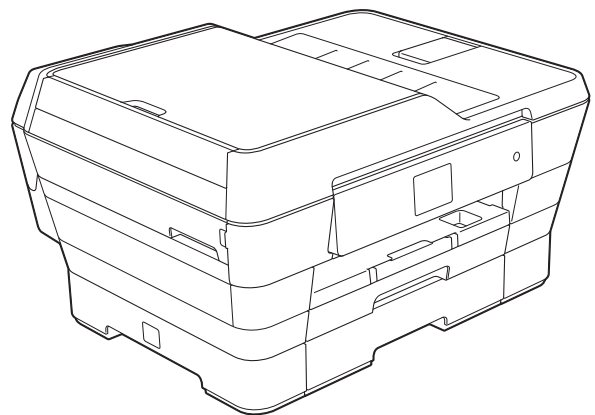


Guide de l'utilisateur

MFC-J6520DW
MFC-J6720DW



Si vous devez appeler le service à la clientèle

Nous vous prions de noter les informations suivantes, à titre de référence :

Numéro du modèle : MFC-J6520DW et MFC-J6720DW
(Entourez le numéro de modèle qui correspond à votre appareil)

Numéro de série : ¹ _____

Date d'achat : _____

Lieu d'achat : _____

¹ Le numéro de série se situe au dos de l'appareil. Gardez ce Guide de l'utilisateur avec votre coupon de caisse à titre de preuve d'achat en cas de vol, d'incendie ou de recours au service de garantie.

Enregistrez votre produit en ligne à l'adresse

<http://www.brother.com/registration/>

Si vous enregistrez votre produit auprès de Brother, vous serez inscrit en tant que propriétaire d'origine du produit. Votre enregistrement auprès de Brother :

- peut servir à confirmer la date d'achat du produit dans l'éventualité où vous perdriez votre coupon de caisse;
- peut aider dans le cadre d'une déclaration de sinistre en cas de perte du produit s'il est couvert par votre assurance;
- nous permettra de vous informer de nos promotions et des mises à jour concernant votre produit.

La manière la plus pratique et la plus efficace d'enregistrer votre nouveau produit est de le faire en ligne à l'adresse

<http://www.brother.com/registration/>.

Numéros de Brother

REMARQUE

Pour obtenir du soutien technique, vous devez appeler le pays où vous avez acheté votre appareil. Tous les appels doivent être effectués **depuis** ce pays.

Enregistrement de votre produit

Si vous enregistrez votre produit auprès de la Corporation Internationale Brother, vous serez inscrit en tant que propriétaire d'origine du produit. Votre enregistrement auprès de Brother :

- peut servir à confirmer la date d'achat du produit dans l'éventualité où vous perdriez votre coupon de caisse;
- peut aider dans le cadre d'une déclaration de sinistre en cas de perte du produit s'il est couvert par votre assurance;
- nous permettra de vous informer de nos promotions et des mises à jour concernant votre produit.

Pour plus de facilité et d'efficacité, enregistrez votre nouveau produit en ligne à l'adresse

<http://www.brother.com/registration/>

FAQ (foire aux questions)

Le Centre de solutions Brother est votre guichet unique pour tous vos besoins concernant le télécopieur et le centre multifonction. Vous pouvez télécharger les logiciels, les documents et les utilitaires les plus récents, consulter la foire aux questions (FAQ) et les conseils de dépistage des pannes, et apprendre à optimiser l'utilisation de votre appareil Brother.

<http://solutions.brother.com/>

REMARQUE

- Vous pouvez également télécharger les mises à jour de pilotes Brother dont vous avez besoin.
 - Pour assurer à votre appareil des performances toujours à la fine pointe de la technologie, consultez régulièrement notre site afin d'obtenir la version la plus récente de son microprogramme.
-

Pour le service à la clientèle

Aux États-Unis : <http://www.brother-usa.com/support> (libre service/courriel/discussion en ligne)
1 877 BROTHER (1 877 276-8437)
1 901 379-1215 (assistance par télécopie)
1 877 268-9575 (tester vos opérations d'envoi et de réception de télécopies)

Au Canada : 1 877 BROTHER
514 685-4898 (assistance par télécopie)

Localisateur de centre de service (États-Unis uniquement)

Pour connaître l'adresse du centre de service autorisé Brother le plus proche de chez vous, composez le 1 877 BROTHER (1 877 276-8437) ou visitez notre site à l'adresse <http://www.brother-usa.com/service/>.

Adresses des centres de service (Canada uniquement)

Pour connaître l'adresse du centre de service autorisé Brother le plus proche de chez vous, composez le 1 877 BROTHER.

Commande d'accessoires et de fournitures

Pour obtenir les meilleurs résultats possibles, n'utilisez que des accessoires de marque Brother en vente chez la plupart des revendeurs agréés. Si vous ne trouvez pas l'accessoire recherché, nous vous invitons à le commander directement chez Brother si vous disposez d'une carte de crédit Visa, MasterCard, Discover ou American Express. (Vous pouvez visiter notre site Web pour consulter la gamme complète des accessoires et des fournitures de marque Brother en vente.)

REMARQUE

Au Canada, seules les cartes Visa et MasterCard sont acceptées.

Aux États-Unis : 1 877 552-MALL (1 877 552-6255)
1 800 947-1445 (assistance par télécopie)

<http://www.brothermall.com/>

Au Canada : 1 877 BROTHER

<http://www.brother.ca/>

Accessoires et fournitures

Description	Article
Cartouche d'encre très haut rendement <noir>	LC109BK (imprime environ 2 400 pages) ¹
Cartouche d'encre très haut rendement <jaune>	LC105Y (imprime environ 1 200 pages) ¹
Cartouche d'encre très haut rendement <cyan> (bleu)	LC105C (imprime environ 1 200 pages) ¹
Cartouche d'encre très haut rendement <magenta> (rouge)	LC105M (imprime environ 1 200 pages) ¹
Cartouche d'encre haut rendement <noir>	LC103BK (imprime environ 600 pages) ¹
Cartouche d'encre haut rendement <jaune>	LC103Y (imprime environ 600 pages) ¹
Cartouche d'encre haut rendement <cyan> (bleu)	LC103C (imprime environ 600 pages) ¹
Cartouche d'encre haut rendement <magenta> (rouge)	LC103M (imprime environ 600 pages) ¹
Papier photo glacé Premium Plus (format Registre / 20 feuilles) (format Lettre / 20 feuilles) (format 4 po × 6 po / 20 feuilles)	BP71GLGR BP71GLTR BP71GP20
Papier universel - papier ordinaire (format Lettre / 500 feuilles)	BP60MPLTR (États-Unis uniquement)
Papier jet d'encre ordinaire (format Registre / 100 feuilles)	BP60PLGR (États-Unis uniquement)
Cordon téléphonique	LG3077001 (États-Unis uniquement)
Guide de l'utilisateur	LEL905001 (en anglais pour les États-Unis et le Canada) LEL905002 (en français pour le Canada)
CD-ROM pour Windows® et Mac	LEK862001 (MFC-J6520DW) LEK863001 (MFC-J6720DW)

¹ Pour plus d'informations sur les consommables de rechange, visitez notre site Web à l'adresse <http://www.brother.com/pageyield/>.

Avis d'exonération de garanties (États-Unis et Canada)

LE OU LES BAILLEURS DE LICENCES DE BROTHER ET LEURS DIRECTEURS, REPRÉSENTANTS, EMPLOYÉS OU AGENTS (COLLECTIVEMENT DÉSIGNÉS « BAILLEURS DE LICENCES DE BROTHER ») N'ASSURENT AUCUNE GARANTIE, EXPRESSE OU TACITE, Y COMPRIS MAIS SANS LIMITATION, LES GARANTIES TACITES DE QUALITÉ MARCHANDE ET D'APTITUDE À UN USAGE DONNÉ, À L'ÉGARD DU LOGICIEL. LE OU LES BAILLEURS DE LICENCES DE BROTHER N'ASSURENT AUCUNE GARANTIE NI NE FONT AUCUNE DÉCLARATION CONCERNANT L'UTILISATION OU LES RÉSULTATS DE L'UTILISATION DU LOGICIEL QUANT À SA CORRECTION, SA PRÉCISION, SA FIABILITÉ, SON ACTUALITÉ OU AUTRE. TOUT RISQUE LIÉ AUX RÉSULTATS ET AUX PERFORMANCES DU LOGICIEL EST INTÉGRALEMENT ASSUMÉ PAR VOUS. L'EXCLUSION DES GARANTIES TACITES N'EST PAS AUTORISÉE DANS CERTAINS ÉTATS DES ÉTATS-UNIS OU DANS CERTAINES PROVINCES DU CANADA. L'EXCLUSION CI-DESSUS PEUT NE PAS S'APPLIQUER À VOTRE CAS.

EN AUCUN CAS, LE OU LES BAILLEURS DE LICENCES DE BROTHER NE SAURAIENT ÊTRE TENUS RESPONSABLES DES DOMMAGES ACCESSOIRES, ACCIDENTELS OU INDIRECTS (Y COMPRIS LES DOMMAGES-INTÉRÊTS POUR LA PERTE DE BÉNÉFICES, L'INTERRUPTION DES ACTIVITÉS COMMERCIALES, LA PERTE D'INFORMATIONS COMMERCIALES OU AUTRE) DÉCOULANT DE L'UTILISATION OU DE L'IMPOSSIBILITÉ D'UTILISATION DE CE LOGICIEL, MÊME SI LES BAILLEURS DE LICENCES DE BROTHER ONT ÉTÉ AVISÉS DE LA POSSIBILITÉ DE TELS DOMMAGES. CERTAINS ÉTATS DES ÉTATS-UNIS OU CERTAINES PROVINCES DU CANADA N'AUTORISANT PAS L'EXCLUSION OU LA LIMITATION DES RESPONSABILITÉS POUR LES DOMMAGES ACCESSOIRES OU ACCIDENTELS, LES LIMITATIONS CI-DESSUS PEUVENT NE PAS S'APPLIQUER À VOTRE CAS. DANS TOUS LES CAS, LA RESPONSABILITÉ DES BAILLEURS DE LICENCES DE BROTHER ENVERS VOUS EN CE QUI CONCERNE LES DOMMAGES RÉELS, QUELLE QU'EN SOIT L'ORIGINE, QU'IL S'AGISSE D'UNE INEXÉCUTION DE CONTRAT, D'UNE ACTION DÉLICTUELLE (Y COMPRIS LA NÉGLIGENCE), DE LA RESPONSABILITÉ DU FAIT DU PRODUIT OU AUTRE, SE LIMITE À 50 \$.

Avis de rédaction et de publication

Le présent guide décrivant le produit et ses caractéristiques les plus récentes a été rédigé et publié sous la supervision de Brother Industries, Ltd.

Le contenu du guide et les caractéristiques du produit peuvent faire l'objet de modifications sans préavis.

La société Brother se réserve le droit d'apporter des modifications sans préavis aux caractéristiques et aux informations contenues dans sa documentation. Elle ne saurait être tenue responsable de quelque dommage que ce soit (y compris des dommages consécutifs) résultant de la confiance accordée aux informations présentées, y compris, mais sans limitation, les erreurs typographiques ou autres, liées à la publication de ces informations.

Guides utilisateur : où les trouver?

Quel guide?	Que contient-il?	Où est-il?
Guide de sécurité du produit	Veillez commencer par lire ce guide. Veuillez lire ces consignes de sécurité avant d'installer l'appareil. Consultez ce guide pour les marques de commerce et les limitations légales.	Imprimé / Dans la boîte
Guide d'installation rapide	Suivez les instructions de configuration de l'appareil et d'installation des pilotes et des logiciels pour le système d'exploitation et le type de connexion que vous utilisez.	Imprimé / Dans la boîte
Guide de l'utilisateur	Maîtrisez les opérations élémentaires de télécopie, de copie, de numérisation et de PhotoCapture Center™, et apprenez à remplacer les consommables. Consultez les conseils de dépannage des pannes.	Imprimé / Dans la boîte
Guide de l'utilisateur avancé	Découvrez les opérations plus avancées : télécopie, copie, fonctions de sécurité, rapports d'impression et entretien périodique.	Fichier PDF / CD-ROM
Guide utilisateur - Logiciel et réseau	Ce guide fournit des instructions pour la numérisation, l'impression, l'utilisation de PC-Fax et autres opérations que vous pouvez effectuer en connectant votre appareil Brother à un ordinateur. Vous y trouverez également des informations utiles sur l'utilisation de l'utilitaire Brother ControlCenter, l'utilisation de votre appareil dans un environnement en réseau, ainsi qu'un glossaire des termes fréquemment utilisés.	Fichier HTML / CD-ROM
Guide « Web Connect »	Ce guide fournit des informations utiles sur l'accès à des services Internet à partir de l'appareil Brother, ainsi que le téléchargement d'images, l'impression de données et l'envoi de fichiers directement vers des services Internet.	Fichier PDF / Centre de solutions Brother ¹
Guide AirPrint	Ce guide explique comment utiliser AirPrint pour imprimer depuis OS X v10.7.x, 10.8.x et votre iPhone, iPod touch, iPad ou autre périphérique iOS sur votre appareil Brother sans installer un pilote d'imprimante.	Fichier PDF / Centre de solutions Brother ¹
Guide Google Cloud Print	Ce guide explique comment utiliser les services Google Cloud Print™ pour imprimer avec Internet.	Fichier PDF / Centre de solutions Brother ¹
Guide Wi-Fi Direct™	Ce guide explique comment configurer et utiliser votre appareil Brother pour l'impression sans fil directement depuis un périphérique portable prenant en charge la norme Wi-Fi Direct™.	Fichier PDF / Centre de solutions Brother ¹
Guide d'impression/ numérisation mobile pour Brother iPrint&Scan	Ce guide fournit des informations utiles pour l'impression depuis votre périphérique portable et la numérisation depuis votre appareil Brother sur votre périphérique portable connecté à un réseau Wi-Fi.	Fichier PDF / Centre de solutions Brother ¹

¹ Visitez notre site à l'adresse <http://solutions.brother.com/>.

Table des matières

(Guide de l'utilisateur)

1	Informations générales	1
	Comment utiliser la documentation	1
	Symboles et conventions utilisés dans cette documentation	1
	Comment accéder aux utilitaires Brother (Windows® 8)	1
	Comment accéder au Guide de l'utilisateur avancé et au Guide utilisateur - Logiciel et réseau	2
	Visualisation des Guides de l'utilisateur	2
	Comment accéder aux guides pour les fonctions avancées	4
	Comment accéder au support Brother (Windows®)	4
	Comment accéder au support Brother (Macintosh).....	5
	Description du panneau de commande	6
	Écran tactile ACL de 2,7 po	8
	Opérations de base	11
	Modification des réglages du clavier	12
	Paramètres de raccourcis.....	13
	Ajout de raccourcis de copie	13
	Ajout de raccourcis de télécopie.....	13
	Ajout de raccourcis de numérisation	15
	Ajout de raccourcis de connexion Web	17
	Modification de raccourcis	18
	Modification de noms de raccourcis	19
	Suppression de raccourcis	19
	Rappel de raccourcis.....	19
2	Chargement du papier	20
	Chargement de papier et d'autres supports d'impression	20
	Chargement du papier dans le bac #1.....	20
	Chargement du papier de plus petit format (P Photo, Photo L, Photo 2L ou enveloppes).....	25
	Chargement du papier dans le bac #2 (MFC-J6720DW)	28
	Chargement du papier dans la fente d'alimentation manuelle.....	33
	Zone non imprimable.....	36
	Réglages du papier.....	37
	Type de papier (MFC-J6520DW)	37
	Format de papier (MFC-J6520DW)	37
	Format et type de papier (MFC-J6720DW)	37
	Utilisation du bac en mode Copie (MFC-J6720DW).....	38
	Utilisation du bac en mode Fax (MFC-J6720DW)	39
	Papier et autres supports d'impression acceptables	39
	Supports d'impression recommandés	40
	Manipulation et utilisation des supports d'impression.....	40
	Choix du support d'impression approprié	41

3	Chargement des documents	45
	Comment charger les documents	45
	Utilisation du chargeur automatique de documents	45
	Utilisation de la vitre du scanner.....	46
	Zone non numérisable.....	47
4	Envoi d'une télécopie	48
	Comment envoyer une télécopie	48
	Arrêt de l'envoi d'une télécopie.....	49
	Réglage du format de la vitre du scanner pour la télécopie	50
	Envoi de télécopie couleur	50
	Annulation d'une télécopie en cours.....	50
	Comment prévisualiser une télécopie sortante	51
	Rapport de vérification de l'envoi.....	52
5	Réception d'une télécopie	53
	Modes de réception	53
	Sélection du mode de réception approprié	53
	Utilisation des modes de réception	55
	Fax seulement.....	55
	Fax/Tél.....	55
	Manuel.....	55
	Répondeur externe.....	55
	Réglages du mode de réception	56
	Longueur de sonnerie.....	56
	Durée de sonnerie F/T (mode Fax/Tél seulement).....	56
	Réception facile	57
	Aperçu de télécopie (noir et blanc seulement)	58
	Comment prévisualiser une télécopie reçue	58
	Désactivation de la fonction d'aperçu de télécopie.....	60
6	Utilisation de la fonction PC-FAX	61
	Envoi PC-FAX.....	61
	Envoi d'un fichier en tant que PC-FAX	61
	Réception PC-FAX (Windows®)	62
	Modification de l'ordinateur destinataire	63

7	Services téléphoniques et appareils externes	64
	Services téléphoniques.....	64
	Messagerie vocale.....	64
	Sonnerie spéciale.....	65
	Voice over Internet Protocol (VoIP).....	67
	Branchement d'un répondeur téléphonique externe.....	68
	Branchements.....	69
	Enregistrement d'un message sortant sur le répondeur externe.....	70
	Branchements multilignes (autocommutateur privé).....	71
	Téléphones externes et supplémentaires.....	71
	Branchement d'un téléphone externe ou supplémentaire.....	71
	Utilisation de téléphones externes et supplémentaires.....	72
	Utilisation d'un téléphone externe sans fil d'une autre marque que Brother.....	72
	Utilisation de codes d'accès à distance.....	72
8	Composition et enregistrement des numéros	74
	Comment composer un numéro.....	74
	Composition manuelle.....	74
	Composition à partir du carnet d'adresses.....	74
	Recomposition d'un numéro de télécopieur.....	75
	Mémorisation de numéros.....	75
	Enregistrement d'une pause.....	75
	Mémorisation de numéros du carnet d'adresses.....	75
	Modification ou suppression de noms ou de numéros du carnet d'adresses.....	76
9	Fonction de copie	78
	Comment faire des copies.....	78
	Arrêt d'une copie.....	78
	Options de copie.....	79
	Type de papier.....	79
	Format du papier.....	79
	Sélection du bac (MFC-J6720DW).....	80
	Copie en mode Haute vitesse ADF.....	80
10	PhotoCapture Center™ : Impression de photos à partir d'une carte mémoire ou d'une clé USB	81
	Opérations de PhotoCapture Center™ (mode PHOTO).....	81
	Utilisation d'une carte mémoire ou d'une clé USB.....	81
	Démarrage.....	82
	Impression d'images.....	84
	Prévisualisation de photos.....	84
	Paramètres d'impression de PhotoCapture Center™.....	85
	Comment numériser vers une carte mémoire ou une clé USB.....	85

11	Comment imprimer depuis un ordinateur	87
	Impression d'un document.....	87
12	Comment numériser vers un ordinateur	88
	Avant de numériser.....	88
	Numérisation d'un document en tant que fichier PDF à l'aide de ControlCenter4 (Windows®)	89
	Comment modifier les réglages du mode BALAYAGE de l'appareil pour la numérisation de PDF	92
	Comment numériser un document en tant que fichier PDF à l'aide de l'écran tactile.....	94
	Numérisation en mode Haute vitesse ADF	95
A	Entretien périodique	96
	Remplacement des cartouches d'encre.....	96
	Nettoyage et vérification de l'appareil.....	99
	Nettoyage du scanner	99
	Nettoyage de la tête d'impression	100
	Vérification de la qualité d'impression	100
	Vérification de l'alignement d'impression	102
	Réglage de la date et de l'heure	103
B	Dépistage des pannes	104
	Identification du problème.....	104
	Messages d'erreur et d'entretien	106
	Animation d'erreur	118
	Transfert des télécopies ou rapport du journal des télécopies	118
	Bourrage de document	119
	Bourrage d'imprimante ou bourrage papier	121
	Si votre appareil présente des problèmes de fonctionnement.....	128
	Tonalité	143
	Interférences sur la ligne téléphonique / VoIP	143
	Informations relatives à l'appareil	144
	Vérification du numéro de série.....	144
	Vérification de la version du micrologiciel.....	144
	Fonctions de réinitialisation	144
	Réinitialisation de l'appareil	145
C	Tableaux des réglages et des fonctions	146
	Utilisation des tableaux des réglages	146
	Mémoire permanente.....	146
	Tableaux des réglages	147
	Tableaux des fonctions.....	168
	Saisie de texte	198
	Insertion d'espaces	198
	Corrections	198

D Caractéristiques techniques 199

Caractéristiques générales	199
Supports d'impression	201
Télécopie	203
Copie	204
PhotoCapture Center™	205
PictBridge	206
Scanner	207
Imprimante.....	208
Interfaces	209
Réseau	210
Configuration requise pour l'ordinateur.....	211
Consommables.....	212

E Index 213

Table des matières

(Guide de l'utilisateur avancé)

Le Guide de l'utilisateur avancé explique les fonctions et les opérations suivantes.

Vous pouvez consulter le Guide de l'utilisateur avancé à partir du CD-ROM.

1 Configuration générale

Mémoire permanente
Réglages de volume
Heure d'été automatique
Mode veille
Écran tactile ACL
Préfixe de numérotation

2 Fonctions de sécurité

Verrouillage sécuritaire des fonctions 2.0
Limitations de numérotation

3 Envoi d'une télécopie

Options d'envoi supplémentaires
Opérations d'envoi supplémentaires
Relève

4 Réception d'une télécopie

Réception en mémoire
(noir et blanc seulement)
Récupération à distance
Opérations supplémentaires de réception
Relève

5 Composition et mémorisation de numéros

Opérations vocales
Opérations de numérotation supplémentaires
Autres méthodes de mémorisation de numéros

6 Impression de rapports

Rapports des télécopies
Rapports

7 Fonction de copie

Options de copie
Raccourcis pour copie au format
Registre

8 PhotoCapture Center™ : impression de photos à partir d'une carte mémoire ou d'une clé USB

Utilisation de PhotoCapture Center™
Impression d'images
Paramètres d'impression de
PhotoCapture Center™
Numérisation vers une carte mémoire
ou une clé USB

9 Impression de photos à partir d'un appareil photo

Impression de photos directement à
partir d'un appareil photo PictBridge
Impression de photos directement à
partir d'un appareil photo
non compatible PictBridge

A Entretien périodique

Nettoyage et vérification de l'appareil
Emballage et transport de l'appareil

B Glossaire

C Index

Comment utiliser la documentation

Nous vous remercions d'avoir acheté cet appareil Brother. La lecture de cette documentation vous permettra d'en exploiter au mieux tous les avantages et toutes les caractéristiques.

Symboles et conventions utilisés dans cette documentation

Les symboles et conventions utilisés dans toute cette documentation sont les suivants.

Caractères gras Les caractères gras identifient les numéros du pavé numérique du panneau de commande tactile ou les boutons sur l'écran de l'ordinateur.

Caractères italiques Les caractères italiques mettent en valeur un point important ou signalent un sujet connexe.

Courier New Le texte en police Courier New sert à identifier les messages à l'écran tactile de l'appareil.

AVERTISSEMENT

AVERTISSEMENT signale une situation potentiellement dangereuse susceptible d'entraîner des blessures physiques graves, voire mortelles.

ATTENTION

ATTENTION signale une situation potentiellement dangereuse susceptible d'entraîner des blessures mineures.

IMPORTANT

IMPORTANT signale une situation potentiellement dangereuse, susceptible de causer des dommages matériels ou de compromettre le fonctionnement de l'équipement.

REMARQUE


Les remarques indiquent la marche à suivre dans une situation donnée et donnent des indications quant à l'interaction de l'opération avec d'autres fonctions.



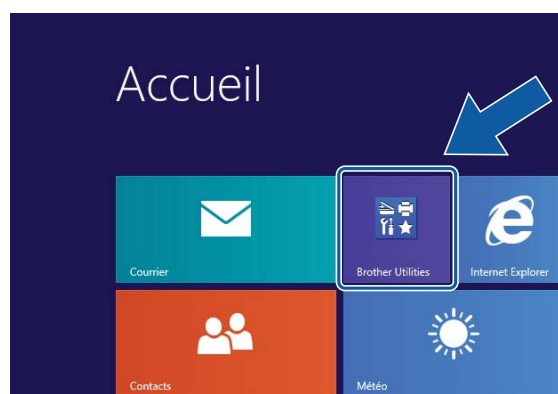
Les icônes de danger électrique vous avertissent d'un danger d'électrocution.

Comment accéder aux utilitaires Brother (Windows® 8)

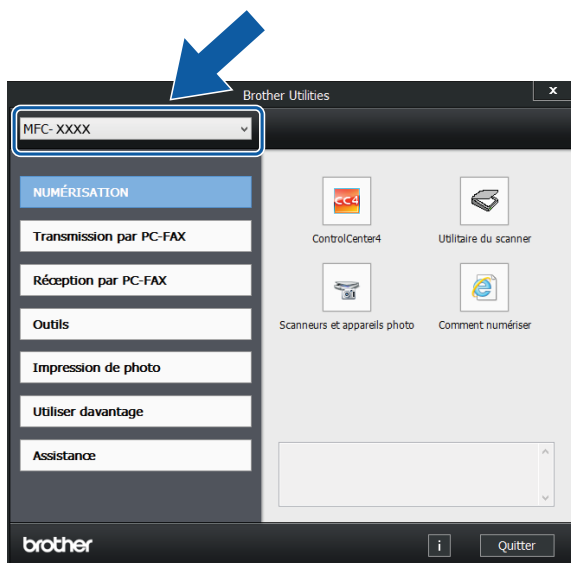
Si vous utilisez une tablette ou un ordinateur fonctionnant sous Windows® 8, vous pouvez effectuer vos sélections en tapant sur l'écran ou en cliquant avec votre souris.

Une fois que le pilote d'imprimante est installé, le symbole  (**Brother Utilities** (Utilitaires Brother)) apparaît à la fois sur l'écran de démarrage et sur le bureau.

- 1 Tapez ou cliquez sur **Brother Utilities** (Utilitaires Brother) sur l'écran de démarrage ou sur le bureau.



- 2 Sélectionnez votre appareil.




- 3 Choisissez la fonction à utiliser.

Comment accéder au Guide de l'utilisateur avancé et au Guide utilisateur - Logiciel et réseau


Le présent Guide de l'utilisateur ne contient pas toutes les informations relatives à l'appareil. Par exemple, il ne décrit pas comment utiliser les fonctions avancées de télécopie, de copie, de PhotoCapture Center™, de l'imprimante, du scanner, de PC-Fax et du réseau. Lorsque vous serez prêt à approfondir vos connaissances dans ces différents domaines, consultez le **Guide de l'utilisateur avancé** et le **Guide utilisateur - Logiciel et réseau** au format HTML qui se trouvent sur le CD-ROM.

Visualisation des Guides de l'utilisateur

(Windows®)

(Windows® XP/Windows Vista®/Windows® 7/Windows Server® 2003/Windows Server® 2008/Windows Server® 2008 R2)
Pour afficher la documentation, à partir du menu  (**Démarrer**), **Tous les programmes**, sélectionnez **Brother**, **MFC-XXXX** (où XXXX est le nom de votre modèle) dans le groupe de programmes, puis sélectionnez **Guides de l'utilisateur**.

(Windows® 8/Windows Server® 2012)


Cliquez sur  (**Brother Utilities** (Utilitaires Brother)), puis cliquez sur la liste déroulante et sélectionnez le nom de votre modèle (si vous ne l'avez pas encore sélectionné). Cliquez sur **Assistance** dans la barre de navigation de gauche, puis cliquez sur **Guides de l'utilisateur**.

Si vous n'avez pas installé le logiciel, vous pouvez trouver la documentation sur le CD-ROM en suivant les instructions :

- 1 Allumez votre PC. Insérez le CD-ROM Brother dans votre lecteur de CD-ROM.

REMARQUE

Si l'écran Brother n'apparaît pas, allez à **Ordinateur (Poste de travail)**. (Pour Windows® 8 et Windows Server® 2012 :

cliquez sur  (**Explorateur de fichiers**) sur la barre des tâches, puis allez à **Ordinateur**.) Double-cliquez sur l'icône du CD-ROM, puis double-cliquez sur **start.exe**.

- 2 Si l'écran de sélection du nom du modèle apparaît, cliquez sur le nom de votre modèle.

- 3 Si l'écran de sélection des langues apparaît, cliquez sur la langue de votre choix. Le **Menu principal** du CD-ROM s'affiche.



- 4 Cliquez sur **Guides de l'utilisateur**.
- 5 Cliquez sur **Documents PDF/HTML**. Si l'écran de sélection du pays apparaît, cliquez sur votre pays. Lorsque la liste des Guides de l'utilisateur s'affiche, choisissez le guide que vous souhaitez consulter.

(Macintosh)

- 1 Allumez votre Macintosh. Insérez le CD-ROM Brother dans votre lecteur de CD-ROM. La fenêtre suivante s'affiche.



- 2 Double-cliquez sur l'icône **Guides de l'utilisateur**.
- 3 Sélectionnez votre modèle et votre langue si nécessaire.
- 4 Cliquez sur **Guides de l'utilisateur**. Si l'écran de sélection du pays apparaît, cliquez sur votre pays.
- 5 Lorsque la liste des Guides de l'utilisateur s'affiche, choisissez le Guide que vous souhaitez consulter.

Comment trouver les instructions de numérisation

Il y a plusieurs façons de numériser des documents. Vous trouverez les différentes instructions dans la documentation suivante :

Guide utilisateur - Logiciel et réseau

- *Numériser*
- *ControlCenter*

Nuance™ PaperPort™ 12SE How-to-Guides (Windows®)

- Les « How-to-Guides » complets de Nuance™ PaperPort™ 12SE peuvent être visualisés en sélectionnant l'Aide dans l'application PaperPort™ 12SE.

Guide de l'utilisateur de Presto! PageManager (Macintosh)

REMARQUE

Presto! PageManager est disponible sous forme de téléchargement depuis http://nj.newsoft.com.tw/download/brother/PM9SEInstaller_BR_multilang2.dmg

- Le guide complet de Presto! PageManager peut être affiché en sélectionnant l'Aide dans l'application Presto! PageManager.

Comment trouver les instructions de configuration réseau

Votre appareil peut être connecté à un réseau sans fil ou câblé.

- Instructions de configuration de base (➤➤ Guide d'installation rapide.)
- Le routeur ou le point d'accès sans fil prend en charge Wi-Fi Protected Setup™ ou AOSS™ (➤➤ Guide d'installation rapide.)
- Informations complémentaires sur la configuration réseau
Pour plus de détails, ➤➤ Guide utilisateur - Logiciel et réseau.

Comment accéder aux guides pour les fonctions avancées

Vous pouvez afficher et télécharger ces guides sur le Centre de solutions Brother à l'adresse : <http://solutions.brother.com/>.

Cliquez sur **Manuels** dans la page de votre modèle pour télécharger la documentation.

Guide « Web Connect »

Ce guide fournit des informations utiles sur l'accès à des services Internet à partir de l'appareil Brother, ainsi que le téléchargement d'images, l'impression de données et l'envoi de fichiers directement vers des services Internet.

Guide AirPrint

Ce guide explique comment utiliser AirPrint pour imprimer depuis OS X v10.7.x, 10.8.x et votre iPhone, iPod touch, iPad ou autre périphérique iOS sur votre appareil Brother sans installer un pilote d'imprimante.

Guide Google Cloud Print

Ce guide explique comment utiliser les services Google Cloud Print™ pour imprimer avec Internet.

Guide Wi-Fi Direct™

Ce guide explique comment configurer et utiliser votre appareil Brother pour l'impression sans fil directement depuis un périphérique portable prenant en charge la norme Wi-Fi Direct™.

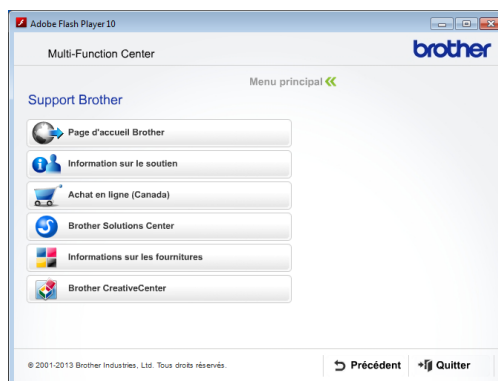
Guide d'impression/numérisation mobile pour Brother iPrint&Scan

Ce guide fournit des informations utiles pour l'impression depuis votre périphérique portable et la numérisation depuis votre appareil Brother sur votre périphérique portable connecté à un réseau Wi-Fi.

Comment accéder au support Brother (Windows®)

Vous trouverez toutes les coordonnées nécessaires (notamment en ce qui concerne le support technique en ligne du Centre de solutions Brother, le service à la clientèle et les centres de service autorisés Brother) à la section *Numéros de Brother* >> page i ainsi que sur le CD-ROM.

- Cliquez sur **Support Brother** dans **Menu principal**. La fenêtre suivante s'affiche :



- Pour accéder à notre site Web (<http://www.brother.com/>), cliquez sur **Page d'accueil Brother**.
- Pour consulter tous les numéros de Brother, y compris les numéros du service à la clientèle aux États-Unis et au Canada, cliquez sur **Information sur le soutien**.
- Pour accéder à la boutique en ligne de Brother au Canada (<http://www.brother.ca/>) afin d'obtenir des produits supplémentaires et des informations sur les services, cliquez sur **Achat en ligne (Canada)**.
- Pour rester au courant des actualités et des informations relatives au support des produits (<http://solutions.brother.com/>), cliquez sur **Brother Solutions Center**.
- Pour rechercher des fournitures Brother authentiques sur notre site Web (<http://www.brother.com/original/>), cliquez sur **Informations sur les fournitures**.

- Pour visiter le site Brother CreativeCenter (<http://www.brother.com/creativecenter/>) et accéder à des projets photographiques ainsi qu'à des téléchargements imprimables GRATUITS, cliquez sur **Brother CreativeCenter**.
- Pour revenir au **Menu principal**, cliquez sur **Précédent** ou, si vous avez terminé, cliquez sur **Quitter**.

Comment accéder au support Brother (Macintosh)

Vous trouverez toutes les coordonnées nécessaires (notamment en ce qui concerne le support technique en ligne du Centre de solutions Brother) sur le CD-ROM.

- Double-cliquez sur l'icône **Support Brother**. La fenêtre suivante s'affiche :

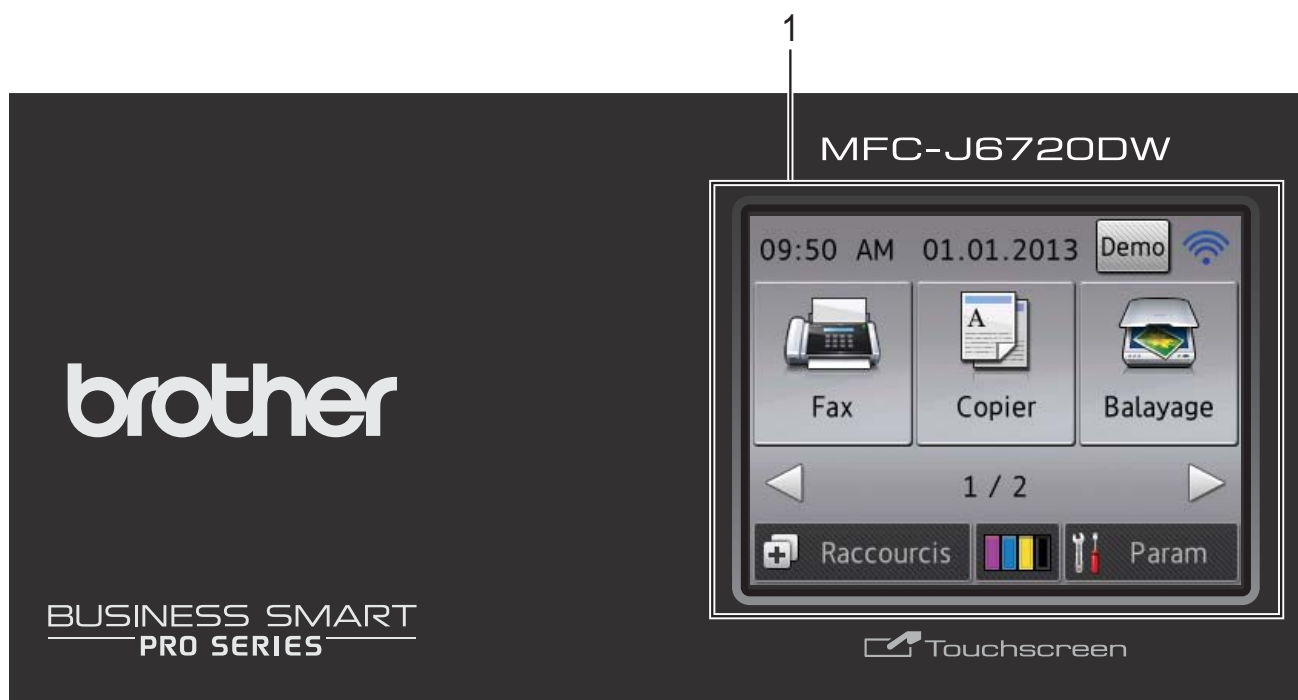


- Pour télécharger et installer Presto! PageManager, cliquez sur **Presto! PageManager**.
- Pour accéder à la page Brother Web Connect, cliquez sur **Brother Web Connect**.
- Pour enregistrer votre appareil depuis la page d'enregistrement de produit Brother (<http://www.brother.com/registration/>), cliquez sur **Enregistrement en ligne**.
- Pour rester au courant des actualités et des informations relatives au support des produits (<http://solutions.brother.com/>), cliquez sur **Brother Solutions Center**.
- Pour rechercher des fournitures Brother authentiques sur notre site Web (<http://www.brother.com/original/>), cliquez sur **Informations sur les fournitures**.

Description du panneau de commande

Les modèles MFC-J6520DW et MFC-J6720DW sont équipés du même écran tactile ACL de 2,7 po et du même panneau de commande tactile ¹.

¹ Il s'agit d'un écran tactile ACL avec panneau de commande tactile électrostatique affichant uniquement les témoins DEL disponibles.



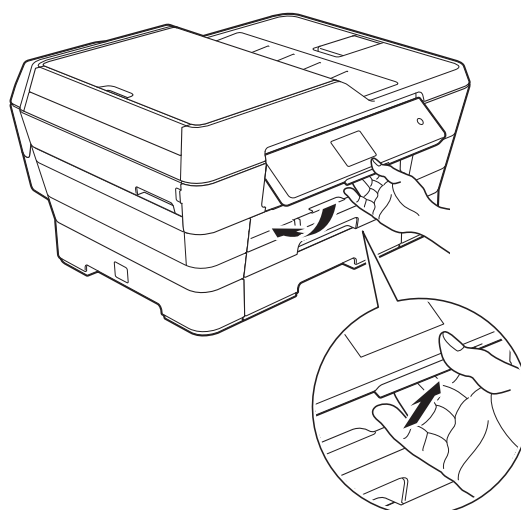
REMARQUE

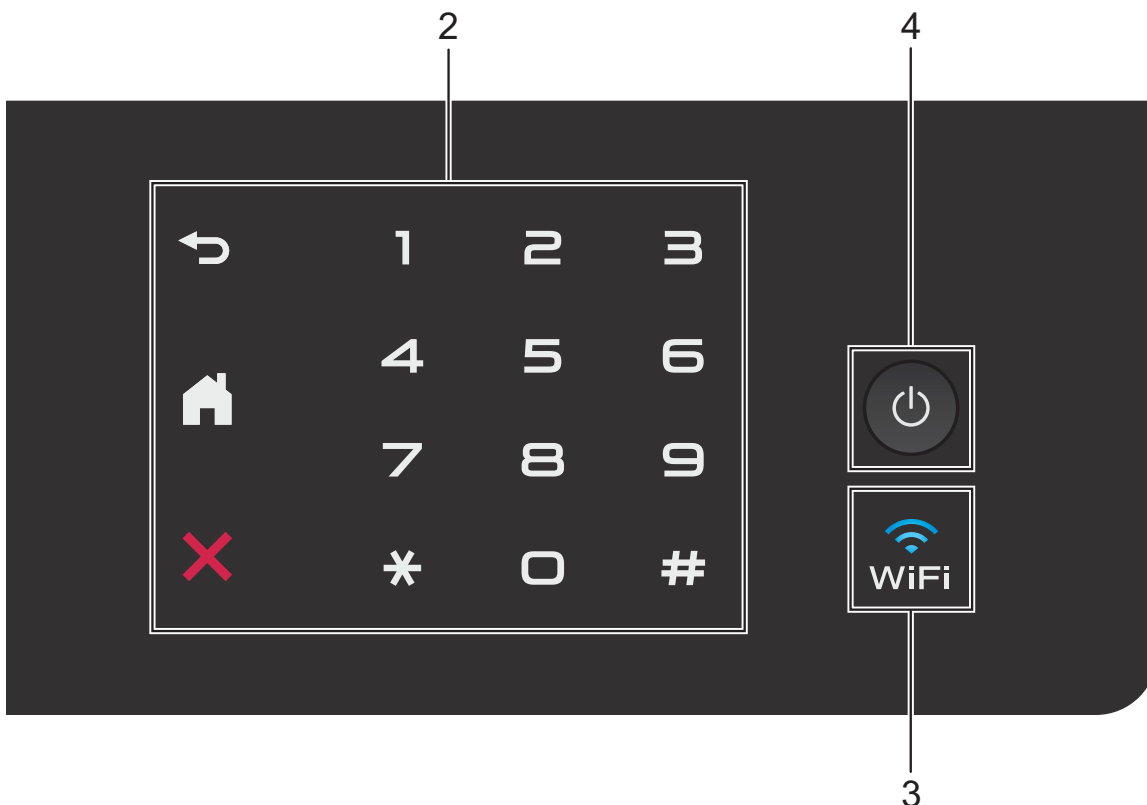
La plupart des illustrations de ce Guide de l'utilisateur représentent le modèle MFC-J6720DW.

1 Écran tactile ACL (écran à cristaux liquides) de 2,7 po

Il s'agit d'un écran tactile ACL. Vous pouvez accéder aux menus et aux options en appuyant dessus lorsqu'ils sont affichés à l'écran.




Vous pouvez ajuster l'angle de l'écran tactile ACL et du panneau de commande tactile en le soulevant. Pour abaisser ce panneau de commande, appuyez sur le bouton de libération situé derrière le panneau de commande, comme indiqué sur l'illustration.







2 Panneau de commande tactile :


Les témoins DEL du panneau de commande tactile ne s'allument que lorsqu'ils sont disponibles.

-  **Retour**
Appuyez pour revenir au niveau de menu précédent.
-  **Page d'accueil**
Appuyez pour revenir à la Page d'accueil.
-  **Annuler**
Lorsque cette touche est allumée en rouge, appuyez dessus pour annuler une opération.
- **Pavé numérique**
Appuyez sur les numéros du panneau de commande tactile pour composer des numéros de téléphone ou de télécopieur, et pour saisir le nombre de copies.


- 3  Le témoin WiFi est allumé lorsque l'interface réseau est WLAN.

4 Marche/Arrêt

Appuyez sur  pour allumer l'appareil.

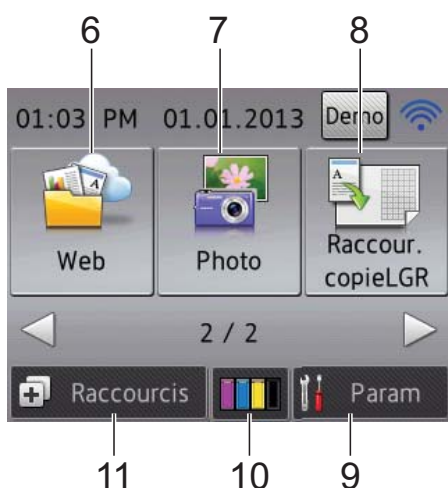
Maintenez la touche  enfoncée pour éteindre l'appareil. L'écran tactile ACL indique *Fermer*, puis reste allumé quelques secondes avant de s'éteindre.




Si vous avez raccordé un téléphone externe ou un répondeur automatique, celui-ci est toujours disponible.

Lorsqu'il est éteint à l'aide de la touche , l'appareil continue à nettoyer périodiquement la tête d'impression pour garantir la qualité d'impression. Pour prolonger la durée de vie de la tête d'impression, optimiser la performance des cartouches d'encre et maintenir la qualité d'impression, laissez toujours l'appareil branché.

Écran tactile ACL de 2,7 po

L'écran tactile ACL affiche l'état de l'appareil quand ce dernier est inactif.



- 1  **Fax**
Permet d'accéder au mode Fax.
- 2  **Copier**
Permet d'accéder au mode Copier.
- 3  **Balayage**
Permet d'accéder au mode Balayage.

4 État du réseau sans fil

Un indicateur à quatre niveaux sur l'écran du mode Prêt affiche l'intensité actuelle du signal sans fil si vous utilisez une connexion sans fil.



Si vous voyez s'afficher **WiFi** en haut de l'écran, vous pouvez facilement configurer les paramètres sans fil en appuyant dessus. Pour plus de détails, >> Guide d'installation rapide.

5 Demo Demo (MFC-J6720DW)

Vous pouvez voir les principales fonctions de l'appareil en appuyant sur **Demo** pour imprimer une liste des fonctions principales suivie d'un diaporama. Après une impression à partir d'un ordinateur, l'icône **Demo** disparaîtra de l'écran d'accueil.

REMARQUE

Pour rétablir l'icône **Demo**, vous devez supprimer tous les réglages que vous avez modifiés en exécutant une réinitialisation de l'appareil. Pour plus d'informations, voir *Fonctions de réinitialisation* >> page 144 et *Réinitialisation de l'appareil* >> page 145.

- 6  **Web**
Permet de connecter l'appareil Brother à un service Internet lorsque vous appuyez sur ►, puis sur .
Pour plus de détails, >> Guide « Web Connect ».
- 7  **Photo**
Permet d'accéder au mode Photo lorsque vous appuyez sur ►, puis sur .

8 Raccour. copieLGR

Vous pouvez copier rapidement sur du papier de format Registre ou A3 en utilisant ce menu préprogrammé. Pour plus d'informations, >> Guide de l'utilisateur avancé : *Raccourcis pour copie au format Registre*.

9 Param

Permet d'accéder aux réglages principaux. Pour plus d'informations, voir *Écran Paramètres* >> page 10.

10 Encre

Permet de voir la quantité d'encre disponible. Permet également d'accéder au menu **Encre**. Lorsque la cartouche d'encre arrive en fin de vie ou a un problème, l'icône d'erreur s'affiche sur la couleur d'encre. Pour plus d'informations, >> Guide de l'utilisateur avancé : *Vérification du volume d'encre*.

11 Raccourcis

Permet de configurer des raccourcis. Vous pouvez rapidement envoyer une télécopie, effectuer une copie, numériser et vous connecter à un service Web en utilisant les options que vous avez configurées en tant que raccourcis.

REMARQUE



- Trois écrans Raccourcis sont disponibles. Vous pouvez configurer jusqu'à 4 raccourcis sur chaque écran Raccourcis, pour un total de 12 raccourcis.
- Pour afficher les autres écrans Raccourcis, appuyez sur ◀ ou ▶.

12 Télécopies en mémoire

Vous pouvez voir le nombre de télécopies reçues qui sont en mémoire ¹. Appuyez sur **Impr.** pour imprimer les télécopies.

¹ Lorsque la fonction d'aperçu de télécopie est réglée sur **Désactivé**.



13 Nouv. téléc.



Lorsque **Aperç téléc** est réglé sur **Activé**, vous pouvez voir le nombre de nouvelles télécopies que vous avez reçues et mises en mémoire.


Appuyez sur **Affich.** pour voir vos télécopies sur l'écran tactile.

14 Icône d'avertissement !



L'icône d'avertissement ! apparaît en cas de message d'erreur ou d'entretien. Appuyez sur **Détail** pour afficher le message, puis appuyez sur **X** pour revenir en mode Prêt. Pour des informations sur les messages d'erreur, voir *Messages d'erreur et d'entretien* >> page 106.

Écran Paramètres

L'écran tactile ACL indique l'état de l'appareil lorsque vous appuyez sur  (Param).

Vous pouvez vérifier tous les réglages de l'appareil et y accéder à partir de l'écran suivant.

(MFC-J6520DW)



(MFC-J6720DW)



1 Encre

Permet de voir le volume d'encre restant. Lorsque la cartouche d'encre arrive en fin de vie ou a un problème, l'icône d'erreur s'affiche sur la couleur d'encre. Pour plus d'informations, >> Guide de l'utilisateur avancé : *Vérification du volume d'encre*. Appuyez pour accéder au menu **Encre**.

2 **Type papier (MFC-J6520DW)**

Permet de voir le type de papier sélectionné. Appuyez pour modifier le réglage **Type papier** si nécessaire.

3 Format papier (MFC-J6520DW)

Permet de voir le format de papier sélectionné. Appuyez pour modifier le réglage *Format papier* si nécessaire.

4 Mode de réception

Permet de voir le mode de réception actuel :

- Fax (télécopieur uniquement)
- Télécop/Tél
- Tél ext/rép
- Manuel

REMARQUE

Lorsque la sonnerie spéciale est activée, l'écran tactile indique *SD*. Pour plus d'informations, voir *Sonnerie spéciale* >> page 65.

5 Wi-Fi

Appuyez pour configurer une connexion réseau sans fil.

Un indicateur à quatre niveaux sur l'écran affiche l'intensité actuelle du signal sans fil si vous utilisez une connexion sans fil.

6 Aperç téléc

Permet de voir le réglage d'aperçu de télécopie.

Appuyez pour accéder aux réglages *Aperç téléc*.

7 Ts réglages

Appuyez pour accéder au menu complet *Paramètres*.

8 Plateau 1 (MFC-J6720DW)

Appuyez pour vérifier le format de papier dans le bac #1. Permet également d'accéder au réglage *Plateau 1*. Vous pouvez modifier le format et le type de papier.

9 Plateau 2 (MFC-J6720DW)

Appuyez pour vérifier le format de papier dans le bac #2. Permet également d'accéder au réglage *Plateau 2*. Vous pouvez modifier le format du papier.


Opérations de base

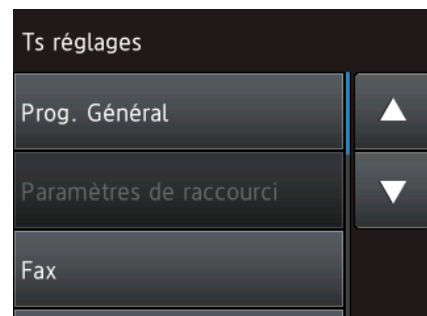
Appuyez votre doigt sur l'écran tactile ACL pour le commander. Pour afficher et accéder à tous les menus ou toutes les options sur l'écran, appuyez sur ◀▶ ou sur ▲▼ pour les faire défiler.

IMPORTANT

- Ne touchez PAS l'écran tactile immédiatement après avoir branché le cordon d'alimentation ou mis l'appareil sous tension. Ceci pourrait provoquer une erreur.
- N'appuyez PAS sur l'écran tactile avec un objet pointu, par exemple un stylo ou stylet. Vous risquez d'endommager l'appareil.

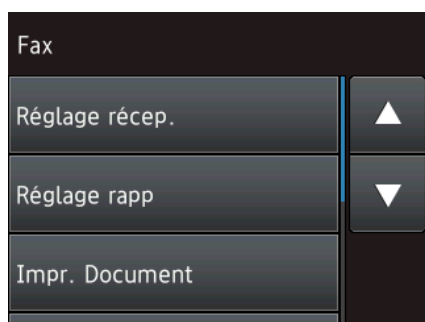
Les étapes suivantes illustrent comment modifier un réglage de l'appareil. Dans cet exemple, le réglage du mode de réception a été changé de *Fax seulement* à *Fax/Tél*.

- 1 Appuyez sur  (*Param*).
- 2 Appuyez sur *Ts réglages*.
- 3 Appuyez sur ▲ ou sur ▼ pour afficher *Fax*.



- 4 Appuyez sur *Fax*.

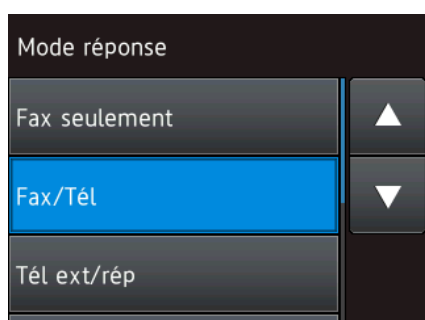
- 5 Appuyez sur ▲ ou sur ▼ pour afficher Réglage récep.




- 6 Appuyez sur Réglage récep.
- 7 Appuyez sur ▲ ou sur ▼ pour afficher Mode réponse.



- 8 Appuyez sur Mode réponse.
- 9 Appuyez sur ▲ ou sur ▼ pour afficher Fax/Tél.
- 10 Appuyez sur Fax/Tél.





REMARQUE

Appuyez sur  si vous souhaitez revenir au niveau précédent.

Modification des réglages du clavier

Vous pouvez choisir le type de clavier de l'écran tactile.

- 1 Appuyez sur  (Param).
- 2 Appuyez sur Ts réglages.
- 3 Appuyez sur ▲ ou sur ▼ pour afficher Prog. Général.
- 4 Appuyez sur Prog. Général.
- 5 Appuyez sur ▲ ou sur ▼ pour afficher Paramètres clavier.
- 6 Appuyez sur Paramètres clavier.
- 7 Appuyez sur QWERTY ou sur ABC.
- 8 Appuyez sur .

- 11 Appuyez sur .



Paramètres de raccourcis

Vous pouvez ajouter les réglages de télécopie, de copie, de numérisation et de connexion Web que vous utilisez le plus souvent en les configurant comme raccourcis. Vous pouvez ultérieurement rappeler et appliquer ces réglages rapidement et facilement. Vous pouvez ajouter jusqu'à 12 raccourcis.

Ajout de raccourcis de copie

Les paramètres suivants peuvent être inclus dans un raccourci de copie :

- Mod. Haute Vite. ADF
- Qualité
- Type papier
- Format du papier
- Sélection de plateau (MFC-J6720DW)
- Agrandir/Réduire
- Densité
- Pile/Trier
- Visualis page
- Redress. auto.
- Copie recto verso
- Paramètres avancés



- 1 Appuyez sur  (Raccourcis).
- 2 Appuyez sur  là où vous n'avez pas ajouté de raccourci.
- 3 Appuyez sur ▲ ou sur ▼ pour afficher Copier.
- 4 Appuyez sur Copier.

- 5 Lisez ce qui est affiché sur l'écran tactile, puis confirmez en appuyant sur OK.
- 6 Appuyez sur ▲ ou sur ▼ pour afficher les réglages disponibles, puis appuyez sur le réglage à modifier.
- 7 Appuyez sur ▲ ou sur ▼ pour afficher les options disponibles pour le réglage, puis appuyez sur l'option à activer. Répétez les étapes 6 et 7 jusqu'à ce que vous ayez choisi tous les paramètres pour ce raccourci.
- 8 Une fois que vous avez terminé de modifier les paramètres, appuyez sur Enr. sous Racc.
- 9 Lisez et confirmez la liste des paramètres que vous avez choisis, puis appuyez sur OK.
- 10 Donnez un nom au raccourci à l'aide du clavier sur l'écran tactile. (Pour obtenir de l'aide au sujet de la saisie des lettres, voir *Saisie de texte* ►► page 198.) Appuyez sur OK.
- 11 Appuyez sur OK pour enregistrer votre raccourci.

Ajout de raccourcis de télécopie

Les paramètres suivants peuvent être inclus dans un raccourci de télécopie :

- Adresse
- Résolut téléc
- Contraste
- Format num vitre
- Télédiffusion
- Aperçu
- Param. couleur
- Envoi en temps réel
- Mode International

- 1 Appuyez sur  (Raccourcis).
- 2 Appuyez sur  là où vous n'avez pas ajouté de raccourci.
- 3 Appuyez sur ▲ ou sur ▼ pour afficher Fax.
- 4 Appuyez sur Fax.
- 5 Lisez ce qui est affiché sur l'écran tactile, puis confirmez en appuyant sur OK.
- 6 Entrez le numéro de télécopieur en utilisant le pavé numérique affiché sur le panneau de commande tactile, ou bien le carnet d'adresses ou l'historique des appelants sur l'écran tactile. Lorsque vous avez terminé, allez à l'étape 7.

REMARQUE

- Vous pouvez saisir jusqu'à 20 chiffres pour un numéro de télécopieur.
- Si le raccourci doit être utilisé à des fins de télédiffusion, appuyez sur Options et sélectionnez Télédiffusion à l'étape 8 avant d'entrer le numéro de télécopieur à l'étape 6.
- Vous pouvez entrer jusqu'à 20 numéros de télécopieur s'il s'agit d'un raccourci en vue d'une télédiffusion. Les numéros de télécopieur peuvent être entrés en utilisant toute combinaison de numéros de groupe issus du carnet d'adresses et de numéros de télécopieur individuels issus du carnet d'adresses ou saisis manuellement. (►► Guide de l'utilisateur avancé : Diffusion (noir et blanc seulement).)
- Lorsque vous entrez un numéro de télécopieur dans un raccourci, ce dernier est ajouté au carnet d'adresses. Le nom figurant dans le carnet d'adresses correspondra au nom du raccourci plus un numéro séquentiel.

- 7 Appuyez sur Options.
- 8 Appuyez sur ▲ ou sur ▼ pour afficher les réglages disponibles, puis appuyez sur le réglage à modifier.
- 9 Appuyez sur la nouvelle option de réinitialisation à activer. Répétez les étapes 8 et 9 jusqu'à ce que vous ayez choisi tous les paramètres pour ce raccourci. Appuyez sur OK.
- 10 Lorsque vous avez terminé, appuyez sur Enregistrer en tant que racc.
- 11 Lisez et confirmez la liste des options que vous avez choisies, puis appuyez sur OK.
- 12 Donnez un nom au raccourci à l'aide du clavier sur l'écran tactile. (Pour obtenir de l'aide au sujet de la saisie des lettres, voir Saisie de texte ►► page 198.) Appuyez sur OK.
- 13 Appuyez sur OK pour enregistrer votre raccourci.

Ajout de raccourcis de numérisation

Les paramètres suivants peuvent être inclus dans un raccourci de numérisation :

vers support

- Mod.Haute Vite. ADF
- Type de numéris
- Résolution
- Type fichier
- Format numér
- Num papier long
- Nom fichier
- Rognage auto
- Enlev. couleur arr.-plan

vers serv courr (Disponible si IFAX a été téléchargé)

- Adresse
- Mod.Haute Vite. ADF
- Type de numéris
- Résolution
- Type fichier
- Format numér
- Num papier long

vers fichier/vers ROC/vers image/vers courriel

- Sélection d'ordinateur

vers FTP/vers réseau

- Nom du profil

1 Appuyez sur  (Raccourcis).

2 Appuyez sur  là où vous n'avez pas ajouté de raccourci.

3 Appuyez sur ▲ ou sur ▼ pour afficher Balayage.

4 Appuyez sur Balayage.

5 Appuyez sur ▲ ou sur ▼ pour afficher le type de numérisation à effectuer, puis appuyez dessus.

6 Effectuez l'une des opérations suivantes :

- Si vous avez appuyé sur vers support, consultez l'information sur l'écran tactile, puis appuyez sur OK pour la confirmer. Passez à l'étape 9.

- Si vous avez appuyé sur vers serv courr, consultez l'information sur l'écran tactile, puis appuyez sur OK pour la confirmer. Passez à l'étape 7.

- Si vous avez appuyé sur vers fichier, vers ROC, vers image ou vers courriel, consultez l'information sur l'écran tactile, puis appuyez sur OK pour la confirmer. Passez à l'étape 8.

- Si vous avez appuyé sur vers réseau ou vers FTP, consultez l'information sur l'écran tactile, puis appuyez sur OK pour la confirmer.

Appuyez sur ▲ ou sur ▼ pour afficher le nom du profil, puis appuyez dessus.

Appuyez sur OK pour confirmer le nom du profil que vous avez choisi. Passez à l'étape 14.

REMARQUE

Pour ajouter un raccourci pour vers réseau et vers FTP, vous devez avoir ajouté le nom du profil au préalable.

- 7** Effectuez l'une des opérations suivantes :
- Pour saisir une adresse électronique manuellement, appuyez sur `Manuel`. Saisissez l'adresse électronique à l'aide du clavier de l'écran tactile. (Voir *Saisie de texte* >> page 198.)

Appuyez sur `OK`.

- Pour saisir une adresse électronique à partir du `Carnet d'adresses`, appuyez sur `Carnet d'adresses`. Appuyez sur `▲` ou sur `▼` pour afficher l'adresse électronique désirée, puis appuyez dessus.

Appuyez sur `OK`.

Après avoir confirmé l'adresse électronique que vous avez saisie, appuyez sur `OK`. Passez à l'étape **9**.

REMARQUE

Appuyez sur  pour afficher la liste des adresses que vous avez entrées.

- 8** Effectuez l'une des opérations suivantes :
- Lorsque l'appareil est connecté à un ordinateur par connexion USB :
Appuyez sur `OK` pour confirmer que `<USB>` est choisi comme nom d'ordinateur. Passez à l'étape **14**.
 - Lorsque l'appareil est connecté à un réseau :
Appuyez sur `▲` ou `▼` pour afficher le nom de l'ordinateur, puis appuyez dessus. Appuyez sur `OK` pour confirmer le nom de l'ordinateur que vous avez choisi. Passez à l'étape **14**.

9 Appuyez sur `Options`.

10 Appuyez sur `▲` ou sur `▼` pour afficher les réglages disponibles, puis appuyez sur le réglage à modifier ou à enregistrer.

11 Appuyez sur `▲` ou sur `▼` pour afficher les options disponibles pour le réglage, puis appuyez sur la nouvelle option à activer. Répétez les étapes **10** et **11** jusqu'à ce que vous ayez choisi tous les paramètres pour ce raccourci. Une fois que vous avez terminé de modifier les réglages, appuyez sur `OK`.

12 Vérifiez les réglages que vous avez choisis :

- Si vous avez besoin d'apporter d'autres modifications, revenez à l'étape **9**.
- Si vous êtes satisfait(e) de vos modifications, appuyez sur `Enregistrer en tant que racc.`

13 Vérifiez vos réglages à l'écran tactile, puis appuyez sur `OK`.

14 Donnez un nom au raccourci à l'aide du clavier sur l'écran tactile. (Pour obtenir de l'aide au sujet de la saisie des lettres, voir *Saisie de texte* >> page 198.) Appuyez sur `OK`.

15 Lisez ce qui est affiché sur l'écran tactile, puis appuyez sur `OK` pour enregistrer votre raccourci.



Ajout de raccourcis de connexion Web

Les réglages des services suivants peuvent être inclus dans un raccourci de connexion Web :

- SKYDRIVE®
- BOX
- GOOGLE DRIVE™
- EVERNOTE®
- DROPBOX
- FACEBOOK
- PICASA WEB ALBUMS™
- FLICKR®

REMARQUE

- Il est possible que des services Web aient été ajoutés et/ou que les noms des services aient été modifiés par le fournisseur depuis la publication de ce document.
- Pour ajouter un raccourci de connexion Web, vous devez disposer d'un compte avec le service souhaité (Pour plus d'informations, >>> Guide « Web Connect ».)

- 1 Appuyez sur  (Raccourcis).
- 2 Appuyez sur  là où vous n'avez pas ajouté de raccourci.
- 3 Appuyez sur ▲ ou sur ▼ pour afficher Web.
- 4 Appuyez sur Web.
- 5 Si les informations relatives à la connexion Internet s'affichent, lisez-les puis confirmez-les en appuyant sur OK.
- 6 Appuyez sur ▲ ou sur ▼ pour afficher les services disponibles, puis appuyez dessus.

- 7 Appuyez sur votre compte. Si votre compte nécessite un code NIP, entrez le code NIP du compte à l'aide du clavier de l'écran tactile. Appuyez sur OK.

- 8 Choisissez la fonction à utiliser.

REMARQUE

Les fonctions disponibles varient selon le service choisi.

- 9 Lisez et confirmez la liste des fonctions choisies qui s'affiche, puis appuyez sur OK.
- 10 Donnez un nom au raccourci à l'aide du clavier sur l'écran tactile. (Pour obtenir de l'aide au sujet de la saisie des lettres, voir *Saisie de texte* >>> page 198.) Appuyez sur OK.
- 11 Appuyez sur OK pour enregistrer votre raccourci.


Modification de raccourcis


Vous pouvez modifier les paramètres d'un raccourci.

REMARQUE

Vous ne pouvez pas modifier un raccourci de connexion Web.


Pour modifier un raccourci de connexion Web, vous devez le supprimer puis ajouter un nouveau raccourci. (Pour plus d'informations, voir *Suppression de raccourcis* >> page 19 et *Ajout de raccourcis de connexion Web* >> page 17.)

- 1 Appuyez sur  (Raccourcis).
- 2 Appuyez sur ◀ ou sur ▶ pour afficher le raccourci à modifier.
- 3 Appuyez sur le raccourci à modifier. Les paramètres de raccourci que vous avez choisis s'affichent.
- 4 Appuyez sur Options.
- 5 Modifiez les paramètres de raccourci que vous avez choisis à l'étape 3 (par exemple, voir *Ajout de raccourcis de copie* >> page 13).
- 6 Appuyez sur Enregistrer en tant que racc (Enr. sous Racc) une fois la modification des réglages terminée.
- 7 Appuyez sur OK pour confirmer.
- 8 Effectuez l'une des opérations suivantes :
 - Si vous souhaitez écraser le raccourci, appuyez sur Oui. Passez à l'étape 10.
 - Si vous ne souhaitez pas écraser le raccourci, appuyez sur Non pour entrer un nouveau nom de raccourci. Passez à l'étape 9.

- 9 Pour modifier le nom, maintenez la touche  enfoncée afin de supprimer le nom actuel, puis entrez un nouveau nom à l'aide du clavier de l'écran tactile. (Pour obtenir de l'aide au sujet de la saisie des lettres, voir *Saisie de texte* >> page 198.) Appuyez sur OK.
- 10 Appuyez sur OK pour confirmer.



Modification de noms de raccourcis

Vous pouvez modifier un nom de raccourci.

- 1 Appuyez sur  (Raccourcis).
- 2 Appuyez sur ◀ ou sur ▶ pour afficher le raccourci que vous souhaitez modifier.
- 3 Exercez une pression prolongée sur le raccourci jusqu'à ce que les options s'affichent.


REMARQUE

Vous pouvez également appuyer sur `Modif/Suppr`, puis sur le raccourci souhaité.

- 4 Appuyez sur `Modifier le nom du raccourci`.
- 5 Pour modifier le nom, maintenez la touche  enfoncée afin de supprimer le nom actuel, puis entrez un nouveau nom à l'aide du clavier de l'écran tactile. (Pour obtenir de l'aide au sujet de la saisie des lettres, voir *Saisie de texte* >> page 198.) Appuyez sur `OK`.
- 6 Appuyez sur .


Suppression de raccourcis

Vous pouvez supprimer un raccourci.

- 1 Appuyez sur  (Raccourcis).
- 2 Appuyez sur ◀ ou sur ▶ pour afficher le raccourci que vous souhaitez supprimer.
- 3 Exercez une pression prolongée sur le raccourci jusqu'à ce que les options s'affichent.


REMARQUE

Vous pouvez également appuyer sur `Modif/Suppr`, puis sur le raccourci souhaité.

- 4 Appuyez sur `Effacer` pour supprimer le raccourci que vous avez choisi à l'étape 3. Appuyez sur `Oui` pour confirmer.
- 5 Appuyez sur .

Rappel de raccourcis

Les paramètres de raccourci s'affichent sur l'écran Raccourcis. Pour rappeler un raccourci, appuyez simplement sur le nom du raccourci.

- 1 Appuyez sur  (Raccourcis).
- 2 Appuyez sur ◀ ou sur ▶ pour afficher le raccourci que vous souhaitez rappeler.
- 3 Appuyez sur le raccourci.

2

Chargement du papier

Chargement de papier et d'autres supports d'impression

ATTENTION

NE portez PAS l'appareil en le tenant par le capot du scanner, le couvercle d'élimination du bourrage, le couvercle de la fente d'alimentation manuelle ou le panneau de commande. L'appareil risquerait de vous glisser des mains. Transportez l'appareil en glissant vos mains dans les poignées situées de part et d'autre de l'appareil.

Pour des informations détaillées, >>> Guide de sécurité du produit.

REMARQUE

(MFC-J6720DW)

Pour le bac #2 (bac inférieur), voir *Chargement du papier dans le bac #2 (MFC-J6720DW)* >>> page 28.

Chargement du papier dans le bac #1

Ne chargez qu'un seul format et type de papier à la fois dans le bac à papier.

(Pour plus d'informations sur le format, le grammage et l'épaisseur du papier, voir *Choix du support d'impression approprié* >>> page 41.)

Vous devez charger les formats de papier Lettre, A4 ou Exécutif selon l'orientation *Paysage*. Chargez le papier de format Registre, Légal, Folio, A3 ou de format inférieur (A5/A6/Photo/Photo L/Photo 2L/ Fiches/enveloppes) selon l'orientation *Portrait*.

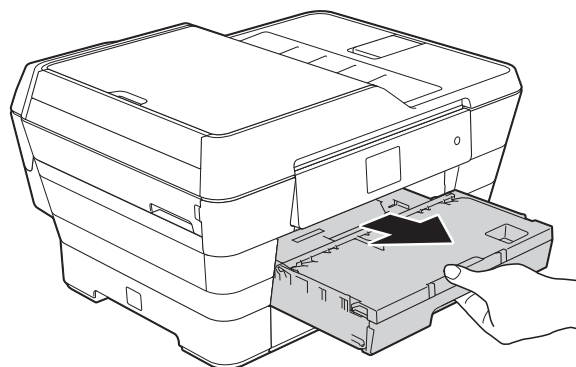
REMARQUE

Si vous chargez du papier de format différent dans le bac, vous devez modifier le réglage du format de papier sur l'appareil au même moment.

(MFC-J6520DW : Voir *Format de papier (MFC-J6520DW)* >>> page 37.)

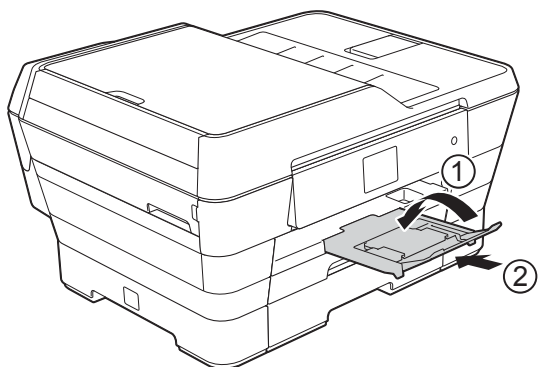
(MFC-J6720DW : Voir *Format et type de papier (MFC-J6720DW)* >>> page 37.)

- 1 Retirez complètement le bac à papier de l'appareil.



REMARQUE

Si le volet du support papier (1) est ouvert, fermez-le puis fermez le support papier (2).

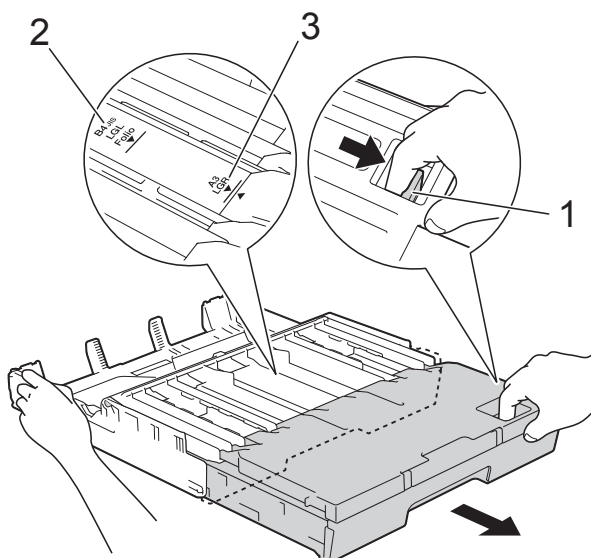


2 Ajustez la longueur du bac si nécessaire :

■ **Utilisation de papier Registre, Légal, Folio ou A3**

Appuyez sur le bouton de libération de guide universel (1) pendant que vous faites glisser l'avant du bac à papier pour le sortir.

Assurez-vous que la marque triangulaire sur le couvercle du bac de sortie est bien alignée sur la ligne indiquant le format Légal ou Folio (2) ou Registre ou A3 (3), comme montré sur l'illustration.

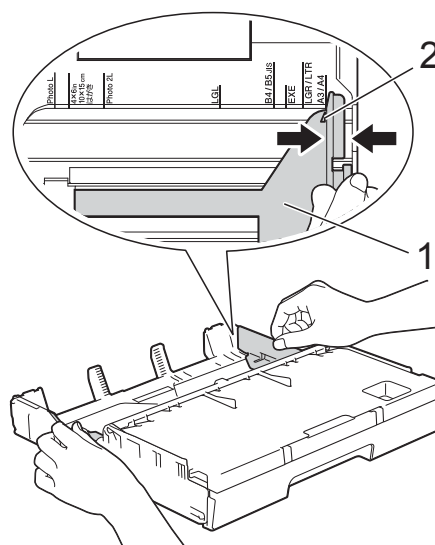


■ **Utilisation de papier Lettre, A4 ou de format inférieur**

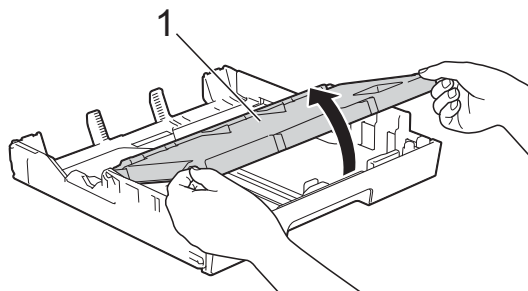
Si vous utilisez du papier Lettre ou A4, vous n'avez pas à déplier le bac. Si le bac #2 est déplié, déployez le bac #1 et tirez la butée vers le haut.

Si vous utilisez du papier de format 5,8 po × 8,3 po (148 mm × 210 mm) ou inférieur, assurez-vous que le bac à papier n'est pas déplié.

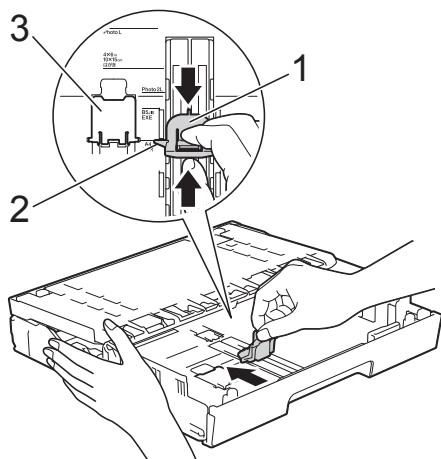
- 3** Appuyez sans forcer sur les guide-papier latéraux et faites-les glisser (1) en fonction du format du papier. Assurez-vous que la marque triangulaire (2) du guide-papier latéral (1) est bien alignée sur la marque correspondant au format de papier utilisé.



- 4** Ouvrez le couvercle du bac de sortie (1).



- 5 Appuyez sans forcer sur le guide-papier latéral et faites-le glisser (1) en fonction du format du papier. Assurez-vous que la marque triangulaire (2) du guide de longueur du papier (1) est bien alignée sur la marque correspondant au format de papier utilisé.



REMARQUE

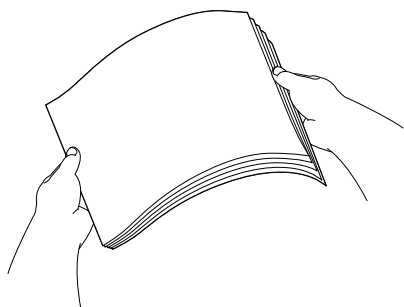
(MFC-J6720DW)

Si vous chargez du papier Lettre ou A4 dans le bac #1 et que vous devez le déplier parce que le bac #2 est déplié, soulevez la butée A4/LTR (3) afin de maintenir le papier en orientation Paysage.

(Pour savoir comment déplier le bac #1 sur le bac #2, voir *Chargement du papier dans le bac #2 (MFC-J6720DW)*

➤➤ page 28.)

- 6 Ventilez bien les feuilles afin d'éviter les bourrages et les problèmes d'alimentation.



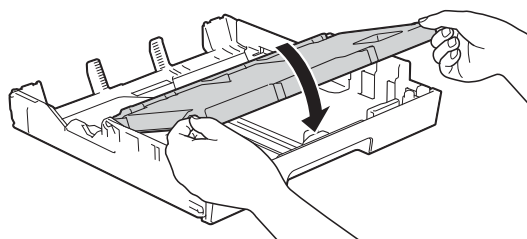
REMARQUE

Assurez-vous toujours que le papier n'est pas gondolé.

- 7 Pour charger du papier dans le bac, effectuez l'une des opérations suivantes :

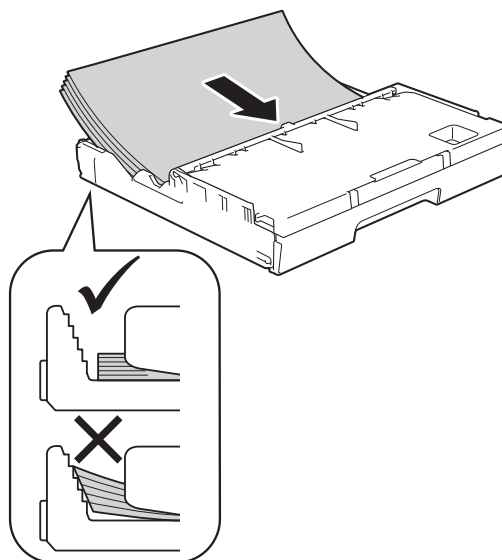
■ Utilisation de papier Lettre, A4 ou Exécutif

- 1 Fermez le couvercle du bac de sortie.



- 2 Poussez sans forcer le papier dans le bac à papier, côté imprimé vers le bas. Assurez-vous que les feuilles sont posées bien à plat dans le bac.

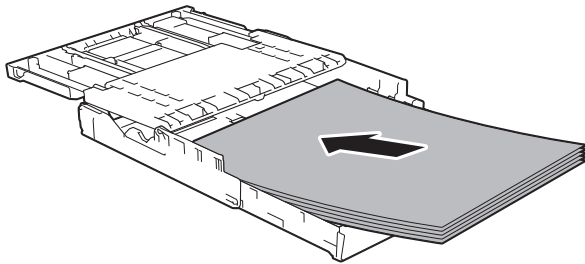
Orientation Paysage



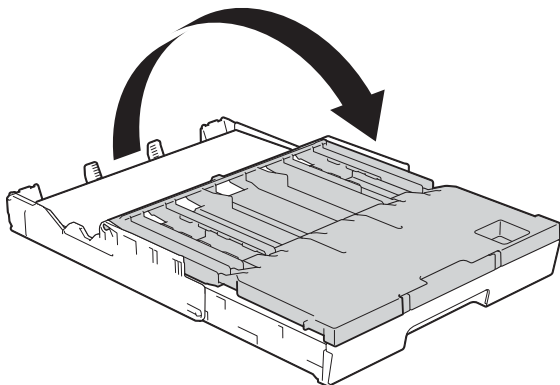
■ Utilisation de papier Registre, Légal, Folio ou A3

- 1 Poussez sans forcer le papier dans le bac à papier, côté à imprimer vers le bas et bord supérieur en premier. Assurez-vous que les feuilles sont posées bien à plat dans le bac.

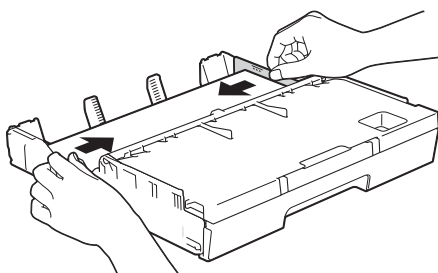
Orientation Portrait



- 2 Fermez le couvercle du bac de sortie.



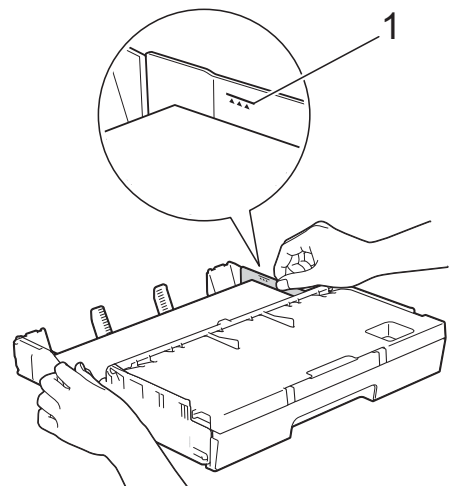
- 8 À l'aide des deux mains, ajustez sans forcer les guide-papier latéraux en fonction du papier. Assurez-vous que les guide-papier latéraux touchent les côtés du papier.



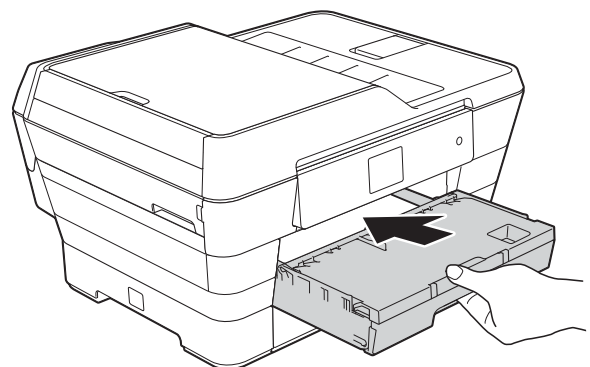
REMARQUE

Prenez soin de ne pas pousser le papier trop loin; il pourrait se soulever à l'arrière du bac et occasionner des problèmes d'alimentation.

- 9 Assurez-vous que les feuilles sont posées bien à plat dans le bac et qu'elles se trouvent en dessous de la marque de hauteur maximale (1). Un remplissage excessif du bac à papier risque de provoquer des bouchages papier.



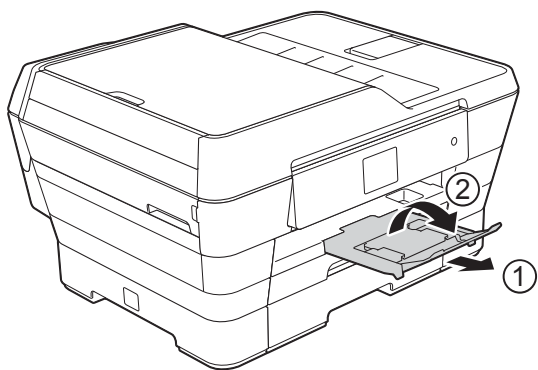
- 10 Poussez lentement le bac à papier jusqu'à ce qu'il soit complètement introduit dans l'appareil.



⚠ ATTENTION

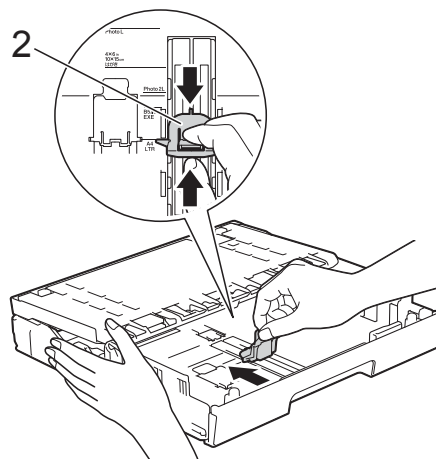
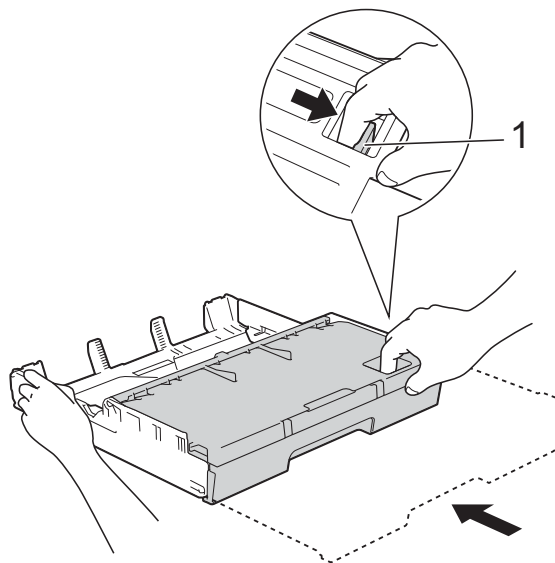
Ne poussez PAS le bac #1 dans l'appareil trop rapidement. Vous risqueriez de vous coincer la main entre le bac #1 et le bac #2 et de vous blesser. Veuillez pousser le bac #1 lentement.

- 11 Tout en retenant le bac à papier, tirez sur le support papier (1) jusqu'à ce qu'il se verrouille en place puis déployez le volet du support papier (2).



REMARQUE

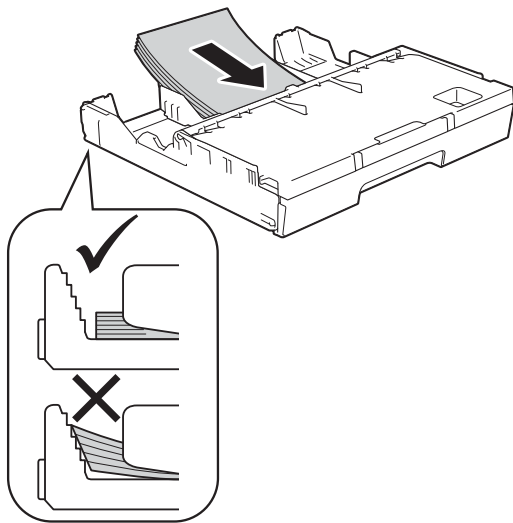
Avant de raccourcir le bac #1, retirez le papier du bac. Raccourcissez ensuite le bac en appuyant sur le bouton de libération de guide universel (1). Réglez le guide de longueur du papier (2) en fonction du format du papier utilisé. Placez ensuite du papier dans le bac.



Chargement du papier de plus petit format (Photo, Photo L, Photo 2L ou enveloppes)

Orientation Portrait

(papier de format 5,8 po × 8,3 po (A5, 148 mm × 210 mm) ou inférieur)



IMPORTANT

Prenez soin de ne pas pousser le papier trop loin; il pourrait se soulever à l'arrière du bac et occasionner des problèmes d'alimentation du papier.

Chargement de papier Photo, Photo L et Photo 2L

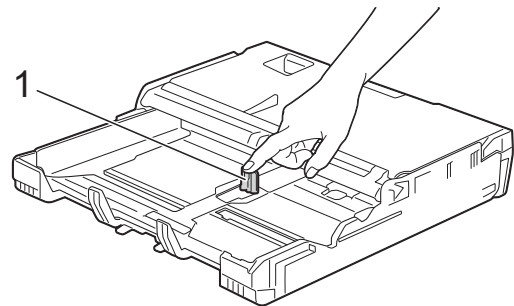
- 1 Avant de charger, aplatissez autant que possible les coins et les côtés du papier Photo, Photo L et Photo 2L.

IMPORTANT

S'il arrive que l'appareil entraîne plusieurs feuilles de papier Photo (4 po × 6 po)/(10 cm × 15 cm), Photo L (3,5 po × 5 po)/(89 mm × 127 mm) ou Photo 2L (5 po × 7 po)/(13 cm × 18 cm) en même temps, placez une seule feuille de papier Photo ou Photo L à la fois dans le bac à papier.

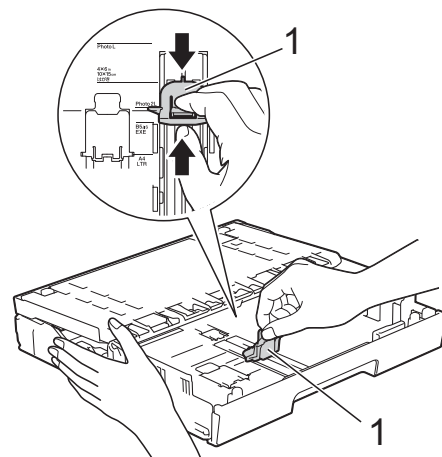
- 2 Effectuez l'une des opérations suivantes :

- Si vous chargez du papier Photo L (3,5 po × 5 po)/(89 mm × 127 mm) dans le bac à papier, soulevez la butée du papier Photo L (1).

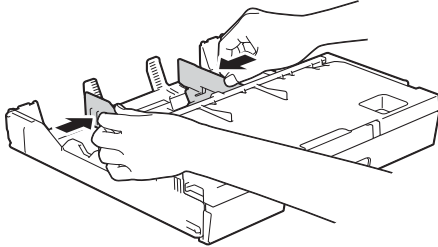


- Si vous chargez du papier Photo (4 po × 6 po)/(10 cm × 15 cm) ou Photo 2L (5 po × 7 po)/(13 cm × 18 cm) dans le bac à papier, ouvrez le couvercle du bac de sortie.

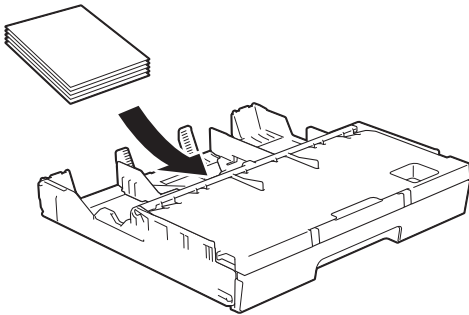
Appuyez sans forcer sur le guide de longueur du papier (1) en fonction du format du papier, puis fermez le couvercle du bac de sortie.



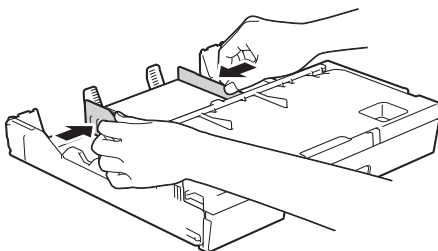
- 3 Appuyez sans forcer sur les guide-papier latéraux en fonction du format du papier.



- 4 Placez du papier Photo, Photo L ou Photo 2L dans le bac à papier, côté imprimé vers le bas.



- 5 Ajustez sans forcer les guide-papier latéraux en fonction du papier. Assurez-vous que les guide-papier latéraux touchent les côtés du papier.



Pour les enveloppes

- Utilisez des enveloppes dont le grammage est compris entre 20 et 25 lb (80 à 95 g/m²).
- Certaines enveloppes nécessitent le réglage des marges dans l'application que vous utilisez. Veillez à effectuer un test d'impression avant d'imprimer un grand nombre d'enveloppes.

IMPORTANT

N'utilisez PAS les types d'enveloppes suivants car elles ne seront pas alimentées correctement :

- Enveloppes à soufflet.
- Enveloppes qui possèdent une fenêtre.
- Enveloppes qui présentent une gravure en relief (écriture en relief).
- Enveloppes qui comportent des attaches ou des agrafes.
- Enveloppes préimprimées à l'intérieur.

Colle	Double rabat

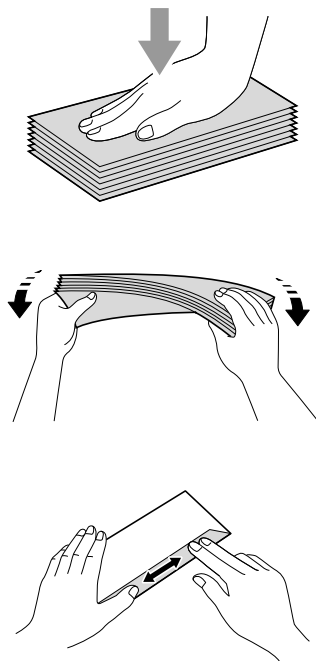
L'épaisseur, le format et la forme du rabat des enveloppes que vous utilisez peut parfois causer des problèmes d'alimentation.

Chargement d'enveloppes

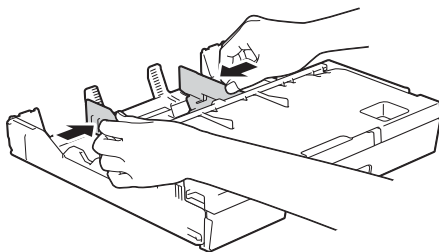
- 1 Avant de charger, aplatissez autant que possible les coins et les côtés des enveloppes.

IMPORTANT

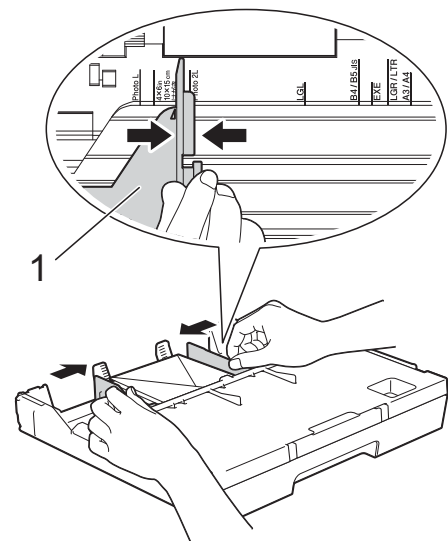
Si les enveloppes sont alimentées deux par deux, placez une enveloppe à la fois dans le bac à papier.



- 2 Appuyez sans forcer sur les guide-papier latéraux et faites-les glisser en fonction du format du papier.

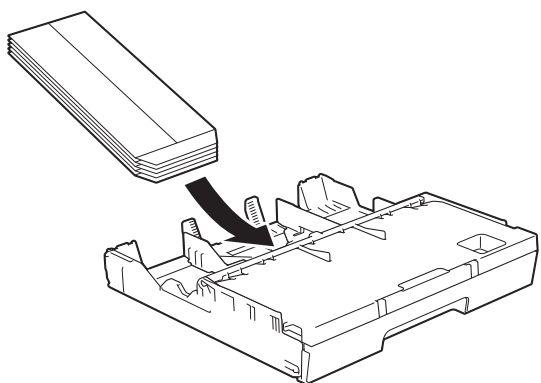


- 3 Placez les enveloppes dans le bac #1, côté adresse vers le bas. Si les rabats de l'enveloppe se trouvent sur le côté long, chargez les enveloppes en tournant le rabat vers la gauche, comme sur l'illustration. Ajustez sans forcer les guide-papier latéraux et faites-les glisser (1) en fonction du format des enveloppes.



Si vous avez des problèmes lors de l'impression sur des enveloppes dont le rabat est sur le bord court, essayez les solutions suivantes :

- 1 Ouvrez le rabat de l'enveloppe.
- 2 Placez l'enveloppe dans le bac #1, côté adresse vers le bas et le rabat positionné comme le montre l'illustration.



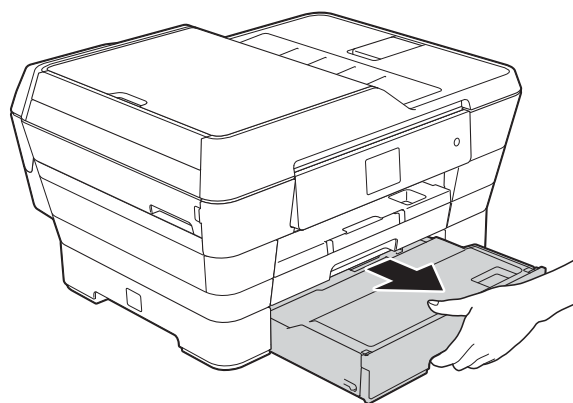
- 3 Sélectionnez **Impression inversée** (Windows®) ou **Inverser l'orientation de la page** (Macintosh) dans la boîte de dialogue du pilote d'imprimante, puis ajustez le format et les marges dans l'application.
Pour plus de détails, >> Guide utilisateur - Logiciel et réseau.

Chargement du papier dans le bac #2 (MFC-J6720DW)

REMARQUE

Vous ne pouvez utiliser que du papier ordinaire au format Lettre ou A4 (en orientation Paysage) et Registre, Légal ou A3 (en orientation Portrait) dans le bac #2.

- 1 Retirez complètement le bac à papier de l'appareil.

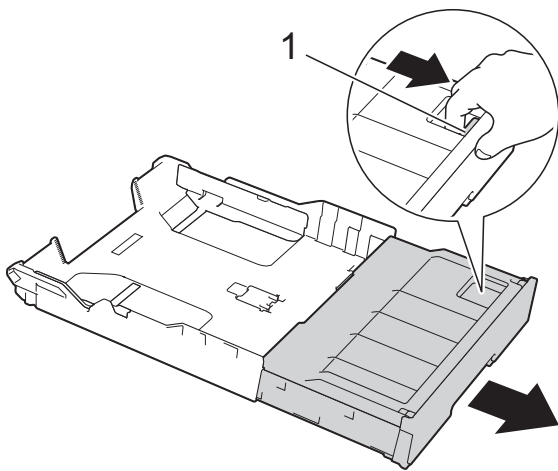


2 Ajustez la longueur du bac si nécessaire :

■ **Utilisation de papier Registre, Légal ou A3**

Appuyez sur le bouton de libération de guide universel (1) pendant que vous faites glisser l'avant du bac à papier pour le sortir.

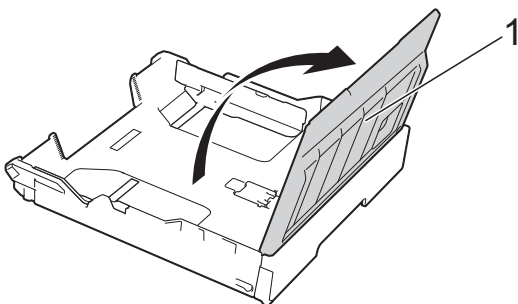
Vous pouvez vérifier si la longueur du bac est correctement ajustée en ouvrant le couvercle du bac de sortie.



■ **Utilisation de papier Lettre ou A4**

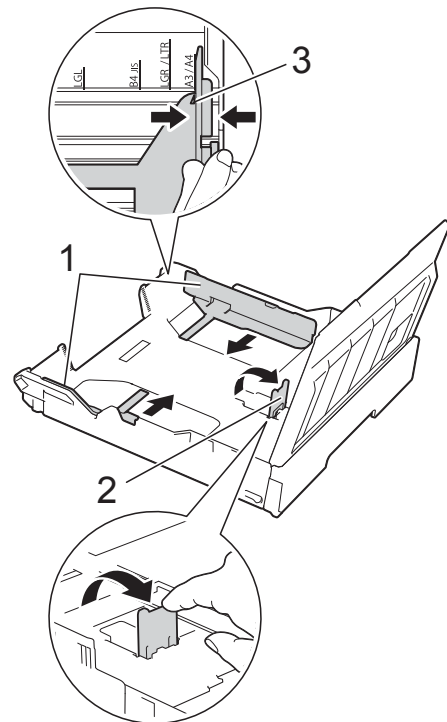
Si vous utilisez du papier Lettre ou A4, vous n'avez pas à déplier le bac.

3 Ouvrez le couvercle du bac à papier (1).



4 Appuyez sans forcer sur les guide-papier latéraux et faites-les glisser (1) en fonction du format du papier. Si vous chargez du papier Lettre ou A4, placez-le en orientation Paysage et soulevez la butée A4/LTR (2).

Assurez-vous que la marque triangulaire (3) du guide-papier latéral est bien alignée sur les marques correspondant au format de papier utilisé.



5 Ventilez bien les feuilles afin d'éviter les bourrages et les problèmes d'alimentation.

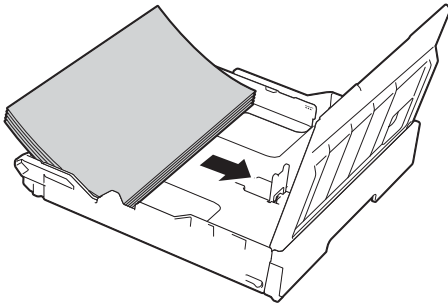
REMARQUE

Assurez-vous toujours que le papier n'est pas gondolé.

- 6 Poussez sans forcer le papier dans le bac à papier, côté imprimé vers le bas.

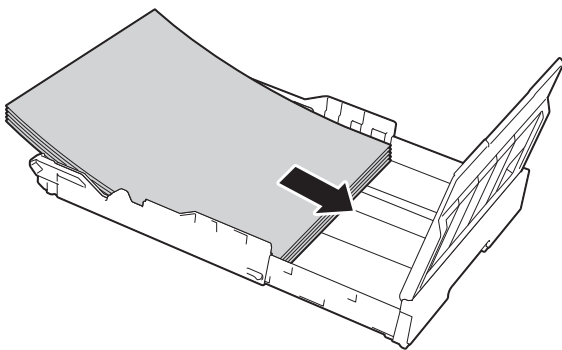
■ Utilisation de papier Lettre ou A4

Orientation Paysage

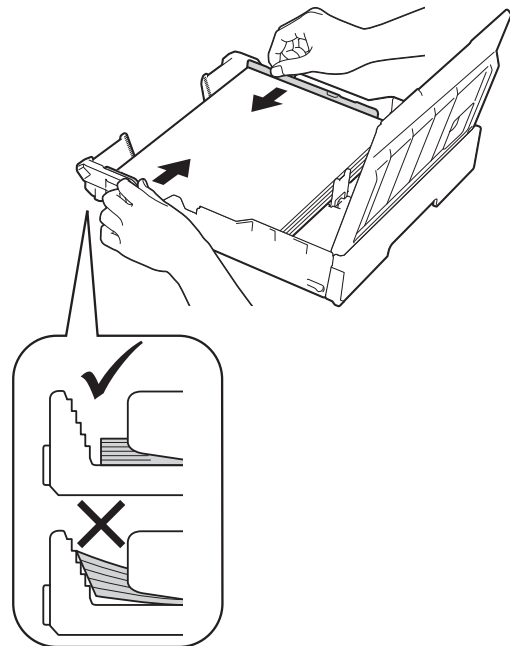


■ Utilisation de papier Registre, Légal ou A3

Orientation Portrait



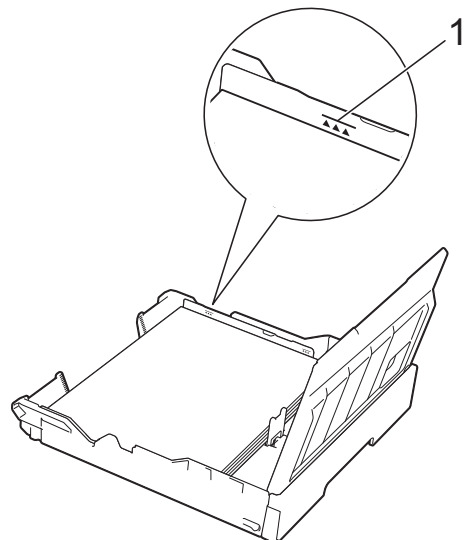
- 7 Ajustez sans forcer les guide-papier latéraux de manière à ce qu'ils touchent les côtés de la pile de papier.



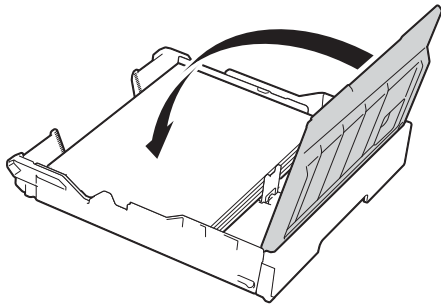
REMARQUE

Prenez soin de ne pas pousser le papier trop loin; il pourrait se soulever à l'arrière du bac et occasionner des problèmes d'alimentation.

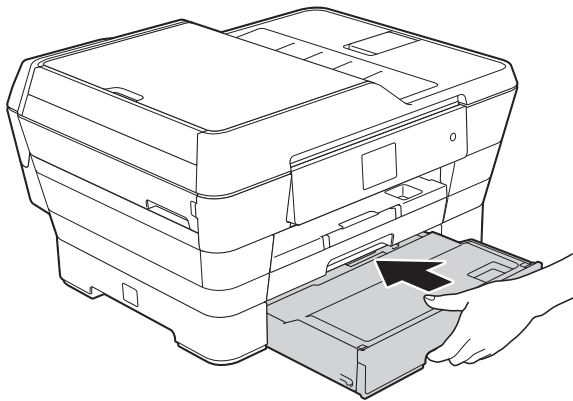
- 8 Assurez-vous que les feuilles sont posées bien à plat dans le bac et qu'elles se trouvent en dessous de la marque de hauteur maximale (1). Un remplissage excessif du bac à papier risque de provoquer des bourrages papier.



- 9 Fermez le couvercle du bac à papier.



- 10 Poussez *lentement* le bac à papier jusqu'à ce qu'il soit introduit dans l'appareil.



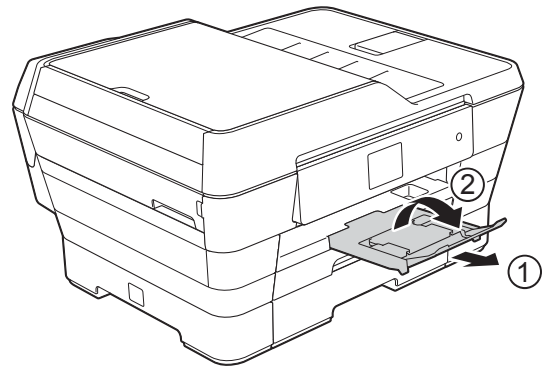
- 11 Effectuez l'une des opérations suivantes :

- Si vous utilisez du papier de format Registre, Légal ou A3, passez à l'étape 12.

REMARQUE

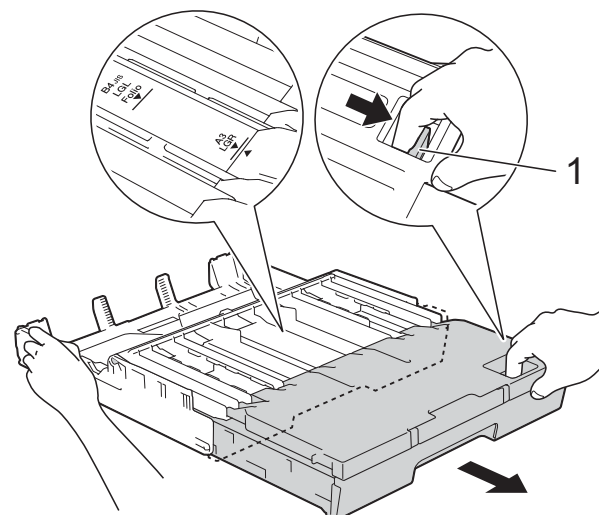
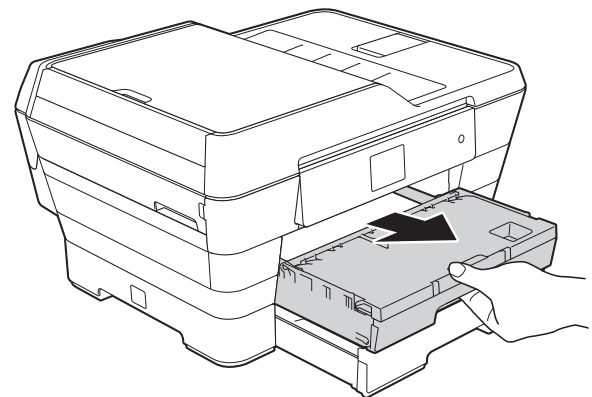
Si le bac #2 est déplié pour accommoder du papier grand format, vous devez également déplier le bac #1 sur le bac #2 afin d'éviter que les pages imprimées ne tombent du bac de sortie.

- Si vous utilisez du papier de format Lettre ou A4, tirez sur le support papier (1) jusqu'à ce qu'il se verrouille en place puis déployez le volet du support papier (2).

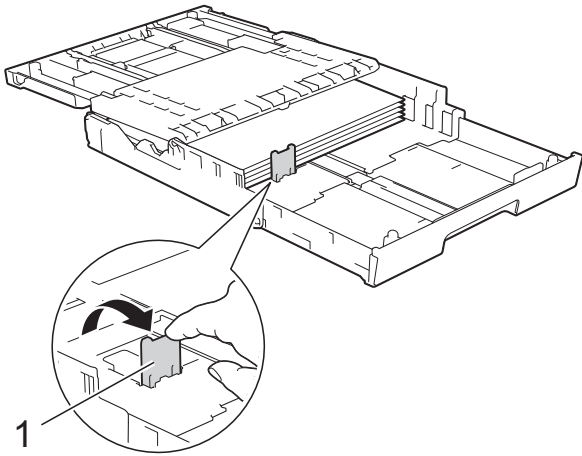


- 12 Comment déplier le bac #1 sur le bac #2

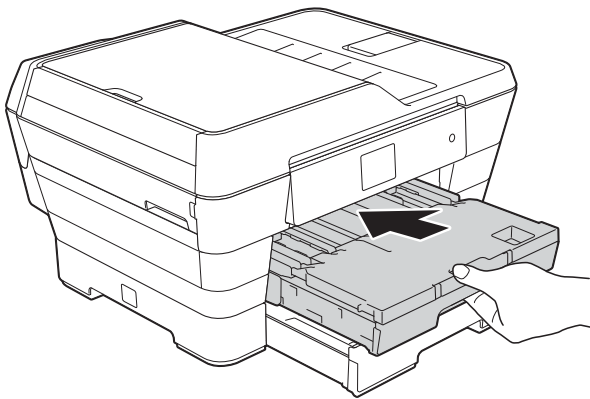
Retirez le bac #1 de l'appareil. Appuyez sur le bouton de libération de guide universel (1) pendant que vous faites glisser l'avant du bac à papier pour le sortir.



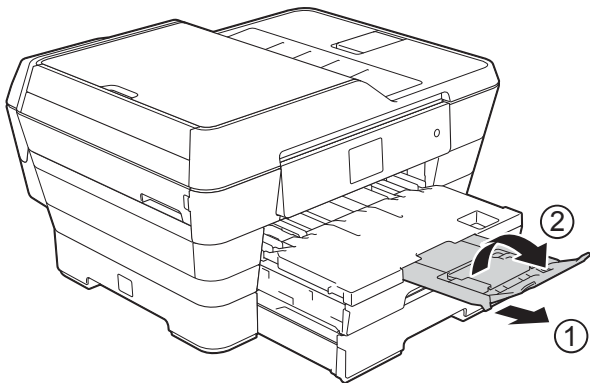
- 13 Ouvrez le couvercle du bac de sortie et soulevez la butée A4/LTR (1).



- 14 Fermez le couvercle du bac de sortie papier et poussez *lentement* le bac à papier dans l'appareil.



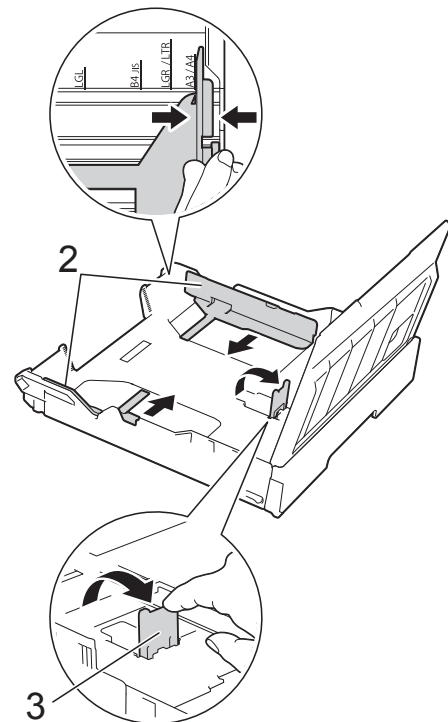
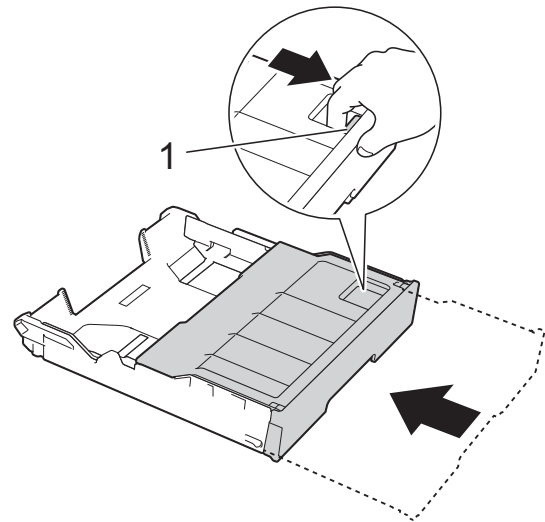
- 15 Tirez sur le support papier (1) jusqu'à ce qu'il se verrouille en place puis déployez le volet du support papier (2).



REMARQUE

Une fois que vous avez fini d'utiliser du papier de format Registre, Légal ou A3 et que vous souhaitez utiliser du papier de format Lettre ou A4, retirez le papier du bac.

Raccourcissez le bac en appuyant sur le bouton de libération de guide universel (1). Réglez les guide-papier latéraux (2) en fonction du papier Lettre ou A4 que vous allez utiliser. Soulevez la butée A4/LTR (3). Placez ensuite du papier dans le bac.



Chargement du papier dans la fente d'alimentation manuelle

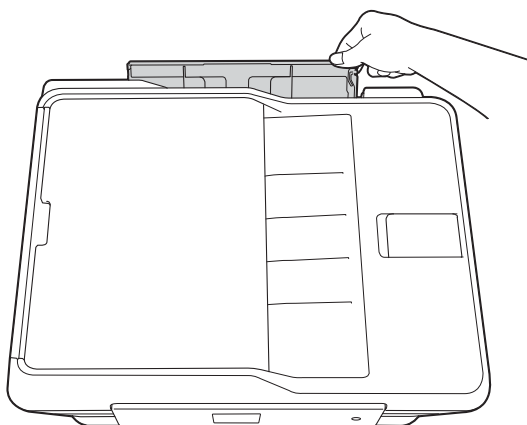
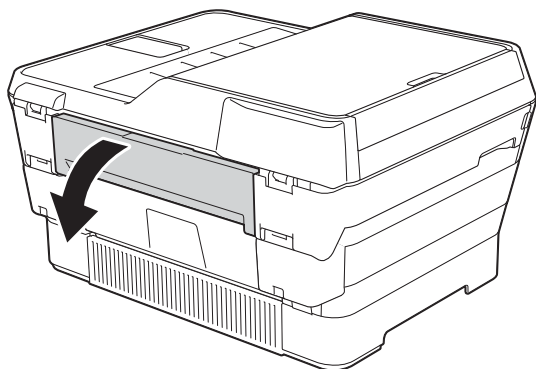
Vous pouvez charger un support d'impression spécial une feuille à la fois dans cette fente.

Utilisez la fente d'alimentation manuelle pour imprimer ou copier sur du papier Registre, A3, Légal, Folio, Lettre, A4, Exécutif, A5, A6, enveloppes, Photo (4 po × 6 po)/ (10 cm × 15 cm), Photo L (3,5 po × 5 po)/ (89 mm × 127 mm), Photo 2L (5 po × 7 po)/ (13 cm × 18 cm) et Fiche (5 po × 8 po)/ (127 mm × 203 mm).

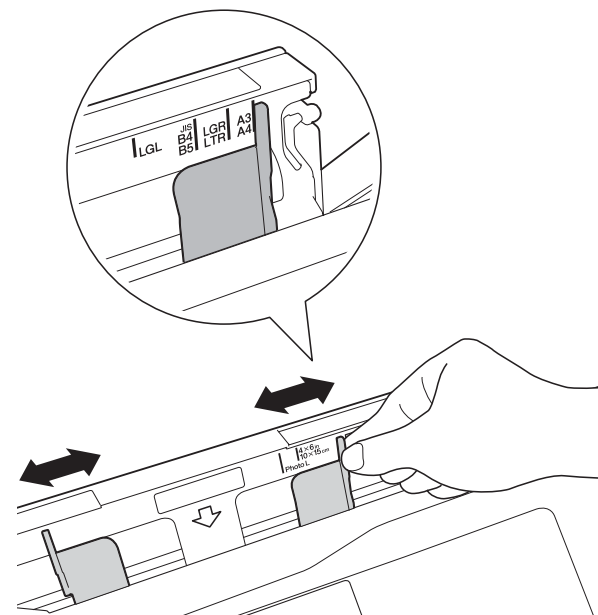
REMARQUE

L'appareil active automatiquement le mode d'alimentation automatique lorsque vous chargez du papier dans la fente d'alimentation manuelle.

- 1 Ouvrez le couvercle de la fente d'alimentation manuelle.

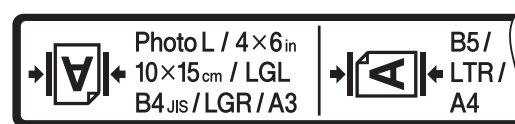


- 2 Faites glisser les guide-papier de la fente d'alimentation manuelle en fonction de la largeur de papier que vous allez utiliser.



REMARQUE

Pour plus d'informations sur l'orientation du papier, suivez l'étiquette apposée sur le côté droit de la fente d'alimentation manuelle.

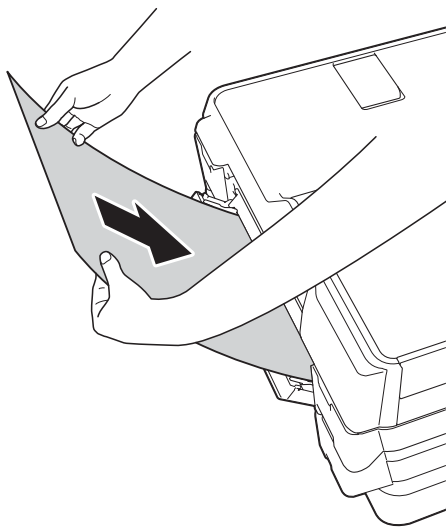


Lorsque vous faites glisser les guide-papier, vérifiez qu'ils sont dans ces positions.

- 3 Chargez *une seule* feuille de papier dans la fente d'alimentation manuelle, avec le côté à imprimer *vers le haut*.

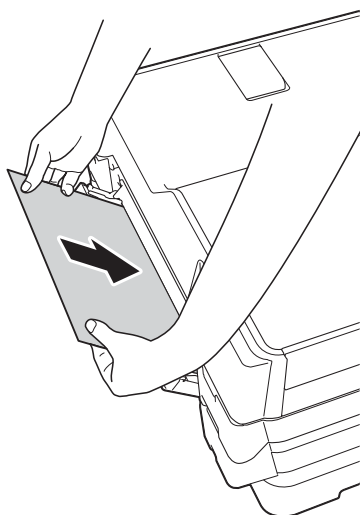
- Utilisation de papier **Registre, A3, Légal, Folio, A5, A6, d'enveloppes, de papier Photo, Photo L, Photo 2L ou Fiche**

Orientation Portrait



- Utilisation de papier **Lettre, Exécutif ou A4**

Orientation Paysage



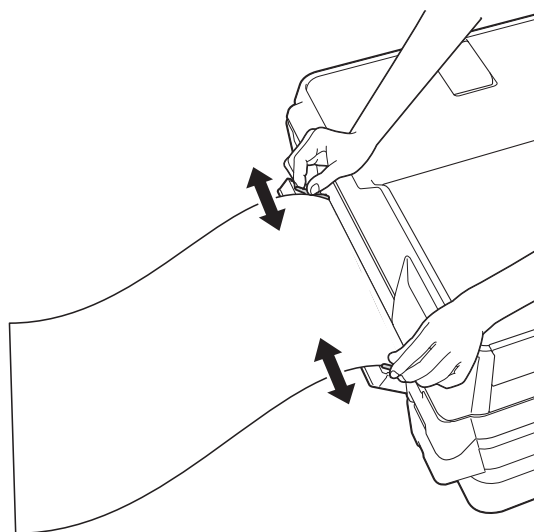
IMPORTANT

- Ne placez **PAS** plus d'une feuille de papier à la fois dans la fente d'alimentation manuelle. Vous risquez sinon de provoquer un bourrage papier. Même si vous imprimez plusieurs pages, ne chargez la feuille de papier suivante que lorsque l'écran tactile affiche un message vous y invitant.



- Ne placez **PAS** de papier dans la fente d'alimentation manuelle lorsque vous imprimez à partir du bac à papier. Vous risquez sinon de provoquer un bourrage papier.
- Pour plus d'informations sur l'orientation du papier, voir *Orientation du papier et capacité des bacs à papier* >> page 42.

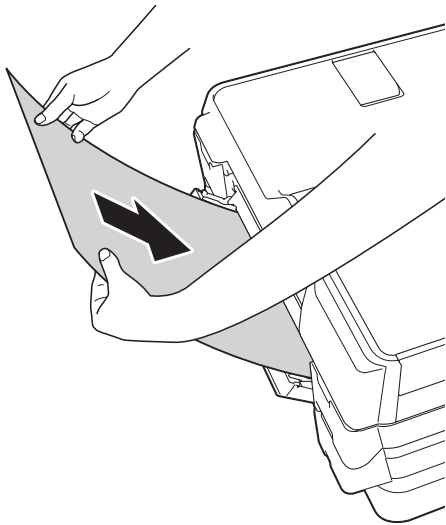
- 4 À l'aide des deux mains, ajustez sans forcer les guide-papier de la fente d'alimentation manuelle en fonction du papier.



REMARQUE

- N'appuyez PAS trop fort les guide-papier contre le papier. Vous risqueriez de plier le papier.
- Placez le papier au centre de la fente d'alimentation manuelle entre les guide-papier. Si le papier n'est pas centré, retirez-le et chargez-le à nouveau au centre.

- 5 À l'aide des deux mains, introduisez une feuille de papier dans la fente d'alimentation manuelle jusqu'à ce que le bord avant touche le rouleau d'alimentation du papier. Lâchez le papier lorsque vous entendez que l'appareil tire le papier sur une courte distance. L'écran tactile affiche *Fente insert. manu. prête.*

**REMARQUE**

Lorsque vous chargez une enveloppe ou une feuille de papier épais, poussez l'enveloppe dans la fente d'alimentation manuelle jusqu'à ce que vous sentiez que l'appareil entraîne l'enveloppe.

- 6 Si les données ne tiennent pas sur une feuille, l'écran tactile vous invite à charger une autre feuille de papier. Placez une autre feuille de papier dans la fente d'alimentation manuelle, puis appuyez sur **OK** sur l'écran tactile.

REMARQUE

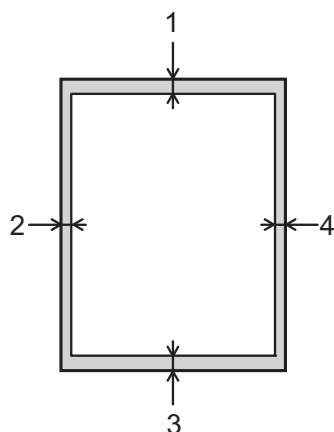
- Assurez-vous que l'impression est terminée avant de refermer le couvercle de la fente d'alimentation manuelle.
- Lorsque vous placez du papier dans la fente d'alimentation manuelle, l'appareil imprime toujours à partir de la fente d'alimentation manuelle.
- Le papier inséré dans la fente d'alimentation manuelle pendant l'impression d'une page test, d'une télécopie ou d'un rapport sera éjecté.
- Pendant le processus de nettoyage de l'appareil, le papier que vous placez dans la fente d'alimentation manuelle sera éjecté. Attendez que l'appareil ait terminé son nettoyage, puis placez à nouveau du papier dans la fente d'alimentation manuelle.

Zone non imprimable

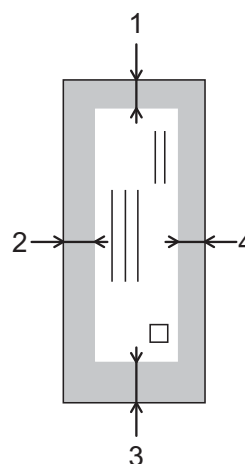
La zone imprimable dépend des paramètres de l'application que vous utilisez. Les chiffres présentent les zones non imprimables sur les enveloppes et les feuilles découpées. L'appareil ne peut imprimer dans les parties grises des feuilles découpées que lorsque la fonction d'impression Sans bordure est disponible et a été activée.

Pour plus de détails, ►► Guide utilisateur - Logiciel et réseau.

Feuille découpée



Enveloppes



	Haut (1)	Gauche (2)	Bas (3)	Droite (4)
Feuille découpée	0,12 po (3 mm)	0,12 po (3 mm)	0,12 po (3 mm)	0,12 po (3 mm)
Enveloppes	0,87 po (22 mm)	0,12 po (3 mm)	0,87 po (22 mm)	0,12 po (3 mm)




REMARQUE

- La fonction d'impression Sans bordure n'est pas disponible pour les enveloppes et l'impression recto verso.
- La fonction d'impression Sans bordure n'est pas disponible pour certains formats de papier, comme Légal et Exécutif. Pour plus d'informations, voir *Imprimante* ►► page 208.

Réglages du papier

Type de papier (MFC-J6520DW)

Pour obtenir la meilleure qualité d'impression possible, réglez l'appareil pour le type de papier que vous utilisez.




- 1 Appuyez sur  (Param).
- 2 Appuyez sur  (affiche le type de papier).
- 3 Appuyez sur ▲ ou sur ▼ pour afficher Pap Ordinaire, Pap jet enc, Brother BP71, Autre - Glacé ou Transparent, puis appuyez sur l'option souhaitée.
- 4 Appuyez sur .

REMARQUE

L'appareil éjecte le papier sur le bac à papier à l'avant de l'appareil, face imprimée vers le haut. Si vous imprimez sur des transparents ou sur du papier glacé, enlevez chaque feuille immédiatement pour éviter tout bourrage ou maculage.

Format de papier (MFC-J6520DW)



Vous pouvez utiliser les formats de papier suivants pour les copies : Lettre, Légal, Registre, A4, A5, A3, Exécutif et Photo (4 po × 6 po)/(10 cm × 15 cm). Vous pouvez utiliser les formats suivants pour l'impression de télécopies : Registre, Lettre, Légal, A3 ou A4. Lorsque vous introduisez des feuilles d'un autre format dans le bac à papier de l'appareil, vous devez sélectionner le format d'impression correspondant à celui des feuilles du bac. Ainsi, l'appareil reconnaîtra le format utilisé et imprimera correctement les télécopies entrantes.

- 1 Appuyez sur  (Param).
- 2 Appuyez sur  (affiche le format du papier).
- 3 Appuyez sur ▲ ou sur ▼ pour afficher Lettre, Légal, Registre, A4, A5, A3, EXE ou 4po×6po, puis appuyez sur l'option souhaitée.
- 4 Appuyez sur .

Format et type de papier (MFC-J6720DW)

Pour obtenir la meilleure qualité d'impression possible, réglez l'appareil pour le type de papier que vous utilisez.

Vous pouvez utiliser les formats de papier suivants pour les copies : Lettre, Légal, Registre, A4, A5, A3, Exécutif et Photo (4 po × 6 po)/(10 cm × 15 cm). Vous pouvez utiliser les formats suivants pour l'impression de télécopies : Registre, Lettre, Légal, A3 ou A4. Lorsque vous introduisez des feuilles d'un autre format dans l'appareil, vous devez modifier en même temps le réglage de format du papier. Ainsi, l'appareil reconnaîtra le format utilisé et imprimera correctement les télécopies entrantes.

- 1 Appuyez sur  (Param).
- 2 Appuyez sur le format de papier qui s'affiche pour le bac à papier #1 ou le bac à papier #2.
- 3 Effectuez l'une des opérations suivantes :
 - Pour afficher le format de papier pour le bac à papier #1, appuyez sur `Type papier`.
Appuyez sur ▲ ou sur ▼ pour afficher `Pap Ordinaire`, `Pap jet enc`, `Brother BP71`, `Autre - Glacé` ou `Transparent`, puis appuyez sur l'option souhaitée.
Appuyez sur `Format du papier`.
Appuyez sur ▲ ou sur ▼ pour afficher `Lettre`, `Légal`, `Registre`, `A4`, `A5`, `A3`, `EXE` ou `4pox6po`, puis appuyez sur l'option souhaitée.
 - Pour afficher le format de papier pour le bac à papier #2, appuyez sur `Format du papier`.
Appuyez sur ▲ ou sur ▼ pour afficher `Lettre`, `Légal`, `Registre`, `A4` ou `A3`, puis appuyez sur l'option souhaitée.
- 4 Appuyez sur .

REMARQUE



- Dans le `Plateau 2`, vous pouvez uniquement utiliser du papier ordinaire.
- L'appareil éjecte le papier sur le bac à papier à l'avant de l'appareil, face imprimée vers le haut. Si vous imprimez sur des transparents ou sur du papier glacé, enlevez chaque feuille immédiatement pour éviter tout bourrage ou maculage.

Utilisation du bac en mode Copie (MFC-J6720DW)

Vous pouvez modifier le bac par défaut que votre appareil utilisera pour les copies.

L'option `Sél auto plateau` permet à votre appareil de charger du papier à partir du bac #1 ou du bac #2, en utilisant les réglages de type et de format de papier dans le menu `Copier`.

Pour modifier le réglage par défaut, suivez les instructions ci-après :

- 1 Appuyez sur  (Param).
- 2 Appuyez sur `Ts réglages`.
- 3 Appuyez sur ▲ ou sur ▼ pour afficher `Prog. Général`.
- 4 Appuyez sur `Prog. Général`.
- 5 Appuyez sur ▲ ou sur ▼ pour afficher `Param. plateau`.
- 6 Appuyez sur `Param. plateau`.
- 7 Appuyez sur ▲ ou sur ▼ pour afficher `Util bac : Copie`.
- 8 Appuyez sur `Util bac : Copie`.
- 9 Appuyez sur `Plateau 1`, `Plateau 2` ou `Sél auto plateau`.
- 10 Appuyez sur .

REMARQUE



Vous pouvez modifier le format de papier ou la sélection du bac temporairement pour la copie suivante. (Voir *Format du papier* >> page 79 et *Sélection du bac (MFC-J6720DW)* >>> page 80.)

Utilisation du bac en mode Fax (MFC-J6720DW)

Vous pouvez modifier le bac par défaut que votre appareil utilisera pour imprimer les télécopies reçues.

L'option **Sél auto plateau** permet à votre appareil de charger du papier à partir du bac #1 en premier, ou à partir du bac #2 si :

- Le bac #2 est défini sur un format de papier différent plus adapté aux télécopies reçues.
- Les deux bacs utilisent un papier de même format et le bac #1 n'est pas configuré pour utiliser du papier ordinaire.

- 1 Appuyez sur  (Param).
- 2 Appuyez sur **Ts réglages**.
- 3 Appuyez sur ▲ ou sur ▼ pour afficher **Prog. Général**.
- 4 Appuyez sur **Prog. Général**.
- 5 Appuyez sur ▲ ou sur ▼ pour afficher **Param. plateau**.
- 6 Appuyez sur **Param. plateau**.
- 7 Appuyez sur ▲ ou sur ▼ pour afficher **Util bac : Téléc.**
- 8 Appuyez sur **Util bac : Téléc.**
- 9 Appuyez sur **Plateau 1, Plateau 2** ou **Sél auto plateau**.
- 10 Appuyez sur .

Papier et autres supports d'impression acceptables

La qualité d'impression peut dépendre du type de papier utilisé dans l'appareil.

Pour obtenir la meilleure qualité d'impression pour les réglages choisis, réglez toujours le type de papier afin qu'il corresponde au papier chargé dans le bac.

Vous pouvez utiliser du papier ordinaire, du papier jet d'encre (papier couché), du papier glacé, des transparents et des enveloppes.

Nous vous conseillons d'essayer divers types de papier avant d'en acheter en grande quantité.

Pour obtenir les meilleurs résultats, utilisez du papier Brother.

- Lorsque vous imprimez sur du papier jet d'encre (papier couché), des transparents et du papier glacé, n'oubliez pas de sélectionner le support d'impression approprié dans l'onglet **Elémentaire** du pilote d'imprimante ou dans le paramètre **Type de papier** du menu de l'appareil.

(MFC-J6520DW : Voir *Format de papier (MFC-J6520DW)* >> page 37.)

(MFC-J6720DW : Voir *Format et type de papier (MFC-J6720DW)* >> page 37.)

- Lorsque vous imprimez sur du papier photo Brother, chargez une feuille supplémentaire de ce même papier dans le bac. Le paquet de papier contient une feuille supplémentaire prévue à cet effet.
- Si vous imprimez sur des transparents ou sur du papier photo, enlevez chaque feuille immédiatement pour éviter tout bourrage ou maculage.
- Évitez de toucher la surface imprimée du papier immédiatement après l'impression, car il peut arriver que la surface ne soit pas tout à fait sèche et qu'elle vous salisse les doigts.

Supports d'impression recommandés

Pour obtenir la meilleure qualité d'impression, nous vous conseillons d'utiliser le papier Brother indiqué dans le tableau.

Nous recommandons d'utiliser des films transparents 3M Film lorsque vous voulez imprimer sur des transparents.

Papier Brother

Type de papier	Article
Papier photo glacé Premium Plus	
■ Registre	BP71GLGR
■ Lettre	BP71GLTR
■ 4 po × 6 po	BP71GP20
Papier jet d'encre ordinaire	
■ Registre	BP60PLGR (États-Unis uniquement)

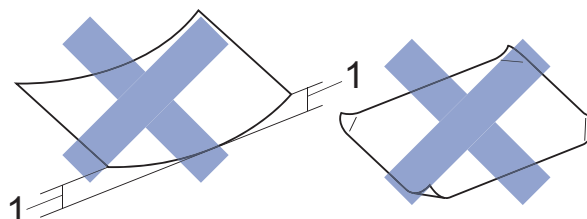
Manipulation et utilisation des supports d'impression

- Entreposez le papier dans son emballage d'origine bien fermé. Conservez-le à plat, à l'abri de l'humidité, de la lumière directe du soleil et de la chaleur.
- Évitez de toucher le côté brillant (couché) du papier photo.
- Ne touchez aucune des faces des transparents, car elles absorbent facilement l'eau ou la transpiration. Vous risqueriez de dégrader la qualité des impressions. Les transparents conçus pour être utilisés dans des imprimantes/télécopieurs laser peuvent salir le document suivant. N'utilisez que des transparents recommandés pour des imprimantes à jet d'encre.

IMPORTANT

N'utilisez PAS les types de papier suivants :

- Papier endommagé, gondolé, froissé ou de forme irrégulière



1 Une courbure de 0,08 po (2 mm) ou plus importante peut occasionner des bourrages.

- Papier à surface extrêmement brillante ou de texture très épaisse
- Papier impossible à empiler uniformément
- Papier à court grain

Capacité du couvercle du bac de sortie

Jusqu'à 50 feuilles de papier Lettre, Légal ou A4 20 lb (80 g/m²).

- Les transparents et le papier photo doivent être retirés du couvercle du bac de sortie une page à la fois pour éviter tout risque de maculage.

Choix du support d'impression approprié

Type et format de papier pour chaque opération

Type de papier	Format du papier		Utilisation			
			Télécopie	Copie	Saisie photo	Imprimante
Feuille découpée	Registre	11 po × 17 po (279,4 mm × 431,8 mm)	Oui	Oui	Oui	Oui
	Lettre	8 1/2 po × 11 po (215,9 mm × 279,4 mm)	Oui	Oui	Oui	Oui
	A3	11,7 po × 16,5 po (297 mm × 420 mm)	Oui	Oui	Oui	Oui
	A4	8,3 po × 11,7 po (210 mm × 297 mm)	Oui	Oui	Oui	Oui
	Légal	8 1/2 po × 14 po (215,9 mm × 355,6 mm)	Oui	Oui	–	Oui
	Folio	8 1/2 po × 13 po (215,9 mm × 330,2 mm)	–	–	–	Oui
	Exécutif	7 1/4 po × 10 1/2 po (184 mm × 267 mm)	–	Oui	–	Oui
	A5	5,8 po × 8,3 po (148 mm × 210 mm)	–	Oui	–	Oui
	A6	4,1 po × 5,8 po (105 mm × 148 mm)	–	–	–	Oui
Cartes	Photo	4 po × 6 po (10 cm × 15 cm)	–	Oui	Oui	Oui
	Photo L	3 1/2 po × 5 po (89 mm × 127 mm)	–	–	–	Oui
	Photo 2L	5 po × 7 po (13 cm × 18 cm)	–	–	Oui	Oui
	Fiche	5 po × 8 po (127 mm × 203 mm)	–	–	–	Oui
Enveloppes	Enveloppe C5	6,4 po × 9 po (162 mm × 229 mm)	–	–	–	Oui
	Enveloppe DL	4,3 po × 8,7 po (110 mm × 220 mm)	–	–	–	Oui
	Com-10	4 1/8 po × 9 1/2 po (105 mm × 241 mm)	–	–	–	Oui
	Monarch	3 7/8 po × 7 1/2 po (98 mm × 191 mm)	–	–	–	Oui
Transparents	Lettre	8 1/2 po × 11 po (215,9 mm × 279,4 mm)	–	Oui	–	Oui
	A4	8,3 po × 11,7 po (210 mm × 297 mm)	–	Oui	–	Oui
	Légal	8 1/2 po × 14 po (215,9 mm × 355,6 mm)	–	Oui	–	Oui
	A5	5,8 po × 8,3 po (148 mm × 210 mm)	–	Oui	–	Oui

Orientation du papier et capacité des bacs à papier

	Format du papier	Types de papier	Nbre de copies
Bac à papier #1	<Paysage> Lettre, Exécutif, A4 <Portrait> Registre, A3, Légal, Folio, A5, A6, Photo, Photo L, Photo 2L, Fiche, Enveloppes (C5, Com-10, DL, Monarch)	Papier ordinaire	250 ¹
		Papier jet d'encre	20
		Papier glacé, Photo	20
		Fiche	30
	Enveloppes, Transparents	10	
Bac à papier #2 (MFC-J6720DW)	<Paysage> Lettre, A4 <Portrait> Registre, A3, Légal	Papier ordinaire	250 ¹
Fente d'alimentation manuelle	<Paysage> Lettre, Exécutif, A4 <Portrait> Registre, A3, Légal, Folio, A5, A6, Photo, Photo L, Photo 2L, Fiche, Enveloppes (C5, Com-10, DL, Monarch)	Papier ordinaire, Papier jet d'encre, Papier glacé, Photo, Enveloppes et Transparents	1

¹ Si vous utilisez du papier ordinaire 20 lb (80 g/m²).

REMARQUE

Lorsque vous choisissez Défini par l'utilisateur dans la liste déroulante Format papier du pilote d'imprimante, l'orientation du papier change selon le format et l'épaisseur du papier.

(Pour plus d'informations, voir *Orientation du papier avec format de papier défini par l'utilisateur dans le pilote d'imprimante* >> page 43.)

Orientation du papier avec format de papier défini par l'utilisateur dans le pilote d'imprimante

	Format défini par l'utilisateur	Orientation du papier
Bac à papier #1	Lorsque les deux conditions suivantes sont remplies : <ul style="list-style-type: none"> ■ Largeur : 5,83 po – 8,5 po (148,0 mm – 215,9 mm) ■ Hauteur : 8,51 po – 11,7 po (216,0 mm – 297,0 mm) 	Paysage
	Lorsque l'une des conditions suivantes est remplie : <ul style="list-style-type: none"> ■ Largeur : inférieure à 5,83 po (148,0 mm) ■ Largeur : supérieure à 8,5 po (215,9 mm) ■ Hauteur : inférieure à 8,51 po (216,0 mm) ■ Hauteur : supérieure à 11,7 po (297,0 mm) 	Portrait
Fente d'alimentation manuelle	Lorsque les deux conditions suivantes sont remplies : <ul style="list-style-type: none"> ■ Largeur : 5 po – 8,5 po (127,0 mm – 215,9 mm) ■ Hauteur : 8,51 po – 11,7 po (216,0 mm – 297,0 mm) 	Paysage
	Lorsque l'une des conditions suivantes est remplie : <ul style="list-style-type: none"> ■ Largeur : inférieure à 5 po (127,0 mm) ■ Largeur : supérieure à 8,5 po (215,9 mm) ■ Hauteur : inférieure à 8,51 po (216,0 mm) ■ Hauteur : supérieure à 11,7 po (297,0 mm) 	Portrait

REMARQUE

- Lorsque vous choisissez Enveloppes dans la liste déroulante Épaisseur du papier, vous devez charger les enveloppes en orientation Portrait.
- Le bac #2 ne peut pas être utilisé pour les formats de papier définis par l'utilisateur.

Grammage et épaisseur du papier

Type de papier		Grammage	Épaisseur
Feuille découpée	Papier ordinaire	17 à 32 lb (64 à 120 g/m ²)	3 à 6 mil (0,08 à 0,15 mm)
	(Bac #2)	17 à 28 lb (64 à 105 g/m ²)	3 à 6 mil (0,08 à 0,15 mm)
	Papier ordinaire		
	Papier jet d'encre	17 à 53 lb (64 à 200 g/m ²)	3 à 10 mil (0,08 à 0,25 mm)
	Papier glacé ¹	Jusqu'à 58 lb (jusqu'à 220 g/m ²)	Jusqu'à 10 mil (jusqu'à 0,25 mm)
Cartes	Photo (4 po × 6 po)/ (10 cm × 15 cm) ¹	Jusqu'à 58 lb (jusqu'à 220 g/m ²)	Jusqu'à 10 mil (jusqu'à 0,25 mm)
	Fiche	Jusqu'à 32 lb (jusqu'à 120 g/m ²)	Jusqu'à 6 mil (jusqu'à 0,15 mm)
Enveloppes		20 à 25 lb (80 à 95 g/m ²)	Jusqu'à 20 mil (jusqu'à 0,52 mm)
Transparents		–	–

¹ Le papier BP71 69 lb (260 g/m²) est conçu spécialement pour les appareils à jet d'encre Brother.

3

Chargement des documents

Comment charger les documents

Vous pouvez envoyer une télécopie, faire des copies et numériser à partir du chargeur automatique de documents et à partir de la vitre du scanner.

Utilisation du chargeur automatique de documents

Le chargeur automatique de documents peut recevoir jusqu'à 35 pages et les introduire individuellement dans l'appareil. Utilisez du papier dont les caractéristiques de taille et de poids sont conformes au tableau. Ventilez toujours les pages avant de les placer dans le chargeur automatique de documents.

Formats et poids des document

Longueur :	5,8 à 17,0 po (148 à 431,8 mm)
Largeur :	5,8 à 11,7 po (148 à 297 mm)
Poids :	17 à 24 lb (64 à 90 g/m ²)

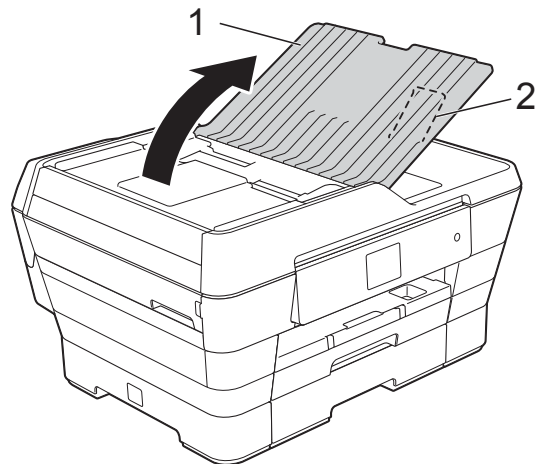
Comment charger les documents

IMPORTANT

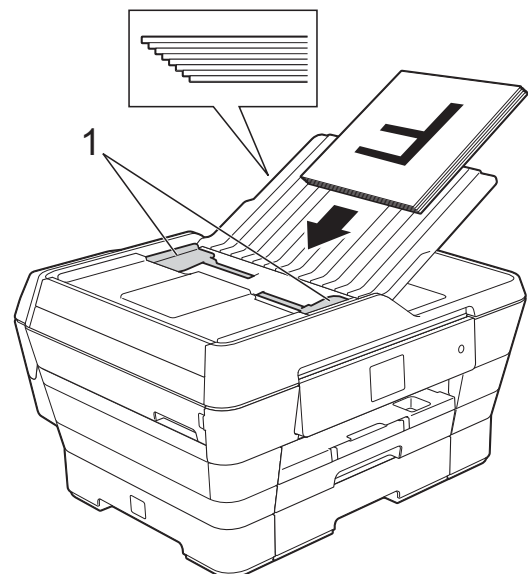
- Ne tirez PAS sur un document en cours d'introduction dans le chargeur.
- N'utilisez PAS de papier gondolé, froissé, plié, déchiré, agrafé ou attaché par des trombones, de la colle ou du papier adhésif.
- N'utilisez PAS de carton, de papier journal ou de tissu.

Assurez-vous que les documents comportant de l'encre ou du correcteur liquide sont parfaitement secs.

- 1 Dépliez le support du chargeur automatique de documents (1) ainsi que le volet du support de sortie du chargeur automatique de documents (2).



- 2 Ventilez bien les pages.
- 3 Réglez les guide-papier (1) à la largeur de votre document.

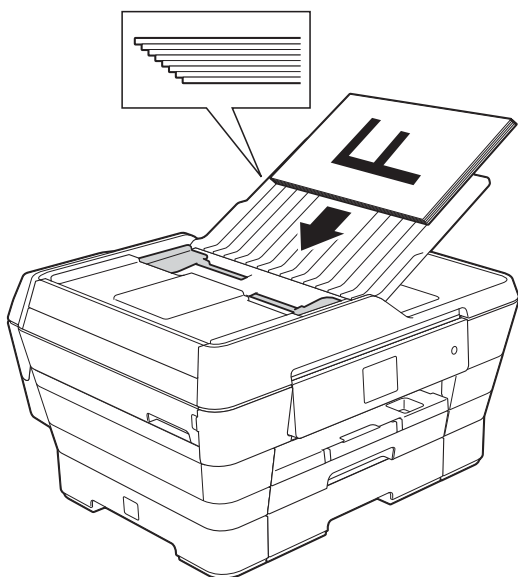


4 Placez le document dans le chargeur automatique de documents, **face imprimée vers le haut, bord court en premier**, jusqu'à ce que l'écran tactile affiche **ADF prêt**. et que vous sentiez le papier toucher les rouleaux d'alimentation.

■ **Utilisation du mode Haute vitesse ADF en mode de copie et de numérisation**

Veillez à régler le format du document sur Lettre, A4 ou Exécutif.

Placez le document dans le chargeur automatique de documents, **face imprimée vers le haut, bord long en premier**, jusqu'à ce que l'écran tactile affiche **ADF prêt**. et que vous sentiez le papier toucher les rouleaux d'alimentation.



REMARQUE

Le mode Haute vitesse ADF est disponible avec le mode de copie et le mode de numérisation. Pour des informations sur le mode Haute vitesse ADF, reportez-vous aux sections suivantes :

- (Copie)
Copie en mode Haute vitesse ADF
➤➤ page 80
- (Numérisation)
Numérisation en mode Haute vitesse ADF ➤➤ page 95

IMPORTANT

Ne laissez PAS de document épais sur la vitre du scanner. Vous pourriez provoquer un bourrage dans le chargeur automatique de documents.

Utilisation de la vitre du scanner

Vous pouvez utiliser la vitre du scanner pour télécopier, copier ou numériser des pages individuelles ou les pages d'un livre, une à la fois.

Formats de document pris en charge

Longueur :	Jusqu'à 17,0 po (431,8 mm)
Largeur :	Jusqu'à 11,7 po (297 mm)
Poids :	Jusqu'à 4,4 lb (2 kg)

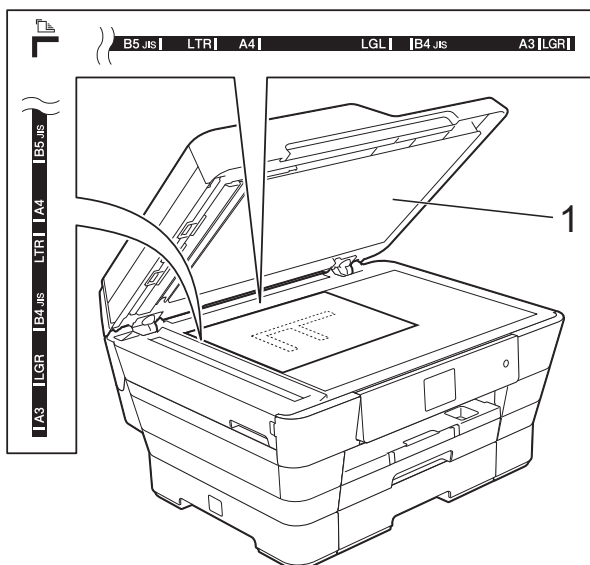
Comment charger les documents

REMARQUE

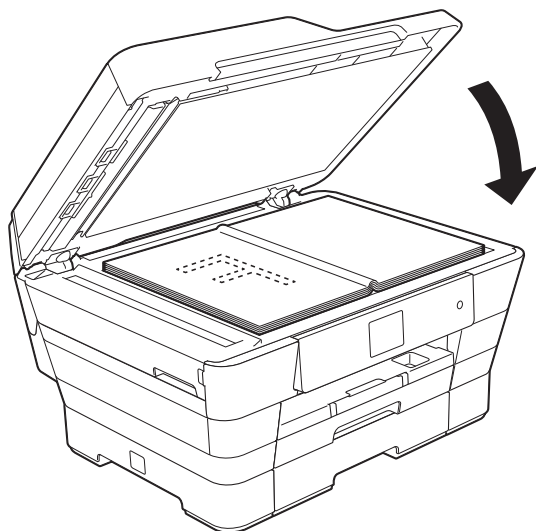
Pour pouvoir utiliser la vitre du scanner, le chargeur automatique de documents doit être vide.

- 1 Levez le capot.

- 2 En vous aidant des lignes repères situées sur la gauche et le dessus, placez le document **face vers le bas** dans le coin supérieur gauche de la vitre du scanner.



1 capot



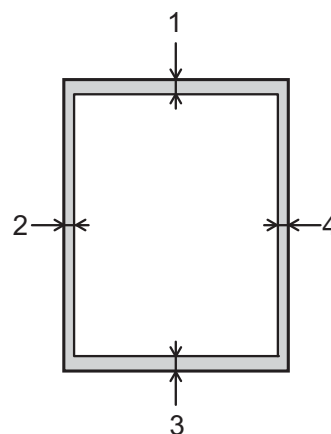
- 3 Refermez le capot.

IMPORTANT

Si vous numérisez un livre ou un document épais, veillez à **NE PAS** fermer brusquement le capot et à **NE PAS** exercer de pression.

Zone non numérisable

La zone de numérisation dépend des paramètres définis dans l'application en cours. Les chiffres présentent les zones non accessibles à la numérisation.



Utilisation	Format de document	Haut (1) Bas (3)	Gauche (2) Droite (4)
Télécopie	Registre	0,12 po (3 mm)	0,15 po (3,7 mm)
	Lettre		0,16 po (4 mm)
	Légal		0,18 po (4,5 mm)
	A3		0,12 po ¹ (3 mm)
Copie	Tous les formats de papier		0,12 po (3 mm)
Numérisation		0,08 po (2 mm)	0,08 po (2 mm)

¹ La zone non numérisable est de 0,04 po (1 mm) lorsque vous utilisez le chargeur automatique de documents.

4

Envoi d'une télécopie




Comment envoyer une télécopie

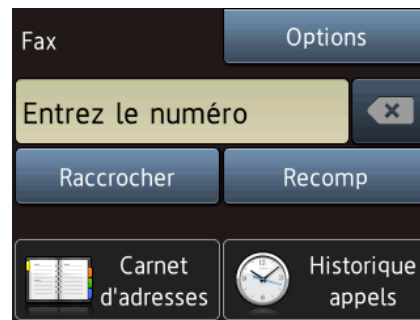
La procédure suivante explique comment envoyer une télécopie.

- 1 Effectuez l'une des opérations suivantes pour charger votre document :
 - Placez le document *face imprimée vers le haut* dans le chargeur automatique de documents. (Voir *Utilisation du chargeur automatique de documents* >> page 45.)
 - Placez votre document *face imprimée vers le bas* sur la vitre du scanner. (Voir *Utilisation de la vitre du scanner* >> page 46.)

REMARQUE

- Pour envoyer une télécopie couleur de plusieurs pages, utilisez le chargeur automatique de documents.
- Si vous envoyez une télécopie noir et blanc à partir du chargeur automatique de documents lorsque la mémoire est saturée, la télécopie est envoyée en temps réel.
- Vous pouvez utiliser la vitre du scanner pour télécopier, une à la fois, les pages d'un livre. La taille maximale du document correspond à une page de format Registre ou A3.
- Comme il n'est possible de numériser qu'une seule page à la fois, il est plus facile d'utiliser le chargeur automatique de documents pour envoyer un document de plusieurs pages.

- 2 Effectuez l'une des opérations suivantes :
 - Si la fonction d'aperçu de télécopie est réglée sur *Désactivé*, appuyez sur  (Fax).
 - Si la fonction d'aperçu de télécopie est réglée sur *Activé*, appuyez sur  (Fax) puis sur  (Envoi de télécopies).
- L'écran tactile affiche :



- 3 Vous pouvez modifier les réglages d'envoi de télécopie suivants. Appuyez sur *Options*. Appuyez sur ▲ ou sur ▼ pour faire défiler les réglages de télécopie. Lorsque le réglage souhaité est affiché, appuyez dessus pour sélectionner la nouvelle option de votre choix. Une fois que vous avez terminé de modifier les options, appuyez sur *OK*.

(Guide de l'utilisateur)

Pour plus d'informations sur la modification des réglages d'envoi de télécopie, voir les pages 50 à 52.

- Format de la vitre du scanner
- Envoi de télécopie couleur
- Aperçu de télécopie sortante
- Rapport de vérification de l'envoi (configuration)

(Guide de l'utilisateur avancé)


Pour des opérations et des réglages d'envoi de télécopie plus avancés (►► Guide de l'utilisateur avancé : *Envoi d'une télécopie*).

- Contraste
- Résolution du télécopieur
- Définition de nouveaux réglages par défaut
- Rétablissement des réglages d'origine
- Envoi de télécopie à la fin d'un appel
- Télédiffusion
- Envoi en temps réel
- Mode outre-mer
- Télécopie différée
- Envoi par lot
- Annulation de tâches en attente
- Transmission par relève

4 Composez le numéro de télécopieur.**À l'aide du pavé numérique**

À l'aide de  (Carnet d'adresses)

- Carnet d'adr.

À l'aide de  (Historique appels)

- Appel sortant
- Hist Ident app.

REMARQUE

- Vous pouvez prévisualiser une télécopie avant de l'envoyer en réglant *Aperçu* sur *Activé*. (Voir *Comment prévisualiser une télécopie sortante* ►► page 51.)
- Si votre réseau prend en charge le protocole LDAP, vous pouvez rechercher des numéros de télécopieur et des adresses électroniques sur votre serveur. Pour plus de détails, ►► Guide utilisateur - Logiciel et réseau.

5 Appuyez sur *Dém téléc.***Télécopie à partir du chargeur automatique de documents**

- L'appareil commence la numérisation du document, puis il l'envoie.

Télécopie à partir de la vitre du scanner

- Si vous sélectionnez *Noir* dans *Param. couleur* (réglage par défaut), l'appareil commence à numériser la première page. Passez à l'étape **6**.
- Si vous sélectionnez *Couleur* dans *Param. couleur*, l'écran tactile vous demande si vous souhaitez envoyer une télécopie couleur. Appuyez sur *Oui Téléc coul.* pour confirmer. L'appareil se met à composer le numéro, puis envoie le document.

6 Lorsque l'écran tactile affiche *Page suivante?*, effectuez l'une des opérations suivantes :

- Pour envoyer une seule page, appuyez sur *Non*.

L'appareil commence l'envoi du document.


- Pour envoyer plus d'une page, appuyez sur *Oui* et passez à l'étape **7**.

7 Placez la page suivante sur la vitre du scanner.

Appuyez sur *OK*.




L'appareil commence à numériser la page. (Répétez les étapes **6** et **7** pour chaque page supplémentaire.)

Arrêt de l'envoi d'une télécopie

Pour arrêter l'envoi d'une télécopie, appuyez sur .

Réglage du format de la vitre du scanner pour la télécopie

Lorsque les documents sont au format A4, vous devez définir une zone de numérisation de format A4. Sinon, la partie inférieure des télécopies sera manquante.

- 1 Chargez votre document.
- 2 Effectuez l'une des opérations suivantes :
 - Si la fonction d'aperçu de télécopie est réglée sur Désactivé, appuyez sur  (Fax).
 - Si la fonction d'aperçu de télécopie est réglée sur Activé, appuyez sur  (Fax) puis sur  (Envoi de télécopies).
- 3 Appuyez sur Options.
- 4 Appuyez sur ▲ ou sur ▼ pour afficher Format num vitre.
- 5 Appuyez sur Format num vitre.
- 6 Appuyez sur ▲ ou ▼ pour afficher Lettre, Légal, Registre, A4 ou A3, puis appuyez sur l'option à activer.
- 7 Appuyez sur OK.
- 8 Composez le numéro de télécopieur.
- 9 Appuyez sur Dém téléc.




REMARQUE

- Vous pouvez enregistrer le réglage le plus utilisé comme réglage par défaut. (►► Guide de l'utilisateur avancé : Définition de nouveaux réglages par défaut.)
- Ce réglage est disponible uniquement pour l'envoi de documents à partir de la vitre du scanner.


Envoi de télécopie couleur

Votre appareil permet d'envoyer des télécopies couleur aux appareils qui prennent en charge cette fonctionnalité.

Les télécopies couleur ne peuvent pas être mémorisées dans l'appareil. Lorsque vous envoyez une télécopie couleur, l'appareil le fait en temps réel (même si la fonction Envoi en temps réel est réglée sur Désactivé).




- 1 Chargez votre document.
- 2 Effectuez l'une des opérations suivantes :
 - Si la fonction d'aperçu de télécopie est réglée sur Désactivé, appuyez sur  (Fax).
 - Si la fonction d'aperçu de télécopie est réglée sur Activé, appuyez sur  (Fax) puis sur  (Envoi de télécopies).
- 3 Appuyez sur Options.
- 4 Appuyez sur ▲ ou sur ▼ pour afficher Param. couleur.
- 5 Appuyez sur Param. couleur.
- 6 Appuyez sur Couleur.
- 7 Appuyez sur OK.
- 8 Composez le numéro de télécopieur.
- 9 Appuyez sur Dém téléc.






Annulation d'une télécopie en cours

Si vous voulez annuler une télécopie alors que l'appareil est en train de la numériser, de composer le numéro de télécopieur ou de la transmettre, appuyez sur .

Comment prévisualiser une télécopie sortante

Vous pouvez visualiser une télécopie avant de l'envoyer. Vous devez régler les fonctions d'envoi en temps réel et de relève sur Désactivé avant d'utiliser cette fonction.

- 1 Chargez votre document.
- 2 Effectuez l'une des opérations suivantes :
 - Si la fonction d'aperçu de télécopie est réglée sur Désactivé, appuyez sur  (Fax).
 - Si la fonction d'aperçu de télécopie est réglée sur Activé, appuyez sur  (Fax) puis sur  (Envoi de télécopies).
- 3 Appuyez sur Options.
- 4 Appuyez sur ▲ ou sur ▼ pour afficher Aperçu.
- 5 Appuyez sur Aperçu.
- 6 Appuyez sur Activé.
- 7 Appuyez sur OK.
- 8 Composez le numéro du télécopieur à l'aide du pavé numérique ou du carnet d'adresses.
- 9 Appuyez sur Dém téléc.
L'appareil commence à numériser le document et la télécopie sortante s'affiche sur l'écran tactile.
Lorsque la télécopie s'affiche, appuyez sur l'écran tactile pour effectuer les opérations suivantes.

	Description
	Agrandir la télécopie.
	Réduire la télécopie.
▲ ou ▼	Faire défiler verticalement.
◀ ou ▶	Faire défiler horizontalement.
	Faire pivoter la télécopie dans le sens des aiguilles d'une montre.
	Revenir à la page précédente.
	Aller à la page suivante.

- 10 Appuyez sur Marche.

REMARQUE



- Pour envoyer une télécopie couleur, n'utilisez pas la fonction d'aperçu de télécopie.
- La télécopie dans la mémoire sera envoyée puis effacée si vous appuyez sur Marche.

Rapport de vérification de l'envoi

Le rapport de vérification de l'envoi peut servir de preuve de transmission des télécopies. Il indique le nom de l'expéditeur ou son numéro de télécopieur, la date, l'heure et la durée de la transmission, le nombre de pages envoyées, ainsi que le résultat de la transmission.

Plusieurs réglages sont disponibles pour le rapport de vérification de l'envoi :

- **Activé** : Imprime un rapport après chaque télécopie que vous envoyez.
- **Activé+Image** : Imprime un rapport après chaque télécopie que vous envoyez. Une partie de la première page de la télécopie figure sur le rapport.
- **Désactivé** : Imprime un rapport si la télécopie n'a pas pu être envoyée suite à une erreur de transmission. Le rapport est également imprimé si l'appareil de destination modifie le format du document que vous avez envoyé, ou si vous envoyez une télécopie couleur que l'appareil de destination imprime en noir et blanc. `Désactivé` est le réglage par défaut.
- **Désactivé+Image** : Imprime un rapport si la télécopie n'a pas pu être envoyée suite à une erreur de transmission. Le rapport est également imprimé si la télécopie est bien envoyée, mais que l'appareil de destination modifie le format du document que vous avez envoyé, ou si vous envoyez une télécopie couleur que l'appareil de destination imprime en noir et blanc.
Une partie de la première page de la télécopie figure sur le rapport.
- **Désactivé2** : Imprime un rapport *uniquement* si la télécopie n'a pas pu être envoyée suite à une erreur de transmission.
- **Désact. 2+Image** : Imprime un rapport *uniquement* si la télécopie n'a pas pu être envoyée suite à une erreur de transmission. Une partie de la première page de la télécopie figure sur le rapport.

- 1 Appuyez sur  (Param).
- 2 Appuyez sur `Ts réglages`.
- 3 Appuyez sur ▲ ou sur ▼ pour afficher `Fax`.
- 4 Appuyez sur `Fax`.
- 5 Appuyez sur ▲ ou sur ▼ pour afficher `Réglage rapp.`
- 6 Appuyez sur `Réglage rapp.`
- 7 Appuyez sur `Transmission`.
- 8 Appuyez sur ▲ ou ▼ pour afficher `Activé`, `Activé+Image`, `Désactivé`, `Désactivé+Image`, `Désactivé2` ou `Désact. 2+Image`, puis appuyez sur l'option à activer.
- 9 Appuyez sur .

REMARQUE

- Si vous sélectionnez `Activé+Image`, `Désactivé+Image` ou `Désact. 2+Image`, l'image n'apparaît sur le rapport de vérification de l'envoi que si l'envoi en temps réel est réglé sur `Désactivé`. L'image n'apparaît pas sur le rapport lorsque vous envoyez une télécopie en couleur.
(>> Guide de l'utilisateur avancé : *Envoi en temps réel*.)
- Si la transmission a réussi, `OK` apparaît à côté de `RÉSULTAT` sur le rapport de vérification de l'envoi. Si la transmission a échoué, `ERREUR` apparaît à côté de `RÉSULTAT`.

Modes de réception

Sélection du mode de réception approprié

Le mode de réception approprié dépend des autres appareils branchés et des services téléphoniques (messagerie vocale, sonnerie spéciale, etc.) qui seront activés sur la même ligne que l'appareil Brother.

Comptez-vous utiliser un numéro à sonnerie spéciale pour la réception de télécopies?

Brother utilise le terme « sonnerie spéciale », mais différentes compagnies de téléphone peuvent utiliser d'autres noms pour ce service, par exemple Custom Ringing, RingMaster, Personalized Ring, Teen Ring, Ident-A-Ring, Ident-A-Call, Data Ident-A-Call, Smart Ring et SimpleBiz Fax & Alternate Number Ringing. (Voir *Sonnerie spéciale* >> page 65 pour savoir comment configurer l'appareil afin de pouvoir utiliser cette fonctionnalité.)

Comptez-vous utiliser une messagerie vocale sur la même ligne téléphonique que votre appareil Brother?

Si vous utilisez une messagerie vocale sur la même ligne téléphonique que l'appareil Brother, il est très probable que la messagerie vocale et l'appareil Brother entreront en conflit lors de la réception d'appels entrants. (Voir *Messagerie vocale* >> page 64 pour savoir comment configurer l'appareil afin de pouvoir utiliser ce service.)

Comptez-vous utiliser un répondeur téléphonique sur la même ligne téléphonique que votre appareil Brother?

Votre répondeur téléphonique externe répondra automatiquement à chaque appel. Les messages vocaux sont enregistrés sur le répondeur et les télécopies sont imprimées. Choisissez `Tél ext/rép` comme mode de réception. (Voir *Branchement d'un répondeur téléphonique externe* >> page 68.)

Comptez-vous utiliser votre appareil Brother sur une ligne dédiée aux télécopies?

L'appareil traitera automatiquement chaque appel reçu comme une télécopie. Choisissez `Fax seulement` comme mode de réception. (Voir *Fax seulement* >> page 55.)

Comptez-vous utiliser votre appareil Brother sur la même ligne que votre téléphone?

Voulez-vous recevoir automatiquement les appels vocaux et les télécopies?


Le mode `Fax/Tél` est utilisé si l'appareil Brother et votre téléphone partagent la même ligne. Choisissez `Fax/Tél` comme mode de réception. (Voir *Fax/Tél* >> page 55.)

Important : Vous ne pourrez pas recevoir de messages vocaux sur votre messagerie vocale ou sur un répondeur en mode `Fax/Tél`.

Comptez-vous ne recevoir que très peu de télécopies?


Choisissez `Manuel` comme mode de réception. Vous contrôlez ainsi la ligne téléphonique et devez répondre vous-même à chaque appel. (Voir *Manuel* >> page 55.)

Pour définir le mode de réception, suivez les instructions :

- 1 Appuyez sur  (Param).
- 2 Appuyez sur `Ts réglages`.
- 3 Appuyez sur `▲` ou sur `▼` pour afficher `Fax`.
- 4 Appuyez sur `Fax`.
- 5 Appuyez sur `▲` ou sur `▼` pour afficher `Réglage récep`.
- 6 Appuyez sur `Réglage récep`.
- 7 Appuyez sur `▲` ou sur `▼` pour afficher `Mode réponse`.
- 8 Appuyez sur `Mode réponse`.

REMARQUE

Si vous ne pouvez pas modifier le mode de réception, assurez-vous que la fonctionnalité de sonnerie spéciale est réglée sur `Désactivé`. (Voir *Désactivation de la sonnerie spéciale* >> page 67.)

- 9 Appuyez sur `▲` ou sur `▼` pour afficher `Fax seulement`, `Fax/Tél`, `Tél ext/rép` ou `Manuel`, puis appuyez sur l'option souhaitée.
- 10 Appuyez sur .

Utilisation des modes de réception

Certains modes de réception assurent une réponse automatique (**Fax seulement** et **Fax/Tél**). Vous souhaitez peut-être changer la longueur de sonnerie avant d'utiliser ces modes. (Voir *Longueur de sonnerie* >> page 56.)

Fax seulement

En mode **Fax seulement**, l'appareil répondra automatiquement à chaque appel comme étant un appel de télécopie.

Fax/Tél

Le mode **Fax/Tél** permet de gérer les appels entrants, en distinguant les appels vocaux des télécopies, et en traitant chacun des appels de l'une des façons suivantes :

- Les télécopies sont reçues automatiquement.
- Les appels vocaux déclenchent la sonnerie F/T pour que vous répondiez à l'appel. La sonnerie F/T est une pseudo-sonnerie double rapide émise par votre appareil.

Si vous utilisez le mode **Fax/Tél**, voir *Durée de sonnerie F/T (mode Fax/Tél seulement)* >> page 56 et *Longueur de sonnerie* >> page 56.

Manuel

Le mode **Manuel** désactive toutes les fonctions de réponse automatique, sauf si vous utilisez la fonctionnalité de sonnerie spéciale.

Pour recevoir une télécopie en mode **Manuel**, décrochez le combiné du téléphone externe ou appuyez sur **Raccrocher**. Lorsque vous entendez les tonalités du télécopieur (signaux sonores courts répétés), appuyez sur **Dém téléc** et sélectionnez **Réception**. Vous pouvez aussi utiliser la fonction **Réception facile** pour recevoir des télécopies en décrochant un combiné sur la même ligne que l'appareil.

(Voir *Réception facile* >> page 57.)

Répondeur externe

Le mode **Tél ext/rép** permet à un répondeur externe de gérer tous vos appels entrants. Les appels entrants seront traités de l'une des façons suivantes :

- Les télécopies sont reçues automatiquement.
- Les correspondants peuvent enregistrer un message sur le répondeur externe.



Pour connecter votre répondeur externe, voir *Branchement d'un répondeur téléphonique externe* >> page 68.

Réglages du mode de réception

Longueur de sonnerie

La longueur de sonnerie détermine le nombre de sonneries qu'émettra l'appareil avant que celui-ci réponde à l'appel en mode Fax seulement ou Fax/Tél. Si des téléphones externes ou supplémentaires sont utilisés sur la même ligne que l'appareil, définissez ce réglage sur 4 sonneries.

(Voir *Utilisation de téléphones externes et supplémentaires* >> page 72 et *Réception facile* >> page 57.)

- 1 Appuyez sur  (Param).
- 2 Appuyez sur **Ts** réglages.
- 3 Appuyez sur ▲ ou sur ▼ pour afficher Fax.
- 4 Appuyez sur Fax.
- 5 Appuyez sur ▲ ou sur ▼ pour afficher Réglage récep.
- 6 Appuyez sur Réglage récep.
- 7 Appuyez sur ▲ ou sur ▼ pour afficher Long.Sonnerie.
- 8 Appuyez sur Long.Sonnerie.
- 9 Appuyez pour choisir le nombre de sonneries que l'appareil émettra avant de répondre (0, 1, 2, 3 ou 4).
Si vous choisissez 0, l'appareil répond immédiatement et la ligne ne sonne pas du tout.
- 10 Appuyez sur .


Durée de sonnerie F/T (mode Fax/Tél seulement)

Lorsqu'une personne appelle votre appareil, elle entendra, tout comme vous, la sonnerie téléphonique normale. Le nombre de sonneries est déterminé par le réglage de longueur de sonnerie.

Si l'appel correspond à une télécopie, l'appareil la reçoit. Par contre, s'il s'agit d'un appel vocal, l'appareil émet la sonnerie F/T (pseudo-sonnerie double rapide) pendant le délai défini dans le réglage Durée de sonnerie F/T. Si vous entendez cette sonnerie, c'est que vous êtes en train de recevoir un appel vocal.

Comme la sonnerie F/T est émise par l'appareil, les téléphones supplémentaires et externes ne sonnent *pas*; vous pouvez néanmoins répondre à l'appel sur n'importe quel téléphone en utilisant un code d'accès à distance.

(Pour plus d'informations, voir *Utilisation de codes d'accès à distance* >> page 72.)

- 1 Appuyez sur  (Param).
- 2 Appuyez sur **Ts** réglages.
- 3 Appuyez sur ▲ ou sur ▼ pour afficher Fax.
- 4 Appuyez sur Fax.
- 5 Appuyez sur ▲ ou sur ▼ pour afficher Réglage récep.
- 6 Appuyez sur Réglage récep.
- 7 Appuyez sur ▲ ou sur ▼ pour afficher Durée sonn F/T.
- 8 Appuyez sur Durée sonn F/T.
- 9 Appuyez pour indiquer combien de temps l'appareil doit sonner pour vous signaler l'arrivée d'un appel vocal (20Sec, 30Sec, 40Sec ou 70Sec).

10 Appuyez sur .

REMARQUE

L'appareil continuera à sonner tout au long de la durée spécifiée même si l'appelant raccroche pendant que la pseudo sonnerie double sonne.

Réception facile

Si la fonction Réception facile est réglée sur **Activé** :

L'appareil peut recevoir une télécopie automatiquement même si vous répondez à l'appel. Lorsque l'écran tactile affiche Réception ou qu'un clic se fait entendre sur la ligne via le combiné que vous utilisez, raccrochez le combiné. L'appareil prend la relève.



Si la fonction Réception facile est réglée sur **Désactivé** :

Si vous êtes à proximité de l'appareil et que vous avez déjà décroché le combiné externe pour prendre un appel, appuyez sur Dém téléc, puis sur Réception pour recevoir la télécopie.

Si vous avez utilisé un téléphone supplémentaire pour répondre, appuyez sur * 5 1. (Voir *Utilisation de téléphones externes et supplémentaires* >> page 72.)


REMARQUE

- Si cette fonction est réglée sur **Activé**, mais que votre appareil n'établit pas la connexion pour prendre un appel de télécopie lorsque vous décrochez un téléphone externe ou supplémentaire, composez le code de réception de télécopie * 5 1.
- Si vous envoyez des télécopies à partir d'un ordinateur qui partage la ligne téléphonique avec l'appareil et que ce dernier intercepte vos télécopies, réglez la fonction Réception facile sur **Désactivé**.

- 1 Appuyez sur  (Param).
- 2 Appuyez sur Ts réglages.
- 3 Appuyez sur ▲ ou sur ▼ pour afficher Fax.
- 4 Appuyez sur Fax.
- 5 Appuyez sur ▲ ou sur ▼ pour afficher Réglage récep.
- 6 Appuyez sur Réglage récep.
- 7 Appuyez sur ▲ ou sur ▼ pour afficher Récep facile.
- 8 Appuyez sur Récep facile.
- 9 Appuyez sur **Activé** (ou sur **Désactivé**).
- 10 Appuyez sur .

Aperçu de télécopie (noir et blanc seulement)




Comment prévisualiser une télécopie reçue

Vous pouvez visualiser les télécopies reçues sur l'écran tactile en appuyant sur  (Fax)

puis sur  (Télécopies reçues).

Lorsque l'appareil est en mode Prêt, un message contextuel s'affiche sur l'écran tactile pour vous avertir de la réception de nouvelles télécopies.

Configuration de l'aperçu de télécopie

- 1 Appuyez sur  (Param).
- 2 Appuyez sur  (Aperç téléc).
- 3 Appuyez sur *Activé* (ou sur *Désactivé*).
- 4 Appuyez sur *Oui*.
- 5 L'écran tactile indique que les prochaines télécopies ne seront pas imprimées à leur réception. Appuyez sur *Oui* (ou sur *Non*).
- 6 Appuyez sur .

REMARQUE



Lorsque la fonction d'aperçu de télécopie est activée, aucune copie de sauvegarde des télécopies reçues n'est imprimée pour les opérations de réadressage de télécopie ou de réception PC-Fax, même si vous avez réglé la fonction d'impression de sauvegarde sur *Activ*.

Utilisation de la fonction d'aperçu de télécopie

Lorsque vous recevez une télécopie, un message contextuel s'affiche sur l'écran tactile (par exemple : *Nouv. téléc. :01 [Affich.]*).

- 1 Appuyez sur *Affich*.
L'écran tactile affiche la liste des télécopies.

REMARQUE



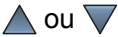
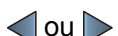

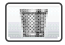




- La liste des télécopies inclut les anciennes télécopies ainsi que la nouvelle télécopie. La nouvelle télécopie est signalée par une marque bleue.
- Si vous souhaitez afficher une télécopie qui a déjà été prévisualisée, appuyez sur  (Fax) et  (Télécopies reçues).

- 2 Appuyez sur ▲ ou sur ▼ pour afficher le numéro de télécopieur de la télécopie à visualiser.
- 3 Appuyez sur la télécopie à visualiser.

REMARQUE





- S'il s'agit d'une télécopie volumineuse, son affichage peut demander un certain temps.
- L'écran tactile affiche le numéro actuel de la page ainsi que le nombre total de pages de la télécopie. Si la télécopie comprend plus de 99 pages, le nombre total de pages indiqué sera « XX ».

Appuyez sur l'écran tactile ou sur le panneau de commande tactile pour effectuer les opérations suivantes.




	Description
	Agrandir la télécopie.
	Réduire la télécopie.
	Faire défiler verticalement.
	Faire défiler horizontalement.
	Faire pivoter la télécopie dans le sens des aiguilles d'une montre.
	Supprimer la télécopie. Appuyez sur Oui pour confirmer.
	Revenir à la page précédente.
	Aller à la page suivante.
	Revenir à la liste des télécopies.
	Imprimer la télécopie. Effectuez l'une des opérations suivantes : <ul style="list-style-type: none"> ■ Appuyez sur Imp toutes pages pour imprimer le message en entier. ■ Appuyez sur Imp page cour. seul. pour imprimer uniquement la page affichée. ■ Appuyez sur Imp depuis pge actu. pour imprimer de la page affichée jusqu'à la dernière page.

4 Appuyez sur .



Comment imprimer une télécopie

- 1 Appuyez sur  (Fax).
- 2 Appuyez sur  (Télécopies reçues).
- 3 Appuyez sur la télécopie à visualiser.
- 4 Appuyez sur .
 - Si la télécopie comprend plusieurs pages, passez à l'étape 5.
 - Si la télécopie ne comprend qu'une seule page, l'impression démarre. Passez à l'étape 6.
- 5 Effectuez l'une des opérations suivantes :
 - Appuyez sur **Imp toutes pages** pour imprimer toutes les pages de la télécopie. Passez à l'étape 6.
 - Appuyez sur **Imp page cour. seul.** pour imprimer la page affichée. Passez à l'étape 7.
 - Appuyez sur **Imp depuis pge actu.** pour imprimer de la page affichée jusqu'à la dernière page. Passez à l'étape 7.
- 6 Effectuez l'une des opérations suivantes :
 - Pour supprimer la télécopie, appuyez sur **Oui**.
 - Pour conserver la télécopie dans la mémoire, appuyez sur **Non**.
- 7 Appuyez sur .

Comment imprimer toutes les télécopies de la liste

- 1 Appuyez sur  (Fax).
- 2 Appuyez sur  (Télécopies reçues).
- 3 Appuyez sur Impr/Suppr.
- 4 Effectuez l'une des opérations suivantes :
 - Pour imprimer toutes les nouvelles télécopies, appuyez sur ▲ ou sur ▼ pour afficher Imprimer tout (Nouvelles télécopies).
Appuyez sur Imprimer tout (Nouvelles télécopies).
 - Pour imprimer toutes les anciennes télécopies, appuyez sur ▲ ou sur ▼ pour afficher Imprimer tout (Anciennes télécopies).
Appuyez sur Imprimer tout (Anciennes télécopies).
- 5 Appuyez sur .




Comment supprimer toutes les télécopies de la liste

- 1 Appuyez sur  (Fax).
- 2 Appuyez sur  (Télécopies reçues).
- 3 Appuyez sur Impr/Suppr.
- 4 Effectuez l'une des opérations suivantes :
 - Pour supprimer toutes les nouvelles télécopies, appuyez sur ▲ ou sur ▼ pour afficher Supprimer tout (Nouvelles télécopies).
Appuyez sur Supprimer tout (Nouvelles télécopies).
 - Pour supprimer toutes les anciennes télécopies, appuyez sur ▲ ou sur ▼ pour afficher Supprimer tout (Anciennes télécopies).
Appuyez sur Supprimer tout (Anciennes télécopies).

5 Appuyez sur Oui pour confirmer.

6 Appuyez sur .

Désactivation de la fonction d'aperçu de télécopie

- 1 Appuyez sur  (Param).
- 2 Appuyez sur  (Aperç téléc).
- 3 Appuyez sur Désactivé.
- 4 Appuyez sur Oui pour confirmer.
- 5 Si des télécopies ont été mémorisées, effectuez l'une des opérations suivantes :
 - Si vous ne souhaitez pas imprimer les télécopies mémorisées, appuyez sur Continuer.
L'appareil vous demande de confirmer la suppression des télécopies mémorisées.
Appuyez sur Oui pour confirmer.
 Vos télécopies sont supprimées.
 - Si vous souhaitez imprimer toutes les télécopies mémorisées, appuyez sur Imprimer toutes télécopies avant suppression.
 - Si vous ne souhaitez pas désactiver la fonction d'aperçu de télécopie, appuyez sur Annuler.
- 6 Appuyez sur .

Envoi PC-FAX

Vous pouvez envoyer sous forme de télécopie standard un fichier créé dans n'importe quelle application installée sur votre ordinateur.

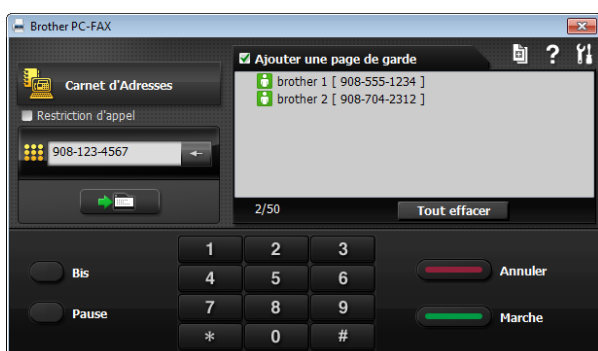
REMARQUE

Le logiciel PC-FAX peut uniquement envoyer des télécopies en noir et blanc.

Envoi d'un fichier en tant que PC-FAX

Installez le logiciel MFL-Pro Suite, puis raccordez votre appareil et l'ordinateur avant d'utiliser la fonction d'envoi PC-FAX.

- 1 Créez un fichier dans une application sur votre ordinateur.
- 2 Cliquez sur **Fichier**, puis sur **Imprimer**. La boîte de dialogue **Imprimer** apparaît.
- 3 Choisissez **Brother PC-FAX** comme imprimante, puis cliquez sur **Imprimer**. La boîte de dialogue d'envoi PC-FAX apparaît :



- 4 Entrez un numéro de télécopie en utilisant l'une des méthodes suivantes :
 - Utilisez le pavé numérique pour entrer le numéro.

REMARQUE


Si vous cochez la case **Restriction d'appel**, une boîte de dialogue de confirmation s'affiche pour que vous entriez à nouveau le numéro de télécopie. Cette fonction vous aide à éviter les erreurs de destinataire lorsque vous envoyez une télécopie.

- Cliquez sur le bouton **Carnet d'Adresses**, puis choisissez un membre ou un groupe dans le carnet d'adresses.

En cas d'erreur, cliquez sur **Tout effacer** pour effacer toutes les entrées.


- 5 Pour inclure une page de garde, cliquez sur **Ajouter une page de garde**.

REMARQUE

Vous pouvez également cliquer l'icône de page de garde  pour créer ou modifier une page de garde.

- 6 Cliquez sur **Marche** pour envoyer la télécopie.

REMARQUE

- Pour annuler la télécopie, cliquez sur **Annuler**, ou appuyez sur  sur le panneau de commande tactile.
- Pour recomposer un numéro, cliquez sur **Bis** pour faire défiler les cinq derniers numéros de télécopieur, choisissez un numéro, puis cliquez sur **Marche**.

Réception PC-FAX (Windows®)

Si vous activez la fonction Réception PC-Fax, l'appareil met en mémoire les télécopies reçues et les envoie à votre ordinateur. Vous pouvez alors utiliser l'ordinateur pour les consulter et les stocker.


L'appareil reçoit et met les télécopies reçues en mémoire même si l'ordinateur est éteint (par exemple la nuit ou la fin de semaine).

Lorsque vous allumez l'ordinateur, l'appareil transfère les télécopies sur votre ordinateur si le logiciel Réception PC-Fax est activé.


Pour transférer les télécopies reçues sur l'ordinateur, il faut que le logiciel Réception PC-Fax soit en cours d'exécution sur celui-ci.

Effectuez l'une des opérations suivantes :


(Windows® XP, Windows Vista® et Windows® 7)


Depuis  (**Démarrer**), sélectionnez **Tous les programmes, Brother, MFC-XXXX, Réception PC-FAX**, et sélectionnez **Recevoir**. (où XXXX est le nom de votre modèle.)

(Windows® 8)

Cliquez sur  (**Brother Utilities** (Utilitaires Brother)), puis cliquez sur la liste déroulante et sélectionnez le nom de votre modèle (si vous ne l'avez pas encore déjà sélectionné). Cliquez sur **Réception par PC-FAX** dans la barre de navigation de gauche, puis cliquez sur **Recevoir**.

Si vous sélectionnez **Imp sauve: Activ**, l'appareil imprime également la télécopie.

- 1 Appuyez sur  (Param).
- 2 Appuyez sur **Ts réglages**.
- 3 Appuyez sur ▲ ou sur ▼ pour afficher **Fax**.

- 4 Appuyez sur **Fax**.
- 5 Appuyez sur ▲ ou sur ▼ pour afficher **Réglage récep**.
- 6 Appuyez sur **Réglage récep**.
- 7 Appuyez sur ▲ ou sur ▼ pour afficher **Récept.mémoire**.
- 8 Appuyez sur **Récept.mémoire**.
- 9 Appuyez sur ▲ ou sur ▼ pour afficher **Récept PC FAX**.
- 10 Appuyez sur **Récept PC FAX**.
- 11 L'écran tactile affiche le message **Exécuter PC-Fax sur l'ordinateur**. Appuyez sur **OK**.
- 12 Appuyez sur ▲ ou sur ▼ pour afficher **<USB>** ou sur le nom de l'ordinateur sur lequel vous voulez recevoir les télécopies si vous êtes en réseau. Appuyez sur **<USB>** ou sur le nom de l'ordinateur. Appuyez sur **OK**.
- 13 Si la fonction d'aperçu de télécopie est réglée sur **Désactivé**, appuyez sur **Imp sauve: Activ** ou **Imp sauve: Désact**.
- 14 Appuyez sur .

REMARQUE

- La fonction Réception PC-Fax n'est pas compatible avec le système Mac OS.
- Avant de pouvoir configurer la fonction Réception PC-FAX, vous devez installer le logiciel MFL-Pro Suite sur l'ordinateur. Assurez-vous que votre ordinateur est connecté et allumé.
Pour plus de détails, >> Guide utilisateur - Logiciel et réseau.
- Si un message d'erreur s'affiche et que l'appareil ne peut pas imprimer les télécopies en mémoire, vous pouvez utiliser ce réglage pour transférer les télécopies sur votre ordinateur. (Voir *Transfert des télécopies ou rapport du journal des télécopies* >> page 118.)
- Lorsque vous recevez une télécopie couleur, l'appareil l'imprime localement mais ne l'envoie pas à l'ordinateur.

Modification de l'ordinateur destinataire

Pour modifier l'ordinateur destinataire, reportez-vous à la section *Réception PC-FAX* (*Windows*[®]) >> page 62 et répétez les étapes ❶ à ❶❹.

Services téléphoniques

Votre appareil prend en charge les services d'identification de l'appelant et de sonnerie spéciale proposés par certains opérateurs téléphoniques.

Les fonctions de type messagerie vocale, appel en attente, appel en attente/identification de l'appelant, RingMaster, permanence téléphonique, système d'alarme ou d'autres fonctions personnalisées qui partagent la même ligne peuvent perturber le fonctionnement de votre appareil. Si vous êtes abonné à un service de messagerie vocale, lisez attentivement ce qui suit.

Messagerie vocale

Si vous utilisez un système de messagerie vocale sur la même ligne téléphonique que l'appareil Brother, la messagerie vocale et l'appareil Brother entreront en conflit lors de la réception d'appels entrants.

Par exemple, si votre messagerie vocale est réglée pour répondre au bout de 4 sonneries, et l'appareil Brother au bout de 2 sonneries, c'est l'appareil Brother qui répondra en premier. Vos correspondants ne pourront donc pas laisser de message sur votre messagerie vocale.

De même, si l'appareil Brother est réglé pour répondre au bout de 4 sonneries et la messagerie vocale au bout de 2 sonneries, c'est la messagerie vocale qui répondra en premier. L'appareil Brother ne pourra donc pas recevoir de télécopie dans la mesure où la messagerie vocale ne pourra pas rediriger la télécopie vers l'appareil Brother.

Pour éviter les conflits entre l'appareil Brother et le service de messagerie vocale, effectuez l'une des opérations suivantes :

Abonnez-vous au service de sonnerie spéciale auprès de votre opérateur téléphonique. La sonnerie spéciale est une fonctionnalité de votre appareil Brother qui permet à une personne disposant d'une seule ligne de recevoir des télécopies et des appels vocaux via deux numéros de téléphone distincts sur cette unique ligne.

Brother utilise le terme « sonnerie spéciale », mais les opérateurs téléphoniques commercialisent ce service sous divers noms, tels que Custom Ringing, Personalized Ring, Smart Ring, RingMaster, Ident-A-Ring, Ident-A-Call, Data Ident-A-Call, Teen Ring et SimpleBiz Fax & Alternate Number Ringing. Ce service établit un second numéro de téléphone sur la même ligne que votre numéro de téléphone existant, et chaque numéro dispose de son propre type de sonnerie. En règle générale, le numéro original utilise le type de sonnerie standard et permet de recevoir les appels vocaux, et le second numéro utilise un type de sonnerie différent et sert à recevoir les télécopies. (Voir *Sonnerie spéciale* >> page 65.)

OU

Réglez le mode de réception de votre appareil Brother sur Manuel. En mode manuel, vous devez répondre à chaque appel entrant si vous souhaitez pouvoir recevoir une télécopie. Si l'appel entrant est un appel téléphonique, répondez à l'appel comme vous le feriez normalement. Si vous entendez les tonalités d'envoi de télécopie, vous devez transférer l'appel à l'appareil Brother. (Voir *Utilisation de téléphones externes et supplémentaires* >> page 72.) Les appels de télécopie ou les appels vocaux sans réponse sont transmis à la messagerie vocale. (Pour régler l'appareil en mode Manuel, voir *Sélection du mode de réception approprié* >> page 53.)

Sonnerie spéciale

La sonnerie spéciale est une fonctionnalité de votre appareil Brother qui permet à une personne disposant d'une seule ligne de recevoir des télécopies et des appels vocaux par le biais de deux numéros de téléphone différents sur cette ligne unique. Brother utilise le terme « sonnerie spéciale », mais les opérateurs téléphoniques commercialisent ce service sous divers noms, tels que Smart Ring, Ring Master ou Ident-a-Ring. Ce service établit un second numéro de téléphone sur la même ligne que votre numéro de téléphone existant, et chaque numéro dispose de son propre type de sonnerie. En règle générale, le numéro original utilise le type de sonnerie standard et permet de recevoir les appels vocaux, et le second numéro utilise un type de sonnerie différent et sert à recevoir les télécopies.

REMARQUE

- Avant de pouvoir configurer la sonnerie spéciale sur votre appareil, vous devez vous abonner au service de sonnerie spéciale proposé par votre opérateur téléphonique.
- Adressez-vous à votre opérateur téléphonique pour connaître les tarifs et la disponibilité de ce service.

Quels sont les avantages de la « sonnerie spéciale » de votre opérateur téléphonique ?

Le service de sonnerie spéciale vous permet d'utiliser plusieurs numéros de téléphone sur une même ligne. **Si vous avez besoin de plus d'un numéro de téléphone, ce service est plus économique que de payer une ligne supplémentaire.** Chaque numéro de téléphone possède sa propre sonnerie spéciale, ce qui vous permet d'identifier le numéro qui sonne. C'est aussi le moyen le plus pratique d'affecter un numéro distinct à votre appareil.

Quels sont les avantages de la « sonnerie spéciale » de l'appareil Brother ?

L'appareil Brother possède une fonctionnalité de sonnerie spéciale qui vous permet de bénéficier pleinement du service de sonnerie spéciale proposé par votre opérateur téléphonique. Le nouveau numéro affecté à votre ligne téléphonique existante est réservé à la réception de télécopies.

Utilisez-vous un service de messagerie vocale ?

Si la ligne téléphonique sur laquelle vous désirez installer votre nouvel appareil est munie d'un système de messagerie vocale, il y a de fortes chances que celui-ci et l'appareil Brother entrent en conflit lors de la réception d'appels. Toutefois, comme la fonctionnalité de sonnerie spéciale vous permet d'utiliser plusieurs numéros sur votre ligne téléphonique, vous pouvez utiliser la messagerie vocale conjointement avec l'appareil sans aucun problème d'interférence. Chacun d'entre eux ayant un numéro de téléphone propre, ni l'un ni l'autre ne sera source de conflit.





Si vous optez pour le service de sonnerie spéciale de votre opérateur téléphonique, vous devrez suivre les étapes de la section *Enregistrement du type de sonnerie spéciale* pour enregistrer le type de sonnerie associé au nouveau numéro qui vous aura été attribué. Ainsi, votre appareil sera capable de distinguer les appels téléphoniques des télécopies.

REMARQUE

Vous pouvez modifier ou annuler le type de sonnerie spéciale à tout moment. Vous pouvez également le désactiver temporairement pour le réactiver ultérieurement. Lorsque vous changez de numéro de télécopieur, n'oubliez pas de réinitialiser cette fonction.

Avant de choisir le type de sonnerie à enregistrer

Vous ne pouvez enregistrer qu'un seul type de sonnerie spéciale sur votre appareil. Certains types de sonnerie ne peuvent pas être enregistrés. Le tableau indique les types de sonnerie pris en charge par votre appareil Brother. Enregistrez celui que votre opérateur téléphonique vous a attribué.

Type de sonnerie	Description	
1	court-court ou long-long	
2	court-long-court	
3	court-court-long	
4	très long (type usuel)	

REMARQUE


Le type de sonnerie #1 correspond au type court-court; c'est le plus courant. Si le type de sonnerie que vous avez reçu ne figure pas dans ce tableau, **prenez contact avec votre opérateur téléphonique et demandez-lui de vous attribuer un type y figurant.**


- L'appareil ne répondra qu'aux appels à destination du numéro qui lui a été assigné.
- Les deux premiers coups de sonnerie sur l'appareil sont silencieux pour lui permettre d'identifier le type de sonnerie (en le comparant au type enregistré). Les autres téléphones reliés à la même ligne émettent une sonnerie.
- Si vous programmez l'appareil correctement, celui-ci reconnaîtra le type de sonnerie du « numéro de télécopieur » après deux coups de sonnerie spéciale et répondra par des tonalités de télécopie. Si l'appareil détecte qu'il s'agit d'un « numéro vocal », il ne répondra pas.

Enregistrement du type de sonnerie spéciale



Très important !

Une fois la fonctionnalité de sonnerie spéciale réglée sur *Activé*, le numéro de la sonnerie spéciale reçoit automatiquement les télécopies. L'écran des réglages affichera *SD* et *Manuel* comme réglage de mode de réception. Vous ne pouvez pas modifier le mode de réception de *SD* (*Manuel*) sur un autre mode de réception tant que la fonctionnalité de sonnerie spéciale est réglée sur *Activé*. Ainsi, l'appareil Brother ne répond qu'au numéro de la sonnerie spéciale et n'intervient pas en cas d'appel à destination de votre numéro principal.

- 1 Appuyez sur  (Param).
- 2 Appuyez sur *Ts* réglages.
- 3 Appuyez sur ▲ ou sur ▼ pour afficher *Fax*.
- 4 Appuyez sur *Fax*.
- 5 Appuyez sur ▲ ou sur ▼ pour afficher *Divers*.
- 6 Appuyez sur *Divers*.
- 7 Appuyez sur *Spéciale*.
- 8 Effectuez l'une des opérations suivantes :
 - Si vous n'avez pas enregistré la sonnerie spéciale, appuyez sur *Spéciale*, puis sur *Activé*. Passez à l'étape 9.
 - Si vous avez déjà enregistré la sonnerie spéciale et que vous souhaitez modifier son type, allez à l'étape 9.
- 9 Appuyez sur *Type sonnerie*.

- 10 Appuyez sur le type de sonnerie enregistré souhaité.
(Vous pouvez entendre chaque type de sonnerie en appuyant sur son numéro. Assurez-vous de choisir le type que votre opérateur téléphonique vous a attribué.)
Appuyez sur **OK**.
- 11 Appuyez sur .
La fonctionnalité de sonnerie spéciale est maintenant réglée sur **Activé**.

Désactivation de la sonnerie spéciale

- 1 Appuyez sur  (Param).
- 2 Appuyez sur **Ts** réglages.
- 3 Appuyez sur **▲** ou sur **▼** pour afficher Fax.
- 4 Appuyez sur **Fax**.
- 5 Appuyez sur **▲** ou sur **▼** pour afficher Divers.
- 6 Appuyez sur **Divers**.
- 7 Appuyez sur **Spéciale**.
- 8 Appuyez sur **Spéciale**.
- 9 Appuyez sur **Désactivé**.
- 10 Appuyez sur .

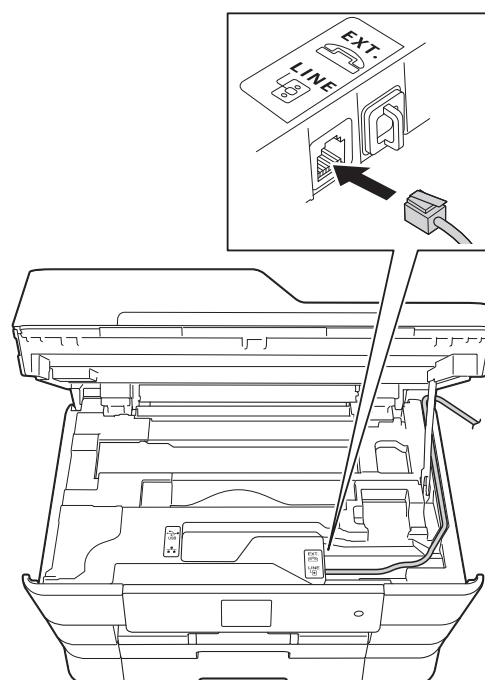
REMARQUE

Si vous désactivez la sonnerie spéciale, l'écran des réglages indiquera **Manuel**. Vous devez donc configurer à nouveau le mode de réception souhaité. (Voir *Sélection du mode de réception approprié* ►► page 53.)

Voice over Internet Protocol (VoIP)

Le protocole VoIP est un type de système téléphonique utilisant une connexion Internet au lieu d'une ligne téléphonique traditionnelle. Les compagnies de téléphone offrent fréquemment VoIP en même temps que les services Internet et câble.

Il se peut que votre appareil ne fonctionne pas avec certains systèmes VoIP. Si vous souhaitez utiliser votre appareil pour envoyer et recevoir des télécopies sur un système VoIP, vérifiez que l'une des extrémités du cordon téléphonique est branchée sur la prise **LINE** sur votre appareil. L'autre extrémité du cordon téléphonique peut être raccordée à un modem, un boîtier d'interface, un adaptateur téléphonique ou autre appareil de ce type.



- **Si vous avez des questions sur les modalités de connexion de votre appareil au système VoIP, appelez votre fournisseur de service VoIP.**

Après avoir connecté votre appareil au système VoIP, appuyez sur **Raccrocher** sur l'écran tactile pour vérifier que l'appareil émet une tonalité. Si l'appareil n'émet pas de tonalité, appelez votre fournisseur de service VoIP.

Si vous avez des problèmes à recevoir ou à envoyer des télécopies sur un système VoIP, nous vous recommandons de modifier la vitesse du modem de l'appareil sur le réglage

De base (pour VoIP) (voir *Interférences sur la ligne téléphonique / VoIP*

➤➤ page 143).

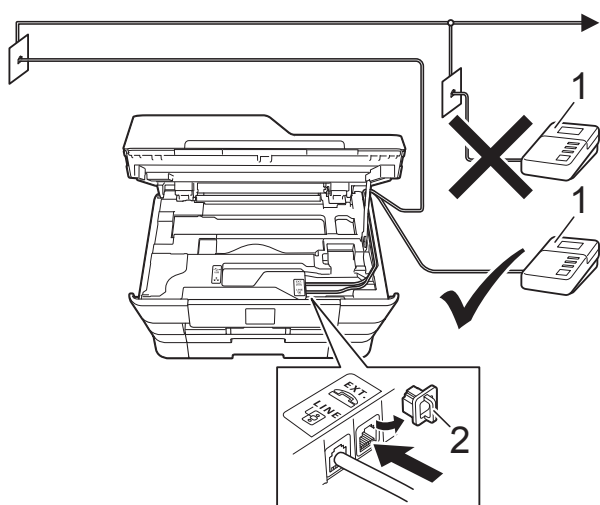
Branchement d'un répondeur téléphonique externe

Vous pouvez choisir de brancher un répondeur externe. Cependant, lorsque l'appareil partage la ligne téléphonique avec un répondeur **externe**, ce dernier répond à tous les appels, tandis que l'appareil scrute la ligne pour détecter la tonalité CNG d'une télécopie entrante. S'il s'agit d'une télécopie, l'appareil prend la relève pour recevoir la télécopie. Dans le cas contraire, il permet au répondeur de continuer à diffuser le message sortant pour que l'appelant puisse laisser un message.

Le répondeur doit répondre aux appels dans un délai maximum de quatre sonneries (la configuration recommandée est de deux sonneries). L'appareil ne peut capter la tonalité d'appel CNG qu'une fois que le répondeur téléphonique a répondu à l'appel. Si le répondeur ne prend pas l'appel avant quatre sonneries, il ne reste qu'un délai de 8 à 10 secondes d'émission de tonalité CNG durant lesquelles la « prise en contact » des télécopieurs doit avoir lieu. Veillez à bien suivre les consignes de ce présent guide pour l'enregistrement de votre message sortant. Nous ne recommandons pas d'utiliser la fonctionnalité d'économie de coûts de votre répondeur externe s'il y a plus de cinq sonneries.

REMARQUE

- Si vous ne recevez pas toutes vos télécopies, réduisez la longueur de sonnerie sur votre répondeur externe.
- **Si vous êtes abonné au service de sonnerie spéciale proposé par votre opérateur téléphonique :**
Vous pouvez brancher un répondeur externe sur une prise murale distincte. Pour ce faire, il faut que vous soyez abonné au service de sonnerie spéciale offert par votre opérateur téléphonique et que vous ayez enregistré le type de sonnerie spéciale dans l'appareil; de plus, vous devez assigner à l'appareil le numéro associé à la sonnerie spéciale pour recevoir les télécopies. Il est recommandé de régler le répondeur externe sur au moins quatre sonneries lorsque vous êtes abonné au service de sonnerie spéciale. Vous ne pouvez pas utiliser le réglage d'économie de coûts.
- **Si vous n'êtes pas abonné au service de sonnerie spéciale :**
Vous devez brancher votre répondeur externe sur la prise EXT de votre appareil. Si votre répondeur est branché sur une prise murale, ce dernier et l'appareil essaieront tous deux de contrôler la ligne téléphonique. (Voir l'illustration.)
- Avant de brancher le répondeur externe, retirez le capuchon de protection (2) de la prise EXT de l'appareil.

**1 REP****2 Capuchon de protection**

Lorsque le répondeur répond à un appel, l'écran tactile affiche Téléphone.

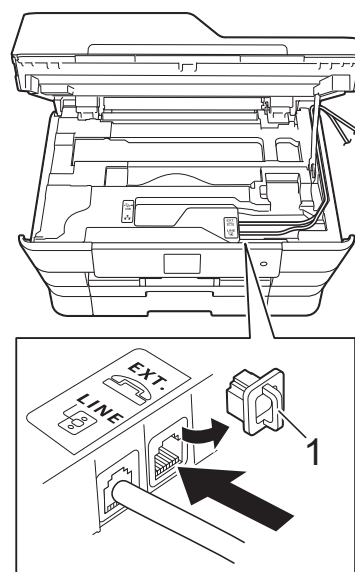
IMPORTANT

NE raccordez PAS un répondeur ailleurs sur la même ligne téléphonique.

Branchements

Le répondeur externe doit être branché sur la prise EXT. Si vous branchez le répondeur externe sur une prise murale, votre appareil ne pourra pas fonctionner correctement (à moins que vous n'utilisiez la sonnerie spéciale).

- 1 Des deux mains, utilisez les poignées des deux côtés de l'appareil pour lever le capot du scanner et le mettre en position ouverte.
- 2 Branchez le cordon téléphonique de la prise téléphonique murale dans la prise marquée LINE.
- 3 Retirez le capuchon de protection (1) de la prise marquée EXT, puis branchez le cordon téléphonique du répondeur externe dans la prise EXT. (Du côté du répondeur, assurez-vous que ce cordon est branché sur la prise de la ligne téléphonique et non sur la prise du combiné.)



- 4 Faites passer le cordon de ligne téléphonique avec précaution par le chemin des câbles, en le faisant ressortir à l'arrière de l'appareil.
- 5 Soulevez le capot du scanner pour le déverrouiller. Abaissez doucement le support du capot du scanner et fermez le capot du scanner à l'aide des deux mains.
- 6 Réglez le répondeur externe de façon à ce qu'il émette au maximum quatre sonneries. (La configuration de la longueur de sonnerie de l'appareil ne s'applique pas ici.)
- 7 Enregistrez le message sortant sur votre répondeur externe.
- 8 Mettez le répondeur en mode de réception des appels.
- 9 Réglez le mode de réception sur **Tél ext/rép.** (Voir *Sélection du mode de réception approprié* ►► page 53.)

Enregistrement d'un message sortant sur le répondeur externe

Les contraintes de durée constituent un facteur important pour l'enregistrement de ce message. La manière dont vous enregistrez ce message affectera à la fois la réception manuelle et automatique de télécopies.

- 1 Enregistrez un silence de 5 secondes en début de message. (Ce délai permet à votre appareil de capter la tonalité CNG des transmissions automatiques avant que celle-ci ne s'arrête.)
- 2 Assurez-vous que le message ne dépasse pas 20 secondes.
- 3 À la fin de votre message d'une durée maximale de 20 secondes, indiquez votre code de réception de télécopie à l'intention des correspondants qui souhaitent vous envoyer une télécopie manuellement. Par exemple : « Après le signal sonore, laissez un message ou envoyez une télécopie en composant le * 5 1 et en appuyant sur **Marche**. »

REMARQUE

Votre appareil ne pouvant pas déceler la tonalité de télécopie en présence de voix fortes ou retentissantes, nous vous recommandons de commencer votre message sortant par un silence de 5 secondes. Vous pouvez, si vous préférez, ne pas enregistrer cette pause. Cependant, si votre appareil ne reçoit pas les télécopies correctement, réenregistrez le message sortant en commençant par cette pause.

Branchements multilignes (autocommutateur privé)

Nous vous conseillons de demander à la compagnie qui a installé votre autocommutateur privé (PBX) de brancher votre appareil. Si vous avez un système multilignes, nous vous recommandons de demander à l'installateur de brancher l'unité sur la dernière ligne du système. Cela évitera que l'appareil ne s'enclenche chaque fois que le système reçoit des appels téléphoniques. Si tous les appels entrants sont pris en charge par un standardiste, il est conseillé de régler le mode de réception sur *Manuel*.

Nous ne pouvons pas garantir le bon fonctionnement de votre appareil en toutes circonstances s'il est relié à un autocommutateur privé. Si vous rencontrez des problèmes lors de l'envoi ou de la réception de télécopies, contactez d'abord la compagnie qui s'occupe de votre autocommutateur privé.

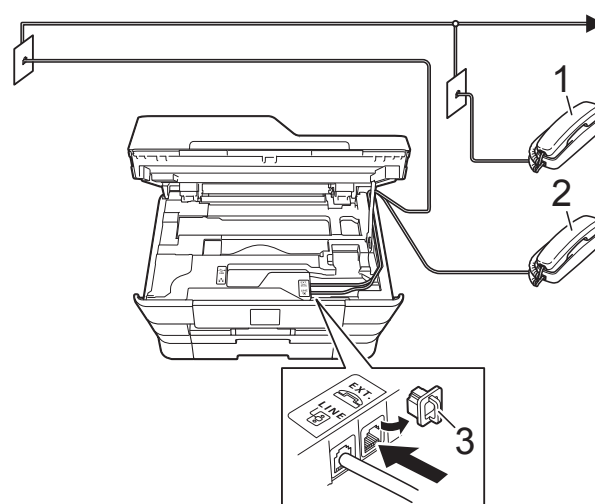
Téléphones externes et supplémentaires

Branchement d'un téléphone externe ou supplémentaire

Vous pouvez brancher un autre téléphone sur votre appareil comme indiqué dans le schéma.

Branchez le cordon téléphonique sur la prise marquée EXT à l'intérieur de l'appareil.

Avant de brancher le téléphone externe, retirez le capuchon de protection (3) de la prise EXT.



- 1 Téléphone supplémentaire
- 2 Téléphone externe
- 3 Capuchon de protection

Utilisation de téléphones externes et supplémentaires

Utilisation de téléphones supplémentaires

Si vous répondez à un appel de télécopie sur un téléphone supplémentaire, vous pouvez forcer l'appareil à recevoir la télécopie en formant le code de réception de télécopie * 5 1.

Si l'appareil reçoit un appel vocal et émet la pseudo-sonnerie double pour vous inviter à y répondre, vous pouvez prendre l'appel sur un téléphone supplémentaire en composant le code de réponse de téléphone # 5 1. (Voir *Durée de sonnerie F/T (mode Fax/Tél seulement)* >> page 56.)

Utilisation d'un téléphone externe (branché sur la prise EXT de l'appareil)

Si vous répondez à un appel de télécopie sur le téléphone externe branché sur la prise EXT de l'appareil, vous pouvez forcer l'appareil à recevoir la télécopie en appuyant sur *Dém téléc*, puis en choisissant *Réception*.

Vous pouvez également utiliser le code de réception de télécopie * 5 1.

Si l'appareil reçoit un appel vocal et émet la pseudo-sonnerie double pour vous inviter à y répondre, vous pouvez basculer l'appel sur le téléphone externe en appuyant sur *Décrocher*.

Si vous répondez à un appel et que personne n'est en ligne :

Prenons l'hypothèse que vous recevez une télécopie manuelle.

Appuyez sur * 5 1 et attendez la tonalité de réception de télécopie (son strident) ou le message *Réception* à l'écran tactile, puis raccrochez.

REMARQUE

Vous pouvez également utiliser la fonction *Réception facile* pour que l'appareil réponde automatiquement à l'appel. (Voir *Réception facile* >> page 57.)

Utilisation d'un téléphone externe sans fil d'une autre marque que Brother

Si votre téléphone sans fil d'une autre marque que Brother est branché sur la prise EXT de l'appareil et que vous vous déplacez souvent avec le combiné sans fil, il vous serait plus facile de répondre aux appels durant la longueur de sonnerie.

Si vous laissez l'appareil répondre en premier, vous serez obligé de vous déplacer jusqu'à l'appareil pour appuyer sur *Décrocher* afin de transférer l'appel vers le combiné sans fil.

Utilisation de codes d'accès à distance

Code de réception de télécopie

Si vous répondez à un appel de télécopie sur un téléphone supplémentaire, vous pouvez demander à l'appareil de prendre l'appel en composant le code de réception de télécopie * 5 1. Attendez d'entendre le son strident, puis raccrochez le combiné. (Voir *Réception facile* >> page 57.)

Si vous répondez à un appel de télécopie sur le téléphone externe branché sur la prise EXT de l'appareil, vous pouvez forcer l'appareil à recevoir la télécopie en appuyant sur *Dém téléc*, puis en choisissant *Réception*.


Code de réponse de téléphone


Si vous recevez un appel vocal et que l'appareil se trouve en mode Fax/Tél, il laissera retentir la sonnerie F/T (pseudo-sonnerie double) après la longueur de sonnerie initiale. Si vous répondez à l'appel sur un téléphone supplémentaire, vous pouvez désactiver la sonnerie F/T en appuyant sur # 5 1 (n'oubliez pas d'appuyer sur ces touches *entre* les sonneries).

Si l'appareil reçoit un appel vocal et émet la pseudo-sonnerie double pour vous inviter à y répondre, vous pouvez prendre l'appel sur le téléphone externe branché sur la prise EXT de l'appareil en appuyant sur *Décrocher*.

Modification des codes d'accès à distance

Le code de réception de télécopie préprogrammé est * 5 1. Le code de réponse de téléphone préprogrammé est # 5 1. Si vous le souhaitez, vous pouvez les remplacer par vos propres codes.

- 1 Appuyez sur  (Param).
- 2 Appuyez sur `Ts réglages`.
- 3 Appuyez sur ▲ ou sur ▼ pour afficher `Fax`.
- 4 Appuyez sur `Fax`.
- 5 Appuyez sur ▲ ou sur ▼ pour afficher `Réglage récep`.
- 6 Appuyez sur `Réglage récep`.
- 7 Appuyez sur ▲ ou sur ▼ pour afficher `Code distance`.
- 8 Appuyez sur `Code distance`.
- 9 Effectuez l'une des opérations suivantes :
 - Si vous souhaitez modifier le code de réception de télécopie, appuyez sur `Cod récep télécopie`.
Entrez le nouveau code, puis appuyez sur `OK`.
 - Si vous souhaitez modifier le code de réponse de téléphone, appuyez sur `Répondeur`.
Entrez le nouveau code, puis appuyez sur `OK`.
 - Si vous ne souhaitez pas modifier les codes, passez à l'étape 10.
 - Si vous souhaitez régler les codes à distance sur `Désactivé` (ou `Activé`), appuyez sur `Code distance`.
Appuyez sur `Désactivé` (ou sur `Activé`).




- 10 Appuyez sur .

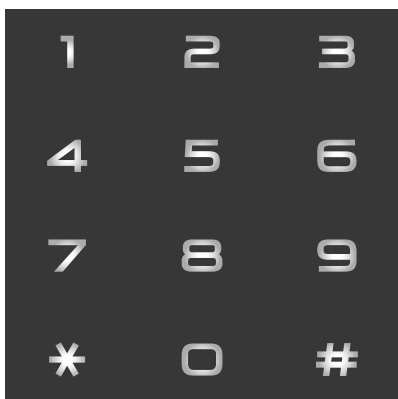
REMARQUE

- Si vous n'arrivez jamais à maintenir la connexion pour accéder à votre répondeur externe, modifiez le code de réception de télécopie et le code de réponse de téléphone en un autre code à trois chiffres (tel que ### et 999).
- Il se peut que certains appareils téléphoniques ne prennent pas en charge les codes d'accès à distance.

Comment composer un numéro




Composition manuelle

- 1 Chargez votre document.
- 2 Effectuez l'une des opérations suivantes :
 - Si la fonction d'aperçu de télécopie est réglée sur Désactivé, appuyez sur  (Fax).
 - Si la fonction d'aperçu de télécopie est réglée sur Activé, appuyez sur  (Fax) puis sur  (Envoi de télécopies).
- 3 Appuyez sur tous les chiffres qui forment le numéro de télécopieur.



- 4 Appuyez sur Dém téléc.

Composition à partir du carnet d'adresses

- 1 Chargez votre document.
- 2 Appuyez sur  (Fax).
- 3 Appuyez sur  (Carnet d'adresses).
- 4 Effectuez l'une des opérations suivantes :
 - Appuyez sur ▲ ou sur ▼ pour afficher le numéro à composer.
 - Appuyez sur , puis entrez la première lettre du nom et appuyez sur OK.
Appuyez sur le nom à appeler.
Si le nom comporte deux numéros, allez à l'étape 5.
Si le nom comporte un numéro, allez à l'étape 6.

REMARQUE

Si la recherche LDAP est disponible, le résultat s'affiche sur l'écran tactile avec






Pour plus de détails, >> Guide utilisateur - Logiciel et réseau.

- 5 Appuyez sur le numéro à composer.
- 6 Pour envoyer une télécopie, appuyez sur Appliquer.
- 7 Appuyez sur Dém téléc.
L'appareil numérise la télécopie et l'envoie.

Recomposition d'un numéro de télécopieur

Si vous envoyez automatiquement une télécopie et que la ligne est occupée, l'appareil recomposera le numéro après cinq minutes, une seule fois.

La recomposition ne fonctionne que si vous avez composé le numéro sur l'appareil.

- 1 Chargez votre document.
- 2 Effectuez l'une des opérations suivantes :
 - Si la fonction d'aperçu de télécopie est réglée sur Désactivé, appuyez sur  (Fax).
 - Si la fonction d'aperçu de télécopie est réglée sur Activé, appuyez sur  (Fax) puis sur  (Envoi de télécopies).
- 3 Appuyez sur **Recomp.**
- 4 Appuyez sur **Dém téléc.**

REMARQUE

- Dans le mode Envoi en temps réel, la fonction de recomposition automatique ne fonctionne pas si vous utilisez la vitre du scanner.
- Si vous envoyez une télécopie manuellement et que la ligne est occupée, appuyez sur **Raccrocher** avant d'effectuer l'étape 3 ci-dessus.
- L'option **Recomp** passe à **Pause** lorsque vous entrez un numéro de télécopieur.

Mémorisation de numéros

Vous pouvez programmer votre appareil pour qu'il assure les types suivants de numérotation facile : carnet d'adresses et groupes pour la diffusion de télécopies.

REMARQUE



En cas de coupure de courant, les numéros du carnet d'adresses mémorisés sont conservés.


Enregistrement d'une pause

Lorsque vous mémorisez des numéros du carnet d'adresses, vous pouvez insérer une ou plusieurs pauses de 3,5 secondes en appuyant sur **Pause** sur l'écran tactile.

Mémorisation de numéros du carnet d'adresses



Vous pouvez mémoriser jusqu'à 100 adresses avec un nom, et chaque nom peut comporter deux numéros.

- 1 Appuyez sur  (Fax).
- 2 Appuyez sur  (Carnet d'adresses).
- 3 Appuyez sur **Modifier**.
- 4 Appuyez sur **▲** ou sur **▼** pour afficher **Aj nouvel. adresse**.
- 5 Appuyez sur **Aj nouvel. adresse**.
- 6 Appuyez sur **Nom**.
- 7 Entrez le nom à l'aide du clavier de l'écran tactile (jusqu'à 16 caractères). Appuyez sur **OK**. (Pour obtenir de l'aide au sujet de la saisie des lettres, voir *Saisie de texte* >> page 198.)

- 8 Appuyez sur *Adresse 1*.
- 9 Entrez le premier numéro de télécopieur ou de téléphone à l'aide du clavier de l'écran tactile (jusqu'à 20 chiffres). Appuyez sur *OK*.
- 10 Si vous souhaitez mémoriser le second numéro de télécopieur ou de téléphone, appuyez sur *Adresse 2*. Entrez le second numéro de télécopieur ou de téléphone à l'aide du clavier affiché à l'écran tactile (jusqu'à 20 chiffres). Appuyez sur *OK*.
- 11 Appuyez sur *OK* pour confirmer.
- 12 Effectuez l'une des opérations suivantes :
 - Pour mémoriser un autre numéro du carnet d'adresses, répétez les étapes 8 à 11.
 - Pour terminer la mémorisation de numéros, appuyez sur .

Modification ou suppression de noms ou de numéros du carnet d'adresses

Vous pouvez modifier ou supprimer un nom ou un numéro du carnet d'adresses qui a déjà été mémorisé.

- 1 Appuyez sur  (*Fax*).
- 2 Appuyez sur  (*Carnet d'adresses*).
- 3 Appuyez sur *Modifier*.
- 4 Effectuez l'une des opérations suivantes :
 - Appuyez sur ▲ ou sur ▼ pour afficher *Changer*.
Appuyez sur *Changer* pour modifier le nom ou les numéros d'une adresse. Passez à l'étape 5.
 - Appuyez sur ▲ ou sur ▼ pour afficher *Effacer*.
Appuyez sur *Effacer*.
Choisissez les numéros à supprimer en appuyant dessus pour afficher une coche rouge.
Appuyez sur *OK*.
Appuyez sur *Oui* pour confirmer. Passez à l'étape 9.
- 5 Appuyez sur ▲ ou sur ▼ pour afficher le numéro à modifier.
- 6 Appuyez sur le numéro à modifier.


7 Effectuez l'une des opérations suivantes :

- Si vous souhaitez modifier le nom, appuyez sur **Nom**.
Entrez le nouveau nom (jusqu'à 16 caractères) à l'aide du clavier de l'écran tactile. (Pour obtenir de l'aide au sujet de la saisie des lettres, voir *Saisie de texte* ►► page 198.)
Appuyez sur **OK**.
- Si vous souhaitez modifier le premier numéro de télécopieur ou de téléphone, appuyez sur **Adresse 1**.
Entrez le nouveau numéro de télécopieur ou de téléphone (jusqu'à 20 chiffres) à l'aide du clavier de l'écran tactile.
Appuyez sur **OK**.
- Si vous souhaitez modifier le deuxième numéro de télécopieur ou de téléphone, appuyez sur **Adresse 2**.
Entrez le nouveau numéro de télécopieur ou de téléphone (jusqu'à 20 chiffres) à l'aide du clavier de l'écran tactile.
Appuyez sur **OK**.

9 Appuyez sur .

REMARQUE

Comment modifier le nom ou le numéro mémorisé :

Pour modifier un caractère ou un numéro mémorisé, appuyez sur ◀ ou sur ▶ pour placer le curseur sous le caractère ou le numéro à modifier, puis appuyez sur . Saisissez le nouveau caractère ou numéro.

8 Effectuez l'une des opérations suivantes :

- Appuyez sur **OK** pour terminer.
Pour modifier un autre numéro du carnet d'adresses, répétez les étapes **3** à **8**.
- Pour effectuer d'autres modifications, revenez à l'étape **7**.

Comment faire des copies

Les étapes suivantes expliquent une opération de copie de base.

- 1 Effectuez l'une des opérations suivantes pour charger votre document :

- Placez le document *face imprimée vers le haut* dans le chargeur automatique de documents.

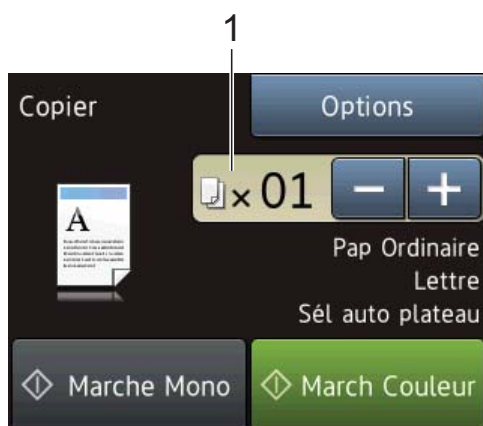
(Voir *Utilisation du chargeur automatique de documents* >> page 45.)

- Placez le document *face imprimée vers le bas* sur la vitre du scanner.

(Voir *Utilisation de la vitre du scanner* >> page 46.)

- 2 Appuyez sur  (Copier).

- L'écran tactile affiche :



1 Nombre de copies

Vous pouvez saisir le nombre de copies en appuyant sur – ou + sur l'écran tactile (comme indiqué ci-dessus) ou à l'aide du pavé numérique.

- 3 Si vous souhaitez réaliser plusieurs copies, entrez le nombre approprié (jusqu'à 99).

- 4 Appuyez sur **Marche Mono** ou sur **March Couleur**.

Arrêt d'une copie

Pour arrêter une copie, appuyez sur .

Options de copie

Vous pouvez modifier les paramètres de copie comme suit :

- 1 Appuyez sur **Copier**.
- 2 Appuyez sur **Options**.
- 3 Appuyez sur **▲** ou sur **▼** pour faire défiler les réglages de copie.
Lorsque le réglage souhaité est affiché, appuyez dessus pour sélectionner une option.
- 4 Une fois que vous avez terminé de modifier les options, appuyez sur **OK**.

(Guide de l'utilisateur)

Pour plus d'informations sur la modification des réglages de copie suivants, voir les pages 79 à 80.

- Type papier
- Format du papier
- Sélection de plateau (MFC-J6720DW)
- Mod.Haute Vite. ADF

(Guide de l'utilisateur avancé)

Pour plus d'informations sur la modification des réglages de copie suivants, >> Guide de l'utilisateur avancé : *Options de copie*.


- Qualité
- Agrandir/Réduire
- Visualis page
- 2en1 (ID)
- Pile/Trier
- Densité
- Copie recto verso
- Mode économie d'encre
- Copie papier fin
- Redress. auto.
- Copie livre
- Cop. filigrane
- Suppr. couleur arrière-plan
- Fix nv param déf
- Réinitial. usine

REMARQUE

Si vous souhaitez trier les copies, utilisez le chargeur automatique de documents.


Type de papier

Si vous effectuez des copies sur du papier spécial, réglez l'appareil pour le type de papier utilisé afin d'obtenir la meilleure qualité d'impression.

- 1 Chargez votre document.
- 2 Appuyez sur  (**Copier**).
- 3 Entrez le nombre de copies souhaité.
- 4 Appuyez sur **Options**.
- 5 Appuyez sur **▲** ou sur **▼** pour afficher **Type papier**.
- 6 Appuyez sur **Type papier**.
- 7 Appuyez sur **▲** ou **▼** pour afficher **Pap Ordinaire**, **Pap jet enc**, **Brother BP71**, **Autre - Glacé** ou **Transparent**, puis appuyez sur l'option à activer.
- 8 Si vous ne voulez pas modifier d'autres réglages, appuyez sur **OK**.
- 9 Appuyez sur **Marche Mono** ou sur **March Couleur**.

Format du papier

Si vous copiez sur du papier d'un format autre que Lettre, vous devez modifier le réglage du format de papier. Vous ne pouvez copier que sur du papier au format Lettre, Légal, Registre, A4, A5, A3, Exécutif ou Photo (4 po × 6 po)/(10 cm × 15 cm).

- 1 Chargez votre document.
- 2 Appuyez sur  (**Copier**).
- 3 Entrez le nombre de copies souhaité.
- 4 Appuyez sur **Options**.
- 5 Appuyez sur **▲** ou sur **▼** pour afficher **Format du papier**.

- 6 Appuyez sur `Format du papier`.
- 7 Appuyez sur `▲` ou `▼` pour afficher `Lettre`, `Légal`, `Registre`, `A4`, `A5`, `A3`, `EXE` ou `4po x 6po`, puis appuyez sur l'option à activer.


REMARQUE

Si vous utilisez la fente d'alimentation manuelle, insérez une seule feuille de papier à la fois. (Voir *Chargement du papier dans la fente d'alimentation manuelle* >> page 33.)

- 8 Si vous ne voulez pas modifier d'autres réglages, appuyez sur `OK`.
- 9 Appuyez sur `Marche Mono` ou sur `March Couleur`.


Sélection du bac (MFC-J6720DW)

Vous pouvez changer temporairement de bac pour la copie suivante. Pour modifier le réglage de bac par défaut, voir *Utilisation du bac en mode Copie (MFC-J6720DW)* >> page 38.

- 1 Chargez votre document.
- 2 Appuyez sur  (`Copier`).
- 3 Entrez le nombre de copies souhaité.
- 4 Appuyez sur `Options`.
- 5 Appuyez sur `▲` ou sur `▼` pour afficher `Sélection de plateau`.
- 6 Appuyez sur `Sélection de plateau`.
- 7 Appuyez sur `Plateau 1`, `Plateau 2` ou `Sél auto plateau`.
- 8 Si vous ne voulez pas modifier d'autres réglages, appuyez sur `OK`.
- 9 Appuyez sur `Marche Mono` ou sur `March Couleur`.

Copie en mode Haute vitesse ADF

Lorsque vous copiez des documents `Lettre`, `A4` ou `Exécutif` de plusieurs pages, vous pouvez imprimer plusieurs copies plus rapidement en plaçant les documents **face imprimée vers le haut, bord long en premier** dans le chargeur automatique de documents. (Voir *Utilisation du chargeur automatique de documents* >> page 45.)

- 1 Placez votre document face imprimée vers le haut, bord long en premier dans le chargeur automatique de documents.
- 2 Appuyez sur  (`Copier`).
- 3 Appuyez sur `Options`.
- 4 Appuyez sur `▲` ou sur `▼` pour afficher `Mod.Haute Vite. ADF`.
- 5 Appuyez sur `Mod.Haute Vite. ADF`.
- 6 Appuyez sur `Activé` (ou sur `Désactivé`)
- 7 Lisez ce qui est affiché sur l'écran tactile, puis confirmez en appuyant sur `OK`.
- 8 Si vous ne voulez pas modifier d'autres réglages, appuyez sur `OK`.

REMARQUE

Modifiez `Format du papier` sur `Lettre`, `A4` ou sur `EXE` en fonction du format de votre document.

- 9 Appuyez sur `Marche Mono` ou sur `March Couleur`.
L'appareil numérise le document, puis lance l'impression.

REMARQUE

Les options `Agrandir/Réduire`, `Visualis page`, `Redress. auto.` et `Paramètres avancés` **ne sont pas disponibles avec** `Mod.Haute Vite. ADF`.

PhotoCapture Center™ : Impression de photos à partir d'une carte mémoire ou d'une clé USB

Opérations de PhotoCapture Center™ (mode PHOTO)

Même si votre appareil n'est *pas* raccordé à votre ordinateur, vous pouvez imprimer des photos directement à partir de la carte d'un appareil photo numérique ou d'une clé USB. (Voir *Impression d'images* >> page 84.)

Vous pouvez numériser des documents et les enregistrer directement sur une carte mémoire ou une clé USB. (Voir *Comment numériser vers une carte mémoire ou une clé USB* >> page 85.)

Si votre appareil est raccordé à un ordinateur, vous pouvez utiliser celui-ci pour accéder à une carte mémoire ou une clé USB qui est insérée à l'avant de l'appareil.

Pour plus de détails, >> Guide utilisateur - Logiciel et réseau.

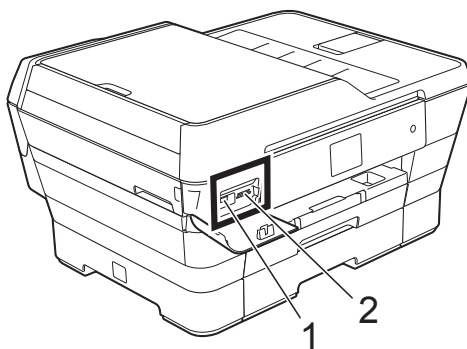
Utilisation d'une carte mémoire ou d'une clé USB

Votre appareil Brother comprend des lecteurs média (logements) acceptant les types de carte d'appareil photo numérique suivants : Memory Stick Duo™, Memory Stick PRO Duo™, carte mémoire SD, carte mémoire SDHC, carte mémoire SDXC, MultiMedia Card, MultiMedia Card plus, ainsi qu'une clé USB.

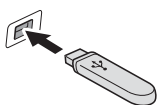
La fonctionnalité PhotoCapture Center™ permet de réaliser des tirages de qualité photo à haute résolution de photographies numériques à partir de votre appareil photo numérique.

Démarrage

- 1 Ouvrez le couvercle du logement pour média.
- 2 Insérez fermement une carte mémoire ou une clé USB dans la fente appropriée.



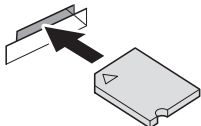


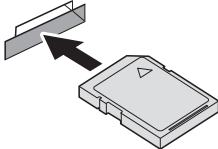


1 Clé USB



IMPORTANT

L'interface USB directe prend en charge uniquement les clés USB, les appareils photo compatibles PictBridge et les appareils photo qui utilisent la norme de stockage de masse USB. Les autres périphériques USB ne sont pas pris en charge.

2 Logement pour carte mémoire

Logement	Cartes mémoire compatibles	
Logement supérieur 		Memory Stick Duo™ Memory Stick PRO Duo™
		Memory Stick Micro™ (M2™) (adaptateur requis)
Logement inférieur 		Carte mémoire SD Carte mémoire SDHC Carte mémoire SDXC MultiMedia Card MultiMedia Card plus
		miniSD (adaptateur requis) miniSDHC (adaptateur requis) microSD (adaptateur requis) microSDHC (adaptateur requis) MultiMedia Card mobile (adaptateur requis)



IMPORTANT

- N'insérez PAS une carte Memory Stick Duo™ dans le logement SD inférieur. Sinon, vous risquez d'endommager l'appareil.
 - N'insérez PAS plus d'une carte mémoire à la fois dans l'appareil. Sinon, vous risquez d'endommager l'appareil.
 - NE débranchez PAS le cordon d'alimentation et NE retirez PAS la carte mémoire ou la clé USB du lecteur média (logement) ou de l'interface USB directe pendant que l'appareil lit ou écrit sur le support. **Vous risqueriez de perdre des données ou d'endommager la carte.**
-

L'appareil ne peut lire qu'une seule carte mémoire ou clé USB à la fois.

Impression d'images

Prévisualisation de photos

Vous pouvez prévisualiser vos photos à l'écran tactile avant de les imprimer. Si les fichiers de vos photos sont volumineux, leur affichage peut ne pas être instantané.

- 1 Ouvrez le couvercle du logement pour média.
- 2 Insérez la carte mémoire ou la clé USB dans le logement approprié.
- 3 Appuyez sur `Photo`.
- 4 Appuyez sur ◀ ou sur ▶ pour afficher `Visualiser photos`.
- 5 Appuyez sur `Visualiser photos`.
- 6 Effectuez l'une des opérations suivantes :
 - Si vous souhaitez choisir les photos à imprimer, ou bien en imprimer plus d'un exemplaire, passez à l'étape 7.
 - Si vous souhaitez imprimer toutes les photos, appuyez sur `Impr tt`. Appuyez sur `Oui` pour confirmer. Passez à l'étape 10.
- 7 Appuyez sur ◀ ou sur ▶ pour afficher la photo à imprimer, puis appuyez dessus.
- 8 Entrez le nombre d'exemplaires souhaité en entrant le nombre d'exemplaires ou en appuyant sur + ou sur -. Appuyez sur `OK`.
- 9 Répétez les étapes 7 et 8 jusqu'à ce que vous ayez choisi toutes les photos à imprimer.
- 10 Appuyez sur `OK`.

- 11 Lisez et vérifiez la liste des options puis effectuez l'une des opérations suivantes :
 - Si vous souhaitez modifier les paramètres d'impression, appuyez sur `Param. impress.` (►► Guide de l'utilisateur avancé : *Paramètres d'impression de PhotoCapture Center™*.)
 - Si vous ne souhaitez pas modifier les réglages, passez à l'étape 12.
- 12 Appuyez sur `Marche` pour imprimer.

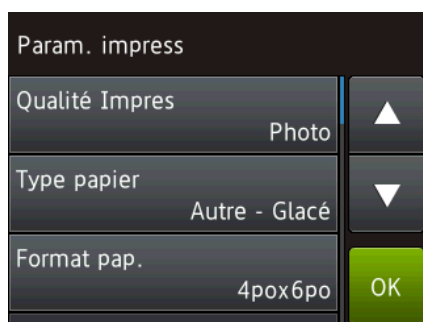
Paramètres d'impression de PhotoCapture Center™

Vous pouvez modifier les réglages d'impression pour l'impression suivante.

Ces réglages sont provisoires, et l'appareil revient aux réglages par défaut 1 minute après l'impression.

REMARQUE

Vous pouvez enregistrer les réglages d'impression que vous utilisez le plus souvent en les définissant comme réglages par défaut. (►► Guide de l'utilisateur avancé : *Définition de nouveaux réglages par défaut.*)



Comment numériser vers une carte mémoire ou une clé USB

Vous pouvez numériser des documents noir et blanc et couleur vers une carte mémoire ou une clé USB. Les documents noir et blanc sont enregistrés au format de fichier PDF (*.PDF) ou TIFF (*.TIF). Les documents couleur peuvent être enregistrés au format PDF (*.PDF) ou JPEG (*.JPG). Le réglage d'usine est *Couleur* et 200 ppp, et le format par défaut est *PDF*. L'appareil crée les noms de fichier à partir de la date du jour. (►► Guide d'installation rapide.) Ainsi, la cinquième image numérisée le 1^{er} juillet 2013 serait nommée 07011305.PDF. Vous pouvez changer la couleur et la résolution.

- 1 Chargez votre document.
- 2 Ouvrez le couvercle du logement pour média.
- 3 Insérez la carte mémoire ou la clé USB dans le logement approprié.
- 4 Appuyez sur *Numériser vers support*.

IMPORTANT

NE retirez PAS la carte mémoire ou la clé USB tant que l'appareil est en cours de lecture ou d'écriture sur le support. Vous risqueriez d'endommager la carte, la clé USB ou les données enregistrées dessus.

- 5 Effectuez l'une des opérations suivantes :
 - Si vous souhaitez utiliser les réglages par défaut, passez à 10.
 - Si vous souhaitez modifier les réglages par défaut, passez à 6.
- 6 Appuyez sur *Options*.

- 7 Choisissez les réglages de Mode haute vitesse ADF, Type de numérisation, Résolution, Type fichier, Format numérisation, Num papier long, Nom fichier, Rognage auto et Enl couleur arrière-plan en fonction de vos besoins.

- 10 Appuyez sur Marche. Si vous utilisez la vitre du scanner, l'écran tactile affiche Page suivante?. Appuyez sur Oui ou sur Non. Une fois la numérisation terminée, assurez-vous de sélectionner Non avant de retirer la carte mémoire ou la clé USB de l'appareil.

REMARQUE

- Si vous avez choisi la couleur dans le réglage du type de numérisation, vous ne pouvez pas sélectionner TIFF.
- Si vous avez choisi le noir et blanc dans le réglage du type de numérisation, vous ne pouvez pas sélectionner JPEG.
- L'option Num papier long est uniquement disponible lorsque vous utilisez le chargeur automatique de documents.
- L'option Enl couleur arrière-plan supprime la couleur de base des documents pour améliorer la lisibilité des données numérisées.

- 8 Le nom de fichier est défini automatiquement. Vous pouvez toutefois créer un nom de votre choix en utilisant le clavier affiché sur l'écran tactile. Appuyez sur Nom fichier puis entrez le nom de fichier. Vous ne pouvez modifier que les 6 premiers chiffres du nom de fichier. Appuyez sur OK.

- 9 Appuyez sur OK.

REMARQUE

Si vous souhaitez enregistrer les réglages en tant que raccourci, appuyez sur Enregistrer en tant que racc.

Impression d'un document

L'appareil peut recevoir des données de votre ordinateur et les imprimer. Pour imprimer depuis un ordinateur, vous devez installer le pilote d'imprimante.

Pour plus de détails, >> Guide utilisateur - Logiciel et réseau.

- 1 Installez le pilote d'imprimante Brother à partir du CD-ROM ou du site Web Brother.
(>> Guide d'installation rapide.)
- 2 Depuis votre application, choisissez la commande **Imprimer**.
- 3 Sélectionnez le nom de votre appareil dans la boîte de dialogue **Imprimer** et cliquez sur **Propriétés** ou **Préférences**, selon l'application que vous utilisez.
- 4 Choisissez les réglages à modifier dans la boîte de dialogue **Propriétés**.
Les réglages couramment utilisés incluent :
 - **Type de support**
 - **Qualité d'impression**
 - **Format papier**
 - **Orientation**
 - **Couleur / Échelle de gris**
 - **Mode d'économie d'encre**
 - **Mise à l'échelle**
 - **Recto verso/Livret**
- 5 Cliquez sur **OK**.
- 6 Cliquez sur **Imprimer** (ou **OK** selon l'application que vous utilisez) pour démarrer l'impression.

Avant de numériser

Pour utiliser l'appareil comme scanner, vous devez installer un pilote de scanner. Si l'appareil est connecté à un réseau, configurez-le avec une adresse TCP/IP.

- Installez les pilotes de scanner à partir du CD-ROM. (►► Guide d'installation rapide : *Installation de MFL-Pro Suite.*)
- Configurez l'appareil avec une adresse TCP/IP si la numérisation réseau ne fonctionne pas. Pour plus de détails, ►► Guide utilisateur - Logiciel et réseau.



Numérisation d'un document en tant que fichier PDF à l'aide de ControlCenter4 (Windows®)

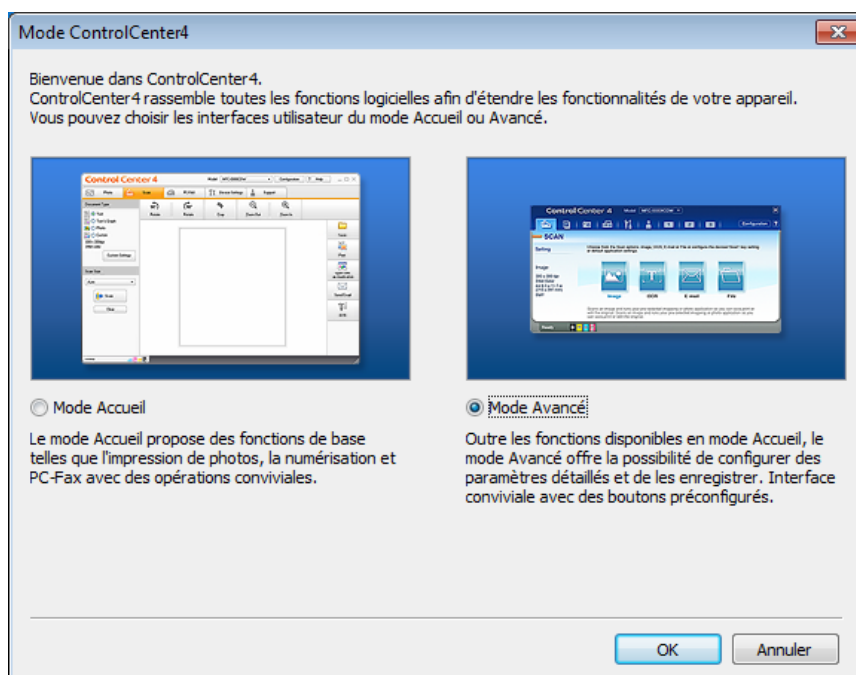
Pour plus de détails, >> Guide utilisateur - Logiciel et réseau.

REMARQUE

Les écrans affichés sur votre ordinateur peuvent varier selon votre modèle.

ControlCenter4 est un utilitaire qui vous permet d'accéder rapidement et facilement aux applications que vous utilisez le plus souvent. Utiliser ControlCenter4 vous évite de devoir lancer manuellement des applications spécifiques. Vous pouvez utiliser ControlCenter4 sur votre ordinateur.

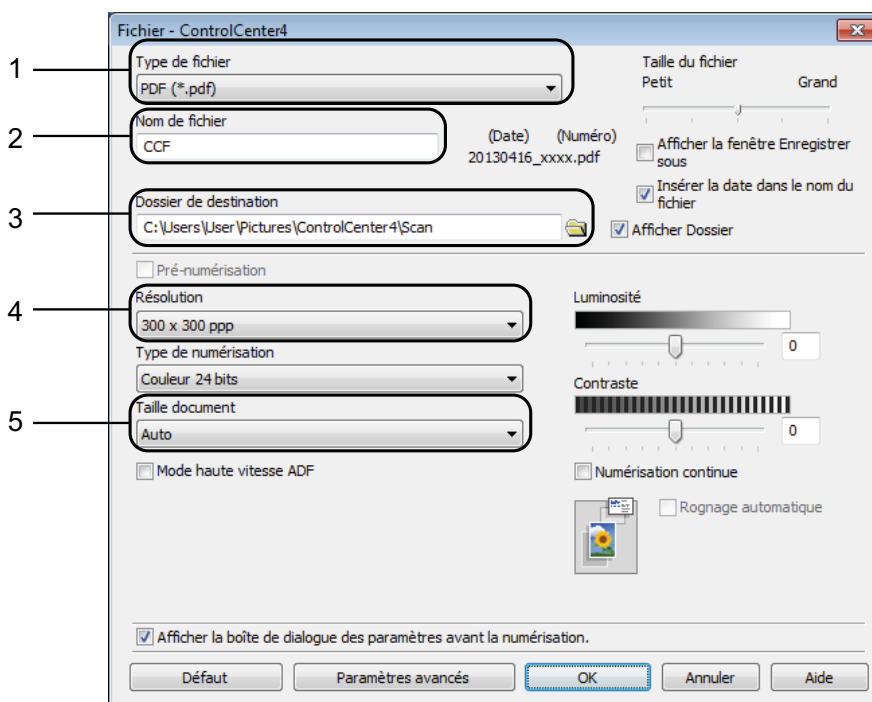
- 1 Chargez votre document. (Voir *Comment charger les documents* >> page 45.)
- 2 (Windows® XP, Windows Vista® et Windows® 7)
Ouvrez ControlCenter4 en cliquant sur  (**Démarrer**)/**Tous les programmes/Brother/MFC-XXXX** (où XXXX est le nom de votre modèle)/**ControlCenter4**. L'application ControlCenter4 s'ouvre.
(Windows® 8)
Cliquez sur  (**Brother Utilities** (Utilitaires Brother)), puis cliquez sur la liste déroulante et sélectionnez le nom de votre modèle (si vous ne l'avez pas encore déjà sélectionné). Cliquez sur **NUMÉRISATION** dans la barre de navigation de gauche, puis cliquez sur **ControlCenter4**. L'application ControlCenter4 s'ouvre.
- 3 Si l'écran du mode ControlCenter4 apparaît, sélectionnez **Mode Avancé** puis cliquez sur **OK**.




- 4 Assurez-vous que l'appareil que vous souhaitez utiliser est sélectionné dans la liste déroulante **Modèle**.
- 5 Procédez à la configuration de la numérisation. Cliquez sur **Configuration**, puis sélectionnez **Paramètres du bouton**, **Numérisation** et **Fichier**.

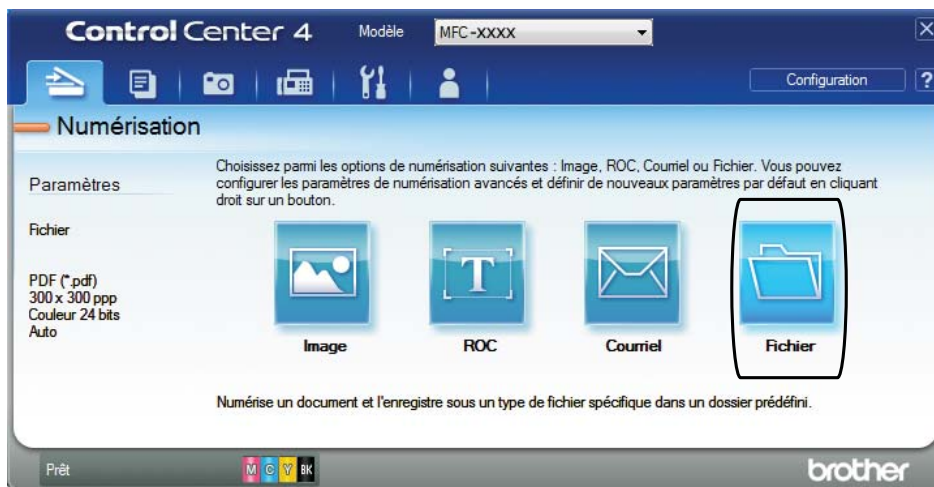


La boîte de dialogue de configuration apparaît. Vous pouvez modifier les réglages par défaut.

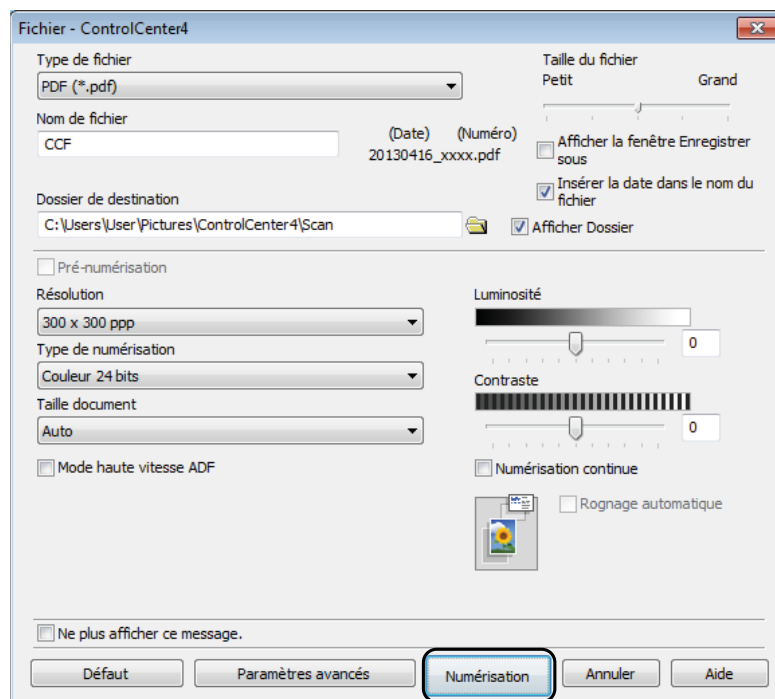


- 1 Sélectionnez **PDF (*.pdf)** dans la liste déroulante **Type de fichier**.
- 2 Vous pouvez entrer le nom de fichier à utiliser pour le document.
- 3 Vous pouvez enregistrer le fichier dans le dossier par défaut, ou sélectionner le dossier de votre choix en cliquant sur le bouton  (**Parcourir**).
- 4 Vous pouvez choisir une résolution de numérisation dans la liste déroulante **Résolution**.
- 5 Vous pouvez choisir le format du document dans la liste déroulante **Taille document**.

- 6 Cliquez sur **OK**.
- 7 Cliquez sur **Fichier**.




- 8 Appuyez sur **Numérisation**.
L'appareil commence l'opération de numérisation. Le dossier sur lequel les données numérisées sont enregistrées s'ouvre automatiquement.




Comment modifier les réglages du mode BALAYAGE de l'appareil pour la numérisation de PDF

Vous pouvez modifier les réglages du mode Balayage de l'appareil à l'aide de ControlCenter4. (Windows®)

1 (Windows® XP, Windows Vista® et Windows® 7)

Ouvrez ControlCenter4 en cliquant sur  (**Démarrer**)/**Tous les programmes**/**Brother**/**MFC-XXXX** (où XXXX est le nom de votre modèle)/**ControlCenter4**. L'application ControlCenter4 s'ouvre.

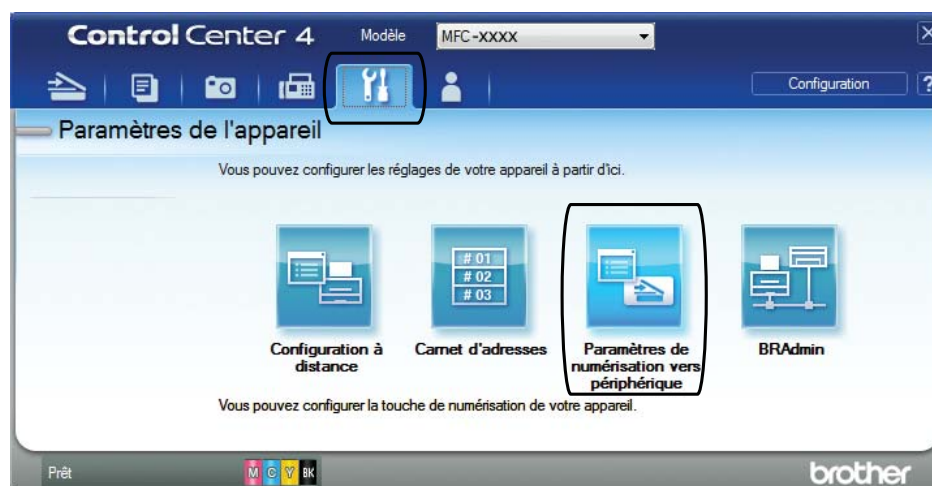
(Windows® 8)

Cliquez sur  (**Brother Utilities** (Utilitaires Brother)), puis cliquez sur la liste déroulante et sélectionnez le nom de votre modèle (si vous ne l'avez pas encore déjà sélectionné). Cliquez sur **NUMÉRISATION** dans la barre de navigation de gauche, puis cliquez sur **ControlCenter4**. L'application ControlCenter4 s'ouvre.

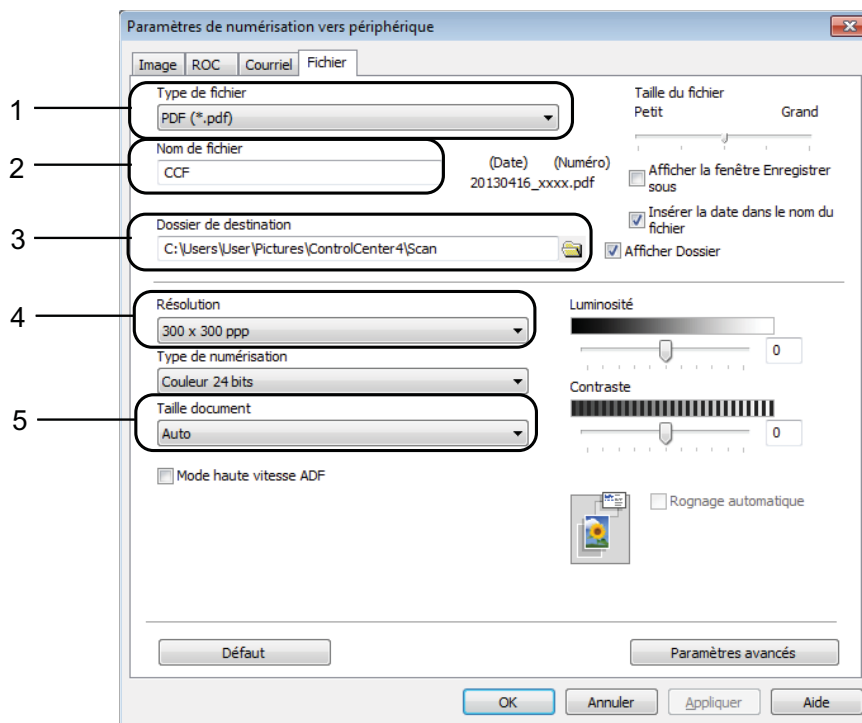
2 Assurez-vous que l'appareil que vous souhaitez utiliser est sélectionné dans la liste déroulante **Modèle**.


3 Cliquez sur l'onglet **Paramètres de l'appareil**.

4 Cliquez sur **Paramètres de numérisation vers périphérique**.



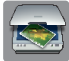
- 5 Sélectionnez l'onglet **Fichier**. Vous pouvez modifier les réglages par défaut.



- 1 Sélectionnez **PDF (*.pdf)** dans la liste déroulante **Type de fichier**.
- 2 Vous pouvez entrer le nom de fichier à utiliser pour le document.
- 3 Vous pouvez enregistrer le fichier dans le dossier par défaut, ou sélectionner le dossier de votre choix en cliquant sur le bouton  (**Parcourir**).
- 4 Vous pouvez choisir une résolution de numérisation dans la liste déroulante **Résolution**.
- 5 Vous pouvez choisir le format du document dans la liste déroulante **Taille document**.

- 6 Cliquez sur **OK**.

Comment numériser un document en tant que fichier PDF à l'aide de l'écran tactile

- 1 Chargez votre document. (Voir *Comment charger les documents* >> page 45.)
- 2 Appuyez sur  (Balayage).
- 3 Appuyez sur ◀ ou sur ▶ pour afficher vers fichier.
- 4 Appuyez sur vers fichier.
- 5 Si l'appareil est connecté à un réseau, appuyez sur le nom de l'ordinateur. Effectuez l'une des opérations suivantes :
 - Si vous souhaitez utiliser les réglages par défaut, passez à l'étape 10.
 - Si vous souhaitez modifier les réglages par défaut, passez à l'étape 6.
- 6 Appuyez sur Options.
- 7 Appuyez sur Rég. avec écr. tactile.
Appuyez sur Activé.
- 8 Sélectionnez les réglages de Mode haute vitesse ADF, Type de numéris., Résolution, Type fichier, Format numér et Enl couleur arrière-plan en fonction de vos besoins.
- 9 Appuyez sur OK.
- 10 Appuyez sur Marche.
L'appareil commence l'opération de numérisation.

REMARQUE


Les modes de numérisation suivants sont disponibles :

- vers ROC
- vers fichier
- vers image
- vers support
- vers courriel
- vers serv courr
- vers FTP
- vers réseau
- Num. WS¹ (numérisation Web Services)

¹ Utilisateurs de Windows® seulement. (Windows Vista® SP2 ou ultérieur, Windows® 7 et Windows® 8)
Pour plus de détails, >> Guide utilisateur - Logiciel et réseau.

Numérisation en mode Haute vitesse ADF

Lorsque vous numérisez des documents Lettre, A4 ou Exécutif de plusieurs pages, vous pouvez numériser plus rapidement en plaçant les documents **face imprimée vers le haut, bord long en premier** dans le chargeur automatique de documents. (Voir *Comment charger les documents* >> page 45.)

- 1 Placez votre document face imprimée vers le haut, bord long en premier dans le chargeur automatique de documents.
Si vous souhaitez numériser vers une carte mémoire ou une clé USB, ouvrez le couvercle du logement pour média et insérez la carte mémoire ou la clé USB dans le logement approprié.
- 2 Appuyez sur  (Balayage).
- 3 Appuyez sur ◀ ou sur ▶ pour afficher vers ROC, vers fichier, vers image, vers support, vers courriel, vers serv courr, vers FTP ou vers réseau, puis appuyez sur l'option désirée.
- 4 Lorsque l'appareil est connecté à un réseau, appuyez sur le nom de l'ordinateur.
- 5 Appuyez sur Options.
Pour vers ROC, vers fichier, vers image et vers courriel, appuyez sur Rég. avec écr. tactile, puis appuyez sur Activé.
- 6 Appuyez sur Mode haute vitesse ADF.
- 7 Appuyez sur Activé (ou sur Désactivé).
- 8 Lisez ce qui est affiché sur l'écran tactile, puis confirmez en appuyant sur OK.
- 9 Si vous ne voulez pas modifier d'autres réglages, appuyez sur OK.

REMARQUE

Modifiez Format numér sur Lettre, A4 ou sur EXE en fonction du format de votre document.

- 10 Appuyez sur Marche.
L'appareil commence la numérisation du document.

REMARQUE

- Les options Rognage auto et Num papier long ne sont pas disponibles avec Mode haute vitesse ADF.
- Les options Format numér seront limitées aux formats Lettre, A4 et EXE si vous utilisez le Mode haute vitesse ADF.

A

Entretien périodique

Remplacement des cartouches d'encre

Votre appareil est équipé d'un compteur de points d'encre. Le compteur de points d'encre contrôle le niveau d'encre dans chacune des quatre cartouches. Dès qu'il détecte qu'il n'y a plus d'encre dans une cartouche, l'appareil affiche un message.

L'écran tactile indique quelle cartouche a un niveau d'encre bas ou a besoin d'être remplacée. Prenez soin de suivre les instructions affichées à l'écran tactile pour remplacer les cartouches d'encre dans le bon ordre.

Bien que l'appareil vous informe qu'une cartouche d'encre doit être remplacée, il y reste toujours une petite quantité d'encre. Cette faible quantité d'encre restante est nécessaire pour empêcher que l'air ne dessèche ou n'endommage la tête d'impression.

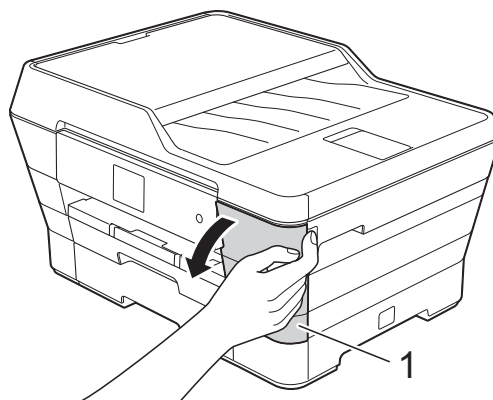
⚠ ATTENTION

Si l'encre entre en contact avec les yeux, rincez immédiatement à l'eau. En cas d'inquiétude, consultez un médecin.

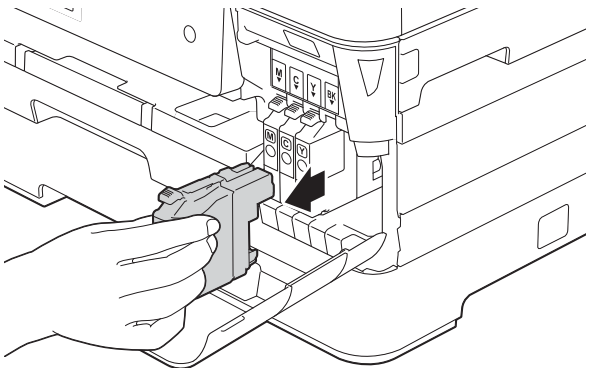
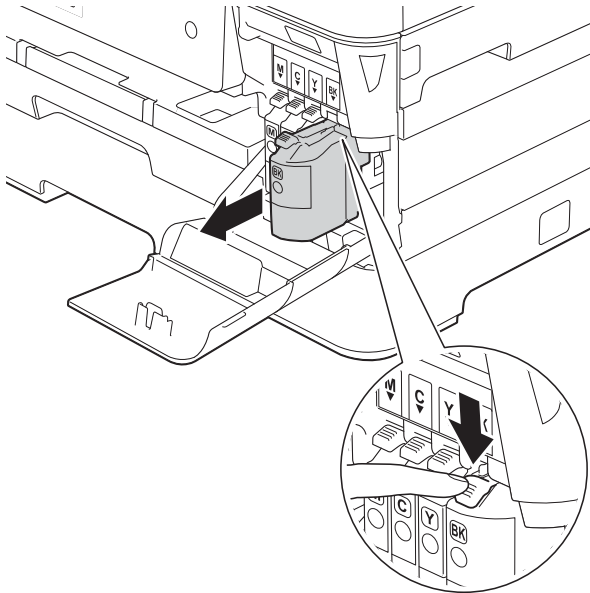
IMPORTANT

Brother vous recommande vivement de ne pas recharger les cartouches d'encre fournies avec votre appareil. De plus, il est fortement conseillé d'utiliser uniquement des cartouches d'encre de remplacement de marque Brother. L'utilisation ou toute tentative d'utilisation d'une encre ou d'une cartouche d'encre non compatible avec l'appareil Brother risque d'endommager ce dernier ou peut donner des résultats d'impression insatisfaisants. Notre garantie ne couvre pas les problèmes techniques découlant de l'utilisation d'une encre et/ou d'une cartouche d'encre non autorisée d'un autre fabricant. Afin de protéger votre investissement et de profiter pleinement de votre appareil Brother, nous vous conseillons vivement d'utiliser des produits Brother authentiques.

- 1 Ouvrez le couvercle de cartouche d'encre (1).
Si la fin du cycle de vie d'une ou plusieurs cartouches d'encre est arrivée, l'écran tactile affiche `Imp N/B recto seul` ou `Impress. imposs.`

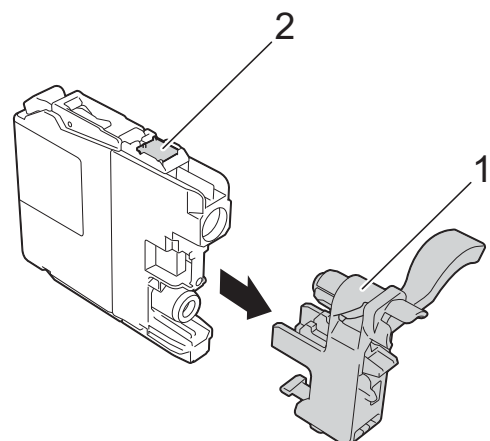
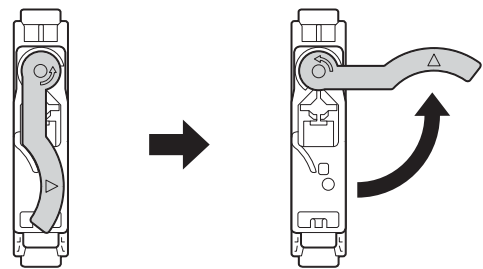
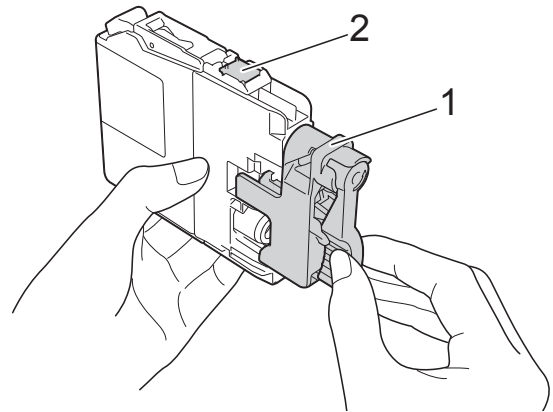


- 2 Appuyez sur le levier de déverrouillage comme illustré afin de libérer la cartouche de couleur indiquée à l'écran tactile. Retirez la cartouche de l'appareil.



- 3 Ouvrez l'emballage de la nouvelle cartouche d'encre dont la couleur correspond à celle indiquée à l'écran tactile et retirez la cartouche.

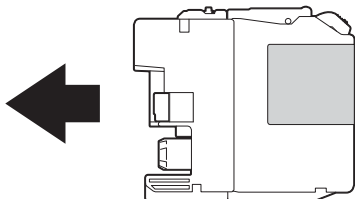
- 4 Tournez le levier vert de déverrouillage du capuchon de protection orange (1) dans le sens inverse des aiguilles d'une montre jusqu'à ce que le scellé sous vide s'ouvre. Retirez ensuite le capuchon de protection orange comme illustré.



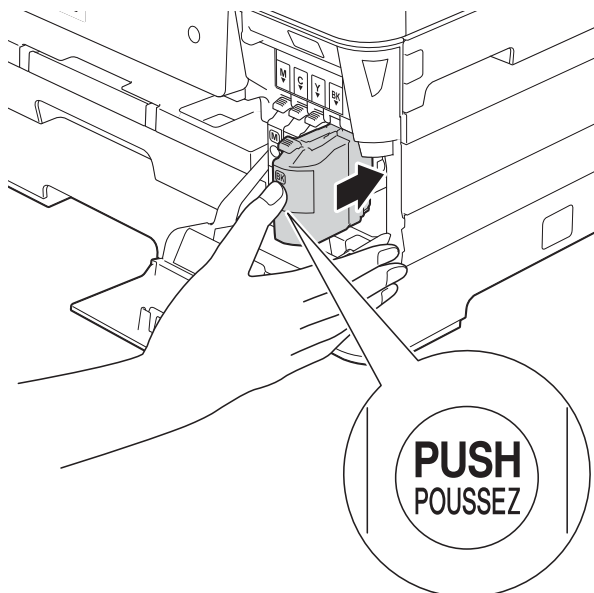
IMPORTANT

NE touchez PAS la cartouche dans la zone indiquée (2). Ceci peut empêcher l'appareil de détecter la cartouche.

- 5 Chaque couleur possède un emplacement spécifique dans l'appareil. Insérez la cartouche d'encre dans le sens indiqué par la flèche sur l'étiquette.



- 6 Enfoncez avec soin la cartouche d'encre en appuyant sur l'endroit où il est marqué PUSH (POUSSEZ) jusqu'à ce qu'elle se verrouille, puis fermez le couvercle de cartouche d'encre.



- 7 L'appareil réinitialisera automatiquement le compteur de points d'encre.

REMARQUE

- Si une cartouche d'encre a été remplacée, l'écran tactile peut vous inviter à vérifier s'il s'agit bien d'une cartouche neuve (par exemple *Avez-vous changé BK Noir*). Pour chaque nouvelle cartouche installée, appuyez sur *Oui* pour réinitialiser le compteur de points d'encre pour cette couleur. Si la cartouche d'encre installée n'est pas neuve, prenez bien soin d'appuyer sur *Non*.
- Si, une fois la cartouche d'encre installée, le message *Pas cartouche encre* ou *Détection impos.* apparaît à l'écran tactile, vérifiez que celle-ci est bien mise en place. Retirez la cartouche d'encre et réinstallez-la lentement et fermement jusqu'à ce qu'elle se verrouille en place.

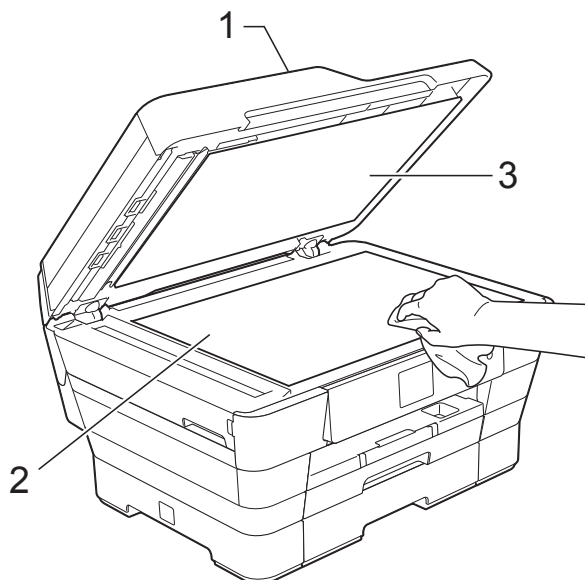
IMPORTANT

- NE retirez PAS les cartouches d'encre si elles n'ont pas besoin d'être remplacées. Vous risqueriez de réduire la quantité d'encre disponible. De plus, l'appareil ne pourra plus détecter la quantité d'encre restante.
- NE touchez PAS les fentes d'insertion de cartouche. L'encre risquerait de tacher votre peau.
- NE secouez PAS les cartouches d'encre. Si l'encre venait à éclabousser votre peau ou vos vêtements, lavez-les immédiatement avec du savon ou du détergent.
- Si vous mélangez les couleurs en installant une cartouche d'encre au mauvais endroit, l'écran tactile affiche *Mauvaise couleur encre*. Vérifiez quelles cartouches d'encre ne correspondent pas à leur emplacement et installez-les au bon endroit.
- Après avoir ouvert une cartouche d'encre, installez-la dans l'appareil et utilisez-la dans les six mois qui suivent. Les cartouches d'encre non ouvertes doivent être utilisées avant la date d'expiration figurant sur la boîte.
- NE démontez et NE modifiez PAS la cartouche d'encre; de l'encre risquerait alors de s'en échapper.

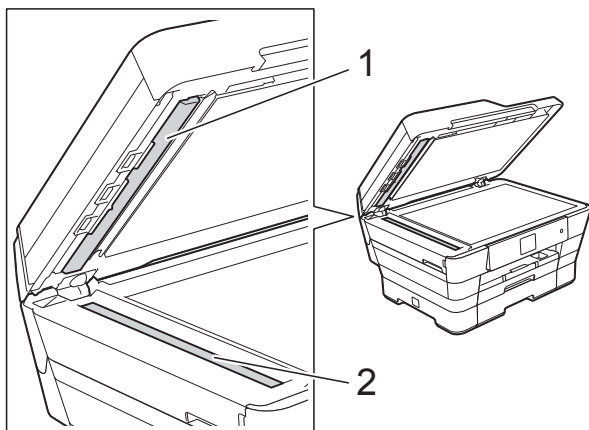
Nettoyage et vérification de l'appareil

Nettoyage du scanner

- 1 Débranchez l'appareil de la prise d'alimentation CA.
- 2 Levez le capot (1). Nettoyez la vitre du scanner (2) et le plastique blanc (3) à l'aide d'un chiffon doux non pelucheux humecté d'un nettoyant pour vitre ininflammable.



- 3 Dans le chargeur automatique de documents, nettoyez la barre blanche (1) et la bande de verre (2) à l'aide d'un chiffon doux non pelucheux humecté d'un nettoyant pour vitre ininflammable.



REMARQUE

Après avoir nettoyé la vitre du scanner et la bande de verre à l'aide d'un nettoyant pour vitre ininflammable, passez l'extrémité de votre doigt sur la vitre pour vérifier si vous sentez quelque chose. Si vous y détectez des saletés ou des particules, nettoyez à nouveau la vitre en vous concentrant sur la zone en question. Vous devrez peut-être répéter le processus de nettoyage à trois ou quatre reprises. Pour faire un test, effectuez une copie après chaque tentative de nettoyage.



En cas de présence de saleté ou de correcteur liquide sur la bande de verre, l'échantillon numérisé présente une ligne verticale.



La ligne verticale n'apparaît plus après le nettoyage de la bande de verre.

Nettoyage de la tête d'impression


Pour maintenir une bonne qualité d'impression, l'appareil nettoie automatiquement la tête d'impression quand cela est nécessaire. Vous pouvez lancer le processus de nettoyage manuellement si un problème survient au niveau de la qualité d'impression.

Nettoyez la tête d'impression si des lignes horizontales ou des blancs apparaissent dans le texte ou les graphiques de vos documents imprimés. Vous pouvez nettoyer uniquement le noir, nettoyer uniquement les trois couleurs jaune/cyan/magenta ou nettoyer les quatre couleurs à la fois.

Le nettoyage de la tête d'impression consomme une certaine quantité d'encre. Des nettoyages trop fréquents épuisent l'encre inutilement.

IMPORTANT

NE touchez PAS la tête d'impression sous peine de causer des dommages irréparables et d'annuler la garantie de la tête d'impression.

1 Appuyez sur .

REMARQUE

Vous pouvez également appuyer sur



(Param) puis sur Encre.

2 Appuyez sur Nettoyage.


3 Appuyez sur Noir, Couleur ou Tous. L'appareil nettoie la tête d'impression. Une fois le nettoyage terminé, l'appareil revient au mode Prêt.

REMARQUE

- Si après cinq nettoyages de la tête d'impression vous ne constatez aucune amélioration de l'impression, essayez d'installer une cartouche de remplacement de marque Brother pour chaque couleur posant problème. Procédez alors au nettoyage de la tête d'impression, jusqu'à cinq fois. Si vous ne constatez toujours pas d'amélioration, appelez le service à la clientèle Brother. (Voir *Numéros de Brother* >> page i.)
- Vous pouvez également nettoyer la tête d'impression à partir de votre ordinateur. Pour plus de détails, >> Guide utilisateur - Logiciel et réseau.

Vérification de la qualité d'impression

Si des couleurs et des textes décolorés ou striés apparaissent sur vos tirages, il se peut que certaines buses de la tête d'impression soient encrassées. Vous pouvez le vérifier en imprimant la feuille de contrôle de la qualité d'impression et en examinant le motif de contrôle des buses.

1 Appuyez sur .

REMARQUE

Vous pouvez également appuyer sur



(Param) puis sur Encre.

2 Appuyez sur Test imp.

3 Appuyez sur Qualité impr.

4 Appuyez sur OK.

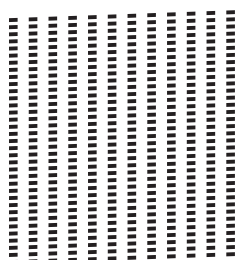
L'appareil lance l'impression de la feuille de contrôle de la qualité d'impression.

5 Vérifiez la qualité des quatre blocs de couleur sur la feuille.

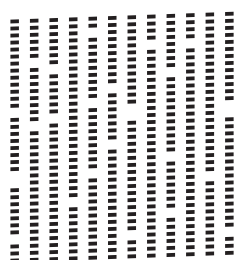
- 6 L'écran tactile vous invite à confirmer si la qualité d'impression est bonne. Effectuez l'une des opérations suivantes :


- Si toutes les lignes sont nettes et visibles, appuyez sur **Oui** pour terminer la vérification de la qualité d'impression. Passez ensuite à l'étape 10.
- Si vous remarquez que certaines lignes courtes sont manquantes, comme illustré ci-dessous, appuyez sur **Non**.

Bon



Médiocre



- 7 L'écran tactile vous demande si la qualité d'impression est satisfaisante pour le noir puis pour les trois couleurs. Appuyez sur **Oui** ou sur **Non**.
- 8 L'écran tactile vous propose de lancer le nettoyage. Appuyez sur **OK**. L'appareil nettoie la tête d'impression.
- 9 Une fois la procédure de nettoyage terminée, appuyez sur **OK**. L'appareil imprime à nouveau la feuille de contrôle de la qualité d'impression. Revenez à l'étape 6.
- 10 Appuyez sur .

Si après cinq nettoyages de la tête d'impression vous ne constatez aucune amélioration de l'impression, essayez d'installer une cartouche de remplacement de marque Brother pour chaque couleur posant problème. Procédez alors au nettoyage de la tête d'impression, jusqu'à cinq fois. Si vous ne constatez toujours pas d'amélioration, appelez le service à la clientèle Brother. (Voir *Numéros de Brother* >> page i.)

IMPORTANT

NE touchez PAS la tête d'impression sous peine de causer des dommages irréversibles et d'annuler la garantie de la tête d'impression.

REMARQUE

Lorsqu'une buse de la tête d'impression est encrassée, l'échantillon imprimé se présente comme ci-dessous.



Lettre, A4 et Exécutif



Registre, A3, Légal, Folio, A5, A6, enveloppes, Photo (4 po × 6 po)/ (10 cm × 15 cm), Photo L (3,5 po × 5 po)/ (89 mm × 127 mm), Photo 2L (5 po × 7 po)/ (13 cm × 18 cm) et Fiche (5 po × 8 po)/ (127 mm × 203 mm)


Après le nettoyage de la buse de la tête d'impression, les lignes horizontales disparaissent.



A

Vérification de l'alignement d'impression

Il arrive parfois qu'il soit nécessaire d'ajuster l'alignement d'impression après le transport de l'appareil si le texte imprimé devient flou ou si les images sont décolorées.

- 1 Appuyez sur .

REMARQUE

Vous pouvez également appuyer sur



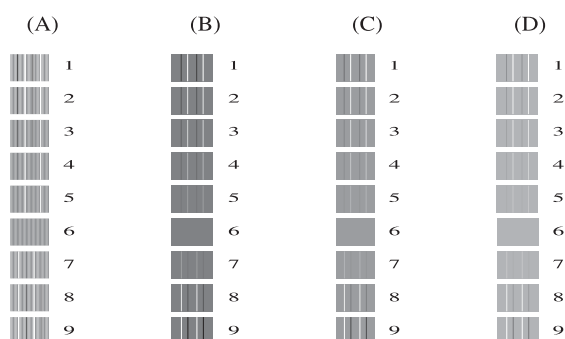
(Param) puis sur Encre.

- 2 Appuyez sur `Test imp.`

- 3 Appuyez sur `Alignement.`

- 4 Appuyez sur `OK.`

L'appareil se met à imprimer la feuille de contrôle de l'alignement.



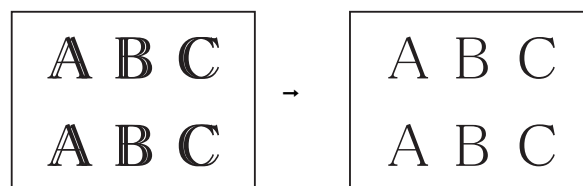
- 5 Pour le modèle « A », appuyez sur ▲ ou sur ▼ pour afficher le numéro du test d'impression qui affiche les bandes verticales les moins visibles (1-9), puis appuyez dessus.

Appuyez sur `OK.`

Répétez cette étape pour les motifs B, C et D.

Dans l'exemple, le numéro 6 est le meilleur choix pour A, B, C et D.

REMARQUE



Lorsque l'alignement de l'impression n'est pas correctement réglé, le texte paraît flou comme dans l'exemple ci-dessus.


Une fois l'alignement de l'impression rectifié, le texte ressemble à ceci.

- 6 Appuyez sur .

Réglage de la date et de l'heure

L'écran tactile affiche la date et l'heure. Si celles-ci ne sont pas exactes, entrez-les à nouveau ici.

Vous pouvez ajouter la date et l'heure à chaque télécopie que vous envoyez en spécifiant votre identification de poste.

- 1 Appuyez sur  (Param).
- 2 Appuyez sur `Ts réglages`.
- 3 Appuyez sur ▲ ou sur ▼ pour afficher `Réglage init`.
- 4 Appuyez sur `Réglage init`.
- 5 Appuyez sur ▲ ou sur ▼ pour afficher `Date et heure`.
- 6 Appuyez sur `Date et heure`.
- 7 Appuyez sur `Date`.
- 8 Entrez les deux derniers chiffres de l'année à l'écran tactile, puis appuyez sur OK.
- 9 Entrez les deux chiffres du mois à l'écran tactile, puis appuyez sur OK.
- 10 Entrez les deux chiffres du jour à l'écran tactile, puis appuyez sur OK.
- 11 Appuyez sur `Type d'horloge`.
- 12 Appuyez sur `Horloge 12 h` ou sur `Horloge 24 h`.
- 13 Appuyez sur `Heure`.

- 14 Pour entrer l'heure, effectuez l'une des opérations suivantes :

- Si vous avez choisi `Horloge 12 h` à l'étape 12, entrez l'heure au format 12 heures à l'aide du clavier affiché sur l'écran tactile, puis appuyez sur `AM` ou sur `PM`.

Appuyez sur `OK`.

- Si vous avez choisi `Horloge 24 h` à l'étape 12, entrez l'heure au format 24 heures à l'aide du clavier affiché sur l'écran tactile.

Appuyez sur `OK`.

(Par exemple, entrez 19:45 au lieu de 7:45 PM.)

- 15 Appuyez sur .

Si vous pensez que votre appareil a un problème, consultez d'abord chacune des rubriques ci-dessous et suivez les suggestions de dépistage des pannes.

Vous pouvez corriger vous-même la plupart des problèmes. Si vous avez besoin d'aide supplémentaire, vous pouvez vous reporter au Centre de solutions Brother, qui propose une FAQ (foire aux questions) ainsi que des conseils de dépistage des pannes.

Visitez notre site à l'adresse <http://solutions.brother.com/>.

Identification du problème

Vérifiez tout d'abord les points suivants :

- Le cordon d'alimentation de l'appareil est correctement branché et l'appareil est sous tension.
- Tous les éléments de protection ont été retirés.
- Le papier est correctement inséré dans le bac à papier.
- Les câbles d'interface sont correctement raccordés à l'appareil et à l'ordinateur, ou la connexion sans fil est configurée à la fois sur l'appareil et sur votre ordinateur.
- Messages à l'écran tactile

(Voir *Messages d'erreur et d'entretien* >> page 106.)

Si les vérifications ci-dessus ne vous ont pas permis de corriger le problème, identifiez votre problème puis accédez à la page suggérée.

Manipulation du papier et problèmes d'impression :

- *Problèmes d'impression* >> page 129
- *Problèmes de qualité d'impression* >> page 131
- *Problèmes de manipulation du papier* >> page 134
- *Impression de télécopies reçues* >> page 135

Problèmes de téléphone et de télécopie :

- *Ligne téléphonique ou branchements* >> page 135
- *Traitement des appels entrants* >> page 139
- *Réception de télécopies* >> page 136
- *Envoi de télécopies* >> page 138

Problèmes de copie :

- *Problèmes de copie* >> page 139

Problèmes de numérisation :

- *Problèmes de numérisation* >> page 140
- *Problèmes liés à PhotoCapture Center™* >> page 140

Problèmes de logiciel et de réseau :

- *Problèmes de logiciel* >> page 140
- *Problèmes de réseau* >> page 141
- *Problèmes liés à la saisie de données* >> page 142

Messages d'erreur et d'entretien

Comme pour tout autre appareil de bureau sophistiqué, il peut arriver que des erreurs se produisent et que des consommables doivent être remplacés. Dans ce cas, l'appareil identifie l'erreur ou l'entretien périodique nécessaire et affiche le message approprié. Le tableau explique les messages d'erreur et d'entretien les plus fréquents.




Vous pouvez corriger la plupart de ces erreurs et effectuer l'entretien périodique vous-même. Si vous avez besoin d'aide supplémentaire, vous pouvez vous reporter au Centre de solutions Brother, qui propose une FAQ (foire aux questions) ainsi que des conseils de dépiantage des pannes :

Visitez notre site à l'adresse <http://solutions.brother.com/>.

Message d'erreur	Cause	Action
Abs. encre quasi-plein	La boîte d'absorption d'encre ou la boîte de purge est presque pleine.	La boîte d'absorption d'encre ou la boîte de purge devra être remplacée prochainement. Contactez le service à la clientèle Brother ou un centre de service autorisé Brother pour demander l'entretien de votre appareil. (Voir <i>Numéros de Brother</i> >> page i.)
Absorbent encre plein	<p>La boîte d'absorption d'encre ou la boîte de purge est pleine. Ces composants sont des éléments à entretien périodique qu'il peut être nécessaire de remplacer après un certain temps afin de garantir à votre appareil Brother des performances optimales. De ce fait, leur remplacement n'est pas couvert par la garantie. La nécessité de remplacer ces éléments et l'intervalle de remplacement dépendent du nombre de purges et de rinçages requis pour nettoyer le système d'encre. Ces boîtes recueillent une certaine quantité d'encre pendant les différentes opérations de purge et de rinçage. Le nombre de purges et de rinçages effectués par un appareil pour son nettoyage varie selon différentes situations. Par exemple, la mise sous tension et hors tension fréquente de l'appareil provoque de nombreux cycles de nettoyage, car l'appareil effectue automatiquement un auto-nettoyage à sa mise sous tension. L'emploi d'encres de marque autre que Brother peut entraîner des nettoyages fréquents, car ces encres peuvent dégrader la qualité d'impression, un problème qui se résout grâce à un nettoyage. Plus l'appareil doit effectuer de nettoyages, plus ces boîtes se remplissent vite.</p> <p>REMARQUE</p> <p><i>Les réparations qui seraient nécessaires à la suite de l'utilisation de fournitures d'une marque autre que Brother peuvent ne pas être couvertes par la garantie produit.</i></p>	<p>La boîte d'absorption d'encre ou la boîte de purge doit être remplacée. Contactez le service à la clientèle Brother ou un centre de service autorisé Brother pour demander l'entretien de votre appareil. (Voir <i>Numéros de Brother</i> >> page i.)</p> <p>Autres motifs de nettoyage :</p> <ol style="list-style-type: none"> 1 Après la résolution d'un bouchage papier, l'appareil effectuera un nettoyage automatique avant l'impression de la prochaine télécopie reçue. 2 L'appareil effectue un nettoyage automatique après être resté inactif plus de 30 jours (utilisation peu fréquente). 3 L'appareil effectue un auto-nettoyage automatique lorsque les cartouches d'encre de la même couleur ont été remplacées 12 fois.


Message d'erreur	Cause	Action
Aucun fichier	La carte mémoire ou la clé USB insérée dans le lecteur ne contient pas de fichier .JPG.	Insérez la carte mémoire ou la clé USB appropriée dans le logement.
Basse températ	La température de la pièce est trop basse.	Après avoir réchauffé la pièce, laissez l'appareil chauffer jusqu'à la température ambiante. Réessayez plus tard.
Bourr. pap. [Avt, Arr.]	Le papier est coincé dans l'appareil.	Retirez le papier coincé en suivant les étapes de la section <i>Bourrage d'imprimante ou bourrage papier</i> >> page 121. Vérifiez que le guide de longueur papier est réglé sur le bon format de papier. N'étendez PAS le bac à papier lorsque vous chargez du papier de format A5 ou inférieur. Des bourrages papier qui se répètent peuvent être dus à un petit morceau de papier qui serait coincé dans l'appareil. Assurez-vous qu'il n'y a plus de papier coincé dans l'appareil. (Voir <i>Autres opérations de résolution des bourrages papier</i> >> page 126.)
	Plus d'une feuille de papier a été introduite dans la fente d'alimentation manuelle. —OU— Une autre feuille de papier a été introduite dans la fente d'alimentation manuelle avant que l'écran tactile n'affiche <i>Placer papier dans fente d'alimentation manuelle</i> puis appuyer sur [OK].	Ne placez pas plus d'une feuille de papier à la fois dans la fente d'alimentation manuelle. Attendez que l'écran tactile affiche <i>Placer papier dans fente d'alimentation manuelle</i> puis appuyer sur [OK]. avant d'introduire la feuille de papier suivante dans la fente d'alimentation manuelle. Retirez le papier coincé en suivant les étapes de la section <i>Bourrage d'imprimante ou bourrage papier</i> >> page 121.
Bourrage/document trop long	Le document n'a pas été introduit correctement, ou le document numérisé à l'aide du chargeur automatique de documents était trop long.	(Voir <i>Utilisation du chargeur automatique de documents</i> >> page 45.) (Voir <i>Bourrage de document</i> >> page 119.)

Message d'erreur	Cause	Action
Bourrage papier [Arr.]	Le papier est coincé dans l'appareil.	Retirez le papier coincé en suivant les étapes de la section <i>Bourrage d'imprimante ou bourrage papier</i> >> page 121. Vérifiez que le guide de longueur papier est réglé sur le bon format de papier. N'étendez PAS le bac à papier lorsque vous chargez du papier de format A5 ou inférieur.
		Des bourrages papier qui se répètent peuvent être dus à un petit morceau de papier qui serait coincé dans l'appareil. Assurez-vous qu'il n'y a plus de papier coincé dans l'appareil. (Voir <i>Autres opérations de résolution des bourrages papier</i> >> page 126.)
	De la poussière de papier s'est accumulée à la surface des rouleaux d'entraînement du papier.	Nettoyez les rouleaux d'entraînement du papier. (>> Guide de l'utilisateur avancé : <i>Nettoyage des rouleaux d'entraînement du papier.</i>)
Bourrage papier [Avt]	Le papier est coincé dans l'appareil.	Retirez le papier coincé en suivant les étapes de la section <i>Bourrage d'imprimante ou bourrage papier</i> >> page 121. Vérifiez que le guide de longueur papier est réglé sur le bon format de papier. N'étendez PAS le bac à papier lorsque vous chargez du papier de format A5 ou inférieur.
		Des bourrages papier qui se répètent peuvent être dus à un petit morceau de papier qui serait coincé dans l'appareil. Assurez-vous qu'il n'y a plus de papier coincé dans l'appareil. (Voir <i>Autres opérations de résolution des bourrages papier</i> >> page 126.)
Concentrateur non util	Un concentrateur de ports ou une clé USB avec concentrateur a été connecté(e) à l'interface USB directe.	Les concentrateurs de ports, y compris les clés USB équipées d'un concentrateur de ports intégré, ne sont pas pris en charge. Débranchez le périphérique de l'interface USB directe.

Message d'erreur	Cause	Action
Couvercle ouvert	Le capot du scanner n'est pas verrouillé en position fermée.	Soulevez le capot du scanner, puis refermez-le à nouveau. Veillez à acheminer correctement le cordon de la ligne téléphonique et le câble USB (le cas échéant) dans le chemin des câbles, en les faisant ressortir à l'arrière de l'appareil.
	Le couvercle de cartouche d'encre n'est pas verrouillé en position fermée.	Refermez bien le couvercle de cartouche d'encre jusqu'à ce qu'il se verrouille en place.
Déconnecté	L'appel a été interrompu par le correspondant ou par son télécopieur.	Essayez d'envoyer ou de recevoir à nouveau la télécopie. Si les appels sont interrompus régulièrement et que vous utilisez un système VoIP (Voix sur IP), réglez la compatibilité en mode De base (pour VoIP). (Voir <i>Interférences sur la ligne téléphonique / VoIP</i> >> page 143.)
Détection impos.	Vous avez installé une nouvelle cartouche d'encre trop rapidement et l'appareil ne l'a pas détectée.	Retirez la nouvelle cartouche d'encre et réinstallez-la lentement et fermement jusqu'à ce qu'elle se verrouille en place. (Voir <i>Remplacement des cartouches d'encre</i> >> page 96.)
	Une des cartouches d'encre est mal installée.	
	Si vous n'utilisez pas de l'encre Brother Innobella™ authentique, il peut arriver que l'appareil ne détecte pas la cartouche.	Utilisez une cartouche d'encre Brother Innobella™ authentique. Si le message d'erreur persiste, appelez le service à la clientèle Brother.
Dispositif inutilisé Débranchez le périphérique du connecteur avant et mettez l'appareil hors et sous tension	Un périphérique défectueux a été connecté à l'interface USB directe.	Débranchez le périphérique de l'interface USB directe, puis appuyez sur  pour mettre l'appareil hors tension. Remettez-le ensuite sous tension.
Dispositif inutilisé Veuillez déconnecter périphérique USB.	Un périphérique USB ou une clé USB qui n'est pas pris(e) en charge est connecté(e) à l'interface USB directe. Pour plus d'informations, visitez notre site à l'adresse http://solutions.brother.com/ .	Débranchez le périphérique de l'interface USB directe, puis appuyez sur  pour mettre l'appareil hors tension. Remettez-le ensuite sous tension.
Données restant en mémoire	Des données d'impression sont restées dans la mémoire de l'appareil.	Appuyez sur  . L'appareil annulera la tâche et l'effacera de la mémoire. Essayez d'imprimer à nouveau.


Message d'erreur	Cause	Action
Échec init. écran tactile	Une pression a été exercée sur l'écran tactile avant que l'initialisation de mise sous tension soit terminée.	Vérifiez que rien ne touche l'écran tactile ou n'est posé dessus.
	Des corps étrangers sont peut-être coincés entre la partie inférieure de l'écran tactile et son cadre.	Insérez un morceau de papier rigide entre la partie inférieure de l'écran tactile et son cadre, et effectuez un mouvement de va-et-vient pour décoincer les débris.
Err. Connexion	Vous avez essayé de relever un télécopieur qui n'est pas en mode d'attente de relève.	Vérifiez les réglages de relève de l'autre télécopieur.
Erreur comm.	Erreur de communication causée par la mauvaise qualité de la ligne téléphonique.	Envoyez à nouveau la télécopie ou branchez l'appareil sur une autre ligne téléphonique. Si le problème persiste, appelez votre compagnie de téléphone locale pour faire vérifier votre ligne.
Erreur média	La carte mémoire est altérée, mal formatée ou elle présente un problème.	Retirez la carte mémoire du lecteur (logement) de l'appareil et formatez-la correctement.
		Introduisez à nouveau la carte fermement dans le logement pour vous assurer qu'elle est bien en place. Si l'erreur reste affichée, vérifiez le lecteur (logement) de l'appareil en insérant une autre carte mémoire qui fonctionne.
Image trop longue	Les proportions de la photo sont irrégulières; il n'est pas possible d'y appliquer des effets.	Choisissez une photo présentant des proportions normales.
Image trop petite	La photo est trop petite pour être tronquée.	Choisissez une photo plus grande.

Message d'erreur	Cause	Action
<p>Imp N/B recto seul</p> <p>Remplacez encre.</p>	<p>Une ou plusieurs cartouches d'encre de couleur sont arrivées en fin de vie.</p> <p>Vous pouvez utiliser l'appareil en mode noir et blanc pendant environ quatre semaines, en fonction du nombre de pages que vous imprimez.</p> <p>Lorsque ce message apparaît à l'écran tactile, les différentes fonctions de l'appareil se comportent comme suit :</p> <ul style="list-style-type: none"> ■ Impression <p>Si vous sélectionnez Échelle de gris dans l'onglet Avancé du pilote d'imprimante, vous pouvez utiliser l'appareil comme imprimante noir et blanc.</p> <p>L'impression recto-verso n'est pas disponible lorsque ce message s'affiche.</p> ■ Copie <p>Si le type de papier réglé est <code>Pap Ordinaire</code>, vous pouvez effectuer des copies en noir et blanc.</p> <p>La copie recto-verso n'est pas disponible lorsque ce message s'affiche.</p> ■ Télécopie <p>Si le type de papier réglé est <code>Pap Ordinaire</code> ou <code>Pap jet enc</code>, l'appareil recevra et imprimera les télécopies en noir et blanc.</p> <p>Si l'appareil de l'expéditeur envoie une télécopie couleur, la « prise en contact » de l'appareil exigera que la télécopie soit envoyée en noir et blanc.</p> 	<p>Remplacez les cartouches d'encre. (Voir <i>Remplacement des cartouches d'encre</i> >> page 96.)</p> <p>REMARQUE</p> <p>L'appareil arrête toutes les opérations d'impression et est inutilisable jusqu'à ce que vous installiez une nouvelle cartouche d'encre dans les situations suivantes :</p> <ul style="list-style-type: none"> • Si vous débranchez l'appareil ou retirez la cartouche d'encre. • Si le type de papier est défini sur un réglage autre que <code>Pap Ordinaire</code> ou <code>Pap jet enc</code>. • (Windows®) Si vous activez Papier à séchage lent dans l'onglet Elémentaire du pilote d'imprimante. <p>(Macintosh) Si vous activez Papier à séchage lent dans les Paramètres d'impression du pilote d'imprimante.</p>
<p>Imposs détecter volume encre</p>	<p>Si vous n'utilisez pas de l'encre Brother Innobella™ authentique, il peut arriver que l'appareil ne détecte pas le volume d'encre.</p>	<p>Utilisez une cartouche d'encre Brother Innobella™ authentique. Si le message d'erreur persiste, appelez le service à la clientèle Brother.</p>

Message d'erreur	Cause	Action
Impress. imposs. Remplacez encre.	La fin du cycle de vie d'une ou plusieurs cartouches d'encre est arrivée. Toutes les tâches d'impression seront interrompues. Les télécopies noir et blanc seront enregistrées dans la mémoire tant que l'espace mémoire n'est pas saturé. Si l'appareil de l'expéditeur envoie une télécopie couleur, la « prise en contact » de l'appareil exigera que la télécopie soit envoyée en noir et blanc. Si l'appareil de l'expéditeur peut effectuer la conversion, votre appareil recevra la télécopie couleur, qui sera enregistrée comme une télécopie noir et blanc.	Remplacez les cartouches d'encre. (Voir <i>Remplacement des cartouches d'encre</i> >> page 96.)
Mauvaise couleur encre	Une cartouche d'encre a été installée au mauvais endroit.	Vérifiez quelles cartouches d'encre ne correspondent pas à leur emplacement et installez-les à l'endroit correct.
Mémoire épuisée	La mémoire de l'appareil est saturée.	<p>Si une opération de copie ou d'envoi de télécopie est en cours :</p> <ul style="list-style-type: none"> ■ Appuyez sur  ou <i>Quitter</i> ou <i>Fermer</i> et attendez la fin des autres opérations en cours, puis réessayez. ■ Appuyez sur <i>Envoyer maintenant</i> pour envoyer les pages que vous avez numérisées jusqu'à présent. ■ Appuyez sur <i>Impression partielle</i> pour envoyer les pages que vous avez copiées jusqu'à présent. ■ Effacez les données de la mémoire. Pour gagner de la mémoire supplémentaire, vous pouvez désactiver la fonction <i>Réception en mémoire</i>. (>> Guide de l'utilisateur avancé : <i>Désactivation de la fonction Réception en mémoire</i>.) ■ Imprimez les télécopies qui se trouvent dans la mémoire. (>> Guide de l'utilisateur avancé : <i>Impression d'une télécopie à partir de la mémoire</i>.)

Message d'erreur	Cause	Action
Mémoire télécopie saturée	La mémoire de télécopie est saturée.	<p>Effectuez l'une des opérations suivantes :</p> <ul style="list-style-type: none"> ■ Effacez les données de la mémoire. Pour gagner de la mémoire supplémentaire, vous pouvez désactiver la fonction Réception en mémoire. (➤➤ Guide de l'utilisateur avancé : <i>Désactivation de la fonction Réception en mémoire.</i>) ■ Imprimez les télécopies qui se trouvent dans la mémoire. (➤➤ Guide de l'utilisateur avancé : <i>Impression d'une télécopie à partir de la mémoire.</i>)
Mode sd en march	L'appareil est en mode de sonnerie spéciale. Vous ne pouvez pas passer du mode de réception Manuel à un autre mode.	Réglez la sonnerie spéciale sur Désactivé. (Voir <i>Désactivation de la sonnerie spéciale</i> ➤➤ page 67.)
<p>Nett impossible XX</p> <p>Échec de l'initialisation XX</p> <p>Impr impossible XX</p>	<p>L'appareil présente un problème d'ordre mécanique.</p> <p>—OU—</p> <p>Un corps étranger tel qu'un trombone ou un morceau de papier déchiré s'est logé dans l'appareil.</p>	<p>Ouvrez le capot du scanner et enlevez tout corps étranger ou débris de papier de l'intérieur de l'appareil. Si le message est toujours affiché, débranchez l'appareil de la source de courant pendant plusieurs minutes, puis rebranchez-le.</p> <p>Pour plus d'informations, voir <i>Autres opérations de résolution des bourrages papier</i> ➤➤ page 126.</p> <p>(L'appareil peut être éteint pendant 24 heures environ sans perdre les télécopies enregistrées en mémoire. Voir <i>Transfert des télécopies ou rapport du journal des télécopies</i> ➤➤ page 118.)</p>
Niv. encre bas	Une ou plusieurs cartouches d'encre arrivent en fin de vie. Si l'une des cartouches d'encre de couleur est presque vide et qu'un expéditeur est en train de vous envoyer une télécopie couleur, la « prise en contact » de votre appareil exigera que la télécopie soit envoyée en noir et blanc. Si l'appareil de l'expéditeur peut effectuer la conversion, la télécopie couleur sera imprimée sur votre appareil en tant que télécopie noir et blanc.	Commandez une nouvelle cartouche d'encre. Vous pouvez continuer à imprimer jusqu'à ce que le message <i>Impress. imposs.</i> s'affiche à l'écran tactile. (Voir <i>Commande d'accessoires et de fournitures</i> ➤➤ page ii et <i>Remplacement des cartouches d'encre</i> ➤➤ page 96.)

Message d'erreur	Cause	Action
Numér impossible XX	L'appareil présente un problème d'ordre mécanique.	Débranchez l'appareil de la source de courant pendant plusieurs minutes, puis rebranchez-le. L'appareil peut être éteint pendant 24 heures environ sans perdre les télécopies enregistrées en mémoire. (Voir <i>Transfert des télécopies ou rapport du journal des télécopies</i> >> page 118.)
(MFC-J6520DW) Papier incorrect	Le paramètre Format papier ne correspond pas au format du papier chargé dans le bac.	<p>1 Vérifiez si le format de papier que vous avez réglé correspond au format du papier dans le bac. (MFC-J6520DW : Voir <i>Format de papier (MFC-J6520DW)</i> >> page 37.) (MFC-J6720DW : Voir <i>Format et type de papier (MFC-J6720DW)</i> >> page 37.)</p> <p>2 Veillez à ce que le papier soit chargé dans la bonne position et réglez les guides-papier sur les marques correspondant au format de papier que vous utilisez. (Voir <i>Chargement de papier et d'autres supports d'impression</i> >> page 20.)</p> <p>3 Après avoir vérifié le format et la position du papier, appuyez sur OK sur l'écran tactile.</p> <p>Si vous imprimez depuis votre ordinateur, assurez-vous que le format de papier que vous choisissez dans le pilote d'imprimante correspond au format du papier chargé dans le bac. Pour plus de détails, >> Guide utilisateur - Logiciel et réseau.</p>
(MFC-J6720DW) Papier incorrect	L'orientation du papier n'est pas adaptée au format de papier.	
Papier incorrect 1 Papier incorrect 2	Les guide-papier du bac ne sont pas placés conformément aux marques correspondant au format de papier que vous utilisez.	
Param. plat. incorr. (MFC-J6720DW)	Les paramètres de format de papier et de sélection du bac ne correspondent pas au format de papier dans le bac utilisé.	<p>Suivez les instructions affichées à l'écran puis essayez d'imprimer à nouveau.</p> <p>Configurez le paramètre de format de papier adapté au bac en suivant les instructions qui s'affichent à l'écran.</p>
Pas cartouche encre	Une des cartouches d'encre est mal installée.	Retirez la nouvelle cartouche d'encre et réinstallez-la lentement et fermement jusqu'à ce qu'elle se verrouille en place. (Voir <i>Remplacement des cartouches d'encre</i> >> page 96.)

Message d'erreur	Cause	Action
Pas ID appelant	Absence d'historique des appels entrants. Vous n'avez pas reçu d'appels ou vous n'êtes pas abonné au service d'identification de la ligne appelante de votre opérateur téléphonique.	Si vous souhaitez utiliser cette fonction, contactez votre opérateur téléphonique. (►► Guide de l'utilisateur avancé : <i>Identification de l'appelant.</i>)
Pas rép/occupé	Le numéro composé ne répond pas ou est occupé.	Vérifiez le numéro et composez-le à nouveau.
Support plein.	La carte mémoire ou la clé USB que vous utilisez contient déjà 999 fichiers.	Votre appareil peut uniquement enregistrer des données sur la carte mémoire ou la clé USB si celle-ci contient moins de 999 fichiers. Supprimez les fichiers non utilisés et réessayez.
	La carte mémoire ou la clé USB que vous utilisez ne dispose pas de suffisamment d'espace pour numériser le document.	Appuyez sur  . Supprimez les fichiers non utilisés qui se trouvent sur votre carte mémoire ou votre clé USB pour libérer de l'espace et réessayez.
Températ élevée	La température de la pièce est trop élevée.	Après avoir refroidi la pièce, laissez l'appareil refroidir jusqu'à la température ambiante. Réessayez plus tard.

Message d'erreur	Cause	Action
(MFC-J6520DW) Vérifiez papier (MFC-J6720DW) Vérifiez papier Vérif papier1 Vérif papier2	L'appareil est à court de papier ou le papier n'est pas chargé correctement dans le bac à papier.	Effectuez l'une des opérations suivantes : <ul style="list-style-type: none"> ■ Ajoutez du papier dans le bac à papier, puis appuyez sur OK sur l'écran tactile. ■ Retirez et rechargez le papier, puis appuyez sur OK sur l'écran tactile. (Voir <i>Chargement de papier et d'autres supports d'impression</i> >> page 20.)
	Le bac à papier n'a pas été entièrement inséré.	Retirez le bac à papier et réinstallez-le jusqu'à ce qu'il se verrouille en place, puis appuyez sur OK sur l'écran tactile.
	Le papier n'a pas été inséré au centre de la fente d'alimentation manuelle.	Retirez le papier et réinsérez-le au centre de la fente d'alimentation manuelle, puis appuyez sur OK sur l'écran tactile. (Voir <i>Chargement du papier dans la fente d'alimentation manuelle</i> >> page 33.)
	Le couvercle d'élimination des bourrages n'est pas fermé correctement.	Assurez-vous que le couvercle d'élimination des bourrages est bien fermé des deux côtés. (Voir <i>Bourrage d'imprimante ou bourrage papier</i> >> page 121.)
	De la poussière de papier s'est accumulée à la surface des rouleaux d'entraînement du papier.	Nettoyez les rouleaux d'entraînement du papier. (>> Guide de l'utilisateur avancé : <i>Nettoyage des rouleaux d'entraînement du papier.</i>)
	Le papier est coincé dans l'appareil.	Retirez le papier coincé en suivant les étapes de la section <i>Bourrage d'imprimante ou bourrage papier</i> >> page 121. Si cette erreur se produit souvent pendant la copie recto verso ou l'impression recto verso, il se peut que les rouleaux d'alimentation du papier soient tachés d'encre. Nettoyez les rouleaux d'alimentation du papier. (>> Guide de l'utilisateur avancé : <i>Nettoyage des rouleaux d'alimentation du papier.</i>)

Animation d'erreur

Des animations d'erreur affichent des instructions étape par étape en cas de bourrage papier. Vous pouvez suivre ces étapes à votre propre rythme en appuyant sur ► pour passer à l'étape suivante et sur ◀ pour revenir à l'étape précédente.

Transfert des télécopies ou rapport du journal des télécopies

Si l'écran tactile affiche :



- Nett impossible XX
- Échec de l'initialisation XX
- Impr impossible XX
- Numér impossible XX


Nous vous recommandons de transférer vos télécopies vers un autre télécopieur ou sur votre ordinateur. (Voir *Transfert des télécopies vers un autre télécopieur* ►► page 118 ou *Transfert des télécopies vers l'ordinateur* ►► page 118.)

Vous pouvez aussi transférer le rapport du journal des télécopies pour vérifier si des télécopies doivent être transférées. (Voir *Transfert du rapport du journal des télécopies vers un autre télécopieur* ►► page 119.)

Transfert des télécopies vers un autre télécopieur

Si vous n'avez pas configuré votre identification de poste, vous ne pouvez pas accéder au mode de transfert des télécopies. (►► Guide d'installation rapide : *Définition de l'identifiant de station.*)

- 1 Appuyez sur  pour mettre temporairement fin à l'erreur.
- 2 Appuyez sur  (Param).
- 3 Appuyez sur Ts réglages.

- 4 Appuyez sur ▲ ou sur ▼ pour afficher Service.
- 5 Appuyez sur Service.
- 6 Appuyez sur Transf données.
- 7 Appuyez sur Transf télécop.
- 8 Effectuez l'une des opérations suivantes :
 - Si l'écran tactile indique Aucune donnée, c'est qu'il n'y a plus aucune télécopie dans la mémoire de l'appareil.
Appuyez sur Fermer puis sur .
 - Saisissez le numéro du télécopieur auquel transférer les télécopies.
- 9 Appuyez sur Dém téléc.


Transfert des télécopies vers l'ordinateur

Vous pouvez transférer les télécopies de la mémoire de l'appareil vers votre ordinateur.


- 1 Appuyez sur  pour mettre temporairement fin à l'erreur.

- 2 Vérifiez si vous avez bien installé **MFL-Pro Suite** sur votre ordinateur, puis activez le mode **Réception PC-FAX** sur l'ordinateur.
Effectuez l'une des opérations suivantes :

(Windows® XP, Windows Vista® et Windows® 7)

Depuis  (**Démarrer**), sélectionnez **Tous les programmes, Brother, MFC-XXXX, Réception PC-FAX**, et sélectionnez **Recevoir**. (où XXXX est le nom de votre modèle.)

(Windows® 8)

Cliquez sur  (**Brother Utilities** (Utilitaires Brother)), puis cliquez sur la liste déroulante et sélectionnez le nom de votre modèle (si vous ne l'avez pas encore déjà sélectionné). Cliquez sur **Réception par PC-FAX** dans la barre de navigation de gauche, puis cliquez sur **Recevoir**.

- 3 Vérifiez si vous avez configuré le mode Réception PC-Fax sur l'appareil. (Voir *Réception PC-FAX (Windows®)* >> page 62.)



Si des télécopies se trouvent dans la mémoire de l'appareil au moment où vous activez le mode Réception PC-Fax, l'écran tactile vous invite à transférer les télécopies vers l'ordinateur.

- 4 Effectuez l'une des opérations suivantes :
- Pour transférer toutes les télécopies vers l'ordinateur, appuyez sur **Oui**. Si la fonction d'aperçu de télécopie est réglée sur **Désactivé**, on vous demandera si vous souhaitez également activer la fonction d'impression de sauvegarde.
 - Pour sortir et laisser les télécopies dans la mémoire, appuyez sur **Non**.

- 5 Appuyez sur .

Transfert du rapport du journal des télécopies vers un autre télécopieur

Si vous n'avez pas configuré votre identification de poste, vous ne pouvez pas accéder au mode de transfert des télécopies. (>> Guide d'installation rapide : *Définition de l'identifiant de station.*)

- 1 Appuyez sur  pour mettre temporairement fin à l'erreur.
- 2 Appuyez sur  (Param).
- 3 Appuyez sur **Ts** réglages.
- 4 Appuyez sur **▲** ou sur **▼** pour afficher **Service**.
- 5 Appuyez sur **Service**.
- 6 Appuyez sur **Transf données**.
- 7 Appuyez sur **Reporter le transfert**.
- 8 Saisissez le numéro du télécopieur auquel transférer le rapport du journal des télécopies.
- 9 Appuyez sur **Dém téléc**.

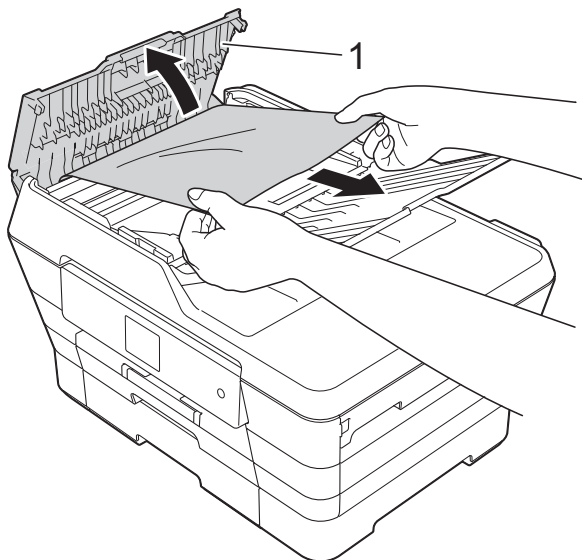
Bourrage de document

Les documents peuvent se coincer dans le chargeur automatique de documents s'ils ne sont pas introduits ou guidés correctement, ou s'ils sont trop longs. Suivez les étapes pour résoudre un bourrage de document.


Le document est coincé dans la partie supérieure du chargeur automatique de documents

- 1 Retirez du chargeur tout papier qui n'est pas coincé.
- 2 Ouvrez le capot du chargeur.

- 3 Retirez le document coincé en le tirant vers le haut.



1 Capot du chargeur

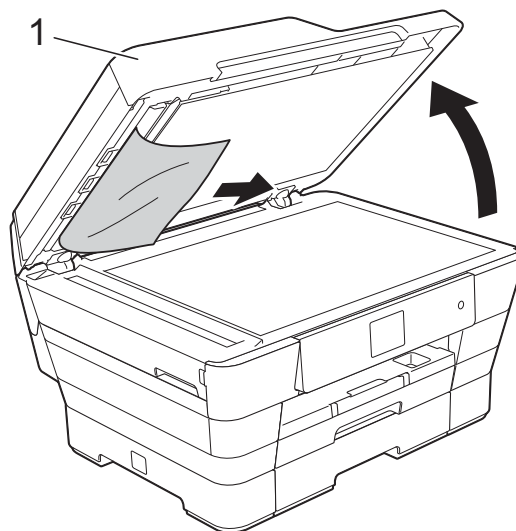
- 4 Refermez le capot.
- 5 Appuyez sur .

IMPORTANT


Pour éviter de nouveaux brouillages de documents, fermez correctement le capot du chargeur automatique de documents en poussant dessus au centre sans forcer.

Le document est coincé dans le chargeur automatique de documents

- 1 Retirez du chargeur tout papier qui n'est pas coincé.
- 2 Levez le capot.
- 3 Retirez le document coincé en tirant vers la gauche.

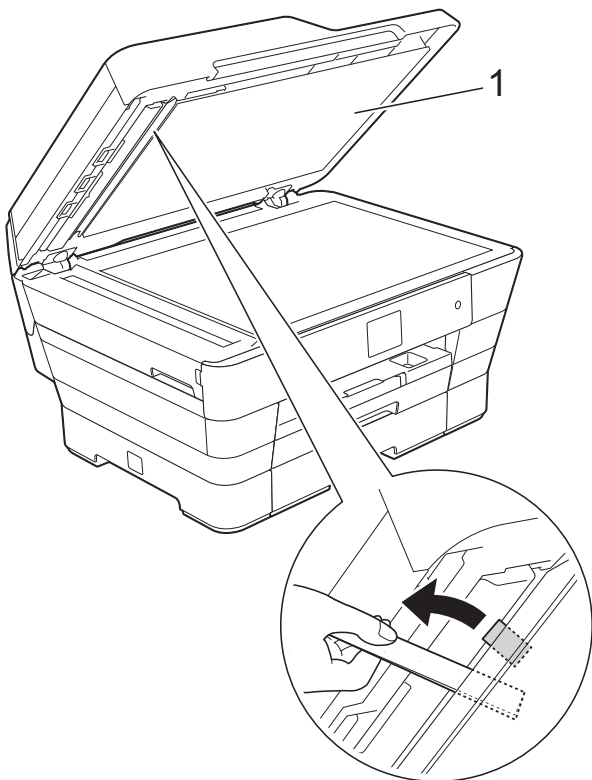


1 capot


- 4 Refermez le capot.
- 5 Appuyez sur .

Retrait de petits documents coincés dans le chargeur automatique de documents

- 1 Levez le capot.
- 2 Insérez un morceau de papier rigide, par exemple du carton, dans le chargeur automatique de documents afin d'en faire sortir les petits débris de papier.



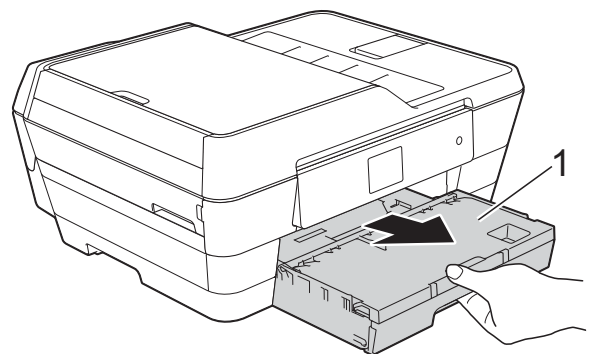
1 capot

- 3 Refermez le capot.
- 4 Appuyez sur .

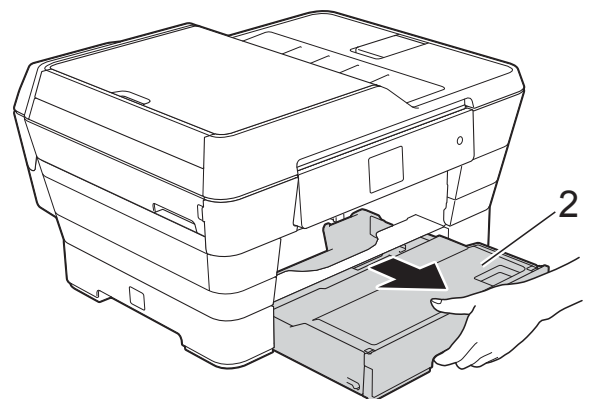
Bourrage d'imprimante ou bourrage papier

Pour trouver et retirer les feuilles coincées, procédez comme suit.

- 1 Débranchez l'appareil de la prise d'alimentation CA.
- 2 (MFC-J6520DW)
Retirez complètement le bac à papier #1 (1) de l'appareil.

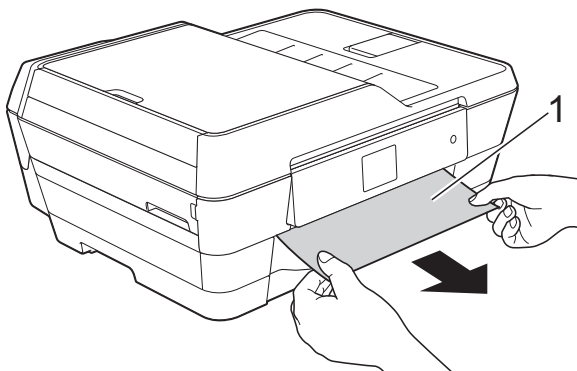


- (MFC-J6720DW)
Retirez complètement le bac à papier #1 puis le bac #2 (2) de l'appareil.

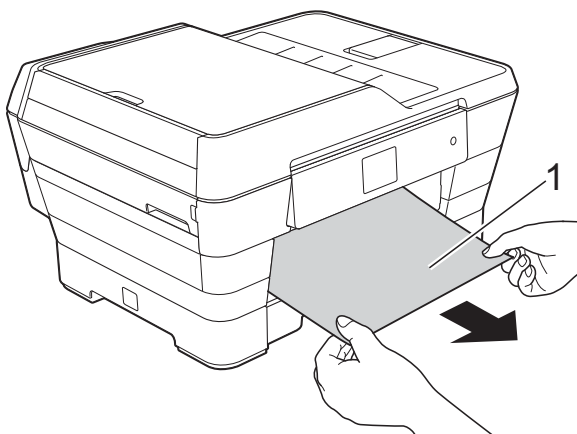


- Si l'écran tactile affiche **Bourrage papier [Arr.]**, allez à l'étape 10.

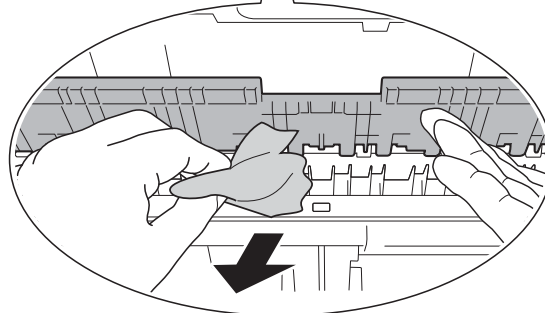
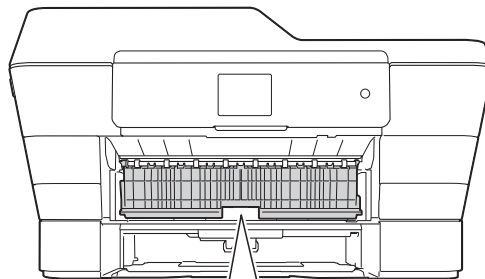
- 3 Retirez le papier coincé (1).
(MFC-J6520DW)



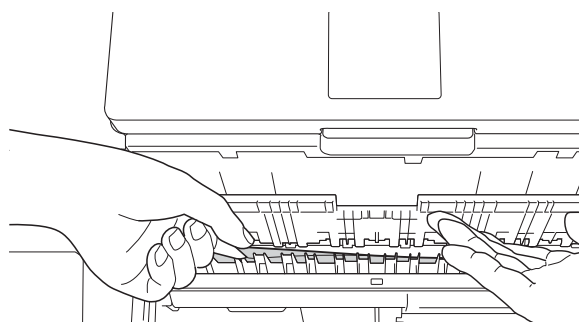
(MFC-J6720DW)



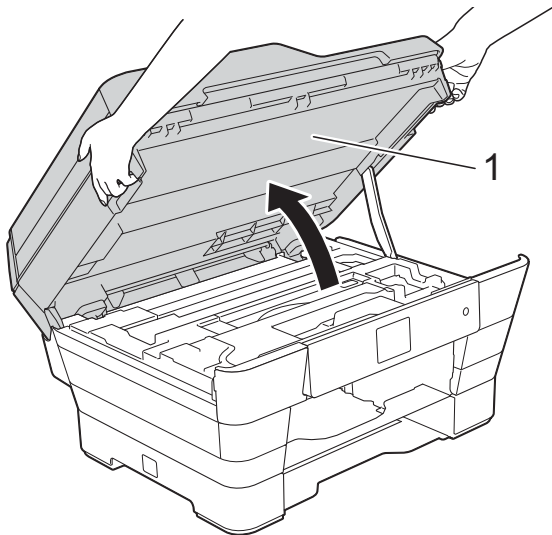
- 4 Soulevez le couvercle d'élimination des bouchages vert et retirez le papier coincé.



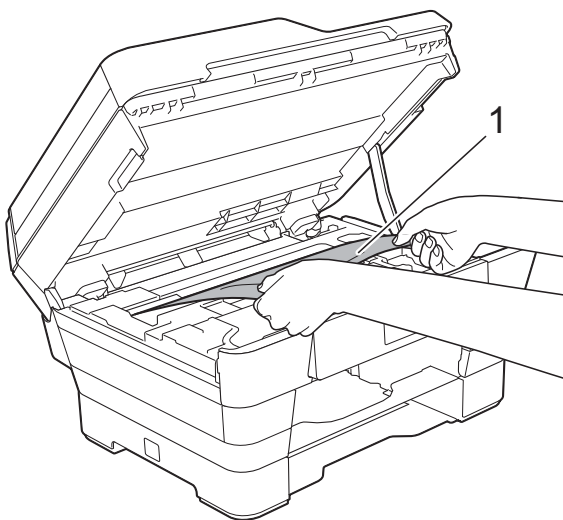
- 5 Vérifiez soigneusement qu'il ne reste aucun morceau de papier à l'intérieur de l'appareil au-dessus et en-dessous du couvercle d'élimination des bouchages vert.



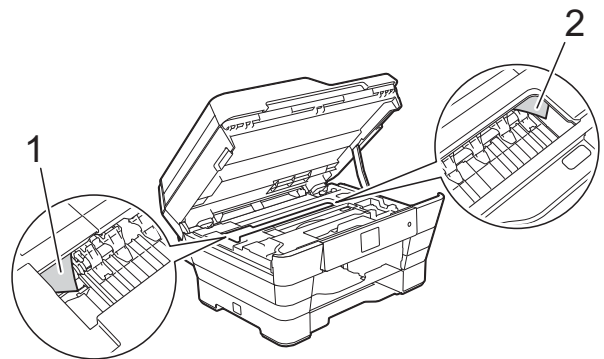
- 6 Des deux mains, utilisez les poignées des deux côtés de l'appareil pour lever le capot du scanner (1) et le mettre en position ouverte.




- 7 Retirez lentement de l'appareil le papier coincé (1).

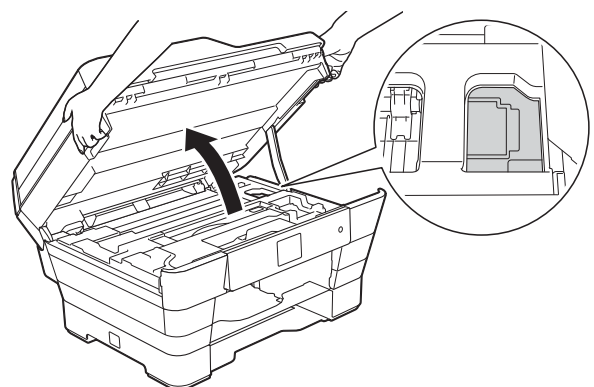


- 8 Déplacez la tête d'impression (si nécessaire) pour retirer tout papier restant dans cette zone. Assurez-vous qu'il ne reste pas de papier coincé dans les coins de l'appareil (1) et (2).



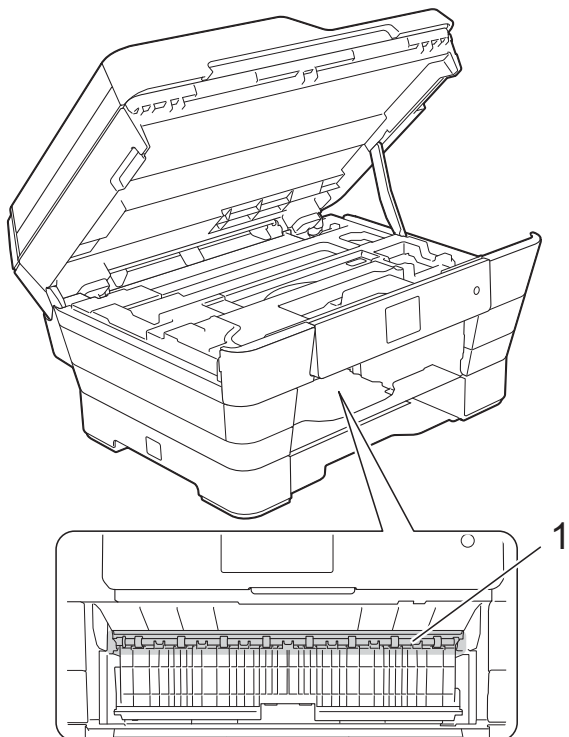
IMPORTANT

- Si le papier s'est bloqué sous la tête d'impression, débranchez l'appareil de la source d'alimentation, puis déplacez la tête d'impression pour retirer le papier.
- Si la tête d'impression se trouve dans le coin droit, comme le montre l'illustration, il est impossible de la déplacer. Rebranchez le cordon d'alimentation. Appuyez sur  jusqu'à ce que la tête d'impression se place au centre. Débranchez ensuite l'appareil de la source d'alimentation, puis retirez le papier.

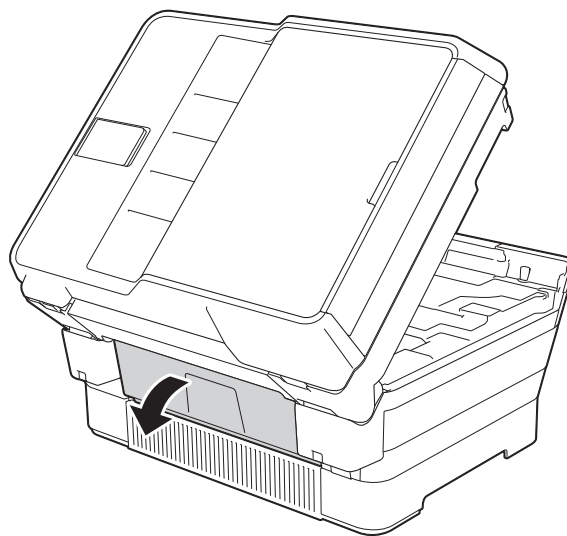


- Si l'encre venait à éclabousser votre peau ou vos vêtements, lavez-les immédiatement avec du savon ou du détergent.

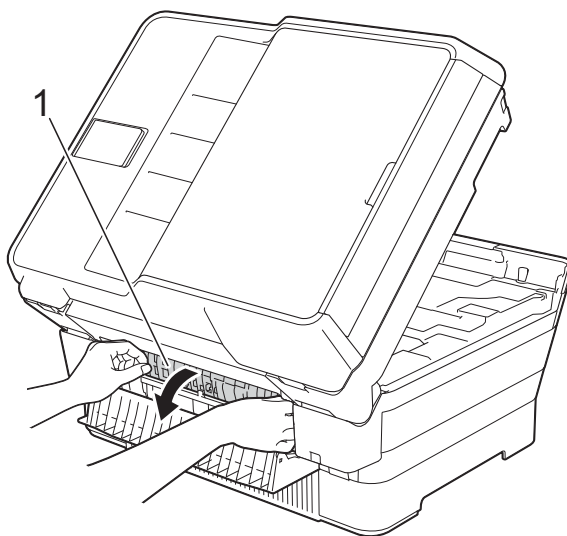
- 9 Vérifiez soigneusement qu'il ne reste aucun morceau de papier à l'intérieur de l'appareil (1).



- 10 Ouvrez le couvercle d'élimination des bouchages à l'arrière de l'appareil.



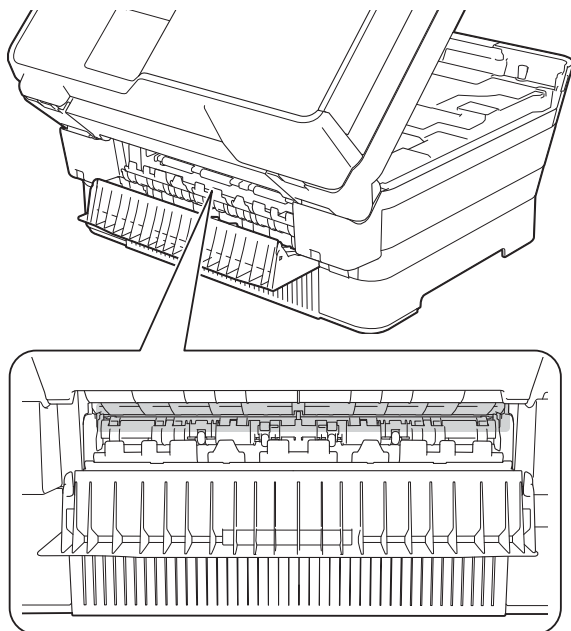
- 11 Ouvrez le capot intérieur (1).



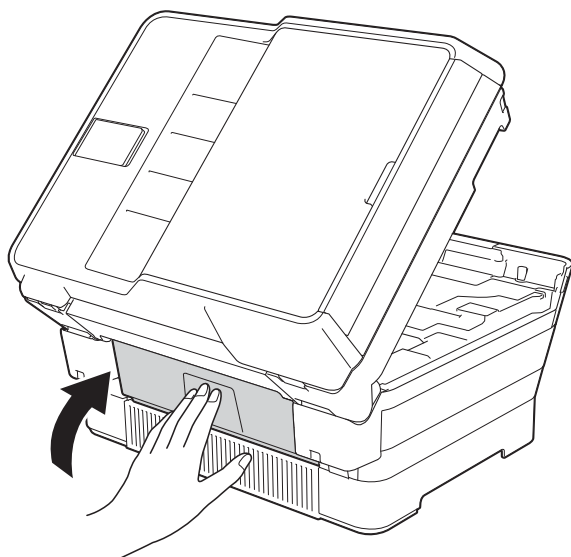
Effectuez l'une des opérations suivantes :

- Si l'écran tactile affiche **Bouffage papier [Avt]**, allez à l'étape 14.
- Si l'écran tactile affiche **Bouff. pap. [Avt, Arr.]**, allez à l'étape 10.

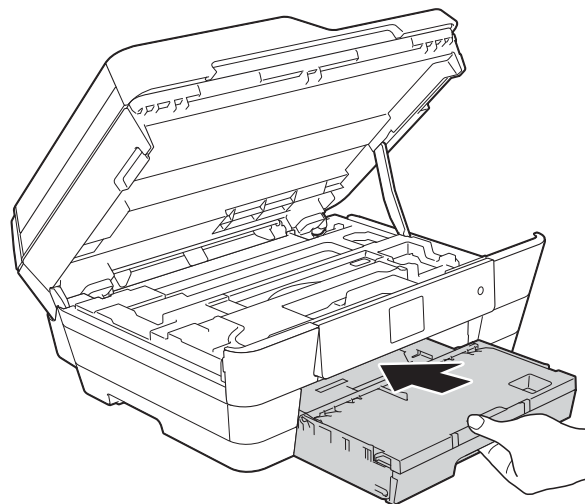
- 12** Vérifiez soigneusement qu'il ne reste aucun papier coincé à l'intérieur de l'appareil. S'il reste du papier coincé, retirez-le lentement.



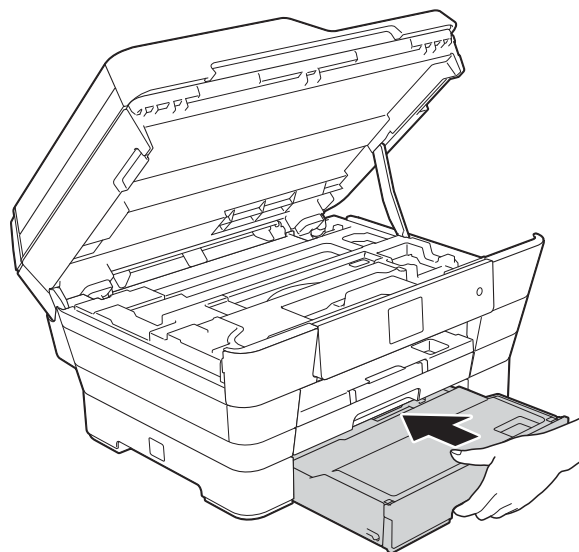
- 13** Refermez le capot intérieur et le couvercle d'élimination des brouillages. Vérifiez que les couvercles sont complètement fermés.



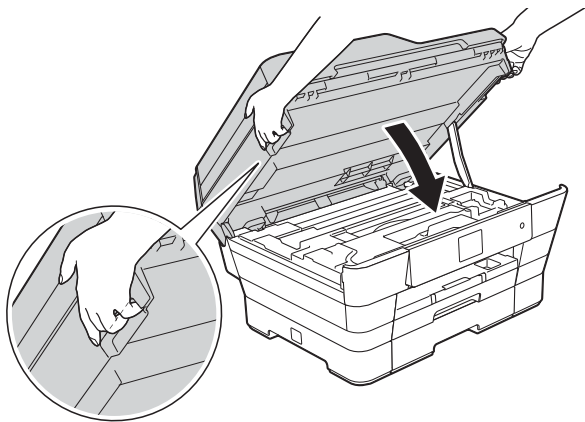
- 14** Remettez le bac à papier fermement dans l'appareil. (MFC-J6520DW)



(MFC-J6720DW)



- 15 Sans forcer, fermez le capot du scanner en utilisant les poignées des deux côtés.



⚠ ATTENTION

Veillez à ne pas vous coincer les doigts lorsque vous fermez le capot du scanner. Utilisez toujours les poignées de part et d'autre du couvercle du scanner lorsque vous l'ouvrez et le fermez.

REMARQUE

Veillez à retirer le support papier jusqu'à encliquetage.

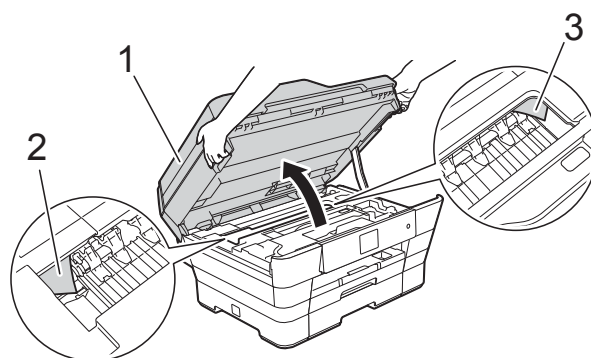
- 16 Rebranchez le cordon d'alimentation.

REMARQUE


Des bourrages papier qui se répètent peuvent être dus à un petit morceau de papier qui serait coincé dans l'appareil. (Voir *Autres opérations de résolution des bourrages papier* ►► page 126.)

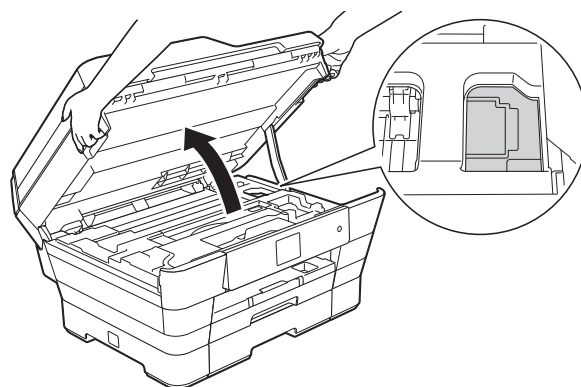
Autres opérations de résolution des bourrages papier

- 1 Des deux mains, utilisez les poignées des deux côtés de l'appareil pour lever le capot du scanner (1) et le mettre en position ouverte. Déplacez la tête d'impression (si nécessaire) pour retirer tout papier restant dans cette zone. Assurez-vous qu'il ne reste pas de papier coincé dans les coins de l'appareil (2) et (3).



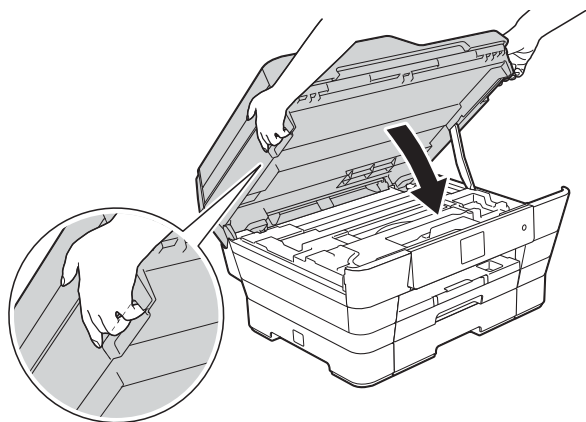
REMARQUE

Si la tête d'impression s'est arrêtée dans le coin droit, comme indiqué sur l'illustration, maintenez  enfoncé jusqu'à ce que la tête d'impression se déplace vers le centre.



- 2 Débranchez l'appareil de la prise d'alimentation CA.

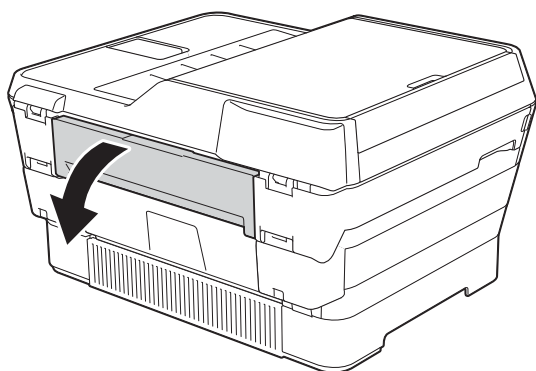
- 3 Sans forcer, fermez le capot du scanner en utilisant les poignées des deux côtés.



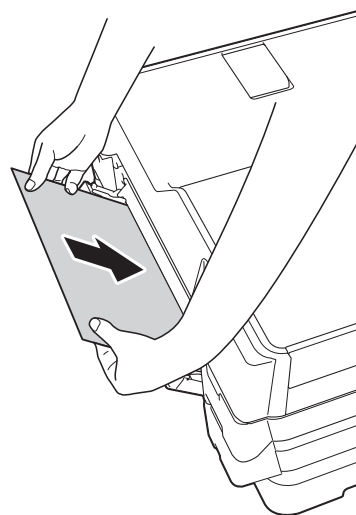
⚠ ATTENTION

Veillez à ne pas vous coincer les doigts lorsque vous fermez le capot du scanner. Utilisez toujours les poignées de part et d'autre du couvercle du scanner lorsque vous l'ouvrez et le fermez.

- 4 Ouvrez le couvercle de la fente d'alimentation manuelle.



- 5 Insérez une seule feuille de papier épais de format Lettre ou A4, par exemple du papier glacé, en position Paysage dans la fente d'alimentation manuelle. Poussez-la dans la fente d'alimentation manuelle.



REMARQUE

- Nous vous recommandons d'utiliser du papier glacé.
- Si vous n'insérez pas profondément le papier dans la fente d'alimentation manuelle, l'appareil ne l'entraînera pas lorsque vous rebrancherez le cordon d'alimentation.

- 6 Rebranchez le cordon d'alimentation. Le papier que vous avez inséré dans la fente d'alimentation manuelle sera chargé dans l'appareil puis éjecté.
- 7 Des deux mains, utilisez les poignées des deux côtés de l'appareil pour lever le capot du scanner et le mettre en position ouverte. Vérifiez qu'aucun morceau de papier n'est encore coincé à l'intérieur de l'appareil. Sans forcer, fermez le capot du scanner en utilisant les poignées des deux côtés.

Si votre appareil présente des problèmes de fonctionnement



REMARQUE

- Pour obtenir du soutien technique, vous devez appeler le pays où vous avez acheté votre appareil. Tous les appels doivent être effectués depuis ce pays.
- Si vous pensez que votre appareil a un problème, consultez le tableau ci-après et suivez les conseils de dépannage des pannes. Vous pouvez corriger vous-même la plupart des problèmes.
- Si vous avez besoin d'aide supplémentaire, vous pouvez vous reporter au Centre de solutions Brother, qui propose une FAQ (foire aux questions) ainsi que des conseils de dépannage des pannes.



Visitez notre site à l'adresse <http://solutions.brother.com/>.

L'utilisation de fournitures d'une marque autre que Brother peut affecter la qualité d'impression, le fonctionnement du matériel et la fiabilité de l'appareil.

Problèmes d'impression

Problème	Suggestions
Pas d'impression.	Vérifiez que le bon pilote d'imprimante a été installé et sélectionné.
	Vérifiez si l'écran tactile indique un message d'erreur. (Voir <i>Messages d'erreur et d'entretien</i> >> page 106.)
	Assurez-vous que l'appareil est en ligne. (Windows® XP et Windows Server® 2003) Cliquez sur Démarrer/Imprimantes et télécopieurs . Cliquez avec le bouton droit de la souris sur Brother MFC-XXXX Printer (où XXXX correspond au nom de votre modèle). Si l'imprimante est hors ligne, l'option Utiliser l'imprimante en ligne est affichée. Sélectionnez cette option pour activer l'imprimante.
	(Windows Vista® et Windows Server® 2008) Cliquez sur  /Panneau de configuration/Matériel et audio/Imprimantes . Cliquez avec le bouton droit de la souris sur Brother MFC-XXXX Printer (où XXXX correspond au nom de votre modèle). Si l'imprimante est hors ligne, l'option Utiliser l'imprimante en ligne est affichée. Sélectionnez cette option pour activer l'imprimante.
	(Windows® 7 et Windows Server® 2008 R2) Cliquez sur  /Périphériques et imprimantes . Cliquez avec le bouton droit de la souris sur Brother MFC-XXXX Printer (où XXXX correspond au nom de votre modèle) et sélectionnez Afficher les travaux d'impression en cours . Cliquez sur Imprimante et assurez-vous que Utiliser l'imprimante hors connexion est désélectionné.
(Windows® 8 et Windows Server® 2012) Déplacez la souris vers le coin inférieur droit de votre bureau. Lorsque la barre de menu s'affiche, cliquez sur Paramètres , puis cliquez sur Panneau de configuration . Dans le groupe Matériel et audio (Matériel), cliquez sur Afficher les périphériques et imprimantes . Cliquez avec le bouton droit de la souris sur Brother MFC-XXXX Printer (où XXXX correspond au nom de votre modèle) et sélectionnez Afficher les travaux d'impression en cours . Si les options du pilote d'imprimante s'affichent, sélectionnez votre pilote d'imprimante. Cliquez sur Imprimante dans la barre de menu et assurez-vous que Utiliser l'imprimante hors connexion est désélectionné.	
	La fin du cycle de vie d'une ou plusieurs cartouches d'encre est arrivée. (Voir <i>Remplacement des cartouches d'encre</i> >> page 96.)









Problèmes d'impression (Suite)

Problème	Suggestions
Pas d'impression. (suite)	<p>Si le spouleur du pilote d'imprimante contient encore des données non imprimées, il empêchera l'impression de nouveaux travaux. Ouvrez l'icône de l'imprimante et procédez comme suit pour supprimer toutes les données :</p> <p>(Windows® XP et Windows Server® 2003) Cliquez sur Démarrer/Imprimantes et télécopieurs.</p> <p>(Windows Vista® et Windows Server® 2008) Cliquez sur  Panneau de configuration/Matériel et audio/Imprimantes.</p> <p>(Windows® 7 et Windows Server® 2008 R2) Cliquez sur  Périphériques et imprimantes/Imprimantes et télécopieurs.</p> <p>(Windows® 8 et Windows Server® 2012) Déplacez la souris vers le coin inférieur droit de votre bureau. Lorsque la barre de menu s'affiche, cliquez sur Paramètres/Panneau de configuration/groupe Matériel et audio (Matériel)/Afficher les périphériques et imprimantes/Imprimantes.</p> <p>(Mac OS X v10.6.8) Cliquez sur Préférences Système/Imprimantes et fax.</p> <p>(OS X v10.7.x, 10.8.x) Cliquez sur Préférences Système/Imprimantes et scanners.</p>
Les en-têtes ou les notes de bas de page apparaissent lorsque le document s'affiche sur l'écran, mais ils n'apparaissent pas lors de l'impression.	<p>Il y a une zone non imprimable en haut et en bas de la page. Dans ce but, ajustez les marges supérieures et inférieures sur votre document.</p> <p>(Voir <i>Zone non imprimable</i> >> page 36.)</p>
Impossible d'effectuer une impression avec « mise en page ».	<p>Vérifiez que le réglage du format de papier dans l'application utilisée correspond à celui du pilote d'imprimante.</p>
La vitesse d'impression est trop lente.	<p>Essayez de changer le réglage du pilote d'imprimante. La résolution la plus haute nécessite un temps plus long pour le traitement et le transfert de données ainsi que pour l'impression. Essayez les autres paramètres de qualité du pilote d'imprimante comme suit :</p> <p>(Windows®) Cliquez sur Paramètres de couleur dans l'onglet Avancé, et veillez à désélectionner l'option Ajustement des couleurs.</p> <p>(Macintosh) Sélectionnez Paramètres de couleur, cliquez sur Paramètres de couleur avancés, et veillez à désélectionner l'option Ajustement des couleurs.</p> <p>Désactivez la fonction Sans bordure. L'impression sans bordure est plus lente que l'impression normale.</p> <p>Pour plus de détails, >> Guide utilisateur - Logiciel et réseau.</p>
True2Life™ ne fonctionne pas correctement.	<p>Si les données de l'image ne sont pas en haute résolution de couleur dans votre application (elles sont, par exemple, en 256 couleurs), True2Life™ ne fonctionnera pas. Les informations de couleur doivent être codées au minimum sur 24 bits pour la fonction True2Life™.</p>
L'appareil n'imprime pas à partir d'Adobe® Illustrator®.	<p>Essayez de réduire la résolution d'impression.</p> <p>Pour plus de détails, >> Guide utilisateur - Logiciel et réseau.</p>

Problèmes de qualité d'impression

Problème	Suggestions
Mauvaise qualité d'impression.	Vérifiez la qualité d'impression. (Voir <i>Vérification de la qualité d'impression</i> >> page 100.)
	Assurez-vous que le réglage Type de support dans le pilote d'imprimante ou le réglage <i>Type papier</i> dans le menu de l'appareil correspond bien au type de papier que vous utilisez. (Voir <i>Type de papier (MFC-J6520DW)</i> >> page 37.) Pour plus de détails, >> Guide utilisateur - Logiciel et réseau.
	Assurez-vous que les cartouches d'encre sont récentes. L'encre risque de coaguler dans les situations suivantes : <ul style="list-style-type: none"> ■ La date figurant sur l'emballage de la cartouche est expirée. (Les cartouches d'encre Brother Innobella™ authentiques ont une durée de vie utile de deux ans si elles sont maintenues dans leur emballage d'origine.) ■ La cartouche d'encre est restée dans votre appareil pendant plus de six mois. ■ Il se peut également que l'encre ait été mal entreposée avant son utilisation.
	Assurez-vous que vous utilisez des cartouches d'encre Brother Innobella™ authentiques. L'utilisation de fournitures d'une marque autre que Brother peut affecter la qualité d'impression, le fonctionnement du matériel et la fiabilité de l'appareil.
	Assurez-vous que vous utilisez l'un des types de papier recommandés. (Voir <i>Papier et autres supports d'impression acceptables</i> >> page 39.)
	La température ambiante recommandée pour votre appareil se situe entre 68 °F et 91 °F (entre 20 °C et 33 °C).

Problèmes de qualité d'impression (Suite)

Problème	Suggestions
<p>Traits blancs horizontaux dans le texte ou les graphiques.</p>  <p>Lettre, A4 et Exécutif</p>  <p>Registre, A3, Légal, Folio, A5, A6, enveloppes, Photo (4 po × 6 po)/(10 cm × 15 cm), Photo L (3,5 po × 5 po)/(89 mm × 127 mm), Photo 2L (5 po × 7 po)/(13 cm × 18 cm) et Fiche (5 po × 8 po)/(127 mm × 203 mm)</p>	<p>Nettoyez la tête d'impression. (Voir <i>Nettoyage de la tête d'impression</i> >> page 100.)</p> <p>Assurez-vous que vous utilisez des cartouches d'encre Brother Innobella™ authentiques.</p> <p>Essayez d'utiliser les types de papier recommandés. (Voir <i>Papier et autres supports d'impression acceptables</i> >> page 39.)</p> <p>Pour prolonger la durée de vie de la tête d'impression, optimiser l'utilisation des cartouches d'encre et maintenir la qualité d'impression, nous vous déconseillons de débrancher fréquemment l'appareil et/ou de laisser l'appareil débranché pendant des périodes prolongées. Nous vous recommandons d'utiliser  pour éteindre l'appareil. L'utilisation de  fournit une alimentation minimale à l'appareil permettant les nettoyages périodiques de la tête d'impression.</p>
	<p>Nettoyez la tête d'impression. (Voir <i>Nettoyage de la tête d'impression</i> >> page 100.)</p> <p>Assurez-vous que vous utilisez des cartouches d'encre Brother Innobella™ authentiques.</p> <p>Pour prolonger la durée de vie de la tête d'impression, optimiser l'utilisation des cartouches d'encre et maintenir la qualité d'impression, nous vous déconseillons de débrancher fréquemment l'appareil et/ou de laisser l'appareil débranché pendant des périodes prolongées. Nous vous recommandons d'utiliser  pour éteindre l'appareil. L'utilisation de  fournit une alimentation minimale à l'appareil permettant les nettoyages périodiques de la tête d'impression.</p>
Impression de pages blanches.	<p>Nettoyez la tête d'impression. (Voir <i>Nettoyage de la tête d'impression</i> >> page 100.)</p> <p>Assurez-vous que vous utilisez des cartouches d'encre Brother Innobella™ authentiques.</p> <p>Pour prolonger la durée de vie de la tête d'impression, optimiser l'utilisation des cartouches d'encre et maintenir la qualité d'impression, nous vous déconseillons de débrancher fréquemment l'appareil et/ou de laisser l'appareil débranché pendant des périodes prolongées. Nous vous recommandons d'utiliser  pour éteindre l'appareil. L'utilisation de  fournit une alimentation minimale à l'appareil permettant les nettoyages périodiques de la tête d'impression.</p>
Caractères et lignes flous.	Vérifiez l'alignement d'impression. (Voir <i>Vérification de l'alignement d'impression</i> >> page 102.)
Texte ou images imprimés en biais.	Assurez-vous que le papier est chargé correctement dans le bac à papier et que les guide-papier sont bien ajustés. (Voir <i>Chargement de papier et d'autres supports d'impression</i> >> page 20.)
	Assurez-vous que le couvercle d'élimination des bourrages est correctement fermé.
Traînées ou taches au centre dans le haut de la page imprimée.	Assurez-vous que le papier n'est pas trop épais ni gondolé. (Voir <i>Papier et autres supports d'impression acceptables</i> >> page 39.)

Problèmes de qualité d'impression (Suite)

Problème	Suggestions
L'impression semble maculée ou l'encre semble couler.	Assurez-vous que vous utilisez les types de papier recommandés. (Voir <i>Papier et autres supports d'impression acceptables</i> >> page 39.) Ne manipulez pas le papier tant que l'encre n'est pas sèche.
	Assurez-vous que la face à imprimer est tournée vers le bas dans le bac à papier.
	Assurez-vous que vous utilisez des cartouches d'encre Brother Innobella™ authentiques.
	Si vous utilisez du papier photo, assurez-vous que vous avez défini le bon type de papier. Si vous imprimez une photo à partir de votre ordinateur, définissez le Type de support dans le pilote d'imprimante.
L'encre fait des taches ou ne sèche pas bien lorsque vous utilisez du papier photo glacé.	Assurez-vous de vérifier les deux côtés du papier. Placez la surface brillante (surface d'impression) vers le bas. (Voir <i>Type de papier (MFC-J6520DW)</i> >> page 37.)
	Si vous utilisez du papier photo glacé, assurez-vous que vous avez défini le bon type de papier.
Les impressions sont sales ou des bourrages papier se produisent en cas d'emploi de papier Registre.	(Impression PC sous Windows®) Activez Papier à séchage lent dans l'onglet Elémentaire du pilote d'imprimante.
	(Impression PC sur Macintosh) Sélectionnez Paramètres d'impression dans la liste déroulante, puis activez l'option Papier à séchage lent du pilote d'imprimante.
	(Copie) Réglez la densité de copie afin de rendre les copies plus claires. (>> Guide de l'utilisateur avancé : <i>Réglage de la densité.</i>)
Des taches apparaissent au verso ou au bas de la page.	Assurez-vous que le cylindre de l'imprimante n'est pas maculé d'encre. (>> Guide de l'utilisateur avancé : <i>Nettoyage du cylindre de l'imprimante.</i>)
	Assurez-vous que vous utilisez des cartouches d'encre Brother Innobella™ authentiques.
	Veillez à utiliser le volet du support papier. (Voir <i>Chargement de papier et d'autres supports d'impression</i> >> page 20.)
	Assurez-vous que les rouleaux d'alimentation du papier ne sont pas maculés d'encre. (>> Guide de l'utilisateur avancé : <i>Nettoyage des rouleaux d'alimentation du papier.</i>)
L'appareil imprime des lignes denses sur la page.	(Windows®) Activez l'option Ordre inversé de l'onglet Elémentaire du pilote d'imprimante.
Les impressions sont froissées.	(Windows®) Dans l'onglet Avancé du pilote d'imprimante, cliquez sur Paramètres de couleur et désélectionnez l'option Impression bidirectionnelle .
	(Macintosh) Dans le pilote d'imprimante, sélectionnez Paramètres d'impression , cliquez sur Avancé , sélectionnez Autres options d'impression et désélectionnez l'option Impression bidirectionnelle .
	Assurez-vous que vous utilisez des cartouches d'encre Brother Innobella™ authentiques.

Problèmes de manipulation du papier

Problèmes	Suggestions
L'appareil n'entraîne pas le papier.	Assurez-vous que le bac à papier est bien enfoncé complètement, jusqu'à ce qu'il s'enclenche.
	Assurez-vous que le couvercle d'élimination des bourrages à l'arrière de l'appareil est bien fermé.
	Si l'écran tactile affiche le message de bourrage papier et que le problème persiste, voir <i>Messages d'erreur et d'entretien</i> >> page 106.
	S'il n'y a pas de papier, chargez une nouvelle pile de papier dans le bac à papier.
	S'il y a du papier dans le bac à papier, vérifiez qu'il est bien droit. Si le papier est gondolé, aplatissez-le. Il est parfois utile de retirer le papier, de retourner la pile et de la replacer dans le bac à papier.
	Réduisez la quantité de papier chargé dans le bac, puis réessayez.
	Nettoyez les rouleaux d'entraînement du papier. (>> Guide de l'utilisateur avancé : <i>Nettoyage des rouleaux d'entraînement du papier.</i>)
Le papier photo n'est pas chargé correctement.	Lorsque vous imprimez sur du papier photo Brother, chargez une feuille supplémentaire de ce même papier dans le bac. Le paquet de papier contient une feuille supplémentaire prévue à cet effet.
L'appareil prend plusieurs pages à la fois.	Procédez comme suit : (Voir <i>Chargement de papier et d'autres supports d'impression</i> >> page 20.) <ul style="list-style-type: none"> ■ Assurez-vous que le papier est chargé correctement dans le bac à papier. ■ Retirez tout le papier du bac et ventilez bien la pile de papier, puis remettez-la dans le bac. ■ Veillez à ne pas enfoncer trop le papier.
	Assurez-vous que le couvercle d'élimination des bourrages est correctement fermé. (Voir <i>Bourrage d'imprimante ou bourrage papier</i> >> page 121.)
	Assurez-vous que le patin de base du bac à papier n'est pas sale. (>> Guide de l'utilisateur avancé : <i>Nettoyage des rouleaux d'entraînement du papier.</i>)
	Si vous utilisez la fente d'alimentation manuelle, insérez une seule feuille de papier à la fois.
Un bourrage papier s'est produit.	Voir <i>Bourrage d'imprimante ou bourrage papier</i> >> page 121. Assurez-vous que les guide-papier sont réglés à la bonne taille de papier. N'étendez pas le bac à papier lorsque vous chargez du papier de format A5 ou inférieur.
Le bourrage papier se répète.	Des bourrages papier qui se répètent peuvent être dus à un petit morceau de papier qui serait coincé dans l'appareil. Assurez-vous qu'il n'y a plus de papier coincé dans l'appareil. (Voir <i>Autres opérations de résolution des bourrages papier</i> >> page 126.)
Un bourrage papier se produit lorsque vous utilisez la copie recto verso ou l'impression recto verso.	Utilisez l'un de ces réglages pour prévenir les bourrages papier, <i>Recto verso 1</i> ou <i>Recto verso 2</i> . Pour la copie : (>> Guide de l'utilisateur avancé : <i>Copie recto verso.</i>) Pour l'impression : Pour plus d'informations, >> Guide utilisateur - Logiciel et réseau.
	Si des bourrages papier se produisent souvent pendant la copie recto verso ou l'impression recto verso, il se peut que les rouleaux d'alimentation du papier soient tachés d'encre. Nettoyez les rouleaux d'alimentation du papier. (>> Guide de l'utilisateur avancé : <i>Nettoyage des rouleaux d'alimentation du papier.</i>)

Impression de télécopies reçues

Problème	Suggestions
<ul style="list-style-type: none"> ■ Impression condensée ■ Traînée horizontales ■ Les phrases du haut et du bas sont coupées ■ Lignes manquantes 	Ces phénomènes sont généralement causés par une connexion téléphonique de mauvaise qualité. Effectuez une copie. Si votre copie est de qualité satisfaisante, il y avait probablement une mauvaise connexion avec parasites ou interférences sur la ligne téléphonique. Demandez au correspondant de renvoyer la télécopie.
Stries verticales noires lors de la réception de télécopies.	Le scanner de l'expéditeur est peut-être encrassé. Demandez à votre correspondant de réaliser une copie pour déterminer si le problème provient de son télécopieur. Essayez de recevoir une télécopie provenant d'un autre télécopieur.
Les marges de gauche et de droite sont coupées ou une page simple s'imprime sur deux pages.	Si les télécopies reçues sont divisées et imprimées sur deux pages, ou si vous recevez une page blanche supplémentaire, il se peut que le réglage du format de papier ne soit pas adapté au papier que vous utilisez. (Voir <i>Format de papier (MFC-J6520DW)</i> >> page 37.)
	Activez la fonction de réduction automatique. (>> Guide de l'utilisateur avancé : <i>Impression réduite d'une télécopie entrante.</i>)
Les télécopies couleur reçues ne s'impriment qu'en noir et blanc.	Remplacez les cartouches d'encre couleur qui sont arrivées en fin de vie, puis demandez à votre correspondant de vous envoyer à nouveau la télécopie couleur. (Voir <i>Remplacement des cartouches d'encre</i> >> page 96.)

Ligne téléphonique ou branchements

Problème	Suggestions
La numérotation ne fonctionne pas. (Pas de tonalité)	Vérifiez tous les raccordements téléphoniques. Assurez-vous que le cordon téléphonique est bien branché sur la prise téléphonique murale et sur la prise LINE de l'appareil. (Canada seulement) Modifiez le réglage de tonalité/impulsion. (>> Guide d'installation rapide.) Envoyez une télécopie manuelle en appuyant sur Raccrocher et en composant le numéro. Attendez d'entendre les tonalités de réception avant d'appuyer sur Dém téléc. Si vous n'entendez pas de tonalité, connectez un téléphone en état de marche et un cordon de ligne téléphonique à la prise. décrochez ensuite le combiné du téléphone externe et écoutez si vous obtenez une tonalité. Si vous n'entendez aucune tonalité, demandez à votre opérateur téléphonique de vérifier la ligne et/ou la prise.
L'appareil ne répond pas aux appels.	Assurez-vous que l'appareil est réglé sur le mode de réception approprié à la configuration utilisée. (Voir <i>Sélection du mode de réception approprié</i> >> page 53.) Vérifiez la tonalité. Si cela est possible, appelez votre appareil pour savoir s'il répond. S'il n'y a toujours pas de réponse, assurez-vous que le cordon téléphonique est bien branché sur la prise téléphonique murale et sur la prise LINE de l'appareil. Si aucune sonnerie ne retentit quand vous appelez votre appareil, demandez à votre opérateur téléphonique de vérifier la ligne.

Réception de télécopies

Problème	Suggestions
<p>Impossible de recevoir une télécopie.</p>	<p>Vérifiez si l'appareil émet une tonalité en appuyant sur la touche Raccrocher en mode Fax. Si vous entendez des parasites ou des interférences sur la ligne du télécopieur, appelez votre compagnie de téléphone.</p> <p>Vérifiez tous les raccordements téléphoniques. Assurez-vous que le cordon téléphonique est bien branché sur la prise téléphonique murale et sur la prise LINE de l'appareil. Si vous êtes abonné à des services DSL, VoIP (Voix sur IP) ou MagicJack, appelez votre fournisseur de services pour plus d'informations sur les raccordements. Pour réduire la vitesse du modem et désactiver la fonction ECM (mode de correction des erreurs), voir <i>Interférences sur la ligne téléphonique / VoIP</i> >> page 143.</p> <p>Assurez-vous que l'appareil est au bon mode de réception. Ce mode dépend des autres appareils et des services téléphoniques actifs qui sont sur la même ligne que l'appareil Brother. (Voir <i>Sélection du mode de réception approprié</i> >> page 53.)</p> <p>Si vous disposez d'une ligne distincte pour les télécopies et que vous souhaitez que l'appareil Brother réponde automatiquement à toutes les télécopies entrantes, sélectionnez le mode Fax seulement.</p> <p>Si votre appareil Brother partage une ligne avec un répondeur téléphonique externe, sélectionnez le mode Tél ext/rép. En mode Tél ext/rép, l'appareil Brother reçoit automatiquement les télécopies entrantes, tandis que les personnes qui appellent ont la possibilité de laisser un message sur le répondeur.</p> <p>Si votre appareil Brother partage la ligne avec un service de messagerie vocale, voir <i>Messagerie vocale</i> >> page 64.</p> <p>Si votre appareil Brother est raccordé à une ligne sur laquelle le service d'abonné <i>Sonnerie spéciale</i> est activé, voir <i>Sonnerie spéciale</i> >> page 65.</p> <p>Si votre appareil Brother partage une ligne avec d'autres téléphones et que vous souhaitez qu'il réponde automatiquement à toutes les télécopies entrantes, sélectionnez le mode Fax/Tél. Dans le mode Fax/Tél, l'appareil Brother reçoit automatiquement les télécopies entrantes et émet une pseudo-sonnerie double pour que vous puissiez répondre aux appels vocaux.</p> <p>Si vous ne souhaitez pas que votre appareil Brother réponde automatiquement aux télécopies entrantes, sélectionnez le mode Manuel. En mode Manuel, vous devez répondre vous-même à tous les appels et, le cas échéant, activer l'appareil pour qu'il puisse recevoir les télécopies.</p>

Réception de télécopies (Suite)

Problème	Suggestions
<p>Impossible de recevoir une télécopie. (suite)</p>	<p>Il est possible qu'un autre appareil ou service chez vous réponde à l'appel avant votre appareil Brother. Pour réaliser un essai, diminuez le réglage de la longueur de sonnerie :</p> <ul style="list-style-type: none"> ■ Si le mode de réception est réglé sur Fax seulement ou Fax/Tél, réduisez la longueur de sonnerie à 1 sonnerie. (Voir <i>Longueur de sonnerie</i> >> page 56.) ■ Si le mode de réception est réglé sur Tél ext/rép, réduisez le nombre de sonneries programmées sur votre répondeur à 2. ■ Si le mode de réception est réglé sur Manuel, NE modifiez PAS le réglage de la longueur de sonnerie. <p>Demandez à quelqu'un de vous envoyer une télécopie à titre d'essai :</p> <ul style="list-style-type: none"> ■ Si vous recevez correctement la télécopie test, c'est que l'appareil fonctionne correctement. N'oubliez pas de réinitialiser le réglage de la longueur de sonnerie ou de rétablir le réglage sur le répondeur. Si les problèmes de réception réapparaissent après la réinitialisation de la longueur de sonnerie, c'est qu'une personne, un appareil ou un service d'abonné prend l'appel de la télécopie avant que l'appareil ait la possibilité de répondre lui-même. ■ Si vous ne parvenez pas à recevoir la télécopie, il est possible qu'un autre appareil ou qu'un service d'abonné interfère avec la réception de télécopie ou qu'un problème affecte la ligne. <p>Si vous utilisez un répondeur (mode Tél ext/rép) sur la même ligne que l'appareil Brother, vérifiez si votre répondeur est installé correctement. (Voir <i>Branchement d'un répondeur téléphonique externe</i> >> page 68.)</p> <ol style="list-style-type: none"> 1 Branchez le cordon téléphonique directement de la prise murale sur la prise LINE de l'appareil Brother. 2 Enlevez le capuchon de protection de la prise EXT. de l'appareil Brother, puis branchez le cordon téléphonique de votre répondeur sur la prise EXT. 3 Réglez votre répondeur de façon à ce qu'il réponde dans les 4 sonneries. Si vous rencontrez des problèmes lors de la réception de télécopies ou de messages vocaux, réglez le répondeur de telle façon qu'il réponde dans les 2 à 3 sonneries. 4 Enregistrez le message sortant sur votre répondeur. <ul style="list-style-type: none"> ■ Enregistrez un silence de cinq secondes au début du message. ■ Assurez-vous que le message ne dépasse pas 20 secondes. ■ Terminez votre message avec le code de réception de télécopie permettant à vos correspondants d'envoyer des télécopies manuellement. Par exemple, « Après le bip, laissez un message ou appuyez sur * 5 1 et Marche pour envoyer une télécopie ». 5 Réglez votre répondeur de façon à répondre aux appels. 6 Réglez le mode de réception de votre appareil Brother sur Tél ext/rép. (Voir <i>Sélection du mode de réception approprié</i> >> page 53.) <p>Assurez-vous que la fonction Réception facile de l'appareil Brother est activée. Réception facile est une fonction qui permet de recevoir une télécopie même si vous avez répondu à l'appel sur un téléphone externe ou supplémentaire. (Voir <i>Réception facile</i> >> page 57.)</p>


Réception de télécopies (Suite)

Problème	Suggestions
Impossible de recevoir une télécopie. (suite)	Si vous rencontrez souvent des problèmes de transmission en raison d'interférences potentielles sur la ligne téléphonique, essayez de changer la configuration de l'option de compatibilité pour choisir <i>De base</i> (pour VoIP). (Voir <i>Interférences sur la ligne téléphonique / VoIP</i> >> page 143.)

Envoi de télécopies

Problème	Suggestions
Impossible d'envoyer une télécopie.	Vérifiez tous les raccordements téléphoniques. Assurez-vous que le cordon téléphonique est bien branché sur la prise téléphonique murale et sur la prise LINE de l'appareil.
	Imprimez le rapport de vérification de l'envoi et vérifiez s'il y a une erreur. (>> Guide de l'utilisateur avancé : <i>Rapports</i> .)
	Contactez votre administrateur pour vérifier vos paramètres de Verrouillage sécuritaire des fonctions.
	Demandez à votre correspondant de vérifier si le télécopieur récepteur a du papier.
La qualité des télécopies envoyées est mauvaise.	Essayez de changer la résolution et choisissez <i>Fin</i> ou <i>Sup. fin</i> . Effectuez une copie pour vérifier le bon fonctionnement du scanner de votre appareil. Si la qualité de la copie est médiocre, nettoyez le scanner. (Voir <i>Nettoyage du scanner</i> >> page 99.)
Le rapport de vérification de l'envoi indique « RÉSULTAT : ERREUR ».	Des interférences ou du bruit ont probablement affecté la ligne pendant la transmission. Réessayez d'envoyer la télécopie. Si vous envoyez un message à partir de PC-Fax et que le rapport de vérification de l'envoi indique « RÉSULTAT : ERREUR », il est possible que l'appareil manque de mémoire. Pour obtenir de la mémoire supplémentaire, vous pouvez désactiver la fonction Réception en mémoire (>> Guide de l'utilisateur avancé : <i>Désactivation de la fonction Réception en mémoire</i> .), imprimer des télécopies depuis la mémoire de l'appareil (>> Guide de l'utilisateur avancé : <i>Impression d'une télécopie à partir de la mémoire</i> .) ou annuler une télécopie différée ou une tâche de relève. (Voir <i>Annulation d'une télécopie en cours</i> >> page 50.) (>> Guide de l'utilisateur avancé : <i>Vérification et annulation de tâches en attente</i> .) Si le problème persiste, demandez à votre opérateur téléphonique de faire vérifier votre ligne.
	Si vous rencontrez souvent des problèmes de transmission en raison d'interférences potentielles sur la ligne téléphonique, essayez de changer la configuration de l'option de compatibilité de l'appareil pour choisir <i>De base</i> (pour VoIP). (Voir <i>Interférences sur la ligne téléphonique / VoIP</i> >> page 143.)
Les télécopies envoyées sont blanches.	Assurez-vous de charger correctement le document. (Voir <i>Chargement des documents</i> >> page 45.)
Des stries verticales noires apparaissent lors de l'envoi.	Les stries verticales noires qui apparaissent sur les télécopies que vous envoyez sont généralement causées par de la saleté ou par du correcteur liquide sur la bande de verre. Nettoyez la bande de verre. (Voir <i>Nettoyage du scanner</i> >> page 99.)

Traitement des appels entrants

Problème	Suggestions
L'appareil « interprète » une voix comme une tonalité CNG.	Si le mode Réception facile est réglé sur <i>Activé</i> , votre appareil est plus sensible aux sons. Il peut, à tort, interpréter certaines voix ou de la musique sur la ligne comme s'il s'agissait d'un appel de télécopieur et répondre par la tonalité de réception de télécopie. Désactivez l'appareil en appuyant sur  . Essayez d'éviter ce problème en réglant le mode Réception facile sur <i>Désactivé</i> . (Voir <i>Réception facile</i> >> page 57.)
Envoi d'un appel de télécopie vers l'appareil.	Si vous avez répondu à l'aide d'un téléphone supplémentaire, composez votre code de réception de télécopie (le réglage d'usine de ce code est * 5 1). Si vous avez répondu à l'aide d'un téléphone externe (branché sur la prise EXT.), appuyez sur <i>Dém téléc</i> puis sur <i>Réception</i> pour recevoir la télécopie. Raccrochez dès que l'appareil répond à l'appel.
Services personnalisés sur une seule ligne.	Si la ligne téléphonique sur laquelle vous avez branché votre appareil est associée à un ou plusieurs services personnalisés (mise en attente des appels, mise en attente des appels/identification de l'appelant, identification de l'appelant, RingMaster, messagerie vocale, répondeur, système d'alarme ou autre), il peut arriver que la réception et l'envoi de télécopies soient perturbés. Exemple : Si vous êtes abonné au service de mise en attente des appels ou à un autre service personnalisé et que ce service émet un signal pendant l'envoi ou la réception d'une télécopie, ce signal peut interrompre temporairement la transmission de la télécopie. La fonction ECM (mode de correction d'erreurs) conçue par Brother vous aide à résoudre ce problème. Ce problème est imputable au réseau téléphonique et commun à tous les périphériques émetteurs ou récepteurs d'informations sur une seule ligne partagée sur laquelle sont activés des services personnalisés. Si vos activités ne tolèrent aucune interruption, nous vous recommandons d'utiliser une ligne téléphonique distincte, exempte de services personnalisés.

Problèmes de copie

Problème	Suggestions
Impossible d'effectuer une copie.	Contactez votre administrateur pour vérifier vos paramètres de Verrouillage sécuritaire des fonctions.
Des stries ou des traînées verticales noires apparaissent sur les copies.	Les stries verticales noires qui apparaissent sur les copies sont généralement causées par de la saleté ou par du correcteur liquide sur la bande de verre. Nettoyez la bande de verre, la vitre du scanner ainsi que la barre blanche et le plastique blanc au-dessus. (Voir <i>Nettoyage du scanner</i> >> page 99.)
Les copies produisent des pages blanches.	Assurez-vous de charger correctement le document. (Voir <i>Chargement des documents</i> >> page 45.)
Les résultats de copie sont mauvais avec le chargeur automatique de documents.	Essayez d'utiliser la vitre du scanner. (Voir <i>Utilisation de la vitre du scanner</i> >> page 46.)
L'ajustement à la page ne fonctionne pas correctement.	Assurez-vous que le document n'est pas disposé de travers sur la vitre du scanner. Repositionnez le document et réessayez.

Problèmes de numérisation

Problème	Suggestions
Des erreurs TWAIN ou WIA se produisent lorsque vous commencez à numériser. (Windows®)	Assurez-vous que le pilote TWAIN ou WIA de Brother est sélectionné comme source principale dans votre application de numérisation. Par exemple, dans Nuance™ PaperPort™ 12SE, cliquez sur Paramètres de numérisation , Sélectionner pour choisir le pilote TWAIN/WIA Brother.
Des erreurs TWAIN ou ICA se produisent lorsque vous commencez à numériser. (Macintosh)	Assurez-vous que le pilote TWAIN de Brother est sélectionné comme source principale. Dans Presto! PageManager, cliquez sur Fichier , Sélectionner la source , puis choisissez le pilote TWAIN de Brother. Vous pouvez également numériser des documents à l'aide du pilote de scanner ICA. Pour plus de détails, >> Guide utilisateur - Logiciel et réseau.
La fonction ROC ne fonctionne pas.	Essayez d'augmenter la résolution du scanner. (Macintosh) Assurez-vous que vous avez fini de télécharger et d'installer Presto! PageManager depuis la page : http://nj.newsoft.com.tw/download/brother/PM9SEInstaller_BR_multilang2.dmg
Les résultats de numérisation sont mauvais avec le chargeur automatique de documents. ■ Des lignes noires verticales apparaissent sur les données numérisées.	Nettoyez la barre blanche dans le chargeur automatique de documents ainsi que la bande de verre qui se trouve en-dessous. (Voir <i>Nettoyage du scanner</i> >> page 99.) Essayez d'utiliser la vitre du scanner. (Voir <i>Utilisation de la vitre du scanner</i> >> page 46.)

Problèmes liés à PhotoCapture Center™

Problème	Suggestions
Le disque amovible ne fonctionne pas correctement.	<ol style="list-style-type: none"> 1 Retirez puis réintroduisez la carte mémoire ou la clé USB. 2 Si vous avez essayé « Éjecter » à partir de Windows®, retirez la carte mémoire ou la clé USB avant de continuer. 3 Si un message d'erreur s'affiche quand vous essayez d'éjecter la carte mémoire ou la clé USB, cela signifie que celle-ci est en cours d'utilisation. Attendez un moment, puis réessayez. 4 Si le problème persiste, éteignez votre ordinateur et l'appareil, puis rallumez-les.
Il n'est pas possible d'accéder au disque amovible à partir de l'ordinateur.	Vérifiez si vous avez inséré la carte mémoire ou la clé USB correctement.
Une partie de ma photo est manquante à l'impression.	Assurez-vous que les réglages d'impression Sans marge et Rognage sont désactivés. (>> Guide de l'utilisateur avancé : <i>Impression sans bordure et Rognage</i> .)


Problèmes de logiciel

Problème	Suggestions
Impossible d'installer le logiciel ou d'imprimer.	(Windows®) Exécutez le programme Réparer MFL-Pro Suite qui se trouve sur le CD-ROM. Ce programme sert à réparer et à réinstaller le logiciel.
« Appareil occupé »	Assurez-vous que l'appareil n'affiche pas de message d'erreur à l'écran tactile.

Problèmes de réseau

Problème	Suggestions
Impossible d'imprimer sur le réseau.	<p>Assurez-vous que l'appareil est sous tension, qu'il est en ligne et en mode Prêt. Imprimez la liste de configuration réseau (►► Guide de l'utilisateur avancé : <i>Rapports</i>) et vérifiez les paramètres réseau actuels qui y figurent.</p> <p>Reconnectez le câble du réseau local au concentrateur pour vérifier si le câblage et les connexions réseau sont en ordre. Si possible, essayez de reconnecter l'appareil à un autre port du concentrateur avec un autre câble. Si les connexions sont correctes, l'appareil indique <i>Activer rés loc</i> pendant 2 secondes.</p> <p>Si vous utilisez une connexion sans fil ou rencontrez des problèmes de réseau ►► Guide utilisateur - Logiciel et réseau.</p>
La fonction de numérisation réseau ne marche pas.	<p>Il est nécessaire de configurer le logiciel de sécurité/pare-feu pour permettre la numérisation réseau. Pour ajouter le port 54925 en vue de la numérisation réseau, entrez les informations ci-dessous :</p> <p>Dans le champ Nom : entrez une description, par exemple Brother NetScan.</p> <p>Dans le champ Numéro de port : entrez 54925.</p> <p>Dans le champ Protocole : UDP est sélectionné.</p> <p>Veillez vous reporter au mode d'emploi fourni avec le logiciel de sécurité/pare-feu d'une tierce compagnie, ou appelez le fabricant du logiciel.</p> <p>(Macintosh)</p> <p>Sélectionnez Autre dans la liste déroulante Modèle dans l'écran principal de ControlCenter2. Dans la fenêtre Sélecteur de périphérique, assurez-vous que Réseau est sélectionné dans Type de branchement, puis cliquez sur Parcourir. Resélectionnez votre appareil réseau et appuyez sur OK.</p>
La fonction de réception PC-Fax en réseau ne marche pas.	<p>(Windows®)</p> <p>Il est nécessaire d'activer le logiciel de sécurité/pare-feu pour que la réception PC-Fax fonctionne. Pour ajouter le port 54926 en vue de la réception PC-Fax en réseau, entrez les informations ci-dessous :</p> <p>Dans le champ Nom : entrez une description, par exemple Réception Brother PC-Fax.</p> <p>Dans le champ Numéro de port : entrez 54926.</p> <p>Dans le champ Protocole : UDP est sélectionné.</p> <p>Veillez vous reporter au mode d'emploi fourni avec le logiciel de sécurité/pare-feu d'une tierce compagnie, ou appelez le fabricant du logiciel.</p>
Il n'est pas possible d'installer le logiciel Brother.	<p>(Windows®)</p> <p>Si un avertissement du logiciel de sécurité apparaît à l'écran du PC durant l'installation, modifiez les réglages du logiciel de sécurité pour permettre au programme d'installation du produit ou à un autre programme Brother de s'exécuter.</p> <p>(Macintosh)</p> <p>Si vous utilisez un pare-feu, un logiciel de sécurité antivirus ou logiciel anti espion, désactivez-le temporairement, puis installez le logiciel Brother.</p>

Problèmes de réseau (Suite)



Problème	Suggestions
Il n'est pas possible de se connecter au réseau sans fil.	Analysez le problème en vous servant du Rapport WLAN. Appuyez sur  (Param), Ts réglages, puis appuyez sur ▲ ou sur ▼ pour afficher Imp. Rapports. Appuyez sur Imp. Rapports. Appuyez sur ▲ ou sur ▼ pour afficher Rapport WLAN, puis appuyez sur Rapport WLAN. Pour plus de détails, >> Guide utilisateur - Logiciel et réseau.

Problèmes liés à la saisie de données

Problème	Suggestions
Le pavé numérique ne fonctionne pas lors de la saisie de nombres ou de caractères.	Utilisez le clavier de l'écran tactile pour saisir des données.


Tonalité

Le réglage de tonalité sur Détection raccourcit la pause de détection de tonalité.

- 1 Appuyez sur  (Param).
- 2 Appuyez sur **Ts** réglages.
- 3 Appuyez sur ▲ ou sur ▼ pour afficher Réglage init.
- 4 Appuyez sur Réglage init.
- 5 Appuyez sur ▲ ou sur ▼ pour afficher Tonalité.
- 6 Appuyez sur Tonalité.
- 7 Appuyez sur Détection ou sur Non détecté.
- 8 Appuyez sur .

Interférences sur la ligne téléphonique / VoIP

Si vous rencontrez des difficultés à envoyer ou à recevoir une télécopie à cause d'interférences possibles sur la ligne téléphonique, nous vous conseillons de modifier la vitesse du modem afin de minimiser les erreurs pendant les opérations du télécopieur.

- 1 Appuyez sur  (Param).
- 2 Appuyez sur **Ts** réglages.
- 3 Appuyez sur ▲ ou sur ▼ pour afficher Réglage init.
- 4 Appuyez sur Réglage init.
- 5 Appuyez sur ▲ ou sur ▼ pour afficher Compatibilité.
- 6 Appuyez sur Compatibilité.

- 7 Appuyez sur Haut, Normal ou De base (pour VoIP).

- De base (pour VoIP) réduit la vitesse du modem à 9 600 bits/s et désactive la réception de télécopies couleur et le mode ECM, mais pas l'envoi de télécopies couleur. À moins que les interférences ne constituent un problème récurrent lié à votre ligne téléphonique, vous pouvez ne recourir à ce réglage que lorsque c'est nécessaire.

Pour améliorer la compatibilité avec la plupart des services VoIP, Brother recommande de changer le réglage de compatibilité pour choisir De base (pour VoIP).

- Normal règle la vitesse du modem à 14 400 bits/s.
- Haut augmente la vitesse du modem à 33 600 bits/s (réglage d'usine).

- 8 Appuyez sur .



REMARQUE

VoIP (Voix sur IP) est un type de système téléphonique qui utilise une connexion Internet au lieu d'une ligne téléphonique traditionnelle.

Informations relatives à l'appareil



Vérification du numéro de série

Vous pouvez visualiser le numéro de série de votre appareil à l'écran tactile.

- 1 Appuyez sur  (Param).
- 2 Appuyez sur `Ts réglages`.
- 3 Appuyez sur ▲ ou sur ▼ pour afficher `Info. machine`.
- 4 Appuyez sur `Info. machine`.
- 5 Appuyez sur `No. série`.
Le numéro de série de votre appareil apparaît sur l'écran tactile.
- 6 Appuyez sur .

Vérification de la version du micrologiciel

Vous pouvez visualiser la version du micrologiciel de votre appareil à l'écran tactile.

- 1 Appuyez sur  (Param).
- 2 Appuyez sur `Ts réglages`.
- 3 Appuyez sur ▲ ou sur ▼ pour afficher `Info. machine`.
- 4 Appuyez sur `Info. machine`.
- 5 Appuyez sur `V. micrologiciel`.
- 6 Appuyez sur `Version Main`.
La version du micrologiciel de votre appareil apparaît sur l'écran tactile.
- 7 Appuyez sur .


Fonctions de réinitialisation

Les fonctions de réinitialisation disponibles sont les suivantes :

1 Réinit. appareil

Vous pouvez réinitialiser tous les réglages de votre appareil que vous avez modifiés, tels que la date et l'heure ainsi que la longueur de sonnerie.

(MFC-J6720DW)

L'icône  est rétablie sur la Page d'accueil.

2 Réseau

Vous pouvez réinitialiser le serveur d'impression pour rétablir les réglages d'origine, notamment en ce qui concerne le mot de passe et les informations d'adresse IP.

3 Carnet adresses et télécopie

Cette fonction réinitialise les réglages suivants :

- Carnet d'adresses
(Carnet d'adresses et Configuration des groupes)
- Tâches de télécopie programmées en mémoire
(Transmission par relève, Télécopie différée et Envoi par lot en différé)
- Identification de poste
(Nom et Numéro)
- Options de télécopie à distance
(Réadressage de télécopie et Téléappel)
- Réglages de rapport
(Rapport de vérification de l'envoi, Carnet d'adresses et Journal des télécopies)
- Historique
(Historique des identifications de la ligne appelante et Appel sortant)
- Télécopies en mémoire

4 Ts réglages


Permet de rétablir tous les réglages d'origine.

Brother vous recommande vivement d'effectuer cette opération avant de donner l'appareil ou de le mettre au rebut.

REMARQUE

Débranchez le câble d'interface avant de sélectionner Réseau ou Ts réglages.

Réinitialisation de l'appareil

- 1 Appuyez sur  (Param).
- 2 Appuyez sur Ts réglages.
- 3 Appuyez sur ▲ ou sur ▼ pour afficher Réglage init.
- 4 Appuyez sur Réglage init.
- 5 Appuyez sur ▲ ou sur ▼ pour afficher Réinitialiser.
- 6 Appuyez sur Réinitialiser.
- 7 Appuyez sur ▲ ou sur ▼ pour afficher le type de réinitialisation (Réinit. appareil, Réseau, Carnet adresses et télécopie ou Ts réglages), puis appuyez dessus.
- 8 Appuyez sur Oui pour confirmer.
- 9 Appuyez sur Oui pendant 2 secondes pour réinitialiser l'appareil.

Utilisation des tableaux des réglages

L'écran tactile ACL de votre appareil est facile à configurer et à utiliser. Il vous suffit d'appuyer sur les réglages et les options à activer lorsqu'ils s'affichent à l'écran.

Nous avons créé ces tableaux détaillés des réglages et des fonctions afin que vous ayez une vue d'ensemble de tous les choix disponibles pour chaque réglage et fonction. Vous pouvez utiliser ces tableaux pour configurer rapidement vos réglages préférés sur l'appareil.

Mémoire permanente


Même en cas de panne d'électricité, vous ne perdrez pas vos réglages de menu puisqu'ils sont stockés de manière permanente. Les paramètres temporaires (par exemple *Mode International*) seront perdus. Il est possible que vous ayez à régler de nouveau l'heure et la date.




Tableaux des réglages

Dans les tableaux des réglages, vous trouverez une aide précieuse pour la sélection des réglages et des options de programmation proposées par votre appareil. Les réglages d'origine sont affichés en caractères gras avec un astérisque.



(Param)

Niveau 1	Niveau 2	Niveau 3	Options	Description	Page
Encre	(Voir (<i>Encre</i>) >> page 196.)				
Wi-Fi	TCP/IP	—	—	Permet de configurer le protocole TCP/IP.	Voir †.
	Assistant WLAN	—	—	Permet de configurer les réglages de votre réseau sans fil à l'aide du CD-ROM Brother.	
	Assist config.	—	—	Permet de configurer manuellement votre serveur d'impression pour un réseau sans fil.	Voir ‡.
	WPS/AOSS	—	—	Permet de configurer aisément les réglages de votre réseau sans fil par simple pression sur un bouton.	
	WPS avec code NIP	—	—	Permet de configurer aisément les réglages de votre réseau sans fil à l'aide de WPS et d'un code NIP.	
	Statut WLAN	—	—	Permet de voir l'état actuel du réseau sans fil.	
	Adresse MAC	—	—	Permet d'afficher l'adresse MAC de votre appareil.	
 (Type papier) (MFC-J6520DW)	—	—	Pap Ordinaire* Pap jet enc Brother BP71 Autre - Glacé Transparent	Permet de configurer le type de papier dans le bac à papier.	37
† >> Guide utilisateur - Logiciel et réseau. ‡ >> Guide d'installation rapide.					
Les réglages d'origine sont affichés en caractères gras avec un astérisque.					

Niveau 1	Niveau 2	Niveau 3	Options	Description	Page
 (Format papier) (MFC-J6520DW)	—	—	Lettre* Légal Registre A4 A5 A3 EXE 4px6po	Permet de configurer le format de papier dans le bac à papier.	37
 (Plateau 1) (MFC-J6720DW)	Type papier	—	Pap Ordinaire* Pap jet enc Brother BP71 Autre - Glacé Transparent	Permet de configurer le type de papier dans le bac à papier #1.	37
	Format du papier	—	Lettre* Légal Registre A4 A5 A3 EXE 4px6po	Permet de configurer le format de papier dans le bac à papier #1.	
 (Plateau 2) (MFC-J6720DW)	Format du papier	—	Lettre* Légal Registre A4 A3	Permet de configurer le format de papier dans le bac à papier #2.	37
Aperç téléc	—	—	Activé Désactivé*	Permet de visualiser sur l'écran tactile les télécopies que vous recevez.	58
Ts réglages	—	—	Pour plus d'informations, voir <i>Ts réglages</i> dans le tableau suivant.	Permet de configurer les réglages détaillés.	—
+ >> Guide utilisateur - Logiciel et réseau. ‡ >> Guide d'installation rapide.					
Les réglages d'origine sont affichés en caractères gras avec un astérisque.					



Ts réglages

Niveau 1	Niveau 2	Niveau 3	Options	Description	Page
Prog. Général	Encre	Test imp.	Qualité impr Alignement	Permet de vérifier la qualité ou l'alignement d'impression.	100 102
		Nettoyage	Noir Couleur Tous	Permet de nettoyer la tête d'impression.	100
		Volume encre	—	Permet de vérifier la quantité d'encre disponible.	Voir ♦.
	Type papier (MFC-J6520DW)	—	Pap Ordinaire* Pap jet enc Brother BP71 Autre - Glacé Transparent	Permet de configurer le type de papier dans le bac à papier.	37
	Format papier (MFC-J6520DW)	—	Lettre* Légal Registre A4 A5 A3 EXE 4pox6po	Permet de configurer le format de papier dans le bac à papier.	37
♦ >>> Guide de l'utilisateur avancé.					
Les réglages d'origine sont affichés en caractères gras avec un astérisque.					

Niveau 1	Niveau 2	Niveau 3	Options	Description	Page
Prog. Général (suite)	Param. plateau (MFC-J6720DW)	Plateau 1	Type papier (Options) Pap Ordinaire* Pap jet enc Brother BP71 Autre - Glacé Transparent	Permet de configurer le type de papier dans le bac à papier #1.	37
			Format du papier (Options) Lettre* Légal Registre A4 A5 A3 EXE 4pox6po	Permet de configurer le format de papier dans le bac à papier #1.	
		Plateau 2	Format du papier (Options) Lettre* Légal Registre A4 A3	Permet de configurer le format de papier dans le bac à papier #2.	37
		Util bac : Copie	Plateau 1 Plateau 2 Sél auto plateau*	Choisissez le bac à utiliser pour la copie.	38
		Util bac : Téléc	Plateau 1 Plateau 2 Sél auto plateau*	Choisissez le bac à utiliser pour la télécopie.	39
◆ >>> Guide de l'utilisateur avancé.					
Les réglages d'origine sont affichés en caractères gras avec un astérisque.					

Niveau 1	Niveau 2	Niveau 3	Options	Description	Page
Prog. Général (suite)	Volume	Sonnerie	Désactivé Bas Moyen* Haut	Permet de régler le volume de la sonnerie.	Voir ◆.
		Alarme	Désactivé Bas* Moyen Haut	Permet de régler le volume des sons lorsque vous appuyez sur l'écran tactile ou le panneau de commande tactile.	
		Haut-parleur	Désactivé Bas Moyen* Haut	Permet de régler le volume du haut-parleur.	
	Paramètres ACL	Pann. lumineux	Clair* Moyen Foncé	Permet de régler la luminosité du rétroéclairage de l'écran tactile.	12
		Min. veilleuse	Désactivé 10Sec 20Sec 30Sec*	Permet de régler la durée pendant laquelle le rétroéclairage de l'écran tactile reste allumé après la dernière pression avec le doigt.	
	Paramètres clavier	—	QWERTY* ABC	Vous pouvez choisir le type de clavier apparaissant à l'écran tactile.	12
	Mode veille	—	1Min 2Min 3Min 5Min* 10Min 30Min 60Min	Permet de choisir la durée pendant laquelle l'appareil doit être inactif avant de passer en mode veille.	Voir ◆.
	Blocage fonct.	Config mot passe	—	Permet de limiter l'utilisation de certaines fonctions de l'appareil pour un maximum de 10 utilisateurs restreints ainsi que pour tous les autres utilisateurs publics non autorisés.	
		Bloq Desl-Lig	—		
	Paramètres de raccourci	Nom du raccourci	Modifier le nom du raccourci	—	Permet de modifier le nom du raccourci.
Effacer			—	Supprime le raccourci.	19

◆ >>> Guide de l'utilisateur avancé.

Les réglages d'origine sont affichés en caractères gras avec un astérisque.

Niveau 1	Niveau 2	Niveau 3	Options	Description	Page
Fax	Réglage récep.	Mode réponse	Fax seulement* Fax/Tél Tél ext/rép Manuel	Permet de sélectionner le mode de réception qui correspond le mieux à vos besoins.	53
		Long. Sonnerie	0 1 2 3 4*	Permet de définir le nombre de sonneries que l'appareil doit attendre avant que celui-ci réponde à l'appel en mode Fax seulement ou Fax/Tél.	56
		Durée sonn F/T	20Sec* 30Sec 40Sec 70Sec	Permet de régler la durée de la pseudo-sonnerie double en mode Fax/Tél.	56
		Aperçu téléc	Activé Désactivé*	Permet de visualiser sur l'écran tactile les télécopies que vous recevez.	58
		Récep facile	Activé* Désactivé	Permet de recevoir des télécopies automatiquement lorsque vous répondez à un appel ou entendez des tonalités de télécopieur.	57
		Code distance	Code distance (Options) Activé* Désactivé Cod récep télécopie (*51) Répondeur (#51)	Permet de répondre aux appels sur un téléphone supplémentaire et d'utiliser des codes pour activer ou désactiver l'appareil. Vous pouvez personnaliser ces codes.	72
		Auto-réduction	Activé* Désactivé	Permet de réduire le format des télécopies entrantes en fonction du format de papier.	Voir ♦.
		Récept. mémoire	Désactivé* RE-TX Fax Téléappel Mémoriser fax Récept PC FAX	Permet de configurer l'appareil de façon à réadresser des télécopies, à appeler votre téléavertisseur, à enregistrer des télécopies reçues dans la mémoire (pour pouvoir les récupérer à distance) ou à envoyer des télécopies vers votre ordinateur. Si vous choisissez RE-TX Fax ou Récept PC FAX, vous pouvez activer la fonction de sécurité Impression de sauvegarde.	

♦ >> Guide de l'utilisateur avancé.

Les réglages d'origine sont affichés en caractères gras avec un astérisque.

Niveau 1	Niveau 2	Niveau 3	Options	Description	Page
Fax (suite)	Réglage rapp	Transmission	Activé Activé+Image Désactivé* Désactivé+Image Désactivé2 Désact.2+Image	Permet de choisir la configuration initiale du rapport de vérification de l'envoi.	52
		Intervalle act	Intervalle act	Permet de définir l'intervalle d'impression automatique du journal des télécopies. Si vous avez choisi un paramètre autre que Désactivé et Ch 50 télécop , vous pouvez définir l'heure pour l'option choisie. Si vous avez choisi Tous les 7 jours , vous pouvez définir le jour de la semaine.	Voir ♦.
	Heure				
	Jour				
	Impr. Document	—	—	Permet d'imprimer les télécopies entrantes qui ont été mémorisées.	
	Accès à dist	—	---*	Permet de définir votre propre code pour la récupération à distance.	
	Restriction de numérotation	Pavé numérique	Saisissez # deux fois Activé Désactivé*	Vous pouvez choisir de restreindre ou non les transmissions de télécopies ou exiger que les utilisateurs entrent le numéro deux fois pour éviter les transmissions à une adresse erronée.	
		Carnet d'adr.	Saisissez # deux fois Activé Désactivé*		
		Raccourcis	Saisissez # deux fois Activé Désactivé*		
		Serveur LDAP	Saisissez # deux fois Activé Désactivé*		
Trav. en att.	—	—	Permet de vérifier quelles tâches sont en mémoire et d'annuler des tâches spécifiques.		
♦ >>> Guide de l'utilisateur avancé.					
Les réglages d'origine sont affichés en caractères gras avec un astérisque.					

Niveau 1	Niveau 2	Niveau 3	Options	Description	Page
Fax (suite)	Divers	Spéciale	Spéciale (Options) Activé Désactivé*	Permet d'utiliser le service de sonnerie spéciale de l'opérateur téléphonique afin d'enregistrer le type de sonnerie sur l'appareil.	65
			Type sonnerie (Options) 1*/2/3/4		66
		Code régional (États-Unis uniquement)	000	Permet de configurer votre indicatif régional à 3 chiffres uniquement si vous ne le composez pas dans votre propre zone téléphonique.	Voir ◆ .
◆ >>> Guide de l'utilisateur avancé.					
Les réglages d'origine sont affichés en caractères gras avec un astérisque.					

Niveau 1	Niveau 2	Niveau 3	Niveau 4	Options	Description	Page
Réseau	LAN câblé	TCP/IP	Méthode amorce	Auto* Statiq RARP BOOTP DHCP	Permet de sélectionner la méthode d'amorce qui correspond le mieux à vos besoins.	Voir +.
			Adresse IP	[000-255]. [000-255]. [000-255]. [000-255]	Entrez l'adresse IP.	
			Masq. ss. réseau	[000-255]. [000-255]. [000-255]. [000-255]	Entrez le masque de sous-réseau.	
			Passerelle	[000-255]. [000-255]. [000-255]. [000-255]	Entrez l'adresse de la passerelle.	
			Nom du nœud	BRNXXXXXXXXXXXX	Entrez le nom du nœud.	
			Configuration WINS	Auto* Statiq	Permet de choisir le mode de configuration WINS.	
			Serveur WINS	(Primaire) 000.000.000.000 (Secondaire) 000.000.000.000	Permet de spécifier l'adresse IP du serveur WINS primaire ou secondaire.	
			Serveur DNS	(Primaire) 000.000.000.000 (Secondaire) 000.000.000.000	Permet de spécifier l'adresse IP du serveur DNS primaire ou secondaire.	
	APIPA	Activé* Désactivé	Permet d'attribuer automatiquement l'adresse IP à partir de la plage d'adresses locale.			
<p>+ >> Guide utilisateur - Logiciel et réseau.</p> <p>♣ Veuillez accéder au Centre de solutions Brother pour télécharger le Guide Wi-Fi Direct™ à l'adresse http://solutions.brother.com/.</p> <p>● Veuillez accéder au Centre de solutions Brother pour télécharger le Guide « Web Connect » à l'adresse http://solutions.brother.com/.</p> <p>Les réglages d'origine sont affichés en caractères gras avec un astérisque.</p>						

Niveau 1	Niveau 2	Niveau 3	Niveau 4	Options	Description	Page
Réseau (suite)	LAN câblé (suite)	TCP/IP (suite)	IPv6	Activé Désactivé*	Permet d'activer ou de désactiver le protocole IPv6. Si vous souhaitez utiliser le protocole IPv6, visitez le site http://solutions.brother.com/ pour plus d'informations.	Voir +.
		Ethernet	—	Auto* 100B-FD 100B-HD 10B-FD 10B-HD	Permet de choisir le mode Ethernet.	
		État câblé	—	100B-FD actif 100B-HD actif 10B-FD actif 10B-HD actif Inactif Non câblé	Permet de voir l'état actuel du réseau câblé.	
		Adresse MAC	—	—	Permet d'afficher l'adresse MAC de votre appareil.	
	WLAN	TCP/IP	Méthode amorce	Auto* Statiq RARP BOOTP DHCP	Permet de choisir la méthode d'amorce (BOOT) qui convient le mieux à vos besoins.	
			Adresse IP	[000-255]. [000-255]. [000-255]. [000-255]	Entrez l'adresse IP.	

+ >> Guide utilisateur - Logiciel et réseau.

♣ Veuillez accéder au Centre de solutions Brother pour télécharger le Guide Wi-Fi Direct™ à l'adresse <http://solutions.brother.com/>.

● Veuillez accéder au Centre de solutions Brother pour télécharger le Guide « Web Connect » à l'adresse <http://solutions.brother.com/>.

Les réglages d'origine sont affichés en caractères gras avec un astérisque.

Niveau 1	Niveau 2	Niveau 3	Niveau 4	Options	Description	Page
Réseau (suite)	WLAN (suite)	TCP/IP (suite)	Masq.ss.réseau	[000-255]. [000-255]. [000-255]. [000-255]	Entrez le masque de sous-réseau.	Voir +.
			Passerelle	[000-255]. [000-255]. [000-255]. [000-255]	Entrez l'adresse de la passerelle.	
			Nom du nœud	BRWXXXXXXXXXXXX	Entrez le nom du nœud.	
			Configuration WINS	Auto* Statiq	Permet de choisir le mode de configuration WINS.	
			Serveur WINS	(Primaire) 000.000.000.000 (Secondaire) 000.000.000.000	Permet de spécifier l'adresse IP du serveur WINS primaire ou secondaire.	
			Serveur DNS	(Primaire) 000.000.000.000 (Secondaire) 000.000.000.000	Permet de spécifier l'adresse IP du serveur DNS primaire ou secondaire.	
			APIPA	Activé* Désactivé	Permet d'attribuer automatiquement l'adresse IP à partir de la plage d'adresses locale.	
			IPv6	Activé Désactivé*	Permet d'activer ou de désactiver le protocole IPv6 pour un réseau local sans fil. Si vous souhaitez utiliser le protocole IPv6, visitez le site http://solutions.brother.com/ pour plus d'informations.	

+ >> Guide utilisateur - Logiciel et réseau.

♣ Veuillez accéder au Centre de solutions Brother pour télécharger le Guide Wi-Fi Direct™ à l'adresse <http://solutions.brother.com/>.

● Veuillez accéder au Centre de solutions Brother pour télécharger le Guide « Web Connect » à l'adresse <http://solutions.brother.com/>.

Les réglages d'origine sont affichés en caractères gras avec un astérisque.

Niveau 1	Niveau 2	Niveau 3	Niveau 4	Options	Description	Page
Réseau (suite)	WLAN (suite)	Assistant WLAN	—	—	Permet de configurer les réglages de votre réseau sans fil à l'aide du CD-ROM Brother.	Voir + .
		Assist config.	—	—	Permet de configurer manuellement votre serveur d'impression pour un réseau sans fil.	
		WPS/AOSS	—	—	Permet de configurer aisément les réglages de votre réseau sans fil par simple pression sur un bouton.	
		WPS avec code NIP	—	—	Permet de configurer aisément les réglages de votre réseau sans fil à l'aide de WPS et d'un code NIP.	
		Statut WLAN	Statut	—	Permet de voir l'état actuel du réseau sans fil.	
			Signal	—	Permet de voir l'intensité actuelle du signal du réseau sans fil.	
			SSID	—	Permet de voir le SSID actuel.	
			Mode de comm.	—	Permet de voir le mode de communication actuel.	
		Adresse MAC	—	—	Permet d'afficher l'adresse MAC de votre appareil.	

+ >>> Guide utilisateur - Logiciel et réseau.

♣ Veuillez accéder au Centre de solutions Brother pour télécharger le Guide Wi-Fi Direct™ à l'adresse <http://solutions.brother.com/>.

● Veuillez accéder au Centre de solutions Brother pour télécharger le Guide « Web Connect » à l'adresse <http://solutions.brother.com/>.

Les réglages d'origine sont affichés en caractères gras avec un astérisque.

Niveau 1	Niveau 2	Niveau 3	Niveau 4	Options	Description	Page	
Réseau (suite)	Wi-Fi Direct	Bout-poussoir	—	—	Permet de configurer aisément les réglages de votre réseau Wi-Fi Direct™ par simple pression sur un bouton.	Voir ♣.	
		Code NIP	—	—	Permet de configurer aisément les réglages de votre réseau Wi-Fi Direct™ à l'aide de WPS et d'un code NIP.		
		Manuel	—	—	Permet de configurer manuellement les réglages de votre réseau Wi-Fi Direct™.		
		Propr. groupe	—	Activé Désactivé*	Permet de configurer votre appareil en tant que propriétaire du groupe.		
		Info appareil	Nom périph.	—	—		Permet de voir le nom de périphérique de votre appareil.
			SSID	—	—		Affiche le SSID du propriétaire du groupe. Si l'appareil n'est pas connecté, l'écran tactile affiche Non connecté.
Adresse IP	—		—	Permet de voir l'adresse IP actuelle de votre appareil.			
<p>+ >>> Guide utilisateur - Logiciel et réseau.</p> <p>♣ Veuillez accéder au Centre de solutions Brother pour télécharger le Guide Wi-Fi Direct™ à l'adresse http://solutions.brother.com/.</p> <p>● Veuillez accéder au Centre de solutions Brother pour télécharger le Guide « Web Connect » à l'adresse http://solutions.brother.com/.</p> <p>Les réglages d'origine sont affichés en caractères gras avec un astérisque.</p>							

Niveau 1	Niveau 2	Niveau 3	Niveau 4	Options	Description	Page
Réseau (suite)	Wi-Fi Direct (suite)	Informations sur l'état	Statut	P/G actif (**) Client actif Non connecté Désactivé ** = le nombre de périphériques	Permet de voir l'état actuel du réseau Wi-Fi Direct™.	Voir ♣.
			Signal	Fort Moyen Faible Aucun	Permet de voir l'intensité actuelle du signal du réseau Wi-Fi Direct™. Lorsque votre appareil fait fonction de propriétaire du groupe, l'écran tactile affiche toujours Fort.	
		Activ. interf.	—	Activé Désactivé*	Permet d'activer ou de désactiver la connexion Wi-Fi Direct™.	

+ >>> Guide utilisateur - Logiciel et réseau.

♣ Veuillez accéder au Centre de solutions Brother pour télécharger le Guide Wi-Fi Direct™ à l'adresse <http://solutions.brother.com/>.

● Veuillez accéder au Centre de solutions Brother pour télécharger le Guide « Web Connect » à l'adresse <http://solutions.brother.com/>.

Les réglages d'origine sont affichés en caractères gras avec un astérisque.

Niveau 1	Niveau 2	Niveau 3	Niveau 4	Options	Description	Page	
Réseau (suite)	Courriel/IFAX (Disponible une fois que IFAX a été téléchargé)	Adresse courr	—	—	Entrez l'adresse électronique. (60 caractères max.)	Voir +.	
		Config. serv.	Serveur SMTP	Nom (30 caractères max.)	Entrez l'adresse du serveur SMTP.		
				Adresse IP [000-255]. [000-255]. [000-255]. [000-255]			
			Port SMTP	[00001-65535]			Entrez le numéro de port SMTP.
			Autori pr SMTP	Aucun* Auth SMTP POP avant SMTP			Permet de sélectionner la méthode de sécurité pour la notification par courriel.
			SMTP SSL/TLS	Aucun* SSL TLS			Permet d'envoyer ou de recevoir un courriel via un serveur de messagerie requérant une communication SSL/TLS sécurisée.
			Vérifier Cert. SMTP	Activé Désactivé*			Permet de vérifier automatiquement le certificat du serveur SMTP.
Serveur POP3	Nom (30 caractères max.) Adresse IP [000-255]. [000-255]. [000-255]. [000-255]	Entrez l'adresse du serveur POP3.					
<p>+ >>> Guide utilisateur - Logiciel et réseau.</p> <p>♣ Veuillez accéder au Centre de solutions Brother pour télécharger le Guide Wi-Fi Direct™ à l'adresse http://solutions.brother.com/.</p> <p>● Veuillez accéder au Centre de solutions Brother pour télécharger le Guide « Web Connect » à l'adresse http://solutions.brother.com/.</p> <p>Les réglages d'origine sont affichés en caractères gras avec un astérisque.</p>							

Niveau 1	Niveau 2	Niveau 3	Niveau 4	Options	Description	Page
Réseau (suite)	Courriel/IFAX (Disponible une fois que IFAX a été téléchargé) (suite)	Config. serv. (suite)	Port POP3	[00001-65535]	Entrez le numéro de port POP3.	Voir +.
			Nom B. A. ltre	—	Entrez le nom de la boîte de réception. (60 caractères max.)	
			Mot passe b. lettres	—	Entrez le mot de passe de connexion au serveur POP3. (32 caractères max.)	
			POP3 SSL/TLS	Aucun* SSL TLS	Permet d'envoyer ou de recevoir un courriel via un serveur de messagerie requérant une communication SSL/TLS sécurisée.	
			Vérifier Cert. POP3	Activé Désactivé*	Permet de vérifier automatiquement le certificat du serveur POP3.	
			APOP	Activé Désactivé*	Permet d'activer ou de désactiver la commande APOP.	

+ >> Guide utilisateur - Logiciel et réseau.

♣ Veuillez accéder au Centre de solutions Brother pour télécharger le Guide Wi-Fi Direct™ à l'adresse <http://solutions.brother.com/>.

● Veuillez accéder au Centre de solutions Brother pour télécharger le Guide « Web Connect » à l'adresse <http://solutions.brother.com/>.

Les réglages d'origine sont affichés en caractères gras avec un astérisque.

Niveau 1	Niveau 2	Niveau 3	Niveau 4	Options	Description	Page
Réseau (suite)	Courriel/IFAX (Disponible une fois que IFAX a été téléchargé) (suite)	Config Rc cour	Réception auto	Réception auto (Options) Activé* Désactivé	Permet de vérifier automatiquement si de nouveaux messages sont arrivés sur le serveur POP3.	Voir +.
				(Lorsque Activé est sélectionné) Période RC (Options) 1Min 3Min 5Min 10Min* 30Min 60Min	Permet de fixer l'intervalle de vérification de l'arrivée de nouveaux messages sur le serveur POP3.	
			En-tête	Tout Sujet+DE+A Aucun*	Permet de sélectionner le contenu de l'en-tête de courriel à imprimer.	
			Supprimer le courrier d'erreur	Activé* Désactivé	Permet de supprimer automatiquement les courriers d'erreur.	
Avis	Activé MDN Désactivé*	Permet de recevoir des messages de notification.				
<p>+ >>> Guide utilisateur - Logiciel et réseau.</p> <p>♣ Veuillez accéder au Centre de solutions Brother pour télécharger le Guide Wi-Fi Direct™ à l'adresse http://solutions.brother.com/.</p> <p>● Veuillez accéder au Centre de solutions Brother pour télécharger le Guide « Web Connect » à l'adresse http://solutions.brother.com/.</p> <p>Les réglages d'origine sont affichés en caractères gras avec un astérisque.</p>						

Niveau 1	Niveau 2	Niveau 3	Niveau 4	Options	Description	Page		
Réseau (suite)	Courriel/IFAX (Disponible une fois que IFAX a été téléchargé) (suite)	Config TX cour	Sujet émetteur	—	Permet d'afficher l'objet associé aux données Internet Fax.	Voir +.		
			Limite taille	Activé Désactivé*	Permet de limiter la taille des documents envoyés par courriel.			
			Avis	Activé Désactivé*	Permet d'envoyer des messages de notification.			
		Config. Relai	Diffusion relais	Activé Désactivé*	Permet de réacheminer un document vers un autre télécopieur via Internet.			
			Domaine relai	—	Permet d'enregistrer le nom de domaine.			
			Rapport Relais	Activé Désactivé*	Permet d'imprimer le rapport de diffusion par réacheminement.			
			Réception manu. POP3	—	Permet d'accéder au serveur POP3 et de confirmer la réception d'un courriel.			
		Param connexion Web	Paramètres proxy	Connexion proxy	Activé Désactivé*		Permet de modifier les paramètres de connexion Web.	Voir ●.
				Adresse	—			
				Port	—			
Nom utilisateur	—							
Mot de passe	—							

+ >> Guide utilisateur - Logiciel et réseau.

♣ Veuillez accéder au Centre de solutions Brother pour télécharger le Guide Wi-Fi Direct™ à l'adresse <http://solutions.brother.com/>.

● Veuillez accéder au Centre de solutions Brother pour télécharger le Guide « Web Connect » à l'adresse <http://solutions.brother.com/>.

Les réglages d'origine sont affichés en caractères gras avec un astérisque.

Niveau 1	Niveau 2	Niveau 3	Niveau 4	Options	Description	Page
Réseau (suite)	I/F Réseau	—	—	LAN câblé* WLAN	Permet de choisir le type de connexion réseau.	Voir +.
	Réinit. réseau	—	—	Oui Non	Permet de rétablir tous les réglages réseau par défaut.	
<p>+ >> Guide utilisateur - Logiciel et réseau.</p> <p>♣ Veuillez accéder au Centre de solutions Brother pour télécharger le Guide Wi-Fi Direct™ à l'adresse http://solutions.brother.com/.</p> <p>● Veuillez accéder au Centre de solutions Brother pour télécharger le Guide « Web Connect » à l'adresse http://solutions.brother.com/.</p>						
Les réglages d'origine sont affichés en caractères gras avec un astérisque.						



Ts réglages (suite)

Niveau 1	Niveau 2	Niveau 3	Options	Description	Page
Imp. Rapports	Transmission	—	—	Permet d'imprimer ces listes et ces rapports.	Voir ◆.
	Carnet d'adr.	—	—		
	Journal fax	—	—		
	Réglages util	—	—		
	Configuration réseau	—	—		
	Rapport WLAN	—	—		
	Hist Ident app.	—	—		
Info. machine	No. série	—	—	Permet de vérifier le numéro de série de votre appareil.	144
	V. micrologiciel	Version Main	—	Permet de vérifier la version du micrologiciel de votre appareil.	144
Réglage init.	Date et heure	Date	—	Permet d'afficher la date et l'heure à l'écran et dans l'en-tête des télécopies envoyées.	103
		Heure	—		
		Type d'horloge	Horloge 12 h* Horloge 24 h		
	H avancée auto		Activé Désactivé*	Choisissez le réglage Activé si vous voulez que l'appareil passe automatiquement à l'heure d'été.	Voir ◆.
		Fuseau horaire	—	Permet de définir le fuseau horaire pour votre pays.	Voir ‡.
	Id station	Fax	—	Permet de saisir votre nom et numéro de télécopieur pour l'imprimer sur chaque page transmise.	Voir ‡.
		Nom	—		
	Tonal/Impuls. (Canada uniquement)	—	Tonal.* Impuls.	Permet de choisir le mode de numérotation.	
	Tonalité	—	Détection Non détecté*	Permet de raccourcir la pause de détection de tonalité.	143
Préfixe de numérotation	—	Activé Désactivé*	Permet de définir un indicatif qui sera ajouté devant le numéro de télécopieur à chaque numérotation.	Voir ◆.	
<p>◆ >>> Guide de l'utilisateur avancé.</p> <p>‡ >>> Guide d'installation rapide.</p> <p>+ >>> Guide utilisateur - Logiciel et réseau.</p>					
Les réglages d'origine sont affichés en caractères gras avec un astérisque.					


Niveau 1	Niveau 2	Niveau 3	Options	Description	Page
Réglage init. (suite)	Compatibilité	—	Haut* Normal De base (pour VoIP)	Permet de régler la vitesse du modem afin de résoudre des problèmes de transmission.	143
	Réinitialiser	Réinit. appareil	Oui Non	Vous pouvez réinitialiser tous les réglages de votre appareil que vous avez modifiés, tels que la date et l'heure ainsi que la longueur de sonnerie. (MFC-J6720DW) L'icône Demo est rétablie sur l'écran Page d'accueil.	144
		Réseau	Oui Non	Permet de réinitialiser le serveur d'impression pour rétablir les réglages d'origine, notamment en ce qui concerne le mot de passe et les informations d'adresse IP.	
		Carnet adresses et télécopie	Oui Non	Permet de supprimer tous les numéros du carnet d'adresses et de télécopies enregistrés, de rétablir les réglages d'origine pour l'identification de poste, la liste des numéros du carnet d'adresses, le rapport de vérification de l'envoi et le journal des télécopies.	
		Ts réglages	Oui Non	Permet de rétablir tous les réglages d'origine de l'appareil.	
	Langue locale (États-Unis uniquement)	—	Anglais* Espagnol	Permet de modifier la langue de l'écran tactile pour votre pays.	Voir ‡.
	Langue locale (Canada uniquement)	—	Anglais* Français	Permet de modifier la langue de l'écran tactile pour votre pays.	
<p>◆ >>> Guide de l'utilisateur avancé.</p> <p>‡ >>> Guide d'installation rapide.</p> <p>+ >>> Guide utilisateur - Logiciel et réseau.</p>					
Les réglages d'origine sont affichés en caractères gras avec un astérisque.					

Tableaux des fonctions



Fax (Lorsque la fonction d'aperçu de télécopie est désactivée.)

Niveau 1	Niveau 2	Niveau 3	Options	Description	Page
Recomp (Pause)	—	—	—	Recompose le dernier numéro appelé. Lorsque vous saisissez un numéro de télécopieur ou de téléphone sur le panneau de commande tactile, la fonction Recomp passe sur Pause sur l'écran tactile. Appuyez sur Pause lorsque vous avez besoin d'une pause lors de la composition de numéros, par exemple des codes d'accès ou des numéros de carte de crédit. Vous pouvez également enregistrer une pause lors de la configuration d'adresses.	75
Raccrocher	—	—	—	Appuyez sur cette touche avant la numérotation si vous voulez écouter pour vous assurer qu'un télécopieur répond, puis appuyez sur Dém téléc.	Voir ◆ .
◆ >> Guide de l'utilisateur avancé.					
Les réglages d'origine sont affichés en caractères gras avec un astérisque.					


Niveau 1	Niveau 2	Niveau 3	Options	Description	Page
Carnet d'adresses	 (Rechercher :)	—	—	Lorsque LDAP est désactivé, la recherche s'effectue au sein du carnet d'adresses local. Lorsque LDAP est activé, la recherche s'effectue au sein du carnet d'adresses local et du serveur LDAP.	74
		Détails (Apparaît uniquement lorsque LDAP est activé.)	—	Affiche des informations détaillées sur l'adresse sélectionnée.	
	Modifier	—	Aj nouvel. adresse	Permet de mémoriser les numéros du carnet d'adresses de manière à les composer en appuyant sur Carnet d'adresses sur l'écran tactile (et Appliquer , puis Dém téléc).	75
			Groupe	Permet de configurer des groupes de numéros en vue d'une diffusion.	
			Changer	Permet de modifier les numéros du carnet d'adresses.	76
	Effacer	Permet de supprimer les numéros du carnet d'adresses.			
—	—	Appliquer	—	Permet d'envoyer une télécopie à l'aide du carnet d'adresses.	74
Historique appels	Appel sortant	Appliquer	—	Permet de choisir un numéro dans l'historique des appels sortants et de l'utiliser pour envoyer une télécopie, l'ajouter au carnet d'adresses ou le supprimer.	Voir ♦.
		Modifier	Ajouter au carnet d'adresses Effacer		
	Hist Ident app.	Appliquer	—	Permet de choisir un numéro dans l'historique des identifications de l'appelant et de l'utiliser pour envoyer une télécopie, l'ajouter au carnet d'adresses ou le supprimer.	
		Modifier	Ajouter au carnet d'adresses Effacer		
♦ >>> Guide de l'utilisateur avancé.					
Les réglages d'origine sont affichés en caractères gras avec un astérisque.					

Niveau 1	Niveau 2	Niveau 3	Options	Description	Page
Options	Résolut téléc	—	Standard* Fin Sup.fin Photo	Permet de régler la résolution des télécopies sortantes.	Voir ♦.
	Contraste	—	Auto* Clair Foncé	Permet de modifier la luminosité des télécopies envoyées.	
	Format num vitre	—	Lettre* Légal Registre A4 A3	Permet d'ajuster la zone de numérisation de la vitre du scanner à la taille du document.	50
	Télédiffusion	Ajouter numéro	Ajouter numéro	Permet d'envoyer la même télécopie à plusieurs numéros de télécopieur.	Voir ♦.
			Ajouter depuis le carnet d'adresses		
			Rechercher dans le carnet d'adresses		
	Aperçu	—	Activé Désactivé*	Vous pouvez visualiser une télécopie avant de l'envoyer.	51
	Param. couleur	—	Noir* Couleur	Permet de configurer si les télécopies sont envoyées en noir et blanc ou en couleur.	50
	Envoi différé	Envoi différé	Activé Désactivé*	Permet de régler, au format 24 heures, l'heure à laquelle les télécopies différées doivent être envoyées.	Voir ♦.
Entr.heure		—			
Transm lot	—	Activé Désactivé*	Permet de combiner les télécopies différées destinées au même numéro et prévues à la même heure en un seul envoi.		
Envoi en temps réel	—	Activé Désactivé*	Permet d'envoyer une télécopie sans utiliser la mémoire.		

♦ >> Guide de l'utilisateur avancé.

Les réglages d'origine sont affichés en caractères gras avec un astérisque.

Niveau 1	Niveau 2	Niveau 3	Options	Description	Page
Options (suite)	Relevé TX	—	Activé Désactivé*	Permet de configurer l'appareil de telle façon qu'un document puisse être récupéré par un autre télécopieur.	Voir ◆.
	Relevé RC	—	Activé Désactivé*	Permet de configurer l'appareil de façon à ce qu'il relève un autre télécopieur.	
	Mode International	—	Activé Désactivé*	Réglez cette option sur Activé , si vous avez des difficultés à envoyer des télécopies à l'étranger.	
	Historique des appels	Appel sortant	Appliquer	Permet de choisir un numéro dans l'historique des appels sortants et de l'utiliser pour envoyer une télécopie, l'ajouter au carnet d'adresses ou le supprimer.	
			Modifier		
			(Options)		
			Ajouter au carnet d'adresses		
	Historique des appels	Hist Ident app.	Appliquer	Permet de choisir un numéro dans l'historique des identifications de l'appelant et de l'utiliser pour envoyer une télécopie, l'ajouter au carnet d'adresses ou le supprimer.	
Modifier					
(Options)					
Ajouter au carnet d'adresses					
◆ >>> Guide de l'utilisateur avancé.					
Les réglages d'origine sont affichés en caractères gras avec un astérisque.					

Niveau 1	Niveau 2	Niveau 3	Options	Description	Page
Options (suite)	Carnet d'adr.	 (Rechercher :)	—	La recherche s'effectue au sein du carnet d'adresses.	74
		Modifier	Aj nouvel. adresse	Permet de mémoriser les numéros du carnet d'adresses de manière à les composer en appuyant sur Carnet d'adresses sur l'écran tactile (et Appliquer, puis Dém téléc).	75
			Groupe	Permet de configurer des groupes de numéros en vue d'une diffusion.	Voir ◆ .
			Changer	Permet de modifier les numéros du carnet d'adresses.	76
			Effacer	Permet de supprimer les numéros du carnet d'adresses.	
	—	Appliquer	Permet d'envoyer une télécopie à l'aide du carnet d'adresses.	74	
	Fix nv param déf	—	Oui Non	Permet d'enregistrer les réglages de télécopie.	Voir ◆ .
	Réinitial. usine	—	Oui Non	Permet de rétablir tous les réglages d'origine.	
Enregistrer en tant que racc	—	—	—	Permet d'enregistrer les réglages actuels en tant que raccourci.	
◆ >>> Guide de l'utilisateur avancé.					
Les réglages d'origine sont affichés en caractères gras avec un astérisque.					



Fax (Lorsque la fonction d'aperçu de télécopie est activée.)

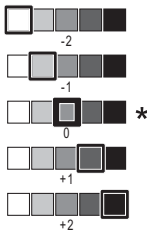
Niveau 1	Niveau 2	Niveau 3	Options	Description	Page
Envoi de télécopies	(Voir Fax (Lorsque la fonction d'aperçu de télécopie est désactivée.) >>> page 168.)				
Télécopies reçues	Impr/Suppr	Imprimer tout (Nouvelles télécopies)	—	Permet d'imprimer les nouvelles télécopies reçues.	60
		Imprimer tout (Anciennes télécopies)	—	Permet d'imprimer les anciennes télécopies reçues.	
		Supprimer tout (Nouvelles télécopies)	—	Permet de supprimer les nouvelles télécopies reçues.	60
		Supprimer tout (Anciennes télécopies)	—	Permet de supprimer les anciennes télécopies reçues.	
Carnet d'adresses	(Voir Carnet d'adresses dans Fax (Lorsque la fonction d'aperçu de télécopie est désactivée.) >>> page 168.)				
Historique appels	(Voir Historique appels dans Fax (Lorsque la fonction d'aperçu de télécopie est désactivée.) >>> page 168.)				
Les réglages d'origine sont affichés en caractères gras avec un astérisque.					



Copier

Niveau 1	Niveau 2	Niveau 3	Options	Description	Page
Options	Mod. Haute Vite. ADF	—	Activé Désactivé*	Vous pouvez copier plus rapidement des documents Lettre, A4 ou Exécutif en les plaçant bord long en premier dans le chargeur automatique de documents.	80
	Qualité	—	Normal* Meilleur	Permet de choisir la résolution de copie pour la copie suivante.	Voir ◆.
	Type papier	—	Pap Ordinaire* Pap jet enc Brother BP71 Autre - Glacé Transparent (MFC-J6720DW, lorsque Plateau 2 est sélectionné dans Sélection de plateau.) Pap Ordinaire	Permet de choisir le type de papier qui correspond au papier dans le bac.	79
◆ >>> Guide de l'utilisateur avancé.					
Les réglages d'origine sont affichés en caractères gras avec un astérisque.					

Niveau 1	Niveau 2	Niveau 3	Options	Description	Page	
Options (suite)	Format du papier	—	Lettre* Légal Registre A4 A5 A3 EXE 4po×6po (MFC-J6720DW, lorsque Plateau 2 est sélectionné dans Sélection de plateau.) Lettre* Légal Registre A4 A3	Permet de choisir le format de papier qui correspond au papier dans le bac.	79	
	Sélection de plateau (MFC-J6720DW)	—	Plateau 1 Plateau 2 Sél auto plateau*	Choisissez le bac à utiliser pour le mode Copie.	80	
	Agrandir/Réduire	100%*	—	—	—	Voir ♦.
		Agrandir	198% 4x6po → A4 186% 4x6po → Lettre 130% Lettre → Registre 104% EXE → Lettre	Permet de choisir le taux d'agrandissement pour la copie suivante.		
		Réduire	97% Lettre → A4 93% A4 → Lettre 85% Lettre → EXE 83% Légal → A4 78% Légal → Lettre 64% Registre → Lettre 46% Lettre → 4x6po	Permet de choisir le taux de réduction pour la copie suivante.		
		Ajuster à la page	—	L'appareil ajuste la taille de la copie suivante au format de papier réglé.		
Person (25-400%)	—	Permet d'entrer un taux d'agrandissement ou de réduction.				
♦ >>> Guide de l'utilisateur avancé.						
Les réglages d'origine sont affichés en caractères gras avec un astérisque.						

Niveau 1	Niveau 2	Niveau 3	Options	Description	Page
Options (suite)	Densité	—		Permet de régler la densité des copies.	Voir ♦.
	Pile/Trier	—	Pile* Trier	Permet de choisir d'empiler ou de trier les copies en plusieurs exemplaires.	
	Visualis page	—	Désactivé (1en1)* 2en1 (Portrait) 2en1 (Paysage) 2en1 (ID) 4en1 (Portrait) 4en1 (Paysage) 1 à 2 Affiche (2x1) Affiche (2x2) Affiche (3x3)	Permet d'effectuer des copies de type N en 1, 2 en 1 (ID), 1 en 2 ou Affiche.	
	Frmt mise page (Lorsque vous configurez le format Registre et A3, puis que vous choisissez 2 en 1 ou Affiche 2x2)	—	(Lorsque 2 en 1 est sélectionné.) Registrex2 → Registrex1 Lettrex2 → Registrex1 A3x2 → A3x1 A4x2 → A3x1 (Lorsque Affiche 2 x 2 est sélectionné) Registrex1 → Registrex4 Letterx1 → Ledgerx4 A3x1 → A3x4 A4x1 → A3x4		
	Redress. auto.	—	Auto* Désactivé	Si votre copie numérisée est disposée de travers, votre appareil peut corriger les données automatiquement.	
♦ >>> Guide de l'utilisateur avancé.					
Les réglages d'origine sont affichés en caractères gras avec un astérisque.					

Niveau 1	Niveau 2	Niveau 3	Options	Description	Page
Options (suite)	Copie recto verso	Désactivé*	—	Permet de sélectionner les paramètres d'impression recto verso.	Voir ♦.
		Portrait Ret. bord long	—		
		Paysage Ret. bord long	—		
		Portrait Ret. bord court	—		
		Paysage Ret. bord court	—		
		Avancé	Normal* Recto verso 1 Recto verso 2		
	Paramètres avancés	—	Désactivé* Mode économie d'encre Copie papier fin Copie livre Cop. filigrane Suppr. couleur arrière-plan	Permet de choisir divers réglages de copie, comme Cop. filigrane OU Suppr. couleur arrière-plan.	
	Fix nv param déf	—	Oui Non	Permet d'enregistrer vos paramètres de copie.	
	Réinitial. usine	—	Oui Non	Permet de rétablir tous les réglages d'origine.	
	Enr. sous Racc	—	—	Permet d'enregistrer les réglages actuels en tant que raccourci.	

♦ >>> Guide de l'utilisateur avancé.

Les réglages d'origine sont affichés en caractères gras avec un astérisque.



Balayage

Niveau 1	Niveau 2	Niveau 3	Options	Description	Page
vers ROC (Disponible après avoir téléchargé Presto! PageManager pour les utilisateurs Macintosh. Voir <i>Comment accéder au support Brother (Macintosh)</i> >> page 5.)	Sélection PC	Options	(Pour plus d'informations, voir <i>Options</i> >> page 179.)	Permet de configurer les réglages détaillés.	Voir +.
		Enregistrer en tant que racc	—	Permet d'enregistrer les réglages actuels en tant que raccourci.	
vers fichier*	Sélection PC	Options	(Pour plus d'informations, voir <i>Options</i> >> page 180.)	Permet de configurer les réglages détaillés.	
		Enregistrer en tant que racc	—	Permet d'enregistrer les réglages actuels en tant que raccourci.	
vers image	Sélection PC	Options	(Pour plus d'informations, voir <i>Options</i> >> page 180.)	Permet de configurer les réglages détaillés.	
		Enregistrer en tant que racc	—	Permet d'enregistrer les réglages actuels en tant que raccourci.	
vers support (Quand une carte mémoire ou une clé USB est introduite)	—	Options	(Pour plus d'informations, voir <i>Options</i> >> page 182.)	Permet de configurer les réglages détaillés.	85
		Enregistrer en tant que racc	—	Permet d'enregistrer les réglages actuels en tant que raccourci.	Voir ◆.
vers courriel	Sélection PC	Options	(Pour plus d'informations, voir <i>Options</i> >> page 180.)	Permet de configurer les réglages détaillés.	Voir +.
		Enregistrer en tant que racc	—	Permet d'enregistrer les réglages actuels en tant que raccourci.	
+ >>> Guide utilisateur - Logiciel et réseau.					
◆ >>> Guide de l'utilisateur avancé.					
Les réglages d'origine sont affichés en caractères gras avec un astérisque.					

Niveau 1	Niveau 2	Niveau 3	Options	Description	Page
vers serv courr (Disponible une fois que IFAX a été téléchargé)	Carnet d'adresses	—	—	Permet de choisir l'adresse du destinataire dans le carnet d'adresses.	Voir + .
	Manuel	—	—	Permet de saisir manuellement l'adresse du destinataire.	
	OK	Options	(Pour plus d'informations, voir <i>Options</i> >> page 183.)	Permet de configurer les réglages détaillés.	
		Enregistrer en tant que racc	—	Permet d'enregistrer les réglages actuels en tant que raccourci.	
vers FTP	Nom du profil	Options	(Pour plus d'informations, voir <i>Options</i> >> page 184.)	Permet de configurer les réglages détaillés.	
		Enregistrer en tant que racc	—	Permet d'enregistrer les réglages actuels en tant que raccourci.	
vers réseau	Nom du profil	Options	(Pour plus d'informations, voir <i>Options</i> >> page 184.)	Permet de configurer les réglages détaillés.	
		Enregistrer en tant que racc	—	Permet d'enregistrer les réglages actuels en tant que raccourci.	
Num. WS (Apparaît quand vous installez un scanner Web Services, qui s'affichera sur l'explorateur de réseaux de votre ordinateur.)	—	Balayage	Sélection PC	Permet de numériser des données en utilisant le protocole Web Services.	
		Num. pr courriel			
		Num. pr télécopie			
		Num. pr impression			
+ >> Guide utilisateur - Logiciel et réseau.					
◆ >> Guide de l'utilisateur avancé.					
Les réglages d'origine sont affichés en caractères gras avec un astérisque.					

Options

(pour vers ROC)

Niveau 1	Niveau 2	Options	Description	Page
Options	Rég. avec écr. tactile	Désactivé (régler avec ordi)* Activé	Si vous souhaitez utiliser l'écran tactile pour modifier les réglages de l'appareil, sélectionnez Activé.	Voir +.
	Les réglages ci-dessous apparaissent lorsque Activé est sélectionné dans Rég. avec écr. tactile.			
	Mode haute vitesse ADF	Activé Désactivé*	Vous pouvez numériser plus rapidement des documents Lettre, A4 ou Exécutif en les plaçant bord long en premier dans le chargeur automatique de documents.	95
	Type de numéris.	Couleur Blanc et noir*	Permet de sélectionner le type de numérisation pour votre document.	Voir +.
	Résolution	100 ppp 200 ppp* 300 ppp 600 ppp	Permet de sélectionner la résolution de numérisation pour votre document.	
	Type fichier	Texte* HTML RTF	Permet de sélectionner le format de fichier pour votre document.	
Format numér	Lettre* Légal Registre A4 A5 A3 EXE 4pox6po Carte pro (3,5x2,4po)	Permet de sélectionner le format de numérisation pour votre document.		
+ >> Guide utilisateur - Logiciel et réseau.				
Les réglages d'origine sont affichés en caractères gras avec un astérisque.				

Options

(pour vers fichier, vers image OU vers courriel)

Niveau 1	Niveau 2	Options	Description	Page
Options	Rég. avec écr. tactile	Désactivé (régler avec ordi)* Activé	Si vous souhaitez utiliser l'écran tactile pour modifier les réglages de l'appareil, sélectionnez <i>Activé</i> .	Voir +.
	Les réglages ci-dessous apparaissent lorsque <i>Activé</i> est sélectionné dans Rég. avec écr. tactile.			
	Mode haute vitesse ADF	Activé Désactivé*	Vous pouvez numériser plus rapidement des documents Lettre, A4 ou Exécutif en les plaçant bord long en premier dans le chargeur automatique de documents.	95
	Type de numéris.	Couleur* Blanc et noir	Permet de sélectionner le type de numérisation pour votre document.	Voir +.
	Résolution	100 ppp 200 ppp* 300 ppp 600 ppp	Permet de sélectionner la résolution de numérisation pour votre document.	
	Type fichier	(Si vous avez sélectionné l'option Couleur dans le réglage du type de numérisation) PDF* JPEG (Si vous avez sélectionné l'option Noir et blanc dans le réglage du type de numérisation) PDF* TIFF	Permet de sélectionner le format de fichier pour votre document.	
Format numér	Lettre* Légal Registre A4 A5 A3 EXE 4pox6po Carte pro (3,5x2,4po)	Permet de sélectionner le format de numérisation pour votre document.		

+ >> Guide utilisateur - Logiciel et réseau.

Les réglages d'origine sont affichés en caractères gras avec un astérisque.

Niveau 1	Niveau 2	Options	Description	Page
Options (suite)	Enl couleur arrière-plan	Désactivé* Bas Moyen Haut	Permet de changer la quantité de couleur d'arrière-plan à supprimer.	Voir +.
+ >> Guide utilisateur - Logiciel et réseau.				
Les réglages d'origine sont affichés en caractères gras avec un astérisque.				

Options

(pour vers support)

Niveau 1	Niveau 2	Options	Description	Page
Options	Mode haute vitesse ADF	Activé Désactivé*	Vous pouvez numériser plus rapidement des documents Lettre, A4 ou Exécutif en les plaçant bord long en premier dans le chargeur automatique de documents.	95
	Type de numéris	Couleur* Blanc et noir	Permet de sélectionner le type de numérisation pour votre document.	85
	Résolution	100 ppp 200 ppp* 300 ppp 600 ppp Auto	Permet de sélectionner la résolution de numérisation pour votre document.	
	Type fichier	(Si vous avez sélectionné l'option Couleur dans le réglage du type de numérisation) PDF* JPEG (Si vous avez sélectionné l'option Noir et blanc dans le réglage du type de numérisation) PDF* TIFF	Permet de sélectionner le format de fichier pour votre document.	
	Format numér	Lettre* Légal Registre A4 A5 A3 EXE 4pox6po Carte pro (3,5x2,4po)	Permet de sélectionner le format de numérisation pour votre document.	
	Num papier long	Activé Désactivé*	Permet de numériser un long document à l'aide du chargeur automatique de documents.	85 Voir ♦.
	Nom fichier	—	Permet de renommer le fichier.	
		Rognage auto	Activé Désactivé*	Permet de numériser un par un plusieurs documents placés sur la vitre du scanner vers une carte mémoire ou une clé USB.

◆ >>> Guide de l'utilisateur avancé.

Les réglages d'origine sont affichés en caractères gras avec un astérisque.

Niveau 1	Niveau 2	Options	Description	Page
Options (suite)	Enl couleur arrière-plan	Désactivé* Bas Moyen Haut	Permet de changer la quantité de couleur d'arrière-plan à supprimer.	85
	Fix nv param déf	Oui Non	Permet d'enregistrer vos réglages de numérisation comme paramètres par défaut.	Voir ♦.
	Réinitial. usine	Oui Non	Permet de rétablir tous les réglages d'origine.	
♦ >>> Guide de l'utilisateur avancé.				
Les réglages d'origine sont affichés en caractères gras avec un astérisque.				

Options

(pour vers serv courr)

REMARQUE

Disponible une fois que IFAX a été téléchargé.

Niveau 1	Niveau 2	Options 1	Description	Page
Options	Mode haute vitesse ADF	Activé Désactivé*	Vous pouvez numériser plus rapidement des documents Lettre, A4 ou Exécutif en les plaçant bord long en premier dans le chargeur automatique de documents.	95
	Type de numéris.	Couleur* Blanc et noir	Permet de sélectionner le type de numérisation pour votre document.	Voir +.
	Résolution	100 ppp 200 ppp* 300 ppp 600 ppp Auto	Permet de sélectionner la résolution de numérisation pour votre document.	
	Type fichier	(Si vous avez sélectionné l'option Couleur dans le réglage du type de numérisation) PDF* JPEG (Si vous avez sélectionné l'option Noir et blanc dans le réglage du type de numérisation) PDF* TIFF	Permet de sélectionner le format de fichier pour votre document.	
+ >>> Guide utilisateur - Logiciel et réseau.				
Les réglages d'origine sont affichés en caractères gras avec un astérisque.				

Niveau 1	Niveau 2	Options 1	Description	Page		
Options (suite)	Format numér	Lettre* Légal Registre A4 A5 A3 EXE 4pox6po Carte pro (3,5x2,4po)	Permet de sélectionner le format de numérisation pour votre document.	Voir +.		
		Num papier long			Activé Désactivé*	Permet de numériser un long document à l'aide du chargeur automatique de documents.
		Fix nv param déf			Oui Non	Permet d'enregistrer vos réglages de numérisation comme paramètres par défaut.
		Réinitial. usine			Oui Non	Permet de rétablir tous les réglages d'origine.

+ >> Guide utilisateur - Logiciel et réseau.

Les réglages d'origine sont affichés en caractères gras avec un astérisque.

Options

(pour vers FTP ou vers réseau)

Niveau 1	Niveau 2	Options 1	Description	Page		
Options	Mode haute vitesse ADF	Activé Désactivé*	Vous pouvez numériser plus rapidement des documents Lettre, A4 ou Exécutif en les plaçant bord long en premier dans le chargeur automatique de documents.	95		
		Type de numéris.			Couleur* Blanc et noir	Voir +.
		Résolution			100 ppp 200 ppp* 300 ppp 600 ppp Auto	

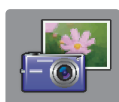
+ >> Guide utilisateur - Logiciel et réseau.

Les réglages d'origine sont affichés en caractères gras avec un astérisque.

Niveau 1	Niveau 2	Options 1	Description	Page
Options (suite)	Type fichier	(Si vous avez sélectionné l'option Couleur dans le réglage du type de numérisation) PDF* JPEG (Si vous avez sélectionné l'option Noir et blanc dans le réglage du type de numérisation) PDF* TIFF	Permet de sélectionner le format de fichier pour votre document.	Voir +.
	Format numér	Lettre* Légal Registre A4 A5 A3 EXE 4pox6po Carte pro (3,5x2,4po)	Permet de sélectionner le format de numérisation pour votre document.	
	Num papier long	Activé Désactivé*	Permet de numériser un long document à l'aide du chargeur automatique de documents.	
	Nom fichier	BRNXXXXXXXXXXXXX* Estimate Report Order sheet Contract sheet Check Receipt <Manuel>	Permet de choisir des noms de fichiers présélectionnés. Si vous choisissez Manuel, vous pouvez nommer le fichier librement.	
	Enl couleur arrière-plan	Désactivé* Bas Moyen Haut	Permet de changer la quantité de couleur d'arrière-plan à supprimer.	
	Nom utilisateur	—	Entrez le nom d'utilisateur.	

+ >> Guide utilisateur - Logiciel et réseau.

Les réglages d'origine sont affichés en caractères gras avec un astérisque.



Photo

Niveau 1	Niveau 2	Niveau 3	Options	Description	Page
Impr de l'index	Impr feuille d'index	Param. impress	Pour plus d'informations, voir <i>Param. impress</i> >> page 190.	Vous pouvez imprimer une page de miniatures.	Voir ◆.
	Imprimer photos	Param. impress	Pour plus d'informations, voir <i>Param. impress</i> >> page 188.	Permet d'imprimer une image en particulier.	
Visualiser photos*	OK	Param. impress	Pour plus d'informations, voir <i>Param. impress</i> >> page 188.	Permet d'ajuster vos photos à l'aide de ces options.	84
	Impr tt	—	—	Permet d'imprimer toutes les photos de votre carte mémoire ou de votre clé USB.	
Améliorer phot	Améliorer	Correction auto	Param. impress (Pour plus d'informations, voir <i>Param. impress</i> >> page 188.)	Permet d'ajuster et recadrer vos photos sur la base de ces réglages.	Voir ◆.
		Améliorer teint			
		Améliorer pays.			
		Enlev yeux rges			
		Nocturne			
		Lum. d'appoint			
		Tableau blanc			
		Monochrome			
		Sépia			
	Corr. auto et éli- min yeux rouges				
Recadrer	Param. impress	Pour plus d'informations, voir <i>Param. impress</i> >> page 188.	Permet de rogner une photo et d'en imprimer une partie seulement.		

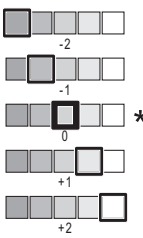
◆ >> Guide de l'utilisateur avancé.

Les réglages d'origine sont affichés en caractères gras avec un astérisque.

Niveau 1	Niveau 2	Niveau 3	Options	Description	Page
Imp photo ID	Sélect format Photo ID	2x2po 25x36mm 35x45mm 36x51mm 45x45mm 45x55mm 35x48mm 50x70mm (2x2.75po)	Param. impress (Pour plus d'informations, voir <i>Param. impress</i> ➤➤ page 191.)	Vous pouvez imprimer des photos d'identité pour votre CV, votre passeport ou autre.	Voir ◆.
Diaporama	Aff. chaque photo pour	3Sec* 10Sec 30Sec 1Min 5Min	—	Permet de définir le temps d'affichage de chaque photo du diaporama avant que l'appareil passe à la photo suivante.	
	Dém.	—	—	Permet d'afficher un diaporama de vos photos. Vous pouvez choisir une photo pendant le diaporama et modifier les réglages d'impression. (Pour plus d'informations, voir <i>Param. impress</i> ➤➤ page 188.)	
◆ ➤➤ Guide de l'utilisateur avancé.					
Les réglages d'origine sont affichés en caractères gras avec un astérisque.					

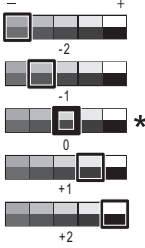



Param. impress

(pour Visualiser photos, Imprimer photos, Améliorer phot OU Diaporama)

Option 1	Option 2	Option 3	Option 4	Description	Page
Qualité Impres (N'apparaît pas lorsque l'option Impression DPOF est sélectionnée.)	Normal Photo*	—	—	Permet de choisir la qualité d'impression.	Voir ◆.
Type papier	Pap Ordinaire Pap jet enc Brother BP71 Autre - Glacé*	—	—	Permet de choisir le type de papier.	
Format pap.	4pox6po* 5pox7po Lettre Registre A4 A3	—	—	Permet de choisir le format de papier.	
(Lorsque A4 ou Lettre est sélectionné) Format Impr.	3pox4po 3.5pox5po 4pox6po 5pox7po 6pox8po Format max*	—	—	Choisissez le format d'impression si vous utilisez du papier de format Lettre ou A4.	
Correction auto (N'apparaît pas lorsque l'option Impression DPOF est sélectionnée.) (Visualiser photos et Diaporama uniquement)	Activé Désactivé*	—	—	C'est l'appareil qui détermine l'effet qui convient à votre photo.	
Luminosité (N'apparaît pas lorsque l'option Améliorer est choisie.)		—	—	Permet d'ajuster la luminosité.	

◆ >> Guide de l'utilisateur avancé.

Les réglages d'origine sont affichés en caractères gras avec un astérisque.

Option 1	Option 2	Option 3	Option 4	Description	Page
Contraste (N'apparaît pas lorsque l'option Améliorer est choisie.)		—	—	Permet d'ajuster le contraste.	Voir ◆ .
Amél. couleur (N'apparaît pas lorsque l'option Améliorer est choisie.)	Amél. couleur (Options) Activé Désactivé*	Bal blanche		Permet d'ajuster la teinte des zones blanches.	
		Précision		Permet d'améliorer les détails de l'image.	
		Densité coul.		Permet de régler la quantité totale de couleur dans l'image.	
Couper	Activé* Désactivé	—	—	Permet de cadrer l'image autour de la marge en fonction du format de papier ou d'impression. Désactivez cette fonction si vous voulez imprimer des images entières ou éviter un rognage indésirable.	
Sans bordure	Activé* Désactivé	—	—	Permet d'agrandir la zone imprimable en fonction des bords du papier.	
◆ >>> Guide de l'utilisateur avancé.					
Les réglages d'origine sont affichés en caractères gras avec un astérisque.					

Option 1	Option 2	Option 3	Option 4	Description	Page
Imprimer date (N'apparaît pas lorsque l'option Impression DPOF est sélectionnée.)	Activé Désactivé*	—	—	Permet d'imprimer la date sur la photo.	Voir ◆ .
Fix nv param déf	Oui Non	—	—	Permet d'enregistrer vos réglages d'impression comme paramètres par défaut.	
Réinitial. usine	Oui Non	—	—	Permet de rétablir tous les réglages d'origine.	
◆ >> Guide de l'utilisateur avancé.					
Les réglages d'origine sont affichés en caractères gras avec un astérisque.					

Param. impress

(pour Impr feuille d'index)

Niveau 1	Niveau 2	Niveau 3	Options	Description	Page
Type papier	Pap Ordinaire* Pap jet enc Brother BP71 Autre - Glacé	—	—	Permet de choisir le type de papier.	Voir ◆ .
Format pap.	Lettre* A4	—	—	Permet de choisir le format de papier.	
◆ >> Guide de l'utilisateur avancé.					
Les réglages d'origine sont affichés en caractères gras avec un astérisque.					

Param. impress**(pour Imp photo ID)**

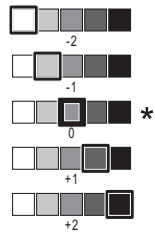
Niveau 1	Niveau 2	Niveau 3	Options	Description	Page
Qualité Impres	Normal Photo*	—	—	Permet de choisir la qualité d'impression.	Voir ◆.
Type papier	Pap Ordinaire Pap jet enc Brother BP71 Autre - Glacé*	—	—	Permet de choisir le type de papier.	
Format pap.	4pox6po* 5pox7po Lettre A4	—	—	Permet de choisir le format de papier.	
Améliorer photo	Désactivé* Correction auto Enlev yeux rges Corr auto&Enl yeux rouges	—	—	Permet d'ajuster vos photos sur la base de ces réglages.	
◆ >> Guide de l'utilisateur avancé.					
Les réglages d'origine sont affichés en caractères gras avec un astérisque.					

**Web**

Niveau 1	Niveau 2	Niveau 3	Options	Description	Page
Web	Applis	—	—	Permet de connecter l'appareil Brother à un service Internet.	Voir ●.
	SKYDRIVE®	—	—		
	BOX	—	—	Il est possible que des services Web aient été ajoutés et/ou que les noms des services aient été modifiés par le fournisseur depuis la publication de ce document.	
	GOOGLE DRIVE™	—	—		
	EVERNOTE®	—	—		
	DROPBOX	—	—		
	FACEBOOK	—	—		
	PICASA WEB ALBUMS™	—	—		
FLICKR®	—	—			
● Veuillez accéder au Centre de solutions Brother pour télécharger le Guide « Web Connect » à l'adresse http://solutions.brother.com/ .					
Les réglages d'origine sont affichés en caractères gras avec un astérisque.					



Raccour. copieLGR

Niveau 1	Niveau 2	Option 1	Option 2	Description	Page
Registre 2en1 Regis.*	Options	Qualité	Normal* Meilleur	Permet de choisir la résolution de copie pour la copie suivante.	Voir ◆ .
Lettre → Regist Registre→Lettre		Type papier	Pap Ordin.	Affiche le type de papier disponible.	
Lettre + Note(H) Lettre + Note(P) Lettre + Quadr. Lettre + Vierge Lettre Centre		Format du papier	Registre* A3 (Registre - Lettre est sélectionné) Lettre* A4	Permet de configurer le format de papier dans le bac à papier.	
		Sélection de plateau (MFC-J6720DW)	Sél auto plateau	Permet de sélectionner automatiquement le bac contenant le papier le plus adapté.	
		Densité		Permet de régler la densité des copies.	
		Redress. auto.	Auto* Désactivé	Si votre copie numérisée est disposée de travers, votre appareil peut corriger les données automatiquement.	
◆ >>> Guide de l'utilisateur avancé.					
Les réglages d'origine sont affichés en caractères gras avec un astérisque.					

 (Raccourcis)

Niveau 1	Niveau 2	Niveau 3	Options	Description	Page
Ajout. raccourci	Copier	Mod. Haute Vite. ADF	Pour plus d'informations, voir <i>Options</i> dans <i>Copier</i> >> page 173.	Vous pouvez modifier les paramètres dans les options de copie.	13
		Qualité			
		Type papier			
		Format du papier			
		Sélection de plateau (MFC-J6720DW)			
		Agrandir/Réduire			
		Densité			
		Pile/Trier			
		Visualis page			
		Redress. auto.			
		Copie recto verso			
		Paramètres avancés			

Les réglages d'origine sont affichés en caractères gras avec un astérisque.

Niveau 1	Niveau 2	Niveau 3	Options	Description	Page
Ajout.raccourci (suite)	Fax (Options)	Résolut téléc	Standard* Fin Sup.fin Photo	Permet de régler la résolution des télécopies sortantes.	13
		Contraste	Auto* Clair Foncé	Permet de modifier la luminosité des télécopies envoyées.	
		Format num vitre	Lettre* Légal Registre A4 A3	Permet d'ajuster la zone de numérisation de la vitre du scanner à la taille du document.	
		Télédiffusion	Ajouter numéro (Options) Ajouter numéro Ajouter depuis le carnet d'adresses Rechercher dans le carnet d'adresses	Permet d'envoyer la même télécopie à plusieurs numéros de télécopieur.	
		Aperçu	Activé Désactivé*	Vous pouvez visualiser une télécopie avant de l'envoyer.	
		Param. couleur	Noir* Couleur	Permet de configurer si les télécopies sont envoyées en noir et blanc ou en couleur.	
		Envoi en temps réel	Activé Désactivé*	Permet d'envoyer une télécopie sans utiliser la mémoire.	
		Mode International	Activé Désactivé*	Réglez cette option sur Activé , si vous avez des difficultés à envoyer des télécopies à l'étranger.	
		Historique des appels	Appel sortant	Vous pouvez choisir un numéro dans l'historique des appels sortants.	
			Hist Ident app.	Vous pouvez choisir un numéro dans l'historique d'identification de la ligne appelante.	
Carnet d'adr.	—	Vous pouvez choisir un numéro dans le carnet d'adresses.			

Les réglages d'origine sont affichés en caractères gras avec un astérisque.


Niveau 1	Niveau 2	Niveau 3	Options	Description	Page
Ajout. raccourci (suite)	Balayage	vers fichier	Sélection PC	Permet de numériser un document noir et blanc ou couleur vers votre ordinateur.	15
		vers ROC	Sélection PC	Permet de convertir votre document texte en fichier texte éditable.	
		vers image	Sélection PC	Permet de numériser une photo couleur dans votre application graphique.	
		vers support (Options)	Mode haute vitesse ADF Type de numéris Résolution Type fichier Format numér Num papier long Nom fichier Rognage auto Enl couleur arrière-plan	Permet de numériser des documents vers une carte mémoire ou une clé USB.	
		vers courriel	Sélection PC	Permet de numériser un document noir et blanc ou couleur vers votre application de messagerie électronique.	
		vers serv courr (Options)	Mode haute vitesse ADF Type de numéris. Résolution Type fichier Format numér Num papier long	Permet de numériser un document noir et blanc ou couleur vers votre serveur de messagerie électronique.	
		vers réseau	Nom du profil	Permet d'envoyer des données numérisées à un serveur CIFS sur votre réseau local ou sur Internet.	
		vers FTP	Nom du profil	Permet d'envoyer des données numérisées par FTP.	
Les réglages d'origine sont affichés en caractères gras avec un astérisique.					

Niveau 1	Niveau 2	Niveau 3	Options	Description	Page
Ajout.raccourci (suite)	Web	SKYDRIVE®	—	Permet de connecter l'appareil Brother à un service Internet.	17
		BOX	—		
		GOOGLE DRIVE™	—	Il est possible que des services Web aient été ajoutés et/ou que les noms des services aient été modifiés par le fournisseur depuis la publication de ce document.	
		EVERNOTE®	—		
		DROPBOX	—		
		FACEBOOK	—		
		PICASA WEB ALBUMS™	—		
FLICKR®	—				
Cette liste apparaît lorsque vous appuyez sur chaque nom de raccourci pendant 2 secondes.	Modifier le nom du raccourci	—	—	Permet de modifier le nom du raccourci.	19
	Effacer	—	—	Supprime le raccourci.	19
Modif/Suppr	Nom du raccourci	Modifier le nom du raccourci	—	Permet de modifier le nom du raccourci.	19
		Effacer	—	Supprime le raccourci.	19

Les réglages d'origine sont affichés en caractères gras avec un astérisque.



(Encre)

Niveau 1	Niveau 2	Niveau 3	Options	Description	Page
 (Encre)	Test imp.	—	Qualité impr Alignement	Permet de vérifier la qualité ou l'alignement d'impression.	100 102
	Nettoyage	—	Noir Couleur Tous	Permet de nettoyer la tête d'impression.	100
	Volume encre	—	—	Permet de vérifier la quantité d'encre disponible.	Voir ◆.


◆ >>> Guide de l'utilisateur avancé.

Les réglages d'origine sont affichés en caractères gras avec un astérisque.

WiFi (Configuration Wi-Fi)**REMARQUE**

Une fois le Wi-Fi® configuré, vous ne pouvez pas modifier les réglages à partir de votre écran Page d'accueil.

Modifiez les réglages Wi-Fi dans l'écran de paramètres.


Niveau 1	Niveau 2	Niveau 3	Options	Description	Page
 WiFi (Configuration Wi-Fi)	Assist config.	—	—	Permet de configurer manuellement votre serveur d'impression pour un réseau sans fil.	Voir ‡.
	Configurer par PC	—	—	Permet de configurer les réglages Wi-Fi à l'aide d'un ordinateur.	
	WPS/AOSS	—	—	Permet de configurer aisément les réglages de votre réseau sans fil par simple pression sur un bouton.	
	WPS avec code NIP	—	—	Permet de configurer aisément les réglages de votre réseau sans fil à l'aide de WPS et d'un code NIP.	Voir +.
‡ >> Guide d'installation rapide.					
+ >> Guide utilisateur - Logiciel et réseau.					
Les réglages d'origine sont affichés en caractères gras avec un astérisque.					

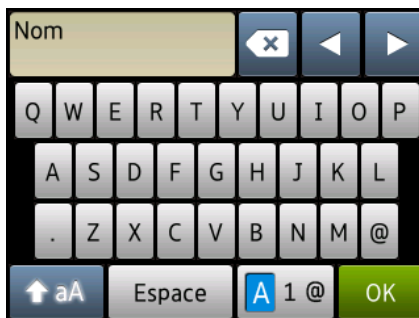
Lorsque vous avez inséré la carte mémoire ou la clé USB dans le logement approprié

Niveau 1	Niveau 2	Niveau 3	Options	Description	Page
Photo	(Voir <i>Photo</i> >> page 186.)				
Numériser vers support	(Voir <i>vers support</i> >> page 177.)				
Web	(Voir <i>Web</i> >> page 191.)				
DPOF	—	—	—	Affiche l'écran de réglage DPOF.	Voir ◆.
◆ >> Guide de l'utilisateur avancé.					
Les réglages d'origine sont affichés en caractères gras avec un astérisque.					


Saisie de texte

Lorsque vous avez besoin de saisir du texte sur l'appareil, le clavier apparaît sur l'écran tactile.

Appuyez sur  pour passer des lettres aux nombres, aux caractères spéciaux, et ainsi de suite.



REMARQUE

- Pour basculer entre minuscules et majuscules, appuyez sur .
- Vous pouvez modifier les réglages du clavier sur l'écran tactile.

(Pour plus d'informations, voir *Modification des réglages du clavier* ►► page 12.)


Insertion d'espaces



Pour entrer un espace, appuyez sur `Espace`. Vous pouvez également appuyer sur la touche ► pour déplacer le curseur.

REMARQUE

Les caractères disponibles peuvent varier selon votre pays.

Corrections

Si vous avez commis une faute de frappe, appuyez sur ◀ pour déplacer le curseur et souligner le caractère incorrect, puis appuyez sur . Entrez le bon caractère. Vous pouvez également revenir en arrière et insérer des lettres.

Appuyez sur  pour chaque caractère à effacer, ou maintenez  enfoncé pour effacer tous les caractères.

Caractéristiques générales

REMARQUE

Ce chapitre offre un aperçu des caractéristiques techniques de l'appareil. Pour des caractéristiques supplémentaires, visitez le site <http://www.brother.com/>.

Type d'imprimante	Jet d'encre	
Tête d'impression	Noir :	Piézo-électrique 420 buses × 1
	Couleur :	Piézo-électrique 420 buses × 3
Capacité mémoire	128 Mo	
Écran ACL (écran à cristaux liquides)	Écran tactile ACL TFT de 2,7 po (67,5 mm) couleur ¹ et panneau de commande tactile	
Source d'alimentation	100 à 120 V CA 50/60 Hz	
Consommation électrique ²	Mode Copie :	Environ 28 W ³
	Mode Prêt :	Environ 4,5 W ⁴
	Mode Veille :	Environ 1,5 W ⁴
	Éteint :	Environ 0,04 W ^{4 5}

¹ Mesure effectuée en diagonale.

² Mesure effectuée lorsque l'appareil est connecté à l'interface USB. La consommation électrique varie légèrement selon l'environnement d'utilisation ou l'usure des pièces.

³ Selon la norme d'impression ISO/IEC 24712, lors de l'impression recto de documents en résolution standard à partir du chargeur automatique de documents.

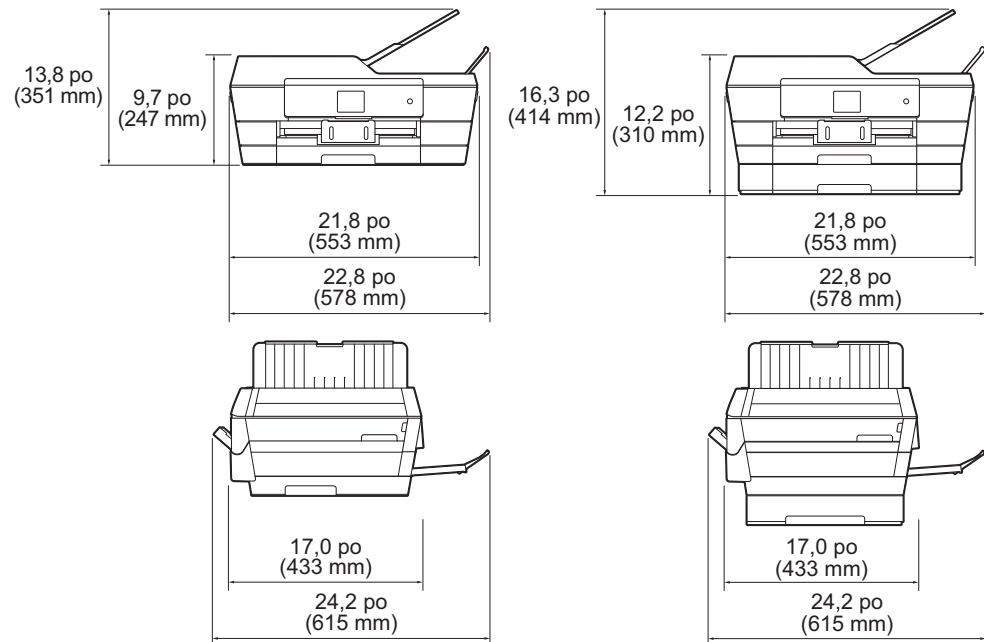
⁴ Mesuré conformément à la norme IEC 62301 Edition 2.0.

⁵ Même s'il est hors tension, l'appareil s'allume automatiquement à intervalles réguliers pour procéder à l'entretien de la tête d'impression, puis s'éteint de lui-même.

Dimensions

(MFC-J6520DW)

(MFC-J6720DW)



Poids

(MFC-J6520DW) 31,5 lb (14,3 kg)

(MFC-J6720DW) 36,4 lb (16,5 kg)

Niveau de bruit

Pression sonore

En fonctionnement : 50 dB(A) (maximum) ¹

Température

En fonctionnement : 50 à 95 °F (10 à 35 °C)

Meilleure qualité

d'impression : 68 à 91 °F (20 à 33 °C)

Taux d'humidité

En fonctionnement : 20 à 80 % (sans condensation)

Meilleure qualité

d'impression : 20 à 80 % (sans condensation)

Chargeur automatique de documents

35 pages maximum

Papier : 20 lb (80 g/m²), format Lettre ou A4

Format de document

Largeur du chargeur : 5,8 à 11,7 po (148 mm à 297 mm)

Longueur du chargeur : 5,8 à 17,0 po (148 mm à 431,8 mm)

Largeur de la vitre du scanner : 11,7 po (297 mm) maximum

Longueur de la vitre du scanner : 17,0 po (431,8 mm) maximum

¹ Le bruit dépend des conditions d'impression.

Supports d'impression

Alimentation de papier

Bac à papier #1

- Type de papier :

Papier ordinaire, Papier jet d'encre (papier couché),
Papier glacé ¹ et Transparents ^{1 2}

- Format du papier ³ :

(Paysage)

Lettre, Exécutif, A4

(Portrait)

Registre, A3, Légal, Folio, A5, A6, Enveloppes (C5, Com-10, DL, Monarch), Photo (4 po × 6 po)/(10 cm × 15 cm), Photo L (3,5 po × 5 po)/(89 mm × 127 mm), Photo 2L (5 po × 7 po)/(13 cm × 18 cm) et Fiche (5 po × 8 po)/(127 mm × 203 mm)

Largeur : 3,5 po - 11,7 po (89 mm - 297 mm)

Longueur : 5,0 po - 17 po (127 mm - 431,8 mm)

Pour plus de détails, voir *Grammage et épaisseur du papier* >> page 44.

- Capacité maximale du bac à papier :

Jusqu'à 250 feuilles de papier ordinaire 20 lb (80 g/m²)

Bac à papier #2 (MFC-J6720DW)

- Type de papier :

Papier ordinaire

- Format du papier :

(Paysage)

Lettre, A4

(Portrait)

Registre, A3, Légal

Largeur : 8,3 po - 11,7 po (210 mm - 297 mm)

Longueur : 11 po - 17,0 po (279,4 mm - 431,8 mm)

Pour plus de détails, voir *Grammage et épaisseur du papier* >> page 44.

- Capacité maximale du bac à papier :

Jusqu'à 250 feuilles de papier ordinaire 20 lb (80 g/m²)

¹ Pour les impressions sur du papier glacé ou sur des transparents, retirez les feuilles imprimées du bac de sortie dès qu'elles sortent de l'appareil pour éviter tout risque de maculage.

² N'utilisez que des transparents recommandés pour des imprimantes à jet d'encre.

³ Voir *Type et format de papier pour chaque opération* >> page 41.

Alimentation de papier

(suite)

Fente d'alimentation manuelle

■ Type de papier :

Papier ordinaire, Papier jet d'encre (papier couché),
Papier glacé¹, transparents^{1 2} et enveloppes

■ Format du papier³ :

(Paysage)

Lettre, Exécutif, A4

(Portrait)

Registre, A3, Légal, Folio, A5, A6, Enveloppes (C5, Com-10, DL, Monarch), Photo (4 po × 6 po)/(10 cm × 15 cm), Photo L (3,5 po × 5 po)/(89 mm × 127 mm), Photo 2L (5 po × 7 po)/(13 cm × 18 cm) et Fiche (5 po × 8 po)/(127 mm × 203 mm)

Largeur : 3,5 po - 11,7 po (89 mm - 297 mm)

Longueur : 5,0 po - 17,0 po (127 mm - 431,8 mm)

Pour plus de détails, voir *Grammage et épaisseur du papier*

➤➤ page 44.

■ Capacité maximale du bac à papier :

1 feuille de support d'impression spécial

Sortie papier

Jusqu'à 50 feuilles de papier ordinaire de 20 lb (80 g/m²) (sortie des documents face imprimée vers le haut dans le bac de sortie)¹

¹ Pour les impressions sur du papier glacé ou sur des transparents, retirez les feuilles imprimées du bac de sortie dès qu'elles sortent de l'appareil pour éviter tout risque de maculage.

² N'utilisez que des transparents recommandés pour des imprimantes à jet d'encre.

³ Voir *Type et format de papier pour chaque opération* ➤➤ page 41.

Télécopie

Compatibilité	ITU-T Super groupe 3
Vitesse du modem	Repli automatique 33 600 bits/s
Largeur de numérisation	10,7 po (272 mm) (Registre)
Largeur d'impression	10,76 po (273,4 mm) (Registre)
Échelle de gris	Noir et blanc : 8 bits (256 niveaux) Couleur : 24 bits (8 bits par couleur/256 niveaux)
Résolution	Standard 203 × 98 ppp (noir) 203 × 196 ppp (couleur) Fine 203 × 196 ppp (noir/couleur) Super fine 203 × 392 ppp (noir) Photo 203 × 196 ppp (noir)
Carnet d'adresses	100 noms × 2 numéros ou adresses électroniques ¹
Groupes	Jusqu'à 6
Télédiffusion	250 (200 numéros du carnet d'adresses/50 numéros manuels)
Recomposition automatique	1 fois après un délai de 5 minutes
Envoi à partir de la mémoire	200 ² pages maximum
Réception sans papier	200 ² pages maximum

¹ Les adresses électroniques sont disponibles une fois que IFAX a été téléchargé.

² Le terme « pages » renvoie au « tableau d'essais UIT-T #1 » (lettre d'affaires type, résolution standard, code MMR). Les caractéristiques techniques et la documentation peuvent être modifiées sans préavis.

Copie

Couleur/Noir

Oui/Oui

Largeur de copie

10,76 po (273,4 mm) ¹

Copies multiples

Empilage/Tri d'un maximum de 99 pages

Agrandissement/Réduction

25 % à 400 % (par incréments de 1 %)

Résolution

Impression jusqu'à 1200 × 2400 ppp

Recto verso

Oui

■ Type de papier :

Papier ordinaire

■ Format du papier :

Lettre, Registre, A3, Légal, A4, A5, Exécutif

¹ Copie sur du papier de format Registre.

PhotoCapture Center™

Supports compatibles ¹	<p>Memory Stick Duo™ (16 Mo - 128 Mo) Memory Stick PRO Duo™ (256 Mo - 32 Go) (Non disponible pour des données musicales avec MagicGate™) Memory Stick Micro™ (M2™) avec adaptateur (256 Mo - 32 Go) MultiMedia Card (32 Mo - 2 Go) MultiMedia Card plus (128 Mo - 4 Go) MultiMedia Card mobile avec adaptateur (64 Mo - 1 Go) Carte mémoire SD (16 Mo - 2 Go) miniSD avec adaptateur (16 Mo - 2 Go) microSD avec adaptateur (16 Mo - 2 Go) Carte mémoire SDHC (4 Go - 32 Go) miniSDHC avec adaptateur (4 Go - 32 Go) microSDHC avec adaptateur (4 Go - 32 Go) Carte mémoire SDXC (48 Go - 128 Go) Clé USB ²</p>
Résolution	Jusqu'à 1200 × 4800 ppp
Extensions de fichier (Format des supports) (Format des images)	<p>DPOF (ver. 1.0, ver. 1.1), Exif DCF (jusqu'à ver. 2.1) Impression photo : JPEG ³, AVI ⁴, MOV ⁴ Numérisation vers support : JPEG, PDF (couleur) TIFF, PDF (noir et blanc)</p>
Accentuation des couleurs	Oui
Amélioration des photos	Correction automatique, Amélioration du teint, Amélioration du paysage, Recadrage, Élimination des yeux rouges, Scène nocturne, Lumière d'appoint, Tableau blanc, Monochrome et Sépia
Nombre de fichiers	<p>Jusqu'à 999 fichiers (Les dossiers dans les cartes mémoire ou les clés USB sont aussi comptés en tant que fichiers.)</p>
Dossier	Les fichiers peuvent être enregistrés dans un dossier de 4 ^e niveau sur la carte mémoire ou la clé USB.
Sans bordure	Lettre, A4, Registre, A3, Photo (4 po × 6 po)/(10 cm × 15 cm), Photo 2L (5 po × 7 po)/(13 cm × 18 cm) ⁵

¹ Les cartes mémoire, adaptateurs et clés USB ne sont pas fournis.

² Norme USB 2.0
 Norme de stockage de masse USB jusqu'à 64 Go
 Format du support : FAT12/FAT16/FAT32/exFAT

³ Le format JPEG progressif n'est pas pris en charge.

⁴ Motion JPEG seulement

⁵ Voir *Type et format de papier pour chaque opération* >> page 41.

PictBridge

Compatibilité

Prise en charge de la norme Camera & Imaging Products Association PictBridge CIPA DC-001.

Visitez <http://www.cipa.jp/pictbridge/> pour plus d'informations.

Interface

Interface USB directe

Scanner

Couleur/Noir	Oui/Oui
Compatibilité TWAIN	Oui (Windows® XP ¹ /Windows Vista®/Windows® 7/Windows® 8) (Mac OS X v10.6.8, 10.7.x, 10.8.x)
Compatibilité WIA	Oui (Windows® XP ¹ /Windows Vista®/Windows® 7/Windows® 8)
Compatibilité ICA	Oui (Mac OS X v10.6.8, 10.7.x, 10.8.x)
Profondeur de couleur	Traitement des couleurs 48 bits (entrée) Traitement des couleurs 24 bits (sortie) / 256 niveaux par couleur
Échelle de gris	Traitement des couleurs 16 bits (entrée) Traitement des couleurs 8 bits (sortie) / 256 niveaux par couleur
Résolution	Jusqu'à 19 200 × 19 200 ppp (résolution interpolée) ² Jusqu'à 2400 × 2400 ppp (résolution optique) (vitre du scanner) Jusqu'à 2400 × 1200 ppp (résolution optique) (chargeur automatique de documents)
Largeur et longueur de numérisation	Largeur : jusqu'à 11,5 po (293 mm) Longueur : jusqu'à 16,8 po (427,8 mm)

¹ Windows® XP dans ce Guide de l'utilisateur comprend Windows® XP Édition Familiale, Windows® XP Professionnel et Windows® XP Professionnel Édition x64.

² Résolution maximale de 1200 × 1200 ppp lors de la numérisation au moyen du pilote WIA pour Windows® XP, Windows Vista®, Windows® 7 et Windows® 8 (une résolution allant jusqu'à 19 200 × 19 200 ppp peut être sélectionnée en utilisant l'utilitaire de numérisation Brother).

Imprimante

Résolution	Jusqu'à 1200 × 6000 ppp
Largeur d'impression ³	10,76 po [11 po (sans bordure) ¹]
Sans bordure ²	Lettre, A4, Registre, A3, A6, Photo (4 po × 6 po)/(10 cm × 15 cm), Photo L (3,5 po × 5 po)/(89 mm × 127 mm), Photo 2L (5 po × 7 po)/(13 cm × 18 cm), Fiche (5 po × 8 po)/(127 mm × 203 mm)
Recto verso	■ Type de papier : Papier ordinaire ■ Format du papier : Lettre, A4, Registre, A3, Légal, Folio, A5, Exécutif
Vitesse d'impression ⁴	

¹ Quand la fonction Sans bordure est activée.

² Voir *Type et format de papier pour chaque opération* ►► page 41.

³ Impression sur du papier de format Registre.

⁴ Pour des caractéristiques plus détaillées, visitez le site <http://www.brother.com/>.

Interfaces

USB ^{1 2}	Utilisez un câble d'interface USB 2.0 dont la longueur ne dépasse pas 16 pieds (5 m).
Réseau local ³	Utilisez un câble UTP Ethernet de catégorie 5 ou supérieure.
Réseau sans fil	IEEE 802.11b/g/n (mode Infrastructure/Ad-hoc) IEEE 802.11g/n (Wi-Fi Direct™)

¹ Votre appareil est doté d'une interface USB 2.0 haute vitesse. L'appareil peut également être connecté à un ordinateur équipé d'une interface USB 1.1.

² Les ports USB tiers ne sont pas pris en charge.

³ Voir *Réseau* >> page 210.
Pour plus de détails, >> Guide utilisateur - Logiciel et réseau.

Réseau

REMARQUE

Pour plus d'informations sur les caractéristiques réseau, >> Guide utilisateur - Logiciel et réseau.

Vous pouvez raccorder votre appareil à un réseau pour utiliser les fonctionnalités d'impression réseau, de numérisation réseau, d'envoi PC-Fax, de réception PC-Fax (Windows® seulement), de configuration à distance, et pour accéder à des photos à partir de PhotoCapture Center™¹. Le logiciel de gestion réseau Brother BRAdmin Light² est également fourni.

Sécurité du réseau sans fil	SSID (32 caractères), WEP 64/128 bits, WPA-PSK (TKIP/AES), WPA2-PSK (AES)
Utilitaire de prise en charge du réseau sans fil	AOSS™ Oui WPS Oui

¹ Voir *Configuration requise pour l'ordinateur* >> page 211.

² (Windows®) Si vous avez besoin de fonctionnalités d'administration d'imprimante avancées, utilisez la version la plus récente de l'utilitaire Brother BRAdmin Professional. Vous pouvez la télécharger à partir du site <http://solutions.brother.com/>.
(Macintosh) Vous pouvez télécharger la version la plus récente de Brother BRAdmin Light à partir du site <http://solutions.brother.com/>.

Configuration requise pour l'ordinateur

SYSTÈMES D'EXPLOITATION ET FONCTIONS LOGICIELLES PRIS EN CHARGE						
Plate-forme informatique & version du système d'exploitation		Interface PC		Processeur	Espace libre sur le disque dur pour l'installation	
		USB ²	10/100 Base-TX (Ethernet)		Sans fil 802.11b/g/n	Pour les pilotes
Système d'exploitation Windows®	Windows® XP Édition Familiale ^{1 4}	Impression		Processeur 32 bits (x86) ou 64 bits (x64)	150 Mo	1 Go
	Windows® XP Professionnel ^{1 4}	PC-Fax ³			500 Mo	1,3 Go
	Windows Vista® ^{1 4}	Numérisation				
	Windows® 7 ^{1 4}	Disque amovible (USB ou carte mémoire) ⁵				
	Windows® 8 ^{1 4}	Accès support réseau (LAN) ⁵		650 Mo		
	Windows Server® 2003	Sans objet	Impression		50 Mo	Sans objet
	Windows Server® 2003 R2					
	Windows Server® 2008					
	Windows Server® 2008 R2					
	Windows Server® 2012		Processeur 64 bits (x64)			
Système d'exploitation Macintosh	Mac OS X v10.6.8 OS X v10.7.x OS X v10.8.x	Impression		Processeur Intel®	80 Mo	550 Mo
		PC-Fax (envoi) ³				
		Numérisation				
		Disque amovible (USB ou carte mémoire) ⁵				
		Accès support réseau (LAN) ⁵				

Conditions :

¹ Pour WIA, résolution 1200 × 1200. L'utilitaire de numérisation Brother permet d'améliorer la résolution jusqu'à 19 200 × 19 200 ppp.

² Les ports USB tiers ne sont pas pris en charge.

³ PC-Fax prend en charge le noir et blanc seulement.

⁴ PaperPort™ 12SE prend en charge Windows® XP Édition Familiale (SP3 ou supérieur), XP Professionnel (SP3 ou supérieur), XP Professionnel Édition x64 (SP2 ou supérieur), Windows Vista® (SP2 ou supérieur), Windows® 7 et Windows® 8.

⁵ Disque amovible et Accès support réseau sont des fonctionnalités de PhotoCapture Center™.

Pour obtenir les versions les plus récentes des pilotes, visitez les sites suivants :

(aux États-Unis) <http://www.brother.com/>

(au Canada) <http://www.brother.ca/>

Tous les noms de marques de commerce, marques et noms de produits sont la propriété de leurs compagnies respectives.

Consommables

Encre	L'appareil utilise des cartouches d'encre noire, jaune, cyan et magenta individuelles, indépendantes de la tête d'impression.
Durée de vie utile des cartouches d'encre	L'appareil est fourni avec des cartouches d'encre de départ. Lorsque vous installez les cartouches d'encre pour la première fois, l'appareil consommera un surcroît d'encre pour remplir les tubes d'alimentation d'encre. C'est un processus qui n'a lieu qu'une seule fois pour permettre de réaliser des tirages de haute qualité. Les cartouches d'encre de recharge utilisées par la suite permettront d'imprimer le nombre de pages spécifié. Le rendement d'une cartouche de démarrage représente environ 65 % de celui d'une cartouche de recharge LC103.
Consommables de recharge	<Très haut rendement noir> LC109BK <Très haut rendement jaune> LC105Y <Très haut rendement cyan> LC105C <Très haut rendement magenta> LC105M Noir - Environ 2 400 pages ¹ Jaune, cyan et magenta - Environ 1 200 pages ¹ <Haut rendement noir> LC103BK <Haut rendement jaune> LC103Y <Haut rendement cyan> LC103C <Haut rendement magenta> LC103M Noir, jaune, cyan et magenta - Environ 600 pages ¹

¹ Le rendement approximatif des cartouches est spécifié conformément à la norme ISO/IEC 24711

Pour plus d'informations sur les consommables de recharge, visitez notre site Web à l'adresse <http://www.brother.com/pageyield/>.

Qu'est-ce qu'Innobella™ ?

Innobella™ est une gamme de consommables authentiques proposée par Brother. Le nom « Innobella™ » est dérivé des termes « innovation » et « bella » (« belle » en italien), et réfère à une technologie « innovante » qui vous permet d'obtenir des résultats d'impression « beaux » et « durables ».

Lorsque vous imprimez des photos, Brother vous recommande d'utiliser le papier photo glacé Innobella™ (série BP71) pour des tirages de haute qualité. L'encre et le papier Innobella™ permettent d'obtenir plus facilement des tirages éclatants.



A

Accessoires et fournitures	ii
Aide	
Messages à l'écran tactile	146
Tableaux des fonctions	168
Tableaux des réglages	147
Apple Macintosh	
Voir le Guide utilisateur - Logiciel et réseau.	
Automatique	
Réception de télécopie	53
Réception facile	57

B

Bourrages	
Document	119
Papier	121
Branchement	
Répondeur téléphonique	
externe	68, 69
Téléphone externe	71
Branchements multilignes (autocommutateur privé)	71
Brother	
Accessoires et fournitures	ii
Avis d'exonération de garanties	iv
Centre de solutions	i
Centres de service	ii
CreativeCenter	4
FAQ (foire aux questions)	i
Numéros de Brother	i
Service à la clientèle	ii
Support produit	ii

C

Carnet d'adresses	
Configuration	75
Modification	76
Numérotation de groupe	
Modification	76
Suppression	76
Utilisation	74
Cartouches d'encre	
Compteur de points d'encre	96
Remplacement	96
Chargeur automatique de documents	45
Codes de télécopie	
Code de réception de télécopie	57, 72
Code de réponse de téléphone	72
Modification	73
Utilisation	72
Composition	
Carnet d'adresses	74
Manuelle	74
Pause	75
Configuration à distance	
Voir le Guide utilisateur - Logiciel et réseau.	
Consommables	212
ControlCenter	
Voir le Guide utilisateur - Logiciel et réseau.	
Copie	
Format du papier	79
Raccourcis	13
Type de papier	79
Utilisation de la vitre du scanner	46
Utilisation des bacs	38
Utilisation du chargeur automatique de documents	45
Custom Ringing	65, 66

D

Data Ident-A-Call	64
Dépistage des pannes	
Bourrage de document	119
Bourrage papier	121
Messages d'entretien à l'écran tactile	106
Messages d'erreur à l'écran tactile	106
Si vous avez des problèmes	
Appels entrants	139
Copie	139
Impression	129
Impression de télécopies reçues	135
Ligne téléphonique ou branchements	135
Logiciel	140
Manipulation du papier	134
Numérisation	140
PhotoCapture Center™	140
Qualité d'impression	131
Réception de télécopies	136
Réseau	141
Saisie de données	142
Description du panneau de commande	6
Document	
Chargement	45, 46

E

Échelle de gris	203, 207
Entretien, périodique	
Remplacement des cartouches d'encre	96
Enveloppes	25, 27, 33, 41, 44

F

FAX (PC-FAX)	
Windows®	
Envoi	61
Fente d'alimentation manuelle	33

G

Garanties	
Avis d'exonération de garanties	iv

I

Ident-A-Call	64
Ident-A-Ring	64
Impression	
Caractéristiques	208
Problèmes	129
Résolution	208
Voir le Guide utilisateur - Logiciel et réseau.	
Zone imprimable	36
Innobella™	212

L

Ligne téléphonique	
Branchements	69
Interférences / VoIP	143
Multiligne (autocommutateur privé)	71
Problèmes	135
Longueur de sonnerie, réglage	56

M

Macintosh	
Voir le Guide utilisateur - Logiciel et réseau.	
Manuel	
Composition	74
Réception	53
Mémoire permanente	146
Messagerie vocale	64
Messages d'erreur à l'écran tactile	106
Abs.encre quasi-plein	107
Absorbeur encre plein	107
Bourrage papier	109
Bourrage/document trop long	108
Couvercle ouvert	110
Détection impos.	110
Données restant en mémoire	110
Échec initialisation	114
Erreur comm	111
Impr impossible	114
Impress. imposs.	113
Impression N&B recto uniquement	112
Mémoire épuisée	113
Mémoire télécopie saturée	114
Mode SD en march	114
Nett impossible	114

Niv. encre bas	114
Numér impossible	115
Papier incorrect	115
Param. plat. incorr.	115
Pas de cartouche	115
Vérifiez papier	117
Mode de réception	
Fax seulement	53
Fax/Tél	53
Manuel	53
Répondeur externe	53
Mode Fax/Tél	
Code de réception de télécopie	72
Code de réponse de téléphone	72
Longueur de sonnerie	56
Réponse aux téléphones supplémentaires	72

N

Nettoyage	
Scanner	99
Tête d'impression	100
Nuance™ PaperPort™ 12SE	
Voir le Guide utilisateur - Logiciel et réseau. Voir également l'Aide de l'application PaperPort™ 12SE.	
Numérisation	
Voir le Guide utilisateur - Logiciel et réseau.	
Numéro de série	
Comment trouver	Voir l'intérieur de la page de couverture

P

Papier	39, 201, 202
Capacité	42
Chargement	20, 25, 28
Chargement d'enveloppes	25
Chargement de papier Photo et Photo L	25
Format	37
Format de document	45
Type	37, 41
Zone imprimable	36
Papier Photo et Photo L	25, 41, 42
Personalized Ring	65

PhotoCapture Center™	
Caractéristiques	205
Carte mémoire SD	81
Carte mémoire SDHC	81
Carte mémoire SDXC	81
Depuis un PC	
Voir le Guide utilisateur - Logiciel et réseau.	
Impression	
Toutes les photos	84
MultiMedia Card	81
Numérisation vers support	
Modification du nom de fichier	85
Prévisualisation de photos	84
Presto! PageManager	
Voir le Guide utilisateur - Logiciel et réseau. Voir également l'Aide de l'application Presto! PageManager.	

R

Raccourcis	13
Ajout	13, 15, 17
Copie	13
Modification	18
Nom du raccourci	19
Numérisation	15
Rappel	19
Suppression	19
Télécopie	13
Web	17
Raccourcis de numérisation	13, 15
Raccourcis Web	13, 17
Réception facile	57
Recomposition/Pause	75
Répondeur téléphonique	68
Branchement	69
Répondeur téléphonique, externe	53, 68
Branchement	68, 69
Enregistrement d'un message sortant	70
Mode de réception	53
Réseau	
Impression	
Voir le Guide utilisateur - Logiciel et réseau.	
Numérisation	
Voir le Guide utilisateur - Logiciel et réseau.	

Réseau sans fil	
Voir le Guide d'installation rapide, le Guide utilisateur - Logiciel et réseau.	
Résolution	
Copie	204
Impression	208
Numérisation	207
Télécopie	203
RingMaster	65

S

Sélection du bac	80
Services téléphoniques personnalisés sur une seule ligne	139
SimpleBiz Fax & Alternative Number Ringing	64
Smart Ring	65
Sonnerie spéciale	65
Désactivation	67
Réglage du type de sonnerie	66

T

Tableaux détaillés des réglages	146
Teen Ring	64
Télécopie, depuis un PC	
Voir le Guide utilisateur - Logiciel et réseau.	
Télécopieur, autonome	
Envoi	48
Aperçu de télécopie	51
Interférences sur la ligne téléphonique / VoIP	143
Modification du format de la vitre du scanner	50
Problèmes	138
Raccourcis	13
Rapport de vérification de l'envoi	52
Télécopie couleur	50

Réception	53
À partir d'un téléphone externe	72
À partir d'un téléphone supplémentaire	72
Aperçu de télécopie	58
Durée de sonnerie F/T, réglage	56
Interférences sur la ligne téléphonique / VoIP	143
Longueur de sonnerie, réglage	56
Problèmes	135, 136
Réception facile	57
Sur l'ordinateur	62
Utilisation des bacs	39
Téléphone externe, branchement	71
Téléphone sans fil (d'une autre marque que Brother)	72
Téléphone supplémentaire, utilisation	72
Texte, saisie	198
Transfert des télécopies ou rapport du journal des télécopies	118
Transparents	39, 40, 41, 42, 44, 201, 202

W

Windows®	
Voir le Guide utilisateur - Logiciel et réseau.	
World Wide Web	i

Z

Zone non numérisable	47
----------------------------	----

Brother International Corporation
200 Crossing Boulevard
P.O. Box 6911
Bridgewater, NJ 08807-0911 ÉTATS-UNIS
La Corporation Internationale Brother (Canada) Ltée
1, rue Hôtel de Ville,
Dollard-des-Ormeaux (Québec) H9B 3H6 Canada

brother®

**Visitez notre site Internet
<http://www.brother.com/>**

Ces appareils sont homologués pour une utilisation dans le pays d'achat uniquement. Les filiales locales de Brother ou leurs revendeurs ne fournissent une assistance que pour les appareils achetés dans leur propre pays.



www.brotherearth.com