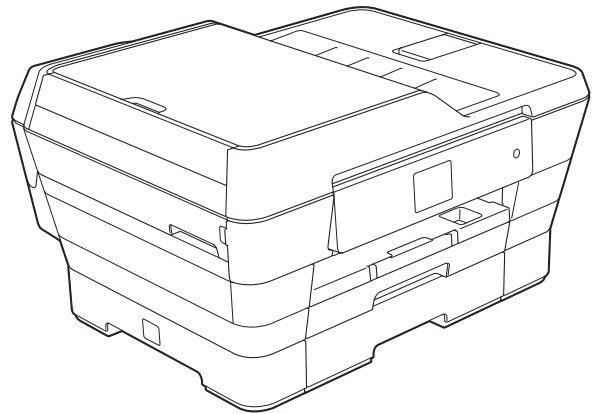


Basis gebruikershandleiding

MFC-J6520DW
MFC-J6720DW



Als u de klantenservice wilt bellen

Vul de volgende gegevens in voor toekomstige referentie:

Modelnummer: MFC-J6520DW en MFC-J6720DW
(omcirkel uw modelnummer)

Serienummer: ¹ _____

Aankoopdatum: _____

Plaats van aankoop: _____

¹ Het serienummer staat op de achterkant van het apparaat. Bewaar deze Gebruikershandleiding samen met uw kassabon als aankoopbewijs in geval van diefstal of brand of voor service die onder de garantie valt.

Registreer uw product online op

<http://www.brother.com/registration/>

Gebruikershandleidingen en waar ze te vinden zijn

Welke handleiding?	Wat staat erin?	Waar is de handleiding?
Handleiding product veiligheid	Lees deze handleiding eerst. Lees de Veiligheidsinstructies voordat u de machine instelt. Raadpleeg deze handleiding voor handelsmerken en wettelijke beperkingen.	Afgedrukt / In de verpakking
Installatiehandleiding	Volg de instructies voor het instellen van uw machine en het installeren van de drivers en de software voor het besturingssysteem en het type verbinding dat u gebruikt.	Afgedrukt / In de verpakking
Basis gebruikershandleiding	Maak kennis met de standaardhandelingen voor faxen, kopiëren en scannen, leer omgaan met PhotoCapture Center™ en bekijk hoe u verbruiksartikelen kunt vervangen. Raadpleeg de tips voor het oplossen van problemen.	Afgedrukt / In de verpakking ¹
Geavanceerde gebruikershandleiding	Maak kennis met geavanceerde handelingen: faxen, kopiëren, beveiliging, rapporten afdrucken en routineonderhoud uitvoeren.	PDF-bestand / cd-rom
Software en Netwerk gebruikershandleiding	Deze handleiding bevat instructies voor scannen, afdrucken, PC-Fax en andere bewerkingen die u kunt uitvoeren wanneer u de Brother-machine met een computer verbindt. Bovendien vindt u nuttige informatie over het gebruik van het Brother ControlCenter, het gebruik van uw machine in een netwerkomgeving en veel voorkomende termen.	HTML-bestand / cd-rom
Handleiding Web Connect	Deze handleiding bevat nuttige informatie over het oproepen van internetservices vanaf de Brother-machine, het downloaden van afbeeldingen, het afdrucken van gegevens en het rechtstreeks uploaden van bestanden naar internetservices.	PDF-bestand / Brother Solutions Center ²
AirPrint handleiding	In deze handleiding wordt uitgelegd hoe u AirPrint gebruikt om via OS X v10.7.x, 10.8.x en uw iPhone, iPod touch, iPad of een ander iOS-apparaat af te drukken op uw Brother-machine zonder een printerdriver te installeren.	PDF-bestand / Brother Solutions Center ²
Google cloud print handleiding	Deze handleiding bevat informatie over het gebruik van Google Cloud Print™-diensten voor afdrucken via internet.	PDF-bestand / Brother Solutions Center ²
Wi-Fi Direct™ handleiding	In deze handleiding wordt beschreven hoe u uw Brother-machine configureert en gebruikt voor draadloos afdrucken vanaf een mobiel apparaat dat ondersteuning biedt voor de Wi-Fi Direct™-standaard.	PDF-bestand / Brother Solutions Center ²
Handleiding mobiel printen/scannen voor Brother iPrint&Scan	Deze handleiding bevat nuttige informatie over het afdrucken vanaf uw mobiele apparaat en het scannen vanaf de Brother-machine naar uw mobiele apparaat, indien verbonden met een Wi-Fi-netwerk.	PDF-bestand / Brother Solutions Center ²

¹ Afhankelijk van uw land.

² Ga naar <http://solutions.brother.com/>.

Inhoudsopgave

(Basis gebruikershandleiding)

1 Algemene informatie 1

Gebruik van de documentatie.....	1
Symbolen en conventies die in de documentatie gebruikt worden.....	1
Brother Utilities openen (Windows® 8)	2
De Geavanceerde gebruikershandleiding en Software en Netwerk gebruikershandleiding openen.....	2
Gebruikershandleidingen weergeven	2
Handleidingen voor geavanceerde functies openen.....	4
Brother-support openen (Windows®).....	5
Brother-support openen (Macintosh).....	5
Overzicht van het bedieningspaneel.....	6
2,7-inch (67,5 mm) Touchscreen-LCD	8
Standaardhandelingen	11
De toetsenbordinstelling wijzigen	12
Instellingen voor snelkoppelingen.....	12
Snelkoppelingen voor kopiëren toevoegen	12
Faxsnelkoppelingen toevoegen.....	13
Scansnelkoppelingen toevoegen.....	14
Websnelkoppelingen toevoegen	15
Snelkoppelingen wijzigen	16
De naam van snelkoppelingen bewerken.....	17
Snelkoppelingen verwijderen.....	17
Snelkoppelingen oproepen.....	17
Volume-instellingen	18
Belvolume.....	18
Volume van de waarschuwingstoon	18
Luidsprekervolume	19
Touchscreen-LCD.....	19
De helderheid van de achtergrondverlichting instellen.....	19

2 Papier laden 20

Papier en andere afdrukmedia laden.....	20
Papier laden in papierlade 1	20
Kleiner papier laden (Foto, Foto L, Foto 2L of enveloppen)	25
Papier laden in papierlade 2 (MFC-J6720DW).....	28
Papier in de sleuf voor handmatige invoer laden.....	33
Onbedrukbaar gebied	36
Papierinstellingen	37
Papiersoort (MFC-J6520DW).....	37
Papierformaat (MFC-J6520DW).....	37
Papierformaat en -soort (MFC-J6720DW).....	37
Ladegebruik in de kopieermodus (MFC-J6720DW)	38
Ladegebruik in de faxmodus (MFC-J6720DW)	39

	Acceptabel papier en andere afdrukmedia	39
	Aanbevolen afdrukmedia	40
	Omgaan met en gebruik van afdrukmedia	40
	De juiste afdrukmedia selecteren	41
3	Documenten laden	44
	Documenten laden.....	44
	De ADF gebruiken	44
	De glasplaat gebruiken.....	45
	Niet-scanbaar gebied	46
4	Een fax verzenden	47
	Faxen verzenden	47
	Faxen onderbreken	48
	Het formaat van de glasplaat instellen om te faxen.....	49
	Een fax in kleur verzenden	49
	Een actieve fax annuleren	49
	Uitgaande faxen vooraf bekijken	50
	Verzendrapport.....	51
5	Faxberichten ontvangen	52
	Ontvangstmodi.....	52
	De ontvangstmodus kiezen	52
	Ontvangstmodi gebruiken.....	54
	Alleen Fax.....	54
	Fax/Telefoon.....	54
	Handmatig	54
	Ext. TEL/ANT (extern antwoordapparaat)	54
	Instellingen ontvangstmodus	55
	Belvertraging	55
	F/T Beltijd (alleen in de Fax/Telefoon-modus).....	55
	Fax Waarnemen	56
	Faxvoorbeeld (alleen faxen in zwart-wit)	57
	Binnengekomen faxen vooraf weergeven	57
	Faxvoorbeeld uitschakelen	59
6	PC-FAX gebruiken	60
	PC-FAX verzenden.....	60
	Een bestand als PC-FAX verzenden	60
	PC-FAX ontvangen (Windows®).....	61

7	Telefoontoestel en externe apparaten	63
	Opties voor normale telefoongesprekken	63
	Fax/Telefoon-modus	63
	Nummerweergave (Beller ID)	63
	Telefoondiensten	64
	Het type telefoonlijn instellen	64
	VoIP (Voice over Internet Protocol)	65
	Een extern antwoordapparaat aansluiten	66
	Aansluitingsinstellingen	67
	Een uitgaand bericht opnemen op een extern antwoordapparaat.....	68
	Aansluiting op meerdere lijnen (PBX).....	68
	Externe en tweede toestellen	68
	Een extern of tweede toestel aansluiten.....	68
	Werken met externe of tweede toestellen	69
	Codes voor afstandsbediening gebruiken	69
8	Nummers kiezen en opslaan	71
	Nummers kiezen	71
	Handmatig kiezen.....	71
	Nummers kiezen vanuit het adresboek	71
	Faxnummer opnieuw kiezen.....	72
	Meer manieren om nummers te kiezen	72
	Overzicht van uitgaande gesprekken	72
	Overzicht nummerweergave (Overzicht beller-id)	73
	Nummers opslaan.....	74
	Een pauze opslaan.....	74
	Adresboeknummers opslaan.....	74
	Adresboeknamen of -nummers wijzigen of verwijderen	75
9	Kopiëren	76
	Kopiëren	76
	Kopiëren stoppen	76
	Kopieeropties	77
	Papiersoort	77
	Papierformaat	77
	Ladeselectie (MFC-J6720DW)	78
	Kopiëren met de ADF hogesnelheidsmodus	78
10	Foto's afdrucken vanaf een geheugenkaart of USB-flashstation	79
	PhotoCapture Center™-functies (FOTO-modus)	79
	Een geheugenkaart of een USB-flashstation gebruiken.....	79
	Aan de slag.....	80
	Foto's afdrucken	82
	Foto's weergeven	82
	PhotoCapture Center™-afdrukinstellingen	83
	Naar een geheugenkaart of een USB-flashstation scannen.....	83

11	Afdrukken vanaf een computer	85
	Een document afdrukken.....	85
12	Scannen vanaf een computer	86
	Vóór het scannen	86
	Een document als PDF-bestand scannen met ControlCenter4 (Windows®).....	87
	De scanmodusinstellingen voor scannen naar PDF wijzigen	90
	Een document als PDF-bestand scannen via het touchscreen.....	92
	Scannen met ADF hogesnelheidsmodus	93
A	Routineonderhoud	94
	De inktcartridges vervangen	94
	De machine reinigen en controleren.....	97
	De glasplaat reinigen.....	97
	De printkop reinigen	98
	De afdrukwaliteit controleren	98
	De uitlijning controleren	100
	De datum en tijd instellen	101
B	Problemen oplossen	102
	Uw probleem vaststellen.....	102
	Onderhouds- en foutmeldingen	104
	Foutanimatie.....	115
	Faxberichten of Faxjournaal overzetten	115
	Document vastgelopen	116
	Printer of papier vastgelopen.....	118
	Problemen oplossen	124
	Kiestoon waarnemen.....	136
	Storing op de telefoonlijn / bellen via internet (VoIP).....	136
	Informatie over de machine	137
	Het serienummer controleren	137
	De firmwareversie controleren.....	137
	Resetfuncties.....	137
	De machine resetten	138
C	Tabellen met instellingen en functies	139
	De instellingentabellen gebruiken.....	139
	Instellingentabellen.....	140
	Functietabellen	159
	Tekst invoeren	187
	Spaties invoegen	187
	Correcties aanbrengen	187

D Specificaties 188

Algemeen.....	188
Afdrukmedia.....	190
Faxen.....	192
Kopiëren	193
PhotoCapture Center™	194
PictBridge	195
Scanner	196
Printer	197
Interfaces	197
Netwerk.....	198
Vereisten voor de computer.....	199
Verbruiksartikelen	200

E Index 201

Inhoudsopgave

(Geavanceerde gebruikershandleiding)

In de Geavanceerde gebruikershandleiding worden de volgende functies en handelingen toegelicht.

U kunt de Geavanceerde gebruikershandleiding doornemen op de cd-rom.

1 Algemene instellingen

*Opslag in geheugen
Automatisch zomertijd instellen
Slaapstand
Touchscreen-LCD*

2 Beveiligingsfuncties

*Beveiligd functieslot 2.0
Kiesbeperking*

3 Een fax verzenden

*Extra opties bij het verzenden
Extra handelingen bij het verzenden
Pollen*

4 Faxberichten ontvangen

*Geheugenontvangst
(alleen zwart-wit)
Afstandsbediening
Extra handelingen bij het ontvangen
Pollen*

5 Nummers kiezen en opslaan

*Opties voor normale
telefoongesprekken
Extra handelingen bij het kiezen
Extra manieren om nummers op te
slaan*

6 Rapporten afdrukken

*Faxrapporten
Rapporten*

7 Kopiëren

*Kopieeropties
Snelkoppelingen voor kopiëren op A3*

8 Foto's afdrukken vanaf een geheugenkaart of USB-flashstation

*PhotoCapture Center™-functies
Foto's afdrukken
PhotoCapture Center™-
afdrukinstellingen
Naar een geheugenkaart of een USB-
flashstation scannen*

9 Foto's vanaf een camera afdrukken

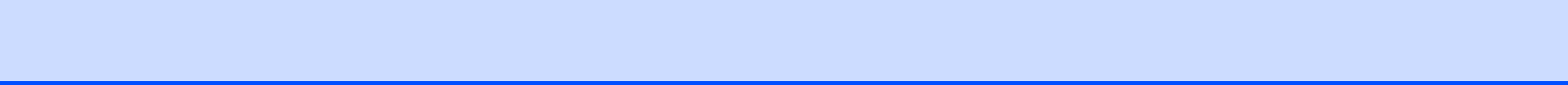
*Foto's direct afdrukken vanaf een
PictBridge-camera
Foto's direct afdrukken vanaf een
digitale camera (zonder PictBridge)*

A Routineonderhoud

*De machine reinigen en controleren
De machine inpakken en vervoeren*

B Verklarende woordenlijst

C Index



Gebruik van de documentatie

Dank u voor de aanschaf van een Brother-machine! Het lezen van de documentatie helpt u bij het optimaal benutten van uw machine.

Symbolen en conventies die in de documentatie gebruikt worden

De volgende symbolen en conventies worden in de documentatie gebruikt.

Vetgedrukt	Vetgedrukte tekst verwijst naar de kiestoetsen van het touchpanel en knoppen op uw computerscherm.
<i>Cursief</i>	Cursief gedrukte tekst benadrukt een belangrijk punt of verwijst naar een verwant onderwerp.
Courier New	Tekst in het lettertype Courier New verwijst naar meldingen die worden weergegeven op het touchscreen van de machine.

WAARSCHUWING

WAARSCHUWING geeft een mogelijk gevaarlijke situatie aan die, als deze niet wordt voorkomen, kan resulteren in ernstig of fataal letsel.

VOORZICHTIG

VOORZICHTIG geeft een mogelijk gevaarlijke situatie aan die, als deze niet wordt voorkomen, kan resulteren in enig letsel.

BELANGRIJK

BELANGRIJK geeft een mogelijk gevaarlijke situatie aan die, als deze niet wordt voorkomen, kan resulteren in schade aan eigendommen, storingen of een niet-werkend product.

OPMERKING

Opmerkingen leggen uit wat u in een bepaalde situatie moet doen of hoe de bewerking met andere functies werkt.




Het pictogram Elektrisch gevaar attendeert u op het risico van elektrische schokken.

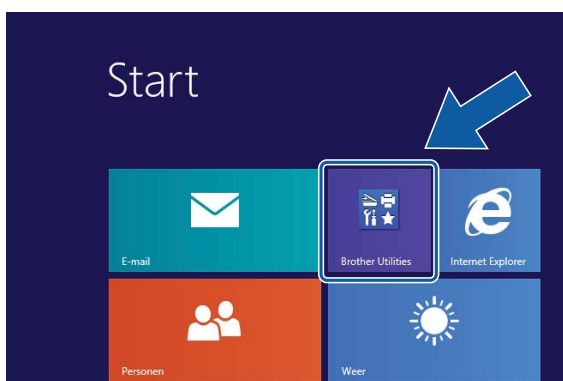
Brother Utilities openen (Windows® 8)

Wanneer u een tablet of computer met Windows® 8 gebruikt, kunt u items selecteren door op het scherm te tikken of door met uw muis te klikken.

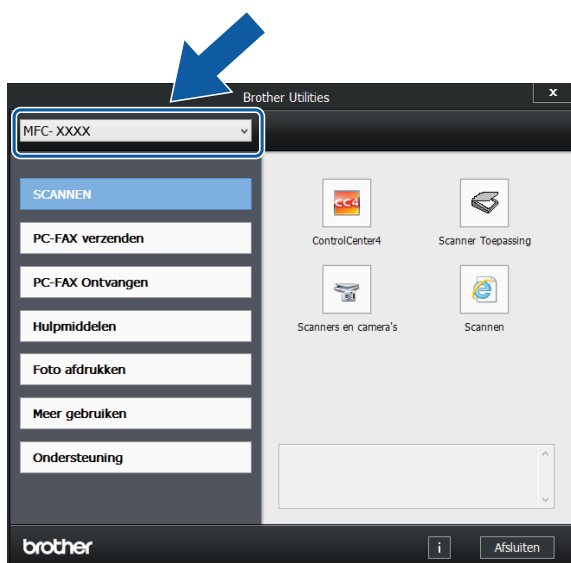
Nadat de printerdriver is geïnstalleerd, wordt

 (**Brother Utilities** (Brother-hulpprogramma's)) weergegeven op het startscherm en het bureaublad.

- 1 Tik of klik op **Brother Utilities** (Brother-hulpprogramma's) op het startscherm of het bureaublad.



- 2 Selecteer uw machine.



- 3 Selecteer de gewenste functie.

De Geavanceerde gebruikershandleiding en Software en Netwerk gebruikershandleiding openen

Deze Basis gebruikershandleiding bevat niet alle informatie over de machine, zoals het gebruik van geavanceerde functies voor faxen, kopiëren, PhotoCapture Center™, afdrukken, scannen, PC-Fax en het netwerk. Meer gedetailleerde informatie over deze functies vindt u in de HTML-versies van de **Geavanceerde gebruikershandleiding** en de **Software en Netwerk gebruikershandleiding** op de cd-rom.

Gebruikershandleidingen weergeven

(Windows®)

(Windows® XP/Windows Vista®/Windows® 7/Windows Server® 2003/Windows Server® 2008/Windows Server® 2008 R2)

Om de documentatie te bekijken, klikt u op



(start), **Alle programma's** en selecteert u **Brother, MFC-XXXX** (waarbij XXXX voor de naam van uw model staat) in de programmalist, en kiest u vervolgens **Gebruikershandleidingen**.

(Windows® 8/Windows Server® 2012)

Klik op  (**Brother Utilities** (Brother-

hulpprogramma's)), klik op de vervolgkeuzelijst en selecteer de naam van uw model (als deze nog niet is geselecteerd). Klik op **Ondersteuning** op de navigatiebalk links en klik vervolgens op **Gebruikershandleidingen**.

Als u de software niet hebt geïnstalleerd, kunt u de documentatie op de cd-rom vinden door de volgende instructies te volgen:

- 1 Zet de pc aan. Plaats de Brother-cd-rom in uw cd-romstation.

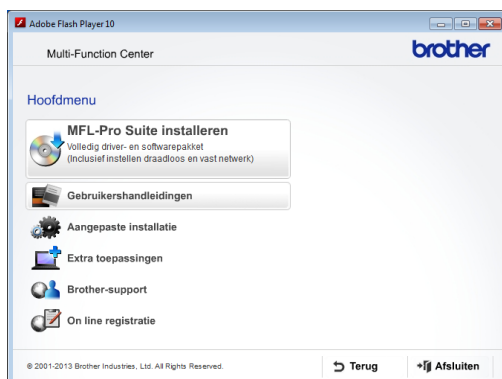
OPMERKING

Als het Brother-scherm niet wordt weergegeven, gaat u naar **Computer** of **Deze computer**. (Voor Windows® 8 en Windows Server® 2012: Klik op



(**Verkenner**) op de taakbalk en ga naar **Computer**.) Dubbelklik op het cd-rompictogram en dubbelklik op **start.exe**.

- 2 Klik op de naam van uw model als het scherm met modelnamen wordt weergegeven.
- 3 Klik op uw taal als het talenscherm wordt weergegeven. U ziet het **Hoofdmenu** van de cd-rom.



- 4 Klik op **Gebruikershandleidingen**.
- 5 Klik op **PDF/HTML-documenten**. Kies uw land wanneer het landenscherm wordt weergegeven. Selecteer de gewenste handleiding wanneer de lijst met gebruikershandleidingen wordt weergegeven.

(Macintosh)

- 1 Zet de Macintosh aan. Plaats de Brother-cd-rom in uw cd-romstation. Het volgende venster wordt weergegeven.



- 2 Dubbelklik op het symbool **Gebruikershandleidingen**.
- 3 Selecteer zo nodig uw model en taal.
- 4 Klik op **Gebruikershandleidingen**. Kies uw land wanneer het landenscherm wordt weergegeven.
- 5 Selecteer de gewenste handleiding wanneer de lijst met gebruikershandleidingen wordt weergegeven.

Instructies voor het scannen opzoeken

Er zijn verscheidene manieren waarop u documenten kunt scannen. U kunt de instructies als volgt vinden:

Software en Netwerk gebruikershandleiding

- *Scannen*
- *ControlCenter*

Procedurehandleidingen voor Nuance™ PaperPort™ 12SE

(Windows®)

- U kunt de volledige procedurehandleidingen voor Nuance™ PaperPort™ 12SE weergeven via de Help-sectie in de toepassing PaperPort™ 12SE.

Presto! PageManager Gebruikershandleiding (Macintosh)

OPMERKING

U dient Presto! PageManager eerst te downloaden en te installeren. Zie *Brother-support openen (Macintosh)* >> pagina 5 voor meer informatie.

- U kunt de volledige gebruikershandleiding voor Presto! PageManager weergeven via de Help-sectie in de toepassing Presto! PageManager.

Instructies voor netwerkinstellingen opzoeken

Uw machine kan worden aangesloten op een draadloos of bedraad netwerk.

- Algemene configuratie-instructies (>> Installatiehandleiding.)
- Uw draadloze toegangspunt of router biedt ondersteuning voor Wi-Fi Protected Setup™ of AOSS™ (>> Installatiehandleiding.)
- Meer informatie over netwerkinstellingen (>> Software en Netwerk gebruikershandleiding.)

Handleidingen voor geavanceerde functies openen

U kunt deze handleidingen weergeven en downloaden via het Brother Solutions Center op: <http://solutions.brother.com/>.

Klik op **Handleidingen** op de pagina van uw model om de documentatie te downloaden.

Handleiding Web Connect

Deze handleiding bevat nuttige informatie over het oproepen van internetservices vanaf de Brother-machine, het downloaden van afbeeldingen, het afdrucken van gegevens en het rechtstreeks uploaden van bestanden naar internetservices.

AirPrint handleiding

In deze handleiding wordt uitgelegd hoe u AirPrint gebruikt om via OS X v10.7.x, 10.8.x en uw iPhone, iPod touch, iPad of een ander iOS-apparaat af te drukken op uw Brother-machine zonder een printerdriver te installeren.

Google cloud print handleiding

Deze handleiding bevat informatie over het gebruik van Google Cloud Print™-diensten voor afdrucken via internet.

Wi-Fi Direct™ handleiding

In deze handleiding wordt beschreven hoe u uw Brother-machine configureert en gebruikt voor draadloos afdrucken vanaf een mobiel apparaat dat ondersteuning biedt voor de Wi-Fi Direct™-standaard.

Handleiding mobiel printen/scannen voor Brother iPrint&Scan

Deze handleiding bevat nuttige informatie over het afdrucken vanaf uw mobiele apparaat en het scannen vanaf de Brother-machine naar uw mobiele apparaat, indien verbonden met een Wi-Fi-netwerk.

Brother-support openen (Windows®)

Alle benodigde hulpbronnen, zoals websupport (Brother Solutions Center), zijn beschikbaar op de cd-rom.

- Klik op **Brother-support** in het **Hoofdmenu**. Het volgende scherm wordt weergegeven:

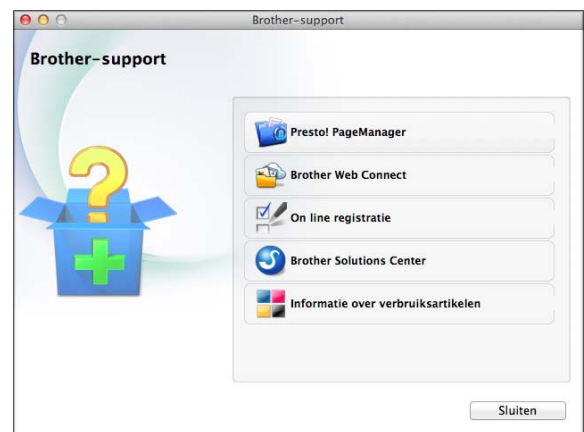


- Klik op **Brother-startpagina** om onze website (<http://www.brother.com/>) te openen.
- Klik op het **Brother Solutions Center** voor het laatste nieuws en informatie over productondersteuning (<http://solutions.brother.com/>).
- Klik op **Informatie over verbruiksartikelen** als u onze website voor originele Brother-verbruiksartikelen (<http://www.brother.com/original/>) wilt bezoeken.
- Klik op **Brother CreativeCenter** als u het Brother CreativeCenter (<http://www.brother.com/creativecenter/>) voor GRATIS fotoprojecten en afdrukbare downloads wilt openen.
- Klik op **Terug** om terug te gaan naar het hoofdmenu of op **Afsluiten** wanneer u klaar bent.

Brother-support openen (Macintosh)

Alle benodigde hulpbronnen, zoals websupport (Brother Solutions Center), zijn beschikbaar op de cd-rom.

- Dubbelklik op het symbool **Brother-support**. Het volgende scherm wordt weergegeven:



- Klik op **Presto! PageManager** om Presto! PageManager te downloaden en installeren.
- Klik op **Brother Web Connect** om de pagina Brother Web Connect te openen.
- Klik op **On line registratie** om uw machine te registreren via de pagina voor Brother-productregistratie (<http://www.brother.com/registration/>).
- Klik op het **Brother Solutions Center** voor het laatste nieuws en informatie over productondersteuning (<http://solutions.brother.com/>).
- Klik op **Informatie over verbruiksartikelen** als u onze website voor originele Brother-verbruiksartikelen (<http://www.brother.com/original/>) wilt bezoeken.

Overzicht van het bedieningspaneel

De MFC-J6520DW en de MFC-J6720DW hebben hetzelfde 2,7-inch (67,5 mm) Touchscreen-LCD en Touchpanel.



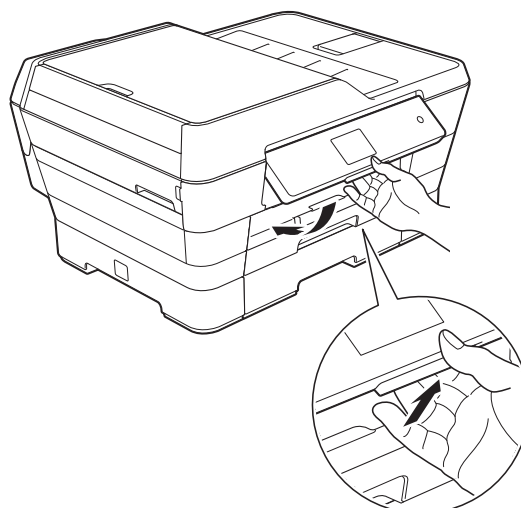
OPMERKING

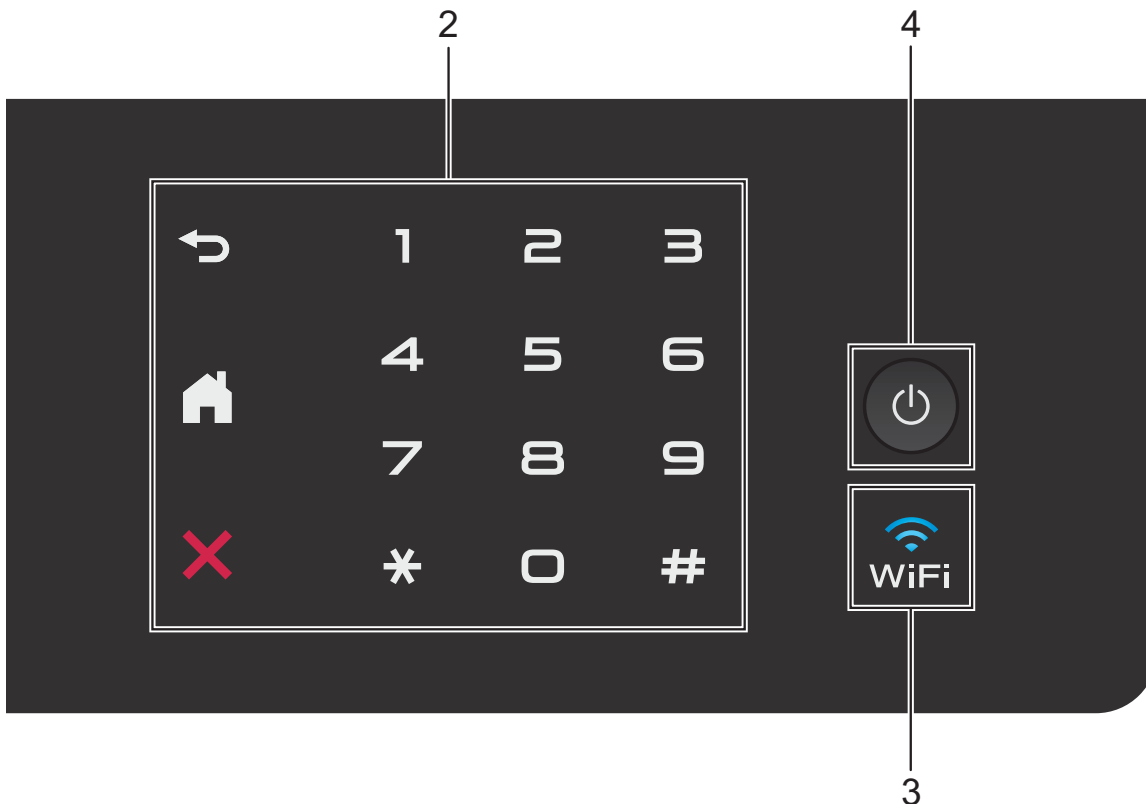
De meeste afbeeldingen in deze gebruikershandleiding geven de MFC-J6720DW weer.

1 2,7-inch (67,5 mm) Touchscreen-LCD (Liquid Crystal Display)

Dit is een touchscreen-LCD. U kunt de menu's en opties selecteren door erop te drukken wanneer deze op dit scherm worden weergegeven.

U kunt de hoek van het touchscreen-LCD en touchpanel aanpassen door het omhoog te kantelen. Wanneer u dit bedieningspaneel lager wilt zetten, drukt u op de ontgrendelingsknop achter het bedieningspaneel, zoals afgebeeld.





2 Touchpanel:

De LED-knoppen op het touchpanel gaan alleen branden wanneer deze beschikbaar zijn voor gebruik.

- **Terug**
Druk hierop om naar het vorige menuniveau terug te keren.
- **Beginscherm**
Hiermee kunt u teruggaan naar het Beginscherm.
- **Annuleren**
Wanneer deze LED brandt en u erop drukt, wordt de huidige bewerking geannuleerd.
- **Kiestoetsen**
Druk op de cijfers op het touchpanel om telefoon- of faxnummers te kiezen en het aantal kopieën in te voeren.

3

Het WiFi-lampje brandt wanneer de netwerkinterface op WLAN is ingesteld.

4 **Aan/uit**

Druk op om de machine aan te zetten.

Houd ingedrukt om de machine uit te zetten. Op het touchscreen-LCD wordt enkele seconden **Afsluiten** weergegeven waarna de machine wordt uitgeschakeld.




Wanneer u een extern telefoontoestel of antwoordapparaat op de machine hebt aangesloten, blijft dit te allen tijde beschikbaar.

Wanneer u de machine met uitgeschakeld hebt, wordt de printkop toch periodiek gereinigd om de afdrukkwaliteit op peil te houden. Om een lange levensduur van de printkop te garanderen, zo zuinig mogelijk met de inkt om te gaan en de afdrukkwaliteit op peil te houden, dient u de machine te allen tijde aangesloten te laten op een stroombron.

2,7-inch (67,5 mm) Touchscreen-LCD

Op het touchscreen-LCD wordt de status van de machine weergegeven wanneer de machine niet actief is.



- 1  **Fax**
Hiermee kunt u de faxmodus activeren.
- 2  **Kopiëren**
Hiermee kunt u de kopieermodus activeren.
- 3  **Scannen**
Hiermee kunt u de scanmodus activeren.



4 Status draadloze verbinding

Een indicator met vier niveaus op het scherm van de gereedstand geeft de huidige signaalsterkte van het draadloze netwerk aan indien u dat gebruikt.





Als u boven aan het scherm **WiFi** ziet, kunt u de draadloze instellingen eenvoudig configureren door erop te drukken. Voor meer informatie >> Installatiehandleiding.

5 **Web**

Wanneer u op  en vervolgens op  drukt, kunt u de machine van Brother verbinding laten maken met een internetdienst. Voor meer informatie >> Handleiding Web Connect.

6 **Foto**

Wanneer u op  en vervolgens op  drukt, activeert u de fotomodus.

7 **Snelkopp. kopie A3**

Via dit menu met voorinstellingen kunt u snel op papier van A3- of Ledger-formaat kopiëren. Voor meer informatie >> Geavanceerde gebruikershandleiding: *Snelkoppelingen voor kopiëren op A3*.

8 **Instell.**

Hiermee opent u het hoofdscherm met instellingen. Zie *Scherm Instellingen* >> pagina 10 voor meer informatie.

9 **Inkt**

Geeft de beschikbare hoeveelheid inkt weer en hebt u ook toegang tot het menu *Inkt*. Wanneer de inktcartridge bijna aan vervanging toe is of er iets aan mankeert, wordt het foutpictogram weergegeven op de inktkleur. Voor meer informatie >> Geavanceerde gebruikershandleiding: *Het inktvolume controleren*.

10 Snelkopp.

Hiermee kunt u snelkoppelingen instellen. U kunt bepaalde instellingen als een snelkoppeling opslaan, zodat u snel kunt faxen, kopiëren, scannen en webservices kunt oproepen.

OPMERKING



- Er zijn drie Snelkoppelingen-schermen. In elk Snelkoppelingen-scherm kunt u maximaal 4 snelkoppelingen instellen. In totaal zijn er dus 12 snelkoppelingen beschikbaar.
- Druk op ◀ of ▶ om de andere snelkoppelingen-schermen weer te geven.

11 Faxen in het geheugen

U kunt nagaan hoeveel ontvangen faxberichten in het geheugen zijn opgeslagen ¹.

Druk op Afdr. om de faxen af te drukken.

¹ Wanneer Faxvoorbeeld is ingesteld op Uit.



12 Nieuwe fax(en)





Wanneer Faxvb. op Aan is ingesteld, kunt u zien hoeveel nieuwe faxen u hebt ontvangen en in het geheugen hebt opgeslagen.

Druk op Voorb. om uw faxen op het touchscreen te zien.

13 Waarschuwpictogram



Het waarschuwingspictogram  wordt weergegeven als er een fout- of onderhoudsmelding is. Druk op Details (Detail) om de melding te bekijken en vervolgens op  om terug te keren naar de gereedstand.

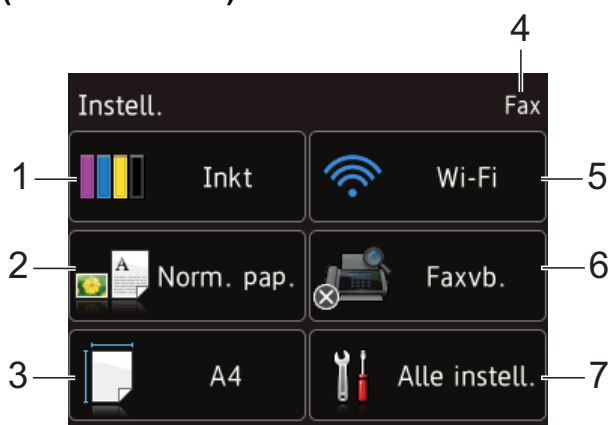
Zie *Onderhouds- en foutmeldingen* >> pagina 104 voor meer informatie over foutmeldingen.

Scherminstellingen

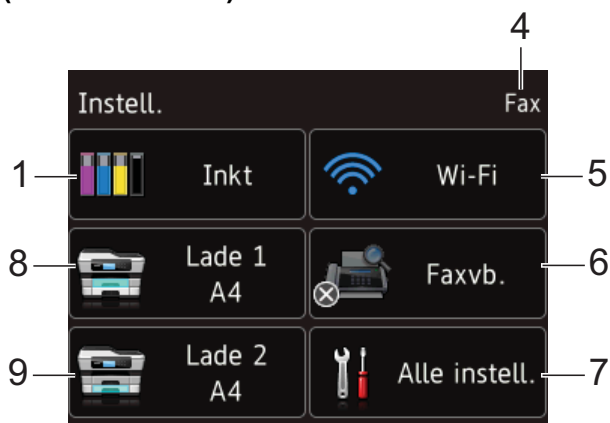
Wanneer u op  (Instell.) drukt, wordt de machinestatus op het touchscreen-LCD weergegeven.

Vanaf het volgende scherm kunt u alle instellingen van de machine oproepen en controleren.

(MFC-J6520DW)



(MFC-J6720DW)



1 Inkt

Geeft aan hoeveel inkt er over is.

Wanneer de inktcartridge bijna aan vervanging toe is of er iets aan mankeert, wordt het foutpictogram weergegeven op de inktkleur. Voor meer informatie ►► Geavanceerde gebruikershandleiding: *Het inktvolume controleren*.

Druk hierop om het menu *Inkt* te openen.

2 **Papiersoort (MFC-J6520DW)**

Zie de geselecteerde papiersoort.

Druk hierop wanneer u de instelling *Papiersoort* wilt wijzigen.

3 **Papierformaat (MFC-J6520DW)**

Zie het geselecteerde papierformaat.

Druk hierop wanneer u de instelling *Papierformaat* wilt wijzigen.

4 **Ontvangstmodus**

Geeft de huidige ontvangstmodus aan:

- Fax (alleen fax)
- Fax/tel. (Fax/Tel)
- Ext. TEL/ANT
- Handmatig

5 **Wi-Fi**

Druk hierop om een draadloze netwerkverbinding in te stellen.

Een indicator met vier niveaus op het scherm geeft de huidige signaalsterkte van het draadloze netwerk aan indien u dat gebruikt.

6 **Faxvb.**

Faxvoorbeeld weergegeven.

Druk hierop om de instelling *Faxvb.* op te roepen.

7 **Alle instell.**

Druk hierop om het menu met alle instellingen te openen.

8 **Lade 1 (MFC-J6720DW)**

Hiermee geeft u het formaat van het papier in lade 1 weer. Bovendien kunt u hiermee de instelling *Lade 1* oproepen. U kunt het papierformaat en de papiersoort wijzigen.

9 **Lade 2 (MFC-J6720DW)**

Hiermee geeft u het formaat van het papier in lade 2 weer. Bovendien kunt u hiermee de instelling *Lade 2* oproepen. U kunt het papierformaat wijzigen.


Standaardhandelingen

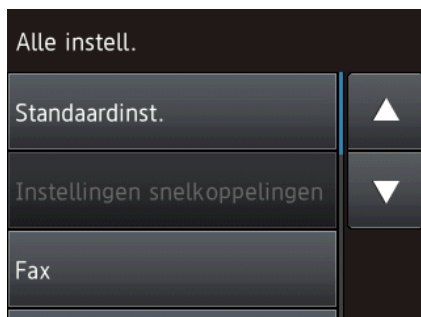
Druk met uw vinger op het touchscreen-LCD om het te bedienen. Druk op ◀▶ of ▲▼ om alle schermmenu's en opties weer te geven en er door te bladeren.

BELANGRIJK

Raak het touchscreen NIET direct aan nadat u de stekker in het stopcontact hebt gestoken of de machine hebt aangezet. Dit kan resulteren in een fout.

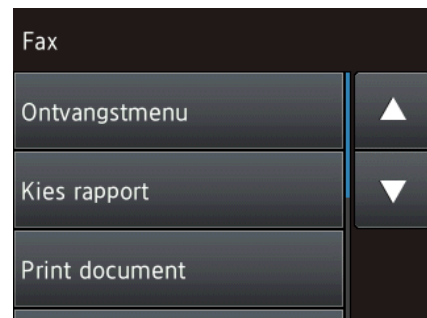
In de volgende stappen wordt beschreven hoe u een instelling in de machine wijzigt. In dit voorbeeld wordt de ontvangstmodusinstelling gewijzigd van Alleen Fax (Alleen fax) in Fax/Telefoon.

- 1 Druk op  (Instell.).
- 2 Druk op Alle instell.
- 3 Druk op ▲ of ▼ om Fax weer te geven.

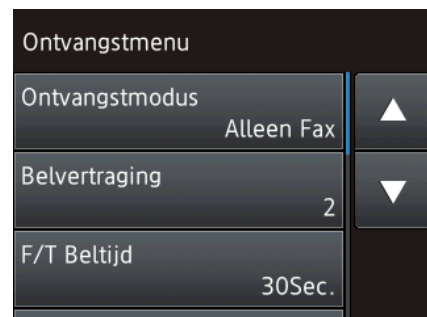


- 4 Druk op Fax.

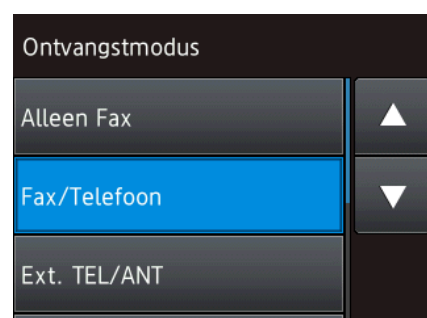
- 5 Druk op ▲ of ▼ om Ontvangstmenu weer te geven.




- 6 Druk op Ontvangstmenu.
- 7 Druk op ▲ of ▼ om Ontvangstmodus weer te geven.



- 8 Druk op Ontvangstmodus.
- 9 Druk op ▲ of ▼ om Fax/Telefoon weer te geven.
- 10 Druk op Fax/Telefoon.



OPMERKING

Druk op  wanneer u naar het vorige niveau wilt teruggaan.

- 11 Druk op .

De toetsenbordinstelling wijzigen

Hiermee kunt u het type toetsenbord voor het touchscreen kiezen.

- 1 Druk op  (Instell.).
- 2 Druk op `Alle instell.`
- 3 Druk op **▲** of **▼** om `Standaardinst.` weer te geven.
- 4 Druk op `Standaardinst.`
- 5 Druk op **▲** of **▼** om `Toetsenb.instell.` weer te geven.
- 6 Druk op `Toetsenb.instell.`
- 7 Druk op `QWERTY` of `ABC`.
- 8 Druk op .

Instellingen voor snelkoppelingen

U kunt de fax-, kopieer-, scan- en webverbindinginstellingen die u het meest gebruikt als snelkoppelingen instellen. U kunt deze instellingen dan op een later tijdstip vlot en eenvoudig oproepen en toepassen. U kunt maximaal 12 snelkoppelingen toevoegen.

Snelkoppelingen voor kopiëren toevoegen

U kunt de volgende instellingen in een snelkoppeling voor kopiëren opnemen:

- `Hogesnelh.modusADF`
- `Kwaliteit`
- `Papiersoort`
- `Papierformaat`
- `Ladeselectie (MFC-J6720DW)`
- `Vergr./verkl.`
- `Dichtheid`
- `Stapel/Sorteer`
- `Pagina layout (Pagina lay-out)`
- `Autom. recht (Aut. rechtleggen)`
- `2-zijdige kopie`
- `Geavanceerde inst.`

- 1 Druk op  (Snelkopp.).
- 2 Druk op  waar u nog geen snelkoppeling hebt toegevoegd.
- 3 Druk op **▲** of **▼** om `Kopiëren` weer te geven.
- 4 Druk op `Kopiëren`.
- 5 Lees de informatie op het touchscreen en druk vervolgens ter bevestiging op `OK`.
- 6 Druk op **▲** of **▼** om de beschikbare instellingen weer te geven en druk dan op de instelling die u wilt wijzigen.

- 7 Druk op ▲ of ▼ om de beschikbare opties voor de instelling weer te geven en druk dan op de optie die u wilt instellen. Herhaal stap 6 en 7 tot u alle instellingen voor deze snelkoppeling hebt gekozen.
- 8 Druk op Opslaan als snelk. (Opslaan als snelkoppeling) wanneer u klaar bent met het wijzigen van de instellingen.
- 9 Controleer de weergegeven lijst met geselecteerde instellingen en druk vervolgens op OK.
- 10 Geef een naam voor de snelkoppeling op via het toetsenbord op het touchscreen. (Zie *Tekst invoeren* >> pagina 187 voor informatie over het invoeren van letters.) Druk op OK.
- 11 Druk op OK om de snelkoppeling op te slaan.

Faxsnelkoppelingen toevoegen

U kunt de volgende instellingen in een faxsnelkoppeling opnemen:

- Adres
- Faxresolutie
- Contrast
- Scanform. glas (Scanformaat glas)
- Rondsturen
- Voorbeeld
- Kleurinstelling
- Direct verzenden
- Internationaal

- 1 Druk op  (Snelkopp.).
- 2 Druk op  waar u nog geen snelkoppeling hebt toegevoegd.
- 3 Druk op ▲ of ▼ om Fax weer te geven.

- 4 Druk op Fax.
- 5 Lees de informatie op het touchscreen en druk vervolgens ter bevestiging op OK.
- 6 Voer het faxnummer in via de kiestoetsen van het touchpanel, het adresboek of het overzicht van uitgaande gesprekken op het touchscreen. Ga vervolgens naar stap 7.

OPMERKING

- U kunt maximaal 20 cijfers voor een faxnummer invoeren.
- Wanneer u de snelkoppeling voor het rondsturen van faxen wilt gebruiken, drukt u op Opties en selecteert u Rondsturen bij stap 8 voordat u het faxnummer invoert bij stap 6.
- Voor een snelkoppeling voor het rondsturen van faxen kunt u maximaal 20 faxnummers invoeren. U kunt de faxnummers handmatig invoeren of via het adresboek, in een willekeurige combinatie van groepsnummers en individuele faxnummers. (>> Geavanceerde gebruikershandleiding: *Rondsturen (alleen zwart-wit)*.)
- Wanneer u een faxnummer in een snelkoppeling invoert, wordt dit nummer aan het adresboek toegevoegd. De naam in het adresboek is de snelkoppelingen-naam gevolgd door een volgnummer.

- 7 Druk op Opties.
- 8 Druk op ▲ of ▼ om de beschikbare instellingen weer te geven en druk dan op de instelling die u wilt wijzigen.
- 9 Druk op de nieuwe optie die u wilt instellen. Herhaal stap 8 en 9 tot u alle instellingen voor deze snelkoppeling hebt gekozen. Druk op OK.
- 10 Druk op Opslaan als snelkoppeling wanneer u klaar bent met het kiezen van nieuwe opties.

- 11 Controleer de weergegeven lijst met geselecteerde opties en druk vervolgens op OK.
- 12 Geef een naam voor de snelkoppeling op via het toetsenbord op het touchscreen. (Zie *Tekst invoeren* >> pagina 187 voor informatie over het invoeren van letters.) Druk op OK.
- 13 Druk op OK om de snelkoppeling op te slaan.

Scansnelkoppelingen toevoegen

U kunt de volgende instellingen in een scansnelkoppeling opnemen:

naar media

- Hogesnelh.modusADF
- Scantype
- Resolutie
- Bestandstype
- Afmeting scan
- Lang papier scannen
- Bestandsnaam
- Autom. bijsn.
- Achtergrondkleur verwijderen

nr e-mailserver (beschikbaar nadat IFAX is gedownload)


- Adres
- Hogesnelh.modusADF
- Scantype
- Resolutie
- Bestandstype
- Afmeting scan
- Lang papier scannen

naar bestand/naar OCR/naar afbeelding/naar e-mail

- PC-keuze

naar FTP/naar netwerk

- Profielnaam

- 1 Druk op  (Snelkopp.).
- 2 Druk op  waar u nog geen snelkoppeling hebt toegevoegd.
- 3 Druk op ▲ of ▼ om Scannen weer te geven.
- 4 Druk op Scannen.
- 5 Druk op ▲ of ▼ om het type scan dat u wilt uitvoeren weer te geven en druk er vervolgens op.
- 6 Ga op een van de volgende manieren te werk:
 - Wanneer u op naar media hebt gedrukt, leest u de informatie op het touchscreen en drukt u ter bevestiging op OK. Ga naar stap 9.
 - Wanneer u op nr e-mailserver hebt gedrukt, leest u de informatie op het touchscreen en drukt u ter bevestiging op OK. Ga naar stap 7.
 - Wanneer u op naar bestand, naar OCR, naar afbeelding of naar e-mail hebt gedrukt, leest u de informatie op het touchscreen en drukt u ter bevestiging op OK. Ga naar stap 8.
 - Wanneer u op naar netwerk of naar FTP hebt gedrukt, leest u de informatie op het touchscreen en drukt u ter bevestiging op OK.

Druk op ▲ of ▼ om de profielnaam weer te geven en druk er vervolgens op.


Druk op OK om de gekozen profielnaam te bevestigen. Ga naar stap 14.

OPMERKING

Wanneer u een snelkoppeling voor naar netwerk en naar FTP wilt toevoegen, moet u eerst de profielnaam toevoegen.

- 7** Ga op een van de volgende manieren te werk:
- Druk op *Handmatig* als u een e-mailadres handmatig wilt invoeren. Voer het e-mailadres in via het toetsenbord op het touchscreen. (Zie *Tekst invoeren* >> pagina 187.)
Druk op *OK*.
 - Druk op *Adresboek* wanneer u een e-mailadres vanuit het *Adresboek* wilt invoeren. Druk op *▲* of *▼* om het gewenste e-mailadres weer te geven en druk er vervolgens op.
Druk op *OK*.
- Controleer het ingevoerde e-mailadres en druk op *OK*. Ga naar stap **9**.

OPMERKING

Druk op  wanneer u de lijst met ingevoerde adressen wilt bekijken.

- 8** Ga op een van de volgende manieren te werk:
- Wanneer de machine met een USB-kabel op een pc is aangesloten:
Druk op *OK* om te bevestigen dat *<USB>* als pc-naam is gekozen. Ga naar stap **14**.
 - Wanneer de machine met een netwerk is verbonden:
Druk op *▲* of *▼* om de pc-naam weer te geven en druk er vervolgens op.
Druk op *OK* om de gekozen pc-naam te bevestigen. Ga naar stap **14**.
- 9** Druk op *Opties*.
- 10** Druk op *▲* of *▼* om de beschikbare instellingen weer te geven en druk dan op de instelling die u wilt wijzigen of opslaan.
- 11** Druk op *▲* of *▼* om de beschikbare opties voor de instelling weer te geven en druk dan op de nieuwe optie die u wilt instellen.
Herhaal stap **10** en **11** tot u alle instellingen voor deze snelkoppeling hebt gekozen.
Druk op *OK* wanneer u klaar bent met het wijzigen van de instellingen.

- 12** Controleer de gekozen instellingen:
- Ga terug naar stap **9** wanneer u meer wijzigingen wilt aanbrengen.
 - Druk op *Opslaan* als *snelkoppeling* wanneer u tevreden bent met de wijzigingen.
- 13** Controleer uw instellingen op het touchscreen en druk op *OK*.
- 14** Geef een naam voor de snelkoppeling op via het toetsenbord op het touchscreen. (Zie *Tekst invoeren* >> pagina 187 voor informatie over het invoeren van letters.)
Druk op *OK*.
- 15** Lees de informatie op het touchscreen en druk op *OK* om de snelkoppeling op te slaan.



Websnelkoppelingen toevoegen

In een websnelkoppeling kunt u de instellingen voor de volgende services opnemen:

- SkyDrive®
- Box
- Google Drive™
- Evernote®
- Dropbox
- Facebook
- Picasa Web Albums™
- Flickr®

OPMERKING

- Mogelijk zijn er webdiensten bijgekomen en/of is de naam van bepaalde diensten gewijzigd door de provider sinds het uitbrengen van dit document.
- U kunt alleen een websnelkoppeling toevoegen wanneer u een account bij de gewenste service hebt. (Voor meer informatie >> Handleiding Web Connect.)

- 1 Druk op  (Snelkopp.).
- 2 Druk op  waar u nog geen snelkoppeling hebt toegevoegd.
- 3 Druk op ▲ of ▼ om Web weer te geven.
- 4 Druk op Web.
- 5 Wanneer informatie over de internetverbinding wordt weergegeven, leest u deze informatie en drukt u ter bevestiging op OK.
- 6 Druk op ▲ of ▼ om de beschikbare diensten weer te geven en druk vervolgens op de gewenste dienst.
- 7 Druk op uw account.
Voer zo nodig de pincode voor uw account in via het toetsenbord op het touchscreen.
Druk op OK.
- 8 Selecteer de gewenste functie.

OPMERKING

Welke functies u kunt instellen, is afhankelijk van de gekozen service.

- 9 Controleer de weergegeven lijst met geselecteerde functies en druk op OK.
- 10 Geef een naam voor de snelkoppeling op via het toetsenbord op het touchscreen. (Zie *Tekst invoeren* >> pagina 187 voor informatie over het invoeren van letters.)
Druk op OK.
- 11 Druk op OK om de snelkoppeling op te slaan.

Snelkoppelingen wijzigen

U kunt de instellingen in een snelkoppeling wijzigen.

OPMERKING


U kunt bestaande websnelkoppelingen niet bewerken.

Wanneer u een websnelkoppeling wilt wijzigen, moet u deze eerst verwijderen en vervolgens een nieuwe snelkoppeling toevoegen.

(Zie voor meer informatie

Snelkoppelingen verwijderen

>> pagina 17 en *Websnelkoppelingen toevoegen* >> pagina 15.)

- 1 Druk op  (Snelkopp.).
- 2 Druk op ◀ of ▶ om de snelkoppeling weer te geven die u wilt wijzigen.
- 3 Druk op de snelkoppeling die u wilt wijzigen.
De instellingen voor de geselecteerde snelkoppeling worden weergegeven.
- 4 Druk op Opties.
- 5 Wijzig de instellingen voor de snelkoppeling die u in stap 3 hebt gekozen. (Zie bijvoorbeeld *Snelkoppelingen voor kopiëren toevoegen* >> pagina 12.)
- 6 Druk op Opslaan als snelkoppeling (Opslaan als snelk.) wanneer u klaar bent met het wijzigen van instellingen.
- 7 Druk ter bevestiging op OK.
- 8 Ga op een van de volgende manieren te werk:
 - Wanneer u de snelkoppeling wilt overschrijven, drukt u op Ja. Ga naar stap 10.
 - Wanneer u de snelkoppeling niet wilt overschrijven, drukt u op Nee om een nieuwe snelkoppelingsnaam in te voeren. Ga naar stap 9.

- 9 Wanneer u de naam wilt bewerken, houdt u  ingedrukt om de huidige naam te verwijderen en geeft u een nieuwe naam op via het toetsenbord op het touchscreen. (Zie *Tekst invoeren* >> pagina 187 voor informatie over het invoeren van letters.)
Druk op OK.

- 10 Druk ter bevestiging op OK.



De naam van snelkoppelingen bewerken

U kunt de naam van snelkoppelingen bewerken.

- 1 Druk op  (Snelkopp.).
- 2 Druk op ◀ of ▶ om de snelkoppeling weer te geven die u wilt bewerken.
- 3 Houd de snelkoppeling ingedrukt totdat de opties worden weergegeven.

OPMERKING

U kunt ook op *Bew./verw.* drukken en dan op de gewenste snelkoppeling drukken.

- 4 Druk op *Naam snelk. bewerken* (Naam snelkoppeling bewerken).
- 5 Wanneer u de naam wilt bewerken, houdt u  ingedrukt om de huidige naam te verwijderen en geeft u een nieuwe naam op via het toetsenbord op het touchscreen. (Zie *Tekst invoeren* >> pagina 187 voor informatie over het invoeren van letters.)
Druk op OK.
- 6 Druk op .


Snelkoppelingen verwijderen

U kunt een snelkoppeling verwijderen.

- 1 Druk op  (Snelkopp.).
- 2 Druk op ◀ of ▶ om de snelkoppeling weer te geven die u wilt wissen.
- 3 Houd de snelkoppeling ingedrukt totdat de opties worden weergegeven.

OPMERKING

U kunt ook op *Bew./verw.* drukken en dan op de gewenste snelkoppeling drukken.

- 4 Druk op *Verwijder* om de in stap 3 gekozen snelkoppeling te verwijderen. Druk ter bevestiging op *Ja*.
- 5 Druk op .

Snelkoppelingen oproepen

De snelkoppeliningsinstellingen worden weergegeven op het scherm Snelkoppelingen. Wanneer u een snelkoppeling wilt oproepen, drukt u eenvoudigweg op de desbetreffende naam.

- 1 Druk op  (Snelkopp.).
- 2 Druk op ◀ of ▶ om de snelkoppeling weer te geven die u wilt oproepen.
- 3 Druk op de snelkoppeling.

Volume-instellingen

Belvolume

U kunt uit een aantal belvolume-niveaus kiezen. De machine behoudt uw nieuwe instelling totdat u deze wijzigt.

Het belvolume instellen

- 1 Druk op  (Instell.).
- 2 Druk op `Alle instell.`
- 3 Druk op **▲** of **▼** om `Standaardinst.` weer te geven.
- 4 Druk op `Standaardinst.`
- 5 Druk op **▲** of **▼** om `Volume` weer te geven.
- 6 Druk op `Volume`.
- 7 Druk op `Belvolume`.
- 8 Druk op `Laag, Half, Hoog of Uit.`
- 9 Druk op .

Volume van de waarschuwingstoon



Wanneer de waarschuwingstoon is ingeschakeld, geeft de machine een geluidssignaal wanneer u op het touchscreen of touchpanel drukt of een vergissing maakt, of nadat u een fax hebt verzonden of ontvangen.

U kunt uit een aantal geluidsvolume-niveaus kiezen.

- 1 Druk op  (Instell.).
- 2 Druk op `Alle instell.`
- 3 Druk op **▲** of **▼** om `Standaardinst.` weer te geven.
- 4 Druk op `Standaardinst.`
- 5 Druk op **▲** of **▼** om `Volume` weer te geven.
- 6 Druk op `Volume`.
- 7 Druk op `Piepen`.
- 8 Druk op `Laag, Half, Hoog of Uit.`
- 9 Druk op .

Luidsprekervolume



U kunt uit een aantal luidsprekervolume-niveaus kiezen.

- 1 Druk op  (Instell.).
- 2 Druk op `Alle instell.`
- 3 Druk op `▲` of `▼` om `Standaardinst.` weer te geven.
- 4 Druk op `Standaardinst.`
- 5 Druk op `▲` of `▼` om `Volume` weer te geven.
- 6 Druk op `Volume`.
- 7 Druk op `Luidspreker`.
- 8 Druk op `Laag, Half, Hoog` of `Uit`.
- 9 Druk op .

Touchscreen-LCD

De helderheid van de achtergrondverlichting instellen

Als u het touchscreen-LCD niet goed kunt lezen, kunt u de helderheidsinstelling wijzigen.

- 1 Druk op  (Instell.).
- 2 Druk op `Alle instell.`
- 3 Druk op `▲` of `▼` om `Standaardinst.` weer te geven.
- 4 Druk op `Standaardinst.`
- 5 Druk op `▲` of `▼` om `LCD instell.` weer te geven.
- 6 Druk op `LCD instell.`
- 7 Druk op `Schermerlicht`.
- 8 Druk op `Licht, Half` of `Donker`.
- 9 Druk op .

Papier en andere afdrukmedia laden

⚠ VOORZICHTIG

Draag de machine NOOIT door het scannerdeksel, de klep ter verwijdering van vastgelopen papier, de klep van de sleuf voor handmatige invoer of het bedieningspaneel vast te houden. Als u dit doet, bestaat het gevaar dat de machine uit uw handen glijdt. Draag de machine door uw handen te plaatsen in de daarvoor voorziene uitsparingen aan de zijkant van de machine.

Voor meer informatie >> Handleiding product veiligheid.

OPMERKING

(MFC-J6720DW)

Zie *Papier laden in papierlade 2* (MFC-J6720DW) >> pagina 28 voor informatie over lade 2 (de onderste lade).

Papier laden in papierlade 1

Laad slechts één papierformaat en één papiersoort tegelijk in de papierlade.

(Zie *De juiste afdrukmedia selecteren* >> pagina 41 voor meer informatie over papierformaat, -gewicht en -dikte.)

Laad papier van het formaat A4 of Letter in de afdrukstand *Liggend*. Laad papier van het formaat A3, Ledger, Legal, Folio of kleiner (A5/A6/Foto/Foto L/Foto 2L/Indexkaarten/enveloppen) in de afdrukstand *Staan*.

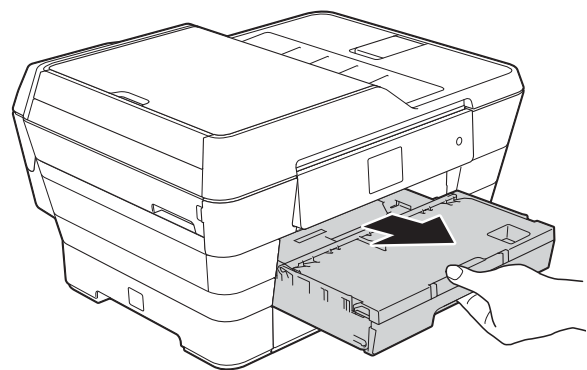
OPMERKING

Wanneer u een ander papierformaat in de lade plaatst, moet u ook de instelling voor het papierformaat in de machine wijzigen.

(MFC-J6520DW: Zie *Papierformaat* (MFC-J6520DW) >> pagina 37.)

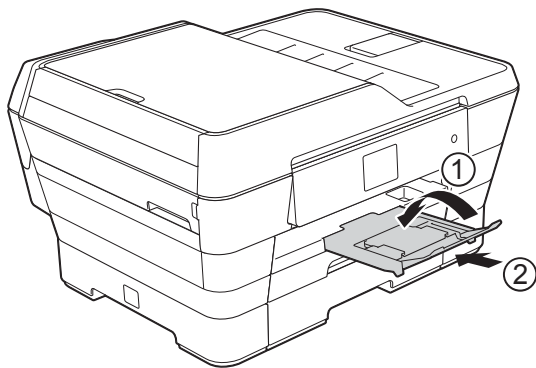
(MFC-J6720DW: Zie *Papierformaat en -soort* (MFC-J6720DW) >> pagina 37.)

- 1 Trek de papierlade volledig uit de machine.



OPMERKING

Als de papiersteunklep (1) open is, klapt u deze in en schuift u vervolgens de papiersteun (2) naar binnen.

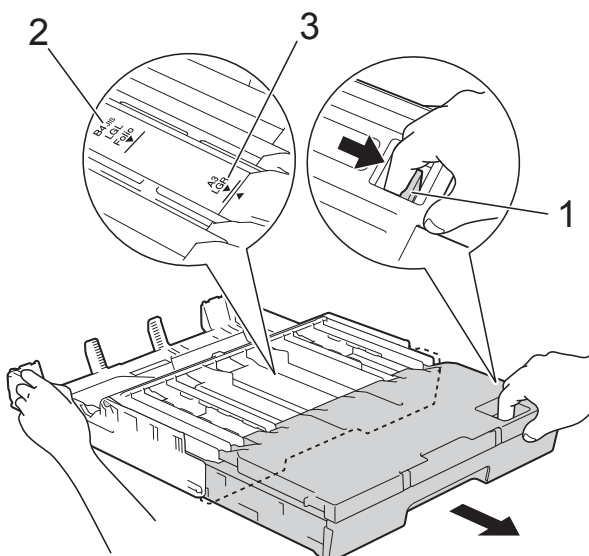


2 Pas indien nodig de lengte van de lade aan:

■ **Bij gebruik van A3-, Ledger-, Legal, of Folio-papier**

Druk op de ontgrendelingsknop voor de universele geleider (1) terwijl u de voorzijde van de papierlade naar buiten schuift.

Zorg dat het driehoekje op het deksel van de uitvoerlade uitgelijnd is met de lijn die het formaat Legal of Folio (2) of A3 of Ledger (3) aangeeft, zoals afgebeeld.

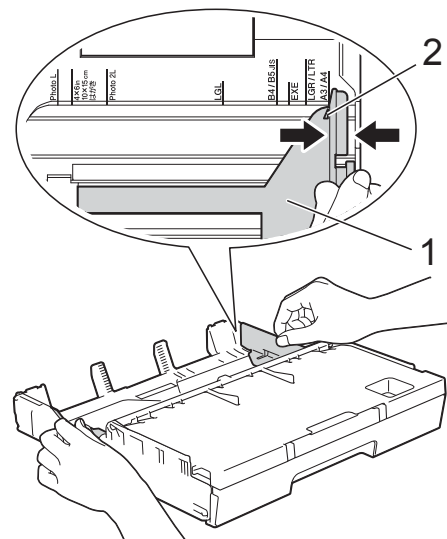


■ **Wanneer u A4, Letter, of een kleiner papierformaat gebruikt**

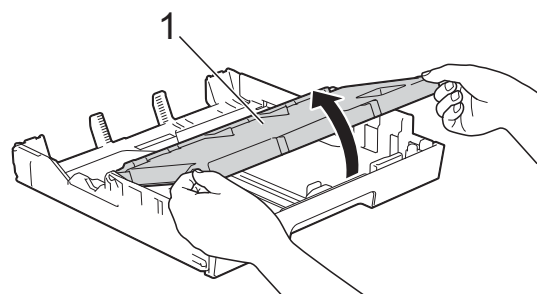
Wanneer u A4 of Letter gebruikt, hoeft u de lade niet uit te trekken. Wanneer lade 2 is uitgetrokken, trekt u lade 1 uit en zet u de stop omhoog.

Trek de papierlade niet uit wanneer u A5 of een kleiner papierformaat gebruikt.

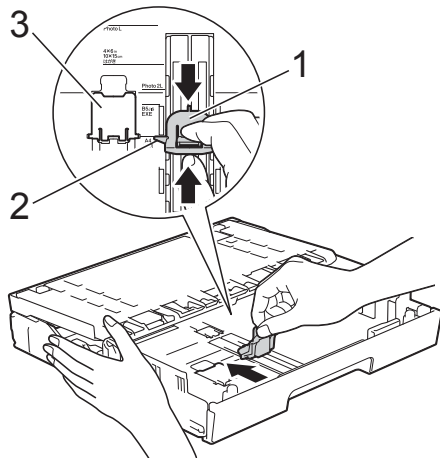
3 Druk de papiergeleiders voor de breedte (1) voorzichtig in en stel deze af op het papierformaat. Zorg dat het driehoekje (2) op de papiergeleider voor de breedte (1) naar de markering voor het gebruikte papierformaat wijst.



4 Open het deksel van de uitvoerlade (1).



- 5 Druk de papiergeleider voor de lengte (1) voorzichtig in en stel deze af op het papierformaat. Zorg dat het driehoekje (2) op de papiergeleider voor de lengte (1) naar de markering voor het gebruikte papierformaat wijst.



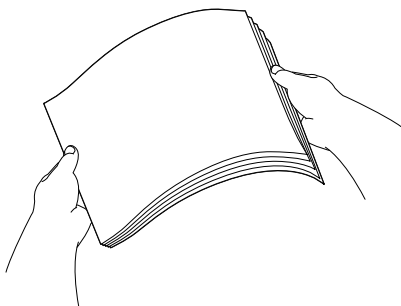
OPMERKING

(MFC-J6720DW)

Wanneer u papier van het formaat A4 of Letter in lade 1 plaatst en deze moet uittrekken omdat lade 2 is uitgetrokken, zet u de A4-/LTR-stop (3) omhoog om het papier in de stand liggend te houden.

(Zie *Papier laden in papierlade 2 (MFC-J6720DW)* ►► pagina 28 voor instructies over het verder naar buiten trekken van lade 1 in verhouding tot lade 2.)

- 6 Waaier de stapel papier goed door om te voorkomen dat papier vastloopt of scheef wordt ingevoerd.



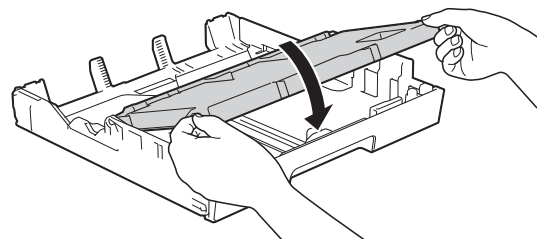
OPMERKING

Controleer altijd of het papier niet omgekruld of gekreukt is.

- 7 Voer een van de volgende handelingen uit om papier in de lade te plaatsen:

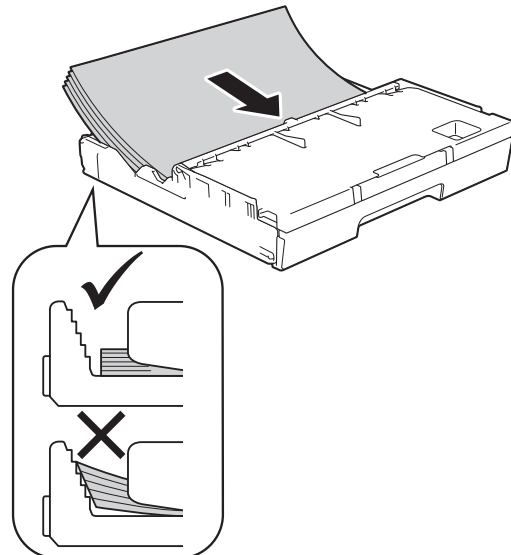
■ Bij gebruik van A4- of Letter-papier

- 1 Sluit het deksel van de uitvoerlade.



- 2 Plaats het papier voorzichtig in de papierlade met de afdrukszijde omlaag. Controleer of het papier vlak in de lade ligt.

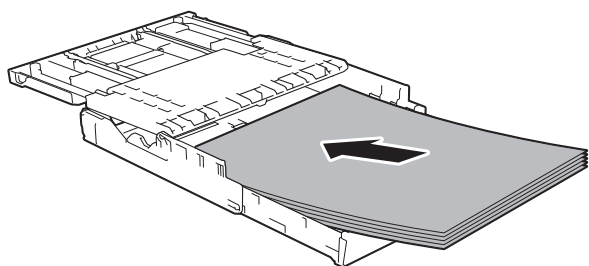
Liggende afdrukstand



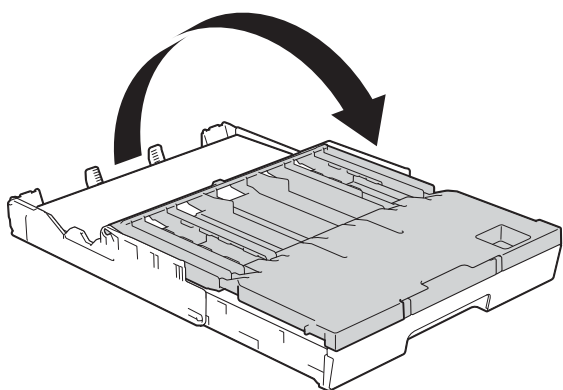
■ **Bij gebruik van A3-, Ledger-, Legal, of Folio-papier**

- 1** Plaats het papier voorzichtig in de papierlade met de afdrukszijde omlaag en de bovenste rand eerst. Controleer of het papier vlak in de lade ligt.

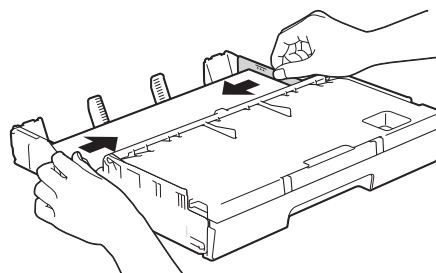
Staande afdrukstand



- 2** Sluit het deksel van de uitvoerlade.



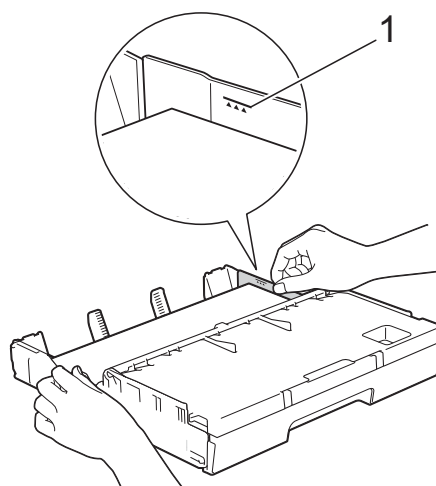
- 8** Stel de papiergeleiders voor de breedte voorzichtig met beide handen in. Zorg dat de papiergeleiders voor de breedte de randen van het papier aanraken.



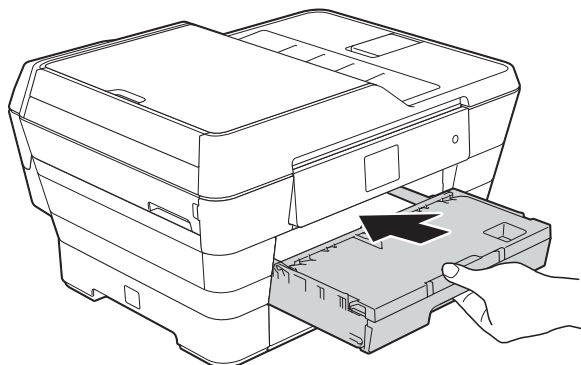
OPMERKING

Zorg ervoor dat u het papier er niet te ver in duwt; het kan aan de achterkant van de lade omhoog gaan staan en problemen veroorzaken bij de invoer.

- 9** Controleer of het papier plat en onder de markering voor de maximale hoeveelheid papier (1) in de lade ligt. Als u te veel papier in de lade plaatst, kan het papier vastlopen.



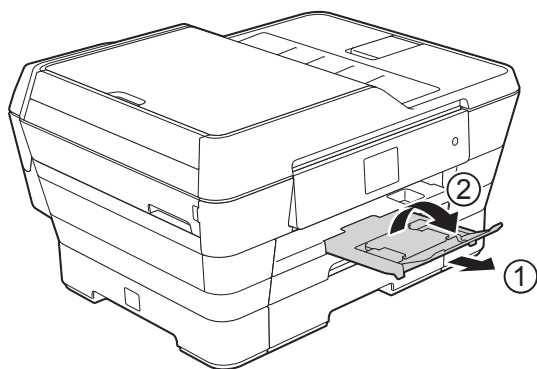
- 10 Duw de papierlade langzaam volledig in de machine.



⚠ VOORZICHTIG

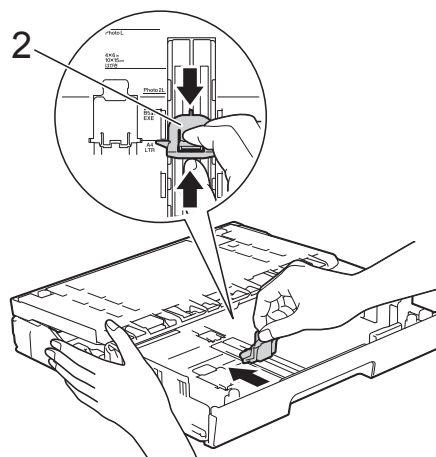
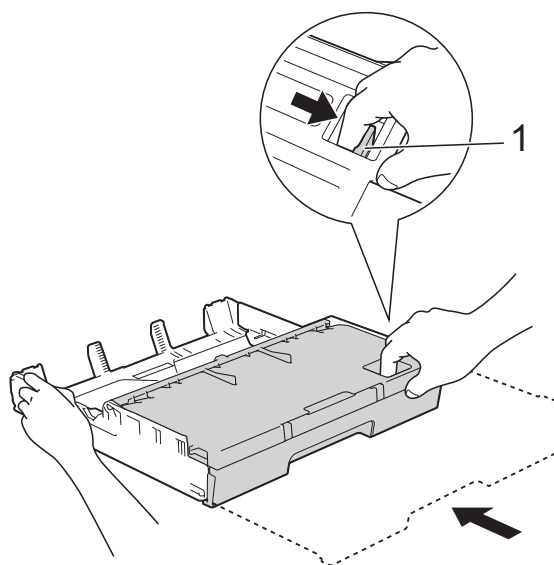
Duw lade 1 NIET te snel in de machine. Uw hand kan anders tussen lade 1 en lade 2 komen waardoor u gewond kunt raken. Duw lade 1 *langzaam* in de machine.

- 11 Houd de papierlade vast, trek de papiersteun (1) naar buiten tot deze vastklikt en vouw de papiersteunklep (2) vervolgens uit.



OPMERKING

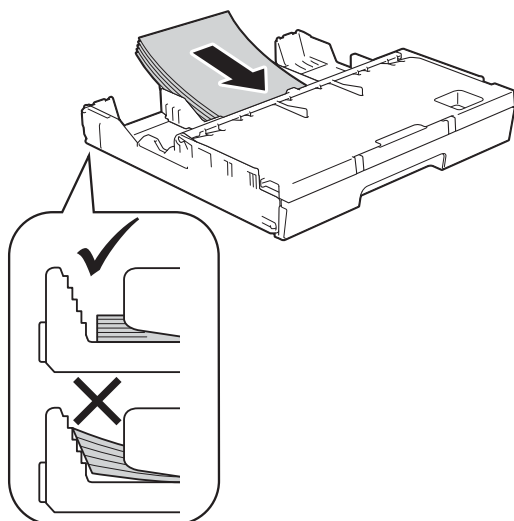
Haal het papier uit lade 1 voordat de lade naar binnen duwt. Druk dan op de ontgrendelingsknop van de universele geleider (1) om de lade naar binnen te drukken. Stel de papiergeleider voor de lengte (2) in op het papier dat u gaat gebruiken. Plaats vervolgens het papier in de lade.



Kleiner papier laden (Foto, Foto L, Foto 2L of enveloppen)

Staande afdrukstand

(Papier van A5- of kleiner formaat)



BELANGRIJK

Zorg ervoor dat u het papier er niet te ver in duwt; het kan aan de achterkant van de lade omhoog gaan staan en problemen veroorzaken bij de papierinvoer.

Foto-, Foto L- en Foto 2L-papier laden

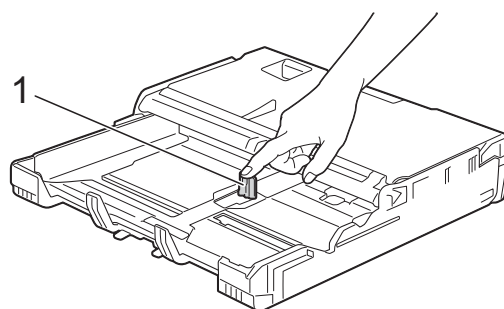
- 1 Druk de hoeken en zijanten van het Foto-, Foto L-, en Foto 2L-papier zo plat mogelijk voordat u het plaatst.

BELANGRIJK

Wanneer het Foto-papier (10 × 15 cm), het Foto L-papier (89 × 127 mm), of het Foto 2L-papier (13 × 18 cm) dubbel wordt ingevoerd, plaatst u de vellen Foto-, of Foto L-papier een voor een in de papierlade.

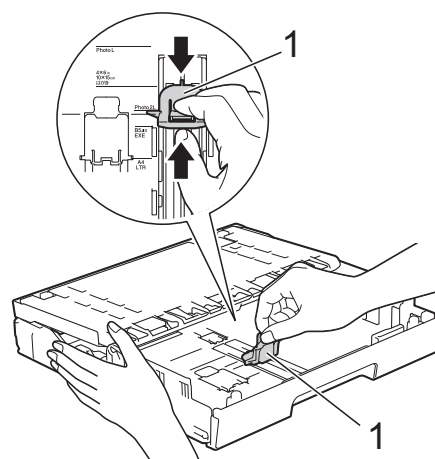
- 2 Ga op een van de volgende manieren te werk:

- Als u Foto L-papier (89 × 127 mm) in de papierlade plaatst, zet u de Foto L-stop (1) omhoog.

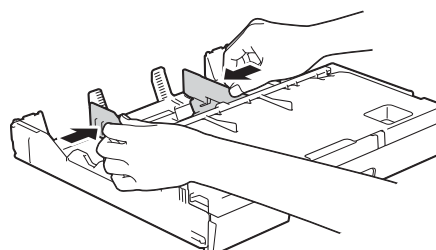


- Wanneer u Foto-papier (10 × 15 cm) of Foto 2L-papier (13 × 18 cm) in de papierlade plaatst, opent u het deksel van de uitvoerlade.

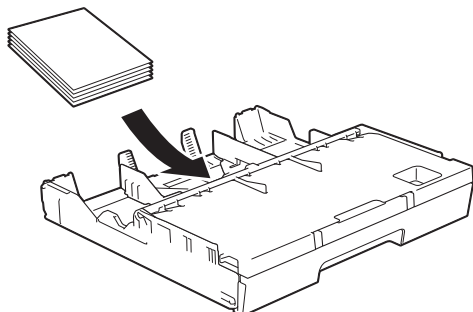
Druk voorzichtig op de papiergeleider voor de lengte (1) om deze af te stellen op het papierformaat en sluit dan het deksel van de uitvoerlade.



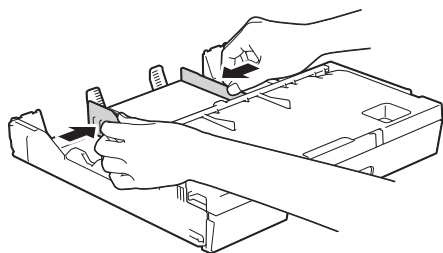
- 3 Druk de papiergeleiders voor de breedte voorzichtig in om deze af te stellen op het papierformaat.



- 4 Plaats Foto-, Foto L-, of Foto 2L-papier in de papierlade met de afdrukzijde omlaag.



- 5 Stel de papiergeleiders voor de breedte aan op het papier. Zorg dat de papiergeleiders voor de breedte de randen van het papier aanraken.



Informatie over enveloppen

- Gebruik enveloppen met een gewicht tussen 80 en 95 g/m².
- Voor sommige enveloppen moet u de marge in de toepassing instellen. Maak altijd eerst een proefafdruk voordat u meerdere enveloppen afdrukt.

BELANGRIJK

Gebruik **NOOIT** de volgende soorten enveloppen, aangezien deze niet goed worden ingevoerd:

- Zakachtige enveloppen.
- Vensterenveloppen.
- Enveloppen met reliëf (met verhoogd opschrift).
- Enveloppen met sluitstukken of nietjes.
- Enveloppen die aan de binnenkant zijn voorbedrukt.

Lijm	Dubbele omslagen

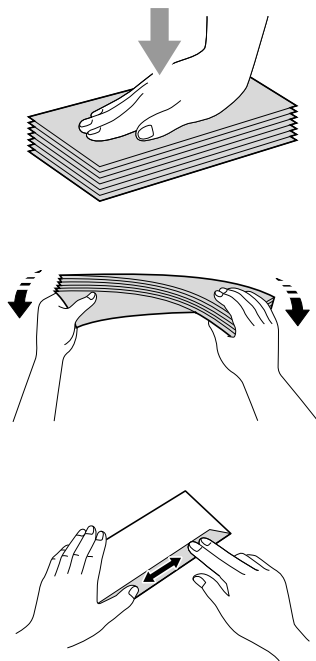
Het kan zijn dat u af en toe problemen ondervindt bij de papierinvoer vanwege de dikte, het formaat en de vorm van de omslag van de enveloppen die u gebruikt.

Enveloppen laden

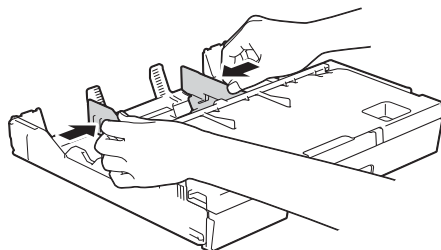
- 1 Druk de hoeken en zijanten van de enveloppen zo plat mogelijk voordat u deze plaatst.

BELANGRIJK

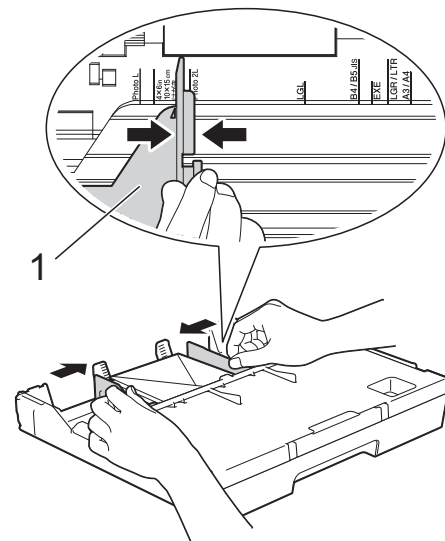
Plaats de enveloppen een voor een in de papierlade als er meerdere tegelijk naar binnen worden getrokken.



- 2 Druk de papiergeleiders voor de breedte voorzichtig in en stel deze af op het papierformaat.

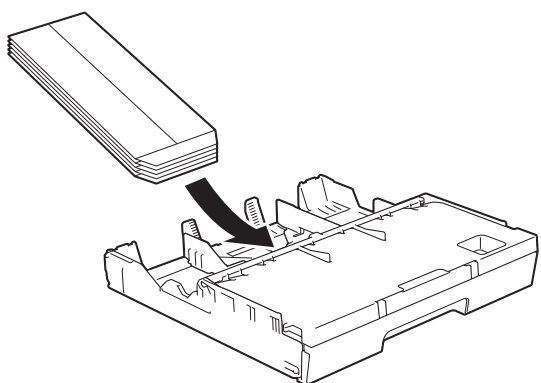


- 3 Plaats enveloppen in lade 1 met de adreszijde naar beneden. Als de omslag zich aan de lange zijde van de enveloppen bevindt, plaatst u de enveloppen met de omslag aan de linkerkant in de lade, zoals aangegeven in de illustratie.
Stel de papiergeleiders voor de breedte (1) voorzichtig in op het formaat van de enveloppen.



Als u problemen hebt bij het afdrukken op enveloppen met de omslag aan de korte kant, kunt u het volgende proberen:

- 1 Open de omslag van de envelop.
- 2 Leg de envelop in papierlade 1 met de adreszijde naar beneden en de omslag in de positie zoals aangegeven in de afbeelding.



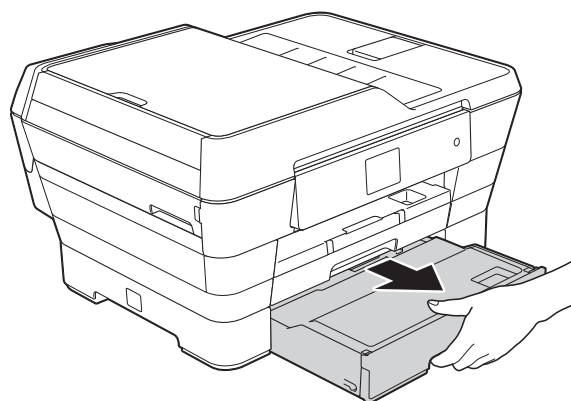
- 3 Selecteer **Ondersteboven afdrukken** (Windows®) of **Keer paginarichting om** (Macintosh) in het dialoogvenster van de printerdriver en wijzig het formaat en de marge in de toepassing. (➤➤ Software en Netwerk gebruikershandleiding.)

Papier laden in papierlade 2 (MFC-J6720DW)

OPMERKING

U kunt in lade 2 alleen A4 of Letter (in liggende afdrukstand) en A3, Legal of Ledger (in staande afdrukstand) gebruiken.

- 1 Trek de papierlade volledig uit de machine.

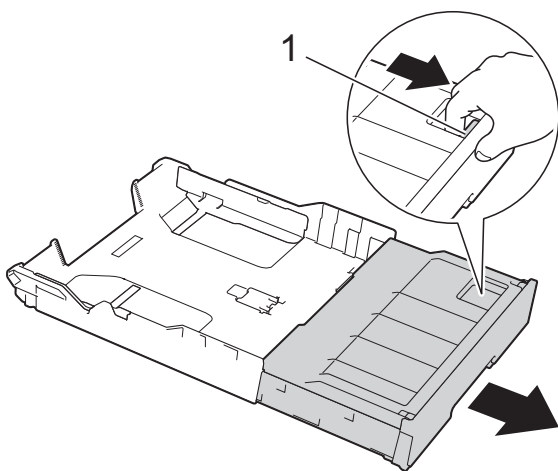


- 2 Pas indien nodig de lengte van de lade aan:

■ **Bij gebruik van A3-, Ledger-, of Legal-papier**

Druk op de ontgrendelingsknop voor de universele geleider (1) terwijl u de voorzijde van de papierlade naar buiten schuift.

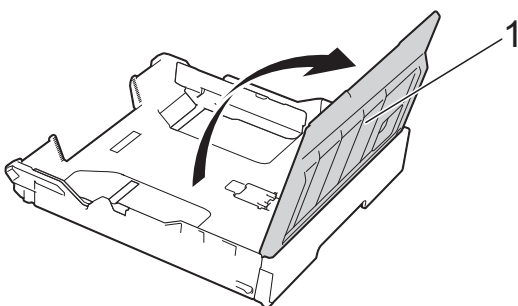
U kunt controleren of de lengte van de lade goed is ingesteld door het deksel van de papierlade te openen.



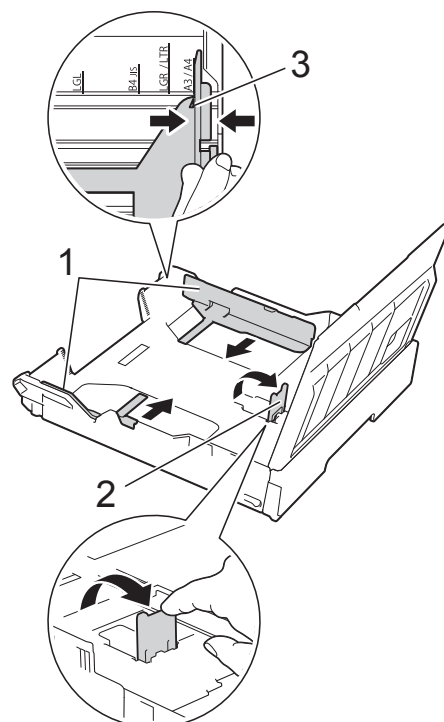
■ **Bij gebruik van A4 of Letter**

Wanneer u A4 of Letter gebruikt, hoeft u de lade niet uit te trekken.

- 3 Open het deksel van papierlade (1).



- 4 Druk de papiergeleiders voor de breedte (1) voorzichtig in en stel deze af op het papierformaat. Wanneer u papier van het formaat A4 of Letter plaatst, legt u het papier in de liggende afdrukstand en zet u de A4-/LTR-stop (2) omhoog. Zorg dat het driehoekje (3) op de papiergeleider voor de breedte naar de markeringen voor het gebruikte papierformaat wijst.



- 5 Waaier de stapel papier goed door om te voorkomen dat papier vastloopt of scheef wordt ingevoerd.

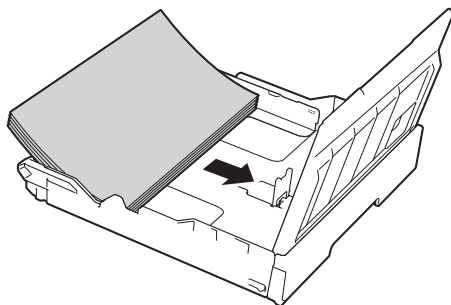
OPMERKING

Controleer altijd of het papier niet omgekruld of gekreukt is.

- 6 Plaats het papier voorzichtig in de papierlade met de afdrukszijde omlaag.

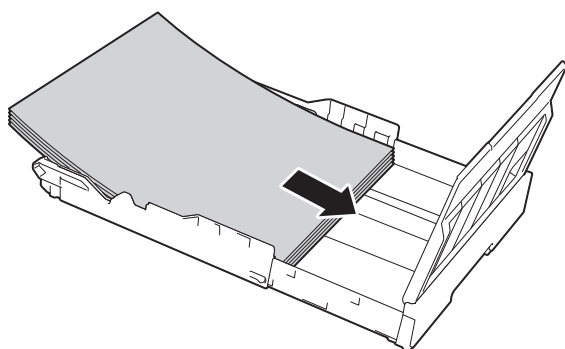
■ Bij gebruik van A4- of Letter-papier

Liggende afdrukstand

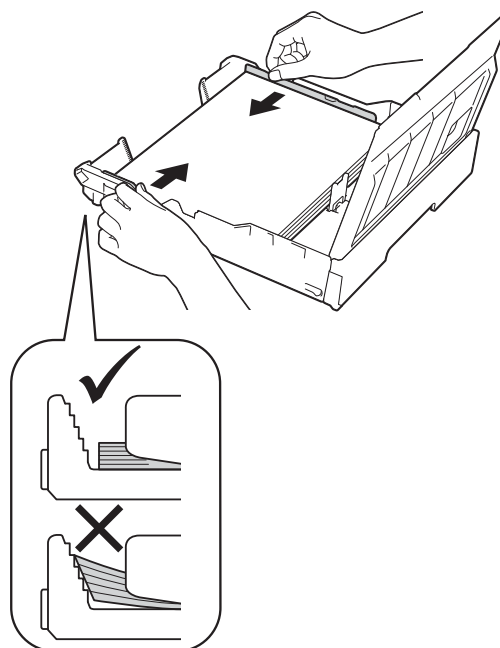


■ Bij gebruik van A3-, Ledger-, of Legal-papier

Staande afdrukstand



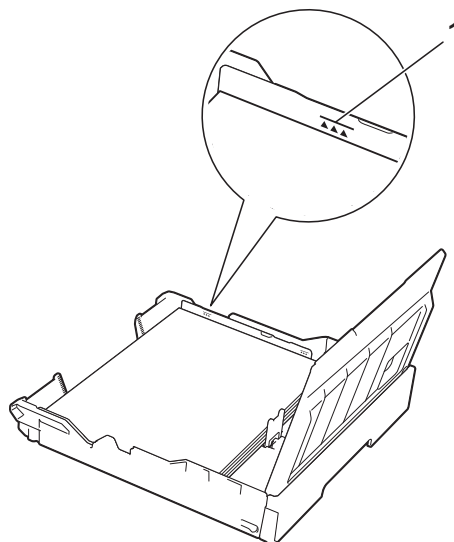
- 7 Stel de papiergeleiders voor de breedte voorzichtig in zodat deze de zijkanten van de stapel papier raken.



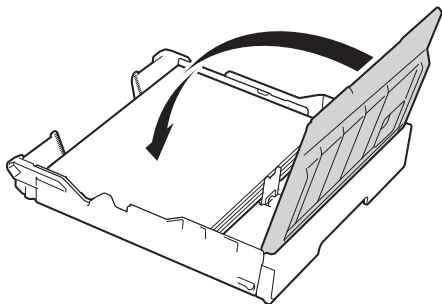
OPMERKING

Zorg ervoor dat u het papier er niet te ver in duwt; het kan aan de achterkant van de lade omhoog gaan staan en problemen veroorzaken bij de invoer.

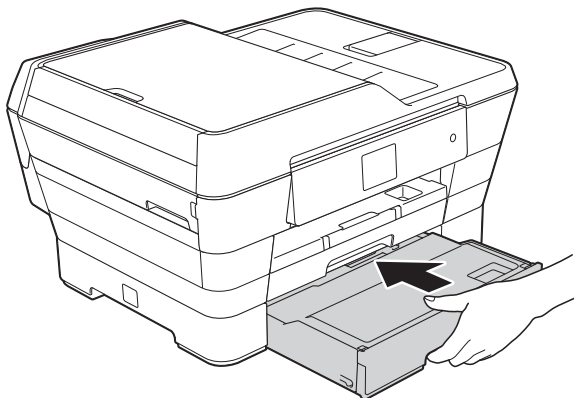
- 8 Controleer of het papier plat en onder de markering voor de maximale hoeveelheid papier (1) in de lade ligt. Als u te veel papier in de lade plaatst, kan het papier vastlopen.



- 9 Sluit het deksel van de papierlade.



- 10 Duw de papierlade *langzaam* terug in de machine.



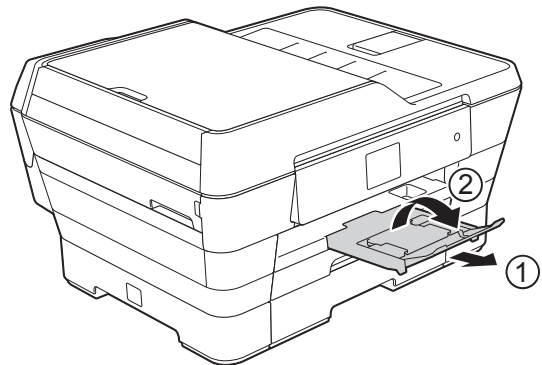
- 11 Ga op een van de volgende manieren te werk:

- Wanneer u papier van het formaat A3, Ledger of Legal gebruikt, gaat u naar stap 12.

OPMERKING

Wanneer lade 2 is uitgetrokken voor papier van een groot formaat, moet u lade 1 verder naar buiten trekken dan lade 2 om te voorkomen dat afdrucken uit de uitvoerlade vallen.

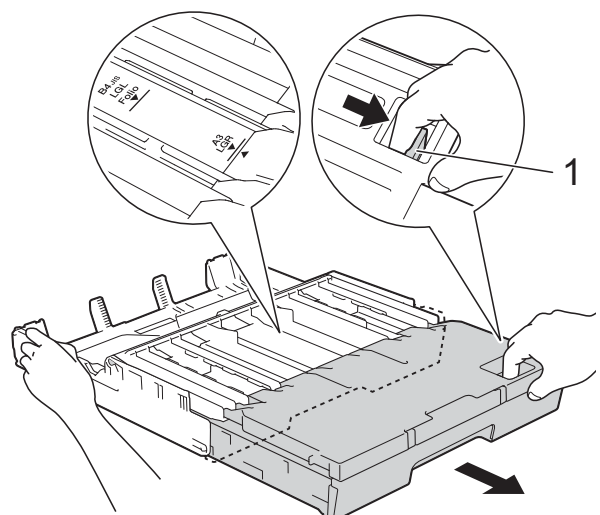
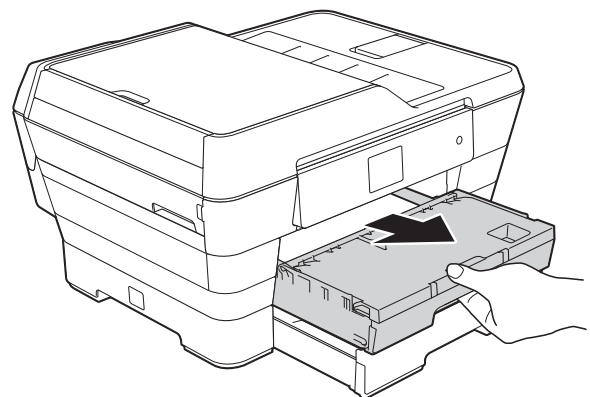
- Wanneer u papier van het formaat A4 of Letter gebruikt, trekt u de papiersteun (1) naar buiten tot deze vastklikt, en vouwt u dan de papiersteunklep (2) uit.



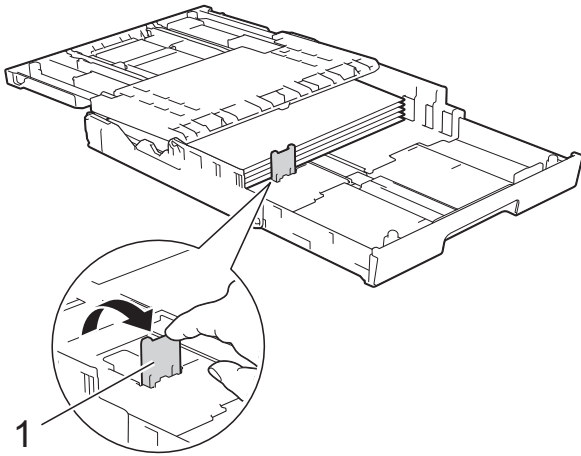
- 12 Lade 1 verder naar buiten trekken dan lade 2

Trek lade 1 uit de machine.

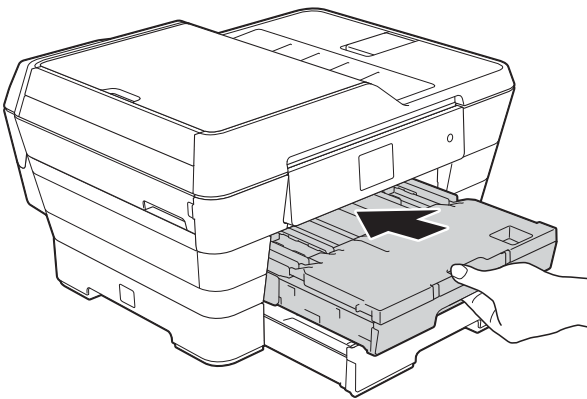
Druk op de ontgrendelingsknop voor de universele geleider (1) terwijl u de voorzijde van de papierlade naar buiten schuift.



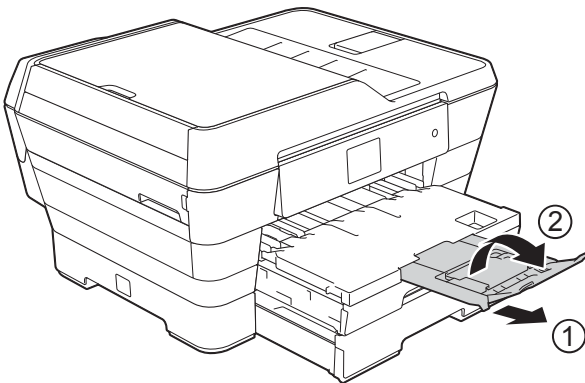
- 13 Open het deksel van de uitvoerlade en zet de A4-/LTR-stop (1) omhoog.



- 14 Sluit het deksel van de uitvoerlade en druk de papierlade *langzaam* in de machine.



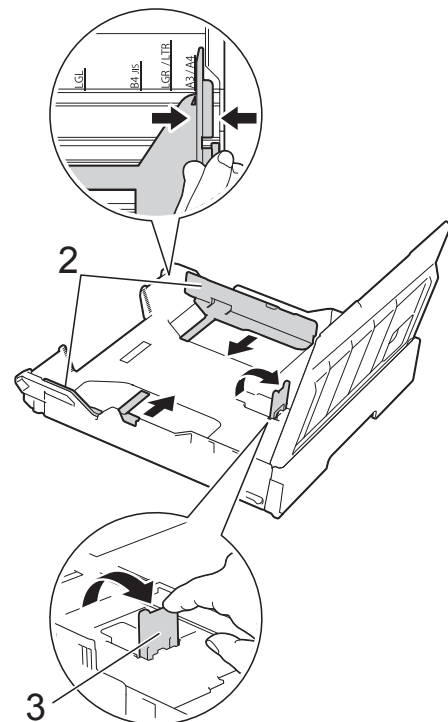
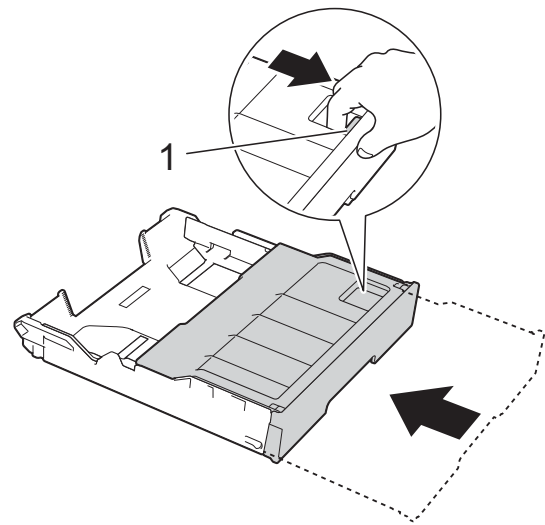
- 15 Trek de papiersteun (1) uit tot deze vastklikt, en vouw dan de papiersteunklep (2) uit.



OPMERKING

Wanneer u weer A4- of Letter-papier wilt gebruiken, haalt u het A3-, Ledger- of Legal-papier uit de lade.

Druk op de ontgrendelingsknop van de universele geleider (1) om de lade naar binnen te drukken. Stel de papiergeleiders voor de breedte (2) in op het A4- of Letter-papier. Zet de A4-/LTR-stop (3) omhoog. Plaats vervolgens het papier in de lade.



Papier in de sleuf voor handmatige invoer laden

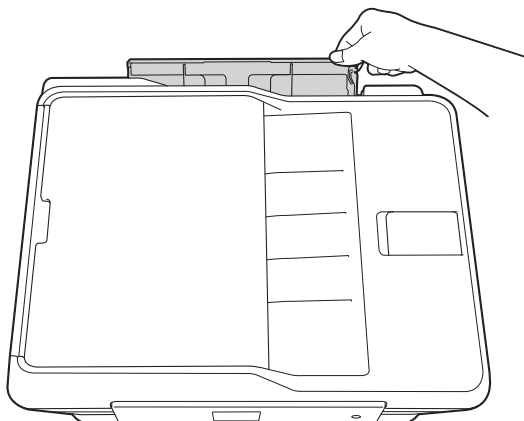
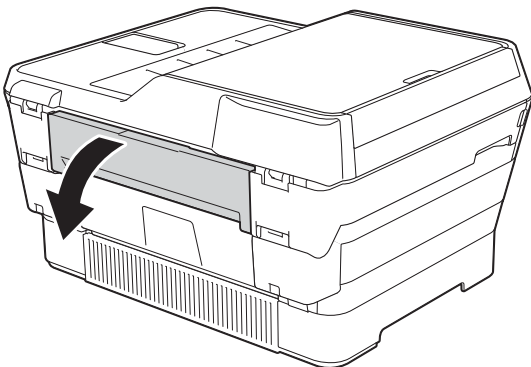
U kunt speciale afdrukmedia vel voor vel in de sleuf voor handmatige invoer plaatsen.

Gebruik deze sleuf om af te drukken of te kopiëren op papier van de volgende formaten: A3, Ledger, Legal, Folio, A4, Letter, Executive, A5, A6, enveloppen, Foto (10 × 15 cm), Foto L (89 × 127 mm), Foto 2L (13 × 18 cm) en Indexkaart (127 × 203 mm).

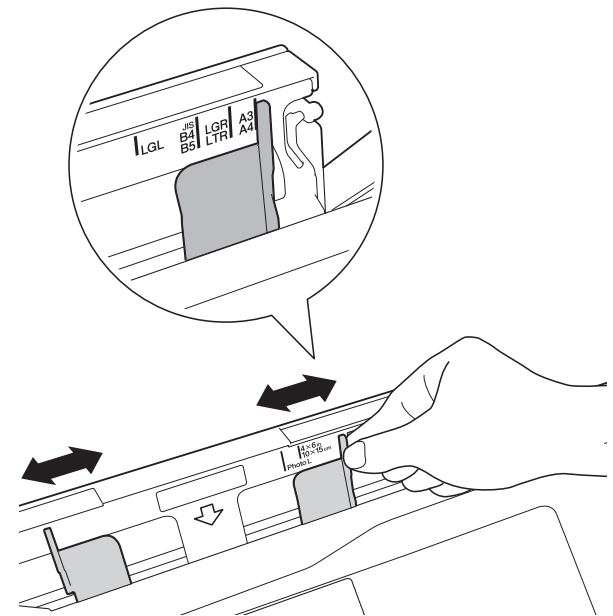
OPMERKING

Wanneer u papier in de sleuf voor handmatige invoer plaatst, wordt de machine automatisch in de modus voor handmatige invoer gezet.

- 1 Open het deksel van de sleuf voor handmatige invoer.

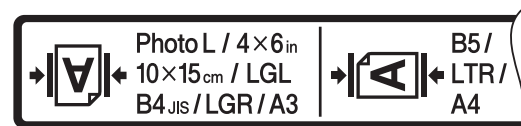


- 2 Verschuif de papiergeleiders van de sleuf voor handmatige invoer zodat het te gebruiken papier er precies doorheen past.



OPMERKING

Voor informatie over de afdrukstand van het papier leest u de instructies op het etiket dat is aangebracht op de rechterzijde van de sleuf voor handmatige invoer.

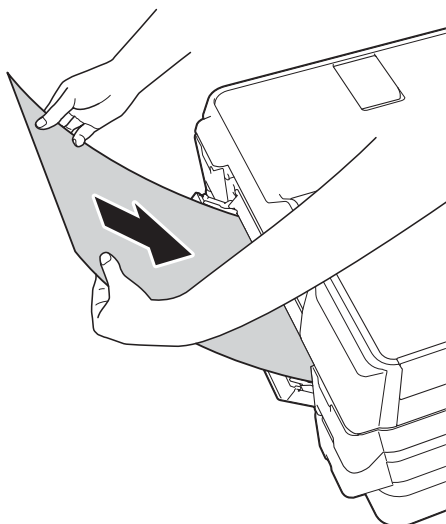


Zorg dat u de papiergeleiders op de juiste positie plaatst.

- 3 Plaats één vel in de sleuf voor handmatige invoer met de te bedrukken zijde naar boven.

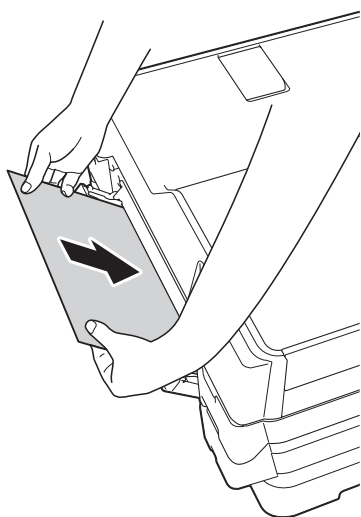
- Bij gebruik van A3, Ledger, Legal, Folio, A5, A6, enveloppen, Foto, Foto L, Foto 2L of Indexkaart

Staande afdrukstand



- Bij gebruik van A4, Letter of Executive

Liggende afdrukstand



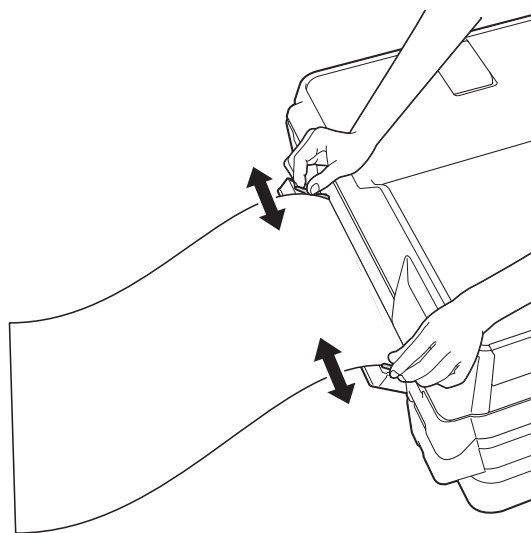
BELANGRIJK

- Plaats NOOIT meer dan één vel tegelijk in de sleuf voor handmatige invoer. Als u dit wel doet, kan het papier vastlopen. Zelfs als u meerdere pagina's wilt afdrucken, moet u wachten tot u op het touchscreen wordt geïnstrueerd het volgende vel te plaatsen.



- Plaats NOOIT papier in de sleuf voor handmatige invoer wanneer u afdrukt vanuit de papierlade. Als u dit wel doet, kan het papier vastlopen.
- Zie *Afdrukstand en capaciteit van de papierladen* >> pagina 42 voor meer informatie over de afdrukstand.

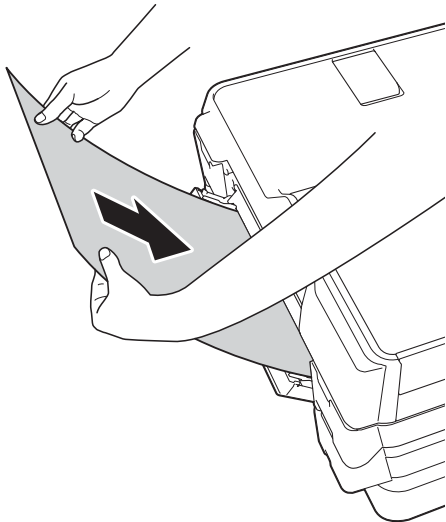
- 4 Verschuif de papiergeleiders van de sleuf voor handmatige invoer voorzichtig met beide handen, zodat het papier er precies doorheen past.



OPMERKING

- Duw de papiergeleiders NOOIT te strak tegen het papier. Hierdoor kan het papier omvouwen.
- Plaats het papier in het midden van de sleuf voor handmatige invoer tussen de papiergeleiders. Als het papier niet goed in het midden zit, trek het papier er dan uit en plaats het opnieuw goed in het midden.

- 5** Plaats met beide handen een vel papier in de sleuf voor handmatige invoer. Het papier moet tegen de papierinvoerrol komen. Laat het papier los zodra de machine het papier een stukje naar binnen heeft getrokken. Op het touchscreen wordt **Alleen handmatige invoersleuf.** (Handinvoer gereed.) weergegeven.

**OPMERKING**

Wanneer u een envelop of een vel dik papier wilt plaatsen, moet u de envelop of het papier in de sleuf voor handmatige invoer duwen totdat u het apparaat voelt trekken.

- 6** Als de gegevens niet op één pagina passen, wordt u op het touchscreen gevraagd nog een pagina te laden. Plaats nog een vel papier in de sleuf voor handmatige invoer en druk vervolgens op **OK** op het touchscreen.

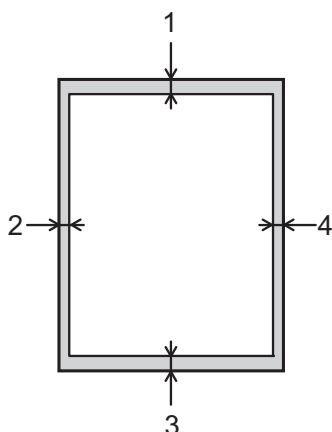
OPMERKING

- Controleer of er niet meer wordt afgedrukt voordat u de klep van de sleuf voor handmatige invoer sluit.
- Wanneer er papier in de sleuf voor handmatige invoer is geplaatst, drukt de machine altijd vanuit die sleuf af.
- Wanneer er papier in de sleuf voor handmatige invoer is geplaatst terwijl een testpagina, fax of rapport werd afgedrukt, wordt dat papier uitgeworpen.
- Tijdens de reinigingscyclus van het apparaat wordt het papier uit de sleuf voor handmatige invoer uitgeworpen. Wacht tot de reinigingscyclus is voltooid en plaats het papier vervolgens terug in de sleuf voor handmatige invoer.

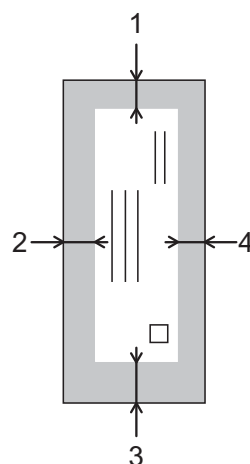
Onbedrukbaar gebied

Hoe groot het afdrukgebied is, is afhankelijk van de instellingen binnen de door u gebruikte toepassing. De volgende afbeeldingen tonen de onbedrukbare gedeelten op losse vellen papier en enveloppen.

Losse vellen



Enveloppen



	Boven (1)	Links (2)	Onder (3)	Rechts (4)
Losse vellen	3 mm	3 mm	3 mm	3 mm
Enveloppen	22 mm	3 mm	22 mm	3 mm




OPMERKING

- De machine kan afdrucken binnen de grijze gedeelten van losse vellen papier wanneer de afdrukfunctie Zonder rand beschikbaar en ingeschakeld is. (►► Software en Netwerk gebruikershandleiding.)
- De afdrukfunctie Zonder rand is niet beschikbaar voor enveloppen en tweezijdig afdrucken.

Papierinstellingen

Papiersoort (MFC-J6520DW)

Voor de beste afdrukkwaliteit stelt u de machine in op het type papier dat u gebruikt.




- 1 Druk op  (Instell.).
- 2 Druk op .
- 3 Druk op ▲ of ▼ om Normaal pap., Inkjetpapier, Brother BP71, Glossy anders of Transparanten weer te geven en druk dan op de optie die u wilt instellen.
- 4 Druk op .

OPMERKING

Het papier wordt met de bedrukte zijde naar boven op de uitvoerlade aan de voorkant van de machine uitgeworpen. Als u transparanten of glanzend papier gebruikt, dient u elk vel onmiddellijk te verwijderen om te voorkomen dat de vellen aan elkaar plakken of vastlopen.

Papierformaat (MFC-J6520DW)

U kunt de volgende papierformaten gebruiken voor het afdrucken van kopieën: A4, A5, A3, 10 × 15 cm, Letter, Legal en Ledger. U kunt de volgende papierformaten gebruiken voor het afdrucken van faxen: A4, A3, Ledger, Letter en Legal. Wanneer u papier van een ander formaat in de machine plaatst, moet u ook de instelling voor het papierformaat wijzigen zodat uw machine een binnenkomende fax passend op het vel papier kan afdrucken.

- 1 Druk op  (Instell.).
- 2 Druk op .
- 3 Druk op ▲ of ▼ om A4, A5, A3, 10x15cm, Letter, Legal of Grootboek (Ledger) weer te geven en druk dan op de optie die u wilt instellen.
- 4 Druk op .

Papierformaat en -soort (MFC-J6720DW)

Voor de beste afdrukkwaliteit stelt u de machine in op het type papier dat u gebruikt.

U kunt de volgende papierformaten gebruiken voor het afdrucken van kopieën: A4, A5, A3, 10 × 15 cm, Letter, Legal en Ledger. Voor het afdrucken van faxen kunt u vijf formaten gebruiken: A4, A3, Ledger, Letter en Legal. Wanneer u papier van een ander formaat in de machine plaatst, moet u ook de instelling voor het papierformaat wijzigen, zodat uw machine een binnenkomende fax passend op het vel papier kan afdrucken.


- 1 Druk op  (Instell.).

- 2 Druk op het weergegeven papierformaat voor lade 1 of lade 2.
- 3 Ga op een van de volgende manieren te werk:
 - Als u op het weergegeven papierformaat voor lade 1 drukt, drukt u op **Papiersoort**.

Druk op ▲ of ▼ om **Normaal pap.**, **Inkjetpapier**, **Brother BP71**, **Glossy** anders of **Transparanten** weer te geven en druk op de gewenste optie.

Druk op **Papierformaat**.

Druk op ▲ of ▼ om **A4**, **A5**, **A3**, **10x15cm**, **Letter**, **Legal** of **Grootboek (Ledger)** weer te geven en druk op de gewenste optie.
 - Als u op het weergegeven papierformaat voor lade 2 drukt, drukt u op **Papierformaat**.

Druk op ▲ of ▼ om **A4**, **A3**, **Letter**, **Legal** of **Grootboek (Ledger)** weer te geven en druk op de gewenste optie.
- 4 Druk op .

OPMERKING



- In Lade 2 kunt u alleen normaal papier gebruiken.
 - Het papier wordt met de bedrukte zijde naar boven op de uitvoerlade aan de voorkant van de machine uitgeworpen. Als u transparanten of glanzend papier gebruikt, dient u elk vel onmiddellijk te verwijderen om te voorkomen dat de vellen aan elkaar plakken of vastlopen.
-

Ladegebruik in de kopieermodus (MFC-J6720DW)

U kunt de standaardlade voor het afdrucken van kopieën wijzigen.

Als u **Autom. ladesel.** selecteert, wordt automatisch papier uit lade 1 of lade 2 gebruikt, al naar gelang de papiersoort en het papierformaat als ingesteld in het menu **Kopiëren**.

Ga als volgt te werk om de standaardinstelling te wijzigen:

- 1 Druk op  (**Instell.**).
- 2 Druk op **Alle instell.**
- 3 Druk op ▲ of ▼ om **Standaardinst.** weer te geven.
- 4 Druk op **Standaardinst.**
- 5 Druk op ▲ of ▼ om **Lade-instelling** weer te geven.
- 6 Druk op **Lade-instelling**.
- 7 Druk op **Ladegebr.: kop.** (**Ladegeb.: kop.**).
- 8 Druk op **Lade 1**, **Lade 2** of **Autom. ladesel.**
- 9 Druk op .

OPMERKING



U kunt de selectie van het papierformaat en de papierlade tijdelijk wijzigen voor de volgende kopie. (Zie **Papierformaat** >> pagina 77 en **Ladeselectie (MFC-J6720DW)** >> pagina 78.)

Ladegebruik in de faxmodus (MFC-J6720DW)

U kunt de standaardlade voor het afdrucken van ontvangen faxen wijzigen.

Als u `Autom. ladesel.` selecteert, kan de machine eerst papier uit lade 1 nemen, of uit lade 2 in de volgende gevallen:

- Lade 2 is ingesteld op een ander papierformaat dat geschikter is voor de binnenkomende faxen.
- Beide laden bevatten hetzelfde papierformaat en lade 1 is niet ingesteld op het gebruik van normaal papier.

- 1 Druk op  (Instell.).
- 2 Druk op `Alle instell.`
- 3 Druk op `▲` of `▼` om `Standaardinst.` weer te geven.
- 4 Druk op `Standaardinst.`
- 5 Druk op `▲` of `▼` om `Lade-instelling` weer te geven.
- 6 Druk op `Lade-instelling.`
- 7 Druk op `Ladegebr:fax` (Ladegeb.: fax).
- 8 Druk op `Lade 1, Lade 2` of `Autom. ladesel.`
- 9 Druk op .

Acceptabel papier en andere afdrukmedia

De afdrukkwaliteit kan worden beïnvloed door het soort papier dat u in de machine gebruikt.

Om de beste afdrukkwaliteit voor de gekozen instellingen te realiseren, moet u de papiersoort altijd instellen op het type papier dat in de lade is geplaatst.

U kunt normaal papier, inkjetpapier (gecoat papier), glanzend papier, transparanten en enveloppen gebruiken.

Wij raden u aan om verschillende soorten papier te testen alvorens een grote hoeveelheid aan te schaffen.

Gebruik Brother-papier voor de beste resultaten.

- Wanneer u afdrukt op inkjetpapier (gecoat papier), transparanten of glanzend papier, moeten op het tabblad **Normaal** van de printerdriver of voor de instelling **Papiersoort** in het menu van de machine altijd de juiste afdrukmedia zijn geselecteerd.

(MFC-J6520DW: Zie *Papierformaat (MFC-J6520DW)* >> pagina 37.)

(MFC-J6720DW: Zie *Papierformaat en -soort (MFC-J6720DW)* >> pagina 37.)

- Wanneer u afdrukt op fotopapier van Brother, plaatst u een extra vel van hetzelfde fotopapier in de papierlade. U vindt dit extra vel in de verpakking van het papier.
- Als u transparanten of fotopapier gebruikt, dient u elk vel onmiddellijk te verwijderen; dit om te voorkomen dat de vellen aan elkaar plakken of vastlopen.
- Raak het afgedrukte oppervlak van het papier vlak na het afdrucken niet aan; de inkt kan nog nat zijn en op uw vingers vlekken.

Aanbevolen afdrukmedia

Voor optimale afdrukkwaliteit kunt u het best het Brother-papier in de tabel gebruiken.

Als er in uw land geen Brother-papier beschikbaar is, raden wij u aan verschillende soorten papier te testen voordat u grote hoeveelheden papier koopt.

Wij adviseren om 3M Transparency Film te gebruiken wanneer u op transparanten afdrukt.

Brother-papier

Papiersoort	Item
A3 Normaal	BP60PA3
A3 Glanzend Foto	BP71GA3
A3 Inkjet (Mat)	BP60MA3
A4 Normaal	BP60PA
A4 Glanzend Foto	BP71GA4
A4 Inkjet (Mat)	BP60MA
10 × 15 cm Glanzend Foto	BP71GP

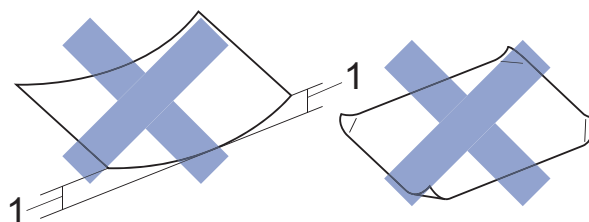
Omgaan met en gebruik van afdrukmedia

- Bewaar papier in de originele verpakking en zorg dat deze gesloten blijft. Bewaar het papier plat en uit de buurt van vocht, direct zonlicht en warmte.
- Zorg dat u de glimmende (gecoate) zijde van het fotopapier niet aanraakt.
- Raak de voor- of achterkant van transparanten niet aan; deze absorberen snel water en transpiratievocht, wat afbreuk doet aan de afdrukkwaliteit. Transparanten die voor laserprinters en -kopieerapparaten ontworpen zijn, kunnen vlekken op het volgende document veroorzaken. Gebruik alleen transparanten die worden aanbevolen voor inkjetprinters.

BELANGRIJK

Gebruik NOOIT de volgende soorten papier:

- papier dat beschadigd, gekruld of gekreukt is of een onregelmatige vorm heeft



1 Papier dat 2 mm of meer is omgekruld, kan vastlopen.

- hoogglanzend of erg gestructureerd papier
- papier dat niet netjes kan worden gestapeld
- papier met een breedlopende vezel

Papiercapaciteit van het deksel van de papieruitvoerlande

Maximaal 50 vellen A4-papier van 80 g/m².

- Om vlekken te voorkomen moeten transparanten en fotopapier vel voor vel van het deksel van de uitvoerlande worden verwijderd.

De juiste afdrukmedia selecteren

Type en formaat papier voor elke functie

Papiersoort	Papierformaat		Gebruik			
			Faxen	Kopiëren	Photo Capture	Printer
Losse vellen	A3	297 × 420 mm	Ja	Ja	Ja	Ja
	A4	210 × 297 mm	Ja	Ja	Ja	Ja
	Ledger	279,4 × 431,8 mm	Ja	Ja	Ja	Ja
	Letter	215,9 × 279,4 mm	Ja	Ja	Ja	Ja
	Legal	215,9 × 355,6 mm	Ja	Ja	–	Ja
	Folio	215,9 × 330,2 mm	–	–	–	Ja
	Executive	184 × 267 mm	–	–	–	Ja
	A5	148 × 210 mm	–	Ja	–	Ja
	A6	105 × 148 mm	–	–	–	Ja
Kaarten	Foto	10 × 15 cm	–	Ja	Ja	Ja
	Foto L	89 × 127 mm	–	–	–	Ja
	Foto 2L	13 × 18 cm	–	–	Ja	Ja
	Indexkaart	127 × 203 mm	–	–	–	Ja
Enveloppen	C5-Envelop	162 × 229 mm	–	–	–	Ja
	DL-Envelop	110 × 220 mm	–	–	–	Ja
	Com-10	105 × 241 mm	–	–	–	Ja
	Monarch	98 × 191 mm	–	–	–	Ja
Transparanten	A4	210 × 297 mm	–	Ja	–	Ja
	Letter	215,9 × 279,4 mm	–	Ja	–	Ja
	Legal	215,9 × 355,6 mm	–	Ja	–	Ja
	A5	148 × 210 mm	–	Ja	–	Ja

Afdrukstand en capaciteit van de papierladen

	Papierformaat	Papiersorten	Aantal vellen
Papierlade 1	<Liggend> A4, Letter, Executive <Staand> A3, Ledger, Legal, Folio, A5, A6, Foto, Foto L, Foto 2L, Indexkaart, Enveloppen (C5, Com-10, DL, Monarch)	Normaal papier	250 ¹
		Inkjetpapier	20
		Glanzend papier, Foto	20
		Indexkaart	30
		Enveloppen, Transparanten	10
Papierlade 2 (MFC-J6720DW)	<Liggend> A4, Letter <Staand> A3, Legal, Ledger	Normaal papier	250 ¹
Sleuf voor handmatige invoer	<Liggend> A4, Letter, Executive <Staand> A3, Ledger, Legal, Folio, A5, A6, Foto, Foto L, Foto 2L, Indexkaart, Enveloppen (C5, Com-10, DL, Monarch)	Normaal papier, Inkjetpapier, Glanzend papier, Foto, Enveloppen en Transparanten	1

¹ Wanneer papier van 80 g/m² wordt gebruikt.

OPMERKING

Als u Gebruikergedefinieerd selecteert in de vervolgkeuzelijst Papierformaat van de printerdriver, varieert de afdrukstand al naar gelang het formaat en de dikte van het papier.

(Zie *Afdrukstand bij gebruik van Gebruikergedefinieerd als papierformaat in de printerdriver* >> pagina 43 voor meer informatie.)

Afdrukstand bij gebruik van Gebruikergedefinieerd als papierformaat in de printerdriver

	Door gebruiker gedefinieerd formaat	Afdrukstand
Papierlade 1	Als aan de volgende twee voorwaarden wordt voldaan: <ul style="list-style-type: none"> ■ Breedte: 148,0 mm - 215,9 mm ■ Hoogte: 216,0 mm - 297,0 mm 	Liggend
	Als aan een van de volgende voorwaarden wordt voldaan: <ul style="list-style-type: none"> ■ Breedte: minder dan 148,0 mm ■ Breedte: meer dan 215,9 mm ■ Hoogte: minder dan 216,0 mm ■ Hoogte: meer dan 297,0 mm 	Staand
Sleuf voor handmatige invoer	Als aan de volgende twee voorwaarden wordt voldaan: <ul style="list-style-type: none"> ■ Breedte: 127,0 mm - 215,9 mm ■ Hoogte: 216,0 mm - 297,0 mm 	Liggend
	Als aan een van de volgende voorwaarden wordt voldaan: <ul style="list-style-type: none"> ■ Breedte: minder dan 127,0 mm ■ Breedte: meer dan 215,9 mm ■ Hoogte: minder dan 216,0 mm ■ Hoogte: meer dan 297,0 mm 	Staand

OPMERKING

- Wanneer u Envelop selecteert in de vervolgkeuzelijst Papierdikte, moet u de enveloppen in staande afdrukstand plaatsen.
- Lade 2 kan niet worden gebruikt voor door de gebruiker gedefinieerde papierformaten.

Papiergewicht en -dikte

Papiersoort		Gewicht	Dikte
Losse vellen	Normaal papier	64 tot 120 g/m ²	0,08 tot 0,15 mm
	(Lade 2) Normaal papier	64 tot 105 g/m ²	0,08 tot 0,15 mm
	Inkjetpapier	64 tot 200 g/m ²	0,08 tot 0,25 mm
	Glanzend papier ¹	Max. 220 g/m ²	Max. 0,25 mm
Kaarten	Fotokaart ¹	Max. 220 g/m ²	Max. 0,25 mm
	Indexkaart	Max. 120 g/m ²	Max. 0,15 mm
Enveloppen		80 tot 95 g/m ²	Max. 0,52 mm
Transparanten		–	–

¹ BP71-papier van 260 g/m² is speciaal bedoeld voor inkjetmachines van Brother.

3

Documenten laden

Documenten laden

U kunt via de ADF (automatische documentinvoer) of glasplaat een fax versturen, kopieën maken en scannen.

De ADF gebruiken

De ADF heeft een capaciteit van maximaal 35 vellen en voert het papier vel voor vel in. Gebruik papier van een formaat en gewicht dat voldoet aan de specificaties in de volgende tabel. Waar de stapel altijd los voordat u het papier in de ADF plaatst.

Documentformaten en -gewichten

Lengte:	148 tot 431,8 mm
Breedte:	148 tot 297 mm
Gewicht:	64 tot 90 g/m ²

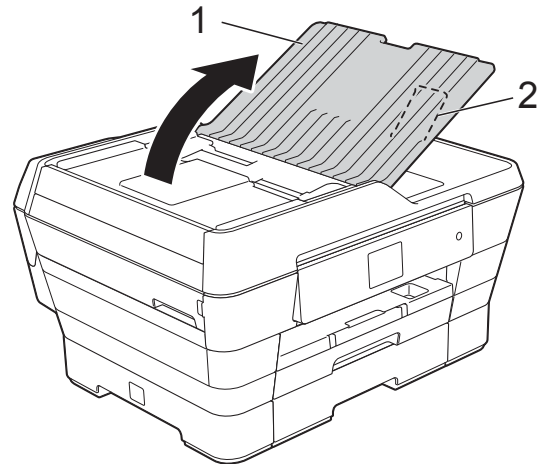
Documenten laden

BELANGRIJK

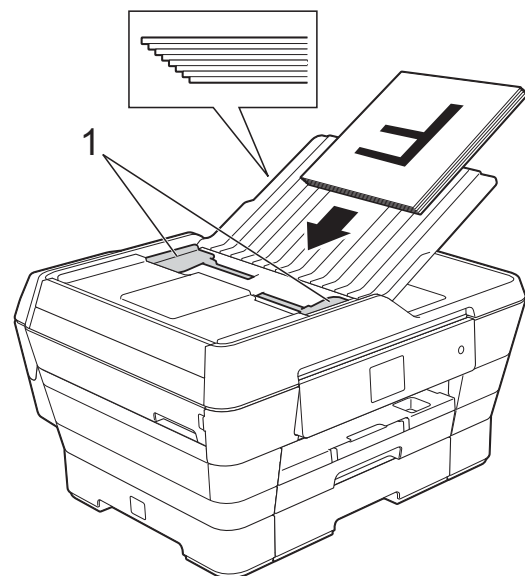
- Trek **NOOIT** aan het document als het wordt ingevoerd.
- Gebruik **GEEN** papier dat is omgekruld, gekreukeld, gevouwen of gescheurd of geniet, of dat is vastgemaakt met paperclips, lijm of plakband.
- Gebruik **GEEN** karton, krantenpapier of stof.

Zorg dat met inkt beschreven documenten en documenten die met correctievloeistof zijn gewijzigd, volledig droog zijn.

- 1 Vouw de ADF-documentsteun (1) en de steunklep voor het uitvoeren van documenten van de ADF (2) uit.



- 2 Waar de stapel papier goed door.
- 3 Stel de papiergeleiders (1) in op de breedte van uw documenten.



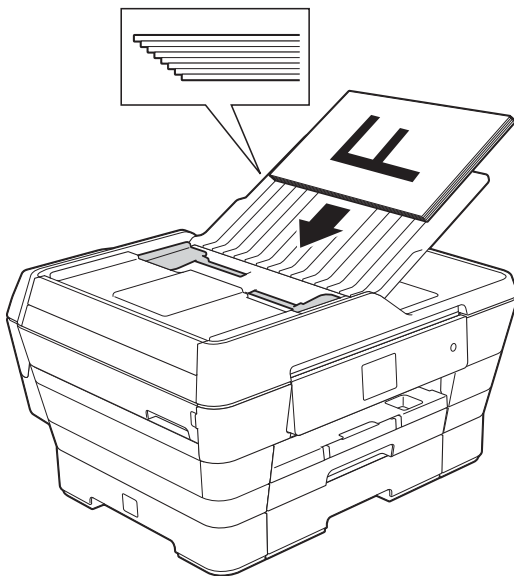
- 4 Plaats uw documenten **met de bedrukte zijde omhoog en de korte kant eerst** in de ADF totdat u voelt dat deze de invoerrollen raken. Op het touchscreen wordt ADF gereed. weergegeven.

■ **Bij gebruik van de ADF hogesnelheidsmodus in de modi Kopiëren en Scannen**

Let erop dat het formaat van uw document A4 of Letter is.

Plaats uw documenten **met de bedrukte zijde omhoog en de lange kant eerst** in de ADF totdat u voelt dat deze de invoerrollen raken.

Op het touchscreen wordt ADF gereed. weergegeven.



OPMERKING

De ADF hogesnelheidsmodus is beschikbaar in de modi Kopiëren en Scannen. Raadpleeg de volgende onderdelen voor meer informatie over de ADF hogesnelheidsmodus:

- (Kopiëren)
Kopiëren met de ADF hogesnelheidsmodus >> pagina 78
- (Scannen)
Scannen met ADF hogesnelheidsmodus >> pagina 93

BELANGRIJK

Laat GEEN dikke documenten achter op de glasplaat. Als u dat doet, kan papier in de ADF vastlopen.

De glasplaat gebruiken

U kunt de glasplaat gebruiken voor het faxen, kopiëren of scannen van afzonderlijke vellen of van bladzijden uit een boek.

Ondersteunde documentformaten

Lengte:	Max. 431,8 mm
Breedte:	Max. 297 mm
Gewicht:	Max. 2 kg

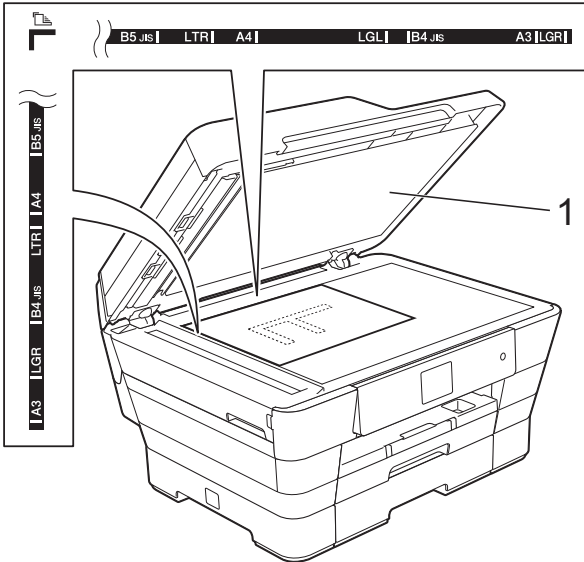
Documenten laden

OPMERKING

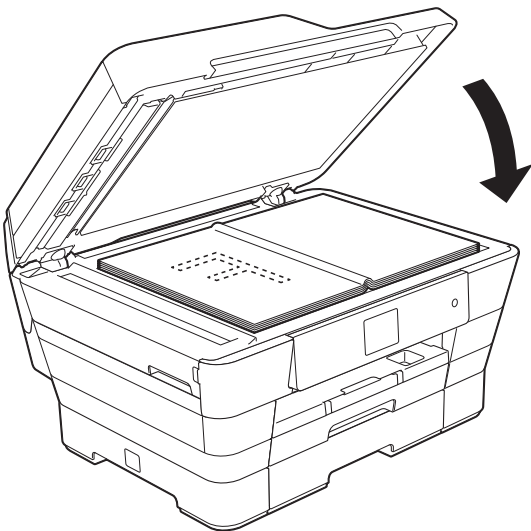
Als u de glasplaat wilt gebruiken, moet de ADF leeg zijn.

- 1 Til het documentdeksel op.

- 2 Gebruik de documentgeleiders aan de linker- en bovenkant om het document in de linkerbovenhoek van de glasplaat te leggen, **met de bedrukte zijde naar beneden**.



1 documentdeksel



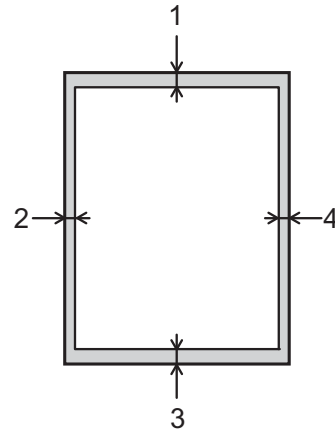
- 3 Sluit het documentdeksel.

BELANGRIJK

Als u een boek of een lijvig document scant, laat het deksel dan NIET dichtvallen en druk er niet op.

Niet-scanbaar gebied

De grootte van het scangebied is afhankelijk van de instellingen in de door u gebruikte toepassing. Hier ziet u welke gebieden niet kunnen worden gescand.



Gebruik	Document-formaat	Boven (1) Onder (3)	Links (2) Rechts (4)
Faxen	A3	3 mm	4,5 mm
	A4		3 mm ¹
	Ledger		3,7 mm
	Letter		4 mm
	Legal		
Kopiëren	Alle papier-formaten		3 mm
Scannen		2 mm	2 mm

¹ Bij gebruik van de ADF bedraagt het niet-scanbare gebied 1 mm.

Faxen verzenden

In de volgende stappen wordt beschreven hoe u een fax verzendt.

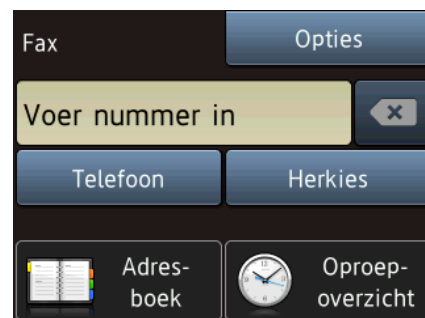
- 1 Plaats uw document op een van de volgende manieren:
 - Plaats het document met de *bedrukte zijde omhoog* in de ADF. (Zie *De ADF gebruiken* >> pagina 44.)
 - Leg uw document met de *bedrukte zijde naar beneden* op de glasplaat. (Zie *De glasplaat gebruiken* >> pagina 45.)

OPMERKING

- Gebruik de ADF als u kleurfaxen van meerdere pagina's wilt verzenden.
- Als u een fax in zwart-wit vanuit de ADF verzendt terwijl het geheugen vol is, wordt deze direct verzonden.
- U kunt de glasplaat gebruiken om pagina's van een boek een voor een te faxen. Het formaat van documenten kan maximaal A3 of Ledger zijn.
- Aangezien u slechts één pagina tegelijk kunt scannen, is het eenvoudiger om de ADF te gebruiken wanneer u een document van meerdere pagina's verzendt.

- 2 Ga op een van de volgende manieren te werk:

- Wanneer Faxvoorbeeld op *Uit* is ingesteld, drukt u op  (Fax).
- Wanneer Faxvoorbeeld op *Aan* is ingesteld, drukt u op  (Fax) en vervolgens op  (Faxen verzenden).
- Op het touchscreen wordt het volgende weergegeven:



- 3 U kunt de volgende faxinstellingen wijzigen. Druk op *Opties*. Druk op ▲ of ▼ om door de faxinstellingen te bladeren. Druk op de gewenste instelling en kies de nieuwe optie. Druk op *OK* wanneer u klaar bent met het wijzigen van opties.

(Basis gebruikershandleiding)

Zie pagina 49 tot en met 51 voor informatie over het wijzigen van de volgende faxinstellingen.

- Scanformaat glas
- Een fax in kleur verzenden
- Uitgaande faxen vooraf bekijken
- Verzendrapport (instellen)

(Geavanceerde gebruikershandleiding)


Voor meer geavanceerde bewerkingen en instellingen op het gebied van faxverzending

(>> Geavanceerde gebruikershandleiding: *Een fax verzenden*).

- Contrast
- Faxresolutie
- Nieuwe standaardinstellingen opgeven
- Fabrieksinstellingen
- Faxen aan het einde van een oproep
- Rondsturen
- Direct verzenden
- Internationale modus
- Uitgestelde fax (Tijdklok)
- Groepsverzending (Verzamelen)
- Taken in wachtrij annuleren
- Verzend Pollen

4 Voer het faxnummer in.

Met de kiestoetsen

Met  (Adresboek)

- Adresboek

Met  (Oproep- overzicht)

- Uitg. Gesprek (Uitg. gesprek)
- Overzicht beller-id

OPMERKING

- U kunt een faxbericht eerst bekijken voordat u het verzendt door *Voorbeeld* in te stellen op *Aan*. (Zie *Uitgaande faxen vooraf bekijken* >> pagina 50.)
- Als uw netwerk het LDAP-protocol ondersteunt, kunt u op uw server faxnummers en e-mailadressen opzoeken.
(>> Software en Netwerk gebruikershandleiding.)

5 Druk op Fax starten (Fax Start).

Faxen verzenden vanaf de ADF

- De machine begint het document te scannen.

Faxen verzenden via de glasplaat


- Als u *Zwart-wit* selecteert bij *Kleurinstelling* (standaardinstelling), begint de machine met het scannen van de eerste pagina. Ga naar stap 6.
- Als u *Kleur* selecteert bij *Kleurinstelling*, wordt op het touchscreen gevraagd of u een kleurenfax wilt verzenden. Druk ter bevestiging op *Ja* (kleurenfax). De machine kiest het nummer en begint het document te verzenden.

6 Voer een van de volgende stappen uit als op het touchscreen *Volgende Pagina?* wordt weergegeven:

- Als u één pagina wilt verzenden, drukt u op *Nee*.
De machine begint met het verzenden van het document.
- Als u meerdere pagina's wilt verzenden, drukt u op *Ja* en gaat u naar stap 7.

7 Leg de volgende pagina op de glasplaat. Druk op OK. De machine begint met het scannen van de pagina. (Herhaal stap 6 en 7 voor elke volgende pagina.)

Faxen onderbreken

Druk op  om het faxen te onderbreken.

Het formaat van de glasplaat instellen om te faxen

Wanneer documenten van het formaat Letter zijn, moet u het scanformaat instellen op Letter. Als u dit niet doet, ontbreken de zijkanten van de fax.

- 1 Laad uw document.
- 2 Ga op een van de volgende manieren te werk:
 - Wanneer Faxvoorbeeld op Uit is ingesteld, drukt u op  (Fax).
 - Wanneer Faxvoorbeeld op Aan is ingesteld, drukt u op  (Fax) en vervolgens op  (Faxen verzenden).
- 3 Druk op Opties.
- 4 Druk op ▲ of ▼ om Scanform. glas (Scanformaat glas) weer te geven.
- 5 Druk op Scanform. glas (Scanformaat glas).
- 6 Druk op ▲ of ▼ om A4, A3, Letter, Legal of Grootboek (Ledger) weer te geven en druk dan op de optie die u wilt instellen.
- 7 Druk op OK.
- 8 Voer het faxnummer in.
- 9 Druk op Fax starten (Fax Start).




OPMERKING

- U kunt de instelling die u het meest gebruikt opslaan door deze als standaardinstelling te definiëren. (►► Geavanceerde gebruikershandleiding: *Uw wijzigingen instellen als nieuwe standaardinstellingen.*)
- Deze instelling is alleen beschikbaar voor het verzenden van documenten via de glasplaat.


Een fax in kleur verzenden

Uw machine kan een fax in kleur verzenden naar machines die deze functie ondersteunen.

Kleurenfaxen kunnen niet in het machinegeheugen worden opgeslagen. Als u een kleurenfax verzendt, wordt deze direct verstuurd (zelfs als Direct verzenden is ingesteld op Uit).




- 1 Laad uw document.
- 2 Ga op een van de volgende manieren te werk:
 - Wanneer Faxvoorbeeld op Uit is ingesteld, drukt u op  (Fax).
 - Wanneer Faxvoorbeeld op Aan is ingesteld, drukt u op  (Fax) en vervolgens op  (Faxen verzenden).
- 3 Druk op Opties.
- 4 Druk op ▲ of ▼ om Kleurinstelling weer te geven.
- 5 Druk op Kleurinstelling.
- 6 Druk op Kleur.
- 7 Druk op OK.
- 8 Voer het faxnummer in.
- 9 Druk op Fax starten (Fax Start).



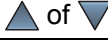
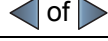
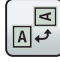


Een actieve fax annuleren

Als u een fax wilt annuleren terwijl de machine bezig is met scannen, kiezen of verzenden, drukt u op .

Uitgaande faxen vooraf bekijken

U kunt een faxbericht eerst bekijken voordat u het verzendt. U moet de functies Direct Verzenden en Ontvang Pollen op **Uit** zetten voordat u deze functie kunt gebruiken.

- 1 Laad uw document.
- 2 Ga op een van de volgende manieren te werk:
 - Wanneer Faxvoorbeeld op **Uit** is ingesteld, drukt u op  (Fax).
 - Wanneer Faxvoorbeeld op **Aan** is ingesteld, drukt u op  (Fax) en vervolgens op  (Faxen verzenden).
- 3 Druk op **Opties**.
- 4 Druk op **▲** of **▼** om **Voorbeeld** weer te geven.
- 5 Druk op **Voorbeeld**.
- 6 Druk op **Aan**.
- 7 Druk op **OK**.
- 8 Voer het faxnummer in via de kiestoetsen of het adresboek.
- 9 Druk op **Fax starten** (Fax Start). De machine begint het document te scannen en de uitgaande fax verschijnt op het touchscreen. Wanneer de fax wordt weergegeven, drukt u op het touchscreen om de volgende bewerkingen uit te voeren.

	Omschrijving
	De fax vergroten.
	De fax verkleinen.
	Verticaal bladeren.
	Horizontaal bladeren.
	De fax rechtsom draaien.
	Naar de vorige pagina gaan.
	Naar de volgende pagina gaan.

- 10 Druk op **Start**.

OPMERKING

- Gebruik Faxvoorbeeld niet voor het verzenden van een kleurenfax.
- Als u op **Start** drukt, wordt het faxbericht uit het geheugen verzonden en vervolgens gewist.

Verzendrapport

U kunt het verzendrapport gebruiken als bewijs dat u een fax hebt verzonden. Dit rapport bevat de volgende informatie: de naam of het faxnummer van de afzender, de tijd en de datum waarop het bericht is verzonden, de duur van de transmissie, het aantal verzonden pagina's en of de fax correct is verzonden.

Voor het verzendrapport zijn verschillende instellingen mogelijk:

- **Aan:** Drukt een rapport af na elke verzonden fax.
- **Aan+Beeld:** Drukt een rapport af na elke verzonden fax. Een gedeelte van de eerste pagina van de fax wordt op het rapport weergegeven.
- **uit:** Drukt een rapport af als uw fax niet is verzonden vanwege een transmissiefout. Het rapport wordt ook afgedrukt als de ontvangende machine het formaat van het gefaxte document wijzigt. **uit** is de standaardinstelling.
- **uit+Beeld:** Drukt een rapport af als uw fax niet is verzonden vanwege een transmissiefout. Het rapport wordt ook afgedrukt als uw fax succesvol is verzonden, maar de ontvangende machine het formaat van het gefaxte document wijzigt. Een gedeelte van de eerste pagina van de fax wordt op het rapport weergegeven.
- **uit2:** Drukt een rapport *alleen* af als uw fax niet is verzonden vanwege een transmissiefout.
- **uit2+Beeld:** Drukt een rapport *alleen* af als uw fax niet is verzonden vanwege een transmissiefout. Een gedeelte van de eerste pagina van de fax wordt op het rapport weergegeven.

1 Druk op  (Instell.).

2 Druk op `Alle instell.`

- 3 Druk op `▲` of `▼` om `Fax` weer te geven.
- 4 Druk op `Fax`.
- 5 Druk op `▲` of `▼` om `Kies rapport weer te geven`.
- 6 Druk op `Kies rapport`.
- 7 Druk op `Verzendrapp.` (`Verz.rapport`).
- 8 Druk op `▲` of `▼` om `Aan`, `Aan+Beeld`, `uit`, `uit+Beeld`, `uit2` of `uit2+Beeld` weer te geven en druk dan op de optie die u wilt instellen.
- 9 Druk op .

OPMERKING

- Wanneer u `Aan+Beeld`, `uit+Beeld` of `uit2+Beeld` kiest, wordt de afbeelding alleen op het verzendrapport weergegeven als `Direct verzenden` op `uit` is ingesteld. Bij het verzenden van een kleurenfax wordt de afbeelding niet op het rapport weergegeven. (►► Geavanceerde gebruikershandleiding: *Direct verzenden*.)
- Als de transmissie goed is verlopen, wordt `OK` naast `RESULT` op het verzendrapport weergegeven. Als de transmissie niet goed is verlopen, wordt `FOUT` naast `RESULT` weergegeven.

5

Faxberichten ontvangen

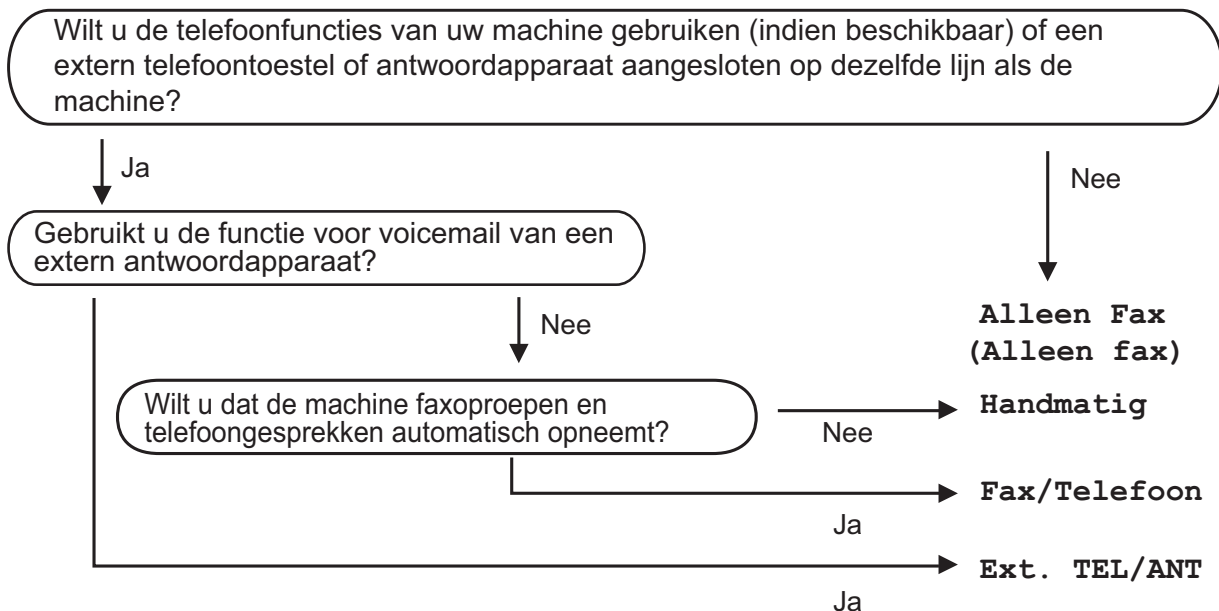
Ontvangstmodi

U moet een ontvangstmodus kiezen die past bij de externe apparaten en telefoondiensten die op de lijn zijn aangesloten.


De ontvangstmodus kiezen

Standaard ontvangt uw machine automatisch alle faxen die ernaartoe worden verzonden. Met behulp van het onderstaande schema kunt u de juiste ontvangstmodus kiezen.

Raadpleeg *Ontvangstmodi gebruiken* >> pagina 54 voor meer informatie over ontvangstmodi.



Volg deze instructies om de ontvangstmodus in te stellen:

- 1 Druk op  (Instell.).
- 2 Druk op `Alle instell.`
- 3 Druk op `▲` of `▼` om `Fax` weer te geven.
- 4 Druk op `Fax`.
- 5 Druk op `▲` of `▼` om `Ontvangstmenu` weer te geven.
- 6 Druk op `Ontvangstmenu`.
- 7 Druk op `▲` of `▼` om `Ontvangstmodus` weer te geven.

- 8 Druk op **Ontvangstmodus**.
- 9 Druk op **▲** of **▼** om **Alleen Fax (Alleen fax)**, **Fax/Telefoon**, **Ext. TEL/ANT** of **Handmatig** weer te geven en druk dan op de gewenste optie.
- 10 Druk op .

Ontvangstmodi gebruiken

In sommige ontvangstmodi wordt automatisch geantwoord (*Alleen Fax* (*Alleen fax*) en *Fax/Telefoon*). U kunt de belvertraging wijzigen voordat u deze modi gebruikt. (Zie *Belvertraging* >> pagina 55.)

Alleen Fax

Als de modus *Alleen Fax* (*Alleen fax*) is ingeschakeld, wordt elk telefoontje automatisch als faxoproep beantwoord.

Fax/Telefoon

De modus *Fax/Telefoon* helpt u om inkomende oproepen af te handelen doordat wordt herkend of het een fax of een telefoongesprek betreft. De oproepen worden als volgt verwerkt:

- Faxen worden automatisch ontvangen.
- Een telefoongesprek activeert het dubbele belsignaal om aan te geven dat u de oproep moet aannemen. Het dubbele belsignaal is een snel belsignaal afkomstig van uw machine.

Wanneer u de modus *Fax/Telefoon* gebruikt, zie *F/T Beltijd (alleen in de Fax/Telefoon-modus)* >> pagina 55 en *Belvertraging* >> pagina 55.

Handmatig

De modus *Handmatig* schakelt alle automatische antwoordfuncties uit.

Als u in de modus *Handmatig* een fax wilt ontvangen, neemt u de hoorn van een extern toestel op. Wanneer u faxtonen (korte herhaalde tonen) hoort, drukt u op *Fax starten* en kiest u *Ontvangen*. U kunt ook de functie *Fax Waarnemen* gebruiken om faxen te ontvangen door de hoorn op te nemen van een toestel op dezelfde lijn als die van de machine.

(Zie *Fax Waarnemen* >> pagina 56.)

Ext. TEL/ANT (extern antwoordapparaat)

In de modus *Ext. TEL/ANT* beheert een extern antwoordapparaat uw inkomende oproepen. Inkomende oproepen worden als volgt afgehandeld:

- Faxen worden automatisch ontvangen.
- Bellers kunnen een bericht op het externe antwoordapparaat achterlaten.



Zie *Een extern antwoordapparaat aansluiten* >> pagina 66 voor informatie over het aansluiten van uw externe antwoordapparaat.

Instellingen ontvangstmodus

Belvertraging

De instelling Belvertraging bepaalt hoe vaak de machine in de modus **Alleen Fax** (Alleen fax) of **Fax/Telefoon** overgaat voordat de oproep wordt beantwoord. Als u een extern of tweede toestel op dezelfde lijn als de machine gebruikt, kiest u het maximum aantal belseignalen.

(Zie *Werken met externe of tweede toestellen* >> pagina 69 en *Fax Waarnemen* >> pagina 56.)

- 1 Druk op  (Instell.).
- 2 Druk op `Alle instell.`
- 3 Druk op `▲` of `▼` om `Fax` weer te geven.
- 4 Druk op `Fax`.
- 5 Druk op `▲` of `▼` om `Ontvangstmenu` weer te geven.
- 6 Druk op `Ontvangstmenu`.
- 7 Druk op `▲` of `▼` om `Belvertraging` weer te geven.
- 8 Druk op `Belvertraging`.
- 9 Voer het gewenste aantal keer in dat de machine een belseignaal geeft voordat de oproep wordt aangenomen. Als u `0` kiest, wordt onmiddellijk opgenomen en klinkt er helemaal geen belseignaal.
- 10 Druk op .

F/T Beltijd (alleen in de Fax/Telefoon- modus)


Wanneer iemand uw machine belt, horen u en de beller het geluid van een telefoon die overgaat. Het aantal belseignalen wordt bepaald door de instelling van Belvertraging.

Als de oproep een fax is, wordt deze door de machine ontvangen. Is het echter een telefoonoproep, dan hoort u een dubbel belseignaal gedurende de tijd die u voor F/T Beltijd hebt ingesteld. Als u het dubbele belseignaal hoort, betekent dit dat het een telefoonoproep betreft.

Omdat het dubbele belseignaal door de machine wordt geproduceerd, gaan externe en tweede toestellen niet over. U kunt de oproep echter nog steeds op elk toestel aannemen door een code voor afstandsbediening te gebruiken.

(Zie *Codes voor afstandsbediening gebruiken* >> pagina 69 voor meer informatie.)

- 1 Druk op  (Instell.).
- 2 Druk op `Alle instell.`
- 3 Druk op `▲` of `▼` om `Fax` weer te geven.
- 4 Druk op `Fax`.
- 5 Druk op `▲` of `▼` om `Ontvangstmenu` weer te geven.
- 6 Druk op `Ontvangstmenu`.
- 7 Druk op `▲` of `▼` om `F/T Beltijd` (F/T beltijd) weer te geven.
- 8 Druk op `F/T Beltijd` (F/T beltijd).
- 9 Voer in hoe vaak de machine een belseignaal geeft om u te waarschuwen dat u een normaal telefoontje hebt (20Sec., 30Sec., 40Sec. of 70Sec.).

10 Druk op .

OPMERKING

Zelfs als de beller tijdens het dubbele belsignaal ophangt, blijft de machine overgaan gedurende het aantal seconden dat u hebt geselecteerd.

Fax Waarnemen

Als Fax Waarnemen is ingesteld op Aan:

De machine ontvangt een faxoproep automatisch, zelfs als u de oproep beantwoordt. Als op het touchscreen *Ontvangst* wordt weergegeven of wanneer u tjiropende geluiden via de hoorn hoort, legt u gewoon de hoorn op de haak. Uw machine doet de rest.

Als Fax Waarnemen is ingesteld op Uit:

Wanneer u bij de machine in de buurt bent en een faxoproep beantwoordt door de hoorn op te nemen, drukt u op *Fax starten* en dan op *Ontvangen* om de fax te ontvangen.

Als u de oproep hebt beantwoord via een tweede of extern toestel, drukt u op * 5 1. (Zie *Werken met externe of tweede toestellen* >> pagina 69.)

OPMERKING



- Als deze functie is ingesteld op *Aan*, maar uw machine de faxoproep niet overneemt wanneer u de hoorn van een tweede of extern toestel opneemt, moet u de code voor activeren op afstand intoetsen: * 5 1.
- Als u faxen verzendt vanaf een computer op dezelfde telefoonlijn en deze faxen door de machine worden onderschept, stelt u Fax Waarnemen in op *Uit*.

1 Druk op  (Instell.).

- 2 Druk op *Alle instell.*
- 3 Druk op ▲ of ▼ om *Fax weer te geven*.
- 4 Druk op *Fax*.
- 5 Druk op ▲ of ▼ om *Ontvangstmenu weer te geven*.
- 6 Druk op *Ontvangstmenu*.
- 7 Druk op ▲ of ▼ om *Fax Waarnemen weer te geven*.
- 8 Druk op *Fax Waarnemen*.
- 9 Druk op *Aan (of Uit)*.
- 10 Druk op .

Faxvoorbeeld (alleen faxen in zwart-wit)

Binnengekomen faxen vooraf weergeven

U kunt binnengekomen faxen op het touchscreen weergeven door op  (Fax) en vervolgens op  (Ontvangen faxen) te drukken. Als de machine in de gereedstand staat, verschijnt een melding op het touchscreen wanneer er een nieuwe fax is binnengekomen.

Faxvoorbeeld instellen

- 1 Druk op  (Instell.).
- 2 Druk op  (Faxvb.).
- 3 Druk op Aan (of Uit).
- 4 Druk op Ja.
- 5 Op het touchscreen wordt meegedeeld dat faxen voortaan niet meer worden afgedrukt zodra u deze ontvangt. Druk op Ja (of Nee).
- 6 Druk op .

OPMERKING

Wanneer Faxvoorbeeld is ingeschakeld, wordt bij gebruik van de functies Fax Doorzenden en PC-Fax ontv. geen reservekopie van ontvangen faxen afgedrukt, zelfs als u Backup Print op Aan hebt ingesteld.


Faxvoorbeeld gebruiken


Wanneer u een fax ontvangt, wordt dit op het touchscreen gemeld. (Bijvoorbeeld: Nieuwe fax(en) : 01 [Voorb.])

- 1 Druk op Voorb.
Het faxoverzicht wordt op het touchscreen weergegeven.

OPMERKING

- Het faxoverzicht bevat oude en nieuwe faxen. Nieuwe faxen worden aangegeven door een blauwe markering.

- Als u een fax wilt zien die al is bekeken, drukt u op  (Fax) en

 (Ontvangen faxen).













- 2 Druk op ▲ of ▼ om het faxnummer van de fax die u wilt bekijken weer te geven.


- 3 Druk op de fax die u wilt bekijken.

OPMERKING

- Als het een grote fax betreft, kan het even duren voordat deze wordt weergegeven.
- Op het touchscreen worden het huidige paginanummer en het totaal aantal pagina's van het faxbericht weergegeven. Als het faxbericht uit meer dan 99 pagina's bestaat, wordt het totaal aantal pagina's als "XX" weergegeven.

Druk op het touchscreen of touchpanel om de volgende bewerkingen uit te voeren.

	Omschrijving
	De fax vergroten.
	De fax verkleinen.
 of 	Verticaal bladeren.
 of 	Horizontaal bladeren.
	De fax rechtsom draaien.
	De fax verwijderen. Druk ter bevestiging op Ja .
	Naar de vorige pagina gaan.
	Naar de volgende pagina gaan.
	Teruggaan naar het faxoverzicht.
	De fax afdrukken. Ga op een van de volgende manieren te werk: <ul style="list-style-type: none"> ■ Druk op Alle Pag Afdruk. om het hele faxbericht af te drukken. ■ Druk op Alleen huidige afdr. om alleen de weergegeven pagina af te drukken. ■ Druk op Afdr. vanaf deze pag. om vanaf de weergegeven pagina tot en met de laatste pagina af te drukken.



4 Druk op .

Een fax afdrukken

- 1 Druk op  (Fax).
- 2 Druk op  (Ontvangen faxen).
- 3 Druk op de fax die u wilt bekijken.
- 4 Druk op .
 - Als de fax meerdere pagina's bevat, gaat u naar stap 5.
 - Als de fax uit één pagina bestaat, wordt deze afgedrukt. Ga naar stap 6.
- 5 Ga op een van de volgende manieren te werk:
 - Druk op **Alle Pag Afdruk.** om alle pagina's van de fax af te drukken. Ga naar stap 6.
 - Druk op **Alleen huidige afdr.** om de weergegeven pagina af te drukken. Ga naar stap 7.
 - Druk op **Afdr. vanaf deze pag.** om vanaf de weergegeven pagina tot en met de laatste pagina af te drukken. Ga naar stap 7.
- 6 Ga op een van de volgende manieren te werk:
 - Druk op **Ja** om de fax te verwijderen.
 - Druk op **Nee** om de fax in het geheugen te bewaren.



7 Druk op .

Alle faxen in het overzicht afdrukken


- 1 Druk op  (Fax).
- 2 Druk op  (Ontvangen faxen).
- 3 Druk op Afdr./verw.
- 4 Ga op een van de volgende manieren te werk:
 - Om alle nieuwe faxen af te drukken, drukt u op ▲ of ▼ om Alles afdrukken (nwe faxen) (Alles afdrukken (nieuwe faxen)) weer te geven. Druk op Alles afdrukken (nwe faxen) (Alles afdrukken (nieuwe faxen)).
 - Om alle oude faxen af te drukken, drukt u op ▲ of ▼ om Alles afdrukken (oude faxen) weer te geven. Druk op Alles afdrukken (oude faxen).

- 5 Druk op .




Alle faxen uit het overzicht verwijderen

- 1 Druk op  (Fax).
- 2 Druk op  (Ontvangen faxen).
- 3 Druk op Afdr./verw.
- 4 Ga op een van de volgende manieren te werk:
 - Om alle nieuwe faxen te wissen, drukt u op ▲ of ▼ om Alles verwijderen (nwe fax) (Alles verwijderen (nieuwe faxen)) weer te geven. Druk op Alles verwijderen (nwe fax) (Alles verwijderen (nieuwe faxen)).
 - Om alle oude faxen te wissen, drukt u op ▲ of ▼ om Alles verwijderen (oude fax) (Alles verwijderen (oude faxen)) weer te geven. Druk op Alles verwijderen (oude fax) (Alles verwijderen (oude faxen)).

- 5 Druk ter bevestiging op Ja.

- 6 Druk op .

Faxvoorbeeld uitschakelen

- 1 Druk op  (Instell.).
- 2 Druk op  (Faxvb.).
- 3 Druk op Uit.
- 4 Druk ter bevestiging op Ja.
- 5 Als er faxen in het geheugen zijn opgeslagen, voert u een van de volgende handelingen uit:
 - Druk op Doorgaan als u de opgeslagen faxen niet wilt afdrukken. De machine vraagt u om het verwijderen van opgeslagen faxen te bevestigen. Druk ter bevestiging op Ja. Uw faxen worden verwijderd.
 - Druk op Alle faxen afdrukken vóór verwijderen (Alle faxen afdrukken alvorens te verwijderen) als u alle opgeslagen faxen wilt afdrukken.
 - Druk op Annuleren als u Faxvoorbeeld niet wilt uitschakelen.
- 6 Druk op .

6

PC-FAX gebruiken

PC-FAX verzenden

U kunt een bestand dat in een willekeurige toepassing op uw PC hebt gemaakt, als standaardfax verzenden.

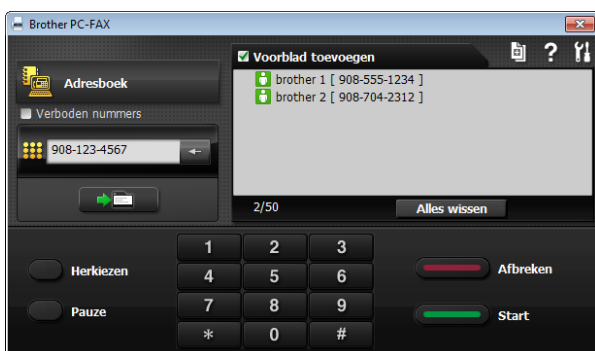
OPMERKING

De software PC-FAX kan alleen faxdocumenten in zwart-wit verzenden.

Een bestand als PC-FAX verzenden

Installeer de software MFL-Pro Suite en sluit uw machine en computer aan voordat u PC-FAX verzenden gebruikt.

- 1 Maak een bestand in een willekeurige toepassing op uw computer.
- 2 Klik op **Bestand** en dan op **Afdrukken**. Het dialoogvenster **Afdrukken** wordt weergegeven.
- 3 Kies **Brother PC-FAX** als uw printer en klik dan op **Afdrukken**. Het dialoogvenster PC-FAX verzenden wordt weergegeven:



- 4 Voer volgens een van de volgende methoden een faxnummer in:

- Voer het nummer met de kiestoetsen in.

OPMERKING


Wanneer u het selectievakje **Verboden nummers** selecteert, wordt een dialoogvenster weergegeven waarin u wordt gevraagd om het faxnummer opnieuw in te voeren. Deze functie helpt voorkomen dat een fax naar de verkeerde bestemming wordt verzonden.

- Klik op de knop **Adresboek** en kies vervolgens een contactpersoon of groep in het adresboek.

Wanneer u een vergissing maakt, klikt u op **Alles wissen** om alle invoer te wissen.

- 5 Klik op **Voorblad toevoegen** om een voorblad toe te voegen.

OPMERKING

U kunt ook op het voorbladpictogram  klikken om een voorblad te maken of te bewerken.

- 6 Klik op **Start** om de fax te verzenden.

OPMERKING

- Wanneer u de fax wilt annuleren, klikt u op **Afbreken** of drukt u op het touchpanel op .
- Wanneer u een nummer opnieuw wilt kiezen, klikt u op **Herkiezen** om door de laatste vijf faxnummers te bladeren, kiest u een nummer en klikt u daarna op **Start**.

PC-FAX ontvangen (Windows®)

Wanneer u PC-FAX ontvangen instelt, worden ontvangen faxen in het geheugen opgeslagen en vervolgens naar uw computer verzonden. U kunt vervolgens de computer gebruiken voor het weergeven en het opslaan van deze faxen.


Zelfs wanneer u de computer hebt uitgeschakeld (bijvoorbeeld 's nachts of in het weekend), worden faxberichten ontvangen en in het geheugen van de machine opslagen.

Wanneer u de computer en de software voor PC-Fax ontvangen opstart, worden de faxberichten naar de computer overgezet.

Op uw computer moet speciale software voor PC-Fax ontvangen zijn geïnstalleerd om ontvangen faxberichten naar de computer te kunnen overzetten.

Ga op een van de volgende manieren te werk:

(Windows® XP, Windows Vista® en Windows® 7)

Klik op  (start), selecteer **Alle programma's, Brother, MFC-XXXX, PC-FAX Ontvangst** en selecteer **Ontvangen**. (waarbij XXXX voor de naam van uw model staat.)

(Windows® 8)

Klik op  (**Brother Utilities** (Brother-hulpprogramma's)), klik op de vervolgkeuzelijst en selecteer de naam van uw model (als deze nog niet is geselecteerd). Klik op **PC-FAX Ontvangen** op de navigatiebalk links en klik vervolgens op **Ontvangen**.

Als u **Backup Print: Aan** selecteert, wordt de fax ook afgedrukt.

- 1 Druk op  (Instell.).
- 2 Druk op **Alle instell.**
- 3 Druk op **▲** of **▼** om **Fax** weer te geven.
- 4 Druk op **Fax**.
- 5 Druk op **▲** of **▼** om **Ontvangstmenu** weer te geven.
- 6 Druk op **Ontvangstmenu**.
- 7 Druk op **▲** of **▼** om **Geheugenontv.** weer te geven.
- 8 Druk op **Geheugenontv.**
- 9 Druk op **▲** of **▼** om **PC-Fax ontv. weer** te geven.
- 10 Druk op **PC-Fax ontv.**
- 11 Op het touchscreen wordt de melding **Start PC-Fax op uw computer.** weergegeven. Druk op **OK**.
- 12 Druk op **▲** of **▼** om **<USB> weer te geven** of de naam van de pc waarop u faxen wilt ontvangen wanneer u verbonden bent met een netwerk. Druk op **<USB>** of de naam van de pc. Druk op **OK**.
- 13 Wanneer **Faxvoorbeeld** is ingesteld op **Uit**, drukt u op **Backup Print: Aan** of **Backup Print: Uit**.
- 14 Druk op .

OPMERKING

- PC-FAX Ontvangen wordt niet ondersteund door Macintosh.
 - Voordat u PC-FAX Ontvangen kunt instellen, moet u de software MFL-Pro Suite op uw computer installeren. Controleer of de computer is aangesloten en is ingeschakeld.
(➤➤ Software en Netwerk gebruikershandleiding.)
 - U kunt deze instelling gebruiken om faxberichten over te zetten naar de computer als u een foutbericht ontvangt en de faxberichten in het geheugen niet kunnen worden afgedrukt. (Zie *Faxberichten of Faxjournaal overzetten* ➤➤ pagina 115.)
 - Als u een kleurenfax ontvangt, wordt de kleurenfax afgedrukt op de machine, maar niet naar de computer verzonden.
 - Herhaal stap ① tot en met ⑭ om de doelcomputer te wijzigen.
-

Opties voor normale telefoongesprekken

Fax/Telefoon-modus

Als de machine in de Fax/Telefoon-modus staat, wordt het dubbele belsein (een snel dubbel belsein) gebruikt om aan te geven dat het een normaal telefoontje betreft.

Als u bij een externe telefoon bent, neemt u de hoorn van de externe telefoon op en drukt u op **Ophalen** om de oproep te beantwoorden.

Als u zich bij een tweede toestel bevindt, moet u de hoorn tijdens het overgaan van het dubbele belsein opnemen en tussen de snelle dubbele belseinen op **# 5 1** drukken. Als er niemand aan de lijn is of als iemand u een fax wil zenden, stuurt u de oproep terug naar de machine door op *** 5 1** te drukken.

Nummerweergave (Beller ID)

Met de functie Beller ID kunt u gebruikmaken van de nummerweergavedienst die door veel lokale telefoonbedrijven wordt aangeboden. Neem contact op met uw telefoonbedrijf voor informatie. Bij gebruik van deze dienst ziet u het telefoonnummer of indien beschikbaar de naam van de beller als de telefoon overgaat.

Na enkele belseinen wordt op het touchscreen het telefoonnummer (en eventueel de naam) van de beller weergegeven. Zodra u een telefoontje aanneemt, verdwijnt de informatie over de beller van het touchscreen, maar de oproepinformatie blijft opgeslagen in het geheugen.

U kunt het overzicht bekijken of een van deze nummers selecteren om er een fax naar te sturen, het aan het adresboek toe te voegen of te verwijderen. (Zie *Overzicht nummerweergave (Overzicht beller-id)* >> pagina 73.)

- De melding **ID onbekend** geeft aan dat de oproep afkomstig is van buiten het gebied dat uw nummerweergavedienst beslaat.

- (Voor België)

De melding **Privénummer** betekent dat de beller ervoor heeft gekozen om zijn/haar informatie niet te laten weergeven.



U kunt een lijst afdrukken met informatie over de oproepen die uw machine heeft ontvangen. (>> Geavanceerde gebruikershandleiding: *Een rapport afdrukken.*)

OPMERKING

De dienst nummerweergave varieert per provider. Neem contact op met uw lokale telefoonbedrijf voor meer informatie over welke diensten er in uw gebied beschikbaar zijn.

Nummerweergave inschakelen

Als u beschikt over nummerweergave op uw lijn, dient u de functie Beller ID in te stellen op **Aan**, zodat het telefoonnummer van de beller op het touchscreen wordt weergegeven wanneer de telefoon overgaat.

- 1 Druk op  (Instell.).
- 2 Druk op **Alle instell.**
- 3 Druk op **▲** of **▼** om **Fax** weer te geven.
- 4 Druk op **Fax**.
- 5 Druk op **▲** of **▼** om **Diversen** weer te geven.
- 6 Druk op **Diversen**.
- 7 Druk op **Beller ID**.
- 8 Druk op **Aan (of Uit)**.
- 9 Druk op .

Telefoondiensten

De machine ondersteunt de nummerweergavedienst die door sommige telefoonbedrijven wordt aangeboden.

Functies als Voicemail, Wisselgesprekken, Wisselgesprekken/Nummerweergave, een antwoordapparaat, alarmsysteem of een andere speciale functie op dezelfde lijn kunnen problemen veroorzaken bij de werking van de machine.

Het type telefoonlijn instellen

Wanneer u de machine aansluit op een lijn met PBX of ISDN voor het verzenden en ontvangen van faxen, moet u ook het type telefoonlijn wijzigen aan de hand van de volgende stappen:

- 1 Druk op  (Instell.).
- 2 Druk op `Alle instell.`
- 3 Druk op `▲` of `▼` om `Stand. instel.` weer te geven.
- 4 Druk op `Stand. instel.`
- 5 Druk op `▲` of `▼` om `Tel lijn inst` weer te geven.
- 6 Druk op `Tel lijn inst.`
- 7 Druk op `Normaal, PBX of ISDN.`
- 8 Ga op een van de volgende manieren te werk:
 - Als u `PBX` kiest, gaat u naar stap 9.
 - Als u `ISDN` of `Normaal` kiest, gaat u naar stap 12.

- 9 Druk op `Aan` of `Altijd`.

OPMERKING

Wanneer u `Aan` kiest, kiest de machine alleen een kengetal vóór het faxnummer wanneer op `R` wordt gedrukt.

Wanneer u `Altijd` kiest, kiest de machine altijd automatisch een kengetal voor het faxnummer.


- 10 Druk op `Buitenlijn`.

- 11 Voer het kengetal in met het toetsenbord op het touchscreen. Druk op `OK`.

OPMERKING

U kunt de cijfers 0 t/m 9, #, * en ! gebruiken.

U kunt ! niet gebruiken in combinatie met andere cijfers of tekens.

- 12 Druk op .

PBX en doorverbinden

De machine is in eerste instantie ingesteld op `Normaal`, geschikt voor aansluiting op een standaard openbaar telefoonnetwerk (PSTN). De meeste kantoren gebruiken echter een centraal telefoonsysteem oftewel een Private Branch Exchange (PBX). Uw machine kan op de meeste PBX-telefoonsystemen worden aangesloten. De oproepfunctie van de machine ondersteunt alleen TBR (Timed Break Recall). TBR werkt met de meeste PBX-systemen, zodat u toegang krijgt tot een buitenlijn of gesprekken naar een andere lijn kunt doorverbinden. De functie werkt als op het touchscreen op `R` wordt gedrukt.

OPMERKING

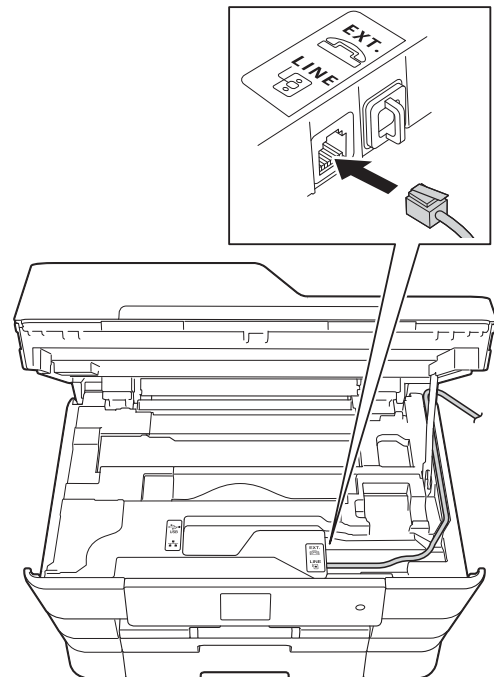
U kunt een druk op de knop **R** programmeren als onderdeel van een nummer dat in het adresboek is opgeslagen. Hiervoor drukt u tijdens het programmeren van het adresboek eerst op **R** (op het touchscreen verschijnt '!'), waarna u het telefoonnummer invoert. Wanneer u dit doet, hoeft u niet telkens op **R** te drukken voordat u een nummer kiest met een adresboek. (Zie *Nummers opslaan* >> pagina 74.) Wanneer uw type telefoonlijn niet op PBX is ingesteld op de machine, kunt u echter niet gebruikmaken van het adresboeknummer waarvoor het drukken op **R** is geprogrammeerd.

VoIP (Voice over Internet Protocol)

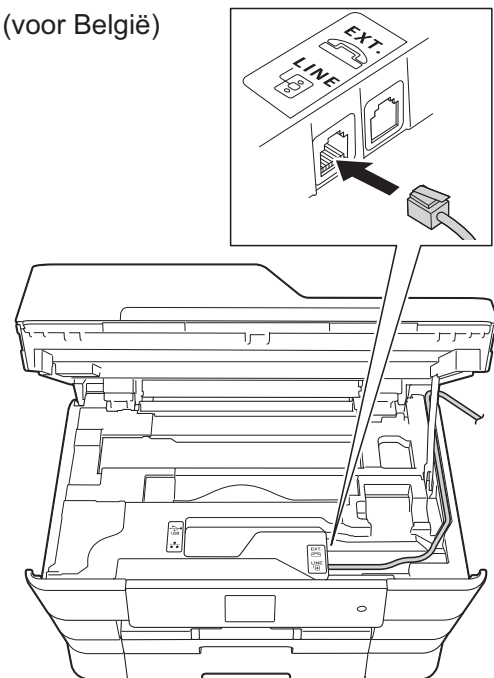
VoIP is een telefoonsysteem dat gebruikmaakt van een internetverbinding in plaats van een traditionele telefoonlijn. Telefoonbedrijven bieden vaak pakketten met VoIP-, internet- en kabeldiensten.

Uw machine werkt mogelijk niet met bepaalde VoIP-systemen. Wanneer u uw machine wilt gebruiken voor het versturen en ontvangen van faxen op een VoIP-systeem, moet u zorgen dat één uiteinde van uw telefoonsnoer is aangesloten op de **LINE**-ingang van de machine. Het andere uiteinde van het telefoonsnoer kan worden aangesloten op een modem, telefoonadapter, splitter of soortgelijk apparaat.

(voor Nederland)



(voor België)



- **Neem contact op met uw VoIP-provider voor informatie over het aansluiten van uw machine op het VoIP-systeem.**

Nadat u uw machine op het VoIP-systeem hebt aangesloten, controleert u of er een kiestoon is. Neem de hoorn van de externe telefoon van de haak en luister of u een kiestoon hoort. Neem contact op met uw VoIP-provider als er geen kiestoon is.

Wanneer u problemen hebt met het verzenden of ontvangen van faxen via een VoIP-systeem, kunt u de modemsnelheid van de machine het best instellen op `Basic` (voor VoIP) (zie *Storing op de telefoonlijn / bellen via internet (VoIP)* >> pagina 136).

Een extern antwoordapparaat aansluiten

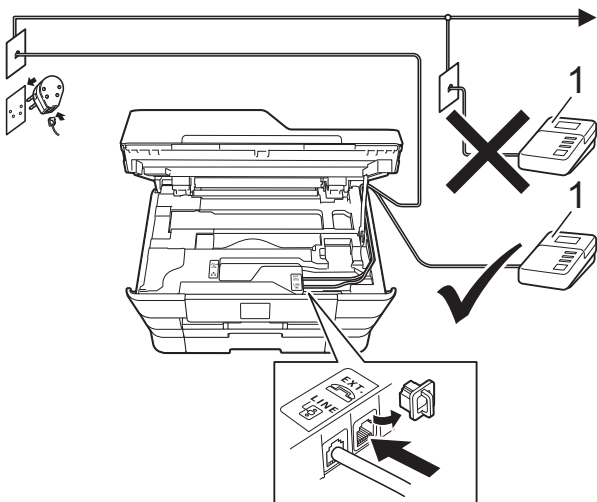
U kunt een extern antwoordapparaat aansluiten. Wanneer u echter een **extern** antwoordapparaat aansluit op dezelfde telefoonlijn als de machine, worden alle gesprekken beantwoord door het antwoordapparaat terwijl de machine “luistert” of er faxtonen zijn. Als faxtonen worden waargenomen, neemt de machine de oproep over en wordt de fax ontvangen. Als de machine geen faxtonen waarneemt, speelt het antwoordapparaat het uitgaande bericht af zodat de beller een bericht kan inspreken.

Het antwoordapparaat moet binnen vier belsignalen antwoorden (de aanbevolen instelling is twee belsignalen). De machine kan de faxtonen pas waarnemen nadat het antwoordapparaat de oproep heeft beantwoord, en bij vier belsignalen blijven er slechts 8 tot 10 seconden van faxtonen over voor de aansluitbevestiging. Volg de instructies in deze handleiding zorgvuldig op wanneer u uw uitgaande bericht opneemt. U kunt beter niet de bespaarstand op uw externe antwoordapparaat gebruiken als dit is ingesteld op meer dan vijf belsignalen.

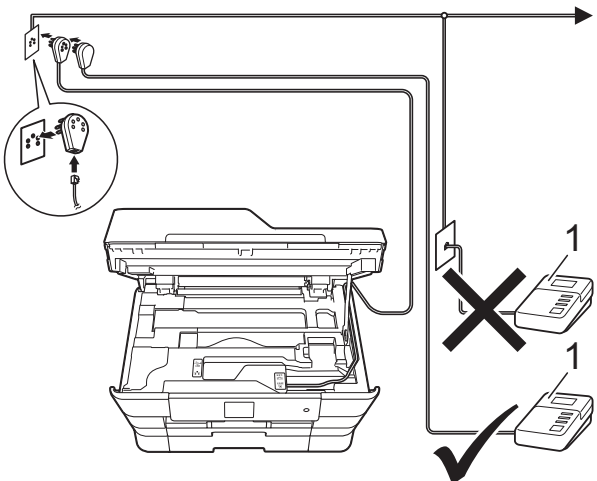
OPMERKING

Als u niet al uw faxen ontvangt, dient u de instelling voor belvertraging op uw externe antwoordapparaat te verkorten.

(voor Nederland)



(voor België)



1 Antwoordapparaat

Als het antwoordapparaat een oproep beantwoordt, wordt op het touchscreen **Telefoon** weergegeven.

BELANGRIJK

Sluit een antwoordapparaat **NOOIT** op een andere plaats op dezelfde telefoonlijn aan.

Aansluitingsinstellingen

Het externe antwoordapparaat moet zijn aangesloten zoals in de vorige afbeelding is aangegeven.

- 1 Gebruik beide handen en de vingergrepen aan beide zijden van de machine om het scannerdeksel in de geopende stand te zetten.
- 2 Leid het telefoonsnoer voorzichtig door het kabelgootje uit de achterzijde van de machine.
- 3 Breng het scannerdeksel omhoog om de vergrendeling op te heffen. Duw de steun van het scannerdeksel voorzichtig omlaag en sluit het scannerdeksel met beide handen.
- 4 Stel uw externe antwoordapparaat in op één of twee belsignalen. (De instelling voor belvertraging van de machine is niet van toepassing.)
- 5 Neem het uitgaande bericht op uw externe antwoordapparaat op.
- 6 Stel het antwoordapparaat in op het aannemen van oproepen.
- 7 Stel de ontvangstmodus in op **Ext. TEL/ANT.** (Zie *De ontvangstmodus kiezen* >> pagina 52.)

Een uitgaand bericht opnemen op een extern antwoordapparaat

Bij het opnemen van dit bericht is een goede timing van belang.

- 1 Neem 5 seconden stilte op aan het begin van uw bericht. (Dit geeft de machine de gelegenheid om bij automatische faxtransmissies de faxtonen te horen voordat deze stoppen.)
- 2 Neem een bericht van maximaal 20 seconden op.

OPMERKING

Wij adviseren om aan het begin van uw uitgaande bericht eerst een stilte van 5 seconden op te nemen zodat faxtonen door de machine kunnen worden waargenomen. U kunt proberen om deze pauze weg te laten, maar als uw machine problemen heeft met de ontvangst moet u het uitgaande bericht opnieuw opnemen en deze stilte inlassen.

Aansluiting op meerdere lijnen (PBX)

Wij raden u aan om contact op te nemen met het bedrijf dat uw PBX heeft geïnstalleerd om uw machine aan te sluiten. Wanneer u beschikt over een systeem met meerdere lijnen, raden wij u aan om de installateur te vragen om de machine op de laatste lijn van het systeem aan te sluiten. Zo wordt voorkomen dat de machine wordt geactiveerd wanneer het systeem telefoonoproepen ontvangt. Wanneer alle inkomende telefoontjes door een telefonist(e) worden beantwoord, adviseren wij u om de ontvangstmodus in te stellen op *Handmatig*.

Wij kunnen niet garanderen dat uw machine onder alle omstandigheden naar behoren werkt als deze is aangesloten op een PBX. Neem bij problemen met het verzenden of ontvangen van faxen eerst contact op met het bedrijf dat uw centrale verzorgt.

OPMERKING

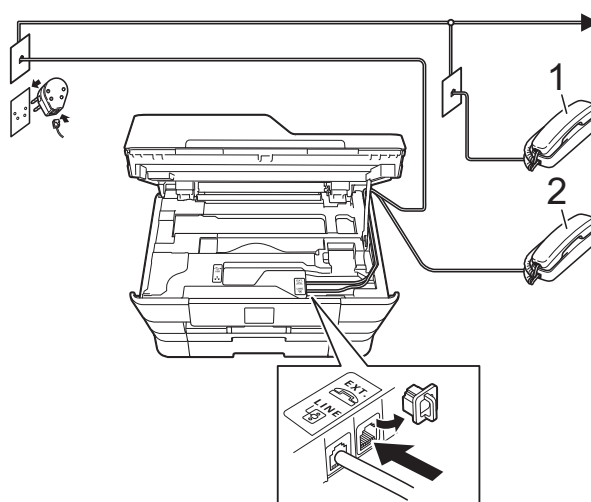
Controleer of het type telefoonlijn is ingesteld op PBX. (Zie *Het type telefoonlijn instellen* ►► pagina 64.)

Externe en tweede toestellen

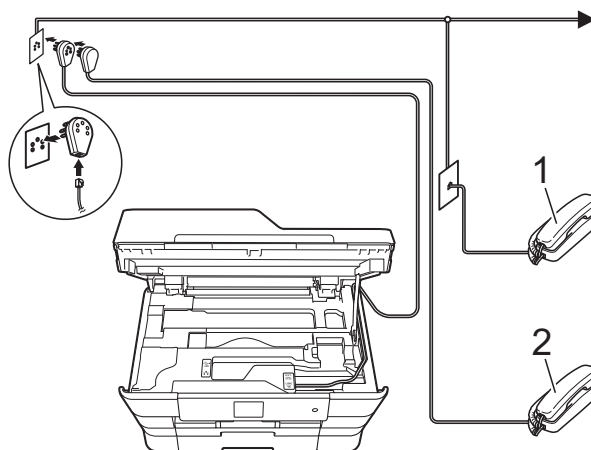
Een extern of tweede toestel aansluiten

U kunt een apart toestel op uw machine aansluiten zoals in onderstaande afbeelding.

(voor Nederland)



(voor België)



1 Tweede toestel

2 Extern toestel

OPMERKING

Sluit het externe toestel aan met een kabel van maximaal 3 meter.

Werken met externe of tweede toestellen

Wanneer u een faxoproep aanneemt van een tweede toestel of een extern toestel, kunt u de oproep naar de machine doorverbinden met behulp van de code voor activeren op afstand. Als u de code voor activeren op afstand, * 5 1, intoetst, begint de machine met het ontvangen van de fax.

Als de machine een normaal telefoontje aanneemt en het snelle dubbele belsignaal geeft, toetst u de code voor deactiveren op afstand, # 5 1 in om de oproep op een tweede toestel aan te nemen. (Zie *F/T Beltijd (alleen in de Fax/Telefoon-modus)* >> pagina 55.)

Als u een telefoontje aanneemt en er is niemand aan de lijn:

Waarschijnlijk gaat het om het ontvangen van een handmatige fax.

Druk * 5 1 in en wacht tot u het tjiropende geluid hoort of tot op het touchscreen *Ontvangst* wordt weergegeven en hang dan op.

OPMERKING

U kunt ook de functie Fax Waarnemen gebruiken om het telefoontje automatisch door uw machine te laten aannemen. (Zie *Fax Waarnemen* >> pagina 56.)

Codes voor afstandsbediening gebruiken

Code voor activeren op afstand

Als u een faxoproep aanneemt op een tweede of extern toestel, kunt u de oproep doorverbinden naar de machine door het intoetsen van de code voor activeren op afstand * 5 1. Wacht tot u de tjiropende geluiden hoort en leg vervolgens de hoorn op de haak. (Zie *Fax Waarnemen* >> pagina 56.)

Als u een faxoproep aanneemt via de externe telefoon, kunt u de fax door de machine laten ontvangen door op *Fax starten* te drukken en *Ontvangen* te kiezen.

Code voor deactiveren op afstand


Wanneer u een normaal telefoontje ontvangt terwijl de machine in de modus Fax/Telefoon staat, wordt het snelle dubbele belsignaal gebruikt na de aanvankelijke belvertraging. Als u de oproep aanneemt op een tweede toestel, kunt u het dubbele belsignaal uitschakelen door op # 5 1 te drukken (druk *tussen* de belsignalen door).

Wanneer de machine een normaal telefoontje aanneemt en het snelle dubbele belsignaal geeft, kunt u de oproep aannemen op de externe telefoon door op *Ophalen* te drukken.

De codes voor afstandsbediening wijzigen

Wanneer u activering op afstand wilt gebruiken, moet u de codes voor afstandsbediening inschakelen. De vooraf ingestelde code voor activeren op afstand is * 5 1. De vooraf ingestelde code voor deactiveren op afstand is # 5 1. U kunt deze codes desgewenst vervangen door uw eigen codes.

1 Druk op  (Instell.).




- 2 Druk op `Alle instell.`
- 3 Druk op `▲` of `▼` om `Fax` weer te geven.
- 4 Druk op `Fax`.
- 5 Druk op `▲` of `▼` om `Ontvangstmenu` weer te geven.
- 6 Druk op `Ontvangstmenu`.
- 7 Druk op `▲` of `▼` om `Act.Op Afst.` weer te geven.
- 8 Druk op `Act.Op Afst.`
- 9 Ga op een van de volgende manieren te werk:
 - Wanneer u de code voor activeren op afstand wilt wijzigen, drukt u op `Afstandscode`.
Voer de nieuwe code in en druk op `OK`.
 - Wanneer u de code voor deactiveren op afstand wilt wijzigen, drukt u op `Deactiveren`.
Voer de nieuwe code in en druk op `OK`.
 - Wanneer u de codes niet wilt wijzigen, gaat u naar stap 10.
 - Wanneer u de codes voor afstandsbediening `Uit` (of `Aan`) wilt zetten, drukt u op `Act.Op Afst.`
Druk op `Uit` (of `Aan`).
- 10 Druk op .

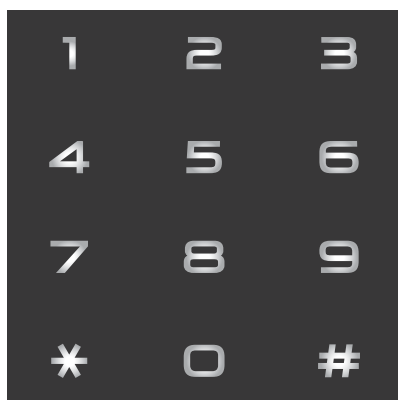
OPMERKING

- Wanneer de verbinding iedere keer wordt verbroken wanneer u probeert om vanaf een ander toestel toegang te krijgen tot uw externe antwoordapparaat, is het raadzaam om de code voor activeren op afstand en de code voor deactiveren op afstand te wijzigen in een andere driecijferige code met de cijfers **0-9**, *****, **#**.
 - Het is mogelijk dat de codes voor afstandsbediening met bepaalde telefoonsystemen niet werken.
-

Nummers kiezen




Handmatig kiezen

- 1 Laad uw document.
- 2 Ga op een van de volgende manieren te werk:
 - Wanneer Faxvoorbeeld op **Uit** is ingesteld, drukt u op  (Fax).
 - Wanneer Faxvoorbeeld op **Aan** is ingesteld, drukt u op  (Fax) en vervolgens op  (Faxen verzenden).
- 3 Voer alle cijfers van het faxnummer in.




- 4 Druk op **Fax starten** (Fax Start).

Nummers kiezen vanuit het adresboek

- 1 Laad uw document.
- 2 Druk op  (Fax).
- 3 Druk op  (Adresboek).
- 4 Ga op een van de volgende manieren te werk:
 - Druk op **▲** of **▼** om het nummer dat u wilt kiezen weer te geven.
 - Druk op , voer de eerste letter van de naam in en druk op **OK**.
Druk op de gewenste naam.
Als de naam twee nummers heeft, gaat u naar stap 5.
Als de naam één nummer heeft, gaat u naar stap 6.

OPMERKING




Wanneer de LDAP-zoekfunctie beschikbaar is, wordt het resultaat op het touchscreen weergegeven met .

(Voor meer informatie >> Software en Netwerk gebruikershandleiding.)

- 5 Druk op het gewenste nummer.
- 6 Druk op **Toepassen** om een fax te verzenden.
- 7 Druk op **Fax starten** (Fax Start). De machine scant en verzendt de fax.

Faxnummer opnieuw kiezen

Als u een fax automatisch wilt verzenden en de lijn bezet is, wordt het nummer maximaal drie keer opnieuw gekozen met tussenpozen van vijf minuten.

- 1 Laad uw document.
- 2 Ga op een van de volgende manieren te werk:
 - Wanneer Faxvoorbeeld op `Uit` is ingesteld, drukt u op  (Fax).
 - Wanneer Faxvoorbeeld op `Aan` is ingesteld, drukt u op  (Fax) en vervolgens op  (Faxen verzenden).
- 3 Druk op `Herkies`.
- 4 Druk op `Fax starten` (Fax Start).




OPMERKING

- Bij Direct verzenden met de glasplaat werkt de functie voor automatisch opnieuw kiezen niet.
- `Herkies` verandert in `Pauze` wanneer u een faxnummer invoert.
- De functie voor automatisch opnieuw kiezen werkt alleen als u vanaf de machine hebt gekozen.

Meer manieren om nummers te kiezen

Overzicht van uitgaande gesprekken

De laatste 30 nummers waarnaar u een fax hebt verstuurd, worden opgeslagen in het overzicht van uitgaande gesprekken. U kunt een van deze nummers selecteren om er een fax naar te sturen, het toe te voegen aan het adresboek of het te verwijderen uit het overzicht.

- 1 Druk op  (Fax).
- 2 Druk op  (Oproep- overzicht).
- 3 Druk op `Uitg. Gesprek` (Uitg. gesprek).
- 4 Druk op het gewenste nummer.
- 5 Ga op een van de volgende manieren te werk:
 - Druk op `Toepassen` om een fax te verzenden.
Druk op `Fax starten` (Fax Start).
 - Wanneer u het nummer wilt opslaan, drukt u op `Bewerken` en vervolgens op `Toevoegen aan adresboek`.
(>> Geavanceerde gebruikershandleiding: *Adresboeknummers uit het overzicht van uitgaande gesprekken opslaan.*)
 - Wanneer u het nummer uit het overzicht van uitgaande gesprekken wilt verwijderen, drukt u op `Bewerken` en vervolgens op `Verwijder`.
Druk ter bevestiging op `Ja`.
Druk op .



Overzicht nummerweergave (Overzicht beller-id)

Voor de functie Overzicht beller-id is de nummerweergavedienst vereist die door veel telefoonbedrijven wordt aangeboden. (Zie *Nummerweergave (Beller ID)* ►► pagina 63.)

De nummers, of eventueel namen, van de laatste 30 fax- en telefoonoproepen die u hebt ontvangen, worden opgeslagen in het nummerweergaveoverzicht. U kunt het overzicht bekijken of een van deze nummers selecteren om er een fax naar te sturen, het aan het adresboek toe te voegen of te verwijderen. Wanneer de machine de eenendertigste oproep ontvangt, worden de gegevens van de eerste oproep door dit nummer vervangen.

OPMERKING

Zelfs als u niet op nummerweergave geabonneerd bent, kunt u de datum van oproepen in het overzicht bekijken en items uit de lijst verwijderen.

- 1 Druk op  (Fax).
- 2 Druk op  (Oproep- overzicht).
- 3 Druk op `Overzicht beller-id`.
- 4 Druk op het gewenste nummer of de gewenste naam.

- 5 Ga op een van de volgende manieren te werk:

- Druk op `Toepassen` om een fax te verzenden.


Druk op `Fax starten (Fax Start)`.

- Wanneer u het nummer wilt opslaan, drukt u op `Bewerken` en vervolgens op `Toevoegen aan adresboek`.

(►► Geavanceerde gebruikershandleiding: *Adresboeknummers uit het overzicht beller-ID opslaan.*)

- Wanneer u het nummer uit het overzicht wilt verwijderen, drukt u op `Bewerken` en vervolgens op `Verwijder`.

Druk ter bevestiging op `Ja`.

Druk op .

OPMERKING

U kunt het nummerweergaveoverzicht afdrukken.

(►► Geavanceerde gebruikershandleiding: *Een rapport afdrukken.*)

Nummers opslaan

U kunt uw machine instellen om op de volgende manieren snel te kiezen: via het adresboek en met groepen voor het rondsturen van faxberichten.

OPMERKING

Adresboeknummers die in het geheugen zijn opgeslagen, gaan niet verloren als de stroom uitvalt.

Een pauze opslaan

Wanneer u adresboeknummers opslaat, kunt u een of meer pauzes van 3,5 seconden invoegen door op het touchscreen op **Pauze** te drukken.

Adresboeknummers opslaan

U kunt maximaal 100 adressen met een naam opslaan. Elke naam kan twee nummers hebben.

- 1 Druk op  (Fax).
- 2 Druk op  (Adresboek).
- 3 Druk op **Bewerken**.
- 4 Druk op **▲** of **▼** om **Nw adres toev.** weer te geven.
- 5 Druk op **Nw adres toev.**
- 6 Druk op **Naam**.
- 7 Voer de naam in met behulp van het toetsenbord op het touchscreen (maximaal 16 tekens).
Druk op **OK**.
(Zie *Tekst invoeren* >> pagina 187 voor informatie over het invoeren van letters.)
- 8 Druk op **Adres 1**.

- 9 Voer het eerste fax- of telefoonnummer in via het toetsenbord op het touchscreen (maximaal 20 cijfers).
Druk op **OK**.

OPMERKING

- Vergeet niet het netnummer op te geven wanneer u een fax- of telefoonnummer invoert. Afhankelijk van het land worden de namen en het overzicht van de nummerweergave mogelijk onjuist weergegeven als het fax- of telefoonnummer zonder netnummer wordt opgeslagen.

- *Wanneer u de functie Internetfax hebt gedownload:*

Wanneer u een e-mailadres wilt opslaan voor de functies Internetfax of Scannen

naar e-mail, drukt u op , voert u het e-mailadres in en drukt u vervolgens op **OK**.
(Zie *Tekst invoeren* >> pagina 187.)

- 10 Wanneer u een tweede fax- of telefoonnummer wilt opslaan, drukt u op **Adres 2**.
Voer het tweede fax- of telefoonnummer in via het toetsenbord op het touchscreen (maximaal 20 cijfers).
Druk op **OK**.



- 11 Druk ter bevestiging op **OK**.

- 12 Ga op een van de volgende manieren te werk:

- Om nog een adresboeknummer op te slaan, herhaalt u stap 3 tot en met 11.
- Om het opslaan van nummers te voltooien, drukt u op .

Adresboeknamen of -nummers wijzigen of verwijderen


U kunt een reeds opgeslagen adresboeknaam of -nummer wijzigen of verwijderen.

- 1 Druk op  (Fax).
- 2 Druk op  (Adresboek).
- 3 Druk op **Bewerken**.
- 4 Ga op een van de volgende manieren te werk:
 - Druk op ▲ of ▼ om **Wijzigen weer te geven**.
Druk op **Wijzigen** om de naam of de nummers van een adres te bewerken. Ga naar stap 5.
 - Druk op ▲ of ▼ om **Verwijder weer te geven**.
Druk op **Verwijder**.
Kies de nummers die u wilt verwijderen door erop te drukken zodat een rood vinkje wordt weergegeven.
Druk op **OK**.
Druk ter bevestiging op **Ja**. Ga naar stap 9.
- 5 Druk op ▲ of ▼ om het nummer dat u wilt wijzigen weer te geven.
- 6 Druk op het nummer dat u wilt wijzigen.

- 7 Ga op een van de volgende manieren te werk:
 - Wanneer u de naam wilt wijzigen, drukt u op **Naam**.
Voer de nieuwe naam in (maximaal 16 tekens) via het toetsenbord op het touchscreen. (Zie *Tekst invoeren* ►► pagina 187 voor informatie over het invoeren van letters.)
Druk op **OK**.
 - Wanneer u het eerste fax- of telefoonnummer wilt wijzigen, drukt u op **Adres 1**.
Voer het nieuwe fax- of telefoonnummer in (maximaal 20 cijfers) via het toetsenbord op het touchscreen.
Druk op **OK**.
 - Wanneer u het tweede fax- of telefoonnummer wilt wijzigen, drukt u op **Adres 2**.
Voer het nieuwe fax- of telefoonnummer in (maximaal 20 cijfers) via het toetsenbord op het touchscreen.
Druk op **OK**.

OPMERKING

Een opgeslagen naam of nummer wijzigen:

Wanneer u een teken of een opgeslagen cijfer wilt wijzigen, drukt u op ◀ of ▶ om het gewenste teken of cijfer met de cursor te markeren. Druk vervolgens op . Voer het nieuwe teken of cijfer in.

- 8 Ga op een van de volgende manieren te werk:
 - Druk op **OK** als u klaar bent.
Om nog een adresboeknummer te wijzigen, herhaalt u stap 3 tot en met 8.
 - Ga terug naar 7 als u meer wijzigingen wilt aanbrengen.

- 9 Druk op .

Kopiëren

In de volgende stappen worden de standaardkopiëerhandelingen beschreven.

- 1 Plaats uw document op een van de volgende manieren:
 - Plaats het document met de *bedrukte zijde omhoog* in de ADF.
(Zie *De ADF gebruiken* >> pagina 44.)
 - Plaats het document met de *bedrukte zijde naar beneden* op de glasplaat.
(Zie *De glasplaat gebruiken* >> pagina 45.)

- 2 Druk op  (Kopiëren).

- Op het touchscreen wordt het volgende weergegeven:



1 Aantal kopieën

U kunt het aantal kopieën invoeren door op - of + op het touchscreen te drukken (zoals hierboven aangegeven) of via de kiestoetsen.


- 3 Wanneer u meerdere kopieën wilt maken, toetst u het aantal in (maximaal 99).
- 4 Druk op *Mono start* (Mono Start) of *Kleur Start*.

Kopiëren stoppen

Druk op  om het kopiëren te stoppen.

Kopieeropties

U kunt de volgende kopieerinstellingen wijzigen.

- 1 Druk op  (Kopiëren).
- 2 Druk op *Opties*.
- 3 Druk op ▲ of ▼ om door de kopieerinstellingen te bladeren. Druk op de gewenste instelling en kies een optie.
- 4 Druk op *OK* wanneer u klaar bent met het wijzigen van opties.

(Basis gebruikershandleiding)

Zie pagina's 77 tot en met 78 voor informatie over het wijzigen van de volgende kopieerinstellingen.

- Papiersoort
- Papierformaat
- Ladeselectie (MFC-J6720DW)
- Hogesnelh.modusADF

(Geavanceerde gebruikershandleiding)

Voor informatie over het wijzigen van de volgende kopieerinstellingen

➤➤ Geavanceerde gebruikershandleiding: *Kopieeropties*.

- Kwaliteit
- Vergr./verkl.
- Pagina layout (Pagina lay-out)
- 2op1 (id)
- Stapel/Sorteer
- Dichtheid
- 2-zijdige kopie
- Inktspaarmodus
- Dun papier kopiëren
- Autom. recht (Aut. rechtleggen)
- Boek kopiëren
- Watermerk kop.
- Achtergr.kleur verwijderen
- Nieuwe standaard
- Fabrieksinstell.

OPMERKING

Gebruik de ADF als u kopieën wilt sorteren.

Papiersoort

Wanneer u op een speciale papiersoort kopieert, stelt u de machine in op die papiersoort voor een optimale afdrukkwaliteit.

- 1 Laad uw document.
- 2 Druk op  (Kopiëren).
- 3 Toets in hoeveel kopieën u wilt maken.
- 4 Druk op *Opties*.
- 5 Druk op ▲ of ▼ om *Papiersoort* weer te geven.
- 6 Druk op *Papiersoort*.
- 7 Druk op ▲ of ▼ om *Normaal pap.*, *Inkjetpapier*, *Brother BP71*, *Glossy* anders of *Transparanten* weer te geven en druk dan op de optie die u wilt instellen.
- 8 Wanneer u geen instellingen meer wilt wijzigen, drukt u op *OK*.
- 9 Druk op *Mono start* (Mono Start) of *Kleur Start*.

Papierformaat

Wanneer u op een ander formaat dan A4 kopieert, moet u de instelling voor het papierformaat wijzigen. U kunt alleen kopiëren op papier van de volgende formaten: A4, A5, A3, Foto (10 × 15 cm), Letter, Legal en Ledger.

- 1 Laad uw document.
- 2 Druk op  (Kopiëren).
- 3 Toets in hoeveel kopieën u wilt maken.

- 4 Druk op **Opties**.
- 5 Druk op **▲** of **▼** om **Papierformaat** weer te geven.
- 6 Druk op **Papierformaat**.
- 7 Druk op **▲** of **▼** om **A4, A5, A3, 10x15cm, Letter, Legal** of **Grootboek (Ledger)** weer te geven en druk dan op de optie die u wilt instellen.


OPMERKING

Wanneer u de sleuf voor handmatige invoer gebruikt, plaatst u het papier vel voor vel in de sleuf. (Zie *Papier in de sleuf voor handmatige invoer laden* >> pagina 33.)

- 8 Wanneer u geen instellingen meer wilt wijzigen, drukt u op **OK**.
- 9 Druk op **Mono start (Mono Start)** of **Kleur Start**.

Ladeselectie (MFC-J6720DW)

U kunt tijdelijk een andere lade selecteren voor de volgende kopie. Zie *Ladegerbruik in de kopieermodus (MFC-J6720DW)* >> pagina 38 om de standaardinstelling voor de lade te wijzigen.

- 1 Laad uw document.
- 2 Druk op  (Kopiëren).
- 3 Toets in hoeveel kopieën u wilt maken.
- 4 Druk op **Opties**.
- 5 Druk op **▲** of **▼** om **Ladeselectie** weer te geven.
- 6 Druk op **Ladeselectie**.
- 7 Druk op **Lade 1, Lade 2** of **Autom. ladesel.**
- 8 Wanneer u geen instellingen meer wilt wijzigen, drukt u op **OK**.
- 9 Druk op **Mono start (Mono Start)** of **Kleur Start**.

Kopiëren met de ADF hogesnelheidsmodus

Wanneer u documenten die uit meerdere pagina's van het formaat A4 of Letter bestaan wilt kopiëren, kunt u meerdere kopieën sneller afdrukken door de documenten **met de bedrukte kant omhoog en de lange rand eerst** in de ADF te plaatsen. (Zie *De ADF gebruiken* >> pagina 44.)

- 1 Plaats uw document met de bedrukte kant omhoog en de lange rand eerst in de ADF.
- 2 Druk op  (Kopiëren).
- 3 Druk op de **Opties**.
- 4 Druk op **▲** of **▼** om **Hogesnelh.modusADF** weer te geven.
- 5 Druk op **Hogesnelh.modusADF**.
- 6 Druk op **Aan (of Uit)**.
- 7 Lees de informatie op het touchscreen en druk vervolgens ter bevestiging op **OK**.
- 8 Wanneer u geen instellingen meer wilt wijzigen, drukt u op **OK**.

OPMERKING

Wijzig **Papierformaat** in **A4** of **Letter** om het formaat aan te passen aan het papierformaat van uw document.

- 9 Druk op **Mono start (Mono Start)** of **Kleur Start**.
De machine scant het document en begint met afdrukken.

OPMERKING

Vergr./verkl., Pagina layout (Pagina lay-out), Autom. recht (Aut. rechtleggen) en Geavanceerde inst. zijn niet beschikbaar bij Hogesnelh.modusADF.

PhotoCapture Center™-functies (FOTO-modus)

Ook wanneer uw machine *niet* is aangesloten op uw computer, kunt u foto's direct vanaf digitale cameramedia of een USB-flashstation afdrukken. (Zie *Foto's afdrukken* >> pagina 82.)

U kunt documenten scannen en deze rechtstreeks op een geheugenkaart of USB-flashstation opslaan. (Zie *Naar een geheugenkaart of een USB-flashstation scannen* >> pagina 83.)

Wanneer uw machine is aangesloten op een computer, hebt u via uw computer toegang tot een geheugenkaart of USB-flashstation dat in de voorzijde van de machine is gestoken.

(>> Software en Netwerk gebruikershandleiding.)

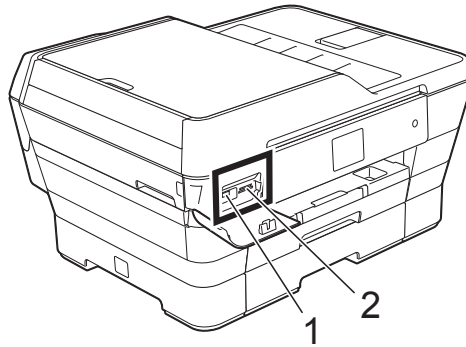
Een geheugenkaart of een USB-flashstation gebruiken

Uw Brother-machine heeft mediastations (sleuven) voor de volgende populaire digitale cameramedia: Memory Stick Duo™, Memory Stick PRO Duo™, SD-geheugenkaart, SDHC-geheugenkaart, SDXC-geheugenkaart, MultiMedia Card, MultiMedia Card Plus en USB-flashstation.

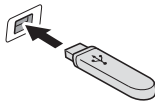
De functie PhotoCapture Center™ stelt u in staat om digitale foto's van uw digitale camera met een hoge resolutie af te drukken voor afdrukken met fotokwaliteit.

Aan de slag

- 1 Open de mediasleufklep.
- 2 Steek de geheugenkaart of het USB-flashstation stevig in de juiste sleuf.



1 USB-flashstation



BELANGRIJK

De USB Direct Interface biedt alleen ondersteuning voor een USB-flashstation, een camera die compatibel is met PictBridge of een digitale camera die gebruikmaakt van USB-massaopslag. Andere USB-apparaten worden niet ondersteund.

2 Sleuf geheugenkaart

Sleuf	Compatibele geheugenkaarten	
Bovenste sleuf 		Memory Stick Duo™ Memory Stick PRO Duo™
		Memory Stick Micro™ (M2™) (adapter vereist)
Onderste sleuf 		SD-geheugenkaart SDHC-geheugenkaart SDXC-geheugenkaart MultiMedia Card MultiMedia Card Plus
		miniSD (adapter vereist) miniSDHC (adapter vereist) microSD (adapter vereist) microSDHC (adapter vereist) MultiMedia Card Mobile (adapter vereist)



BELANGRIJK

- Steek **NOOIT** een Memory Stick Duo™ in de onderste sleuf. Hierdoor kan de machine beschadigd raken.
 - Plaats **NOOIT** meerdere mediakaarten tegelijk in de machine. Hierdoor kan de machine beschadigd raken.
 - Verwijder **NOOIT** de stekker uit het stopcontact en verwijder de geheugenkaart of het USB-flashstation niet uit het mediastation (sleuf) of uit de USB Direct Interface terwijl de machine de geheugenkaart of het USB-flashstation leest of beschrijft. **Als u dit wel doet, gaan de gegevens op de kaart verloren of raakt de kaart beschadigd.**
-

De machine kan slechts één apparaat tegelijk lezen.

Foto's afdrukken

Foto's weergeven

U kunt foto's op het touchscreen bekijken voordat u deze afdrukt. Als uw foto's grote bestanden zijn, kan het langer duren voordat elke foto wordt weergegeven.

- 1 Open de mediasleufklep.
- 2 Plaats de geheugenkaart of het USB-flashstation in de juiste sleuf.
- 3 Druk op **Foto**.
- 4 Druk op ◀ of ▶ om **Foto's weerg.** weer te geven.
- 5 Druk op **Foto's weerg.**
- 6 Ga op een van de volgende manieren te werk:
 - Als u foto's wilt kiezen die u wilt afdrukken of als u meerdere exemplaren van een foto wilt afdrukken, gaat u naar stap 7.
 - Als u alle foto's wilt afdrukken, drukt u op **All.afd (Alles pr)**. Druk ter bevestiging op **Ja**. Ga naar stap 10.
- 7 Druk op ◀ of ▶ om de foto die u wilt afdrukken weer te geven en druk er dan op.
- 8 Voer het gewenste aantal kopieën in door het aantal kopieën in te voeren of door op + of - te drukken. Druk op **OK**.
- 9 Herhaal stap 7 en 8 tot u alle af te drukken foto's hebt gekozen.
- 10 Druk op **OK**.

- 11 Bekijk de weergegeven lijst met opties en voer een van de volgende handelingen uit:

- Als u de afdrukinstellingen wilt wijzigen, drukt u op **Afdrukinstell.** (▶▶ Geavanceerde gebruikershandleiding: *PhotoCapture Center™-afdrukinstellingen*.)
- Als u geen instellingen wilt wijzigen, gaat u naar stap 12.

- 12 Druk op **Start** om te beginnen met afdrukken.

PhotoCapture Center™ - afdrukinstellingen

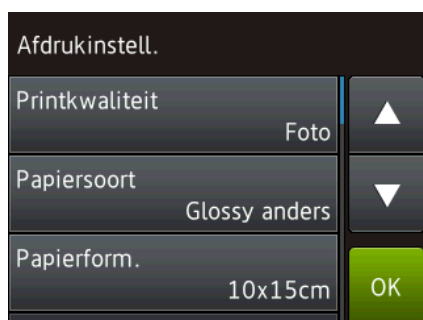
U kunt de afdrukinstellingen tijdelijk wijzigen voor de volgende afdruk.

De machine keert na 1 minuut terug naar de standaardinstellingen.

OPMERKING

U kunt de afdrukinstellingen die u het vaakst gebruikt, opslaan door deze als standaardinstellingen te definiëren.

(►► Geavanceerde gebruikershandleiding: *Uw wijzigingen instellen als nieuwe standaardinstellingen.*)



Naar een geheugenkaart of een USB-flashstation scannen

U kunt zwart-wit- en kleurendocumenten naar een geheugenkaart of USB-flashstation scannen. Zwart-witdocumenten worden opgeslagen in het bestandsformaat PDF (*.PDF) of TIFF (*.TIF). Documenten in kleur kunnen in het bestandsformaat PDF (*.PDF) of JPEG (*.JPG) worden opgeslagen. De fabrieksinstelling is **Kleur**, 200 dpi en het standaardbestandsformaat is **PDF**.

Bestandsnamen worden door de machine aangemaakt op basis van de huidige datum. (►► Installatiehandleiding.) Bijvoorbeeld: de vijfde foto die u op 1 juli 2013 scant, krijgt de naam 01071305.PDF. U kunt de kleur en de resolutie wijzigen.

- 1 Laad uw document.
- 2 Open de mediasleufklep.
- 3 Plaats de geheugenkaart of het USB-flashstation in de juiste sleuf.
- 4 Druk op **Scannen naar media**.

BELANGRIJK

Verwijder de geheugenkaart of het USB-flashstation **NOOIT** terwijl er door de machine lees- of schrijfbewerkingen op worden uitgevoerd. De kaart, het USB-flashstation of de daarop opgeslagen gegevens kunnen anders beschadigd raken.

- 5 Ga op een van de volgende manieren te werk:
 - Wanneer u de standaardinstellingen wilt gebruiken gaat u naar 10.
 - Wanneer u de standaardinstellingen wilt wijzigen gaat u naar 6.
- 6 Druk op **Opties**.

- 7 Kies de gewenste instellingen voor Hogesnelheidsmodus ADF (ADF hoge snelheidsmodus), Scantype, Resolutie, Bestandstype, Afmeting scan, Lang papier scannen, Bestandsnaam, Automatisch bijsnijden en Achtergrondkleur verwijderen.

OPMERKING

- Wanneer u kleur in de instellingen voor het scantype hebt gekozen, kunt u niet het bestandstype TIFF kiezen.
- Wanneer u zwart-wit in de instellingen voor het scantype hebt gekozen, kunt u niet het bestandstype JPEG kiezen.
- Lang papier scannen is alleen beschikbaar bij gebruik van de ADF.
- Met Achtergrondkleur verwijderen wordt de basiskleur van documenten verwijderd zodat de gescande gegevens beter kunnen worden herkend.

- 8 De bestandsnaam wordt automatisch ingesteld. U kunt echter zelf een naam aanmaken door het toetsenbord op het touchscreen te gebruiken. Druk op Bestandsnaam en voer de naam van het bestand in. U kunt alleen de eerste 6 cijfers van de bestandsnaam wijzigen. Druk op OK.

- 9 Druk op OK.

OPMERKING

Wanneer u de instellingen wilt opslaan als snelkoppeling, drukt u op Opslaan als snelkoppeling.

- 10 Druk op Start. Wanneer u de glasplaat gebruikt, wordt op het touchscreen Volgende pagina? weergegeven. Druk op Ja of Nee. Wanneer u klaar bent met scannen, kiest u Nee voordat u de geheugenkaart of het USB-flashstation uit de machine verwijdert.

Een document afdrukken

De machine kan gegevens van uw computer ontvangen en deze afdrukken. Om vanaf een computer te kunnen afdrukken, moet u de printerdriver installeren.

(Voor meer informatie >> Software en Netwerk gebruikershandleiding.)

- 1 Installeer de Brother-printerdriver vanaf de cd-rom of de website van Brother. (>> Installatiehandleiding.)
- 2 Kies de opdracht **Afdrukken** in uw toepassing.
- 3 Kies de naam van uw machine in het dialoogvenster **Afdrukken** en klik op **Eigenschappen** of **Voorkeursinstellingen**, afhankelijk van de toepassing die u gebruikt.
- 4 Kies de instellingen die u wilt wijzigen in het dialoogvenster **Eigenschappen**. Veelgebruikte instellingen zijn:
 - **Mediatype**
 - **Afdrukkwaliteit**
 - **Papierformaat**
 - **Afdrukstand**
 - **Kleur / Grijstinten**
 - **Inktbespaarstand**
 - **Scaling**
 - **Tweezijdig/boekje**
- 5 Klik op **OK**.
- 6 Klik op **Afdrukken** (of **OK**, afhankelijk van de toepassing die u gebruikt) om het afdrukken te starten.

Vóór het scannen

Om de machine als scanner te kunnen gebruiken, moet u een scannerdriver installeren. Wanneer de machine is aangesloten op een netwerk, configureert u deze met een TCP-/IP-adres.

- Installeer de scannerdrivers vanaf de cd-rom. (➤➤ Installatiehandleiding: *MFL-Pro Suite installeren.*)
- Configureer de machine met een TCP-/IP-adres als netwerkscannen niet werkt. (➤➤ Software en Netwerk gebruikershandleiding.)



Een document als PDF-bestand scannen met ControlCenter4 (Windows®)

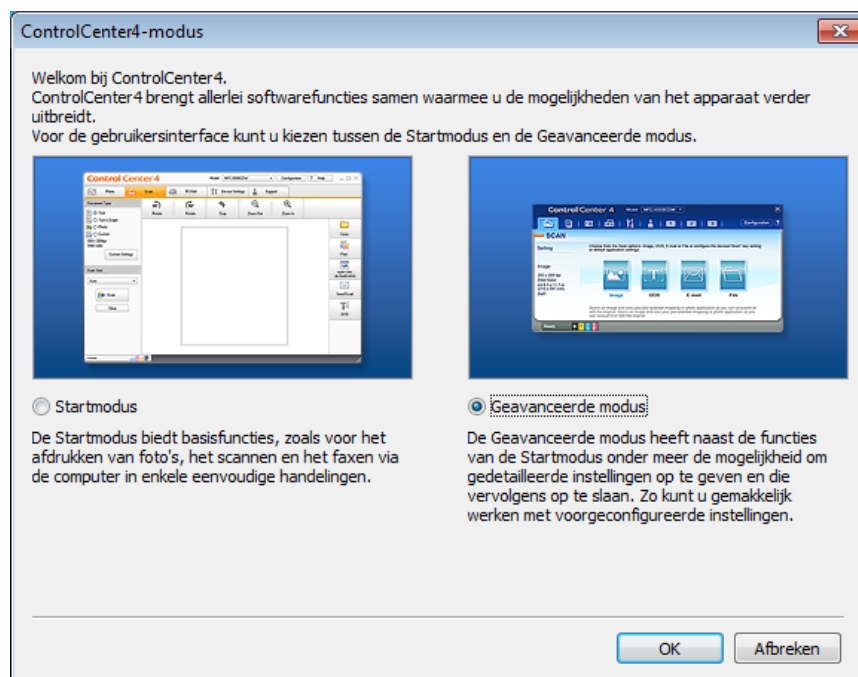
(Voor meer informatie ►► Software en Netwerk gebruikershandleiding.)

OPMERKING

- Welke schermen op uw pc worden weergegeven, is afhankelijk van uw model.
- Dit gedeelte is gebaseerd op het gebruik van de Geavanceerde modus van ControlCenter4.

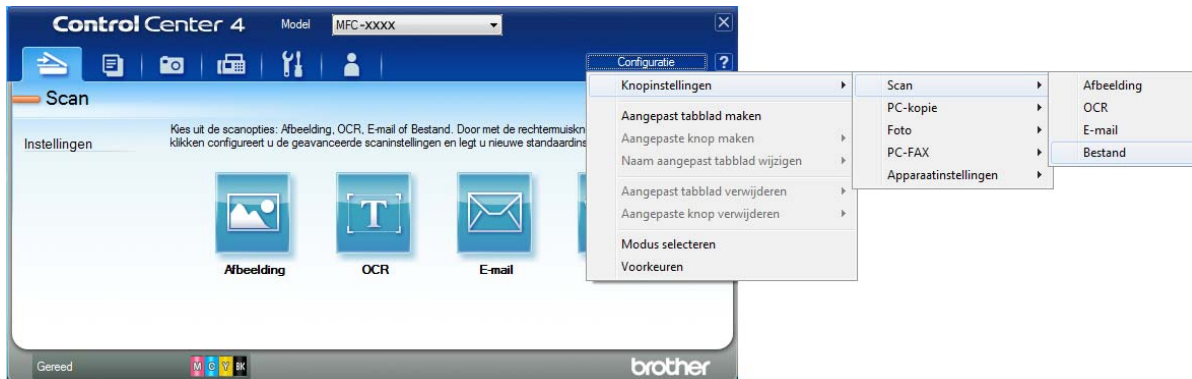
ControlCenter4 is een hulpprogramma waarmee u de toepassingen die u het meest gebruikt, snel en eenvoudig kunt openen. ControlCenter4 zorgt ervoor dat u specifieke toepassingen niet handmatig hoeft te openen.

- 1 Laad uw document. (Zie *Documenten laden* ►► pagina 44.)
- 2 (Windows® XP, Windows Vista® en Windows® 7)
Open ControlCenter4 door op  (start)/**Alle programma's/Brother/MFC-XXXX** (waarbij XXXX voor de naam van uw model staat)/**ControlCenter4** te klikken. Het programma ControlCenter4 wordt geopend.
(Windows® 8)
Klik op  (**Brother Utilities** (Brother-hulpprogramma's)), klik op de vervolgkeuzelijst en selecteer de naam van uw model (als deze nog niet is geselecteerd). Klik op **SCANNEN** op de navigatiebalk links en klik vervolgens op **ControlCenter4**. Het programma ControlCenter4 wordt geopend.
- 3 Kies de **Geavanceerde modus** op het scherm ControlCenter4-modus en klik op **OK**.

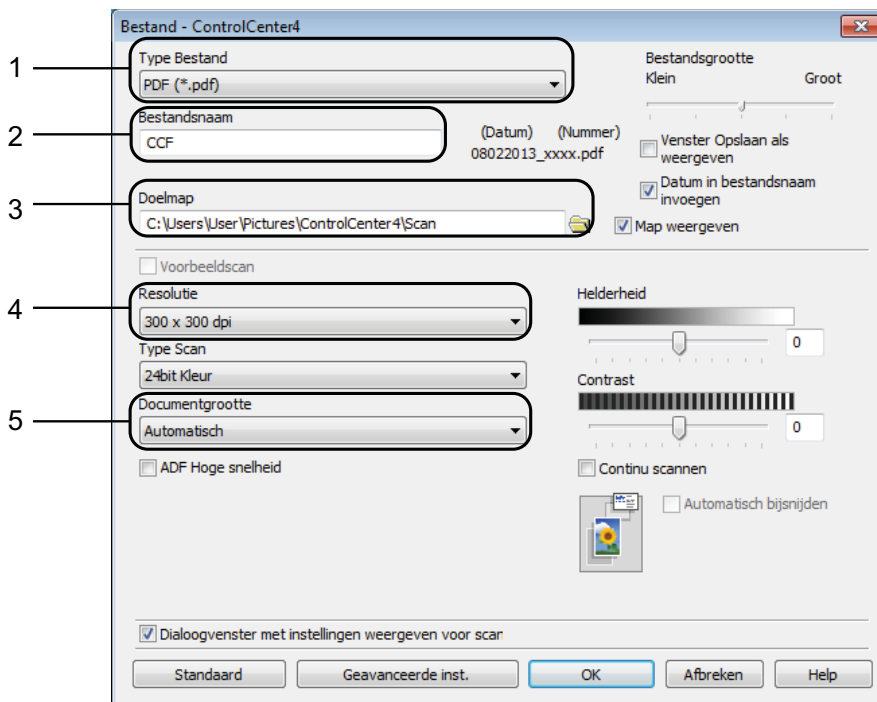


- 4 Zorg dat de gewenste machine is geselecteerd in de vervolgkeuzelijst **Model**.

- 5 Stel de scanconfiguratie in. Klik op **Configuratie** en selecteer achtereenvolgens **Knopinstellingen**, **Scan** en **Bestand**.



Het configuratiedialogvenster wordt weergegeven. U kunt de standaardinstellingen wijzigen.



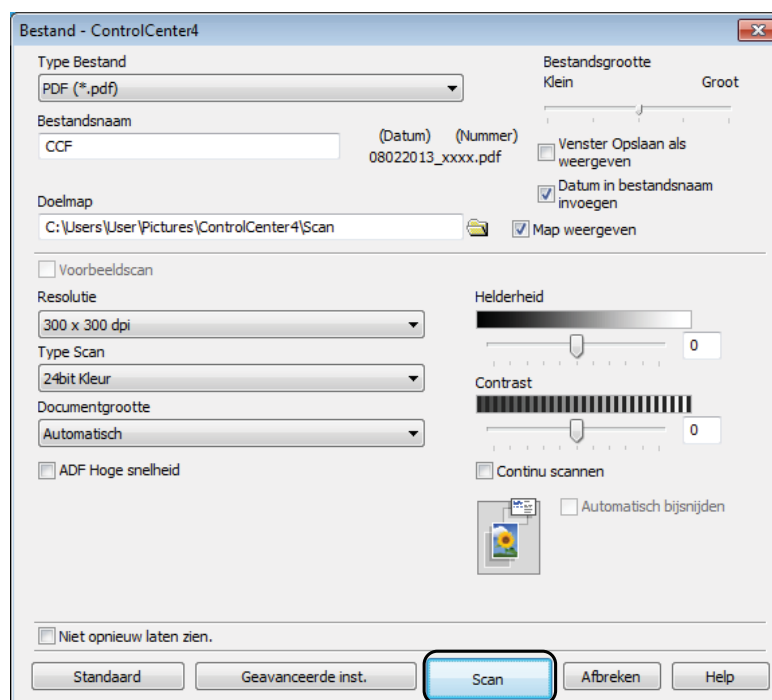
- 1 Kies **PDF (*.pdf)** in de vervolgkeuzelijst **Type Bestand**.
- 2 U kunt opgeven welke bestandsnaam u voor het document wilt gebruiken.
- 3 U kunt het bestand opslaan in de standaardmap, of uw voorkeursmap opzoeken en kiezen door op de knop  (**Browse**) te klikken.
- 4 U kunt een scanresolutie selecteren in de vervolgkeuzelijst **Resolutie**.
- 5 U kunt het documentformaat selecteren in de vervolgkeuzelijst **Documentgrootte**.

- 6 Klik op **OK**.

7 Klik op **Bestand**.





8 Druk op **Scan**.
Het scanproces gaat van start. De map waarin de gescande gegevens worden opgeslagen, wordt automatisch geopend.



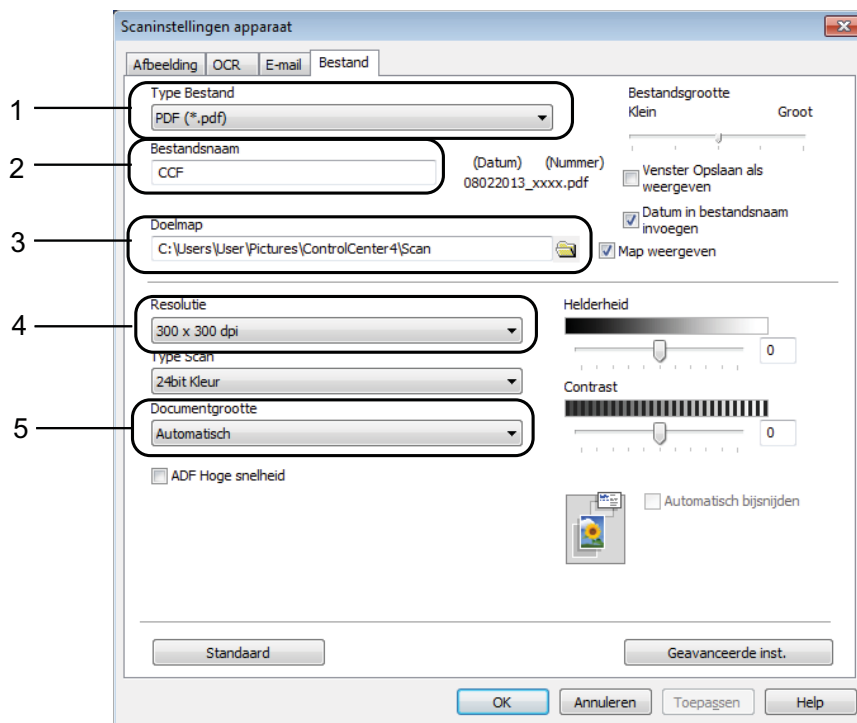
De scanmodusinstellingen voor scannen naar PDF wijzigen

U kunt de instellingen van de modus *Scannen* voor uw machine wijzigen met behulp van ControlCenter4. (Windows®)

- 1 (Windows® XP, Windows Vista® en Windows® 7)
 Open ControlCenter4 door op  **(start)/Alle programma's/Brother/MFC-XXXX** (waarbij XXXX voor de naam van uw model staat)/**ControlCenter4** te klikken. Het programma ControlCenter4 wordt geopend.
 (Windows® 8)
 Klik op  (**Brother Utilities** (Brother-hulpprogramma's)), klik op de vervolgkeuzelijst en selecteer de naam van uw model (als deze nog niet is geselecteerd). Klik op **SCANNEN** op de navigatiebalk links en klik vervolgens op **ControlCenter4**. Het programma ControlCenter4 wordt geopend.
- 2 Zorg dat de gewenste machine is geselecteerd in de vervolgkeuzelijst **Model**.
- 3 Klik op het tabblad **Apparaatinstellingen**.
- 4 Klik op **Scaninstellingen apparaat**.



- 5 Kies het tabblad **Bestand**. U kunt de standaardinstellingen wijzigen.



- 1 Kies **PDF (*.pdf)** in de vervolgkeuzelijst **Type Bestand**.
- 2 U kunt opgeven welke bestandsnaam u voor het document wilt gebruiken.
- 3 U kunt het bestand opslaan in de standaardmap, of uw voorkeursmap opzoeken en kiezen door op de knop  (**Browse**) te klikken.
- 4 U kunt een scanresolutie selecteren in de vervolgkeuzelijst **Resolutie**.
- 5 U kunt het documentformaat selecteren in de vervolgkeuzelijst **Documentgrootte**.

- 6 Klik op **OK**.

Een document als PDF-bestand scannen via het touchscreen

- 1 Laad uw document. (Zie *Documenten laden* >> pagina 44.)
- 2 Druk op  (Scannen).
- 3 Druk op ◀ of ▶ om naar bestand weer te geven.
- 4 Druk op naar bestand.
- 5 Wanneer de machine met een netwerk is verbonden, drukt u op de pc-naam. Ga op een van de volgende manieren te werk:
 - Als u de standaardinstellingen wilt gebruiken gaat u naar stap 10.
 - Als u de standaardinstellingen wilt wijzigen gaat u naar stap 6.
- 6 Druk op Opties.
- 7 Druk op Ingest.op aanr.schrm.
Druk op Aan.
- 8 Kies, indien gewenst, de instellingen voor Hogesnelheidsmodus ADF (ADF hoge snelheidsmodus), Scantype, Resolutie, Bestandstype, Afmeting scan en Achtergrondkleur verwijderen.
- 9 Druk op OK.
- 10 Druk op Start.
Het scanproces gaat van start.

OPMERKING

De volgende scanmodi zijn beschikbaar.

- naar OCR
- naar bestand
- naar afbeelding
- naar media
- naar e-mail
- naar e-mailserver
- naar FTP
- naar netwerk
- WS scannen (WS Scan) ¹(scannen met Web Services)

¹ Alleen Windows®-gebruikers. (Windows Vista® SP2 of recenter, Windows® 7 en Windows® 8)
(>> Software en Netwerk gebruikershandleiding.)

Scannen met ADF hogesnelheidsmodus

Wanneer u documenten die uit meerdere pagina's van het formaat A4 of Letter bestaan wilt scannen, kunt u sneller scannen door de documenten **met de bedrukte kant omhoog en de lange rand eerst** in de ADF te plaatsen. (Zie *Documenten laden* >> pagina 44.)

- 1 Plaats u document in de ADF met de bedrukte zijde omhoog en de lange kant eerst. Wanneer u naar een geheugenkaart of USB-flashstation wilt scannen, opent u mediasleufklep en steekt u de geheugenkaart of het USB-flashstation in de juiste sleuf.
- 2 Druk op  (Scannen).
- 3 Druk op ◀ of ▶ om naar OCR, naar bestand, naar afbeelding, naar media, naar e-mail, naar e-mailserver, naar FTP of naar netwerk weer te geven en druk op de optie die u wilt gebruiken.
- 4 Wanneer de machine met een netwerk is verbonden, drukt u op de pc-naam.
- 5 Druk op Opties.
Voor naar OCR, naar bestand, naar afbeelding en naar e-mail, drukt u op Ingest.op aanr.schrm en drukt u dan op Aan.
- 6 Druk op Hogesnelheidsmodus ADF (ADF hoge snelheidsmodus).
- 7 Druk op Aan (of Uit).
- 8 Lees de informatie op het touchscreen en druk vervolgens ter bevestiging op OK.
- 9 Wanneer u geen instellingen meer wilt wijzigen, drukt u op OK.

OPMERKING

Wijzig Afmeting scan in A4 of Letter om het formaat aan te passen aan het formaat van uw document.

- 10 Druk op Start.
De machine begint het document te scannen.

OPMERKING

- Automatisch bijsnijden en Lang papier scannen zijn niet beschikbaar in de Hogesnelheidsmodus ADF (ADF hoge snelheidsmodus).
- De opties van Afmeting scan zijn beperkt tot A4 en Letter wanneer u Hogesnelheidsmodus ADF (ADF hoge snelheidsmodus) gebruikt.

De inktcartridges vervangen

Uw machine is voorzien van een inktstippenteller. De inktstippenteller controleert het inkniveau in elk van de vier cartridges. Als de machine ontdekt dat een inktcartridge bijna leeg is, wordt een melding weergegeven.

Op het touchscreen wordt aangegeven welke inktcartridge bijna leeg of aan vervanging toe is. Volg de aanwijzingen op het touchscreen om de inktcartridges in de juiste volgorde te vervangen.

Zelfs als u door de machine wordt geïnstrueerd een inktcartridge te vervangen, bevat de inktcartridge nog een kleine hoeveelheid inkt. Het is noodzakelijk dat er inkt in de inktcartridge aanwezig blijft om te voorkomen dat de lucht de printkopset uitdroogt en beschadigt.

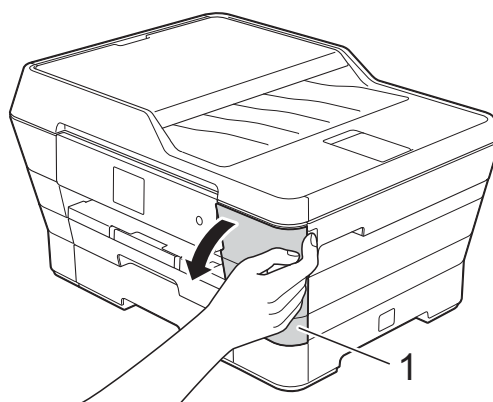
⚠ VOORZICHTIG

Mocht u inkt in uw ogen krijgen, spoel ze dan onmiddellijk met water en raadpleeg een arts als u zich zorgen maakt.

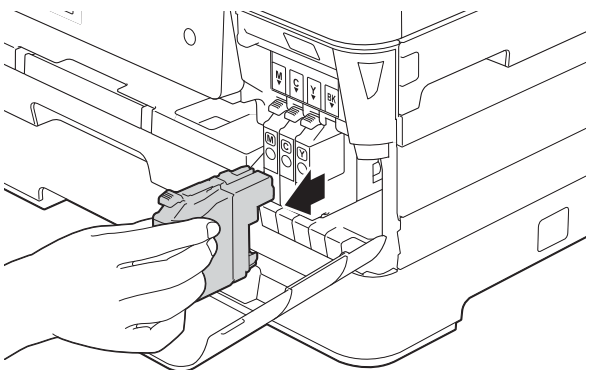
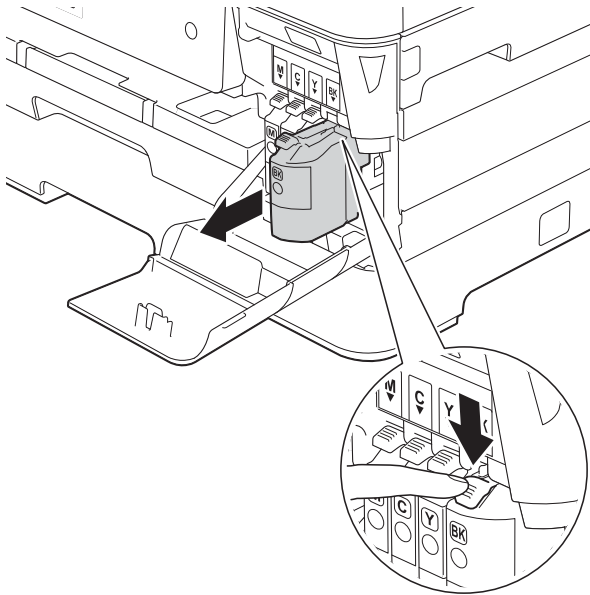
BELANGRIJK

De multifunctionele machines van Brother zijn ontworpen om te werken met inkt van een bepaalde specificatie, en bij gebruik van originele inktcartridges van Brother zijn optimale prestaties en betrouwbaarheid gewaarborgd. Brother kan deze optimale prestaties en betrouwbaarheid niet garanderen indien inkt of inktcartridges van andere specificaties gebruikt worden. Het gebruik van andere dan originele cartridges van Brother of van oude cartridges die gevuld zijn met inkt van een ander merk, wordt door Brother daarom afgeraden. Schade die aantoonbaar het gevolg is van het gebruik van inkt die niet door Brother geproduceerd is in deze machine, valt mogelijk niet onder de garantiebepalingen. Raadpleeg de voorwaarden van de garantie.

- 1 Open het deksel van de inktcartridge (1). Als een of meer inktcartridges aan vervanging toe zijn, wordt op het touchscreen Alleen ZW 1-zijdige afdruk of Kan niet afdr. weergegeven.

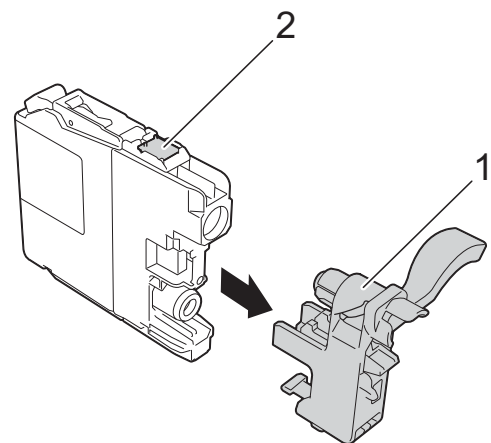
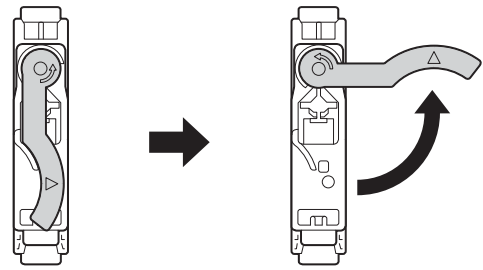
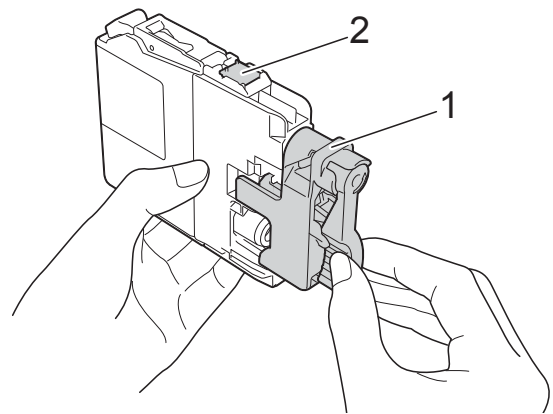


- 2 Druk op de ontgrendelingshendel (zie illustratie) om de op het touchscreen aangegeven cartridge te ontgrendelen. Verwijder de cartridge uit de machine.



- 3 Open de verpakking met de nieuwe inktcartridge voor de kleur die op het touchscreen wordt aangegeven en haal vervolgens de inktcartridge eruit.

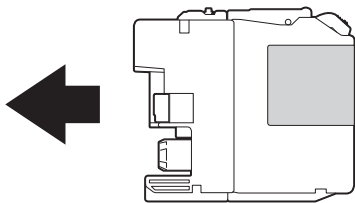
- 4 Draai de groene hendel op de oranje verpakking (1) linksom tot het vacuüm wordt verbroken. Verwijder vervolgens de oranje verpakking (zie illustratie).



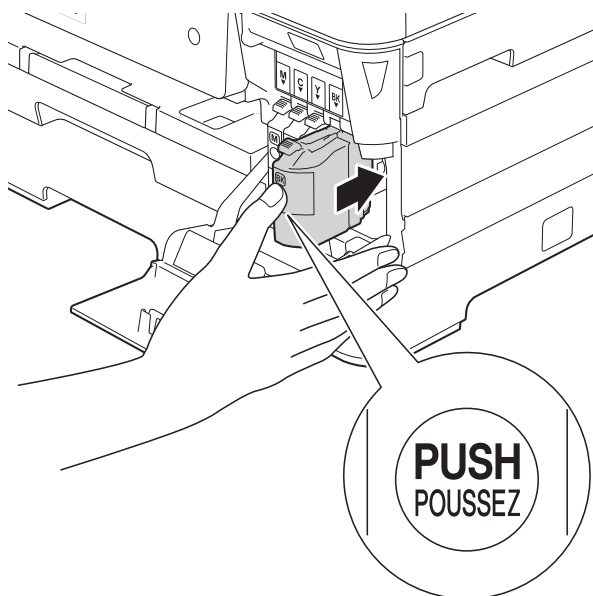
BELANGRIJK

Raak het met (2) gemarkeerde gebied op de cartridge **NOOIT** aan. De cartridge wordt dan mogelijk niet gedetecteerd door de machine.

- 5 Elke kleur heeft zijn eigen vaste positie. Plaats de inktcartridge in de richting van de pijl op het etiket.



- 6 Duw voorzichtig tegen de achterkant van de inktcartridge met de aanduiding PUSH (duwen) tot de cartridgehendel omhoog komt. Sluit vervolgens het deksel van de inktcartridge.



- 7 Er wordt automatisch een reset uitgevoerd voor de inktstippenteller.

OPMERKING

- Als u een inktcartridge hebt vervangen, wordt u via het touchscreen wellicht gevraagd om te bevestigen dat dit een nieuwe cartridge is (bijvoorbeeld Veranderde u **BK** Zwarte inkt). Druk voor elke nieuwe cartridge die u hebt geïnstalleerd op **Ja** om de inktstippenteller voor die kleur te resetten. Als de geïnstalleerde inktcartridge niet nieuw is, moet u op **Nee** drukken.
- Als na het installeren van de inktcartridge **Geen inktcartridge of Kan niet detect.** op het touchscreen wordt weergegeven, dient u te controleren of u een nieuwe, originele Brother-cartridge gebruikt en of deze correct is geïnstalleerd. Verwijder de inktcartridge en plaats deze langzaam terug. Duw stevig aan tot de cartridgehendel omhoog komt.

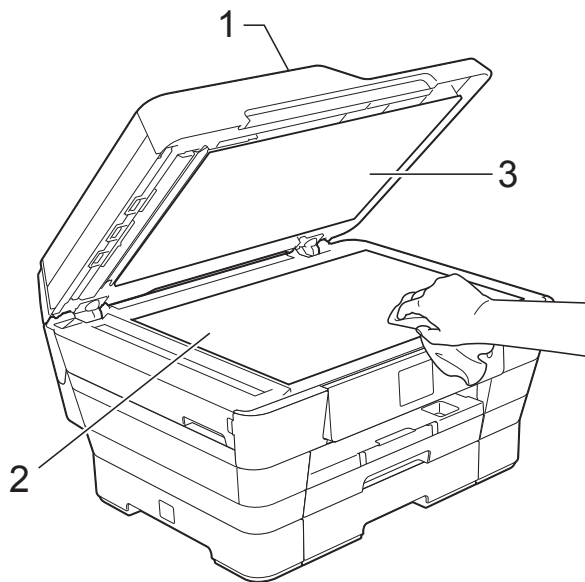
BELANGRIJK

- Verwijder inktcartridges **ALLEEN** als deze aan vervanging toe zijn. Als u zich niet aan dit voorschrift houdt, kan de hoeveelheid inkt achteruitgaan en weet de machine niet hoeveel inkt er nog in de cartridge zit.
- Raak **NOOIT** de houders voor de cartridges aan. De inkt kan anders vlekken op uw huid achterlaten.
- Schud de inktcartridges **NOOIT**. Als u inkt op uw huid of kleding krijgt, wast u deze meteen af met zeep of een schoonmaakmiddel.
- Als de kleuren gemengd zijn omdat u een inktcartridge in de verkeerde positie hebt geïnstalleerd, wordt op het touchscreen **Foute inktkleur** weergegeven. Controleer welke inktcartridges niet op de juiste positie zijn geïnstalleerd en plaats deze in de correcte positie.
- Installeer een inktcartridge onmiddellijk na het openen in de machine en gebruik deze binnen zes maanden na de installatie. Gebruik ongeopende inktcartridges **vóór** de uiterste verbruiksdatum die op de cartridgeverpakking vermeld staat.
- Maak de inktcartridge **NOOIT** open en knoei er niet mee; hierdoor kan de cartridge inkt verliezen.

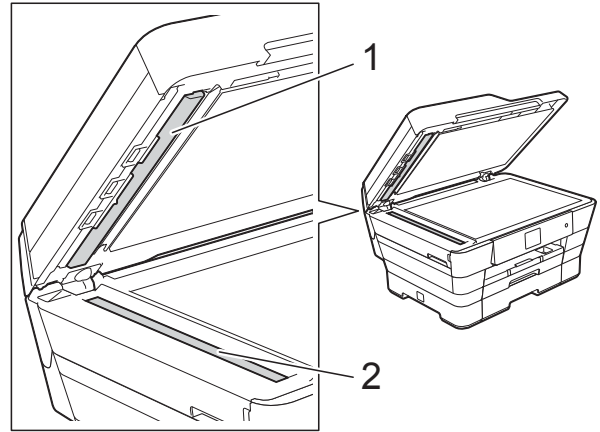
De machine reinigen en controleren

De glasplaat reinigen

- 1 Haal de stekker van de machine uit het stopcontact.
- 2 Til het documentdeksel (1) op. Reinig de glasplaat (2) en het witte plastic (3) met een zachte, pluisvrije doek die is bevochtigd met een niet-brandbare glasreiniger.



- 3 Reinig de witte balk (1) en de glazen strook (2) in de ADF met een zachte, pluisvrije doek die is bevochtigd met een niet-brandbare glasreiniger.



OPMERKING

Nadat u de glazen strook hebt gereinigd, voelt u met uw vingertoppen of er nog vuil op zit. Als u vuil voelt, reinigt u de glazen strook en met name het vuile gedeelte opnieuw. Het kan zijn dat u het schoonmaken drie of vier keer moet herhalen. Maak na elke schoonmaakbeurt een kopie.



Als er vuil of correctievloeistof op de glazen strook zit, is er een verticale streep zichtbaar op de afdruk.

Nadat de glazen strook is gereinigd, is de verticale streep verdwenen.

De printkop reinigen


De printkop wordt indien nodig automatisch gereinigd, zodat de afdrukkwaliteit optimaal blijft. Als de afdrukkwaliteit te wensen overlaat, kunt u het reinigingsproces handmatig starten.

Als er op de afgedrukte pagina's een horizontale streep of een leeg gedeelte door de tekst of afbeeldingen loopt, dient u de printkop te reinigen. U kunt kiezen of u alleen Zwart; Geel, Cyaan, Magenta tegelijk wilt reinigen; of alle vier kleuren tegelijk wilt reinigen.


Bij het reinigen van de printkop wordt inkt verbruikt. Wanneer de kop te vaak wordt gereinigd, wordt er onnodig inkt verbruikt.

BELANGRIJK

Raak de printkop **NOOIT** aan. Als u de printkop aanraakt, kan deze blijvend worden beschadigd en kan de garantie erop vervallen.

1 Druk op .

OPMERKING

U kunt ook op  (Instell.) drukken en dan op Inkt.

2 Druk op Reinigen.


3 Druk op Zwarte inkt, Kleur of Alle inkt.
De machine reinigt de printkop.
Nadat het reinigen is voltooid, wordt de machine in de gereedstand gezet.

OPMERKING

- Hebt u de printkop minimaal vijf keer gereinigd en is de afdruk nog niet verbeterd, probeer dan om het probleem te verhelpen door voor elke kleur waarmee u problemen ondervindt, een nieuwe originele Innobella™-inktcartridge van Brother te installeren. Reinig de printkop vervolgens opnieuw maximaal vijf keer. Als de kwaliteit dan nog niet verbeterd is, neemt u contact op met de klantenservice van Brother of uw Brother-leverancier.
- U kunt de printkop ook vanaf uw pc reinigen.
(➤➤ Software en Netwerk gebruikershandleiding.)

De afdrukkwaliteit controleren

Als er fletse of gestreepte kleuren en tekst zichtbaar zijn op uw afdrukken, kan het zijn dat enkele spuitmondjes van de printkop verstopt zijn. U kunt dit controleren door de testpagina Afdrukkwaliteit te printen en naar het patroon van de spuitmondjes te kijken.

1 Druk op .

OPMERKING

U kunt ook op  (Instell.) drukken en dan op Inkt.

2 Druk op Testafdruk.

3 Druk op Printkwaliteit.

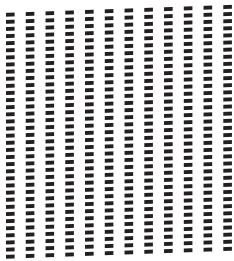
4 Druk op OK.
De testpagina Afdrukkwaliteit wordt afgedrukt.

5 Controleer de kwaliteit van de vier kleurenblokken op het vel papier.

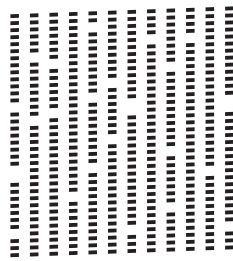
- 6 Op het touchscreen wordt gevraagd of de afdrukkwaliteit in orde is. Ga op een van de volgende manieren te werk:

- Wanneer alle lijnen duidelijk en zichtbaar zijn, drukt u op **Ja** om de controle van de afdrukkwaliteit te beëindigen en gaat u naar stap 10.
- Als er zoals hieronder afgebeeld korte stukjes ontbreken, drukt u op **Nee**.

OK



Niet OK



- 7 Op het touchscreen wordt gevraagd of de afdrukkwaliteit voor zwart en vervolgens de drie kleuren in orde is. Druk op **Ja** of **Nee**.

- 8 Op het touchscreen wordt gevraagd of u wilt beginnen met reinigen. Druk op **OK**. De machine begint de printkop te reinigen.

- 9 Druk na het reinigen op **OK**. De testpagina Afdrukkwaliteit wordt nogmaals afgedrukt. Ga terug naar stap 5.

- 10 Druk op .

Hebt u de printkop minimaal vijf keer gereinigd en is de afdruk nog niet verbeterd, probeer dan om het probleem te verhelpen door voor elke kleur waarmee u problemen ondervindt, een vervangende originele Innobella™-inktcartridge van Brother te installeren. Reinig de printkop vervolgens maximaal vijf keer. Als de kwaliteit dan nog niet verbeterd is, neemt u contact op met de klantenservice van Brother of uw Brother-leverancier.

BELANGRIJK

Raak de printkop NOOIT aan. Als u de printkop aanraakt, kan deze blijvend worden beschadigd en kan de garantie erop vervallen.

OPMERKING

Als een spuitmondje van een printkop verstopt is, ziet de afdruk er zo uit.



A4, Letter en Executive



A3, Ledger, Legal, Folio, A5, A6, enveloppen, Foto (10 × 15 cm), Foto L (89 × 127 mm), Foto 2L (13 × 18 cm) en Indexkaart (127 × 203 mm)


Nadat het spuitmondje van de printkop gereinigd is, zijn de horizontale strepen verdwenen.




A

De uitlijning controleren

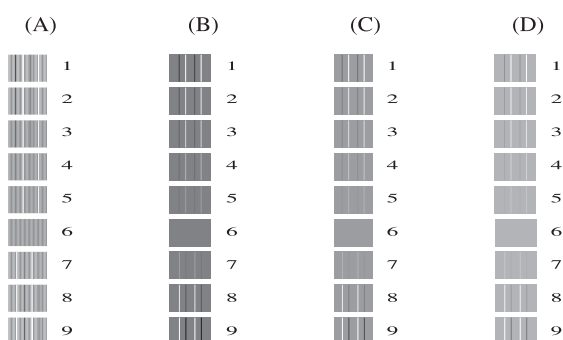
Als afgedrukte tekst vlekkerig is of afbeeldingen flets zijn nadat de machine is vervoerd, moet u de uitlijning mogelijk afstellen.

- 1 Druk op .

OPMERKING

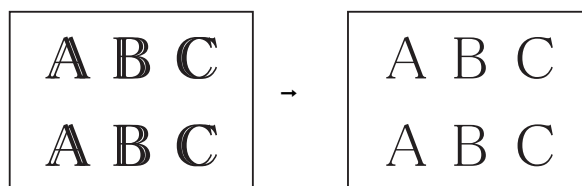
U kunt ook op  (Instell.) drukken en dan op Inkt.

- 2 Druk op Testafdruk.
- 3 Druk op Instel kantlijn (Uitlijning).
- 4 Druk op OK.
De testpagina Uitlijning wordt afgedrukt.



- 5 Druk voor patroon A op ▲ of ▼ om het nummer van de testafdruk met de minste verticale strepen (1-9) weer te geven en druk erop.
Druk op OK.
Herhaal deze stap voor patroon B, C en D.
In het voorbeeld is nummer 6 de beste keuze voor A, B, C en D.

OPMERKING



Wanneer het uitlijnen van het afdrukken niet goed is ingesteld, ziet de tekst er, zoals hierboven, vaag uit.

Wanneer het uitlijnen van het afdrukken goed is ingesteld, ziet de tekst er als volgt uit.

- 6 Druk op .

De datum en tijd instellen

Op het touchscreen worden de datum en tijd weergegeven. Wanneer deze niet actueel zijn, voert u deze instructies uit om de datum en tijd opnieuw in te voeren.

U kunt de datum en tijd toevoegen aan elke fax die u verstuurt door uw stations-ID in te stellen.

- 1 Druk op  (Instell.).
- 2 Druk op Alle instell.
- 3 Druk op ▲ of ▼ om Stand.instel. weer te geven.
- 4 Druk op Stand.instel.
- 5 Druk op ▲ of ▼ om Datum&Tijd weer te geven.
- 6 Druk op Datum&Tijd.
- 7 Druk op Datum.
- 8 Voer op het touchscreen de laatste twee cijfers van het jaar in en druk op OK.
- 9 Voer op het touchscreen de twee cijfers voor de maand in en druk op OK.
- 10 Voer op het touchscreen de twee cijfers voor de dag in en druk op OK.
- 11 Druk op Tijd.
- 12 Voer de tijd in (in 24-uursnotatie) via het toetsenbord op het touchscreen.
Druk op OK.
(Voor kwart voor acht 's avonds voert u bijvoorbeeld 19:45 in.)
- 13 Druk op .

Als u denkt dat er een probleem is met uw machine, controleert u eerst alle onderstaande punten en volgt u de tips voor het oplossen van problemen.

U kunt de meeste problemen zelf oplossen. Indien u extra hulp nodig hebt, biedt het Brother Solutions Center u de meest recente veelgestelde vragen en tips voor het oplossen van problemen.

Ga naar <http://solutions.brother.com/>.

Uw probleem vaststellen

Controleer eerst de volgende punten:

- Het netsnoer van de machine is goed aangesloten en de machine is ingeschakeld.
- Alle beschermende onderdelen zijn verwijderd.
- Papier is op de juiste wijze in de papierlade geplaatst.
- De interfacekabels zijn goed op de machine en de computer aangesloten, of de draadloze verbinding is zowel op de machine als op de computer ingesteld.
- Meldingen op het touchscreen

(Zie *Onderhouds- en foutmeldingen* >> pagina 104.)

Als uw probleem na het controleren van de bovenstaande punten niet is opgelost, bepaalt u de aard van het probleem en gaat u naar de corresponderende pagina.

Problemen met de papierverwerking en afdrukproblemen:

- *Afdrukproblemen* >> pagina 124
- *Problemen met de afdrukkwaliteit* >> pagina 126
- *Problemen met de papierverwerking* >> pagina 128
- *Ontvangen faxen afdrukken* >> pagina 129

Telefoon- en faxproblemen:

- *Telefoonlijn of verbindingen* >> pagina 129
- *Inkomende oproepen beantwoorden* >> pagina 132
- *Faxen ontvangen* >> pagina 130
- *Faxen verzenden* >> pagina 131

Kopieerproblemen:

- *Problemen met kopiëren* >> pagina 133

Scanproblemen:

- *Problemen met scannen* >> pagina 133
- *Problemen met PhotoCapture Center™* >> pagina 133

Software- en netwerkproblemen:

- *Problemen met software* >> pagina 134
- *Netwerkproblemen* >> pagina 134
- *Problemen bij het invoeren van gegevens* >> pagina 135

Onderhouds- en foutmeldingen

Zoals bij alle geavanceerde kantoorproducten kunnen er fouten optreden en moeten verbruiksartikelen soms worden vervangen. De machine bepaalt in dergelijke gevallen wat er aan de hand is of welk routineonderhoud moet worden uitgevoerd; hierbij wordt de relevante melding op de machine weergegeven. In de volgende tabel worden de meest voorkomende onderhouds- en foutmeldingen toegelicht.


De meeste meldingen over fouten en algemene onderhoudswerkzaamheden kunt u zelf afhandelen. Indien u extra hulp nodig hebt, biedt het Brother Solutions Center u de meest recente veelgestelde vragen en tips voor het oplossen van problemen:

Ga naar <http://solutions.brother.com/>.



Foutmelding	Oorzaak	Handelwijze
Aanraakscherm init. mislukt (Touchscreen init. Mislukt)	Het touchscreen werd aangeraakt voordat het inschakelen was voltooid.	Zorg ervoor dat niet het touchscreen aanraakt of op het touchscreen rust, vooral wanneer u de machine aansluit.
	Tussen het onderste deel van het touchscreen en het frame kan zich vuil hebben opgehoopt.	Steek een stuk stevig papier tussen het onderste deel van het touchscreen en het frame, en schuif het stuk papier heen en weer om het vuil te verwijderen.
Afbeelding te klein	Het formaat van uw foto is te klein om bij te snijden.	Kies een grotere foto.
Afbeelding te lang	Omdat de verhoudingen van uw foto onregelmatig zijn, kunnen er geen effecten worden toegevoegd.	Kies een foto met regelmatige proporties.
Afgebroken (Verb. verbroken)	De andere partij of het faxapparaat van de andere partij heeft de oproep afgebroken.	Probeer de fax opnieuw te verzenden of te ontvangen. Als oproepen herhaaldelijk worden onderbroken en u een VoIP-systeem (Voice over IP) gebruikt, stel de compatibiliteit dan in op Basic (voor VoIP). (Zie <i>Storing op de telefoonlijn / bellen via internet (VoIP)</i> ►► pagina 136.)



Foutmelding	Oorzaak	Handelwijze
<p>Alleen ZW 1-zijdige afdruk</p> <p>Vervang inkt.</p>	<p>Een of meer kleurencartridges zijn aan vervanging toe.</p> <p>U kunt nog ongeveer vier weken in zwart-wit afdrukken, afhankelijk van het aantal pagina's dat u afdruckt.</p> <p>Wanneer dit bericht op het touchscreen wordt weergegeven, werken de volgende functies als volgt:</p> <ul style="list-style-type: none"> ■ Afdrukken <p>Als u Grijstinten op het tabblad Geavanceerd van de printerdriver selecteert, kunt u de machine als zwart-witprinter gebruiken.</p> <p>Dubbelzijdig afdrukken is niet beschikbaar wanneer deze melding verschijnt.</p> ■ Kopiëren <p>Als de papiersoort is ingesteld op <i>Normaal pap.</i>, kunt u kopieën in zwart-wit maken.</p> <p>Dubbelzijdig kopiëren is niet beschikbaar wanneer deze melding verschijnt.</p> ■ Faxen <p>Als de papiersoort is ingesteld op <i>Normaal pap. of Inkjetpapier</i>, worden de faxen op de machine in zwart-wit ontvangen en afgedrukt.</p> <p>Als de verzendende machine een kleurenfax wil verzenden, vraagt de machine tijdens het contact maken om de fax in zwart-wit te versturen.</p> 	<p>Vervang de inktcartridges. (Zie <i>De inktcartridges vervangen</i> >> pagina 94.)</p> <p>OPMERKING</p> <p>Alle printbewerkingen worden gestopt. In de volgende gevallen kunt u de machine pas weer gebruiken wanneer een nieuwe inktcartridge is geïnstalleerd:</p> <ul style="list-style-type: none"> • Als u de stekker uit het stopcontact verwijdt of de inktcartridge verwijdt. • Als de papiersoort niet is ingesteld op <i>Normaal pap. of Inkjetpapier</i>. • (Windows®) Als Langzaam drogend papier op het tabblad Normaal van de printerdriver is geselecteerd. (Macintosh) Als Langzaam drogend papier is geselecteerd in de Afdrukinstellingen van de printerdriver.
<p>Comm.fout (Comm.fout)</p>	<p>Een slechte telefoonverbinding heeft een communicatiefout veroorzaakt.</p>	<p>Vraag het telefoonbedrijf om uw telefoonlijn te controleren als het probleem aanhoudt.</p>

Foutmelding	Oorzaak	Handelwijze
Deksel is open.	Het scannerdeksel zit niet goed dicht.	Til het scannerdeksel op en sluit dit weer. Controleer of het telefoonsnoer en de USB-kabel (indien gebruikt) op de juiste manier in de kabelgoot liggen en achter uit de machine komen.
	Het deksel van de inktcartridge zit niet goed dicht.	Sluit het deksel van de inktcartridge (het moet vastklikken).
Document vast/te lang	Het document is niet goed geplaatst of ingevoerd, of het document dat via de ADF is gescand, is te lang.	(Zie <i>De ADF gebruiken</i> ►► pagina 44.) (Zie <i>Document vastgelopen</i> ►► pagina 116.)
Foute inktkleur	Er is een inktcartridge op de verkeerde positie geïnstalleerd.	Controleer welke inktcartridges niet op de juiste positie zijn geïnstalleerd en plaats deze in de correcte positie.
Geen antw/Bezet	Het door u gekozen nummer neemt niet op of is in gesprek.	Controleer het nummer en probeer het opnieuw.
Geen Beller ID (Geen beller ID)	Er is geen overzicht van inkomende oproepen beschikbaar. Er zijn geen oproepen binnengekomen of u bent niet geabonneerd op de nummerweergavedienst van uw telefoonbedrijf.	Neem contact op met uw telefoonbedrijf als u nummerweergave (Beller ID) wilt gebruiken. (Zie <i>Nummerweergave (Beller ID)</i> ►► pagina 63.)
Geen bestand	De geheugenkaart of het USB-flashstation in het mediastation bevat geen JPG-bestand.	Steek een andere geheugenkaart of USB-flashstation met JPG-bestanden in de sleuf.
Geen contact	U hebt geprobeerd te pollen naar een faxapparaat dat niet in de wachtstand voor pollen staat.	Controleer de instellingen voor pollen van het andere faxapparaat.
Geen inktcartridge	Een van de inktcartridges is niet correct geïnstalleerd.	Verwijder de nieuwe inktcartridge en plaats deze langzaam terug. Duw stevig aan tot de cartridgehendel omhoog komt. (Zie <i>De inktcartridges vervangen</i> ►► pagina 94.)

Foutmelding	Oorzaak	Handelwijze
Geheugen vol	Het geheugen van de machine is vol.	<p>Als een fax wordt verzonden of een kopieerbewerking wordt uitgevoerd:</p> <ul style="list-style-type: none"> ■ Druk op , Stoppen of Sluiten en wacht tot de andere bewerkingen zijn voltooid en probeer het vervolgens opnieuw. ■ Druk op Nu verzenden om de tot dan toe gescande pagina's te verzenden. ■ Druk op Deelafdruk om de tot dan toe gescande pagina's te kopiëren. ■ Wis de gegevens in het geheugen. Om extra geheugen vrij te maken, kunt u de functie voor ontvangen in het geheugen uitschakelen. (➤➤ Geavanceerde gebruikershandleiding: <i>Geheugenontvangst uitschakelen.</i>) ■ Druk de faxen in het geheugen af. (➤➤ Geavanceerde gebruikershandleiding: <i>Een fax uit het geheugen afdrukken.</i>)
Hub is Onbruikbaar. (Hub is onbruikbaar.)	Een hub of een USB-flashstation met een hub is aangesloten op de USB Direct Interface.	Hubs, inclusief USB-flashstations met ingebouwde hubs, worden niet ondersteund. Ontkoppel het apparaat van de USB Direct Interface.
Inkt bijna op	Een of meer inktcartridges zijn bijna aan vervanging toe. Als een of meer kleurencartridges aan vervanging toe zijn en iemand u een kleurenfax stuurt, vraagt de machine tijdens het contact maken om de fax in zwart-wit te verzenden. Als de verzendende machine de fax kan omzetten, wordt de kleurenfax door uw machine afgedrukt als een zwart-witfax.	Bestel een nieuwe inktcartridge. U kunt doorgaan met afdrukken totdat Kan niet afdr. wordt weergegeven op het touchscreen. (Zie <i>De inktcartridges vervangen</i> ➤➤ pagina 94.)
Inktabsorb. bijna vol	Een van de inktopvangbakjes is bijna vol.	Neem contact op met de klantenservice van Brother of uw Brother-leverancier.

Foutmelding	Oorzaak	Handelwijze
Inktabsorbeerder vol	<p>Een van de inktopvangbakjes is vol. Voor optimale prestaties van uw Brother-machine moeten deze onderdelen regelmatig onderhouden en uiteindelijk vervangen worden. Omdat periodiek onderhoud voor deze onderdelen vereist is, valt vervanging van de onderdelen niet onder de garantie. Na hoeveel tijd deze artikelen aan vervanging toe zijn, is afhankelijk van het aantal keren dat het inktstelsel moet worden doorgespoten en gespoeld om het te reinigen. Tijdens de verschillende doorspuit- en spoelbewerkingen loopt er inkt in deze vakjes. Hoe vaak doorspuit- en spoelbewerkingen voor reinigingsdoeleinden worden uitgevoerd, is afhankelijk van verschillende omstandigheden. Als u de machine bijvoorbeeld vaak aan- en uitzet, worden er veel reinigingscycli uitgevoerd, omdat de machine bij inschakelen automatisch wordt gereinigd. Als u inkt van een andere leverancier gebruikt, resulterend in slechte afdrukkwaliteit, wordt er waarschijnlijk vaak gereinigd om de afdrukkwaliteit te verbeteren. Hoe vaker de machine moet worden gereinigd, hoe sneller de vakjes vol raken.</p> <p>OPMERKING</p> <p><i>Reparaties die voortvloeien uit het gebruik van verbruiksartikelen die niet van Brother afkomstig zijn, worden mogelijk niet gedekt door de vermelde productgarantie.</i></p>	<p>Het inktopvangbakje moet worden vervangen. Neem contact op met de klantenservice of uw plaatselijke Brother-servicecenter om een afspraak te maken voor een onderhoudsbeurt.</p> <p>Reinigingscycli worden ook uitgevoerd in de volgende situaties:</p> <ol style="list-style-type: none"> 1 Nadat vastgelopen papier is verwijderd, wordt de machine automatisch gereinigd voordat de volgende ontvangen fax wordt afgedrukt. 2 De machine wordt automatisch gereinigd wanneer deze langer dan 30 dagen niet is gebruikt (onregelmatig gebruik). 3 De machine wordt automatisch gereinigd nadat inktcartridges van dezelfde kleur 12 maal zijn vervangen.
Kan inktvolume niet detecteren	<p>Als u geen originele Brother-inkt gebruikt, wordt de hoeveelheid inkt mogelijk niet door de machine gedetecteerd.</p>	<p>Vervang de cartridge door een originele Brother-inktcartridge. Als het probleem hiermee niet is verholpen, neemt u contact op met de klantenservice van Brother of uw Brother-leverancier.</p>

Foutmelding	Oorzaak	Handelwijze
Kan niet afdr. Vervang inkt.	Een of meer inktcartridges zijn aan vervanging toe. De machine stopt alle printbewerkingen. Als er geheugenruimte beschikbaar is, worden zwart-witfaxen in het geheugen opgeslagen. Als de verzendende machine een kleurenfax wil verzenden, vraagt de machine tijdens het contact maken om de fax in zwart-wit te verzenden.	Vervang de inktcartridges. (Zie <i>De inktcartridges vervangen</i> >> pagina 94.)
Kan niet detect.	U hebt een nieuwe inktcartridge te snel geïnstalleerd en de machine heeft de cartridge niet gedetecteerd.	Verwijder de nieuwe inktcartridge en plaats deze langzaam terug. Duw stevig aan tot de cartridgehendel omhoog komt. (Zie <i>De inktcartridges vervangen</i> >> pagina 94.)
	Een van de inktcartridges is niet correct geïnstalleerd.	
	Als u geen originele Brother-inkt gebruikt, wordt de inktcartridge mogelijk niet door de machine gedetecteerd.	Vervang de cartridge door een originele Brother-inktcartridge. Als het probleem hiermee niet is verholpen, neemt u contact op met de klantenservice van Brother of uw Brother-leverancier.
Media fout	De geheugenkaart is beschadigd, onjuist geformatteerd of er is een probleem met de geheugenkaart.	Verwijder de geheugenkaart uit het mediastation (sleuf) van de machine en formatteer deze.
		Steek de kaart weer goed in de sleuf terug om er zeker van te zijn dat de kaart zich in de juiste positie bevindt. Indien de fout niet is verholpen, controleert u het mediastation (de sleuf) van de machine door een andere geheugenkaart te plaatsen waarvan u weet dat deze werkt.
Medium is vol.	De geheugenkaart of het USB-flashstation waarmee u werkt bevat al 999 bestanden.	Uw machine kan alleen op uw geheugenkaart of USB-flashstation opslaan als zich hierop minder dan 999 bestanden bevinden. Verwijder ongebruikte bestanden en probeer het opnieuw.
	Op de geheugenkaart of het USB-flashstation waarvan u gebruikmaakt, is onvoldoende vrije ruimte beschikbaar om de documenten te scannen.	Druk op  . Verwijder bestanden die u niet gebruikt van de geheugenkaart of het USB-flashstation om ruimte vrij te maken en probeer het vervolgens opnieuw.
Nog gegevens in geheugen	Er zitten nog afdrukgegevens in het geheugen van de machine.	Druk op  . De machine annuleert de taak en verwijdert deze uit het geheugen. Probeer opnieuw te printen.

Foutmelding	Oorzaak	Handelwijze
Onbruikb. app. Apparaat loskoppelen van frontconnector en machine uit- en weer aanzetten	Op de USB Direct Interface is een defect apparaat aangesloten.	Ontkoppel het apparaat van de USB Direct Interface en druk op  om de machine uit en dan weer in te schakelen.
Onbruikb. app. Maak het USB-apparaat los. (Maak de USB-hub los.)	Er is een niet-ondersteund USB-apparaat of USB-flashstation aangesloten op de USB Direct Interface. Ga naar http://solutions.brother.com/ voor meer informatie.	Ontkoppel het apparaat van de USB Direct Interface en druk op  om de machine uit en dan weer in te schakelen.
(MFC-J6520DW) Onjuist papier (MFC-J6720DW) Onjuist papier Onjuist papier 1 Onjuist papier 2	De papierformaatinstelling komt niet overeen met het formaat van het papier in de lade. De afdrukstand is niet geschikt voor het papierformaat. U hebt de papiergeleiders in de lade niet ingesteld op het gebruikte papierformaat.	<ol style="list-style-type: none"> 1 Controleer of het geselecteerde papierformaat overeenkomt met het papierformaat in de lade. (MFC-J6520DW: Zie <i>Papierformaat (MFC-J6520DW)</i> >> pagina 37.) (MFC-J6720DW: Zie <i>Papierformaat en -soort (MFC-J6720DW)</i> >> pagina 37.) 2 Zorg ervoor dat u het papier in de juiste positie plaatst door de papiergeleiders op het juiste papierformaat in te stellen. (Zie <i>Papier en andere afdrukmedia laden</i> >> pagina 20.) 3 Druk nadat u het formaat en de positie van het papier hebt gecontroleerd op OK op het touchscreen. <p>Bij afdrucken vanaf de computer moet u ervoor zorgen dat het in de printerdriver gekozen papierformaat overeenkomt met het formaat van het papier in de lade. (>> Software en Netwerk gebruikershandleiding.)</p>

Foutmelding	Oorzaak	Handelwijze
Onvoldoende faxgeheugen	Het faxgeheugen is vol.	<p>Ga op een van de volgende manieren te werk:</p> <ul style="list-style-type: none"> ■ Wis de gegevens in het geheugen. Om extra geheugen vrij te maken, kunt u de functie voor ontvangen in het geheugen uitschakelen. (➤➤ Geavanceerde gebruikershandleiding: <i>Geheugenontvangst uitschakelen.</i>) ■ Druk de faxen in het geheugen af. (➤➤ Geavanceerde gebruikershandleiding: <i>Een fax uit het geheugen afdrukken.</i>)
Pap. vast [vr, achter]	Het papier is vastgelopen in de machine.	<p>Verwijder het vastgelopen papier volgens de stappen in <i>Printer of papier vastgelopen</i> ➤➤ pagina 118.</p> <p>Controleer of de papiergeleider voor de lengte is ingesteld op het juiste papierformaat. Verleng de papierlade NIET als u papier van A5-formaat of kleiner in de lade plaatst.</p> <p>Als papier vaker vastloopt, kan het zijn dat een stukje papier in de machine vastzit. Controleer of er nog papier vastzit in de machine. (Zie <i>Aanvullende handelingen om vastgelopen papier te verwijderen</i> ➤➤ pagina 122.)</p>
	<p>Er is meer dan één vel papier in de sleuf voor handmatige invoer geplaatst.</p> <p>—OF—</p> <p>Er is een volgend vel papier in de sleuf voor handmatige invoer geplaatst voordat <i>Plaats papier</i> in de sleuf voor handinvoer en druk vervolgens op [OK]. op het touchscreen werd weergegeven.</p>	<p>Plaats nooit meer dan één vel tegelijk in de sleuf voor handmatige invoer. Wacht tot <i>Plaats papier</i> in de sleuf voor handinvoer en druk vervolgens op [OK]. op het touchscreen wordt weergegeven voordat u het volgende vel papier in de sleuf voor handmatige invoer plaatst.</p> <p>Verwijder het vastgelopen papier volgens de stappen in <i>Printer of papier vastgelopen</i> ➤➤ pagina 118.</p>

Foutmelding	Oorzaak	Handelwijze
(MFC-J6520DW) Papier nazien (MFC-J6720DW) Papier nazien Lade nr 1 nazien Lade nr 2 nazien	Het papier in de machine is op of het papier is niet juist in de papierlade geplaatst.	Ga op een van de volgende manieren te werk: <ul style="list-style-type: none"> ■ Plaats papier in de papierlade en druk vervolgens op OK op het touchscreen. ■ Verwijder het papier, plaats het opnieuw en druk vervolgens op OK op het touchscreen. (Zie <i>Papier en andere afdrukmedia laden</i> >> pagina 20.)
	De papierlade is niet goed ingebracht.	Verwijder de papierlade, plaats de lade terug en duw tot deze vastklikt, en druk vervolgens op OK op het touchscreen.
	Het papier is niet in het midden van de sleuf voor handmatige invoer geplaatst.	Verwijder het papier, plaats het opnieuw in het midden van de sleuf voor handmatige invoer en druk vervolgens op OK op het touchscreen. (Zie <i>Papier in de sleuf voor handmatige invoer laden</i> >> pagina 33.)
	De klep ter verwijdering van vastgelopen papier is niet goed gesloten.	Controleer of de klep ter verwijdering van vastgelopen papier aan beide zijden goed is gesloten. (Zie <i>Printer of papier vastgelopen</i> >> pagina 118.)
	Er heeft zich papierstof opgehoopt op het oppervlak van de papierdoorvoerrollen.	Maak de papierdoorvoerrollen schoon. (>> Geavanceerde gebruikershandleiding: <i>De papierdoorvoerrollen reinigen.</i>)
	Het papier is vastgelopen in de machine.	Verwijder het vastgelopen papier volgens de stappen in <i>Printer of papier vastgelopen</i> >> pagina 118. Als deze fout vaak optreedt tijdens dubbelzijdig kopiëren of dubbelzijdig afdrukken, zijn de papierinvoerrollen mogelijk vuil. Reinig de papierinvoerrollen. (>> Geavanceerde gebruikershandleiding: <i>De papierinvoerrollen reinigen.</i>)

Foutmelding	Oorzaak	Handelwijze
Papier vast [achter]	Het papier is vastgelopen in de machine.	<p>Verwijder het vastgelopen papier volgens de stappen in <i>Printer of papier vastgelopen</i> >> pagina 118.</p> <p>Controleer of de papiergeleider voor de lengte is ingesteld op het juiste papierformaat. Verleng de papierlade NIET als u papier van A5-formaat of kleiner in de lade plaatst.</p> <p>Als papier vaker vastloopt, kan het zijn dat een stukje papier in de machine vastzit. Controleer of er nog papier vastzit in de machine. (Zie <i>Aanvullende handelingen om vastgelopen papier te verwijderen</i> >> pagina 122.)</p>
	Er heeft zich papierstof opgehoopt op het oppervlak van de papierdoorvoerrollen.	Maak de papierdoorvoerrollen schoon. (>> Geavanceerde gebruikershandleiding: <i>De papierdoorvoerrollen reinigen.</i>)
Papier vast [voor]	Het papier is vastgelopen in de machine.	<p>Verwijder het vastgelopen papier volgens de stappen in <i>Printer of papier vastgelopen</i> >> pagina 118.</p> <p>Controleer of de papiergeleider voor de lengte is ingesteld op het juiste papierformaat. Verleng de papierlade NIET als u papier van A5-formaat of kleiner in de lade plaatst.</p> <p>Als papier vaker vastloopt, kan het zijn dat een stukje papier in de machine vastzit. Controleer of er nog papier vastzit in de machine. (Zie <i>Aanvullende handelingen om vastgelopen papier te verwijderen</i> >> pagina 122.)</p>

Foutmelding	Oorzaak	Handelwijze
Reinigen onmog. XX Initialiseren onmogelijk XX Print onmogelijk XX	De machine heeft een mechanisch probleem. —OF— Er bevindt zich in de machine een voorwerp dat er niet hoort, zoals een paperclip of een stuk afgescheurd papier.	Open het scannerdeksel en verwijder eventuele vreemde voorwerpen en papiersnippers uit het binnenste van de machine. Als het probleem hiermee niet is verholpen, haalt u de stekker van de machine uit het stopcontact en steekt u deze na enkele minuten weer in het stopcontact. <i>Zie Aanvullende handelingen om vastgelopen papier te verwijderen >> pagina 122 voor meer informatie.</i> (De machine kan ongeveer 24 uur uitgeschakeld zijn zonder dat faxen in het geheugen verloren gaan. Zie <i>Faxberichten of Faxjournaal overzetten >> pagina 115.</i>)
Scan onmogelijk XX	De machine heeft een mechanisch probleem.	Haal de stekker van de machine uit het stopcontact en steek deze na een paar minuten weer in het stopcontact. De machine kan ongeveer 24 uur uitgeschakeld zijn zonder dat faxen in het geheugen verloren gaan. (Zie <i>Faxberichten of Faxjournaal overzetten >> pagina 115.</i>)
Temperatuur hoog	De kamertemperatuur is te hoog.	Verlaag de temperatuur in de ruimte en laat de machine vervolgens afkoelen tot kamertemperatuur. Probeer het later opnieuw.
Temperatuur laag	De kamertemperatuur is te laag.	Verhoog de temperatuur in de ruimte en laat de machine vervolgens op kamertemperatuur komen. Probeer het later opnieuw.
Verk. lade-inst. (Verkeerde lade-inst) (MFC-J6720DW)	De machine-instellingen voor het papierformaat en de lade komen niet overeen met het formaat van het papier in de gebruikte lade.	Volg de instructies op het touchscreen en probeer opnieuw af te drukken. Configureer de papierformaatinstelling voor de lade volgens de aanwijzingen op het scherm.

Foutanimatie

Met foutanimatie worden stapsgewijs instructies weergegeven wanneer het papier is vastgelopen. U kunt de stappen in uw eigen tempo lezen door op ► te drukken om de volgende stap weer te geven en op ◀ om naar de vorige stap terug te gaan.

Faxberichten of Faxjournaal overzetten

Het kan gebeuren dat een van de volgende foutmeldingen op het touchscreen wordt weergegeven:



- Reinigen onmog. XX
- Initialiseren onmogelijk XX
- Print onmogelijk XX
- Scan onmogelijk XX


In dat geval raden wij u aan om de faxen naar een ander faxapparaat of naar uw pc over te zetten. (Zie *Faxen naar een ander faxapparaat overzetten* ►► pagina 115 of *Faxen naar uw pc overzetten* ►► pagina 115.)

U kunt ook het faxjournaal overzetten om te controleren of er faxen zijn die u moet overzetten. (Zie *Het faxjournaal naar een ander apparaat overzetten* ►► pagina 116.)

Faxen naar een ander faxapparaat overzetten


U kunt de faxoverdrachtmodus alleen activeren als uw stations-ID is ingesteld. (►► Installatiehandleiding: *Persoonlijke gegevens invoeren (Stations-ID)*.)

- 1 Druk op  om de fout tijdelijk te onderbreken.
- 2 Druk op  (Instell.).
- 3 Druk op **Alle instell.**
- 4 Druk op ▲ of ▼ om **Service** weer te geven.
- 5 Druk op **Service**.


- 6 Druk op **Dataoverdracht**.
- 7 Druk op **Fax overdracht (Faxoverdracht)**.
- 8 Ga op een van de volgende manieren te werk:
 - Als op het touchscreen **Geen dataopslag** wordt weergegeven, zijn er geen faxen meer in het geheugen van de machine.
Druk op **Sluiten** en vervolgens op .
 - Voer het faxnummer in waarnaar de faxen moeten worden doorgestuurd.
- 9 Druk op **Fax starten (Fax Start)**.

Faxen naar uw pc overzetten

U kunt de faxen in het geheugen van de machine naar uw pc overzetten.


- 1 Druk op  om de fout tijdelijk te onderbreken.
- 2 Controleer of **MFL-Pro Suite** op uw pc is geïnstalleerd en schakel vervolgens **PC-FAX Ontvangst** op de pc in. Ga op een van de volgende manieren te werk:

(Windows[®] XP, Windows Vista[®] en Windows[®] 7)

Klik op  (**start**), selecteer **Alle programma's, Brother, MFC-XXXX, PC-FAX Ontvangst** en selecteer **Ontvangen**. (waarbij XXXX voor de naam van uw model staat.)

(Windows[®] 8)

Klik op  (**Brother Utilities** (Brother-hulpprogramma's)), klik op de vervolgkeuzelijst en selecteer de naam van uw model (als deze nog niet is geselecteerd). Klik op **PC-FAX Ontvangen** op de navigatiebalk links en klik vervolgens op **Ontvangen**.

- 3 Zorg ervoor dat u PC-Fax Ontvangen hebt ingeschakeld op de machine. (Zie *PC-FAX ontvangen (Windows®)* >> pagina 61.)
Als het geheugen van de machine faxen bevat wanneer u PC-Fax Ontvangen instelt, wordt u gevraagd of u de faxen wilt overzetten naar uw pc.
- 4 Ga op een van de volgende manieren te werk:
 - Druk op **Ja** om alle faxen over te zetten naar uw pc. Als Faxvoorbeeld is ingesteld op **Uit**, wordt u gevraagd of de optie voor het afdrukken van een reservekopie (Back-up) ook wilt inschakelen.
 - Druk op **Nee** om het menu te sluiten en de faxen in het geheugen te laten.
- 5 Druk op .

Het faxjournaal naar een ander apparaat overzetten

U kunt de faxoverdrachtmodus alleen activeren als uw stations-ID is ingesteld. (>> Installatiehandleiding: *Persoonlijke gegevens invoeren (Stations-ID)*.)

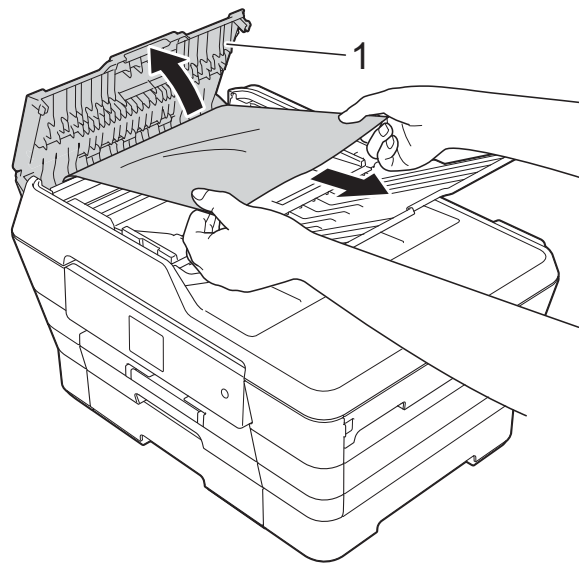
- 1 Druk op  om de fout tijdelijk te onderbreken.
- 2 Druk op  (Instell.).
- 3 Druk op **Alle instell.**
- 4 Druk op **▲** of **▼** om **Service** weer te geven.
- 5 Druk op **Service**.
- 6 Druk op **Dataoverdracht**.
- 7 Druk op **Rapporttransfer**.
- 8 Voer het faxnummer in waarnaar het faxjournaal moet worden doorgestuurd.
- 9 Druk op **Fax starten (Fax Start)**.

Document vastgelopen


Documenten kunnen in de ADF vastlopen wanneer deze niet goed worden geplaatst of doorgevoerd, of wanneer de documenten te lang zijn. Volg de stappen om een vastgelopen document te verwijderen.

Een document is aan de bovenzijde van de ADF vastgelopen

- 1 Verwijder al het papier uit de ADF dat niet is vastgelopen.
- 2 Open het ADF-deksel.
- 3 Verwijder het vastgelopen document door het omhoog te trekken.



1 ADF-deksel

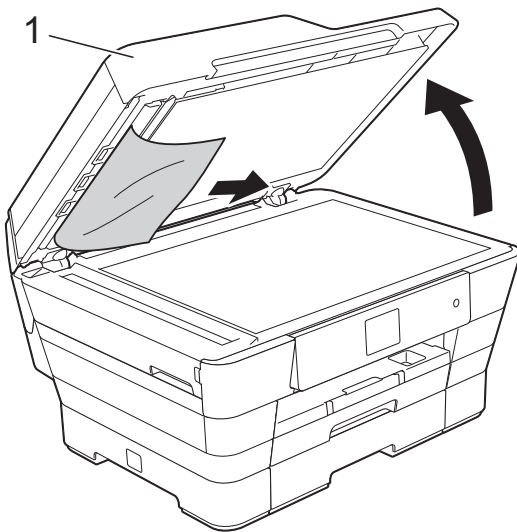
- 4 Sluit het ADF-deksel.
- 5 Druk op .

BELANGRIJK


U kunt het vastlopen van documenten voorkomen door het ADF-deksel op de juiste manier te sluiten: druk voorzichtig op het midden van het deksel.

Het document is in de ADF vastgelopen

- 1 Verwijder al het papier dat niet is vastgelopen uit de ADF.
- 2 Til het documentdeksel op.
- 3 Trek het vastgelopen document naar links eruit.

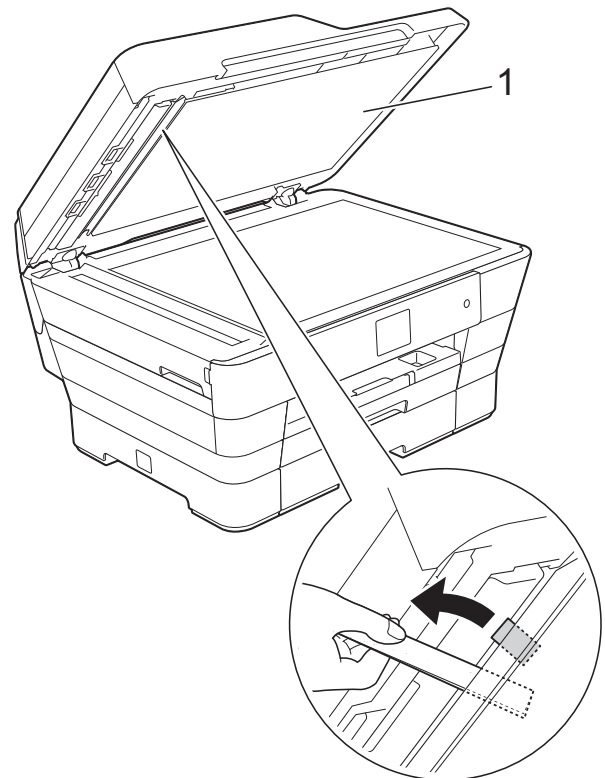


1 documentdeksel


- 4 Sluit het documentdeksel.
- 5 Druk op .

Kleine documenten verwijderen die in de ADF zijn vastgelopen

- 1 Til het documentdeksel op.
- 2 Steek een stuk stevig papier, bijvoorbeeld een briefkaart, in de ADF om kleine stukjes papier los te duwen.



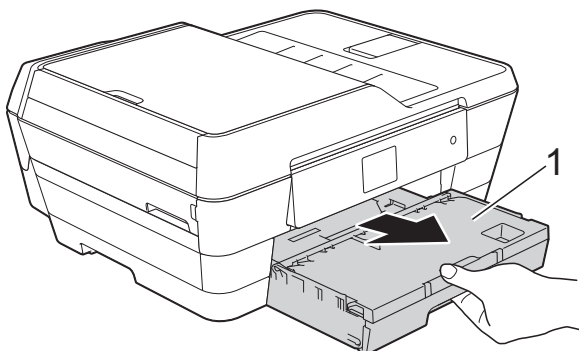
1 documentdeksel

- 3 Sluit het documentdeksel.
- 4 Druk op .

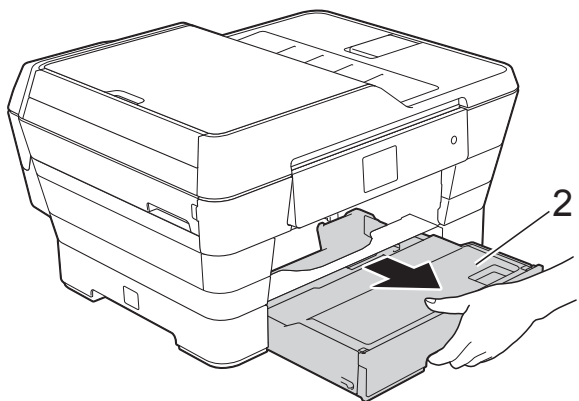
Printer of papier vastgelopen

Ga na waar het papier is vastgelopen en verwijder het aan de hand van deze stappen.

- 1 Haal de stekker van de machine uit het stopcontact.
- 2 (MFC-J6520DW)
Trek papierlade 1 (1) helemaal uit de machine.

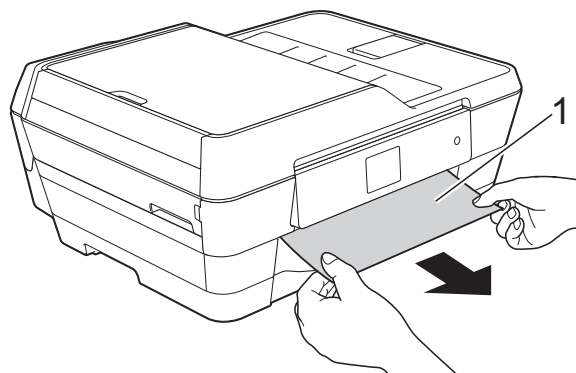


(MFC-J6720DW)
Trek papierlade 1 en dan lade 2 (2) helemaal uit de machine.

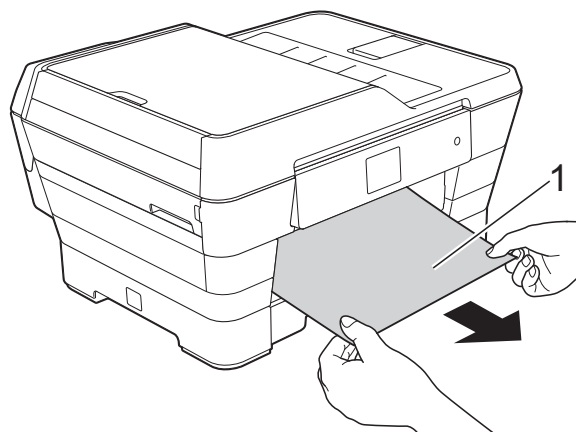


- Als op het touchscreen Papier vast [achter] wordt weergegeven, gaat u naar stap 10.

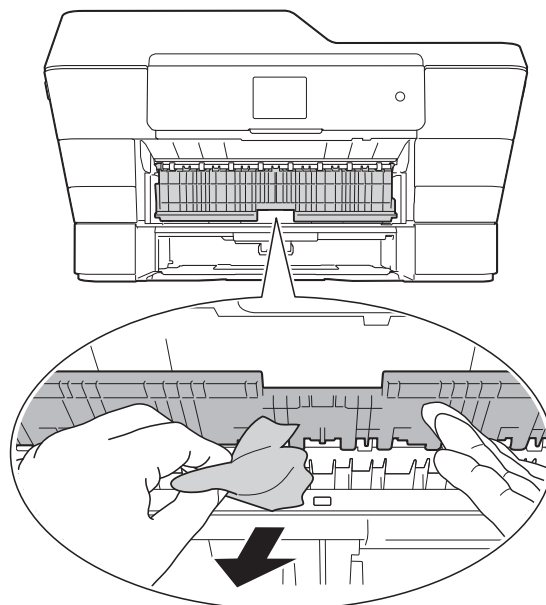
- 3 Trek het vastgelopen papier (1) eruit. (MFC-J6520DW)



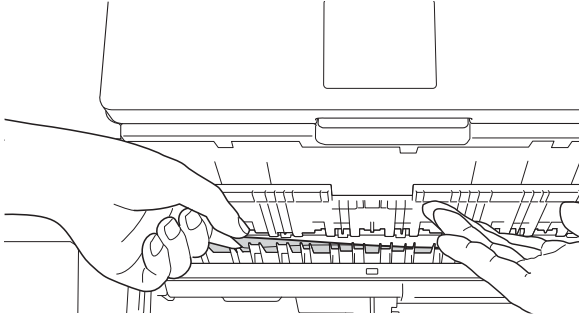
(MFC-J6720DW)



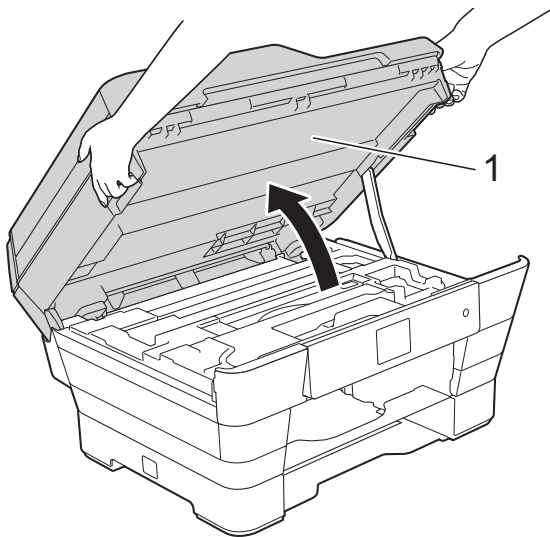
- 4 Til de groene klep ter verwijdering van vastgelopen papier omhoog en verwijder het vastgelopen papier.



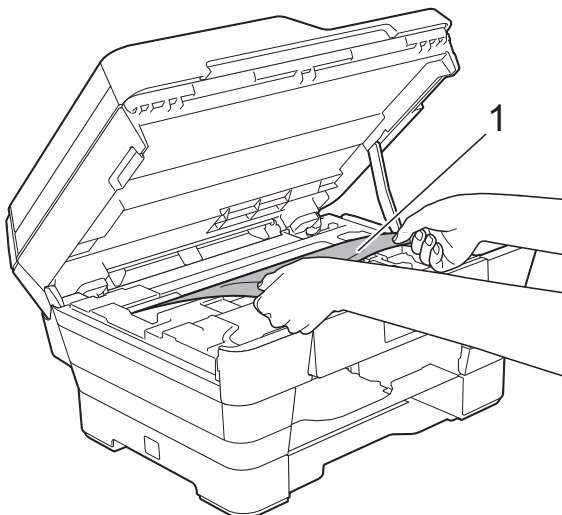
- 5 Kijk goed in de machine of er nog stukken papier boven en onder de groene klep ter verwijdering van vastgelopen papier zitten.



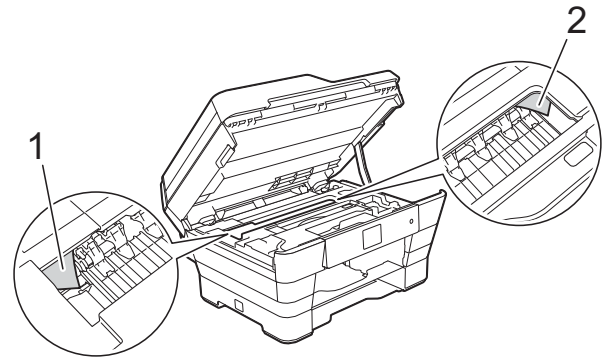
- 6 Gebruik beide handen en de vingergrepen aan beide zijden van de machine om het scannerdeksel (1) in de geopende stand te zetten.




- 7 Trek het vastgelopen papier (1) langzaam uit de machine.

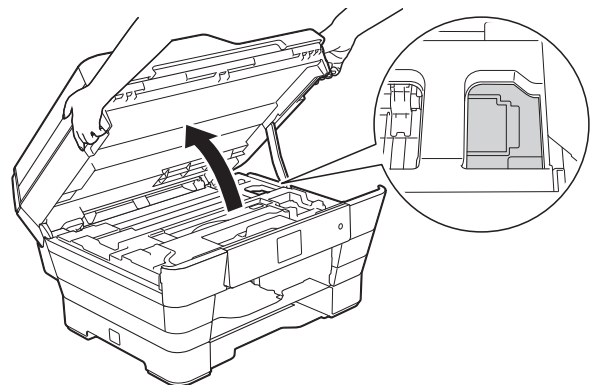


- 8 Beweeg de printkop (indien nodig) om achtergebleven papier uit dit gedeelte te verwijderen. Controleer of er geen vastgelopen papier is achtergebleven in de hoeken van de machine (1) en (2).



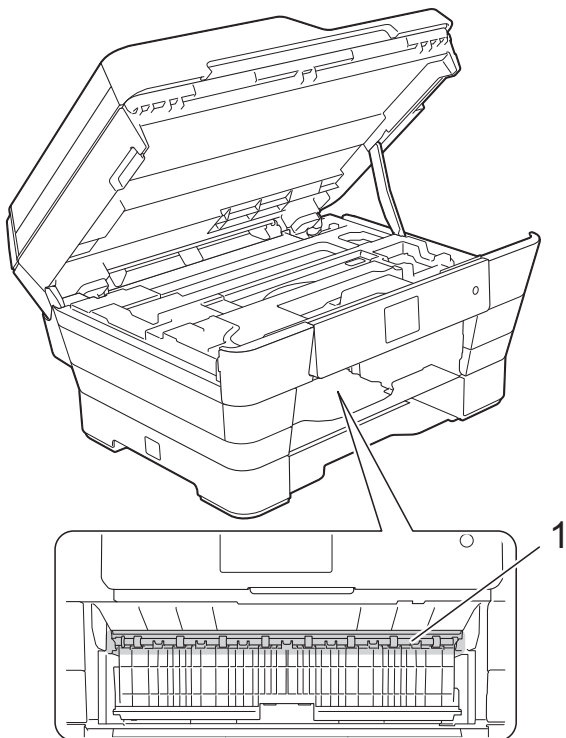
BELANGRIJK

- Als het papier onder de printkop is vastgelopen, moet u de stekker van de machine uit het stopcontact trekken en vervolgens de printkop bewegen om het papier te verwijderen.
- Als de printkop zich in de rechterhoek bevindt (zie illustratie), kunt u de printkop niet verplaatsen. Sluit het netsnoer weer aan. Houd  ingedrukt totdat de printkop naar het midden wordt verplaatst. Haal vervolgens de stekker van de machine uit het stopcontact en verwijder het papier.



- Als er inkt op uw huid terechtkomt, wast u de plek onmiddellijk met veel water en zeep.

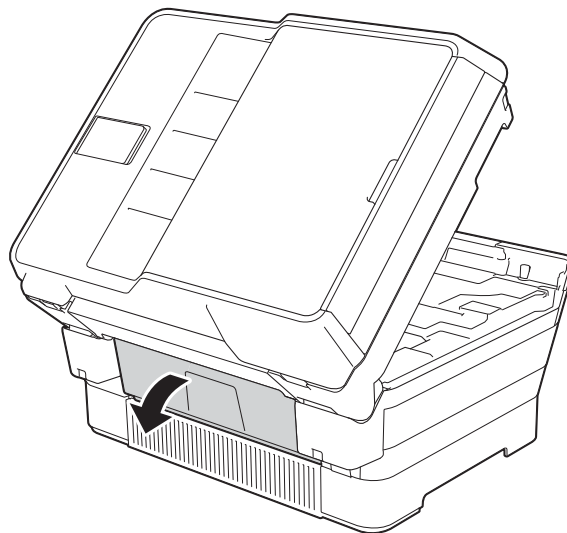
- 9 Kijk goed of er nog stukken papier in de machine (1) zitten.



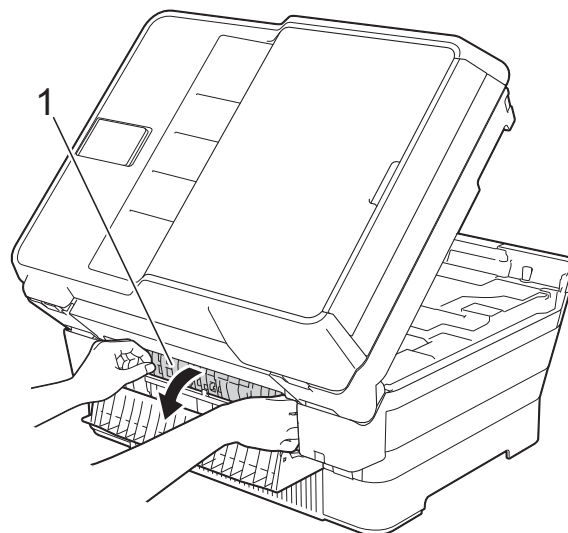
Ga op een van de volgende manieren te werk:

- Als op het touchscreen **Papier vast [voor]** wordt weergegeven, gaat u naar stap 14.
- Als op het touchscreen **Pap. vast [vr, achter]** wordt weergegeven, gaat u naar stap 10.

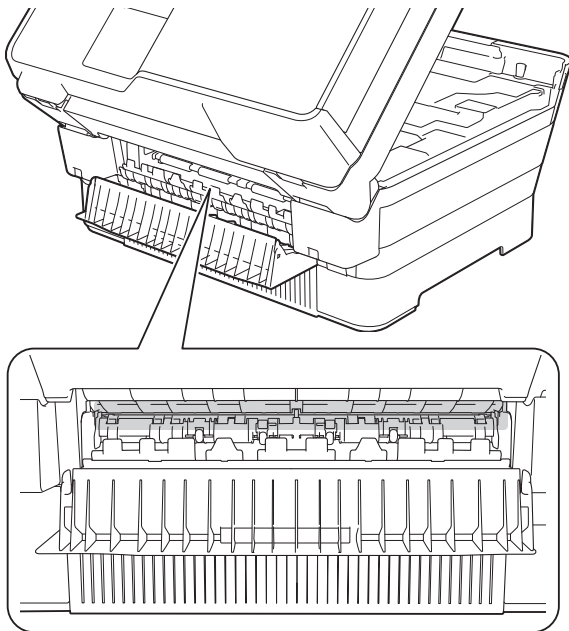
- 10 Open de klep ter verwijdering van vastgelopen papier aan de achterzijde van de machine.



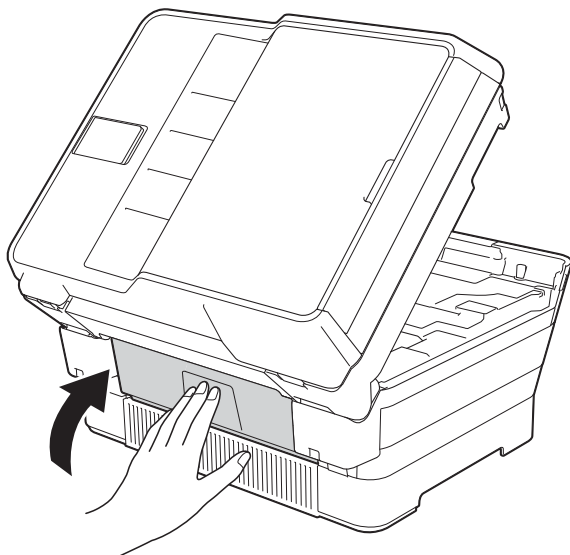
- 11 Open de binnenklep (1).



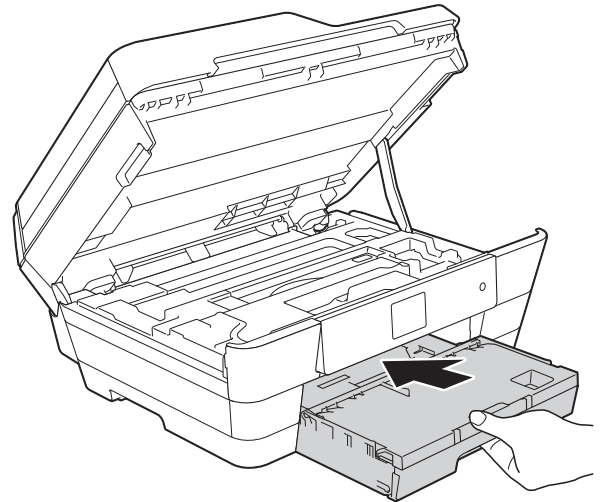
- 12** Controleer zorgvuldig of zich nog vastgelopen papier in de machine bevindt. Indien dit het geval is, trek het dan langzaam uit de machine.



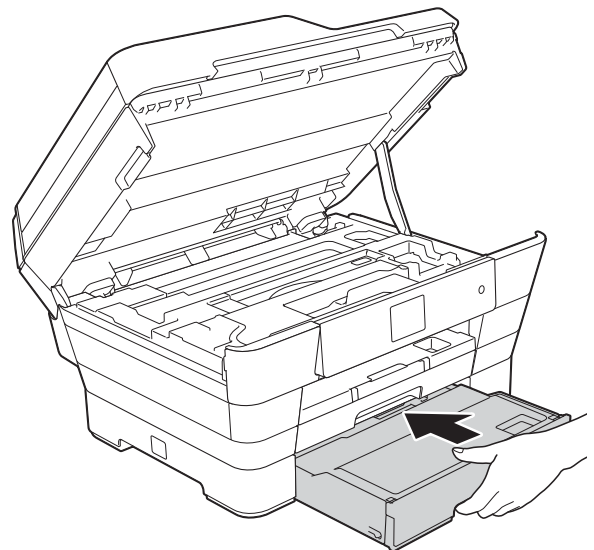
- 13** Sluit de binnenklep en de klep ter verwijdering van vastgelopen papier. Zorg dat de kleppen volledig gesloten zijn.



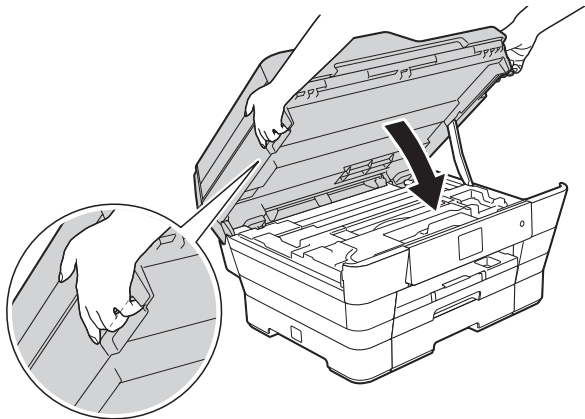
- 14** Druk de papierlade stevig terug in de machine.
(MFC-J6520DW)



(MFC-J6720DW)



- 15 Gebruik de vingergrepen aan beide zijden van de machine om het scannerdeksel voorzichtig te sluiten.



⚠ VOORZICHTIG

Wees voorzichtig dat uw vingers niet bekneld raken wanneer u het scannerdeksel sluit.

Gebruik altijd de vingergrepen aan beide zijden van het scannerdeksel om het te openen en te sluiten.

OPMERKING

Let erop dat u de papiersteun naar buiten trekt tot u een klik hoort.

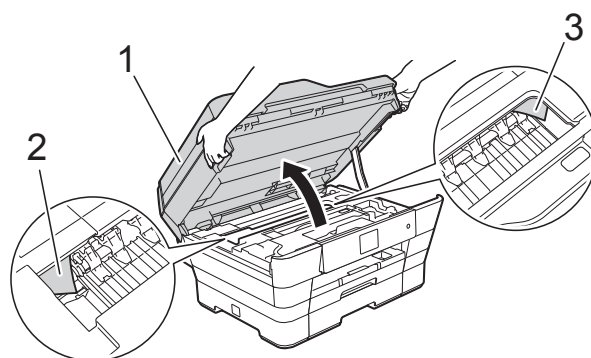
- 16 Sluit het netsnoer weer aan.

OPMERKING


Als papier vaker vastloopt, kan het zijn dat een stukje papier in de machine vastzit. (Zie *Aanvullende handelingen om vastgelopen papier te verwijderen* >> pagina 122.)

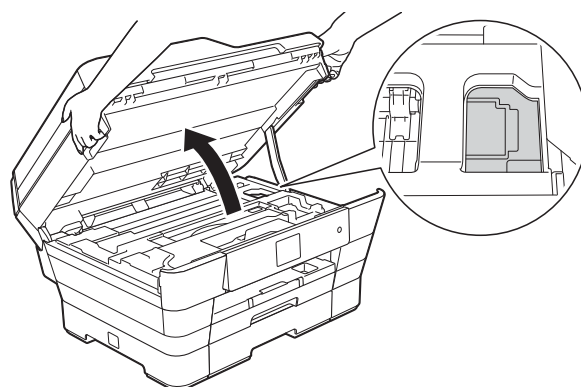
Aanvullende handelingen om vastgelopen papier te verwijderen

- 1 Gebruik beide handen en de vingergrepen aan beide zijden van de machine om het scannerdeksel (1) in de geopende stand te zetten. Beweeg de printkop (indien nodig) om achtergebleven papier uit dit gedeelte te verwijderen. Controleer of er geen vastgelopen papier is achtergebleven in de hoeken van de machine (2) en (3).



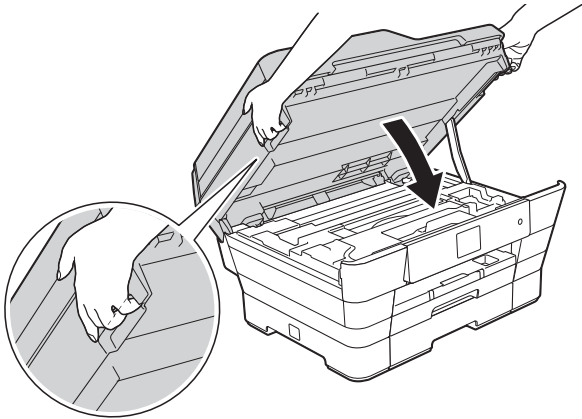
OPMERKING

Als de printkop zich in de rechterhoek bevindt (zie illustratie), houdt u  ingedrukt totdat de printkop naar het midden wordt verplaatst.



- 2 Haal de stekker van de machine uit het stopcontact.

- 3 Gebruik de vingergrepen aan beide zijden van de machine om het scannerdeksel voorzichtig te sluiten.

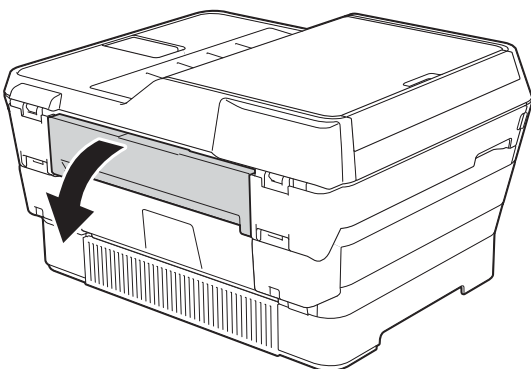


⚠ VOORZICHTIG

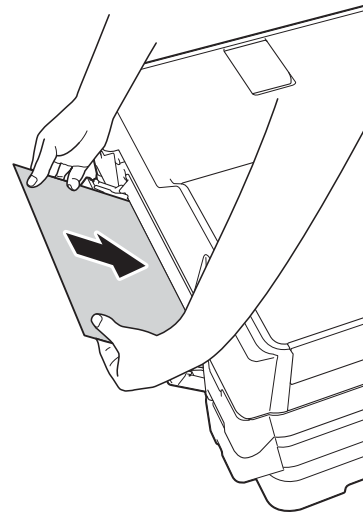
Wees voorzichtig dat uw vingers niet bekneld raken wanneer u het scannerdeksel sluit.

Gebruik altijd de vingergrepen aan beide zijden van het scannerdeksel om het te openen en te sluiten.

- 4 Open het deksel van de sleuf voor handmatige invoer.



- 5 Plaats één vel dik A4- of Letter-papier (bijvoorbeeld glanzend papier) in liggende stand in de sleuf voor handmatige invoer. Duw het papier in de sleuf voor handmatige invoer.



OPMERKING

- Wij raden u aan om glanzend papier te gebruiken.
- Als u het papier niet ver genoeg in de sleuf voor handmatige invoer duwt, wordt het niet in de machine ingevoerd wanneer u het netsnoer opnieuw aansluit.

- 6 Sluit het netsnoer weer aan. Het papier dat u in de sleuf voor handmatige invoer hebt geplaatst, wordt door de machine gevoerd en uitgeworpen.
- 7 Gebruik beide handen en de vingergrepen aan beide zijden van de machine om het scannerdeksel in de geopende stand te zetten. Controleer of er geen stukken papier in de machine zijn achtergebleven. Gebruik de vingergrepen aan beide zijden van de machine om het scannerdeksel voorzichtig te sluiten.



Problemen oplossen

OPMERKING

- Voor technische hulp moet u contact opnemen met de klantenservice van Brother.
- Als u denkt dat er een probleem is met uw machine, raadpleegt u de volgende tabel en volgt u de tips voor het oplossen van problemen. U kunt de meeste problemen zelf oplossen.
- Indien u extra hulp nodig hebt, biedt het Brother Solutions Center u de meest recente veelgestelde vragen en tips voor het oplossen van problemen.

Ga naar <http://solutions.brother.com/>.





Afdrukproblemen

Probleem	Suggesties
Geen print.	Controleer of de correcte printerdriver is geïnstalleerd en geselecteerd.
	Controleer of er een foutmelding op het touchscreen wordt weergegeven. (Zie <i>Onderhouds- en foutmeldingen</i> >> pagina 104.)
	Controleer of het apparaat online is. (Windows® XP en Windows Server® 2003) Klik op start/Printers en faxapparaten . Klik met de rechtermuisknop op Brother MFC-XXXX Printer (waarbij XXXX voor de naam van uw model staat). Als de printer offline is, ziet u Printer on line gebruiken . Selecteer deze optie om de printer te activeren.
	(Windows Vista® en Windows Server® 2008) Klik op  /Configuratiescherm/Hardware en geluiden/Printers. Klik met de rechtermuisknop op Brother MFC-XXXX Printer (waarbij XXXX voor de naam van uw model staat). Als de printer offline is, ziet u Printer online gebruiken . Selecteer deze optie om de printer te activeren.
	(Windows® 7 en Windows Server® 2008 R2) Klik op  /Apparaten en printers. Klik met de rechtermuisknop op Brother MFC-XXXX Printer (waarbij XXXX voor de naam van uw model staat) en selecteer Afdruktaken weergeven . Klik op Printer en zorg dat Printer offline gebruiken niet is geselecteerd.
(Windows® 8 en Windows Server® 2012) Plaats de muisaanwijzer in de rechterbenedenhoek van het bureaublad. Klik wanneer de menubalk verschijnt op Instellingen en vervolgens op Configuratiescherm . Klik in de groep Hardware en geluiden (Hardware) op Apparaten en printers weergeven . Klik met de rechtermuisknop op Brother MFC-XXXX Printer (waarbij XXXX voor de naam van uw model staat) en selecteer Afdruktaken weergeven . Als er printerdriveropties worden weergegeven, selecteert u uw printerdriver. Klik op Printer op de menubalk en zorg dat Printer offline gebruiken niet is geselecteerd.	
Een of meer inktcartridges zijn aan vervanging toe. (Zie <i>De inktcartridges vervangen</i> >> pagina 94.)	



Afdrukproblemen (Vervolg)

Probleem	Suggesties
Geen print. (vervolg)	<p>Het document wordt niet afgedrukt als de oude, niet-afgedrukte gegevens in de printerdriverspooler blijven staan. Open het printerpictogram en verwijder alle gegevens. U vindt het pictogram van uw printer als volgt:</p> <p>(Windows® XP en Windows Server® 2003) Klik op start/Printers en faxapparaten.</p> <p>(Windows Vista® en Windows Server® 2008) Klik op  /Configuratiescherm/Hardware en geluiden/Printers.</p> <p>(Windows® 7 en Windows Server® 2008 R2) Klik op  /Apparaten en printers/Printers en faxapparaten.</p> <p>(Windows® 8 en Windows Server® 2012) Plaats de muisaanwijzer in de rechterbenedenhoek van het bureaublad. Klik wanneer de menubalk verschijnt op Instellingen/Configuratiescherm/groep Hardware en geluiden (Hardware)/Apparaten en printers weergeven/Printers.</p> <p>(Mac OS X v10.6.8) Klik op Systeemvoorkeuren/Afdrukken en faxen.</p> <p>(OS X v10.7.x, 10.8.x) Klik op Systeemvoorkeuren/Afdrukken en scannen.</p>
Kop- of voettekst is zichtbaar wanneer het document op het scherm wordt weergegeven, maar wordt niet afgedrukt.	<p>Er is een onbedrukbaar gebied boven en onder aan de pagina. Pas de boven- en ondermarge van uw document navenant aan.</p> <p>(Zie <i>Onbedrukbaar gebied</i> ►► pagina 36.)</p>
Kan niet afdrukken met "Paginalayout".	<p>Controleer of de instellingen voor het papierformaat in de toepassing en in de printerdriver hetzelfde zijn.</p>
Afdruksnelheid is te laag.	<p>Wijzig de instelling van de printerdriver. In de hoogste resolutie is meer tijd nodig om de gegevens te verwerken, te verzenden en te printen. Probeer andere kwaliteitsinstellingen in de printerdriver, als volgt:</p> <p>(Windows®) Klik op Kleurinstellingen op het tabblad Geavanceerd en zorg dat Kleurverbetering niet is geselecteerd.</p> <p>(Macintosh) Selecteer Kleurinstellingen, klik op Geavanceerde kleurinstellingen en zorg dat Kleurverbetering niet is geselecteerd.</p> <p>Schakel de optie Zonder rand uit. Afdrukken zonder rand duurt langer dan normaal afdrukken.</p> <p>(►► Software en Netwerk gebruikershandleiding.)</p>
Kleurverbetering werkt niet correct.	<p>Als de beeldgegevens in uw toepassing niet in kleurendruk zijn (zoals 256 kleuren), werkt Kleurverbetering niet. Gebruik voor de functie Kleurverbetering minstens 24-bits kleurgegevens.</p>
De machine print niet vanuit Adobe® Illustrator®.	<p>Verlaag de printresolutie.</p> <p>(►► Software en Netwerk gebruikershandleiding.)</p>

Problemen met de afdrukkwaliteit

Probleem	Suggesties
<p>Slechte afdrukkwaliteit.</p>	<p>Controleer de afdrukkwaliteit. (Zie <i>De afdrukkwaliteit controleren</i> >> pagina 98.)</p>
	<p>Controleer of de instelling Mediatype in de printerdriver of de instelling Papiersoort in het menu van de machine overeenkomt met het soort papier dat u gebruikt. (Zie <i>Papiersoort (MFC-J6520DW)</i> >> pagina 37.)</p> <p>(>> Software en Netwerk gebruikershandleiding.)</p>
	<p>Controleer de gebruiksdatum van uw inktcartridges. In de volgende omstandigheden kan de inkt klonteren:</p> <ul style="list-style-type: none"> ■ De uiterste gebruiksdatum die op de cartridge staat, is verstreken. (Originele cartridges van Brother blijven maximaal twee jaar bruikbaar, mits zij in hun originele verpakking worden bewaard.) ■ De inktcartridge zit al meer dan zes maanden in uw machine. ■ De inktcartridge is vóór gebruik niet goed opgeslagen.
	<p>Gebruik originele Innobella™-inkt van Brother. Het gebruik van andere dan originele cartridges van Brother of van oude cartridges die gevuld zijn met inkt van een ander merk, wordt door Brother afgeraden.</p>
	<p>Zorg dat u een van de aanbevolen papiersoorten gebruikt. (Zie <i>Acceptabel papier en andere afdrukmedia</i> >> pagina 39.)</p>
	<p>De aanbevolen omgevingstemperatuur voor uw machine ligt tussen 20 °C en 33 °C.</p>
<p>Witte horizontale lijnen in tekst of grafische afbeeldingen.</p>  <p>A4, Letter en Executive</p>  <p>A3, Ledger, Legal, Folio, A5, A6, enveloppen, Foto (10 × 15 cm), Foto L (89 × 127 mm), Foto 2L (13 × 18 cm) en Indexkaart (127 × 203 mm)</p>	<p>Reinig de printkop. (Zie <i>De printkop reinigen</i> >> pagina 98.)</p>
	<p>Gebruik originele Innobella™-inkt van Brother.</p>
	<p>Gebruik het aanbevolen type papier. (Zie <i>Acceptabel papier en andere afdrukmedia</i> >> pagina 39.)</p>
	<p>Om te zorgen dat de printkop en inktcartridges zo lang mogelijk meegaan en de afdrukkwaliteit op peil blijft, kunt u de machine het best zo min mogelijk loskoppelen van het stopcontact. Wacht na loskoppeling niet te lang voordat u de machine weer aansluit op het stopcontact. Gebruik bij voorkeur  om de machine uit te zetten. Bij gebruik van  krijgt de machine net genoeg stroom om te zorgen dat de printkop regelmatig wordt gereinigd.</p>

Problemen met de afdrukkwaliteit (Vervolg)

Probleem	Suggesties
De machine print blanco pagina's.	Reinig de printkop. (Zie <i>De printkop reinigen</i> >> pagina 98.)
	Gebruik originele Innobella™-inkt van Brother.
	Om te zorgen dat de printkop en inktcartridges zo lang mogelijk meegaan en de afdrukkwaliteit op peil blijft, kunt u de machine het best zo min mogelijk loskoppelen van het stopcontact. Wacht na loskoppeling niet te lang voordat u de machine weer aansluit op het stopcontact. Gebruik bij voorkeur  om de machine uit te zetten. Bij gebruik van  krijgt de machine net genoeg stroom om te zorgen dat de printkop regelmatig wordt gereinigd.
Tekens en regels zijn vlekkelig.	Controleer de uitlijning. (Zie <i>De uitlijning controleren</i> >> pagina 100.)
Afdrukte tekst of afbeeldingen staan scheef.	Zorg ervoor dat het papier correct in de papierlade is geplaatst en dat de papiergeleiders goed zijn afgesteld. (Zie <i>Papier en andere afdrukmedia laden</i> >> pagina 20.)
	Controleer of de klep ter verwijdering van vastgelopen papier goed gesloten is.
Er zit een vlek middenboven op de afgedrukte pagina.	Controleer of het papier niet te dik is en niet krult. (Zie <i>Acceptabel papier en andere afdrukmedia</i> >> pagina 39.)
Op de afdruk zitten vlekken of het lijkt of de inkt vlekt.	Zorg dat u het aanbevolen type papier gebruikt. (Zie <i>Acceptabel papier en andere afdrukmedia</i> >> pagina 39.) Raak het papier pas aan als de inkt droog is.
	Zorg dat het papier met de bedrukbare zijde naar beneden in de papierlade ligt.
	Gebruik originele Innobella™-inkt van Brother.
	Stel de juiste papiersoort in als u fotopapier gebruikt. Als u een foto afdruckt vanaf de pc, stelt u Mediatype in voor de printerdriver.
De inkt vlekt of is vochtig bij het gebruik van glanzend fotopapier.	Controleer beide zijden van het papier. Leg het papier met het glanzende (bedrukbare) oppervlak naar beneden. (Zie <i>Papiersoort (MFC-J6520DW)</i> >> pagina 37.)
	Zorg bij gebruik van glanzend papier dat de papiersoort correct is ingesteld.
Afdrukken zien er smoezelig uit of het papier loopt vast bij gebruik van A3-papier.	(Afdrukken vanaf de pc voor Windows®)
	Selecteer Langzaam drogend papier op het tabblad Normaal van de printerdriver.
	(Afdrukken vanaf de pc voor Macintosh)
	Selecteer Afdrukinstellingen in de vervolgkeuzelijst en schakel in de printerdriver Langzaam drogend papier in.
Er zitten vlekken op de achterkant of onder aan de pagina.	(Kopiëren)
	Pas de kopieerdichtheid aan om kopieën lichter te maken. (>> Geavanceerde gebruikershandleiding: <i>Dichtheid aanpassen.</i>)
De machine drukt dichte lijnen af op de pagina.	Controleer of er inkt op de geleiderol zit. (>> Geavanceerde gebruikershandleiding: <i>De geleiderol van de machine reinigen.</i>)
	Gebruik originele Innobella™-inkt van Brother.
	Zorg dat de papiersteunklep wordt gebruikt. (Zie <i>Papier en andere afdrukmedia laden</i> >> pagina 20.)
	Controleer of er inkt op de papierinvoerrollen zit. (>> Geavanceerde gebruikershandleiding: <i>De papierinvoerrollen reinigen.</i>)

Problemen met de afdrukkwaliteit (Vervolg)

Probleem	Suggesties
De afdrucken zijn gekreukeld.	(Windows®) Klik op het tabblad Geavanceerd van de printerdriver op Kleurinstellingen en schakel Bi-directioneel afdrucken uit.
	(Macintosh) Selecteer Afdrukinstellingen in de printerdriver, klik op Geavanceerd , kies Andere afdrukopties en schakel Bi-directioneel afdrucken uit.
	Gebruik originele Innobella™-inkt van Brother.

Problemen met de papierverwerking

Probleem	Suggesties
Papier wordt niet in de machine ingevoerd.	Controleer of de papierlade goed vastgeklit in de machine zit.
	Zorg dat de klep ter verwijdering van vastgelopen papier aan de achterzijde van de machine goed gesloten is.
	Zie <i>Onderhouds- en foutmeldingen</i> ►► pagina 104 als de melding 'Papier vast' op het touchscreen wordt weergegeven en het probleem aanhoudt.
	Als er geen papier is, plaatst u een nieuwe stapel papier in de papierlade.
	Als de papierlade papier bevat, controleer dan of dit recht ligt. Als het papier is omgekruld, strijkt u het vlak. Soms kunt u het probleem oplossen door het papier te verwijderen, de stapel om te draaien en het papier weer in de papierlade te plaatsen.
	Verminder de hoeveelheid papier in de papierlade en probeer het opnieuw.
	Maak de papierdoorvoerrollen schoon. (►► Geavanceerde gebruikershandleiding: <i>De papierdoorvoerrollen reinigen</i> .)
Fotopapier wordt niet goed ingevoerd.	Wanneer u afdrukt op fotopapier van Brother, plaatst u een extra vel van hetzelfde fotopapier in de papierlade. U vindt dit extra vel in de verpakking van het papier.
De machine voert meerdere pagina's in.	Ga als volgt te werk: (Zie <i>Papier en andere afdrukmedia laden</i> ►► pagina 20.)
	<ul style="list-style-type: none"> ■ Zorg dat het papier op de juiste wijze in de papierlade is geplaatst. ■ Verwijder al het papier uit de lade en waaier de stapel papier goed door. Plaats het papier vervolgens terug in de lade. ■ Zorg ervoor dat u het papier niet te ver naar binnen duwt.
	Controleer of de klep ter verwijdering van vastgelopen papier goed gesloten is. (Zie <i>Printer of papier vastgelopen</i> ►► pagina 118.)
	Controleer of het scheidingskussen in de papierlade schoon is. (►► Geavanceerde gebruikershandleiding: <i>De papierdoorvoerrollen reinigen</i> .)
	Plaats het papier vel voor vel wanneer u de sleuf voor handmatige invoer gebruikt.
Het papier is vastgelopen.	Zie <i>Printer of papier vastgelopen</i> ►► pagina 118. Controleer of de papiergeleiders op het juiste papierformaat zijn afgesteld. Verleng de papierlade niet als u papier van A5-formaat of kleiner in de lade plaatst.
Papier loopt opnieuw vast.	Als papier vaker vastloopt, kan het zijn dat een stukje papier in de machine vastzit. Controleer of er nog papier vastzit in de machine. (Zie <i>Aanvullende handelingen om vastgelopen papier te verwijderen</i> ►► pagina 122.)

Problemen met de papierverwerking (Vervolg)

Probleem	Suggesties
Het papier loopt vast bij dubbelzijdig kopiëren of afdrukken.	<p>Gebruik een van de instellingen ter voorkoming van papierstoringen, 2-zijdig 1 of 2-zijdig 2.</p> <p>Voor kopiëren: (➤➤ Geavanceerde gebruikershandleiding: <i>2-zijdig kopiëren.</i>)</p> <p>Voor afdrukken: (➤➤ Software en Netwerk gebruikershandleiding.)</p>
	<p>Als papier vaak vastloopt tijdens dubbelzijdig kopiëren of dubbelzijdig afdrukken, zijn de papierinvoerrollen mogelijk vuil. Reinig de papierinvoerrollen. (➤➤ Geavanceerde gebruikershandleiding: <i>De papierinvoerrollen reinigen.</i>)</p>

Ontvangen faxen afdrukken

Probleem	Suggesties
<ul style="list-style-type: none"> ■ Tekst wordt smal afgedrukt ■ Horizontale strepen ■ Bovenste en onderste zinnen worden weggelaten ■ Ontbrekende regels 	Dit is doorgaans te wijten aan een slechte telefoonverbinding. U kunt dit controleren door een kopie te maken. Wanneer uw kopie er goed uitziet, was er waarschijnlijk sprake van een slechte verbinding, met een atmosferische of andere storing op de telefoonlijn. Vraag de verzendende partij om de fax opnieuw te verzenden.
Ontvangen faxen hebben zwarte verticale lijnen.	De scanner van de afzender is mogelijk vuil. Vraag de afzender een kopie te maken om te controleren of het probleem wordt veroorzaakt door de machine van de afzender. Probeer of u de fax van een ander faxapparaat kunt ontvangen.
De linker- en rechtermarge ontbreken of een enkele pagina wordt op twee pagina's afgedrukt.	<p>Als de ontvangen faxen worden gesplitst en op twee pagina's worden afgedrukt of als u een extra blanco pagina krijgt, is uw papiermaatinstelling mogelijk niet correct voor het gebruikte papier.</p> <p>(Zie <i>Papiermaat (MFC-J6520DW)</i> ➤➤ pagina 37.)</p> <p>Schakel Auto reductie in. (➤➤ Geavanceerde gebruikershandleiding: <i>Een verkleinde afdruk van een inkomende fax maken.</i>)</p>
Ontvangen kleurenfaxen worden alleen in zwart-wit afgedrukt.	Vervang de kleureninktcartridges die leeg of bijna leeg zijn en vraag de afzender om de kleurenfax opnieuw te versturen. (Zie <i>De inktcartridges vervangen</i> ➤➤ pagina 94.)

Telefoonlijn of verbindingen

Probleem	Suggesties
Kiezen werkt niet. (Geen kiestoon)	<p>Controleer of de telefoonlijn goed is aangesloten.</p> <p>Wijzig de instelling Toon/Puls. (Alleen in Nederland) (➤➤ Installatiehandleiding.)</p> <p>Als er geen kiestoon is, sluit dan een gegarandeerd werkend toestel en telefoonsnoer op de contactdoos aan. Neem vervolgens de hoorn van de externe telefoon van de haak en luister of u een kiestoon hoort. Vraag uw telefoonbedrijf om de lijn en/of de wandcontactdoos te controleren als u nog steeds geen kiestoon hoort.</p>
De machine neemt niet op als er wordt gebeld.	Controleer of de machine in de juiste ontvangstmodus voor uw instellingen staat. (Zie <i>De ontvangstmodus kiezen</i> ➤➤ pagina 52.) Luister of u een kiestoon hoort. Bel indien mogelijk uw machine om te controleren of deze de oproep aanneemt. Als de machine de oproep nog steeds niet aanneemt, controleert u of het telefoonsnoer goed is aangesloten. Vraag uw telefoonbedrijf om de lijn te controleren als de machine niet overgaat wanneer u deze belt.

Faxen ontvangen

Probleem	Suggesties
<p>Kan geen fax ontvangen.</p>	<p>Controleer alle aansluitingen. Controleer of het telefoonsnoer op het telefoonstopcontact en de LINE-ingang in de machine is aangesloten. Als u op DSL- of VoIP-diensten bent geabonneerd, vraagt u uw serviceprovider om verbindingsinstructies. Zie <i>Storing op de telefoonlijn / bellen via internet (VoIP)</i> >> pagina 136 voor informatie over het verlagen van de modemsnelheid en het uitschakelen van ECM (foutencorrectiemodus).</p> <p>Controleer of de machine in de juiste ontvangstmodus staat. Dit wordt bepaald door de externe apparaten en telefoondiensten die op dezelfde lijn als de Brother-machine zijn aangesloten. (Zie <i>De ontvangstmodus kiezen</i> >> pagina 52.)</p> <p>Als u een aparte faxlijn hebt en u alle inkomende faxoproepen automatisch door de Brother-machine wilt laten aannemen, selecteert u de modus <code>Alleen Fax</code> (Alleen fax).</p> <p>Als uw Brother-machine een lijn deelt met een extern antwoordapparaat, selecteert u de modus <code>Ext. TEL/ANT</code>. In de modus <code>Ext. TEL/ANT</code> ontvangt uw Brother-machine automatisch inkomende faxen, terwijl bellers een boodschap op uw antwoordapparaat kunnen achterlaten.</p> <p>Als uw Brother-machine een lijn deelt met andere telefoontoestellen en u alle inkomende faxoproepen automatisch door de machine wilt laten aannemen, selecteert u de modus <code>Fax/Telefoon</code>. In de modus <code>Fax/Telefoon</code> ontvangt uw Brother-machine automatisch faxen, terwijl u met een snel dubbel belsignaal op normale telefoontjes wordt geattendeerd.</p> <p>Wilt u inkomende faxoproepen niet automatisch door uw Brother-machine laten aannemen, dan selecteert u de modus <code>Handmatig</code>. In de modus <code>Handmatig</code> moet u elke inkomende oproep beantwoorden en de machine activeren om faxen te ontvangen.</p> <p>De oproep wordt mogelijk beantwoord door een ander apparaat of een andere dienst op uw locatie voordat uw Brother-machine opneemt. Verlaag de instelling voor belvertraging om dit te testen:</p> <ul style="list-style-type: none"> ■ Als de ontvangstmodus op <code>Alleen Fax (Alleen fax)</code> of <code>Fax/Telefoon</code> is ingesteld, verlaagt u de waarde voor de belvertraging tot 1. (Zie <i>Belvertraging</i> >> pagina 55.) ■ Als de ontvangstmodus op <code>Ext. TEL/ANT</code> is ingesteld, verlaagt u het aantal belsignalen dat op uw antwoordapparaat is geprogrammeerd tot 2. ■ Is de ontvangstmodus op <code>Handmatig</code> ingesteld, dan laat u de instelling voor de belvertraging ongewijzigd. <p>Vraag iemand om u een testfax te sturen:</p> <ul style="list-style-type: none"> ■ Als u de testfax goed ontvangt, werkt uw machine naar behoren. Vergeet niet de oorspronkelijke instelling voor de belvertraging of het antwoordapparaat te herstellen. Als u na het herstellen van de oorspronkelijke belvertraginginstelling nog steeds geen faxen kunt ontvangen, worden de faxoproepen beantwoord door een persoon, apparaat of abonneedienst voordat de machine de kans heeft om op te nemen. ■ Als u de testfax niet ontvangt, wordt de ontvangst van faxen mogelijk verstoord door een ander apparaat of een andere abonneedienst of is er een probleem met uw faxlijn.

Faxen ontvangen (Vervolg)

Probleem	Suggesties
Kan geen fax ontvangen. (vervolg)	<p>Als u op dezelfde lijn als de Brother-machine een antwoordapparaat (modus Ext. TEL/ANT) gebruikt, controleert u of het antwoordapparaat correct is ingesteld. (Zie <i>Een extern antwoordapparaat aansluiten</i> >> pagina 66.)</p> <ol style="list-style-type: none"> 1 Sluit het externe antwoordapparaat aan zoals weergegeven in de illustratie op pagina 66. 2 Stel het antwoordapparaat in op beantwoording na één of twee belsignalen. 3 Neem het uitgaande bericht op uw antwoordapparaat op. <ul style="list-style-type: none"> ■ Neem vijf seconden stilte op aan het begin van uw uitgaande bericht. ■ Neem een bericht van maximaal 20 seconden op. ■ Beëindig het uitgaande bericht met uw code voor activeren op afstand voor personen die handmatig faxen verzenden. Bijvoorbeeld: "Spreek na de pieptoon een boodschap in of druk op * 5 1 en Start om een fax te versturen." 4 Stel uw antwoordapparaat in op het aannemen van oproepen. 5 Stel de ontvangstmodus van uw Brother-machine in op Ext. TEL/ANT. (Zie <i>De ontvangstmodus kiezen</i> >> pagina 52.) <p>Controleer of de functie Fax Waarnemen van uw Brother-machine is ingeschakeld. Fax Waarnemen is een functie waarmee u een fax kunt ontvangen zelfs als u de oproep hebt aangenomen op een extern toestel of een tweede toestel. (Zie <i>Fax Waarnemen</i> >> pagina 56.)</p> <p>Als u vaak problemen hebt met het verzenden van faxen, mogelijk door storingen op de telefoonlijn, wijzigt u de Compatibel-instelling in Basic (voor VoIP). (Zie <i>Storing op de telefoonlijn / bellen via internet (VoIP)</i> >> pagina 136.)</p> <p>Als u uw machine aansluit op een PBX- of ISDN-lijn, stelt u de menu-instelling voor de telefoonlijn in op uw type telefoonlijn. (Zie <i>Het type telefoonlijn instellen</i> >> pagina 64.)</p>


Faxen verzenden

Probleem	Suggesties
Kan geen fax verzenden.	Controleer alle aansluitingen. Controleer of het telefoonsnoer op het telefoonstopcontact en de LINE-ingang in de machine is aangesloten.
	Druk het verzendrapport af en controleer op foutmeldingen. (>> Geavanceerde gebruikershandleiding: <i>Rapporten</i> .)
	Neem contact op met uw beheerder om uw Beveiligd functieslot-instellingen te controleren.
	Vraag de andere partij om te controleren of de ontvangende machine papier bevat.
Slechte kwaliteit bij het verzenden van faxen.	Stel de resolutie in op Fijn of Superfijn . Maak een kopie om de scanfunctie van de machine te controleren. Als de kopieerkwaliteit slecht is, reinigt u de scanner. (Zie <i>De glasplaat reinigen</i> >> pagina 97.)

Facen verzenden (Vervolg)

Probleem	Suggesties
Op het verzendrapport staat RESULT:FOUT.	<p>Er is waarschijnlijk even ruis of statische elektriciteit op de lijn geweest. Verzend de fax opnieuw. Als u een PC-FAX-bericht verzendt en in het verzendrapport RESULT:FOUT staat, heeft uw machine wellicht onvoldoende vrij geheugen. Om extra geheugen vrij te maken, kunt u de functie voor ontvangen in het geheugen uitschakelen (»» Geavanceerde gebruikershandleiding: <i>Geheugenontvangst uitschakelen</i>), faxberichten vanuit het machinegeheugen afdrukken (»» Geavanceerde gebruikershandleiding: <i>Een fax uit het geheugen afdrukken</i>) of een uitgestelde fax of pollingtaak annuleren. (Zie <i>Een actieve fax annuleren</i> »» pagina 49.) (»» Geavanceerde gebruikershandleiding: <i>Taken in wachtrij controleren en annuleren.</i>) Vraag het telefoonbedrijf om uw telefoonlijn te controleren als het probleem aanhoudt.</p> <p>Als u vaak problemen hebt met het verzenden van facen, mogelijk door storingen op de telefoonlijn, wijzigt u de Compatibel-instelling van de machine in <i>Basic</i> (voor VoIP). (Zie <i>Storing op de telefoonlijn / bellen via internet (VoIP)</i> »» pagina 136.)</p> <p>Als u uw machine aansluit op PBX of ISDN, stelt u de menu-instelling voor de telefoonlijn in op uw type telefoonlijn. (Zie <i>Het type telefoonlijn instellen</i> »» pagina 64.)</p>
Verzonden facen hebben zwarte verticale lijnen.	Zwarte verticale lijnen op door u verzonden facen worden doorgaans veroorzaakt door vuil of correctievloeistof op de glazen strook. Reinig de glazen strook. (Zie <i>De glasplaat reinigen</i> »» pagina 97.)

Inkomende oproepen beantwoorden

Probleem	Suggesties
De machine "hoort" een stem als een faxtoon.	<p>Als Fax Waarnemen op <i>Aan</i> is ingesteld, is uw machine gevoeliger voor geluiden. Bepaalde stemmen of muziek op de lijn worden dan waargenomen als een faxapparaat dat belt, zodat de machine reageert met faxontvangsttonen.</p> <p>Deactiveer de machine door op  te drukken. U kunt dit probleem voorkomen door Fax Waarnemen op <i>Uit</i> in te stellen. (Zie <i>Fax Waarnemen</i> »» pagina 56.)</p>
Een faxoproep naar de machine sturen.	Als u de oproep hebt beantwoord via een tweede of extern toestel, toetst u de code voor activeren op afstand in (de fabrieksinstelling is * 5 1). Als u de oproep hebt beantwoord op een extern telefoontoestel, drukt u op <i>Fax starten en vervolgens op Ontvangen</i> om de fax te ontvangen. Als uw machine de oproep beantwoordt, hangt u op.
Aangepaste functies op een enkele lijn.	<p>Als u Wisselgesprekken, Wisselgesprekken/nummerweergave, Nummerweergave, Voicemail, een antwoordapparaat, een alarmsysteem of een andere aangepaste functie op een enkele telefoonlijn deelt met uw machine, kan dit problemen opleveren bij het verzenden of ontvangen van facen.</p> <p>Bijvoorbeeld: Als u een abonnement hebt op Wisselgesprekken of een andere afzonderlijke dienst en het signaal daarvan via de telefoonlijn wordt doorgegeven terwijl uw machine een fax verzendt of ontvangt, kan het verzend- of ontvangstproces tijdelijk worden onderbroken door dit signaal. Met de ECM-modus (foutcorrectie) van Brother kunt u dit probleem verhelpen. Het probleem heeft betrekking op telefoonsystemen en komt in het algemeen voor bij apparaten die informatie verzenden en ontvangen op een enkele lijn die gedeeld wordt met andere, afzonderlijke functies. Als het van belang is dat er zich geen storingen kunnen voordoen, kunt u het best een aparte telefoonlijn zonder aangepaste functies gebruiken.</p>

Problemen met kopiëren

Probleem	Suggesties
Kan geen kopie maken.	Neem contact op met uw beheerder om uw Beveiligd functieslot-instellingen te controleren.
Op kopieën worden verticale zwarte lijnen of strepen afgedrukt.	Verticale zwarte lijnen op kopieën worden doorgaans veroorzaakt door vuil of correctievloeistof op de glazen strook. Reinig de glazen strook, de glasplaat, en de witte balk en het witte plastic erboven. (Zie <i>De glasplaat reinigen</i> >> pagina 97.)
Slechte kopieerresultaten bij het gebruik van de ADF.	Gebruik de glasplaat. (Zie <i>De glasplaat gebruiken</i> >> pagina 45.)
De functie Aanp. aan pag. werkt niet goed.	Controleer of het brondocument niet scheef ligt. Leg het document recht en probeer het opnieuw.

Problemen met scannen

Probleem	Suggesties
Tijdens het scannen verschijnen TWAIN- of WIA-fouten. (Windows®)	Zorg ervoor dat de TWAIN- of WIA-driver van Brother als primaire bron in uw scantoepassing is geselecteerd. Klik bijvoorbeeld in Nuance™ PaperPort™ 12SE op Scaninstellingen , Selecteren om de Brother TWAIN/WIA-driver te selecteren.
Tijdens het scannen verschijnen TWAIN- of ICA-fouten. (Macintosh)	Zorg dat de Brother TWAIN-driver als primaire bron is geselecteerd. Klik in Presto! PageManager op File (Bestand), Select Source (Bron selecteren) en kies vervolgens de Brother TWAIN-driver. U kunt ook documenten scannen via de ICA-scannerdriver. (>> Software en Netwerk gebruikershandleiding.)
OCR werkt niet.	Verhoog de scannerresolutie. (Macintosh) U dient Presto! PageManager eerst te downloaden en installeren. <i>Zie Brother-support openen (Macintosh)</i> >> pagina 5 voor meer informatie.
Slechte scanresultaten bij het gebruik van de ADF. ■ Er verschijnen zwarte verticale lijnen in de gescande gegevens.	Reinig de witte balk in de ADF en de glazen strook eronder. (Zie <i>De glasplaat reinigen</i> >> pagina 97.) Gebruik de glasplaat. (Zie <i>De glasplaat gebruiken</i> >> pagina 45.)

Problemen met PhotoCapture Center™

Probleem	Suggesties
Verwisselbare schijf werkt niet correct.	<ol style="list-style-type: none"> 1 Verwijder de geheugenkaart of het USB-flashstation en plaats deze weer terug. 2 Als u "Uitwerpen" hebt geprobeerd vanuit Windows®, moet u de geheugenkaart of het USB-flashstation verwijderen voordat u doorgaat. 3 Als er een foutmelding wordt weergegeven wanneer u de geheugenkaart of het USB-flashstation probeert te verwijderen, betekent dit dat de kaart in gebruik is. Wacht even en probeer het opnieuw. 4 Als de bovenstaande suggesties niet helpen, zet u uw pc en machine uit en vervolgens weer aan.
Geen toegang tot verwisselbare schijf vanaf de computer.	Controleer of u de geheugenkaart of het USB-flashstation goed hebt geplaatst.
Een gedeelte van de foto ontbreekt op de afdruk.	Zorg ervoor dat de functies Afdrukken zonder rand en Bijsnijd (crop) zijn uitgeschakeld. (>> Geavanceerde gebruikershandleiding: <i>Afdrukken zonder rand en Bijsnijden (crop)</i> .)

Problemen met software

Probleem	Suggesties
Software kan niet worden geïnstalleerd of er kan niet worden afgedrukt.	(Windows®) Voer het programma MFL-Pro Suite repareren op de cd-rom uit. Dit programma repareert en herinstalleert de software.
“Apparaat bezet”	Controleer of er op het touchscreen van de machine geen foutmelding staat.

Netwerkproblemen

Probleem	Suggesties
Afdrukken via het netwerk is onmogelijk.	Controleer of uw machine ingeschakeld en online is en in de gereedstand staat. Druk de netwerkconfiguratielijst af (►► Geavanceerde gebruikershandleiding: <i>Rapporten</i>) en controleer de huidige netwerkinstellingen in deze lijst. Sluit de LAN-kabel weer aan op de hub om te controleren of de kabels en de netwerkaansluitingen in orde zijn. Probeer, indien mogelijk, de machine aan te sluiten op een andere poort van uw hub en gebruik een andere kabel. Als de aansluitingen in orde zijn, wordt op de machine 2 seconden lang LAN Actief (LAN actief) weergegeven. Als u een draadloze verbinding gebruikt of als er netwerkproblemen optreden ►► Software en Netwerk gebruikershandleiding.
De functie netwerkscannen werkt niet.	Netwerkscannen is alleen mogelijk als uw beveiligings-/firewallsoftware hiervoor is geconfigureerd. Voer de onderstaande informatie in om poort 54925 voor netwerkscannen toe te voegen: Naam: een willekeurige beschrijving, bijvoorbeeld Brother NetScan. Poortnummer: 54925. Protocol: UDP is geselecteerd. Raadpleeg de instructiehandleiding bij uw beveiligings-/firewallsoftware of neem contact op met de softwarefabrikant. (Macintosh) Selecteer Andere in de vervolgkeuzelijst Model in het hoofdscherm van ControlCenter2. Controleer in het venster Device Selector of Netwerk is geselecteerd bij Type verbinding en klik op Bladeren . Selecteer uw netwerkmachine opnieuw en druk op OK .
De functie PC-Fax ontvangen via het netwerk werkt niet.	(Windows®) U kunt PC-Fax ontvangen alleen gebruiken als uw beveiligings-/firewallsoftware hiervoor is geconfigureerd. Voer de onderstaande gegevens in om poort 54926 toe te voegen voor PC-Fax ontvangen via het netwerk: Naam: een willekeurige beschrijving, bijvoorbeeld Brother PC-Fax ontvangen. Poortnummer: voer 54926 in. Protocol: UDP is geselecteerd. Raadpleeg de instructiehandleiding bij uw beveiligings-/firewallsoftware of neem contact op met de softwarefabrikant.

Netwerkproblemen (Vervolg)



Probleem	Suggesties
De software van Brother kan niet worden geïnstalleerd.	<p>(Windows®)</p> <p>Sta netwerktoegang toe voor de volgende programma's als uw beveiligingssoftware een waarschuwing geeft tijdens de installatie van MFL-Pro Suite.</p> <p>(Macintosh)</p> <p>Als u een firewallfunctie van een antispysware- of antivirusprogramma gebruikt, schakelt u deze uit voordat u de Brother-software installeert.</p>
Kan geen verbinding maken met het draadloze netwerk.	<p>Onderzoek het probleem met WLAN-rapport.</p> <p>Druk op  (Instell.), Alle instell. en druk dan op ▲ of ▼ om Print lijsten weer te geven. Druk op Print lijsten. Druk op ▲ of ▼ om WLAN-rapport weer te geven en druk dan op WLAN-rapport.</p> <p>(>> Software en Netwerk gebruikershandleiding.)</p>

Problemen bij het invoeren van gegevens

Probleem	Suggesties
De kiestoetsen werken niet als nummers of tekens worden ingevoerd.	Gebruik het toetsenbord op het touchscreen om informatie in te voeren.

Kiestoon waarnemen

Als u automatisch een fax verzendt, wacht uw machine standaard een bepaalde tijd alvorens het nummer te kiezen. Als u de kiestoon op **Waarneming** instelt, kiest uw machine het nummer zodra een kiestoon wordt waargenomen. Deze instelling spaart tijd als u een fax naar veel verschillende nummers verzendt. Als er na het wijzigen van de instelling problemen optreden wanneer u nummers kiest, moet u weer **Geen detectie** instellen.


- 1 Druk op  (Instell.).
- 2 Druk op **Alle instell.**
- 3 Druk op **▲** of **▼** om **Stand.instel.** weer te geven.
- 4 Druk op **Stand.instel.**
- 5 Druk op **▲** of **▼** om **Kiestoon** weer te geven.
- 6 Druk op **Kiestoon**.
- 7 Druk op **Waarneming** of **Geen detectie**.
- 8 Druk op .

Storing op de telefoonlijn / bellen via internet (VoIP)

Als u problemen hebt met het verzenden of ontvangen van faxen door mogelijke storing op de telefoonlijn, kunt u de instelling in het menu **Compatibel** wijzigen, zodat de kans op fouten door de modemsnelheid wordt verkleind.

- 1 Druk op  (Instell.).
- 2 Druk op **Alle instell.**

- 3 Druk op **▲** of **▼** om **Stand.instel.** weer te geven.
- 4 Druk op **Stand.instel.**
- 5 Druk op **▲** of **▼** om **Compatibel** weer te geven.
- 6 Druk op **Compatibel**.
- 7 Druk op **Hoog, Normaal** of **Basic** (voor VoIP).
 - **Basic** (voor VoIP) verlaagt de modemsnelheid tot 9.600 bps en schakelt het ontvangen van kleurenfaxen en ECM uit, behalve voor het verzenden van kleurenfaxen. Gebruik deze instelling alleen indien nodig, bijvoorbeeld als u vaak storing op de telefoonlijn hebt.

Om de compatibiliteit met de meeste VoIP-voorzieningen te verbeteren, raadt Brother aan de instelling bij **Compatibel** te wijzigen in **Basic** (voor VoIP).
 - **Normaal** stelt de modemsnelheid in op 14.400 bps.
 - **Hoog** verhoogt de modemsnelheid tot 33.600 bps. (fabrieksinstelling)
- 8 Druk op .



OPMERKING

VoIP (Voice over IP) is een telefoonsysteem dat gebruikmaakt van een internetverbinding in plaats van een traditionele telefoonlijn.

Informatie over de machine



Het serienummer controleren

U kunt het serienummer van de machine nakijken op het touchscreen.

- 1 Druk op  (Instell.).
- 2 Druk op `Alle instell.`
- 3 Druk op **▲** of **▼** om `Machine-info` weer te geven.
- 4 Druk op `Machine-info`.
- 5 Druk op `Serienummer`.
Het serienummer van de machine wordt weergegeven op het touchscreen.
- 6 Druk op .

De firmwareversie controleren

U kunt de firmwareversie van de machine nakijken op het touchscreen.

- 1 Druk op  (Instell.).
- 2 Druk op `Alle instell.`
- 3 Druk op **▲** of **▼** om `Machine-info` weer te geven.
- 4 Druk op `Machine-info`.
- 5 Druk op `Firmware-versie`.
- 6 Druk op `Main-versie`.
De firmwareversie van de machine wordt weergegeven op het touchscreen.
- 7 Druk op .

Resetfuncties


De volgende resetfuncties zijn beschikbaar:

- 1 Apparaat terugstellen (Machine resetten)
Hiermee kunt u alle machine-instellingen die u hebt veranderd, zoals datum en tijd, type telefoonlijn en belvertraging, herstellen.
- 2 Netwerk
Hiermee kunt u de fabrieksinstellingen van de afdrukserver, zoals het wachtwoord en de IP-adresgegevens, herstellen.
- 3 Adresboek en fax
Met de functie Adresboek en fax kunt u de volgende instellingen herstellen:
 - Adresboek
(Adresboek en Groepen instellen)
 - Geprogrammeerde faxtaken in het geheugen
(Verzend Pollen, Tijd klok en Verzamelen)
 - Stations-ID
(Naam en Fax)
 - Opties voor faxen op afstand
(Fax Doorzenden)
 - Rapport- en lijstinstellingen
(Verzendrapport, Adresboek en Fax Journaal)
 - Overzicht
(Overzicht beller-id en Uitg. Gesprek)
 - Faxen in het geheugen
- 4 `Alle instell.`
U kunt alle instellingen terugzetten naar de fabrieksinstellingen.
Brother raadt u met klem aan deze procedure uit te voeren voordat u de machine van de hand doet of aan een ander overdraagt.

OPMERKING

Ontkoppel de interfacekabel voordat u `Netwerk` of `Alle instell.` selecteert.

De machine resetten

- 1 Druk op  (Instell.).
- 2 Druk op Alle instell.
- 3 Druk op ▲ of ▼ om Stand.instel. weer te geven.
- 4 Druk op Stand.instel.
- 5 Druk op ▲ of ▼ om Terugstellen (Reset) weer te geven.
- 6 Druk op Terugstellen (Reset).
- 7 Druk op ▲ of ▼ om het type herstellen (Apparaat terugstellen (Machine resetten), Netwerk, Adresboek en fax of Alle instell.) weer te geven en druk er vervolgens op.
- 8 Druk op Ja ter bevestiging.
- 9 Houd Ja 2 seconden ingedrukt om de machine opnieuw op te starten.

De instellingentabellen gebruiken

Het touchscreen-LCD van uw machine is eenvoudig te configureren en te bedienen. U hoeft alleen op de gewenste instellingen en opties te drukken wanneer deze op het scherm worden weergegeven.



Aan de hand van de stapsgewijze tabellen met instellingen en functies kunt u in een mum van tijd nagaan welke opties voor elke instelling en functie beschikbaar zijn. Hierdoor kunt u snel uw voorkeursinstellingen in de machine kiezen.



Instellingentabellen

De instellingentabellen bieden inzicht in de groepen instellingen die u in de programma's van de machine tegenkomt. De fabrieksinstellingen zijn vetgedrukt en met een sterretje weergegeven.



(Instell.)

Niveau1	Niveau2	Niveau3	Opties	Omschrijvingen	Pagina
Inkt	(Zie <i>Inkt</i>) >> pagina 185.)				
Wi-Fi	TCP/IP	—	—	Hiermee configureert u het TCP-/IP-protocol.	Zie †.
	WLAN-assistent	—	—	U kunt met de cd-rom van Brother uw instellingen voor het draadloos netwerk instellen.	
	Inst. Wizard	—	—	U kunt de afdrukservers voor een draadloos netwerk handmatig instellen.	Zie ‡.
	WPS/AOSS	—	—	U kunt uw draadloze netwerkinstellingen eenvoudig configureren met één druk op de knop.	
	WPS met pincode	—	—	U kunt uw draadloze netwerkinstellingen eenvoudig configureren met WPS en een pincode.	Zie †.
	Status WLAN	—	—	U kunt de huidige status van het draadloze netwerk nagaan.	
	MAC-adres	—	—	U kunt het MAC-adres van de machine nagaan.	
 (Papiersoort) (MFC-J6520DW)	—	—	Normaal pap.* Inkjetpapier Brother BP71 Glossy anders Transparanten	Hiermee kunt u het soort papier voor de papierlade instellen.	37
 (Papierformaat) (MFC-J6520DW)	—	—	A4* A5 A3 10x15cm Letter Legal Grootboek (Ledger)	Hiermee kunt u het papierformaat voor de papierlade instellen.	37
† >> Software en Netwerk gebruikershandleiding.					
‡ >> Installatiehandleiding.					
De standaardinstellingen zijn vetgedrukt en met een sterretje weergegeven.					

Niveau1	Niveau2	Niveau3	Opties	Omschrijvingen	Pagina
 (Lade 1) (MFC-J6720DW)	Papiersoort	—	Normaal pap.* Inkjetpapier Brother BP71 Glossy anders Transparanten	Hiermee kunt u de papiersoort voor papierlade 1 instellen.	37
	Papierformaat	—	A4* A5 A3 10x15cm Letter Legal Grootboek (Ledger)	Hiermee kunt u het papierformaat voor papierlade 1 instellen.	
 (Lade 2) (MFC-J6720DW)	Papierformaat	—	A4* A3 Letter Legal Grootboek (Ledger)	Hiermee kunt u het papierformaat voor papierlade 2 instellen.	37
Faxvb.	—	—	Aan Uit*	U kunt ontvangen faxen op het touchscreen bekijken.	57
Alle instell.	—	—	Zie <i>Alle instell.</i> in de volgende tabel voor meer informatie.	Hiermee kunt u de gedetailleerde instellingen configureren.	—
† >> Software en Netwerk gebruikershandleiding. ‡ >> Installatiehandleiding.					
De standaardinstellingen zijn vetgedrukt en met een sterretje weergegeven.					



Alle instell.

Niveau1	Niveau2	Niveau3	Opties	Omschrijvingen	Pagina
Standaardinst.	Inkt	Testafdruk	Printkwaliteit Instel kantlijn (Uitlijning)	Hiermee kunt u de afdrukkwaliteit of uitlijning controleren.	98 100
		Reinigen	Zwarte inkt Kleur Alle inkt	Hiermee kunt u de printkop reinigen.	98
		Inktvolume	—	Hiermee kunt u controleren hoeveel inkt beschikbaar is.	Zie ♦.
	Papiersoort (MFC-J6520DW)	—	Normaal pap.* Inkjetpapier Brother BP71 Glossy anders Transparanten	Hiermee kunt u het soort papier voor de papierlade instellen.	37
	Papierformaat (MFC-J6520DW)	—	A4* A5 A3 10x15cm Letter Legal Grootboek (Ledger)	Hiermee kunt u het papierformaat voor de papierlade instellen.	37
	♦ >> Geavanceerde gebruikershandleiding.				
De standaardinstellingen zijn vetgedrukt en met een sterretje weergegeven.					

Niveau1	Niveau2	Niveau3	Opties	Omschrijvingen	Pagina
Standaardinst. (Vervolg)	Lade-instelling (MFC-J6720DW)	Lade 1	Papiersoort (Opties) Normaal pap.* Inkjetpapier Brother BP71 Glossy anders Transparanten	Hiermee kunt u de papiersoort voor papierlade 1 instellen.	37
			Papierformaat (Opties) A4* A5 A3 10x15cm Letter Legal Grootboek (Ledger)	Hiermee kunt u het papierformaat voor papierlade 1 instellen.	
		Lade 2	Papierformaat (Opties) A4* A3 Letter Legal Grootboek (Ledger)	Hiermee kunt u het papierformaat voor papierlade 2 instellen.	37
		Ladegebr.: kop. (Ladegeb.: kop.)	Lade 1 Lade 2 Autom. ladesel.*	Kies de lade die voor het maken van kopieën wordt gebruikt.	38
Ladegebr.: fax (Ladegeb.: fax)	Lade 1 Lade 2 Autom. ladesel.*	Kies de lade die voor het afdrukken van faxen wordt gebruikt.	39		
◆ >>> Geavanceerde gebruikershandleiding.					
De standaardinstellingen zijn vetgedrukt en met een sterretje weergegeven.					

Niveau1	Niveau2	Niveau3	Opties	Omschrijvingen	Pagina
Standaardinst. (Vervolg)	Volume	Belvolume	Uit Laag Half* Hoog	Hiermee kunt u het belvolume aanpassen.	18
		Piepen	Uit Laag* Half Hoog	Hiermee kunt u het volume instellen van de geluidsignalen die te horen zijn wanneer u op het touchscreen of touchpanel drukt.	18
		Luidspreker	Uit Laag Half* Hoog	Hiermee stelt u het volume van de luidspreker in.	19
	LCD instell.	Schermerlicht	Licht* Half Donker	Hiermee kunt u de helderheid van de achtergrondverlichting van het touchscreen aanpassen.	19
		Lichtdim-timer	Uit 10Sec. 20Sec. 30Sec.*	U kunt instellen hoelang de achtergrondverlichting van het touchscreen blijft branden nadat u er voor het laatst op hebt gedrukt.	Zie ♦.
	Toetsenb. instell.	—	QWERTY* ABC	Hiermee kunt u het type toetsenbord voor het touchscreen kiezen.	12
	Slaapstand	—	1Min. 2Min. 3Min. 5Min.* 10Min. 30Min. 60Min.	Hiermee kunt u kiezen na hoeveel tijd de machine bij inactiviteit in de slaapstand wordt gezet.	Zie ♦.
	Functieslot	Wachtw. inst.	—	U kunt geselecteerde machinebewerkingen beperken voor max. 10 individuele gebruikers en voor alle andere onbevoegde openbare gebruikers.	
		Slot Uit-Aan	—		
	Instellingen snelkoppelingen	Snelkoppelingsnaam	Naam snelk. bewerken (Naam snelkoppeling bewerken)	—	Hiermee kunt u de naam van de snelkoppeling wijzigen.
Verwijder			—	Hiermee kunt u de snelkoppeling verwijderen.	17

♦ >> Geavanceerde gebruikershandleiding.

De standaardinstellingen zijn vetgedrukt en met een sterretje weergegeven.

Niveau1	Niveau2	Niveau3	Opties	Omschrijvingen	Pagina
Fax	Ontvangstmenu	Ontvangstmodus	Alleen Fax (Alleen fax)* Fax/Telefoon Ext. TEL/ANT Handmatig	Hiermee kiest u de ontvangstmodus die het best aan uw behoeften voldoet.	52
		Belvertraging	(0 - 6) 2* (voor Nederland) (0 -10) 2* (voor België)	Hiermee kunt u instellen hoe vaak het belsignaal moet overgaan voordat de machine reageert in de modus Alleen Fax (Alleen fax) of Fax/Telefoon.	55
		F/T Beltijd (F/T beltijd)	20Sec. 30Sec.* 40Sec. 70Sec.	Hiermee stelt u de duur van het dubbele belsignaal in de modus Fax/Telefoon in.	55
		Faxvoorbeeld	Aan Uit*	U kunt ontvangen faxen op het touchscreen bekijken.	57
		Fax Waarnemen	Aan* Uit	Hiermee worden faxen automatisch ontvangen wanneer u een oproep beantwoordt en de faxtoon hoort.	56
		Act.Op Afst.	Act.Op Afst. (Opties) Aan* Uit Afstandscode (*51) Deactiveren (#51)	U kunt alle oproepen op een tweede of extern toestel aannemen en codes gebruiken om de machine in of uit te schakelen. U kunt deze codes wijzigen.	69

◆ >> Geavanceerde gebruikershandleiding.

De standaardinstellingen zijn vetgedrukt en met een sterretje weergegeven.

Niveau1	Niveau2	Niveau3	Opties	Omschrijvingen	Pagina
Fax (Vervolg)	Ontvangstmenu (Vervolg)	Auto reductie (Autoreductie)	Aan* Uit	Hiermee worden binnenkomende faxen verkleind tot het beschikbare papierformaat.	Zie ♦.
		Geheugenontv.	Uit* Fax Doorzenden (Fax doorzenden) Fax Opslaan (Fax opslaan) PC-Fax ontv.	U kunt de machine instellen om faxen door te zenden, inkomende faxen in het geheugen op te slaan (zodat u deze kunt ophalen wanneer u niet in de buurt van uw machine bent) of faxen naar uw pc over te brengen. Als u Fax Doorzenden (Fax doorzenden) of PC-Fax ontv. kiest, kunt u de beveiligingsfunctie Backup Print inschakelen.	
	Kies rapport	Verzendrapp. (Verz. rapport)	Aan Aan+Beeld Uit* Uit+Beeld Uit2 Uit2+Beeld	Kies de begininstellingen voor het verzendrapport.	51
		Journaal tijd (Journaalper.)	Journaal tijd (Journaalper.)	Hiermee stelt u de interval in voor het automatisch afdrukken van het faxjournaal. Als u een andere optie dan Uit en Na 50 faxen hebt gekozen, kunt u de tijd voor de gekozen optie instellen. Als u Elke 7 dagen (Om de 7 dagen) hebt gekozen, kunt u de dag van de week instellen.	Zie ♦.
			Tijd Dag		
	Print document	—	—	Hiermee drukt u binnengekomen faxen af die in het geheugen zijn opgeslagen.	
	Afst.bediening	—	---*	Hiermee stelt u uw eigen code voor afstandsbediening in.	
♦ >> Geavanceerde gebruikershandleiding.					
De standaardinstellingen zijn vetgedrukt en met een sterretje weergegeven.					

Niveau1	Niveau2	Niveau3	Opties	Omschrijvingen	Pagina
Fax (Vervolg)	Kiesbeperking	Cijfertoetsen	# tweemaal invoeren Aan Uit*	U kunt instellen of het verzenden van faxen moet worden beperkt, of dat gebruikers het nummer tweemaal moeten intoetsen om te voorkomen dat faxen naar een verkeerd adres worden gestuurd.	Zie ♦.
		Adresboek	# tweemaal invoeren Aan Uit*		
		Snelkopp.	# tweemaal invoeren Aan Uit*		
		LDAP-server	# tweemaal invoeren Aan Uit*		
	Rest. jobs	—	—	Hiermee kunt u controleren welke taken in het geheugen zijn opgeslagen en geselecteerde taken annuleren.	
Diversen	Beller ID	Aan* Uit	Hiermee kunt u de opgeslagen gegevens van de laatste 30 bellers bekijken of afdrucken.	63	
♦ >> Geavanceerde gebruikershandleiding.					
De standaardinstellingen zijn vetgedrukt en met een sterretje weergegeven.					

Niveau1	Niveau2	Niveau3	Niveau4	Opties	Omschrijvingen	Pagina
Netwerk	LAN met kabel	TCP/IP	Opstartmethode (BOOT Method)	Automatisch* Statisch RARP BOOTP DHCP	Selecteer de opstartmethode die het best aan uw eisen voldoet.	Zie +.
			IP-adres (IP Address)	[000-255]. [000-255]. [000-255]. [000-255]	Voer het IP-adres in.	
			Subnetmasker (Subnet Mask)	[000-255]. [000-255]. [000-255]. [000-255]	Voer het subnetmasker in.	
			Gateway	[000-255]. [000-255]. [000-255]. [000-255]	Voer het adres van de gateway in.	
			Knooppuntnaam	BRNXXXXXXXXXXXX	Voer de knooppuntnaam in.	
			WINS-configuratie	Automatisch* Statisch	Selecteert de WINS-configuratiemodus.	
			WINS-server	(Primair (Primary)) 000.000.000.000 (Secundair (Secondary)) 000.000.000.000	Hiermee kunt u het IP-adres van de primaire of secundaire WINS-server opgeven.	
			DNS-server	(Primair (Primary)) 000.000.000.000 (Secundair (Secondary)) 000.000.000.000	Hiermee kunt u het IP-adres van de primaire of secundaire DNS-server opgeven.	
			APIPA	Aan* Uit	Wijst automatisch het IP-adres toe van het link-local-adresbereik.	

+ >> Software en Netwerk gebruikershandleiding.

♣ Ga naar het Brother Solutions Center om de Wi-Fi Direct™ handleiding te downloaden van <http://solutions.brother.com/>.

● Ga naar het Brother Solutions Center om de Handleiding Web Connect te downloaden van <http://solutions.brother.com/>.

De standaardinstellingen zijn vetgedrukt en met een sterretje weergegeven.

Niveau1	Niveau2	Niveau3	Niveau4	Opties	Omschrijvingen	Pagina	
Netwerk (Vervolg)	LAN met kabel (Vervolg)	TCP/IP (Vervolg)	IPv6	Aan Uit*	Schakelt het IPv6-protocol in of uit. Als u het IPv6-protocol wilt gebruiken, gaat u naar http://solutions.brother.com/ voor meer informatie.	Zie +.	
		Ethernet	—	Automatisch* 100B-FD 100B-HD 10B-FD 10B-HD	Selecteert de Ethernet-verbindingsmodus.		
		Status bedraad	—	100B-FD actief 100B-HD actief 10B-FD actief 10B-HD actief Inactief Bedraad UIT	U kunt de huidige status van het bedrade netwerk nagaan.		
		MAC-adres	—	—	U kunt het MAC-adres van de machine bekijken.		
	WLAN	TCP/IP		Opstartmethode (BOOT Method)	Automatisch* Statisch RARP BOOTP DHCP		Selecteert de opstartmethode die het best aan uw eisen voldoet.
				IP-adres (IP Address)	[000-255]. [000-255]. [000-255]. [000-255]		Voer het IP-adres in.

+ >> Software en Netwerk gebruikershandleiding.

♣ Ga naar het Brother Solutions Center om de Wi-Fi Direct™ handleiding te downloaden van <http://solutions.brother.com/>.

● Ga naar het Brother Solutions Center om de Handleiding Web Connect te downloaden van <http://solutions.brother.com/>.

De standaardinstellingen zijn vetgedrukt en met een sterretje weergegeven.



Niveau1	Niveau2	Niveau3	Niveau4	Opties	Omschrijvingen	Pagina
Netwerk (Vervolg)	WLAN (Vervolg)	TCP/IP (Vervolg)	Subnetmasker (Subnet Mask)	[000-255]. [000-255]. [000-255]. [000-255]	Voer het subnetmasker in.	Zie +.
			Gateway	[000-255]. [000-255]. [000-255]. [000-255]	Voer het adres van de gateway in.	
			Knooppuntnaam	BRWXXXXXXXXXXXX	Voer de knooppuntnaam in.	
			WINS-configuratie	Automatisch* Statisch	Selecteert de WINS-configuratiemodus.	
			WINS-server	(Primair (Primary)) 000.000.000.000 (Secundair (Secondary)) 000.000.000.000	Hiermee kunt u het IP-adres van de primaire of secundaire WINS-server opgeven.	
			DNS-server	(Primair (Primary)) 000.000.000.000 (Secundair (Secondary)) 000.000.000.000	Hiermee kunt u het IP-adres van de primaire of secundaire DNS-server opgeven.	
			APIPA	Aan* Uit	Wijst automatisch het IP-adres toe van het link-local-adresbereik.	
			IPv6	Aan Uit*	Schakelt het IPv6-protocol voor een draadloos LAN in of uit. Als u het IPv6-protocol wilt gebruiken, gaat u naar http://solutions.brother.com/ voor meer informatie.	

+ >> Software en Netwerk gebruikershandleiding.

♣ Ga naar het Brother Solutions Center om de Wi-Fi Direct™ handleiding te downloaden van <http://solutions.brother.com/>.

● Ga naar het Brother Solutions Center om de Handleiding Web Connect te downloaden van <http://solutions.brother.com/>.

De standaardinstellingen zijn vetgedrukt en met een sterretje weergegeven.

Niveau1	Niveau2	Niveau3	Niveau4	Opties	Omschrijvingen	Pagina
Netwerk (Vervolg)	WLAN (Vervolg)	WLAN-assistent	—	—	U kunt met de cd-rom van Brother uw instellingen voor het draadloos netwerk instellen.	Zie +.
		Inst. Wizard	—	—	U kunt de afdrukserver voor een draadloos netwerk handmatig instellen.	
		WPS/AOSS	—	—	U kunt uw draadloze netwerkinstellingen eenvoudig configureren met één druk op de knop.	
		WPS met pincode	—	—	U kunt uw draadloze netwerkinstellingen eenvoudig configureren met WPS en een pincode.	
		Status WLAN	Status	—	U kunt de huidige status van het draadloze netwerk nagaan.	
			Signaal	—	U kunt de huidige signaalsterkte van het draadloze netwerk nagaan.	
			SSID	—	U kunt de huidige SSID nagaan.	
			Comm. Modus (Comm. modus)	—	U kunt de huidige communicatiemodus nagaan.	
		MAC-adres	—	—	U kunt het MAC-adres van de machine bekijken.	
		<p>+ >> Software en Netwerk gebruikershandleiding.</p> <p>♣ Ga naar het Brother Solutions Center om de Wi-Fi Direct™ handleiding te downloaden van http://solutions.brother.com/.</p> <p>● Ga naar het Brother Solutions Center om de Handleiding Web Connect te downloaden van http://solutions.brother.com/.</p> <p>De standaardinstellingen zijn vetgedrukt en met een sterretje weergegeven.</p>				

Niveau1	Niveau2	Niveau3	Niveau4	Opties	Omschrijvingen	Pagina
Netwerk (Vervolg)	Wi-Fi Direct	Drukknop	—	—	U kunt de instellingen van uw Wi-Fi Direct™-netwerk eenvoudig configureren met één druk op de knop.	Zie ♣.
		Pincode	—	—	U kunt de instellingen van uw Wi-Fi Direct™-netwerk eenvoudig configureren met WPS en een pincode.	
		Handmatig	—	—	U kunt de instellingen van uw Wi-Fi Direct™-netwerk handmatig configureren.	
		Groepseigenaar	—	Aan Uit*	Hiermee kunt u uw machine als groepseigenaar instellen.	
		Apparaatinformatie	Apparaatnaam	—	Hiermee kunt u de apparaatnaam van uw machine nagaan.	
			SSID	—	Hiermee kunt u de SSID van de groepseigenaar weergeven. Als de machine niet is verbonden, ziet u Niet verbonden op het touchscreen.	
			IP-adres (IP Address)	—	Hiermee kunt u het huidige IP-adres van uw machine nagaan.	

+ >> Software en Netwerk gebruikershandleiding.

♣ Ga naar het Brother Solutions Center om de Wi-Fi Direct™ handleiding te downloaden van <http://solutions.brother.com/>.

● Ga naar het Brother Solutions Center om de Handleiding Web Connect te downloaden van <http://solutions.brother.com/>.

De standaardinstellingen zijn vetgedrukt en met een sterretje weergegeven.

Niveau1	Niveau2	Niveau3	Niveau4	Opties	Omschrijvingen	Pagina
Netwerk (Vervolg)	Wi-Fi Direct (Vervolg)	Statusin- formatie	Status	Groepseigenaar actief (**) Cliënt actief Niet verbonden Uit ** = het aantal apparaten	Hiermee kunt u de huidige status van het Wi-Fi Direct™- netwerk nagaan.	Zie ♣.
			Signaal	Sterk Medium Zwak Geen	Hiermee kunt u de signaalsterkte van het huidige Wi-Fi Direct™- netwerk nagaan. Wanneer uw machine als groepseigenaar fungeert, wordt op het touchscreen altijd Sterk weergegeven.	
		Verb. insch.	—	Aan Uit*	Hiermee kunt u de Wi-Fi Direct™- verbinding in- of uitschakelen.	
<p>+ >> Software en Netwerk gebruikershandleiding.</p> <p>♣ Ga naar het Brother Solutions Center om de Wi-Fi Direct™ handleiding te downloaden van http://solutions.brother.com/.</p> <p>● Ga naar het Brother Solutions Center om de Handleiding Web Connect te downloaden van http://solutions.brother.com/.</p> <p>De standaardinstellingen zijn vetgedrukt en met een sterretje weergegeven.</p>						

Niveau1	Niveau2	Niveau3	Niveau4	Opties	Omschrijvingen	Pagina
Netwerk (Vervolg)	E-mail/IFAX (Beschikbaar nadat u IFAX hebt gedownload)	E-mailadres (Mail Address)	—	—	Voer het e-mailadres in. (maximaal 60 tekens)	Zie +.
		Server instellen	SMTP-server	Naam (maximaal 30 tekens) IP-adres (IP Address) [000-255]. [000-255]. [000-255]. [000-255]	Voer het SMTP-serveradres in.	
			SMTP-poort	[00001-65535]	Voer het SMTP-poortnummer in.	
			Aut. voor SMTP	Geen* SMTP-AUT POP voorSMTP	Hiermee selecteert u de beveiligingsmethode voor e-mailwaarschuwingen.	
			SMTP SSL/TLS	Geen* SSL TLS	Verzend of ontvang een e-mail via een e-mailserver waarvoor beveiligde SSL-/TLS-communicatie vereist is.	
			SMTP-cert. contr. (SMTP Cert. contr.)	Aan Uit*	Controleer het SMTP-servercertificaat automatisch.	
			POP3-server	Naam (maximaal 30 tekens) IP-adres (IP Address) [000-255]. [000-255]. [000-255]. [000-255]	Voer het POP3-serveradres in.	
			POP3-poort	[00001-65535]	Voer het POP3-poortnummer in.	
			Mailbox Naam (Mailbox naam)	—	Voer de naam van de mailbox in. (maximaal 60 tekens)	
Wachtw. postbus	—	Voer het wachtwoord in om in te loggen op de POP3-server. (maximaal 32 tekens)				

+ >> Software en Netwerk gebruikershandleiding.

♣ Ga naar het Brother Solutions Center om de Wi-Fi Direct™ handleiding te downloaden van <http://solutions.brother.com/>.

● Ga naar het Brother Solutions Center om de Handleiding Web Connect te downloaden van <http://solutions.brother.com/>.

De standaardinstellingen zijn vetgedrukt en met een sterretje weergegeven.

Niveau1	Niveau2	Niveau3	Niveau4	Opties	Omschrijvingen	Pagina
Netwerk (Vervolg)	E-mail/IFAX (Beschikbaar nadat u IFAX hebt gedownload) (Vervolg)	Server instellen (Vervolg)	POP3 SSL/TLS	Geen* SSL TLS	U kunt een e-mail ontvangen of verzenden via een e-mailserver waarvoor beveiligde SSL-/TLS-communicatie vereist is.	Zie +.
			POP3-cert. contr. (POP3 Cert. contr.)	Aan Uit*	Controleer het POP3-servercertificaat automatisch.	
			APOP	Aan Uit*	Schakelt APOP in of uit.	
		E-mail RX instellen (Setup Mail RX)	Autom. polling (Auto Polling)	Autom. polling (Auto Polling) (Opties) Aan* Uit	Controleert automatisch de POP3-server op nieuwe berichten.	
				(Als Aan is gekozen) Pollingfrequentie (Pollfrequentie) (Opties) 1Min 3Min. 5Min. 10Min.* 30Min. 60Min.	Hiermee stelt u het interval voor het controleren van nieuwe berichten op de POP3-server in.	
			Koptekst	Alle Onderw.+Van+Aan Geen*	Hiermee selecteert u de inhoud van de kopregel die wordt afgedrukt.	
			Foute e-mail verwijderen (Fout mail verwijderen)	Aan* Uit	Hiermee verwijdert u automatisch foutberichten.	
			Melding	Aan MDN Uit*	Hiermee ontvangt u waarschuwingsberichten.	

+ >> Software en Netwerk gebruikershandleiding.

♣ Ga naar het Brother Solutions Center om de Wi-Fi Direct™ handleiding te downloaden van <http://solutions.brother.com/>.

● Ga naar het Brother Solutions Center om de Handleiding Web Connect te downloaden van <http://solutions.brother.com/>.

De standaardinstellingen zijn vetgedrukt en met een sterretje weergegeven.

Niveau1	Niveau2	Niveau3	Niveau4	Opties	Omschrijvingen	Pagina			
Netwerk (Vervolg)	E-mail/IFAX (Beschikbaar nadat u IFAX hebt gedownload) (Vervolg)	E-mail TX instellen (Setup Mail TX)	Afzender Onderwerp (Sender Subject)	—	Hier wordt het onderwerp weergegeven dat is bijgesloten bij de data van de internetfax.	Zie +.			
			Formaatlimiet	Aan Uit*	Beperkt de grootte van e-maildocumenten.				
			Melding	Aan Uit*	Hiermee verzendt u waarschuwingsberichten.				
		Relayeren instellen (Setup Relay)	Groepsverz. (Relaisfax)	Aan Uit*	Zendt een document via het internet naar een ander faxapparaat door.				
			Groepsdomein (Relay-domein)	—	Registreert de domeinnaam.				
			Relayeerrapport (Relay-rapport)	Aan Uit*	Hiermee drukt u een relaisrapport af.				
		Handm ontvangen POP3	—	—	Hiermee wordt de POP3-server aangeroepen en wordt gecontroleerd of een e-mail is ontvangen.				
		Web Connect- instellingen	Proxy-instell.	Proxy- verbinding	Adres		Aan Uit*	Hiermee kunt u de webverbindingsoinstellingen wijzigen.	Zie ●.
					Poort		—		
					Gebruikersnaam		—		
	Wachtwoord				—				
	—				—				
	Netwerk I/F	—	—	—	LAN met kabel* WLAN	U kunt het type netwerkverbinding kiezen.	Zie +.		
Netw. resetten	—	—	—	Ja Nee	Herstelt alle fabrieksinstellingen van het netwerk.				

+ >>> Software en Netwerk gebruikershandleiding.

♣ Ga naar het Brother Solutions Center om de Wi-Fi Direct™ handleiding te downloaden van <http://solutions.brother.com/>.

● Ga naar het Brother Solutions Center om de Handleiding Web Connect te downloaden van <http://solutions.brother.com/>.

De standaardinstellingen zijn vetgedrukt en met een sterretje weergegeven.



Alle instell. (vervolg)

Niveau1	Niveau2	Niveau3	Opties	Omschrijvingen	Pagina	
Print lijsten	Verzendrapport	—	—	Hiermee drukt u deze lijsten en rapporten af.	Zie ◆.	
	Adresboek	—	—			
	Fax Journaal (Faxjournaal)	—	—			
	Gebruikersinst	—	—			
	Netwerkconfiguratie	—	—			
	WLAN-rapport	—	—			
	Overzicht beller-id	—	—			
Machine-info	Serienummer	—	—	Hiermee kunt u het serienummer van uw machine nagaan.	137	
	Firmware-versie	Main-versie	—	Hiermee kunt u de firmwareversie van uw machine nagaan.	137	
Stand. instel.	Datum&Tijd	Datum	—	Hiermee kunt u de datum en de tijd instellen die op het scherm en in de kopteksten van de verzonden faxen worden weergegeven.	101	
		Tijd	—			
		Aut. zomertijd	Aan*	Uit	Hiermee wordt automatisch de zomertijd ingesteld.	Zie ◆.
		Tijdzone	—	—	Hiermee stelt u de tijdzone in voor uw land.	Zie ‡.
	Stations-ID	Fax Naam	—	Hiermee kunt u opgeven welke naam en welk faxnummer moeten worden afgedrukt op elke pagina die u faxt.		
	Toon/Puls (Alleen in Nederland)	—	Toon* Puls	Selecteer de kiesmodus.		
	Kiestoon	—	Waarneming Geen detectie*	Hiermee schakelt u kiestoonherkenning in of uit.	136	
	Tel lijn inst	—	Normaal* PBX ISDN	Hiermee kiest u het type telefoonlijn.	64	
	Compatibel	—	Hoog* Normaal Basic (voor VoIP)	Hiermee past u de modemsnelheid aan om verzendproblemen te verhelpen.	136	

◆ >> Geavanceerde gebruikershandleiding.

‡ >> Installatiehandleiding.

+ >> Software en Netwerk gebruikershandleiding.

De standaardinstellingen zijn vetgedrukt en met een sterretje weergegeven.


Niveau1	Niveau2	Niveau3	Opties	Omschrijvingen	Pagina
Stand. instel. (Vervolg)	Terugstellen (Reset)	Apparaat terugstellen (Machine resetten)	Ja Nee	Hiermee kunt u alle machine-instellingen die u hebt veranderd, zoals datum en tijd, type telefoonlijn en belvertraging, herstellen.	137
		Netwerk	Ja Nee	Hiermee worden de fabrieksinstellingen van de afdrukserver, zoals het wachtwoord en de IP- adresgegevens, hersteld.	
		Adresboek en fax	Ja Nee	Hiermee verwijdert u alle opgeslagen adresboeknummers en faxen, en herstelt u de fabrieksinstellingen van de stations-ID, het adresboek, het verzendrapport en het faxjournaal.	
		Alle instell.	Ja Nee	Hiermee worden alle fabrieksinstellingen van de machine hersteld.	
	Taalkeuze (afhankelijk van uw land)	—	(Kies de gewenste taal)	Hiermee kunt u de taal op het LCD-scherm wijzigen.	Zie ♦.
<p>♦ >> Geavanceerde gebruikershandleiding.</p> <p>‡ >> Installatiehandleiding.</p> <p>+ >> Software en Netwerk gebruikershandleiding.</p>					
De standaardinstellingen zijn vetgedrukt en met een sterretje weergegeven.					

Functietabellen



Fax (wanneer Faxvoorbeeld is uitgeschakeld)


Niveau1	Niveau2	Niveau3	Opties	Omschrijvingen	Pagina
Herkies (Pauze)	—	—	—	Hiermee wordt het laatst gebelde nummer opnieuw gebeld. Wanneer u een fax- of telefoonnummer via het touchpanel invoert, wijzigt Herkies in Pauze op het touchscreen. Druk op Pauze wanneer u een vertraging wilt invoeren wanneer u nummer belt, voor bijvoorbeeld toegangscode en nummers van credit cards. U kunt ook een pauze opslaan wanneer u een adres instelt.	72
Telefoon (R)	—	—	—	Telefoon verandert in R als PBX als type telefoonlijn is geselecteerd. U kunt R gebruiken om toegang te krijgen tot een buitenlijn of om een oproep over te zetten naar een tweede toestel wanneer dit toestel is verbonden met een PBX.	64
◆ >> Geavanceerde gebruikershandleiding.					
De standaardinstellingen zijn vetgedrukt en met een sterretje weergegeven.					

Niveau1	Niveau2	Niveau3	Opties	Omschrijvingen	Pagina
Adresboek	 (Zoeken)	—	—	Als LDAP uitgeschakeld is, wordt in het lokale adresboek gezocht. Als LDAP ingeschakeld is, wordt in het lokale adresboek en op de LDAP-server gezocht.	71
		Details (Detail) (Dit verschijnt alleen als LDAP ingeschakeld is.)	—	Hiermee wordt uitgebreide informatie over het geselecteerde adres weergegeven.	
	Bewerken	—	Nw adres toev.	Hiermee kunt u adresboeknummers opslaan zodat u nummers kunt kiezen door op Adresboek (en vervolgens op Toepassen en Fax starten (Fax Start)) op het touchscreen te drukken.	74
			Groepen instellen	Hiermee kunt u groepsnummers instellen voor het rondsturen van faxen.	Zie ♦.
			Wijzigen	Hiermee kunt u adresboeknummers wijzigen.	75
			Verwijder	Hiermee kunt u adresboeknummers verwijderen.	
—	Toepassen	—	U kunt faxen verzenden via het adresboek.	71	
Oproep- overzicht	Uitg. Gesprek (Uitg. gesprek)	Toepassen	—	U kunt een nummer kiezen uit het overzicht van uitgaande gesprekken en er vervolgens een fax naar verzenden, het nummer aan het adresboek toevoegen of het verwijderen.	72
		Bewerken	Toevoegen aan adresboek Verwijder		
	Overzicht beller-id	Toepassen	—	U kunt een nummer kiezen uit het nummerweergaveoverzicht en er vervolgens een fax naar verzenden, het nummer aan het adresboek toevoegen of het verwijderen.	73
		Bewerken	Toevoegen aan adresboek Verwijder		
♦ >> Geavanceerde gebruikershandleiding.					
De standaardinstellingen zijn vetgedrukt en met een sterretje weergegeven.					

Niveau1	Niveau2	Niveau3	Opties	Omschrijvingen	Pagina
Opties	Faxresolutie	—	Standaard* Fijn Superfijn Foto	Hiermee stelt u de resolutie voor uitgaande faxen in.	Zie ♦.
	Contrast	—	Automatisch* Licht Donker	Hiermee wijzigt u de helderheid van de faxen die u verstuurt.	
	Scanform. glas (Scanformaat glas)	—	A4* A3 Letter Legal Grootboek (Ledger)	Hiermee wijzigt u het scanformaat van de glasplaat voor faxen.	49
	Rondsturen	Nummer toevoeg.	Nummer toevoeg.	U kunt hetzelfde faxbericht naar meerdere faxnummers tegelijk verzenden.	Zie ♦.
			Toevoegen uit adresboek		
			Zoeken in adresboek		
	Voorbeeld	—	Aan Uit*	U kunt een faxbericht eerst bekijken voordat u het verzendt.	50
	Kleurinstelling	—	Zwart-wit* Kleur	Hiermee kunt u instellen of faxen in zwart-wit of kleur worden verstuurd.	49
	Tijdklok	Tijdklok	Aan Uit*	Hiermee kunt instellen op welk tijdstip (in 24-uursnotatie) de uitgestelde faxen moeten worden verzonden.	Zie ♦.
		Tijd inst.	—		
Verzamelen	—	Aan Uit*	Hiermee worden de uitgestelde faxen naar hetzelfde faxnummer samengevoegd en op een bepaald tijdstip in één keer verzonden.		
Direct verzenden	—	Aan Uit*	U kunt faxen verzenden zonder gebruik te maken van het geheugen.		
Verzend Pollen	—	Stand. Beveilig Uit*	Hiermee kan het document op uw machine door een ander faxapparaat worden opgehaald.		
Ontvang Pollen	—	Stand. Beveilig Tijdklok Uit*	Hiermee stelt u uw apparaat in om faxberichten van een ander faxapparaat op te vragen (pollen).		

♦ >> Geavanceerde gebruikershandleiding.

De standaardinstellingen zijn vetgedrukt en met een sterretje weergegeven.

Niveau1	Niveau2	Niveau3	Opties	Omschrijvingen	Pagina	
Opties (Vervolg)	Internationaal	—	Aan Uit*	Als u problemen hebt met het verzenden van faxen naar het buitenland, zet u deze optie op Aan.	Zie ♦.	
	Oproepoverz	Uitg. Gesprek (Uitg. gesprek)	Toepassen	U kunt een nummer kiezen uit het overzicht van uitgaande gesprekken en er vervolgens een fax naar verzenden, het nummer aan het adresboek toevoegen of het verwijderen.		
			Bewerken (Opties) Toevoegen aan adresboek Verwijder			
	Overzicht beller-id	Overzicht beller-id	Toepassen	U kunt een nummer kiezen uit het nummerweergaveoverzicht en er vervolgens een fax naar verzenden, het nummer aan het adresboek toevoegen of het verwijderen.		
			Bewerken (Opties) Toevoegen aan adresboek Verwijder			
	Adresboek	 (Zoeken)	—	—	Er wordt in het adresboek gezocht.	71
			Bewerken	Nw adres toev.	U kunt adresboeknummers opslaan zodat u nummers kunt kiezen door op Adresboek (en vervolgens op Toepassen en Fax starten (Fax Start)) op het touchscreen te drukken.	74
				Groepen instellen	Hiermee kunt u groepsnummers instellen voor het rondsturen van faxen.	Zie ♦.
				Wijzigen	Hiermee kunt u adresboeknummers wijzigen.	75
				Verwijder	Hiermee kunt u adresboeknummers verwijderen.	
—			Toepassen	U kunt faxen verzenden via het adresboek.	71	
Nieuwe standaard	—	Ja Nee	U kunt uw faxinstellingen opslaan.	Zie ♦.		
Fabrieksinstell.	—	Ja Nee	U kunt alle fabrieksinstellingen herstellen.			
Opslaan als snelkoppeling	—	—	—	Hiermee kunt u de huidige instellingen als snelkoppeling opslaan.		

♦ >> Geavanceerde gebruikershandleiding.

De standaardinstellingen zijn vetgedrukt en met een sterretje weergegeven.



Fax (wanneer Faxvoorbeeld is ingeschakeld)

Niveau1	Niveau2	Niveau3	Opties	Omschrijvingen	Pagina
Faxen verzenden	(Zie Fax (wanneer Faxvoorbeeld is uitgeschakeld) >> pagina 159.)				
Ontvangen faxen	Afdr./verw.	Alles afdrukken (nwe faxen) (Alles afdrukken (nieuwe faxen))	—	Hiermee worden de nieuwe ontvangen faxen afgedrukt.	59
		Alles afdrukken (oude faxen)	—	Hiermee worden de oude ontvangen faxen afgedrukt.	
		Alles verwijderen (nwe fax) (Alles verwijderen (nieuwe faxen))	—	Hiermee worden de nieuwe ontvangen faxen verwijderd.	59
		Alles verwijderen (oude fax) (Alles verwijderen (oude faxen))	—	Hiermee worden de oude ontvangen faxen verwijderd.	
Adresboek	(Zie Adresboek in Fax (wanneer Faxvoorbeeld is uitgeschakeld) >> pagina 159.)				
Oproep- overzicht	(Zie Oproep- overzicht in Fax (wanneer Faxvoorbeeld is uitgeschakeld) >> pagina 159.)				
De standaardinstellingen zijn vetgedrukt en met een sterretje weergegeven.					



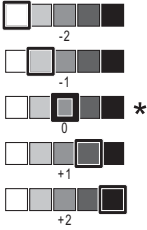

Kopiëren

Niveau1	Niveau2	Niveau3	Opties	Omschrijvingen	Pagina
Opties	Hogesnelh. modusADF	—	Aan Uit*	U kunt documenten van het formaat A4 of Letter sneller kopiëren door deze eerst met de lange zijde in de ADF (automatische documentvoer) te plaatsen.	78
	Kwaliteit	—	Normaal* Fijn	Hiermee kiest u de kopieerresolutie voor de volgende kopie.	Zie ♦.
	Papiersoort	—	Normaal pap.* Inkjetpapier Brother BP71 Glossy anders Transparanten (MFC-J6720DW, wanneer Lade 2 is geselecteerd in Ladeselectie.) Normaal pap.	Selecteer de papiersoort die overeenkomt met het papier in de lade.	77
♦ >> Geavanceerde gebruikershandleiding.					
De standaardinstellingen zijn vetgedrukt en met een sterretje weergegeven.					

Niveau1	Niveau2	Niveau3	Opties	Omschrijvingen	Pagina
Opties (Vervolg)	Papierformaat	—	A4* A5 A3 10x15cm Letter Legal Grootboek (Ledger) (MFC-J6720DW, wanneer Lade 2 is geselecteerd in Ladeselectie.) A4* A3 Letter Legal Grootboek (Ledger)	Selecteer het papierformaat dat overeenkomt met het papier in de lade.	77
	Ladeselectie (MFC-J6720DW)	—	Lade 1 Lade 2 Autom. ladesel.*	Kies de lade die voor de kopieermodus wordt gebruikt.	78
	Vergr./verkl.	100%*	—	—	Zie ♦.
		Vergroten	198% 10x15cm → A4 186% 10x15cm → Letter 141% A4→A3, A5→A4	Hiermee kunt u het vergrotingspercentage voor de volgende kopie kiezen.	
		Verkleinen	97% Letter → A4 93% A4 → Letter 83% Legal → A4 69% A3 → A4, A4 → A5 47% A4 → 10x15cm	Hiermee kunt u het verkleiningspercentage voor de volgende kopie kiezen.	
	Aanp. aan pag.	—	Het formaat van de volgende kopie wordt afgestemd op het door u ingestelde papierformaat.		
	Aangepast (25-400%)	—	Hiermee kunt u het vergrotings- of verkleiningspercentage voor uw type document kiezen.		

♦ >> Geavanceerde gebruikershandleiding.

De standaardinstellingen zijn vetgedrukt en met een sterretje weergegeven.

Niveau1	Niveau2	Niveau3	Opties	Omschrijvingen	Pagina
Opties (Vervolg)	Dichtheid	—		Hiermee kunt u de dichtheid voor kopieën aanpassen.	Zie  .
	Stapel/Sorteer	—	Stapel* Sorteer	U kunt ervoor kiezen om meerdere kopieën te laten stapelen of sorteren.	
	Pagina layout (Pagina lay-out)	—	Uit (1 op 1)* 2 op 1 (staand) 2 op 1 (liggend) 2op1(id) 4 op 1 (staand) 4 op 1 (liggend) 1 > 2 Poster (2x1) Poster (2x2) Poster (3x3)	U kunt N op 1, 2 op 1 (id), 1 op 2, of posterkopieën maken.	
	Type lay-out (Wanneer u Ledger of A3 instelt, en dan 2 op 1 of Poster 2x2 kiest)	—	(Wanneer u 2 op 1 hebt gekozen.) Grootboekx2 → Grootboekx1 (Ledgerx2 → Ledgerx1) Letterx2 → Grootboekx1 (Letterx2 → Ledgerx1) A3x2 → A3x1 A4x2 → A3x1 (Wanneer u Poster 2x2 hebt gekozen) Grootboekx1 → Grootboekx4 (Ledgerx1 → Ledgerx4) Letterx1 → Grootboekx4 (Letterx1 → Ledgerx4) A3x1 → A3x4 A4x1 → A3x4		
	Autom. recht (Aut. rechtleggen)	—	Automatisch* Uit	Wanneer uw gescande kopie scheef is, kan uw machine de gegevens automatisch corrigeren.	
◆ >>> Geavanceerde gebruikershandleiding.					
De standaardinstellingen zijn vetgedrukt en met een sterretje weergegeven.					

Niveau1	Niveau2	Niveau3	Opties	Omschrijvingen	Pagina
Opties (Vervolg)	2-zijdige kopie	Uit*	—	U kunt de instellingen voor dubbelzijdig afdrukken kiezen.	Zie ♦.
		Staand omslaan lange zijde	—		
		Liggend omslaan lange zijde	—		
		Staand omslaan korte zijde	—		
		Liggend omslaan korte zijde	—		
Geavanc.	Normaal* 2-zijdig 1 2-zijdig 2				
	Geavanceerde inst.	—	Uit* Inktspaarmodus Dun papier kopiëren Boek kopiëren Watermerk kop. Achtergr.kleur verwijderen	U kunt verschillende kopieerinstellingen kiezen.	
	Nieuwe standaard	—	Ja Nee	U kunt uw kopieerinstellingen opslaan.	
	Fabrieksinstell.	—	Ja Nee	U kunt alle fabrieksinstellingen herstellen.	
	Opslaan als snelk. (Opslaan als snelkoppeling)	—	—	Hiermee kunt u de huidige instellingen als snelkoppeling opslaan.	
♦ >>> Geavanceerde gebruikershandleiding.					
De standaardinstellingen zijn vetgedrukt en met een sterretje weergegeven.					



Scannen

Niveau1	Niveau2	Niveau3	Opties	Omschrijvingen	Pagina
naar OCR (Beschikbaar nadat Presto! PageManager is gedownload voor Macintosh-gebruikers. Zie <i>Brother-support openen (Macintosh)</i> >> pagina 5.)	PC-keuze	Opties	(Zie <i>Opties</i> >> pagina 169 voor meer informatie.)	Hiermee kunt u de gedetailleerde instellingen configureren.	Zie +.
		Opslaan als snelkoppeling	—	Hiermee kunt u de huidige instellingen als snelkoppeling opslaan.	
naar bestand*	PC-keuze	Opties	(Zie <i>Opties</i> >> pagina 170 voor meer informatie.)	Hiermee kunt u de gedetailleerde instellingen configureren.	
		Opslaan als snelkoppeling	—	Hiermee kunt u de huidige instellingen als snelkoppeling opslaan.	
naar afbeelding	PC-keuze	Opties	(Zie <i>Opties</i> >> pagina 170 voor meer informatie.)	Hiermee kunt u de gedetailleerde instellingen configureren.	
		Opslaan als snelkoppeling	—	Hiermee kunt u de huidige instellingen als snelkoppeling opslaan.	
naar media (Wanneer een geheugenkaart of USB-flashstation is geplaatst)	—	Opties	(Zie <i>Opties</i> >> pagina 171 voor meer informatie.)	Hiermee kunt u de gedetailleerde instellingen configureren.	83
		Opslaan als snelkoppeling	—	Hiermee kunt u de huidige instellingen als snelkoppeling opslaan.	Zie ◆.
naar e-mail	PC-keuze	Opties	(Zie <i>Opties</i> >> pagina 170 voor meer informatie.)	Hiermee kunt u de gedetailleerde instellingen configureren.	Zie +.
		Opslaan als snelkoppeling	—	Hiermee kunt u de huidige instellingen als snelkoppeling opslaan.	
nr e-mailserver (Beschikbaar nadat u IFAX hebt gedownload)	Adresboek	—	—	Hiermee kunt u het adres van de ontvanger in het adresboek kiezen.	
	Handmatig	—	—	Hiermee kunt u het adres van de ontvanger handmatig invoeren.	
	OK	Opties	(Zie <i>Opties</i> >> pagina 172 voor meer informatie.)	Hiermee kunt u de gedetailleerde instellingen configureren.	
		Opslaan als snelkoppeling	—	Hiermee kunt u de huidige instellingen als snelkoppeling opslaan.	
+ >>> Software en Netwerk gebruikershandleiding. ◆ >>> Geavanceerde gebruikershandleiding.					
De standaardinstellingen zijn vetgedrukt en met een sterretje weergegeven.					



Niveau1	Niveau2	Niveau3	Opties	Omschrijvingen	Pagina
naar FTP	Profielnaam	Opties	(Zie <i>Opties</i> >> pagina 173 voor meer informatie.)	Hiermee kunt u de gedetailleerde instellingen configureren.	Zie +.
		Opslaan als snelkoppeling	—	Hiermee kunt u de huidige instellingen als snelkoppeling opslaan.	
naar netwerk	Profielnaam	Opties	(Zie <i>Opties</i> >> pagina 173 voor meer informatie.)	Hiermee kunt u de gedetailleerde instellingen configureren.	
		Opslaan als snelkoppeling	—	Hiermee kunt u de huidige instellingen als snelkoppeling opslaan.	
WS scannen (WS Scan) (Verschijnt na installatie van een webservice-scanner, die wordt weergegeven in Windows® Verkenner op uw computer.)	—	Scannen	PC-keuze	U kunt gegevens scannen met behulp van het webservice-protocol.	
		Scannen vr e-mail			
		Scannen voor faxen			
		Scannen voor afdr.			
+ >> Software en Netwerk gebruikershandleiding.					
◆ >> Geavanceerde gebruikershandleiding.					
De standaardinstellingen zijn vetgedrukt en met een sterretje weergegeven.					

Opties

(voor naar OCR)

Niveau1	Niveau2	Opties	Omschrijvingen	Pagina
Opties	Ingest.op aanr.schrm	Uit (ingesteld met computer)* Aan	Als u de machine-instellingen via het touchscreen wilt wijzigen, kiest u Aan.	Zie +.
	De onderstaande instellingen worden weergegeven als Aan is geselecteerd voor Ingest.op aanr.schrm.			
	Hogesnelheidsmodus ADF (ADF hoge snelheidsmodus)	Aan Uit*	U kunt documenten van het formaat A4 of Letter sneller scannen door deze eerst met de lange zijde in de ADF (automatische documentivoer) te plaatsen.	93
	Scantype	Kleur Zwart-wit*	Hiermee kunt u het scantype voor uw document kiezen.	Zie +.
	Resolutie	100 dpi 200 dpi* 300 dpi 600 dpi	Hiermee kunt u de scanresolutie voor uw document kiezen.	
	Bestandstype	Tekst* HTML RTF	Hiermee kunt u het bestandsformaat voor uw document kiezen.	
	Afmeting scan	A4* A5 A3 10x15cm Visitekaartje (90x60mm) Letter Legal Grootboek (Ledger)	Hiermee kunt u het scanformaat voor uw document kiezen.	
+ >> Software en Netwerk gebruikershandleiding.				
De standaardinstellingen zijn vetgedrukt en met een sterretje weergegeven.				

Opties

(VOOR naar bestand, naar afbeelding Of naar e-mail)

Niveau1	Niveau2	Opties	Omschrijvingen	Pagina
Opties	Ingest.op aanr.schrm	Uit (ingesteld met computer)* Aan	Als u de machine-instellingen via het touchscreen wilt wijzigen, kiest u Aan.	Zie +.
	De onderstaande instellingen worden weergegeven als Aan is geselecteerd voor Ingest.op aanr.schrm.			
	Hogesnelheidsmodus ADF (ADF hoge snelheidsmodus)	Aan Uit*	U kunt documenten van het formaat A4 of Letter sneller scannen door deze eerst met de lange zijde in de ADF (automatische documentvoer) te plaatsen.	93
	Scantype	Kleur* Zwart-wit	Hiermee kunt u het scantype voor uw document kiezen.	Zie +.
	Resolutie	100 dpi 200 dpi* 300 dpi 600 dpi	Hiermee kunt u de scanresolutie voor uw document kiezen.	
	Bestandstype	(Als u de optie Kleur hebt gekozen bij Scantype) PDF* JPEG (Als u de optie Zwart-wit hebt gekozen bij Scantype) PDF* TIFF	Hiermee kunt u het bestandsformaat voor uw document kiezen.	
	Afmeting scan	A4* A5 A3 10x15cm Visitekaartje (90x60mm) Letter Legal Grootboek (Ledger)	Hiermee kunt u het scanformaat voor uw document kiezen.	
	Achtergrondkleur verwijderen	Uit* Laag Gemiddeld Hoog	Hiermee kunt u instellen hoeveel achtergrondkleur moet worden verwijderd.	
+ >> Software en Netwerk gebruikershandleiding.				
De standaardinstellingen zijn vetgedrukt en met een sterretje weergegeven.				

Opties

(voor naar media)

Niveau1	Niveau2	Opties	Omschrijvingen	Pagina
Opties	Hogesnelheidsmodus ADF (ADF hoge snelheidsmodus)	Aan Uit*	U kunt documenten van het formaat A4 of Letter sneller scannen door deze eerst met de lange zijde in de ADF (automatische documentvoer) te plaatsen.	93
	Scantype	Kleur* Zwart-wit	Hiermee kunt u het scantype voor uw document kiezen.	83
	Resolutie	100 dpi 200 dpi* 300 dpi 600 dpi Automatisch	Hiermee kunt u de scanresolutie voor uw document kiezen.	
	Bestandstype	(Als u de optie Kleur hebt gekozen bij Scantype) PDF* JPEG (Als u de optie Zwart-wit hebt gekozen bij Scantype) PDF* TIFF	Hiermee kunt u het bestandsformaat voor uw document kiezen.	
	Afmeting scan	A4* A5 A3 10x15cm Visitekaartje (90x60mm) Letter Legal Grootboek (Ledger)	Hiermee kunt u het scanformaat voor uw document kiezen.	
	Lang papier scannen	Aan Uit*	U kunt een lang document via de ADF scannen.	
	Bestandsnaam	—	U kunt de bestandsnaam wijzigen.	
	Automatisch bijsnijden	Aan Uit*	U kunt meerdere documenten via de glasplaat scannen en deze rechtstreeks één voor één op een geheugenkaart of USB-flashstation opslaan.	83 Zie ◆.
◆ >>> Geavanceerde gebruikershandleiding.				
De standaardinstellingen zijn vetgedrukt en met een sterretje weergegeven.				

Niveau1	Niveau2	Opties	Omschrijvingen	Pagina
Opties (Vervolg)	Achtergrondkleur verwijderen	Uit* Laag Gemiddeld Hoog	Hiermee kunt u instellen hoeveel achtergrondkleur moet worden verwijderd.	83
	Nieuwe standaard	Ja Nee	U kunt uw scaninstellingen als standaardinstellingen opslaan.	Zie ♦.
	Fabrieksinstell.	Ja Nee	Hiermee kunt u alle oorspronkelijke fabrieksinstellingen herstellen.	
♦ >> Geavanceerde gebruikershandleiding.				
De standaardinstellingen zijn vetgedrukt en met een sterretje weergegeven.				

Opties

(voor nr e-mailserver)

OPMERKING

Dit is beschikbaar nadat u IFAX hebt gedownload.

Niveau1	Niveau2	Optie1	Omschrijvingen	Pagina
Opties	Hogesnelheidsmodus ADF (ADF hoge snelheidsmodus)	Aan Uit*	U kunt documenten van het formaat A4 of Letter sneller scannen door deze eerst met de lange zijde in de ADF (automatische documentvoer) te plaatsen.	93
	Scantype	Kleur* Zwart-wit	Hiermee kunt u het scantype voor uw document kiezen.	Zie +.
	Resolutie	100 dpi 200 dpi* 300 dpi 600 dpi Automatisch	Hiermee kunt u de scanresolutie voor uw document kiezen.	
	Bestandstype	(Als u de optie Kleur hebt gekozen bij Scantype) PDF* JPEG (Als u de optie Zwart- wit hebt gekozen bij Scantype) PDF* TIFF	Hiermee kunt u het bestandsformaat voor uw document kiezen.	
+ >> Software en Netwerk gebruikershandleiding.				
De standaardinstellingen zijn vetgedrukt en met een sterretje weergegeven.				

Niveau1	Niveau2	Optie1	Omschrijvingen	Pagina
Opties (Vervolg)	Afmeting scan	A4* A5 A3 10x15cm Visitekaartje (90x60mm) Letter Legal Grootboek (Ledger)	Hiermee kunt u het scanformaat voor uw document kiezen.	Zie + .
	Lang papier scannen	Aan Uit*	U kunt een lang document via de ADF scannen.	
	Nieuwe standaard	Ja Nee	U kunt uw scaninstellingen als standaardinstellingen opslaan.	
	Fabrieksinstell.	Ja Nee	Hiermee kunt u alle oorspronkelijke fabrieksinstellingen herstellen.	
+ >>> Software en Netwerk gebruikershandleiding.				
De standaardinstellingen zijn vetgedrukt en met een sterretje weergegeven.				

Opties

(voor naar FTP of naar netwerk)

Niveau1	Niveau2	Optie1	Omschrijvingen	Pagina
Opties	Hogesnelheidsmodus ADF (ADF hoge snelheidsmodus)	Aan Uit*	U kunt documenten van het formaat A4 of Letter sneller scannen door deze eerst met de lange zijde in de ADF (automatische documentivoer) te plaatsen.	93
	Scantype	Kleur* Zwart-wit	Hiermee kunt u het scantype voor uw document kiezen.	Zie + .
	Resolutie	100 dpi 200 dpi* 300 dpi 600 dpi Automatisch	Hiermee kunt u de scanresolutie voor uw document kiezen.	
+ >>> Software en Netwerk gebruikershandleiding.				
De standaardinstellingen zijn vetgedrukt en met een sterretje weergegeven.				

Niveau1	Niveau2	Optie1	Omschrijvingen	Pagina
Opties (Vervolg)	Bestandstype	(Als u de optie Kleur hebt gekozen bij Scantype) PDF* JPEG (Als u de optie Zwart-wit hebt gekozen bij Scantype) PDF* TIFF	Hiermee kunt u het bestandsformaat voor uw document kiezen.	Zie +.
	Afmeting scan	A4* A5 A3 10x15cm Visitekaartje (90x60mm) Letter Legal Grootboek (Ledger)	Hiermee kunt u het scanformaat voor uw document kiezen.	
	Lang papier scannen	Aan Uit*	U kunt een lang document via de ADF scannen.	
	Bestandsnaam	BRNXXXXXXXXXXXX* Estimate Report Order sheet Contract sheet Check Receipt <Handmatig>	Kies vooraf ingestelde bestandsnamen. Wanneer u Handmatig kiest, kunt u het bestand zelf een naam geven.	
	Achtergrondkleur verwijderen	Uit* Laag Gemiddeld Hoog	Hiermee kunt u instellen hoeveel achtergrondkleur moet worden verwijderd.	
	Gebruikersnaam	—	Voer de gebruikersnaam in.	
+ >>> Software en Netwerk gebruikershandleiding.				
De standaardinstellingen zijn vetgedrukt en met een sterretje weergegeven.				



Foto

Niveau1	Niveau2	Niveau3	Opties	Omschrijvingen	Pagina
Index afdrukken	Index afdrukken	Afdrukinstell.	Zie de <i>Afdrukinstell.</i> ➤➤ pagina 179 voor meer informatie.	U kunt een pagina met miniaturen afdrukken.	Zie ♦.
	Foto's afdrukken	Afdrukinstell.	Zie de <i>Afdrukinstell.</i> ➤➤ pagina 177 voor meer informatie.	U kunt een afzonderlijke afbeelding afdrukken.	
Foto's weerg.*	OK	Afdrukinstell.	Zie de <i>Afdrukinstell.</i> ➤➤ pagina 177 voor meer informatie.	Met de opties kunt u uw foto's aanpassen.	82
	All.afd (Alles pr)	—	—	U kunt alle foto's op uw geheugenkaart of USB-flashstation afdrukken.	
Foto's verb.	Verbeteren	Aut. corrigeren	Afdrukinstell. (Zie de <i>Afdrukinstell.</i> ➤➤ pagina 177 voor meer informatie.)	Met deze instellingen kunt u uw foto's aanpassen en bijsnijden.	Zie ♦.
		Huid verbeteren			
Landschap verb.					
Rood-oog Verw. (Rode ogen verw.)					
Nachtfoto					
Tegenlicht					
Whiteboard					
Zwart-wit					
Sepia					
Autocorr. en Rode ogen verwijderen					
Bijsnijden	Afdrukinstell.	Zie de <i>Afdrukinstell.</i> ➤➤ pagina 177 voor meer informatie.	U kunt uw foto bijsnijden en een gedeelte van de afbeelding afdrukken.		

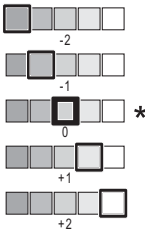
♦ ➤➤ Geavanceerde gebruikershandleiding.

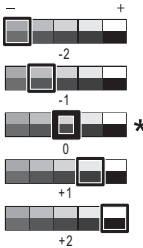

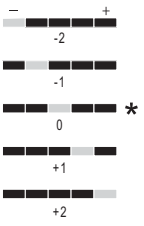
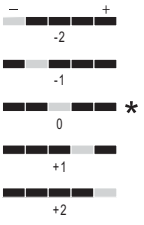
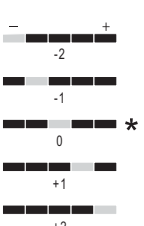
De standaardinstellingen zijn vetgedrukt en met een sterretje weergegeven.

Niveau1	Niveau2	Niveau3	Opties	Omschrijvingen	Pagina
Pasfotoafdruk	Selecteer foto	Selecteren Pasfotoformaat (Opties) 25x36mm 35x45mm 36x51mm 45x45mm 45x55mm 35x48mm 50x70mm (2x2,75") (50x70mm (2x2,75in)) 2x2inch	Afdrukinstell. (Zie de <i>Afdrukinstell.</i> »» pagina 180 voor meer informatie.)	U kunt pasfoto's afdrukken voor uw cv, paspoort, enzovoort.	Zie ♦.
Diavoorstelling	Elke foto weergegeven voor	3Sec.* 10Sec. 30Sec. 1Min 5Min.	—	Hiermee kunt u opgeven hoelang elke foto in de diavoorstelling moet worden weergegeven voordat de machine naar de volgende foto overschakelt.	
	Start	—	—	Hiermee start u een diavoorstelling van uw foto's op de machine. Tijdens de diavoorstelling kunt u een foto kiezen en de afdrukinstellingen wijzigen. (Zie <i>Afdrukinstell.</i> »» pagina 177 voor meer informatie.)	
♦ »» Geavanceerde gebruikershandleiding.					
De standaardinstellingen zijn vetgedrukt en met een sterretje weergegeven.					

Afdrukinstell.

(VOOR Foto's weerg., Foto's afdrukken, Foto's verb. Of Diavoorstelling)

Optie1	Optie2	Optie3	Optie4	Omschrijvingen	Pagina
Printkwaliteit (Niet beschikbaar voor afdrukken in DPOF-formaat.)	Normaal Foto*	—	—	Hiermee kunt u de afdrukkwaliteit kiezen.	Zie ♦.
Papiersoort	Normaal pap. Inkjetpapier Brother BP71 Glossy anders*	—	—	Hiermee kunt u de papiersoort kiezen.	
Papierform.	10x15cm* 13x18cm A4 A3 Letter Grootboek (Ledger)	—	—	Hiermee kunt u het papierformaat kiezen.	
(Wanneer u A4 of Letter hebt gekozen) Afdrukformaat	8x10cm 9x13cm 10x15cm 13x18cm 15x20cm Max. afm.*	—	—	Hiermee kunt u het afdrukformaat kiezen wanneer u papier van het formaat A4 of Letter gebruikt.	
Aut. corrigeren (Niet beschikbaar bij afdrukken in DPOF-formaat.) (Alleen Foto's weerg. en Diavoorstelling)	Aan Uit*	—	—	U kunt het juiste effect voor uw foto door de machine laten bepalen.	
Helderheid (Wordt niet weergegeven wanneer Verbeteren is gekozen.)		—	—	Hiermee kunt u de helderheid instellen.	
♦ >> Geavanceerde gebruikershandleiding.					
De standaardinstellingen zijn vetgedrukt en met een sterretje weergegeven.					

Optie1	Optie2	Optie3	Optie4	Omschrijvingen	Pagina
Contrast (Wordt niet weergegeven wanneer Verbeteren is gekozen.)		—	—	Hiermee kunt u het contrast instellen.	Zie  .
Kleur verbeteren (Wordt niet weergegeven wanneer Verbeteren is gekozen.)	Kleur verbeteren (Opties) Aan Uit*	Wit Balans (Witbalans)		Hiermee kunt u de tint van witte vlakken aanpassen.	
		Scherpte		Hiermee kunt u het detail van het beeld verbeteren.	
		Kleurdensiteit		Hiermee kunt u de totale hoeveelheid kleur in het beeld aanpassen.	
Bijsnijd (crop)	Aan* Uit	—	—	Hiermee kunt u het beeld rond de marge bijsnijden om het aan het papier- of afdrukformaat aan te passen. Schakel deze functie uit wanneer u volledige afbeeldingen wilt afdrukken of ongewenst bijsnijden wilt vermijden.	
Zonder rand	Aan* Uit	—	—	Hiermee wordt het afdrukgebied uitgebreid naar de randen van het papier.	
Datum afdr. (Niet beschikbaar voor afdrukken in DPOF-formaat.)	Aan Uit*	—	—	Hiermee kunt u de datum op foto's laten afdrukken.	
Nieuwe standaard	Ja Nee	—	—	Hiermee slaat u uw afdrুকinstellingen als standaardinstellingen op.	
◆ >> Geavanceerde gebruikershandleiding.					
De standaardinstellingen zijn vetgedrukt en met een sterretje weergegeven.					

Optie1	Optie2	Optie3	Optie4	Omschrijvingen	Pagina
Fabrieksinstell.	Ja Nee	—	—	Hiermee worden alle fabrieksinstellingen hersteld.	Zie ◆.
◆ >> Geavanceerde gebruikershandleiding.					
De standaardinstellingen zijn vetgedrukt en met een sterretje weergegeven.					

Afdrukinstell.

(voor Index afdrukken)

Niveau1	Niveau2	Niveau3	Opties	Omschrijvingen	Pagina
Papiersoort	Normaal pap.* Inkjetpapier Brother BP71 Glossy anders	—	—	Hiermee kunt u de papiersoort kiezen.	Zie ◆.
Papierform.	Letter A4*	—	—	Hiermee kunt u het papierformaat kiezen.	
◆ >> Geavanceerde gebruikershandleiding.					
De standaardinstellingen zijn vetgedrukt en met een sterretje weergegeven.					

Afdrukinstell.

(VOOR Pasfotoafdruk)

Niveau1	Niveau2	Niveau3	Opties	Omschrijvingen	Pagina
Printkwaliteit	Normaal Foto*	—	—	Hiermee kunt u de afdrukkwaliteit kiezen.	Zie ♦.
Papierssoort	Normaal pap. Inkjetpapier Brother BP71 Glossy anders*	—	—	Hiermee kunt u de papierssoort kiezen.	
Papierform.	10x15cm* 13x18cm A4 Letter	—	—	Hiermee kunt u het papierformaat kiezen.	
Foto verbeteren	Uit* Autom. correctie (Autocorrectie) Rood-oog Verw. (Rode ogen verw.) Autocorr. en Rode ogen verwijderen	—	—	Met deze instellingen kunt u uw foto's aanpassen.	
♦ >> Geavanceerde gebruikershandleiding.					
De standaardinstellingen zijn vetgedrukt en met een sterretje weergegeven.					



Web

Niveau1	Niveau2	Niveau3	Opties	Omschrijvingen	Pagina
Web	Apps	—	—	Hiermee kunt u de Brother-machine met een internetservice verbinden. Mogelijk zijn er webdiensten bijgekomen en/of is de naam van bepaalde diensten gewijzigd door de provider sinds het uitbrengen van dit document.	Zie ●.
	SkyDrive®	—	—		
	Box	—	—		
	Google Drive™	—	—		
	Evernote®	—	—		
	Dropbox	—	—		
	Facebook	—	—		
	Picasa Web Albums™	—	—		
Flickr®	—	—			
● Ga naar het Brother Solutions Center om de Handleiding Web Connect te downloaden van http://solutions.brother.com/ .					
De standaardinstellingen zijn vetgedrukt en met een sterretje weergegeven.					



Snelkopp. kopie A3

Niveau1	Niveau2	Optie1	Optie2	Omschrijvingen	Pagina
A3 2 op 1 A3* A4 → A3 A3→A4 A4 + notitie (L) A4 + notitie (S) A4 + ruitjes A4 + blanco A4 midden	Opties	Kwaliteit	Normaal* Fijn	Hiermee kiest u de kopieerresolutie voor de volgende kopie.	Zie ♦.
		Papiersoort	Normaal pap.	Hiermee geeft u de beschikbare papiersoort weer.	
		Papierformaat	A3* Grootboek (Ledger) (Wanneer u A3 → A4 hebt gekozen) A4* Letter	Hiermee kunt u het papierformaat voor de papierlade instellen.	
		Ladeselectie (MFC-J6720DW)	Autom. ladesel.	Hiermee wordt automatisch de lade met het meest geschikte papier gekozen.	
		Dichtheid		Hiermee kunt u de dichtheid voor kopieën aanpassen.	
		Autom. recht (Aut. rechtleggen)	Automatisch* Uit	Wanneer uw gescande kopie scheef is, kan uw machine de gegevens automatisch corrigeren.	

♦ >>> Geavanceerde gebruikershandleiding.

De standaardinstellingen zijn vetgedrukt en met een sterretje weergegeven.

 (Snelkopp.)

Niveau1	Niveau2	Niveau3	Opties	Omschrijvingen	Pagina
Snelk.toevoegen	Kopiëren	Hogesnelh. modusADF	Zie Opties in <i>Kopiëren</i> »» pagina 163 voor meer informatie.	U kunt de instellingen wijzigen in de kopieeropties.	12
		Kwaliteit			
		Papiersoort			
		Papierformaat			
		Ladeselectie (MFC-J6720DW)			
		Vergr./verkl.			
		Dichtheid			
		Stapel/Sorteer			
		Pagina layout (Pagina lay-out)			
		Autom. recht (Aut. rechtleggen)			
		2-zijdige kopie			
Geavanceerde inst.					
De standaardinstellingen zijn vetgedrukt en met een sterretje weergegeven.					


Niveau1	Niveau2	Niveau3	Opties	Omschrijvingen	Pagina
Snelk. toevoegen (Vervolg)	Fax (Opties)	Faxresolutie	Standaard* Fijn Superfijn Foto	Hiermee stelt u de resolutie voor uitgaande faxen in.	13
		Contrast	Automatisch* Licht Donker	Hiermee wijzigt u de helderheid van de faxen die u verstuurt.	
		Scanform. glas (Scanformaat glas)	A4* A3 Letter Legal Grootboek (Ledger)	Stemt het scangebied van de glasplaat af op het documentformaat.	
		Rondsturen	Nummer toevoeg. (Opties) Nummer toevoeg. Toevoegen uit adresboek Zoeken in adresboek	U kunt hetzelfde faxbericht naar meerdere faxnummers tegelijk verzenden.	
		Voorbeeld	Aan Uit*	U kunt een faxbericht eerst bekijken voordat u het verzendt.	
		Kleurinstelling	Zwart-wit* Kleur	Hiermee kunt u instellen of faxen in zwart-wit of kleur worden verstuurd.	
		Direct verzenden	Aan Uit*	U kunt faxen verzenden zonder gebruik te maken van het geheugen.	
		Internationaal	Aan Uit*	Als u problemen hebt met het verzenden van faxen naar het buitenland, zet u deze optie op Aan.	
		Oproepoverz	Uitg. Gesprek (Uitg. gesprek)	U kunt een nummer kiezen uit het overzicht van uitgaande gesprekken.	
			Overzicht beller-id	U kunt een nummer kiezen uit het nummerweergaveoverzicht.	
Adresboek	—	U kunt een nummer kiezen uit het adresboek.			
De standaardinstellingen zijn vetgedrukt en met een sterretje weergegeven.					

Niveau1	Niveau2	Niveau3	Opties	Omschrijvingen	Pagina
Snelk. toevoegen (Vervolg)	Scannen	naar bestand	PC-keuze	Hiermee kunt u een zwart-wit- of kleurendocument in uw computer scannen.	14
		naar OCR	PC-keuze	U kunt een tekstdocument converteren naar een bewerkbaar tekstbestand.	
		naar afbeelding	PC-keuze	U kunt een afbeelding in kleur naar uw grafische toepassing scannen.	
		naar media (Opties)	Hogesnelheidsmodus ADF (ADF hoge snelheidsmodus) Scantype Resolutie Bestandstype Afmeting scan Lang papier scannen Bestandsnaam Automatisch bijsnijden Achtergrondkleur verwijderen	U kunt documenten naar een geheugenkaart of een USB-flashstation scannen.	
		naar e-mail	PC-keuze	U kunt een zwart-wit- of kleurendocument naar uw e-mailtoepassing scannen.	
		nr e-mailserver (Opties)	Hogesnelheidsmodus ADF (ADF hoge snelheidsmodus) Scantype Resolutie Bestandstype Afmeting scan Lang papier scannen	U kunt een zwart-wit- of kleurendocument naar uw e-mailserver scannen.	
		naar netwerk	Profielnaam	Hiermee kunt u scangegevens verzenden naar een CIFS-server op uw lokale netwerk of het internet.	
		naar FTP	Profielnaam	Hiermee kunt u scangegevens verzenden via FTP.	
De standaardinstellingen zijn vetgedrukt en met een sterretje weergegeven.					

Niveau1	Niveau2	Niveau3	Opties	Omschrijvingen	Pagina
Snelk. toevoegen (Vervolg)	Web	SkyDrive®	—	Hiermee kunt u de Brother-machine met een internetservice verbinden. Mogelijk zijn er webdiensten bijgekomen en/of is de naam van bepaalde diensten gewijzigd door de provider sinds het uitbrengen van dit document.	15
		Box	—		
		Google Drive™	—		
		Evernote®	—		
		Dropbox	—		
		Facebook	—		
		Picasa Web Albums™	—		
		Flickr®	—		
Deze lijst verschijnt als u 2 seconden op een snelkoppelingsnaam drukt.	Naam snelk. bewerken (Naam snelkoppeling bewerken)	—	—	Hiermee kunt u de naam van de snelkoppeling wijzigen.	17
	Verwijder	—	—	Hiermee kunt u de snelkoppeling verwijderen.	17
Bew. /verw.	Snelkoppelingsnaam	Naam snelk. bewerken (Naam snelkoppeling bewerken)	—	Hiermee kunt u de naam van de snelkoppeling wijzigen.	17
		Verwijder	—	Hiermee kunt u de snelkoppeling verwijderen.	17

De standaardinstellingen zijn vetgedrukt en met een sterretje weergegeven.

 **(Inkt)**

Niveau1	Niveau2	Niveau3	Opties	Omschrijvingen	Pagina
 (Inkt)	Testafdruk	—	Printkwaliteit Instel kantlijn (Uitlijning)	Hiermee kunt u de afdrুকkwaliteit of uitlijning controleren.	98 100
	Reinigen	—	Zwarte inkt Kleur Alle inkt	Hiermee kunt u de printkop reinigen.	98
	Inktvolume	—	—	Hiermee kunt u controleren hoeveel inkt beschikbaar is.	Zie ◆.

◆ >> Geavanceerde gebruikershandleiding.

De standaardinstellingen zijn vetgedrukt en met een sterretje weergegeven.

WiFi (Wi-Fi-instellingen)

OPMERKING

Nadat u Wi-Fi® hebt geconfigureerd, kunt u de instellingen niet meer wijzigen vanuit het Beginscherm.


Gebruik het scherm Instellingen wanneer u instellingen voor de Wi-Fi-verbinding wilt wijzigen.

Niveau1	Niveau2	Niveau3	Opties	Omschrijvingen	Pagina
WiFi (Wi-Fi-instellingen)	Inst. Wizard	—	—	U kunt de afdrukservers voor een draadloos netwerk handmatig instellen.	Zie ‡.
	Instellen met pc	—	—	U kunt de Wi-Fi-instellingen via een pc wijzigen.	
	WPS/AOSS	—	—	U kunt uw draadloze netwerkinstellingen eenvoudig configureren met één druk op de knop.	
	WPS met pincode	—	—	U kunt uw draadloze netwerkinstellingen eenvoudig configureren met WPS en een pincode.	Zie +.
‡ >> Installatiehandleiding.					
+ >> Software en Netwerk gebruikershandleiding.					
De standaardinstellingen zijn vetgedrukt en met een sterretje weergegeven.					

Bij gebruik van geheugenkaarten of een USB-flashstation in de juiste sleuf


Niveau1	Niveau2	Niveau3	Opties	Omschrijvingen	Pagina
Foto	(Zie Foto >> pagina 175.)				
Scannen naar media	(Zie naar media >> pagina 167.)				
Web	(Zie Web >> pagina 180.)				
DPOF	—	—	—	Hiermee wordt het scherm met DPOF-instellingen weergegeven.	Zie ◆.
◆ >> Geavanceerde gebruikershandleiding.					
De standaardinstellingen zijn vetgedrukt en met een sterretje weergegeven.					

Tekst invoeren


Wanneer u tekst in de machine wilt invoeren, wordt het toetsenbord op het touchscreen weergegeven. Druk op  om te schakelen tussen letters, cijfers en speciale tekens.



OPMERKING

- Druk op  om tussen kleine letters en hoofdletters te schakelen.
- U kunt de toetsenbordinstelling van het touchscreen wijzigen.
(Zie *De toetsenbordinstelling wijzigen* >> pagina 12 voor meer informatie.)



Spaties invoegen



Druk op *Spatie* om een spatie in te voegen. U kunt ook op  drukken om de cursor te verplaatsen.

OPMERKING

De beschikbare tekens kunnen per land verschillen.

Correcties aanbrenge

Als u een verkeerd teken hebt ingevoerd dat u wilt wijzigen, drukt u op  om het onjuiste teken met de cursor te markeren, en vervolgens drukt u op . Voer het juiste teken in. U kunt ook teruggaan met de cursor om letters in te voegen.

Druk op  voor elk teken dat u wilt wissen, of houd  ingedrukt om alle tekens te wissen.

Algemeen

OPMERKING

Dit hoofdstuk bevat een overzicht van de specificaties van de machine. Ga voor meer specificaties naar <http://www.brother.com/>.

Printertype	Inkjet	
Printkop	Zwart-wit:	Piëzo met 420 spuitmondjes × 1
	Kleur:	Piëzo met 420 spuitmondjes × 3
Geheugencapaciteit	128 MB	
LCD (Liquid Crystal Display)	2,7-inch (67,5 mm) TFT LCD-kleurentouchscreen ¹ en touchpanel	
Stroombron	AC 220 tot 240 V 50/60 Hz	
Stroomverbruik ²	Kopieermodus:	Circa 28 W ³
	Gereedstand:	Circa 5,5 W ⁴
	Slaapstand:	Circa 1,5 W ⁴
	Uit:	Circa 0,04 W ^{4 5}

¹ Diagonaal gemeten.

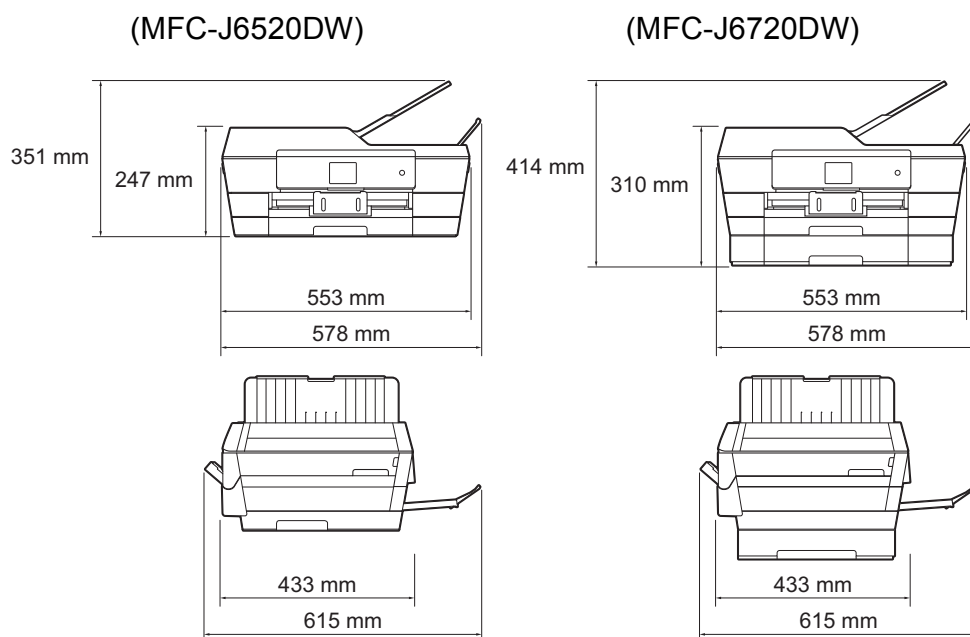
² Gemeten wanneer de machine is aangesloten op de USB-interface. Het stroomverbruik kan enigszins afwijken, afhankelijk van de gebruiksomgeving of slijtage van onderdelen.

³ Bij gebruik van de ADF, enkelzijdig afdrukken, resolutie: standaard / document: ISO/IEC 24712 afgedrukt patroon.

⁴ Gemeten volgens IEC 62301 versie 2.0.

⁵ Zelfs wanneer de machine uitstaat, wordt deze van tijd tot tijd automatisch ingeschakeld voor onderhoud van de printkop en vervolgens weer uitgeschakeld.

Afmetingen



Gewicht

(MFC-J6520DW) 14,5 kg
 (MFC-J6720DW) 16,7 kg

Geluidsniveau

Geluidsdruk

In bedrijf: LpAm = 50 dB(A) (maximaal) ¹

Geluidsvermogen ^{2 3}

Kopiëren ⁴: (Nederland)
 LWAd = 6,33 B(A) (Zwart-wit)
 LWAd = 6,25 B(A) (Kleur)
 (België)
 LWAd = 6,14 B(A) (Zwart-wit)
 LWAd = 6,12 B(A) (Kleur)
 Gereed: LWAd = 3,01 B(A) (Zwart-wit/Kleur)

Temperatuur

In bedrijf: 10 tot 35 °C
 Beste afdrukkwaliteit: 20 tot 33 °C

Vochtigheid

In bedrijf: 20 tot 80% (niet condenserend)
 Beste afdrukkwaliteit: 20 tot 80% (niet condenserend)

ADF (automatische documentinvoer)

Max. 35 pagina's
 Papier: 80 g/m² A4- of Letter-formaat

Documentformaat

Breedte ADF: 148 mm tot 297 mm
 Lengte ADF: 148 mm tot 431,8 mm
 Breedte glasplaat: max. 297 mm
 Lengte glasplaat: max. 431,8 mm

¹ De geluidsemisatie is afhankelijk van de afdrukomstandigheden.

² In overeenstemming met ISO9296

³ Kantoorapparatuur met LWAd boven 6,30 B(A) is niet geschikt voor gebruik in ruimtes waar mensen geconcentreerd denkwerk moeten verrichten. Dergelijke apparatuur moet in aparte ruimtes worden geplaatst om geluidshinder te voorkomen.

⁴ (Nederland)
 Kopieersnelheid: 14 kpm (zwart-wit) / 11 kpm (kleur)
 (België)
 Kopieersnelheid: 9 kpm (zwart-wit) / 9 kpm (kleur)
 Deze kopieersnelheid zijn gemeten volgens 3.5.1 van RAL-UZ171.

Afdrukmedia

Papierinvoer

Papierlade 1

- Papiersoort:

Normaal papier, inkjetpapier (gecoat papier), glanzend papier¹ en transparanten^{1 2}

- Papierformaat³:

(Liggend)

A4, Letter, Executive

(Staand)

A3, Ledger, Legal, Folio, A5, A6, Enveloppen (C5, Com-10, DL, Monarch), Foto (10 × 15 cm), Foto L (89 × 127 mm), Foto 2L (13 × 18 cm) en Indexkaart (127 × 203 mm)

Breedte: 89 mm - 297 mm

Lengte: 127 mm - 431,8 mm

Zie *Papiergewicht en -dikte* >> pagina 43 voor meer informatie.

- Maximale capaciteit papierlade:

Circa 250 vellen normaal papier van 80 g/m²

Papierlade 2 (MFC-J6720DW)

- Papiersoort:

Normaal papier

- Papierformaat:

(Liggend)

A4, Letter

(Staand)

A3, Ledger, Legal

Breedte: 210 mm - 297 mm

Lengte: 279,4 mm - 431,8 mm

Zie *Papiergewicht en -dikte* >> pagina 43 voor meer informatie.

- Maximale capaciteit papierlade:

Circa 250 vellen normaal papier van 80 g/m²

¹ Voor glanzend papier of transparanten: verwijder bedrukte pagina's direct nadat deze zijn uitgevoerd uit de uitvoerpapierlade om vlekken te voorkomen.

² Gebruik alleen transparant papier dat wordt aanbevolen voor inkjetprinters.

³ Zie *Type en formaat papier voor elke functie* >> pagina 41.

Papierinvoer

(Vervolg)

Sleuf voor handmatige invoer■ **Papiersoort:**

Normaal papier, inkjetpapier (gecoat papier), glanzend papier¹, transparanten^{1 2} en enveloppen

■ **Papierformaat³:**

(Liggend)

A4, Letter, Executive

(Staand)

A3, Ledger, Legal, Folio, A5, A6, Enveloppen (C5, Com-10, DL, Monarch), Foto (10 × 15 cm), Foto L (89 × 127 mm), Foto 2L (13 × 18 cm) en Indexkaart (127 × 203 mm)

Breedte: 89 mm - 297 mm

Lengte: 127 mm - 431,8 mm

Zie *Papiergewicht en -dikte* ►► pagina 43 voor meer informatie.

■ **Maximale capaciteit papierlade:**

1 vel speciale afdrukmedia

Papieruitvoer

Max. 50 vel normaal papier van 80 g/m² (naar lade uitgevoerd met de bedrukte zijde naar boven)¹

¹ Voor glanzend papier of transparanten: verwijder bedrukte pagina's direct nadat deze zijn uitgevoerd uit de uitvoerpapierlade om vlekken te voorkomen.

² Gebruik alleen transparant papier dat wordt aanbevolen voor inkjetprinters.

³ Zie *Type en formaat papier voor elke functie* ►► pagina 41.

Faxen

Compatibiliteit	ITU-T Supergroep 3
Modemsnelheid	Automatic Fallback 33.600 bps
Scanbreedte	288 mm (A3) Glasplaat: 204 mm (A4)
Afdrukbreedte	291 mm (A3)
Grijstinten	Zwart-wit: 8 bits (256 niveaus) Kleur: 24 bits (8 bits per kleur/256 niveaus)
Resolutie	Standaard 203 × 98 dpi (Zwart-wit) 203 × 196 dpi (Kleur) Fijn 203 × 196 dpi (Zwart-wit/Kleur) Superfijn 203 × 392 dpi (Zwart-wit) Foto 203 × 196 dpi (Zwart-wit)
Adresboek	100 namen × 2 nummers of e-mailadressen ¹
Groepen	Max. 6
Rondsturen	250 (200 adresboeknummers/50 handmatig gekozen nummers)
Automatisch opnieuw kiezen	3 keer met tussenpozen van 5 minuten
Verzenden vanuit het geheugen	Max. 200 ² pagina's
Ontvangst zonder papier	Max. 200 ² pagina's

¹ E-mailadressen zijn beschikbaar nadat IFAX is gedownload.

² 'Pagina's' verwijst naar de 'ITU-T Test Chart 1' (een standaardzakenbrief, standaardresolutie, MMR-code). Specificaties en gedrukt materiaal kunnen zonder vooraankondiging worden gewijzigd.

Kopiëren

Kleur/Zwart-wit	Ja/Ja
Breedte kopie	291 mm ¹
Meerdere kopieën	Stapelt/sorteert max. 99 pagina's
Vergroten/verkleinen	25% tot 400% (in stappen van 1%)
Resolutie	Kan maximaal 1.200 × 2.400 dpi afdrucken
Dubbelzijdig	Ja
	■ Papiersoort: Normaal papier
	■ Papierformaat: A4, Letter, Ledger, A3, Legal, A5

¹ Wanneer u kopieert op papier van A3-formaat.

PhotoCapture Center™

Compatibele media ¹	Memory Stick Duo™ (16 MB - 128 MB) Memory Stick PRO Duo™ (256 MB - 32 GB) Memory Stick Micro™ (M2™) met adapter (256 MB - 32 GB) MultiMedia Card (32 MB - 2 GB) MultiMedia Card Plus (128 MB - 4 GB) MultiMedia Card Mobile met adapter (64 MB - 1 GB) SD-geheugenkaart (16 MB - 2 GB) miniSD met adapter (16 MB - 2 GB) microSD met adapter (16 MB - 2 GB) SDHC-geheugenkaart (4 GB - 32 GB) miniSDHC met adapter (4 GB - 32 GB) microSDHC met adapter (4 GB - 32 GB) SDXC-geheugenkaart (48 GB - 128 GB) USB-flashstation ²
Resolutie	Max. 1.200 × 4.800 dpi
Bestandsextensie (Mediaformaat)	DPOF (versie 1.0, versie 1.1), Exif DCF (tot versie 2.1)
(Afbeeldingsformaat)	Foto's afdrukken: JPEG ³ , AVI ⁴ , MOV ⁴ Scannen naar media: JPEG, PDF (Kleur) TIFF, PDF (Zwart-wit)
Aantal bestanden	Max. 999 bestanden (Mappen op geheugenkaarten of USB-flashstations worden ook meegeteld als bestanden.)
Map	Bestanden kunnen tot maximaal het 4e mapniveau op de geheugenkaart of het USB-flashstation worden opgeslagen.
Zonder rand	A4, Letter, Ledger, A3, Foto (10 × 15 cm), Foto 2L (13 × 18 cm) ⁵

¹ Geheugenkaarten, adapters en USB-flashstations zijn niet inbegrepen.

² USB 2.0-standaard
USB-massaopslagklasse tot 64 GB
Ondersteunde indeling: FAT12/FAT16/FAT32/exFAT

³ Progressief JPEG-formaat wordt niet ondersteund.

⁴ Alleen bewegende JPEG

⁵ Zie *Type en formaat papier voor elke functie* >> pagina 41.

PictBridge

D

Compatibiliteit

Ondersteunt de PictBridge-norm CIPA DC-001 van de Camera & Imaging Products Association.

Ga naar <http://www.cipa.jp/pictbridge/> voor meer informatie.

Interface

USB Direct Interface

Scanner

Kleur/Zwart-wit	Ja/Ja
TWAIN-compatibel	Ja (Windows® XP ¹ /Windows Vista®/Windows® 7/Windows® 8) (Mac OS X v10.6.8, 10.7.x, 10.8.x)
WIA-compatibel	Ja (Windows® XP ¹ /Windows Vista®/Windows® 7/Windows® 8)
ICA-compatibel	Ja (Mac OS X v10.6.8, 10.7.x, 10.8.x)
Kleurintensiteit	48-bits kleurverwerking (invoer) 24-bits kleurverwerking (uitvoer)/256 niveaus per kleur
Grijstinten	16-bits kleurverwerking (invoer) 8-bits kleurverwerking (uitvoer)/256 niveaus per kleur
Resolutie	Max. 19.200 × 19.200 dpi (geïnterpoleerd) ² Max. 2.400 × 2.400 dpi (optisch) (glasplaat) Max. 2.400 × 1.200 dpi (optisch) (ADF)
Scanbreedte en -lengte	Breedte: max. 293 mm Lengte: max. 427,8 mm

¹ In deze gebruikershandleiding duidt Windows® XP op de volgende besturingssystemen: Windows® XP Home Edition, Windows® XP Professional en Windows® XP Professional x64 Edition.

² Scannen met maximaal 1.200 × 1.200 dpi bij gebruik van de WIA-driver voor Windows® XP, Windows Vista®, Windows® 7 en Windows® 8 (resolutie tot max. 19.200 × 19.200 dpi kan worden geselecteerd met de Brother-scannertoepassing).

Printer

Resolutie	Max. 1.200 × 6.000 dpi
Afdrukbreedte ³	291 mm [297 mm (zonder rand) ¹]
Zonder rand ²	A4, Letter, Ledger, A3, A6, Foto (10 × 15 cm), Foto L (89 × 127 mm), Foto 2L (13 × 18 cm), Indexkaart (127 × 203 mm)
Dubbelzijdig	<ul style="list-style-type: none"> ■ Papiersort: Normaal papier ■ Papierformaat: A4, Letter, A3, Ledger, Legal, Folio, A5, Executive
Afdruksnelheid ⁴	

¹ Wanneer de optie Zonder rand op Aan is ingesteld.

² Zie *Type en formaat papier voor elke functie* >> pagina 41.

³ Als u afdrukt op papier van A3-formaat.

⁴ Ga voor gedetailleerde specificaties naar <http://www.brother.com/>.

Interfaces

USB ^{1 2}	Gebruik een USB 2.0-interfacekabel van maximaal 5 meter.
LAN-kabel ³	Ethernet UTP-kabel van categorie 5 of hoger.
Draadloos LAN	IEEE 802.11b/g/n (Infrastructuur-/Ad-hocmodus) IEEE 802.11g/n (Wi-Fi Direct™)

¹ Uw machine heeft een Hi-speed USB 2.0-interfacekabel. De machine kan ook worden aangesloten op een computer die beschikt over een USB 1.1-interface.

² USB-poorten van andere merken worden niet ondersteund.

³ Zie *Netwerk* >> pagina 198.
>> Software en Netwerk gebruikershandleiding.

Netwerk

OPMERKING

Voor meer informatie over de netwerkspecificaties ►► Software en Netwerk gebruikershandleiding.

U kunt de machine op een netwerk aansluiten voor afdrucken en scannen via het netwerk, PC Fax verzenden, PC Fax ontvangen (alleen Windows®), Remote Setup en foto's ophalen van het PhotoCapture Center™¹. De netwerkbeheerssoftware Brother BRAdmin Light² wordt meegeleverd.

Beveiliging van het draadloze netwerk	SSID (32 tekens), WEP 64/128 bits, WPA-PSK (TKIP/AES), WPA2-PSK (AES)
Hulpprogramma voor configuratie van draadloos netwerk	AOSS™ Ja WPS Ja

¹ Zie *Vereisten voor de computer* ►► pagina 199.

² (Windows®) Als u meer geavanceerde printerbeheerssoftware nodig hebt, gebruikt u de meest recente versie van het hulpprogramma Brother BRAdmin Professional die u kunt downloaden via <http://solutions.brother.com/>. (Macintosh) U kunt de meest recente versie van Brother BRAdmin Light downloaden van <http://solutions.brother.com/>.

Vereisten voor de computer

ONDERSTEUNDE BESTURINGSSYSTEMEN EN SOFTWAREFUNCTIES							
Computerplatform & besturingssysteemversie		Pc-interface			Processor	Hardeschijfruimte voor installatie	
		USB ²	10/100 Base-TX (Ethernet)	Wireless 802.11b/g/n		Voor drivers	Voor toepassingen (incl. drivers)
Windows®-besturings-systeem	Windows® XP Home ^{1 4}	Afdrukken PC-Fax ³ Scannen Verwisselbare schijf (USB of geheugenkaart) ⁵ Toegang tot netwerkmedia (LAN) ⁵			32-bits (x86) of 64-bits (x64) processor	150 MB	1 GB
	Windows® XP Professional ^{1 4}					500 MB	1,3 GB
	Windows Vista® ^{1 4}						
	Windows® 7 ^{1 4} Windows® 8 ^{1 4}					50 MB	N.v.t.
	Windows Server® 2003	N.v.t.	Afdrukken	64-bits (x64) processor	50 MB	N.v.t.	
	Windows Server® 2003 R2						
	Windows Server® 2008						
	Windows Server® 2008 R2 Windows Server® 2012						
Macintosh-besturings-systeem	Mac OS X v10.6.8 OS X v10.7.x OS X v10.8.x	Afdrukken PC-Fax (verzenden) ³ Scannen Verwisselbare schijf (USB of geheugenkaart) ⁵ Toegang tot netwerkmedia (LAN) ⁵			Intel®-processor	80 MB	550 MB
Toelichting:							
¹ Voor WIA, 1.200 × 1.200 resolutie. Met de Brother-scannertoepassing is verbetering tot max. 19.200 × 19.200 dpi mogelijk. ² USB-poorten van andere merken worden niet ondersteund. ³ PC-Fax ondersteunt alleen zwart-wit. ⁴ PaperPort™ 12SE ondersteunt Windows® XP Home (SP3 of recenter), XP Professional (SP3 of recenter), XP Professional x64 Edition (SP2 of recenter), Windows Vista® (SP2 of recenter), Windows® 7 en Windows® 8. ⁵ Verwisselbare schijf en Toegang tot netwerkmedia zijn functies van PhotoCapture Center™.				Voor de meest recente driverupdates kunt u terecht op http://solutions.brother.com/ . Alle handelsmerken, merk- en productnamen zijn het eigendom van de respectieve bedrijven.			

Verbruiksartikelen

Inkt	De machine gebruikt afzonderlijke inktcartridges in zwart, geel, cyaan en magenta die geen onderdeel zijn van de printkopset.
Gebruiksduur van inktcartridge	De eerste keer dat u een set inktcartridges installeert, gebruikt de machine een hoeveelheid inkt om de inktleidingen te vullen voor afdrucken van hoge kwaliteit. Dit is een eenmalig proces. Nadat dit proces is uitgevoerd, gaan de cartridges die bij uw machine zijn geleverd minder lang mee dan standaardcartridges (65%). Met alle daaropvolgende inktcartridges kunt u het gespecificeerde aantal pagina's afdrucken.
Verbruiksartikelen	<Zwart, superhoog rendement> LC129XLBK <Geel, superhoog rendement> LC125XLY <Cyaan, superhoog rendement> LC125XLC <Magenta, superhoog rendement> LC125XLM Zwart - Circa 2.400 pagina's ¹ Geel, cyaan en magenta - Circa 1.200 pagina's ¹ <Zwart, hoog rendement> LC123BK <Geel, hoog rendement> LC123Y <Cyaan, hoog rendement> LC123C <Magenta, hoog rendement> LC123M Zwart, geel, cyaan en magenta - Circa 600 pagina's ¹ ¹ Het opgegeven gemiddelde gebruik per cartridge is conform ISO/IEC 24711. Ga naar http://www.brother.com/pageyield/ voor meer informatie over het vervangen van verbruiksartikelen.

Wat is Innobella™?

Innobella™ is een assortiment verbruiksartikelen van Brother. De naam 'Innobella™' is een samentrekking van de woorden 'innovatie' en 'bella' (het Italiaanse woord voor 'mooi') en verwijst naar de innovatieve Brother-technologie die u mooie en duurzame afdrukresultaten biedt.



Brother beveelt glanzend Innobella™-fotopapier (BP71-serie) aan voor het afdrucken van hoogwaardige foto's. Met Innobella™-inkt en -papier maakt u in een handomdraai prachtige afdrucken.

A

Aangepaste telefoonfuncties op een enkele lijn	132
Aansluiten	
extern antwoordapparaat	66, 67
extern toestel	68
Aansluiting op meerdere lijnen (PBX)	68
Aansluitingen	
Extern	
extern toestel	68
ADF (automatische documentinvoer)	44
Adresboek	
gebruiken	71
groepsnummers	
wijzigen	75
instellen	74
verwijderen	75
wijzigen	75
Afdrukken	
afdrukgebied	36
papier vastgelopen	118
problemen	124
resolutie	197
specificaties	197
Zie de Software en Netwerk gebruikershandleiding.	
Antwoordapparaat	66
aansluiten	67
Antwoordapparaat, extern	52, 66
aansluiten	66, 67
ontvangstmodus	52
uitgaand bericht opnemen	68
Apple Macintosh	
Zie de Software en Netwerk gebruikershandleiding.	
Automatisch	
fax ontvangen	52
Fax Waarnemen	56

B

Belvertraging instellen	55
Brother	
CreativeCenter	5

C

ControlCenter	
Zie de Software en Netwerk gebruikershandleiding.	

D

Document	
laden	44, 45
Draadloos netwerk	
Zie de Installatiehandleiding en de Software en Netwerk gebruikershandleiding.	

E

Enveloppen	25, 27, 33, 41, 43
Extern toestel, aansluiten	68

F

FAX (PC-FAX)	
Windows [®]	
verzenden	60
Fax Waarnemen	56
Fax, stand-alone	
ontvangen	52
belvertraging instellen	55
F/T-beltijd instellen	55
Fax Waarnemen	56
Faxvoorbeeld	57
ladegebruik	39
op computer	61
problemen	129, 130
storing op de telefoonlijn /	
bellen via internet (VoIP)	136
via een tweede toestel	69
verzenden	47
faxvoorbeeld weergeven	50
formaat van de glasplaat wijzigen	49
kleurenfax	49
problemen	131
snellkoppelingen	12, 13
storing op de telefoonlijn / bellen via	
internet (VoIP)	136
verzendrapport	51

Fax/Telefoon, modus	
Belvertraging	55
code voor activeren op afstand	69
code voor deactiveren op afstand	69
oproepen aannemen op een tweede toestel	69
Faxberichten of Faxjournaal overzetten	115
Faxcodes	
code voor activeren op afstand	56, 69
code voor deactiveren op afstand	69
gebruiken	69
wijzigen	69
Faxen vanaf pc	
Zie de Software en Netwerk gebruikershandleiding.	
Foto- en Foto L-papier	25, 41, 42
Foutmeldingen op touchscreen	104
Alleen afdrukken 1-zijdig zwart-wit	105
Communicatiefout	105
Deksel is open	106
Document vast/te lang	106
Geen inktpatroon	106
Geheugen vol	107
Initialiseren onmogelijk	114
Inkt bijna op	107
Inktabsorb. bijna vol	107
Inktabsorbeerder vol	108
Kan niet afdr.	109
Kan niet detect.	109
Nog gegevens in geheugen	109
Onjuist papier	110
Onvoldoende faxgeheugen	111
Papier nazien	112
Papier vast	113
Print onmogelijk	114
Reinigen onmog.	114
Scan onmogelijk	114
Verkeerde lade-instelling	114

G

Grijstinten	192, 196
-------------------	----------

H

Handmatig	
kiezen	71
ontvangen	52
Handmatige invoer, sleuf	33
Help	
functietabellen	159
instellingentabellen	140
touchscreenmeldingen	139
Herkies/Pauze	72

I

Ingangen	
EXT	
extern toestel	68
Inktcartridges	
inktstippenteller	94
vervangen	94
Innobella™	200

K

Kiezen	
adresboek	71
een pauze	74
handmatig	71
Overzicht beller-id	73
Uitg. Gesprek	72
Kopiëren	
ladegebruik	38
met de glasplaat	45
papierformaat	77
papiersoort	77
snellkoppelingen	12

L

Ladeselectie	78
LCD (Liquid Crystal Display)	6, 139
helderheid	19

M

Macintosh	
Zie de Software en Netwerk gebruikershandleiding.	

N

Netwerk	
afdrukken	
Zie de Software en Netwerk gebruikershandleiding.	
scannen	
Zie de Software en Netwerk gebruikershandleiding.	
Niet-scanbaar gebied	46
Nuance™ PaperPort™ 12SE	
Zie de Software en Netwerk gebruikershandleiding. Zie ook het menu Help in de toepassing PaperPort™ 12SE.	
Nummerweergave	63
Overzicht beller-id	73
fax versturen	73
toevoegen aan adresboek	73
verwijderen	73

O

Onderhoud, routine	
inkcartridges vervangen	94
Ontvangstmodus	
Alleen Fax	52
Ext. TEL/ANT	52
Fax/Telefoon	52
Handmatig	52
Overzicht van het bedieningspaneel	6

P

Papier	39, 190, 191
afdrukgebied	36
capaciteit	42
documentformaat	44
enveloppen laden	25
formaat	37
Foto- en Foto L-papier laden	25
laden	20, 25, 28
soort	37, 41
PhotoCapture Center™	
foto's op het scherm weergeven	82
MultiMedia Card	79
scannen naar media	
bestandsnaam wijzigen	83
SD-geheugenkaart	79
SDHC-geheugenkaart	79
SDXC-geheugenkaart	79
specificaties	194
vanaf pc	
Zie de Software en Netwerk gebruikershandleiding.	
Presto! PageManager	
Zie de Software en Netwerk gebruikershandleiding. Zie ook het menu Help in de toepassing Presto! PageManager.	
Problemen oplossen	
als u problemen hebt met	
afdrukken	124
afdrukkwaliteit	126
faxen ontvangen	130
gegevens invoeren	135
inkomende oproepen	132
kopiëren	133
netwerk	134
ontvangen faxen afdrukken	129
papierverwerking	128
PhotoCapture Center™	133
scannen	133
software	134
telefoonlijn of verbindingen	129
vastgelopen document	116
document vastgelopen	116
foutmeldingen op touchscreen	104
onderhoudsmeldingen op touchscreen	104
papier vastgelopen	118

R

Reinigen	
printkop	98
scanner	97
Remote Setup	
Zie de Software en Netwerk gebruikershandleiding.	
Resolutie	
afdrukken	197
faxen	192
kopiëren	193
scannen	196

S

Scannen	
Zie de Software en Netwerk gebruikershandleiding.	
Scansnelkoppelingen	12, 14
Serienummer	
achterhalenZie binnenkant frontdeksel	
Snelkoppelingen	12
faxen	13
kopiëren	12
oproepen	17
scannen	14
toevoegen	12, 13, 14, 15
verwijderen	17
web	15
wijzigen	16
snelkoppelingsnaam	17
Stapsgewijze instellingentabellen	139

T

Tekst, invoeren	187
Telefoonlijn	
aansluitingen	67
meerdere lijnen (PBX)	68
problemen	129
storing / bellen via internet (VoIP)	136
type	64
Transparanten	39, 40, 42, 43, 190, 191
Tweede toestel gebruiken	69

U

Uitgaand gesprek	
fax versturen	72
toevoegen aan adresboek	72
verwijderen	72

V

Vastlopen	
document	116
papier	118
Verbruiksartikelen	200
Volume instellen	
belsignaal	18
luidspreker	19
waarschuwingstoon	18

W

Websnelkoppelingen	12, 15
Windows®	
Zie de Software en Netwerk gebruikershandleiding.	

brother®

Bezoek ons online
<http://www.brother.com/>

Deze machines zijn uitsluitend goedgekeurd voor gebruik in het land van aankoop. Plaatselijke Brother-bedrijven of hun dealers verlenen alleen service voor machines die in hun eigen land zijn aangekocht.



www.brotherearth.com