



Před nastavením zařízení si přečtete Příručku bezpečnosti výrobku. Potom si přečtete tento Stručný návod k obsluze pro správnou konfiguraci a instalaci.

 <b>VAROVÁNÍ</b>	<b>VAROVÁNÍ</b> oznamuje potenciálně nebezpečnou situaci, které je nutno zabránit, jinak by mohla mít za následek smrt nebo vážné zranění.
 <b>UPOZORNĚNÍ</b>	<b>UPOZORNĚNÍ</b> označuje potenciálně nebezpečnou situaci, které je nutno zabránit, jinak by mohla mít za následek menší nebo méně vážná zranění.
<b>DŮLEŽITÉ</b>	<b>DŮLEŽITÉ</b> označuje potenciálně nebezpečnou situaci, které je nutno zabránit, jinak by mohla mít za následek poškození majetku nebo ztrátu funkčnosti produktu.
<b>POZNÁMKA</b>	Poznámky uvádějí, jak reagovat na situaci, která může nastat, nebo poskytují tipy, jak operace funguje u jiných funkcí.


## 1 Vybalení zařízení

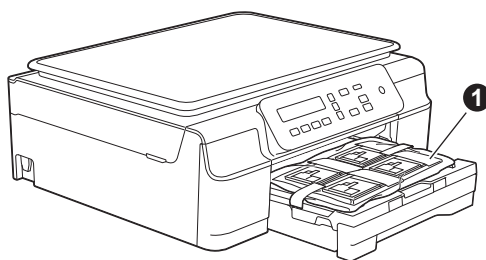
### POZNÁMKA

Pokud nedisponujete počítačem vybaveným jednotkou CD-ROM, pokud dodaná jednotka CD-ROM neobsahuje ovladače pro váš operační systém nebo pokud si chcete stáhnout příručky a nástroje, navštivte stránky věnované vašemu modelu na adrese <http://solutions.brother.com/>.

### VAROVÁNÍ

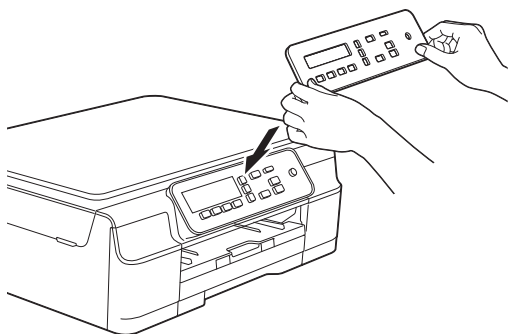
Krabice se zařízením obsahuje plastové sáčky. Tyto plastové sáčky mohou způsobit udušení, proto je uchovávejte mimo dosah batolat a malých dětí. Plastové sáčky nejsou hračky.

- a** Odstraňte ochrannou pásku a fólii, která zakrývá zařízení a také LCD displej.
- b** Z horní části zásobníku papíru vyjměte plastový sáček  obsahující inkoustové kazety.



## 2 Výměna ovládacího panelu (podle potřeby)

- a** Oběma rukama sejměte z přístroje původní ovládací panel. Potom nasadte ovládací panel ve vybraném jazyce.



## 3 Připojení kabelu napájení

### ! VAROVÁNÍ



Toto zařízení musí být připojeno k uzemněné zásuvce.

### POZNÁMKA

V tomto okamžiku NEPŘIPOJUJTE kabel USB (používáte-li kabel USB).

- a** Připojte napájecí kabel.

### POZNÁMKA

- Na ovládacím panelu se rozsvítí výstražná kontrolka LED a bude svítit, dokud nevložíte inkoustové kazety.
- Chcete-li prodloužit životnost tiskové hlavy, dosáhnout maximální úspory inkoustových kazet a zachovat kvalitu tisku, nedoporučujeme časté odpojování nebo dlouhodobé odpojení zařízení od zdroje napájení. Při každém připojení přístroj automaticky vyčistí tiskovou hlavu; při této operaci se spotřebovává určité množství inkoustu. Zařízení doporučujeme vypínat pomocí tlačítka . Použití tlačítka  umožňuje napájení zařízení minimálním množstvím elektrické energie; v důsledku toho se tisková hlava čistí pravidelně, ale méně často.

## 4 Volba jazyka

- a** Zobrazuje-li se na displeji LCD toto hlášení, stiskněte tlačítko **OK**.

Select Language

(Výběr jazyka)



Press OK Key

(Stiskněte tlačítko OK)

- b** Stisknutím tlačítka **▲** nebo **▼** vyberte požadovaný jazyk a stiskněte tlačítko **OK**.

Cesky



Select ▲▼ & OK

(Vybrat ▲▼ a potvrdit)

- c** Stisknutím tlačítka **▲** (Yes (Ano)) potvrďte nastavení jazyka.

# 5 Instalace inkoustových kazet

## ⚠ UPOZORNĚNÍ

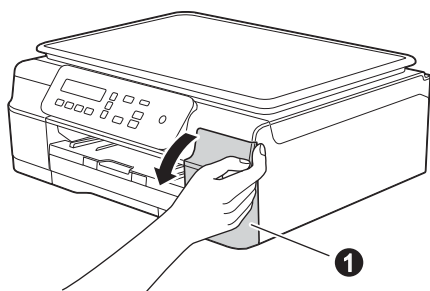
Pokud dojde ke kontaktu inkoustu s očima, ihned je vypláchněte vodou a v případě obav vyhledejte lékaře.

## POZNÁMKA

Zkontrolujte, zda jste nejprve nainstalovali zaváděcí inkoustové kazety dodávané se zařízením.

**a** Ujistěte se, že je napájení zapnuto.

**b** Otevřete kryt inkoustových kazet ❶.

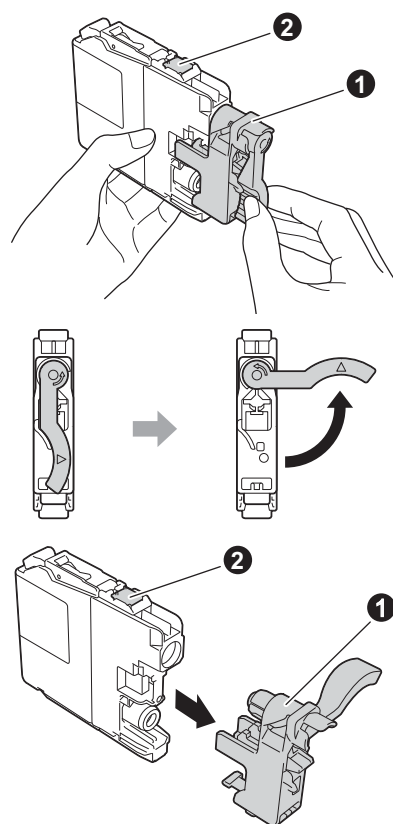


**c** Odstraňte oranžový ochranný kryt.

**d** Vybalte inkoustovou kazetu. Otáčejte zelenou uvolňovací páčku na oranžové ochranné krytce ❶ proti směru hodinových ručiček, dokud necvakne a neuvolní vakuové těsnění. Potom odstraňte oranžovou ochrannou krytku ❷ podle obrázku.

## DŮLEŽITÉ

- Inkoustové kazety **NEPROTŘEPÁVEJTE**. Pokud vám inkoust znečistí pokožku nebo oděv, zasažené místo ihned omyjte mýdlem nebo saponátem.
- **NEDOTÝKEJTE** se kazety v označené oblasti ❷. Mohlo by to zabránit zařízení v správné funkci s kazetou.



**e** Zajistěte, aby barva štítku odpovídala barvě kazety.  
Nainstalujte jednotlivé inkoustové kazety ve směru šipky na štítku.

**f** Jemně zatlačte na zadní stranu inkoustové kazety s označením „PUSH“ (zatlačit), dokud se nezvedne páčka kazety. Po nainstalování všech inkoustových kazet zavřete kryt inkoustových kazet.

### POZNÁMKA

Zařízení připraví systém trysek pro tisk. Tento proces potrvá přibližně čtyři minuty. Nevypínejte zařízení. Během čekání doporučujeme provést následující krok.

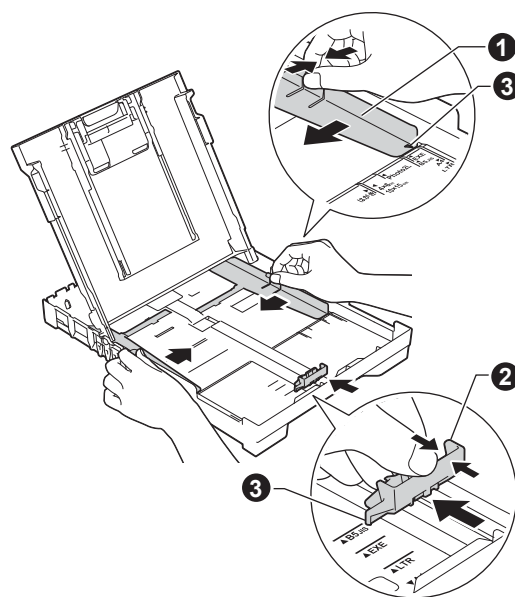
## 6 Vložte obyčejný papír velikosti A4

**a** Zásobník papíru zcela vytáhněte z přístroje.

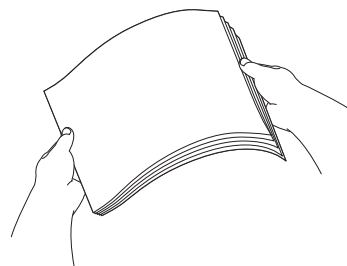
**b** Otevřete kryt výstupního zásobníku papíru.

**c** Opatrně stiskněte a posuňte vodítka šířky papíru **1** a potom vodítko délky papíru **2** podle velikosti papíru.

Ujistěte se, že trojúhelníkové značky **3** na vodítkách šířky papíru **1** a na vodítku délky papíru **2** odpovídají značce používané velikosti papíru.



**d** Stoh papíru dobře provětrejte, aby nedošlo k uvíznutí nebo nesprávnému zavedení papíru.



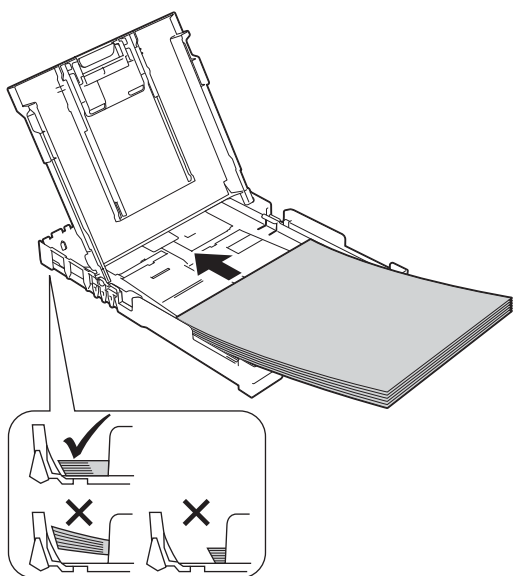
### POZNÁMKA

Vždy zkontrolujte, zda není papír zvlněný nebo pomačkaný.

- e** Opatrně vložte papír do zásobníku papíru tiskovou stranou dolů a horním okrajem dopředu. Ověřte, zda papír leží v zásobníku naplocho.

## DŮLEŽITÉ

Dbejte na to, abyste papír nezatlačili příliš daleko. Jeho zadní okraj by se mohl zvednout a způsobit tak potíže s podáváním.



- f** Oběma rukama opatrně nastavte vodítka šířky papíru tak, aby odpovídala velikosti papíru. Ujistěte se, že se vodítka šířky papíru dotýkají stran papíru.
- g** Zavřete kryt výstupního zásobníku papíru.
- h** Pomalu zasuňte zásobník papíru zcela do zařízení.
- i** Přidržujte zásobník papíru na místě a zároveň vysuňte podpěru papíru tak, aby zaklapla, a rozložte prodloužení podpěry papíru.

## 7 Kontrola kvality tisku

- a** Po dokončení přípravy se na displeji LCD zobrazí toto hlášení

Zaloz papir a

↑

Stiskni Start

Stiskněte tlačítko **Colour Start (Start Barva)**.

- b** Zkontrolujte kvalitu čtyř barevných bloků ve vzorku. (černá/žlutá/azurová/purpurová)
- c** Pokud jsou všechny čáry jasné a zřetelné, stisknutím tlačítka ▲ (Ano) dokončete kontrolu kvality a přejděte k dalšímu kroku.
- Pokud čáry chybí, stiskněte tlačítko ▼ (Ne) a postupujte podle pokynů na displeji LCD.

## 8 Nastavení data a času

Nastavením data a času umožníte přístroji pravidelné čištění tiskové hlavy a dodržení optimální kvality tisku.

- a** Zobrazuje-li se na displeji LCD toto hlášení, stiskněte tlačítko **OK**.

Datum a cas

↑

Zadej & stisk.OK

- b** Stisknutím tlačítka ▲ nebo ▼ zadejte poslední dvě číslice roku a potom stiskněte tlačítko **OK**.
- c** Opakujte postup pro měsíc, den, hodiny a minuty ve 24-hodinovém formátu.

### POZNÁMKA

Datum a čas lze podle potřeby změnit. Další informace >> *Základní příručka uživatele: Nastavení data a času*

# 9

## Bezdrátové nastavení (podle potřeby)

Na displeji LCD se zobrazí zpráva *Nastavit Wi-Fi?*.

Chcete-li provést bezdrátové nastavení za použití mobilního zařízení, přejděte na **a**.

Používáte-li operační systém Windows® a Macintosh, přejděte na **b**.

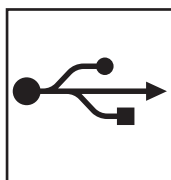
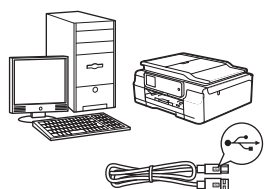
- a** Stisknutím tlačítka ▲ vyberte volbu *Ano*.  
Chcete-li pokračovat v bezdrátovém nastavení, přejděte ke kroku **11** na str. 13.
- b** Stisknutím tlačítka ▼ vyberte volbu *Ne*.  
Pokyny pro bezdrátové nastavení pro uživatele operačních systémů Windows® a Macintosh budou uvedeny později od str. 13.

# 10 Volba typu připojení

Tyto pokyny k instalaci jsou určeny pro systém Windows® XP Home, XP Professional, XP Professional x64 Edition, Windows Vista®, Windows® 7, Windows® 8 a Mac OS X v10.6.8, 10.7.x, 10.8.x.

## POZNÁMKA

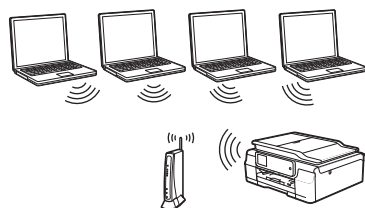
Pokud nedisponujete počítačem vybaveným jednotkou CD-ROM, pokud dodaná jednotka CD-ROM neobsahuje ovladače pro váš operační systém nebo pokud si chcete stáhnout příručky a nástroje, navštivte stránky věnované vašemu modelu na adrese <http://solutions.brother.com/>. Některé programové aplikace obsažené na disku CD-ROM nemusí být k dispozici ke stažení.



### Pro kabel s rozhraním USB

Operační systém Windows®,  
přejděte na str. 8

Operační systém Macintosh,  
přejděte na str. 11



### Pro bezdrátovou síť

Operační systém Windows® a Macintosh,  
přejděte na str. 13

Windows®  
USB  
Macintosh

Bezdrátová síť



## Pro uživatele využívající rozhraní Windows® USB

(Windows® XP Home/XP Professional/Windows Vista®/Windows® 7/Windows® 8)

### 11 Před instalací


Zkontrolujte, zda je počítač ZAPNUTÝ a zda jste přihlášení s oprávněním správce.

### 12 Instalace aplikace MFL-Pro Suite

- a** Vložte disk CD-ROM do jednotky CD-ROM. Pokud se zobrazí okno s názvy modelů, vyberte vaše zařízení. Pokud se zobrazí okno pro výběr jazyka, vyberte váš jazyk.

#### POZNÁMKA

Nezobrazí-li se okno programu Brother automaticky, přejděte na položku **Počítač (Tento počítač)**.

(Operační systém Windows® 8: klepněte na ikonu  (**Průzkumník souborů**) na hlavním panelu a potom přejděte na **Počítač**.)

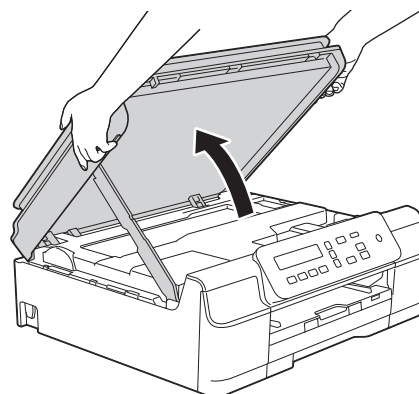
Poklepejte na ikonu CD-ROM a potom poklepejte na **start.exe**.

- b** Klepněte na položku **Instalace MFL-Pro Suite** a dále na možnost **Ano** pro potvrzení souhlasu s licenční smlouvou.
- c** Vyberte možnost **Místní připojení (USB)** a potom klepněte na tlačítko **Další**.
- d** Postupujte podle zobrazených pokynů, dokud se nezobrazí okno **Připojte USB kabel**.

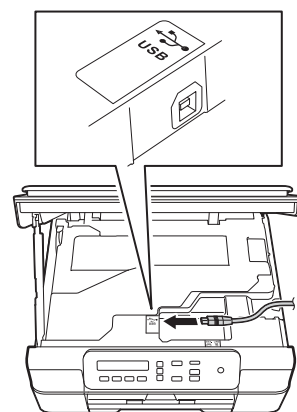


### 13 Připojení kabelu USB

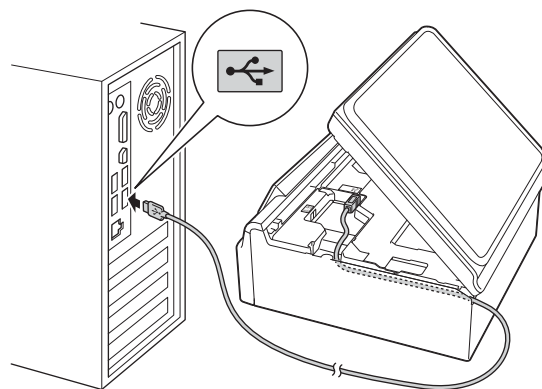
**a**



**b**



**c**



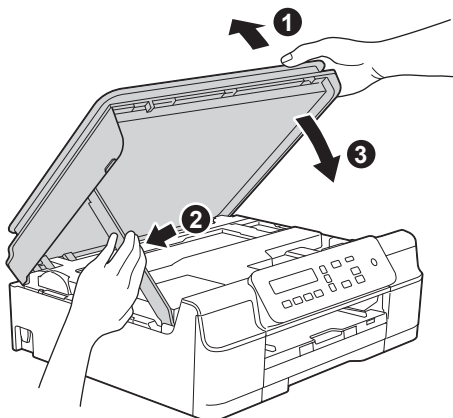
#### DŮLEŽITÉ

Kabel nesmí bránit zavření krytu – v opačném případě může dojít k chybě.





d

**UPOZORNĚNÍ**

Při zavírání krytu skeneru dejte pozor, abyste si nepřiskřípli prsty.

- e** Proces instalace bude automaticky pokračovat. Postupně se objeví jednotlivé instalační obrazovky.
- f** Pokud se zobrazí okno **Ekologické informace k zobrazovací technice**, klepněte na tlačítko **Další**.
- g** Když se zobrazí okno **ON-Line registrace**, postupujte podle zobrazených pokynů. Klepněte na **Další**.
- h** Pokud nechcete nastavit zařízení jako výchozí tiskárnu, zrušte zaškrtnutí políčka **Nastavit jako výchozí tiskárnu** a potom klepněte na tlačítko **Další**.
- i** Když se zobrazí okno **Nastavení je dokončeno**, potvrďte nastavení a potom klepněte na tlačítko **Další**.

**14****Dokončení a restartování**

- a** Klepnutím na tlačítko **Dokončit** restartujte počítač. Po restartování počítače se musíte přihlásit s oprávněním správce.

**POZNÁMKA**

Pokud se během instalace programu zobrazí chybová zpráva, proveďte jeden z následujících postupů:

- Uživatelé operačních systémů Windows® XP, Windows Vista® a Windows® 7: spusťte **Diagnostika instalace** v (**Start**) > **Všechny programy** > **Brother** > **DCP-XXXX** (kde XXXX je název vašeho modelu).

- Uživatelé operačního systému Windows® 8: chcete-li spustit **Diagnostika instalace**, poklepejte na (**Brother Utilities**) na pracovní ploše, potom klepněte na rozevírací seznam a vyberte název vašeho modelu (není-li vybrán). Klepněte na tlačítko **Nástroje** na levém navigačním panelu.

- b** Zobrazí se následující okna.
- V okně **Nastavení aktualizace softwaru** vyberte požadované nastavení aktualizace softwaru a klepněte na tlačítko **OK**.
  - Po zobrazení okna Program výzkumu a podpory produktů Brother proveďte výběr a postupujte podle pokynů uvedených na obrazovce.

**POZNÁMKA**

- K provedení aktualizace softwaru a zobrazení okna Program výzkumu a podpory produktů Brother je nutné připojení k Internetu.
- Při instalaci MFL-Pro Suite bude rovněž automaticky nainstalována Návoděda Brother. Návoděda Brother umožňuje přístup k Brother Solutions Center klepnutím na na hlavním panelu.

**Dokončit****Nyní je instalace dokončena.**



Chcete-li nainstalovat volitelné aplikace:

Nyní přejděte na

str. 21

### POZNÁMKA

Uživatelé operačního systému Windows® 8: pokud jsou příručky Brother na disku CD-ROM ve formátu PDF, otevřete je pomocí aplikace Adobe® Reader®. Pokud je aplikace Adobe® Reader® nainstalována ve vašem počítači, ale nelze otevřít soubory v Adobe® Reader®, změňte přidružení souboru pro formát PDF (viz *Pokyny pro otevření souboru PDF v aplikaci Adobe® Reader® (Windows® 8)* na straně 23).



## Uživatelé rozhraní Macintosh USB (Mac OS X v10.6.8, 10.7.x, 10.8.x)

### 11 Před instalací

Zkontrolujte, zda je zařízení připojené k napájení a zda je počítač Macintosh zapnutý. Musíte být přihlášení s oprávněním správce.

#### POZNÁMKA

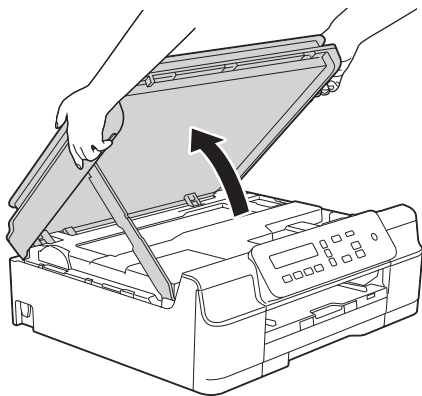
Uživatelé operačního systému Mac OS X v10.6.0 až 10.6.7 musí provést aktualizaci na verzi Mac OS X v10.6.8 - 10.8.x.

### 12 Připojení kabelu USB

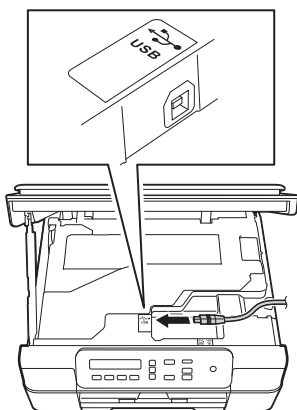
#### POZNÁMKA

- NEPŘIPOJUJTE zařízení k portu USB na klávesnici nebo k nenapájenému rozbočovači USB.
- Připojte zařízení přímo k počítači Macintosh.

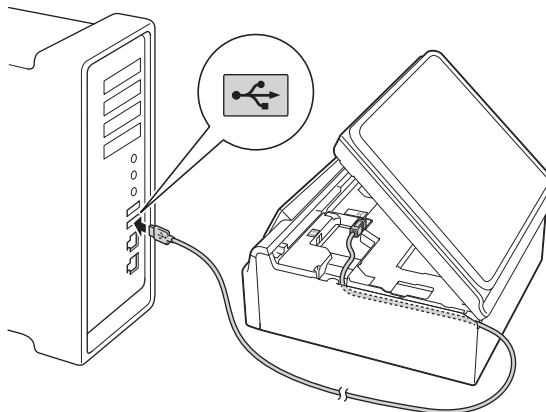
a



b



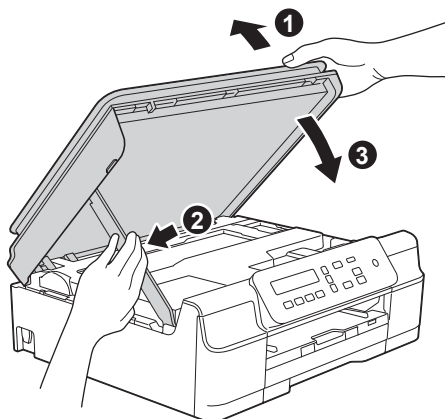
c



#### DŮLEŽITÉ

Kabel nesmí bránit zavření krytu – v opačném případě může dojít k chybě.

d

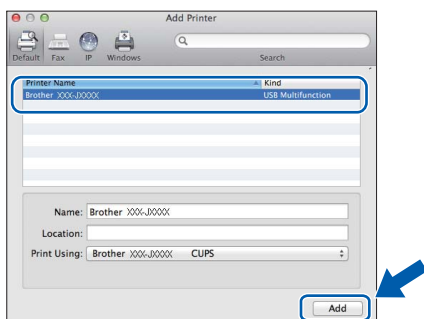


#### UPOZORNĚNÍ

Při zavírání krytu skeneru dejte pozor, abyste si nepřiskřípli prsty.

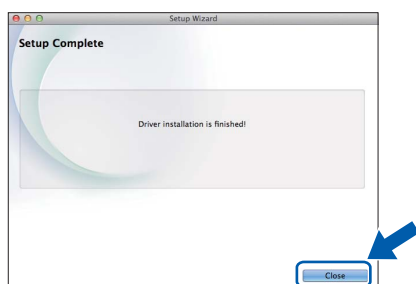
**13****Instalace aplikace  
MFL-Pro Suite**

- a** Vložte disk CD-ROM do jednotky CD-ROM.
- b** Poklepáním na ikonu **Start Here OSX** (Začít zde OSX) aplikaci nainstalujte. Pokud se zobrazí okno s názvy modelů, vyberte vaše zařízení.
- c** Vyberte možnost **Local Connection (USB)** (Místní připojení (USB)) a potom klepněte na tlačítko **Next** (Další). Postupujte podle zobrazených pokynů.
- d** Po dokončení instalace vyhledá program Brother zařízení Brother. Provedení této činnosti bude chvíli trvat.
- e** Vyberte zařízení ze seznamu a pak klepněte na tlačítko **Next** (Další).
- f** Když se zobrazí okno **Add Printer** (Přidat tiskárnu), klepněte na tlačítko **Add Printer** (Přidat tiskárnu).
- g** V seznamu vyberte vaše zařízení. Klepněte na tlačítko **Add** (Přidat) a potom klepněte na tlačítko **Next** (Další).



Když se zobrazí okno podpory, klepněte na tlačítko **Next** (Další).

- h** Když se zobrazí toto okno, klepněte na tlačítko **Close** (Zavřít).

**Dokončit****Nyní je instalace  
dokončena.**



## Pro uživatele bezdrátového síťového rozhraní

### 11 Než začnete

#### POZNÁMKA

Pokud jste již nakonfigurovali bezdrátové připojení zařízení a chcete toto nastavení znovu nakonfigurovat, musíte nejdříve resetovat nastavení sítě.

Na zařízení stiskněte tlačítko **Menu**. Stisknutím tlačítka **▲** nebo **▼** vyberte volbu 3. *Sit.* Stiskněte tlačítko **OK**.

Stisknutím tlačítka **▲** nebo **▼** vyberte volbu 0. *Nulovani site.* Stiskněte tlačítko **OK**.

Stisknutím tlačítka **▲** dvakrát potvrďte změnu.

#### POZNÁMKA

Chcete-li zařízení nastavit na režim Ad-hoc (připojení k počítači s bezdrátovým rozhraním bez přístupového bodu či směrovače), postupujte podle pokynů v *Příručce uživatele programů a síťových aplikací* uložené na disku CD-ROM.

Pokyny pro zobrazení *Příručky uživatele programů a síťových aplikací*:

1 Zapněte počítač. Do jednotky CD-ROM vložte disk CD-ROM.

Systém Windows®:

2 Zvolte příslušný model a jazyk. Zobrazí se hlavní nabídka disku CD-ROM.

3 Klepněte na tlačítko **Příručky uživatele** a potom klepněte na tlačítko **Dokumenty PDF/HTML**.

4 Klepněte na položku *Příručka uživatele programů a síťových aplikací*.

Systém Macintosh:

2 Poklepejte na **User's Guides** (Příručky uživatele). Zvolte příslušný model a jazyk.

3 Klepněte na tlačítko **User's Guides** (Příručky uživatele) a potom klepněte na položku *Příručka uživatele programů a síťových aplikací*.

### 12 Vyberte způsob bezdrátového nastavení

Následující pokyny obsahují tři způsoby nastavení přístroje Brother v bezdrátové síti. Pokud jste bezdrátové nastavení začali od kroku 9 na str. 6, přejděte na metodu **b** nebo **c**. Všichni ostatní uživatelé si vyberou způsob, kterému dávají přednost v konkrétním prostředí.

Metoda **a** je doporučený způsob připojení (systémy Windows® nebo Macintosh).

#### **a** Nastavení pomocí disku CD-ROM (systémy Windows® a Macintosh)

- Pro tuto metodu doporučujeme používat počítač bezdrátově připojený k síti.
- V některých případech bude pravděpodobně zapotřebí kabel USB.

Nyní přejděte na

str. 15



## **b** Ruční nastavení z ovládacího panelu pomocí Průvodce nastavením (Windows<sup>®</sup>, Macintosh a mobilní zařízení)

Pokud váš bezdrátový přístupový bod/směrovač nepodporuje WPS (Wi-Fi Protected Setup<sup>™</sup>) nebo AOSS<sup>™</sup>, **zapište nastavení bezdrátové sítě** vašeho bezdrátového přístupového bodu/směrovače do níže uvedené části.

**Budete-li během nastavování potřebovat pomoc a budete chtít kontaktovat službu pro zákazníky společnosti Brother, připravte si váš SSID (název sítě) a síťový klíč. S vyhledáním těchto údajů vám nemůžeme pomoci.**

Položka	Poznamenejte si aktuální nastavení bezdrátové sítě
SSID (název sítě)	
Síťový klíč*	

\* Síťový klíč může být také popsán jako Heslo, Bezpečnostní klíč nebo Šifrovací klíč.

### **POZNÁMKA**

**Pokud tyto informace neznáte (SSID a síťový klíč), nelze pokračovat v bezdrátovém nastavení.**

#### **Jak najít tyto údaje?**

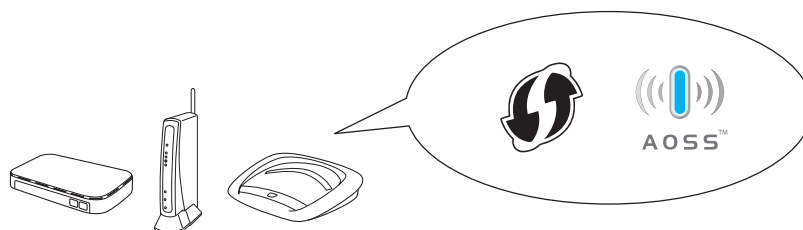
- 1) Vyhledejte tyto údaje v dokumentaci dodané s vaším bezdrátovým přístupovým bodem či směrovačem.
- 2) Základní SSID může být jméno výrobce nebo název modelu.
- 3) Neznáte-li informace o zabezpečení, konzultujte je prosím s výrobcem směrovače, správcem systému nebo poskytovatelem připojení.

**Nyní přejděte na**

**str. 16**

## **c** Nastavení jedním tlačítkem pomocí WPS nebo AOSS<sup>™</sup> (systémy Windows<sup>®</sup>, Macintosh a mobilní zařízení)

Tuto metodu použijte, pokud váš bezdrátový přístupový bod či směrovač podporuje automatické nastavení (jedním tlačítkem) bezdrátové sítě (WPS nebo AOSS<sup>™</sup>).



**Nyní přejděte na**

**str. 17**



## 13 Nastavení pomocí disku CD-ROM (systémy Windows® a Macintosh)

### Uživatelé systému Macintosh:


Vložte disk CD-ROM do jednotky CD-ROM a poklepejte na **Start Here OSX (Začít zde OSX)**. Vyberte bezdrátovou instalaci a postupujte podle pokynů Průvodce nastavením bezdrátového zařízení na obrazovce počítače. Po dokončení nastavení přejděte ke kroku **15-e** na str. 20.

### Uživatelé systému Windows®:

- a** Vložte disk CD-ROM do jednotky CD-ROM. Pokud se zobrazí okno s názvy modelů, vyberte vaše zařízení. Pokud se zobrazí okno pro výběr jazyka, vyberte váš jazyk.

### POZNÁMKA

Nezobrazí-li se okno programu Brother automaticky, přejděte na položku **Počítač (Tento počítač)**.

(Operační systém Windows® 8: klepněte na ikonu  (**Průzkumník souborů**) na hlavním panelu a potom přejděte na **Počítač**.)

Poklepejte na ikonu CD-ROM a potom poklepejte na **start.exe**.

- b** Klepněte na položku **Instalace MFL-Pro Suite** a dále na možnost **Ano** pro potvrzení souhlasu s licenční smlouvou.
- c** Vyberte možnost **Bezdrátové síťové připojení** a potom klepněte na tlačítko **Další**.
- d** Když se zobrazí okno **Byla rozpoznána brána firewall/antivirový program**, vyberte možnost **Změnit nastavení portu brány firewall, aby bylo možné navázat síťové připojení a pokračovat v instalaci. (Doporučeno)** a potom klepněte na tlačítko **Další**.

Nepoužíváte-li bránu firewall systému Windows®, najdete pokyny pro přidávání následujících síťových portů v pokynech dodaných k vaší programové bráně firewall.

- Pro síťové skenování přidejte port UDP 54925.
- Pokud máte se síťovým připojením potíže i nadále, přidejte porty UDP 137 a 161.

- e** Podle zobrazených pokynů nastavte zařízení Brother.

- f** Zařízení se nyní pokusí připojit k vaší bezdrátové síti. Může to několik minut trvat.

**OK!** Bezdrátová instalace je tímto dokončena.

### Pokyny pro instalaci programu MFL-Pro Suite

### Uživatelé systému Windows®:

**Nyní přejděte na**

**Krok 15-e** na str. 18



## 13

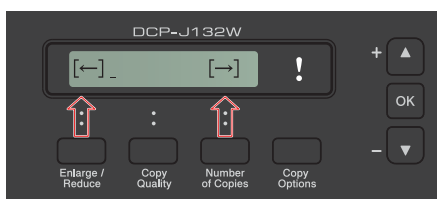
### Ruční nastavení z ovládacího panelu pomocí Průvodce nastavením (Windows®, Macintosh a mobilní zařízení)

- a** Pokud jste bezdrátové nastavení začali od kroku **9** na str. 6, stisknutím tlačítka **▲** nebo **▼** vyberte volbu **1. Průvodce nast.** a stiskněte tlačítko **OK**.  
Potom přejděte na **c**.  
Všichni další uživatelé přejdou k **b**.
- b** Na zařízení stiskněte tlačítko **Menu**.  
Stisknutím tlačítka **▲** nebo **▼** vyberte volbu **3. Síť**. Stiskněte tlačítko **OK**.  
Stisknutím tlačítka **▲** nebo **▼** vyberte volbu **3. Průvodce nast.** Stiskněte tlačítko **OK**.
- c** Když se zobrazí **WLAN povolena ?**, potvrďte stisknutím tlačítka **▲ (Ano)**.  
Spustí se průvodce nastavením bezdrátové sítě.  
Akci můžete přerušit stisknutím tlačítka **Stop/Exit (Stop/Konec)**.
- d** Zařízení vyhledá dostupné síťové názvy SSID. Zobrazení seznamu dostupných identifikátorů SSID může trvat několik sekund.  
Po zobrazení seznamu identifikátorů SSID stisknutím tlačítka **▲** nebo **▼** nalistujte identifikátor SSID, který jste si poznamenali v kroku **12-b** na str. 14. Stiskněte tlačítko **OK**.
- Pokud se zařízení zeptá na síťový klíč, přejděte na **e**.  
V opačném případě přejděte na **f**.

#### POZNÁMKA

- Pokud je seznam prázdný, zkontrolujte, zda je přístupový bod/směrovač napájen a zda vysílá identifikátor SSID. Přesuňte zařízení blíže k bezdrátovému přístupovému bodu/směrovači a zkuste začít znovu od **b**.
- Pokud je přístupový bod nastaven tak, aby nevysílal síťový název SSID, budete muset síťový název SSID přidat ručně. Další informace viz *Příručka uživatele programů a síťových aplikací*.

- e** Zadejte síťový klíč, který jste si zapsali v kroku **12-b** na str. 14, pomocí tlačítek **▲**, **▼** pro výběr jednotlivých písmen nebo číslic.  
Pomocí tlačítka **Enlarge/Reduce (Zvětšení/Zmenšení)** nebo **Number of Copies (Počet kopií)** přesuňte kurzor vlevo nebo vpravo.



Například pro zadání písmene **a** stiskněte jednu tlačítko **▲**. Chcete-li zadat číslici **3**, stiskněte a podržte tlačítko **▲**, dokud se nezobrazí.

#### POZNÁMKA

Písmena se zobrazují v tomto pořadí: malá, velká, číslice a potom zvláštní písmena.

(Další informace viz *Zadávání textu pro bezdrátová nastavení* na straně 22.)

Po zadání všech znaků stiskněte tlačítko **OK** a potom stisknutím tlačítka **▲ (Ano)** použijte vaše nastavení.

- f** Zařízení se nyní pokusí připojit k vaší bezdrátové síti. Může to několik minut trvat.  
Když se na displeji LCD zobrazí **Stisk.tlac.OK**, stiskněte tlačítko **OK**.



**Bezdrátová instalace je tímto dokončena.**

#### POZNÁMKA

Uživatelé mobilních zařízení:

- Připojte mobilní zařízení k bezdrátovému přístupovému bodu/směrovači pomocí připojení Wi-Fi.
- Stáhněte a nainstalujte aplikaci Brother iPrint&Scan (telefony se systémy Android™/iOS/Windows®) z webových stránek pro stahování aplikací pro vaše mobilní zařízení. S tímto zařízením lze rovněž použít aplikaci AirPrint (iOS).
- Chcete-li stáhnout příručku uživatele pro aplikaci, kterou používáte (Brother iPrint&Scan/AirPrint), navštivte Brother Solutions Center na adrese <http://solutions.brother.com/> a klepněte na tlačítko **Příručka** na stránce věnované vašemu modelu.

**Chcete-li nainstalovat sadu MFL-Pro Suite, přejděte ke kroku 14.**

**Uživatelé systému Windows®:**

**Nyní přejděte na**

**str. 18**

**Uživatelé systému Macintosh:**

**Nyní přejděte na**

**str. 20**





## 13 Nastavení jedním tlačítkem pomocí WPS nebo AOSS™ (systémy Windows®, Macintosh a mobilní zařízení)

- a** Ověřte, zda je bezdrátový přístupový bod/směrovač opatřen symbolem WPS nebo AOSS™ (viz obrázek níže).



- b** Umístěte zařízení Brother v dosahu přístupového bodu/směrovače WPS nebo AOSS™. Dosah se může lišit v závislosti na prostředí. Viz pokyny dodané s přístupovým bodem/směrovačem.

Pokud jste zahájili nastavení od kroku 9 na str. 6, přejděte na **d**.  
Všichni další uživatelé přejdou k **c**.

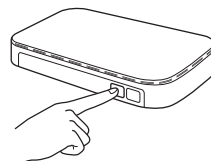
- c** Na zařízení stiskněte tlačítko **Menu**. Stisknutím tlačítka ▲ nebo ▼ vyberte volbu 3. Sit. Stiskněte tlačítko **OK**.

- d** Stisknutím tlačítka ▲ nebo ▼ vyberte volbu 4. WPS/AOSS. Stiskněte tlačítko **OK**.  
Když se zobrazí WLAN povolena ?, potvrďte stisknutím tlačítka ▲ (Ano).  
Spustí se průvodce nastavením bezdrátové sítě.

### POZNÁMKA

Pokud váš bezdrátový přístupový bod/směrovač podporuje režim WPS, můžete rovněž nakonfigurovat zařízení metodou PIN (Personal Identification Number). >> *Příručka uživatele programů a síťových aplikací*

- e** Stiskněte tlačítko WPS nebo AOSS™ na bezdrátovém přístupovém bodu/směrovači (další informace viz pokyny dodané s bezdrátovým přístupovým bodem/směrovačem).



Tato funkce automaticky rozpozná režim (WPS nebo AOSS™), který váš bezdrátový přístupový bod/směrovač používá k nakonfigurování vašeho zařízení.

Když se na displeji LCD zobrazí Stisk.tlac.OK, stiskněte tlačítko **OK**.

- OK!** Bezdrátová instalace je tímto dokončena.

### POZNÁMKA

Uživatelé mobilních zařízení:

- Připojte mobilní zařízení k bezdrátovému přístupovému bodu/směrovači pomocí připojení Wi-Fi.
- Stáhněte a nainstalujte aplikaci Brother iPrint&Scan (telefony se systémy Android™/iOS/Windows®) z webových stránek pro stahování aplikací pro vaše mobilní zařízení. S tímto zařízením lze rovněž použít aplikaci AirPrint (iOS).
- Chcete-li stáhnout příručku uživatele pro aplikaci, kterou používáte (Brother iPrint&Scan/AirPrint), navštivte Brother Solutions Center na adrese <http://solutions.brother.com/> a klepněte na tlačítko Příručka na stránce věnované vašemu modelu.

**Chcete-li nainstalovat sadu MFL-Pro Suite, přejděte ke kroku 14.**

**Uživatelé systému Windows®:**

**Nyní přejděte na**

**str. 18**

**Uživatelé systému Macintosh:**

**Nyní přejděte na**

**str. 20**



## Instalace ovladačů a programů

(Windows® XP Home/XP Professional/Windows Vista®/Windows® 7/Windows® 8)

### 14

#### Před instalací

Zkontrolujte, zda je počítač ZAPNUTÝ a zda jste přihlášení s oprávněním správce.


### 15

#### Instalace aplikace MFL-Pro Suite

- a** Vložte disk CD-ROM do jednotky CD-ROM. Pokud se zobrazí okno s názvy modelů, vyberte vaše zařízení. Pokud se zobrazí okno pro výběr jazyka, vyberte váš jazyk.

#### POZNÁMKA

Nezobrazí-li se okno programu Brother automaticky, přejděte na položku **Počítač (Tento počítač)**.

(Operační systém Windows® 8: klepněte na ikonu  (Průzkumník souborů) na hlavním panelu a potom přejděte na **Počítač**.)

Poklepejte na ikonu CD-ROM a potom poklepejte na **start.exe**.

- b** Klepněte na položku **Instalace MFL-Pro Suite** a dále na možnost **Ano** pro potvrzení souhlasu s licenční smlouvou.

- c** Vyberte možnost **Bezdrátové síťové připojení** a potom klepněte na tlačítko **Další**.

- d** Když se zobrazí okno **Byla rozpoznána brána firewall/antivirový program**, vyberte možnost **Změnit nastavení portu brány firewall, aby bylo možné navázat síťové připojení a pokračovat v instalaci. (Doporučeno)** a potom klepněte na tlačítko **Další**.

Nepoužíváte-li bránu firewall systému Windows®, najdete pokyny pro přidávání následujících síťových portů v pokynech dodaných k vaší programové bráně firewall.

- Pro síťové skenování přidejte port UDP 54925.
- Pokud máte se síťovým připojením potíže i nadále, přidejte porty UDP 137 a 161.

- e** Vyberte zařízení ze seznamu a pak klepněte na tlačítko **Další**.

#### POZNÁMKA

- Jestliže vaše zařízení nebylo v síti nalezeno, ověřte nastavení podle pokynů na obrazovce. Setkáte-li se s tímto selháním, přejděte na krok **12-b** na str. 14 a nainstalujte bezdrátové připojení znovu.
- Používáte-li klíč WEP a na displeji LCD se zobrazí zpráva *Připojeno*, ale zařízení není nalezeno, zkontrolujte, zda jste klíč WEP zadali správně. Klíč WEP rozlišuje velká a malá písmena.

- f** Instalace ovladačů Brother bude automaticky zahájena. Postupně se objeví jednotlivé instalační obrazovky.

- g** Pokud se zobrazí okno **Ekologické informace k zobrazovací technice**, klepněte na tlačítko **Další**.

- h** Když se zobrazí okno **ON-Line registrace**, postupujte podle zobrazených pokynů. Klepněte na **Další**.

- i** Pokud nechcete nastavit zařízení jako výchozí tiskárnu, zrušte zaškrtnutí políčka **Nastavit jako výchozí tiskárnu** a potom klepněte na tlačítko **Další**.

- j** Když se zobrazí okno **Nastavení je dokončeno**, potvrďte nastavení a potom klepněte na tlačítko **Další**.



## 16


## Dokončení a restartování


- a** Klepnutím na tlačítko **Dokončit** restartujte počítač. Po restartování počítače se musíte přihlásit s oprávněním správce.

## POZNÁMKA

Pokud se během instalace programu zobrazí chybová zpráva, proveďte jeden z následujících postupů:


- Uživatelé operačních systémů Windows® XP, Windows Vista® a Windows® 7: spusťte

**Diagnostika instalace** v  (**Start**) > **Všechny programy** > **Brother** > **DCP-XXXX LAN** (kde XXXX je název vašeho modelu).

- Uživatelé operačního systému Windows® 8: chcete-li spustit **Diagnostika instalace**, poklepejte na  (**Brother Utilities**) na pracovní ploše, potom klepněte na rozevírací seznam a vyberte název vašeho modelu (není-li vybrán). Klepněte na tlačítko **Nástroje** na levém navigačním panelu.

- b** Zobrazí se následující okna.
- V okně **Nastavení aktualizace softwaru** vyberte požadované nastavení aktualizace softwaru a klepněte na tlačítko **OK**.
  - Po zobrazení okna Program výzkumu a podpory produktů Brother proveďte výběr a postupujte podle pokynů uvedených na obrazovce.

## POZNÁMKA

- K provedení aktualizace softwaru a zobrazení okna Program výzkumu a podpory produktů Brother je nutné připojení k Internetu.
- Při instalaci MFL-Pro Suite bude rovněž automaticky nainstalována Nápoředa Brother. Nápoředa Brother umožňuje přístup k Brother Solutions Center klepnutím na  na hlavním panelu.

**Dokončit****Nyní je instalace dokončena.****Chcete-li nainstalovat volitelné aplikace:****Nyní přejděte na**

str. 21

## POZNÁMKA

Uživatelé operačního systému Windows® 8: pokud jsou příručky Brother na disku CD-ROM ve formátu PDF, otevřete je pomocí aplikace Adobe® Reader®. Pokud je aplikace Adobe® Reader® nainstalována ve vašem počítači, ale nelze otevřít soubory v Adobe® Reader®, změňte přidružení souboru pro formát PDF (viz *Pokyny pro otevření souboru PDF v aplikaci Adobe® Reader® (Windows® 8)* na straně 23).



## Instalace ovladačů a programů (Mac OS X v10.6.8, 10.7.x, 10.8.x)

# 14

### Před instalací

Zkontrolujte, zda je zařízení připojené k napájení a zda je počítač Macintosh zapnutý. Musíte být přihlášení s oprávněním správce.

# 15

### Instalace aplikace MFL-Pro Suite

- a** Vložte disk CD-ROM do jednotky CD-ROM.
- b** Poklepáním na ikonu **Start Here OSX** (Začít zde OSX) aplikaci nainstalujte. Pokud se zobrazí okno s názvy modelů, vyberte vaše zařízení.
- c** Vyberte možnost **Wireless Network Connection** (Bezdrátové síťové připojení) a potom klepněte na tlačítko **Next** (Další).
- d** Po dokončení instalace vyhledá program Brother zařízení Brother. Provedení této činnosti bude chvíli trvat.
- e** Vyberte zařízení ze seznamu a pak klepněte na tlačítko **Next** (Další).

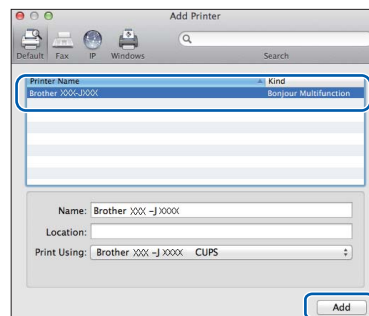
### POZNÁMKA

Pokud se nastavení bezdrátového zařízení nezdaří, zobrazí se obrazovka **Wireless Device Setup Wizard** (Průvodce nastavením bezdrátového zařízení). Nastavení bezdrátového zařízení dokončete podle pokynů na obrazovce.

- f** Instalace ovladačů Brother bude automaticky zahájena. Vyčkejte, dokud se program nenainstaluje.
- g** Když se zobrazí okno **Add Printer** (Přidat tiskárnu), klepněte na tlačítko **Add Printer** (Přidat tiskárnu).

### h

V seznamu vyberte vaše zařízení. Klepněte na tlačítko **Add** (Přidat) a potom klepněte na tlačítko **Next** (Další).



### POZNÁMKA

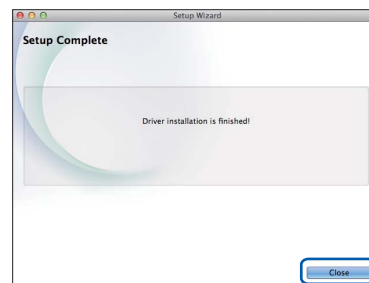
(OS X v10.8.x)

Vyberte ovladač **Brother DCP-XXXX CUPS** (kde XXXX je název vašeho modelu) z místní nabídky **Use** (Použít).

Když se zobrazí okno podpory, klepněte na tlačítko **Next** (Další).

### i

Když se zobrazí toto okno, klepněte na tlačítko **Close** (Zavřít).



## Dokončit

Nyní je instalace dokončena.

## 1 Instalace volitelných aplikací

Nainstalovat můžete tyto aplikace.

### BookScan&Whiteboard Suite od společnosti Reallusion, Inc

### Homepage Print 2\* od společnosti CORPUS

\* Tato aplikace podporuje prohlížeče Microsoft® Internet Explorer® 7.0/8.0 a Firefox® 3.


#### POZNÁMKA

- Zařízení musí být ZAPNUTÉ a připojené k počítači.
- Některé aplikace vyžadují připojení k Internetu.
- Dbejte na to, abyste byli přihlášení s oprávněním správce.
- Tato aplikace není k dispozici pro řadu Windows Server® 2003/2008/2012.

- a** Hlavní nabídku znovu otevřete vyjmutím a opětovným vložením instalačního disku CD-ROM nebo poklepnutím na soubor **start.exe** v kořenovém adresáři. Pokud se zobrazí okno pro výběr jazyka, vyberte váš jazyk.
- b** Zobrazí se CD-ROM **Hlavní nabídka**. Klepněte na **Přídavné aplikace**.
- c** Klepněte na tlačítko aplikace, kterou chcete instalovat.
- d** Po dokončení instalace klepněte na tlačítko další aplikace, kterou chcete instalovat.  
Operaci ukončíte klepnutím na tlačítko **Konec**.

#### POZNÁMKA

Chcete-li spustit **BookScan&Whiteboard Suite**, poklepejte na ikonu zástupce na pracovní ploše. Chcete-li spustit **Homepage Print 2**, klepněte na

 **(Start) > Všechny programy > Homepage Print 2 > Homepage Print 2.**

Windows® 8: Přesuňte ukazatel myši do pravého dolního rohu pracovní plochy. Po zobrazení panelu nabídky klepněte na **Start > Homepage Print 2.**

## Obnovení továrního nastavení sítě

Chcete-li obnovit všechna výchozí tovární síťová nastavení interního tiskového/skenovacího serveru, postupujte podle následujících pokynů:

- a** Zkontrolujte, zda je přístroj nečinný.
- b** Stiskněte tlačítko **Menu**.
- c** Stisknutím tlačítka ▲ nebo ▼ vyberte volbu 3.Sit.  
Stiskněte tlačítko **OK**.
- d** Stisknutím tlačítka ▲ nebo ▼ vyberte volbu 0.Nulovani site.  
Stiskněte tlačítko **OK**.
- e** Stisknutím tlačítka ▲ vyberte **Nulov**.
- f** Stisknutím tlačítka ▲ vyberte **Ano**.
- g** Přístroj se restartuje a obnovení je dokončeno.

## Zadávání textu pro bezdrátová nastavení

Opakovaným stisknutím tlačítka ▲ nebo ▼ vyberte znak ze seznamu níže:

abcdefghijklmnopqrstuvwxyzABCDEFGHIJKLMNOPQRSTUVWXYZ0123456789

(mezera)!"#\$%&'()\*+,-./:;<=>?@[\\]^\_`{|}~

Stisknutím tlačítka **Enlarge/Reduce (Zvětšení/Zmenšení)** nebo **Number of Copies (Počet kopií)** přesuňte kurzor vlevo nebo vpravo.

### POZNÁMKA

#### Provádění oprav

Pokud jste zadali nesprávné písmeno a chcete jej změnit, stisknutím tlačítka **Enlarge/Reduce (Zvětšení/Zmenšení)** nebo **Number of Copies (Počet kopií)** umístěte kurzor pod nesprávné písmeno. Pomocí tlačítek ▲ a ▼ opravte písmeno a potom opakovaným stisknutím tlačítka **Number of Copies (Počet kopií)** přesuňte kurzor zpět na konec textu. Stisknutím tlačítka **Stop/Exit (Stop/Konec)** budou vymazána všechna písmena nad kurzorem a vpravo od něj.

## Pokyny pro otevření souboru PDF v aplikaci Adobe® Reader® (Windows® 8)

- a** Přesuňte ukazatel myši do pravého dolního rohu pracovní plochy. Po zobrazení panelu nabídky klepněte na **Nastavení** a potom klepněte na **Ovládací panely**.
- b** Klepněte na **Programy**, klepněte na **Výchozí programy** a potom klepněte na **Přidružit typ souboru nebo protokol k programu**.
- c** Vyberte možnost **.pdf** a potom klepněte na tlačítko **Změnit program...**
- d** Klepněte na **Adobe Reader**. Ikona vedle **.pdf** se změní na ikonu 'Adobe Reader'.

Adobe® Reader® je nyní výchozí aplikace pro čtení souborů .pdf, dokud nezměníte přidružení tohoto souboru.

## Brother CreativeCenter



Inspirujte se. Pokud používáte systém Windows®, poklepáním na ikonu aplikace Brother CreativeCenter



umístěné na ploše můžete ZDARMA navštívit naše internetové stránky a využít mnohé nápady a zdroje pro osobní i profesionální použití.

Uživatelé počítačů Mac mohou přistupovat k Brother CreativeCenter na adrese <http://www.brother.com/creativecenter/>

## Ochranné známky

Logo Brother je registrovaná ochranná známka společnosti Brother Industries, Ltd.

Brother je ochranná známka společnosti Brother Industries, Ltd.

Microsoft, Windows, Windows Vista, Windows Server a Internet Explorer jsou registrované ochranné známky nebo ochranné známky společnosti Microsoft Corporation v USA a/nebo dalších zemích.

Apple, Macintosh, Mac OS a OS X jsou ochranné známky společnosti Apple Inc., registrované v USA a dalších zemích.

AirPrint je ochranná známka společnosti Apple Inc.

Adobe a Reader jsou registrované ochranné známky nebo ochranné známky společnosti Adobe Systems Incorporated v USA a/nebo dalších zemích.

AOSS je ochranná známka společnosti Buffalo Inc.

Wi-Fi a Wi-Fi Protected Access jsou registrované ochranné známky společnosti Wi-Fi Alliance.

WPA, WPA2, Wi-Fi Protected Setup a logo Wi-Fi Protected Setup jsou ochranné známky společnosti Wi-Fi Alliance.

Android je ochranná známka společnosti Google Inc. Používání této ochranné známky podléhá svolení společnosti Google.

Firefox je registrovaná ochranná známka společnosti Mozilla Foundation.

Každá společnost, jejíž název programu je uveden v této příručce, má ve vztahu ke svým vlastním programům uzavřenou licenční smlouvu na program.

**Jakékoliv obchodní názvy a názvy výrobků společností objevující se ve výrobcích společnosti Brother, souvisejících dokumentech nebo jakýchkoliv jiných materiálech, jsou všechny registrovanými ochrannými známkami příslušných společností.**

## Sestavení a publikace

Tato příručka byla sestavena a vydána pod dozorem společnosti Brother Industries Ltd. tak, aby obsahovala nejaktuálnější údaje a specifikace výrobku.

Obsah této příručky a specifikace tohoto výrobku se mohou měnit bez předchozího upozornění.

Společnost Brother si vyhrazuje právo měnit specifikace a materiály uvedené v této příručce bez předchozího upozornění a vylučuje jakoukoli odpovědnost za veškeré škody (včetně následných) způsobené důvěrou v uvedené materiály, včetně, avšak ne výhradně, typografických a dalších chyb souvisejících s touto publikací.

## Autorská práva a licence

©2013 Brother Industries, Ltd. Všechna práva vyhrazena.

Tento produkt obsahuje programové vybavení, které vyvinuli následující dodavatelé:

©1983-1998 PACIFIC SOFTWARES, INC. VŠECHNA PRÁVA VYHRAZENA.

©2008 Devicescape Software, Inc. Všechna práva vyhrazena.

Tento produkt obsahuje program „KASAGO TCP/IP“ vyvinutý společností ZUKEN ELMIC, Inc.



[www.brotherearth.com](http://www.brotherearth.com)

**brother**®