

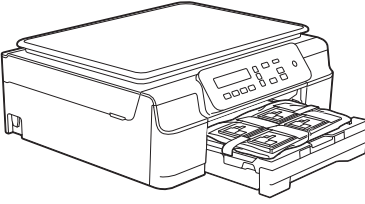
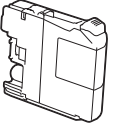
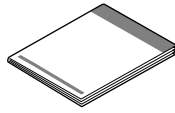
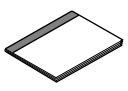
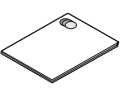




Les Produktsikkerhetsguide før du kobler til maskinen. Les deretter Hurtigstartguide for korrekt konfigurering og installering.

 ADVARSEL	ADVARSEL indikerer en potensielt farlig situasjon som kan føre til dødsfall eller alvorlige personskader hvis den ikke unngås.
 FORSIKTIG	FORSIKTIG viser en potensielt farlig situasjon som kan føre til små eller moderate personskader hvis den ikke unngås.
VIKTIG	VIKTIG indikerer en potensielt farlig situasjon som kan resultere i skade på eiendelen eller redusert produktfunksjonalitet hvis den ikke unngås.
MERK	Merknader gir informasjon om hva du bør gjøre i en bestemt situasjon, eller gir tips om hvordan betjeningen fungerer sammen med andre funksjoner.

Pakk ut maskinen, og kontroller komponentene

■ Komponentene i esken kan variere avhengig av land.

		 Medfølgende blekkpatroner	Sort Gul Cyan Magenta (Ca. 80 % ytelse i forhold til ny patron (Standard)) ➤➤ <i>Grunnleggende brukermanual: Forbruksmaterieil</i>	 Hurtigstartguide
 Grunnleggende brukermanual	 Produktsikkerhetsguide	 CD-ROM*	 Strømledning	

* Hvis datamaskinen ikke har en CD-ROM-stasjon, hvis medfølgende CD-ROM ikke inneholder drivere for operativsystemet eller hvis du vil laste ned håndbøker og verktøy, kan du besøke siden for din modell på <http://solutions.brother.com/>.

ADVARSEL

Det benyttes plastposer til pakking av maskinen. Oppbevar plastposene utilgjengelig for babyer og barn for å unngå kvelningsfare. Plastposer er ikke leketøy.

MERK

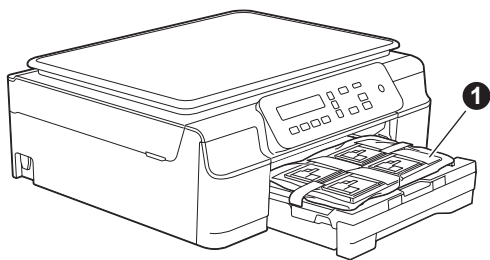
Ta vare på all emballasje og esken i tilfelle du må transportere maskinen.

USB-kabel

Du må kjøpe korrekt USB-kabel.

Vi anbefaler en USB 2.0-kabel (type A/B) som ikke er mer enn to meter lang.

- a** Fjern beskyttelsesteipen og filmen som dekker maskinen og displayet.
- b** Fjern plastposen ❶ som inneholder blekkpatronene, fra toppen av papirmagasinet.



- c** Kontroller at du har alle komponentene.

2

Koble til strømledningen

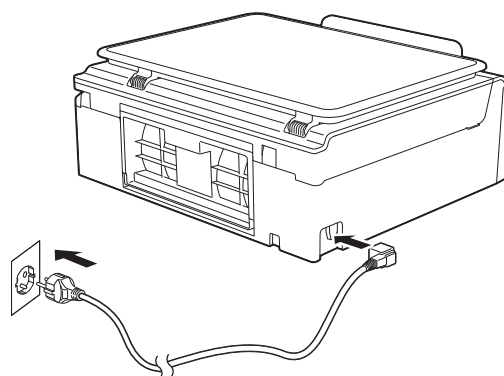
⚠ ADVARSEL

Kontroller at strømuttaket passer til medfølgende jordet støpsel. Maskinen må være jordet. Kontakt godkjent elektriker hvis du er usikker.

MERK



IKKE koble til USB-kabelen ennå (hvis du bruker USB-kabel).

- a** Koble til strømledningen.



MERK

- Varsels-LED-lyset på kontrollpanelet lyser helt til du har installert blekkpatronene.
- Vi anbefaler at du ikke trekker ut strømledningen så ofte og/eller lar maskinen stå uten tilkoblet strømledning over lengre perioder om gangen. Dette er for å forlenge levetiden til skriverhodet, spare blekkpatronene og opprettholde god utskriftskvalitet. Når du kobler maskinen til strømuttaket, rengjøres skriverhodet automatisk og dette bruker litt blekk.

Vi anbefaler at du bruker  til å slå av maskinen. Når du bruker , får maskinen minimalt med strøm slik at skriverhodet rengjøres regelmessig, men ikke like ofte.

3 Velge språk

- a** Trykk på **OK** når denne meldingen vises på displayet.

Select Language

(Velg språk)



Press OK Key

(Trykk på OK)

- b** Trykk på ▲ eller ▼ for å velge språk, og trykk deretter på **OK**.

Norsk



Select ▲▼ & OK

(Velg ▲▼ og OK)

- c** Trykk på ▲ (Yes (Ja)) for å bekrefte valgt språk.

MERK

Hvis du velger feil språk, kan du endre det etter at du har stilt inn dato og klokkeslett. (►► *Avansert brukermanual: Ändra spåket på LCD-skärmen*)

4 Installere blekkpatronene

⚠ FORSIKTIG

Hvis du får blekk i øynene, må du øyeblikkelig skylle med vann og kontakte lege hvis du er bekymret.

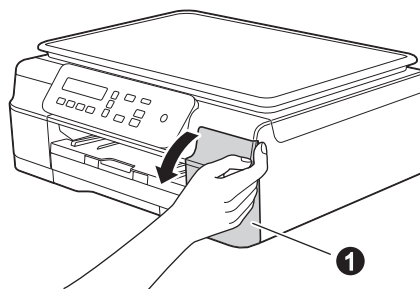
MERK

Sørg først for at maskinens medfølgende blekkpatroner er installert.

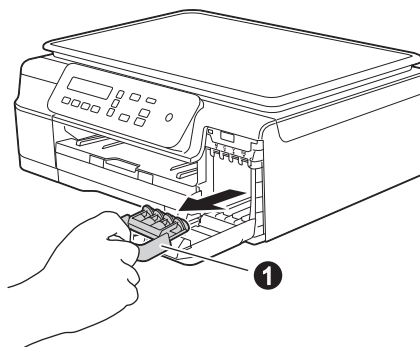
- a** Påse at strømmen er slått på. Følgende vises på displayet:

Ingen blekkpat.

- b** Åpne blekkpatrondekslet ①.



- c** Fjern den oransje beskyttelsesdelen ①.



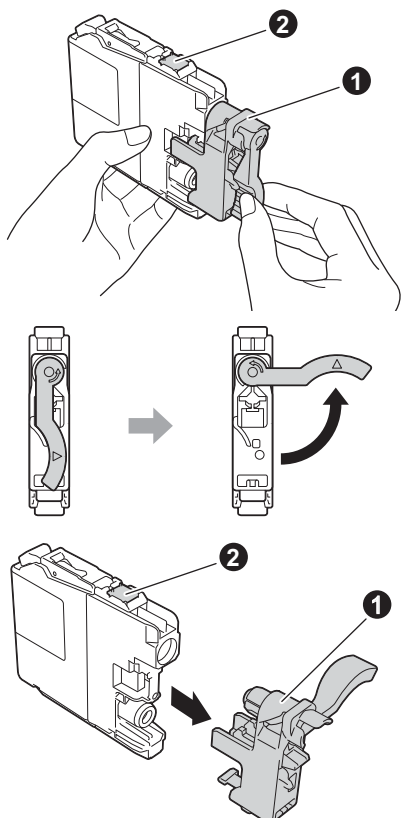
MERK

Ikke kast den oransje beskyttelsesdelen. Du vil trenge den hvis du skal transportere maskinen.

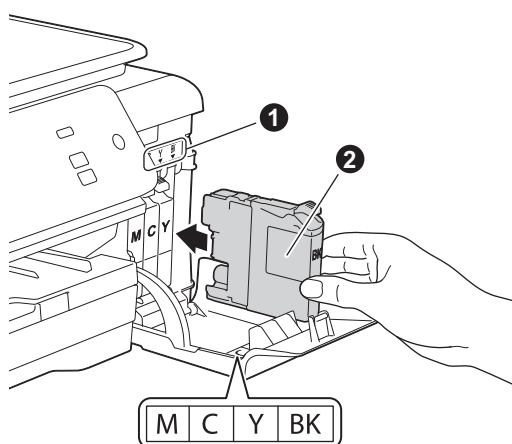
- d** Pakk ut blekkpatronen. Vri den grønne utløserhendelen på den oransje beskyttelseshetten ❶ mot klokken til det høres et klikk for å løsne vakuumpakningen. Fjern deretter beskyttelseshetten ❶ som vist.

VIKTIG

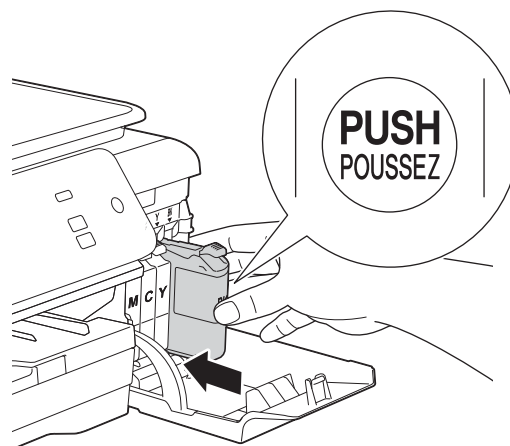
- IKKE rist på blekkpatronene. Hvis du får blekk på hud eller klær, vask øyeblikkelig med såpe eller vaskemiddel.
- IKKE berør patronen på angitt område ❷, da det kan føre til at maskinen ikke virker sammen med patronen.



- e** Kontroller at fargen på klistremerket ❶ samsvarer med patronfargen ❷, som vist på tegningen nedenfor. Sett inn blekkpatronen i pilens retning som vises på etiketten.



- f** Skyv forsiktig inn baksiden av blekkpatronen merket med "PUSH" (SKYV) inntil patronhendelen løftes. Når alle blekkpatronene er installert, lukker du blekkpatrondekselet.

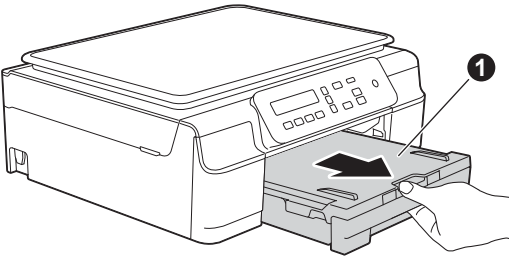


MERK

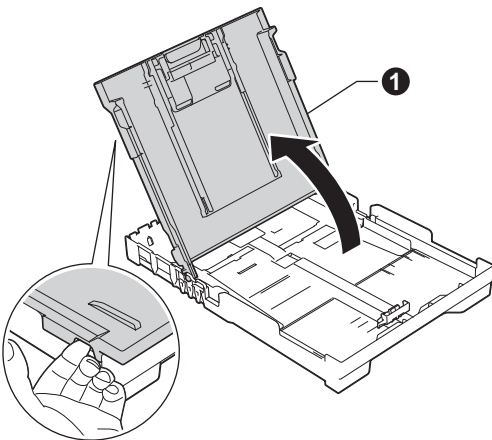
Maskinen vil klargjøre blekkrørsystemet for utskrift. Dette tar omtrent fire minutter. Ikke slå av maskinen. Vi anbefaler at du utfører neste trinn mens du venter.

5 Legg i vanlige A4-ark

- a** Trekk papirmagasinet ① helt ut av maskinen.

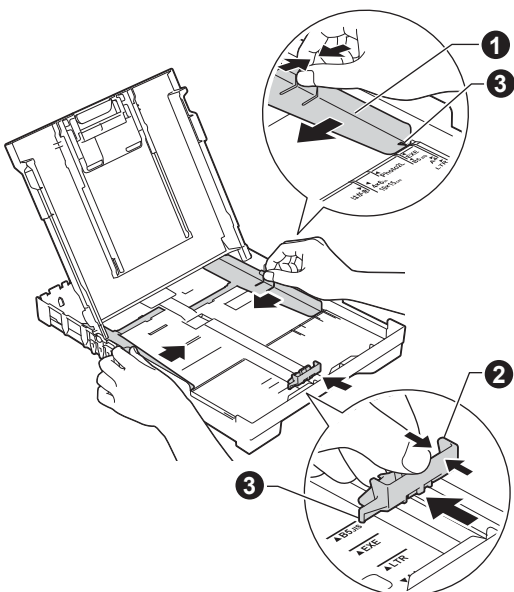


- b** Åpne dekselet til papirmagasinet ①.

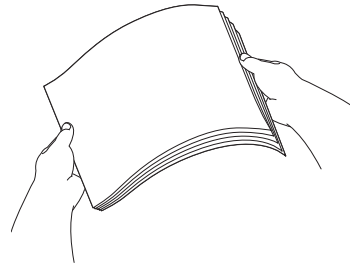


- c** Trykk ned og skyv forsiktig på bredestøtten ① og deretter lengdestøtten ② for å tilpasse dem etter papirstørrelsen.

Kontroller at trekantmerkene ③ på bredestøtten ① og lengdestøtten ② plasseres rett i forhold til merket for papirstørrelsen du bruker.



- d** Luft papirbunken godt for å unngå papirstopp og feilmating.



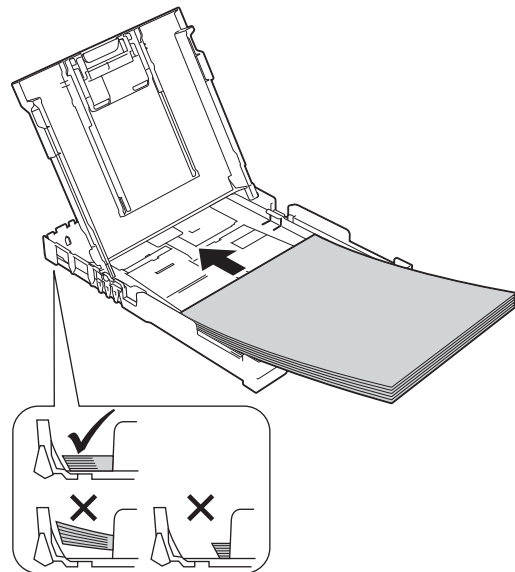
MERK

Påse alltid at papiret ikke er krøllete eller skrukkete.

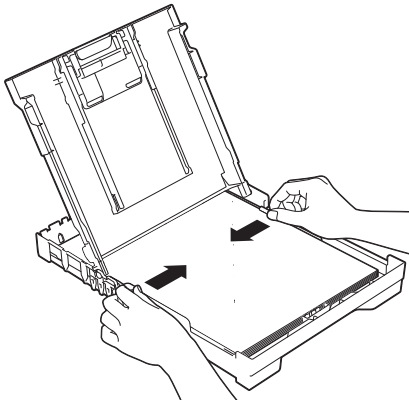
- e** Legg papiret forsiktig i papirmagasinet med utskriftssiden ned og den øvre kanten først. Kontroller at papiret ligger flatt i papirmagasinet.

VIKTIG

Vær nøye med at du ikke skyver papiret for langt inn, da kan det stikke opp bakerst i skuffen og forårsake problemer med papirmatingen.

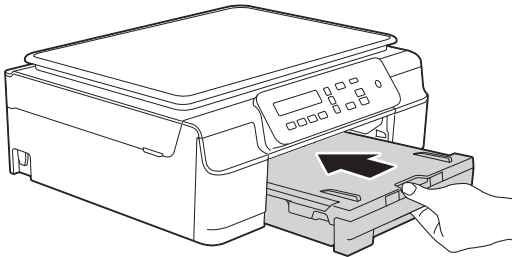


- f** Juster breddestøtten forsiktig etter papiret med begge hender. Sørg for at breddestøtten berører kantene på papiret.

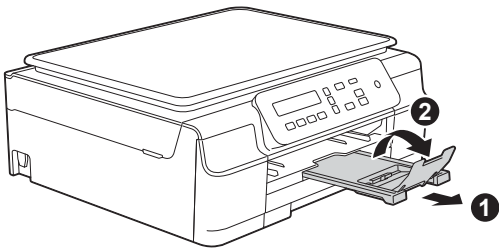


- g** Lukk dekselet til papirmagasinet.

- h** Skyv papirmagasinet *forsiktig* helt inn i maskinen.



- i** Ta tak i papirmagasinet og trekk samtidig ut papirstøtten ❶ slik at den låses fast, og vipp deretter ut papirstøtteklaffen ❷.



6 Kontrollere utskriftskvaliteten

- a** Når forberedelsene er fullført, vises følgende melding på displayet:

Sett papir og

↑

Trykk Start

Trykk på **Colour Start**.

- b** Kontroller kvaliteten på de fire fargeblokkene på arket. (sort/gul/cyan/magenta)

- c** Hvis alle linjer er skarpe og tydelige, trykker du på ▲ (Ja) for å avslutte kvalitetskontrollen og gå til neste trinn.

OK



Hvis det mangler linjer, trykker du på ▼ (Nei) og følger trinnene på displayet.

Dårlig



7 Stille dato og klokkeslett

Når du stiller inn dato og klokkeslett, kan maskinen rengjøre skriverhodet med jevne mellomrom for å opprettholde optimal utskriftskvalitet.

- a** Trykk på **OK** når denne meldingen vises på displayet.

Dato og klokke

↑

Angi/OK tast

- b** Trykk på ▲ eller ▼ for å taste inn de to siste sifrene i årstallet, og trykk deretter på **OK**.

År: 2013

(Tast inn for eksempel 1 3 for 2013.)

- c** Gjenta for måned og dag, og angi deretter timer og minutter i 24-timers format.

MERK

Du kan endre dato og klokkeslett hvis det er nødvendig. For mer informasjon
➤➤ *Grunnleggende brukermanual: Stille inn dato og klokkeslett*

8 Trådløst oppsett (om ønskelig)

Meldingen *Sette opp Wi-Fi?* vises på displayet. For trådløst oppsett med en mobil enhet gå til **a**. Brukere av Windows® og Macintosh går til **b**.

- a** Trykk på ▲ for å velge *Ja*.
Gå til trinn **11** på side 15 for å fortsette med det trådløse oppsettet.

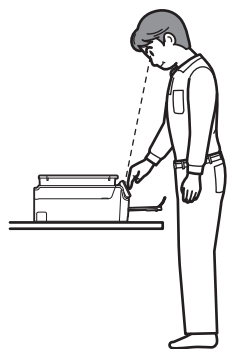
- b** Trykk på ▼ for å velge *Nei*.
Instruksjoner for trådløst oppsett for Windows® og Macintosh vil bli omtalt senere, fra og med side 15.

9 Stille kontrasten på displayet (hvis nødvendig)

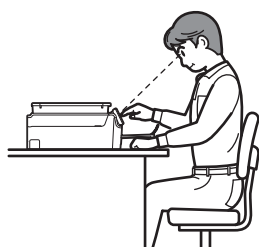
Du kan endre kontrastinnstillingen hvis det er vanskelig å se hva som står på displayet.

- a** Trykk på **Menu**.
- b** Trykk på ▲ eller ▼ for å velge 0 . Grunn oppsett.
Trykk på **OK**.
- c** Trykk på ▲ eller ▼ for å velge 2 . LCD Kontrast.
Trykk på **OK**.
- d** Trykk på ▲ eller ▼ for å velge Mørk eller Lys.

Kontrast: Mørk



Kontrast: Lys



- e** Trykk på **OK**.
- f** Trykk på **Stop/Exit**.

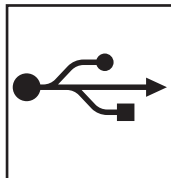
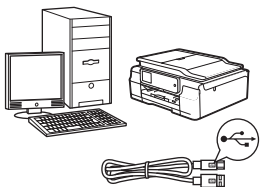
10

Velg tilkoblingstype

Disse installasjonsveiledningene er for Windows® XP Home, XP Professional, XP Professional x64 Edition, Windows Vista®, Windows® 7, Windows® 8 og Mac OS X v10.6.8, 10.7.x, 10.8.x.

MERK

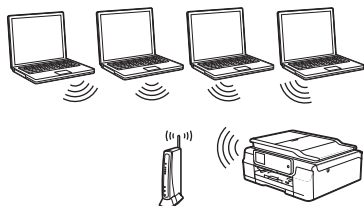
Hvis datamaskinen ikke har en CD-ROM-stasjon, hvis medfølgende CD-ROM ikke inneholder drivere for operativsystemet eller hvis du vil laste ned håndbøker og verktøy, kan du besøke siden for din modell på <http://solutions.brother.com/>. Det kan hende at noe av programvaren som finnes på CD-ROM-en ikke er tilgjengelig som nedlasting.



For USB-grensesnittkabel

Windows®: gå til side 10

Macintosh: gå til side 13



For trådløst nettverk

Windows® og Macintosh,
gå til side 15



For brukere av Windows® USB-grensesnitt

(Windows® XP Home / XP Professional / Windows Vista® / Windows® 7 / Windows® 8)

11 Før du installerer

Kontroller at datamaskinen er slått PÅ og at du er logget på som administrator.


MERK

- IKKE koble til USB-kabelen ennå.
- Lukk eventuelle programmer som kjører.
- Skjermbildene kan variere, avhengig av operativsystem.
- Hvis skjermbildet **Windows-tryggleik** vises, klikker du i avmerkingsboksen og så på **Installer** for å fullføre installasjonen.

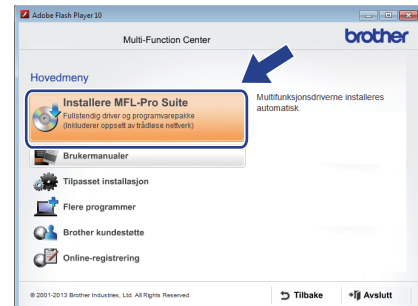
12 Installere MFL-Pro Suite

- a** Sett inn CD-ROM-en i CD-ROM-stasjonen. Hvis skjermbildet for modellnavn vises, velger du din maskin. Hvis skjermbildet for språk vises, velger du ønsket språk.

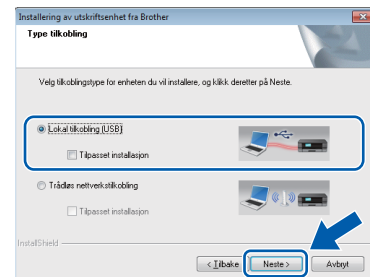
MERK

- Hvis Brother-skjermbildet ikke vises automatisk, gå til **Datamaskin (Min datamaskin)**.
(For Windows® 8: Klikk på ikonet  (**Filutforsker**) på oppgavelinjen, og gå så til **Datamaskin**.)
Dobbelklikk på CD-ROM-ikonet, og dobbeltklikk deretter på **start.exe**.
- Hvis skjermbildet Brukerkontroll vises, klikker du på **Tillat** eller **Ja**.

- b** Klikk på **Installere MFL-Pro Suite**, og klikk på **Ja** hvis du godtar lisensavtalene.



- c** Velg **Lokal tilkobling (USB)**, og klikk så på **Neste**.



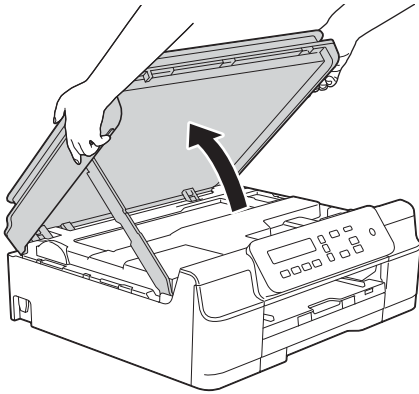
- d** Følg instruksjonene på skjermen helt til skjermbildet **Plugg i USB kabel** vises.




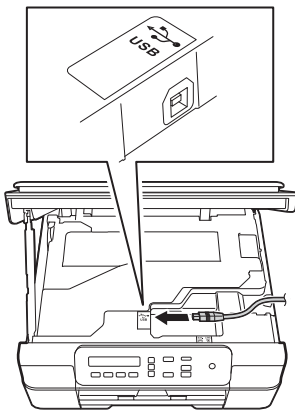


13 Koble til USB-kabelen

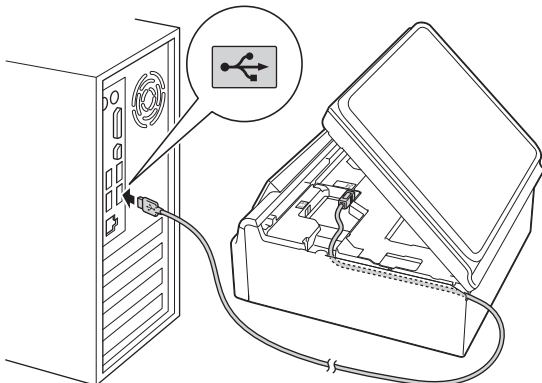
- a** Løft opp skannerdekselet til det låses på plass i åpen stilling.



- b** Koble USB-kabelen til USB-porten som er merket med et -symbol. Du finner USB-porten inne i maskinen, som vist i illustrasjonen nedenfor.



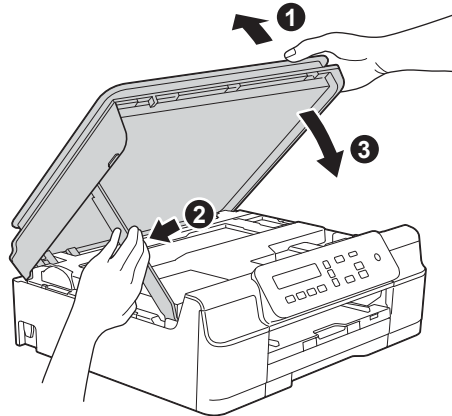
- c** Før USB-kabelen forsiktig gjennom kabelkanalen og ut på baksiden av maskinen. Koble kabelen til datamaskinen.



VIKTIG

Kontroller at kabelen ikke hindrer at dekselet lukkes, ellers kan det oppstå feil.

- d** Løft skannerdekselet for å utløse låsen **1**. Skyv skannerdekseletstøtten forsiktig ned **2**, og lukk skannerdekselet **3** med begge hender.



⚠ FORSIKTIG

Pass på at fingrene ikke kommer i klem når skannerdekselet lukkes.

- e** Installasjonen fortsetter automatisk. Installasjonsskjerm bildene vises i tur og orden.

MERK

IKKE avbryt noen av skjerm bildene under installasjonen. Det kan ta noen sekunder før skjerm bildene vises.

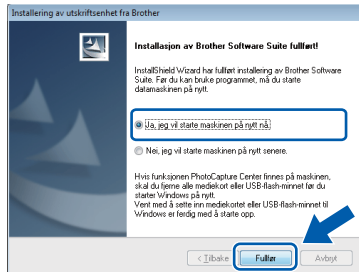
- f** Hvis skjerm bildet **Miljømessige råd for utstyr som reproducerer bilder** vises, klikker du på **Neste**.
- g** Når skjerm bildet **Online-registrering** vises, følger du instruksjonene på skjermen. Klikk på **Neste**.
- h** Hvis du ikke vil stille maskinen inn som standard skriver, fjerner du markeringen i avmerkingsboksen for **Angi standard skriver**, og klikker deretter på **Neste**.
- i** Når vinduet **Installasjonen er fullført** vises, bekrefter du innstillingene og klikker så på **Neste**.



14

Fullføre og starte på nytt

- a** Klikk **Fullfør** for å starte datamaskinen på nytt. Når du har startet datamaskinen på nytt, må du logge på som administrator.



MERK

- Hvis det vises en feilmelding under installering av programvaren, skal du gjøre som følger:
 - Brukere av Windows® XP, Windows Vista® og Windows® 7: Kjør **Installasjonsdiagnose**, som du finner i **(Start) > Alle programmer > Brother > DCP-XXXX** (der XXXX er navnet på modellen din).
 - Brukere av Windows® 8: Kjør **Installasjonsdiagnose** ved å dobbeltklikke på **(Brother Utilities)** på skrivebordet, og deretter klikke på rullegardinlisten og velge navnet på modellen din (hvis det ikke allerede er valgt). Klikk på **Verktøy** i navigasjonsfeltet til venstre.
- Avhengig av sikkerhetsinnstillingene, kan det hende at et Windows®-sikkerhetsvindu eller antivirusvindu vises når du bruker maskinen eller programvaren. Tillat at vinduet kan fortsette.

- b** Følgende skjermer vises.

- Når skjermbildet **Innstilling for programoppdatering** vises, velger du den ønskede innstillingen for oppdatering av programvare, og klikker på **OK**.
- Når skjermbildet for Brothers program for produktutvikling og støtte vises, velger du innstillinger og følger instruksjonene på skjermen.

MERK

- Programvareoppdateringen og Brothers program for produktutvikling og støtte forutsetter tilgang til Internett.
- Når du installerer MFL-Pro Suite, blir Hjelp for Brother også automatisk installert. Hjelp for Brother gir deg også tilgang til Brother Solutions Center når du klikker på i oppgavelinjen.

Fullfør

Installasjonen er nå fullført.

Installere andre programmer:

Nå kan du gå til

Side 29

MERK

Brukere av Windows® 8: Hvis Brother-manualene som medfølger på CD-ROM-en er i PDF-format, kan du bruke Adobe® Reader® til å åpne dem. Hvis Adobe® Reader® er installert på datamaskinen, men du ikke kan åpne filene i Adobe® Reader®, kan du endre filtilknytningen for PDF (se *Slik åpner du en PDF-fil i Adobe® Reader® (Windows® 8)* på side 31).



For brukere av Macintosh USB-grensesnitt (Mac OS X v10.6.8, 10.7.x, 10.8.x)

11 Før du installerer

Kontroller at maskinen er koblet til strømuttaket og at Macintosh-maskinen er slått PÅ. Du må være logget på som administrator.

MERK

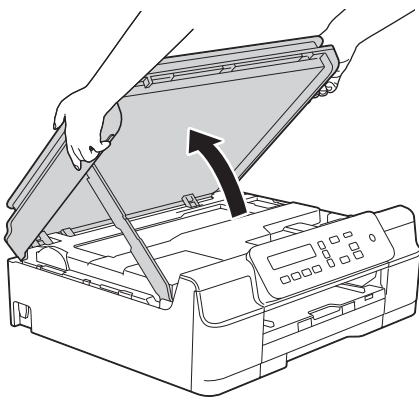
Brukere av Mac OS X v10.6.0 til 10.6.7 må oppgradere til Mac OS X v10.6.8–10.8.x.


12 Koble til USB-kabelen

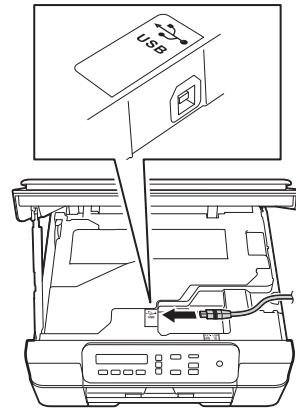
MERK

- Du må IKKE koble maskinen til en USB-port på et tastatur eller en USB-hub som ikke er koblet til strømuttaket.
- Koble maskinen direkte til Macintosh-maskinen.

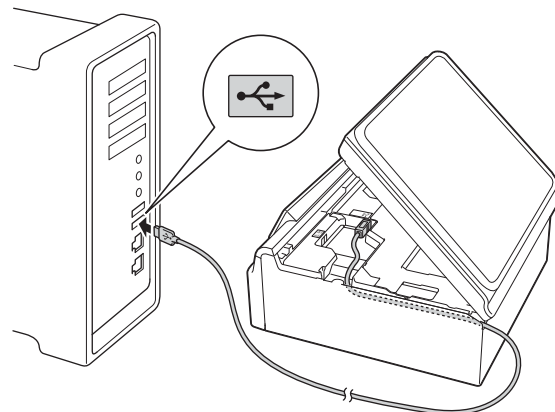
- a** Løft opp skannerdekselet til det låses på plass i åpen stilling.



- b** Koble USB-kabelen til USB-porten som er merket med et -symbol. Du finner USB-porten inne i maskinen, som vist i illustrasjonen nedenfor.



- c** Før USB-kabelen forsiktig gjennom kabelkanalen og ut på baksiden av maskinen. Koble kabelen til Macintosh-maskinen.

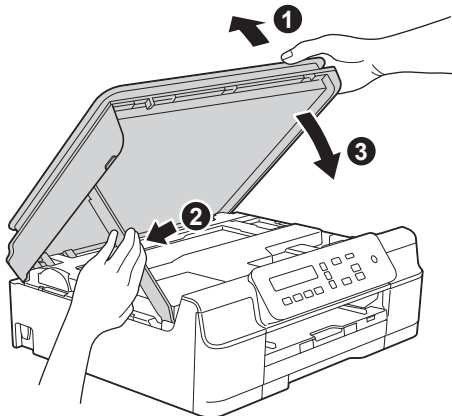


VIKTIG

Kontroller at kabelen ikke hindrer at dekselet lukkes, ellers kan det oppstå feil.



- d** Løft skannerdekslet for å utløse låsen ❶. Skyv skannerdekselstøtten forsiktig ned ❷, og lukk skannerdekslet ❸ med begge hender.



⚠ FORSIKTIG

Pass på at fingrene ikke kommer i klem når skannerdekselet lukkes.

13 Installere MFL-Pro Suite

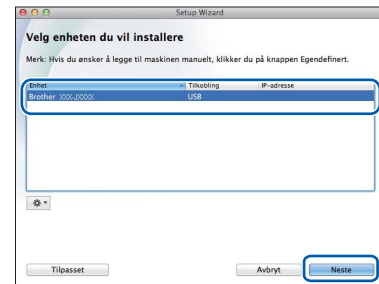
- a** Sett inn CD-ROM-en i CD-ROM-stasjonen.
b Dobbeltklikk på ikonet **Start Here OSX** for å installere. Hvis skjermbildet for modellnavn vises, velger du din maskin.



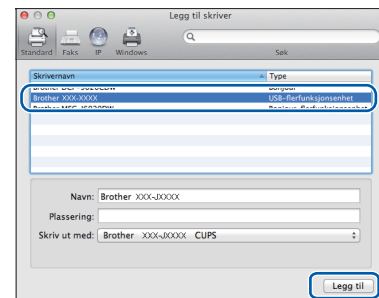
- c** Velg **Lokal tilkobling (USB)**, og klikk så på **Neste**. Følg instruksjonene på skjermen.



- d** Brother-programvaren søker etter Brother-enheten når installeringen er fullført. Dette tar noen få sekunder.
e Velg en maskin fra listen, og klikk deretter på **Neste**.



- f** Når skjermbildet **Legg til skriver** vises, klikker du på **Legg til skriver**.
g Velg maskinen din fra listen. Klikk på **Legg til**, og så på **Neste**.



Når skjermbildet for støtte vises, klikker du på **Neste**.

- h** Klikk på **Lukk** når dette skjermbildet vises.



Fullfør Installasjonen er nå fullført.



For brukere av trådløst nettverksgrensesnitt

11

Før du begynner

Du må først konfigurere innstillingene for det trådløse nettverket på maskinen slik at det kommuniserer med tilgangspunktet/ruteren. Når maskinen er konfigurert til å kommunisere med tilgangspunktet/ruteren, vil datamaskiner på nettverket ha tilgang til maskinen. Du må installere driverne og programvaren for å kunne bruke maskinen fra disse datamaskinene. Trinnene nedenfor veileder deg gjennom konfigureringen og installasjonen.

Du oppnår best resultat for vanlige dokumentutskrifter ved å plassere Brother-maskinen så nær nettverkets tilgangspunkt/ruter som mulig, og med færrest mulig hindringer. Store gjenstander og vegger mellom de to enhetene, i tillegg til støy fra andre elektroniske enheter, kan påvirke dataoverføringshastigheten for dokumentene.

På grunn av disse faktorene kan det hende trådløs tilkobling ikke passer like godt til alle typer dokumenter og applikasjoner. Hvis du skal skrive ut store filer, som flersidige dokumenter med blandet tekst og mye grafikk, bør du vurdere USB for høyere hastighet.

MERK

Hvis du allerede har konfigurert maskinens innstillinger for trådløst nettverk, må du tilbakestille nettverksinnstillingene før du konfigurerer innstillingene for trådløst nettverk på nytt.

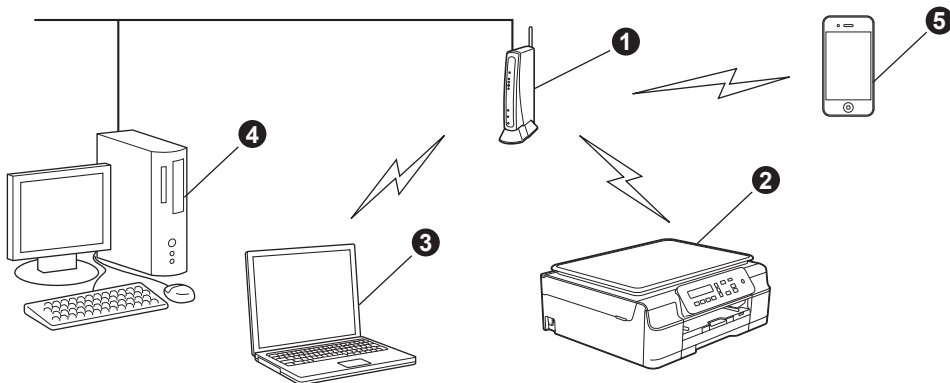
Trykk på **Menu** på maskinen. Trykk på **▲** eller **▼** for å velge 3. Nettverk. Trykk på **OK**.

Trykk på **▲** eller **▼** for å velge 0. Nullst. nettv. Trykk på **OK**.

Trykk to ganger på **▲** for å godta endringen.

Følgende instruksjoner er for infrastrukturmodus (koblet til en datamaskin gjennom et tilgangspunkt/ruter).

Infrastrukturmodus



- 1 Tilgangspunkt/ruter
- 2 Maskin for trådløst nettverk (din maskin) som er koblet til tilgangspunktet/ruteren
- 3 Trådløs kompatibel datamaskin som er tilkoblet tilgangspunktet/ruteren
- 4 Kablet datamaskin som er tilkoblet tilgangspunktet/ruteren
- 5 Mobil enhet som er koblet til tilgangspunktet/ruteren

Sikre at de trådløse nettverksinnstillingene for maskinen stemmer overens med tilgangspunktet/ruteren.

MERK

Du finner instruksjoner for hvordan du stiller inn Ad-hoc-modus (koblet til en datamaskin med trådløs funksjon uten tilgangspunkt) i *Programvare og Nettverks Brukerhåndbok* på CD-ROM-en.

For å vise *Programvare og Nettverks Brukerhåndbok*:

1 Slå på maskinen. Sett inn CD-ROM-en i CD-ROM-stasjonen.

For Windows®:

2 Velg modell og språk. Hovedmenyen på CD-ROM-en vises.

3 Klikk på **Brukermanualer**, og deretter på **PDF-/HTML-dokumenter**.

4 Klikk på *Programvare og Nettverks Brukerhåndbok*.

For Macintosh:

2 Dobbeltklikk på **Brukermanualer**. Velg modell og språk.

3 Klikk på **Brukermanualer**, og klikk deretter på *Programvare og Nettverks Brukerhåndbok*.



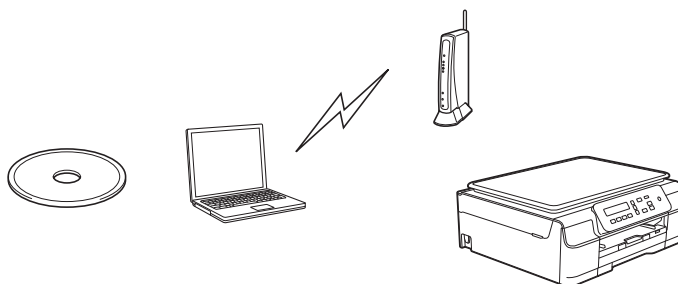
12 Velg metode for oppsett av trådløs bruk

Følgende instruksjoner vil tilby tre metoder for oppsett av Brother-maskinen på et trådløst nettverk. Hvis du startet det trådløse oppsettet fra trinn **8** på side 7, går du til metode **b** eller **c**. Alle andre brukere velger metoden de foretrekker for sitt miljø.

Metode **a** er den anbefalte tilkoblingsmåten (Windows® eller Macintosh).

a Oppsett ved hjelp av CD-ROM (Windows® og Macintosh)

- Vi anbefaler at du bruker en datamaskin som er trådløst tilkoblet nettverket for denne metoden.
- En USB-kabel kan være nødvendig i noen tilfeller.



Nå kan du gå til

side 18

b Manuelt oppsett fra kontrollpanelet ved hjelp av installasjonsveiviseren (Windows®, Macintosh og mobile enheter)

Hvis ditt trådløse tilgangspunkt/ruter ikke støtter WPS (Wi-Fi Protected Setup™) eller AOSS™, **noterer du innstillingene for trådløst nettverk** til ditt trådløse tilgangspunkt/ruter i feltet nedenfor.

Hvis du trenger hjelp med oppsettet og ønsker å kontakte Brother kundeservice, må du ha SSID (nettverksnavn) og nettverksnøkkel klar. Vi kan ikke hjelpe deg med å finne denne informasjonen.

Element	Registrer gjeldende innstillinger for det trådløse nettverket
SSID (Nettverksnavn)	
Nettverksnøkkel*	

* Nettverksnøkkelen kan også beskrives som passordet, sikkerhetsnøkkelen eller krypteringsnøkkelen.

MERK

Hvis du ikke har denne informasjonen (SSID og nettverksnøkkel), kan du ikke gå videre til trådløse innstillinger.

Hvordan finner jeg denne informasjonen?

- 1) Sjekk dokumentasjonen du har fått fra leverandøren av det trådløse tilgangspunktet/ruteren.
- 2) Det innledende SSID kan være produsentens navn eller modellnavnet.
- 3) Hvis du ikke har sikkerhetsinformasjonen, må du ta kontakt med ruterprodusenten, systemadministratoren eller Internett-leverandøren.

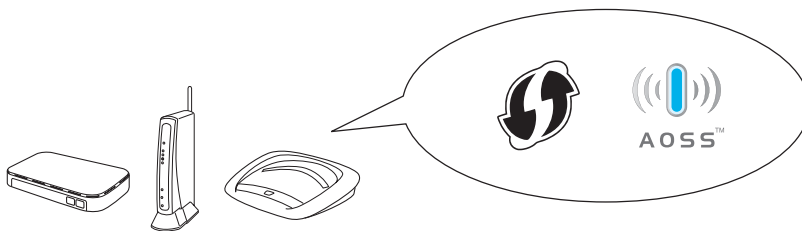
Nå kan du gå til

side 19



C Konfigurering med ett-trykk ved hjelp av WPS eller AOSS™ (Windows®, Macintosh og mobile enheter)

Bruk denne metoden hvis det trådløse tilgangspunktet/ruteren støtter automatisk trådløs (et-trykk) konfigurering (WPS eller AOSS™).



Nå kan du gå til

side 21



13 Oppsett ved hjelp av CD-ROM (Windows® og Macintosh)


For brukere av Macintosh:

Sett CD-ROM-platen inn i CD-ROM-stasjonen, og dobbeltklikk på **Start Here OSX**. Velg trådløs installasjon, og følg instruksjonene for oppsett av trådløs enhet på datamaskinskjermen. Når oppsettet er fullført, går du til trinn **15-e** på side 27.

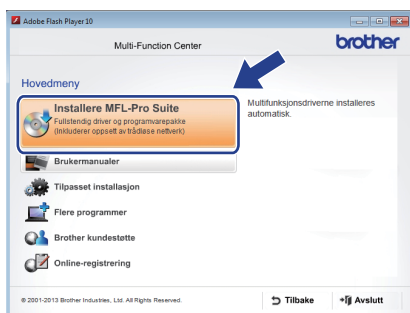
For brukere av Windows®:

- a** Sett inn CD-ROM-en i CD-ROM-stasjonen. Hvis skjermbildet for modellnavn vises, velger du din maskin. Hvis skjermbildet for språk vises, velger du ønsket språk.

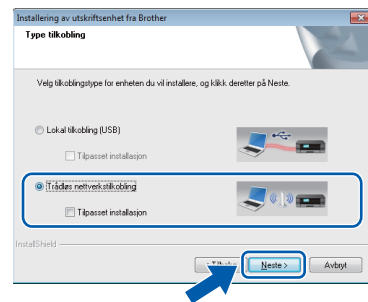
MERK

- Hvis Brother-skrjembildet ikke vises automatisk, gå til **Datamaskin (Min datamaskin)**. (For Windows® 8: Klikk på ikonet  (**Filutforsker**) på oppgavelinjen, og gå så til **Datamaskin**.)
Dobbeltklikk på CD-ROM-ikonet, og dobbeltklikk deretter på **start.exe**.
- Hvis skjermbildet Brukerkontroll vises, klikker du på **Tillat** eller **Ja**.

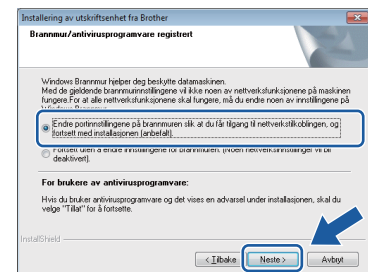
- b** Klikk på **Installere MFL-Pro Suite**, og klikk på **Ja** hvis du godtar lisensavtalene.



- c** Velg **Trådløs nettverkstilkobling**, og klikk så på **Neste**.



- d** Når skjermbildet **Brannmur/antivirusprogramvare registrert** vises, velg **Endre portinnstillingene på brannmuren slik at du får tilgang til nettverkstilkoblingen**, og fortsett med **installasjonen (anbefalt)**, og klikk så på **Neste**.



Hvis du bruker en annen brannmur enn Windows®-brannmuren, kan du se instruksjonene som følger med den aktuelle brannmurprogramvaren for informasjon om hvordan du legger til de følgende nettverksportene.

- For nettverksskanning legger du til UDP-port 54925.
- Hvis du fremdeles har problemer med nettverkstilkoblingen, legger du til UDP-portene 137 og 161.

- e** Følg instruksjonene på skjermen for å konfigurere Brother-maskinen.

- f** Maskinen vil nå prøve å koble til det trådløse nettverket. Dette kan ta noen få minutter.

MERK

Hvis tilkoblingen mislyktes, kontrollerer du feilkoden på den utskrevne rapporten (eller på skjermen) og følger **Feilsøking** på side 22.

- OK!** Konfigureringen av trådløst nettverk er nå fullført.

Installere MFL-Pro Suite

For brukere av Windows®:

Nå kan du gå til

Trinn 15-e på side 25



13 Manuelt oppsett fra kontrollpanelet ved hjelp av installasjonsveiviseren (Windows®, Macintosh og mobile enheter)

a Hvis du startet det trådløse oppsettet fra trinn **8** på side 7, trykker du på **▲** eller **▼** for å velge **1.Inst.veiviser**, og trykk deretter på **OK**. Gå deretter til **c**. Alle andre brukere går til **b**.

b Trykk på **Menu** på maskinen. Trykk på **▲** eller **▼** for å velge **3.Nettverk**. Trykk på **OK**. Trykk på **▲** eller **▼** for å velge **3.Inst.veiviser**. Trykk på **OK**.

c Når **WLAN aktivt ?** vises, trykker du på **▲** (**Ja**) for å godta. Nå startes veiviseren for trådløst oppsett. Trykk på **Stop/Exit** hvis du vil avbryte.

d Maskinen vil søke etter tilgjengelige SSID-er. Det vil ta flere sekunder å vise en liste over tilgjengelige SSID-er. Hvis listen over SSID-er vises, trykk på **▲** eller **▼** for å velge SSID-en du noterte i trinn **12-b** på side 16. Trykk på **OK**.

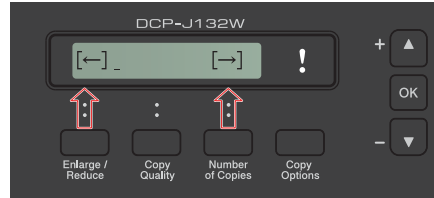
Hvis du blir bedt om å taste inn en nettnøkk, gå til **e**. Hvis ikke, gå til **f**.

MERK

- Hvis listen er tom, må du sjekke at det trådløse tilgangspunktet/ruteren har strøm og kringkaster SSID. Flytt maskinen din nærmere det trådløse tilgangspunktet/ruteren, og prøv å starte fra **b** igjen.
- Hvis tilgangspunktet er konfigurert til ikke å gruppesende SSID-en, må du legge til SSID-navnet manuelt. Vil du ha mer informasjon, finner du det i *Programvare og Nettverks Brukerhåndbok*.

e Tast inn nettnøkkelen du noterte i trinn **12-b** på side 16 med tastene **▲**, **▼** for å velge bokstaver eller tall.

Bruk tasten **Enlarge/Reduce** eller **Number of Copies** til å flytte markøren mot venstre eller høyre.



Vil du for eksempel taste inn bokstaven **a**, trykker du på tasten **▲** én gang. Vil du taste inn tallet **3**, holder du nede tasten **▲** til den vises.

MERK

Bokstavene vises i denne rekkefølgen: små bokstaver, store bokstaver, tall og deretter spesialtegn.

(Vil du ha mer informasjon, kan du se *Skrive inn tekst i innstillinger for trådløst nettverk* på side 30.)

Trykk på **OK** når du har tastet inn alle tegnene, og trykk deretter på **▲** (**Ja**) for å ta i bruk innstillingene.

f Maskinen vil nå prøve å koble til det trådløse nettverket. Dette kan ta noen få minutter.

Når **Trykk OK** vises på displayet, trykker du på **OK**.

MERK

Hvis tilkoblingen mislyktes, kontrollerer du feilkoden på den utskrevne rapporten og følger *Feilsøking* på side 22.



Konfigureringen av trådløst nettverk er nå fullført.

MERK

For brukere av mobile enheter:

- Koble den mobile enheten til et trådløst tilgangspunkt/ruter ved hjelp av en Wi-Fi-tilkobling.
- Last ned installer Brother iPrint&Scan (Android™ / iOS / Windows® Phone) fra nettlastingsnettstedet for programvare for din mobile enhet. Du kan også bruke AirPrint (iOS) med denne maskinen.
- Du kan laste ned brukermanualen for programvaren du bruker (Brother iPrint&Scan / AirPrint) fra Brother Solutions Center ved å gå til <http://solutions.brother.com/>, og klikke på Håndbøker på siden for din modell.



Vil du installere MFL-Pro Suite, fortsetter du til trinn **14**.

For brukere av Windows®:

Nå kan du gå til

Side 24

For brukere av Macintosh:

Nå kan du gå til

Side 27



13 Konfigurering med ett trykk ved hjelp av WPS eller AOSS™ (Windows®,

Macintosh og mobile enheter)

- a** Kontroller at det trådløse tilgangspunktet/ruteren har WPS- eller AOSS™-symbolet som vist nedenfor.



- b** Plasser Brother-maskinen innenfor rekkevidden til tilgangspunktet/ruteren med WPS eller AOSS™. Rekkevidden kan variere, avhengig av omgivelsene. Se i instruksjonene for tilgangspunktet/ruteren.

Hvis du startet konfigurasjonen fra trinn **8** på side 7, gå til **d**.

Alle andre brukere går til **c**.

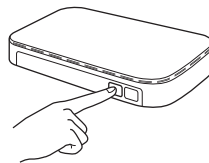
- c** Trykk på **Menu** på maskinen. Trykk på **▲** eller **▼** for å velge 3. Nettverk. Trykk på **OK**.

- d** Trykk på **▲** eller **▼** for å velge 4. WPS/AOSS. Trykk på **OK**. Når **WLAN aktivt ?** vises, trykker du på **▲** (Ja) for å godta. Nå startes veiviseren for trådløst oppsett.

MERK

Hvis det trådløse tilgangspunktet/ruteren støtter WPS, kan du også konfigurere maskinen ved hjelp av PIN-metoden (Personal Identification Number). >>> *Programvare og Nettverks Brukerhåndbok*

- e** Trykk på WPS eller AOSS™ på det trådløse tilgangspunktet/ruteren (du finner mer informasjon i instruksjonene som følger med det trådløse tilgangspunktet/ruteren).



Denne funksjonen oppdager automatisk hvilken modus (WPS eller AOSS™) det trådløse tilgangspunktet/ruteren bruker for å konfigurere maskinen.

Når **Trykk OK** vises på displayet, trykker du på **OK**.

MERK

Hvis tilkoblingen mislyktes, kontrollerer du feilkoden på den utskrevne rapporten og følger *Feilsøking* på side 22.



Konfigureringen av trådløst nettverk er nå fullført.

MERK

For brukere av mobile enheter:

- Koble den mobile enheten til et trådløst tilgangspunkt/ruter ved hjelp av en Wi-Fi-tilkobling.
- Last ned installer Brother iPrint&Scan (Android™ / iOS / Windows® Phone) fra nettlastingsnettstedet for programvare for din mobile enhet. Du kan også bruke AirPrint (iOS) med denne maskinen.
- Du kan laste ned brukermanualen for programvaren du bruker (Brother iPrint&Scan / AirPrint) fra Brother Solutions Center ved å gå til <http://solutions.brother.com/>, og klikke på Håndbøker på siden for din modell.

Vil du installere MFL-Pro Suite, fortsetter du til trinn 14.

For brukere av Windows®:

Nå kan du gå til

Side 24

For brukere av Macintosh:

Nå kan du gå til

Side 27



Feilsøking

Hvis du trenger hjelp med oppsettet og ønsker å kontakte Brother kundeservice, må du ha SSID (nettverksnavn) og nettverksnøkkel klar. Vi kan ikke hjelpe deg med å finne denne informasjonen.

Hvordan finner jeg trådløs sikkerhetsinformasjon (SSID og nettverksnøkkel*)

- 1) Sjekk dokumentasjonen du har fått fra leverandøren av det trådløse tilgangspunktet/ruteren.
- 2) Det innledende SSID kan være produsentens navn eller modellnavnet.
- 3) Hvis du ikke har sikkerhetsinformasjonen, må du ta kontakt med ruterprodusenten, systemadministratoren eller Internett-leverandøren.

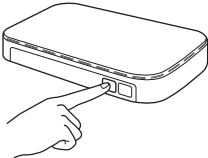
* Nettverksnøkkelen kan også beskrives som passordet, sikkerhetsnøkkelen eller krypteringsnøkkelen.

Trådløs LAN-rapport

Hvis den trådløse LAN-rapporten som er skrevet ut viser at tilkoblingen mislyktes, må du kontrollere feilkoden på den utskrevne rapporten og se følgende instruksjoner.

Feilkode	Anbefalte løsninger
TS-01	<p>Den trådløse innstillingen er ikke aktivert. Sett trådløs innstilling til PÅ.</p> <ul style="list-style-type: none">- Hvis en nettverkskabel er koblet til maskinen, må denne kobles fra og maskinens innstillinger for trådløst nettverk settes til PÅ. <p>Trykk på Menu på maskinen. Trykk på ▲ eller ▼ for å velge 3. Nettverk. Trykk på OK. Trykk på ▲ eller ▼ for å velge 8. WLAN aktivt. Trykk på OK. Trykk på ▲ eller ▼ for å velge på. Trykk på OK. Trykk på Stop/Exit.</p>
TS-02	<p>Finner ikke trådløst tilgangspunkt/ruter.</p> <p>1. Kontroller følgende fire punkter.</p> <ul style="list-style-type: none">- Kontroller at trådløst tilgangspunkt/ruter er slått på.- Flytt maskinen til et obstruksjonsfritt område eller nærmere det trådløse tilgangspunktet/ruteren.- Sett maskinen midlertidig innenfor en meter fra det trådløse tilgangspunktet når du konfigurerer de trådløse innstillingene.- Hvis det trådløse tilgangspunktet/ruteren har filtrering av MAC-adresse, må du bekrefte at MAC-adressen til Brother-maskinen er tillatt i filteret. <p>2. Hvis du har angitt SSID og sikkerhetsinformasjon (SSID/godkjenningsmetode/krypteringsmetode/nettverksnøkkel) manuelt, kan informasjonen være feil. Bekreft SSID og sikkerhetsinformasjon på nytt, og skriv korrekt informasjon inn på nytt om nødvendig. Se <i>Hvordan finner jeg trådløs sikkerhetsinformasjon (SSID og nettverksnøkkel*)</i> på side 22 for å bekrefte.</p>



<p>TS-04</p>	<p>Godkjennings-/krypteringsmetodene som brukes av det valgte trådløse tilgangspunktet/ruteren støttes ikke av maskinen.</p> <p>For infrastrukturmodus: Endre autentiserings- og krypteringsmetodene til det trådløse tilgangspunktet/ruteren. Maskinen støtter følgende godkjenningsmetoder:</p> <table border="1" data-bbox="331 394 1094 658"> <thead> <tr> <th>Godkjenningsmetode</th> <th>Krypteringsmetode</th> </tr> </thead> <tbody> <tr> <td rowspan="2">WPA-Personal</td> <td>TKIP</td> </tr> <tr> <td>AES</td> </tr> <tr> <td>WPA2-Personal</td> <td>AES</td> </tr> <tr> <td rowspan="2">Åpen</td> <td>WEP</td> </tr> <tr> <td>Ingen (uten kryptering)</td> </tr> <tr> <td>Delt nøkkel</td> <td>WEP</td> </tr> </tbody> </table> <p>Hvis problemet ikke blir løst, kan de angitte SSID- eller nettverksinnstillingene være feilaktige. Bekreft de trådløse nettverksinnstillingene på nytt. Se <i>Hvordan finner jeg trådløs sikkerhetsinformasjon (SSID og nettverksnøkkel*)</i> på side 22 for å bekrefte.</p> <p>For Ad-hoc-modus: Endre godkjennings- og krypteringsmetodene for datamaskinen til trådløs innstilling. Maskinen har kun støtte for Åpen godkjenning, og har valgfri WEP-kryptering.</p>	Godkjenningsmetode	Krypteringsmetode	WPA-Personal	TKIP	AES	WPA2-Personal	AES	Åpen	WEP	Ingen (uten kryptering)	Delt nøkkel	WEP
Godkjenningsmetode	Krypteringsmetode												
WPA-Personal	TKIP												
	AES												
WPA2-Personal	AES												
Åpen	WEP												
	Ingen (uten kryptering)												
Delt nøkkel	WEP												
<p>TS-05</p>	<p>Sikkerhetsinformasjonen (SSID/nettverksnøkkel) er feil.</p> <p>Bekreft SSID og sikkerhetsinformasjon (nettverksnøkkel) på nytt. Se <i>Hvordan finner jeg trådløs sikkerhetsinformasjon (SSID og nettverksnøkkel*)</i> på side 22 for å bekrefte. Hvis ruterens har WEP-kryptering, angir du nøkkelen som er brukt som første WEP-nøkkel. Brother-maskinen har kun støtte for bruk av den første WEP-nøkkelen.</p>												
<p>TS-06</p>	<p>Den trådløse sikkerhetsinformasjonen (godkjenningsmetode/krypteringsmetode/nettverksnøkkel) er feil.</p> <p>Bekreft trådløs sikkerhetsinformasjon på nytt (godkjenningsmetode/krypteringsmetode/nettverksnøkkel) i tabellen i TS-04. Se <i>Hvordan finner jeg trådløs sikkerhetsinformasjon (SSID og nettverksnøkkel*)</i> på side 22 for å bekrefte. Hvis ruterens har WEP-kryptering, angir du nøkkelen som er brukt som første WEP-nøkkel. Brother-maskinen har kun støtte for bruk av den første WEP-nøkkelen.</p>												
<p>TS-07</p>	<p>Maskinen finner ingen trådløse tilgangspunkt/rutere med WPS eller AOSS™ aktivert.</p> <p>Hvis du ønsker å konfigurere de trådløse innstillingene med WPS eller AOSS™, må både maskinen og det trådløse tilgangspunktet/ruteren startes. Bekreft at det trådløse tilgangspunktet/ruteren har støtte for WPS eller AOSS™, og start på nytt.</p> <p>Hvis du ikke vet hvordan det trådløse tilgangspunktet/ruteren brukes med WPS eller AOSS™, kan du se dokumentasjonen som følger med det trådløse tilgangspunktet/ruteren, ta kontakt med det trådløse tilgangspunktets/ruterens produsent eller ta kontakt med systemansvarlig.</p> 												
<p>TS-08</p>	<p>Fant to eller flere tilgangspunkter som har WPS eller AOSS™ aktivert.</p> <ul style="list-style-type: none"> - Bekreft at kun ett trådløst tilgangspunkt/ruter innenfor området har WPS eller AOSS™ aktivert, og prøv én gang til. - Prøv å starte igjen etter noen minutter for å unngå interferens fra andre tilgangspunkter. 												



Installer driverne og programvaren

(Windows® XP Home / XP Professional / Windows Vista® / Windows® 7 / Windows® 8)

14 Før du installerer

Kontroller at datamaskinen er slått PÅ og at du er logget på som administrator.


MERK

- Lukk eventuelle programmer som kjører.
- Skjermbildene kan variere, avhengig av operativsystem.

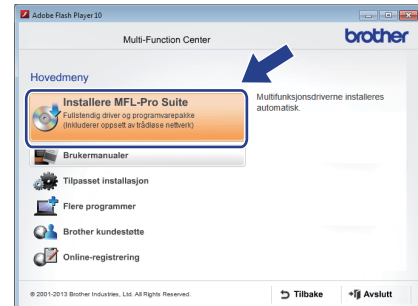
15 Installere MFL-Pro Suite

a Sett inn CD-ROM-en i CD-ROM-stasjonen. Hvis skjermbildet for modellnavn vises, velger du din maskin. Hvis skjermbildet for språk vises, velger du ønsket språk.

MERK

- Hvis Brother-skjermbildet ikke vises automatisk, gå til **Datamaskin (Min datamaskin)**.
(For Windows® 8: Klikk på ikonet  (Filutforsker) på oppgavelinjen, og gå så til **Datamaskin**.)
Dobbelklikk på CD-ROM-ikonet, og dobbelklikk deretter på **start.exe**.
- Hvis skjermbildet Brukerkontroll vises, klikker du på **Tillat** eller **Ja**.

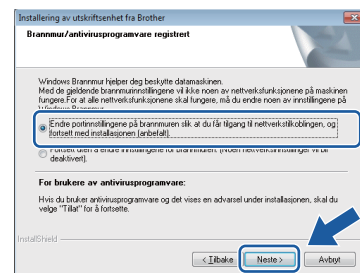
b Klikk på **Installere MFL-Pro Suite**, og klikk på **Ja** hvis du godtar lisensavtalene.



c Velg **Trådløs nettverkstilkobling**, og klikk så på **Neste**.



d Når skjermbildet **Brannmur/antivirusprogramvare registrert** vises, velg **Endre portinnstillingene på brannmuren slik at du får tilgang til nettverkstilkoblingen, og fortsett med installasjonen (anbefalt)**, og klikk så på **Neste**.

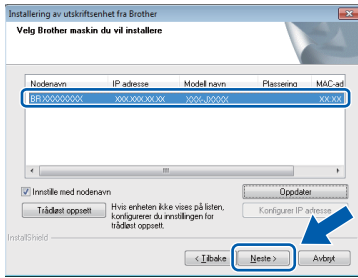


Hvis du bruker en annen brannmur enn Windows®-brannmuren, kan du se instruksjonene som følger med den aktuelle brannmurprogramvaren for informasjon om hvordan du legger til de følgende nettverksportene.

- For nettverkskanning legger du til UDP-port 54925.
- Hvis du fremdeles har problemer med nettverkstilkoblingen, legger du til UDP-portene 137 og 161.



- e Velg en maskin fra listen, og klikk deretter på **Neste**.



MERK

- Hvis maskinen din ikke finnes på nettverket, bekrefter du innstillingene dine ved å følge instruksjonene på skjermen. Hvis denne feilen oppstår, går du til trinn **12-b** på side 16 og konfigurerer den trådløse tilkoblingen på nytt.
- Hvis du bruker WEP og **Tilkoblet** vises på displayet uten at maskinen blir funnet, må du kontrollere at du skrev inn riktig WEP-nøkkel. WEP-nøkkelen skiller mellom små og store bokstaver.

- f Installasjonen av Brother-driverne starter automatisk. Installasjonsskjerm bildene vises i tur og orden.

MERK

- IKKE avbryt noen av skjerm bildene under installasjonen. Det kan ta noen sekunder før skjerm bildene vises.
- Hvis skjerm bildet **Windows-tryggleik** vises, klikker du i avmerkingsboksen og så på **Installer** for å fullføre installasjonen.

- g Hvis skjerm bildet **Miljømessige råd for utstyr som reproducerer bilder** vises, klikker du på **Neste**.

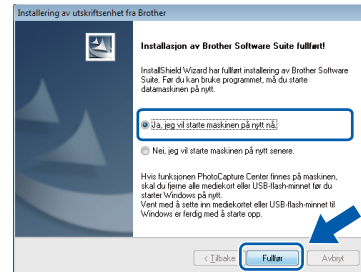
- h Når skjerm bildet **Online-registrering** vises, følger du instruksjonene på skjermen. Klikk på **Neste**.

- i Hvis du ikke vil stille maskinen inn som standardskriver, fjerner du markeringen i avmerkingsboksen for **Angi standardskriver**, og klikker deretter på **Neste**.

- j Når vinduet **Installasjonen er fullført** vises, bekrefter du innstillingene og klikker så på **Neste**.

16 Fullføre og starte på nytt

- a Klikk **Fullfør** for å starte datamaskinen på nytt. Når du har startet datamaskinen på nytt, må du logge på som administrator.



MERK


- Hvis det vises en feilmelding under installering av programvaren, skal du gjøre som følger:
 - Brukere av Windows® XP, Windows Vista® og Windows® 7: Kjør **Installasjonsdiagnose**, som du finner i  **(Start) > Alle programmer > Brother > DCP-XXXX LAN** (der XXXX er navnet på modellen din).
 - Brukere av Windows® 8: Kjør **Installasjonsdiagnose** ved å dobbeltklikke på  **(Brother Utilities)** på skrivebordet, og deretter klikke på rullegardinlisten og velge navnet på modellen din (hvis det ikke allerede er valgt). Klikk på **Verktøy** i navigasjonsfeltet til venstre.
- Avhengig av sikkerhetsinnstillingene, kan det hende at et Windows®-sikkerhetsvindu eller antivirusvindu vises når du bruker maskinen eller programvaren. Tillat at vinduet kan fortsette.



b Følgende skjermer vises.

- Når skjermbildet **Innstilling for programoppdatering** vises, velger du den ønskede innstillingen for oppdatering av programvare, og klikker på **OK**.
- Når skjermbildet for Brothers program for produktutvikling og støtte vises, velger du innstillinger og følger instruksjonene på skjermen.

MERK

- Programvareoppdateringen og Brothers program for produktutvikling og støtte forutsetter tilgang til Internett.
- Når du installerer MFL-Pro Suite, blir Hjelp for Brother også automatisk installert. Hjelp for Brother gir deg også tilgang til Brother Solutions Center når du klikker på  i oppgavelinjen.

17 Installere MFL-Pro Suite på flere datamaskiner (om nødvendig)

Hvis du vil bruke maskinen sammen med flere datamaskiner på nettverket, installerer du MFL-Pro Suite på hver enkelt datamaskin. Gå til trinn **14** på side 24.



Installasjonen er nå fullført.

Installere andre programmer:

Nå kan du gå til

Side 29

MERK

Brukere av Windows® 8: Hvis Brother-manualene som medfølger på CD-ROM-en er i PDF-format, kan du bruke Adobe® Reader® til å åpne dem. Hvis Adobe® Reader® er installert på datamaskinen, men du ikke kan åpne filene i Adobe® Reader®, kan du prøve å endre filtilknytningen for PDF (se *Slik åpner du en PDF-fil i Adobe® Reader® (Windows® 8)* på side 31).



Installer driverne og programvaren (Mac OS X v10.6.8, 10.7.x, 10.8.x)

14 Før du installerer

Kontroller at maskinen er koblet til strømuttaket og at Macintosh-maskinen er slått PÅ. Du må være logget på som administrator.

MERK

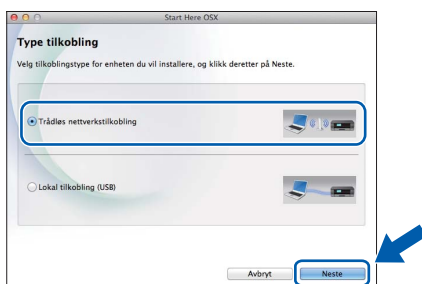
Brukere av Mac OS X v10.6.0 til 10.6.7 må oppgradere til Mac OS X v10.6.8–10.8.x.

15 Installere MFL-Pro Suite

- a Sett inn CD-ROM-en i CD-ROM-stasjonen.
- b Dobbeltklikk på ikonet **Start Here OSX** for å installere. Hvis skjermbildet for modellnavn vises, velger du din maskin.

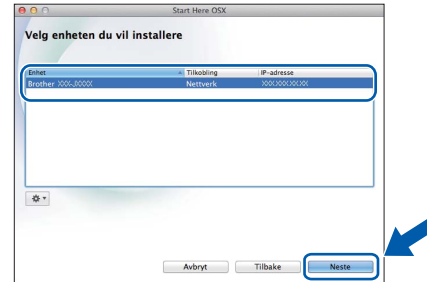


- c Velg **Trådløs nettverkstilkobling**, og klikk så på **Neste**.



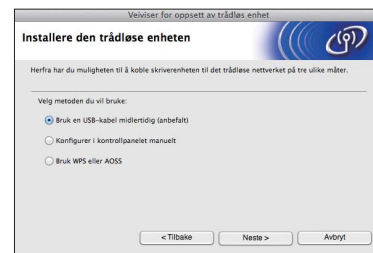
- d Brother-programvaren søker etter Brother-enheten når installeringen er fullført. Dette tar noen få sekunder.

- e Velg en maskin fra listen, og klikk deretter på **Neste**.



MERK

Hvis de trådløse innstillingene mislykkes, vises skjermbildet **Veiviser for oppsett av trådløs enhet**. Følg instruksjonene på skjermen for å fullføre den trådløse konfigurasjonen.





f Installasjonen av Brother-driverne starter automatisk. Vent litt mens programvaren installeres.

MERK

- Du kan finne maskinens MAC-adresse (Ethernet-adresse) og IP-adresse ved å skrive ut nettverkets konfigurasjonsrapport. **»»Programvare og Nettverks Brukerhåndbok**
- Hvis skjermbildet **Oppsett nettverk "Scan To" navn** vises, følger du instruksjonene nedenfor.

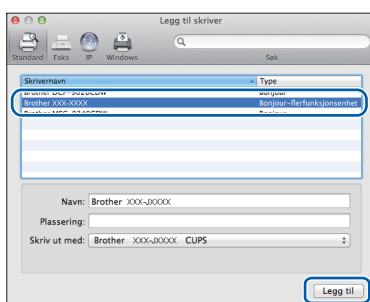


- 1) Skriv inn et navn på Macintosh-maskinen (inntil 15 tegn).
- 2) Klikk på **Neste**. Gå til **g**.

Navnet du skriver inn, vises på maskinens display når du trykker på **SCAN** og velger et skannealternativ. **»»Programvare og Nettverks Brukerhåndbok**

g Når skjermbildet **Legg til skriver** vises, klikker du på **Legg til skriver**.

h Velg maskinen din fra listen. Klikk på **Legg til**, og så på **Neste**.



MERK

(OS X v10.8.x)

Velg driveren **Brother DCP-XXXX CUPS** (der XXXX er navnet på modellen din) fra hurtigmenyen **Bruk**.

Når skjermbildet for støtte vises, klikker du på **Neste**.

i Klikk på **Lukk** når dette skjermbildet vises.



16 Installere MFL-Pro Suite på flere datamaskiner (om nødvendig)

Hvis du vil bruke maskinen sammen med flere datamaskiner på nettverket, installerer du MFL-Pro Suite på hver enkelt datamaskin. Gå til trinn **14** på side 27.

Fullfør Installasjonen er nå fullført.

1 Installer andre programmer

BookScan&Whiteboard Suite støttes av Reallusion, Inc

Programvaren **BookScan Enhancer** kan automatisk korrigere skannede bilder fra bøker. Med programvaren **Whiteboard Enhancer** kan du fjerne og forbedre tekst og tavlebilder.

Homepage Print 2* støttes av CORPUS

Homepage Print 2 er et program som hjelper deg å hente og redigere nettsider slik at du bare skriver ut informasjonen du trenger.

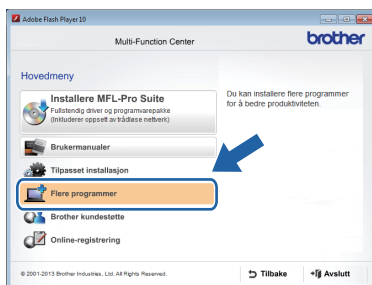
* Denne programvaren støtter Microsoft® Internet Explorer® 7.0/8.0 og Firefox® 3.

MERK

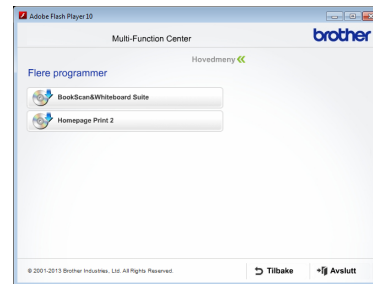
- Maskinen må være slått PÅ og koblet til datamaskinen.
- Noen programvarer forutsetter tilgang til Internett.
- Kontroller at du er logget på som administrator.
- Dette programmet er ikke tilgjengelig for Windows Server® 2003/2008/2012-serien.

a Åpne hovedmenyen på nytt ved å ta ut og sette inn igjen CD-ROM-en eller dobbeltklikke på programmet **start.exe** fra rotmappen. Hvis skjermbildet for språk vises, velger du ønsket språk.

b CD-ROM-ens **Hovedmeny** vises. Klikk på **Flere programmer**.



c Klikk på knappen til programmet du ønsker å installere.



d Når installasjonen er fullført, klikker du på knappen for den neste programvaren du vil installere.

Klikk på **Avslutt** for å avslutte.

MERK

Start **BookScan&Whiteboard Suite** ved å dobbeltklikke på snarveisikonet på skrivebordet. Start **Homepage Print 2** ved å klikke på

 (**Start**) > **Alle programmer** > **Homepage Print 2** > **Homepage Print 2**.

Windows® 8: Flytt markøren til hjørnet nederst til høyre på skrivebordet. Når menylinjen vises, klikker du på **Start** > **Homepage Print 2**.

Tilbakestille nettverksinnstillingene til standardinnstillinger

Følg trinnene nedenfor hvis du vil gjenopprette alle nettverksinnstillingene for den interne utskrifts-/skannerserveren til fabrikkinnstillinger:

- a** Kontroller at maskinen ikke er i bruk, og koble deretter alle kabler fra maskinen (unntatt strømledningen).
- b** Trykk på **Menu**.
- c** Trykk på ▲ eller ▼ for å velge 3.Nettverk.
Trykk på **OK**.
- d** Trykk på ▲ eller ▼ for å velge 0.Nullst. nettv.
Trykk på **OK**.
- e** Trykk på ▲ for å velge **Reset**.
- f** Trykk på ▲ for å velge **Ja**.
- g** Maskinen starter på nytt. Koble deretter til alle kablene igjen.

Skrive inn tekst i innstillinger for trådløst nettverk

Trykk gjentatte ganger på ▲ eller ▼ for å velge et tegn fra listen nedenfor:

abcdefghijklmnopqrstuvwxyzABCDEFGHIJKLMNOPQRSTUVWXYZ0123456789

(mellomrom)!"#\$%&'()*+,-./:;<=>?@[^_`{|}~

Trykk på **Enlarge/Reduce** eller **Number of Copies** for å flytte markøren mot venstre eller høyre.

MERK

Korrigere

Hvis du har tastet inn feil tegn og vil endre det, trykker du på **Enlarge/Reduce** eller **Number of Copies** for å plassere markøren under tegnet som er feil. Bruk ▲ og ▼ til å endre til riktig tegn, og trykk deretter gjentatte ganger på **Number of Copies** for å flytte markøren tilbake til slutten av teksten. Hvis du trykker på **Stop/Exit**, slettes alle tegn over og til høyre for markøren.

Slik åpner du en PDF-fil i Adobe® Reader® (Windows® 8)

- a** Flytt markøren til nedre høyre hjørne på skrivebordet. Når menylinjen vises, klikker du på **Innstillinger**, og klikker så på **Kontrollpanel**.
- b** Klikk på **Programmer**, klikk på **Standardprogrammer**, og klikk så på **Tilknytt en filtype eller protokoll til et program**.
- c** Velg **.pdf**, og klikk så på **Endre program...-knappen**.
- d** Klikk på **Adobe Reader**. Ikonet ved siden av **.pdf** endres til ikonet **Adobe Reader**.

Adobe® Reader® er nå standardprogramvaren for å lese .pdf-filer inntil du endrer denne filtilknytningen.

Brother CreativeCenter



La deg inspirere. Hvis du bruker Windows®, dobbeltklikker du på Brother CreativeCenter-ikonet




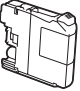
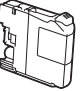
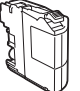
på skrivebordet for å få tilgang til et GRATIS webområde med mange ideer og ressurser til privat og profesjonell bruk.

Mac-brukere kan få tilgang til på <http://www.brother.com/creativecenter/>

Bytte av forbruksmaterieill

Det vises en feilmelding på displayet når det er på tide å bytte blekkpatroner. Vil du ha mer informasjon om blekkpatronene til maskinen, kan du gå til <http://www.brother.com/original/> eller kontakte nærmeste Brother-forhandler.

Blekkpatron

Magenta	Cyan	Gul	Sort
LC121M (standard) LC123M (høy ytelse)	LC121C (standard) LC123C (høy ytelse)	LC121Y (standard) LC123Y (høy ytelse)	LC121BK (standard) LC123BK (høy ytelse)
			

Hva er Innobella™?

Innobella™ er et utvalg av originalt forbruksmaterieill fra Brother.

Navnet "Innobella™" kommer fra ordene "innovasjon" og "bella" (som betyr "vakker" på italiensk) og gir uttrykk for den "innovative" teknologien som gir deg vakre og varige utskrifter.



Varemerker

Brother-logoen er et registrert varemerke for Brother Industries, Ltd.

Brother er et varemerke for Brother Industries, Ltd.

Microsoft, Windows, Windows Vista, Windows Server og Internet Explorer er enten registrerte varemerker eller varemerker for Microsoft Corporation i USA og/eller andre land.

Apple, Macintosh, Mac OS og OS X er varemerker for Apple Inc., og er registrert i USA og andre land.

AirPrint er et varemerke for Apple Inc.

Adobe og Reader er enten registrerte varemerker eller varemerker for Adobe Systems Incorporated i USA og/eller andre land.

AOSS er et varemerke for Buffalo Inc.

Wi-Fi og Wi-Fi Protected Access er registrerte varemerker for Wi-Fi Alliance.

WPA, WPA2, Wi-Fi Protected Setup og Wi-Fi Protected Setup-logoen er varemerker for Wi-Fi Alliance.

Android er et varemerke for Google Inc. Bruk av dette varemerket må godkjennes av Google.

Firefox er et registrert varemerke for Mozilla Foundation.

Alle selskaper som har programvare nevnt ved navn i denne håndboken, har en egen programvarelisens for programmer de har eiendomsretten til.

Andre selskapers merkenavn og produktnavn som vises på Brother-produkter, tilknyttede dokumenter og andre materialer er varemerker eller registrerte varemerker for de respektive selskapene.

Utarbeidelse og utgivelse

Denne håndboken er utarbeidet og utgitt under overoppsyn av Brother Industries, Ltd. og inneholder alle de nyeste produktbeskrivelser og spesifikasjoner.

Innholdet i denne håndboken og spesifikasjonene for dette produktet kan endres uten varsel.

Brother forbeholder seg retten til å gjøre endringer uten varsel i spesifikasjonene og materialet heri og skal ikke kunne holdes ansvarlig for eventuelle skader (inkludert følgeskader) som måtte oppstå på grunnlag av tillit til dette materialet, inkludert, men ikke begrenset til, typografiske og andre feil relatert til utgivelsen.

Copyright og lisens

©2013 Brother Industries, Ltd. Med enerett.

Dette produktet omfatter programvare som er utviklet av følgende leverandører:

©1983-1998 PACIFIC SOFTWARES, INC. MED ENERETT.

©2008 Devicescape Software, Inc. Med enerett.

Dette produktet omfatter programvaren "KASAGO TCP/IP", som er utviklet av ZUKEN ELMIC, Inc.



www.brotherearth.com