



Przed skonfigurowaniem urządzenia zapoznaj się z Przewodnikiem Bezpieczeństwa Produktu urządzenia. Następnie zapoznaj się z niniejszym Podręcznikiem szybkiej obsługi w celu przeprowadzenia prawidłowej konfiguracji i instalacji.

 OSTRZEŻENIE	OSTRZEŻENIE informuje o potencjalnie niebezpiecznej sytuacji, która może doprowadzić do śmierci lub poważnych obrażeń ciała, jeśli nie zostaną podjęte kroki w celu jej uniknięcia.
 UWAGA	UWAGA informuje o potencjalnie niebezpiecznej sytuacji, która może doprowadzić do niewielkich lub umiarkowanych obrażeń ciała, jeśli nie zostaną podjęte kroki w celu jej uniknięcia.
WAŻNE	WAŻNE informuje o potencjalnie niebezpiecznej sytuacji, która może doprowadzić do uszkodzenia mienia lub utraty funkcjonalności urządzenia, jeśli nie zostaną podjęte kroki w celu jej uniknięcia.
INFORMACJA	Uwagi informują o tym, jak należy reagować w danej sytuacji, lub zawierają porady dotyczące wykonywania czynności w kontekście innych funkcji.

1


Rozpakuj urządzenie

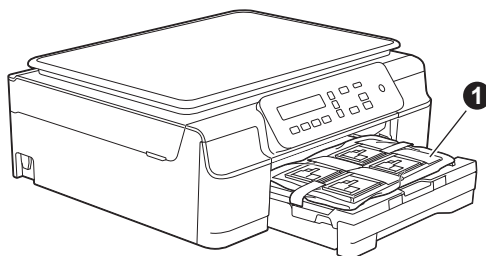
INFORMACJA

Jeśli komputer nie jest wyposażony w napęd CD-ROM, na dostarczonej płycie CD-ROM nie ma sterowników do używanego systemu operacyjnego lub aby pobrać podręczniki i narzędzia, należy odwiedzić stronę internetową modelu urządzenia pod adresem <http://solutions.brother.com/>.

OSTRZEŻENIE

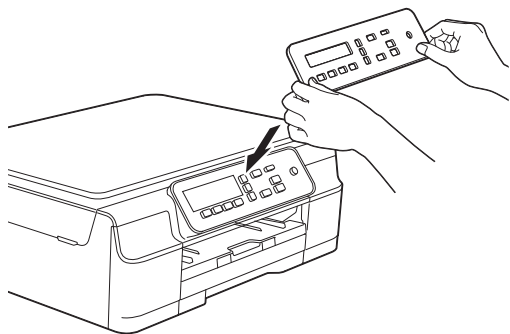
Urządzenie jest pakowane w plastikowe torebki. Aby uniknąć zagrożenia uduszeniem, opakowania plastikowe należy przechowywać z dala od dzieci i niemowląt. Plastikowe opakowanie nie służy do zabawy.

- a** Zdejmij taśmę ochronną i folię osłaniającą urządzenie, również z ekranu LCD.
- b** Zdejmij plastikową torbę  zawierającą wkłady atramentowe, znajdującą się w górnej części tacy papieru.



2 Zmień panel sterowania (w razie potrzeby)

- a** Obiema rękami zdejmij z urządzenia oryginalny panel sterowania. Następnie załóż panel sterowania w wybranym języku.



3 Podłącz przewód zasilający

! OSTRZEŻENIE



Urządzenie musi być wyposażone we wtyczkę z uziemieniem.

INFORMACJA

NIE NALEŻY jeszcze podłączać przewodu USB (w przypadku używania przewodu USB).

- a** Podłącz przewód zasilający.

INFORMACJA

- Ostrzegawcza dioda LED na panelu sterowania będzie świecić się do momentu, gdy wkłady atramentowe zostaną zainstalowane.
- Aby przedłużyć żywotność głowicy drukującej, zapewnić najlepszą wydajność wkładów atramentowych i zachować jakość wydruku, zalecamy, aby zbyt często nie odłączać urządzenia od zasilania ani nie pozostawiać przez dłuższy czas urządzenia odłączonego od zasilania. Po każdym podłączeniu do zasilania urządzenie automatycznie czyści głowicę drukującą, co wiąże się ze zużyciem pewnej ilości tuszu. Zaleca się wyłączenie urządzenia za pomocą przycisku . Korzystanie z przycisku  zapewnia doprowadzenie minimalnego poziomu zasilania do urządzenia, dzięki czemu głowica drukująca będzie czyszczona w dłuższych odstępach czasu.

4 Wybierz język

- a** Kiedy na ekranie LCD wyświetli się ten komunikat, naciśnij przycisk **OK**.

Select Language

(Wybierz język)



Press OK Key

(Naciśnij przycisk OK)

- b** Naciśnij przycisk **▲** lub **▼**, aby wybrać język, a następnie naciśnij przycisk **OK**.

polSKI



Select ▲▼ & OK

(Naciśnij przyciski **▲▼** i **OK**)

- c** Naciśnij przycisk **▲** (Yes (Tak)), aby potwierdzić ustawienie języka.

5

Zainstaluj wkłady atramentowe

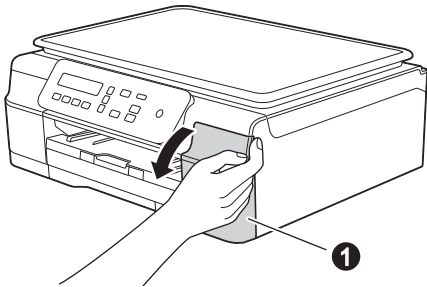
⚠ UWAGA

Jeśli atrament dostanie się do oczu, należy natychmiast przemyć je wodą, natomiast w przypadku podrażnienia należy skontaktować się z lekarzem.

INFORMACJA

Pamiętaj, aby w pierwszej kolejności zainstalować wkłady atramentowe dostarczone z urządzeniem.

- a** Upewnij się, że zasilanie jest włączone.
- b** Otwórz pokrywę wkładu atramentowego ❶.

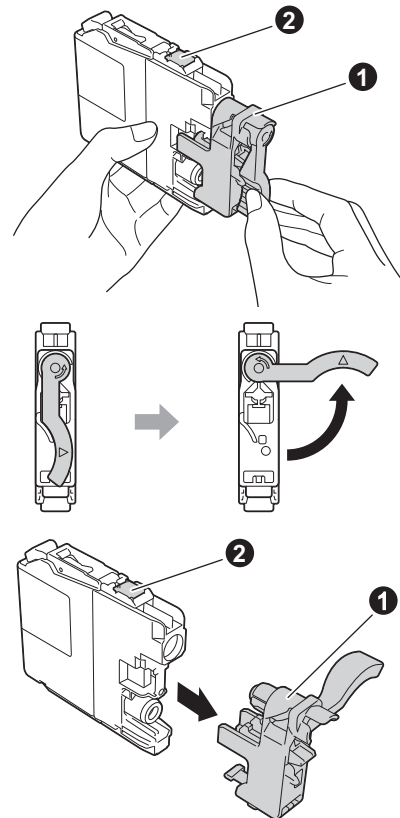


- c** Zdejmij pomarańczową część zabezpieczającą.

- d** Rozpakuj wkład atramentowy. Obróć w lewo zieloną dźwignię zwalniania na pomarańczowym opakowaniu ochronnym ❶ aż do usłyszenia dźwięku rozszczelnienia opakowania próżniowego. Następnie zdejmij pomarańczowe opakowanie ochronne ❶ w przedstawiony sposób.

WAŻNE

- NIE wstrząsaj wkładami atramentowymi. Jeśli atrament zabrudzi skórę lub ubranie, natychmiast przemyj je wodą z mydłem lub innym detergentem.
- NIE dotykaj wkładu w obszarze oznaczonym symbolem ❷, ponieważ mogłoby to uniemożliwić działanie wkładu w urządzeniu.



e Pamiętaj o dopasowaniu koloru etykiety do koloru wkładu atramentowego. Zainstaluj każdy wkład atramentowy w kierunku wskazanym przez strzałkę na etykiecie.

f Delikatnie naciśnij tylną część wkładu atramentowego oznaczoną napisem „PUSH” (Naciśnij) aż do podniesienia dźwigni wkładu. Po zainstalowaniu wszystkich wkładów atramentowych zamknij pokrywę wkładów atramentowych.

INFORMACJA

Urządzenie przygotowuje system rozprowadzania atramentu do drukowania. Proces ten potrwa około czterech minut. Nie wyłączaj urządzenia. Zaleca się, aby następny krok wykonać w czasie oczekiwania.

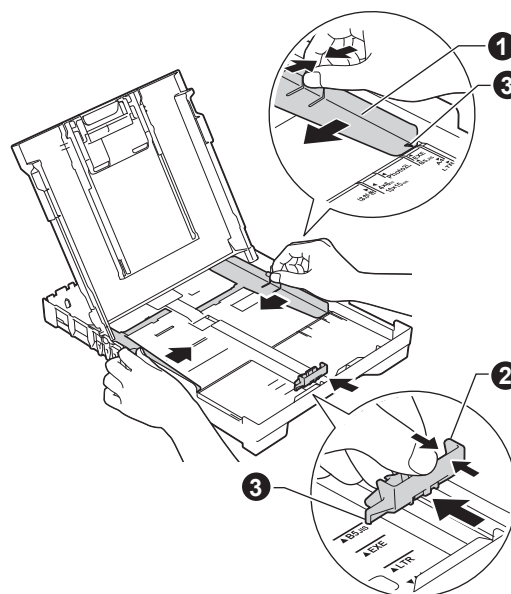
6 Załaduj zwykły papier o rozmiarze A4

a Wyciągnij tacę papieru całkowicie z urządzenia.

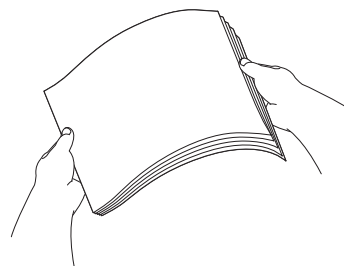
b Otwórz pokrywę tacy wyjściowej papieru.

c Delikatnie naciśnij i przesuń boczne prowadnice papieru **1**, a następnie poprzeczną prowadnicę papieru **2**, aby dopasować je do rozmiaru papieru.

Upewnij się, że trójkątne oznaczenia **3** na bocznych prowadnicach papieru **1** i poprzecznej prowadnicy papieru **2** są wyrównane z oznaczeniem używanego rozmiaru papieru.



d Dokładnie przekartkuj stos papieru, aby zapobiec blokowaniu i niewłaściwemu podawaniu.



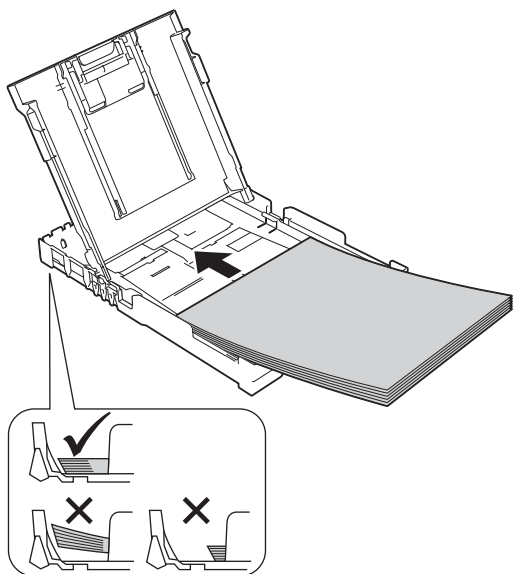
INFORMACJA

Zawsze pamiętaj o tym, aby papier nie był zwinięty lub pomarszczony.

- e Delikatnie połóż papier na tacy papieru, ustawiając go stroną do zadruku w dół i górną krawędzią do przodu. Upewnij się, że papier leży płasko w tacy.

WAŻNE

Upewnij się, że papieru nie włożono zbyt daleko; arkusze mogą się podnieść w tylnej części tacy i spowodować problemy z podawaniem papieru.



- f Delikatnie dopasuj obiema rękami boczne prowadnice papieru do papieru. Upewnij się, że boczne prowadnice papieru dotykają krawędzi papieru.
- g Zamknij pokrywę tacy wyjściowej papieru.
- h Powoli wsuń całą tacę papieru do urządzenia.
- i Przytrzymując tacę papieru, pociągnij podpórę do momentu, aż zablokuje się w odpowiednim położeniu, a następnie rozłóż klapkę podpory papieru.

7 Sprawdź jakość druku

- a Po zakończeniu procedury przygotowawczej na ekranie LCD pojawi się następujący komunikat:

Ustaw papier i

↓

Wciśnij Start

Naciśnij przycisk **Colour Start (Start Kolor)**.

- b Sprawdź jakość czterech bloków koloru na kartce. (czarny/żółty/turkusowy/karmazynowy)
- c Jeśli wszystkie linie są wyraźne i widoczne, naciśnij przycisk ▲ (Tak), aby zakończyć sprawdzanie jakości, a następnie przejdź do następnego kroku.

Jeśli części linii brakuje, naciśnij przycisk ▼ (Nie), a następnie postępuj zgodnie z instrukcjami wyświetlanymi na ekranie LCD.

8 Ustaw datę i godzinę

Ustawienie daty i godziny umożliwia urządzeniu regularne czyszczenie głowic drukujących i utrzymanie optymalnej jakości druku.

- a Kiedy na ekranie LCD wyświetli się ten komunikat, naciśnij przycisk **OK**.

Data i godzina

↓

Enter & OK

- b Naciśnij przycisk ▲ lub ▼, aby wprowadzić dwie ostatnie cyfry roku, a następnie naciśnij przycisk **OK**.
- c W ten sam sposób ustaw miesiąc i dzień, a także godzinę i minuty w formacie 24-godzinnym.

INFORMACJA

W razie potrzeby można zmienić datę i czas. Więcej informacji na ten temat zawiera >>>Podstawowy Podręcznik Użytkownika: Ustawienie daty i godziny.

9

Konfiguracja sieci bezprzewodowej (w razie potrzeby)

Na ekranie LCD wyświetla się komunikat *Konfigur. wi-fi?*.

W przypadku przeprowadzania konfiguracji sieci bezprzewodowej z użyciem urządzenia mobilnego przejdź do punktu **a**.

W przypadku komputerów z systemem Windows® i komputerów Macintosh przejdź do punktu **b**.

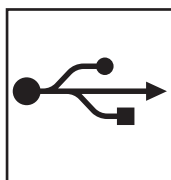
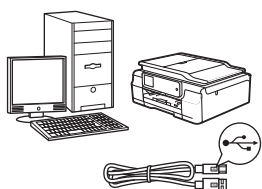
- a** Naciśnij przycisk ▲, aby wybrać pozycję *Tak*.
Przejdź do kroku **11** na Strona 13, aby kontynuować konfigurację sieci bezprzewodowej.
- b** Naciśnij przycisk ▼, aby wybrać pozycję *Nie*.
Instrukcje dotyczące konfiguracji sieci bezprzewodowej na komputerach z systemem Windows® i komputerach Macintosh opisano w dalszej części dokumentu (Strona 13 i następne).

10 Wybierz typ połączenia

Niniejsze instrukcje instalacji dotyczą systemu Windows® XP Home, XP Professional, XP Professional x64 Edition, Windows Vista®, Windows® 7, Windows® 8 oraz Mac OS X v10.6.8, 10.7.x, 10.8.x.

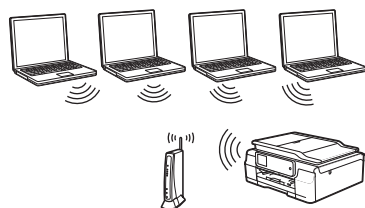
INFORMACJA

Jeśli komputer nie jest wyposażony w napęd CD-ROM, na dostarczonej płycie CD-ROM nie ma sterowników do używanego systemu operacyjnego lub aby pobrać podręczniki i narzędzia, należy odwiedzić stronę internetową modelu urządzenia pod adresem <http://solutions.brother.com/>. Niektóre aplikacje dołączone na płycie CD-ROM mogą być niedostępne do pobrania.



Użytkownicy interfejsu USB

Windows®, przejdź do Strona 8
Macintosh, przejdź do Strona 11



Użytkownicy sieci bezprzewodowej

Windows® i Macintosh,
przejdź do Strona 13

Windows®
USB
Macintosh

Sieć bezprzewodowa



Interfejs USB w systemie Windows®

(Windows® XP Home / XP Professional / Windows Vista® / Windows® 7 / Windows® 8)

11 Przed rozpoczęciem instalacji


Upewnij się, że komputer jest **WŁĄCZONY** i zalogowany jest użytkownik z uprawnieniami administratora.

12 Zainstaluj pakiet MFL-Pro

- a** Włóż płytę CD-ROM do napędu CD-ROM. Jeśli pojawi się ekran z nazwami modeli, wybierz model swojego urządzenia. Jeśli zostanie wyświetlony ekran z wersją językową, wybierz swój język.

INFORMACJA

Jeżeli ekran Brother nie wyświetli się automatycznie, przejdź do pozycji **Komputer (Mój komputer)**.

(W systemie Windows® 8: kliknij ikonę  (**Eksplorator plików**) na pasku zadań, a następnie przejdź do pozycji **Komputer**).

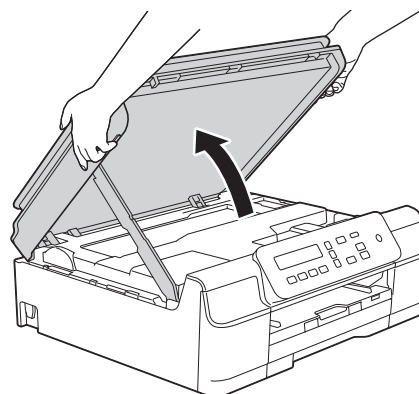
Kliknij dwukrotnie ikonę CD-ROM, a następnie kliknij dwukrotnie plik **start.exe**.

- b** Kliknij opcję **Zainstaluj pakiet MFL -Pro**, a następnie kliknij opcję **Tak**, jeżeli akceptujesz zapisy umów licencyjnych.
- c** Wybierz opcję **Połączenie lokalne (USB)**, a następnie kliknij przycisk **Dalej**.
- d** Postępuj zgodnie z instrukcjami wyświetlanymi na ekranie, aż wyświetli się ekran **Podłącz kabel USB**.

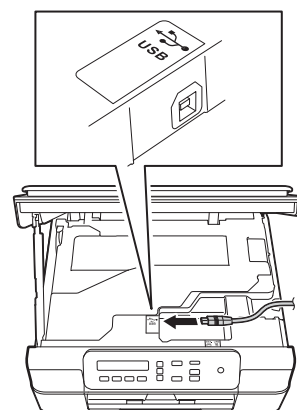


13 Podłącz przewód USB

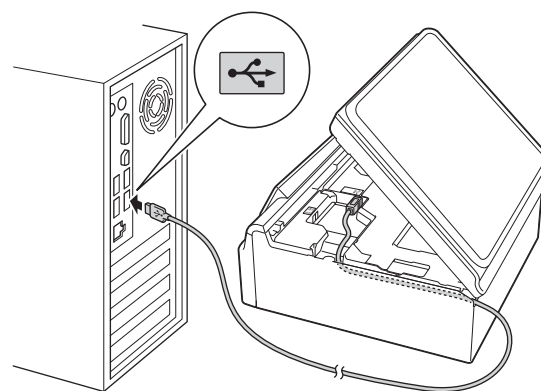
a



b



c

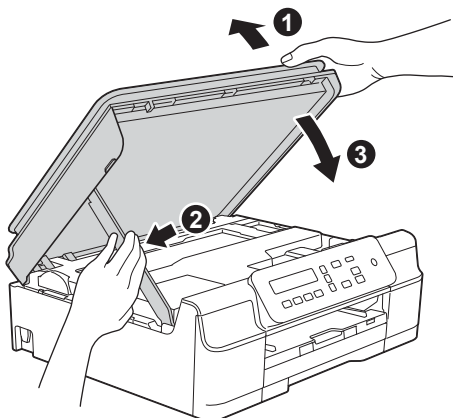


WAŻNE

Upewnij się, że przewód nie utrudnia zamykania pokrywy, ponieważ może to spowodować wystąpienie błędu.



d

**UWAGA**

Zachowaj ostrożność, aby uniknąć przytrzaśnięcia palców podczas zamykania pokrywy skanera.

e Instalacja będzie kontynuowana automatycznie. Będą pojawiały się kolejne ekrany instalowania.

f Jeżeli wyświetli się ekran **Zalecenia w zakresie ochrony środowiska dotyczące urządzeń do przetwarzania obrazu**, kliknij przycisk **Dalej**.

g Gdy wyświetli się ekran **Rejestracja On-Line**, postępuj zgodnie z instrukcjami wyświetlanymi na ekranie. Kliknij przycisk **Dalej**.

h Jeżeli urządzenie nie ma być drukarką domyślną, usuń zaznaczenie pola wyboru **Ustaw jako drukarkę domyślną**, a następnie kliknij przycisk **Dalej**.

i Gdy wyświetli się okno **Instalacja została zakończona**, potwierdź ustawienia, a następnie kliknij przycisk **Dalej**.

14 Zakończ i uruchom ponownie

a Kliknij przycisk **Zakończ**, aby ponownie uruchomić komputer. Po ponownym uruchomieniu komputera należy się zalogować z uprawnieniami administratora.

INFORMACJA

Jeżeli w trakcie instalacji oprogramowania wyświetli się komunikat o błędzie, wykonaj jedno z poniższych działań:

- Użytkownicy systemów Windows® XP, Windows Vista® oraz Windows® 7: Uruchom aplikację **Instalowanie diagnostyki** znajdującą się w folderze (**Start**) > **Wszystkie programy** > **Brother** > **DCP-XXXX** (gdzie XXXX to nazwa modelu urządzenia).
- Użytkownicy systemu Windows® 8: Aby uruchomić aplikację **Instalowanie diagnostyki**, kliknij dwukrotnie ikonę (**Brother Utilities**) na pulpicie, następnie kliknij listę rozwijaną i wybierz model urządzenia (jeśli nie został jeszcze wybrany). Kliknij opcję **Narzędzia** na lewym pasku nawigacyjnym.

- b** Zostaną wyświetlone poniższe ekrany.
- Gdy zostanie wyświetlony ekran **Ustawienia aktualizacji oprogramowania**, wybierz wymagane ustawienie aktualizacji oprogramowania, a następnie kliknij przycisk **OK**.
 - Gdy zostanie wyświetlony ekran „Program badań i pomocy technicz. urządzeń Brother”, zaznacz preferowaną opcję i postępuj zgodnie z instrukcjami wyświetlanymi na ekranie.

INFORMACJA

- W celu zaktualizowania oprogramowania i skorzystania z „Programu badań i pomocy technicz. urządzeń Brother” wymagany jest dostęp do Internetu.
- W czasie instalacji programu MFL-Pro Suite automatycznie instalowany jest także system pomocy Brother. System pomocy Brother umożliwia dostęp do witryny Brother Solutions Center po kliknięciu opcji na pasku zadań.

Zakończ**Instalacja została zakończona.**



Aby zainstalować opcjonalne aplikacje:

Teraz przejdź do

Strona 21

INFORMACJA

Użytkownicy systemu Windows® 8: Jeżeli instrukcje firmy Brother dostępne na płycie CD-ROM są w formacie PDF, otwieraj je za pomocą programu Adobe® Reader®. Jeżeli program Adobe® Reader® jest zainstalowany na komputerze, ale plików nie można otworzyć w programie Adobe® Reader®, zmień powiązanie plików PDF (patrz *Otwieranie pliku PDF w programie Adobe® Reader® (Windows® 8)* na stronie 23).



Interfejs USB na komputerze Macintosh (Mac OS X v10.6.8, 10.7.x, 10.8.x)

11 Przed rozpoczęciem instalacji

Upewnij się, że urządzenie jest podłączone do zasilania i komputer Macintosh jest **WŁĄCZONY**. Zalogowany użytkownik musi posiadać uprawnienia administratora.

INFORMACJA

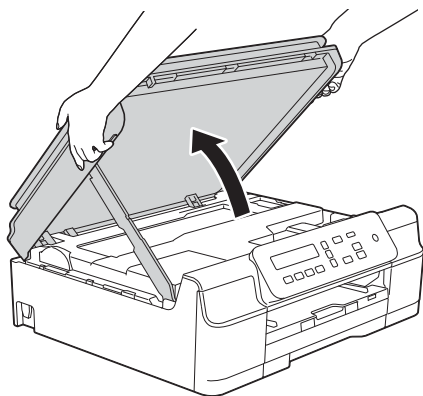
Użytkownicy systemów Mac OS X v10.6.0–10.6.7: należy przeprowadzić aktualizację do systemów Mac OS X v10.6.8–10.8.x.

12 Podłącz przewód USB

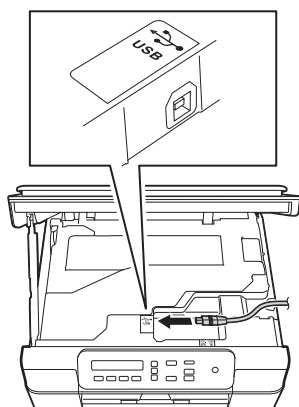
INFORMACJA

- NIE podłączaj urządzenia do portu USB w klawiaturze lub niezasilanym koncentratorze USB.
- Podłącz urządzenie bezpośrednio do komputera Macintosh.

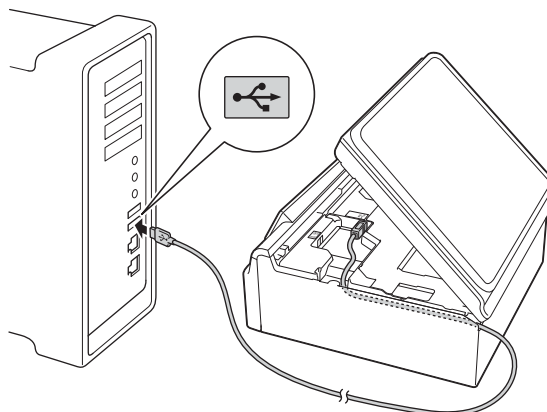
a



b



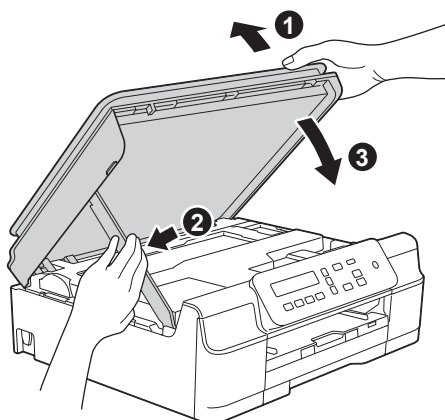
c



WAŻNE

Upewnij się, że przewód nie utrudnia zamykania pokrywy, ponieważ może to spowodować wystąpienie błędu.

d

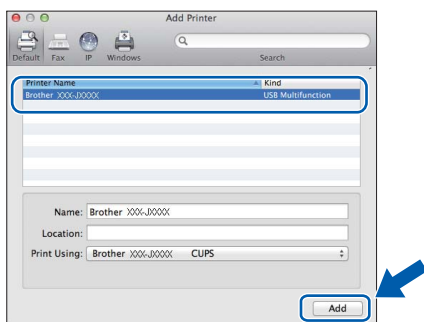


! UWAGA

Zachowaj ostrożność, aby uniknąć przytraśnięcia palców podczas zamykania pokrywy skanera.

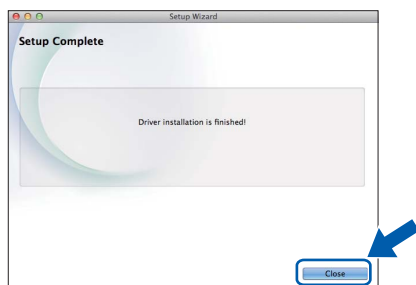
**13****Zainstaluj pakiet MFL-Pro**

- a** Włóż płytę CD-ROM do napędu CD-ROM.
- b** Kliknij dwukrotnie ikonę **Start Here OSX** (Rozpocznij tutaj OSX), aby rozpocząć instalację. Jeśli pojawi się ekran z nazwami modeli, wybierz model swojego urządzenia.
- c** Wybierz opcję **Local Connection (USB)** (Połączenie lokalne (USB)), a następnie kliknij przycisk **Next** (Dalej). Postępuj zgodnie z instrukcjami wyświetlanymi na ekranie.
- d** Po zakończeniu instalacji oprogramowanie Brother rozpocznie wyszukiwanie urządzenia Brother. Potrwa to kilka chwil.
- e** Wybierz urządzenie z listy i kliknij przycisk **Next** (Dalej).
- f** Gdy wyświetli się ekran **Add Printer** (Dodaj drukarkę), kliknij przycisk **Add Printer** (Dodaj drukarkę).
- g** Wybierz urządzenie z listy. Kliknij przycisk **Add** (Dodaj), a następnie kliknij przycisk **Next** (Dalej).



Gdy wyświetli się ekran pomocy technicznej, kliknij przycisk **Next** (Dalej).

- h** Gdy pojawi się ten ekran, kliknij przycisk **Close** (Zamknij).

**Zakończ****Instalacja została zakończona.**



Dla użytkowników sieci bezprzewodowej

11

Przed rozpoczęciem

INFORMACJA

Jeśli wcześniej skonfigurowano ustawienia sieci bezprzewodowej urządzenia, przed ponownym skonfigurowaniem ustawień sieci bezprzewodowej należy zresetować ustawienia sieci. Naciśnij przycisk **Menu** na urządzeniu. Naciśnij przycisk **▲** lub **▼**, aby wybrać pozycję 3. *Sieć*. Naciśnij przycisk **OK**. Naciśnij przycisk **▲** lub **▼**, aby wybrać pozycję 0. *Resetuj sieć*. Naciśnij przycisk **OK**. Dwukrotnie naciśnij przycisk **▲**, aby zatwierdzić zmianę.

INFORMACJA

Instrukcje na temat konfigurowania urządzenia w trybie Ad-hoc (podłączania do komputera obsługującego sieć bezprzewodową bez pośrednictwa punktu dostępowego / routera) zawierają *Podręczniki oprogramowania i obsługi dla sieci* na płycie CD-ROM.

Aby wyświetlić *Podręczniki oprogramowania i obsługi dla sieci*:

1 Włącz komputer. Włóż płytę CD-ROM do napędu CD-ROM.

Użytkownicy systemu Windows®:

2 Wybierz model i język. Pojawi się menu główne płyty CD-ROM.

3 Kliknij opcję **Podręczniki użytkownika**, a następnie kliknij opcję **Dokumenty PDF/HTML**.

4 Kliknij opcję *Podręczniki oprogramowania i obsługi dla sieci*.

Użytkownicy komputerów Macintosh:

2 Kliknij dwukrotnie opcję **User's Guides** (Podręczniki użytkownika). Wybierz model i język.

3 Kliknij opcję **User's Guides** (Podręczniki użytkownika), a następnie kliknij opcję *Podręczniki oprogramowania i obsługi dla sieci*.

12

Wybierz metodę konfiguracji sieci bezprzewodowej

Poniższe instrukcje oferują trzy sposoby konfiguracji urządzenia Brother w sieci bezprzewodowej. Jeżeli konfigurację sieci bezprzewodowej rozpoczęto od kroku 9 na Strona 6, przejdź do metody **b** lub **c**. We wszystkich pozostałych przypadkach wybierz sposób preferowany dla użytkowanego środowiska.

Metoda **a** jest zalecaną metodą nawiązywania połączenia (Windows® lub Macintosh).

a Konfiguracja z użyciem płyty CD-ROM (Windows® i Macintosh)

- W przypadku tej metody zalecane jest użycie komputera podłączonego bezprzewodowo do sieci.
- W niektórych przypadkach konieczne może być użycie przewodu USB.

Teraz przejdź do

Strona 15



b Konfiguracja ręczna z poziomu panelu sterowania przy użyciu Kreatora konfiguracji (komputery z systemem Windows®, komputery Macintosh oraz urządzenia mobilne)

Jeśli bezprzewodowy punkt dostępowy / router nie obsługuje funkcji WPS (Wi-Fi Protected Setup™) lub AOSS™, **zapisz ustawienia sieci bezprzewodowej** bezprzewodowego punktu dostępowego / routera w obszarze poniżej.

Jeżeli w czasie konfiguracji konieczna będzie pomoc działu obsługi klienta firmy Brother, przygotuj identyfikator SSID (nazwę sieci) i klucz sieciowy. Firma Brother nie może udzielić pomocy w uzyskiwaniu tych informacji.

Element	Zapisanie bieżących ustawień sieci bezprzewodowej
SSID (nazwa sieci)	
Klucz sieciowy*	

* Klucz sieciowy może być również opisywany jako Password (hasło), Security Key (klucz bezpieczeństwa) lub Encryption Key (klucz szyfrowania).

INFORMACJA

Bez znajomości tych informacji (SSID i klucz sieciowy) nie jest możliwe dalsze konfigurowanie sieci bezprzewodowej.

W jaki sposób można znaleźć te informacje?

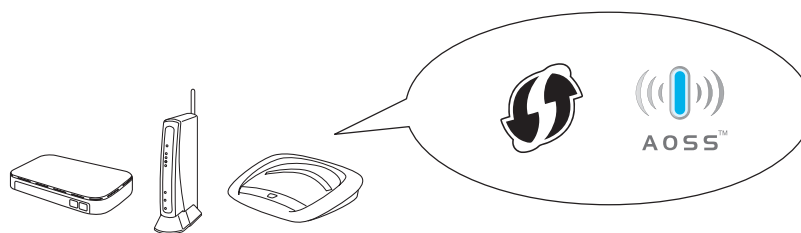
- 1) Zapoznaj się z dokumentacją dołączoną do bezprzewodowego punktu dostępowego / routera.
- 2) Wstępny identyfikator SSID może być nazwą producenta lub nazwą modelu.
- 3) Jeśli informacje dotyczące zabezpieczeń nie są znane, skontaktuj się z producentem routera, administratorem systemu lub dostawcą Internetu.

Teraz przejdź do

Strona 16

c Jednoprzyciskowa konfiguracja przy użyciu funkcji WPS lub AOSS™ (komputery z systemem Windows®, komputery Macintosh i urządzenia mobilne)

Użyj tej metody, jeśli bezprzewodowy punkt dostępowy / router obsługuje automatyczną (jedenprzyciskową) konfigurację sieci bezprzewodowej (WPS lub AOSS™).



Teraz przejdź do

Strona 17



13 Konfiguracja z użyciem płyty CD-ROM (Windows® i Macintosh)

Użytkownicy komputerów Macintosh:

Włóż płytę CD-ROM do napędu CD-ROM i kliknij dwukrotnie opcję **Start Here OSX (Rozpocznij tutaj OSX)**. Wybierz instalację bezprzewodową, a następnie postępuj zgodnie z instrukcjami kreatora konfiguracji urządzenia bezprzewodowego na ekranie komputera. Po zakończeniu konfiguracji przejdź do kroku **15-e** na Strona 20.

Użytkownicy systemu Windows®:

- a** Włóż płytę CD-ROM do napędu CD-ROM. Jeśli pojawi się ekran z nazwami modeli, wybierz model swojego urządzenia. Jeśli zostanie wyświetlony ekran z wersją językową, wybierz swój język.

INFORMACJA

Jeżeli ekran Brother nie wyświetli się automatycznie, przejdź do pozycji **Komputer (Mój komputer)**.

(W systemie Windows® 8: kliknij ikonę



(Eksplorator plików) na pasku zadań, a następnie przejdź do pozycji **Komputer**).

Kliknij dwukrotnie ikonę CD-ROM, a następnie kliknij dwukrotnie plik **start.exe**.

- b** Kliknij opcję **Zainstaluj pakiet MFL -Pro**, a następnie kliknij opcję **Tak**, jeżeli akceptujesz zapisy umów licencyjnych.
- c** Wybierz opcję **Połączenie bezprzewodowe**, a następnie kliknij przycisk **Dalej**.
- d** Gdy wyświetli się ekran **Wykryto oprogramowanie antywirusowe lub zaporę ogniową**, wybierz opcję **Zmień ustawienia zapory tak, aby uzyskać pełne połączenie sieciowe i kontynuuj instalację. (Zalecane)**, a następnie kliknij przycisk **Dalej**.

W przypadku korzystania z zapory innej niż Zapora systemu Windows® należy się zapoznać z informacjami dotyczącymi sposobu dodawania poniższych portów sieciowych, znajdującymi się w dokumentacji zapory.

- Do skanowania sieci dodaj port UDP 54925.
- Jeśli nadal występują problemy z połączeniem sieciowym, dodaj porty UDP 137 i 161.

- e** Postępuj zgodnie z instrukcjami wyświetlanymi na ekranie, aby skonfigurować urządzenie firmy Brother.

- f** Urządzenie podejmie próbę nawiązania połączenia z siecią bezprzewodową. Może to trwać kilka minut.



Konfiguracja sieci bezprzewodowej jest zakończona.

Aby zainstalować pakiet MFL-Pro

Użytkownicy systemu Windows®:

Teraz przejdź do

Krok 15-e na Strona 18



13

Konfiguracja ręczna z poziomu panelu sterowania przy użyciu Kreatora konfiguracji (Windows®, Macintosh oraz urządzenia mobilne)

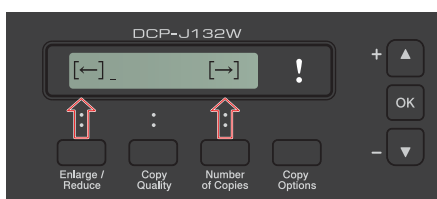
- a** Jeśli konfigurację sieci bezprzewodowej rozpoczęto od kroku **9** na Strona 6, naciśnij przycisk **▲** lub **▼**, aby wybrać pozycję 1. *Kreator konf.*, a następnie naciśnij przycisk **OK**. Następnie przejdź do kroku **c**. We wszystkich pozostałych przypadkach przejdź do kroku **b**.
- b** Naciśnij przycisk **Menu** na urządzeniu. Naciśnij przycisk **▲** lub **▼**, aby wybrać pozycję 3. *Sieć*. Naciśnij przycisk **OK**. Naciśnij przycisk **▲** lub **▼**, aby wybrać pozycję 3. *Kreator konf.* Naciśnij przycisk **OK**.
- c** Po wyświetleniu komunikatu WLAN wł. ? naciśnij przycisk **▲** (Tak), aby zaakceptować. Spowoduje to uruchomienie kreatora konfiguracji sieci bezprzewodowej. Aby anulować, naciśnij przycisk **Stop/Exit** (**Stop/Zakończ**).
- d** Urządzenie wyszuka dostępne identyfikatory SSID. Wyświetlenie dostępnych identyfikatorów SSID potrwa kilka sekund. Jeśli zostanie wyświetlona lista identyfikatorów SSID, naciśnij przycisk **▲** lub **▼**, aby wybrać identyfikator SSID zapisany w kroku **12-b** na Strona 14. Naciśnij przycisk **OK**.

Jeśli urządzenie wymaga podania klucza sieciowego, przejdź do **e**.
W przeciwnym razie przejdź do **f**.

INFORMACJA

- Jeżeli lista jest pusta, sprawdź, czy bezprzewodowy punkt dostępowy / router jest włączony i czy rozsyła identyfikator SSID. Przenieś urządzenie bliżej bezprzewodowego punktu dostępowego / routera i ponownie rozpocznij od kroku **b**.
- Jeśli punkt dostępowy nie jest ustawiony tak, aby rozsyłał identyfikator SSID, konieczne będzie ręczne dodanie nazwy SSID. Dodatkowe informacje zawierają *Podręczniki oprogramowania i obsługi dla sieci*.

- e** Wprowadź klucz sieciowy zapisany w kroku **12-b** na Strona 14, wybierając każdą literę lub cyfrę za pomocą przycisków **▲** i **▼**.
Aby przesunąć kursor w lewo lub w prawo, naciśnij przycisk **Enlarge/Reduce** (**Powiększ/Zmniejsz**) lub **Number of Copies** (**Liczba kopii**).



Na przykład aby wprowadzić literę **a**, naciśnij przycisk **▲** jeden raz. Aby wprowadzić cyfrę **3**, przytrzymaj przycisk **▲** do momentu jej wyświetlenia.

INFORMACJA

Znaki są wyświetlane w następującej kolejności: małe litery, wielkie litery, cyfry, a następnie znaki specjalne.

(Dodatkowe informacje można znaleźć w rozdziale *Wprowadzanie tekstu w ustawieniach sieci bezprzewodowej* na stronie 22).

Po wprowadzeniu wszystkich znaków naciśnij przycisk **OK**, a następnie naciśnij przycisk **▲** (Tak), aby zastosować ustawienia.

- f** Urządzenie podejmie próbę nawiązania połączenia z siecią bezprzewodową. Może to trwać kilka minut.
Kiedy na ekranie LCD wyświetli się komunikat *Wciśnij OK.*, naciśnij przycisk **OK**.



Konfiguracja sieci bezprzewodowej jest zakończona.

INFORMACJA

Użytkownicy urządzeń mobilnych:

- Połącz urządzenie mobilne z bezprzewodowym punktem dostępowym / routerem, korzystając z połączenia Wi-Fi.
- Pobierz aplikację Brother iPrint&Scan (Android™/iOS/Windows® Phone) z odpowiedniej strony pobierania i ją zainstaluj. Urządzenie obsługuje też aplikację AirPrint (iOS).
- Aby pobrać podręcznik użytkownika dotyczący używanej aplikacji (Brother iPrint&Scan/AirPrint), odwiedź witrynę Brother Solutions Center pod adresem <http://solutions.brother.com/> i kliknij łącze *Podręczniki na stronie poświęconej wybranemu urządzeniu*.

Aby zainstalować program MFL-Pro Suite, przejdź do kroku 14.

Użytkownicy systemu Windows®:

Teraz przejdź do

Strona 18

Użytkownicy komputerów Macintosh:

Teraz przejdź do

Strona 20



13 Konfiguracja jedнопrzyciskowa za pomocą funkcji WPS lub AOSS™ (Windows®, Macintosh i urządzenia mobilne)

- a** Sprawdź, czy bezprzewodowy punkt dostępowy / router oznaczony jest symbolem WPS lub AOSS™ przedstawionym poniżej.



- b** Umieść urządzenie Brother w zasięgu punktu dostępowego / routera obsługującego funkcję WPS lub AOSS™. Zasięg może różnić się w zależności od otoczenia. Zapoznaj się z instrukcjami dostarczonymi z punktem dostępowym / routerem.

Jeśli konfiguracja została rozpoczęta od kroku **9** na Strona 6, przejdź do kroku **d**. We wszystkich pozostałych przypadkach przejdź do kroku **c**.

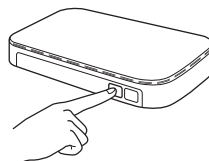
- c** Naciśnij przycisk **Menu** na urządzeniu. Naciśnij przycisk **▲** lub **▼**, aby wybrać pozycję 3.Siec. Naciśnij przycisk **OK**.

- d** Naciśnij przycisk **▲** lub **▼**, aby wybrać pozycję 4.WPS/AOSS. Naciśnij przycisk **OK**. Po wyświetleniu komunikatu WLAN wł.? naciśnij przycisk **▲** (Tak), aby zaakceptować. Spowoduje to uruchomienie kreatora konfiguracji sieci bezprzewodowej.

INFORMACJA

Jeśli używany bezprzewodowy punkt dostępowy / router obsługuje funkcję WPS, możesz również skonfigurować urządzenie za pomocą metody PIN (osobisty numer identyfikacyjny).
➤➤ *Podręczniki oprogramowania i obsługi dla sieci*

- e** Naciśnij przycisk WPS lub AOSS™ na bezprzewodowym punkcie dostępowym / routerze (więcej informacji zawiera instrukcja dostarczona z bezprzewodowym punktem dostępowym / routerem).



Tryb (WPS lub AOSS™), w którym bezprzewodowy punkt dostępowy / router konfiguruje urządzenie, zostanie wykryty automatycznie.

Kiedy na ekranie LCD wyświetli się komunikat Wciśnij OK., naciśnij przycisk **OK**.

- OK!** Konfiguracja sieci bezprzewodowej jest zakończona.

INFORMACJA

Użytkownicy urządzeń mobilnych:

- Połącz urządzenie mobilne z bezprzewodowym punktem dostępowym / routerem, korzystając z połączenia Wi-Fi.
- Pobierz aplikację Brother iPrint&Scan (Android™/iOS/Windows® Phone) z odpowiedniej strony pobierania i ją zainstaluj. Urządzenie obsługuje też aplikację AirPrint (iOS).
- Aby pobrać podręcznik użytkownika dotyczący używanej aplikacji (Brother iPrint&Scan/AirPrint), odwiedź witrynę Brother Solutions Center pod adresem <http://solutions.brother.com/> i kliknij łącze Podręczniki na stronie poświęconej wybranemu urządzeniu.

Aby zainstalować program MFL-Pro Suite, przejdź do kroku 14.

Użytkownicy systemu Windows®:

Teraz przejdź do

Strona 18

Użytkownicy komputerów Macintosh:

Teraz przejdź do

Strona 20



Instalacja sterowników i oprogramowania

(Windows® XP Home / XP Professional / Windows Vista® / Windows® 7 / Windows® 8)

14 Przed rozpoczęciem instalacji

Upewnij się, że komputer jest WŁĄCZONY i zalogowany jest użytkownik z uprawnieniami administratora.

15 Zainstaluj pakiet MFL-Pro

a Włóż płytę CD-ROM do napędu CD-ROM. Jeśli pojawi się ekran z nazwami modeli, wybierz model swojego urządzenia. Jeśli zostanie wyświetlony ekran z wersją językową, wybierz swój język.

INFORMACJA

Jeżeli ekran Brother nie wyświetli się automatycznie, przejdź do pozycji **Komputer (Mój komputer)**.

(W systemie Windows® 8: kliknij ikonę



(Eksplorator plików) na pasku zadań, a następnie przejdź do pozycji **Komputer**).

Kliknij dwukrotnie ikonę CD-ROM, a następnie kliknij dwukrotnie plik **start.exe**.

b Kliknij opcję **Zainstaluj pakiet MFL -Pro**, a następnie kliknij opcję **Tak**, jeżeli akceptujesz zapisy umów licencyjnych.

c Wybierz opcję **Połączenie bezprzewodowe**, a następnie kliknij przycisk **Dalej**.

d Gdy wyświetli się ekran **Wykryto oprogramowanie antywirusowe lub zapora ogniową**, wybierz opcję **Zmień ustawienia zapory tak, aby uzyskać pełne połączenie sieciowe i kontynuuj instalację. (Zalecane)**, a następnie kliknij przycisk **Dalej**.

W przypadku korzystania z zapory innej niż Zapora systemu Windows® należy się zapoznać z informacjami dotyczącymi sposobu dodawania poniższych portów sieciowych, znajdującymi się w dokumentacji zapory.

- Do skanowania sieci dodaj port UDP 54925.
- Jeśli nadal występują problemy z połączeniem sieciowym, dodaj porty UDP 137 i 161.

e Wybierz urządzenie z listy i kliknij przycisk **Dalej**.

INFORMACJA

- Jeśli urządzenie nie zostało znalezione w sieci, sprawdź ustawienia, postępując zgodnie z instrukcjami wyświetlanymi na ekranie. W przypadku wystąpienia tego błędu przejdź do kroku **12-b** na Strona 14 i ponownie skonfiguruj połączenie bezprzewodowe.
- Jeśli w przypadku używania funkcji WEP na ekranie LCD zostanie wyświetlony komunikat **Połączony**, ale urządzenie nie zostanie odnalezione w sieci, upewnij się, że wprowadzony został prawidłowy klucz WEP. Wielkość liter w kluczu WEP jest istotna.

f Instalowanie sterowników Brother rozpocznie się automatycznie. Będą pojawiały się kolejne ekrany instalowania.

g Jeżeli wyświetli się ekran **Zalecenia w zakresie ochrony środowiska dotyczące urządzeń do przetwarzania obrazu**, kliknij przycisk **Dalej**.

h Gdy wyświetli się ekran **Rejestracja On-Line**, postępuj zgodnie z instrukcjami wyświetlanymi na ekranie. Kliknij przycisk **Dalej**.

i Jeżeli urządzenie nie ma być drukarką domyślną, usuń zaznaczenie pola wyboru **Ustaw jako drukarkę domyślną**, a następnie kliknij przycisk **Dalej**.

j Gdy wyświetli się okno **Instalacja została zakończona**, potwierdź ustawienia, a następnie kliknij przycisk **Dalej**.



16 Zakończ i uruchom ponownie

- a** Kliknij przycisk **Zakończ**, aby ponownie uruchomić komputer. Po ponownym uruchomieniu komputera należy się zalogować z uprawnieniami administratora.

INFORMACJA

Jeżeli w trakcie instalacji oprogramowania wyświetli się komunikat o błędzie, wykonaj jedno z poniższych działań:

- Użytkownicy systemów Windows® XP, Windows Vista® oraz Windows® 7: Uruchom aplikację **Instalowanie diagnostyki** znajdującą się w folderze (**Start**) > **Wszystkie programy** > **Brother** > **DCP-XXXX LAN** (gdzie XXXX to nazwa modelu urządzenia).
- Użytkownicy systemu Windows® 8: Aby uruchomić aplikację **Instalowanie diagnostyki**, kliknij dwukrotnie ikonę (**Brother Utilities**) na pulpicie, następnie kliknij listę rozwijaną i wybierz model urządzenia (jeśli nie został jeszcze wybrany). Kliknij opcję **Narzędzia** na lewym pasku nawigacyjnym.

- b** Zostaną wyświetlone poniższe ekrany.
- Gdy zostanie wyświetlony ekran **Ustawienia aktualizacji oprogramowania**, wybierz wymagane ustawienie aktualizacji oprogramowania, a następnie kliknij przycisk **OK**.
 - Gdy zostanie wyświetlony ekran „Program badań i pomocy technicz. urządzeń Brother”, zaznacz preferowaną opcję i postępuj zgodnie z instrukcjami wyświetlanymi na ekranie.

INFORMACJA

- W celu zaktualizowania oprogramowania i skorzystania z „Programu badań i pomocy technicz. urządzeń Brother” wymagany jest dostęp do Internetu.
- W czasie instalacji programu MFL-Pro Suite automatycznie instalowany jest także system pomocy Brother. System pomocy Brother umożliwia dostęp do witryny Brother Solutions Center po kliknięciu opcji na pasku zadań.

Aby zainstalować opcjonalne aplikacje:

Teraz przejdź do

Strona 21

INFORMACJA

Użytkownicy systemu Windows® 8: Jeżeli instrukcje firmy Brother dostępne na płycie CD-ROM są w formacie PDF, otwieraj je za pomocą programu Adobe® Reader®. Jeżeli program Adobe® Reader® jest zainstalowany na komputerze, ale plików nie można otworzyć w programie Adobe® Reader®, zmień powiązanie plików PDF (patrz *Otwieranie pliku PDF w programie Adobe® Reader® (Windows® 8)* na stronie 23).

Zakończ

Instalacja została zakończona.



Instalacja sterowników i oprogramowania (Mac OS X v10.6.8, 10.7.x, 10.8.x)

14

Przed rozpoczęciem instalacji

Upewnij się, że urządzenie jest podłączone do zasilania i komputer Macintosh jest **WŁĄCZONY**. Zalogowany użytkownik musi posiadać uprawnienia administratora.

15

Zainstaluj pakiet MFL-Pro

- a** Włóż płytę CD-ROM do napędu CD-ROM.
- b** Kliknij dwukrotnie ikonę **Start Here OSX** (Rozpocznij tutaj OSX), aby rozpocząć instalację. Jeśli pojawi się ekran z nazwami modeli, wybierz model swojego urządzenia.
- c** Wybierz opcję **Wireless Network Connection** (Połączenie bezprzewodowe), a następnie kliknij przycisk **Next** (Dalej).
- d** Po zakończeniu instalacji oprogramowanie Brother rozpocznie wyszukiwanie urządzenia Brother. Potrwa to kilka chwil.
- e** Wybierz urządzenie z listy i kliknij przycisk **Next** (Dalej).

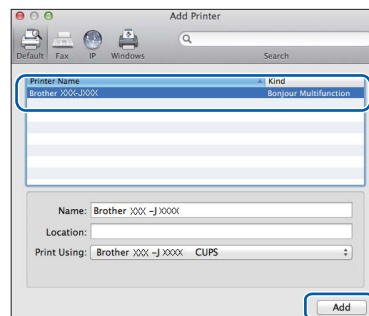
INFORMACJA

Jeżeli ustawienia sieci bezprzewodowej nie zadziałają, wyświetli się ekran **Wireless Device Setup Wizard** (Kreator konfiguracji urządzenia bezprzewodowego). Postępuj zgodnie z instrukcjami wyświetlanymi na ekranie, aby zakończyć konfigurację sieci bezprzewodowej.

- f** Instalowanie sterowników Brother rozpocznie się automatycznie. Zaczekaj na zainstalowanie oprogramowania.
- g** Gdy wyświetli się ekran **Add Printer** (Dodaj drukarkę), kliknij przycisk **Add Printer** (Dodaj drukarkę).

h

Wybierz urządzenie z listy. Kliknij przycisk **Add** (Dodaj), a następnie kliknij przycisk **Next** (Dalej).



INFORMACJA

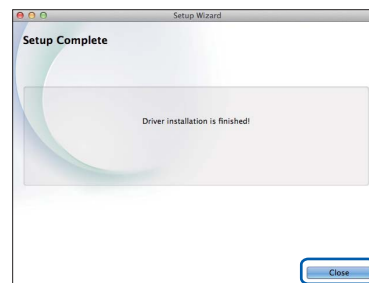
(OS X v10.8.x)

Wybierz sterownik **Brother DCP-XXXX CUPS** (gdzie XXXX to nazwa modelu urządzenia) z menu podręcznego **Use** (Użyj).

Gdy wyświetli się ekran pomocy technicznej, kliknij przycisk **Next** (Dalej).

i

Gdy pojawi się ten ekran, kliknij przycisk **Close** (Zamknij).



Zakończ

Instalacja została zakończona.

1

Zainstaluj opcjonalne aplikacje

Możesz zainstalować poniższe aplikacje.

BookScan&Whiteboard Suite firmy Reallusion, Inc

Homepage Print 2* firmy CORPUS


* Aplikacja obsługuje przeglądarki Microsoft® Internet Explorer® 7.0/8.0 oraz Firefox® 3.

INFORMACJA

- Urządzenie musi być WŁĄCZONE i podłączone do komputera.
- Niektóre aplikacje wymagają dostępu do Internetu.
- Użytkownik musi być zalogowany z uprawnieniami administratora.
- Wspomniana aplikacja nie jest dostępna dla systemów Windows Server® 2003/2008/2012.

- a** Ponownie otwórz menu główne przez wysunięcie, a następnie wsunięcie płyty CD-ROM lub przez dwukrotne kliknięcie programu **start.exe** w katalogu głównym. Jeśli zostanie wyświetlony ekran z wersją językową, wybierz swój język.
- b** Pojawi się menu **Górne menu** płyty CD-ROM. Kliknij opcję **Dodatkowe aplikacje**.
- c** Kliknij przycisk aplikacji, która ma zostać zainstalowana.
- d** Po zakończeniu instalacji kliknij przycisk odpowiadający kolejnej aplikacji, która ma zostać zainstalowana.
Aby wyjść, kliknij przycisk **Zakończ**.

INFORMACJA

Aby uruchomić program **BookScan&Whiteboard Suite**, kliknij dwukrotnie ikonę skrótu na pulpicie.
Aby uruchomić program **Homepage Print 2**, kliknij opcje  (**Start**) > **Wszystkie programy** > **Homepage Print 2** > **Homepage Print 2**.

Windows® 8: Przesuń kursor myszy do prawego dolnego rogu pulpitu. Gdy wyświetli się pasek menu, kliknij opcje **Start** > **Homepage Print 2**.

Zresetuj ustawienia sieci do fabrycznych ustawień domyślnych

Aby przywrócić wszystkie ustawienia sieci w wewnętrznym serwerze druku/skanowania do fabrycznych ustawień domyślnych, wykonaj poniższe kroki:

- a** Upewnij się, że urządzenie nie pracuje.
- b** Naciśnij przycisk **Menu**.
- c** Naciśnij przycisk ▲ lub ▼, aby wybrać pozycję 3.Siec.
Naciśnij przycisk **OK**.
- d** Naciśnij przycisk ▲ lub ▼, aby wybrać pozycję 0.Resetuj sieć.
Naciśnij przycisk **OK**.
- e** Naciśnij przycisk ▲, aby wybrać pozycję `reset`.
- f** Naciśnij przycisk ▲, aby wybrać pozycję `Tak`.
- g** Urządzenie zostanie uruchomione ponownie, co kończy proces resetowania.

Wprowadzanie tekstu w ustawieniach sieci bezprzewodowej

Kilakrotnie naciśnij przycisk ▲ lub ▼, aby wybrać znak z poniższej listy:

abcdefghijklmnopqrstuvwxyzABCDEFGHIJKLMNOPQRSTUVWXYZ0123456789

(spacja)!"#\$%&'()*+,-./:;<=>?@[\\]^_`{|}~

Aby przesunąć kursor w lewo lub w prawo, naciśnij przycisk **Enlarge/Reduce (Powiększ/Zmniejsz)** lub **Number of Copies (Liczba kopii)**.

INFORMACJA

Dokonywanie poprawek

Aby zmienić niepoprawnie wprowadzony znak, za pomocą przycisków **Enlarge/Reduce (Powiększ/Zmniejsz)** i **Number of Copies (Liczba kopii)** przesunij kursor na niepoprawny znak. Za pomocą przycisków ▲ i ▼ wybierz odpowiedni znak, a następnie kilkakrotnie naciśnij przycisk **Number of Copies (Liczba kopii)**, aby przesunąć kursor z powrotem na koniec tekstu. Naciśnięcie przycisku **Stop/Exit (Stop/Zakończ)** spowoduje usunięcie wszystkich znaków znajdujących się powyżej kursora i na prawo od niego.

Otwieranie pliku PDF w programie Adobe® Reader® (Windows® 8)


- a** Przesuń kursor myszy w dolny prawy róg pulpitu. Gdy wyświetli się pasek menu, kliknij opcję **Ustawienia**, a następnie opcję **Panel sterowania**.
- b** Kliknij opcję **Programy**, opcję **Programy domyślne**, a następnie opcję **Skojarz typ pliku lub protokół z programem**.
- c** Wybierz opcję **.pdf**, a następnie kliknij przycisk **Zmień program...**
- d** Kliknij opcję **Adobe Reader**. Ikona obok opcji **.pdf** zmieni się na ikonę „**Adobe Reader**”.

Program Adobe® Reader® stanie się domyślną aplikacją używaną do otwierania plików .pdf, dopóki powiązanie to nie zostanie zmienione.

Brother CreativeCenter



Znajdź inspirację. Jeśli korzystasz z systemu Windows®, kliknij dwukrotnie ikonę Brother

CreativeCenter  na pulpicie, aby uzyskać dostęp do BEZPŁATNEJ strony internetowej zawierającej wiele pomysłów oraz materiałów do użytku osobistego i zawodowego.

Użytkownicy komputerów Mac mogą uzyskać dostęp do strony Brother CreativeCenter pod adresem <http://www.brother.com/creativecenter/>

Znaki towarowe

Logo Brother jest zastrzeżonym znakiem towarowym Brother Industries, Ltd.

Brother jest znakiem towarowym firmy Brother Industries, Ltd.

Microsoft, Windows, Windows Vista, Windows Server i Internet Explorer są znakami towarowymi lub zastrzeżonymi znakami towarowymi firmy Microsoft Corporation na terenie Stanów Zjednoczonych i/lub innych krajów.

Apple, Macintosh, Mac OS oraz OS X są zastrzeżonymi znakami towarowymi firmy Apple Inc. na terenie Stanów Zjednoczonych i/lub innych krajów.

AirPrint jest znakiem towarowym firmy Apple Inc.

Adobe i Reader są znakami towarowymi lub zastrzeżonymi znakami towarowymi firmy Adobe Systems Incorporated na terenie Stanów Zjednoczonych i/lub innych krajów.

AOSS jest znakiem towarowym firmy Buffalo Inc.

Wi-Fi i Wi-Fi Protected Access są zastrzeżonymi znakami towarowymi organizacji Wi-Fi Alliance.

WPA, WPA2, Wi-Fi Protected Setup oraz logo Wi-Fi Protected Setup są znakami towarowymi organizacji Wi-Fi Alliance.

Android jest znakiem towarowym firmy Google Inc. Użycie tego znaku towarowego wymaga zgody firmy Google.

Firefox jest zastrzeżonym znakiem towarowym organizacji Mozilla Foundation.

Każda firma, której nazwa oprogramowania jest wymieniona w tym podręczniku, posiada umowę licencyjną oprogramowania dotyczącą programów będących jej własnością.

Wszystkie nazwy handlowe oraz nazwy produktów spółek występujące na produktach Brother, powiązane dokumenty oraz wszelkie inne materiały są znakami towarowymi lub zastrzeżonymi znakami towarowymi odpowiednich spółek.

Opracowanie i publikacja

Ten podręcznik został opracowany i wydany pod nadzorem Brother Industries Ltd. i zawiera najnowsze opisy i dane techniczne produktu.

Treść niniejszego podręcznika oraz dane techniczne wyrobu podlegają zmianom bez powiadomienia.

Firma Brother zastrzega sobie prawo do dokonywania zmian bez powiadomienia w specyfikacjach i dokumentacji zawartych w niniejszej instrukcji i nie ponosi odpowiedzialności za jakiegokolwiek szkody (także pośrednie) spowodowane korzystaniem z tych informacji, w tym także za błędy typograficzne i inne, które mogą występować w tej publikacji.

Prawo autorskie i licencja

©2013 Brother Industries, Ltd. Wszelkie prawa zastrzeżone.

Ten produkt zawiera oprogramowanie opracowane przez następujących producentów:

©1983–1998 PACIFIC SOFTWARES, INC. WSZELKIE PRAWA ZASTRZEŻONE.

©2008 Devicescape Software, Inc. Wszelkie prawa zastrzeżone.

Ten produkt zawiera oprogramowanie „KASAGO TCP/IP” opracowane przez spółkę ZUKEN ELMIC, Inc.



www.brotherearth.com

brother®