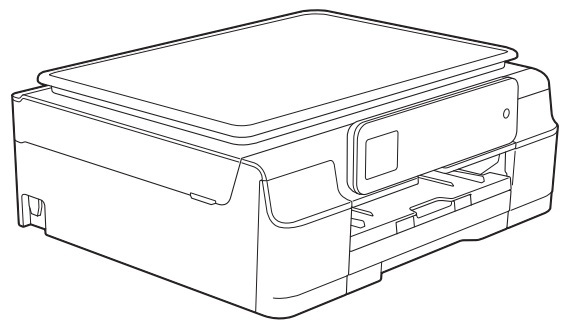


Basis gebruikershandleiding

DCP-J172W



Als u contact wilt opnemen met de klantenservice

Vul de volgende gegevens in voor toekomstige referentie:

Modelnummer: DCP-J172W

Serienummer: ¹ _____

Aankoopdatum: _____

Plaats van aankoop: _____

¹ Het serienummer staat op de achterkant van het apparaat. Bewaar deze Gebruikershandleiding samen met uw kassabon als aankoopbewijs in geval van diefstal of brand of voor service die onder de garantie valt.

Registreer uw product online op

<http://www.brother.com/registration/>

Gebruikershandleidingen en waar ze te vinden zijn

Welke handleiding?	Wat staat erin?	Waar is de handleiding?
Handleiding product veiligheid	Lees deze handleiding eerst. Lees de Veiligheidsinstructies voordat u de machine instelt. Raadpleeg deze handleiding voor handelsmerken en wettelijke beperkingen.	Afgedrukt / In de verpakking
Installatiehandleiding	Volg de instructies voor het instellen van uw machine en het installeren van de drivers en de software voor het besturingssysteem en het type verbinding dat u gebruikt.	Afgedrukt / In de verpakking
Basis gebruikershandleiding	Maak kennis met de standaardhandelingen voor kopiëren en scannen en bekijk hoe u verbruiksartikelen kunt vervangen. Raadpleeg de tips voor het oplossen van problemen.	Afgedrukt / In de verpakking ¹
Geavanceerde gebruikershandleiding	Maak kennis met geavanceerde handelingen: kopiëren, rapporten afdrukken en routineonderhoud uitvoeren.	PDF-bestand / cd-rom
Software en Netwerk gebruikershandleiding	Deze handleiding bevat instructies voor scannen, afdrukken en andere bewerkingen die u kunt uitvoeren door uw Brother-machine aan te sluiten op een computer. Daarnaast vindt u nuttige informatie over het gebruik van het Brother ControlCenter-hulpprogramma, het gebruik van uw machine in een netwerkomgeving en veelgebruikte termen.	HTML-bestand / cd-rom
Handleiding Web Connect	Deze handleiding bevat nuttige informatie over het oproepen van internetservices vanaf de Brother-machine, het downloaden van afbeeldingen, het afdrukken van gegevens en het rechtstreeks uploaden van bestanden naar internetservices.	PDF-bestand / Brother Solutions Center ²
AirPrint handleiding	In deze handleiding wordt uitgelegd hoe u AirPrint gebruikt om via OS X v10.7.x, 10.8.x en uw iPhone, iPod touch, iPad of een ander iOS-apparaat af te drukken op uw Brother-machine zonder een printerdriver te installeren.	PDF-bestand / Brother Solutions Center ²
Google cloud print handleiding	Deze handleiding bevat informatie over het gebruik van Google Cloud Print™-diensten voor afdrukken via internet.	PDF-bestand / Brother Solutions Center ²
Handleiding mobiel printen/scannen voor Brother iPrint&Scan	Deze handleiding bevat nuttige informatie over het afdrukken vanaf uw mobiele apparaat en het scannen vanaf de Brother-machine naar uw mobiele apparaat, indien aangesloten op een Wi-Fi-netwerk.	PDF-bestand / Brother Solutions Center ²

¹ Afhankelijk van uw land.

² Ga naar <http://solutions.brother.com/>.

Inhoudsopgave

(Basis gebruikershandleiding)

1	Algemene informatie	1
	Gebruik van de documentatie.....	1
	Symbolen en conventies die in de documentatie gebruikt worden.....	1
	Hulpprogramma's van Brother openen (Windows® 8)	2
	De Geavanceerde gebruikershandleiding, Software en Netwerk gebruikershandleiding openen.....	2
	Gebruikershandleidingen weergeven	2
	Handleidingen voor geavanceerde functies openen.....	4
	Brother-support openen (Windows®).....	5
	Brother-support openen (Macintosh)	5
	Overzicht van het bedieningspaneel.....	6
	1,8 inch (44,9 mm) Touchscreen-LCD	8
	Standaardhandelingen	8
	Instellingen voor snelkoppelingen.....	9
	Snelkoppelingen toevoegen	9
	Snelkoppelingen wijzigen	10
	Snelkoppelingen verwijderen.....	11
	Snelkoppelingen gebruiken	11
	Volume-instellingen	11
	Volume van de waarschuwingstoon	11
	Touchscreen-LCD.....	12
	De helderheid van de achtergrondverlichting instellen.....	12
2	Papier laden	13
	Papier en andere afdrukmedia laden.....	13
	Enveloppen laden.....	15
	Onbedrukbaar gebied.....	17
	Papierinstellingen	18
	Papiersort	18
	Papierformaat	18
	Acceptabel papier en andere afdrukmedia	19
	Aanbevolen afdrukmedia	19
	Omgaan met en gebruik van afdrukmedia	19
	De juiste afdrukmedia selecteren	21
3	Documenten laden	22
	Documenten laden.....	22
	De glasplaat gebruiken	22
	Niet-scanbaar gebied	23

4	Kopiëren	24
	Kopiëren	24
	Kopiëren stoppen	24
	Kopieeropties	24
	Papiersoort	25
	Papierformaat	25
5	Afdrukken vanaf een computer	26
	Een document afdrukken	26
6	Scannen vanaf een computer	27
	Vóór het scannen	27
	Een document als PDF-bestand scannen met ControlCenter4 (Windows®)	28
	De scanmodusinstellingen voor scannen naar PDF wijzigen	31
	Een document als PDF-bestand scannen via het touchscreen	33
A	Routineonderhoud	34
	De inktcartridges vervangen	34
	De machine reinigen en controleren	37
	De glasplaat reinigen	37
	De printkop reinigen	37
	De afdrukkwaliteit controleren	38
	De uitlijning controleren	40
	De datum en tijd instellen	41
B	Problemen oplossen	42
	Uw probleem vaststellen	42
	Onderhouds- en foutmeldingen	43
	Foutanimatie	49
	Printer of papier vastgelopen	49
	Problemen oplossen	56
	Informatie over de machine	62
	Het serienummer controleren	62
	De firmwareversie controleren	62
	Resetfuncties	62
	De machine resetten	62
C	Tabellen met instellingen en functies	63
	De instellingentabellen gebruiken	63
	Instellingentabellen	64
	Functietabellen	69
	Tekst invoeren	75
	Spaties invoegen	75
	Correcties aanbrengen	75
	Letters herhalen	75

D	Specificaties	76
	Algemeen.....	76
	Afdrukmedia.....	78
	Kopiëren	79
	Scanner	80
	Printer	81
	Interfaces	81
	Netwerk.....	82
	Vereisten voor de computer.....	83
	Verbruiksartikelen	84
E	Index	85

Inhoudsopgave

(Geavanceerde gebruikershandleiding)

In de Geavanceerde gebruikershandleiding worden de volgende functies en handelingen toegelicht.

U kunt de Geavanceerde gebruikershandleiding doornemen op de cd-rom.

1 Algemene instellingen

Opslag in geheugen
Slaapstand
Automatisch uitschakelen
Touchscreen-LCD

2 Rapporten afdrukken

Rapporten

3 Kopiëren

Kopieeropties

A Routineonderhoud

De machine reinigen en controleren
De machine inpakken en vervoeren

B Verklarende woordenlijst

C Index



Gebruik van de documentatie

Dank u voor de aanschaf van een Brother-machine! Het lezen van de documentatie helpt u bij het optimaal benutten van uw machine.

Symbolen en conventies die in de documentatie gebruikt worden

De volgende symbolen en conventies worden in de documentatie gebruikt.

Vetgedrukt Met vetgedrukte tekst worden de knoppen op uw computerscherm aangegeven.

Cursief Cursief gedrukte tekst benadrukt een belangrijk punt of verwijst naar een verwant onderwerp.

Courier
New Tekst in het lettertype Courier New verwijst naar meldingen die worden weergegeven op het touchscreen van de machine.

WAARSCHUWING

WAARSCHUWING geeft een mogelijk gevaarlijke situatie aan die, als deze niet wordt voorkomen, kan resulteren in ernstig of fataal letsel.

VOORZICHTIG

VOORZICHTIG geeft een mogelijk gevaarlijke situatie aan die, als deze niet wordt voorkomen, kan resulteren in enig letsel.

BELANGRIJK

BELANGRIJK geeft een mogelijk gevaarlijke situatie aan die kan leiden tot schade aan eigendommen of tot het niet functioneren van het product.

OPMERKING

Opmerkingen leggen uit wat u in een bepaalde situatie moet doen of hoe de bewerking met andere functies werkt.



Het pictogram Elektrisch gevaar attendeert u op het risico van elektrische schokken.

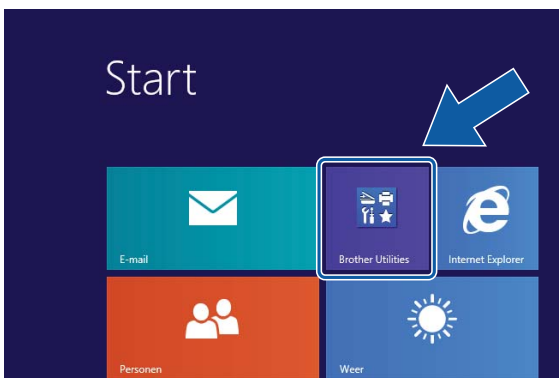
Hulpprogramma's van Brother openen (Windows® 8)

Wanneer u een tablet of pc met Windows® 8 gebruikt, kunt u selecties maken door op het scherm te tikken of met de muis te klikken.

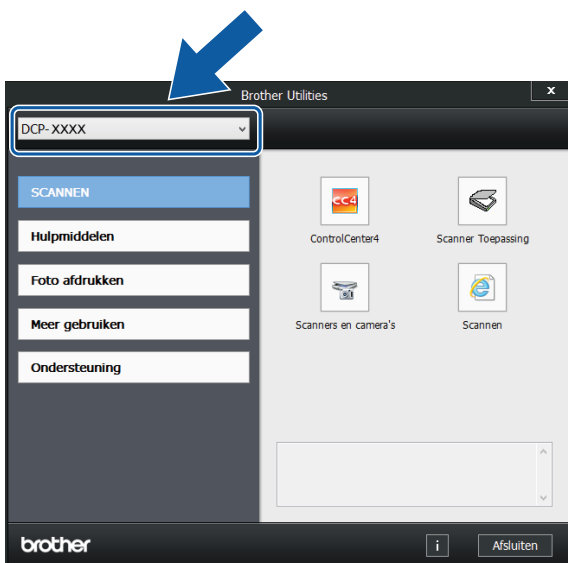
Nadat de printerdriver is geïnstalleerd,

verschijnt  (**Brother Utilities** (Brother-hulpprogramma's)) in het startscherm en op het bureaublad.

- 1 Tik of klik in het startscherm of op het bureaublad op **Brother Utilities** (Brother-hulpprogramma's).



- 2 Selecteer uw machine.



- 3 Selecteer de gewenste functie.


De Geavanceerde gebruikershandleiding, Software en Netwerk gebruikershandleiding openen

Deze Basis gebruikershandleiding bevat niet alle informatie over de machine, zoals het gebruik van geavanceerde functies voor kopiëren, afdrukken, scannen en het netwerk. Meer gedetailleerde informatie over deze functies vindt u in de **Geavanceerde gebruikershandleiding, Software en Netwerk gebruikershandleiding** op de cd-rom.


Gebruikershandleidingen weergeven

(Windows®)

(Windows® XP/Windows Vista®/Windows® 7/Windows Server® 2003/Windows Server® 2008/Windows Server® 2008 R2)

Klik op  (**start**), **Alle programma's**, selecteer **Brother, DCP-XXXX** (waarbij XXXX voor de naam van uw model staat) in de programmalijst en selecteer **Gebruikershandleidingen**.

(Windows® 8/Windows Server® 2012)

Klik op  (**Brother Utilities** (Brother-hulpprogramma's)). Klik vervolgens op de vervolgkeuzelijst en selecteer uw modelnaam (als u deze nog niet hebt geselecteerd). Klik in de linkernavigatiebalk op **Ondersteuning** en vervolgens op **Gebruikershandleidingen**.

Als u de software niet hebt geïnstalleerd, kunt u de documentatie op de cd-rom vinden door deze instructies te volgen:

- 1 Zet de pc aan. Plaats de Brother-cd-rom in uw cd-romstation.

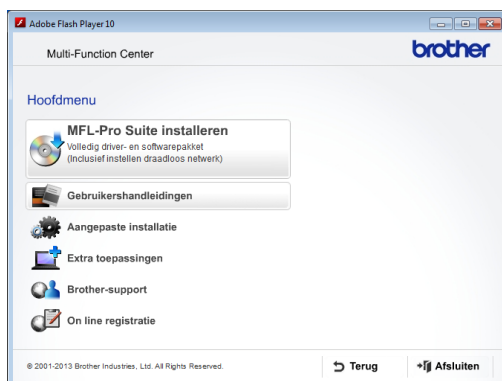
OPMERKING

Als het Brother-scherm niet verschijnt, gaat u naar **Computer** of **Deze computer**. (Voor Windows® 8 en Windows Server® 2012: klik op



(**Verkenner**) in de taakbalk en ga vervolgens naar **Computer**.) Dubbelklik op het cd-rompictogram en vervolgens op **start.exe**.

- 2 Klik op de naam van uw model als het scherm met modelnamen wordt weergegeven.
- 3 Klik op uw taal als het talenscherm wordt weergegeven. U ziet het **Hoofdmenu** van de cd-rom.



- 4 Klik op **Gebruikershandleidingen**.
- 5 Klik op **PDF/HTML-documenten**. Kies uw land als het landenscherm wordt weergegeven. Selecteer de gewenste handleiding wanneer de lijst met gebruikershandleidingen wordt weergegeven.

(Macintosh)

- 1 Zet de Macintosh aan. Plaats de Brother-cd-rom in uw cd-romstation. Het volgende venster wordt weergegeven.



- 2 Dubbelklik op het pictogram **Gebruikershandleidingen**.
- 3 Selecteer indien nodig uw model en taal.
- 4 Klik op **Gebruikershandleidingen**. Kies uw land als het landenscherm wordt weergegeven.
- 5 Selecteer de gewenste handleiding wanneer de lijst met gebruikershandleidingen wordt weergegeven.

Instructies voor het scannen opzoeken

Er zijn verscheidene manieren waarop u documenten kunt scannen. U kunt de instructies als volgt vinden:

Software en Netwerk gebruikershandleiding

- *Scannen*
- *ControlCenter*

Instructies voor netwerkinstellingen opzoeken

Uw machine kan worden aangesloten op een draadloos netwerk.

- Algemene configuratie-instructies
(>> Installatiehandleiding.)
- Uw draadloze toegangspunt of router biedt ondersteuning voor Wi-Fi Protected Setup™ of AOSS™
(>> Installatiehandleiding.)
- Meer informatie over netwerkinstellingen
(>> Software en Netwerk gebruikershandleiding.)

Handleidingen voor geavanceerde functies openen

U kunt deze handleidingen bekijken en downloaden via het Brother Solutions Center op: <http://solutions.brother.com/>.

Klik op de pagina van uw model op **Handleidingen** om de documentatie te downloaden.

Handleiding Web Connect

Deze handleiding bevat nuttige informatie over het oproepen van internetservices vanaf de Brother-machine, het downloaden van afbeeldingen, het afdrukken van gegevens en het rechtstreeks uploaden van bestanden naar internetservices.

AirPrint handleiding

In deze handleiding wordt uitgelegd hoe u AirPrint gebruikt om via OS X v10.7.x, 10.8.x en uw iPhone, iPod touch, iPad of een ander iOS-apparaat af te drukken op uw Brother-machine zonder een printerdriver te installeren.

Google cloud print handleiding

Deze handleiding bevat informatie over het gebruik van Google Cloud Print™-diensten voor afdrukken via internet.

Handleiding mobiel printen/scannen voor Brother iPrint&Scan

Deze handleiding bevat nuttige informatie over het afdrukken vanaf uw mobiele apparaat en het scannen vanaf de Brother-machine naar uw mobiele apparaat, indien aangesloten op een Wi-Fi-netwerk.

Brother-support openen (Windows®)

Alle benodigde hulpbronnen, zoals websupport (Brother Solutions Center), zijn beschikbaar op de cd-rom.

- Klik op **Brother-support** in het **Hoofdmenu**. Het volgende scherm wordt weergegeven:



- Klik op **Brother-startpagina** om onze website (<http://www.brother.com/>) te openen.
- Klik op **Brother Solutions Center** voor het laatste nieuws en informatie over productondersteuning (<http://solutions.brother.com/>).
- Klik op **Informatie over verbruiksartikelen** als u onze website voor originele Brother-verbruiksartikelen (<http://www.brother.com/original/>) wilt bezoeken.
- Klik op **Brother CreativeCenter** als u het Brother CreativeCenter (<http://www.brother.com/creativecenter/>) voor GRATIS fotonprojecten en afdrukbare downloads wilt openen.
- Klik op **Terug** om terug te gaan naar het hoofdmenu of op **Afsluiten** wanneer u klaar bent.

Brother-support openen (Macintosh)

Alle benodigde hulpbronnen, zoals websupport (Brother Solutions Center), zijn beschikbaar op de cd-rom.

- Dubbelklik op het pictogram **Brother-support**. Het volgende scherm wordt weergegeven:



- Klik op **Brother Web Connect** om de pagina Brother Web Connect te openen.
- Klik op **On line registratie** om uw machine te registreren via de pagina voor Brother-productregistratie (<http://www.brother.com/registration/>).
- Klik op **Brother Solutions Center** voor het laatste nieuws en informatie over productondersteuning (<http://solutions.brother.com/>).
- Klik op **Informatie over verbruiksartikelen** als u onze website voor originele Brother-verbruiksartikelen (<http://www.brother.com/original/>) wilt bezoeken.

Overzicht van het bedieningspaneel

Dit is een touchscreen-LCD met een elektrostatisch touchpanel waarop alleen de LED-knoppen worden weergegeven die kunnen worden gebruikt.

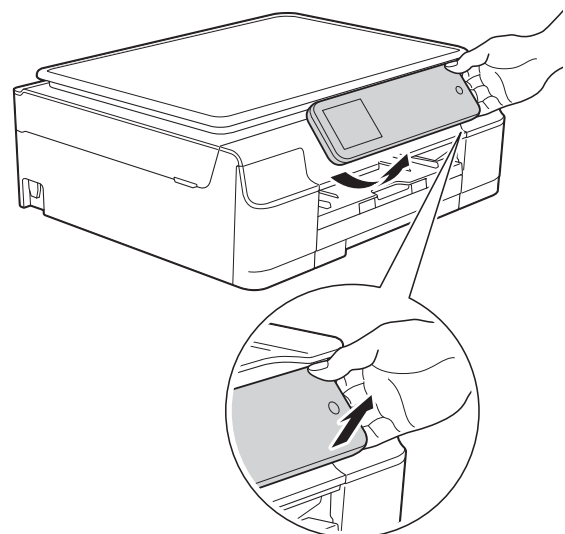


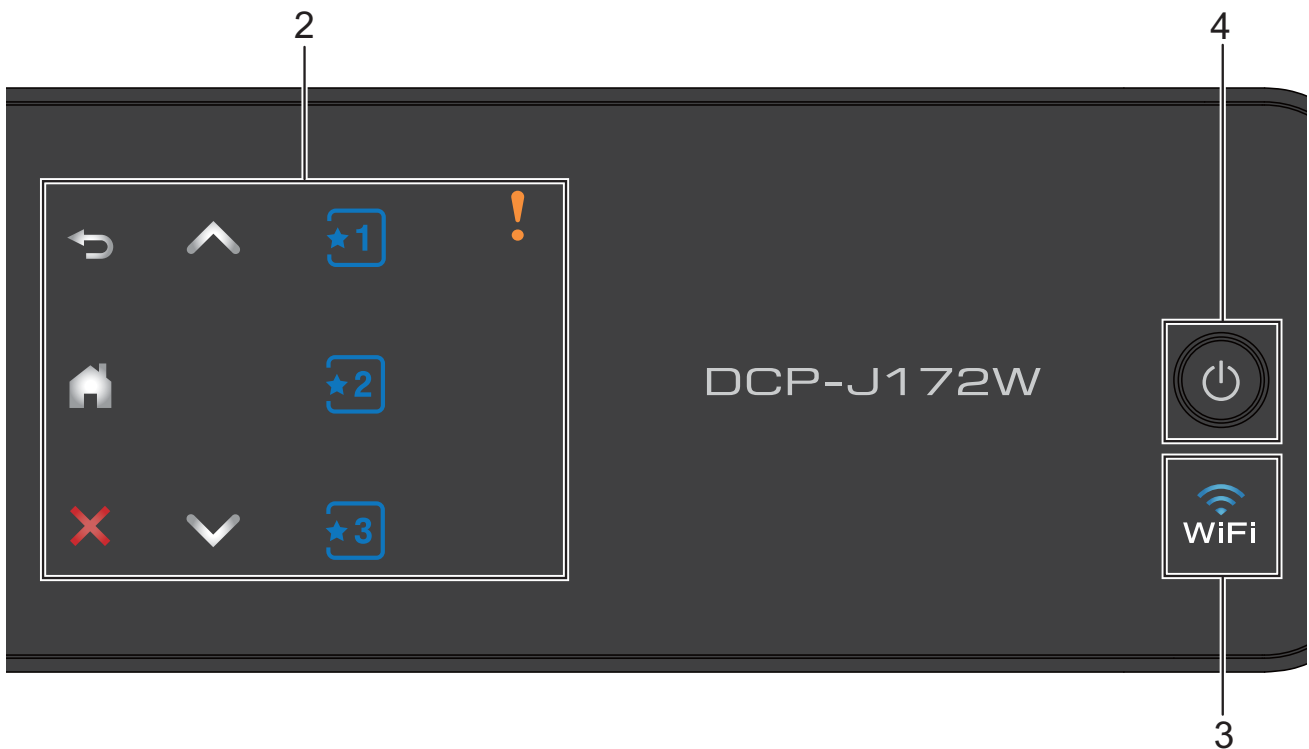
1 1,8 inch (44,9 mm) Touchscreen-LCD (Liquid Crystal Display)

Dit is een touchscreen-LCD. U kunt de menu's en opties selecteren door erop te drukken wanneer ze op dit scherm worden weergegeven.

U kunt de hoek van het bedieningspaneel aanpassen om het touchscreen gemakkelijker te kunnen lezen.

Houd het bedieningspaneel aan de rand vast om te voorkomen dat u per ongeluk op een van de opties van het touchscreen drukt.





2 Touchpanel:



De LED-knoppen op het touchpanel gaan alleen branden wanneer ze beschikbaar zijn voor gebruik.

-  **Terug**
Druk hierop om naar het vorige niveau terug te keren.
-  **Home**
Druk hierop om naar het beginscherm terug te keren.
-  **Annuleren**
Wanneer deze LED brandt en u erop drukt, wordt de huidige bewerking geannuleerd.
-  of 
Druk hierop om de vorige of volgende pagina weer te geven. Deze pijlknoppen branden niet als er slechts één pagina is.

■ **Snelkoppeling**

Druk hierop om snelkoppelingsinstellingen op te geven en te gebruiken. Deze LED-knoppen branden altijd, zelfs wanneer u nog geen snelkoppelingsinstellingen hebt toegevoegd. Druk erop om instructies over het instellen van een snelkoppeling weer te geven.


■ **Waarschuwingspictogram**


Het waarschuwingspictogram  gaat branden als er een fout- of onderhoudsmelding is. Druk op  om de instructie op het touchscreen weer te geven. Zie *Onderhouds- en foutmeldingen* >> pagina 43 voor meer informatie over foutmeldingen.


3

Het WiFi-lampje brandt wanneer WLAN Activeren is ingesteld op Aan.

4 Aan/uit

Druk op  om de machine aan te zetten.

Houd  ingedrukt om de machine uit te zetten. Op het touchscreen-LCD wordt enkele seconden **Afsluiten** weergegeven, waarna de machine wordt uitgeschakeld.

Wanneer u de machine met  uitgeschakeld hebt, wordt de printkop toch periodiek gereinigd om de afdrukkwaliteit op peil te houden. Om een lange levensduur van de printkop te garanderen, zo zuinig mogelijk met de inkt om te gaan en de afdrukkwaliteit op peil te houden, dient u de machine te allen tijde aangesloten te laten op een stroombron.

1,8 inch (44,9 mm) Touchscreen-LCD

Op het touchscreen-LCD wordt de machinestatus weergegeven wanneer de machine niet wordt gebruikt.



1 Inkt

Hiermee kunt u de beschikbare hoeveelheid inkt bekijken en het menu **Inkt** openen.

2 Kopiëren

Hiermee kunt u de kopieermodus activeren.

3 Scannen

Hiermee kunt u de scanmodus activeren.

4 Instell.

Hiermee kunt u het volledige instellingenmenu openen.

5 Web


Wanneer u op  drukt, kunt u de Brother-machine met een internetservice verbinden. Voor meer informatie >> Handleiding Web Connect.

6 **Status draadloze verbinding**



Een indicator met vier niveaus op het scherm van de gereedstand geeft de huidige signaalsterkte van het draadloze signaal aan indien u dat gebruikt.



Als u boven aan het scherm **WiFi** ziet, kunt u de draadloze instellingen gemakkelijk configureren door erop te drukken. Voor meer informatie >> Installatiehandleiding.

Het waarschuwingspictogram  wordt weergegeven als er een fout- of onderhoudsmelding is. Zie *Onderhouds- en foutmeldingen* >> pagina 43 voor meer informatie over foutmeldingen.

Standaardhandelingen

U kunt het touchscreen-LCD bedienen door met uw vingers op de opties te drukken. Als u alle instellingen en functietabellen en de beschikbare opties wilt weergegeven en openen, drukt u op  of  op het touchpanel om erdoor te bladeren.



OPMERKING

Raak het touchscreen NIET meteen aan nadat u het netsnoer in het stopcontact hebt gestoken of de machine hebt ingeschakeld. Hierdoor kan een fout optreden.



In de volgende stappen wordt beschreven hoe u een instelling in de machine wijzigt. In dit voorbeeld wordt de instelling voor papiersoort gewijzigd van **Normaal Papier** in **Inkjet papier**.

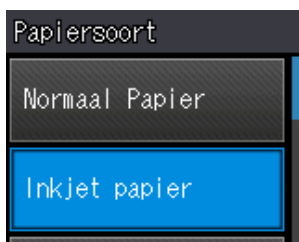
- 1 Druk op  (Instell.).
- 2 Druk op  of  op het touchpanel om Standaardinst. weer te geven.




- 3 Druk op Standaardinst.
- 4 Druk op  of  om Papiersoort weer te geven.




- 5 Druk op Papiersoort.
- 6 Druk op  of  om Inkjet papier weer te geven.
- 7 Druk op Inkjet papier.



OPMERKING

Druk op  als u naar het vorige niveau wilt teruggaan.

- 8 Druk op .

Instellingen voor snelkoppelingen

U kunt de kopieerinstellingen die u het meest gebruikt, als snelkoppelingen vastleggen. U kunt deze instellingen dan op een later tijdstip vlot oproepen en toepassen. U kunt maximaal drie snelkoppelingen toevoegen.

U kunt de volgende instellingen in een snelkoppeling voor kopiëren opnemen:

Kopie

- Kwaliteit
- Papiersoort
- Papierformaat
- In-/uitzoomen
- Dichtheid
- Stapel/Sorteer
- Pagina layout
- Geavanc. instell.








Snelkoppelingen toevoegen

- 1 Druk op  (Instell.).
- 2 Druk op  of  op het touchpanel om Instellingen snelkoppeling weer te geven. Druk op Instellingen snelkoppeling.
- 3 Druk op ,  of  waar u nog geen snelkoppeling hebt toegevoegd.

OPMERKING

-Leeg- wordt weergegeven als de naam van beschikbare snelkoppelingen.

- 4 Lees de informatie op het touchscreen en druk op Volgende.
- 5 Druk op Kopie voor de modus van uw nieuwe snelkoppeling.

- 6 Druk op  of  om de beschikbare instellingen voor de bij stap 5 gekozen modus weer te geven en druk op de instelling die u wilt wijzigen.
- 7 Druk op  of  om de beschikbare opties voor de instelling weer te geven en druk vervolgens op de nieuwe optie die u wilt instellen.
Herhaal stap 6 en 7 tot u alle instellingen voor deze snelkoppeling hebt geselecteerd.
- 8 Druk op **OK** wanneer u klaar bent met het selecteren van de instellingen.
- 9 Geef een naam voor de snelkoppeling op via het toetsenbord op het touchscreen. (Zie *Tekst invoeren* >> pagina 75 voor informatie over het invoeren van letters.)
Druk op **OK**.
- 10 Druk op  of  om de weergegeven lijst met geselecteerde instellingen te controleren.
Ga op een van de volgende manieren te werk:
 - Druk op **Ja** om de snelkoppeling op te slaan. Ga naar stap 11.
 - Druk op **Nee** om terug te gaan naar stap 6.
- 11 Lees de informatie op het touchscreen en druk vervolgens op **OK** ter bevestiging.
- 12 Druk op .

OPMERKING

Bij toegang via **Instell.** wordt **-Leeg-** weergegeven.


Snelkoppelingen wijzigen

U kunt de instellingen in een snelkoppeling wijzigen.

- 1 Druk op  (**Instell.**).
- 2 Druk op  of  op het touchpanel om **Instellingen snelkoppeling** weer te geven.
Druk op **Instellingen snelkoppeling**.
- 3 Druk op de snelkoppeling ,  of  die u wilt wijzigen.
- 4 Druk op **Wijzigen**.
- 5 Lees de informatie op het touchscreen en druk op **Ja** ter bevestiging.
- 6 Druk op  of  om de huidige instellingen voor deze snelkoppeling weer te geven en druk vervolgens op de instelling die u wilt wijzigen.
- 7 Druk op  of  om de beschikbare opties voor de instelling weer te geven en druk vervolgens op de nieuwe optie die u wilt instellen.

Herhaal stap 6 en 7 zo nodig om andere instellingen te wijzigen.
- 8 Druk op **OK** wanneer u klaar bent met het wijzigen van de instellingen.
- 9 Als u de naam wilt bewerken, houdt u  ingedrukt om de huidige naam te verwijderen en geeft u een nieuwe naam op via het toetsenbord op het touchscreen. (Zie *Tekst invoeren* >> pagina 75 voor informatie over het invoeren van letters.)
Druk op **OK**.
- 10 Druk op  of  om de weergegeven lijst met geselecteerde instellingen voor deze snelkoppeling te controleren en druk vervolgens op **Ja** om uw wijzigingen op te slaan.

11 Lees de informatie op het touchscreen en druk vervolgens op **OK** ter bevestiging.


12 Druk op .

OPMERKING




Bij toegang via *Instell.* wordt *-Leeg-* weergegeven.

Snelkoppelingen verwijderen


U kunt een snelkoppeling verwijderen.

1 Druk op  (*Instell.*).

2 Druk op **^** of **v** op het touchpanel om Instellingen snelkoppeling weer te geven.
Druk op *Instellingen* snelkoppeling.

3 Druk op de snelkoppeling (,  of ) die u wilt verwijderen.




4 Druk op *Verwijder* om de in stap 3 gekozen snelkoppeling te verwijderen.
Druk op *Ja* ter bevestiging.

5 Druk op .

OPMERKING

Bij toegang via *Instell.* wordt *-Leeg-* weergegeven.

Snelkoppelingen gebruiken

De snelkoppelingen ,   worden altijd op het touchpanel weergegeven. U kunt een snelkoppeling gebruiken door er eenvoudig op te drukken op het touchpanel.

Volume-instellingen

Volume van de waarschuwingstoon

Wanneer de waarschuwingstoon is ingeschakeld, maakt de machine een geluid als u op het touchscreen of touchpanel drukt, of een vergissing maakt.

U kunt uit een aantal volumeniveaus kiezen.

1 Druk op  (*Instell.*).

2 Druk op **^** of **v** om *Standaardinst.* weer te geven.

3 Druk op *Standaardinst.*

4 Druk op **^** of **v** om *Piepen* weer te geven.

5 Druk op *Piepen*.









6 Druk op **^** of **v** om *Laag*, *Half*, *Hoog* of *Uit* weer te geven en druk vervolgens op de optie die u wilt instellen.

7 Druk op .

Touchscreen-LCD

De helderheid van de achtergrondverlichting instellen

Als u het touchscreen-LCD niet goed kunt lezen, kunt u de helderheidsinstelling wijzigen.

- 1 Druk op  (Instell.).
- 2 Druk op  of  om Standaardinst. weer te geven.
- 3 Druk op Standaardinst.
- 4 Druk op  of  om LCD instell. weer te geven.
- 5 Druk op LCD instell.
- 6 Druk op Schermverlicht.
- 7 Druk op  of  om Licht, Half of Donker weer te geven en druk vervolgens op de gewenste optie.
- 8 Druk op .

2

Papier laden

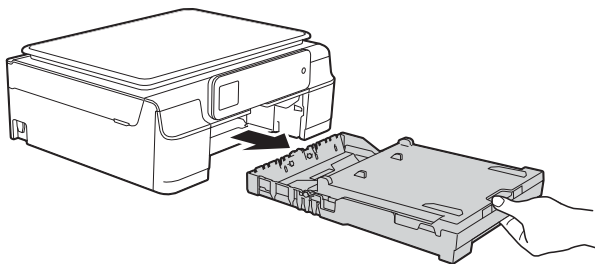
Papier en andere afdrukmedia laden

Laad slechts één papierformaat en één papiersoort tegelijk in de papierlade.

(Zie *De juiste afdrukmedia selecteren*

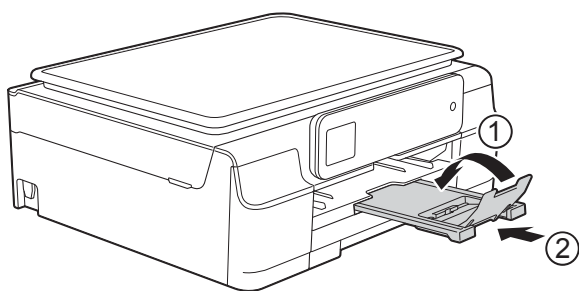
➤➤ pagina 21 voor meer informatie over het formaat, het gewicht en de dikte van het papier.)

- 1 Trek de papierlade volledig uit de machine.



OPMERKING

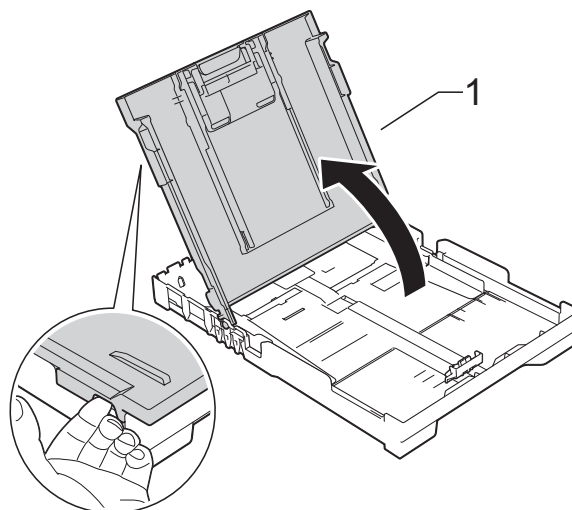
- Als de papiersteunklep (1) open is, klapt u deze in en schuift u vervolgens de papiersteun (2) naar binnen.



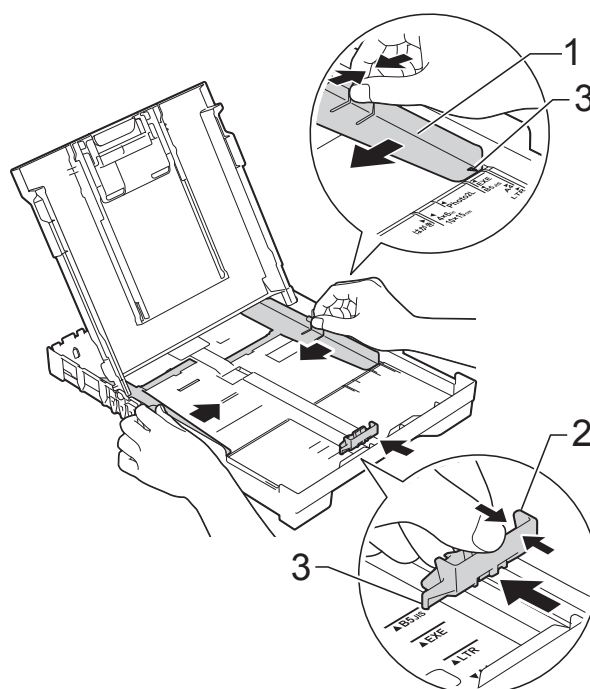
- Wanneer u een ander papierformaat in de lade plaatst, moet u ook de instelling voor Papierformaat in het machinemenu wijzigen.

(Zie *Papierformaat* ➤➤ pagina 18.)

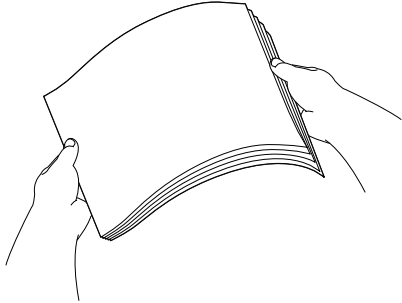
- 2 Til het deksel van de uitvoerlade (1) omhoog.



- 3 Druk de papiergeleiders voor de breedte (1) voorzichtig in en stel deze af op het papierformaat, en doe vervolgens hetzelfde met de papiergeleider voor de lengte (2). Zorg dat de driehoekjes (3) op de papiergeleiders voor de breedte (1) en lengte (2) naar de markering voor het papierformaat wijzen.



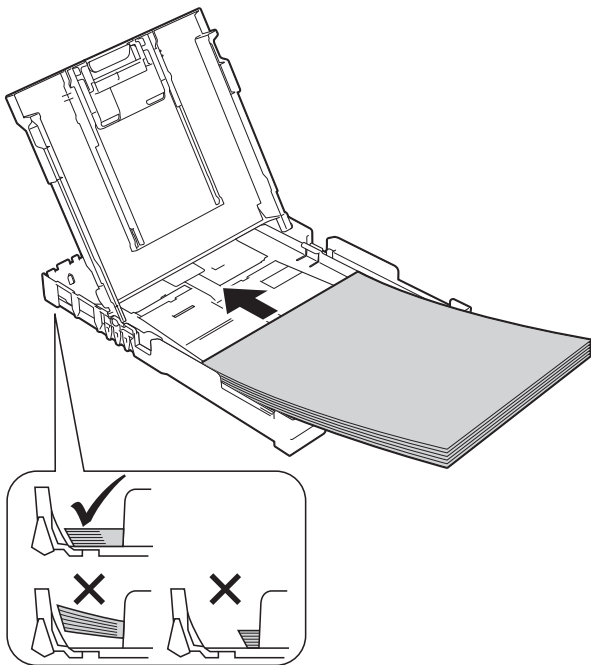
- 4 Waaier de stapel papier goed los om te voorkomen dat papier vastloopt of scheef wordt ingevoerd.



OPMERKING

Controleer altijd of het papier niet is omgekruld of gekreukt.

- 5 Plaats het papier voorzichtig in de papierlade met de afdrukzijde omlaag en de bovenrand eerst. Controleer of het papier vlak in de lade ligt.



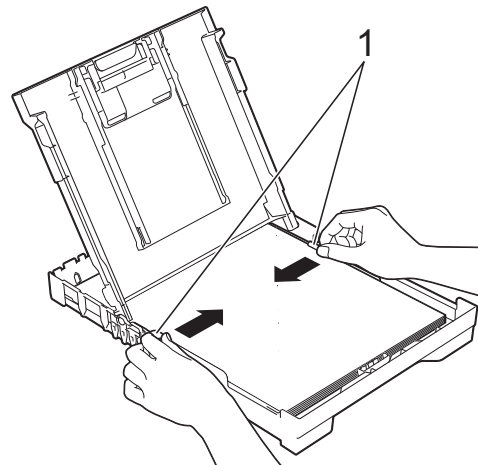
BELANGRIJK

Zorg ervoor dat u het papier er niet te ver in duwt; het kan aan de achterkant van de lade omhoog gaan staan en problemen veroorzaken bij de papierinvoer.

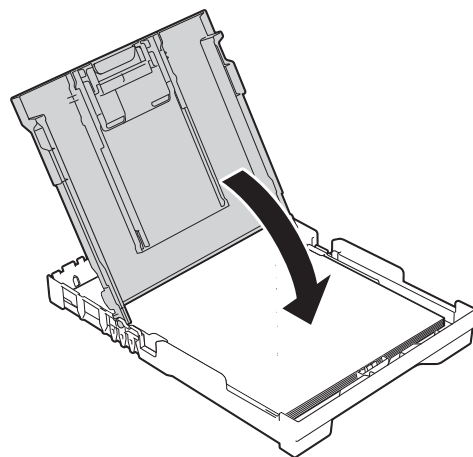
OPMERKING

Als u papier wilt toevoegen voordat de lade leeg is, verwijdert u het papier uit de lade en voegt u het samen met het papier dat u wilt toevoegen. Waaier de stapel papier altijd goed door voordat u deze in de lade plaatst. Als u een stapel papier toevoegt zonder deze door te waaieren, worden mogelijk meerdere pagina's tegelijk ingevoerd.

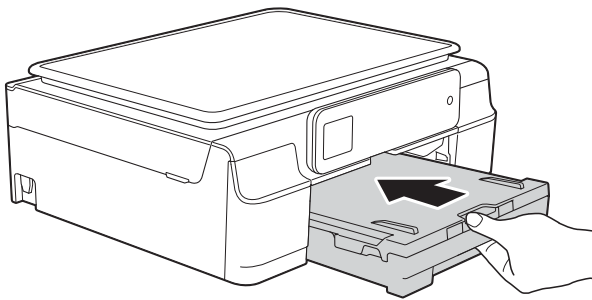
- 6 Duw de papiergeleiders voor de breedte (1) voorzichtig tegen het papier aan. Zorg dat de papiergeleiders voor de breedte de randen van het papier iets raken.



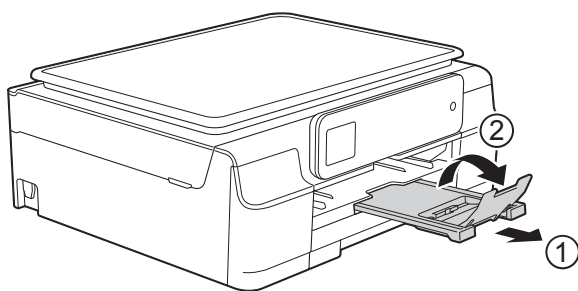
- 7 Sluit het deksel van de uitvoerlade.



- 8 Duw de papierlade *langzaam* volledig in de machine.



- 9 Terwijl u de papierlade vasthoudt, trekt u de papiersteun (1) naar buiten tot deze op zijn plaats klikt en vouwt u vervolgens de papiersteunklep (2) uit.



Enveloppen laden

Informatie over enveloppen

- Gebruik enveloppen met een gewicht tussen 80 en 95 g/m².
- Voor sommige enveloppen moet u de marge in de toepassing instellen. Maak altijd eerst een proefafdruk voordat u meerdere enveloppen afdrukt.

BELANGRIJK

Gebruik **NOOIT** de volgende soorten enveloppen, aangezien deze niet goed worden ingevoerd:

- zakachtige enveloppen
- vensterenveloppen
- enveloppen met reliëf (met verhoogd opschrift)
- enveloppen met sluitstukken of nietjes
- enveloppen die aan de binnenkant zijn voorbedrukt

Lijm	Enveloppen met dubbele omslagen

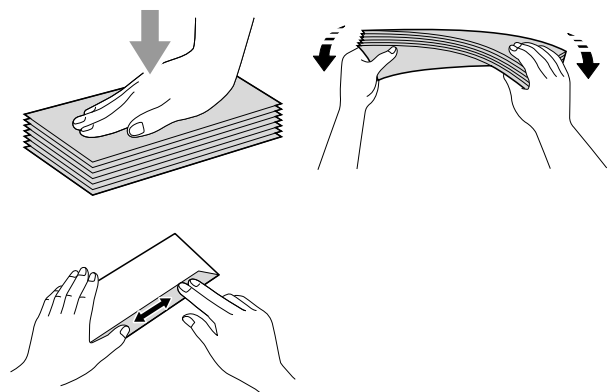
Het kan zijn dat u af en toe problemen ondervindt bij de papierinvoer vanwege de dikte, het formaat en de vorm van de omslag van de enveloppen die u gebruikt.

Enveloppen laden

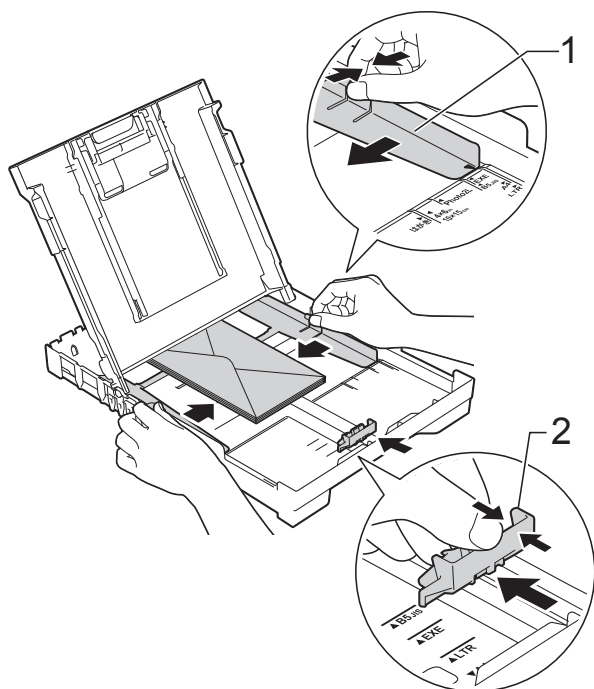
- 1 Druk de hoeken en zijkanten van enveloppen zo plat mogelijk voordat u deze plaatst.

BELANGRIJK

Plaats de enveloppen een voor een in de papierlade als er meerdere tegelijk naar binnen worden getrokken.

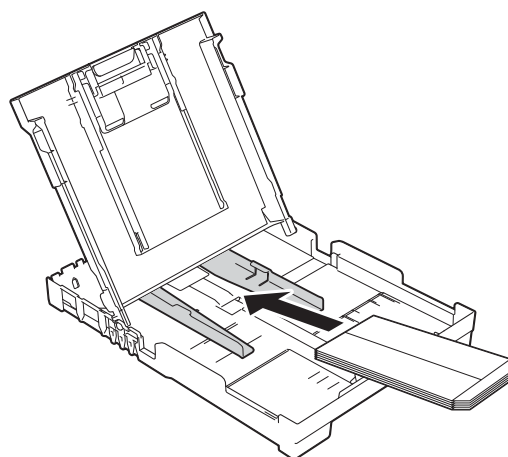


- 2 Plaats de enveloppen met de adreszijde naar beneden in de papierlade. Wanneer de omslag zich aan de lange zijde van de enveloppen bevindt, plaatst u de enveloppen met de omslag aan de linkerkant in de lade, zoals aangegeven in de illustratie. Druk de papiergeleiders voor de breedte (1) en lengte (2) voorzichtig in en stel ze af op het formaat van de enveloppen.



Als u problemen hebt bij het afdrukken op enveloppen met de omslag aan de korte kant, kunt u het volgende proberen:

- 1 Open de omslag van de envelop.
- 2 Leg de envelop in de papierlade met de adreszijde naar beneden en de omslag in de positie zoals aangegeven in de illustratie.



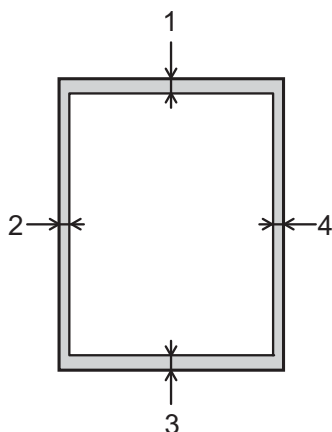
- 3 Selecteer **Ondersteboven afdrukken** (Windows®) of **Keer paginarichting om** (Macintosh) in het dialoogvenster van de printerdriver en wijzig het formaat en de marge in de toepassing. (➤➤ Software en Netwerk gebruikershandleiding.)

Onbedrukbaar gebied

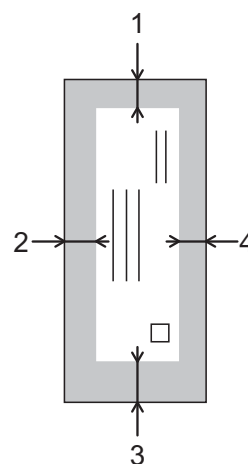
Hoe groot het afrukgebied is, is afhankelijk van de instellingen binnen de door u gebruikte toepassing. De afbeeldingen tonen de onbedrukbare gedeelten op losse vellen papier en enveloppen. De machine kan afrukken binnen de grijze gedeelten van losse vellen papier wanneer de afrukfunctie Zonder rand beschikbaar en ingeschakeld is.

(►► Software en Netwerk gebruikershandleiding.)

Losse vellen



Enveloppen



	Bovenkant (1)	Links (2)	Onderkant (3)	Rechts (4)
Losse vellen	3 mm	3 mm	3 mm	3 mm
Enveloppen	22 mm	3 mm	22 mm	3 mm





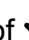

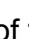

OPMERKING

De afrukfunctie Zonder rand is niet beschikbaar voor enveloppen en dubbelzijdig afrukken.

Papierinstellingen

Papiersoort

Voor de beste afdrukkwaliteit stelt u de machine in op het type papier dat u gebruikt.

- 1 Druk op  (Instell.).
- 2 Druk op  of  op het touchpanel om **Standaardinst.** weer te geven.
- 3 Druk op **Standaardinst.**
- 4 Druk op  of  om **Papiersoort** weer te geven.
- 5 Druk op **Papiersoort**.
- 6 Druk op  of  om **Normaal Papier**, **Inkjet papier**, **Brother BP71**, **Glossy** anders of **Transparanten** weer te geven en druk vervolgens op de optie die u wilt instellen.
- 7 Druk op .

OPMERKING

Het papier wordt met de bedrukte zijde naar boven op de uitvoerlade aan de voorkant van de machine uitgeworpen. Als u transparanten of glanzend papier gebruikt, dient u elk vel onmiddellijk te verwijderen om vlekken of vastlopen te voorkomen.

Papierformaat

U kunt de volgende papierformaten gebruiken voor kopieën: A4, A5, Foto (10 × 15 cm) en Letter. Wanneer u een ander papierformaat in de machine plaatst, moet u ook de instelling voor **Papierformaat** wijzigen.

- 1 Druk op  (Instell.).
- 2 Druk op  of  op het touchpanel om **Standaardinst.** weer te geven.
- 3 Druk op **Standaardinst.**
- 4 Druk op  of  om **Papierformaat** weer te geven.
- 5 Druk op **Papierformaat**.
- 6 Druk op  of  om **A4**, **A5**, **10x15cm** of **Letter** weer te geven en druk vervolgens op de optie die u wilt instellen.
- 7 Druk op .

Acceptabel papier en andere afdrukmedia

De afdrukkwaliteit kan worden beïnvloed door het soort papier dat u in de machine gebruikt.

Om de beste afdrukkwaliteit voor de gekozen instellingen te realiseren, moet u de papiersoort altijd instellen op het type papier dat in de lade is geplaatst.

U kunt normaal papier, inkjetpapier (gecoat papier), glanzend papier, transparanten en enveloppen gebruiken.

Wij raden u aan om verschillende soorten papier te testen alvorens een grote hoeveelheid aan te schaffen.

Gebruik Brother-papier voor de beste resultaten.

- Wanneer u afdrukt op inkjetpapier (gecoat papier), transparanten of glanzend papier, moeten op het tabblad **Normaal** van de printerdriver of voor de instelling **Papiersoort** van de machine altijd de juiste afdrukmedia zijn geselecteerd.

(Zie *Papiersoort* >> pagina 18.)

- Wanneer u afdrukt op fotopapier van Brother, plaatst u een extra vel van hetzelfde fotopapier in de papierlade. U vindt dit extra vel in de verpakking van het papier.
- Als u transparanten of fotopapier gebruikt, dient u elk vel onmiddellijk te verwijderen; dit om vlekken of vastlopen te voorkomen.
- Raak het afgedrukte oppervlak van het papier vlak na het afdrukken niet aan; de inkt kan nog nat zijn en op uw vingers vlekken.

Aanbevolen afdrukmedia

Voor de beste afdrukkwaliteit kunt u het beste gebruikmaken van het in de tabel vermelde Brother-papier.

Als er in uw land geen Brother-papier beschikbaar is, raden wij u aan verschillende soorten papier te testen voordat u grote hoeveelheden papier koopt.

Wij adviseren 3M Transparency Film te gebruiken wanneer u op transparanten afdrukt.

Brother-papier

Papiersoort	Item
A4 Normaal	BP60PA
A4 Glanzend Foto	BP71GA4
A4 Inkjet (Mat)	BP60MA
10 × 15 cm Glanzend Foto	BP71GP

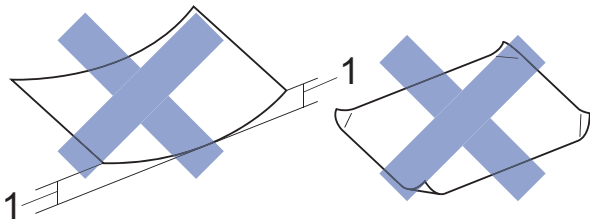
Omgaan met en gebruik van afdrukmedia

- Bewaar papier in de originele verpakking en zorg dat deze gesloten blijft. Bewaar het papier plat en uit de buurt van vocht, direct zonlicht en warmte.
- Zorg dat u de glimmende (gecoate) zijde van het fotopapier niet aanraakt. Plaats het fotopapier met de glanzende kant omlaag.
- Raak de voor- of achterkant van transparanten niet aan; deze absorberen snel water en transpiratievocht, wat afbreuk doet aan de afdrukkwaliteit. Transparanten die voor laserprinters en -kopieerapparaten ontworpen zijn, kunnen vlekken op het volgende document veroorzaken. Gebruik alleen transparanten die worden aanbevolen voor inkjetprinters.

BELANGRIJK

Gebruik NOOIT de volgende soorten papier:

- papier dat beschadigd, gekruld of gekreukt is of een onregelmatige vorm heeft



1 Papier dat 2 mm of meer is omgekruld, kan vastlopen.

- hoogglanzend of erg gestructureerd papier
- papier dat niet netjes kan worden gestapeld
- papier met een breedlopende vezel

Papiercapaciteit van het deksel van de papieruitvoerlade

Maximaal 50 vellen A4-papier van 80 g/m².

- Om vlekken te voorkomen moeten transparanten en fotopapier vel voor vel van het deksel van de uitvoerlade worden verwijderd.

De juiste afdrukmedia selecteren

Type en formaat papier voor elke functie

Papiersoort	Papierformaat		Gebruik	
			Kopiëren	Printer
Losse vellen	A4	210 × 297 mm	Ja	Ja
	Letter	215,9 × 279,4 mm	Ja	Ja
	Executive	184 × 267 mm	–	Ja
	A5	148 × 210 mm	Ja	Ja
	A6	105 × 148 mm	–	Ja
Kaarten	Foto	10 × 15 cm	Ja	Ja
	Foto 2L	13 × 18 cm	–	Ja
	Indexkaart	127 × 203 mm	–	Ja
Enveloppen	C5-Envelop	162 × 229 mm	–	Ja
	DL-Envelop	110 × 220 mm	–	Ja
	Com-10	105 × 241 mm	–	Ja
	Monarch	98 × 191 mm	–	Ja
Transparanten	A4	210 × 297 mm	Ja	Ja
	Letter	215,9 × 279,4 mm	Ja	Ja
	A5	148 × 210 mm	Ja	Ja

Papiergewicht, -dikte en -capaciteit

Papiersoort		Gewicht	Dikte	Aantal vellen
Losse vellen	Normaal papier	64 tot 120 g/m ²	0,08 tot 0,15 mm	100 ¹
	Inkjetpapier	64 tot 200 g/m ²	0,08 tot 0,25 mm	20
	Glanzend papier	Max. 220 g/m ²	Max. 0,25 mm	20 ²
Kaarten	Fotokaart	Max. 220 g/m ²	Max. 0,25 mm	20 ²
	Indexkaart	Max. 120 g/m ²	Max. 0,15 mm	30
Enveloppen		75 tot 95 g/m ²	Max. 0,52 mm	10
Transparanten		–	–	10

¹ Maximaal 100 vellen papier van 80 g/m².

² BP71-papier van 260 g/m² is speciaal bedoeld voor inkjetmachines van Brother.

3

Documenten laden

Documenten laden

U kunt via de glasplaat kopieën maken en scannen.

De glasplaat gebruiken

U kunt de glasplaat gebruiken voor het kopiëren of scannen van afzonderlijke vellen of van bladzijden uit een boek.

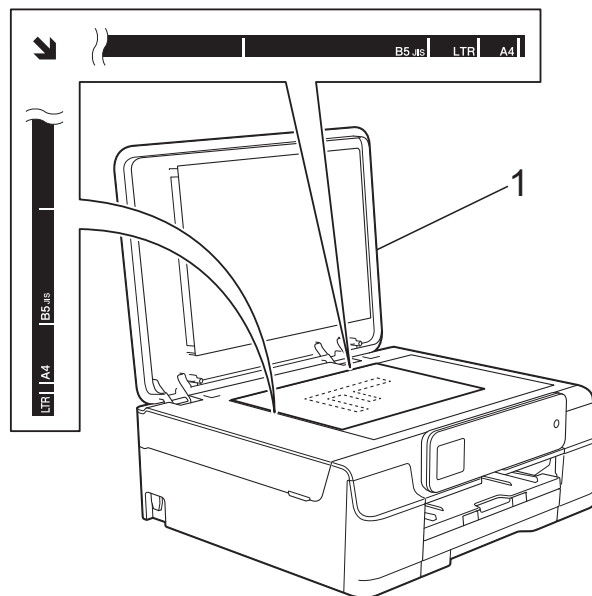
Ondersteunde documentformaten

Lengte:	Max. 297 mm
Breedte:	Max. 215,9 mm
Gewicht:	Max. 2 kg

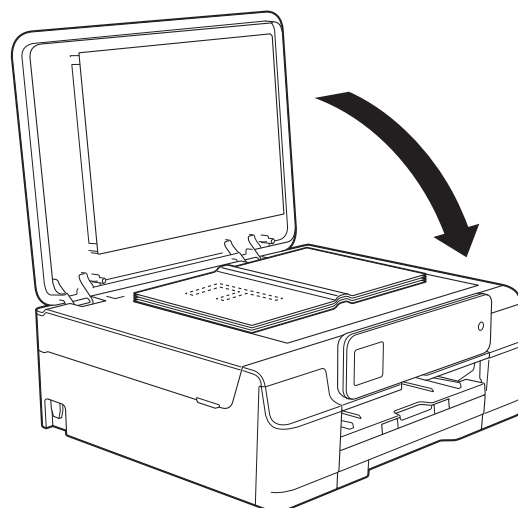
Documenten laden

- 1 Til het documentdeksel op.

- 2 Gebruik de documentgeleiders aan de linker- en bovenkant om het document in de linkerbovenhoek van de glasplaat te leggen, met de bedrukte zijde naar beneden.



1 documentdeksel



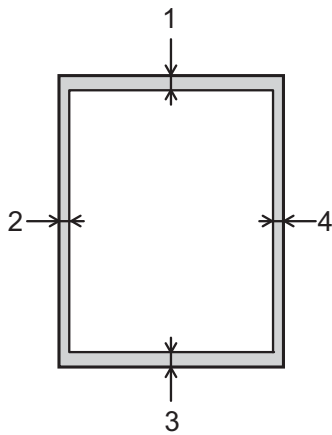
- 3 Sluit het documentdeksel.

BELANGRIJK

Als u een boek of een lijvig document scant, laat het deksel dan NIET dichtvallen en druk er niet op.

Niet-scanbaar gebied

De grootte van het scangebied is afhankelijk van de instellingen in de door u gebruikte toepassing. De cijfers geven aan welke gebieden niet kunnen worden gescand.



Gebruik	Documentgrootte	Bovenkant (1)	Links (2)
		Onderkant (3)	Rechts (4)
Kopiëren	Alle papierformaten	3 mm	3 mm
Scannen		1 mm	1 mm

Kopiëren

In de volgende stappen worden de standaardkopieerhandelingen beschreven.

- 1 Plaats het document met de *bedrukte zijde naar beneden* op de glasplaat. (Zie *De glasplaat gebruiken* >> pagina 22.)

- 2 Druk op  (Kopiëren).

- Op het touchscreen wordt het volgende weergegeven:



1 Aantal kopieën

U kunt het aantal kopieën invoeren door op het touchscreen op - of + te drukken (zoals hierboven weergegeven).

- 3 Als u meerdere kopieën wilt maken, toetst u het aantal in (maximaal 99).
- 4 Druk op *Mono Start* of *Kleur Start*.

Kopiëren stoppen

Druk op  om het kopiëren te stoppen.

Kopieeropties

U kunt de volgende kopieerinstellingen wijzigen. Druk op *Kopiëren* en vervolgens op *Opties*. Druk op *^* of *v* op het touchpanel om door de kopieerinstellingen te bladeren. Druk op de gewenste instelling en kies een optie.

(Basis gebruikershandleiding)

Zie pagina 25 voor meer informatie over het wijzigen van de volgende kopieerinstellingen.

- Papiersoort
- Papierformaat

(Geavanceerde gebruikershandleiding)


Voor meer informatie over het wijzigen van de volgende kopieerinstellingen

>> Geavanceerde gebruikershandleiding: *Kopieeropties*.

- Kwaliteit
- In-/uitzoomen
- Pagina layout
- 2op1(id)
- Stapel/Sorteer
- Dichtheid
- Verwijder achtergr.
- Nieuwe standaard
- Fabrieksinstell.

Papiersoort

Als u op een speciale papiersoort kopieert, stelt u de machine in op die papiersoort voor optimale afdrukkwaliteit.

- 1 Laad uw document.
- 2 Druk op  (Kopiëren).
- 3 Toets in hoeveel kopieën u wilt maken.
- 4 Druk op *Opties*.
- 5 Druk op **^** of **v** op het touchpanel om *Papiersoort* weer te geven.
- 6 Druk op *Papiersoort*.
- 7 Druk op **^** of **v** om *Normaal Papier*, *Inkjet papier*, *Brother BP71*, *Glossy* anders of *Transparanten* weer te geven en druk vervolgens op de optie die u wilt instellen.
- 8 Als u geen instellingen meer wilt wijzigen, drukt u op *OK*.
- 9 Druk op *Mono Start* of *Kleur Start*.

Papierformaat

Als u op een ander formaat dan A4 kopieert, moet u de instelling voor het papierformaat wijzigen. U kunt alleen kopiëren op papier van de volgende formaten: A4, A5, Foto (10 × 15 cm) of Letter.

- 1 Laad uw document.
- 2 Druk op  (Kopiëren).
- 3 Toets in hoeveel kopieën u wilt maken.
- 4 Druk op *Opties*.
- 5 Druk op **^** of **v** op het touchpanel om *Papierformaat* weer te geven.
- 6 Druk op *Papierformaat*.
- 7 Druk op **^** of **v** om *A4*, *A5*, *10x15cm* of *Letter* weer te geven en druk vervolgens op de optie die u wilt instellen.
- 8 Als u geen instellingen meer wilt wijzigen, drukt u op *OK*.
- 9 Druk op *Mono Start* of *Kleur Start*.

Een document afdrukken

De machine kan gegevens van uw computer ontvangen en deze afdrukken. Om vanaf een computer te kunnen afdrukken, moet u de printerdriver installeren.

(Voor meer informatie ►► Software en Netwerk gebruikershandleiding.)

- 1 Installeer de Brother-printerdriver vanaf de cd-rom. (►► Installatiehandleiding.)
- 2 Selecteer de opdracht Afdrukken in uw toepassing.
- 3 Selecteer de naam van uw machine in het dialoogvenster **Afdrukken** en klik op **Eigenschappen** of **Voorkeursinstellingen**, afhankelijk van de toepassing die u gebruikt.
- 4 Kies de instellingen die u wilt wijzigen in het dialoogvenster Eigenschappen. Veelgebruikte instellingen zijn:
 - **Mediatype**
 - **Afdrukkwaliteit**
 - **Papierformaat**
 - **Afdrukstand**
 - **Kleur / Grijstinten**
 - **Inktbespaarstand**
 - **Scaling**
 - **Tweezijdig/boekje**
- 5 Klik op **OK**.
- 6 Klik op **Afdrukken** (of **OK** afhankelijk van de toepassing die u gebruikt) om het afdrukken te starten.

Vóór het scannen

Om de machine als scanner te kunnen gebruiken, moet u de scannerdriver installeren. Als de machine is aangesloten op een netwerk, configureert u deze met een TCP-/IP-adres.

- Installeer de scannerdrivers vanaf de cd-rom. (➤➤ Installatiehandleiding: *MFL-Pro Suite installeren.*)
- Configureer de machine met een TCP-/IP-adres als netwerkscannen niet werkt. (Voor meer informatie ➤➤ Software en Netwerk gebruikershandleiding.)

Een document als PDF-bestand scannen met ControlCenter4 (Windows®)

(Voor meer informatie, >>> Software en Netwerk gebruikershandleiding.)


OPMERKING

- Welke schermen op uw pc worden weergegeven, is afhankelijk van uw model.
- Dit gedeelte is gebaseerd op het gebruik van de Geavanceerde modus van ControlCenter4.


ControlCenter4 is een hulpprogramma waarmee u de toepassingen die u het meest gebruikt, snel en gemakkelijk kunt openen. ControlCenter4 zorgt ervoor dat u specifieke toepassingen niet handmatig hoeft te openen.

1 Laad uw document. (Zie *Documenten laden* >>> pagina 22.)

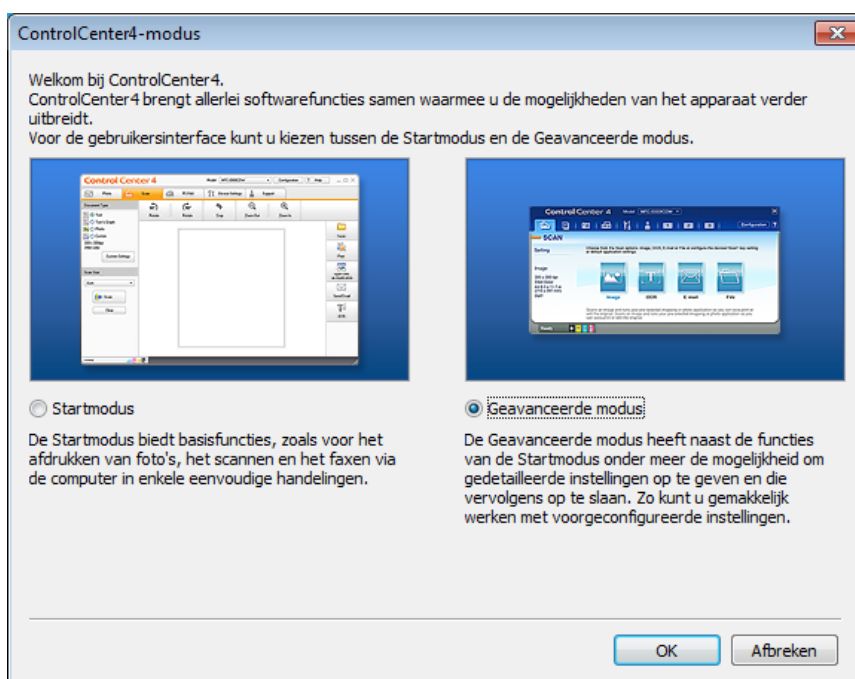
2 (Windows® XP, Windows Vista® en Windows® 7)

Open ControlCenter4 door op  (start)/Alle programma's/Brother/DCP-XXXX (waarbij XXXX voor de naam van uw model staat)/ControlCenter4 te klikken. Het programma ControlCenter4 wordt geopend.

(Windows® 8)

Klik op  (**Brother Utilities** (Brother-hulpprogramma's)). Klik vervolgens op de vervolgkeuzelijst en selecteer uw modelnaam (wanneer u deze nog niet hebt geselecteerd). Klik op **SCANNEN** in de linkernavigatiebalk en vervolgens op **ControlCenter4**. Het programma ControlCenter4 wordt geopend.

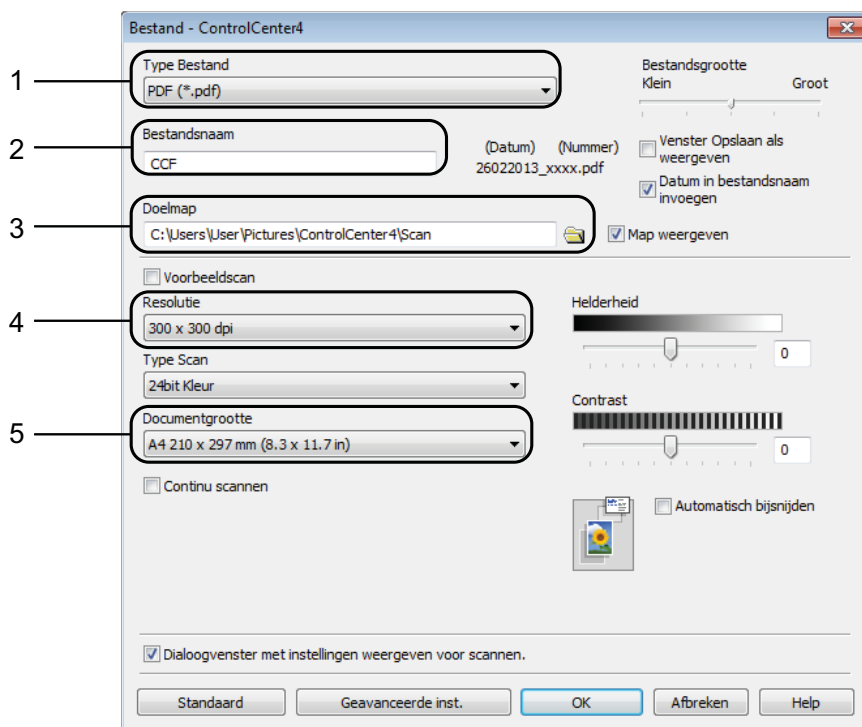
3 Selecteer **Geavanceerde modus** in het scherm ControlCenter4-modus en klik op **OK**.



- 4 Zorg dat de gewenste machine is geselecteerd in de vervolgkeuzelijst **Model**.
- 5 Stel de scanconfiguratie in.
Klik op **Configuratie** en selecteer achtereenvolgens **Knopinstellingen**, **Scan** en **Bestand**.



Het configuratiedialogvenster wordt weergegeven. U kunt de standaardinstellingen wijzigen.

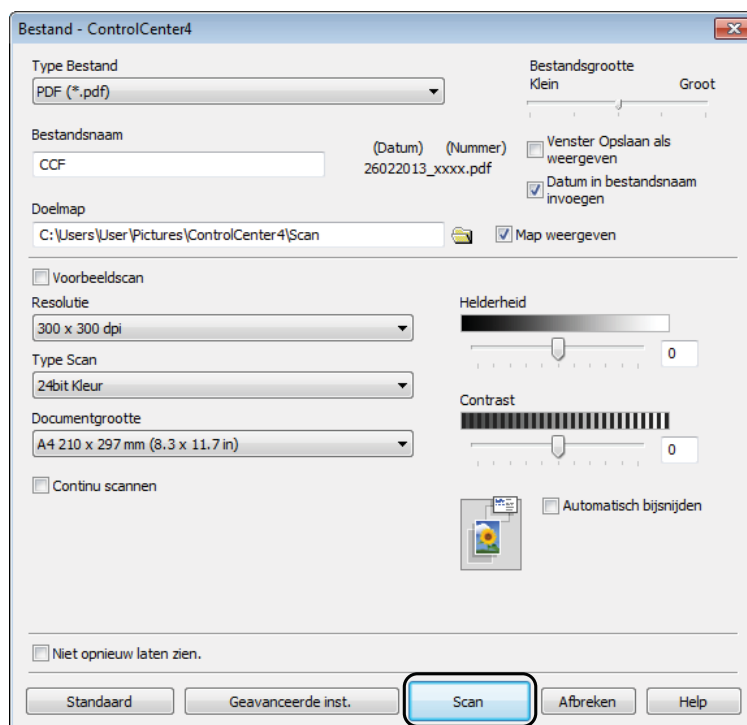


- 1 Selecteer **PDF (*.pdf)** in de vervolgkeuzelijst **Type Bestand**.
- 2 U kunt opgeven welke bestandsnaam u voor het document wilt gebruiken.
- 3 U kunt het bestand opslaan in de standaardmap, of uw voorkeursmap zoeken en selecteren door op de knop  (**Browse**) te klikken.
- 4 U kunt een scanresolutie selecteren in de vervolgkeuzelijst **Resolutie**.
- 5 U kunt het documentformaat selecteren in de vervolgkeuzelijst **Documentgrootte**.

- 6 Klik op **OK**.
- 7 Klik op **Bestand**.




- 8 Druk op **Scan**.
Het scanproces gaat van start. De map waarin de gescande gegevens worden opgeslagen, wordt automatisch geopend.




De scanmodusinstellingen voor scannen naar PDF wijzigen

U kunt de instellingen van de modus *Scannen* voor uw machine wijzigen met behulp van ControlCenter4. (Windows®)

1 (Windows® XP, Windows Vista® en Windows® 7)

Open ControlCenter4 door op  (**start**)/**Alle programma's/Brother/DCP-XXXX** (waarbij XXXX voor de naam van uw model staat)/**ControlCenter4** te klikken. Het programma ControlCenter4 wordt geopend.

(Windows® 8)

Klik op  (**Brother Utilities** (Brother-hulpprogramma's)). Klik vervolgens op de vervolgkeuzelijst en selecteer uw modelnaam (wanneer u deze nog niet hebt geselecteerd). Klik op **SCANNEN** in de linkernavigatiebalk en vervolgens op **ControlCenter4**. Het programma ControlCenter4 wordt geopend.

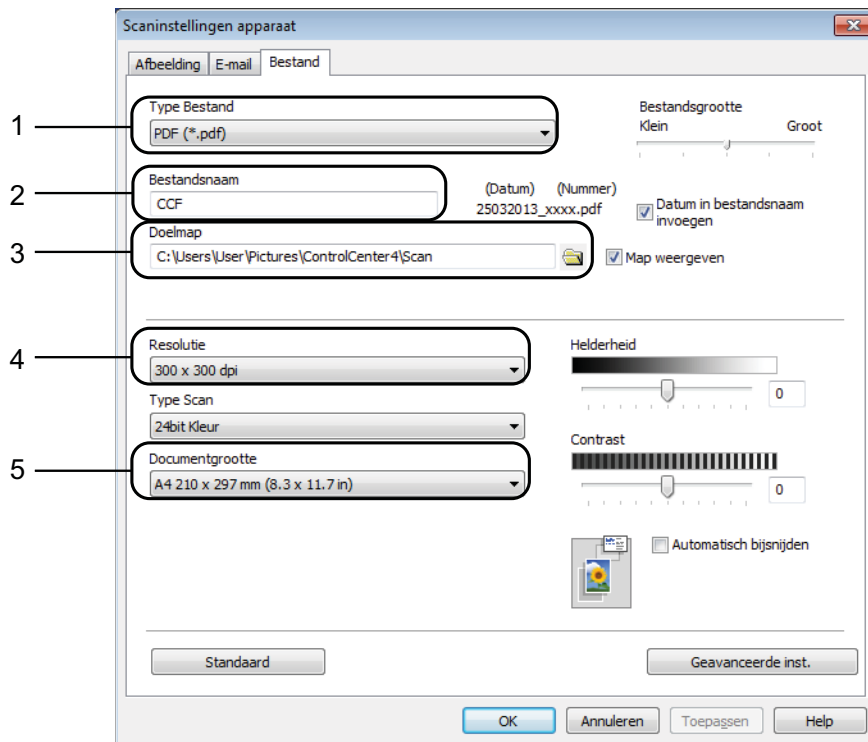
2 Zorg dat de gewenste machine is geselecteerd in de vervolgkeuzelijst **Model**.

3 Klik op de tab **Apparaatinstellingen**.

4 Klik op **Scaninstellingen apparaat**.



- 5 Kies het tabblad **Bestand**. U kunt de standaardinstellingen wijzigen.



- 1 Selecteer **PDF (*.pdf)** in de vervolgkeuzelijst **Type Bestand**.
- 2 U kunt opgeven welke bestandsnaam u voor het document wilt gebruiken.
- 3 U kunt het bestand opslaan in de standaardmap, of uw voorkeursmap zoeken en selecteren door op de knop  (**Browse**) te klikken.
- 4 U kunt een scanresolutie selecteren in de vervolgkeuzelijst **Resolutie**.
- 5 U kunt het documentformaat selecteren in de vervolgkeuzelijst **Documentgrootte**.

- 6 Klik op **OK**.

Een document als PDF-bestand scannen via het touchscreen

- 1 Laad uw document. (Zie *Documenten laden* ►► pagina 22.)
- 2 Druk op  (Scannen).
- 3 Druk op **^** of **v** op het touchpanel om *Scan nr best. weer* te geven.
- 4 Druk op *Scan nr best.*
- 5 Als de machine met een netwerk is verbonden, drukt u op de pc-naam. Ga op een van de volgende manieren te werk:
 - Als u de standaardinstellingen wilt gebruiken gaat u naar stap 10.
 - Als u de standaardinstellingen wilt wijzigen gaat u naar stap 6.
- 6 Druk op *Opties*.
- 7 Druk op *Instel.met touchscr.*
Druk op *Aan*.
- 8 Kies de juiste instellingen voor *Scantype*, *Resolutie*, *Bestandstype*, *Afmeting scan* en *Verwijder achtergr.*
- 9 Druk op *OK*.
- 10 Druk op *Start*.
Het scanproces gaat van start.

OPMERKING

De volgende scanmodi zijn beschikbaar.

- *Scan nr best.*
- *Scan nr mail*
- *Scan nr afb.*
- *Webservice*¹

¹ Alleen Windows®-gebruikers. (Windows Vista® SP2 of recenter, Windows® 7 en Windows® 8)
(►► Software en Netwerk gebruikershandleiding.)

A

Routineonderhoud

De inktcartridges vervangen

Uw machine is voorzien van een inktstippenteller. De inktstippenteller controleert het inkniveau in elk van de vier cartridges. Als de machine ontdekt dat een inktcartridge bijna leeg is, wordt een melding weergegeven.

Op het touchscreen wordt aangegeven welke inktcartridge bijna leeg of aan vervanging toe is. Volg de aanwijzingen op het touchscreen om de inktcartridges in de juiste volgorde te vervangen.

Zelfs als u door de machine wordt geïnstrueerd een inktcartridge te vervangen, bevat de inktcartridge nog een kleine hoeveelheid inkt. Het is noodzakelijk dat er inkt in de inktcartridge aanwezig blijft om te voorkomen dat lucht de printkopset uitdroogt en beschadigt.

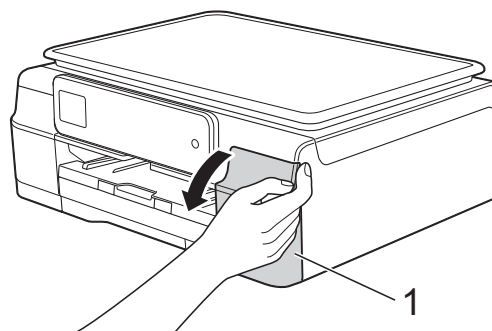
! VOORZICHTIG

Mocht u inkt in uw ogen krijgen, spoel ze dan onmiddellijk met water en raadpleeg een arts als u zich zorgen maakt.

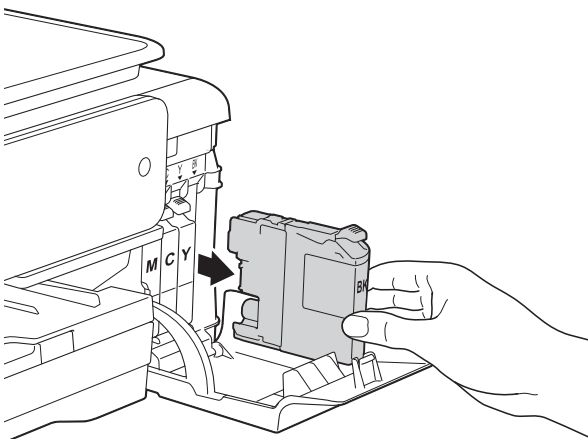
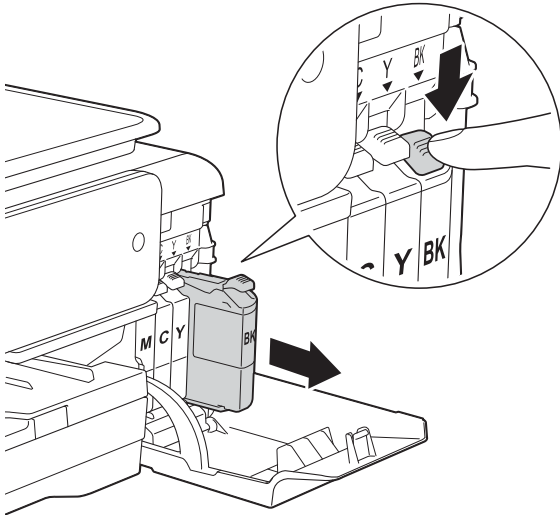
BELANGRIJK

De multifunctionele machines van Brother zijn ontworpen om te werken met inkt van een bepaalde specificatie, en bij gebruik van originele inktcartridges van Brother zijn optimale prestaties en betrouwbaarheid gewaarborgd. Brother kan deze optimale prestaties en betrouwbaarheid niet garanderen indien inkt of inktcartridges van andere specificaties gebruikt worden. Het gebruik van andere dan originele cartridges van Brother of van oude cartridges die gevuld zijn met inkt van een ander merk, wordt door Brother daarom afgeraden. Schade die aantoonbaar het gevolg is van het gebruik van inkt die niet door Brother geproduceerd is in deze machine, valt mogelijk niet onder de garantiebepalingen. Raadpleeg de voorwaarden van de garantie.

- 1 Open het deksel van de inktcartridge (1). Als een inktcartridge aan vervanging toe is, ziet u op het touchscreen **Alleen BK afdr.** of **Kan niet afdr.**

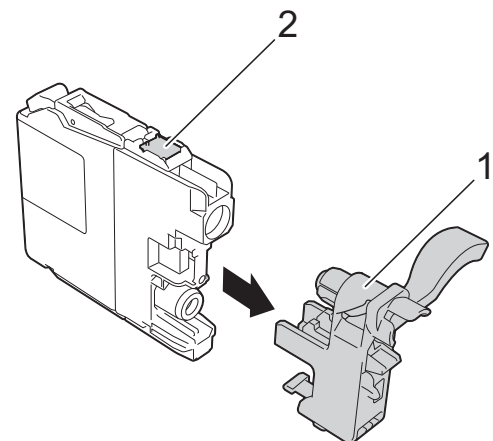
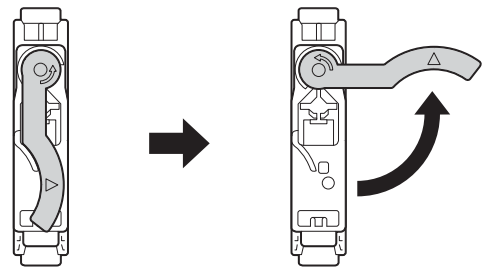
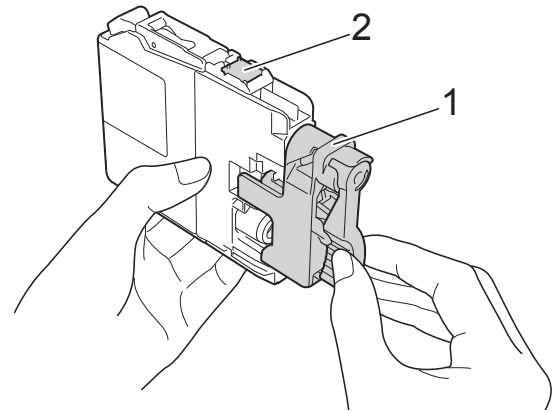


- 2 Druk op de ontgrendelingshendel (zie illustratie) om de op het touchscreen aangegeven cartridge te ontgrendelen. Verwijder de cartridge uit de machine.



- 3 Open de verpakking met de nieuwe inktcartridge voor de kleur die op het touchscreen wordt aangegeven en haal vervolgens de inktcartridge eruit.

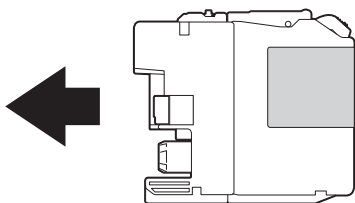
- 4 Draai de groene hendel op de oranje verpakking (1) linksom tot deze de vacuümverpakking opent. Verwijder de oranje verpakking vervolgens (zie illustratie).



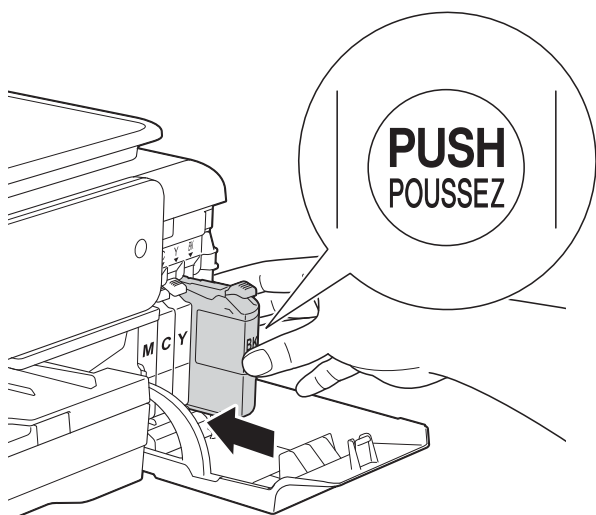
BELANGRIJK

Raak het als (2) gemarkeerde gebied op de cartridge **NOOIT** aan. De cartridge wordt dan mogelijk niet gedetecteerd door de machine.

- 5 Elke kleur heeft zijn eigen vaste positie. Plaats de inktcartridge in de richting van de pijl op het etiket.



- 6 Duw voorzichtig tegen de achterkant van de inktcartridge (met de aanduiding PUSH (duwen)) tot de cartridgehendel omhoog komt. Sluit vervolgens het deksel van de inktcartridge.



- 7 Er wordt automatisch een reset uitgevoerd voor de inktstippenteller.

OPMERKING

- Als u een inktcartridge hebt vervangen, bijvoorbeeld Zwart, wordt u via het touchscreen wellicht gevraagd om te bevestigen dat dit een nieuwe cartridge is (bijvoorbeeld *Veranderde u BK Zwarte inkt*). Druk voor elke nieuwe cartridge die u hebt geïnstalleerd op *Ja* om de inktstippenteller voor die kleur te resetten. Als de geïnstalleerde inktcartridge niet nieuw is, moet u op *Nee* drukken.
- Als na het installeren van de inktcartridge *Geen inktpatroon of Kan niet detect.* op het touchscreen wordt weergegeven, dient u te controleren of u een nieuwe, originele Brother-cartridge gebruikt en of deze correct is geïnstalleerd. Verwijder de inktcartridge en plaats deze langzaam en stevig terug tot de cartridgehendel omhoog komt.

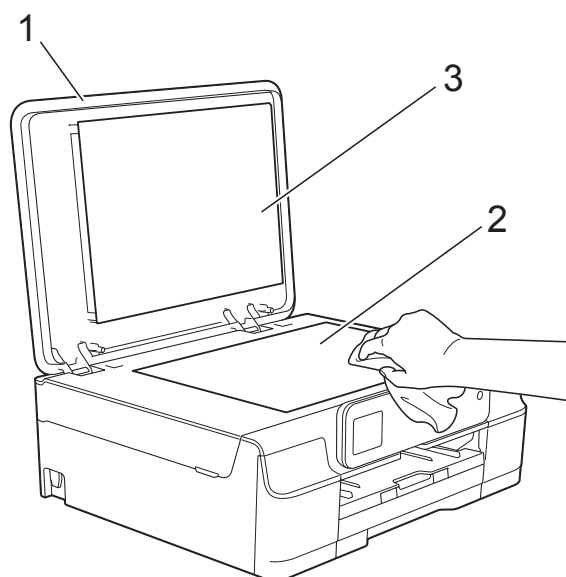
BELANGRIJK

- Verwijder inktcartridges ALLEEN als deze aan vervanging toe zijn. Als u zich niet aan dit voorschrift houdt, kan de hoeveelheid inkt achteruitgaan en weet de machine niet hoeveel inkt er nog in de cartridge zit.
- Raak NOOIT de houders voor de cartridges aan. De inkt kan anders vlekken op uw huid achterlaten.
- Schud NIET met de inktcartridges. Als u inkt op uw huid of kleding krijgt, wast u deze meteen af met zeep of een schoonmaakmiddel.
- Als de kleuren gemengd zijn omdat u een inktcartridge in de verkeerde positie hebt geïnstalleerd, wordt op het touchscreen *Onjuiste inktkleur weergegeven*. Controleer welke inktcartridges niet op de juiste positie zijn geïnstalleerd en verplaats ze naar hun correcte positie.
- Installeer een inktcartridge onmiddellijk na het openen in de machine en verbruik hem binnen zes maanden na de installatie. Gebruik ongeopende inktcartridges vóór de uiterste verbruiksdatum die op de cartridgeverpakking vermeld staat.
- Maak de inktcartridge NOOIT open en knoei er niet mee; hierdoor kan de cartridge inkt verliezen.

De machine reinigen en controleren

De glasplaat reinigen

- 1 Haal de stekker van de machine uit het stopcontact.
- 2 Til het documentdeksel (1) op. Reinig de glasplaat (2) en het witte plastic (3) met een zachte, pluisvrije doek die is bevochtigd met een niet-brandbare glasreiniger.



OPMERKING

Nadat u de glasplaat hebt gereinigd, voelt u met uw vingertoppen of er nog vuil op zit. Als u vuil voelt, reinigt u het glas en met name het vuile gedeelte opnieuw. Het kan zijn dat u het schoonmaken drie of vier keer moet herhalen. Maak na elke schoonmaakbeurt een kopie.

De printkop reinigen

De printkop wordt indien nodig automatisch gereinigd, zodat de afdrukkwaliteit optimaal blijft. Als de afdrukkwaliteit te wensen overlaat, kunt u het reinigingsproces handmatig starten.

Als er op de afgedrukte pagina's een horizontale streep of een leeg gedeelte door de tekst of afbeeldingen loopt, dient u de printkop te reinigen. U kunt kiezen of u alleen Zwart, drie kleuren tegelijk (Geel, Cyaan en Magenta), of alle vier kleuren tegelijk wilt reinigen.


Bij het reinigen van de printkop wordt inkt verbruikt. Wanneer de kop te vaak wordt gereinigd, wordt er onnodig inkt verbruikt.



BELANGRIJK

Raak de printkop NOOIT aan. Als u de printkop aanraakt, kan deze blijvend worden beschadigd en kan de garantie erop vervallen.

- 1 Druk op  (Instell.).

OPMERKING

Als u  op het touchscreen ziet, kunt u erop drukken en vervolgens naar stap 6 gaan.

- 2 Druk op  of  op het touchpanel om `Standaardinst. weer te geven`.
- 3 Druk op `Standaardinst.`
- 4 Druk op  of  om `Inkt weer te geven`.
- 5 Druk op `Inkt`.
- 6 Druk op  of  om `Reinigen weer te geven`.
- 7 Druk op `Reinigen`.

- 8 Druk op **^** of **v** om **Zwarte inkt**, **Kleur** of **Alle inkt** weer te geven en druk vervolgens op de gewenste reinigingsoptie.
De machine reinigt de printkop.
Nadat het reinigen is voltooid, verschijnt het beginscherm weer op het touchscreen.

OPMERKING


- Wanneer u de printkop minimaal vijf keer hebt gereinigd en de afdruk niet is verbeterd, probeer dan om het probleem te verhelpen door voor elke kleur waarmee u problemen ondervindt, een nieuwe originele Innobella™-inkcartridge van Brother te installeren. Reinig de printkop vervolgens opnieuw maximaal vijf keer. Als de kwaliteit dan nog niet verbeterd is, neemt u contact op met de klantenservice van Brother of uw Brother-leverancier.
- U kunt de printkop ook vanaf uw pc reinigen.
(>> Software en Netwerk gebruikershandleiding.)

De afdrukkwaliteit controleren

Als er fletse of gestreepte kleuren en tekst zichtbaar zijn op uw afdrukken, kan het zijn dat enkele spuitmondjes van de printkop verstopt zijn. U kunt dit controleren door de testpagina Afdrukkwaliteit te printen en naar het patroon van de spuitmondjes te kijken.

- 1 Druk op  (Instell.).

OPMERKING

Als u  op het touchscreen ziet, kunt u erop drukken en vervolgens naar stap 6 gaan.

- 2 Druk op **^** of **v** op het touchpanel om **Standaardinst.** weer te geven.
- 3 Druk op **Standaardinst.**
- 4 Druk op **^** of **v** om **Inkt** weer te geven.
- 5 Druk op **Inkt.**
- 6 Druk op **^** of **v** om **Testafdruk** weer te geven.
- 7 Druk op **Testafdruk.**
- 8 Druk op **Printkwaliteit.**
- 9 Druk op **Start.**
De testpagina Afdrukkwaliteit wordt afgedrukt.
- 10 Controleer de kwaliteit van de vier kleurenblokken op het vel.

- 11 Op het touchscreen wordt gevraagd of de afdrukkwaliteit in orde is. Ga op een van de volgende manieren te werk:

- Wanneer alle lijnen duidelijk en zichtbaar zijn, drukt u op **Ja** om de controle van de afdrukkwaliteit te beëindigen en gaat u naar stap 15.
- Als er zoals hieronder afgebeeld korte stukjes ontbreken, drukt u op **Nee**.

OK




Niet OK



- 12 Op het touchscreen wordt gevraagd of de afdrukkwaliteit voor zwart en vervolgens de drie kleuren in orde is. Druk op **Ja** of **Nee**.

- 13 Op het touchscreen wordt gevraagd of u wilt beginnen met reinigen. Druk op **Ja**. De machine begint de printkop te reinigen.

- 14 Druk na het reinigen op **Start**. De testpagina Afdrukkwaliteit wordt nogmaals afgedrukt. Herhaal de procedure vanaf stap 10.

- 15 Druk op .

Wanneer u de printkop minimaal vijf keer hebt gereinigd en de afdruk niet is verbeterd, probeer dan om het probleem te verhelpen door voor elke kleur waarmee u problemen ondervindt, een nieuwe originele inktcartridge van Brother te installeren. Reinig de printkop vervolgens opnieuw maximaal vijf keer. Als de kwaliteit dan nog niet verbeterd is, neemt u contact op met de klantenservice van Brother of uw Brother-leverancier.

BELANGRIJK

Raak de printkop NOOIT aan. Als u de printkop aanraakt, kan deze blijvend worden beschadigd en kan de garantie erop vervallen.

OPMERKING



Als een spuitmondje van een printkop verstopt is, ziet de afdruk er zo uit.

Nadat het spuitmondje van de printkop gereinigd is, zijn de horizontale strepen verdwenen.


A

De uitlijning controleren

Als afgedrukte tekst vlekkerig is of afbeeldingen flets zijn nadat de machine is vervoerd, moet u de uitlijning mogelijk afstellen.

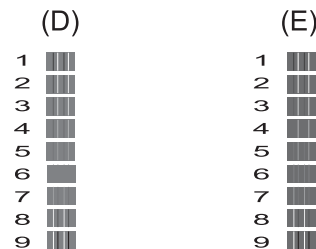
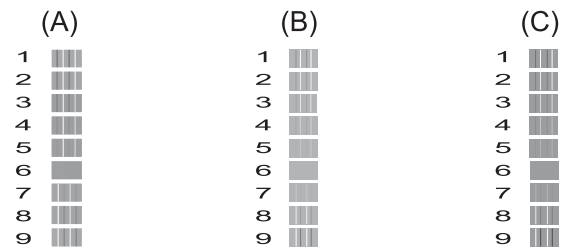
- 1 Druk op  (Instell.).

OPMERKING


Als u  op het touchscreen ziet, kunt u erop drukken en vervolgens naar stap 6 gaan.

- 2 Druk op  of  op het touchpanel om **Standaardinst. weer te geven.**
- 3 Druk op **Standaardinst.**
- 4 Druk op  of  om **Inkt weer te geven.**
- 5 Druk op **Inkt.**
- 6 Druk op  of  om **Testafdruk weer te geven.**
- 7 Druk op **Testafdruk.**
- 8 Druk op **Instel kantlijn.**

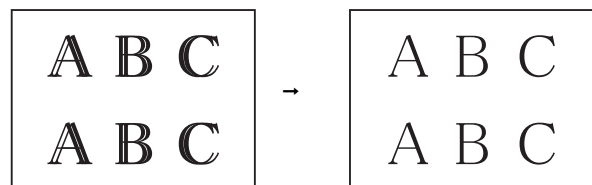
- 9 Druk op **Start.**
De testpagina **Uitlijning** wordt afgedrukt.



- 10 Druk voor patroon A op het nummer van de testafdruk met de minste verticale strepen (1-9).
Herhaal deze stap voor de patronen B, C, D en E.
In het voorbeeld is nummer 6 de beste keuze voor A, B, C, D en E.

- 11 Druk op .

OPMERKING



Wanneer het uitlijnen van het afdrukken niet goed is ingesteld, ziet de tekst er op deze manier vaag uit.

Wanneer het uitlijnen van het afdrukken goed is ingesteld, ziet de tekst er zo uit.

De datum en tijd instellen

Wanneer de datum en de tijd zijn ingesteld, kan de machine de printkop regelmatig reinigen zodat een optimale afdrukkwaliteit wordt behouden.

- 1 Druk op  (Instell.).
- 2 Druk op **^** of **v** op het touchpanel om `Stand.instel.` weer te geven.
- 3 Druk op `Stand.instel.`
- 4 Druk op **^** of **v** om `Datum&Tijd` weer te geven.
- 5 Druk op `Datum&Tijd`.
- 6 Voer de laatste twee cijfers van het jaar op het touchscreen in en druk vervolgens op `OK`.
- 7 Voer de twee cijfers van de maand op het touchscreen in en druk vervolgens op `OK`.
- 8 Voer de twee cijfers van de dag op het touchscreen in en druk vervolgens op `OK`.
- 9 Voer de tijd (in 24-uursnotatie) via het toetsenbord op het touchscreen in. Druk op `OK`.
(Voor kwart voor acht 's avonds voert u bijvoorbeeld 19:45 in.)
- 10 Druk op .

Als u denkt dat er een probleem is met uw machine, controleert u eerst alle onderstaande punten en volgt u de tips voor het oplossen van problemen.

U kunt de meeste problemen zelf oplossen. Indien u extra hulp nodig hebt, biedt het Brother Solutions Center u de meest recente veelgestelde vragen en tips voor het oplossen van problemen.

Ga naar <http://solutions.brother.com/>.

Uw probleem vaststellen

Controleer eerst de volgende punten:

- Het netsnoer van de machine is goed aangesloten en de machine is ingeschakeld.
- Alle beschermende onderdelen zijn verwijderd.
- Papier is op de juiste wijze in de papierlade geplaatst.
- De interfacekabels zijn goed op de machine en de computer aangesloten, of de draadloze verbinding is zowel op de machine als op de computer ingesteld.
- Meldingen op het touchscreen

(Zie *Onderhouds- en foutmeldingen* >> pagina 43.)

Als uw probleem na het controleren van de bovenstaande punten niet is opgelost, bepaalt u de aard van het probleem en gaat u naar de corresponderende pagina.

Problemen met de papierverwerking en afdrukproblemen:

- *Afdrukproblemen* >> pagina 56
- *Problemen met de afdrukkwaliteit* >> pagina 58
- *Problemen met de papierverwerking* >> pagina 60

Kopieerproblemen:

- *Problemen met kopiëren* >> pagina 60

Scanproblemen:

- *Problemen met scannen* >> pagina 61

Software- en netwerkproblemen:

- *Problemen met software* >> pagina 61
- *Netwerkproblemen* >> pagina 61

Onderhouds- en foutmeldingen

Zoals bij alle geavanceerde kantoorproducten kunnen er fouten optreden en moeten verbruiksartikelen soms worden vervangen. De machine bepaalt in dergelijke gevallen wat er aan de hand is of welk routineonderhoud moet worden uitgevoerd; hierbij wordt de relevante melding op de machine weergegeven. De onderstaande tabel geeft een overzicht van de meest voorkomende onderhouds- en foutmeldingen.


De meeste meldingen over fouten en algemene onderhoudswerkzaamheden kunt u zelf afhandelen. Indien u extra hulp nodig hebt, biedt het Brother Solutions Center u de meest recente veelgestelde vragen en tips voor het oplossen van problemen.

Ga naar <http://solutions.brother.com/>.

Foutmelding	Oorzaak	Wat te doen
absorber bijna vol	Een van de inktopvangbakjes is bijna vol.	Neem contact op met de klantenservice van Brother of uw Brother-leverancier.
Alleen BK afdr. Inkt vervangen	<p>Een of meer kleurencartridges zijn aan vervanging toe.</p> <p>U kunt nog ongeveer vier weken in zwart-wit afdrucken, afhankelijk van het aantal pagina's dat u afdrukt.</p> <p>Wanneer dit bericht op het touchscreen wordt weergegeven, werken de volgende functies als volgt:</p> <ul style="list-style-type: none"> ■ Afdrukken <p>Als u Grijstinten op het tabblad Geavanceerd van de printerdriver selecteert, kunt u de machine als zwart-witprinter gebruiken.</p> <p>Dubbelzijdig afdrukken is niet beschikbaar wanneer deze melding verschijnt.</p> ■ Kopiëren <p>Als de papiersoort is ingesteld op Normaal Papier, kunt u kopieën in zwart-wit maken.</p> 	<p>Vervang de inktcartridges. (Zie <i>De inktcartridges vervangen</i> >> pagina 34.)</p> <p>OPMERKING</p> <p>Alle printbewerkingen worden gestopt. In de volgende gevallen kunt u de machine pas weer gebruiken wanneer een nieuwe inktcartridge is geïnstalleerd:</p> <ul style="list-style-type: none"> • Als u de stekker uit het stopcontact verwijdt of de inktcartridge verwijdt. • Als de papiersoort is ingesteld op iets anders dan Normaal Papier. • (Windows®) Als Langzaam drogend papier op het tabblad Normaal van de printerdriver is ingeschakeld. (Macintosh) Als Langzaam drogend papier is ingeschakeld in de Afdrukinstellingen van de printerdriver.

Foutmelding	Oorzaak	Wat te doen
Deksel is open	Het scannerdeksel is niet goed gesloten.	Til het scannerdeksel op en sluit dit weer. Controleer of de USB-kabel (indien gebruikt) op de juiste manier in de kabelgoot is geleid en achter uit de machine komt.
	Het deksel van de inktcartridge is niet goed gesloten.	Sluit het deksel van de inktcartridge goed, zodat deze dichtklikt.
Formaat nazien	De papierformaatinstelling komt niet overeen met het formaat van het papier in de lade. Of, u hebt de papiergeleiders in de lade niet ingesteld op het gebruikte papierformaat.	<ol style="list-style-type: none"> 1 Controleer of de optie die u voor <i>Papierformaat</i> hebt geselecteerd, overeenkomt met het papierformaat in de lade. (Zie <i>Papierformaat</i> >> pagina 18.) 2 Zorg ervoor dat u het papier in staande richting invoert door de papiergeleiders op het juiste papierformaat in te stellen. (Zie <i>Papier en andere afdrukmedia laden</i> >> pagina 13.) 3 Druk nadat u het formaat en de positie van het papier hebt gecontroleerd op OK op het touchscreen.
		<p>Als u afdrukt vanaf uw computer, controleer dan of het papierformaat dat u in de printerdriver hebt geselecteerd overeenkomt met het papier in de lade.</p> <p>(>> <i>Software en Netwerk gebruikershandleiding.</i>)</p>
Geen inktpatroon	Een van de inktcartridges is niet correct geïnstalleerd.	Verwijder de nieuwe inktcartridge en installeer deze langzaam en stevig opnieuw tot de cartridgehendel omhoog komt. (Zie <i>De inktcartridges vervangen</i> >> pagina 34.)
Geheugen vol	Het geheugen van de machine is vol.	<p>Als een kopieerbewerking wordt uitgevoerd:</p> <ul style="list-style-type: none"> ■ Druk op , wacht tot de andere bewerkingen zijn voltooid en probeer het vervolgens opnieuw. ■ Druk op OK om de pagina's die tot dusverre zijn gescand te kopiëren.

Foutmelding	Oorzaak	Wat te doen
Inkt bijna op	Een of meer inktcartridges zijn bijna aan vervanging toe.	Bestel een nieuwe inktcartridge. U kunt doorgaan met afdrucken totdat Kan niet afdr. wordt weergegeven op het touchscreen. (Zie <i>De inktcartridges vervangen</i> >> pagina 34.)
Inktabsorber vol	<p>Een van de inktopvangbakjes is vol. Voor optimale prestaties van uw Brother-machine moeten deze onderdelen regelmatig onderhouden en uiteindelijk vervangen worden. Omdat periodiek onderhoud voor deze onderdelen vereist is, valt vervanging van de onderdelen niet onder de garantie. Na hoeveel tijd deze artikelen aan vervanging toe zijn, is afhankelijk van het aantal keren dat het inksysteem moet worden doorgespoten en gespoeld om het te reinigen. Tijdens de verschillende doorspuit- en spoelbewerkingen loopt er inkt in deze vakjes. Hoe vaak doorspuit- en spoelbewerkingen voor reinigingsdoeleinden worden uitgevoerd, is afhankelijk van verschillende omstandigheden. Als u de machine bijvoorbeeld vaak aan- en uitzet, worden er veel reinigingscycli uitgevoerd, omdat de machine bij inschakelen automatisch wordt gereinigd. Als u gebruikmaakt van andere dan Brother-inkt en de afdrukkwaliteit is slecht, dan wordt er waarschijnlijk vaak gereinigd om die te verbeteren. Hoe meer de machine moet worden gereinigd, hoe sneller de vakjes vol raken.</p> <p>OPMERKING</p> <p><i>Reparaties die voortvloeien uit het gebruik van verbruiksartikelen die niet van Brother afkomstig zijn, worden mogelijk niet gedekt door de vermelde productgarantie.</i></p>	<p>Het inktopvangbakje moet worden vervangen. Bel de klantenservice of uw plaatselijke servicecenter van Brother om een afspraak te maken voor een onderhoudsbeurt.</p> <p>Reinigingscycli worden ook uitgevoerd in de volgende situaties:</p> <ol style="list-style-type: none"> 1 Nadat vastgelopen papier is verwijderd, wordt de machine automatisch gereinigd. 2 De machine wordt automatisch gereinigd wanneer deze langer dan 30 dagen niet is gebruikt. 3 De machine wordt automatisch gereinigd nadat inktcartridges van dezelfde kleur 12 maal zijn vervangen.

Foutmelding	Oorzaak	Wat te doen
Kan inkt niet det.	Als u geen originele Brother-inkt gebruikt, wordt de hoeveelheid inkt mogelijk niet door de machine gedetecteerd.	Vervang de cartridge door een originele Brother-inktcartridge. Als het probleem hiermee niet is verholpen, neemt u contact op met de klantenservice van Brother of uw Brother-leverancier.
Kan niet afdr. Vervang inkt	Een of meer inktcartridges zijn aan vervanging toe. De machine stopt alle printbewerkingen.	Vervang de inktcartridges. (Zie <i>De inktcartridges vervangen</i> >> pagina 34.)
Kan niet detect.	U hebt een nieuwe inktcartridge te snel geïnstalleerd en de machine heeft de cartridge niet gedetecteerd.	Verwijder de nieuwe inktcartridge en installeer deze langzaam en stevig opnieuw tot de cartridgehendel omhoog komt. (Zie <i>De inktcartridges vervangen</i> >> pagina 34.)
	Een van de inktcartridges is niet correct geïnstalleerd.	
	Als u geen originele Brother-inkt gebruikt, wordt de inktcartridge mogelijk niet door de machine gedetecteerd.	Vervang de cartridge door een originele Brother-inktcartridge. Als het probleem hiermee niet is verholpen, neemt u contact op met de klantenservice van Brother of uw Brother-leverancier.
Meer gegevens	Er zitten nog afdrukgegevens in het geheugen van de machine.	Druk op  . De machine annuleert de taak en verwijdert deze uit het geheugen. Probeer opnieuw te printen.
Onjuiste inktkleur	Er is een inktcartridge op de verkeerde positie geïnstalleerd.	Controleer welke inktcartridges niet op de juiste positie zijn geïnstalleerd en verplaats ze naar hun correcte positie.

Foutmelding	Oorzaak	Wat te doen
Papier nazien	Het papier in de machine is op of het papier is niet juist in de papierlade geplaatst.	Ga op een van de volgende manieren te werk: <ul style="list-style-type: none"> ■ Plaats papier in de papierlade en druk vervolgens op OK op het touchscreen. ■ Verwijder het papier, plaats het opnieuw en druk vervolgens op OK op het touchscreen. (Zie <i>Papier en andere afdrukmedia laden</i> >> pagina 13.)
	De papierlade is niet goed ingebracht.	Verwijder de papierlade en breng deze opnieuw in zodat deze op zijn plaats klikt. Klik vervolgens op OK op het touchscreen.
	Er heeft zich papierstof opgehoopt op het oppervlak van de papierdoorvoerrollen.	Maak de papierdoorvoerrollen schoon. (>> Geavanceerde gebruikershandleiding: <i>De papierdoorvoerrollen reinigen.</i>)
	De klep ter verwijdering van vastgelopen papier is niet goed gesloten.	Controleer of de klep ter verwijdering van vastgelopen papier aan beide zijden goed is gesloten. (Zie <i>Printer of papier vastgelopen</i> >> pagina 49.)
	Het papier is vastgelopen in de machine.	Verwijder het vastgelopen papier. (Zie <i>Printer of papier vastgelopen</i> >> pagina 49.) Als deze fout vaak optreedt tijdens dubbelzijdig afdrukken, zijn de papierinvoerrollen mogelijk vuil. Reinig de papierinvoerrollen. (>> Geavanceerde gebruikershandleiding: <i>De papierinvoerrollen reinigen.</i>)

Foutmelding	Oorzaak	Wat te doen
Papierstoring	Het papier is vastgelopen in de machine.	Verwijder het vastgelopen papier. (Zie <i>Printer of papier vastgelopen</i> >> pagina 49.) Controleer of de papiergeleider voor de lengte op het juiste papierformaat is afgesteld.
		Als papier vaker vastloopt, kan het zijn dat een stukje papier in de machine vastzit. Controleer of er nog papier vastzit in de machine. (Zie <i>Aanvullende handelingen om vastgelopen papier te verwijderen</i> >> pagina 52.)
	Er heeft zich papierstof opgehoopt op het oppervlak van de papierdoorvoerrollen.	Maak de papierdoorvoerrollen schoon. (>> Geavanceerde gebruikershandleiding: <i>De papierdoorvoerrollen reinigen.</i>)
Reinigen onmog.XX OpstartprobleemXX Print onmogelijkXX Scan onmogelijkXX	De machine heeft een mechanisch probleem. —OF— Er bevindt zich in de machine een voorwerp dat er niet hoort, zoals een paperclip of een stuk afgescheurd papier.	Open het scannerdeksel en verwijder eventueel aanwezige vreemde voorwerpen en papiersnippers uit het binnenste van de machine. Als het probleem hiermee niet is verholpen, haalt u de stekker van de machine uit het stopcontact en steekt u deze na enkele minuten weer in het stopcontact.
Scherm init.mislukt	Het touchscreen werd aangeraakt voordat het inschakelen was voltooid.	Zorg ervoor dat niets het touchscreen aanraakt en dat er niets op het touchscreen ligt, vooral wanneer de machine wordt aangesloten.
	Tussen het onderste deel van het touchscreen en het frame kan zich vuil hebben opgehoopt.	Steek een stuk stevig papier tussen het onderste deel van het touchscreen en het frame en schuif het stuk papier heen en weer om het vuil te verwijderen.
Temperatuur hoog	De kamertemperatuur is te hoog.	Verlaag de temperatuur van de ruimte, laat de machine afkoelen tot kamertemperatuur en probeer het opnieuw.
Temperatuur laag	De kamertemperatuur is te laag.	Verhoog de temperatuur van de ruimte, laat de machine op kamertemperatuur komen en probeer het opnieuw.

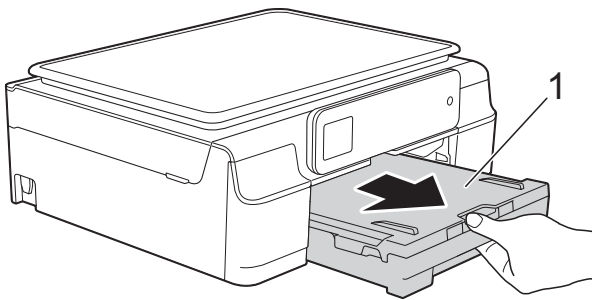
Foutanimatie

Met foutanimatie worden stapsgewijs instructies weergegeven wanneer het papier in de machine is vastgelopen. U kunt de stappen in uw eigen tempo lezen door op ▼ te drukken om de volgende stap weer te geven en op ▲ om naar de vorige stap terug te gaan.

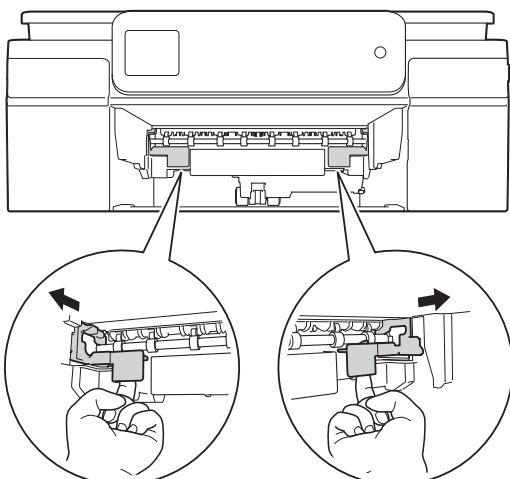
Printer of papier vastgelopen

Bepaal waar het papier is vastgelopen en verwijder het papier volgens deze stappen.

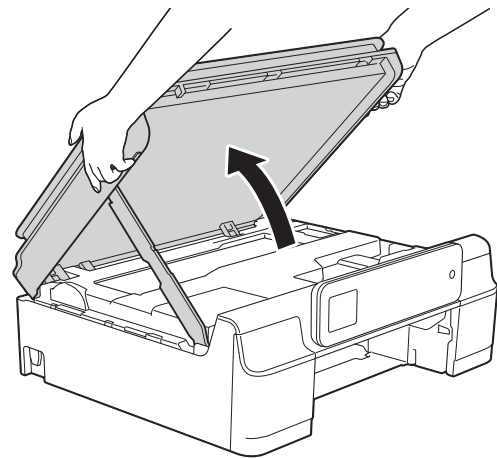
- 1 Haal de stekker van de machine uit het stopcontact.
- 2 Trek de papierlade (1) volledig uit de machine.



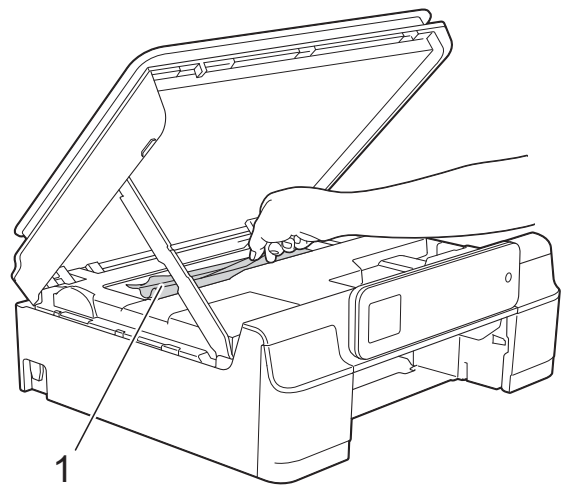
- 3 Trek de twee groene hendels in de machine naar u toe om het vastgelopen papier te verwijderen.



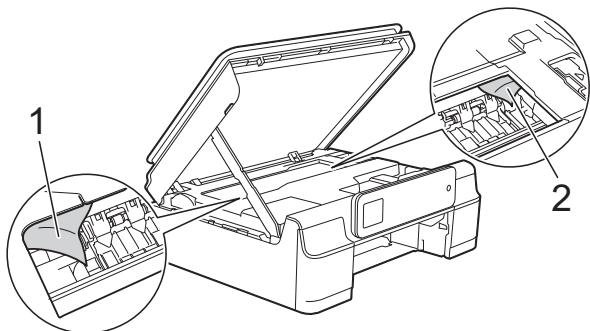
- 4 Plaats beide handen onder de plastic lipjes aan beide zijden van de machine om het scannerdeksel in de geopende stand te zetten.



- 5 Trek het vastgelopen papier (1) uit de machine.

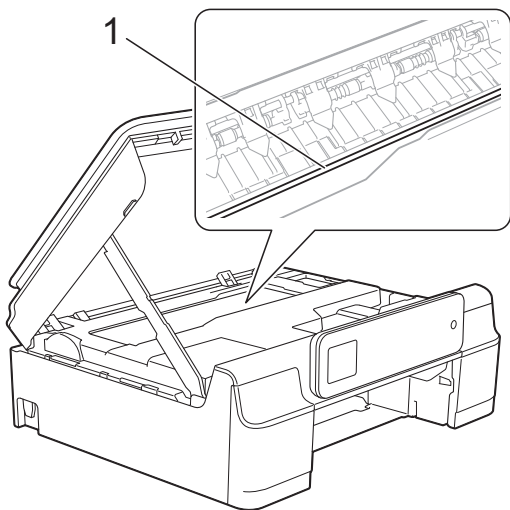



- 6 Beweeg de printkop (indien nodig) om achtergebleven papier uit dit gedeelte te verwijderen. Controleer of er geen vastgelopen papier is achtergebleven in de hoeken van de machine (1) en (2).



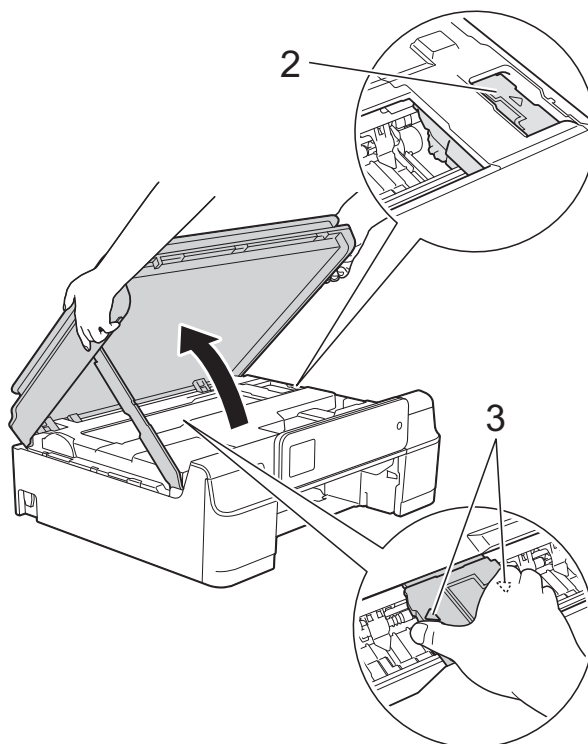
BELANGRIJK

- Raak de codeerstrip (1) NIET aan. Hierdoor kan de machine beschadigd raken.



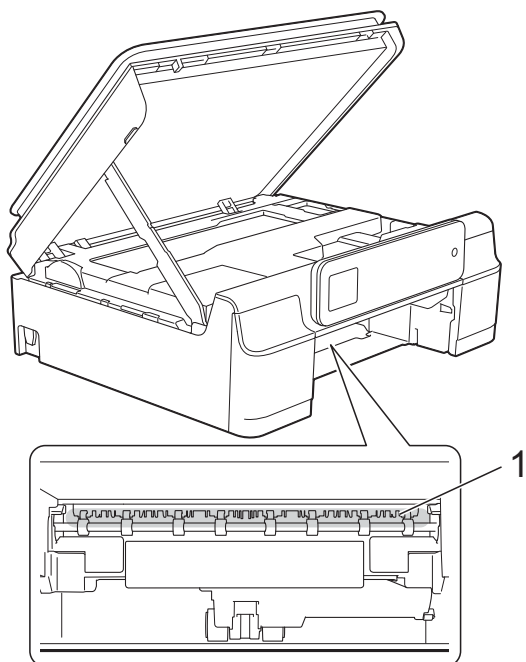
- Wanneer de printkop in de rechterhoek staat, zoals aangegeven in de afbeelding (2), kunt u deze niet verplaatsen. Sluit het netsnoer weer aan. Houd  ingedrukt totdat de printkop naar het midden wordt verplaatst. Haal vervolgens de stekker van de machine uit het stopcontact en verwijder het papier.
- Als het papier onder de printkop is vastgelopen, moet u de stekker van de machine uit het stopcontact trekken en vervolgens de printkop bewegen om het papier te verwijderen.

Houd de uithollingen met de driehoekjes vast zoals aangegeven in de afbeelding (3) om de printkop te verplaatsen.

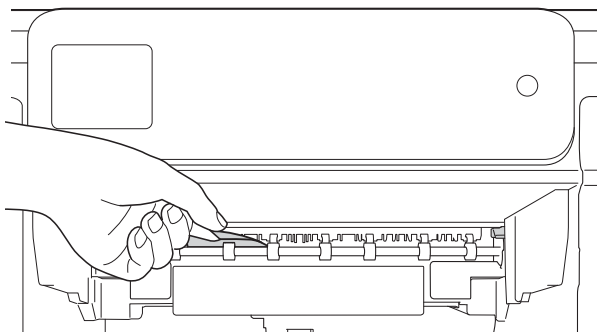


- Als er inkt op uw huid terecht komt, wast u de plek onmiddellijk met veel water en zeep.

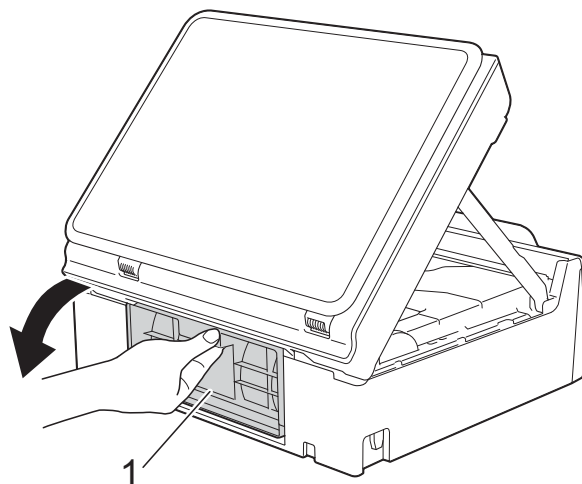
- 7** Controleer de binnenzijde (1) zorgvuldig op eventuele stukken papier.



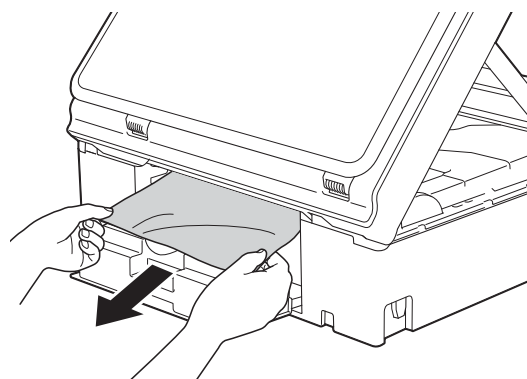
- 8** Kijk van onder in de machine en controleer of er nog stukken papier in zitten.



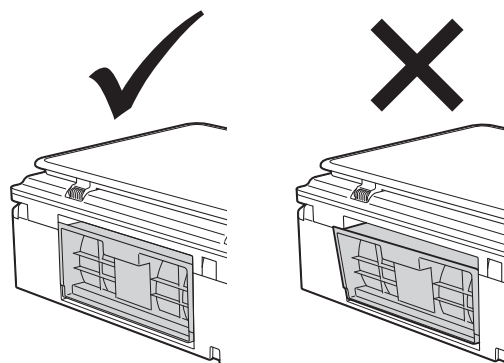
- 9** Open de klep ter verwijdering van vastgelopen papier (1) aan de achterzijde van de machine.



- 10** Verwijder het vastgelopen papier.

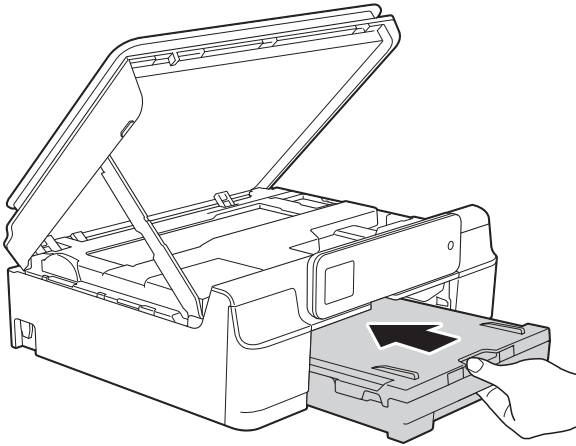


- 11** Sluit de klep ter verwijdering van vastgelopen papier. Controleer of de klep goed gesloten is.

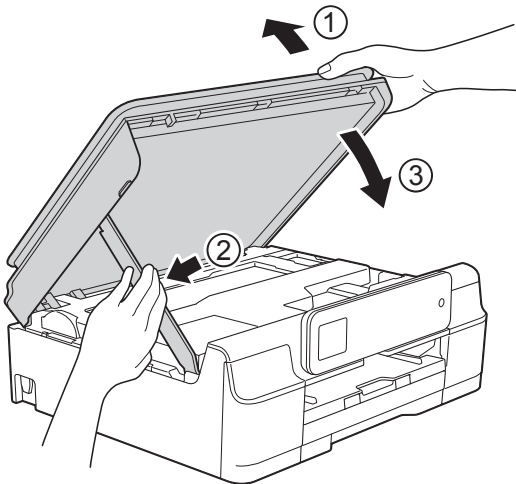


B

- 12 Druk de papierlade stevig terug in de machine.



- 13 Breng het scannerdeksel (1) omhoog om de vergrendeling op te heffen. Duw de steun van het scannerdeksel voorzichtig omlaag (2) en sluit het scannerdeksel (3) met beide handen.



! VOORZICHTIG

Zorg er daarbij voor dat uw vingers niet bekneld raken.

- 14 Houd de papierlade op zijn plaats terwijl u de papiersteun naar buiten trekt tot deze in de geopende positie klikt en vouw vervolgens voorzichtig de papiersteunklep uit. Let erop dat u de papiersteun naar buiten trekt tot u een klik hoort.

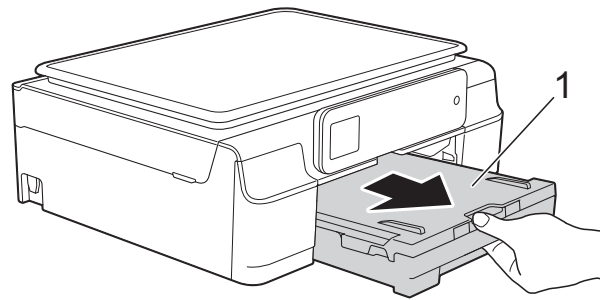
- 15 Sluit het netsnoer weer aan.

OPMERKING

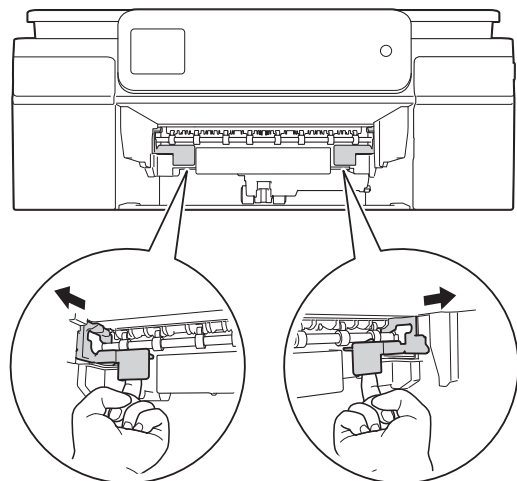
Als papier vaker vastloopt, kan het zijn dat een stukje papier in de machine vastzit. (Zie *Aanvullende handelingen om vastgelopen papier te verwijderen* >> pagina 52.)

Aanvullende handelingen om vastgelopen papier te verwijderen

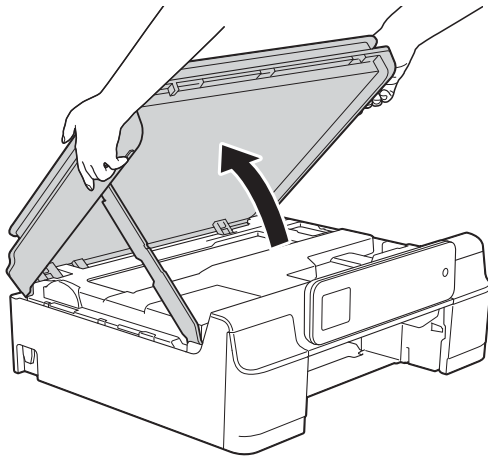
- 1 Haal de stekker van de machine uit het stopcontact.
- 2 Trek de papierlade (1) volledig uit de machine.



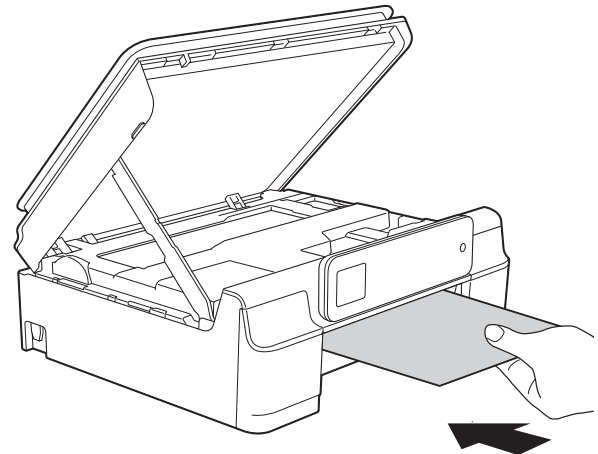
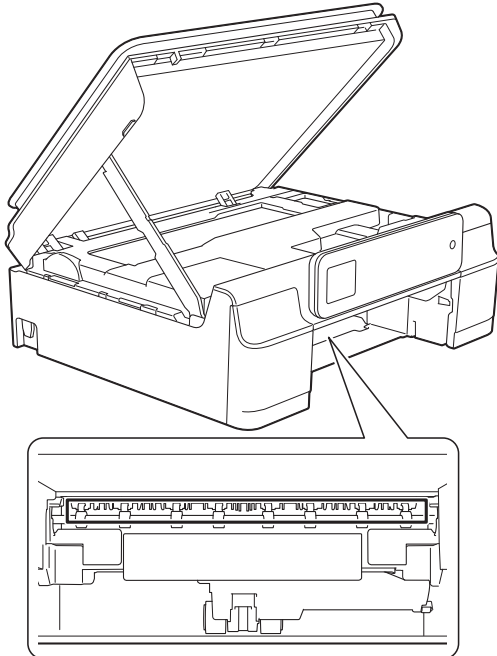
- 3 Trek de twee groene hendels in de machine naar u toe om het vastgelopen papier te verwijderen.



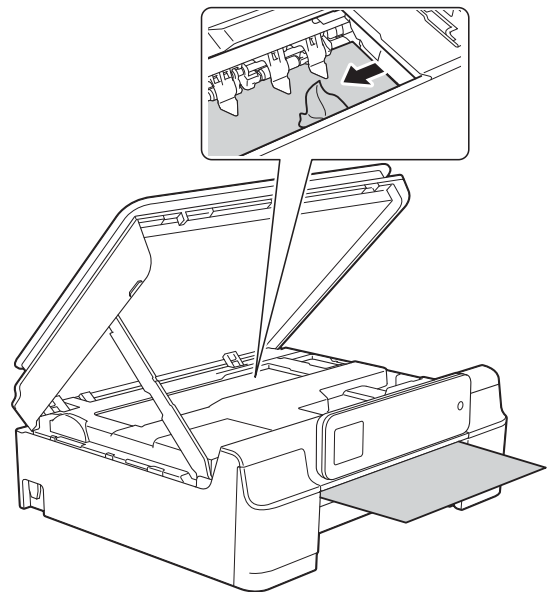
- 4** Plaats beide handen onder de plastic lipjes aan beide zijden van de machine om het scannerdekseel in de geopende stand te zetten.



- 5** Plaats één vel dik A4- of Letter-papier, zoals glanzend papier, diep in de machine, zoals in de illustratie wordt aangegeven.

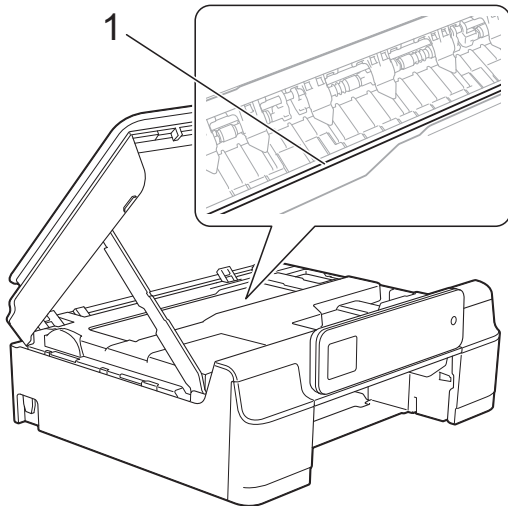


- 6** Als het dikke papier eventueel vastgelopen papier naar buiten duwt, verwijder dan dit vastgelopen papier.



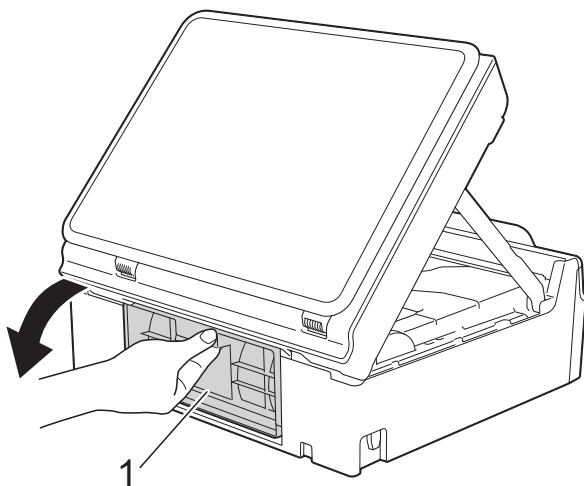
BELANGRIJK

Raak de codeerstrip (1) NIET aan. Hierdoor kan de machine beschadigd raken.

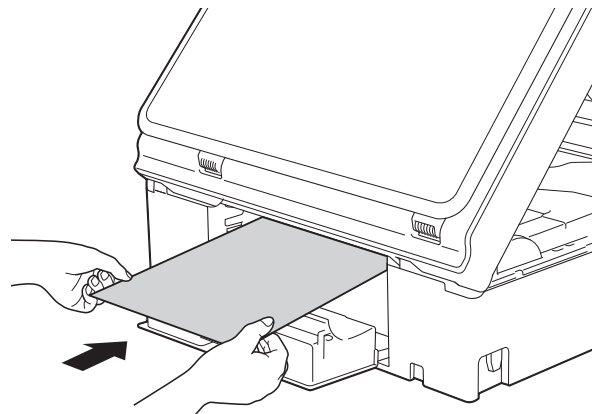


7 Trek het dikke papier uit de machine.

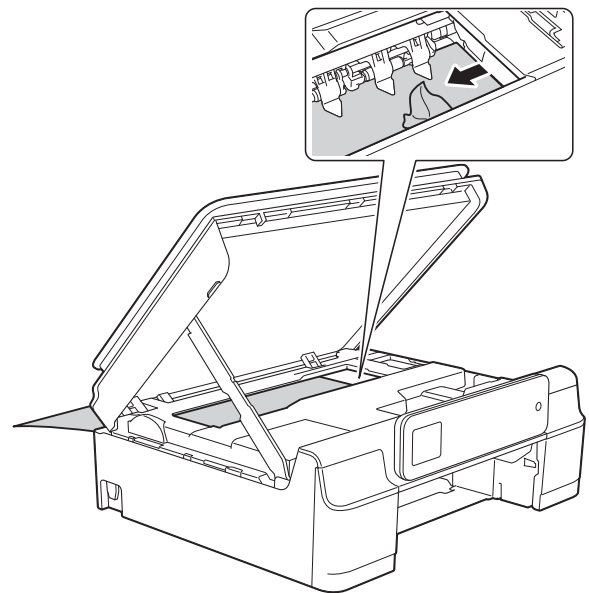
8 Open de klep ter verwijdering van vastgelopen papier (1) aan de achterzijde van de machine.



9 Plaats één vel dik A4- of Letter-papier, zoals glanzend papier, diep in de machine, zoals in de illustratie wordt aangegeven.

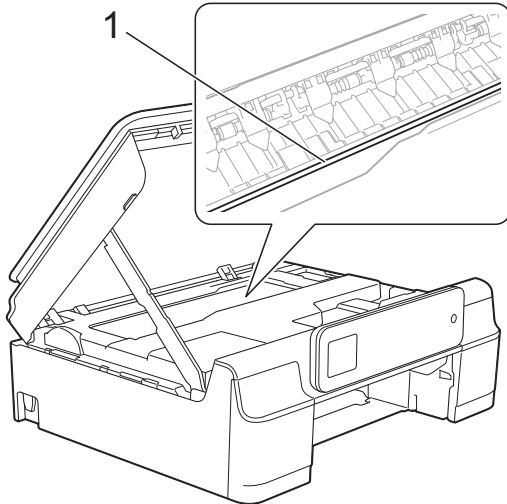


10 Als het dikke papier eventueel vastgelopen papier naar buiten duwt, verwijder dan dit vastgelopen papier.

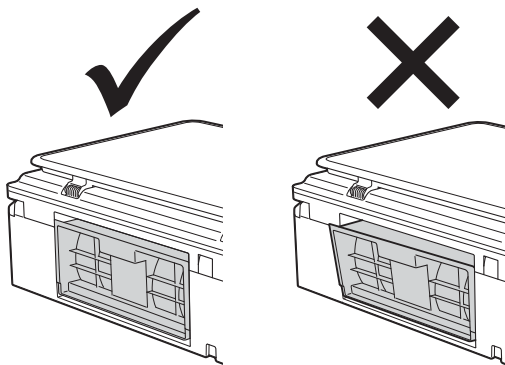


BELANGRIJK

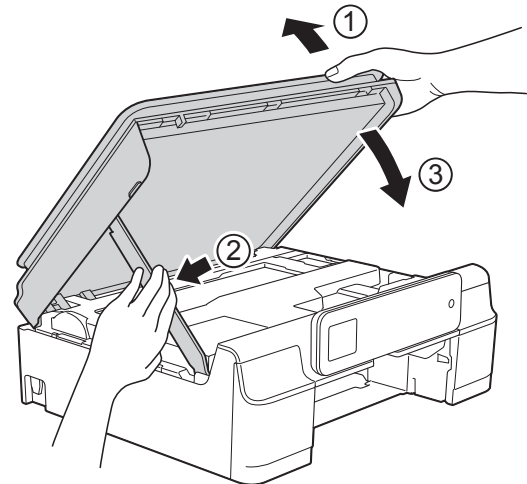
Raak de codeerstrip (1) NIET aan. Hierdoor kan de machine beschadigd raken.



- 11 Trek het dikke papier uit de machine.
- 12 Sluit de klep ter verwijdering van vastgelopen papier. Controleer of de klep goed gesloten is.



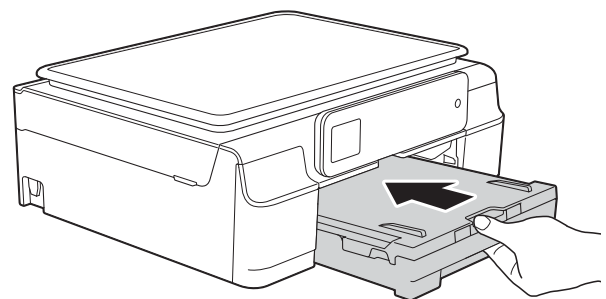
- 13 Breng het scannerdeksel (1) omhoog om de vergrendeling op te heffen. Duw de steun van het scannerdeksel voorzichtig omlaag (2) en sluit het scannerdeksel (3) met beide handen.



⚠ VOORZICHTIG

Zorg er daarbij voor dat uw vingers niet bekneld raken.

- 14 Druk de papierlade stevig terug in de machine.



- 15 Sluit het netsnoer weer aan.



Problemen oplossen

OPMERKING



- Neem voor technische hulp contact op met de klantenservice van Brother.
- Als u denkt dat er een probleem is met uw machine, raadpleegt u de volgende tabel en volgt u de tips voor het oplossen van problemen. U kunt de meeste problemen zelf oplossen.
- Indien u extra hulp nodig hebt, biedt het Brother Solutions Center u de meest recente veelgestelde vragen en tips voor het oplossen van problemen.

Ga naar <http://solutions.brother.com/>.






Afdrukproblemen

Probleem	Suggesties
Geen print.	Controleer of de correcte printerdriver is geïnstalleerd en geselecteerd.
	Controleer of er een foutmelding op het touchscreen wordt weergegeven. (Zie <i>Onderhouds- en foutmeldingen</i> >> pagina 43.)
	Controleer of het apparaat online is. (Windows® XP en Windows Server® 2003) Klik op start/Printers en faxapparaten . Klik met de rechtermuisknop op Brother DCP-XXXX Printer (waarbij XXXX de naam van uw model is). Als de printer offline is, ziet u Printer on line gebruiken . Selecteer deze optie om de printer te activeren.
	(Windows Vista® en Windows Server® 2008) Klik op  /Configuratiescherm/Hardware en geluiden/Printers. Klik met de rechtermuisknop op Brother DCP-XXXX Printer (waarbij XXXX de naam van uw model is). Als de printer offline is, ziet u Printer online gebruiken . Selecteer deze optie om de printer te activeren.
	(Windows® 7 en Windows Server® 2008 R2) Klik op  /Apparaten en printers. Klik met de rechtermuisknop op Brother DCP-XXXX Printer (waarbij XXXX de naam van uw model is) en selecteer Afdruktaken weergeven . Klik op Printer en zorg dat Printer offline gebruiken uitgeschakeld is.
(Windows® 8 en Windows Server® 2012) Breng de muisaanwijzer naar de rechterbenedenhoek van uw bureaublad. Wanneer de menubalk verschijnt, klikt u op Instellingen en vervolgens op Configuratiescherm . Klik in de groep Hardware en geluiden (Hardware) op Apparaten en printers weergeven . Klik met de rechtermuisknop op Brother DCP-XXXX Printer (waarbij XXXX de naam van uw model is) en selecteer Afdruktaken weergeven . Selecteer uw printerdriver als het selectiemenu voor printerdrivers verschijnt. Klik op Printer in de menubalk en zorg dat Printer offline gebruiken is uitgeschakeld.	
Een of meer inktcartridges zijn aan vervanging toe. (Zie <i>De inktcartridges vervangen</i> >> pagina 34.)	

Afdrukproblemen (Vervolg)

Probleem	Suggesties
Geen print. (vervolg)	<p>Het document wordt niet afgedrukt als de oude, niet-afgedrukte gegevens in de printerdriverspooler blijven staan. Open het printerpictogram en verwijder alle gegevens. U vindt het pictogram van uw printer als volgt:</p> <p>(Windows® XP en Windows Server® 2003) Klik op start/Printers en faxapparaten.</p> <p>(Windows Vista® en Windows Server® 2008) Klik op  /Configuratiescherm/Hardware en geluiden/Printers.</p> <p>(Windows® 7 en Windows Server® 2008 R2) Klik op  /Apparaten en printers/Printers en faxapparaten.</p> <p>(Windows® 8 en Windows Server® 2012) Breng de muisaanwijzer naar de rechterbenedenhoek van uw bureaublad. Wanneer de menubalk verschijnt, klikt u op Instellingen/Configuratiescherm/Hardware en geluiden (Hardware)/Apparaten en printers weergeven/Printers.</p> <p>(Mac OS X v10.6.8) Klik op Systeemvoorkeuren/Afdrukken en faxen.</p> <p>(OS X v10.7.x, 10.8.x) Klik op Systeemvoorkeuren/Afdrukken en scannen.</p>
Kop- of voettekst is zichtbaar wanneer het document op het scherm wordt weergegeven maar wordt niet afgedrukt.	<p>Er is een onbedrukbaar gebied boven en onder aan de pagina. Pas de boven- en ondermarge van uw document navenant aan.</p> <p>(Zie <i>Onbedrukbaar gebied</i> ►► pagina 17.)</p>
Kan niet afdrukken met "Paginalayout".	<p>Controleer of de instellingen voor het papierformaat in de toepassing en in de printerdriver hetzelfde zijn.</p>
Afdruksnelheid is te laag.	<p>Wijzig de instelling van de printerdriver. In de hoogste resolutie is meer tijd nodig om de gegevens te verwerken, te verzenden en te printen. Probeer als volgt de andere kwaliteitinstellingen in de printerdriver:</p> <p>(Windows®) Klik op Kleurinstellingen op het tabblad Geavanceerd en controleer of het selectievakje Kleurverbetering is uitgeschakeld.</p> <p>(Macintosh) Selecteer Kleurinstellingen, klik op Geavanceerde kleurinstellingen en controleer of het selectievakje Kleurverbetering is uitgeschakeld.</p> <p>Schakel de optie Zonder rand uit. Afdrukken zonder rand duurt langer dan normaal afdrukken.</p> <p>(►► Software en Netwerk gebruikershandleiding.)</p>
Kleurverbetering werkt niet correct.	<p>Als de beeldgegevens in uw toepassing niet in kleurendruk zijn (zoals 256 kleuren), werkt Kleurverbetering niet. Gebruik voor de functie Kleurverbetering minstens 24-bits kleurgegevens.</p>
De machine print niet vanuit Adobe® Illustrator®.	<p>Verlaag de printresolutie.</p> <p>(►► Software en Netwerk gebruikershandleiding.)</p>

Problemen met de afdrukkwaliteit

Probleem	Suggesties
Slechte afdrukkwaliteit.	Controleer de afdrukkwaliteit. (Zie <i>De afdrukkwaliteit controleren</i> >> pagina 38.)
	Controleer of de instelling Mediatype in de printerdriver of de instelling Papiersoort in het menu van de machine overeenkomt met het soort papier dat u gebruikt. (Zie <i>Papiersoort</i> >> pagina 18.) (>> Software en Netwerk gebruikershandleiding.)
	Controleer de verloopdatum van uw inktcartridges. In de volgende omstandigheden kan de inkt klonteren: <ul style="list-style-type: none"> ■ De uiterste gebruiksdatum die op de cartridge staat, is verstreken. (Originele cartridges van Brother blijven maximaal twee jaar bruikbaar, mits zij in hun originele verpakking worden bewaard.) ■ De inktcartridge is al langer dan zes maanden in uw machine geïnstalleerd. ■ De inktcartridge is vóór gebruik niet goed opgeslagen.
	Gebruik originele Innobella™-inkt van Brother. Het gebruik van andere dan originele cartridges van Brother of van oude cartridges die gevuld zijn met inkt van een ander merk, wordt door Brother afgeraden.
	Zorg dat u een van de aanbevolen papiersoorten gebruikt. (Zie <i>Acceptabel papier en andere afdrukmedia</i> >> pagina 19.)
	De aanbevolen omgevingstemperatuur voor uw machine ligt tussen 20 °C en 33 °C.
Witte horizontale lijnen in tekst of grafische afbeeldingen. 	Reinig de printkop. (Zie <i>De printkop reinigen</i> >> pagina 37.)
	Gebruik originele Innobella™-inkt van Brother.
	Gebruik het aanbevolen type papier. (Zie <i>Acceptabel papier en andere afdrukmedia</i> >> pagina 19.)
	Om te zorgen dat de printkop en inktcartridges zo lang mogelijk meegaan en de afdrukkwaliteit op peil te houden, kunt u de machine het beste zo min mogelijk loskoppelen van het stopcontact. Wacht na loskoppeling niet te lang voordat u de machine weer aansluit op het stopcontact. Gebruik bij voorkeur  om de machine uit te zetten. Bij gebruik van  krijgt de machine net genoeg stroom om te zorgen dat de printkop regelmatig wordt gereinigd.
De machine print blanco pagina's.	Reinig de printkop. (Zie <i>De printkop reinigen</i> >> pagina 37.)
	Gebruik originele Innobella™-inkt van Brother.
	Om te zorgen dat de printkop en inktcartridges zo lang mogelijk meegaan en de afdrukkwaliteit op peil te houden, kunt u de machine het beste zo min mogelijk loskoppelen van het stopcontact. Wacht na loskoppeling niet te lang voordat u de machine weer aansluit op het stopcontact. Gebruik bij voorkeur  om de machine uit te zetten. Bij gebruik van  krijgt de machine net genoeg stroom om te zorgen dat de printkop regelmatig wordt gereinigd.
Tekens en regels zijn vlekkerig.	Controleer de uitlijning. (Zie <i>De uitlijning controleren</i> >> pagina 40.)

Problemen met de afdrukkwaliteit (Vervolg)

Probleem	Suggesties
Afdrukte tekst of afbeeldingen staan scheef.	Zorg ervoor dat het papier correct in de papierlade is geplaatst en dat de papiergeleiders goed zijn afgesteld. (Zie <i>Papier en andere afdrukmedia laden</i> >> pagina 13.)
	Controleer of de klep ter verwijdering van vastgelopen papier goed gesloten is.
Er zit een vlek middenboven op de afdrukte pagina.	Controleer of het papier niet te dik is en niet krult. (Zie <i>Acceptabel papier en andere afdrukmedia</i> >> pagina 19.)
Op de afdruk zitten vlekken of het lijkt of de inkt vlekt.	Zorg dat u het aanbevolen type papier gebruikt. (Zie <i>Acceptabel papier en andere afdrukmedia</i> >> pagina 19.) Raak het papier pas aan als de inkt droog is.
	Plaats het papier met de te bedrukken zijde omlaag in de papierlade.
	Gebruik originele Innobella™-inkt van Brother.
	Stel de juiste papiersoort in als u fotopapier gebruikt. Als u een foto afdrukt vanaf de pc, stelt u Mediatype in voor de printerdriver.
De inkt vlekt of loopt uit bij het gebruik van glanzend fotopapier.	Controleer beide zijden van het papier. Leg het papier met het glanzende (bedrukbare) oppervlak naar beneden. (Zie <i>Papiersoort</i> >> pagina 18.)
	Zorg bij gebruik van glanzend papier dat de papiersoort correct is ingesteld.
Er zitten vlekken op de achterkant of onder aan de pagina.	Controleer of er inkt op de geleiderol zit. (>> Geavanceerde gebruikershandleiding: <i>De geleiderol van de machine reinigen.</i>)
	Gebruik originele Innobella™-inkt van Brother.
	Zorg dat de papiersteunklep wordt gebruikt. (Zie <i>Papier en andere afdrukmedia laden</i> >> pagina 13.)
	Controleer of er inkt op de papierinvoerrollen zit. (>> Geavanceerde gebruikershandleiding: <i>De papierinvoerrollen reinigen.</i>)
De machine drukt dichte lijnen af op de pagina.	(Windows®) Schakel Omgekeerde volgorde in op het tabblad Normaal van de printerdriver.
De afdrukken zijn gekreukeld.	(Windows®) Klik op het tabblad Geavanceerd van de printerdriver op Kleurinstellingen en schakel Bi-directioneel afdrukken uit.
	(Macintosh) Selecteer Afdrukinstellingen in de printerdriver, klik op Geavanceerd , selecteer Andere afdrুকopties en schakel Bi-directioneel afdrukken uit.
	Gebruik originele Innobella™-inkt van Brother.

Problemen met de papierverwerking

Probleem	Suggesties
Papier wordt niet in de machine ingevoerd.	Druk de papierlade helemaal naar binnen tot deze op zijn plaats klikt.
	Zorg ervoor dat de klep ter verwijdering van vastgelopen papier aan de achterzijde van de machine goed dicht is.
	Zie <i>Onderhouds- en foutmeldingen</i> >> pagina 43 als de melding 'Papier vast' op het touchscreen wordt weergegeven en het probleem aanhoudt.
	Als er geen papier is, plaatst u een nieuwe stapel papier in de papierlade.
	Als de papierlade papier bevat, controleer dan of dit recht ligt. Als het papier is omgekruld, strijkt u het recht. Soms kunt u het probleem oplossen door het papier te verwijderen, de stapel om te draaien en het papier weer in de papierlade te plaatsen.
	Verminder de hoeveelheid papier in de papierlade en probeer het opnieuw.
	Maak de papierdoorvoerrollen schoon. (>> Geavanceerde gebruikershandleiding: <i>De papierdoorvoerrollen reinigen</i> .)
Fotopapier wordt niet goed ingevoerd.	Wanneer u afdrukt op fotopapier van Brother, plaatst u een extra vel van hetzelfde fotopapier in de papierlade. U vindt dit extra vel in de verpakking van het papier.
De machine voert meerdere pagina's in.	Ga als volgt te werk: (Zie <i>Papier en andere afdrukmedia laden</i> >> pagina 13.) <ul style="list-style-type: none"> ■ Zorg dat het papier op de juiste wijze in de papierlade is geplaatst. ■ Verwijder al het papier uit de lade en waaier de stapel papier goed door. Plaats het papier vervolgens terug in de lade. ■ Zorg ervoor dat u het papier niet te ver naar binnen duwt.
	Controleer of de klep ter verwijdering van vastgelopen papier goed gesloten is. (Zie <i>Printer of papier vastgelopen</i> >> pagina 49.)
	Controleer of het scheidingskussen in de papierlade schoon is. (>> Geavanceerde gebruikershandleiding: <i>De papierdoorvoerrollen reinigen</i> .)
Het papier is vastgelopen.	Zie <i>Printer of papier vastgelopen</i> >> pagina 49. Controleer of de papiergeleiders op het juiste papierformaat zijn afgesteld.
Papier loopt opnieuw vast.	Als papier vaker vastloopt, kan het zijn dat een stukje papier in de machine vastzit. Controleer of er nog papier vastzit in de machine. (Zie <i>Aanvullende handelingen om vastgelopen papier te verwijderen</i> >> pagina 52.)
Het papier loopt vast bij dubbelzijdig afdrukken.	Gebruik een van de instellingen ter voorkoming van papierstoringen: 2-zijdig 1 of 2-zijdig 2. Voor afdrukken (>> Software en Netwerk gebruikershandleiding.)
	Als papier regelmatig vastloopt tijdens dubbelzijdig afdrukken, zijn de papierinvoerrollen mogelijk vuil. Reinig de papierinvoerrollen. (>> Geavanceerde gebruikershandleiding: <i>De papierinvoerrollen reinigen</i> .)

Problemen met kopiëren

Probleem	Suggesties
De functie Paginavullend werkt niet goed.	Controleer of het brondocument niet scheef ligt. Leg het document recht en probeer het opnieuw.


Problemen met scannen

Probleem	Suggesties
Tijdens het scannen verschijnen TWAIN- of WIA-fouten. (Windows®)	Zorg ervoor dat de TWAIN- of WIA-driver van Brother als primaire bron in uw scantoeepassing is geselecteerd.
Tijdens het scannen verschijnen TWAIN- of ICA-fouten. (Macintosh)	Zorg dat de Brother TWAIN-driver als primaire bron is geselecteerd. U kunt ook documenten via de ICA-scannerdriver scannen. (➤➤ Software en Netwerk gebruikershandleiding.)

Problemen met software

Probleem	Suggesties
Software kan niet worden geïnstalleerd of er kan niet worden afgedrukt.	(Windows®) Voer het programma MFL-Pro Suite repareren op de cd-rom uit. Dit programma repareert en herinstalleert de software.
“Apparaat bezet”	Controleer of er op het touchscreen van de machine geen foutmelding staat.





Netwerkproblemen

Probleem	Suggesties
Afdrukken via het netwerk is onmogelijk.	Controleer of uw machine aanstaat en online en gebruiksklaar is. Druk de netwerkconfiguratielijst af (➤➤ Geavanceerde gebruikershandleiding: <i>Rapporten</i>) en controleer de huidige netwerkinstellingen in deze lijst. Als u een draadloze verbinding gebruikt of als er netwerkproblemen optreden: ➤➤ Software en Netwerk gebruikershandleiding.
De functie netwerkscannen werkt niet.	Netwerkscannen is alleen mogelijk als uw beveiligings-/firewallsoftware hiervoor is geconfigureerd. Voer de onderstaande informatie in om poort 54925 voor netwerkscannen toe te voegen: Naam: een willekeurige beschrijving (bijvoorbeeld Brother NetScan) Poortnummer: 54925 Protocol: UDP Raadpleeg de instructiehandleiding bij uw beveiligings-/firewallsoftware of bel de softwarefabrikant. (Macintosh) Selecteer Andere in de vervolgkeuzelijst Model in het hoofdscherm van ControlCenter2. Controleer in het venster Device Selector of Netwerk is geselecteerd bij Type verbinding en klik vervolgens op Browse . Selecteer uw netwerkmachine opnieuw en druk op OK .
De software van Brother kan niet worden geïnstalleerd.	(Windows®) Sta netwerktoegang toe voor de volgende programma's als uw beveiligingssoftware een waarschuwing geeft tijdens de installatie van MFL-Pro Suite. (Macintosh) Als u een firewallfunctie van een antispyware- of antivirusprogramma gebruikt, schakelt u deze uit voordat u de Brother-software installeert.
Kan geen verbinding maken met het draadloze netwerk.	Onderzoek het probleem met <i>WLAN-rapport</i> . Druk op  (Instell.) en druk vervolgens op ^ of v op het touchpanel om <i>Print lijsten</i> weer te geven. Druk op <i>Print lijsten</i> . Druk op ^ of v om <i>WLAN-rapport</i> weer te geven en druk vervolgens op <i>WLAN-rapport</i> . ➤➤ Software en Netwerk gebruikershandleiding.

Informatie over de machine

Het serienummer controleren

U kunt het serienummer van de machine nakijken op het touchscreen.

- 1 Druk op  (Instell.).
- 2 Druk op  of  op het touchpanel om `Machine-info` weer te geven.
- 3 Druk op `Machine-info`.
- 4 Druk op `Serienummer`.
- 5 Druk op .

De firmwareversie controleren

U kunt firmwareversie van de machine nakijken op het touchscreen.

- 1 Druk op  (Instell.).
- 2 Druk op  of  op het touchpanel om `Machine-info` weer te geven.
- 3 Druk op `Machine-info`.
- 4 Druk op `Versie`.
- 5 Druk op .

Resetfuncties

De volgende resetfuncties zijn beschikbaar:

- 1 `Apparaat terugstellen`
U kunt alle instellingen van de machine die u hebt gewijzigd, zoals de datum en tijd, herstellen.
- 2 `Netwerk`
Hiermee kunt u de fabrieksinstellingen van de afdrukservers, zoals het wachtwoord en de IP-adresgegevens, herstellen.
- 3 `Alle instell.`
U kunt alle instellingen terugzetten naar de fabrieksinstellingen.
Brother raadt u met klem aan deze procedure uit te voeren voordat u de machine van de hand doet of aan een ander overdraagt.

De machine resetten

- 1 Druk op  (Instell.).
- 2 Druk op  of  op het touchpanel om `Stand.instel.` weer te geven.
- 3 Druk op `Stand.instel.`
- 4 Druk op  of  om `Reset` weer te geven.
- 5 Druk op `Reset`.
- 6 Druk op  of  om het gewenste type reset (`Apparaat terugstellen`, `Netwerk` of `Alle instell.`) weer te geven en druk er vervolgens op.
- 7 Druk op `Ja` ter bevestiging.
- 8 Houd `Ja` 2 seconden ingedrukt om de machine opnieuw op te starten.

De instellingentabellen gebruiken

Het touchscreen-LCD van uw machine is gemakkelijk te configureren en te bedienen. U hoeft alleen op de gewenste instellingen en opties te drukken wanneer deze op het scherm worden weergegeven.

Aan de hand van de stapsgewijze instellingen- en functietabellen in dit gedeelte kunt u in een mum van tijd nagaan welke opties voor elke instelling en functie beschikbaar zijn. Hierdoor kunt u snel uw voorkeursinstellingen in de machine kiezen.

Instellingentabellen

De instellingentabellen bieden inzicht in de instellingen die u in het menu van de machine kunt selecteren. De fabrieksinstellingen zijn vetgedrukt en met een sterretje weergegeven.



(Instell.)

Niveau1	Niveau2	Niveau3	Opties	Omschrijvingen	Pagina
Instellingen snelkoppeling 	Kopie	—	Kwaliteit Papiersoort Papierformaat In-/uitzoomen Dichtheid Stapel/Sorteer Pagina layout Geavanc. instell. (Opties) Uit Verwijder achtergr.	Hiermee kunt u snel en gemakkelijk uw eerder opgeslagen voorkeursinstellingen oproepen en toepassen.	9
Standaardinst.	Inkt	Testafdruk	Printkwaliteit Instel kantlijn	Hiermee kunt u de afdrukkwaliteit of uitlijning controleren.	38 40
		Reinigen	Zwarte inkt Kleur Alle inkt	Hiermee kunt u de printkop reinigen.	37
		Inktvolume	—	Hiermee kunt u controleren hoeveel inkt beschikbaar is.	Zie .
	Papiersoort	—	Normaal Papier* Inkjet papier Brother BP71 Glossy anders Transparanten	Hiermee kunt u de papiersoort voor de papierlade instellen.	18
Papierformaat	—	A4* A5 10x15cm Letter	Hiermee kunt u het papierformaat voor de papierlade instellen.	18	

>> Geavanceerde gebruikershandleiding.

De fabrieksinstellingen zijn vetgedrukt en met een sterretje weergegeven.

Niveau1	Niveau2	Niveau3	Opties	Omschrijvingen	Pagina
Standaardinst. (Vervolg)	Piepen	—	Uit Laag* Half Hoog	Hiermee kunt u het volume instellen van de geluidssignalen die te horen zijn wanneer u op het touchscreen of touchpanel drukt.	11
	LCD instell.	Schermerlicht	Licht* Half Donker	Hiermee kunt u de helderheid van de achtergrondverlichting van het touchscreen aanpassen.	12
		Lichtdim-timer	Uit 10Sec. 20Sec. 30Sec.*	U kunt instellen hoelang de achtergrondverlichting van het touchscreen blijft branden nadat u er voor het laatst op hebt gedrukt.	Zie ◆.
	Slaapstand	—	1Min. 2Min. 3Min. 5Min.* 10Min. 30Min. 60Min.	Hiermee kunt u selecteren na hoeveel tijd de machine bij inactiviteit in de slaapstand wordt gezet.	
	Autom. uitschakelen	—	Uit 1 u* 2 u 4 u 8 u	Als deze functie op Aan is ingesteld, wordt de machine uitgezet nadat deze één uur in de slaapstand heeft gestaan. Met Uit gaat de machine niet automatisch uit.	
◆ >>> Geavanceerde gebruikershandleiding.					
De fabrieksinstellingen zijn vetgedrukt en met een sterretje weergegeven.					



Niveau1	Niveau2	Niveau3	Niveau4	Opties	Omschrijvingen	Pagina
Netwerk	WLAN	TCP/IP	BOOT Method	Automatisch* Statisch RARP BOOTP DHCP	Selecteert de opstartmethode die het beste aan uw eisen voldoet.	Zie +.
			IP Address	[000-255]. [000-255]. [000-255]. [000-255]	Voer het IP-adres in.	
			Subnet Mask	[000-255]. [000-255]. [000-255]. [000-255]	Voer het subnetmasker in.	
			Gateway	[000-255]. [000-255]. [000-255]. [000-255]	Voer het adres van de gateway in.	
			Knooppuntnaam	BRWXXXXXXXXXXXX	Voer de knooppuntnaam in.	
			WINS Config	Automatisch* Statisch	Selecteert de WINS-configuratiemodus.	
			WINS Server	(Primary) 000.000.000.000 (Secondary) 000.000.000.000	Hiermee kunt u het IP-adres van de primaire of secundaire WINS-server opgeven.	
			DNS Server	(Primary) 000.000.000.000 (Secondary) 000.000.000.000	Hiermee kunt u het IP-adres van de primaire of secundaire DNS-server opgeven.	
			APIPA	Aan* Uit	Wijst automatisch het IP-adres toe van het link-local adresbereik.	

+ >>> Software en Netwerk gebruikershandleiding.

● Ga naar het Brother Solutions Center om de Handleiding Web Connect te downloaden van <http://solutions.brother.com/>.

De fabrieksinstellingen zijn vetgedrukt en met een sterretje weergegeven.

Niveau1	Niveau2	Niveau3	Niveau4	Opties	Omschrijvingen	Pagina
Netwerk (Vervolg)	WLAN (Vervolg)	WLAN-assistent	—	—	U kunt met de cd-rom van Brother uw instellingen voor het draadloos netwerk instellen.	Zie +.
		Inst. Wizard	—	—	U kunt de afdrukserver voor een draadloos netwerk handmatig instellen.	
		WPS/AOSS	—	—	U kunt uw draadloze netwerkinstellingen gemakkelijk configureren met één druk op de knop.	
		WPS m/pincode	—	—	U kunt uw draadloze netwerkinstellingen gemakkelijk configureren met WPS en een pincode.	
		Status WLAN	Status	—	U kunt de status van het draadloze netwerk nagaan.	
			Signaal	—	U kunt de huidige signaalsterkte van het draadloze netwerk nagaan.	
			SSID	—	U kunt de huidige SSID nagaan.	
			Comm. Modus	—	U kunt de huidige communicatiemodus nagaan.	
		MAC-adres	—	—	U kunt het MAC-adres van de machine bekijken.	
	Web Connect instellingen	Proxy-instell.	Proxy-verbinding	Aan	Hiermee kunt u de webverbindinginstellingen wijzigen.	Zie ●.
			Adres	—		
			Poort	—		
Gebruikersnaam			—			
Wachtwoord			—			

+ >> Software en Netwerk gebruikershandleiding.

● Ga naar het Brother Solutions Center om de Handleiding Web Connect te downloaden van <http://solutions.brother.com/>.

De fabrieksinstellingen zijn vetgedrukt en met een sterretje weergegeven.

Niveau1	Niveau2	Niveau3	Niveau4	Opties	Omschrijvingen	Pagina
Netwerk (Vervolg)	WLAN Activeren	—	—	Aan Uit*	Hiermee kunt u gebruikmaken van de draadloze netwerkverbinding.	Zie +.
	Netw. resetten	—	—	Ja Nee	Hiermee worden alle fabrieksinstellingen van het netwerk hersteld.	

+ >> Software en Netwerk gebruikershandleiding.

● Ga naar het Brother Solutions Center om de Handleiding Web Connect te downloaden van <http://solutions.brother.com/>.

De fabrieksinstellingen zijn vetgedrukt en met een sterretje weergegeven.



(Instell.) (vervolg)

Niveau1	Niveau2	Niveau3	Opties	Omschrijvingen	Pagina
Print lijsten	Gebruikersinst	—	—	Hiermee drukt u deze lijsten en rapporten af.	Zie ◆.
	Netwerk Conf.	—	—		
	WLAN-rapport	—	—		
Machine-info	Serienummer	—	—	Hiermee kunt u het serienummer van uw machine bekijken.	62
	Versie	—	—	Hiermee kunt u de firmwareversie van uw machine bekijken.	62
Stand. instel.	Datum&Tijd	—	—	Hiermee stelt u de datum en de tijd van uw machine in.	41
	Reset	Apparaat terugstellen	Ja Nee	Hiermee kunt u alle instellingen van de machine die u hebt gewijzigd, zoals de datum en tijd, herstellen.	62
		Netwerk	Ja Nee	Hiermee worden de fabrieksinstellingen van de afdrukserver, zoals het wachtwoord en de IP-adresgegevens, hersteld.	
		Alle instell.	Ja Nee	Hiermee worden alle fabrieksinstellingen van de machine hersteld.	
Taalkeuze (afhankelijk van uw land)	—	(Kies de gewenste taal)	Hiermee kunt u de taal van het touchscreen voor het land waar u woont wijzigen.	Zie ◆.	

◆ >> Geavanceerde gebruikershandleiding.

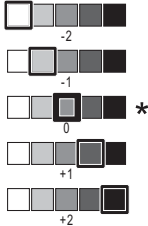
De fabrieksinstellingen zijn vetgedrukt en met een sterretje weergegeven.

Functietabellen



(Kopiëren)

Niveau1	Niveau2	Niveau3	Opties	Omschrijvingen	Pagina	
Opties	Kwaliteit	—	Normaal* Fijn	Hiermee kiest u de kopieerresolutie voor de volgende kopie.	Zie ♦.	
	Papierssoort	—	Normaal Papier* Inkjet papier Brother BP71 Glossy anders Transparanten	Selecteer de papierssoort die overeenkomt met het papier in de lade.	25	
	Papierformaat	—	A4* A5 10x15cm Letter	Selecteer het papierformaat dat overeenkomt met het papier in de lade.	25	
	In-/uitzoomen	100%*	—	—	—	Zie ♦.
		Vergroten	198% 10x15cm→A4 186% 10x15cm→LTR 141% A5→A4	Hiermee kunt u het vergrotingspercentage voor de volgende kopie kiezen.		
		Verkleinen	97% LTR→A4 93% A4→LTR 83% 69% A4→A5 47% A4→10x15cm	Hiermee kunt u het verkleiningspercentage voor de volgende kopie kiezen.		
		Paginavullend	—	Het formaat van de volgende kopie wordt automatisch afgestemd op het door u ingestelde papierformaat.		
		Custom (25-400%)	—	Hiermee kunt u het vergrotings- of verkleiningspercentage voor uw type document kiezen.		
♦ >> Geavanceerde gebruikershandleiding.						
De fabrieksinstellingen zijn vetgedrukt en met een sterretje weergegeven.						

Niveau1	Niveau2	Niveau3	Opties	Omschrijvingen	Pagina
Opties (Vervolg)	Dichtheid	—		Hiermee kunt u de dichtheid voor kopieën aanpassen.	Zie ♦.
	Stapel/Sorteer	—	Stapel* Sorteren	U kunt ervoor kiezen om meerdere kopieën te laten stapelen of sorteren.	
	Pagina layout	—	Uit (1op1)* 2op1 (P) 2op1 (L) 2op1 (id) 4op1 (P) 4op1 (L) Poster (2x1) Poster (2x2) Poster (3x3)	U kunt N op 1, 2 op 1 (id) of posterkopieën maken.	
	Geavance. instell.	—	Uit* Verwijder achtergr. (Opties) Laag Normaal* Hoog	Hiermee kunt u instellen hoeveel achtergrondkleur moet worden verwijderd.	
	Nieuwe standaard	—	Ja Nee	Hiermee kunt u uw kopieerinstellingen opslaan.	
	Fabrieksinstell.	—	Ja Nee	Hiermee worden alle fabrieksinstellingen hersteld.	
♦ >> Geavanceerde gebruikershandleiding.					
De fabrieksinstellingen zijn vetgedrukt en met een sterretje weergegeven.					



(Scannen)

Niveau1	Niveau2	Niveau3	Opties	Omschrijvingen	Pagina
Scan nr best.	PC	Opties	(Zie <i>Opties</i> (voor <i>Scan nr best.</i> , <i>Scan nr mail</i> en <i>Scan nr afb.</i>) in de volgende tabel voor meer informatie.)	Hiermee kunt u de gedetailleerde instellingen configureren.	Zie +.
Scan nr mail	PC	Opties	(Zie <i>Opties</i> (voor <i>Scan nr best.</i> , <i>Scan nr mail</i> en <i>Scan nr afb.</i>) in de volgende tabel voor meer informatie.)	Hiermee kunt u de gedetailleerde instellingen configureren.	
Scan nr afb.	PC	Opties	(Zie <i>Opties</i> (voor <i>Scan nr best.</i> , <i>Scan nr mail</i> en <i>Scan nr afb.</i>) in de volgende tabel voor meer informatie.)	Hiermee kunt u de gedetailleerde instellingen configureren.	
Webservice (Verschijnt na installatie van een webservicescanner, die wordt weergegeven in Windows® Explorer op uw computer.)	Scan	—	—	U kunt gegevens scannen met behulp van het webserviceprotocol.	
	Scannen vr e-mail	—	—		
	Scannen voor faxen	—	—		
	Scannen voor afdr.	—	—		
+ >> Software en Netwerk gebruikershandleiding.					
De fabrieksinstellingen zijn vetgedrukt en met een sterretje weergegeven.					

Opties (VOOR Scan nr best., Scan nr mail en Scan nr afb.)

Niveau1	Niveau2	Opties1	Omschrijvingen	Pagina
Opties	Instel.met touchscr	Uit (Inst. met comp.)* Aan	Als u de machine-instellingen via het touchscreen wilt wijzigen, kiest u Aan.	Zie +.
	De onderstaande instellingen worden weergegeven als Aan is geselecteerd voor Instel.met touchscr.			
	Scantype	Kleur* Zwart en wit	Hiermee kunt u het scantype voor uw document kiezen.	
	Resolutie	100 dpi 200 dpi* 300 dpi 600 dpi	Hiermee kunt u de scanresolutie voor uw document kiezen.	
	Bestandstype	(Als u de optie Kleur hebt gekozen bij Scantype) PDF* JPEG (Als u de optie Zwart-wit hebt gekozen bij Scantype) TIFF PDF*	Hiermee kunt u het bestandsformaat voor uw document kiezen.	
	Afmeting scan	A4* A5 10x15cm Visitekaartje Letter	Hiermee kunt u het scanformaat voor uw document kiezen.	
	Verwijder achtergr.	Uit* Laag Normaal Hoog	Hiermee kunt u instellen hoeveel achtergrondkleur moet worden verwijderd.	
+ >> Software en Netwerk gebruikershandleiding.				
De fabrieksinstellingen zijn vetgedrukt en met een sterretje weergegeven.				




(Web)

Niveau1	Niveau2	Niveau3	Opties	Omschrijvingen	Pagina
Web	Apps	—	—	Hiermee kunt u de Brother-machine met een internetservice verbinden. Mogelijk zijn er webdiensten bijgekomen en/of is de naam van bepaalde diensten gewijzigd door de provider sinds het uitbrengen van dit document.	Zie ●.
	SkyDrive®	—	—		
	Box	—	—		
	Google Drive™	—	—		
	Evernote®	—	—		
	Dropbox	—	—		
	Facebook	—	—		
	Picasa Web Albums™	—	—		
	Flickr®	—	—		
● Ga naar het Brother Solutions Center om de Handleiding Web Connect te downloaden van http://solutions.brother.com/ .					
De standaardinstellingen zijn vetgedrukt en met een sterretje weergegeven.					



(Inkt)

Niveau1	Niveau2	Niveau3	Opties	Omschrijvingen	Pagina
 (Inkt)	Testafdruk	—	Printkwaliteit Instel kantlijn	Hiermee kunt u de afdrukkwaliteit of uitlijning controleren.	38 40
	Reinigen	—	Zwarte inkt Kleur Alle inkt	Hiermee kunt u de printkop reinigen.	37
	Inktvolume	—	—	Hiermee kunt u controleren hoeveel inkt beschikbaar is.	Zie ◆.
◆ >>> Geavanceerde gebruikershandleiding.					
De fabrieksinstellingen zijn vetgedrukt en met een sterretje weergegeven.					

WiFi (Wi-Fi-instellingen)


OPMERKING

Nadat u Wi-Fi® hebt geconfigureerd, kunt u de instellingen niet meer wijzigen vanuit het Beginscherm.

Gebruik het scherm Instell. als u instellingen voor de Wi-Fi-verbinding wilt wijzigen.



Niveau1	Niveau2	Niveau3	Opties	Omschrijvingen	Pagina
WiFi (Wi-Fi- instellingen)	Inst. Wizard	—	—	U kunt de afdrukserver voor een draadloos netwerk handmatig instellen.	Zie ‡.
	Instellen met pc	—	—	U kunt de Wi-Fi-instellingen via een pc wijzigen.	
	WPS/AOSS	—	—	U kunt uw draadloze netwerkinstellingen gemakkelijk configureren met één druk op de knop.	
	WPS m/pincode	—	—	U kunt uw draadloze netwerkinstellingen gemakkelijk configureren met WPS en een pincode.	Zie +.
‡ >> Installatiehandleiding.					
+ >> Software en Netwerk gebruikershandleiding.					
De fabrieksinstellingen zijn vetgedrukt en met een sterretje weergegeven.					

Tekst invoeren

Wanneer u tekst in de machine moet invoeren, wordt het toetsenbord op het touchscreen weergegeven. Druk op  om tussen letters, cijfers en speciale tekens te schakelen.



Spaties invoegen

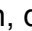

Als u een spatie wilt invoeren, drukt u tweemaal op  om speciale tekens te selecteren; vervolgens drukt u op de spatietoets .



U kunt ook tweemaal op  drukken om de cursor te verplaatsen.

OPMERKING


De beschikbare tekens kunnen per land verschillen.

Correcties aanbrenge

Als u een verkeerd teken hebt ingevoerd dat u wilt wijzigen, drukt u op  om de cursor onder het onjuiste teken te plaatsen; vervolgens drukt u op . Voer het juiste teken in. U kunt ook teruggaan en letters invoegen.

Druk op  voor elk teken dat u wilt wissen, of houd  ingedrukt om alle tekens te wissen.

Letters herhalen

Als u een letter wilt invoeren die op dezelfde toets als de vorige letter staat, drukt u op  om de cursor naar rechts te verplaatsen en drukt u nogmaals op dezelfde toets.

Algemeen

OPMERKING

Dit hoofdstuk bevat een overzicht van de specificaties van de machine. Ga voor meer specificaties naar <http://www.brother.com/>.

Printertype	Inkjet	
Printkop	Zwart-wit:	Piëzo met 210 spuitmondjes × 1
	Kleur:	Piëzo met 70 spuitmondjes × 3
Geheugencapaciteit	64 MB	
LCD (Liquid Crystal Display)	1,8-inch (44,9-mm) TFT LCD-kleurentouchscreen ¹ en touchpanel	
Stroombron	AC 220 tot 240 V 50/60 Hz	
Stroomverbruik ²	Kopieermodus:	Circa 16 W ³
	Gereedstand:	Circa 3,5 W ⁴
	Slaapstand:	Circa 0,7 W ⁴
	Uit:	Circa 0,2 W ^{4 5}

¹ Diagonaal gemeten.

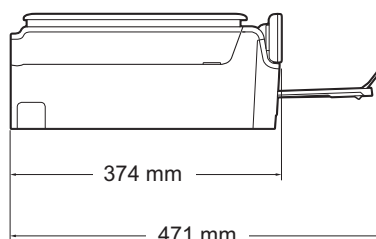
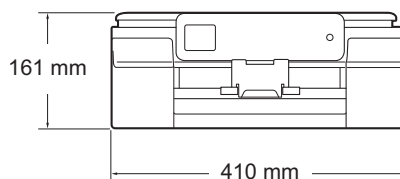
² Gemeten als de machine is aangesloten op de USB-interface. Het stroomverbruik kan enigszins afwijken, afhankelijk van de gebruiksomgeving of slijtage van onderdelen.

³ Bij resolutie: standaard / document: ISO/IEC 24712 afgedrukt patroon.

⁴ Gemeten volgens IEC 62301 versie 2.0.

⁵ Zelfs wanneer de machine uitstaat, wordt deze van tijd tot tijd automatisch aangezet voor het onderhoud van de printkop en vervolgens weer uitgeschakeld.

Afmetingen



Gewicht	6,9 kg
Geluidsniveau	Geluidsdruk
	In bedrijf: $L_{pAm} = 50 \text{ dB(A)}$ (maximum) ¹
	Geluidsvermogen ^{2 3}
	Kopiëren ⁴ :
	(Nederland)
	$L_{WAd} = 5,98 \text{ B(A)}$ (Zwart-wit)
	$L_{WAd} = 5,77 \text{ B(A)}$ (Kleur)
	(België)
	$L_{WAd} = 5,95 \text{ B(A)}$ (Zwart-wit)
	$L_{WAd} = 5,75 \text{ B(A)}$ (Kleur)
	Gereed: $L_{WAd} = 2,97 \text{ B(A)}$ (Zwart-wit/Kleur)
Temperatuur	In bedrijf: 10 tot 35 °C
	Beste afdrukkwaliteit: 20 tot 33 °C
Vochtigheid	In bedrijf: 20 tot 80% (niet condenserend)
	Beste afdrukkwaliteit: 20 tot 80% (niet condenserend)
Documentgrootte	Breedte: max. 215,9 mm
	Lengte: max. 297 mm

¹ De geluidsemissie is afhankelijk van de afdrukomstandigheden.

² In overeenstemming met ISO9296

³ Kantoorapparatuur met L_{WAd} boven 6,30 B(A) is niet geschikt voor gebruik in ruimtes waar mensen geconcentreerd denkwerk moeten verrichten. Dergelijke apparatuur moet in aparte ruimtes worden geplaatst om geluidshinder te voorkomen.

⁴ (Nederland)
Kopieersnelheid: 6 kpm (zwart-wit)/3 kpm (kleur)
(België)
Kopieersnelheid: 5 kpm (zwart-wit)/3 kpm (kleur)
Deze kopieersnelheden zijn gemeten conform RAL-UZ171 (3.5.1).

Afdrukmedia

Papierinvoer

■ Papiersoort:

Normaal papier, inkjetpapier (gecoat papier), glanzend papier¹ en transparanten^{1 2}

■ Papierformaat³:

A4, Executive, Letter, A5, A6, Enveloppen (Com-10, DL, C5, Monarch), Foto (10 × 15 cm), Foto 2L (13 × 18 cm) en Indexkaart (127 × 203 mm)

Breedte: 98 mm - 215,9 mm

Lengte: 148 mm - 297 mm

Zie *Papiergewicht, -dikte en -capaciteit* >> pagina 21 voor meer informatie.

■ Maximale capaciteit papierlade:

Circa 100 vellen normaal papier van 80 g/m²

Papieruitvoer

Max. 50 vel normaal papier van 80 g/m² (naar lade uitgevoerd met de bedrukte zijde naar boven)¹

¹ Voor glanzend papier of transparanten: verwijder bedrukte pagina's direct nadat ze zijn uitgevoerd uit de uitvoerpapierlade om vlekken te voorkomen.

² Gebruik alleen transparanten die worden aanbevolen voor inkjetprinters.

³ Zie *Type en formaat papier voor elke functie* >> pagina 21.

Kopiëren

Kleur/Zwart-wit	Ja/Ja
Breedte kopie	204 mm ¹
Meerdere kopieën	Sets van max. 99 pagina's
Vergroten/verkleinen	25% tot 400% (in stappen van 1%)
Resolutie	Kan maximaal 1.200 × 2.400 dpi afdrucken

¹ Als u kopieert op papier van A4-formaat.

Scanner

Kleur/Zwart-wit	Ja/Ja
TWAIN-compatibel	Ja (Windows® XP ¹ /Windows Vista®/Windows® 7/Windows® 8) (Mac OS X v10.6.8, 10.7.x, 10.8.x)
WIA-compatibel	Ja (Windows® XP ¹ /Windows Vista®/Windows® 7/Windows® 8)
ICA-compatibel	Ja (Mac OS X v10.6.8, 10.7.x, 10.8.x)
Kleurintensiteit	30-bits kleurverwerking (invoer) 24-bits kleurverwerking (uitvoer)/256 niveaus per kleur
Grijstinten	10-bits kleurverwerking (invoer) 8-bits kleurverwerking (uitvoer)/256 niveaus per kleur
Resolutie	Max. 19.200 × 19.200 dpi (geïnterpoleerd) ² Max. 1.200 × 2.400 dpi (optisch)
Scanbreedte en -lengte	Breedte: max. 213,9 mm Lengte: max. 295 mm

¹ In deze gebruikershandleiding duidt Windows® XP op de volgende besturingssystemen: Windows® XP Home Edition, Windows® XP Professional en Windows® XP Professional x64 Edition.

² Scannen met maximaal 1.200 × 1.200 dpi bij gebruik van de WIA-driver voor Windows® XP, Windows Vista® en Windows® 7 en Windows® 8 (resolutie tot max. 19.200 × 19.200 dpi kan worden geselecteerd met het Brother-scannerhulpprogramma).

Printer

Resolutie	Max. 1.200 × 6.000 dpi
Afdrukbreedte ³	204 mm [210 mm (zonder rand) ¹]
Zonder rand ²	A4, Letter, A6, Foto (10 × 15 cm), Indexkaart (127 × 203 mm), Foto 2L (13 × 18 cm)
Afdruksnelheid ⁴	

¹ Wanneer de optie Zonder rand op Aan is ingesteld.

² Zie *Type en formaat papier voor elke functie* ►► pagina 21.

³ Als u afdrukt op papier van A4-formaat.

⁴ Ga voor gedetailleerde specificaties naar <http://www.brother.com/>.

Interfaces

USB ^{1 2}	Gebruik een USB 2.0-interfacekabel van maximaal 2 m.
Draadloos LAN-netwerk	IEEE 802.11b/g/n (Infrastructuur-/Ad-hocmodus)

¹ Uw machine heeft een Hi-speed USB 2.0-interfacekabel. De machine kan ook worden aangesloten op een computer die beschikt over een USB 1.1-interface.

² USB-poorten van andere merken worden niet ondersteund.

Netwerk

OPMERKING

Meer informatie over de netwerkspecificaties ►► de Software en Netwerk gebruikershandleiding.

U kunt de machine op een netwerk aansluiten voor afdrucken en scannen via het netwerk ¹. De netwerkbeheerssoftware Brother BRAdmin Light ² wordt meegeleverd.

Beveiliging van het draadloze netwerk	SSID (32 tekens), WEP 64/128 bits, WPA-PSK (TKIP/AES), WPA2-PSK (AES)
Hulpprogramma voor configuratie van draadloos netwerk	AOSS™ Ja
	WPS Ja

¹ Zie *Vereisten voor de computer* ►► pagina 83.

² (Windows®) Als u meer geavanceerde printerbeheerssoftware nodig hebt, gebruikt u de meest recente versie van het hulpprogramma Brother BRAdmin Professional, die u kunt downloaden via <http://solutions.brother.com/>. (Macintosh) U kunt de meest recente versie van Brother BRAdmin Light downloaden via <http://solutions.brother.com/>.

Vereisten voor de computer

ONDERSTEUNDE BESTURINGSSYSTEMEN EN SOFTWAREFUNCTIES							
Computerplatform & besturingssysteemversie		Pc-interface		Processor	Hardeschijfruimte voor installatie		
		USB ²	Wireless 802.11b/g/n		Drivers	Toepassingen (inclusief drivers)	
Windows®-besturingssysteem	Windows® XP Home ¹	Afdrukken Scannen		32-bits (x86) of 64-bits (x64) processor	150 MB	1 GB	
	Windows® XP Professional ¹						
	Windows Vista® ¹				500 MB	1,3 GB	
	Windows® 7 ¹				650 MB		
	Windows® 8 ¹						
	Windows Server® 2003	N.v.t.	Afdrukken		64-bits (x64) processor	50 MB	N.v.t.
	Windows Server® 2003 R2						
	Windows Server® 2008						
Windows Server® 2008 R2							
Windows Server® 2012							
Macintosh-besturingssysteem	Mac OS X v10.6.8 OS X v10.7.x OS X v10.8.x	Afdrukken Scannen		Intel®-processor	80 MB	550 MB	
Toelichting:							
¹ Voor WIA, 1.200 × 1.200 resolutie. Met het Brother-scannerhulpprogramma is verbetering tot max. 19.200 × 19.200 dpi mogelijk.			Voor de meest recente driverupdates kunt u terecht op http://solutions.brother.com/ .				
² USB-poorten van andere merken worden niet ondersteund.			Alle handelsmerken, merk- en productnamen zijn het eigendom van de respectieve bedrijven.				

Verbruiksartikelen

Inkt	De machine gebruikt aparte inktcartridges in zwart, geel, cyaan en magenta die geen onderdeel zijn van de printkopset.
Gebruiksduur van inktcartridge	De eerste keer dat u een set inktcartridges installeert, gebruikt de machine een hoeveelheid inkt om de inktleidingen te vullen voor afdrukken van hoge kwaliteit. Dit is een eenmalig proces. Nadat dit proces is uitgevoerd, gaan de cartridges die bij uw machine zijn geleverd minder lang mee dan standaardcartridges (80%). Met alle daaropvolgende inktcartridges kunt u het gespecificeerde aantal pagina's afdrukken.
Verbruiksartikelen	<p><Zwart, standaardrendement> LC121BK <Geel, standaardrendement> LC121Y <Cyaan, standaardopbrengst> LC121C <Magenta, standaardrendement> LC121M</p> <p>Zwart, Geel, Cyaan en Magenta - Circa 300 pagina's ¹</p> <p><Zwart, hoog rendement> LC123BK <Geel, hoog rendement> LC123Y <Cyaan, hoog rendement> LC123C <Magenta, hoog rendement> LC123M</p> <p>Zwart, Geel, Cyaan en Magenta - Circa 600 pagina's ¹</p> <p>¹ Het opgegeven gemiddelde gebruik per cartridge is conform ISO/IEC 24711. Ga naar http://www.brother.com/pageyield/ voor meer informatie over het vervangen van verbruiksartikelen.</p>

Wat is Innobella™?

Innobella™ is een assortiment verbruiksartikelen van Brother. De naam 'Innobella™' is een samentrekking van de woorden 'innovatie' en 'bella' (het Italiaanse woord voor 'mooi') en verwijst naar de innovatieve Brother-technologie die u mooie en duurzame afdrukresultaten biedt.

Brother beveelt glanzend Innobella™-fotopapier (BP71-serie) aan voor het afdrukken van hoogwaardige foto's. Met Innobella™-inkt en -papier maakt u in een handomdraai prachtige afdrukken.



A

Afdrukken	
afdrukgebied	17
papier vastgelopen	49
problemen	56
resolutie	81
specificaties	81
Zie de Software en Netwerk gebruikershandleiding.	
Apple Macintosh	
Zie de Software en Netwerk gebruikershandleiding.	

B

Brother	
CreativeCenter	5

C

ControlCenter	
Zie de Software en Netwerk gebruikershandleiding.	

D

Document	
laden	22
Draadloos netwerk	
Zie de Installatiehandleiding, Software en Netwerk gebruikershandleiding.	

E

Enveloppen	15, 21
------------------	--------

F

Fotopapier	21
Foutmeldingen op touchscreen	43
Alleen BK afdr.	43
Deksel is open	44
Geen inktcartridge	44
Geheugen vol	44
Inkt bijna op	45
Inktopvangbakje bijna vol	43
Inktopvangbakje vol	45
Kan niet afdr.	46
Kan niet detect.	46
Meer gegevens	46
Onjuist papierformaat	44
Opstartprobleem	48
Papier nazien	47
Papier vast	48
Print onmogelijk	48
Reinigen onmog.	48
Scan onmogelijk	48

G

Grijstinten	80
-------------------	----

H

Help	
functietabellen	69
instellingentabellen	64
touchscreenmeldingen	63

I

Inktcartridges	
inktstippenteller	34
vervangen	34
Innobella™	84

K

Kopiëren	
met de glasplaat	22
papierformaat	25
papersoort	25
snelkoppelingen	9, 11

L		R	
<hr/>		<hr/>	
LCD (Liquid Crystal Display)	63	Reinigen	
helderheid	12	printkop	37
M		scanner	37
<hr/>		Resolutie	
Macintosh		afdrukken	81
Zie de Software en Netwerk		kopiëren	79
gebruikershandleiding.		scannen	80
N		<hr/>	
<hr/>		S	
Netwerk		Scannen	
afdrukken		Zie de Software en Netwerk	
Zie de Software en Netwerk		gebruikershandleiding.	
gebruikershandleiding.		Serienummer	
scannen		achterhalen.....	Zie binnenkant frontdeksel
Zie de Software en Netwerk		Snelkoppelingen	9
gebruikershandleiding.		gebruiken	11
Niet-scanbaar gebied	23	kopiëren	9
		toevoegen	9
		verwijderen	11
		wijzigen	
		snelkoppelingsnaam	10
		Stapsgewijze instellingentabellen	63
		<hr/>	
		T	
		Tekst invoeren	75
		Touchscreen-LCD	6
		Transparanten	19, 21, 78
		<hr/>	
		V	
		Vastlopen	
		papier	49
		Verbruiksartikelen	84
		Volume instellen	
		waarschuwingstoon	11
		<hr/>	
		W	
		Windows®	
		Zie de Software en Netwerk	
		gebruikershandleiding.	
		<hr/>	

brother®

Bezoek ons op het World Wide Web
<http://www.brother.com/>

Deze machine is uitsluitend goedgekeurd voor gebruik in het land van aankoop. Plaatselijke Brother-bedrijven of hun dealers verlenen alleen service voor machines die in hun eigen land zijn aangekocht.



www.brotherearth.com