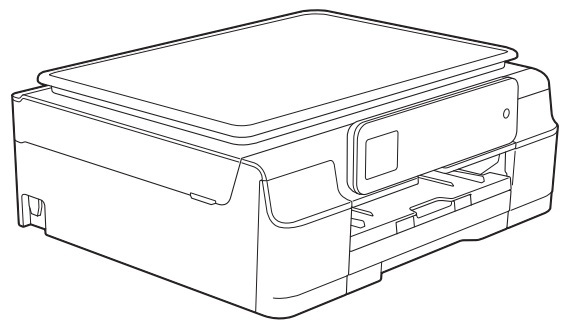


Guide de l'utilisateur

DCP-J172W



Si vous devez contacter le service clientèle

Veillez fournir les informations suivantes pour pouvoir vous y référer ultérieurement :

Numéro de modèle : DCP-J172W

Numéro de série : ¹ _____

Date d'achat : _____

Lieu d'achat : _____

¹ Le numéro de série se trouve à l'arrière de l'appareil. Conservez ce Guide de l'utilisateur avec votre ticket d'achat comme preuve d'achat en cas de vol, d'incendie ou de service de garantie.

Enregistrez votre produit en ligne à l'adresse

<http://www.brother.com/registration/>

Guides de l'utilisateur : où les trouver ?

Quel guide ?	Que contient-il ?	Où le trouver ?
Guide de sécurité du produit	Lisez ce guide en premier. Veuillez lire les instructions de sécurité avant de configurer votre appareil. Consultez ce guide pour connaître les marques commerciales et les limitations légales.	Imprimé / Dans l'emballage
Guide d'installation rapide	Suivez les instructions pour configurer votre appareil et installer les pilotes et logiciels correspondant au système d'exploitation et au type de connexion que vous utilisez.	Imprimé / Dans l'emballage
Guide de l'utilisateur	Maîtrisez les opérations élémentaires de copie et de numérisation, et apprenez à remplacer les consommables. Consultez les conseils de dépiantage des pannes.	Imprimé / Dans l'emballage ¹
Guide de l'utilisateur avancé	Apprenez les opérations plus avancées : copie, impression de rapports et entretien courant.	Fichier PDF / CD-ROM
Logiciel et guide d'utilisateur réseau	Ce Guide fournit des instructions pour les opérations de numérisation, d'impression et d'autres opérations qui peuvent être effectuées en connectant votre appareil Brother à un ordinateur. Vous pouvez aussi trouver des informations utiles sur l'utilisation de l'utilitaire Brother ControlCenter, l'utilisation de votre appareil dans un environnement réseau et sur les termes fréquemment utilisés.	Fichier HTML / CD-ROM
Guide web connect	Ce guide fournit des informations utiles sur l'accès à des services Internet à partir de l'appareil Brother ainsi que sur le téléchargement d'images, l'impression de données et le chargement de fichiers directement sur des services Internet.	Fichier PDF / Brother Solutions Center ²
Guide AirPrint	Ce guide explique comment utiliser AirPrint pour imprimer à partir d'OS X v10.7.x, 10.8.x et de votre iPhone, iPod touch, iPad ou autre périphérique iOS sur votre appareil Brother sans installer un pilote d'imprimante.	Fichier PDF / Brother Solutions Center ²
Guide d'impression Google Cloud	Ce guide fournit des informations détaillées sur la façon d'utiliser les services Google Cloud Print™ pour imprimer via Internet.	Fichier PDF / Brother Solutions Center ²
Guide d'impression/ numérisation mobile pour Brother iPrint&Scan	Ce guide fournit des informations utiles sur l'impression à partir de votre appareil mobile et sur la numérisation à partir de votre appareil Brother vers votre appareil mobile lorsque celui-ci est connecté à un réseau Wi-Fi.	Fichier PDF / Brother Solutions Center ²

¹ Ceci peut varier en fonction du pays.

² Visitez notre site Web à l'adresse <http://solutions.brother.com/>.

Table des matières

(Guide de l'utilisateur)

1	Informations générales	1
	Utilisation de la documentation	1
	Symboles et conventions utilisés dans la documentation	1
	Accès à Brother Utilities (Utilitaires Brother) (Windows® 8)	2
	Accès au Guide de l'utilisateur avancé, au Logiciel et guide d'utilisateur réseau	2
	Consultation des guides de l'utilisateur	2
	Comment accéder aux guides des fonctions avancées	4
	Accès au support Brother (Windows®)	5
	Accès au support Brother (Macintosh)	5
	Vue d'ensemble du panneau de commande	6
	Écran tactile LCD de 1,8 pouces (44,9 mm)	8
	Opérations de base	8
	Paramètres de raccourcis	9
	Ajout de raccourcis	9
	Modification des raccourcis	10
	Suppression de raccourcis	11
	Utilisation des raccourcis	11
	Réglages du volume	11
	Volume du bip sonore	11
	Écran tactile LCD	12
	Réglage de la luminosité du rétroéclairage	12
2	Chargement du papier	13
	Chargement du papier et d'autres supports d'impression	13
	Chargement des enveloppes	15
	Zone non imprimable	17
	Réglages du papier	18
	Type de papier	18
	Format du papier	18
	Papier et autres supports d'impression acceptables	19
	Supports d'impression recommandés	19
	Manipulation et utilisation des supports d'impression	19
	Sélection du support d'impression approprié	21
3	Chargement de documents	22
	Comment charger des documents	22
	Utilisation de la vitre du scanner	22
	Zone non numérisable	23

4	Opérations de copies	24
	Comment effectuer des copies	24
	Arrêt de la copie	24
	Options de copie	24
	Type de papier.....	25
	Format du papier	25
5	Comment imprimer depuis un ordinateur	26
	Impression d'un document.....	26
6	Comment numériser vers un ordinateur	27
	Avant la numérisation	27
	Numérisation d'un document en tant que fichier PDF à l'aide de ControlCenter4 (Windows®)	28
	Comment modifier les réglages du mode Numériser pour la numérisation de fichiers PDF	31
	Comment numériser un document en tant que fichier PDF à l'aide de l'écran tactile.....	33
A	Entretien courant	34
	Remplacement des cartouches d'encre	34
	Nettoyage et vérification de l'appareil	37
	Nettoyage de la vitre du scanner	37
	Nettoyage de la tête d'impression	37
	Vérification de la qualité d'impression	38
	Vérification de l'alignement de l'impression	39
	Réglage de la date et de l'heure	40
B	Dépistage des pannes	41
	Identification du problème.....	41
	Messages d'erreur et d'entretien	42
	Animations de correction des erreurs.....	48
	Bourrage dans l'imprimante ou bourrage papier	48
	En cas de difficultés avec votre appareil	55
	Informations sur l'appareil.....	61
	Vérification du numéro de série.....	61
	Vérification de la version du microprogramme	61
	Fonctions de réinitialisation	61
	Comment réinitialiser l'appareil.....	61

C	Tableaux des réglages et des fonctions	62
	Utilisation des tableaux des réglages	62
	Tableaux des réglages	63
	Tableaux des fonctions	68
	Saisie de texte	74
	Insertion d'espaces	74
	Corrections	74
	Répétition de lettres.....	74
D	Caractéristiques techniques	75
	Généralités	75
	Supports d'impression	77
	Copie	78
	Scanner	79
	Imprimante.....	80
	Interfaces	81
	Réseau	82
	Configuration requise de l'ordinateur.....	83
	Consommables	84
E	Index	85

Table des matières

(Guide de l'utilisateur avancé)

Le Guide de l'utilisateur avancé explique les fonctions et opérations suivantes.

Vous pouvez consulter le Guide de l'utilisateur avancé sur le CD-ROM.

1 Configuration générale

Mémoire permanente

Mode Veille

Mise hors tension automatique

Écran tactile LCD

2 Impression de rapports

Rapports

3 Réalisation de copies

Options de copie

A Entretien courant

Nettoyage et vérification de l'appareil

Emballage et transport de l'appareil

B Glossaire

C Index



Utilisation de la documentation

Nous vous remercions d'avoir acheté un appareil Brother ! La lecture de la documentation vous aidera à tirer le meilleur parti de votre appareil.

Symboles et conventions utilisés dans la documentation

Les symboles et conventions suivants sont utilisés dans l'ensemble de la documentation.

Caractères gras Les caractères gras permettent d'identifier les boutons sur l'écran de votre ordinateur.

Caractères en italique Les caractères en italique mettent l'accent sur un point important ou vous renvoient à un thème lié.

Courier New Le texte écrit avec la police Courier New permet d'identifier les messages qui apparaissent sur l'écran tactile de l'appareil.

AVERTISSEMENT

AVERTISSEMENT indique une situation potentiellement dangereuse qui, si elle n'est pas évitée, pourrait provoquer des blessures graves, voire mortelles.

ATTENTION

ATTENTION indique une situation potentiellement dangereuse qui, si elle n'est pas évitée, peut provoquer des blessures mineures ou modérées.

IMPORTANT

IMPORTANT signale une situation potentiellement dangereuse qui, si elle n'est pas évitée, peut entraîner des dommages matériels ou une panne du produit.

REMARQUE

Les remarques vous indiquent comment réagir face à une situation qui se présente ou vous donnent des conseils sur la façon dont l'opération fonctionne avec d'autres fonctions.



Les icônes de risque électrique vous avertissent d'un risque de choc électrique.

Accès à Brother Utilities (Utilitaires Brother) (Windows® 8)

Si vous utilisez une tablette ou un ordinateur sous Windows® 8, vous pouvez effectuer des sélections en appuyant sur l'écran ou en cliquant avec la souris.

Une fois le pilote d'imprimante installé, l'icône



(Brother Utilities (Utilitaires Brother))

s'affiche sur l'écran Accueil et sur le bureau.

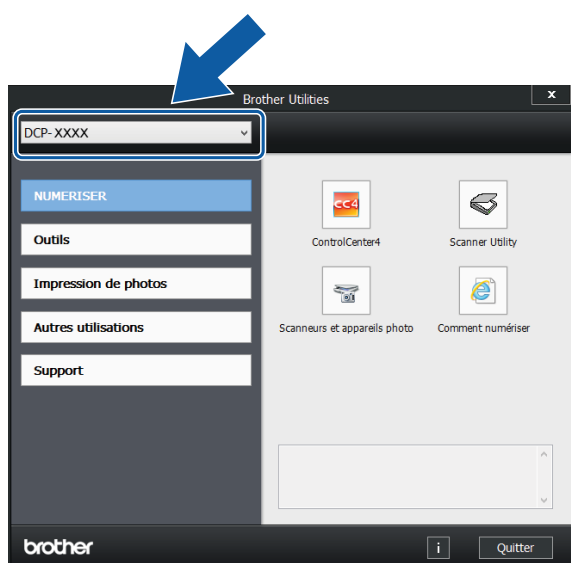
1

Appuyez ou cliquez sur **Brother Utilities (Utilitaires Brother)** sur l'écran Accueil ou sur le bureau.



2

Sélectionnez votre appareil.



3

Choisissez la fonction que vous souhaitez utiliser.

Accès au Guide de l'utilisateur avancé, au Logiciel et guide d'utilisateur réseau

Le présent Guide de l'utilisateur ne contient pas toutes les informations relatives à l'appareil, telles que la façon d'utiliser les fonctions avancées pour la copie, l'imprimante, le scanner et le réseau. Une fois que vous vous sentirez prêt à en apprendre plus sur ces opérations, vous pourrez lire le **Guide de l'utilisateur avancé** et le **Logiciel et guide d'utilisateur réseau** au format HTML qui se trouvent sur le CD-ROM.

Consultation des guides de l'utilisateur


(Windows®)

(Windows® XP/Windows Vista®/Windows® 7/Windows Server® 2003/Windows Server® 2008/Windows Server® 2008 R2)



(**démarrer**), **Tous les programmes**, sélectionnez **Brother, DCP-XXXX** (où XXXX est le nom de votre modèle) dans la liste des programmes, puis sélectionnez **Guides de l'utilisateur**.

(Windows® 8/Windows Server® 2012)

Cliquez sur  (**Brother Utilities (Utilitaires Brother)**), puis cliquez sur la liste déroulante et sélectionnez le nom de votre modèle (s'il n'est pas déjà sélectionné). Cliquez sur **Support** dans la barre de navigation gauche, puis cliquez sur **Guides de l'utilisateur**.

Si vous n'avez pas installé les logiciels, vous pouvez trouver la documentation sur le CD-ROM en procédant comme suit :

- 1 Mettez votre ordinateur sous tension. Insérez le CD-ROM Brother dans votre lecteur de CD-ROM.

REMARQUE

Si l'écran Brother ne s'affiche pas, cliquez sur **Ordinateur** ou sur **Poste de travail**. (Pour Windows® 8 et Windows Server® 2012 : cliquez sur



(**Explorateur de fichiers**) sur la

barre des tâches, puis cliquez sur **Ordinateur**.) Double-cliquez sur l'icône du CD-ROM, puis double-cliquez sur **start.exe**.

- 2 Si l'écran du nom de modèle s'affiche, cliquez sur le nom de votre modèle.
- 3 Si l'écran de la langue s'affiche, cliquez sur votre langue. Le **Menu principal** du CD-ROM s'affiche.



- 4 Cliquez sur **Guides de l'utilisateur**.
- 5 Cliquez sur **Documents PDF/HTML**. Si l'écran du pays s'affiche, choisissez votre pays. Lorsque la liste des guides de l'utilisateur est affichée, choisissez le guide que vous voulez lire.

(Macintosh)

- 1 Mettez votre Macintosh sous tension. Insérez le CD-ROM Brother dans votre lecteur de CD-ROM. La fenêtre suivante s'affiche.



- 2 Double-cliquez sur l'icône **Guides de l'utilisateur**.
- 3 Sélectionnez votre modèle et la langue si nécessaire.
- 4 Cliquez sur **Guides de l'utilisateur**. Si l'écran du pays s'affiche, choisissez votre pays.
- 5 Lorsque la liste des guides de l'utilisateur est affichée, choisissez le guide que vous voulez lire.

Comment trouver les instructions de numérisation

Il existe plusieurs façons de numériser des documents. Vous pouvez trouver les instructions comme suit :

Logiciel et guide d'utilisateur réseau

- *Numériser*
- *ControlCenter*

Comment trouver les instructions de configuration du réseau

Votre appareil peut être connecté à un réseau sans fil.

- Instructions relatives à la configuration de base
(>> Guide d'installation rapide).
- Le point d'accès sans fil ou le routeur sans fil prend en charge Wi-Fi Protected Setup™ ou AOSS™
(>> Guide d'installation rapide).
- Plus d'informations sur la configuration du réseau
(>> Logiciel et guide d'utilisateur réseau.)

Comment accéder aux guides des fonctions avancées

Vous pouvez consulter et télécharger ces guides à partir du site Brother Solutions Center à l'adresse :
<http://solutions.brother.com/>.

Cliquez sur **Manuels** sur la page correspondant à votre modèle pour télécharger la documentation.

Guide web connect

Ce guide fournit des informations utiles sur l'accès à des services Internet à partir de l'appareil Brother ainsi que sur le téléchargement d'images, l'impression de données et le chargement de fichiers directement sur des services Internet.

Guide AirPrint

Ce guide explique comment utiliser AirPrint pour imprimer à partir d'OS X v10.7.x, 10.8.x et de votre iPhone, iPod touch, iPad ou autre périphérique iOS sur votre appareil Brother sans installer un pilote d'imprimante.

Guide d'impression Google Cloud

Ce guide fournit des informations détaillées sur la façon d'utiliser les services Google Cloud Print™ pour imprimer via Internet.

Guide d'impression/numérisation mobile pour Brother iPrint&Scan

Ce guide fournit des informations utiles sur l'impression à partir de votre appareil mobile et sur la numérisation à partir de votre appareil Brother vers votre appareil mobile lorsque celui-ci est connecté à un réseau Wi-Fi.

Accès au support Brother (Windows®)

Vous trouverez tous les contacts dont vous pourrez avoir besoin, tels que le site Web de support (Brother Solutions Center), sur le CD-ROM.

- Cliquez sur **Support Brother** dans le **Menu principal**. L'écran suivant s'affiche :



- Pour accéder à notre site Web (<http://www.brother.com/>), cliquez sur **Page d'accueil Brother**.
- Pour les dernières nouveautés et informations sur le service après-vente (<http://solutions.brother.com/>), cliquez sur **Brother Solutions Center**.
- Pour visiter notre site Web afin de vous procurer des fournitures Brother d'origine (<http://www.brother.com/original/>), cliquez sur **Informations sur les fournitures**.
- Pour accéder au Brother CreativeCenter (<http://www.brother.com/creativecenter/>) afin d'obtenir GRATUITEMENT des projets photo et des téléchargements imprimables, cliquez sur **Brother CreativeCenter**.
- Pour retourner au menu principal, cliquez sur **Précédent** ou, si vous avez terminé, cliquez sur **Quitter**.

Accès au support Brother (Macintosh)

Vous trouverez tous les contacts dont vous pourrez avoir besoin, tels que le site Web de support (Brother Solutions Center), sur le CD-ROM.

- Double-cliquez sur l'icône **Support Brother**. L'écran suivant s'affiche :



- Pour accéder à la page Brother Web Connect, cliquez sur **Brother Web Connect**.
- Pour enregistrer votre appareil depuis la page d'enregistrement des produits Brother (<http://www.brother.com/registration/>), cliquez sur **Enregistrement en ligne**.
- Pour les dernières nouveautés et informations sur le service après-vente (<http://solutions.brother.com/>), cliquez sur **Brother Solutions Center**.
- Pour visiter notre site Web afin de vous procurer des fournitures Brother d'origine (<http://www.brother.com/original/>), cliquez sur **Informations sur les fournitures**.

Vue d'ensemble du panneau de commande

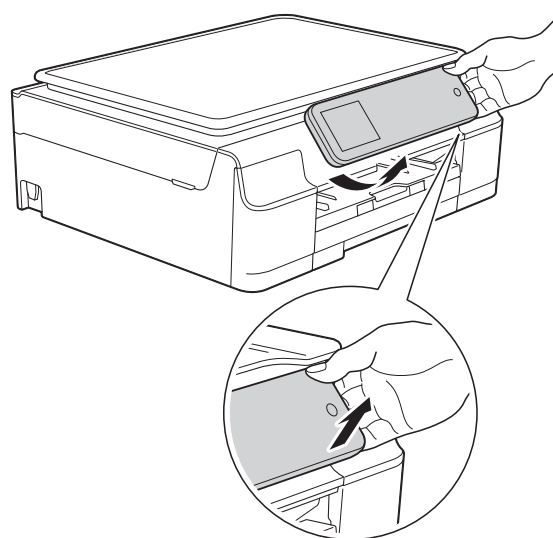
Cet écran LCD est un écran doté d'un panneau tactile électrostatique qui affiche uniquement les LED qui peuvent être utilisées.

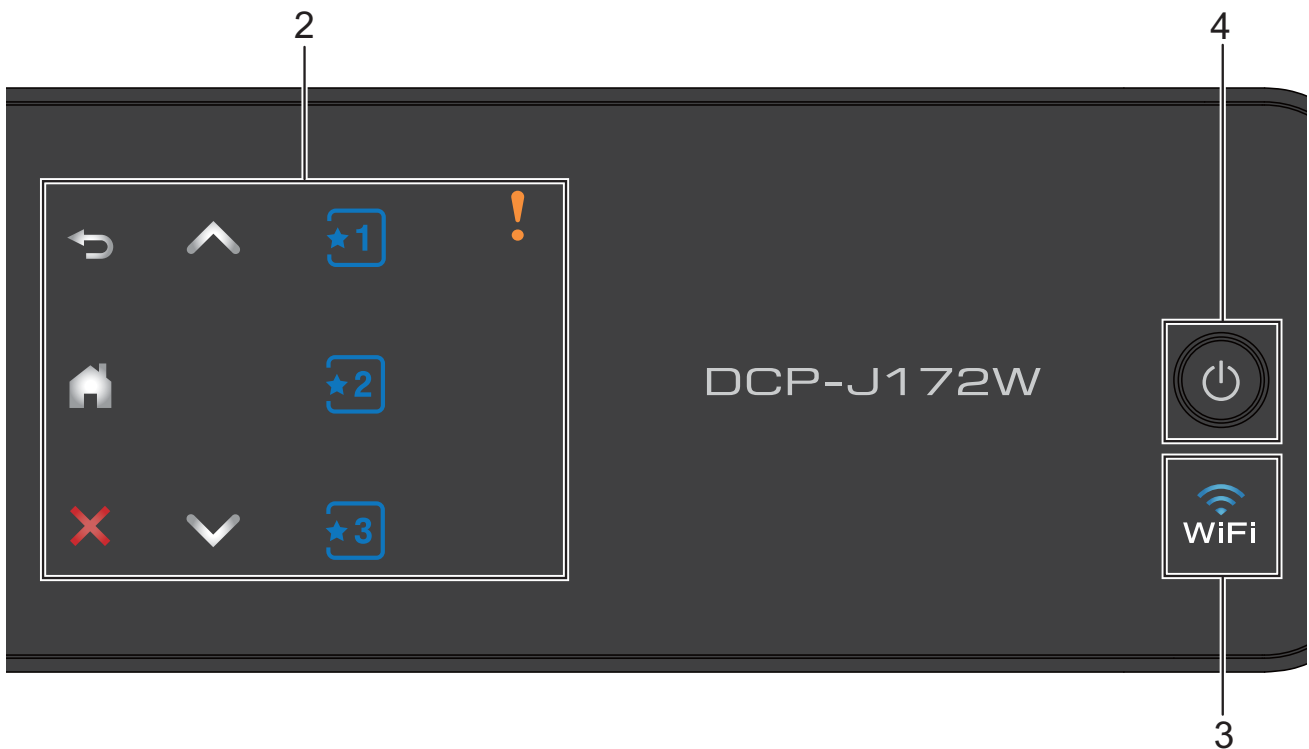


1 Écran tactile LCD (écran à cristaux liquides) de 1,8 pouces (44,9 mm)

L'écran LCD est un écran tactile. Vous pouvez accéder aux menus et aux options en appuyant dessus lorsqu'ils sont affichés à l'écran.

Vous pouvez ajuster l'angle du panneau de commande pour mieux voir l'écran tactile. Tenez le panneau de commande par le bord pour éviter d'appuyer involontairement sur une option de l'écran tactile.





2 Panneau tactile :

Les LED du panneau tactile s'allument uniquement lorsqu'elles sont disponibles.

- **Précédent**
Appuyez pour revenir au niveau de menu précédent.
- Appuyez pour revenir à l'écran Page d'accueil.
- **Annuler**
Appuyez pour annuler une opération lorsque la touche est allumée.
- **^ ou v**
Appuyez pour afficher la page précédente ou suivante. Les flèches vers le haut et vers le bas ne s'allument pas lorsqu'il n'y a qu'une seule page.

■ **Raccourci**

Appuyez pour configurer les paramètres des raccourcis et utiliser les raccourcis. Ces LED s'allument toujours, même si vous n'avez pas encore défini de paramètres de raccourci. Appuyez pour afficher des instructions sur la configuration d'un raccourci.

■ **Icône d'avertissement**


L'icône d'avertissement s'allume en cas de message d'erreur ou d'entretien.


Appuyez sur pour afficher les instructions sur l'écran tactile. Pour plus d'informations sur les messages d'erreur, voir *Messages d'erreur et d'entretien* >> page 42.


3

Le témoin WiFi est allumé lorsque WLAN activé est réglé sur Oui.

4 Marche/Arrêt

Appuyez sur  pour mettre l'appareil sous tension.

Appuyez sur la touche  et maintenez-la enfoncée pour mettre l'appareil hors tension. L'écran tactile LCD indique *Arrêt en cours* et reste allumé pendant quelques secondes avant de s'éteindre.

Lorsque vous mettez l'appareil hors tension à l'aide de la touche , un nettoyage de la tête d'impression sera effectué périodiquement pour maintenir la qualité d'impression. Pour prolonger la durée de vie de la tête d'impression, optimiser le rendement de l'encre et maintenir la qualité d'impression, vous devez laisser votre appareil branché en permanence sur le secteur.

Écran tactile LCD de 1,8 pouces (44,9 mm)

L'écran tactile LCD affiche l'état de l'appareil lorsque ce dernier est inactif.



1 Encre

Permet de voir le volume d'encre disponible et également d'accéder au menu *Encre*.

2 Copie

Permet d'accéder au mode Copie.

3 Scan

Permet d'accéder au mode Scan (numérisation).

4 Param

Permet d'accéder au menu complet des paramètres.

5 Web

Permet de connecter l'appareil Brother à un service Internet lorsque vous appuyez sur




Pour plus d'informations, >>> Guide web connect.

6 État sans fil



Un indicateur à quatre niveaux sur l'écran du mode Prêt affiche l'intensité actuelle du signal sans fil si vous utilisez une connexion sans fil.



Si vous voyez s'afficher **WiFi** en haut de l'écran, vous pouvez facilement configurer les paramètres sans fil en appuyant dessus. Pour plus d'informations, >>> Guide d'installation rapide.

L'icône d'avertissement  s'affiche en cas de message d'erreur ou d'entretien. Pour plus d'informations sur les messages d'erreur, voir *Messages d'erreur et d'entretien* >>> page 42.


Opérations de base

Appuyez votre doigt sur l'écran tactile LCD pour utiliser ce dernier. Pour afficher tous les tableaux des réglages et fonctionnalités ainsi que les options disponibles et y accéder, appuyez sur  ou sur  sur le panneau tactile afin de les faire défiler.

REMARQUE

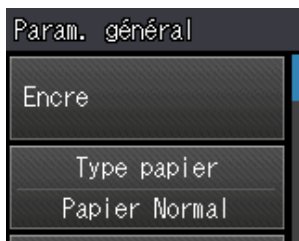
NE touchez PAS l'écran tactile immédiatement après avoir branché le cordon d'alimentation ou mis l'appareil sous tension. Cela pourrait provoquer une erreur.

Les étapes suivantes montrent comment modifier un réglage dans l'appareil. Dans cet exemple, le paramètre Type papier passe de Papier Normal à Pap.jet d'encre.

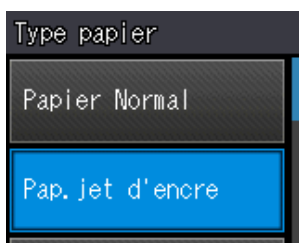
- 1 Appuyez sur  (Param).
- 2 Appuyez sur \wedge ou sur \vee sur le panneau tactile pour afficher Param. général.




- 3 Appuyez sur Param. général.
- 4 Appuyez sur \wedge ou sur \vee pour afficher Type papier.



- 5 Appuyez sur Type papier.
- 6 Appuyez sur \wedge ou sur \vee pour afficher Pap.jet d'encre.
- 7 Appuyez sur Pap.jet d'encre.



REMARQUE

Appuyez sur  si vous souhaitez revenir au niveau précédent.

- 8 Appuyez sur .

Paramètres de raccourcis


Vous pouvez ajouter les réglages de copie que vous utilisez le plus fréquemment en les définissant comme raccourcis. Vous pourrez les rappeler et les appliquer rapidement et facilement le moment venu. Vous pouvez ajouter trois raccourcis au maximum.

Les réglages suivants peuvent être inclus dans un raccourci de copie :

Copie

- Qualité
- Type papier
- Format papier
- Agrand/Réduire
- Densité
- Empil./Trier
- Mise en page
- Param. avancés


Ajout de raccourcis

- 1 Appuyez sur  (Param).
- 2 Appuyez sur \wedge ou sur \vee sur le panneau tactile pour afficher Param raccourci. Appuyez sur Param raccourci.
- 3 Appuyez sur $\star 1$, $\star 2$ ou $\star 3$ à un emplacement dépourvu de raccourci.

REMARQUE

-Vierge- est le nom qui apparaît pour les raccourcis disponibles.

- 4 Lisez les informations sur l'écran tactile, puis appuyez sur Suivant.
- 5 Appuyez sur Copie pour définir le mode de votre nouveau raccourci.





- 6 Appuyez sur **^** ou sur **v** pour afficher les réglages disponibles pour le mode choisi à l'étape 5, puis appuyez sur le réglage à modifier.
- 7 Appuyez sur **^** ou sur **v** pour afficher les options disponibles pour le réglage, puis appuyez sur la nouvelle option que vous voulez régler.
Répétez les étapes 6 et 7 jusqu'à ce que vous ayez choisi tous les réglages pour ce raccourci.
- 8 Lorsque vous avez terminé la sélection des réglages, appuyez sur **OK**.
- 9 Saisissez un nom pour le raccourci à l'aide du clavier de l'écran tactile. (Pour faciliter la saisie des lettres, voir *Saisie de texte* >> page 74.)
Appuyez sur **OK**.
- 10 Appuyez sur **^** ou sur **v** pour vérifier et confirmer les réglages que vous avez sélectionnés dans la liste qui s'affiche. Effectuez l'une des actions suivantes :
 - Appuyez sur **Oui** pour enregistrer votre raccourci. Passez à l'étape 11.
 - Appuyez sur **Non** pour revenir à l'étape 6.
- 11 Lisez les informations qui s'affichent sur l'écran tactile, puis confirmez-les en appuyant sur **OK**.
- 12 Appuyez sur .


REMARQUE


-Vierge- s'affiche lorsque l'accès s'effectue via **Param**.

Modification des raccourcis

Vous pouvez modifier les réglages d'un raccourci.

- 1 Appuyez sur  (**Param**).
- 2 Appuyez sur **^** ou sur **v** sur le panneau tactile pour afficher **Param raccourci**.
Appuyez sur **Param raccourci**.
- 3 Appuyez sur le raccourci ,  ou  que vous voulez modifier.
- 4 Appuyez sur **Changer**.
- 5 Lisez les informations sur l'écran tactile, puis appuyez sur **Oui** pour confirmer.
- 6 Appuyez sur **^** ou sur **v** pour afficher les réglages actuels de ce raccourci, puis appuyez sur le réglage à modifier.
- 7 Appuyez sur **^** ou sur **v** pour afficher les options disponibles pour le réglage, puis appuyez sur la nouvelle option que vous voulez régler.

Répétez les étapes 6 et 7 pour modifier d'autres réglages, si besoin est.
- 8 Lorsque vous avez fini de modifier les réglages, appuyez sur **OK**.
- 9 Pour modifier le nom, maintenez la touche  enfoncée pour effacer le nom actuel, puis saisissez un nouveau nom à l'aide du clavier de l'écran tactile. (Pour faciliter la saisie des lettres, voir *Saisie de texte* >> page 74.)
Appuyez sur **OK**.
- 10 Appuyez sur **^** ou sur **v** pour vérifier et confirmer les réglages de ce raccourci dans la liste qui s'affiche, puis appuyez sur **Oui** pour enregistrer les modifications.








- 11 Lisez les informations qui s'affichent sur l'écran tactile, puis confirmez-les en appuyant sur OK.
- 12 Appuyez sur .

REMARQUE

-Vierge- s'affiche lorsque l'accès s'effectue via Param.

Suppression de raccourcis




Vous pouvez supprimer un raccourci.

- 1 Appuyez sur  (Param).
- 2 Appuyez sur  ou sur  sur le panneau tactile pour afficher Param raccourci. Appuyez sur Param raccourci.
- 3 Appuyez sur le raccourci (,  ou ) à supprimer.
- 4 Appuyez sur Effacer pour supprimer le raccourci que vous avez choisi à l'étape 3. Appuyez sur Oui pour confirmer.
- 5 Appuyez sur .

REMARQUE

-Vierge- s'affiche lorsque l'accès s'effectue via Param.

Utilisation des raccourcis









Les raccourcis ,   sont toujours affichés sur le panneau tactile. Pour utiliser un raccourci, appuyez simplement dessus sur le panneau tactile.

Réglages du volume

Volume du bip sonore

Lorsque le bip sonore est activé, l'appareil émet un son lorsque vous appuyez sur l'écran tactile ou sur le panneau tactile, ou en cas d'erreur.



Vous avez le choix entre plusieurs niveaux de volume sonore.

- 1 Appuyez sur  (Param).
- 2 Appuyez sur  ou sur  pour afficher Param. général.
- 3 Appuyez sur Param. général.
- 4 Appuyez sur  ou sur  pour afficher Bip.
- 5 Appuyez sur Bip.
- 6 Appuyez sur  ou sur  pour afficher Bas, Moyen, Haut ou Non, puis appuyez sur l'option souhaitée.
- 7 Appuyez sur .

Écran tactile LCD

Réglage de la luminosité du rétroéclairage

Si vous avez des difficultés à lire l'écran tactile LCD, essayez de modifier le réglage de la luminosité.

- 1 Appuyez sur  (Param.).
- 2 Appuyez sur **^** ou sur **▼** pour afficher Param. général.
- 3 Appuyez sur Param. général.
- 4 Appuyez sur **^** ou sur **▼** pour afficher Réglage LCD.
- 5 Appuyez sur Réglage LCD.
- 6 Appuyez sur Éclair.arrière.
- 7 Appuyez sur **^** ou sur **▼** pour afficher Clair, Moyen ou Foncé, puis appuyez sur l'option souhaitée.
- 8 Appuyez sur .

2

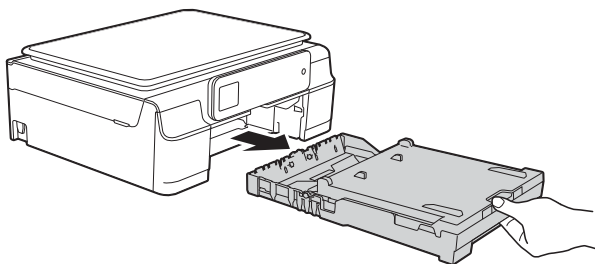
Chargement du papier

Chargement du papier et d'autres supports d'impression

Chargez un seul format de papier et un seul type de papier à la fois dans le bac à papier.

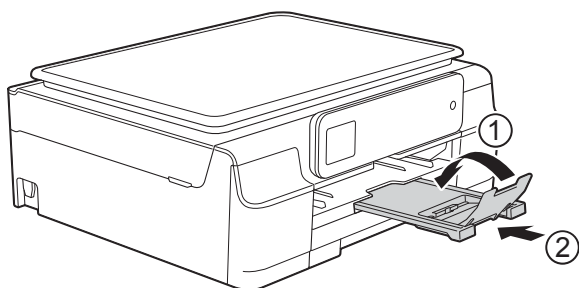
(Pour plus d'informations sur le format, le grammage et l'épaisseur du papier, voir *Sélection du support d'impression approprié* >> page 21.)

- 1 Retirez complètement le bac à papier de l'appareil.



REMARQUE

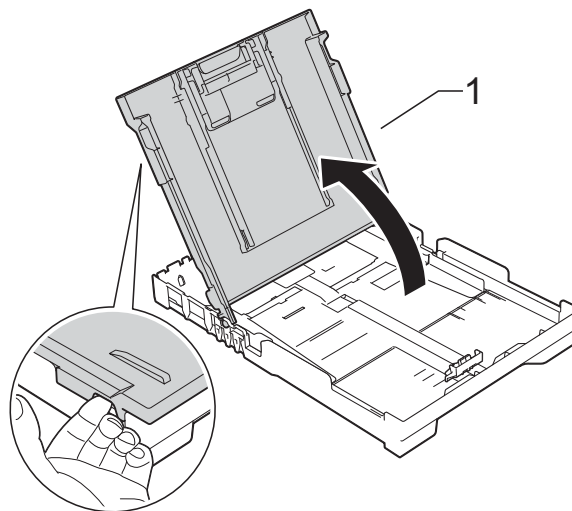
- Si le volet du support papier (1) est ouvert, fermez-le, puis fermez le support papier (2).



- Lorsque vous chargez du papier de Format papier différent dans le bac, vous devez modifier en même temps le réglage du format de papier dans le menu de l'appareil.

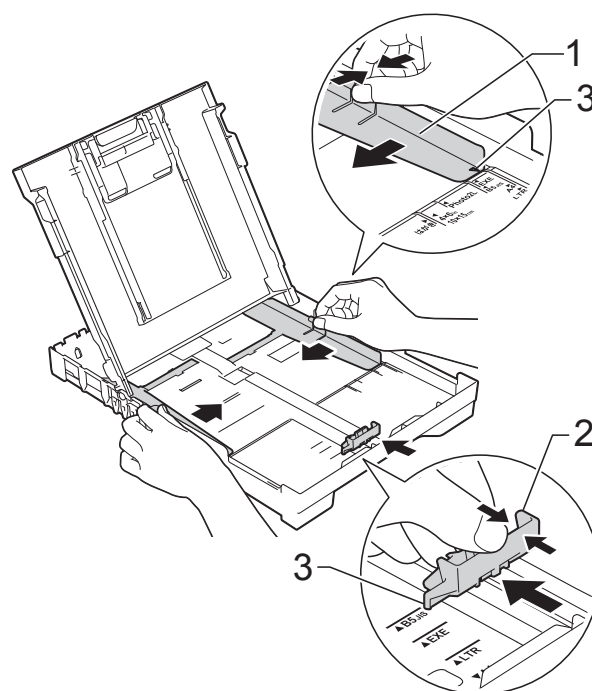
(Voir *Format du papier* >> page 18.)

- 2 Soulevez le capot du bac de sortie (1).

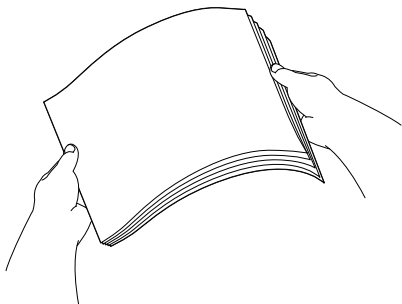


- 3 Appuyez sans forcer sur les guides de largeur du papier (1) puis sur le guide de longueur du papier (2) et faites-les coulisser pour les adapter au format du papier.

Assurez-vous que les repères en forme de triangle (3) figurant sur les guides de largeur du papier (1) et sur le guide de longueur du papier (2) sont bien alignés avec les repères du format de papier que vous utilisez.



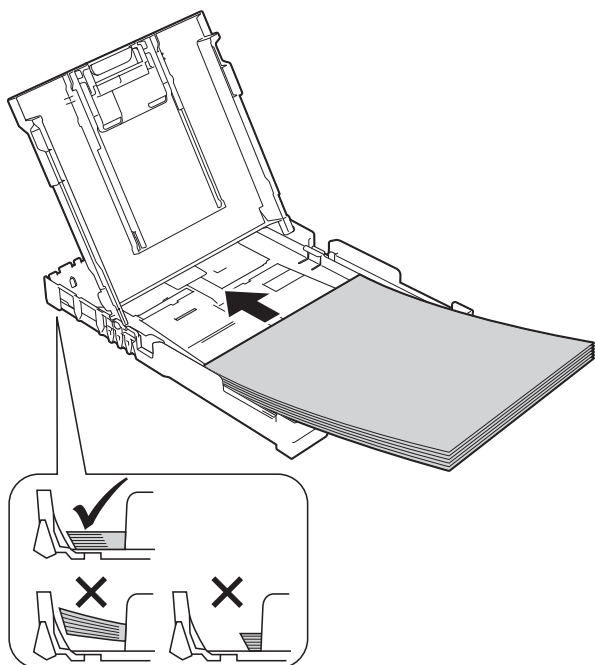
- 4 Ventilez bien la pile de papier pour éviter les bourrages et les problèmes d'entraînement du papier.



REMARQUE

Vérifiez systématiquement que le papier n'est pas gondolé ou froissé.

- 5 Placez avec précaution le papier dans le bac à papier, côté à imprimer vers le bas et bord supérieur en premier. Vérifiez que le papier repose à plat dans le bac.



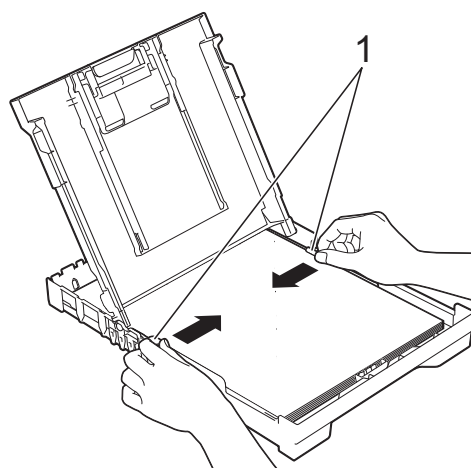
IMPORTANT

Prenez soin de ne pas pousser le papier trop loin ; il pourrait remonter à l'arrière du bac et causer des problèmes d'entraînement du papier.

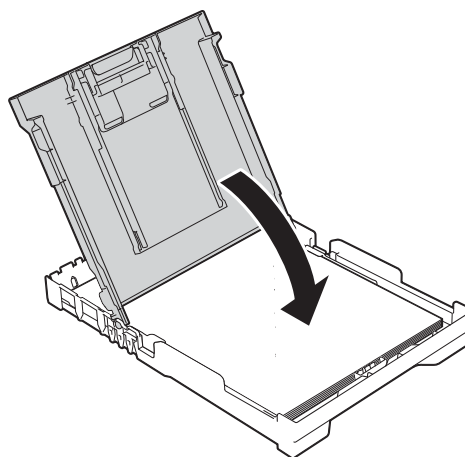
REMARQUE

Si vous souhaitez ajouter du papier avant que le bac ne soit vide, retirez le papier du bac et combinez-le avec le papier que vous ajoutez. Ventilez bien la pile de papier avant de la charger dans le bac. Si vous ajoutez du papier sans ventiler la pile, l'appareil risque d'entraîner plusieurs feuilles à la fois.

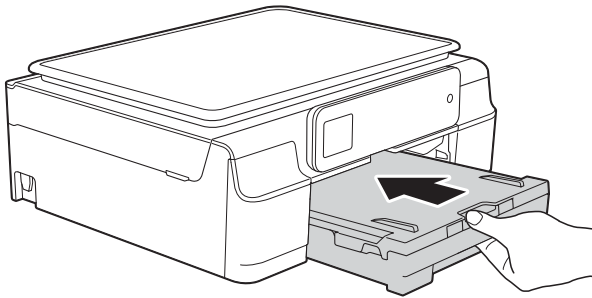
- 6 Ajustez avec précaution les guides de largeur du papier (1) en fonction du papier. Vérifiez que les guides de largeur du papier touchent légèrement les bords du papier.



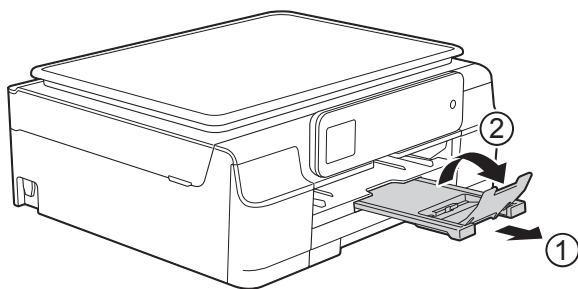
- 7 Fermez le capot du bac de sortie.



- 8 Poussez *lentement* et entièrement le bac à papier dans l'appareil.



- 9 Tout en maintenant le bac à papier en place, tirez le support papier (1) jusqu'à entendre un déclic, puis déployez le volet du support papier (2).



Chargement des enveloppes

À propos des enveloppes

- Utilisez des enveloppes dont le grammage est compris entre 80 et 95 g/m².
- Pour certaines enveloppes, il est nécessaire de régler la marge dans l'application. Veillez à effectuer d'abord un test d'impression avant d'imprimer plusieurs enveloppes.

IMPORTANT

N'utilisez PAS les types d'enveloppe suivants, car ils ne seront pas entraînés correctement :

- Enveloppes à soufflets
- Enveloppes à fenêtres
- Enveloppes embossées (qui comportent une écriture en relief)
- Enveloppes avec fermoirs ou agrafes
- Enveloppes pré-imprimées à l'intérieur

Colle	Double rabat

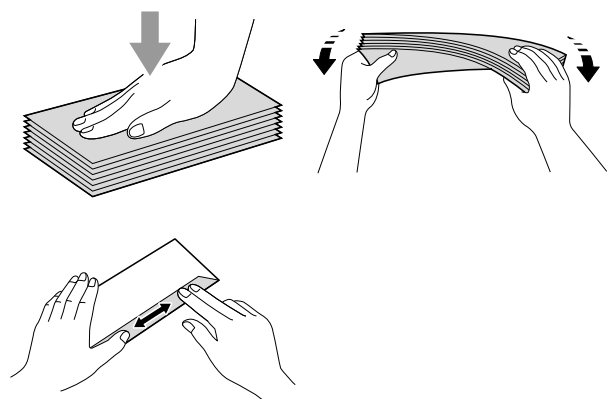
De temps en temps, l'épaisseur, le format et la forme du rabat des enveloppes utilisées risquent de créer des problèmes d'entraînement du papier.

Chargement des enveloppes

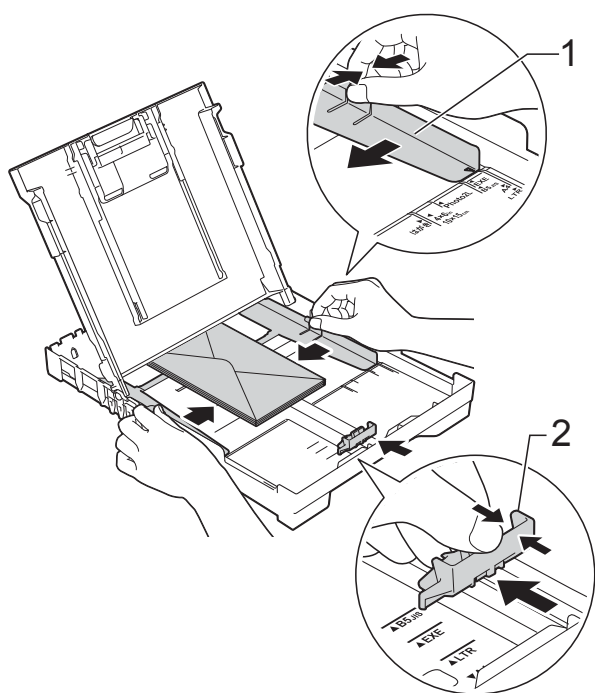
- 1 Avant de les charger, appuyez sur les angles et les côtés des enveloppes pour les aplatir le plus possible.

IMPORTANT

Si plusieurs enveloppes sont entraînées ensemble, placez une seule enveloppe à la fois dans le bac à papier.

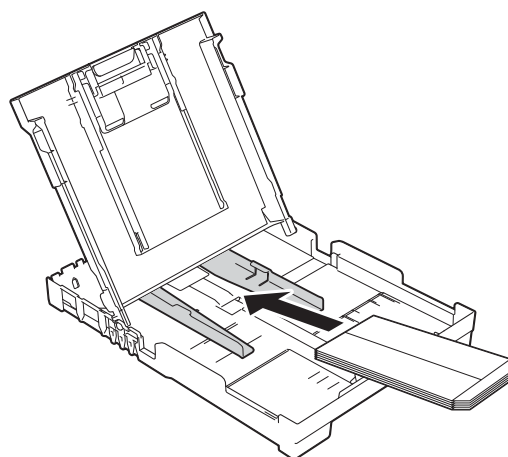


- 2 Placez des enveloppes dans le bac à papier, côté adresse vers le bas. Si le rabat des enveloppes se situe sur le côté long, chargez les enveloppes dans le bac avec le rabat à gauche, comme sur l'illustration. Appuyez sans forcer sur les guides de largeur du papier (1) puis sur le guide de longueur du papier (2) et faites-les coulisser pour les adapter au format des enveloppes.



Si vous rencontrez des problèmes d'impression avec des enveloppes dont le rabat se situe sur le côté court, essayez de procéder comme suit :

- 1 Ouvrez le rabat de l'enveloppe.
- 2 Placez l'enveloppe dans le bac à papier, côté adresse vers le bas et rabat positionné comme sur l'illustration.



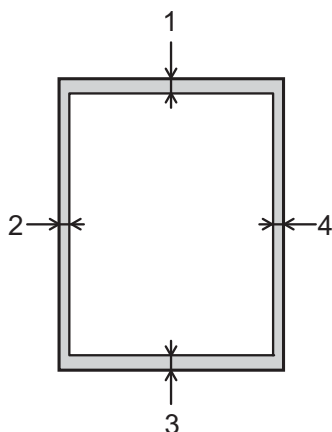
- 3 Sélectionnez **Impression inversée** (Windows®) ou **Inverser l'orientation de la page** (Macintosh) dans la boîte de dialogue du pilote d'imprimante, puis réglez le format et la marge dans votre application.
(>> Logiciel et guide d'utilisateur réseau.)

Zone non imprimable

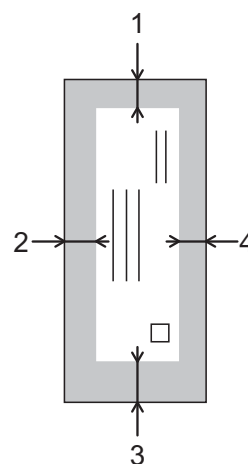
La zone imprimable dépend des réglages dans l'application utilisée. Les figures montrent les zones non imprimables sur les feuilles et sur les enveloppes. L'appareil peut imprimer sur les parties sombres des feuilles quand la fonction d'impression Sans bordure est disponible et activée.

(►► Logiciel et guide d'utilisateur réseau.)

Feuilles



Enveloppes



	Haut (1)	Gauche (2)	Bas (3)	Droite (4)
Feuilles	3 mm	3 mm	3 mm	3 mm
Enveloppes	22 mm	3 mm	22 mm	3 mm









REMARQUE

La fonction d'impression Sans bordure n'est pas disponible pour l'impression sur enveloppes et pour l'impression recto verso.

Réglages du papier

Type de papier

Pour obtenir la meilleure qualité d'impression possible, paramétrez l'appareil pour le type de papier que vous utilisez.









- 1 Appuyez sur  (Param).
- 2 Appuyez sur  ou sur  sur le panneau tactile pour afficher Param. général.
- 3 Appuyez sur Param. général.
- 4 Appuyez sur  ou sur  pour afficher Type papier.
- 5 Appuyez sur Type papier.
- 6 Appuyez sur  ou sur  pour afficher Papier Normal, Pap. jet d'encre, Brother BP71, Autre - Glacé ou Transparent, puis appuyez sur l'option que vous voulez régler.
- 7 Appuyez sur .

REMARQUE

L'appareil éjecte le papier, face imprimée vers le haut, sur le bac à papier qui se trouve à l'avant. Lorsque vous utilisez des transparents ou du papier glacé, retirez immédiatement chaque feuille pour éviter le maculage ou les bourrages papier.

Format du papier

Vous pouvez utiliser les formats de papier suivants pour les copies : A4, A5, Photo (10 × 15 cm) et Letter. Lorsque vous chargez du papier de format différent dans l'appareil, vous devez modifier le réglage Format papier en même temps.

- 1 Appuyez sur  (Param).
- 2 Appuyez sur  ou sur  sur le panneau tactile pour afficher Param. général.
- 3 Appuyez sur Param. général.
- 4 Appuyez sur  ou sur  pour afficher Format papier.
- 5 Appuyez sur Format papier.
- 6 Appuyez sur  ou sur  pour afficher A4, A5, 10x15cm ou Letter, puis appuyez sur l'option que vous voulez régler.
- 7 Appuyez sur .

Papier et autres supports d'impression acceptables

La qualité d'impression peut dépendre du type de papier utilisé dans l'appareil.

Pour obtenir la meilleure qualité d'impression pour les réglages sélectionnés, paramétrez systématiquement l'option Type papier en fonction du type de papier chargé dans le bac.

Vous pouvez utiliser du papier ordinaire, du papier jet d'encre (papier couché), du papier glacé, des transparents et des enveloppes.

Nous vous recommandons de tester plusieurs types de papier avant d'en acheter en grandes quantités.

Pour obtenir les meilleurs résultats, utilisez du papier Brother.

- Lorsque vous imprimez sur du papier jet d'encre (papier couché), des transparents ou du papier glacé, veillez à sélectionner le support d'impression correct dans l'onglet **Elémentaire** du pilote d'imprimante ou dans le réglage Type papier de l'appareil.

(Voir *Type de papier* ►► page 18.)

- Lorsque vous imprimez sur du papier photo Brother, chargez une feuille supplémentaire du même papier photo dans le bac à papier. Une feuille supplémentaire a été incluse dans le paquet de papier à cet effet.
- Lorsque vous utilisez des transparents ou du papier photo, retirez immédiatement chaque feuille pour éviter le maculage ou les bourrages papier.
- Évitez de toucher la face imprimée du papier immédiatement après son impression, car il se peut qu'elle ne soit pas tout à fait sèche et tache vos doigts.

Supports d'impression recommandés

Pour obtenir la meilleure qualité d'impression, nous vous suggérons d'utiliser l'un des papiers Brother mentionnés dans le tableau.

Si le papier Brother n'est pas disponible dans votre pays, nous vous recommandons de tester plusieurs papiers avant d'en acheter en grandes quantités.

Pour l'impression sur transparents, nous recommandons « 3M Transparency Film ».

Papier Brother

Type de papier	Article
Ordinaire A4	BP60PA
Photo glacé A4	BP71GA4
Jet d'encre A4 (mat)	BP60MA
Photo glacé 10 × 15 cm	BP71GP

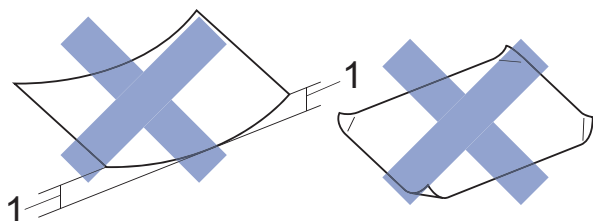
Manipulation et utilisation des supports d'impression

- Conservez le papier dans son emballage d'origine et gardez-le fermé. Conservez le papier à plat et à l'abri de l'humidité, de la lumière directe du soleil et de la chaleur.
- Évitez de toucher le côté brillant (couché) du papier photo. Chargez le papier photo, côté brillant vers le bas.
- Évitez de toucher les transparents, car ils absorbent facilement l'eau et la transpiration et ceci peut amoindrir la qualité de l'impression. Les transparents conçus pour les imprimantes/photocopieurs laser peuvent tacher le document suivant. N'utilisez que les transparents recommandés pour l'impression jet d'encre.

IMPORTANT

N'utilisez PAS les types de papier suivants :

- Papier endommagé, gondolé, froissé ou de forme irrégulière



1 Un gondolement de 2 mm ou plus peut provoquer des bourrages.

- Papier extrêmement brillant ou très texturé
 - Papier impossible à empiler uniformément
 - Papier à grain court
-

Capacité papier du capot du bac de sortie

Jusqu'à 50 feuilles de papier de format A4 de 80 g/m².

- Les transparents et le papier photo doivent être retirés du capot du bac de sortie une page à la fois pour éviter le maculage.

Sélection du support d'impression approprié

Type et format de papier pour chaque opération

Type de papier	Format du papier		Utilisation	
			Copie	Imprimante
Feuilles	A4	210 × 297 mm (8,3 × 11,7 pouces)	Oui	Oui
	Letter	215,9 × 279,4 mm (8 1/2 × 11 pouces)	Oui	Oui
	Executive	184 × 267 mm (7 1/4 × 10 1/2 pouces)	–	Oui
	A5	148 × 210 mm (5,8 × 8,3 pouces)	Oui	Oui
	A6	105 × 148 mm (4,1 × 5,8 pouces)	–	Oui
Cartes	Photo	10 × 15 cm (4 × 6 pouces)	Oui	Oui
	Photo 2L	13 × 18 cm (5 × 7 pouces)	–	Oui
	Fiche	127 × 203 mm (5 × 8 pouces)	–	Oui
Enveloppes	Enveloppe C5	162 × 229 mm (6,4 × 9 pouces)	–	Oui
	Enveloppe DL	110 × 220 mm (4,3 × 8,7 pouces)	–	Oui
	Com-10	105 × 241 mm (4 1/8 × 9 1/2 pouces)	–	Oui
	Monarch	98 × 191 mm (3 7/8 × 7 1/2 pouces)	–	Oui
Transparents	A4	210 × 297 mm (8,3 × 11,7 pouces)	Oui	Oui
	Letter	215,9 × 279,4 mm (8 1/2 × 11 pouces)	Oui	Oui
	A5	148 × 210 mm (5,8 × 8,3 pouces)	Oui	Oui

Grammage, épaisseur et capacité du papier

Type de papier		Grammage	Épaisseur	Nombre de feuilles
Feuilles	Papier ordinaire	64 à 120 g/m ²	0,08 à 0,15 mm	100 ¹
	Papier jet d'encre	64 à 200 g/m ²	0,08 à 0,25 mm	20
	Papier glacé	Jusqu'à 220 g/m ²	Jusqu'à 0,25 mm	20 ²
Cartes	Carte photo	Jusqu'à 220 g/m ²	Jusqu'à 0,25 mm	20 ²
	Fiche	Jusqu'à 120 g/m ²	Jusqu'à 0,15 mm	30
Enveloppes		75 à 95 g/m ²	Jusqu'à 0,52 mm	10
Transparents		–	–	10

¹ Jusqu'à 100 feuilles de papier de 80 g/m².

² Le papier BP71 (260 g/m²) a été spécialement conçu pour les appareils à jet d'encre Brother.

3

Chargement de documents

Comment charger des documents

Vous pouvez effectuer des copies ou des numérisations à partir de la vitre du scanner.

Utilisation de la vitre du scanner

Vous pouvez utiliser la vitre du scanner pour copier ou numériser des pages simples ou les pages d'un livre.

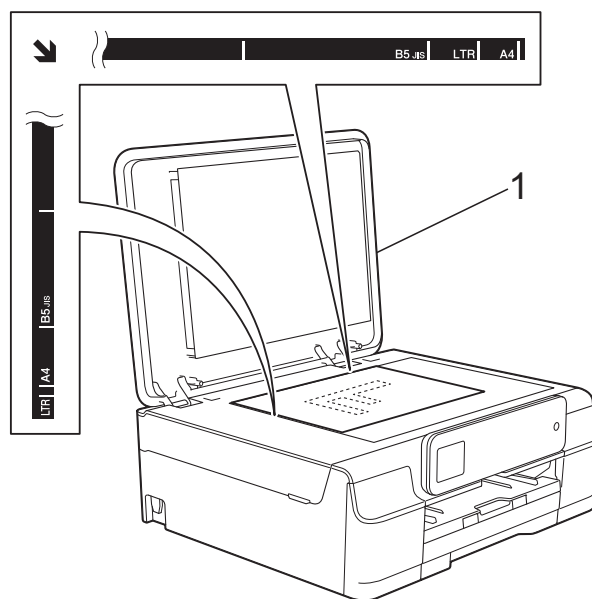
Formats de document pris en charge

Longueur :	Jusqu'à 297 mm
Largeur :	Jusqu'à 215,9 mm
Poids :	Jusqu'à 2 kg

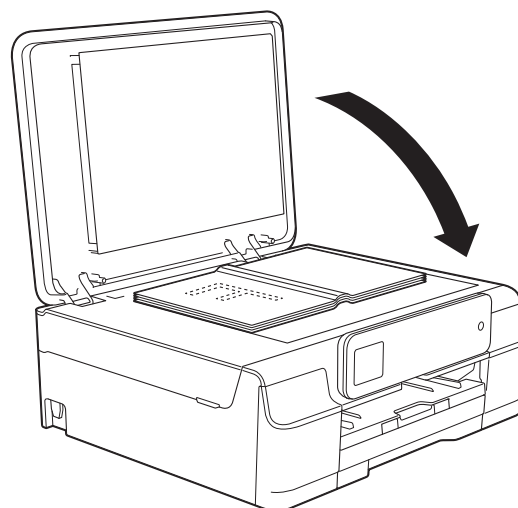
Comment charger des documents

- 1 Soulevez le capot document.

- 2 À l'aide des lignes repères pour document situées sur la gauche et le haut, placez le document **face imprimée vers le bas** dans le coin supérieur gauche de la vitre du scanner.



1 Capot document



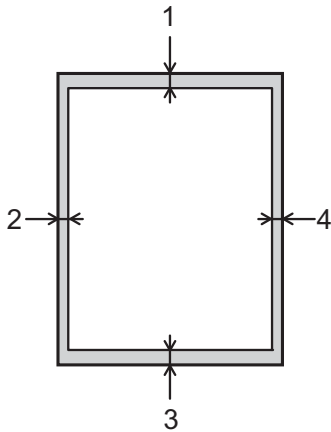
- 3 Fermez le capot document.

IMPORTANT

Si vous numérisez un livre ou un document épais, NE refermez PAS violemment le capot et n'appuyez pas dessus.

Zone non numérisable

La zone numérisable dépend des réglages dans l'application utilisée. Les zones non numérisables sont illustrées sur les figures.



Utilisation	Format des documents	Haut (1) Bas (3)	Gauche (2) Droite (4)
Copie	Tous les formats de documents	3 mm	3 mm
Numérisation	formats de papier	1 mm	1 mm

Comment effectuer des copies

Les étapes suivantes expliquent l'opération de copie de base.

- 1 Placez le document sur la vitre du scanner, *face imprimée vers le bas*. (Voir *Utilisation de la vitre du scanner* >> page 22.)

- 2 Appuyez sur  (Copie).

- L'écran tactile affiche :



1 Nombre de copies

Vous pouvez entrer le nombre de copies en appuyant sur - ou sur + sur l'écran tactile (comme illustré ci-dessus).

- 3 Si vous voulez obtenir plusieurs copies, saisissez le nombre voulu (jusqu'à 99).
- 4 Appuyez sur *Marche mono* ou sur *Marche couleur*.

Arrêt de la copie

Pour arrêter la copie, appuyez sur .

Options de copie

Vous pouvez modifier les réglages de copie suivants. Appuyez sur *Copie* puis sur *Options*. Appuyez sur \wedge ou sur \vee sur le panneau tactile pour faire défiler les réglages de copie. Lorsque le réglage voulu s'affiche, appuyez dessus et sélectionnez votre option.

(Guide de l'utilisateur)

Pour plus d'informations sur la façon de modifier les réglages de copie suivants, voir page 25.

- Type papier
- Format papier


(Guide de l'utilisateur avancé)

Pour plus d'informations sur la façon de modifier les réglages de copie suivants, >>> Guide de l'utilisateur avancé : *Options de copie*.

- Qualité
- Agrand/Réduire
- Mise en page
- 2en1 (ID)
- Empil./Trier
- Densité
- Suppr arrière-plan
- Régl.nouv.défaut
- Réinit usine


Type de papier

Si vous faites une copie sur un type de papier spécial, réglez l'appareil sur le type de papier que vous utilisez pour obtenir la meilleure qualité d'impression.

- 1 Chargez votre document.
- 2 Appuyez sur  (Copie).
- 3 Saisissez le nombre de copies voulu.
- 4 Appuyez sur `Options`.
- 5 Appuyez sur `^` ou sur `▼` sur le panneau tactile pour afficher `Type papier`.
- 6 Appuyez sur `Type papier`.
- 7 Appuyez sur `^` ou sur `▼` pour afficher `Papier Normal`, `Pap. jet d'encre`, `Brother BP71`, `Autre - Glacé` ou `Transparent`, puis appuyez sur l'option que vous voulez régler.
- 8 Si vous ne voulez pas modifier d'autres réglages, appuyez sur `OK`.
- 9 Appuyez sur `Marche mono` ou sur `Marche couleur`.

Format du papier

Si vous copiez sur du papier d'un format différent du format A4, vous devrez modifier le réglage Format papier. Vous ne pouvez effectuer des copies que sur du papier A4, A5, Photo (10 × 15 cm) ou Letter.

- 1 Chargez votre document.
- 2 Appuyez sur  (Copie).
- 3 Saisissez le nombre de copies voulu.
- 4 Appuyez sur `Options`.
- 5 Appuyez sur `^` ou sur `▼` sur le panneau tactile pour afficher `Format papier`.
- 6 Appuyez sur `Format papier`.
- 7 Appuyez sur `^` ou sur `▼` pour afficher `A4`, `A5`, `10x15cm` ou `Letter`, puis appuyez sur l'option que vous voulez régler.
- 8 Si vous ne voulez pas modifier d'autres réglages, appuyez sur `OK`.
- 9 Appuyez sur `Marche mono` ou sur `Marche couleur`.

Impression d'un document

L'appareil peut recevoir des données envoyées par votre ordinateur et les imprimer. Pour imprimer depuis un ordinateur, vous devez installer le pilote d'imprimante.

(Pour plus d'informations, >> Logiciel et guide d'utilisateur réseau.)

- 1 Installez le pilote d'imprimante Brother qui se trouve sur le CD-ROM.
(>> Guide d'installation rapide.)
- 2 Depuis votre application, sélectionnez la commande Imprimer.
- 3 Choisissez le nom de votre appareil dans la boîte de dialogue **Imprimer** et cliquez sur **Propriétés** ou sur **Préférences** selon l'application que vous utilisez.
- 4 Sélectionnez les réglages que vous voulez modifier dans la boîte de dialogue Propriétés.
Les réglages couramment utilisés incluent :
 - **Type de support**
 - **Qualité d'impression**
 - **Format papier**
 - **Orientation**
 - **Couleur / Echelle de gris**
 - **Mode d'économie d'encre**
 - **Mise à l'échelle**
 - **Recto verso/Livret**
- 5 Cliquez sur **OK**.
- 6 Cliquez sur **Imprimer** (ou sur **OK** en fonction de l'application que vous utilisez) pour lancer l'impression.

Avant la numérisation

Pour utiliser l'appareil comme un scanner, installez un pilote de scanner. Si l'appareil fait partie d'un réseau, configurez-le avec une adresse TCP/IP.

- Installez les pilotes de scanner qui se trouvent sur le CD-ROM. (➤➤ Guide d'installation rapide : *Installez MFL-Pro Suite.*)
- Configurez l'appareil avec une adresse TCP/IP si la numérisation réseau ne fonctionne pas. (Pour plus d'informations, ➤➤ Logiciel et guide d'utilisateur réseau.)

Numérisation d'un document en tant que fichier PDF à l'aide de ControlCenter4 (Windows®)

(Pour des informations détaillées, ►► Logiciel et guide d'utilisateur réseau.)

REMARQUE

- Les écrans de votre ordinateur peuvent varier selon le modèle que vous utilisez.
- Cette section est basée sur l'utilisation du mode Avancé de ControlCenter4.


ControlCenter4 est un utilitaire logiciel qui vous permet d'accéder rapidement et facilement aux applications que vous utilisez le plus souvent. Grâce à ControlCenter4, il n'est plus nécessaire de lancer manuellement des applications spécifiques.

1 Chargez votre document. (Voir *Comment charger des documents* ►► page 22.)

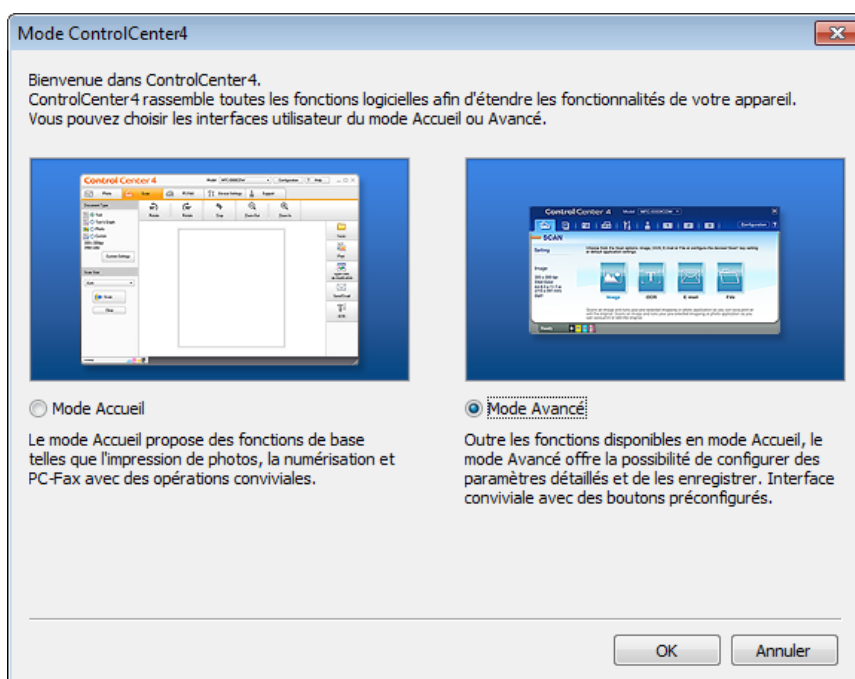
2 (Windows® XP, Windows Vista® et Windows® 7)

Ouvrez ControlCenter4 en cliquant sur  (démarrer)/Tous les programmes/Brother/**DCP-XXXX** (où XXXX est le nom de votre modèle)/**ControlCenter4**. L'application ControlCenter4 s'ouvre.

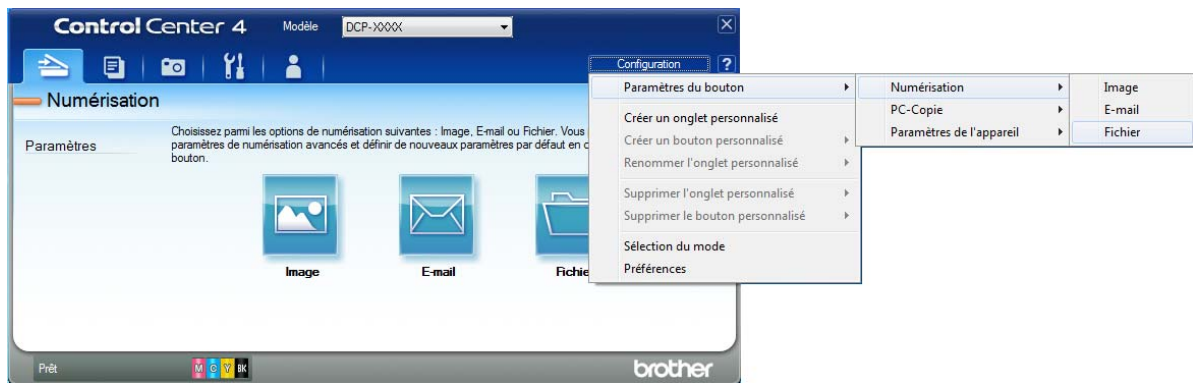
(Windows® 8)

Cliquez sur  (**Brother Utilities** (Utilitaires Brother)), puis cliquez sur la liste déroulante et sélectionnez le nom de votre modèle (s'il n'est pas déjà sélectionné). Cliquez sur **NUMERISER** dans la barre de navigation de gauche, puis sur **ControlCenter4**. L'application ControlCenter4 s'ouvre.

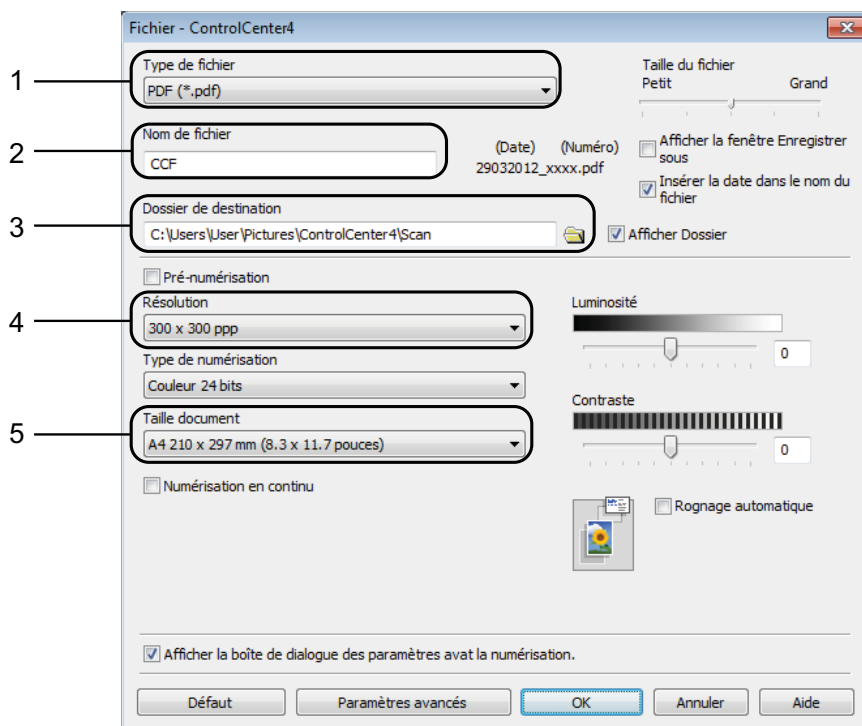
3 Si l'écran Mode ControlCenter4 apparaît, choisissez le **Mode Avancé** puis cliquez sur **OK**.




- 4 Assurez-vous que l'appareil que vous souhaitez utiliser est sélectionné dans la liste déroulante **Modèle**.
- 5 Paramétrez la configuration de la numérisation. Cliquez sur **Configuration**, puis sélectionnez **Paramètres du bouton**, **Numérisation** et **Fichier**.



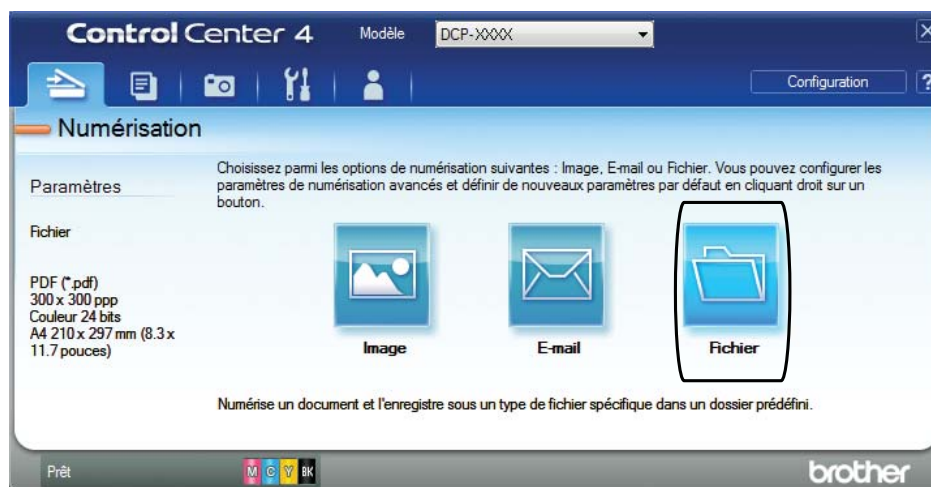
La boîte de dialogue de configuration apparaît. Vous pouvez modifier les réglages par défaut.



- 1 Sélectionnez **PDF (*.pdf)** dans la liste déroulante **Type de fichier**.
- 2 Vous pouvez saisir le nom de fichier à utiliser pour le document.
- 3 Vous pouvez enregistrer le fichier dans le dossier par défaut ou sélectionner le dossier de votre choix en cliquant sur le bouton  (**Parcourir**).
- 4 Vous pouvez choisir une résolution de numérisation dans la liste déroulante **Résolution**.
- 5 Vous pouvez choisir le format du document dans la liste déroulante **Taille document**.

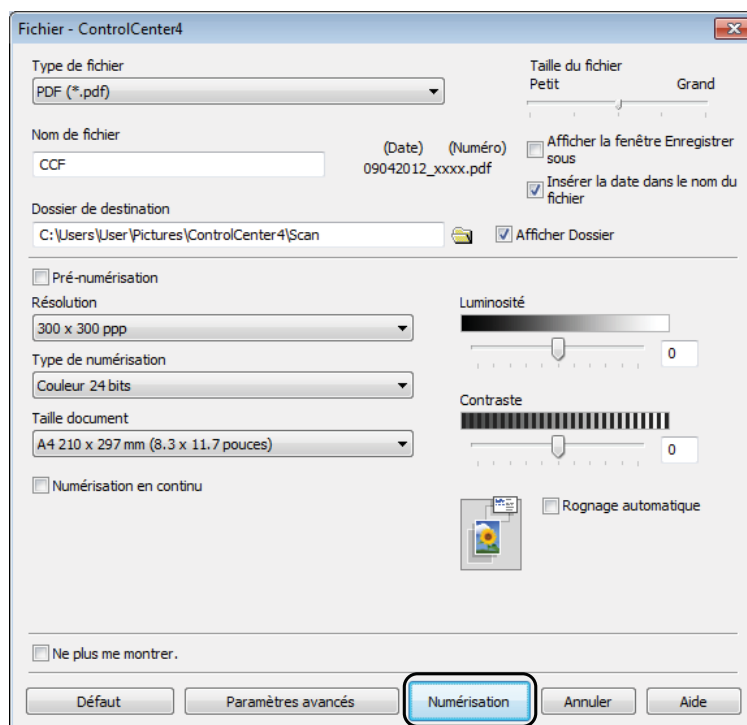
6 Cliquez sur **OK**.

7 Cliquez sur **Fichier**.



8 Appuyez sur **Numérisation**.


L'appareil commence l'opération de numérisation. Le dossier dans lequel les données numérisées sont enregistrées s'ouvre automatiquement.




Comment modifier les réglages du mode Numériser pour la numérisation de fichiers PDF

Vous pouvez modifier les réglages du mode `Scan` de votre appareil à l'aide de ControlCenter4. (Windows®)

1 (Windows® XP, Windows Vista® et Windows® 7)

Ouvrez ControlCenter4 en cliquant sur  (**démarrer**)/**Tous les programmes/Brother/DCP-XXXX** (où XXXX est le nom de votre modèle)/**ControlCenter4**. L'application ControlCenter4 s'ouvre.

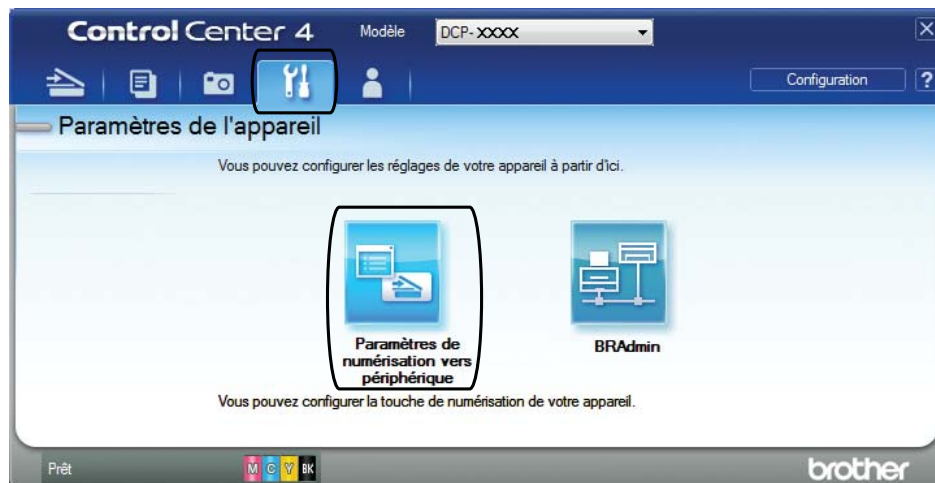
(Windows® 8)

Cliquez sur  (**Brother Utilities** (Utilitaires Brother)), puis cliquez sur la liste déroulante et sélectionnez le nom de votre modèle (s'il n'est pas déjà sélectionné). Cliquez sur **NUMERISER** dans la barre de navigation de gauche, puis sur **ControlCenter4**. L'application ControlCenter4 s'ouvre.

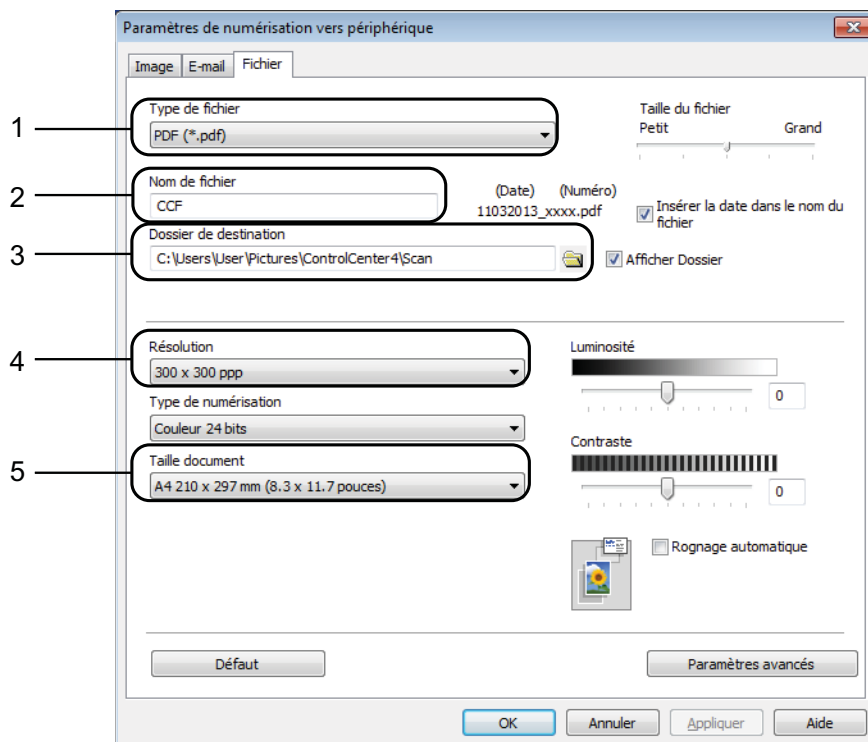
2 Assurez-vous que l'appareil que vous souhaitez utiliser est sélectionné dans la liste déroulante **Modèle**.


3 Cliquez sur l'onglet **Paramètres de l'appareil**.

4 Cliquez sur **Paramètres de numérisation vers périphérique**.




- 5 Sélectionnez l'onglet **Fichier**. Vous pouvez modifier les réglages par défaut.



- 1 Sélectionnez **PDF (*.pdf)** dans la liste déroulante **Type de fichier**.
- 2 Vous pouvez saisir le nom de fichier à utiliser pour le document.
- 3 Vous pouvez enregistrer le fichier dans le dossier par défaut ou sélectionner le dossier de votre choix en cliquant sur le bouton  (**Parcourir**).
- 4 Vous pouvez choisir une résolution de numérisation dans la liste déroulante **Résolution**.
- 5 Vous pouvez choisir le format du document dans la liste déroulante **Taille document**.

- 6 Cliquez sur **OK**.

Comment numériser un document en tant que fichier PDF à l'aide de l'écran tactile

- 1 Chargez votre document. (Voir *Comment charger des documents* >> page 22.)
- 2 Appuyez sur  (Scan).
- 3 Appuyez sur ^ ou sur v sur le panneau tactile pour afficher Scan vers fichier.
- 4 Appuyez sur Scan vers fichier.
- 5 Si l'appareil est connecté à un réseau, appuyez sur le nom du PC.
Effectuez l'une des actions suivantes :
 - Si vous voulez utiliser les réglages par défaut, passez à l'étape 10.
 - Si vous voulez modifier les réglages par défaut, passez à l'étape 6.
- 6 Appuyez sur Options.
- 7 Appuyez sur Défi avec pav tact.
Appuyez sur Oui.
- 8 Sélectionnez les réglages de Type numérisation, Résolution, Type fichier, Format numér. et Suppr arrière-plan en fonction des besoins.
- 9 Appuyez sur OK.
- 10 Appuyez sur Marche.
L'appareil commence l'opération de numérisation.

REMARQUE

Les modes de numérisation suivants sont disponibles.

- Scan vers fichier
- Scan vers email
- Scan vers image
- Service Web¹

¹ Utilisateurs de Windows® seulement. (Windows Vista® SP2 ou plus récent, Windows® 7 et Windows® 8)
(>> Logiciel et guide d'utilisateur réseau.)

A

Entretien courant

Remplacement des cartouches d'encre

Votre appareil est équipé d'un compteur de points d'encre. Le compteur de points d'encre contrôle le niveau d'encre dans chacune des quatre cartouches. Lorsque l'appareil détecte qu'une cartouche d'encre est presque vide, un message s'affiche.

Le message sur l'écran tactile vous indique quelle cartouche d'encre est presque vide ou doit être remplacée. Prenez soin de suivre les invites affichées sur l'écran tactile pour remplacer les cartouches d'encre dans le bon ordre.

Bien que le message affiché sur l'appareil vous invite à remplacer une cartouche d'encre, celle-ci contient encore une petite quantité d'encre. Il est nécessaire de laisser un peu d'encre dans la cartouche d'encre pour empêcher que l'air ne dessèche et n'endommage l'ensemble de la tête d'impression.

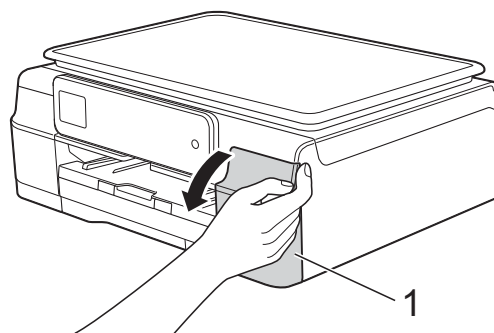
⚠ ATTENTION

En cas de projection d'encre dans les yeux, lavez immédiatement avec de l'eau et, en cas de doute, consultez un médecin.

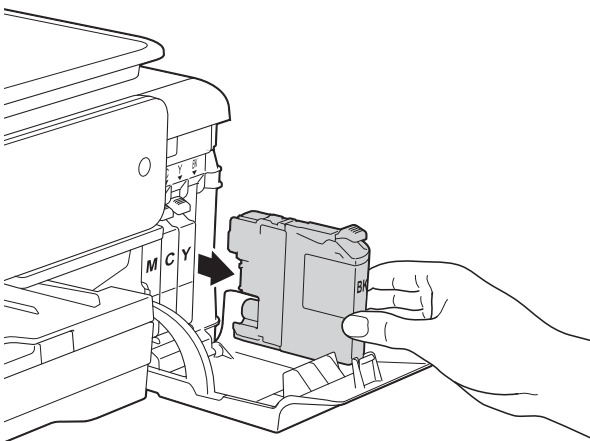
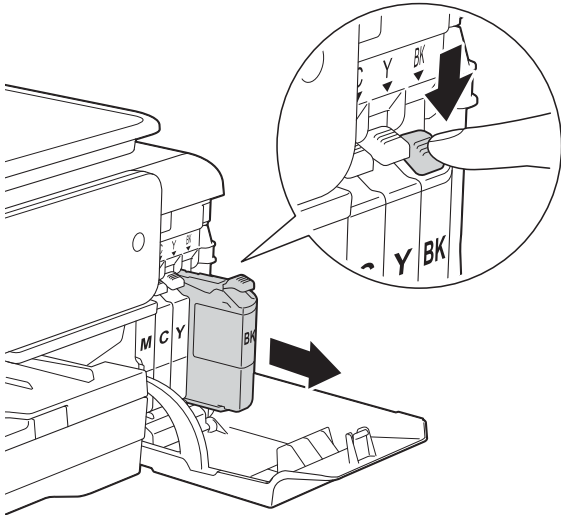
IMPORTANT

Les appareils multifonction Brother sont conçus pour fonctionner avec une encre dont les caractéristiques techniques sont particulières et offrent un niveau optimal de performance et de fiabilité lorsqu'ils sont utilisés avec des cartouches d'encre d'origine Brother. Brother ne peut pas garantir ces performances et cette fiabilité optimales si de l'encre ou des cartouches d'encre de caractéristiques techniques différentes sont utilisées. Par conséquent, Brother déconseille l'utilisation de cartouches autres que les cartouches d'origine Brother ainsi que le remplissage de cartouches usagées avec de l'encre provenant d'autres sources. Les dommages à la machines résultants de l'utilisation de consommables fabriqués par des tiers ne peuvent pas être couverts par la garantie du produit. Veuillez vous référer aux termes de la garantie du produit.

- 1 Ouvrez le couvercle de cartouche d'encre (1).
Si une cartouche d'encre a atteint la fin de sa durée de vie, l'écran tactile affiche Impr. mono uniq. OU Impress. imposs.

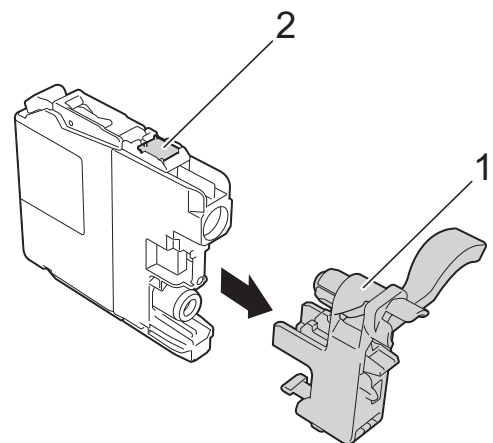
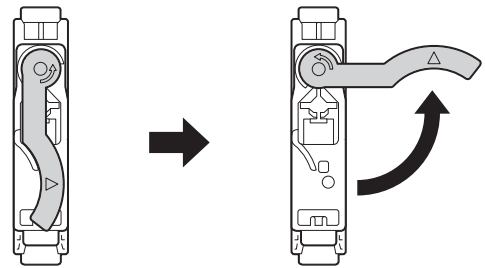
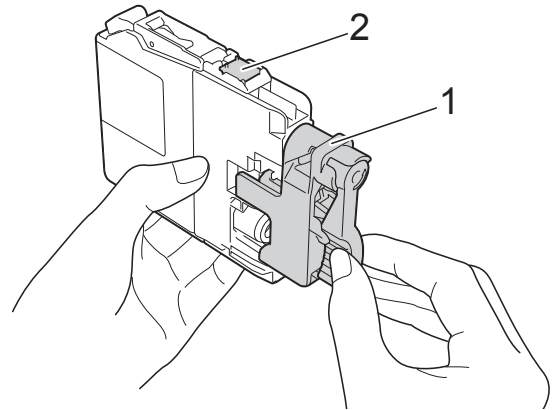


- 2 Appuyez sur le levier de déverrouillage, comme illustré, pour libérer la cartouche indiquée sur l'écran tactile. Retirez la cartouche de l'appareil.



- 3 Ouvrez l'emballage de la cartouche d'encre neuve qui correspond à la couleur indiquée sur l'écran tactile, puis sortez la cartouche d'encre.

- 4 Tournez le levier de déverrouillage vert sur l'emballage de protection orange (1) dans le sens inverse des aiguilles d'une montre jusqu'à la libération du joint hermétique. Retirez ensuite l'emballage de protection orange comme indiqué.

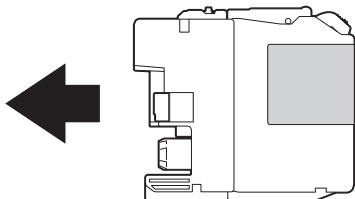


IMPORTANT

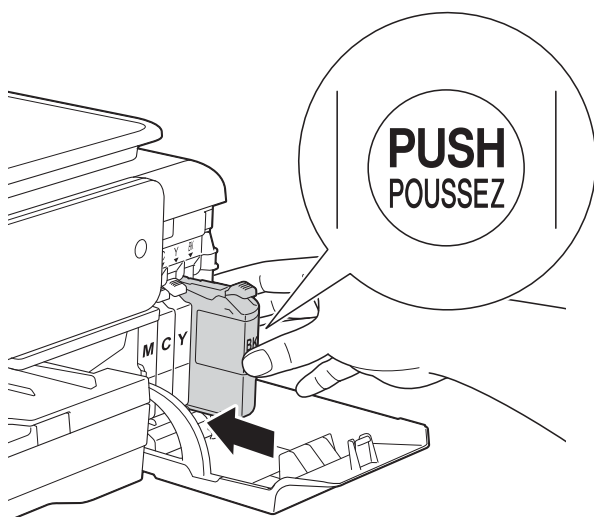
NE touchez PAS la cartouche dans la zone portant la mention (2) ; ceci peut empêcher l'appareil de détecter la cartouche.

A

- 5 Chaque couleur possède son emplacement déterminé. Insérez la cartouche d'encre dans le sens de la flèche indiquée sur l'étiquette.



- 6 Poussez doucement l'arrière de la cartouche d'encre, à l'endroit portant la mention PUSH (POUSSEZ), jusqu'à ce que le levier de la cartouche se soulève, puis fermez le couvercle de cartouche d'encre.



- 7 L'appareil réinitialise automatiquement le compteur de points d'encre.

REMARQUE

- Si vous avez remplacé une cartouche d'encre, par exemple la noire, un message affiché sur l'écran tactile peut vous inviter à vérifier si la cartouche est neuve (par exemple *Avez-vous changé* **BK** *Noir*). Pour chaque cartouche neuve installée, appuyez sur *Oui* pour réinitialiser le compteur de points d'encre pour cette couleur. Si la cartouche d'encre que vous avez installée n'est pas neuve, veuillez à appuyer sur *Non*.
- Si le message *Pas de cartouche ou Détection impos.* s'affiche sur l'écran tactile après l'installation de la cartouche d'encre, vérifiez qu'il s'agit d'une cartouche d'origine Brother neuve et qu'elle est correctement installée. Retirez la cartouche d'encre et réinstallez-la lentement et fermement jusqu'à ce que le levier de la cartouche se soulève.

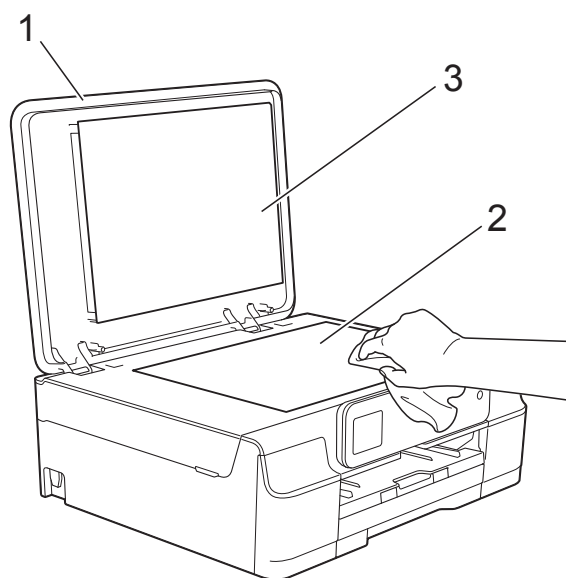
IMPORTANT

- Veuillez à **NE PAS** enlever les cartouches d'encre si vous n'avez pas besoin de les remplacer. Si vous le faites, ceci peut réduire la quantité d'encre et l'appareil ne connaîtra pas la quantité d'encre restante dans la cartouche.
- Veuillez à **NE PAS** toucher les logements d'insertion des cartouches. Sinon, l'encre risque de tacher votre peau.
- **NE secouez PAS** les cartouches d'encre. Si votre peau ou vos vêtements sont souillés par de l'encre, lavez immédiatement avec du savon ou du détergent.
- Si vous mélangez les couleurs en installant une cartouche d'encre au mauvais emplacement, le message *Mauvaise coul encre* s'affiche sur l'écran tactile. Vérifiez quelles cartouches d'encre ne sont pas à l'emplacement correspondant à leur couleur et mettez-les à l'emplacement correct.
- Une fois que vous avez ouvert l'emballage d'une cartouche d'encre, installez-la dans l'appareil et utilisez-la dans les six mois. Utilisez les cartouches d'encre non ouvertes avant la date d'expiration qui figure sur l'emballage des cartouches.
- Veuillez à **NE PAS** démonter ni modifier la cartouche d'encre car cela pourrait provoquer une fuite d'encre.

Nettoyage et vérification de l'appareil

Nettoyage de la vitre du scanner

- 1 Débranchez l'appareil de la prise électrique.
- 2 Soulevez le capot document (1). Nettoyez la vitre du scanner (2) et le plastique blanc (3) à l'aide d'un chiffon doux non pelucheux imbibé d'un produit de nettoyage pour vitre non inflammable.



REMARQUE

Après avoir nettoyé la vitre du scanner avec un produit nettoyant pour vitre non inflammable, passez le bout du doigt sur le verre pour voir si vous sentez quelque chose dessus. Si vous sentez des saletés ou des débris, nettoyez le verre à nouveau en vous concentrant sur cette zone. Il se peut que vous deviez répéter la procédure de nettoyage trois ou quatre fois. Pour tester, faites une copie après chaque tentative de nettoyage.

Nettoyage de la tête d'impression


Pour maintenir une bonne qualité d'impression, l'appareil nettoie automatiquement la tête d'impression lorsque cela est nécessaire. Vous pouvez lancer manuellement la procédure de nettoyage si un problème de qualité d'impression survient.

Nettoyez la tête d'impression si une ligne horizontale apparaît sur le texte ou les graphiques ou si du texte n'apparaît pas sur vos pages imprimées. Vous pouvez nettoyer le noir seulement ; le jaune, le cyan et le magenta simultanément ; ou les quatre couleurs à la fois.


Le nettoyage de la tête d'impression entraîne une consommation d'encre. Un nettoyage trop fréquent entraîne une consommation d'encre inutile.







IMPORTANT

Veillez à NE PAS toucher la tête d'impression. Le fait de toucher la tête d'impression risque de l'endommager définitivement et d'annuler sa garantie.

- 1 Appuyez sur  (Param).

REMARQUE

Si  s'affiche sur l'écran tactile, vous pouvez appuyer dessus, puis aller à l'étape 6.

- 2 Appuyez sur  ou sur  sur le panneau tactile pour afficher Param. général.
- 3 Appuyez sur Param. général.
- 4 Appuyez sur  ou sur  pour afficher Encre.
- 5 Appuyez sur Encre.
- 6 Appuyez sur  ou sur  pour afficher Nettoyage.
- 7 Appuyez sur Nettoyage.

- Appuyez sur **^** ou sur **v** pour afficher **Noir**, **Couleur** ou **Tout**, puis appuyez sur l'option de nettoyage souhaitée. L'appareil nettoie la tête d'impression. Lorsque le nettoyage est terminé, l'écran tactile revient à l'écran Page d'accueil.

REMARQUE


- Si, après au moins cinq nettoyages de la tête d'impression, vous ne constatez aucune amélioration de l'impression, essayez d'installer une cartouche d'encre Innobella™ d'origine Brother neuve pour chaque couleur qui pose problème. Essayez de nettoyer la tête d'impression de nouveau jusqu'à cinq fois de plus. Si l'impression ne s'est pas améliorée, contactez votre service clientèle Brother ou votre revendeur Brother local.
- Vous pouvez également nettoyer la tête d'impression à partir de votre ordinateur. (➤➤ Logiciel et guide d'utilisateur réseau.)

Vérification de la qualité d'impression

Si les couleurs et le texte sont ternes ou font apparaître des traînées sur les impressions, il se peut que certaines buses de la tête d'impression soient colmatées. Vous pouvez le vérifier en imprimant la page de contrôle de la qualité d'impression et en contrôlant le motif de vérification des buses.

- Appuyez sur  (Param).

REMARQUE

Si  s'affiche sur l'écran tactile, vous pouvez appuyer dessus, puis aller à l'étape 6.

- Appuyez sur **^** ou sur **v** sur le panneau tactile pour afficher **Param. général**.
- Appuyez sur **Param. général**.
- Appuyez sur **^** ou sur **v** pour afficher **Encre**.
- Appuyez sur **Encre**.

- Appuyez sur **^** ou sur **v** pour afficher **Test imp.**

- Appuyez sur **Test imp.**

- Appuyez sur **Qual. impression**.

- Appuyez sur **Marche**. L'appareil commence à imprimer la page de contrôle de la qualité d'impression.

- Vérifiez la qualité des quatre blocs de couleur sur la page.

- Un message affiché sur l'écran tactile vous invite à indiquer si la qualité d'impression est satisfaisante. Effectuez l'une des actions suivantes :

- Si toutes les lignes sont nettes et visibles, appuyez sur **Oui** pour terminer le contrôle de la qualité d'impression et passez à l'étape 15.
- Si vous remarquez qu'il manque de courtes lignes, comme illustré ci-dessous, appuyez sur **Non**.

Satisfaisant



Non satisfaisant



- Un message affiché sur l'écran tactile vous invite à indiquer si la qualité d'impression est satisfaisante pour le noir puis pour les trois couleurs. Appuyez sur **Oui** ou sur **Non**.

- Un message affiché sur l'écran tactile vous invite à indiquer si vous voulez commencer le nettoyage. Appuyez sur **Oui**. L'appareil lance le nettoyage de la tête d'impression.

- Une fois la procédure de nettoyage terminée, appuyez sur **Marche**. L'appareil imprime à nouveau la page de contrôle de la qualité d'impression. Répétez la procédure à partir de l'étape 10.

- Appuyez sur .

Si, après au moins cinq nettoyages de la tête d'impression, vous ne constatez aucune amélioration de l'impression, essayez d'installer une cartouche d'encre de rechange d'origine Brother neuve pour chaque couleur qui pose problème. Essayez de nettoyer la tête d'impression de nouveau jusqu'à cinq fois de plus. Si l'impression ne s'est pas améliorée, contactez votre service clientèle Brother ou votre revendeur Brother local.

IMPORTANT

Veillez à NE PAS toucher la tête d'impression. Le fait de toucher la tête d'impression risque de l'endommager définitivement et d'annuler sa garantie.

REMARQUE




Lorsqu'une buse de la tête d'impression est colmatée, voici à quoi ressemble l'échantillon imprimé.




Après le nettoyage de la buse de la tête d'impression, les lignes horizontales ont disparu.




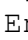

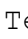
Vérification de l'alignement de l'impression

Si le texte imprimé devient flou ou si les images sont ternes, il se peut que vous deviez ajuster l'alignement de l'impression après avoir transporté l'appareil.

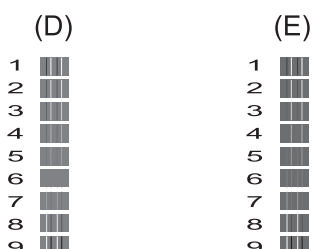
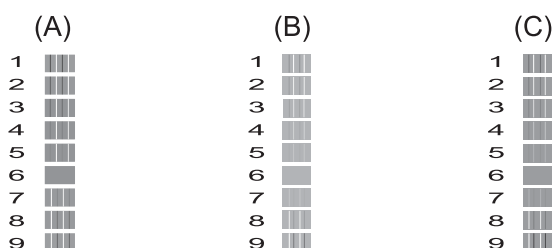
- 1 Appuyez sur  (Param).

REMARQUE

Si  s'affiche sur l'écran tactile, vous pouvez appuyer dessus, puis aller à l'étape 6.

- 2 Appuyez sur  ou sur  sur le panneau tactile pour afficher Param. général.
- 3 Appuyez sur Param. général.
- 4 Appuyez sur  ou sur  pour afficher Encre.
- 5 Appuyez sur Encre.
- 6 Appuyez sur  ou sur  pour afficher Test imp.
- 7 Appuyez sur Test imp.
- 8 Appuyez sur Cadrage.

- 9 Appuyez sur **Marche**.
L'appareil commence à imprimer la page de contrôle de l'alignement.



- 10 Pour le motif « A », appuyez sur le numéro du test d'impression dont les bandes verticales sont les moins visibles (de 1 à 9), puis appuyez dessus. Répétez cette opération pour les motifs B, C, D et E.
Dans l'exemple, le numéro 6 constitue le meilleur choix pour A, B, C, D et E.

- 11 Appuyez sur .

REMARQUE





Lorsque l'impression n'est pas correctement alignée, le texte apparaît flou ci-dessus.

Après correction de l'alignement d'impression, le texte se présente ci-dessus.

Réglage de la date et de l'heure

Le réglage de la date et de l'heure permet à l'appareil de nettoyer régulièrement la tête d'impression et de maintenir une qualité d'impression optimale.

- 1 Appuyez sur  (**Param.**).
- 2 Appuyez sur **^** ou sur **v** sur le panneau tactile pour afficher **Param. système**.
- 3 Appuyez sur **Param. système**.
- 4 Appuyez sur **^** ou sur **v** pour afficher **Date & heure**.
- 5 Appuyez sur **Date & heure**.
- 6 Entrez les deux derniers chiffres de l'année sur l'écran tactile, puis appuyez sur **OK**.
- 7 Entrez les deux chiffres du mois sur l'écran tactile, puis appuyez sur **OK**.
- 8 Entrez les deux chiffres du jour sur l'écran tactile, puis appuyez sur **OK**.
- 9 Entrez l'heure (au format 24 heures) à l'aide du clavier de l'écran tactile. Appuyez sur **OK**.
(Par exemple, saisissez 19:45 pour 19h45.)
- 10 Appuyez sur .

Si vous pensez que votre appareil présente un problème, consultez d'abord chacune des rubriques ci-dessous et suivez les conseils de dépistage des pannes.

Vous serez en mesure de corriger vous-même la plupart des problèmes. Si vous avez besoin d'une aide supplémentaire, Brother Solutions Center vous permet de consulter les FAQ (questions fréquemment posées) et les conseils de dépistage des pannes les plus récents.

Visitez notre site Web à l'adresse <http://solutions.brother.com/>.

Identification du problème

Commencez par vérifier les points suivants :

- Le cordon d'alimentation de l'appareil est branché correctement ou l'interrupteur d'alimentation de l'appareil est en position Marche.
- Tous les éléments de protection ont été retirés.
- Le papier est correctement inséré dans le bac à papier.
- Les câbles d'interface sont correctement branchés sur l'appareil et l'ordinateur, ou la connexion sans fil est configurée à la fois sur l'appareil et sur votre ordinateur.
- Messages sur l'écran tactile
(Voir *Messages d'erreur et d'entretien* >> page 42.)

Si les vérifications ci-dessus n'ont pas permis de résoudre le problème, identifiez le problème et accédez à la page suggérée.

Problèmes de gestion du papier et d'impression :

- *Difficultés d'impression* >> page 55
- *Problèmes de qualité d'impression* >> page 57
- *Problèmes de gestion du papier* >> page 58

Problèmes de copie :

- *Difficultés de copie* >> page 59

Problèmes de numérisation :

- *Difficultés de numérisation* >> page 59

Problèmes de logiciels et de réseau :

- *Problèmes de logiciel* >> page 60
- *Problèmes de réseau* >> page 60


Messages d'erreur et d'entretien

Comme pour tout équipement de bureau sophistiqué, des erreurs peuvent survenir et les consommables peuvent avoir besoin d'être remplacés. Dans ce cas, votre appareil identifie l'erreur ou l'entretien courant nécessaire et affiche le message approprié. Les messages d'erreur et d'entretien les plus fréquents sont indiqués dans le tableau.


Vous pouvez corriger la plupart des erreurs et procéder à l'entretien courant vous-même. Si vous avez besoin d'une aide supplémentaire, Brother Solutions Center vous permet de consulter les FAQ (questions fréquemment posées) et les conseils de dépannage des pannes les plus récents :

Visitez notre site Web à l'adresse <http://solutions.brother.com/>.

Message d'erreur	Cause	Action
Abs encr quas-plein	Le boîtier d'absorption d'encre ou le boîtier de rinçage est presque plein.	Contactez le service clientèle Brother ou votre revendeur Brother local.
Absorb. encre plein	<p>Le boîtier d'absorption d'encre ou le boîtier de rinçage est plein. Ces composants sont des éléments à entretien périodique dont le remplacement peut s'avérer nécessaire au bout d'un certain temps pour garantir la performance optimale de votre appareil Brother. S'agissant d'éléments à entretien périodique, leur remplacement n'est pas couvert par la garantie. La nécessité de remplacer ces éléments et le délai admissible avant le remplacement dépendent du nombre de purges et de rinçages requis pour nettoyer le circuit d'encre. Ces boîtiers reçoivent une certaine quantité d'encre pendant les différentes opérations de purge et de rinçage. La fréquence des purges et des rinçages de l'appareil varie en fonction des situations. Par exemple, si l'appareil est fréquemment mis sous et hors tension, les cycles de nettoyage sont nombreux puisqu'une opération de nettoyage se produit à chaque mise sous tension. L'utilisation d'une encre non fournie par Brother peut provoquer de fréquents nettoyages, car elle risque de produire une impression de faible qualité qui est résolue par un nettoyage. Ces boîtiers se remplissent d'autant plus rapidement que le nombre de nettoyages est important.</p> <p>REMARQUE</p> <p><i>Les réparations résultant de l'utilisation de fournitures ne provenant pas de Brother risquent de ne pas être couvertes par la garantie du produit.</i></p>	<p>Le boîtier d'absorption d'encre ou le boîtier de rinçage doit être remplacé. Pour faire entretenir votre appareil, contactez le service clientèle Brother ou votre centre d'entretien local agréé par Brother local.</p> <p>Les autres raisons susceptibles d'entraîner un nettoyage sont les suivantes :</p> <ol style="list-style-type: none"> 1 Après l'élimination d'un bouchage papier, l'appareil effectue automatiquement un nettoyage. 2 L'appareil effectue automatiquement un nettoyage au bout d'une période d'inactivité supérieure à 30 jours (utilisation peu fréquente). 3 L'appareil effectue automatiquement un nettoyage lorsque des cartouches d'encre de la même couleur ont été remplacées 12 fois.
Basse temp.	La température ambiante est trop basse.	Réchauffez la pièce, puis laissez l'appareil se réchauffer jusqu'à la température ambiante et réessayez.

Message d'erreur	Cause	Action
Bourrage papier	Le papier est coincé dans l'appareil.	Retirez le papier coincé. (Voir <i>Bourrage dans l'imprimante ou bourrage papier</i> >> page 48.) Vérifiez que le guide de longueur du papier est réglé pour le format de papier correct.
		S'il se produit un nouveau bourrage papier, il se peut qu'un petit morceau de papier soit coincé dans l'appareil. Vérifiez qu'il n'y a plus de papier coincé dans l'appareil. (Voir <i>Autres opérations d'élimination des bourrages papier</i> >> page 51.)
	De la poussière de papier s'est accumulée sur la surface des rouleaux d'entraînement du papier.	Nettoyez les rouleaux d'entraînement du papier. (>> Guide de l'utilisateur avancé : <i>Nettoyage des rouleaux d'entraînement du papier.</i>)
Capot ouvert	Le capot du scanner n'est pas verrouillé en position fermée.	Soulevez le capot du scanner et refermez-le.
		Veillez à guider soigneusement le câble USB (le cas échéant) dans la rainure spéciale en le faisant ressortir par l'arrière de l'appareil.
	Le couvercle de la cartouche d'encre n'est pas verrouillé en position fermée.	Refermez bien le couvercle de la cartouche d'encre jusqu'à ce qu'il se verrouille en place.
Détec encre impos	Si vous utilisez une cartouche d'encre d'origine autre que Brother, il se peut que l'appareil ne puisse pas détecter le volume d'encre.	Remplacez la cartouche par une cartouche d'encre d'origine Brother. Si le message d'erreur persiste, contactez le service clientèle Brother ou votre revendeur Brother local.
Détection impos.	Vous avez installé une cartouche d'encre neuve trop rapidement et l'appareil ne l'a pas détectée.	Enlevez la cartouche d'encre neuve et réinstallez-la lentement et fermement jusqu'à ce que le levier de la cartouche se soulève. (Voir <i>Remplacement des cartouches d'encre</i> >> page 34.)
	Une cartouche d'encre est mal installée.	
	Si vous utilisez une cartouche d'encre d'origine autre que Brother, il se peut que l'appareil ne puisse pas la détecter.	Remplacez la cartouche par une cartouche d'encre d'origine Brother. Si le message d'erreur persiste, contactez le service clientèle Brother ou votre revendeur Brother local.
Données mém.	Il reste des données d'impression dans la mémoire de l'appareil.	Appuyez sur  . L'appareil annule la tâche et l'efface de la mémoire. Essayez d'imprimer de nouveau.

Message d'erreur	Cause	Action
Echec init. écran	Une pression a été exercée sur l'écran tactile avant la fin de l'initialisation à la mise sous tension.	Vérifiez qu'aucun objet ne touche l'écran tactile ou ne repose dessus, en particulièrement lors du branchement de l'appareil.
	Des débris sont peut-être coincés entre la partie inférieure de l'écran tactile et son cadre.	Insérez un morceau de papier rigide entre la partie inférieure de l'écran tactile et son cadre et faites des mouvements de va-et-vient pour dégager les débris.
Format pap incor	Le paramètre Format papier ne correspond pas au format du papier dans le bac. Il se peut également que les guides-papier dans le bac ne soient pas placés sur les indicateurs correspondant au format de papier utilisé.	<ol style="list-style-type: none"> 1 Vérifiez que l'option <code>Format papier</code> que vous avez choisie correspond au format du papier présent dans le bac. (Voir <i>Format du papier</i> >> page 18.) 2 Vérifiez que vous avez chargé le papier en orientation Portrait en réglant les guide-papier sur les indicateurs correspondant à votre format de papier. (Voir <i>Chargement du papier et d'autres supports d'impression</i> >> page 13.) 3 Après avoir vérifié le format et l'orientation du papier, appuyez sur <code>OK</code> sur l'écran tactile.
		<p>Si vous imprimez depuis un ordinateur, vérifiez que le format de papier choisi dans le pilote d'imprimante correspond au format du papier présent dans le bac.</p> <p>(>> Logiciel et guide d'utilisateur réseau.)</p>
Haute temp.	La température ambiante est trop élevée.	Refroidissez la pièce, puis laissez l'appareil refroidir jusqu'à la température ambiante et réessayez.

Message d'erreur	Cause	Action
Impr. mono uniq. Remplacer encre	<p>Une ou plusieurs des cartouches d'encre couleur ont atteint la fin de leur durée de vie.</p> <p>Vous pouvez utiliser l'appareil en mode monochrome pendant environ quatre semaines, selon le nombre de pages que vous imprimez.</p> <p>Quand ce message s'affiche sur l'écran tactile, chaque opération fonctionne de la façon suivante :</p> <ul style="list-style-type: none"> ■ Impression <p>Si vous choisissez Échelle de gris dans l'onglet Avancé du pilote d'imprimante, vous pouvez utiliser l'appareil comme une imprimante monochrome.</p> <p>L'impression recto verso n'est pas disponible lorsque ce message apparaît.</p> ■ Copie <p>Si le type de papier est réglé sur Papier Normal, vous pouvez faire des copies en monochrome.</p> 	<p>Remplacez les cartouches d'encre. (Voir <i>Remplacement des cartouches d'encre</i> >> page 34.)</p> <p>REMARQUE</p> <p>L'appareil arrêtera toutes les opérations d'impression et vous ne pourrez plus l'utiliser tant que vous n'aurez pas installé une cartouche d'encre neuve dans les cas suivants :</p> <ul style="list-style-type: none"> • Si vous débranchez l'appareil ou si vous retirez la cartouche d'encre. • Si le type de papier est réglé sur un paramètre autre que Papier Normal. • (Windows®) Si vous cochez Papier à séchage lent dans l'onglet Elémentaire du pilote d'imprimante. <p>(Macintosh) Si vous cochez Papier à séchage lent dans la zone Paramètres d'impression du pilote d'imprimante.</p>
Impress. imposs. Changez encre	<p>Une ou plusieurs des cartouches d'encre ont atteint la fin de leur durée de vie. L'appareil arrête toutes les opérations d'impression.</p>	<p>Remplacez les cartouches d'encre. (Voir <i>Remplacement des cartouches d'encre</i> >> page 34.)</p>
Mauvaise coul encre	<p>Une cartouche d'encre a été installée au mauvais emplacement.</p>	<p>Vérifiez quelles cartouches d'encre ne sont pas à l'emplacement correspondant à leur couleur et mettez-les à l'emplacement correct.</p>
Mémoire saturée	<p>La mémoire de l'appareil est pleine.</p>	<p>Si une opération de copie est en cours :</p> <ul style="list-style-type: none"> ■ Appuyez sur  et attendez la fin des autres opérations en cours, puis réessayez. ■ Appuyez sur OK pour copier les pages déjà numérisées.
Nettoy. Imposs.XX Initial. Imposs.XX Impress.imposs.XX Numér. Imposs.XX	<p>L'appareil présente un problème mécanique.</p> <p>—OU—</p> <p>Un corps étranger, tel qu'un trombone ou du papier déchiré, s'est logé dans l'appareil.</p>	<p>Ouvrez le capot du scanner et enlevez tout corps étranger et tout morceau de papier de l'intérieur de l'appareil. Si le message d'erreur persiste, débranchez l'appareil de la source d'alimentation pendant plusieurs minutes et rebranchez-le.</p>

Message d'erreur	Cause	Action
Niveau encre bas	Une ou plusieurs des cartouches d'encre ont pratiquement atteint la fin de leur durée de vie.	Commandez une cartouche d'encre neuve. Vous pouvez continuer l'impression jusqu'à ce que l'écran tactile indique <i>Impress. imposs.</i> (Voir <i>Remplacement des cartouches d'encre</i> >> page 34.)
Pas de cartouche	Une cartouche d'encre est mal installée.	Enlevez la cartouche d'encre neuve et réinstallez-la lentement et fermement jusqu'à ce que le levier de la cartouche se soulève. (Voir <i>Remplacement des cartouches d'encre</i> >> page 34.)
Vérifier papier	L'appareil est à court de papier ou le papier n'est pas chargé correctement dans le bac à papier.	Effectuez l'une des actions suivantes : <ul style="list-style-type: none"> ■ Placez du papier dans le bac à papier, puis appuyez sur OK sur l'écran tactile. ■ Retirez et rechargez le papier, puis appuyez sur OK sur l'écran tactile. (Voir <i>Chargement du papier et d'autres supports d'impression</i> >> page 13.)
	Le bac à papier n'est pas entièrement inséré.	Retirez le bac à papier et réinstallez-le jusqu'à ce qu'il se verrouille en place, puis appuyez sur OK sur l'écran tactile.
	De la poussière de papier s'est accumulée sur la surface des rouleaux d'entraînement du papier.	Nettoyez les rouleaux d'entraînement du papier. (>> Guide de l'utilisateur avancé : <i>Nettoyage des rouleaux d'entraînement du papier.</i>)
	Le couvercle d'élimination du bourrage n'est pas refermé correctement.	Vérifiez que le couvercle d'élimination du bourrage est bien fermé des deux côtés. (Voir <i>Bourrage dans l'imprimante ou bourrage papier</i> >> page 48.)
	Le papier est coincé dans l'appareil.	Retirez le papier coincé. (Voir <i>Bourrage dans l'imprimante ou bourrage papier</i> >> page 48.) Si cette erreur se produit souvent pendant l'impression recto verso, il se peut que les rouleaux d'alimentation du papier soient tachés d'encre. Nettoyez les rouleaux d'alimentation du papier. (>> Guide de l'utilisateur avancé : <i>Nettoyage des rouleaux d'alimentation du papier.</i>)

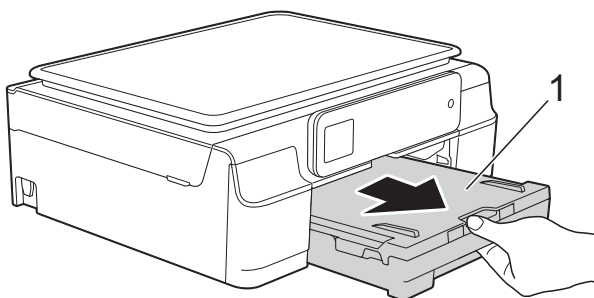
Animations de correction des erreurs

Les animations de correction des erreurs illustrent les instructions à suivre étape par étape lorsque du papier se coince dans l'appareil. Vous pouvez lire les étapes à votre propre rythme en appuyant sur ▼ pour consulter l'étape suivante et sur ▲ pour revenir à l'étape précédente.

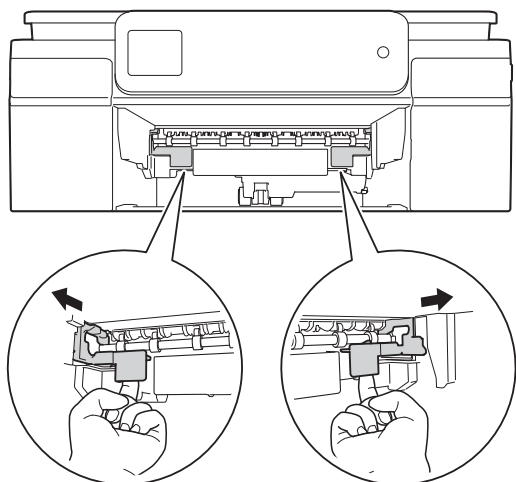
Bourrage dans l'imprimante ou bourrage papier

Repérez le papier coincé et retirez-le en suivant ces étapes.

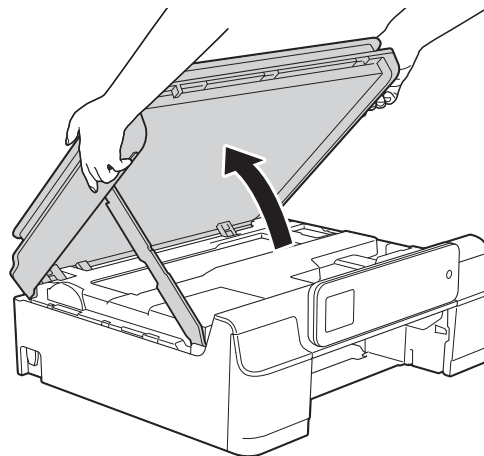
- 1 Débranchez l'appareil de la prise électrique.
- 2 Retirez complètement le bac à papier (1) de l'appareil.



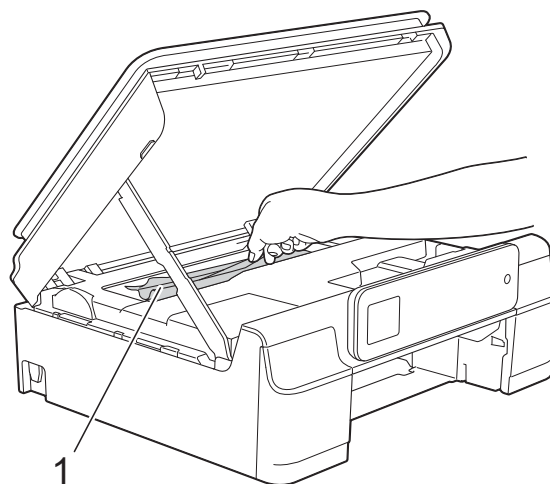
- 3 Tirez vers vous les deux leviers verts à l'intérieur de l'appareil pour retirer le papier coincé.



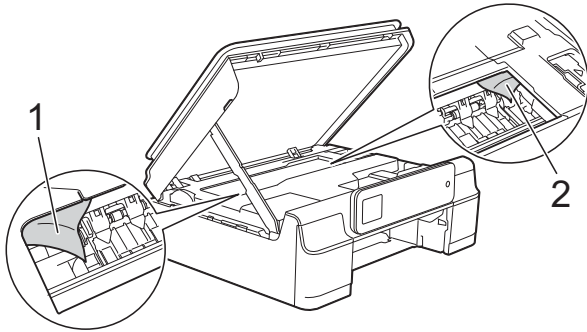
- 4 Placez vos mains sous les pattes en plastique situées de part et d'autre de l'appareil pour soulever le capot du scanner jusqu'à la position ouverte.



- 5 Retirez le papier coincé (1) de l'appareil.

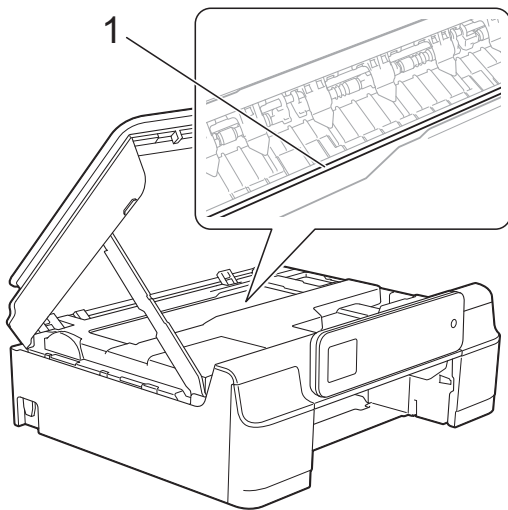


- 6 Déplacez la tête d'impression (au besoin) pour retirer tout papier restant dans cette zone. Vérifiez qu'il ne reste aucun papier coincé dans les coins (1) et (2) de l'appareil.




IMPORTANT

- NE touchez PAS la bande codeuse (1). Vous risqueriez d'endommager l'appareil.

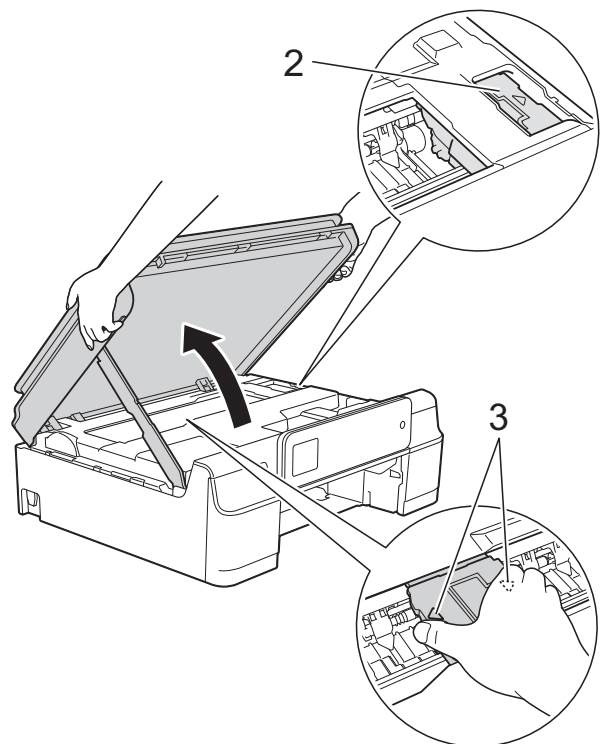


- Si la tête d'impression s'est arrêtée dans le coin droit, comme sur l'illustration (2), vous ne pourrez pas la déplacer. Rebranchez le cordon d'alimentation.

Maintenez  enfoncé jusqu'à ce que la tête d'impression se déplace vers le centre. Débranchez ensuite l'appareil de la source d'alimentation, puis retirez le papier.

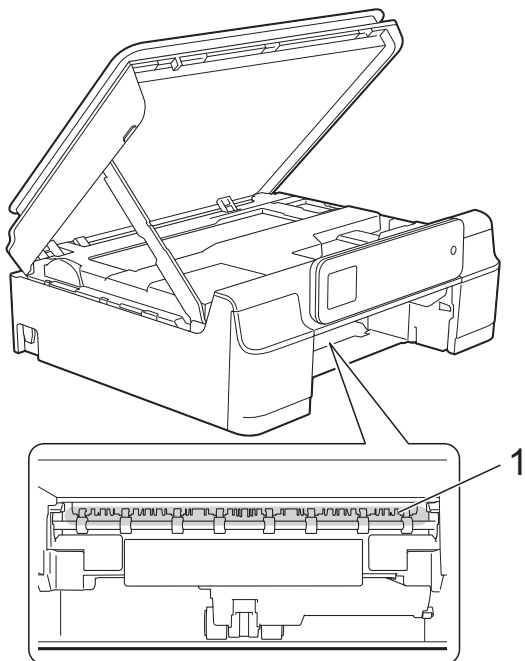
- Si le papier est coincé sous la tête d'impression, débranchez l'appareil de la source d'alimentation, puis déplacez la tête d'impression pour retirer le papier.

Placez les doigts dans les espaces concaves marqués par des triangles comme dans l'illustration (3) pour déplacer la tête d'impression.

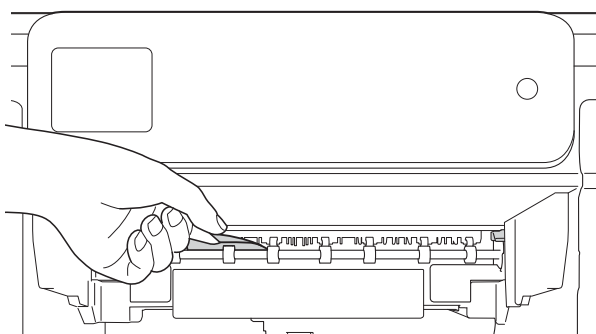


- Si de l'encre tache votre peau, lavez immédiatement avec du savon et de l'eau en abondance.

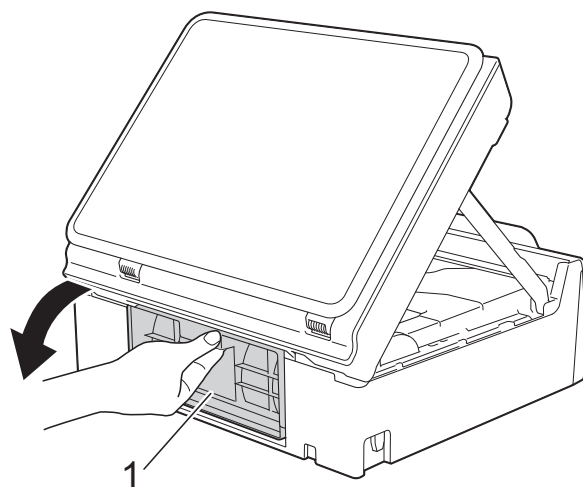
- 7** Vérifiez soigneusement qu'il ne reste pas de morceaux de papier à l'intérieur de l'appareil (1).



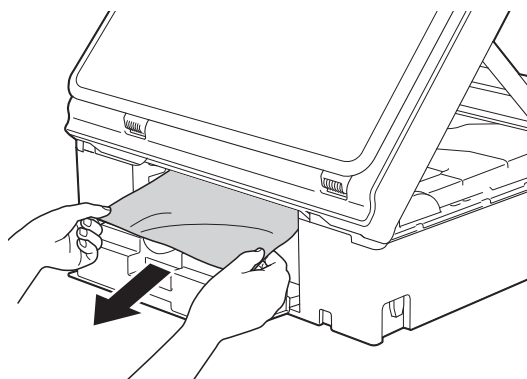
- 8** Inspectez l'intérieur de l'appareil à partir d'un angle inférieur et assurez-vous qu'il ne reste pas de morceaux de papier.



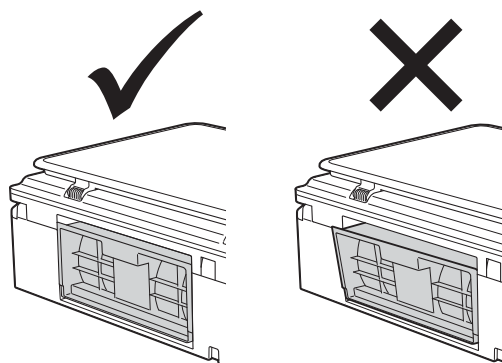
- 9** Ouvrez le couvercle d'élimination du bouchage (1) à l'arrière de l'appareil.



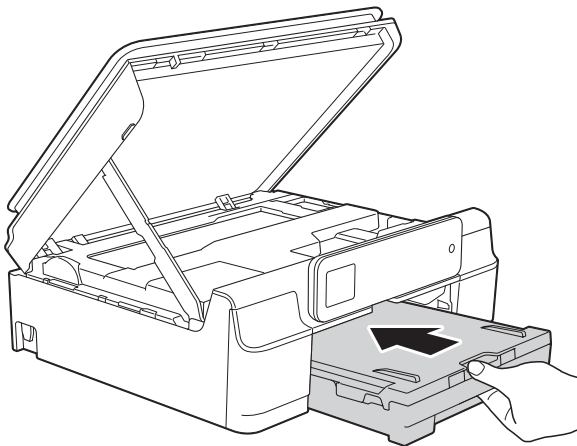
- 10** Retirez le papier coincé.



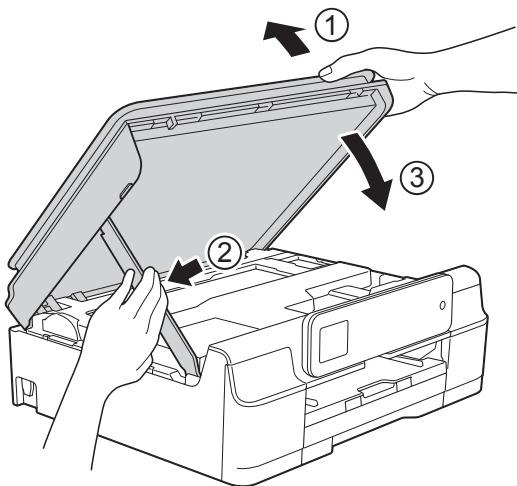
- 11** Fermez le couvercle d'élimination du bouchage. Vérifiez que le capot et le couvercle sont fermés correctement.



- 12 Remettez fermement le bac à papier dans l'appareil.



- 13 Soulevez le capot du scanner (1) pour le déverrouiller. Sans forcer, poussez vers le bas le support du capot du scanner (2) et fermez le capot du scanner (3) des deux mains.



⚠ ATTENTION

Prenez garde de ne pas vous pincer les doigts lorsque vous fermez le capot du scanner.

- 14 Tout en maintenant le bac à papier en place, tirez le support papier vers l'extérieur jusqu'à ce qu'il se verrouille en position ouverte, puis dépliez le volet du support papier. Veillez à tirer le support papier vers l'extérieur jusqu'à ce qu'il se verrouille en place.

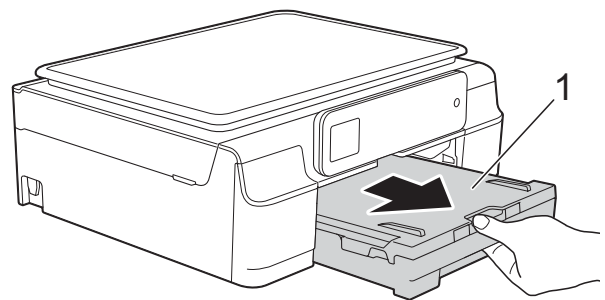
- 15 Rebranchez le cordon d'alimentation.

REMARQUE

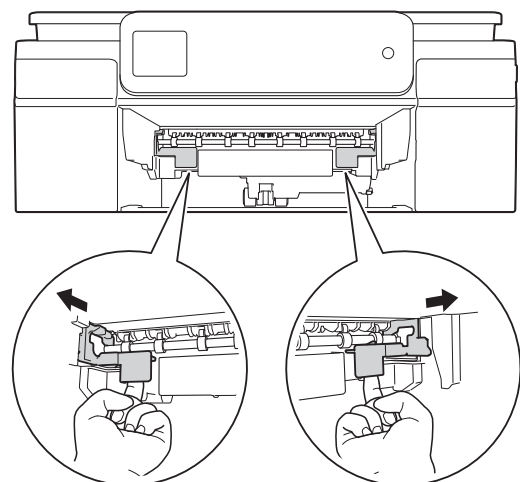
S'il se produit un nouveau bouchage papier, il se peut qu'un petit morceau de papier soit coincé dans l'appareil. (Voir *Autres opérations d'élimination des bouchages papier* >>> page 51.)

Autres opérations d'élimination des bouchages papier

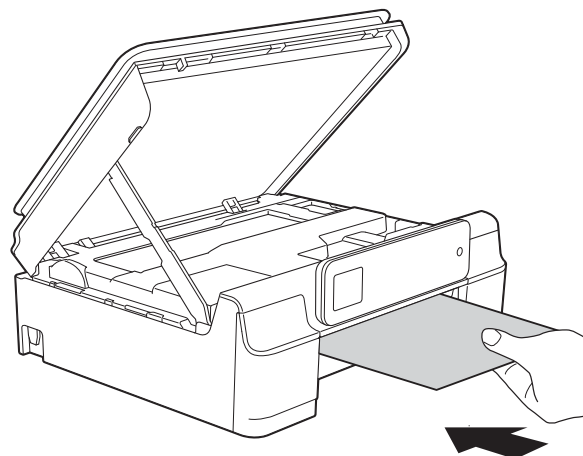
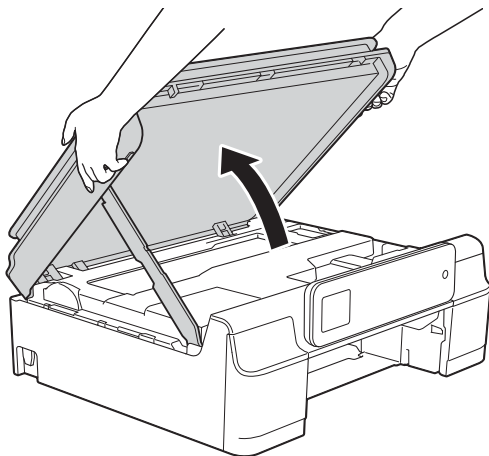
- 1 Débranchez l'appareil de la prise électrique.
- 2 Retirez complètement le bac à papier (1) de l'appareil.



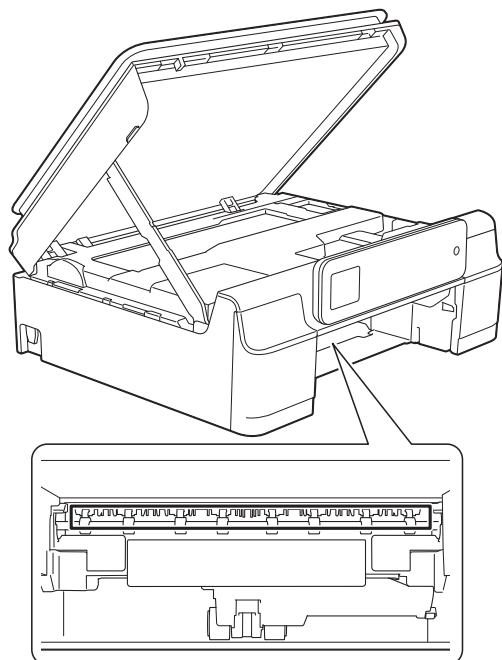
- 3 Tirez vers vous les deux leviers verts à l'intérieur de l'appareil pour retirer le papier coincé.



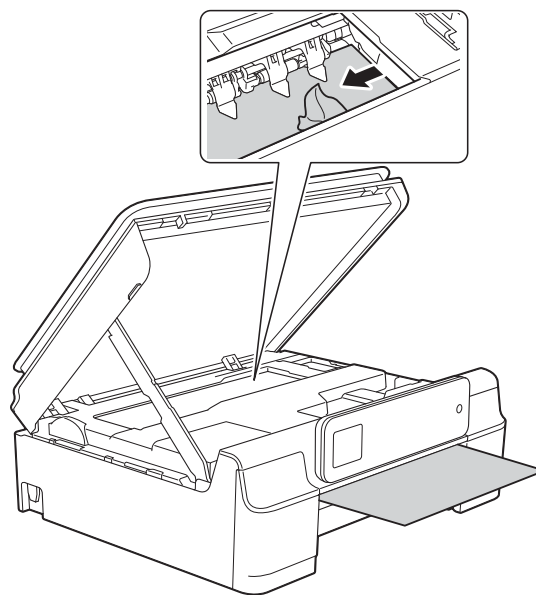
- 4 Placez vos mains sous les pattes en plastique situées de part et d'autre de l'appareil pour soulever le capot du scanner jusqu'à la position ouverte.



- 5 Introduisez une feuille de papier épais, du papier glacé par exemple, de format A4 ou Letter en la faisant entrer loin dans l'appareil comme indiqué sur l'illustration.

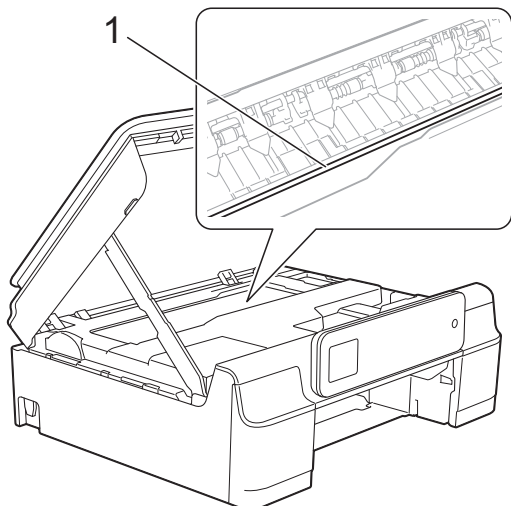


- 6 Si la feuille de papier épais pousse du papier coincé vers l'extérieur, retirez le papier coincé.

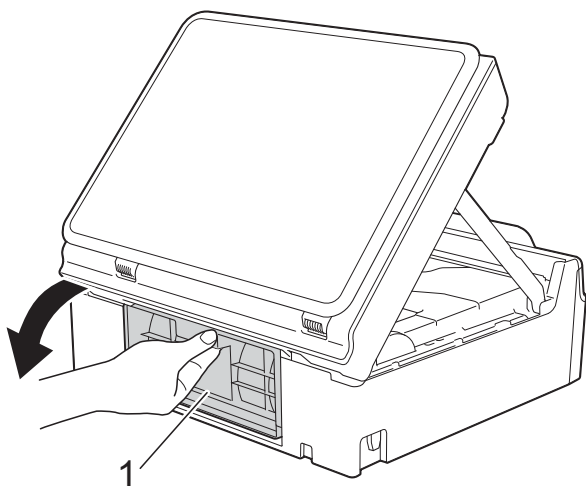


IMPORTANT

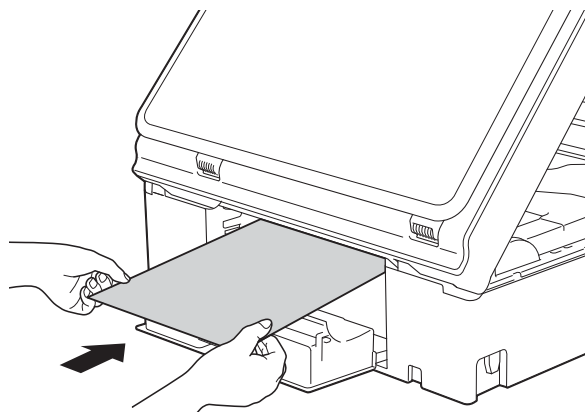
NE touchez PAS la bande codeuse (1).
Vous risqueriez d'endommager l'appareil.



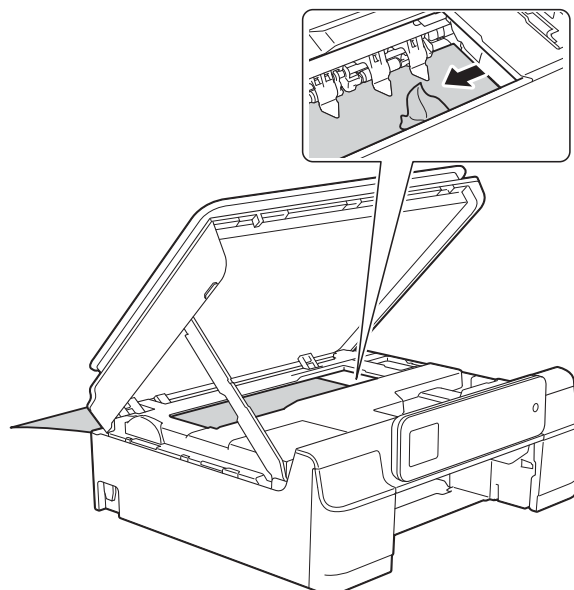
- 7 Retirez la feuille de papier épais de l'appareil.
- 8 Ouvrez le couvercle d'élimination du bouchage (1) à l'arrière de l'appareil.



- 9 Introduisez une feuille de papier épais, du papier glacé par exemple, de format A4 ou Letter en la faisant entrer loin dans l'appareil comme indiqué sur l'illustration.

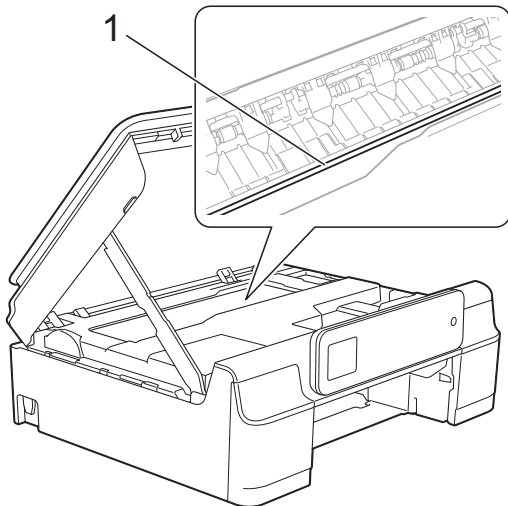


- 10 Si la feuille de papier épais pousse du papier coincé vers l'extérieur, retirez le papier coincé.

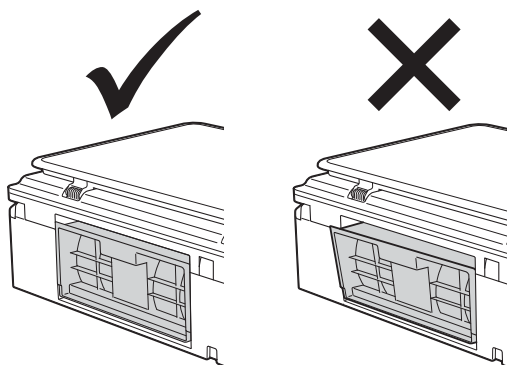


IMPORTANT

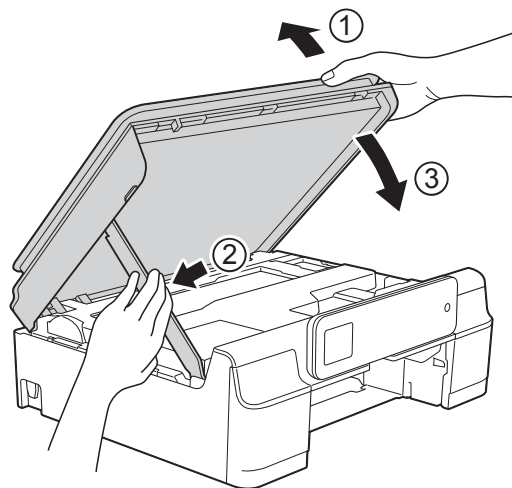
NE touchez PAS la bande codeuse (1).
Vous risqueriez d'endommager l'appareil.



- 11 Retirez la feuille de papier épais de l'appareil.
- 12 Fermez le couvercle d'élimination du bouchage. Vérifiez que le capot et le couvercle sont fermés correctement.



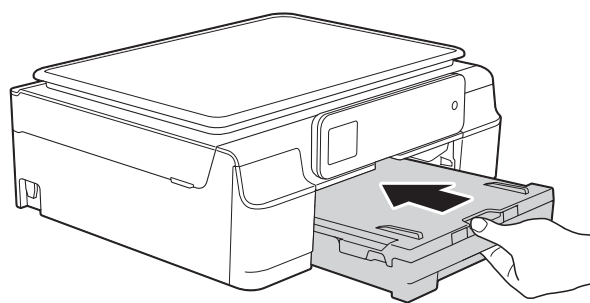
- 13 Soulevez le capot du scanner (1) pour le déverrouiller. Sans forcer, poussez vers le bas le support du capot du scanner (2) et fermez le capot du scanner (3) des deux mains.



⚠ ATTENTION

Prenez garde de ne pas vous pincer les doigts lorsque vous fermez le capot du scanner.

- 14 Remettez fermement le bac à papier dans l'appareil.



- 15 Rebranchez le cordon d'alimentation.



En cas de difficultés avec votre appareil

REMARQUE



- Pour obtenir une assistance technique, vous devez contacter l'assistance clientèle Brother.
- Si vous pensez que votre appareil présente un problème, consultez le tableau ci-après et suivez les conseils de dépistage des pannes. Vous serez en mesure de corriger vous-même la plupart des problèmes.
- Si vous avez besoin d'une aide supplémentaire, Brother Solutions Center vous permet de consulter les FAQ (questions fréquemment posées) et les conseils de dépistage des pannes les plus récents.

Visitez notre site Web à l'adresse <http://solutions.brother.com/>.





Difficultés d'impression

Difficulté	Suggestions
Pas d'impression.	Vérifiez que le pilote d'imprimante approprié a été installé et sélectionné.
	Regardez si un message d'erreur est affiché sur l'écran tactile. (Voir <i>Messages d'erreur et d'entretien</i> >> page 42.)
	Vérifiez que l'appareil est en ligne. (Windows® XP et Windows Server® 2003) Cliquez sur démarrer/Imprimantes et télécopieurs . Cliquez avec le bouton droit sur Brother DCP-XXXX Printer (où XXXX est le nom de votre modèle). Si l'imprimante est hors ligne, le message Utiliser l'imprimante en ligne s'affiche. Sélectionnez cette option pour activer l'imprimante.
	(Windows Vista® et Windows Server® 2008) Cliquez sur  /Panneau de configuration/Matériel et audio/Imprimantes . Cliquez avec le bouton droit sur Brother DCP-XXXX Printer (où XXXX est le nom de votre modèle). Si l'imprimante est hors ligne, le message Utiliser l'imprimante en ligne s'affiche. Sélectionnez cette option pour activer l'imprimante.
	(Windows® 7 et Windows Server® 2008 R2) Cliquez sur  /Périphériques et imprimantes . Cliquez avec le bouton droit sur Brother DCP-XXXX Printer (où XXXX est le nom de votre modèle) puis choisissez Afficher les travaux d'impression en cours . Cliquez sur Imprimante et vérifiez que l'option Utiliser l'imprimante hors connexion n'est pas sélectionnée.
(Windows® 8 et Windows Server® 2012) Déplacez la souris dans l'angle inférieur droit du bureau. Lorsque la barre de menus s'affiche, cliquez sur Paramètres , puis sur Panneau de configuration . Dans le groupe Matériel et audio (matériel), cliquez sur Afficher les périphériques et imprimantes . Cliquez avec le bouton droit sur Brother DCP-XXXX Printer (où XXXX est le nom de votre modèle) puis sélectionnez Afficher les travaux d'impression en cours . Si des options de pilote d'imprimante s'affichent, sélectionnez votre pilote d'imprimante. Cliquez sur Imprimante dans la barre de menus et vérifiez que l'option Utiliser l'imprimante hors connexion n'est pas sélectionnée.	
	Une ou plusieurs cartouches d'encre ont atteint la fin de leur durée de vie. (Voir <i>Remplacement des cartouches d'encre</i> >> page 34.)

Difficultés d'impression (Suite)

Difficulté	Suggestions
Pas d'impression. (suite)	<p>Le document ne s'imprimera pas si les anciennes données non imprimées restent dans le tampon du pilote d'imprimante. Ouvrez l'icône de l'imprimante et supprimez toutes les données. Vous pouvez trouver l'icône de votre imprimante de la façon suivante :</p> <p>(Windows® XP et Windows Server® 2003) Cliquez sur démarrer/Imprimantes et télécopieurs.</p> <p>(Windows Vista® et Windows Server® 2008) Cliquez sur  /Panneau de configuration/Matériel et audio/Imprimantes.</p> <p>(Windows® 7 et Windows Server® 2008 R2) Cliquez sur  /Périphériques et imprimantes/Imprimantes et télécopieurs.</p> <p>(Windows® 8 et Windows Server® 2012) Déplacez la souris dans l'angle inférieur droit du bureau. Lorsque la barre de menus s'affiche, cliquez sur Paramètres/Panneau de configuration/groupe Matériel et audio (matériel)/Afficher les périphériques et imprimantes/Imprimantes.</p> <p>(Mac OS X v10.6.8) Cliquez sur Préférences Système/Imprimantes et fax.</p> <p>(OS X v10.7.x, 10.8.x) Cliquez sur Préférences Système/Imprimantes et scanners.</p>
Les en-têtes ou les bas de page sont visibles lorsque le document s'affiche sur l'écran, mais ils n'apparaissent pas lors de l'impression.	<p>Il y a une zone non imprimable en haut et en bas de la page. Ajustez les marges supérieure et inférieure de votre document pour en tenir compte.</p> <p>(Voir <i>Zone non imprimable</i> >> page 17.)</p>
Impossible d'imprimer selon la « disposition des pages ».	Vérifiez que le réglage Format papier est identique dans l'application et dans le pilote d'imprimante.
La vitesse d'impression est trop faible.	<p>Essayez de modifier le réglage du pilote d'imprimante. La plus haute résolution nécessite un temps plus important pour le traitement, l'envoi et l'impression des données. Essayez les autres réglages de qualité du pilote d'imprimante comme suit :</p> <p>(Windows®) Cliquez sur Paramètres de couleur dans l'onglet Avancé et veillez à désélectionner Ajustement des couleurs.</p> <p>(Macintosh) Choisissez Paramètres de couleur, cliquez sur Paramètres de couleur avancés et veillez à désélectionner Ajustement des couleurs.</p> <p>Désactivez la fonction Sans bordure. L'impression sans bordure est plus lente que l'impression normale.</p> <p>(>> Logiciel et guide d'utilisateur réseau.)</p>
La fonction Amélioration des couleurs ne fonctionne pas correctement.	Si les données d'image ne sont pas en couleur dans votre application (par exemple, 256 couleurs), la fonction Amélioration des couleurs ne fonctionne pas. Utilisez des données couleur d'au moins 24 bits avec la fonction Amélioration des couleurs.
L'appareil n'imprime pas à partir d'Adobe® Illustrator®.	<p>Essayez de réduire la résolution d'impression.</p> <p>(>> Logiciel et guide d'utilisateur réseau.)</p>

Problèmes de qualité d'impression

Difficulté	Suggestions
Mauvaise qualité d'impression.	<p>Vérifiez la qualité d'impression. (Voir <i>Vérification de la qualité d'impression</i> >> page 38.)</p> <p>Vérifiez que le réglage Type de support dans le pilote d'imprimante ou le réglage <i>Type papier</i> dans le menu de l'appareil correspond au type de papier utilisé. (Voir <i>Type de papier</i> >> page 18.) (>> Logiciel et guide d'utilisateur réseau.)</p> <p>Vérifiez que les cartouches d'encre sont récentes. Dans les situations suivantes, il est possible que l'encre colmate les buses :</p> <ul style="list-style-type: none"> ■ La date d'expiration inscrite sur l'emballage de la cartouche est dépassée. (Les cartouches d'origine Brother restent utilisables jusqu'à deux ans si elles sont conservées dans leur emballage d'origine.) ■ La cartouche d'encre est installée dans l'appareil depuis plus de six mois. ■ Il se peut que la cartouche d'encre ait été mal entreposée avant utilisation. <p>Vérifiez que vous utilisez bien l'encre Innobella™ d'origine Brother. Brother déconseille l'utilisation de cartouches autres que les cartouches d'origine Brother ainsi que le remplissage de cartouches usagées avec de l'encre provenant d'autres sources.</p> <p>Veillez à utiliser l'un des types de papier recommandés. (Voir <i>Papier et autres supports d'impression acceptables</i> >> page 19.)</p> <p>La température ambiante recommandée pour votre appareil est comprise entre 20 °C et 33 °C.</p>
Des lignes blanches horizontales apparaissent dans le texte ou les graphiques.	<p>Nettoyez la tête d'impression. (Voir <i>Nettoyage de la tête d'impression</i> >> page 37.)</p> <p>Vérifiez que vous utilisez bien l'encre Innobella™ d'origine Brother.</p> <p>Essayez d'utiliser les types de papier recommandés. (Voir <i>Papier et autres supports d'impression acceptables</i> >> page 19.)</p> <p>Pour prolonger la durée de vie de la tête d'impression, économiser au mieux la cartouche d'encre et maintenir la qualité d'impression, nous vous déconseillons de débrancher fréquemment l'appareil et/ou de laisser l'appareil débranché pendant une période prolongée. Nous vous recommandons d'utiliser  pour mettre l'appareil hors tension. En utilisant , vous permettez à l'appareil d'effectuer des nettoyages périodiques de la tête d'impression tout en minimisant la consommation électrique.</p>
L'appareil imprime des pages vierges.	<p>Nettoyez la tête d'impression. (Voir <i>Nettoyage de la tête d'impression</i> >> page 37.)</p> <p>Vérifiez que vous utilisez bien l'encre Innobella™ d'origine Brother.</p> <p>Pour prolonger la durée de vie de la tête d'impression, économiser au mieux la cartouche d'encre et maintenir la qualité d'impression, nous vous déconseillons de débrancher fréquemment l'appareil et/ou de laisser l'appareil débranché pendant une période prolongée. Nous vous recommandons d'utiliser  pour mettre l'appareil hors tension. En utilisant , vous permettez à l'appareil d'effectuer des nettoyages périodiques de la tête d'impression tout en minimisant la consommation électrique.</p>
Les caractères et les lignes sont flous.	Vérifiez l'alignement de l'impression. (Voir <i>Vérification de l'alignement de l'impression</i> >> page 39.)
Le texte ou les images imprimés sont de travers.	<p>Vérifiez que le papier est chargé correctement dans le bac à papier et que les guides-papier sont réglés correctement. (Voir <i>Chargement du papier et d'autres supports d'impression</i> >> page 13.)</p> <p>Vérifiez que le couvercle d'élimination du bourrage est fermé correctement.</p>



Problèmes de qualité d'impression (Suite)

Difficulté	Suggestions
Maculage ou tache dans la partie centrale supérieure de la page imprimée.	Vérifiez que le papier n'est pas trop épais ou gondolé. (Voir <i>Papier et autres supports d'impression acceptables</i> >> page 19.)
L'impression semble sale ou l'encre semble couler.	<p>Veillez à utiliser les types de papier recommandés. (Voir <i>Papier et autres supports d'impression acceptables</i> >> page 19.) Ne manipulez pas le papier tant que l'encre n'est pas sèche.</p> <p>Vérifiez que le côté à imprimer est placé face vers le bas dans le bac à papier.</p> <p>Vérifiez que vous utilisez bien l'encre Innobella™ d'origine Brother.</p> <p>Si vous utilisez du papier photo, veillez à régler le type de papier correct. Si vous imprimez une photo à partir de votre ordinateur, réglez le paramètre Type de support dans le pilote d'imprimante.</p>
L'encre fait des bavures ou coule sur du papier photo glacé.	<p>Vérifiez bien les deux faces du papier. Placez le papier avec la face glacée (la surface à imprimer) vers le bas. (Voir <i>Type de papier</i> >> page 18.)</p> <p>Si vous utilisez du papier photo glacé, vérifiez que le paramètre du type de papier est correct.</p>
Des taches apparaissent au verso ou au bas de la page.	<p>Veillez à ce que le cylindre de l'imprimante ne soit pas souillé d'encre. (>> Guide de l'utilisateur avancé : <i>Nettoyage du cylindre de l'imprimante de l'appareil.</i>)</p> <p>Vérifiez que vous utilisez bien l'encre Innobella™ d'origine Brother.</p> <p>Veillez à utiliser le volet du support papier. (Voir <i>Chargement du papier et d'autres supports d'impression</i> >> page 13.)</p> <p>Vérifiez que les rouleaux d'alimentation du papier ne sont pas souillés d'encre. (>> Guide de l'utilisateur avancé : <i>Nettoyage des rouleaux d'alimentation du papier.</i>)</p>
L'appareil imprime des lignes denses sur la page.	(Windows®) Cochez Ordre inversé dans l'onglet Elémentaire du pilote d'imprimante.
Les impressions sont froissées.	<p>(Windows®) Dans l'onglet Avancé du pilote d'imprimante, cliquez sur Paramètres de couleur et désélectionnez Impression bidirectionnelle.</p> <p>(Macintosh) Dans le pilote d'imprimante, choisissez Paramètres d'impression, cliquez sur Avancé, sélectionnez Autres options d'impression, puis désélectionnez Impression bidirectionnelle.</p> <p>Vérifiez que vous utilisez bien l'encre Innobella™ d'origine Brother.</p>

Problèmes de gestion du papier

Problèmes	Suggestions
L'appareil n'entraîne pas le papier.	<p>Veillez à enfoncer complètement le bac à papier jusqu'à ce qu'il s'enclenche en place avec un déclic.</p> <p>Vérifiez que le couvercle d'élimination du bourrage à l'arrière de l'appareil est fermé.</p> <p>Si l'écran tactile affiche le message Bourrage papier et que le problème persiste, voir <i>Messages d'erreur et d'entretien</i> >> page 42.</p> <p>S'il n'y a pas de papier, chargez une nouvelle pile de papier dans le bac à papier.</p> <p>S'il y a du papier dans le bac à papier, vérifiez qu'il est bien droit. Si le papier est gondolé, redressez-le. Il s'avère parfois utile de retirer le papier, de retourner la pile, puis de la replacer dans le bac à papier.</p> <p>Réduisez la quantité de papier dans le bac à papier, puis réessayez.</p> <p>Nettoyez les rouleaux d'entraînement du papier.</p> <p>(>> Guide de l'utilisateur avancé : <i>Nettoyage des rouleaux d'entraînement du papier.</i>)</p>

Problèmes de gestion du papier (Suite)

Problèmes	Suggestions
Le papier photo n'est pas entraîné correctement.	Lorsque vous imprimez sur du papier photo Brother, chargez une feuille supplémentaire du même papier photo dans le bac à papier. Une feuille supplémentaire a été incluse dans le paquet de papier à cet effet.
L'appareil entraîne plusieurs pages.	Procédez comme suit : (Voir <i>Chargement du papier et d'autres supports d'impression</i> >> page 13.) <ul style="list-style-type: none"> ■ Vérifiez que le papier est chargé correctement dans le bac à papier. ■ Retirez tout le papier qui se trouve dans le bac et ventilez bien la pile de papier, puis replacez-la dans le bac. ■ Veillez à ne pas pousser le papier trop loin.
	Vérifiez que le couvercle d'élimination du bourrage est fermé correctement. (Voir <i>Bourrage dans l'imprimante ou bourrage papier</i> >> page 48.)
	Vérifiez que la plaque de pose dans le bac à papier n'est pas sale. (>> Guide de l'utilisateur avancé : <i>Nettoyage des rouleaux d'entraînement du papier.</i>)
Bourrage papier.	Voir <i>Bourrage dans l'imprimante ou bourrage papier</i> >> page 48. Vérifiez que les guides-papier sont réglés sur le format de papier correct.
Le bourrage papier se reproduit.	S'il se produit un nouveau bourrage papier, il se peut qu'un petit morceau de papier soit coincé dans l'appareil. Vérifiez qu'il n'y a plus de papier coincé dans l'appareil. (Voir <i>Autres opérations d'élimination des bourrages papier</i> >> page 51.)
Un bourrage papier se produit lorsque vous utilisez l'impression recto verso.	Utilisez l'un des réglages de prévention des bourrages, Recto-verso 1 ou Recto-verso 2. Pour l'impression (>> Logiciel et guide d'utilisateur réseau.) Si des bourrages papier se produisent souvent pendant l'impression recto verso, il se peut que les rouleaux d'alimentation du papier soient tachés d'encre. Nettoyez les rouleaux d'alimentation du papier. (>> Guide de l'utilisateur avancé : <i>Nettoyage des rouleaux d'alimentation du papier.</i>)

B

Difficultés de copie

Difficulté	Suggestions
L'option Ajuster page ne fonctionne pas correctement.	Vérifiez que votre document source n'est pas de travers. Repositionnez le document et réessayez.


Difficultés de numérisation

Difficulté	Suggestions
Des erreurs TWAIN ou WIA surviennent quand vous commencez la numérisation. (Windows®)	Vérifiez que le pilote TWAIN ou WIA Brother est sélectionné comme source principale dans votre application de numérisation.
Des erreurs TWAIN ou ICA surviennent quand vous commencez la numérisation. (Macintosh)	Vérifiez que le pilote TWAIN Brother est sélectionné comme source principale. Vous pouvez également numériser des documents en utilisant le pilote de scanner ICA. (>> Logiciel et guide d'utilisateur réseau.)

Problèmes de logiciel

Difficulté	Suggestions
Impossible d'installer le logiciel ou d'imprimer.	(Windows®) Exécutez le programme Réparer MFL-Pro Suite sur le CD-ROM. Ce programme sert à réparer et à réinstaller le logiciel.
« Périphérique occupé »	Vérifiez que l'appareil n'affiche aucun message d'erreur sur l'écran tactile.





Problèmes de réseau

Difficulté	Suggestions
Impossible d'imprimer sur le réseau.	Vérifiez que votre appareil est sous tension, qu'il est en ligne et qu'il est en mode Prêt. Imprimez un rapport de configuration réseau (►► Guide de l'utilisateur avancé : <i>Rapports</i>) et vérifiez les réglages de réseau actuels figurant sur cette liste. Si vous utilisez une connexion sans fil ou si vous rencontrez des problèmes de réseau, ►► Logiciel et guide d'utilisateur réseau.
La fonction de numérisation réseau ne fonctionne pas.	Il est nécessaire de configurer le logiciel de sécurité/pare-feu tiers afin qu'il autorise la numérisation réseau. Pour ajouter le port 54925 pour la numérisation réseau, saisissez les informations ci-dessous : Dans le champ Nom : saisissez n'importe quelle description, par exemple Numérisation réseau Brother. Dans le champ Numéro de port : saisissez 54925. Dans le champ Protocole : UDP est sélectionné. Veuillez vous reporter au manuel d'instructions qui accompagnait votre logiciel de sécurité/pare-feu tiers ou contactez le fabricant du logiciel. (Macintosh) Sélectionnez Autre dans la liste déroulante Modèle de l'écran principal de ControlCenter2. Dans la fenêtre Sélecteur de périphérique , vérifiez que Réseau est sélectionné dans Type de branchement , puis cliquez sur Parcourir . Sélectionnez de nouveau votre appareil réseau et appuyez sur OK .
Impossible d'installer le logiciel Brother.	(Windows®) Autorisez les programmes suivants à accéder au réseau si votre logiciel de sécurité affiche un message d'alerte pendant l'installation de MFL-Pro Suite. (Macintosh) Si vous utilisez la fonction de pare-feu d'un logiciel anti-espion ou d'un logiciel de sécurité antivirus, désactivez-la provisoirement, puis installez le logiciel Brother.
Impossible de se connecter au réseau sans fil.	Recherchez le problème à l'aide de <i>Rapport WLAN</i> . Appuyez sur  (Param), puis appuyez sur ^ ou sur v sur le panneau tactile pour afficher <i>Impr. rapports</i> . Appuyez sur <i>Impr. rapports</i> . Appuyez sur ^ ou sur v pour afficher <i>Rapport WLAN</i> , puis appuyez sur <i>Rapport WLAN</i> . ►► Logiciel et guide d'utilisateur réseau.

Informations sur l'appareil





Vérification du numéro de série

Vous pouvez afficher le numéro de série de l'appareil sur l'écran tactile.

- 1 Appuyez sur  (Param).
- 2 Appuyez sur  ou sur  sur le panneau tactile pour afficher `Info. appareil.`
- 3 Appuyez sur `Info. appareil.`
- 4 Appuyez sur `No. de série.`
- 5 Appuyez sur .

Vérification de la version du microprogramme

Vous pouvez afficher la version du microprogramme sur l'écran tactile.



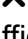




- 1 Appuyez sur  (Param).
- 2 Appuyez sur  ou sur  sur le panneau tactile pour afficher `Info. appareil.`
- 3 Appuyez sur `Info. appareil.`
- 4 Appuyez sur `Version.`
- 5 Appuyez sur .

Fonctions de réinitialisation

Les fonctions de réinitialisation suivantes sont disponibles :

- 1 `Machine réinitialisée`
Vous pouvez réinitialiser tous les réglages de l'appareil que vous avez modifiés, comme la date et l'heure.
- 2 `Réseau`
Vous pouvez réinitialiser les réglages par défaut du serveur d'impression comme le mot de passe et l'adresse IP.
- 3 `Ts paramètres`
Vous pouvez rétablir la valeur par défaut de tous les réglages.
Brother vous recommande vivement d'effectuer cette procédure avant de céder ou de mettre au rebut l'appareil.

Comment réinitialiser l'appareil

- 1 Appuyez sur  (Param).
- 2 Appuyez sur  ou sur  sur le panneau tactile pour afficher `Param. système.`
- 3 Appuyez sur `Param. système.`
- 4 Appuyez sur  ou sur  pour afficher `Init.`
- 5 Appuyez sur `Init.`
- 6 Appuyez sur  ou sur  pour afficher le type de réinitialisation (`Machine réinitialisée`, `Réseau` ou `Ts paramètres`) souhaité, puis appuyez dessus.
- 7 Appuyez sur `Oui` pour confirmer.
- 8 Appuyez sur `Oui` pendant 2 secondes pour redémarrer l'appareil.

C

Tableaux des réglages et des fonctions

Utilisation des tableaux des réglages

L'écran tactile LCD de votre appareil est facile à configurer et à utiliser. Il vous suffit d'appuyer sur les réglages et les options à paramétrer lorsqu'ils sont affichés à l'écran.

Nous avons créé des tableaux détaillés des réglages et des fonctions pour que vous ayez une vue d'ensemble de tous les choix disponibles pour chaque réglage et fonction. Vous pouvez utiliser ces tableaux pour choisir rapidement vos réglages favoris sur l'appareil.

Tableaux des réglages

Les tableaux des réglages vous aident à comprendre les sélections proposées par le menu de l'appareil. Les réglages par défaut sont affichés en caractères gras avec un astérisque.



(Param)

Niveau 1	Niveau 2	Niveau 3	Options	Descriptions	Page
Param raccourci 	Copie	—	Qualité Type papier Format papier Agrand/Réduire Densité Empil./Trier Mise en page Param. avancés (Options) Non Suppr arrière-plan	Permet de rétablir et d'appliquer rapidement et facilement vos réglages favoris enregistrés précédemment.	9
Param. général	Encre	Test imp.	Qual.impression Cadrage	Permet de vérifier la qualité ou l'alignement de l'impression.	38 39
		Nettoyage	Noir Couleur Tout	Permet de nettoyer la tête d'impression.	37
		Volume d'encre	—	Permet de vérifier le volume d'encre disponible.	Voir ◆.
	Type papier	—	Papier Normal* Pap.jet d'encre Brother BP71 Autre - Glacé Transparent	Permet de paramétrer le type de papier dans le bac à papier.	18
	Format papier	—	A4* A5 10x15cm Letter	Permet de paramétrer le format du papier dans le bac à papier.	18
◆ >> Guide de l'utilisateur avancé.					
Les réglages par défaut sont affichés en caractères gras avec un astérisque.					

Niveau 1	Niveau 2	Niveau 3	Options	Descriptions	Page
Param. général (suite)	Bip	—	Non Bas* Moyen Haut	Permet de régler le volume des sons lorsque vous appuyez sur l'écran tactile ou sur le panneau tactile.	11
	Réglage LCD	Éclair.arrière	Clair* Moyen Foncé	Permet de régler la luminosité du rétroéclairage de l'écran tactile.	12
		Tempor. attén.	Non 10Secs 20Secs 30Secs*	Permet de configurer la durée d'illumination du rétroéclairage de l'écran tactile après la dernière pression du doigt.	Voir ♦.
	Mode veille	—	1Min 2Mins 3Mins 5Mins* 10Mins 30Mins 60Mins	Permet de sélectionner la durée pendant laquelle l'appareil reste inactif avant de passer en mode Veille.	
	Hors tension auto	—	Non 1h* 2h 4h 8h	Lorsque ce réglage est activé, l'appareil s'éteint automatiquement une heure après être entré en mode Veille. Lorsqu'il est réglé sur Non, l'appareil ne s'éteint pas automatiquement.	
♦ >>> Guide de l'utilisateur avancé.					
Les réglages par défaut sont affichés en caractères gras avec un astérisque.					

Niveau 1	Niveau 2	Niveau 3	Niveau 4	Options	Descriptions	Page
Réseau	WLAN	TCP/IP	Méthode BOOT	Auto* Statique RARP BOOTP DHCP	Permet de sélectionner la méthode de démarrage qui correspond le mieux à vos besoins.	Voir +.
			Adresse IP	[000-255]. [000-255]. [000-255]. [000-255]	Permet de saisir l'adresse IP.	
			Masq. SS. réseau	[000-255]. [000-255]. [000-255]. [000-255]	Permet de saisir le masque de sous-réseau.	
			Passerelle	[000-255]. [000-255]. [000-255]. [000-255]	Permet de saisir l'adresse de la passerelle.	
			Nom du nœud	BRXXXXXXXXXXXXXX	Permet de saisir le nom du nœud.	
			Config. WINS	Auto* Statique	Permet de sélectionner le mode de configuration WINS.	
			Serveur WINS	(Primaire) 000.000.000.000 (Secondaire) 000.000.000.000	Permet de spécifier l'adresse IP du serveur WINS primaire ou secondaire.	
			Serveur DNS	(Primaire) 000.000.000.000 (Secondaire) 000.000.000.000	Permet de spécifier l'adresse IP du serveur DNS primaire ou secondaire.	
			APIPA	Oui* Non	Permet d'attribuer automatiquement l'adresse IP à partir de la plage d'adresses liaison-locale.	
+ >> Logiciel et guide d'utilisateur réseau.						
● Accédez à Brother Solutions Center pour télécharger le Guide web connect à l'adresse http://solutions.brother.com/ .						
Les réglages par défaut sont affichés en caractères gras avec un astérisque.						

Niveau 1	Niveau 2	Niveau 3	Niveau 4	Options	Descriptions	Page
Réseau (suite)	WLAN (suite)	Assistant WLAN	—	—	Permet de configurer vos réglages de réseau sans fil à l'aide du CD-ROM Brother.	Voir +.
		Assis. config.	—	—	Permet de configurer votre serveur d'impression manuellement pour un réseau sans fil.	
		WPS/AOSS	—	—	Permet de configurer facilement vos réglages de réseau sans fil à l'aide d'un seul bouton.	
		WPS avec PIN	—	—	Permet de configurer facilement vos réglages de réseau sans fil en utilisant WPS avec un code PIN.	
		Etat WLAN	Etat	—	Permet de consulter l'état du réseau sans fil.	
			Signal	—	Permet d'afficher l'intensité actuelle du signal du réseau sans fil.	
			SSID	—	Permet de consulter le SSID actuel.	
			Mode de commu.	—	Permet de voir le mode de communication actuel.	
		Adresse MAC	—	—	Permet de consulter l'adresse MAC de votre appareil.	
		Paramètres de connexion Web	Paramètres proxy	Connexion proxy	Oui Non*	
	Adresse			—		
	Port			—		
	Nom d'util.			—		
Mot Passe	—					

+ >> Logiciel et guide d'utilisateur réseau.

● Accédez à Brother Solutions Center pour télécharger le Guide web connect à l'adresse <http://solutions.brother.com/>.

Les réglages par défaut sont affichés en caractères gras avec un astérisque.

Niveau 1	Niveau 2	Niveau 3	Niveau 4	Options	Descriptions	Page
Réseau (suite)	WLAN activé	—	—	Oui Non*	Permet d'utiliser la connexion réseau sans fil.	Voir +.
	Réinit. réseau	—	—	Oui Non	Permet de rétablir la valeur par défaut de tous les réglages réseau.	
+ >> Logiciel et guide d'utilisateur réseau.						
● Accédez à Brother Solutions Center pour télécharger le Guide web connect à l'adresse http://solutions.brother.com/ .						
Les réglages par défaut sont affichés en caractères gras avec un astérisque.						

**(Param) (suite)**

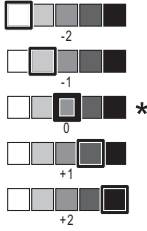
Niveau 1	Niveau 2	Niveau 3	Options	Descriptions	Page
Impr. rapports	Config.Util	—	—	Permet d'imprimer ces listes et ces rapports.	Voir ◆.
	Config Réseau	—	—		
	Rapport WLAN	—	—		
Info. appareil	No. de série	—	—	Permet de vérifier le numéro de série de votre appareil.	61
	Version	—	—	Permet de vérifier la version du microprogramme de votre appareil.	61
Param. système	Date & heure	—	—	Permet de régler la date et l'heure sur votre appareil.	40
	Init.	Machine réinitialisée	Oui Non	Permet de réinitialiser tous les réglages de l'appareil que vous avez modifiés, comme la date et l'heure.	61
		Réseau	Oui Non	Permet de rétablir les réglages par défaut du serveur d'impression comme le mot de passe et l'adresse IP.	
		Ts paramètres	Oui Non	Permet de rétablir tous les réglages par défaut de l'appareil.	
Langue locale (dépend de votre pays)	—	(choisissez la langue que vous souhaitez utiliser)	Permet de sélectionner la langue de votre pays pour les messages de l'écran tactile.	Voir ◆.	
◆ >>> Guide de l'utilisateur avancé.					
Les réglages par défaut sont affichés en caractères gras avec un astérisque.					

Tableaux des fonctions



(Copie)

Niveau 1	Niveau 2	Niveau 3	Options	Descriptions	Page	
Options	Qualité	—	Normale* Meilleure	Permet de sélectionner la résolution de copie pour la copie suivante.	Voir ◆ .	
	Type papier	—	Papier Normal* Pap. jet d'encre Brother BP71 Autre - Glacé Transparent	Permet de sélectionner le type de papier qui correspond au papier présent dans le bac.	25	
	Format papier	—	A4* A5 10x15cm Letter	Permet de sélectionner le format du papier qui correspond au papier présent dans le bac.	25	
	Agrand/Réduire	100%*	—	—	—	Voir ◆ .
		Agrandir	198% 10x15cm→A4 186% 10x15cm→LTR 141% A5→A4	Permet de sélectionner le facteur d'agrandissement de la copie suivante.		
		Réduire	97% LTR→A4 93% A4→LTR 83% 69% A4→A5 47% A4→10x15cm	Permet de sélectionner le facteur de réduction de la copie suivante.		
		Ajuster page	—	Votre appareil règle automatiquement le format de la prochaine copie en fonction du format du papier défini.		
	Manuel (25-400%)	—	Permet de sélectionner le facteur d'agrandissement ou de réduction pour votre type de document.			
	◆ >>> Guide de l'utilisateur avancé.					
	Les réglages par défaut sont affichés en caractères gras avec un astérisque.					

Niveau 1	Niveau 2	Niveau 3	Options	Descriptions	Page
Options (suite)	Densité	—		Permet de régler la densité des copies.	Voir ◆ .
	Empil./Trier	—	Empiler* Trier	Permet d'empiler ou de trier des copies multiples.	
	Mise en page	—	Non (1en1)* 2en1 (P) 2en1 (L) 2en1 (ID) 4en1 (P) 4en1 (L) Poster (2x1) Poster (2x2) Poster (3x3)	Permet de faire des copies N en 1, 2 en 1, d'identité ou de poster.	
	Param. avancés	—	Non* Suppr arrière-plan (Options) Bas Moyen* Haut	Permet de modifier la quantité de couleur d'arrière-plan supprimée.	
	Régl.nouv.défaut	—	Oui Non	Permet d'enregistrer vos réglages de copie.	
Réinit usine	—	Oui Non	Permet de rétablir la valeur par défaut de tous les réglages.		
◆ >>> Guide de l'utilisateur avancé.					
Les réglages par défaut sont affichés en caractères gras avec un astérisque.					



(Scan)

Niveau 1	Niveau 2	Niveau 3	Options	Descriptions	Page
Scan vers fichier	PC	Options	(Pour plus d'informations, voir <i>Options (pour Scan vers fichier, Scan vers email et Scan vers image)</i> dans le tableau suivant.)	Permet de configurer les réglages détaillés.	Voir + .
Scan vers email	PC	Options	(Pour plus d'informations, voir <i>Options (pour Scan vers fichier, Scan vers email et Scan vers image)</i> dans le tableau suivant.)	Permet de configurer les réglages détaillés.	
Scan vers image	PC	Options	(Pour plus d'informations, voir <i>Options (pour Scan vers fichier, Scan vers email et Scan vers image)</i> dans le tableau suivant.)	Permet de configurer les réglages détaillés.	
Service Web (S'affiche lorsque vous installez un scanner Services Web, visible dans Windows® Explorer sur votre ordinateur.)	Scan	—	—	Permet de numériser des données en utilisant le protocole Services Web.	
	Num. pr courr. él.	—	—		
	Num. pr télécopie	—	—		
	Num. pr impression	—	—		
+ >>> Logiciel et guide d'utilisateur réseau.					
Les réglages par défaut sont affichés en caractères gras avec un astérisque.					

Options (pour Scan vers fichier, Scan vers email et Scan vers image)

Niveau 1	Niveau 2	Options 1	Descriptions	Page
Options	Défi avec pav tact	Non (Défini avec ordin)* Oui	Si vous voulez utiliser l'écran tactile pour modifier les réglages de l'appareil, choisissez Oui .	Voir +.
	Les réglages ci-dessous s'affichent lorsque Oui est sélectionné dans Défi avec pav tact.			
	Type numérisation	Couleur* Monochrome	Permet de choisir le type de numérisation pour votre document.	
	Résolution	100 ppp 200 ppp* 300 ppp 600 ppp	Permet de choisir la résolution de numérisation pour votre document.	
	Type fichier	(Si vous sélectionnez l'option Couleur comme paramètre de type de numérisation) PDF* JPEG (Si vous sélectionnez l'option Mono comme paramètre de type de numérisation) TIFF PDF*	Permet de choisir le format du fichier pour votre document.	
	Format numér.	A4* A5 10x15cm Carte profess. Letter	Permet de choisir la taille de numérisation pour votre document.	
	Suppr arrière-plan	Non* Bas Moyen Haut	Permet de modifier la quantité de couleur d'arrière-plan supprimée.	
+ >>> Logiciel et guide d'utilisateur réseau.				
Les réglages par défaut sont affichés en caractères gras avec un astérisque.				



(Web)


Niveau 1	Niveau 2	Niveau 3	Options	Descriptions	Page
Web	Applications	—	—	Permet de connecter l'appareil Brother à un service Internet. Il se peut que des services Web aient été ajoutés et/ou que les noms des services aient été modifiés par le fournisseur depuis la publication de ce document.	Voir ●.
	SkyDrive®	—	—		
	Box	—	—		
	Google Drive™	—	—		
	Evernote®	—	—		
	Dropbox	—	—		
	Facebook	—	—		
	Picasa Web Albums™	—	—		
Flickr®	—	—	—	—	—

● Accédez à Brother Solutions Center pour télécharger le Guide web connect à l'adresse <http://solutions.brother.com/>.

Les réglages par défaut sont affichés en caractères gras avec un astérisque.



(Encre)

Niveau 1	Niveau 2	Niveau 3	Options	Descriptions	Page
 (Encre)	Test imp.*	—	Qual.impression Cadrage	Permet de vérifier la qualité ou l'alignement de l'impression.	38 39
	Nettoyage	—	Noir Couleur Tout	Permet de nettoyer la tête d'impression.	37
	Volume d'encre	—	—	Permet de vérifier le volume d'encre disponible.	Voir ◆.

◆ >>> Guide de l'utilisateur avancé.

Les réglages par défaut sont affichés en caractères gras avec un astérisque.

WiFi (Configuration Wi-Fi)**REMARQUE**

Une fois que la connexion Wi-Fi® est configurée, vous ne pouvez pas modifier les réglages à partir de votre écran Page d'accueil.

Modifiez les réglages de la connexion Wi-Fi dans l'écran des paramètres.

Niveau 1	Niveau 2	Niveau 3	Options	Descriptions	Page
WiFi (configuration Wi-Fi)	Assis. config.	—	—	Permet de configurer votre serveur d'impression manuellement pour un réseau sans fil.	Voir ‡.
	Configurer par PC	—	—	Permet de configurer les paramètres Wi-Fi à l'aide d'un ordinateur.	
	WPS/AOSS	—	—	Permet de configurer facilement vos réglages de réseau sans fil à l'aide d'un seul bouton.	
	WPS avec PIN	—	—	Permet de configurer facilement vos réglages de réseau sans fil en utilisant WPS avec un code PIN.	Voir †.
‡ >> Guide d'installation rapide. † >> Logiciel et guide d'utilisateur réseau. Les réglages par défaut sont affichés en caractères gras avec un astérisque.					

Saisie de texte

Lorsque vous avez besoin de saisir du texte sur l'appareil, le clavier s'affiche sur l'écran tactile. Appuyez sur pour basculer entre les lettres, les chiffres et les caractères spéciaux.



Insertion d'espaces

Pour entrer un espace, appuyez deux fois sur pour choisir les caractères spéciaux, puis appuyez sur le bouton de l'espace

Vous pouvez aussi appuyer deux fois sur pour déplacer le curseur.

REMARQUE

Les caractères disponibles peuvent varier en fonction de votre pays.

Corrections

Si vous avez saisi un caractère incorrect et que vous voulez le modifier, appuyez sur pour déplacer le curseur sous le caractère incorrect, puis appuyez sur . Saisissez le caractère correct. Vous pouvez également revenir en arrière et insérer des lettres.

Appuyez sur pour chaque caractère que vous voulez effacer ou maintenez l'appui sur pour effacer tous les caractères.

Répétition de lettres

Si vous devez entrer une lettre qui se trouve sur le même bouton que la lettre précédente, appuyez sur pour déplacer le curseur à droite avant d'appuyer à nouveau sur le bouton de la lettre.

Généralités

REMARQUE

Ce chapitre propose une synthèse des caractéristiques techniques de l'appareil. Pour des caractéristiques supplémentaires, visitez notre site Web à l'adresse <http://www.brother.com/>.

Type d'imprimante	Jet d'encre	
Tête d'impression	Mono :	Piézo avec 210 buses × 1
	Couleur :	Piézo avec 70 buses × 3
Capacité de la mémoire	64 Mo	
LCD (écran à cristaux liquides)	Écran tactile LCD ¹ couleur à matrice active de 1,8 pouces (44,9 mm) et panneau tactile	
Source d'alimentation	220 à 240 V CA, 50/60 Hz	
Consommation électrique ²	Mode Copie :	Environ 16 W ³
	Mode Prêt :	Environ 3,5 W ⁴
	Mode Veille :	Environ 0,7 W ⁴
	Hors tension :	Environ 0,2 W ^{4 5}

¹ Mesure en diagonale.

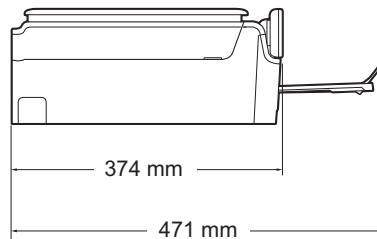
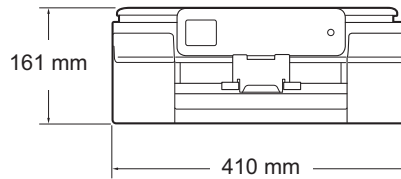
² Mesure effectuée lorsque l'appareil est connecté à l'interface USB. La consommation électrique varie légèrement selon l'environnement d'utilisation ou l'usure des pièces.

³ En cas de résolution : standard / document : motif imprimé ISO/CEI 24712.

⁴ Mesuré conformément à la norme CEI 62301 Edition 2.0.

⁵ Même s'il est hors tension, l'appareil s'allume automatiquement à intervalles réguliers pour procéder à l'entretien de la tête d'impression, puis s'éteint de lui-même.

Dimensions



Poids

6,9 kg

Niveau de bruit

Pression sonore

En fonctionnement : $L_{pAm} = 50 \text{ dB(A)}$ (maximum) ¹

Puissance sonore ^{2 3}

Copie ⁴ :

(France et Suisse)

$L_{WAd} = 5,98 \text{ B(A)}$ (mono)

$L_{WAd} = 5,77 \text{ B(A)}$ (couleur)

(Belgique)

$L_{WAd} = 5,95 \text{ B(A)}$ (mono)

$L_{WAd} = 5,75 \text{ B(A)}$ (couleur)

Prêt :

$L_{WAd} = 2,97 \text{ B(A)}$ (mono/couleur)

Température

En fonctionnement : 10 à 35 °C

Meilleure qualité

d'impression : 20 à 33 °C

Humidité

En fonctionnement : 20 à 80 % (sans condensation)

Meilleure qualité

d'impression : 20 à 80 % (sans condensation)

Format des documents

Largeur : max. 215,9 mm

Longueur : max. 297 mm

¹ Le niveau de bruit dépend des conditions d'impression.

² Conforme à la norme ISO9296

³ Un équipement de bureau avec $L_{WAd} > 6,30 \text{ B(A)}$ ne convient pas pour une utilisation dans une pièce où s'effectuent des tâches exigeant beaucoup de concentration. Un tel équipement doit être placé dans une pièce distincte en raison du bruit qu'il émet.

⁴ (France et Suisse)

Vitesse de copie : 6 cpm (mono) / 3 cpm (couleur)

(Belgique)

Vitesse de copie : 5 cpm (mono) / 3 cpm (couleur)

Ces vitesses de copie ont été mesurées conformément au point 3.5.1 du label RAL-UZ171.

Supports d'impression

Entrée papier

■ Type de papier :

Papier ordinaire, papier jet d'encre (papier couché), papier glacé¹ et transparents^{1 2}

■ Format du papier³ :

A4, Executive, Letter, A5, A6, Enveloppes (Com-10, DL, C5, Monarch), Photo (10 × 15 cm), Photo 2L (13 × 18 cm) et Fiche (127 × 203 mm)

Largeur : 98 mm - 215,9 mm

Longueur : 148 mm - 297 mm

Pour plus de détails, voir *Grammage, épaisseur et capacité du papier* >> page 21.

■ Capacité maximale du bac à papier :

Environ 100 feuilles de papier ordinaire de 80 g/m²

Sortie papier

Jusqu'à 50 feuilles de papier ordinaire de 80 g/m² (sortie des documents face imprimée vers le haut dans le bac de sortie papier)¹

¹ Pour le papier glacé et les transparents, retirez les pages imprimées du bac de sortie dès leur impression afin d'éviter le maculage.

² N'utilisez que les transparents recommandés pour l'impression jet d'encre.

³ Voir *Type et format de papier pour chaque opération* >> page 21.

Copie

Couleur/Monochrome	Oui/Oui
Largeur de copie	204 mm ¹
Copies multiples	Permet d'empiler/de trier jusqu'à 99 pages
Agrandissement/Réduction	25 % à 400 % (par incréments de 1 %)
Résolution	Permet d'imprimer jusqu'à 1200 × 2400 ppp

¹ Lors d'une copie sur du papier de format A4.

Scanner

Couleur/Monochrome	Oui/Oui
Compatible TWAIN	Oui (Windows® XP ¹ /Windows Vista®/Windows® 7/Windows® 8) (Mac OS X v10.6.8, 10.7.x, 10.8.x)
Compatible WIA	Oui (Windows® XP ¹ /Windows Vista®/Windows® 7/Windows® 8)
Compatible ICA	Oui (Mac OS X v10.6.8, 10.7.x, 10.8.x)
Profondeur de couleur	Traitement couleur 30 bits (entrée) Traitement couleur 24 bits (sortie) / 256 niveaux par couleur
Échelle de gris	Traitement couleur 10 bits (entrée) Traitement couleur 8 bits (sortie) / 256 niveaux par couleur
Résolution	Jusqu'à 19 200 × 19 200 ppp (interpolé) ² Jusqu'à 1200 × 2400 ppp (optique)
Largeur et longueur de numérisation	Largeur : jusqu'à 213,9 mm Longueur : jusqu'à 295 mm

¹ Dans le présent Guide de l'utilisateur, Windows® XP désigne Windows® XP Édition Familiale, Windows® XP Professionnel et Windows® XP Professionnel Édition x64.

² Numérisation à 1200 × 1200 ppp maximum avec le pilote WIA pour Windows® XP, Windows Vista®, Windows® 7 et Windows® 8 (une résolution pouvant aller jusqu'à 19 200 × 19 200 ppp peut être sélectionnée en utilisant l'utilitaire scanner de Brother).

Imprimante

Résolution	Jusqu'à 1200 × 6000 ppp
Largeur d'impression ³	204 mm [210 mm (sans bordure) ¹]
Sans bordure ²	A4, Letter, A6, Photo (10 × 15 cm), Fiche (127 x 203 mm), Photo 2L (13 × 18 cm)
Vitesse d'impression ⁴	

¹ Lorsque la fonction Sans marge est réglée sur Oui.

² Voir *Type et format de papier pour chaque opération* >> page 21.

³ Lors d'une impression sur du papier de format A4.

⁴ Pour des caractéristiques techniques détaillées, visitez notre site Web à l'adresse <http://www.brother.com/>.

Interfaces

USB^{1 2}

Câble d'interface USB 2.0 de longueur inférieure ou égale à 2 m

Réseau sans fil

IEEE 802.11b/g/n (mode Infrastructure/mode Ad-hoc)

¹ Votre appareil possède une interface USB 2.0 haute vitesse. Il peut également être raccordé à un ordinateur équipé d'une interface USB 1.1.

² Les ports USB tiers ne sont pas pris en charge.

Réseau

REMARQUE

Pour plus d'informations sur les caractéristiques techniques du réseau, >> Logiciel et guide d'utilisateur réseau.

Vous pouvez raccorder votre appareil à un réseau pour réaliser des impressions et des numérisations en réseau ¹. Le logiciel de gestion de réseau BRAdmin Light ² Brother est aussi inclus.

Sécurité du réseau sans fil	SSID (32 caractères), WEP 64/128 bits, WPA-PSK (TKIP/AES), WPA2-PSK (AES)
Utilitaire d'assistance à la configuration sans fil	AOSS™ Oui
	WPS Oui

¹ Voir *Configuration requise de l'ordinateur* >> page 83.

² (Windows®) Si vous avez besoin d'une gestion d'imprimante plus avancée, utilisez la version la plus récente de l'utilitaire BRAdmin Professional Brother, disponible en téléchargement à l'adresse <http://solutions.brother.com/>. (Macintosh) La dernière version de BRAdmin Light Brother est disponible en téléchargement à l'adresse <http://solutions.brother.com/>.

Configuration requise de l'ordinateur

SYSTÈMES D'EXPLOITATION ET FONCTIONS LOGICIELLES PRIS EN CHARGE							
Plate-forme informatique et version du système d'exploitation		Interface avec l'ordinateur		Processeur	Espace libre sur le disque dur pour l'installation		
		USB ²	Sans fil 802.11b/g/n		Pour les pilotes	Pour les applications (y compris pilotes)	
Système d'exploitation Windows®	Windows® XP Édition familiale ¹	Impression Numérisation		Processeur 32 bits (x86) ou 64 bits (x64)	150 Mo	1 Go	
	Windows® XP Professionnel ¹				500 Mo	1,3 Go	
	Windows Vista® ¹						650 Mo
	Windows® 7 ¹						
	Windows® 8 ¹	S.O.	Impression	Processeur 64 bits (x64)	50 Mo	S.O.	
Windows Server® 2003							
Windows Server® 2003 R2							
Windows Server® 2008							
Windows Server® 2008 R2							
Windows Server® 2012							
Système d'exploitation Macintosh	Mac OS X v10.6.8 OS X v10.7.x OS X v10.8.x	Impression Numérisation		Processeur Intel®	80 Mo	550 Mo	
Conditions :							
¹ Pour WIA, résolution 1200 × 1200. L'utilitaire scanner de Brother permet d'améliorer la résolution jusqu'à 19 200 × 19 200 ppp.			Pour obtenir les dernières mises à jour de pilotes, visitez notre site Web à l'adresse http://solutions.brother.com/ . Toutes les marques commerciales et tous les noms de marque et de produit sont la propriété de leurs compagnies respectives.				
² Les ports USB tiers ne sont pas pris en charge.							

Consommables

Encre

L'appareil utilise des cartouches d'encre noire, jaune, cyan et magenta individuelles qui sont séparées de la tête d'impression.

Durée de vie des cartouches d'encre

Lorsque vous installez un jeu de cartouches d'encre pour la première fois, l'appareil consomme une petite quantité d'encre pour remplir les tubes d'alimentation en encre afin de garantir des impressions de haute qualité. Cette procédure ne s'exécute qu'une seule fois. Une fois cette procédure terminée, les cartouches fournies avec votre appareil ont un rendement inférieur à celui des cartouches standard (80 %). Avec toutes les cartouches d'encre suivantes, vous pourrez imprimer le nombre de pages indiqué.

Consommables de rechange

<Noir capacité standard> LC121BK
<Jaune capacité standard> LC121Y
<Cyan capacité standard> LC121C
<Magenta capacité standard> LC121M

Noir, jaune, cyan et magenta - Environ 300 pages ¹

<Noir haute capacité> LC123BK
<Jaune haute capacité> LC123Y
<Cyan haute capacité> LC123C
<Magenta haute capacité> LC123M

Noir, jaune, cyan et magenta - Environ 600 pages ¹

¹ Le rendement approximatif des cartouches est déclaré conforme à la norme ISO/CEI 24711.

Pour plus d'informations sur les consommables de rechange, visitez notre site Web à l'adresse <http://www.brother.com/pageyield/>.

Innobella™, qu'est-ce que c'est ?

Innobella™ est une marque de consommables d'origine proposée par Brother. Le nom « Innobella™ » est dérivé des mots « Innovation » et « Bella » (qui signifie « belle » en italien) et représente la technologie « innovante » qui vous offre une impression « belle » et « durable ».

Pour imprimer des photos, Brother recommande le papier photo glacé Innobella™ (série BP71) pour une haute qualité. Avec de l'encre et du papier Innobella™, l'obtention d'impressions éclatantes n'a jamais été aussi facile.



A

Aide	
Messages de l'écran tactile	62
Tableaux des fonctions	68
Tableaux des réglages	63
Apple Macintosh	
Voir le Logiciel et guide d'utilisateur réseau.	

B

Bourrages	
papier	48
Brother	
CreativeCenter	5

C

Cartouches d'encre	
compteur de points d'encre	34
remplacement	34
Consommables	84
ControlCenter	
Voir le Logiciel et guide d'utilisateur réseau.	
Copie	
format du papier	25
Raccourcis	9, 11
type de papier	25
utilisation de la vitre du scanner	22

D

Dépistage des pannes	
bourrage papier	48
en cas de difficultés	
copie	59
gestion du papier	58
impression	55
logiciel	60
numérisation	59
qualité d'impression	57
Réseau	60
messages d'entretien sur l'écran	
tactile	42
messages d'erreur sur l'écran tactile	42
Document	
chargement	22

E

Échelle de gris	79
Écran tactile LCD	6
Entretien, courant	
remplacement des cartouches	
d'encre	34
Enveloppes	15, 21

I

Impression	
bourrages papier	48
caractéristiques techniques	80
difficultés	55
résolution	80
Voir le Logiciel et guide d'utilisateur réseau.	
zone imprimable	17
Innobella™	84

L

LCD (écran à cristaux liquides)	62
Luminosité	12

M

Macintosh	
Voir le Logiciel et guide d'utilisateur réseau.	
Messages d'erreur sur l'écran tactile	42
Abs.encre quasi-plein	43
Absorb. encre plein	43
Bourrage pap	44
Capot ouvert	44
Détection impos.	44
Données mém.	44
Format pap incor	45
Impr. mono uniq.	46
Impress. imposs.	46
Initial. Imposs.	46
Mémoire saturée	46
Nettoy. Imposs.	46
Niveau encre bas	47
Numér. Imposs.	46
Pas de cartouche	47
Vérifier papier	47

N

Nettoyage	
scanner	37
tête d'impression	37
Numérisation	
Voir le Logiciel et guide d'utilisateur réseau.	
Numéro de série	
comment trouver	Voir à l'intérieur de la première page de couverture

P

Papier	19, 77
chargement	13, 15
chargement des enveloppes	15
format	18
type	18, 21
volume	21
zone imprimable	17
Papier photo	21

R

Raccourcis	9
ajout	9
Copie	9
modification	
Nom du raccourci	10
suppression	11
Utilisation	11
Réseau	
Impression	
Voir le Logiciel et guide d'utilisateur réseau.	
Numérisation	
Voir le Logiciel et guide d'utilisateur réseau.	
Réseau sans fil	
Voir le guide d'installation rapide et le Logiciel et guide d'utilisateur réseau.	
Résolution	
copie	78
impression	80
numérisation	79

T

Tableaux des réglages détaillés	62
Texte, saisie	74
Transparents	19, 21, 77

V

Volume, réglage	
bip sonore	11
Vue d'ensemble du panneau de commande	6

W

Windows®	
Voir le Logiciel et guide d'utilisateur réseau.	

Z

Zone non numérisable	23
----------------------------	----

brother®

Visitez notre site Web
<http://www.brother.com/>

Cet appareil est homologué pour une utilisation dans le pays d'achat uniquement. Les filiales locales de Brother ou leurs revendeurs ne prendront en charge que les appareils achetés dans leur propre pays.



www.brotherearth.com