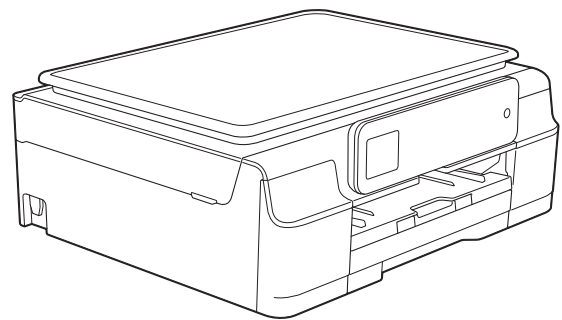


Geavanceerde gebruikershandleiding

DCP-J172W



Gebruikershandleidingen en waar ze te vinden zijn

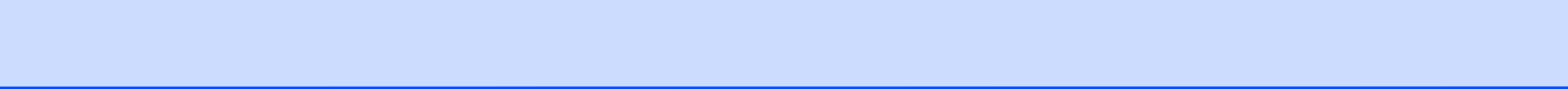
Welke handleiding?	Wat staat erin?	Waar is de handleiding?
Handleiding product veiligheid	Lees deze handleiding eerst. Lees de Veiligheidsinstructies voordat u de machine instelt. Raadpleeg deze handleiding voor handelsmerken en wettelijke beperkingen.	Afgedrukt / In de verpakking
Installatiehandleiding	Volg de instructies voor het instellen van uw machine en het installeren van de drivers en de software voor het besturingssysteem en het type verbinding dat u gebruikt.	Afgedrukt / In de verpakking
Basis gebruikershandleiding	Maak kennis met de standaardhandelingen voor kopiëren en scannen en bekijk hoe u verbruiksartikelen kunt vervangen. Raadpleeg de tips voor het oplossen van problemen.	Afgedrukt / In de verpakking ¹
Geavanceerde gebruikershandleiding	Maak kennis met geavanceerde handelingen: kopiëren, rapporten afdrucken en routineonderhoud uitvoeren.	PDF-bestand / cd-rom
Software en Netwerk gebruikershandleiding	Deze handleiding bevat instructies voor scannen, afdrucken en andere bewerkingen die kunnen worden uitgevoerd wanneer u uw Brother-machine aansluit op een computer. Daarnaast bevat deze handleiding nuttige informatie over het gebruik van het Brother ControlCenter, het gebruik van uw machine in een netwerkomgeving en veelgebruikte termen.	HTML-bestand / cd-rom
Handleiding Web Connect	Deze handleiding bevat nuttige informatie over het oproepen van internetservices vanaf de Brother-machine, het downloaden van afbeeldingen, het afdrucken van gegevens en het rechtstreeks uploaden van bestanden naar internetservices.	PDF-bestand / Brother Solutions Center ²
AirPrint handleiding	In deze handleiding wordt uitgelegd hoe u AirPrint gebruikt om via OS X v10.7.x, 10.8.x en uw iPhone, iPod touch, iPad of een ander iOS-apparaat af te drukken op uw Brother-machine zonder een printerdriver te installeren.	PDF-bestand / Brother Solutions Center ²
Google cloud print handleiding	Deze handleiding bevat informatie over het gebruik van Google Cloud Print™-diensten voor afdrucken via internet.	PDF-bestand / Brother Solutions Center ²
Handleiding mobiel printen/scannen voor Brother iPrint&Scan	Deze handleiding bevat nuttige informatie over het afdrucken vanaf uw mobiele apparaat en het scannen vanaf de Brother-machine naar uw mobiele apparaat, indien aangesloten op een Wi-Fi-netwerk.	PDF-bestand / Brother Solutions Center ²

¹ Afhankelijk van uw land.

² Ga naar <http://solutions.brother.com/>.

Inhoudsopgave

1	Algemene instellingen	1
	Opslag in geheugen	1
	Slaapstand	1
	Automatisch uitschakelen	2
	Touchscreen-LCD	2
	De taal van het touchscreen wijzigen	2
	De lichtdimtimer voor de achtergrondverlichting instellen	2
2	Rapporten afdrukken	4
	Rapporten	4
	Een rapport afdrukken	4
3	Kopiëren	5
	Kopieeropties	5
	Kopiëren stoppen	5
	De kopieersnelheid en -kwaliteit wijzigen	5
	Kopieën vergroten of verkleinen	6
	N op 1 kopieën of een poster maken (Paginalay-out)	7
	2 op 1 (id) kopiëren (Paginalay-out)	9
	Kopieën sorteren	9
	Dichtheid aanpassen	10
	Achtergrondkleur verwijderen	10
	Uw wijzigingen instellen als nieuwe standaardinstellingen	11
	Alle instellingen terugzetten naar de fabrieksinstellingen	11
A	Routineonderhoud	12
	De machine reinigen en controleren	12
	De buitenkant van de machine reinigen	12
	De geleiderol van de machine reinigen	13
	De papierinvoerrollen reinigen	14
	De papierdoorvoerrollen reinigen	14
	Het inktvolume controleren	16
	De machine inpakken en vervoeren	17
B	Verklarende woordenlijst	19
C	Index	20



Opslag in geheugen

Uw menu-instellingen worden permanent opgeslagen en blijven bij een eventuele stroomstoring behouden. Tijdelijke instellingen (zoals paginalay-out) gaan verloren. Wanneer u **Nieuwe standaard** hebt gekozen als uw voorkeursinstellingen voor **Kopiëren**, gaan deze instellingen niet verloren. Mogelijk dient u wel de datum en tijd opnieuw in te stellen.

Slaapstand

U kunt opgeven na hoeveel tijd (maximaal 60 minuten) de machine in de slaapstand wordt gezet wanneer er geen gebruik van wordt gemaakt. Zodra een bewerking op de machine wordt uitgevoerd, wordt de timer opnieuw gestart.

- 1 Druk op  (Instell.).
- 2 Druk op **^** of **v** op het touchpanel om **Standaardinst. weer te geven**.
- 3 Druk op **Standaardinst.**
- 4 Druk op **^** of **v** om **Slaapstand weer te geven**.
- 5 Druk op **Slaapstand**.
- 6 Druk op **^** of **v** om **1Min., 2Min., 3Min., 5Min., 10Min., 30Min. of 60Min. weer te geven** en op te geven na hoeveel tijd de machine bij inactiviteit in de slaapstand moet worden gezet. Druk op de gewenste optie.
- 7 Druk op .

Automatisch uitschakelen



De functie Automatisch uitschakelen schakelt de machine uit nadat deze in de slaapstand is gezet na verloop van het aantal uur dat u hebt ingesteld. Wanneer deze functie **Uit** is, blijft de machine in de slaapstand en wordt deze niet automatisch uitgeschakeld.

De standaardinstelling is 1 u.

OPMERKING

De machine schakelt niet automatisch uit wanneer:


- deze is aangesloten op een draadloos netwerk
- WLAN Activeren is ingesteld op Aan.

- 1 Druk op  (Instell.).
- 2 Druk op **^** of **v** op het touchpanel om Standaardinst. weer te geven.
- 3 Druk op Standaardinst.
- 4 Druk op **^** of **v** om Autom. uitschakelen weer te geven.
- 5 Druk op Autom. uitschakelen.
- 6 Druk op **^** of **v** om 1 u, 2 u, 4 u, 8 u of **Uit** weer te geven en druk op de optie die u wilt instellen.
- 7 Druk op .

Touchscreen-LCD

De taal van het touchscreen wijzigen




U kunt de taal van het touchscreen wijzigen.

- 1 Druk op  (Instell.).
- 2 Druk op **^** of **v** om Stand. instel. weer te geven.
- 3 Druk op Stand. instel.
- 4 Druk op **^** of **v** om Taalkeuze weer te geven.
- 5 Druk op Taalkeuze.
- 6 Druk op uw taal.
- 7 Druk op .

De lichtdimtimer voor de achtergrondverlichting instellen

U kunt instellen hoe lang de achtergrondverlichting van het Touchscreen-LCD blijft branden nadat u dit voor het laatst hebt aangeraakt.

- 1 Druk op  (Instell.).
- 2 Druk op **^** of **v** op het touchpanel om Standaardinst. weer te geven.
- 3 Druk op Standaardinst.
- 4 Druk op **^** of **v** om LCD instell. weer te geven.
- 5 Druk op LCD instell.
- 6 Druk op Lichtdim-timer.

- 7 Druk op  of  om 10Sec., 20Sec., 30Sec. of Uit weer te geven en druk dan op de gewenste optie.
- 8 Druk op .

2

Rapporten afdrukken

Rapporten

De volgende rapporten zijn beschikbaar:

■ Gebruikersinst

Hiermee drukt u een lijst af met uw instellingen.

■ Netwerk Conf.

Hiermee drukt u een lijst af met uw netwerkinstellingen.

■ WLAN-rapport

Hiermee drukt u een WLAN-verbindingsrapport af.

Een rapport afdrukken

- 1 Druk op  (Instell.).
- 2 Druk op **^** of **v** op het touchpanel om *Print lijsten* weer te geven.
- 3 Druk op *Print lijsten*.
- 4 Druk op **^** of **v** om het rapport dat u wilt afdrukken weer te geven en druk er vervolgens op.
- 5 Druk op *Start*.
- 6 Druk op .

Kopieeropties

U kunt de kopieerinstellingen tijdelijk wijzigen voor de volgende kopie.

De machine keert na één minuut inactiviteit terug naar de standaardinstellingen.

Om een instelling te wijzigen, drukt u op **Kopiëren**, dan op **Opties**, en vervolgens drukt u op **^** of **v** op het touchpanel om door de kopieerinstellingen te bladeren. Druk op de gewenste instelling en selecteer de optie van uw voorkeur.

Wanneer u de instellingen hebt gekozen, drukt u op **Mono Start** of **Kleur Start**.

OPMERKING

U kunt bepaalde veelgebruikte instellingen opslaan door deze als standaardinstellingen te definiëren. Deze instellingen blijven van kracht totdat u ze weer wijzigt. (Zie *Uw wijzigingen instellen als nieuwe standaardinstellingen* >> pagina 11.)

Kopiëren stoppen

Druk op  om het kopiëren te stoppen.

De kopieersnelheid en -kwaliteit wijzigen

U kunt verschillende instellingen kiezen om de kopieersnelheid en -kwaliteit te wijzigen. De standaardinstelling is **Normaal**.

Wanneer u **Normaal** kiest, kunt u alleen **Normaal Papier** kiezen in **Papiersoort**.

■ Normaal

Normaal is de aanbevolen modus voor normale afdrukken. Hiermee verkrijgt u een goede kopieerkwaliteit met adequate kopieersnelheid.


■ Fijn

Gebruik de modus **Fijn** voor het kopiëren van gedetailleerde beelden, zoals foto's. Deze modus biedt de hoogste resolutie en de laagste snelheid.


- 1 Laad uw document.
- 2 Druk op  (**Kopiëren**).
- 3 Toets in hoeveel kopieën u wilt maken.
- 4 Druk op **Opties**.
- 5 Druk op **^** of **v** op het touchpanel om **Kwaliteit** weer te geven.
- 6 Druk op **Kwaliteit**.
- 7 Druk op **Normaal** of **Fijn**.
- 8 Druk op **OK**.
- 9 Als u geen instellingen meer wilt wijzigen, drukt u op **Mono Start** of **Kleur Start**.
- 10 Druk op .

Kopieën vergroten of verkleinen

U kunt een vergrotings-/verkleiningspercentage selecteren. Wanneer u **Paginavullend** kiest, past uw machine zich aan het formaat aan dat u hebt ingesteld in **Papierformaat**.

- 1 Laad uw document.
- 2 Druk op  (Kopiëren).
- 3 Toets in hoeveel kopieën u wilt maken.
- 4 Druk op **Opties**.
- 5 Druk op **^** of **v** op het touchpanel om **In-/uitzoomen** weer te geven.
- 6 Druk op **In-/uitzoomen**.
- 7 Druk op **^** of **v** om de beschikbare opties weer te geven en druk vervolgens op de optie die u wilt wijzigen.
- 8 Ga op een van de volgende manieren te werk:
 - Als u **Vergroten of Verkleinen** hebt geselecteerd, drukt u op het gewenste vergrotings- of verkleiningspercentage.
 - Wanneer u **Custom (25-400%)** kiest, voert u een vergrotings- of verkleiningspercentage in variërend van 25% tot 400%.
Druk op **OK**.
 - Als u **100%** of **Paginavullend** selecteert, gaat u naar stap 9.

198% 10x15cm→A4
186% 10x15cm→LTR
141% A5→A4
100%
97% LTR→A4
93% A4→LTR
83%
69% A4→A5
47% A4→10x15cm
Paginavullend
Custom (25-400%)

- 9 Druk op **^** of **v** om de weergegeven lijst met instellingen voor deze kopie te bekijken en te bevestigen. Wanneer u geen andere instellingen wilt wijzigen, drukt u op **OK**.
- 10 Druk op **Mono Start** of **Kleur Start**.
- 11 Druk op .

OPMERKING

- Pagina layout is niet beschikbaar bij **In-/uitzoomen**.
- Pagina layout, **Sorteren en Verwijder achtergr.** zijn niet beschikbaar bij **Paginavullend**.
- **Paginavullend** werkt niet naar behoren wanneer het document op de glasplaat meer dan drie graden schuin ligt. Gebruik de documentgeleiders aan de linker- en bovenzijde om uw document in de linkerbovenhoek van de glasplaat te leggen, met de bedrukte zijde naar beneden.


N op 1 kopieën of een poster maken (Paginalay-out)


Met de kopieerfunctie N op 1 kunt u twee of vier pagina's op één pagina afdrucken. Dit is handig om papier te besparen.

U kunt ook een poster creëren. Wanneer u de posteroptie gebruikt, wordt uw document in delen opgesplitst. Deze delen worden vervolgens vergroot, zodat u ze kunt samenvoegen tot een poster.

OPMERKING

Sorteren, Verwijder achtergr. en In-/uitzoomen zijn niet beschikbaar bij Pagina layout.

- 1 Laad uw document.
- 2 Druk op  (Kopiëren).
- 3 Toets in hoeveel kopieën u wilt maken.
- 4 Druk op *Opties*.
- 5 Druk op \wedge of \vee op het touchpanel om *Pagina layout* weer te geven.
- 6 Druk op *Pagina layout*.
- 7 Druk op \wedge of \vee om *Uit (1op1)*, *2op1 (P)*, *2op1 (L)*, *2op1 (id)*¹, *4op1 (P)*, *4op1 (L)*, *Poster (2x1)*, *Poster (2x2)* of *Poster (3x3)* weer te geven.
Druk op de gewenste optie.
 - ¹ Zie *2 op 1 (id) kopiëren (Paginalay-out)* >> pagina 9 voor meer informatie over *2 op 1 (id)*.
- 8 Druk op \wedge of \vee om de weergegeven lijst met instellingen voor deze kopie te bekijken en te bevestigen.
Wanneer u geen andere instellingen wilt wijzigen, drukt u op *OK*.

- 9 Druk op *Mono Start* of *Kleur Start* om de pagina te scannen.
Wanneer u een poster maakt, wordt het document door de machine gescand en wordt begonnen met afdrucken.
- 10 Nadat de machine de pagina gescand heeft, drukt u op *Ja* om de volgende pagina te scannen.
- 11 Leg de volgende pagina op de glasplaat. Druk op *OK* om de pagina te scannen.
Herhaal stap 10 en 11 voor elke pagina van de lay-out.
- 12 Druk op *Nee* om te stoppen wanneer alle pagina's zijn gescand.
- 13 Druk op .

OPMERKING

- Controleer of het papierformaat is ingesteld op A4 of Letter.
- U kunt slechts één kleurkopie per keer maken.
- U kunt slechts één posterkopie per keer maken.
- U kunt geen poster kopiëren op transparanten.
- (P) betekent *Staand* en (L) betekent *Liggend*.

Plaats het document met de bedrukte zijde naar beneden en in de hieronder aangegeven richting op de glasplaat:

■ 2op1 (P)



■ 2op1 (L)



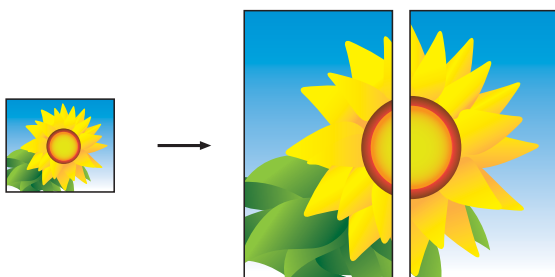
■ 4op1 (P)



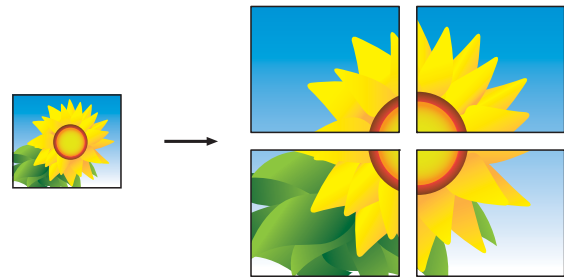
■ 4op1 (L)



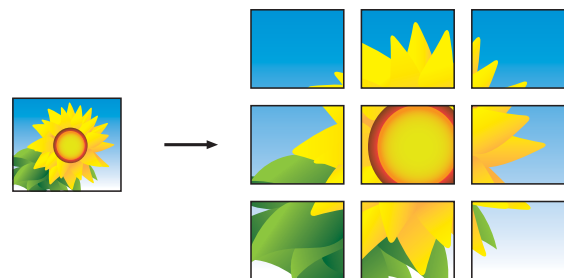
■ Poster (2x1)



■ Poster (2x2)



■ Poster (3x3)



OPMERKING

De posterkopieën hebben overlappende gedeelten zodat u ze gemakkelijk aan elkaar kunt plakken.

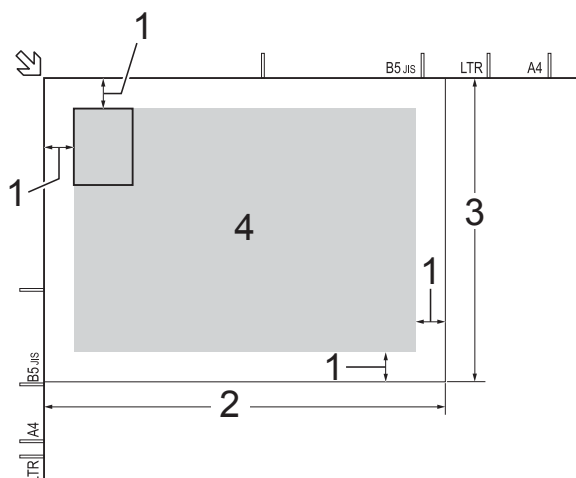
2 op 1 (id) kopiëren (Paginalay-out)

U kunt beide zijden van uw identiteitskaart op een enkele pagina kopiëren, in het originele kaartformaat. Controleer of het papierformaat is ingesteld op A4 of Letter.

OPMERKING


U dient zich bij het kopiëren van identiteitskaarten aan de daarvoor geldende regels te houden.
(►► Handleiding product veiligheid:
Onwettig gebruik van kopieerapparatuur.)

- 1 Plaats uw identiteitskaart linksboven op de glasplaat *met de te kopiëren zijde naar beneden*, zoals in de illustratie getoond.



- 1 3 mm of groter (boven, links)
- 2 210 mm
- 3 148 mm
- 4 scangebied

- 2 Druk op  (Kopiëren).
- 3 Toets in hoeveel kopieën u wilt maken.
- 4 Druk op *Opties*.
- 5 Druk op \wedge of \vee op het touchpanel om *Pagina layout* weer te geven.

- 6 Druk op *Pagina layout*.
- 7 Druk op \wedge of \vee om *2op1 (id)* weer te geven.
- 8 Druk op *2op1 (id)*.
- 9 Druk op *OK*.
- 10 Druk op *Mono Start* of *Kleur Start*.
De machine scant de eerste kant van de identiteitskaart.
- 11 Nadat de machine de eerste kant heeft gescand, drukt u op *Ja*. Draai de identiteitskaart om en leg deze aan de linkerzijde van de glasplaat.
Druk op *OK* om de andere kant te scannen.
- 12 Druk op .


OPMERKING

- Sorteren, Verwijder achtergr. en In-/uitzoomen zijn niet beschikbaar bij *2op1 (id)*.
- U kunt slechts één kleurkopie per keer maken.

Kopieën sorteren

U kunt meerdere kopieën sorteren. De pagina's worden gesorteerd in de volgorde 123, 123, 123, enzovoort.

- 1 Laad uw document.
- 2 Druk op  (Kopiëren).
- 3 Toets in hoeveel kopieën u wilt maken.
- 4 Druk op *Opties*.
- 5 Druk op \wedge of \vee op het touchpanel om *Stapel/Sorteer* weer te geven.
- 6 Druk op *Stapel/Sorteer*.

- 7 Druk op *Sorteren*.
- 8 Druk op *OK*.
- 9 Als u geen instellingen meer wilt wijzigen, drukt u op *Mono Start* of *Kleur Start*.
- 10 Nadat de machine de pagina gescand heeft, drukt u op *Ja* om de volgende pagina te scannen.
- 11 Leg de volgende pagina op de glasplaat. Druk op *OK* om de pagina te scannen. Herhaal stap 10 en 11 totdat alle pagina's zijn gescand.
- 12 Druk op *Nee* als u klaar bent met scannen. Het afdrukken wordt gestart.
- 13 Druk op .

OPMERKING

Paginavullend en Pagina layout zijn niet beschikbaar met *Sorteren*.

Dichtheid aanpassen

U kunt de kopieerdichtheid aanpassen om kopieën donkerder of lichter te maken.

- 1 Laad uw document.
- 2 Druk op  (*Kopiëren*).
- 3 Toets in hoeveel kopieën u wilt maken.
- 4 Druk op *Opties*.
- 5 Druk op \wedge of \vee op het touchpanel om *Dichtheid* weer te geven.
- 6 Druk op *Dichtheid*.
- 7 Druk op \blacktriangleleft of \blacktriangleright om een lichtere of donkerder kopie te maken. Druk op *OK*.

- 8 Wanneer u geen instellingen meer wilt wijzigen, drukt u op *OK* en drukt u dan op *Mono Start* of *Kleur Start*.
- 9 Druk op .

Achtergrondkleur verwijderen

Verwijdert de achtergrondkleur van het document tijdens het kopiëren. Hierdoor wordt het document beter leesbaar en wordt wat inkt bespaard.

OPMERKING

Deze functie kan alleen worden gebruikt voor kleurenkopieën. De achtergrondkleur wordt namelijk automatisch verwijderd voor alle zwart-witkopieën.

- 1 Laad uw document.
- 2 Druk op  (*Kopiëren*).
- 3 Toets in hoeveel kopieën u wilt maken.
- 4 Druk op *Opties*.
- 5 Druk op \wedge of \vee op het touchpanel om *Geavanceerde instellingen* weer te geven.
- 6 Druk op *Geavanceerde instellingen*.
- 7 Druk op *Verwijder achtergr.*
- 8 Druk op \wedge of \vee om *Laag*, *Normaal* of *Hoog* weer te geven.
- 9 Druk op *Laag*, *Normaal* of *Hoog*.
- 10 Druk op *OK*.
- 11 Druk op *Kleur Start*.
- 12 Druk op .

OPMERKING

Paginavullend en Pagina layout zijn niet beschikbaar met Verwijder achtergr.

Uw wijzigingen instellen als nieuwe standaardinstellingen

U kunt instellingen voor de kopieeropties die u het meest gebruikt, zoals Kwaliteit, In-/uitzoomen, Dichtheid, Pagina layout en Verwijder achtergr. opslaan door deze als standaardinstellingen te definiëren.

Deze instellingen blijven van kracht totdat u ze weer wijzigt.

- 1 Druk op  (Kopiëren).
- 2 Druk op Opties.
- 3 Druk op **^** of **v** op het touchpanel om de instellingen weer te geven en druk op de instelling die u wilt wijzigen. Druk vervolgens op de nieuwe optie. Herhaal deze stap voor elke instelling die u wilt wijzigen.
- 4 Als u de laatste instelling hebt gewijzigd, drukt u op **^** of **v** om Nieuwe standaard weer te geven.
- 5 Druk op Nieuwe standaard.
- 6 Druk op OK.
Op het touchscreen wordt opnieuw gevraagd of u de wijzigingen als de nieuwe standaardinstellingen wilt opslaan.
Druk op Ja.
- 7 Druk op .

Alle instellingen terugzetten naar de fabrieksinstellingen

U kunt de fabrieksinstellingen van kopieerinstellingen die u hebt gewijzigd, zoals Kwaliteit, In-/uitzoomen, Dichtheid, Pagina layout en Verwijder achtergr. herstellen.

- 1 Druk op  (Kopiëren).
- 2 Druk op Opties.
- 3 Druk op **^** of **v** op het touchpanel om Fabrieksinstell. weer te geven.
- 4 Druk op Fabrieksinstell.
- 5 Druk op Ja.
- 6 Druk op .

A

Routineonderhoud


De machine reinigen en controleren

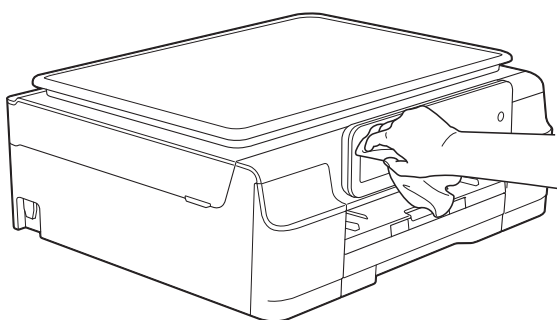
De buitenkant van de machine reinigen

Reinig het touchscreen als volgt:

BELANGRIJK

Gebruik GEEN vloeibare reinigingsmiddelen (inclusief ethanol).

- 1 Houd  ingedrukt om de machine uit te zetten. Op het touchscreen wordt enkele seconden *Afsluiten* weergegeven voordat de stroom wordt uitgeschakeld.
- 2 Reinig het touchscreen met een *droge*, zachte pluisvrije doek.

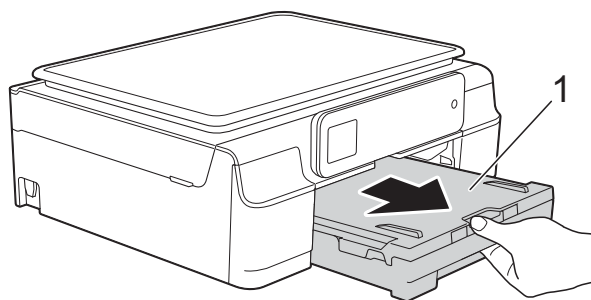


Reinig de buitenkant van de machine als volgt:

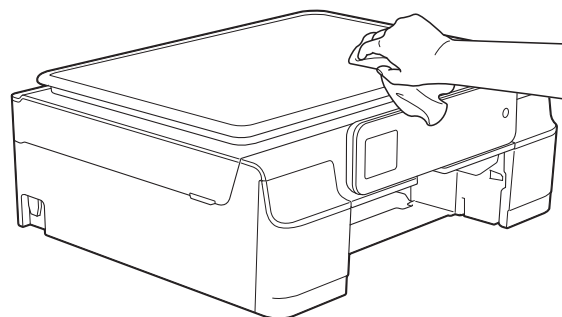
BELANGRIJK

- Gebruik neutrale reinigingsmiddelen. Reiniging met vluchtige vloeistoffen, zoals verdunner of benzine, beschadigt de buitenkant van de machine.
- Gebruik GEEN reinigingsmiddelen die ammoniak bevatten.
- Gebruik GEEN isopropylalcohol om het bedieningspaneel te reinigen. Het paneel kan anders barsten.

- 1 Trek de papierlade (1) volledig uit de machine.

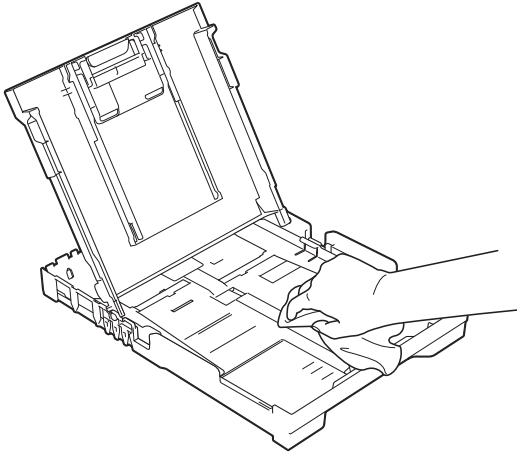


- 2 Reinig de buitenkant van de machine met een *droge*, zachte pluisvrije doek om stof te verwijderen.



- 3 Breng het deksel van de uitvoerlade omhoog en verwijder alles wat eventueel nog in de papierlade vastzit.

- 4 Reinig de binnen- en buitenkant van de papierlade met een *droge*, zachte pluisvrije doek om stof te verwijderen.



- 5 Sluit het deksel van de uitvoerlade en plaats de lade stevig in de machine terug.

De geleiderol van de machine reinigen

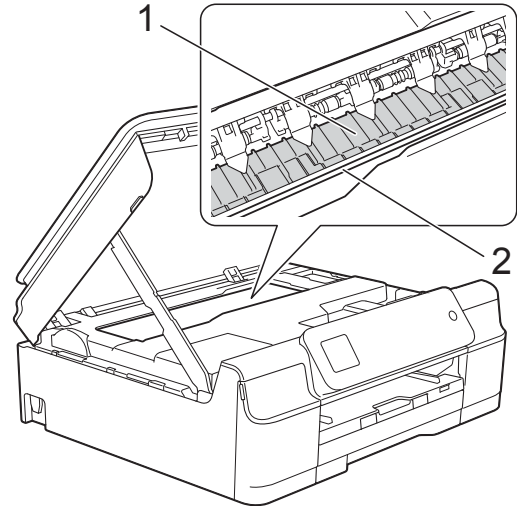
⚠ WAARSCHUWING



Haal de stekker van de machine uit het stopcontact voordat u de geleiderol reinigt. Als u dit niet doet, kunt u een elektrische schok krijgen.

- 1 Plaats beide handen onder de plastic lipjes aan beide zijden van de machine om het scannerdeksel in de geopende stand te zetten.

- 2 Reinig de geleiderol van de machine (1) en het gedeelte eromheen en veeg eventuele inkt weg met een *droge*, zachte pluisvrije doek.



BELANGRIJK

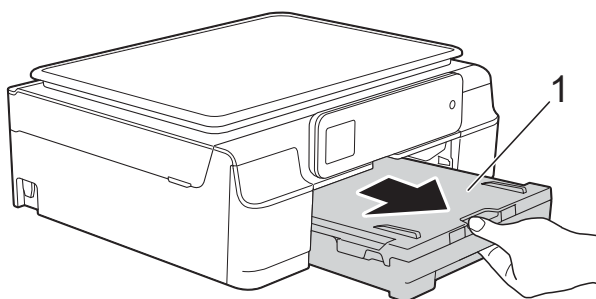
Raak de codeerstrip (2) NIET aan. Hierdoor kan de machine beschadigd raken.

- 3 Breng het scannerdeksel omhoog om de vergrendeling op te heffen. Duw de steun van het scannerdeksel voorzichtig omlaag en sluit het scannerdeksel met beide handen.
- 4 Sluit het netsnoer weer aan.

De papierinvoerrollen reinigen

Als de papierinvoerrollen met inkt zijn bevuild, kan dit papierstoringen veroorzaken.

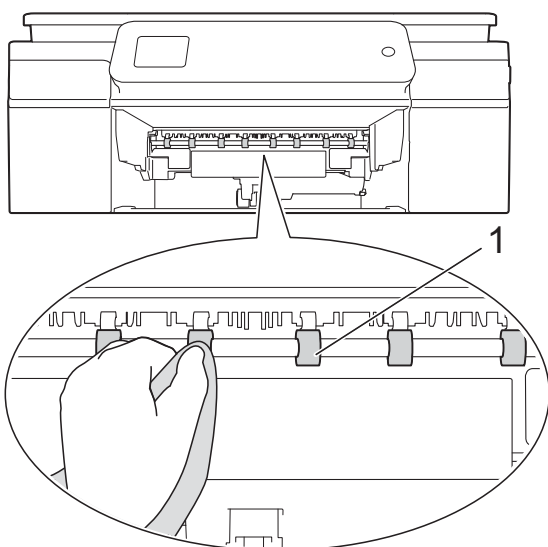
- 1 Haal de stekker van de machine uit het stopcontact. Trek de papierlade (1) volledig uit de machine.



OPMERKING

Als de papiersteunklep open is, klapt u deze in en schuift u vervolgens de papiersteun naar binnen.

- 2 Reinig de papierinvoerrollen (1) in een heen en weer gaande beweging met een zachte, pluisvrije doek die iets met water is bevochtigd. Wrijf de rollen na het reinigen na met een *droge*, zachte pluisvrije doek om al het vocht te verwijderen.



- 3 Druk de papierlade stevig terug in de machine.

- 4 Sluit het netsnoer weer aan.

OPMERKING

Gebruik de machine pas weer wanneer de rollen volledig droog zijn. Als u de machine gebruikt terwijl de rollen nog niet droog zijn, kunnen er problemen met het invoeren van het papier optreden.

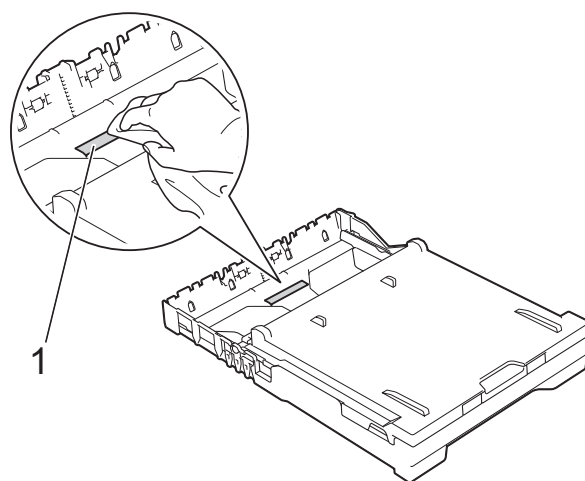
De papierdoorvoerrollen reinigen

- 1 Haal de stekker van de machine uit het stopcontact.
- 2 Trek de papierlade volledig uit de machine.

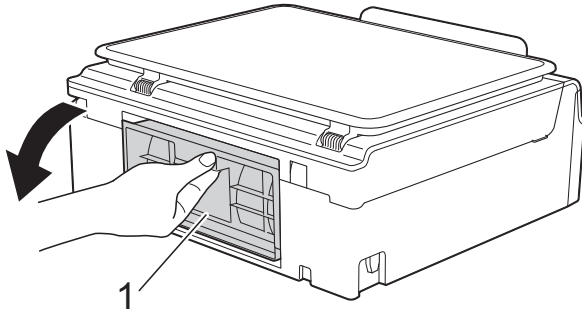
OPMERKING

Als de machine meerdere pagina's tegelijk begint in te voeren wanneer er nog maar een paar vellen in de lade liggen, reinigt u het scheidingskussen (1) met een zachte, pluisvrije doek die met water is bevochtigd.

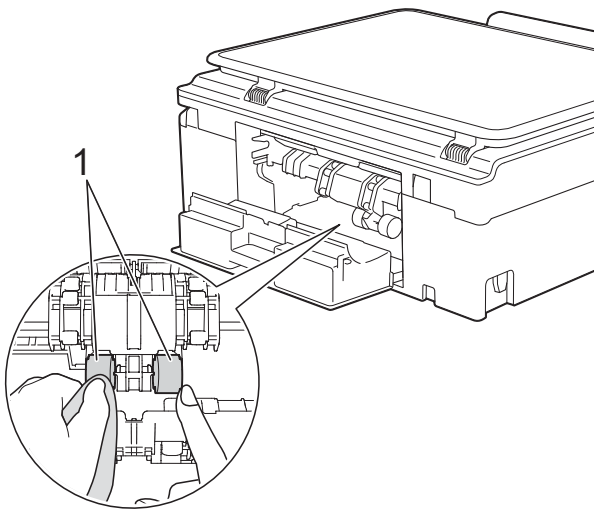
Gebruik na het reinigen van het kussen een *droge*, zachte pluisvrije doek om al het vocht te verwijderen.



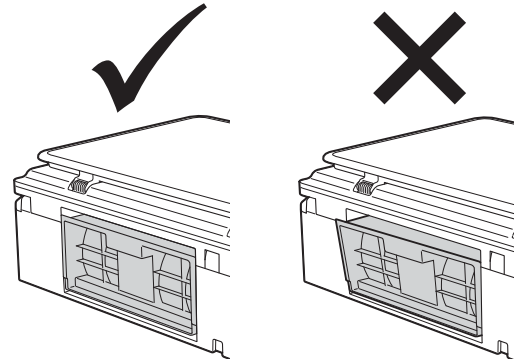
- 3 Open de klep ter verwijdering van vastgelopen papier (1) aan de achterzijde van de machine.



- 4 Reinig de papierdoorvoerrollen (1) met een zachte, pluisvrije doek die met water is bevochtigd. Draai de rollen langzaam rond zodat het hele oppervlak gereinigd wordt. Wrijf de rollen na het reinigen na met een *droge*, zachte pluisvrije doek om al het vocht te verwijderen.




- 5 Sluit de klep ter verwijdering van vastgelopen papier. Controleer of de klep goed gesloten is.




- 6 Druk de papierlade stevig terug in de machine.
- 7 Sluit het netsnoer weer aan.



Het inktvolume controleren

Hoewel op het touchscreen een inktvolume pictogram wordt weergegeven, kunt u ook via het inktmenu een groot diagram weergeven waarop wordt aangegeven hoeveel inkt in elke cartridge over is.

- 1 Druk op .

OPMERKING




U kunt ook op  (Instell.),
Standaardinst. en Inkt drukken.


- 2 Druk op  of  om Inktvolume weer te geven.
- 3 Druk op Inktvolume.
Op het touchscreen wordt het inktvolume weergegeven.



OPMERKING

Als de inktcartridge een probleem heeft of bijna aan vervanging toe is, wordt een van de volgende pictogrammen weergegeven.

	De inkt is bijna op.
	De inktcartridge is leeg.
	Er is een probleem met de inktcartridge.

- 4 Druk op .

OPMERKING

U kunt het inktniveau vanaf uw computer controleren.

(>> Software en Netwerk gebruikershandleiding.)

De machine inpakken en vervoeren

Gebruik het oorspronkelijke verpakkingsmateriaal van de machine wanneer u de machine vervoert. Volg de onderstaande instructies om uw machine correct te verpakken. Wanneer de machine tijdens vervoer schade ondervindt, valt deze schade mogelijk niet onder uw garantie.

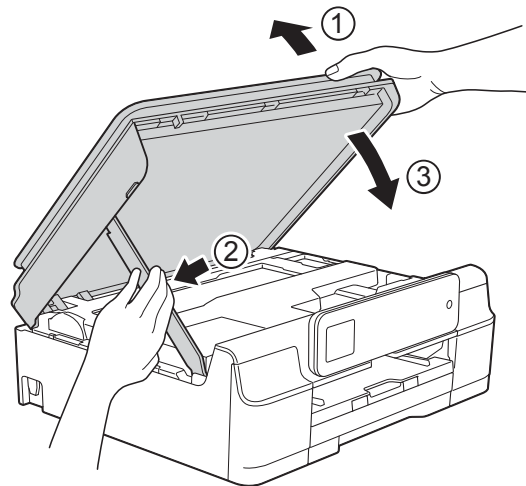
De machine dient passend te worden verzekerd voor het vervoer.

BELANGRIJK

Het is belangrijk dat u de machine na een afdruktaak de printkop laat "parkeren". Luister goed naar de machine alvorens deze los te koppelen, om te controleren of alle mechanische geluiden zijn gestopt. Indien u de machine dit "parkeer"-proces niet laat voltooien, kan dit leiden tot afdrukproblemen en mogelijke schade aan de printkop.

- 1 Haal de stekker van de machine uit het stopcontact.
- 2 Plaats beide handen onder de plastic lipjes aan beide zijden van de machine om het scannerdeksel in de geopende stand te zetten.
- 3 Koppel de interfacekabel van de machine los, indien deze is aangesloten.

- 4 Breng het scannerdeksel (1) omhoog om de vergrendeling op te heffen. Duw de steun van het scannerdeksel voorzichtig omlaag (2) en sluit het scannerdeksel (3) met beide handen.

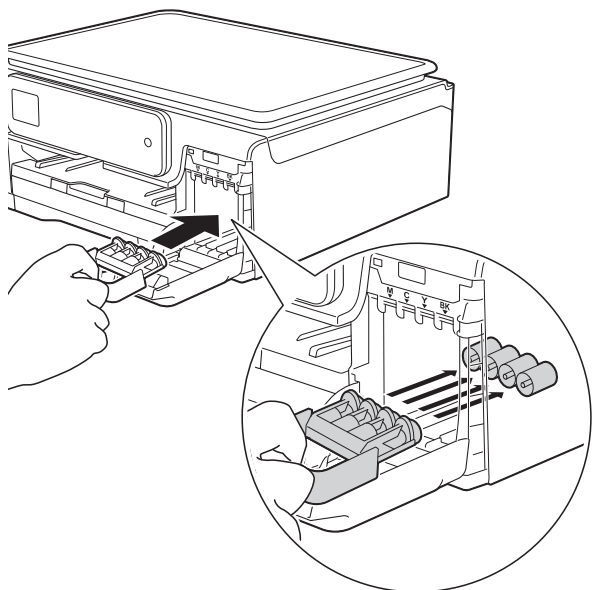


⚠ VOORZICHTIG

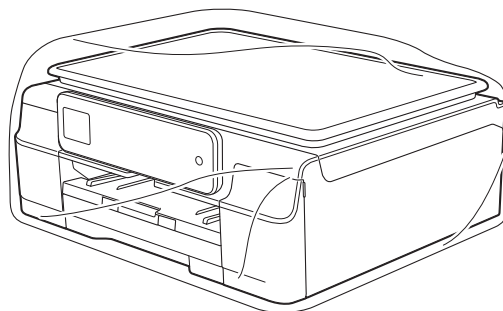
Zorg ervoor dat uw vingers niet bekneld raken wanneer u het scannerdeksel sluit.

- 5 Open het deksel van de inktcartridge.
- 6 Verwijder alle vier de inktcartridges. Druk op de ontgrendelingshendel boven elke cartridge om deze te ontgrendelen. (➤➤ Basis gebruikershandleiding: *De inktcartridges vervangen.*)

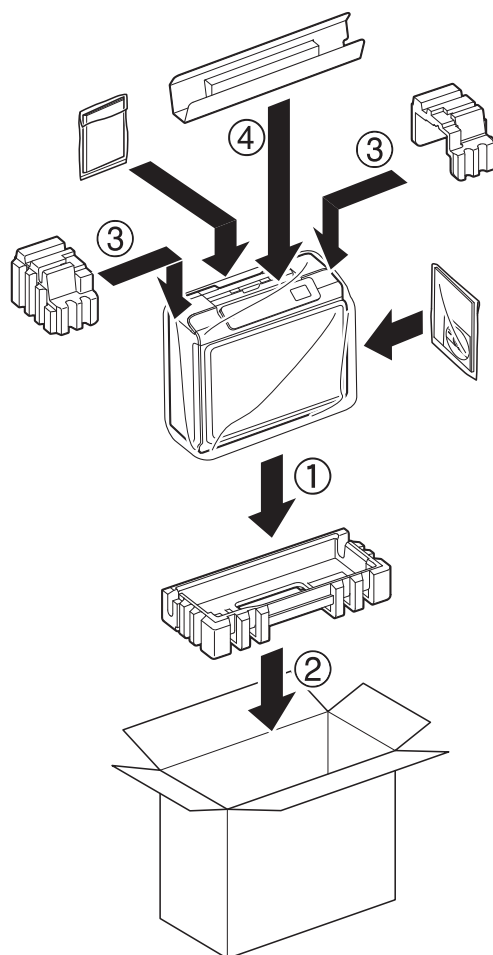
- 7 Breng de oranje bescherming aan en sluit het kapje van de cartridge.



- 8 Verpak de machine in de plastic zak.

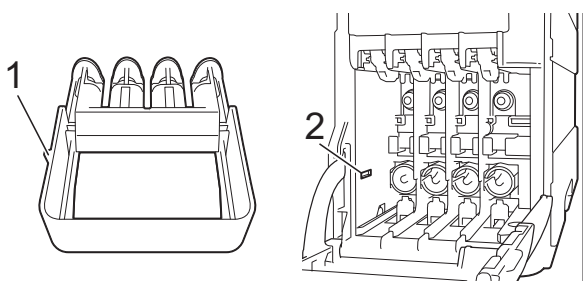


- 9 Verpak de machine en de gedrukte materialen met het originele verpakkingsmateriaal in de originele doos, zoals in de afbeelding getoond. Stop de verbruikte inktcartridges niet in de doos.



BELANGRIJK

- Zorg ervoor dat het plastic lipje aan de linkerzijde van de oranje bescherming (1) stevig op zijn plaats klikt (2).



- Als u de oranje bescherming niet kunt vinden, vervoert u de machine zonder dit onderdeel. Installeer in plaats daarvan NIET de inktcartridges.

- 10 Sluit de doos en maak deze dicht met verpakkingstape.

Dit is een uitvoerige lijst van functies en termen die voorkomen in Brotherhandleidingen. Beschikbaarheid van deze functies is afhankelijk van het model dat u heeft aangeschaft.

1,8" (44,9-mm) touchscreen-LCD en touchpanel

De touchscreen-LCD (Liquid Crystal Display) op de machine toont interactieve meldingen en aanwijzingen voor het gebruik van de machine. U bedient het touchscreen door op het scherm te drukken of te vegen.

De lampjes van het touchpanel aan de rechterzijde van de touchscreen-LCD gaan branden wanneer deze beschikbaar zijn voor de huidige bewerking.

Contrast

Instelling om te compenseren voor donkere of lichte documenten. Kopieën van donkere documenten worden lichter en omgekeerd.

Dichtheid

Wijziging van de dichtheid maakt de gehele afbeelding lichter of donkerder.

Gebruikersinstellingen

Een afgedrukt rapport waarin de huidige instellingen van de machine worden weergegeven.

Grijstinten

De grijstinten die voor het kopiëren en scannen van foto's worden gebruikt.

Helderheid

Wijziging van de helderheid maakt de gehele afbeelding lichter of donkerder.

Innobella™

Innobella™ is een assortiment verbruiksartikelen van Brother. Voor resultaten van de hoogste kwaliteit adviseert Brother het gebruik van Innobella™-inkt en -papier.

Instellingstabellen

Beknopte instructies voor alle instellingen en opties die beschikbaar zijn voor het instellen van de machine.

Scannen

De procedure waarmee een elektronische afbeelding van een papieren document naar uw computer wordt verzonden.

Tijdelijke instellingen

U kunt bepaalde opties voor elke kopie kiezen zonder de standaardinstellingen te wijzigen.

Volume van de waarschuwingstoon

Instelling van het volume van het geluidssignaal dat u hoort wanneer u het touchscreen of touchpanel aanraakt of een vergissing maakt.

WLAN-rapport

Een afgedrukt rapport waarin het resultaat van de WLAN-verbinding wordt weergegeven.

C

Index

Cijfers

2 op 1 (id) kopiëren 9

A

Afdrukken
rapport 4
Zie de Software en Netwerk
gebruikershandleiding.
Apple Macintosh
Zie de Software en Netwerk
gebruikershandleiding.

C

ControlCenter
Zie de Software en Netwerk
gebruikershandleiding.

D

De machine inpakken en vervoeren 17
Draadloos netwerk
Zie de Installatiehandleiding, Software en
Netwerk gebruikershandleiding.

I

id kopiëren 9
Inktcartridges
inktvolume controleren 16

K

Kopiëren
2 op 1 (id) 9
achtergrondkleur verwijderen 10
dichtheid 10
kwaliteit 5
nieuwe standaardinstellingen
opslaan 11
paginalay-out (N op 1) 7
poster 7
sorteren 9
vergroten/verkleinen 6

L

LCD (Liquid Crystal Display)
Lichtdimtimer 2
taal 2

M

Macintosh
Zie de Software en Netwerk
gebruikershandleiding.

N

Netwerk
afdrukken
Zie de Software en Netwerk
gebruikershandleiding.
scannen
Zie de Software en Netwerk
gebruikershandleiding.

O

Opslag in geheugen 1

P

Problemen oplossen
inktvolume controleren 16

R

Rapporten 4
afdrukken 4
Gebruikersinstellingen 4
Netwerkconfiguratie 4
WLAN-rapport 4
Reinigen
geleiderol 13
papierinvoerrollen 14

S

Scannen
Zie de Software en Netwerk
gebruikershandleiding.

Slaapstand	1
Stroomstoring	1

V

Verkleinen	
kopieën	6
Vervoeren, machine	17

W

Windows®
Zie de Software en Netwerk
gebruikershandleiding.

brother®

**Bezoek ons op World Wide Web
<http://www.brother.com/>**

Deze machine is uitsluitend goedgekeurd voor gebruik in het land van aankoop. Plaatselijke Brother-bedrijven of hun dealers verlenen alleen service voor machines die in hun eigen land zijn aangekocht.



www.brotherearth.com