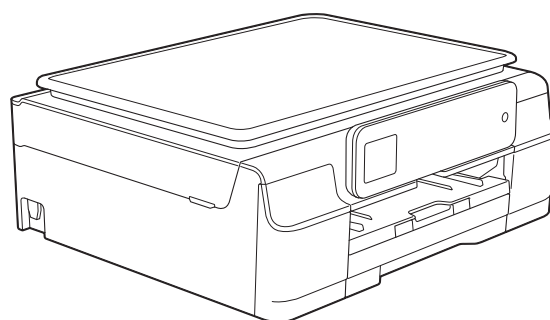


Guide de l'utilisateur avancé

DCP-J172W



Guides de l'utilisateur : où les trouver ?

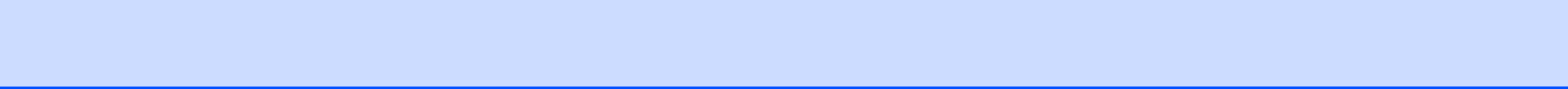
Quel guide ?	Que contient-il ?	Où le trouver ?
Guide de sécurité du produit	Lisez ce guide en premier. Veuillez lire les instructions de sécurité avant de configurer votre appareil. Consultez ce guide pour connaître les marques commerciales et les limitations légales.	Imprimé / Dans l'emballage
Guide d'installation rapide	Suivez les instructions pour configurer votre appareil et installer les pilotes et logiciels correspondant au système d'exploitation et au type de connexion que vous utilisez.	Imprimé / Dans l'emballage
Guide de l'utilisateur	Apprenez les opérations de base de copie et de numérisation, et comment remplacer les consommables. Consultez les conseils de dépannage des pannes.	Imprimé / Dans l'emballage ¹
Guide de l'utilisateur avancé	Apprenez des opérations plus avancées : copie, impression de rapports et entretien courant.	Fichier PDF / CD-ROM
Logiciel et guide d'utilisateur réseau	Ce Guide fournit des instructions pour les opérations de numérisation, d'impression et pour d'autres opérations qui peuvent être effectuées en connectant votre appareil Brother à un ordinateur. Vous y trouverez aussi des informations qui vous aideront à employer l'utilitaire Brother ControlCenter et à utiliser l'appareil dans un environnement réseau, ainsi qu'un glossaire des termes fréquents.	Fichier HTML / CD-ROM
Guide web connect	Ce guide fournit des informations utiles sur l'accès à des services Internet à partir de l'appareil Brother ainsi que sur le téléchargement d'images, l'impression de données et le chargement de fichiers directement sur des services Internet.	Fichier PDF / Brother Solutions Center ²
Guide AirPrint	Ce guide explique comment utiliser AirPrint pour imprimer à partir du système OS X v10.7.x, 10.8.x et de votre iPhone, iPod touch, iPad ou autre périphérique iOS sur votre appareil Brother sans installer un pilote d'imprimante.	Fichier PDF / Brother Solutions Center ²
Guide d'impression Google Cloud	Ce guide fournit des informations détaillées sur la façon d'utiliser les services Google Cloud Print™ pour imprimer via Internet.	Fichier PDF / Brother Solutions Center ²
Guide d'impression/numérisation mobile pour Brother iPrint&Scan	Ce guide fournit des informations utiles sur l'impression à partir de votre périphérique mobile et sur la numérisation à partir de votre appareil Brother vers votre périphérique mobile lorsque celui-ci est connecté à un réseau Wi-Fi.	Fichier PDF / Brother Solutions Center ²

¹ Ceci peut varier en fonction du pays.

² Visitez notre site Web à l'adresse <http://solutions.brother.com/>.

Table des matières

1	Configuration générale	1
	Mémoire permanente	1
	Mode Veille	1
	Mise hors tension automatique	2
	Écran tactile LCD	2
	Modification de la langue de l'écran tactile	2
	Réglage de la temporisation d'atténuation du rétroéclairage	2
2	Impression de rapports	4
	Rapports	4
	Comment imprimer un rapport	4
3	Réalisation de copies	5
	Options de copie	5
	Arrêt de la copie	5
	Modification de la vitesse et de la qualité de copie	5
	Agrandissement ou réduction des copies	6
	Réalisation de copies N en 1 ou poster (Mise en page)	7
	Copie ID 2 en 1 (Mise en page)	9
	Tri des copies	10
	Réglage de la densité	10
	Élimination de la couleur d'arrière-plan	11
	Définition de vos modifications en tant que nouveau réglage par défaut	11
	Rétablissement de la valeur par défaut de tous les réglages	12
A	Entretien courant	13
	Nettoyage et vérification de l'appareil	13
	Nettoyage de l'extérieur de l'appareil	13
	Nettoyage du cylindre de l'imprimante de l'appareil	14
	Nettoyage des rouleaux d'alimentation du papier	15
	Nettoyage des rouleaux d'entraînement du papier	15
	Vérification du volume d'encre	17
	Emballage et transport de l'appareil	18
B	Glossaire	20
C	Index	21





Mémoire permanente

Vos réglages de menu sont enregistrés de manière permanente et ne seront donc pas perdus en cas de panne de courant. Les réglages temporaires (la mise en page, par exemple) seront perdus. Si vous avez choisi **Régl. nouv. défaut** pour vos réglages préférés de **Copie**, ces réglages ne seront pas perdus. Il est toutefois possible que vous ayez à régler de nouveau la date et l'heure.

Mode Veille

Vous pouvez choisir la durée pendant laquelle l'appareil restera inactif avant de passer en mode Veille (jusqu'à 60 minutes). La temporisation redémarrera si une opération est effectuée sur l'appareil.

- 1 Appuyez sur  (Param.).
- 2 Appuyez sur **^** ou sur **v** sur le panneau de commande tactile pour afficher **Param. général**.
- 3 Appuyez sur **Param. général**.
- 4 Appuyez sur **^** ou sur **v** pour afficher **Mode veille**.
- 5 Appuyez sur **Mode veille**.
- 6 Appuyez sur **^** ou sur **v** pour afficher **1Min, 2Mins, 3Mins, 5Mins, 10Mins, 30Mins ou 60Mins**, à savoir la durée d'inactivité avant que l'appareil passe en mode Veille. Appuyez sur l'option que vous voulez activer.
- 7 Appuyez sur .

Mise hors tension automatique



La fonction de mise hors tension automatique éteint l'appareil une fois que ce dernier a été en mode Veille pendant le nombre d'heures que vous avez défini. Lorsque cette fonction est sur **Non**, l'appareil reste en mode Veille et ne s'éteint pas automatiquement.

Le réglage par défaut est 1h.

REMARQUE

L'appareil ne s'éteint pas automatiquement lorsque :



- l'appareil est connecté au réseau sans fil ;
- WLAN activé est réglé sur **Oui**.

- 1 Appuyez sur  (Param).
- 2 Appuyez sur **^** ou sur **v** sur le panneau de commande tactile pour afficher Param. général.
- 3 Appuyez sur Param. général.
- 4 Appuyez sur **^** ou sur **v** pour afficher Hors tension auto.
- 5 Appuyez sur Hors tension auto.
- 6 Appuyez sur **^** ou sur **v** pour afficher 1h, 2h, 4h, 8h ou Non, puis appuyez sur l'option que vous voulez régler.
- 7 Appuyez sur .

Écran tactile LCD


Modification de la langue de l'écran tactile


Vous pouvez modifier la langue de l'écran tactile.

- 1 Appuyez sur  (Param).
- 2 Appuyez sur **^** ou sur **v** pour afficher Param. système.
- 3 Appuyez sur Param. système.
- 4 Appuyez sur **^** ou sur **v** pour afficher Langue locale.
- 5 Appuyez sur Langue locale.
- 6 Appuyez sur votre langue.
- 7 Appuyez sur .

Réglage de la temporisation d'atténuation du rétroéclairage

Vous pouvez définir la durée pendant laquelle le rétroéclairage de l'écran tactile LCD reste en fonction après le dernier contact digital.

- 1 Appuyez sur  (Param).
- 2 Appuyez sur **^** ou sur **v** sur le panneau de commande tactile pour afficher Param. général.
- 3 Appuyez sur Param. général.
- 4 Appuyez sur **^** ou sur **v** pour afficher Réglage LCD.
- 5 Appuyez sur Réglage LCD.
- 6 Appuyez sur Tempor. attén.

- 7 Appuyez sur **▲** ou sur **▼** pour afficher 10Secs, 20Secs, 30Secs ou Non, puis appuyez sur l'option souhaitée.
- 8 Appuyez sur .

2

Impression de rapports

Rapports

Les rapports suivants sont disponibles :

■ Config.Util

Imprime la liste de vos réglages.







■ Config Réseau

Imprime la liste de vos réglages réseau.

■ Rapport WLAN

Imprime un rapport de connexion au réseau WLAN.

Comment imprimer un rapport

- 1 Appuyez sur  (Param).
- 2 Appuyez sur  ou sur  sur le panneau de commande tactile pour afficher Impr. rapports.
- 3 Appuyez sur Impr. rapports.
- 4 Appuyez sur  ou sur  pour afficher le rapport à imprimer, puis appuyez dessus.
- 5 Appuyez sur Marche.
- 6 Appuyez sur .

Options de copie

Vous pouvez modifier temporairement les réglages de copie pour l'opération de copie à venir.

L'appareil rétablit ses réglages par défaut après une minute d'inactivité.

Pour modifier un réglage, appuyez sur **Copie**, appuyez sur **Options**, puis appuyez sur **^** ou sur **v** sur le panneau de commande tactile pour faire défiler les réglages de copie. Lorsque le réglage voulu s'affiche, appuyez dessus et choisissez l'option désirée.

Une fois que vous avez fini de choisir les réglages, appuyez sur **Marche mono** ou **Marche couleur**.

REMARQUE

Vous pouvez enregistrer certains des réglages les plus utilisés en les définissant comme réglages par défaut. Ces réglages restent opérationnels tant qu'ils ne sont pas modifiés. (Voir *Définition de vos modifications en tant que nouveau réglage par défaut* >> page 11.)

Arrêt de la copie

Pour arrêter la copie, appuyez sur .

Modification de la vitesse et de la qualité de copie

Vous pouvez choisir différents réglages pour modifier la vitesse et la qualité de vos copies. Le réglage par défaut est **Normale**.


Si vous choisissez **Normale**, vous ne pouvez choisir que **Papier Normal** dans **Type papier**.

■ Normale

Normale est le mode recommandé pour les épreuves ordinaires. Il offre une bonne qualité de copie et une vitesse de copie adéquate.

■ Meilleure


Utilisez le mode **Meilleure** pour copier des images précises telles que des photographies. Il fournit la résolution la plus élevée et la vitesse la plus lente.

- 1 Chargez votre document.
- 2 Appuyez sur  (**Copie**).
- 3 Saisissez le nombre de copies voulu.
- 4 Appuyez sur **Options**.
- 5 Appuyez sur **^** ou sur **v** sur le panneau de commande tactile pour afficher **Qualité**.
- 6 Appuyez sur **Qualité**.
- 7 Appuyez sur **Normale** ou sur **Meilleure**.
- 8 Appuyez sur **OK**.
- 9 Si vous ne voulez modifier aucun réglage supplémentaire, appuyez sur **Marche mono** ou sur **Marche couleur**.


10 Appuyez sur .

Agrandissement ou réduction des copies

Vous pouvez choisir un rapport d'agrandissement ou de réduction. Si vous choisissez *Ajuster page*, votre appareil s'adaptera au format que vous choisissez dans *Format papier*.

- 1 Chargez votre document.
- 2 Appuyez sur  (Copie).
- 3 Saisissez le nombre de copies voulu.
- 4 Appuyez sur *Options*.
- 5 Appuyez sur \wedge ou sur \vee sur le panneau de commande tactile pour afficher *Agrand/Réduire*.
- 6 Appuyez sur *Agrand/Réduire*.
- 7 Appuyez sur \wedge ou sur \vee pour afficher les options disponibles, puis appuyez sur l'option à modifier.
- 8 Effectuez l'une des opérations suivantes :
 - Si vous avez choisi *Agrandir* ou *Réduire*, appuyez sur le rapport d'agrandissement ou de réduction à utiliser.
 - Si vous avez choisi *Manuel* (25-400%), entrez un facteur d'agrandissement ou de réduction compris entre 25% et 400%.
Appuyez sur *OK*.
 - Si vous avez choisi 100% ou *Ajuster page*, allez à l'étape 9.

198% 10x15cm→A4
186% 10x15cm→LTR
141% A5→A4
100%
97% LTR→A4
93% A4→LTR
83%
69% A4→A5
47% A4→10x15cm
Ajuster page
Manuel (25-400%)

- 9** Appuyez sur **▲** ou sur **▼** pour vérifier et confirmer la liste des réglages affichée pour cette copie.
Si vous ne voulez pas modifier des réglages supplémentaires, appuyez sur OK.
- 10** Appuyez sur **Marche mono** ou sur **Marche couleur**.
- 11** Appuyez sur .

REMARQUE

- Mise en page n'est pas disponible avec Agrand/Réduire.
- Mise en page, Trier et Suppr arrière-plan ne sont pas disponibles avec Ajuster page.
- Ajuster page ne fonctionne pas correctement lorsque le document placé sur la vitre du scanner est incliné de plus de trois degrés. À l'aide des lignes repères situées sur la gauche et en haut, placez le document dans le coin supérieur gauche, face imprimée vers le bas, sur la vitre du scanner.


Réalisation de copies N en 1 ou poster (Mise en page)

La fonction Copie N en 1 permet d'économiser du papier en copiant deux ou quatre pages sur une seule feuille imprimée.


Vous pouvez également créer un poster. Quand vous utilisez la fonction Poster, l'appareil divise le document en plusieurs parties, puis les agrandit pour que vous puissiez les assembler pour former un poster.

REMARQUE

Trier, Suppr arrière-plan et Agrand/Réduire ne sont pas disponibles avec Mise en page.

- 1 Chargez votre document.
- 2 Appuyez sur  (Copie).
- 3 Saisissez le nombre de copies voulu.
- 4 Appuyez sur Options.
- 5 Appuyez sur **▲** ou sur **▼** sur le panneau de commande tactile pour afficher Mise en page.
- 6 Appuyez sur Mise en page.
- 7 Appuyez sur **▲** ou sur **▼** pour afficher Non (1en1), 2en1 (P), 2en1 (L), 2en1 (ID)¹, 4en1 (P), 4en1 (L), Poster (2x1), Poster (2x2) ou Poster (3x3).
Appuyez sur l'option que vous voulez activer.

¹ Pour plus d'informations sur la copie 2 en 1 (ID), voir Copie ID 2 en 1 (Mise en page) >> page 9.

- 8 Appuyez sur **^** ou sur **v** pour vérifier et confirmer la liste des réglages affichée pour cette copie.
Si vous ne voulez pas modifier des réglages supplémentaires, appuyez sur **OK**.
- 9 Appuyez sur **Marche mono** ou **Marche couleur** pour numériser la page.
Si vous créez une affiche, l'appareil numérise le document et démarre l'impression.
- 10 Une fois que l'appareil a numérisé la page, appuyez sur **Oui** pour numériser la page suivante.
- 11 Placez la page suivante sur la vitre du scanner. Appuyez sur **OK** pour numériser la page.
Répétez les étapes 10 et 11 pour chaque page de la mise en page.
- 12 Une fois toutes les pages numérisées, appuyez sur **Non** pour terminer.
- 13 Appuyez sur .

REMARQUE

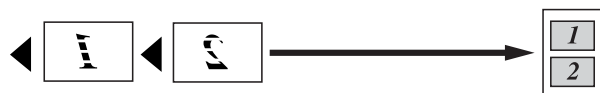
- Vérifiez que le format de papier est bien réglé sur A4 ou Letter.
- Vous ne pouvez effectuer qu'une copie couleur à la fois.
- Vous ne pouvez effectuer qu'une copie en mode Poster à la fois.
- La copie en mode Poster n'est pas disponible quand vous utilisez des transparents.
- (P) signifie Portrait et (L) signifie Paysage.

Placez le document face imprimée vers le bas dans le sens indiqué ci-dessous :

■ **2en1 (P)**



■ **2en1 (L)**



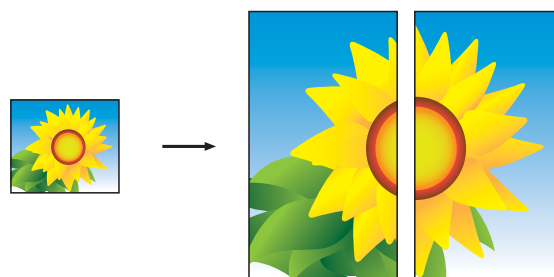
■ **4en1 (P)**



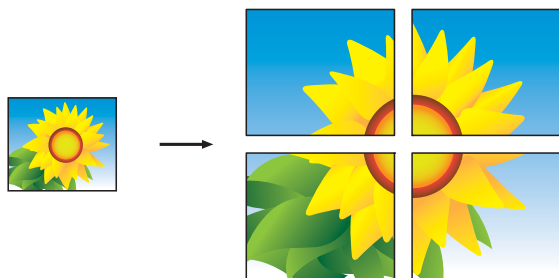
■ **4en1 (L)**



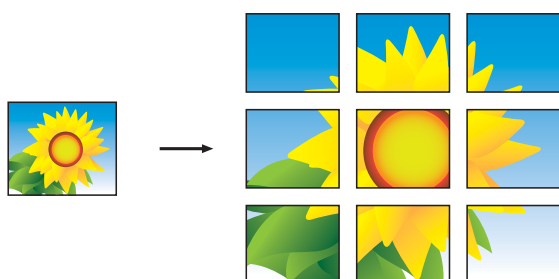
■ **Poster (2x1)**



■ Poster (2x2)



■ Poster (3x3)



REMARQUE

Les copies en mode Poster comportent des parties qui se recouvrent, ce qui vous permet de les assembler aisément.

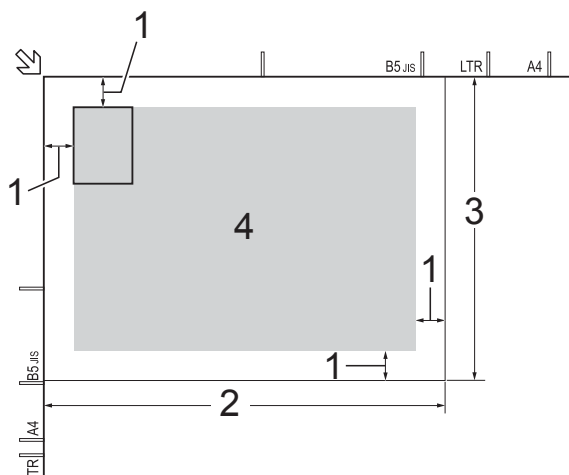
Copie ID 2 en 1 (Mise en page)

Vous pouvez copier les deux faces de votre carte d'identité sur une seule page en conservant le format d'origine de la carte. Assurez-vous que le format de papier est réglé sur A4 ou Letter.




REMARQUE


Vous pouvez copier une carte d'identité dans la mesure où cette opération est autorisée par les lois en vigueur. (►► Guide de sécurité du produit : *Reproduction illicite.*)

- 1 Placez votre carte d'identité, *face imprimée vers le bas*, dans le coin gauche de la vitre du scanner, comme sur l'illustration.



- 1 3 mm ou plus (en haut et à gauche)
- 2 210 mm
- 3 148 mm
- 4 zone de numérisation

- 2 Appuyez sur  (Copie).
- 3 Saisissez le nombre de copies voulu.
- 4 Appuyez sur Options.
- 5 Appuyez sur  ou sur  sur le panneau de commande tactile pour afficher Mise en page.


- 6 Appuyez sur `Mise en page`.
- 7 Appuyez sur `^` ou sur `▼` pour afficher `2en1 (ID)`.
- 8 Appuyez sur `2en1 (ID)`.
- 9 Appuyez sur `OK`.
- 10 Appuyez sur `Marche mono` ou sur `Marche couleur`.
L'appareil numérise la première face de la carte d'identité.
- 11 Une fois que l'appareil a numérisé la première face, appuyez sur `Oui`.
Retournez la carte d'identité et placez-la sur le côté gauche de la vitre du scanner.
Appuyez sur `OK` pour numériser l'autre face.
- 12 Appuyez sur .


REMARQUE

- `Trier`, `Suppr arrière-plan` et `Agrand/Réduire` ne sont pas disponibles avec `2en1 (ID)`.
- Vous ne pouvez effectuer qu'une copie couleur à la fois.

Tri des copies

Vous pouvez trier des copies multiples. Les pages seront triées dans l'ordre 123, 123, 123, et ainsi de suite.

- 1 Chargez votre document.
- 2 Appuyez sur  (`Copie`).
- 3 Saisissez le nombre de copies voulu.
- 4 Appuyez sur `Options`.
- 5 Appuyez sur `^` ou sur `▼` sur le panneau de commande tactile pour afficher `Empil./Trier`.
- 6 Appuyez sur `Empil./Trier`.


- 7 Appuyez sur `Trier`.
- 8 Appuyez sur `OK`.
- 9 Si vous ne voulez modifier aucun réglage supplémentaire, appuyez sur `Marche mono` ou sur `Marche couleur`.
- 10 Une fois que l'appareil a numérisé la page, appuyez sur `Oui` pour numériser la page suivante.
- 11 Placez la page suivante sur la vitre du scanner. Appuyez sur `OK` pour numériser la page.
Répétez les étapes 10 et 11 jusqu'à ce que toutes les pages aient été numérisées.
- 12 Appuyez sur `Non` pour terminer la numérisation.
L'appareil commence l'impression.
- 13 Appuyez sur .


REMARQUE

Les options `Ajuster page` et `Mise en page` ne sont pas disponibles avec `Trier`.

Réglage de la densité

Vous pouvez régler la densité de la copie pour obtenir des copies plus foncées ou plus claires.

- 1 Chargez votre document.
- 2 Appuyez sur  (`Copie`).
- 3 Saisissez le nombre de copies voulu.
- 4 Appuyez sur `Options`.
- 5 Appuyez sur `^` ou sur `▼` sur le panneau de commande tactile pour afficher `Densité`.


- 6 Appuyez sur `Densité`.
- 7 Appuyez sur ◀ ou sur ▶ pour rendre une copie plus claire ou plus foncée. Appuyez sur `OK`.
- 8 Si vous ne voulez pas modifier des réglages supplémentaires, appuyez sur `OK`, puis sur `Marche mono` ou `Marche couleur`.
- 9 Appuyez sur .


Élimination de la couleur d'arrière-plan

Vous pouvez supprimer la couleur d'arrière-plan du document lors de la copie. Ceci peut rendre la copie plus lisible et économisera de l'encre.

REMARQUE

Cette fonction s'emploie uniquement lors de la réalisation de copies en couleur. La couleur d'arrière-plan est éliminée automatiquement pour toutes les copies monochromes.

- 1 Chargez votre document.
- 2 Appuyez sur  (`Copie`).
- 3 Saisissez le nombre de copies voulu.
- 4 Appuyez sur `Options`.
- 5 Appuyez sur ▲ ou sur ▼ sur le panneau de commande tactile pour afficher `Param. avancés`.
- 6 Appuyez sur `Param. avancés`.
- 7 Appuyez sur `Suppr arrière-plan`.
- 8 Appuyez sur ▲ ou ▼ pour afficher `Bas`, `Moyen` ou `Haut`.
- 9 Appuyez sur `Bas`, `Moyen` ou `Haut`.

- 10 Appuyez sur `OK`.
- 11 Appuyez sur `Marche couleur`.
- 12 Appuyez sur .


REMARQUE


Les options `Ajuster page` et `Mise en page` ne sont pas disponibles avec `Suppr arrière-plan`.

Définition de vos modifications en tant que nouveau réglage par défaut

Vous pouvez enregistrer comme réglages par défaut les options de copie les plus utilisées, telles que `Qualité`, `Agrand/Réduire`, `Densité`, `Mise en page` et `Suppr arrière-plan`.



Ces réglages restent opérationnels tant qu'ils ne sont pas modifiés.

- 1 Appuyez sur  (`Copie`).
- 2 Appuyez sur `Options`.
- 3 Appuyez sur ▲ ou ▼ sur le panneau de commande tactile pour afficher les réglages, puis appuyez sur le réglage à modifier. Appuyez ensuite sur la nouvelle option. Répétez cette étape pour chaque réglage que vous voulez modifier.
- 4 Après avoir modifié le dernier réglage, appuyez sur ▲ ou ▼ pour afficher `Régl.nouv.défaut`.
- 5 Appuyez sur `Régl.nouv.défaut`.
- 6 Appuyez sur `OK`.
Un message sur l'écran tactile vous invite à confirmer que les réglages modifiés doivent devenir les nouveaux réglages par défaut. Appuyez sur `Oui`.

- 7 Appuyez sur .

Rétablissement de la valeur par défaut de tous les réglages

Vous pouvez rétablir les réglages par défaut des réglages de copie que vous avez modifiés, tels que `Qualité`, `Agrand/Réduire`, `Densité`, `Mise en page` et `Suppr arrière-plan`.

- 1 Appuyez sur  (`Copie`).
- 2 Appuyez sur `Options`.
- 3 Appuyez sur `^` ou sur `v` sur le panneau de commande tactile pour afficher `Réinit usine`.
- 4 Appuyez sur `Réinit usine`.
- 5 Appuyez sur `Oui`.
- 6 Appuyez sur .


Nettoyage et vérification de l'appareil

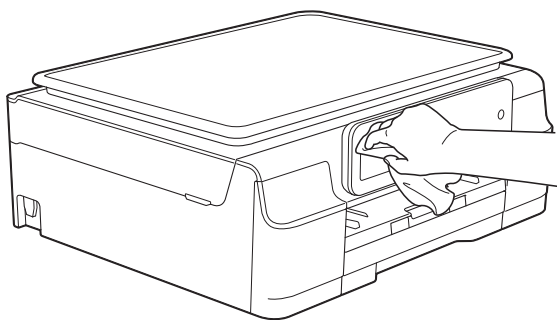
Nettoyage de l'extérieur de l'appareil

Nettoyez l'écran tactile comme suit :

IMPORTANT

N'utilisez PAS de produits de nettoyage liquides (notamment l'éthanol).

- 1 Appuyez sur la touche  et maintenez-la enfoncée pour mettre l'appareil hors tension. L'écran tactile affiche *Arrêt en cours* pendant quelques secondes avant que l'appareil s'éteigne.
- 2 Nettoyez l'écran tactile avec un chiffon doux, sec et non pelucheux.

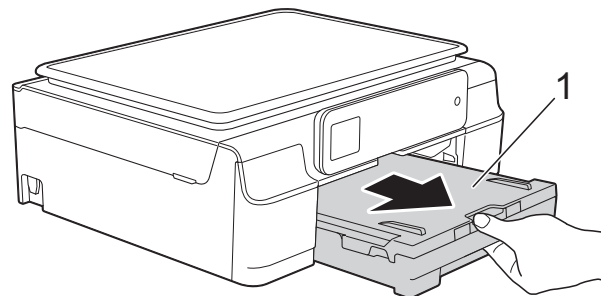


Nettoyez l'extérieur de l'appareil comme suit :

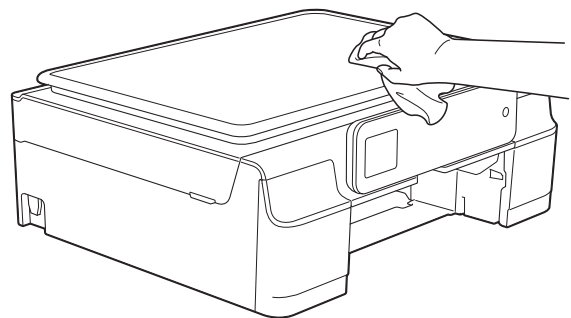
IMPORTANT

- Utilisez des détergents neutres. Un nettoyage avec un liquide volatil tel qu'un diluant ou de la benzine endommagera la surface extérieure de l'appareil.
- Veillez à NE PAS utiliser de produits de nettoyage contenant de l'ammoniaque.
- Veillez à NE PAS utiliser d'alcool isopropylique pour enlever la saleté du panneau de commande. Ceci pourrait provoquer des fissures sur le panneau.

- 1 Retirez complètement le bac à papier (1) de l'appareil.

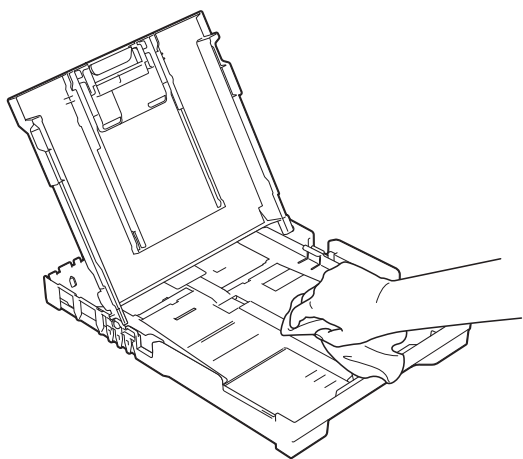


- 2 Essuyez l'extérieur de l'appareil avec un chiffon doux, sec et non pelucheux pour éliminer la poussière.



- 3 Soulevez le capot du bac de sortie et retirez tout élément coincé à l'intérieur du bac à papier.

- 4 Essuyez l'intérieur et l'extérieur du bac à papier avec un chiffon doux, non pelucheux et sec pour enlever la poussière.



- 5 Fermez le capot du bac de sortie et réinsérez le bac à papier fermement dans l'appareil.

Nettoyage du cylindre de l'imprimante de l'appareil

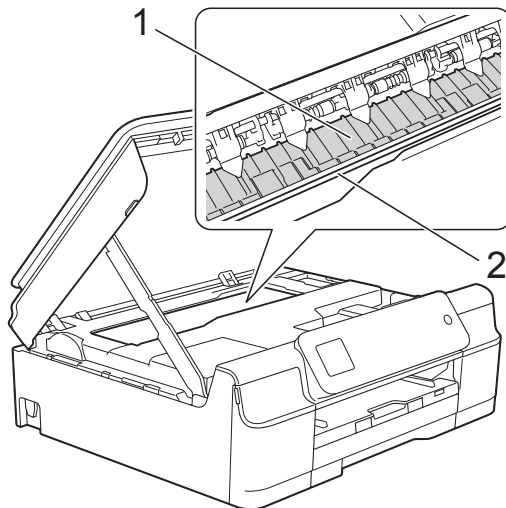
AVERTISSEMENT



Débranchez bien l'appareil de la prise électrique avant de nettoyer le cylindre de l'imprimante afin d'éviter tout risque d'électrocution.

- 1 Placez les deux mains sous les pattes en plastique situées de part et d'autre de l'appareil afin de soulever le capot du scanner jusqu'à la position ouverte.

- 2 Nettoyez le cylindre de l'imprimante (1) de l'appareil et la zone qui l'entoure en essuyant toute trace d'encre à l'aide d'un chiffon doux, sec et non pelucheux.



IMPORTANT

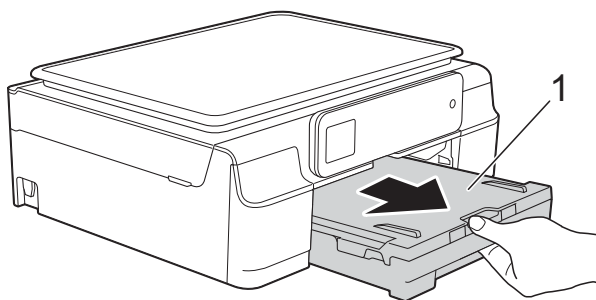
NE touchez PAS la bande de codeur (2). Vous risqueriez d'endommager l'appareil.

- 3 Soulevez le capot du scanner pour le déverrouiller. Poussez doucement le support du capot du scanner vers le bas et fermez le capot du scanner à l'aide des deux mains.
- 4 Rebranchez le cordon d'alimentation.

Nettoyage des rouleaux d'alimentation du papier

Si les rouleaux d'alimentation du papier sont tachés d'encre, cela risque de produire des problèmes d'alimentation du papier.

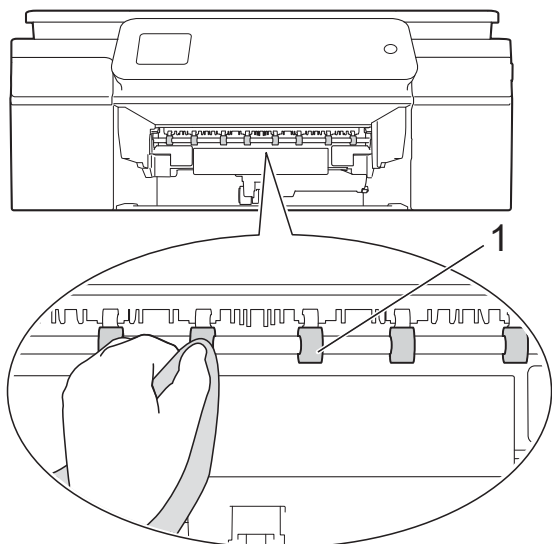
- 1 Débranchez l'appareil de la prise électrique. Retirez complètement le bac à papier (1) de l'appareil.



REMARQUE

Si le volet du support papier est ouvert, fermez-le, puis fermez le support papier.

- 2 Nettoyez les rouleaux d'alimentation du papier (1) à l'aide d'un chiffon doux non pelucheux légèrement humide, en effectuant un mouvement de va-et-vient latéral. Une fois le nettoyage terminé, essuyez les rouleaux avec un chiffon doux, sec et non pelucheux pour éliminer les traces d'humidité.



- 3 Remettez fermement le bac à papier dans l'appareil.
- 4 Rebranchez le cordon d'alimentation.

REMARQUE

Ne réutilisez pas l'appareil tant que les rouleaux ne sont pas complètement secs. Si vous utilisez l'appareil avant que les rouleaux ne soient secs, cela peut produire des problèmes d'alimentation du papier.

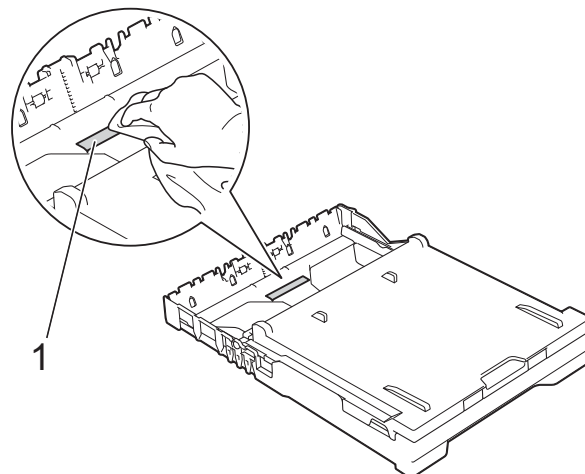
Nettoyage des rouleaux d'entraînement du papier

- 1 Débranchez l'appareil de la prise électrique.
- 2 Retirez complètement le bac à papier de l'appareil.

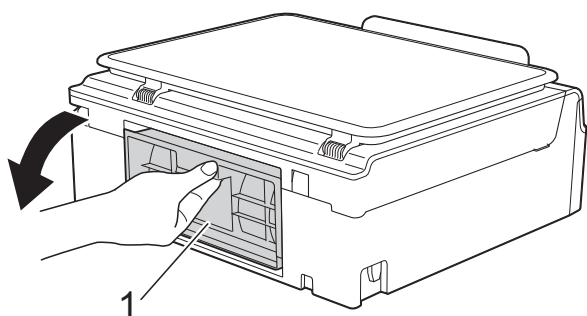
REMARQUE

Si l'appareil se met à entraîner plusieurs pages à la fois lorsqu'il ne reste plus que quelques feuilles de papier dans le bac, nettoyez la plaque de pose (1) avec un chiffon doux non pelucheux légèrement humide.

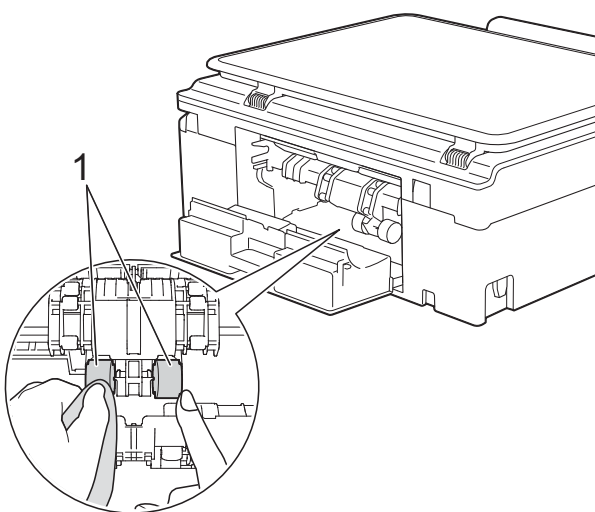
Une fois le nettoyage terminé, essuyez la plaque avec un chiffon doux, sec et non pelucheux pour éliminer les traces d'humidité.



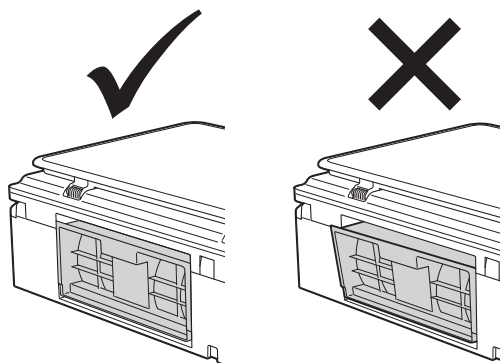
- 3 Ouvrez le couvercle d'élimination du bourrage (1) à l'arrière de l'appareil.



- 4 Nettoyez les rouleaux d'entraînement du papier (1) avec un chiffon doux non pelucheux légèrement humide. Tournez lentement les rouleaux afin que la surface tout entière soit nettoyée. Une fois le nettoyage terminé, essuyez les rouleaux avec un chiffon doux, sec et non pelucheux pour éliminer les traces d'humidité.




- 5 Fermez le couvercle d'élimination du bourrage. Vérifiez que le couvercle est fermé complètement.



- 6 Remettez fermement le bac à papier dans l'appareil.
- 7 Rebranchez le cordon d'alimentation.

Vérification du volume d'encre

Bien qu'une icône de volume d'encre s'affiche sur l'écran tactile, vous pouvez utiliser le menu Encre pour voir un grand graphique qui indique le niveau d'encre qui reste dans chaque cartouche.

- 1 Appuyez sur .

REMARQUE

Vous pouvez également appuyer sur






(Param), Param. général et Encre.

- 2 Appuyez sur **▲** ou sur **▼** pour afficher Volume d'encre.
- 3 Appuyez sur Volume d'encre. Le volume d'encre s'affiche sur l'écran tactile.



REMARQUE

Lorsque la cartouche d'encre est presque vide ou si elle rencontre un problème, l'une des icônes suivantes s'affiche.

	La cartouche d'encre est presque vide.
	La cartouche d'encre est vide.
	Un problème est survenu sur la cartouche d'encre.

- 4 Appuyez sur .

REMARQUE

Vous pouvez vérifier le volume d'encre à partir de votre ordinateur.

(>> Logiciel et guide d'utilisateur réseau.)

Emballage et transport de l'appareil

Pour transporter l'appareil, utilisez son emballage d'origine. Suivez les instructions ci-dessous pour emballer correctement l'appareil. Il est possible qu'une détérioration de l'appareil survenue pendant son transport ne soit pas couverte par la garantie.

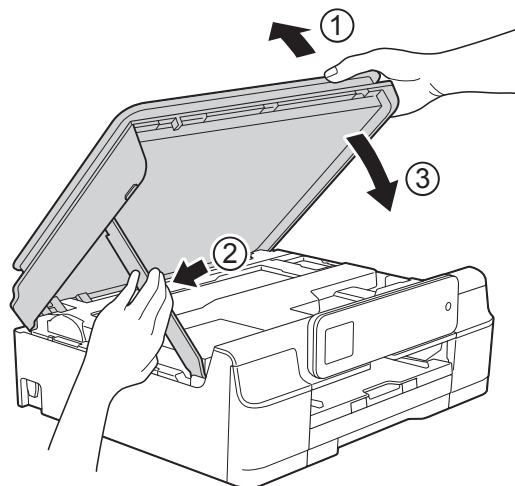
L'appareil doit être couvert par une assurance appropriée du transporteur.

IMPORTANT

Il est important de laisser à l'appareil le temps de « ranger » la tête d'impression après une tâche d'impression. Écoutez attentivement l'appareil avant de le débrancher pour vous assurer que tous les bruits mécaniques se sont arrêtés. Si vous ne laissez pas l'appareil terminer ce processus, il risque d'y avoir des problèmes d'impression et éventuellement une détérioration de la tête d'impression.

- 1 Débranchez l'appareil de la prise électrique.
- 2 Placez les deux mains sous les pattes en plastique situées de part et d'autre de l'appareil afin de soulever le capot du scanner jusqu'à la position ouverte.
- 3 Si le câble d'interface est connecté à l'appareil, débranchez-le.

- 4 Soulevez le capot du scanner (1) pour le déverrouiller. Sans forcer, poussez vers le bas le support du capot du scanner (2) et fermez le capot du scanner (3) des deux mains.

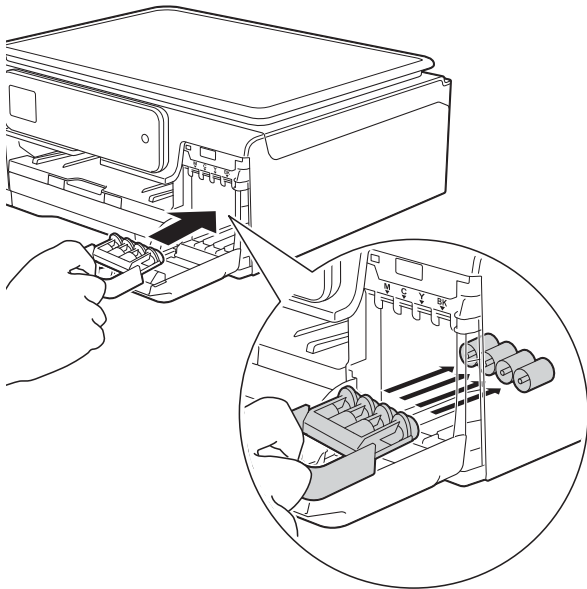


⚠ ATTENTION

Veillez à ne pas coincer vos doigts lorsque vous fermez le capot du scanner.

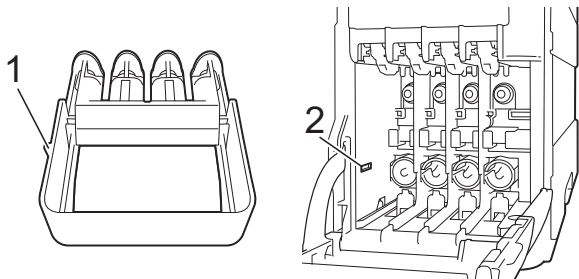
- 5 Ouvrez le couvercle de cartouche d'encre.
- 6 Retirez les quatre cartouches d'encre. Appuyez sur le levier de déverrouillage au-dessus de chaque cartouche pour la libérer. (►► Guide de l'utilisateur : *Remplacement des cartouches d'encre.*)

- 7 Installez l'élément de protection orange, puis fermez le couvercle des cartouches d'encre.



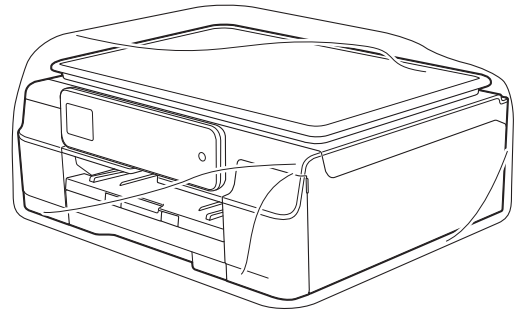
IMPORTANT

- Assurez-vous que la languette en plastique située sur la partie gauche de l'élément de protection orange (1) se verrouille correctement en place (2).

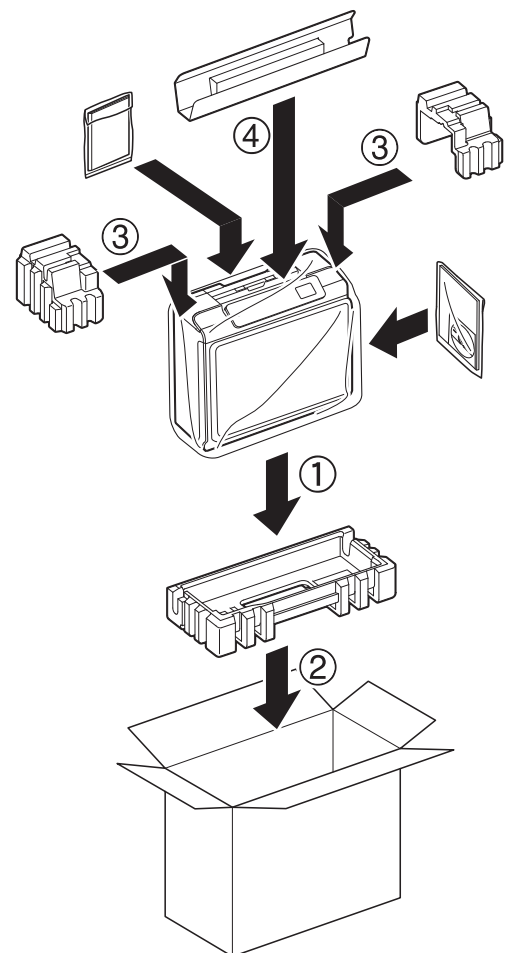


- Si vous ne trouvez pas l'élément de protection orange, expédiez l'appareil sans cet élément. N'installez PAS les cartouches d'encre avant l'expédition dans le but de pallier l'absence de l'élément de protection.

- 8 Emballez l'appareil dans le sac.



- 9 Emballez l'appareil et la documentation imprimée dans le carton d'origine en utilisant l'emballage d'origine, comme indiqué sur l'illustration. Ne placez pas les cartouches d'encre usagées dans la boîte.



- 10 Fermez le carton à l'aide de ruban adhésif.

A

B

Glossaire

Voici une liste complète des caractéristiques et des termes qui apparaissent dans les guides de Brother. La disponibilité de ces caractéristiques dépend du modèle acheté.

Contraste

Réglage de compensation permettant d'obtenir des documents foncés ou clairs, en éclaircissant les documents sombres et en assombrissant les documents clairs.

Densité

En faisant varier la densité, il est possible de rendre l'image plus claire ou plus foncée.

Échelle de gris

Nuances de gris disponibles pour la copie et la numérisation de photos.

Écran tactile LCD 1,8" (44,9 mm) et panneau tactile

L'écran tactile LCD (écran à cristaux liquides) de l'appareil présente les messages et invites interactifs qui permettent d'utiliser l'appareil. Vous pouvez utiliser l'écran tactile en appuyant dessus ou en faisant glisser le doigt dessus.

Le panneau tactile, du côté droit de l'écran tactile LCD, allume ses LED lorsqu'elles sont disponibles pour l'opération actuelle.

Innobella™

Innobella™ est une marque de consommables d'origine proposée par Brother. Pour obtenir des résultats de qualité supérieure, Brother recommande les encres et le papier Innobella™.

Luminosité

La modification de la luminosité permet de rendre l'image plus claire ou plus foncée.

Numérisation

Processus d'envoi vers l'ordinateur d'une image électronique d'un document papier.

Rapport WLAN

Rapport imprimé indiquant le résultat de la connexion au réseau sans fil (WLAN, Wireless Local Area Network).

Réglages provisoires

Possibilité de choisir certaines options pour chaque copie sans modifier les réglages par défaut.

Réglages utilisateur

Rapport imprimé indiquant les réglages actuels de l'appareil.

Tableaux de réglages

Instructions présentant, sous forme concise, les réglages et options disponibles pour la configuration de votre appareil.

Volume du bip sonore

Réglage du volume du bip sonore émis lorsque vous appuyez sur l'écran tactile ou le panneau tactile, ou lorsque vous commettez une erreur.

A

Apple Macintosh
Consultez le Logiciel et guide d'utilisateur
réseau.

C

Cartouches d'encre
vérification du volume d'encre 17

ControlCenter
Consultez le Logiciel et guide d'utilisateur
réseau.

Copie
agrandissement/réduction 6
Définition de nouveaux réglages par
défaut 11
densité 10
élimination de la couleur d'arrière-
plan 11
ID 2 en 1 9
mise en page (N en 1) 7
poster 7
qualité 5
tri 10

Copie ID 9
Copie ID 2 en 1 9

D

Dépistage des pannes
vérification du volume d'encre 17

E

Emballage et transport de l'appareil 18
Expédition de l'appareil 18

I

Impression
Consultez le Logiciel et guide d'utilisateur
réseau.
rapports 4

L

LCD (écran à cristaux liquides)
Langue 2
Tempor. attén. 2

M

Macintosh
Consultez le Logiciel et guide d'utilisateur
réseau.
Mémoire permanente 1
Mode Veille 1

N

Nettoyage
cylindre de l'imprimante 14
rouleaux d'alimentation du papier 15

Numérisation
Consultez le Logiciel et guide d'utilisateur
réseau.

P

Panne de courant 1

R

Rapports 4
comment imprimer 4
Configuration réseau 4
Rapport WLAN 4
Réglages utilisateur 4

Réduction
copies 6

Réseau
Impression
Consultez le Logiciel et guide d'utilisateur
réseau.
Numérisation
Consultez le Logiciel et guide d'utilisateur
réseau.
Réseau sans fil
Consultez le guide d'installation rapide et le
Logiciel et guide d'utilisateur réseau.

W

Windows®

Consultez le Logiciel et guide d'utilisateur
réseau.

brother®

Visitez notre site Web
<http://www.brother.com/>

Cet appareil est homologué pour une utilisation dans le pays d'achat uniquement. Les filiales locales de Brother ou leurs revendeurs ne prendront en charge que les appareils achetés dans leur propre pays.



www.brotherearth.com