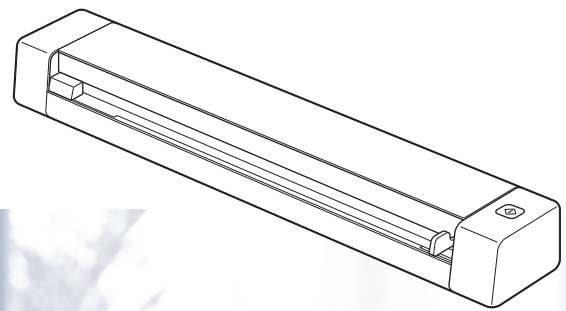


Käyttöopas

DS-620
DS-720D



Näiden ohjeiden käyttäminen

Kiitos Brother-laitteen hankinnasta! Lukemalla ohjeet saat parhaan hyödyn laitteestasi.

Ohjeissa käytetyt symbolit ja käytänteet

Ohjeissa käytetään seuraavia symboleja ja käytänteitä.

TÄRKEÄÄ

TÄRKEÄÄ ilmaisee mahdollisen vaaratilanteen, joka voi aiheuttaa aineellisia vahinkoja tai estää tuotteen asianmukaisen toiminnan, jos tilannetta ei vältetä.

VINKKI

Vinkit kertovat, miten eri tilanteissa tulee toimia tai miten toimintoa voi käyttää muiden ominaisuuksien kanssa.

Lihavoitu teksti

Lihavoitu teksti viittaa laitteen ohjauspaneelin näppäimiin tai tietokoneen näytön painikkeisiin.

Kursivoitu teksti

Kursivoitu teksti viittaa tärkeisiin kohtiin tai asiaan liittyvään toiseen aiheeseen.

VINKKI

- DSmobile 720D -käyttäjät: tämä opas käyttää DSmobile 620 -näyttökuvia, ellei toisin ole mainittu.
 - Jos käytät taulutietokonetta, jonka käyttöjärjestelmä on Windows[®], voit tehdä valintasi joko napauttamalla näyttöä tai napsauttamalla hiiren painiketta.
-

Tavaramerkit

Brother-logo, Brother ja DSmobile ovat Brother Industries, Ltd.:n rekisteröityjä tavaramerkkejä.

Apple, Macintosh ja Mac OS ovat Apple Inc.:n tavaramerkkejä, jotka on rekisteröity Yhdysvalloissa ja muissa maissa.

Windows ja Windows Vista ovat Microsoft Corporationin rekisteröityjä tavaramerkkejä tai tavaramerkkejä Yhdysvalloissa ja/tai muissa maissa.

Nuance, Nuance-logo ja PaperPort ovat Nuance Communications, Inc.:n tai sen tytäryhtiöiden tavaramerkkejä tai rekisteröityjä tavaramerkkejä Yhdysvalloissa ja/tai muissa maissa.

Kaikki Brother-tuotteissa näkyvät yritysten kauppanimet ja tuotenimet, niihin liittyvät asiakirjat ja muu aineisto ovat kaikki kyseisten yritysten tavaramerkkejä tai rekisteröityjä tavaramerkkejä.

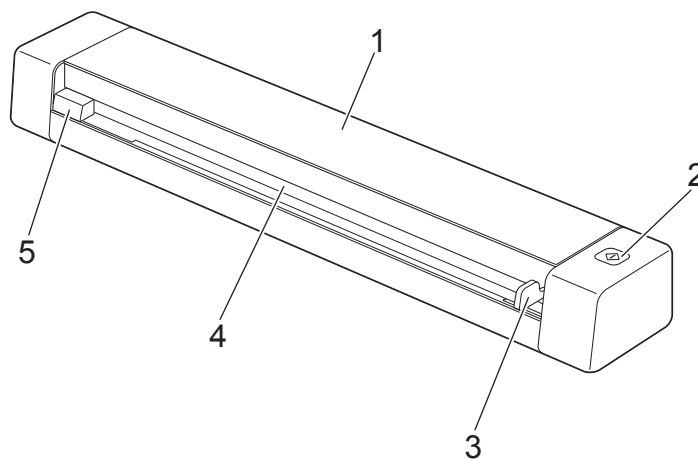
Sisällysluettelo

1	Yleistietoja	1
	Skannerin yleiskatsaus	1
	Merkkivalot	2
2	Skanneriajurin ja skannausohjelmiston asentaminen	3
	Windows®-käyttäjät	3
	Macintosh-käyttäjät	5
3	Asiakirjojen tekniset tiedot	6
	Hyväksyttävät asiakirjat	6
	Kelpaamattomat asiakirjat	7
	Asiakirjat, joiden kanssa suositellaan käytettäväksi siirtotaskua	7
4	Skannauksen valmisteleminen	9
	Asiakirjan asettaminen laitteeseen	9
	Siirtotaskun käyttäminen	10
	Siirtotaskua koskevia tärkeitä vihjeitä	11
5	Skannaussovellukset ja -asetukset	12
	Skannausohjelmiston valitseminen	12
	DSmobileCapturen käyttäminen (Windows®)	13
	DSmobileCapture-skannausasetusten muuttaminen (Windows®)	15
	Tiedostoasetukset	15
	Kuva-asetukset	16
	Paperiasetukset	17
	Esikatselun asetukset	19
	Valinnat-asetukset	20
	Leimasin-asetukset	21
	Tiedot	22
	DSmobileCapturen käyttäminen (Macintosh)	23
	DSmobileCapture-skannausasetusten muuttaminen (Macintosh)	24
	Kuva-asetukset	24
	Tiedostoasetukset	26
	Paperiasetukset	27
	Valinnat-asetukset	28
	Tiedot	29
	Button Manager V2:n käyttäminen (Windows®)	30
	Skannausmenetelmät	32

Button Manager V2:n painikepaneelin skannauspainikkeet (Windows®)	33
Skannaaminen kuvaksi	33
Skannaaminen sovellukseen	33
Skannaaminen sähköpostiin	34
Skannaaminen tulostimeen	34
Skannaaminen jaettuun kansioon	34
Skannaaminen FTP-palvelimeen	35
6 Skannerin kalibrointi	36
Kalibrointi ohjelmiston avulla (Windows®)	36
Kalibrointi ohjelmiston avulla (Macintosh)	39
7 Skannerin ylläpito	41
Skannerin ulkokuoren puhdistaminen	41
Skannerin sisäpuolen puhdistaminen	41
8 Vianmääritys	43
Virhe- ja ylläpitosanomamat	43
Vianmääritys	44
A Liite A	48
Tekniset tiedot	48
Yleistä	48
Skanneri	49
Liitännät	50
Tietokonevaatimukset	50
B Liite B	51
Yhteyden ottaminen Brotheriin	51
Tuotteen rekisteröinti	51
Usein kysytyt kysymykset	51
Asiakaspalvelu	52
Tekninen tuki (PageManager ja BizCard)	53

Skannerin yleiskatsaus

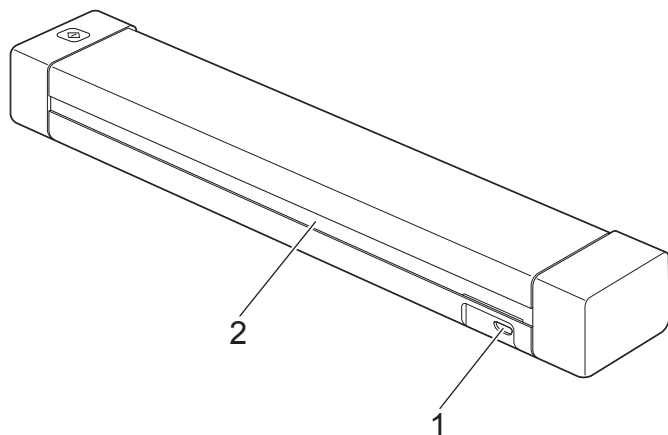
Edestä



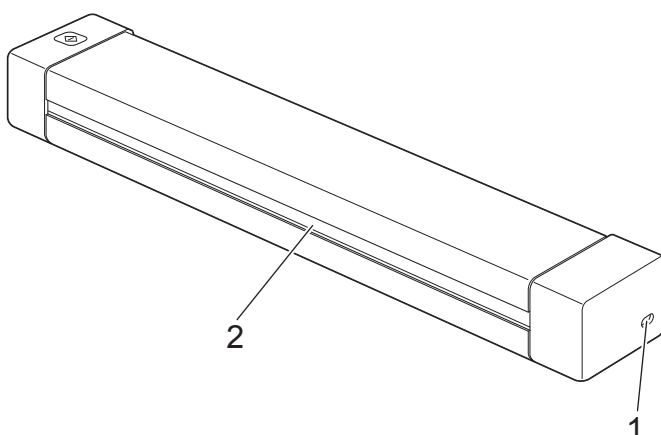
- 1 Yläkansi
- 2 Käynnistä-painike
(Windows®)
Paina tätä, jos haluat aloittaa skannaamisen Button Manager V2:n käytön aikana.
Katso lisätietoja kohdasta *Button Manager V2:n käyttäminen (Windows®)* sivulla 30.
- 3 Asiakirjaohjain
- 4 Paperinsyöttörako
- 5 Vasen reuna

Takaa

DS-620







DS-720D



- 1 Micro USB -portti
- 2 Paperin ulostulorako

Merkkivalot

Merkkivalo	Laitteen tila
Ei pala 	Laitetta ei ole kytketty tietokoneeseen.
Vihreä valo 	Laitteella voi skannata.
Vilkkuva vihreä 	Laite skannaa asiakirjaa.
Nopeasti vilkkuva punainen 	On ilmennyt virhe. Yläkansi on auki tai asiakirja on jumittunut.

Windows®-käyttäjät

VINKKI

- Varmista, että tietokoneeseen on kytketty virta ja että olet kirjautunut sisään järjestelmänvalvojan käyttöoikeuksin.
- ÄLÄ kytke vielä Micro USB -kaapelia.
- Jos tietokoneessasi ei ole DVD-asemaa, mukana toimitettu DVD-levy ei sisällä ajureita käyttöjärjestelmällesi tai haluat ladata käyttöoppaita sekä apuohjelmia, käy laitteesi mallin sivulla osoitteessa support.brother.com

- 1 Aseta DVD-levy asemaan.
- 2 Kun **Asetus**-näyttö tulee näkyviin, napsauta **Asenna skanneriohjain** -vaihtoehtoa ja noudata näyttöön tulevia ohjeita.



VINKKI

- Jos Brother-näyttö ei tule esiin automaattisesti, siirry kohtaan **Oma tietokone (Tietokone)**, kaksoisnapsauta CD-asemakuvaketta ja kaksoisnapsauta sitten **AutoRun.exe**-tiedostoa.
- Kun asennat skanneriajuria, **DSmobileCapture** (skannaussovellus) asennetaan samaan aikaan. Jos haluat tietoja DSmobileCapturen käyttämisestä, katso *DSmobileCapturen käyttäminen (Windows®)* sivulla 13.

- 3 Napsauta Muita ohjelmia -vaihtoehtoa, jos haluat asentaa mitä tahansa näistä sovelluksista asennuksen aikana.
- **Button Manager V2:** asiakirjojen skannaaminen ja tallentaminen (määritettyihin kohteisiin)
 - **PaperPort™ 12SE:** asiakirjojen skannaaminen, muokkaaminen ja hallinta
 - **Presto! BizCard 6:** käyntikorttien skannaaminen, muokkaaminen ja hallinta



VINKKI

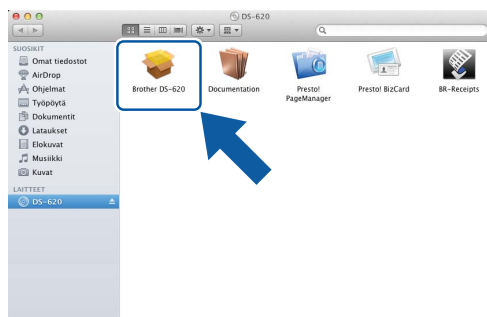
Jos haluat lisätietoja siitä, mikä skannaussovellus sopii sinulle parhaiten, katso *Skannausohjelmiston valitseminen* sivulla 12.

Macintosh-käyttäjät

VINKKI

- Varmista, että tietokoneeseen on kytketty virta ja että olet kirjautunut sisään ylläpitäjän käyttöoikeuksin.
- ÄLÄ kytke vielä Micro USB -kaapelia.
- Jos tietokoneessasi ei ole DVD-asemaa, mukana toimitettu DVD-levy ei sisällä ajureita käyttöjärjestelmällesi tai haluat ladata käyttöoppaita sekä apuohjelmia, käy laitteesi mallin sivulla osoitteessa support.brother.com

- 1 Aseta DVD-levy asemaan.
- 2 Kaksoisosoita DVD-symbolia ja kaksoisosoita sitten **DS-620 (DS-720D)** -vaihtoehtoa.
- 3 Kaksoisosoita **Brother DS-620 (DS-720D)** -vaihtoehtoa ja asenna skanneriajuri noudattamalla näyttöön tulevia ohjeita.



VINKKI

Kun asennat skanneriajuria, **DSmobileCapture** (skannaussovellus) asennetaan samaan aikaan. Jos haluat tietoja DSmobileCapturen käyttämisestä, katso *DSmobileCapturen käyttäminen (Macintosh)* sivulla 23.

- 4 Osoita jotakin näistä kansioista, jotta voit asentaa sovelluksen asennuksen aikana.
 - **Presto! PageManager 9**: asiakirjojen skannaaminen, muokkaaminen ja hallinta
 - **Presto! BizCard 6**: käyntikorttien skannaaminen, muokkaaminen ja hallinta

VINKKI

- Kun osoitat **Presto! PageManager**- tai **Presto! BizCard** -vaihtoehtoa, NewSoft Technology Corporationin sivusto avautuu. Lataa sovellus kyseisestä sivustosta.
- Jos haluat lisätietoja siitä, mikä skannaussovellus sopii sinulle parhaiten, katso *Skannausohjelmiston valitseminen* sivulla 12.

Hyväksyttävät asiakirjat

Vakiopaperi	Pituus	Yksipuolinen skannaus 90–812,8 mm Kaksipuolinen skannaus (vain DS-720D) 90–406,4 mm	
	Leveys	55–215,9 mm	
	Paino	60–105 g/m ² Käytä ohuiden asiakirjojen skannaukseen siirtotaskua (katso <i>Siirtotaskun käyttäminen</i> sivulla 10).	
	Sivujen enimmäismäärä	1 sivu (1 arkki)	
	Vakiopaperikoko	A4	210 × 297 mm
		A5	148 × 210 mm
	A6	105 × 148 mm	
	A7	74 × 105 mm	
	A8	52 × 74 mm	
	B5	182 × 257 mm	
	B6	128 × 182 mm	
	B7	91 × 128 mm	
	B8	64 × 91 mm	
	Legal	215,9 × 355,6 mm	
	Letter	215,9 × 279,4 mm	
Muovikortit (DS-620: vain ei-kohokuvioidut kortit)	Pituus	40–86 mm	
	Leveys	40–86 mm	
	Vakiokoko (ISO)	85,6 × 54,0 × 0,76 mm	
	Materiaali	Muovi (PET)	
	Tyyppi	Ajokortin tai vakuutus kortin kaltaiset muovikortit	
	Paksuus	Alle 0,8 mm	
	Sivujen enimmäismäärä	1 sivu (1 arkki)	
Kuitit	Pituus	Yksipuolinen skannaus 90–812,8 mm Kaksipuolinen skannaus (vain DS-720D) 90–406,4 mm	
	Leveys	55–215,9 mm	
	Paksuus	Yli 0,04 mm	
	Sivujen enimmäismäärä	1 sivu (1 arkki)	

Kelpaamattomat asiakirjat

- Asiakirjat, joissa on paperiliittimiä tai niittejä
- Asiakirjat, joiden painomuste on märkää
- Kankaat, metalliarkit, piirtoheitinkalvot
- Kiiltävät tai peilipintaiset tallennusmateriaalit
- Kohokuvioiset muovikortit
- Asiakirjat, jotka ovat suositeltua paksumpia

Asiakirjat, joiden kanssa suositellaan käytettäväksi siirtotaskua

Käytä mukana toimitettua siirtotaskua, kun skannaat seuraavia:

- Asiakirjat, joiden taustapuolella on hiilipaperia
- Lyijykynällä kirjoitetut asiakirjat
- Asiakirjat, joiden leveys on alle 55 mm
- Asiakirjat, joiden pituus on alle 90 mm
- Paksuudeltaan epätasaiset asiakirjat, kuten kirjekuoret
- Isoja rypyjä sisältävät tai käpristyneet asiakirjat
- Taittuneet tai vahingoittuneet asiakirjat
- Jäljennöspaperia käyttävät asiakirjat
- Päälystettyä paperia käyttävät asiakirjat
- Valokuvat (valokuvapaperi)
- Rei'itetylle paperille tulostetut asiakirjat
- Erikoisen muotoiselle paperille tulostetut asiakirjat (paperi ei ole neliön tai suorakaiteen muotoinen)
- Asiakirjat, joihin on kiinnitetty valokuvia, muistilappuja tai tarroja
- Itsekopioivia lomakkeita sisältävät asiakirjat
- Asiakirjat, jotka sisältävät luentolehtiön sivuja tai reiällistä paperia
- Valokuvien negatiivit

Lisätietoja siirtotaskun käyttämisestä on kohdassa *Siirtotaskun käyttäminen* sivulla 10.

⚠ HUOMAUTUS

Vältä saamasta haavoja kun varot, ettei siirtotaskun reuna viillä tai raavi kättäsi tai sormiasi.

TÄRKEÄÄ

- Älä aseta siirtotaskua suoraan auringonvaloon tai tilaan, jossa on korkea lämpötila tai suuri ilmankosteus, jotta siirtotasku ei väännny.
 - Älä aseta raskaita esineitä siirtotaskun päälle.
 - Älä taivuta siirtotaskua tai vedä sitä. Jos se vahingoittuu, se ei ehkä sovi skannaamiseen, jolloin sitä ei pidä käyttää.
-

Asiakirjan asettaminen laitteeseen

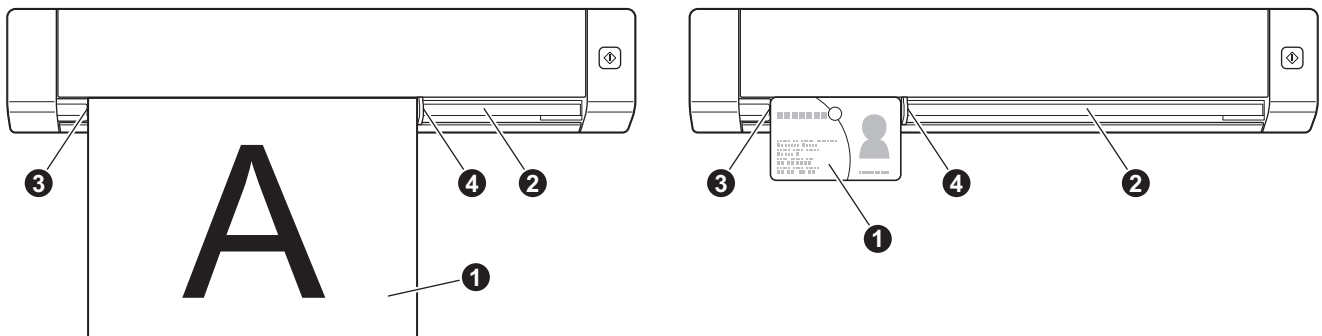
TÄRKEÄÄ

- Aseta skanneriin vain yksi sivu kerrallaan. Aseta seuraava sivu vasta sen jälkeen, kun ensimmäinen sivu on skannattu kokonaan. Skanneri saattaa toimia virheellisesti, jos siihen asetetaan useampi kuin yksi sivu kerrallaan.
- ÄLÄ vedä asiakirjasta, kun sitä syötetään laitteeseen.
- ÄLÄ käytä käpristyneitä, rypistyneitä, taittuneita tai repeytyneitä arkkeja tai paperia, jossa on hakasia, paperiliittimiä, liimaa tai teippiä.
- ÄLÄ yritä skannata pahvia tai kangasta.

VINKKI

- Varmista, että paperin ulostuloraon takana on tarpeeksi tilaa. Skannattu asiakirja poistetaan skannerin takaosasta.
- Varmista, että asiakirjat, joissa on mustetta tai korjauslakkaa, ovat täysin kuivia.
- Tietyt muovikortit voivat naarmuuntua skannatessa. Siirtotaskun käyttö on suositeltavaa, jotta kortti ei vahingoitu. Katso lisätietoja kohdasta *Siirtotaskun käyttäminen* sivulla 10.

- 1 Aseta asiakirjasi ① skannattava puoli ylöspäin paperinsyöttöraon ② ja tasaa sivun vasen reuna syöttölaitteen aukon vasemman reunan ③ kanssa.
Jos haluat skannata muovikortin ①, aseta kortti yläreuna edellä paperinsyöttöraon ② ja tasaa kortin vasen reuna paperinsyöttöraon vasemman reunan ③ kanssa.
DS-720D: Kun suoritat kaksipuolista skannausta, aseta ensimmäinen sivu käsiteltävä puoli ylöspäin paperinsyöttöraon.
- 2 Liu'uta asiakirjaohjainta ④, kunnes se koskettaa asiakirjan oikeanpuoleiseen reunaan.
- 3 Aseta asiakirjaa varovasti skanneriin, kunnes tunnet sen yläreunan koskettavan skannerin sisäpuolta.

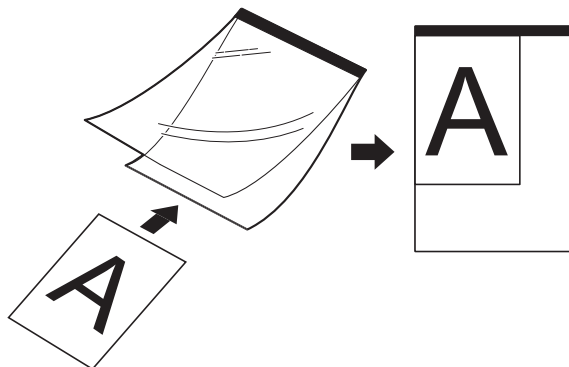


Siirtotaskun käyttäminen

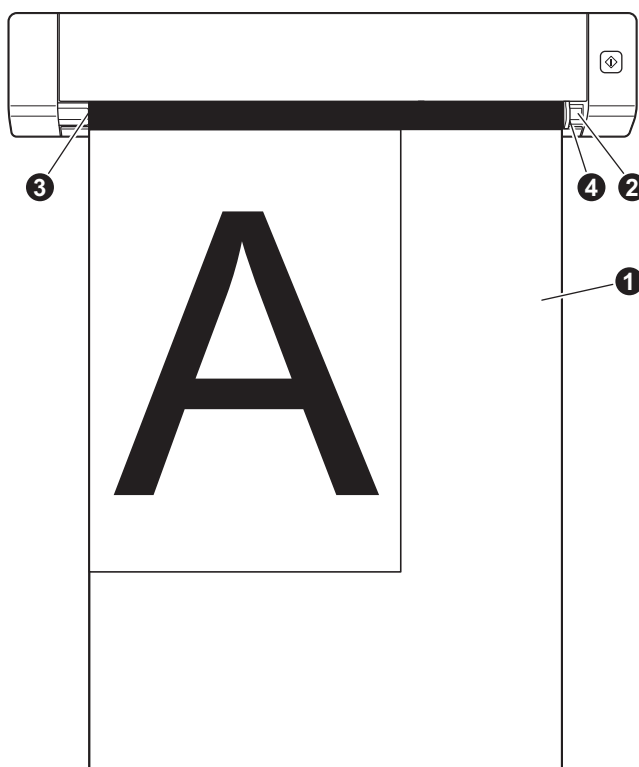
VINKKI

Varmista, että asiakirjat, joissa on mustetta tai korjauslakkaa, ovat täysin kuivia.

- 1 Aseta skannattava asiakirja siirtotaskun vasempaan kulmaan ja tasaa asiakirjan yläreuna siirtotaskun vasemman yläkulman kanssa.



- 2 Aseta siirtotasku 1 niin, että asiakirja on skannattava puoli ylöspäin ja musta reuna edellä paperinsyöttöraon 2, ja tasaa siirtotaskun vasen reuna paperinsyöttöraon vasemman reunan 3 kanssa.
DS-720D: Kun suoritat kaksipuolista skannausta, aseta ensimmäinen sivu käsiteltävä puoli ylöspäin paperinsyöttöraoon.
- 3 Liu'uta asiakirjaohjain 4 siirtotaskun oikeaa reunaa vasten.
- 4 Aseta siirtotaskua varovasti skanneriin, kunnes tunnet sen yläreunan koskettavan skannerin sisäpuolta.



Siirtotaskua koskevia tärkeitä vihjeitä

- Aseta siirtotasku laitteeseen oikein päin, jotta asiakirjatukoksia ei synny. Katso lisätietoja kohdasta *Siirtotaskun käyttäminen* sivulla 10.
- Vältä asiakirjatukosten syntymisen, kun et aseta useita pieniä asiakirjoja siirtotaskuun samanaikaisesti. Aseta siirtotaskuun vain yksi asiakirja kerrallaan.
- Älä kirjoita siirtotaskuun, sillä kirjoitus voi näkyä skannatuissa asiakirjoissa. Jos siirtotasku likaantuu, pyyhi sitä kuivalla liinalla.
- Älä jätä asiakirjoja siirtotaskuun pitkäksi aikaa, sillä painettu teksti voi siirtyä asiakirjasta siirtotaskuun.

Skannausohjelmiston valitseminen


Kun olet ladannut skanneriajurit, valitse skannaussovellus skannattujen kuvien tietokoneeseen tallentamista varten. Brother on toimittanut useita vaihtoehtoja sinulle DVD-levyllä. Tämän taulukon avulla voit selvittää, mitkä levyllä olevista skannaussovelluksista sopivat sinulle parhaiten:

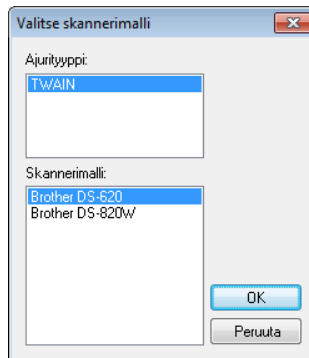
Ohjelmisto	Käyttötarkoitus	Lisätietoja
DSmobileCapture	Asiakirjojen skannaaminen, selaaminen ja arkistointi	Windows [®] : katso <i>DSmobileCapturen käyttäminen (Windows[®])</i> sivulla 13. Macintosh: katso <i>DSmobileCapturen käyttäminen (Macintosh)</i> sivulla 23.
Button Manager V2 (vain Windows [®])	Asiakirjojen skannaaminen ja tallentaminen (määritettyihin kohteisiin)	Katso ohjelmiston käyttöohjeet tai <i>Button Manager V2:n käyttäminen (Windows[®])</i> sivulla 30.
Nuance PaperPort™ 12SE (vain Windows [®])	Asiakirjojen skannaaminen, tekstintunnistusskannaaminen, muokkaaminen ja hallinta	Katso ohjelmiston käyttöohjeet.
Presto! PageManager 9 (vain Macintosh)	Asiakirjojen skannaaminen, tekstintunnistusskannaaminen, muokkaaminen ja hallinta	Katso ohjelmiston käyttöohjeet.
Presto! BizCard 6	Käyntikorttien skannaaminen, muokkaaminen ja hallinta	Katso Presto! BizCard User's Manual -käyttöopas, joka ladataan tietokoneeseesi, kun lataat ohjelmiston.

VINKKI

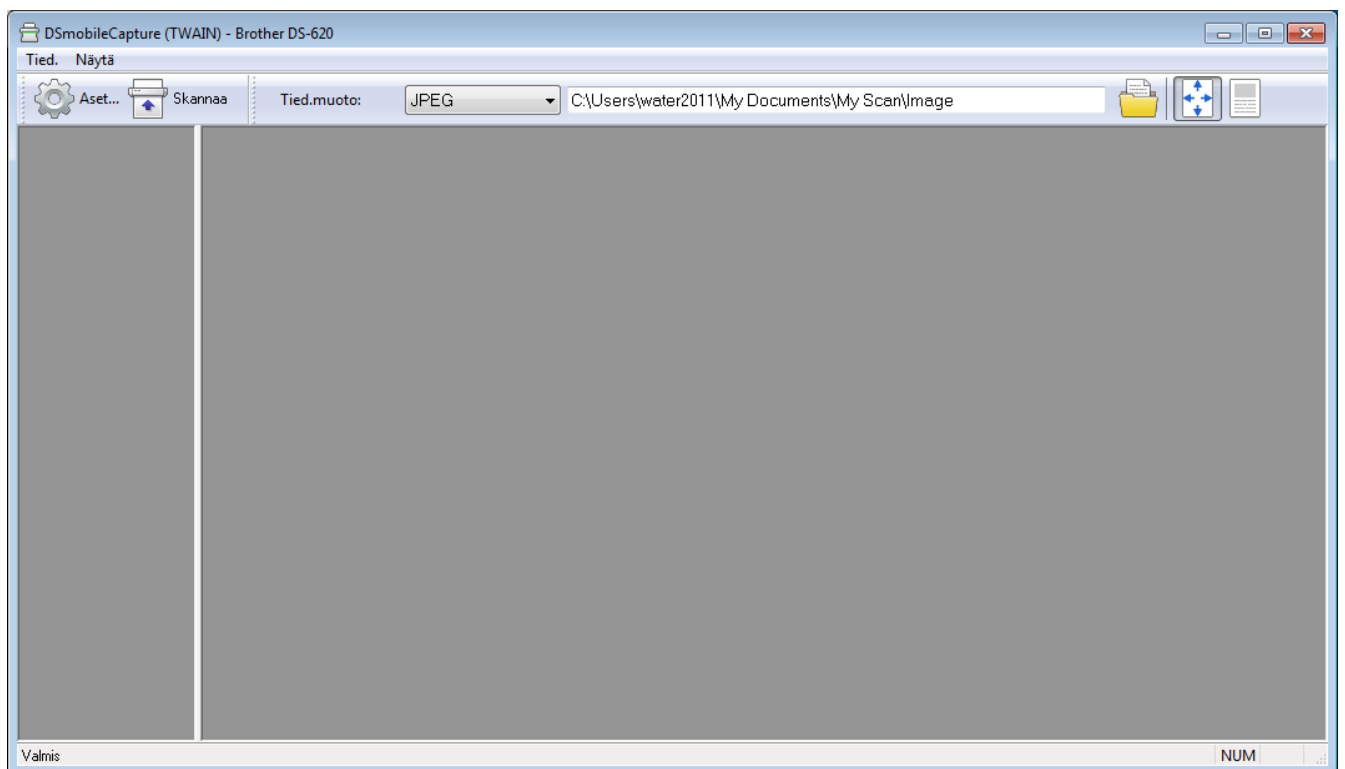
Kun napsautat **Presto! PageManager**- tai **Presto! BizCard** -vaihtoehtoa, NewSoft Technology Corporationin sivusto avautuu. Lataa sovellus kyseisestä sivustosta.

DsmobileCapturen käyttäminen (Windows®)

- 1 Kytke mukana toimitettu Micro USB -kaapeli skannerisi takaosassa olevaan Micro USB -porttiin. Kytke kaapeli tietokoneeseen.
- 2 Kaksoisnapsauta työpöydän **DsmobileCapture**-pikakuvaketta  .
- 3 Näyttöön tulee **Valitse skannerimalli** -valintaikkuna. Valitse **TWAIN**-vaihtoehto **Ajurityyppi**-kohdassa, valitse **Brother DS-620 (DS-720D)**-vaihtoehto **Skannerimalli**-kohdassa ja valitse sitten **OK**.

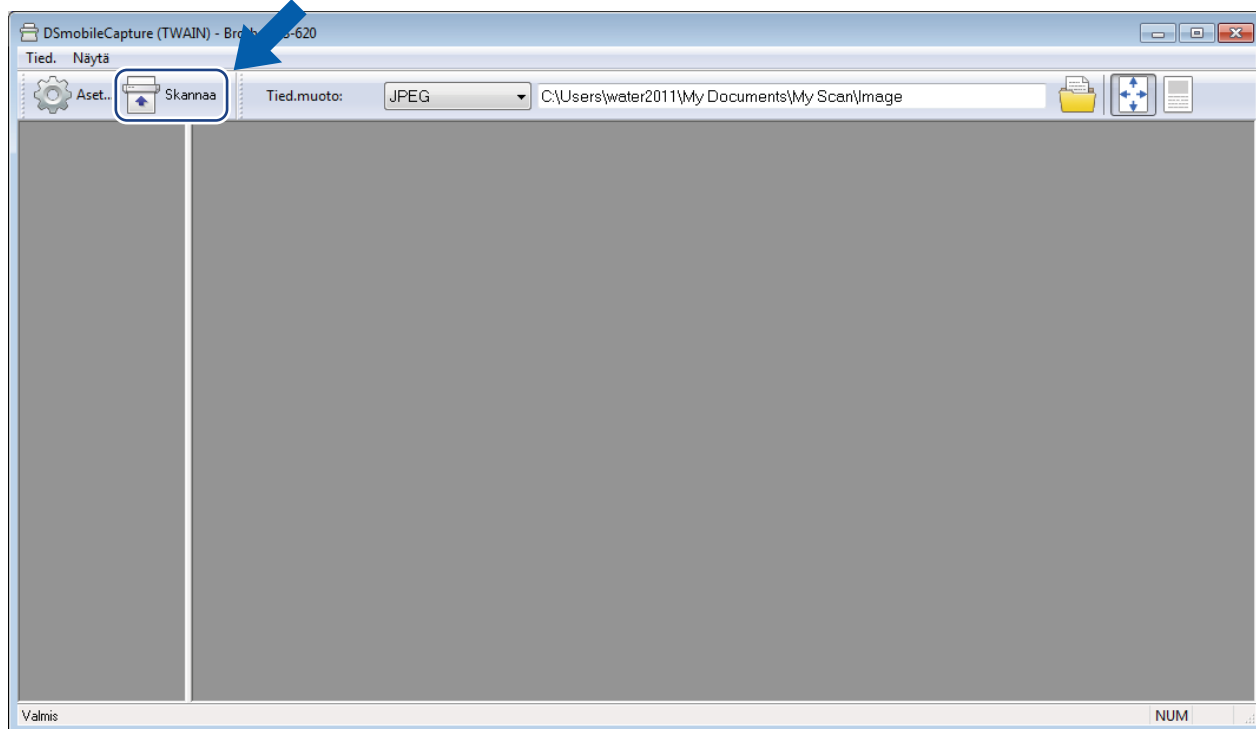


- 4 **DsmobileCapture** käynnistyy.



- 5 Muuta skannausasetuksia tarvittaessa. Jos haluat tietoja skannausasetusten muuttamisesta, katso *DsmobileCapture-skannausasetusten muuttaminen (Windows®)* sivulla 15.

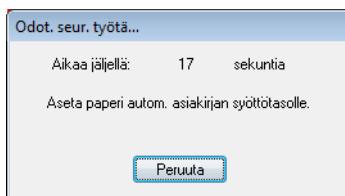
- 6 Aseta asiakirja skanneriisi.
- 7 Napsauta **Skannaa**-painiketta . Skannerisi aloittaa skannaamisen.



Skannatun kuvan pikkukuva tulee näkyviin DSmobileCapture-näyttöön, ja skannattu kuva tallennetaan vaiheessa 5 määrittämääsi hakemistoon.

Tarkista skannauksen tulos varmuuden vuoksi.

- 8 Jos kyseessä on jatkuva skannaus, lisää seuraava asiakirja skanneriin, kun **Odot. seur. työtä...** -näyttö on näkyvissä. Kun asiakirja on valmiina, skannaus alkaa automaattisesti. Jos haluat lopettaa jatkuvan skannaamisen, napsauta **Peruuta**-vaihtoehtoa **Odot. seur. työtä...** -näytössä.

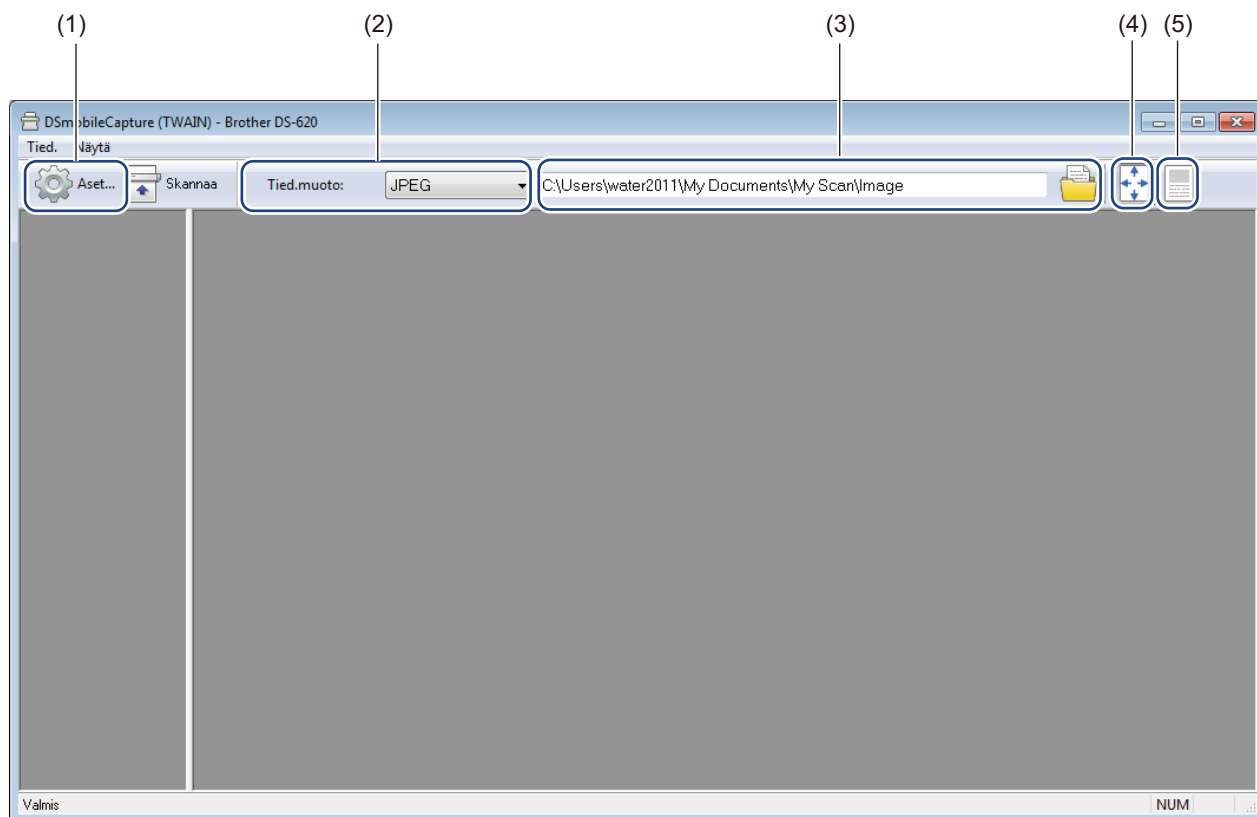


VINKKI

- Jos haluat muuttaa seuraavan työn odottamisen aikaviivettä, katso *Paperiasetukset* sivulla 17.
- Jos haluat tallentaa useita asiakirjoja yhdeksi tiedostoksi, valitse **PDF (Monisivu)**- tai **TIFF (Monisivu)**-vaihtoehto avattavasta **Tied.muoto**-luettelosta.

DsmobileCapture-skannausasetusten muuttaminen (Windows®)

Tiedostoasetukset



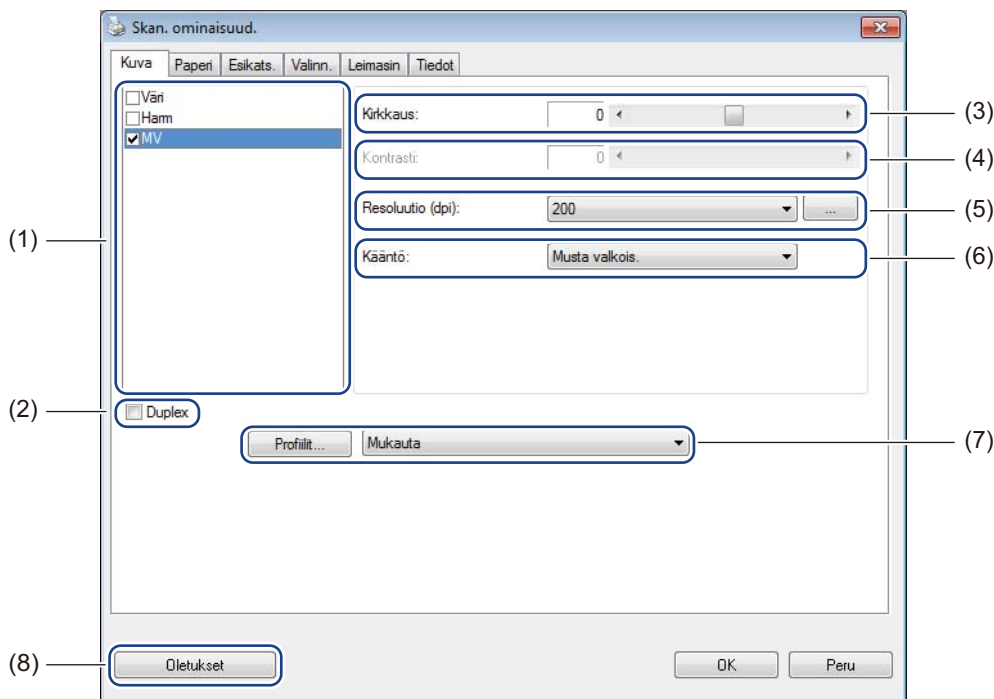
(1)	Asetus	Muuta skannerin ominaisuuksia.
(2)	Tied.muoto	Vaihda tiedostomuotoa. Valitse haluamasi muoto avattavasta luettelosta.
(3)	Polku	Määritä hakemisto, johon haluat tallentaa skannatut kuvat.
(4)	Sovita siv.	Voit tarkastella skannattua kuvaa ja muuttaa sen kokoa. Et pysty käyttämään Sovita siv. -vaihtoehtoa, kun PDF- tai PDF (Monisivu) -vaihtoehto on valittuna Tied.muoto -kohdassa.
(5)	Tod. koko (100%)	Voit tarkastella skannattua kuvaa todellisessa koossa (Tod. koko (100%)). Et pysty käyttämään Tod. koko (100%) -vaihtoehtoa, kun PDF- tai PDF (Monisivu) -vaihtoehto on valittuna Tied.muoto -kohdassa.

Kuva-asetukset

Napsauta **Asetus**-painiketta  ja napsauta sitten **Kuva**-välilehteä, niin voit valita kuvatyypin ja määrittää skannauksen perusasetuksia.

VINKKI

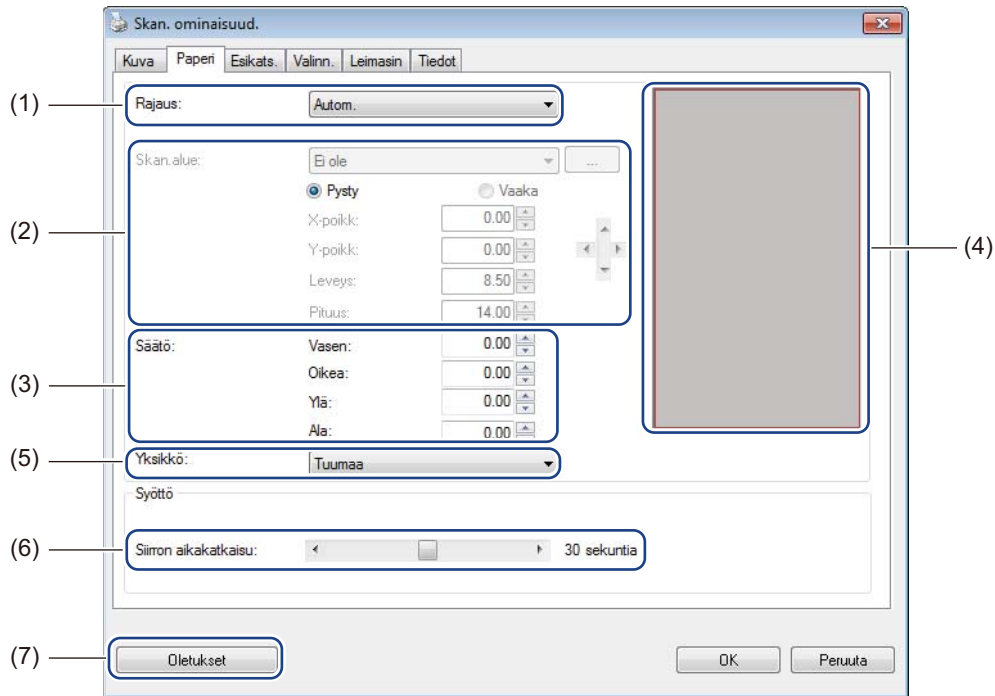
Tämä kuva on DS-720D:stä.




(1)	Kuvanvalintaruutu	Valitse skannattavan asiakirjan tyyppi.
(2)	Duplex	(Vain DS-720D) Valitse Duplex -valintaruutu, kun haluat suorittaa kaksipuolisen skannauksen.
(3)	Kirkkaus	Säätää kuvan vaaleutta tai tummuutta. Alue on välillä -100 ja +100 . Tehtaan oletusasetus on 0 .
(4)	Kontrasti	Säätää kuvan tummimpien ja vaaleimpien sävyjen välistä aluetta. Alue on välillä -100 ja +100 . Tehtaan oletusasetus on 0 .
(5)	Resoluutio	Määritä skannatun kuvan laatu. Tehtaan oletusasetus on 200 dpi .
(6)	Kääntö	Tee kuvan kirkkaudesta ja väreistä käänteiset.
(7)	Profiilit	Tallenna skannausasetus tai muuta sitä Skan. ominaisuudet -valintaikkunassa.
(8)	Oletukset	Palauta tämän ja kaikkien muiden Ominaisuudet-välilehtien arvot alkuperäisiksi tehdasasetuksiksi.

Paperiasetukset


Napsauta **Asetus**-painiketta  ja napsauta sitten **Paperi**-välilehteä, niin voit määrittää kuvatulosteeseen liittyvät arvot.

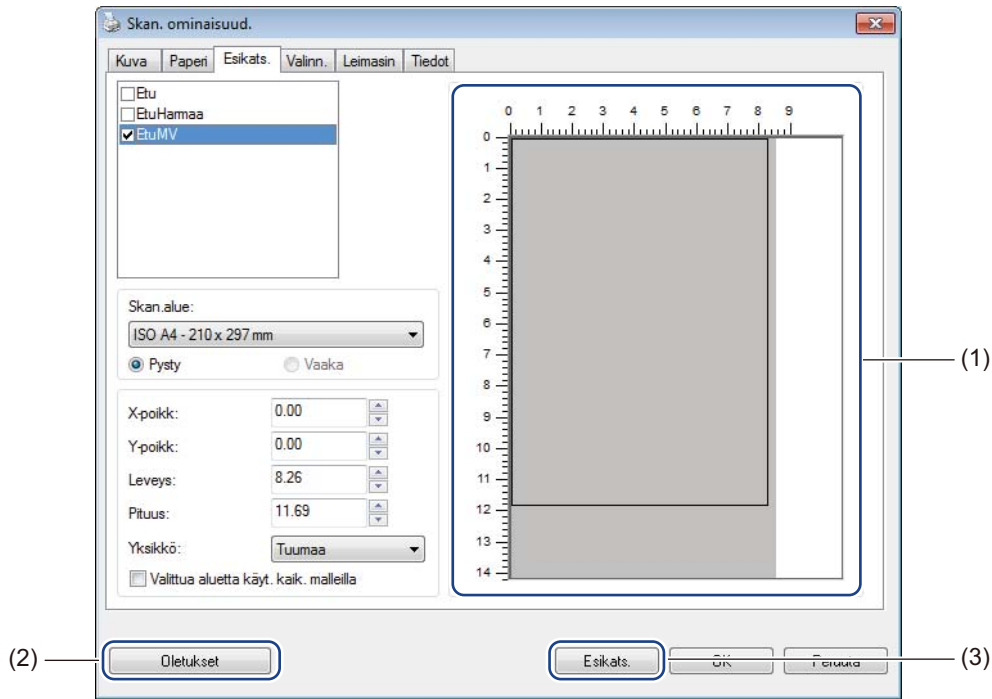


(1)	Rajaus	<p>Rajaus antaa sinun kaapata osan skannatusta asiakirjasta.</p> <ul style="list-style-type: none"> ■ Autom. Valitse Autom., jos haluat antaa ohjelmiston säätää rajausikkunaa asiakirjan koon mukaan. Käytä tätä vaihtoehtoa erille eri kokoisia asiakirjoja. ■ Kiinni siirtoa varten Valitse Kiinni siirtoa varten -vaihtoehto, jos haluat määrittää käsiteltävän alueen tai vyöhykkeen. Käytä tätä vaihtoehtoa erille samankokoisia asiakirjoja.
-----	---------------	--

(2)	Skan.alue	<p>Valitse paperikokosi avattavasta luettelosta tai luo mukautettu paperikoko napsauttamalla avattavassa luettelossa Lisää-vaihtoehtoa.</p> <p>Jos valitsit Kiinni siirtoa varten -vaihtoehdon Rajaus-kohdassa (1), määritä X-poikk- ja Y-poikk-asetukset tai määritä Leveys- ja Pituus-asetukset, jotta voit määrittää skannattavan alueen uudelleen. Tämän näytön näyttöalue (4) näyttää kuvan sijoittamisen, kun muutat arvoja.</p> <ul style="list-style-type: none"> • X-poikk – etäisyys asiakirjan vasemmasta reunasta skannatun alueen vasempaan reunaan. • Y-poikk – etäisyys asiakirjan oikeasta reunasta skannatun alueen oikeaan reunaan. • Leveys – skannatun alueen leveys. • Pituus – skannatun alueen pituus. <ul style="list-style-type: none"> •  Siirrä skannausaluetta näiden nuolten (tai hiiren) avulla. Voit tarkastella tuloksia tämän näytön näyttöalueella.
(3)	Säätö	<p>Säätö-osan avulla voit lisätä määritetyn marginaalin kuvasi vasemmalle puolelle, oikealle puolelle, yläpuolelle ja alapuolelle. Tämä voi auttaa vähentämään mahdollisia kulmien leikkaantumisia tai vinoja kuvia. Valitse arvo väliltä 0 ja +5 mm. Säätö-asetusten tulosta ei näytetä näyttöalueella.</p>
(4)	Näyttöalue	Näyttää kuvan sijoittamisen, kun muutat arvoja Skan.alue -osassa (2).
(5)	Yksikkö	Yksikkö -asetus antaa sinun määrittää haluamasi mittajärjestelmän. Valitse avattavasta luettelosta Tuumaa -, Millimetriä - tai Pikseliä -vaihtoehto.
(6)	Siirron aikakatkaus	<p>Siirron aikakatkaus -asetus antaa sinun asettaa ajan (sekunteina), jonka skanneri odottaa ennen automaattisen skannauksen aloittamista ensimmäisen skannaustyön valmistumisen jälkeen. Tästä ominaisuudesta on hyötyä etenkin silloin, kun sinulla on useita erillisiä asiakirjoja, jotka on skannattava käyttäen samoja skannausasetuksia. Oletusaika on 30 sekuntia.</p> <p>Arvo on välillä 0 ja 60 sekuntia.</p>
(7)	Oletukset	Palauta tämän ja kaikkien muiden Ominaisuudet-välilehtien arvot alkuperäisiksi tehdasasetuksiksi.

Esikatselun asetukset

Napsauta **Asetus**-painiketta  ja napsauta sitten **Esikats.**-välilehteä, niin voit esikatsella kuvaasi ennen skannaamista ja varmistaa, että skannausalue on asetettu oikein.




(1)	Esikatseluikkuna	Kun napsautat Esikats. -painiketta (3), skannattu kuva tulee näkyviin tälle alueelle. Tämä esikatselukuva antaa sinun määrittää skannausalueesi.
(2)	Oletukset	Palauta tämän ja kaikkien muiden Ominaisuudet-välilehtien arvot alkuperäisiksi tehdasasetuksiksi.
(3)	Esikats.	Napsauta tätä, niin esikatseluskannaus alkaa. Skannattu kuva tulee näkyviin Esikatseluikkunaan (1). Huomaa, että skannattu kuva on vain esikatselua varten, eikä sitä tallenneta.

VINKKI

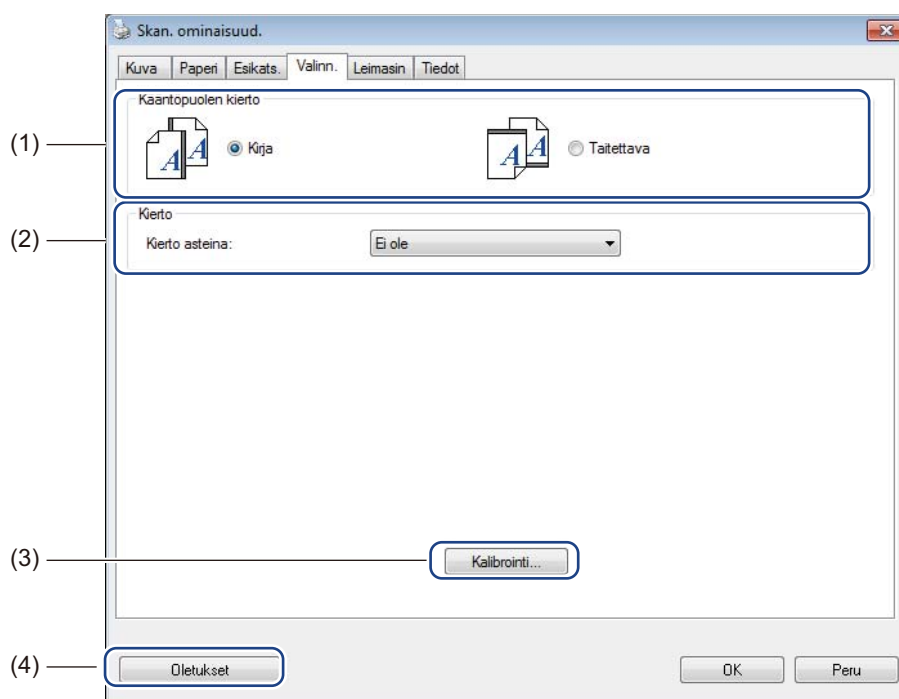
Jos valitset **Autom.**-rajausvaihtoehdon **Paperi**-välilehden näytössä, et pysty esikatselamaan skannaustasi tässä näytössä.

Valinnat-asetukset

Napsauta **Asetus**-painiketta  ja napsauta sitten **Valinn.**-välilehteä, niin voit valita lisää kuvankäsittelyasetuksia tai kalibroida skannerisi.


VINKKI

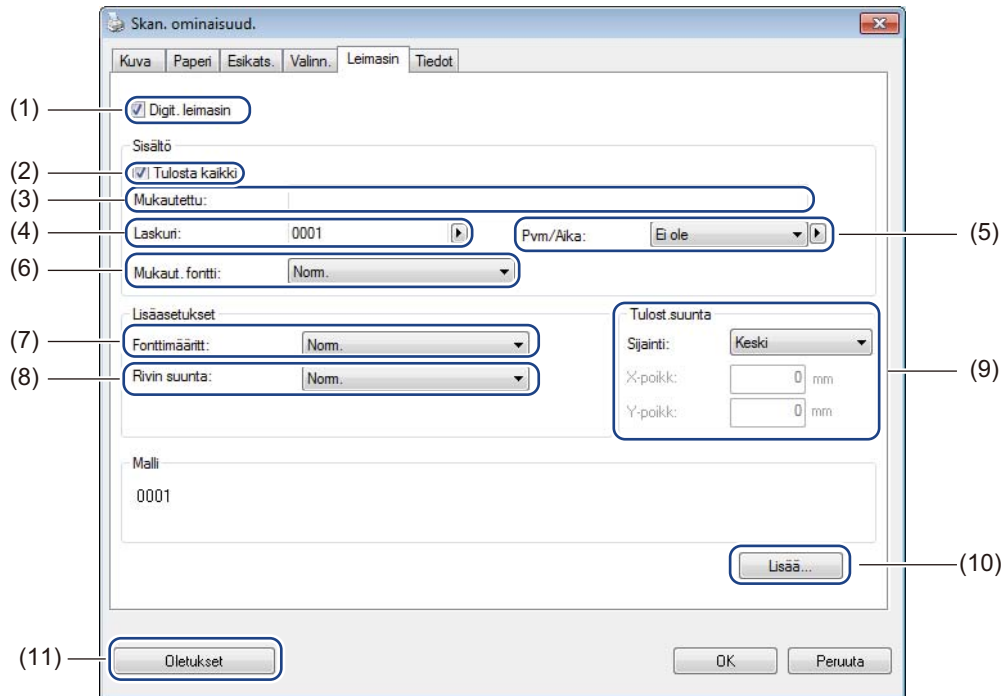
Tämä kuva on DS-720D:stä.



(1)	Kääntöpuolen kiertö (vain DS-720D)	<ul style="list-style-type: none"> ■ Kirja Valitse Kirja, jos haluat säilyttää saman kuvasuunnan tulostesivun kääntöpuolella. ■ Taitettava Valitse Taitettava, jos haluat kääntää kuvasuuntaa 180 astetta tulostesivun kääntöpuolella.
(2)	Kierto	Valitse kiertokulma avattavasta luettelosta, jos haluat kiertää skannattua kuvaasi.
(3)	Kalibrointi	Kalibroi skanneri. Katso lisätietoja kohdasta <i>Kalibrointi ohjelmiston avulla (Windows®)</i> sivulla 36.
(4)	Oletukset	Palauta tämän ja kaikkien muiden Ominaisuudet-välilehtien arvot alkuperäisiksi tehdasasetuksiksi.

Leimasin-asetukset

Napsauta **Asetus**-painiketta  ja napsauta sitten **Leimasin**-välilehteä, niin voit tulostaa skannattuihin kuviisi aakkosnumeerisia merkkejä, päivämäärän, ajan, asiakirjojen määrän ja mukautettua tekstiä.



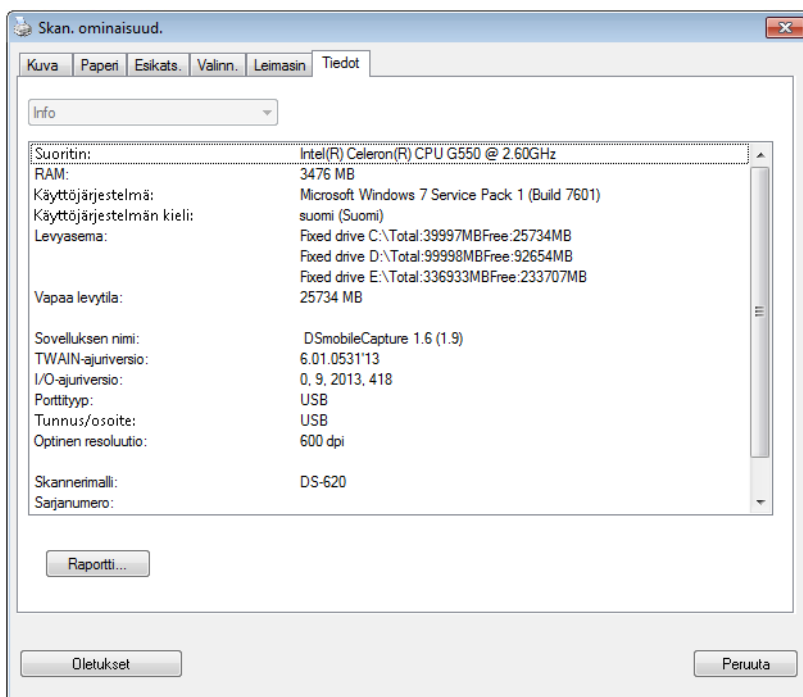
(1)	Digit. leimasin	Valitse Digit. leimasin , jos haluat tulostaa viestin skannatun kuvasi edustalle.
(2)	Tulosta kaikki	Valitse Tulosta kaikki -valintaruutu, jos haluat tulostaa valitun tekstisisällösi asiakirjasi kaikille sivuille. Poista Tulosta kaikki -valintaruudun valinta, jos haluat tulostaa tekstin vain ensimmäiselle sivulle.
(3)	Mukautettu	Kirjoita tulostettava teksti.
(4)	Laskuri	Näyttää skannausistunnon sivujen määrän.
(5)	Pvm/Aika	Valitse muoto avattavasta luettelosta, jos haluat sisällyttää päivämäärän ja ajan tekstiisi.
(6)	Mukaut. fontti	Napsauta avattavaa luetteloa, jos haluat valita fontin tekstillesi.
(7)	Fonttimääritys	Valitse fonttimääritys avattavasta luettelosta. Vaihtoehtoja ovat Norm. , Alleiviiv. , Kaksois ja Lihav.
(8)	Rivin suunta	Valitse tekstin suunta avattavasta luettelosta. Vaihtoehtoja ovat Norm. , Kierretty , Pysty , Pysty kääntö, 90 ast. vastap. ja 90 ast. myötöp.

(9)	Tulost.suunta	Valitse tekstisi sijainti avattavasta luettelosta. Vaihtoehtoja ovat Ylä , Keski , Alaosa tai Mukauta . Jos valitset Mukauta -vaihtoehdon, määritä tekstin sijainti kirjoittamalla X-poikk - ja Y-poikk -arvot.
(10)	Lisää	Napsauta Lisää... -painiketta, jos haluat määrittää Koko -, Tummuus - ja Läpinäkyvyys -asetukset tekstillesi.
(11)	Oletukset	Palauta tämän ja kaikkien muiden Ominaisuudet-välilehtien arvot alkuperäisiksi tehdasasetuksiksi.


Tiedot

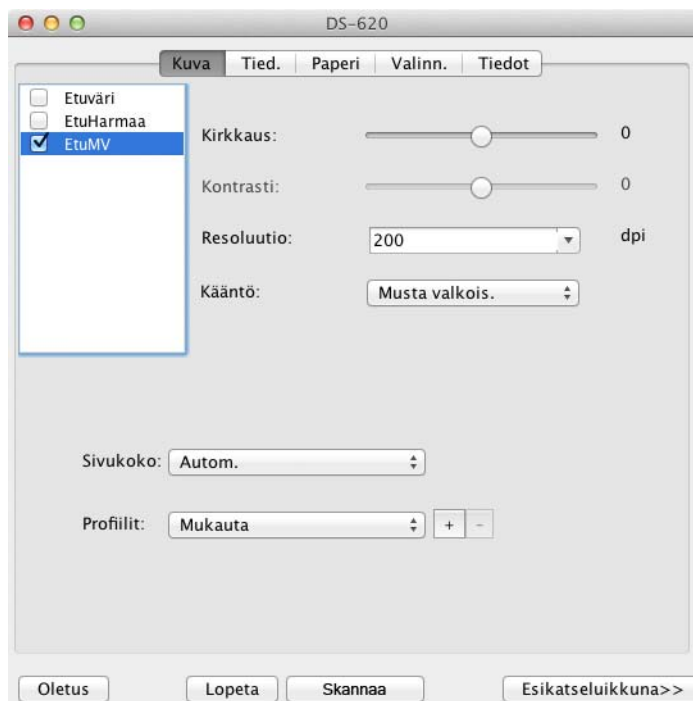
5

Napsauta **Asetus**-painiketta  ja napsauta sitten **Tiedot**-välilehteä, niin voit tarkastella järjestelmän ja skannerin tietoja.



DScapturen käyttäminen (Macintosh)

- 1 Kytke mukana toimitettu Micro USB -kaapeli skannerisi takaosassa olevaan Micro USB -porttiin. Kytke kaapeli tietokoneeseen.
- 2 Kaksoisosoita työpöydän **DScapture**-oikotietä .
- 3 **DScapture** käynnistyy.



- 4 Muuta skannausasetuksia tarvittaessa. Jos haluat tietoja skannausasetusten muuttamisesta, katso *DScapture-skannausasetusten muuttaminen (Macintosh)* sivulla 24.
- 5 Aseta asiakirja skanneriisi.
- 6 Osoita DScapture-näytön **Skannaa**-painiketta. Skannerisi aloittaa skannaamisen. Skannattu kuva tallennetaan vaiheessa 4 määrittämääsi hakemistoon. Tarkista skannauksen tulos varmuuden vuoksi.

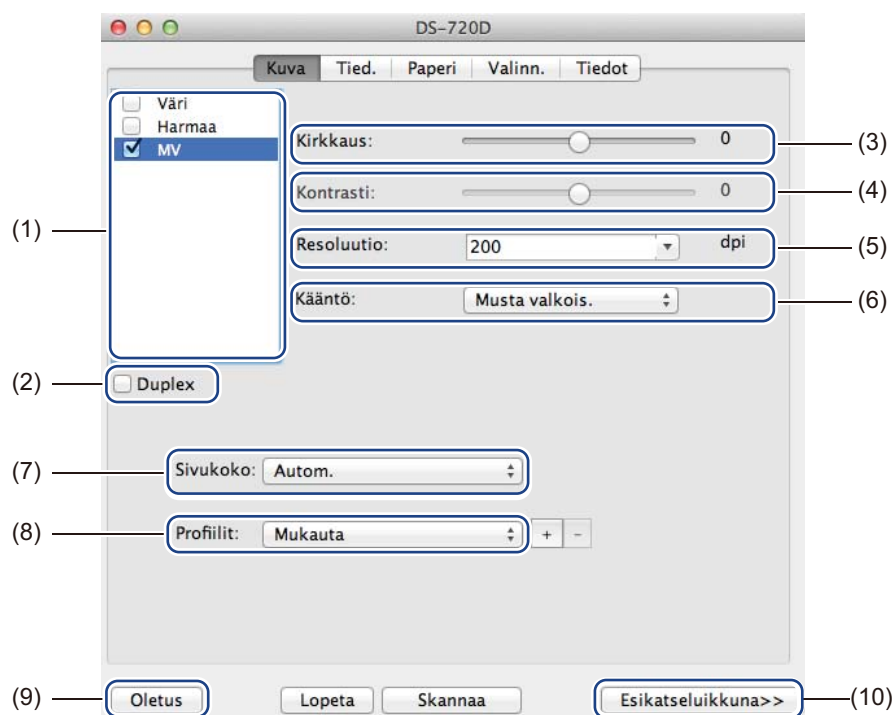
DSmobileCapture-skannausasetusten muuttaminen (Macintosh)

Kuva-asetukset

Osoita **Kuva**-välilehteä, jotta voit valita kuvatyyppin ja määrittää joitakin skannauksen perusasetuksia.

VINKKI

Tämä kuva on DS-720D:stä.

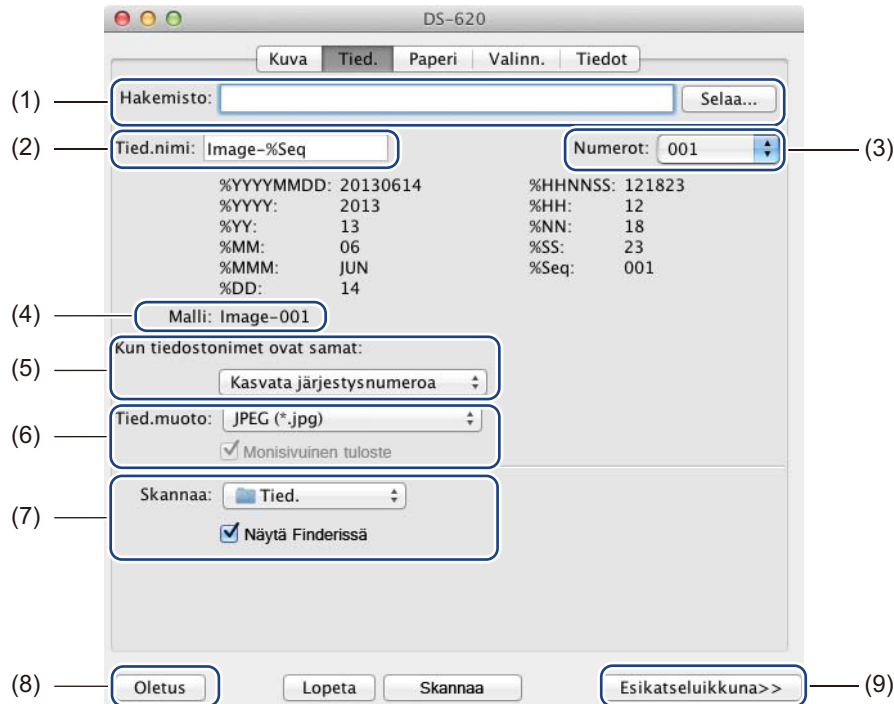


(1)	Kuvanvalintaruutu	Valitse skannattavan asiakirjan tyyppi.
(2)	Duplex	(Vain DS-720D) Valitse Duplex -valintaruutu, kun haluat suorittaa kaksipuolisen skannauksen.
(3)	Kirkkaus	Säätää kuvan vaaleutta tai tummuutta. Alue on välillä -100 ja +100 . Tehtaan oletusasetus on 0 .
(4)	Kontrasti	Säätää kuvan tummimpien ja vaaleimpien sävyjen välistä aluetta. Alue on välillä -100 ja +100 . Tehtaan oletusasetus on 0 .
(5)	Resoluutio	Määritä skannatun kuvan laatu. Tehtaan oletusasetus on 200 dpi .
(6)	Kääntö	Tee kuvan kirkkaudesta ja väreistä käänteiset.
(7)	Sivukoko	Sivukoko antaa sinun kaapata osan skannatusta asiakirjasta. Valitse paperikokosi Sivukoko -ponnahdusluettelosta.
(8)	Profiilit	Tallenna skannausasetus tai muuta sitä Skan. ominaisuud. -valintaikkunassa.

(9)	Oletus	Palauta tämän ja kaikkien muiden Ominaisuudet-välilehtien arvot alkuperäisiksi tehdasasetuksiksi.
(10)	Esikatseluikkuna	Osoita tätä, niin voit esikatsella kuvaasi ennen skannaamista. Tämä esikatselukuva auttaa sinua määrittämään skannausalueesi. Kun osoitat Esikats. -painiketta, skannaus esikatselua varten alkaa, ja skannattu kuva tulee näkyviin Esikatseluikkunaan . Huomaa, että skannattu kuva on vain esikatselua varten, eikä sitä tallenneta.

Tiedostoasetukset

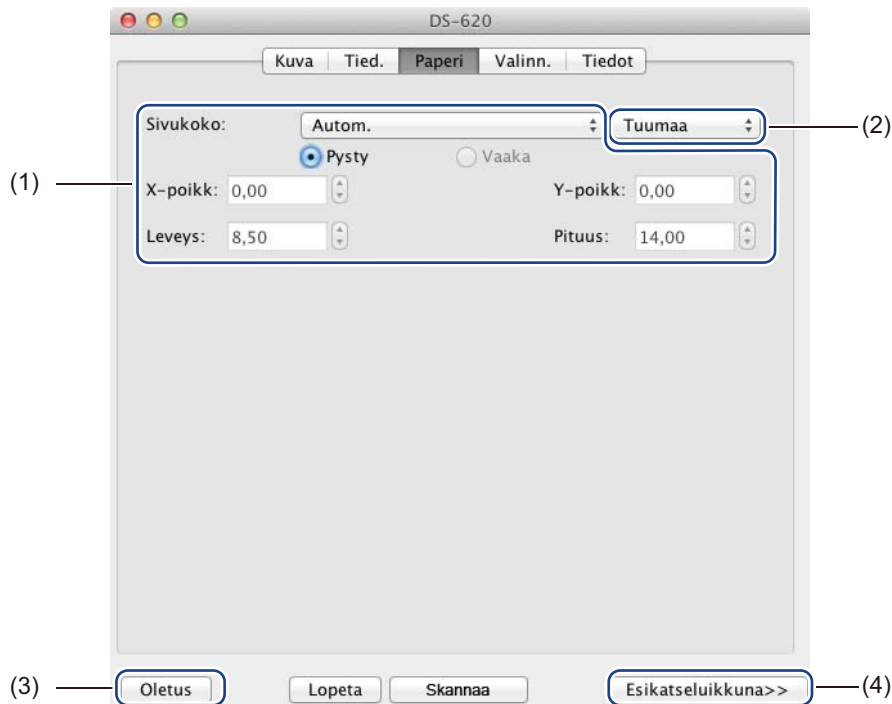
Osoita **Tied.**-välilehteä, jos haluat määrittää tiedostonimeen ja skannatun kuvan sisältävään hakemistoon liittyvät asetukset.



(1)	Hakemisto	Määritä hakemisto, johon haluat tallentaa skannatut kuvat.
(2)	Tied.nimi	Aseta sääntö skannatun kuvan tiedostonimelle.
(3)	Numerot	Määritä tiedostonimeen sisältyvän järjestysluvun aloittava luku.
(4)	Malli	Esikatsele asettamaasi tiedostonimeä.
(5)	Kun tiedostonimet ovat samat	Muuta tiedostonimeä, jos sama nimi on jo olemassa hakemistossa, jonka valitsit Hakemisto -kohdassa.
(6)	Tied.muoto	Valitse tiedostomuoto skannatulle kuvalle. Kun valitset TIFF - tai PDF -vaihtoehdon, Monisivuinen tuloste -vaihtoehto on käytettävissä. Voit jatkaa seuraavan asiakirjan skannaukseen, kun ensimmäinen skannaustyö on valmis.
(7)	Skannaa	Valitse kohde skannatulle kuvalle.
(8)	Oletus	Palauta tämän ja kaikkien muiden Ominaisuudet-välilehtien arvot alkuperäisiksi tehdasasetuksiksi.
(9)	Esikatseluikkuna	Osoita tätä, niin voit esikatsella kuvaasi ennen skannaamista. Tämä esikatselukuva auttaa sinua määrittämään skannausalueesi. Kun osoitat Esikats. -painiketta, skannaus esikatselua varten alkaa, ja skannattu kuva tulee näkyviin Esikatseluikkunaan . Huomaa, että skannattu kuva on vain esikatselua varten, eikä sitä tallenneta.

Paperiasetukset

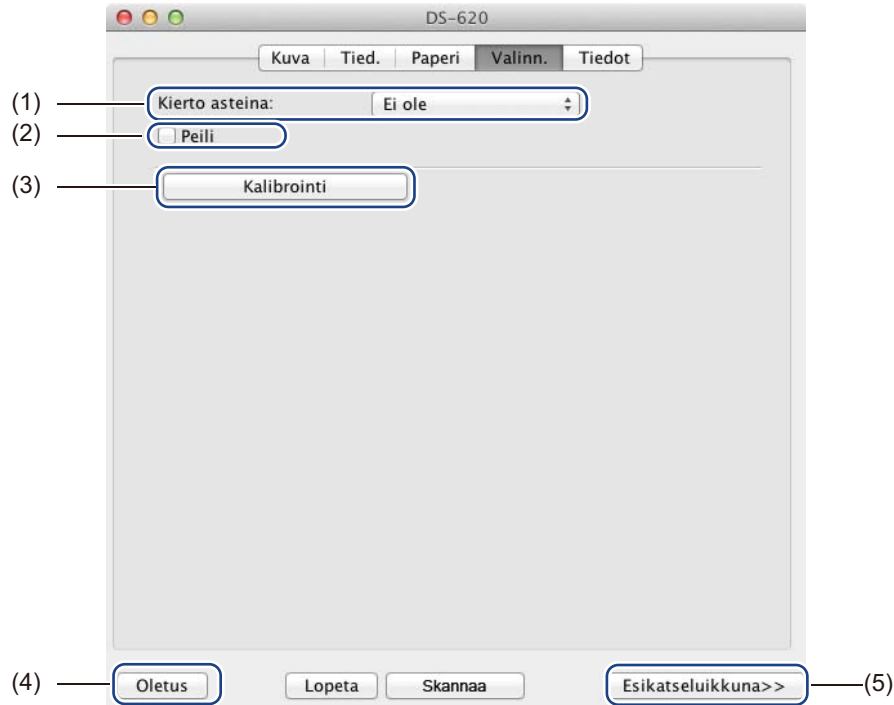
Osoita **Paperi**-välilehteä, niin voit määrittää kuvatulosteeseen liittyvät arvot.



(1)	Sivukoko	<p>Sivukoko antaa sinun kaapata osan skannatusta asiakirjasta.</p> <p>Valitse paperikokosi Sivukoko-ponnahdusluettelosta ja määritä X-poikk- ja Y-poikk-arvot tai määritä Leveys- ja Pituus-arvot, jotta voit määrittää skannatun alueesi. Osoita Esikatseluikkuna-painiketta (4), jotta voit esikatsella kuvan sijoitus, kun muutat arvoja.</p> <ul style="list-style-type: none"> • X-poikk – etäisyys asiakirjan vasemmasta reunasta skannatun alueen vasempaan reunaan. • Y-poikk – etäisyys asiakirjan oikeasta reunasta skannatun alueen oikeaan reunaan. • Leveys – skannatun alueen leveys. • Pituus – skannatun alueen pituus.
(2)	Yksikkö	<p>Yksikkö-asetus antaa sinun määrittää haluamasi mittajärjestelmän. Valitse ponnahdusluettelosta Tuumaa-, Millimetriä- tai Pikseliä-vaihtoehto.</p>
(3)	Oletus	<p>Palauta tämän ja kaikkien muiden Ominaisuudet-välilehtien arvot alkuperäisiksi tehdasasetuksiksi.</p>
(4)	Esikatseluikkuna	<p>Osoita tätä, niin voit esikatsella kuvaasi ennen skannaamista. Tämä esikatselukuva auttaa sinua määrittämään skannausalueesi.</p> <p>Kun osoitat Esikats.-painiketta, skannaus esikatselua varten alkaa, ja skannattu kuva tulee näkyviin Esikatseluikkunaan. Huomaa, että skannattu kuva on vain esikatselua varten, eikä sitä tallenneta.</p>

Valinnat-asetukset

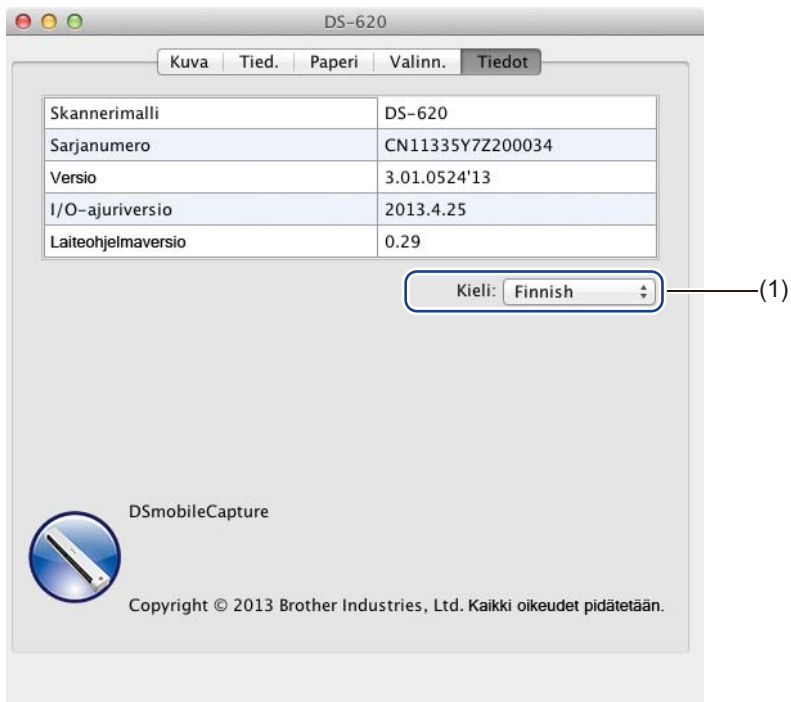
Osoita **Valinn.**-välilehteä, niin voit määrittää lisää kuvankäsittelyasetuksia tai kalibroida skannerisi.



(1)	Kierro asteina	Valitse kiertokulma ponnahdusluettelosta, jos haluat kiertää skannattua kuvaasi.
(2)	Peili	Tee kuvastasi käänteinen valitsemalla Peili -valintaruutu.
(3)	Kalibrointi	Kalibroi skanneri. Katso lisätietoja kohdasta <i>Kalibrointi ohjelmiston avulla (Macintosh)</i> sivulla 39.
(4)	Oletus	Palauta tämän ja kaikkien muiden Ominaisuudet-välilehtien arvot alkuperäisiksi tehdasasetuksiksi.
(5)	Esikatseluikkuna	Osoita tätä, niin voit esikatsella kuvaasi ennen skannaamista. Tämä esikatselukuva auttaa sinua määrittämään skannausalueesi. Kun osoitat Esikats. -painiketta, skannaus esikatselua varten alkaa, ja skannattu kuva tulee näkyviin Esikatseluikkunaan . Huomaa, että skannattu kuva on vain esikatselua varten, eikä sitä tallenneta.

Tiedot

Osoita **Tiedot**-välilehteä, niin voit tarkastella järjestelmän ja skannerin tietoja.



(1)	Kieli	Valitse näytettävä kieli ponnahdusluettelosta.
-----	--------------	--

Button Manager V2:n käyttäminen (Windows®)

VINKKI


- Yksityiskohtaisemmat saat sovelluksen ohjevalikosta käytettävissä olevasta *Button Manager V2* -käyttöoppaasta.
- Jos haluat nähdä ohjevalikon, napsauta ilmaisinalueen **Button Manager V2** -kuvaketta hiiren kakkospainikkeella ja valitse sitten **Ohje**.

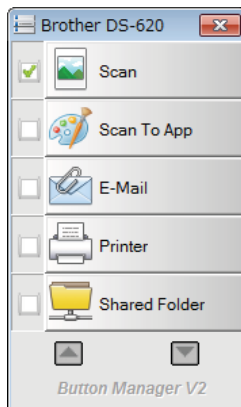


Käynnistä **Button Manager V2** toisella näistä tavoista.


Pikakuvakkeen tuominen näkyviin ja Button Manager V2:n käynnistäminen ilmaisinalueelta

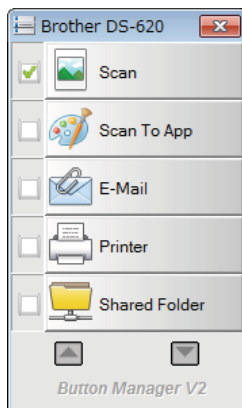
5

- 1 Kytke Micro USB -kaapeli skannerisi takaosassa olevaan Micro USB -porttiin. Kytke Micro USB -kaapeli tietokoneesi USB-porttiin.
- 2 Napsauta tietokoneesi näytön oikeassa alakulmassa olevan ilmaisinalueen **Button Manager V2** -kuvaketta  .
- 3 **Button Manager V2** käynnistyy.



Button Manager V2:n käynnistäminen Windows® in Käynnistä-painikkeen kautta

- 1 Napsauta **Käynnistä**-painiketta  > **Kaikki ohjelmat** > **Brother DS-620 (DS-720D) Scanner** > **Button Manager** > **Button Manager V2**.
- 2 Kun **Valitse skannerimalli** -valintaikkuna tulee näyttöön, valitse skannerimallisi luettelosta ja valitse sitten **OK**.
- 3 **Button Manager V2** käynnistyy.



Skannausmenetelmät

On kaksi tapaa skannata **Button Manager V2**:ta käyttämällä. Jos se on tarpeen, tarkista skannausasetuksesi tai muuta niitä ennen skannausta.

Skannaaminen käyttäen **Button Manager V2**:n painikepaneelin skannauspainiketta

- 1 Aseta asiakirja skanneriisi.
- 2 Käynnistä **Button Manager V2**.
- 3 Jos se on tarpeen, muuta skannausasetuksia napsauttamalla haluamaasi skannauspainiketta hiiren kakkospainikkeella **Button Manager V2**:n painikepaneelissa. Lisätietoja on *Button Manager V2 -käyttöoppaassa*.
- 4 Aloita skannaus napsauttamalla haluamaasi skannauspainiketta **Button Manager V2**:n painikepaneelissa.

Skannaaminen käyttäen skannerin **Käynnistä**-painiketta


- 1 Aseta asiakirja skanneriisi.
- 2 Käynnistä **Button Manager V2**.
- 3 Jos se on tarpeen, muuta skannausasetuksia napsauttamalla haluamaasi skannauspainiketta hiiren kakkospainikkeella **Button Manager V2**:n painikepaneelissa. Lisätietoja on *Button Manager V2 -käyttöoppaassa*.
- 4 Valitse käytettävän skannauspainikkeen vasemmalla puolella oleva valintaruutu.
- 5 Aloita skannaus painamalla skannerisi **Käynnistä**-painiketta.

Button Manager V2:n painikepaneelin skannauspainikkeet (Windows®)

Skannaaminen kuvaksi

Käytä tätä vaihtoehtoa, kun haluat avata skannatun kuvan määritetyssä sovelluksessa. Huomaa, että sovelluksen on jo oltava avoinna ja käynnissä tietokoneessasi.

Jos haluat muuttaa skannausasetuksia, napsauta hiiren kakkospainikkeella

Scan-painiketta  (tarkastele *Button Manager V2 -käyttöopasta*).

- 1 Aseta asiakirja skanneriisi.
- 2 Käynnistä **Button Manager V2**.
- 3 Napsauta **Scan**-painiketta



Kun skannaus on valmis, skannattu kuva lisätään avoinna ja käynnissä olevaan sovellukseesi. Tarkista skannauksen tulos varmuuden vuoksi.

VINKKI

- Jos mitään sovellusta ei käynnistetä tai sovellus on pienennetty, skannattu kuva tallennetaan valmiiksi määritettyyn kansioon (lisätietoja kansiopolon muuttamisesta on *Button Manager V2 -käyttöoppaassa*).
- Jos avoinna on vähintään kaksi sovellusta, skannettu kuva tulee näkyviin aktiivisessa sovelluksessa.

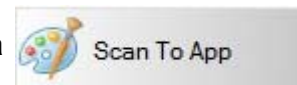
Skannaaminen sovellukseen

Käytä tätä vaihtoehtoa, kun haluat avata skannatun kuvan luettelosta valitsemassasi sovelluksessa.

Jos haluat muuttaa skannausasetuksia, napsauta hiiren kakkospainikkeella **Scan To App**

-painiketta 

- 1 Aseta asiakirja skanneriisi.
- 2 Käynnistä **Button Manager V2**.
- 3 Aloita skannaaminen napsauttamalla **Scan To App** -painiketta



Kun skannaus on valmis, skannattu kuva avataan sovelluksessa, jonka valitsit näyttöön tulleesta luettelosta. Tarkista skannauksen tulos varmuuden vuoksi.

Skannaaminen sähköpostiin

Käytä tätä vaihtoehtoa, kun haluat liittää skannatun kuvan sähköpostiviestiin.

Jos haluat muuttaa skannausasetuksia tai sähköpostiohjelmistoa, napsauta hiiren kakkospainikkeella

E-Mail-painiketta  E-Mail

- 1 Aseta asiakirja skanneriisi.
- 2 Käynnistä **Button Manager V2**.
- 3 Aloita skannaaminen napsauttamalla **E-Mail**-painiketta



Kun skannaus on valmis, sähköpostiohjelmistosi käynnistyy, ja skannattu kuva liitetään tyhjään sähköpostiviestiin.

Tarkista skannauksen tulos varmuuden vuoksi.

Skannaaminen tulostimeen

Käytä tätä vaihtoehtoa, kun haluat tulostaa skannatun kuvan oletustulostimellasi.

Jos haluat muuttaa skannausasetuksia tai kohdetulostinta, napsauta hiiren kakkospainikkeella

Printer-painiketta  Printer

- 1 Aseta asiakirja skanneriisi.
- 2 Käynnistä **Button Manager V2**.
- 3 Aloita skannaaminen napsauttamalla **Printer**-painiketta



Kun skannaus on valmis, skannattu kuva tulostetaan oletustulostimellasi.

Tarkista skannauksen tulos varmuuden vuoksi.

Skannaaminen jaettuun kansioon

Käytä tätä vaihtoehtoa, kun haluat tallentaa skannatun kuvan verkkosi jaettuun kansioon.

Jos haluat muuttaa skannausasetuksia, napsauta hiiren kakkospainikkeella **Shared Folder**

-painiketta  Shared Folder

- 1 Aseta asiakirja skanneriisi.
- 2 Käynnistä **Button Manager V2**.
- 3 Aloita skannaaminen napsauttamalla **Shared Folder** -painiketta



Kun skannaus on valmis, skannattu kuva lähetetään suoraan jaettuun kansioon.

Tarkista skannauksen tulos varmuuden vuoksi.

Skannaaminen FTP-palvelimeen

Käytä tätä vaihtoehtoa, kun haluat tallentaa skannatun kuvan FTP-palvelimesi kansioon.

Jos haluat muuttaa skannausasetuksia, napsauta hiiren kakkospainikkeella

FTP-painiketta 

- 1 Aseta asiakirja skanneriisi.
- 2 Käynnistä **Button Manager V2**.
- 3 Aloita skannaaminen napsauttamalla **FTP**-painiketta



Kun skannaus on valmis, skannattu kuva lähetetään suoraan FTP-palvelimesi kansioon. Tarkista skannauksen tulos varmuuden vuoksi.



6

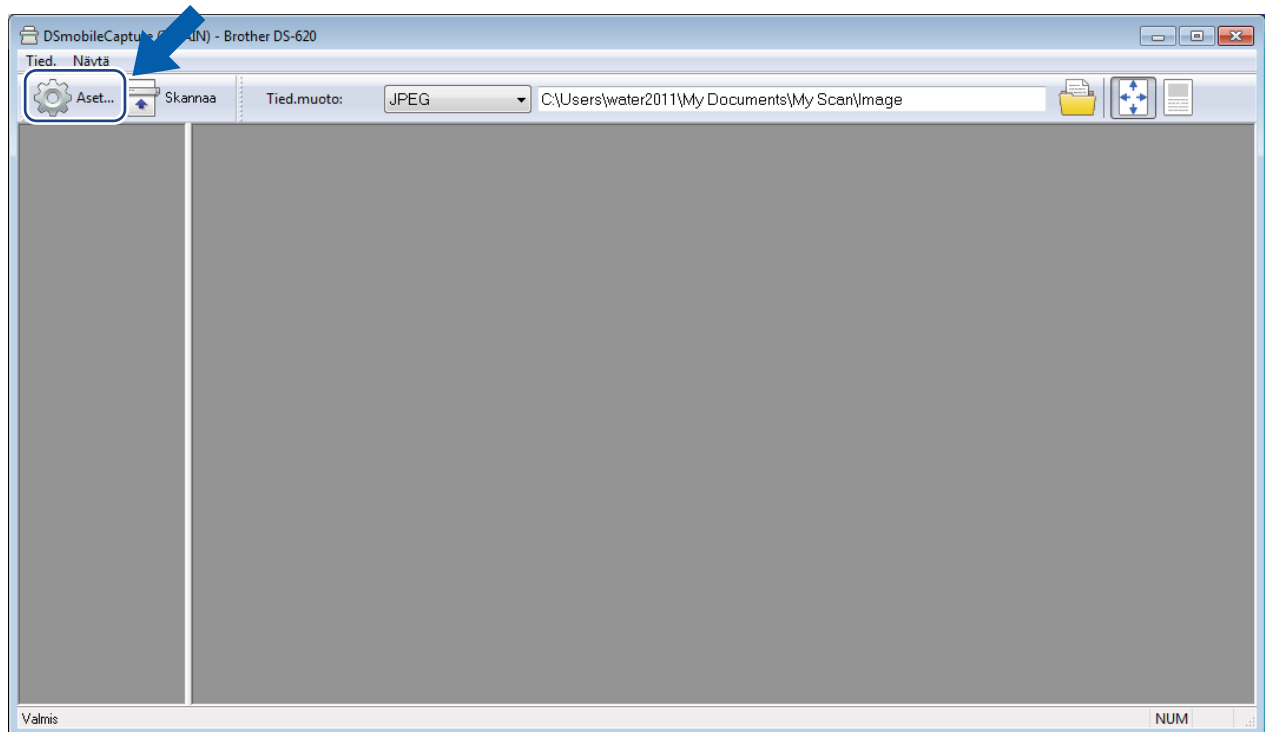
Skannerin kalibrointi

Kalibroi skannerisi vain, jos skannatut kuvat alkavat näyttää sameilta, väri näyttää epätavalliselta (tavallista tummemmalta), 8 000 skannauksen jälkeen tai jos skanneria on säilytetty käyttämättä kauan.

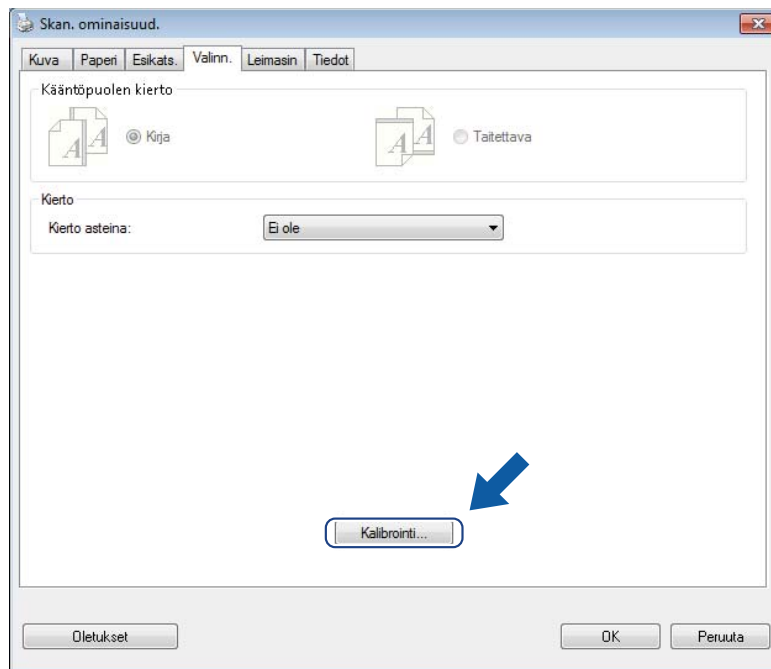
Tarvitset skannerisi mukana toimitetun kalibrointiarkin, jotta voit suorittaa kalibroinnin onnistuneesti.

Kalibrointi ohjelmiston avulla (Windows®)

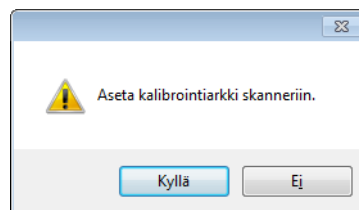
- 1 Kaksoisnapsauta työpöydän **DsmobileCapture**-pikakuvaketta .
- 2 Näyttöön tulee **Valitse skannerimalli** -valintaikkuna. Valitse **TWAIN**-vaihtoehto **Ajurityyppi**-kohdassa, valitse **Brother DS-620 (DS-720D)** -vaihtoehto **Skannerimalli**-kohdassa ja valitse sitten **OK**.
- 3 **DsmobileCapture** käynnistyy.
- 4 Napsauta **Asetus**-painiketta .



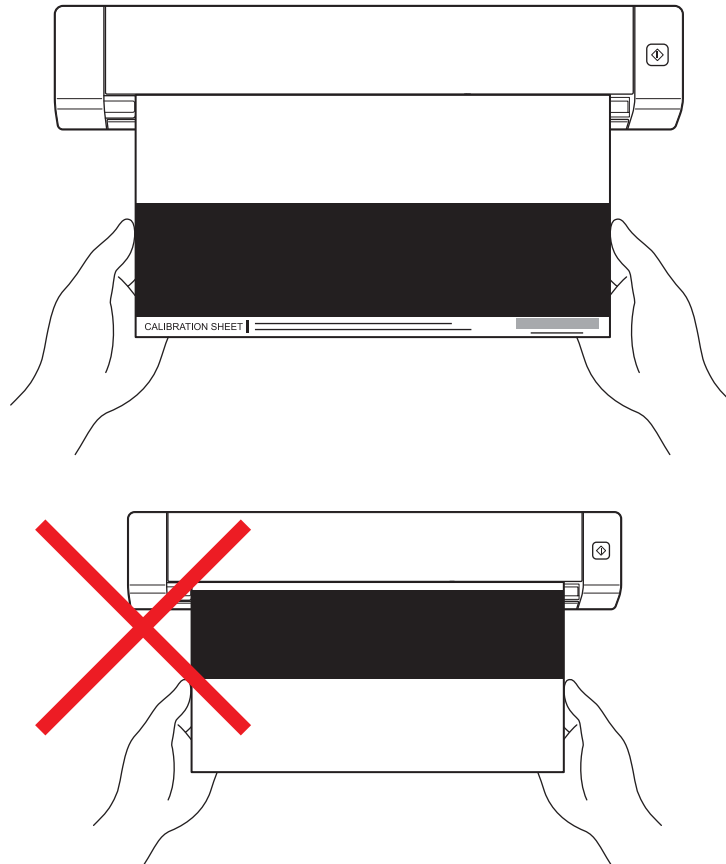
- 5 Napsauta **Valinn.**-välilehteä.
- 6 Aloita skannerin kalibrointi napsauttamalla **Kalibrointi**-painiketta.



- 7 Näyttöön tulee sanoma, jossa sinua kehoitetaan asettamaan kalibrointiarkki.



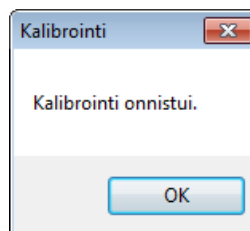
- 8 Pitele kalibrointiarkkia sen reunoista ja aseta se paperinsyöttörukkoon kuvan mukaisesti. Valitse **Kyllä**.



VINKKI

Pitele kalibrointiarkkia ainoastaan sen reunoista ja varo koskettamatta valkoista tai mustaa aluetta. Jälkien tai sormenjälkien jättäminen tähän arkkiiin voi aiheuttaa kalibrointivirheitä.


- 9 Skannaaminen alkaa automaattisesti.
- 10 Kun kalibrointiarkki on skannattu, **Kalibrointi onnistui.** -sanoma tulee näyttöön ilmaisemaan kalibroinnin olevan valmis. Lopeta kalibrointi valitsemalla **OK** ja valitse sitten **OK**, niin **Valinn.**-näyttö suljetaan.

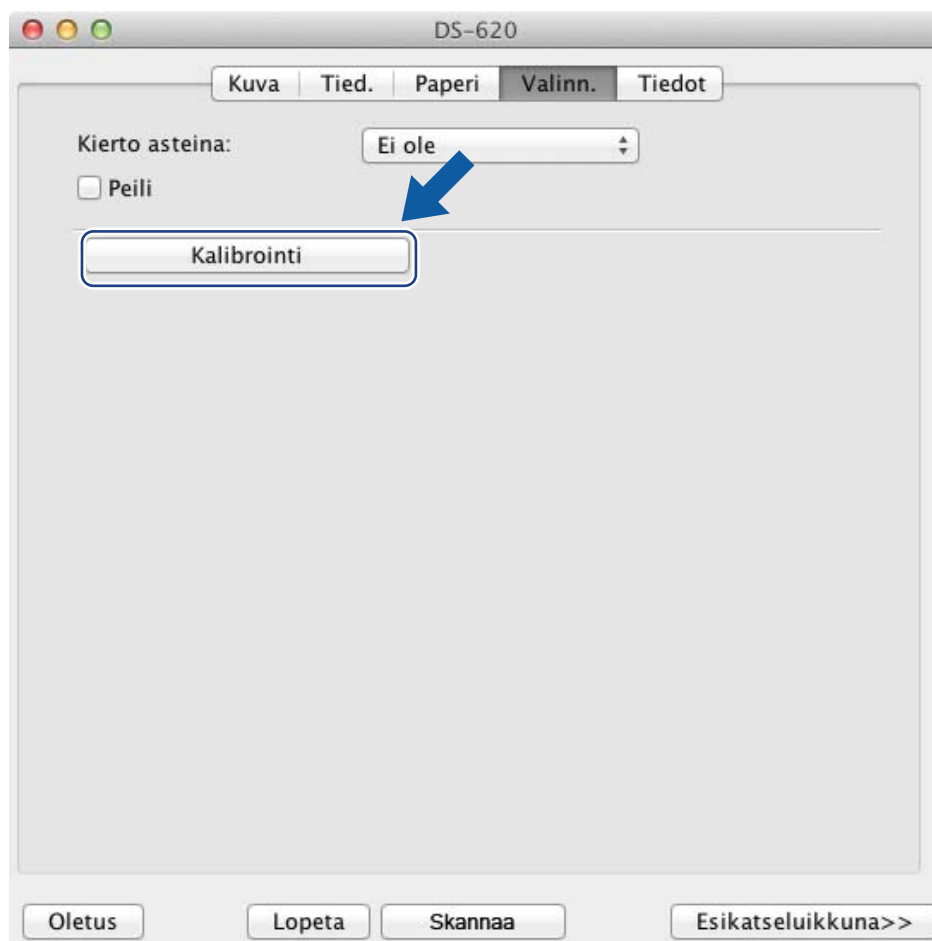


VINKKI

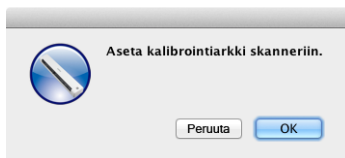
Jos **Kalibrointivirhe**-sanoma tulee näyttöön, irrota Micro USB -kaapeli tietokoneesta. Kytke Micro USB -kaapeli tietokoneeseen ja suorita kalibrointi uudelleen. Jos kalibrointi epäonnistuu jälleen, tarkista, että skannerin tulostuspää on puhdas.

Kalibrointi ohjelmiston avulla (Macintosh)

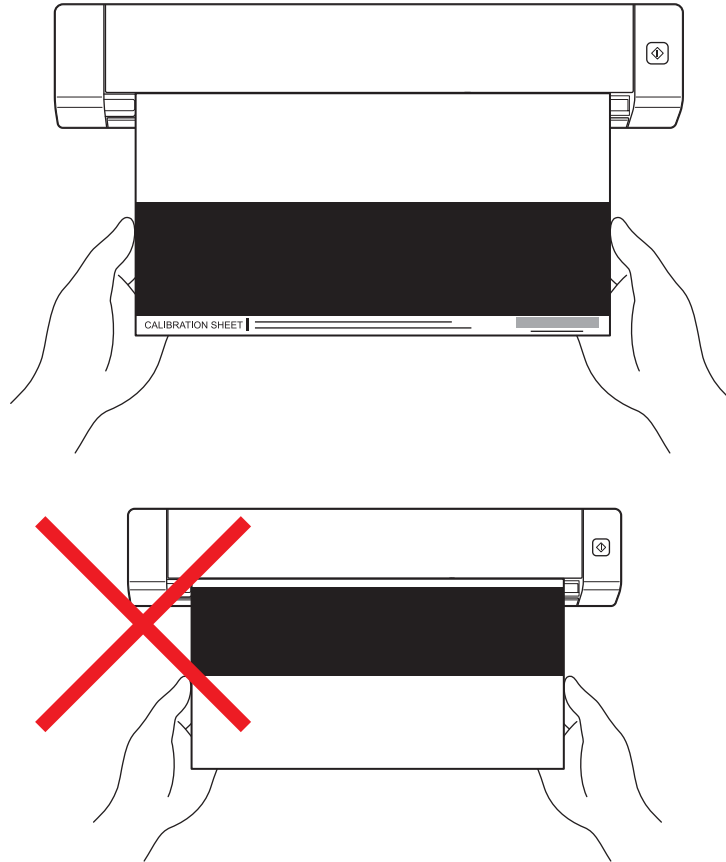
- 1 Kaksoisosoita työpöydän **DSmobileCapture**-oikotietä .
- 2 **DSmobileCapture** käynnistyy.
- 3 Osoita **Valinn.**-välilehteä.
- 4 Aloita skannerin kalibrointi osoittamalla **Kalibrointi**-painiketta.



- 5 Näyttöön tulee sanoma, jossa sinua kehoitetaan asettamaan kalibrointiarkki.



- 6 Pitele kalibrointiarkkia sen reunoista ja aseta se paperinsyöttörukkoon kuvan mukaisesti. Valitse **OK**.



VINKKI

Pitele kalibrointiarkkia ainoastaan sen reunoista ja varo koskettamatta valkoista tai mustaa aluetta. Jälkien tai sormenjälkien jättäminen tähän arkkiin voi aiheuttaa kalibrointivirheitä.

- 7 Skannaaminen alkaa automaattisesti.
- 8 Kun kalibrointiarkki on skannattu, **Kalibrointi onnistui.** -sanoma tulee näyttöön ilmaisemaan kalibroinnin onnistuneen. Lopeta kalibrointi valitsemalla **OK**.



VINKKI

Jos **Kalibrointivirhe**-sanoma tulee näyttöön, irrota Micro USB -kaapeli tietokoneesta. Kytke Micro USB -kaapeli tietokoneeseen ja suorita kalibrointi uudelleen. Jos kalibrointi epäonnistuu jälleen, tarkista, että skannerin tulostuspää on puhdas.

TÄRKEÄÄ

Älä käytä liuottimia tai syövyttävää nestettä, kuten alkoholia tai kerosiinia, skannerin minkään osan puhdistamiseen, tai muuten muovi saattaa vahingoittua pysyvästi.

Skannerin ulkokuoren puhdistaminen

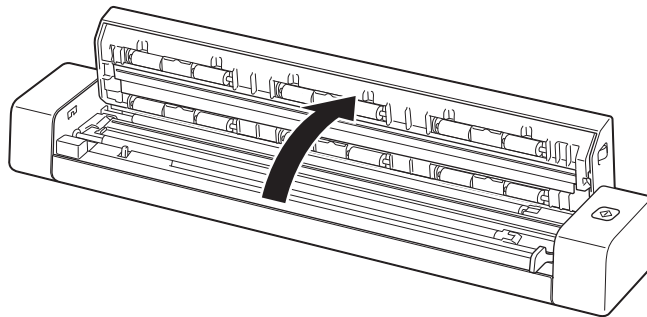
Suosittellemme, että puhdistat skannerisi ulkokuoren ajoittain, jotta voit estää pölyn kerääntymisen.

- 1 Irrota Micro USB -kaapeli sekä skannerista että tietokoneesta.
- 2 Pyyhi skannerin ulkopinta kuivalla, pehmeällä ja nukkaamattomalla kankaalla. Jos se on tarpeen, pyyhi ulkokuori vedellä tai laimennetulla puhdistusaineella kosketetulla kankaalla kevyesti ja viimeistele puhdistus kuivalla kankaalla.
- 3 Kytke Micro USB -kaapeli jälleen skanneriin ja tietokoneeseen.

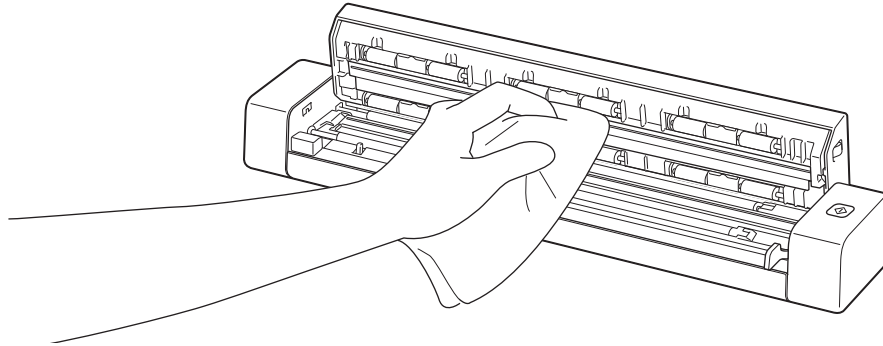
Skannerin sisäpuolen puhdistaminen

Puhdista skannerisi sisäpuoli ajoittain, jotta skannattujen kuvien laatu pysyy hyvänä. Jos skannattuihin kuviin tulee pystysuuntaisia viivoja tai raitoja, on aika puhdistaa skanneri.

- 1 Irrota Micro USB -kaapeli sekä skannerista että tietokoneesta.
- 2 Avaa skannerin yläkansi.



- 3 Pyyhi skannauslasisuikale ja syöttörullat mukana toimitetulla puhdistuskankaalla.



- 4 Sulje yläkansi.
- 5 Kytke Micro USB -kaapeli jälleen skanneriin ja tietokoneeseen.

TÄRKEÄÄ

Jos tarvitset teknistä tukea, sinun on otettava yhteyttä sen maan asiakastukikeskukseen, josta ostit skannerin. Katso lisätietoja kohdasta *Asiakaspalvelu* sivulla 52. Puhelut on soitettava **kyseisestä maasta**.

Jos luulet, että skannerissasi on ongelma, tarkista alla oleva kaavio ja noudata ehdotuksia.

Voit ratkaista itse useimmat ongelmat. Jos tarvitset lisäapua, löydät viimeisimmät usein kysytyt kysymykset ja vianetsintävinkkejä Brother Solutions Centeristä osoitteessa support.brother.com

Muiden kuin Brother-tarvikkeiden käyttäminen voi vaikuttaa skannauslaatuun, laitteiston suorituskykyyn ja tuotteen luotettavuuteen heikentävästi.

Virhe- ja ylläpitosanomat

Virhesanoma	Syy	Toimenpide
Ajuri varattu.	Käytössä oleva skannaussovellus kaatui, tai skanneriajuri on lukittu järjestelmänvalvojan oikeuksin.	Irrota Micro USB -kaapeli tietokoneesta. Kytke Micro USB -kaapeli uudelleen tietokoneeseen ja käynnistä sovellus uudelleen.
Paperitukos. Avaa yläkansi ja poista asiakirja vetämällä sitä eteenpäin. Yritä sitten uudelleen.	Paperitukos.	Avaa yläkansi ja poista asiakirja vetämällä sitä eteenpäin. Yritä sitten uudelleen.
Paperinsyöttötason kansi on auki.	Skannerin yläkansi on auki, kun skannaus alkaa.	Sulje yläkansi ja aloita skannaus uudelleen.
Ei paperia man. asiak. syöttölaitteessa.	Paperinsyöttörukkoon ei ole asetettu mitään asiakirjaa.	Aseta asiakirjasi paperinsyöttörukkoon ja aloita skannaus uudelleen.
Skanneria ei löydy.	Skanneriasi ei ole yhdistetty tietokoneeseen.	Vahvista, että skannerin tietokoneeseen yhdistävä Micro USB -kaapeli on kytketty oikein.
Käyttöjärjest. palautusvirhe.	Käyttöjärjestelmä ei tunnista skanneriasi.	<ul style="list-style-type: none"> ■ Vahvista, että skannerin tietokoneeseen yhdistävä Micro USB -kaapeli on kytketty oikein. ■ Käynnistä tietokone uudelleen.

Virhesanoma	Syy	Toimenpide
Kalibrointi epäonnistui. Käynnistä laite uudelleen.	Virhe aiheutti kalibroinnin epäonnistumisen. Esimerkiksi kalibrointiarkkia ei ole asetettu oikeassa suunnassa.	<ul style="list-style-type: none"> ■ Irrota Micro USB -kaapeli tietokoneesta. Kytke Micro USB -kaapeli tietokoneeseen ja suorita kalibrointi uudelleen. ■ Aseta kalibrointiarkki oikeassa suunnassa. • Windows®: jos haluat suorittaa kalibroinnin ohjelmiston avulla, katso <i>Kalibrointi ohjelmiston avulla (Windows®)</i> sivulla 36. • Macintosh: jos haluat suorittaa kalibroinnin ohjelmiston avulla, katso <i>Kalibrointi ohjelmiston avulla (Macintosh)</i> sivulla 39.

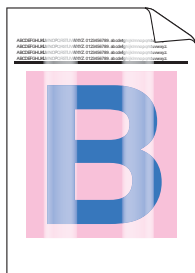
Vianmääritys

Skannausongelmat

Ongelma	Syy	Ehdotetut toimenpiteet
Skanneriini ei kytkeydy virtaa.	Mukana toimitettua Micro USB -kaapelia ei ole kytketty tiukasti.	Varmista, että Micro USB -kaapeli on kytketty tiukasti skanneriisi ja tietokoneeseesi.
Tietokoneeni ei tunnista skanneria, kun se on kytketty Micro USB -kaapelilla.	Syyt voivat vaihdella.	Varmista, että Micro USB -kaapeli on kytketty tiukasti skanneriisi ja tietokoneeseesi. Irrota Micro USB -kaapeli ja kytke Micro USB -kaapeli uudelleen skanneriisi ja tietokoneeseesi.
Skannatuissa kuvissani on niiden läpi kulkevia mustia viivoja tai tyhjiä alueita, tai niiden laatu on yleisesti ottaen huono.	Tämä ongelma ilmenee, jos skanneria ei ole kalibroitu oikein tai jos jokin vieras esine, kuten paperiliitin tai repeytynyt paperinpala on jumittunut skanneriin.	<ol style="list-style-type: none"> 1. Tarkista dokumentin ohjain ja varmista, että se on puhdas. Jos vieraita esineitä löytyy, poista ne skanneristasi. 2. Kalibroi skannerisi (katso <i>Skannerin kalibrointi</i> sivulla 36). <p>Jos skannauslaatu ei ole parempi sen jälkeen, kun olet kalibroinut skannerisi:</p> <ol style="list-style-type: none"> 1. Puhdista skanneri (katso <i>Skannerin ylläpito</i> sivulla 41). 2. Kalibroi skannerisi uudelleen.
Asiakirjaani ei skannattu oikein.	Asiakirjan ohjaimia ei ole säädetty asiakirjan levyisiksi.	Sääädä asiakirjan ohjaimet asiakirjan leveyden mukaan.
	Asetukset eivät ole sopivat asiakirjallesi. Syötetyn asiakirjan koko saattoi esimerkiksi olla A4, mutta asiakirjan kooksi oli valittu A5.	Varmista, että asiakirjan kokoasetukset ovat sopivat asiakirjalle. Windows®: katso <i>Paperiasetukset</i> sivulla 17. Macintosh: katso <i>Paperiasetukset</i> sivulla 27.

Ongelma	Syy	Ehdotetut toimenpiteet
Skannausnopeus on liian hidas.	Tarkkuus ei ole sopiva asiakirjalle.	Pienennä skannerin tarkkuutta. Windows®: katso <i>Kuva-asetukset</i> sivulla 16. Macintosh: katso <i>Kuva-asetukset</i> sivulla 24.
Skannerini on yhdistetty, mutta se ei syötä asiakirjaani tai tee mitään muuta.	Asiakirjaasi ei ole asetettu oikein.	Aseta asiakirjaasi skanneriin, kunnes tunnet asiakirjan yläreunan koskettavan skannerisi sisäpuolta.
	Asiakirjasi on liian ohut tai liian paksu.	Tarkista, että asiakirjasi on hyväksyttävä (katso <i>Asiakirjojen tekniset tiedot</i> sivulla 6). Jos asiakirjasi ei ole ongelman aiheuttaja: 1. Vahvista, että skannerisi tietokoneeseesi yhdistävä Micro USB -kaapeli on kytketty tiukasti. 2. Asenna skanneriajuri uudelleen DVD-levyltä.
	Skannerin yläkansi on auki.	Sulje yläkansi ja aloita skannaus uudelleen.
Asiakirja on jumittunut.	Syyt voivat vaihdella.	Avaa skanneri yläkansi ja vedä asiakirja varovasti ulos. Varmista, että skannerin sisälle ei jää mitään paperinpala.
	Asiakirjasi ei ole kelvollinen laitteelle (esimerkiksi paperi on liian pitkä).	<ul style="list-style-type: none"> ■ Varmista, että asiakirjasi on kelvollinen laitteelle (katso <i>Asiakirjojen tekniset tiedot</i> sivulla 6). ■ Käytä mukana toimitettua siirtotaskua (katso <i>Siirtotaskun käyttäminen</i> sivulla 10).
Skannerini tuntuu lämpimältä.	On normaalia, että skannerisi säteilee hieman kuumuutta pitkän käytön jälkeen.	Jos skannerista tulee outoa hajua tai jos skanneri tuntuu hieman kuumalta koskettaa, irrota Micro USB -kaapeli heti skanneristasi ja tietokoneestasi.
Skannauslaatu on heikko.	Paperipölyä on kerääntynyt skannerisi sisään.	Puhdista skannerisi (katso <i>Skannerin ylläpito</i> sivulla 41).
	Kalibrointi täytyy suorittaa.	Suorita kalibrointi. <ul style="list-style-type: none"> • Windows®: jos haluat suorittaa kalibroinnin ohjelmiston avulla, katso <i>Kalibrointi ohjelmiston avulla (Windows®)</i> sivulla 36. • Macintosh: jos haluat suorittaa kalibroinnin ohjelmiston avulla, katso <i>Kalibrointi ohjelmiston avulla (Macintosh)</i> sivulla 39.
	Skannerin tarkkuus on liian pieni.	Suurena skannerin tarkkuutta. Windows®: katso <i>Kuva-asetukset</i> sivulla 16. Macintosh: katso <i>Kuva-asetukset</i> sivulla 24.

Ongelma	Syy	Ehdotetut toimenpiteet
Skannatun kuvan värit ovat tummat.	Asetukset eivät sovellu skannattavalle asiakirjatyypille.	Säädä skannausasetuksia. Windows®: katso <i>Kuva-asetukset</i> sivulla 16. Macintosh: katso <i>Kuva-asetukset</i> sivulla 24.
	Kalibrointi täytyy suorittaa.	Suorita kalibrointi. • Windows®: jos haluat suorittaa kalibroinnin ohjelmiston avulla, katso <i>Kalibrointi ohjelmiston avulla (Windows®)</i> sivulla 36. • Macintosh: jos haluat suorittaa kalibroinnin ohjelmiston avulla, katso <i>Kalibrointi ohjelmiston avulla (Macintosh)</i> sivulla 39.
Tekstintunnistus-ominaisuus ei toimi.	Skannerin tarkkuus on liian pieni.	Suurena skannerin tarkkuutta. Windows®: suurena tarkkuutta käyttämällä PaperPort™ 12SE:tä . Macintosh: suurena tarkkuutta käyttämällä Presto! PageManager 9:ää .
	(Windows®-käyttäjät) Nuance PaperPort™ 12SE:tä ei ole asennettu tietokoneeseesi.	Varmista, että olet asentanut Nuance PaperPort™ 12SE:n mukana toimitetulta DVD-levyltä.
	(Macintosh-käyttäjät) Presto! PageManageria ei ole asennettu tietokoneeseen.	Varmista, että olet asentanut Presto! PageManagerin mukana toimitetulta DVD-levyltä.
Skannattu kuva on vinossa.	Skannerin asiakirjan ohjaimia ei ole säädetty asiakirjan leveyden mukaan.	Säädä asiakirjan ohjaimet asiakirjan leveyden mukaan.
Skannattuun kuvaan tulee valkoisia pystysuoria viivoja tai valkoisia raitoja.	Skanneri suorassa auringonvalossa.	• Siirrä skanneri sisätiloihin tai pois suorasta auringonvalosta.
	Skannerin lähellä on valonlähde.	• Siirrä skanneri kauemmaksi valonlähteestä.
Skannatussa kuvassa on tekstin läpi näkyvää tekstiä.	Asiakirjasi on liian ohut.	Tarkista, että asiakirjasi on hyväksyttävä (katso <i>Asiakirjojen tekniset tiedot</i> sivulla 6).
	Kontrastiasetus on virheellinen.	Suurena kontrastitasoa. Windows®: katso <i>Kuva-asetukset</i> sivulla 16. Macintosh: katso <i>Kuva-asetukset</i> sivulla 24.
(Vain DS-720D) Kaksipuolista skannausta ei voi suorittaa.	Kaksipuolisen skannauksen asetuksia ei ole määritetty DSmobileCapturessa .	Valitse DSmobileCapturen Kuva-välilehden Kaksipuolinen -valintaruutu.



Ohjelmisto-ongelmat

Ongelma	Syy	Ehdotetut toimenpiteet
Kun valitsen skannausohjelmistossani Skannaa- vaihtoehdon, näyttöön tulee virhesanoma: Asenna skanneri tai Skannaus keskeytettiin, koska skannerin virta ei ole kytketty tai skanneria ei ole yhdistetty oikein.	Tämä virhesanoma tulee näyttöön, jos tietokoneesi ei tunnista skanneriasi.	1. Varmista, että skannerisi toimii oikein. 2. Vahvista, että Micro USB -kaapeli toimii, eikä se ole kulunut tai vahingoittunut millään tavalla. Jos virhe tulee edelleen näyttöön sen jälkeen, kun olet vahvistanut Micro USB -kaapelin toimivan oikein, asenna skanneriajuri uudelleen DVD-levyllä.
En pysty asentamaan skanneriajureita. (Windows®)	Sinulle ei ole ehkä annettu järjestelmänvalvojan oikeuksia.	Kirjaudu Windows®-käyttöjärjestelmään järjestelmänvalvojan oikeuksilla.
En pysty asentamaan skanneriajureita. (Macintosh)	Sinulle ei ole ehkä annettu ylläpitäjän oikeuksia.	Valitse Apple-valikosta Järjestelmäasetukset > Järjestelmä > Käyttäjät ja ryhmät . Ikkunan vasemmanpuoleisessa ruudussa on luettelo nykyisistä tileistä. Yhden niistä pitäisi olla nimesi, ja sen alla pitäisi lukea sana Ylläpito. Jos näin <u>ei</u> ole, ota yhteyttä järjestelmäsi ylläpitäjään.
Tiedoston koko on liian suuri.	Tiedoston koko määräytyy monen tekijän mukaan. Asiakirjan fyysinen koko ja tekstin/grafiikan määrä kullakin sivulla ovat tekijöitä, jotka vaikuttavat tulokseksi saatavan tiedoston kokoon. Näitä tekijöitä ei voi muuttaa.	Jos haluat tuottaa pienimmän skannaustiedoston jollekin asiakirjalle, käytä pienintä tarkkuutta sekä Mustavalkoinen-tilaa ja skannaa pienin mahdollinen alue. Jos käytät vastakkaisia asetuksia (skannaat suurimmalla tarkkuudella, Väri-tilassa ja skannaten suurimman mahdollisen alueen), saat suurimman tiedoston. Windows®: katso <i>DSmobileCapture-skannausasetusten muuttaminen (Windows®)</i> sivulla 15. Macintosh: katso <i>DSmobileCapture-skannausasetusten muuttaminen (Macintosh)</i> sivulla 24.

Muut ongelmat

Ongelma	Syy	Ehdotetut toimenpiteet
Minulla ei ole kalibrointiarkkia tai olen kadottanut sen.	Syyt voivat vaihdella.	Erityinen kiiltäväpintainen kalibrointiarkki, joka toimitettiin skannerisi mukana, antaa sinulle parhaat kalibrointitulokset. Jos haluat tilata uuden kalibrointiarkin, hanki paikallisen Brother-toimistosi yhteystiedot osoitteessa www.brother.com
Haluan käyttää USB-keskitintä.	Syyt voivat vaihdella.	USB-keskitin ei välttämättä pysty tarjoamaan tarpeeksi virtaa skannerille.

Tekniset tiedot

VINKKI

Tämä luku sisältää yhteenvedon skannerin teknisistä tiedoista. Lisää teknisiä tietoja saat siirtymällä skannerisi tuotesivulle osoitteessa www.brother.com ja napsauttamalla **teknisten tietojen** välilehteä.

Yleistä

			DS-620	DS-720D
Virtalähde			USB-väylävirta (5 V, tasavirta)	
Virrankulutus	Skannaus		2,5 W 500 mA tai vähemmän	
	Valmiustila		1,0 W 200 mA tai vähemmän	
Mitat	Leveys		290,5 mm	
	Korkeus		36,7 mm	40,7 mm
	Syvyys		52,5 mm	66,9 mm
Paino			Noin 400 g	Noin 500 g
Lämpötila	Käyttö		5–35 °C	
Kosteus	Käyttö		15–85 %	
	Varastointi		10–90 %	
Asiakirjan koko	Yksittäinen arkki	Leveys	55–215,9 mm	
		Pituus	Yksipuolinen skannaus 90–812,8 mm	
			-	Kaksipuolinen skannaus (vain DS-720D) 90–406,4 mm

Skanneri

		DS-620	DS-720D
Väri/Musta		Kyllä/Kyllä	
Kaksipuolinen skannaus		Ei	Kyllä
TWAIN-yhteensopiva	Windows®	Windows® XP ¹ / Windows Vista® / Windows® 7 / Windows® 8 / Windows® 8.1 / Windows® 10	
	Macintosh	Mac OS X 10.6.x, 10.7.x, 10.8.x, 10.9.x, 10.10.x, 10.11.x ²	
Värien määrä	Tulo	48-bittiset värit	
	Lähtö	24-bittiset värit	
Tarkkuus	Optinen	Jopa 600 × 600 dpi	
	Interpoloitu	1 200 dpi	
Skannausleveys		Jopa 216 mm	
Harmaasävy	Tulo	16 bittiä	
	Lähtö	8 bittiä	
Skannauksen enimmäisnopeus		<p>Yksivärinen 8,0 sivua minuutissa (7,5 sekuntia / Letter / jopa 300 dpi) 7,5 sivua minuutissa (8 sekuntia / A4 / jopa 300 dpi) 4,3 sivua minuutissa (14,1 sekuntia / Letter / yli 400 dpi) 4 sivua minuutissa (15 sekuntia / A4 / yli 400 dpi)</p> <p>Värillinen 8,0 sivua minuutissa (7,5 sekuntia / Letter / jopa 300 dpi) 7,5 sivua minuutissa (8 sekuntia / A4 / jopa 300 dpi) 4,3 sivua minuutissa (14,1 sekuntia / Letter / yli 400 dpi) 4 sivua minuutissa (15 sekuntia / A4 / yli 400 dpi)</p>	
Kaksipuolisen skannauksen enimmäisnopeus		-	<p>Yksivärinen 5,3 sivua minuutissa (11,3 sekuntia / Letter / jopa 300 dpi) 5 sivua minuutissa (12 sekuntia / A4 / jopa 300 dpi) 3 sivua minuutissa (19,8 sekuntia / Letter / yli 400 dpi) 2,9 sivua minuutissa (21 sekuntia / A4 / yli 400 dpi)</p> <p>Värillinen 5,3 sivua minuutissa (11,3 sekuntia / Letter / jopa 300 dpi) 5 sivua minuutissa (12 sekuntia / A4 / jopa 300 dpi) 3 sivua minuutissa (19,8 sekuntia / Letter / yli 400 dpi) 2,9 sivua minuutissa (21 sekuntia / A4 / yli 400 dpi)</p>

¹ Windows® XP:llä viitataan tässä käyttöoppaassa seuraaviin: Windows® XP Home Edition ja Windows® XP Professional.

² Saat käyttämäsi Mac OS X -version uusimmat ajuripäivitykset osoitteesta support.brother.com

Liitännät

USB	Hi-Speed USB 2.0 ^{1, 2} Käytä USB 2.0 -kaapelia (tyyppi A/B), joka on enintään 1,2 metriä pitkä
-----	---

¹ Skannerissa on Hi-Speed USB 2.0 -liitäntä. Skanneri voidaan kytkeä myös tietokoneeseen, jossa on USB 1.1 -liitäntä.

² Muiden valmistajien USB-portteja ei tueta.

Tietokonevaatimukset

TUETUT KÄYTTÖJÄRJESTELMÄT JA OHJELMISTOTOIMINNOT							
Tietokoneympäristö ja käyttöjärjestelmäversio		Suorittimen vähimmäisnopeus	RAM-muistin vähimmäismäärä	Suositeltu RAM-muistin määrä	Asennukseen tarvittava kiintolevyn koko		Tuettu PC-liitäntä
					Ohjaimille	Sovelluksille	
Windows®-käyttöjärjestelmä	Windows® XP Home Windows® XP Professional	Intel® Core™ 2 Duo tai vastaava	1 Gt	2 Gt	80 Mt	1,2 Gt	USB
	Windows® XP Professional x64 Edition	64-bittinen tuettu suoritin (Intel® 64 tai AMD64)	1 Gt	2 Gt			
	Windows Vista®	Intel® Core™ 2 Duo tai vastaava tuettu 64-bittinen suoritin (Intel® 64 tai AMD64)	1 Gt	2 Gt	80 Mt	1,2 Gt	
	Windows® 7	Intel® Core™ 2 Duo tai vastaava tuettu 64-bittinen suoritin (Intel® 64 tai AMD64)	1 Gt (32-bittinen) 2 Gt (64-bittinen)	2 Gt (32-bittinen) 4 Gt (64-bittinen)	80 Mt	1,2 Gt	
	Windows® 8	Intel® Core™ i3 tai vastaava tuettu 64-bittinen suoritin (Intel® 64 tai AMD64)	1 Gt (32-bittinen) 2 Gt (64-bittinen)	2 Gt (32-bittinen) 4 Gt (64-bittinen)	80 Mt	1,2 Gt	
	Windows® 8.1	Intel® Core™ i3 tai vastaava tuettu 64-bittinen suoritin (Intel® 64 tai AMD64)	1 Gt (32-bittinen) 2 Gt (64-bittinen)	2 Gt (32-bittinen) 4 Gt (64-bittinen)	80 Mt	1,2 Gt	
	Windows® 10	Intel® Core™ i3 tai vastaava tuettu 64-bittinen suoritin (Intel® 64 tai AMD64)	1 Gt (32-bittinen) 2 Gt (64-bittinen)	2 Gt (32-bittinen) 4 Gt (64-bittinen)	80 Mt	1,2 Gt	
	Macintosh-käyttöjärjestelmä	Mac OS X 10.6.x	Intel®-prosessori	1 Gt	2 Gt	80 Mt	
Mac OS X 10.7.x		Intel®-prosessori	1 Gt	2 Gt			
Mac OS X 10.8.x		Intel®-prosessori	2 Gt	4 Gt			
Mac OS X 10.9.x		Intel®-prosessori	2 Gt	4 Gt			
Mac OS X 10.10.x		Intel®-prosessori	2 Gt	4 Gt			
Mac OS X 10.11.x		Intel®-prosessori	2 Gt	4 Gt			

Saat uusimmat ajuripäivitykset osoitteesta support.brother.com

Kaikki tavaramerkit, tuotemerkkien nimet ja tuotenimet ovat omistajiensa omaisuutta.

Yhteyden ottaminen Brotheriin

TÄRKEÄÄ

Jos tarvitset teknistä tukea, ota yhteyttä sen maan asiakastukikeskukseen, josta ostit skannerin. Katso lisätietoja kohdasta *Asiakaspalvelu* sivulla 52. Puhelut on soitettava **kyseisestä maasta**.

Tuotteen rekisteröinti

Kun rekisteröit tuotteesi Brother International Corporationin kanssa, sinut kirjataan tuotteen alkuperäiseksi omistajaksi. Rekisteröintisi Brotherin kanssa

- voit toimia tuotteesi ostopäivän vahvistuksena, jos kadotat kuittisi
- voit tukea tekemääsi vakuutusvaadetta, jos vakuutus kattaa tuotteen katoamisen
- auttaa meitä kertomaan sinulle tuotteesi parannuksista ja erikoistarjouksista.

Täytä ja faksaa Brother-takuun rekisteröintilomake ja testilomake. Uuden tuotteen voi rekisteröidä kätevimmin verkossa osoitteessa

www.brother.com/registration

Usein kysytyt kysymykset

Brother Solutions Centeriin on keskitetty kaikki Brother-laitetta koskevat resurssit. Voit ladata sieltä ohjelmiston uusimman ohjeistuksen ja apuohjelmat, tutustua usein kysytyihin kysymyksiin sekä vianmäärittäsvinkkeihin ja oppia käyttämään Brother-tuotetta tehokkaasti.

support.brother.com

Voit etsiä Brother-ajuripäivityksiä Brother Solutions Centeristä.

Varmista laitteesi tehokas toiminta tarkistamalla uudet laiteohjelmistopäivitykset Brother Solutions Centeristä.

Asiakaspalvelu

Osoitteesta www.brother.com saat paikallisen Brother-toimistosi yhteystiedot.

Osoitteesta www.brother.co.uk voit hankkia Brotherin lisävarusteita ja tarvikkeita.

Tekninen tuki (PageManager ja BizCard)

Sähköpostiosoite: tech@newsoft.eu.com

VINKKI

Jos kyseessä on mikä tahansa muu ongelma, katso *Asiakaspalvelu* sivulla 52.
