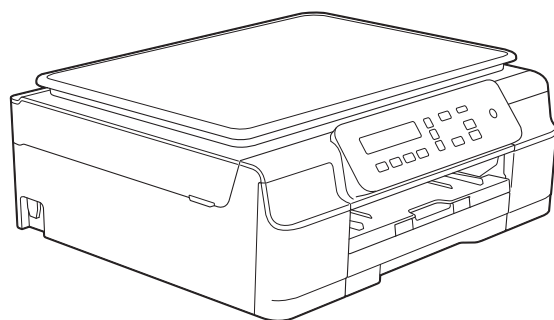


Käyttöopas

DCP-J132W



Jos tarvitaan asiakaspalvelua

Täytä seuraavat tiedot tulevaa käyttöä varten:

Mallinumero: DCP-J132W

Sarjanumero: ¹ _____

Ostopäivä: _____

Ostopaikka: _____

¹ Sarjanumero on laitteen takana. Säilytä tämä Käyttöopas ja ostokuitti pysyvänä todisteena hankinnasta varkauden, tulipalon tai takuuhuollon varalta.

Rekisteröi laite internetissä osoitteessa

<http://www.brother.com/registration/>

Käyttöoppaat ja niiden sijainti

Mikä opas?	Mitä se sisältää?	Missä se on?
Tuotteen turvaohjeet	Lue tämä opas ensin. Lue turvaohjeet ennen laitteen käyttöönottoa. Tästä oppaasta löydät tavaramerkkeihin ja lain mukaisiin rajoitteisiin liittyvät tiedot.	Painettu / laatikossa
Pika-asennusopas	Noudata laitteen käyttöönottoa sekä ohjainten ja ohjelmistojen asennusta koskevia ohjeita, jotka käsittelevät käyttämäsi käyttöjärjestelmää ja yhteystyyppiä.	Painettu / laatikossa
Käyttöopas	Lue perusohjeet kopiointista ja skannauksesta sekä tarvikkeiden vaihdosta. Katso vianetsintäohjeita.	Painettu / laatikossa ¹
Laajempi käyttöopas	Lue lisätoiminnoista, kuten kopiointista ja raporttien tulostuksesta sekä säännöllisen kunnossapidon ohjeista.	PDF-tiedosto / CD-ROM-levy
Ohjelmisto- ja Verkkokäyttäjän opas	Tämä opas sisältää ohjeet skannausta ja tulostusta varten. Oppaassa on lisäksi tietoja muista toiminnoista, jotka voidaan suorittaa liittämällä Brother-laite tietokoneeseen. Opas sisältää myös hyödyllisiä tietoja Brother ControlCenter -apuohjelman käytöstä, laitteen käytöstä verkkoympäristössä sekä usein käytetyistä termeistä.	HTML-tiedosto / CD-ROM-levy
AirPrint-opas	Tässä oppaassa on tietoja AirPrint-sovelluksen käytöstä OS X v10.7.x- tai 10.8.x. -tietokoneesta sekä iPhone-, iPod touch-, iPad- ja muista iOS-laitteista Brother-laitteeseen tulostamiseen, vaikka tulostinohjainta ei olisi asennettu.	PDF-tiedosto / Brother Solutions Center ²
Google Cloud Print -opas	Tässä oppaassa on tietoja Google Cloud Print™ -palveluiden käytöstä internet-tulostukseen.	PDF-tiedosto / Brother Solutions Center ²
Mobiilitulostus-/skannausopas Brother iPrint&Scanille	Tässä oppaassa on hyödyllisiä tietoja mobiililaitteista tulostamisesta ja Brother-laitteesta mobiililaitteisiin skannaamisesta, kun Wi-Fi-verkkoysteys on muodostettu.	PDF-tiedosto / Brother Solutions Center ²

¹ Saattaa vaihdella eri maissa.

² Käy osoitteessa <http://solutions.brother.com/>.

Sisällysluettelo

(Käyttöopas)

1	Yleisiä tietoja	1
	Näiden ohjeiden käyttäminen	1
	Ohjeissa käytetyt symbolit ja käytänteet.....	1
	Brother-apuohjelmien käyttö (Windows® 8)	2
	Laajemman käyttöoppaan ja Ohjelmisto- ja Verkkokäyttäjän oppaan käyttö	2
	Näin löydät käyttöoppaat	2
	Lisäominaisuuksien oppaiden käyttö	4
	Brotherin tekninen tuki (Windows®).....	5
	Brotherin tekninen tuki (Macintosh)	5
	Ohjauspaneelin esittely.....	6
	Varoituksen merkkivalon merkitys	8
	Nestekidenäyttö	8
	Nestekidenäytön kontrasti	8
2	Paperin asettaminen	9
	Paperin ja muun tulostusmateriaalin asettaminen	9
	Kirjekuorien asettaminen paperikasettiin.....	11
	Tulostusalueen ulkopuolinen alue	14
	Paperiasetukset	15
	Paperityyppi.....	15
	Paperikoko.....	15
	Hyväksyttävä paperi ja muu tulostusmateriaali.....	16
	Suositeltu tulostusmateriaali.....	16
	Tulostusmateriaalin käsittely ja käyttö	16
	Oikean tulostusmateriaalin valinta.....	18
3	Asiakirjojen asettaminen	19
	Asiakirjojen asettaminen.....	19
	Valotustason käyttö	19
	Alue, jota ei voi skannata.....	20
4	Kopiointi	21
	Kopiointi.....	21
	Kopioinnin lopetus	21
	Kopiointiasetukset.....	21
	Paperin valinnat.....	22
5	Tulostus tietokoneesta	23
	Asiakirjan tulostus	23

6	Skannaus tietokoneeseen	24
	Ennen skannausta	24
	Asiakirjan skannaus PDF-tiedostona ControlCenter4-sovelluksella (Windows®).....	24
	Laitteen PDF-skannauksessa käytettävien Skannaus-tilan asetusten muuttaminen ControlCenter4-sovelluksella (Windows®).....	28
	Asiakirjan skannaus PDF-tiedostona ohjauspaneelissa (Windows® ja Macintosh)	30
A	Säännöllinen kunnossapito	31
	Värikasettien vaihto	31
	Laitteen puhdistus ja tarkastus	34
	Valotustason puhdistus	34
	Tulostuspään puhdistus.....	34
	Tulostuslaadun tarkistus.....	35
	Tulostuksen kohdistuksen tarkistus.....	36
	Päivämäärän ja ajan asetus	37
B	Vianetsintä	38
	Ongelman tunnistaminen.....	38
	Virhe- ja kunnossapitoviestit.....	39
	Tulostimen tukos tai paperitukos	43
	Ongelmia laitteen toiminnassa.....	51
	Laitetiedot	57
	Sarjanumeron tarkistus.....	57
	Laitteohjelmistoversion tarkistus.....	57
	Palautustoiminnot	57
	Laitteen asetusten palauttaminen.....	57
C	Asetus- ja ominaisuustaulukko	58
	Asetustaulukoiden käyttö.....	58
	Valikkonäppäimet	58
	Valikkotaulukko.....	60
	Tekstin syöttäminen.....	69
	Numeroiden, kirjainten ja symbolien syöttäminen	69
	Välilyöntien lisääminen	69
	Virheiden korjaaminen.....	69

D	Tekniset tiedot	70
	Yleistä	70
	Tulostusmateriaali.....	72
	Kopiointi	73
	Skanneri.....	74
	Tulostin	75
	Liitännät	76
	Verkko.....	77
	Tietokoneelle asetetut vaatimukset	78
	Tarvikkeet	79
E	Hakemisto	80

Sisällysluettelo

(Laajempi käyttöopas)

Laajempi käyttöopas sisältää kuvaukset seuraavista ominaisuuksista ja toiminnoista.

Laajempi käyttöopas löytyy CD-ROM-levyltä.

1 Yleiset asetukset

Muistiin tallennus
Automaattinen kesä- ja talviaika
(MFC-malli)
Lepotila
Automaattinen virrankatkaisu
(DCP-malli)
LCD
Tilan ajastin (MFC-malli)

2 Suojausominaisuudet (MFC-malli)

Lähetyksen esto

3 Faksin lähetykset (MFC-malli)

Lähetyksen lisävalinnat
Lähetyksen lisätoiminnot

4 Faksin vastaanotto (MFC-malli)

Vastaanotto muistiin
(vain mustavalkoinen)
Vastaanoton lisätoiminnot

5 Numeroiden valinta ja tallennus (MFC-malli)

Puhelutoiminnot
Lisävalintatoiminnot
Muita tapoja numeroiden
tallennukseen

6 Raporttien tulostus

Faksiraportit (MFC-malli)
Raportit

7 Kopiointi

Kopiointivaihtoehdot

A Säännöllinen kunnossapito

Laitteen puhdistus ja tarkastus
Laitteen pakkaus ja lähetykset

B Sanasto

C Hakemisto



Näiden ohjeiden käyttäminen

Kiitos Brother-laitteen hankinnasta!
Lukemalla ohjeet saat parhaan hyödyn laitteestasi.

Ohjeissa käytetyt symbolit ja käytänteet

Ohjeissa käytetään seuraavia symboleja ja käytänteitä.

Lihavoitu teksti	Lihavoitu fontti viittaa tiettyihin näppäimiin laitteen ohjauspaneelissa tai painikkeisiin tietokoneen näytössä.
<i>Kursivoitu teksti</i>	Kursivoidulla fontilla on merkitty tärkeät kohdat tai sillä viitataan asiaan liittyvään toiseen aiheeseen.
Courier New	Laitteen nestekidenäytön viestit tunnistaa Courier New -fontista.

VAROITUS

VAROITUS ilmaisee mahdollisen vaaratilanteen, joka voi aiheuttaa kuoleman tai vakavia tapaturmia.

HUOMAUTUS

HUOMAUTUS ilmaisee mahdollisen vaaratilanteen, joka voi aiheuttaa vähäisiä tai kohtalaisia tapaturmia.

TÄRKEÄÄ

TÄRKEÄÄ osoittaa mahdollisen vaaratilanteen, joka voi aiheuttaa aineellisia vahinkoja tai estää tuotteen asianmukaisen toiminnan, jos tilannetta ei vältetä.

VINKKI

Vinkit kertovat, miten eri tilanteissa on toimittava tai miten kutakin toimintoa voi käyttää muiden ominaisuuksien kanssa.



Suurjännite-kuvakkeet varoittavat mahdollisista sähköiskuista.

Brother-apuohjelmien käyttö (Windows® 8)

Jos käytät taulutietokonetta tai tietokonetta, jossa on Windows® 8, voit tehdä valinnat napauttamalla kevyesti näyttöä tai napsauttamalla hiirellä.

Sen jälkeen kun tulostinohjain on asennettu,

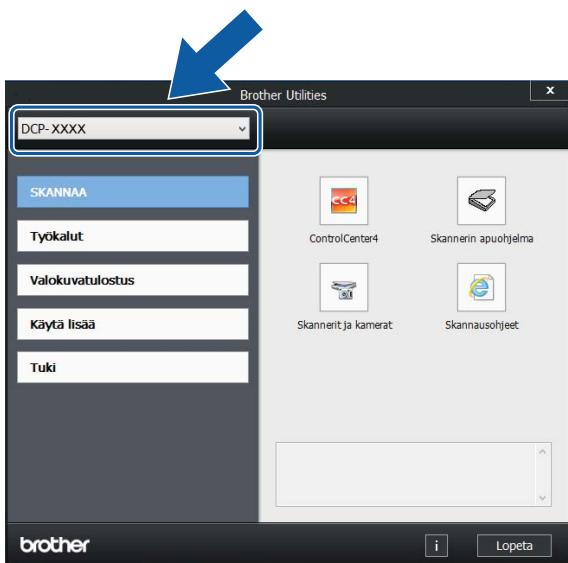


(**Brother Utilities** (Brother-apuohjelmat)) tulee näkyviin sekä aloitusnäyttöön että työpöydälle.

- 1 Napauta tai napsauta **Brother Utilities** (Brother-apuohjelmat) joko aloitusnäytössä tai työpöydällä.



- 2 Valitse laitteesi.



- 3 Valitse toiminto, jota haluat käyttää.

Laajemman käyttöoppaan ja Ohjelmisto- ja Verkkokäyttäjän oppaan käyttö

Tämä käyttöopas ei sisällä kaikkia laitteeseen liittyviä tietoja, kuten ohjeita kopiointiin, tulostimen, skannerin ja verkon lisäominaisuuksien käyttöön. Kun olet valmis perehtymään yksityiskohtaisiin tietoihin näistä toiminnoista, lue **Laajempi käyttöopas** ja **Ohjelmisto- ja Verkkokäyttäjän opas**, jotka ovat HTML-muodossa CD-ROM-levyllä.

Näin löydät käyttöoppaat


(Windows®)

(Windows® XP/Windows Vista®/
Windows® 7/Windows Server® 2003/
Windows Server® 2008/
Windows Server® 2008 R2)



(**Käynnistä**), **Kaikki ohjelmat**, valitse **Brother, DCP-XXXX** (jossa XXXX on mallin nimi) ohjelmaluettelosta ja sitten **Käyttöoppaat**.

(Windows® 8/Windows Server® 2012)

Valitse  (**Brother Utilities** (Brother-apuohjelmat)), napsauta sitten pudotusluetteloa ja valitse mallin nimi (jos se ei ole jo valittuna). Napsauta **Tuki** vasemmalla navigointipalkissa ja napsauta sitten **Käyttöoppaat**.

Jos ohjelmistoa ei ole asennettu, oppaat löytyvät CD-ROM-levyltä näiden ohjeiden avulla:

- 1 Käynnistä tietokone. Aseta Brother CD-ROM -levy CD-ROM-asemaan.

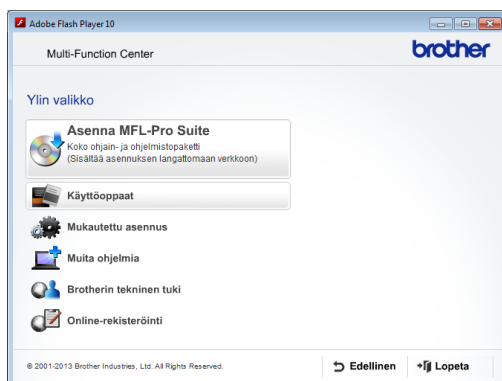
VINKKI

Jos Brother-näyttö ei avaudu automaattisesti, valitse **Tietokone** tai **Oma tietokone**. (Windows® 8 ja Windows Server® 2012: Napsauta tehtäväpalkissa



(Resurssienhallinta) ja valitse sitten **Tietokone**.) Kaksoisnapsauta CD-ROM-kuvaketta ja kaksoisnapsauta sitten **start.exe**.

- 2 Jos mallinimen valintanäyttö tulee näkyviin, napsauta oman mallisi nimeä.
- 3 Jos kielen valintanäyttö tulee näkyviin, napsauta haluttua kieltä. CD-ROM-levyn **Ylin valikko** avautuu.



- 4 Valitse **Käyttöoppaat**.
- 5 Napsauta **PDF/HTML-asiakirjat**. Jos maanäyttö tulee näkyviin, valitse haluttu maa. Kun käyttöoppaiden luettelo tulee näkyviin, valitse opas, jota haluat lukea.

(Macintosh)

- 1 Käynnistä Macintosh-tietokone. Aseta Brother CD-ROM -levy CD-ROM-asemaan. Seuraava ikkuna tulee näkyviin.



- 2 Kaksoisosoita **Käyttöoppaat**-symbolia.
- 3 Valitse tarvittaessa malli ja kieli.
- 4 Valitse **Käyttöoppaat**. Jos maanäyttö tulee näkyviin, valitse haluttu maa.
- 5 Kun käyttöoppaiden luettelo tulee näkyviin, valitse opas, jota haluat lukea.

Skannausohjeet

Voit skannata asiakirjoja monella eri tavalla. Ohjeet löytyvät seuraavasti:

Ohjelmisto- ja Verkkokäyttäjän opas

- Skannaus
- ControlCenter

Verkkoasetusten ohjeet

Laite voidaan liittää langattomaan verkkoon.

- Perustavien verkkoasetusten ohjeet
(>> Pika-asennusopas)
- Langaton tukiasema tai reititin tukee Wi-Fi Protected Setup™- tai AOSS™-toimintoa
(>> Pika-asennusopas)
- Lisätietoja verkkoasetuksista
(>> Ohjelmisto- ja Verkkokäyttäjän opas.)

Lisäominaisuuksien oppaiden käyttö

Voit tarkastella näitä oppaita ja ladata ne Brother Solutions Centeristä osoitteesta <http://solutions.brother.com/>.

Lataa opas napsauttamalla mallin sivulla **Käyttöohjeet**.

AirPrint-opas

Tässä oppaassa on tietoja AirPrint-sovelluksen käytöstä OS X v10.7.x- tai 10.8.x. -tietokoneesta sekä iPhone-, iPod touch-, iPad- ja muista iOS-laitteista Brother-laitteeseen tulostamiseen, vaikka tulostinohjainta ei olisi asennettu.

Google Cloud Print -opas

Tässä oppaassa on tietoja Google Cloud Print™ -palveluiden käytöstä internet-tulostukseen.

Mobiilitulostus-/skannausopas Brother iPrint&Scanille

Tässä oppaassa on hyödyllisiä tietoja mobiililaitteista tulostamisesta ja Brother-laitteesta mobiililaitteisiin skannaamisesta, kun Wi-Fi®-verkkoyhteys on muodostettu.

Brotherin tekninen tuki (Windows®)

CD-ROM-levy sisältää kaikki tarvitsemasi yhteystiedot, kuten internet-tuen (Brother Solutions Center) yhteystiedot.

- Napsauta **Ylin valikko** -valikossa **Brotherin tekninen tuki**. Näyttöön tulee tämä ikkuna:

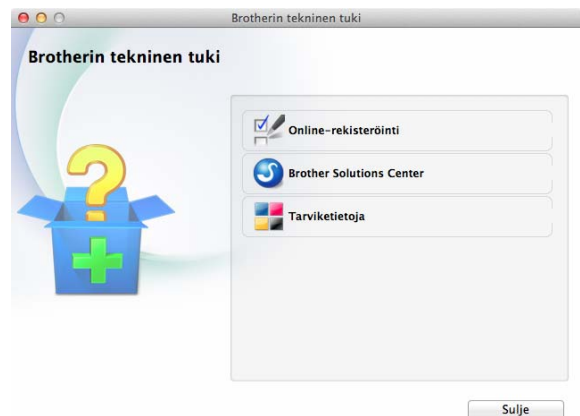


- Pääset sivustoomme (<http://www.brother.com/>) napsauttamalla **Brotherin kotisivu**.
- Voit lukea uutisia ja viimeisimpiä tuotetukitietoja (<http://solutions.brother.com/>) napsauttamalla **Brother Solutions Center**.
- Saat tietoja alkuperäisistä Brother-tarvikkeista niiden sivustosta (<http://www.brother.com/original/>) napsauttamalla **Tarviketietoja**.
- Pääset Brother CreativeCenter -sivustoon (<http://www.brother.com/creativecenter/>), josta voit ladata ja tulostaa MAKSUTTOMIA valokuvaprojekteja ja tulostettavia latauksia, napsauttamalla **Brother CreativeCenter**.
- Voit palata ylävalikkoon napsauttamalla **Edellinen**, tai jos haluat lopettaa, napsauta **Lopeta**.

Brotherin tekninen tuki (Macintosh)

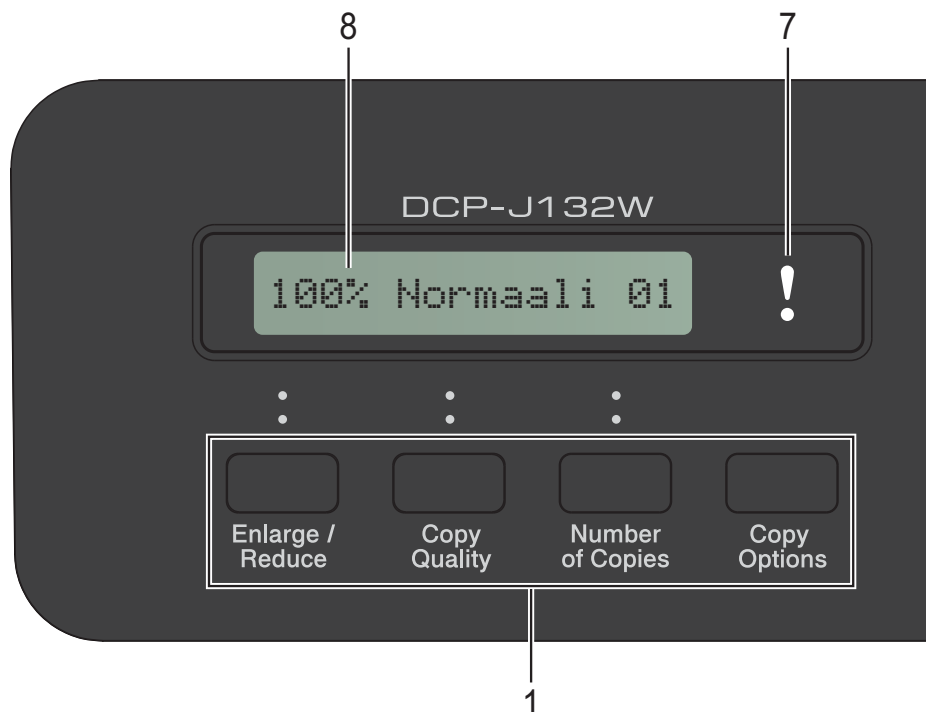
CD-ROM-levy sisältää kaikki tarvitsemasi yhteystiedot, kuten internet-tuen (Brother Solutions Center) yhteystiedot.

- Kaksoisosoita **Brotherin tekninen tuki** -symbolia. Näyttöön tulee tämä ikkuna:



- Rekisteröi laitteesi Brotherin tuotteiden rekisteröintisivulla (<http://www.brother.com/registration/>) osoittamalla **Online-rekisteröinti**.
- Voit lukea uutisia ja viimeisimpiä tuotetukitietoja (<http://solutions.brother.com/>) osoittamalla **Brother Solutions Center**.
- Saat tietoja alkuperäisistä Brother-tarvikkeista niiden sivustosta (<http://www.brother.com/original/>) osoittamalla **Tarviketietoja**.

Ohjauspaneelin esittely



1 Kopiointinäppäimet:

Voit muuttaa kopiointiasetuksia väliaikaisesti kopiointitilassa.

■ Enlarge/Reduce (Suurena/Pienennä)

Voit suurentaa tai pienentää kopioita valitsemasi suhteen mukaan.

■ Copy Quality (Kopionlaatu)

Muuta kopioiden laatua väliaikaisesti tämän näppäimen avulla.

■ Number of Copies (Kopiomäärä)

Tee useita kopioita tämän näppäimen avulla.

■ Copy Options (Kopiointiasetukset)

Voit valita väliaikaisia asetuksia nopeasti ja helposti kopiointia varten.

2 Valikkonäppäimet:

■ Menu (Valikko)

Voit käyttää päävalikkoa.

■ +▲ tai -▼

Selaa valikkoja ja valintoja painamalla tätä.

■ OK

Voit valita asetuksen.

3 SCAN (Skannaus)

Voit käyttää skannaustilaa.

4 Käynnistysnäppäimet:

■ Mono Start (M/V-käynnistys)



Voit tehdä mustavalkoisia kopioita. Voit aloittaa myös skannaustoiminnon (värillisenä tai mustavalkoisena ControlCenter-ohjelmiston skannausasetuksen mukaan).

■ Colour Start (Värikäynnistys)

Voit tehdä värillisiä kopioita. Voit aloittaa myös skannaustoiminnon (värillisenä tai mustavalkoisena ControlCenter-ohjelmiston skannausasetuksen mukaan).

Varoituksen merkkivalon merkitys

Varoitusvalo ilmaisee DCP:n tilan. Nestekidenäyttö näyttää laitteen nykyisen tilan valmiustilassa.

Merkkivalo	DCP:n tila	Kuvaus
 Ei	Valmis	DCP on käyttövalmis.
 Oranssi	Kansi auki	Kansi on auki. Sulje kansi. (Katso <i>Virhe- ja kunnossapitoviestit</i> sivulla 39.)
	Ei voi tulostaa	Vaihda värikasetti uuteen. (Katso <i>Värikasettien vaihto</i> sivulla 31.)
	Paperivirhe	Lisää paperia kasettiin tai poista paperitukos. Tarkista nestekidenäytön viesti. (Katso <i>Ongelmia laitteen toiminnassa</i> sivulla 51.)
	Muut viestit	Tarkista nestekidenäytön viesti. (Katso <i>Virhe- ja kunnossapitoviestit</i> sivulla 39.)

Nestekidenäyttö

Nestekidenäytön kontrasti

Voit säätää nestekidenäytön kontrastia saadaksesi näytön terävämmäksi ja värikkäämmäksi. Jos nestekidenäytön teksti ei erotu kunnolla, kannattaa kokeilla kontrastiasetuksen muuttamista.

- 1 Paina **Menu**.
- 2 Valitse 0. Perusasetukset painamalla ▲ tai ▼.
Paina **OK**.
- 3 Valitse 2. Näytön kontr. painamalla ▲ tai ▼.
Paina **OK**.
- 4 Valitse Vaalea tai Tumma painamalla ▲ tai ▼.
Paina **OK**.
- 5 Paina **Stop/Exit**.

2

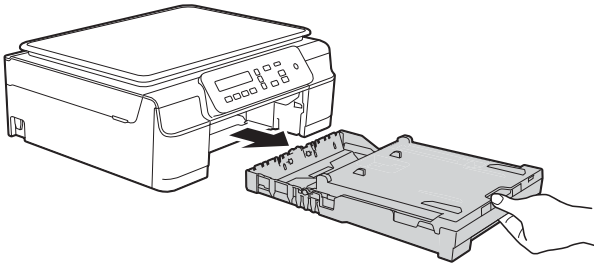
Paperin asettaminen

Paperin ja muun tulostusmateriaalin asettaminen

Lisää paperikasettiin kerralla vain yhdenkokoista ja -tyyppistä paperia.

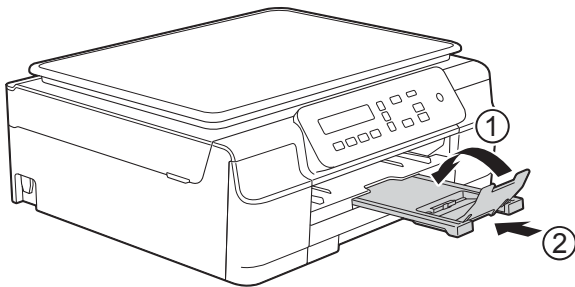
(Katso lisätietoja paperin koosta, painosta ja paksuudesta kohdasta *Oikean tulostusmateriaalin valinta* sivulla 18.)

- 1 Vedä paperikasetti kokonaan ulos laitteesta.



VINKKI

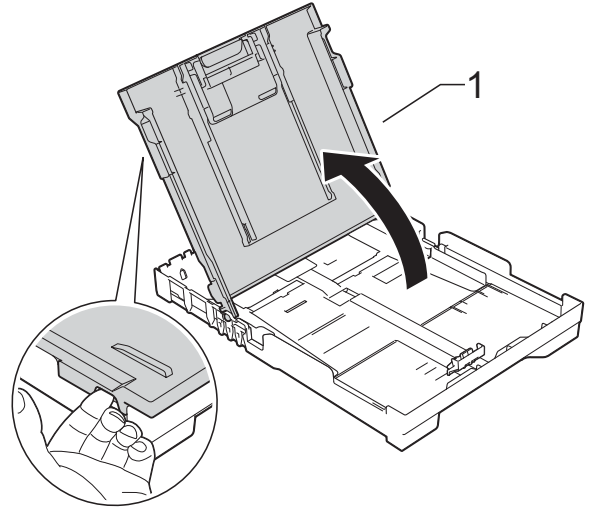
- Jos paperituen läppä (1) on auki, sulje se ja sulje sitten myös paperituki (2).



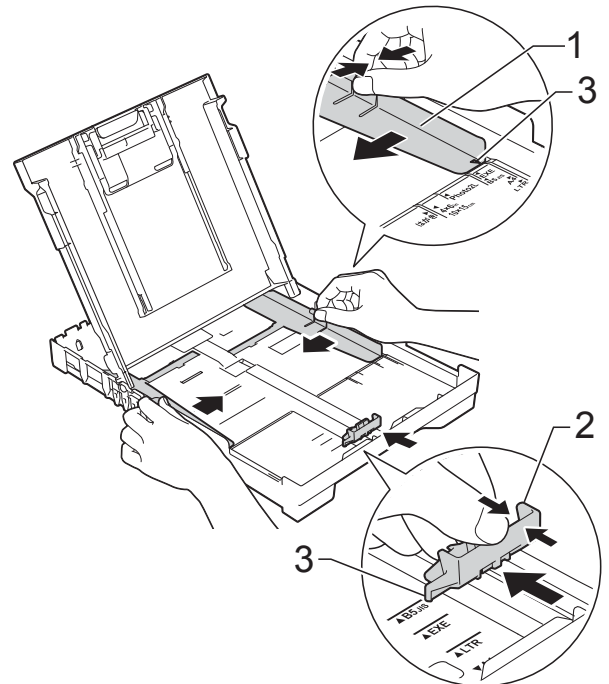
- Jos asetat paperikasettiin eri kokoista paperia, Paperikoko-asetusta on muutettava laitevalikossa.

(Katso *Paperikoko* sivulla 15.)

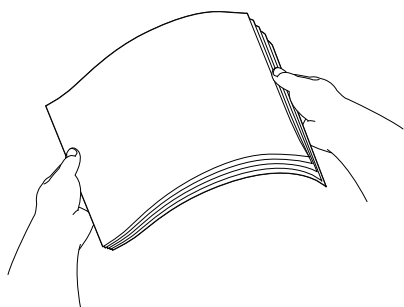
- 2 Nosta luovutusalustan kansi (1).



- 3 Paina ja liu'uta varovasti paperin leveysohjaimia (1) ja sitten paperin pituusohjainta (2) paperikoon mukaan. Varmista, että kolmiomerkit (3) paperin leveysohjaimissa (1) ja paperin pituusohjaimessa (2) ovat kohdakkain käytetyn paperikoon merkkien kanssa.



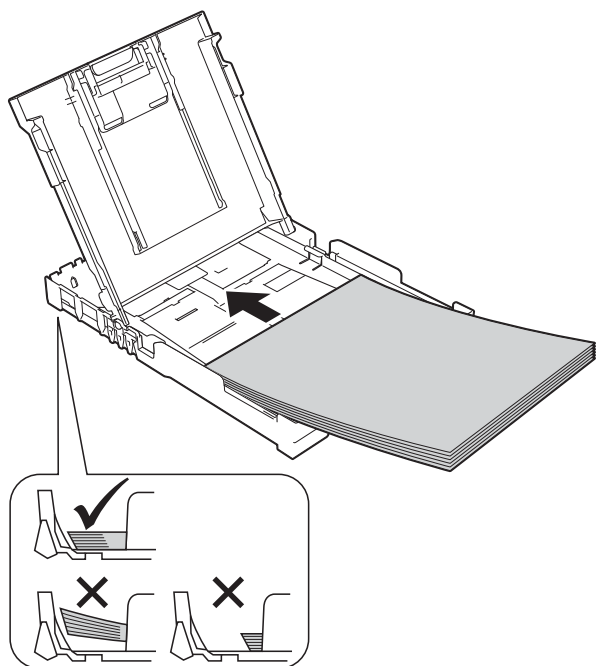
- 4 Vältä paperitukokset ja syöttövirheet leyhyttelemällä paperit.



VINKKI

Varmista aina, että paperi ei ole käpristynyt tai rypistynyt.

- 5 Aseta paperi varovasti paperikasettiin tulostuspuoli alaspäin ja yläreuna edellä. Tarkista, että paperi on paperikasetissa tasaisesti.



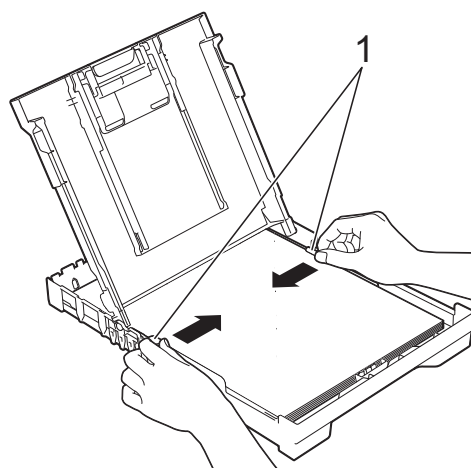
TÄRKEÄÄ

Varo työntämästä paperia liian syväälle, sillä se saattaa nousta kasetin takaosan päälle, mikä aiheuttaa paperin syöttöhäiriöitä.

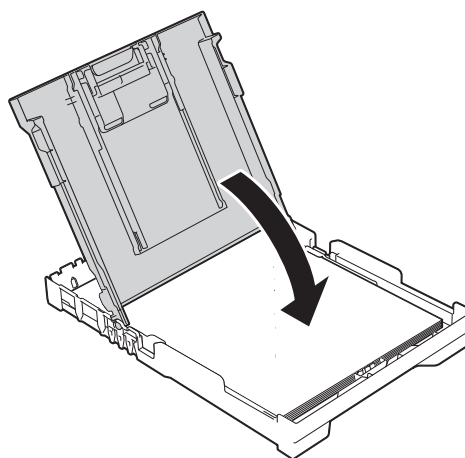
VINKKI

Jos haluat lisätä paperia, kun paperikasetissa on vielä paperia, poista jäljellä olevat paperit kasetista ja aseta ne takaisin kasettiin yhdessä lisättävien papereiden kanssa. Muista aina leyhyttellä paperit, ennen kuin asetat ne paperikasettiin. Jos papereita ei leyhytetä, laite voi syöttää useita sivuja kerrallaan.

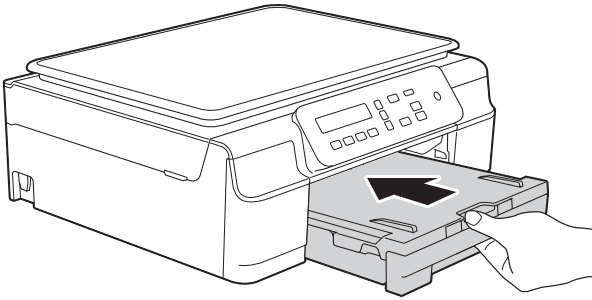
- 6 Säädä paperin leveysohjaimet (1) varovasti paperin koon mukaan. Varmista, että paperin leveysohjaimet koskettavat kevyesti paperin reunoja.



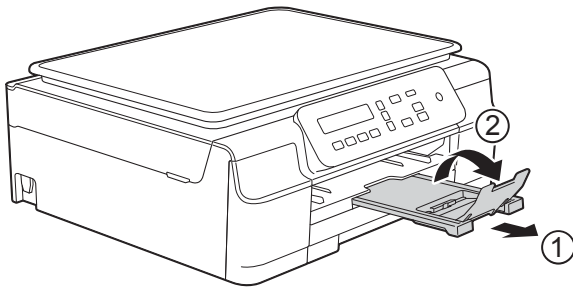
- 7 Sulje luovutusalustan kansi.



- 8 Työnnä paperikasetti *hitaasti* kokonaan laitteeseen.



- 9 Pidä paperikasettia paikoillaan ja vedä paperitukea (1), kunnes se lukittuu paikoilleen. Avaa sitten paperituen läppä (2).



Kirjekuorien asettaminen paperikasettiin

Tietoja kirjekuorista

- Käytä kirjekuoria, jotka painavat 80–95 g/m².
- Joidenkin kirjekuorien marginaalit on asetettava sovellusohjelmassa. Tee testitulostus, ennen kuin tulostat useita kirjekuoria.

TÄRKEÄÄ

ÄLÄ käytä seuraavia kirjekuorityyppejä, sillä ne aiheuttavat paperinsyöttöongelmia:

- pussikirjekuoria
- ikkunallisia kirjekuoria
- kohokuvioisia kirjekuoria
- kirjekuoria, joissa on liittimiä
- kirjekuoria, joiden sisäpuolelle on painettu tekstiä tai kuvia.

Liima	Kaksinkertainen läppä

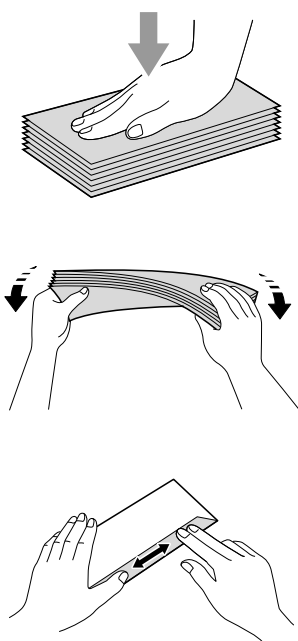
Joskus voi ilmetä paperinsyöttöongelmia kirjekuorien paksuuden, koon tai läpän muodon vuoksi.

Kirjekuorien asettaminen paperikasettiin

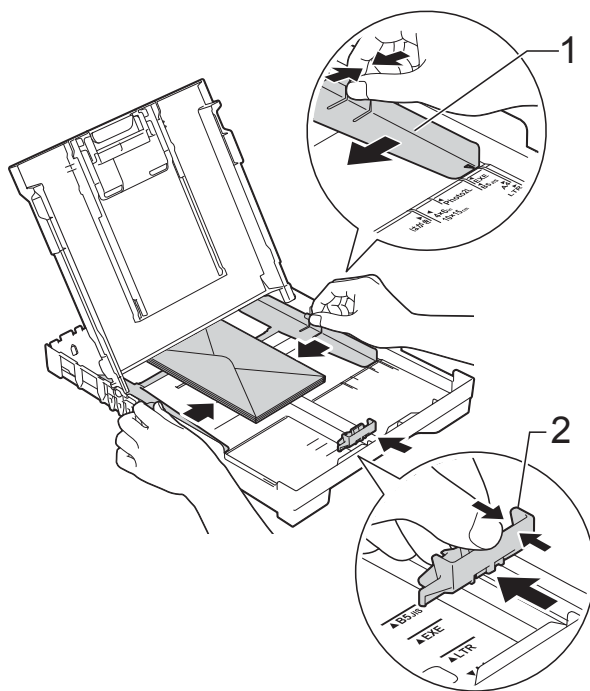
- 1 Ennen kuin asetat kirjekuoret paperikasettiin, paina niiden kulmat ja sivut mahdollisimman litteiksi.

TÄRKEÄÄ

Jos useita kirjekuoria lähtee liikkeelle yhtä aikaa, yritä uudelleen asettamalla paperikasettiin yksi kirjekuori kerrallaan.

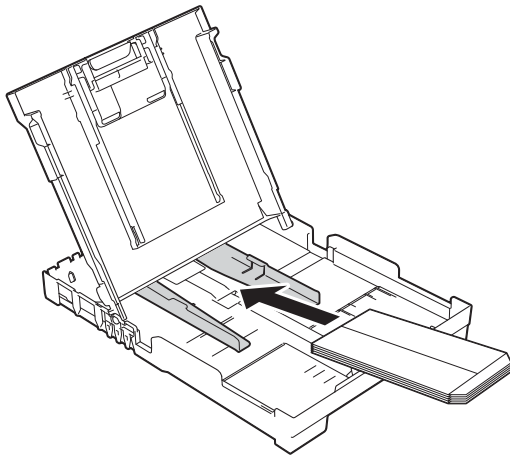


- 2 Aseta kirjekuoret paperikasettiin osoitepuoli alaspäin. Jos kirjekuorissa on läppä pitkässä päässä, aseta kirjekuoret kasettiin siten, että läppä on vasemmalla puolella, kuten kuvassa. Paina ja liu'uta varovasti paperin leveysohjaimia (1) ja sitten paperin pituusohjainta (2) kirjekuorten koon mukaan.



Jos tulostaminen on vaikeaa kirjekuorille, joissa on läppä lyhyessä päässä, kokeile seuraavaa:

- 1 Avaa kirjekuoren läppä.
- 2 Aseta kirjekuori paperikasettiin siten, että osoitepuoli on alaspäin ja läppä on asetettu kuvan mukaan.



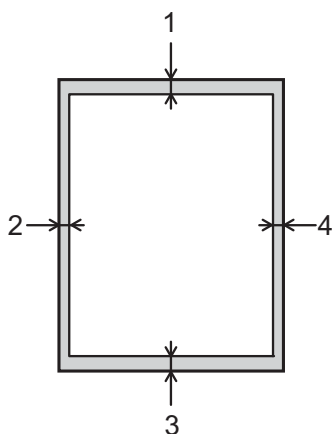
- 3 Valitse tulostinohjaimen valintaikkunassa **Tulostus käänteisenä** (Windows®) tai **Käännä sivun suuntaus** (Macintosh) ja säädä koko ja marginaalit käyttämässäsi sovelluksessa. (➤➤ Ohjelmisto- ja Verkkokäyttäjän opas.)

Tulostusalueen ulkopuolinen alue

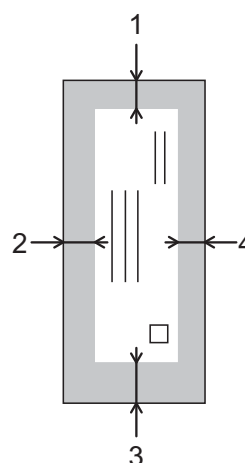
Tulostusalue riippuu käytettävän sovelluksen asetuksista. Luvut osoittavat irtoarkkien ja kirjekuorten tulostusalueen ulkopuoliset osat. Laite voi tulostaa irtoarkin tummennetuille alueille vain, kun reunatonta tulostusta on käytettävissä ja otettu käyttöön.

(►► Ohjelmisto- ja Verkkokäyttäjän opas.)

Irtoarkit



Kirjekuoret



	Yläosa (1)	Vasen (2)	Alaosa (3)	Oikea (4)
Irtoarkit	3 mm	3 mm	3 mm	3 mm
Kirjekuoret	22 mm	3 mm	22 mm	3 mm

VINKKI

Reunatonta tulostusta ei voi käyttää kirjekuorissa eikä 2-puolisessa tulostuksessa.

Paperiasetukset

Paperityyppi

Saat parhaan tulostuslaadun, kun valitset käytettävän paperityypin laitteesta.

- 1 Paina **Menu**.
- 2 Valitse 2. Kopio painamalla ▲ tai ▼.
Paina **OK**.
- 3 Valitse 1. Paperityyppi painamalla ▲ tai ▼.
Paina **OK**.
- 4 Valitse Tavall. paperi, Mustesuihkupap., Brother BP71, Muu kiiltävä tai Kalvo painamalla ▲ tai ▼.
Paina **OK**.
- 5 Paina **Stop/Exit**.

VINKKI

Laite syöttää tulostetut arkit tekstipuoli ylöspäin laitteen etupuolella olevan paperikasetin päälle. Kun tulostat piirtoheitinkalvoille tai kiiltävälle paperille, poista jokainen arkki kasetilta heti tulostuksen jälkeen. Näin vältät tekstin tahraantumisen ja paperitukokset.

Paperikoko

Voit käyttää kopiointiin seuraavia paperikokoja: A4, A5, valokuva (10 × 15 cm) ja Letter. Kun käytettävän paperin kokoa muutetaan, samanaikaisesti on muutettava myös Paperikoko-asetusta.

- 1 Paina **Menu**.
- 2 Valitse 2. Kopio painamalla ▲ tai ▼.
Paina **OK**.
- 3 Valitse 2. Paperikoko painamalla ▲ tai ▼.
Paina **OK**.
- 4 Valitse A4, A5, 10x15cm tai Letter painamalla ▲ tai ▼.
Paina **OK**.
- 5 Paina **Stop/Exit**.

Hyväksyttävä paperi ja muu tulostusmateriaali

Laitteessa käytettävä paperityyppi voi vaikuttaa tulostuslaatuun.

Asetusten mukainen paras tulostuslaatu saadaan aikaan varmistamalla, että laitteen paperityyppi-asetus vastaa kasettiin asetetun tulostuspaperein tyyppiä.

Voit käyttää tavallista paperia, mustesuihkupaperia (päällystettyä paperia), kiiltävää paperia, piirtoheitinkalvoja ja kirjekuoria.

Ennen suurten paperimäärien hankintaa on suositeltavaa kokeilla eri paperityyppejä.

Saat parhaat tulokset käyttämällä Brother-paperia.

- Kun tulostat mustesuihkupaperille (päällystetylle paperille), piirtoheitinkalvoille tai kiiltävälle paperille, valitse oikea tulostusmateriaali tulostinohjaimen **Perusasetukset**-välilehdeltä tai laitteen Paperityyppi-asetuksesta.

(Katso *Paperityyppi* sivulla 15.)

- Kun tulostat Brotherin valokuvapaperille, aseta paperikasettiin yksi ylimääräinen arkki samaa valokuvapaperia. Paperipakkaukseen on lisätty ylimääräinen arkki tätä tarkoitusta varten.
- Kun tulostat piirtoheitinkalvoille tai valokuvapaperille, poista jokainen arkki alustalta heti tulostuksen jälkeen. Näin vältät tekstin tahrantumisen ja paperitukokset.
- Vältä koskettamasta paperin tulostuspintaa välittömästi tulostuksen jälkeen. Pinta saattaa olla osin märkä ja voi tahrata sormesi.

Suosittelut tulostusmateriaali

Suosittelimme taulukossa mainittua Brother-paperia, jotta saat parhaan tulostuslaadun.

Jos maassasi ei ole Brother-paperia saatavana, suosittelimme eri paperilaatujen kokeilua ennen suurten määrien hankintaa.

Piirtoheitinkalvoiksi suosittelimme 3M Transparency Film -kalvoja.

Brother-paperi

Paperityyppi	Nimike
Tavallinen A4	BP60PA
Kiiltävä A4-valokuvapaperi	BP71GA4
A4-mustesuihkupaperi (matta)	BP60MA
10 × 15 cm kiiltävä valokuva	BP71GP

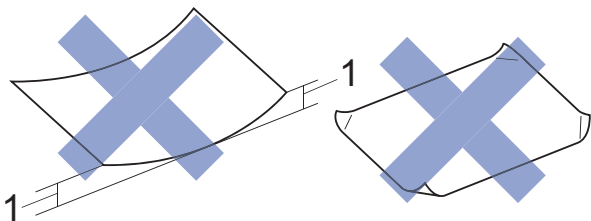
Tulostusmateriaalin käsittely ja käyttö

- Säilytä paperi alkuperäispakkauksessa ja pidä pakkaus suljettuna. Pidä paperi tasaisena ja kuivana. Vältä sen altistusta suoralle auringonvalolle ja kuumuudelle.
- Älä kosketa valokuvapaperin kiiltävää (päällystettyä) puolta. Aseta valokuvapaperi kiiltävä puoli alaspäin.
- Älä kosketa piirtoheitinkalvon kumpaakaan puolta, sillä kalvo imee herkästi ihosta kosteutta ja rasvaa, mikä voi heikentää tulostuslaatua. Lasertulostimille/-kopiokoneille suunnitellut piirtoheitinkalvot voivat tahrata seuraavaksi tulostettavan asiakirjan. Käytä ainoastaan mustesuihkutulostukseen suositeltuja piirtoheitinkalvoja.

TÄRKEÄÄ

ÄLÄ käytä seuraavanlaisia papereita:

- vahingoittuneita, käpristyneitä, rypistyneitä tai epäsäännöllisen muotoisia papereita



1 2 mm:n tai sitä suurempi käristymä voi aiheuttaa paperitukoksia.

- erittäin kiiltäviä tai hyvin karkeapintaisia papereita
- papereita, joita ei voi asettaa yhtenäiseen pinnoon
- lyhytkuituisia papereita.

Luovutusalueen kannen paperikapasiteetti

Korkeintaan 50 arkkia 80 g/m² -painoista A4-paperia

- Piirtoheitinkalvot ja valokuvapaperi on poistettava luovutusalueen kannelta yksi kerrallaan. Näin vältetään tulosteen tahraantuminen.

Oikean tulostusmateriaalin valinta

Paperityyppi ja -koko eri käyttötarkoituksiin

Paperityyppi	Paperikoko		Käyttö	
			Kopiointi	Tulostin
Irtoarkit	A4	210 × 297 mm	Kyllä	Kyllä
	Letter	215,9 × 279,4 mm	Kyllä	Kyllä
	Executive	184 × 267 mm	–	Kyllä
	A5	148 × 210 mm	Kyllä	Kyllä
	A6	105 × 148 mm	–	Kyllä
Kortit	Valokuva	10 × 15 cm	Kyllä	Kyllä
	Valokuva 2L	13 × 18 cm	–	Kyllä
	Arkistokortti	127 × 203 mm	–	Kyllä
Kirjekuoret	C5-kirjekuori	162 × 229 mm	–	Kyllä
	DL-kirjekuori	110 × 220 mm	–	Kyllä
	Com-10	105 × 241 mm	–	Kyllä
	Monarch	98 × 191 mm	–	Kyllä
Piirtoheitinkalvot	A4	210 × 297 mm	Kyllä	Kyllä
	Letter	215,9 × 279,4 mm	Kyllä	Kyllä
	A5	148 × 210 mm	Kyllä	Kyllä

Paperin paino, paksuus ja kapasiteetti

Paperityyppi		Paino	Paksuus	Arkkeja
Irtoarkit	Tavallinen paperi	64–120 g/m ²	0,08–0,15 mm	100 ¹
	Mustesuihkupaperi	64–200 g/m ²	0,08–0,25 mm	20
	Kiiltävä paperi	Korkeintaan 220 g/m ²	Korkeintaan 0,25 mm	20 ²
Kortit	Valokuvakortti	Korkeintaan 220 g/m ²	Korkeintaan 0,25 mm	20 ²
	Arkistokortti	Korkeintaan 120 g/m ²	Korkeintaan 0,15 mm	30
Kirjekuoret		80–95 g/m ²	Korkeintaan 0,52 mm	10
Piirtoheitinkalvot		–	–	10

¹ Korkeintaan 100 arkkiä 80 g/m² -painoista paperia.

² BP71 (260 g/m²) -paperi on suunniteltu erityisesti Brother-mustesuihkutulostimia varten.

3

Asiakirjojen asettaminen

Asiakirjojen asettaminen

Asiakirjoja voi kopioida ja skannata valotustasolta.

Valotustason käyttö

Valotustasolla voi kopioida tai skannata yksittäisiä sivuja tai kirjan sivuja.

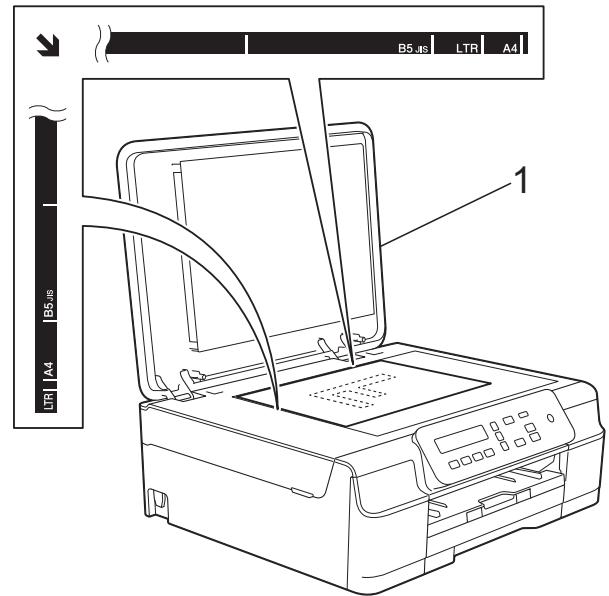
Tuetut asiakirjakoot

Pituus:	Korkeintaan 297 mm
Leveys:	Korkeintaan 215,9 mm
Paino:	Korkeintaan 2 kg

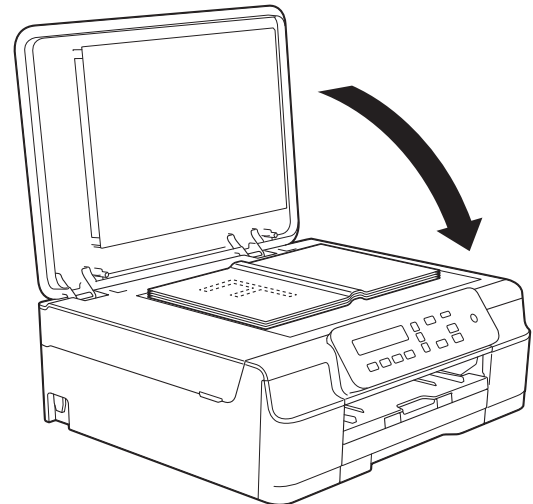
Asiakirjojen asettaminen

- 1 Nosta valotustason kansi ylös.

- 2 Sijoita asiakirja **tekstipuoli alaspäin** valotustason vasempaan yläkulmaan vasemmalla ja ylhäällä olevien merkkien mukaan.



1 Valotustason kansi



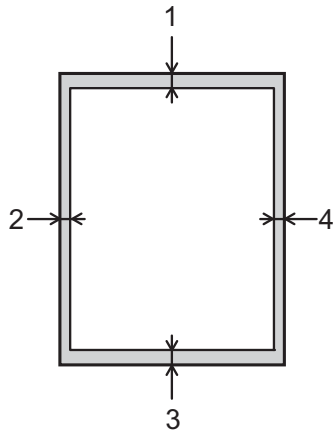
- 3 Sulje valotustason kansi.

TÄRKEÄÄ

Jos skannaat kirjaa tai paksua asiakirjaa, **ÄLÄ** iske kantta kiinni tai paina sitä.

Alue, jota ei voi skannata

Skannattava alue riippuu käytettävän sovelluksen asetuksista. Kuvassa on merkitty alueet, joita ei voi skannata.



Käyttö	Asiakirjan koko	Yläosa (1) Alaosa (3)	Vasen (2) Oikea (4)
Kopiointi	Kaikki paperikoot	3 mm	3 mm
Skannaus		1 mm	1 mm

Kopiointi

Seuraavat vaiheet esittelevät kopiointiin perustoiminnot.

- 1 Aseta asiakirja *tekstipuoli alaspäin* valotustasolle.
(Katso *Valotustason käyttö* sivulla 19.)
- 2 Jos haluat useampia kuin yhden kopion, paina useaan kertaan **Kopiomäärä**, kunnes näet haluamasi kopiomäärän (enintään 99).
Tai vaihda kopioiden lukumäärä painamalla ▲ tai ▼.
- 3 Paina **Mono Start** tai **Colour Start**.

Kopiointin lopetus

Lopeta kopiointi painamalla **Stop/Exit**.

Kopiointiasetukset

Kun haluat vaihtaa kopiointiasetuksia nopeasti seuraavaa kopiota varten, käytä kopiointinäppäimiä. Voit käyttää erilaisia asetusten yhdistelmiä.



Enlarge /
Reduce



Copy
Quality



Number
of Copies



Copy
Options

Kone palauttaa oletusasetukset 1 minuutin kuluttua siitä, kun kopiointi on päättynyt.

VINKKI

Voit tallentaa joitakin useimmin käyttämiäsi kopiointiasetuksia määrittämällä ne oletusasetuksiksi. Ohjeet sitä varten löydät kutakin toimintoa käsittelevästä osasta.

(Käyttöopas)

Jos haluat tietoja seuraavien kopiointiasetusten muuttamisesta, katso sivu 22.

- Paperityyppi
- Paperikoko

(Laajempi käyttöopas)


Tietoja seuraavien kopiointiasetusten muuttamisesta >> Laajempi käyttöopas: *Kopiointivaihtoehdot*.

- Laatu
- Suurenus/pienennys
- Sivunasettelu
- 2in1(ID)
- Tummuus
- Poista tausta

Paperin valinnat

Paperityyppi

Jos kopioit erikoispaperille, määritä laitteen asetukset kyseisen paperityypin mukaan, jotta saat parhaan mahdollisen tulostuslaadun.

Valitse Paperityyppi painamalla  ja sen jälkeen ▲ tai ▼.	Tavall. paperi
	Mustesuihkupap.
	Brother BP71
	Muu kiiltävä
	Kalvo


- 1 Aseta asiakirja laitteeseen.
- 2 Näppäile kopioiden lukumäärä.
- 3 Valitse Paperityyppi painamalla **Kopiointiasetukset** ja ▲ tai ▼.
Paina **OK**.
- 4 Valitse käyttämäsi paperityyppi painamalla ▲ tai ▼.
Paina **OK**.
- 5 Paina **Mono Start** tai **Colour Start**.

VINKKI

Oletusasetuksen muuttaminen, katso *Paperityyppi* sivulla 15.

Paperikoko

Jos kopioit muulle kuin A4-paperille, Paperikoko-asetusta on muutettava. Voit kopioida vain A4-, A5-, valokuva (10 × 15 cm)- tai Letter-paperille.

Valitse Paperikoko painamalla  ja sen jälkeen ▲ tai ▼.	A4
	A5
	10 (L) x15 (K) cm
	Letter

- 1 Aseta asiakirja laitteeseen.
- 2 Näppäile kopioiden lukumäärä.
- 3 Valitse Paperikoko painamalla **Kopiointiasetukset** ja ▲ tai ▼.
Paina **OK**.
- 4 Valitse käyttämäsi paperikoko painamalla ▲ tai ▼.
Paina **OK**.
- 5 Paina **Mono Start** tai **Colour Start**.

VINKKI

Oletusasetuksen muuttaminen, katso *Paperikoko* sivulla 15.

Asiakirjan tulostus

Laite voi vastaanottaa tietoja tietokoneesta ja tulostaa ne. Tietokoneesta tulostus edellyttää, että tulostinohjain on asennettu.

(Katso lisätietoja kohdasta ►► Ohjelmisto- ja Verkkokäyttäjän opas.)

- 1 Asenna Brother-tulostinohjain CD-ROM-levyltä. (►► Pika-asennusopas.)
- 2 Valitse sovelluksesta tulostuskomento.
- 3 Valitse laitteen nimi **Tulosta**-valintaikkunassa ja valitse sitten käytössä olevan sovelluksen mukaan **Ominaisuudet** tai **Määritykset**.
- 4 Valitse muutettavat asetukset Ominaisuudet-valintaikkunassa. Usein käytettyjä asetuksia:
 - Tulostusmateriaali
 - Tulostuslaatu
 - Paperikoko
 - Suunta
 - Väri / Harmaasävy
 - Värinsäästö
 - Skaalaus
 - Kaksipuolinen / Vihko
- 5 Napsauta **OK**.
- 6 Aloita tulostus napsauttamalla **Tulosta** (tai **OK** käytössä olevan sovelluksen mukaan).

Ennen skannausta

Jotta laitetta voi käyttää skannerina, skanneriohjain on asennettava. Jos laite on verkossa, määritä sille TCP/IP-osoite.

- Asenna skanneriohjaimet CD-ROM-levyltä. (►► Pika-asennusopas: *MFL-Pro Suiten asentaminen*)
- Määritä laitteelle TCP/IP-osoite, jos verkkoskannaus ei toimi.
(Katso lisätietoja kohdasta ►► Ohjelmisto- ja Verkkokäyttäjän opas.)

Asiakirjan skannaus PDF-tiedostona ControlCenter4-sovelluksella (Windows®)

(Lisätietoja ►► Ohjelmisto- ja Verkkokäyttäjän opas.)

VINKKI

- Tietokoneen näytöt saattavat vaihdella mallin mukaan.
- Tämä osa perustuu ControlCenter4:n edistyneeseen tilaan.


ControlCenter4-apuohjelmalla pääset kätevästi ja nopeasti käsiksi usein käyttämiisi sovelluksiin. ControlCenter4:ä käytettäessä tiettyjä sovelluksia ei tarvitse käynnistää manuaalisesti.

1 Aseta asiakirja laitteeseen. (Katso *Asiakirjojen asettaminen* sivulla 19.)

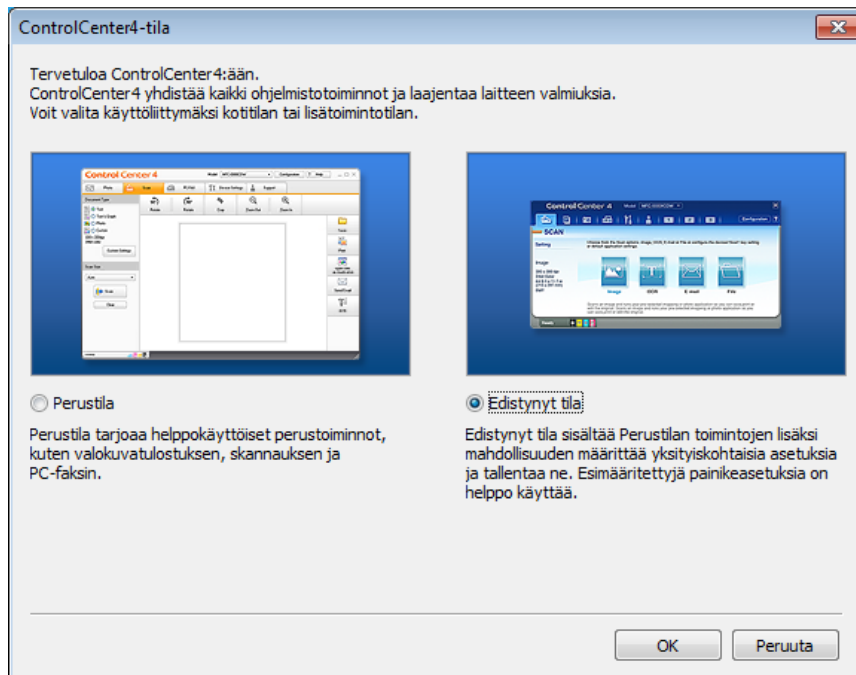
2 (Windows® XP, Windows Vista® ja Windows® 7)

Avaa ControlCenter4 valitsemalla  (Käynnistä) / **Kaikki ohjelmat** / **Brother** / **DCP-XXXX** (jossa XXXX on mallin nimi) / **ControlCenter4**. ControlCenter4-sovellus avautuu.

(Windows® 8)

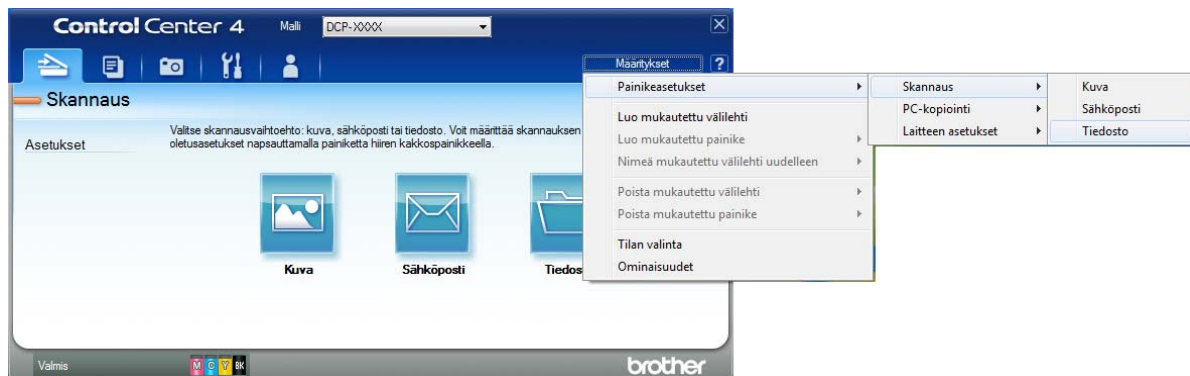
Valitse  (**Brother Utilities** (Brother-apuohjelmat)), napsauta sitten pudotusluettelo ja valitse mallin nimi (jos se ei ole jo valittuna). Napsauta ensin **SKANNAA** vasemmassa navigointipalkissa ja sitten **ControlCenter4**. ControlCenter4-sovellus avautuu.

- 3 Jos ControlCenter4-tilinäyttö avautuu, valitse ensin **Edistynyt tila** ja napsauta sitten **OK**.

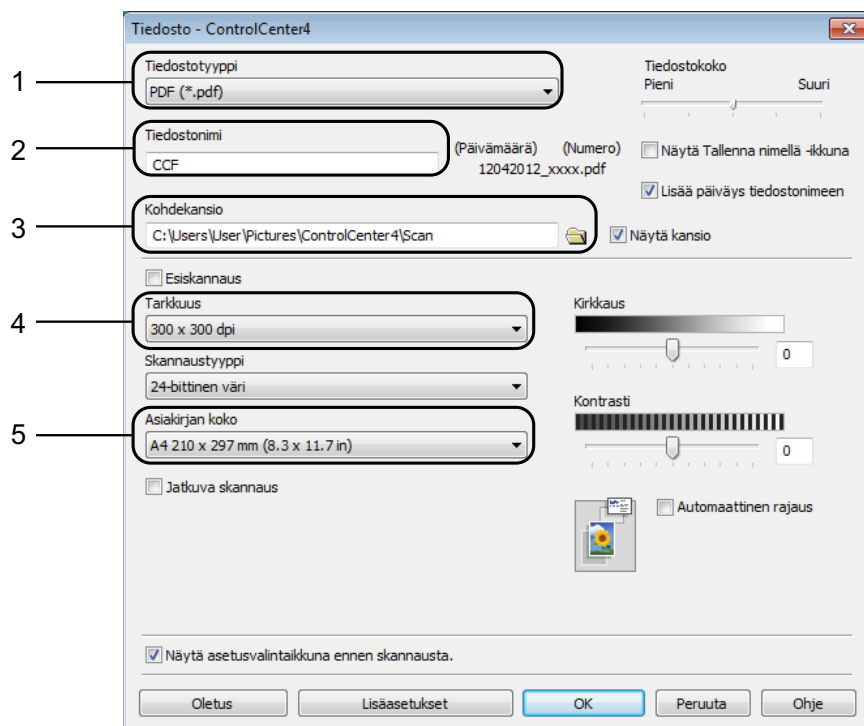



- 4 Varmista, että laite, jota haluat käyttää, on valittu **Malli**-pudotusluettelossa.

- 5 Määritä skannausasetukset.
Napsauta **Määrittelykset** ja valitse sitten **Painikeasetukset**, **Skannaus** ja **Tiedosto**.



Asetusten määrittysikkuna avautuu. Voit muuttaa oletusasetuksia.

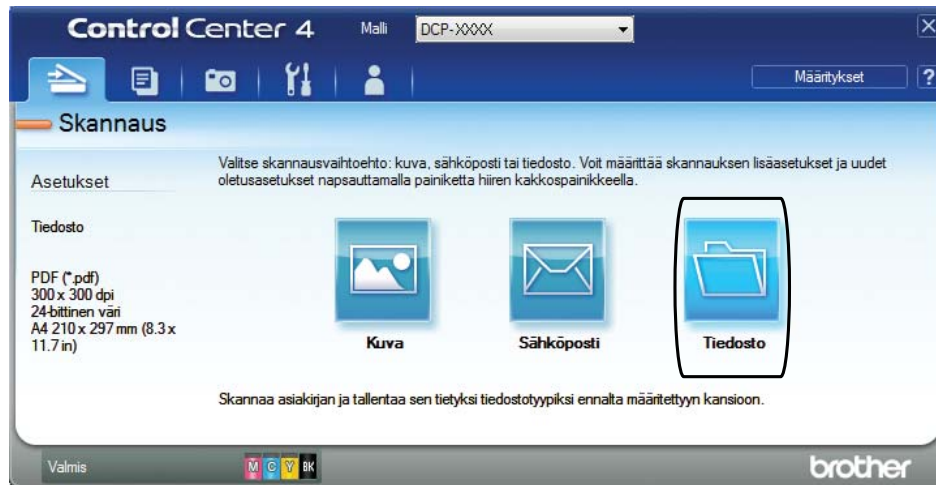


- 1 Valitse **PDF (*.pdf) Tiedostotyyppi**-pudotusluettelosta.
- 2 Voit kirjoittaa asiakirjan nimen.
- 3 Voit tallentaa tiedoston oletuskansioon tai valita suosikkikansion napsauttamalla  (**Browse**) -painiketta.
- 4 Valitse skannaustarkkuus **Tarkkuus**-pudotusluettelosta.
- 5 Voit valita asiakirjan koon **Asiakirjan koko** -pudotusluettelosta.

- 6 Napsauta **OK**.

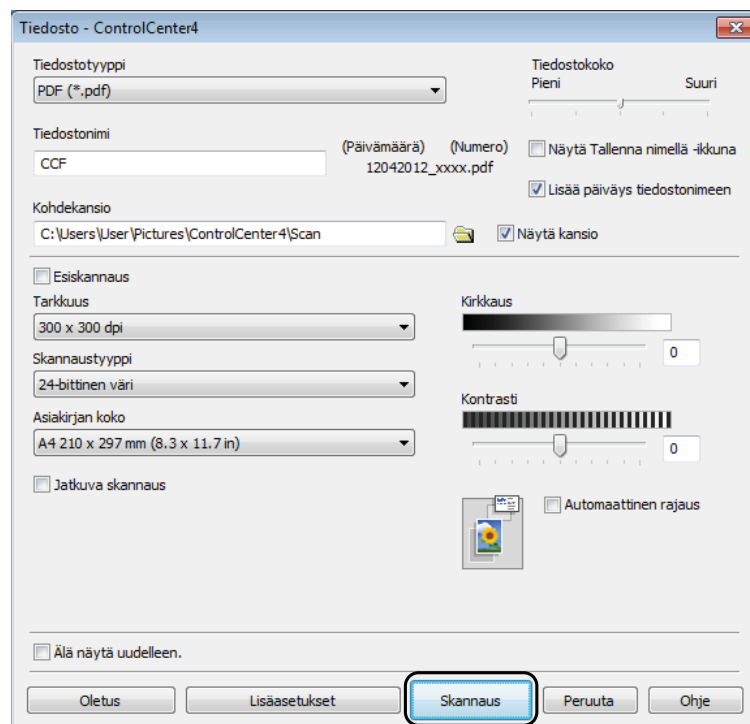
- 7 Napsauta **Skannaus**-välilehteä.

8 Napsauta **Tiedosto**.



9 Napsauta **Skannaus**. Laitte käynnistää skannausprosessin. Kansio, johon skannatut tiedot on tallennettu, avautuu automaattisesti.

6




Laitteen PDF-skannauksessa käytettävien Skannaus-tilan asetusten muuttaminen ControlCenter4-sovelluksella (Windows®)

Voit muuttaa laitteen **SCAN**-tilan asetuksia.

- 1 (Windows® XP, Windows Vista® ja Windows® 7)

Avaa ControlCenter4 valitsemalla  (**Käynnistä**) / **Kaikki ohjelmat** / **Brother** / **DCP-XXXX** (jossa XXXX on mallin nimi) / **ControlCenter4**. ControlCenter4-sovellus avautuu.

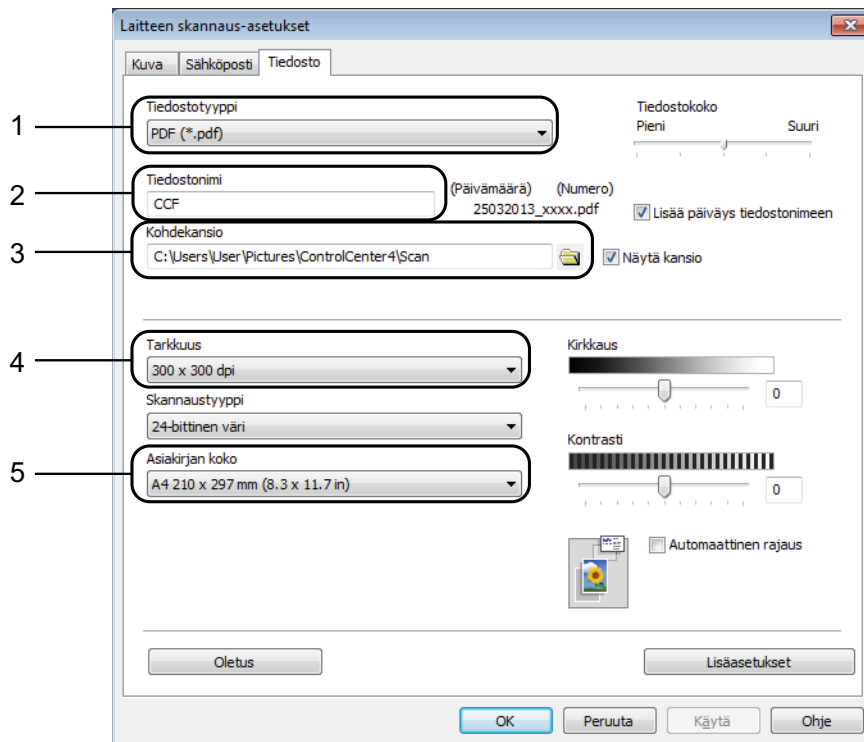
(Windows® 8)


Valitse  (**Brother Utilities** (Brother-apuohjelmat)), napsauta sitten pudotusluetteloa ja valitse mallin nimi (jos se ei ole jo valittuna). Napsauta ensin **SKANNAA** vasemmassa navigointipalkissa ja sitten **ControlCenter4**. ControlCenter4-sovellus avautuu.

- 2 Varmista, että laite, jota haluat käyttää, on valittu **Malli**-pudotusluettelossa.
- 3 Valitse **Laitteen asetukset** -välilehti.
- 4 Valitse **Laitteen skannaus- asetukset**.




- 5 Valitse **Tiedosto**-välilehti. Voit muuttaa oletusasetuksia.



- 1 Valitse **PDF (*.pdf)** **Tiedostotyyppi**-pudotusluettelosta.
- 2 Voit kirjoittaa asiakirjan nimen.
- 3 Voit tallentaa tiedoston oletuskansioon tai valita suosikkikansion napsauttamalla  (**Browse**) -painiketta.
- 4 Valitse skannaustarkkuus **Tarkkuus**-pudotusluettelosta.
- 5 Voit valita asiakirjan koon **Asiakirjan koko** -pudotusluettelosta.

- 6 Napsauta **OK**.

Asiakirjan skannaus PDF-tiedostona ohjauspaneelissa (Windows[®] ja Macintosh)

- 1 Aseta asiakirja laitteeseen. (Katso *Asiakirjojen asettaminen* sivulla 19.)
- 2 Paina  (SCAN).
- 3 Valitse Skan. tiedost. painamalla ▲ tai ▼. Paina OK.
- 4 Jos laite on yhdistetty verkkoon, valitse tietokoneen nimi. Tee jokin seuraavista:
 - Jos haluat käyttää oletusasetuksia, siirry vaiheeseen 7.
 - Jos haluat muuttaa oletusasetuksia, siirry vaiheeseen 5.
- 5 Valitse Kyllä painamalla ▲ tai ▼. Paina OK.
- 6 Valitse tarvittaessa seuraavien kohteiden asetukset: Skannaustyyppi, Erottelukyky, Tiedostotyyppi, Skannauskoko ja Poista tukos. Paina OK.
- 7 Paina **Mono Start** tai **Colour Start**. Laite käynnistää skannausprosessin.

VINKKI

Seuraavat skannaustilat ovat käytettävissä:

- Skan. tiedost.
- Skan. kuvaksi
- Skan. sähköp.
- WWW-palvelu¹

¹ Vain Windows[®]-käyttäjät. (Windows Vista[®] SP2 tai uudempi, Windows[®] 7 ja Windows[®] 8)
(>> Ohjelmisto- ja Verkkokäyttäjän opas.)

Värikasettien vaihto

Laitteessa on värin pistelaskin. Värin pistelaskin seuraa kaikkien neljän värikasetin väriaineen määrää. Kun laite havaitsee, että väriaine alkaa loppua, laite ilmoittaa siitä.

Nestekidenäyttö näyttää, minkä värikasetin väriaine on lopussa tai mikä kasetti on vaihdettava. Vaihda värikasetit oikeassa järjestyksessä noudattamalla nestekidenäytön ohjeita.

Vaikka laite ilmoittaa, että värikasetti on vaihdettava, kasetissa on vielä vähän väriainetta. Kasetissa on oltava vähän väriainetta, jotta tulostuspää ei kuivu ja vahingoitu.

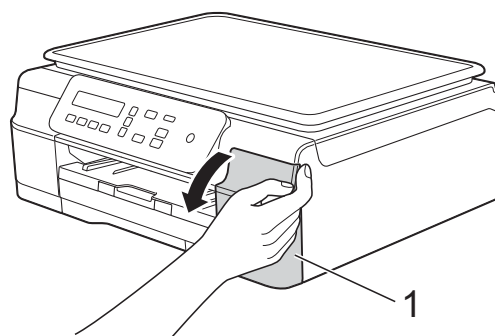
⚠ HUOMAUTUS

Jos väriainetta joutuu silmiin, huuhtelee silmät välittömästi vedellä ja pyydä tarvittaessa lääkärin apua.

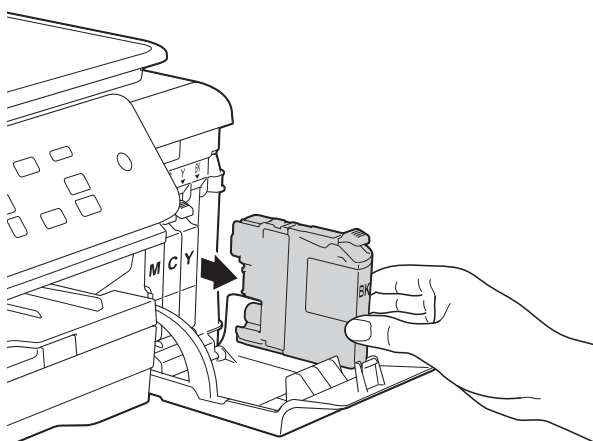
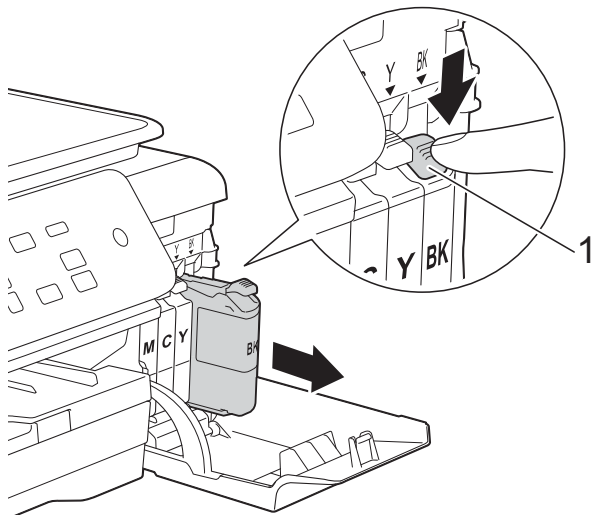
TÄRKEÄÄ

Brother-monitoimilaitteet on suunniteltu käytettäväksi tietyt laatuvaatimukset täyttävän väriaineen kanssa. Niiden suorituskyky on optimaalinen käytettäessä Brotherin alkuperäisiä värikasetteja. Brother ei voi taata optimaalista suorituskykyä, jos laitteessa käytetään muiden valmistajien mustetta tai värikasetteja. Brother ei tästä johtuen suosittele muiden kuin Brotherin alkuperäisten värikasettien käyttöä eikä käytettyjen kasettien täyttöä muiden valmistajien musteella. Korjaukset, jotka johtuvat kolmannen osapuolen tarvikkeiden käytämisestä, eivät välttämättä kuulu tuotteen takuun piiriin. Lue lisää laitteen takuehdoista.

- 1 Avaa värikasetin kansi (1). Jos värikasetti on käyttöikänsä lopussa, nestekidenäyttöön tulee viesti `Vain MV tulostus` tai `Ei voi tulostaa`.

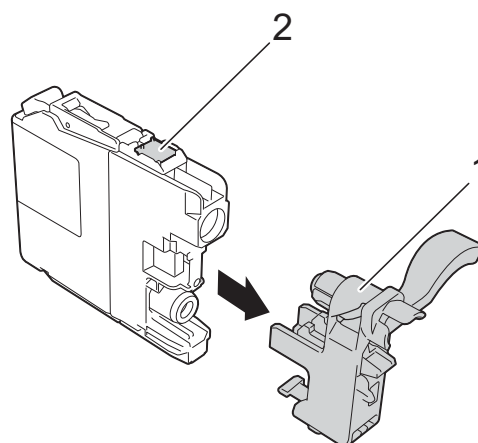
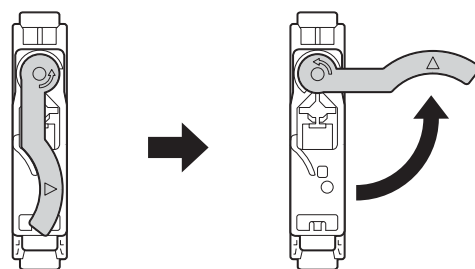
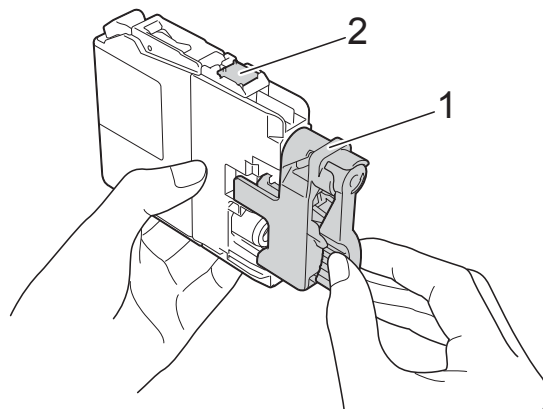


- 2 Paina lukon vapautusvipua (1) kuvan mukaisesti ja vapauta nestekidenäytössä ilmoitettu kasetti. Poista värikasetti laitteesta.



- 3 Avaa nestekidenäytössä mainitun värin uusi värikasettipakkaus ja poista kasetti pakkauksesta.

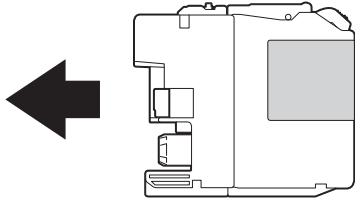
- 4 Käännä oranssinvärisen suojarakauksen (1) vihreää vapautusvipua vastapäivään, kunnes se vapauttaa tiivisteiden tyhjiön. Poista sitten oranssi suojarakaus kuvan osoittamalla tavalla.



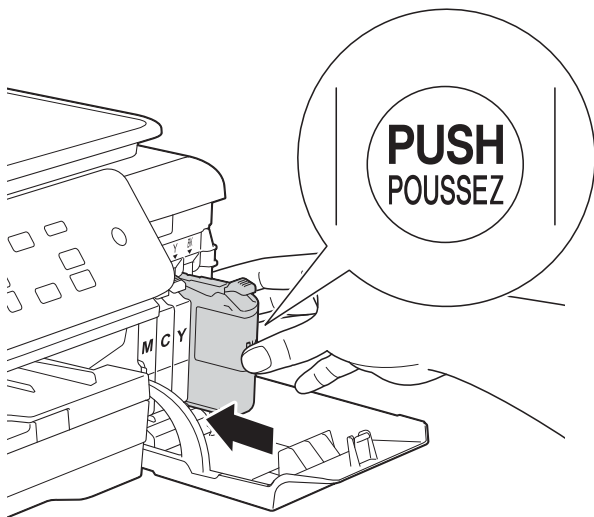
TÄRKEÄÄ

- ÄLÄ ravistele värikasetteja. Jos iholle tai vaatteille joutuu väriainetta, pese se heti pois saippualla tai puhdistusaineella.
- ÄLÄ kosketa värikasetin kuvassa (2) osoitettua aluetta. Jos teet niin, laite ei ehkä havaitse värikasettia.

- 5 Jokaisella värillä on oma oikea paikkansa. Aseta värikasetti tarrassa olevan nuolen suuntaisesti.



- 6 Työnnä varovasti värikasetin takaosaa, jossa lukee PUSH (Työnnä), kunnes värikasetin vipu nousee ylös. Sulje sitten värikasetin suojaosa.



- 7 Laite nolaa värin pistelaskimen automaattisesti.

VINKKI

- Jos vaihdoit esimerkiksi mustan värikasetin, nestekidenäytössä saatetaan pyytää varmistamaan, että kasetti on aivan uusi (esimerkiksi *Vaihdoitko Mu?*). Nollaa kunkin uuden asennetun kasetin värin pistelaskin valitsemalla ▲ (Kyllä). Jos asentamasi värikasetti ei ole aivan uusi, muista valita ▼ (Ei).
- Jos nestekidenäytössä on värikasetin vaihdon jälkeen viesti *Ei värikasettia* tai *Ei tunnista*, varmista, että kasetti on Brotherin uusi ja alkuperäinen lisätarvike ja että se on asennettu oikein. Poista värikasetti ja aseta se hitaasti ja tukevasti paikalleen, kunnes värikasetin vipu nousee ylös.

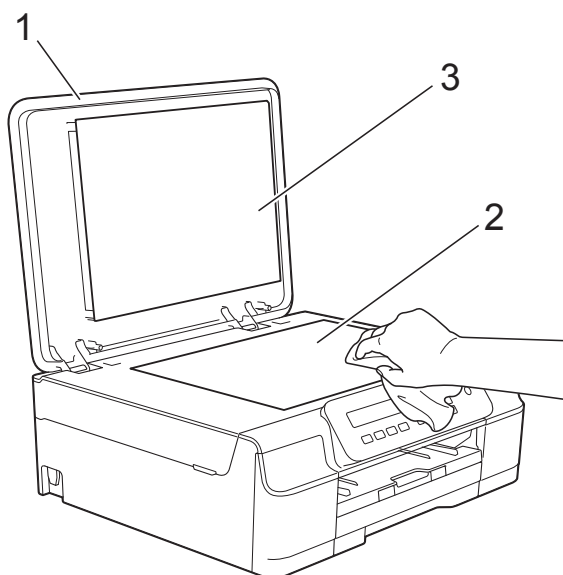
TÄRKEÄÄ

- ÄLÄ poista värikasetteja, jos niitä ei tarvitse vaihtaa. Jos poistat kasetteja, niiden väriaineen määrä saattaa vähentyä eikä laite tunnista jäljellä olevan väriaineen määrää.
- ÄLÄ kosketa värikasettien asetuspaikkoja. Jos näin tehdään, väriainetta saattaa joutua iholle.
- Jos värikasetti asennetaan väärään paikkaan ja väriaineiden värit sekoittuvat, nestekidenäytössä on viesti *Väärä musteen väri*. Tarkista, mitkä värikasetit eivät vastaa paikkansa väriä, ja siirrä nämä kasetit oikeille paikoilleen.
- Kun olet avannut värikasetin, asenna se laitteeseen ja käytä se loppuun kuuden kuukauden kuluessa asennuksesta. Käytä avaamattomat värikasetit pakkaukseen merkittyyn käyttöpäivään mennessä.
- ÄLÄ pura tai avaa värikasettia, koska muste voi valua ulos.

Laitteen puhdistus ja tarkastus

Valotustason puhdistus

- 1 Irrota laitteen sähköjohto pistorasiasta.
- 2 Nosta valotustason kansi (1). Puhdista valotustaso (2) ja valkoinen muovi (3) pehmeällä, nukattomalla liinalla, jota on kostutettu syttymättömällä lasinpuhdistusnesteellä.



VINKKI

Kun olet puhdistanut valotustason syttymättömällä lasinpuhdistusnesteellä, tarkista lasin pinnan puhtaus pyyhkäisemällä sitä sormenpäällä. Jos tunnet lasilla likaa tai roskaa, puhdista se uudelleen varsinkin kyseisen alueen kohdalta. Puhdistus saatetaan joutua uusimaan jopa kolme tai neljä kertaa. Tarkista tulos ottamalla laitteella kopio jokaisen puhdistuskerran jälkeen.

Tulostuspään puhdistus

Laite puhdistaa tulostuspään tarvittaessa automaattisesti hyvän tulostuslaadun säilyttämiseksi. Voit käynnistää puhdistuksen manuaalisesti, jos tulostuslaadussa on ongelmia.

Puhdista tulostuspää, jos tulosteiden tekstissä tai kuvissa on vaakasuora viiva tai tyhjää tekstiä. Voit puhdistaa joko vain mustan värin, keltaisen, syaanin ja magentan kerralla tai kaikki neljä väriä kerralla.

Tulostuspäiden puhdistus kuluttaa väriainetta. Väriainetta kuluu turhaan, jos puhdistat laitteen liian usein.

TÄRKEÄÄ

ÄLÄ kosketa tulostuspäätä. Kosketus saattaa vahingoittaa tulostuspäätä pysyvästi ja mitätöidä tulostuspään takuun.

- 1 Paina **Menu**.
- 2 Valitse 1. **Muste** painamalla ▲ tai ▼. Paina **OK**.
- 3 Valitse 2. **Puhdistus** painamalla ▲ tai ▼. Paina **OK**.
- 4 Valitse **Musta, Väri tai Kaikki** painamalla ▲ tai ▼. Paina **OK**.
Laite puhdistaa tulostuspään.
Kun puhdistus on valmis, laite siirtyy takaisin Valmis-tilaan.

VINKKI

- Jos olet puhdistanut tulostuspään vähintään viisi kertaa eikä tulostusjälki ole parantunut, kokeile kunkin ongelmavärikasetin korvaamista uudella alkuperäisellä Brother Innobella™ -värikasetilla. Yritä puhdistaa tulostuspää vielä korkeintaan viisi kertaa. Jos tulostusjälki ei ole parantunut, ota yhteys Brotherin asiakaspalveluun tai paikalliseen Brother-jälleenmyyjään.
- Voit puhdistaa tulostuspään myös tietokoneesta.
(► Ohjelmisto- ja Verkkokäyttäjän opas.)

Tulostuslaadun tarkistus

Jos tulosteen värit ja tekstit ovat haaleat tai raidalliset, osa tulostuspään suuttimista voi olla tukossa. Selvitä tilanne tulostamalla tulostuslaadun tarkistussivu ja tarkastamalla siitä suutinten tilasta kertova kuvio.

- 1 Paina **Menu**.
- 2 Valitse **1.Muste** painamalla ▲ tai ▼.
Paina **OK**.
- 3 Valitse **1.Testitulostus** painamalla ▲ tai ▼.
Paina **OK**.
- 4 Valitse **Tulostuslaatu** painamalla ▲ tai ▼.
Paina **OK**.
- 5 Paina **Colour Start**.
Laitte aloittaa tulostuslaadun tarkistussivun tulostuksen.
- 6 Tarkista sivulta neljän väripalkin laatu.

- 7 Nestekidenäytössä kysytään, onko tulostuslaatu hyvä.

Tee jokin seuraavista:

- Jos kaikki viivat ovat selkeitä ja näkyvissä, lopeta tulostuslaadun tarkistus ja siirry vaiheeseen 11 painamalla ▲ (Kyllä).
- Jos kuvasta puuttuu lyhyitä viivoja, kuten seuraavassa kuvassa, valitse **Ei** painamalla ▼.

Hyvä



Huono



- 8 Nestekidenäytössä kysytään ensin, onko mustan ja sitten kolmen värin tulostuslaatu hyvä.

Paina ▲ (Kyllä) tai ▼ (Ei).

- 9 Nestekidenäytössä kysytään, haluatko aloittaa puhdistuksen.

Paina ▲ (Kyllä).

Laitte aloittaa tulostuspään puhdistuksen.

- 10 Kun puhdistus on valmis, paina **Colour Start**.

Laitte tulostaa tulostuslaadun tarkistussivun uudelleen. Palaa vaiheeseen 6.

- 11 Paina **Stop/Exit**.

Jos olet puhdistanut tulostuspään vähintään viisi kertaa eikä tulostusjälki ole parantunut, kokeile kunkin ongelmavärikasetin korvaamista uudella alkuperäisellä Brother-kasetilla. Yritä puhdistaa tulostuspää vielä korkeintaan viisi kertaa. Jos tulostusjälki ei ole parantunut, ota yhteys Brotherin asiakaspalveluun tai paikalliseen Brother-jälleenmyyjään.

TÄRKEÄÄ

ÄLÄ kosketa tulostuspäätä. Kosketus saattaa vahingoittaa tulostuspäätä pysyvästi ja mitätöidä tulostuspään takuun.

VINKKI



Kun tulostuspään suutin on tukkeutunut, tuloste näyttää tällaiselta.

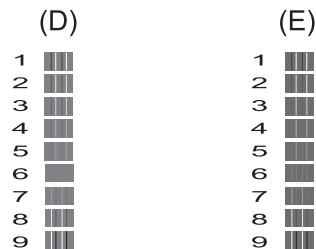
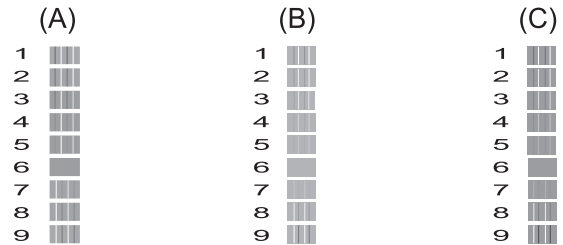
Kun tulostuspään suutin on puhdistettu, vaakasuorat viivat ovat hävinneet.

Tulostuksen kohdistuksen tarkistus

Jos tulostettu teksti on epäselvää tai jos kuvat tulostuvat haaleina, tulostuksen kohdistusta on ehkä säädettävä laitteen kuljetuksen jälkeen.

- 1 Paina **Menu**.
- 2 Valitse `1.Muste` painamalla **▲** tai **▼**. Paina **OK**.
- 3 Valitse `1.Testitulostus` painamalla **▲** tai **▼**. Paina **OK**.
- 4 Valitse `Kohdistus` painamalla **▲** tai **▼**. Paina **OK**.

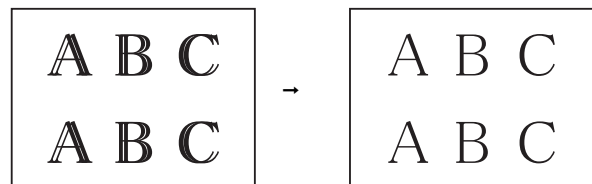
- 5 Paina **Mono Start** tai **Colour Start**. Laitte aloittaa kohdistustestisivun tulostuksen.



- 6 Kuvio A: paina **▲** tai **▼** ja valitse sen testitulosteen numero, jossa on vähiten näkyvät pystyjuovat (1–9). Paina **OK**.
Toista tämä kohta kuvioille B, C, D ja E. Tässä esimerkissä numero 6 on paras valinta kuvioille A, B, C, D ja E.

- 7 Paina **Stop/Exit**.

VINKKI



Kun tulostuksen kohdistusta ei ole säädetty oikein, teksti näyttää epäselvältä, kuten tässä kuvassa.

Kun tulostuksen kohdistus on säädetty oikein, teksti näyttää tällaiselta.

Päivämäärän ja ajan asetus

Kun päivämäärän ja ajan asetus on määritetty, laite puhdistaa tulostuspään säännöllisesti, jolloin tulostuslaatu pysyy mahdollisimman hyvänä.

- 1 Paina **Menu**.
- 2 Valitse 0. Perusasetukset painamalla ▲ tai ▼.
Paina **OK**.
- 3 Valitse 1. Pvm&Aika painamalla ▲ tai ▼.
Paina **OK**.
- 4 Valitse vuosiluvun kaksi viimeistä numeroa painamalla ▲ tai ▼ ja paina sitten **OK**.
- 5 Valitse kuukauden kaksi numeroa painamalla ▲ tai ▼ ja paina sitten **OK**.
- 6 Valitse päivän kaksi numeroa painamalla ▲ tai ▼ ja paina sitten **OK**.
- 7 Valitse 24 tunnin muotoisen kellonajan kaksi numeroa painamalla ▲ tai ▼ ja paina sitten **OK**.
(Syötä esimerkiksi 1 ja 5 kellonajalle 3:00 P.M.)
- 8 Syötä minuuttimäärän kaksi numeroa painamalla ▲ tai ▼ ja paina sitten **OK**.
- 9 Paina **Stop/Exit**.

Jos vaikuttaa siltä, että laitteessa on vikaa, tarkista ensin seuraavat seikat ja noudata vianetsintäohjeita.

Voit korjata useimmat ongelmat itse. Jos tarvitset lisäapua, Brother Solutions Center -sivustosta löytyvät uusimmat usein esitetyt kysymykset ja vianetsintävinkit.

Käy osoitteessa <http://solutions.brother.com/>.

Ongelman tunnistaminen

Tarkista ensin seuraavat seikat:

- Laitteen virtajohto on kytketty oikein ja laitteeseen on kytketty virta.
- Kaikki pakkausmateriaalit on poistettu.
- Paperi on asetettu oikein paperikasettiin.
- Liitäntäkaapelit on kytketty hyvin laitteeseen ja tietokoneeseen, tai langaton yhteys on määritetty sekä laitteessa että tietokoneessa.
- Nestekidenäytön viestit

(Katso *Virhe- ja kunnossapitoviestit* sivulla 39.)

Jos ongelma ei ratkennut edellä mainittujen tarkistusten avulla, määritä ongelma ja siirry ehdotetulle sivulle.

Paperinkäsittely- ja tulostusongelmat:

- *Tulostusongelmat* sivulla 51
- *Tulostuslaadun ongelmat* sivulla 53
- *Paperin käsittelyongelmat* sivulla 54

Kopiointiongelmat:

- *Kopiointiongelmat* sivulla 55

Skannausongelmat:

- *Skannausongelmat* sivulla 55

Ohjelmisto- ja verkko-ongelmat:

- *Ohjelmisto-ongelmat* sivulla 56
- *Verkko-ongelmat* sivulla 56

Virhe- ja kunnossapitoviestit

Pitkälle kehitetyissä toimistolaitteissa esiintyy silloin tällöin virheitä ja tarvikkeita on vaihdettava. Jos näin käy, laite tunnistaa virheen tai tarvittavan säännöllisen kunnossapitotoimenpiteen ja näyttää siihen liittyvän viestin. Seuraavassa taulukossa on kuvattu useimmin esiintyvät virhe- ja kunnossapitoviestit.

Voit selvittää useimmat virheet ja suorittaa säännöllisen kunnossapidon itse. Jos tarvitset lisäapua, Brother Solutions Center -sivustosta löytyvät uusimmat usein esitetyt kysymykset ja vianetsintävinkit:

Käy osoitteessa <http://solutions.brother.com/>.

Virheviesti	Syy	Toimenpide
Alh. lämpötila	Huonelämpötila on liian matala.	Anna laitteen lämmetä huoneenlämpöiseksi sen jälkeen, kun huoneen lämpötilaa on nostettu, ja yritä sitten uudelleen.
Dataa jäljellä	Tulostustiedot jäävät laitteen muistiin.	Paina Stop/Exit . Laite peruuttaa työn ja poistaa sen muistista. Yritä tulostaa uudelleen.
Ei tunnista	Asensit uuden värikasetin liian nopeasti, eikä laite tunnistanut sitä.	Poista uusi värikasetti ja aseta se hitaasti ja tukevasti paikalleen, kunnes värikasetin vipu nousee ylös. (Katso <i>Värikasettien vaihto</i> sivulla 31.)
	Värikasetti on asennettu väärin.	
	Jos käytät jotakin muuta kuin Brotherin alkuperäistä värikasettia, laite ei ehkä tunnista kasettia.	Vaihda kasetti Brotherin alkuperäiseen värikasettiin. Jos virheviesti ei katoa, ota yhteys Brotherin asiakaspalveluun tai paikalliseen Brother-jälleenmyyjään.
Ei voi tulostaa Vaihda XX muste	Yksi tai useampi värikasetti on käyttöikänsä lopussa. Laite keskeyttää kaikki tulostustoiminnot.	Vaihda värikasetit. (Katso <i>Värikasettien vaihto</i> sivulla 31.)
Ei värikasettia	Värikasetti on asennettu väärin.	Poista uusi värikasetti ja aseta se hitaasti ja tukevasti paikalleen, kunnes värikasetin vipu nousee ylös. (Katso <i>Värikasettien vaihto</i> sivulla 31.)
Kansi on auki	Skannerin kansi ei ole lukittunut suljettuun asentoon.	Nosta skannerin kansi ja sulje se uudelleen.
		Varmista, että USB-kaapeli (jos käytössä) on ohjattu oikein kaapelikourun läpi ja ulos laitteen takaosasta.
Korkea lämpötila	Huonelämpötila on liian korkea.	Anna laitteen viilentyä huoneenlämpöiseksi sen jälkeen, kun huoneen lämpötilaa on laskettu, ja yritä sitten uudelleen.

Virheviesti	Syy	Toimenpide
Muisti täynnä	Laitteen muisti on täynnä.	<p>Jos kopiointi on käynnissä:</p> <ul style="list-style-type: none"> ■ Paina Stop/Exit ja odota muiden käynnissä olevien toimintojen päättymistä. Yritä sitten uudelleen. ■ Voit kopioida tähän mennessä skannatut sivut, kun valitset Kopio painamalla Mono Start tai Colour Start.
Mus.sä. lä. täy.	Musteenimeyttimen säiliö tai hukkasäiliö on lähes täynnä.	Ota yhteys Brotherin asiakaspalveluun tai paikalliseen Brother-jälleenmyyjään.
Mustesäi. täynnä	<p>Musteenimeyttimen säiliö tai hukkasäiliö on täynnä. Brother-laitteen moitteeton toiminta edellyttää, että nämä osat vaihdetaan tai huolletaan ajoittain. Takuu ei kata tällaisia säännöllisen huollon piiriin kuuluvia osia. Osien vaihtoväli ja -tarve riippuu mustejärjestelmän puhdistuksen edellyttämien tyhjennys- ja huuhtelukertojen määrästä. Näihin säiliöihin kertyy mustetta tyhjennys- ja huuhtelutoimintojen aikana. Puhdistukseen liittyvien tyhjennys- ja huuhtelukertojen määrä vaihtelee. Esimerkiksi usein tapahtuva laitteen virran kytkeminen ja katkaiseminen aiheuttaa lukuisia puhdistusjaksoja, sillä laite käy automaattisesti läpi puhdistusvaiheen jokaisen käynnistyksen yhteydessä. Muiden kuin Brotherin valmistamien musteiden käyttö voi lisätä puhdistuskertojen määrää näiden musteiden puutteellisen laadun vuoksi. Mitä useammin laitetta puhdistetaan, sitä nopeammin säiliöt täyttyvät.</p> <p>VINKKI</p> <p><i>Muiden kuin Brotherin valmistamien lisätarvikkeiden käytön aiheuttamat korjaukset eivät kuulu takuun piiriin.</i></p>	<p>Musteenimeyttimen säiliö tai hukkasäiliö on vaihdettava. Ota yhteys Brotherin asiakaspalveluun tai paikalliseen Brother-huoltokeskukseen laitteen huoltoa varten.</p> <p>Muita syitä siihen, miksi automaattinen puhdistus käynnistyy tavallista useammin:</p> <ol style="list-style-type: none"> 1 Kun paperitukos on selvitetty, laite puhdistetaan automaattisesti. 2 Laite käynnistää automaattisen puhdistuksen, jos sitä ei ole käytetty 30 päivään (käyttö harvoin). 3 Laite käynnistää automaattisen puhdistuksen, kun samanväriset värikasetit on vaihdettu 12 kertaa.

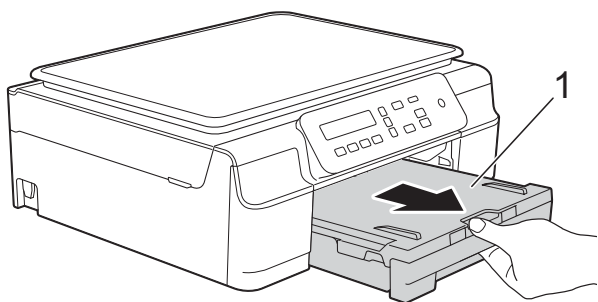
Virheviesti	Syy	Toimenpide
Paperitukos	Paperi on juuttunut laitteeseen.	Poista juuttunut paperi noudattamalla ohjeita kohdassa <i>Tulostimen tukos tai paperitukos</i> sivulla 43. Varmista, että paperin pituusohjain on säädetty oikeaa paperikokoa varten.
	Paperijauhetta on kertynyt paperinnostotelojen pinnalle.	Jos paperitukoksia on jatkuvasti, laitteeseen voi olla juuttunut pieni paperinpala. Varmista, että laitteeseen ei ole juuttunut paperia. (Katso <i>Muut paperitukoksen selvitystoimet</i> sivulla 46.) Puhdista paperinnostotelat. (►► Laajempi käyttöopas: <i>Paperinnostotelojen puhdistus</i>)
Puhd. ei onn. XX Alus. ei onn. XX Tulo. ei onn. XX Skan. ei onn. XX	Laitteessa on mekaaninen vika. Laitteessa on vieras esine, esimerkiksi paperiliitin tai revennyt paperinpala.	Avaa skannerin kansi ja poista mahdolliset vieraat esineet ja paperinpalaset laitteen sisältä. Jos virheviesti ei poistu, katkaise laitteesta virta usean minuutin ajaksi ja kytke se sitten takaisin.
Sulje kas. kansi	Värikasetin kansi ei ole lukittunut suljettuun asentoon.	Sulje värikasetin kansi kunnolla siten, että se naksahuttaa paikoilleen.
Tarkista paperi	Paperi on loppunut tai sitä ei ole asetettu oikein paperikasettiin.	Tee jokin seuraavista: ■ Täytä paperikasetti uudelleen ja paina sitten Mono Start tai Colour Start . ■ Poista paperit ja aseta ne takaisin. Paina sitten Mono Start tai Colour Start . (Katso <i>Paperin ja muun tulostusmateriaalin asettaminen</i> sivulla 9.)
	Paperikasetti ei ollut täysin paikallaan.	Poista paperikasetti ja aseta se uudestaan laitteeseen, kunnes se lukittuu paikoilleen, ja paina sitten ohjauspaneelissa Mono Start tai Colour Start .
	Paperijauhetta on kertynyt paperinnostotelojen pinnalle.	Puhdista paperinnostotelat. (►► Laajempi käyttöopas: <i>Paperinnostotelojen puhdistus</i>)
	Paperitukosten selvittämiseen tarkoitettua kantta ei ole suljettu kunnolla.	Tarkista, että paperitukosten selvittämiseen tarkoitettu kansi on suljettu tasaisesti kummastakin päästä. (Katso <i>Tulostimen tukos tai paperitukos</i> sivulla 43.)
	Paperi on juuttunut laitteeseen.	Poista juuttunut paperi noudattamalla ohjeita kohdassa <i>Tulostimen tukos tai paperitukos</i> sivulla 43. Jos virheitä syntyy usein 2-puolisen tulostuksen aikana, paperinsyöttötelöissä saattaa olla mustetahroja. Puhdista paperinsyöttötelat. (►► Laajempi käyttöopas: <i>Paperinsyöttötelöjen puhdistus</i>)

Virheviesti	Syy	Toimenpide
Vain MV tulostus Vaihda XX muste	<p>Yksi tai useampi värillinen värikasetti on käyttöikänsä lopussa.</p> <p>Laitetta voidaan käyttää mustavalkotilassa noin neljän viikon ajan tulostettavan sivumäärän mukaan.</p> <p>Kun tämä viesti näkyy nestekidenäytössä, toiminnot ovat seuraavat:</p> <ul style="list-style-type: none"> ■ Tulostus <p>Jos valitset tulostinohjaimen Lisäasetukset-välilehden Harmaasävy-vaihtoehdon, laitetta voidaan käyttää mustavalkotulostimena.</p> <p>2-puolinen tulostus ei ole käytettävissä, kun tämä viesti näkyy.</p> ■ Kopiointi <p>Jos paperityypiksi on asetettu Tavall. paperi, voit ottaa mustavalkokopioita.</p> 	<p>Vaihda värikasetit. (Katso <i>Värikasettien vaihto</i> sivulla 31.)</p> <p>VINKKI</p> <p>Seuraavissa tapauksissa laite keskeyttää kaikki tulostustoiminnot etkä voi käyttää laitetta, ennen kuin uusi värikasetti on asennettu:</p> <ul style="list-style-type: none"> • Irrotat laitteen virtalähteestä tai poistat värikasetin. • Paperityypiksi on valittu jokin muu kuin Tavall. paperi. • (Windows®) Valitset Hitaasti kuivuva paperi tulostinohjaimen Perusasetukset-välilehdeltä. • (Macintosh) Valitset Hitaasti kuivuva paperi tulostinohjaimen Tulostusasetukset-välilehdeltä.
Väärä musteen väri	Värikasetti on asennettu väärään paikkaan.	Tarkista, mitkä värikasetit eivät vastaa paikkansa väriä, ja siirrä nämä kasetit oikeille paikoilleen.
Väärä paperikoko	Paperikokoasetus ei vastaa paperikasetissa olevan paperin kokoa. Tai paperikasetin paperiohjaimia ei ole asetettu käytetyn paperikoon mukaisesti.	<ol style="list-style-type: none"> 1 Tarkista, että valitsemasi Paperikoko-asetus vastaa paperikasetissa olevan paperin kokoa. (Katso <i>Paperikoko</i> sivulla 15.) 2 Varmista, että paperi on asetettu pystysuuntaan, asettamalla paperiohjaimet käyttämäsi paperin kokoa vastaaviin merkkeihin. (Katso <i>Paperin ja muun tulostusmateriaalin asettaminen</i> sivulla 9.) 3 Kun olet tarkistanut paperin koon ja suunnan, paina Mono Start tai Colour Start. <p>Jos tulostat tietokoneeltasi, varmista, että tulostinohjaimessa valitsemasi paperikoko vastaa kasetissa olevien papereiden kokoa.</p> <p>(►► Ohjelmisto- ja Verkkokäyttäjän opas.)</p>
XXXXXXXX vähissä	Yhden tai useamman värikasetin käyttöikä on loppumassa.	Tilaa uusi värikasetti. Voit jatkaa tulostusta, kunnes nestekidenäytössä näkyy Ei voi tulostaa. (Katso <i>Värikasettien vaihto</i> sivulla 31.)

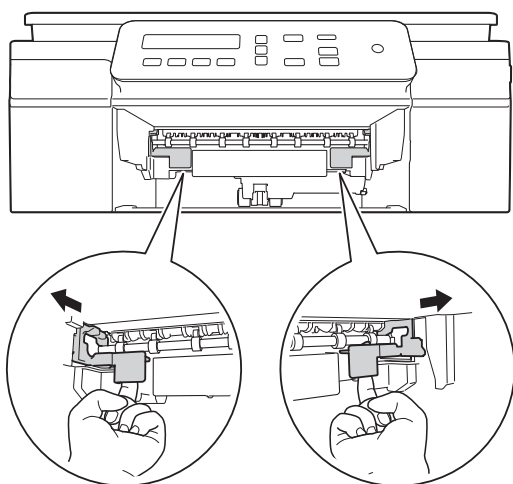
Tulostimen tukos tai paperitukos

Paikanna ja poista juuttunut paperi noudattamalla näitä ohjeita:

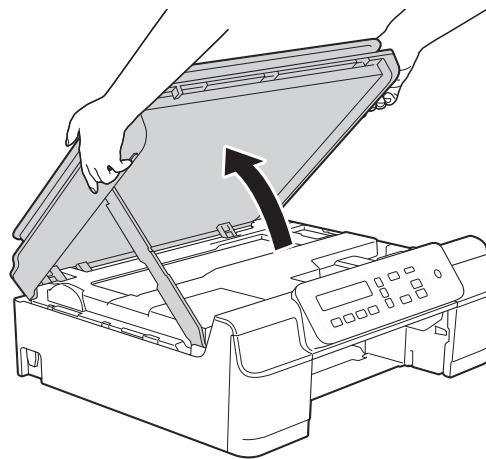
- 1 Irrota laitteen sähköjohto pistorasiasta.
- 2 Vedä paperikasetti (1) kokonaan ulos laitteesta.



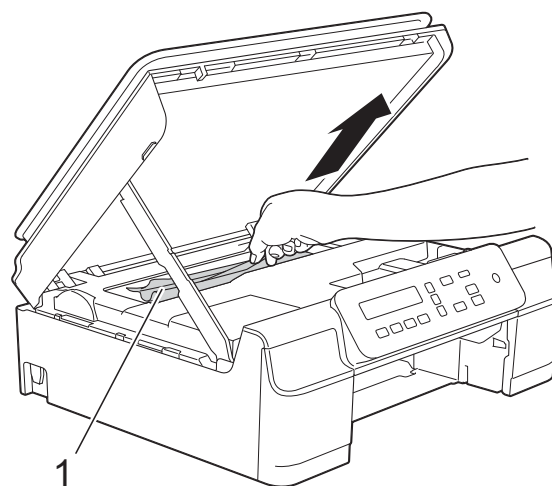
- 3 Vapauta paperitukos vetämällä kahta laitteen sisällä olevaa vihreää vipua itseesi päin.



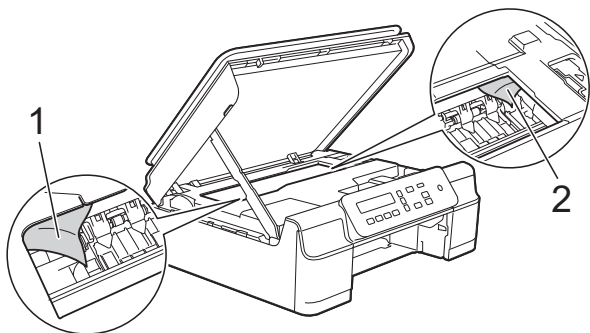
- 4 Nosta skannerin kansi auki molemmin käsin tarttumalla laitteen sivuilla oleviin muovisiin kielekkeisiin.



- 5 Vedä juuttunut paperi (1) ulos laitteesta.



- 6 Siirrä (tarvittaessa) tulostuspäätä ja poista tälle alueelle juuttunut paperi. Varmista, ettei juuttunutta paperia jää laitteen kulmiin (1) ja (2).



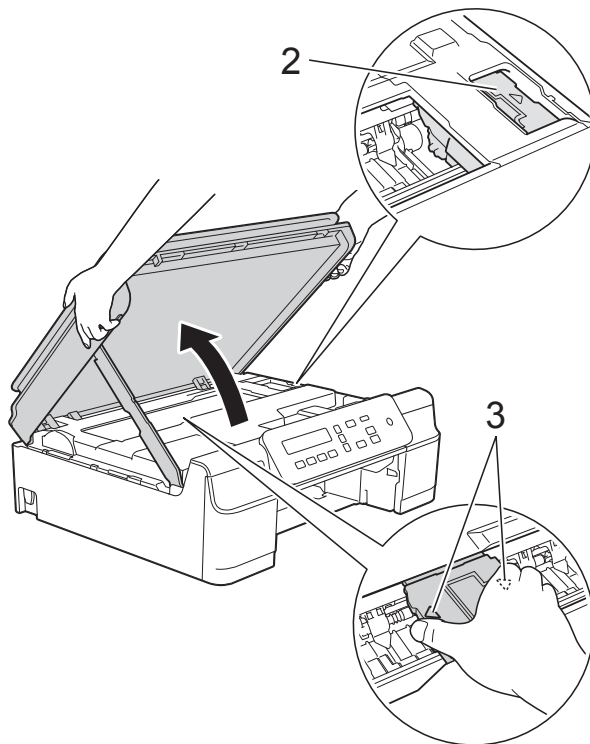
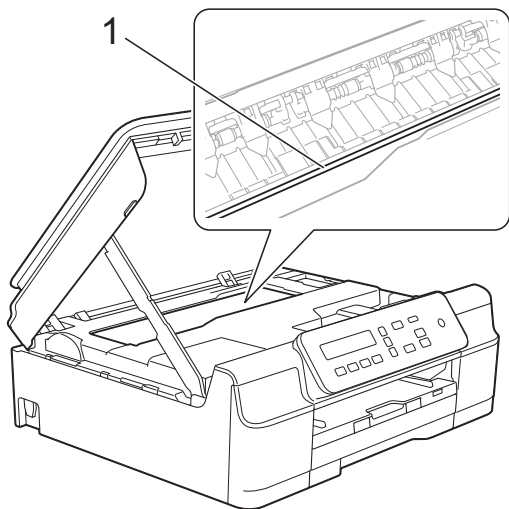
- Jos tulostuspäätä on oikeassa kulmassa kuvan (2) osoittamalla tavalla, sitä ei voi siirtää. Kytke virtajohto uudelleen. Pidä **Stop/Exit** painettuna, kunnes tulostuspäätä siirtyy keskelle. Irrota laite sitten virtalähteestä ja poista paperi.

- Jos tulostuspään alle on juuttunut paperia, irrota laitteen virtajohto pistorasiasta, siirrä tulostuspäätä ja vedä paperi ulos.

Voit siirtää tulostuspään, kun pidät kiinni kolmiomerkein merkityistä koverista kohdista kuvan (3) osoittamalla tavalla.

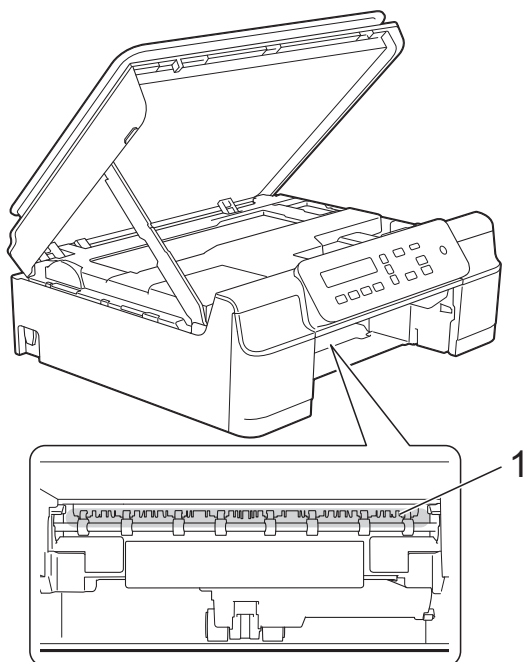
TÄRKEÄÄ

- ÄLÄ koske koodausliuskaan (1). Laite saattaa vaurioitua.

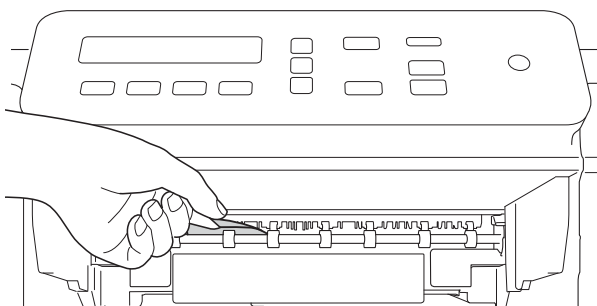


- Jos iholle joutuu mustetta, pese se välittömästi saippualla ja runsaalla vedellä.

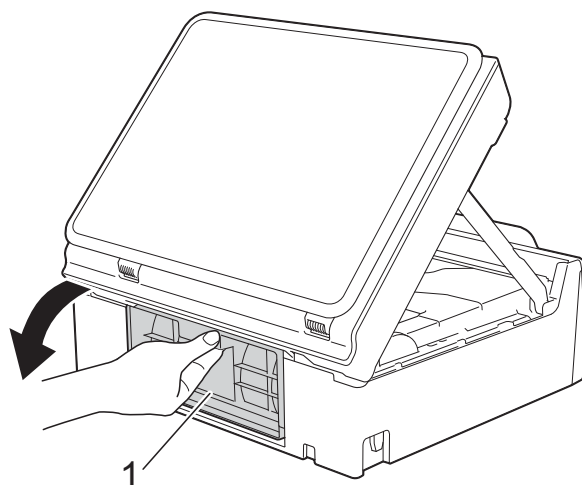
- 7** Tarkasta huolellisesti, onko laitteen sisälle (1) jäänyt paperinpaloja.



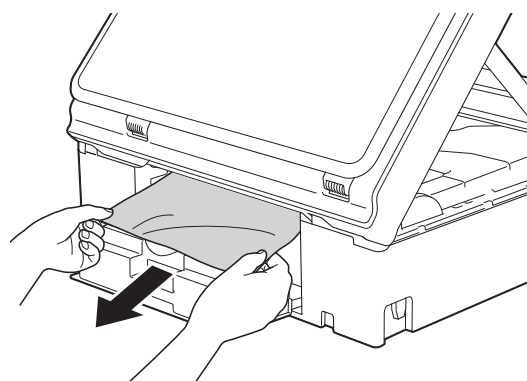
- 8** Katso laitteen sisälle alhaalta päin ja varmista, että laitteeseen ei ole jäänyt paperinpaloja.



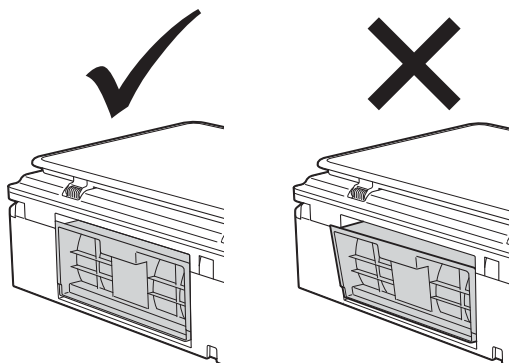
- 9** Avaa paperitukosten selvittämiseen tarkoitettu kansi (1) laitteen takaosasta.



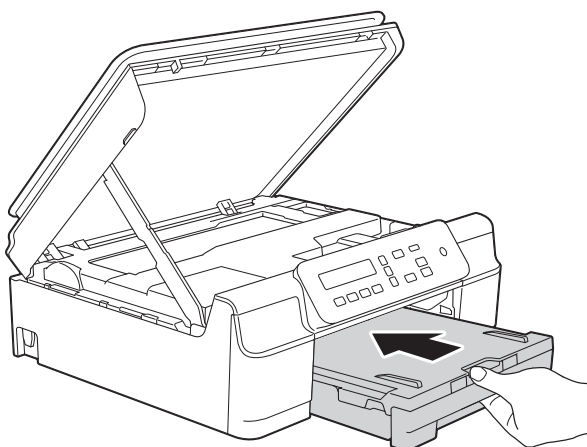
- 10** Poista juuttunut paperi.



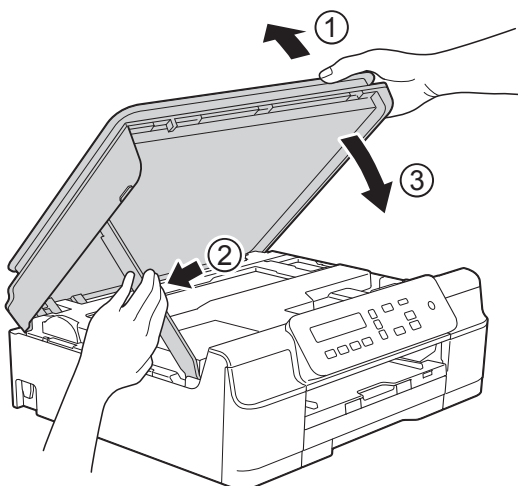
- 11 Sulje paperitukosten selvittämiseen tarkoitettu kansi.
Varmista, että kansi on suljettu asianmukaisesti.



- 12 Aseta paperikasetti kunnolla takaisin laitteeseen.



- 13 Vapauta lukitus nostamalla skannerin kansi (1). Työnnä skannerin kannen tuki varovasti alas (2) ja sulje skannerin kansi (3). Käytä kumpaakin kättä.



⚠ HUOMAUTUS

Varo, etteivät sormesi jää puristuksiin, kun suljet skannerin kannen.

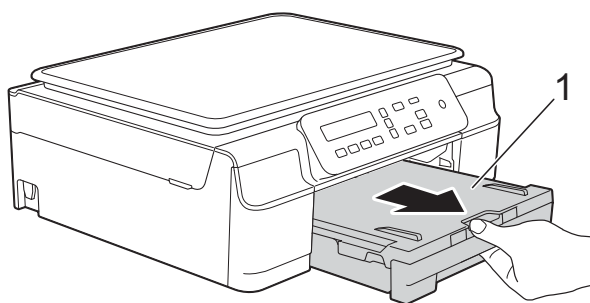
- 14 Samalla kun pidät paperikasettia paikallaan, vedä paperituki ulos, kunnes se lukittuu avoimeen asentoon ja avaa sitten paperituen läppä. Vedä paperitukea ulospäin, kunnes se naksahtaa paikoilleen.
- 15 Kytke virtajohto uudelleen.

VINKKI

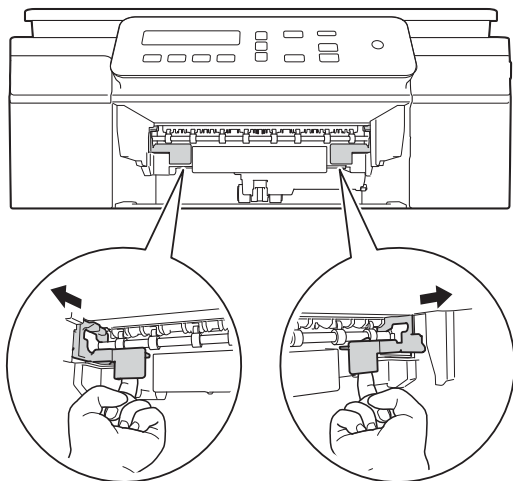
Jos paperitukoksia on jatkuvasti, laitteeseen voi olla juuttunut pieni paperinpala. (Katso *Muut paperitukoksen selvitystoimet* sivulla 46.)

Muut paperitukoksen selvitystoimet

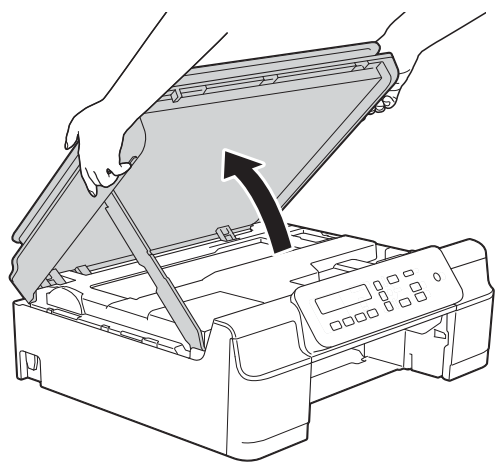
- 1 Irrota laitteen sähköjohto pistorasiasta.
- 2 Vedä paperikasetti (1) kokonaan ulos laitteesta.



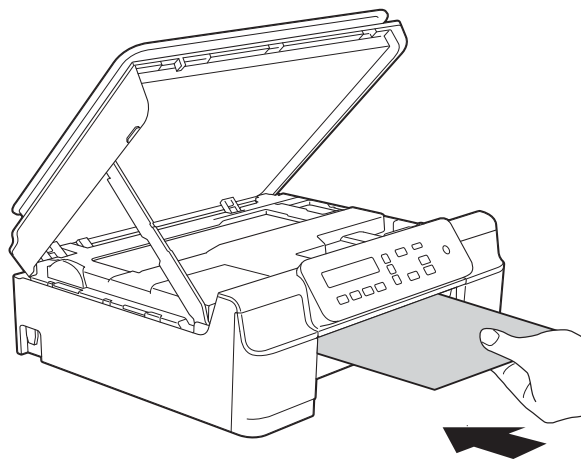
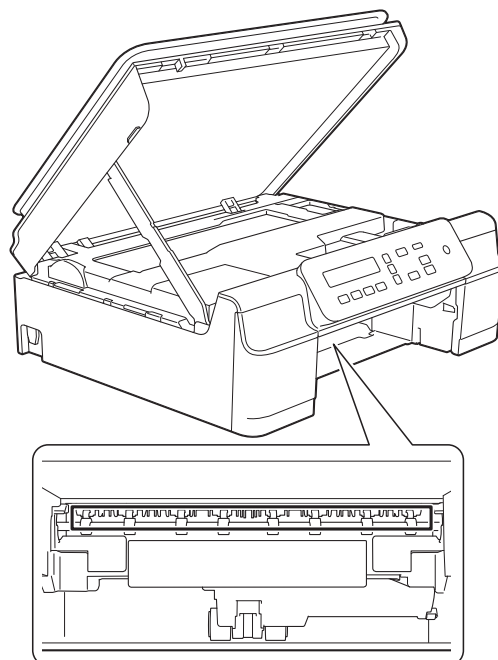
- 3 Vapauta paperitukos vetämällä kahta laitteen sisällä olevaa vihreää vipua itseesi päin.



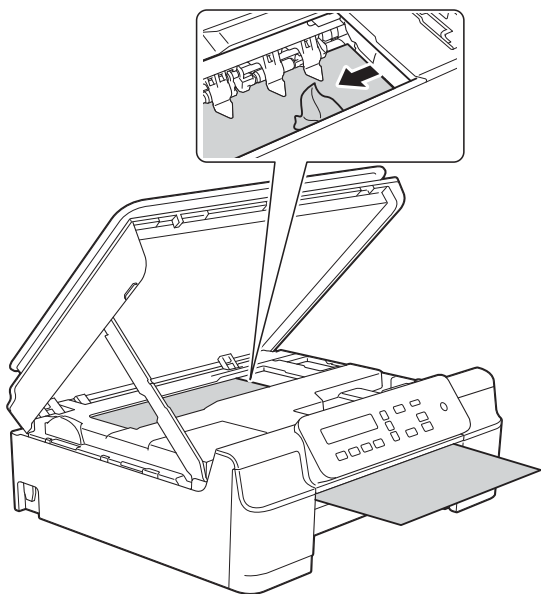
- 4 Nosta skannerin kansi auki molemmin käsin tarttumalla laitteen sivuilla oleviin muovisiin kielekkeisiin.



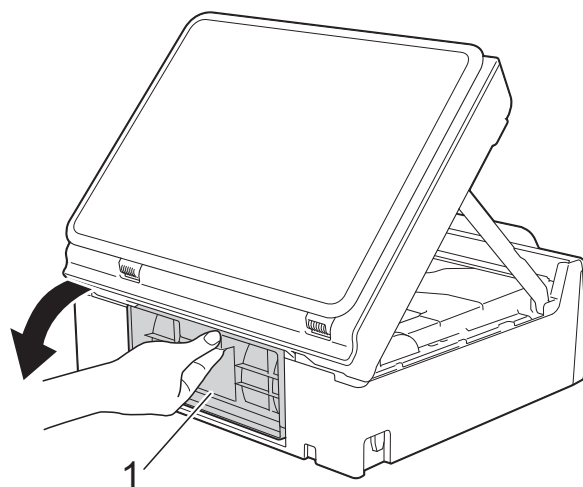
- 5 Aseta yksi arkki paksua A4- tai Letter-kokoista paperia, kuten kiiltävää paperia, syväälle laitteen sisään kuvan osoittamalla tavalla.



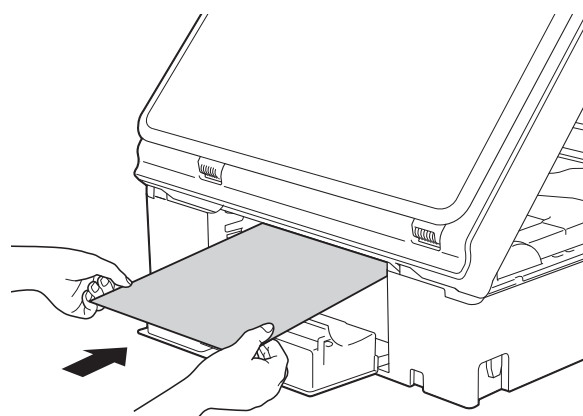
- 6 Jos paksu paperi työntää juuttuneen paperin ulos, poista juuttunut paperi.



- 8 Avaa paperitukosten selvittämiseen tarkoitettu kansi (1) laitteen takaosasta.

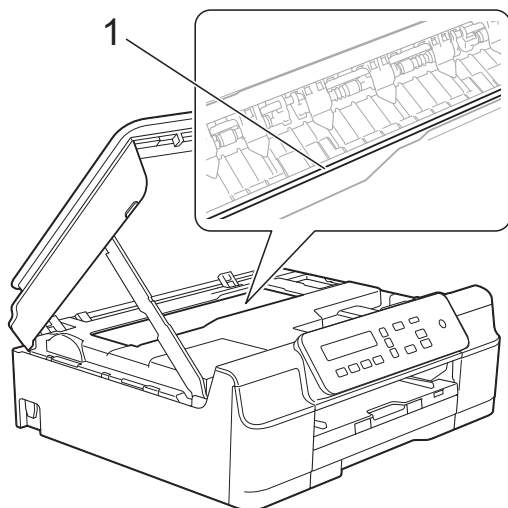


- 9 Aseta yksi arkki paksua A4- tai Letter-kokoista paperia, kuten kiiltävää paperia, syväälle laitteen sisään kuvan osoittamalla tavalla.



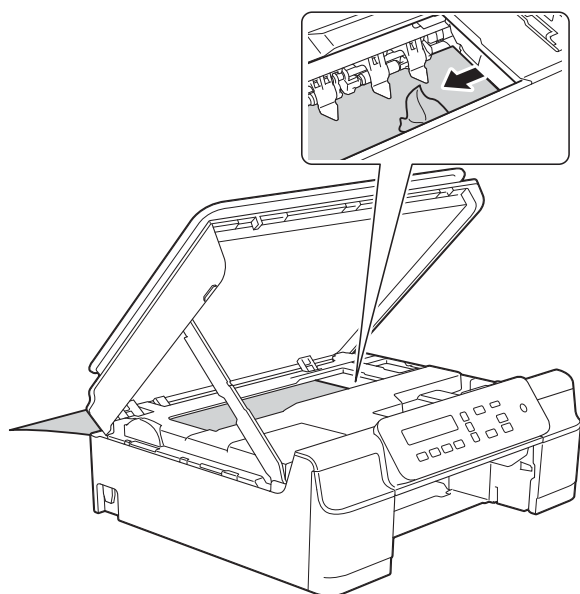
TÄRKEÄÄ

ÄLÄ koske koodausliuskaan (1). Laitte saattaa vaurioitua.



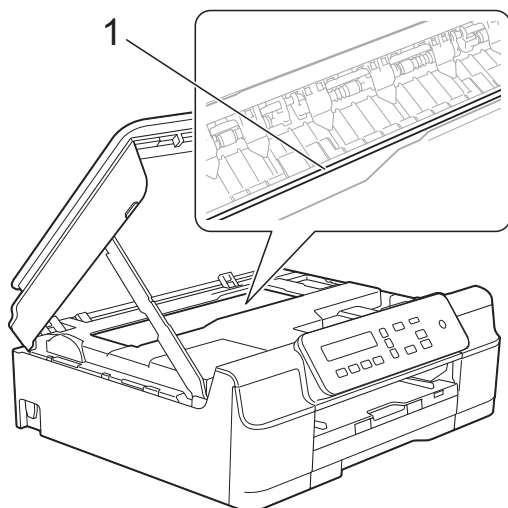
- 7 Vedä paksu paperi ulos laitteesta.

- 10 Jos paksu paperi työntää juuttuneen paperin ulos, poista juuttunut paperi.



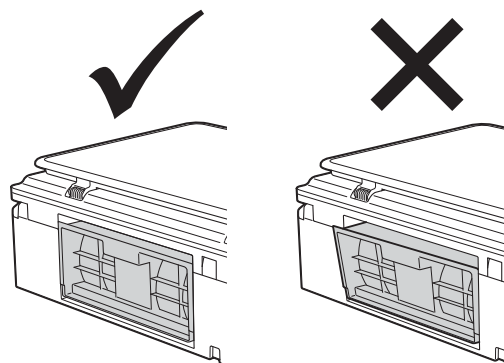
TÄRKEÄÄ

ÄLÄ koske koodausliuskaan (1). Laitte saattaa vaurioitua.

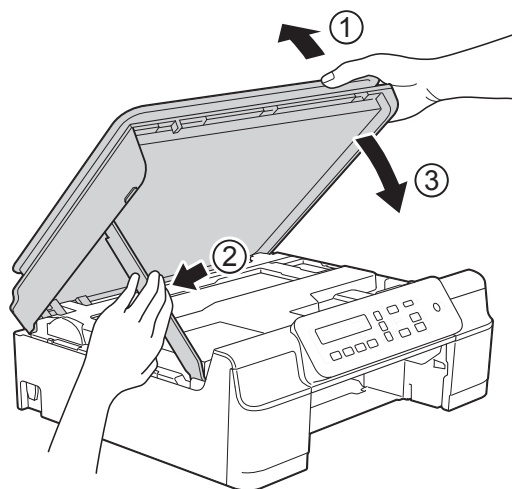


- 11 Vedä paksu paperi ulos laitteesta.

- 12 Sulje paperitukosten selvittämiseen tarkoitettu kansi. Varmista, että kansi on suljettu asianmukaisesti.



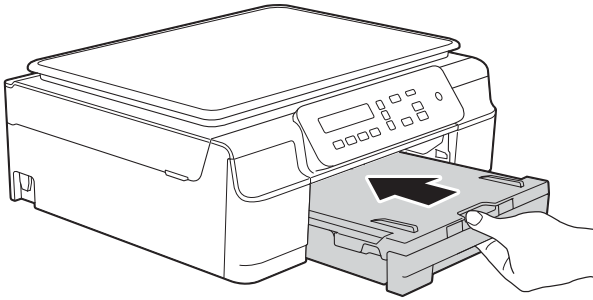
- 13 Vapauta lukitus nostamalla skannerin kansi (1). Työnnä skannerin kannen tuki varovasti alas (2) ja sulje skannerin kansi (3). Käytä kumpaakin kättä.



⚠ HUOMAUTUS

Varo, etteivät sormesi jää puristuksiin, kun suljet skannerin kannen.

- 14 Aseta paperikasetti kunnolla takaisin laitteeseen.



- 15 Kytke virtajohto uudelleen.



Ongelmia laitteen toiminnassa

VINKKI



- Jos tarvitset teknistä tukea, ota yhteys Brotherin asiakastukeen.
- Jos vaikuttaa siltä, että laitteessa on vikaa, tarkista seuraava vianetsintätaulukko ja noudata sen ohjeita. Voit korjata useimmat ongelmat itse.
- Jos tarvitset lisäapua, Brother Solutions Center -sivustosta löytyvät uusimmat usein esitetyt kysymykset ja vianetsintävinkit.

Käy osoitteessa <http://solutions.brother.com/>.






Tulostusongelmat

Ongelma	Ehdotetut toimenpiteet
Laitte ei tulosta.	Tarkista, että oikea tulostinohjain on asennettu ja valittu.
	Tarkista, näkyykö nestekidenäytössä virheviestiä. (Katso <i>Virhe- ja kunnossapitoviestit</i> sivulla 39.)
	Varmista, että laite on toimintatilassa. (Windows® XP ja Windows Server® 2003) Napsauta Käynnistä/Tulostimet ja faksit . Napsauta hiiren kakkospainikkeella Brother DCP-XXXX Printer (jossa XXXX on laitemallin nimi). Jos tulostin on offline-tilassa, näytössä näkyy Käytä tulostinta online-tilassa . Ota tulostin käyttöön valitsemalla tämä vaihtoehto.
	(Windows Vista® ja Windows Server® 2008) Napsauta  /Ohjauspaneeli/Laitteisto ja äännet/Tulostimet. Napsauta hiiren kakkospainikkeella Brother DCP-XXXX Printer (jossa XXXX on laitemallin nimi). Jos tulostin on offline-tilassa, näytössä näkyy Käytä tulostinta online-tilassa . Ota tulostin käyttöön valitsemalla tämä vaihtoehto.
	(Windows® 7 ja Windows Server® 2008 R2) Napsauta  /Laitteet ja tulostimet. Napsauta hiiren kakkospainikkeella Brother DCP-XXXX Printer (jossa XXXX on laitemallin nimi) ja valitse Näytä, mitä tulostetaan parhaillaan . Valitse Tulostin ja varmista, ettei Käytä tulostinta offline-tilassa ole valittuna.
(Windows® 8 ja Windows Server® 2012) Liikuta hiiri työpöydän oikeaan alakulmaan. Kun valikkopalkki tulee näkyviin, napsauta Asetukset , ja napsauta sitten Ohjauspaneeli . Napsauta Laitteisto ja äännet (laitteisto) ryhmässä Näytä laitteet ja tulostimet . Napsauta hiiren kakkospainikkeella Brother DCP-XXXX Printer (jossa XXXX on laitemallin nimi) ja valitse Näytä, mitä tulostetaan parhaillaan . Jos tulostinohjainvaihtoehdot tulevat näyttöön, valitse tulostinohjaimesi. Napsauta valikkopalkissa Tulostin ja varmista, ettei Käytä tulostinta offline-tilassa ole valittuna.	
Yksi tai useampi värikasetti on käyttöikänsä lopussa. (Katso <i>Värikasettien vaihto</i> sivulla 31.)	

Tulostusongelmat (Jatkuu)

Ongelma	Ehdotetut toimenpiteet
Laite ei tulosta. (jatkuu)	<p>Asiakirjaa ei tulosteta, jos tulostinohjaimessa on jonossa vanhoja, tulostamattomia tietoja. Napsauta tulostimen kuvaketta ja poista kaikki tiedot. Löydät tulostimen kuvakkeen seuraavalla tavalla:</p> <p>(Windows® XP ja Windows Server® 2003) Napsauta Käynnistä/Tulostimet ja faksit.</p> <p>(Windows Vista® ja Windows Server® 2008) Napsauta /Ohjauspaneeli/Laitteisto ja äänet/Tulostimet.</p> <p>(Windows® 7 ja Windows Server® 2008 R2) Napsauta /Laitteet ja tulostimet/Tulostimet ja faksit.</p> <p>(Windows® 8 ja Windows Server® 2012) Liikuta hiiri työpöydän oikeaan alakulmaan. Kun valikkopalkki tulee näkyviin, napsauta Asetukset/Ohjauspaneeli/Laitteisto ja äänet (laitteisto) ryhmä/Näytä laitteet ja tulostimet/Tulostimet.</p> <p>(Mac OS X v10.6.8) Osoita Järjestelmäasetukset/Tulostus ja faksaus.</p> <p>(OS X v10.7.x, 10.8.x) Osoita Järjestelmäasetukset/Tulostus ja skannaus.</p>
Asiakirjan ylä- ja alatunnisteet näkyvät näytössä, mutta niitä ei tulosteta.	<p>Sivun ylä- ja alareunassa on alue, jota ei tulosteta. Säädä asiakirjan ylä- ja alareunoja vastaavasti.</p> <p>(Katso <i>Tulostusalueen ulkopuolinen alue</i> sivulla 14.)</p>
Sivunasettelutulostus ei onnistu.	Tarkista, että sovelluksessa ja tulostinohjaimessa on sama paperikoon asetus.
Tulostusnopeus on liian alhainen.	<p>Yritä vaihtaa tulostinohjaimen asetusta. Suurin erottelukyky vaatii enemmän aikaa tietojen käsittelyyn, lähetykseen ja tulostukseen. Kokeile muita tulostinohjaimen laatuasetuksia seuraavalla tavalla:</p> <p>(Windows®) Valitse Väriasetukset Lisäasetukset-välilehdellä ja varmista, ettei Värin korostus ole valittuna.</p> <p>(Macintosh) Valitse Väriasetukset, osoita Värien lisäasetukset ja varmista, ettei Värin korostus ole valittuna.</p> <p>Poista reunaton tulostus käytöstä. Reunaton tulostus on hitaampaa kuin tavallinen.</p> <p>(►► Ohjelmisto- ja Verkkokäyttäjän opas.)</p>
Värin korostus ei toimi oikein.	Jos sovelluksen kuva ei ole kokonaan värillinen (esim. 256 väriä), värin korostus ei toimi. Käytä vähintään 24-bittisiä väritietoja värin korostuksen kanssa.
Laite ei tulosta Adobe® Illustrator® -ohjelmasta.	Yritä pienentää tulostuksen erottelukykyä. (►► Ohjelmisto- ja Verkkokäyttäjän opas.)

Tulostuslaadun ongelmat

Ongelma	Ehdotetut toimenpiteet
Tulostuslaatu on huono.	Tarkista tulostuslaatu. (Katso <i>Tulostuslaadun tarkistus</i> sivulla 35.)
	Varmista, että tulostinohjaimesta asetettu Tulostusmateriaali -asetus tai laitteen valikosta asetettu <i>Paperityyppi</i> -asetus vastaa käyttämäsi paperia. (Katso <i>Paperityyppi</i> sivulla 15.) (>> Ohjelmisto- ja Verkkokäyttäjän opas.)
	Varmista, että värikasetit ovat tuoreita. Musteen tukkeutumisen syynä voi olla jokin seuraavista: <ul style="list-style-type: none"> ■ Pakkaukseen painettu kasetin viimeinen käyttöpäivä on eräänntynyt. (Brotherin alkuperäiset kasetit säilyvät käyttökelpoisina jopa kaksi vuotta, jos ne pidetään alkuperäispakkauksissaan.) ■ Värikasetti on ollut laitteessa yli puolen vuoden ajan. ■ Värikasettia ei ehkä ole säilytetty oikein ennen käyttöä.
	Varmista, että käytät Brotherin alkuperäistä Innobella™-väriainetta. Brother ei suosittele muiden kuin Brotherin alkuperäisten värikasettien käyttöä eikä käytettyjen kasettien täyttöä muiden valmistajien musteella.
	Varmista, että käytät suositeltua paperityyppiä. (Katso <i>Hyväksyttävä paperi ja muu tulostusmateriaali</i> sivulla 16.)
	Laitteen suositeltu ympäristön lämpötila on 20–33 °C.
Tekstissä tai kuvissa on valkoisia vaakasuoria raitoja. 	Puhdista tulostuspää. (Katso <i>Tulostuspään puhdistus</i> sivulla 34.)
	Varmista, että käytät Brotherin alkuperäistä Innobella™-väriainetta.
	Pyri käyttämään suositeltuja paperilaatuja. (Katso <i>Hyväksyttävä paperi ja muu tulostusmateriaali</i> sivulla 16.)
	Jos tulostuspäiden käyttöikää halutaan pidentää, väriainetta käyttäen mahdollisimman tehokkaasti ja tulostuslaatu säilyttää hyvänä, laitteen pistokkeen irrottaminen usein pistorasiasta ja/tai laitteen poistaminen verkkovirtasta pitkäksi aikaa ei ole suositeltavaa. Laite kannattaa sammuttaa  -painikkeella.  -painiketta käytettäessä laitteen virrankulutus on vähäistä, mutta tulostuspää voidaan silti puhdistaa ajoittain.
Laitte tulostaa tyhjiä sivuja.	Puhdista tulostuspää. (Katso <i>Tulostuspään puhdistus</i> sivulla 34.)
	Varmista, että käytät Brotherin alkuperäistä Innobella™-väriainetta.
	Jos tulostuspäiden käyttöikää halutaan pidentää, väriainetta käyttäen mahdollisimman tehokkaasti ja tulostuslaatu säilyttää hyvänä, laitteen pistokkeen irrottaminen usein pistorasiasta ja/tai laitteen poistaminen verkkovirtasta pitkäksi aikaa ei ole suositeltavaa. Laite kannattaa sammuttaa  -painikkeella.  -painiketta käytettäessä laitteen virrankulutus on vähäistä, mutta tulostuspää voidaan silti puhdistaa ajoittain.
Merkit ja rivit näkyvät epäselvinä.	Tarkista tulostuksen kohdistus. (Katso <i>Tulostuksen kohdistuksen tarkistus</i> sivulla 36.)
Tulostettu teksti tai kuvat ovat vinossa.	Varmista, että paperi on asetettu oikein paperikasettiin ja että paperiohjaimet on säädetty oikein. (Katso <i>Paperin ja muun tulostusmateriaalin asettaminen</i> sivulla 9.)
	Varmista, että paperitukosten selvittämiseen tarkoitettu kansi on suljettu oikein.
Musteläiskä tai -tahra tulostetun sivun yläosan keskellä.	Varmista, että paperi ei ole liian paksu tai käpristynyt. (Katso <i>Hyväksyttävä paperi ja muu tulostusmateriaali</i> sivulla 16.)

Tulostuslaadun ongelmat (Jatkuu)

Ongelma	Ehdotetut toimenpiteet
Tulosteet näyttävät likaisilta tai muste näyttää valuvan.	Varmista, että käytät suositeltuja paperityyppejä. (Katso <i>Hyväksyttävä paperi ja muu tulostusmateriaali</i> sivulla 16.) Älä käsittele paperia, ennen kuin muste on kuivunut.
	Varmista, että paperi on asetettu paperikasettiin tekstipuoli alaspäin.
	Varmista, että käytät Brotherin alkuperäistä Innobella™-väriainetta.
	Jos käytät valokuvapaperia, varmista, että olet määrittänyt paperityypin oikein. Jos tulostat valokuvaa tietokoneesta, määritä Tulostusmateriaali tulostinohjaimessa.
Muste on tahraantunut tai märkää, kun käytetään kiiltävää valokuvapaperia.	Tarkista paperin molemmat puolet. Aseta kiiltävä pinta (tulostuspinta) alaspäin. (Katso <i>Paperityyppi</i> sivulla 15.)
	Jos käytät kiiltävää valokuvapaperia, varmista, että paperityyppi on asetettu oikein.
Arkin kääntöpuolella tai sivun alareunassa näkyy tahroja.	Varmista, että mustetta ei ole roiskunut tulostinalustalle. (►► Laajempi käyttöopas: <i>Laitteen tulostinalustan puhdistus</i>)
	Varmista, että käytät Brotherin alkuperäistä Innobella™-väriainetta.
	Varmista, että käytät paperituen läppää. (Katso <i>Paperin ja muun tulostusmateriaalin asettaminen</i> sivulla 9.)
	Varmista, ettei paperinsyöttöteloissa ole mustetta. (►► Laajempi käyttöopas: <i>Paperinsyöttötelojen puhdistus</i>)
Laite tulostaa paksuja viivoja paperille.	(Windows®) Valitse Käänteinen järjestys tulostinohjaimen Perusasetukset -välilehdeltä.
Tulosteet ovat ryppyisiä.	(Windows®) Valitse tulostinohjaimen Lisäasetukset -välilehdellä Väriasetukset ja poista Kaksisuuntainen tulostus -ruudun valinta.
	(Macintosh) Valitse tulostinohjaimessa Tulostusasetukset , osoita Lisäasetukset , valitse Muut tulostusasetukset ja poista Kaksisuuntainen tulostus -vaihtoehdon valinta.
	Varmista, että käytät Brotherin alkuperäistä Innobella™-väriainetta.

Paperin käsittelyongelmat

Ongelmat	Ehdotetut toimenpiteet
Laite ei syötä paperia.	Varmista, että paperikasetti on työnnetty perille asti niin, että se naksahtaa paikalleen.
	Varmista, että laitteen takaosassa oleva paperitukosten selvittämiseen tarkoitettu kansi on suljettu.
	Jos nestekidenäytössä on viesti paperitukoksesta ja ongelma toistuu, katso <i>Virhe- ja kunnossapitoviestit</i> sivulla 39.
	Jos paperikasetissa ei ole paperia, lisää paperikasettiin uusi paperipino.
	Jos paperikasetissa on paperia, varmista, että paperi on suorassa. Jos paperi on käpristynyt, suorista se. Joskus paperin poistaminen kasetista, paperipinon kääntäminen toisin päin ja sen asettaminen takaisin paperikasettiin auttaa.
	Poista paperikasetista paperia ja yritä uudelleen.
	Puhdista paperinnostotelat. (►► Laajempi käyttöopas: <i>Paperinnostotelojen puhdistus</i>)

Paperin käsittelyongelmat (Jatkuu)

Ongelmat	Ehdotetut toimenpiteet
Valokuvapaperin syötössä on ongelmia.	Kun tulostat Brotherin valokuvapaperille, aseta paperikasettiin yksi ylimääräinen arkki samaa valokuvapaperia. Paperipakkaukseen on lisätty ylimääräinen arkki tätä tarkoitusta varten.
Laite syöttää useita sivuja kerrallaan.	Toimi seuraavasti: (Katso <i>Paperin ja muun tulostusmateriaalin asettaminen</i> sivulla 9.) <ul style="list-style-type: none"> ■ Varmista, että paperi on asetettu paperikasettiin oikein. ■ Poista kaikki paperit paperikasetista ja lehyhtä paperit hyvin. Aseta sitten paperit takaisin kasettiin. ■ Varmista, ettet työnnä papereita liian syväälle. <p>Varmista, että paperitukosten selvittämiseen tarkoitettu kansi on suljettu oikein. (Katso <i>Tulostimen tukos tai paperitukos</i> sivulla 43.)</p> <p>Varmista, ettei paperikasetin erottelukumi ole likainen. (►► Laajempi käyttöopas: <i>Paperinnostotelojen puhdistus</i>)</p>
Laitteessa on paperitukos.	Katso <i>Tulostimen tukos tai paperitukos</i> sivulla 43. Varmista, että paperiohjaimet on säädetty oikeaa paperikokoa varten.
Paperitukos toistuu.	Jos paperitukoksia on jatkuvasti, laitteeseen voi olla juuttunut pieni paperinpala. Varmista, että laitteeseen ei ole juuttunut paperia. (Katso <i>Muut paperitukoksen selvitystoimet</i> sivulla 46.)
Paperitukoksia syntyy, kun tulostetaan 2-puolisesti.	Käytä jompaakumpaa tukosten estoasetusta: 2-puolinen 1 tai 2-puolinen 2. Tulostus (►► Ohjelmisto- ja Verkkokäyttäjän opas.) Jos paperitukoksia syntyy usein 2-puolisen tulostuksen aikana, paperinsyöttöteloissa saattaa olla mustetahroja. Puhdista paperinsyöttötelat. (►► Laajempi käyttöopas: <i>Paperinsyöttötelojen puhdistus</i>)

Kopiointiongelmat

Ongelma	Ehdotetut toimenpiteet
Sovita sivulle -toiminto ei toimi oikein.	Varmista, ettei asiakirja ole vinossa. Muuta asiakirjan asentoa ja yritä uudelleen.

Skannausongelmat

Ongelma	Ehdotetut toimenpiteet
Skannauksen alussa esiintyy TWAIN- tai WIA-virheitä. (Windows®)	Varmista, että Brotherin TWAIN- tai WIA-ohjain on valittu skannaussovelluksen ensisijaiseksi lähteeksi.
Skannauksen alussa esiintyy TWAIN- tai ICA-virheitä. (Macintosh)	Varmista, että Brotherin TWAIN-ohjain on valittu ensisijaiseksi lähteeksi. Voit skannata asiakirjoja myös ICA-skanneriohjaimella. (►► Ohjelmisto- ja Verkkokäyttäjän opas.)

Ohjelmisto-ongelmat

Ongelma	Ehdotetut toimenpiteet
Ohjelmiston asennus tai siitä tulostus ei onnistu.	(Windows®) Suorita Korjaa MFL-Pro Suite -ohjelma CD-ROM-levyltä. Ohjelma korjaa ohjelmiston ja asentaa sen uudelleen.
"Laitte varattu"	Varmista, että laitteen nestekidenäytössä ei ole virheviestiä.

Verkko-ongelmat

Ongelma	Ehdotetut toimenpiteet
Tulostus verkossa ei onnistu.	Varmista, että laitteen virta on kytketty ja että se on toimintatilassa (online) ja Valmis-tilassa. Tulosta verkkoasetusraportti (►► Laajempi käyttöopas: <i>Raportit</i>), josta voit tarkistaa nykyiset verkkoasetukset. Jos käytössä on langaton yhteys tai jos verkkoyhteydessä ilmenee ongelmia ►► Ohjelmisto- ja Verkkokäyttäjän opas.
Verkkoskannaustoiminto ei toimi.	Muiden toimittajien tietoturva- tai palomuuriohjelmisto on määritettävä sallimaan verkkoskannaus. Lisää portti 54925 verkkoskannausta varten antamalla seuraavat tiedot: Nimi: näppäile mikä tahansa kuvaus, esimerkiksi Brother NetScan. Portin numero: näppäile 54925. Protokolla: UDP on valittuna. Katso lisäohjeita muiden toimittajien tietoturva- tai palomuuriohjelmiston käyttöoppaasta tai ota yhteys ohjelmiston valmistajaan. (Macintosh) Valitse ControlCenter2-päänäytön Malli -pudotusluettelosta Muuta . Varmista Laitteen valitsin -ikkunassa, että Verkko on valittuna kohdassa Yhteystyyppi , ja valitse sitten Selaa . Valitse uudelleen verkkolaitteesi ja paina OK .
Brother-ohjelmiston asennus ei onnistu.	(Windows®) Salli seuraavien ohjelmien verkkokäyttö, jos tietoturvaohjelma näyttää varoituksen MFL-Pro Suite -ohjelmiston asennuksen aikana. (Macintosh) Jos käytät vakoiluohjelmien torjuntaohjelman tai virustorjuntaohjelman palomuuritoimintoa, poista se tilapäisesti käytöstä ja asenna Brotherin ohjelmisto.
Yhteys langattomaan verkkoon ei onnistu.	Tutki ongelmaa WLAN-raportti-tulosteen tietojen avulla. Paina Menu ja valitse sen jälkeen 4.Tulosta rap. painamalla ▲ tai ▼. Paina OK . Valitse 3.WLAN-raportti painamalla ▲ tai ▼ ja paina sitten OK . ►► Ohjelmisto- ja Verkkokäyttäjän opas.
Palauta verkkoasetukset.	Paina Menu ja valitse sen jälkeen 3.Verkko painamalla ▲ tai ▼. Paina OK . Valitse 0.Verkon nollaus painamalla ▲ tai ▼ ja paina sitten OK . ►► Ohjelmisto- ja Verkkokäyttäjän opas.

Laitetiedot

Sarjanumeron tarkistus

Voit tarkistaa laitteen sarjanumeron nestekidenäytöstä.

- 1 Paina **Menu**.
- 2 Valitse 5.Laitetiedot painamalla ▲ tai ▼.
Paina **OK**.
- 3 Valitse 1.Sarjanumero painamalla ▲ tai ▼.
Paina **OK**.
Laitteen sarjanumero tulee näkyviin nestekidenäyttöön.
- 4 Paina **Stop/Exit**.

Laiteohjelmistoversion tarkistus

Voit tarkistaa laitteen laiteohjelmistonumeron nestekidenäytöstä.

- 1 Paina **Menu**.
- 2 Valitse 5.Laitetiedot painamalla ▲ tai ▼.
Paina **OK**.
- 3 Valitse 2.Versio painamalla ▲ tai ▼.
Paina **OK**.
Laitteen laiteohjelmistonumero tulee näkyviin nestekidenäyttöön.
- 4 Paina **Stop/Exit**.

Palautustoiminnot

Seuraavat palautustoiminnot ovat käytettävissä:

- 1 Koneen nollaus
Voit palauttaa kaikki muuttamasi laitteen asetukset, kuten päivämäärän ja ajan.
- 2 Verkko
Voit palauttaa tulostuspalvelimen alkuperäiset oletusasetukset, kuten salasana- ja IP-osoitetiedot.
- 3 Kaikki aset.
Voit palauttaa kaikki asetukset tehdasasetuksiin.
Brother suosittelee ehdottomasti, että tätä toimintoa käytetään, ennen kuin laite luovutetaan muiden käyttöön tai ennen kuin se hävitetään.

Laitteen asetusten palauttaminen

- 1 Paina **Menu**.
- 2 Valitse 0.Perusasetukset painamalla ▲ tai ▼.
Paina **OK**.
- 3 Valitse 4.Tehdasasetus painamalla ▲ tai ▼.
Paina **OK**.
- 4 Valitse käytettävä palautustyyppi
1.Koneen nollaus, 2.Verkko tai 3.Kaikki aset. painamalla ▲ tai ▼.
Paina **OK**.
- 5 Valitse ▲ Alusta painamalla ▲.
- 6 Vahvista painamalla ▲.

Asetustaulukoiden käyttö

Laite on helppo määrittää ja sitä on helppo käyttää. Voit valita määritettävät asetukset ja vaihtoehdot kätevästi näytössä valikkopainikkeilla.

Vaiheittaisista asetustaulukoista on helppo nähdä yhdellä silmäyksellä kaikki kunkin asetuksen ja ominaisuuden vaihtoehdot. Voit valita näiden taulukoiden avulla laitteeseen nopeasti suosikkiasetuksesi.

Valikkonäppäimet

  	<p>Menu</p> 	<p>Stop/Exit</p> 
<p>Menu</p> 	Siirry valikkoon.	
 	Selaa nykyisen valikkotason läpi.	
	Siirry seuraavaan valikkotasoon. Hyväksy vaihtoehto.	
<p>Stop/Exit</p> 	Sulje valikko tai keskeytä nykyinen toimenpide.	

Siirtyminen valikkotilaan:

- 1 Paina **Menu**.
- 2 Valitse vaihtoehto.
Voit selata nopeasti kunkin valikkotason läpi painamalla ▲ tai ▼ haluamasi suunnan mukaan.

1.Muste

2.Kopio

3.Verkko

4.Tulosta rap.


5.Laitetiedot

0.Perusasetukset

- 3 Kun kyseinen vaihtoehto tulee nestekidenäyttöön, paina **OK**.
Nestekidenäyttö näyttää sen jälkeen seuraavan valikkotason.
- 4 Selaa ja valitse asetus, jonka haluat vaihtaa, painamalla ▲ tai ▼.
Paina **OK**.
- 5 Valitse haluamasi vaihtoehto painamalla ▲ tai ▼.
Paina **OK**.
Nestekidenäyttö esittää Hyväksytty.
- 6 Paina **Stop/Exit**.

Valikkotaulukko

Valikkotaulukko helpottaa laitteen ohjelmien valikkovaihtoehtojen ymmärtämistä. Tehdasasetukset näkyvät lihavoituina ja tähdellä merkittyinä.

Menu 

Taso 1	Taso 2	Taso 3	Valinnat	Kuvaukset	Sivu
1. Muste	1. Testitulostus	—	Tulostuslaatu Kohdistus	Voit tarkistaa tulostuslaadun tai kohdistuksen.	35 36
	2. Puhdistus	—	Musta Väri Kaikki	Voit puhdistaa tulostuspään.	34
	3. Mustetta jälj.	—	-□□□□□□+ -■□□□□□+ -■■□□□□+ -■■■□□□+ -■■■■□□□+ -■■■■■□□+ -■■■■■■□+ -■■■■■■■+	Voit tarkistaa jäljellä olevan musteen määrän.	Katso ♦.
2. Kopio	1. Paperityyppi	—	Tavall. paperi* Mustesuihkupap. Brother BP71 Muu kiiltävä Kalvo	Asettaa paperikasetin paperityypin.	15
	2. Paperikoko	—	A4* A5 10x15cm Letter	Asettaa paperikasetin paperikoon.	15
	3. Laatu	—	Normaali* Paras	Valitsee kopion erottelutarkkuuden asiakirjasi tyyppin mukaan.	Katso ♦.
	4. Tiheys	—	-■□□□+ -□■□□+ -□□■□+* -□□□■+ -□□□□■+	Säätää kopioiden tummuutta.	
♦ >> Laajempi käyttöopas.					
Oletusasetukset näkyvät lihavoituina ja tähdellä merkittyinä.					

Verkkovalikko

Taso 1	Taso 2	Taso 3	Valinnat	Kuvaukset	Sivu
3. Verkko	1. TCP/IP	1. BOOT method	Auto* Static RARP BOOTP DHCP	Valitsee käyttötarkoitusta parhaiten vastaavan BOOT-menetelmän.	Katso +.
		2. IP-osoite	[000-255]. [000-255]. [000-255]. [000-255]	Anna IP-osoite.	
		3. Aliver. peite	[000-255]. [000-255]. [000-255]. [000-255]	Anna aliverkon peite.	
		4. Yhdyskäytävä	[000-255]. [000-255]. [000-255]. [000-255]	Anna yhdyskäytävän osoite.	
		5. Solmun nimi	BRWXXXXXXXXXXXXX	Antaa sinun tarkistaa solmun nimen.	
		6. WINS-asetus	Auto* Static	Valitsee WINS-asetustilan.	
		7. WINS-palvelin	(Ensisijainen) 000.000.000.000 (Toissijainen) 000.000.000.000	Määrittää ensisijaisen tai toissijaisen WINS-palvelimen IP-osoitteen.	
		8. Nimipalvelin	(Ensisijainen) 000.000.000.000 (Toissijainen) 000.000.000.000	Määrittää ensisijaisen tai toissijaisen DNS-palvelimen IP-osoitteen.	
		9. APIPA	Kyllä* Ei	Varaa automaattisesti IP-osoitteen linkki-paikallinen-osoitealueelta.	
		2. WLAN Assistant	—	—	Voit määrittää langattoman verkon asetukset Brother CD-ROM -levyn avulla.
	3. Ohjat. asennus	—	—	Tulostuspalvelin voidaan määrittää manuaalisesti langatonta verkkoa varten.	
+ >> Ohjelmisto- ja Verkkokäyttäjän opas.					
Oletusasetukset näkyvät lihavoituina ja tähdellä merkittyinä.					


Taso 1	Taso 2	Taso 3	Valinnat	Kuvaukset	Sivu	
3. Verkko (jatkuu)	4. WPS/AOSS	—	—	Voit määrittää langattoman verkon asetukset helposti yhden painikkeen painalluksella.	Katso +.	
	5. WPS ja PIN-kd	—	—	Voit määrittää langattoman verkon asetukset helposti WPS:n ja PIN-koodin avulla.		
	6. WLAN-tila	1. Tila	2. Signaali	—		Näet langattoman verkon nykyisen signaalivoimakkuuden.
			3. SSID	—		Näet nykyisen SSID-tunnuksen.
			4. Yhteystapa	—		Näet nykyisen yhteystilan.
			7. MAC-osoite	—		—
	8. WLAN käytössä	—	käytössä ei käytössä*	Voit käyttää langatonta verkkoyhteyttä.		
	0. Verkon nollaus	—	—	Palauttaa kaikki verkkoasetukset tehdasasetuksiin.		
+ >> Ohjelmisto- ja Verkkokäyttäjän opas.						
Oletusasetukset näkyvät lihavoituina ja tähdellä merkittyinä.						

Menu (jatkuu)

Taso 1	Taso 2	Taso 3	Valinnat	Kuvaukset	Sivu	
4. Tulosta rap.	1. Käytt. aset.	—	—	Tulostaa nämä luettelot ja raportit.	Katso ♦.	
	2. Verkkoasetuk.	—	—			
	3. WLAN-raportti	—	—			
5. Laitetiedot	1. Sarjanumero	—	—	Voit tarkistaa laitteen sarjanumeron.	57	
	2. Versio	—	—	Voit tarkistaa laitteen laiteohjelmistonumeron.		
0. Perusasetukset	1. Pvm&Aika	—	—	Asettaa laitteen päivämäärän ja kellonajan.	37	
	2. Näytön kontr.	—	Vaalea Tumma*	Säätää nestekidenäytön kontrastin.	Katso ♦.	
	3. Lepotila	—	1 min 2 min 3 min 5 min* 10 min 30 min 60 min	Voit määrittää, kuinka kauan laite pysyy valmiustilassa, ennen kuin se siirtyy lepotilaan.		
	4. Tehdasasetus	1. Koneen nollaus	▲ Alusta▼ Älä	▲ Alusta▼ Älä	Palauttaa kaikki laitteen muutetut asetukset, kuten päivämäärän ja ajan.	57
		2. Verkko	▲ Alusta▼ Älä	▲ Alusta▼ Älä	Palauttaa tulostuspalvelimen oletusasetukset, kuten salasana- ja IP-osoitetiedot.	
		3. Kaikki aset.	▲ Alusta▼ Älä	▲ Alusta▼ Älä	Palauttaa kaikki laitteen asetukset tehdasasetuksiin.	
5. Auto. sammutus	—	Ei 1tunti* 2tuntia 4tuntia 8tuntia	Voit määrittää, kuinka monen tunnin kuluttua laitteen virta katkeaa automaattisesti lepotilaan siirtymisen jälkeen. Kun asetukset on Ei, laitteen virta ei katkea automaattisesti.	Katso ♦.		
0. Kielivalinta (maasta riippuen)	—	(Valitse käytettävä kieli)	Voit muuttaa nestekidenäytön kielen maasi kieleksi.			
♦ >> Laajempi käyttöopas.						
Oletusasetukset näkyvät lihavoituina ja tähdellä merkittyinä.						


Suurennä/Pienennä () (Väliaikaiset asetukset)

Enlarge /
Reduce

Taso 1	Taso 2	Taso 3	Valinnat	Kuvaukset	Sivu
—	—	—	Sovita sivulle Mukau. (25-400%) 198% 10x15cm→A4 186% 10x15cm→LTR 141% A5→A4 100%* 97% LTR→A4 93% A4→LTR 83% 69% A4→A5 47% A4→10x15cm	Voit valita suurennus- tai pienennyssuhteen.	Katso  .
◆ >> Laajempi käyttöopas.					
Oletusasetukset näkyvät lihavoituina ja tähdellä merkittyinä.					

Kopion laatu () (Väliaikaiset asetukset)

Copy
Quality

Taso 1	Taso 2	Taso 3	Valinnat	Kuvaukset	Sivu
—	—	—	Normaali* Paras	Valitse kopion erottelutarkkuus.	Katso  .
◆ >> Laajempi käyttöopas.					
Oletusasetukset näkyvät lihavoituina ja tähdellä merkittyinä.					

Kopiointiasetukset () (Väliaikaiset asetukset)

Copy
Options

Taso 1	Taso 2	Taso 3	Valinnat	Kuvaukset	Sivu
Paperityyppi	—	—	Tavall. paperi* Mustesuihkupap. Brother BP71 Muu kiiltävä Kalvo	Valitse paperin tyyppi.	15
Paperikoko	—	—	A4* A5 10 (L) x15 (K) cm Letter	Valitse paperi.	15
Tiheys	—	—	-■□□□+ -□■□□+ -□□■□+* -□□□■+ -□□□■+	Säätää tummuuden.	Katso ◆.
Pinoa/Lajitt.	—	—	Pinoa* Lajittele	Voit pinota tai lajitella useita kopioita.	
Sivun asettelu	—	—	Ei (1in1)* 2in1 (P) 2in1 (V) 2in1 (ID) 4in1 (P) 4in1 (V) Juliste (3x3)	Voit ottaa Useita sivuja arkille- tai julistekopioita.	
Poista tukos	—	—	Ei* Vähäinen Normaali Korkea	Muuttaa poistettavan taustaväri määrää.	
◆ >> Laajempi käyttöopas.					
Oletusasetukset näkyvät lihavoituina ja tähdellä merkittyinä.					

SCAN ()

Taso 1	Taso 2	Taso 3	Valinnat	Kuvaukset	Sivu	
Skan. sähköp.	Määritä aset.	—	Ei* Kyllä	Jos haluat muuttaa laitteen asetuksia ohjauspaneelissa, valitse Kyllä.	Katso +.	
	Seuraavat asetukset näkyvät, kun Kyllä valitaan Määritä aset. -asetukseksi.					
	Skannaustyyppi	—	Väri* Mustavalkoinen	Voit valita asiakirjan skannaustyyppin.		
	Erottelukyky	—	100dpi 200dpi* 300dpi 600dpi	Voit valita asiakirjan skannauksen erottelukyvyn.		
	Tiedostotyyppi	—	(Jos valitset skannaustyyppi-asetuksissa värillisen vaihtoehdon) PDF* JPEG (Jos valitset skannaustyyppi-asetuksissa mustavalkoisen vaihtoehdon) PDF* TIFF	Voit valita asiakirjan tiedostomuodon.		
	Skannauskoko	—	A4* A5 10x15cm Käyntikortti Letter	Voit valita asiakirjan skannauskoon.		
	Poista tukos	—	Ei* Vähäinen Normaali Korkea	Muuttaa poistettavan taustavärin määrää.		
	+ >> Ohjelmisto- ja Verkkokäyttäjän opas.					
Oletusasetukset näkyvät lihavoituina ja tähdellä merkittyinä.						

Taso 1	Taso 2	Taso 3	Valinnat	Kuvaukset	Sivu	
Skan. kuvaksi	Määritä aset.	—	Ei* Kyllä	Jos haluat muuttaa laitteen asetuksia ohjauspaneelissa, valitse Kyllä.	Katso +.	
	Seuraavat asetukset näkyvät, kun Kyllä valitaan Määritä aset. -asetukseksi .					
	Skannaustyyppi	—	Väri* Mustavalkoinen	Voit valita asiakirjan skannaustyyppin.		
	Erottelukyky	—	100dpi 200dpi* 300dpi 600dpi	Voit valita asiakirjan skannauksen erottelukyvyn.		
	Tiedostotyyppi	—	(Jos valitset skannaustyyppi-asetuksissa värillisen vaihtoehdon) PDF* JPEG (Jos valitset skannaustyyppi-asetuksissa mustavalkoisen vaihtoehdon) PDF* TIFF	Voit valita asiakirjan tiedostomuodon.		
	Skannauskoko	—	A4* A5 10x15cm Käyntikortti Letter	Voit valita asiakirjan skannauskoon.		
	Poista tukos	—	Ei* Vähäinen Normaali Korkea	Muuttaa poistettavan taustavärin määrää.		
+ >> Ohjelmisto- ja Verkkokäyttäjän opas.						
Oletusasetukset näkyvät lihavoituina ja tähdellä merkittyinä.						

Taso 1	Taso 2	Taso 3	Valinnat	Kuvaukset	Sivu	
Skan. tiedost.	Määritä aset.	—	Ei* Kyllä	Jos haluat muuttaa laitteen asetuksia ohjauspaneelissa, valitse Kyllä.	Katso +.	
	Seuraavat asetukset näkyvät, kun Kyllä valitaan Määritä aset. -asetukseksi.					
	Skannaustyyppi	—	Väri* Mustavalkoinen	Voit valita asiakirjan skannaustyyppin.		
	Erottelukyky	—	100dpi 200dpi* 300dpi 600dpi	Voit valita asiakirjan skannauksen erottelukyvyn.		
	Tiedostotyyppi	—	(Jos valitset skannaustyyppi-asetuksissa värillisen vaihtoehdon) PDF* JPEG (Jos valitset skannaustyyppi-asetuksissa mustavalkoisen vaihtoehdon) PDF* TIFF	Voit valita asiakirjan tiedostomuodon.		
	Skannauskoko	—	A4* A5 10x15cm Käyntikortti Letter	Voit valita asiakirjan skannauskoon.		
	Poista tukos	—	Ei* Vähäinen Normaali Korkea	Muuttaa poistettavan taustavärin määrää.		
WWW-palvelu (Tulee näkyviin, kun Windows®-resurssienhallinnassa näkyvä verkkopalvelujen skannaus on asennettu.)	Skannaa	—	—	Voit skannata tiedot verkkopalveluprotokollan avulla.		
	Skann. säh.post.	—	—			
	Skannaa faksiin	—	—			
	Skann. tulostuk.	—	—			
+ >> Ohjelmisto- ja Verkkokäyttäjän opas.						
Oletusasetukset näkyvät lihavoituina ja tähdellä merkittyinä.						

Tekstin syöttäminen

Laitteeseen on ehkä syötettävä teksti.

Numeroiden, kirjainten ja symbolien syöttäminen

Valitse numero, kirjain ja symboli painamalla toistuvasti ▲ tai ▼ ja paina **Kopiomäärä**. Toista kunkin merkin kohdalla, kunnes numero tai nimi on valmis ja paina sitten **OK**.

Välilyöntien lisääminen

Syötä välilyönti painamalla **Kopiomäärä**.

VINKKI

Käytettävissä olevat merkit vaihtelevat eri maissa.

Virheiden korjaaminen

Jos syötit väärän numeron tai kirjaimen ja haluat vaihtaa sen, siirrä kohdistin väärän merkin alapuolelle painamalla **Suurena/Pienennä** tai **Kopiomäärä** useita kertoja.

Syötä oikea kirjain painamalla sen jälkeen ▲ tai ▼.

Voit syöttää tyhjän merkin oikeaksi kirjaimeksi samalla tavoin.

Yleistä

VINKKI

Tässä luvussa on yhteenveto laitteen teknisistä tiedoista. Lisää teknisiä tietoja on osoitteessa <http://www.brother.com/>.

Tulostintyyppi	Mustesuihku
Tulostuspää	Mustavalkoinen: Pietso, 210 suutinta × 1 Värillinen: Pietso, 70 suutinta × 3
Muistikapasiteetti	64 Mt
Nestekidenäyttö	16 merkkiä × 1 rivi
Virtalähde	AC 220–240 V, 50/60 Hz
Tehonkulutus ¹	Kopiointitila: Noin 16 W ² Valmis-tila: Noin 2,5 W ³ Lepotila: Noin 0,7 W ³ Virta katkaistuna: Noin 0,2 W ^{3 4}

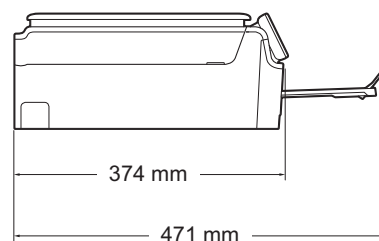
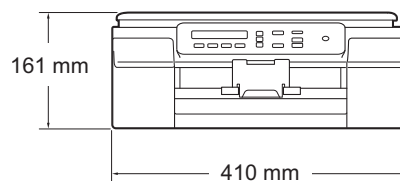
¹ Mitattu laitteen ollessa kytkettynä USB-liitäntään. Virrankulutus vaihtelee hieman käyttöympäristön ja osien kulumisen vuoksi.

² Kun käytössä normaali erottelukyky; asiakirja: ISO/IEC 24712 -tulostuskuvio.

³ Mitattu IEC 62301 Edition 2.0:n mukaisesti.

⁴ Vaikka laitteen virta olisi katkaistu, laite käynnistyy ajoittain automaattisesti tulostuspään huoltoa varten. Laitteen virta katkeaa tämän jälkeen automaattisesti.

Mitat



Paino	6,9 kg
Melutaso	Äänenpaine
	Toiminta: $L_{pAm} = 50 \text{ dB(A)}$ (maksimi) ¹
	Ääniteho ^{2 3}
	Kopiointi ⁴ :
	LWad = 5,98 B(A) (mustavalkoinen)
	LWad = 5,77 B(A) (värillinen)
	Valmis-tila: LWad = 2,97 B(A) (mustavalkoinen/värillinen)
Lämpötila	Toiminta: 10–35 °C
	Paras tulostuslaatu: 20–33 °C
Kosteus	Toiminta: 20–80 % (ilman kondensaatiota)
	Paras tulostuslaatu: 20–80 % (ilman kondensaatiota)
Asiakirjan koko	Leveys: enint. 215,9 mm
	Pituus: enint. 297 mm

¹ Melu vaihtelee tulostusolosuhteiden mukaan.

² ISO9296-standardin mukaan

³ Toimistolaitetta, jonka LWad > 6,30 B(A), ei voi käyttää tiloissa, jossa tehdään keskittymistä vaativaa työtä. Tällaiset laitteet on sijoitettava erillisiin tiloihin niiden meluhaitan takia.

⁴ Kopiointinopeus: 6 kopiota/min (mustavalkoinen) / 3 kopiota/min (värillinen)
Kopiointinopeuden mittauksessa käytössä RAL-UZ171:n 3.5.1.

Tulostusmateriaali

Paperin syöttö

Paperikasetti

■ Paperityyppi:

Tavallinen paperi, mustesuihkupaperi (päällystetty paperi), kiiltävä paperi ¹ ja piirtoheitinkalvo ^{1 2}

■ Paperikoko ³:

A4, Executive, Letter, A5, A6, kirjekuoret (Com-10, DL, C5, Monarch), valokuva (10 × 15 cm), valokuva 2L (13 × 18 cm) ja arkistokortti (127 × 203 mm)

Leveys: 98–215,9 mm

Pituus: 148–297 mm

Katso lisätietoja kohdasta *Paperin paino, paksuus ja kapasiteetti* sivulla 18.

■ Paperikasetin maksimikapasiteetti:

Noin 100 arkkia 80 g/m² -painoista tavallista paperia

Paperin tulostus

Enintään 50 arkkia 80 g/m² -painoista tavallista paperia (tulostetaan tekstipuoli ylöspäin luovutuslustralle) ¹

¹ Käytettäessä kiiltävää paperia tai piirtoheitinkalvoja arkit on poistettava luovutuslustralta heti tulostuksen jälkeen, jotta teksti ei tahraantuisi.

² Käytä ainoastaan mustesuihkutulostukseen suositeltuja piirtoheitinkalvoja.

³ Katso *Paperityyppi ja -koko eri käyttötarkoituksiin* sivulla 18.

Kopiointi

Värillinen/mustavalkoinen	Kyllä/kyllä
Kopiointileveys	204 mm ¹
Useita kopioita	Pinoaajajittelee enintään 99 sivua
Suurennus/pienennys	25–400 % (1 %:n tarkkuudella)
Erottelukyky	Tulostaa jopa 1 200 × 2 400 dpi:n tarkkuudella

¹ Kopioitaessa A4-kokoiselle paperille.

Skanneri

Värillinen/mustavalkoinen	Kyllä/kyllä
TWAIN-yhteensopiva	Kyllä (Windows® XP ¹ / Windows Vista® / Windows® 7 / Windows® 8) (Mac OS X v10.6.8, 10.7.x, 10.8.x)
WIA-yhteensopiva	Kyllä (Windows® XP ¹ / Windows Vista® / Windows® 7 / Windows® 8)
ICA-yhteensopiva	Kyllä (Mac OS X v10.6.8, 10.7.x, 10.8.x)
Värin syvyys	30-bittiset värit (syöttötiedot) 24-bittiset värit (tulostustiedot) / 256 tasoa väriä kohden
Harmaasävy	10-bittiset värit (syöttötiedot) 8-bittiset värit (tulostustiedot) / 256 tasoa väriä kohden
Erottelukyky	Enintään 19 200 × 19 200 dpi (interpoloitu) ² Enintään 1 200 × 2 400 dpi (optinen)
Skannausleveys ja -pituus	Leveys: enintään 213,9 mm Pituus: enintään 295 mm

¹ Windows® XP:llä viitataan tässä käyttöoppaassa seuraaviin: Windows® XP Home Edition, Windows® XP Professional ja Windows® XP Professional x64 Edition.

² Enintään 1 200 × 1 200 dpi:n skannaus käytettäessä WIA-ohjainta Windows® XP-, Windows Vista®-, Windows® 7- ja Windows® 8 -käyttöjärjestelmässä (Enintään 19 200 × 19 200 dpi:n erottelukyky voidaan valita Brother-skannerin apuohjelmasta.)

Tulostin

Erottelukyky	Enintään 1 200 × 6 000 dpi
Tulostusleveys ³	204 mm [210 mm (reunaton) ¹]
Reunaton ²	A4, Letter, A6, valokuva (10 × 15 cm), arkistokortti (127 × 203 mm), valokuva 2L (13 × 18 cm)
Tulostusnopeus ⁴	

¹ Kun reunaton tulostus on käytössä.

² Katso *Paperityyppi ja -koko eri käyttötarkoituksiin* sivulla 18.

³ Tulostettaessa A4-kokoiselle paperille.

⁴ Tarkemmat tekniset tiedot ovat osoitteessa <http://www.brother.com/>.

Liitännät

USB^{1 2} USB 2.0 -liitäntäkaapeli, jonka pituus on korkeintaan 2 metriä

Langaton lähiverkko IEEE 802.11b/g/n (infrastruktuuri-/Ad-hoc-tila)

¹ Laitteessa on Hi-Speed USB 2.0 -liitäntä. Laitte voidaan kytkeä myös tietokoneeseen, jossa on USB 1.1 -liitäntä.

² Muiden valmistajien USB-portteja ei tueta.

Verkko

VINKKI

Lisätietoja verkkotiedoista, ►► Ohjelmisto- ja Verkkokäyttäjän opas.

Laitteen voi kytkeä verkkoon verkkotulostusta ja verkkoskannausta varten ¹. Toimitukseen sisältyy myös verkonhallinnan Brother BRAdmin Light -ohjelmisto ².

Langattoman yhteyden suojaus	SSID (32 merkkiä), WEP 64/128 bittiä, WPA-PSK (TKIP/AES), WPA2-PSK (AES)
Langattoman asennuksen tukiapuohjelma	AOSS™ Kyllä WPS Kyllä

¹ Katso *Tietokoneelle asetetut vaatimukset* sivulla 78.

² (Windows®) Jos tarvitset kehittyneempää tulostinhallintaa, käytä uusinta Brother BRAdmin Professional -apuohjelman versiota, joka on ladattavissa osoitteesta <http://solutions.brother.com/>.
(Macintosh) Viimeisin Brother BRAdmin Light on ladattavissa osoitteesta <http://solutions.brother.com/>.

Tietokoneelle asetetut vaatimukset

TUETUT KÄYTTÖJÄRJESTELMÄT JA OHJELMISTOTOIMINNOT							
Laiterympäristö ja käyttöjärjestelmäversio		PC-liitäntä		Suoritin	Asennukseen tarvittava kiintolevyn koko		
		USB ²	Langaton 802.11b/g/n		Ohjaimet	Sovellukset (mukaan lukien ohjaimet)	
Windows®-käyttöjärjestelmä	Windows® XP Home ¹	Tulostus Skannaus		32-bittinen (x86) tai 64-bittinen (x64) suoritin	150 Mt	1 Gt	
	Windows® XP Professional ¹						
	Windows Vista® ¹				500 Mt	1,3 Gt	
	Windows® 7 ¹						
	Windows® 8 ¹						
	Windows Server® 2003	Ei ole	Tulostus		64-bittinen (x64) suoritin	50 Mt	Ei ole
	Windows Server® 2003 R2						
	Windows Server® 2008						
Windows Server® 2008 R2							
Windows Server® 2012							
Macintosh-käyttöjärjestelmä	Mac OS X v10.6.8 OS X v10.7.x OS X v10.8.x	Tulostus Skannaus		Intel®-suoritin	80 Mt	550 Mt	

Huomautukset:

¹ WIA-erottelukyky 1 200 × 1 200. Brother-skannerin apuohjelma voi parantaa erottelukykyä jopa 19 200 × 19 200 dpi:hin.

² Muiden valmistajien USB-portteja ei tueta.

Uusimmat ohjainpäivitykset saa osoitteesta <http://solutions.brother.com/>.

Kaikki tavaramerkit ja tuotenimet ovat omistajiensa omaisuutta.

Tarvikkeet

Muste	Laitteessa käytetään erillistä mustaa, keltaista, syaania ja magentaa värikasettia. Kasetit eivät ole osa tulostuspäätä.
Värikasetin käyttöikä	Kun värikasetit asennetaan ensimmäisen kerran, laite käyttää tarvittavan määrän mustetta musteensyöttöputkien täyttöön laadukkaiden tulosteiden tuottamiseksi. Tämä tapahtuu vain kerran. Kun tämä toimenpide on suoritettu, laitteen mukana toimitettujen värikasettien riittäisyys on alhaisempi kuin tavallisten kasettien (80 %). Kaikilla seuraavilla värikaseteilla voidaan tulostaa määritetty sivumäärä.
Vaihtotarvikkeet	<p><Vakio musta> LC121BK <Vakio keltainen> LC121Y <Vakio syaani> LC121C <Vakio magenta> LC121M</p> <p>Musta, keltainen, syaani ja magenta: noin 300 sivua ¹</p> <p><Suurvärikasetti musta> LC123BK <Suurvärikasetti keltainen> LC123Y <Suurvärikasetti syaani> LC123C <Suurvärikasetti magenta> LC123M</p> <p>Musta, keltainen, syaani ja magenta: noin 600 sivua ¹</p> <p>¹ Värikasetin arvioitu riittäisyys on ilmoitettu ISO/IEC 24711:n mukaisesti.</p> <p>Lisätietoja vaihtotarvikkeista on osoitteessa http://www.brother.com/pageyield/.</p>

D

Mikä Innobella™ on?

Innobella™ on alkuperäisten Brother-tarvikkeiden tuotemerkki. Nimi Innobella™ tulee sanoista innovation (innovaatio englanniksi) ja bella (kaunis italiaksi). Se edustaa innovatiivista teknologiaa, joka tuottaa kauniita ja kestäviä tulosteita.

Kun tulostat valokuvia, Brother suosittelee kiiltävää Innobella™-valokuvapaperia (BP71-sarja) korkean laadun aikaansaamiseksi. Innobella™-väriaineella ja -papereilla saadaan loistavia tulosteita.



E

Hakemisto

A	
<hr/>	
Alue, jota ei voi skannata	20
Apple Macintosh	
Katso Ohjelmisto- ja Verkkokäyttäjän opas.	
Asiakirja	
asettaminen	19
B	
<hr/>	
Brother	
CreativeCenter	5
C	
<hr/>	
ControlCenter	
Katso Ohjelmisto- ja Verkkokäyttäjän opas.	
E	
<hr/>	
Erottelukyky	
kopiointi	73
skannaus	74
tulostus	75
H	
<hr/>	
Harmaasävy	74
I	
<hr/>	
Innobella™	79
K	
<hr/>	
Kirjekuoret	11, 12, 18
Kopiointi	
paperikoko	22
paperityyppi	22
valotustason käyttö	19
L	
<hr/>	
Laitteen ohjelmointi	58
Langaton verkko	
Katso Pika-asennusopas ja Ohjelmisto- ja Verkkokäyttäjän opas.	
M	
<hr/>	
Macintosh	
Katso Ohjelmisto- ja Verkkokäyttäjän opas.	
N	
<hr/>	
Nestekidenäyttö	7, 58
kontrasti	8
Nestekidenäytön virheviestit	39
Alustus ei toimi	41
Dataa jäljellä	39
Ei tunnista	39
Ei voi skannata	41
Ei voi tulostaa	39, 41
Ei värikasettia	39
Kansi auki	39
Muisti täynnä	40
Muste vähissä	42
Mustesäiliö lähes täynnä	40
Mustesäiliö täynnä	40
Paperituk.	41
Puhdistus ei toimi	41
Tark. paperikoko	42
Tarkista paperi	41
Vain MV tulostus	42
O	
<hr/>	
Ohjauspaneelin esittely	6
Ohje	
nestekidenäytön viestit	58
valikkonäppäimiä käyttämällä	58
Valikkotaulukko	60

P

Paperi	16, 72
asettaminen	9, 11
kapasiteetti	18
kirjekuorien asettaminen	11
koko	15
tulostusalue	14
tyyppi	15, 18
Piirtoheitinkalvot	16, 18, 72
Puhdistus	
skanneri	34
tulostuspää	34

S

Sarjanumero	
sijainti	Katso etukannen sisäosa.
Skannaus	
Katso Ohjelmisto- ja Verkkokäyttäjän opas.	
Säännöllinen kunnossapito	
värikasettien vaihto	31

T

Tarvikkeet	79
Teksti, syöttäminen	69
Tila, syöttäminen	
skannaus	6
Tukokset	
paperi	43
Tulostus	
erottelukyky	75
Katso Ohjelmisto- ja Verkkokäyttäjän opas.	
ongelmat	51
paperitukokset	43
tekniset tiedot	75
tulostusalue	14

V

Vaiheittaiset asetustaulukot	58
Verkko	
skannaus	
Katso Ohjelmisto- ja Verkkokäyttäjän opas.	
tulostus	
Katso Ohjelmisto- ja Verkkokäyttäjän opas.	
Vianetsintä	
jos sinulla on ongelmia	
kopiointi	55
ohjelmisto	56
paperin käsittely	54
skannaus	55
tulostus	51
tulostuslaatu	53
verkko	56
nestekidenäytön kunnossapitoviestit	39
nestekidenäytön virheviestit	39
paperitukos	43
Värikasetit	
vaihto	31
värin pistelaskin	31

W

Windows®	
Katso Ohjelmisto- ja Verkkokäyttäjän opas.	

brother®

**Käy Brotherin Web-sivustolla osoitteessa
<http://www.brother.com/>**

Tämän laitteen käyttö on sallittua vain siinä maassa, jossa se on ostettu.



www.brotherearth.com