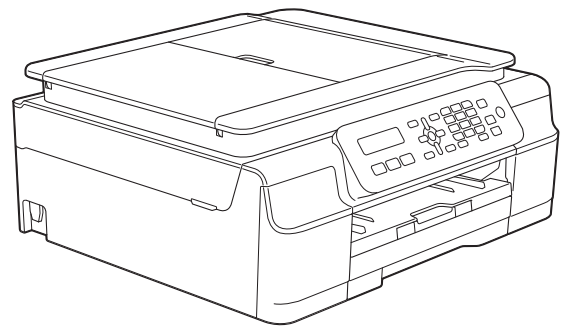


РЪКОВОДСТВО ЗА ДОПЪЛНИТЕЛНИ ФУНКЦИИ

MFC-J245
DCP-J132W



Ръководства за потребителя и къде мога да ги намеря?

Кое ръководство?	Какво има в него?	Къде е то?
Ръководство за безопасност	Първо прочетете това ръководство. Преди да инсталирате вашето устройство, моля прочетете Инструкциите за безопасност. Вижте това ръководство за търговски марки и правни ограничения.	Печатно / В кутията
Ръководство за бързо инсталиране	Следвайте инструкциите за инсталиране на вашето устройство, драйверите и софтуера за операционната система и типа връзка, който използвате.	Печатно / В кутията
Основно Ръководство за потребителя	Научете основните операции за факс (MFC-J245), копиране и сканиране, и как да сменят консумативите. Вижте съвети за отстраняване на неизправности.	PDF файл / компактдиск
Ръководство за допълнителни функции	Научете повече за допълнителните операции: факс (MFC-J245), копиране, защитни функции (MFC-J245), печатане на доклади и извършване на текуща поддръжка.	PDF файл / компактдиск
Ръководство за потребителя на Софтуера и Мрежата ¹	Настоящото ръководство предлага инструкции за сканиране, печат, изпращане на факс от компютър (MFC-J245) и други операции, които могат да се извършват чрез свързване на устройството Brother с компютър. Можете също да намерите полезна информация за използване на помощната програма Brother ControlCenter, за използване на устройството в мрежова среда, както и често използваните термини.	HTML файл / компактдиск
Ръководство за печат през AirPrint (DCP-J132W)	Това ръководство предлага информация за използване на AirPrint за отпечатване от OS X v10.7.x, 10.8.x и вашия iPhone, iPod touch, iPad или друго iOS устройство на устройството Brother без инсталиране на драйвер на принтера.	PDF файл / Brother Solutions Center ²
Ръководство за печат през Google Cloud (DCP-J132W)	Това ръководство предлага подробности за използването на услугите Google Cloud Print™ за отпечатване по Интернет.	PDF файл / Brother Solutions Center ²

¹ При MFC-J245 не се поддържат мрежови функции.

² Посетете ни на адрес <http://solutions.brother.com/>.

Съдържание

1	Общи настройки	1
	ВАЖНА ЗАБЕЛЕЖКА	1
	Запазване в паметта	1
	Автоматично лятно часово време (модел MFC)	1
	Режим Почивка	2
	Автоматично изключване (модел DCP)	2
	LCD	3
	Смяна на езика на LCD дисплея (в зависимост от държавата)	3
	Контраст на LCD дисплея	3
	Режим Таймер (модел MFC)	4
2	Функции за защита (модел MFC)	5
	TX Lock	5
	Задаване и смяна на паролата за TX Lock	5
	Включване/изключване на TX Lock	6
3	Изпращане на факс (модел MFC)	7
	Допълнителни опции за изпращане	7
	Изпращане на факсове с помощта на няколко настройки	7
	Спиране изпращането на факс	7
	Контраст	7
	Промяна на разделителната способност на факса	8
	Допълнителни операции на изпращане	9
	Ръчно изпращане на факс	9
	Изпращане на факс в края на разговора	9
	Двустранен достъп (Само едноцветно)	10
	Разпращане (Само едноцветно)	10
	Предаване в реално време	11
	Международен режим	12
	Проверка и отменяне на чакащи задания	13
4	Получаване на факс (модел MFC)	14
	Получаване в паметта (Само едноцветно)	14
	Отпечатване на факс от паметта	14
	Получаване на факс от компютър (Windows®)	14
	Изключване на операцията за получаване в паметта	15
	Промяна на операциите за получаване в паметта	15
	Допълнителни операции по получаване	16
	Получаване при липса на хартия	16
	Отпечатване на редуциран входящ факс	16
	Получаване на факс в края на разговора	17
5	Набиране и съхраняване на номера (модел MFC)	18
	Гласови операции	18

Допълнителни операции по набиране	18
Комбиниране на номера за бързо набиране	18
Допълнителни начини за запамяване на номера	19
Задаване на групи за разпращане	19
Промяна или изтриване на група	20
6 Отпечатване на отчети	22
Отчети за факс (модел MFC)	22
Отчет за потвърждаване на предаването	22
Дневник за факсовете (отчет за извършените операции)	22
Отчети	23
Как да отпечатаме отчет	23
7 Изготвяне на копия	24
Опции за копиране	24
Спиране на копирането	24
Промяна на скоростта и качеството на копиране	24
Увеличаване или редуциране на копия	25
Създаване на N в 1 копия или плакат (Оформление на страница)	27
Копиране на лична карта 2 в 1 (Оформление на страница)	29
Сортиране на копия	29
Настройка на плътността	30
Премахване на фонен цвят	30
A Текуща поддръжка	32
Почистване и проверка на устройството	32
Почистване на външния корпус на устройството	32
Почистване на валика на принтера	33
Почистване на ролките за подаване на хартия	33
Почистване на поемащите ролки за хартия	34
Проверка на количеството мастило	35
Опаковане и транспортиране на устройството	36
B Кратък речник	39
C Индекс	43

ВАЖНА ЗАБЕЛЕЖКА

- На повечето илюстрации в това Ръководство за потребителя е показан модел MFC-J245.

Запазване в паметта

Дори при прекъсване на електрозахранването, няма да загубите настройките на менютата, тъй като те са запаметени за постоянно. Временните настройки (например Контраст, Международен режим и т.н.) ще бъдат изгубени. Може да се наложи да нулирате датата и часа.

Автоматично лятно часово време (модел MFC)

Можете да настроите устройството автоматично да преминава към лятно часово време. То ще се настрои с един час напред през пролетта и с един час назад през есента. Уверете се, че сте въвели правилните дата и час в настройката Дата&Час.

- 1 Натиснете **Menu (Меню)**, **0**, **1**, **2**.
- 2 Натиснете **▲** или **▼**, за да изберете **Вкл.** или **Изкл.**
Натиснете **OK**.
- 3 Натиснете **Stop/Exit (Стоп/Излез)**.

Режим Почивка

Можете да изберете колко време да бъде неактивно устройството (до 60 минути), преди да влезе в Режим Почивка.

Таймерът ще се рестартира при всяко използване на устройството.

(MFC-J245)

- 1 Натиснете **Menu (Меню)**, **2**, **6**.
- 2 Натиснете **▲** или **▼**, за да изберете 1 Мин., 2 Мин., 3 Мин., 5 Мин., 10 Мин., 30 Мин. или 60 Мин. Натиснете **OK**.
- 3 Натиснете **Stop/Exit (Стоп/Излез)**.

(DCP-J132W)

- 1 Натиснете **Menu (Меню)**.
- 2 Натиснете **▲** или **▼**, за да изберете 0.Инициал. настр. Натиснете **OK**.
- 3 Натиснете **▲** или **▼**, за да изберете 3.Режим почивка. Натиснете **OK**.
- 4 Натиснете **▲** или **▼**, за да изберете 1 Мин., 2 Мин., 3 Мин., 5 Мин., 10 Мин., 30 Мин. или 60 Мин., което е периодът на неактивност на устройството, преди да влезе в Режим Почивка. Натиснете **OK**.
- 5 Натиснете **Stop/Exit (Стоп/Излез)**.

Автоматично изключване (модел DCP)

Функцията Автоматично изключване ще изключи устройството, след като е било в Режим Почивка за зададения брой часове. Когато тази функция е Изкл., устройството ще остане в Режим Почивка и няма да се изключи.

Настройката по подразбиране е 1 час.

ЗАБЕЛЕЖКА

(само за DCP-J132W)

Устройството няма да се изключи автоматично, когато:

- е свързано към безжична мрежа
- Позволи WLAN е с настройка Вкл.

- 1 Натиснете **Menu (Меню)**.
- 2 Натиснете **▲** или **▼**, за да изберете 0.Инициал. настр. Натиснете **OK**.
- 3 Натиснете **▲** или **▼**, за да изберете 5.Автомат. изкл. Натиснете **OK**.
- 4 Натиснете **▲** или **▼**, за да изберете 1 час, 2 часа, 4 часа, 8 часа или Изкл. Натиснете **OK**.
- 5 Натиснете **Stop/Exit (Стоп/Излез)**.

LCD

Смяна на езика на LCD дисплея (в зависимост от държавата)

Можете да смените езика на LCD дисплея.

(MFC-J245)

- 1 Натиснете **Menu (Меню)**, 0, 0.
- 2 Натиснете ▲ или ▼, за да изберете език.
Натиснете **OK**.
- 3 Натиснете **Stop/Exit (Стоп/Излез)**.

(DCP-J132W)

- 1 Натиснете **Menu (Меню)**.
- 2 Натиснете ▲ или ▼, за да изберете 0.Инициал. настр.
Натиснете **OK**.
- 3 Натиснете ▲ или ▼, за да изберете 0.Локален език.
Натиснете **OK**.
- 4 Натиснете ▲ или ▼, за да изберете език.
Натиснете **OK**.
- 5 Натиснете **Stop/Exit (Стоп/Излез)**.

Контраст на LCD дисплея

Ако имате затруднения с четенето от LCD дисплея, пробвайте да промените настройката за контраста.

(MFC-J245)

- 1 Натиснете **Menu (Меню)**, 2, 5.
- 2 Натиснете ▲ или ▼, за да изберете Светъл или Тъмен.
Натиснете **OK**.
- 3 Натиснете **Stop/Exit (Стоп/Излез)**.

(DCP-J132W)

- 1 Натиснете **Menu (Меню)**.
- 2 Натиснете ▲ или ▼, за да изберете 0.Инициал. настр.
Натиснете **OK**.
- 3 Натиснете ▲ или ▼, за да изберете 2.LCD Контраст.
Натиснете **OK**.
- 4 Натиснете ▲ или ▼, за да изберете Светъл или Тъмен.
Натиснете **OK**.
- 5 Натиснете **Stop/Exit (Стоп/Излез)**.

Режим Таймер (модел MFC)

Контролният панел на устройството има три бутона за временен режим: **FAX (Факс)**, **SCAN (Сканиране)** и **COPY (Копиране)**. Можете да промените времето, което отнема на устройството след последната операция за СКАНИРАНЕ или КОПИРАНЕ, преди да се върне в режим ФАКС. Ако изберете **Изкл.**, устройството ще остане в последно използвания режим.



- 1 Натиснете **Меню (Меню)**, **2**, **1**.
- 2 Натиснете **▲** или **▼**, за да изберете 0 Сек., 30 Сек., 1 Мин, 2 Мин., 5 Мин. или **Изкл.**. Натиснете **ОК**.
- 3 Натиснете **Stop/Exit (Стоп/Излез)**.

TX Lock

TX Lock ви позволява да предотвратите неоторизиран достъп до устройството.

Докато функцията TX Lock е включена, следните операции са достъпни:

- Получаване на факсове
- Получаване на факс от компютър ¹
(Ако Получаване на факс от компютър вече е включено)

¹ Докато функцията TX Lock е включена, устройството ще получава факсове и ще ги съхранява в паметта. Когато функцията TX Lock бъде изключена, факсовете ще бъдат изпратени на избрания от вас компютър.

Докато функцията TX Lock е включена, следните операции НЕ са достъпни:

- Операции от контролния панел
- Печат от компютър

ЗАБЕЛЕЖКА

Ако забравите паролата за TX Lock, обърнете се към обслужване на клиенти на Brother.

Задаване и смяна на паролата за TX Lock

ЗАБЕЛЕЖКА

Ако вече сте задали парола, няма нужда да я задавате отново.

Задаване на парола

Внимателно запишете вашата парола.

- 1 Натиснете **Menu (Меню), 3, 0, 1**.
- 2 Въведете четирицифрен номер за паролата.
Натиснете **OK**.
- 3 Когато на LCD дисплея се покаже **Потвърди:**, отново въведете паролата.
Натиснете **OK**.
- 4 Натиснете **Stop/Exit (Стоп/Излез)**.

Смяна на парола

- 1 Натиснете **Menu (Меню), 3, 0, 1**.
- 2 Натиснете **▲** или **▼**, за да изберете **Сложи парола**.
Натиснете **OK**.
- 3 Въведете четирицифрен номер за старата парола.
Натиснете **OK**.
- 4 Въведете четирицифрен номер за новата парола.
Натиснете **OK**.
- 5 Когато на LCD дисплея се покаже **Потвърди:**, отново въведете паролата.
Натиснете **OK**.
- 6 Натиснете **Stop/Exit (Стоп/Излез)**.

Включване/изключване на TX Lock

Включване на TX Lock

- 1 Натиснете **Menu (Меню)**, **3**, **0**, **1**.
- 2 Натиснете **▲** или **▼**, за да изберете **Настр. TX заключ.**.
Натиснете **OK**.
- 3 Въведете регистрираната четирицифрена парола.
Натиснете **OK**.
Устройството преминава в офлайн режим и на LCD дисплея се показва **Режим TX заключ.**

Изключване на TX Lock

- 1 Натиснете **Menu (Меню)**.
- 2 Въведете регистрираната четирицифрена парола.
Натиснете **OK**.
TX Lock е изключена.

ЗАБЕЛЕЖКА


Ако въведете грешна парола, екранът ще покаже **Грешна парола** и ще остане офлайн. Устройството ще остане в **Режим TX заключ.**, докато не бъде въведена регистрираната парола.

Допълнителни опции за изпращане

Изпращане на факсове с помощта на няколко настройки

При изпращане на факс можете да изберете комбинация от настройки, като например **Fax** резолюция, **Контраст**, **Разм.скан.ст.**, **Режим далечен** и **Реално времеTX**.

Някои настройки се предлагат само когато се изпращат черно-бели факсове.

- 1 Заредете документа.
- 2 Натиснете  (**FAX (Факс)**).
- 3 Изберете настройката, която желаете да промените, в меню **Конфигуриране на изпращането (Menu (Меню), 3, 2)**. Натиснете **ОК**.
- 4 Изберете желаната опция за настройката. Натиснете **ОК**.
- 5 Направете едно от следните неща:
 - Натиснете **1**, за да промените друга настройка.
 - Натиснете **2**, когато приключите с избирането на настройките. Преминете към стъпка 6.
- 6 Въведете факс номер.
- 7 Натиснете **Mono Start (Старт Черно-бяло)** или **Colour Start (Старт Цветно)**.

ЗАБЕЛЕЖКА

Някои настройки са временни и след изпращането на факс устройството се връща към настройките по подразбиране.

Спиране изпращането на факс

За да спрете изпращането на факс, натиснете **Stop/Exit (Стоп/Излез)**.

Контраст

Ако документът ви е твърде светъл или твърде тъмен, може да поискате да промените контраста. За повечето документи може да се използва фабричната настройка **авто. авто** избира подходящия контраст за вашия документ. Когато изпращате светъл документ, изберете **Светъл**. Когато изпращате тъмен документ, изберете **Тъмен**.

- 1 Заредете документа.
- 2 Натиснете  (**FAX (Факс)**).
- 3 Натиснете **Menu (Меню), 3, 2, 2**.
- 4 Натиснете **▲** или **▼**, за да изберете **авто, Светъл** или **Тъмен**. Натиснете **ОК**.
- 5 Натиснете **2**, така че да можете да продължите да изпращате факса.
- 6 Въведете факс номер.
- 7 Натиснете **Mono Start (Старт Черно-бяло)** или **Colour Start (Старт Цветно)**.

ЗАБЕЛЕЖКА


Дори ако изберете **Светъл** или **Тъмен**, устройството ще изпрати факса, като използва настройката **авто** при което и да е от следните условия:

- Когато изпращате цветен факс.
- Когато изберете **Снимка** като резолюция на факса.

Промяна на разделителната способност на факса

Качеството на факса може да се подобри чрез промяна на резолюцията на факса. Можете да промените резолюцията за следващия факс *или* за всички факсове.

За да промените резолюцията за следващия факс

- 1 Заредете документа.
- 2 Натиснете  (**FAX (Факс)**).
- 3 Натиснете **Fax Resolution (Резолюция на факса)** и след това **▲** или **▼**, за да изберете резолюцията. Натиснете **OK**.
- 4 Въведете факс номер.
- 5 Натиснете **Mono Start (Старт Черно-бяло)** или **Colour Start (Старт Цветно)**.

За да промените резолюцията на факса по подразбиране

- 1 Заредете документа.
- 2 Натиснете  (**FAX (Факс)**).
- 3 Натиснете **Menu (Меню)**, **3**, **2**, **1**.

- 4 Натиснете **▲** или **▼**, за да изберете желаната резолюция. Натиснете **OK**.
- 5 Натиснете **2**, така че да можете да продължите да изпращате факса.
- 6 Въведете факс номер.
- 7 Натиснете **Mono Start (Старт Черно-бяло)** или **Colour Start (Старт Цветно)**.

ЗАБЕЛЕЖКА

Можете да избирате между четири различни настройки на резолюцията за едноцветни факсове и между две настройки за цветни факсове.

Едноцветно	
Стандартно	Подходяща за повечето печатни документи.
Фино	Подходяща за дребен шрифт, като изпращането се осъществява малко по-бавно, отколкото при резолюция Стандартно.
Супер фино	Подходяща за дребен шрифт или графични изображения, като изпращането се осъществява малко по-бавно, отколкото при резолюция Фино.
Снимка	Използва се, когато документът съдържа различни нюанси на сивото или е снимка. Настройката Снимка е с най-бавното изпращане.

Цветно	
Стандартно	Подходяща за повечето печатни документи.
Фино	Използва се, когато документът е снимка. Предава малко по-бавно, отколкото при резолюция с настройка Стандартно.

Ако изберете Супер фино или Снимка и след това използвате бутона **Colour Start (Старт Цветно)**, за да изпратите факс, устройството ще изпрати факса посредством настройката Фино.


Допълнителни операции на изпращане

Ръчно изпращане на факс

Ръчното предаване ви позволява при изпращане на факс да чувате сигналите за набиране, позвъняване и получаване на факс.


ЗАБЕЛЕЖКА

За изпращане на факс от няколко страници използвайте автоматичното листоподаващо устройство (ADF).

- 1 Заредете документа.
- 2 Натиснете  (**FAX (Факс)**).
- 3 За да чуete сигнала за набиране, вдигнете слушалката на външния телефон.
- 4 Наберете факс номера, като използвате външен телефон.
- 5 Когато чуete сигналите на факса, натиснете **Mono Start (Старт Черно-бяло)** или **Colour Start (Старт Цветно)**.
Ако използвате стъклото за документи на скенера, натиснете **1**, за да изпратите факса.
- 6 Затворете слушалката на външния телефон.

Изпращане на факс в края на разговора

В края на разговора можете да изпратите факс на другата страна, преди да затворите слушалката.

- 1 Помолете другата страна да изчака тоновете на факса (звуковите сигнали) и след това да натисне бутона за стартиране или изпращане, преди да затвори.
- 2 Заредете документа.
- 3 Натиснете  (FAX (Факс)).
- 4 Натиснете **Mono Start (Старт Черно-бяло)** или **Colour Start (Старт Цветно)**.
 - Ако използвате стъклото за документи на скенера, натиснете 1, за да изпратите факс.
- 5 Затворете слушалката на външния телефон.

Двустранен достъп (Само едноцветно)

Можете да наберете номер и да започнете да сканирате факса в паметта дори когато устройството изпраща факсове от паметта, получава факсове или разпечатва данни от компютър. LCD дисплеят показва номера на новото задание.

Броят на страниците, които можете да сканирате в паметта, ще варира в зависимост от данните, които са разпечатани върху тях.

ЗАБЕЛЕЖКА

Ако се появи съобщението Няма памет, натиснете **Stop/Exit (Стоп/Излез)**, за да отмените, или **Mono Start (Старт Черно-бяло)**, за да изпратите сканираните до момента страници.

Разпращане (Само едноцветно)

Разпращането е автоматично изпращане на едно и също факс съобщение до повече от един факс номер. В едно и също разпращане можете да включите групи, номера за бързо набиране и до 50 ръчно избрани номера.


След приключване на разпращането ще бъде отпечатан Отчет за разпращането.

Преди да започнете разпращането

Преди да могат да се използват за разпращане, номерата за бързо набиране трябва да се запаметят в паметта на устройството. (►► Основно Ръководство за потребителя: *Запамятаване на номера за бързо набиране.*)

Номерата на групите трябва също да се съхранят в паметта на устройството, преди да могат да се използват за разпращане. Номерата на групите включват множество запаметени номера за бързо набиране, за да се улесни набирането. (Вижте *Задаване на групи за разпращане* ►► стр. 19.)

Как да разпратим факс

- 1 Заредете документа.
- 2 Натиснете  (FAX (Факс)).
- 3 Въведете номер. Натиснете **OK**. Можете да използвате номер за бързо набиране, номер на група или да го въведете ръчно с помощта на клавиатурата.
- 4 Повтаряйте стъпка 3, докато въведете всички номера на факсове, които ще бъдат включени в разпращането.
- 5 Натиснете **Mono Start (Старт Черно-бяло)**.

Изпращане на факс от ADF

- Устройството започва да сканира документа.

Изпращане на факс от стъклото за документи на скенера

Когато LCD дисплеят ви попита Следваща стр.?, направете едно от следните неща:

- За да изпратите единична страница, натиснете **2** (или натиснете отново **Mono Start (Старт Черно-бяло)**).
Устройството започва да изпраща документа.
- За изпращане на повече от една страница натиснете **1** и поставете следващата страница върху стъклото за документи на скенера.
Натиснете **OK**.

Устройството започва да сканира страницата. (Повторете тази стъпка за всяка страница.)

След като сте сканирали всички страници, натиснете **2** или **Mono Start (Старт Черно-бяло)**, за да започнете изпращането по факс.

ЗАБЕЛЕЖКА

- Ако не сте използвали никакви номера за групи, можете да „разпратите“ факсове до 90 различни номера.

- Наличната памет в устройството ще варира в зависимост от видовете задания в паметта и от използваните номера за разпращане. Ако разпращате до максималния брой налични номера, няма да можете да използвате функцията Двустранен достъп.
- Ако се появи съобщението Няма памет, натиснете **Stop/Exit (Стоп/Излез)**, за да отмените, или **Mono Start (Старт Черно-бяло)**, за да изпратите сканираните до момента страници.

Прекратяване на разпращане в процес на изпълнение

- 1 Натиснете **Menu (Меню)**, **3**, **5**.
LCD дисплеят показва набрания номер или име на факс и номера на заданието за разпращане.
- 2 Натиснете **▲** или **▼**, за да изберете номера на заданието за разпращане.
- 3 Натиснете **OK**.
На LCD дисплея ще се появи следният въпрос:
- 4 За да отмените разпращането, натиснете **1**.
- 5 Натиснете **Stop/Exit (Стоп/Излез)**.

Предаване в реално време


Когато изпращате факс, устройството ще сканира документите в паметта преди изпращането. След това, когато телефонната линия е свободна, устройството ще започне да набира и да изпраща.

Понякога може да поискате да изпратите важен документ веднага, без да чакате устройството да го сканира в паметта. Можете да зададете за Реално времеTX настройка Вкл. за всички документи или Само следв. Фак само за следващия факс.

Изпращане в реално време за всички факсове

- 1 Натиснете  (FAX (Факс)).
- 2 Натиснете Меню (Меню), 3, 2, 3.
- 3 Натиснете ▲ или ▼, за да изберете Вкл. (или Изкл.).
Натиснете ОК.
- 4 Натиснете 2, така че да можете да продължите да изпращате факса.
- 5 Заредете документа.
- 6 Въведете факс номер.
- 7 Натиснете Mono Start (Старт Черно-бяло) или Colour Start (Старт Цветно).

Изпращане в реално време само за следващия факс

- 1 Натиснете  (FAX (Факс)).
- 2 Натиснете Меню (Меню), 3, 2, 3.
- 3 Натиснете ▲ или ▼, за да изберете Само следв. Фак. Натиснете ОК.
- 4 Натиснете ▲ или ▼, за да изберете Следващ Фак:Изкл или Следващ Фак:Вкл.
- 5 Натиснете ОК.
- 6 Натиснете 2, така че да можете да продължите да изпращате факса.
- 7 Заредете документа.


- 8 Въведете факс номер.
- 9 Натиснете Mono Start (Старт Черно-бяло) или Colour Start (Старт Цветно).

ЗАБЕЛЕЖКА

- Ако изпращате цветен факс или ако паметта е пълна и вие изпращате черно-бял факс от ADF, устройството ще изпрати документа в реално време (дори ако Реално времеTX е настроено на Изкл.).
- Ако използвате стъклото за документи на скенера при предаване в реално време, функцията за автоматично повторно набиране няма да работи.
- Ако паметта е пълна, факсовете от стъклото за документи на скенера не могат да се изпращат, докато не освободите малко от нея.

Международен режим

Ако имате затруднения с изпращането на факс в чужбина поради възможни смущения по телефонната линия, ви препоръчваме да включите Международен режим. След като изпратите факс с помощта на тази функция, тя автоматично ще се изключи сама.

- 1 Заредете документа.
- 2 Натиснете  (FAX (Факс)).
- 3 Натиснете Меню (Меню), 3, 2, 4.
- 4 Натиснете ▲ или ▼, за да изберете Вкл. (или Изкл.).
Натиснете ОК.
- 5 Натиснете 2, така че да можете да продължите да изпращате факса.
- 6 Въведете факс номер.

- 7 Натиснете **Mono Start (Старт Черно-бяло)** или **Colour Start (Старт Цветно)**.

Проверка и отменяне на чакащи задания

Можете да проверите кои задания са все още в паметта и чакат да бъдат изпратени или да отмените задание.

(Ако няма задания, LCD дисплеят показва Няма чакащи зад.)

- 1 Натиснете **Menu (Меню), 3, 5**.
На LCD дисплея се появяват всички чакащи задания, ако има такива.
- 2 Направете едно от следните неща:
 - Натиснете **▲** или **▼**, за да преминете през заданията, и изберете заданието, което искате да отмените.
Натиснете **OK** и след това **1**, за да отмените заданието.
 - Натиснете **2**, за да излезете, без да отменяте.
- 3 След като приключите, натиснете **Stop/Exit (Стоп/Излез)**.

4

Получаване на факс (модел MFC)

Получаване в паметта (Само едноцветно)

Получаване в паметта ви позволява да получавате факсове, докато сте далеч от устройството.

Не можете да използвате едновременно повече от една операция за получаване в паметта:

- Получаване на факс от компютър
- Изключено

Можете да промените вашия избор по всяко време. Ако получените факсове са все още в паметта на устройството, когато промените операцията за получаване в паметта, на LCD дисплея ще се появи съобщение. (Вижте *Изключване на операцията за получаване в паметта* >> стр. 15.)

Отпечатване на факс от паметта

Ако сте избрали Получаване на факс от компютър, устройството ще получи и съхрани факсовете в паметта си, когато компютърът е изключен. За да отпечатате факсове от паметта, следвайте инструкциите.

- 1 Натиснете **Menu (Меню)**, 3, 4.
- 2 Натиснете **Mono Start (Старт Черно-бяло)**.
- 3 Натиснете **Stop/Exit (Стоп/Излез)**.

ЗАБЕЛЕЖКА

Когато отпечатате факс от паметта, данните за факса ще бъдат изтрети от вашето устройство.

Получаване на факс от компютър (Windows®)

Ако включите функцията за получаване на факс от компютър, устройството ще запазва получените факсове в паметта и ще ги изпраща към вашия компютър. След това можете да използвате компютъра, за да прегледате и запазите тези факсове в паметта.


Дори ако сте изключили компютъра си (например през нощта или през почивните дни), устройството ще получава и запазва вашите факсове в паметта.

Когато включите компютъра и софтуерът за получаване на факс от компютър работи, вашето устройство ще прехвърли факсовете към компютъра.

За да прехвърлите получените факсове към вашия компютър, софтуерът за получаване на факс от компютър трябва да е активиран на компютъра.

(>> Ръководство за потребителя на Софтуера и Мрежата.)


Ако изберете **Рез. печат:Вкл.**, устройството също така ще разпечата факса.

- 1 Натиснете  (**FAX (Факс)**).
- 2 Натиснете **Menu (Меню)**, 3, 1, 7.
- 3 Натиснете **▲** или **▼**, за да изберете **PC Fax получ.**
Натиснете **OK**.
- 4 Натиснете **▲** или **▼**, за да изберете **Рез. печат:Вкл.** или **Рез. печат:Изкл.**
Натиснете **OK**.
- 5 Натиснете **Stop/Exit (Стоп/Излез)**.

ЗАБЕЛЕЖКА

- Функцията за получаване на факс от компютър не се поддържа от операционната система Mac OS.
- Преди да настроите получаването на факс от компютър, трябва първо да инсталирате софтуера MFL-Pro Suite на вашия компютър. Уверете се, че вашият компютър е свързан и включен.
(➤➤ Ръководство за потребителя на Софтуера и Мрежата.)
- Ако получите съобщение за грешка и устройството не може да разпечата факсовете в паметта, можете да използвате тази настройка, за да прехвърлите факсовете към вашия компютър. (➤➤ Основно Ръководство за потребителя: *Прехвърляне на вашите факсове или на справка на дневника на факсовете.*)
- Когато получите цветен факс, устройството разпечатва цветния факс на вашето устройство, но не го изпраща към вашия компютър.

Изключване на операцията за получаване в паметта

- 1 Натиснете  (FAX (Факс)).
- 2 Натиснете **Menu (Меню)**, **3**, **1**, **7**.
- 3 Натиснете **▲** или **▼**, за да изберете Изкл.
Натиснете **OK**.
- 4 Натиснете **Stop/Exit (Стоп/Излез)**.

ЗАБЕЛЕЖКА

Ако в паметта на устройството все още има получени факсове, LCD дисплеят ще покаже повече опции. (Вижте *Промяна на операциите за получаване в паметта* ➤➤ стр. 15.)

Промяна на операциите за получаване в паметта

Ако в паметта на вашето устройство има получени факсове, когато промените операцията за получаване в паметта, на LCD дисплея ще се появи един от следните въпроси:

Ако всички получени факсове вече са отпечатани

- Изтр. вс. док.?
- Ако натиснете **1 (Да)**, факсовете от паметта ще бъдат изтрети преди промяната на настройката.
- Ако натиснете **2 (Не)**, факсовете от паметта няма да бъдат изтрети и настройката ще остане непроменена.

Ако в паметта има неотпечатани факсове

- Отпеч. Факс-овете?
- Ако натиснете **1 (Да)**, факсовете от паметта ще бъдат отпечатани преди промяната на настройката. Ако вече е било разпечатано архивирано копие, то няма да се разпечатва отново.
- Ако натиснете **2 (Не)**, факсовете от паметта няма да бъдат отпечатани и настройката ще остане непроменена.

На LCD дисплея ще се появи следният въпрос:

- Изпрати Факс->PC?

- Ако натиснете **1** (Да), факсовете от паметта ще бъдат изпратени към вашия компютър преди промяната на настройката. Ще бъдете запитани дали желаете да включите функцията за печат на архивно копие. (За повече информация вижте *Получаване на факс от компютър (Windows®)* >> стр. 14.)
- Ако натиснете **2** (Не), факсовете от паметта няма да бъдат изтрети или прехвърлени към вашия компютър и настройката ще остане непроменена.

Допълнителни операции по получаване

Получаване при липса на хартия

Когато тавата за хартия се изпразни по време на получаване на факс, на LCD дисплея се появява съобщението *Няма хартия*. Поставете хартия в тавата за хартия. (>> Основно Ръководство за потребителя: *Зареждане на хартия и други носители за печат*.)

Ако не поставите хартия в тавата за хартия, устройството ще продължи да получава факса. Останалите страници ще се съхранят в паметта, ако има достатъчно памет.

Следващите входящи факсове също ще бъдат запазени в паметта, докато тя се напълни. За да разпечатате факсовете, заредете тавата с хартия. Когато паметта се напълни, устройството ще спре да отговаря на повикванията.

Отпечатване на редуциран входящ факс

Ако изберете *Вкл.*, устройството намалява всяка страница от входящия факс, така че да се вмести в размер на хартията A4 или Letter. Устройството изчислява коефициента за намаляване, като използва размера на хартията във факса и вашата настройка за размер на хартията.

(>> Основно Ръководство за потребителя: *Размер на хартията*.)

1 Натиснете  (**FAX (Факс)**).

2 Натиснете **Menu (Меню)**, **3**, **1**, **6**.

- 3 Натиснете ▲ или ▼, за да изберете Вкл. (или Изкл.).
Натиснете **OK**.
- 4 Натиснете **Stop/Exit (Стоп/Излез)**.

Получаване на факс в края на разговора

В края на разговора можете да поискате от другата страна да ви изпрати факс, преди да затворите слушалката. Уверете се, че ADF е празно.

- 1 Помолете другата страна да постави документа в своето устройство и да натисне бутона за стартиране или изпращане.
- 2 Когато чуете CNG-тоновете на другото устройство, натиснете **Mono Start (Старт Черно-бяло)** или **Colour Start (Старт Цветно)** на вашето устройство.
- 3 Натиснете **2**, за да изберете **Получи** за получаване на факса.
- 4 Затворете слушалката на външния телефон.

5

Набиране и съхраняване на номера (модел MFC)

Гласови операции

Можете да използвате ваш вътрешен или външен телефон, за да направите гласови обаждания.

Допълнителни операции по набиране



Комбиниране на номера за бързо набиране


Понякога, когато изпращате факс, можете да желаете да изберете измежду няколко доставчици на телекомуникационни услуги по междуселищни линии. Тарифите може да варират в зависимост от часа и местоназначението. За да се възползвате от ниските тарифи, можете да съхраните в паметта кодовете за достъп на операторите на междуселищни разговори и номерата на кредитните карти като номера за бързо набиране. (►► Основно Ръководство за потребителя: *Запаметяване на номера за бързо набиране.*)


Можете да съхраните тези дълги за набиране поредици от кодове и номера, като ги разделите и ги зададете като номера за бързо набиране във всякаква комбинация.

Можете дори да включите ръчно набиране, като използвате клавиатурата.

Например може да сте съхранили „01632“ като номер в адресната книга: #03 и „960555“ като номер в адресната книга: #02. Можете да ги използвате и двата, за да наберете „01632-960555“, както е показано в следния пример:

- 1 Натиснете  (FAX (Факс)).
- 2 Натиснете  (Address Book (Адрес.книга)).

- 3 Натиснете ▲ или ▼, за да изберете Търсене.
Натиснете ОК.
- 4 Въведете #, 03.
- 5 Натиснете  (Address Book (Адрес.книга)).
- 6 Въведете #, 02.
- 7 Натиснете **Mono Start (Старт Черно-бяло)** или **Colour Start (Старт Цветно)**.
Така ще наберете „01632-960555“.

За да промените временно даден номер, можете да използвате клавиатурата, за да заместите част от номера чрез ръчно набиране. Например, за да промените номера на „01632-960556“, бихте могли да въведете номера (#03 „01632“) с помощта на  (Address Book (Адрес.книга)), да изберете Търсене, да натиснете ОК, да натиснете #, 03 и след това да натиснете „960556“ от клавиатурата.



ЗАБЕЛЕЖКА

Ако в даден момент от набираната поредица трябва да изчакате друг тон или сигнал за набиране, въведете пауза в номера чрез натискане на **Redial/Pause (Повторно набиране/пауза)**. Всяко натискане на бутона добавя пауза от 3,5 секунди. Можете да натиснете **Redial/Pause (Повторно набиране/пауза)** толкова пъти, колкото е необходимо, за да увеличите паузата.

Допълнителни начини за запаметяване на номера



Задаване на групи за разпращане



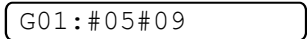
Група, която е запаметена в позиция за бързо набиране, ви позволява да изпратите едно и също факс съобщение към много факс номера чрез натискане на

 (FAX (Факс)),  (Address Book (Адрес.книга)), Търсене, ОК, #, двуцифрения номер на позицията и **Mono Start (Старт Черно-бяло)**.

(Вижте *Разпращане (Само едноцветно)* >> стр. 10.)

Първо ще трябва да запаметите всеки факс номер в позиция за бързо набиране. (>> Основно Ръководство за потребителя: *Запаметяване на номера за бързо набиране*.) След това можете да ги включите като номера в групата. Всяка група използва позиция за бързо набиране. Можете да имате до шест групи или да определите до 39 номера за една голяма група.

- 1 Натиснете  (FAX (Факс)).
- 2 Натиснете  (Address Book (Адрес.книга)) и ▲ или ▼, за да изберете **Настрой групи**.
Натиснете ОК.
- 3 Използвайте клавиатурата, за да въведете двуцифрения номер на позицията за бързо набиране, която искате да добавите към групата.
Натиснете ОК.








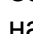
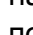
- 4 Използвайте клавиатурата, за да въведете номер на група (1 до 6). Натиснете **OK**.
- 5 За да добавите номера за бързо набиране, следвайте указанията по-долу:
Например за номера за бързо набиране #05 и #09. Натиснете  (**Address Book (Адрес.книга)**), **05**,  (**Address Book (Адрес.книга)**), **09**.
LCD дисплеят показва:

- 6 Натиснете **OK**, след като приключите с добавянето на номера.
- 7 Използвайте клавиатурата, за да въведете име (до 16 знака) за групата.
(За помощ при въвеждането на букви вижте >> Основно Ръководство за потребителя: *Въвеждане на текст*.)
Натиснете **OK**.

ЗАБЕЛЕЖКА

Можете да отпечатате списък на всички номера за бързо набиране. (Вижте *Отчети* >> стр. 23.)

Промяна или изтриване на група

Можете да променят номерата за бързо набиране в групите. За да изтриете група, изтрийте всички номера за бързо набиране в нея.

- 1 Натиснете  (**FAX (Факс)**).
- 2 Натиснете  (**Address Book (Адрес.книга)**) и  или , за да изберете *Настрой групи*. Натиснете **OK**.
- 3 Използвайте клавиатурата, за да въведете двуцифрения номер на позицията за бързо набиране в групата, която искате да промените. Натиснете **OK**.
- 4 Направете едно от следните неща:
 - Натиснете **1**, за да промените добавената група.
 - Натиснете **2**, за да се върнете към 3 за въвеждане на друг номер на позиция за бързо набиране.
 - Натиснете **Stop/Exit (Стой/Излез)**, за да излезете, без да правите промяна.
- 5 Добавете или изтрийте номерата за бързо набиране в групата.
 - За да добавите номера за бързо набиране, натиснете  или , за да поставите курсора под празно пространство.
Натиснете  (**Address Book (Адрес.книга)**) и въведете с помощта на клавиатурата номера за бързо набиране, който искате да добавите към групата.
 - За да изтриете номера за бързо набиране, натиснете  или , за да поставите курсора под номера за бързо набиране, който искате да изтриете, и след това натиснете **Clear (Изчисти)**.
- 6 Натиснете **OK**, след като приключите с добавянето или изтриването на номера за бързо набиране.
- 7 Въведете името на новата група (до 16 знака) с помощта на клавиатурата. (Например въведете „НОВИ КЛИЕНТИ“.)
(За помощ при въвеждането на букви вижте >> Основно Ръководство за потребителя: *Въвеждане на текст*.)
Натиснете **OK**.

ЗАБЕЛЕЖКА

Как да променят запомнимите име или номер:

Ако желаете да промените символ, натиснете ◀ или ▶, за да позиционирате курсора под символа, който желаете да промените, и след това натиснете **Clear (Изчисти)**. Въведете повторно символа.

Отчети за факс (модел MFC)

Може да използвате бутоните **Menu (Меню)**, за да настроите отчета за потвърждаване на предаването и периода на дневника.

Отчет за потвърждаване на предаването

Можете да използвате Отчета за потвърждаване на предаването като доказателство, че сте изпратили факс. (►► Основно Ръководство за потребителя: *Отчет за потвърждаване на предаването.*)

Дневник за факсовете (отчет за извършените операции)

Можете да настроите устройството да отпечата дневник на определени интервали (на всеки 50 факса, на всеки 6, 12 или 24 часа; или на всеки 2 или 7 дни). Ако зададете интервала на **Изкл.**, можете все пак да отпечатате отчета, като следвате стъпките в *Как да отпечатаме отчет* ►► стр. 23. Фабричната настройка е **Всеки 50 Факс-а**.

1 Натиснете **Menu (Меню)**, **3**, **3**, **2**.

2 Натиснете **▲** или **▼**, за да изберете интервал.
Натиснете **OK**.
(Ако изберете 7 дни, на LCD дисплея ще се изведе подкана за избор на първия ден от 7-дневното обратно броене.)
Ако изберете **Всеки 50 Факс-а**, преминете към стъпка 4.

■ 6, 12, 24 часа, 2 или 7 дни

Устройството ще отпечата отчета в избрания час и след това ще изтрие всички задания от паметта си. Ако паметта на устройството се запълни с максималните 200 задания, преди да е изтекло избраното от вас време, устройството ще разпечата дневника по-рано и след това ще изтрие всички задания от паметта. Ако желаете допълнителен отчет, преди да е настъпило времето за неговото отпечатване, можете да го отпечатате, без да изтривате заданията от паметта.

■ На всеки 50 факса

Устройството ще отпечата дневника, когато е запаметило 50 задания.

3 Въведете часа в 24-часов формат, за да започнете да печатате.
Натиснете **OK**.
(Например: въведете 19:45 за 7:45 вечерта.)

4 Натиснете **Stop/Exit (Стоп/Излез)**.

Отчети

Разполагате със следните отчети:

- **ХМИТ Проверка**
(модел MFC)
Отпечатва отчет за потвърждаване на предаването на вашия последно предаден факс.
- **Адрес . книга**
(модел MFC)
Отпечатва списък с имената и номерата, запазени в паметта на адресната книга, по цифрен ред.
- **Факс отчет**
(модел MFC)
Отпечатва списък с информация за последните входящи и изходящи факсове.
(TX: Изпращане) (RX: Получаване)
- **Потреб. настр.**
Отпечатва списък с вашите настройки.
- **Мрежова конфигурация** (DCP-J132W)
Отпечатва списък с мрежовите настройки.
- **WLAN доклад** (DCP-J132W)
Отпечатва отчет за WLAN връзка.

Как да отпечатаме отчет

(MFC-J245)

- 1 Натиснете **Menu (Меню)**, **5**.
- 2 Направете едно от следните неща:
 - Натиснете **▲** или **▼**, за да изберете желанния отчет. Натиснете **OK**.
 - Въведете номера на отчета, който искате да разпечатате.
- 3 Натиснете **Mono Start (Старт Черно-бяло)**.
- 4 Натиснете **Stop/Exit (Стоп/Излез)**.

(DCP-J132W)

- 1 Натиснете **Menu (Меню)**.
- 2 Натиснете **▲** или **▼**, за да изберете **Печатай док.**
Натиснете **OK**.
- 3 Натиснете **▲** или **▼**, за да изберете отчета, който искате да отпечатате.
Натиснете **OK**.
- 4 Натиснете **Mono Start (Старт Черно-бяло)**.
- 5 Натиснете **Stop/Exit (Стоп/Излез)**.

Опции за копиране

За следващото копие можете временно да промените настройките за копиране.

Устройството се връща към настройките по подразбиране след бездействие от 1 минута.

Натиснете **Copy Options (Настройки на копирането)** или **Copy Quality (Качество на копирането)**¹ и след това натиснете ▲ или ▼, за да изберете желаните настройки за копиране. Натиснете **ОК**.

Когато приключите с избирането на настройките, натиснете **Mono Start (Старт Черно-бяло)** или **Colour Start (Старт Цветно)**.

¹ Само за модели DCP

Спиране на копирането

За да спрете копирането, натиснете **Stop/Exit (Стоп/Излез)**.

Промяна на скоростта и качеството на копиране

Можете да изберете различни настройки, за да промените скоростта и качеството на копията. Фабричната настройка е нормално.

Ако изберете **нормално**, можете да изберете само **Обикн. хартия в Вид хартия**.


■ **нормално**

Препоръчителният режим за обикновени разпечатки е **нормално**. С него се постига добро качество с добра скорост на печат.

■ **най-доброто**

Използвайте режим **най-доброто** за копиране на прецизни изображения, като например снимки. С него се осигурява най-висока резолюция и най-ниска скорост.

(MFC-J245)

- 1 Заредете документа.
- 2 Натиснете  (**COPY (Копиране)**).
- 3 Въведете желания брой копия.
- 4 Натиснете **Copy Options (Настройки на копирането)** и ▲ или ▼, за да изберете **Качество**. Натиснете **ОК**.
- 5 Натиснете ▲ или ▼, за да изберете **нормално** или **Най-добър**. Натиснете **ОК**.
- 6 Ако не желаете да промените допълнителни настройки, натиснете **Mono Start (Старт Черно-бяло)** или **Colour Start (Старт Цветно)**.

За да промените настройката по подразбиране, следвайте указанията по-долу:

- 1 Натиснете **Menu (Меню)**, **4**, **1**.
- 2 Натиснете ▲ или ▼, за да изберете **нормално** или **Най-добър**. Натиснете **ОК**.
- 3 Натиснете **Stop/Exit (Стоп/Излез)**.

(DCP-J132W)

- 1 Заредете документа.
- 2 Въведете желания брой копия.
- 3 Натиснете неколкократно **Copy Quality** (**Качество на копирането**), за да изберете **Нормално** или **Най-доб.**
- 4 Натиснете **Mono Start (Старт Черно-бяло)** или **Colour Start (Старт Цветно)**.


За да промените настройката по подразбиране, следвайте указанията по-долу:

- 1 Натиснете **Menu (Меню)**.
- 2 Натиснете **▲** или **▼**, за да изберете **2. Копиране**. Натиснете **OK**.
- 3 Натиснете **▲** или **▼**, за да изберете **3. Качество**. Натиснете **OK**.
- 4 Натиснете **▲** или **▼**, за да изберете **нормално** или **най-доброто**. Натиснете **OK**.
- 5 Натиснете **Stop/Exit (Стоп/Излез)**.

Увеличаване или редуциране на копия

Можете да изберете коефициент на увеличаване или на редуциране. Ако изберете **Изпълни стр.**, устройството ще регулира размера спрямо настройката в **Разм. хартия**.

(MFC-J245)

- 1 Заредете документа.
- 2 Натиснете  (**COPY (Копиране)**).
- 3 Въведете желания брой копия.

- 4 Натиснете **Copy Options (Настройки на копирането)** и **▲** или **▼**, за да изберете **Увеличи/намали**. Натиснете **OK**.
- 5 Натиснете **▲** или **▼**, за да изберете желанния коефициент на увеличаване или намаляване. Натиснете **OK**.

ЗАБЕЛЕЖКА

Ако изберете **Custom (25-400%)**, въведете коефициент на увеличаване или намаляване от 25% до 400%.

198% 10x15cm→A4
186% 10x15cm→LTR
141% A5→A4
100%
97% LTR→A4
93% A4→LTR
83% LGL→A4
69% A4→A5
47% A4→10x15cm
Изпълни стр.
Custom (25-400%)

- 6 Ако не желаете да промените допълнителни настройки, натиснете **Mono Start (Старт Черно-бяло)** или **Colour Start (Старт Цветно)**.

(DCP-J132W)

- 1 Заредете документа.
- 2 Въведете желания брой копия.
- 3 Натиснете **Enlarge/Reduce (Увеличение/Намаление)**.
- 4 Натиснете **▲** или **▼**, за да изберете желанния коефициент на увеличаване или намаляване. Натиснете **OK**.

ЗАБЕЛЕЖКА

Ако изберете Custom (25–400%), натиснете неколkokратно ▲ или ▼, за да въведете коефициент на увеличаване или намаляване 25% до 400%.

198% 10x15cm→A4
186%10x15cm→LTR
141% A5→A4
100%
97% LTR→A4
93% A4→LTR
83%
69% A4→A5
47% A4→10x15cm
Изпълни стр.
Custom (25–400%)

- 5** Натиснете **Mono Start (Старт Черно-бяло)** или **Colour Start (Старт Цветно)**.

ЗАБЕЛЕЖКА

- Съдържание стр. не се предлага при Увеличи/намали - MFC-J245 (**Enlarge/Reduce (Увеличение/Намаление)**) - DCP-J132W).
- Съдържание стр., Сортирай и Махни фон. цвят не са налични с Изпълни стр.
- Изпълни стр. не работи правилно, когато документът върху стъклото на скенера е наклонен с повече от 3 градуса. Като използвате указанията за поставяне на документа в ляво и горе, поставете вашия документ върху стъклото на скенера в горния ляв ъгъл с лицето надолу.
- Изпълни стр. не е налично, когато се използва ADF (автоматично листоподаващо устройство)¹.

¹ Само за модели MFC


Създаване на N в 1 копия или плакат (Оформление на страница)

Функцията копиране N в 1 може да ви помогне да спестите хартия чрез копиране на две или четири страници върху една печатна страница.

Можете също да изработите и плакат. Когато използвате функцията Плакат, устройството автоматично разделя документа на секции, след това увеличава секциите, така че да можете да ги сглобите в плакат. Ако желаете да отпечтат плакат, използвайте стъклото за документи на скенера.

ЗАБЕЛЕЖКА

Сортирай, Увеличи/намали - MFC-J245 (**Enlarge/Reduce (Увеличение/Намаление)**) - DCP-J132W) и Махни фон. цвят не са налични с Съдържание стр.

- 1 Заредете документа.
- 2 (модел MFC)
Натиснете  (**COPY (Копиране)**).
- 3 Въведете желания брой копия. ¹

¹ Не можете да правите повече от едно копие едновременно, когато използвате оформление Плакат.
- 4 Натиснете **Copy Options (Настройки на копирането)** и ▲ или ▼, за да изберете Съдържание стр. Натиснете **ОК**.
- 5 Натиснете ▲ или ▼, за да изберете Изкл. (1в1), 2в1 (P), 2в1 (L), 4в1 (P), 4в1 (L), Плакат (3x3) или 2в1 (ИД) ¹. Натиснете **ОК**.

¹ За подробности за 2 в 1 (лична карта) вижте *Копиране на лична карта 2 в 1 (Оформление на страница)* ►► стр. 29.

- 6 Ако не желаете да промените допълнителните настройки, натиснете **Mono Start (Старт Черно-бяло)** или **Colour Start (Старт Цветно)**, за да сканирате страницата.
Ако сте поставили документа в ADF ¹ или правите плакат, устройството сканира документа и започва да печата.

¹ Само за модели MFC

Ако използвате стъклото на скенера за документи, преминете към стъпка 7.

- 7 (MFC-J245)
След като устройството сканира страницата, натиснете **1**, за да сканирате следващата страница. (DCP-J132W)
След като устройството сканира страницата, натиснете ▲, за да сканирате следващата страница.
- 8 Поставете следващата страница върху стъклото на скенера. Натиснете **ОК**, за да сканирате страницата.
Повтаряйте стъпки 7 и 8 за всяка страница от оформлението.
- 9 (MFC-J245)
След като сканирате всички страници, натиснете **2**, за да завършите. (DCP-J132W)
След като сканирате всички страници, натиснете ▼, за да завършите.

ЗАБЕЛЕЖКА

- Уверете се, че размерът на хартията е с настройка A4 или Letter.
- Не можете да правите повече от едно цветно копие едновременно.

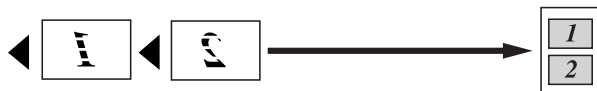
- Не можете да правите повече от едно копие на плакат едновременно.
- Копирането на плакат не е достъпно, когато се използват прозрачни фолиа/диапозитиви.
- (P) означава Портрет (вертикална ориентация), а (L) означава Пейзаж (хоризонтална ориентация).

Поставете документа с лицето надолу в показаната по-долу посока:

■ 2в1 (P)



■ 2в1 (L)



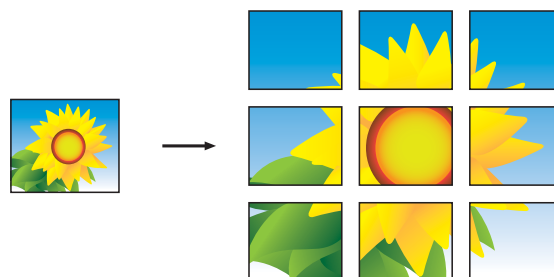
■ 4в1 (P)



■ 4в1 (L)



■ Плакат (3x3)



ЗАБЕЛЕЖКА

Копията на плакат имат припокриващи се части, така че лесно да могат да бъдат събрани заедно.

Копиране на лична карта 2 в 1 (Оформление на страница)

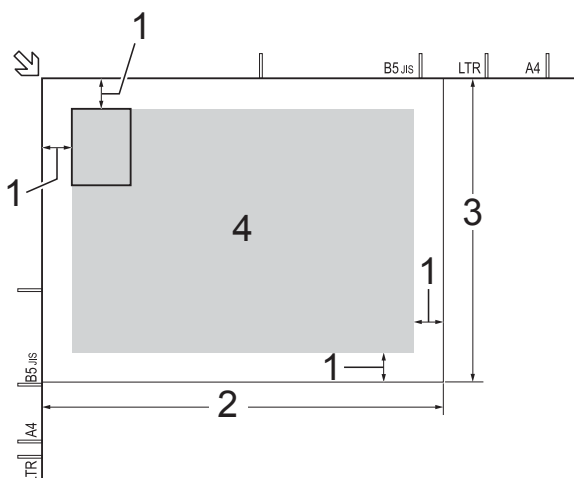
Можете да копирате и двете страни на вашата лична карта върху една страница, като запазите оригиналния размер на картата. Уверете се, че размерът на хартията е с настройка A4 или Letter.

ЗАБЕЛЕЖКА

Можете да копирате дадена карта за самоличност в рамките на разрешеното съгласно приложимите закони.

(►► Ръководство за безопасност: *Незаконна употреба на копиращо оборудване.*)

- 1 Поставете вашата лична карта с лицето надолу до левия ъгъл на стъклото на скенера, както е показано на илюстрацията.



- 1 3 mm или повече (горе, ляво)
- 2 210 mm
- 3 148 mm
- 4 област, която може да се сканира

- 2 (модел MFC)

Натиснете



(COPY (Копиране)).

- 3 Въведете желан брой копия.

- 4 Натиснете **Copy Options (Настройки на копирането)** и ▲ или ▼, за да изберете **Съдържание стр.**. Натиснете **ОК**.
- 5 Натиснете ▲ или ▼, за да изберете **2в1 (ИД)**. Натиснете **ОК**.
- 6 Натиснете **Mono Start (Старт Черно-бяло)** или **Colour Start (Старт Цветно)**. Устройството започва да сканира едната страна на личната карта.
- 7 (MFC-J245) След като устройството сканира едната страна, натиснете **1**. Обърнете личната карта и натиснете **ОК**, за да сканирате другата страна. (DCP-J132W) След като устройството сканира едната страна, натиснете ▲. Обърнете личната карта и натиснете **ОК**, за да сканирате другата страна.

ЗАБЕЛЕЖКА

- Сортирай, Увеличи/намали - MFC-J245 (**Enlarge/Reduce (Увеличение/Намаление)**) - DCP-J132W) и **Махни фон. цвят не са налични с 2в1 (ИД)**.
- Не можете да правите повече от едно цветно копие едновременно.


Сортиране на копия

Можете да сортирате множество копия. Страниците ще се сортират в следния ред: 123, 123, 123 и така нататък.

За сортиране на копия ви препоръчваме да зареждате едностранни документи в ADF¹. За 2-страни документи и книги използвайте стъклото на скенера.

¹ Само за модели MFC

- 1 Заредете документа.

- 2 (модел MFC)
Натиснете  (**COPY (Копиране)**).
- 3 Въведете желания брой копия.
- 4 Натиснете **Copy Options (Настройки на копирането)** и ▲ или ▼, за да изберете *Нареди/сортирай*. Натиснете **OK**.
- 5 Натиснете ▲ или ▼, за да изберете *Сортирай*. Натиснете **OK**.
- 6 Ако не желаете да промените допълнителни настройки, натиснете **Mono Start (Старт Черно-бяло)** или **Colour Start (Старт Цветно)**.

Ако сте поставили документа в ADF ¹, устройството сканира документа и започва да печата.

¹ Само за модели MFC

Ако използвате стъклото на скенера за документи, преминете към стъпка 7.

- 7 (MFC-J245)
След като устройството сканира страницата, натиснете **1**, за да сканирате следващата страница. (DCP-J132W)
След като устройството сканира страницата, натиснете ▲, за да сканирате следващата страница.
- 8 Поставете следващата страница върху стъклото на скенера. Натиснете **OK**, за да сканирате страницата. Повтаряйте стъпки 7 и 8, докато сканирате всички страници.
- 9 (MFC-J245)
Натиснете **2**, за да завършите сканирането. Устройството започва да печата. (DCP-J132W)


Натиснете ▼, за да завършите сканирането.
Устройството започва да печата.

ЗАБЕЛЕЖКА

Изпълни стр. и Съдържание стр. не са налични с Сортирай.

Настройка на плътността

Можете да регулирате плътността при копиране, за да направите копията по-тъмни или по-светли.


- 1 Заредете документа.
- 2 (модел MFC)
Натиснете  (**COPY (Копиране)**).
- 3 Въведете желания брой копия.
- 4 Натиснете **Copy Options (Настройки на копирането)** и ▲ или ▼, за да изберете *Наситеност*. Натиснете **OK**.
- 5 Натиснете ▲ или ▼, за да направите по-светло или по-тъмно копие. Натиснете **OK**.
- 6 Ако не желаете да промените допълнителни настройки, натиснете **Mono Start (Старт Черно-бяло)** или **Colour Start (Старт Цветно)**.

Премахване на фонов цвят

Отстранява фоновия цвят на документа при копиране. Това може да спести мастило и да улесни прочита на документа.

ЗАБЕЛЕЖКА

Тази функция е за използване само с цветни копия. Фоновият цвят е автоматично премахнат за всички черно-бели копия.

- 1 Заредете документа.
- 2 (модел MFC)
Натиснете  (COPY (Копиране)).
- 3 Въведете желания брой копия.
- 4 Натиснете **Copy Options** (**Настройки на копирането**) и ▲ или ▼, за да изберете Махни фон. цвят. Натиснете OK.
- 5 Натиснете ▲ или ▼, за да изберете Ниско, Средно, Високо или Изкл. Натиснете OK.
- 6 Натиснете **Colour Start** (**Старт Цветно**).

ЗАБЕЛЕЖКА

Изпълни стр. и Съдържание стр. не са налични с Махни фон. цвят.


Почистване и проверка на устройството

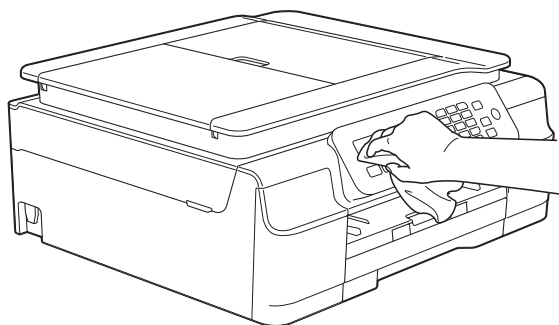
Почистване на външния корпус на устройството

Почиствайте LCD дисплея, както следва:

ВАЖНО

НЕ използвайте течни почистващи препарати (включително етанол).

- 1 Натиснете и задръжте , за да изключите устройството. LCD дисплеят ще покаже Изключване за няколко секунди, преди да изгасне.
- 2 Почиствайте LCD дисплея с неотделяща влакна суха, мека кърпа.

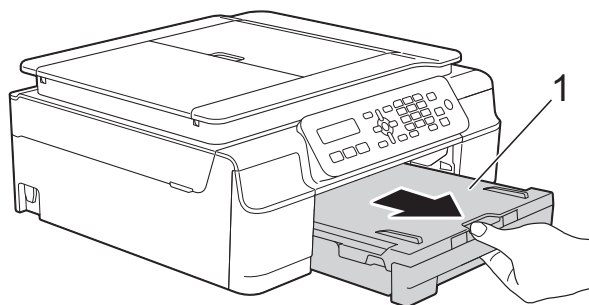


Почиствайте външния корпус на устройството, както следва:

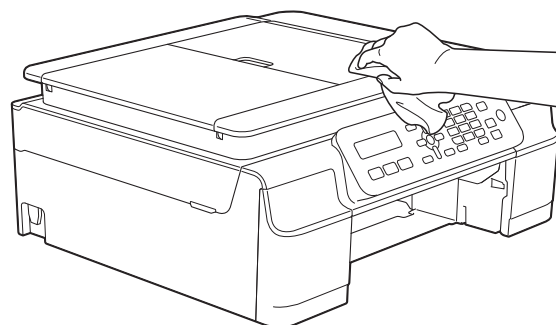
ВАЖНО

- Използвайте неутрални миещи препарати. Почистването с летливи течности, като разреждател или бензин, ще повреди външния корпус на устройството.
- НЕ използвайте почистващи материали, съдържащи амоняк.
- НЕ използвайте изопропилов алкохол за премахване на замърсяване от контролния панел. Панелът може да се напука.

- 1 Издърпайте тавата за хартия (1) изцяло извън устройството.

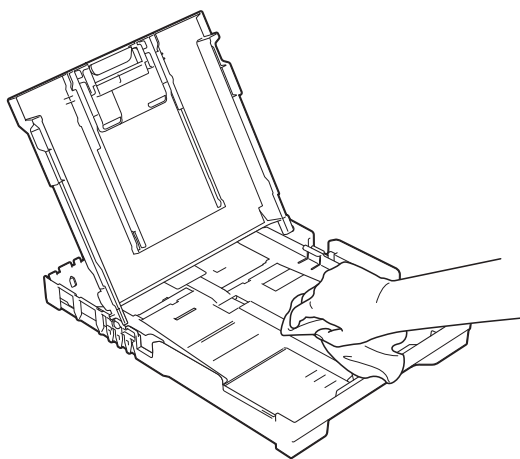


- 2 Избършете външния корпус на устройството с неотделяща влакна суха, мека кърпа, за да премахнете праха.



- 3 Повдигнете капака на изходната тава за хартия и отстранете всичко, което е заседнало в нея.

- 4 Избършете вътрешната и външната част на тавата за хартия със суха, мека кърпа без влакна, за да премахнете праха.



- 5 Затворете капака на изходната тава за хартия и я поставете отново в устройството, така че да влезе докрай.

Почистване на валика на принтера

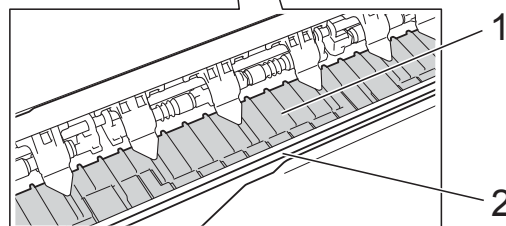
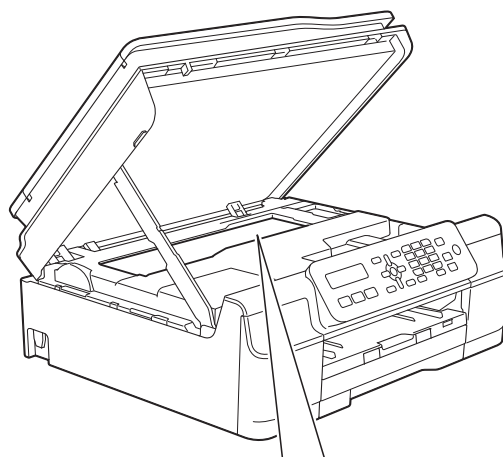
⚠ ВНИМАНИЕ



Преди да почистите валика на принтера се уверете, че сте изключили устройството от електрическия контакт, за да избегнете токов удар.

- 1 Поставете двете си ръце под пластмасовите щифтове от двете страни на устройството, за да повдигнете капака на скенера в отворено положение.

- 2 Почистете валика на принтера на устройството (1) и зоната около него, като избършете разпиляното мастило с мека, неотделяща влакна, суха кърпа.



ВАЖНО

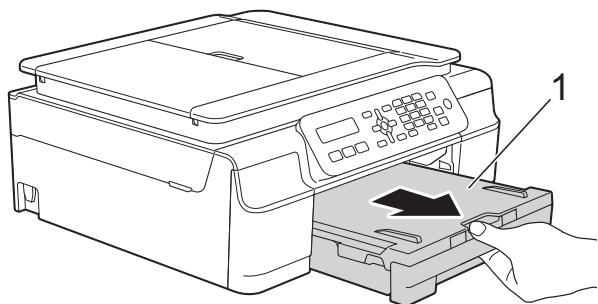
НЕ докосвайте лентата на енкодера (2). Това може да доведе до повреда на устройството.

- 3 Повдигнете капака на скенера, за да освободите заключването. Внимателно натиснете опората на капака на скенера надолу и затворете капака с двете ръце.
- 4 Свържете отново захранващия кабел.

Почистване на ролките за подаване на хартия

Ако ролките за подаване на хартия са зацапани с мастило, това може да причини проблеми с подаването на хартия.

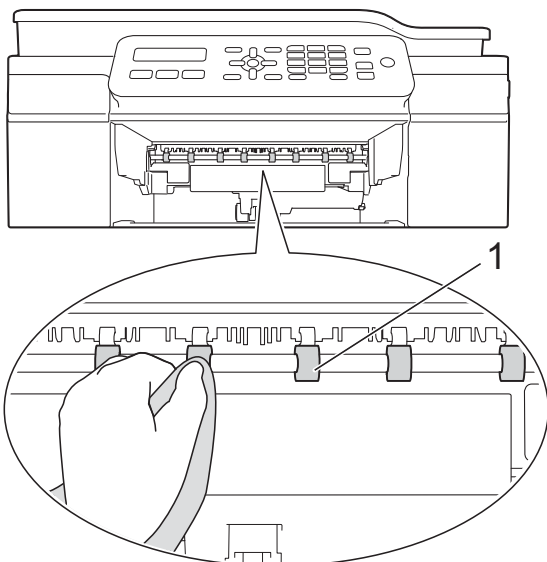
- 1 Изключете устройството от електрическия контакт. Издърпайте тавата за хартия (1) изцяло извън устройството.



ЗАБЕЛЕЖКА

Ако капакът на опората за хартия е отворен, го затворете и след това затворете опората за хартия.

- 2 Почистете ролките за подаване на хартия (1) с мека, неотделяща влакна, леко навлажнена с вода кърпа, като използвате напречни движения. След почистването избършете ролките с неотделяща влакна суха, мека кърпа, за да премахнете напълно влагата.



- 3 Поставете тавата за хартия отново в устройството.
- 4 Свържете отново захранващия кабел.

ЗАБЕЛЕЖКА

Не използвайте отново устройството, преди ролките да са изсъхнали напълно. Използването на устройството преди ролките да са напълно сухи може да причини проблеми с подаването на хартия.

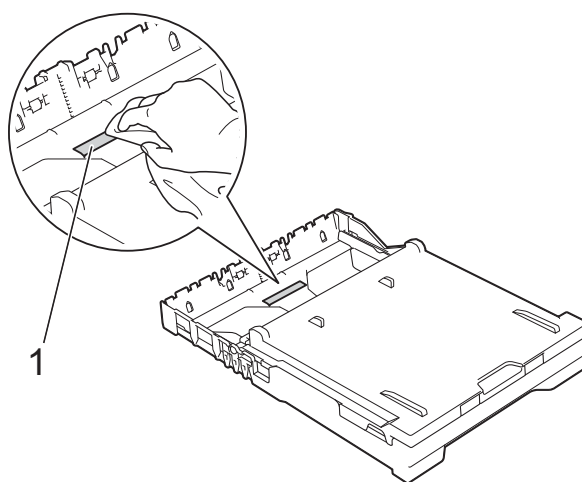
Почистване на поемащите ролки за хартия

- 1 Изключете устройството от електрическия контакт.
- 2 Издърпайте тавата за хартия извън устройството.

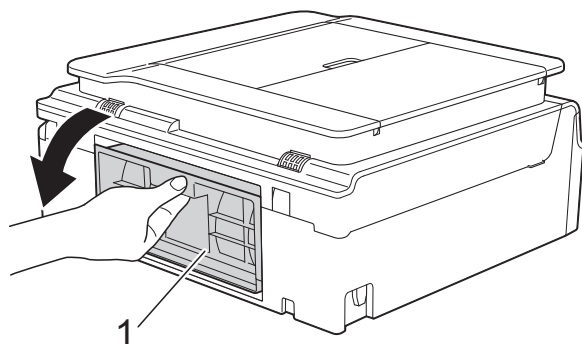
ЗАБЕЛЕЖКА

Ако устройството подава едновременно по няколко от останалите в тавата листове хартия, почистете подложката на основата (1) с неотделяща влакна мека и леко навлажнена с вода кърпа.

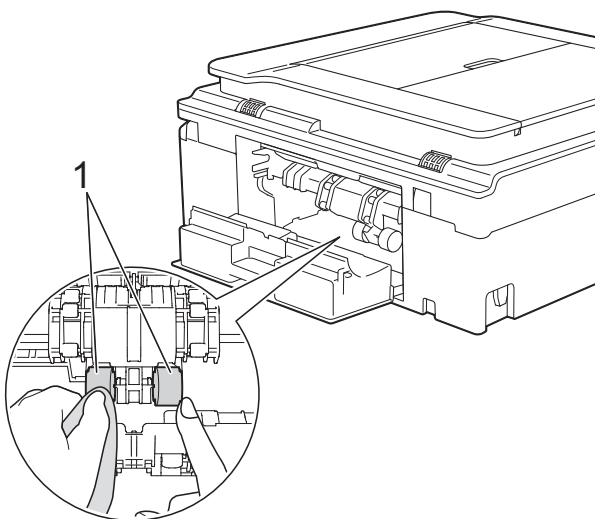
След почистването избършете подложката с неотделяща влакна суха, мека кърпа, за да премахнете напълно влагата.



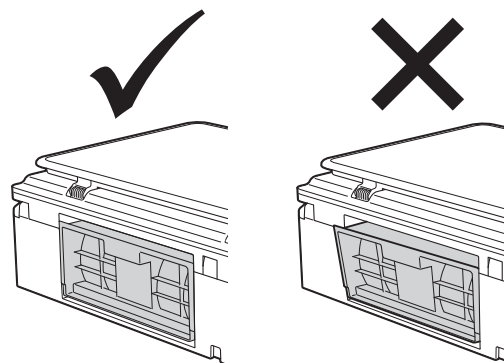
- 3 Отворете капака за отстраняване на задръствания (1) в задната част на устройството.



- 4 Почистете поемащите ролки за хартия (1) с неотделяща влакна мека и леко навлажнена с вода кърпа. Бавно въртете ролките, така че да се почисти цялата повърхност. След почистването избършете ролките с неотделяща влакна суха, мека кърпа, за да премахнете напълно влагата.



- 5 Затворете капака за отстраняване на задръствания. Уверете се, че капакът е затворен напълно.



- 6 Поставете тавата за хартия отново в устройството.
7 Свържете отново захранващия кабел.

Проверка на количеството мастило

Можете да проверявате количеството мастило, останало в мастилницата.

(MFC-J245)

- 1 Натиснете **Menu (Меню)**, 1, 3.
- 2 На LCD дисплея ще се покаже количеството мастило.
- 3 Натиснете **▲** или **▼**, за да изберете цвета, който желаете да проверите.
- 4 Натиснете **Stop/Exit (Стоп/Излез)**.

(DCP-J132W)

- 1 Натиснете **Menu (Меню)**.
- 2 Натиснете **▲** или **▼**, за да изберете 1.Мастило. Натиснете **OK**.
- 3 Натиснете **▲** или **▼**, за да изберете 3.Обем мастило. Натиснете **OK**.

На LCD дисплея ще се покаже количеството мастило.



- 4 Натиснете ▲ или ▼, за да изберете цвета, който желаете да проверите.
- 5 Натиснете **Stop/Exit (Стоп/Излез)**.

ЗАБЕЛЕЖКА

Можете да проверите количеството мастило от вашия компютър.

(►► Ръководство за потребителя на Софтуера и Мрежата.)

Опаковане и транспортиране на устройството

Когато транспортирате устройството, използвайте опаковъчните материали, в които е доставено. За правилно опаковане на устройството спазвайте следващите инструкции. Възможно е гаранцията да не покрива повреди, причинени по време на транспортиране.

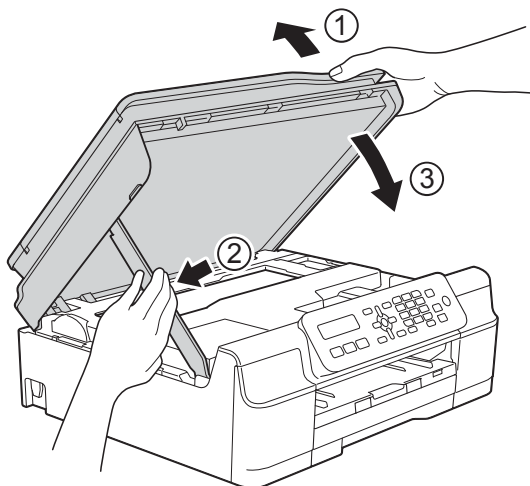
Устройството трябва да има подходяща застраховка за отговорност на превозвача.

ВАЖНО

Важно е да изчакате устройството да „паркира“ печатащата глава след приключване на задание за печат. Преди да го изключите, се вслушайте внимателно в устройството, за да се уверите, че механичните шумове са спрели. Ако не оставите устройството да приключи този процес на паркиране на печатащата глава, това може да доведе до проблеми при печатане и възможна повреда на печатащата глава.

- 1 Изключете устройството от електрическия контакт.
- 2 Поставете двете си ръце под пластмасовите щифтове от двете страни на устройството, за да повдигнете капака на скенера в отворено положение. След това изключете устройството от телефонната розетка на стената и извадете телефонния кабел от устройството.
- 3 Извадете интерфейсия кабел от устройството, ако е свързан.

- 4 Повдигнете капака на скенера (1), за да освободите заключването. Внимателно натиснете опората на капака на скенера надолу (2) и затворете капака (3) с двете ръце.

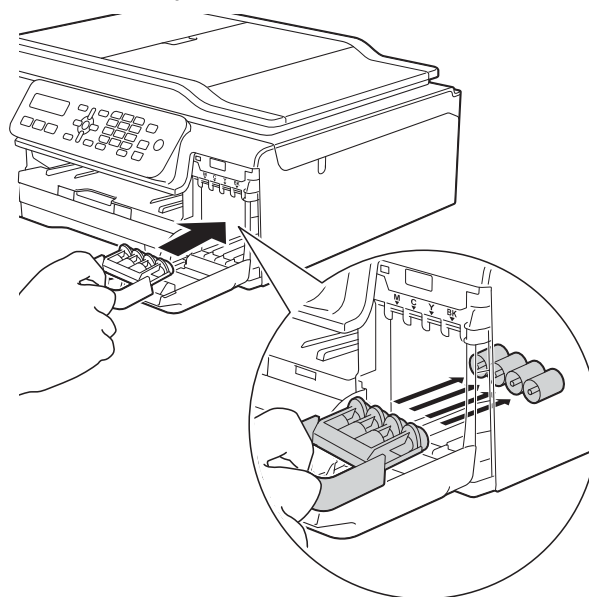


⚠ ПРЕДУПРЕЖДЕНИЕ

Бъдете внимателни да не притиснете пръстите си при затваряне на капака на скенера.

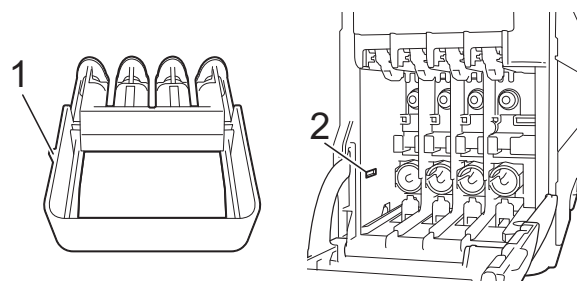
- 5 Отворете капака на мастилницата.
- 6 Извадете всичките четири мастилници. Натиснете лоста за освобождаване над всяка от мастилниците, за да ги извадите. (►► Основно Ръководство за потребителя: *Смяна на мастилниците.*)

- 7 Поставете оранжевата защитна част и затворете капака на мастилницата.



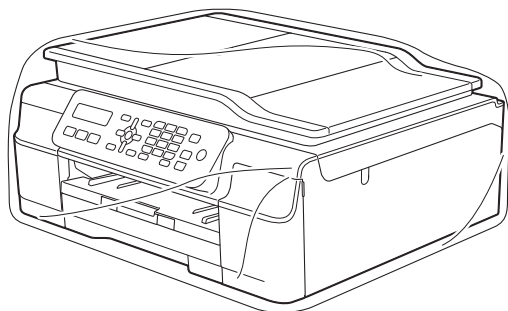
ВАЖНО

- Уверете се, че пластмасовата пластинка отляво на оранжевата защитна част (1) се заключва на мястото си (2).



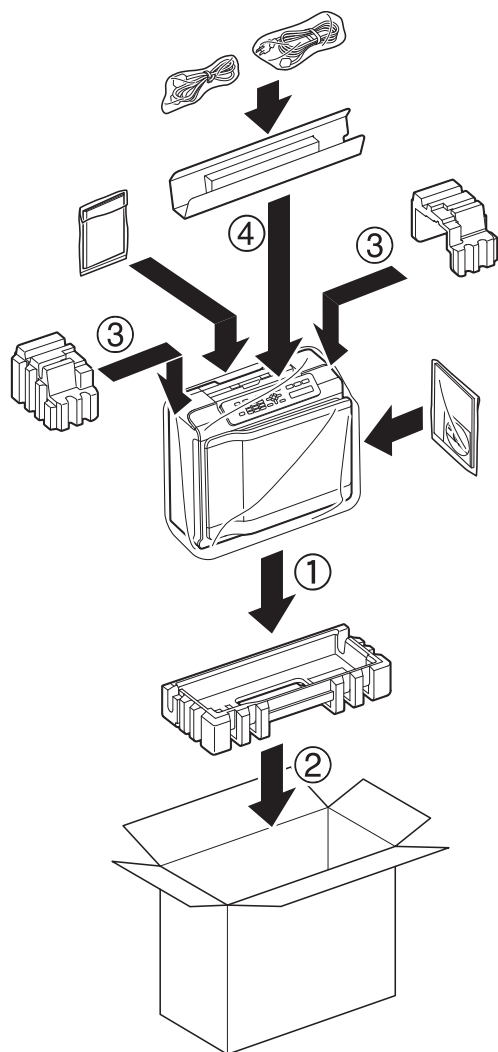
- Ако не можете да намерите оранжевата защитна част, транспортирайте устройството без нея. НЕ монтирайте мастилниците като вариантено решение преди транспортиране.

- 8 Опакувайте устройството в чантата.



- 10 Затворете кашона и го облепете с тиксо.

- 9 Пакетирайте устройството и печатните материали в оригиналната опаковка с оригиналните опаковъчни материали, както е показано на илюстрацията.
Не пакетирайте използваните мастилници в картонена кутия.



Това е сравнителен списък на всички характеристики и термини, които се съдържат в ръководствата на Brother. Наличността на определена функция зависи от модела, който сте закупили.

ADF (автоматично листоподаващо устройство)

Документът може да бъде поставен в ADF и да бъде сканиран по страници автоматично.

CNG-тонове

Специалните тонове (сигнали), изпращани от факс устройства по време на автоматично предаване, за да се уведоми получаващото устройство, че има повикване от друго факс устройство.

ЕСМ (Режим на коригиране на грешки)

Открива грешки при изпращане на факс и изпраща повторно страниците от факса, съдържащи грешки.

ID на станция

Съхранената информация, която се появява в горната част на изпратените по факс страници. Тя съдържа името и номера на факс на изпращача.

Innobella™

Innobella™ е гама от оригинални консумативи, предлагани от Brother. За най-добро качество Brother препоръчва мастило и хартия Innobella™.

LCD (Течнокристален дисплей)

Екранът на устройството, който показва интерактивни съобщения по време на програмиране от екрана и показва датата и часа, когато устройството не е активно.

OCR (оптично разпознаване на знаци) (модел MFC)

Софтуерният пакет Nuance™ PaperPort™ 12SE или Presto! PageManager превръща изображение с текст в редактируем текст.

WLAN доклад

Отпечатан доклад, който показва резултата от свързването с WLAN.

XMIT отчет (Отчет за потвърждаване на предаването)

Списък за всеки изпратен факс, който показва неговите дата, час и номер.

Автоматично повторно набиране

Функция, която позволява на вашето устройство да набира повторно последния факс номер след пет минути, ако факсът не е бил изпратен, тъй като линията е била заета.

Автоматично предаване на факс

Изпраща факс без вдигане на слушалката на външен телефон.

Автоматично редуциране

Намалява размера на входящите факсове.

Адресна книга

Списъкът с имена и номера за бързо набиране и имена и номера на групи, които сте съхранили за лесно набиране.

Брой извънпявания

Брой на позвъняванията преди устройството да отговори в режими Само Факс и Факс/тел.

Бързо набиране

Можете да зададете имена и номера за лесно набиране.

Време на звънене на Ф/Т

Периодът, през който вашето устройство Brother звъни (когато настройката на режима на получаване е зададена на Факс/Тел), за да ви уведоми да приемете гласово позвъняване, на което устройството е отговорило.

Временни настройки

Можете да изберете определени опции за всяко изпращане на факс и копиране, без да промените настройките по подразбиране.

Външен телефон

TAD (автоматичен телефонен секретар) или телефон, който е свързан към вашето устройство.

Вътрешен телефон

Телефон, ползващ същата линия като вашия факс, но включен в отделен стенен контакт.

Група на съвместимост

Способността на едно факс устройство да комуникира с друго. Съвместимостта е гарантирана между ITU-T Групи.

Двустранен достъп

Вашето устройство може да сканира изходящи факсове или планирани задания в паметта, докато изпраща факс или получава, или разпечатва входящ факс.

Импулсно

Вид набиране с шайба (импулсно набиране) по телефонна линия.

Код за дистанционна деактивация (Само за режим Факс/Телефон)

Когато устройството отговаря на гласово повикване, то възпроизвежда двойно псевдопозвъняване. Можете да отговорите чрез вътрешен телефон, като натиснете този код (# 5 1).

Код за дистанционно активиране

Натиснете този код (* 5 1), когато отговаряте на факс позвъняване от вътрешен или външен телефон.

Комуникационна грешка (Ком. грешка)

Грешка при изпращане или получаване на факс, която обикновено се получава от шумове по линията или статично електричество.

Контраст

Настройка за компенсирание на тъмни или светли документи, която прави факсовете или копията на тъмни документи по-светли, а на светли документи - по-тъмни.

Международен режим

Извършва временни промени на тоновете на факса, за да направи приемлив шума и статичното електричество по международните телефонни линии.

Метод за кодиране

Метод за кодиране на информацията, съдържаща се в документа. Всички факс устройства трябва да използват като минимален стандарт Modified Huffman (MH). Вашето устройство има способността да използва по-ефикасни методи на компресиране, Modified Read (MR), Двумерно кодиране Modified Read (MMR) и JPEG, ако получаващото устройство има същата способност.

Настройки на потребителя

Отпечатан доклад, който показва текущите настройки на устройството.

Номер на група

Комбинация от номера за бързо набиране, които са запаметени в позиции за бързо набиране за разпращане.

Оставащи заявки

Можете да проверите кои заявки чакат в паметта и да ги отмените индивидуално.

Откриване на факс

Позволява на вашето устройство да отговаря на CNG-тонове, ако прекъснете факс позвъняване, като му отговорите.

Пауза

Позволява ви да зададете закъснение от 3,5 секунди в поредицата от цифри, докато набирате с помощта на клавиатурата за набиране или докато запаметявате номера за бързо набиране. Натиснете бутона **Redial/ Pause (Повторно набиране/пауза)** на контролния панел толкова пъти, колкото е необходимо за по-дълги паузи.

Период на дневника

Предварително програмиран интервал от време между автоматично отпечатваните отчетите на Дневника на факса. Можете да отпечатате отчета на дневника на факса при поискване, без да прекъсвате цикъла.

Плътност

Промяната на плътността прави цялото изображение по-светло или по-тъмно.

Получаване в паметта

Получава факсове в паметта на устройството, когато хартията свърши.

Предаване

Процесът на изпращане на факсове по телефонните линии от вашето устройство към получаващото факс устройство.

Предаване в реално време

Когато паметта е пълна, можете да изпращате факсове в реално време.

Разпращане

Възможност да се изпрати едно факс съобщение до повече получатели.

Режим Меню

Режим за програмиране, за промяна на настройките на устройството.

Резолуция

Брой вертикални и хоризонтални линии на инч. (Вижте Стандартна резолюция, Фина резолюция, Супер фина резолюция и Резолюция на снимка.)

Резолюция на снимката (само едноцветно)

Настройка на резолюцията, която използва променящи се нюанси на сивото за най-доброто представяне на снимките.

Сила на звука на звънене

Настройка на силата на звука при звънене на устройството.

Сила на звуковия сигнал

Настройка на силата на звуковия сигнал, издаван при натискане на бутон или при направена грешка.

Скала на сивия цвят

Налични нюанси на сивия цвят за копиране, сканиране и изпращане на снимки по факс.

Сканиране

Процесът на изпращане на електронно изображение на хартиен документ към компютъра.

Стандартна резолюция

203 × 98 dpi (Черно-бяло). 203 × 196 dpi (Цветно). Използва се за текст с нормален размер и за най-бързо предаване.

Супер фина резолюция (само едноцветно)

203 × 392 dpi. Най-добра за много дребен шрифт и контурни изображения.

Таблицы с настройки

Кратки инструкции, които показват всички настройки и опции, които са достъпни за настройка на вашето устройство.

Телефонен секретар (автоматичен телефонен секретар)

Можете да свържете външен TAD към вашето устройство.

Тонално

Вид набиране по телефонна линия, използвано за телефони с тонално набиране.

Тонове на факса

Сигналите, изпращани от изпращащи и получаващи факс устройства при предаване на информация.

Търсене

Електронен списък по азбучен или цифрен ред на запаметените номера за бързо набиране или група.

Усилване на цвета

Регулира цвета в изображението за по-високо качество на печат чрез подобряване на яркостта, баланса на бялото и плътността на цветовете.

Факс дневник

Съдържа информация за последните 200 входящи и изходящи факса. TX означава Изпращане. RX означава Получаване.

Факс на ръчен режим

Когато вдигнете слушалката на вашия външен телефон, можете да чуete отговора на получаващото факс устройство, преди да натиснете **Mono Start (Старт Черно-бяло)** или **Colour Start (Старт Цветно)**, за да започне изпращането на факса.

Факс/Телефон

Можете да получавате факсове и телефонни позвънявания. Не използвайте този режим, ако ползвате автоматичен телефонен секретар (TAD).

Фина резолюция

Резолюцията е 203 × 196 dpi. Използва се за дребен шрифт и графики.

Яркост

Промяната на яркостта прави цялото изображение по-светло или по-тъмно.

A

Apple Macintosh
Вижте Ръководство за потребителя на
Софтуера и Мрежата.

C

ControlCenter
Вижте Ръководство за потребителя на
Софтуера и Мрежата.

L

LCD (течнокристален дисплей)
Език 3
Контраст 3

M

Macintosh
Вижте Ръководство за потребителя на
Софтуера и Мрежата.

N

Nuance™ PaperPort™ 12SE
Вижте Ръководство за потребителя на
Софтуера и Мрежата. Вижте също
Помощ в приложението PaperPort™
12SE.

P

Presto! PageManager
Вижте Ръководство за потребителя на
Софтуера и Мрежата. Вижте също
Помощ в приложението Presto!
PageManager.

T

TX Lock
включване/изключване 6

W

Windows®
Вижте Ръководство за потребителя на
Софтуера и Мрежата.

A

Адресна книга
Разпращане (Групово набиране) 10
задаване на групи за
разпращане 19
изтриване на групи 20
Прекратяване на разпращане 11
промяна на групи 20
с използване на групи 10

Б

Безжична мрежа
Вижте Ръководство за бързо
инсталиране и Ръководство за
потребителя на Софтуера и Мрежата.

Г

Групи за разпращане 19

Д

Двустранен достъп 10

З

Запазване в паметта 1
Запаметяване на факсове
изключване 15
отпечатване от паметта 14

К

Кодове за достъп, запаметяване и
набиране 18
Копиране
качество 24
лична карта 2 в 1 29

оформление на страница (N в 1)	27
плакат	27
плътност	30
премахване на фонов цвят	30
сортиране	29
увеличаване/редуциране	25
чрез ADF	29
Копиране на лична карта (ID)	29
Копиране на лична карта 2 в 1	29

М

Мастилници	
проверка на количеството	
мастило	35
Мрежов	
Печат	
Вижте Ръководство за потребителя на	
Софтуера и Мрежата.	
Мрежово	
Сканиране	
Вижте Ръководство за потребителя на	
Софтуера и Мрежата.	

Н

Набиране	
Групи (Разпращане)	10
кодове за достъп и номера на кредитни	
карти	18

О

Опаковане и транспортиране на	
устройството	36
Отдалечено конфигуриране	
Вижте Ръководство за потребителя на	
Софтуера и Мрежата.	
Отменяне	
задания, чакащи повторно	
набиране	13
Отпечатване	
Вижте Ръководство за потребителя на	
Софтуера и Мрежата.	
отчет	23
факс от паметта	14
Отстраняване на неизправности	
проверка на количеството	
мастило	35

Отчети	22
WLAN отчет	23
Адресна книга	23
Дневник за факсовете	23
Период на дневника	22
как да отпечатаме	23
Мрежова конфигурация	23
Настройки на потребителя	23
Потвърждаване на	
предаването	22, 23

П

Почистване	
валяк на принтера	33
ролки за подаване на хартия	33
Прекъсване на електрозахранването	1

Р

Разпращане	10
задаване на групи за	19
Редуциране	
входящи факсове	16
копия	25
Режим Почивка	2
Режим, влизане	
Таймер	4
Резолюция	
настройка за следващия факс	8
Ръчно	
предаване	9

С

Сканиране	
Вижте Ръководство за потребителя на	
Софтуера и Мрежата.	

Т

Транспортиране на устройството	36
--------------------------------------	----

Ф

Факс, автономен	
изпращане	7
в края на разговора	9
контраст	7
международно	12
от паметта (Двустранен достъп)	10
отменяне от паметта	13
Предаване в реално време	11
Разпращане	10
Резолюция	8
ръчно	9
получаване	
в компютъра	14
в края на разговора	17
в паметта	16
отпечатване от паметта	14
приемане при липса на хартия	16
редуциране, за да се побере на една страница	16
Факс, от РС	
Вижте Ръководство за потребителя на Софтуера и Мрежата.	

brother®

Посетете ни в Интернет
<http://www.brother.com/>

Тези устройства са одобрени за употреба само в държавата, в която са закупени. Местните компании на Brother или техните дилъри поддържат само устройствата, закупени в съответната държава.



www.brotherearth.com