



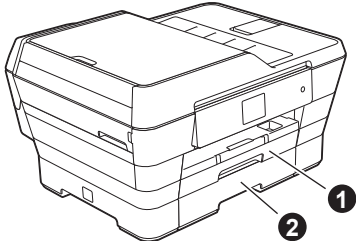
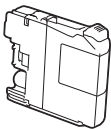
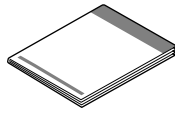
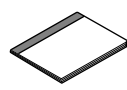
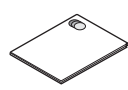
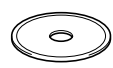



设置本设备前，请先阅读产品安全手册，然后阅读此快速安装指南，以获取正确的设置说明和安装步骤。

 警告	警告图标表示可能导致死亡或重伤的潜在危险情况。
 注意	注意图标表示可能导致轻微或中度伤害的潜在危险情况。
重要事项	重要事项图标表示可能导致财产损失或产品功能丧失的潜在危险情况。
提示	提示图标提醒您如何应对可能出现的情况或提供有关当前操作如何与其他功能工作的提示。

1

打开设备包装，检查组件

- 本快速安装指南中的大多数示意图均基于 MFC-J3720。
- 国家不同，纸箱内的组件可能不同。

 <p>① 纸盒 #1 (上层纸盒) ② 纸盒 #2 (下层纸盒) 注意：MFC-J3520 上只配备一个纸盒。</p>	 <p>黑色 黄色 青色 品红色</p> <p>体验墨盒</p>	 <p>快速安装指南</p>
 <p>使用说明书 (基本功能)</p>	 <p>产品安全手册</p>	 <p>随机光盘 *</p>
 <p>USB 接口电缆</p>	 <p>电源线</p>	 <p>电话线</p>

* 如果您的计算机没有 CD-ROM 光驱，或随机光盘不包含适用于您计算机操作系统的驱动程序，或您想下载说明书和实用程序，请登录 <http://solutions.brother.com/> 网站访问您设备型号的主页。

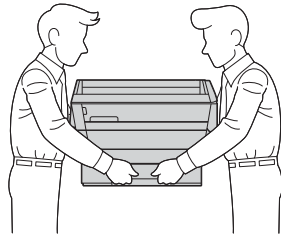
 **警告**

- 塑料袋用于包装设备。请妥善保管和处置并避免婴儿和儿童接触，以防窒息危险。塑料袋不是玩具。
- 为确保安全操作，必须将随机附带的电源插头插入通过标准电线正确接地的标准电源插座。不接地的设备可能会造成触电危险或产生过量电子噪声辐射。

⚠ 注意

(对于 MFC-J3720)

为避免人员受伤，本设备必须至少由两个人搬运。应由一个人握住设备的前端，另一个人握住设备的后端。放下设备时注意不要夹伤手指。



a 移去固定胶带和设备上的保护膜以及触摸屏上的保护膜。

b 确保所有组件齐全。

提示

- 请保存所有包装、保护材料和纸箱，以便将来装运设备时使用。
- 为进行网络连接，您将需要购买网络接口电缆。请将随机 USB 接口电缆用于 USB 连接。

USB 接口电缆

Brother 建议您使用长度不超过 2 米的 USB 2.0 接口电缆 (A/B 型)。

网络接口电缆

请为 10BASE-T 或 100BASE-TX 快速以太网选用一个直通 5 类 (或超 5 类) 双绞电缆。

2

连接电源线和电话线

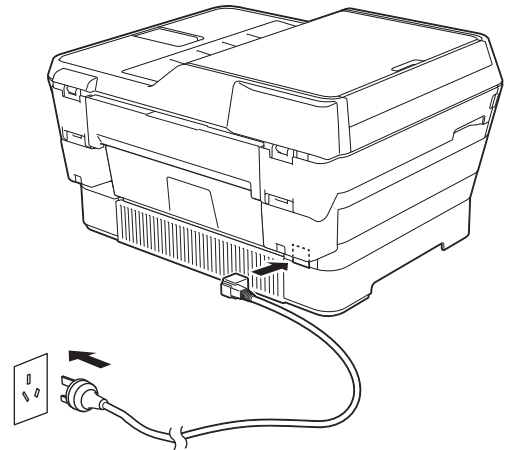
⚠ 警告

- 本设备必须配备接地插座。
- 由于设备通过插座接地，因此当连接电话线时，请确保设备已连接了电源线，这样可防止电话网络上潜在的电路危险。同样，当您移动设备时，也应先断开电话线然后再断开电源线，以保护您的人身安全。

提示



此时切勿连接接口电缆 (如果您正在使用 USB 接口电缆)。

a 连接电源线。

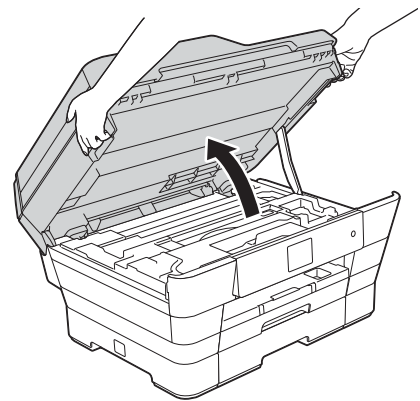


提示

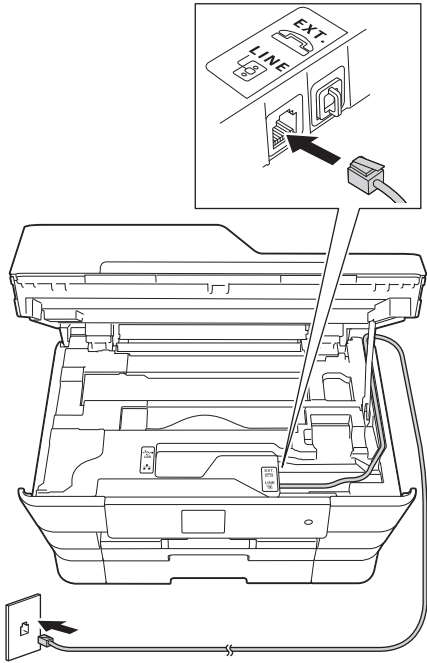
- 如果您不打算使用本设备的传真功能，请转到下一步。
- 为了延长打印头寿命，最经济地使用墨盒并保证打印质量，建议您保持设备电源插头的连接。每次插入电源插头时，设备会自动清洗打印头，这将消耗部分墨水。

推荐使用  关闭设备电源。使用  关闭设备电源后，仍可向设备提供最小电量，从而可以定期清洗打印头。

b 抬起扫描器盖板直至其安全卡位至打开位置。



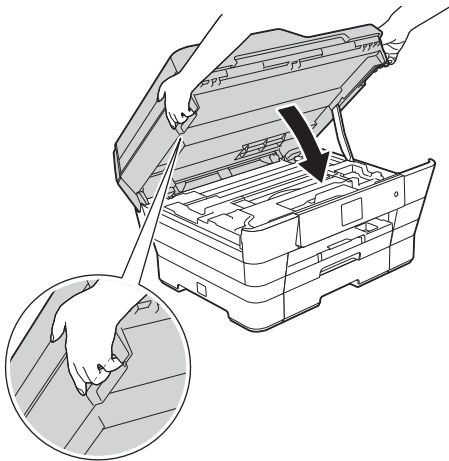
- C** 连接电话线。
 将电话线的一端插入设备上标有 **LINE** 字样的插口。
 小心地将电话线嵌入电缆槽内并沿着凹槽绕到设备后部。
 将电话线的另一端插入墙上电话插座中。



重要事项

必须将电话线插入设备上标有 **LINE** 字样的插口。

- d** 用双手分别握住盖板两侧，轻轻合上扫描器盖板。

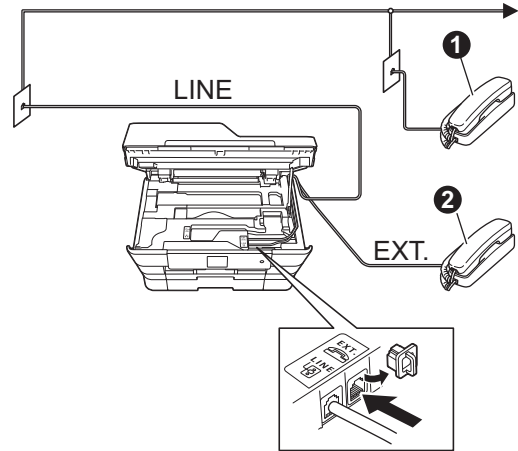


⚠ 注意

合上扫描器盖板时，请小心不要夹伤手指。
 打开以及合上扫描器盖板时，请务必用双手握住扫描器盖板的两侧。

提示

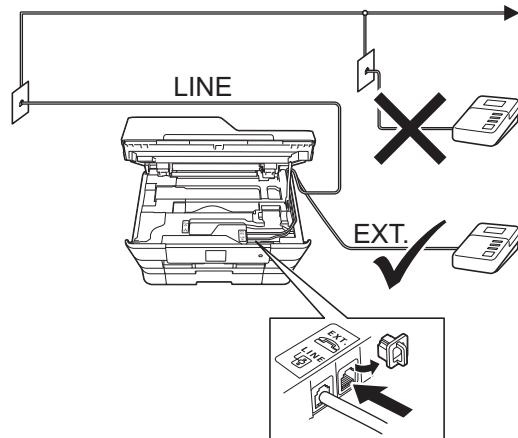
如果 Brother 设备与一部外接电话共用一条电话线路，请按下图所示进行连接。



- ① 分机
 ② 外接电话

提示

如果 Brother 设备和一部外接电话应答设备共用一条电话线路，请按下图所示进行连接。



如果您有外接应答设备，请将接收模式设置为 [外接应答设备]。请参见第 10 页上的 **选择接收模式**。更多详细信息 >> **使用说明书 (基本功能): 连接外接应答设备 (电话应答设备)**

3

安装墨盒

⚠ 注意

如果墨水不慎误入眼中，请立即用清水清洗，如果眼睛刺痛，请立即就医。

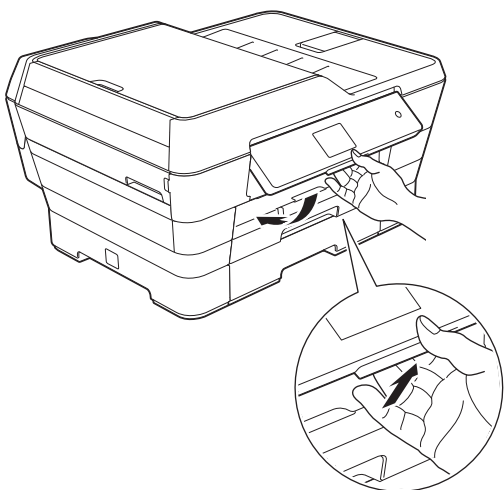
提示

确保首先安装设备自带的体验墨盒。

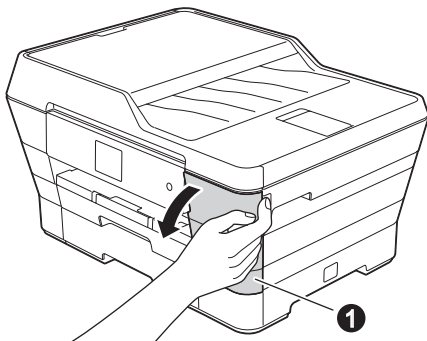
- a** 确保电源开关已打开。
触摸屏将显示 [无墨盒]。

提示

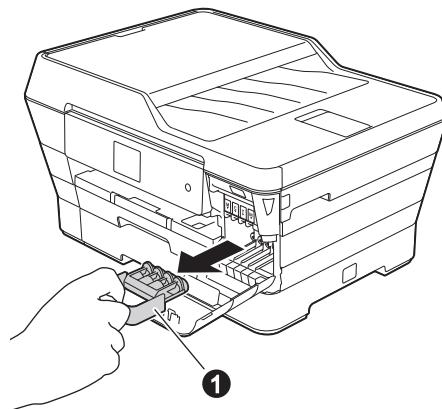
您可以抬起操作面板以调节其角度。若要放低操作面板，请按下位于操作面板背后的释放按钮，如图所示：



- b** 打开墨盒盖 ①。



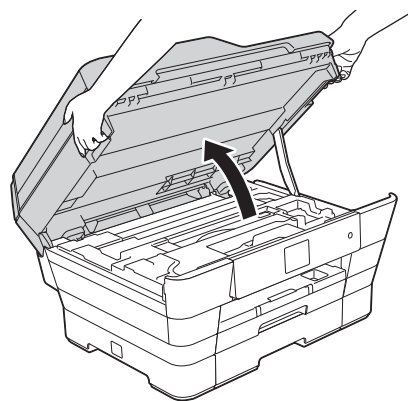
- c** 移去橙色保护部件 ①。



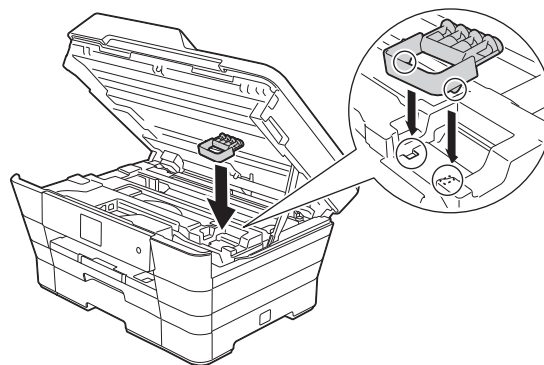
提示

请勿丢弃橙色保护部件。搬运设备时需要该部件。

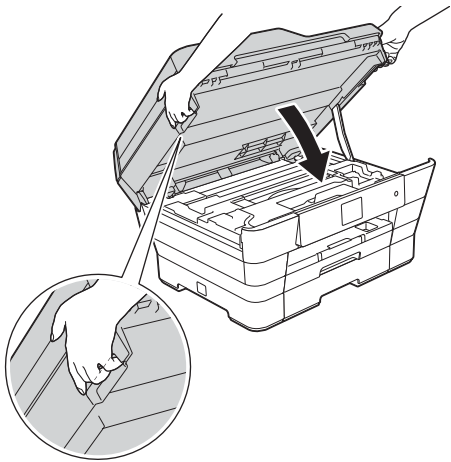
- d** 将扫描器盖板抬起至打开位置。



- e** 将橙色保护部件存储在设备内的固定座中，如图所示。
确保橙色保护部件底部的两个突起部分卡入固定座的两个凹槽中。



- f** 用双手分别握住盖板两侧，轻轻合上扫描器盖板。



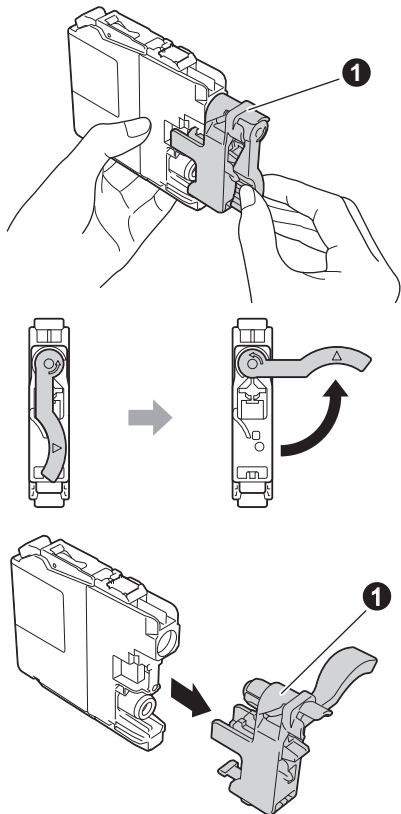
⚠ 注意

合上扫描器盖板时，请小心不要夹伤手指。
打开以及合上扫描器盖板时，请务必用双手握住扫描器盖板的两侧。

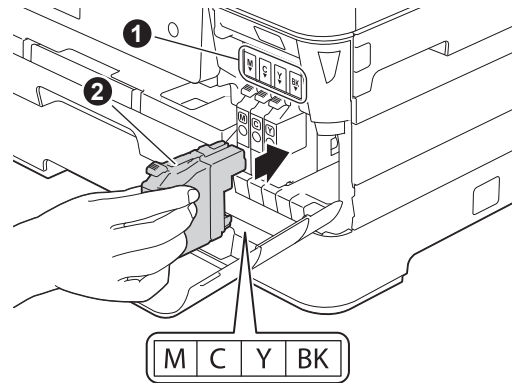
- g** 打开墨盒的包装。
逆时针旋转橙色保护包装 ① 上的绿色释放杆直至其卡入到位，以解开封条，然后如图所示移除橙色保护包装 ①。

重要事项

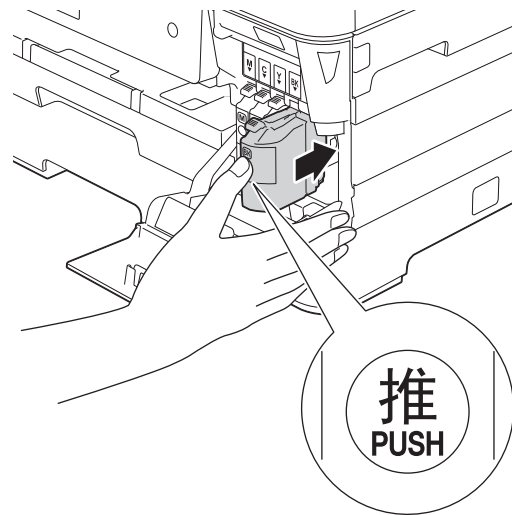
请勿摇晃墨盒。若墨水沾到您的皮肤或衣服上，请立即用肥皂或清洁剂清洗。



- h** 注意标签颜色 ① 是否与墨盒颜色 ② 匹配，如下图所示。
将墨盒按照标签上箭头指示的方向装入。



- i** 轻轻推动墨盒背部标有“推”的位置直至墨盒释放杆自动抬起。安装完所有墨盒后，合上墨盒盖。



重要事项

首次安装墨盒后，本设备将会清洗墨管。清洗过程将持续约四分钟。

请勿从电源插座上拔下设备的电源插头或尝试停止清洗过程。清洗过程中断可能造成不正常的打印质量问题。

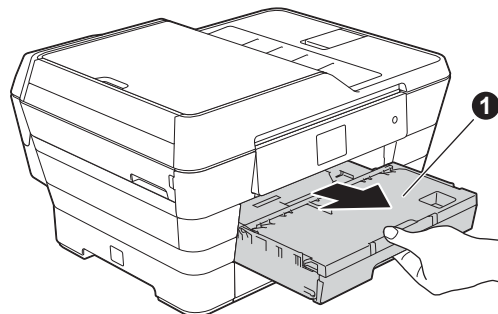
重要事项

- 请勿在无需更换墨盒时将其取出。否则，可能会降低墨水余量，设备将无法得知墨盒中的墨水余量。
- 请勿反复装入和取出墨盒。否则，墨水可能会渗出。
- 一旦打开墨盒包装，请立即将墨盒安装到设备中并在六个月内使用完。请在包装上标有的使用期限内使用未开封的墨盒。
- 请勿拆卸或损坏墨盒，否则将导致墨水从墨盒中渗出。
- Brother 多功能设备使用特殊规格的墨水，使用 Brother 正品墨盒时将取得理想效果。如果使用其他品牌的墨水或墨盒，Brother 将不保证取得最佳效果。Brother 不推荐使用除 Brother 正品墨盒以外的墨盒，也不推荐使用其他品牌的墨水填充空墨盒。因使用与本设备不兼容的产品而导致的打印头或其他部件损坏均不在保修范围之内。

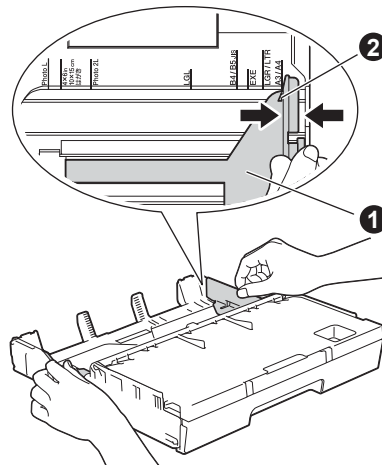
4

装入普通 A4 纸

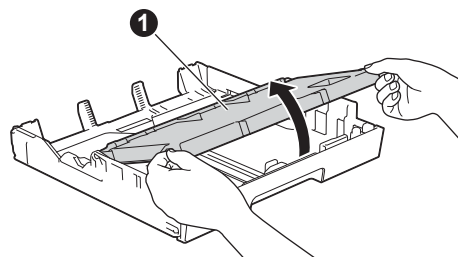
- a** 将纸盒 (MFC-J3720 为纸盒#1，即上层纸盒) ① 从设备中完全拉出。



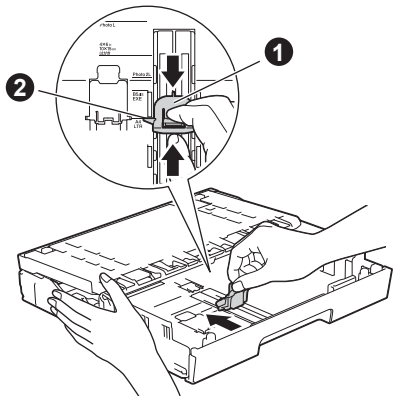
- b** 轻轻按住并滑动纸张导块 ①，调整至纸张尺寸。请确保纸张导块 ① 上的三角形标记 ② 与您正在使用的纸张尺寸的标记对齐。



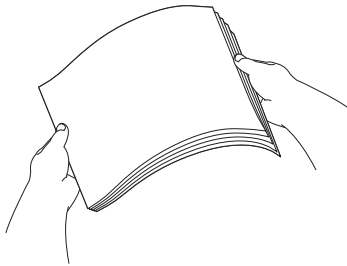
- c** 打开出纸托板 (纸盒盖) ①。



- d** 轻轻按住并滑动纸张导块 ①，调整至纸张尺寸。
请确保纸张导块 ① 上的三角形标记 ② 与您正在使用的纸张尺寸的标记对齐。



- e** 合上出纸托板（纸盒盖）。
f 展开堆叠的纸张以避免卡纸和进纸错误。



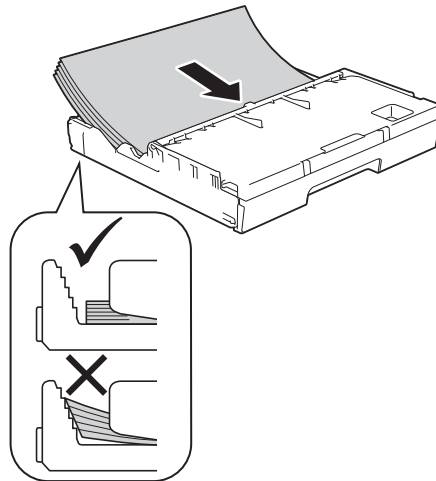
提示

请确保纸张不卷曲或皱褶。

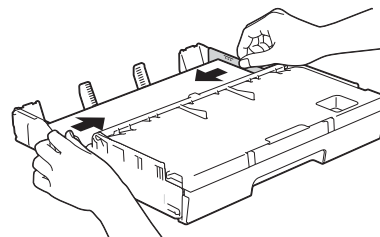
- g** 将纸张轻轻放入纸盒（MFC-J3720 为纸盒 #1，即上层纸盒）。

重要事项

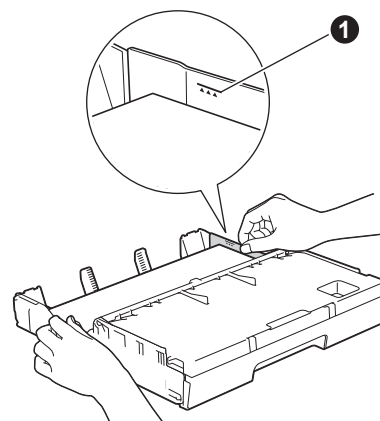
确保纸盒中的纸张平整。如果将纸盒内的纸张向前推得太深，可能会导致进纸问题。



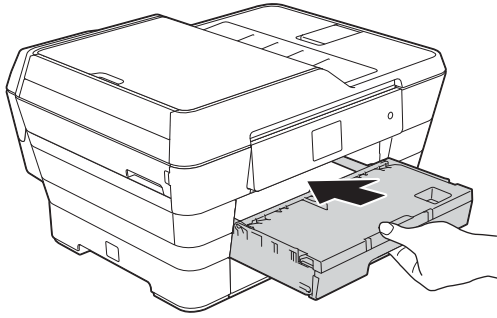
- h** 用双手轻轻滑动纸张导块，调整至纸张尺寸。确保纸张导块触碰到纸张的两边。



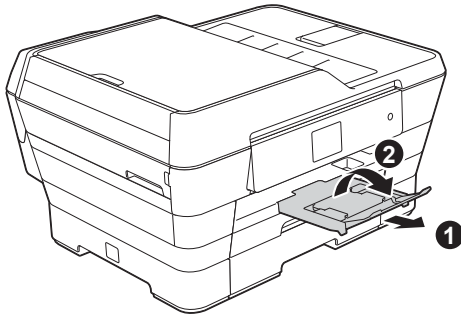
- i** 确保纸盒中的纸张放置平整且位于最大纸张容量标记 ① 以下。



j 慢慢将纸盒完全推入设备。

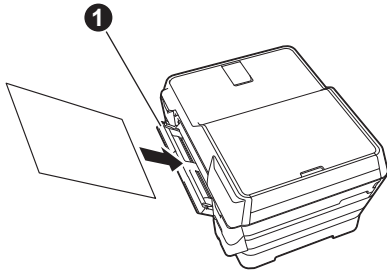


k 将纸盒装入到位的同时，拉出纸张支撑板 ① 直至其卡入到位，然后展开纸张支撑翼板 ②。



提示

- 在特殊介质上打印和复印时，请打开设备后部的手动进纸槽 ①。每次仅装入一张特殊介质。
更多信息 >> 使用说明书 (基本功能)：将纸张装入手动进纸槽



- (MFC-J3720)
有关纸盒 #2 (下层纸盒) 的信息 >> 使用说明书 (基本功能)：将纸张装入纸盒 #2 (下层纸盒)

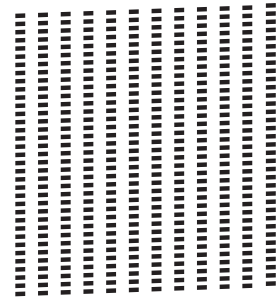
5 检查打印质量

提示

如果您的设备有两个纸盒，检查打印质量时，确保纸盒 #1 (上层纸盒) 中装有纸张。

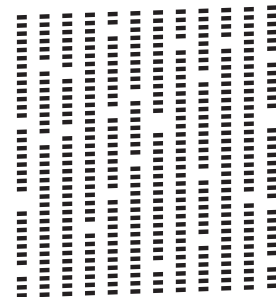
- a** 准备过程完成后，触摸屏显示 [装入纸张，按 [OK] 键]。按 [OK]。
- b** 检查页面上四种色块的打印质量 (黑色/黄色/青色/品红色)。
- c** 若所有的线条都清晰可见，请按 [是] 完成质量检查，然后转到下一步。

清晰



如果有线条缺失，请按 [否]，然后按照触摸屏上的步骤进行操作。

缺失



6

设置日期和时间

触摸屏会显示日期和时间。您还可以通过设置本机标识将当前的日期和时间添加到您发送的每份传真上 (请参见步骤 **10**)。

- a** 使用触摸屏输入年份的最后两位数字，然后按 [OK]。



(例如：输入 [1 4] 即表示 2014 年)

- b** 重复以上步骤，输入月份和日期。
c 使用触摸屏输入 24 小时制时间。
d 按 [OK]。

提示

如有需要，您可以更改日期和时间。更多信息 >> *使用说明书 (基本功能)：设置日期和时间*

7

设定纸张设置

为了使本设备能够实现最佳打印质量并送入正确尺寸的纸张，必须根据纸盒中的纸张设置纸张类型和尺寸。
有关所支持纸张类型和尺寸的更多信息 >> *使用说明书 (基本功能)：纸张尺寸和类型*

提示



(对于 MFC-J3720)

您可以更改设备打印副本或接收传真时将使用的默认纸盒。(>> *使用说明书 (基本功能)：复印模式下的纸盒用途或传真模式下的纸盒用途*)

- a** (对于 MFC-J3720)
触摸屏上显示 [纸盒设置] 时，按 [纸盒设置] 设置纸张尺寸和纸张类型。
(对于 MFC-J3520)
按 [纸张设置]。转到步骤 **c**。
- b** 按 [纸盒 #1] 设置上层纸盒的纸张尺寸和纸张类型，或按 [纸盒 #2] 设置下层纸盒的纸张尺寸。
- c** 按您正在使用的纸张尺寸和纸张类型。
- d** 按 [OK]。

8

选择语言 (如有需要)

- a** 按  ([设置])。
- b** 按 [所有设置]。
- c** 按 ▲ 或 ▼ 显示 [初始设置]。
按 [初始设置]。
- d** 按 ▲ 或 ▼ 显示 [语言]。
按 [语言]。
- e** 按所需语言。
- f** 按 。

9

选择接收模式


默认状态下，接收模式的出厂设置为“传真”。在这种模式下，设备将自动接收所有发来的传真。本设备有以下四种接收模式供您选择。

触摸屏显示	出厂振铃次数
[传真自动]	振铃次数：2 次 传真检测：开
[传真 / 电话]	振铃次数：2 次 时间：30 秒
[手动]	
[外接应答设备]	

模式	功能	功能说明
[传真自动]	将对方每个呼叫判断为传真，并发出传真信号。但在振铃次数内可以接听电话。	出厂设置电话振铃 2 次 (0 ~ 10 次可调。▶▶ 使用说明书 (基本功能)：振铃次数)。电话振铃 2 次后自动发出传真接收信号； 建议：如果设备上外接了电话机，需要经常接听电话时，可将振铃次数设置为 4 至 6 次。 在振铃次数内可以通过外接电话机进行通话。 ¹
[传真 / 电话]	将自动判断对方是电话或传真呼叫。非传真呼叫时将发出快速双振铃通知您接听电话。	出厂设置电话振铃 2 次 (0 ~ 10 次可调。▶▶ 使用说明书 (基本功能)：振铃次数)。出厂设置 F/T 振铃时间 (快速双振铃) 30 秒 (20、30、40、70 秒可调。▶▶ 使用说明书 (基本功能)：F/T 振铃时间 (仅适用于传真 / 电话模式))。 电话振铃 2 次后根据来电信号： 1) 为传真呼叫时，自动接收传真； 2) 为电话呼叫时，发出快速双振铃等待您接听电话。 建议：如果设备上外接了电话机，请将振铃次数设置为 4 至 6 次，以便可接听电话。 ¹
[手动]	设备不判断对方每个呼叫，仅作为普通电话铃声，需您接听后处理。	接听电话。如对方是传真呼叫，请按 [传真启动] 接收传真 (简易模式下)。 建议：如果设备上外接了电话机，可接听电话。 ¹
[外接应答设备]	外接应答设备自动应答每次呼叫。如为语音信息，则将其存储在 TAD 中；如为传真信息，则打印出传真。	如果已将应答设备连接到设备上，请使用此模式。外接应答设备的设置仅对外接应答设备起作用。 注意：在此设置中振铃次数和 F/T 振铃时间在此模式下无效。

¹ 通话后对方需要发传真时或者对方是传真呼叫时，请按设备操作面板上的 [传真启动] (简易模式下) 或在外接电话机上按 [* 5 1] (需先激活远程代码)。▶▶ 使用说明书 (基本功能)：使用远程代码。

若要设置接收模式，请遵循以下说明：


- a 按  [设置]。
- b 按 [所有设置]。
- c 按 [传真]。
- d 按 [设置接收]。
- e 按 [接收模式]。
- f 按你所选择的接收模式
- g 按 。

触摸屏将显示当前的接收模式。

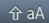


10 输入个人信息 (本机标识)


可以将名称和传真号码储存在设备中，这些信息将打印在对方接收到的传真页上。

如果您不使用本设备发送传真，则跳过此步骤。

- a 按  ([设置])。
- b 按 [所有设置]。
- c 按 ▲ 或 ▼ 显示 [初始设置]。
按 [初始设置]。
- d 按 [本机标识]。
- e 按 [传真]。
- f 使用触摸屏输入您的传真号码 (最多 20 个数字)，然后按 [OK]。
- g 按 [名称]。
- h 使用触摸屏输入您的名称 (最多 20 个字符)，然后按 [OK]。

提示

- 按  循环显示小写和大写。
- 按  循环显示字母、数字和特殊字符。
(可用字符可能根据国家的不同而有所差异。)
- 如果您需要修改输错的数字或字符，请按
◀ 或 ▶ 将光标移到错误的数字或字符处。按
，然后输入正确的字符。
- 要输入空格，请按 [空格]。或者，您可以
按 ▶ 移动光标。

- i 按 。

11 传输验证报告

您的 Brother 设备具有传输验证报告功能，可用作发送传真的确认。该报告中列明接收方的名称或传真号码、传真的发送日期和时间、发送持续时间、发送页数及发送是否成功。

关于使用此功能的说明 >> *使用说明书 (基本功能):
传输验证报告*

12 设置音频或脉冲拨号模式

本设备的初始设置为音频拨号模式。如果您使用的是脉冲拨号 (循环) 服务，则需要更改拨号模式。

- a 按  ([设置])。
- b 按 [所有设置]。
- c 按 ▲ 或 ▼ 显示 [初始设置]。
按 [初始设置]。
- d 按 [音频 / 脉冲]。
- e 按 [脉冲] (或 [音频])。
- f 按 。

13 设置电话线的兼容性 (VoIP)

若要将本设备连接至 VoIP 服务 (通过因特网), Brother 建议您更改调制解调器的速度, 以尽量减少传真操作中的错误。

提示

如果您正在使用的是模拟电话线, 则可以跳过此步骤。

- a** 按  ([设置])。
- b** 按 [所有设置]。
- c** 按 ▲ 或 ▼ 显示 [初始设置]。
按 [初始设置]。
- d** 按 ▲ 或 ▼ 显示 [兼容性]。
按 [兼容性]。
- e** 按 [基本 (VoIP)]。
- f** 按 。

14 设置时区

可以根据您所在位置设置时区。

- a** 按  ([设置])。
- b** 按 [所有设置]。
- c** 按 ▲ 或 ▼ 显示 [初始设置]。
按 [初始设置]。
- d** 按 [日期&时间]。
- e** 按 [时区]。
- f** 输入时区。
按 [OK]。
- g** 按 。

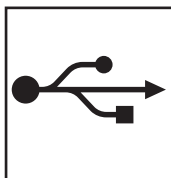
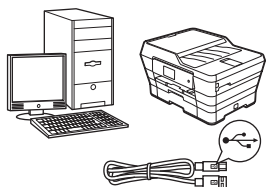
15

选择连接类型

这些安装说明适用于 Windows® XP 家庭版、XP 专业版、XP 专业版 x64 版本、Windows Vista®、Windows® 7、Windows® 8 和 Mac OS X v10.6.8、10.7.x、10.8.x。

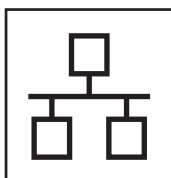
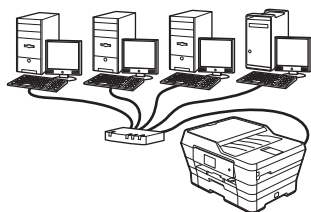
提示

如果您的计算机没有 CD-ROM 光驱，或随机光盘不包含适用于您计算机操作系统的驱动程序，或您想下载说明书和实用程序，请登录 <http://solutions.brother.com/> 网站访问您设备型号的主页。随机光盘中包含的某些软件应用程序可能没有提供下载版本。



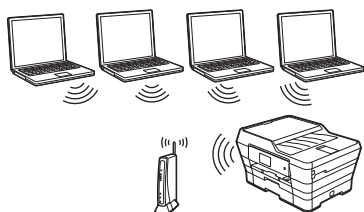
USB 接口电缆

Windows® 用户，请转到第 14 页
Macintosh 用户，请转到第 17 页



有线网络

Windows® 用户，请转到第 20 页
Macintosh 用户，请转到第 24 页



无线网络

Windows®、Macintosh 和移动设备用户，
请转到第 27 页

USB 接口	Windows®
	Macintosh
有线网络	Windows®
	Macintosh

无线网络



Windows® USB 接口电缆用户

(Windows® XP 家庭版 / XP 专业版 / Windows Vista® / Windows® 7 / Windows® 8)

16 安装前的准备

确保您的计算机已开启，并且您以管理员身份登录。


提示

- 此时切勿连接 USB 接口电缆。
- 关闭正在运行的所有程序。
- 屏幕显示可能会因操作系统的不同而有所不同。
- 如果出现 Windows 安全屏幕，请勾选此复选框，然后点击**安装**以正确完成安装。

17 安装 MFL-Pro Suite

a 将随机光盘插入 CD-ROM 光驱中。出现型号名称选择屏幕时，选择您的设备型号名称；出现语言选择屏幕时，选择所需语言。

提示

- 如果 Brother 安装屏幕未自动出现，请转到**计算机 (我的电脑)**。
(对于 Windows® 8: 点击任务栏中的  (文件资源管理器) 图标，然后转到**计算机**。) 双击 CD-ROM 图标，然后双击 **start.exe**。
- 如果出现用户帐户控制屏幕，请点击**允许**或是。

b 点击**安装 MFL-Pro Suite**。如果您接受许可证协议，请点击**是**。遵循屏幕提示进行操作。



c 选择**本地连接 (USB)**，然后点击**下一步**。



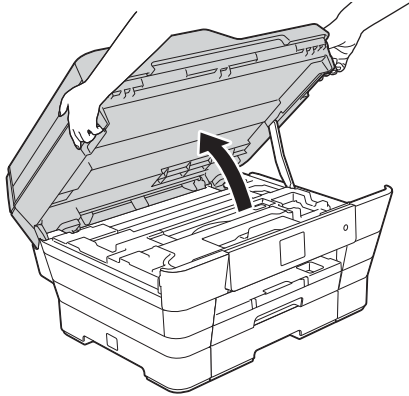
d 遵循屏幕提示进行操作，直到出现**插入 USB 线**屏幕。




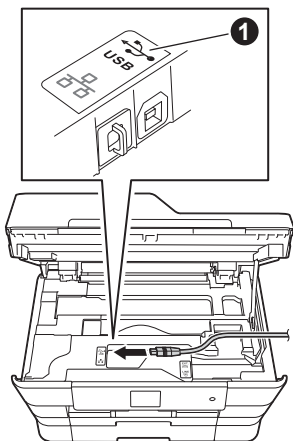


18 连接 USB 接口电缆

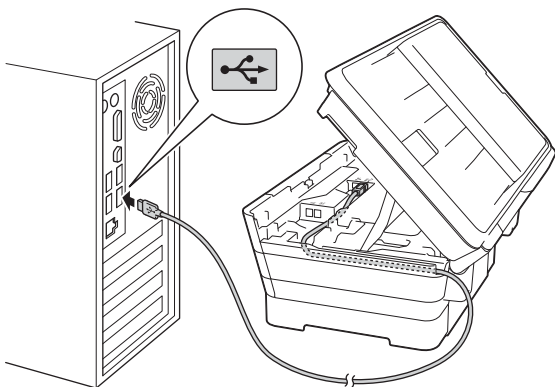
a 抬起扫描器盖板直至其安全卡位至打开位置。



b 将 USB 接口电缆一端插入标有  标记 ① 的 USB 端口上。如下图所示，可在设备内部找到 USB 端口。



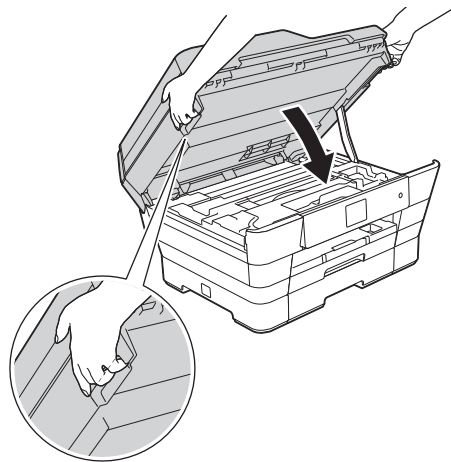
c 小心地将 USB 接口电缆嵌入电缆槽内并沿着凹槽绕到设备后部，然后将接口电缆连接到计算机。



重要事项

确保电缆不会妨碍扫描器盖板的关闭，否则可能会发生错误。

d 用双手分别握住盖板两侧，轻轻合上扫描器盖板。



注意

合上扫描器盖板时，请小心不要夹伤手指。打开以及合上扫描器盖板时，请务必用双手握住扫描器盖板的两侧。

e 设备将自动继续安装。安装屏幕逐个出现。

提示

安装过程中切勿取消任何屏幕。完成安装可能需要几秒钟。

f 如果出现成像设备的环境建议屏幕，点击下一步。

g 出现在线注册屏幕时，遵循屏幕提示进行操作。点击下一步。

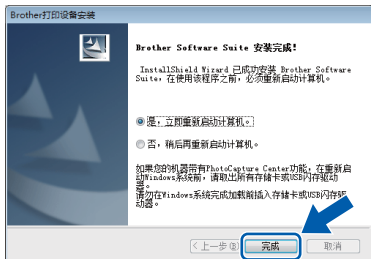
h 如果您不想将本设备设置为默认打印机，请取消勾选**设置为默认打印机**复选框，然后点击下一步。

i 出现**设置完成**窗口时，确认设置，然后点击下一步。



19 完成安装并重启计算机

a 点击**完成**以重启您的计算机。
重启计算机后，您必须以管理员身份登录。



提示

- 如果在软件安装过程中出现错误信息，请执行以下操作中的一项：
 - Windows® XP、Windows Vista® 和 Windows® 7 用户：运行位于 (开始) > 所有程序 > Brother > MFC-XXXX (XXXX 为型号名称) 中的**安装诊断**。
 - Windows® 8 用户：要运行**安装诊断**，双击桌面上的 (**Brother Utilities** (Brother 实用程序))，然后点击下拉列表并选择您的型号名称 (如果尚未选择)。点击左侧导航栏中的**工具**。
- 根据您的安全设置，使用本设备或其软件时，可能会显示 Windows® 安全或杀毒软件窗口。请允许此窗口继续。

b 将出现下列屏幕：

- 出现**软件更新设置**屏幕时，请选择所需的软件更新设置并点击**确定**。
- 出现 Brother Product Research and Support Program (Brother 产品研究和计划) 屏幕时，请选择所需选项并遵循屏幕提示进行操作。

提示

- 软件更新和 Brother Product Research and Support Program (Brother 产品研究和计划) 需要计算机连接到网络。
- 安装 MFL-Pro Suite 时，将自动安装 Brother 帮助。安装 Brother 帮助后，点击任务栏中的 即可访问 Brother Solutions Center (Brother 解决方案中心)。

完成

安装完成。

要安装可选应用程序：

现在转到

第 41 页

提示

Windows® 8 用户：如果随机光盘上的 Brother 说明书是 PDF 格式，请使用 Adobe® Reader® 打开。如果您的计算机上安装了 Adobe® Reader®，却无法在 Adobe® Reader® 中打开这些文件，请更改 PDF 的文件关联 (请参见第 43 页上的**如何用 Adobe® Reader® 打开 PDF 文件 (Windows® 8)**)。



Macintosh USB 接口电缆用户 (Mac OS X v10.6.8、10.7.x、10.8.x)

16 安装前的准备

确保设备已连接电源，且 Macintosh 已开启。您必须以管理员身份登录。

提示

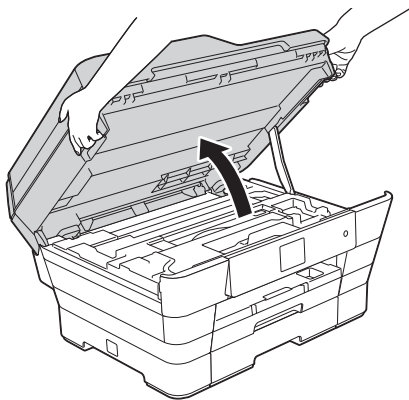
对于 Mac OS X v10.6.0 - 10.6.7 用户，请更新至 Mac OS X v10.6.8 - 10.8.x。

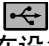
17 连接 USB 接口电缆

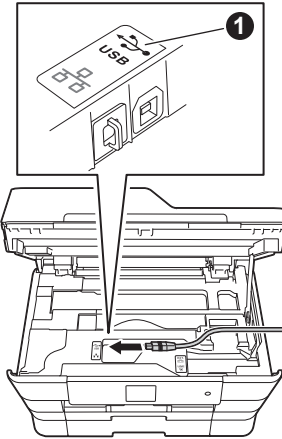
提示

- 切勿将设备连接到键盘上的 USB 端口或无电源的 USB 集线器上。
- 将设备直接连接到 Macintosh。

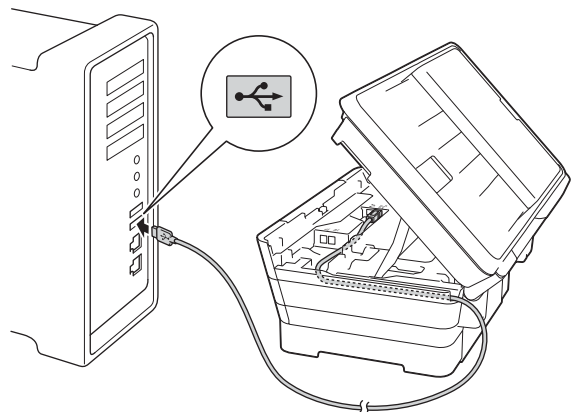
a 抬起扫描器盖板直至其安全卡位至打开位置。



b 将 USB 接口电缆一端插入标有  标记 ① 的 USB 端口上。如下图所示，可在设备内部找到 USB 端口。



c 小心地将 USB 接口电缆嵌入电缆槽内并沿着凹槽绕到设备后部，然后将接口电缆连接到 Macintosh。

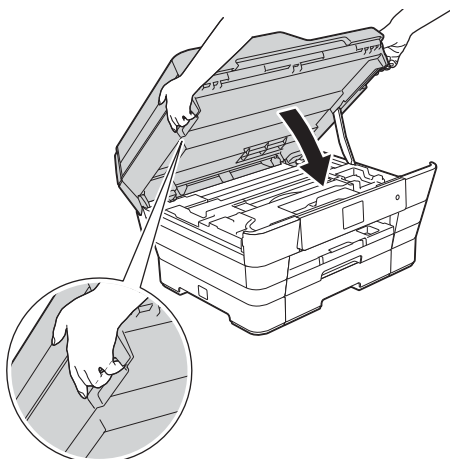


重要事项

确保电缆不会妨碍扫描器盖板的关闭，否则可能会发生错误。



- d** 用双手分别握住盖板两侧，轻轻合上扫描器盖板。



注意

合上扫描器盖板时，请小心不要夹伤手指。
打开以及合上扫描器盖板时，请务必用双手握住扫描器盖板的两侧。

18 安装 MFL-Pro Suite

- a** 将随机光盘插入 CD-ROM 光驱中。
b 双击 **Start Here OSX** 图标进行安装。出现型号名称选择屏幕时，选择您的设备型号名称。

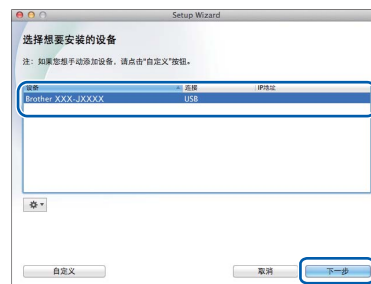


- c** 选择**本地连接 (USB)**，然后单击**下一步**。遵循屏幕提示进行操作。



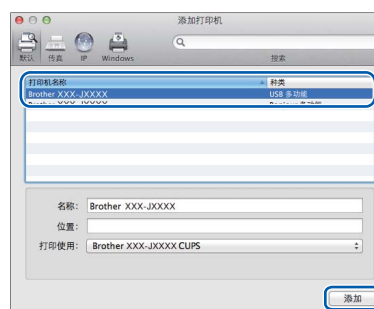
- d** 安装结束后，Brother 软件将搜索 Brother 设备。此过程需要几分钟时间。

- e** 从列表中选择本设备，然后单击**下一步**。



- f** 出现**添加打印机**屏幕时，单击**添加打印机**。

- g** 从列表中选择本设备。单击**添加**，然后单击**下一步**。



出现支持屏幕时，如果您想下载 **Presto! PageManager**，请遵循屏幕提示进行操作。稍后还可以从 **Brother 服务支持** 屏幕下载 **Presto! PageManager**。
单击**下一步**。

- h** 出现以下屏幕时，单击**关闭**。



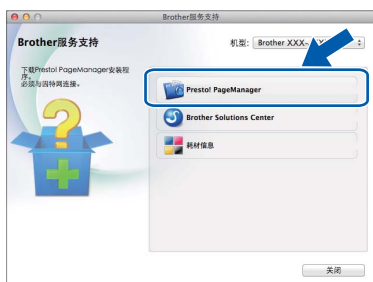
确定! **MFL-Pro Suite 安装完成。**
转到**步骤 19**。



19 下载并安装 Presto! PageManager

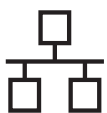
安装 Presto! PageManager 后，OCR 功能将添加到 Brother ControlCenter2 中。通过 Presto! PageManager，您可以轻松地扫描、共享和管理您的照片和文档。

- a 在 **Brother 服务支持** 屏幕上，点击 **Presto! PageManager** 图标转到 Presto! PageManager 下载网站，然后遵循屏幕提示进行操作。



完成

安装完成。



Windows® 有线网络接口电缆用户

(Windows® XP 家庭版 / XP 专业版 / Windows Vista® / Windows® 7 / Windows® 8)

16

安装前的准备

确保您的计算机已开启，并且您以管理员身份登录。

提示

- 关闭正在运行的所有程序。
- 屏幕显示可能会因操作系统的不同而有所不同。
- 若先前已配置了设备的无线网络设置，则必须在配置有线网络设置之前，确保该设备的 [网络接口] 设置为 [有线局域网]。在该设置下，无线网络接口将被禁用。

按设备上的  ([设置])。

按 [所有设置]。

按 ▲ 或 ▼ 显示 [网络]。

按 [网络]。

按 ▲ 或 ▼ 显示 [网络接口]。

按 [网络接口]。

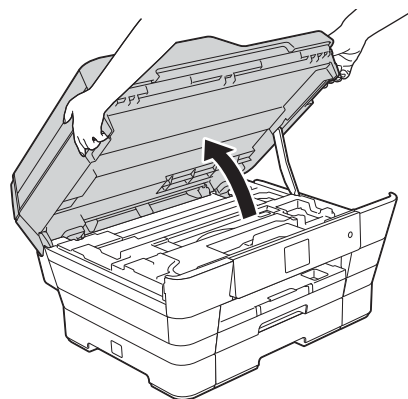
按 [有线局域网]。

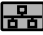
按 。

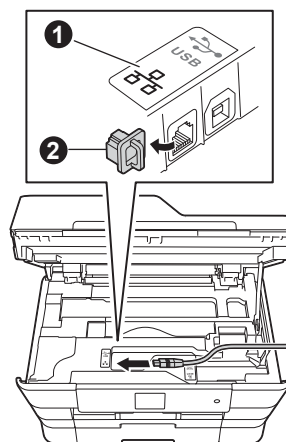
17

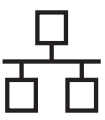
连接网络接口电缆

a 抬起扫描器盖板直至其安全卡位至打开位置。

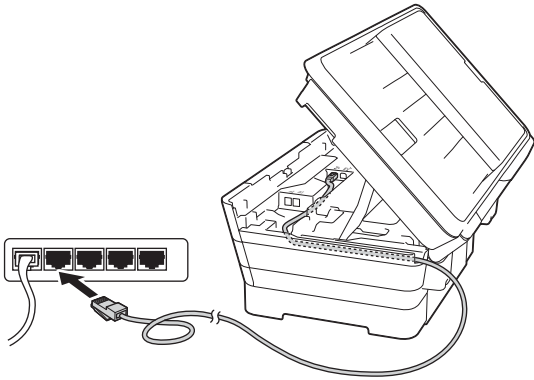


b 将网络接口电缆连接到标有  标记 ① 的以太网端口。如下图所示，可在设备内部找到以太网端口。连接电缆前，先移除橙色保护帽 ②。





- c** 小心地将网络接口电缆嵌入电缆槽内并沿着凹槽绕到设备后部，然后将接口电缆连接到网络。



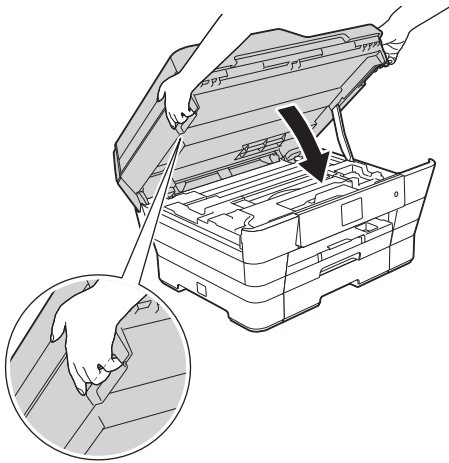
重要事项

确保电缆不会妨碍扫描器盖板的关闭，否则可能会发生错误。

提示

在同时使用 USB 接口电缆和网络接口电缆的情况下，需将一根电缆置于另一根的上方，并将两根电缆按指定路径穿过电缆槽。

- d** 用双手分别握住盖板两侧，轻轻合上扫描器盖板。




注意

合上扫描器盖板时，请小心不要夹伤手指。
打开以及合上扫描器盖板时，请务必用双手握住扫描器盖板的两侧。

18 安装 MFL-Pro Suite

- a** 将随机光盘插入 CD-ROM 光驱中。出现型号名称选择屏幕时，选择您的设备型号名称；出现语言选择屏幕时，选择所需语言。

提示

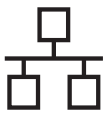
- 如果 Brother 安装屏幕未自动出现，请转到计算机 (我的电脑)。
(对于 Windows® 8: 点击任务栏中的  (文件资源管理器) 图标，然后转到计算机。) 双击 CD-ROM 图标，然后双击 **start.exe**。
- 如果出现用户帐户控制屏幕，请点击允许或是。

- b** 点击安装 MFL-Pro Suite。如果您接受许可证协议，请点击是。
遵循屏幕提示进行操作。

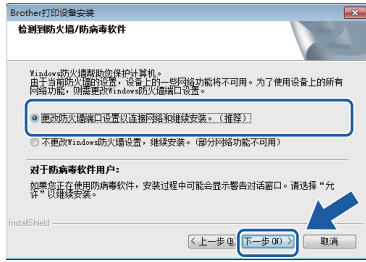


- c** 选择有线网络连接 (以太网)，然后点击下一步。





- d** 出现检测到防火墙 / 防病毒软件屏幕时，选择更改防火墙端口设置以连接网络和继续安装。(推荐)，然后点击下一步。



如果您使用的不是 Windows® 防火墙，请参见防火墙软件随附的说明书以获取关于如何添加以下网络端口的信息。

- 对于网络扫描，请添加 UDP 端口 54925。
- 对于网络 PC-Fax 接收，请添加 UDP 端口 54926。
- 如果仍然存在网络连接问题，请添加 UDP 端口 137 和 161。

提示

- 如果有两台或以上设备连接到网络，请从列表中选择本设备，然后点击下一步。如果仅有一台 Brother 设备连接到网络，此窗口不会出现，将自动选择本设备。



- 如果在网络中找不到您的设备，请遵循屏幕提示确认您的设置。

- e** Brother 驱动程序将自动开始安装。安装屏幕逐个出现。

提示

- 安装过程中切勿取消任何屏幕。完成安装可能需要几秒钟。
- 如果出现 Windows 安全屏幕，请勾选此复选框，然后点击安装以正确完成安装。

- f** 如果出现成像设备的环境建议屏幕，点击下一步。

- g** 出现在线注册屏幕时，遵循屏幕提示进行操作。点击下一步。

- h** 如果您不想将本设备设置为默认打印机，请取消勾选**设为默认打印机**复选框，然后点击下一步。

- i** 出现**设置完成**窗口时，确认设置，然后点击下一步。

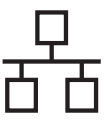
19 完成安装并重启计算机

- a** 点击**完成**以重启您的计算机。重启计算机后，您必须以管理员身份登录。



提示


- 如果在软件安装过程中出现错误信息，请执行以下操作中的一项：
 - Windows® XP、Windows Vista® 和 Windows® 7 用户：运行位于 **(开始) > 所有程序 > Brother > MFC-XXXX LAN (XXXX 为型号名称) 中的安装诊断**。
 - Windows® 8 用户：要运行**安装诊断**，双击桌面上的 (**Brother Utilities (Brother 实用程序)**)，然后点击下拉列表并选择您的型号名称 (如果尚未选择)。点击左侧导航栏中的**工具**。
- 根据您的安全设置，使用本设备或其软件时，可能会显示 Windows® 安全或杀毒软件窗口。请允许此窗口继续。



b 将出现下列屏幕：

- 出现**软件更新设置**屏幕时，请选择所需的软件更新设置并点击**确定**。
- 出现 Brother Product Research and Support Program (Brother 产品研究和计划) 屏幕时，请选择所需选项并遵循屏幕提示进行操作。

提示

- 软件更新和 Brother Product Research and Support Program (Brother 产品研究和计划) 需要计算机连接到网络。
- 安装 MFL-Pro Suite 时，将自动安装 Brother 帮助。安装 Brother 帮助后，点击任务栏中的 即可访问 Brother Solutions Center (Brother 解决方案中心)。

提示

- 若要与移动设备配合使用本 Brother 设备，请登录 Brother Solutions Center (Brother 解决方案中心) 网站 (<http://solutions.brother.com/>)，然后在您的型号对应的页面上点击“说明书”查看相关使用说明书。
- Windows® 8 用户：如果随机光盘上的 Brother 说明书是 PDF 格式，请使用 Adobe® Reader® 打开。如果您的计算机上安装了 Adobe® Reader®，却无法在 Adobe® Reader® 中打开这些文件，请更改 PDF 的文件关联 (请参见第 43 页上的*如何用 Adobe® Reader® 打开 PDF 文件 (Windows® 8)*)。

20 在其他计算机上安装 MFL-Pro Suite (如有需要)

如果网络上有多台计算机需要使用本设备，请在各台计算机上安装 MFL-Pro Suite。请转到第 21 页上的步骤 **18**。安装前请参见第 20 页上的步骤 **16**。

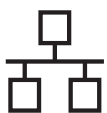
完成

安装完成。

要安装可选应用程序：

现在转到

第 41 页



Macintosh 有线网络接口电缆用户

(Mac OS X v10.6.8、10.7.x、10.8.x)

16 安装前的准备

确保设备已连接电源，且 Macintosh 已开启。您必须以管理员身份登录。

提示

- 对于 Mac OS X v10.6.0 - 10.6.7 用户，请更新至 Mac OS X v10.6.8 - 10.8.x。
- 若先前已配置了设备的无线网络设置，则必须在配置有线网络设置之前，确保该设备的 [网络接口] 设置为 [有线局域网]。在该设置下，无线网络接口将被禁用。

按设备上的  ([设置])。

按 [所有设置]。

按 ▲ 或 ▼ 显示 [网络]。

按 [网络]。

按 ▲ 或 ▼ 显示 [网络接口]。

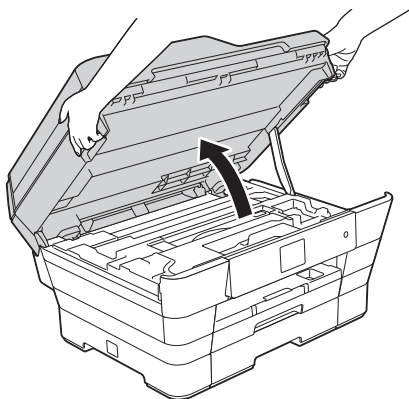
按 [网络接口]。


按 [有线局域网]。

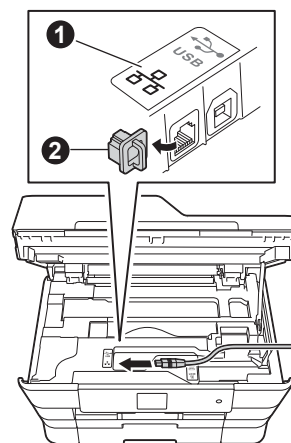
按 。

17 连接网络接口电缆

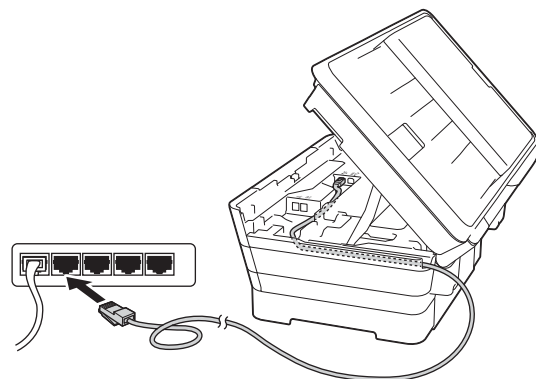
a 抬起扫描器盖板直至其安全卡位至打开位置。



b 将网络接口电缆连接到标有  标记 ① 的以太网端口。如下图所示，可在设备内部找到以太网端口。连接电缆前，先移除橙色保护帽 ②。



c 小心地将网络接口电缆嵌入电缆槽内并沿着凹槽绕到设备后部，然后将接口电缆连接到网络。

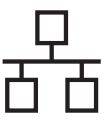


重要事项

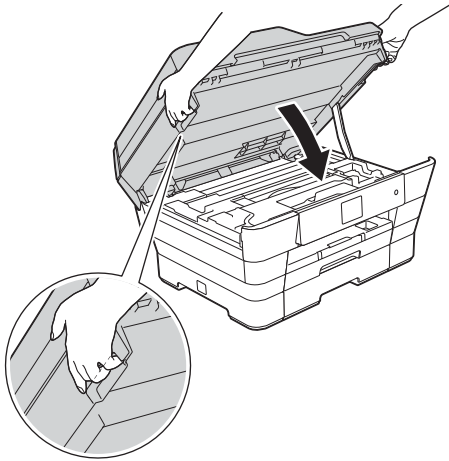
确保电缆不会妨碍扫描器盖板的关闭，否则可能会发生错误。

提示

在同时使用 USB 接口电缆和网络接口电缆的情况下，需将一根电缆置于另一根的上方，并将两根电缆按指定路径穿过电缆槽。



- d** 用双手分别握住盖板两侧，轻轻合上扫描器盖板。



注意

合上扫描器盖板时，请小心不要夹伤手指。
打开以及合上扫描器盖板时，请务必用双手握住扫描器盖板的两侧。

18 安装 MFL-Pro Suite

- a** 将随机光盘插入 CD-ROM 光驱中。
b 双击 **Start Here OSX** 图标进行安装。出现型号名称选择屏幕时，选择您的设备型号名称。



- c** 选择**有线网络连接 (以太网)**，然后点击下一步。遵循屏幕提示进行操作。



- d** 安装结束后，Brother 软件将搜索 Brother 设备。此过程需要几分钟时间。
e 从列表中选择本设备，然后点击下一步。



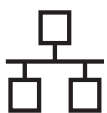
提示

- 如果在网络中找不到您的设备，请确认您的网络设置。
- 您可以通过打印网络配置报告查看设备的 MAC 地址 (以太网地址) 和 IP 地址。 >> 软件及网络使用说明书
- 如果出现**设置网络“扫描到”名称**屏幕，请遵循屏幕提示进行操作。

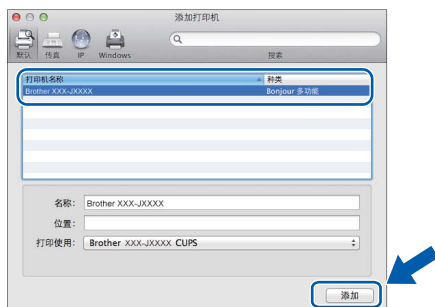


- 1) 为您的 Macintosh 输入最多 15 个字符的名称。
- 2) 点击下一步。转到步骤 **f**。

按 [扫描] 并选择扫描选项时，设备的触摸屏上将显示您输入的名称。 >> 软件及网络使用说明书



- f** 出现**添加打印机**屏幕时，点击**添加打印机**。
- g** 从列表中选择本设备。点击**添加**，然后点击**下一步**。



提示

(OS X v10.8.x)

从**使用**弹出菜单中选择 **Brother MFC-XXXX CUPS** (XXXX 为型号名称) 驱动程序。

出现支持屏幕时，如果您想下载 **Presto! PageManager**，请遵循屏幕提示进行操作。稍后还可以从 **Brother 服务支持** 屏幕下载 **Presto! PageManager**。点击**下一步**。

- h** 出现以下屏幕时，点击**关闭**。



确定!

MFL-Pro Suite 安装完成。
转到步骤 19。

19 下载并安装 Presto! PageManager

安装 **Presto! PageManager** 后，OCR 功能将添加到 **Brother ControlCenter2** 中。通过 **Presto! PageManager**，您可以轻松地扫描、共享和管理您的照片和文档。

- a** 在 **Brother 服务支持** 屏幕上，点击 **Presto! PageManager** 图标转到 **Presto! PageManager** 下载网站，然后遵循屏幕提示进行操作。



20 在其他计算机上安装 MFL-Pro Suite (如有需要)

如果网络上有多台计算机需要使用本设备，请在各台计算机上安装 **MFL-Pro Suite**。请转到第 25 页上的步骤 18。安装前请参见第 24 页上的步骤 16。

完成

安装完成。

提示

若要与移动设备配合使用本 Brother 设备，请登录 **Brother Solutions Center** (Brother 解决方案中心) 网站 (<http://solutions.brother.com/>)，然后在您的型号对应的页面上点击“说明书”查看相关使用说明。



无线网络接口电缆用户

16 开始前的准备

首先您必须配置设备的无线网络设置，以便与您的接入点 / 路由器进行通信。在配置设备与接入点 / 路由器进行通信之后，网络中的计算机可访问本设备。若要通过这些计算机使用本设备，您需要先安装驱动程序和软件。以下步骤将指导您完成配置和安装。


为实现日常文档打印的最佳效果，请将 Brother 设备放置在尽量靠近网络接入点 / 路由器的地方，并尽量减少中间的障碍物。两设备间的大型物体和墙壁以及来自其他电子设备的干扰都可能会影响文档数据传输速度。

由于上述因素的限制，无线连接并非所有类型文档和应用程序的最佳连接方式。若要打印大量文件，如带有混合文本和大量图片的多页文档，则可以选择能够更快速传输数据的有线以太网连接或具有最快处理速度的 USB 连接。

尽管 Brother 设备可应用于有线和无线网络，但每次仅可应用一种连接方式。

提示

如果您事先已配置了设备的无线设置，必须先重置网络设置，才能重新配置无线设置。

按设备上的  ([设置])。按 [所有设置]。

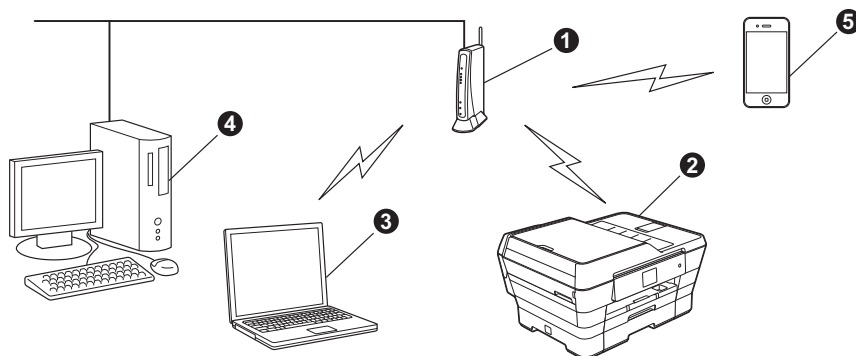
按 ▲ 或 ▼ 显示 [网络]。按 [网络]。

按 ▲ 或 ▼ 显示 [网络重置]，然后按 [网络重置]。

按 [是] 接受更改。按住 [是] 两秒钟确认设置。

以下说明适用于基础架构模式 (已通过接入点 / 路由器连接至计算机)。

基础架构模式



- 1 接入点 / 路由器
- 2 连接至接入点 / 路由器的无线网络设备 (本设备)
- 3 连接至接入点 / 路由器的支持无线网络的计算机
- 4 连接至接入点 / 路由器的支持有线网络的计算机
- 5 连接至接入点 / 路由器的移动设备

请确保本设备的无线网络设置匹配接入点 / 路由器。

提示

若要在 Ad-hoc 模式 (无需通过接入点 / 路由器连接至支持无线网络的计算机) 下设置您的设备，请参见随机光盘上软件及网络使用说明书中的相关说明。

若要查看软件及网络使用说明书：

1 打开您的计算机。将随机光盘插入 CD-ROM 光驱中。

Windows® 用户：

2 选择型号和语言。将出现随机光盘主菜单。

3 点击使用说明书，然后点击 PDF/HTML 文档。

4 点击软件及网络使用说明书。

Macintosh 用户：

2 双击使用说明书。选择型号和语言。

3 点击使用说明书，然后点击软件及网络使用说明书。

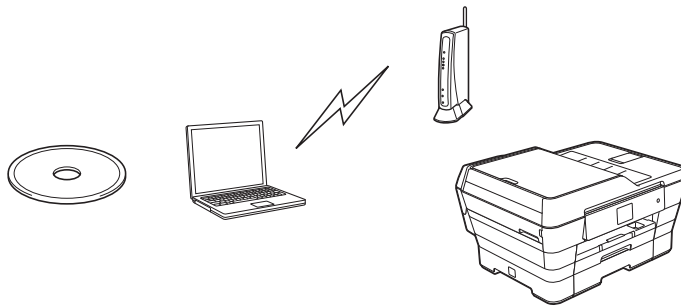


17 选择您的无线设置方法

以下说明为您提供在无线网络环境中设置 Brother 设备的三种方法。请根据具体环境选择您喜欢的设置方法。推荐使用方法 **a** 进行连接 (Windows® 或 Macintosh)。

a 使用随机光盘进行设置 (适用于 Windows® 和 Macintosh)

- 采用这种方法时，Brother 建议您使用通过无线方式连接到网络中的计算机。
- 有些情况下可能需要使用 USB 接口电缆。



现在转到

第 30 页



对于无线网络用户

对于方法 **b** 和 **c**，请通过按触摸屏上的 **WiFi** Wi-Fi® 按钮开始无线设置。



b 从操作面板使用安装向导进行手动设置 (适用于 Windows®、Macintosh 和移动设备)

如果您的无线接入点 / 路由器不支持 WPS (Wi-Fi Protected Setup™) 或 AOSS™，请在以下区域记录您的无线接入点 / 路由器的无线网络设置。

设置过程中如果需要联系 Brother 呼叫中心寻求帮助，请务必先准备好 SSID (网络名称) 和网络密钥。我们无法帮助您确定此信息。

项目	记录无线网络的当前设置
SSID (网络名称)	
网络密钥 *	

* 网络密钥又称为密码、安全密钥或加密密钥。

提示

如果您不确定 SSID 和网络密钥等信息，将无法继续进行无线设置。

如何查找上述信息

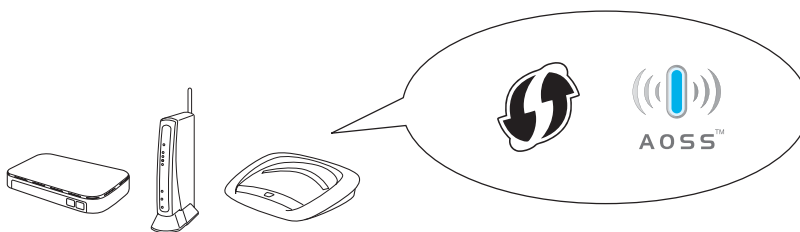
- 1) 参阅无线接入点 / 路由器随附的说明书。
- 2) 初始 SSID 可能是制造商的名称或型号名称。
- 3) 如果您不确定安全信息，请咨询路由器制造商、系统管理员或因特网提供商。

现在转到

第 31 页

c 使用 WPS 或 AOSS™ 进行一键式设置 (适用于 Windows®、Macintosh 和移动设备)

如果您的无线接入点 / 路由器支持自动无线 (一键式) 设置 (WPS 或 AOSS™)，请使用此方法。



现在转到

第 33 页



18

使用随机光盘进行设置 (适用于 Windows® 和 Macintosh)

Macintosh 用户:

将随机光盘插入 CD-ROM 光驱中, 然后双击 Start Here OSX。选择无线网络连接, 并遵循计算机屏幕上的无线设备设置说明进行操作。设置完成后, 转到第 39 页上的步骤 20-e。

Windows® 用户:

- a** 将随机安装光盘插入 CD-ROM 光驱中。出现型号名称选择屏幕时, 选择您的设备型号名称; 出现语言选择屏幕时, 选择所需语言。

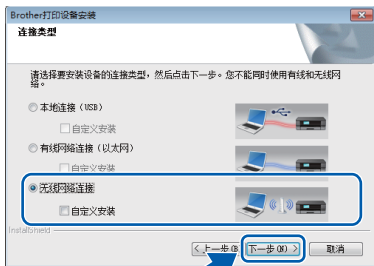
提示

- 如果 Brother 安装屏幕未自动出现, 请转到计算机 (我的电脑)。
(对于 Windows® 8: 点击任务栏中的 (文件资源管理器) 图标, 然后转到计算机。) 双击 CD-ROM 图标, 然后双击 start.exe。
- 如果出现用户帐户控制屏幕, 请点击允许或是。

- b** 点击安装 MFL-Pro Suite。如果您接受许可证协议, 请点击是。遵循屏幕提示进行操作。

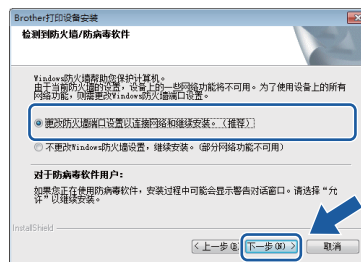


- c** 选择无线网络连接, 然后点击下一步。



d

出现检测到防火墙 / 防病毒软件屏幕时, 选择更改防火墙端口设置以连接网络和继续安装。(推荐), 然后点击下一步。



如果您使用的不是 Windows® 防火墙, 请参见防火墙软件随附的说明书以获取关于如何添加以下网络端口的信息。

- 对于网络扫描, 请添加 UDP 端口 54925。
- 对于网络 PC-Fax 接收, 请添加 UDP 端口 54926。
- 如果仍然存在网络连接问题, 请添加 UDP 端口 137 和 161。

e

遵循屏幕提示设置 Brother 设备。

f

现在您的设备将开始尝试连接到无线网络。连接到无线网络需要几分钟。

提示

如果连接失败, 请查看所打印报告 (或屏幕) 上的错误代码并参见第 34 页上的故障排除。



无线设置完成。

操作面板上的 Wi-Fi 指示灯 亮起, 表示设备的网络接口设置为无线局域网。

安装 MFL-Pro Suite

Windows® 用户:

现在转到

第 37 页中的步骤 20-e



18

从操作面板使用安装向导进行手动设置 (适用于 Windows®、Macintosh 和移动设备)

a 按 。
按 [安装向导]。

显示 [将网络接口切换为无线 ?] 时, 按 [是] 接受更改。
设备将启动无线安装向导。
若要取消, 按 [否]。

b 设备将搜索可用的 SSID。显示可用 SSID 列表可能需要几秒钟。
如果显示 SSID 列表, 按 ▲ 或 ▼ 选择您在第 29 页上的步骤 **17-b** 中记录的 SSID。
按 [OK]。

如果所选 SSID 的无线接入点 / 路由器支持 WPS 且设备要求使用 WPS, 请转到步骤 **c**。
如果设备要求您输入网络密钥, 请转到步骤 **d**。
否则, 请转到步骤 **e**。

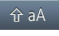

提示

- 如果该列表为空, 确保无线接入点 / 路由器电源已打开并正在多址发送 SSID。请将设备移到更靠近无线接入点 / 路由器的地方, 然后从步骤 **a** 开始重新设置。
- 如果您的接入点设置为不多址发送 SSID, 则必须手动添加 SSID 名称。详细信息, 请参见软件及网络使用说明书。

c 按 [是] 使用 WPS 连接设备。(如果选择 [否 (手动)] 继续手动配置, 请转到步骤 **d** 输入网络密钥。)
触摸屏提示您启动 WPS 时, 按无线接入点 / 路由器上的 WPS 按钮, 然后按 [下一步] 继续进行设置。
转到步骤 **e**。

d 使用触摸屏输入您在第 29 页上的步骤 **17-b** 中记录的网络密钥。

提示

按  循环显示小写和大小写。按  循环显示字母、数字和特殊字符。(可用字符可能根据国家的不同而有所差异。) 若要向左或右移动光标, 请按 ◀ 或 ▶。
(详细信息, 请参见第 42 页上的输入文本。)

输入所有字符后, 请按 [OK], 然后按 [是] 应用各项设置。


e 现在您的设备将开始尝试连接到无线网络。连接到无线网络需要几分钟。
按 [OK]。

提示

如果连接失败, 请查看所打印报告上的错误代码并参见第 34 页上的故障排除。

确定!

无线设置完成。

操作面板上的 Wi-Fi 指示灯  亮起, 表示设备的网络接口设置为无线局域网。



移动设备用户：

- 使用 Wi-Fi 连接将您的移动设备连接到无线接入点 / 路由器。
- 从移动设备的应用程序下载网站下载并安装 Brother iPrint&Scan (Android™/iOS/Windows® Phone)。本设备还支持 AirPrint (iOS)。
- 若要下载所用应用程序 (Brother iPrint&Scan/AirPrint) 的使用说明书，请登录 Brother Solutions Center (Brother 解决方案中心) 网站，然后在您的型号对应的页面上点击“说明书”。

现在转到

<http://solutions.brother.com/>

如需安装 MFL-Pro Suite，请继续步骤 **19**。

Windows® 用户：

现在转到

第 36 页

Macintosh 用户：

现在转到

第 39 页



18 使用 WPS 或 AOSS™ 进行一键式设置 (适用于 Windows®、Macintosh 和移动设备)

a 确认您的无线接入点 / 路由器有以下 WPS 或 AOSS™ 符号。



b 将 Brother 设备放置在 WPS 或 AOSS™ 接入点 / 路由器的有效通信范围内。该范围可能因您的网络环境不同而有所差别。请参见您的接入点 / 路由器随附的说明书。

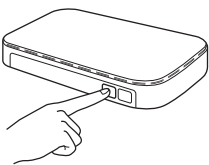
c 按 。
按 [WPS/AOSS]。

显示 [将网络接口切换为无线?] 时, 按 [是] 接受更改。
设备将启动无线安装向导。
若要取消, 按 [否]。

提示

如果您的无线接入点 / 路由器支持 WPS, 您也可以使用 PIN (个人识别码) 方式配置本设备。 >> [软件及网络使用说明书](#)

d 触摸屏提示您启动 WPS 或 AOSS™ 时, 按无线接入点 / 路由器上的 WPS 或 AOSS™ 按钮 (更多信息, 请参见无线接入点 / 路由器随附的说明书), 然后按设备上的 [OK]。




此功能将自动检测无线接入点 / 路由器使用何种模式 (WPS 或 AOSS™) 配置您的设备。
按 [OK]。

提示

如果连接失败, 请查看所打印报告上的错误代码并参见第 34 页上的 [故障排除](#)。

确定! 无线设置完成。

操作面板上的 Wi-Fi 指示灯  亮起, 表示设备的网络接口设置为无线局域网。

移动设备用户:

- 使用 Wi-Fi 连接将您的移动设备连接到无线接入点 / 路由器。
- 从移动设备的应用程序下载网站下载并安装 Brother iPrint&Scan (Android™/iOS/Windows® Phone)。本设备还支持 AirPrint (iOS)。
- 若要下载所用应用程序 (Brother iPrint&Scan/AirPrint) 的使用说明书, 请登录 Brother Solutions Center (Brother 解决方案中心) 网站, 然后在您的型号对应的页面上点击“说明书”。

现在转到

<http://solutions.brother.com/>

如需安装 MFL-Pro Suite, 请继续步骤 19。

Windows® 用户:

现在转到

第 36 页

Macintosh 用户:

现在转到

第 39 页



故障排除

设置过程中如果需要联系 Brother 呼叫中心寻求帮助，请务必先准备好 SSID (网络名称) 和网络密钥。我们无法帮助您确定此信息。



如何查找 SSID 和网络密钥 * 等无线安全信息

- 1) 参阅无线接入点 / 路由器随附的说明书。
- 2) 初始 SSID 可能是制造商的名称或型号名称。
- 3) 如果您不确定安全信息，请咨询路由器制造商、系统管理员或因特网提供商。

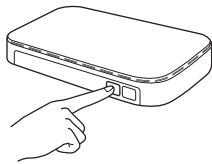
* 网络密钥又称为密码、安全密钥或加密密钥。

无线局域网报告

如果打印的无线局域网报告显示连接失败，请查看所打印报告上的错误代码并参阅以下说明：

错误代码	建议解决方案
TS-01	<p>无线设置未激活，请启用无线设置。</p> <ul style="list-style-type: none"> - 如果本设备连接有网络接口电缆，请拔下网络接口电缆，然后启用本设备的无线设置。 <p>按设备上的  ([设置])。</p> <p>按 [所有设置]。</p> <p>按 ▲ 或 ▼ 显示 [网络]。</p> <p>按 [网络]。</p> <p>按 ▲ 或 ▼ 显示 [网络接口]。</p> <p>按 [网络接口]。</p> <p>按 [无线局域网]。</p> <p>按 。</p>
TS-02	<p>无法检测到无线接入点 / 路由器。</p> <p>1. 执行以下 4 项检查：</p> <ul style="list-style-type: none"> - 确保无线接入点 / 路由器的电源已打开。 - 将本设备移至没有障碍或者更加靠近无线接入点 / 路由器的地方。 - 配置无线设置时，将本设备暂时放置在无线接入点周围大约一米范围内。 - 如果您的无线接入点 / 路由器正在使用 MAC 地址过滤功能，请确认过滤器允许 Brother 设备的 MAC 地址。 <p>2. 如果您是手动输入的 SSID 和安全信息 (SSID/ 验证方法 / 加密方法 / 网络密钥)，所输入的信息可能不正确。</p> <p>请再次确认 SSID 和安全信息，然后重新输入正确的信息 (如有需要)。请参见第 34 页上的 <i>如何查找 SSID 和网络密钥 * 等无线安全信息</i> 进行确认。</p>



TS-04	<p>本设备不支持选定无线接入点 / 路由器所使用的验证 / 加密方法。</p> <p>对于基础架构模式，请更改无线接入点 / 路由器所使用的验证 / 加密方法。 本设备支持以下验证方法：</p> <table border="1" data-bbox="331 344 1093 611"> <thead> <tr> <th>验证方法</th> <th>加密方法</th> </tr> </thead> <tbody> <tr> <td rowspan="2">WPA-Personal</td> <td>TKIP</td> </tr> <tr> <td>AES</td> </tr> <tr> <td>WPA2-Personal</td> <td>AES</td> </tr> <tr> <td rowspan="2">开放</td> <td>WEP</td> </tr> <tr> <td>无 (没有加密)</td> </tr> <tr> <td>共享密钥</td> <td>WEP</td> </tr> </tbody> </table> <p>如果问题仍未解决，则可能是您输入的 SSID 或网络设置不正确。 请再次确认无线网络设置。请参见第 34 页上的 <i>如何查找 SSID 和网络密钥*</i> 等无线安全信息进行确认。</p> <p>对于 ad-hoc 模式，请更改计算机中无线设置的验证和加密方法。 本设备仅支持开放式验证方法，WEP 为可选加密方法。</p>	验证方法	加密方法	WPA-Personal	TKIP	AES	WPA2-Personal	AES	开放	WEP	无 (没有加密)	共享密钥	WEP
验证方法	加密方法												
WPA-Personal	TKIP												
	AES												
WPA2-Personal	AES												
开放	WEP												
	无 (没有加密)												
共享密钥	WEP												
TS-05	<p>安全信息 (SSID/ 网络密钥) 不正确。</p> <p>请再次确认 SSID 和安全信息 (网络密钥)。请参见第 34 页上的 <i>如何查找 SSID 和网络密钥*</i> 等无线安全信息进行确认。 如果您的路由器采用 WEP 加密，请输入用作第一个 WEP 的密钥。本 Brother 设备仅支持使用第一个 WEP 密钥。</p>												
TS-06	<p>无线安全信息 (验证方法 / 加密方法 / 网络密钥) 不正确。</p> <p>请再次确认 TS-04 表格中的无线安全信息 (验证方法 / 加密方法 / 网络密钥)。 请参见第 34 页上的 <i>如何查找 SSID 和网络密钥*</i> 等无线安全信息进行确认。 如果您的路由器采用 WEP 加密，请输入用作第一个 WEP 的密钥。本 Brother 设备仅支持使用第一个 WEP 密钥。</p>												
TS-07	<p>本设备无法检测到已启用 WPS 或 AOSS™ 的无线接入点 / 路由器。</p> <p>如果您想使用 WPS 或 AOSS™ 配置无线设置，则必须同时运行本设备和无线接入点 / 路由器。 确认您的无线接入点 / 路由器支持 WPS 或 AOSS™，然后重新进行设置。</p> <p>如果您不确定如何使用 WPS 或 AOSS™ 运行无线接入点 / 路由器，请参见无线接入点 / 路由器随附的说明书、咨询无线接入点 / 路由器制造商或咨询您的网络管理员。</p> 												
TS-08	<p>检测到两个或以上已启用 WPS 或 AOSS™ 的无线接入点。</p> <ul style="list-style-type: none"> - 确认所在范围内仅有一个无线接入点 / 路由器已启用 WPS 或 AOSS™ 方法，然后重新进行设置。 - 等待几分钟后重新进行设置，以避免其他接入点的干扰。 												



安装驱动程序和软件

(Windows® XP 家庭版 / XP 专业版 / Windows Vista® / Windows® 7 / Windows® 8)

19 安装前的准备

确保您的计算机已开启，并且您以管理员身份登录。


提示

- 关闭正在运行的所有程序。
- 屏幕显示可能会因操作系统的不同而有所不同。

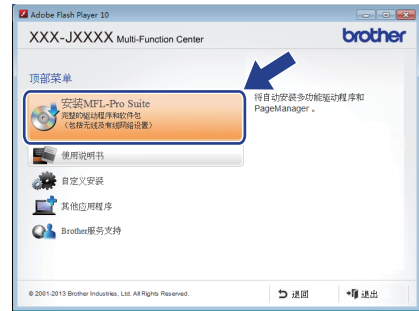
20 安装 MFL-Pro Suite

a 将随机光盘插入 CD-ROM 光驱中。出现型号名称选择屏幕时，选择您的设备型号名称；出现语言选择屏幕时，选择所需语言。

提示

- 如果 Brother 安装屏幕未自动出现，请转到计算机 (我的电脑)。
(对于 Windows® 8: 点击任务栏中的  (文件资源管理器) 图标，然后转到计算机。) 双击 CD-ROM 图标，然后双击 **start.exe**。
- 如果出现用户帐户控制屏幕，请点击允许或是。

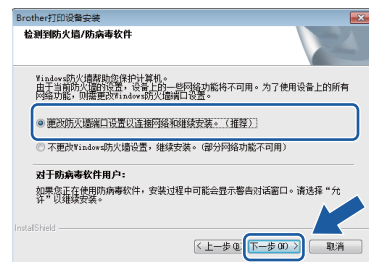
b 点击**安装 MFL-Pro Suite**。如果您接受许可证协议，请点击是。遵循屏幕提示进行操作。



c 选择**无线网络连接**，然后点击**下一步**。



d 出现**检测到防火墙 / 防病毒软件**屏幕时，选择**更改防火墙端口设置以连接网络和继续安装**。(推荐)，然后点击**下一步**。



如果您使用的不是 Windows® 防火墙，请参见防火墙软件随附的说明书以获取关于如何添加以下网络端口的信息。

- 对于网络扫描，请添加 UDP 端口 54925。
- 对于网络 PC-Fax 接收，请添加 UDP 端口 54926。
- 如果仍然存在网络连接问题，请添加 UDP 端口 137 和 161。



e 从列表中选择本设备，然后点击下一步。



提示

- 如果在网络中找不到您的设备，请遵循屏幕提示确认您的设置。如果遇到此类问题，请转到第 29 页上的步骤 **17-b**，重新设置无线连接。
- 如果正在使用 WEP，并且触摸屏上显示 [已连接] 但未在网络上找到您的设备，请确认您已正确输入 WEP 密钥。WEP 密钥区分大小写。

f Brother 驱动程序将自动开始安装。安装屏幕逐个出现。

提示

- 安装过程中切勿取消任何屏幕。完成安装可能需要几秒钟。
- 如果出现 **Windows 安全** 屏幕，请勾选此复选框，然后点击 **安装** 以正确完成安装。

g 如果出现成像设备的环境建议屏幕，点击下一步。

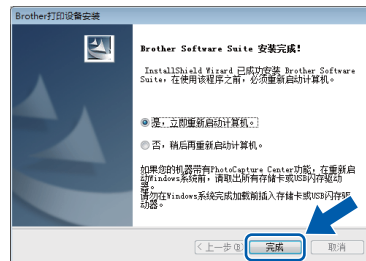
h 出现在线注册屏幕时，遵循屏幕提示进行操作。点击下一步。

i 如果您不想将本设备设置为默认打印机，请取消勾选 **设为默认打印机** 复选框，然后点击下一步。

j 出现 **设置完成** 窗口时，确认设置，然后点击下一步。

21 完成安装并重启计算机

a 点击 **完成** 以重启您的计算机。重启计算机后，您必须以管理员身份登录。



提示

- 如果在软件安装过程中出现错误信息，请执行以下操作中的一项：
 - Windows® XP、Windows Vista® 和 Windows® 7 用户：运行位于 **(开始) > 所有程序 > Brother > MFC-XXXX LAN (XXXX 为型号名称)** 中的 **安装诊断**。
 - Windows® 8 用户：要运行 **安装诊断**，双击桌面上的 **Brother Utilities (Brother 实用程序)**，然后点击下拉列表并选择您的型号名称 (如果尚未选择)。点击左侧导航栏中的 **工具**。
- 根据您的安全设置，使用本设备或其软件时，可能会显示 Windows® 安全或杀毒软件窗口。请允许此窗口继续。




b

将出现下列屏幕：

- 出现**软件更新设置**屏幕时，请选择所需的软件更新设置并点击**确定**。
- 出现 Brother Product Research and Support Program (Brother 产品研究和计划) 屏幕时，请选择所需选项并遵循屏幕提示进行操作。

提示

- 软件更新和 Brother Product Research and Support Program (Brother 产品研究和计划) 需要计算机连接到网络。
- 安装 MFL-Pro Suite 时，将自动安装 Brother 帮助。安装 Brother 帮助后，点击任务栏中的 即可访问 Brother Solutions Center (Brother 解决方案中心)。

22

在其他计算机上安装 MFL-Pro Suite (如有需要)

如果网络上有多台计算机需要使用本设备，请在各台计算机上安装 MFL-Pro Suite。请转到第 36 页上的步骤 **19**。

完成

安装完成。

要安装可选应用程序：

现在转到

第 41 页

提示

Windows® 8 用户：如果随机光盘上的 Brother 说明书是 PDF 格式，请使用 Adobe® Reader® 打开。如果您的计算机上安装了 Adobe® Reader®，却无法在 Adobe® Reader® 中打开这些文件，请更改 PDF 的文件关联 (请参见第 43 页上的*如何用 Adobe® Reader® 打开 PDF 文件 (Windows® 8)*)。



安装驱动程序和软件 (Mac OS X v10.6.8、10.7.x、10.8.x)

19 安装前的准备

确保设备已连接电源，且 Macintosh 已开启。您必须以管理员身份登录。

提示

对于 Mac OS X v10.6.0 - 10.6.7 用户，请更新至 Mac OS X v10.6.8 - 10.8.x。

20 安装 MFL-Pro Suite

a 将随机光盘插入 CD-ROM 光驱中。

b 双击 **Start Here OSX** 图标进行安装。出现型号名称选择屏幕时，选择您的设备型号名称。

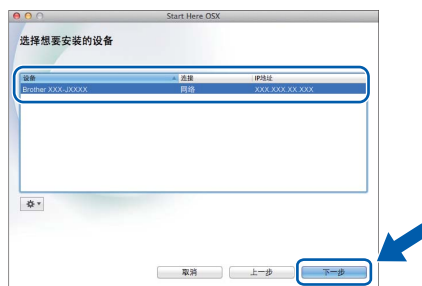


c 选择**无线网络连接**，然后单击**下一步**。



d 安装结束后，Brother 软件将搜索 Brother 设备。此过程需要几分钟时间。

e 从列表中选择本设备，然后单击**下一步**。



提示

如果无线设置失败，将会显示**无线设备设置向导**屏幕。请遵循屏幕提示完成无线配置。



f Brother 驱动程序将自动开始安装。请稍候，软件正在安装。

提示

- 您可以通过打印网络配置报告查看设备的 MAC 地址 (以太网地址) 和 IP 地址。>> [软件及网络使用说明书](#)
- 如果出现**设置网络“扫描到”名称**屏幕，请遵循屏幕提示进行操作。

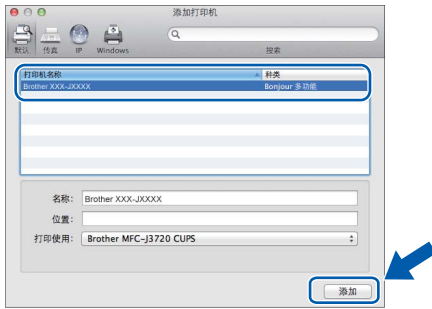


- 1) 为您的 Macintosh 输入最多 15 个字符的名称。
- 2) 单击**下一步**。转到步骤 **g**。

按 [扫描] 并选择扫描选项时，设备的触摸屏上将显示您输入的名称。>> [软件及网络使用说明书](#)



- g** 出现**添加打印机**屏幕时，点击**添加打印机**。
- h** 从列表中选择本设备。点击**添加**，然后点击下一步。



提示

(OS X v10.8.x)

从**使用**弹出菜单中选择 **Brother MFC-XXXX CUPS** (XXXX 为型号名称) 驱动程序。

出现支持屏幕时，如果您想下载 **Presto! PageManager**，请遵循屏幕提示进行操作。稍后还可以从 **Brother 服务支持** 屏幕下载 **Presto! PageManager**。点击下一步。

- i** 出现以下屏幕时，点击**关闭**。



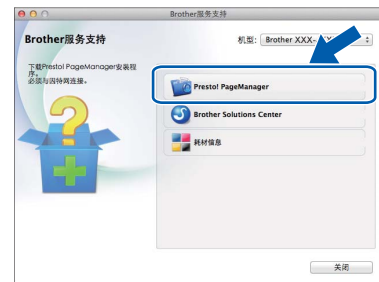
确定!

MFL-Pro Suite 安装完成。转到步骤 21。

21 下载并安装 Presto! PageManager

安装 **Presto! PageManager** 后，OCR 功能将添加到 **Brother ControlCenter2** 中。通过 **Presto! PageManager**，您可以轻松地扫描、共享和管理您的照片和文档。

- a** 在 **Brother 服务支持** 屏幕上，点击 **Presto! PageManager** 图标转到 **Presto! PageManager** 下载网站，然后遵循屏幕提示进行操作。



22 在其他计算机上安装 MFL-Pro Suite (如有需要)

如果网络上有多台计算机需要使用本设备，请在各台计算机上安装 **MFL-Pro Suite**。请转到第 39 页上的步骤 **19**。

完成

安装完成。

1 安装可选应用程序

Reallusion 公司支持的 BookScan&Whiteboard Suite

BookScan Enhancer 软件可自动修正已扫描的书本图像。

Whiteboard Enhancer 软件可整理并增强 whiteboard 中照片的文本和图像。

提示

- 设备必须打开并连接到计算机。
- 一些应用程序要求连接到互联网。
- 确保以管理员身份登录。
- 本应用程序不适用于 Windows Server® 2003/2008/2012 系列。

a 弹出然后再插入随机光盘或双击根目录文件夹中的 **start.exe** 程序再次打开主菜单。出现语言选择屏幕时，选择所需语言。

b 将出现随机光盘顶部菜单。点击**其他应用程序**。



c 点击您想安装的应用程序对应的按钮。



d 安装完成后，点击您想安装的下一个应用程序对应的按钮。


若要退出，点击**退出**。

提示


若要启动 **BookScan&Whiteboard Suite**，双击桌面上的快捷方式图标。


将网络设置恢复为出厂默认设置

若要将内部打印 / 扫描服务器的所有网络设置恢复至出厂默认设置，请遵循下列步骤进行操作：

- a** 确保设备处于闲置状态，然后拔下设备上的所有连接电缆（电源线除外）。
- b** 按 （[设置]）。
- c** 按 [所有设置]。
- d** 按 ▲ 或 ▼ 显示 [网络]。
按 [网络]。
- e** 按 ▲ 或 ▼ 显示 [网络重置]。
按 [网络重置]。
- f** 按 [是]。
- g** 按住 [是] 两秒钟确认设置。
- h** 设备将重启。重启完成后，请重新连接各电缆。

输入文本

按  循环显示小写和大写。

按  循环显示字母、数字和特殊字符。（可用字符可能根据国家的不同而有所差异。）


若要向左或右移动光标，请按 ◀ 或 ▶。



插入空格

要输入空格，请按 [空格]。

更正

如果您需要修改输错的数字或字符，请按 ◀ 或 ▶ 将光标移到错误的字符处，然后按 。输入正确的字符。使用 ◀ 或 ▶ 前后移动光标以插入字符。


如何用 Adobe® Reader® 打开 PDF 文件 (Windows® 8)

- a** 将鼠标移到桌面的右下角。出现菜单栏时，点击**设置**，然后点击**控制面板**。
- b** 依次点击**程序**、**默认程序**，然后点击**将文件类型或协议与程序关联**。
- c** 选择 **.pdf**，然后点击**更改程序 ...** 按钮。
- d** 点击 **Adobe Reader**。**.pdf** 旁的图标会变成 **"Adobe Reader"** 图标。
至此，Adobe® Reader® 成为阅读 .pdf 文件的默认应用程序，直到您更改该文件关联为止。

Brother CreativeCenter



如果正在使用 Windows®，您只需双击桌面上的

Brother CreativeCentre 图标 ，即可免费获取该网站上的各种创意和资源，以满足个人和专业需求，灵感创意源源不断。


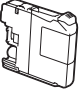
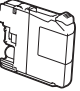
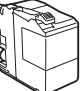
Mac 用户可以通过以下网址访问 Brother CreativeCentre 网站：

<http://www.brother.com/creativecenter/>

更换耗材

需要更换墨盒时，触摸屏上将显示错误信息。如需获取有关本设备耗材的更多信息，请登录 <http://www.brother.com/original/> 网站或联系 Brother 呼叫中心。

墨盒

品红色 (大容量)	青色 (大容量)	黄色 (大容量)	黑色 (大容量)
LC595XLM	LC595XLC	LC595XLY	LC599XLBK
			

什么是 Innobella™？

Innobella™ 是 Brother 新推出的代表正品耗材的一个品牌标志。

“Innobella™”的名称来自单词“Innovation”（创新）和“Bella”（在意大利语中是“美丽”的意思）。它是“革新”技术的代表。Brother 使用这种技术提供给顾客“美丽的”和“持久的”打印效果。



商标

brother 标识是兄弟工业株式会社的注册商标。

brother 是兄弟工业株式会社的商标。

Windows、Windows Vista 和 Windows Server 是微软公司在美国和 / 或其他国家的注册商标或商标。

Apple、Macintosh、Mac OS 和 OS X 是苹果公司在美国和其他国家的注册商标。

AirPrint 是苹果公司的商标。

Android 是 Google 公司的商标。使用此商标之前，须先获得 Google 公司的许可。

Adobe 和 Reader 是 Adobe Systems 公司在美国和 / 或其他国家的注册商标或商标。

AOSS 是 Buffalo 公司的商标。

Wi-Fi 和 Wi-Fi Protected Access 是 Wi-Fi Alliance 的注册商标。

WPA、WPA2、Wi-Fi Protected Setup 和 Wi-Fi Protected Setup 标识是 Wi-Fi Alliance 的商标。

本说明书中提及的软件名称都有一份软件许可协议，此协议指明了其相应的所有者。

Brother 产品、相关文档和任何其他资料中出现的任何公司的任何品牌名称和产品名称都是其相应公司的商标或注册商标。

编辑及出版说明

本手册在兄弟工业株式会社监督下编辑出版，包含最新的产品说明与产品规格。

本手册内容及产品规格如有更改，恕不另行通知。

Brother 公司保留对包含在本手册中的产品规格和内容做出更改的权利，恕不另行通知。因使用本手册包含的内容所造成的任何损坏（包括后果），包括但不限于本出版物的排版及其他错误，Brother 公司将不承担任何责任。

版权与许可

©2014 Brother Industries, Ltd. 版权所有。

本产品包含由以下厂家开发的软件：

©1983-1998 太平洋软件有限公司 版权所有。

©2008 Devicescape Software, Inc. 版权所有。

该产品包括由 ZUKEN ELMIC 公司开发的“KASAGO TCP/IP”软件。



www.brotherearth.com