

Obrigado por escolher a Brother. Seu apoio é importante para nós e valorizamos o seu negócio. Seu produto Brother foi desenvolvido e fabricado de acordo com os mais altos padrões para oferecer um desempenho confiável, em todos os momentos.

Leia o Guia de Segurança de Produto antes de configurar seu aparelho. Depois leia este Guia de Configuração Rápida para uma configuração e instalação corretas.

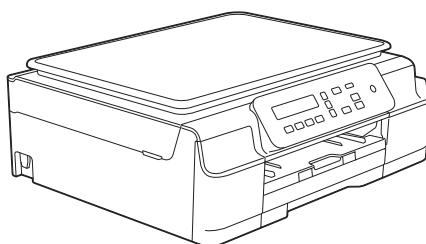
<b>⚠ ADVERTÊNCIA</b>	<u>ADVERTÊNCIA</u> indica uma situação potencialmente perigosa que, caso não evitada, pode resultar em morte ou danos físicos graves.
<b>⚠ CUIDADO</b>	<u>CUIDADO</u> indica uma situação potencialmente perigosa que, caso não evitada, pode resultar em lesões leves ou moderadas.
<b>IMPORTANTE</b>	<u>IMPORTANTE</u> indica uma situação potencialmente perigosa que, caso não evitada, pode resultar em danos à propriedade ou perda de funcionalidade do produto.
<b>OBSERVAÇÃO</b>	<u>OBSERVAÇÃO</u> ensina como agir em determinada situação ou fornece dicas sobre como a operação funciona com outros recursos.

## OBSERVAÇÃO

- A maior parte das ilustrações neste Guia de Configuração Rápida mostra o DCP-J105.
- Caso o seu computador não possua uma unidade de CD-ROM, ou se o CD-ROM fornecido não contiver os drivers para o seu sistema operacional ou ainda, se você quiser fazer o download de manuais e utilitários, visite a página do seu modelo em <http://solutions.brother.com/>.

# 1

## Desembalar o aparelho



### **⚠ ADVERTÊNCIA**

São utilizados sacos plásticos na embalagem do aparelho. Sacos plásticos não são brinquedos. Para evitar o risco de sufocamento, mantenha-os fora do alcance de bebês e crianças e descarte-os corretamente.

- Remova a fita e o filme de proteção que cobrem o aparelho e o LCD.

## 2

### Conectar o cabo de alimentação



#### OBSERVAÇÃO

NÃO conecte o cabo USB ainda (se estiver utilizando um cabo USB).

- a** Conecte o cabo de alimentação.

#### OBSERVAÇÃO

- O LED de advertência no painel de controle permanecerá aceso até que você tenha instalado os cartuchos de tinta.
- Para aumentar a vida útil da cabeça de impressão, proporcionar melhor economia do cartucho de tinta e manter a qualidade de impressão, não recomendamos desconectar o aparelho frequentemente e/ou deixá-lo desconectado por períodos prolongados de tempo. A cada vez que você conectar o aparelho, ele automaticamente limpará o cabeçote de impressão, o que consumirá um pouco de tinta.

Recomendamos o uso da tecla  para desligar o aparelho. O uso da tecla  permite potência mínima para o aparelho, o que resulta em limpezas periódicas, mas menos frequentes, da cabeça de impressão.

## 3


### Instalar os cartuchos de tinta

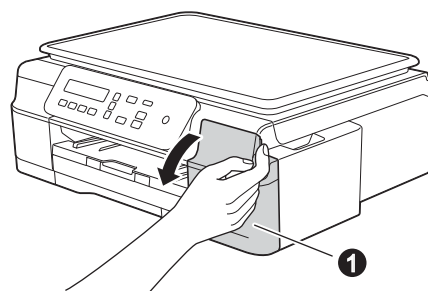
#### ! CUIDADO

Se a tinta espirrar em seus olhos, lave-os com água imediatamente e consulte um médico se necessário.

#### OBSERVAÇÃO

Certifique-se de instalar primeiro os cartuchos de tinta iniciais incluso em seu aparelho.

- a** Certifique-se de que a energia esteja ligada.
- b** Abra a tampa do compartimento do cartucho de tinta .

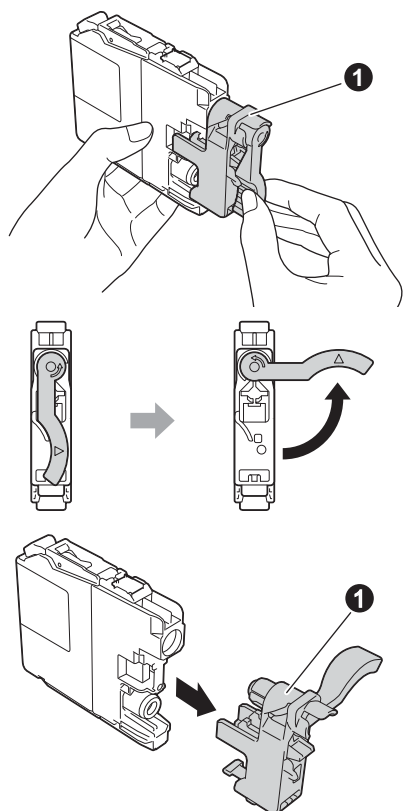


- c** Remova a peça protetora cor de laranja.

- d** Desembale o cartucho de tinta. Gire a alavanca de liberação verde na embalagem protetora cor de laranja ❶ no sentido anti-horário até ouvir o clique de liberação da selagem a vácuo. Em seguida, remova a embalagem protetora cor de laranja ❶ como mostrado a seguir.

## IMPORTANTE

NÃO agite os cartuchos de tinta. Se a tinta manchar sua pele ou roupas, lave imediatamente com sabão ou detergente.



- e** Certifique-se de que a cor indicada na etiqueta combine com a cor do cartucho.

Instale cada cartucho de tinta na direção da seta na etiqueta.

- f** Pressione com cuidado a parte traseira do cartucho de tinta com a marca "PUSH" (empurrar) até que a alavanca do cartucho se eleve. Após todos os cartuchos de tinta estarem instalados, feche a tampa do compartimento do cartucho de tinta.

## OBSERVAÇÃO

O aparelho irá preparar o sistema de tubos de tinta para a impressão. Este processo levará aproximadamente quatro minutos. Não desligue o aparelho. Recomendamos que você execute o passo a seguir enquanto aguarda.

## IMPORTANTE

- NÃO remova os cartuchos de tinta se não precisar substituí-los. Caso contrário, isso pode diminuir a quantidade de tinta e o aparelho não identificará corretamente a quantidade de tinta que resta no cartucho.
- NÃO insira e remova repetidamente os cartuchos. Caso contrário, a tinta poderá vazar do cartucho.
- Depois de abrir um cartucho de tinta, instale-o no aparelho e use-o em até seis meses a contar da data de instalação. Utilize cartuchos de tinta não violados e até a data de validade gravada na embalagem do cartucho.
- NÃO desmonte ou adultere o cartucho de tinta, isso poderá fazer com que a tinta vaze do cartucho.
- A Brother recomenda enfaticamente que você não recarregue os cartuchos de tinta fornecidos com seu aparelho. Também recomendamos enfaticamente que você continue usando somente cartuchos de tinta de reposição originais da marca Brother. A utilização ou tentativa de utilização de tinta e/ou cartuchos potencialmente incompatíveis no equipamento Brother pode causar danos ao aparelho e/ou pode resultar em uma qualidade de impressão insatisfatória. Nossa garantia não cobre quaisquer problemas causados pela utilização de tinta não autorizada e/ou cartuchos de outras marcas. Para proteger o seu investimento e obter um ótimo desempenho do equipamento Brother, recomendamos enfaticamente o uso de suprimentos originais Brother.

# 4

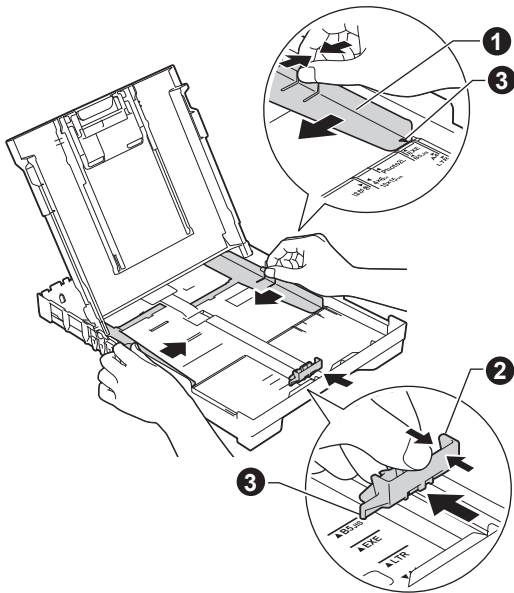
## Colocar papel comum tamanho Carta/A4

### OBSERVAÇÃO

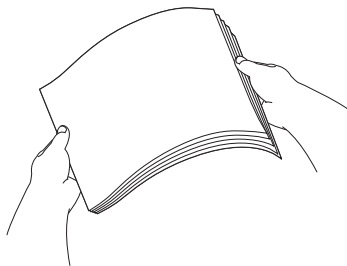
Certifique-se de que a primeira página impressa seja de tamanho Carta/A4.

- a** Puxe a bandeja de papel completamente para fora do aparelho.
- b** Abra a tampa da bandeja de saída de papéis.
- c** Pressione e deslize suavemente as guias de largura do papel **1** e depois a guia de comprimento do papel **2** de modo que se ajustem ao tamanho do papel.

Certifique-se de que as marcas triangulares **3** nas guias de largura do papel **1** e na guia de comprimento do papel **2** fiquem alinhadas à marca do tamanho de papel que você está utilizando.



- d** Ventile bem a pilha de papéis para evitar obstruções e alimentação incorreta.



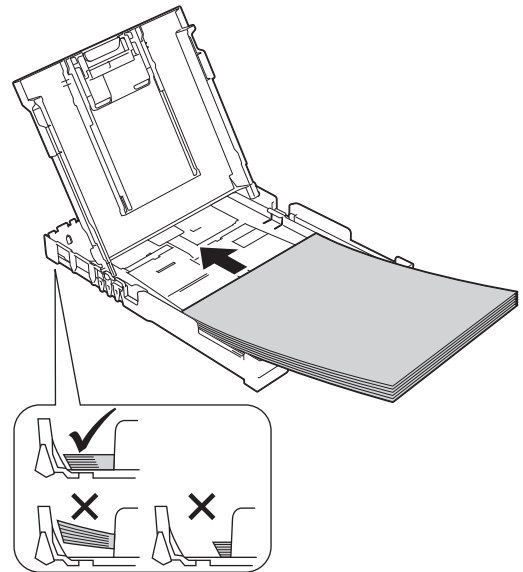
### OBSERVAÇÃO

Certifique-se sempre de que o papel não esteja curvado ou enrugado.

- e** Coloque suavemente o papel na bandeja de papel com o lado a ser impresso para baixo e a borda superior primeiramente. Verifique se o papel está bem colocado na bandeja.

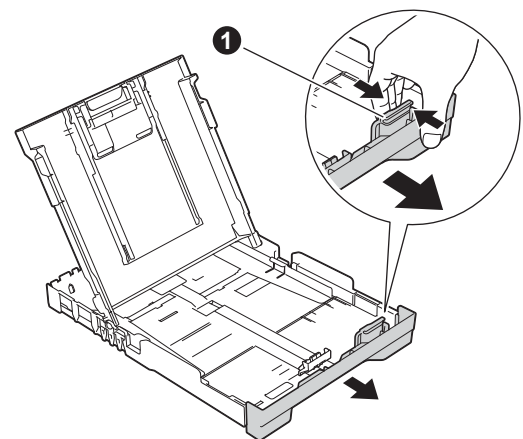
### IMPORTANTE

Tenha cuidado para não empurrar demais o papel; ele pode ficar elevado na parte de trás da bandeja e causar problemas de alimentação do papel.



### OBSERVAÇÃO

Ao utilizar papel de tamanho Legal (ofício), mantenha pressionado o botão de liberação da guia universal **1** enquanto desliza para fora a frente da bandeja de papel.



**f** Ajuste com cuidado as guias de largura do papel ao papel com ambas as mãos. Certifique-se de que as guias de largura do papel toquem nas bordas do papel.

**g** Feche a tampa da bandeja de saída de papéis.

**h** Empurre *lentamente* a bandeja de papel completamente para dentro do aparelho.

**i** Enquanto segura a bandeja de papel no lugar, puxe o suporte de papel até ouvir um clique e então desdobre a aba de suporte do papel.

## 5 Verificar a qualidade de impressão

**a** Quando o processo de preparação estiver concluído, o LCD mostrará a mensagem

Coloque Papel e

↓

Press. Iniciar

Pressione **Iniciar (Colorido)**.

**b** Verifique a qualidade dos quatro blocos de cor na folha. (preto/amarelo/ciano/magenta)

**c** Se todas as linhas estiverem claras e visíveis, pressione ▲ (Sim) para finalizar a verificação de qualidade e vá para o passo seguinte.

Se estiverem faltando linhas, pressione ▼ (Não) e siga os passos no LCD.

## 6

## Ajustar a data e a hora

O ajuste da data e hora permite que o aparelho limpe a cabeça de impressão regularmente e mantenha a melhor qualidade de impressão.

**a** Quando o LCD mostrar esta mensagem, pressione **OK**.

Data e Hora

↓

Press Tecla e OK

**b** Pressione ▲ ou ▼ para inserir os dois últimos dígitos do ano e depois pressione **OK**.

**c** Repita para o mês e o dia e depois para as horas e minutos no formato de 24 horas.

### OBSERVAÇÃO

É possível alterar a data e a hora a qualquer momento. Para obter mais informações, consulte *Ajustar a data e a hora* no *Manual Básico do Usuário*.

# 7

## Configuração da rede sem fio (somente modelo DCP-J105) (se necessário)

A mensagem `Config. Wi-Fi?` aparece no LCD. Para configuração da rede sem fio usando um dispositivo móvel, vá para **a**.

Para usuários do Windows® e Macintosh, vá para **b**.

**a** Pressione ▲ para escolher `Sim`. Vá para o passo **9** na página 13 para continuar a configuração da rede sem fio.

**b** Pressione ▼ para escolher `Não`. As instruções de configuração da rede sem fio para usuários do Windows® e Macintosh serão abordadas posteriormente, iniciando na página 13.

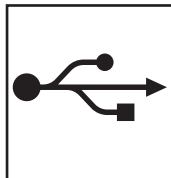
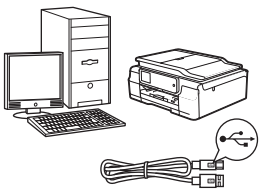
# 8

## Selecionar seu tipo de conexão

Estas instruções de instalação são para o Windows® XP Home, XP Professional, XP Professional x64 Edition, Windows Vista®, Windows® 7, Windows® 8 e Mac OS X v10.6.8, 10.7.x, 10.8.x.

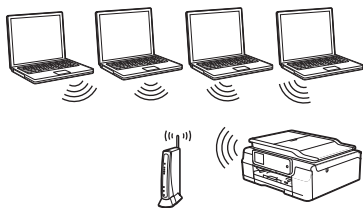
### OBSERVAÇÃO

Caso o seu computador não possua uma unidade de CD-ROM, ou se o CD-ROM fornecido não contiver os drivers para o seu sistema operacional ou ainda, se você quiser fazer o download de manuais e utilitários, visite a página do seu modelo em <http://solutions.brother.com/>. Alguns aplicativos de software inclusos no CD-ROM podem não estar disponíveis para download.



### Para o cabo de interface USB

Windows®, vá para a página 8  
Macintosh, vá para a página 11



### Para rede sem fio (somente modelo DCP-J105)

Windows® e Macintosh,  
vá para a página 13



## Para usuários da interface USB Windows®

(Windows® XP Home/XP Professional/Windows Vista®/Windows® 7/Windows® 8)

**9**

### Antes de instalar

Certifique-se de que seu computador esteja LIGADO e de que você esteja conectado com direitos de administrador.

**10**

### Instale o MFL-Pro Suite

- a** Coloque o CD-ROM na unidade de CD-ROM. Se aparecer a tela de nome do modelo, escolha o seu aparelho. Se aparecer a tela de idiomas, escolha o seu idioma.

#### OBSERVAÇÃO

Se a tela da Brother não aparecer automaticamente, vá para **Computador (Meu computador)**.

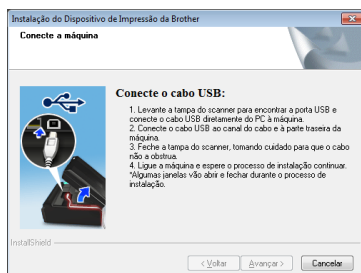
(Para Windows® 8: clique no ícone



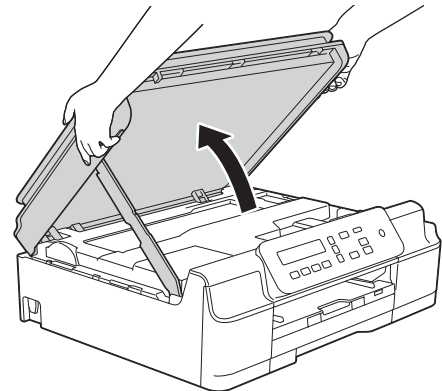
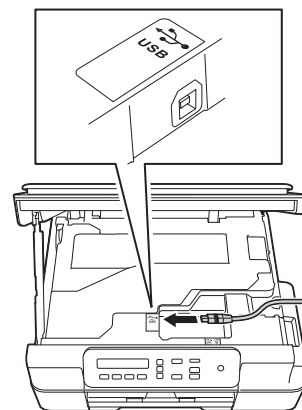
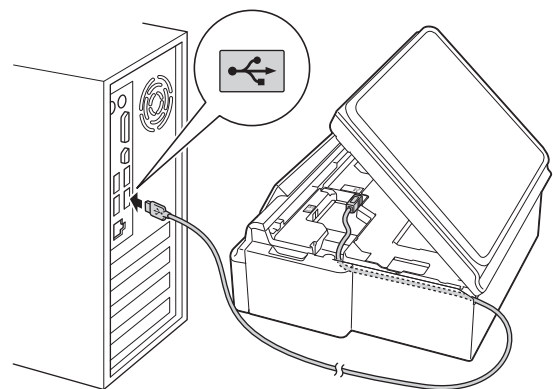
**(Explorador de Arquivos)** na barra de tarefas e depois vá para **Computador**.)

Clique duas vezes no ícone do CD-ROM e depois clique duas vezes em **start.exe**.

- b** Clique em **Instalar MFL-Pro Suite** e em **Sim** se aceitar o contrato de licença.
- c** **DCP-J105:**  
Escolha **Conexão local (USB)** e depois clique em **Avançar**.  
**DCP-J100:**  
Escolha **Standard** e depois clique em **Avançar**.
- d** Siga as instruções na tela até que a tela **Conecte o cabo USB** apareça.

**11**

### Conectar o cabo USB

**a****b****c**

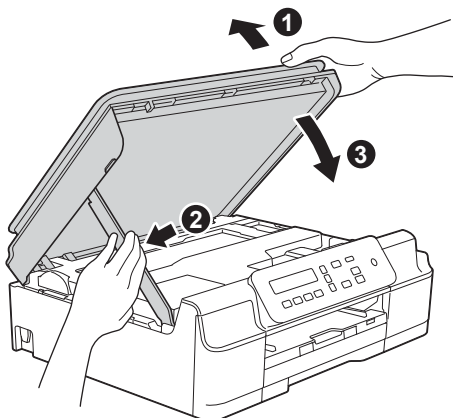
#### IMPORTANTE

Certifique-se de que o cabo não impeça o fechamento da tampa ou poderá ocorrer um erro.





d

**! CUIDADO**

Tenha cuidado para não prender os dedos quando a tampa do scanner fechar.

- e** A instalação continuará automaticamente. As telas de instalação aparecem uma após a outra.
- f** Se a tela **Conselho ambiental para equipamento de imagem** aparecer, clique em **Avançar**.
- g** Quando a tela **Registro on-line** aparecer, siga as instruções na tela. Clique em **Avançar**.
- h** Caso não queira definir seu aparelho como a impressora padrão, desmarque a caixa de seleção **Configurar como Impressora Padrão** e depois clique em **Avançar**.
- i** Quando a janela **A configuração foi concluída** aparecer, confirme as configurações e depois clique em **Avançar**.

**12 Concluir e reiniciar**

- a** Clique em **Concluir** para reiniciar o computador. Após reiniciar o computador, você deverá conectar-se com direitos de administrador.

**OBSERVAÇÃO**

Se aparecer uma mensagem de erro durante a instalação do software, execute uma das alternativas a seguir:

- Usuários do Windows® XP, Windows Vista® e Windows® 7: execute o **Diagnóstico da instalação** localizado em (**Iniciar**) > **Todos os Programas** > **Brother** > **DCP-XXXX** (onde XXXX é o nome do seu modelo).
- Usuários do Windows® 8: para executar o **Diagnóstico da instalação**, clique duas vezes em (**Brother Utilities**) na área de trabalho e depois clique na lista suspensa e selecione o nome do seu modelo (se já não estiver selecionado). Clique em **Ferramentas** na barra de navegação à esquerda.

- b** As telas a seguir aparecerão.
- Quando a tela **Configuração de atualização de software** aparecer, escolha a configuração de atualização de software que você deseja e clique em **OK**.
  - Quando a tela Programa de Pesq. e Suporte de Produtos Brother aparecer, selecione sua preferência e siga as instruções na tela.

**OBSERVAÇÃO**

- É necessário acesso à Internet para a atualização de software e visualização do Programa de Pesq. e Suporte de Produtos Brother.
- Quando você instalar o MFL-Pro Suite, a ajuda da Brother também será instalada automaticamente. A ajuda da Brother permite acessar o Brother Solutions Center quando você clica em na bandeja de tarefas.

**Concluir****A instalação está completa agora.**



Para instalar aplicativos opcionais:

Avance para

Página 21

### OBSERVAÇÃO

Usuários do Windows® 8: se os manuais da Brother inclusos no CD-ROM estiverem em formato PDF, use o Adobe® Reader® para abri-los. Se o Adobe® Reader® estiver instalado em seu computador, mas você não puder abrir os arquivos no Adobe® Reader®, altere a associação de arquivo para PDF (consulte *Como abrir um arquivo PDF no Adobe® Reader®* (Windows® 8) na página 23).



## Para usuários da interface USB Macintosh (Mac OS X v10.6.8, 10.7.x, 10.8.x)

### 9 Antes de instalar

Certifique-se de que seu aparelho esteja conectado à energia e de que seu Macintosh esteja LIGADO. Você deve estar conectado com direitos de administrador.

#### OBSERVAÇÃO

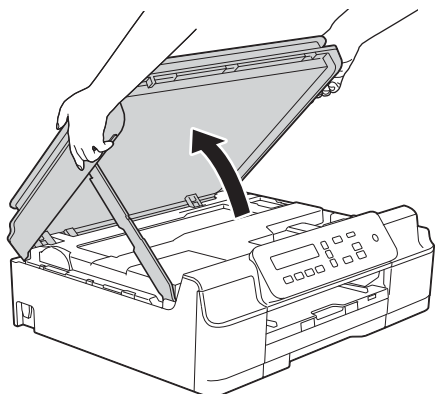
Para usuários Mac OS X v10.6.0 até 10.6.7, atualizar para Mac OS X v10.6.8 - 10.8.x.

### 10 Conectar o cabo USB

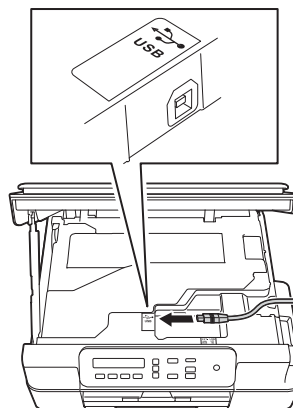
#### OBSERVAÇÃO

- NÃO conecte o aparelho a uma porta USB de um teclado ou a um hub USB sem energia elétrica.
- Conecte o aparelho diretamente ao seu Macintosh.

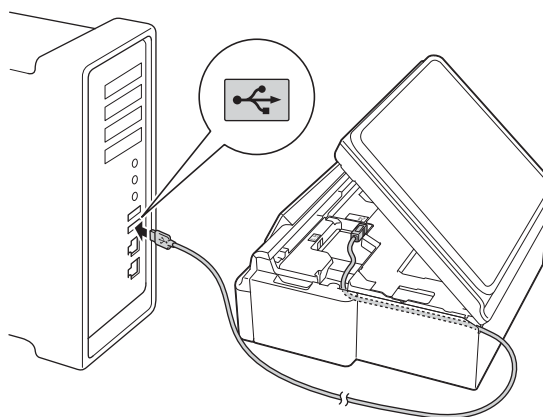
a



b



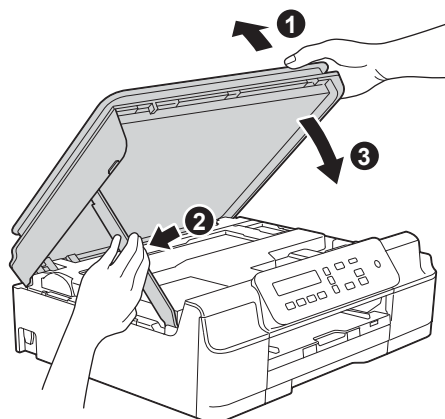
c



#### IMPORTANTE

Certifique-se de que o cabo não impeça o fechamento da tampa ou poderá ocorrer um erro.

d



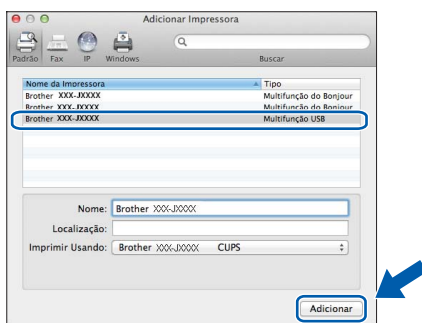
#### ⚠ CUIDADO

Tenha cuidado para não prender os dedos quando a tampa do scanner fechar.



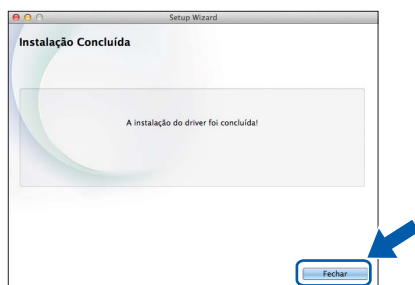
# 11 Instale o MFL-Pro Suite

- a** Coloque o CD-ROM na unidade de CD-ROM.
- b** Clique duas vezes no ícone **Start Here OSX** para instalar. Se aparecer a tela de nome do modelo, escolha o seu aparelho.
- c** **Somente modelo DCP-J105:** Escolha **Conexão local (USB)** e depois clique em **Avançar**. Siga as instruções na tela.
- d** Após a instalação, o software da Brother procurará o dispositivo Brother. Isso levará alguns momentos para concluir.
- e** Selecione seu aparelho na lista e depois clique em **Avançar**.
- f** Quando a tela **Adicionar Impressora** aparecer, clique em **Adicionar Impressora**.
- g** Selecione seu aparelho a partir da lista. Clique em **Adicionar** e depois clique em **Avançar**.



Quando a tela de suporte aparecer, clique em **Avançar**.

- h** Quando esta tela aparecer, clique em **Fechar**.



**Concluir**

**A instalação está completa agora.**



## Para usuários da interface de rede sem fio (somente modelo DCP-J105)

### 9 Antes de começar

#### OBSERVAÇÃO

Se já tiver efetuado as configurações de rede sem fio do seu aparelho, redefina as configurações de rede antes de efetuar novamente as configurações de rede sem fio.

Em seu aparelho, pressione **Menu**.

Pressione **▲** ou **▼** para escolher **3.Redes**. Pressione **OK**.

Pressione **▲** ou **▼** para escolher **0.Reiniciar rede**. Pressione **OK**.

Pressione **▲** duas vezes para aceitar a alteração.

#### OBSERVAÇÃO

Para configurar seu aparelho em modo Ad-hoc (conectado a um computador sem fio sem um ponto de acesso/roteador), consulte as instruções no *Manual do Usuário de Software e Rede* no CD-ROM.

Para visualizar o *Manual do Usuário de Software e Rede*:

1 Ligue o computador. Insira o CD-ROM na unidade de CD-ROM.

Para Windows®:

2 Selecione seu modelo e o idioma. O menu principal do CD-ROM aparecerá.

3 Clique em **Manuais do Usuário** e depois clique em **Documentos em PDF/HTML**.

4 Clique em *Manual do Usuário de Software e Rede*.

Para Macintosh:

2 Clique duas vezes em **Manuais do Usuário**. Selecione seu modelo e o idioma.

3 Clique em **Manuais do Usuário** e depois em *Manual do Usuário de Software e Rede*.

### 10 Escolher o método de configuração sem fio

As instruções a seguir apresentam três métodos para a configuração de seu equipamento Brother em uma rede sem fio. Se você começou a configuração de rede sem fio a partir do passo **7** na página 6, vá para o método **b** ou **c**. Para todos os outros usuários, selecione o método de preferência para seu ambiente.

O método **a** é a maneira recomendada de conexão (Windows® ou Macintosh).

#### **a** Configurar usando o CD-ROM (Windows® e Macintosh)

- Para este método, recomendamos usar um computador conectado sem fios à sua rede.
- Pode ser necessário um cabo USB em alguns casos.

Avance para

página 15



## **b** Configuração manual a partir do painel de controle usando o Assistente de configuração (Windows<sup>®</sup>, Macintosh e dispositivos móveis)

Se seu ponto de acesso/roteador sem fio não for compatível com WPS (Wi-Fi Protected Setup<sup>™</sup>) ou AOSS<sup>™</sup>, tome nota das configurações de rede sem fio de seu ponto de acesso/roteador sem fio na área a seguir.

**Se você precisar de auxílio durante a configuração e quiser entrar em contato com o Serviço de Atendimento ao Cliente Brother, certifique-se de que tenha em mãos seu SSID (Nome da rede) e a chave de rede. Não podemos auxiliar você a localizar estas informações.**

Item	Anote as configurações atuais da rede sem fio
SSID (Nome da rede)	
Chave de rede*	

\* A chave de rede pode também ser descrita como senha, chave de segurança ou chave de criptografia.

### **OBSERVAÇÃO**

**Caso não saiba esta informação (SSID e chave de rede), não poderá continuar com a configuração sem fio.**

#### **Como posso localizar esta informação?**

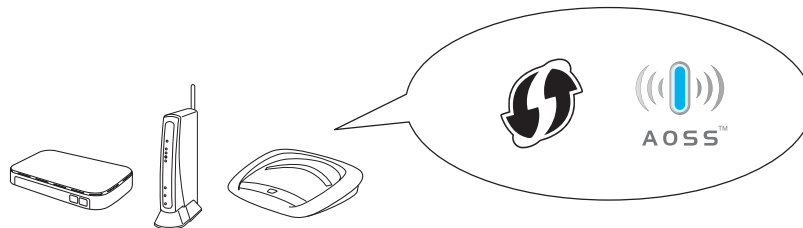
- 1) Verifique a documentação fornecida com seu ponto de acesso/roteador sem fio.
- 2) O SSID inicial pode ser o nome do fabricante ou o nome do modelo.
- 3) Se você não souber as informações de segurança, consulte o fabricante do roteador, seu administrador do sistema ou o provedor de serviços de Internet.

**Avance para**

**página 16**

## **c** Configuração com um toque usando WPS ou AOSS<sup>™</sup> (Windows<sup>®</sup>, Macintosh e dispositivos móveis)

Use este método se o seu ponto de acesso/roteador sem fio for compatível com a configuração sem fio automática (um toque) (WPS ou AOSS<sup>™</sup>).



**Avance para**

**página 17**



## 11

### Configurar usando o CD-ROM (Windows® e Macintosh)

#### Para usuários do Macintosh:

Coloque o CD-ROM na unidade de CD-ROM e clique duas vezes em **Start Here OSX**. Selecione **Instalação da rede sem fio** e siga as instruções de **Configuração de dispositivos sem fio** na tela do computador. Quando a configuração estiver concluída, vá para o passo **13-e** na página 20.

Para usuários do Windows®:

- a** Coloque o CD-ROM na unidade de CD-ROM. Se aparecer a tela de nome do modelo, escolha o seu aparelho. Se aparecer a tela de idiomas, escolha o seu idioma.

#### OBSERVAÇÃO

Se a tela da Brother não aparecer automaticamente, vá para **Computador (Meu computador)**.

(Para Windows® 8: clique no ícone



**(Explorador de Arquivos)** na barra de tarefas e depois vá para **Computador**.)

Clique duas vezes no ícone do CD-ROM e depois clique duas vezes em **start.exe**.

- b** Clique em **Instalar MFL-Pro Suite** e em **Sim** se aceitar o contrato de licença.
- c** Escolha **Conexão em rede sem fio** e depois clique em **Avançar**.
- d** Quando a tela **Firewall/Antivírus detectado** aparecer, escolha **Altere as configurações de porta Firewall para ativar a conexão de rede e continue com a instalação. (Recomendado)** e depois clique em **Avançar**.  
Se não estiver usando o Firewall do Windows®, consulte as instruções fornecidas com seu software de firewall para obter informações sobre como adicionar as portas de rede a seguir.
- Para escaneamento via rede, adicione a porta UDP 54925.
  - Se ainda tiver problemas com a conexão em rede, adicione as portas UDP 137 e 161.
- e** Siga as instruções na tela para configurar seu equipamento Brother.

#### f

Seu aparelho irá agora tentar conectar-se à sua rede sem fio. Esta operação poderá levar alguns minutos.



A configuração da rede sem fio está concluída agora.

#### Para instalar o MFL-Pro Suite

Para usuários do Windows®:

**Avance para**

**Passo 13-e** na página 18



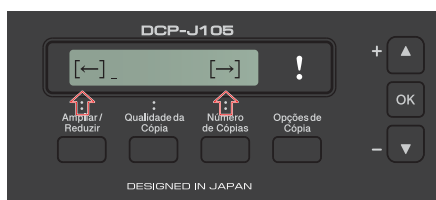
## 11 Configuração manual a partir do painel de controle usando o Assistente de configuração (Windows®, Macintosh e dispositivos móveis)

- a** Se você começou a configuração da rede sem fio a partir do passo **7** na página 6, pressione **▲** ou **▼** para escolher **1.Assis.Configur** e pressione **OK**. Depois vá para **c**. Todos os outros usuários vão para **b**.
- b** Em seu aparelho, pressione **Menu**. Pressione **▲** ou **▼** para escolher **3.Redes**. Pressione **OK**. Pressione **▲** ou **▼** para escolher **3.Assis.Configur**. Pressione **OK**.
- c** Quando **WLAN Ativa?** for exibido, pressione **▲ (Sim)** para aceitar. Isso iniciará o assistente de configuração sem fio. Para cancelar, pressione **Parar/Sair**.
- d** O aparelho procurará por SSIDs disponíveis. Levará alguns segundos para a exibição de uma lista de SSIDs disponíveis. Se uma lista de SSIDs for exibida, pressione **▲** ou **▼** para escolher o SSID anotado no passo **10-b** na página 14. Pressione **OK**.  
  
Se o aparelho solicitar que você informe uma chave de rede, vá para **e**. Caso contrário, vá para **f**.

### OBSERVAÇÃO

- Se a lista estiver vazia, certifique-se de que o ponto de acesso/roteador sem fio tenha alimentação e esteja transmitindo o SSID. Mova seu aparelho para mais perto do ponto de acesso/roteador sem fio e tente reiniciar a partir do passo **b**.
- Se o seu ponto de acesso estiver configurado para não transmitir o SSID, você terá que adicionar manualmente o nome do SSID. Para obter mais informações, consulte o *Manual do Usuário de Software e Rede*.

- e** Insira a chave de rede anotada no passo **10-b** em página 14 usando as teclas **▲** e **▼** para escolher cada letra ou número.  
  
Use a tecla **Ampliar/Reduzir** ou **Número de Cópias** para mover o cursor para a esquerda ou para a direita.



Por exemplo, para inserir a letra **a**, pressione a tecla **▲** uma vez. Para inserir o número **3**, mantenha a tecla **▲** pressionada até que ele apareça.

### OBSERVAÇÃO

As letras aparecem nesta ordem: minúsculas, maiúsculas, números e depois letras especiais. (Para obter mais informações, consulte *Inserir texto para as configurações da rede sem fio* na página 22).

- Pressione **OK** depois de inserir todos os caracteres e então pressione **▲ (Sim)** para aplicar suas configurações.
- f** Seu aparelho irá agora tentar conectar-se à sua rede sem fio. Esta operação poderá levar alguns minutos.  
  
Quando **Press. Tecla OK** aparecer no LCD, pressione **OK**.

**OK!** A configuração da rede sem fio está concluída agora.

### OBSERVAÇÃO

Para usuários de dispositivos móveis:

- Conecte seu dispositivo móvel a um ponto de acesso/roteador sem fio usando uma conexão Wi-Fi.
- Faça o download e instale o Brother iPrint&Scan (Android™/iOS/Windows® Phone) a partir do site de download de aplicativos do seu dispositivo móvel. Você também pode usar o AirPrint (iOS) com este aparelho.
- Para fazer download do Manual do Usuário do aplicativo que estiver utilizando (Brother iPrint&Scan/AirPrint), acesse o Brother Solutions Center em <http://solutions.brother.com/> e clique em Manuais na página do seu modelo.

**Para instalar o MFL-Pro Suite, vá para o passo 12.**

**Para usuários do Windows®:**

**Avance para**

**Página 18**

**Para usuários do Macintosh:**

**Avance para**

**Página 20**





## 11 Configuração com um toque usando WPS ou AOSS™ (Windows®, Macintosh e dispositivos móveis)

- a** Confirme que seu ponto de acesso/roteador sem fio possui o símbolo WPS ou AOSS™ como mostrado a seguir.



- b** Coloque seu equipamento Brother dentro do alcance de seu ponto de acesso/roteador WPS ou AOSS™. O alcance pode variar, dependendo do ambiente. Consulte as instruções fornecidas com o seu ponto de acesso/roteador.

Se você começou a configuração da rede sem fio a partir do passo **7** na página 6, pressione **▲** ou **▼** para escolher **3 . WPS/AOSS** e pressione **OK**.

Depois vá para **d**.

Todos os outros usuários vão para **c**.

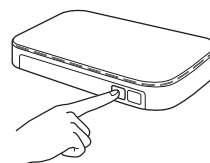
- c** Em seu aparelho, pressione **Menu**. Pressione **▲** ou **▼** para escolher **3 . Rede**. Pressione **OK**. Pressione **▲** ou **▼** para escolher **4 . WPS/AOSS**. Pressione **OK**.

- d** Quando **WLAN Ativa?** for exibido, pressione **▲ (Sim)** para aceitar. Isso iniciará o assistente de configuração sem fio.

### OBSERVAÇÃO

Se o seu ponto de acesso/roteador sem fio aceitar WPS e você quiser configurar seu aparelho usando o método de PIN (número de identificação pessoal), consulte o *Manual do Usuário de Software e Rede*.

- e** Pressione o botão WPS ou AOSS™ em seu ponto de acesso/roteador sem fio (para obter mais informações, consulte as instruções fornecidas com seu ponto de acesso/roteador sem fio).



Este recurso detectará automaticamente o modo (WPS ou AOSS™) que seu ponto de acesso/roteador sem fio usa para configurar seu aparelho.

Quando **Press. Tecla OK** aparecer no LCD, pressione **OK**.

- OK!** A configuração da rede sem fio está concluída agora.

### OBSERVAÇÃO

Para usuários de dispositivos móveis:

- Conecte seu dispositivo móvel a um ponto de acesso/roteador sem fio usando uma conexão Wi-Fi.
- Faça o download e instale o Brother iPrint&Scan (Android™/iOS/Windows® Phone) a partir do site de download de aplicativos do seu dispositivo móvel. Você também pode usar o AirPrint (iOS) com este aparelho.
- Para fazer download do Manual do Usuário do aplicativo que estiver utilizando (Brother iPrint&Scan/AirPrint), acesse o Brother Solutions Center em <http://solutions.brother.com/> e clique em Manuais na página do seu modelo.

**Para instalar o MFL-Pro Suite, vá para o passo 12.**

**Para usuários do Windows®:**

**Avance para**

**Página 18**

**Para usuários do Macintosh:**

**Avance para**

**Página 20**



## Instalar os drivers e o software

(Windows® XP Home/XP Professional/Windows Vista®/Windows® 7/Windows® 8)

### 12 Antes de instalar

Certifique-se de que seu computador esteja LIGADO e de que você esteja conectado com direitos de administrador.

### 13 Instale o MFL-Pro Suite

**a** Coloque o CD-ROM na unidade de CD-ROM. Se aparecer a tela de nome do modelo, escolha o seu aparelho. Se aparecer a tela de idiomas, escolha o seu idioma.

#### OBSERVAÇÃO

Se a tela da Brother não aparecer automaticamente, vá para **Computador (Meu computador)**.

(Para Windows® 8: clique no ícone



**(Explorador de Arquivos)** na barra de tarefas e depois vá para **Computador**.)

Clique duas vezes no ícone do CD-ROM e depois clique duas vezes em **start.exe**.

- b** Clique em **Instalar MFL-Pro Suite** e em **Sim** se aceitar o contrato de licença.
- c** Escolha **Conexão em rede sem fio** e depois clique em **Avançar**.
- d** Quando a tela **Firewall/Antivírus detectado** aparecer, escolha **Altere as configurações de porta Firewall para ativar a conexão de rede e continue com a instalação. (Recomendado)** e depois clique em **Avançar**.  
Se não estiver usando o Firewall do Windows®, consulte as instruções fornecidas com seu software de firewall para obter informações sobre como adicionar as portas de rede a seguir.
- Para escaneamento via rede, adicione a porta UDP 54925.
  - Se ainda tiver problemas com a conexão em rede, adicione as portas UDP 137 e 161.

- e** Selecione seu aparelho na lista e depois clique em **Avançar**.

#### OBSERVAÇÃO

- Caso seu aparelho não seja encontrado na rede, confirme suas configurações seguindo as instruções na tela. Se você encontrar esta falha, vá para o passo **10-b** na página 14 e configure a conexão sem fio novamente.
- Se você estiver usando WEP e o LCD exibir *Conectada* mas seu aparelho não for encontrado na rede, certifique-se de que inseriu a chave WEP corretamente. A chave WEP faz distinção entre maiúsculas e minúsculas.

- f** A instalação dos drivers da Brother começará automaticamente. As telas de instalação aparecem uma após a outra.
- g** Se a tela **Conselho ambiental para equipamento de imagem** aparecer, clique em **Avançar**.
- h** Quando a tela **Registro on-line** aparecer, siga as instruções na tela. Clique em **Avançar**.
- i** Caso não queira definir seu aparelho como a impressora padrão, desmarque a caixa de seleção **Configurar como Impressora Padrão** e depois clique em **Avançar**.
- j** Quando a janela **A configuração foi concluída** aparecer, confirme as configurações e depois clique em **Avançar**.





## 14 Concluir e reiniciar

- a** Clique em **Concluir** para reiniciar o computador. Após reiniciar o computador, você deverá conectar-se com direitos de administrador.


### OBSERVAÇÃO

Se aparecer uma mensagem de erro durante a instalação do software, execute uma das alternativas a seguir:

- Usuários do Windows® XP, Windows Vista® e Windows® 7: execute o **Diagnóstico da instalação** localizado em  (**Iniciar**) > **Todos os Programas** > **Brother** > **DCP-XXXX LAN** (onde XXXX é o nome do seu modelo).
- Usuários do Windows® 8: para executar o **Diagnóstico da instalação**, clique duas vezes em  (**Brother Utilities**) na área de trabalho e depois clique na lista suspensa e selecione o nome do seu modelo (se já não estiver selecionado). Clique em **Ferramentas** na barra de navegação à esquerda.

- b** As telas a seguir aparecerão.
- Quando a tela **Configuração de atualização de software** aparecer, escolha a configuração de atualização de software que você deseja e clique em **OK**.
  - Quando a tela Programa de Pesq. e Suporte de Produtos Brother aparecer, selecione sua preferência e siga as instruções na tela.

### OBSERVAÇÃO

- É necessário acesso à Internet para a atualização de software e visualização do Programa de Pesq. e Suporte de Produtos Brother.
- Quando você instalar o MFL-Pro Suite, a ajuda da Brother também será instalada automaticamente. A ajuda da Brother permite acessar o Brother Solutions Center quando você clica em  na bandeja de tarefas.

Para instalar aplicativos opcionais:

Avance para

Página 21

### OBSERVAÇÃO

Usuários do Windows® 8: se os manuais da Brother inclusos no CD-ROM estiverem em formato PDF, use o Adobe® Reader® para abri-los. Se o Adobe® Reader® estiver instalado em seu computador, mas você não puder abrir os arquivos no Adobe® Reader®, altere a associação de arquivo para PDF (consulte *Como abrir um arquivo PDF no Adobe® Reader®* (Windows® 8) na página 23).



**A instalação está completa agora.**



## Instalar os drivers e o software (Mac OS X v10.6.8, 10.7.x, 10.8.x)

### 12 Antes de instalar

Certifique-se de que seu aparelho esteja conectado à energia e de que seu Macintosh esteja LIGADO. Você deve estar conectado com direitos de administrador.

### 13 Instale o MFL-Pro Suite

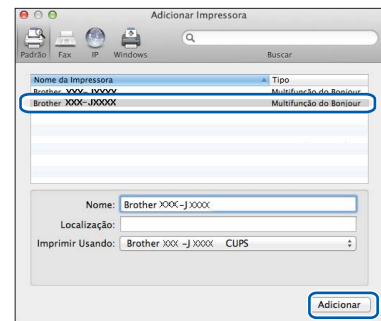
- a** Coloque o CD-ROM na unidade de CD-ROM.
- b** Clique duas vezes no ícone **Start Here OSX** para instalar. Se aparecer a tela de nome do modelo, escolha o seu aparelho.
- c** Escolha **Conexão em rede sem fio** e depois clique em **Avançar**.
- d** Após a instalação, o software da Brother procurará o dispositivo Brother. Isso levará alguns momentos para concluir.
- e** Selecione seu aparelho na lista e depois clique em **Avançar**.

#### OBSERVAÇÃO

Se as configurações sem fio falharem, a tela **Assistente de configuração de dispositivos de rede sem fio** aparecerá. Siga as instruções na tela para concluir a configuração sem fio.

- f** A instalação dos drivers da Brother começará automaticamente. Aguarde a instalação do software.
- g** Quando a tela **Adicionar Impressora** aparecer, clique em **Adicionar Impressora**.

- h** Selecione seu aparelho a partir da lista. Clique em **Adicionar** e depois clique em **Avançar**.



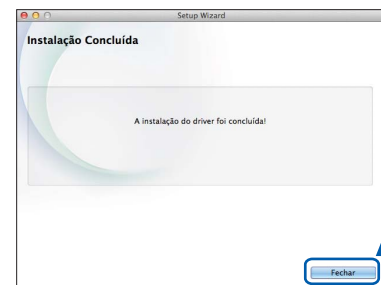
#### OBSERVAÇÃO

(OS X v10.8.x)

Selecione o driver **Brother DCP-XXXX CUPS** (onde XXXX é o nome do seu modelo) a partir do menu pop-up **Usar**.

Quando a tela de suporte aparecer, clique em **Avançar**.

- i** Quando esta tela aparecer, clique em **Fechar**.



**Concluir**

**A instalação está completa agora.**

## 1 Instalação de aplicativos opcionais

É possível instalar os aplicativos a seguir.

### **BookScan&Whiteboard Suite com suporte da Reallusion, Inc**

### **Homepage Print 2\* com suporte da CORPUS**

\* Este aplicativo é compatível com o Microsoft® Internet Explorer® 7.0/8.0 e o Firefox® 3.

#### **OBSERVAÇÃO**

- O aparelho deve estar LIGADO e conectado ao computador.
- Alguns aplicativos necessitam de conexão à Internet.
- Certifique-se de que está conectado com direitos de administrador.
- Este aplicativo não está disponível para o Windows Server® séries 2003/2008/2012.

**a** Abra o menu principal novamente ejetando e reinserindo o CD-ROM ou clicando duas vezes no programa **start.exe** na pasta raiz. Se aparecer a tela de idiomas, escolha o seu idioma.

**b** O **Menu Principal** do CD-ROM aparecerá. Clique em **Aplicativos Adicionais**.

**c** Clique no botão do aplicativo que você deseja instalar.


**d** Quando a instalação estiver concluída, clique no botão do próximo aplicativo que você quer instalar.

Para sair, clique em **Sair**.

#### **OBSERVAÇÃO**

Para iniciar o **BookScan&Whiteboard Suite**, clique duas vezes no ícone de atalho em sua área de trabalho.

Para iniciar o **Homepage Print 2**, clique em

 **(Iniciar) > Todos os Programas > Homepage Print 2 > Homepage Print 2.**

Windows® 8: mova o mouse para o canto inferior direito da sua área de trabalho. Quando a barra de menus aparecer, clique em **Iniciar > Homepage Print 2.**

## Redefinir as configurações de rede ao padrão de fábrica

Para restaurar o padrão de fábrica de todas as configurações de rede do servidor interno de impressora/scanner, siga os passos abaixo:

- a** Certifique-se de que o aparelho esteja inativo.
- b** Pressione **Menu**.
- c** Pressione **▲** ou **▼** para escolher **3.Redes**. Pressione **OK**.
- d** Pressione **▲** ou **▼** para escolher **0.Reiniciar rede**. Pressione **OK**.
- e** Pressione **▲** para escolher **reset**.
- f** Pressione **▲** para escolher **Sim**.
- g** O aparelho irá reiniciar e a redefinição estará completa.

## Inserir texto para as configurações da rede sem fio

Pressione **▲** ou **▼** repetidamente para selecionar um caractere da lista a seguir:  
abcdefghijklmnopqrstuvwxyzABCDEFGHIJKLMNOPQRSTUVWXYZ0123456789  
(espaço)!"#\$%&'()\*+,-./:;<=>?@[^\_`{|}~

Pressione **Ampliar/Reduzir** ou **Número de Cópias** para mover o cursor para a esquerda ou para a direita.

### OBSERVAÇÃO

#### Fazer correções


Se você inserir uma letra incorreta e quiser alterá-la, pressione **Ampliar/Reduzir** ou **Número de Cópias** para posicionar o cursor na letra incorreta. Use **▲** e **▼** para alterar para a letra correta e depois pressione **Número de Cópias** repetidamente para mover o cursor de volta para o final do texto. Se você pressionar **Parar/Sair**, todas as letras acima e à direita do cursor serão excluídas.

## Como abrir um arquivo PDF no Adobe® Reader® (Windows® 8)

- a** Mova o mouse para o canto inferior direito da sua área de trabalho. Quando a barra de menus aparecer, clique em **Configurações** e depois em **Painel de Controle**.
- b** Clique em **Programas**, em **Programas Padrão** e depois em **Associar um tipo de arquivo ou protocolo a um programa**.
- c** Selecione **.pdf** e depois clique no botão **Alterar programa...**
- d** Clique em **Adobe Reader**. O ícone próximo de **.pdf** muda para o ícone 'Adobe Reader'.  
O Adobe® Reader® é agora o aplicativo padrão para leitura de arquivos .pdf até que você altere esta associação de arquivo.

## Brother CreativeCenter



Inspire-se. Se estiver usando o Windows®, clique duas vezes no ícone Brother CreativeCenter  em sua área de trabalho para acessar um site da Web GRATUITO com muitas ideias e recursos para uso pessoal e profissional.

Usuários Mac podem acessar o Brother CreativeCenter em <http://www.brother.com/creativecenter/>

## **Marcas comerciais**

Brother é uma marca comercial da Brother Industries, Ltd.

Microsoft, Windows, Windows Vista, Windows Server e Internet Explorer são marcas registradas ou marcas comerciais da Microsoft Corporation nos Estados Unidos e/ou em outros países.

Apple, Macintosh, Mac OS e OS X são marcas comerciais da Apple Inc., registradas nos Estados Unidos e em outros países.

AirPrint é uma marca comercial da Apple Inc.

Adobe e Reader são marcas registradas ou marcas comerciais da Adobe Systems Incorporated nos Estados Unidos e/ou em outros países.

AOSS é uma marca comercial da Buffalo Inc.

Wi-Fi e Wi-Fi Protected Access são marcas registradas da Wi-Fi Alliance.

Os logotipos WPA, WPA2, Wi-Fi Protected Setup e Wi-Fi Protected Setup são marcas comerciais da Wi-Fi Alliance.

Android é uma marca comercial da Google Inc. O uso desta marca comercial está sujeito às permissões Google.

Firefox é uma marca registrada da Mozilla Foundation.

Todas as empresas cujo software é mencionado neste manual possuem um Contrato de Licença de Software específico para seus programas de propriedade.

**Todos os nomes comerciais e de produtos de empresas que apareçam nos produtos Brother, documentos relacionados e outros materiais são marcas comerciais ou marcas registradas dessas respectivas empresas.**

## **Compilação e publicação**

Sob supervisão da Brother Industries Ltd., este manual foi compilado e publicado com as informações mais recentes sobre descrições e especificações do produto.

O conteúdo deste manual e as especificações deste produto estão sujeitos a alterações sem aviso prévio.

A Brother reserva-se o direito de, sem aviso prévio, fazer alterações nas especificações e nos materiais aqui contidos e não se responsabiliza por quaisquer prejuízos (inclusive consequentes) causados pela confiança nos materiais apresentados, incluindo, dentre outros, erros tipográficos e outros relacionados a esta publicação.

## **Direitos autorais e licença**

©2014 Brother Industries, Ltd. Todos os direitos reservados.

Este produto inclui software desenvolvido pelos seguintes fornecedores:

©1983-1998 PACIFIC SOFTWARES, INC. TODOS OS DIREITOS RESERVADOS.

©2008 Devicescape Software, Inc. Todos os direitos reservados.

Este produto inclui o software "KASAGO TCP/IP" desenvolvido pela ZUKEN ELMIC, Inc.



[www.brotherearth.com](http://www.brotherearth.com)

**brother**