

Перед началом настройки устройства прочитайте "Руководство по безопасности устройства". Затем прочитайте это "Руководство по быстрой установке" для обеспечения правильности настройки и установки.

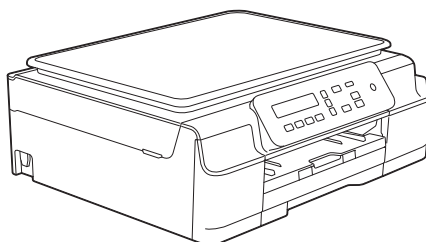
Руководства пользователя для этой модели доступны на компакт-диске, поставляемом с устройством.

⚠ ПРЕДУПРЕЖДЕНИЕ	Знаком <u>ПРЕДУПРЕЖДЕНИЕ</u> отмечены инструкции, несоблюдение которых создает потенциально опасную ситуацию, которая может привести к смертельному исходу или получению тяжелых травм.
⚠ ОСТОРОЖНО	Знаком <u>ОСТОРОЖНО</u> отмечены инструкции, несоблюдение которых создает опасную ситуацию, которая может привести к получению легких и средних травм.
ВАЖНАЯ ИНФОРМАЦИЯ	Знаком <u>ВАЖНАЯ ИНФОРМАЦИЯ</u> отмечены инструкции, несоблюдение которых создает потенциально опасную ситуацию, которая может привести к повреждению имущества или потере функциональности изделия.
ПРИМЕЧАНИЕ	В примечаниях содержатся инструкции на случай возникновения определенных ситуаций и советы по выполнению данной операции с другими параметрами.

ПРИМЕЧАНИЕ

- На большинстве рисунков в этом "Руководстве по быстрой установке" изображена модель DCP-J105.
- Если компьютер не оборудован приводом компакт-дисков, или поставляемый компакт-диск не содержит драйверов для используемой операционной системы, или же если требуется загрузить руководства и утилиты, посетите страницу используемой модели по адресу <http://solutions.brother.com/>.

1 Распаковка устройства



⚠ ПРЕДУПРЕЖДЕНИЕ

Для упаковки компонентов устройства используются пластиковые пакеты. Во избежание опасности удушья держите эти пластиковые пакеты вдали от детей. Пластиковые пакеты — не игрушка.

- Снимите защитную ленту и пленку, закрывающую устройство. Снимите защитную пленку с ЖКД.

2

Подключение кабеля питания

! ПРЕДУПРЕЖДЕНИЕ

Устройство должно быть снабжено вилкой с заземлением.

ПРИМЕЧАНИЕ

На данном этапе НЕ ПОДКЛЮЧАЙТЕ кабель USB (если используется кабель USB).

a Подключите кабель питания.

ПРИМЕЧАНИЕ

- Предупреждающий светодиод на панели управления остается включенным до тех пор, пока не будут установлены чернильные картриджи.
- Чтобы продлить срок службы печатающей головки, обеспечить оптимальный расход чернил и сохранить высокое качество печати, не рекомендуется часто отключать устройство от сетевой розетки и/или оставлять устройство в отключенном состоянии в течение длительного времени. При каждом подключении устройства к сетевой розетке оно автоматически очищает печатающую головку, используя при этом некоторый объем чернил. Рекомендуется выключать устройство кнопкой . При отключении кнопкой  на устройство подается минимальное питание, позволяющее очищать печатающую головку периодически, но не столь часто.

3

Установка чернильных картриджей


! ОСТОРОЖНО

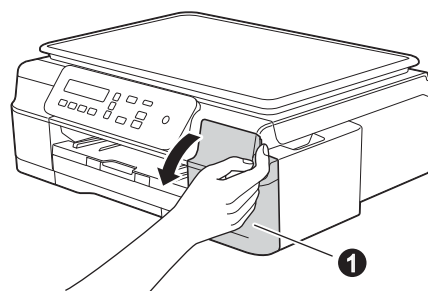
Если чернила попали в глаза, немедленно промойте глаза водой и при необходимости обратитесь к врачу.

ПРИМЕЧАНИЕ

Сначала установите стартовые чернильные картриджи, входящие в комплект поставки.

a Убедитесь, что питание устройства включено.

b Откройте крышку отсека с картриджами .

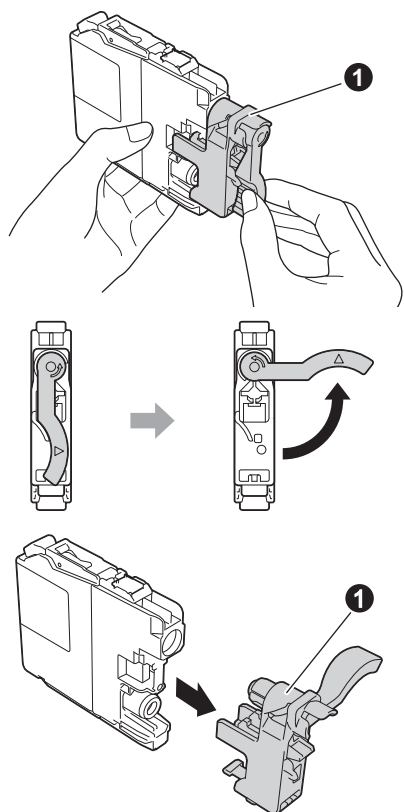


c Удалите оранжевый защитный элемент.

- d** Извлеките чернильный картридж из упаковки.
Поверните зеленый фиксатор на оранжевой защитной упаковке **1** против часовой стрелки до щелчка, чтобы вскрыть вакуумную защиту. Затем удалите оранжевую защитную упаковку **1**, как показано на рисунке.

ВАЖНАЯ ИНФОРМАЦИЯ

НЕ ВСТРЯХИВАЙТЕ чернильные картриджи. Если чернила попали на кожу или на одежду, немедленно смойте их водой с мылом или моющим средством.



- e** Убедитесь, что цвет наклейки соответствует цвету картриджа. Установите каждый картридж в направлении, указанном стрелкой на наклейке.

- f** Осторожно нажимайте на заднюю стенку чернильного картриджа с меткой "PUSH", пока рычажок картриджа не поднимется. После установки всех картриджей закройте крышку отсека с картриджами.

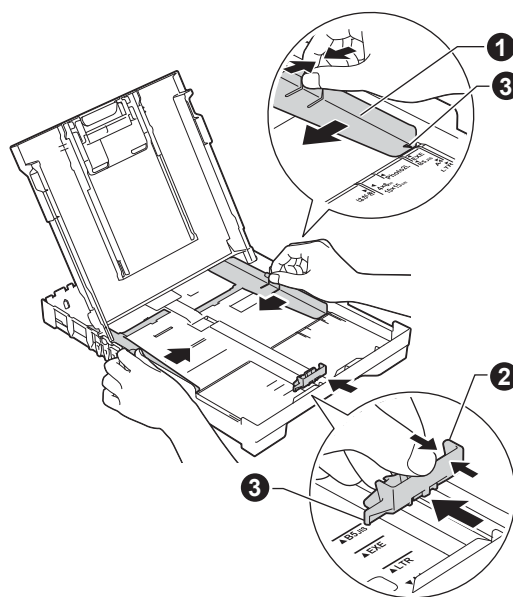
ПРИМЕЧАНИЕ

Устройство начинает подготовку системы чернильных сопел для печати. Эта операция занимает примерно четыре минуты. Не выключайте устройство во время этой операции. В это время можно выполнить следующий шаг.

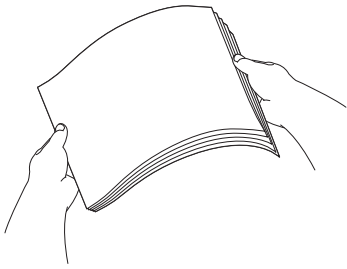
4 Загрузка обычной бумаги формата А4

- a** Полностью выдвиньте из устройства лоток для бумаги.
b Откройте крышку выходного лотка.
c Осторожно нажмите на направляющие ширины бумаги **1**, а затем на направляющую длины бумаги **2** и сдвиньте их в соответствии с форматом бумаги.

Убедитесь, что треугольные отметки **3** на направляющих ширины бумаги **1** и направляющей длины бумаги **2** соответствуют метке для используемого формата бумаги.



- d** Во избежание замятия и сбоев подачи бумаги как следует "распушите" пачку бумаги.



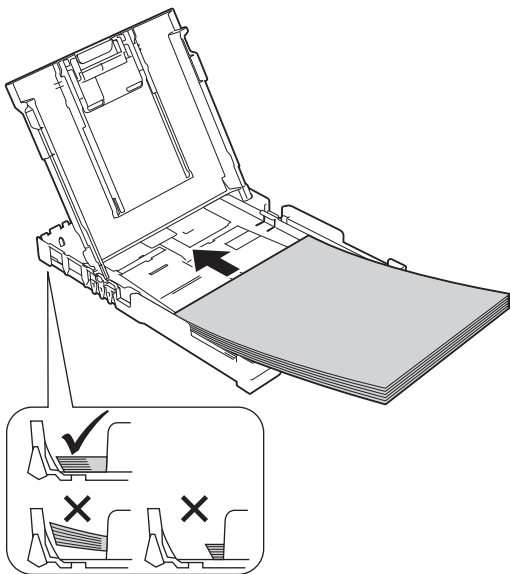
ПРИМЕЧАНИЕ

Обязательно убедитесь в том, что бумага не скручена и не смята.

- e** Аккуратно положите бумагу в лоток для бумаги стороной печати вниз и верхним краем вперед. Убедитесь, что бумага лежит в лотке ровно.

ВАЖНАЯ ИНФОРМАЦИЯ

Не проталкивайте бумагу слишком далеко. Бумага может приподняться в задней части лотка, что способно вызвать проблемы при подаче.



- f** Обеими руками аккуратно отрегулируйте направляющие ширины бумаги по формату бумаги. Убедитесь, что направляющие ширины бумаги касаются краев бумаги.

- g** Закройте крышку выходного лотка.

- h** Медленно вставьте лоток для бумаги в устройство до упора.

- i** Придерживая лоток для бумаги, выдвиньте опорную панель до щелчка и раскройте щиток опорной панели.

5 Проверка качества печати

- a** По окончании подготовки на ЖКД отображается следующее сообщение:

Уст. бумагу и



Нажмите Старт

Нажмите Цвет Старт.

- b** Проверьте качество четырех цветовых блоков на распечатанном листе. (черный/желтый/голубой/пурпурный)

- c** Если все линии четкие и хорошо различимы, нажмите ▲ (Да) для завершения проверки качества печати и перехода к следующему шагу.

Если заметны пропуски штрихов, нажмите ▼ (Нет) и следуйте указаниям на ЖКД.

6 Установка даты и времени

Установка даты и времени позволяет устройству регулярно очищать печатающую головку и поддерживать оптимальное качество печати.

- a** Когда на ЖКД отображается это сообщение, нажмите **ОК**.

Дата и время

↑

Введ. и нажм. ОК

- b** Нажмите **▲** или **▼** для ввода двух последних цифр года, а затем нажмите **ОК**.
- c** Повторите эту операцию для месяца и дня, а затем для часов и минут в 24-часовом формате.

ПРИМЕЧАНИЕ

При необходимости дату и время можно изменить. Подробнее см. **»»Руководство по основным функциям: Установка даты и времени.**

7 Настройка беспроводного подключения (только для модели DCP-J105) (при необходимости)

На ЖКД отображается сообщение **Настроить Wi-Fi?**.

Для настройки беспроводного подключения при использовании мобильного устройства перейдите к пункту **a**.

При использовании Windows® и Macintosh перейдите к пункту **b**.

- a** Нажмите **▲**, чтобы выбрать **Да**. Чтобы продолжить настройку беспроводного подключения, перейдите к шагу **10** на стр. 13.
- b** Нажмите **▼**, чтобы выбрать **Нет**. Инструкции по настройке беспроводного подключения для операционных систем Windows® и Macintosh приведены ниже, начиная со стр. 13.

8

Выберите язык (при необходимости)

- a** Нажмите **Меню**.
- b** Нажмите **▲** или **▼**, чтобы выбрать
0. Исходн. уст-ки.
Нажмите **ОК**.
- c** Нажмите **▲** или **▼**, чтобы выбрать
0. Местный язык.
Нажмите **ОК**.
- d** Нажмите **▲** или **▼**, чтобы выбрать нужный
язык.
Нажмите **ОК**.
- e** Нажмите **Стоп/Выход**.

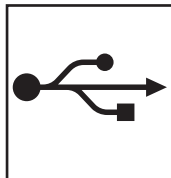
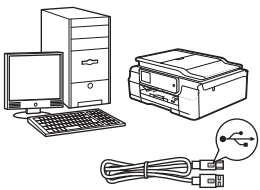
9

Выбор типа подключения

Эти инструкции по установке предназначены для операционных систем Windows® XP Home, XP Professional, XP Professional x64 Edition, Windows Vista®, Windows® 7, Windows® 8, а также Mac OS X v10.6.8, 10.7.x, 10.8.x.

ПРИМЕЧАНИЕ

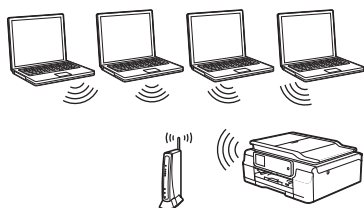
Если компьютер не оборудован приводом компакт-дисков, или поставляемый компакт-диск не содержит драйверов для используемой операционной системы, или же если требуется загрузить руководства и утилиты, посетите страницу используемой модели по адресу <http://solutions.brother.com/>. Некоторые приложения, поставляемые на компакт-диске, могут быть недоступны для загрузки.



Соединительный кабель USB

Windows®: см. стр. 8

Macintosh: см. стр. 11



Беспроводная сеть (только для модели DCP-J105)

Windows® и Macintosh:
см. стр. 13



Подключение через USB-интерфейс в Windows® (Windows® XP Home/XP Professional/Windows Vista®/Windows® 7/Windows® 8)

10 Перед началом установки

Включите компьютер и войдите в систему с правами администратора.

11 Установка пакета программ MFL-Pro Suite

- a** Вставьте компакт-диск в привод компакт-дисков. При открытии диалогового окна выбора модели выберите модель используемого устройства. При открытии диалогового окна выбора языка выберите нужный язык.

ПРИМЕЧАНИЕ

Если окно Brother не открывается автоматически, перейдите в **Компьютер (Мой компьютер)**.

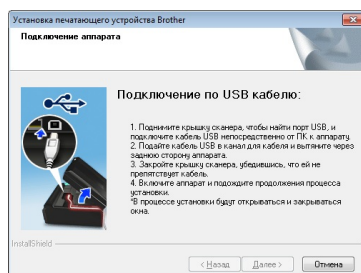
(Windows® 8: щелкните значок



(Проводник) на панели задач, а затем перейдите в **Компьютер**.)

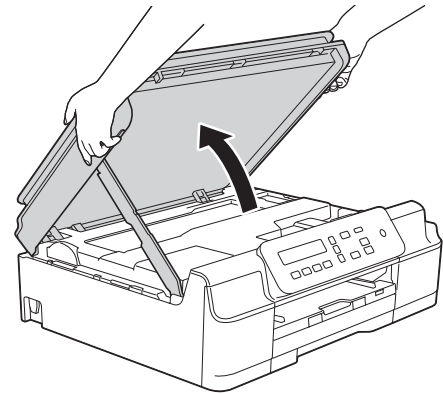
Дважды щелкните значок компакт-диска, а затем дважды щелкните **start.exe**.

- b** Нажмите кнопку **Установить MFL-Pro Suite**, а затем нажмите кнопку **Да**, чтобы принять условия лицензионного соглашения.
- c** (DCP-J105)
Выберите **Локальное подключение (USB)**, а затем нажмите кнопку **Далее**.
(DCP-J100)
Выберите **Standard**, а затем нажмите кнопку **Далее**.
- d** Следуйте инструкциям на экране, пока не откроется окно **Подключение по USB кабелю**.

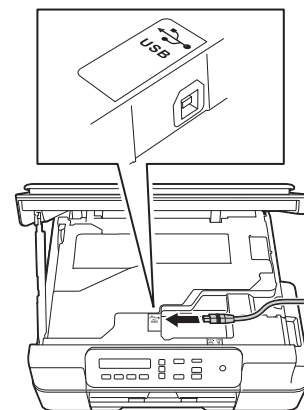


12 Подключение кабеля USB

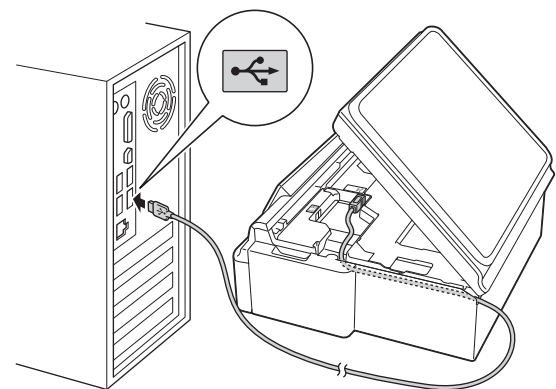
a



b



c

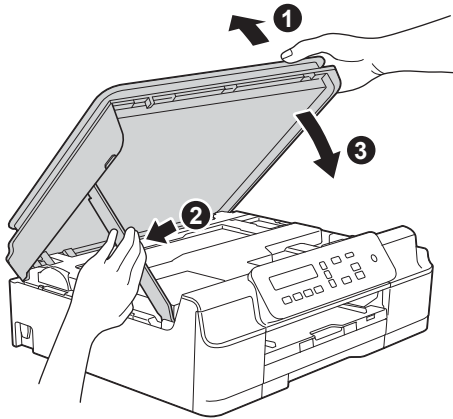


ВАЖНАЯ ИНФОРМАЦИЯ

Кабель не должен препятствовать закрыванию крышки; в противном случае в работе устройства могут возникнуть сбои.



d



⚠ ОСТОРОЖНО

Закрывая крышку сканера, соблюдайте осторожность и старайтесь не прищемить пальцы.

e Установка продолжится автоматически. Окна программы установки появляются одно за другим.

f При открытии окна **Environmental Advice for Imaging Equipment** (Рекомендации по защите окружающей среды для оборудования, предназначенного для создания изображений) нажмите кнопку **Далее**.

g При открытии окна **Регистрация в интеракт. режиме** следуйте инструкциям на экране. Нажмите кнопку **Далее**.

h Чтобы не устанавливать устройство в качестве принтера по умолчанию, снимите флажок **Установить этот принтер как принтер по умолчанию**, а затем нажмите кнопку **Далее**.

i При открытии окна **Установка завершена** подтвердите настройки, а затем нажмите кнопку **Далее**.

13 Завершение установки и перезагрузка

a Нажмите кнопку **Завершение** для перезагрузки компьютера. После перезагрузки компьютера необходимо войти в систему с правами администратора.

ПРИМЕЧАНИЕ

Если во время установки программного обеспечения отображается сообщение об ошибке, выполните одно из следующих действий.

- Windows® XP, Windows Vista® и Windows® 7: выполните программу **Инсталляционная диагностика**, находящуюся в папке (пуск) > **Все программы** > **Brother** > **DCP-XXXX** (где "XXXX" — наименование используемой модели).
- Windows® 8: чтобы выполнить программу **Инсталляционная диагностика**, дважды щелкните значок (**Brother Utilities**) на рабочем столе, а затем щелкните раскрывающийся список и выберите наименование используемой модели (если оно еще не выбрано). Щелкните **Сервис** в левой панели навигации.

b Появятся следующие окна.

- При открытии окна **Настройка обновления программного обеспечения** выберите нужную настройку обновления программного обеспечения и нажмите кнопку **ОК**.
- При открытии окна "Прогр. исслед. и тех. поддержки продуктов Brother", выберите предпочтительные настройки и следуйте инструкциям на экране.

ПРИМЕЧАНИЕ

- Для обновления программного обеспечения и выполнения приложения "Прогр. исслед. и тех. поддержки продуктов Brother" требуется подключение к Интернету.
- При установке пакета программ MFL-Pro Suite автоматически устанавливается Справка Brother. Справка Brother позволяет выполнять доступ к веб-сайту Brother Solutions Center щелчком значка в панели задач.

ГОТОВО

Установка завершена.



Установка дополнительных приложений

Перейдите на

Стр. 21

ПРИМЕЧАНИЕ

Windows® 8: если руководства Brother, поставляемые на компакт-диске, представляют собой файлы в формате PDF, используйте приложение Adobe® Reader® для их открытия. Если на компьютере установлено приложение Adobe® Reader®, но открыть файлы в приложении Adobe® Reader® не удастся, измените сопоставление файлов для формата PDF (см. в разделе *Открытие файла PDF в приложении Adobe® Reader® (Windows® 8)* на стр. 23).



Подключение через USB-интерфейс для Macintosh

(Mac OS X v10.6.8, 10.7.x, 10.8.x)

10 Перед началом установки

Убедитесь, что устройство подключено к сетевой розетке, и что компьютер Macintosh включен. Необходимо войти в систему с правами администратора.

ПРИМЕЧАНИЕ

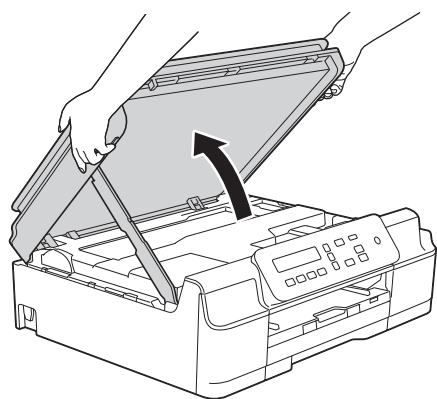
При использовании версии операционной системы Mac OS X v10.6.0 - 10.6.7 обновите систему до Mac OS X v10.6.8 - 10.8.x.

11 Подключение кабеля USB

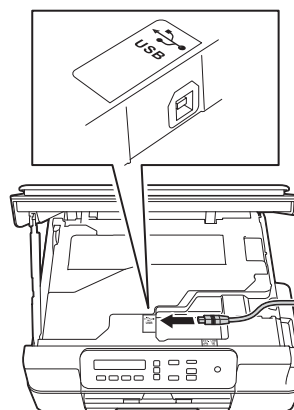
ПРИМЕЧАНИЕ

- НЕ ПОДКЛЮЧАЙТЕ устройство к порту USB на клавиатуре или к пассивному концентратору USB.
- Подключайте устройство непосредственно к компьютеру Macintosh.

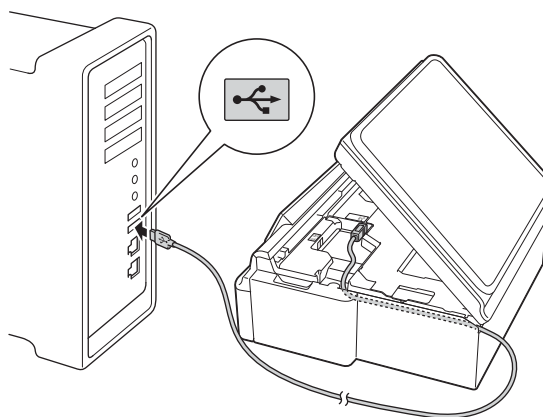
a



b



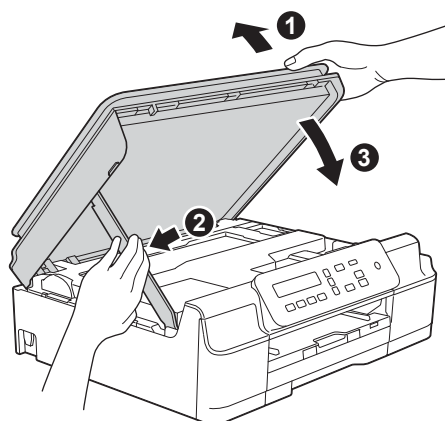
c



ВАЖНАЯ ИНФОРМАЦИЯ

Кабель не должен препятствовать закрыванию крышки; в противном случае в работе устройства могут возникнуть сбои.

d



⚠ ОСТОРОЖНО

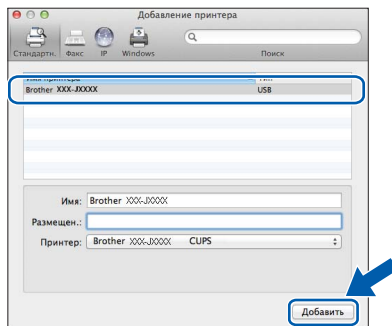
Закрывая крышку сканера, соблюдайте осторожность и старайтесь не прищемить пальцы.



12

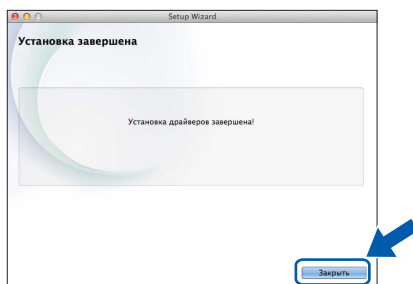
Установка пакета программ MFL-Pro Suite

- a** Вставьте компакт-диск в привод компакт-дисков.
- b** Дважды щелкните значок **Start Here OSX** для установки. При открытии диалогового окна выбора модели выберите модель используемого устройства.
- c** (Только для модели DCP-J105)
Выберите **Локальное подключение (USB)**, а затем нажмите кнопку **Далее**. Следуйте инструкциям на экране.
- d** После установки программное обеспечение Brother выполняет поиск устройства Brother. Это может занять некоторое время.
- e** Выберите устройство из списка, а затем нажмите кнопку **Далее**.
- f** При открытии окна **Добавление принтера** нажмите кнопку **Добавление принтера**.
- g** Выберите устройство из списка. Нажмите кнопку **Добавить**, а затем нажмите кнопку **Далее**.



При открытии окна поддержки нажмите кнопку **Далее**.

- h** При открытии этого диалогового окна нажмите кнопку **Заккрыть**.



Установка завершена.



Интерфейс беспроводной сети (только для модели DCP-J105)

10 Перед началом работы

ПРИМЕЧАНИЕ

Если в устройстве уже были настроены параметры беспроводной сети, то перед новой настройкой параметров беспроводной сети необходимо сбросить параметры сети.

Нажмите **Меню** на устройстве.

Нажмите **▲** или **▼**, чтобы выбрать **3. Сеть**. Нажмите **ОК**.

Нажмите **▲** или **▼**, чтобы выбрать **0. Сброс сети**. Нажмите **ОК**.

Дважды нажмите **▲**, чтобы подтвердить изменение.

ПРИМЕЧАНИЕ

Инструкции по настройке устройства в режиме прямого подключения Ad-hoc (подключения к беспроводному компьютеру без точки доступа/маршрутизатора) см. в *Руководстве по использованию программного обеспечения и по работе в сети* на компакт-диске.

Чтобы просмотреть *Руководство по использованию программного обеспечения и по работе в сети*, выполните следующие действия.

1 Включите компьютер. Вставьте компакт-диск в привод компакт-дисков.

Windows®:

2 Выберите модель устройства и язык. Отображается главное меню компакт-диска.

3 Щелкните **Руководства пользователя**, а затем щелкните **Документы PDF/HTML**.

4 Щелкните *Руководство по использованию программного обеспечения и по работе в сети*.

Macintosh:

2 Дважды щелкните **Руководства пользователя**. Выберите модель устройства и язык.

3 Щелкните **Руководства пользователя**, а затем щелкните *Руководство по использованию программного обеспечения и по работе в сети*.

11 Выбор способа настройки беспроводного подключения

В следующих инструкциях предлагается три способа настройки устройства Brother для работы в беспроводной сети. Если настройка беспроводного подключения выполнялась, начиная с шага **7** на стр. 5, перейдите к способу **b** или **c**. Во всех прочих случаях выберите предпочтительный способ для используемой сетевой среды.

Для подключения рекомендуется способ **a** (Windows® или Macintosh).

a Настройка с помощью компакт-диска (Windows® и Macintosh)

- Для этого способа рекомендуется использовать компьютер с беспроводным подключением к сети.
- В некоторых случаях может потребоваться кабель USB.

Перейдите на

стр. 15



b Настройка вручную с панели управления с помощью мастера установки (Windows®, Macintosh и мобильные устройства)

Если беспроводная точка доступа/маршрутизатор не поддерживает WPS (Wi-Fi Protected Setup™) или AOSS™, запишите параметры беспроводной сети точки доступа/маршрутизатора ниже.

Если во время настройки требуется помощь и необходимо обратиться в службу поддержки клиентов Brother, убедитесь в наличии SSID (имя сети) и ключа сети. Служба поддержки компании Brother не сможет оказать помощь в выяснении параметров безопасности вашей сети.

Элемент	Текущие параметры беспроводной сети
SSID (имя сети)	
Ключ сети*	

* "Ключ сети" (Network Key) может также обозначаться как "пароль" (Password), "ключ безопасности" (Security Key) или "ключ шифрования" (Encryption Key).

ПРИМЕЧАНИЕ

Если эти данные (SSID и ключ сети) не известны, настройку беспроводного подключения продолжить не удастся.

Как узнать эти данные?

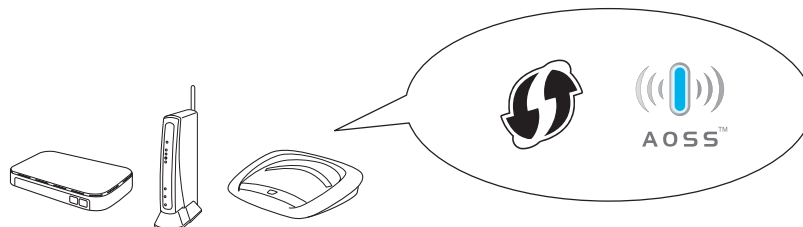
- 1) Ознакомьтесь с документацией, прилагаемой к беспроводной точке доступа/маршрутизатору.
- 2) Возможно, в качестве первоначального SSID используется имя производителя или название модели.
- 3) При отсутствии информации о безопасности обратитесь к производителю маршрутизатора, системному администратору или провайдеру Интернета.

Перейдите на

стр. 16

c Настройка одним нажатием с помощью WPS или AOSS™ (Windows®, Macintosh и мобильные устройства)

Используйте этот способ, если беспроводная точка доступа/маршрутизатор поддерживает автоматическую настройку беспроводного подключения (настройку одним нажатием) (WPS или AOSS™).



Перейдите на

стр. 17



12 Настройка с помощью компакт-диска (Windows® и Macintosh)

Macintosh:

Вставьте компакт-диск в привод компакт-дисков и дважды щелкните **Start Here OSX**. Выберите беспроводную установку и следуйте инструкциям мастера настройки беспроводного устройства на экране компьютера. По завершении настройки перейдите к шагу **14-е** на стр. 20.

Windows®:

- a** Вставьте компакт-диск в привод компакт-дисков. При открытии диалогового окна выбора модели выберите модель используемого устройства. При открытии диалогового окна выбора языка выберите нужный язык.

ПРИМЕЧАНИЕ

Если окно Brother не открывается автоматически, перейдите в **Компьютер (Мой компьютер)**.

(Windows® 8: щелкните значок



(Проводник) на панели задач, а затем перейдите в **Компьютер**.)

Дважды щелкните значок компакт-диска, а затем дважды щелкните **start.exe**.

- b** Нажмите кнопку **Установить MFL-Pro Suite**, а затем нажмите кнопку **Да**, чтобы принять условия лицензионного соглашения.
- c** Выберите **Беспроводное сетевое подключение**, а затем нажмите кнопку **Далее**.
- d** При открытии окна **Обнаружен брандмауэр/антивирусная программа** выберите **Изменить настройки порта брандмауэра для разрешения сетевого подключения и продолжить установку. (Рекомендуется)**, а затем нажмите кнопку **Далее**.

Если используется брандмауэр, отличный от брандмауэра Windows®, смотрите инструкции для используемого брандмауэра по добавлению следующих сетевых портов.

- Для сканирования по сети: добавьте UDP-порт 54925.
- При неполадках сетевого подключения добавьте UDP-порты 137 и 161.

- e** Следуйте инструкциям на экране для настройки устройства Brother.

- f** Устройство будет пытаться подключиться к беспроводной сети. Это может занять несколько минут.



Настройка беспроводной сети завершена.

Установка пакета программ MFL-Pro Suite

Windows®:

Перейдите на

Шаг 14-е на стр. 18



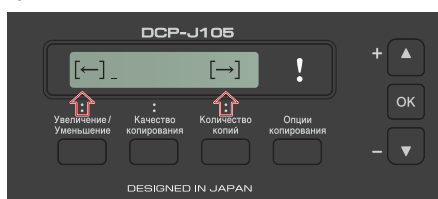
12 Настройка вручную с панели управления с помощью мастера УСТАНОВКИ (Windows®, Macintosh и мобильные устройства)

- a** Если настройка беспроводного подключения выполнялась, начиная с шага **7** на стр. 5, нажмите **▲** или **▼**, чтобы выбрать **1. Мастер уст-ки**, а затем нажмите кнопку **ОК**. Затем перейдите к пункту **c**. Во всех прочих случаях перейдите к пункту **b**.
- b** Нажмите **Меню** на устройстве. Нажмите **▲** или **▼**, чтобы выбрать **3. Сеть**. Нажмите **ОК**. Нажмите **▲** или **▼**, чтобы выбрать **3. Мастер уст-ки**. Нажмите **ОК**.
- c** При отображении сообщения **Вкл. беспр. сеть?** нажмите **▲ (Да)** для подтверждения. Будет запущен мастер настройки беспроводной сети. Для отмены нажмите кнопку **Стоп/Выход**.
- d** Устройство начинает поиск доступных идентификаторов SSID. Отображение списка доступных SSID занимает несколько секунд. При отображении списка SSID нажмите **▲** или **▼**, чтобы выбрать SSID, который был записан на шаге **11-b** на стр. 14. Нажмите **ОК**.
- Если устройство запрашивает ввод ключа сети, перейдите к шагу **e**. В противном случае перейдите к шагу **f**.

ПРИМЕЧАНИЕ

- Если список пуст, убедитесь в том, что беспроводная точка доступа/маршрутизатор подключены к электропитанию и транслируют SSID. Переместите устройство ближе к беспроводной точке доступа/маршрутизатору и повторите операции, начиная с шага **b**.
- Если настройки точки доступа не разрешают трансляцию SSID, необходимо добавить имя SSID вручную. Подробнее см. в *Руководстве по использованию программного обеспечения и по работе в сети*.

- e** Введите ключ сети, записанный на шаге **11-b** на стр. 14, используя клавиши **▲**, **▼** для выбора букв и цифр. Используйте клавишу **Увеличение/Уменьшение** или **Количество копий** для перемещения курсора влево или вправо.



Например, чтобы ввести букву **a**, нажмите клавишу **▲** один раз. Чтобы ввести цифру **3**, нажмите и удерживайте клавишу **▲** до тех пор, пока эта цифра не отобразится.

ПРИМЕЧАНИЕ

Символы отображаются в следующем порядке: нижний регистр, верхний регистр, цифры, специальные символы.

(Подробнее см. в разделе *Ввод текста для настроек беспроводного подключения* на стр. 22.)

По завершении ввода символов нажмите **ОК**, а затем нажмите **▲ (Да)** для применения настроек.

- f** Устройство будет пытаться подключиться к беспроводной сети. Это может занять несколько минут.

Если на ЖКД отображается сообщение **Нажмите клав. ОК**, нажмите **ОК**.



Настройка беспроводной сети завершена.

ПРИМЕЧАНИЕ

Мобильные устройства:

- Подключите мобильное устройство к беспроводной точке доступа/маршрутизатору с помощью Wi-Fi.
- Загрузите и установите приложение Brother iPrint&Scan (Android™/iOS/Windows® Phone) с веб-сайта загрузки приложений для используемого мобильного устройства. С устройством Brother можно также использовать приложение AirPrint (iOS).
- Чтобы загрузить руководство пользователя для используемого приложения (Brother iPrint&Scan/AirPrint), посетите веб-сайт Brother Solutions Center по адресу <http://solutions.brother.com/> и щелкните "Руководства" на странице используемой модели.

Чтобы установить пакет программ MFL-Pro Suite, перейдите к шагу 13.

Windows®:

Перейдите на

Стр. 18

Macintosh:

Перейдите на

Стр. 20



12 Настройка одним нажатием с помощью WPS или AOSS™

(Windows®, Macintosh и мобильные устройства)

- a** Убедитесь, что на беспроводной точке доступа/маршрутизаторе имеется символ WPS или AOSS™, как показано ниже.



- b** Установите устройство Brother в пределах зоны действия точки доступа/маршрутизатора с поддержкой WPS или AOSS™. Зона действия может различаться в зависимости от конкретных условий установки. См. документацию к точке доступа/маршрутизатору.

Если настройка беспроводного подключения выполнялась, начиная с шага 7 на стр. 5, нажмите ▲ или ▼, чтобы выбрать 3.WPS/AOSS, а затем нажмите кнопку ОК.

Затем перейдите к пункту d. Во всех прочих случаях перейдите к пункту c.

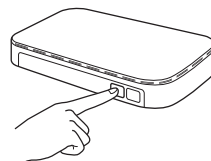
- c** Нажмите **Меню** на устройстве. Нажмите ▲ или ▼, чтобы выбрать 3.Сеть. Нажмите ОК. Нажмите ▲ или ▼, чтобы выбрать 4.WPS/AOSS. Нажмите ОК.

- d** При отображении сообщения Вкл. беспр. сеть? нажмите ▲ (Да) для подтверждения. Будет запущен мастер настройки беспроводной сети.

ПРИМЕЧАНИЕ

Если беспроводная точка доступа/маршрутизатор поддерживает WPS, можно также настроить устройство с помощью метода PIN-кода (персональный идентификационный номер). >>> *Руководство по использованию программного обеспечения и по работе в сети*

- e** Нажмите кнопку WPS или AOSS™ на беспроводной точке доступа/маршрутизаторе (подробнее см. инструкции, прилагаемые к беспроводной точке доступа/маршрутизатору).



Эта функция автоматически определит, какой режим (WPS или AOSS™) используется беспроводной точкой доступа/маршрутизатором для настройки устройства.

Если на ЖКД отображается сообщение Нажмите клав.ОК, нажмите ОК.

- ОК!** Настройка беспроводной сети завершена.

ПРИМЕЧАНИЕ

Мобильные устройства:

- Подключите мобильное устройство к беспроводной точке доступа/маршрутизатору с помощью Wi-Fi.
- Загрузите и установите приложение Brother iPrint&Scan (Android™/iOS/Windows® Phone) с веб-сайта загрузки приложений для используемого мобильного устройства. С устройством Brother можно также использовать приложение AirPrint (iOS).
- Чтобы загрузить руководство пользователя для используемого приложения (Brother iPrint&Scan/AirPrint), посетите веб-сайт Brother Solutions Center по адресу <http://solutions.brother.com/> и щелкните "Руководства" на странице используемой модели.

Чтобы установить пакет программ MFL-Pro Suite, перейдите к шагу 13.

Windows®:

Перейдите на

Стр. 18

Macintosh:

Перейдите на

Стр. 20



Установка драйверов и программного обеспечения

(Windows® XP Home/XP Professional/Windows Vista®/Windows® 7/Windows® 8)

13 Перед началом установки

Включите компьютер и войдите в систему с правами администратора.

14 Установка пакета программ MFL-Pro Suite

- a** Вставьте компакт-диск в привод компакт-дисков. При открытии диалогового окна выбора модели выберите модель используемого устройства. При открытии диалогового окна выбора языка выберите нужный язык.

ПРИМЕЧАНИЕ

Если окно Brother не открывается автоматически, перейдите в **Компьютер (Мой компьютер)**.

(Windows® 8: щелкните значок



(Проводник) на панели задач, а затем перейдите в **Компьютер**.)

Дважды щелкните значок компакт-диска, а затем дважды щелкните **start.exe**.

- b** Нажмите кнопку **Установить MFL-Pro Suite**, а затем нажмите кнопку **Да**, чтобы принять условия лицензионного соглашения.
- c** Выберите **Беспроводное сетевое подключение**, а затем нажмите кнопку **Далее**.
- d** При открытии окна **Обнаружен брандмауэр/антивирусная программа** выберите **Изменить настройки порта брандмауэра для разрешения сетевого подключения и продолжить установку**. (Рекомендуется), а затем нажмите кнопку **Далее**.

Если используется брандмауэр, отличный от брандмауэра Windows®, смотрите инструкции для используемого брандмауэра по добавлению следующих сетевых портов.

- Для сканирования по сети: добавьте UDP-порт 54925.
- При неполадках сетевого подключения добавьте UDP-порты 137 и 161.

- e** Выберите устройство из списка, а затем нажмите кнопку **Далее**.

ПРИМЕЧАНИЕ

- Если устройство не обнаружено в сети, проверьте настройки, следуя инструкциям, отображаемым на экране. При возникновении подобного сбоя перейдите к шагу **11-b** на стр. 14 и настройте беспроводное подключение повторно.
- Если при использовании WEP на ЖКД отображается сообщение **Подключено**, но устройство не найдено в сети, убедитесь, что введен правильный WEP-ключ. WEP-ключ вводится с учетом регистра.

- f** Установка драйверов Brother начинается автоматически. Окна программы установки появляются одно за другим.

- g** При открытии окна **Environmental Advice for Imaging Equipment** (Рекомендации по защите окружающей среды для оборудования, предназначенного для создания изображений) нажмите кнопку **Далее**.

- h** При открытии окна **Регистрация в интеракт. режиме** следуйте инструкциям на экране. Нажмите кнопку **Далее**.

- i** Чтобы не устанавливать устройство в качестве принтера по умолчанию, снимите флажок **Установить этот принтер как принтер по умолчанию**, а затем нажмите кнопку **Далее**.

- j** При открытии окна **Установка завершена** подтвердите настройки, а затем нажмите кнопку **Далее**.





15 Завершение установки и перезагрузка

- a** Нажмите кнопку **Завершение** для перезагрузки компьютера. После перезагрузки компьютера необходимо войти в систему с правами администратора.


ПРИМЕЧАНИЕ

Если во время установки программного обеспечения отображается сообщение об ошибке, выполните одно из следующих действий.

- Windows® XP, Windows Vista® и Windows® 7: выполните программу **Инсталляционная диагностика**, находящуюся в папке  (пуск) > **Все программы** > **Brother** > **DCP-XXXX LAN** (где "XXXX" — наименование используемой модели).
- Windows® 8: чтобы выполнить программу **Инсталляционная диагностика**, дважды щелкните значок  (**Brother Utilities**) на рабочем столе, а затем щелкните раскрывающийся список и выберите наименование используемой модели (если оно еще не выбрано). Щелкните **Сервис** в левой панели навигации.

- b** Появятся следующие окна.
- При открытии окна **Настройка обновления программного обеспечения** выберите нужную настройку обновления программного обеспечения и нажмите кнопку **ОК**.
 - При открытии окна "Прогр. исслед. и тех. поддержки продуктов Brother", выберите предпочтительные настройки и следуйте инструкциям на экране.

ПРИМЕЧАНИЕ

- Для обновления программного обеспечения и выполнения приложения "Прогр. исслед. и тех. поддержки продуктов Brother" требуется подключение к Интернету.
- При установке пакета программ MFL-Pro Suite автоматически устанавливается Справка Brother. Справка Brother позволяет выполнять доступ к веб-сайту Brother Solutions Center щелчком значка  в панели задач.

ГОТОВО

Установка завершена.

Установка дополнительных приложений

Перейдите на

Стр. 21

ПРИМЕЧАНИЕ

Windows® 8: если руководства Brother, поставляемые на компакт-диске, представляют собой файлы в формате PDF, используйте приложение Adobe® Reader® для их открытия. Если на компьютере установлено приложение Adobe® Reader®, но открыть файлы в приложении Adobe® Reader® не удастся, измените сопоставление файлов для формата PDF (см. в разделе *Открытие файла PDF в приложении Adobe® Reader® (Windows® 8)* на стр. 23).



Установка драйверов и программного обеспечения

(Mac OS X v10.6.8, 10.7.x, 10.8.x)

13 Перед началом установки

Убедитесь, что устройство подключено к сетевой розетке, и что компьютер Macintosh включен. Необходимо войти в систему с правами администратора.

14 Установка пакета программ MFL-Pro Suite

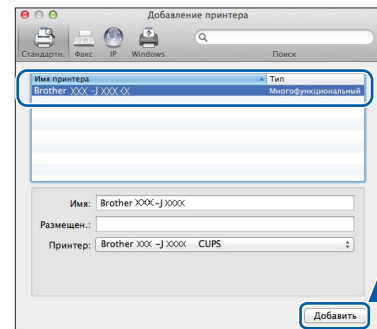
- a** Вставьте компакт-диск в привод компакт-дисков.
- b** Дважды щелкните значок **Start Here OSX** для установки. При открытии диалогового окна выбора модели выберите модель используемого устройства.
- c** Выберите **Беспроводное сетевое подключение**, а затем нажмите кнопку **Далее**.
- d** После установки программного обеспечения Brother выполняет поиск устройства Brother. Это может занять некоторое время.
- e** Выберите устройство из списка, а затем нажмите кнопку **Далее**.

ПРИМЕЧАНИЕ

При сбое беспроводного подключения открывается окно **Мастер настройки беспроводного устройства**. Для завершения настройки беспроводного подключения выполните инструкции на экране.

- f** Установка драйверов Brother начинается автоматически. Дождитесь завершения установки программного обеспечения.
- g** При открытии окна **Добавление принтера** нажмите кнопку **Добавление принтера**.

- h** Выберите устройство из списка. Нажмите кнопку **Добавить**, а затем нажмите кнопку **Далее**.



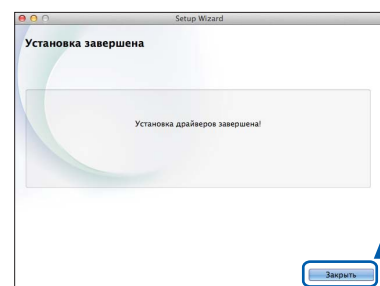
ПРИМЕЧАНИЕ

(OS X v10.8.x)

Выберите драйвер **Brother DCP-XXXX CUPS** (где "XXXX" — наименование используемой модели) из всплывающего меню **Использ.**

При открытии окна поддержки нажмите кнопку **Далее**.

- i** При открытии этого диалогового окна нажмите кнопку **Заккрыть**.



ГОТОВО Установка завершена.

1 Установка дополнительных приложений

Можно установить следующие приложения.

Приложение BookScan&Whiteboard Suite разработано компанией Reallusion, Inc

Приложение Homepage Print 2* разработано компанией CORPUS

* Это приложение поддерживает Microsoft® Internet Explorer® 7.0/8.0 и Firefox® 3.

ПРИМЕЧАНИЕ

- Устройство должно быть включено и подключено к компьютеру.
- Для работы с некоторыми приложениями требуется подключение к Интернету.
- Необходимо войти в систему с правами администратора.
- Это приложение недоступно для Windows Server® выпуска 2003/2008/2012.

a Чтобы вновь открыть главное меню, извлеките и вставьте компакт-диск или дважды щелкните **start.exe** в корневой папке. При открытии диалогового окна выбора языка выберите нужный язык.

b Отображается **Главное меню** компакт-диска. Нажмите кнопку **Дополнительные приложения**.

c Нажмите кнопку приложения, которое следует установить.

d По завершении установки нажмите кнопку для следующего приложения, которое следует установить.

Нажмите кнопку **Выход** для выхода.

ПРИМЕЧАНИЕ

Чтобы запустить приложение **BookScan&Whiteboard Suite**, дважды щелкните значок ярлыка на рабочем столе. Чтобы запустить **Homepage Print 2**, щелкните

 (пуск) > **Все программы** > **Homepage Print 2** > **Homepage Print 2**.

Windows® 8: переместите указатель мыши в правый нижний угол рабочего стола. При отображении строки меню нажмите кнопку **Пуск** > **Homepage Print 2**.

Восстановление заводских настроек сети

Чтобы восстановить все заводские настройки по умолчанию для сети внутреннего сервера печати/сканирования, выполните следующие действия.

- a** Убедитесь, что устройство не используется.
- b** Нажмите **Меню**.
- c** Нажмите **▲** или **▼**, чтобы выбрать **3. Сеть**.
Нажмите **ОК**.
- d** Нажмите **▲** или **▼**, чтобы выбрать **0. Сброс сети**.
Нажмите **ОК**.
- e** Нажмите **▲**, чтобы выбрать **Сброс**.
- f** Нажмите **▲**, чтобы выбрать **Да**.
- g** Устройство перезагружается, и восстановление настроек завершается.

Ввод текста для настроек беспроводного подключения

Нажимайте **▲** или **▼**, чтобы выбрать символ из списка ниже:

abcdefghijklmnopqrstuvwxyzABCDEFGHIJKLMNOPQRSTUVWXYZ0123456789

(пробел)!"#\$%&'()*+,-./:;<=>?@[^\]^_`{|}~

Чтобы переместить курсор влево или вправо, нажмите **Увеличение/Уменьшение** или **Количество копий**.

ПРИМЕЧАНИЕ

Исправление введенного текста

Если при вводе допущена ошибка, нажмите **Увеличение/Уменьшение** или **Количество копий**, чтобы установить курсор под неверно введенной буквой. Используйте **▲** и **▼**, чтобы ввести правильную букву, а затем нажимайте **Количество копий**, чтобы вернуть курсор в конец вводимого текста. При нажатии **Стоп/Выход** все буквы непосредственно над курсором и справа от него будут удалены.

Открытие файла PDF в приложении Adobe® Reader® (Windows® 8)

- a** Переместите указатель мыши в правый нижний угол рабочего стола. При отображении строки меню щелкните **Настройка**, а затем щелкните **Панель управления**.
- b** Щелкните **Программы**, щелкните **Программы по умолчанию**, а затем щелкните **Сопоставление типов файлов или протоколов с конкретными программами**.
- c** Выберите **.pdf**, а затем нажмите кнопку **Изменить программу...**
- d** Щелкните **Adobe Reader**. Значок рядом с расширением **.pdf** изменяется на значок **Adobe Reader**.

Теперь приложение Adobe® Reader® является приложением по умолчанию для чтения файлов .pdf (до тех пор, пока сопоставление файлов не будет изменено).

Brother CreativeCenter



Следуйте своему вдохновению. Если используется операционная система Windows®, дважды щелкните значок Brother CreativeCenter



на рабочем столе. При этом откроется БЕСПЛАТНЫЙ веб-сайт, на котором можно найти множество идей и ресурсов для личных и профессиональных задач.

Пользователи Mac OS могут посетить веб-узел Brother CreativeCenter по следующему адресу: <http://www.brother.com/creativecenter/>

Характеристики

ПРИМЕЧАНИЕ

В этой главе приведены основные характеристики данного устройства. Дополнительные характеристики см. на веб-сайте <http://www.brother.com/>.

Тип принтера	Струйный	
Печатающая головка	Черно-белая:	Пьезопечать с 210 соплами × 1
	Цветная:	Пьезопечать с 70 соплами × 3
Объем памяти	64 МБ	
ЖКД (жидкокристаллический дисплей)	16 символов × 1 строка	
Источник электропитания	Переменный ток 220-240 В 50/60 Гц	
Потребление электроэнергии ¹	Режим копирования:	Около 16 Вт ²
	Режим готовности:	Около 2,5 Вт ³
	Спящий режим:	Около 0,7 Вт ³
	В выключенном состоянии:	Около 0,2 Вт ^{3 4}

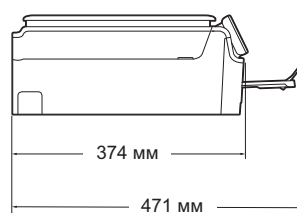
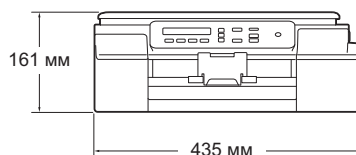
¹ Измерено при подключении устройства через USB-интерфейс. Потребление электроэнергии в незначительной степени различается в зависимости от условий окружающей среды и степени износа частей устройства.

² Стандартное разрешение, образец печати по стандарту ISO/IEC 24712.

³ Измерено в соответствии со стандартом IEC 62301, редакция 2.0.

⁴ Даже если устройство выключено, оно автоматически включается через определенные интервалы для очистки печатающей головки, а затем выключается.

Габариты



Масса	7,1 кг	
Уровень шума	Акустическое давление	
	При работе:	L _{раб} = 50 дБ(А) (максимальное значение) ¹
Температура	При работе:	От 10 до 35 °С
	Максимальное качество печати:	От 20 до 33 °С
Влажность	При работе:	От 20 до 80 % (без конденсации)
	Максимальное качество печати:	От 20 до 80 % (без конденсации)
Размер документа	Ширина:	макс. 215,9 мм
	Длина:	макс. 297 мм

¹ Уровень шума зависит от условий печати.

Товарные знаки

Brother является товарным знаком компании Brother Industries, Ltd.

Microsoft, Windows, Windows Vista, Windows Server и Internet Explorer являются зарегистрированными товарными знаками или товарными знаками корпорации Microsoft в США и/или других странах.

Apple, Macintosh, Mac OS и OS X являются товарными знаками компании Apple Inc., зарегистрированными в США и других странах. AirPrint является товарным знаком компании Apple Inc.

Adobe и Reader являются зарегистрированными товарными знаками или товарными знаками компании Adobe Systems Incorporated в США и/или других странах.

AOSS является товарным знаком компании Buffalo Inc.

Wi-Fi и Wi-Fi Protected Access являются зарегистрированными товарными знаками альянса Wi-Fi Alliance.

WPA, WPA2, Wi-Fi Protected Setup и логотип Wi-Fi Protected Setup являются товарными знаками альянса Wi-Fi Alliance.

Android является товарным знаком компании Google Inc. Этот товарный знак используется с разрешения компании Google.

Firefox является зарегистрированным товарным знаком компании Mozilla Foundation.

Все компании, программное обеспечение которых упомянуто в данном руководстве, имеют собственные лицензионные соглашения для выпускаемых ими программных продуктов.

Любые коммерческие наименования и торговые наименования компаний, которые можно найти в изделиях компании Brother, а также в сопутствующей документации и любых других материалах являются товарными знаками или зарегистрированными товарными знаками соответствующих компаний.

Составление и публикация

Настоящее руководство составлено и опубликовано под контролем компании Brother Industries, Ltd. и включает в себя последние описания и технические характеристики изделия.

Содержание данного руководства и характеристики данного изделия могут быть изменены без предварительного уведомления.

Компания Brother сохраняет за собой право на внесение изменений в содержащиеся в данном руководстве характеристики и материалы без предварительного уведомления и не несет ответственности за ущерб (в том числе косвенный), понесенный в связи с использованием представленных материалов, включая опечатки и прочие ошибки, в том числе ошибки, связанные с публикацией.

Авторское право и лицензия

©2014 Brother Industries, Ltd. Все права защищены.

В данном издлении использовано программное обеспечение следующих производителей:

©1983-1998 PACIFIC SOFTWARES, INC. ВСЕ ПРАВА ЗАЩИЩЕНЫ.

©2008 Devicescape Software, Inc. Все права защищены.

В данном издлении используется программное обеспечение "KASAGO TCP/IP", разработанное корпорацией ZUKEN ELMIC, Inc.



www.brotherearth.com

brother