

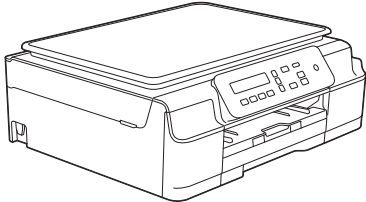
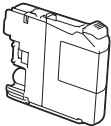
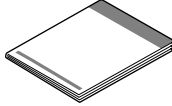
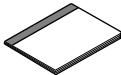
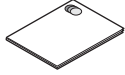





设置本设备前，请先阅读产品安全手册，然后阅读此快速安装指南，以获取正确的设置说明和安装步骤。

| | |
|---|--|
|  警告 | 警告图标表示可能导致死亡或重伤的潜在危险情况。 |
|  注意 | 注意图标表示可能导致轻微或中度伤害的潜在危险情况。 |
| 重要事项 | 重要事项图标表示可能导致财产损失或产品功能丧失的潜在危险情况。 |
| 提示 | 提示图标提醒您如何应对可能出现的情况或提供有关当前操作如何与其他功能工作的提示。 |

1 打开设备包装，检查组件

■ 本快速安装指南中的大多数示意图均基于 DCP-J105。

| | | | |
|---|---|--|---|
|  |  黑色 黄色 青色 品红色 体验墨盒 |  |  |
|  |  |  |  |
| 产品安全手册 | 随机光盘 * | USB 接口电缆 | 电源线 |

* 如果您的计算机没有 CD-ROM 光驱，或随机光盘不包含适用于您计算机操作系统的驱动程序，或如果您想下载说明书和实用程序，请登录 <http://solutions.brother.com/> 网站访问您设备型号的网页。

警告

- 塑料袋用于包装设备。请妥善保管和处置并避免婴儿和儿童接触，以防窒息危险。塑料袋不是玩具。
- 为确保安全操作，必须将随机附带的电源插头插入通过标准电线正确接地的标准电源插座。不接地的设备可能会造成触电危险或产生过量电子噪声辐射。

a 移去固定胶带和设备上的保护膜以及液晶显示屏上的保护膜。

2

连接电源线

警告



本设备必须配备接地插座。

提示

此时切勿连接接口电缆 (如果您正在使用 USB 接口电缆)。

a 连接电源线。

提示

- 在您安装墨盒之前，操作面板上的警告指示灯将保持亮起。
- 为了延长打印头寿命，最经济地使用墨盒并保证打印质量，建议您保持设备电源插头的连接。每次插入电源插头时，设备会自动清洗打印头，这将消耗部分墨水。
推荐使用  关闭设备电源。使用  关闭设备电源后，仍可向设备提供最小电量，从而可以定期清洗打印头。

3

安装墨盒

注意

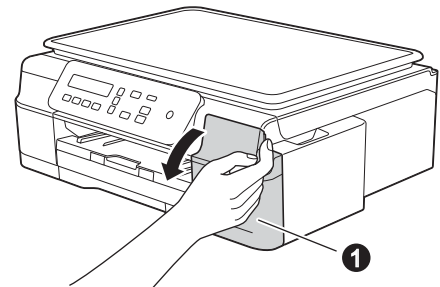
如果墨水不慎误入眼中，请立即用清水清洗，如果眼睛刺痛，请立即就医。

提示

确保首先安装设备附带的体验墨盒。

a 确保电源开关已打开。

b 打开墨盒盖 **1**。

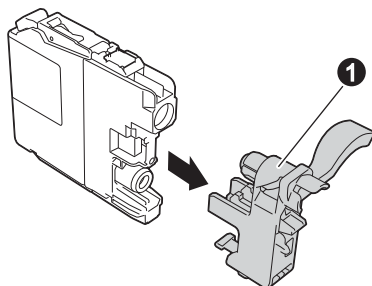
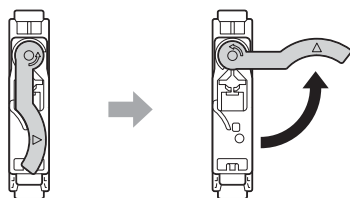
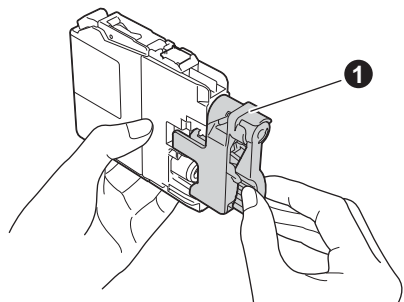


c 移去橙色保护部件。

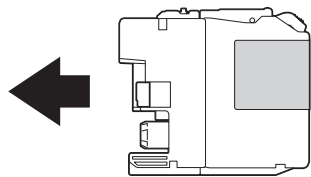
- d** 打开墨盒的包装。
逆时针旋转橙色保护包装 ① 上的绿色释放杆直至其卡入到位，以解开封条，然后如图所示移除橙色保护包装 ①。

重要事项

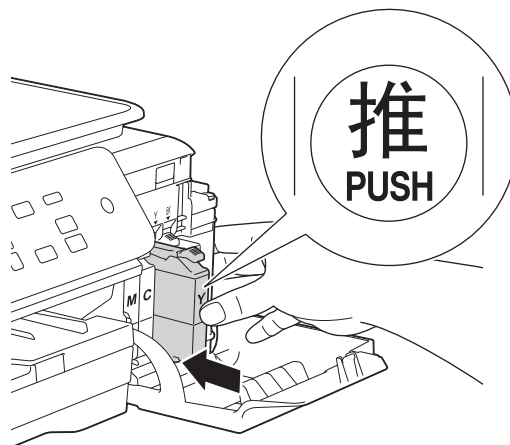
请勿摇晃墨盒。若墨水沾到您的皮肤或衣服上，请立即用肥皂或清洁剂清洗。



- e** 注意标签颜色是否与墨盒颜色匹配。
将墨盒按照标签上箭头指示的方向装入。



- f** 轻轻推动墨盒背部标有“推”的位置直至墨盒释放杆自动抬起。安装完所有墨盒后，合上墨盒盖。



重要事项

首次安装墨盒后，本设备将会清洗墨管。清洗过程将持续约四分钟。

请勿从电源插座上拔下设备的电源插头或尝试停止清洗过程。清洗过程中断可能造成不正常的打印质量问题。

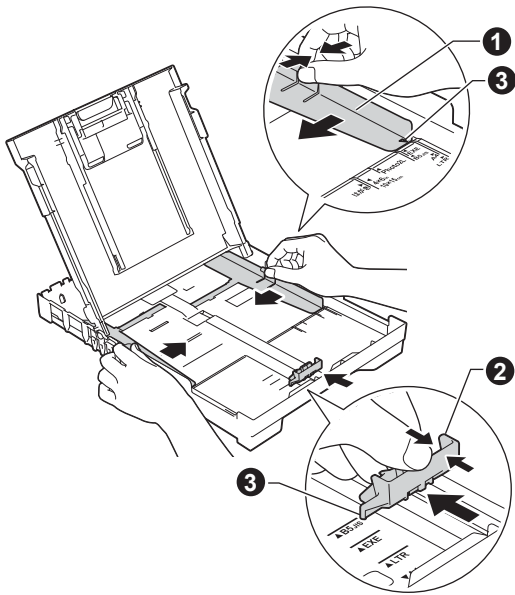
重要事项

- 请勿在无需更换墨盒时将其取出。否则，可能会降低墨水余量，设备将无法得知墨盒中的墨水余量。
- 请勿反复装入和取出墨盒。否则，墨水可能会渗出。
- 一旦打开墨盒包装，请立即将墨盒安装到设备中并在六个月内使用完。请在包装上标有的使用期限内使用未开封的墨盒。
- 请勿拆卸或损坏墨盒，否则将导致墨水从墨盒中渗出。
- Brother 多功能设备使用特殊规格的墨水，使用 Brother 正品墨盒时将取得理想效果。如果使用其他品牌的墨水或墨盒，Brother 将不保证取得最佳效果。Brother 不推荐使用除 Brother 正品墨盒以外的墨盒，也不推荐使用其他品牌的墨水填充空墨盒。因使用与本设备不兼容的产品而导致的打印头或其他部件损坏均不在保修范围之内。

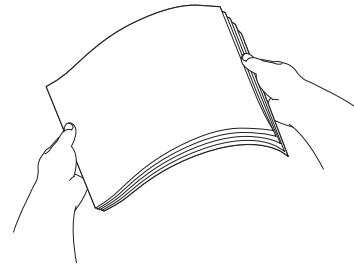
4

装入普通 A4 纸

- a** 将纸盒从设备中完全拉出。
- b** 打开出纸托板 (纸盒盖)。
- c** 轻轻按住并滑动纸张宽度导块 ① 和纸张长度导块 ②，调整至纸张尺寸。确保纸张宽度导块 ① 和纸张长度导块 ② 上的三角形标记 ③ 与您正在使用的纸张尺寸的标记对齐。



- d** 展开堆叠的纸张以避免卡纸和进纸错误。



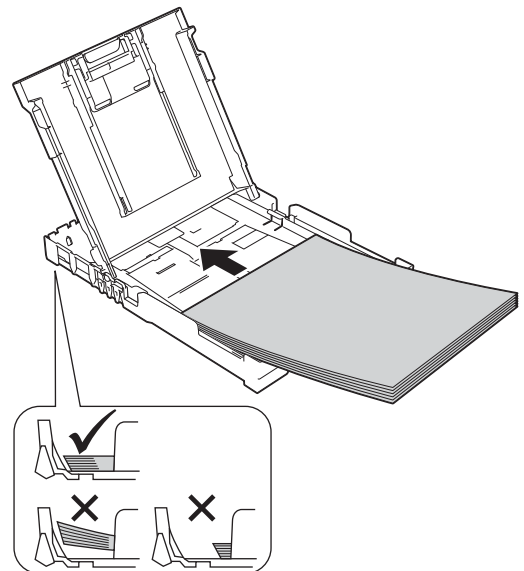
提示

请确保纸张不卷曲或皱褶。

- e** 将纸张以打印面向下、顶部先进入的方式轻轻放入纸盒。检查纸盒中的纸张是否平整。

重要事项

请勿将纸盒内的纸张向前推得太深，否则纸张会在纸盒后部翘起并导致进纸问题。



f 用双手轻轻调整纸张宽度导块，调整至纸张尺寸。确保纸张导块触碰到纸张的两边。

g 合上出纸托板（纸盒盖）。

h 慢慢将纸盒完全推入设备。

i 将纸盒装入到位的同时，拉出纸张支撑板直至其卡入到位，然后展开纸张支撑翼板。

5 检查打印质量

a 准备过程完成后，液晶显示屏显示以下信息：

装入纸张并



按启动键

按启动彩色。

b 检查页面上四种色块的打印质量。（黑色 / 黄色 / 青色 / 品红色）

c 若所有的线条都清晰可见，请按 ▲（[是]）完成质量检查，然后转到下一步。

清晰



如果有线条缺失，请按 ▼（[否]），然后按照液晶显示屏上的步骤进行操作。

缺失



6 设置日期和时间

设置日期和时间后，设备可定期清洗打印头以保证最佳的打印质量。

a 液晶显示屏上显示以下信息时，按 **OK**。

日期 & 时间



输入并按 **OK** 键

b 按 ▲ 或 ▼ 输入年份的最后两位数字，然后按 **OK**。

c 重复以上步骤输入月份和日期，然后输入 24 小时制的小时和分钟数。

提示

如有需要，您可以更改日期和时间。更多信息 >>> *使用说明书 (基本功能): 设置日期和时间*

7

无线设置 (仅适用于 DCP-J105) (如有需要)

液晶显示屏上显示 [设置 Wi-Fi?] 信息。

对于使用移动设备进行的无线设置，请转到步骤 **a**。
对于 Windows® 和 Macintosh 用户，请转到步骤 **b**。

- a** 按 ▲ 选择 [是]。
请转到第 13 页上的步骤 **10** 继续进行无线设置。
- b** 按 ▼ 选择 [否]。
下文 (自第 13 页上的步骤 **10** 起) 将介绍适用于 Windows® 和 Macintosh 用户的无线设置说明。

8

选择语言 (如有需要)

- a** 按功能。
- b** 按 ▲ 或 ▼ 选择 [0. 初始设置]。
按 OK。
- c** 按 ▲ 或 ▼ 选择 [0. 语言]。
按 OK。
- d** 按 ▲ 或 ▼ 选择所需语言。
按 OK。
- e** 按停止 / 退出。

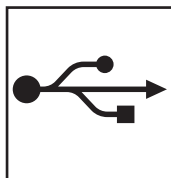
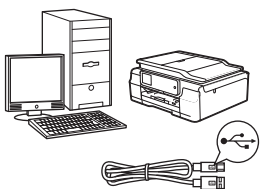
9

选择连接类型

这些安装说明适用于 Windows® XP 家庭版、XP 专业版、XP 专业版 x64 版本、Windows Vista®、Windows® 7、Windows® 8 和 Mac OS X v10.6.8、10.7.x、10.8.x。

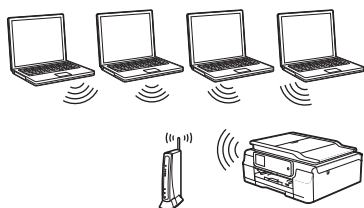
提示

如果您的计算机没有 CD-ROM 光驱，或随机光盘不包含适用于您操作系统的驱动程序，或您想下载说明书和实用程序，请登录 <http://solutions.brother.com/> 网站访问您设备型号对应的页面。随机光盘中包含的某些软件应用程序可能没有提供下载版本。



USB 接口电缆

Windows® 用户，请转到第 8 页
Macintosh 用户，请转到第 11 页



无线网络 (仅适用于 DCP-J105)

Windows® 和 Macintosh 用户，
请转到第 13 页



Windows® USB 接口电缆用户

(Windows® XP 家庭版 / XP 专业版 / Windows Vista® / Windows® 7 / Windows® 8)

10 安装前的准备


确保您的计算机已开启，并且您以管理员身份登录。

11 安装 MFL-Pro Suite

a 将随机光盘插入 CD-ROM 光驱中。出现型号名称选择屏幕时，选择您的设备型号名称；出现语言选择屏幕时，选择所需语言。

提示

如果 Brother 安装屏幕未自动出现，请转到计算机（我的电脑）。

（对于 Windows® 8：点击任务栏中的 （文件资源管理器）图标，然后转到计算机。）

双击 CD-ROM 图标，然后双击 **start.exe**。

b 点击**安装 MFL-Pro Suite**。如果您接受许可证协议，请点击是。

c (DCP-J105)
选择**本地连接 (USB)**，然后点击**下一步**。

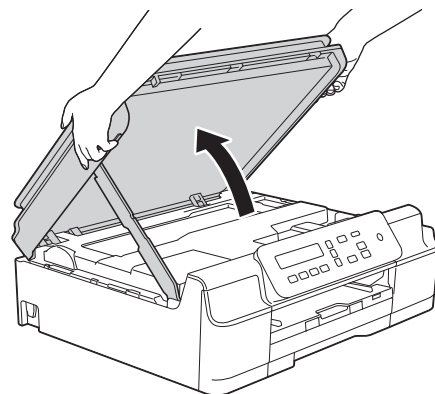
(DCP-J100)
选择**标准**，然后点击**下一步**。

d 遵循屏幕提示进行操作，直到出现**插入 USB 线**屏幕。

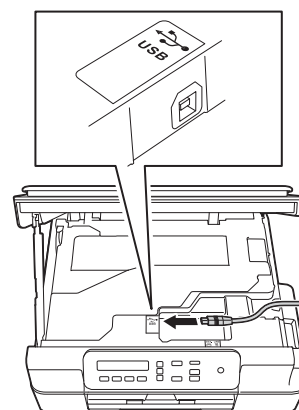


12 连接 USB 接口电缆

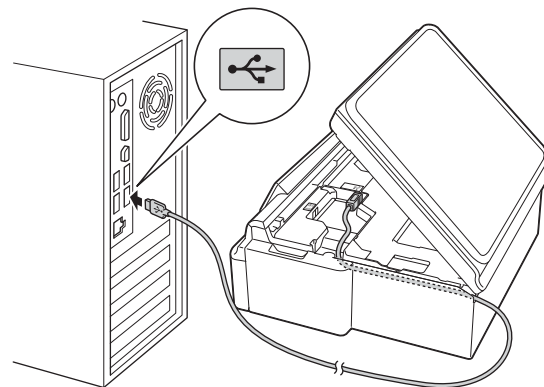
a



b



c

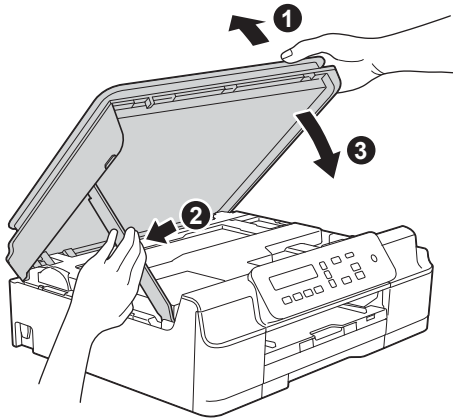


重要事项

确保电缆不会妨碍扫描器盖板的关闭，否则可能会发生错误。



d



⚠ 注意

合上扫描器盖板时，请小心不要夹伤手指。

e 设备将自动继续安装。
安装屏幕逐个出现。

f 如果出现成像设备的环境建议屏幕，点击下一步。

g 如果您不想将本设备设置为默认打印机，请取消勾选**设为默认打印机**复选框，然后点击下一步。

h 出现**设置完成**窗口时，确认设置，然后点击下一步。

13 完成安装并重启计算机

a 点击**完成**以重启您的计算机。
重启计算机后，您必须以管理员身份登录。

提示

如果在软件安装过程中出现错误信息，请执行以下操作中的一项：

- Windows® XP、Windows Vista® 和 Windows® 7 用户：运行位于 (开始) > **所有程序** > **Brother** > **DCP-XXXX** (XXXX 为型号名称) 中的**安装诊断**。
- Windows® 8 用户：要运行**安装诊断**，双击桌面上的 (**Brother Utilities** (Brother 实用程序))，然后点击下拉列表并选择您的型号名称 (如果尚未选择)。点击左侧导航栏中的**工具**。

b 将出现下列屏幕：

- 出现**软件更新设置**屏幕时，请选择所需的软件更新设置并点击**确定**。
- 出现 **Brother Product Research and Support Program** (Brother 产品研究和计划) 屏幕时，请选择所需选项并遵循屏幕提示进行操作。

提示

- 软件更新和 **Brother Product Research and Support Program** (Brother 产品研究和计划) 需要计算机连接到网络。
- 安装 **MFL-Pro Suite** 时，将自动安装 **Brother 帮助**。安装 **Brother 帮助** 后，点击任务栏中的 即可访问 **Brother Solutions Center** (Brother 解决方案中心)。

完成

安装完成。



要安装可选应用程序：

[现在转到](#)

第 21 页

提示

Windows® 8 用户：如果随机光盘上的 Brother 说明书是 PDF 格式，请使用 Adobe® Reader® 打开。如果您的计算机上安装了 Adobe® Reader®，却无法在 Adobe® Reader® 中打开这些文件，请更改 PDF 的文件关联（请参见第 23 页 *如何用 Adobe® Reader® 打开 PDF 文件 (Windows® 8)*）。



Macintosh USB 接口电缆用户 (Mac OS X v10.6.8、10.7.x、10.8.x)

10 安装前的准备

确保设备已连接电源，且 Macintosh 已开启。您必须以管理员身份登录。

提示

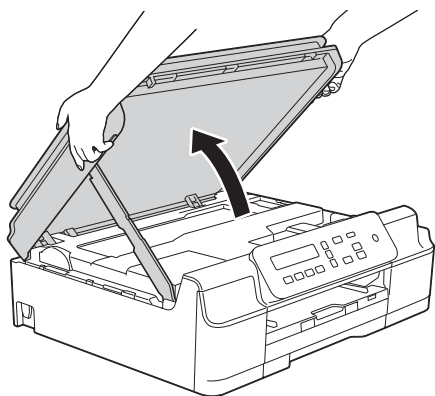
对于 Mac OS X v10.6.0 - 10.6.7 用户，请更新至 Mac OS X v10.6.8 - 10.8.x。

11 连接 USB 接口电缆

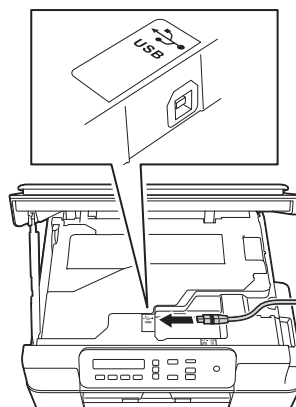
提示

- 切勿将设备连接到键盘上的 USB 端口或无电源的 USB 集线器上。
- 将设备直接连接到 Macintosh。

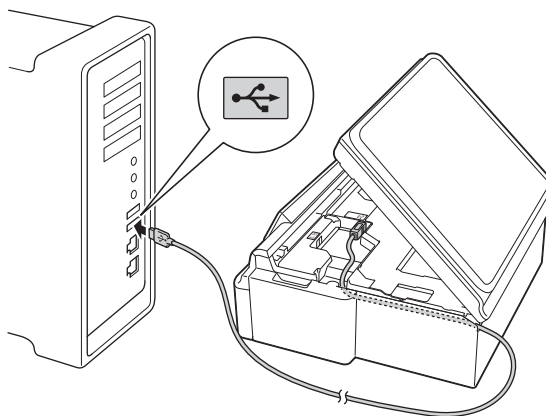
a



b



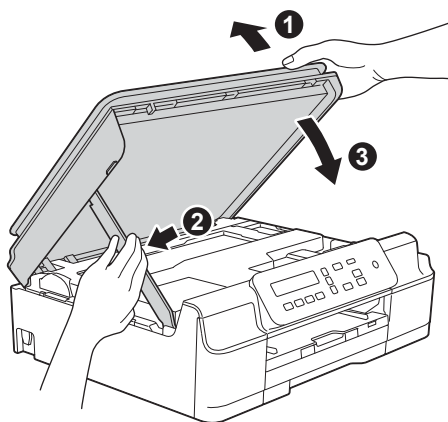
c



重要事项

确保电缆不会妨碍扫描器盖板的关闭，否则可能会发生错误。

d



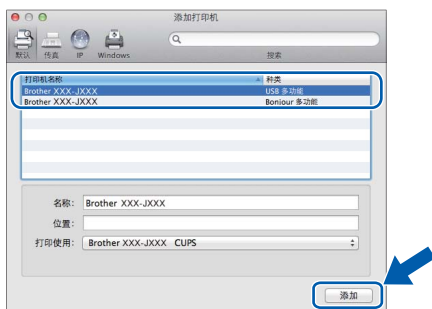
⚠ 注意

合上扫描器盖板时，请小心不要夹伤手指。



12 安装 MFL-Pro Suite

- a** 将随机光盘插入 CD-ROM 光驱中。
- b** 双击 **Start Here OSX** 图标进行安装。出现型号名称选择屏幕时，选择您的设备型号名称。
- c** (仅适用于 DCP-J105)
选择**本地连接 (USB)**，然后点击**下一步**。遵循屏幕提示进行操作。
- d** 安装结束后，Brother 软件将搜索 Brother 设备。此过程需要几分钟时间。
- e** 从列表中选择本设备，然后点击**下一步**。
- f** 出现**添加打印机**屏幕时，点击**添加打印机**。
- g** 从列表中选择本设备。点击**添加**，然后点击**下一步**。



出现支持屏幕时，点击**下一步**。

- h** 出现以下屏幕时，点击**关闭**。



完成

安装完成。



无线网络接口电缆用户 (仅适用于 DCP-J105)

10 开始前的准备

提示

如果您事先已配置了设备的无线设置，必须先重置网络设置，才能重新配置无线设置。

按设备上的功能。

按 ▲ 或 ▼ 选择 [3. 网络]。按 **OK**。

按 ▲ 或 ▼ 选择 [0. 网络重置]。按 **OK**。

按 ▲ 两次接受更改。

提示

若要在 Ad-hoc 模式 (无需通过接入点 / 路由器连接至支持无线网络的计算机) 下设置您的设备，请参见随机光盘上 *软件及网络使用说明书* 中的相关说明。

若要查看 *软件及网络使用说明书*：

1 打开您的计算机。将随机光盘插入 CD-ROM 光驱中。

Windows® 用户：

2 选择型号和语言。出现随机光盘主菜单。

3 点击 **使用说明书**，然后点击 **PDF/HTML 文档**。

4 点击 *软件及网络使用说明书*。

Macintosh 用户：

2 双击 **使用说明书**。选择型号和语言。

3 点击 **使用说明书**，然后点击 *软件及网络使用说明书*。

11 选择您的无线设置方法

以下说明为您提供在无线网络环境中设置 Brother 设备的三种方法。如果从第 6 页中的步骤 **7** 开始无线设置，请转到 **b** 或 **c**。对于所有其他用户，请根据具体环境选择您喜欢的配置方法。

推荐使用方法 **a** 进行连接 (Windows® 或 Macintosh)。

a 使用随机光盘进行设置 (Windows® 和 Macintosh)

- 采用这种方法时，Brother 建议您使用通过无线方式连接到网络中的计算机。
- 有些情况下可能需要使用 USB 接口电缆。

现在转到

第 15 页



b 从操作面板使用安装向导进行手动设置 (适用于 Windows®、Macintosh 和移动设备)
如果您的无线接入点 / 路由器不支持 WPS (Wi-Fi Protected Setup™) 或 AOSS™, 请在以下区域记录您的无线接入点 / 路由器的无线网络设置。

设置过程中如果需要联系 Brother 呼叫中心寻求帮助, 请务必先准备好 SSID (网络名称) 和网络密钥。我们无法帮助您确定此信息。

| 项目 | 记录无线网络的当前设置 |
|-------------|-------------|
| SSID (网络名称) | |
| 网络密钥 * | |

* 网络密钥又称为密码、安全密钥或加密密钥。

提示

如果您不确定 SSID 和网络密钥等信息, 将无法继续进行无线设置。

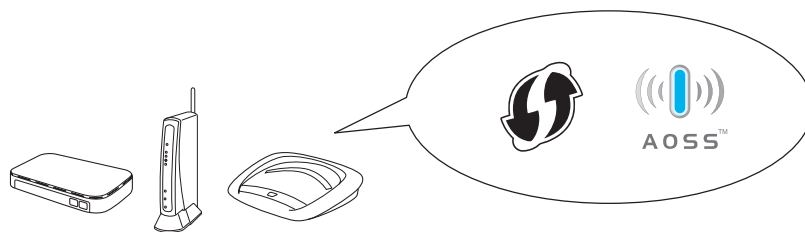
如何查找上述信息

- 1) 参阅无线接入点 / 路由器随附的说明书。
- 2) 初始 SSID 可能是制造商的名称或型号名称。
- 3) 如果您不确定安全信息, 请咨询路由器制造商、系统管理员或因特网提供商。

现在转到

第 16 页

c 使用 WPS 或 AOSS™ 进行一键式设置 (适用于 Windows®、Macintosh 和移动设备)
如果您的无线接入点 / 路由器支持自动无线 (一键式) 设置 (WPS 或 AOSS™), 请使用此方法。



现在转到

第 17 页



12

使用随机光盘进行设置 (适用于 Windows® 和 Macintosh)

Macintosh 用户:


将随机光盘插入 CD-ROM 光驱中，然后双击 Start Here OSX。选择无线安装，并遵循计算机屏幕上的无线设备设置说明进行操作。设置完成后，请转到第 20 页上的步骤 14-e。

Windows® 用户:

- a** 将随机光盘插入 CD-ROM 光驱中。出现型号名称选择屏幕时，选择您的设备型号名称；出现语言选择屏幕时，选择所需语言。

提示

如果 Brother 安装屏幕未自动出现，请转到**计算机 (我的电脑)**。

(对于 Windows® 8: 点击任务栏中的  (文件资源管理器) 图标，然后转到**计算机**。)

双击 CD-ROM 图标，然后双击 **start.exe**。

- b** 点击**安装 MFL-Pro Suite**。如果您接受许可证协议，请点击**是**。
- c** 选择**无线网络连接**，然后点击**下一步**。
- d** 出现**检测到防火墙 / 防病毒软件**屏幕时，选择**更改防火墙端口设置以连接网络和继续安装 (推荐)**，然后点击**下一步**。
如果您使用的不是 Windows® 防火墙，请参见防火墙软件随附的说明书以获取关于如何添加以下网络端口的信息。
- 对于网络扫描，请添加 UDP 端口 54925。
 - 如果仍然存在网络连接问题，请添加 UDP 端口 137 和 161。
- e** 遵循屏幕提示设置 Brother 设备。

f

现在您的设备将开始尝试连接到无线网络。连接到无线网络需要几分钟。

确定!

无线设置完成。

安装 MFL-Pro Suite

Windows® 用户:

现在转到

第 18 页上的步骤 14-e



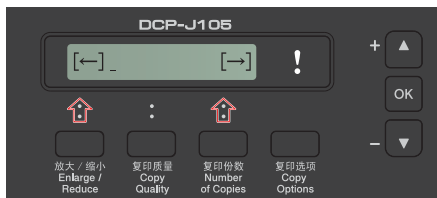
12 从操作面板使用安装向导进行手动设置 (适用于 Windows®、Macintosh 和移动设备)

- a** 如果从第 6 页中的步骤 7 开始无线设置, 请按 ▲ 或 ▼ 选择 [1. 安装向导], 然后按 OK。转到步骤 c。
所有其他用户, 请转到步骤 b。
 - b** 按设备上的功能。
按 ▲ 或 ▼ 选择 [3. 网络]。按 OK。
按 ▲ 或 ▼ 选择 [3. 安装向导]。按 OK。
 - c** 显示 [无线网络启用?] 时, 按 ▲ ([是]) 接受。
设备将启动无线安装向导。
若要取消, 按停止 / 退出。
 - d** 设备将搜索可用的 SSID。显示可用 SSID 列表可能需要几秒钟。
如果显示 SSID 列表, 按 ▲ 或 ▼ 选择您在第 14 页上的步骤 11-b 中记录的 SSID。按 OK。
- 如果设备要求您输入网络密钥, 请转到步骤 e。
否则, 请转到步骤 f。

提示

- 如果该列表为空, 确保无线接入点 / 路由器电源已打开并正在多址发送 SSID。请将设备移到更靠近无线接入点 / 路由器的地方, 然后从步骤 b 开始重新设置。
- 如果您的接入点设置为不多址发送 SSID, 则必须手动添加 SSID 名称。更多信息, 请参见 *软件及网络使用说明书*。

- e** 通过使用 ▲ 或 ▼ 键选择各字母或数字, 输入您在第 14 页上的步骤 11-b 中记录的网络密钥。使用放大 / 缩小或复印份数键向左或向右移动光标。



例如, 若要输入字母 [a], 请按 ▲ 键一次。若要输入数字 [3], 按住 ▲ 键直到显示该数字。

提示

字母按以下顺序出现: 小写字母、大写字母、数字和特殊字母。

(更多信息, 请参见第 22 页为无线设置输入文本。)

输入所有字符后, 请按 OK, 然后按 ▲ ([是]) 应用各项设置。

f

现在您的设备将开始尝试连接到无线网络。连接到无线网络需要几分钟。

液晶显示屏上显示 [按 OK 键] 时, 按 OK。



无线设置完成。

提示

移动设备用户:

- 使用 Wi-Fi 连接将您的移动设备连接到无线接入点 / 路由器。
- 从移动设备的应用程序下载网站下载并安装 Brother iPrint&Scan (Android™/iOS/Windows® Phone)。本设备还支持 AirPrint (iOS)。
- 若要下载所用应用程序 (Brother iPrint&Scan/AirPrint) 的使用说明书, 请登录 Brother Solutions Center (Brother 解决方案中心) 网站 (<http://solutions.brother.com/>), 然后在您的型号对应的页面上点击“说明书”。

如需安装 MFL-Pro Suite, 请继续步骤 13。

Windows® 用户:

现在转到

第 18 页

Macintosh 用户:

现在转到

第 20 页



12 使用 WPS 或 AOSS™ 进行一键式设置 (适用于 Windows®、Macintosh 和移动设备)

a 确认您的无线接入点 / 路由器有以下 WPS 或 AOSS™ 符号。



b 将 Brother 设备放置在 WPS 或 AOSS™ 接入点 / 路由器的有效通信范围内。该范围可能因您的网络环境不同而有所差别。请参见您的接入点 / 路由器随附的说明书。

如果从第 6 页中的步骤 **7** 开始无线设置，请按 ▲ 或 ▼ 选择 [3.WPS/AOSS]，然后按 **OK**。转到步骤 **d**。
所有其他用户，请转到步骤 **c**。

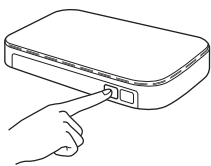
c 按设备上的功能。
按 ▲ 或 ▼ 选择 [3. 网络]。
按 **OK**。
按 ▲ 或 ▼ 选择 [4.WPS/AOSS]。按 **OK**。

d 显示 [无线网络启用?] 时，按 ▲ ([是]) 接受。设备将启动无线安装向导。

提示

如果您的无线接入点 / 路由器支持 WPS，您也可以使用 PIN (个人识别码) 方式配置本设备。>> [软件及网络使用说明书](#)

e 按无线接入点 / 路由器上的 WPS 或 AOSS™ 按钮 (更多信息，请参见无线接入点 / 路由器随附的说明书)。



此功能将自动检测无线接入点 / 路由器使用何种模式 (WPS 或 AOSS™) 配置您的设备。

液晶显示屏上显示 [按 OK 键] 时，按 **OK**。

确定! 无线设置完成。

提示

移动设备用户：

- 使用 Wi-Fi 连接将您的移动设备连接到无线接入点 / 路由器。
- 从移动设备的应用程序下载网站下载并安装 Brother iPrint&Scan (Android™/iOS/Windows® Phone)。本设备还支持 AirPrint (iOS)。
- 若要下载所用应用程序 (Brother iPrint&Scan/AirPrint) 的使用说明书，请登录 Brother Solutions Center (Brother 解决方案中心) 网站 (<http://solutions.brother.com/>)，然后在您的型号对应的页面上点击“说明书”。

如需安装 MFL-Pro Suite，请继续步骤 **13**。

Windows® 用户：

现在转到

第 18 页

Macintosh 用户：

现在转到

第 20 页



安装驱动程序和软件

(Windows® XP 家庭版 / XP 专业版 / Windows Vista® / Windows® 7 / Windows® 8)

13 安装前的准备


确保您的计算机已开启，并且您以管理员身份登录。

14 安装 MFL-Pro Suite

a 将随机光盘插入 CD-ROM 光驱中。出现型号名称选择屏幕时，选择您的设备型号名称；出现语言选择屏幕时，选择所需语言。

提示

如果 Brother 安装屏幕未自动出现，请转到计算机 (我的电脑)。

(对于 Windows® 8: 点击任务栏中的  (文件资源管理器) 图标，然后转到计算机。)

双击 CD-ROM 图标，然后双击 **start.exe**。

b 点击**安装 MFL-Pro Suite**。如果您接受许可证协议，请点击**是**。

c 选择**无线网络连接**，然后点击**下一步**。

d 出现**检测到防火墙 / 防病毒软件**屏幕时，选择**更改防火墙端口设置以连接网络和继续安装**。(推荐)，然后点击**下一步**。

如果您使用的不是 Windows® 防火墙，请参见防火墙软件随附的说明书以获取关于如何添加以下网络端口的信息。

- 对于网络扫描，请添加 UDP 端口 54925。
- 如果仍然存在网络连接问题，请添加 UDP 端口 137 和 161。

e 从列表中选择本设备，然后点击**下一步**。

提示

- 如果在网络中找不到您的设备，请遵循屏幕提示确认您的设置。如果遇到此类问题，请转到第 14 页上的步骤 **11-b**，重新设置无线连接。
- 如果正在使用 WEP，并且液晶显示屏上显示 [已连接] 但未在网络上找到您的设备，请确认您已正确输入 WEP 密钥。WEP 密钥区分大小写。

f Brother 驱动程序将自动开始安装。安装屏幕逐个出现。

g 如果出现成像设备的环境建议屏幕，点击**下一步**。

h 如果您不想将本设备设置为默认打印机，请取消勾选**设为默认打印机**复选框，然后点击**下一步**。

i 出现**设置完成**窗口时，确认设置，然后点击**下一步**。





15 完成安装并重启计算机

a 点击**完成**以重启您的计算机。重启计算机后，您必须以管理员身份登录。

提示


如果在软件安装过程中出现错误信息，请执行以下操作中的一项：

- Windows® XP、Windows Vista® 和 Windows® 7 用户：运行位于  (开始) > **所有程序** > **Brother** > **DCP-XXXX LAN** (XXXX 为型号名称) 中的**安装诊断**。
- Windows® 8 用户：要运行**安装诊断**，双击桌面上的  (**Brother Utilities** (Brother 实用程序))，然后点击下拉列表并选择您的型号名称 (如果尚未选择)。点击左侧导航栏中的**工具**。

b 将出现下列屏幕：

- 出现**软件更新设置**屏幕时，请选择所需的软件更新设置并点击**确定**。
- 出现 Brother Product Research and Support Program (Brother 产品研究和计划) 屏幕时，请选择所需选项并遵循屏幕提示进行操作。

提示

- 软件更新和 Brother Product Research and Support Program (Brother 产品研究和计划) 需要计算机连接到网络。
- 安装 MFL-Pro Suite 时，将自动安装 Brother 帮助。安装 Brother 帮助后，点击任务栏中的  即可访问 Brother Solutions Center (Brother 解决方案中心)。

完成

安装完成。

要安装可选应用程序：

现在转到

第 21 页

提示

Windows® 8 用户：如果随机光盘上的 Brother 说明书是 PDF 格式，请使用 Adobe® Reader® 打开。如果您的计算机上安装了 Adobe® Reader®，却无法在 Adobe® Reader® 中打开这些文件，请更改 PDF 的文件关联 (请参见第 23 页 *如何用 Adobe® Reader® 打开 PDF 文件 (Windows® 8)*)。



安装驱动程序和软件 (Mac OS X v10.6.8、10.7.x、10.8.x)

13 安装前的准备

确保设备已连接电源，且 Macintosh 已开启。您必须以管理员身份登录。

14 安装 MFL-Pro Suite

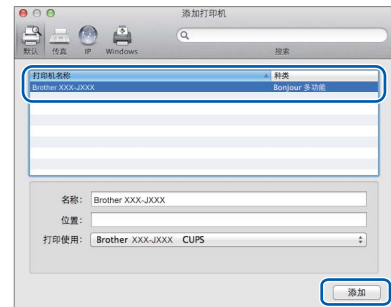
- a** 将随机光盘插入 CD-ROM 光驱中。
- b** 双击 **Start Here OSX** 图标进行安装。出现型号名称选择屏幕时，选择您的设备型号名称。
- c** 选择**无线网络连接**，然后点击**下一步**。
- d** 安装结束后，Brother 软件将搜索 Brother 设备。此过程需要几分钟时间。
- e** 从列表中选择本设备，然后点击**下一步**。

提示

如果无线设置失败，将会显示**无线设备设置向导**屏幕。请遵循屏幕提示完成无线配置。

- f** Brother 驱动程序将自动开始安装。请稍候，软件正在安装。
- g** 出现**添加打印机**屏幕时，点击**添加打印机**。

- h** 从列表中选择本设备。点击**添加**，然后点击**下一步**。



提示

(OS X v10.8.x)

从**使用弹出菜单**中选择 **Brother DCP-XXXX CUPS** (XXXX 为型号名称) 驱动程序。

出现支持屏幕时，点击**下一步**。

- i** 出现以下屏幕时，点击**关闭**。



完成

安装完成。

1

安装可选应用程序

您可以安装以下应用程序。

Reallusion 公司支持的 BookScan&Whiteboard Suite

CORPUS 支持的 Homepage Print 2*

* 该应用程序支持 Microsoft® Internet Explorer®
7.0/8.0/9.0/10.0 和 Firefox® 3。

提示

- 设备必须打开并连接到计算机。
- 一些应用程序要求连接到互联网。
- 确保以管理员身份登录。
- 本应用程序不适用于 Windows Server®
2003/2008/2012 系列。

a 弹出然后再插入随机光盘或双击根目录文件夹中的 **start.exe** 程序再次打开主菜单。出现语言选择屏幕时，选择所需语言。

b 将出现光盘**顶部菜单**。点击**其他应用程序**。

c 点击您想安装的应用程序对应的按钮。

d 安装完成后，点击您想安装的下一个应用程序对应的按钮。

若要退出，点击**退出**。

提示

若要启动 **BookScan&Whiteboard Suite**，双击桌面上的快捷方式图标。

若要启动 **Homepage Print 2**，点击  (**开始**) > **所有程序** > **Homepage Print 2** > **Homepage Print 2**。

Windows® 8：将鼠标移到桌面的右下角。出现菜单栏时，点击**开始** > **Homepage Print 2**。

将网络设置恢复为出厂默认设置

若要将内部打印 / 扫描服务器的所有网络设置恢复至出厂默认设置，请遵循下列步骤进行操作：

- a** 确保设备处于闲置状态。
- b** 按功能。
- c** 按 ▲ 或 ▼ 选择 [3. 网络]。
按 OK。
- d** 按 ▲ 或 ▼ 选择 [0. 网络重置]。
按 OK。
- e** 按 ▲ 选择 [重置]。
- f** 按 ▲ 选择 [是]。
- g** 设备将重启，重置完成。

为无线设置输入文本

反复按 ▲ 或 ▼ 从以下字符中选择一个：

abcdefghijklmnopqrstuvwxyzABCDEFGHIJKLMNOPQRSTUVWXYZ0123456789

(空格)!"#\$%&'()*+,-./:;<=>?@[^_`{|}~

按放大 / 缩小或复印份数向左或向右移动光标。

提示

改正

如果想更改输入的错误字母，请按放大 / 缩小或复印份数将光标移至不正确字母的下方。使用 ▲ 和 ▼ 将其更改为正确的字母，然后反复按复印份数将光标移动回文本末端。如果按停止 / 退出，光标上方和右侧的所有字母都将被删除。


如何用 Adobe® Reader® 打开 PDF 文件 (Windows® 8)

- a** 将鼠标移到桌面的右下角。显示菜单栏时，点击**设置**，然后点击**控制面板**。
- b** 依次点击**程序**、**默认程序**，然后点击**将文件类型或协议与程序关联**。
- c** 选择 **.pdf**，然后点击**更改程序 ...** 按钮。
- d** 点击 **Adobe Reader**。**.pdf** 旁的图标会变成 **"Adobe Reader"** 图标。
至此，Adobe® Reader® 成为阅读 .pdf 文件的默认应用程序，直到您更改该文件关联为止。

Brother CreativeCenter



如果正在使用 Windows®，您只需双击桌面上的

Brother CreativeCenter 图标 ，即可免费获取该网站上的各种创意和资源，以满足个人和专业需求，灵感创意源源不断。

Mac 用户可以通过以下网址访问 Brother CreativeCenter 网站：

<http://www.brother.com/creativecenter/>

商标

Brother 是兄弟工业株式会社的商标。

Microsoft、Windows、Windows Vista、Windows Server 和 Internet Explorer 是微软公司在美国和 / 或其他国家的注册商标或商标。

Apple、Macintosh、Mac OS 和 OS X 是苹果公司在美国和其他国家的注册商标。

AirPrint 是苹果公司的商标。

Adobe 和 Reader 是 Adobe Systems 公司在美国和 / 或其他国家的注册商标或商标。

AOSS 是 Buffalo 公司的商标。

Wi-Fi 和 Wi-Fi Protected Access 是 Wi-Fi Alliance 的注册商标。

WPA、WPA2、Wi-Fi Protected Setup 和 Wi-Fi Protected Setup 标识是 Wi-Fi Alliance 的商标。

Android 是 Google 公司的商标。使用此商标之前，须先获得 Google 公司的许可。

Firefox 是 Mozilla Foundation 的注册商标。

本说明书中提及的软件名称都有一份软件许可协议，此协议指明了其相应的所有者。

Brother 产品、相关文档和任何其他资料中出现的任何公司的任何品牌名称和产品名称都是其相应公司的商标或注册商标。

编辑及出版说明

本手册在兄弟工业株式会社监督下编辑出版，包含最新的产品说明与产品规格。

本手册内容及产品规格如有更改，恕不另行通知。

Brother 公司保留对包含在本手册中的产品规格和内容做出更改的权利，恕不另行通知。因使用本手册包含的内容所造成的任何损坏 (包括后果)，包括但不限于本出版物的排版及其他错误，Brother 公司将不承担任何责任。

版权与许可

©2014 Brother Industries, Ltd. 版权所有。

本产品包含由以下厂家开发的软件：

©1983-1998 太平洋软件有限公司 版权所有。

©2008 Devicescape Software, Inc. 版权所有。

该产品包括由 ZUKEN ELMIC 公司开发的“KASAGO TCP/IP”软件。



www.brotherearth.com

brother