

由這裏開始

設置本機器前，請先閱讀產品安全指引，然後閱讀此快速安裝指南，以便正確地設定與安裝。

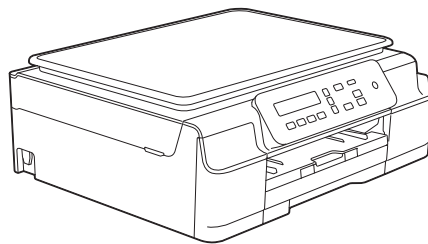
警告	警告圖示表示可能導致死亡或重傷的潛在危險情況。
注意	注意圖示表示可能導致輕微或中度傷害的潛在危險情況。
重要事項	重要事項圖示表示可能導致財產損失或產品功能喪失的潛在危險情況。
註釋	註釋圖示說明可能發生情況的因應之道或提示如何使用其他功能進行目前的操作。

註釋

- 本快速安裝指南中的大多數插圖均基於 DCP-J105。
- 如果您的電腦沒有光碟機、隨機光碟不包含適用於您作業系統的驅動程式或者如果您想下載說明書和工具程式，請瀏覽 <http://solutions.brother.com/> 網站上您的機器型號頁面。

1

拆開機器包裝



警告

- 塑膠袋用於包裹機器，而非玩具。請將這些塑膠袋存放於兒童不易觸及的地方，以免兒童誤吞而窒息。
- 為確保安全操作，必須使用隨機附帶的電源插頭並插入正確接地的標準電源插座。未接地的機器可能會造成電擊危險或產生過多的電磁雜訊輻射。

- a** 移除保護膠帶和機器的保護膜，以及液晶螢幕上的保護膜。

2

連接電源線

警告

本機器必須配合接地插頭。

註釋


此時切勿連接 USB 線 (如果您欲使用 USB 線連接)。

a 連接電源線。

註釋

- 墨水匣安裝完成前，控制面板上的警告 LED 指示燈會一直保持亮顯。
- 為延長列印頭使用壽命、最大限度地節約墨水以及維持列印品質，Brother 建議您不要頻繁地拔出機器電源線插頭和 / 或長時間不插機器電源線插頭。每次插入機器電源線插頭時，機器都會自動清潔列印頭，這將消耗一些墨水。

Brother 建議您使用  關閉機器電源。使用

 可將機器耗電量降至最低，其結果是定期但不頻繁的清潔列印頭。

3

安裝墨水匣


注意

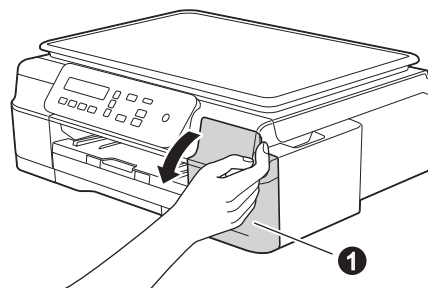
如果墨水濺入眼中，請立即用水清洗；如有任何不適，請到醫院就診。

註釋

請確認您所安裝的是本機器隨機附帶之墨水匣。

a 確保電源已打開。

b 打開墨水匣蓋 。

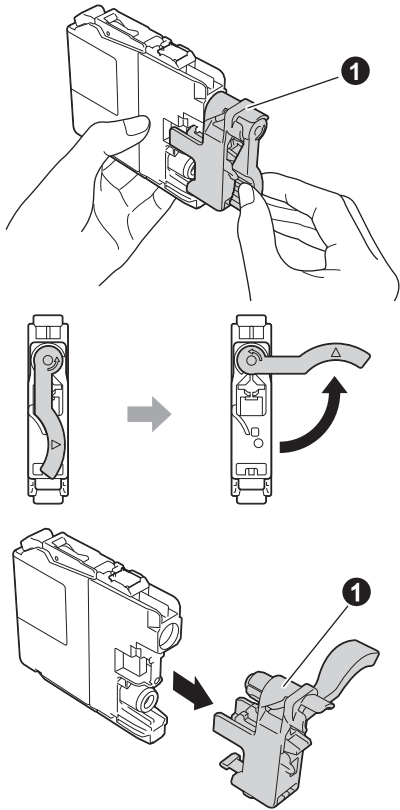


c 移除橙色保護部件。

- d** 拆開墨水匣包裝。
按逆時針方向旋轉橙色保護包裝部件 ① 上的綠色釋放桿，直到發出卡嗒聲，以解除真空密封，然後取下橙色保護包裝部件 ①（如下圖所示）。

重要事項

切勿搖動墨水匣。如果墨水濺到您的皮膚或衣服上，請立即用肥皂或洗滌劑清洗。



- e** 注意貼紙的顏色要與墨水匣的顏色匹配。
按標籤上的箭頭方向安裝各墨水匣。

- f** 輕推墨水匣後部標有「PUSH」的位置，直到墨水匣鎖定桿抬起。安裝所有墨水匣後，關閉墨水匣蓋。

重要事項

初次安裝墨水匣後，機器將開始清洗墨水輸送管系統。整個清洗過程需時約四分鐘。

切勿從電源插座上拔下機器插頭或嘗試中斷清洗，否則可能會造成列印品質問題。

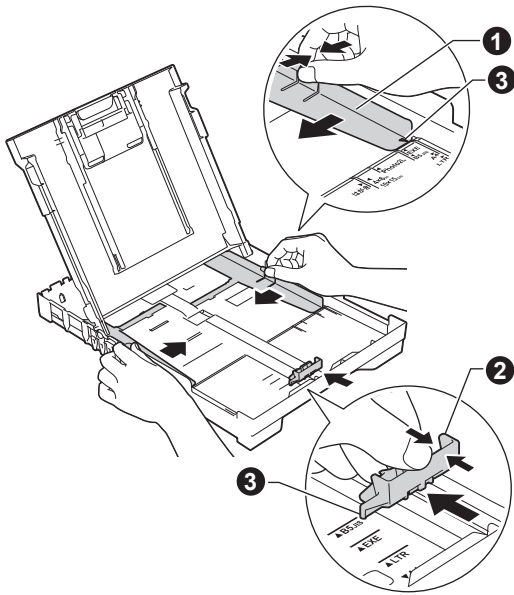
重要事項

- 如果無需更換墨水匣，切勿取出墨水匣，否則其墨水量可能會減少，而機器將無法偵測墨水匣中的墨水剩餘量。
- 切勿反覆裝入和取出墨水匣，否則可能會導致墨水溢出。
- 拆開墨水匣包裝後請立即將其裝入機器，並在安裝後的六個月內將墨水用完。請在包裝上標註的有效日期之前使用尚未拆開包裝的墨水匣。
- 請勿拆卸或損壞墨水匣，否則可能會導致墨水溢出。
- Brother 多功能複合機僅能使用為其開發之特定規格墨水。使用 Brother 原廠墨水匣可使您的機器發揮最佳性能和維持產品使用穩定性。若您使用其他規格的墨水或墨水匣，Brother 不保證機器能夠正常運作。因此，Brother 不建議您使用非原廠墨水匣，也不建議您在空墨水匣中裝入其他品牌的墨水。使用非原廠耗材造成的機器損壞不屬於保固範圍內，如需維修服務，雖在保固期內仍須付費維修，詳情請參閱產品保固條款。

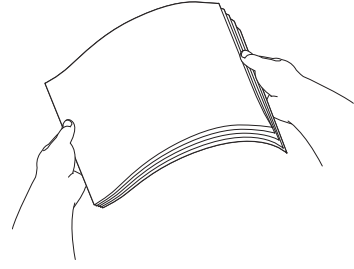
4 裝入普通 A4 紙張

- a** 將紙匣完全拉出機器。
- b** 打開出紙匣蓋。
- c** 輕輕按住並滑動紙張寬度調整器 ① 及紙張長度調整器 ②，以符合紙張尺寸。

確保紙張寬度調整器 ① 和紙張長度調整器 ② 上的三角形標記 ③ 與您正在使用的紙張尺寸的標記對齊。



- d** 充分散開紙疊以避免卡紙和進紙錯誤。



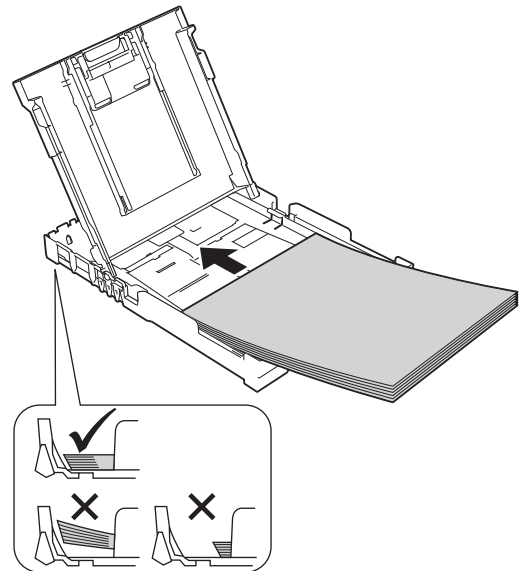
註釋

請確保紙張放置平整。

- e** 將紙張以列印面朝下、頂端先進入的方式輕輕放入紙匣。確保紙匣中的紙張平整。

重要事項

請注意不要將紙匣內的紙張向前推得太深，否則紙張前端可能會翹起，從而導致進紙問題。



f 用雙手輕輕滑動紙張寬度調整器以符合紙張寬度。確保紙張寬度調整器碰觸到紙張的邊緣。

g 關閉出紙匣蓋。

h 慢慢地將紙匣完全推入機器。

i 將紙匣完全推入機器後，拉出紙張支撐板直到發出卡嗒聲，然後展開出紙托盤。

5 檢查列印品質

a 準備過程完成後，液晶螢幕上會顯示以下訊息：

裝入紙張並



按啟動鍵

按彩色啟動。

b 檢查頁面中四個顏色塊的列印品質。
(黑色 / 黃色 / 靛藍色 / 洋紅色)

c 如果所有線條都清晰可見，請按 ▲ ([是]) 完成品質檢查，然後跳至下一步。

如果有線條缺失，請按 ▼ ([否])，然後遵循液晶螢幕上顯示的步驟執行操作。

6 設定日期和時間

透過設定日期和時間，可以讓機器定期清潔列印頭，以保持最佳列印品質。

a 液晶螢幕上顯示以下訊息時，按 **OK**。

日期&時間



輸入並按 **OK** 鍵

b 按 ▲ 或 ▼ 輸入年份的最後兩位數字，然後按 **OK**。

c 重複執行此操作，輸入月份、日期以及 24 小時制時間。

註釋

如有需要，您可以變更日期和時間。更多資訊 >>>
基本使用說明書：設定日期和時間

7

無線安裝 (限 DCP-J105) (如有需要)

液晶螢幕上會顯示 [設定 Wi-Fi?] 訊息。

對於使用行動裝置進行的無線安裝，請跳至 **a**。

對於 Windows® 和 Macintosh 使用者，請跳至 **b**。

a 按 ▲ 選擇 [是]。
請跳至第 13 頁步驟 **10** 繼續進行無線安裝。

b 按 ▼ 選擇 [否]。
從第 13 頁開始，將介紹適用於 Windows® 和 Macintosh 使用者的無線安裝說明。

8

選擇語言 (如有需要)

* 視乎您所在的國家而定

a 按功能。

b 按 ▲ 或 ▼ 選擇 [0. 初始設定]。
按 **OK**。

c 按 ▲ 或 ▼ 選擇 [0. 本地語言]。
按 **OK**。

d 按 ▲ 或 ▼ 選擇所需語言。
按 **OK**。

e 按停止 / 退出。

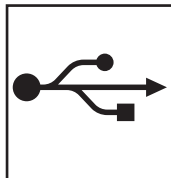
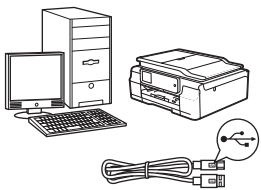
9

選擇連接類型

這些安裝說明適用於 Windows® XP Home/XP Professional/XP Professional x64 Edition、Windows Vista®、Windows® 7、Windows® 8 和 Mac OS X (版本 10.6.8、10.7.x 和 10.8.x)。

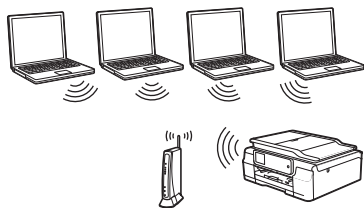
註釋

如果您的電腦沒有光碟機、隨機光碟不包含適用於您作業系統的驅動程式或者如果您想下載說明書和工具程式，請瀏覽 <http://solutions.brother.com/> 網站上您的機器型號頁面。隨機光碟上的某些軟體應用程式可能不提供下載版本。



USB 介面線使用者

對於 Windows®，請跳至第 8 頁
對於 Macintosh，請跳至第 11 頁



無線網路使用者 (限 DCP-J105)

對於 Windows® 和 Macintosh，
請跳至第 13 頁



對於 Windows® USB 介面使用者

(Windows® XP Home/XP Professional/Windows Vista®/Windows® 7/Windows® 8)

10 安裝前的準備


確保您的電腦已開啟，並以管理員 (Administrator) 身分登入。

11 安裝 MFL-Pro Suite

a 將隨機光碟插入光碟機中。顯示型號名稱選取視窗時，選擇您的機器。顯示語言選取視窗時，選擇所需語言。

註釋

如果沒有自動顯示安裝畫面，請跳至電腦 (我的電腦)。

(對於 Windows® 8：按一下工作欄上的  (檔案總管) 圖示，然後跳至電腦。)

按兩下隨機光碟圖示，然後按兩下 **start.exe**。

b 如果您接受授權合約，依次按一下 **安裝 MFL-Pro Suite** 和 **是**。

c (DCP-J105)
選擇**本地連接 (USB)**，然後按下一步。

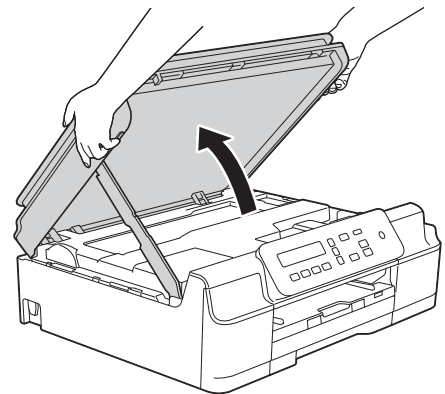
(DCP-J100)
選擇**標準**，然後按下一步。

d 遵循螢幕上的說明執行操作，直到顯示插入 **USB 線** 螢幕。

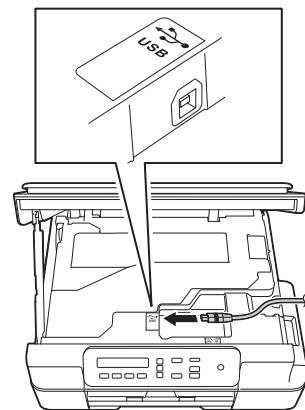


12 連接 USB 線

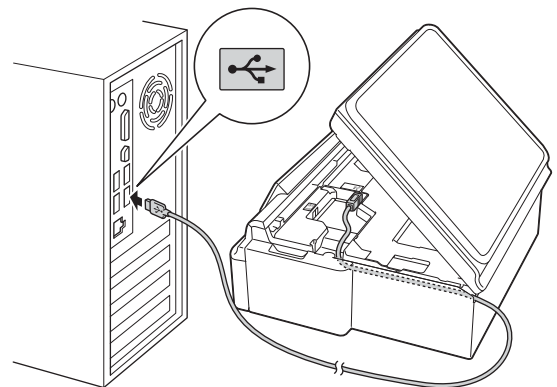
a



b



c

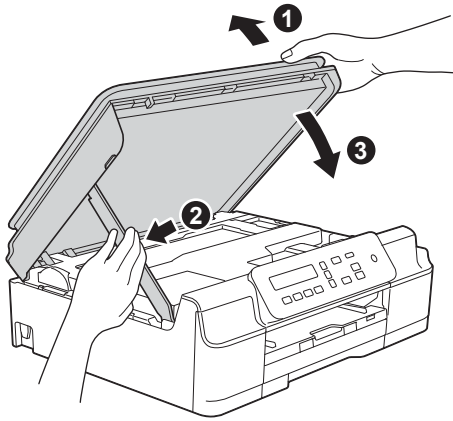


重要事項

確保連接線不會妨礙關上蓋子，否則可能會發生錯誤。



d

**注意**

關閉掃描器頂蓋時，小心不要夾傷手指。

- e** 機器將繼續自動安裝。安裝螢幕逐個顯示。
- f** 如果顯示影像設備環境建議螢幕，按下一步。
- g** 顯示線上註冊螢幕時，遵循螢幕上的說明執行操作。按下一步。
- h** 如果您不想將本機器設定為預設印表機，請取消勾選設定為預設印表機核取方塊，然後按下一步。
- i** 顯示設定完成視窗時，確認設定，然後按下一步。

13 完成安裝並重新啟動電腦

- a** 按一下**完成**，重新啟動您的電腦。重新啟動電腦後，您必須以管理員 (Administrator) 身分登入。

註釋

如果在軟體安裝過程中顯示錯誤訊息，執行以下操作之一：

- 對於 Windows® XP、Windows Vista® 和 Windows® 7 使用者：執行位於 (開始) > 所有程式 > Brother > DCP-XXXX (XXXX 為您的型號名稱) 中的**安裝診斷**。
- 對於 Windows® 8 使用者：若要執行**安裝診斷**，按兩下桌面上的 (Brother Utilities)，再按一下下拉式選單並選擇您的型號名稱 (如果尚未選擇)。按一下左側導覽列中的**工具**。

- b** 以下螢幕將會顯示：
 - 顯示**軟體更新設定**螢幕時，選擇您需要的軟體更新設定，再按一下**確定**。
 - 顯示 Brother Product Research and Support Program (Brother 產品研究與支援程式) 螢幕時，選擇您的喜好設定，然後遵循螢幕上的說明執行操作。

註釋

- 必須連接到網際網路才能更新軟體和啟動 Brother Product Research and Support Program (Brother 產品研究與支援程式)。
- 安裝 MFL-Pro Suite 時，同時自動安裝 Brother 說明檔。透過 Brother 說明檔，您可以按一下工作欄中的 存取 Brother Solutions Center (Brother 解決方案中心)。

完成

安裝完成。



若要安裝可選擇的應用程式：

現在跳至

第 21 頁

註釋

對於 Windows® 8 使用者：如果隨機光碟中的 Brother 說明書是 PDF 格式，請使用 Adobe® Reader® 開啟。如果您的電腦上已安裝了 Adobe® Reader®，但您無法在 Adobe® Reader® 中開啟檔案，將檔案關聯變更為 PDF (請參閱第 23 頁的 *如何在 Adobe® Reader® 中開啟 PDF 檔案 (Windows® 8)*)。



對於 Macintosh USB 介面使用者 (Mac OS X v10.6.8、10.7.x、10.8.x)

10 安裝前的準備

確保您的機器電源已打開，且 Macintosh 已開啟。您必須以管理員 (Administrator) 身分登入。

註釋

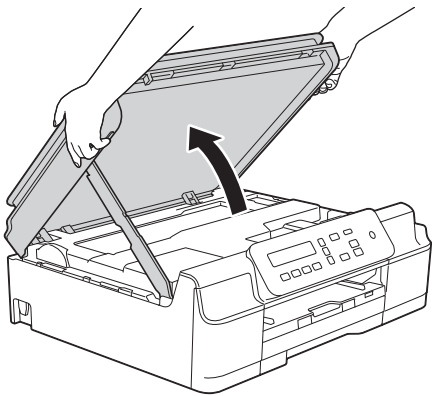
對於 Mac OS X v10.6.0 至 10.6.7 使用者，請更新至 Mac OS X v10.6.8 - 10.8.x。

11 連接 USB 線

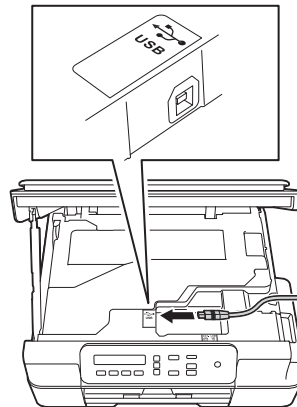
註釋

- 請勿將機器連接到鍵盤上的 USB 連接埠或無電源供電的 USB 集線器。
- 請將本機器直接連接到您的 Macintosh。

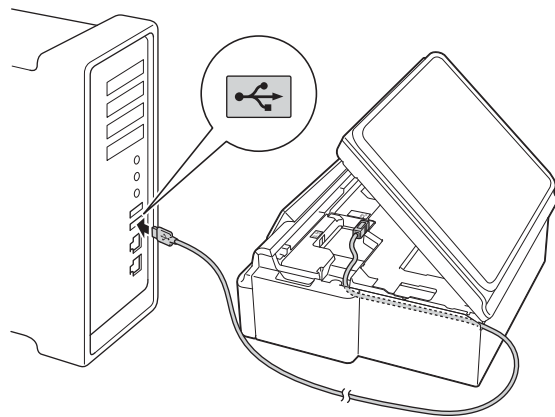
a



b



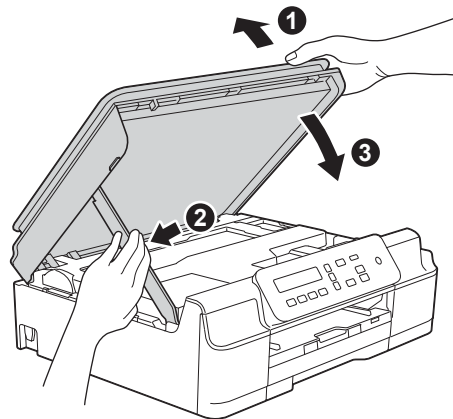
c



重要事項

確保連接線不會妨礙關上蓋子，否則可能會發生錯誤。

d



⚠ 注意

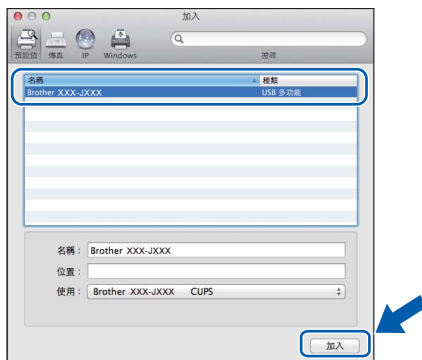
關閉掃描器頂蓋時，小心不要夾傷手指。



12

安裝 MFL-Pro Suite

- a** 將隨機光碟插入光碟機中。
- b** 按兩下 **Start Here OSX** 圖示開始安裝。顯示型號名稱選取視窗時，選擇您的機器。
- c** (限 DCP-J105)
選擇**本地連接 (USB)**，然後按**下一步**。遵循螢幕上的說明執行操作。
- d** 安裝結束後，Brother 軟體將自動搜尋 Brother 裝置。完成此過程將需要一段時間。
- e** 從清單中選擇您的機器，然後按**下一步**。
- f** 顯示**新增印表機**螢幕時，按一下**新增印表機**。
- g** 從清單中選擇您的機器。按一下**加入**，再按**下一步**。



顯示支援螢幕時，按**下一步**。

- h** 顯示以下螢幕時，按一下**關閉**。

**完成**

安裝完成。



對於無線網路介面使用者 (限 DCP-J105)

10 開始前的準備

註釋

如果您已事先配置了機器的無線設定，則必須重置網路設定後方可配置無線設定。

按機器上的**功能**。

按 **▲** 或 **▼** 選擇 [3. 網路]。按 **OK**。

按 **▲** 或 **▼** 選擇 [0. 網路重設]。按 **OK**。

按 **▲** 兩次接受變更。

註釋

若要在 Ad-hoc 模式 (不透過存取點 / 路由器連接到支援無線網路功能的電腦) 下設定您的機器，請參閱隨機光碟上**軟體與網路使用說明書**中的有關說明。

若要查看 **軟體與網路使用說明書**：

1 啟動電腦。將隨機光碟插入光碟機中。

對於 Windows®：

2 選擇您的機器型號和所需語言。螢幕上將顯示隨機光碟的首頁選單。

3 按一下**使用說明書**，然後按一下 **PDF/HTML 文件**。

4 按一下**軟體與網路使用說明書**。

對於 Macintosh：

2 按兩下**使用說明書**。選擇您的機器型號和所需語言。

3 按一下**使用說明書**，然後按一下 **軟體與網路使用說明書**。

11 選擇您的無線安裝方法

以下說明提供將 Brother 機器接入無線網路的三種方法。如果從第 6 頁步驟 **7** 開始進行無線安裝，請跳至方法 **b** 或 **c**。對於所有其他使用者，請選擇適合您環境的方法。

建議使用方法 **a** 進行連接 (Windows® 或 Macintosh)。

a 使用隨機光碟安裝 (Windows® 和 Macintosh)

- 用這種方法進行安裝時，Brother 建議您使用無線接入網路的電腦。
- 有時可能需要 USB 線。

現在跳至

第 15 頁



b 使用設置精靈在控制面板上手動安裝 (Windows®、Macintosh 和行動裝置)

如果您的無線存取點 / 路由器不支援 WPS (Wi-Fi Protected Setup™) 或 AOSS™，請在以下區域記錄無線存取點 / 路由器的無線網路設定。

如果您在安裝過程中需要協助或您想聯絡 Brother 客戶服務中心，確保您已準備好 SSID (網路名稱) 和網路金鑰。我們無法幫助您查找此資訊。

項目	記錄目前的無線網路設定
SSID (網路名稱)	
網路金鑰*	

* 網路金鑰又稱為密碼、安全金鑰或加密金鑰。

註釋

如果您不確定 SSID 和網路金鑰等資訊，您將無法繼續進行無線安裝。

如何查找上述資訊

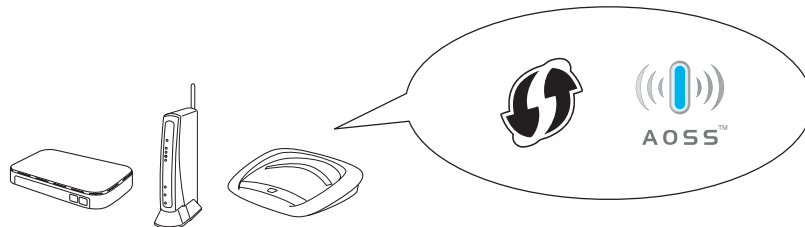
- 1) 查看無線存取點 / 路由器附帶的說明書。
- 2) 初始 SSID 可能是製造商的名稱或型號名稱。
- 3) 如果您不確定安全性資訊，請諮詢路由器製造商、系統管理員或網際網路供應商。

現在跳至

第 16 頁

c 使用 WPS 或 AOSS™ 進行一鍵式安裝 (Windows®、Macintosh 和行動裝置)

如果您的無線存取點 / 路由器支援自動無線 (一鍵式) 安裝 (WPS 或 AOSS™)，請使用此方法。



現在跳至

第 17 頁



12 使用隨機光碟安裝 (Windows® 和 Macintosh)

對於 Macintosh 使用者：


將隨機光碟插入光碟機中，按兩下 **Start Here OS X**。選擇無線安裝，遵循電腦螢幕上的無線裝置安裝說明執行操作。安裝完成後，跳至第 20 頁步驟 **14-e**。

對於 Windows® 使用者：

- a** 將隨機光碟插入光碟機中。顯示型號名稱選取視窗時，選擇您的機器。顯示語言選取視窗時，選擇所需語言。

註釋

如果沒有自動顯示安裝畫面，請跳至**電腦 (我的電腦)**。

(對於 Windows® 8：按一下工作欄上的  (檔案總管) 圖示，然後跳至**電腦**。)

按兩下隨機光碟圖示，然後按兩下 **start.exe**。

- b** 如果您接受授權合約，依次按一下 **安裝 MFL-Pro Suite** 和 **是**。
- c** 選擇**無線網路連接**，然後按下一步。
- d** 顯示偵測到防火牆 / 防毒軟體螢幕時，選擇更改防火牆埠設定以啟用網路連接和繼續安裝。(建議)，然後按下一步。
- 如果您使用的並非 Windows® 防火牆，有關新增以下網路連接埠的資訊，請參閱您的防火牆軟體附帶的說明書。
- 對於網路掃描，新增 UDP 連接埠 54925。
 - 如果您的網路連接仍然有問題，請新增 UDP 連接埠 137 和 161。
- e** 遵循螢幕上的說明設定 Brother 機器。

- f** 本機器將開始嘗試連接到無線網路。可能需時幾分鐘。

確定! 無線安裝完成。

若要安裝 MFL-Pro Suite

對於 Windows® 使用者：

現在跳至

第 18 頁步驟 **14-e**



12 使用設置精靈在控制面板上手動安裝 (Windows®、Macintosh 和行動裝置)

- a** 如果從第 6 頁步驟 7 開始進行無線安裝，按 ▲ 或 ▼ 選擇 [1. 設置精靈]，再按 OK。然後，跳至步驟 c。所有其他使用者請跳至步驟 b。
- b** 按機器上的功能。按 ▲ 或 ▼ 選擇 [3. 網路]。按 OK。按 ▲ 或 ▼ 選擇 [3. 設置精靈]。按 OK。
- c** 顯示 [啟用 WLAN?] 時，按 ▲ ([是]) 接受。無線設置精靈隨即啟動。若要取消，按停止 / 退出。
- d** 機器將搜尋可以使用的 SSID。顯示可以使用的 SSID 清單需時幾秒鐘。顯示 SSID 清單時，按 ▲ 或 ▼ 選擇您在第 14 頁步驟 11-b 中記錄的 SSID。按 OK。
- 如果機器要求輸入網路金鑰，請跳至步驟 e。否則，請跳至步驟 f。

註釋

- 如果清單為空，請確認無線存取點 / 路由器電源已打開並正在多址發送 SSID。將機器移到更靠近無線存取點 / 路由器的地方，然後返回步驟 b 重新設定。
- 如果您的存取點設定為不多址發送 SSID，則需要手動新增 SSID 名稱。更多資訊，請參閱**軟體與網路使用說明書**。

- e** 使用 ▲、▼ 選擇各字母或數字輸入您在第 14 頁步驟 11-b 中記錄的網路金鑰。
- 使用**放大 / 縮小**或**影印數量**可左移或右移游標。



例如，若要輸入字母 [a]，按 ▲ 一次。若要輸入數字 [3]，按住 ▲，直到螢幕上顯示該數字。

註釋

字母顯示順序為：小寫、大寫、數字和特殊字母。(更多資訊，請參閱第 22 頁的**輸入文字 (無線設定)**。)

輸入所有字元後，按 OK，然後按 ▲ ([是]) 套用設定。

f

本機器將開始嘗試連接到無線網路。可能需時幾分鐘。

液晶螢幕上顯示 [按 OK 鍵] 時，按 OK。



無線安裝完成。

註釋

對於行動裝置使用者：

- 使用 Wi-Fi 連接將您的行動裝置連接到無線存取點 / 路由器。
- 從您行動裝置的應用程式下載網站下載並安裝 Brother iPrint&Scan (Android™/iOS/Windows® Phone)。本機器還支援 AirPrint (iOS)。
- 若要下載所用應用程式 (Brother iPrint&Scan/AirPrint) 的使用說明書，請登入 Brother Solutions Center (Brother 解決方案中心) 網站 (<http://solutions.brother.com/>) 並在您的機器型號頁面按一下 Manuals。

若要安裝 MFL-Pro Suite，請繼續執行步驟 13。

對於 Windows® 使用者：

現在跳至

第 18 頁

對於 Macintosh 使用者：

現在跳至

第 20 頁



12 使用 WPS 或 AOSS™ 進行一鍵式安裝 (Windows®、Macintosh 和行動裝置)

a 確認您的無線存取點 / 路由器上有以下所示的 WPS 或 AOSS™ 標識：



b 將 Brother 機器放在 WPS 或 AOSS™ 存取點 / 路由器的有效通訊範圍內。視乎環境，該範圍可能會有所不同。請參閱存取點 / 路由器附帶的說明書。

如果從第 6 頁步驟 **7** 開始進行無線安裝，按 ▲ 或 ▼ 選擇 [3. WPS/AOSS]，再按 OK。然後，跳至步驟 **d**。
所有其他使用者請跳至步驟 **c**。

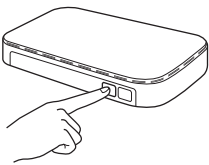
c 按機器上的功能。
按 ▲ 或 ▼ 選擇 [3. 網路]。按 OK。
按 ▲ 或 ▼ 選擇 [4. WPS/AOSS]。按 OK。

d 顯示 [啟用 WLAN?] 時，按 ▲ ([是]) 接受。
無線設置精靈隨即啟動。

註釋

如果您的無線存取點 / 路由器支援 WPS，則還可以使用 PIN (個人識別碼) 方式配置您的機器。
➤➤ 軟體與網路使用說明書

e 按無線存取點 / 路由器上的 WPS 或 AOSS™ 按鈕 (更多資訊，請參閱無線存取點 / 路由器附帶的使用說明書)。



此功能會自動偵測您的無線存取點 / 路由器使用哪一種模式 (WPS 或 AOSS™) 來配置機器。
液晶螢幕上顯示 [按 OK 鍵] 時，按 OK。

確定! 無線安裝完成。

註釋

對於行動裝置使用者：

- 使用 Wi-Fi 連接將您的行動裝置連接到無線存取點 / 路由器。
- 從您行動裝置的應用程式下載網站下載並安裝 Brother iPrint&Scan (Android™/iOS/Windows® Phone)。本機器還支援 AirPrint (iOS)。
- 若要下載所用應用程式 (Brother iPrint&Scan/AirPrint) 的使用說明書，請登入 Brother Solutions Center (Brother 解決方案中心) 網站 (<http://solutions.brother.com/>) 並在您的機器型號頁面按一下 Manuals。

若要安裝 MFL-Pro Suite，請繼續執行步驟 **13**。

對於 Windows® 使用者：

現在跳至

第 18 頁

對於 Macintosh 使用者：

現在跳至

第 20 頁



安裝驅動程式和軟體

(Windows® XP Home/XP Professional/Windows Vista®/Windows® 7/Windows® 8)

13 安裝前的準備


確保您的電腦已開啟，並以管理員 (Administrator) 身分登入。

14 安裝 MFL-Pro Suite

- a** 將隨機光碟插入光碟機中。顯示型號名稱選取視窗時，選擇您的機器。顯示語言選取視窗時，選擇所需語言。

註釋

如果沒有自動顯示安裝畫面，請跳至**電腦 (我的電腦)**。

(對於 Windows® 8：按一下工作欄上的  **檔案總管** 圖示，然後跳至**電腦**。)

按兩下隨機光碟圖示，然後按兩下 **start.exe**。

- b** 如果您接受授權合約，依次按一下 **安裝 MFL-Pro Suite** 和 **是**。
- c** 選擇**無線網路連接**，然後按**下一步**。
- d** 顯示**偵測到防火牆 / 防毒軟體**螢幕時，選擇**更改防火牆埠設定以啟用網路連接和繼續安裝**。(建議)，然後按**下一步**。
- 如果您使用的並非 Windows® 防火牆，有關新增以下網路連接埠的資訊，請參閱您的防火牆軟體附帶的說明書。
- 對於網路掃描，新增 UDP 連接埠 54925。
 - 如果您的網路連接仍然有問題，請新增 UDP 連接埠 137 和 161。

- e** 從清單中選擇您的機器，然後按**下一步**。

註釋

- 如果未能在網路中找到您的機器，遵循螢幕上的說明確認您的設定。如果您遇到此問題，請跳至第 14 頁步驟 **11-b**，重新設置無線連接。
- 如果您正在使用 WEP 並且液晶螢幕上顯示 [已連接]，但是網路上無法找到您的機器，請確認您已正確輸入 WEP 密鑰。WEP 密鑰區分大小寫。

- f** Brother 驅動程式將自動開始安裝。安裝螢幕逐個顯示。

- g** 如果顯示影像設備環境建議螢幕，按**下一步**。

- h** 顯示**線上註冊**螢幕時，遵循螢幕上的說明執行操作。按**下一步**。

- i** 如果您不想將本機器設定為預設印表機，請取消勾選**設定為預設印表機**核取方塊，然後按**下一步**。

- j** 顯示**設定完成**視窗時，確認設定，然後按**下一步**。





15 完成安裝並重新啟動電腦

- a** 按一下**完成**，重新啟動您的電腦。重新啟動電腦後，您必須以管理員 (Administrator) 身分登入。


註釋

如果在軟體安裝過程中顯示錯誤訊息，執行以下操作之一：

- 對於 Windows® XP、Windows Vista® 和 Windows® 7 使用者：執行位於  (開始) > **所有程式 > Brother > DCP-XXXX LAN** (XXXX 為您的型號名稱) 中的**安裝診斷**。
- 對於 Windows® 8 使用者：若要執行**安裝診斷**，按兩下桌面上的  (**Brother Utilities**)，再按一下下拉式選單並選擇您的型號名稱 (如果尚未選擇)。按一下左側導覽列中的**工具**。

- b** 以下螢幕將會顯示：
- 顯示**軟體更新設定**螢幕時，選擇您需要的軟體更新設定，再按一下**確定**。
 - 顯示 Brother Product Research and Support Program (Brother 產品研究與支援程式) 螢幕時，選擇您的喜好設定，然後遵循螢幕上的說明執行操作。

註釋

- 必須連接到網際網路才能更新軟體和啟動 Brother Product Research and Support Program (Brother 產品研究與支援程式)。
- 安裝 MFL-Pro Suite 時，同時自動安裝 Brother 說明檔。透過 Brother 說明檔，您可以按一下工作欄中的  存取 Brother Solutions Center (Brother 解決方案中心)。

完成

安裝完成。

若要安裝可選擇的應用程式：

現在跳至

第 21 頁

註釋

對於 Windows® 8 使用者：如果隨機光碟中的 Brother 說明書是 PDF 格式，請使用 Adobe® Reader® 開啟。如果您的電腦上已安裝了 Adobe® Reader®，但您無法在 Adobe® Reader® 中開啟檔案，將檔案關聯變更為 PDF (請參閱第 23 頁的**如何在 Adobe® Reader® 中開啟 PDF 檔案 (Windows® 8)**)。



安裝驅動程式和軟體 (Mac OS X v10.6.8、10.7.x、10.8.x)

13 安裝前的準備

確保您的機器電源已打開，且 Macintosh 已開啟。您必須以管理員 (Administrator) 身分登入。

14 安裝 MFL-Pro Suite

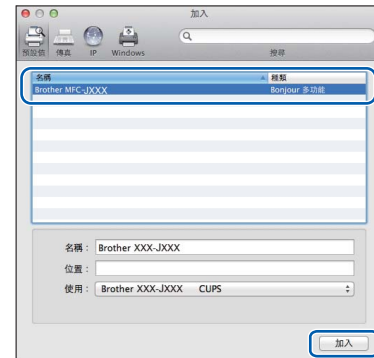
- a** 將隨機光碟插入光碟機中。
- b** 按兩下 **Start Here OSX** 圖示開始安裝。顯示型號名稱選取視窗時，選擇您的機器。
- c** 選擇**無線網路連接**，然後按下一步。
- d** 安裝結束後，Brother 軟體將自動搜尋 Brother 裝置。完成此過程將需要一段時間。
- e** 從清單中選擇您的機器，然後按下一步。

註釋

如果無線設定失敗，將會顯示**無線裝置設定精靈**螢幕。請遵循螢幕上的說明完成無線配置。

- f** Brother 驅動程式將自動開始安裝。軟體安裝過程中請稍候。
- g** 顯示**新增印表機**螢幕時，按一下**新增印表機**。

- h** 從清單中選擇您的機器。按一下加入，再按下一步。



註釋

(OS X v10.8.x)

從**使用**彈出式選單中選擇 **Brother DCP-XXXX CUPS** (XXXX 為您的型號名稱) 驅動程式。

顯示支援螢幕時，按下一步。

- i** 顯示以下螢幕時，按一下**關閉**。



完成

安裝完成。

1 安裝可選擇的應用程式

您可以安裝以下應用程式。

BookScan&Whiteboard Suite (Reallusion 公司支援)

Homepage Print 2* (CORPUS 支援)

* 此應用程式支援 Microsoft® Internet Explorer® 7.0/8.0/9.0/10.0 和 Firefox® 3。

註釋

- 機器必須已開啟，並已連接到電腦。
- 一些應用程式要求能存取網際網路。
- 確保以管理員 (Administrator) 身分登入。
- 此應用程式不適用於 Windows Server® 2003/2008/2012 系列。

a 退出然後再插入隨機光碟，或者按兩下根目錄資料夾中的 **start.exe** 檔案，以重新開啟首頁選單。顯示語言選取視窗時，選擇所需語言。


b 螢幕上將顯示隨機光碟的**首頁選單**。按一下**附加應用程式**。

c 按一下您想安裝的應用程式的按鈕。

d 安裝完成後，按一下您想安裝的下一個應用程式的按鈕。
若要退出，按一下**退出**。

註釋

若要啟動 **BookScan&Whiteboard Suite**，按兩下桌面上的捷徑圖示。

若要啟動 **Homepage Print 2**，依次按一下  (開始) > 所有程式 > **Homepage Print 2** > **Homepage Print 2**。

Windows® 8：將滑鼠游標移到桌面右下角。出現選單列時，依次按一下**開始** > **Homepage Print 2**。

將網路設定恢復到出廠設定

若要將所有內置列印 / 掃描伺服器的網路設定恢復到出廠設定，請遵循以下步驟：

- a** 確保機器待機中。
- b** 按**功能**。
- c** 按▲或▼選擇 [3. 網路]。
按**OK**。
- d** 按▲或▼選擇 [0. 網路重設]。
按**OK**。
- e** 按▲選擇 [重置]。
- f** 按▲選擇 [是]。
- g** 機器將重新啟動。至此，重置完成。

輸入文字 (無線設定)

重複按▲或▼選擇以下字元：

abcdefghijklmnopqrstuvwxyzABCDEFGHIJKLMNOPQRSTUVWXYZ0123456789

(空格)!"#\$%&'()*+,-./:;<=>?@[\\]^_`{|}~

按**放大 / 縮小**或**影印數量**可左移或右移游標。

註釋

更正


如果您不慎輸入錯誤的字母而需要修正，請按**放大 / 縮小**或**影印數量**將游標移到錯誤字母的下方，使用▲和▼修正字母，然後重複按**影印數量**將游標移至文字末尾。如果按**停止 / 退出**，游標上方及右側的所有字母都將被刪除。

如何在 Adobe® Reader® 中開啟 PDF 檔案 (Windows® 8)

- a** 將滑鼠游標移到桌面右下角。出現選單列時，按一下**設定**，再按一下**控制台**。
- b** 依次按一下**程式集**、**預設程式**和**建立檔案類型或通訊協定與程式之間的關聯**。
- c** 選擇 **.pdf**，再按一下**變更程式 ... 按鈕**。
- d** 按一下 **Adobe Reader**。 **.pdf** 旁邊的圖示變更為「**Adobe Reader**」圖示。
Adobe® Reader® 現已成為閱讀 .pdf 檔案的預設應用程式，直到您變更此檔案關聯。

Brother CreativeCentre



獲取靈感。如果您正在使用 Windows®，按兩下電腦桌面上的 Brother CreativeCentre 圖示 ，即可存取此免費網站上的各種創意和資源，用於個人和專業用途。

Mac 使用者可以由下列網址登入 Brother CreativeCentre 網站：

<http://www.brother.com/creativecenter/>

商標

Brother 是兄弟工業株式會社的商標。

Microsoft、Windows、Windows Vista、Windows Server 和 Internet Explorer 是微軟公司在美國和 / 或其他國家的註冊商標或商標。

Apple、Macintosh、Mac OS 和 OS X 是蘋果公司在美國和其他國家的註冊商標。

AirPrint 是蘋果公司的商標。

Adobe 和 Reader 是 Adobe Systems 公司在美國和 / 或其他國家的註冊商標或商標。

AOSS 是 Buffalo 公司的商標。

Wi-Fi 和 Wi-Fi Protected Access 是 Wi-Fi 聯盟的註冊商標。

WPA、WPA2、Wi-Fi Protected Setup 和 Wi-Fi Protected Setup 標識是 Wi-Fi 聯盟的商標。

Android 是 Google 公司的商標。要使用此商標，需要獲取 Google 公司的許可。

Firefox 是 Mozilla Foundation 的註冊商標。

本指南中提及的軟體名稱都有一份軟體許可協定，此協定指明了其相應的所有者。

Brother 產品、相關說明書和任何其他材料中出現的任何公司的商標名稱、產品名稱都是其相應公司的商標或註冊商標。

編輯及出版聲明

本指南在兄弟工業株式會社監督下編輯出版，包含有最新產品的說明和規格。

本指南的內容及產品規格如有更改，恕不另行通知。

Brother 公司保留對包含在本指南中的產品規格和內容做出更改的權利，恕不另行通知。同時，由於使用本指南包含的內容所造成的任何損壞（包括後果），包括但不限於本出版物的排版及其他錯誤，Brother 公司將不承擔任何責任。

版權和許可

©2014 兄弟工業株式會社。版權所有。

本產品包含由以下廠家開發的軟體：

©1983-1998 太平洋軟體有限公司。版權所有。

©2008 Devicescape 軟體有限公司。版權所有。

本產品包含由 ZUKEN ELMIC 公司開發的 KASAGO TCP/IP 軟體。



www.brotherearth.com

brother