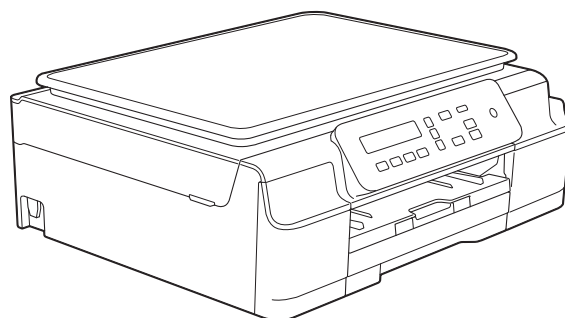


brother

基本使用説明書

DCP-J100
DCP-J105



版本 0
TCHN

如需聯絡客戶服務

請填寫以下資訊以備日後參考：

型號：DCP-J100 和 DCP-J105 (圈出您的型號)

機器序號：¹ _____

購買日期：_____

購買地點：_____

¹ 序號位於機身背部。請妥善保存本使用說明書和購買發票，一旦發生盜竊、火災等意外事故或需要保固服務時可作為永久性購買證明。

請在以下網站上註冊您的產品：

<http://www.brother.com/registration/>

使用說明書及提供方式

說明書名稱	說明書描述	提供方式
產品安全指引	請先閱讀此指引。設置本機器前，請閱讀安全說明。有關商標和法規限制，請參閱此指引。	印刷物 / 包裝箱內
快速安裝指南	請遵循其中的說明設置本機器及安裝作業系統與所用連接類型的驅動程式和軟體。	印刷物 / 包裝箱內
基本使用說明書	獲悉複印和掃描的基本操作方法以及如何更換耗材。參閱故障排除提示。	印刷物 / 包裝箱內
進階使用說明書	瞭解更高級的操作方法：複印、列印報告及執行日常維護。	PDF 檔案 / 光碟
軟體與網路使用說明書 ¹	該說明書提供本 Brother 機器連接到電腦時可執行的掃描、列印和其他操作的相關說明。您還可以從中找到使用 Brother ControlCenter 工具程式、在網路上使用本機器以及常用詞彙的相關資訊。	HTML 檔案 / 光碟
AirPrint 使用說明書 ³	該說明書介紹如何不安裝印表機驅動程式而使用 AirPrint 在 Brother 機器上列印 OS X v10.7.x、10.8.x、iPhone、iPod touch、iPad 或其他 iOS 裝置中的資料。	PDF 檔案 / Brother Solutions Center (Brother 解決方案中心) ²
Google 雲端列印指引 ³	該指引提供使用 Google Cloud Print™ (雲端列印) 服務透過網際網路進行列印的詳細資訊。	PDF 檔案 / Brother Solutions Center (Brother 解決方案中心) ²
Brother iPrint&Scan 行動列印 / 掃描指引 ³	該指引提供關於連線至 Wi-Fi 網路時從行動裝置列印及從 Brother 機器掃描到行動裝置的有用資訊。	PDF 檔案 / Brother Solutions Center (Brother 解決方案中心) ²

¹ DCP-J100 不支援網路功能。

² 請瀏覽我們的網站 <http://solutions.brother.com/>。

³ 僅 DCP-J105

目錄

(基本使用說明書)

1	一般資訊	1
	使用本說明書	1
	本說明書中使用的符號和協定	1
	取得 Brother 工具程式 (Windows® 8)	2
	取得進階使用說明書和軟體與網路使用說明書	2
	查看使用說明書	2
	如何取得進階功能的說明書	4
	取得 Brother 支援 (Windows®)	5
	取得 Brother 支援 (Macintosh)	5
	控制面板概述	6
	警告 LED 指示	8
	液晶螢幕顯示	8
	液晶螢幕對比度	8
2	裝入紙張	9
	裝入紙張和其他列印媒體	9
	裝入信封	12
	不可列印區域	14
	紙張設定	15
	紙張類型	15
	紙張尺寸	15
	可使用的紙張和其他列印媒體	16
	建議使用的列印媒體	16
	處理和使用列印媒體	16
	選擇正確的列印媒體	18
3	裝入原稿	19
	如何裝入原稿	19
	使用掃描器玻璃平台	19
	無法掃描區域	20
4	複印	21
	如何複印	21
	停止複印	21
	複印設定	21
	紙張選項	22

5	如何列印電腦中的資料	23
	列印文件	23
6	如何掃描到電腦	24
	掃描前.....	24
	使用 ControlCenter4 將原稿掃描為 PDF 檔案 (Windows®).....	24
	如何使用 ControlCenter4 變更 PDF 掃描時機器的掃描模式設定 (Windows®)	28
	如何使用控制面板將文件掃描為 PDF 檔案 (Windows® 和 Macintosh) ...	30
A	日常維護	31
	更換墨水匣	31
	清潔和檢查機器	34
	清潔掃描器玻璃平台	34
	清潔列印頭.....	34
	檢查列印品質	35
	檢查列印對齊	36
	設定日期和時間	37
B	故障排除	38
	確認問題	38
	錯誤和維護訊息	39
	印表機卡紙.....	44
	機器問題	52
	機器資訊	58
	查看序號	58
	查看韌體版本	58
	重置功能	58
	如何重置機器	58
C	設定和功能表	59
	使用設定表	59
	功能表按鍵	59
	選單表.....	61
	輸入文字	71
	輸入數字、字母和符號	71
	插入空格	71
	錯誤修正	71

D 規格 72

一般資訊.....	72
列印媒體.....	74
複印.....	75
掃描器.....	76
印表機.....	77
介面.....	77
網路 (DCP-J105).....	78
電腦要求.....	79
耗材.....	80

E 索引 81

目錄

(進階使用說明書)

進階使用說明書會解釋以下功能及操作。

您可以閱覽光碟內的進階使用說明書。

1 一般設定

重要註釋
記憶體儲存
設定夏令時間 (僅 MFC 型號)
(不適用於南非)
自動夏令時間 (僅 MFC 型號)
(限南非)
休眠模式
自動關閉電源 (DCP 型號)
液晶螢幕
模式計時器 (僅 MFC 型號)

2 安全功能 (僅 MFC 型號)

發送鎖定

3 發送傳真 (僅 MFC 型號)

其他發送選項
其他發送操作

4 接收傳真 (僅 MFC 型號)

記憶體接收 (僅黑白傳真)
其他接收操作

5 撥打與儲存號碼 (僅 MFC 型號)

其他撥號操作
儲存號碼的其他方法

6 列印報告

傳真報告 (僅 MFC 型號)
報告

7 複印

複印選項

A 日常維護

清潔和檢查機器
包裝和運輸機器

B 術語表

C 索引



使用本說明書

感謝您購買 Brother 機器！閱讀本說明書將有助於您充分使用本機器。

本說明書中使用的符號和協定

本說明書中使用的符號和協定如下。

粗體 粗體字樣表示機器的控制面板或電腦螢幕上的特定按鍵 / 鈕。

斜體 斜體字樣強調應當注意的要點或提示您參考相關主題。

[XXXXXX] 括號內的文字表示機器的液晶螢幕上顯示的訊息。

警告

警告圖示表示可能導致死亡或重傷的潛在危險情況。

注意

注意圖示表示可能導致輕微或中度傷害的潛在危險情況。

重要事項

重要事項圖示表示可能導致財產損失或產品功能喪失的潛在危險情況。

註釋

註釋圖示說明可能發生情況的因應之道或提示如何使用其他功能進行目前的操作。



電氣危險圖示提醒您可能會發生觸電。

取得 Brother 工具程式 (Windows® 8)

如果您正在使用執行 Windows® 8 作業系統的平板電腦或電腦，則可透過點選螢幕或點按滑鼠鍵進行選擇。

安裝印表機驅動程式後， (Brother Utilities) 會顯示在 [開始] 畫面和桌面上。

- 1 點選或按一下 [開始] 畫面或桌面上的 **Brother Utilities**。



- 2 選擇您的機器。



- 3 選擇您想使用的功能。


取得進階使用說明書和軟體與網路使用說明書

本基本使用說明書中並未包含此機器的全部資訊，例如複印、印表機、掃描器和網路的進階功能的使用方法。若要取得有關此類操作的詳細資訊，請閱讀隨機光碟中的進階使用說明書和軟體與網路使用說明書 (HTML 格式)。


查看使用說明書

(Windows®)

(Windows® XP/Windows Vista®/
Windows® 7/Windows Server® 2003 (DCP-J105)/
Windows Server® 2008 (DCP-J105)/
Windows Server® 2008 R2 (DCP-J105))

按一下  (開始)、所有程式，從程式清單中選擇 **Brother**、**DCP-XXXX** (XXXX 為您的型號名稱)，然後選擇使用說明書。

(Windows® 8/Windows Server® 2012 (DCP-J105))

按一下  (Brother Utilities)，再按一下下拉式選單並選擇您的型號名稱 (如果尚未選擇)。按一下左側導覽列中的支援，再按一下使用說明書。

如果您尚未安裝此軟體，請遵循以下說明搜尋隨機光碟上的說明書：

- 1 啟動電腦。將 Brother 隨機光碟插入光碟機中。

註釋

如果沒有顯示 Brother 安裝程式視窗，請轉到**電腦或我的電腦**。

(Windows® 8/Windows Server® 2012 (DCP-J105)：按一下工作列

上的  (檔案總管)，然後轉到**電腦**。) 按兩下 CD-ROM 圖示，然後按兩下 **start.exe**。

- 2 顯示型號名稱選取視窗時，選擇您的機器型號名稱。
- 3 顯示語言選取視窗時，選擇所需語言。螢幕上將顯示隨機光碟的**首頁選單**。



- 4 按一下**使用說明書**。
- 5 按一下 **PDF/HTML 文件**。顯示國家選取視窗時，選擇您所在的國家。顯示使用說明書清單後，選擇您想閱讀的說明書。

(Macintosh)

- 1 啟動 Macintosh。將 Brother 隨機光碟插入光碟機中。以下視窗將會顯示。



- 2 按兩下**使用說明書**圖示。
- 3 選擇您的型號和語言(如有需要)。
- 4 按一下**使用說明書**。顯示國家選取視窗時，選擇您所在的國家。
- 5 顯示使用說明書清單時，選擇您想閱讀的說明書。

如何搜尋掃描說明

本機器有多種文件掃描方式供您選擇，請遵循以下提示搜尋相關說明：

軟體與網路使用說明書

- 掃描
- ControlCenter

如何搜尋網路設定說明 (DCP-J105)

本機器可連接至無線網路。

- 基本網路設定說明
(▶▶ 快速安裝指南。)
- 無線存取點或路由器支援 Wi-Fi Protected Setup™ 或 AOSS™
(▶▶ 快速安裝指南。)
- 網路設定的更多資訊
(▶▶ 軟體與網路使用說明書。)

如何取得進階功能的說明書

您可在 Brother Solutions Center (Brother 解決方案中心) 網站上查看和下載進階功能的說明書：
<http://solutions.brother.com/>。

若要下載說明書，按一下您型號頁面上的 **Manuals**。

AirPrint 使用說明書 (DCP-J105)

該說明書介紹如何不安裝印表機驅動程式而使用 AirPrint 在 Brother 機器上列印 OS X v10.7.x、10.8.x、iPhone、iPod touch、iPad 或其他 iOS 裝置中的資料。

Google 雲端列印指引 (DCP-J105)

該指引提供使用 Google Cloud Print™ (雲端列印) 服務透過網際網路進行列印的詳細資訊。

Brother iPrint&Scan 行動列印 / 掃描指引 (DCP-J105)

該指引提供關於連線至 Wi-Fi® 網路時從行動裝置列印及從 Brother 機器掃描到行動裝置的有用資訊。

取得 Brother 支援 (Windows®)

您可以從隨機光碟中搜尋所需的全部聯絡資訊，如 Web 支援 (Brother Solutions Center (Brother 解決方案中心))。

- 按一下首頁選單上的 **Brother 支援**。以下螢幕將會顯示：

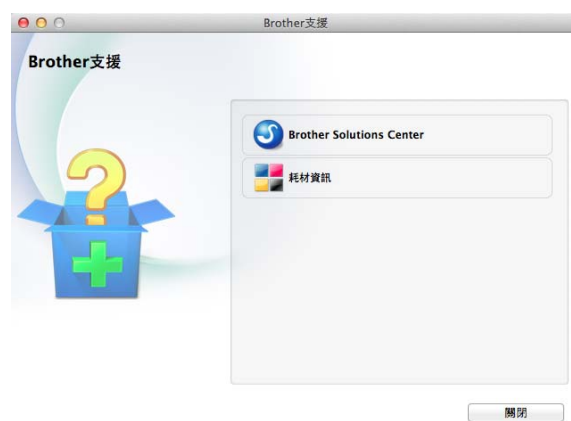


- 若要瀏覽我們的網站 (<http://www.brother.com/>)，請按一下 **Brother 首頁**。
- 若要取得最新消息和產品支援資訊 (<http://solutions.brother.com/>)，請按一下 **Brother Solutions Center**。
- 若要瀏覽我們的網站以取得有關 Brother 原廠耗材的資訊 (<http://www.brother.com/original/>)，請按一下 **耗材資訊**。
- 若要瀏覽 Brother CreativeCenter (<http://www.brother.com/creativecenter/>) 以滿足您對免費照片專案及可列印下載的需求，請按一下 **Brother CreativeCenter**。
- 若要返回首頁選單，請按一下 **返回**；如果您已完成操作，請按一下 **退出**。

取得 Brother 支援 (Macintosh)

您可以從隨機光碟中搜尋所需的全部聯絡資訊，如 Web 支援 (Brother Solutions Center (Brother 解決方案中心))。

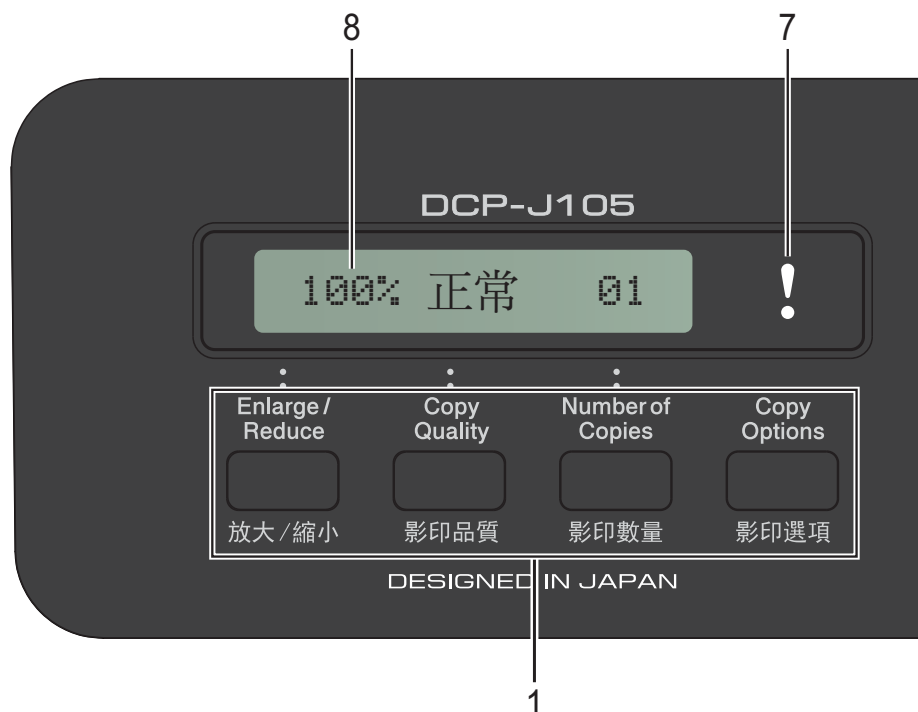
- 按兩下 **Brother 支援**圖示。以下螢幕將會顯示：



- 若要取得最新消息和產品支援資訊 (<http://solutions.brother.com/>)，請按一下 **Brother Solutions Center**。
- 若要瀏覽我們的網站以取得有關 Brother 原廠耗材的資訊 (<http://www.brother.com/original/>)，請按一下 **耗材資訊**。

控制面板概述

DCP-J100 和 DCP-J105 的控制面板按鍵相同。



1 複印鍵：

複印模式下，您可以暫時變更複印設定。

■ 放大 / 縮小

透過按此鍵，您可以視乎所需比例放大或縮小複印尺寸。

■ 影印品質

透過按此鍵，您可以暫時變更複印品質。

■ 影印數量

透過按此鍵，您可以複印多份副本。

■ 影印選項

透過按此鍵，您可以快捷地選擇暫時複印設定。

2 功能表按鍵：

■ 功能

用於存取主選單。

■ +▲ 或 -▼

按這兩個按鍵可滾動顯示各選單和選項。

■ OK

透過按此鍵，您可以選擇設定。

3 掃描

讓您可存取掃描模式。

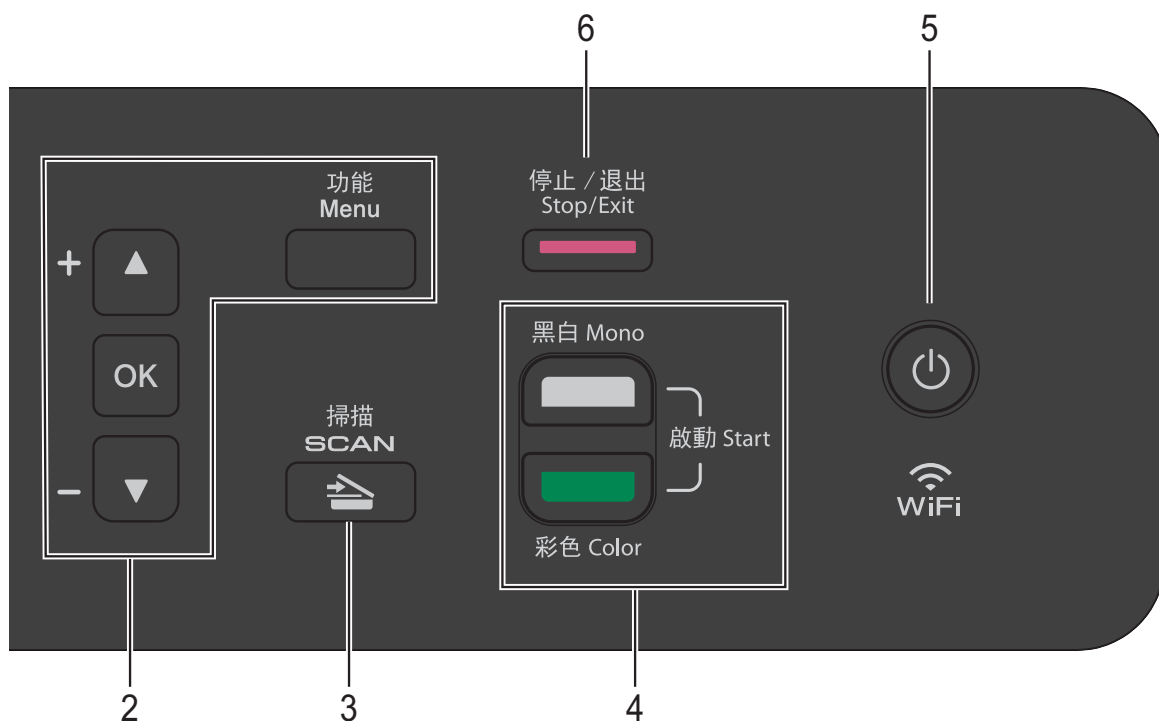
4 啟動鍵：

■ 黑白啟動

透過按此鍵，您可以啟動黑白複印，也可以啟動彩色或黑白掃描（視乎 ControlCenter 軟體中的掃描設定而定）。

■ 彩色啟動

透過按此鍵，您可以啟動全彩色複印，也可以啟動彩色或黑白掃描（視乎 ControlCenter 軟體中的掃描設定而定）。



5

透過按此鍵，您可以啟動或關閉機器。即使您關閉了機器，機器仍然會定期清潔列印頭，以確保列印品質。您應當確保機器與電源之間一直保持連接，以延長列印頭使用壽命、最大限度地節約墨水以及維持列印品質。

6 停止 / 退出

透過按此鍵，您可以停止操作或退出選單。

7 警告 LED

液晶螢幕上顯示錯誤訊息或重要狀態訊息時，LED 呈橙色閃爍。

8 LCD (液晶螢幕)

液晶螢幕上會顯示相關訊息，以幫助您設定與使用本機器。

警告 LED 指示

警告 LED (發光二極管) 指示燈顯示 DCP 的狀態。機器閒置時，液晶螢幕上顯示機器的目前狀態。

LED	DCP 狀態	說明
! 關閉	準備就緒	DCP 準備就緒。
! 橙色	蓋子未關妥	蓋子被打開。請關閉蓋子。(請參閱 <i>錯誤和維護訊息</i> >> 第 39 頁。)
	無法列印	請更換新的墨水匣。(請參閱 <i>更換墨水匣</i> >> 第 31 頁。)
	紙張錯誤	請將紙張放入紙匣，或者清除卡紙。請查看液晶螢幕上的訊息。(請參閱 <i>機器問題</i> >> 第 52 頁。)
	其他訊息	請查看液晶螢幕上的訊息。(請參閱 <i>錯誤和維護訊息</i> >> 第 39 頁。)

液晶螢幕顯示

液晶螢幕對比度

您可以調整液晶螢幕的對比度，以實現更清晰、更逼真的顯示效果。如果您難以看清液晶螢幕上的訊息，請嘗試變更對比度設定。

- 1 按 **功能**。
- 2 按 **▲** 或 **▼** 選擇 [0. 初始設定]。按 **OK**。
- 3 按 **▲** 或 **▼** 選擇 [2. 液晶螢幕對比度]。按 **OK**。
- 4 按 **▲** 或 **▼** 選擇 [淺] 或 [深]。按 **OK**。
- 5 按 **停止 / 退出**。

2

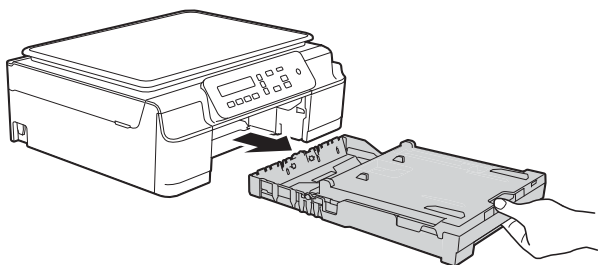
裝入紙張

裝入紙張和其他列印媒體

每次在紙匣中僅裝入同一尺寸和同種類型的紙張。

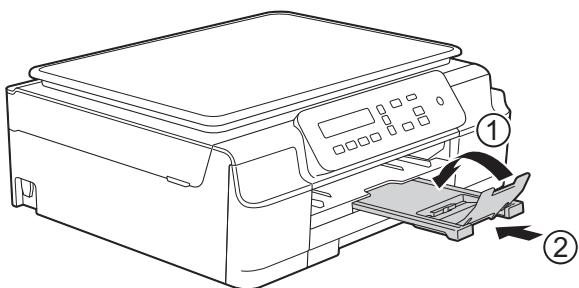
(有關紙張尺寸、重量和厚度的更多資訊，請參閱 *選擇正確的列印媒體* >> 第 18 頁。)

- 1 將紙匣完全拉出機器。



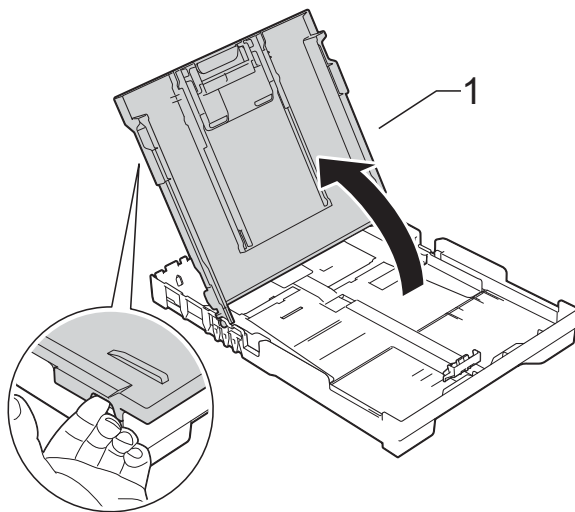
註釋

- 如果出紙托盤 (1) 被打開，請將其關上，並關閉紙張支撐板 (2)。



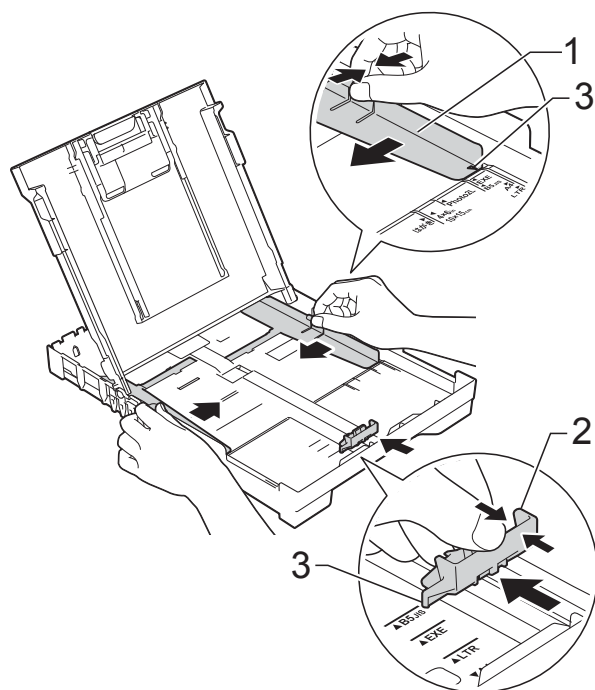
- 當您將不同尺寸的紙張裝入紙匣時，需要同時變更機器選單中的〔紙張尺寸〕設定。
(請參閱 *紙張尺寸* >> 第 15 頁。)

- 2 抬起出紙匣蓋 (1)。



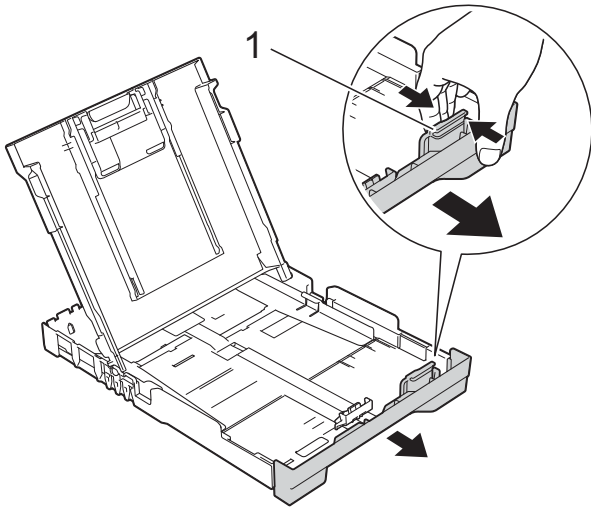
- 3 輕輕按住並滑動紙張寬度調整器 (1) 及紙張長度調整器 (2)，以符合紙張尺寸。

確保紙張寬度調整器 (1) 和紙張長度調整器 (2) 上的三角形標記 (3) 與您正在使用的紙張尺寸的標記對齊。

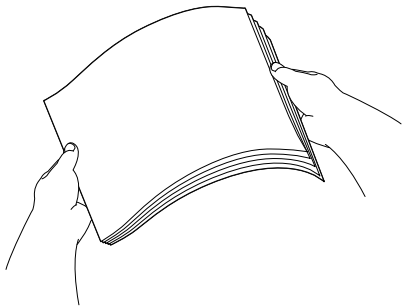


註釋

使用 Legal 尺寸的紙張時，請按住通用指示釋放按鈕 (1) 將紙匣前部拉出。(僅適用於某些國家/地區。)



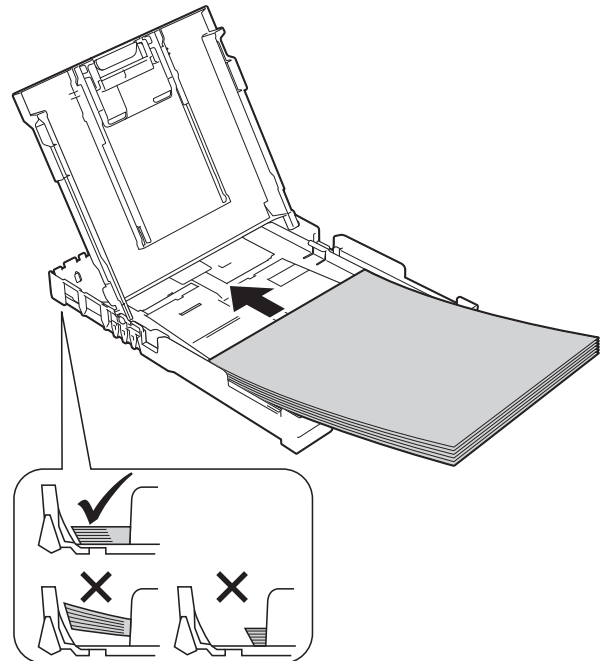
- 4 充分散開紙疊以避免卡紙和進紙錯誤。



註釋

請確保紙張放置平整。

- 5 將紙張以列印面朝下、頂端先進入的方式輕輕放入紙匣。確保紙匣中的紙張平整。



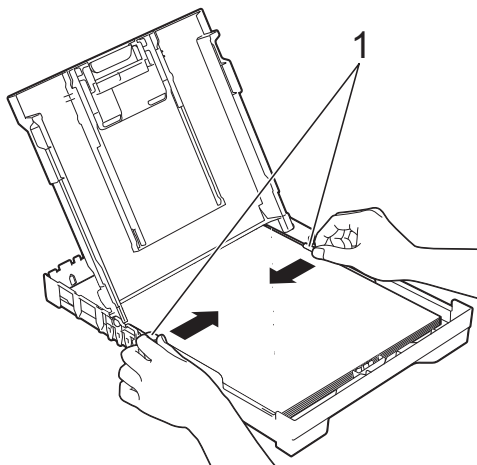
重要事項

請勿將紙匣內的紙張向前推得太深，否則紙張前端可能會翹起，從而導致進紙問題。

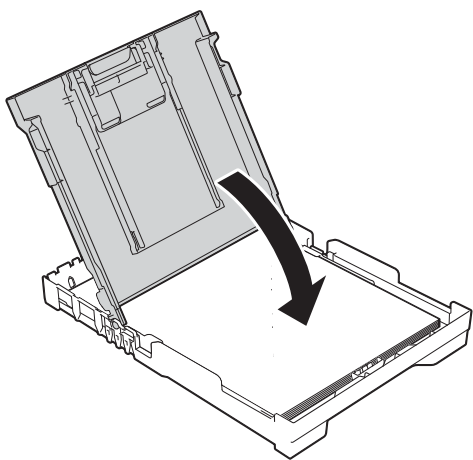
註釋

如果您想在紙匣中的紙張用盡之前添加紙張，請取出紙匣中的紙張，將其與要添加的紙張疊在一起。將紙疊裝入紙匣之前務必將其充分散開。如果添加紙張時未充分散開紙疊，機器可能會同時送入多頁紙張。

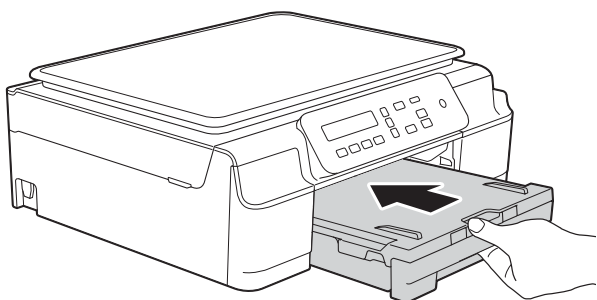
- 6 輕輕滑動紙張寬度調整器 (1)，以符合紙張尺寸。
確保紙張寬度調整器輕微碰觸到紙張的兩側。



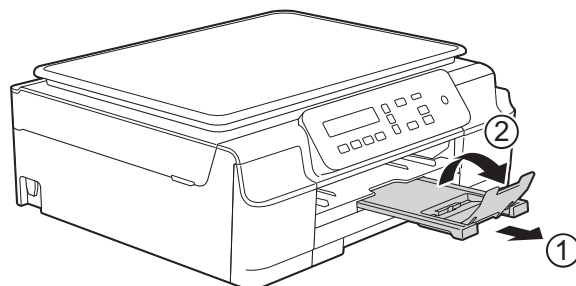
- 7 關閉出紙匣蓋。



- 8 慢慢地並且穩妥地將紙匣完全推入機器。



- 9 將紙匣完全推入機器後，拉出紙張支撐板 (1) 直至卡入定位，然後展開出紙托盤 (2)。



重要事項

對於 Legal 紙張，請勿使用出紙托盤。(僅適用於某些國家/地區。)

裝入信封


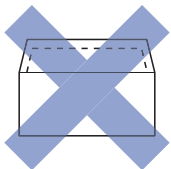
關於信封

- 使用的信封重量應為 80 ~ 95 克/平方米。
- 使用某些信封時，需要在應用程式中設定邊界。列印多個信封前，請務必先進行列印測試。

重要事項

為避免發生進紙問題，切勿使用以下類型的信封：

- 結構鬆散的信封
- 有窗口的信封
- 有浮凸面（有凸起字跡）的信封
- 帶有迴紋針或訂書針的信封
- 內部已列印過的信封

膠條封口信封	雙重封口信封
	

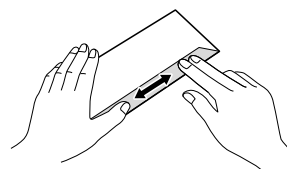
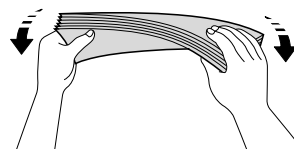
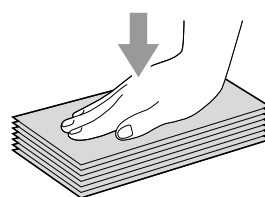
信封厚度、尺寸和封口形狀也可能導致進紙問題。

裝入信封

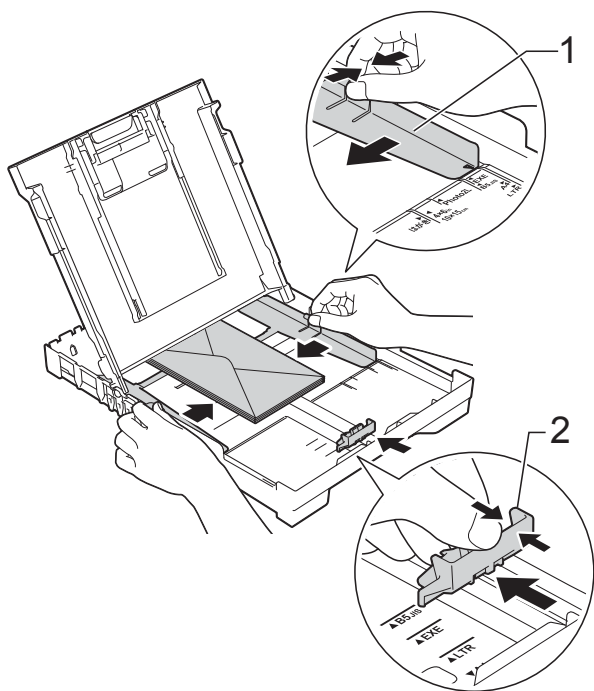
- ① 裝入前，先把信封的四個角和各條邊盡可能地壓平。

重要事項

若要進行信封的「自動雙面列印」，每次僅能在紙匣中放入一個信封。

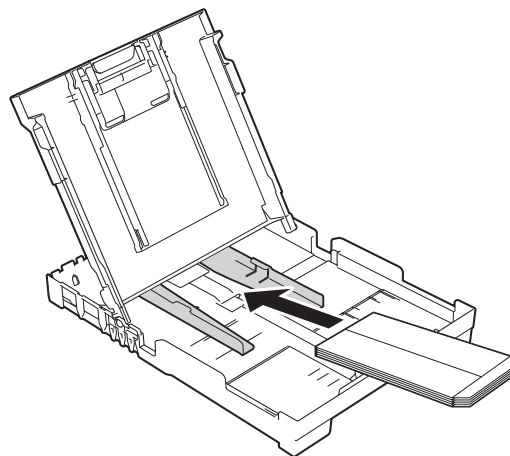


- 2 將信封以地址面朝下的方式放入紙匣。如果信封封口位於長邊，將信封裝入紙匣時封口應在左側（如下圖所示）。輕輕按住並滑動紙張寬度調整器 (1) 及紙張長度調整器 (2) 以符合信封尺寸。



如果使用封口在短邊的信封進行列印時遇到問題，請嘗試以下操作：

- 1 打開信封封口。
2 將信封以地址面朝下、封口位置如下圖所示的方式放入紙匣。



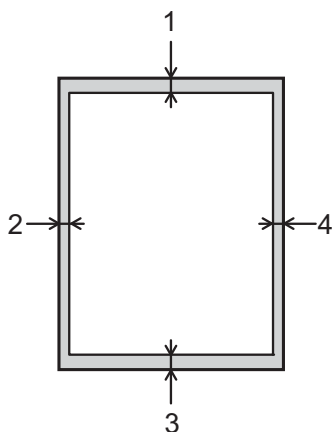
- 3 在印表機驅動程式的對話方塊中選擇反轉列印 (Windows®) 或反轉頁面方向 (Macintosh)，然後在您的應用程式中調整尺寸和邊界。(▶▶ 軟體與網路使用說明書。)

不可列印區域

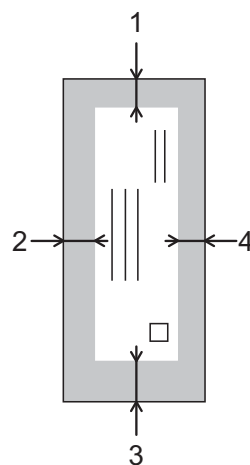
可列印區域視乎您正在使用的應用程式的設定而定。以下數字表示普通紙和信封上的不可列印區域。如果無邊列印功能可用並已啟用，則機器可在普通紙的陰影區域上列印。

(▶▶ 軟體與網路使用說明書。)

普通紙



信封



	上邊界 (1)	左邊界 (2)	下邊界 (3)	右邊界 (4)
普通紙	3 mm	3 mm	3 mm	3 mm
信封	22 mm	3 mm	22 mm	3 mm

註釋

無邊列印功能不適用於信封和雙面列印。

紙張設定

紙張類型

請選擇您正在使用的紙張類型，以實現最佳列印品質。

- 1 按 **功能**。
- 2 按 **▲** 或 **▼** 選擇 [2. 複印]。
按 **OK**。
- 3 按 **▲** 或 **▼** 選擇 [1. 紙張類型]。
按 **OK**。
- 4 按 **▲** 或 **▼** 選擇 [普通紙]、
[噴墨專用紙]、
[Brother BP71]、
[其它相片紙] 或 [投影片]。
按 **OK**。
- 5 按 **停止 / 退出**。

註釋

機器以列印面朝上的方式將列印頁輸出到機器前端的紙匣中。使用投影片或相片紙列印時，請及時移除每一張列印輸出頁，以免弄髒頁面或導致卡紙。

紙張尺寸

複印時，可使用以下尺寸的紙張：
A4、A5、照片紙 (10 × 15 cm)、
Letter 和 Legal¹。當您將不同尺寸的
紙張裝入機器時，需要同時變更
[紙張尺寸] 設定。

- 1 按 **功能**。
- 2 按 **▲** 或 **▼** 選擇 [2. 複印]。
按 **OK**。
- 3 按 **▲** 或 **▼** 選擇 [2. 紙張尺寸]。
按 **OK**。
- 4 按 **▲** 或 **▼** 選擇 [A4]、[A5]、
[10x15cm]、[Letter] 或
[Legal]¹。
按 **OK**。
- 5 按 **停止 / 退出**。

¹ 僅適用於某些國家 / 地區。

可使用的紙張和其他列印媒體

視乎您在機器中使用的紙張類型，列印品質可能會有所不同。

為獲得所選設定的最佳列印品質，請確保設定的紙張類型與裝入紙匣中的紙張類型相匹配。

您可以使用普通紙、噴墨專用紙（塗層紙）、相片紙、投影片和信封。

Brother 建議您在大量購買各種類型的紙張前先進行列印測試。

為實現最佳效果，請使用 Brother 紙張。

- 使用噴墨專用紙（塗層紙）、投影片和相片紙進行列印時，請務必從印表機驅動程式的基本標籤或機器的「紙張類型」設定中選擇正確的列印媒體。

（請參閱 *紙張類型* >> 第 15 頁。）

- 使用 Brother 照片紙進行列印時，請在紙匣中額外放入一張同類型的照片紙。紙疊包裝中額外包含有一張用於此目的的照片紙。
- 使用投影片或照片紙進行列印時，請及時移除每一張列印輸出頁，以免弄髒頁面或導致卡紙。
- 列印完成後，請勿立即觸摸紙張的列印面，以免未乾透的墨水弄髒您的手指。

建議使用的列印媒體

為獲得最佳列印品質，我們建議您使用下表中的 Brother 紙張。

如果您所在的國家沒有 Brother 紙張供應，我們建議您在大量購買各種類型的紙張前先進行列印測試。

若要使用投影片進行列印，我們建議您使用「3M 噴墨印表機專用投影片」。

Brother 紙張

紙張類型	型號
A4 普通紙	BP60PA
A4 相片紙	BP71GA4
A4 噴墨專用紙 (霧面紙)	BP60MA
10 x 15 cm 相片紙	BP71GP

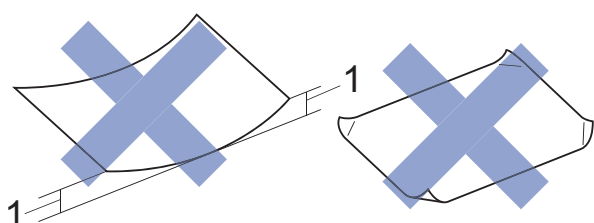
處理和使用列印媒體

- 將紙張儲存在原始包裝中，並密封好。平放紙張，遠離潮濕、陽光直射的地方及熱源。
- 請勿觸摸照片紙的光滑（塗層）面。裝入紙匣時，保持照片紙光滑面朝下。
- 由於投影片的兩面都很容易吸收水分和汗水，所以請勿觸摸它們，以免降低列印品質。雷射印表機 / 複印機專用投影片可能會弄髒您的下一個文件。進行噴墨列印時，請僅使用建議的投影片。

重要事項

切勿使用以下類型的紙張：

- 破損、捲曲、皺褶或形狀不規則的紙張



1 2 mm 或以上的捲曲可能會引起卡紙。

- 十分光亮或非常粗糙的紙張
- 無法堆疊整齊的紙張
- 短紋理紙張

紙匣的紙張容量

最多 50 張 80 克 / 平方米 A4 紙張。

- 為避免弄髒頁面，每輸出一張投影片和照片紙後必須立即從出紙匣蓋中取出。

選擇正確的列印媒體

各項操作的紙張類型和尺寸

紙張類型	紙張尺寸		應用	
			複印	列印
普通紙	A4	210 × 297 mm (8.3 × 11.7 英吋)	是	是
	Letter	215.9 × 279.4 mm (8 1/2 × 11 英吋)	是	是
	Legal ¹	215.9 × 355.6 mm (8 1/2 × 14 英吋)	是	是
	Executive	184 × 267 mm (7 1/4 × 10 1/2 英吋)	—	是
	JIS B5 ¹	182 × 257 mm (7.2 × 10.1 英吋)	—	是
	A5	148 × 210 mm (5.8 × 8.3 英吋)	是	是
	A6	105 × 148 mm (4.1 × 5.8 英吋)	—	是
卡片	照片紙	10 × 15 cm (4 × 6 英吋)	是	是
	照片紙 2L	13 × 18 cm (5 × 7 英吋)	—	是
	索引卡	127 × 203 mm (5 × 8 英吋)	—	是
信封	C5 信封	162 × 229 mm (6.4 × 9 英吋)	—	是
	DL 信封	110 × 220 mm (4.3 × 8.7 英吋)	—	是
	Com-10	105 × 241 mm (4 1/8 × 9 1/2 英吋)	—	是
	Monarch	98 × 191 mm (3 7/8 × 7 1/2 英吋)	—	是
投影片	A4	210 × 297 mm (8.3 × 11.7 英吋)	是	是
	Letter	215.9 × 279.4 mm (8 1/2 × 11 英吋)	是	是
	Legal ¹	215.9 × 355.6 mm (8 1/2 × 14 英吋)	是	是
	A5	148 × 210 mm (5.8 × 8.3 英吋)	是	是

¹ 僅適用於某些國家 / 地區。

紙張重量、厚度和容量

紙張類型		重量	厚度	數量
普通紙	普通紙	64 ~ 120 克 / 平方米	0.08 ~ 0.15 mm	100 ¹
	噴墨專用紙	64 ~ 200 克 / 平方米	0.08 ~ 0.25 mm	20
	相片紙	最大 220 克 / 平方米	最大 0.25 mm	20 ²
卡片	照片卡片	最大 220 克 / 平方米	最大 0.25 mm	20 ²
	索引卡	最大 120 克 / 平方米	最大 0.15 mm	30
信封		80 ~ 95 克 / 平方米	最大 0.52 mm	10
投影片		—	—	10

¹ 最多 100 張 80 克 / 平方米紙張。

² BP71 (260 克 / 平方米) 紙張專為 Brother 噴墨機器而設計。

3

裝入原稿

如何裝入原稿

您可以使用掃描器玻璃平台複印或掃描。

使用掃描器玻璃平台

您可以使用掃描器玻璃平台複印或掃描單頁文件或書本頁面。

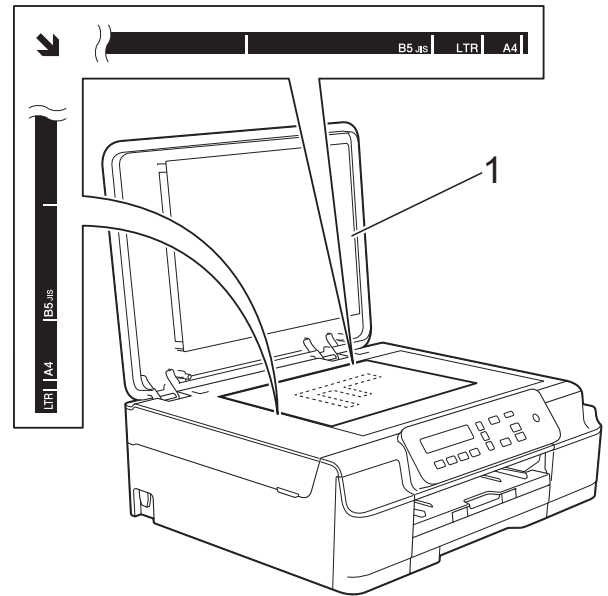
支援的原稿尺寸

長度：	最大 297 mm
寬度：	最大 215.9 mm
重量：	最大 2 千克

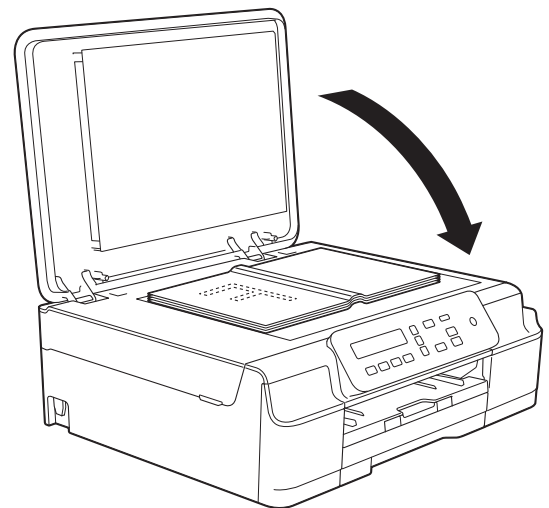
如何裝入原稿

- 1 抬起原稿蓋。

- 2 將原稿正面朝下放在掃描器玻璃平台的左上角，對準左側和上方的原稿指示線。



1 原稿蓋



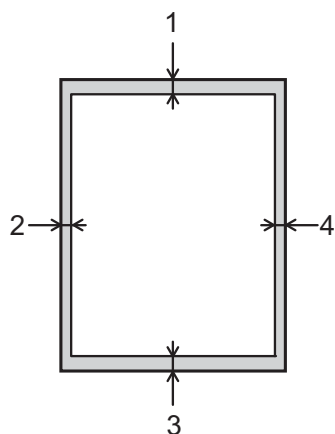
- 3 關閉原稿蓋。

重要事項

掃描書本或較厚的文件時，切勿用力關閉或擠壓原稿蓋。

無法掃描區域

可掃描區域視乎您正在使用的應用程式的設定而定。以下數字表示無法掃描區域：



應用	原稿尺寸	上邊界 (1)	左邊界 (2)
		下邊界 (3)	右邊界 (4)
複印	全部紙張 尺寸	3 mm	3 mm
掃描		1 mm	1 mm

如何複印

以下步驟說明基本複印操作。

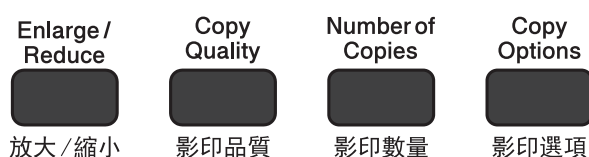
- 1 將原稿**正面朝下**放在掃描器玻璃平台上。
(請參閱 *使用掃描器玻璃平台* >> 第 19 頁。)
- 2 如果您想複印兩份或以上，重複按**影印數量**，直到出現您需要的副本數量 (最多 99)。
或者您也可以按 ▲ 或 ▼ 變更副本數量。
- 3 按**黑白啟動**或**彩色啟動**。

停止複印

若要停止複印，請按**停止 / 退出**。

複印設定

如果您想快速地為下一份複印暫時變更複印設定，請使用複印鍵。您可以使用不同設定組合。



複印完成 1 分鐘後，機器會自動恢復其預設設定。

註釋

您可以儲存最常用的複印設定，只需將其設置為預設設定即可。關於執行此類操作的說明，請參閱各項功能的對應章節。

(基本使用說明書)

有關變更以下複印設定的資訊，請參閱第 22 頁。

- 紙張類型
- 紙張尺寸

(進階使用說明書)


有關變更以下複印設定的資訊 >> 進階使用說明書：*複印選項*。

- 品質
- 放大 / 縮小
- 版面配置
- 2 合 1 (ID)
- 濃度
- 移除背景

紙張選項

紙張類型

如果您使用特殊類型的紙張進行複印，請務必選擇您正在使用的紙張類型，以實現最佳列印品質。

按  然後按 ▲ 或 ▼ 選擇 [紙張類型]	[普通紙]
	[噴墨專用紙]
	[Brother BP71]
	[其它相片紙]
	[投影片]


- 1 放入您的原稿。
- 2 輸入您需要的副本數量。
- 3 按影印選項和 ▲ 或 ▼ 選擇 [紙張類型]。
按 **OK**。
- 4 按 ▲ 或 ▼ 選擇您正在使用的紙張類型。
按 **OK**。
- 5 按黑白啟動或彩色啟動。

註釋

若要變更預設設定，請參閱 *紙張類型* >>> 第 15 頁。

紙張尺寸

如果您正在使用的複印紙張並非 A4 尺寸，則需要變更紙張尺寸設定。您僅可以使用 A4、A5、照片紙 (10 × 15 cm)、Letter 或 Legal¹ 尺寸的紙張複印。

按  然後按 ▲ 或 ▼ 選擇 [紙張尺寸]	[A4]
	[A5]
	[10 (寬) x 15 (高) cm]
	[Letter]
	[Legal] ¹

¹ 僅適用於某些國家 / 地區

- 1 放入您的原稿。
- 2 輸入您需要的副本數量。
- 3 按影印選項和 ▲ 或 ▼ 選擇 [紙張尺寸]。
按 **OK**。
- 4 按 ▲ 或 ▼ 選擇您正在使用的紙張尺寸。
按 **OK**。
- 5 按黑白啟動或彩色啟動。

註釋

若要變更預設設定，請參閱 *紙張尺寸* >>> 第 15 頁。

列印文件

本機器可接收並列印您電腦中的資料。若要列印電腦中的資料，必須安裝印表機驅動程式。

(更多資訊 >> 軟體與網路使用說明書。)

- 1 安裝隨機光碟上的 Brother 印表機驅動程式。(>> 快速安裝指南。)
- 2 從您的應用程式中選擇列印命令。
- 3 在**列印對話方塊**中選擇本機器的名稱，然後按一下**內容或喜好設定**，視所使用的應用程式而定。
- 4 在**內容對話方塊**中選擇您想變更的設定。
常用設定包括：
 - 媒體類型
 - 列印品質
 - 紙張尺寸
 - 方向
 - 彩色 / 灰階
 - 省墨模式
 - 縮放
 - 雙面列印 / 小冊子列印
- 5 按一下**確定**。
- 6 按一下**列印** (或**確定**，視乎您正在使用的應用程式) 開始列印。

掃描前

若要將本機器用作掃描器，請安裝掃描器驅動程式。

如果本機器已連接至網路 (DCP-J105)，請配置其 TCP/IP 位址。

- 安裝隨機光碟上的掃描器驅動程式。(▶▶ 快速安裝指南：安裝 *MFL-Pro Suite*。)
- 如果網路掃描不可用 (DCP-J105)，請配置本機器的 TCP/IP 位址。

使用 ControlCenter4 將原稿掃描為 PDF 檔案 (Windows®)

(詳細資訊 ▶▶ 軟體與網路使用說明書。)


註釋

- 視乎您的型號，電腦螢幕顯示可能會有所不同。
- 本部分基於 ControlCenter4 的進階模式。


ControlCenter4 是一個能夠快速且方便開啟常用應用程式的軟體工具程式。使用 ControlCenter4 無需手動啟動特定應用程式。

① 放入您的原稿。(請參閱 *如何裝入原稿* ▶▶ 第 19 頁。)

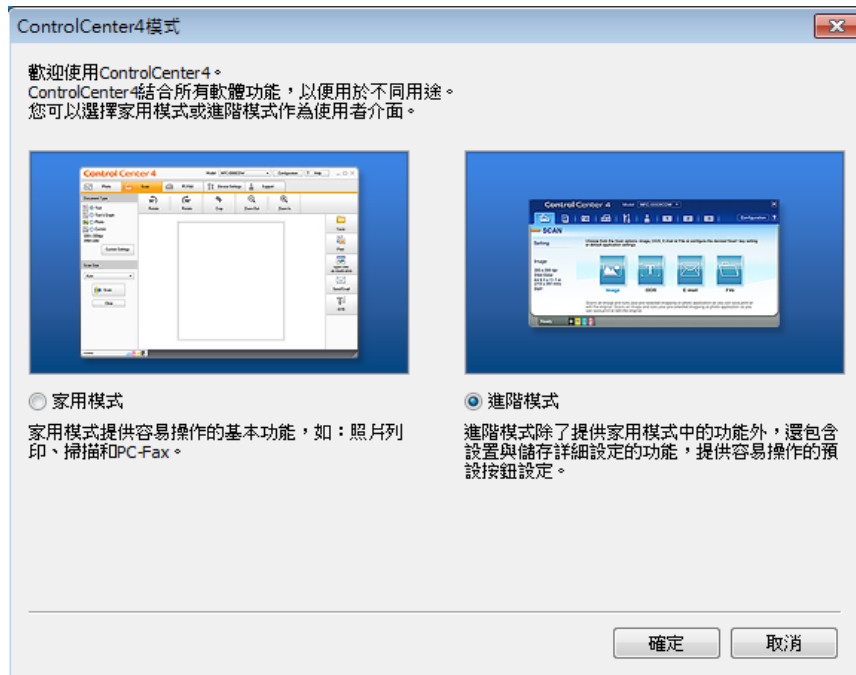
② (Windows® XP、Windows Vista® 和 Windows® 7)

依次按  (開始) / 所有程式 / **Brother/DCP-XXXX** (XXXX 為您的型號名稱) / **ControlCenter4** 啟動 ControlCenter4。ControlCenter4 應用程式將啟動。

(Windows® 8)

按一下  (**Brother Utilities**)，再按一下下拉式選單並選擇您的型號名稱 (如果尚未選擇)。按一下左側導覽列中的**掃描**，再按一下 **ControlCenter4**。ControlCenter4 應用程式將啟動。

- 3 如果顯示 ControlCenter4 模式螢幕，選擇**進階模式**，然後按一下**確定**。

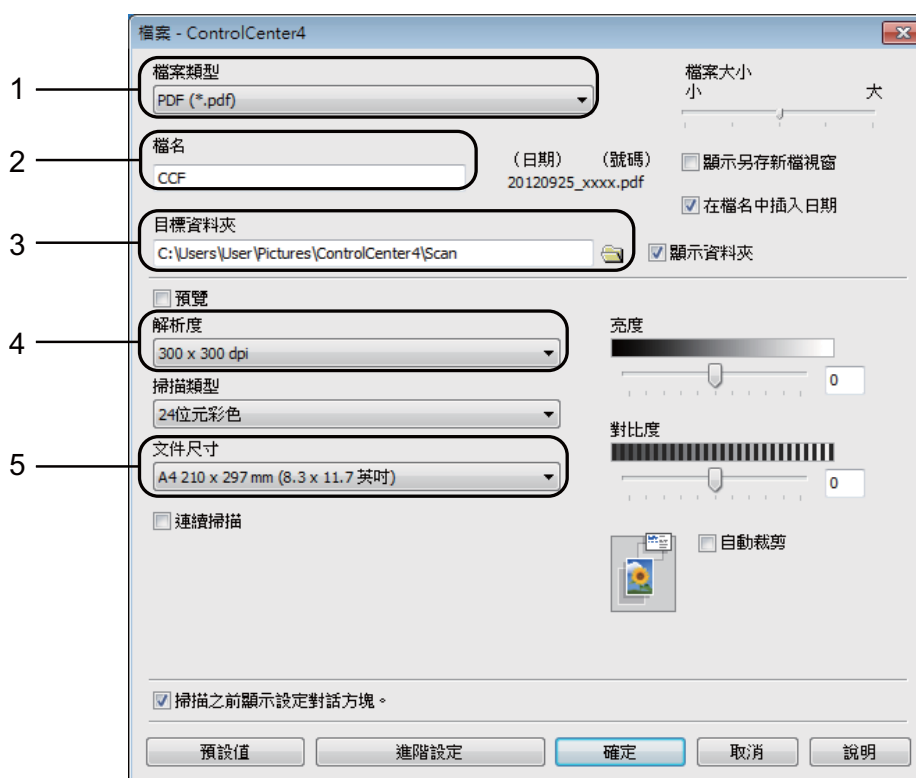



- 4 確定已從**型號**下拉式選單中選擇您要使用的機器。

- 5 設定掃描設置。
按一下**設置**，然後選擇**按鈕設定**、**掃描**和**檔案**。



設置對話方塊將會顯示。您可以變更預設設定。



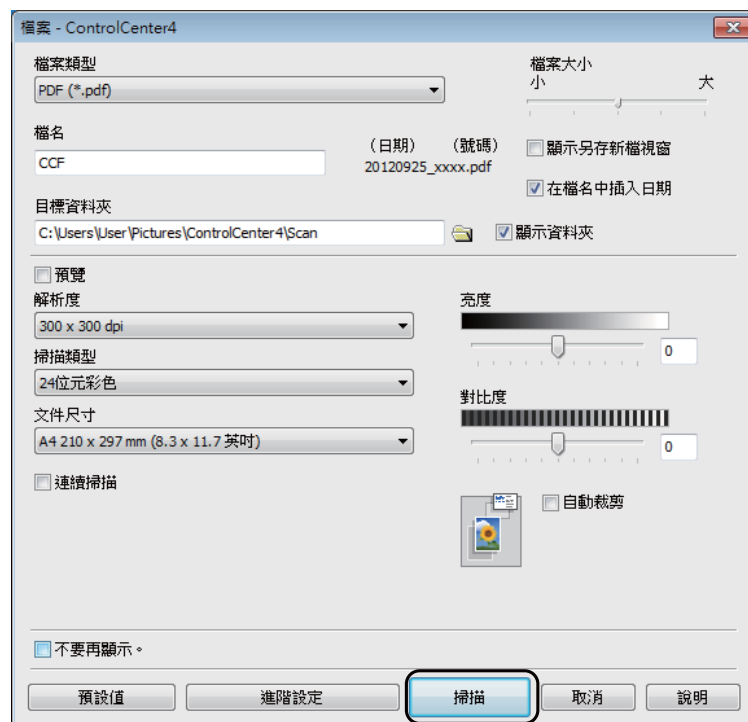
- 1 從**檔案類型**下拉式選單中選擇 **PDF (*.pdf)**。
- 2 您可以輸入掃描檔要使用的檔案名稱。
- 3 您可以將檔案儲存在預設資料夾中，也可以按一下  (**瀏覽**) 按鈕選擇您需要的資料夾。
- 4 您可以從**解析度**下拉式選單中選擇掃描解析度。
- 5 您可以從**文件尺寸**下拉式選單中選擇文件尺寸。

- 6 按一下**確定**。

- 7 按一下掃描標籤。
- 8 按一下檔案。



- 9 按一下掃描。
- 機器開始掃描程序。儲存掃描資料的資料夾將會自動開啟。




如何使用 ControlCenter4 變更 PDF 掃描時機器的掃描模式設定 (Windows®)

您可以使用 ControlCenter4 變更機器的掃描模式設定。(Windows®)

- 1 (Windows® XP、Windows Vista® 和 Windows® 7)
依次按  (開始) / 所有程式 / **Brother/DCP-XXXX** (XXXX 為您的型號名稱) / **ControlCenter4** 啟動 ControlCenter4。ControlCenter4 應用程式將啟動。

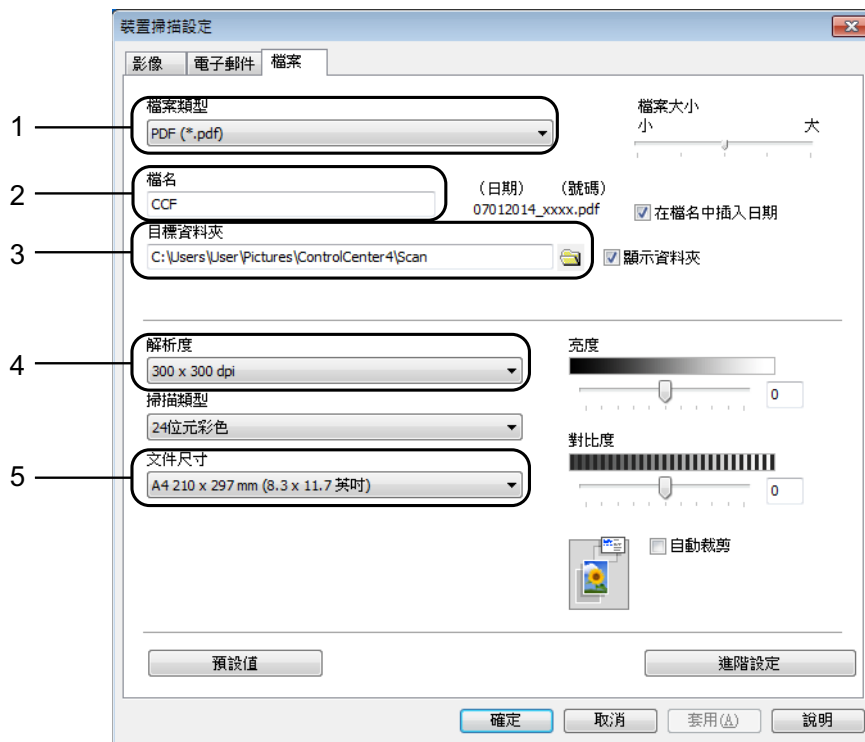
(Windows® 8)


按一下  (**Brother Utilities**)，再按一下下拉式選單並選擇您的型號名稱 (如果尚未選擇)。按一下左側導覽列中的**掃描**，再按一下 **ControlCenter4**。ControlCenter4 應用程式將啟動。

- 2 確定已從**型號**下拉式選單中選擇您要使用的機器。
- 3 按一下**裝置設定**標籤。
- 4 按一下**裝置掃描設定**。




5 選擇檔案標籤。您可以變更預設設定。



- 1 從**檔案類型**下拉式選單中選擇 **PDF (*.pdf)**。
- 2 您可以輸入掃描檔要使用的檔案名稱。
- 3 您可以將檔案儲存在預設資料夾中，也可以按一下  (**瀏覽**) 按鈕選擇您需要的資料夾。
- 4 您可以從**解析度**下拉式選單中選擇掃描解析度。
- 5 您可以從**文件尺寸**下拉式選單中選擇文件尺寸。

6 按一下**確定**。

如何使用控制面板將文件掃描為 PDF 檔案 (Windows[®] 和 Macintosh)

- 1 放入您的原稿。(請參閱 *如何裝入原稿* >> 第 19 頁。)
- 2 按  (掃描)。
- 3 按 ▲ 或 ▼ 選擇 [掃描到檔案]。
按 **OK**。
- 4 如果機器已連接至網路²，按 ▲ 或 ▼ 選擇電腦名稱。按 **OK**。
執行以下操作之一：
 - 如果您想使用預設設定，按 ▲ 或 ▼ 選擇 [關]。
按 **OK**。
轉到步驟 7。
 - 如果您想變更預設設定，轉到步驟 5。
- 5 按 ▲ 或 ▼ 選擇 [開]。
按 **OK**。
- 6 視乎需要，設定 [掃描類型] 選項。按 **OK**。
重複執行此步驟設定 [解析度]、[檔案類型]、[掃描尺寸] 和 [移除背景色彩] 等選項。
- 7 按 **黑白啟動** 或 **彩色啟動**。
機器開始掃描程序。

註釋

可使用下列掃描模式。

- [掃描到電子郵件]
- [掃描到影像]
- [掃描到檔案]
- [Web 服務]^{1 2}

¹ 僅 Windows[®] 使用者。(Windows Vista[®] SP2 或更高版本、Windows[®] 7 和 Windows[®] 8)
(>> 軟體與網路使用說明書。)

² (DCP-J105)

更換墨水匣

您的機器附有墨水點計數器。墨水點計數器監控四個墨水匣的剩餘墨水量。當機器偵測到某墨水匣中的墨水即將耗盡時，機器會顯示警告訊息。

液晶螢幕上會顯示墨水不足或者需要更換的墨水匣。請務必遵循液晶螢幕上的提示，按正確順序更換墨水匣。

即使機器提示您更換墨水匣，但是墨水匣中仍會有少量墨水。墨水匣中必須留有一些墨水以防止變乾而損壞列印頭組件。

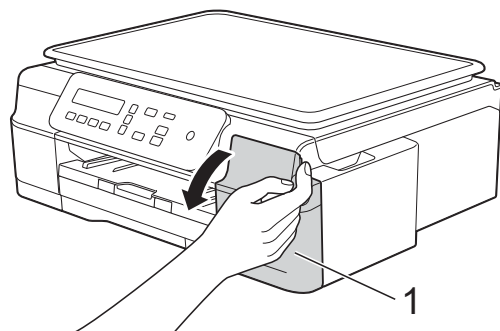
⚠ 注意

如果墨水濺入眼中，請立即用水清洗；如有任何不適，請到醫院就診。

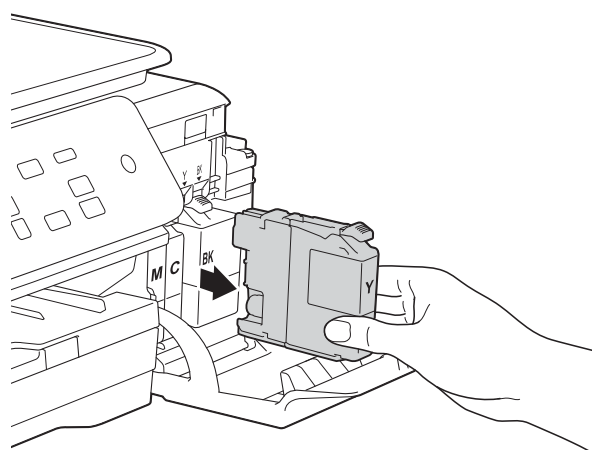
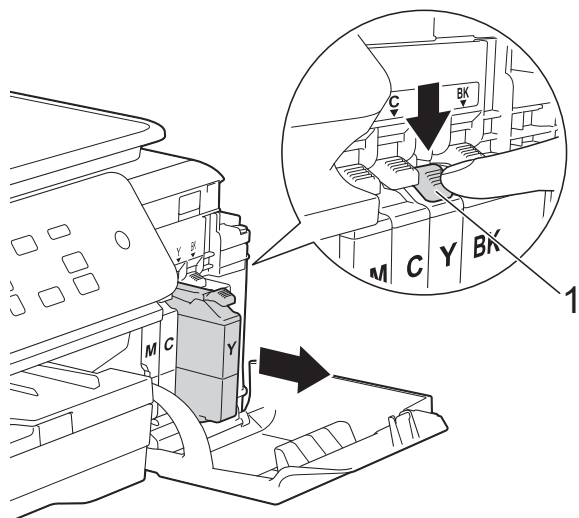
重要事項

Brother 多功能複合機僅能使用為其開發之特定規格墨水。使用 Brother 原廠墨水匣可使您的機器發揮最佳性能和維持產品使用穩定性。若您使用其他規格的墨水或墨水匣，Brother 不保證機器能夠正常運作。因此，Brother 不建議您使用非原廠墨水匣，也不建議您在空墨水匣中裝入其他品牌的墨水。使用非原廠耗材造成機器損壞的損壞不屬於保固範圍內，如需維修服務，雖在保固期內仍須付費維修，詳情請參閱產品保固條款。

- 1 打開墨水匣蓋 (1)。
如果一個墨水匣中的墨水已耗盡，液晶螢幕上會顯示〔僅黑白列印〕或〔無法列印〕。

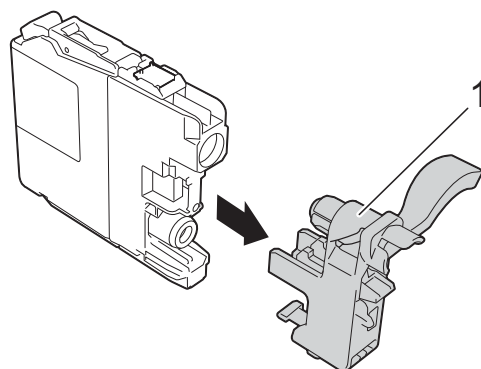
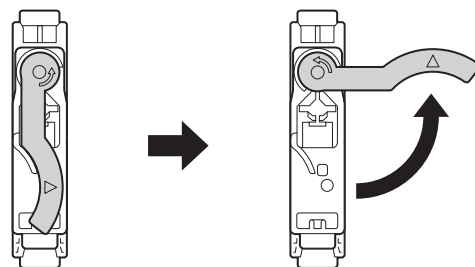
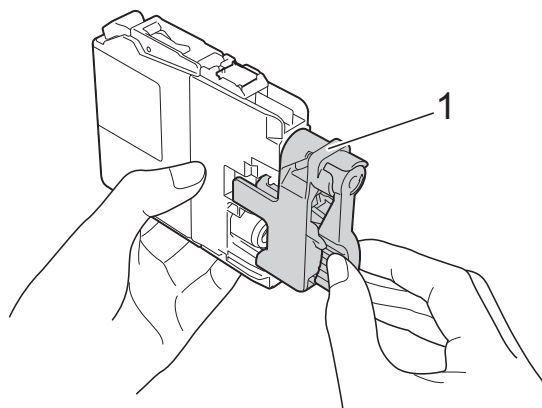


- 2 按下鎖定釋放桿 (1) (如圖所示)，釋放液晶螢幕上指示的墨水匣。從機器中取出該墨水匣。



- 3 拆開液晶螢幕上所指示顏色的新墨水匣包裝，然後取出新墨水匣。

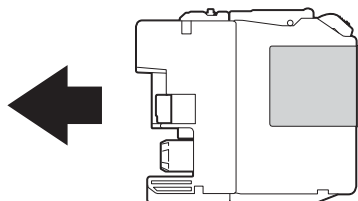
- 4 按逆時針方向旋轉橙色保護包裝部件 (1) 上的綠色釋放桿，直到解除真空密封，然後取下橙色保護包裝部件 (如下圖所示)。



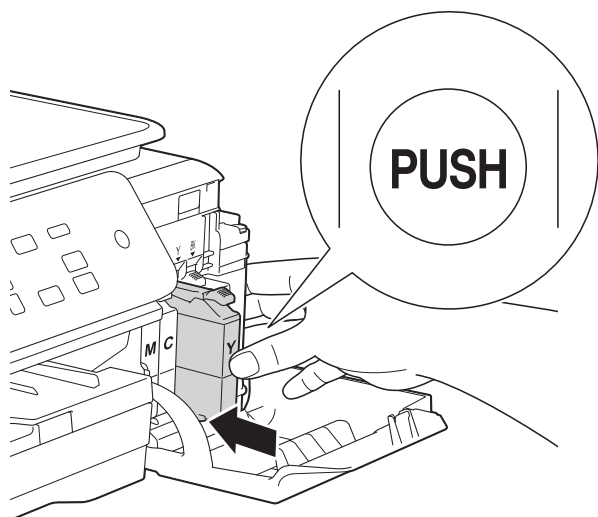
重要事項

切勿搖動墨水匣。如果墨水濺到您的皮膚或衣服上，請立即用肥皂或洗滌劑進行清洗。

- 5 視乎顏色，墨水匣的安裝位置會有所不同。請按標籤上的箭頭方向插入墨水匣。



- 6 輕推墨水匣後部標有「PUSH」的位置，直到墨水匣鎖定桿抬起，然後關閉墨水匣蓋。



- 7 機器將自動重置墨水點計數器。

註釋

- 如果您已更換墨水匣（例如：黑色墨水匣），液晶螢幕上可能會要求您確認更換的是全新墨水匣（例如：〔是否已更換 黑色？〕）。對於您已安裝的每個新墨水匣，請按▲（〔是〕）重置對應顏色的墨水點計數器。如果您安裝的並非全新墨水匣，請務必按▼（〔否〕）。
- 如果安裝墨水匣後液晶螢幕上顯示〔沒有墨水匣〕或〔無法偵測〕，請檢查墨水匣是否為全新的 Brother 原廠墨水匣以及是否安裝正確。取出該墨水匣，然後重新穩妥地慢慢裝入，直到墨水匣鎖定桿抬起。

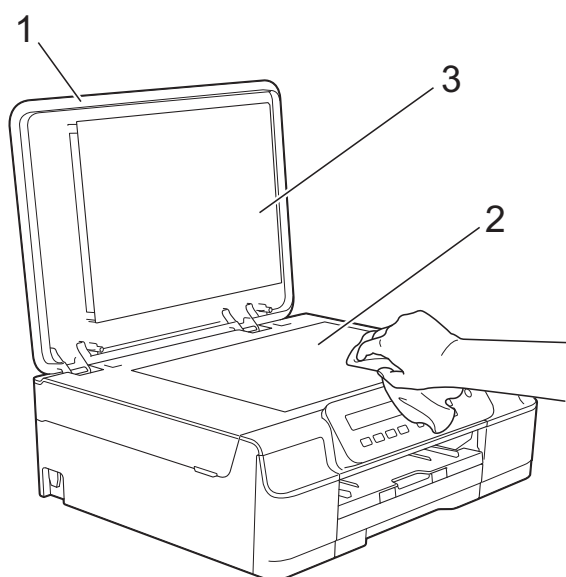
重要事項

- 如果無需更換墨水匣，切勿取出墨水匣，否則其墨水量可能會減少，而機器將無法偵測墨水匣中的剩餘墨水量。
- 切勿觸摸墨水匣插槽，否則墨水可能會弄髒您的皮膚。
- 如果您將墨水匣裝入錯誤位置，會造成顏色混合，請重新正確安裝墨水匣，然後對列印頭進行多次清潔。
- 拆開墨水匣包裝後請立即將其裝入機器，並在安裝後的六個月內將墨水用完。請在包裝上標示的有效日期之前使用尚未拆開包裝的墨水匣。
- 請勿拆卸或損壞墨水匣，否則可能會導致墨水溢出。

清潔和檢查機器

清潔掃描器玻璃平台

- 1 從電源插座上拔掉機器電源線插頭。
- 2 抬起原稿蓋 (1)。使用沾有不易燃玻璃清潔劑的不掉毛的軟布清潔掃描器玻璃平台 (2) 和白色塑膠 (3)。



註釋

用不易燃玻璃清潔劑清潔掃描器玻璃平台之後，請用手指觸摸玻璃以查看上面是否仍附著髒物。如果您感覺到還有污垢或碎片，請再次清潔玻璃，並重點清潔該區域。您可能需要重複清潔三至四次。若要進行測試，請在每次清潔完後執行一次複印。

清潔列印頭

為確保列印品質，需要時機器會自動清潔列印頭。如果機器發生列印品質問題，您可以手動啟動清潔程序。

如果列印頁面上的文字或圖形中出現水平線或空白，請清潔列印頭。您可以僅清潔黑色墨水匣，也可以同時清潔黃色、靛藍色和洋紅色三種墨水匣或者同時清潔全部四種顏色的墨水匣。

清潔列印頭會消耗墨水。頻繁清潔會造成不必要的墨水消耗。

重要事項

切勿觸摸列印頭，否則可能會造成永久性損壞，而此類損壞不屬於列印頭保固範圍。

- 1 按 **功能**。
- 2 按 **▲** 或 **▼** 選擇 [1. 墨水]。
按 **OK**。
- 3 按 **▲** 或 **▼** 選擇 [2. 清洗]。
按 **OK**。
- 4 按 **▲** 或 **▼** 選擇 [黑色]、[彩色] 或 [全部]。
按 **OK**。
機器將清潔列印頭。
清潔完成後，機器會返回準備就緒模式。

註釋

- 如果您已清潔列印頭五次或以上，而列印品質仍未有所改善，請嘗試取出有問題的顏色的墨水匣，然後更換新的 Brother 原廠 Innobella™ 墨水匣。再次嘗試清潔列印頭五次。如果列印品質仍未有所改善，請聯絡 Brother 客戶服務或您當地的 Brother 授權維修中心。
- 您也可以從電腦清潔列印頭。
(▶▶ 軟體與網路使用說明書。)

檢查列印品質

如果列印成品上出現陰影或彩色條紋和文字，則某些列印頭噴嘴可能已被堵塞。您可以透過列印品質測試頁並查看噴嘴檢查圖片執行檢查。

- 1 按 **功能**。
- 2 按 **▲** 或 **▼** 選擇 [1. 墨水]。
按 **OK**。
- 3 按 **▲** 或 **▼** 選擇 [1. 列印測試頁]。
按 **OK**。
- 4 按 **▲** 或 **▼** 選擇 [列印品質]。
按 **OK**。
- 5 按 **彩色啟動**。
機器將開始列印品質測試頁。
- 6 檢查頁面中四個顏色塊的列印品質。

- 7 液晶螢幕上會顯示提示以詢問您列印品質是否良好。
執行以下操作之一：
 - 如果所有線條都清晰可見，請按 **▲** ([是]) 結束列印品質檢查，然後轉到步驟 11。
 - 如果您發現短線不齊 (如下圖所示)，請按 **▼** 選擇 [否]。

良好



不良



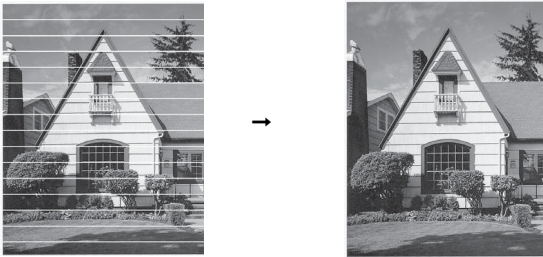
- 8 液晶螢幕上會顯示提示以詢問您黑色和其他三種顏色的列印品質是否良好。
按 **▲** ([是]) 或 **▼** ([否])。
- 9 液晶螢幕上會顯示提示以詢問您是否開始清潔。
按 **▲** ([是])。
機器將開始清潔列印頭。
- 10 待清潔完成後，按 **彩色啟動**。
機器將再次列印品質測試頁。返回步驟 6。
- 11 按 **停止 / 退出**。

如果您已清潔列印頭五次或以上，而列印品質仍未有所改善，請嘗試取出有問題的顏色的墨水匣，然後更換新的 Brother 原廠墨水匣。再次嘗試清潔列印頭五次。如果列印品質仍未有所改善，請聯絡 Brother 客戶服務或您當地的 Brother 授權維修中心。

重要事項

切勿觸摸列印頭，否則可能會造成永久性損壞，而此類損壞不屬於列印頭保固範圍。

註釋



當列印頭噴嘴被堵塞時，列印樣本如圖所示。

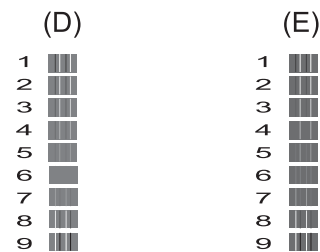
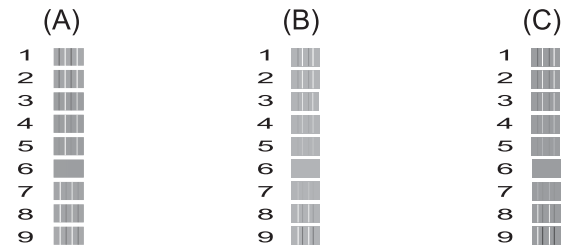
清潔列印頭噴嘴後，橫向線條消失。

檢查列印對齊

如果移動機器之後列印的文字模糊不清或影像色彩不鮮艷，則您可能需要調整列印對齊。

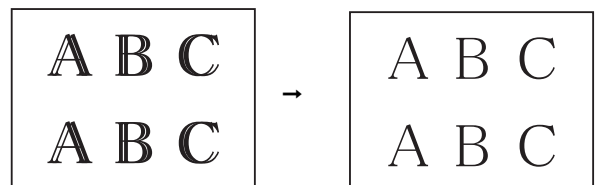
- 1 按 **功能**。
- 2 按 **▲** 或 **▼** 選擇 [1. 墨水]。
按 **OK**。
- 3 按 **▲** 或 **▼** 選擇 [1. 列印測試頁]。
按 **OK**。
- 4 按 **▲** 或 **▼** 選擇 [列印對齊]。
按 **OK**。

- 5 按 **黑白啟動** 或 **彩色啟動**。
機器將開始列印對齊測試頁。



- 6 對於“A”圖案，請按 **▲** 或 **▼** 選擇縱向線條最不明顯的列印測試頁的編號 (1-9)。
按 **OK**。
對於 B、C、D 和 E 圖案，重複執行此步驟。在本示例中，編號 6 是 A、B、C、D 和 E 圖案的最佳選擇。
- 7 按 **停止 / 退出**。

註釋



未正確調整列印對齊時，文字如上圖所示模糊不清。

正確調整列印對齊後，文字效果如上圖所示。

設定日期和時間

透過設定日期和時間，可以讓機器定期清潔列印頭，以保持最佳列印品質。

- 1 按 **功能**。
- 2 按 **▲** 或 **▼** 選擇 [0. 初始設定]。
按 **OK**。
- 3 按 **▲** 或 **▼** 選擇 [1. 日期 & 時間]。
按 **OK**。
- 4 按 **▲** 或 **▼** 輸入年份的最後兩位數字，然後按 **OK**。
- 5 按 **▲** 或 **▼** 輸入代表月份的兩位數字，然後按 **OK**。
- 6 按 **▲** 或 **▼** 輸入代表日期的兩位數字，然後按 **OK**。
- 7 按 **▲** 或 **▼** 輸入代表小時的兩位數字 (24 小時制)，然後按 **OK**。
(例如，輸入 15，表示 3:00 P.M.)
- 8 按 **▲** 或 **▼** 輸入代表分鐘的兩位數字，然後按 **OK**。
- 9 按 **停止 / 退出**。

B

故障排除

如果您認為本機器有問題，請先對照下表檢查並按照故障排除技巧進行。

您可自行更正多數問題。如果您需要其他協助，請瀏覽 Brother Solutions Center (Brother 解決方案中心) (<http://solutions.brother.com/>) 以取得最新的常見問答集和故障排除提示。

確認問題

首先，檢查以下各項：

- 機器電源線正確連接且機器電源開關已開啟。
- 已移除所有保護零件。
- 紙張已正確裝入紙匣。
- 介面傳輸線已穩固地連到機器和電腦，或者已在機器和電腦上設定無線連接。
- 液晶螢幕訊息
(請參閱 *錯誤和維護訊息* >> 第 39 頁。)

如果檢查上述事項後仍無法解決問題，請確認您的問題，然後參考建議的頁面。

紙張處理和列印問題：

- *列印問題* >> 第 52 頁
- *列印品質問題* >> 第 54 頁
- *紙張處理問題* >> 第 55 頁

複印問題：

- *複印問題* >> 第 56 頁

掃描問題：

- *掃描問題* >> 第 56 頁

軟體和網路問題：

- *軟體問題* >> 第 56 頁
- *網路問題 (DCP-J105)* >> 第 57 頁

錯誤和維護訊息

與其他精密辦公設備一樣，本機器也可能會發生錯誤，也需要更換耗材。發生錯誤時，機器會識別錯誤或所需例行維護，並顯示相應訊息。下表列出了常見錯誤及維護訊息。

您可自行清除多數錯誤並進行例行維護。如果您需要其他協助，請瀏覽 Brother Solutions Center (Brother 解決方案中心) (<http://solutions.brother.com/>) 以取得最新的常見問答集和故障排除提示。

錯誤訊息	原因	動作
〔僅黑白列印〕 〔更換 xx 墨水匣〕	<p>一個或多個彩色墨水匣中的墨水已耗盡。</p> <p>您可以在黑白模式下使用本機器，視乎列印的頁數，大約可使用四星期。</p> <p>當液晶螢幕上顯示此訊息時，各項操作運作方式如下：</p> <ul style="list-style-type: none"> ■ 列印 <p>如果您在印表機驅動程式的進階標籤中選擇灰階，則可以將本機器作為黑白印表機使用。</p> <p>顯示此訊息時，雙面列印不可用。</p> ■ 複印 <p>如果紙張類型設定為〔普通紙〕，您可以執行黑白複印。</p> 	<p>更換墨水匣。(請參閱 更換墨水匣 >> 第 31 頁。)</p> <p>註釋</p> <p>若發生以下情況，本機器將停止全部列印操作，直到安裝新墨水匣後方可使用本機器：</p> <ul style="list-style-type: none"> • 如果您拔掉機器的電源線插頭或取出墨水匣。 • 如果紙張類型沒有設定為〔普通紙〕。 • (Windows®) 如果您在印表機驅動程式的基本標籤中勾選了慢乾紙。 • (Macintosh) 如果您在印表機驅動程式的列印設定標籤中勾選了慢乾紙。
〔無法偵測〕	<p>您安裝新墨水匣的過程太快，機器無法偵測到該墨水匣。</p> <p>墨水匣安裝不正確。</p> <p>如果您正在使用的墨水並非 Brother 原廠墨水，則機器可能偵測不到墨水匣。</p>	<p>取出新墨水匣，然後重新穩妥地慢慢裝入，直到墨水匣鎖定桿抬起。(請參閱 更換墨水匣 >> 第 31 頁。)</p> <p>更換 Brother 原廠墨水匣。如果錯誤訊息仍然存在，請聯絡 Brother 客戶服務或您當地的 Brother 授權維修中心。</p>
〔無法列印〕 〔更換 xx 墨水匣〕	<p>一個或多個墨水匣中的墨水已耗盡。機器將停止全部列印操作。</p>	<p>更換墨水匣。(請參閱 更換墨水匣 >> 第 31 頁。)</p>

錯誤訊息	原因	動作
〔無法清除 xx〕 〔無法初始化 xx〕 〔無法列印 xx〕 〔無法掃描 xx〕	機器發生機械故障。 機器中進入了如迴紋針或破損紙張之類的異物。	打開掃描器頂蓋，清除機器中的所有異物和紙屑。如果錯誤訊息仍然存在，請中斷機器電源數分鐘，然後重新連接。
〔關閉墨盒蓋〕	墨水匣蓋沒有鎖定在關閉位置。	完全關閉墨水匣蓋，直到其卡入定位。
〔蓋子被打開〕	掃描器頂蓋沒有鎖定在關閉位置。	抬起再關閉掃描器頂蓋。 確保 USB 線 (如使用) 正確穿過溝槽，並沿著溝槽繞到機器後面。
〔剩餘數據〕	列印資料遺留在機器記憶體中。	按 停止 / 退出 。機器將取消剩餘工作，並將其從記憶體中清除。請再次嘗試列印。
〔溫度過高〕	室內溫度過高。	降低室內溫度後，待機器冷卻至室內溫度，然後再試一次。

錯誤訊息	原因	動作
[吸墨盒已滿]	<p>吸墨盒或沖洗槽已滿。這些組件屬於定期維護組件，為了確保您的 Brother 機器能夠實現最佳性能，每使用一段時間可能需要更換一次。由於這些組件屬於定期維護組件，它們的更換不在保固範圍之內。這些項目的更換需求及更換週期視乎清潔墨水系統所需的清洗和沖洗次數而定。對吸墨盒或沖洗槽進行清洗和沖洗操作時需要消耗一些墨水。視乎情況不同，清潔機器所需的清洗和沖洗次數也會有所差異。例如，因為機器開啟後會自動啟動清潔程序，所以頻繁地開關機器將增加清潔次數。使用 Brother 之外的其他品牌墨水可能導致頻繁清潔，這是因為其他品牌的墨水可能造成列印品質下降，而進行清潔可避免品質下降。機器所需清潔次數越多，吸墨盒或沖洗槽充滿的速度就越快。</p> <p>註釋</p> <p><i>使用非原廠耗材造成機器損壞不在產品保固範圍內。</i></p>	<p>需要更換吸墨盒或沖洗槽。如需維修機器，請聯絡 Brother 客戶服務或當地 Brother 特約維修中心。</p> <p>啟動清潔程序的其他原因包括：</p> <ol style="list-style-type: none"> 1 清除卡紙後，機器會自動啟動清潔程序。 2 閒置 30 天以上（不經常使用）時，機器會自動啟動清潔程序。 3 同種顏色的墨水匣更換 12 次後，機器會自動啟動清潔程序。
[吸墨盒快將滿]	吸墨盒或沖洗槽幾乎裝滿。	聯絡 Brother 客戶服務或您當地的 Brother 授權維修中心。
[xx 色墨水量低]	一個或多個墨水匣中的墨水即將耗盡。	訂購新墨水匣。您可以繼續列印，直到液晶螢幕上顯示 [無法列印]。(請參閱 更換墨水匣 >> 第 31 頁。)
[溫度過低]	室內溫度過低。	增加室內溫度後，待機器預熱至室內溫度，然後再試一次。
[沒有墨水匣]	墨水匣安裝不正確。	取出新墨水匣，然後重新穩妥地慢慢裝入，直到墨水匣鎖定桿抬起。(請參閱 更換墨水匣 >> 第 31 頁。)

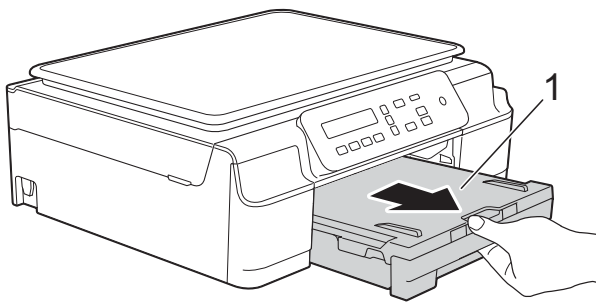
錯誤訊息	原因	動作
〔紙匣無紙〕	機器缺紙，或紙張沒有正確放入紙匣。	執行以下操作之一： <ul style="list-style-type: none"> ■ 重新將紙張放入紙匣，然後按黑白啟動或彩色啟動。 ■ 取出紙張，再重新將其放入紙匣，然後按黑白啟動或彩色啟動。(請參閱 <i>裝入紙張和其他列印媒體</i> >> 第 9 頁。)
	紙匣沒有完全插入。	取出紙匣，再重新裝入，直到其卡入定位，然後按控制面板上的 黑白啟動 或 彩色啟動 。
	領紙滾輪表面上積有紙塵。	清潔領紙滾輪。(>> 進階使用說明書： <i>清潔領紙滾輪</i> 。)
	卡紙清除蓋沒有正確關閉。	確保卡紙清除蓋兩端已正確關閉。(請參閱 <i>印表機卡紙</i> >> 第 44 頁。)
	紙張卡在機器中。	<p>遵循 <i>印表機卡紙</i> >> 第 44 頁中的步驟取出卡紙。</p> <p>如果進行雙面列印時經常出現此錯誤，送紙滾輪上可能沾有墨水。請清潔送紙滾輪。(>> 進階使用說明書： <i>清潔送紙滾輪</i>。)</p>
〔記憶體已滿〕	機器的記憶體已滿。	<p>如果正在執行複印操作：</p> <ul style="list-style-type: none"> ■ 按停止 / 退出，待正在執行的其他操作結束後再試一次。 ■ 按黑白啟動或彩色啟動列印已掃描頁面。

錯誤訊息	原因	動作
〔卡紙〕	紙張卡在機器中。	<p>遵循 <i>印表機卡紙</i> >> 第 44 頁中的步驟取出卡紙。</p> <p>確保紙張長度調整器符合正確的紙張尺寸。</p> <p>放入 A5 或更小尺寸的紙張時，切勿擴張紙匣。(可擴展紙匣僅適用於某些國家/地區。)</p> <p>如果再次出現卡紙，則機器內部可能有碎紙。確保機器內部沒有遺留卡紙。(請參閱 <i>其他卡紙清除操作</i> >> 第 47 頁。)</p>
	領紙滾輪表面上積有紙塵。	清潔領紙滾輪。(>> 進階使用說明書： <i>清潔領紙滾輪</i> 。)
〔紙張尺寸錯誤〕	紙張尺寸設定與紙匣中的紙張尺寸不匹配。或者，您沒有根據所使用紙張的尺寸標誌調整紙匣中的紙張指示。	<ol style="list-style-type: none"> 1 確保您選擇的〔紙張尺寸〕與紙匣中的紙張尺寸匹配。 (請參閱 <i>紙張尺寸</i> >> 第 15 頁。) 2 確保在縱向位置裝入紙張並根據所使用紙張的尺寸標誌調整紙張指示。(請參閱 <i>裝入紙張和其他列印媒體</i> >> 第 9 頁。) 3 檢查紙張尺寸和紙張位置後，按黑白啟動或彩色啟動。
		<p>如果您正在從電腦列印，確保印表機驅動程式中選擇的紙張尺寸與紙匣中紙張的尺寸匹配。 (>> <i>軟體與網路使用說明書</i>。)</p>

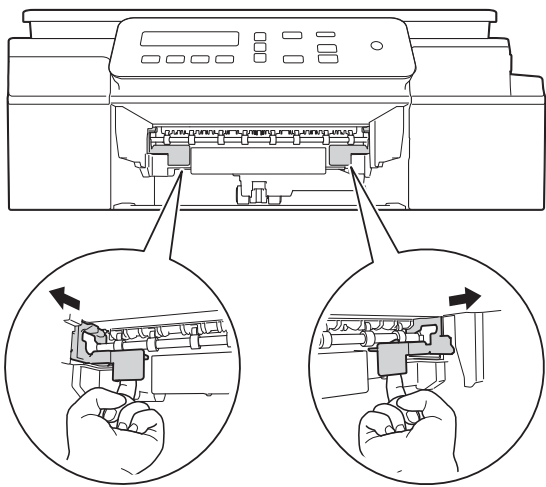
印表機卡紙

遵循以下步驟找到並取出卡紙：

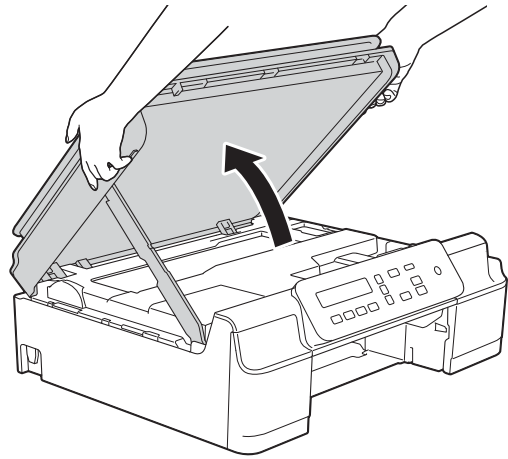
- 1 從電源插座上拔掉機器電源線插頭。
- 2 從機器中完全拉出紙匣 (1)。



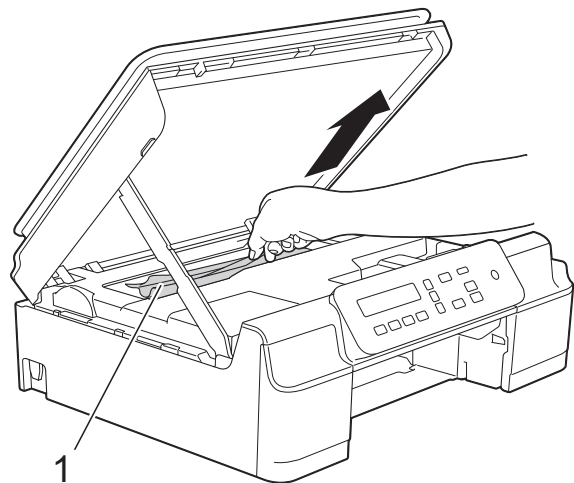
- 3 朝您的方向拉機器內的兩個綠色桿以釋放卡紙。



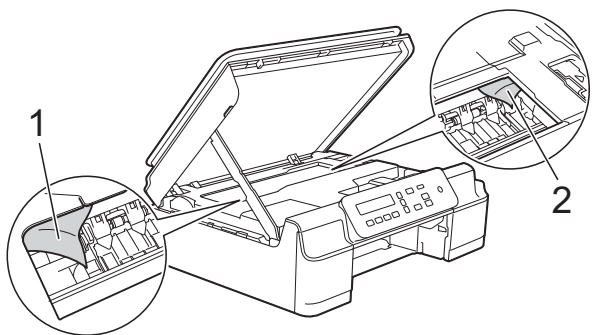
- 4 用雙手分別握住機器兩側的塑膠突起處，抬起掃描器頂蓋至打開位置。



- 5 從機器中拉出卡住的紙張 (1)。



- 6 移動列印頭 (如有需要)，以取出該區域中的殘餘紙張。確保機器內部角落 (1) 和 (2) 處沒有遺留卡住的紙張。

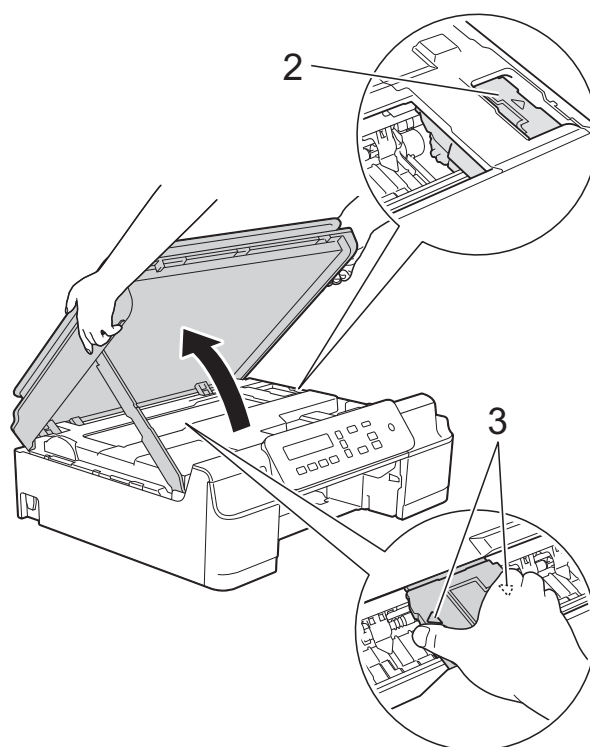
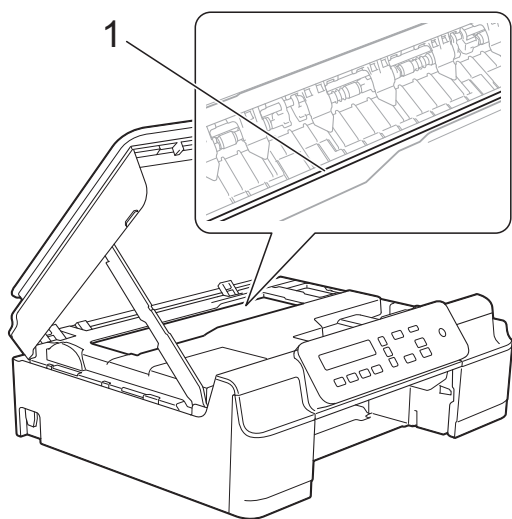


- 如果列印頭位於右角 (2) (如圖所示)，您可能無法再移動列印頭。重新連接電源線，按住停止 / 退出，直到列印頭移至中間位置。然後，拔掉機器電源線插頭，取出紙張。
- 如果紙張卡在列印頭下面，請拔掉機器電源線插頭，然後移動列印頭取出卡紙。

握住三角形標記上的凹面區域 (3) (如圖所示) 移動列印頭。

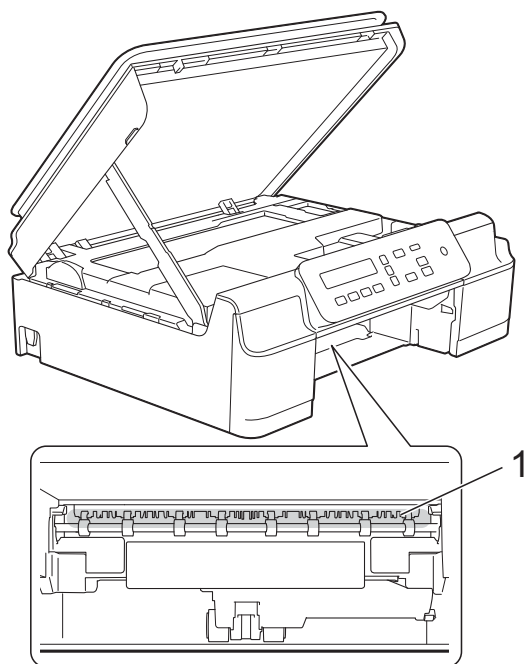
重要事項

- 切勿觸摸編碼條 (1)，否則可能會損壞機器。

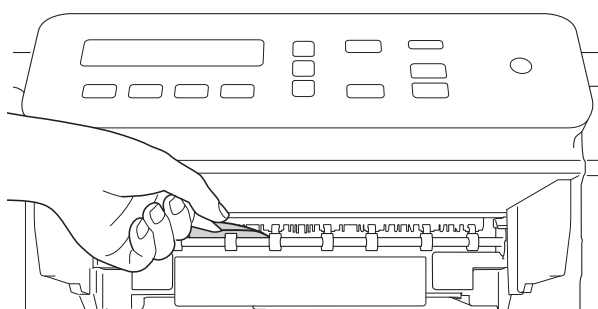


- 如果墨水濺到您的皮膚上，請立即用肥皂和大量清水進行清洗。

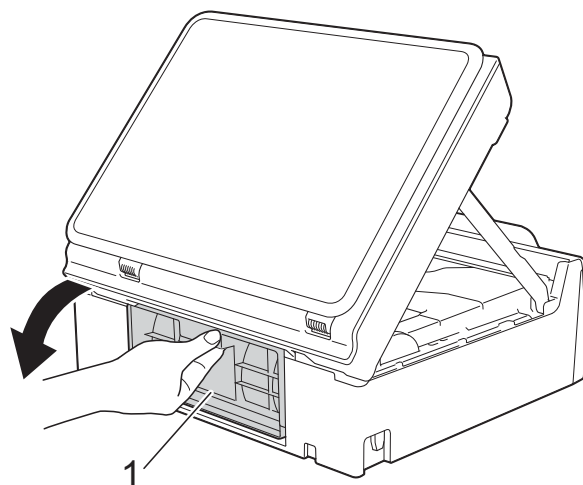
- 7 仔細檢查確保機器內部 (1) 沒有紙片。



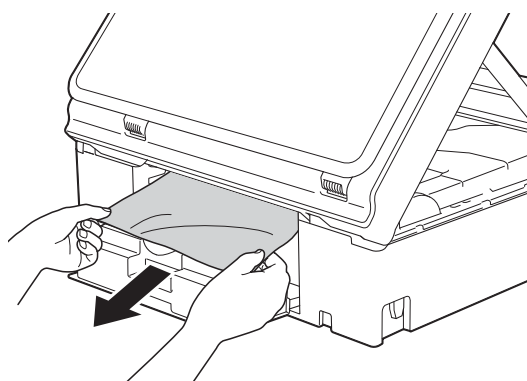
- 8 從較低的角度檢查機器內部，確保沒有殘留的紙片。



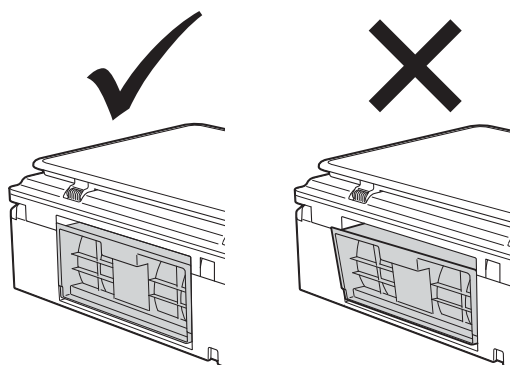
- 9 打開機器後部的卡紙清除蓋 (1)。



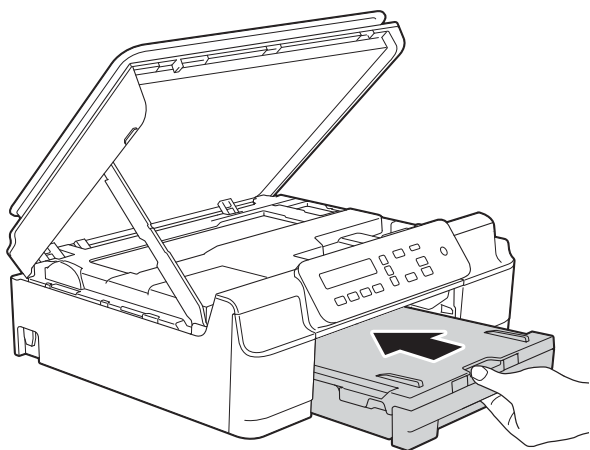
- 10 取出卡紙。



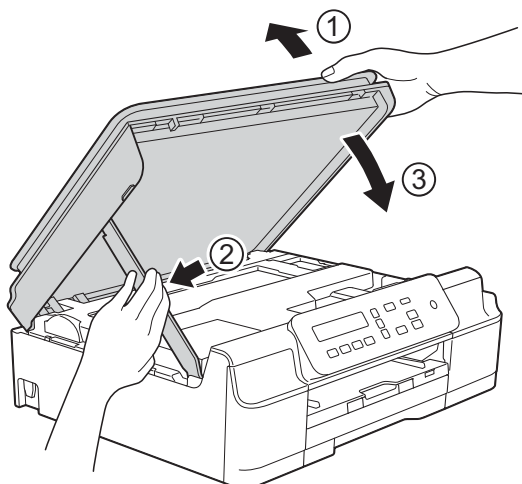
- 11 關閉卡紙清除蓋。
確保蓋子已正確關閉。



- 12 將紙匣穩妥地裝回機器。



- 13 抬起掃描器頂蓋 (1) 以釋放鎖定桿。用雙手向下輕推掃描器頂蓋支架 (2)，並關閉掃描器頂蓋 (3)。



⚠ 注意

關閉掃描器頂蓋時，小心不要夾傷手指。

- 14 將紙匣完全推入機器後，拉出紙張支撐板直到其鎖定在打開位置，然後展開出紙托盤。確保您完全拉出紙張支撐板，直到其卡入定位。

重要事項

對於 Legal 紙張，請勿使用出紙托盤。(僅適用於某些國家/地區。)

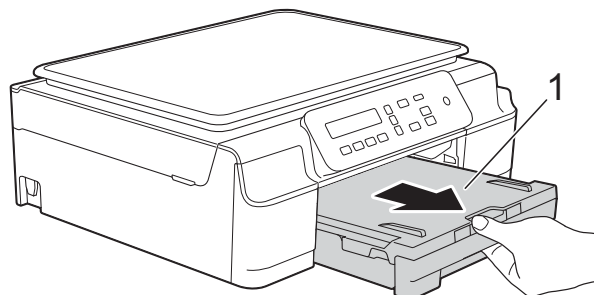
- 15 重新連接電源線。

註釋

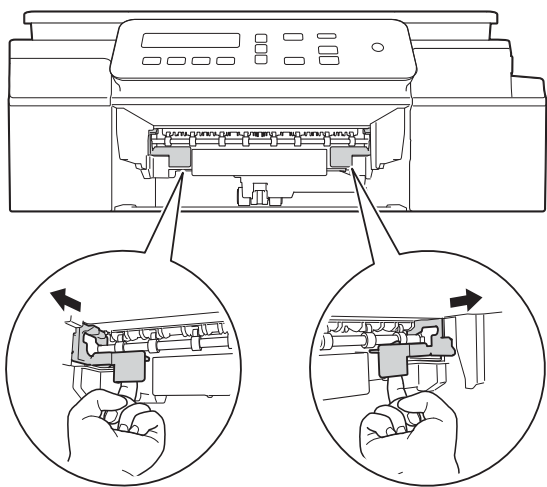
如果再次出現卡紙，則機器內部可能有碎紙。(請參閱 *其他卡紙清除操作* >> 第 47 頁。)

其他卡紙清除操作

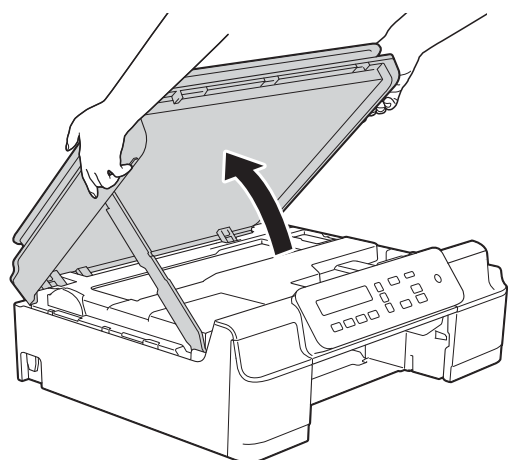
- 1 從電源插座上拔掉機器電源線插頭。
- 2 從機器中完全拉出紙匣 (1)。



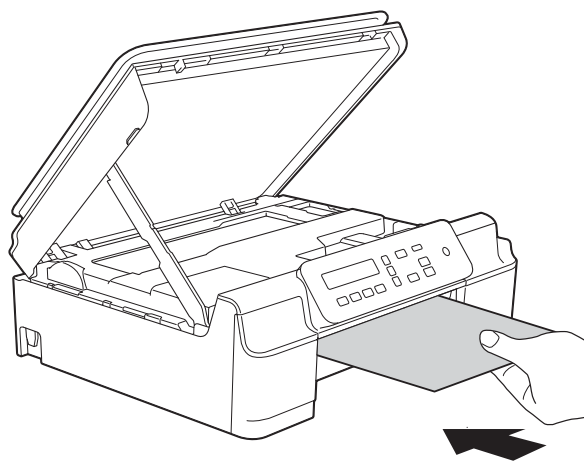
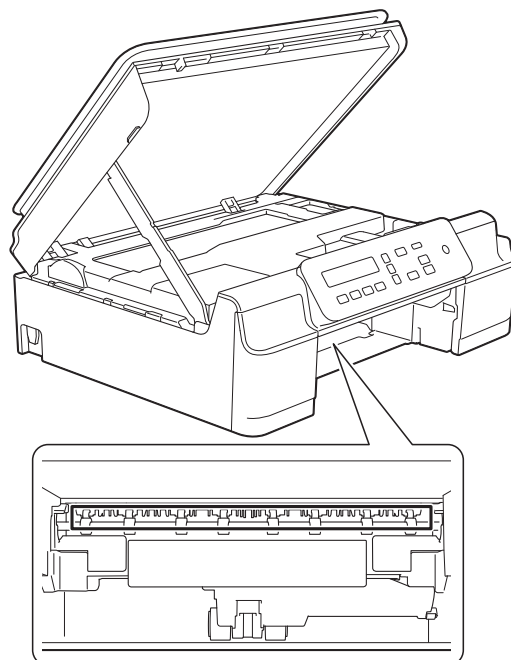
- 3 朝您的方向拉機器內的兩個綠色桿以釋放卡紙。



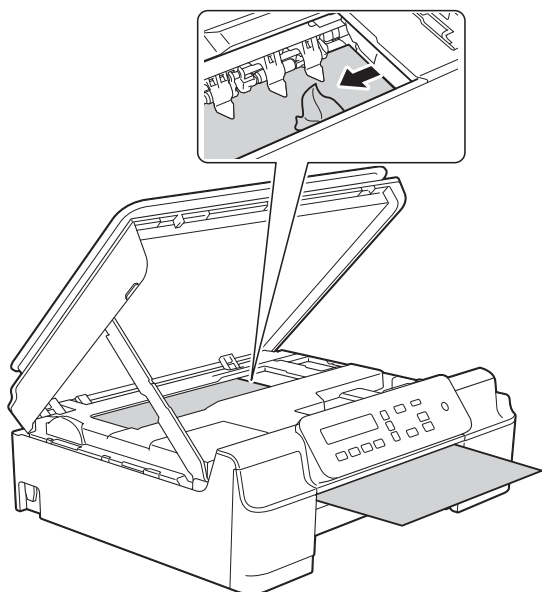
- 4 用雙手分別握住機器兩側的塑膠突起處，抬起掃描器頂蓋至打開位置。



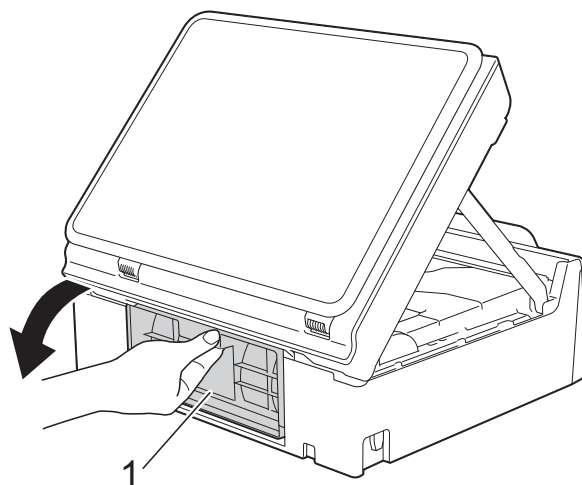
- 5 將一張 A4 或 letter 尺寸的厚紙，如相片紙，插入機器深處 (如圖所示)。



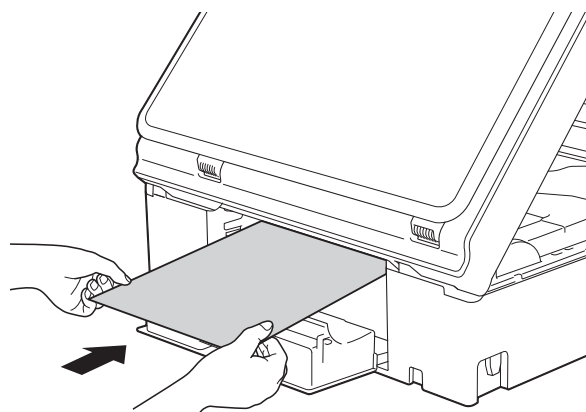
- 6 如果厚紙推出任何卡紙，取出卡紙。



- 8 打開機器後部的卡紙清除蓋 (1)。

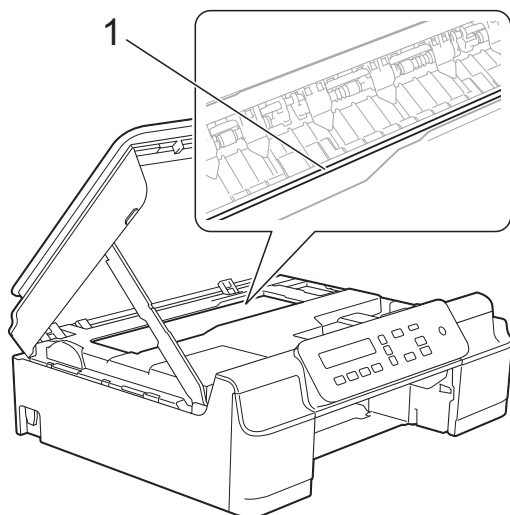


- 9 將一張 A4 或 letter 尺寸的厚紙，如相片紙，插入機器深處 (如圖所示)。



重要事項

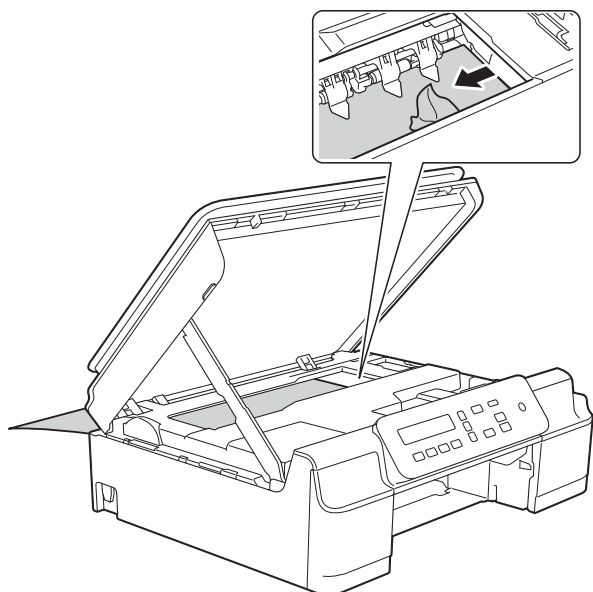
切勿觸摸編碼條 (1)，否則可能會損壞機器。



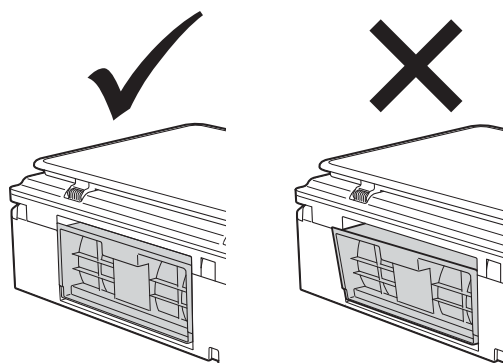
- 7 從機器中拉出厚紙。

B

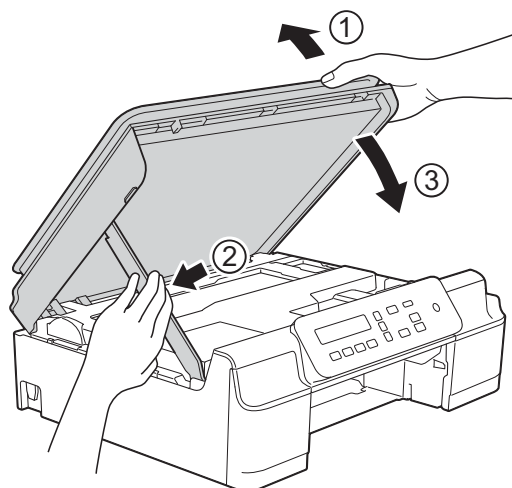
- 10 如果厚紙推出任何卡紙，取出卡紙。



- 12 關閉卡紙清除蓋。
確保蓋子已正確關閉。

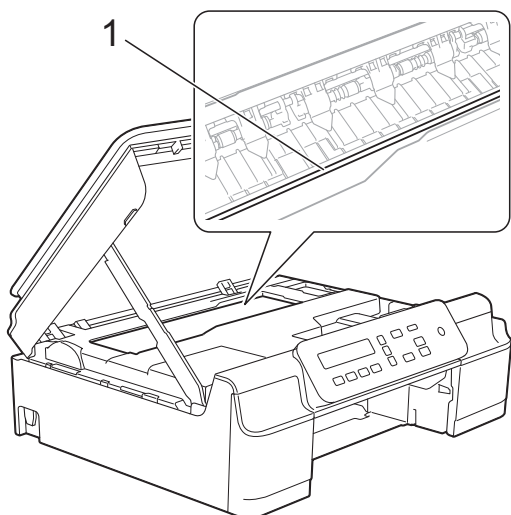


- 13 抬起掃描器頂蓋 (1) 以釋放鎖定桿。用雙手向下輕推掃描器頂蓋支架 (2)，並關閉掃描器頂蓋 (3)。



重要事項

切勿觸摸編碼條 (1)，否則可能會損壞機器。

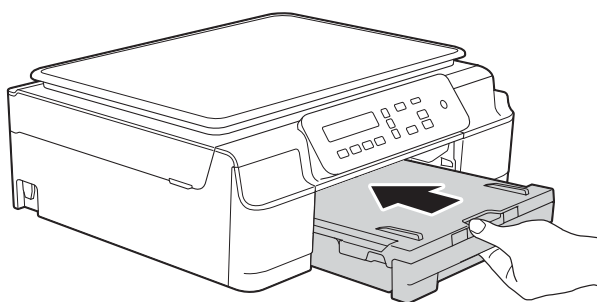


⚠ 注意

關閉掃描器頂蓋時，小心不要夾傷手指。

- 11 從機器中拉出厚紙。

- 14 將紙匣穩妥地裝回機器。





- 15 重新連接電源線。

機器問題



註釋

- 如需技術協助，請聯絡 Brother 客戶支援。
- 如果您認為本機器有問題，請對照下表檢查並按照故障排除技巧進行。您可自行更正多數問題。
- 如果您需要其他協助，請瀏覽 Brother Solutions Center (Brother 解決方案中心) (<http://solutions.brother.com/>) 以取得最新的常見問答集和故障排除提示。






列印問題

問題	建議
無列印成品。	<p>確保已安裝並選擇正確的印表機驅動程式。</p> <p>檢查液晶螢幕上是否顯示錯誤訊息。 (請參閱 錯誤和維護訊息 >> 第 39 頁。)</p> <p>確保機器已連線。</p> <p>(Windows® XP 和 Windows Server® 2003 (DCP-J105)) 依次按 開始 / 印表機和傳真。在 Brother DCP-XXXX Printer (XXXX 為您的型號名稱) 上按一下滑鼠右鍵。如果印表機處於離線狀態，將顯示 線上使用印表機。選擇此選項以啟用印表機。</p> <p>(Windows Vista® 和 Windows Server® 2008 (DCP-J105)) 依次按  / 控制台 / 硬體和音效 / 印表機。在 Brother DCP-XXXX Printer (XXXX 為您的型號名稱) 上按一下滑鼠右鍵。如果印表機處於離線狀態，將顯示 線上使用印表機。選擇此選項以啟用印表機。</p> <p>(Windows® 7 和 Windows Server® 2008 R2 (DCP-J105)) 依次按  / 裝置和印表機。在 Brother DCP-XXXX Printer (XXXX 為您的型號名稱) 上按一下滑鼠右鍵，然後選擇 查看列印工作。按一下 印表機，確保沒有勾選以離線方式使用印表機。</p> <p>(Windows® 8 和 Windows Server® 2012 (DCP-J105)) 將滑鼠游標移到桌面右下角。出現選單列時，按一下 設定，再按一下 控制台。在 硬體和音效 (硬體) 群組中，按一下 檢視裝置和印表機。在 Brother DCP-XXXX Printer (XXXX 為您的型號名稱) 上按一下滑鼠右鍵，然後選擇 查看列印工作。如果出現印表機驅動程式選項，選擇您的印表機驅動程式。按一下選單列中的 印表機，確定沒有選擇以離線方式使用印表機。</p> <p>一個或多個墨水匣中的墨水已耗盡。 (請參閱 更換墨水匣 >> 第 31 頁。)</p>

列印問題 (繼續)

問題	建議
無列印成品。 (接上頁)	<p>如果印表機驅動程式多工緩衝處理器中留有未列印的舊資料，將無法列印文件。打開印表機圖示，然後刪除所有資料。可透過以下方式找到印表機圖示：</p> <p>(Windows[®] XP 和 Windows Server[®] 2003 (DCP-J105)) 依次按開始 / 印表機和傳真。</p> <p>(Windows Vista[®] 和 Windows Server[®] 2008 (DCP-J105)) 依次按  / 控制台 / 硬體和音效 / 印表機。</p> <p>(Windows[®] 7 和 Windows Server[®] 2008 R2 (DCP-J105)) 依次按  / 裝置和印表機 / 印表機和傳真。</p> <p>(Windows[®] 8 和 Windows Server[®] 2012 (DCP-J105)) 將滑鼠游標移到桌面右下角。出現選單列時，依次按設定 / 控制台 / 硬體和音效 (硬體) 群組 / 檢視裝置和印表機 / 印表機。</p> <p>(Mac OS X v10.6.8) 依次按系統偏好設定 / 列印與傳真。</p> <p>(OS X v10.7.x、10.8.x) 依次按系統偏好設定 / 列印與掃描。</p>
螢幕顯示文件時有出現頁首或頁尾，但未顯示在印出的頁面上。	<p>頁面頂端和底端有不可列印的區域。請調整文件的上下邊界，以列印頁首或頁尾。 (請參閱 不可列印區域 >> 第 14 頁。)</p>
無法執行“版面配置”列印。	<p>確保應用程式和印表機驅動程式中的紙張尺寸設定相同。</p>
列印速度太慢。	<p>嘗試變更印表機驅動程式設定。使用最高解析度進行列印時，資料處理、發送和列印需要更長的時間。嘗試使用印表機驅動程式中的其他品質設定，如下所示：</p> <p>(Windows[®]) 按一下進階標籤上的色彩設定，確保沒有勾選色彩增強。</p> <p>(Macintosh) 選擇色彩設定，按一下進階色彩設定，確保沒有勾選色彩增強。</p> <p>關閉無邊列印功能。無邊列印比正常列印需要更長時間。 (>> 軟體與網路使用說明書。)</p>
無法正常使用色彩增強功能。	<p>如果您的應用程式中的影像資料並非全彩色影像資料 (如 256 色)，則色彩增強功能不可用。色彩增強功能僅適用於 24 位元或以上的彩色資料。</p>
機器無法透過 Adobe [®] Illustrator [®] 列印。	<p>嘗試降低列印解析度。 (>> 軟體與網路使用說明書。)</p>

列印品質問題

問題	建議
列印品質不良。	<p>檢查列印品質。(請參閱 檢查列印品質 >> 第 35 頁。)</p> <p>確保印表機驅動程式中的媒體類型設定或機器選單中的〔紙張類型〕設定與您正在使用的紙張類型相匹配。(請參閱 紙張類型 >> 第 15 頁。)</p> <p>(>> 軟體與網路使用說明書。)</p> <p>確保已更換新的墨水匣。以下情況可能會造成墨水堵塞：</p> <ul style="list-style-type: none"> ■ 墨水匣包裝上標示的有效期已過。(如果將 Brother 原廠墨水匣保存在原始包裝中，有效期可長達兩年。) ■ 墨水匣已放置在機器中半年以上。 ■ 墨水匣在使用前可能儲存不當。 <p>確保您正在使用 Brother 原廠 Innobella™ 墨水。Brother 不建議您使用 Brother 原廠墨水匣以外的其他品牌墨水匣，也不建議您向空墨水匣中裝入其他品牌的墨水。</p> <p>確保您正在使用建議的紙張類型。(請參閱 可使用的紙張和其他列印媒體 >> 第 16 頁。)</p> <p>機器的建議使用環境溫度為 20°C ~ 33°C 之間。</p>
文字或圖形中有橫向白線。 	<p>清潔列印頭。(請參閱 清潔列印頭 >> 第 34 頁。)</p> <p>確保您正在使用 Brother 原廠 Innobella™ 墨水。</p> <p>嘗試使用建議的紙張類型。(請參閱 可使用的紙張和其他列印媒體 >> 第 16 頁。)</p> <p>為延長列印頭使用壽命、最大限度地節約墨水以及維持列印品質，Brother 建議您不要頻繁地拔出機器電源線插頭和 / 或長時間不插機器電源線插頭。Brother 建議您使用  關閉機器電源。</p> <p>使用  可確保定期清潔列印頭的同時將機器耗電量降至最低。</p>
機器列印空白頁。	<p>清潔列印頭。(請參閱 清潔列印頭 >> 第 34 頁。)</p> <p>確保您正在使用 Brother 原廠 Innobella™ 墨水。</p> <p>為延長列印頭使用壽命、最大限度地節約墨水以及維持列印品質，Brother 建議您不要頻繁地拔出機器電源線插頭和 / 或長時間不插機器電源線插頭。Brother 建議您使用  關閉機器電源。</p> <p>使用  可確保定期清潔列印頭的同時將機器耗電量降至最低。</p>
字元和線條模糊。	<p>檢查列印對齊是否良好。(請參閱 檢查列印對齊 >> 第 36 頁。)</p>
列印的文字或影像歪斜。	<p>確保紙張已正確裝入紙匣，且紙張指示調整正確。(請參閱 裝入紙張和其他列印媒體 >> 第 9 頁。)</p> <p>確保卡紙清除蓋已正確關閉。</p>
列印頁面頂端中部有污跡。	<p>確保紙張不是太厚且沒有捲曲。(請參閱 可使用的紙張和其他列印媒體 >> 第 16 頁。)</p>

列印品質問題 (繼續)

問題	建議
列印頁面上有污跡或者似乎有墨水流痕。	確保您正在使用建議的紙張類型。(請參閱 <i>可使用的紙張和其他列印媒體</i> >> 第 16 頁。) 墨水乾透前切勿觸摸紙張。
	確保紙張列印面朝下裝入紙匣。
	確保您正在使用 Brother 原廠 Innobella™ 墨水。
	如果您正在使用照片紙，請確保您已設定正確的紙張類型。如果您正透過電腦列印照片，請設定印表機驅動程式中的 媒體類型 。
使用相片紙時上面有墨水污跡或墨水未乾透。	請務必檢查紙張正反兩面。將光面 (列印面) 朝下放置。(請參閱 <i>紙張類型</i> >> 第 15 頁。)
	如果您使用的是相片紙，請確保紙張類型設置正確。
頁面反面或底部有污跡。	確保列印壓盤沒有被墨水弄髒。(>> 進階使用說明書： <i>清潔列印壓盤</i> 。)
	確保您正在使用 Brother 原廠 Innobella™ 墨水。
	確保您正在使用出紙托盤。(請參閱 <i>裝入紙張和其他列印媒體</i> >> 第 9 頁。)
	確保送紙滾輪沒有被墨水弄髒。(>> 進階使用說明書： <i>清潔送紙滾輪</i> 。)
機器在頁面上列印出密集的線條。	(Windows®) 在印表機驅動程式的 基本標籤 中勾選 反順序列印 。
列印成品有皺褶。	(Windows®) 在印表機驅動程式的 進階標籤 中，按一下 色彩設定 ，並清除 雙向列印 的核取記號。
	(Macintosh) 在印表機驅動程式中，選擇 列印設定 ，按一下 進階 ，選擇 其他列印選項 ，然後清除 雙向列印 的核取記號。
	確保您正在使用 Brother 原廠 Innobella™ 墨水。

紙張處理問題

問題	建議
機器無法送入紙張。	確保完全推入紙匣，直到聽到其卡入定位。
	確保已關閉機器後部的卡紙清除蓋。
	如果液晶螢幕上顯示「卡紙」訊息且機器仍有問題，請參閱 <i>錯誤和維護訊息</i> >> 第 39 頁。
	如果紙匣中無紙，請放入一疊新紙。
	如果紙匣有紙，請確保紙張平順。如果紙張捲曲，請將其弄平。有時取出紙張，翻面後再放回紙匣會有所幫助。
	減少紙匣中的紙張數量，再試一次。
	清潔領紙滾輪。
	(>> 進階使用說明書： <i>清潔領紙滾輪</i> 。)
照片紙進紙不正確。	使用 Brother 照片紙進行列印時，請在紙匣中額外放入一張同類型的照片紙。紙疊包裝中額外包含有一張用於此目的的照片紙。

紙張處理問題 (繼續)

問題	建議
機器同時送入多頁紙張。	<p>執行以下操作： (請參閱 <i>裝入紙張和其他列印媒體</i> >> 第 9 頁。)</p> <ul style="list-style-type: none"> ■ 確保紙張正確裝入紙匣。 ■ 取出紙匣中的全部紙張，充分散開紙疊後再放回紙匣。 ■ 確保沒有將紙匣內的紙張向前推得太深。 <p>確保卡紙清除蓋已正確關閉。(請參閱 <i>印表機卡紙</i> >> 第 44 頁。)</p> <p>確保紙匣中的底墊乾淨清潔。(>> 進階使用說明書： <i>清潔領紙滾輪</i>。)</p>
出現卡紙。	請參閱 <i>印表機卡紙</i> >> 第 44 頁。確保紙張指示符合正確的紙張尺寸。放入 A5 或更小尺寸的紙張時，請勿擴張紙匣。(可擴展紙匣僅適用於某些國家 / 地區。)
再次出現卡紙。	如果再次出現卡紙，則機器內部可能有碎紙。確保機器內部沒有遺留卡紙。(請參閱 <i>其他卡紙清除操作</i> >> 第 47 頁。)
使用雙面列印時卡紙。	<p>使用防卡紙設定「雙面 1」或「雙面 2」。 (更多詳細資訊， >> 軟體與網路使用說明書。)</p> <p>如果進行雙面列印時經常出現卡紙，送紙滾輪上可能沾有墨水。請清潔送紙滾輪。(>> 進階使用說明書： <i>清潔送紙滾輪</i>。)</p>

複印問題

問題	建議
無法正常使用符合頁面功能。	確保您的原稿沒有歪斜。 調整文件位置，然後再試一次。

掃描問題

問題	建議
開始掃描時出現 TWAIN 或 WIA 錯誤。(Windows®)	確保已在您的掃描應用程式中選擇 Brother TWAIN 或 WIA 驅動程式作為主要來源。
開始掃描時出現 TWAIN 或 ICA 錯誤。(Macintosh)	<p>確保已選擇 Brother TWAIN 驅動程式作為主要來源。 您也可以使用 ICA 掃描器驅動程式掃描文件。 (>> 軟體與網路使用說明書。)</p>

軟體問題

問題	建議
無法安裝軟體或執行列印。	(Windows®) 執行隨機光碟中的 修復 MFL-Pro Suite 程式。此程式將修復並重新安裝軟體。
「裝置忙碌中」	確保機器液晶螢幕上沒有顯示錯誤訊息。

網路問題 (DCP-J105)

問題	建議
無法透過網路列印。	<p>確保您的機器電源已打開、已連線且準備就緒。列印網路配置報告 (▶▶ 進階使用說明書：報告。) 並檢查該清單上列印的目前網路設定。</p> <p>如果您正在使用無線連接或您的網路有問題 ▶▶ 軟體與網路使用說明書。</p>
網路掃描功能不可用。	<p>(Windows®)</p> <p>必須將第三方安全 / 防火牆軟體配置為允許網路掃描。輸入以下資訊以新增網路掃描連接埠 54925：</p> <p>在名稱中：輸入合適的描述，例如 Brother NetScan。</p> <p>在連接埠號中：輸入 54925。</p> <p>在通訊協定中：選擇 UDP。</p> <p>請參閱第三方安全 / 防火牆軟體附帶的使用說明書或聯絡軟體製造商。</p> <p>(Macintosh)</p> <p>從 ControlCenter2 主螢幕的型號下拉式選單中選擇其他。在裝置選擇器視窗中，確保已在連線類型中選擇網路，然後按一下瀏覽。重新選擇您的網路機器，然後按一下確定。</p>
無法安裝 Brother 軟體。	<p>(Windows®)</p> <p>在 MFL-Pro Suite 安裝過程中，如果您的安全軟體顯示警示訊息，請允許網路存取後面的程式。</p> <p>(Macintosh)</p> <p>如果您正在使用反間諜軟體或防病毒安全軟體的防火牆功能，請暫時將其停用，然後安裝 Brother 軟體。</p>
無法連接至無線網路。	<p>使用 [WLAN 報告] 查明問題。</p> <p>按功能，然後按 ▲ 或 ▼ 選擇 [4. 列印報告]。按 OK。按 ▲ 或 ▼ 選擇 [3.WLAN 報告]，然後按 OK。</p> <p>▶▶ 軟體與網路使用說明書。</p>
重置網路設定。	<p>按功能，然後按 ▲ 或 ▼ 選擇 [3. 網路]。按 OK。按 ▲ 或 ▼ 選擇 [0. 網路重設]，然後按 OK。</p> <p>▶▶ 軟體與網路使用說明書。</p>

機器資訊

查看序號

您可以在液晶螢幕上查看機器的序號。

- 1 按 **功能**。
- 2 (DCP-J100)
按 **▲** 或 **▼** 選擇 [4. 機器資訊]。
按 **OK**。

(DCP-J105)
按 **▲** 或 **▼** 選擇 [5. 機器資訊]。
按 **OK**。
- 3 按 **▲** 或 **▼** 選擇 [1. 序號]。
按 **OK**。
您機器的序號將顯示在液晶螢幕上。
- 4 按 **停止 / 退出**。

查看韌體版本

您可在液晶螢幕上查看機器的韌體版本。

- 1 按 **功能**。
- 2 (DCP-J100)
按 **▲** 或 **▼** 選擇 [4. 機器資訊]。
按 **OK**。

(DCP-J105)
按 **▲** 或 **▼** 選擇 [5. 機器資訊]。
按 **OK**。
- 3 按 **▲** 或 **▼** 選擇 [2. 版本]。
按 **OK**。
您機器的韌體版本將顯示在液晶螢幕上。
- 4 按 **停止 / 退出**。

重置功能

可執行以下重置功能：

- 1 [機器重設]
您可以重置機器設定，例如日期和時間。
- 2 [網路] (DCP-J105)
您可以將列印伺服器的密碼、IP 位址資訊等恢復為出廠設定。
- 3 [所有設定]
用於將所有設定恢復到出廠設定。
Brother 強烈建議您移交或處置本機器時執行此操作。

如何重置機器

- 1 按 **功能**。
- 2 按 **▲** 或 **▼** 選擇 [0. 初始設定]。
按 **OK**。
- 3 按 **▲** 或 **▼** 選擇 [4. 重置]。
按 **OK**。
- 4 (DCP-J100)
按 **▲** 或 **▼** 選擇重置類型
[1. 機器重設] 或 [2. 所有設定]。
按 **OK**。









(DCP-J105)
按 **▲** 或 **▼** 選擇重置類型
[1. 機器重設]、[2. 網路] 或
[3. 所有設定]。
按 **OK**。
- 5 按 **▲** 選擇 **▲** [重置]。
- 6 按 **▲** 確認。

使用設定表

本機器的設定和操作十分方便。您只需在螢幕上顯示所需設定和選項時，按功能表按鍵選擇該設定和選項即可。

我們建立了詳細的設定表，讓各設定和功能的所有可用選項一目了然。您可使用這些表在機器上快速選擇所需設定。

功能表按鍵

	 功能 Menu  停止 / 退出 Stop/Exit
 功能 Menu	存取選單。
 +  -	滾動顯示目前級別的選單。
 OK	轉到下一級選單。 接受選項。
 停止 / 退出 Stop/Exit	退出選單或停止目前操作。

若要存取選單模式，請遵循以下步驟：

- 1 按 **功能**。
- 2 選擇一個選項。
透過按 ▲ 或 ▼，您可以快速地滾動瀏覽各級選單。

1. 墨水

2. 複印

3. 網路

4. 列印報告

5. 機器資訊

0. 初始設定

- 3 液晶螢幕上顯示所需選項時，按 **OK**。
隨後，液晶螢幕上將顯示下一級選單。
- 4 按 ▲ 或 ▼ 滾動顯示以選擇您想變更的設定。
按 **OK**。
- 5 按 ▲ 或 ▼ 選擇所需選項。
按 **OK**。
液晶螢幕上將顯示〔接受〕。
- 6 按 **停止 / 退出**。

選單表

選單表可協助您瞭解本機器的選單選項。出廠設定以粗體顯示，並帶有星號。

功能
Menu
功能 ()

一級選單	二級選單	三級選單	選項	說明	頁碼
〔1. 墨水〕	〔1. 列印測試頁〕	—	〔列印品質〕 〔列印對齊〕	用於檢查列印品質或 列印對齊是否良好。	35 36
	〔2. 清洗〕	—	〔黑色〕 〔彩色〕 〔全部〕	用於清潔列印頭。	34
	〔3. 剩餘墨水量〕	—	〔-□□□□□□+〕 〔-■□□□□□+〕 〔-■■□□□□+〕 〔-■■■□□□+〕 〔-■■■■□□+〕 〔-■■■■■□+〕 〔-■■■■■■+〕	指示剩餘墨水量。	請參閱 ◆。
〔2. 複印〕	〔1. 紙張類型〕	—	〔普通紙〕* 〔噴墨專用紙〕 〔Brother BP71〕 〔其它相片紙〕 〔投影片〕	設定紙匣中的紙張 類型。	15
	〔2. 紙張尺寸〕	—	〔A4〕* 〔A5〕 〔10x15cm〕 〔Letter〕 〔Legal〕	設定紙匣中的紙張 尺寸。 (Legal 僅適用於某些 國家 / 地區。)	15
	〔3. 品質〕	—	〔正常〕* 〔最佳〕	選擇符合您原稿類 型的複印解析度。	請參閱 ◆。
	〔4. 濃度〕	—	〔-■□□□□+〕 〔-□■□□□+〕 〔-□□■□□+〕* 〔-□□□■□+〕 〔-□□□□■+〕	調整複印濃度。	
◆ >>> 進階使用說明書。					
預設設定以粗體顯示，並帶有星號。					

網路選單 (DCP-J105)

一級選單	二級選單	三級選單	選項	說明	頁碼
〔 3. 網路 〕	〔 1. TCP/IP 〕	〔 1. 引導方式 〕	〔 自動 〕 * 〔 靜態 〕 〔 RARP 〕 〔 BOOTP 〕 〔 DHCP 〕	選擇最適合您需求的引導方式。	請參閱 +。
		〔 2. IP 位址 〕	[000-255]. [000-255]. [000-255]. [000-255]	輸入 IP 位址。	
		〔 3. 子網路遮罩 〕	[000-255]. [000-255]. [000-255]. [000-255]	輸入子網路遮罩。	
		〔 4. 閘道 〕	[000-255]. [000-255]. [000-255]. [000-255]	輸入閘道位址。	
		〔 5. 節點名稱 〕	{ BRWXXXXXXXXXXXX }	用於查看節點名稱。	
		〔 6. WINS 設置 〕	〔 自動 〕 * 〔 靜態 〕	選擇 WINS 配置模式。	
		〔 7. WINS 伺服器 〕	〔 (主要) 000.000.000.000 〕 〔 (次要) 000.000.000.000 〕	指定主要或次要 WINS 伺服器的 IP 位址。	
		〔 8. DNS 伺服器 〕	〔 (主要) 000.000.000.000 〕 〔 (次要) 000.000.000.000 〕	指定主要或次要 DNS 伺服器的 IP 位址。	
		〔 9. APIPA 〕	〔 開 〕 * 〔 關 〕	在本地連結位址範圍內自行指定 IP 位址。	
		〔 2. WLAN Assistant 〕	—	—	
	〔 3. 設置精靈 〕	—	—	您可手動配置列印伺服器的無線網路設定。	

+ >>> 軟體與網路使用說明書。

預設設定以粗體顯示，並帶有星號。

一級選單	二級選單	三級選單	選項	說明	頁碼	
〔3. 網路〕 (接上頁)	〔4. WPS/AOSS〕	—	—	您可透過一鍵式方式輕鬆配置您的無線網路設定。	請參閱+。	
	〔5. 有 PIN 密碼的 WPS〕	—	—	您可使用有 PIN 密碼的 WPS 輕鬆配置無線網路設定。		
	〔6. 無線網路狀態〕	〔1. 狀態〕	—	—		您可看到目前的無線網路狀態。
		〔2. 訊號〕	—	—		您可看到目前的無線網路訊號強度。
		〔3. SSID〕	—	—		您可看到目前的 SSID。
		〔4. 通訊模式〕	—	—		您可看到目前的通訊模式。
	〔7. MAC 位址〕	—	—	您可以在控制面板上查看機器的 MAC 位址。		
	〔8. 啟用無線網路〕	—	〔開〕 〔關〕*	用於啟用無線網路連接。		
〔0. 網路重設〕	—	—	將所有網路設定恢復到出廠設定。			
+ >>> 軟體與網路使用說明書。						
預設設定以粗體顯示，並帶有星號。						

功能 (接上頁)

一級選單	二級選單	三級選單	選項	說明	頁碼
〔3. 列印報告〕 (DCP-J100) 〔4. 列印報告〕 (DCP-J105)	〔1. 用戶設定〕	—	—	列印這些清單和報告。	請參閱 ◆。
	〔2. 網路設置〕 (DCP-J105)	—	—		
	〔3. WLAN 報告〕 (DCP-J105)	—	—		
〔4. 機器資訊〕 (DCP-J100) 〔5. 機器資訊〕 (DCP-J105)	〔1. 序號〕	—	—	用於查看本機器的序號。	58
	〔2. 版本〕	—	—	用於查看本機器的韌體版本。	
◆ >>> 進階使用說明書。					
預設設定以粗體顯示，並帶有星號。					

一級選單	二級選單	三級選單	選項	說明	頁碼
〔0. 初始設定〕	〔1. 日期 & 時間〕	—	—	設定機器上的日期和時間。	37
	〔2. 液晶螢幕對比度〕	—	〔淺〕 〔深〕 *	調整液晶螢幕的對比度。	請參閱 ◆。
	〔3. 休眠模式〕	—	〔1 分鐘〕 〔2 分鐘〕 〔3 分鐘〕 〔5 分鐘〕 * 〔10 分鐘〕 〔30 分鐘〕 〔60 分鐘〕	您可選擇機器進入休眠模式前的閒置時長。	
	〔4. 重置〕	〔1. 機器重設〕	〔▲ 重置 ▼ 退出〕	重置所有已變更的機器設定，例如日期和時間。	
		〔2. 網路〕 (DCP-J105)	〔▲ 重置 ▼ 退出〕	將列印伺服器的密碼、IP 位址資訊等恢復到出廠設定。	
		〔2. 所有設定〕 (DCP-J100) 〔3. 所有設定〕 (DCP-J105)	〔▲ 重置 ▼ 退出〕	將機器的所有設定重置為出廠設定。	
〔5. 自動關閉〕	—	〔關〕 〔1 小時〕 * 〔2 小時〕 〔4 小時〕 〔8 小時〕	此功能設定為開時，機器將在進入休眠模式一小時後自動關閉。設定為〔關〕時，機器將不自動關閉。	請參閱 ◆。	
〔0. 本地語言〕 (視乎您所在的國家而定)	—	(選擇您想使用的語言)	允許您將液晶螢幕語言變更為您所在國家的語言。		
◆ >>> 進階使用說明書。					
預設設定以粗體顯示，並帶有星號。					

Enlarge/
Reduce

放大 / 縮小 () (臨時設定)
放大 / 縮小

一級選單	二級選單	三級選單	選項	說明	頁碼
—	—	—	〔符合頁面〕 〔自訂 (25-400%)〕 〔198% 10x15cm→A4〕 〔186%10x15cm→LTR〕 〔141% A5→A4〕 〔100%〕* 〔97% LTR→A4〕 〔93% A4→LTR〕 〔83%〕 〔69% A4→A5〕 〔47% A4→10x15cm〕	您可以選擇放大或縮小的比例。	請參閱 ◆。
◆>>> 進階使用說明書。					
預設設定以粗體顯示，並帶有星號。					

Copy
Quality

影印品質 () (臨時設定)
影印品質

一級選單	二級選單	三級選單	選項	說明	頁碼
—	—	—	〔正常〕* 〔最佳〕	選擇複印解析度。	請參閱 ◆。
◆>>> 進階使用說明書。					
預設設定以粗體顯示，並帶有星號。					

Copy
Options
影印選項 () (臨時設定)
影印選項

一級選單	二級選單	三級選單	選項	說明	頁碼
〔紙張類型〕	—	—	〔普通紙〕* 〔噴墨專用紙〕 〔Brother BP71〕 〔其它相片紙〕 〔投影片〕	選擇紙張類型。	22
〔紙張尺寸〕	—	—	〔A4〕* 〔A5〕 〔10(寬)x15(高)cm〕 〔Letter〕 〔Legal〕	選擇紙張尺寸。 (Legal 僅適用於某些國家/地區。)	22
〔濃度〕	—	—	〔-■□□□+〕 〔-□■□□+〕 〔-□□■□+〕* 〔-□□□■+〕 〔-□□□□■+〕	調整濃度。	請參閱 ◆。
〔堆疊/排序〕	—	—	〔堆疊〕* 〔排序〕	您可選擇堆疊副本 或對副本進行排 序。	
〔版面配置〕	—	—	〔關(1合1)〕* 〔2合1(縱向)〕 〔2合1(橫向)〕 〔2合1(ID)〕 〔4合1(縱向)〕 〔4合1(橫向)〕 〔海報(3x3)〕	您可執行 N 合 1 複 印或製作海報。	
〔移除背景 色彩〕	—	—	〔關〕* 〔低〕 〔中〕 〔高〕	變更所移除背景色 彩的量。	
◆ >>> 進階使用說明書。					
預設設定以粗體顯示，並帶有星號。					

掃描 ()

一級選單	二級選單	三級選單	選項	說明	頁碼
〔掃描到電子郵件〕	〔設定選項〕	—	〔關〕 * 〔開〕	如果您想使用控制面板變更機器設定，請選擇〔開〕。	請參閱+。
		〔設定選項〕設定為〔開〕時，以下設定將顯示。			
	〔掃描類型〕	—	〔彩色〕 * 〔黑白〕	您可選擇適合您文件的掃描類型。	
	〔解析度〕	—	〔100dpi〕 〔200dpi〕 * 〔300dpi〕 〔600dpi〕	您可選擇適合您文件的掃描解析度。	
	〔檔案類型〕	—	(如果您在掃描類型設定中選擇了彩色選項) 〔PDF〕 * 〔JPEG〕	您可選擇適合您文件的檔案格式。	
			(如果您在掃描類型設定中選擇了黑白選項) 〔PDF〕 * 〔TIFF〕		
	〔掃描尺寸〕	—	〔A4〕 * 〔A5〕 〔10x15cm〕 〔名片〕 〔Letter〕	您可選擇適合您文件的掃描尺寸。	
〔移除背景色彩〕	—	〔關〕 * 〔低〕 〔中〕 〔高〕	變更所移除背景色彩的量。		
+ >> 軟體與網路使用說明書。					
預設設定以粗體顯示，並帶有星號。					

一級選單	二級選單	三級選單	選項	說明	頁碼
〔掃描到影像〕	〔設定選項〕	—	〔關〕 * 〔開〕	如果您想使用控制面板變更機器設定，請選擇〔開〕。	請參閱+。
		〔設定選項〕設定為〔開〕時，以下設定將顯示。			
	〔掃描類型〕	—	〔彩色〕 * 〔黑白〕	您可選擇適合您文件的掃描類型。	
	〔解析度〕	—	〔100dpi〕 〔200dpi〕 * 〔300dpi〕 〔600dpi〕	您可選擇適合您文件的掃描解析度。	
	〔檔案類型〕	—	(如果您在掃描類型設定中選擇了彩色選項) 〔PDF〕 * 〔JPEG〕	您可選擇適合您文件的檔案格式。	
			(如果您在掃描類型設定中選擇了黑白選項) 〔PDF〕 * 〔TIFF〕		
	〔掃描尺寸〕	—	〔A4〕 * 〔A5〕 〔10x15cm〕 〔名片〕 〔Letter〕	您可選擇適合您文件的掃描尺寸。	
〔移除背景色彩〕	—	〔關〕 * 〔低〕 〔中〕 〔高〕	變更所移除背景色彩的量。		
+ >>> 軟體與網路使用說明書。					
預設設定以粗體顯示，並帶有星號。					

一級選單	二級選單	三級選單	選項	說明	頁碼
〔掃描到檔案〕	〔設定選項〕	—	〔關〕 * 〔開〕	如果您想使用控制面板變更機器設定，請選擇〔開〕。	請參閱 +。
	〔設定選項〕設定為〔開〕時，以下設定將顯示。				
	〔掃描類型〕	—	〔彩色〕 * 〔黑白〕	您可選擇適合您文件的掃描類型。	
	〔解析度〕	—	〔100dpi〕 〔 200dpi 〕 * 〔300dpi〕 〔600dpi〕	您可選擇適合您文件的掃描解析度。	
	〔檔案類型〕	—	(如果您在掃描類型設定中選擇了彩色選項) 〔PDF〕 * 〔JPEG〕 (如果您在掃描類型設定中選擇了黑白選項) 〔PDF〕 * 〔TIFF〕	您可選擇適合您文件的檔案格式。	
	〔掃描尺寸〕	—	〔A4〕 * 〔A5〕 〔10x15cm〕 〔名片〕 〔Letter〕	您可選擇適合您文件的掃描尺寸。	
	〔移除背景色彩〕	—	〔關〕 * 〔低〕 〔中〕 〔高〕	變更所移除背景色彩的量。	
〔Web 服務〕 (DCP-J105) (安裝 Web 服務掃描器時在電腦的 Windows® Explorer 中顯示。)	〔掃描〕	—	—	您可透過 Web 服務通訊協定掃描資料。	
	〔掃描為電子郵件〕	—	—		
	〔掃描以供傳真〕	—	—		
	〔掃描以供列印〕	—	—		
+ >>> 軟體與網路使用說明書。					
預設設定以粗體顯示，並帶有星號。					

輸入文字

您可能需要向機器輸入文字。

輸入數字、字母和符號

重複按 ▲ 或 ▼ 選擇所需數字、字母或符號，然後按**影印數量**。重複此步驟輸入各字元，直到完成數字或名稱輸入，然後按 **OK**。

插入空格

若要輸入空格，按**影印數量**。

註釋

可輸入的字元視乎國家而定。

錯誤修正

如果您不慎輸入錯誤數字或字母而需要修正，按 **放大 / 縮小** 或 **影印數量** 數次將游標移到錯誤字元的下方。

然後，重複按 ▲ 或 ▼ 重新輸入正確的字母。

您可以透過同樣的方式將錯誤字元更正為空格。

一般資訊

註釋

本章簡要介紹機器的規格。有關其他規格，請瀏覽 <http://www.brother.com/>。

印表機類型	噴墨
列印頭	黑白：點壓電噴墨技術，210 × 1 個噴嘴 彩色：點壓電噴墨技術，70 × 3 個噴嘴
記憶體容量	64 MB
LCD (液晶螢幕)	16 位字元 × 1 行
電源	(台灣) AC 100 ~ 120 V 50/60 Hz (其他國家 / 地區) AC 220 ~ 240V 50/60Hz
功耗 ¹	(印度) 複印模式：大約 16 W ² 準備就緒模式：大約 3 W ³ 休眠模式：大約 1.1 W ³ 關閉狀態：大約 0.4 W ^{3 4} (台灣和其他國家 / 地區) 複印模式：大約 16 W ² 準備就緒模式：大約 2.5 W ³ 休眠模式：大約 0.7 W ³ 關閉狀態：大約 0.2 W ^{3 4}

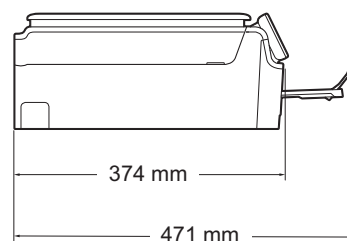
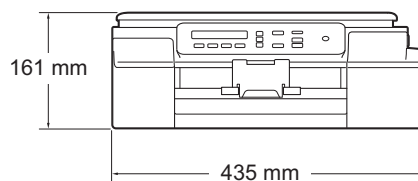
¹ 當機器連接至 USB 介面時測得。耗電量會因使用環境或零件損耗而稍有不同。

² 使用解析度：標準；原稿：ISO/IEC 24712 列印模式時。

³ 依據 IEC 62301 2.0 版測得。

⁴ 即使處於關閉狀態，機器也會定期自動啟動，清潔列印頭後再自動關閉。

尺寸



重量	7.1 千克
雜訊等級	聲壓
	運作狀態： 50 dB(A) (最大) ¹
溫度	運作狀態： 10 ~ 35°C
	最佳列印品質： 20 ~ 33°C
濕度	運作狀態： 20 ~ 80% (無凝結)
	最佳列印品質： 20 ~ 80% (無凝結)
原稿尺寸	掃描器玻璃平台寬度：最大 215.9 mm
	掃描器玻璃平台長度：最大 297 mm

¹ 雜訊視乎列印條件而定。

列印媒體

紙張輸入

紙匣

■ 紙張類型：

普通紙、噴墨專用紙 (塗層紙)、相片紙¹ 和投影片^{1 2}

■ 紙張尺寸³：

A4、Legal⁴、Executive、Letter、JIS B5⁴、A5、A6、信封 (Com-10、DL、C5、Monarch)、照片紙 (10 × 15 cm)、照片紙 2L (13 × 18 cm) 和索引卡 (127 × 203 mm)

寬度：98 mm ~ 215.9 mm

長度：148 mm ~ 355.6 mm

更多資訊，請參閱 *紙張重量、厚度和容量* >> 第 18 頁。

■ 紙匣最大容量：

大約 100 張 80 克 / 平方米的普通紙

紙張輸出

最多 50 張 80 克 / 平方米的普通紙 (正面朝上列印輸出到出紙匣蓋)¹

¹ 使用相片紙或投影片時，請在機器輸出列印頁後立即將其從出紙匣蓋中取出，以免弄髒列印頁面。

² 請僅使用建議的投影片進行噴墨列印。

³ 請參閱 *各項操作的紙張類型和尺寸* >> 第 18 頁。

⁴ 僅適用於某些國家 / 地區。

複印

彩色 / 黑白	是 / 是
複印寬度	204 mm ¹
多份複印	可堆疊 / 排序最多 99 頁
放大 / 縮小	25% ~ 400% (以 1% 為單位增加或減少)
解析度	列印解析度：最高 1200 × 2400 dpi

¹ 使用 A4 尺寸的紙張複印時。

掃描器

彩色 / 黑白	是 / 是
TWAIN 相容	是 (Windows [®] XP ¹ /Windows Vista [®] /Windows [®] 7/ Windows [®] 8) (Mac OS X v10.6.8、10.7.x、10.8.x)
WIA 相容	是 (Windows [®] XP ¹ /Windows Vista [®] /Windows [®] 7/ Windows [®] 8)
ICA 相容	是 (Mac OS X v10.6.8、10.7.x、10.8.x)
色彩深度	30 位元彩色處理 (輸入) 24 位元彩色處理 (輸出) / 每色 256 級
灰階	10 位元彩色處理 (輸入) 8 位元彩色處理 (輸出) / 每色 256 級
解析度	最高 19200 × 19200 dpi (內插值) ² 最高 1200 × 2400 dpi (光學)
掃描寬度和長度	寬度：最大 213.9 mm 長度：最大 295 mm

¹ Windows[®] XP 在本使用說明書中指 Windows[®] XP Home Edition、Windows[®] XP Professional 和 Windows[®] XP Professional x64 Edition。

² 透過適用於 Windows[®] XP、Windows Vista[®]、Windows[®] 7 和 Windows[®] 8 的 WIA 驅動程式進行掃描時，最高解析度為 1200 × 1200 dpi (可以使用 Brother 掃描器工具程式選擇高達 19200 × 19200 dpi 的解析度)。

印表機

解析度	最高 1200 × 6000 dpi
列印寬度 ³	204 mm [210 mm (無邊) ¹]
無邊列印 ²	A4、Letter、A6、照片紙 (10 × 15 cm)、索引卡 (127 × 203 mm)、照片紙 2L (13 × 18 cm)
列印速度 ⁴	

¹ 當無邊列印功能設定為開時。

² 請參閱 *各項操作的紙張類型和尺寸* ▶▶ 第 18 頁。

³ 使用 A4 尺寸的紙張列印時。

⁴ 有關規格的詳細資訊，請瀏覽 <http://www.brother.com/>。

介面

USB ^{1 2}	長度不超過 2 米的 USB 2.0 介面接線。
無線區域網路 ³	IEEE 802.11b/g/n (基礎架構 /Ad-hoc 模式)

¹ 本機器附有高速 USB 2.0 介面。您也可以將本機器連接到附有 USB 1.1 介面的電腦。

² 不支援第三方 USB 連接埠。

³ 僅 DCP-J105

網路 (DCP-J105)

註釋

網路規格的相關資訊 >> 軟體與網路使用說明書。

本機器支援網路列印和網路掃描¹。另隨附有 Brother BRAdmin Light² 網路管理軟體。

無線網路安全 SSID (32 位字元)、WEP 64/128 bit、WPA-PSK (TKIP/AES)、WPA2-PSK (AES)

無線設定支援工具程式 **AOSS™** 是
WPS 是

¹ 請參閱 **電腦要求** >> 第 79 頁。

² (Windows®) 如果您需要更高級的印表機管理，可從 <http://solutions.brother.com/> 下載最新版本的 Brother BRAdmin Professional 工具程式。
(Macintosh) 可從 <http://solutions.brother.com/> 下載最新的 Brother BRAdmin Light。

電腦要求

支援的作業系統和軟體功能						
電腦平台和作業系統版本		電腦介面		處理器	安裝硬碟空間	
		USB ²	無線 802.11b/g/n ³		驅動程式	應用程式 (包括驅動程式)
Windows [®] 作業系統	Windows [®] XP Home ¹	列印 掃描		32 位元 (x86) 或 64 位元 (x64) 處 理器	150 MB	1 GB
	Windows [®] XP Professional ¹					
	Windows Vista [®] ¹				500 MB	1.3 GB
	Windows [®] 7 ¹ Windows [®] 8 ¹				650 MB	
	Windows Server [®] 2003 ³	N/A	列印	64 位元 (x64) 處 理器	50 MB	N/A
	Windows Server [®] 2003 R2 ³					
	Windows Server [®] 2008 ³					
	Windows Server [®] 2008 R2 ³ Windows ServerR 2012 ³					
Macintosh 作業系統	Mac OS X v10.6.8 OS X v10.7.x OS X v10.8.x	列印 掃描		Intel [®] 處 理器	80 MB	550 MB
條件：						
¹ 對於 WIA，解析度為 1200 × 1200 dpi。Brother 掃描器工具程式可將解析度提高到 19200 × 19200 dpi。 ² 不支援第三方 USB 連接埠。 ³ 僅 DCP-J105			如需取得最新的驅動程式更新，請瀏覽 http://solutions.brother.com/ 。 本使用說明書中的所有商標、品牌和產品名稱均屬於其相應公司。			

耗材

墨水

本機器使用單獨的黑色、黃色、靛藍色和洋紅色墨水匣，墨水匣與列印頭組件採用分離式設計。

墨水匣使用壽命

當您首次安裝墨水匣時，機器會向墨水輸送管注入一定量的墨水，以實現高品質列印成品。此過程僅執行一次。此過程完成後本機器附帶的墨水匣將約剩餘 75%。其後更換的墨水匣均可以列印符合該墨水匣規格之頁數。

更換耗材

- < 超高容量黑色 > LC539XLBK
- < 超高容量黃色 > LC535XLY
- < 超高容量靛藍色 > LC535XLC
- < 超高容量洋紅色 > LC535XLM

黑色 - 大約 2,400 頁¹

黃色、靛藍色和洋紅色 - 大約 1,300 頁¹

¹ 公佈的墨水匣印量近似值以 ISO/IEC 24711 為準。

有關更換耗材的更多資訊，請瀏覽
<http://www.brother.com/pageyield/>。

什麼是 Innobella™?

Innobella™ 是由 Brother 提供的一系列原廠耗材。

「Innobella™」一詞取材自「創新」和「Bella」（意大利語，意指「美麗」），寓意以「創新」的技術為您呈現「美麗」和「持久」的列印效果。

如果您想列印照片影像，Brother 建議您使用 Innobella™ 相片紙 (BP71 系列)，以實現高品質列印。透過配合使用 Innobella™ 墨水和紙張，您可以更輕鬆地實現絢麗多彩的列印效果。



A

Apple Macintosh

請參閱軟體與網路使用說明書。

B

Brother

CreativeCenter5

C

ControlCenter

請參閱軟體與網路使用說明書。

I

Innobella™80

L

LCD (液晶螢幕)7

對比度8

M

Macintosh

請參閱軟體與網路使用說明書。

W

Windows®

請參閱軟體與網路使用說明書。

四畫

文字，輸入71

五畫

卡紙

紙張44

六畫

列印

卡紙44

可列印區域14

問題52

規格77

解析度77

請參閱軟體與網路使用說明書。

灰階76

七畫

序號

如何搜尋 請參閱內部封面

投影片16, 18, 74

九畫

信封12, 18

故障排除

卡紙44

如果有問題

列印52

列印品質54

紙張處理55

掃描56

軟體56

網路57

複印56

液晶螢幕上的維護訊息39

十畫

原稿

裝入19

紙張16, 74

尺寸15

可列印區域14

容量	18
裝入	9, 12
裝入信封	12
類型	15, 18
耗材	80

十一畫

控制面板概述	6
掃描	
請參閱軟體與網路使用說明書。	
液晶螢幕上的錯誤訊息	39
卡紙	43
吸墨盒已滿	41
吸墨盒快將滿	41
沒有墨水匣	41
紙匣無紙	42
紙張尺寸錯誤	43
記憶體已滿	42
剩餘數據	40
無法列印	39, 40
無法初始化	40
無法偵測	39
無法掃描	40
無法清除	40
僅黑白列印	39
蓋子被打開	40
墨水量低	41
清潔	
列印頭	34
掃描器	34
逐步設定表	59

十二畫

無法掃描區域	20
--------------	----

十三畫

解析度	
列印	77
掃描	76
複印	75

十四畫

維護，日常	
更換墨水匣	31
說明	
使用功能表按鍵	59
選單表	61

十五畫

墨水匣	
更換	31
墨水點計數器	31
模式，進入	
掃描	6
複印	
使用掃描器玻璃平台	19
紙張尺寸	22
紙張類型	22

brother

請瀏覽我們的全球網站
<http://www.brother.com/>

本機器僅允許在購買國使用。當地 Brother 公司或其授權維修站僅為在該國購買的機器提供技術支援。



www.brotherearth.com