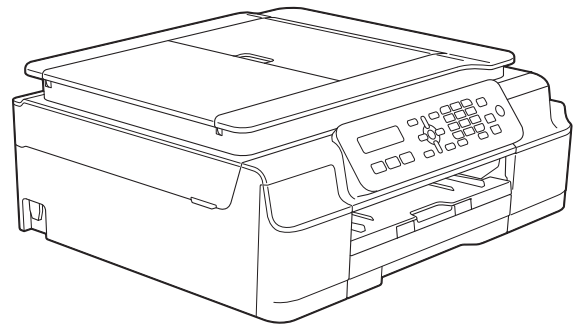


상급 사용자 설명서

DCP-J100
DCP-J105
MFC-J200



사용자 설명서 및 찾을 위치

가이드	내용	찾을 위치
제품 안전 가이드	먼저 이 가이드를 읽어주십시오. 제품을 설정하기 전에 안전 지침을 읽어주십시오. 이 가이드에서 상표 및 법적 제한 사항을 참조하십시오.	출력본/상자 안
빠른 설정 가이드	사용 중인 운영 체제와 연결 유형에 따른 제품 설정 및 드라이버/소프트웨어 설치를 위해 이 지침을 따르십시오.	출력본/상자 안
기본 사용자 설명서	기본적인 팩스(MFC-J200), 복사 및 스캔 작업과 소모품 교체 방법에 대해 알아보십시오. 문제 해결 요령을 참조하십시오.	PDF 파일/CD-ROM
상급 사용자 설명서	상급 작업(팩스(MFC-J200), 복사, 보안 기능(MFC-J200), 리포트 인쇄, 정기 유지보수 수행)에 대해 알아보십시오.	PDF 파일/CD-ROM
소프트웨어 및 네트워크 사용자 설명서 ¹	이 설명서에서는 스캔, 인쇄, PC-Fax(MFC-J200) 및 Brother 제품을 컴퓨터에 연결하여 수행할 수 있는 기타 작업에 대한 지침을 제공합니다. 또한 Brother ControlCenter 유틸리티 사용, 네트워크 환경에서 제품 사용 및 자주 사용하는 항목에 대한 유용한 정보를 찾을 수 있습니다.	HTML 파일/CD-ROM
AirPrint 가이드 ³	이 가이드에서는 프린터 드라이버를 설치하지 않고 AirPrint를 사용하여 OS X v10.7.x, 10.8.x 및 iPhone, iPod touch, iPad 또는 기타 iOS 장치에서 Brother 제품으로 인쇄하기 위한 정보를 제공합니다.	PDF 파일/Brother 솔루션 센터 ²
Google Cloud Print 가이드 ³	이 가이드에서는 Google Cloud Print™ 서비스를 사용하여 인터넷을 통해 인쇄하는 방법에 대한 자세한 정보를 제공합니다.	PDF 파일/Brother 솔루션 센터 ²
Brother iPrint&Scan의 모바일 인쇄/스캔 가이드 ³	이 가이드에서는 Wi-Fi 네트워크에 연결되어 있을 때 모바일 장치에서 인쇄하고 Brother 제품에서 모바일 장치로 스캔하는 데 유용한 정보를 제공합니다.	PDF 파일/Brother 솔루션 센터 ²

¹ 네트워크 기능은 DCP-J100 에서 지원되지 않습니다.

² <http://solutions.brother.com/>을 방문하십시오.

³ MFC-J200 및 DCP-J105 만 해당

목차

1	일반 설정	1
	중요 참고 사항	1
	메모리 저장 장치	1
	절전 모드	1
	자동 전원 Off (DCP 모델)	2
	LCD	3
	LCD 명암	3
	모드 타이머 (MFC 모델만 해당)	4
2	보안 기능 (MFC 모델만 해당)	5
	전송 잠금	5
	전송 잠금 비밀번호 설정 및 변경	5
	전송 잠금 설정/해제	6
3	팩스 송신 (MFC 모델만 해당)	7
	추가 송신 옵션	7
	여러 설정을 사용하여 팩스 송신	7
	팩스 송신 중지	7
	명암	7
	팩스 해상도 변경	8
	추가 송신 작업	9
	팩스 수동 송신	9
	통화 종료 시 팩스 송신	9
	듀얼 액세스 (흑백만 해당)	10
	동보 전송 (흑백만 해당)	10
	실시간 전송	11
	해외 모드	12
	대기중 작업 확인 및 취소	12
4	팩스 수신 (MFC 모델만 해당)	14
	메모리 수신 (흑백만 해당)	14
	메모리에서 팩스 인쇄	14
	PC-Fax 수신 (Windows®)	14
	메모리 수신 작업 해제	15
	메모리 수신 작업 변경	16

추가 수신 작업	17
용지 부족 중 수신	17
수신 팩스 자동 축소 인쇄	17
통화 종료 시 팩스 수신	17

5 전화 걸기 및 번호 저장 (MFC 모델만 해당) 18

추가 전화 걸기 작업	18
단축 다이얼 번호 조합	18
번호를 저장하는 추가 방법	19
동보 전송용 그룹 설정	19
그룹 변경 또는 삭제	19

6 리포트 인쇄 21

팩스 리포트 (MFC 모델만 해당)	21
송신 확인 리포트	21
팩스 저널(작업 리포트)	21
리포트	22
리포트 인쇄 방법	23

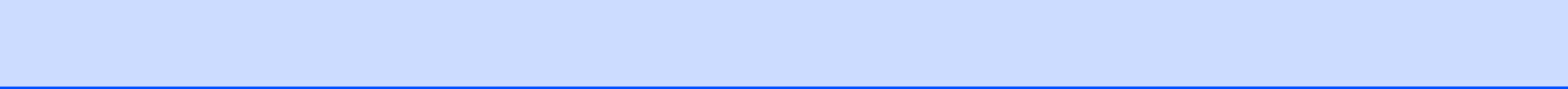
7 복사 24

복사 옵션	24
복사 중지	24
복사 속도 및 품질 변경	24
복사 확대 또는 축소	25
N in 1 복사본 또는 포스터 만들기(페이지 레이아웃)	27
2 in 1 ID 복사(페이지 레이아웃)	29
복사본 정렬	29
농도 조정	30
배경색 제거	31

A 정기 유지보수 32

제품 청소 및 점검	32
제품 외부 청소	32
제품의 프린터 평판 청소	33
용지 공급 롤러 청소	33
용지 픽업 롤러 청소	34
잉크 잔량 점검	35
제품 포장 및 선적	36

B	용어집	39
C	색인	43



중요 참고 사항

- 본 사용자 설명서에서 제공하는 대부분의 그림은 MFC-J200 에 해당합니다.

메모리 저장 장치

정전이 발생해도 영구적으로 저장되기 때문에 메뉴 설정이 손실되지 않습니다. 임시 설정(명암, 해외 모드 등)은 손실됩니다. 날짜와 시간을 재설정해야 할 수 있습니다.

절전 모드

제품이 절전 모드로 들어가기 전에 공전 상태를 유지하는 시간(최대 60 분)을 선택할 수 있습니다. 제품에서 실행되는 작업이 있으면 타이머가 재시작됩니다.

(MFC-J200)

- 1 메뉴, 2, 6 을 차례로 누릅니다.
- 2 ▲ 또는 ▼ 을 눌러 1 Min (분), 2 Mins (분), 3 Mins (분), 5 Mins (분), 10 Mins (분), 30 Mins (분) 또는 60 Mins (분) 을 선택합니다.
OK 를 누릅니다.
- 3 중지/나가기 를 누릅니다.

(DCP-J100 및 DCP-J105)

- 1 메뉴 를 누릅니다.
- 2 ▲ 또는 ▼ 을 눌러 0.Initial Setup (초기 설정) 을 선택합니다.
OK 를 누릅니다.
- 3 ▲ 또는 ▼ 을 눌러 3.Sleep Mode (절전 모드) 를 선택합니다.
OK 를 누릅니다.

- 4 ▲ 또는 ▼ 을 눌러 1 Min (분), 2 Mins (분), 3 Mins (분), 5 Mins (분), 10 Mins (분), 30 Mins (분) 또는 60 Mins (분) 을 선택합니다. 이는 절전 모드에 들어가기 전의 제품 공전 시간입니다. **OK** 를 누릅니다.
- 5 중지/나가기 를 누릅니다.

자동 전원 Off (DCP 모델)

자동 전원 Off 기능은 설정한 시간 동안 절전 모드에 있었던 제품을 끕니다. 이 기능이 off (해제) 상태이면 제품이 절전 모드로 유지되고 자동으로 꺼지지 않습니다.

기본 설정은 1hour (1 시간) 입니다. 자동 전원 Off 기능으로 끈 제품을 켜려면 전원 On/Off 를 누르십시오.

참고

(DCP-J105 만 해당)

다음과 같은 경우에는 제품이 자동으로 꺼지지 않습니다.

- 제품이 무선 네트워크에 연결된 경우
- WLAN Enable (WLAN 활성화) 가 on (설정) 으로 설정된 경우

- 1 메뉴를 누릅니다.
- 2 ▲ 또는 ▼ 을 눌러 0.Initial Setup (초기 설정) 을 선택합니다. **OK** 를 누릅니다.
- 3 ▲ 또는 ▼ 을 눌러 5.Auto Power Off (자동 전원 Off) 를 선택합니다. **OK** 를 누릅니다.

- 4 ▲ 또는 ▼ 을 눌러
1hour (1 시간),
2hours (2 시간),
4hours (4 시간),
8hours (8 시간) 또는
Off (해제) 를 선택합니다.
OK 를 누릅니다.
- 5 중지/나가기 를 누릅니다.

LCD

LCD 명암

LCD 를 읽기 어려운 경우 명암 설정을 변경해 보십시오.

(MFC-J200)

- 1 메뉴, **2, 5** 를 차례로 누릅니다.
- 2 ▲ 또는 ▼ 을 눌러
Light (흐리게) 또는
Dark (진하게) 를 선택합니다.
OK 를 누릅니다.
- 3 중지/나가기 를 누릅니다.

(DCP-J100 및 DCP-J105)

- 1 메뉴를 누릅니다.
- 2 ▲ 또는 ▼ 을 눌러
0.Initial Setup
(초기 설정) 을 선택합니다.
OK 를 누릅니다.
- 3 ▲ 또는 ▼ 을 눌러
2.LCD Contrast (LCD 명암)
을 선택합니다.
OK 를 누릅니다.
- 4 ▲ 또는 ▼ 을 눌러
Light (흐리게) 또는
Dark (진하게) 를 선택합니다.
OK 를 누릅니다.
- 5 중지/나가기 를 누릅니다.

모드 타이머 (MFC 모델만 해당)

제품의 제어판에는 팩스, 스캔, 복사 등의 세 가지 임시 모드 키가 있습니다. 마지막 스캔 또는 복사 작업 후 제품이 팩스 모드로 돌아갈 때까지 걸리는 시간을 변경할 수 있습니다. off (해제)를 선택하면 제품이 마지막으로 사용한 모드로 유지됩니다.



- ① 메뉴, 2, 1 을 차례로 누릅니다.
- ② ▲ 또는 ▼ 을 눌러 0 Sec (초), 30 Secs (초), 1 Min (분), 2 Mins (분), 5 Mins (분) 또는 off (해제)를 선택합니다. **OK** 를 누릅니다.
- ③ 중지/나가기 를 누릅니다.

전송 잠금

전송 잠금 기능을 사용하면 제품에 대한 무단 액세스를 방지할 수 있습니다. 전송 잠금이 설정된 동안 다음 작업을 수행할 수 있습니다.

- 팩스 수신
- PC-Fax 수신¹
(PC-Fax 수신 기능이 이미 설정된 경우)

¹ 전송 잠금 기능이 설정된 동안 팩스가 수신되어 제품의 메모리에 저장됩니다. 그런 다음 전송 잠금 기능이 해제될 때 팩스가 선택한 PC로 전송됩니다.

전송 잠금이 설정된 동안 다음 작업을 수행할 수 없습니다.

- 제어판에서 수행하는 작업
- PC 인쇄

참고

전송 잠금 비밀번호를 잊어버린 경우 Brother 고객 서비스 센터에 문의하여 지원을 받으십시오.

전송 잠금 비밀번호 설정 및 변경

참고

이미 비밀번호를 설정했으면 다시 설정하지 않아도 됩니다.

비밀번호 설정

비밀번호를 조심해서 적어 두십시오.

- 1 메뉴, **3, 0, 1** 을 차례로 누릅니다.
- 2 네 자리 비밀번호를 입력합니다.
OK 를 누릅니다.
- 3 LCD 에 Verify: (확인:)이 표시되면 비밀번호를 다시 입력합니다.
OK 를 누릅니다.
- 4 중지/나가기를 누릅니다.

비밀번호 변경

- 1 메뉴, **3, 0, 1** 을 차례로 누릅니다.
- 2 ▲ 또는 ▼ 을 눌러 Set Password (비밀번호 설정) 을 선택합니다.
OK 를 누릅니다.
- 3 네 자리의 이전 비밀번호를 입력합니다.
OK 를 누릅니다.
- 4 네 자리의 새 비밀번호를 입력합니다.
OK 를 누릅니다.
- 5 LCD 에 Verify: (확인:)이 표시되면 비밀번호를 다시 입력합니다.
OK 를 누릅니다.

⑥ 중지/나가기를 누릅니다.

전송 잠금 설정/해제

전송 잠금 설정

- ① 메뉴, **3, 0, 1** 을 차례로 누릅니다.
- ② ▲ 또는 ▼ 을 눌러
Set TX Lock (전송 잠금 설정)
을 선택합니다.
OK 를 누릅니다.
- ③ 등록된 네 자리 비밀번호를 입력
합니다.
OK 를 누릅니다.
제품이 오프라인 상태로 전환되
고 LCD 에
TX Lock Mode (전송 잠금 모드)
가 표시됩니다.

전송 잠금 해제

- ① 메뉴를 누릅니다.
- ② 등록된 네 자리 비밀번호를 입력
합니다.
OK 를 누릅니다.
전송 잠금이 해제됩니다.


참고

잘못된 비밀번호를 입력하면 화면
에 Wrong Password
(잘못된 비밀번호)가 표시되고 오프라인
상태가 유지됩니다. 등록된
비밀번호를 입력할 때까지 제품이
TX Lock Mode (전송 잠금 모드)
로 유지됩니다.

추가 송신 옵션

여러 설정을 사용하여 팩스 송신

팩스를 송신하는 경우 Fax Resolution (팩스 해상도), Contrast (명암), Overseas Mode (해외 모드) 및 Real Time TX (실시간 전송) 등의 설정을 조합해서 선택할 수 있습니다. 일부 설정은 흑백 팩스를 송신할 때만 사용할 수 있습니다.

- 1 문서를 공급합니다.
- 2  (팩스)를 누릅니다.
- 3 설정 송신 메뉴에서 변경할 설정을 선택합니다(메뉴, 3, 2). **OK**를 누릅니다.
- 4 설정에 대해 원하는 옵션을 선택합니다. **OK**를 누릅니다.
- 5 다음 중 하나를 수행합니다.
 - 1을 눌러 다른 설정을 변경합니다.
 - 설정 변경을 완료했으면 2를 누릅니다. 6 단계로 이동합니다.
- 6 팩스 번호를 입력합니다.
- 7 흑백 시작 또는 컬러 시작을 누릅니다.

참고


일부 설정은 일시적이며 팩스 송신 후 기본 설정으로 돌아갑니다.

팩스 송신 중지

팩스 송신을 중지하려면 **중지/나가기**를 누릅니다.

명암

문서가 매우 밝거나 매우 어두운 경우 명암을 변경해야 할 수 있습니다. 대부분의 문서에는 출고시 초기 설정인 Auto (자동)을 사용할 수 있습니다. Auto (자동)을 선택하면 해당 문서에 적합한 명암이 선택됩니다. 밝은 문서를 송신하는 경우 Light (흐리게)를 선택합니다. 어두운 문서를 송신하는 경우에는 Dark (진하게)를 선택합니다.

- 1 문서를 공급합니다.
- 2  (팩스)를 누릅니다.
- 3 메뉴, 3, 2, 2를 차례로 누릅니다.
- 4 ▲ 또는 ▼을 눌러 Auto (자동), Light (흐리게) 또는 Dark (진하게)를 선택합니다. **OK**를 누릅니다.
- 5 팩스 송신을 계속할 수 있도록 2를 누릅니다.
- 6 팩스 번호를 입력합니다.
- 7 흑백 시작 또는 컬러 시작을 누릅니다.

참고

Light (흐리게) 또는 Dark (진하게)를 선택해도 다음과 같은 경우에는 Auto (자동) 설정을 사용하여 팩스가 송신됩니다.


- 컬러 팩스를 송신하는 경우.
- 팩스 해상도로 Photo (사진)을 선택하는 경우.

- 5 팩스 송신을 계속할 수 있도록 **2**를 누릅니다.
- 6 팩스 번호를 입력합니다.
- 7 **흑백 시작** 또는 **컬러 시작**을 누릅니다.


팩스 해상도 변경

팩스 해상도를 변경하여 팩스 품질을 개선할 수 있습니다. 다음 팩스 또는 모든 팩스에 대해 해상도를 변경할 수 있습니다.

다음 팩스에 대한 팩스 해상도 변경

- 1 문서를 공급합니다.
- 2  (팩스)를 누릅니다.
- 3 팩스 해상도를 누른 다음 ▲ 또는 ▼을 눌러 해상도를 선택합니다.
OK를 누릅니다.
- 4 팩스 번호를 입력합니다.
- 5 **흑백 시작** 또는 **컬러 시작**을 누릅니다.

기본 팩스 해상도 변경

- 1 문서를 공급합니다.
- 2  (팩스)를 누릅니다.
- 3 메뉴, **3**, **2**, **1**을 차례로 누릅니다.
- 4 ▲ 또는 ▼을 눌러 원하는 해상도를 선택합니다.
OK를 누릅니다.

참고

흑백 팩스의 경우에는 4 개 해상도 설정을, 컬러 팩스의 경우에는 2 개 해상도 설정을 선택할 수 있습니다.

흑백	
Standard (표준)	대부분의 인쇄된 문서에 적합합니다.
Fine (고품질)	작은 인쇄물에 사용하기에 좋으며 Standard (표준) 해상도보다 약간 느리게 송신합니다.
S.Fine (표준 고품질)	작은 인쇄물이나 아트워크에 사용하기에 좋으며 Fine (고품질) 해상도보다 약간 느리게 송신합니다.
Photo (사진)	문서에 가변 회색 음영이 있거나 문서가 사진일 경우에 사용하며 Photo (사진)의 전송 속도가 가장 느립니다.

컬러	
Standard (표준)	대부분의 인쇄된 문서에 적합합니다.
Fine (고품질)	문서가 사진일 경우에 사용합니다. Standard (표준) 해상도보다 약간 느리게 전송합니다.

S.Fine (표준 고품질) 또는 Photo (사진)을 선택한 다음 **컬러 시작** 키를 사용하여 팩스를 송신하는 경우 Fine (고품질) 설정을 사용하여 팩스가 송신됩니다.


추가 송신 작업

팩스 수동 송신

수동 송신을 사용하면 팩스를 송신하는 동안 발신음, 벨소리 및 팩스 수신음을 들을 수 있습니다.


참고

여러 페이지로 된 팩스를 송신하려면 **ADF**를 사용하십시오.

- 1 문서를 공급합니다.
- 2  (팩스)를 누릅니다.
- 3 발신음을 들으려면 **온축**을 누릅니다.
- 4 팩스 번호로 전화를 겁니다.
- 5 팩스 톤이 들리면 **흑백 시작** 또는 **컬러 시작**을 누릅니다. 스캐너 유리를 사용 중인 경우 1을 누르면 팩스가 송신됩니다.

통화 종료 시 팩스 송신

통화 종료 시 쌍방 모두 전화를 끊기 전에 상대방에게 팩스를 송신할 수 있습니다.

- 1 상대방에게 팩스 톤(비프음)이 들릴 때까지 기다렸다가 **시작** 또는 **송신** 키를 누른 다음 전화를 끊도록 요청합니다.
- 2 문서를 공급합니다.
- 3  (팩스)를 누릅니다.
- 4 **흑백 시작** 또는 **컬러 시작**을 누릅니다.

- 스캐너 유리를 사용 중인 경우
1 을 누르면 팩스가 송신됩니다.

- 5 외선 전화의 송수화기를 내려놓습니다.

듀얼 액세스 (흑백만 해당)

제품이 메모리에서 송신하고 있는 팩스를 수신하고 있는 PC 데이터를 인쇄하고 있는 번호를 눌러 전화를 걸고 메모리에 팩스 스캔을 시작할 수 있습니다. LCD 에 새 작업 번호가 표시됩니다.

메모리에 스캔할 수 있는 페이지 수는 해당 페이지에 인쇄되는 데이터에 따라 다릅니다.

참고

Out of Memory (메모리 부족) 메시지가 나타나면 **중지/나가기**를 눌러 취소하거나 **흑백 시작**을 눌러 지금까지 스캔한 페이지를 송신하십시오.

동보 전송 (흑백만 해당)

동보 전송은 같은 팩스 메시지를 둘 이상의 팩스 번호로 자동으로 송신합니다. 그룹, 단축 다이얼 번호, 최대 50 개의 수동으로 전화를 건 번호 등을 동일한 동보 전송에 포함할 수 있습니다.


동보 전송이 완료되면 동보 전송 리포트가 인쇄됩니다.

동보 전송을 시작하기 전에

단축 다이얼 번호를 동보 전송에 사용하려면 먼저 제품의 메모리에 저장해야 합니다. (▶▶ 기본 사용자 설명서: 단축 다이얼 번호 저장)

그룹 번호도 동보 전송에 사용하려면 먼저 제품의 메모리에 저장해야 합니다. 단축 다이얼 번호에 많은 저장된 주소록 번호가 포함되어 있으므로 손쉽게 전화를 걸 수 있습니다. (▶▶ 19 페이지 동보 전송용 그룹 설정 부분을 참조하십시오.)

팩스를 동보 전송하는 방법

- 1 문서를 공급합니다.
- 2  (팩스)를 누릅니다.
- 3 번호를 입력합니다.
OK 를 누릅니다.
단축 다이얼, 그룹 또는 다이얼 패드를 통해 수동으로 입력한 번호를 사용할 수 있습니다.
- 4 동보 전송에 포함할 팩스 번호를 모두 입력할 때까지 3 단계를 반복합니다.
- 5 **흑백 시작**을 누릅니다.

ADF 에서 팩스 송신

- 문서 스캔이 시작됩니다.

스캐너 유리에서 팩스 송신

LCD 에

Next Page? (다음 페이지?) 가 나타나면 다음 중 하나를 수행합니다.

- 단일 페이지를 송신하려면 **2** 를 누르거나 **흑백 시작** 을 다시 누릅니다.

문서 송신이 시작됩니다.

- 둘 이상의 페이지를 송신하려면 **1** 을 누르고 다음 페이지를 스캐너 유리 위에 놓습니다.

OK 를 누릅니다.

페이지 스캔이 시작됩니다. (각 페이지에 대해 이 단계를 반복합니다.)

모든 페이지가 스캔된 후 **2** 또는 **흑백 시작** 을 눌러 팩스 송신을 시작합니다.

참고

- 그룹에 사용할 번호를 다 쓰지 않은 경우 팩스를 무려 **90** 개나 되는 번호로 "동보 전송"할 수 있습니다.
- 제품의 사용 가능한 메모리는 메모리에 있는 작업 유형과 동보 전송에 사용되는 개수에 따라 다릅니다. 사용 가능한 최대 개수까지 동보 전송하면 듀얼 액세스를 사용할 수 없게 됩니다.
- Out of Memory (메모리 부족) 메시지가 나타나면 **중지/나가기** 를 눌러 취소하거나 **흑백 시작** 을 눌러 지금까지 스캔한 페이지를 송신하십시오.

진행 중인 동보 전송 취소

- 1** 메뉴, **3**, **5** 를 차례로 누릅니다. LCD 에 팩스 번호 또는 다이얼을 걸고 있는 이름과 동보 전송 작업 번호가 표시됩니다.


- 2** ▲ 또는 ▼ 을 눌러 동보 전송 작업 번호를 선택합니다.
- 3** **OK** 를 누릅니다. LCD 에 다음 질문이 나타납니다.
1.Clear 2.Exit
- 4** 동보 전송을 취소하려면 **1** 을 누릅니다.
- 5** 중지/나가기 를 누릅니다.

실시간 전송

팩스를 송신하면 송신하기 전에 문서가 메모리에 스캔됩니다. 그런 다음 전화선을 사용할 수 있게 되면 바로 전화 걸기 및 송신이 시작됩니다.


메모리 스캔을 기다리지 않고 바로 중요한 문서를 송신해야 할 경우가 있습니다. Real Time TX (실시간 전송) 을 On (설정) (모든 문서를 송신할 경우) 또는 Next Fax Only (다음 팩스만) (다음 팩스만 송신할 경우) 으로 설정할 수 있습니다.

실시간으로 모든 팩스 송신

- 1**  (팩스) 를 누릅니다.
- 2** 메뉴, **3**, **2**, **3** 을 차례로 누릅니다.
- 3** ▲ 또는 ▼ 을 눌러 On (설정) (또는 Off (해제)) 을 선택합니다. **OK** 를 누릅니다.
- 4** 팩스 송신을 계속할 수 있도록 **2** 를 누릅니다.
- 5** 문서를 공급합니다.
- 6** 팩스 번호를 입력합니다.

- 7 흑백 시작 또는 컬러 시작을 누릅니다.

실시간으로 다음 팩스만 송신

- 1  (팩스)를 누릅니다.
- 2 메뉴, 3, 2, 3 을 차례로 누릅니다.
- 3 ▲ 또는 ▼ 을 눌러 Next Fax Only (다음 팩스만) 을 선택합니다. **OK** 를 누릅니다.
- 4 ▲ 또는 ▼ 을 눌러 Next Fax:Off (다음 팩스:해제) 또는 Next Fax:On (다음 팩스:설정) 을 선택합니다.
- 5 **OK** 를 누릅니다.
- 6 팩스 송신을 계속할 수 있도록 2 를 누릅니다.
- 7 문서를 공급합니다.
- 8 팩스 번호를 입력합니다.
- 9 흑백 시작 또는 컬러 시작을 누릅니다.


참고

- 컬러 팩스를 송신하는 경우나 메모리가 꽉 찬 상태로 ADF 에서 흑백 팩스를 송신하는 경우 문서가 실시간으로 송신되는데, 이는 Real Time TX (실시간 전송) 을 Off (해제) 로 설정한 경우에도 마찬가지입니다.

- 스캐너 유리를 사용할 경우 실시간 전송 시 자동 재다이얼 기능이 작동하지 않습니다.
- 메모리가 꽉 찬 경우에는 일부 메모리를 비울 때까지 스캐너 유리에서 팩스를 송신할 수 없습니다.

해외 모드

전화선 간섭으로 인해 팩스를 해외로 송신하기가 어려운 경우 해외 모드를 설정하는 것이 좋습니다. 이 기능을 사용하여 팩스를 송신한 후에는 기능이 자동으로 해제됩니다.

- 1 문서를 공급합니다.
- 2  (팩스)를 누릅니다.
- 3 메뉴, 3, 2, 4 를 누릅니다.
- 4 ▲ 또는 ▼ 을 눌러 On (설정) (또는 Off (해제)) 을 선택합니다. **OK** 를 누릅니다.
- 5 팩스 송신을 계속할 수 있도록 2 를 누릅니다.
- 6 팩스 번호를 입력합니다.
- 7 흑백 시작 또는 컬러 시작을 누릅니다.

대기중 작업 확인 및 취소

메모리에서 여전히 송신 대기 중인 작업을 확인하거나 작업을 취소할 수 있습니다.

(작업이 없으면 LCD 에 No Jobs Waiting

(대기 작업 없음) 이 표시됩니다.)

- ① 메뉴, **3**, **5** 를 차례로 누릅니다.
LCD 에 모든 대기중 작업이 나타
납니다.
- ② 다음 중 하나를 수행합니다.
 - ▲ 또는 ▼ 을 눌러 작업을 스크롤
한 다음 취소할 작업을 선택합
니다.
OK 를 누른 다음 **1** 을 눌러 작업
을 취소합니다.
 - 취소하지 않고 종료하려면 **2** 를
누릅니다.
- ③ 완료되면 **중지/나가기** 를 누릅니
다.

4

팩스 수신 (MFC 모델만 해당)

메모리 수신 (흑백만 해당)

제품에서 멀리 떨어진 경우에도 메모리 수신을 통해 팩스를 수신할 수 있습니다.

한 번에 하나의 메모리 수신 작업만 수행할 수 있습니다.

- PC-Fax 수신
- 해제

언제든지 선택 내용을 변경할 수 있습니다. 메모리 수신 작업을 변경해도 여전히 제품의 메모리에 수신된 팩스가 남아 있으면 LCD에 메시지가 나타납니다. (▶▶ 16 페이지 메모리 수신 작업 변경 부분을 참조하십시오.)

메모리에서 팩스 인쇄

PC-Fax 수신을 선택한 경우 PC가 꺼져 있으면 팩스가 수신되어 제품의 메모리에 저장됩니다. 메모리에서 팩스를 인쇄하려면 지침을 따르십시오.

- 1 메뉴, 3, 4 를 차례로 누릅니다.
- 2 흑백 시작을 누릅니다.
- 3 중지/나가기를 누릅니다.

참고

메모리에서 팩스를 인쇄하면 팩스 데이터가 제품에서 지워집니다.

PC-Fax 수신 (Windows®)

PC-Fax 수신 기능을 설정하면 수신된 팩스가 제품의 메모리에 저장되었다가 PC로 송신됩니다. 그런 다음 PC를 사용하여 해당 팩스를 확인하고 저장할 수 있습니다.


야간이나 주말과 같이 PC를 끈 경우에도 팩스가 수신되어 제품의 메모리에 저장됩니다.

PC를 시작하고 PC-FAX 수신 소프트웨어가 실행되면 제품에 저장된 팩스가 PC로 전송됩니다.

수신된 팩스를 PC로 전송하려면 해당 PC에서 PC-FAX 수신 소프트웨어를 실행하고 있어야 합니다.

(▶▶ 소프트웨어 및 네트워크 사용자 설명서.)

Backup Print:On
(백업 인쇄:설정)을 선택하는 경우 팩스 인쇄도 수행됩니다.

- 1  (팩스)를 누릅니다.
- 2 메뉴, 3, 1, 7 을 차례로 누릅니다.
- 3 ▲ 또는 ▼ 을 눌러
PC Fax Receive
(PC 팩스 수신)을 선택합니다.
OK 를 누릅니다.
- 4 ▲ 또는 ▼ 을 눌러 <USB> 또는 팩스를 수신할 PC 이름(네트워크에 연결한 경우)을 선택합니다.
OK 를 누릅니다.

- 5 ▲ 또는 ▼ 을 눌러
Backup Print:On
(백업 인쇄:설정) 또는
Backup Print:Off
(백업 인쇄:해제) 를 선택합니
다.
OK 를 누릅니다.

- 6 중지/나가기 를 누릅니다.


참고

- PC-Fax 수신 기능은 Mac OS 에서 지원되지 않습니다.
- PC-Fax 수신 기능을 설정하려면 먼저 PC 에 MFL-Pro Suite 소프트웨어를 설치해야 합니다. PC 가 연결되어 켜져 있는지 확인하십시오.
(▶▶ 소프트웨어 및 네트워크 사용자 설명서.)
- 오류 메시지가 나타나면서 제품의 메모리에 저장된 팩스를 인쇄할 수 없으면 이 설정을 사용하여 팩스를 PC 로 전송할 수 있습니다. (▶▶ 기본 사용자 설명서: 팩스 또는 팩스 저널 리포트 전송)
- 컬러 팩스를 수신하면 제품에서 컬러 팩스가 인쇄되기는 하지만 팩스가 PC 로 전송되지는 않습니다.

참고

수신된 팩스가 여전히 제품의 메모리에 남아 있는 경우 LCD 에 추가 옵션이 표시됩니다. (▶▶ 16 페이지 메모리 수신 작업 변경 부분을 참조하십시오.)

메모리 수신 작업 해제

- 1  (팩스) 를 누릅니다.
- 2 메뉴, 3, 1, 7 을 차례로 누릅니다.
- 3 ▲ 또는 ▼ 을 눌러 off (해제) 를 선택합니다.
OK 를 누릅니다.
- 4 중지/나가기 를 누릅니다.

메모리 수신 작업 변경

메모리 수신 작업을 변경해도 여전히 제품의 메모리에 수신된 팩스가 있으면 LCD 에 다음 질문 중 하나가 표시됩니다.

모든 수신 팩스가 이미 인쇄된 경우

■ Erase All Doc?

(모든 문서 삭제?)

- **1(Yes (예))**을 누르면 설정 변경 전에 메모리에 있는 팩스가 지워집니다.
- **2(No (아니오))**를 누르면 메모리에 있는 팩스가 지워지지 않고 설정이 변경되지 않습니다.

인쇄되지 않은 팩스가 메모리에 남아 있는 경우

■ Print All Fax?

(모든 팩스 인쇄?)

- **1(Yes (예))**을 누르면 설정 변경 전에 메모리에 있는 팩스가 인쇄됩니다. 백업 복사본이 이미 인쇄된 경우에는 다시 인쇄되지 않습니다.
- **2(No (아니오))**를 누르면 메모리에 있는 팩스가 인쇄되지 않고 설정이 변경되지 않습니다.

LCD 에 다음 질문이 나타납니다.

■ Send Fax to PC? (PC 에 팩스 전송?)

- **1(Yes (예))**을 누르면 설정 변경 전에 메모리에 있는 팩스가 PC 로 송신됩니다. 백업 인쇄를 설정할지 묻는 메시지가 표시됩니다. (자세한 내용 >> 14 페이지 *PC-Fax* 수신 (*Windows*[®]) 을 참조하십시오.)
- **2(No (아니오))**를 누르면 메모리에 있는 팩스가 지워지거나 PC 로 전송되지 않고 설정이 변경되지 않습니다.

추가 수신 작업

용지 부족 중 수신

팩스 수신 중에 용지함이 비게 되면 바로 LCD 에 No Paper Fed (금지된 용지 없음) 이 표시됩니다. 용지함에 용지를 약간 넣으십시오. (▶▶ 기본 사용자 설명서: 용지 및 기타 인쇄 용지 급지)


용지를 용지함에 넣지 않은 경우 제품에서 팩스 수신을 계속합니다. 사용 가능한 메모리가 충분한 경우 남아 있는 페이지가 메모리에 저장됩니다.

메모리가 꽉 찰 때까지는 추가로 수신되는 팩스도 메모리에 저장됩니다. 팩스를 인쇄하려면 용지함에 새 용지를 넣으십시오. 메모리가 꽉 차면 호출에 대한 응답이 중지됩니다.

수신 팩스 자동 축소 인쇄

On (설정) 을 선택하면 한 페이지의 A4 또는 Letter 크기 용지에 맞게 수신 팩스의 각 페이지가 축소됩니다. 팩스의 페이지 크기와 용지 크기 설정을 사용하여 축소율이 계산됩니다.

(▶▶ 기본 사용자 설명서: 용지 크기)

- 1  (팩스)를 누릅니다.
- 2 메뉴, 3, 1, 6 을 차례로 누릅니다.
- 3 ▲ 또는 ▼ 을 눌러 On (설정) (또는 Off (해제))을 선택합니다.
OK 를 누릅니다.
- 4 중지/나가기를 누릅니다.

통화 종료 시 팩스 수신

통화 종료 시 상대방에게 둘 다 전화를 끊기 전에 팩스를 송신하라고 요청할 수 있습니다. ADF 가 비어 있는지 확인하십시오.

- 1 상대방에게 문서를 해당 제품에 넣고 시작 또는 송신 키를 누르도록 요청합니다.
- 2 다른 제품의 CNG 톤이 들리면 제품의 흑백 시작 또는 컬러 시작을 누릅니다.
- 3 2 를 눌러 Receive (수신) 을 선택하면 팩스가 수신됩니다.
- 4 외선 전화의 송수화기를 내려놓습니다.

5

전화 걸기 및 번호 저장 (MFC 모델만 해당)

추가 전화 걸기 작업


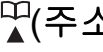
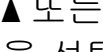
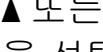
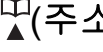
단축 다이얼 번호 조합

팩스를 송신할 때 여러 장거리 통신업체 중에서 선택해야 하는 경우가 있습니다. 요금은 시간과 목적지에 따라 다를 수 있습니다. 저렴한 요금을 이용하기 위해 장거리 통신업체의 액세스 코드와 신용카드 번호를 단축 다이얼 번호로 저장할 수 있습니다. (▶▶ 기본 사용자 설명서: 단축 다이얼 번호 저장)


장거리 전화 걸기 시퀀스를 나눈 다음 임의로 조합된 별개의 단축 다이얼 번호로 설정하여 이러한 장거리 전화 걸기 시퀀스를 저장할 수 있습니다.

다이얼 패드를 사용하여 수동 전화 걸기를 포함할 수도 있습니다.

예를 들어 주소록: #03 에는 '01632'를 저장하고 주소록: #02 에는 '960555'를 저장했을 수 있습니다. 다음 예와 같이 둘 다 사용하여 '01632-960555'로 전화를 걸 수 있습니다.

- 1  (팩스)를 누릅니다.
- 2  (주소록)를 누릅니다.
- 3  또는  을 눌러 Search (검색)을 선택합니다.
OK 를 누릅니다.
- 4 #, 03 을 차례로 누릅니다.
- 5  (주소록)를 누릅니다.
- 6 #, 02 를 차례로 누릅니다.

- 7 흑백 시작 또는 컬러 시작을 누릅니다.
'01632-960555'번으로 전화가 걸립니다.



일시적으로 번호를 변경하려면 다이얼 패드를 사용하여 번호의 일부를 수동 전화 걸기로 대체할 수 있습니다. 예를 들어 번호를 '01632-960555'로 변경하려면  (주소록)을 사용하여 번호 (#03 '01632')를 입력하고 Search (검색)을 선택한 다음 OK, #, 03 을 차례로 누른 다음 다이얼 패드를 사용하여 '960555'를 입력할 수 있습니다.

참고

전화 걸기 시퀀스의 어떤 시점에서 다른 발신음이나 신호를 기다려야 할 경우 재다이얼/일시정지를 눌러 번호에 포즈(Pause)를 만드십시오. 키를 누를 때마다 3.5 초의 지연이 추가됩니다. 필요한 횟수만큼 재다이얼/일시정지를 눌러 포즈(Pause) 길이를 늘릴 수 있습니다.



번호를 저장하는 추가 방법


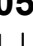
동보 전송용 그룹 설정

단축 다이얼 위치에 저장된 그룹을 사용하면  (팩스),  (주소록), Search (검색), **OK**, **#**, 두 자리 위치 번호 및 **흑백** 시작을 눌러 동일한 팩스 메시지를 여러 팩스 번호로 송신할 수 있습니다.

(▶▶ 10 페이지 동보 전송 (흑백만 해당) 부분을 참조하십시오.)

먼저 단축 다이얼 위치에 각 팩스 번호를 저장해야 합니다. (▶▶ 기본 사용자 설명서: 단축 다이얼 번호 저장) 그런 다음 그룹에 있는 번호로 포함할 수 있습니다. 각 그룹마다 단축 다이얼 위치를 사용합니다. 최대 6 개의 그룹을 가질 수 있고 큰 그룹에 최대 39 개의 번호를 할당할 수 있습니다.

- 1  (팩스)를 누릅니다.
- 2  (주소록) 및 ▲ 또는 ▼ 을 눌러 Setup Groups (그룹 설정) 을 선택합니다.
OK 를 누릅니다.
- 3 다이얼 패드를 사용하여 그룹에 추가할 두 자리 단축 다이얼 위치 번호를 입력합니다.
OK 를 누릅니다.
- 4 다이얼 패드를 사용하여 그룹 번호(1~6)를 입력합니다.
OK 를 누릅니다.

- 5 그룹에 단축 다이얼 번호를 추가하려면 아래 지침을 따릅니다. 예를 들어 단축 다이얼 번호 #05 및 #09 를 추가하려면  (주소록), **05**,  (주소록), **09** 를 차례로 누릅니다. 그러면 LCD 에 다음과 같이 표시됩니다.

G01:#05#09



- 6 번호 추가를 완료했으면 **OK** 를 누릅니다.
- 7 다이얼 패드를 사용하여 그룹 이름(최대 16 자)을 입력합니다. (문자 입력에 대한 도움말 ▶▶ 기본 사용자 설명서: 텍스트 입력) **OK** 를 누릅니다.

참고

모든 단축 다이얼 번호 목록을 인쇄할 수 있습니다. (▶▶ 22 페이지 리포트 부분을 참조하십시오.)

그룹 변경 또는 삭제

그룹의 단축 다이얼 번호를 변경할 수 있습니다. 그룹을 삭제하려면 해당 단축 다이얼 번호를 모두 삭제하십시오.

- 1  (팩스)를 누릅니다.
- 2  (주소록) 및 ▲ 또는 ▼ 을 눌러 Setup Groups (그룹 설정) 을 선택합니다.
OK 를 누릅니다.
- 3 다이얼 패드를 사용하여 변경할 그룹의 두 자리 단축 다이얼 위치 번호를 입력합니다.
OK 를 누릅니다.

- 4 다음 중 하나를 수행합니다.
- 1 을 눌러 추가된 그룹을 변경합니다.
 - 2 를 눌러 ③ 으로 돌아가서 다른 단축 다이얼 위치 번호를 입력합니다.
 - 중지/나가기 를 눌러 변경하지 않고 종료합니다.
- 5 그룹의 단축 다이얼 번호를 추가 또는 삭제합니다.
- 단축 다이얼 번호를 추가하려면 ◀ 또는 ▶ 을 눌러 커서를 빈 공간 아래에 놓습니다.
 ⏏(주소록)을 누르고 다이얼 패드를 사용하여 그룹에 추가할 단축 다이얼 번호를 입력합니다.
 - 단축 다이얼 번호를 삭제하려면 ◀ 또는 ▶ 을 눌러 커서를 삭제할 단축 다이얼 번호 아래에 놓고 삭제/뒤로 를 누릅니다.
- 6 단축 다이얼 번호 추가 또는 삭제를 완료했으면 OK 를 누릅니다.
- 7 다이얼 패드를 사용하여 새 그룹 이름(최대 16 자)을 입력합니다. (예를 들어 "NEW CLIENTS"를 입력합니다.)
 (문자 입력에 대한 도움말 >> 기본 사용자 설명서: 텍스트 입력)
 OK 를 누릅니다.

참고

저장된 이름 또는 번호를 변경하는 방법.

문자를 변경하려면 ◀ 또는 ▶ 을 눌러 커서를 변경할 문자 아래에 놓고 삭제/뒤로 를 누른 다음 문자를 다시 입력합니다.

팩스 리포트 (MFC 모델만 해당)

메뉴 키를 사용하여 송신 확인 리포트와 저널 기간을 설정할 수 있습니다.

송신 확인 리포트

팩스를 송신했다는 증거로 송신 확인 리포트를 사용할 수 있습니다. (▶▶ 기본 사용자 설명서: 송신 확인 리포트)

팩스 저널(작업 리포트)

특정 간격(50 개의 팩스마다, 6 시간마다, 12 시간마다, 24 시간마다, 2 일마다 또는 7 일마다)으로 저널을 인쇄하도록 제품을 설정할 수 있습니다. 간격을 Off (해제)로 설정한 경우에도 여전히 ▶▶ 23 페이지 리포트 인쇄 방법에 설명된 단계를 따라 리포트를 인쇄할 수 있습니다. 출고시 초기 설정은 Every 50 Faxes (50 개의 팩스마다)입니다.

- ① 메뉴, **3, 3, 2** 를 차례로 누릅니다.
- ② ▲ 또는 ▼ 을 눌러 간격을 선택합니다.
OK 를 누릅니다.
Every 50 Faxes
(50 개의 팩스마다) 를 선택한 경우 ⑤ 단계로 이동합니다.

- 6 시간마다, 12 시간마다, 24 시간마다, 2 일마다 또는 7 일마다 선택한 시간에 리포트가 인쇄되고 제품의 메모리에서 모든 작업이 지워집니다. 선택한 시간이 지나기 전에 제품의 메모리가 200 개의 작업으로 꽉 채워지면 조기에 저널이 인쇄된 다음 메모리에서 모든 작업이 지워집니다. 인쇄하도록 예정되기 전에 추가 리포트를 원할 경우 메모리에서 작업을 지우지 않고 인쇄할 수 있습니다.

- 50 개의 팩스마다
50 개의 작업이 저장되면 저널이 인쇄됩니다.

- ③ Every 7 Days (7 일마다) 를 선택하는 경우 7 일의 첫 날을 누릅니다.
- ④ 인쇄 시작 시간을 입력하려면 다음 중 하나를 수행합니다.
 - 날짜 및 시간 설정에서 12h Clock (12 시간제 시계) 를 설정한 경우 제어판의 키보드를 사용하여 시간(12 시간제 형식)을 입력합니다.
OK 를 누릅니다.
▲ 또는 ▼ 을 눌러 AM 또는 PM 을 선택한 다음 OK 를 누릅니다.
 - 날짜 및 시간 설정에서 24h Clock (24 시간제 시계) 를 설정한 경우 제어판의 키보드를 사용하여 시간(24 시간제 형식)을 입력합니다.
OK 를 누릅니다.

(예를 들어 오후 7:45 의 경우
19:45 를 입력합니다.)

- 5 중지/나가기를 누릅니다.

리포트

다음 리포트를 사용할 수 있습니다.

- XMIT Verify (XMIT 확인)
(MFC 모델만 해당)
마지막 송신에 대한 송신 확인 리포트를 인쇄합니다.
- Address Book (주소록)
(MFC 모델만 해당)
숫자순으로 주소록 메모리에 저장된 이름 및 번호 목록을 인쇄합니다.
- Fax Journal (팩스 저널)
(MFC 모델만 해당)
마지막 수신 및 송신 팩스에 대한 정보 목록을 인쇄합니다.
(TX: 송신) (RX: 수신)
- User Settings (사용자 설정)
설정 목록을 인쇄합니다.
- Network Config
(네트워크 구성)
(MFC-J200 및 DCP-J105)
네트워크 설정 목록을 인쇄합니다.
- WLAN Report (WLAN 보고서)
(MFC-J200 및 DCP-J105)
WLAN 연결 리포트를 인쇄합니다.

리포트 인쇄 방법

(MFC-J200)

- ① 메뉴, **6** 을 차례로 누릅니다.
- ② 다음 중 하나를 수행합니다.
 - ▲ 또는 ▼ 을 눌러 원하는 리포트를 선택합니다. **OK** 를 누릅니다.
 - 인쇄할 리포트의 번호를 입력합니다.
- ③ 흑백 시작을 누릅니다.
- ④ 중지/나가기를 누릅니다.

(DCP-J100 및 DCP-J105)

- ① 메뉴를 누릅니다.
- ② ▲ 또는 ▼ 을 눌러
Print Reports
(보고서 인쇄) 를 선택합니다.
OK 를 누릅니다.
- ③ ▲ 또는 ▼ 을 눌러 인쇄할 리포트를
선택합니다.
OK 를 누릅니다.
- ④ 흑백 시작을 누릅니다.
- ⑤ 중지/나가기를 누릅니다.

복사 옵션

복사 설정을 일시적으로 변경해 두었다가 다음 복사에 사용할 수 있습니다.

1 분 동안 공전 상태가 되었다가 제품의 기본 설정으로 돌아갑니다.

복사 옵션을 누르고 ▲ 또는 ▼을 눌러 원하는 복사 설정을 선택합니다. **OK**를 누릅니다.

복사 품질¹을 눌러 복사 속도 및 품질을 변경합니다.

설정 선택을 완료했으면 **흑백 시작** 또는 **컬러 시작**을 누릅니다.

¹ DCP 모델만 해당

복사 중지

복사를 중지하려면 **중지/나가기**를 누릅니다.

복사 속도 및 품질 변경

다른 설정을 선택하여 복사 속도 및 품질을 변경할 수 있습니다. 출고시 초기 설정은 Normal (표준)입니다.

Normal (표준)을 선택하면 Paper Type (용지 종류)에서 Plain Paper (일반 용지)만 선택할 수 있습니다.


■ Normal (표준)

Normal (표준)은 일반적인 인쇄물에 권장되는 모드입니다. 이 모드에서는 양호한 복사 속도로 양호한 복사 품질이 생성됩니다.

■ Best (최고 품질)

사진 등의 정밀 이미지를 복사하려면 Best (최고 품질) 모드를 사용하십시오. 이 모드에서는 가장 높은 해상도와 가장 낮은 속도가 제공됩니다.

(MFC-J200)

- 1 문서를 공급합니다.
- 2  (복사)를 누릅니다.
- 3 원하는 매수를 입력합니다.
- 4 복사 옵션 및 ▲ 또는 ▼을 눌러 Quality (품질)을 선택합니다. **OK**를 누릅니다.
- 5 ▲ 또는 ▼을 눌러 Normal (표준) 또는 Best (최고 품질)을 선택합니다. **OK**를 누릅니다.
- 6 다른 설정을 추가로 변경하지 않으려면 **흑백 시작** 또는 **컬러 시작**을 누릅니다.

기본 설정을 변경하려면 아래 지침을 따릅니다.

- 1 메뉴, **4**, **1**을 차례로 누릅니다.
- 2 ▲ 또는 ▼을 눌러 Normal (표준) 또는 Best (최고 품질)을 선택합니다. **OK**를 누릅니다.

③ 중지/나가기를 누릅니다.

(DCP-J100 및 DCP-J105)

- ① 문서를 공급합니다.
- ② 원하는 매수를 입력합니다.
- ③ 복사 품질을 반복해서 눌러 Normal (표준) 또는 Best (최고 품질)을 선택합니다.
- ④ 흑백 시작 또는 컬러 시작을 누릅니다.


기본 설정을 변경하려면 아래 지침을 따릅니다.

- ① 메뉴를 누릅니다.
- ② ▲ 또는 ▼을 눌러 2.Copy (복사)를 선택합니다.
OK를 누릅니다.
- ③ ▲ 또는 ▼을 눌러 3.Quality (품질)을 선택합니다.
OK를 누릅니다.
- ④ ▲ 또는 ▼을 눌러 Normal (표준) 또는 Best (최고 품질)을 선택합니다.
OK를 누릅니다.
- ⑤ 중지/나가기를 누릅니다.

복사 확대 또는 축소

확대율 또는 축소율을 선택할 수 있습니다. Fit to Page (페이지에 맞춤)을 선택한 경우 Paper Size (용지 크기)에서 설정한 크기로 조정됩니다.

(MFC-J200)

- ① 문서를 공급합니다.
- ②  (복사)를 누릅니다.
- ③ 원하는 매수를 입력합니다.
- ④ 복사 옵션 및 ▲ 또는 ▼을 눌러 Enlarge/Reduce (확대/축소)를 선택합니다.
OK를 누릅니다.
- ⑤ ▲ 또는 ▼을 눌러 원하는 확대 또는 축소 배율을 선택합니다.
OK를 누릅니다.

참고

Custom (25-400%) (사용자 (25-400%))를 선택하는 경우 확대 또는 축소 배율 (25%~400%)을 입력합니다.

198% 10x15cm→A4
186% 10x15cm→LTR
141% A5→A4
100%
97% LTR→A4
93% A4→LTR
83% LGL→A4
69% A4→A5
47% A4→10x15cm
Fit to Page (페이지에 맞춤)
Custom (25-400%) (사용자 (25-400%))

- ⑥ 다른 설정을 추가로 변경하지 않으려면 흑백 시작 또는 컬러 시작을 누릅니다.

(DCP-J100 및 DCP-J105)

- ① 문서를 공급합니다.
- ② 원하는 매수를 입력합니다.
- ③ 확대/축소를 누릅니다.
- ④ ▲ 또는 ▼을 눌러 원하는 확대 또는 축소 배율을 선택합니다.
OK를 누릅니다.

참고

Custom(25-400%)
(사용자(25-400%))를 선택하는 경우 ▲ 또는 ▼을 반복해서 눌러 확대 또는 축소 배율(25%~400%)을 입력합니다.

198% 10x15cm→A4
186%10x15cm→LTR
141% A5→A4
100%
97% LTR→A4
93% A4→LTR
83%
69% A4→A5
47% A4→10x15cm
Fit to Page (페이지에 맞춤)
Custom(25-400%) (사용자(25-400%))

- ⑤ 흑백 시작 또는 컬러 시작을 누릅니다.

참고

- Page Layout (페이지 레이아웃)은 Enlarge/Reduce (확대/축소)와 함께 사용할 수 없습니다. - MFC-J200(확대/축소 - DCP-J100 및 DCP-J105)
- Page Layout (페이지 레이아웃), Sort (정렬) 및 Remove Bkg. Clr (배경색 제거)는 Fit to Page (페이지에 맞춤)과 함께 사용할 수 없습니다.
- Fit to Page (페이지에 맞춤)은 스캐너 유리 위의 문서가 3도 이상 기울어진 경우에 올바르게 작동하지 않습니다. 왼쪽 상단의 문서 기준선을 통해 인쇄면이 아래로 향하도록 하여 문서를 스캐너 유리 왼쪽 상단에 놓으십시오.
- Fit to Page (페이지에 맞춤)은 ADF¹를 사용할 때 사용할 수 없습니다.
- Fit to Page (페이지에 맞춤)은 Legal 크기 문서에 사용할 수 없습니다.

¹ MFC 모델만 해당

N in 1 복사본 또는 포스터 만들기 (페이지 레이아웃)

N in 1 복사 기능을 사용하면 두 페이지나 네 페이지를 하나의 인쇄된 페이지에 복사하여 용지를 절약할 수 있습니다.


포스터를 만들 수도 있습니다. 포스터 기능을 사용하면 문서가 여러 섹션으로 나뉜 다음 포스터로 조립할 수 있도록 섹션이 확대됩니다. 포스터를 인쇄하려면 스캐너 유리를 사용합니다.

참고

Sort (정렬), Enlarge/Reduce (확대/축소) -

MFC-J200(확대/축소 - DCP-J100 및 DCP-J105) 및

Remove Bkg.Clr (배경색 제거)는 Page Layout (페이지 레이아웃) 과 함께 사용할 수 없습니다.

- 1 문서를 공급합니다.
- 2 (MFC 모델만 해당)  (복사)를 누릅니다.
- 3 원하는 매수를 입력합니다.¹

¹ Poster (포스터) 레이아웃을 사용할 경우 한 번에 한 장씩만 복사할 수 있습니다.
- 4 복사 옵션 및 ▲ 또는 ▼을 눌러 Page Layout (페이지 레이아웃)을 선택합니다. **OK**를 누릅니다.

- 5 ▲ 또는 ▼을 눌러 Off (1in1) (해제 (1in1)), 2in1 (P), 2in1 (L), 4in1 (P), 4in1 (L), Poster (3x3) (포스터 (3x3)) 또는 2in1 (ID)¹을 선택합니다. **OK**를 누릅니다.

¹ 2 in 1 (ID)에 대한 자세한 내용은 >> 29 페이지 2 in 1 ID 복사(페이지 레이아웃) 부분을 참조하십시오.

- 6 다른 설정을 추가로 변경하지 않으려면 **흑백 시작** 또는 **컬러 시작**을 눌러 페이지를 스캔합니다. ADF¹에 문서를 넣었거나 포스터를 만드는 경우 문서가 스캔되고 인쇄가 시작됩니다.

¹ MFC 모델만 해당

스캐너 유리를 사용하는 경우 7 단계로 이동합니다.

- 7 (MFC-J200) 페이지가 스캔된 후 **1**을 눌러 다음 페이지를 스캔합니다. (DCP-J100 및 DCP-J105) 페이지가 스캔된 후 ▲를 눌러 다음 페이지를 스캔합니다.
- 8 다음 페이지를 스캐너 유리 위에 놓습니다. **OK**를 눌러 페이지를 스캔합니다. 레이아웃의 각 페이지에 대해 7 및 8 단계를 반복합니다.
- 9 (MFC-J200) 모든 페이지가 스캔된 후 **2**를 눌러 완료합니다. (DCP-J100 및 DCP-J105) 모든 페이지가 스캔된 후 ▼를 눌러 완료합니다.

참고

- 용지 크기가 A4 또는 Letter (레터) 로 설정되었는지 확인합니다.
- 한 번에 한 장의 컬러 복사만 수행할 수 있습니다.
- 한 번에 한 장의 포스터 복사만 수행할 수 있습니다.
- 투명 용지를 사용하는 경우에는 포스터 복사를 사용할 수 없습니다.
- (P) 는 세로 방향을, (L) 은 가로 방향을 의미합니다.

인쇄면이 아래로 향하도록 하여 아래에 표시된 방향으로 문서를 넣습니다.

■ 2in1 (P)



■ 2in1 (L)



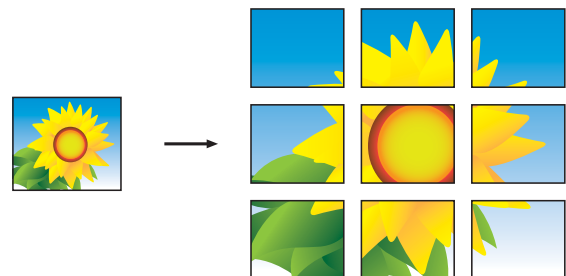
■ 4in1 (P)



■ 4in1 (L)



■ Poster (3x3) (포스터 (3x3))



참고

포스터 복사의 경우 쉽게 붙여넣을 수 있도록 일부가 겹쳐져 있습니다.

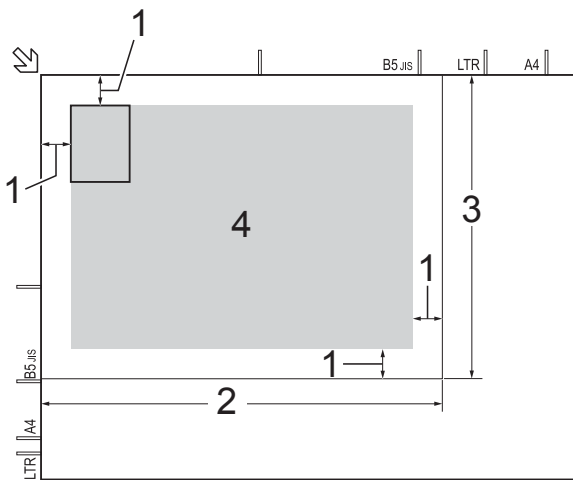
2 in 1 ID 복사(페이지 레이아웃)

원래 카드 크기를 유지하면서 ID 카드의 양면을 한 페이지에 복사할 수 있습니다. 용지 크기가 A4 또는 Letter (레터) 로 설정되었는지 확인합니다.

참고

관련 법률에서 허용되는 정도까지 ID 카드를 복사할 수 있습니다.
(▶▶ 제품 안전 가이드: 복사기의 불법 사용)

- 1 아래 그림과 같이 카드면이 아래로 향하도록 하여 ID 카드를 스캐너 유리 왼쪽 부근에 놓습니다.



- 1 3mm 이상(위, 왼쪽)
- 2 210mm
- 3 148mm
- 4 스캔 가능 영역

- 2 (MFC 모델만 해당)
 (복사)를 누릅니다.
- 3 원하는 매수를 입력합니다.

- 4 복사 옵션 및 ▲ 또는 ▼ 을 눌러 Page Layout (페이지 레이아웃) 을 선택합니다.
OK 를 누릅니다.
- 5 ▲ 또는 ▼ 을 눌러 2in1 (ID) 을 선택합니다.
OK 를 누릅니다.
- 6 흑백 시작 또는 컬러 시작을 누릅니다.
ID 카드의 한 면이 스캔되기 시작합니다.
- 7 (MFC-J200)
한 면이 스캔된 후 1 을 누릅니다.
ID 카드를 뒤집은 다음 OK 를 눌러 다른 면을 스캔합니다.
(DCP-J100 및 DCP-J105)
한 면이 스캔된 후 ▲ 을 누릅니다.
ID 카드를 뒤집은 다음 OK 를 눌러 다른 면을 스캔합니다.

참고


- Sort (정렬), Enlarge/Reduce (확대/축소) -
MFC-J200(확대/축소 - DCP-J100 및 DCP-J105) 및
Remove Bkg.Clr (배경색 제거)는 2in1 (ID) 과 함께 사용할 수 없습니다.
- 한 번에 한 장의 컬러 복사만 수행할 수 있습니다.

복사본 정렬

여러 복사본을 정렬할 수 있습니다. 페이지는 123, 123, 123 등의 순서로 정렬됩니다.

복사본 정렬의 경우 ADF¹에 단면 문서를 공급하는 것이 좋습니다. 양면 문서와 책의 경우에는 스캐너 유리를 사용합니다.

¹ MFC 모델만 해당

- ① 문서를 공급합니다.
- ② (MFC 모델만 해당)
 (복사)를 누릅니다.
- ③ 원하는 매수를 입력합니다.
- ④ 복사 옵션 및 ▲ 또는 ▼을 눌러 Stack/Sort (스택/정렬)을 선택합니다.
OK를 누릅니다.
- ⑤ ▲ 또는 ▼을 눌러 Sort (정렬)을 선택합니다.
OK를 누릅니다.
- ⑥ 다른 설정을 추가로 변경하지 않으려면 **흑백 시작** 또는 **컬러 시작**을 누릅니다.
ADF¹에 문서를 넣은 경우 문서가 스캔되고 인쇄가 시작됩니다.

¹ MFC 모델만 해당

스캐너 유리를 사용하는 경우 ⑦ 단계로 이동합니다.

- ⑦ (MFC-J200)
페이지가 스캔된 후 1을 눌러 다음 페이지를 스캔합니다.
(DCP-J100 및 DCP-J105)
페이지가 스캔된 후 ▲를 눌러 다음 페이지를 스캔합니다.
- ⑧ 다음 페이지를 스캐너 유리 위에 놓습니다. OK를 눌러 페이지를 스캔합니다.
모든 페이지가 스캔될 때까지 ⑦ 및 ⑧ 단계를 반복합니다.


- ⑨ (MFC-J200)
2를 눌러 스캔을 완료합니다.
인쇄가 시작됩니다.
(DCP-J100 및 DCP-J105)
▼를 눌러 스캔을 완료합니다.
인쇄가 시작됩니다.

참고

Fit to Page (페이지에 맞춤) 및 Page Layout (페이지 레이아웃)는 Sort (정렬)과 함께 사용할 수 없습니다.

농도 조정

복사 농도를 조정하여 복사본을 더욱 어둡게 또는 더욱 밝게 만들 수 있습니다.

- ① 문서를 공급합니다.
- ② (MFC 모델만 해당)
 (복사)를 누릅니다.
- ③ 원하는 매수를 입력합니다.
- ④ 복사 옵션 및 ▲ 또는 ▼을 눌러 Density (농도)를 선택합니다.
OK를 누릅니다.
- ⑤ ▲ 또는 ▼을 눌러 더 흐리거나 더 진하게 복사합니다.
OK를 누릅니다.
- ⑥ 다른 설정을 추가로 변경하지 않으려면 **흑백 시작** 또는 **컬러 시작**을 누릅니다.

기본 설정을 변경하려면 아래 지침을 따릅니다.

(MFC-J200)

- ① 메뉴, 4, 2를 차례로 누릅니다.

- ② ▲ 또는 ▼ 을 눌러 더 흐리거나 더 진하게 복사합니다.
OK 를 누릅니다.
 - ③ 중지/나가기 를 누릅니다.
- (DCP-J100 및 DCP-J105)**
- ① 메뉴 를 누릅니다.
 - ② ▲ 또는 ▼ 을 눌러 2.Copy (복사) 를 선택합니다.
OK 를 누릅니다.
 - ③ ▲ 또는 ▼ 을 눌러 4.Density (농도) 를 선택합니다.
OK 를 누릅니다.
 - ④ ▲ 또는 ▼ 을 눌러 더 흐리거나 더 진하게 복사합니다.
OK 를 누릅니다.
 - ⑤ 중지/나가기 를 누릅니다.


배경색 제거

복사할 때 문서의 배경색을 제거합니다. 그러면 잉크를 절약하고 문서의 내용을 분명하게 읽을 수 있습니다.

더 높은 설정을 선택할수록 흰색 배경이 더 분명해집니다.

참고

이 기능은 컬러 복사 시에만 사용할 수 있습니다. 모든 흑백 복사의 경우 배경색이 자동으로 제거됩니다.

- ① 문서를 공급합니다.
- ② (MFC 모델만 해당)
 (복사) 를 누릅니다.
- ③ 원하는 매수를 입력합니다.

- ④ 복사 옵션 및 ▲ 또는 ▼ 을 눌러 Remove Bkg.Clr (배경색 제거) 을 선택합니다.
OK 를 누릅니다.
- ⑤ ▲ 또는 ▼ 을 눌러 Low (낮음), Medium (중간), High (높음) 또는 Off (해제) 를 표시합니다.
OK 를 누릅니다.
- ⑥ 컬러 시작 를 누릅니다.

참고

Fit to Page (페이지에 맞춤) 및 Page Layout (페이지 레이아웃) 는 Remove Bkg.Clr (배경색 제거) 과 함께 사용할 수 없습니다.

A

정기 유지보수


제품 청소 및 점검

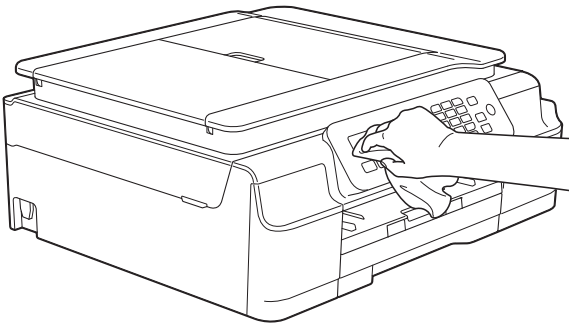
제품 외부 청소

다음과 같이 **LCD** 화면을 청소하십시오.

중요

어떠한 종류의 세척액(에탄올 포함)도 사용하지 마십시오.

- 1  을 누르고 있으면 제품이 꺼집니다. 전원이 꺼지기 전에 LCD에 Shutting Down (시스템 종료 중)이 몇 초간 표시됩니다.
- 2 부드럽고 보풀이 없는 *마른* 천으로 LCD 화면을 청소합니다.

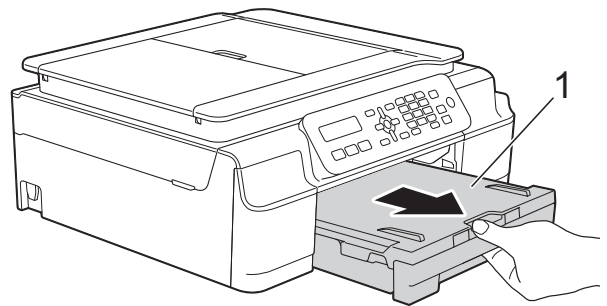


다음과 같이 제품 외부를 청소하십시오.

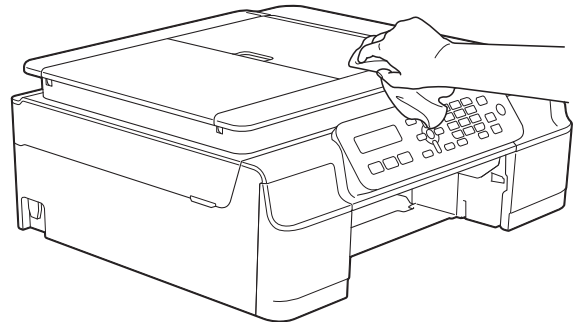
중요

- 중성 세제를 사용하십시오. 시너, 벤젠 등의 휘발성 액체로 청소하면 기기 외부 표면이 손상됩니다.
- 암모니아가 함유된 청소제를 사용하지 마십시오.
- 이소프로필 알코올을 사용하여 제어판의 먼지를 제거하지 마십시오. 제어판에 금이 갈 수 있습니다.

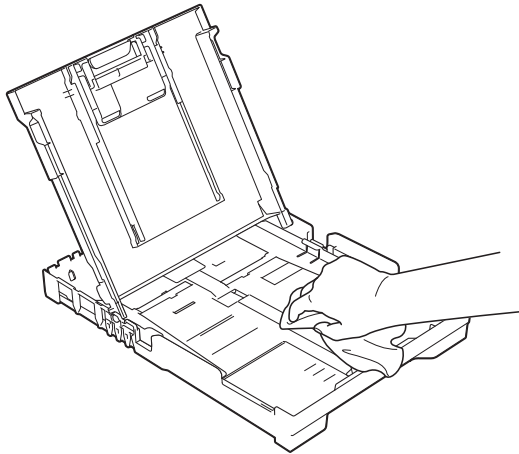
- 1 용지함 (1)을 제품 밖으로 완전히 꺼냅니다.



- 2 부드럽고 보풀이 없는 *마른* 천으로 제품 외부를 닦아서 먼지를 제거합니다.



- 3 출력 용지함 커버를 들어올리고 용지함 내부에 낀 물체가 있으면 제거합니다.
- 4 부드럽고 보풀이 없는 *마른 천*으로 용지함 내/외부를 닦아서 먼지를 제거합니다.



- 5 출력 용지함 커버를 닫고 용지함을 제품에 다시 확실하게 넣습니다.

제품의 프린터 평판 청소

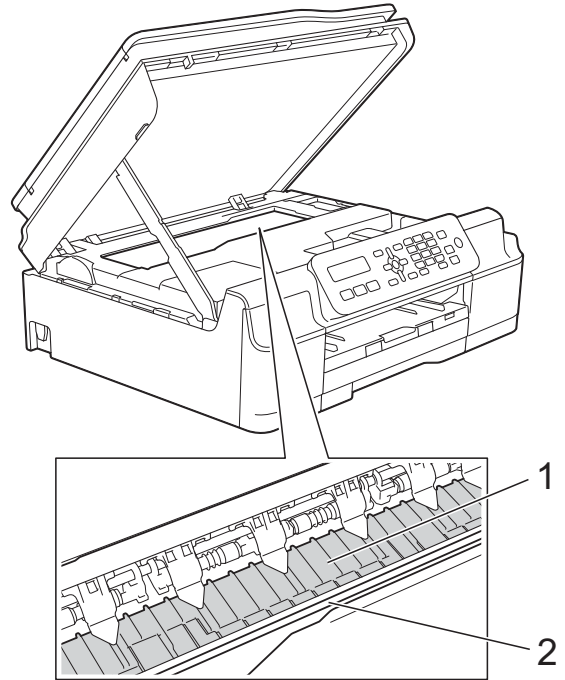
⚠ 경고



프린터 평판을 청소하기 전에 전기 소켓에서 제품의 플러그를 뽑아야 전기 충격을 받지 않습니다.

- 1 제품 양쪽의 플라스틱 탭 아래에 양손을 넣고 스캐너 커버를 열린 위치까지 들어올립니다.

- 2 부드럽고 보풀이 없는 *마른 천*으로 드문드문 흠어져 있는 잉크를 닦아내면서 제품의 프린터 평판 (1)과 그 주변을 청소합니다.



중요

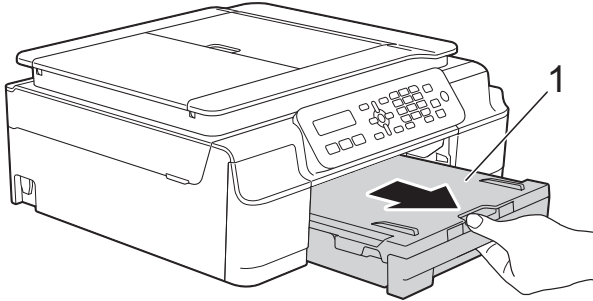
인코더 면 (2)를 만지지 마십시오. 제품이 손상될 수 있습니다.

- 3 스캐너 커버를 들어올려서 잠금을 해제합니다. 스캐너 커버 지지대를 아래로 살짝 누르고 양손을 사용하여 스캐너 커버를 닫습니다.
- 4 전원 코드를 다시 연결합니다.

용지 공급 롤러 청소

용지 공급 롤러가 잉크로 더러워지면 용지 공급 문제가 발생할 수 있습니다.

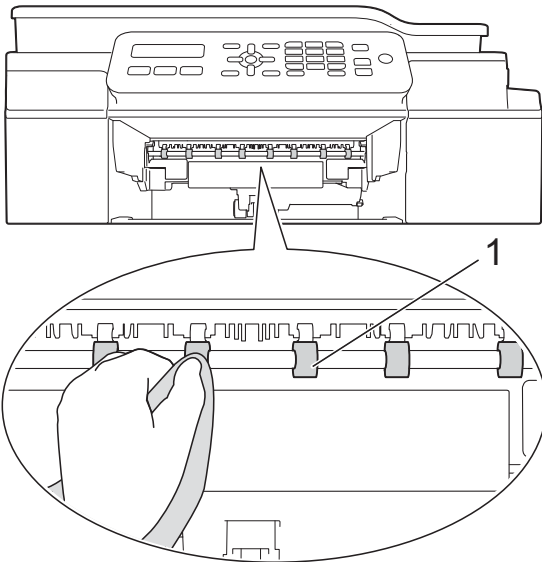
- 1 전기 소켓에서 제품의 플러그를 뽑습니다. 용지함 (1)을 제품 밖으로 완전히 꺼냅니다.



참고

용지 지지 플랩이 열려 있으면 닫고 용지 지지대를 닫으십시오.

- 2 물을 살짝 적신 부드럽고 보풀이 없는 천을 사용하여 좌우로 용지 공급 롤러 (1)을 청소합니다. 청소 후 부드럽고 보풀이 없는 *다른* 천으로 롤러를 닦아서 습기를 모두 제거합니다.



- 3 제품에 용지함을 다시 확실하게 넣습니다.
- 4 전원 코드를 다시 연결합니다.

참고

롤러가 완전히 마를 때까지는 제품을 다시 사용하지 마십시오. 롤러가 마르기 전에 제품을 사용하면 용지 공급 문제가 발생할 수 있습니다.

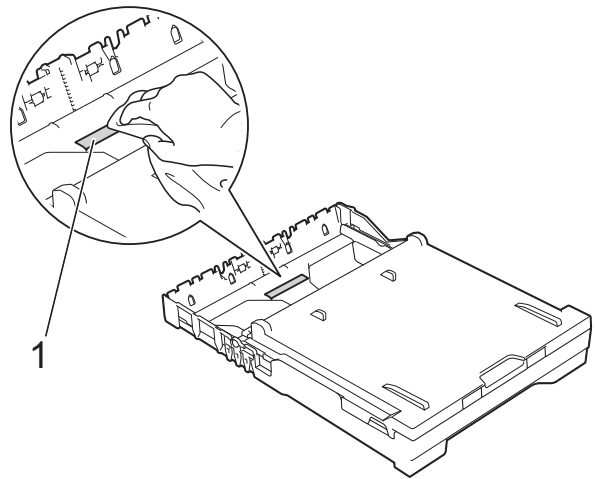
용지 픽업 롤러 청소

- 1 전기 소켓에서 제품의 플러그를 뽑습니다.
- 2 용지함을 제품 밖으로 완전히 꺼냅니다.

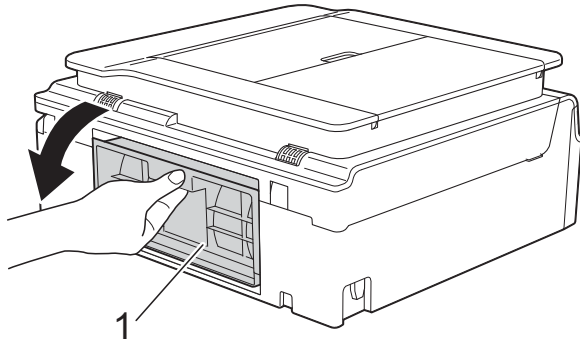
참고

제품의 용지함에 몇 장의 용지만 남아 있을 때 다중 공급이 시작되면 물을 약간 적신 부드럽고 보풀이 없는 천으로 베이스 패드 (1)을 청소하십시오.

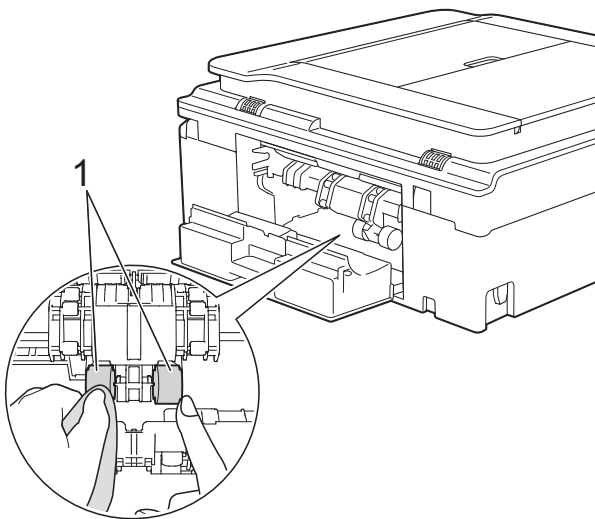
청소 후 부드럽고 보풀이 없는 *다른* 천으로 패드를 닦아서 습기를 모두 제거하십시오.



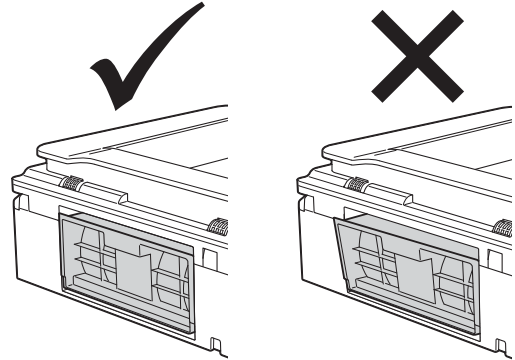
- 3 제품 뒷면의 용지 걸림 해제 커버 (1)을 엽니다.



- 4 물을 적신 부드럽고 보풀이 없는 천으로 용지 픽업 롤러 (1)을 청소합니다.
전체 표면이 청소되도록 롤러를 서서히 돌립니다.
청소 후 부드럽고 보풀이 없는 마른 천으로 롤러를 닦아서 습기를 모두 제거합니다.



- 5 용지 걸림 해제 커버를 닫습니다. 커버가 완전히 닫혔는지 확인합니다.



- 6 제품에 용지함을 다시 확실하게 넣습니다.
- 7 전원 코드를 다시 연결합니다.

잉크 잔량 점검

카트리지의 잉크 잔량을 점검할 수 있습니다.

A

(MFC-J200)

- 1 메뉴, 1, 3 을 차례로 누릅니다.
- 2 LCD 에 잉크 잔량이 표시됩니다.
- 3 ▲ 또는 ▼ 을 눌러 점검할 색상을 선택합니다.
- 4 중지/나가기 를 누릅니다.

(DCP-J100 및 DCP-J105)

- 1 메뉴 를 누릅니다.
- 2 ▲ 또는 ▼ 을 눌러 1.Ink (잉크) 를 선택합니다.
OK 를 누릅니다.
- 3 ▲ 또는 ▼ 을 눌러 3.Ink Volume (잉크 잔량) 을 선택합니다.
OK 를 누릅니다.
LCD 에 잉크 잔량이 표시됩니다.

EK: -■■■■■□□+ ◆

- 4 ▲ 또는 ▼ 을 눌러 점검할 색상을 선택합니다.
- 5 중지/나가기 를 누릅니다.

참고

컴퓨터에서 잉크 잔량을 점검할 수 있습니다.

(▶▶ 소프트웨어 및 네트워크 사용자 설명서.)

제품 포장 및 선적

제품을 운반하는 경우 구입하신 제품과 함께 제공된 포장재를 사용하십시오. 아래 지침에 따라 제품을 올바르게 포장하십시오. 운반 중에 발생한 제품 손상에 대해서는 품질 보증을 받을 수 없습니다.

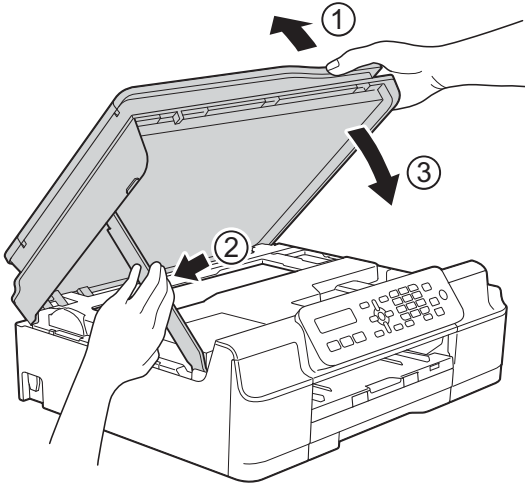
제품은 운반 업체를 통해 적절한 보험에 가입되어야 합니다.

중요

인쇄 작업 후 프린트 헤드가 "홍포지셔닝" 될 때까지 기다리는 것이 중요합니다. 플러그를 뽑기 전에 제품에서 들리는 소리를 주의 깊게 들어서 모든 기계 소음이 중지되었는지 확인합니다. 제품이 이 홍포지셔닝 과정을 마칠 때까지 기다리지 않으면 인쇄 문제로 이어지고 프린트 헤드가 손상될 수 있습니다.

- 1 전기 소켓에서 제품의 플러그를 뽑습니다.
- 2 제품 양쪽의 플라스틱 탭 아래 양손을 넣고 스캐너 커버를 열린 위치까지 들어올립니다. 그런 다음 전화 콘센트에서 제품의 플러그를 뽑고 전화선 코드를 제품 밖으로 꺼냅니다.
- 3 인터페이스 케이블이 제품에 연결되어 있으면 분리합니다.

- 4 스캐너 커버 (1)을 들어올려서 잠금을 해제합니다. 스캐너 커버 지지대를 아래로 살짝 누르고 (2) 양손을 사용하여 스캐너 커버 (3)을 닫습니다.

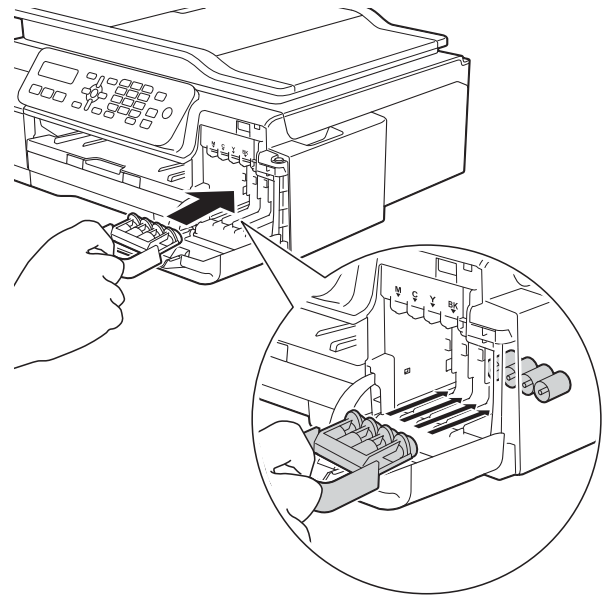


! 주의

스캐너 커버를 닫을 때 손가락이 끼이지 않도록 주의하십시오.

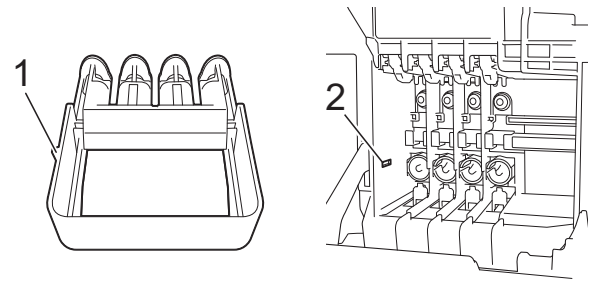
- 5 잉크 카트리지 커버를 엽니다.
6 4 개의 잉크 카트리지를 모두 제거합니다. 각 카트리지 위의 잉크 해제 레버를 눌러 해제합니다. (▶▶ 기본 사용자 설명서: *잉크 카트리지 교체*)

- 7 주황색 보호용 부품을 설치하고 잉크 카트리지 커버를 닫습니다.



중요

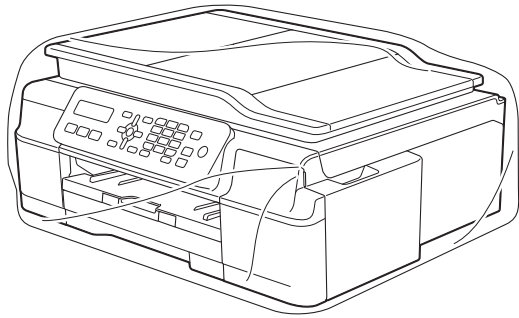
- 주황색 보호용 부품 (1) 왼쪽의 플라스틱 탭이 제자리에 단단히 잠겨 있는지 (2) 확인하십시오.



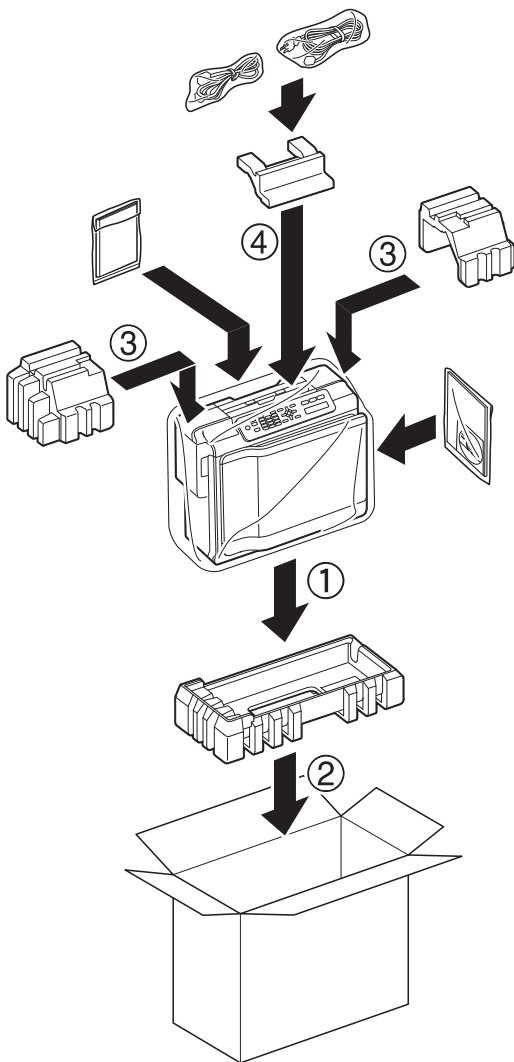
- 주황색 보호용 부품을 찾을 수 없으면 해당 부품 없이 제품을 선택하십시오. 선택하기 전에 잉크 카트리지를 대체 부품으로 설치하지 마십시오.

A

8 제품을 봉투에 넣어 씁니다.



9 그림과 같이 제품과 인쇄된 자료를 원래 포장재로 포장하여 원래 상자에 넣습니다.
사용한 잉크 카트리지를 포장재에 포장하지 마십시오.



10 상자를 닫고 테이프로 봉합합니다.

이 장에서는 브라더 설명서에서 나타난 기능과 조항등의 특성 목록들을 설명하고 있습니다. 소비자가 구입한 모델에 따라 기능의 차이가 있을 수 있습니다.

ADF(자동 문서 공급 장치)

ADF 에 문서를 넣고 한 번에 한 페이지씩 자동으로 스캔할 수 있습니다.

CNG 톤

수신 제품에 팩스기가 호출하고 있음을 알리기 위해 자동 송신 중에 팩스기에서 송신되는 특수 톤(비프음)입니다.

ECM (오류 정정 모드)

팩스 송신 중에 오류를 감지하고 오류가 있는 팩스 페이지를 다시 송신합니다.

F/T 벨울림 시간

Brother 제품에서 응답한 음성 호출을 선택하라는 벨을 울리는 시간의 길이입니다(수신 모드 설정이 팩스/전화인 경우).

Innobella™

Innobella™는 Brother 에서 제공하는 다양한 정품 소모품입니다. 최상의 결과를 얻으려면 Innobella™ 잉크와 용지를 사용하는 것이 좋습니다.

LCD (액정 디스플레이(Liquid Crystal Display))

온스크린 프로그래밍 중에는 대화형 메시지를 표시하고 제품 공전 상태일 때는 날짜 및 시간을 표시하는 디스플레이 화면입니다.

OCR(광학 문자 인식) (MFC 모델만 해당)

Presto! PageManager 소프트웨어 응용 프로그램에서는 텍스트 이미지를 편집 가능한 텍스트로 변환합니다.

TAD (자동 응답기)

구입하신 제품에 외부 TAD 를 연결할 수 있습니다.

WLAN 보고서

WLAN 연결 결과를 보여 주는 인쇄된 리포트입니다.

검색

저장된 단축 다이얼 및 그룹 번호를 숫자 또는 문자 순서에 따라 전자적으로 나열하는 것입니다.

고품질 해상도

해상도가 203×196dpi 이며 작은 인쇄물과 그래프에 사용됩니다.

그룹 번호

동보 전송을 위해 단축 다이얼 위치에 저장된 단축 다이얼 번호의 조합입니다.

기지국 ID

팩스 페이지 상단에 나타나는 저장된 정보로, 송신자의 이름과 팩스 번호를 포함합니다.

남은 작업

메모리에서 대기 중인 작업을 확인하고 개별적으로 작업을 취소할 수 있습니다.

내선 전화

팩스와 같은 회선을 사용하지만 별개의 전화 콘센트에 꽂혀 있는 전화입니다.

농도

농도를 변경하면 전체 이미지가 더욱 밝아지거나 더욱 어두워집니다.

단축 다이얼

손쉽게 전화를 걸 수 있도록 이름과 번호를 설정할 수 있습니다.

동보 전송

같은 팩스 메시지를 둘 이상의 위치로 송신하는 기능입니다.

듀얼 액세스

구입하신 제품에서는 메모리에서 팩스를 송신하거나 수신 팩스를 수신 또는 인쇄함과 동시에 송신 팩스나 예약된 작업을 메모리에 스캔할 수 있습니다.

메뉴 모드

제품의 설정을 변경하기 위한 프로그램 모드입니다.

메모리 수신

제품의 용지가 부족한 동안 팩스를 제품의 메모리로 수신합니다.

명암

팩스나 어두운 문서의 복사본은 더욱 밝게 만들고 밝은 문서는 더욱 어둡게 만들어 어둡거나 밝은 문서를 보정하는 설정입니다.

밝기

밝기를 변경하면 전체 이미지가 더욱 밝아지거나 더욱 어두워집니다.

벨소리 볼륨

제품의 벨소리 볼륨 설정입니다.

벨소리 지연

Fax Only (팩스만) 및 Fax/Tel (팩스/전화) 모드에서 제품이 응답하기 전에 울리는 벨소리 수입니다.

비퍼 볼륨

키를 누르거나 오류를 범할 때의 비퍼 볼륨 설정입니다.

사용자 설정

제품의 현재 설정을 보여 주는 인쇄된 리포트입니다.

사진 해상도(흑백만 해당)

최상의 사진 표현을 위해 가변 회색 색조를 사용하는 해상도 설정입니다.

색 향상

선명도, 화이트 밸런스 및 색 농도를 개선함으로써 이미지에 있는 색을 조정하여 인쇄 품질을 높입니다.

설정표

제품 설정에 사용할 수 있는 설정과 옵션을 한 눈에 알 수 있게 모두 보여주는 지침입니다.

송신

전화선을 통해 구입하신 제품에서 수신 팩스기로 팩스를 송신하는 과정입니다.

송신 확인 리포트

송신된 팩스 각각의 날짜, 시간 및 번호를 보여 주는 목록입니다.

수동 팩스

온화를 눌러 수신 팩스기 응답을 들은 후에 **흑백 시작** 또는 **컬러 시작**을 눌러 팩스 송신을 시작할 수 있습니다.

스캔

용지 문서의 전자 이미지를 컴퓨터로 송신하는 과정입니다.

실시간 전송

메모리가 꽉 찬 경우 실시간으로 팩스를 송신할 수 있습니다.

외선 전화

구입하신 제품에 연결된 TAD(자동응답기) 또는 전화입니다.

**원격 비활성화 코드
(팩스/전화 모드만 해당)**

제품에서 음성 호출에 응답하는 경우 이종벨이 빠르게 울립니다. 이 코드(# 5 1)를 눌러 내선 전화로 응답할 수 있습니다.

원격 활성화 코드

내선 또는 외선 전화에서 팩스 호출에 응답할 때 이 코드(* 5 1)를 누르십시오.

임시 설정

기본 설정을 변경하지 않고 각 팩스 송신 및 복사에 대해 특정 옵션을 선택할 수 있습니다.

자동 재다이얼

통화중이라서 팩스가 전송되지 않은 경우 5 분 후에 마지막 팩스 번호로 재다이얼할 수 있게 해 주는 기능입니다.

자동 축소

수신 팩스 크기를 감소합니다.

자동 팩스 송신

외선 전화의 송수화기를 들지 않고 팩스를 송신합니다.

저널 기간

자동 인쇄된 팩스 저널 리포트 간에 미리 프로그래밍된 기간입니다. 요구 시 주기를 중단하지 않고 팩스 저널 리포트를 인쇄할 수 있습니다.

주소록

손쉽게 전화를 걸기 위해 저장한 단축 다이얼과 그룹의 이름 및 번호 목록입니다.

코딩 방법

문서에 포함된 정보를 코딩하는 방법입니다. 모든 팩스기에서는 MH(Modified Huffman)의 최소 표준을 사용해야 합니다. 구입하신 제품에서는 수신 제품에 같은 기능이 있는 경우 더욱 좋은 압축 방법인 MR(Modified Read), MMR(Modified Modified Read) 및 JPEG 를 사용할 수 있습니다.

톤

전화선의 누름식 전화 걸기 방식입니다.

통신 오류 (통신 오류)

팩스 송수신 중에 일반적으로 회선 잡음이나 정전기로 인해 발생하는 오류입니다.

팩스 감지

사용자가 팩스 호출에 응답하여 팩스 호출을 중단하는 경우 구입하신 제품에서 CNG 톤에 응답할 수 있습니다.

팩스 저널

마지막 200 개의 수신 및 송신 팩스에 대한 정보를 나열합니다. TX 는 송신을, RX 는 수신을 의미합니다.

팩스 톤

정보 통신 중에 송신 및 수신 팩스기에서 송신되는 신호입니다.

팩스/전화

팩스 및 전화 호출을 수신할 수 있습니다. TAD(자동 응답기)를 사용 중인 경우에는 이 모드를 사용하지 마십시오.

펄스

전화선의 회전식 전화 걸기 방식입니다.

포즈(Pause)

다이얼 패드를 사용하여 전화를 걸거나 단축 다이얼 번호를 저장하는 동안 전화 걸기 시퀀스에 3.5 초의 지연을 넣을 수 있습니다. 지연이 더 길어야 할 경우 필요한 횟수만큼 제어판의 재다이얼/일시정지 키를 누르면 됩니다.

표준 고품질 해상도(흑백만 해당)

203×392dpi 이며 매우 작은 인쇄물과 라인 아트에 가장 좋습니다.

표준 해상도

203×98dpi(흑백), 203×196dpi(컬러). 보통 크기 텍스트와 가장 빠른 송신에 사용됩니다.

해상도

인치당 세로줄 및 가로줄 수입니다. (표준 해상도, 고품질 해상도, 표준 고품질 해상도 및 사진 해상도를 참조하십시오.)

해외 모드

해외 전화선의 잡음과 정전기를 수용하기 위해 일시적으로 팩스 톤을 변경합니다.

호환성 그룹

한 팩스 유니트에서 다른 팩스 유니트와 통신하는 기능입니다. 호환성은 ITU-T 그룹 간에 보장됩니다.

회색조

사진 복사, 스캔 및 팩스에 사용할 수 있는 회색 색조입니다.

C

색인

숫자

2 in 1 ID 복사 29

A

Apple Macintosh

소프트웨어 및 네트워크 사용자 설명서를 참조하십시오.

C

ControlCenter

소프트웨어 및 네트워크 사용자 설명서를 참조하십시오.

I

ID 복사 29

L

LCD(액정 디스플레이)

명암 3

M

Macintosh

소프트웨어 및 네트워크 사용자 설명서를 참조하십시오.

P

Presto! PageManager

소프트웨어 및 네트워크 사용자 설명서를 참조하십시오. **Presto! PageManager** 응용 프로그램 도움말도 참조하십시오.

W

Windows®

소프트웨어 및 네트워크 사용자 설명서를 참조하십시오.

L

네트워크

스캔

소프트웨어 및 네트워크 사용자 설명서를 참조하십시오.

인쇄

소프트웨어 및 네트워크 사용자 설명서를 참조하십시오.

C

동보 전송	10
그룹 설정	19
동보 전송용 그룹	19
듀얼 액세스	10

ㄹ

리포트	21
WLAN 보고서	22
네트워크 구성	22
사용자 설정	22
송신 확인	21, 22
인쇄 방법	23
주소록	22
팩스 저널	22
저널 기간	21

□

메모리 저장 장치	1
모드, 입력	
타이머	4
무선 네트워크	
빠른 설정 가이드, 소프트웨어 및 네트워크 사용자 설명서를 참조하십시오.	

문제 해결	
잉크 잔량 점검	35

ㅂ

복사	
2 in 1 ID	29
ADF 사용	29
농도	30
배경색 제거	31
정렬	29
페이지 레이아웃(N in 1)	27
포스터	27
품질	24
확대/축소	25

ㅅ

수동	
송신	9
스캔	
소프트웨어 및 네트워크 사용자 설명서 를 참조하십시오.	

ㅇ

액세스 코드, 저장 및 전화 걸기	18
원격 설정	
소프트웨어 및 네트워크 사용자 설명서 를 참조하십시오.	
인쇄	
리포트	22
메모리에서 팩스	14
소프트웨어 및 네트워크 사용자 설명서 를 참조하십시오.	
잉크 카트리지	
잉크 잔량 점검	35

ㅈ

전송 잠금	
설정/해제	6
전화 걸기	
그룹(동보 전송)	10
액세스 코드 및 신용 카드 번호	18

절전 모드	1
정전	1
제품 선적	36
제품 포장 및 선적	36
주소록	
동보 전송(그룹 다이얼)	10
그룹 변경	19
그룹 사용	10
그룹 삭제	19
동보 전송 취소	11
동보 전송용 그룹 설정	19

ㅊ

청소	
용지 공급 롤러	33
프린터 평판	33
축소	
복사본	25
수신 팩스	17
취소	
재다이얼 대기중 작업	12

ㅋ

팩스 저장	
메모리에서 인쇄	14
해제	15
팩스, PC 에서	
소프트웨어 및 네트워크 사용자 설명서 를 참조하십시오.	
팩스, 독립 실행형	
송신	7
동보 전송	10
메모리에서 취소	12
메모리에서(듀얼 액세스)	10
명암	7
수동	9
실시간 전송	11
통화 종료 시	9
해상도	8
해외	12

수신	
PC	14
메모리에	17
메모리에서 인쇄	14
용지 부족 중 수신	17
통화 종료 시	17
페이지에 맞게 축소	17

ㅎ

해상도	
다음 팩스에 대해 설정	8

brother

글로벌 홈페이지를 방문하십시오
<http://www.brother.com/>

이 제품은 구입한 국가에서만 사용하도록 승인되었습니다. 현지 Brother 회사나 그 대리점은 해당 국가에서 구입한 제품만 지원합니다.



www.brotherearth.com