

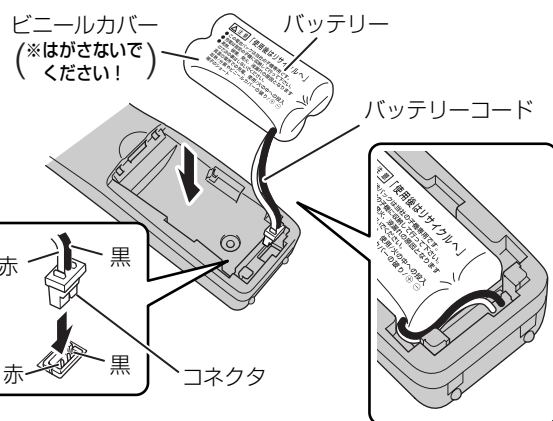
3 子機を準備する



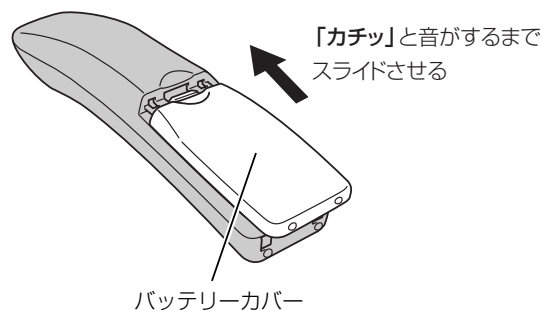
- 製品に付いている保護部材や青いテープなどは、設置前に取り除いてください。
- バッテリーを覆っている白いビニールカバーは、はがさないでください。

1 子機にバッテリーをセットする

- 1 下図の向きにコネクタを奥まで完全に差し込み、バッテリーをセットする



- 2 バッテリーカバーを閉める

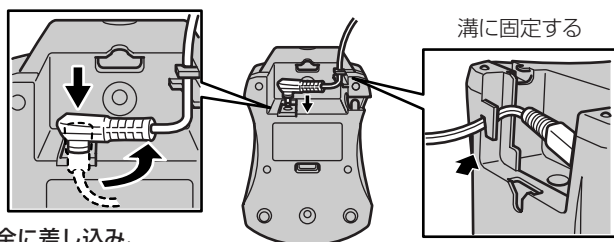


バッテリーコードをはさまないように注意してください。

2 子機を充電する

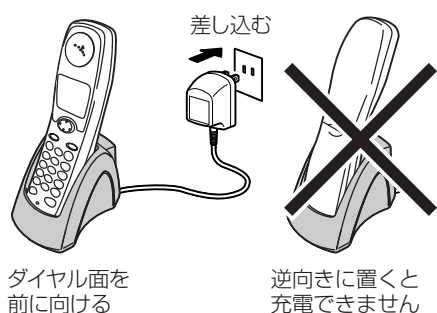
初めてお使いいただくときは、必ず15時間以上充電してください。

- 1 ACアダプタの電源プラグを充電器に差し込む



奥まで完全に差し込み、横に回して上図のようにセットする

- 2 ACアダプタをコンセントに差し込み、子機を充電器にセットする



- 子機のACアダプタや親機の電源を携帯電話の充電器と同じ電源からとらないでください。子機の着信音が鳴らなかったり、雑音が入ったりして子機が使用できないことがあります。
- 充電器を壁に掛けて使用するとき、コードの取り付けかたが上記と異なります。(取扱説明書 18ページ)



補足
充電器に子機をセットするとディスプレイに「ジョウゲナシユウ」と表示され、(切)が点灯します。



お客様の回線環境やご利用状況に応じて、各種設定を行ってください。

確認したら、 にチェックマークを入れましょう。

他の機器を接続して使う

- 一般回線でパソコンを使う場合、… 取扱説明書 19ページ
- PHONE (TEL) 端子を使う場合
- ISDN 回線をご利用の場合 …… 取扱説明書 19ページ
- ADSL 回線をご利用の場合 …… 取扱説明書 20ページ
- 構内交換機 (PBX) をご利用の場合 …… 取扱説明書 21ページ

受信のしかたを確認する

- 家にいるとき (在宅モード) …… 取扱説明書 29ページ
- いろいろな受信のしかた …… 取扱説明書 30ページ
- 留守にするとき (留守モード) …… 取扱説明書 30ページ
- 呼出回数設定 …… 取扱説明書 31ページ
- 再呼び出し設定 …… 取扱説明書 32ページ
- 故障かな?と思ったら …… 取扱説明書 121ページ



かんたん設置ガイド

必ずお読みください!!

設置や設定についての詳細は、取扱説明書をお読みください。

FAX-730CL
FAX-730CLW brother

確認したら、 にチェックマークを入れましょう。

1 付属品を確認する

箱の中に次のものがそろっているか確認してください。万一不足しているものがあつたり、取扱説明書に乱丁、落丁があつたときは、「お客様相談窓口 (コールセンター) : ☎0120-161-170」にご連絡ください。

<input type="checkbox"/> 親機 1台 (リボンカートリッジ取り付け済み)	<input type="checkbox"/> 記録紙トレイ 1個	<input type="checkbox"/> 記録紙ホルダー 1本
<input type="checkbox"/> お試し用リボン リボンカートリッジ (PC-401) ※親機の中にはA4サイズで約30枚分印字可能な「お試し用リボン」を取り付けたリボンカートリッジがセットされています。 ※カバー開閉などの使用状況によって、リボン残量が少なくなることがあります。	<input type="checkbox"/> 受話器 1台 (受話器コード取り付け済み)	<input type="checkbox"/> 電話機コード (1.5m) 1本
<input type="checkbox"/> 取扱説明書 1部	<input type="checkbox"/> かんたん設置ガイド (本紙) 1部	
<input type="checkbox"/> 保証書 1部	<input type="checkbox"/> 記録紙 (A4)	

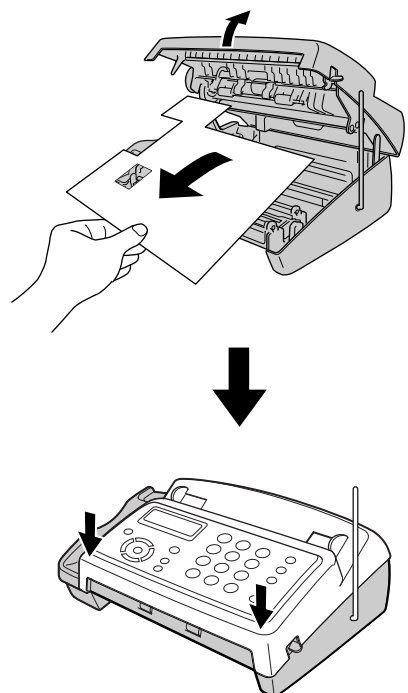
子機/子機の付属品

(※ FAX-730CLW には 2 台分の子機/子機の付属品が同梱されています)

<input type="checkbox"/> 子機 1台	<input type="checkbox"/> 子機充電器 1台	<input type="checkbox"/> 子機用バッテリーと子機用バッテリーカバー 各1個 (1つの袋の中に入っています)	<input type="checkbox"/> 子機用ACアダプタ 1個
--------------------------------	-----------------------------------	--	---------------------------------------

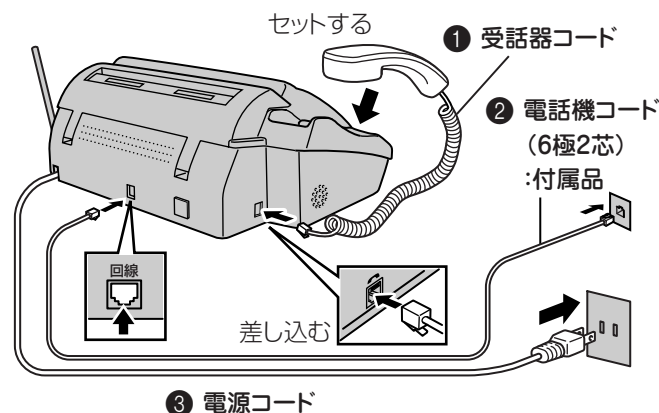
2 親機を準備する

1 青いテープや保護シートを取り除き、上カバーの両端を押して確実に閉める



2 接続する

電源を入れる前に、①受話器コード、②電話機コード、③電源コードの順に接続します。電源コードを接続すると、回線種別の設定が自動的に行われます。



メモ

● 付属品の電話機コードをご使用にならない場合も、6極2芯の電話機コードをお使いください。6極4芯の電話機コードをご使用になると、通話中に雑音が入ったり、子機が誤鳴動することがあります。



● ご使用のパソコンにPHONE端子またはTEL端子がある場合は一つの電話回線でパソコンと本機の両方を接続してお使いいただけます。パソコンと接続する場合は取扱説明書の19、20ページを参照してください。

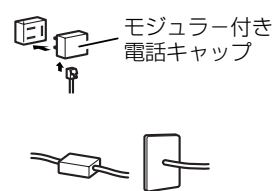
注意

はじめに電源コードを接続すると、回線種別の設定が正しく行われなかったことがあります。

補足

電話コンセントがモジュラー式ではないとき

- 3ピンプラグ式の場合は、市販のモジュラー付き電話キャップを購入してください。
- 直接配線式の場合は、別途工事が必要です。最寄りのNTT窓口（116：無料）にお問い合わせください。



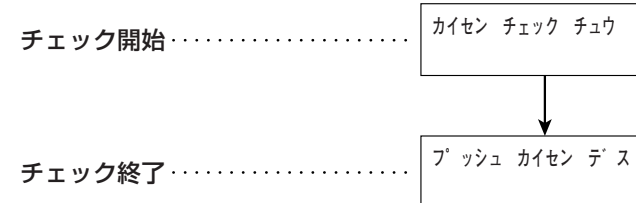
3 回線種別をチェックする（自動）

電源コードを接続すると、自動的に電話回線の種別をチェックし、設定します。ダイヤル回線10PPSを使用しているときは、手動で「ダイヤル10PPS」に設定してください。（取扱説明書 14ページ）

補足

回線種別とは

電話回線にはNTTとの契約により、「プッシュ回線」・「ダイヤル回線（10PPS・20PPS）」の3種類があります。回線種別の設定が正しくないと、本機からダイヤルした番号をNTT交換局で認識できないため電話をかけたか、ファクスを送ることができません。（電話を受けることはできます。）



プッシュ/ダイヤル 20PPSのいずれかが表示されます。

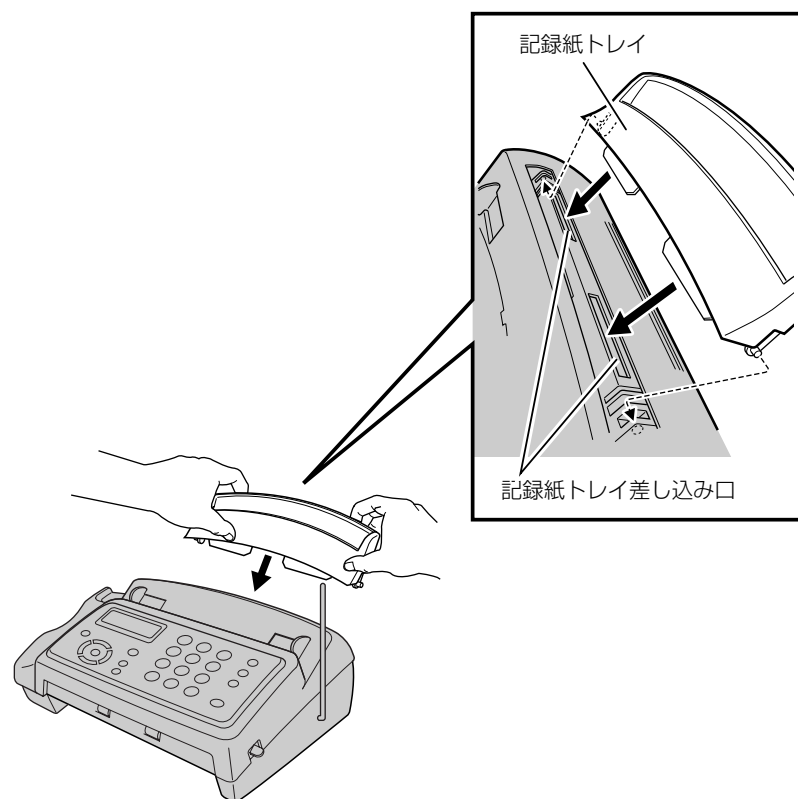
回線種別の設定が終了すると時計表示になります。日付や時計の設定をするときは、操作パネルの [機能設定] [1] [2] を押し [0] ~ [9] で入力してください。（取扱説明書 27ページ）

補足

回線の自動判別終了後、「117」（時報）につながるかご確認ください。（このとき通話料がかかります。）電話がつかない場合は、手動で回線種別を設定してください。

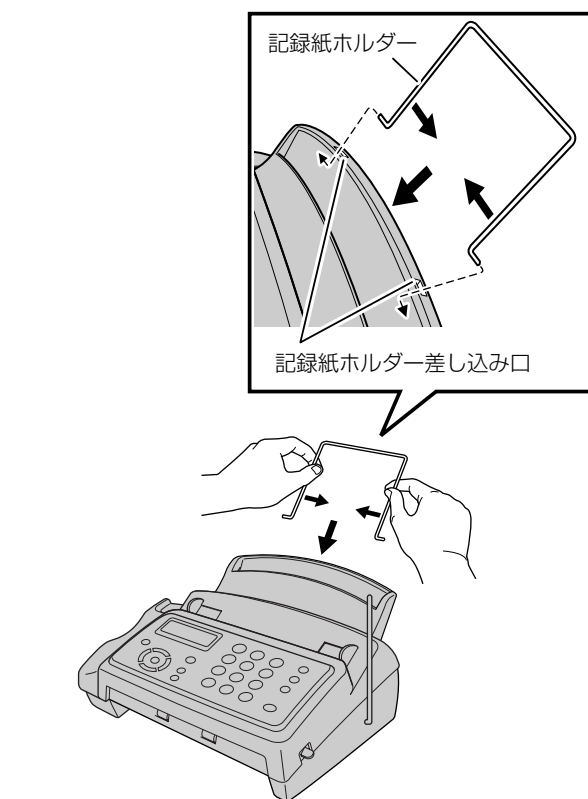
4 記録紙トレイを取り付ける

記録紙トレイは両手で持って完全に差し込みます。



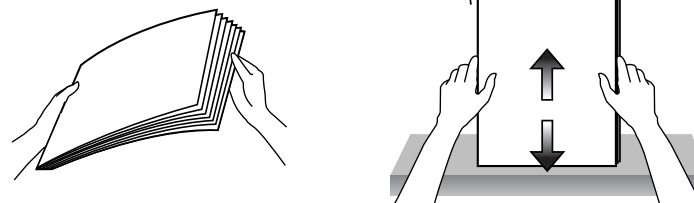
5 記録紙ホルダーを取り付ける

記録紙ホルダーは内側に狭めて差し込みます。



6 記録紙をさばき、セットする

- ① 記録紙をよくさばく
- ② さばいた側を下にしてそろえる

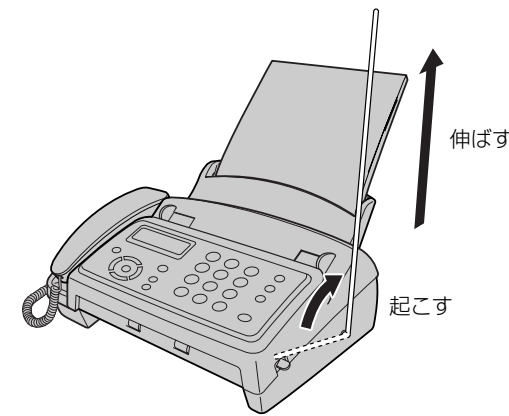


- ③ 印刷面を裏向きにし記録紙をそろえて静かにセットする



7 親機のアンテナを伸ばす

親機のアンテナをいっぱいまで伸ばします。



補足

- 建物の構造によっては子機を使うと雑音が入ることがあります。そのときは通話をしながら親機のアンテナの角度を調整してください。
- 電波が極端に弱くなる場所では、子機のご使用を避けてください。