



はじめにお読みください

設置や設定についての詳細は、取扱説明書をお読みください。

FAX-900CL 設置ガイド

brother

1 付属品を確認する

LE4759001①

箱の中に次のものが揃っているか確認してください。

万一不足しているものがあつたり、取扱説明書に乱丁、落丁があつたときは、「フリーダイヤル 0120-161170」にご連絡ください。

| | | | | | | |
|--|----------------------|----------------------|------------------------|--------------------------|--|-------------------|
| 本体 1台 (ハンドスキャナー・リボンカートリッジセット済) | 記録紙トレイ 1個 | ダストカバー 1個 | 電話機コード 1本 | 受話器コード 1本 | 原稿受け 1個 | 受話器 1台 |
| インクリボン リボンカートリッジ | 子機 1台 | 子機充電器 1台 | 子機用バッテリー 1個 | 子機用ACアダプター 1個 | <ul style="list-style-type: none"> 保証書 1部 取扱説明書 1部 記録紙 設置ガイド(本紙) 1部 α-Eメールご利用申込書 一式 ご愛用者アンケート 1枚 壁掛け用木ネジ 2本 子機用バッテリーカバー 1個 | |

・ 本体の中にはA4サイズで約30枚分印字可能なお試しリボンを取り付けたリボンカートリッジがセットされています。

2 親機を準備する

1 原稿受けをファクス本体に取り付けます。

外側にひろげて原稿挿入口にセットする

取り付ける向き

2 記録紙トレイをファクス本体に取り付けます。

1 片方を先にセットする

2 ゆっくり下に押し込む

+ 補足
トレイは両手で持ってセットします。

3 受話器と受話器コード、電話機コード、電源コードの順に接続します。電源を入ると続けて、回線種別の設定が行われます。(接続の順番を間違えると、回線種別の設定が正しく行われなことがあります。)

1 受話器と受話器コードを接続する

セットする

差し込む

2 電話機コードを接続する

電源コードを接続する (AC100V)

電源コード

電話機コード (6極2芯) : 付属品

LINE EXT

差し込む

+ 補足
電話コンセントがモジュラー式ではないとき

- 3ピンプラグ式の場合は、市販のモジュラー付き電話キャップを購入してください。
- 直接配線式の場合は、別途工事が必要です。最寄りのNTT窓口(116番)にお問い合わせください。

メモ

- 並列(ブランチ)接続はおやめください。ダイヤルイン、ナンバーディスプレイなどのサービスが正しく動かないことがあります。
- ご使用のパソコンにPHONE端子がある場合は、1つの電話回線でパソコンと本機の両方を接続してお使いいただけます。接続のしかたはファクス本体の取扱説明書(136ページ)を参照してください。
- NTTのISDN回線をご利用の場合はファクス本体の取扱説明書(136ページ)を参照してください。

4 電源が入ると、自動的に電話回線の種別をチェックし、設定します。

チェック開始

カイセンチェックチュウ

補足

- 「デコキ コード ヲ セツク シテタサイ」と表示されたときは、電話機コードを接続し直してください。そのままにしていると回線の判断ができません。
- 構内交換機など一般と異なる回線につないでいるときは、自動設定でないときがあります。

チェック終了

PBカイセンデス

補足

リボンカウンタについて

本機は出荷時に、約30枚分をプリントできるリボンがあらかじめセットされています。初めて電源を入れたとき、「リボンが少なくなりましたか?」というメッセージが表示されたときは「はい」を選んでください。

回線種別を自動的にチェックできなかったときは...

手動で回線の種別を設定してください。詳しくはファクス本体の取扱説明書(11ページ)を参照してください。

5 回線種別の自動設定が終わると、「77セレクト」の音声ガイダンスが流れます。

「77セレクト」とは

市外へ電話をかけたリファクスを送ったりするときに、KDDIの0077市外電話サービスとNTT(*1)回線のうち、通常通話料金(*2)のおトクな回線を自動的に選択してくれる機能です。詳しくはファクス本体の取扱説明書(66ページ)を参照してください。

*1:NTT東日本、NTT西日本、NTTコミュニケーションズを指します。

*2:電話会社(NTT、KDDI)の割引サービス適用前の料金です。

「77セレクト」を利用しないときは

0077市外電話を利用しないときや、ホームテレホンや構内交換機、ピンク電話、共同電話などのため「77セレクト」を利用できないときは、音声案内再生後に次の操作を行ってください。詳しくはファクス本体の取扱説明書(68ページ)を参照してください。



6 記録紙をセットします。

2 記録紙をセットする

1 記録紙カバーを開ける

3 記録紙カバーを閉じる

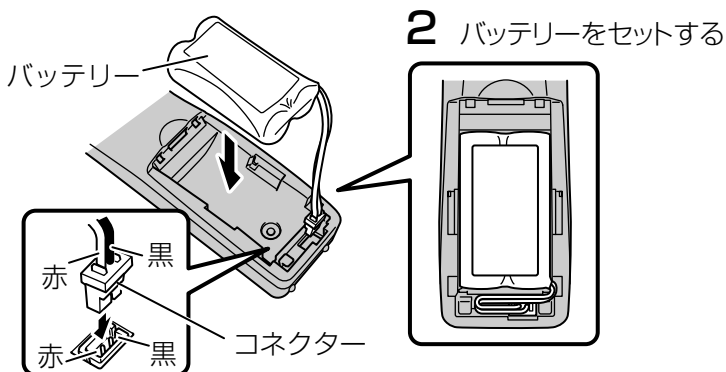
4 ダストカバーを取り付ける

ダストカバー

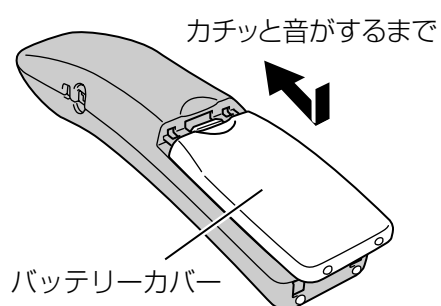
3 子機を準備する

1 子機にバッテリーをセットします。

1 下図の向きにコネクタを差し込む

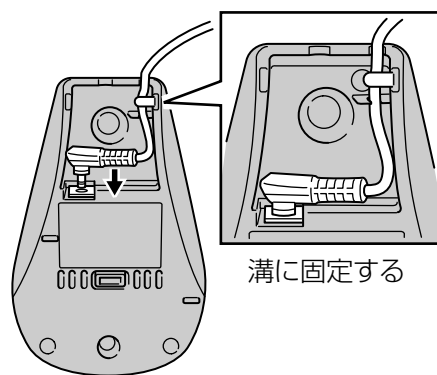


3 カバーを閉める

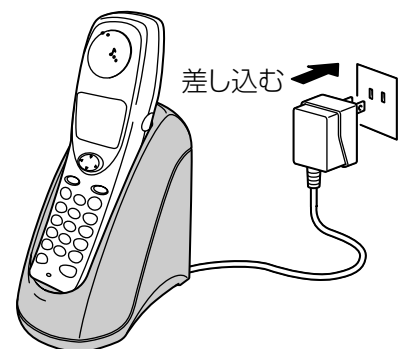


2 子機を充電します。はじめてお使いいただくときは、必ず15時間以上充電してください。

1 ACアダプターの電源プラグを充電器に差し込む



2 ACアダプターをコンセントに差し込み、ダイヤル面を前に向けて子機をセットする



補足

充電器の端子が汚れていると、充電できなかったり子機が使用状態になることがあります。こまめに掃除してください。

メモ

- 子機のバッテリーは消耗品です。充電しても使える時間が短くなったときは交換してください。交換時期の目安は約1年です。バッテリーはお買い上げの販売店または消耗品オーダーシート(ファクス本体の取扱説明書を参照してください)でお求めください。
- 子機を使用していないときは、必ず充電器にセットしてください。長時間放置しておくとバッテリーが消耗して使用できなくなります。