

かんたん設置ガイド

JUSTIO

複合機

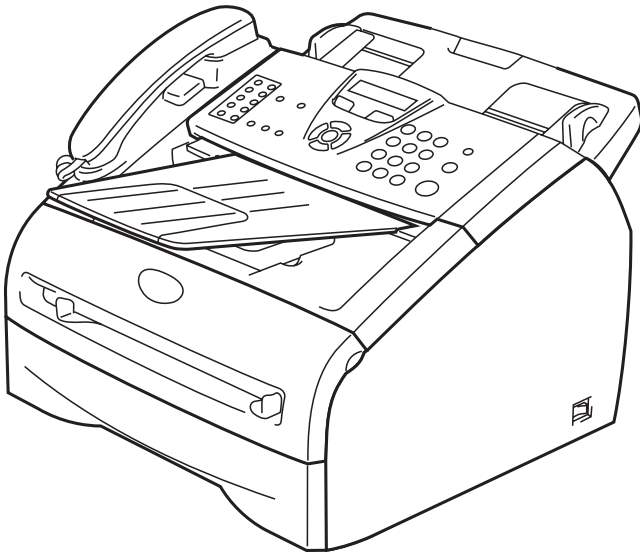
FAX-2930

はじめにお読みください

本製品を使用するには、本製品の設定を行い、お使いのパソコンにドライバとソフトウェアをインストールする必要があります。正しい設定とインストールのために、この「かんたん設置ガイド」を必ずお読みください。



付属のCD-ROMから「ユーザーズガイド(HTML版)」を見ることができます。本製品の使い方やネットワーク、ソフトウェアの設定など知りたい情報をすばやく探せます。使い方はユーザーズガイドを参照してください。



困ったときは

本製品の動作がおかしいとき、故障かな?と思ったときなどは、以下の手順で原因をお調べください。

- 1 ユーザーズガイド(印刷版)の7章「こんなときは」で調べる P.125
- 2 ブラザーのサポートサイトにアクセスして、最新の情報を調べる
<http://solutions.brother.co.jp/>

オンラインユーザー登録 <https://regist.brother.jp/>

本書は、なくさないように注意し、いつでも手に取ってみることができるようにしてください。

STEP1

本製品を確認する



STEP2

パソコンに接続する



USB接続

Windows®



パラレル接続



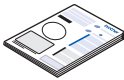
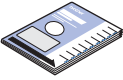
USB接続

Macintosh®

付 録


ユーザーズガイドの構成

本製品には次のユーザーズガイドが用意されています。『かんたん設置ガイド』で設置が終了したら、目的に応じてユーザーズガイドを活用してください。

冊子	はじめにお読みください 「かんたん設置ガイド」(本書)  <ul style="list-style-type: none">・ 設置する・ パソコンへの接続・ ドライバのインストール	ファクス/コピーの基本的な使い方を知りたい 「ユーザーズガイド」  <ul style="list-style-type: none">・ ファクスを送る・ コピーする・ 日常のお手入れ・ 消耗品や部品の交換
----	--	---


使いたい機能をすばやく探せます

HTML (CD-ROM)

 **ユーザーズガイド (HTML版)**

以下の内容が含まれています

- **「ユーザーズガイド」**
 - ・ ファクス/プリンタ/コピーの使いかた
 - ・ トラブルがおきたときの対処方法
 - ・ 消耗品の注文
- **「パソコン活用ガイド」**
 - ・ プリンタとして使う
 - ・ パソコンからファクスを送信する



CD-ROMに収録されているユーザーズガイド (HTML版) を見たいときは、以下の手順で操作します。

Windows®の場合 <p>パソコンにドライバをインストールするとWindows®のスタートメニューから「画面で見るマニュアル」を閲覧できます。 [スタート]メニューから、[すべてのプログラム] - [Brother] - [FAX-2930] - [ユーザーズガイド]を選んでください。</p>	Macintosh®の場合 <ol style="list-style-type: none">1. 付属のCD-ROMをMacintosh®のCD-ROMドライブにセットする。2. [Documentation]をダブルクリックする。3. [fax2930_jptop.html]*をダブルクリックする。 ◆[ユーザーズガイド]が表示されます。
--	--

サポートサイトからダウンロードしてください

PDF	「ユーザーズガイド」	「かんたん設置ガイド」
	「パソコン活用ガイド」	

補足






最新のユーザーズガイドは、ブラザーソリューションセンター (<http://solutions.brother.co.jp>) からダウンロードできます。

目次

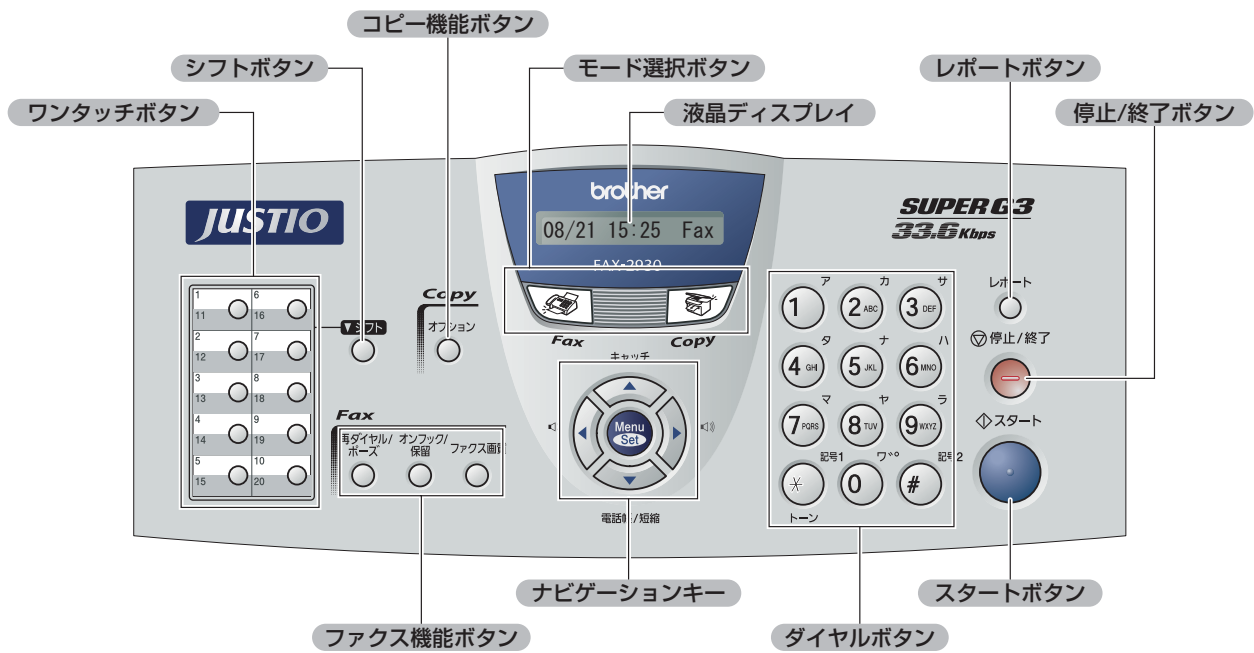
目次	1
本書の表記	2
操作パネル	3
STEP1 本製品を確認する	4
1 付属品を確認する	4
2 原稿トレイと受話器を取り付ける	5
3 ドラムユニットを取り付ける	6
4 記録紙をセットする	7
5 電話機コードを接続する	8
本製品の接続イメージ	9
6 電源コードを接続する	10
7 日付・時刻を合わせる	11
8 名前とファクス番号を登録する（発信元登録）	12
9 受信モードを選ぶ	13
10 液晶ディスプレイのコントラストを調整する	14
STEP2 パソコンに接続する	15
Windows®	
CD-ROM の内容	16
USB ケーブルで接続する	17
Windows® 98/98SE/Me/2000/XP/XP x64 Edition、 Windows NT® 4.0、Windows Vista® ユーザーの方	17
パラレルケーブルで接続する	20
Windows® 98/98SE/Me/2000/XP/XP x64 Edition ユーザーの方	20
Windows NT® Workstation Version 4.0 (SP6 以降) ユーザーの方	23
Macintosh®	
CD-ROM の内容	25
USB ケーブルで接続する	26
Mac OS® X 10.2.4 以降ユーザーの方	26
Mac OS® 9.1 ~ 9.2 ユーザーの方	28
付録	30
動作環境	30
Windows®	30
Macintosh®	31
この続きは…	32
Windows® の場合	32
Macintosh® の場合	32
商標について	33

- 本製品は、情報処理装置等電波障害自主規制協議会（VCCI）の基準に基づく、クラスB情報技術装置です。本製品は、家庭環境で使用することを目的としていますが、本製品がラジオやテレビ受信機に近接して使用されると、受信障害を引き起こすことがあります。ユーザーズガイドにしたがって正しい取り扱いをしてください。
- 本製品は、厳重な品質管理と検査を経て出荷しておりますが、万一不具合がありましたら、「お客様相談窓口」までご連絡ください。
- お客様または第三者が、本製品の使用の誤り、使用中に生じた故障、その他の不具合、または本製品の使用によって受けられた損害については、法令上賠償責任が認められる場合を除き、当社は一切その責任を負いませんので、あらかじめご了承ください。
- 本製品の設置に伴う回線工事には、工事担任者資格を必要とします。無資格者の工事は違法となり、また事故のもととなりますので、絶対におやめください。
- 電話帳に登録した内容、メモリーに受信したファクスなどで重要な情報は、必ず印刷して保管してください（ユーザーズガイド「電話帳リストを印刷する」、「メモリー受信したファクスメッセージを印刷する」）。本製品は、静電気・電氣的ノイズなどの影響を受けたとき、誤って使用したとき、または故障・修理・使用中に電源が切れたときに、メモリーに記憶した内容が変化・消失することがあります。これらの要因により本製品のメモリーに記憶した内容が変化・消失したために発生した損害について、当社は一切その責任を負いかねますので、あらかじめご了承ください。
- ユーザーズガイドなど、付属品を紛失した場合は、お買い上げの販売店にてご購入いただくか、ダイレクトクラブ（0120-118-825）へご注文ください。（土、日、祝日、長期休暇を除く 9:00～17:00）

本書の表記

 警告	この表示を無視して、誤った取り扱いをすると、人が傷害を負う可能性がある内容を示しています。
 注意	本製品をお使いになるにあたって、守っていただきたいことがらを説明しています。
 補足	本製品の操作手順に関する補足情報を説明しています。
 P.xxx	ユーザーズガイド（印刷版）の参照先を記載しています。（XXXはページ）
	ユーザーズガイド（HTML版）を参照しています。

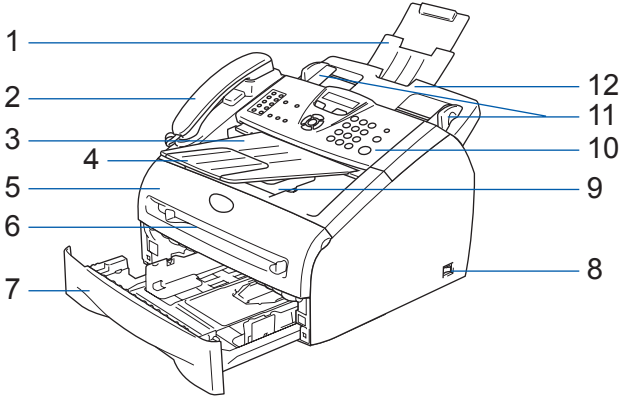


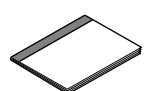
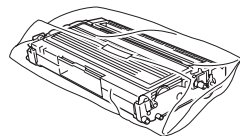
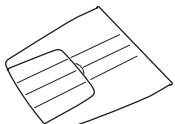

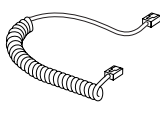

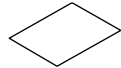
操作パネル



詳しくは、◇ユーザズガイド P.28 を参照してください。

1 付属品を確認する

箱の中に次の物が揃っているか確かめてください。万一、足りないものがあったりユーザーズガイドに落丁があったときは、お客様相談窓口にご連絡ください。

		<ol style="list-style-type: none"> 1. 原稿サポート 2. 受話器 3. 原稿トレイ 4. 原稿ストッパー 5. フロントカバー 6. 手差しスロット 7. 記録紙トレイ 8. 電源スイッチ 9. 排紙ストッパー 10. 操作パネル 11. 原稿ガイド 12. ADF (自動原稿送り装置) 		
 かんたん設置ガイド (本書)	 CD-ROM	 ユーザーズガイド	 ドラムユニット (トナーカートリッジ入り)	
 原稿トレイ	 受話器	 受話器コード	 電話機コード	 保証書

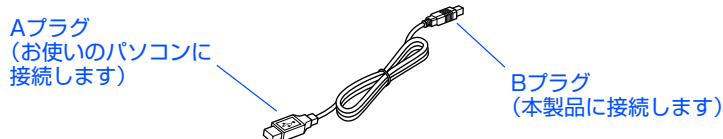


警告

製品を梱包しているビニール袋は幼児の手の届くところには置かないでください。
あやまってかぶると窒息のおそれがあります。

補足

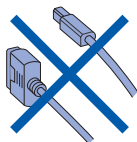
- 本製品とパソコンをつなぐインターフェースケーブルは同梱されておりません。下記のいずれかの市販のケーブルをご購入ください。
 - ・ USBケーブルは長さが2.0m以下のものをお使いください。
 - ・ パラレルケーブルは、長さが2.0m以下のIEEE1284に準拠した双方向通信対応のケーブルをお使いください。
- 箱や梱包材は廃棄せずに保管してください。
- 付属のトナーカートリッジの印刷可能枚数は、約1500枚です。(A4サイズ/印刷密度5%時)



2 原稿トレイと受話器を取り付ける

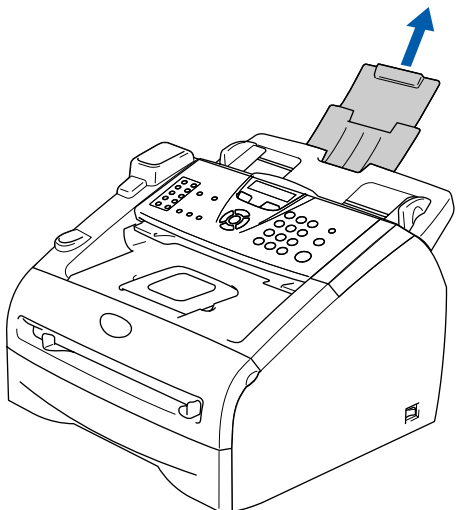
注意

この時点では、まだ平行ケーブルまたはUSBケーブルを接続しないでください。

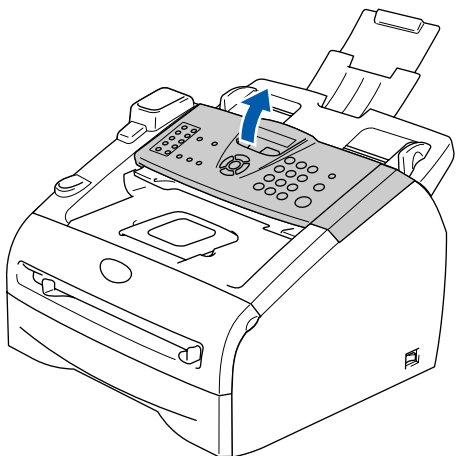


1 本製品に貼られているテープをはがす

2 原稿サポートを引き出す



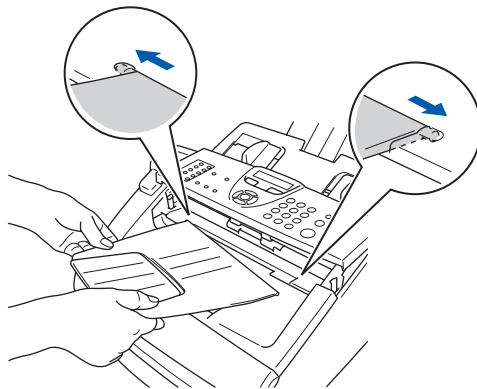
3 操作パネルを開く



4 原稿トレイを取り付ける

片方の ADF の穴に原稿トレイの突起を合わせてはめ込みます。

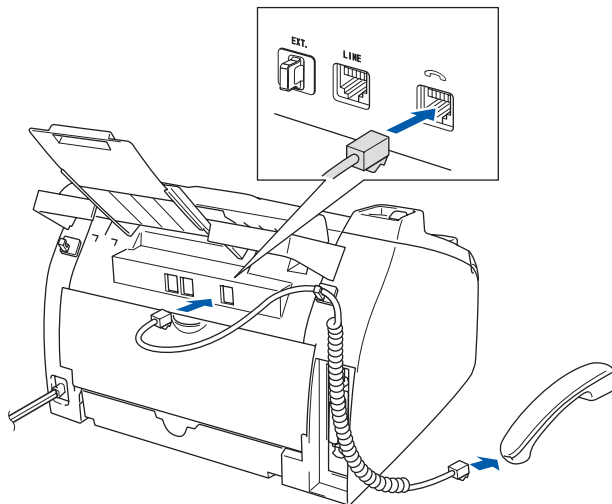
片方がはまったらもう片方も同じようにはめ込みます。



5 操作パネルを閉じる

6 受話器を取り付ける

本製品に受話器コードを接続し、コードのもう一端を受話器に接続します。



本製品を
確認する

パソコンに
接続する



USB
接続

Windows®



平行
接続

Macintosh®



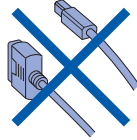
USB
接続

付録

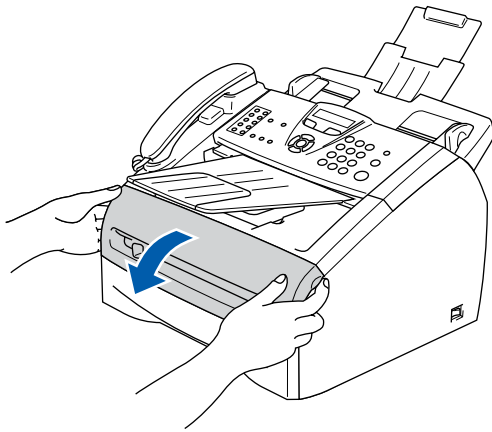
3 ドラムユニットを取り付ける

注意

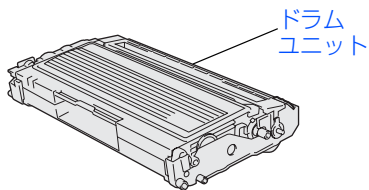
この時点では、まだパラレルケーブルまたはUSBケーブルを接続しないでください。



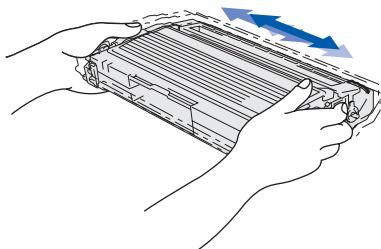
1 フロントカバーを開く



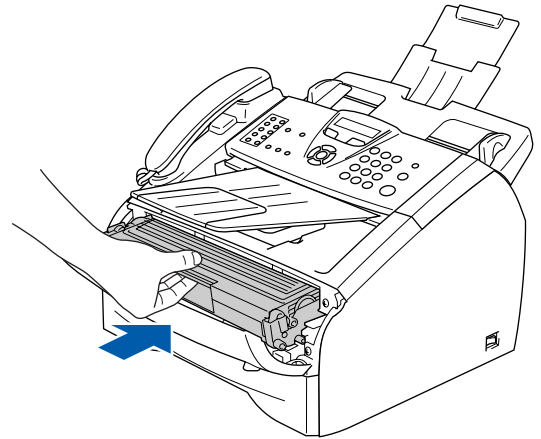
2 ドラムユニットを袋から取り出す



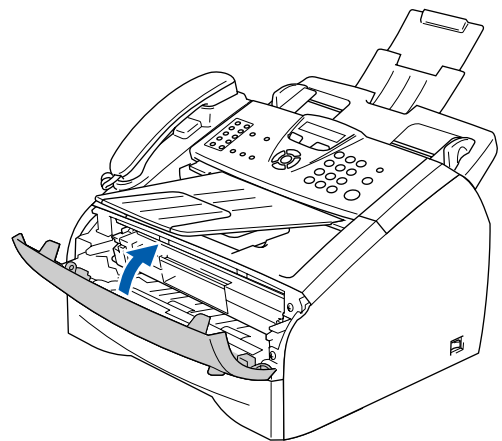
3 トナーがカートリッジ内で均一に分散するように、左右にゆっくりと5、6回振る



4 ドラムユニットのハンドル部を持ち、本製品にはめ込む

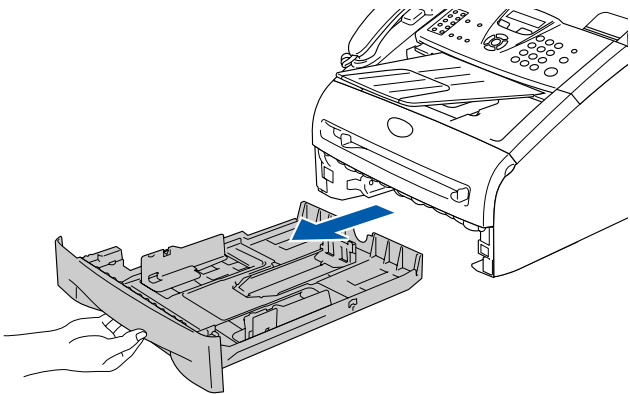


5 フロントカバーを閉じる



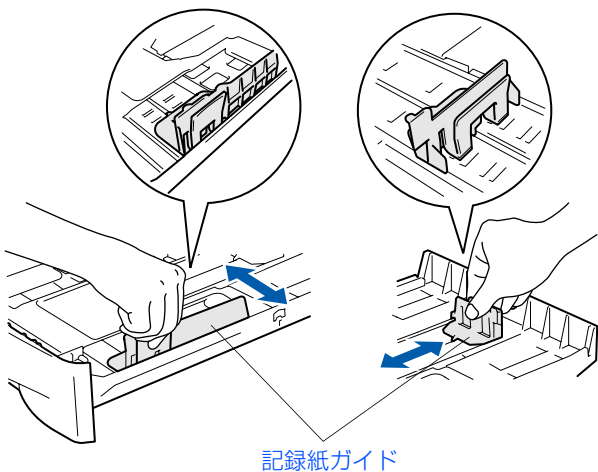
4 記録紙をセットする

- 1 記録紙トレイを本製品から完全に引き出す

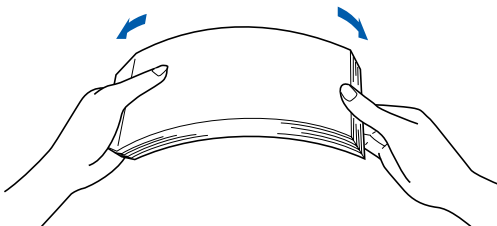


- 2 記録紙ガイドのレバーをつまみながらスライドさせ、ご使用になる記録紙のサイズに合わせる

記録紙ガイドのツメがしっかりと溝にはまっていることを確認してください。

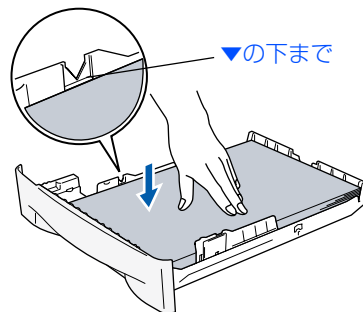


- 3 紙づまりや給紙ミスを防ぐため、記録紙をよくさばく



- 4 印字面を下にして記録紙トレイに入れる

記録紙がカセットの中で平らになっていること、▼マークより下の位置にあることを確認してください。

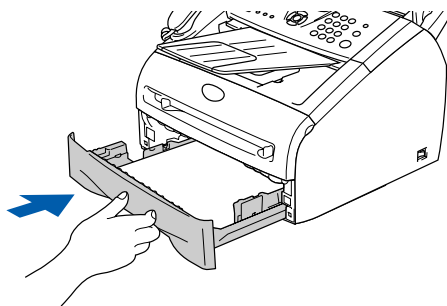


注意

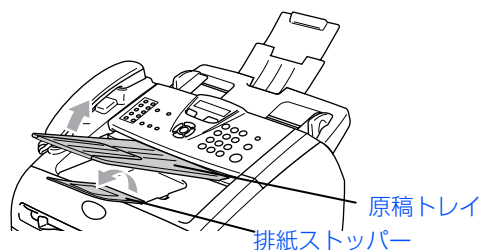
記録紙は少しずつ入れてください。一度にたくさん入ると紙詰まりや給紙ミスの原因になります。

- 5 記録紙トレイを本製品に戻す

A4(80g/m²の普通紙)で約250枚までセットできます。記録紙については、◇ユーザーズガイド P.34 を参照してください。



- 6 原稿トレイを持ち上げ、排紙ストッパーを起こす



本製品を
確認する

パソコンに
接続する



USB
接続

Windows®



パラレル
接続

Macintosh®



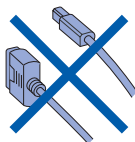
USB
接続

付録

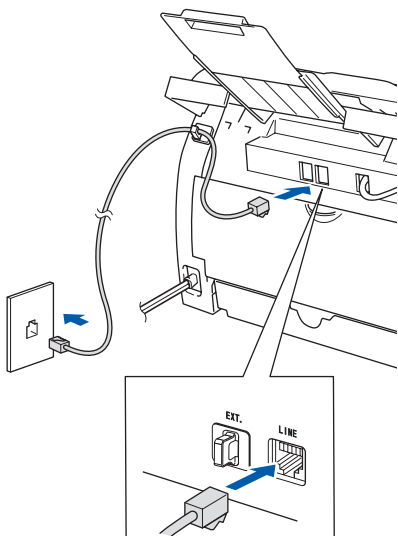
5 電話機コードを接続する

注意

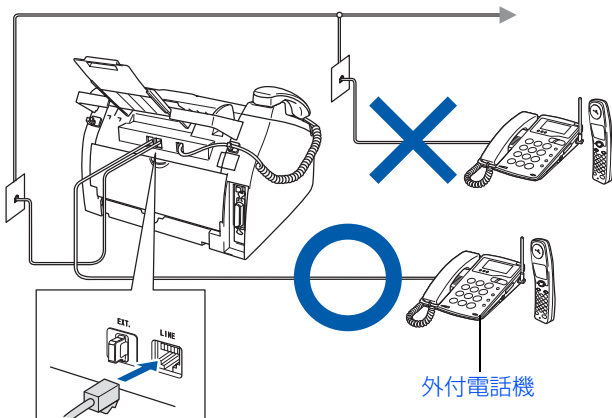
この時点では、まだパラレルケーブルまたはUSBケーブルを接続しないでください。



1 付属の電話機コードを本製品の背面の「LINE」端子と壁側の電話機コンセントに差し込む



- 今お使いの電話機を本製品と接続してご使用になる場合は、本製品背面の外付電話端子（EXT.）に接続します。

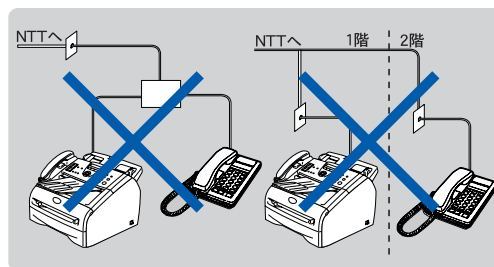


- 本製品に接続した電話機を外付電話機と呼んでいます。

注意

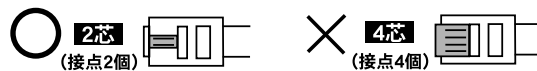
ブランチ接続（並列接続）はしないでください。ブランチ接続（並列接続）をすると、以下のような支障があり、正常に動作できなくなります。

- ファクスを送ったり受けたりしているときに、並列接続されている電話機の手話器を上げるとファクスの画像が乱れたり通信エラーがおきることがあります。
- 電話がかかってきたとき、ベルが鳴り遅れたり、途中で鳴りやんだり、相手がファクスのときに受信できないことがあります。
- 並列電話機から本製品への転送はできません。
- ナンバー・ディスプレイ、キャッチホン、キャッチホン・ディスプレイなどのサービスが正常に動作しません。
- パソコンを接続すると、本製品が正常に動作しない場合があります。

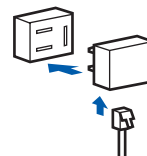


補足

- 付属品の電話機コードをご使用にならない場合も、6極2芯の電話機コードをお使いください。6極4芯の電話機コードをご使用になると、通話中に雑音が入ることがあります。



- 3ピンプラグ式の場合は、市販のモジュラー付き電話キャップを購入してください。



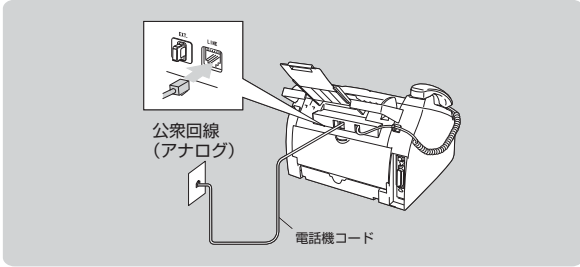
- 直接配線式の場合は、別途工事が必要です。最寄りのNTT窓口（116番）にお問い合わせください。



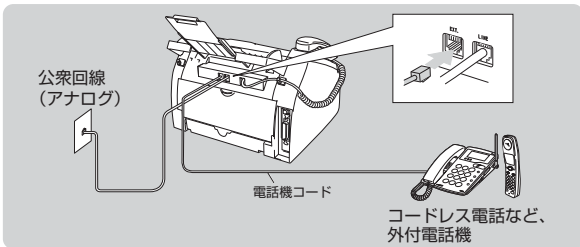
本製品の接続イメージ

本製品の接続イメージを以下に示します。

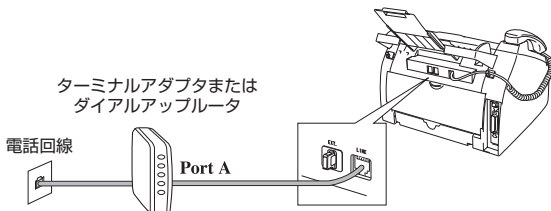
● 公衆回線に接続する場合（ファクス専用として使う場合）



● 公衆回線に接続する場合（本製品に電話機を接続する場合）

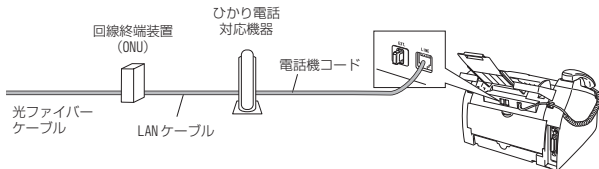


● ADSL環境に接続する場合

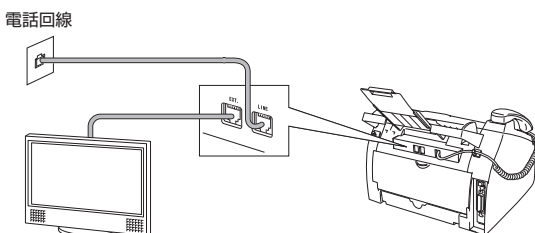


.....の部分、ご利用される機器によって一体型のADSLモデムの場合もあります。

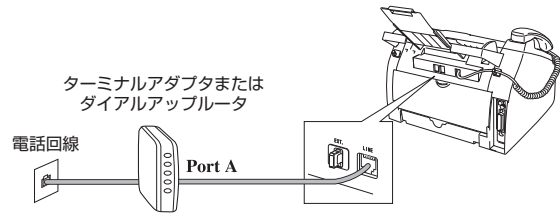
● ひかり電話に接続する場合



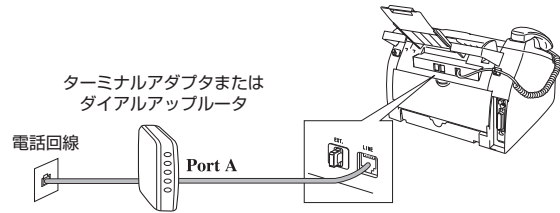
● デジタルテレビを接続する場合



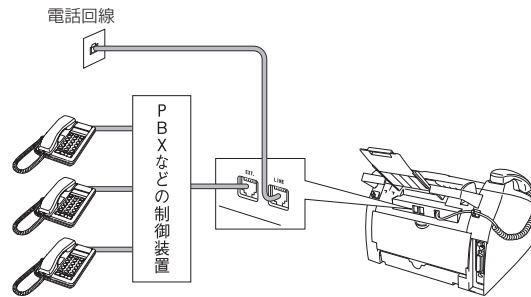
● ISDN回線に接続する場合（電話番号が1つの場合）



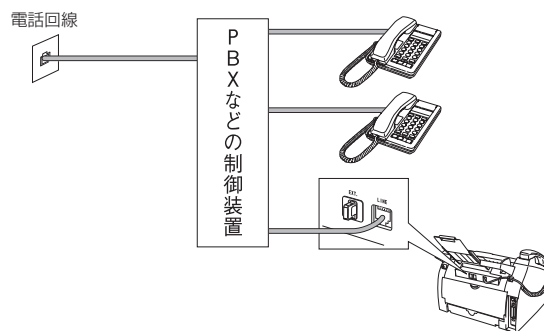
● ISDN回線に接続する場合（電話番号が2つの場合）



● 構内交換機 (PBX)、ホームテレホン、ビジネスホンを接続する場合



● 内線電話として接続する場合



詳しくは、◇ユーザーズガイド P.51 を参照してください。

本製品を
確認する

パソコンに
接続する



USB
接続

Windows®



パラレル
接続

Macintosh®



USB
接続

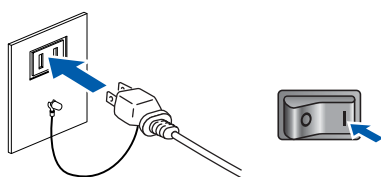
付録

6 電源コードを接続する

1 電源スイッチがOffになっていることを確認する



2 電源プラグをコンセントに差し込み、電源スイッチをOnにする



- 回線種別の自動設定が始まります。

カイセン チェック チュウ

- 自動設定が終わると、設定された回線種別が2秒間液晶ディスプレイに表示されます。

プッシュ カイセン デス

または

ダイヤル 20PPS デス



警告

- 感電や火災防止のため、電源コード（日本国内でのみ使用可）は、必ず付属のものを使用してください。
- 感電防止のため必ず保護接地を行ってください。電源コンセントの保護接地端子にアース線を確実に接続してください。


注意

- 右記のメッセージが表示されたときは、電話機コードが正しく接続されていません。

デソクキ コード ヲ

↓ ↑

セツク シテクダサイ

電話機コードを正しく接続してください。正しく接続しないまま5分以上放置すると、回線種別はプッシュ回線に設定されます。電話機コードを接続しない場合は、を押してください。

- 自動で回線種別が設定できなかったときは、2秒間右記のメッセージが表示されます。手動で回線種別を設定してください。詳しくは、◇ユーザーズガイド P.42 を参照してください。

セツテイ デキマセンデシタ

↓

カイセンセツテイ シテクダサイ

- ダイヤル回線 10PPS を使用しているときは、必ず手動で回線種別を設定してください。


補足

本製品を、電話回線に接続せずに使用する（コピー、プリンタなどとして使用する）ときは、手動で回線種別を設定します。詳しくは、◇ユーザーズガイド P.42 を参照してください。どの回線種別を設定しても構いません。

7 日付・時刻を合わせる


1   ^ワ  ^カ  を押す

2. トケイ セット

2 年号（西暦の下2桁）を入力して  を押す

例：2008年の場合は「08」

ネン：2008

3 月を2桁で入力して  を押す


例：8月の場合は「08」

ツキ：08

4 日付を2桁で入力して  を押す

例：21日の場合は「21」

ヒツケ：21

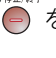
5 時刻（24時間制）を入力して  を押す

例：午後3時25分の場合は「1525」

ジコク：15:25

6  を押して登録を終了する

補足

日付や時刻を間違えて入力したときは、 を押して手順1からやり直してください。

本製品を
確認する

パソコンに
接続する



USB
接続

Windows®



パラレル
接続

Macintosh®



USB
接続

付録

8 名前とファクス番号を登録する（発信元登録）

ファクスを送信したとき、登録した情報（お客様の名前とファクス番号）が相手側の記録紙に印刷されます。

1 Menu Set 0 3 DEF を押す

3. ハッシンモト トウロク

2 ファクス番号を入力して Menu Set を押す

- 20桁まで登録できます。

ファクス: 03XXXXXXXX

3 電話番号を入力して Menu Set を押す

- 20桁まで登録できます。
- ファクス番号と電話番号が同じときは同じ番号を入れてください。

テ ン ン ン : 03XXXXXXXX

4 名前を入力して Menu Set を押す

- 20文字まで登録できます。

ナ マ イ : ス ス キ ケ イ コ

5 停止/終了 を押して登録を終了する

入力の間違ったときは、停止/終了 を押して手順1からやり直してください。

入力できる文字

ボタンを押す回数に応じて入力できる文字が変わります。

ボタン	入力できる文字
1	アイウエオアイウエオ 1
2 ABC	カキクケコ ABC 2
3 DEF	サシスセン DEF 3
4 GHI	タチツテトッ GHI 4
5 JKL	ナニヌネノ JK L 5

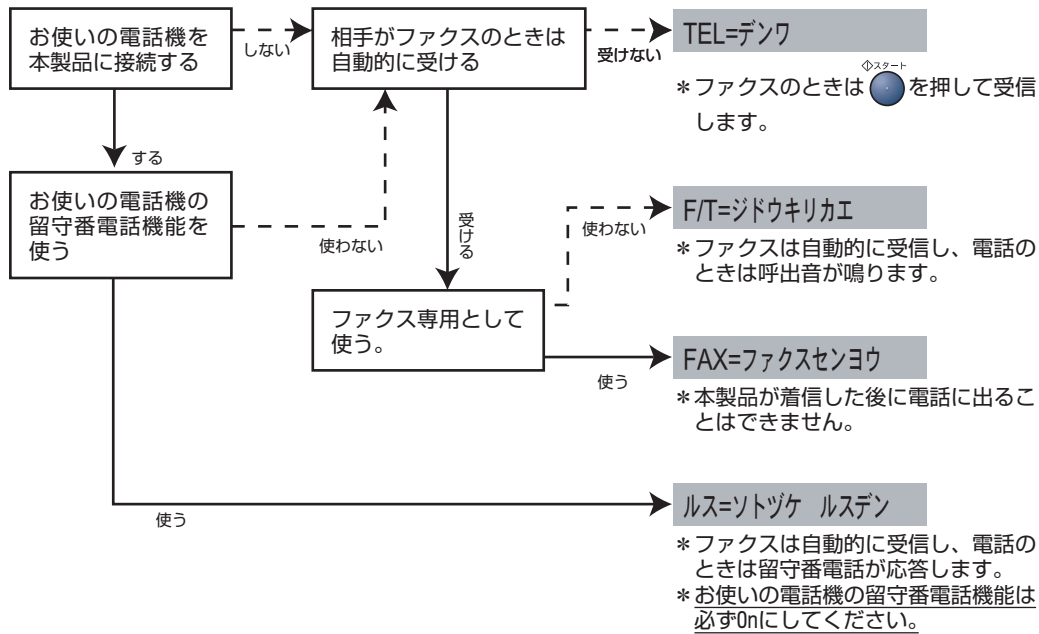
6 MNO	ハヒフヘホMNO 6
7 PQRS	マミムメモPQRS 7
8 TUV	ヤユヨヤユヨ TUV 8
9 WXYZ	ラリルレロWXYZ 9
0	ワラン ー ー 0
* トーン 記号1	(スペース) ! " \$ % & ' () * + , - . / €
# トーン 記号2	: ; < = > ? @ [] ^ _

文字の入れ方（変更のしかた）

電話番号や文字は以下の操作で入力します。

したいこと	操作のしかた
文字を入れる	0 ~ 9 WXYZ, *, # を押す
電話番号に「ポーズ」を入れる ※ ポーズ（約3.5秒の待ち時間）	再ダイヤルポーズ を押す ※ 入力したポーズは電話帳やダイヤル入力時は「-」（ハイフン）で表示されます。
文字を削除する	停止/終了 を押すとカーソルの位置から最後まで文字をすべて削除する
文字を変更する	を押し戻してカーソルを戻し、文字を入力する（上書きされます）
スペース（空白）を入れる	を押し戻してカーソルを右に移動させる (文字のときは) (2回押) でスペースを入れることができます
記号を入力する	入力したい記号ボタン (* または #) を押し戻して記号を選ぶ
同じボタンで続けて文字を入力する	を押し戻してカーソルを1文字分移動させて入力する
入力した内容を確認させる	Menu Set を押す

9 受信モードを選ぶ



詳しくは、◇ユーザーズガイド P.45 を参照してください。

1 を押す

1. ジュシヨウモード

2 で受信モードを選択する

「ファクスセンヨウ」、「ジドウキリカエ」、「ソトツケ ル=ステン」、「デンワ」の中から選択します。

3 を押す

ウケツケマシタ

4 を押して操作を終了する

本製品を確認する

パソコンに接続する



USB
接続

Windows®



パラレル
接続

Macintosh®



USB
接続

付録

10 液晶ディスプレイのコントラストを調整する

- 1    を押す
- 2  でコントラストを選択する
「ウスク」「コク」の中から選択します。
- 3  を押す
- 4  を押して操作を終了する

Windows®の動作環境は → 30ページ

Macintosh®の動作環境は → 31ページ

本製品を
確認する

STEP2 パソコンに接続する

USBケーブルで接続する

Windows® 98/98SE/Me/2000/XP/XP x64 Edition,
Windows NT® 4.0、Windows Vista®ユーザーの方 → 17ページ
Windows NT® 4.0ではUSB 接続は使用できません。



USB
接続

Windows®

パラレルケーブルで接続する

Windows® 98/98SE/Me/2000/XP/XP x64 Edition,
Windows Vista®ユーザーの方 → 20ページ
Windows NT® Workstation Version 4.0 (SP6 以降)ユーザーの方 → 23ページ



パラレル
接続

Macintosh®

USBケーブルで接続する

Mac OS® X 10.2.4以降ユーザーの方 → 26ページ
Mac OS® 9.1~9.2ユーザーの方 → 28ページ



USB
接続

付録

CD-ROMの内容



インストール

本製品をプリンタやPC-FAXとして使用するために必要なドライバをインストールします。また、本製品をより便利にお使いいただくために以下のソフトウェアもインストールします。

- TrueTypeフォント
ブラザーオリジナルの日本語フォントです。インストール時に「カスタム」を選ぶと、インストールできます。

追加ソフトウェア

各種ドライバ、ソフトウェアを追加インストールできます。

- Adobe® Acrobat® Reader®
PDFデータをパソコン上で閲覧する場合に必要なソフトウェアです。

取扱説明書閲覧

以下のユーザーガイドがパソコン上で閲覧、印刷できます。

- かんたん設置ガイド（本書）
- ユーザーズガイド（HTML版）

オンラインユーザー登録

オンラインでユーザー登録を行います。

サービスとサポート

- ブラザーホームページ
ブラザーのホームページへリンクします。
- ソリューションセンター
インターネット経由で、本製品の最新情報を閲覧したり、最新データのダウンロードが行えます。
- ブラザーダイレクトクラブ
消耗品などが購入できるオンラインショップへリンクします。

修復インストール

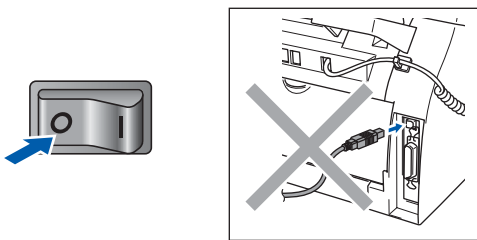
ドライバのインストールがうまくいかなかった場合にクリックすると、ドライバを自動的に修復します。

USBケーブルで接続する

Windows® 98/98SE/Me/2000/
XP/XP x64 Edition、
Windows NT® 4.0、
Windows Vista®ユーザーの方

インストールを開始する前に「STEP1 本製品を確認する」が完了していることをご確認ください。

1 本製品の電源スイッチをOffにする



注意

USBケーブルが接続されている場合は、USBケーブルを本製品から外してください。

2 パソコンの電源を入れる

- Windows® 2000/XP/XP x64 Edition、Windows Vista®をご使用の場合は、アドミニストレータ (Administrator) 権限でログインします。
- 起動しているアプリケーションがある場合は、すべて終了してからインストールを始めてください。

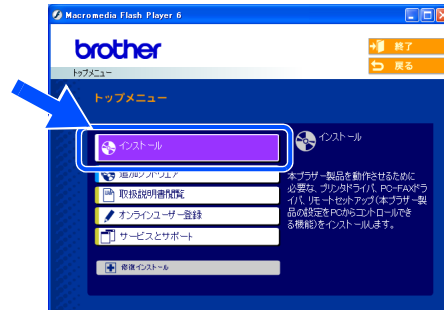
3 付属のCD-ROMをCD-ROMドライブにセットする



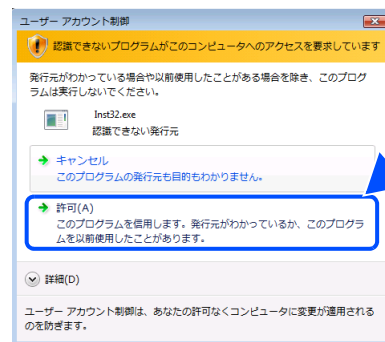
補足

画面が表示されないときは [マイコンピュータ] からCD-ROMドライブをダブルクリックし、[Start.exe] をダブルクリックして画面を表示させてください。

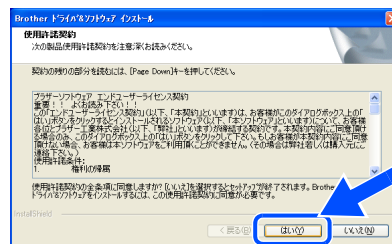
4 [インストール] をクリックする



- ドライバとソフトウェアのインストールが始まります。
- Windows Vista®で「ユーザーアカウント制御」画面が表示されたときは、[許可] を選択します。



5 使用許諾契約の内容を確認し、[はい] をクリックする



本製品を確認する

パソコンに接続する



USB接続

Windows®



パラレル接続

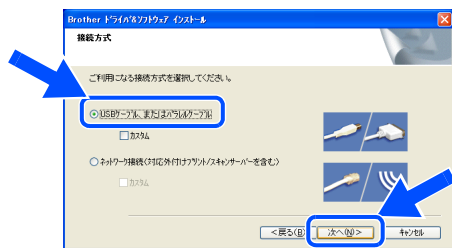
Macintosh®



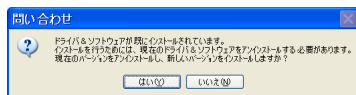
USB接続

付録

6 [USBケーブル、またはパラレルケーブル]を選択し、[次へ]をクリックする



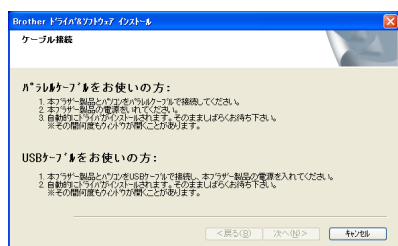
- ウィンドウが何度も開いたり、ディスプレイが何度もついたり消えたりする場合がありますが、そのまましばらくお待ちください。
- 以下の画面が表示されたときは、[はい]をクリックして古いバージョンのドライバとソフトウェアをアンインストールしてください。



- Windows Vista®で次の画面が表示されたときは、チェックボックスをクリックし、[インストール]を選択します。

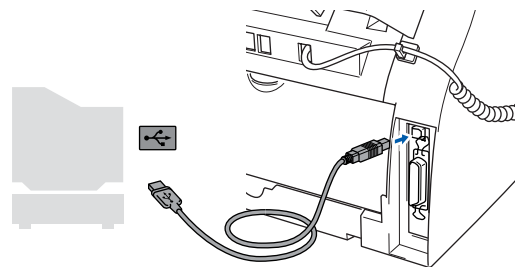


7 ケーブル接続画面が表示される



8 本製品とパソコンをUSBケーブルで接続する

- パソコンにUSBケーブルを接続します。
- 本製品にUSBケーブルを接続します。



補足

- USBケーブルは、同梱されていません。
- USBケーブルは、長さが2.0m以下のものをお使いください。
- キーボードのUSBポートおよび電源のないUSBハブには接続しないでください。

9 本製品の電源スイッチをOnにする

電源スイッチをOnにすると、インストールが継続されます。
インストール画面が表示されるまでに数秒かかります。

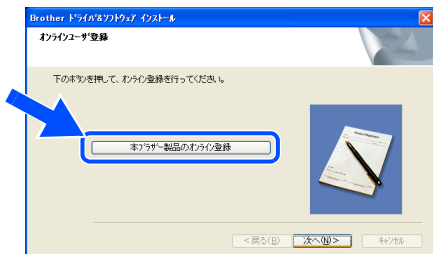


補足

電源スイッチを入れると自動的に[ドライバ&ソフトウェア]がインストールされます。その間、ウィンドウが何度も開いたりする場合がありますが、そのまましばらくお待ちください。

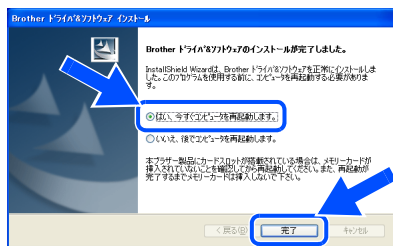
10 ユーザー登録をする

[本ブラザー製品のオンライン登録] をクリックして、ユーザー登録を行います。登録終了後、後でユーザー登録をする場合は次の手順に進みます。



11 ユーザー登録が終わったら [次へ] をクリックする

12 [はい] を選択して [完了] をクリックする



OK! 【ドライバ&ソフトウェア】のインストールは完了しました。

再起動後、Windows® 2000/XP/XP x64 Edition、Windows Vista®をご使用の場合は、アドミニストレータ (Administrator) 権限でログオンします。

本製品を
確認する

パソコンに
接続する



USB
接続

Windows®



パラレル
接続

Macintosh®



USB
接続

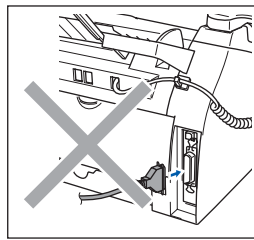
付録

パラレルケーブルで接続する

Windows® 98/98SE/Me/2000/
XP/XP x64 Editionユーザーの方

インストールを開始する前に「STEP1 本製品を確認する」が完了していることをご確認ください。

1 本製品の電源スイッチをOffにする



注意

パラレルケーブルが接続されている場合は、パラレルケーブルを本製品から外してください。

2 パソコンの電源を入れる

- Windows® 2000/XP/XP x64 Editionをご使用の場合は、アドミニストレータ (Administrator) 権限でログオンします。
- 起動しているアプリケーションがある場合は、すべて終了してからインストールを始めてください。

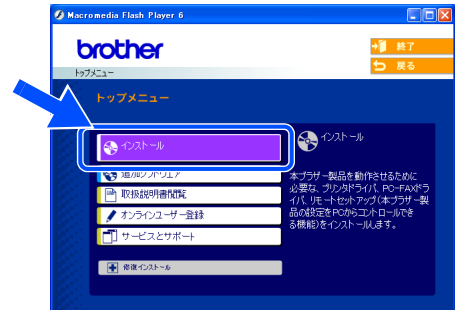
3 付属のCD-ROMをCD-ROMドライブにセットする



補足

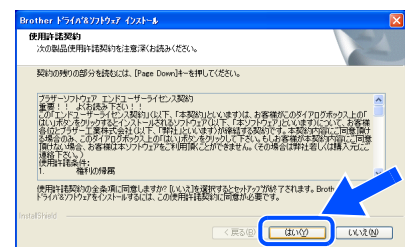
画面が表示されないときは、[マイコンピュータ] からCD-ROMドライブをダブルクリックし、[Start.exe] をダブルクリックしてください。

4 [インストール] をクリックする

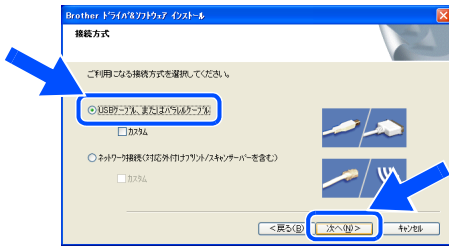


ドライバとソフトウェアのインストールが始まります。

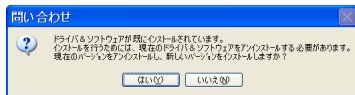
5 使用許諾契約の内容を確認し、[はい] をクリックする



6 [USBケーブル、またはパラレルケーブル]を選択し、[次へ]をクリックする

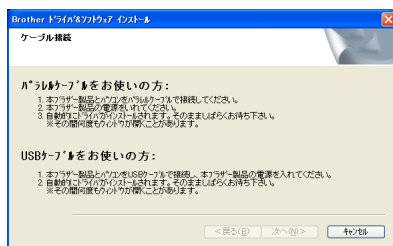


- ウィンドウが何度も開いたり、ディスプレイが何度もついたり消えたりする場合がありますが、そのまましばらくお待ちください。
- 以下の画面が表示されたときは、[はい]をクリックして古いバージョンのドライバとソフトウェアをアンインストールしてください。

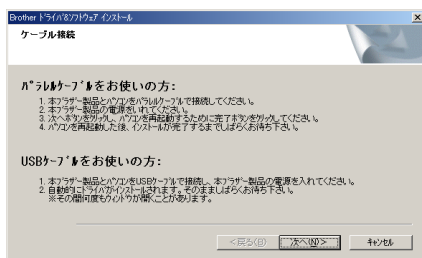


7 ケーブル接続画面が表示される

(Windows® XPの場合)

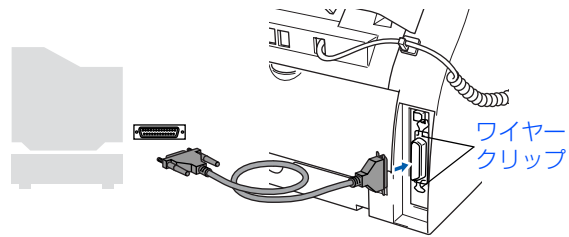


(Windows® 98/98SE/Me/2000 Professionalの場合)



8 本製品とパソコンをパラレルケーブルで接続する

- パラレルケーブルを本製品の平行インターフェイスポートに接続し、ワイヤークリップで固定します。
- パラレルケーブルをパソコンのプリンタポートに接続し、2本のねじで固定します。



注意

- パラレルケーブルを接続するときは本製品の電源がOffになっていることを確認してください。
- 電源がOffになっていないと、本製品に不具合が生じる可能性があります。

補足

- パラレルケーブルは、同梱されていません。
- パラレルケーブルは、長さが 2.0m 以下のものをお使いください。

9 本製品の電源スイッチをOnにする



本製品を確認する

パソコンに接続する



USB接続

Windows®



パラレル接続

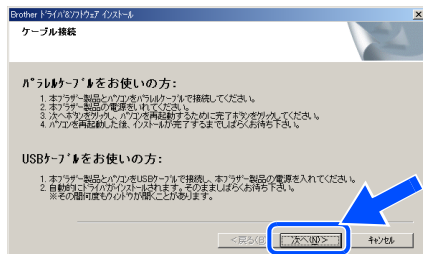
Macintosh®



USB接続

付録

10 Windows® 98/98SE/Me/2000 Professional をお使いの場合は [次へ] をクリックする

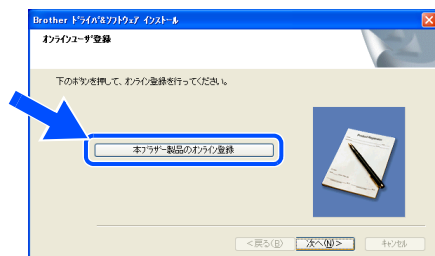


補足

Windows® XPをご使用の場合は、電源スイッチを入れると自動的にインストールが継続されます。(インストール画面が表示されるまでに数分かかる場合もあります。) その間、ウィンドウが何度も開いたりする場合がありますが、そのまましばらくお待ちください。

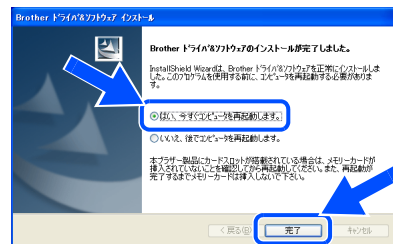
11 ユーザー登録をする

[本ブラザー製品のオンライン登録] をクリックして、ユーザー登録を行います。登録終了後、後でユーザー登録をする場合は次の手順に進みます。



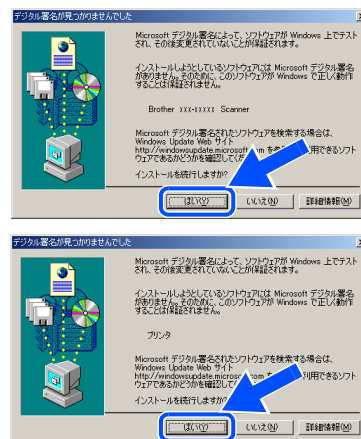
12 ユーザー登録が終わったら [次へ] をクリックする

13 [はい] を選択し、[完了] をクリックする



- パソコンが再起動しますので、引き続き次の手順へお進みください。
- 再起動後、Windows® 2000 Professional/XPをご使用の場合は、アドミニストレータ (Administrator) 権限でログオンします。

14 Windows® 2000 Professional をご使用の場合、[デジタル署名が見つかりませんでした。] 画面で [はい] をクリックする

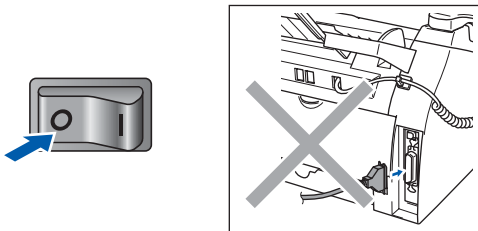


OK! [ドライバ&ソフトウェア] のインストールは完了しました。

Windows NT® Workstation Version 4.0 (SP6 以降)ユーザーの方

インストールを開始する前に「STEP1 本製品を確認する」が完了していることをご確認ください。

1 本製品の電源スイッチをOffにする



注意

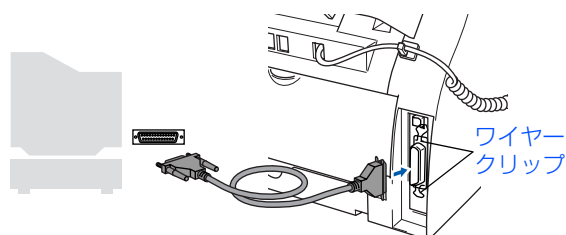
パラレルケーブルが接続されている場合は、パラレルケーブルを本製品から外してください。

2 パソコンの電源を入れる

- アドミニストレータ (Administrator) 権限でログオンします。
- 起動しているアプリケーションがある場合は、すべて終了してからインストールを始めてください。

3 本製品とパソコンをパラレルケーブルで接続する

- パラレルケーブルを本製品の平行インターフェイスポートに接続し、ワイヤークリップで固定します。
- パラレルケーブルをパソコンのプリンタポートに接続し、2本のねじで固定します。



注意

- パラレルケーブルを接続するときは本製品の電源がOffになっていることを確認してください。
- 電源がOffになっていないと、本製品に不具合が生じる可能性があります。

補足

- パラレルケーブルは、同梱されていません。
- パラレルケーブルは、長さが 2.0m 以下のものをお使いください。

4 本製品の電源スイッチをOnにする



5 付属のCD-ROMをCD-ROMドライブにセットする



補足

画面が表示されないときは [マイコンピュータ] から CD-ROMドライブをダブルクリックし、[Start.exe] をダブルクリックして画面を表示させてください。

本製品を確認する

パソコンに接続する



USB接続

Windows®



パラレル接続

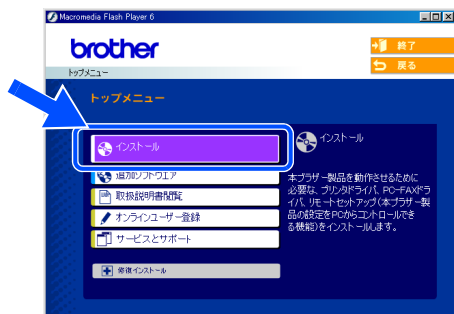
Macintosh®



USB接続

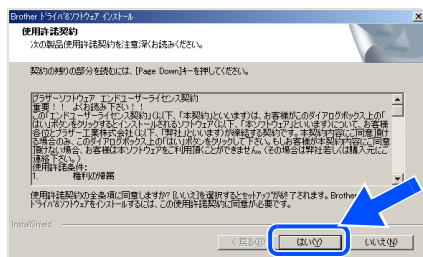
付録

6 [インストール] をクリックする

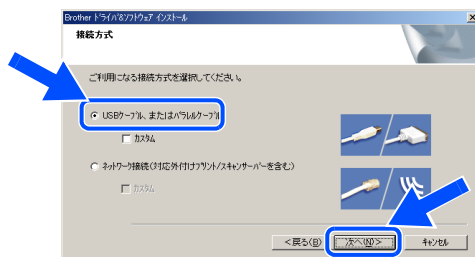


ドライバとソフトウェアのインストールが始まります。

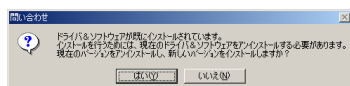
7 使用許諾契約の内容を確認し、[はい] をクリックする



8 [USBケーブル、またはパラレルケーブル] を選択し、[次へ] をクリックする

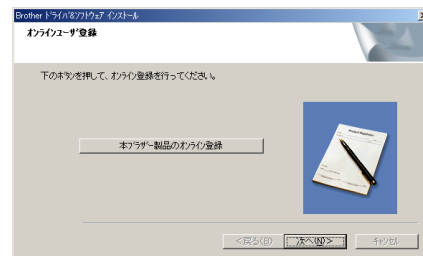


- ウィンドウが何度も開いたり、ディスプレイが何度もついたり消えたりする場合もありますが、そのまましばらくお待ちください。
- 以下の画面が表示されたときは、[はい] をクリックして古いバージョンのドライバとソフトウェアをアンインストールしてください。



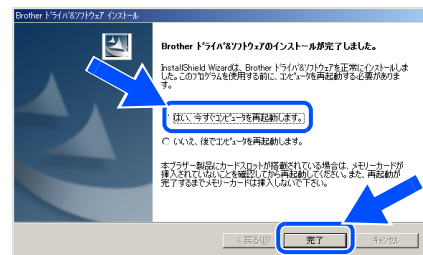
9 ユーザー登録をする

すぐにユーザー登録をする場合は[本ブラウザ製品のオンライン登録]をクリックして、ユーザー登録を行います。登録終了後や、後でユーザー登録をする場合は次の手順に進みます。



10 ユーザー登録が終わったら [次へ] をクリックする

11 パソコンを再起動させるために、[はい] を選択し [完了] をクリックする



OK! [ドライバ&ソフトウェア] のインストールは完了しました。

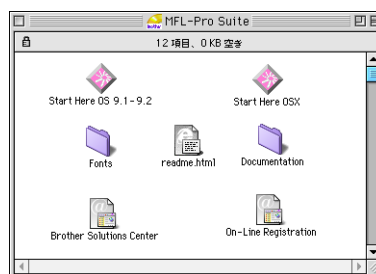
再起動後は、アドミニストレータ (Administrator) 権限でログオンします。

CD-ROMの内容

Mac OS® X 10.2.4以降の場合



Mac OS® 9.1～9.2の場合



本製品を
確認する

パソコンに
接続する



USB
接続

Windows®



パラレル
接続

Macintosh®



USB
接続

Start Here OS X (Mac OS® X 10.2.4以降)

Start Here 9.1-9.2 (Mac OS® 9.1～9.2)

ドライバ&ソフトウェアインストール
本製品をプリンタやPC-FAX、リモートセットアップ機能を使用するために必要なドライバをインストールします。

ドライバ&ソフトウェアインストール
本製品をプリンタやPC-FAXとして使用するために必要なドライバをインストールします。

readme.html

重要な情報とトラブルシューティングのヒントが閲覧できます。

Documentation

以下のユーザーズガイドがMacintosh®上で閲覧、印刷できます。

- かんたん設置ガイド (PDF版)
- ユーザーズガイド (HTML版)

Brother Solutions Center

インターネット経由で、本製品の最新情報を閲覧したり、最新データのダウンロードが行えます。

On-Line Registration

オンラインでユーザー登録を行います。

Fonts

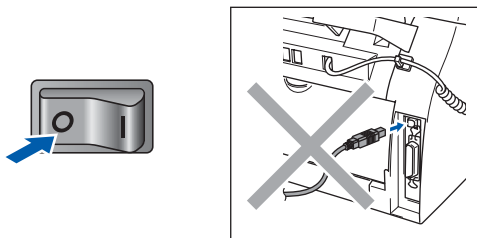
ブラザーオリジナルの日本語フォントが収録されています。

USBケーブルで接続する

Mac OS® X 10.2.4以降ユーザーの方

インストールを開始する前に「STEP1 本製品を確認する」が完了していることをご確認ください。

1 本製品の電源スイッチをOffにする



注意

USBケーブルが接続されている場合は、USBケーブルを本製品から外してください。

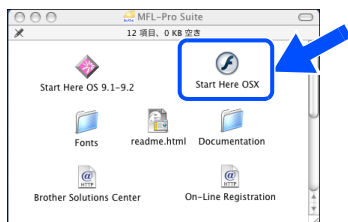
2 Macintosh®の電源を入れる

3 付属のCD-ROMをCD-ROMドライブにセットする



4 [Start Here OSX] をダブルクリックする

画面の指示に従って、インストールを進めてください。

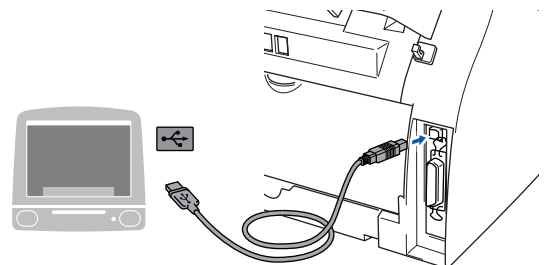


インストールが終わると、Macintosh®の再起動を指示する画面が表示されます。

5 Macintosh®を再起動する

Macintosh®が新しいドライバを認識します。

6 本製品とMacintosh®をUSBケーブルで接続する



補足

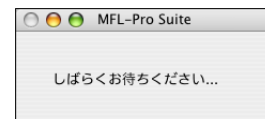
- USBケーブルは、同梱されていません。
- USBケーブルは、長さが2.0m以下のものをお使いください。
- キーボードのUSBポートおよび電源のないUSBハブには接続しないでください。

7 本製品の電源スイッチをOnにする

- Mac OS® X 10.5以降の場合は、手順8に進みます。
- Mac OS® X 10.2.4～10.4Xの場合は、手順10に進みます。



8 ソフトウェアが本製品を自動的に検索する



9 確認画面が表示されたら [OK] をクリックする



OK! インストールが完了しました。

10 [移動] メニューの [アプリケーション] を選択する



11 [ユーティリティ] フォルダをダブルクリックする



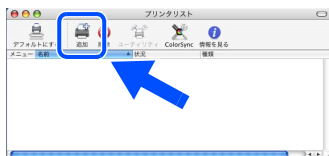
12 [プリンタ設定ユーティリティ] アイコンをダブルクリックする

Mac OS® X 10.2.Xの場合は、[プリントセンター] をダブルクリックします。



13 [追加] をクリックする

Mac OS® X 10.4.Xの場合は、手順15に進みます。



14 [USB] を選択する

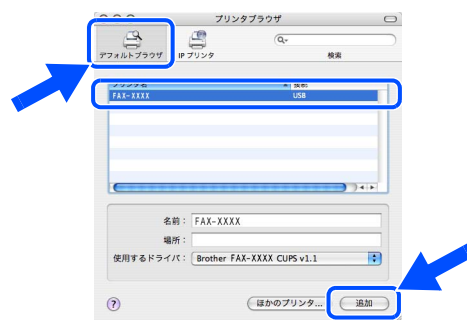


15 [モデル名] を選択し、[追加] をクリックする

Mac OS® X 10.2.4~10.3.X

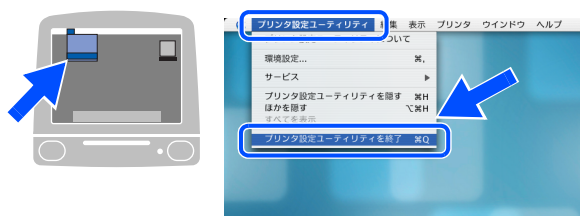


Mac OS® X 10.4.X



16 [プリンタ設定ユーティリティ] メニューから [プリンタ設定ユーティリティを終了] を選択する

Mac OS® X 10.2.Xの場合は、[プリントセンター] メニューから [プリントセンターを終了] を選択します。



ドライバのインストールが終了しました。

OK!

インストールが完了しました。

本製品を
確認する

パソコンに
接続する



USB
接続

Windows®



パラレル
接続

Macintosh®



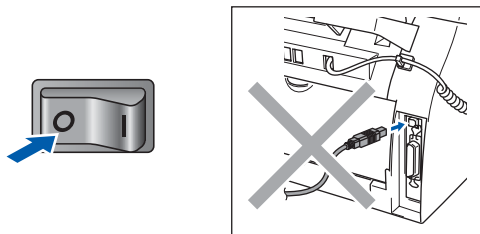
USB
接続

付録

Mac OS® 9.1~9.2ユーザーの方

インストールを開始する前に「STEP1 本製品を確認する」が完了していることをご確認ください。

1 本製品の電源スイッチをOffにする



注意

USBケーブルが接続されている場合は、USBケーブルを本製品から外してください。

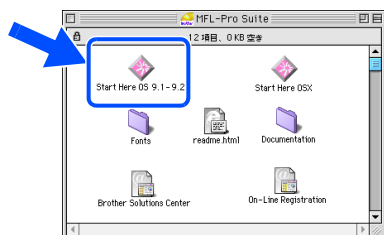
2 Macintosh®の電源を入れる

3 付属のCD-ROMをCD-ROMドライブにセットする



4 [Start Here 9.1-9.2] をダブルクリックする

画面の指示に従って、インストールを進めてください。

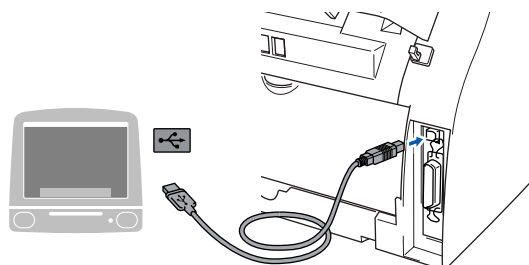


インストールが終わると、Macintosh®の再起動を指示する画面が表示されます。

5 Macintosh®を再起動する

Macintosh®が新しいドライバを認識します。

6 本製品とMacintosh®をUSBケーブルで接続する



補足

- USBケーブルは、同梱されていません。
- USBケーブルは、長さが2.0m以下のものをお使いください。
- キーボードのUSBポートおよび電源のないUSBハブには接続しないでください。

7 本製品の電源スイッチをOnにする



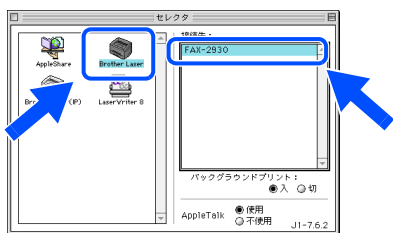
8 [アップル] メニューから [セレクトア] を選択する



9 インストールした [Brother Laser] アイコンをクリックする

アイコンの色が強調表示されます。

10 [セレクトア] の右の欄にあるプリンタ名を選択する



11 [セレクトア] を閉じる

ドライバのインストールが終了しました。

OK! インストールが完了しました。

本製品を
確認する

パソコンに
接続する



USB
接続

Windows®



パラレル
接続

Macintosh®



USB
接続

付録

動作環境

本製品とパソコンを接続してお使いいただくには、以下のパソコン環境が必要になります。また当社サポートサイト (<http://solutions.brother.co.jp>) で最新のドライバ対応状況についてご確認ください。

Windows®

OS/CPU/メモリー

- Windows® 98/98SE/Me
32ビット (x86) プロセッサ
32MB (推奨128MB) 以上のシステムメモリー
- Windows® 2000 Professional
32ビット (x86) プロセッサ
64MB (推奨256MB) 以上のシステムメモリー
- Windows® XP Home
32ビット (x86) プロセッサ
128MB (推奨256MB) 以上のシステムメモリー
- Windows® XP Professional
32ビット (x86) プロセッサ
128MB (推奨256MB) 以上のシステムメモリー
- Windows® XP Professional x64 Edition
64ビット (x64) プロセッサ
256MB (推奨512MB) 以上のシステムメモリー
- Windows NT® 4.0 (SP6以降)
32ビット (x86) プロセッサ
128MB (推奨256MB) 以上のシステムメモリー
- Windows Vista®
32ビット (x86) または64ビット (x64) プロセッサ
512MB (推奨1GB) 以上のシステムメモリー

ディスク容量

300MB以上の空き容量

CD-ROMドライブ

2倍速以上必須

インターフェース

Full-Speed USB 2.0 (USB1.1対応のPCでもご使用いただけます。)

パラレル

補足

- USBケーブル、パラレルケーブルは市販のものをお使いください。
- USBケーブル、パラレルケーブルは長さが2.0m以下のものをお使いください。
- メモリーの容量に余裕があると、動作が安定します。
- Windows® 2000 Professional/XP、Windows NT® 4.0 を使用してる場合は、アドミニストレータ (Administrator) 権限でログインする必要があります。

Macintosh®

本製品とMacintosh®を接続してお使いいただくには、以下の環境が必要になります。また当社サポートサイト (<http://solutions.brother.co.jp>) で最新のドライバ対応状況についてご確認ください。

OS/メモリー

Mac OS® 9.1～9.2/32MB（推奨64MB）以上
Mac OS® X 10.2.4～10.4.3/128MB（推奨256MB以上）
Mac OS® X 10.4.4以降/512MB（推奨1GB以上）

CPU

Mac OS® X 10.2.4～10.4.3、Power PC G4/G5、Power PC G3 350MHz
Mac OS® X 10.4.4以降、Power PC G4/G5、Intel® Core™ Processor

ディスク容量

280MBの空き容量

CD-ROMドライブ

必須

インターフェース

USB

- OS対応表
お使いいただいているMac OS®のバージョンによって本製品で利用できる機能が異なります。

	Mac OS®	Mac OS® X
	9.1 ~ 9.2	10.2.4 以降
プリンタ	○	○
PC-FAX ソフトウェア*	○	○
リモートセットアップ	×	○

*ファクス送信機能のみ

補足

- USBケーブルは市販のものをお使いください。
- USBケーブルは長さが2.0m以下のものをお使いください。
- メモリーの容量に余裕があると、動作が安定します。
- Mac OS® 9.0.4までをお使いの場合は、Mac OS® 9.1以降へのアップグレードが必要となります。
- Mac OS® X 10.2.3までをお使いの場合は、Mac OS® X 10.2.4以降へのアップグレードが必要となります。

本製品を
確認する

パソコンに
接続する



USB
接続

Windows®



パラレル
接続

Macintosh®



USB
接続

付録

この続きは…

ここまでの操作で、本製品を使えるようにするための準備が完了しました。本製品をお使いいただくときは、「ユーザーズガイド（HTML版）」をよくお読みいただき、正しくお使いください。
CD-ROMに収録されている「ユーザーズガイド（HTML版）」を見たいときは、以下の手順で操作します。

Windows® の場合

パソコンにドライバをインストールすると、「ユーザーズガイド（HTML版）」も自動的にインストールされます。

- 1 画面左下の [スタート] メニューから、
[プログラム(すべてのプログラム)] –
[Brother] を選択する
- 2 本製品の機種名 [FAX-2930] を選択
する
- 3 [ユーザーズガイド] を選択して、ク
リックする
「ユーザーズガイド（HTML版）」が表示されま
す。

補足

付属のCD-ROMからも「ユーザーズガイド（HTML版）」を閲覧することができます。メイン画面が表示されたら、
[取扱説明書閲覧] – [ユーザーズガイド] を選んでください。

Macintosh® の場合

- 1 付属のCD-ROMをMacintosh®の
CD-ROMドライブにセットする
- 2 [Documentation] をダブルクリック
する
- 3 [fax2930_jpntop.html] をダブルク
リックする
「ユーザーズガイド（HTML版）」が表示されま
す。

商標について

本文中では、OS名称を略記しています。

Windows® 98の正式名称は、Microsoft® Windows® 98 operating systemです。

Windows® 98SE の正式名称は、Microsoft® Windows® 98 Second Edition operating systemです。

Windows® 2000 Professionalの正式名称は、Microsoft® Windows® 2000 Professional operating systemです。

Windows® Meの正式名称は、Microsoft® Windows® Millennium Edition operating systemです。

Windows® XP の正式名称は、Microsoft® Windows® XP operating systemです。

Windows Vista® の正式名称は、Microsoft® Windows Vista® operating systemです。

Microsoft、Windowsは、米国Microsoft Corporationの米国およびその他の国における登録商標です。

Apple、Macintoshは、Apple Inc.の商標です。

Adobe、PhotoshopはAdobe Systems Incorporated（アドビシステムズ社）の商標です。

Pentium、Xeonは、Intel Corporationの登録商標です。

AMD Athlon 64、AMD Opteronは、Advanced Micro Devices, Inc.の登録商標です。

本書に記載されているその他の会社名および製品名は、各社の商標または登録商標です。

本製品は日本国内のみでのご使用となりますので、海外でのご使用はお止めください。海外での各国の通信規格に反する場合や、海外で使用されている電源が本製品に適切ではない恐れがあります。海外で本製品をご使用になりトラブルが発生した場合、当社は一切の責任を負いかねます。また、保証の対象とはなりませんのでご注意ください。

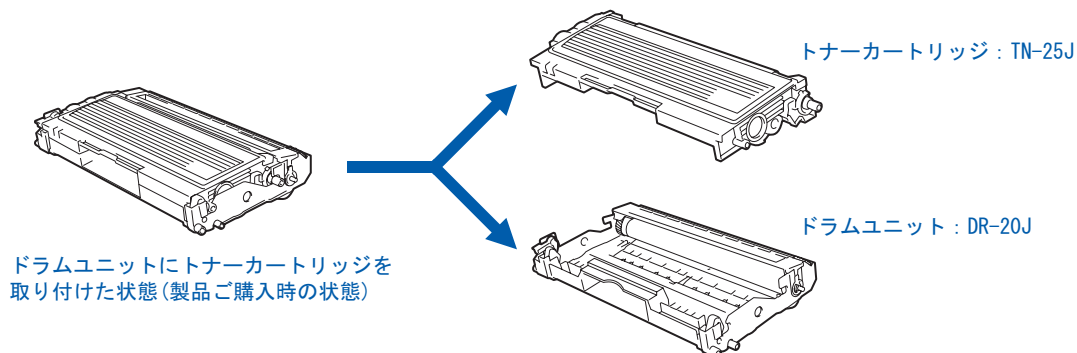
These machines are made for use in Japan only. We can not recommend using them overseas because it may violate the Telecommunications Regulations of that country and the power requirements of your fax machine may not be compatible with the power available in foreign countries. Using Japan models overseas is at your own risk and will void your warranty.

- お買い上げの際、販売店でお渡しする保証書は大切に保存してください。
- 本製品の補修用性能部品の最低保有期間は製造打切後5年です。



トナーカートリッジとドラムユニットの交換について

本製品は、ドラムユニットにトナーカートリッジを取り付けて使用する仕組みになっています。トナーの残量がなくなったり、ドラムユニットの寿命がきたときは、必ず分解して使用できなくなった部品のみを交換してください。



●交換のしかたについては、◇ユーザーズガイド (印刷版) **P.134** を参照してください。

トナーカートリッジとドラムユニットの購入方法

お近くの家電量販店で取り扱っていますが、インターネット、電話、FAXによる注文も承っています。詳しくは、◇ユーザーズガイド (印刷版) **P.181** を参照してください。