

# brother DCP-J152N

## かんたん設置ガイド



LER037047  
JPN  
Printed in China  
Version 0

別冊の「安全にお使いいただくために」に、本製品の設置・使用時の注意事項や守っていただきたいことを記載しています。設置を始める前に、必ずお読みください。

本書では、下記の記号が使われています。

<b>お願い</b>	お使いいただく上での注意事項、制限事項などを記載しています。
	知っていることと便利なことや、補足を記載しています。

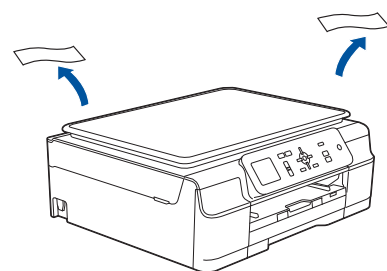
最新のドライバーやファームウェアは、弊社サポートサイト（ブラザーソリューションセンター）からダウンロードしてください。  
http://solutions.brother.co.jp/

**付属品** 下記の付属品がすべてそろっていることを確認してください。

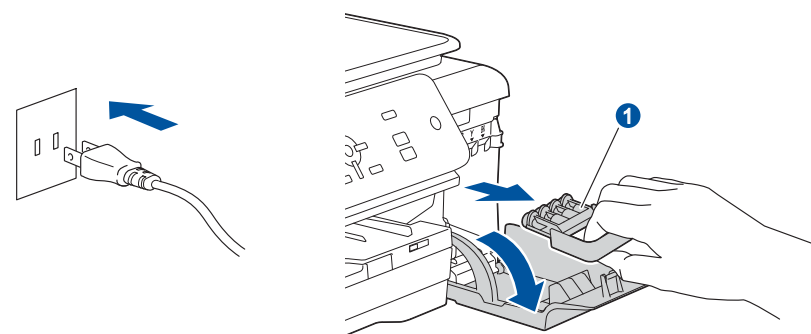
スターターインクカートリッジ（4個） 	安全にお使いいただくために 	ユーザーズガイド 基本編 	CD-ROM 
------------------------	-------------------	------------------	------------

### 本体の設置

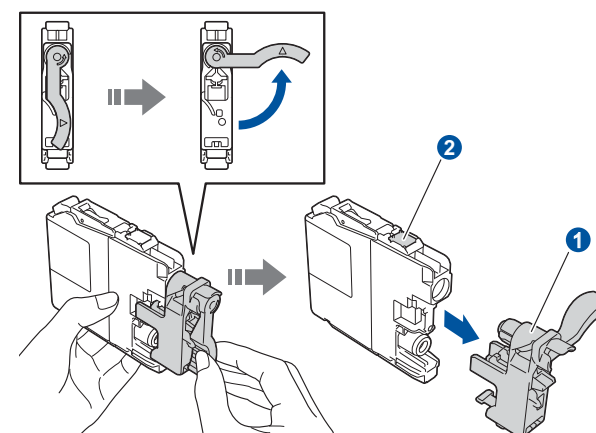
**1** 保護部材を取り外し、本製品を固定しているテープを剥がす



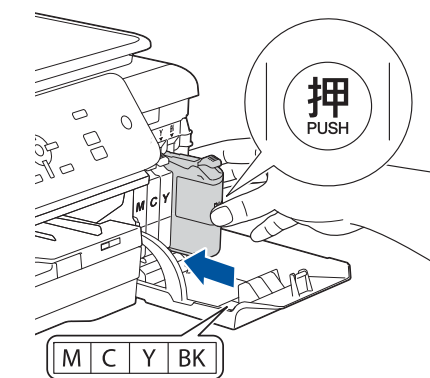
**2** 電源プラグをコンセントに差し込み、インクカバーを開き、オレンジ色の保護部材①を取り出す



**3** 付属のインクカートリッジの保護カバー①を外す  
インクカートリッジの基板②に触れないでください。本製品がインクカートリッジを検知できなくなる恐れがあります。

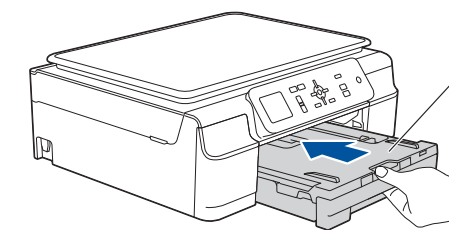


**4** インクカートリッジを取り付ける

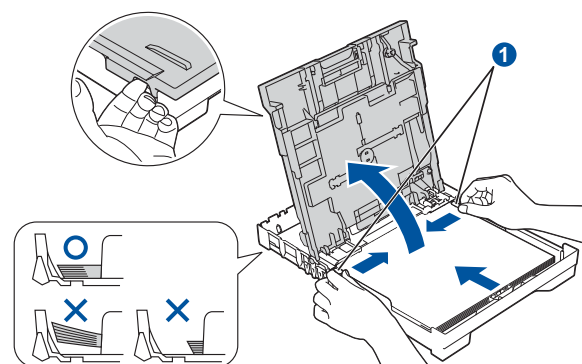


しばらくして、【記録紙をセットして スタートボタンを押す】と表示されたら、記録紙トレイに記録紙をセットする

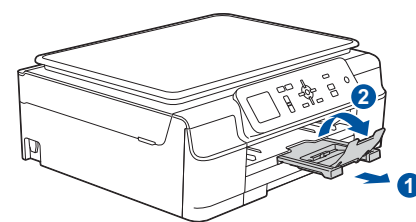
**5** 記録紙トレイ①を引き出す



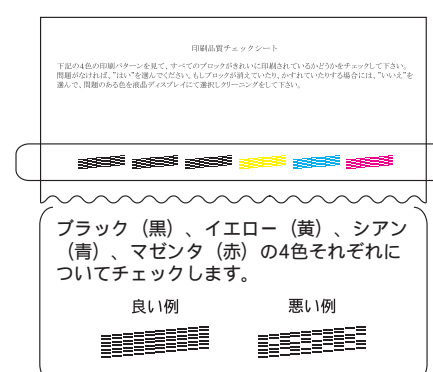
**6** トレイカバーを開き、記録紙をセットして、ガイド①を記録紙に合わせる  
トレイカバーを閉じる



**7** トレイを戻し、記録紙ストッパー①を確実に引き出し、フラップ②を開く



**8** を押す  
画面操作に従って、テスト印刷を確認する



**9** 日付と時刻を設定する  
(1) 西暦の下 2 桁を入力する  
(2) 月を 2 桁で入力する  
(3) 日付を 2 桁で入力する  
(4) 時刻を 24 時間制（4 桁）で入力する

数値の入力のしかた  
↑ / ↓ / ← / → でカーソルの位置の数字を選んで **OK** を押す  
この操作を繰り返して、2桁または4桁を入力し、【セット】を選んで **OK** を押す

**10** Wi-Fi 設定について確認する  
ここでは SSID / ネットワークキーを使って手動で Wi-Fi 設定を行うかどうかを確認します。

• (Windows®/Macintosh)  
PC / 携帯端末で **【いいえ】** を選び、**OK** を押す

▶ 本面「USB ケーブルで接続」へ進む

▶ 裏面「無線 LAN で接続」へ進む

• (スマートフォンなどの携帯端末)  
携帯端末で **【はい】** を選び、**OK** を押す

▶ 裏面「手動で設定する」へ進む

SSID / ネットワークキーをご存知でない方は、【いいえ】を選び、パソコンで設定してください。

### 接続タイプを選択

#### USB ケーブルで接続

**Windows®**

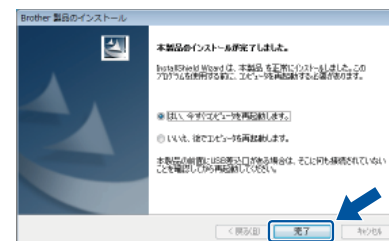
**1**



**2**



**3** 画面の指示に従ってインストールを続行する

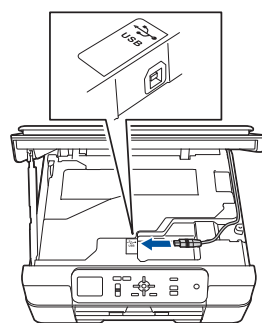


完了

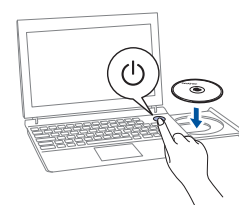
▶ 裏面「その他のソフトウェアのインストール (Windows®)」へ進む

**Macintosh**

**1**



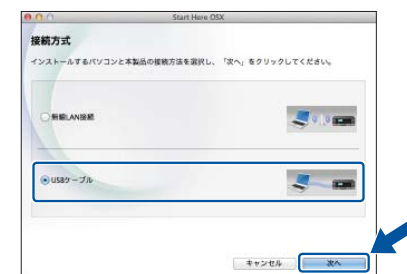
**2**



**3**



**4** 画面の指示に従ってインストールを続行する



完了

## 無線 LAN で接続

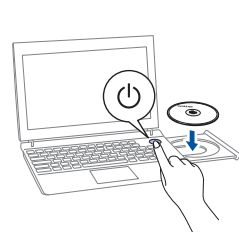
お願い

・アクセスポイントとパソコンが、ネットワーク接続されていることを確認してください。

付属の CD-ROM を使って設定する

Windows®

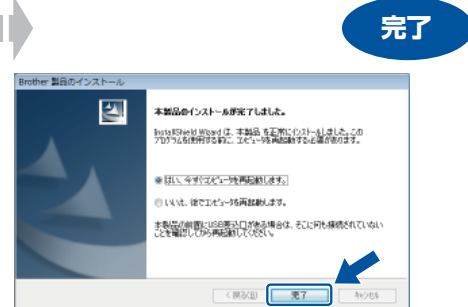
1



2



3 画面の指示に従ってインストールを続ける

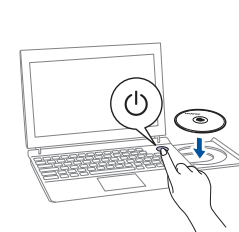


完了

本面左下「その他のソフトウェアのインストール (Windows®)」へ進む

Macintosh

1



2



3 画面の指示に従ってインストールを続ける



完了

WPS または AOSS™ 機能で設定する

1 電源ボタンを押し、 $\downarrow$ / $\uparrow$  で【ネットワーク】を選んで OK、【無線 LAN】を選んで OK、【WPS/AOSS】を選んで OK を押す



【無線 LAN をオンにしますか?】と表示された場合は、OK を押してください。

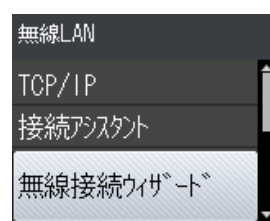
2 無線 LAN アクセスポイントの WPS または AOSS™ ボタンを数秒間押す

3 OK を押す

・【無線 LAN 設定中】と表示され、WPS または AOSS™ 機能を使って自動接続が始まります。  
・しばらくそのままお待ちください。設定がうまくいかない場合は下記「手動で設定する」を行ってください。

手動で設定する

1 電源ボタンを押し、 $\downarrow$ / $\uparrow$  で【ネットワーク】を選んで OK、【無線 LAN】を選んで OK、【無線接続ウィザード】を選んで OK を押す



表面の「本体の設置」10 で【はい】を選んだ場合は、【無線接続ウィザード】を選択する画面が表示されています。

【無線 LAN をオンにしますか?】と表示された場合は、OK を押してください。

3 WPS に対応している場合は、WPS 機能を使うかどうかが表示されます  
[はい] (いいえ) を押す

4 ネットワークキーを入力し、【セット】を選び、OK を押す

☑ 文字の入力方法については、ユーザーズガイド 基本編「文字の入力方法」をご覧ください。

5 + (はい) を押す

お使いのネットワーク環境によっては、接続に数分かかることがあります。

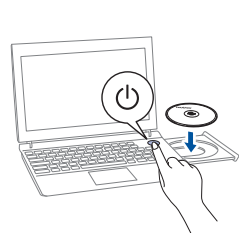
2  $\downarrow$ / $\uparrow$  で SSID (無線 LAN のネットワーク名) を選び、OK を押す

SSID (ネットワーク名)	
ネットワークキー (セキュリティキー / 暗号化キー)	

SSID およびネットワークキーはアクセスポイントの取扱説明書等で調べてご記入ください。

Windows®

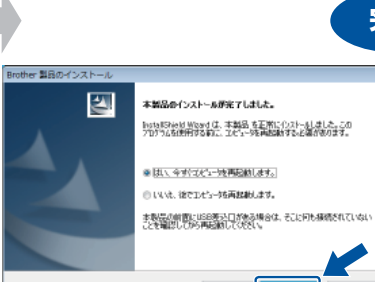
1



2



3 画面の指示に従ってインストールを続ける

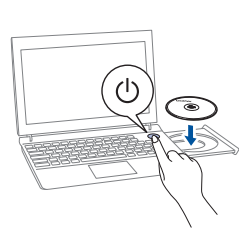


完了

本面左下「その他のソフトウェアのインストール (Windows®)」へ進む

Macintosh

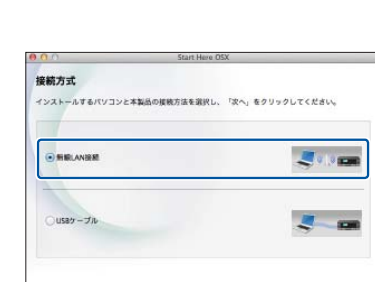
1



2



3 画面の指示に従ってインストールを続ける

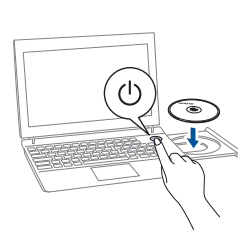


完了

☑ スマートフォンなどの携帯端末をご使用の方は、Brother iPrint&Scan を、App Store または Google Play™ からダウンロードして、インストールしてください。(無料ですが、通信料がかかります。)

## その他のソフトウェアのインストール (Windows®)

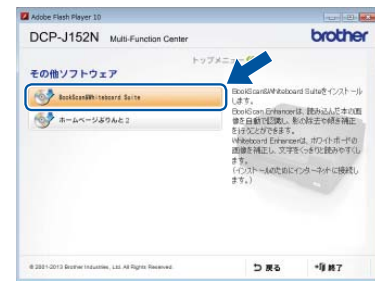
1



2



3



4 画面の指示に従ってインストールを続ける

5



完了

6 画面の指示に従ってインストールを続ける

## 困ったときは

無線 LAN レポートのエラーコードの意味と解決方法は以下のとおりです。

エラーコード	意味	解決方法
TS-01	無線 LAN 設定が有効になっていない。	・本製品の無線 LAN 設定を有効にしてください。
TS-02	無線 LAN アクセスポイントが見つかりませんでした。	・一時的に本製品を無線 LAN アクセスポイントから 1m 以内の距離に置いてください。 ・Mac アドレスフィルタリングなどの接続制限機能を利用している場合は、本製品のアクセスを許可してください。 ・SSID やネットワークキーを入力した場合は、再度無線 LAN 設定をやり直してください。
TS-04	無線 LAN アクセスポイントで使用されている認証方式、暗号化方式を本製品ではサポートしていません。	・無線 LAN アクセスポイントで使用されている認証方式、暗号化方式を、本製品ではサポートしていません。
TS-05	SSID とネットワークキーの設定が間違っています。	・無線 LAN アクセスポイントの SSID、ネットワークキーを確認してください。
TS-06	無線 LAN のセキュリティ情報 (認証方式、暗号化方式、ネットワークキー) の設定が間違っています。	無線 LAN のセキュリティ情報 (認証方式、暗号化方式、ネットワークキー) を確認して、再度無線 LAN 設定をやり直してください。 WEP を使用している場合、本製品では 1 番目の WEP キーのみ使用できます。
TS-07	WPS/AOSS™ を実行している無線 LAN アクセスポイントが見つかりません。	WPS または AOSS™ 対応の無線 LAN アクセスポイントを使用している場合、本体と無線 LAN アクセスポイントの両方の操作が必要です。無線 LAN アクセスポイントの操作方法は、お使いの無線 LAN アクセスポイントの取扱説明書をご覧ください。
TS-08	WPS/AOSS™ を実行している無線 LAN アクセスポイントが複数見つかりました。	近くで別の WPS/AOSS™ の設定が行われています。干渉を避けるため、数分後に無線 LAN 設定をやり直してください。

☑ ネットワークに関するトラブルが発生したときの対応方法については、ユーザーズガイド ネットワーク編「困ったときは (トラブル対処方法)」をご覧ください。

## ドライバーのアンインストール

Windows®

1 (スタート) をクリックして【すべてのプログラム】 - 【Brother】 - 【DCP-J152N】 または 【DCP-J152N LAN】 - 【アンインストール】 の順にクリックし、画面の指示に従ってアンインストールする

Macintosh

1 Macintosh の管理者権限を持っているユーザーでログインする

2 【システム環境設定】 - 【プリントとスキャン (プリントとファクス)】 の順に開き、削除したいプリンターを選択し、[-] ボタンをクリックする

3 【プリンタ「Brother DCP-J152N」を削除してもよろしいですか?】と表示されたら、【プリンタを削除】をクリックする

4 一旦ログアウトして、再度ログインする

☑ ネットワーク設定の確認と初期化については、ユーザーズガイド ネットワーク編「ネットワーク設定リストの出力」、「ネットワーク設定リセット」をご覧ください。