

Моля, преди да инсталирате вашето устройство, прочетете Ръководство за безопасност. След това прочетете това Ръководство за бързо инсталиране за правилните настройки и инсталация. Ръководствата за потребителя за този модел са на разположение на приложения компактдиск.

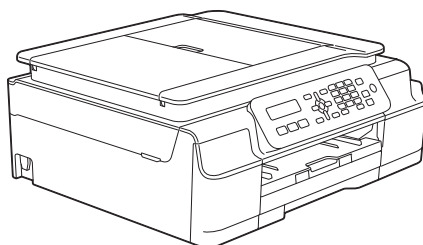
<b>⚠ ВНИМАНИЕ</b>	<b>ВНИМАНИЕ</b> показва потенциално опасна ситуация, която ако не бъде избегната, може да доведе до смърт или сериозни наранявания.
<b>⚠ ПРЕДУПРЕЖДЕНИЕ</b>	<b>ПРЕДУПРЕЖДЕНИЕ</b> показва потенциално опасна ситуация, която ако не бъде избегната, може да доведе до малки или средни наранявания.
<b>ВАЖНО</b>	<b>ВАЖНО</b> показва потенциално опасна ситуация, която, ако не бъде избегната, може да доведе до имуществени щети или загуба на функционалност на продукта.
<b>ЗАБЕЛЕЖКА</b>	Забележките ви казват какво да направите в дадена ситуация или ви дават полезни съвети за това как работата взаимодейства с други функции.

### ЗАБЕЛЕЖКА

Ако компютърът ви не разполага със CD-ROM устройство, доставеният CD-ROM не съдържа драйвери за операционната ви система или искате да изгледите ръководства и помощни програми, посетете страницата за модела си на адрес <http://solutions.brother.com/>.

## 1

### Разопаковане на устройството



### ⚠ ВНИМАНИЕ

За опаковането на вашето устройство са използвани полиетиленови пликосе. За да избегнете опасността от задушаване, пазете тези пликосе на място, недостъпно за бебета и деца. Полиетиленовите пликосе не са за игра.

- a** Отстранете защитната лента и филма, покриващ устройството, а също и тези от LCD дисплея.

## 2

### Свързване на захранващия кабел и телефонната линия

#### ⚠ ВНИМАНИЕ

- Устройството трябва да е снабдено със заземен щепсел.
- Тъй като устройството се заземява чрез контакта, можете да се предпазите от потенциално опасни електрически неизправности в телефонната мрежа, като оставите захранващия кабел свързан към устройството, когато го свързвате към телефонната линия. По същия начин можете да се предпазите при преместване на вашето устройство, като извадите първо телефонната линия, а след това захранващия кабел.



#### ЗАБЕЛЕЖКА

Все още НЕ СВЪРЗВАЙТЕ USB кабела (в случай че използвате USB кабел).

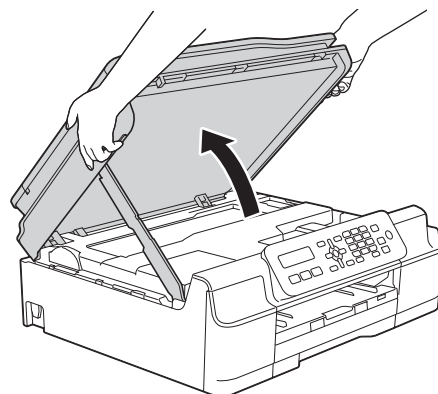
**a** Свържете захранващия кабел.

#### ЗАБЕЛЕЖКА

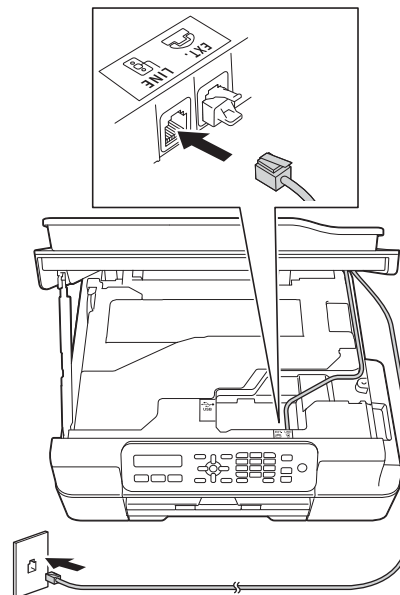
- Ако не планирате да използвате факс функцията на това устройство, преминете към стъпка **3** на стр. 3.
- За да удължите живота на печатащата глава, да осигурите оптимално пестене на мастило и да поддържате качеството на печат, не ви препоръчваме да изключвате често устройството от контакта и/или да го оставяте изключено от контакта за продължителни периоди от време. При всяко включване в електрическия контакт, устройството автоматично почиства печатащата глава, при което се изразходва част от мастилото.

Препоръчваме ви да използвате  за изключване на устройството. Използването на  осигурява на устройството минимално захранване, вследствие на което печатащата глава се почиства периодично, но не толкова често.

**b** Повдигнете капака на скенера, докато се закрепил в отвореното положение.



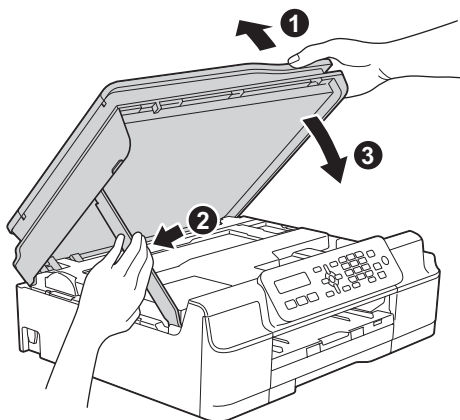
**c** Свържете телефонния кабел. Свържете единия край на телефонния кабел към гнездото на устройството, обозначено с **LINE** (ЛИНИЯ). Внимателно прекарайте телефонния кабел в кабелния канал и навън от задната страна на устройството. Свържете другия край към модулна стенна розетка.



#### ВАЖНО

Телефонният кабел ТРЯБВА да бъде свързан към гнездото на устройството, обозначено с **LINE** (ЛИНИЯ).

- d** Повдигнете капака на скенера, за да освободите фиксатора **1**.  
Внимателно натиснете подпората на капака на скенера надолу **2** и затворете капака **3** с две ръце.



### **⚠ ПРЕДУПРЕЖДЕНИЕ**

Внимавайте да не притиснете пръстите си, когато се затваря капакът на скенера.

## **3**

### **Поставяне на мастилниците**

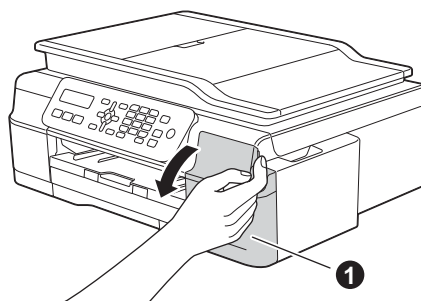
#### **⚠ ПРЕДУПРЕЖДЕНИЕ**

Ако в очите ви попадне мастило, незабавно го отмийте с вода и се свържете с лекар, ако сте обезпокоени.

#### **ЗАБЕЛЕЖКА**

Инсталирайте първо подготвителните мастилници, предоставени ви с устройството.

- a** Уверете се, че захранването е включено.  
**b** Отворете капака на мастилниците **1**.

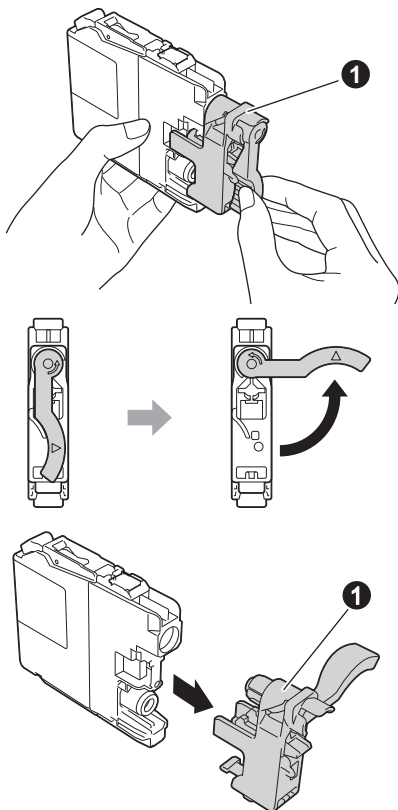


- c** Извадете оранжевата предпазна част.

- d** Разопакувайте мастилницата. Завъртете зеления лост за освобождаване на оранжевата предпазна опаковка ❶ обратно на часовниковата стрелка, докато щракне, за да освободите вакуумното уплътнение. След това отстранете оранжевата предпазна опаковка ❶, както е показано.

### ВАЖНО

НЕ разклащайте мастилниците. Ако по кожата или дрехите ви попадне мастило, измийте го незабавно със сапун или миещ препарат.



- e** Внимавайте цветът на стикера да съвпада с този на мастилницата. Поставете всяка мастилница по посока на стрелката на етикета.

- f** Избутайте внимателно задната част на мастилницата, обозначена с „PUSH“ (Бутни), докато лостът ѝ се вдигне. След като всички мастилници са поставени, затворете капака.

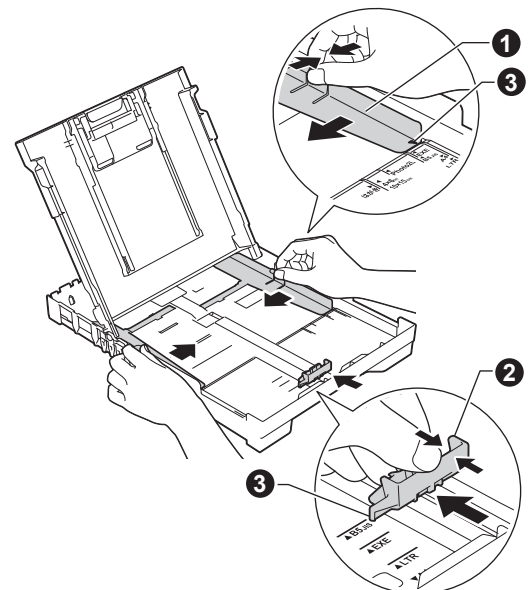
### ЗАБЕЛЕЖКА

Устройството ще подготви системата за провеждане на мастилото за печатане. Този процес ще отнеме приблизително четири минути. Не изключвайте устройството. Препоръчваме ви да изпълните следващата стъпка, докато чакате.

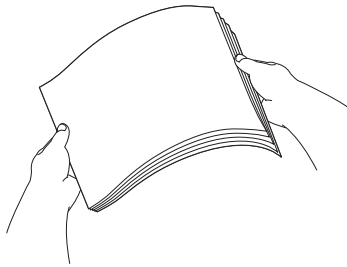
## 4

### Заредете обикновена хартия размер А4

- a** Издърпайте тавата за хартия докрай от устройството.
- b** Отворете капака на изходната тава за хартия.
- c** Лекко натиснете и плъзнете водачите за ширина на хартията ❶ и след това водача за дължина на хартията ❷, така че да съответстват на размера на хартията.
- Уверете се, че триъгълните обозначения ❸ върху водачите за ширина на хартията ❶ и водача за дължината на хартията ❷ са подравнени с обозначението за размера на хартията, която използвате.



- d** Разлистете стека с хартия добре, за да избегнете задръстване или неправилно поемане на хартия.



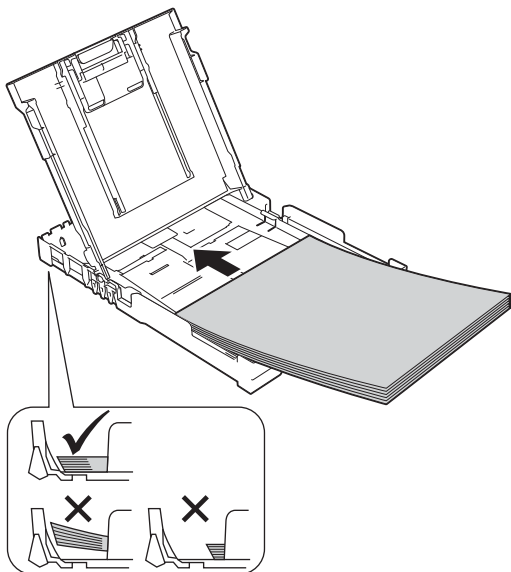
### ЗАБЕЛЕЖКА

Винаги проверявайте дали хартията не е нагъната или намачкана.

- e** Внимателно поставете хартията в тавата за хартия със страната за отпечатване надолу и с горния ръб напред. Проверете дали хартията е легнала добре в тавата.

### ВАЖНО

Внимавайте да не бутнете хартията прекалено навътре. Тя може да се повдигне в задната част на тавата и това да доведе до проблеми с подаването ѝ.



- f** Внимателно настройте с две ръце водачите за ширина на хартията към самата хартия. Уверете се, че водачите докосват ръбовете на хартията.

- g** Затворете капака на изходната тава за хартия.

- h** *Бавно* бутнете тавата за хартия, така че напълно да влезе в устройството.

- i** Като придържате тавата за хартия на място, издърпайте подпората за хартия, докато щракне, и разгънете капака на подпората.

## 5

### Проверка на качеството на печат

- a** Когато процесът на подготовка приключи, на LCD дисплея се показва това съобщение

Set Paper and

(Нагласи хартия и)



Press Start

(Натисни Старт)

Натиснете **Colour Start (Старт Цветно)**.

- b** Проверете качеството на четирите цветни блока на страницата.  
(черно/жълто/синьо/червено)

- c** Ако всички линии са ясни и видими, натиснете **1 (Yes (Да))**, за да завършите проверката на качеството и да преминете към следващата стъпка.

Ако има липсващи линии, натиснете **2 (No (Не))** и следвайте стъпките на LCD дисплея.

# 6

## Настройка на дата и час

На LCD дисплея се показват датата и часът. Можете да добавите и текущата дата и час за всеки факс, който изпращате, като настроите идентификацията на устройството си (вижте стъпка **10**).

- a** Когато на LCD дисплея се покаже това съобщение, натиснете **OK**.

Date&Time

(Дата&Час)



Enter & OK Key

(Влез и ОК бутон)

- b** Въведете последните две цифри на годината от клавиатурата за набирање и натиснете **OK**.

- c** Повторете за Месец и Ден, Час и Минути в 24-часов формат.

### ЗАБЕЛЕЖКА

Можете да промените датата и часа, ако е необходимо. За повече информация  
➤➤ *Основно Ръководство за потребителя:  
Задаване на датата и часа*

# 7

## Безжична настройка (ако е необходимо)

На LCD дисплея се появява съобщението Setup Wi-Fi? (Настр. на Wi-Fi?).

За настройка на безжична мрежа посредством мобилно устройство, преминете към **a**.

Потребителите на Windows® и Macintosh трябва да преминат към **b**.

### ЗАБЕЛЕЖКА

Ако искате да конфигурирате някоя от опциите в стъпки **8-13**, можете да изберете 2.No (Не) в стъпка **a**, след което да преминете към стъпка **8**.

Ще имате възможност да конфигурирате настройките за безжична мрежа по-късно.

- a** Натиснете **1**, за да изберете 1.Yes (Да). Преминете към стъпка **15** на стр. 15, за да продължите с настройката на безжичната мрежа.

- b** Натиснете **2**, за да изберете 2.No (Не). Инструкциите за настройка на безжична мрежа за потребители на Windows® и Macintosh ще бъдат описани по-нататък на стр. 15.

# 8

## Избор на език

- a** Натиснете **Menu (Меню), 0, 0**.

0.Local Language

(Локален език)

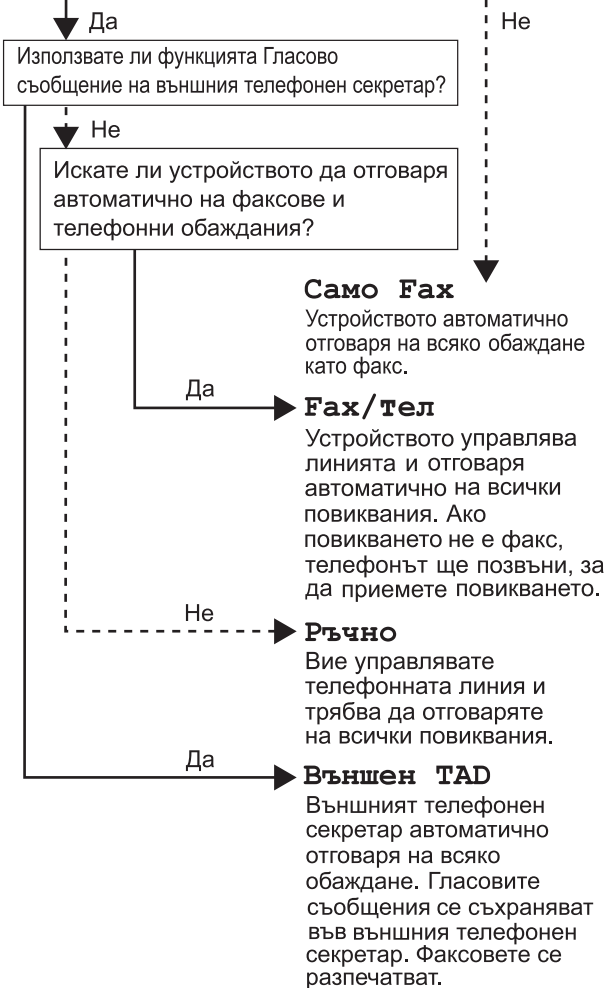
- b** Натиснете **▲** или **▼**, за да изберете език. Натиснете **OK**.

- c** Натиснете **Stop/Exit (Стоп/Излез)**.

## 9 Избор на режим на получаване

Съществуват четири възможни режима на получаване: Само Факс, Факс/тел, Ръчно и Външен TAD.

Желаете ли да използвате телефонните функции на устройството (при наличие) или предпочитате външен телефон или външен телефонен секретар, свързан на същата линия, както и устройството?



- a** Натиснете **Меню (Меню)**, 3, 1, 1.

1.Режим получ.

- b** Натиснете ▲ или ▼, за да изберете предпочитания режим за получаване. Натиснете **ОК**.

- c** Натиснете **Stop/Exit (Стоп/Излез)**.

## 10 Въвеждане на лична информация (Идентификация на устройство)

Настройте идентификационния номер на устройството си, за да може датата и часът да се показват на всеки изпратен факс.

Ако не използвате това устройство за изпращане на факсове, преминете към следващата стъпка.

- a** Натиснете **Меню (Меню)**, 0, 2.

2.Име на машина

- b** Въведете номера на факса си (до 20 цифри) чрез клавиатурата за набирање и натиснете **ОК**. За да въведете „+“ за международни кодове, натиснете \*.

- c** Въведете името си (до 20 знака), като използвате клавиатурата за набирање, и натиснете **ОК**.

- d** Натиснете **Stop/Exit (Стоп/Излез)**.

### ЗАБЕЛЕЖКА

Ако допуснете грешка и искате да започнете отначало, натиснете **Stop/Exit (Стоп/Излез)** и се върнете към **a**.

## 11 Настройка на режими за тонално/импулсно набирање

Устройството, което получавате, е настроено за тонално набирање. Ако ползвате услуга с импулсно (ротационно) набирање, трябва да промените режима на набирање.

- a** Натиснете **Меню (Меню)**, 0, 3.

3.Тон/Импулс

- b** Натиснете ▲ или ▼, за да изберете импулс (или тон). Натиснете **ОК**.

- c** Натиснете **Stop/Exit (Стоп/Излез)**.

## 12 Задаване на типа телефонна линия

Ако свързвате устройството към линия с PBX или ISDN за изпращане и получаване на факсове, трябва да промените типа на телефонната линия в съответствие с това.

**a** Натиснете **Menu (Меню), 0, 5.**

5 . Комп . тел . линия

**b** Натиснете ▲ или ▼, за да изберете **Нормално, PBX или ISDN.**  
Натиснете **OK.**

**c** Натиснете **Stop/Exit (Стол/Излез).**

## 13 Настройка на съвместимост на телефонната линия (VoIP)

Ако свързвате устройството към VoIP услуга (чрез Интернет), трябва да промените настройката за съвместимост.

### ЗАБЕЛЕЖКА

Ако използвате аналогова телефонна линия, можете да прескочите тази стъпка.

**a** Натиснете **Menu (Меню), 0, 6.**

6 . Съвместимост

**b** Натиснете ▲ или ▼, за да изберете **Основен (заVoIP).**  
Натиснете **OK.**

**c** Натиснете **Stop/Exit (Стол/Излез).**



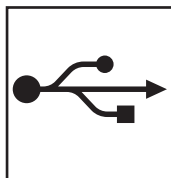
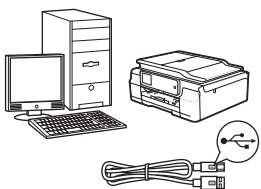
# 14

## Избор на типа връзка

Тези инструкции за инсталация са за Windows® XP Home, XP Professional, XP Professional x64 Edition, Windows Vista®, Windows® 7, Windows® 8 и Mac OS X v10.6.8, 10.7.x, 10.8.x.

### ЗАБЕЛЕЖКА

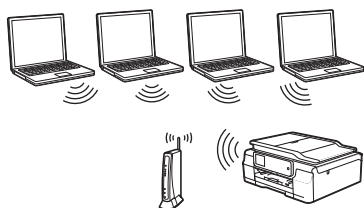
Ако компютърът ви не разполага със CD-ROM устройство, доставеният CD-ROM не съдържа драйвери за операционната ви система или искате да изтеглите ръководства и помощни програми, посетете страницата за модела си на адрес <http://solutions.brother.com/>. Някои софтуерни приложения, включени в компактдиска, може да не са налични за изтегляне.



### За USB интерфейсен кабел

Windows®: преминете към стр. 10

Macintosh: преминете към стр. 13



### За безжична мрежа

Windows® и Macintosh:

преминете към стр. 15



## За потребители на Windows® USB интерфейс

(Windows® XP Home/XP Professional/Windows Vista®/Windows® 7/Windows® 8)

# 15

### Преди да инсталирате

Уверете се, че компютърът ви е **ВКЛЮЧЕН** и сте влезли с права на администратор.

# 16

### Инсталиране на MFL-Pro Suite

- a** Поставете компактдиска в CD-ROM устройството. Ако се покаже екранът с имената на моделите, изберете вашето устройство. Ако се покаже екранът за избор на език, изберете език.

#### ЗАБЕЛЕЖКА

Ако екранът Brother не се покаже автоматично, отворете **Компютър (Моят компютър)**.

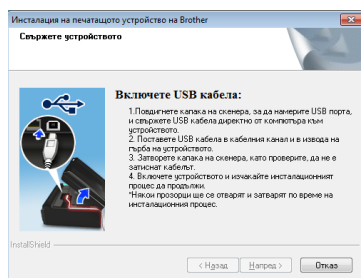
(За Windows® 8: щракнете върху иконата



**(File Explorer)** в лентата на задачите, след което отворете **Компютър**.)

Щракнете двукратно върху иконата на компактдиска и след това двукратно върху **start.exe**.

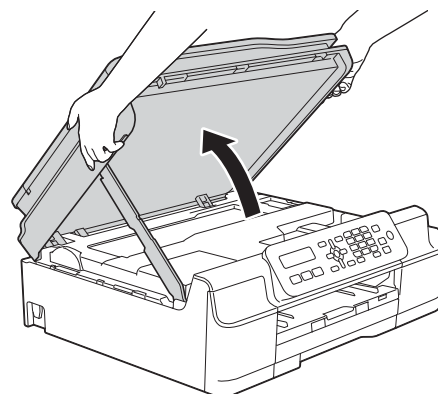
- b** Щракнете върху **Инсталиране MFL-Pro Suite**, а след това върху **Да**, ако приемате лицензионните споразумения.
- c** Изберете **Локална Връзка (USB)** и след това щракнете върху **Напред**.
- d** Следвайте инструкциите на екрана, докато се покаже екранът **Включете USB кабела**.



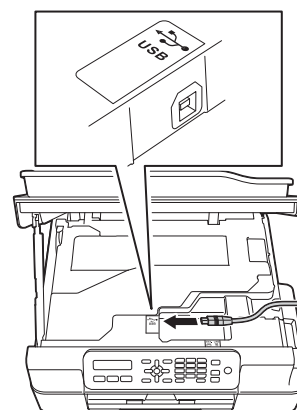
# 17

### Свързване на USB кабела

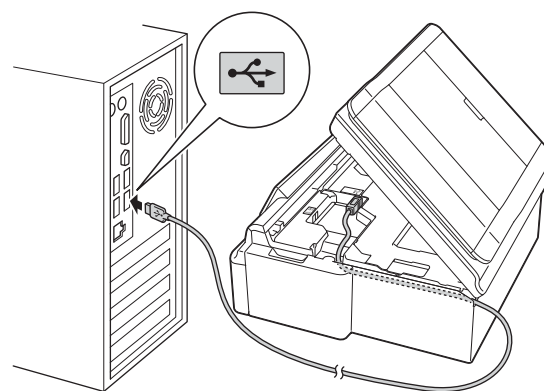
**a**



**b**



**c**

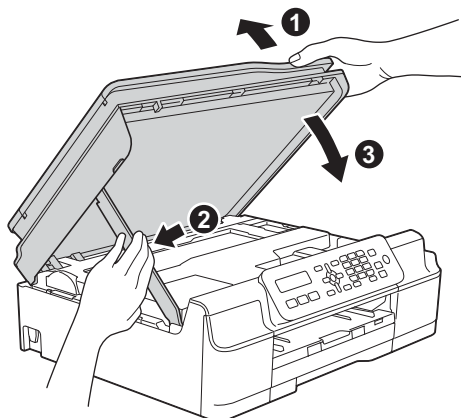


#### ВАЖНО

Уверете се, че кабелът не пречи на капака да се затвори. В противен случай може да възникне грешка.



d

**⚠ ПРЕДУПРЕЖДЕНИЕ**

Внимавайте да не притиснете пръстите си, когато се затваря капакът на скенера.

**e** Инсталацията ще продължи автоматично. Екраните на инсталацията се редуват един след друг.

**f** Ако се покаже екранът **Съвети за опазване на околната среда за копирна техника**, щракнете върху **Напред**.

**g** Когато се покаже екранът **Онлайн Регистрация**, следвайте инструкциите на екрана. Щракнете върху **Напред**.

**h** Ако не желаете да конфигурирате устройството си като принтер по подразбиране, премахнете отметката от квадратчето **Задай като принтер по подразбиране**, след което щракнете върху **Напред**.

**i** Когато се покаже прозорецът **Инсталацията е завършена**, потвърдете настройките, след което щракнете върху **Напред**.

**18** Завършване и рестартиране

**a** Щракнете върху **Завърши**, за да рестартирате компютъра си. След рестартиране на компютъра трябва да влезете с права на администратор.

**ЗАБЕЛЕЖКА**

Ако по време на инсталирането на софтуера се покаже съобщение за грешка, направете едно от следните неща:

- За потребителите на Windows® XP, Windows Vista® и Windows® 7: стартирайте **Диагностика на Инсталацията** от (старт) > **Всички програми** > **Brother** > **MFC-XXXX** (където XXXX е името на модела ви).
- За потребителите на Windows® 8: за да стартирате **Диагностика на Инсталацията**, щракнете двукратно върху (**Brother Utilities**) на работния плот, след което щракнете върху падащия списък и изберете името на модела си (ако все още не е избрано). Щракнете върху **Инструменти** в лявата лента за навигация.

**b** Ще се покажат следните екрани.

- Когато се покаже екранът **Настройка за актуализиране на софтуера**, изберете желаната настройка за актуализиране на софтуера и щракнете върху **ОК**.
- Когато се покаже екранът „Прогр. за изсл. и поддръжка продуктите на Brother“, изберете предпочитаната възможност и следвайте инструкциите на екрана.

**ЗАБЕЛЕЖКА**

- За актуализирането на софтуера и за „Прогр. за изсл. и поддръжка продуктите на Brother“ е необходим достъп до интернет.
- Когато инсталирате MFL-Pro Suite, помощта за Brother също ще се инсталира автоматично. Помощта за Brother ви позволява да получите достъп до Brother Solutions Center, когато щракнете върху в панела със задачи.

**Край****Инсталацията е завършена.**



За да инсталирате допълнителни приложения:

Сега отидете

Стр. 23

### ЗАБЕЛЕЖКА

За потребители на Windows® 8: ако ръководствата за Brother, включени в компактдиска, са в PDF формат, използвайте Adobe® Reader®, за да ги отворите. Ако на компютъра ви е инсталиран Adobe® Reader®, но не можете да отваряте файловете в Adobe® Reader®, променете асоциирането на файловете за PDF (вижте *Как да отваряте PDF файл в Adobe® Reader® (Windows® 8)* на стр. 25).



## За потребители на Macintosh с USB интерфейс (Mac OS X v10.6.8, 10.7.x, 10.8.x)

### 15 Преди да инсталирате

Уверете се, че устройството е свързано към захранването и вашият Macintosh е ВКЛЮЧЕН. Трябва да сте влезли с права на администратор.

#### ЗАБЕЛЕЖКА

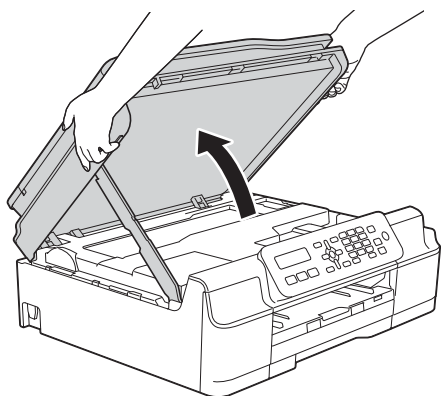
За потребители на Mac OS X v10.6.0 до 10.6.7: актуализирайте до Mac OS X v10.6.8 – 10.8.x.

### 16 Свързване на USB кабела

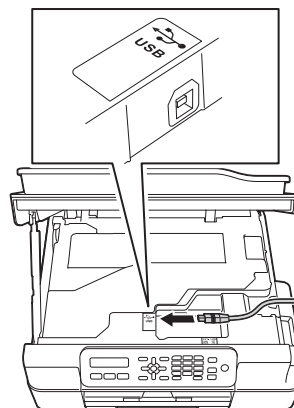
#### ЗАБЕЛЕЖКА

- НЕ свързвайте устройството към USB порт на клавиатура или към USB концентратор без захранване.
- Свържете устройството директно към вашия Macintosh.

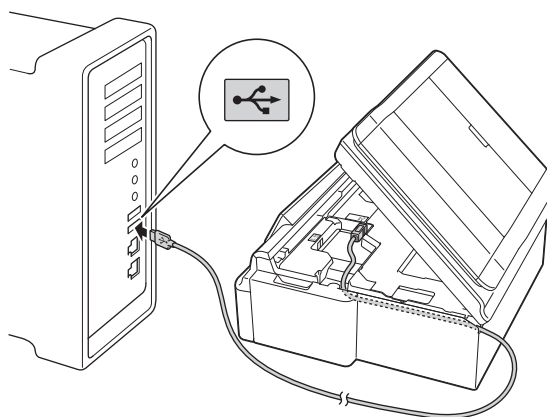
**a**



**b**



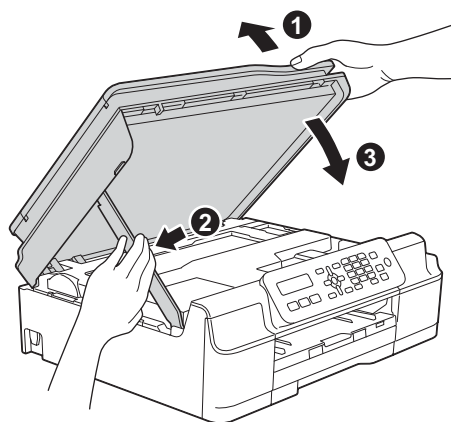
**c**



#### ВАЖНО

Уверете се, че кабелът не пречи на капака да се затвори. В противен случай може да възникне грешка.

**d**

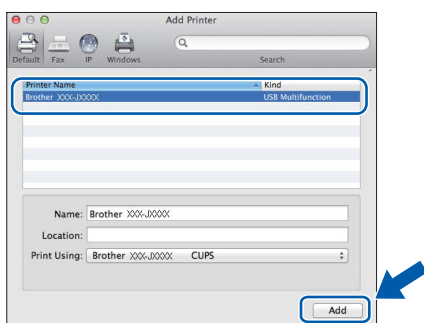


#### ⚠ ПРЕДУПРЕЖДЕНИЕ

Внимавайте да не притиснете пръстите си, когато се затваря капакът на скенера.

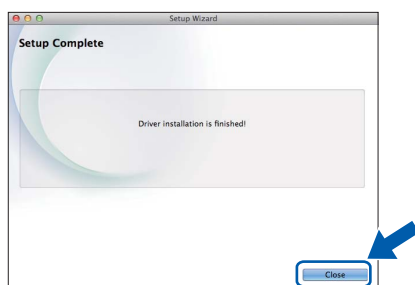
**17****Инсталиране на MFL-Pro Suite**

- a** Поставете компактдиска в CD-ROM устройството.
- b** За да инсталирате, щракнете двукратно върху иконата **Start Here OSX** (Започни оттук OSX). Ако се покаже екранът с имената на моделите, изберете вашето устройство.
- c** Изберете **Local Connection (USB)** (Локална Връзка (USB)) и след това щракнете върху **Next** (Напред). Следвайте инструкциите на екрана.
- d** След инсталирането софтуерът на Brother ще започне да търси устройство на Brother. Завършването на тази операция ще отнеме няколко минути.
- e** Изберете вашето устройство от списъка и след това щракнете върху **Next** (Напред).
- f** Когато се покаже екранът **Add Printer** (Добави принтер), щракнете върху **Add Printer** (Добави принтер).
- g** Изберете устройството от списъка. Щракнете върху **Add** (Добавяне), а след това – върху **Next** (Напред).



Когато се покаже екранът за поддръжка, щракнете върху **Next** (Напред).

- h** Когато се покаже този екран, щракнете върху **Close** (Затвори).

**Край****Инсталацията е завършена.**



## За потребители на интерфейс на безжична мрежа

### 15 Преди да започнете

#### ЗАБЕЛЕЖКА

Ако сте конфигурирали настройките за безжично свързване на устройството, трябва да нулирате мрежовите настройки, преди отново да конфигурирате безжичното свързване.

Натиснете **Menu (Меню)** на устройството.

Натиснете **5**, за да изберете **5. Мрежа**.

Натиснете **0**, за да изберете **0. Мрежово нул.**

Натиснете двукратно **1**, за да приемете промяната.

#### ЗАБЕЛЕЖКА

За да настроите устройството си в режим Ad-hoc (свързване към компютър с възможност за безжично свързване без точка за достъп/маршрутизатор), вижте инструкциите в *Ръководството за потребителя на Софтуера и Мрежата* на компактдиска.

За да прегледате *Ръководството за потребителя на Софтуера и Мрежата*:

1 Включете компютъра. Поставете компактдиска в CD-ROM устройството.

За Windows®:

2 Изберете вашия модел и език. Ще се покаже главното меню на компактдиска.

3 Щракнете върху **Ръководства за потребителя**, а след това – върху **Документи в PDF/HTML формат**.

4 Щракнете върху *Ръководство за потребителя на Софтуера и Мрежата*.

За Macintosh:

2 Щракнете двукратно върху **User's Guides** (Ръководства за потребителя). Изберете вашия модел и език.

3 Щракнете върху **User's Guides** (Ръководства за потребителя), след което – върху *Ръководство за потребителя на Софтуера и Мрежата*.

### 16 Избиране на метод за настройка на безжична мрежа

Следните указания предлагат три метода за настройка на устройството Brother в безжична мрежа. Ако сте започнали настройката на безжичната мрежа от стъпка **7** на стр. 6, преминете към метод **b** или **c**. За всички останали потребители, изберете предпочитания от вас метод за вашата среда.

Метод **a** е препоръчителният начин на свързване (за Windows® или Macintosh).

#### **a** Настройка с помощта на компактдиска (Windows® и Macintosh)

- За този метод ние препоръчваме да използвате компютър, който е безжично свързан към мрежата.
- В някои случаи може да е необходим USB кабел.

Сега отидете

стр. 17



## **b** Ръчна настройка от контролния панел чрез помощника за настройка (Windows®, Macintosh и мобилни устройства)

Ако вашата точка за безжичен достъп/маршрутизатор не поддържа WPS (Wi-Fi Protected Setup™) или AOSS™, запишете настройките за безжичната мрежа на вашата точка за безжичен достъп/маршрутизатор в полето по-долу.

**Ако се нуждаете от съдействие при процеса на настройка и искате да се свържете с отдела за обслужване на клиенти на Brother, трябва да имате готовност да предоставите своето SSID (име на мрежата) и мрежов ключ. Ние не можем да ви помогнем при намирането на тези данни.**

Данни	Запишете текущите настройки на безжичната мрежа
SSID (име на мрежата)	
Мрежов ключ*	

\* Мрежовият ключ може също да бъде описан като парола, защитен ключ или ключ за кодиране.

## **ЗАБЕЛЕЖКА**

Ако не знаете тази информация (SSID и мрежов ключ), няма да можете да продължите с безжичната настройка.

### Как да намерите тази информация?

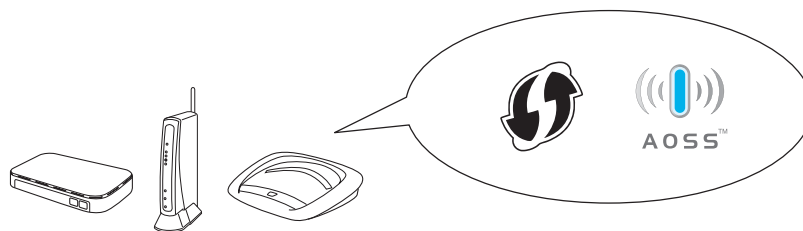
- 1) Проверете документацията, от комплекта на точката за безжичен достъп/маршрутизатора.
- 2) Първоначалното SSID би могло да бъде името на производителя или името на модела.
- 3) Ако не знаете информацията за защита, свържете се с производителя на маршрутизатора, системния администратор или интернет доставчика.

**Сега отидете**

**стр. 18**

## **c** Настройка с едно докосване чрез WPS или AOSS™ (Windows®, Macintosh и мобилни устройства)

Използвайте този метод, ако точката за безжичен достъп/маршрутизаторът ви поддържа автоматична настройка на безжична връзка (с едно докосване) (WPS или AOSS™).



**Сега отидете**

**стр. 19**





## 17 Настройка с помощта на компактдиска (Windows® и Macintosh)

### За потребители на Macintosh:


Поставете компактдиска в CD-ROM устройството и щракнете двукратно върху **Start Here OSX** (Започни оттук OSX). Изберете безжично инсталиране и следвайте инструкциите за конфигуриране на безжично устройство на екрана на компютъра. Когато настройката е завършена, преминете към стъпка **19-е** на стр. 22.

### За потребители на Windows®:

- a** Поставете компактдиска в CD-ROM устройството. Ако се покаже екранът с имената на моделите, изберете вашето устройство. Ако се покаже екранът за избор на език, изберете език.

### ЗАБЕЛЕЖКА

Ако екранът Brother не се покаже автоматично, отворете **Компютър (Моят компютър)**.

(За Windows® 8: щракнете върху иконата  (**File Explorer**) в лентата на задачите, след което отворете **Компютър**.)

Щракнете двукратно върху иконата на компактдиска и след това двукратно върху **start.exe**.

- b** Щракнете върху **Инсталиране MFL-Pro Suite**, а след това върху **Да**, ако приемате лицензионните споразумения.
- c** Изберете **Безжична Мрежова Връзка**, след което щракнете върху **Напред**.

- d** Когато се покаже екранът **Открита защитна стена/антивирусен софтуер**, изберете **Промени настройките на порта на Firewall** за да се установи връзка с мрежата и за да се продължи инсталацията. (Препоръчително) и щракнете върху **Напред**.

Ако не използвате Windows® Firewall, вижте указанията от комплекта на софтуера на защитната стена, за информация как да добавите следните мрежови портове.

- За мрежово сканиране добавете UDP порт 54925.
- За мрежово получаване на факс от компютър добавете UDP порт 54926.
- Ако продължавате да имате проблеми с мрежовата връзка, добавете UDP портове 137 и 161.

- e** Следвайте инструкциите на екрана, за да настроите устройството Brother.

- f** Сега устройството ви ще опита да се свърже към вашата безжична мрежа. Това може да отнеме няколко минути.



**Настройката за безжична мрежа е завършена.**

### За да инсталирате MFL-Pro Suite

### За потребители на Windows®:

**Сега отидете**

**Стъпка 19-е** на стр. 20



## 17 Ръчна настройка от контролния панел чрез помощника за настройка (Windows®, Macintosh и мобилни устройства)

- a** Ако сте започнали настройката на безжичната мрежа от стъпка **7** на стр. 6, натиснете **▲** или **▼**, за да изберете 1. Setup Wizard (Помощ.за настр), и натиснете **OK**. След това преминете към **c**. Всички останали потребители трябва да преминат към **b**.
- b** Натиснете **Menu (Меню)** на устройството. Натиснете **5**, за да изберете 5. Мрежа. Натиснете **3**, за да изберете 3. Помощ. за настр.
- c** Когато се покаже **Позволи WLAN ? (WLAN Enable?)**, натиснете **1 (Да (Yes))**, за да приемете. Това ще стартира помощника за инсталиране на безжична мрежа. За да отмените, натиснете **Stop/Exit (Стоп/Излез)**.
- d** Устройството ще започне да търси налични SSID. За да се покаже списък с наличните SSID, ще са нужни няколко секунди. Ако се изведе списък със SSID, натиснете **▲** или **▼**, за да изберете SSID, което сте записали в стъпка **16-b** на стр. 16. Натиснете **OK**.
- Ако устройството поиска да въведете мрежов ключ, преминете към **e**. В противен случай преминете към **f**.

### ЗАБЕЛЕЖКА

- Ако списъкът е празен, проверете дали точката за безжичен достъп/маршрутизаторът е включен към захранването и дали излъчва своя SSID. Преместете устройството по-близо до точката за безжичен достъп/маршрутизатора и опитайте да започнете отново от **b**.
- Ако вашата точка за достъп е настроена да не излъчва SSID, трябва ръчно да добавите името на SSID. За повече информация вижте *Ръководство за потребителя на Софтуера и Мрежата*.

- e** Въведете мрежовия ключ, който сте записали в стъпка **16-b** на стр. 16, от клавиатурата за набиране, за да изберете всяка буква или цифра.

### ЗАБЕЛЕЖКА

Буквите се появяват в този ред: малки букви, главни букви и след това цифри. За да преместите курсора наляво или надясно натиснете **◀** или **▶**.

(За повече информация вижте *Въвеждане на текст за безжични настройки* на стр. 24.)

Натиснете **OK**, когато въведете всички знаци, след което натиснете **1 (Да (Yes))**, за да приложите настройките си.

- f** Сега устройството ви ще опита да се свърже към вашата безжична мрежа. Това може да отнеме няколко минути.

Когато на LCD се покаже **Натисни OK (Press OK Key)**, натиснете **OK**.

**OK!** **Настройката за безжична мрежа е завършена.**

### ЗАБЕЛЕЖКА

За потребители на мобилни устройства:

- Свържете мобилното си устройство към точка за безжичен достъп/маршрутизатор посредством Wi-Fi връзка.
- Изтеглете и инсталирайте Brother iPrint&Scan (Android™/iOS/Windows® Phone) от сайта за изтегляне на приложения за мобилни устройства. С това устройство можете да използвате и AirPrint (iOS).
- За да изтеглите ръководството за потребителя на използваното от вас приложение (Brother iPrint&Scan/AirPrint), посетете Brother Solutions Center на адрес <http://solutions.brother.com/> и щракнете върху „Ръководства“ на страницата за вашия модел.
- Ако сте започнали настройката от стъпка **7** на стр. 6, върнете се към стъпка **8**, за да продължите с настройката на устройството.

**За да инсталирате MFL-Pro Suite, продължете към стъпка 18.**

**За потребители на Windows®:**

**Сега отидете**

Стр. 20

**За потребители на Macintosh:**

**Сега отидете**

Стр. 22



## 17 **Настройка с едно докосване чрез WPS или AOSS™ (Windows®, Macintosh и мобилни устройства)**

**a** Уверете се, че на точката за безжичен достъп/маршрутизаторът има символ за WPS или AOSS™, както са показани по-долу.



**b** Поставете устройството си Brother в рамките на обхвата на точката за достъп/маршрутизатора с WPS или AOSS™. Обхватът може да е различен в зависимост от средата, в която се намирате. Вижте инструкциите, приложени към точката за достъп/маршрутизатора.

Ако сте започнали настройката на безжичната мрежа от стъпка **7** на стр. 6, натиснете **▲** или **▼**, за да изберете 3.WPS/AOSS, и натиснете **OK**. След това преминете към **d**. Всички останали потребители трябва да преминат към **c**.

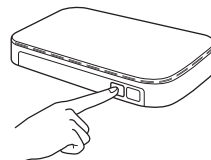
**c** Натиснете **Меню (Меню)** на устройството. Натиснете **5**, за да изберете 5.Мрежа. Натиснете **4**, за да изберете 4.WPS/AOSS.

**d** Когато се покаже **Позволи WLAN ? (WLAN Enable?)**, натиснете **1 (Да (Yes))**, за да приемете. Това ще стартира помощника за инсталиране на безжична мрежа.

### ЗАБЕЛЕЖКА

Ако точката ви за безжичен достъп/маршрутизаторът поддържа WPS, можете да конфигурирате устройството си и с помощта на метода с PIN (персонален идентификационен номер). >>> *Ръководство за потребителя на Софтуера и Мрежата*

**e** Натиснете бутона WPS или AOSS™ на точката за безжичен достъп/маршрутизатора (за повече информация вижте инструкциите от комплекта на точката за безжичен достъп/маршрутизатора).



Тази функция ще открие автоматично кой режим (WPS или AOSS™) използва точката за безжичен достъп/маршрутизаторът за конфигуриране на устройството ви.

Когато на LCD се покаже **Натисни OK (Press OK Key)**, натиснете **OK**.

**OK!** **Настройката за безжична мрежа е завършена.**

### ЗАБЕЛЕЖКА

За потребители на мобилни устройства:

- Свържете мобилното си устройство към точка за безжичен достъп/маршрутизатор посредством Wi-Fi връзка.
- Изтеглете и инсталирайте Brother iPrint&Scan (Android™/iOS/Windows® Phone) от сайта за изтегляне на приложения за мобилни устройства. С това устройство можете да използвате и AirPrint (iOS).
- За да изтеглите ръководството за потребителя на използваното от вас приложение (Brother iPrint&Scan/AirPrint), посетете Brother Solutions Center на адрес <http://solutions.brother.com/> и щракнете върху „Ръководства“ на страницата за вашия модел.
- Ако сте започнали настройката от стъпка **7** на стр. 6, върнете се към стъпка **8**, за да продължите с настройката на устройството.

**За да инсталирате MFL-Pro Suite, продължете към стъпка 18.**

**За потребители на Windows®:**

**Сега отидете**

**Стр. 20**

**За потребители на Macintosh:**

**Сега отидете**

**Стр. 22**



## Инсталиране на драйвери и софтуер

(Windows® XP Home/XP Professional/Windows Vista®/Windows® 7/Windows® 8)

### 18 Преди да инсталирате

Уверете се, че компютърът ви е **ВКЛЮЧЕН** и сте влезли с права на администратор.

### 19 Инсталиране на MFL-Pro Suite

**a** Поставете компактдиска в CD-ROM устройството. Ако се покаже екранът с имената на моделите, изберете вашето устройство. Ако се покаже екранът за избор на език, изберете език.

#### ЗАБЕЛЕЖКА

Ако екранът Brother не се покаже автоматично, отворете **Компютър (Моят компютър)**.

(За Windows® 8: щракнете върху иконата



**(File Explorer)** в лентата на задачите, след което отворете **Компютър**.)

Щракнете двукратно върху иконата на компактдиска и след това двукратно върху **start.exe**.

**b** Щракнете върху **Инсталиране MFL-Pro Suite**, а след това върху **Да**, ако приемате лицензионните споразумения.

**c** Изберете **Безжична Мрежова Връзка**, след което щракнете върху **Напред**.

**d** Когато се покаже екранът **Открита защитна стена/антивирусен софтуер**, изберете **Промени настройките на порта на Firewall за да се установи връзка с мрежата и за да се продължи инсталацията. (Препоръчително)** и щракнете върху **Напред**.

Ако не използвате Windows® Firewall, вижте указанията от комплекта на софтуера на защитната стена за информация как да добавите следните мрежови портове.

- За мрежово сканиране добавете UDP порт 54925.
- За мрежово получаване на факс от компютър добавете UDP порт 54926.
- Ако продължавате да имате проблеми с мрежовата връзка, добавете UDP портове 137 и 161.

**e** Изберете вашето устройство от списъка и след това щракнете върху **Напред**.

#### ЗАБЕЛЕЖКА

- Ако устройството не бъде открито в мрежата, потвърдете настройките, като следвате инструкциите на екрана. Ако възникне такава грешка, преминете към стъпка **16-b** на стр. 16 и настройте отново безжичната връзка.
- Ако използвате WEP и на LCD дисплея се показва **Свързан**, но устройството не бъде открито в мрежата, се уверете, че сте въвели правилно WEP ключа. WEP ключът е чувствителен към регистъра за малки и главни букви.

**f** Инсталацията на Brother драйверите ще започне автоматично. Екраните на инсталацията се редуват един след друг.

**g** Ако се покаже екранът **Съвети за опазване на околната среда за копирна техника**, щракнете върху **Напред**.

**h** Когато се покаже екранът **Онлайн Регистрация**, следвайте инструкциите на екрана. Щракнете върху **Напред**.

**i** Ако не желаете да конфигурирате устройството си като принтер по подразбиране, премахнете отметката от квадратчето **Задай като принтер по подразбиране**, след което щракнете върху **Напред**.

**j** Когато се покаже прозорецът **Инсталацията е завършена**, потвърдете настройките, след което щракнете върху **Напред**.





## 20 Завършване и рестартиране

- a** Щракнете върху **Завърши**, за да рестартирате компютъра си. След рестартиране на компютъра трябва да влезете с права на администратор.


### ЗАБЕЛЕЖКА

Ако по време на инсталирането на софтуера се покаже съобщение за грешка, направете едно от следните неща:

- За потребителите на Windows® XP, Windows Vista® и Windows® 7: стартирайте **Диагностика на Инсталацията** от  (старт) > **Всички програми** > **Brother** > **MFC-XXXX LAN** (където XXXX е името на модела ви).
- За потребителите на Windows® 8: за да стартирате **Диагностика на Инсталацията**, щракнете двукратно върху  (**Brother Utilities**) на работния плот, след което щракнете върху падащия списък и изберете името на модела си (ако все още не е избрано). Щракнете върху **Инструменти** в лявата лента за навигация.

- b** Ще се покажат следните екрани.
- Когато се покаже екранът **Настройка за актуализиране на софтуера**, изберете желаната настройка за актуализиране на софтуера и щракнете върху **ОК**.
  - Когато се покаже екранът „Прогр. за изсл. и поддръжка продуктите на Brother“, изберете предпочитаната възможност и следвайте инструкциите на екрана.

### ЗАБЕЛЕЖКА

- За актуализирането на софтуера и за „Прогр. за изсл. и поддръжка продуктите на Brother“ е необходим достъп до интернет.
- Когато инсталирате MFL-Pro Suite, помощта за Brother също ще се инсталира автоматично. Помощта за Brother ви позволява да получите достъп до Brother Solutions Center, когато щракнете върху  в панела със задачи.

За да инсталирате допълнителни приложения:

Сега отидете

Стр. 23

### ЗАБЕЛЕЖКА

За потребители на Windows® 8: ако ръководствата за Brother, включени в компактдиска, са в PDF формат, използвайте Adobe® Reader®, за да ги отворите. Ако на компютъра ви е инсталиран Adobe® Reader®, но не можете да отваряте файловете в Adobe® Reader®, променете асоциирането на файловете за PDF (вижте *Как да отваряте PDF файл в Adobe® Reader® (Windows® 8)* на стр. 25).

Край

Инсталацията е завършена.



## Инсталиране на драйвери и софтуер (Mac OS X v10.6.8, 10.7.x, 10.8.x)

# 18

### Преди да инсталирате

Уверете се, че устройството е свързано към захранването и вашият Macintosh е ВКЛЮЧЕН. Трябва да сте влезли с права на администратор.

# 19

### Инсталиране на MFL-Pro Suite

- a** Поставете компактдиска в CD-ROM устройството.
- b** За да инсталирате, щракнете двукратно върху иконата **Start Here OSX** (Започни оттук OSX). Ако се покаже екранът с имената на моделите, изберете вашето устройство.
- c** Изберете **Wireless Network Connection** (Безжична Мрежова Връзка), след което щракнете върху **Next** (Напред).
- d** След инсталирането софтуерът на Brother ще започне да търси устройство на Brother. Завършването на тази операция ще отнеме няколко минути.
- e** Изберете вашето устройство от списъка и след това щракнете върху **Next** (Напред).

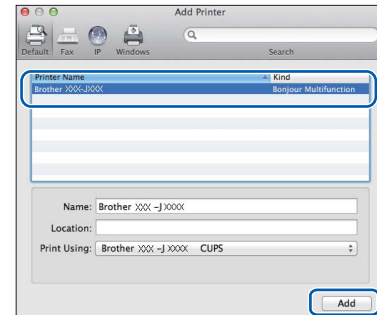
### ЗАБЕЛЕЖКА

Ако настройките на вашата безжична мрежа са неуспешни, ще се покаже екранът **Wireless Device Setup Wizard** (Съветник за конфигуриране на безжична мрежа). Следвайте инструкциите на екрана, за да завършите конфигурацията на безжичната мрежа.

- f** Инсталацията на Brother драйверите ще започне автоматично. Изчакайте, докато софтуерът се инсталира.
- g** Когато се покаже екранът **Add Printer** (Добави принтер), щракнете върху **Add Printer** (Добави принтер).

# h

Изберете устройството от списъка. Щракнете върху **Add** (Добавяне), а след това – върху **Next** (Напред).



### ЗАБЕЛЕЖКА

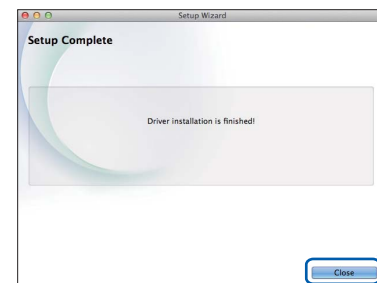
(OS X v10.8.x)

Изберете драйвера **Brother MFC-XXXX CUPS** (където XXXX е името на модела ви) от изскачащото меню **Use** (Използване).

Когато се покаже екранът за поддръжка, щракнете върху **Next** (Напред).

# i

Когато се покаже този екран, щракнете върху **Close** (Затвори).



# Край

Инсталацията е завършена.

## 1 Инсталиране на допълнителни приложения

Можете да инсталирате следните приложения.

**BookScan&Whiteboard Suite**,  
поддържано от Reallusion, Inc

**Homepage Print 2\***, поддържано от  
CORPUS

\* Това приложение поддържа Microsoft® Internet Explorer®  
7.0/8.0/9.0/10.0 и Firefox® 3.

### ЗАБЕЛЕЖКА

- Устройството трябва да е **ВКЛЮЧЕНО** и свързано към компютъра.
- Някои приложения изискват достъп до интернет.
- Уверете се, че сте влезли с права на администратор.
- Това приложение не е налично за серията Windows Server® 2003/2008/2012.

**a** Отворете отново главното меню, като извадите и поставите компактдиска или като щракнете двукратно върху програмата **start.exe** в главната папка. Ако се покаже екранът за избор на език, изберете език.

**b** Ще се покаже **Главно меню** на компактдиска. Щракнете върху **Допълнителни приложения**.


**c** Щракнете върху бутона за приложението, което желаете да инсталирате.

**d** Когато настройката е завършена, щракнете върху бутона за следващото приложение, което искате да инсталирате.

За да излезете, щракнете върху **Изход**.

### ЗАБЕЛЕЖКА

За да стартирате **BookScan&Whiteboard Suite**, щракнете двукратно върху иконата за пряк път върху работния плот.

За да стартирате **Homepage Print 2**, щракнете върху  (старт) > **Всички програми** > **Homepage Print 2** > **Homepage Print 2**.

За Windows® 8: преместете мишката в долния десен ъгъл на работния плот. Когато се покаже лентата с менюта, щракнете върху **старт** > **Homepage Print 2**.

## Възстановяване на фабричните мрежови настройки

За да възстановите всички фабрични мрежови настройки на вътрешния сървър за печат/сканиране, моля, следвайте стъпките по-долу:

- a** Уверете се, че устройството е неактивно.
- b** Натиснете **Menu (Меню)**.
- c** Натиснете **5**, за да изберете 5.Мрежа.
- d** Натиснете **0**, за да изберете 0.Мрежово нул.
- e** Натиснете **1**, за да изберете 1.Reset.
- f** Натиснете **1**, за да изберете 1.Да.
- g** Устройството ще се рестартира и възстановяването на фабричните настройки е завършено.

## Въвеждане на текст за безжични настройки

Върху повечето бутони с цифри има отпечатани три или четири букви. Върху бутоните за **0**, **#** и **\*** не са отпечатани букви, защото се използват за специални знаци.

Можете да въведете желаните знаци чрез многократно натискане на съответния бутон с цифра.

### Въвеждане на интервали

За да въведете интервал в дадено име, натиснете двукратно ►.

### Извършване на корекции

Ако сте въвели знак неправилно и искате да го промените, натиснете ◀ или ▶, за да преместите курсора до грешния знак, и натиснете **Clear (Изчисти)**. Въведете правилния знак. Можете също да се върнете назад и да вмъкнете знак.

### Повтарящи се знаци

Ако трябва да въведете знак, който е върху същия бутон като знака преди него, натиснете ►, за да преместите курсора надясно, преди да натиснете бутона отново.

### Специални знаци и символи

Натиснете **\***, **#** или **0** няколко пъти, докато видите специалния знак или символ, който ви е необходим.

Натиснете **\*** за (интервал) ! " # \$ % & ' ( ) \* + , - . /

Натиснете **#** за ; < = > ? @ [ ] ^ \_

Натиснете **0** за 0 \ { | } ~




## Как да отваряте PDF файл в Adobe® Reader® (Windows® 8)

- a** Преместете мишката в долния десен ъгъл на работния плот. Когато се покаже лентата с менюта, щракнете върху **Настройки**, след което върху **Контролен панел**.
  - b** Щракнете върху **Програми**, върху **Програми по подразбиране** и след това върху **Асоциирай файлове тип или протокол с програма**.
  - c** Изберете **.pdf**, след което щракнете върху бутона **Смяна на програмата...**
  - d** Щракнете върху **Adobe Reader**. Иконата до **.pdf** се променя към иконата на „**Adobe Reader**“.
- Adobe® Reader® сега е приложението по подразбиране за четене на .pdf файлове, докато не промените това асоцииране на файлове.

## Brother CreativeCenter



Вдъхновете се. Ако използвате Windows®, щракнете двукратно върху иконата на Brother

CreativeCenter (Творчески център на Brother)  върху работния плот, за да влезете в БЕЗПЛАТНИЯ ни уебсайт с много идеи и ресурси за лично и професионално ползване.

Потребителите на Mac могат да влязат в Brother CreativeCenter (Творчески център на Brother) на адрес <http://www.brother.com/creativecenter/>

## Търговски марки

Brother е търговска марка на Brother Industries, Ltd.

Microsoft, Windows, Windows Vista, Windows Server и Internet Explorer са регистрирани търговски марки или търговски марки на Microsoft Corporation в Съединените щати и/или други държави.

Apple, Macintosh, Mac OS и OS X са търговски марки на Apple Inc., регистрирани в САЩ и други държави.

AirPrint е търговска марка на Apple Inc.

Adobe и Reader са регистрирани търговски марки или търговски марки на Adobe Systems Incorporated в САЩ и/или други държави.

AOSS е търговска марка на Buffalo Inc.

Wi-Fi и Wi-Fi Protected Access са регистрирани търговски марки на Wi-Fi Alliance.

WPA, WPA2, Wi-Fi Protected Setup и логото на Wi-Fi Protected Setup са търговски марки на Wi-Fi Alliance.

Android е търговска марка на Google Inc. За използването ѝ е необходимо разрешение от Google.

Firefox е регистрирана търговска марка на Mozilla Foundation.

Всяка компания, чийто софтуер е споменат в това ръководство, притежава Лицензно споразумение за софтуер, специфично за собствените ѝ програми.

**Всички търговски имена и имена на продукти на компании, появяващи се върху продукти на Brother, свързани документи и други материали са търговски марки или регистрирани търговски марки на съответните компании.**

## Съставяне и публикуване

Това ръководство е съставено и публикувано под надзора на Brother Industries Ltd. на базата на най-новите описания и спецификации на продукта.

Съдържанието на това ръководство и спецификациите на този продукт подлежат на промяна без предизвестие.

Brother си запазва правото да прави промени без предизвестие в спецификациите и материалите, съдържащи се тук, и не носи отговорност за каквито и да е щети (включително причинно-следствени), причинени от използването на представените материали, включващи, но без да се ограничават до, типографски или други грешки, свързани с публикацията.

## Авторски права и лиценз

©2014 Brother Industries, Ltd. Всички права запазени.

Продуктът включва софтуер, разработен от следните доставчици:

©1983-1998 PACIFIC SOFTWARES, INC. ВСИЧКИ ПРАВА ЗАПАЗЕНИ.

©2008 Devicescape Software, Inc. Всички права запазени.

Този продукт включва софтуера „KASAGO TCP/IP“, разработен от ZUKEN ELMIC, Inc.



[www.brotherearth.com](http://www.brotherearth.com)

**brother**