

제품을 설정하기 전에 먼저 제품 안전 가이드를 읽은 다음 올바른 설정과 설치를 위해 이 빠른 설정 가이드를 읽어 주시기 바랍니다.

이 모델에 대한 사용자 설명서는 함께 제공된 CD-ROM에서 사용할 수 있습니다.

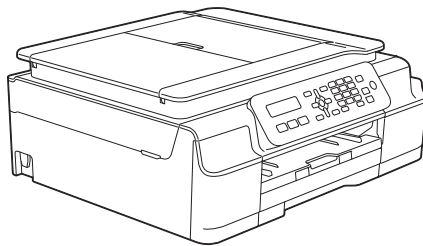
⚠ 경고	경고는 피하지 않을 경우 인명 피해나 심각한 부상을 초래할 수 있는 잠재 위험 상황을 나타냅니다.
⚠ 주의	주의는 피하지 않을 경우 경미한 부상을 초래할 수 있는 잠재 위험 상황을 나타냅니다.
중요	중요는 피하지 않을 경우 재산 피해나 제품 기능 손상을 초래할 수 있는 잠재 위험 상황을 나타냅니다.
참고	참고는 발생 가능한 상황에 대처하는 방법을 알려주거나 다른 기능과 함께 작동하는 방법에 대한 요령을 제공합니다.

참고

컴퓨터에 CD-ROM 드라이브가 없거나 함께 제공된 CD-ROM에 해당 운영 체제에 대한 드라이버가 없거나 설명서 및 유틸리티를 다운로드하려면 <http://solutions.brother.com/>에서 해당 모델 페이지를 방문하십시오.

1

제품 포장 풀기



⚠ 경고

- 비닐 봉지가 제품 포장에 사용됩니다. 질식의 위험이 발생하지 않도록 아기나 어린이의 손이 닿지 않는 곳에 보관하십시오. 비닐 봉지는 장난감이 아닙니다.
- 안전한 작동을 위해서는 표준 전기 배선을 통해 제대로 접지된 표준 전원 콘센트에 기본 제공된 플러그를 꽂아야 합니다. 접지되지 않은 장비는 감전 위험이나 과도한 전기 노이즈 방출을 초래할 수 있습니다.

a 제품과 LCD에서 보호용 테이프와 필름을 제거합니다.

2

전원 코드 및 전화선 연결

! 경고


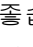
- 접지된 플러그가 제품에 장착되어 있어야 합니다.
- 구입하신 제품이 전원 콘센트를 통해 접지되어 있기 때문에 제품을 전화선에 연결할 때 전원 코드를 제품에 연결된 상태로 유지시킴으로써 전화 네트워크상에서 일어날 수 있는 잠재적 전기 위험으로부터 사용자 스스로를 보호할 수 있습니다. 마찬가지로 제품을 이동하고자 할 때도 전화선을 분리한 다음 전원 코드를 분리하여 사용자 스스로를 보호할 수 있습니다.

참고

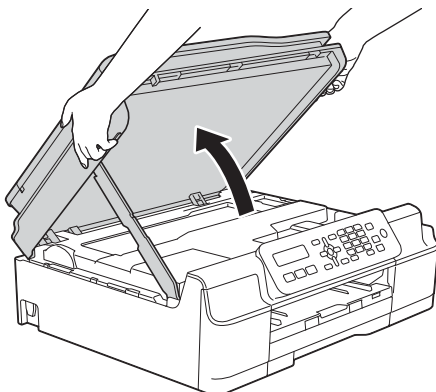
아직 USB 케이블을 연결하지 마십시오(USB 케이블을 사용하는 경우).

a 전원 코드를 연결합니다.

참고

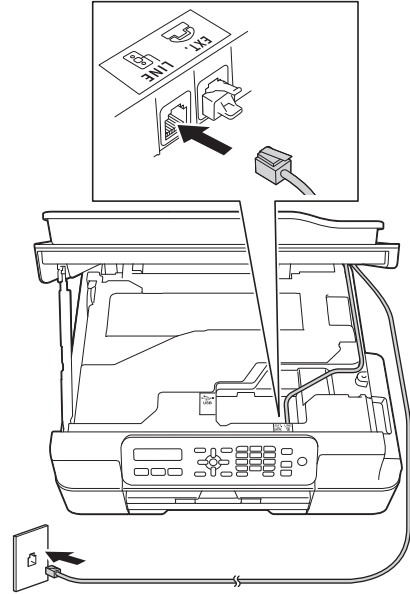
- 이 제품에서 팩스 기능을 사용하지 않으려면 3 페이지의 3 단계로 이동하십시오.
- 프린트 헤드 수명을 연장하고 잉크 카트리지를 가장 경제적으로 사용하며 인쇄 품질을 유지하려면 제품의 플러그를 자주 뽑거나 제품의 플러그를 뽑은 상태로 장기간 두지 않는 것이 좋습니다. 제품을 연결할 때마다 프린트 헤드를 자동으로 청소하며 이때 잉크 일부를 사용합니다.  을 사용하여 제품의 전원을 차단하는 것이 좋습니다.  을 사용하면 제품에 최소한의 전력을 공급할 수 있으므로 프린트 헤드가 정기적으로 청소됩니다.

b 열린 위치로 확실하게 잠길 때까지 스캐너 커버를 들어올립니다.



c

전화선 코드를 연결합니다. 전화선 코드의 한쪽 끝을 **LINE**으로 표시된 제품 소켓에 연결합니다. 전화선 코드를 케이블 채널 안으로 조심스럽게 통과시키고 제품 뒷면으로 꺼냅니다. 다른쪽 끝을 모듈식 콘센트에 연결합니다.

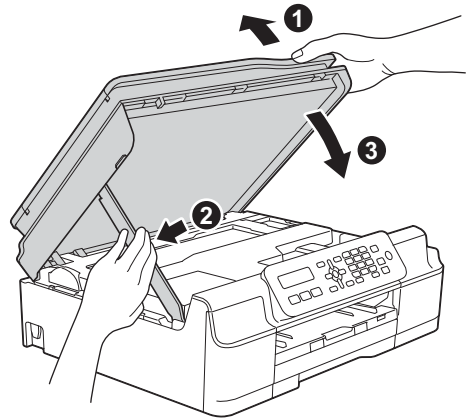


중요

제품의 **LINE**이 표시된 소켓에 전화선 코드를 연결해야 합니다.

d

스캐너 커버를 들어올려 잠금을 해제합니다 ①. 스캐너 커버 지지대를 살짝 누르고 ② 양손을 사용하여 스캐너 커버를 닫습니다 ③.



! 주의

스캐너 커버가 닫힐 때 손가락이 끼지 않도록 주의하십시오.

3

잉크 카트리지 설치

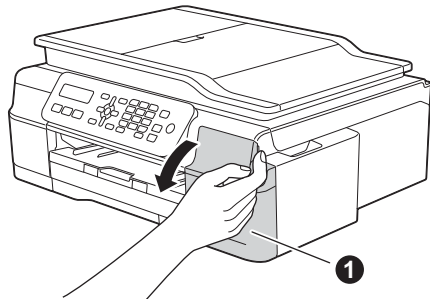
⚠ 주의

눈에 잉크가 들어가면 물로 한 번 씻고 그래도 걱정되면 의사의 진찰을 받으십시오.

참고

구입하신 제품에 포함된 초기 잉크 카트리지부터 설치해야 합니다.

- a** 전원이 켜져 있는지 확인합니다.
- b** 잉크 카트리지 커버 ❶을 엽니다.

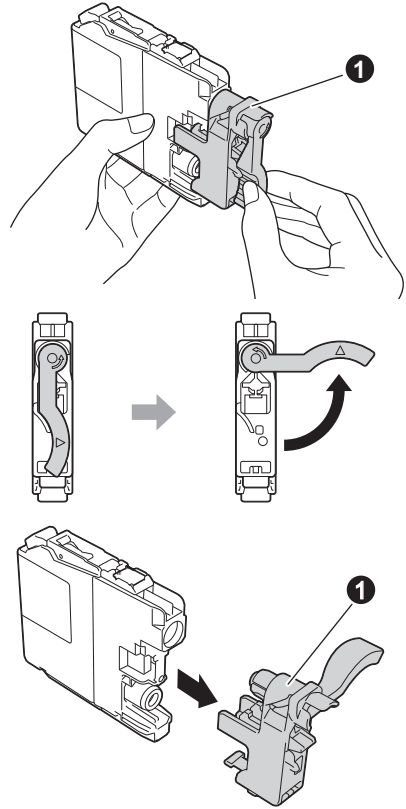


- c** 주황색 보호용 부품을 제거합니다.

- d** 잉크 카트리지의 포장을 뜯습니다. 찰작하는 소리와 함께 밀봉 상태가 해제될 때까지 주황색 보호용 장치 ❶의 녹색 릴리스 레버를 시계 반대 방향으로 돌립니다. 그런 다음 그림과 같이 주황색 보호용 장치 ❶을 제거합니다.

중요

잉크 카트리지를 흔들지 마십시오. 피부나 옷에 잉크가 묻으면 비누를 풀거나 세제를 탄 물로 즉시 씻어내십시오.



- e** 스티커와 카트리지의 색상을 일치시켜야 합니다. 라벨에 있는 화살표 방향으로 각각의 잉크 카트리지를 넣습니다.

f 카트리지가 레버가 들어올려질 때까지 "PUSH"로 표시된 잉크 카트리지를 뒷면을 서서히 누릅니다. 모든 잉크 카트리지가 설치되면 잉크 카트리지를 닫습니다.

중요

잉크 카트리지의 초기 설치 후 잉크 튜브 청소가 시작됩니다. 이 청소 과정은 약 4분 동안 지속됩니다.

전원 콘센트에서 제품의 플러그를 뽑거나 청소 과정을 중지하려고 하지 마십시오. 청소 과정을 중단하면 원치 않는 인쇄 품질 문제가 발생할 수 있습니다.

중요

- 교체할 필요가 없으면 잉크 카트리지를 꺼내지 마십시오. 잉크 수량이 감소할 수 있고 제품이 카트리지에 남아 있는 잉크 수량을 감지할 수 없게 됩니다.
- 카트리지를 반복적으로 넣었다가 빼지 마십시오. 잉크가 새어나올 수 있습니다.
- 잉크 카트리지를 열었으면 제품에 설치하고 설치 후 6개월 이내에 다 쓰십시오. 열지 않은 잉크 카트리지의 카트리지는 패키지에 적힌 만료 날짜까지 사용하십시오.
- 잉크 카트리지를 분해하거나 조작하지 마십시오. 카트리지에서 잉크가 새어나올 수 있습니다.
- Brother 복합기는 특정 사양의 잉크로 작동하도록 설계되었으며 정품 Brother와 함께 사용할 경우 최적의 성능을 발휘합니다. 다른 사양의 잉크나 잉크 카트리지를 사용하면 이 최적의 성능을 보장할 수 없습니다. 따라서 정품 Brother 카트리지를 제외한 카트리지를 사용하거나 사용했던 카트리지에 출처가 다른 잉크로 보충하지 않는 것이 좋습니다. 제품과 함께 호환되지 않는 제품을 사용한 결과로 프린트 헤드나 제품의 다른 부분이 손상된 경우 수리시 품질 보증이 적용되지 않을 수 있습니다.

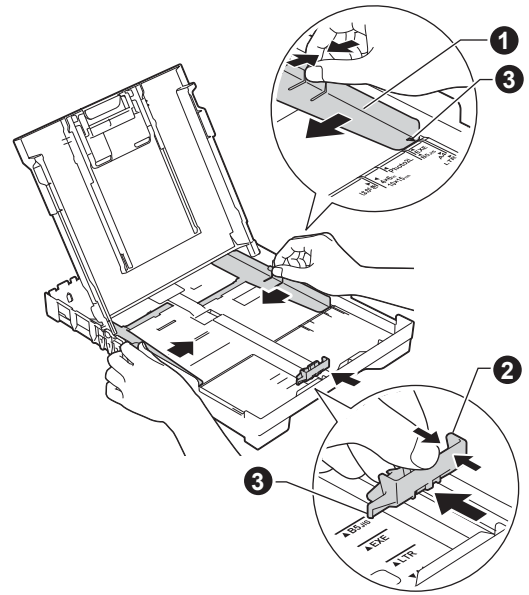
4 일반 A4 용지 급지

a 용지함을 제품 외부로 완전히 꺼냅니다.

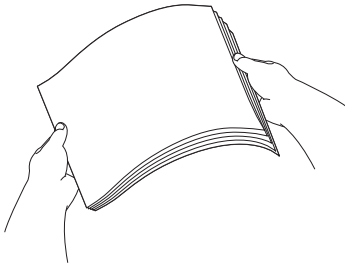
b 출력 용지함 커버를 엽니다.

c 용지 너비 조정대를 살짝 누른 상태로 다음 ① 용지 길이 조정대를 살짝 누른 상태로 밀어서 ② 용지 크기를 맞춥니다.

용지 너비 조정대 ①과 용지 길이 조정대 ②의 삼각형 표시 ③이 사용 중인 용지 크기 표시와 일치하는지 확인합니다.



- d** 용지 걸림과 급지 오류를 피하기 위해 공기를 불어 넣어 용지 뭉치를 잘 펼칩니다.



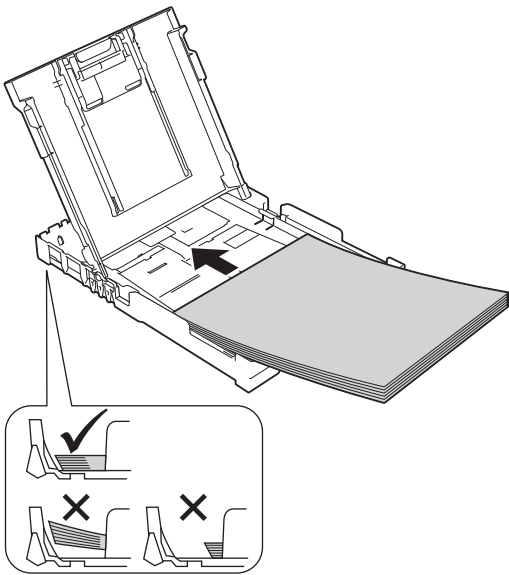
참고

항상 용지가 말리거나 구겨지지 않았는지 확인하십시오.

- e** 인쇄면이 아래로 향하도록 하여 위쪽 가장자리부터 서서히 용지를 용지함에 넣습니다. 용지가 용지함에 반듯하게 들어갔는지 확인합니다.

중요

용지를 너무 멀리까지 넣지 않도록 주의하십시오. 용지함 뒤쪽에서 들어올려져서 용지 급지 문제를 초래할 수 있습니다.



- f** 양손으로 용지 너비 조정대를 살짝 조정하여 용지에 맞춥니다. 용지 너비 조정대가 용지 가장 자리에 닿는지 확인합니다.

- g** 출력 용지함 커버를 닫습니다.

- h** 용지함을 서서히 밀어서 제품에 완전히 넣습니다.

- i** 용지함을 제 자리에 둔 상태로 찰칵하는 소리가 날 때까지 용지 지지대를 당겨서 꺼낸 다음 용지 지지 플랩을 펼칩니다.

5 인쇄 품질 점검

- a** 준비 과정이 완료되면 LCD에 다음 메시지가 표시됩니다.

Set Paper and

(용지를 설정하고)



Press Start

(시작 누르기)

컬러 시작을 누릅니다.

- b** 시트에서 네 가지 색상 (검정/노랑/파랑/빨강) 블록의 품질을 점검합니다.

- c** 모든 선이 분명하게 보이면 **1** (Yes (예))를 눌러 품질 점검을 완료하고 다음 단계로 갑니다. 선들이 누락되어 있으면 **2** (No (아니오))를 누르고 LCD에 표시된 단계를 따릅니다.

6 날짜 및 시간 설정

LCD에 날짜 및 시간이 표시됩니다. 또한 스테이션 ID를 설정하여 송신하는 각 팩스에 현재 날짜 및 시간을 추가할 수 있습니다(단계 9 참조).

a LCD에 이 메시지가 표시되면 **OK**를 누릅니다.

Date&Time

(날짜및시간)



Enter & OK Key

(Enter 및 OK 키)

b 다이얼 패드에 연도의 마지막 두 자리 숫자를 입력하고 **OK**를 누릅니다.

c 다이얼 패드에 월의 두 자리 숫자를 입력하고 **OK**를 누릅니다.

d 다이얼 패드에 일의 두 자리 숫자를 입력하고 **OK**를 누릅니다.

e ▲ 또는 ▼를 눌러 12h Clock (12시간제 시계) 또는 24h Clock (24시간제 시계)를 선택하고 **OK**를 누릅니다.

f 다이얼 패드에 시간을 입력하고 **OK**를 누릅니다. (12h Clock (12시간제 시계)만 해당)

▲ 또는 ▼를 눌러 AM 또는 PM을 선택하고 **OK**를 누릅니다.

참고

언제든지 날짜, 시간 또는 시계 유형(12시간제 또는 24시간제)을 변경할 수 있습니다. 자세한 정보
▶▶ 기본 사용자 설명서: 날짜 및 시간 설정

7 무선 설정 (필요한 경우)

Setup Wi-Fi? (Wi-Fi 설정?) 메시지가 LCD에 나타납니다.

모바일 장치를 사용하는 무선 설정의 경우 **a**로 이동합니다.

Windows® 및 Macintosh 사용자의 경우 **b**로 이동합니다.

참고

8-10단계의 옵션을 구성하려면 **a**단계에서 2.No (아니오)를 선택하고 **8**단계로 이동할 수 있습니다.

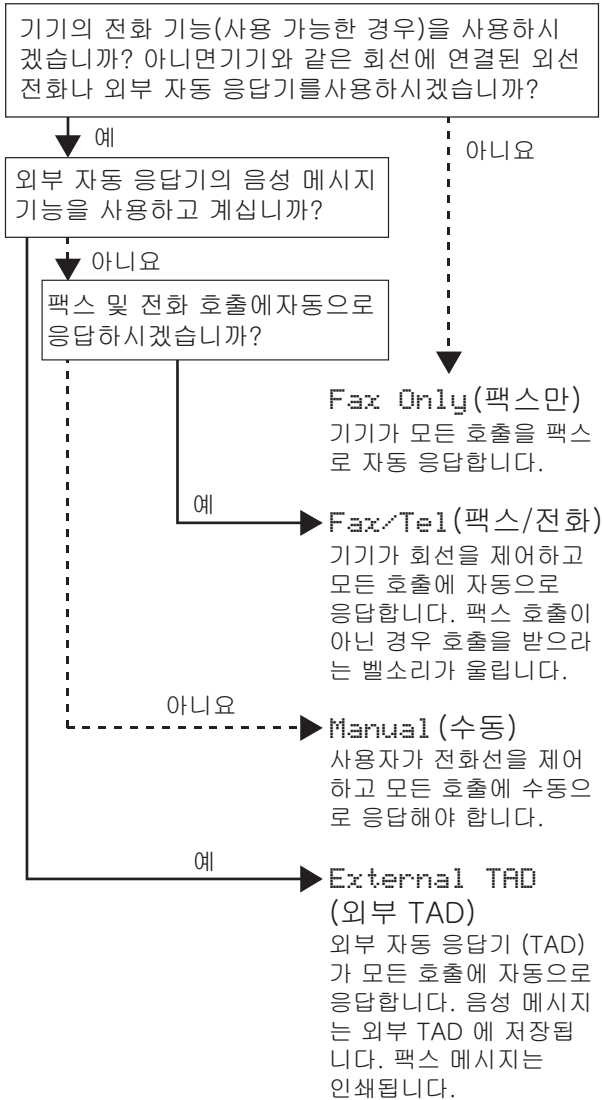
나중에 무선 설정을 구성할 수 있습니다.

a 1를 눌러 1.Yes (예)를 선택합니다. 15 페이지의 **12**단계로 이동하여 무선 설정을 계속합니다.

b 2를 눌러 2.No (아니오)를 선택합니다. Windows® 및 Macintosh 사용자의 무선 설정 지침은 나중에 15 페이지부터 다룹니다.

8 수신 모드 선택

Fax Only (팩스만), Fax/Tel (팩스/전화), Manual (수동) 및 External TAD (외부 TAD)의 네 가지 수신 모드 중 선택할 수 있습니다.



a 메뉴, 3, 1, 1을 누릅니다.

1.Receive Mode

(수신 모드)

b ▲ 또는 ▼를 눌러 원하는 수신 모드를 선택합니다.

OK를 누릅니다.

c 중지/나가기를 누릅니다.

9 개인 정보 (스테이션 ID) 입력

모든 송신 팩스 페이지에 인쇄할 이름과 팩스 번호를 저장할 수 있습니다.

이 제품에서 팩스를 사용하지 않는 경우 다음 단계로 이동합니다.

a 메뉴, 0, 2를 누릅니다.

2.Station ID

(스테이션 ID)

b 다이얼 패드에 팩스 번호 (최대 20자리)를 입력하고 OK를 누릅니다. 국제 코드의 경우 "+"를 입력하려면 *를 누릅니다.

c 다이얼 패드를 사용하여 이름 (최대 20자)을 입력하고 OK를 누릅니다.

d 중지/나가기를 누릅니다.

참고

실수한 경우 다시 시작하려면 중지/나가기를 누르고 **a** 단계로 돌아갑니다.

10 톤 또는 펄스 전화 걸기 모드 설정

구입하신 제품은 톤 전화 걸기 서비스용으로 설정하여 제공됩니다. 펄스 전화 걸기 (회전식) 서비스를 사용하는 경우에는 전화 걸기 모드를 변경해야 합니다.

a 메뉴, **0**, **3**을 누릅니다.

3.Tone/Pulse
(톤/펄스)

b ▲ 또는 ▼를 눌러 Pulse (펄스)(또는 Tone (톤))를 선택합니다.
OK를 누릅니다.

c 중지/나가기를 누릅니다.

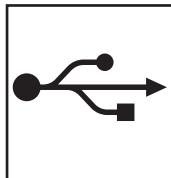
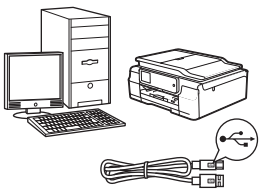
11

연결 유형 선택

이 설치 지침은 Windows® XP Home, XP Professional, XP Professional x64 Edition, Windows Vista®, Windows® 7, Windows® 8 및 Mac OS X v10.6.8, 10.7.x, 10.8.x에 적용됩니다.

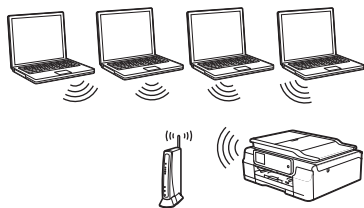
참고

컴퓨터에 CD-ROM 드라이브가 없거나 함께 제공된 CD-ROM에 해당 운영 체제에 대한 드라이버가 없거나 설명서 및 유틸리티를 다운로드하려면 <http://solutions.brother.com/>에서 해당 모델 페이지를 방문하십시오. CD-ROM에 포함된 일부 소프트웨어 응용 프로그램은 다운로드하지 못할 수 있습니다.



USB 인터페이스 케이블

Windows®, 10 페이지로 가십시오.
Macintosh, 13 페이지로 가십시오.



무선 네트워크

Windows® 및 Macintosh,
15 페이지로 가십시오.



Windows® USB 인터페이스 사용자

(Windows® XP Home/XP Professional/Windows Vista®/Windows® 7/Windows® 8)

12 설치하기 전에

컴퓨터가 켜져 있고 관리자 권한으로 로그인했는지 확인합니다.

13 MFL-Pro Suite 설치

a CD-ROM을 CD-ROM 드라이브에 넣습니다. 모델 이름 화면이 나타나면 구입하신 제품을 선택합니다. 언어 화면이 나타나면 언어를 선택합니다.

참고

Brother 화면이 자동으로 나타나지 않으면 컴퓨터 (내 컴퓨터)로 이동합니다.

(Windows® 8의 경우: 작업 표시줄에서 (파일 탐색기) 아이콘을 클릭한 다음 컴퓨터로 이동합니다.)

CD-ROM 아이콘을 더블 클릭한 다음 **start.exe** 를 더블 클릭합니다.

b MFL-Pro Suite 설치를 클릭하고 사용권 계약에 동의하면 예를 클릭합니다.

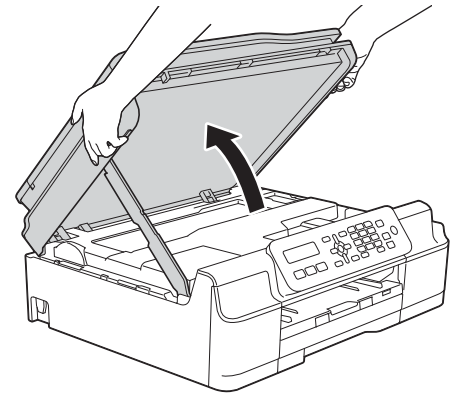
c 로컬 연결 (USB) 를 선택하고 다음을 클릭합니다.

d USB 케이블 연결 화면이 나타날 때까지 화면상의 지침을 따릅니다.

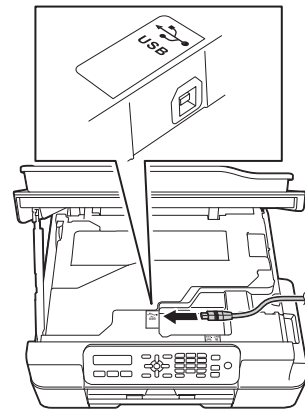


14 USB 케이블 연결

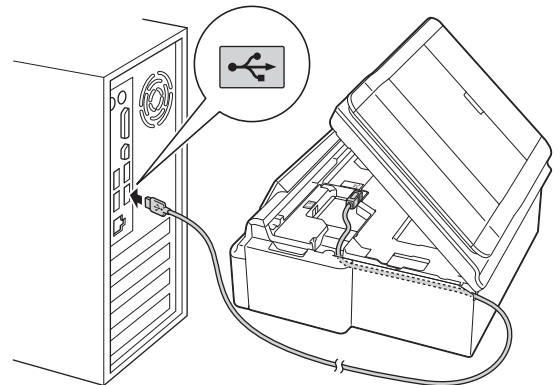
a



b



c

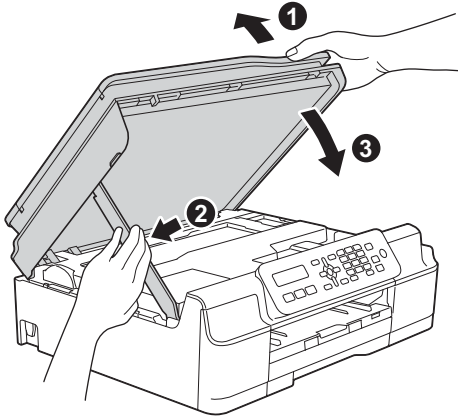


중요

케이블이 커버 닫힘을 방해하지 않는지 확인하십시오. 오류가 발생할 수 있습니다.



d



⚠ 주의

스캐너 커버가 닫힐 때 손가락이 끼지 않도록 주의하십시오.

e 설치가 자동으로 계속됩니다. 설치 화면이 하나씩 차례로 나타납니다.

f **Environmental Advice for Imaging Equipment** (이미징 장비에 대한 환경 권장 사항) 화면이 나타나면 다음을 클릭합니다.

g 온라인 등록 화면이 나타나면 화면 상의 지침을 따릅니다. 다음을 클릭합니다.

h 구입하신 제품을 기본 프린터로 설정하지 않으려면 **기본 프린터로 설정**을 선택 취소하고 다음을 클릭합니다.

i 설치가 완료되었습니다. 창이 나타나면 설정을 확인하고 다음을 클릭합니다.

15 완료 및 다시 시작

a **완료**를 클릭하여 컴퓨터를 다시 시작합니다. 컴퓨터를 다시 시작한 후 관리자 권한으로 로그인해야 합니다.

참고

소프트웨어 설치 동안 오류 메시지가 나타나면 다음 중 하나를 수행합니다.

- Windows® XP, Windows Vista® 및

Windows® 7 사용자: (시작) >

모든 프로그램 > **Brother** > **MFC-XXXX**(여기서 XXXX는 모델 이름)에 위치한 **설치 진단**을 실행합니다.

- Windows® 8 사용자: **설치 진단**을 실행하려면

바탕 화면에서 (**Brother Utilities**)를 더블 클릭하고 드롭다운 목록을 클릭한 후 모델 이름을 선택합니다(아직 선택하지 않은 경우). 왼쪽 탐색 표시줄에서 **도구**를 클릭합니다.

b 다음 화면이 나타납니다.

• **소프트웨어 업데이트 설정** 화면이 나타나면 원하는 소프트웨어 업데이트 설정을 선택하고 **확인**을 클릭합니다.

• **Brother 제품 조사 및 지원 프로그램** 화면이 나타나면 원하는 대로 선택하고 화상 지침을 따릅니다.

참고

• 소프트웨어 업데이트와 **Brother 제품 조사 및 지원 프로그램**에는 인터넷 액세스가 필요합니다.

• **MFL-Pro Suite**를 설치하는 경우 **Brother** 도움말도 자동으로 설치됩니다. 작업 트레이에서 를 클릭할 때 **Brother** 도움말을 통해 **Brother** 솔루션 센터에 액세스할 수 있습니다.

마침

이제 설치가 완료되었습니다.



응용 프로그램을 선택 설치하려면

다음으로

23 페이지

참고

Windows® 8 사용자: CD-ROM에 포함된 Brother 설명서가 PDF 형식인 경우 Adobe® Reader®를 사용하여 엽니다. Adobe® Reader®가 컴퓨터에 설치되었지만 파일을 Adobe® Reader®에서 열 수 없는 경우 PDF로의 파일 연결을 변경하십시오 (25 페이지의 *Adobe® Reader® (Windows® 8)에서 PDF 파일을 여는 방법* 참조).



Macintosh USB 인터페이스 사용자 (Mac OS X v10.6.8, 10.7.x, 10.8.x)

12 설치하기 전에

제품이 전원에 연결되어 있고 Macintosh가 켜져 있는지 확인합니다. 관리자 권한으로 로그인해야 합니다.

참고

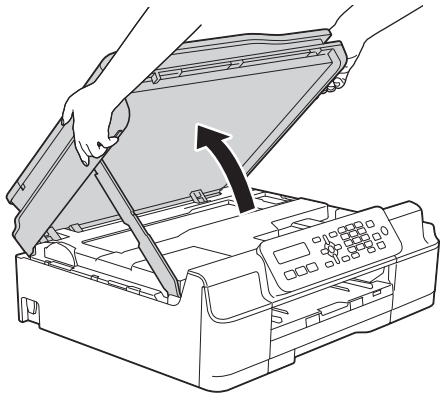
Mac OS X v10.6.0 - 10.6.7 사용자의 경우 Mac OS X v10.6.8 - 10.8.x로 업그레이드하십시오.

13 USB 케이블 연결

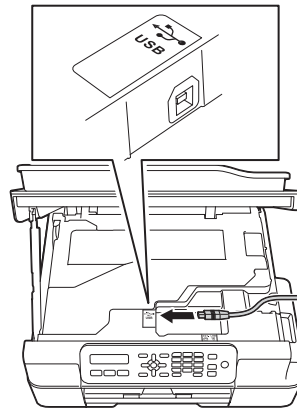
참고

- 키보드의 USB 포트나 전원이 공급되지 않은 USB 허브에 제품을 연결하지 마십시오.
- Macintosh에 제품을 직접 연결하십시오.

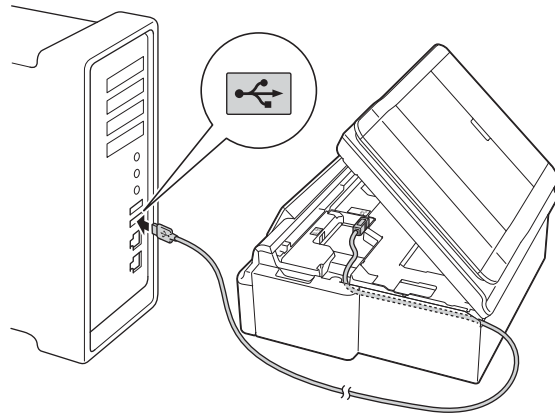
a



b



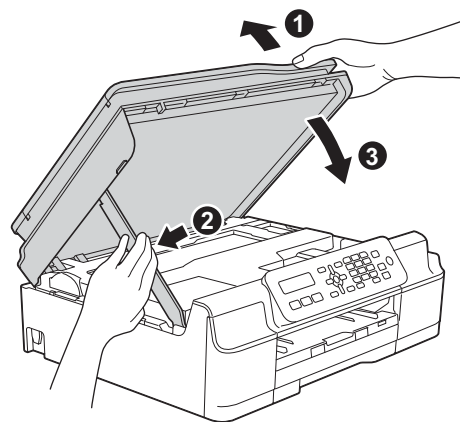
c



중요

케이블이 커버 닫힘을 방해하지 않는지 확인하십시오. 오류가 발생할 수 있습니다.

d



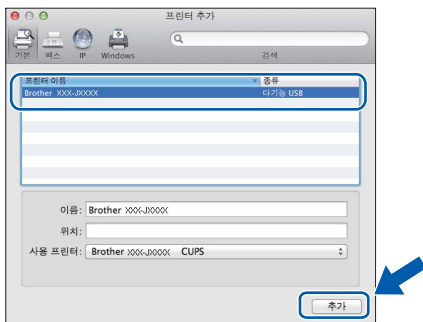
⚠ 주의

스캐너 커버가 닫힐 때 손가락이 끼지 않도록 주의하십시오.



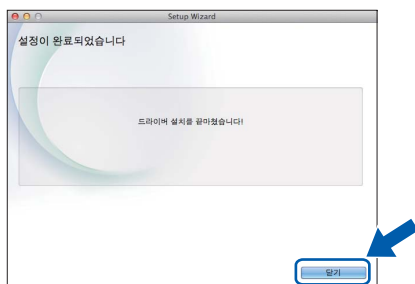
14 MFL-Pro Suite 설치

- a** CD-ROM을 CD-ROM 드라이브에 넣습니다.
- b** **Start Here OSX** 아이콘을 더블 클릭하여 설치합니다. 모델 이름 화면이 나타나면 구입하신 제품을 선택합니다.
- c** 로컬 연결(USB)을 선택하고 다음을 클릭합니다. 화상 지침을 따릅니다.
- d** 설치 후 Brother 장치가 검색됩니다. 몇 초 정도 걸립니다.
- e** 목록에서 제품을 선택하고 다음을 클릭합니다.
- f** 프린터 추가 화면이 나타나면 프린터 추가를 클릭합니다.
- g** 목록에서 구입하신 제품을 선택합니다. 추가를 클릭하고 다음을 클릭합니다.



지원 화면이 나타나면 다음을 클릭합니다.

- h** 이 화면이 나타나면 닫기를 클릭합니다.



마침

이제 설치가 완료되었습니다.



무선 네트워크 인터페이스 사용자

12

 시작하기 전에

참고

이전에 제품의 무선 설정을 구성한 경우 네트워크 설정을 재설정해야 무선 설정을 다시 구성할 수 있습니다. 구입하신 제품에서 **메뉴**를 누릅니다.

5를 눌러 5.Network (네트워크)를 선택합니다.

0를 눌러 0.Network Reset (네트워크초기화)을 선택합니다.

1를 두 번 눌러 변경 사항을 적용합니다.

참고

구입하신 제품을 애드혹(Ad-hoc) 모드 (액세스 포인트/라우터 없이 무선 가능 컴퓨터에 연결됨)로 설정하는 지침은 CD-ROM의 *소프트웨어 및 네트워크 사용자 설명서*를 참조하십시오.

*소프트웨어 및 네트워크 사용자 설명서*를 보려면:

1 컴퓨터를 켭니다. CD-ROM을 CD-ROM 드라이브에 넣습니다.

Windows®:

2 모델과 언어를 선택합니다. CD-ROM 상위 메뉴가 나타납니다.

3 사용자 설명서를 클릭하고 PDF/HTML 문서를 클릭합니다.

4 *소프트웨어 및 네트워크 사용자 설명서*를 클릭합니다.

Macintosh:

2 사용자 설명서를 더블 클릭합니다. 모델과 언어를 선택합니다.

3 사용자 설명서를 클릭한 다음 *소프트웨어 및 네트워크 사용자 설명서*를 클릭합니다.

13

 무선 설정 방법 선택

다음 지침에서는 무선 네트워크에서 Brother 제품을 설정하는 세 가지 방법을 제공합니다. 6 페이지의 7 단계에서 무선 설정을 시작한 경우 **b** 또는 **c** 방법으로 이동합니다. 다른 모든 사용자의 경우 해당 환경에 적합한 방법을 선택합니다.

a 방법이 권장되는 연결 방법입니다 (Windows® 또는 Macintosh).

a CD-ROM을 사용하여 설정 (Windows® 및 Macintosh)

- 이 방법에는 네트워크에 무선으로 연결된 컴퓨터를 사용하는 것이 좋습니다.
- 일부 경우 USB 케이블이 필요할 수 있습니다.

다음으로

17 페이지



b 설정 마법사를 사용하여 제어판에서 수동 설정 (Windows®, Macintosh 및 모바일 장치) 무선 액세스 포인트/라우터에서 WPS(Wi-Fi Protected Setup™) 또는 AOSS™를 지원하지 않는 경우 다음 영역에 무선 액세스 포인트/라우터의 무선 네트워크 설정을 기록합니다.

설정하는 동안 도움이 필요한 경우 Brother 고객 서비스에 문의하려면 SSID (네트워크 이름) 및 네트워크 키를 준비해야 합니다. 이 정보를 찾는 작업은 도와 드릴 수 없습니다.

항목	현재 무선 네트워크 설정을 기록합니다
SSID(네트워크 이름)	
네트워크 키*	

* 네트워크 키는 암호, 보안 키 또는 암호화 키라고도 설명할 수 있습니다.

참고

이 정보 (SSID 및 네트워크 키)를 모르면 무선 설정을 계속할 수 없습니다.

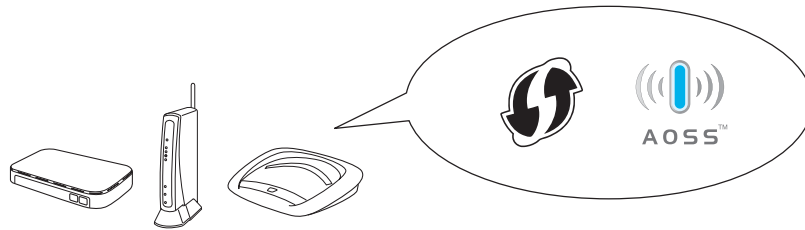
이 정보를 찾는 방법

- 1) 무선 액세스 포인트/라우터와 함께 제공된 설명서를 확인합니다.
- 2) 초기 SSID는 제조업체 이름이나 모델 이름일 수 있습니다.
- 3) 보안 정보를 모르면 라우터 제조업체, 시스템 관리자 또는 인터넷 공급업체에 문의하십시오.

다음으로

18 페이지

c WPS 또는 AOSS™를 사용하여 한 번 누르는 방법으로 설정 (Windows®, Macintosh 및 모바일 장치) 무선 액세스 포인트/라우터에서 자동 무선 (원푸시) 설정 (WPS 또는 AOSS™) 을 지원하는 경우 이 방법을 사용합니다.



다음으로

19 페이지



14 CD-ROM을 사용하여 설정 (Windows® 및 Macintosh)

Macintosh 사용자:


CD-ROM을 CD-ROM 드라이브에 넣고 **Start Here OSX**를 더블 클릭합니다. 무선 설치를 선택하고 컴퓨터 화면 상의 무선 장치 설정 지침을 따릅니다. 설정이 완료되면 22 페이지의 **16-e** 단계로 이동합니다.

Windows® 사용자:

- a** CD-ROM을 CD-ROM 드라이브에 넣습니다. 모델 이름 화면이 나타나면 구입하신 제품을 선택합니다. 언어 화면이 나타나면 언어를 선택합니다.

참고

Brother 화면이 자동으로 나타나지 않으면 **컴퓨터 (내 컴퓨터)**로 이동합니다.

(Windows® 8의 경우: 작업 표시줄에서  (파일 탐색기) 아이콘을 클릭한 다음 **컴퓨터**로 이동합니다.)

CD-ROM 아이콘을 더블 클릭한 다음 **start.exe**를 더블 클릭합니다.

- b** **MFL-Pro Suite** 설치를 클릭하고 사용권 계약에 동의하면 **예**를 클릭합니다.
- c** 무선 네트워크 연결을 선택하고 다음을 클릭합니다.
- d** 방화벽/바이러스 백신 감지 화면이 나타나면 방화벽 포트 설정을 변경하여 네트워크 연결을 사용하고 설치를 계속하십시오(권장)를 선택하고 다음을 클릭합니다.

Windows® 방화벽을 사용하지 않는 경우 다음 네트워크 포트를 추가하는 방법에 대한 자세한 내용은 방화벽 소프트웨어와 함께 제공된 지침을 참조하십시오.

- 네트워크 스캔의 경우 UDP 포트 54925를 추가합니다.
- 네트워크 PC-Fax 수신에의 경우 UDP 포트 54926을 추가합니다.
- 그래도 네트워크 연결 관련 문제가 발생하는 경우 UDP 포트 137 및 161을 추가합니다.

- e** 화상 지침에 따라 Brother 제품을 설정합니다.

f 이제 제품에서 무선 네트워크로의 연결이 시도됩니다. 몇 분 정도 걸릴 수 있습니다.

확인 이제 무선 설정이 완료되었습니다.

MFL-Pro Suite를 설치하려면

Windows® 사용자:

다음으로

20 페이지의 **16-e** 단계



14

설정 마법사를 사용하여 제어판에서 수동 설정 (Windows®, Macintosh 및 모바일 장치)

- a** 6 페이지의 **7** 단계에서 무선 설정을 시작한 경우 ▲ 또는 ▼를 눌러 1.Setup Wizard (설정 마법사)를 선택하고 **OK**를 누릅니다. 그런 다음 **c**로 이동합니다. 다른 모든 사용자의 경우 **b**로 이동합니다.
- b** 구입하신 제품에서 **메뉴**를 누릅니다. **5**를 눌러 5.Network (네트워크)를 선택합니다. **3**를 눌러 3.Setup Wizard (설정 마법사)를 선택합니다.
- c** WLAN Enable? (WLAN 활성화?)이 표시되면 **1** (Yes (예))를 눌러 적용합니다. 그러면 무선 설정 마법사가 시작됩니다. 취소하려면 **중지/나가기**를 누릅니다.
- d** 사용 가능한 SSID가 검색됩니다. 사용 가능한 SSID를 표시하려면 몇 초 정도 걸립니다. SSID 목록이 표시되면 ▲ 또는 ▼를 눌러 16 페이지의 **13-b** 단계에서 기록한 SSID를 선택합니다. **OK**를 누릅니다.

네트워크 키를 입력하라는 메시지가 표시되면 **e** 단계로 갑니다. 그렇지 않으면 **f** 단계로 갑니다.

참고

- 목록이 비어 있는 경우 무선 액세스 포인트/라우터에 전원이 공급되어 SSID를 표시하고 있는지 확인합니다. 제품을 무선 액세스 포인트/라우터에 가까운 곳으로 이동하고 **b**부터 다시 시작해 보십시오.
- SSID를 표시되지 않도록 액세스 포인트를 설정한 경우에는 SSID 이름을 수동으로 추가해야 합니다. 자세한 내용은 *소프트웨어 및 네트워크 사용자 설명서*를 참조하십시오.

- e** 다이얼 패드를 통해 각 문자 또는 숫자를 선택하여 16 페이지의 **13-b** 단계에서 기록한 네트워크 키를 입력합니다.

참고

소문자, 대문자, 숫자의 순으로 나타납니다. 커서를 왼쪽이나 오른쪽으로 이동하려면 ◀ 또는 ▶를 누릅니다.
(자세한 내용은 24 페이지의 *무선 설정에 대한 텍스트 입력*을 참조하십시오.)

모든 문자를 입력했으면 **OK**를 누르고 **1** (Yes (예))를 눌러 설정을 적용합니다.

f

이제 제품에서 무선 네트워크로의 연결이 시도됩니다. 몇 분 정도 걸릴 수 있습니다.
Press OK Key (OK 키 누르기) 메시지가 LCD에 나타나면 **OK**를 누릅니다.



이제 무선 설정이 완료되었습니다.

참고

모바일 장치 사용자:

- Wi-Fi 연결을 사용하여 모바일 장치를 무선 액세스 포인트/라우터에 연결합니다.
- 모바일 장치의 응용 프로그램 다운로드 사이트에서 Brother iPrint&Scan (Android™/iOS/Windows® 전화기)을 다운로드하여 설치합니다. 또한 이 제품에서 AirPrint (iOS)를 사용할 수 있습니다.
- 사용 중인 응용 프로그램의 사용자 설명서를 다운로드하려면 (Brother iPrint&Scan/AirPrint) Brother 솔루션 센터 (<http://solutions.brother.com/>)를 방문하여 해당 모델 페이지의 설명서를 클릭합니다.
- 6 페이지의 **7** 단계에서 설정을 시작한 경우 **8** 단계로 돌아가서 제품 설정을 계속합니다.

MFL-Pro Suite를 설치하려면 **15** 단계로 가십시오.

Windows® 사용자:

다음으로

20 페이지

Macintosh 사용자:

다음으로

22 페이지



14 WPS 또는 AOSS™를 사용하여 한 번 누르는 방법으로 설정 (Windows®, Macintosh 및 모바일 장치)

a 다음 그림과 같이 무선 액세스 포인트/라우터에 WPS 또는 AOSS™ 기호가 있는지 확인합니다.



b Brother 제품을 WPS 또는 AOSS™ 액세스 포인트/라우터의 작동 범위 내에 놓습니다. 범위는 사용 중인 환경에 따라 다를 수 있습니다. 액세스 포인트/라우터와 함께 제공된 지침을 참조하십시오.

6 페이지의 **7** 단계에서 무선 설정을 시작한 경우 ▲ 또는 ▼를 눌러 3. WPS/AOSS를 선택하고 **OK**를 누릅니다. 그런 다음 **d**로 이동합니다. 다른 모든 사용자의 경우 **c**로 이동합니다.

c 구입하신 제품에서 **메뉴**를 누릅니다. **5**를 눌러 5. Network (네트워크)를 선택합니다.

4를 눌러 4. WPS/AOSS를 선택합니다.

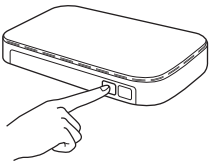
d WLAN Enable? (WLAN 활성화?)이 표시되면 **1** (Yes (예))를 눌러 적용합니다. 그러면 무선 설정 마법사가 시작됩니다.

참고

무선 액세스 포인트/라우터에서 WPS를 지원하는 경우 PIN(Personal Identification Number) 방식을 사용하여 제품을 구성할 수도 있습니다.

▶▶ 소프트웨어 및 네트워크 사용자 설명서

e 무선 액세스 포인트/라우터에서 WPS 또는 AOSS™ 버튼을 누릅니다 (자세한 내용은 무선 액세스 포인트/라우터와 함께 제공된 지침 참조).



이 기능은 해당 제품을 구성하기 위해 무선 액세스 포인트/라우터가 사용하는 모드 (WPS 또는 AOSS™)를 자동으로 감지합니다.

Press OK Key (OK 키 누르기) 메시지가 LCD에 나타나면 **OK**를 누릅니다.

확인

이제 무선 설정이 완료되었습니다.

참고

모바일 장치 사용자:

- Wi-Fi 연결을 사용하여 모바일 장치를 무선 액세스 포인트/라우터에 연결합니다.
- 모바일 장치의 응용 프로그램 다운로드 사이트에서 Brother iPrint&Scan (Android™ / iOS/Windows® 전화기)을 다운로드하여 설치합니다. 또한 이 제품에서 AirPrint (iOS)를 사용할 수 있습니다.
- 사용 중인 응용 프로그램의 사용자 설명서를 다운로드하려면 (Brother iPrint&Scan/AirPrint) Brother 솔루션 센터 (<http://solutions.brother.com/>)를 방문하여 해당 모델 페이지의 설명서를 클릭합니다.
- 6 페이지의 **7** 단계에서 설정을 시작한 경우 **8** 단계로 돌아가서 제품 설정을 계속합니다.

MFL-Pro Suite를 설치하려면 **15** 단계로 가십시오.

Windows® 사용자:

다음으로

20 페이지

Macintosh 사용자:

다음으로

22 페이지



드라이버 및 소프트웨어 설치

(Windows® XP Home/XP Professional/Windows Vista®/Windows® 7/Windows® 8)

15 설치하기 전에


컴퓨터가 켜져 있고 관리자 권한으로 로그인했는지 확인합니다.

16 MFL-Pro Suite 설치

a CD-ROM을 CD-ROM 드라이브에 넣습니다. 모델 이름 화면이 나타나면 구입하신 제품을 선택합니다. 언어 화면이 나타나면 언어를 선택합니다.

참고

Brother 화면이 자동으로 나타나지 않으면 **컴퓨터 (내 컴퓨터)**로 이동합니다.

(Windows® 8의 경우: 작업 표시줄에서  (파일 탐색기) 아이콘을 클릭한 다음 **컴퓨터**로 이동합니다.)

CD-ROM 아이콘을 더블 클릭한 다음 **start.exe**를 더블 클릭합니다.

b **MFL-Pro Suite 설치**를 클릭하고 사용권 계약에 동의하면 **예**를 클릭합니다.

c **무선 네트워크 연결**을 선택하고 **다음**을 클릭합니다.

d **방화벽/바이러스 백신 감지** 화면이 나타나면 **방화벽 포트 설정을 변경하여 네트워크 연결을 사용하고 설치를 계속하십시오(권장)**를 선택하고 **다음**을 클릭합니다.

Windows® 방화벽을 사용하지 않는 경우 다음 네트워크 포트를 추가하는 방법에 대한 자세한 내용은 방화벽 소프트웨어와 함께 제공된 지침을 참조하십시오.

- 네트워크 스캔의 경우 UDP 포트 54925를 추가합니다.
- 네트워크 PC-Fax 수신인 경우 UDP 포트 54926을 추가합니다.
- 그래도 네트워크 연결 관련 문제가 발생하는 경우 UDP 포트 137 및 161을 추가합니다.

e 목록에서 제품을 선택하고 **다음**을 클릭합니다.

참고

- 네트워크를 통해 제품을 찾을 수 없는 경우 다음 화상 지침에 따라 설정을 확인하십시오. 이 오류가 발생하면 16 페이지의 **13-b** 단계로 가서 무선 연결을 다시 설정하십시오.
- WEP를 사용 중인 경우 LCD에 Connected (연결됨)이 표시되었는데도 네트워크에서 제품을 찾을 수 없으면 WEP 키를 올바르게 입력했는지 확인하십시오. WEP 키는 대/소문자를 구분합니다.

f Brother 드라이버 설치가 자동으로 시작됩니다. 설치 화면이 하나씩 차례로 나타납니다.

g **Environmental Advice for Imaging Equipment** (이미징 장비에 대한 환경 권장 사항) 화면이 나타나면 **다음**을 클릭합니다.

h **온라인 등록** 화면이 나타나면 화면 상의 지침을 따릅니다. **다음**을 클릭합니다.

i 구입하신 제품을 기본 프린터로 설정하지 않으려면 **기본 프린터로 설정**을 선택 취소하고 **다음**을 클릭합니다.

j **설치가 완료되었습니다.** 창이 나타나면 설정을 확인하고 **다음**을 클릭합니다.

17 완료 및 다시 시작

a **완료**를 클릭하여 컴퓨터를 다시 시작합니다. 컴퓨터를 다시 시작한 후 관리자 권한으로 로그인해야 합니다.

참고

소프트웨어 설치 동안 오류 메시지가 나타나면 다음 중 하나를 수행합니다.

- Windows® XP, Windows Vista® 및 Windows® 7 사용자: (시작) > 모든 프로그램 > **Brother** > **MFC-XXXX LAN** (여기서 XXXX는 모델 이름)에 위치한 **설치 진단**을 실행합니다.
- Windows® 8 사용자: **설치 진단**을 실행하려면 바탕 화면에서 (**Brother Utilities**)를 더블 클릭하고 드롭다운 목록을 클릭한 후 모델 이름을 선택합니다 (아직 선택하지 않은 경우). 왼쪽 탐색 표시줄에서 **도구**를 클릭합니다.

b 다음 화면이 나타납니다.

- **소프트웨어 업데이트 설정** 화면이 나타나면 원하는 소프트웨어 업데이트 설정을 선택하고 **확인**을 클릭합니다.
- **Brother 제품 조사 및 지원 프로그램** 화면이 나타나면 원하는 대로 선택하고 화상 지침을 따릅니다.

참고

- 소프트웨어 업데이트와 **Brother 제품 조사 및 지원 프로그램**에는 인터넷 액세스가 필요합니다.
- **MFL-Pro Suite**를 설치하는 경우 **Brother** 도움말도 자동으로 설치됩니다. 작업 트레이에서 를 클릭할 때 **Brother** 도움말을 통해 **Brother** 솔루션 센터에 액세스할 수 있습니다.

마침

이제 설치가 완료되었습니다.

응용 프로그램을 선택 설치하려면

다음으로

23 페이지

참고

Windows® 8 사용자: CD-ROM에 포함된 **Brother** 설명서가 PDF 형식인 경우 **Adobe® Reader®**를 사용하여 엽니다. **Adobe® Reader®**가 컴퓨터에 설치되었지만 파일을 **Adobe® Reader®**에서 열 수 없는 경우 PDF로의 파일 연결을 변경하십시오 (*25 페이지의 Adobe® Reader® (Windows® 8)에서 PDF 파일을 여는 방법 참조*).



드라이버 및 소프트웨어 설치 (Mac OS X v10.6.8, 10.7.x, 10.8.x)

15 설치하기 전에

제품이 전원에 연결되어 있고 Macintosh가 켜져 있는지 확인합니다. 관리자 권한으로 로그인해야 합니다.

16 MFL-Pro Suite 설치

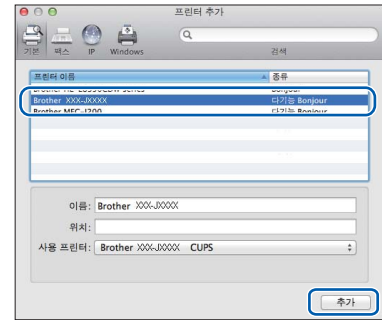
- a** CD-ROM을 CD-ROM 드라이브에 넣습니다.
- b** **Start Here OSX** 아이콘을 더블 클릭하여 설치합니다. 모델 이름 화면이 나타나면 구입하신 제품을 선택합니다.
- c** 무선 네트워크 연결을 선택하고 다음을 클릭합니다.
- d** 설치 후 Brother 장치가 검색됩니다. 몇 초 정도 걸립니다.
- e** 목록에서 제품을 선택하고 다음을 클릭합니다.

참고

무선 설정이 실패한 경우 무선 장치 설정 마법사 화면이 나타납니다. 화상 지침에 따라 무선 구성을 완료합니다.

- f** Brother 드라이버 설치가 자동으로 시작됩니다. 소프트웨어가 설치될 때까지 기다립니다.
- g** 프린터 추가 화면이 나타나면 프린터 추가를 클릭합니다.

- h** 목록에서 구입하신 제품을 선택합니다. 추가를 클릭하고 다음을 클릭합니다.



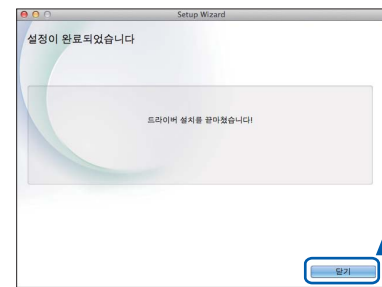
참고

(OS X v10.8.x)

사용 팝업 메뉴에서 **Brother MFC-XXXX CUPS** (여기서 XXXX는 모델 이름)를 선택합니다.

지원 화면이 나타나면 다음을 클릭합니다.

- i** 이 화면이 나타나면 닫기를 클릭합니다.



마침 이제 설치가 완료되었습니다.

1 응용 프로그램 선택 설치

다음 응용 프로그램을 설치할 수 있습니다.

Reallusion, Inc가 지원하는 BookScan&Whiteboard Suite

CORPUS가 지원하는 Homepage Print 2*

* 이 응용 프로그램은 Microsoft® Internet Explorer®
7.0/8.0/9.0/10.0과 Firefox® 3를 지원합니다.

참고

- 제품이 켜진 상태로 컴퓨터에 연결되어 있어야 합니다.
- 일부 응용 프로그램에는 인터넷 액세스가 필요합니다.
- 관리자 권한으로 로그인했는지 확인하십시오.
- 이 응용 프로그램은 Windows Server®
2003/2008/2012 시리즈에 사용할 수 없습니다.

a CD-ROM을 꺼냈다가 다시 넣거나 루트 폴더에서 **start.exe** 프로그램을 더블 클릭하여 최상위 메뉴를 다시 엽니다. 언어 화면이 나타나면 언어를 선택합니다.


b CD-ROM 상위 메뉴가 나타납니다. 추가 응용 프로그램을 클릭합니다.

c 설치할 응용 프로그램의 버튼을 클릭합니다.

d 설치가 완료되면 설치할 다음 응용 프로그램의 버튼을 클릭합니다.
종료하려면 나가기를 클릭합니다.

참고

BookScan&Whiteboard Suite를 시작하려면 바탕 화면에서 바로 가기 아이콘을 더블 클릭합니다.

Homepage Print 2를 시작하려면  (시작) > 모든 프로그램 > **Homepage Print 2** > **Homepage Print 2**를 클릭합니다.

Windows® 8: 마우스를 바탕 화면의 오른쪽 하단 구석으로 이동합니다. 메뉴 표시줄이 나타나면 시작 > **Homepage Print 2**를 클릭합니다.

모든 네트워크 설정을 출고시 초기 설정으로 재설정

내장 인쇄/스캔 서버의 모든 네트워크 설정을 출고시 초기 설정으로 복원하려면 아래 절차를 따르십시오.

- a** 제품이 유휴 상태인지 확인합니다.
- b** 메뉴를 누릅니다.
- c** 5를 눌러 5.Network (네트워크)를 선택합니다.
- d** 0를 눌러 0.Network Reset (네트워크초기화)을 선택합니다.
- e** 1를 눌러 1.Reset (초기화)을 선택합니다.
- f** 1를 눌러 1.Yes (예)를 선택합니다.
- g** 제품이 다시 시작되고 재설정이 완료됩니다.

무선 설정에 대한 텍스트 입력

대부분의 숫자 키에는 3자 또는 4자가 인쇄되어 있습니다. **0**, **#** 및 *에 대한 키는 특수 문자에 사용되므로 문자가 인쇄되어 있지 않습니다.

올바른 숫자 키를 반복해서 눌러 원하는 문자에 액세스할 수 있습니다.

공백 넣기

이름에 공백을 넣으려면 ▶를 두 번 누릅니다.

수정 표시

잘못 입력한 문자를 변경하려면 ◀ 또는 ▶를 눌러 커서를 잘못된 문자로 이동하고 삭제/뒤로를 누릅니다. 올바른 문자를 입력합니다. 문자를 대체하고 삽입할 수도 있습니다.

문자 반복

이전 문자와 동일한 키의 문자를 입력해야 하는 경우 ▶를 눌러 커서를 오른쪽으로 이동한 후 키를 한 번 더 누릅니다.

특수 문자 및 기호

원하는 특수 문자 또는 기호가 나타날 때까지 *, # 또는 0을 반복해서 누릅니다.

*를 누릅니다. 대상 (공백)! " # \$ % & ' () * + , - . /

#을 누릅니다. 대상 ; < = > ? @ [] ^ _


0을 누릅니다. 대상 0 \ { | } ~

Adobe® Reader® (Windows® 8) 에서 PDF 파일을 여는 방법

- a** 마우스를 바탕 화면의 오른쪽 하단 구석으로 이동합니다. 메뉴 표시줄이 나타나면 **설정**을 클릭하고 **제어판**을 클릭합니다.
- b** **프로그램**, **기본 프로그램 및 파일 형식** 또는 **프로토콜을 프로그램과 연결**을 차례로 클릭합니다.
- c** **.pdf**를 클릭한 다음 **프로그램 변경...** 버튼을 클릭합니다.
- d** **Adobe Reader**를 클릭합니다. **.pdf** 옆의 아이콘이 **'Adobe Reader'** 아이콘으로 변경됩니다. 이제 파일 연결을 변경할 때까지 **Adobe® Reader®**가 **.pdf** 파일을 읽기 위한 기본 응용 프로그램입니다.

Brother CreativeCentre



영감을 받아보십시오. Windows® 사용자는 바탕 화면의 Brother CreativeCentre 아이콘 을 더블 클릭하여 개인용 또는 업무용에 필요한 아이디어와 리소스로 가득찬 무료 웹 사이트에 액세스할 수 있습니다.

Mac 사용자는 웹 주소

<http://www.brother.com/creativecenter/>에서 Brother CreativeCentre에 액세스할 수 있습니다.

상표

Brother는 Brother Industries, Ltd.의 상표입니다.

Microsoft, Windows, Windows Vista, Windows Server 및 Internet Explorer는 미국 및/또는 기타 국가에서 Microsoft Corporation의 등록 상표 또는 상표입니다.

Apple, Macintosh, Mac OS 및 OS X는 미국 및 기타 국가에서 Apple Inc.의 등록 상표입니다.

AirPrint는 Apple Inc.의 상표입니다.

Adobe 및 Reader는 미국 및/또는 기타 국가에서 Adobe Systems Incorporated의 등록 상표 또는 상표입니다.

AOSS는 Buffalo Inc.의 상표입니다.

Wi-Fi 및 Wi-Fi Protected Access는 Wi-Fi Alliance의 등록 상표입니다.

WPA, WPA2, Wi-Fi Protected Setup 및 Wi-Fi Protected Setup 로고는 Wi-Fi Alliance의 상표입니다.

Android는 Google Inc.의 상표입니다. 이 상표의 사용은 Google 권한에 따라 결정됩니다.

Firefox는 Mozilla Foundation의 등록 상표입니다.

본 설명서에 언급된 소프트웨어 타이틀을 소유한 각 회사에는 특정 소유 프로그램에 적용되는 소프트웨어 라이선스 계약이 있습니다.

Brother 제품, 관련 문서 및 기타 자료에 나타나는 회사의 모든 브랜드 및 제품 이름은 각 회사의 상표 또는 등록 상표입니다.

편집 및 출판

최신 제품 설명과 사양을 다루는 본 설명서는 Brother Industries, Ltd.의 감독 하에 편집 및 출판되었습니다.

본 설명서의 내용과 이 제품의 사양은 예고 없이 변경될 수 있습니다.

Brother는 예고 없이 사양과 여기에 포함된 자료를 변경할 수 있는 권리를 보유하며 제시된 자료(출판과 관련된 인쇄 및 기타 오류를 포함하되 이에 제한되지 않음)를 신뢰함으로써 인해 발생한 어떠한 손해(파생적 손해 포함)에 대해서도 책임이 없습니다.

저작권 및 라이선스

©2014 Brother Industries, Ltd. All rights reserved.

이 제품에는 다음 업체에서 개발한 소프트웨어가 포함되어 있습니다.

©1983-1998 PACIFIC SOFTWARES, INC. ALL RIGHTS RESERVED.

©2008 Devicescape Software, Inc. All rights reserved.

이 제품에는 ZUKEN ELMIC, Inc.에서 개발한 "KASAGO TCP/IP" 소프트웨어가 포함되어 있습니다.



www.brotherearth.com

brother