

โปรดอ่าน Product Safety Guide (คู่มือเกี่ยวกับความปลอดภัยของผลิตภัณฑ์) ก่อนการตั้งค่าเครื่อง จากนั้น ให้คุณอ่านคู่มือการติดตั้งเครื่องอย่างง่ายเล่มนี้โดยละเอียด เพื่อการตั้งค่าและการติดตั้งเครื่องอย่างถูกต้อง คู่มือสำหรับผู้ใช้งานรุ่นนี้สามารถดูได้จากแผ่นซีดีรอมที่มีมาให้

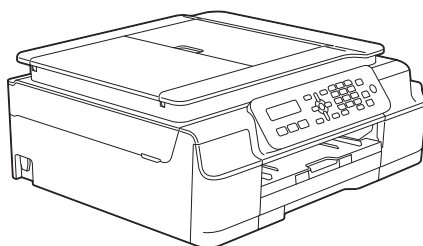
<b>คำเตือน</b>	สัญลักษณ์คำเตือน ใช้เพื่อเตือนถึงสถานการณ์ที่อาจเป็นอันตรายกับตัวของคุณ ซึ่งหากไม่หลีกเลี่ยง สถานการณ์ดังกล่าวอาจทำให้คุณได้รับบาดเจ็บสาหัส หรือถึงแก่ชีวิตได้
<b>ข้อควรระวัง</b>	ข้อควรระวัง แสดงถึงสถานการณ์ที่อาจเป็นอันตรายกับตัวคุณ ซึ่งหากไม่หลีกเลี่ยง สถานการณ์ดังกล่าวอาจทำให้คุณได้รับบาดเจ็บได้
<b>ข้อควรจำ</b>	ข้อควรจำ แสดงถึงสถานการณ์ที่อาจเป็นอันตรายหากไม่หลีกเลี่ยง เนื่องจากสถานการณ์ดังกล่าว อาจทำให้ทรัพย์สินเสียหายหรือผลิตภัณฑ์ทำงานผิดปกติได้
<b>หมายเหตุ</b>	หมายเหตุ อธิบายวิธีแก้ไขสถานการณ์ที่อาจเกิดขึ้นหรือให้คำแนะนำเกี่ยวกับวิธีการใช้งานคุณลักษณะอื่นๆ

## หมายเหตุ

หากคอมพิวเตอร์ของคุณไม่มีไดรฟ์ซีดีรอม แผ่นซีดีรอมที่ให้มาพร้อมกับเครื่องไม่มีไดรเวอร์สำหรับระบบปฏิบัติการของคุณ หรือคุณต้องการดาวน์โหลดคู่มือ และโปรแกรมอรรถประโยชน์ต่างๆ โปรดเข้าไปที่หน้าสำหรับรุ่นของคุณได้ที่ <http://solutions.brother.com/>

# 1

## นำเครื่องออกจากบรรจุภัณฑ์



### คำเตือน

- ถุงพลาสติกที่ใช้สำหรับการบรรจุเครื่องไม่ใช่ของเล่น ดังนั้น กรุณาเก็บถุงพลาสติกดังกล่าวให้ห่างจากเด็ก เพื่อหลีกเลี่ยงในกรณีที่ถุงพลาสติกอาจจะเข้าไปอุดตันทางเดินหายใจจนก่อให้เกิดอันตรายได้ ถุงพลาสติกไม่ใช่ของเล่น
- เพื่อความปลอดภัยในการใช้งาน คุณจำเป็นต้องเชื่อมต่อปลั๊กที่ให้มาพร้อมกับตัวเครื่องเข้ากับช่องเสียบสายไฟที่มีการต่อกับสายดินผ่านสายไฟบ้านมาตรฐานอย่างถูกต้อง ทั้งนี้ อุปกรณ์ที่ไม่ได้มีการเชื่อมต่อกับสายดิน อาจทำให้เกิดไฟฟ้าช็อต และอาจทำให้ตัวเครื่องได้รับสัญญาณรบกวนมากเกินไป

**a** ลอกเทปกาวและแผ่นฟิล์มที่ปิดอยู่บนตัวเครื่องและจอ LCD ออก

# 2

## การเชื่อมต่อสายไฟ และสายโทรศัพท์

### ⚠ คำเตือน

- คุณจำเป็นต้องเชื่อมต่อตัวเครื่องเข้ากับปลั๊กไฟที่มีการเชื่อมต่อสายดินไว้
- เนื่องจากเครื่องมีการต่อลงดินผ่านทางเต้าเสียบไฟ คุณสามารถป้องกันอันตรายจากกระแสไฟฟ้าบนเครื่องสายโทรศัพท์ซึ่งอาจเกิดขึ้นได้โดยการเสียบสายไฟเข้ากับเครื่องอยู่เสมอ เมื่อคุณเสียบสายโทรศัพท์เข้ากับเครื่อง เช่นเดียวกัน คุณสามารถป้องกันตัวคุณเองได้เมื่อคุณต้องการย้ายเครื่อง โดยถอดสายโทรศัพท์ออกก่อนแล้วจึงถอดสายไฟ

### หมายเหตุ


ห้ามเชื่อมต่อสาย USB ในขั้นตอนนี้ (สำหรับผู้ใช้สาย USB)

### a เชื่อมต่อสายไฟเข้ากับตัวเครื่อง

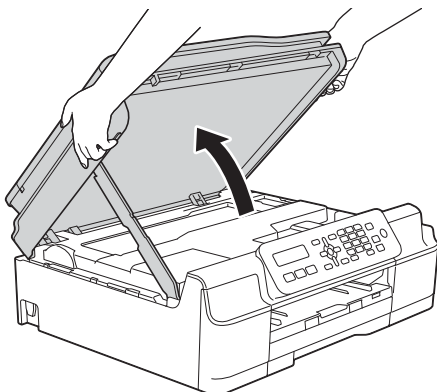
### หมายเหตุ

- หากคุณไม่ได้วางแผนที่จะใช้คุณลักษณะโทรสารกับเครื่องนี้ ให้ไปยังขั้นตอน 3 ในหน้า 3
- เพื่อยืดอายุการใช้งานหัวพิมพ์ และประหยัดปริมาณน้ำหมึกที่คงเหลืออยู่ในตลับหมึก รวมถึง เพื่อรักษาคุณภาพการพิมพ์ให้คงไว้สูงสุด เราไม่แนะนำให้ถอดปลั๊กเครื่อง และ/หรือไม่เสียบปลั๊กไฟของตัวเครื่องเป็นเวลานาน แต่ทุกครั้งที่คุณเสียบปลั๊กไฟของตัวเครื่อง เครื่องจะทำความสะอาดหัวพิมพ์โดยอัตโนมัติ ซึ่งต้องใช้เวลานานบางส่วน

แต่เราแนะนำให้คุณใช้ปุ่ม  ในการปิดเครื่อง

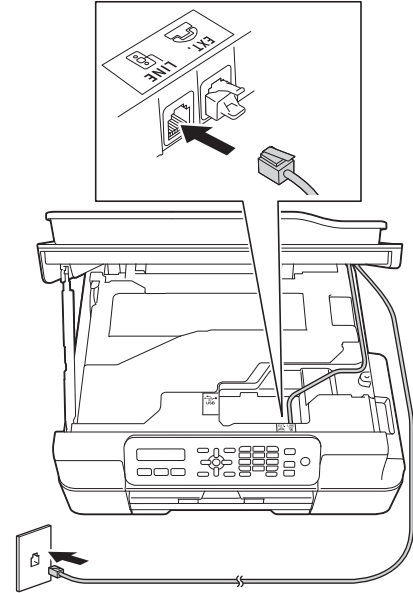
เนื่องจากการใช้ปุ่ม  จะเป็นการลดการใช้พลังงานของเครื่อง ทำให้เครื่องมีการทำความสะอาดหัวพิมพ์เป็นระยะเวลาที่สม่ำเสมอแต่ความถี่ลดลง

### b ยกฝาครอบเครื่องสแกนขึ้นจนล็อคเข้าที่ในตำแหน่งเปิด



### c

เชื่อมต่อสายโทรศัพท์ต่อปลายด้านหนึ่งของสายโทรศัพท์เข้ากับช่องเสียบที่มีคำว่า **LINE** กำกับไว้บนตัวเครื่องค่อยๆ วางสายโทรศัพท์เข้าไปตามร่องทางเดินสายและให้ปลายสายออกไปทางด้านหลังของเครื่องและต่อปลายอีกด้านหนึ่งเข้ากับช่องเสียบสายโทรศัพท์ที่ผนัง

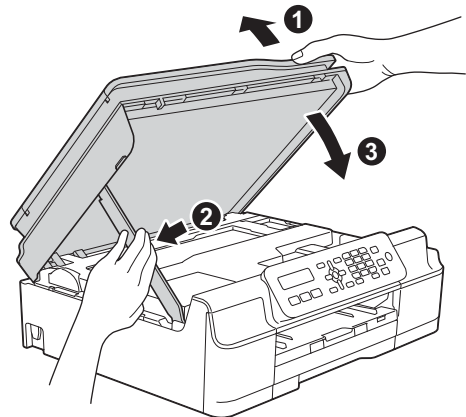


### ข้อควรจำ

คุณจำเป็นต้องต่อสายโทรศัพท์เข้ากับช่องเสียบที่มีคำว่า **LINE** กำกับไว้บนตัวเครื่อง

### d

ยกฝาครอบเครื่องสแกนขึ้นเพื่อปลดตัวล็อค ① ค่อยๆ ดันก้านค้ำฝาครอบเครื่องสแกนลง ② และใช้มือทั้งสองข้างปิดฝาครอบเครื่องสแกน ③



### ⚠ ข้อควรระวัง

ระวังอย่าให้นิ้วถูกหนีบขณะปิดฝาครอบเครื่องสแกน

# 3

## การติดตั้งตลับหมึก

### ⚠️ ข้อควรระวัง

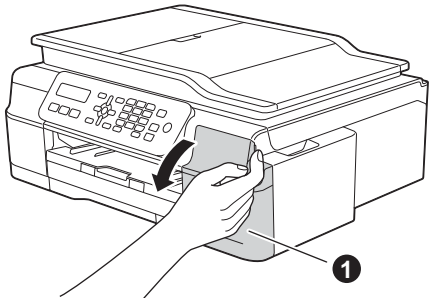
หากหมึกกระเด็นเข้าตา ให้คุณรีบล้างออกด้วยน้ำสะอาดทันที และหากอาการยังไม่ดีขึ้น โปรดรีบทำการปรึกษาแพทย์โดยทันที

### หมายเหตุ

ตรวจสอบให้แน่ใจว่าคุณได้ติดตั้งตลับหมึกเริ่มต้น ซึ่งเป็นตลับหมึกที่มีให้มาพร้อมกับตัวเครื่องในครั้งแรกเท่านั้น

**a** ตรวจสอบให้แน่ใจว่าคุณได้เปิดเครื่องแล้ว

**b** เปิดฝาครอบตลับหมึก ❶ ออก

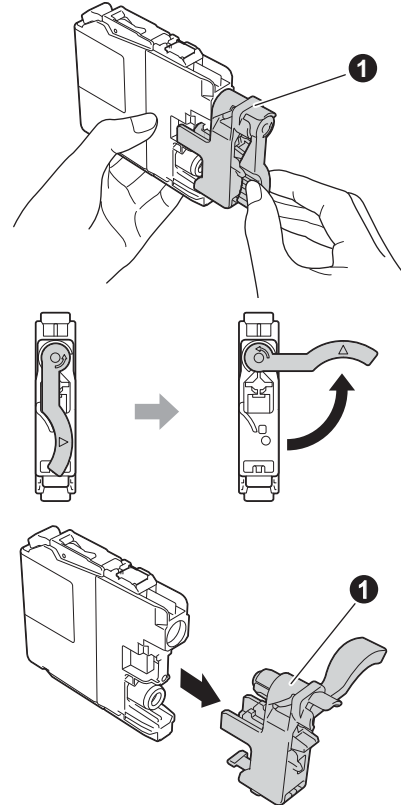


**c** ดึงวัสดุป้องกันสีสัมนอก

**d** นำตลับหมึกออกจากบรรจุภัณฑ์ หมุนคันปลดล็อกสีเขียวที่ตัวป้องกันสีสัมน ❶ ทวนเข็มนาฬิกาจนกว่าจะได้ยินเสียงคลิก เพื่อปลดซีลสุญญากาศ จากนั้นดึงวัสดุป้องกันสีสัมน ❶ ออก ตามที่แสดงไว้ในภาพตัวอย่างทางด้านล่าง

### ข้อควรจำ

ห้ามเขี่ยตลับหมึกโดยเด็ดขาด หากหมึกเลอะผิวหนังหรือเปื้อนเสื้อผ้าของคุณ ให้คุณรีบล้างออกด้วยน้ำสบู่หรือผงซักฟอกในทันที



**e** ตรวจสอบให้สีของสติ๊กเกอร์ที่อยู่บนช่องตลับหมึกตรงกับสีของตลับหมึก

จากนั้น ให้คุณติดตั้งตลับหมึกแต่ละตลับตามทิศทางลูกศรบนฉลาก

**f** ค่อยๆ ดันด้านหลังของดรัมหมึกที่มีเครื่องหมาย "PUSH" จนกระทั่งคันโยกของดรัมหมึกเลื่อนขึ้น หลังจากที่คุณได้ติดตั้งดรัมหมึกทั้งหมดแล้ว ให้คุณเปิดฝาครอบดรัมหมึกกลับเข้าไปให้เรียบร้อย

### ข้อควรจำ

หลังจากทำการติดตั้งดรัมหมึกเริ่มต้นแล้ว ตัวเครื่องจะเริ่มทำความสะอาดระบบท่อส่งน้ำหมึก ซึ่งกระบวนการดังกล่าวนี้จะใช้เวลาทั้งสิ้น ประมาณสี่นาที ทั้งนี้ ห้ามถอดปลั๊กไฟของตัวเครื่องออกจากช่องเสียบสายไฟ หรือห้ามหยุดกระบวนการทำความสะอาดนี้ โดยเด็ดขาด เนื่องจากการขัดขวางกระบวนการทำความสะอาดของระบบท่อส่งน้ำหมึกดังกล่าว จะส่งผลให้คุณภาพการพิมพ์ไม่เป็นไปตามต้องการ

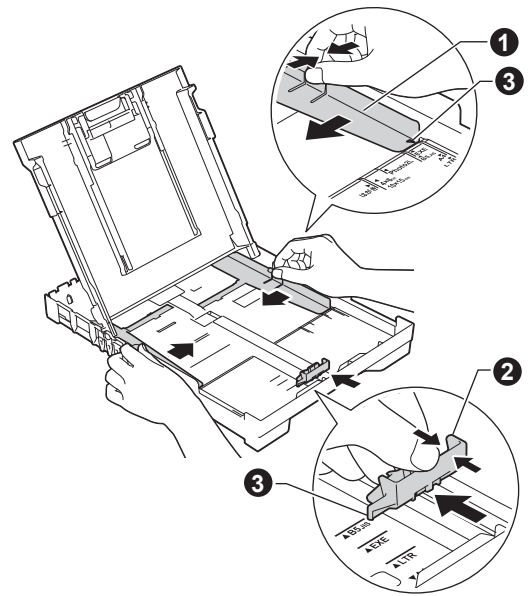
### ข้อควรจำ

- หากคุณไม่ต้องการเปลี่ยนดรัมหมึกดรัมใหม่ อย่านำดรัมหมึกเก่าออกมาจากตัวเครื่องโดยเด็ดขาด เพราะการกระทำเช่นนี้ จะเป็นสาเหตุทำให้ปริมาณของน้ำหมึกในดรัมลดลงไปมากกว่าปรกติ รวมถึง จะทำให้ตัวเซ็นเซอร์ในอุปกรณ์วัดปริมาณน้ำหมึกทำงานผิดพลาด ซึ่งเป็นสาเหตุทำให้เครื่องจะไม่สามารถทราบได้ว่ามีน้ำหมึกคงเหลืออยู่เท่าไรในดรัม
- ห้ามใส่และถอดดรัมหมึกซ้ำๆ เนื่องจากจะเป็นสาเหตุทำให้หมึกรั่วออกมาจากดรัมหมึกได้
- เมื่อคุณทำการเปิดดรัมหมึกแล้ว ให้คุณติดตั้งดรัมหมึกดังกล่าวลงในเครื่อง และใช้ให้หมดภายใน 6 เดือนนับจากติดตั้ง หากเป็นดรัมหมึกที่ยังไม่เปิดให้ใช้ภายในวันหมดอายุที่ระบุไว้บนกล่องบรรจุ
- ห้ามแยกชิ้นส่วนหรือเขย่าดรัมหมึก เนื่องจากจะเป็นสาเหตุทำให้หมึกรั่วออกมาจากดรัมได้
- เครื่องมัลติฟังก์ชันของบราเดอร์ได้รับการออกแบบมาให้สามารถใช้งานกับหมึกที่มีคุณสมบัติน้ำยาเฉพาะตามที่กำหนดไว้ และจะสามารถทำงานได้อย่างมีประสิทธิภาพดีเยี่ยมเมื่อคุณเลือกใช้ดรัมหมึกแท้ของบราเดอร์เท่านั้น ทั้งนี้ บราเดอร์จะไม่รับประกันประสิทธิภาพสูงสุดในการทำงาน หากตัวเครื่องมีการใช้น้ำหมึก หรือดรัมหมึกที่มีคุณสมบัติน้ำยาเฉพาะไม่ตรงตามที่บริษัทบราเดอร์ระบุไว้ รวมไปถึงการใช้ดรัมหมึกที่ไม่ใช่ของแท้ของบราเดอร์ และการเติมดรัมหมึกเปล่าด้วยน้ำหมึกยี่ห้ออื่น ในกรณีที่ชุดหัวพิมพ์หรือชิ้นส่วน/อะไหล่ของตัวเครื่องได้รับความเสียหายเนื่องจากการใช้น้ำหมึกและดรัมหมึกที่ไม่ถูกต้องตามคุณสมบัติน้ำยาเฉพาะที่บราเดอร์กำหนดไว้ คุณจะไม่สามารถเรียกร้องประกันได้ในกรณีที่ต้องการการซ่อมแซมจากทางบริษัทได้

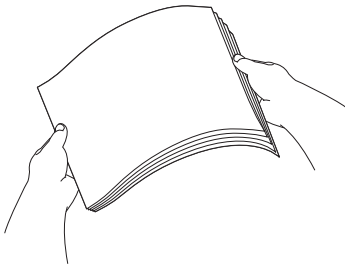
## 4

### บรรจุกระดาษธรรมดา ขนาด A4

- ดึงถาดป้อนกระดาษออกมาจากตัวเครื่องจนสุด
  - จากนั้น ให้เปิดฝาครอบถาดรองรับกระดาษออก
  - ค่อยๆ กดและเลื่อนแคร่ปรับความกว้างกระดาษ ① และแคร่ปรับความยาวกระดาษ ② เพื่อให้พอดีกับขนาดกระดาษ
- ตรวจสอบให้แน่ใจว่าเครื่องหมายสามเหลี่ยม ③ บนแคร่ปรับความกว้างกระดาษ ① และแคร่ปรับความยาวกระดาษ ② อยู่ในแนวเดียวกับเครื่องหมายแสดงขนาดกระดาษที่คุณเลือกใช้งาน



- d** คลี่ปีกกระดาษเป็นอย่างดี เพื่อป้องกันปัญหากระดาษติดหรือปัญหาการป้อนกระดาษเข้าตัวเครื่องไม่ได้



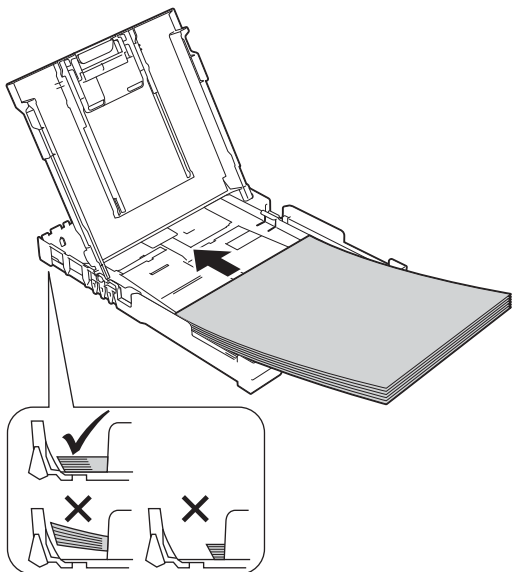
### หมายเหตุ

ควรตรวจสอบให้แน่ใจอยู่เสมอว่ากระดาษที่บรรจุลงไปนั้น ไม่มีการม้วนงอหรือยับย่น

- e** ค่อยๆ ใส่กระดาษลงในถาดป้อนกระดาษโดยให้ด้านที่ต้องการพิมพ์คว่ำลง และใส่ขอบด้านบนของกระดาษเข้าไปก่อน ตรวจสอบว่ากระดาษในถาดเรียบเสมอกัน

### ข้อควรจำ

ห้ามดันกระดาษเข้าไปในถาดป้อนกระดาษลึกจนเกินไป เนื่องจากอาจทำให้ปลายกระดาษด้านในกระดกขึ้น จนเป็นสาเหตุทำให้เกิดปัญหาการป้อนกระดาษได้



- f** ใช้มือทั้งสองข้างค่อยๆ ปรับแครงปรับความกว้างกระดาษให้พอดีกับกระดาษ พร้อมทั้งทำการตรวจสอบให้แน่ใจว่าแครงปรับความกว้างกระดาษชนกับขอบกระดาษได้อย่างพอดี

- g** จากนั้น ให้เปิดฝาครอบถาดรองรับกระดาษออกกลองให้เข้าที่

- h** ค่อยๆ ดันถาดป้อนกระดาษเข้าไปในเครื่องจนสุด

- i** ขณะใส่ถาดป้อนกระดาษกลับเข้าที่ ให้คุณดึงฐานรองรับกระดาษออกมาจนสุด พร้อมทั้งทำการกางแผ่นรองกระดาษออก

## 5 ตรวจสอบคุณภาพงานพิมพ์

- a** เมื่อขั้นตอนการเตรียมการเสร็จเรียบร้อยแล้ว จอ LCD จะแสดงข้อความนี้

Set Paper and

(ตั้งค่ากระดาษและ)

↓

Press Start

(กดปุ่มเริ่ม)

กดปุ่ม **Colour Start** (เริ่มต้นสี)

- b** ตรวจสอบคุณภาพของบล็อคสีทั้งสี่สีในหน้าการตรวจสอบคุณภาพงานพิมพ์ดังกล่าว (สีดำ/สีเหลือง/สีฟ้า/สีชมพู)

- c** หากเส้นทุกเส้นมองเห็นได้อย่างชัดเจน ให้กดปุ่ม **1** (Yes (ใช่)) เพื่อสิ้นสุดการตรวจสอบคุณภาพและไปยังขั้นตอนต่อไป  
หากเส้นขาดหายไป ให้กดปุ่ม **2** (No (ไม่)) และทำตามขั้นตอนบนจอ LCD

## 6 ตั้งค่าวันที่และเวลา

จอ LCD จะแสดงวันที่และเวลา คุณสามารถเพิ่มวันที่และเวลาปัจจุบันให้กับโทรทัศน์ที่คุณส่งได้โดยการตั้งค่าข้อมูลประจำเครื่อง (ดูขั้นตอนที่ **10**)

**a** เมื่อมีข้อความนี้ปรากฏบนจอ LCD ให้กดปุ่ม **OK** (ตกลง)

Date&Time

(วันที่และเวลา)



Enter & OK Key

(ปุ่ม Enter และตกลง)

**b** ป้อนตัวเลขปีสองหลักสุดท้ายบนแป้นกดหมายเลข และจากนั้นกดปุ่ม **OK** (ตกลง)

**c** ป้อนตัวเลขเดือนสองหลักบนแป้นกดหมายเลข และจากนั้นกดปุ่ม **OK** (ตกลง)

**d** ป้อนตัวเลขวันที่สองหลักบนแป้นกดหมายเลข และจากนั้นกดปุ่ม **OK** (ตกลง)

**e** กด ▲ หรือ ▼ เพื่อเลือก 12h Clock (นาฬิกาแบบ 12 ชั่วโมง) หรือ 24h Clock (นาฬิกาแบบ 24 ชั่วโมง) และจากนั้นกด **OK** (ตกลง)

**f** ป้อนเวลาบนแป้นกดหมายเลข และจากนั้นกดปุ่ม **OK** (ตกลง)  
(12h Clock (นาฬิกาแบบ 12 ชั่วโมง) เท่านั้น)  
กด ▲ หรือ ▼ เพื่อเลือก AM หรือ PM และจากนั้นกดปุ่ม **OK** (ตกลง)

### หมายเหตุ

คุณสามารถเปลี่ยนวันที่, เวลา หรือรูปแบบนาฬิกา (12h (12 ชั่วโมง) หรือ 24h (24 ชั่วโมง) ได้ตลอดเวลา สำหรับข้อมูลเพิ่มเติม >> *คู่มือขั้นพื้นฐานสำหรับผู้ใช้: การตั้งค่าวันที่และเวลา*

## 7 การติดตั้งแบบไร้สาย (หากจำเป็น)

ข้อความ Setup Wi-Fi? (ติดตั้ง Wi-Fi?) ปรากฏขึ้นบนจอ LCD สำหรับการติดตั้งแบบไร้สายโดยใช้อุปกรณ์มือถือ ไปยัง **a** สำหรับผู้ใช้ Windows® และ Macintosh ไปยัง **b**

### หมายเหตุ

หากคุณต้องการกำหนดค่าตัวเลือกในขั้นตอนที่ **8-11** คุณสามารถเลือก 2.No (ไม่) ในขั้นตอน **a** แล้วไปยังขั้นตอนที่ **8**

คุณสามารถกำหนดการตั้งค่าไร้สายได้ในภายหลัง

**a** กด **1** เพื่อเลือก 1.Yes (ใช่)  
ไปยังขั้นตอนที่ **13** ในหน้า 15 เพื่อติดตั้งแบบไร้สายต่อไป

**b** กด **2** เพื่อเลือก 2.No (ไม่)  
คำแนะนำเกี่ยวกับการติดตั้งแบบไร้สายสำหรับผู้ใช้ Windows® และ Macintosh จะอธิบายในภายหลัง เริ่มตั้งแต่หน้า 15

# 8 เลือกภาษาของคุณ

\* ขึ้นอยู่กับประเทศของคุณ

**a** กดปุ่ม **Menu (เมนู), 0, 0**

0. Local Language

(ภาษาท้องถิ่น)

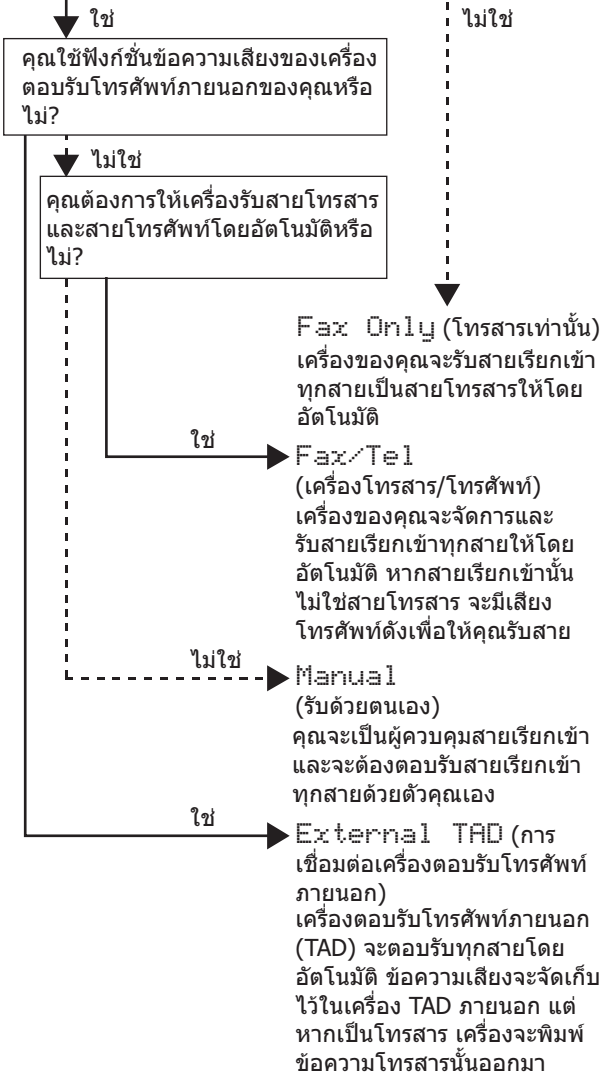
**b** กด ▲ หรือ ▼ เพื่อเลือกภาษาของคุณ  
กดปุ่ม **OK (ตกลง)**

**c** กดปุ่ม **Stop/Exit (หยุด/ออก)**

# 9 เลือกโหมดการรับของตัวเครื่อง

โหมดการรับของตัวเครื่องมี 4 โหมดคือ: Fax Only (โทรสารเท่านั้น), Fax/Tel (เครื่องโทรสาร/โทรศัพท์), Manual (รับด้วยตนเอง) และ External TAD (การเชื่อมต่อเครื่องตอบรับโทรศัพท์ภายนอก)

คุณต้องการใช้คุณลักษณะโทรศัพท์ของเครื่อง (หากใช้งานได้) หรือโทรศัพท์ภายนอก หรือเครื่องตอบรับโทรศัพท์ภายนอกที่เชื่อมต่ออยู่ในสายโทรศัพท์เดียวกันกับเครื่องหรือไม่?



**a** กดปุ่ม **Menu (เมนู), 3, 1, 1**

1. Receive Mode

(โหมดการรับ)

**b** กด ▲ หรือ ▼ เพื่อเลือกโหมดการรับที่คุณต้องการ  
กดปุ่ม **OK (ตกลง)**

**c** กดปุ่ม **Stop/Exit (หยุด/ออก)**

## 10 ป้อนข้อมูลส่วนบุคคล (การตั้งค่าข้อมูลประจำเครื่อง)

คุณควรจัดเก็บชื่อและหมายเลขแฟกซ์ของคุณเพื่อให้พิมพ์บนแฟกซ์ทุกหน้าที่คุณส่ง  
หากคุณไม่ใช่เครื่องนี้สำหรับโทรสาร ให้ไปยังขั้นตอนถัดไป

**a** กดปุ่ม **Menu (เมนู), 0, 2**

2.Station ID

(การตั้งค่าข้อมูลประจำเครื่อง)

**b** ป้อนหมายเลขแฟกซ์ของคุณ (สูงสุด 20 หลัก) บนแป้นกดหมายเลข และจากนั้นกดปุ่ม **OK (ตกลง)** หากต้องการป้อน "+" สำหรับรหัสต่างประเทศ ให้กด \*

**c** ป้อนชื่อของคุณ (สูงสุด 20 ตัวอักษร) โดยใช้แป้นกดหมายเลข และจากนั้นกดปุ่ม **OK (ตกลง)**

**d** กดปุ่ม **Stop/Exit (หยุด/ออก)**

### หมายเหตุ

ถ้าคุณทำผิดพลาด และต้องการเริ่มใหม่อีกครั้ง ให้กดปุ่ม **Stop/Exit (หยุด/ออก)** และกลับไปยัง **a**

## 11 ตั้งค่าโหมดการหมุนโทรออกด้วยระบบกดปุ่ม (Tone) หรือระบบหมุน (Pulse)

เครื่องของคุณได้รับการตั้งค่าให้ใช้สำหรับบริการหมุนโทรออกด้วยระบบกดปุ่ม (Tone) หากคุณใช้บริการหมุนโทรออกด้วยระบบหมุน (Pulse) คุณต้องเปลี่ยนโหมดการหมุนหมายเลขก่อน

**a** กดปุ่ม **Menu (เมนู), 0, 3**

3.Tone/Pulse

(ระบบกดปุ่ม/ระบบหมุน)

**b** กด ▲ หรือ ▼ เพื่อเลือก Pulse (ระบบหมุน) (หรือ Tone (ระบบกดปุ่ม))  
กดปุ่ม **OK (ตกลง)**

**c** กดปุ่ม **Stop/Exit (หยุด/ออก)**



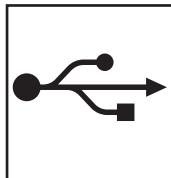
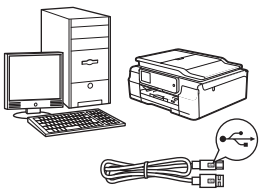
# 12

## เลือกประเภทการเชื่อมต่อของคุณ

คำแนะนำการติดตั้งเหล่านี้ เป็นคำแนะนำสำหรับระบบปฏิบัติการ Windows® XP Home, XP Professional, XP Professional x64 Edition, Windows Vista®, Windows® 7, Windows® 8 และ Mac OS X v10.6.8, 10.7.x, 10.8.x

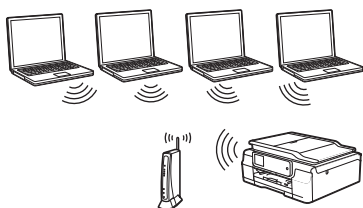
### หมายเหตุ

หากคอมพิวเตอร์ของคุณไม่มีไดรฟ์ซีดีรอม แผ่นซีดีรอมที่ให้มาพร้อมกับเครื่องไม่มีไดรเวอร์สำหรับระบบปฏิบัติการของคุณ หรือถ้าคุณต้องการดาวน์โหลดคู่มือ และโปรแกรมอรรถประโยชน์ต่างๆ โปรดเข้าไปที่หน้าสำหรับรุ่นของคุณได้ที่ <http://solutions.brother.com/> ทั้งนี้ ซอฟต์แวร์แอปพลิเคชันบางรายการที่มีอยู่ในแผ่นซีดีรอมอาจไม่สามารถดาวน์โหลดได้



### สำหรับสาย USB อินเทอร์เน็ต

Windows® ให้ไปยังหน้า 10  
Macintosh ให้ไปยังหน้า 13



### สำหรับเครือข่ายแบบไร้สาย

Windows® และ Macintosh  
ให้ไปยังหน้า 15



## สำหรับผู้ใช้งาน Windows® USB อินเทอร์เน็ต

(Windows® XP Home/XP Professional/Windows Vista®/Windows® 7/Windows® 8)

### 13 ก่อนการติดตั้ง

ตรวจสอบให้แน่ใจว่าคุณได้เปิดคอมพิวเตอร์ของคุณแล้ว พร้อมทั้ง ทำการล็อกออนในฐานะผู้ดูแลระบบ

### 14 ติดตั้ง MFL-Pro Suite

**a** ใส่แผ่นซีดีรอมลงในไดรฟ์ซีดีรอม หากหน้าจอแสดงชื่อรุ่นปรากฏขึ้น ให้เลือกเครื่องของคุณ หากหน้าจอแสดงภาษาปรากฏขึ้น ให้เลือกภาษาของคุณ

#### หมายเหตุ

หากหน้าจอเบราว์เซอร์ไม่ปรากฏขึ้นโดยอัตโนมัติ ให้คุณไปยัง **คอมพิวเตอร์ (คอมพิวเตอร์ของฉัน)**

(สำหรับ Windows® 8: คลิกไอคอน (File Explorer) บนแถบงาน และจากนั้นไปที่ **คอมพิวเตอร์**)

ดับเบิลคลิกไอคอนแผ่นซีดีรอม และจากนั้นดับเบิลคลิก **start.exe**

**b** คลิก **ติดตั้ง MFL-Pro Suite** และคลิก **ใช่** หากคุณยอมรับในข้อตกลงเกี่ยวกับลิขสิทธิ์

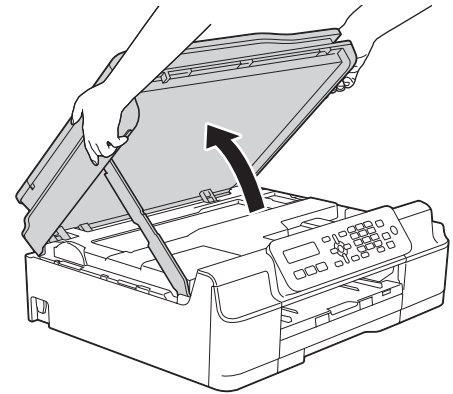
**c** เลือก **การเชื่อมต่อในระบบ (USB)** และจากนั้นคลิก **ต่อไป**

**d** ทำตามคำแนะนำบนหน้าจอจนกระทั่งหน้าจอ **เสียบสายเคเบิลแบบ USB** ปรากฏขึ้น

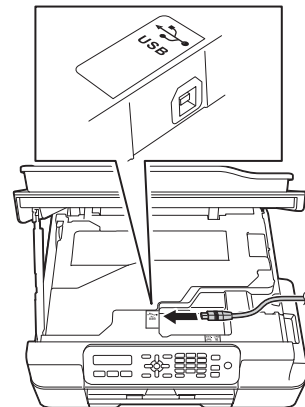


### 15 เชื่อมต่อสาย USB

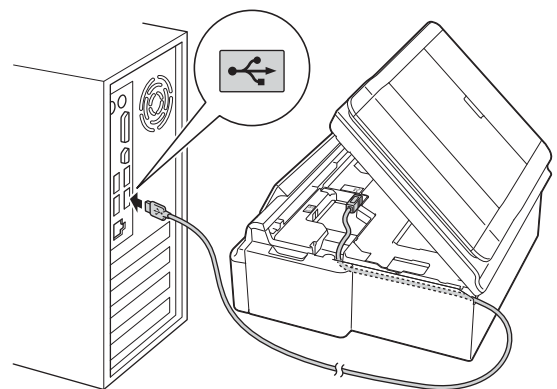
**a**



**b**



**c**

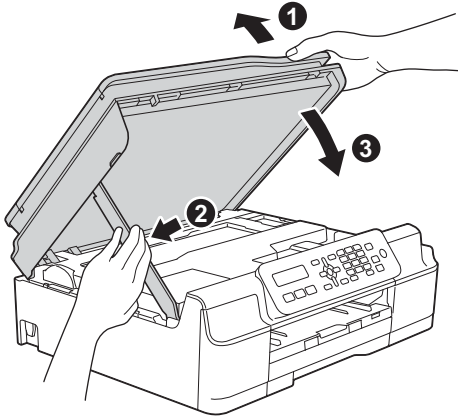


#### ข้อควรจำ

ตรวจสอบให้แน่ใจว่าสายเคเบิลไม่ได้ถูกฝากรอบทับ หรือมีข้อผิดพลาดใดๆ เกิดขึ้น



d



## ⚠️ ข้อควรระวัง

ระวังอย่าให้นิ้วถูกหนีบขณะเปิดฝาครอบเครื่องสแกน

**e** เครื่องจะดำเนินการติดตั้งต่อโดยอัตโนมัติ หน้าจอการติดตั้งอีกหน้าจอหนึ่งจะปรากฏขึ้นตามกัน

**f** ถ้าหน้าจอ **Environmental Advice for Imaging Equipment** (คำแนะนำสภาพแวดล้อมสำหรับอุปกรณ์สร้างภาพ) ปรากฏขึ้น ให้คลิก **ต่อไป**

**g** เมื่อหน้าจอ **การลงทะเบียนออนไลน์** ปรากฏขึ้น ให้ทำตามคำแนะนำบนหน้าจอที่ปรากฏ แล้วเลือก **ต่อไป**

**h** หากคุณไม่ต้องการตั้งค่าเครื่องพิมพ์ของคุณเป็นเครื่องพิมพ์เริ่มต้น ให้ลบเครื่องหมายตรงช่อง **ตั้งเป็นเครื่องพิมพ์เริ่มต้น** ออก แล้วคลิก **ต่อไป**

**i** เมื่อหน้าต่าง **การติดตั้งเสร็จสิ้น** ปรากฏขึ้น ให้ยืนยันการตั้งค่า และจากนั้นคลิก **ต่อไป**

## 16 สิ้นสุดการทำงานและรีสตาร์ท

**a** คลิก **สิ้นสุด** เพื่อรีสตาร์ทคอมพิวเตอร์ ซึ่งหลังจากที่คุณทำการรีสตาร์ทคอมพิวเตอร์แล้ว คุณจำเป็นต้องทำการล็อกออนในฐานะผู้ดูแลระบบ

### หมายเหตุ

หากมีข้อความแสดงความผิดพลาดปรากฏขึ้นระหว่างการติดตั้งซอฟต์แวร์ ทำอย่างใดอย่างหนึ่งต่อไปนี้:

- ผู้ใช้ Windows® XP, Windows Vista® และ Windows® 7: ให้รัน **การวินิจฉัยการติดตั้ง** ซึ่งอยู่ใน (เริ่ม) > **โปรแกรมทั้งหมด** > **Brother** > **MFC-XXXX** (ซึ่ง XXXX หมายถึงชื่อรุ่นของคุณ)

- ผู้ใช้ Windows® 8: ถ้าต้องการรัน

**การวินิจฉัยการติดตั้ง** ดับเบิลคลิก (**Brother Utilities**) บนเดสก์ทอป และจากนั้นคลิกรายการแบบดิ่งลง และเลือกรุ่นของคุณ (หากยังไม่ได้เลือก) คลิก **เครื่องมือ** ในแถบนำทางด้านซ้าย

**b** หน้าจอต่อไปนี้จะปรากฏขึ้น

- เมื่อหน้าจอ **การตั้งค่าการอัปเดตซอฟต์แวร์** ปรากฏขึ้น ให้เลือกการตั้งค่าการอัปเดตซอฟต์แวร์ที่คุณต้องการ แล้วคลิก **ตกลง**
- เมื่อโปรแกรมการค้นคว้าและสนับสนุนผลิตภัณฑ์ของบราเดอร์ปรากฏขึ้น ให้เลือกตามความพอใจของคุณ แล้วทำตามคำแนะนำบนหน้าจอ

### หมายเหตุ

- การอัปเดตซอฟต์แวร์และโปรแกรมการค้นคว้าและสนับสนุนผลิตภัณฑ์ของบราเดอร์ คุณจำเป็นต้องเชื่อมต่อเครื่องคอมพิวเตอร์เข้ากับระบบอินเทอร์เน็ต
- เมื่อคุณติดตั้ง MFL-Pro Suite จะมีการติดตั้ง Brother Help ให้ด้วยโดยอัตโนมัติ Brother Help จะช่วยให้คุณเข้าถึง Brother Solutions Center ได้เมื่อคุณคลิก ในแถบระบบ

**สิ้นสุด**

การติดตั้งเสร็จสมบูรณ์แล้ว



หากต้องการติดตั้งแอปพลิเคชันตัวเลือก:

ต่อจากนี้ไปยัง

หน้า 23

## หมายเหตุ

ผู้ใช้ Windows® 8: ถ้าคู่มือ Brother ที่มาพร้อมกับแผ่นซีดีรอมอยู่ในรูปแบบ PDF ให้ใช้ Adobe® Reader® เพื่อเปิดไฟล์เหล่านั้น หาก Adobe® Reader® ถูกติดตั้งบนคอมพิวเตอร์ แต่ไม่สามารถเปิดไฟล์ใน Adobe® Reader® ได้ ให้เปลี่ยนการเชื่อมโยงโปรแกรมสำหรับเปิดไฟล์ PDF (ดูที่ *วิธีเปิดไฟล์ PDF ใน Adobe® Reader®* (Windows® 8) หน้า 25)



สำหรับผู้ใช้ Macintosh USB อินเทอร์เน็ต (Mac OS X v10.6.8, 10.7.x, 10.8.x)

## 13 ก่อนการติดตั้ง

ตรวจสอบให้แน่ใจว่าเครื่องของคุณได้เสียบสายไฟ และ เปิดเครื่อง Macintosh แล้ว พร้อมทั้ง ทำการลือกอน ในสถานะผู้ดูแลระบบ

### หมายเหตุ

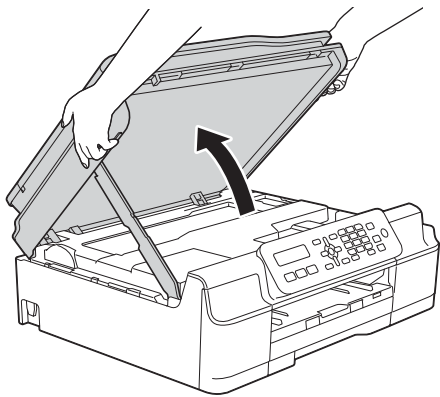
สำหรับผู้ใช้ Mac OS X v10.6.0 ถึง 10.6.7 ให้อัปเดต เป็น Mac OS X v10.6.8 - 10.8.x

## 14 เชื่อมต่อสาย USB

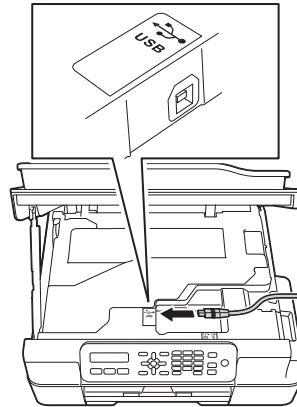
### หมายเหตุ

- ห้ามต่อเครื่องเข้ากับพอร์ต USB บนแป้นพิมพ์หรือ ต่อเข้ากับฮับ USB ที่ไม่มีกระแสไฟฟ้า
- ต่อเครื่องเข้ากับเครื่อง Macintosh โดยตรง

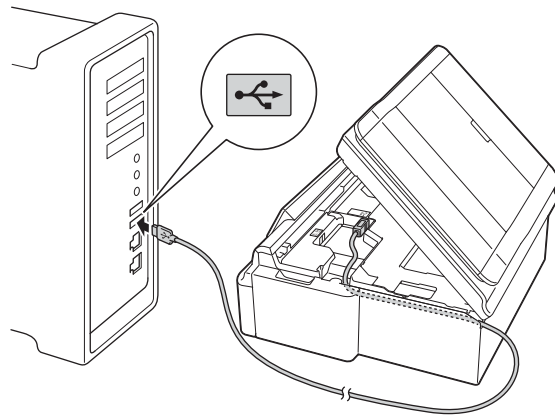
a



b



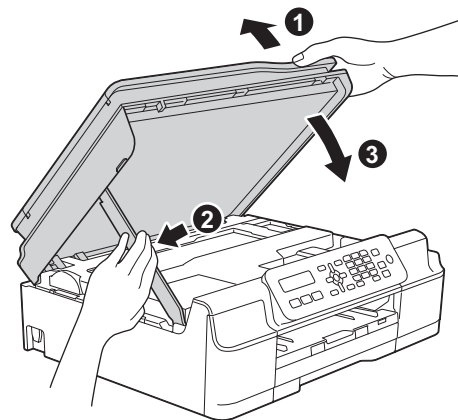
c



### ข้อควรจำ

ตรวจสอบให้แน่ใจว่าสายเคเบิลไม่ได้ถูกฝาดกรอบทับ หรือมีข้อผิดพลาดใดๆ เกิดขึ้น

d



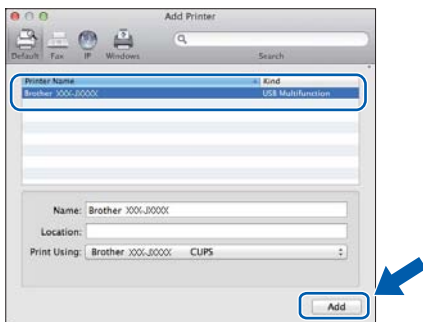
### ⚠ ข้อควรระวัง

ระวังอย่าให้นิ้วถูกหนีบขณะปิดฝาดรอมเครื่องสแกน



## 15 ติดตั้ง MFL-Pro Suite

- a** ใส่แผ่นซีดีรอมลงในไดรฟ์ซีดีรอม
- b** ดับเบิลคลิกที่ไอคอน **Start Here OSX** (OSX เริ่มต้นที่นี่) เพื่อติดตั้งโปรแกรม หากหน้าจอแสดงข้อสรุปปรากฏขึ้น ให้เลือกเครื่องของคุณ
- c** เลือก **Local Connection (USB)** (การเชื่อมต่อในระบบ (USB)) และจากนั้นคลิก **Next** (ถัดไป) จากนั้นให้คุณปฏิบัติตามคำแนะนำบนหน้าจอ
- d** หลังการติดตั้ง ซอฟต์แวร์เบราว์เซอร์จะค้นหาอุปกรณ์เบราว์เซอร์ ขั้นตอนนี้จะใช้เวลาสักครู่จึงจะสมบูรณ์
- e** เลือกเครื่องของคุณจากรายการ แล้วคลิก **Next** (ถัดไป)
- f** เมื่อหน้าจอ **Add Printer** (เพิ่มเครื่องพิมพ์) ปรากฏขึ้น ให้คลิก **Add Printer** (เพิ่มเครื่องพิมพ์)
- g** เลือกเครื่องของคุณจากรายการ คลิก **Add** (เพิ่ม) และจากนั้นคลิก **Next** (ถัดไป)



เมื่อหน้าจอสนับสนุนปรากฏขึ้น ให้คลิก **Next** (ถัดไป)

- h** เมื่อหน้าจอสรุปปรากฏขึ้น ให้คลิก **Close** (ปิด)



**สิ้นสุด**

การติดตั้งเสร็จสมบูรณ์แล้ว



## สำหรับผู้ใช้งานอินเทอร์เน็ตเครือข่ายแบบไร้สาย

### 13 ก่อนเริ่มต้นใช้งาน

#### หมายเหตุ

หากคุณได้ทำการตั้งค่า การตั้งค่าเครือข่ายแบบไร้สายของเครื่องไว้ก่อนหน้านี้แล้ว คุณจำเป็นต้องตั้งค่าการตั้งค่าเครือข่ายใหม่อีกครั้ง ก่อนที่จะตั้งค่าการตั้งค่าระบบไร้สายที่ตัวเครื่อง ให้กด **Menu (เมนู)**  
 กด **5** เพื่อเลือก 5.Network (เครือข่าย)  
 กด **0** เพื่อเลือก 0.Network Reset (ตั้งค่าเครือข่ายใหม่)  
 กด **1** สองครั้งเพื่อยอมรับการเปลี่ยนแปลง

#### หมายเหตุ

ในการตั้งค่าเครื่องของคุณในโหมด Ad-hoc (เชื่อมต่อกับคอมพิวเตอร์ที่ใช้ระบบไร้สายได้โดยไม่มีจุดแอคเซสพอยต์/เราท์เตอร์) คำแนะนำได้ใน *Software and Network User's Guide* (คู่มือซอฟต์แวร์ และคู่มือเน็ตเวิร์คสำหรับผู้ใช้งาน) ในแผ่นซีดีรอม

หากต้องการดู *Software and Network User's Guide* (คู่มือซอฟต์แวร์ และคู่มือเน็ตเวิร์คสำหรับผู้ใช้งาน):

1 เปิดคอมพิวเตอร์ ใส่แผ่นซีดีรอมลงในไดรฟ์ซีดีรอม

สำหรับ Windows®:

- เลือกรุ่นและภาษาของคุณ เมนูหลักหน้าแรกของแผ่นซีดีรอมจะปรากฏขึ้น
- คลิก **คู่มือสำหรับผู้ใช้งาน** และจากนั้นคลิก **เอกสารแบบ PDF/HTML**
- คลิก *Software and Network User's Guide* (คู่มือซอฟต์แวร์ และคู่มือเน็ตเวิร์คสำหรับผู้ใช้งาน)

สำหรับ Macintosh:

- ดับเบิลคลิกที่ **User's Guides** (คู่มือผู้ใช้งาน) เลือกรุ่นและภาษาของคุณ
- คลิก **User's Guides** (คู่มือผู้ใช้งาน) แล้วคลิก *Software and Network User's Guide* (คู่มือซอฟต์แวร์ และคู่มือเน็ตเวิร์คสำหรับผู้ใช้งาน)

### 14 เลือกวิธีการติดตั้งระบบไร้สาย

คำแนะนำต่อไปนี้จะแสดงวิธีการติดตั้งเครื่องบราเดอร์ เครือข่ายแบบไร้สาย 3 วิธี หากคุณเริ่มการติดตั้งแบบไร้สายจากขั้นตอนที่ 7 ในหน้า 6 ให้ไปยังวิธี **b** หรือ **c** สำหรับผู้ใช้งานอื่นๆ ทั้งหมด ให้เลือกวิธีการเชื่อมต่อที่คุณต้องการให้เหมาะสมกับสภาพแวดล้อมของคุณ

วิธี **a** เป็นวิธีที่แนะนำให้ใช้เพื่อเชื่อมต่อ (Windows® หรือ Macintosh)

#### **a** การตั้งค่าโดยใช้แผ่นซีดีรอม (Windows® และ Macintosh)

- เราแนะนำให้ใช้คอมพิวเตอร์ที่เชื่อมต่อแบบไร้สายกับเครือข่ายของคุณด้วยวิธีนี้
- อาจจำเป็นต้องใช้สาย USB ในบางกรณี

ต่อจากนี้ไป

หน้า 17



## **b** การตั้งค่าด้วยตนเองจากแผงควบคุมโดยใช้วิธีการติดตั้ง (Windows®, Macintosh และอุปกรณ์มือถือ)

หากแอคเซสพอยต์/เราท์เตอร์ ระบบไร้สายของคุณไม่รองรับ WPS (Wi-Fi Protected Setup™) หรือ AOSS™ ให้จัดการตั้งค่าเครือข่ายแบบไร้สาย ของแอคเซสพอยต์/เราท์เตอร์ระบบไร้สายลงในพื้นที่ด้านล่างนี้

หากคุณต้องการความช่วยเหลือในระหว่างการติดตั้ง และต้องการติดต่อศูนย์บริการลูกค้าสัมพันธ์ของบราเดอร์ โปรดแน่ใจว่าคุณมีข้อมูล SSID (ชื่อเครือข่าย) และคีย์เครือข่ายให้พร้อม เราไม่สามารถช่วยคุณในการระบุข้อมูลเหล่านี้ได้

รายการ	บันทึกการตั้งค่าเครือข่ายแบบไร้สายปัจจุบัน
SSID (ชื่อเครือข่าย)	
คีย์เครือข่าย*	

\* คีย์เครือข่ายยังสามารถหมายถึง รหัสผ่าน คีย์การรักษาความปลอดภัย หรือคีย์การเข้ารหัสลับ

### หมายเหตุ

หากคุณไม่ทราบข้อมูล (SSID และคีย์เครือข่าย) นี้ คุณจะไม่สามารถดำเนินการตั้งค่าระบบไร้สายต่อไปได้

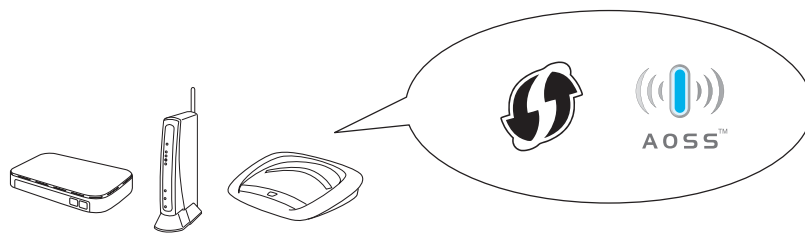
ฉันสามารถค้นหาข้อมูลนี้ได้อย่างไร?

- 1) ตรวจสอบเอกสารที่ให้มาพร้อมกับแอคเซสพอยต์/เราท์เตอร์ระบบไร้สายของคุณ
- 2) SSID เริ่มต้นสามารถเป็นชื่อของผู้ผลิตหรือชื่อรุ่นก็ได้
- 3) หากคุณไม่ทราบข้อมูลการรักษาความปลอดภัย ให้ปรึกษาผู้ผลิตเราท์เตอร์ ผู้ดูแลระบบของคุณ หรือผู้ให้บริการอินเทอร์เน็ตของคุณ

ต่อจากนี้ไปยัง

หน้า 18

## **c** การตั้งค่าแบบกดครั้งเดียวด้วย WPS หรือ AOSS™ (Windows®, Macintosh และอุปกรณ์มือถือ) ใช้วิธีนี้หากแอคเซสพอยต์/เราท์เตอร์ระบบไร้สายของคุณรองรับการตั้งค่าระบบไร้สายอัตโนมัติ (กดครั้งเดียว) (WPS หรือ AOSS™)



ต่อจากนี้ไปยัง

หน้า 19





## 15 การตั้งค่าโดยใช้แผ่นซีดีรอม (Windows® และ Macintosh)

### สำหรับผู้ใช้งาน Macintosh:


ใส่แผ่นซีดีรอมลงในไดรฟ์ซีดีรอม และดับเบิลคลิกที่ **Start Here OSX (OSX เริ่มต้นที่นี่)** เลือกการติดตั้งแบบไร้สาย และปฏิบัติตามคำแนะนำในการติดตั้งอุปกรณ์ไร้สายบนหน้าจอคอมพิวเตอร์ เมื่อการติดตั้งเสร็จสมบูรณ์ ไปยังขั้นตอน 17-e ในหน้า 22

### สำหรับผู้ใช้งาน Windows®:

- a ใส่แผ่นซีดีรอมลงในไดรฟ์ซีดีรอม หากหน้าจอแสดงชื่อรุ่นปรากฏขึ้น ให้เลือกเครื่องของคุณ หากหน้าจอแสดงภาษาปรากฏขึ้น ให้เลือกภาษาของคุณ

### หมายเหตุ

หากหน้าจอเบราว์เซอร์ไม่ปรากฏขึ้นโดยอัตโนมัติ ให้คุณไปยัง **คอมพิวเตอร์ (คอมพิวเตอร์ของฉัน)**

(สำหรับ Windows® 8: คลิกไอคอน 

**(File Explorer)** บนแถบงาน และจากนั้นไปที่ **คอมพิวเตอร์**)

ดับเบิลคลิกไอคอนแผ่นซีดีรอม และจากนั้นดับเบิลคลิก **start.exe**

- b คลิกที่ **ติดตั้ง MFL-Pro Suite** และคลิก **ใช่** หากคุณยอมรับในข้อตกลงเกี่ยวกับลิขสิทธิ์
- c เลือก **การเชื่อมต่อเครือข่ายแบบไร้สาย** และจากนั้นคลิก **ต่อไป**
- d เมื่อหน้าจอ **ตรวจพบไฟร์วอลล์/แอนตี้ไวรัส** ปรากฏขึ้น ให้เลือก **เปลี่ยนการตั้งค่าพอร์ตไฟร์วอลล์เพื่อเปิดใช้งานการเชื่อมต่อเครือข่ายและดำเนินการติดตั้งต่อไป (แนะนำ)** และจากนั้นคลิก **ต่อไป**

หากคุณไม่ได้ใช้งานไฟร์วอลล์ Windows® โปรดดูคำแนะนำที่ให้มากับซอฟต์แวร์ไฟร์วอลล์ เพื่อดูข้อมูลเกี่ยวกับวิธีการเพิ่มพอร์ตเครือข่ายต่อไปนี้

- สำหรับการสแกนเครือข่าย ให้เพิ่ม UDP พอร์ต 54925
- สำหรับการรับโทรสารด้วยเครื่อง PC-Fax ผ่านเครือข่าย ให้เพิ่ม UDP พอร์ต 54926
- หากคุณยังคงพบปัญหาเกี่ยวกับการเชื่อมต่อเครือข่าย ให้เพิ่ม UDP พอร์ต 137 และ 161

- e ทำตามคำแนะนำบนหน้าจอเพื่อตั้งค่าเครื่อง Brother

- f เครื่องของคุณจะพยายามเชื่อมต่อกับเครือข่ายแบบไร้สาย ซึ่งจะใช้เวลาสักสองถึงสามนาที

**ยืนยัน!** การตั้งค่าระบบไร้สายเสร็จสมบูรณ์แล้ว

### เมื่อต้องการติดตั้ง MFL-Pro Suite

### สำหรับผู้ใช้งาน Windows®:

**ต่อจากนี้ไป**

ขั้นตอนที่ 17-e ในหน้า 20



## 15

### การตั้งค่าด้วยตนเองจากแผงควบคุมโดยใช้วิธีการติดตั้ง (Windows®, Macintosh และอุปกรณ์มือถือ)

- a** ถ้าคุณเริ่มการติดตั้งแบบไร้สายจากขั้นตอนที่ 7 ในหน้า 6 กด ▲ หรือ ▼ เพื่อเลือก 1.Setup Wizard (วิซาร์ดการติดตั้ง) และกดปุ่ม **OK (ตกลง)** จากนั้นไปยัง **c** ผู้ใช้อื่นๆ ทั้งหมด ให้ไปยัง **b**
  - b** ที่ตัวเครื่อง ให้กด **Menu (เมนู)** กด **5** เพื่อเลือก 5.Network (เครือข่าย) กด **3** เพื่อเลือก 3.Setup Wizard (วิซาร์ดการติดตั้ง)
  - c** เมื่อ WLAN Enable? (เปิด WLAN?) แสดงขึ้น ให้กด **1 (Yes (ใช่))** เพื่อยอมรับ ขั้นตอนนี้จะเริ่มต้นวิซาร์ดการติดตั้งระบบไร้สาย หากคุณต้องการยกเลิก ให้กดปุ่ม **Stop/Exit (หยุด/ออก)**
  - d** เครื่องจะค้นหา SSID ที่ใช้งานได้ จะใช้เวลาสักครู่ในการแสดงรายการ SSID ที่ใช้งานได้ หากรายการ SSID ปรากฏขึ้น ให้กด ▲ หรือ ▼ เพื่อเลือก SSID ที่คุณจัดไว้ในขั้นตอนที่ **14-b** ในหน้า 16 กดปุ่ม **OK (ตกลง)**
- หากเครื่องต้องการให้คุณใส่คีย์เครือข่าย ให้ไปยัง **e** หรือไปยัง **f**

#### หมายเหตุ

- หากรายการไม่ปรากฏขึ้น ตรวจสอบว่าได้เปิดแอคเซสพอยต์/เราท์เตอร์ระบบไร้สาย และตั้งค่าให้กระจายสัญญาณ SSID แล้ว พร้อมทั้งขยับเครื่องให้เข้าใกล้กับแอคเซสพอยต์/เราท์เตอร์ระบบไร้สาย และลองเริ่มต้นจาก **b** อีกครั้ง
- หากแอคเซสพอยต์ของคุณไม่ได้ตั้งค่าให้กระจายสัญญาณ SSID คุณต้องเพิ่มชื่อ SSID ด้วยตนเองสำหรับรายละเอียดเพิ่มเติม ให้อ่านที่ *Software and Network User's Guide* (คู่มือซอฟต์แวร์ และคู่มือเน็ตเวิร์คสำหรับผู้ใช้งาน)

- e** ป้อนคีย์เครือข่ายที่คุณจัดไว้ในขั้นตอนที่ **14-b** ในหน้า 16 โดยใช้แป้นกดเลขหมายเพื่อเลือกตัวอักษร หรือตัวเลขแต่ละตัว

#### หมายเหตุ

ตัวอักษรปรากฏตามลำดับต่อไปนี้: ตัวพิมพ์เล็ก, ตัวพิมพ์ใหญ่ และตัวเลข วิธีเลื่อนเคอร์เซอร์ไปทางซ้าย หรือขวา กด ◀ หรือ ▶

(สำหรับข้อมูลเพิ่มเติม ดู *การใส่ข้อความในการตั้งค่าระบบไร้สาย* หน้า 24)

กดปุ่ม **OK (ตกลง)** เมื่อคุณป้อนตัวอักษรครบทั้งหมดแล้ว จากนั้นกดปุ่ม **1 (Yes (ใช่))** เพื่อใช้การตั้งค่าของคุณ

## f

เครื่องของคุณจะพยายามเชื่อมต่อกับเครือข่ายแบบไร้สาย ซึ่งจะใช้เวลาสักสองถึงสามนาที เมื่อ Press OK Key (กดปุ่ม OK) ปรากฏขึ้นบนจอ LCD ให้กดปุ่ม **OK (ตกลง)**



**การตั้งค่าระบบไร้สายเสร็จสมบูรณ์แล้ว**

#### หมายเหตุ

สำหรับผู้ใช้อุปกรณ์มือถือ:

- เชื่อมต่ออุปกรณ์มือถือของคุณเข้ากับแอคเซสพอยต์/เราท์เตอร์ระบบไร้สายโดยใช้การเชื่อมต่อ Wi-Fi
- ดาวน์โหลดและติดตั้ง iPrint&Scan ของ Brother (โทรศัพท์ที่ใช้ Android™/iOS/Windows®) จากเว็บไซต์ดาวน์โหลดแอปพลิเคชันของอุปกรณ์มือถือของคุณ คุณสามารถใช้ AirPrint (iOS) กับเครื่องนี้ได้
- หากต้องการดาวน์โหลดคู่มือผู้ใช้สำหรับแอปพลิเคชันที่คุณใช้งาน (iPrint&Scan/AirPrint ของ Brother) เข้าไปที่ Brother Solutions Center ใน <http://solutions.brother.com/> แล้วคลิกคู่มือหน้าที่มีรุ่นของคุณ
- หากคุณเริ่มติดตั้งจากขั้นตอนที่ 7 ในหน้า 6 ให้กลับไปยังขั้นตอนที่ 8 เพื่อดำเนินการตั้งค่าต่อ

### เมื่อต้องการติดตั้ง MFL-Pro Suite ให้ดำเนินการขั้นตอนที่ 16

#### สำหรับผู้ใช้งาน Windows®:

**ต่อจากนี้ไป**

หน้า 20

#### สำหรับผู้ใช้งาน Macintosh:

**ต่อจากนี้ไป**

หน้า 22



## 15 การตั้งค่าแบบกดครั้งเดียว ด้วย WPS หรือ AOSS™ (Windows®, Macintosh และอุปกรณ์มือถือ)

**a** ยืนยันว่าแอคเซสพอยต์/เราท์เตอร์ของคุณมีสัญลักษณ์ WPS หรือ AOSS™ ดังที่แสดงด้านล่างนี้



**b** วางเครื่องบราเดอร์ให้อยู่ในระยะการเชื่อมต่อสัญญาณของแอคเซสพอยต์/เราท์เตอร์ WPS หรือ AOSS™ ทั้งนี้ ระยะในการเชื่อมต่ออาจแตกต่างกันไป ขึ้นอยู่กับสิ่งแวดล้อมของคุณ สำหรับข้อมูลเพิ่มเติม โปรดดูที่คำแนะนำที่มีมาพร้อมกับแอคเซสพอยต์/เราท์เตอร์ของคุณ

ถ้าคุณเริ่มการติดตั้งแบบไร้สายจากขั้นตอนที่ 7 ในหน้า 6 กด ▲ หรือ ▼ เพื่อเลือก 3.WPS/AOSS และกดปุ่ม **OK (ตกลง)** จากนั้นไปยัง **d** ผู้ใช้อื่นๆ ทั้งหมด ให้ไปยัง **c**

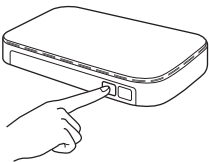
**c** ที่ตัวเครื่อง ให้กดปุ่ม **Menu (เมนู)** กด 5 เพื่อเลือก 5.Network (เครือข่าย) กด 4 เพื่อเลือก 4.WPS/AOSS

**d** เมื่อ WLAN Enable? (เปิด WLAN?) แสดงขึ้น ให้กด 1 (Yes (ใช่)) เพื่อยอมรับ ขั้นตอนนี้จะเริ่มต้นวิธีการติดตั้งระบบไร้สาย

### หมายเหตุ

หากแอคเซสพอยต์/เราท์เตอร์ของคุณรองรับ WPS คุณสามารถตั้งค่าเครื่องให้ใช้วิธีใส่ PIN (Personal Identification Number) ได้เช่นกัน >> *Software and Network User's Guide* (คู่มือซอฟต์แวร์ และคู่มือเน็ตเวิร์คสำหรับผู้ใช้งาน)

**e** กดปุ่ม WPS หรือ AOSS™ บนแอคเซสพอยต์/เราท์เตอร์ระบบไร้สายของคุณ (สำหรับข้อมูลเพิ่มเติม ให้ดูคำแนะนำที่มาพร้อมกับแอคเซสพอยต์/เราท์เตอร์ของคุณ)



คุณลักษณะนี้จะทำการตรวจหาโหมด (WPS หรือ AOSS™) ที่แอคเซสพอยต์/เราท์เตอร์ระบบไร้สายของคุณใช้เพื่อกำหนดค่าเครื่องของคุณโดยอัตโนมัติ

เมื่อ Press OK Key (กดปุ่ม OK) ปรากฏขึ้นบนจอ LCD ให้กดปุ่ม **OK (ตกลง)**

**ยืนยัน!** การตั้งค่าระบบไร้สายเสร็จสมบูรณ์แล้ว

### หมายเหตุ

สำหรับผู้ใช้งานอุปกรณ์มือถือ:

- เชื่อมต่ออุปกรณ์มือถือของคุณเข้ากับแอคเซสพอยต์/เราท์เตอร์ระบบไร้สายโดยใช้การเชื่อมต่อ Wi-Fi
- ดาวน์โหลดและติดตั้ง iPrint&Scan ของ Brother (โทรศัพท์ที่ใช้ Android™/iOS/Windows®) จากใช้ดาวน์โหลดแอปพลิเคชันของอุปกรณ์มือถือของคุณ คุณสามารถใช้ AirPrint (iOS) กับเครื่องนี้ได้
- หากต้องการดาวน์โหลดคู่มือผู้ใช้สำหรับแอปพลิเคชันที่คุณใช้งาน (iPrint&Scan/AirPrint ของ Brother) เข้าไปที่ Brother Solutions Center ใน <http://solutions.brother.com/> แล้วคลิกคู่มือหน้าที่มีรุ่นของคุณ
- หากคุณเริ่มติดตั้งจากขั้นตอนที่ 7 ในหน้า 6 ให้กลับไปยังขั้นตอนที่ 8 เพื่อดำเนินการตั้งค่าต่อ

### เมื่อต้องการติดตั้ง MFL-Pro Suite ให้ดำเนินการขั้นตอนที่ 16

สำหรับผู้ใช้งาน Windows®:

ต่อจากนี้ไปยัง

หน้า 20

สำหรับผู้ใช้งาน Macintosh:

ต่อจากนี้ไปยัง

หน้า 22



## ติดตั้งไดรเวอร์และซอฟต์แวร์

(Windows® XP Home/XP Professional/Windows Vista®/Windows® 7/Windows® 8)

# 16

## ก่อนการติดตั้ง

ตรวจสอบให้แน่ใจว่าคุณได้เปิดคอมพิวเตอร์ของคุณแล้ว พร้อมทั้ง ทำการล็อกออนในฐานะผู้ดูแลระบบ


# 17

## ติดตั้ง MFL-Pro Suite

**a** ใส่แผ่นซีดีรอมลงในไดรฟ์ซีดีรอม หากหน้าจอแสดงชื่อรุ่นปรากฏขึ้น ให้เลือกเครื่องของคุณ หากหน้าจอแสดงภาษาปรากฏขึ้น ให้เลือกภาษาของคุณ

### หมายเหตุ

หากหน้าจอเบราว์เซอร์ไม่ปรากฏขึ้นโดยอัตโนมัติ ให้คุณไปยัง **คอมพิวเตอร์ (คอมพิวเตอร์ของฉัน)**

(สำหรับ Windows® 8: คลิกไอคอน  (**File Explorer**) บนแถบงาน และจากนั้นไปที่ **คอมพิวเตอร์**)

ดับเบิลคลิกไอคอนแผ่นซีดีรอม และจากนั้นดับเบิลคลิก **start.exe**

**b** คลิก **ติดตั้ง MFL-Pro Suite** และคลิก **ใช่** หากคุณยอมรับในข้อตกลงเกี่ยวกับลิขสิทธิ์

**c** เลือก **การเชื่อมต่อเครือข่ายแบบไร้สาย** และจากนั้นคลิก **ต่อไป**

**d** เมื่อหน้าจอ **ตรวจพบไฟร์วอลล์/แอนตี้ไวรัส** ปรากฏขึ้น ให้เลือก **เปลี่ยนการตั้งค่า** **พอร์ตไฟร์วอลล์เพื่อเปิดใช้งานการเชื่อมต่อเครือข่ายและดำเนินการติดตั้งต่อไป (แนะนำ)** และจากนั้นคลิก **ต่อไป**

หากคุณไม่ได้ใช้งานไฟร์วอลล์ Windows® โปรดดูคำแนะนำที่ให้มากับซอฟต์แวร์ไฟร์วอลล์เพื่อดูข้อมูลเกี่ยวกับวิธีการเพิ่มพอร์ตเครือข่ายต่อไปนี้

- สำหรับการสแกนเครือข่าย ให้เพิ่ม UDP พอร์ต 54925
- สำหรับการรับโทรสารด้วยเครื่อง PC-Fax ผ่านเครือข่าย ให้เพิ่ม UDP พอร์ต 54926
- หากคุณยังคงพบปัญหาเกี่ยวกับการเชื่อมต่อเครือข่าย ให้เพิ่ม UDP พอร์ต 137 และ 161

**e** เลือกเครื่องของคุณจากรายการ แล้วคลิก **ต่อไป**

### หมายเหตุ

- หากไม่พบเครื่องของคุณบนเครือข่าย ให้ยืนยันการตั้งค่าเครือข่ายของคุณโดยทำตามคำแนะนำบนหน้าจอ หากคุณพบปัญหานี้ให้ไปยังขั้นตอนที่ **14-b** ในหน้า 16 และติดตั้งการเชื่อมต่อแบบไร้สายอีกครั้ง
- หากคุณใช้งาน WEP และจอ LCD แสดง **Connected** (เชื่อมต่อแล้ว) แต่ไม่พบเครื่องของคุณบนเครือข่าย ตรวจสอบให้แน่ใจว่าได้ป้อนคีย์ WEP อย่างถูกต้องแล้ว ซึ่งคีย์ WEP ดังกล่าว จำเป็นต้องเป็นตัวพิมพ์ใหญ่-พิมพ์เล็กที่ตรงกัน

**f** การติดตั้งไดรเวอร์เบราว์เซอร์จะเริ่มต้นโดยอัตโนมัติ หน้าจอการติดตั้งอีกหน้าจอหนึ่งจะปรากฏขึ้นตามกัน

**g** ถ้าหน้าจอ **Environmental Advice for Imaging Equipment** (คำแนะนำสภาพแวดล้อม สำหรับอุปกรณ์สร้างภาพ) ปรากฏขึ้น ให้คลิก **ต่อไป**

**h** เมื่อหน้าจอ **การลงทะเบียนออนไลน์** ปรากฏขึ้น ให้ทำตามคำแนะนำบนหน้าจอที่ปรากฏ แล้วเลือก **ต่อไป**

**i** หากคุณไม่ต้องการตั้งค่าเครื่องพิมพ์ของคุณเป็นเครื่องพิมพ์เริ่มต้น ให้ลบเครื่องหมายตรงช่อง **ตั้งเป็นเครื่องพิมพ์เริ่มต้น** ออก แล้วคลิก **ต่อไป**

**j** เมื่อหน้าต่าง **การติดตั้งเสร็จสิ้น** ปรากฏขึ้น ให้ยืนยันการตั้งค่า และจากนั้นคลิก **ต่อไป**



## 18


สิ้นสุดการทำงานและ  
รีสตาร์ท

- a** คลิก **สิ้นสุด** เพื่อรีสตาร์ทคอมพิวเตอร์ ซึ่งหลังจากที่คุณทำการรีสตาร์ทคอมพิวเตอร์แล้ว คุณจำเป็นต้องทำการล็อกออนในฐานะผู้ดูแลระบบ

## หมายเหตุ


หากมีข้อความแสดงความคิดเห็นปรากฏขึ้นระหว่างการติดตั้งซอฟต์แวร์ ทำอย่างใดอย่างหนึ่งต่อไปนี้:

- ผู้ใช้ Windows® XP, Windows Vista® และ Windows® 7: ให้รัน **การวินิจฉัยการติดตั้ง** ซึ่งอยู่ใน  (เริ่ม) > **โปรแกรมทั้งหมด** > **Brother** > **MFC-XXXX LAN** (ซึ่ง XXXX หมายถึงชื่อรุ่นของคุณ)
- ผู้ใช้ Windows® 8: ถ้าต้องการรัน

**การวินิจฉัยการติดตั้ง** ดับเบิลคลิก  (**Brother Utilities**) บนเดสก์ทอป และจากนั้นคลิกรายการแบบดิ่งลง และเลือกรุ่นของคุณ (หากยังไม่ได้เลือก) คลิก **เครื่องมือ** ในแถบนำทางด้านซ้าย

- b** หน้าจอต่อไปนี้จะปรากฏขึ้น
- เมื่อหน้าจอ **การตั้งค่าการอัปเดตซอฟต์แวร์** ปรากฏขึ้น ให้เลือกการตั้งค่าการอัปเดตซอฟต์แวร์ที่คุณต้องการ แล้วคลิก **ตกลง**
  - เมื่อโปรแกรมการค้นคว้าและสนับสนุนผลิตภัณฑ์ของบราเดอร์ปรากฏขึ้น ให้เลือกตามความพอใจของคุณ แล้วทำตามคำแนะนำบนหน้าจอ

## หมายเหตุ

- การอัปเดตซอฟต์แวร์และโปรแกรมการค้นคว้าและสนับสนุนผลิตภัณฑ์ของบราเดอร์ คุณจำเป็นต้องเชื่อมต่อเครื่องคอมพิวเตอร์เข้ากับระบบอินเทอร์เน็ต
- เมื่อคุณติดตั้ง MFL-Pro Suite จะมีการติดตั้ง Brother Help ให้ด้วยโดยอัตโนมัติ Brother Help จะช่วยให้คุณเข้าถึง Brother Solutions Center ได้เมื่อคุณคลิก  ในแถบระบบ

## สิ้นสุด

การติดตั้งเสร็จสมบูรณ์แล้ว

หากต้องการติดตั้งแอปพลิเคชันตัวเลือก:

ต่อจากนี้ไปยัง

หน้า 23

## หมายเหตุ

ผู้ใช้ Windows® 8: ถ้าคู่มือ Brother ที่มาพร้อมกับแผ่นซีดีรอมอยู่ในรูปแบบ PDF ให้ใช้ Adobe® Reader® เพื่อเปิดไฟล์เหล่านั้น หาก Adobe® Reader® ถูกติดตั้งบนคอมพิวเตอร์ แต่ไม่สามารถเปิดไฟล์ใน Adobe® Reader® ได้ ให้เปลี่ยนการเชื่อมโยงโปรแกรมสำหรับเปิดไฟล์ PDF (ดูที่ *วิธีเปิดไฟล์ PDF ใน Adobe® Reader®* (Windows® 8) หน้า 25)



## ติดตั้งไดรเวอร์และซอฟต์แวร์ (Mac OS X v10.6.8, 10.7.x, 10.8.x)

### 16 ก่อนการติดตั้ง

ตรวจสอบให้แน่ใจว่าเครื่องของคุณได้เสียบสายไฟ และเปิดเครื่อง Macintosh แล้ว พร้อมทั้ง ทำการล็อกออนในฐานะผู้ดูแลระบบ

### 17 ติดตั้ง MFL-Pro Suite

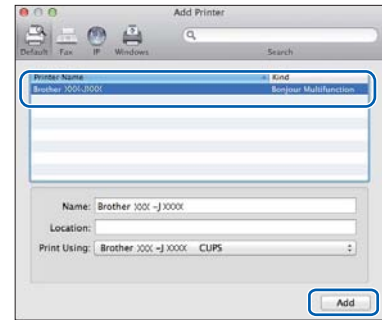
- a** ใส่แผ่นซีดีรอมลงในไดรฟ์ซีดีรอม
- b** ดับเบิลคลิกที่ไอคอน **Start Here OSX** (OSX เริ่มต้นที่นี่) เพื่อติดตั้งโปรแกรม หากหน้าจอแสดงชื่อรุ่นปรากฏขึ้น ให้เลือกเครื่องของคุณ
- c** เลือก **Wireless Network Connection** (การเชื่อมต่อเครือข่ายแบบไร้สาย) และจากนั้นคลิก **Next** (ถัดไป)
- d** หลังการติดตั้ง ซอฟต์แวร์บราเดอร์จะค้นหาอุปกรณ์บราเดอร์ ขั้นตอนนี้จะใช้เวลาสักครู่จึงจะสมบูรณ์
- e** เลือกเครื่องของคุณจากรายการ แล้วคลิก **Next** (ถัดไป)

#### หมายเหตุ

หากการตั้งค่าระบบไร้สายล้มเหลว หน้าจอ **Wireless Device Setup Wizard** (วิซาร์ดการติดตั้งอุปกรณ์ไร้สาย) จะปรากฏขึ้น ปฏิบัติตามคำแนะนำบนหน้าจอ เพื่อดำเนินการตั้งค่าระบบไร้สายให้เสร็จสมบูรณ์

- f** การติดตั้งไดรเวอร์บราเดอร์จะเริ่มต้นโดยอัตโนมัติ โปรดรอซอฟต์แวร์เพื่อติดตั้ง
- g** เมื่อหน้าจอ **Add Printer** (เพิ่มเครื่องพิมพ์) ปรากฏขึ้น ให้คลิก **Add Printer** (เพิ่มเครื่องพิมพ์)

- h** เลือกเครื่องของคุณจากรายการ คลิก **Add** (เพิ่ม) และจากนั้นคลิก **Next** (ถัดไป)



#### หมายเหตุ

(OS X v10.8.x)

เลือกไดรเวอร์ **Brother MFC-XXXX CUPS** (ซึ่ง XXXX คือชื่อรุ่นของคุณ) จากเมนูป๊อปอัพ **Use** (ใช้)

เมื่อหน้าจอสนับสนุนปรากฏขึ้น ให้คลิก **Next** (ถัดไป)

- i** เมื่อหน้าจอนี้ปรากฏขึ้น ให้คลิก **Close** (ปิด)



**สิ้นสุด** การติดตั้งเสร็จสมบูรณ์แล้ว

## 1

ติดตั้งแอปพลิเคชัน  
ตัวเลือก

คุณสามารถติดตั้งแอปพลิเคชันต่อไปนี้ได้

**BookScan&Whiteboard Suite** ได้รับการสนับสนุนจาก **Reallusion, Inc**

**Homepage Print 2\*** ได้รับการสนับสนุนจาก **CORPUS**

\* แอปพลิเคชันนี้รองรับ Microsoft® Internet Explorer® 7.0/8.0/9.0/10.0 และ Firefox® 3

## หมายเหตุ

- ต้องเปิดเครื่องและเชื่อมต่อกับคอมพิวเตอร์
- บางแอปพลิเคชันต้องเข้าใช้อินเทอร์เน็ต
- ตรวจสอบให้แน่ใจว่าคุณได้ทำการล็อกออนในฐานะผู้ดูแลระบบ
- แอปพลิเคชันนี้ไม่สามารถใช้ได้กับ Windows Server® รุ่น 2003/2008/2012

- เปิดเมนูหน้าแรกอีกครั้งด้วยการดับเบิลคลิกที่ปุ่ม **start.exe** จากโฟลเดอร์หลัก หากหน้าจอแสดงภาษาปรากฏขึ้น ให้เลือกภาษาของคุณ
- เมนูบนสุด ของแผ่นซีดีรอมจะปรากฏขึ้น แล้วเลือกแอปพลิเคชันเพิ่มเติม
- คลิกปุ่มของแอปพลิเคชันที่คุณต้องการติดตั้ง
- เมื่อการติดตั้งเสร็จสมบูรณ์ คลิกปุ่มที่แอปพลิเคชันถัดไปที่คุณต้องการติดตั้ง  
หากต้องการออกจากโปรแกรม คลิก **ออก**

## หมายเหตุ

หากต้องการเริ่มใช้งาน **BookScan&Whiteboard Suite** ดับเบิลคลิกที่ไอคอนทางลัดบนเดสก์ทอปของคุณ

หากต้องการเริ่ม **Homepage Print 2** คลิก  (Start) > All Programs > Homepage Print 2 > Homepage Print 2

Windows® 8: เลื่อนเมาส์ไปยังมุมขวาล่างของเดสก์ทอป เมื่อแถบเมนูปรากฏขึ้น คลิก **Start** > **Homepage Print 2**

## การตั้งค่าเครือข่ายให้กลับไปเป็นค่าเริ่มต้นที่มาจากโรงงานใหม่

เมื่อต้องการเรียกคืนการตั้งค่าเครือข่ายทั้งหมดของเซิร์ฟเวอร์การพิมพ์/การสแกนภายในให้เป็นค่าเริ่มต้นที่มาจากโรงงานโปรดทำตามขั้นตอนด้านล่าง:

- a** ตรวจสอบว่าเครื่องไม่ได้ทำงานอยู่
- b** กดปุ่ม **Menu (เมนู)**
- c** กดปุ่ม **5** เพื่อเลือก 5.Network
- d** กดปุ่ม **0** เพื่อเลือก 0.Network Reset
- e** กดปุ่ม **1** เพื่อเลือก 1.Reset
- f** กดปุ่ม **1** เพื่อเลือก 1.Yes
- g** เครื่องจะรีเซ็ต และการตั้งค่าใหม่จะเสร็จสมบูรณ์

## การใส่ข้อความในการตั้งค่าระบบไร้สาย

โดยส่วนใหญ่ปุ่มกดเลขหมายมีตัวอักษรสาม หรือสี่ตัวอยู่บนปุ่ม ปุ่มสำหรับกด **0**, **#** และ **\*** ไม่มีตัวอักษรบนปุ่มเนื่องจากปุ่มนี้จะใช้สำหรับตัวอักษรพิเศษ  
กดปุ่มเลขหมายที่ถูกต้องซ้ำๆ เพื่อให้ได้ตัวอักษรที่คุณต้องการ

### การแทรกการเว้นวรรค

วิธีใส่เว้นวรรคลงในชื่อ กด ▶ สองครั้ง

### การแก้ไข

หากคุณป้อนตัวอักษรไม่ถูกต้อง และต้องการเปลี่ยนแปลง กด ◀ หรือ ▶ เพื่อเลื่อนเคอร์เซอร์ไปยังตัวอักษรที่ไม่ถูกต้อง แล้วกด **Clear (ลบ)** ป้อนตัวอักษรที่คุณต้องการ คุณยังสามารถเลื่อนถอยหลัง และแทรกตัวอักษรเพิ่มได้อีกด้วย

### การใส่ตัวอักษรซ้ำ

หากคุณจำเป็นต้องป้อนตัวอักษรที่อยู่บนปุ่มเดียวกับตัวอักษรก่อนหน้า กด ▶ เพื่อเลื่อนเคอร์เซอร์ไปทางขวาก่อนกดปุ่มเดิมอีกครั้ง

### ตัวอักษรและสัญลักษณ์พิเศษ

กด **\***, **#** หรือ **0** ซ้ำๆ จนกระทั่งคุณเห็นตัวอักษร หรือสัญลักษณ์พิเศษที่คุณต้องการ

กด **\*** สำหรับ (เว้นวรรค) ! " # \$ % & ' ( ) \* + , - . /

กด **#** สำหรับ : ; < = > ? @ [ ] ^ \_

กด **0** สำหรับ 0 \ { | } ~



## วิธีเปิดไฟล์ PDF ใน Adobe® Reader® (Windows® 8)

- a** เลื่อนเมาส์ไปยังมุมขวาล่างของเดสก์ทอป เมื่อแถบเมนูปรากฏขึ้น คลิก การตั้งค่า และจากนั้นคลิก แผงควบคุม
  - b** คลิก โปรแกรม คลิก โปรแกรมเริ่มต้น และจากนั้นคลิก สร้างความสัมพันธ์ระหว่างชนิดแฟ้มหรือโปรโทคอลกับโปรแกรม
  - c** เลือก .pdf และจากนั้นคลิกปุ่ม เปลี่ยนโปรแกรม...
  - d** แล้วเลือก Adobe Reader icocon ถัดจาก .pdf จะเปลี่ยนเป็นไอคอน 'Adobe Reader'
- Adobe® Reader® กลายเป็นแอปพลิเคชันตั้งต้นสำหรับอ่านไฟล์ .pdf จนกว่าคุณจะเปลี่ยนโปรแกรมเชื่อมโยงไฟล์นี้

## Brother CreativeCentre



สร้างแรงบันดาลใจใหม่ให้กับตัวคุณ หากคุณเลือกใช้ระบบปฏิบัติการ Windows® ให้ดับเบิลคลิกที่ไอคอน Brother

CreativeCentre  บนเดสก์ทอปเพื่อเข้าถึงเว็บไซต์ที่มีไอเดียและแหล่งข้อมูลสำหรับการใช้งานระดับบุคคลหรือระดับมืออาชีพ

ผู้ใช้ Mac สามารถเข้าถึง Brother CreativeCentre ได้ที่ <http://www.brother.com/creativecenter/>

## เครื่องหมายการค้า

Brother เป็นเครื่องหมายการค้าของบริษัท Brother Industries จำกัด

Microsoft, Windows, Windows Vista, Windows Server และ Internet Explorer เป็นเครื่องหมายการค้าจดทะเบียนหรือเครื่องหมายการค้าของ Microsoft Corporation ในประเทศสหรัฐอเมริกาและ/หรือประเทศอื่น

Apple, Macintosh, Mac OS และ OS X เป็นเครื่องหมายการค้าของ Apple Inc. จดทะเบียนในประเทศสหรัฐอเมริกาและประเทศอื่น ๆ

AirPrint เป็นเครื่องหมายการค้าของ Apple Inc.

Adobe และ Reader เป็นเครื่องหมายการค้าจดทะเบียน หรือเครื่องหมายการค้าของ Adobe Systems Incorporated ในประเทศสหรัฐอเมริกาและ/หรือประเทศอื่น ๆ

AOSS เป็นเครื่องหมายการค้าของ Buffalo Inc.

Wi-Fi และ Wi-Fi Protected Access เป็นเครื่องหมายการค้าจดทะเบียนของ Wi-Fi Alliance

WPA, WPA2, Wi-Fi Protected Setup และโลโก้ Wi-Fi Protected Setup เป็นเครื่องหมายการค้าของ Wi-Fi Alliance

Android เป็นเครื่องหมายการค้าของ Google Inc. การใช้เครื่องหมายการค้านี้อยู่ภายใต้การได้รับอนุญาตจาก Google

Firefox เป็นเครื่องหมายการค้าจดทะเบียนของ Mozilla Foundation

บริษัทเจ้าของซอฟต์แวร์ที่ได้อ้างถึงในคู่มือฉบับนี้มีสัญญาใบอนุญาตการใช้ซอฟต์แวร์ที่กำหนดไว้เป็นการเฉพาะสำหรับโปรแกรมที่เป็นกรรมสิทธิ์ของบริษัทนั้นๆ

## ชื่อการค้าและชื่อผลิตภัณฑ์ของบริษัทใดๆ ที่ปรากฏบนผลิตภัณฑ์ เอกสารที่เกี่ยวข้องและเอกสารอื่นๆ ของ Brother เป็นเครื่องหมายการค้าและเครื่องหมายการค้าจดทะเบียนของบริษัทที่เกี่ยวข้องดังกล่าวทั้งหมด

### ประกาศการรวบรวมข้อมูลและการจัดพิมพ์เผยแพร่

ภายใต้การควบคุมดูแลของบริษัท Brother Industries จำกัด จึงได้มีการรวบรวมข้อมูลและจัดพิมพ์เผยแพร่คู่มือฉบับนี้ขึ้น ซึ่งครอบคลุมรายละเอียดและข้อมูลจำเพาะล่าสุดของผลิตภัณฑ์

เนื้อหาในคู่มือนี้และข้อมูลจำเพาะของผลิตภัณฑ์นี้ สามารถเปลี่ยนแปลงได้โดยมีต้องแจ้งให้ทราบล่วงหน้า

บราเดอร์ขอสงวนสิทธิ์ในการเปลี่ยนแปลงข้อมูลจำเพาะและข้อมูลต่างๆ ภายในคู่มือนี้ โดยไม่ต้องแจ้งให้ทราบล่วงหน้า และจะไม่รับผิดชอบต่อความเสียหาย (รวมถึงผลที่ตามมา) ที่เกิดจากข้อมูลที่แสดงไว้ในคู่มือนี้ รวมทั้งไม่รับผิดชอบต่อความผิดพลาดด้านการพิมพ์และข้อผิดพลาดอื่นๆ ที่เกี่ยวข้องกับสิ่งพิมพ์นี้

### ลิขสิทธิ์และใบอนุญาต

©2014 บริษัท Brother Industries จำกัด ขอสงวนลิขสิทธิ์

ผลิตภัณฑ์นี้ประกอบด้วยซอฟต์แวร์ที่พัฒนาโดยผู้ขายต่อไปนี้:

©1983-1998 PACIFIC SOFTWARES, INC. ขอสงวนลิขสิทธิ์

©2008 Devicescape Software, Inc. ขอสงวนลิขสิทธิ์

ผลิตภัณฑ์นี้ประกอบด้วยซอฟต์แวร์ "KASAGO TCP/IP" ที่พัฒนาโดย ZUKEN ELMIC, Inc.



[www.brotherearth.com](http://www.brotherearth.com)

**brother**