



Інструкцыя па бяспецы прылады

MFC-J3520/J3720

Brother Industries, Ltd.

15-1, Naeshiro-cho, Mizuho-ku, Nagoya 467-8561, Японія

Уважліва прачытайце гэтую брашуру перад пачаткам працы з дадзенай прыладай ці выкананнем любых дзеянняў па яе абслугоўванні. Невыкананне дадзенай інструкцыі можа прывесці да павышэння рызыкі пажару, атрымання электрычнага ўдару, апёкаў ці ўдушэння. Кампанія Brother не нясе адказнасці за нанясенне шкоды ў выпадках, калі ўласнік прадукту не падпарадкоўваўся рэкамендацыям, змешчаным у дадзенай інструкцыі.

Як карыстацца гэтай інструкцыяй:

- 1 Прачытайце інструкцыю цалкам, перш чым карыстацца прыладай, і захавайце яе для атрымання даведкі ў будучым.
- 2 Уважліва выконвайце рэкамендацыі, выкладзеныя у дадзенай інструкцыі, заўсёды падпарадкоўвайцеся папярэджанням і інструкцыям, пазначаным на гэтым вырабе.
- 3 Калі пасля прачытання дадзенай інструкцыі ў вас узнікнуць сумневы наконт спосабу ўжывання гэтай прылады, просьба звяртацца ў службу падтрымкі кліентаў Brother ці да мясцовага дылера Brother.
- 4 Каб пераканацца, што ўсе рэкамендацыі зразумелыя, вывучыце сімвалы і адзнакі, ужытыя ў дакументацыі.

Сімвалы і адзнакі, ужытыя ў дакументацыі

У дадзеным дакуменце ўжытыя наступныя сімвалы і адзнакі.

Выконвайце ўсе папярэджанні і інструкцыі, пазначаныя на дадзенай прыладзе.

ПАПЯРЭДЖАННЕ

Знак **ПАПЯРЭДЖАННЕ** пазначае патэнцыйна небяспечную сітуацыю, якая, калі яе не прадухіліць, здатная прывесці да смерці альбо сур'ёзных пашкоджанняў.

АСЦЯРОЖНА


Знак **АСЦЯРОЖНА** пазначае патэнцыйна небяспечную сітуацыю, якая, калі яе не прадухіліць, здатная прывесці да нязначных пашкоджанняў ці пашкоджанняў сярэдняй ступені.


ВАЖНАЯ ІНФАРМАЦЫЯ


Знак **ВАЖНАЯ ІНФАРМАЦЫЯ** пазначае патэнцыйна небяспечную сітуацыю, якая, калі яе не прадухіліць, здатная прывесці да нанясення шкоды маёмасці альбо страты функцыянальнасці вырабу.


ЗАЎВАГА


Заўвагі раскажуць вам, як дзейнічаць у пэўнай сітуацыі, і падкажуць, як працуюць розныя функцыі вырабу.

 Значкі забароны пазначаюць дзеянні, выкананне якіх забаронена.

 Гэты значок пазначае, што забаронена ўжыванне гаручых сумесяў.

 Гэты значок пазначае, што забаронена ўжыванне арганічных растваральнікаў, напрыклад, спірту і вадкасцяў.

 Значкі небяспекі пашкоджання электрычным токам папярэджваюць пра рызыку атрымаць электрычны ўдар.

 Значкі небяспекі пажару папярэджваюць пра рызыку ўзнікнення пажару.

Тлусты Тлусты шрыфт пазначае нумары на сэнсарнай панэлі кіравання і кнопкі на экране камп'ютара.

Курсіў Курсівам вылучаная важная інфармацыя альбо спасылкі на роднасную тэму.

Courier New Тэкст, набраны шрыфтам Courier New, пазначае паведамленні, адлюстраваныя на LCD-дысплеі прылады.

ЗАЎВАГА

На ілюстрацыях у дадзенай інструкцыі адлюстраваная мадэль MFC-J3720.

Інфармацыя пра складанне і публікацыю

Дадзеная інструкцыя складзеная і апублікаваная, каб прадаставіць найноўшую інфармацыю па бяспецы карыстання вырабам на момант публікацыі. Інфармацыя, змешчаная ў дадзенай інструкцыі, можа быць зменена.

Па найноўшую інструкцыю просьба звяртацца на сайт <http://solutions.brother.com/>.

Выберыце бяспечнае месца для прылады

Памясціце прыладу на роўную, устойлівую паверхню, якая не падвяргаецца ўдарам і вібрацыі, напрыклад, на стол. Памясціце прыладу каля тэлефоннай разетки і стандартнай заземленай электрычнай разетки. Выберыце сухое памяшканне, якое добра праветрываецца, і ў якім тэмпература трымаецца паміж 10 °C і 35 °C.



⚠ ПАПЯРЭДЖАННЕ



НЕ размяшчайце прыладу ва ўмовах уздзеяння прамога сонечнага святла, празмернай цеплыні, адкрытага агню, каразійных газаў, вільгаці ці пылу. НЕ стаўце прыладу на дыван альбо посцілку, бо гэта прывядзе да ўздзеяння на яе пылу. Азначаныя дзеянні могуць прывесці да рызыкі атрымання электрычнага ўдару альбо пажару. Гэта таксама можа нанесці шкоду прыладзе і/ці перашкодзіць яе працы.



НЕ размяшчайце прыладу каля абагравальных прыбораў, кандыцыянераў паветра, вады, хімічных рэчываў альбо прыладаў, якія змяшчаюць магніты ці з'яўляюцца крыніцай магнітных палёў. Азначаныя дзеянні могуць прывесці да рызыкі кароткага замыкання ці пажару ва ўмовах кантакту вады з прыладай (у тым ліку з-за кандэнсата, выкліканага абагравальнымі сістэмамі, прыладамі для кандыцыянавання і вентыляцыі паветра).



НЕ размяшчайце выраб каля хімічных рэчываў альбо ў месцах, дзе магчымыя выкіды хімічных рэчываў. У прыватнасці, арганічныя растваральнікі альбо вадкасці здольныя прывесці да плаўлення ці растварэння абалонкі і/ці кабеляў, што нясе рызыку ўзнікнення пажару ці атрымання электрычнага ўдару. Гэта таксама можа прывесці да паломкі прылады альбо змянення яе колеру.



Слоты і адтуліны ў корпусе, задняй сценцы ці дне вырабу прызначаныя для вентыляцыі. Дадзены выраб неабходна размясціць такім чынам, каб ён не датыкаўся да сцен альбо іншых прадметаў, каб гэтыя адтуліны не былі заблакаваныя альбо прыкрытыя. Блакаванне вентыляцыйных адтулін здатнае прывесці да перагравання і/ці пажару.

ВАЖНАЯ ІНФАРМАЦЫЯ

- Заўсёды стаўце прыладу на цвёрдую паверхню, ніколі не размяшчайце яе на ложку, канапе, дыване ці любой падобнай мяккай паверхні.
 - Не ўбудоўвайце прыладу ў склад мэблі.
-

ВАЖНАЯ ІНФАРМАЦЫЯ

- НЕ кладзіце прадметы зверху на прыладу.
 - НЕ стаўце перад прыладай нічога, што здатнае заблакаваць выхад атрыманых факсаў. НЕ размяшчайце ніякія прадметы на шляху атрыманых факсаў.
 - НЕ размяшчайце прыладу побач з крыніцамі памехаў (напрыклад, побач з дынамікамі ці базавымі станцыямі бесправаднага тэлефона вытворцы, адрознага ад кампаніі Brother). Азначаныя дзеянні могуць перашкодзіць працы электронных кампанентаў прылады.
 - НЕ размяшчайце прыладу на нахіленай ці перакошанай паверхні. НЕ нахіляйце прыладу пасля ўсталявання картрыджа з чарніламі. Азначаныя дзеянні могуць прывесці да разліцця чарніла і пашкоджання ўнутраных дэталей прылады.
-

Агульныя меры засцярогі

⚠ ПАПЯРЭДЖАННЕ

Для ўпакоўкі прылады ўжытыя пластыкавыя пакеты. Каб пазбегнуць небяспекі ўдушэння, трымайце пластыкавыя пакеты па-за доступам немаўлят і дзяцей. Пластыкавыя пакеты — не цацкі.

Для карыстальнікаў з электроннымі сардэчнымі стымулятарамі.

Дадзеная прылада генеруе слабое магнітнае поле. Калі вы адчуваеце любыя незвычайныя сімптомы, звязаныя з працай сардэчнага стымулятара, падчас знаходжання каля прылады, адыдзіце ад прылады і неадкладна звярніцеся да доктара.



Пазбягайце карыстання прыладай падчас навальніцы. Можа існаваць нязначная рызыка атрымання электрычнага ўдару ад маланкі.

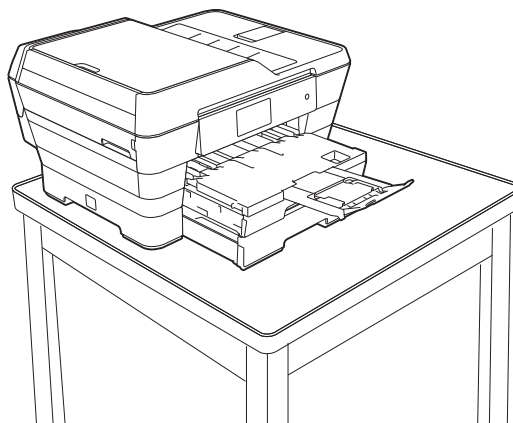
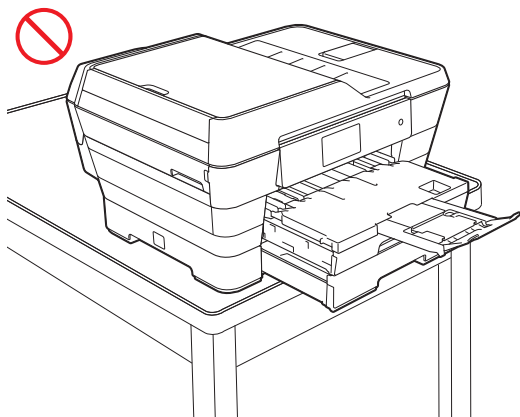


НЕ ўжывайце гаручыя рэчывы, аэразолі любога тыпу, арганічныя растваральнікі ці вадкасці, што змяшчаюць спірт ці аміяк, для ачысткі ўнутранай ці знешняй паверхні прылады. Азначаныя дзеянні могуць прывесці да пажару ці атрымання электрычнага ўдару.

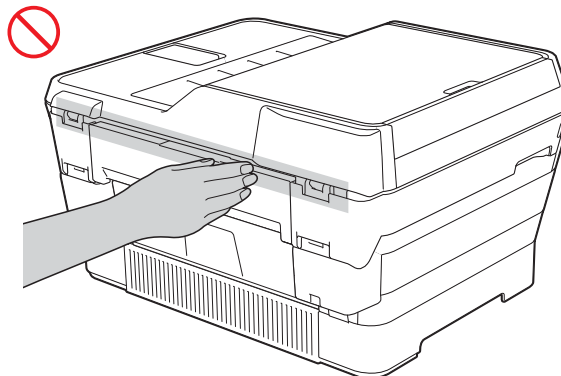
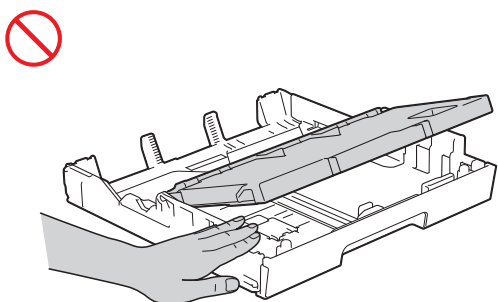
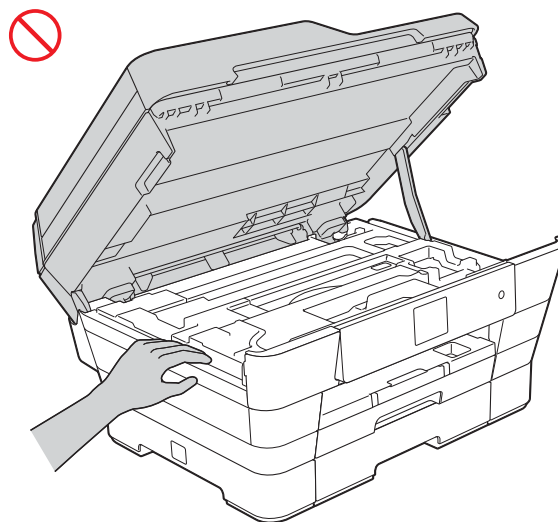
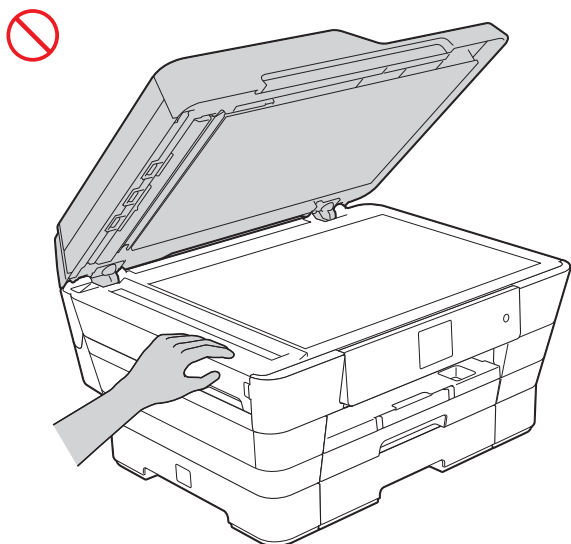
⚠ АСЦЯРОЖНА

Не спрабуйце дастаць старонкі, да таго як яны будуць цалкам надрукаваныя і выштурхнутыя з прылады. Азначаныя дзеянні могуць прывесці да траўмы, калі ролікі прылады зацягнуць пальцы.

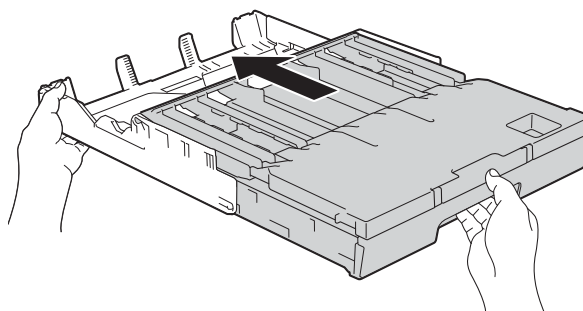
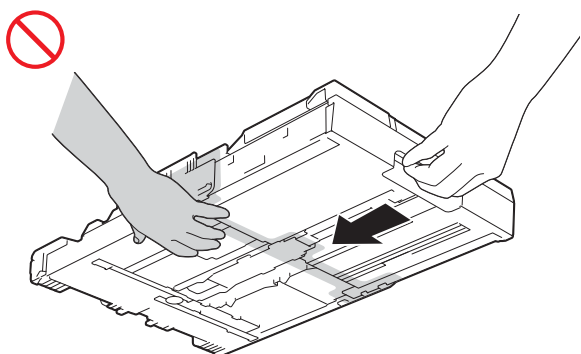
Калі латок рассунуты для прыняцця паперы вялікага фармату, напрыклад, памераў A3, Legal ці Ledger, змясціце прыладу так, каб латок не выступаў за межы стала. Калі нехта штурхне латок, прылада можа ўпасці і выклікаць пашкоджанні.



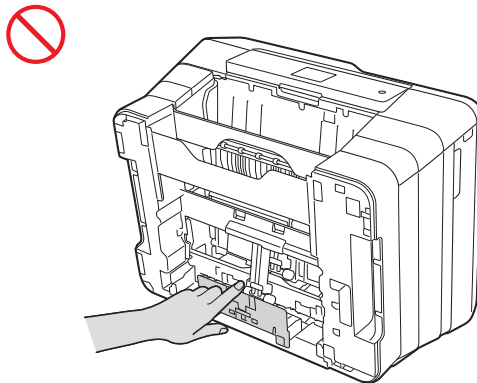
Некаторыя часткі прылады могуць нанесці траўму, калі закрыць накрыўкі (заштрыхаваныя), моцна на іх націскаючы. Неабходна праяўляць асцярожнасць пры знаходжанні рук ў зонах, пазначаных на ілюстрацыях.



Падчас змены памеру латка з фармату A3, Legal ці Ledger на зыходны памер, неабходна сачыць, каб не прышчаміць пальцы ў шчылінах ці слотах на дне латка, каб пазбегнуць траўмы.



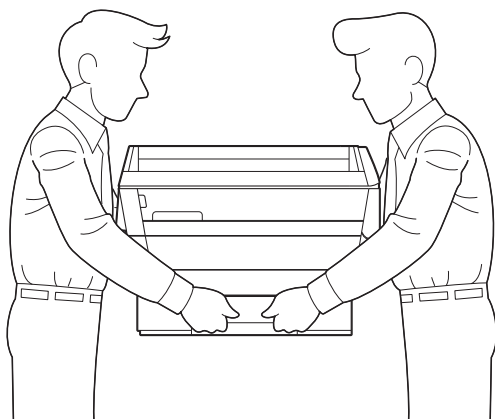
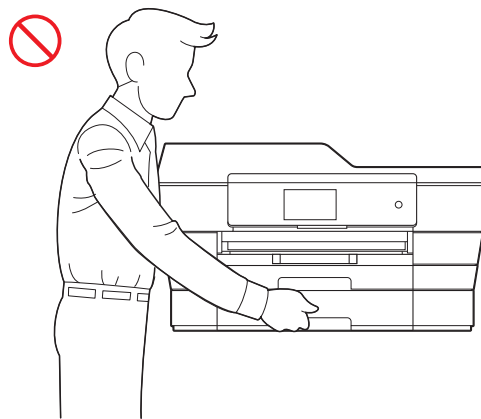
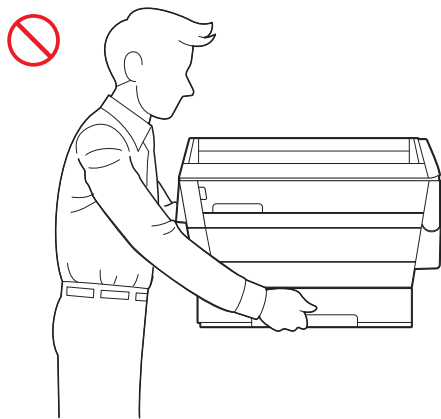
НЕ датыкайцеся да зон, заштрыхаваных на ілюстрацыі. Азначанае дзеянне можа прывесці да траўмы: парэзаў пальцаў аб вострыя краі прылады.



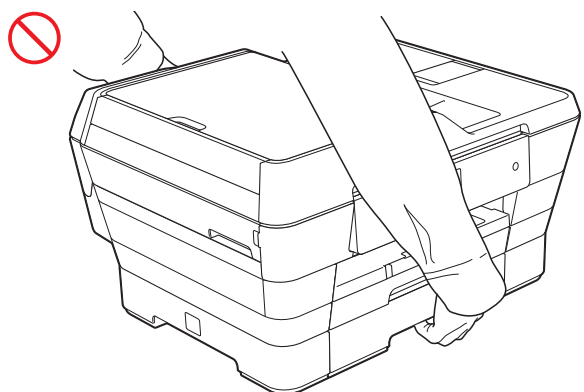
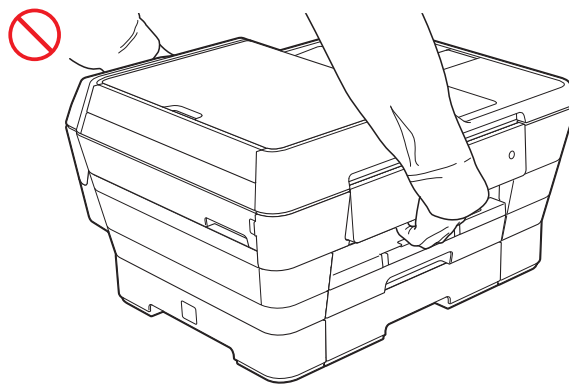
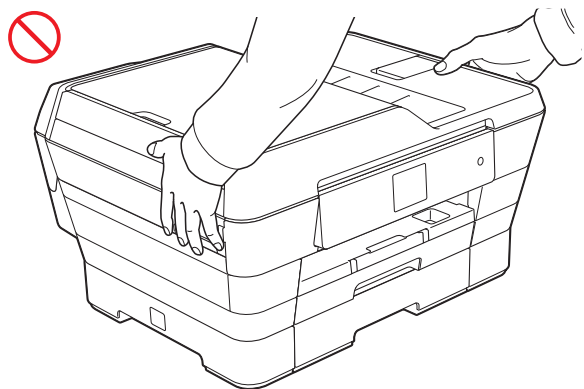
(MFC-J3720)

Каб пазбегнуць траўмы падчас падняцця ці пераносу дадзенай прылады, гэта павінны рабіць мінімум два чалавекі. Неабходна праяўляць асцярожнасць, каб не прышчаміць пальцы, ставячы прыладу на месца.

НЕ пераносьце прыладу, трымаючыся за ніжні латок, калі ён усталяваны. Ніжні латок можа ўпасці і траўмаваць вас.

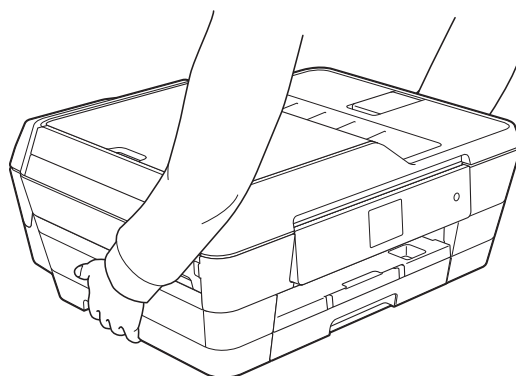


НЕ пераносьце прыладу, трымаючыся за накрыўку сканера, накрыўку для вызвалення ад заціскання паперы, накрыўкі слота для ручной падачы ці кантрольнай панэлі. Гэта можа прывесці да выслізвання прылады з рук.



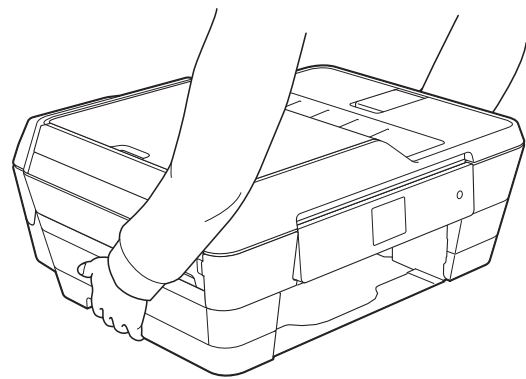
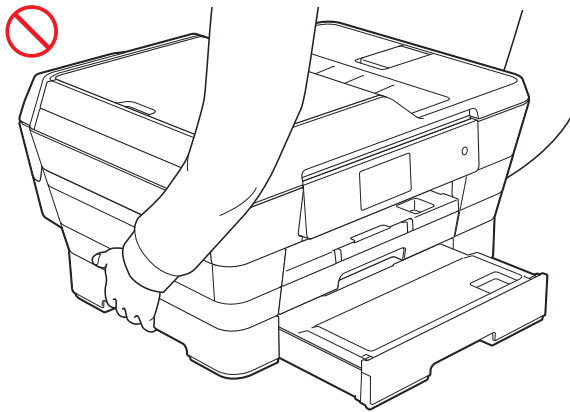
Пераносьце прыладу, трымаючы яе за выемкі для рук, размешчаныя з абодвух бакоў прылады.

(MFC-J3520)



Пры пераносе прылады здыміце латок, калі ён быў высунуты для прыняцця паперы большага фармату, прыкладам, паперы памераў A3, Legal ці Ledger. Латок можа ўпасці з-за вагі паперы і выклікаць траўмы.

(MFC-J3520)



Не адрывайце серыйны нумар і налעпкі з інструкцыямі, прымацаваныя да прылады.

ВАЖНАЯ ІНФАРМАЦЫЯ

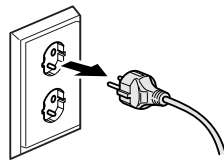
Адключэнне электрычнага сілкавання можа знішчыць інфармацыю ў памяці прылады.

Бяспечнае падключэнне прылады

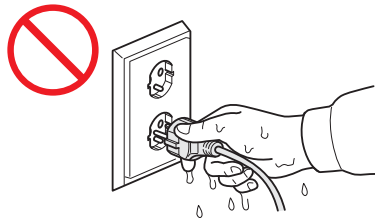
⚠ ПАПЯРЭДЖАННЕ



Унутры прылады размешчаныя высакавольтныя электроды. Перш чым дакранацца да ўнутраных частак прылады, у тым ліку для звыклага абслугоўвання (напрыклад, чысткі), пераканайцеся, што выцягнулі з электрычнай разеткі шнур сілкавання, а таксама тэлефонны кабель (RJ-11) і кабель Ethernet з прылады.



НЕ бярыцеся за вілку вільготнымі рукамі. Гэта можа прывесці да атрымання электрычнага ўдару.



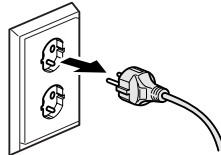
Заўсёды пераконвайцеся, што вілка цалкам устаўленая ў разетку.



Прылада павінна падключацца да найбліжэйшай заземленай крыніцы пераменнага току з параметрамі, пазначанымі на пашпартнай таблічцы. НЕ падключайце яе да крыніцы пастаяннага току ці інвертара. Гэта можа прывесці да атрымання электрычнага ўдару. Калі параметры вашай крыніцы энергіі невядомыя, звярніцеся да кваліфікаванага электрыка.



Гэтая прылада абсталяваная 3-полюснай заземленай вілкай сілкавання. Такая вілка падыдзе толькі да разеткі з заземленнем. Гэта неабходна для бяспекі працы. Калі вы не можаце ўставіць вілку ў разетку, звярніцеся да электрыка з просьбай замяніць састарэлую разетку. НЕ падключайце заземленую вілку прылады да любой іншай разеткі, акрамя апісанай вышэй. Гэта можа прывесці да атрымання электрычнага ўдару.



Ніколі не дакранайцеся да тэлефонных правадоў альбо неізаляваных клем, за выключэннем выпадкаў, калі шнур тэлефоннай лініі не ўстаўлены ў разетку сілкавання. Ніколі не падключайце тэлефонны провад падчас навальніцы. Ніколі не ўсталёўвайце тэлефонную разетку ў вільготным месцы. Азначаныя дзеянні могуць прывесці да атрымання электрычнага ўдару.



НЕ карыстайцеся прыладай у выпадку, калі шнур сілкавання патрапаны ці пашкоджаны. Гэта можа прывесці да атрымання электрычнага ўдару ці пажару.



НЕ цягніце за шнур сілкавання, бярыцеся толькі за вілку. НЕ стаўце рэчы на шнур сілкавання. НЕ размяшчайце прыладу ў месцах, дзе на шнур могуць наступіць. Азначаныя дзеянні могуць прывесці да атрымання электрычнага ўдару ці пажару.



Кампанія Brother настойліва раіць НЕ ўжываць падаўжальнікі ніякага тыпу.

Абслугоўванне прылады

НЕ спрабуйце самастойна праводзіць абслугоўванне прылады. Адкрыццё ці зняцце накрывак нясе пагрозу атрымання ўдару току высокага напружання і іншыя рызыкі, а таксама можа ануляваць гарантыю на прыладу. У выпадку непаладак у працы прылады неабходна звяртацца ў службу падтрымкі кліентаў Brother ці да мясцовага дылера Brother.

ПАПЯРЭДЖАННЕ



У выпадку падзення вырабу альбо пашкодвання корпуса існуе пагроза атрымання электрычнага ўдару. Адключыце прыладу ад электрычнай разеткі і звярніцеся ў службу падтрымкі кліентаў Brother ці да мясцовага дылера Brother.

АСЦЯРОЖНА

Калі прылада нязвыкла награецца, з яе ідзе дым, моцны пах, альбо калі вы выпадкова вылілі на прыладу вадкасць, неадкладна адключыце яе ад разеткі сілкавання. Звярніцеся ў службу падтрымкі кліентаў Brother ці да мясцовага дылера Brother.

ВАЖНАЯ ІНФАРМАЦЫЯ

Калі прылада не працуе належным чынам пры ўмове выканання інструкцыі па эксплуатацыі, выконвайце толькі тыя настройкі, якія пералічаныя ў інструкцыі па эксплуатацыі. Няслушная настройка іншых функцый можа прывесці да пашкодвання прылады, а для рамонту і аднаўлення нармальнай працы могуць спатрэбіцца сур'ёзныя высілкі кваліфікаванага спецыяліста.

Гарантыя на прадукт і адказнасць

Ніякая інфармацыя, змешчаная ў дадзенай інструкцыі, не павінна ўплываць на існуючую гарантыю на выраб і не можа інтэрпрэтавацца як прадастаўленне дадатковай гарантыі на выраб. Невыкананне патрабаванняў інструкцыі па бяспецы можа зрабіць гарантыю на выраб несапраўднай.

ПАПЯРЭДЖАННЕ

НЕ карыстайцеся дадзенай прыладай каля вады, напрыклад, побач з ваннай, ракавінай, кухоннай ракавінай ці пральнай машынай, у сырым падвале ці побач з басейнам.

Пазбягайце карыстання прыладай падчас навальніцы. Можа існаваць нязначная рызыка атрымання электрычнага ўдару ад маланкі.

НЕ выкарыстоўвайце дадзеную прыладу, каб паведаміць пра ўцечку газу, калі яна знаходзіцца побач з месцам уцечкі.

Ужывайце толькі шнур сілкавання, які ўваходзіць у камплект пастаўкі прылады.

Дадзены выраб неабходна размяшчаць побач з электрычнай разеткай са зручным доступам. У выпадку надзвычайнага здарэння неабходна адключыць шнур сілкавання ад электрычнай разетки, каб цалкам выключыць сілкаванне.

Інфармацыя аб адпаведнасці

ДАДЗЕНАЕ АБСТАЛЯВАННЕ ПРЫЗНАЧАНАЕ ДЛЯ ПРАЦЫ З ДВУХПРАВАДНОЙ АНАЛАГАВАЙ ТЭЛЕФОННАЙ СЕТКАЙ, АБСТАЛЯВАНАЙ АДПАВЕДНЫМ РАЗДЫМАМ.

Кампанія Brother папярэджвае, што дадзены выраб можа працаваць няслушна ў краіне, адрознай ад той, дзе ён першапачаткова набываўся, і не распаўсюджвае гарантыю на прыладу, калі яна падключана да тэлефоннай лініі агульнага карыстання ў іншай краіне.

Дэкларацыя адпаведнасці (толькі для Еўропы)

Мы, кампанія Brother Industries Ltd., зарэгістраваная па адрасе 15-1 Naeshiro-cho, Mizuho-ku, Nagoya 467-8561, Японія, сведчым, што дадзены выраб адпавядае асноўным патрабаванням усіх адпаведных дырэктыв і пастановаў, якія прымяняюцца ў Еўрапейскай Супольнасці.

Дэкларацыю аб адпаведнасці можна спампаваць з нашага сайта. Наведайце сайт <http://solutions.brother.com/> і:

- > выберыце рэгіён "Еўропа" ("Europe")
- > выберыце сваю краіну
- > выберыце сваю мадэль
- > выберыце "Інструкцыі" ("Manuals") і сваю мову, потым націсніце "Пошук" ("Search")
- > выберыце Дэкларацыю аб адпаведнасці
- > націсніце "Спампаваць".

Дэкларацыя спампуюецца як файл у фармаце PDF.

Дэкларацыя адпаведнасці дырэктыве R&TTE (Радыё- і тэлекамунацыйнае абсталяванне) 1999/5/EC (толькі для Еўропы) (Распаўсюджваецца на мадэлі з інтэрфейсамі для тэлекамунацыяў і/ці радыё)

Мы, кампанія Brother Industries Ltd., зарэгістраваная па адрасе 15-1 Naeshiro-cho, Mizuho-ku, Nagoya 467-8561, Японія, сведчым, што дадзеныя вырабы адпавядаюць умовам дырэктывы R&TTE 1999/5/EC. Копію дэкларацыі аб адпаведнасці можна спампаваць у адпаведнасці з інструкцыямі з раздзела, прысвечанага дэкларацыі адпаведнасці (толькі для Еўропы).

Бесправадная сетка

Рашэнні для памяшканняў

Падключэнне да лакальнай сеткі

ВАЖНАЯ ІНФАРМАЦЫЯ

НЕ падключайце прыладу да лакальнай сеткі, на якую можа ўздзейнічаць перанаяпружанне.

Радыёперашкоды

Дадзены прадукт адпавядае стандарту EN55022 (CISPR Publication 22)/клас В. У выпадку падключэння прылады да камп'ютара з дапамогай кабеля USB, яго даўжыня не павінна перавышаць 5 метраў.

Дэкларацыя аб адпаведнасці міжнароднаму стандарту ENERGY STAR®

Мэтай міжнароднай праграмы ENERGY STAR® з'яўляецца садзейнічанне распрацоўцы і папулярызаванні энергазберагальнай аргтэхнікі.

Як удзельнік праграмы ENERGY STAR®, кампанія Brother Industries, Ltd. заяўляе, што дадзены выраб адпавядае нарматывам ENERGY STAR® па энергазбераганні.



Тэхнічныя становішчы Мытнага Звяза



Декларация про Соответствие (Ukrainian)
Вимогам Технічного Регламенту Обмеження Використання деяких Небезпечних Речовин в
електричному та електронному обладнанні
(затвердженого Постановою №1057 Кабінету Міністрів України)

Виріб відповідає вимогам Технічного Регламенту Обмеження Використання деяких Небезпечних Речовин в електричному та електронному обладнанні (ТР ОВНР).

Вміст небезпечних речовин у випадках, не обумовлених в Додатку №2 ТР ОВНР:

1. свинець (Pb) – не перевищує 0,1 % ваги речовини або в концентрації до 1000 частин на мільйон;
2. кадмій (Cd) – не перевищує 0,01 % ваги речовини або в концентрації до 100 частин на мільйон;
3. ртуть (Hg) – не перевищує 0,1 % ваги речовини або в концентрації до 1000 частин на мільйон;
4. шестивалентний хром (Cr⁶⁺) – не перевищує 0,1 % ваги речовини або в концентрації до 1000 частин на мільйон;
5. полібромбіфеноли (PBB) – не перевищує 0,1 % ваги речовини або в концентрації до 1000 частин на мільйон;
6. полібромдифенілові ефіри (PBDE) – не перевищує 0,1 % ваги речовини або в концентрації до 1000 частин на мільйон.

Декларация о соответствии (Russian)
требованиям Технического регламента об ограничении использования некоторых вредных веществ в
электрическом и электронном оборудовании
(утверждённого Постановлением №1057 Кабинета Министров Украины)

Изделие соответствует требованиям Технического Регламента об Ограничении Использования некоторых Вредных Веществ в электрическом и электронном оборудовании (ТР ОИВВ).

Содержание вредных веществ в случаях, не предусмотренных Дополнением №2 ТР ОИВВ:

1. свинец (Pb) – не превышает 0,1 % веса вещества или в концентрации до 1000 миллионных частей;
2. кадмий (Cd) – не превышает 0,01 % веса вещества или в концентрации до 100 миллионных частей;
3. ртуть (Hg) – не превышает 0,1 % веса вещества или в концентрации до 1000 миллионных частей;
4. шестивалентный хром (Cr⁶⁺) – не превышает 0,1 % веса вещества или в концентрации до 1000 миллионных частей;
5. полибромбифенолы (ПББ (PBB)) – не превышает 0,1 % веса вещества или в концентрации до 1000 миллионных частей;
6. полибромдифеноловые эфиры (ПБДЭ (PBDE)) – не превышает 0,1 % веса вещества или в концентрации до 1000 миллионных частей.

Declaration of Conformity (English)
with the requirements of Technical Regulation on the Restriction Of the use of certain Hazardous Substances
in Electrical and Electronic Equipment
(adopted by Order №1057 of Cabinet of Ministers of Ukraine)

The Product is in conformity with the requirements of Technical Regulation on the Restriction Of the use of certain Hazardous Substances in electrical and electronic equipment (TR on RoHS).

The content of hazardous substance with the exemption of the applications listed in the Annex №2 of TR on RoHS:

1. Lead (Pb) – not over 0,1wt % or 1000wt ppm;
2. Cadmium (Cd) – not over 0,01wt % or 100wt ppm;
3. Mercury (Hg) – not over 0,1wt % or 1000wt ppm;
4. Hexavalent chromium (Cr⁶⁺) – not over 0,1wt % or 1000wt ppm;
5. Polybrominated biphenyls (PBBs) – not over 0,1wt % or 1000wt ppm;
6. Polybrominated diphenyl ethers (PBDEs) – not over 0,1wt % or 1000wt ppm.

Гандлёвыя знакі

Лагатып Brother з'яўляецца зарэгістраваным гандлёвым знакам кампаніі Brother Industries, Ltd.

Brother з'яўляецца гандлёвым знакам Brother Industries, Ltd.

Microsoft, Windows, Windows NT, Windows Vista, Windows Server, Internet Explorer, Outlook і PowerPoint з'яўляюцца зарэгістраванымі гандлёвымі знакамі ці гандлёвымі знакамі карпарацыі Майкрасофт (Microsoft Corporation) у Злучаных Штатах Амерыкі і/ці іншых краінах.

Apple, Macintosh, Mac OS, Safari, iPad, iPhone, iPod touch і OS X з'яўляюцца гандлёвымі знакамі кампаніі Apple Inc., зарэгістраванымі ў Злучаных Штатах Амерыкі і іншых краінах.

AirPrint з'яўляецца гандлёвым знакам кампаніі Apple Inc.

Adobe, Illustrator і Reader з'яўляюцца зарэгістраванымі гандлёвымі знакамі ці гандлёвымі знакамі кампаніі Adobe Systems Incorporated у Злучаных Штатах Амерыкі і/ці іншых краінах.

Nuance, лагатып Nuance, PaperPort і ScanSoft з'яўляюцца гандлёвымі знакамі ці зарэгістраванымі гандлёвымі знакамі кампаніі Nuance Communications, Inc. ці яе даччыных кампаній у Злучаных Штатах Амерыкі і/ці іншых краінах.

Memory Stick PRO Duo, Memory Stick Duo, MagicGate, Memory Stick Micro і M2 з'яўляюцца гандлёвымі знакамі карпарацыі Sony Corporation.

Лагатып SDHC з'яўляецца гандлёвым знакам кампаніі SD-3C, LLC.

AOSS з'яўляецца гандлёвым знакам кампаніі Buffalo Inc.

Wi-Fi, Wi-Fi Alliance і Wi-Fi Protected Access з'яўляюцца зарэгістраванымі гандлёвымі знакамі альянса Wi-Fi Alliance.

WPA, WPA2, Wi-Fi Protected Setup, лагатып Wi-Fi Protected Setup і Wi-Fi Direct з'яўляюцца гандлёвымі знакамі альянса Wi-Fi Alliance.

Flickr з'яўляецца зарэгістраваным гандлёвым знакам кампаніі Yahoo! Inc.

Android, Google Cloud Print, Google Drive і Picasa Web Albums з'яўляюцца гандлёвымі знакамі кампаніі Google, Inc. Ужыванне гэтых гандлёвых знакаў ажыццяўляецца з дазволу кампаніі Google.

Mozilla і Firefox з'яўляюцца зарэгістраванымі гандлёвымі знакамі фонду Mozilla Foundation.

UNIX з'яўляецца зарэгістраваным гандлёвым знакам кансорцыума The Open Group у Злучаных Штатах Амерыкі і іншых краінах.

Linux з'яўляецца зарэгістраваным гандлёвым знакам Лінуса Торвальдса ў ЗША і іншых краінах.

Тэкставы гандлёвы знак Bluetooth з'яўляецца зарэгістраваным гандлёвым знакам, які належыць кампаніі Bluetooth SIG, Inc.; на ўжыванне падобных знакаў кампаніяй Brother Industries, Ltd. распаўсюджваецца ліцэнзія.

Intel з'яўляецца гандлёвым знакам карпарацыі Intel Corporation у ЗША і/ці іншых краінах.

EVERNOTE і лагатып Evernote Elephant з'яўляюцца гандлёвымі знакамі карпарацыі Evernote Corporation, і на іх ужыванне распаўсюджваецца ліцэнзія.

Усе кампаніі, праграмае забеспячэнне якіх згаданае ў дадзенай інструкцыі, маюць уласныя ліцэнзійныя пагадненні на ўжыванне праграмага забеспячэння, якое ім належыць.

Любыя гандлёвыя назвы і назвы вырабаў кампаній, якія сустракаюцца на вырабах кампаніі Brother, у спадарожных дакументах і любых іншых матэрыялах, з'яўляюцца гандлёвымі знакамі ці зарэгістраванымі гандлёвымі знакамі гэтых адпаведных кампаній.

Заўвагі аб ліцэнзаванні праграм з адкрытым зыходным кодам

У камплект пастаўкі дадзенага вырабу ўваходзіць праграмнае забеспячэнне з адкрытым зыходным кодам.

Каб азнаёміцца з заўвагамі аб ліцэнзаванні праграм з адкрытым зыходным кодам, перайдзіце ў раздзел для спампоўвання інструкцый на старонцы сваёй мадэлі у Цэнтры рашэнняў Brother па адрасе <http://solutions.brother.com/>.

Аўтарскае права і ліцэнзіі

©2013 Brother Industries, Ltd. Усе правы захаваныя.

Камплект пастаўкі дадзенага вырабу ўключае праграмнае забеспячэнне, распрацаванае наступнымі вытворцамі:

©1983-1998 PACIFIC SOFTWARES, INC. УСЕ ПРАВЫ ЗАХАВАНЫЯ.

©2008 Devicescape Software, Inc. Усе правы захаваныя.

Камплект пастаўкі дадзенага вырабу ўключае праграмнае забеспячэнне "KASAGO TCP/IP", распрацаванае кампаніяй ZUKEN ELMIC, Inc.

Іншая інфармацыя

FlashFX[®] з'яўляецца зарэгістраваным гандлёвым знакам кампаніі Datalight, Inc.

FlashFX[®] Аўтарскае права 1998-2010 Datalight, Inc.

Бюро па патэнтах ЗША 5,860,082/6,260,156

FlashFX[®] Pro™ з'яўляецца гандлёвым знакам кампаніі Datalight, Inc.

Reliance™ з'яўляецца гандлёвым знакам кампаніі Datalight, Inc.

Datalight[®] з'яўляецца зарэгістраваным гандлёвым знакам кампаніі Datalight, Inc.

Аўтарскае права 1989-2010 Datalight, Inc., Усе правы захаваныя.

Служба падтрымкі кліентаў Brother

Служба падтрымкі кліентаў

Наведайце сайт <http://www.brother.com/>, каб атрымаць кантактную інфармацыю мясцовага аддзялення Brother.

Пункты сервіснага абслугоўвання

Каб атрымаць сервіснае абслугоўванне ў Еўропе, звярніцеся ў мясцовае аддзяленне Brother. Адрасы і тэлефоны пунктаў абслугоўвання ў Еўропе можна знайсці на сайце <http://www.brother.com/>, выбраўшы сваю краіну.

Незаконнае ўжыванне капіравальнага абсталявання

Капіраванне пэўных тэкстаў альбо дакументаў з намерам здзейсніць махлярства з'яўляецца злачынствам. Ніжэй прыведзены няпоўны спіс дакументаў, капіраванне якіх можа быць незаконным. Мы раім звярнуцца па параду да юрыста і/ці ў адпаведную дзяржаўную ўстанову ў выпадку ўзнікнення сумневаў у сувязі з пэўным прадметам альбо дакументам:

- Валюта
- Аблігацый ці іншыя пазыковыя абавязацельствы
- Дэпазітныя сертыфікаты
- Службовыя дакументы ўзброеных сіл ці прызыўныя дакументы
- Пашпарты
- Паштовыя маркі (гашаныя і нягашаныя)
- Іміграцыйныя дакументы
- Дакументы для атрымання грашовай дапамогі
- Чэкі і векселі, выпушчаныя дзяржаўнымі ўстановамі
- Ідэнтыфікацыйныя жэтоны і знакі ўзнагароды

Акрамя таго, паводле заканадаўства некаторых краін, забаронена капіраванне вадзіцельскіх пасведчанняў і/ці дакументаў, якія сведчаць пра наяўнасць права ўласнасці на аўтатранспартны сродак.

Забаронена капіраваць дакументы, абароненыя аўтарскім правам, за выключэннем раздзела аб добрасумленных паводзінах, які адносіцца да раздзелаў дакумента, абароненага аўтарскім правам. Капіраванне дакумента ў некалькіх асобніках сведчыць пра злоўжыванне. Творы мастацтва прыраўноўваюцца да дакументаў, абароненых аўтарскім правам.

brother®



www.brotherearth.com