

Ürün Güvenlik Kılavuzu

MFC-J3520/J3720

Brother Industries, Ltd.

15-1, Naeshiro-cho, Mizuho-ku, Nagoya 467-8561, Japonya

Makineyi çalıştırmadan veya herhangi bir bakım işlemi yapmadan önce lütfen bu kılavuzu okuyun. Bu talimatlara uyulmaması; yangın, elektrik çarpması, yanıklar veya boğulma riskini artırabilir. Brother, ürün sahibinin bu kılavuzda anlatılan talimatları izlememesinden dolayı oluşan zarardan sorumlu değildir.

Bu kılavuzun kullanılması:

- 1 Makineyi kullanmadan önce tüm kılavuzu okuyun ve daha sonra başvurmak için saklayın.
- 2 Bu kılavuzda anlatılan talimatları dikkatle izleyin ve üründe işaretlenen tüm uyarılara ve talimatlara uyduğunuzdan daima emin olun.
- 3 Bu kılavuzu okuduktan sonra makinenizin kullanımı ile ilgili herhangi bir sorunuz varsa, lütfen Brother müşteri hizmetleri veya yerel Brother satıcınız ile iletişime geçin.
- 4 Tüm talimatları anladığınızdan emin olmak için dokümantasyonda kullanılan Semboller ve Kuralları öğrenin.

Dokümantasyonda kullanılan semboller ve kurallar

Aşağıdaki semboller ve kurallar dokümantasyonun tamamında kullanılmıştır.

Makine üzerinde işaretlenmiş tüm uyarıları ve talimatları izleyin.

UYARI

UYARI, kaçınılmadığı takdirde, ölüm veya ciddi yaralanmalara neden olabilecek potansiyel olarak tehlikeli bir durumu işaret eder.

DİKKAT






DİKKAT, kaçınılmadığı takdirde küçük veya orta çaplı yaralanmalara neden olabilecek potansiyel olarak tehlikeli bir durumu işaret eder.

ÖNEMLİ

ÖNEMLİ, yalnızca mülke -zarar- veren ya da üründe işlev kaybına neden olan potansiyel olarak tehlikeli bir durumu işaret eder.

NOT

Notlar, karşılaşılabileceğiniz durumlar karşısında ne yapmanız gerektiğini belirtir ya da işlemin, makinenin diğer özellikleriyle nasıl kullanılacağı konusunda ipuçları verir.

-  Yasaklama simgeleri, gerçekleştirilmemesi gereken işlemleri gösterir.
-  Bu simge, alev alabilen spreyleerin kullanılmaması gerektiğini belirtir.
-  Bu simge, alkol gibi organik çözücülerin ve sıvıların kullanılmaması gerektiğini belirtir.
-  Elektrik Tehlikesi simgeleri, olası elektrik çarpmasına karşı sizi uyarır.
-  Yangın Tehlikesi simgeleri, yangın olasılığına karşı sizi uyarır.

Kalın

Kalın yazı tipi, bilgisayar ekranınızdaki Dokunmatik Panelin çevirme tuşlarını ve düğmeleri tanımlar.

İtalik

İtalik yazı tipi, önemli bir noktayı vurgular veya ilgili bir konuya referans verir.

Courier New

Courier New yazı tipindeki metin, makinenin LCD'sindeki mesajları tanımlar.

NOT

Bu kılavuzdaki çizimler, MFC-J3720'yi gösterir.

Derleme ve Yayın Bildirimi

Bu kılavuz, yayın tarihindeki en güncel ürün güvenliği bilgilerini sağlayacak şekilde derlenmiş ve yayınlanmıştır. Bu kılavuzda bulunan bilgiler değişikliğe tabi olabilir.

En güncel kılavuz için, lütfen <http://solutions.brother.com/> adresinden bizi ziyaret edin.

Makineniz için güvenli bir yer seçin

Makinenizi darbelere ve titreşime maruz kalmayacağı, masa gibi düz, sabit bir yüzeye yerleştirin. Makineyi bir telefon prizinin ve standart topraklı bir elektrik prizinin yanına yerleştirin. Sıcaklığın 10°C ile 35°C arasında kaldığı kuru ve iyi havalandırılmalı bir yer seçin.



⚠ UYARI



Makineyi doğrudan güneş ışığına, yüksek ısıya, açık alev, aşındırıcı gazlara, neme ya da toza maruz BIRAKMAYIN. Toza maruz kalmasına neden olacağı için makineyi bir halı veya kilim üzerine KOYMAYIN. Bu, kısa devre veya yangın riski oluşturabilir. Ayrıca makineye zarar verebilir ve/veya makineyi çalışamaz hale getirebilir.



Makineyi ısıtıcıların, klimaların, suyun, kimyasalların veya mıknatıs içeren ya da manyetik alan yaratan aygıtların yanına KOYMAYIN. Makinenin su ile temas etmesi halinde kısa devre veya yangın riski oluşabilir (ısıtma sistemleri veya klima ve havalandırma ekipmanının neden olduğu yağışma dahil).



Ürünü, kimyasal maddelerin yanına veya kimyasal sıçramasının olabileceği bir yere YERLEŞTİRMEYİN. Özellikle, organik çözücüler veya sıvılar, kasanın ve/veya kabloların erimesine veya çözünmesine neden olarak yangın veya elektrik çarpması riski doğurabilir. Ayrıca ürünün yanlış çalışmasına veya renginin solmasına neden olabilirler.



Ürünün arkasında ve altında bulunan, kasadaki yuvalar ve açıklıklar havalandırma içindir. Ürün, bu açıklıklar herhangi bir duvar veya başka bir aygıt ile engellenmeyecek ya da kapanmayacak şekilde yerleştirilmelidir. Makine havalandırmasının engellenmesi, aşırı ısınmaya ve/veya yangın riski oluşturabilir.

ÖNEMLİ

- Makineyi her zaman, katı bir yüzeye koyun ve yatak, koltuk, halı veya benzeri yumuşak yüzeylerin üzerine koymayın.
 - Bu makineyi "dahili" bir kurulumla koymayın.
-

ÖNEMLİ

- Makinenin üzerine herhangi bir şey KOYMAYIN.
 - Makinenin önüne, alınan faksları engelleyecek herhangi bir şey KOYMAYIN. Alınan faksların yoluna hiçbir şey YERLEŞTİRMEYİN.
 - Makinenizi hoparlörler veya Brother kablosuz telefonlarının taban üniteleri gibi girişim yapan kaynakların yanına YERLEŞTİRMEYİN. Aksi halde, makinenin elektronik bileşenlerinin çalışmasında kesinti olabilir.
 - Makineyi eğimli yüzeylere YERLEŞTİRMEYİN. Mürekkep kartuşları takıldıktan sonra makineyi yana YATIRMAYIN. Aksi halde mürekkep akabilir ve makinede dahili bir hasar meydana gelebilir.
-

Genel önlemler

⚠ UYARI

Makinenizin ambalajlanmasında plastik torbalar kullanılmıştır. Boğulma tehlikesini önlemek için lütfen bu plastik torbaları bebek ve çocukların ulaşamayacağı bir yerde saklayın. Plastik torbalar oyuncak değildir.

Kalp pili kullanıcıları için

Bu makine hafif bir manyetik alan oluşturur. Makinenin yanındayken kalp piliniz ile ilgili sıra dışı bir semptom yaşarsanız, makineden uzaklaşın ve derhal bir doktora danışın.



Gök gürültülü havalarda bu makineyi kullanmaktan kaçının. Yıldırımdan kaynaklanan düşük bir elektrik çarpması riski olabilir.

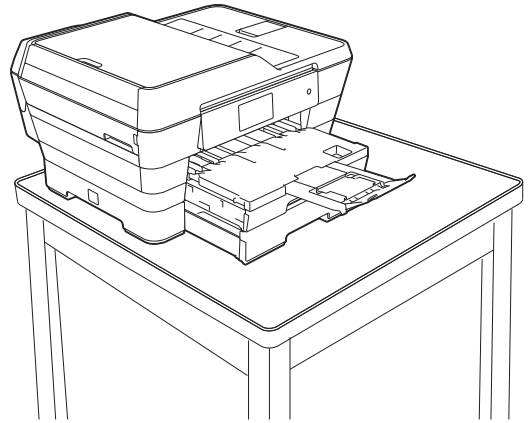
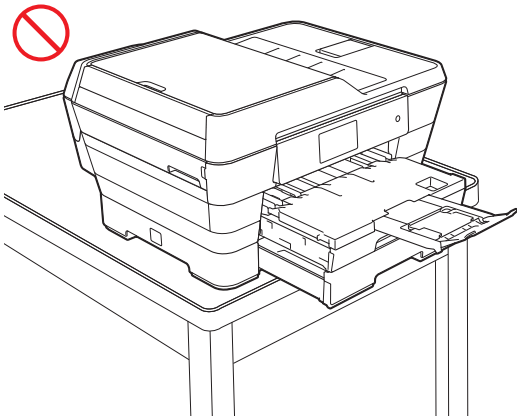


Makinenin içini veya dışını temizlemek için yanıcı maddeler, herhangi bir sprey veya alkol ya da amonyak içeren organik bir çözücü/sıvı KULLANMAYIN. Bu maddelerin kullanılması, yangına veya elektrik çarpmasına neden olabilir.

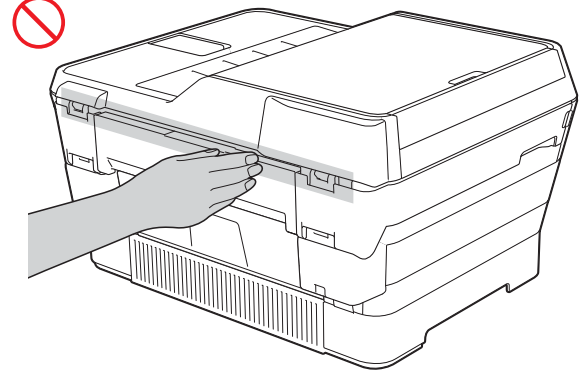
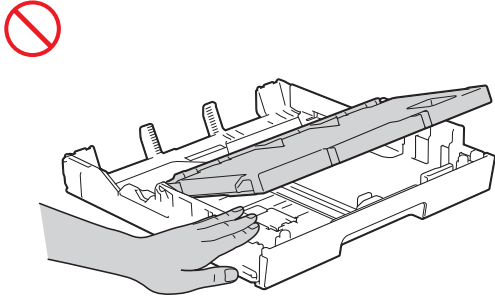
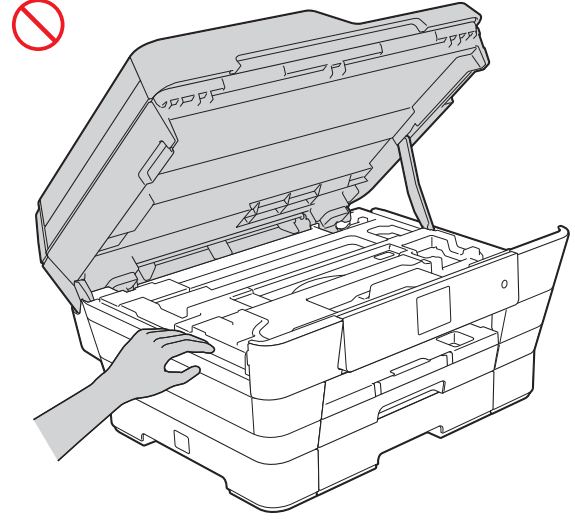
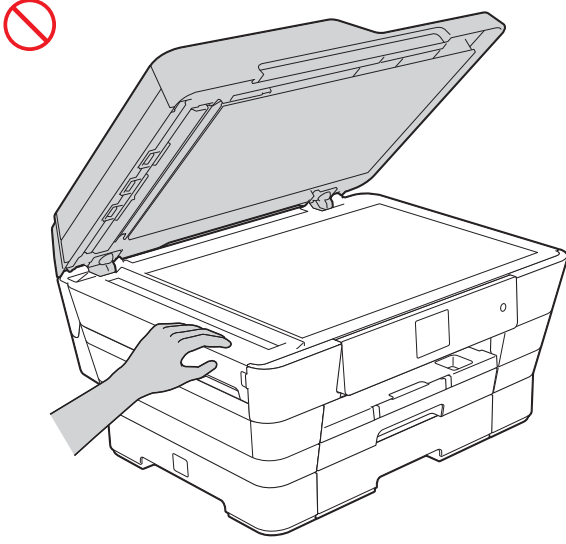
⚠ DİKKAT

Sayfaları, yazdırılmaları bitip makineden çıkarılmadan önce almaya çalışmayın. Parmaklarınızı silindirlere arasına kıştırarak yaralanmanıza neden olabilir.

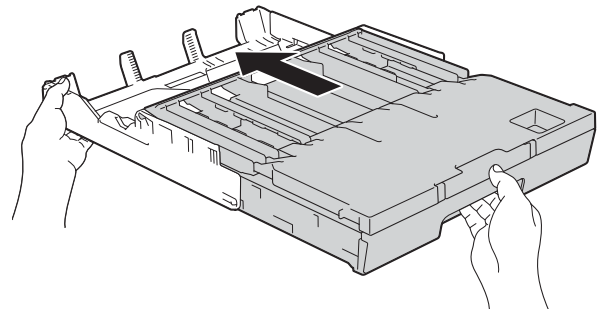
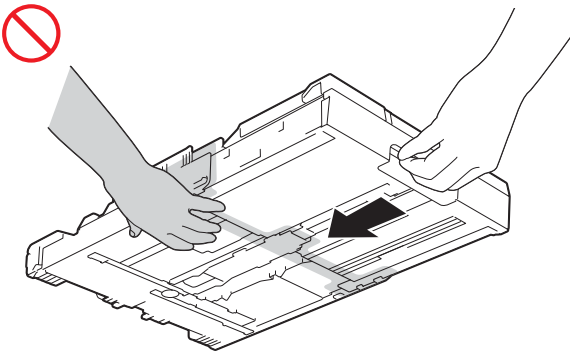
Tepsi; A3, Legal veya Ledger boyutlarda kağıt gibi geniş kağıtları almak için genişletilmişse, makineyi tepsinin ucu masadan taşmayacak şekilde konumlandırın. Birinin tepsiye vurması halinde, makine düşüp yaralanmaya neden olabilir.



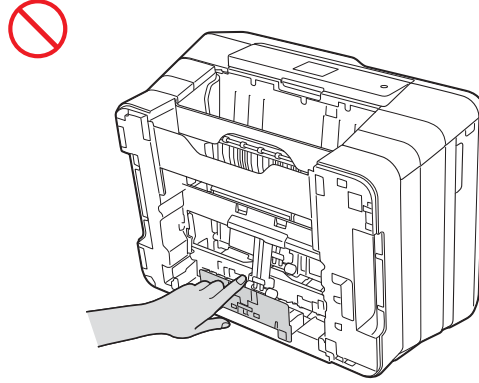
Kapaklar (gölge) güç uygulayarak kapatılırsa, makinenin bazı bölümleri yaralanmaya neden olabilir. Elinizi çizimlerde gösterilen alanlara koyarken dikkatli olun.



A3, Legal veya Ledger olan tepsi boyutunu orijinal boyuta ayarlarken, yaralanmadan kaçınmak için tepsinin alt kısmındaki boşluk ve yuvalara parmaklarınızı sıkıştırmamaya dikkat edin.

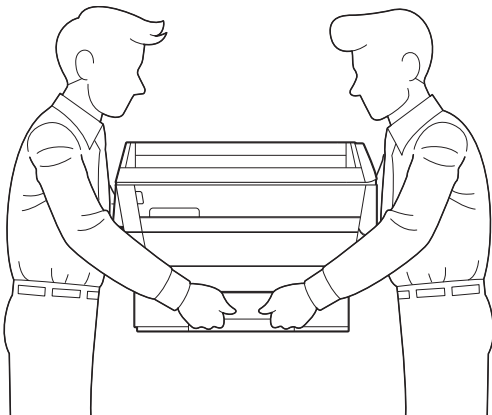
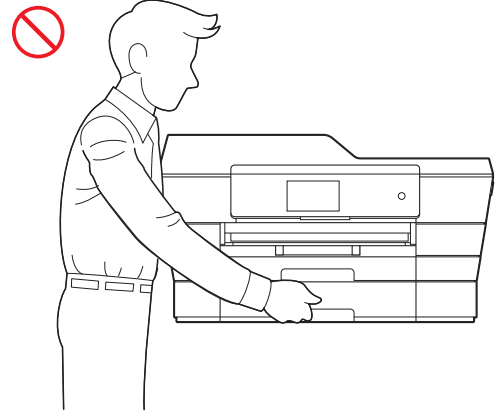
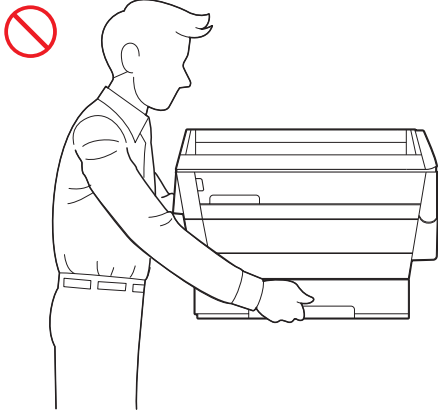


Çizimde gölgeli gösterilen alana DOKUNMAYIN. Aksi halde, makinenin kenarında parmaklarınız kesilebilir ve yaralanabilirsiniz.

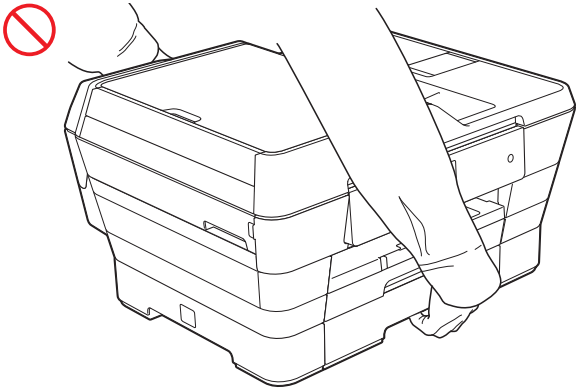
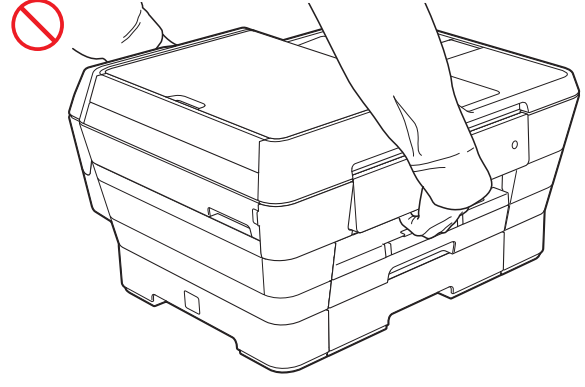
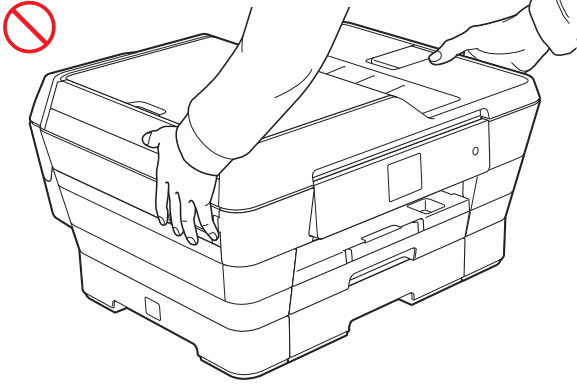


(MFC-J3720)

Bu makineyi taşırken veya kaldırırken yaralanmaları önlemek için, işi en az iki kişinin yaptığından emin olun. Makineyi arkaya yatırırken parmaklarınızı sıkıştırmamaya dikkat edin. Takılı haldeyken alt tepsiyi tutarak makineyi TAŞIMAYIN. Alt tepsi düşüp yaralanmanıza neden olabilir.

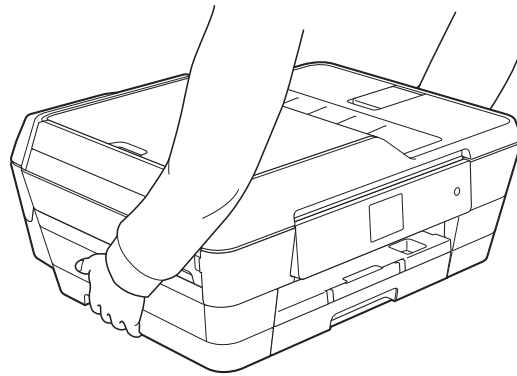


Makineyi; tarayıcı kapağını, Sıkışma Temizleme Kapağını, manuel besleme yuva kapağını veya kontrol panelini tutarak TAŞIMAYIN. Aksi halde, makine elinizden kayıp düşebilir.



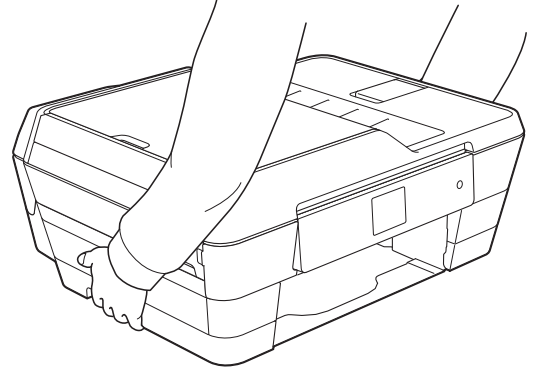
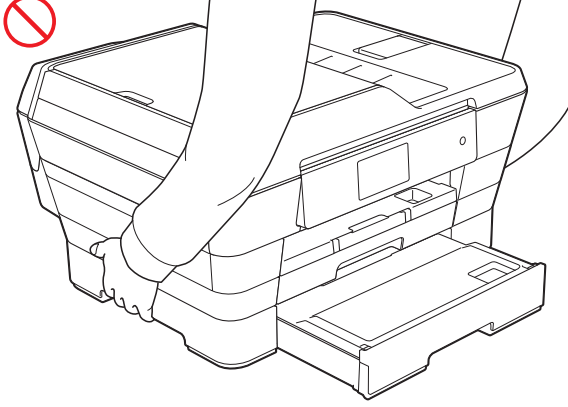
Makineyi, makinenin her iki yanındaki taşıma boşluklarından elinizi kaydırarak taşıyın.

(MFC-J3520)



Tepsi; A3, Legal veya ledger boyutlu kağıt almak için genişletilmişse, makineyi taşıırken tepsiyi çıkarın. Kağıdın ağırlığı, tepsinin düşüp sizi yaralamasına neden olabilir.

(MFC-J3520)



Makineye yapıştırılmış seri numarası ve talimat etiketlerini çıkarmayın.

ÖNEMLİ

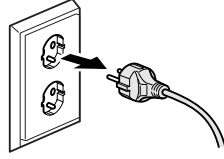
Güç kesintisi, makine belleğindeki bilgileri silebilir.

Makineyi güvenli bir şekilde bağlama

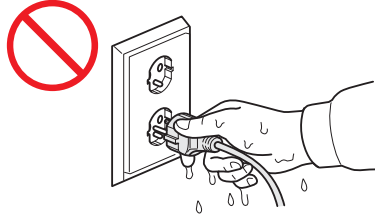
⚠ UYARI



Makinenin içinde yüksek gerilimli elektrotlar bulunmaktadır. Temizlik gibi rutin bakım dahil olmak üzere, makinenin içine erişmeden önce, makinenin güç kablosunu elektrik prizinin yanı sıra telefon (RJ-11) veya Ethernet kablolarını da makineden çıkardığınızdan emin olun.



Fişi ıslak elle TUTMAYIN. Aksi halde, elektrik çarpması meydana gelebilir.



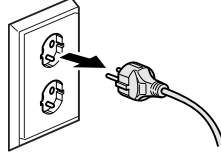
Fişin tam olarak takıldığını her zaman kontrol edin.



Bu makine, özellik etiketinde belirtilen aralık içinde olacak şekilde yakındaki bir topraklı AC güç kaynağına bağlanmalıdır. Makineyi, bir DC güç kaynağına veya dönüştürücüye BAĞLAMAYIN. Aksi halde, elektrik çarpması meydana gelebilir. Ne tür bir güç kaynağı bulunduğunu bilmiyorsanız, kalifiye bir elektrikçi çağırın.



Bu makinede 3-telli topraklı bir fiş vardır. Bu fiş, yalnızca topraklı bir güç çıkışına uyacaktır. Bu bir güvenlik özelliğidir. Fişi prize takmadıysanız, eski prizinizi değiştirmesi için bir elektrikçi çağırın. Verilen topraklı fişi, belirtilenler dışında başka bir prizde KULLANMAYIN. Aksi halde, elektrik çarpması meydana gelebilir.



Telefon hattı duvar prizinden çıkarılmadıysa, yalıtılmamış telefon tellerine veya terminallere kesinlikle dokunmayın. Gök gürültülü havalarda hiçbir zaman telefon hattı kurmayın. Islak konumdaysa bir telefonu duvar prizine hiçbir zaman takmayın. Aksi halde, elektrik çarpması meydana gelebilir.



Güç kablosu aşırırsa veya zarar görürse makineyi KULLANMAYIN. Aksi halde elektrik çarpmasına veya yangına neden olabilir.



AC güç kablosunun ortasını ÇEKMEYİN. Güç kablosunun üzerinde herhangi bir şey BIRAKMAYIN. Bu makineyi, kablosunun üzerine basılabilecek bir yere YERLEŞTİRMEYİN. Aksi halde elektrik çarpmasına veya yangına neden olabilir.



Brother, herhangi bir uzatma kablosu türünü KULLANMAMANIZI önemle önerir.

Makinenin bakımı

Makineye kendiniz bakım YAPMAYIN. Kapakları açmak veya çıkarmak, tehlikeli voltajlara ve diğer risklere maruz kalmanıza ve garantinizi geçersiz hale gelmesine neden olabilir. Makinenizle ilgili herhangi bir sorun yaşarsanız Brother müşteri hizmetleri veya Brother bayiniz ile iletişime geçin.

UYARI



Ürün düşürüldüyse veya kasası zarar görmüşse, elektrik çarpması riski olabilir. Makinenin fişini elektrik prizinden çıkarın ve Brother müşteri hizmetlerini veya bölgenizdeki Brother bayisini arayın.

DİKKAT

Makine anormal şekilde ısınırrsa, makineden duman veya keskin koku çıkarsa ya da yanlılıkla üzerine sıvı dökerseniz, makineyi elektrik prizinden hemen çıkarın. Brother müşteri hizmetlerini veya bölgenizdeki Brother bayisini arayın.

ÖNEMLİ

Çalıştırma talimatlarını uygularken makine normal çalışmazsa, yalnızca çalıştırma talimatlarında bulunan kontrolleri ayarlayın. Kontrollerin hatalı ayarlanması makineye zarar verebilir ve yetkili teknisyenin makineyi normal çalışmasına geri döndürmesi uzun sürebilir.

Ürün Garantis ve Sorumluluk

Bu kılavuzda bulunan hiçbir hüküm var olan ürün garantilerini etkilemez ve herhangi bir ek ürün garantisini kabul edilemez. Bu kılavuzdaki güvenlik talimatlarına uyulmaması ürünün garantisini geçersiz kılabilir.

UYARI

Bu makineyi su yakınında, örneğin, bir küvetin, yıkama kabının, lavabonun, çamaşır makinesinin, yüzme havuzunun veya ıslak zeminlerin yanında KULLANMAYIN.

Gök gürültülü havalarda bu makineyi kullanmaktan kaçınınız. Yıldırımından kaynaklanan düşük bir elektrik çarpması riski olabilir.

Bu makineyi, yakınlardaki bir gaz kaçağını bildirmek için KULLANMAYIN.

Sadece bu makineyle birlikte verilen güç kablosunu kullanınız.

Bu ürün, kolaylıkla erişilebilen bir elektrik prizinin yakınına kurulmalıdır. Acil bir durumda gücü tamamen kesmek için güç kablosunun elektrik priziyle olan bağlantısını kesmeniz gerekir.

Onay Bilgisi

BU EKİPMAN, UYGUN KONEKTÖRE YERLEŞTİRİLMİŞ İKİ TELLİ ANALOG PSTN HATTI İLE KULLANILMAK ÜZERE TASARLANMIŞTIR.

Brother, bu ürünün orijinal olarak satın alındığı, ülke dışında bir yerde düzgün olarak çalışamayabileceğini belirtir ve başka bir ülkenin kamu telekomünikasyon hatlarını kullandığında, bu ürünün düzgün çalışacağını garanti etmez.

Kablosuz LAN

Bu ürün kablosuz yerel ağ bağlantısını desteklemektedir.

LAN bağlantısı

ÖNEMLİ

Bu ürünü aşırı gerilime maruz kalan bir LAN bağlantısına BAĞLAMAYIN.

Radyo girişimi

Bu ürün, EN55022 (CISPR Publication 22)/Class B ile uyumludur. Makineyi bir bilgisayara bağlarken, uzunluğu 2 metreyi aşmayan bir USB kablosu kullandığınızdan emin olun.

WEEE ve Pil Direktifleriyle uyumlu geri dönüşüm bilgileri



Ürün markası



Pil markası

Yalnızca Avrupa Birliği

Ürün/pil yukarıdaki geri dönüşüm simgelerinden bir tanesinin işaretini taşımaktadır. Bu, ürün/pil ömrünün sonunda ürünün uygun bir topla noktasına ayrıca atmalısınız ve normal ev atıklarıyla birlikte atmamanız gerekliliğini, belirtmektedir. Kullanıcı tarafından değiştirilebilen pilleri kullanan ürünlerle ilgili kullanım kılavuzundaki değiştirme bilgilerine bakınız.

Uluslararası ENERGY STAR® Yeterlik Bildirimi

Uluslararası ENERGY STAR® Programı'nın amacı enerjiyi etkili kullanan ofis ekipmanlarının geliştirilmesini ve yaygınlaştırılmasını desteklemektir.

Bir ENERGY STAR® Ortağı olarak Brother Industries, Ltd., bu ürünün enerjiyi etkili kullanımda ENERGY STAR® belirtilmelerini karşıladığını belirlemiştir.



Türkiye RoHS Uygunluk Bildirisi

EEE Yönetmeliğine Uygundur.

Ticari Markalar

Brother logosu, Brother Industries, Ltd.'nin tescilli ticari markasıdır.

Brother, Brother Industries, Ltd.'nin ticari markasıdır.

Microsoft, Windows, Windows NT, Windows Vista, Windows Server, Internet Explorer, Outlook ve PowerPoint; Microsoft Corporation'ın Amerika Birleşik Devletleri'nde ve/veya diğer ülkelerde tescilli ticari markaları veya ticari markalarıdır.

Apple, Macintosh, Mac OS, Safari, iPad, iPhone, iPod touch ve OS X; ABD ve diğer ülkelerde Apple Inc.'in ticari markalarıdır.

AirPrint, Apple Inc.'in ticari markasıdır.

Adobe, Illustrator ve Reader, Adobe Systems Incorporated'ın Amerika Birleşik Devletleri'nde ve/veya diğer ülkelerde ticari markaları veya tescilli ticari markalarıdır.

Nuance, Nuance logosu, PaperPort ve ScanSoft, Nuance Communications, Inc.'in veya ortaklarının Amerika Birleşik Devletleri ve/veya diğer ülkelerdeki ticari markaları veya tescilli ticari markalarıdır.

Memory Stick PRO Duo, Memory Stick Duo, MagicGate, Memory Stick Micro ve M2, Sony Corporation'ın ticari markalarıdır.

SDHC Logosu, SD-3C, LLC kuruluşunun ticari markasıdır.

AOSS, Buffalo Inc.'in ticari markasıdır.

Wi-Fi, Wi-Fi Alliance ve Wi-Fi Protected Access, Wi-Fi Alliance'in tescilli ticari markalarıdır.

WPA, WPA2, Wi-Fi Protected Setup, Wi-Fi Protected Setup logosu ve Wi-Fi Direct, Wi-Fi Alliance'in ticari markalarıdır.

Flickr, Yahoo! Inc.'in tescilli ticari markasıdır.

Android, Google Cloud Print, Google Drive ve Picasa Web Albums, Google, Inc.'in ticari markalarıdır. Bu ticari markaların kullanımı, Google İzinlerine tabidir.

Mozilla ve Firefox, Mozilla Foundation'ın tescilli ticari markalarıdır.

UNIX, The Open Group'un Amerika Birleşik Devletleri ve diğer ülkelerde tescilli ticari markasıdır.

Linux, Linus Torvalds'ın ABD'de ve diğer ülkelerde tescilli ticari markasıdır.

Bluetooth kelimesi markası, Bluetooth SIG, Inc. kuruluşuna ait tescilli bir ticari markadır ve Brother Industries, Ltd. tarafından kullanımı lisans kapsamındadır.

Intel, Intel Corporation'ın ABD'de ve/veya diğer ülkelerde ticari markasıdır.

EVERNOTE ve Evernote Elephant logosu, Evernote Corporation'ın ticari markalarıdır ve lisans kapsamında kullanılırlar.

Yazılım adı bu kılavuzda geçen her şirket kendi mülkiyet programlarına özgü Yazılım Lisans Anlaşmasına sahiptir.

Brother ürünlerinde, ilgili belgelerde ve diğer materyallerde görünen, şirketlere ait tüm ticari adlar ve ürün adları, ilgili şirketlerin ticari markaları veya tescilli ticari markalarıdır.

Açık Kaynak Lisansı Açıklamaları

Bu ürün açık kaynak yazılımı içerir.

Açık kaynak lisans açıklamalarını görmek için, lütfen modelinizin ana sayfasındaki veya <http://solutions.brother.com/> adresindeki Brother Solutions Center'da bulunan modelinizin ana sayfasına gidin.

Telif Hakkı ve Lisans

©2013 Brother Industries, Ltd. Tüm hakları saklıdır.

Bu ürün aşağıdaki satıcıların geliştirdiği yazılımı içerir:

©1983-1998 PACIFIC SOFTWARES, INC. HER HAKKI SAKLIDIR.

©2008 Devicescape Software, Inc. Her hakkı saklıdır.

Bu ürün, ZUKEN ELMIC, Inc. tarafından geliştirilen "KASAGO TCP/IP" yazılımını içerir.

Diğer Bilgiler

FlashFX[®], Datalight, Inc.'in tescilli ticari markasıdır.

FlashFX[®] Telif Hakkı 1998-2010 Datalight, Inc.

U.S. Patent Ofisi 5,860,082/6,260,156

FlashFX[®] Pro[™], Datalight, Inc.'in ticari markasıdır.

Reliance[™], Datalight, Inc.'in ticari markasıdır.

Datalight[®], Datalight, Inc.'in tescilli ticari markasıdır.

Telif Hakkı 1989-2010 Datalight, Inc., Her Hakkı Saklıdır

Brother Müşteri Hizmetleri

Müşteri Hizmetleri

Bölgenizdeki Brother ofisinin iletişim bilgileri için <http://www.brother.com/> adresini ziyaret edin.

Servis merkezi bölgeleri

Ülkenizdeki servis merkezleri için, bölgenizdeki Brother Ofisi ile temasa geçin. Yerel ofislerin adres ve telefon bilgilerini <http://www.brother.com/> adresinde ülkenizi seçerek bulabilirsiniz.

Kopyalama ekipmanının yasadışı kullanımı

Bazı öğelerin veya dokümanların sahtekarlık amacıyla yeniden üretilmesi bir suçtur. Aşağıda, kopyalarının üretilmesi yasadışı olabilecek dokümanların ayrıntılı olmayan bir listesi verilmektedir. Belirli bir öğe veya belge hakkında şüpheniz varsa yasal danışmanınız ve/veya ilgili yasal yetkililerle birlikte kontrol etmenizi öneririz:

- Para
- Bonolar veya diğer borç sertifikaları
- Mevduat bonosu
- Silahlı kuvvetler görev veya sevk kağıtları
- Pasaportlar
- Posta pulları (iptal edilmiş veya iptal edilmemiş)
- Göçmenlik belgeleri
- Sosyal yardım belgeleri
- Kamu kurumlarının düzenlediği çek veya belgeler
- Kimlik kartları veya rütbe işaretleri

Ayrıca, sürücü belgeleri ve/veya motorlu araçların ruhsatları bazı ulusal yasalara göre kopyalanmamalıdır.

Üzerinde telif hakkı olan eserlerin kopyalanması yasal değildir; telif hakkı olan eserin bölümleriyle ilgili "adil kullanım" istisnası hariç. Birden fazla kopya uygunsuz kullanım olduğunu gösterir. Sanat eserleri telif hakkı olan çalışmalarla eşit değerlendirilmelidir.

brother®



www.brotherearth.com