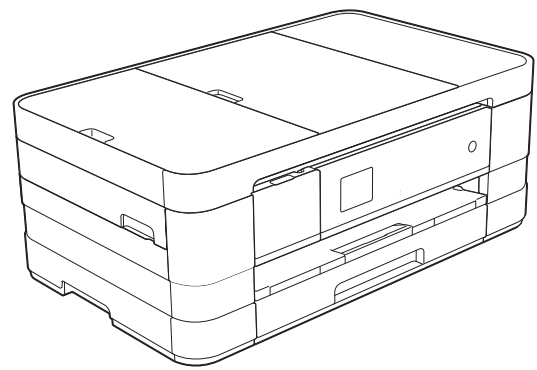


基本使用説明書

MFC-J2310
MFC-J4410DW
MFC-J4610DW



如需聯絡客戶服務

請填寫以下資訊以備日後參考：

型號： MFC-J2310、MFC-J4410DW 和 MFC-J4610DW (圈出您的型號)

序號：¹ _____

購買日期：_____

購買地點：_____

¹ 序號位於機身背部。請妥善保存本使用說明書和購買發票，一旦發生盜竊、火災等意外事故或需要保固服務時可作為永久性購買證明。

請在以下網站上註冊您的產品：

<http://www.brother.com/registration/>

使用說明書及提供方式

說明書名稱	說明書描述	提供方式
產品安全指引	請先閱讀此指引。設置本機器前，請閱讀安全說明。有關商標和法規限制，請參閱此指引。	印刷物 / 包裝箱內
快速安裝指南	遵循其中的說明設置本機器及安裝作業系統與所用連接類型的驅動程式和軟體。	印刷物 / 包裝箱內
基本使用說明書	獲悉傳真、複印、掃描和 PhotoCapture Center™ (圖像處理中心) 的基本操作方法以及如何更換耗材。參閱故障排除提示。	印刷物 / 包裝箱內
進階使用說明書	瞭解更高級的操作方法：傳真、複印、安全功能、列印報告及執行日常維護。	PDF 檔案 / 光碟
軟體使用說明書	請遵循這些說明進行列印、掃描、網路掃描、PhotoCapture Center™ (圖像處理中心)、遠端設定、PC-Fax、網路服務 (掃描) 和使用 Brother ControlCenter 公用程式。	PDF 檔案 / 光碟
網路使用說明書	該說明書提供使用 Brother 機器時有線網路和無線網路設置和安全設置的相關資訊。您還可以從中找到本機器所支援通訊協定的資訊和詳細的故障排除提示。	PDF 檔案 / 光碟
網站連線指引	該指引提供從 Brother 機器存取網際網路服務以及直接從網際網路服務下載影像、列印資料和上傳檔案的相關資訊。	PDF 檔案 / Brother Solutions Center (Brother 解決方案中心) ¹
AirPrint 使用說明書	該說明書介紹如何不安裝印表機驅動程式而使用 AirPrint 在 Brother 機器上列印 Mac OS X v10.7.x、iPhone、iPod touch、iPad 或其他 iOS 裝置中的資料。	PDF 檔案 / Brother Solutions Center (Brother 解決方案中心) ¹
Google 雲端列印指引	該指引提供使用 Google Cloud Print™ (雲端列印) 服務透過網際網路進行列印的相關資訊。	PDF 檔案 / Brother Solutions Center (Brother 解決方案中心) ¹
Wi-Fi Direct™ 使用說明書	該說明書提供配置和使用 Brother 機器直接從支援 Wi-Fi Direct™ 標準的行動裝置進行無線列印的相關資訊。	PDF 檔案 / Brother Solutions Center (Brother 解決方案中心) ¹
Brother iPrint&Scan 行動列印 / 掃描指引	該指引提供關於連接至 Wi-Fi 網路時從行動裝置列印及從 Brother 機器掃描到行動裝置的有用資訊。	PDF 檔案 / Brother Solutions Center (Brother 解決方案中心) ¹

¹ 請瀏覽我們的網站 <http://solutions.brother.com/>。

目錄

(基本使用說明書)

1 一般資訊 1

使用本說明書	1
本說明書中使用的符號和協定	1
存取進階使用說明書、軟體使用說明書和網路使用說明書	2
查看使用說明書	2
獲取 Brother 支援 (Windows®)	4
獲取 Brother 支援 (Macintosh)	5
控制面板概述	6
1.8" 觸控式液晶螢幕	8
基本操作	9
捷徑設定	10
新增捷徑	10
變更捷徑	11
刪除捷徑	12
使用捷徑	12
音量設定	12
響鈴音量	12
蜂鳴器音量	13
揚聲器音量	13
觸控式液晶螢幕	14
設定背光燈亮度	14

2 裝入紙張 15

裝入紙張和其他列印媒體	15
將紙張裝入紙匣 #1	15
裝入小尺寸紙張 (照片紙、照片紙 L 和信封)	18
將紙張裝入紙匣 #2 (MFC-J4610DW)	21
將紙張裝入手動進紙槽	24
不可列印區域	28
紙張設定	29
紙張尺寸和類型 (MFC-J2310 和 MFC-J4410DW)	29
紙張尺寸和類型 (MFC-J4610DW)	30
「複印」模式下的紙匣用途 (MFC-J4610DW)	30
「傳真」模式下的紙匣用途 (MFC-J4610DW)	31
可使用的紙張和其他列印媒體	31
建議使用的列印媒體	32
處理和使用列印媒體	32
選擇正確的列印媒體	33

3	裝入原稿	36
	如何裝入原稿.....	36
	使用自動進稿器 (MFC-J4410DW 和 MFC-J4610DW).....	36
	使用掃描平台.....	37
	無法掃描區域.....	38
4	發送傳真	39
	如何發送傳真.....	39
	停止傳真.....	40
	設定掃描平台尺寸進行傳真.....	40
	發送彩色傳真.....	41
	取消發送中的傳真.....	41
	傳輸驗證報告.....	41
5	接收傳真	42
	接收模式.....	42
	選擇接收模式.....	42
	使用接收模式.....	44
	僅傳真.....	44
	傳真 / 電話.....	44
	手動.....	44
	外置答錄機.....	44
	接收模式設定.....	45
	響鈴次數.....	45
	F/T 響鈴時間 (僅適用於傳真 / 電話模式).....	45
	傳真偵測.....	46
6	電話和外置裝置	47
	語音操作.....	47
	音頻或脈衝 (不適用於紐西蘭).....	47
	傳真 / 電話模式.....	47
	電話服務 (適用於澳大利亞).....	47
	一線兩號制式.....	47
	來電顯示.....	49
	來電顯示的操作原理.....	49
	將來電顯示資訊儲存到機器記憶體.....	49
	電話服務 (適用於紐西蘭).....	50
	FaxAbility.....	50
	來電顯示.....	51
	來電顯示的操作原理.....	52

電話服務 (適用於某些國家 / 地區)	52
一線兩號制式 (適用於新加坡和香港)	52
來電顯示 (適用於新加坡和香港)	53
連接外置答錄機	54
連接設定	55
錄製外置答錄機上的外出留言訊息 (OGM)	55
多線連接 (PABX)	55
外置與分機電話	56
連接外置或分機電話	56
透過外置或分機電話操作	56
使用無線外置電話	56
使用遠端代碼	57

7 撥打與儲存號碼 58

如何撥號	58
手動撥號	58
速撥	58
傳真重撥	58
其他撥號操作	59
撥出電話歷史記錄	59
來電顯示記錄	59
儲存號碼	60
儲存暫停	60
儲存速撥號碼	60
變更速撥名稱或號碼	62

8 複印 63

如何複印	63
停止複印	63
複印選項	63
紙張類型	64
紙張尺寸	65
紙匣選擇 (MFC-J4610DW)	65

9 列印記憶卡或 USB 快閃記憶卡中的照片 66

PhotoCapture Center™ (圖像處理中心) 操作 (照片模式)	66
使用記憶卡或 USB 快閃記憶卡	66
開始列印	67
列印影像	69
查看照片	69
PhotoCapture Center™ (圖像處理中心) 列印設定	69
如何掃描到記憶卡或 USB 快閃記憶卡	70

10	如何列印電腦中的資料	71
	列印文件	71
11	如何掃描到電腦	72
	掃描前.....	72
	使用 ControlCenter4 將原稿掃描為 PDF 檔案 (Windows®).....	73
	如何變更 PDF 掃描時機器的掃描模式設定.....	76
	如何使用觸控式螢幕將文件掃描為 PDF 檔案	78
A	日常維護	79
	更換墨水匣	79
	清潔和檢查機器	82
	清潔掃描平台	82
	清潔列印頭.....	83
	檢查列印品質	83
	檢查列印對齊	85
B	故障排除	86
	確認問題	86
	錯誤和維護訊息	88
	錯誤動畫顯示	98
	傳送傳真或傳真日誌報告	98
	原稿卡紙 (MFC-J4410DW 和 MFC-J4610DW).....	99
	印表機卡紙.....	101
	機器問題	108
	撥號音偵測.....	119
	電話線路干擾 /VoIP	119
	機器資訊	120
	查看序號	120
	重置功能	120
	如何重置機器	120
C	設定和功能表	121
	使用設定表	121
	設定表.....	122
	功能表.....	138
	輸入文字	155
	插入空格	155
	錯誤修正	155
	重複字母	155

D	規格	156
	一般資訊.....	156
	列印媒體.....	159
	傳真.....	161
	複印.....	162
	PhotoCapture Center™ (圖像處理中心).....	163
	PictBridge.....	164
	掃描器.....	165
	印表機.....	166
	介面.....	167
	網路.....	168
	電腦要求.....	169
	耗材.....	170
E	索引	171

目錄

(進階使用說明書)

進階使用說明書會解釋以下功能及操作。

您可以閱覽光碟內的進階使用說明書。

1 一般設定

重要註釋
記憶體儲存
設定夏令時間
(MFC 型號)
休眠模式
自動斷電 (DCP-J4110DW)
觸控式液晶螢幕
撥號前綴

2 安全功能

安全功能鎖 2.0

3 發送傳真 (僅 MFC 型號)

其他發送選項
其他發送操作
輪詢概述

4 接收傳真 (僅 MFC 型號)

記憶體接收 (僅黑白傳真)
遠端提取
其他接收操作
輪詢概述

5 撥打與儲存號碼 (僅 MFC 型號)

其他撥號操作
儲存號碼的其他方法

6 列印報告

傳真報告 (僅 MFC 型號)
報告

7 複印

複印選項

8 列印記憶卡或 USB 快閃儲存裝置中的照片

PhotoCapture Center™
(圖像處理中心) 操作
列印影像
PhotoCapture Center™
(圖像處理中心) 列印設定
掃描到記憶卡或 USB 快閃儲存裝置

9 列印相機中的照片

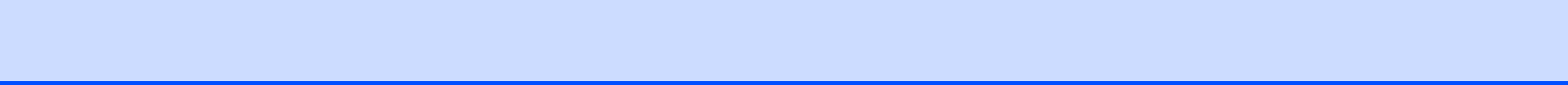
直接列印 PictBridge 相機中的照片
直接列印數位相機中的照片 (無 PictBridge)

A 日常維護

清潔和檢查機器
包裝和運輸機器

B 術語表

C 索引



使用本說明書

感謝您購買 Brother 機器！閱讀本說明書將有助於您充分使用本機器。

本說明書中使用的符號和協定

本說明書中使用的符號和協定如下。

警告

警告圖示表示可能導致死亡或重傷的潛在危險情況。

注意


注意圖示表示可能導致輕微或中度傷害的潛在危險情況。

重要事項

重要事項圖示表示可能導致財產損失或產品功能喪失的潛在危險情況。

註釋

註釋圖示告訴您如何應對可能出現的狀況或提供此操作如何與其他功能工作的有關提示。

 電氣危險圖示提醒您可能會發生觸電。

粗體

粗體字樣表示觸控面板的撥號鍵盤數字按鍵和電腦螢幕上的按鈕。

斜體

斜體字樣強調應當注意的要點或提示您參考相關主題。

{ xxxxxx }


括號內的文字表示機器的觸控式螢幕上顯示的訊息。

存取進階使用說明書、軟體使用說明書和網路使用說明書

本基本使用說明書中並未包含此機器的全部資訊，例如傳真、複印、PhotoCapture Center™ (圖像處理中心)、印表機、掃描器、PC-Fax 和網路的進階功能的使用方法。若要獲取有關此類操作的詳細資訊，請閱讀隨機光碟中的進階使用說明書、軟體使用說明書和網路使用說明書。

查看使用說明書

(Windows®)

若要查看說明書，請按一下 、所有程式，從程式清單中選擇 **Brother**、**MFC-XXXX** (XXXX 為您的型號名稱)，然後選擇**使用說明書**。

如果您尚未安裝此軟體，請遵循以下說明搜尋隨機光碟上的說明書：

- 1 啟動電腦。將 Brother 隨機光碟插入光碟機中。

註釋

如果沒有自動顯示 Brother 螢幕，請轉到**我的電腦**或**電腦**，按兩下 CD-ROM 圖示，然後按兩下 **start.exe**。

- 2 顯示型號名稱螢幕時，選擇您的機器型號名稱。

- 3 顯示語言螢幕時，選擇所需語言。螢幕上將顯示隨機光碟的首頁選單。



- 4 按一下**使用說明書**。
- 5 按一下 **PDF 文件**。顯示國家螢幕時，選擇您所在的國家。顯示使用說明書清單後，選擇您想閱讀的說明書。

(Macintosh)

- 1 啟動 Macintosh。將 Brother 隨機光碟插入光碟機中。以下視窗將會顯示。



- 2 按兩下使用說明書圖示。
- 3 選擇所需語言。
- 4 按一下使用說明書。顯示國家螢幕時，選擇您所在的國家。
- 5 顯示使用說明書清單後，選擇您想閱讀的說明書。

如何搜尋掃描說明

本機器有多種文件掃描方式供您選擇，請遵循以下提示搜尋相關說明：

軟體使用說明書

- 掃描
- ControlCenter
- 網路掃描

Nuance™ PaperPort™ 12SE How-to-Guides

(Windows®)

(不適用於香港和台灣地區)

- 您可以透過按一下 PaperPort™ 12SE 應用程式中的說明部份查看完整的 Nuance™ PaperPort™ 12SE 使用說明書。

Presto! PageManager 使用說明書

(Windows®)

(僅適用於香港和台灣地區)

- 有關直接在 Presto! PageManager 中掃描的說明。您可以透過按一下 Presto! PageManager 應用程式中的說明選項查看完整的 Presto! PageManager 使用說明書。

Presto! PageManager 使用說明書

(Macintosh)

註釋

使用前必須先下載和安裝 Presto! PageManager。更多資訊，請參閱
 >> 第 5 頁 獲取 Brother 支援 (Macintosh)。

- 您可以透過按一下 Presto! PageManager 應用程式中的說明部份查看完整的 Presto! PageManager 使用說明書。

如何搜尋網路設定說明

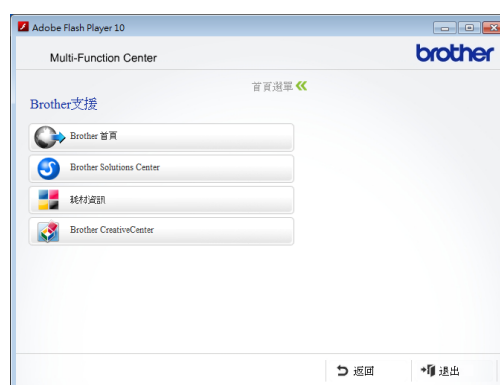
本機器可以連接到無線或有線網路。

- 基本設定說明
(▶▶ 快速安裝指南)
- 無線存取點或路由器支援 Wi-Fi Protected Setup™ 或 AOSS™
(▶▶ 快速安裝指南)
- 網路設定的更多資訊
(▶▶ 網路使用說明書)

獲取 Brother 支援 (Windows®)

您可以從隨機光碟中搜尋所需的全部聯絡資訊，如 Web 支援 (Brother Solutions Center (Brother 解決方案中心))。

- 按一下首頁選單上的 **Brother 支援**。以下螢幕將會顯示：

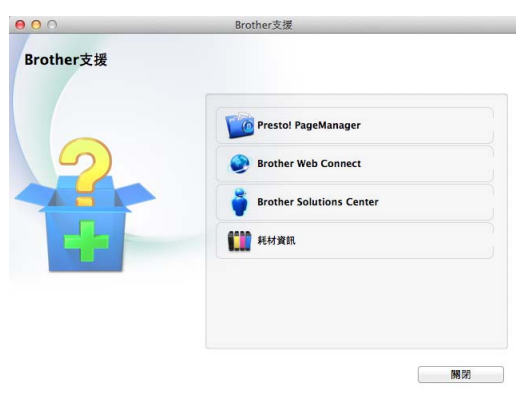


- 若要瀏覽我們的網站 (<http://www.brother.com/>)，請按一下 **Brother 首頁**。
- 若要獲取最新消息和產品支援資訊 (<http://solutions.brother.com/>)，請按一下 **Brother Solutions Center**。
- 若要瀏覽我們的網站以獲取有關 Brother 原廠耗材的資訊 (<http://www.brother.com/original/>)，請按一下 **耗材資訊**。
- 若要瀏覽 Brother CreativeCenter (<http://www.brother.com/creativecenter/>) 以滿足您對免費照片專案及可列印下載的需求，請按一下 **Brother CreativeCenter**。
- 若要返回首頁選單，請按一下 **返回**；如果您已完成操作，請按一下 **退出**。

獲取 Brother 支援 (Macintosh)

您可以從隨機光碟中搜尋所需的全部聯絡資訊，如 Web 支援 (Brother Solutions Center (Brother 解決方案中心))。

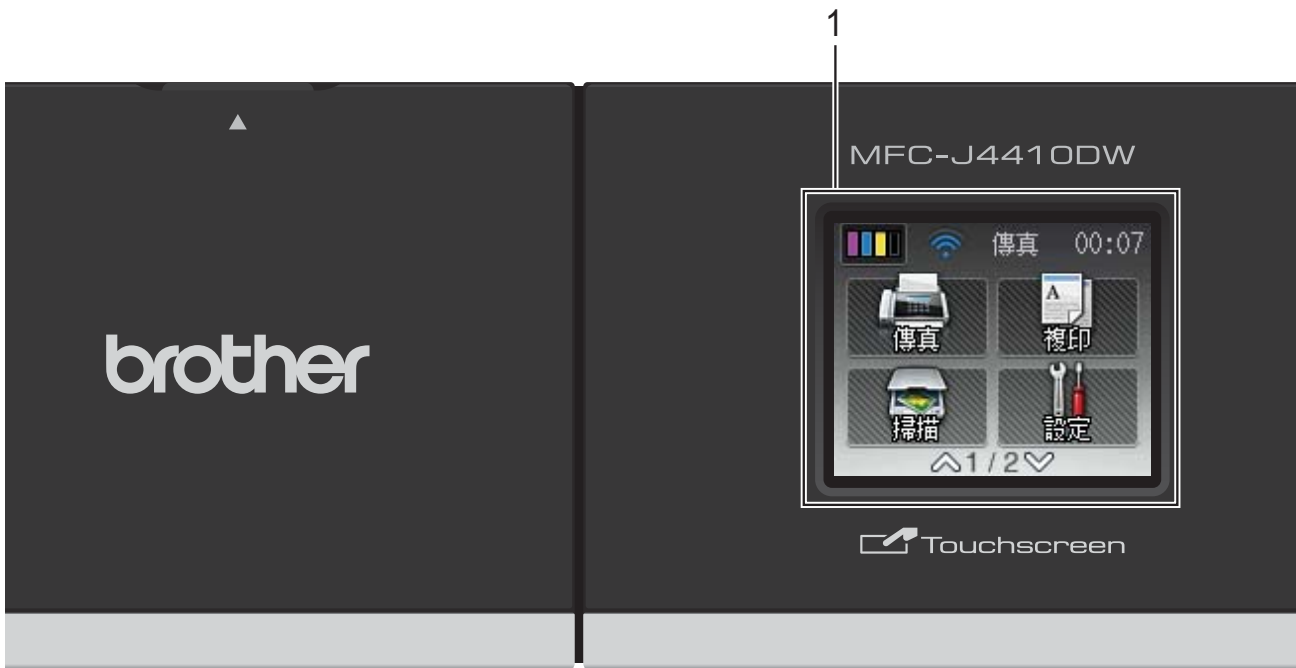
- 按兩下 **Brother 支援**圖示。以下螢幕將會顯示：



- 若要下載和安裝 Presto! PageManager，請按一下 **Presto! PageManager**。
- 若要瀏覽 Brother Web Connect 頁面，請按一下 **Brother Web Connect**。
- 若要獲取最新消息和產品支援資訊 (<http://solutions.brother.com/>)，請按一下 **Brother Solutions Center**。
- 若要瀏覽我們的網站以獲取有關 Brother 原廠耗材的資訊 (<http://www.brother.com/original/>)，請按一下 **耗材資訊**。

控制面板概述

MFC-J2310、MFC-J4410DW 和 MFC-J4610DW 均配備 1.8 英寸觸控式液晶螢幕和觸控面板。



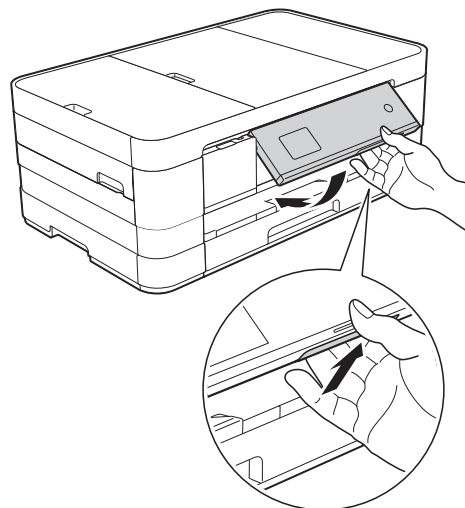
註釋

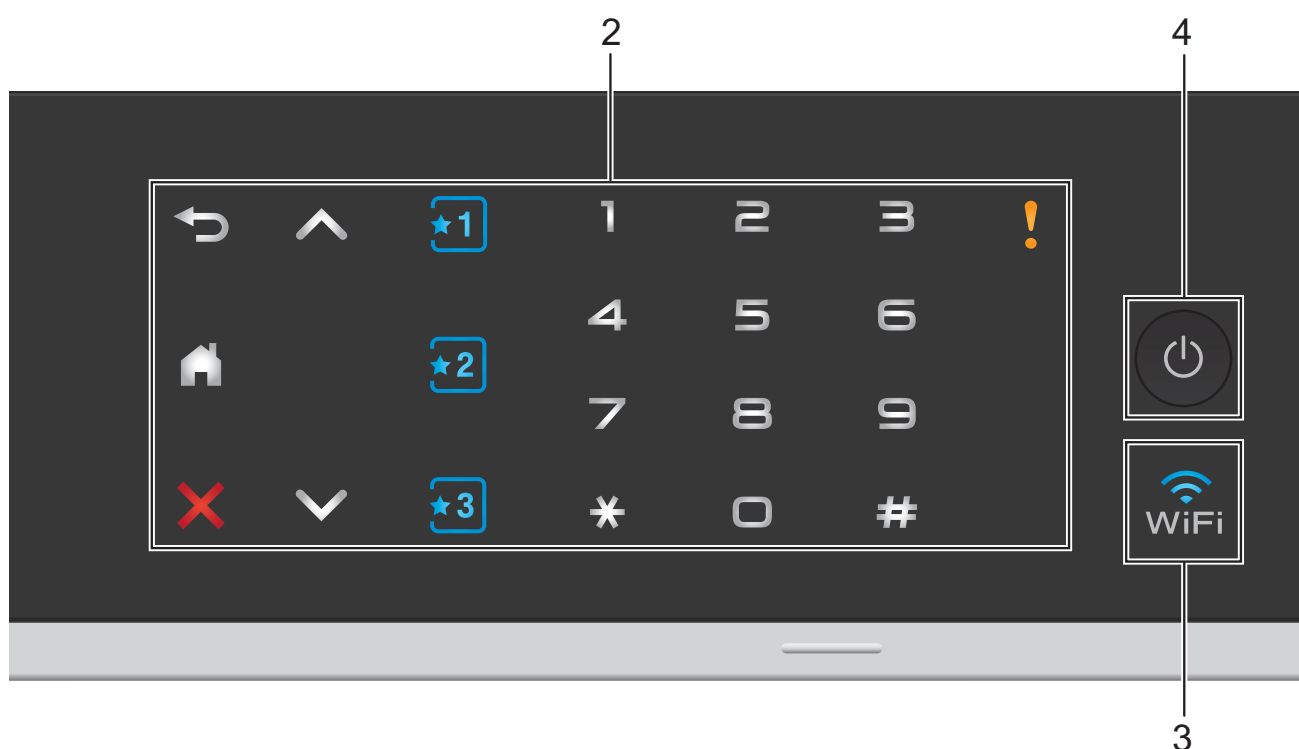
本使用說明書中的大多數插圖均基於 MFC-J4410DW。

1 1.8" 觸控式液晶螢幕 (LCD)

此螢幕為觸控式液晶螢幕。您可直接點選操作螢幕上顯示的選單和選項。

您可調高控制面板角度。當您要調低時，請如下圖所示，按記號後面的釋放按鈕以調低控至面板。





2 觸控面板：

觸控面板上的 LED 僅在可用時亮起。

- 返回
按此按鍵可返回上一級選單。
- 按此按鍵可返回首頁螢幕。
- 取消
此按鍵亮起時，按此按鍵可取消操作。
- 或
按這兩個按鍵可顯示上一頁或下一頁。當僅有一頁時，上下箭頭不會亮起。
- 捷徑
按這三個按鍵可使用預設捷徑設定。即使您尚未新增捷徑設定，這些按鍵也總是亮起。按這些按鍵可顯示有關如何設定捷徑的說明。

■ 撥號鍵盤

按觸控面板上的數字按鍵可撥打電話或傳真號碼，也可輸入複印份數。

■ 警告圖示


彈出錯誤或維護訊息時，警告圖示


會亮起。按 可在觸控式螢幕上查看說明。有關錯誤訊息的資訊，請參閱 >> 第 88 頁 *錯誤和維護* 訊息。

3


網路介面設定為無線區域網路時，WiFi 指示燈將亮起。

4 電源開關

按  開啟機器。

按住  關閉機器。觸控式液晶螢幕上將顯示〔正在關機〕，且螢幕保持亮起幾秒鐘後將關閉。

如果連接了外置電話或答錄機，它們始終可用。

即使您使用  關閉了機器，機器仍然會定期清潔列印頭，以確保列印品質。您應當確保機器與電源之間一直保持連接，以延長列印頭使用壽命、更有效地利用墨水以及維持列印品質。


1.8" 觸控式液晶螢幕

機器閒置時，觸控式液晶螢幕上顯示機器的目前狀態。



1 墨水

指示墨水剩餘量。也用於存取〔墨水〕選單。

如果記憶體中有接收到的傳真， 將不會顯示。

2 傳真

讓您可存取傳真模式。

3 複印

讓您可存取複印模式。

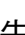

4 設定

讓您可存取完整的設定選單。

5 掃描

讓您可存取掃描模式。

6 Web

先按 ，再按 ，可將 Brother 機器連接到網際網路服務。
更多資訊 >> 網站連線指引

7 照片

先按 ，再按 ，可存取照片模式。

8 接收模式

顯示目前的接收模式。

- 〔傳真〕(僅傳真)
- 〔F/T〕(傳真 / 電話)
- 〔TAD〕(外置答錄機)
- 〔手動〕(手動)

註釋

(對於澳大利亞、新加坡和香港)
一線兩號制式響鈴功能開啟時，觸控式螢幕上顯示〔D/R〕。詳細資訊，視乎您所在的國家，請分別參閱
▶▶ 第 47 和 52 頁 *一線兩號制式*。

(對於紐西蘭)
FaxAbility 功能開啟時，觸控式螢幕上顯示〔D/R〕。詳細資訊 ▶▶ 第 50 頁 *FaxAbility*。

9 無線網路狀態

如果您正在使用無線網路連接，則準備就緒模式螢幕上的四格指示燈會指示目前的無線網路訊號強度。



如果螢幕上方顯示 **WiFi**，只需按該圖示即可輕鬆配置無線網路設定。更多資訊 ▶▶ *快速安裝指南*。

10 記憶體中的傳真

顯示記憶體中儲存的接收到的傳真數量。

彈出錯誤或維護訊息時，顯示警告圖示 ；有關錯誤訊息的資訊，請參閱
▶▶ 第 88 頁 *錯誤和維護訊息*。

基本操作

若要操作觸控式液晶螢幕，用手指在觸控式螢幕上點按即可。若要顯示和存取所有設定和功能表以及可用選項，點選觸控面板上的 或 即可滾動顯示。

以下步驟說明如何變更機器的設定。在此示例中，接收模式設定從〔僅傳真〕變更為〔傳真 / 電話〕。

1 按 (〔設定])。

2 按觸控面板上的 或 顯示〔初始設定〕。



3 按〔初始設定〕。

4 按 或 顯示〔接收模式〕。



5 按〔接收模式〕。

6 按 或 顯示〔傳真 / 電話〕。

7 按〔傳真 / 電話〕。



註釋

如果您想返回上一級選單，請按

8 按

捷徑設定

您可以將最常用的傳真、複印和掃描設定新增為捷徑。稍後您便可以快捷地重新叫用並套用這些設定。您可以新增三個捷徑。

以下設定可包含在傳真、複印或掃描捷徑中：

〔複印〕

- 〔品質〕
- 〔紙張類型〕
- 〔紙張尺寸〕
- 〔紙匣選擇〕¹
- 〔放大 / 縮小〕
- 〔濃度〕
- 〔堆疊 / 排序〕
- 〔版面配置〕
- 〔雙面複印〕
- 〔進階設定〕

〔傳真〕

- 〔位址〕
- 〔傳真解析度〕
- 〔對比度〕
- 〔色彩設定〕
- 〔整批發送〕
- 〔實時發送〕
- 〔海外模式〕
- 〔平台掃描尺寸〕

〔掃描〕 (〔掃描到媒體卡〕)





- 〔掃描類型〕
- 〔解析度〕
- 〔檔案類型〕
- 〔檔案名稱〕
- 〔移除背景〕

〔掃描〕 (〔掃描到網路〕)

〔掃描〕 (〔掃描到 FTP〕)

¹ 僅適用於 MFC-J4610DW


新增捷徑

- 1 按  (〔設定〕)。
- 2 按觸控面板上的 **^** 或 **v** 顯示〔捷徑設定〕。
按〔捷徑設定〕。
- 3 按尚未新增捷徑的 、 或 。

註釋

可設定捷徑的名稱顯示為〔- 空白 -〕。

- 4 閱讀觸控式螢幕上的資訊，然後按〔下一步〕顯示〔複印〕、〔傳真〕和〔掃描〕模式。
- 5 視乎新捷徑的模式，按〔複印〕、〔傳真〕或〔掃描〕。如果您按了〔掃描〕，按**^**或**v**顯示〔掃描到媒體卡〕、〔掃描到網路〕或〔掃描到 FTP〕，然後按您想設定的掃描類型。
執行以下操作之一：
 - 如果按了〔掃描到媒體卡〕，轉到步驟 6。
 - 如果按了〔掃描到網路〕或〔掃描到 FTP〕，按**^**或**v**顯示設定檔名稱，然後按所顯示名稱。轉到步驟 9。
- 6 按**^**或**v**顯示您在步驟 5 中所選模式的可用設定，然後按您想變更的設定。
- 7 按**^**或**v**顯示設定的可用選項，然後按您想設定的新選項。
重複執行步驟 6 和 7，直到完成此捷徑的所有設定。
- 8 完成設定選擇後，按〔OK〕。





- 9 使用觸控式螢幕上的鍵盤輸入捷徑名稱。(如需輸入字母的協助，請參閱 >> 第 155 頁 *輸入文字*。) 按 [OK]。
- 10 按 ^ 或 v 檢閱並確認螢幕上顯示的所選設定清單。
執行以下操作之一：
 - 按 [是] 儲存您的捷徑，然後轉到步驟 11。
 - 按 [否] 返回步驟 6。
- 11 閱讀觸控式螢幕上的資訊，然後按 [OK] 確認。
- 12 按 。



註釋

透過「設定」存取時，將顯示 [- 空白 -]。

變更捷徑

您可以變更捷徑中的設定。

- 1 按  ([設定])。
- 2 按觸控面板上的 ^ 或 v 顯示 [捷徑設定]。
按 [捷徑設定]。
- 3 按您想變更的捷徑 (、 或 )。
- 4 按 [變更]。
- 5 閱讀觸控式螢幕上的資訊，然後按 [是] 確認。
- 6 按 ^ 或 v 顯示此捷徑目前的設定，然後按您想變更的設定。






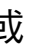

- 7 按 ^ 或 v 顯示設定的可用選項，然後按您想設定的新選項。
視乎需要，重複執行步驟 6 和 7 變更其他設定。
- 8 完成設定變更後，按 [OK]。
- 9 若要編輯名稱，按住  刪除目前名稱，然後使用按觸控式螢幕上的鍵盤輸入新名稱。(如需輸入字母的協助，請參閱 >> 第 155 頁 *輸入文字*。) 按 [OK]。
- 10 按 ^ 或 v 檢閱並確認螢幕上顯示的此捷徑的設定清單，然後按 [是] 儲存變更。
- 11 閱讀觸控式螢幕上的資訊，然後按 [OK] 確認。
- 12 按 。

註釋

透過「設定」存取時，將顯示 [- 空白 -]。

刪除捷徑




您可以刪除捷徑。

- 1 按  (〔設定〕)。
- 2 按觸控面板上的  或  顯示〔捷徑設定〕。
按〔捷徑設定〕。
- 3 按您想刪除的捷徑 (、 或 )。
- 4 按〔刪除〕刪除您在步驟 3 中所選的捷徑。
按〔是〕確認。
- 5 按 。

註釋

透過「設定」存取時，將顯示〔- 空白 -〕。

使用捷徑




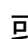


捷徑    總是顯示在觸控面板上。若要使用捷徑，只需在觸控面板上按該捷徑即可。

音量設定

響鈴音量

您可以設定響鈴音量，級別範圍為從〔高〕到〔關〕。機器會一直保持您最後設定的音量，直到您再次變更設定。










設定響鈴音量

- 1 按  (〔設定〕)。
- 2 按觸控面板上的  或  顯示〔一般設定〕。
- 3 按〔一般設定〕。
- 4 按  或  顯示〔音量〕。
- 5 按〔音量〕。
- 6 按  或  顯示〔響鈴〕。
- 7 按〔響鈴〕。
- 8 按  或  顯示〔低〕、〔中〕、〔高〕或〔關〕，然後按您想設定的選項。
- 9 按 。

蜂鳴器音量




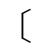
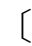
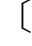
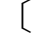
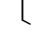
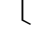

蜂鳴器開啟時，機器會在您按鍵、操作錯誤或收發傳真時發出嗶嗶聲。

您可以設定蜂鳴器音量，級別範圍為從〔高〕到〔關〕。








- 1 按  (〔設定〕)。
- 2 按觸控面板上的  或  顯示〔一般設定〕。
- 3 按〔一般設定〕。
- 4 按  或  顯示〔音量〕。
- 5 按〔音量〕。
- 6 按  或  顯示〔嗶聲〕。
- 7 按〔嗶聲〕。
- 8 按  或  顯示〔低〕、〔中〕、〔高〕或〔關〕，然後按您想設定的選項。
- 9 按 。

揚聲器音量

您可以設定揚聲器音量，級別範圍為從〔高〕到〔關〕。

- 1 按  (〔設定〕)。
- 2 按觸控面板上的  或  顯示〔一般設定〕。
- 3 按〔一般設定〕。
- 4 按  或  顯示〔音量〕。
- 5 按〔音量〕。
- 6 按  或  顯示〔揚聲器〕。
- 7 按〔揚聲器〕。
- 8 按  或  顯示〔低〕、〔中〕、〔高〕或〔關〕，然後按您想設定的選項。
- 9 按 。


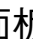
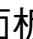





您也可以按〔擴音〕調整揚聲器音量。

- 1 按  (〔傳真〕)。
- 2 按〔擴音〕。
- 3 按觸控面板上的  或 。
- 4 按 。
- 5 按觸控式螢幕上的  或 。每次按鍵後，音量即變更為下一個設定。
- 6 按 。
- 7 按〔擴音〕。

觸控式液晶螢幕

設定背光燈亮度

如果您難以看清觸控式液晶螢幕上的訊息，請嘗試變更亮度設定。

- 1 按  (〔設定〕)。
- 2 按觸控面板上的  或  顯示〔一般設定〕。
- 3 按〔一般設定〕。
- 4 按  或  顯示〔液晶螢幕設定〕。
- 5 按〔液晶螢幕設定〕。
- 6 按〔背光燈〕。
- 7 按  或  顯示〔淺〕、〔中〕或〔深〕，然後按您想設定的選項。
- 8 按 。

2

裝入紙張

裝入紙張和其他列印媒體

⚠ 注意

切勿握住掃描器頂蓋、卡紙清除蓋、手動進紙槽蓋或控制面板來搬動機器，否則可能會導致機器從您手中滑落。機器兩側有內凹把手，搬動機器時請握住此把手。

詳細資訊 >> 產品安全指引。

註釋

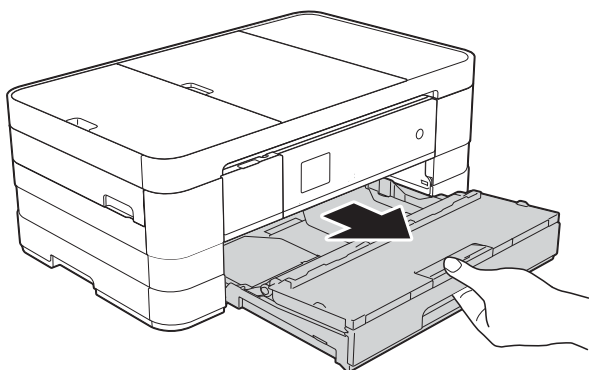
(對於 MFC-J4610DW)

有關紙匣 #2 (下層紙匣)，請參閱 >> 第 21 頁 將紙張裝入紙匣 #2 (MFC-J4610DW)。

將紙張裝入紙匣 #1

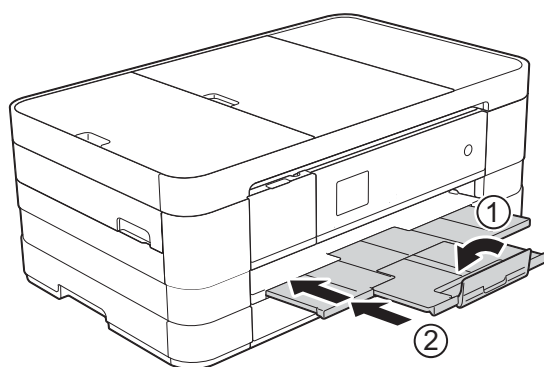
每次在紙匣中僅裝入同一尺寸和同種類型的紙張。

- 1 將紙匣完全拉出機器。



註釋

- 如果出紙托盤 (1) 被打開，請將其關上，並將紙張支撐板 (2) 滑入出紙匣蓋。

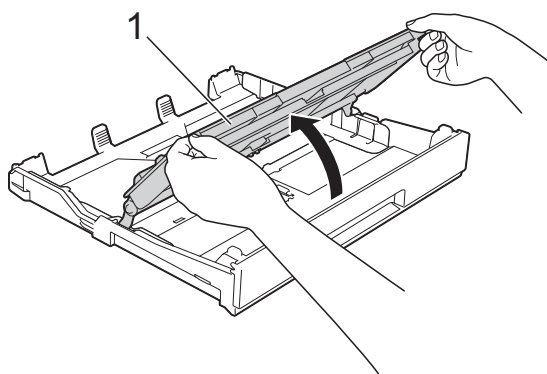


- 當您將不同尺寸的紙張裝入紙匣時，需要同時變更機器的紙張尺寸設定。

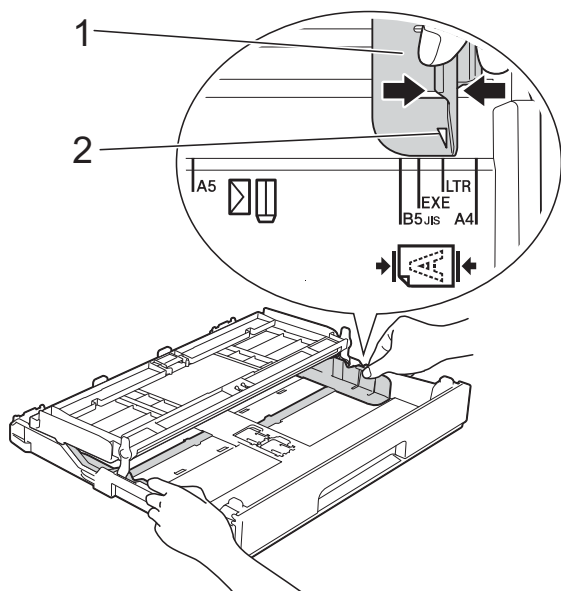
(MFC-J2310 和 MFC-J4410DW : 請參閱 >> 第 29 頁 紙張尺寸。)

(MFC-J4610DW : 請參閱 >> 第 30 頁 紙張尺寸和類型 (MFC-J4610DW) 。)

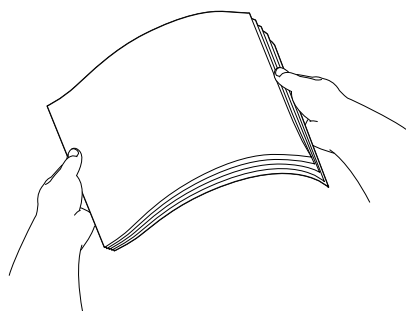
- 2 打開出紙匣蓋 (1)。



- 3 輕輕按住並滑動紙張指示 (1) 以符合紙張尺寸。
確保紙張指示 (1) 上的三角形標記 (2) 與您正在使用的紙張尺寸的標記對齊。



- 4 充分散開紙疊以避免卡紙和進紙錯誤。



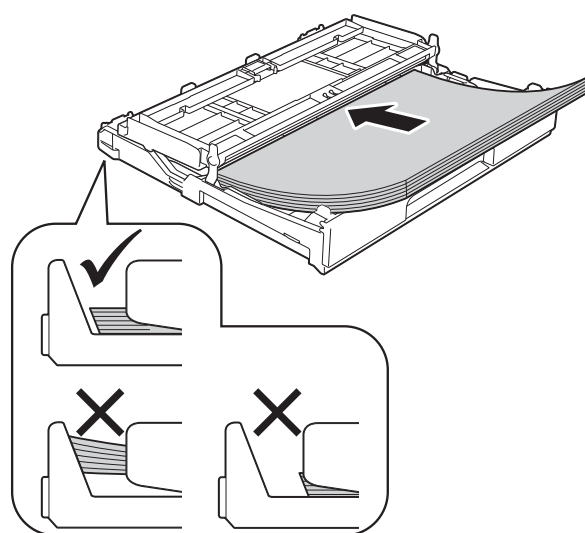
註釋

請確保紙張放置平整。

- 5 將紙張以列印面朝下的方式輕輕放入紙匣。
確保紙匣中的紙張平整。

■ 使用 A4、Letter 或 Executive 時

橫向



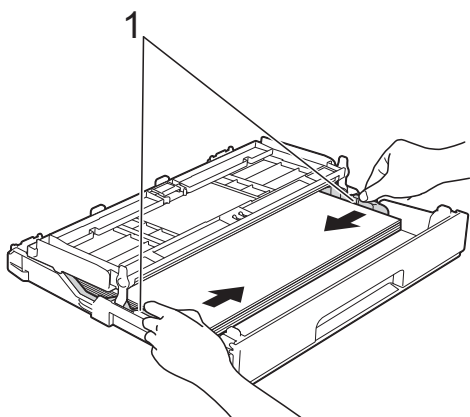
重要事項

請勿將紙匣內的紙張向前推得太深，否則紙張前端可能會翹起，從而導致進紙問題。

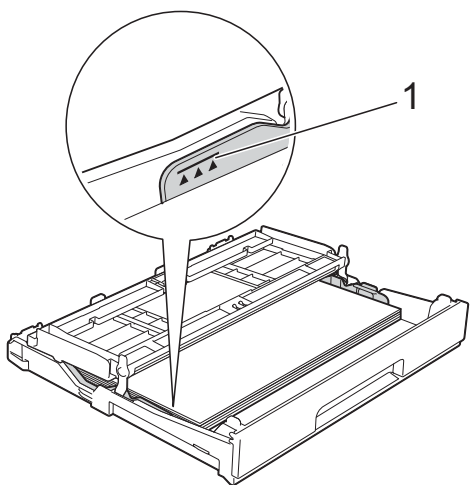
註釋

- A5 或更小尺寸的紙張應縱向裝入紙匣中。
更多資訊，請參閱 >> 第 18 頁 裝入小尺寸紙張 (照片紙、照片紙 L 和信封)。
- 如果您想在紙匣中的紙張用盡之前添加紙張，請取出紙匣中的紙張，將其與要添加的紙張疊在一起。將紙疊裝入紙匣之前務必將其充分散開。如果添加紙張時未充分散開紙疊，機器可能會同時送入多頁紙張。
- 有關紙張方向的更多資訊，請參閱 >> 第 34 頁 紙張方向和紙匣容量。

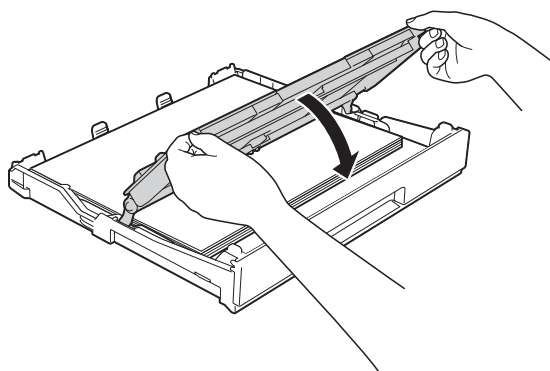
- 6 輕輕滑動紙張指示 (1) 以符合紙張尺寸。
確保紙張指示碰觸到紙張的兩側。



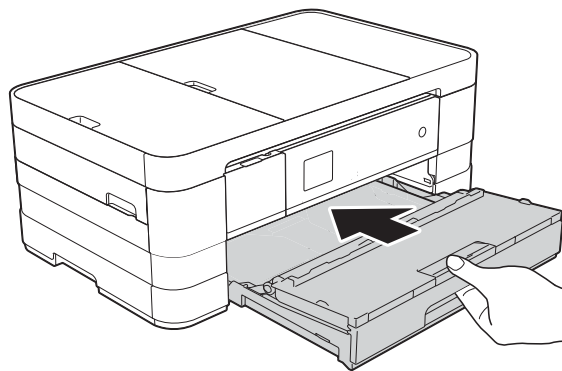
- 7 確保紙匣中的紙張平整且位於最大容量標記 (1) 之下。
紙匣裝得過滿可能會導致卡紙。



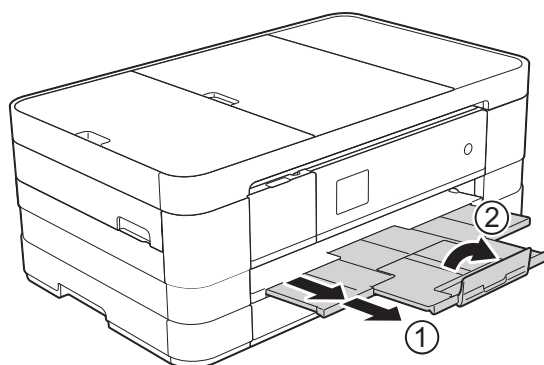
- 8 關上出紙匣蓋。



- 9 慢慢地將紙匣完全推入機器。

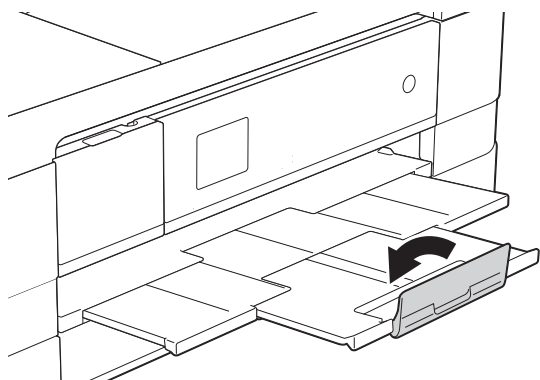


- 10 將紙匣完全推入機器後，拉出紙張支撐板 (1) 直至發出卡嗒聲，然後展開出紙托盤 (2)。



註釋

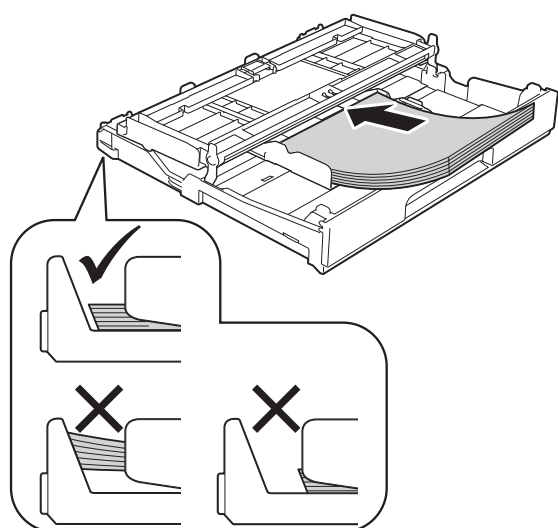
如果您正在使用的紙張比 A4、Letter 尺寸紙張或封口在短邊的信封長，請關上出紙托盤。



裝入小尺寸紙張 (照片紙、照片紙 L 和信封)

縱向

(A5 或更小尺寸的紙張)



重要事項

請勿將紙匣內的紙張向前推得太深，否則紙張前端可能會翹起，從而導致進紙問題。

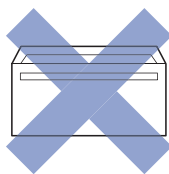
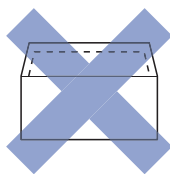
關於信封

- 使用的信封重量應為 80 ~ 95 克/平方米。
- 使用某些信封時，需要在應用程式中設定邊界。列印多個信封前，請務必先進行列印測試。

重要事項

為避免發生進紙問題，切勿使用以下類型的信封：

- 結構鬆散的信封
- 有窗口的信封
- 有浮凸面 (有凸起字跡) 的信封
- 帶有迴紋針或訂書針的信封
- 內部已列印過的信封

膠條封口信封	雙重封口信封
	

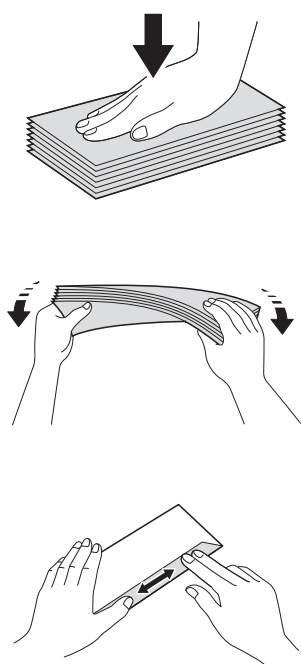
信封厚度、尺寸和封口形狀也可能導致進紙問題。

裝入信封

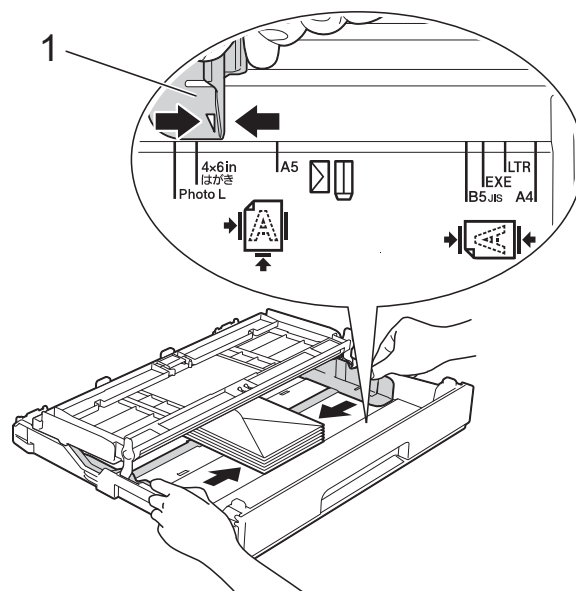
- 1 裝入前，先把信封的四個角和各條邊盡可能地壓平。

重要事項

若要進行信封的「自動雙面列印」，每次僅能在紙匣中放入一個信封。

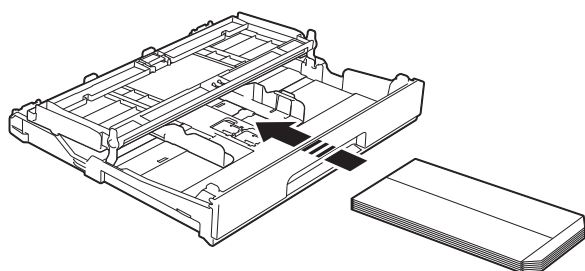


- 2 將信封以地址面朝下的方式放入紙匣。如果信封封口位於長邊，裝入信封時封口應在左側（如下圖所示）。輕輕按住並滑動紙張指示 (1) 以符合信封的尺寸。

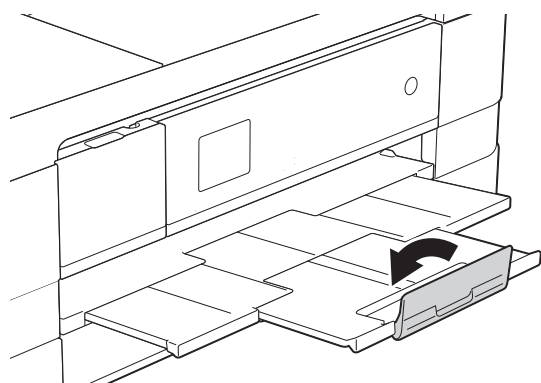


註釋

- 如果您正在使用的信封封口位於短邊，請按下圖所示的方式將信封裝入紙匣。

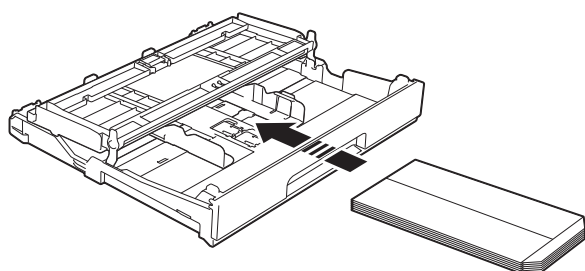


- 如果您正在使用的信封封口位於短邊，請關上出紙托盤。



如果使用封口在短邊的信封進行列印時遇到問題，請嘗試以下操作：

- 1 打開信封封口。
- 2 將信封以地址面朝下、封口位置如下圖所示的方式放入紙匣。



- 3 在印表機驅動程式的對話方塊中選擇反轉列印 (Windows®) 或反轉頁面方向 (Macintosh)，然後在您的應用程式中調整尺寸和邊界。
(>> 軟體使用說明書：列印 (適用於 Windows®))
(>> 軟體使用說明書：列印和傳真 (適用於 Macintosh))

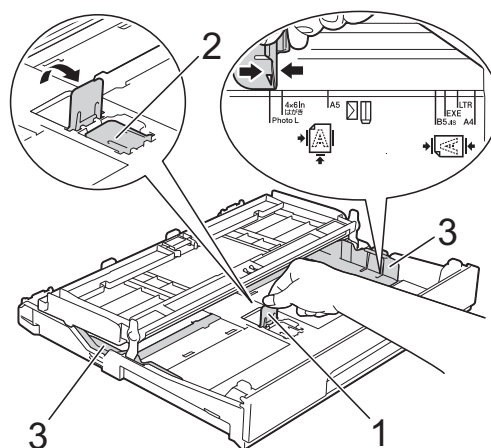
裝入照片紙和照片紙 L

- 1 裝入前，先把照片紙和照片紙 L 的四個角和各條邊盡可能地壓平。

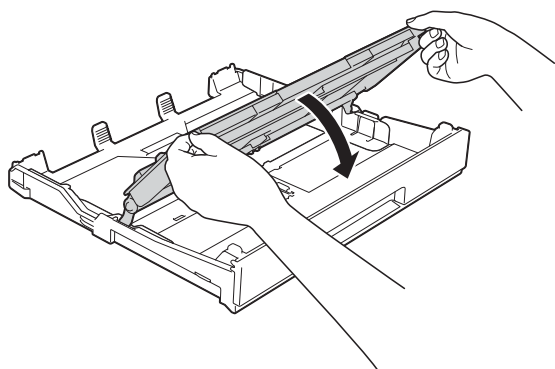
重要事項

若要進行照片紙 (10 × 15 cm) 或照片紙 L (89 × 127 mm) 的「自動雙面列印」，每次僅能在紙匣中放入一張照片紙。

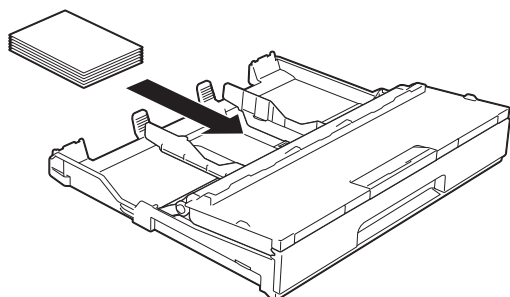
- 2 執行以下操作之一：
 - 如果您將照片紙 L (89 × 127 mm) 放入紙匣中，請抬起照片紙 L 擋板 (1)。
 - 如果您將照片紙 (10 × 15 cm) 放入紙匣中，請抬起照片紙擋板 (2)。
 輕輕按住並滑動紙張指示 (3) 以符合紙張尺寸。



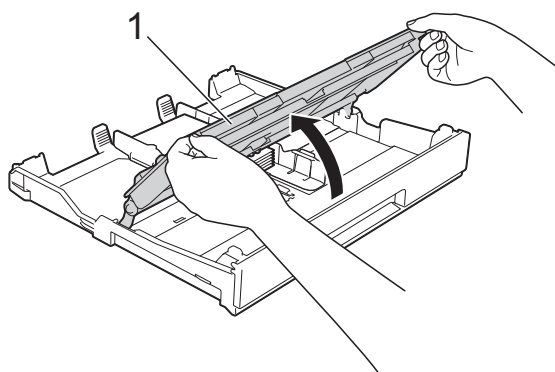
- 3 關上出紙匣蓋。



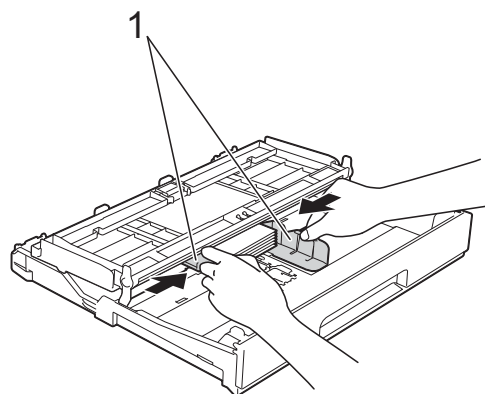
- 4 將照片紙或照片紙 L 以列印面朝下的方式放入紙匣。



- 5 打開出紙匣蓋 (1)。



- 6 輕輕滑動紙張指示 (1) 以符合紙張尺寸。確保紙張指示碰觸到紙張的兩側。



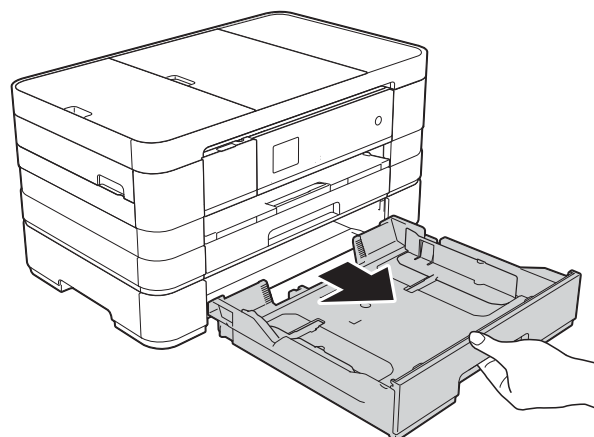
- 7 關上出紙匣蓋。

將紙張裝入紙匣 #2 (MFC-J4610DW)

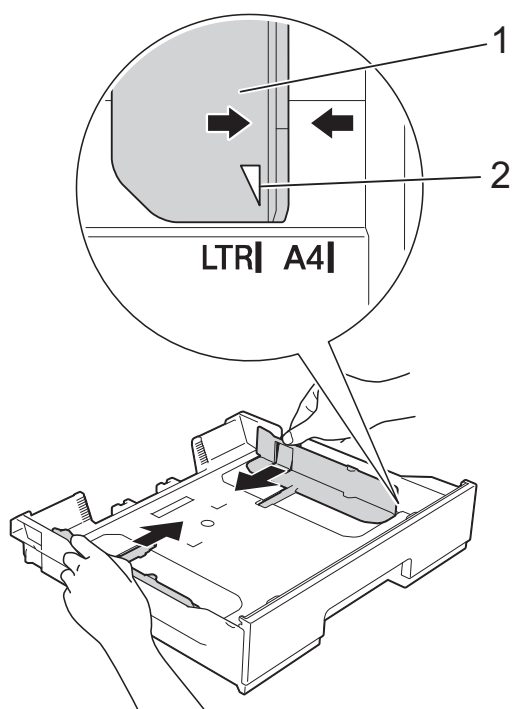
註釋

- 紙匣 #2 中僅可使用 A4 或 Letter 尺寸的普通紙。
- 有關紙張方向的更多資訊，請參閱
 >> 第 34 頁 紙張方向和紙匣容量。

- 1 將紙匣完全拉出機器。



- 2 輕輕按住並滑動紙張指示 (1) 以符合紙張尺寸。
確保紙張指示 (1) 上的三角形標記 (2) 與您正在使用的紙張尺寸的標記對齊。



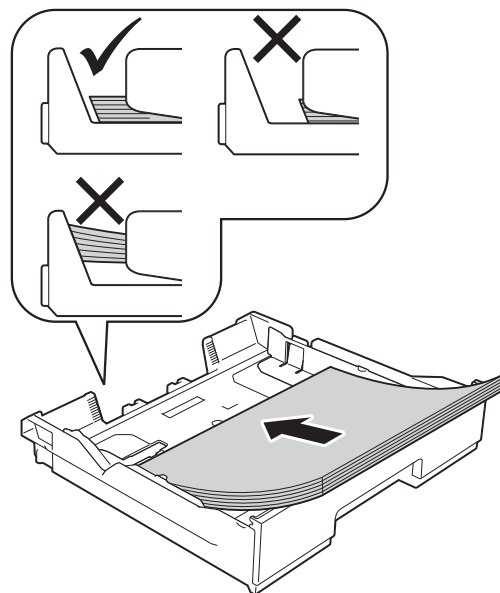
- 3 充分散開紙疊以避免卡紙和進紙錯誤。

註釋

請確保紙張放置平整。

- 4 將紙張以列印面朝下的方式輕輕放入紙匣。
確保紙匣中的紙張平整。

橫向



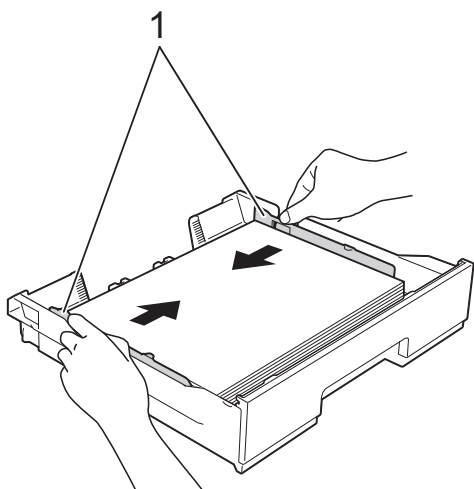
重要事項

請勿將紙匣內的紙張向前推得太深，否則紙張前端可能會翹起，從而導致進紙問題。

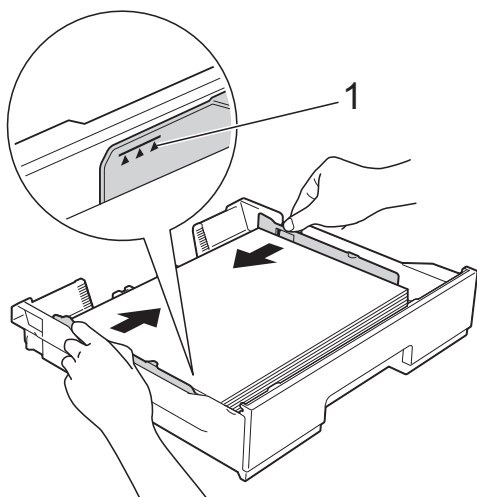
註釋

如果您想在紙匣中的紙張用盡之前添加紙張，請取出紙匣中的紙張，將其與要添加的紙張疊在一起。將紙疊裝入紙匣之前務必將其充分散開。如果添加紙張時未充分散開紙疊，機器可能會同時送入多頁紙張。

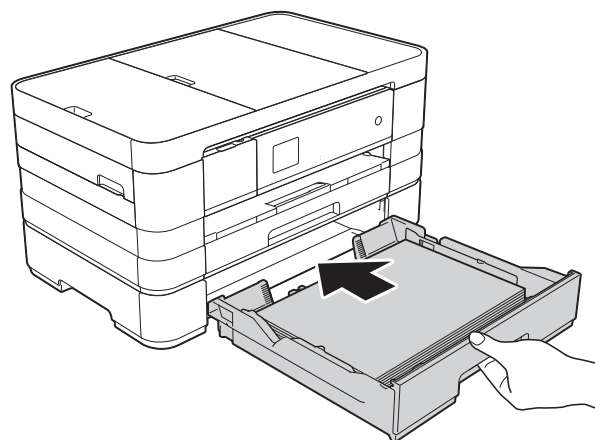
- 5 輕輕滑動紙張指示 (1) 以符合紙張尺寸。
確保紙張指示碰觸到紙張的兩側。



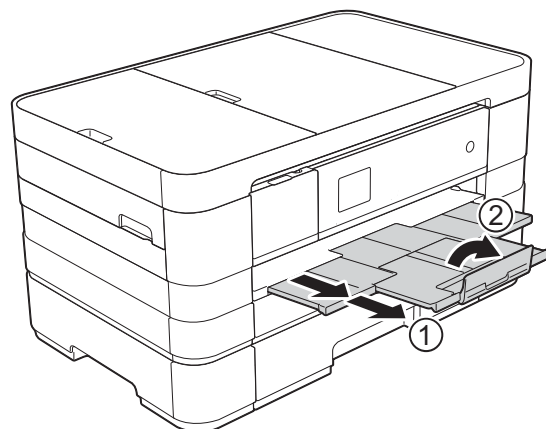
- 6 確保紙匣中的紙張平整且位於最大容量標記 (1) 之下。
紙匣裝得過滿可能會導致卡紙。



- 7 慢慢地將紙匣完全推入機器。



- 8 拉出紙張支撐板 (1) 直至發出卡嗒聲，然後展開出紙托盤 (2)。

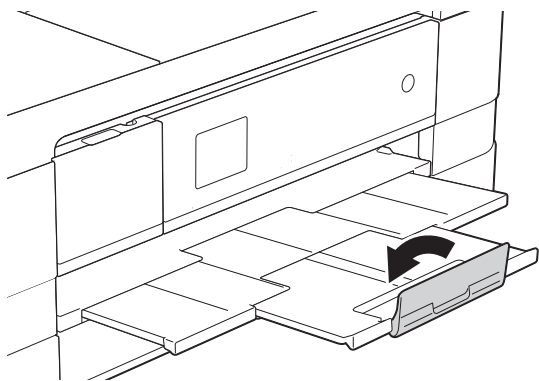


將紙張裝入手動進紙槽

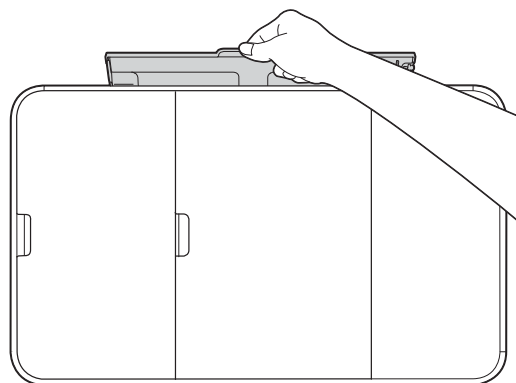
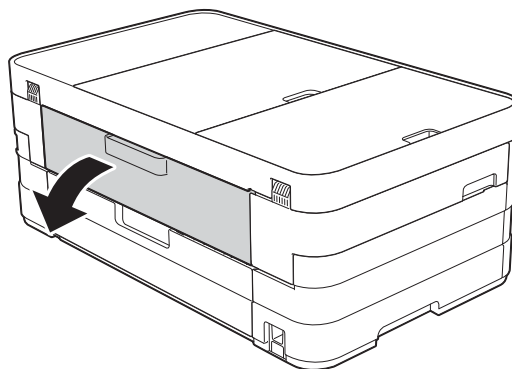
手動進紙槽中一次可以裝入一張特殊列印媒體。使用 A3、Ledger、Legal、A4、Letter、Executive、A5、A6、信封、照片紙 (10 × 15 cm)、照片紙 L (89 × 127 mm)、照片紙 2L (13 × 18 cm) 和索引卡 (127 × 203 mm) 進行列印和複印時，請使用手動進紙槽。

註釋

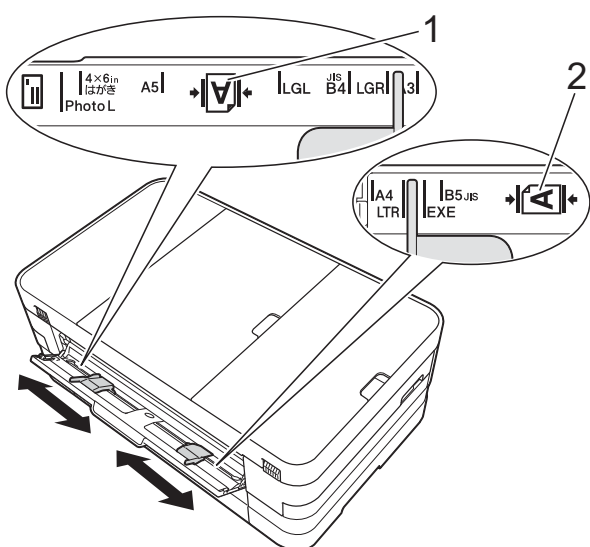
- 將紙張放入手動進紙槽時，機器會自動開啟手動進紙模式。
- 如果您正在使用的紙張比 A4、Letter 尺寸紙張或封口在短邊的信封長，請關上出紙托盤。



- 1 打開機器後部的手動進紙槽蓋。



- 2 滑動手動進紙槽的紙張指示，以符合要使用的紙張寬度。



註釋

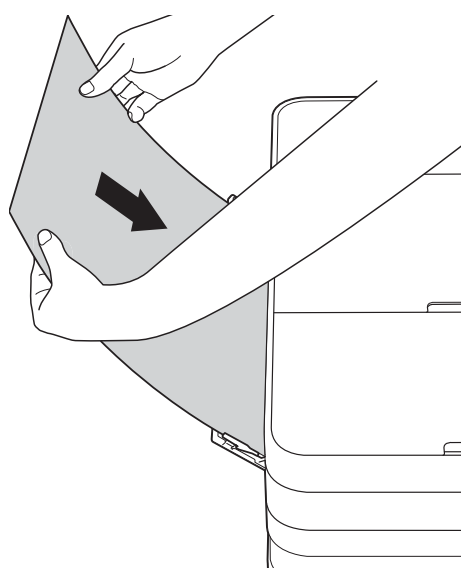
縱向紙張標記 (1) 位於手動進紙槽的右側，而橫向標記 (2) 位於手動進紙槽的左側。

滑動紙張指示時，確認紙張指示位於上述位置。

- 3 將一張紙張以列印面朝上的方式放入手動進紙槽，每次僅可放入一張。

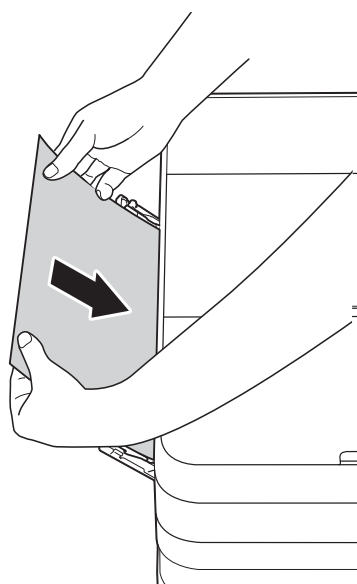
- 使用 A3、Ledger、Legal、A5、A6、信封、照片紙、照片紙 L、照片紙 2L 或索引卡時

縱向



- 使用 A4、Letter 或 Executive 時

橫向



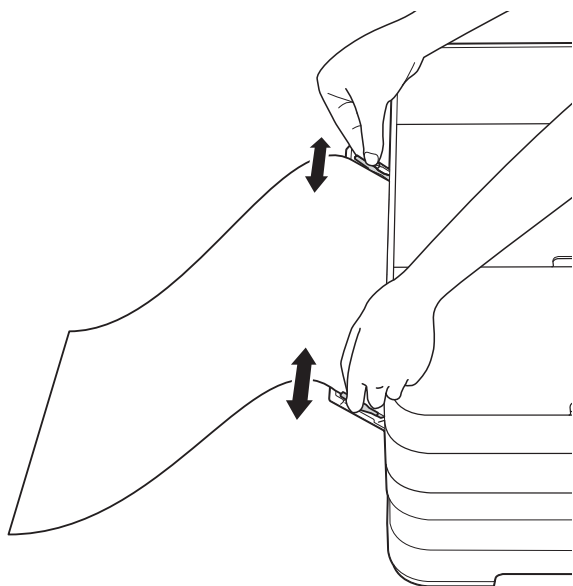
重要事項

- 切勿在手動進紙槽中一次放入兩張或以上的紙張，否則可能會導致卡紙。即使您正在列印多個頁面，也請等到觸控式螢幕上顯示訊息提示您放入下一張時再放入下一張紙。



- 正在從紙匣進行列印時，切勿在手動進紙槽中放入紙張，否則可能會導致卡紙。
- 有關紙張方向的更多資訊，請參閱
▶▶ 第 34 頁 紙張方向和紙匣容量。

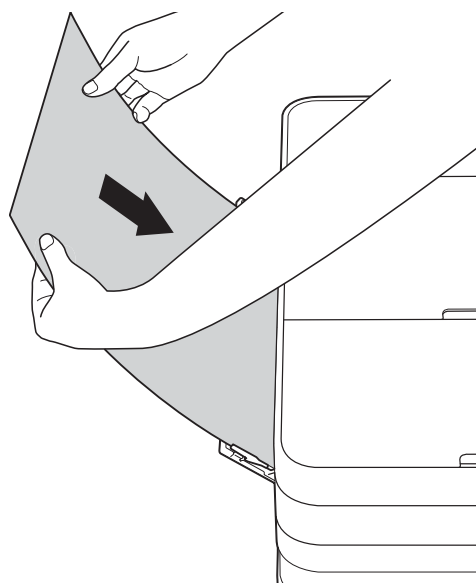
- 用雙手輕輕滑動手動進紙槽的紙張指示，以符合紙張尺寸。



註釋

- 紙張指示和紙張之間切勿貼得太緊，否則可能會導致紙張褶皺。
- 請將紙張放在手動進紙槽的中間位置，處於各紙張指示之間。如果紙張不在中間位置，請將其取出，然後重新放入中間位置。

- 用雙手將一張紙放入手動進紙槽，直到紙張前端碰觸到送紙滾輪。當您聽到機器已將紙張拉入一小段距離時，鬆開雙手。觸控式螢幕上將顯示 [手動進紙槽已就緒。]。



註釋

- 裝入信封或厚紙時，請將信封或厚紙推入手動進紙槽中，直到您感覺到信封或厚紙被抓住。
- 從手動進紙槽送入 A3、Legal 或 Ledger 尺寸的紙張時，機器將在列印後抓住列印頁面，以防紙張滑落。列印完成後，立即拉出列印頁面，並按 [OK]。

- 6 如果資料超過一頁紙，觸控式螢幕上會顯示訊息提示您裝入下一張紙。將下一張紙放入手動進紙槽，然後按觸控式螢幕上的〔OK〕。

註釋

- 關上手動進紙槽蓋之前，請確定列印已完成。
 - 如果手動進紙槽中裝有紙張，機器總是使用手動進紙槽中的紙張進行列印。
 - 如果正在列印測試頁、傳真或報告時將紙張放入手動進紙槽，紙張會被退出。
 - 機器正在清潔時，放入手動進紙槽中的紙張將被退出。請等待機器完成清潔後，重新將紙張放入手動進紙槽。
-

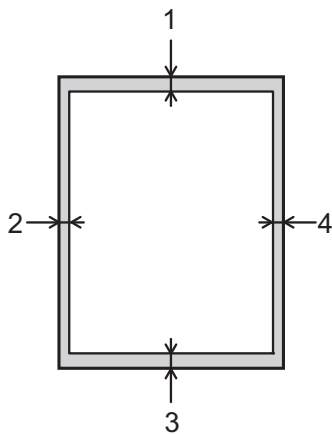
不可列印區域

可列印區域視乎您正在使用的應用程式的設定而定。以下數字表示普通紙和信封上的不可列印區域。如果無邊列印功能可用並已啟用，則機器可在普通紙的陰影區域上列印。

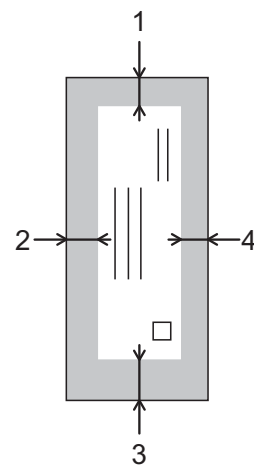
(>> 軟體使用說明書：列印(適用於 Windows®))

(>> 軟體使用說明書：列印和傳真(適用於 Macintosh))

普通紙



信封



	上邊界 (1)	左邊界 (2)	下邊界 (3)	右邊界 (4)
普通紙	3 mm	3 mm	3 mm	3 mm
信封	22 mm	3 mm	22 mm	3 mm

註釋




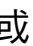




無邊列印功能不適用於信封和雙面列印。

紙張設定

紙張尺寸和類型 (MFC-J2310 和 MFC-J4410DW)

紙張類型

請選擇您正在使用的紙張類型，以實現最佳列印品質。



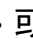
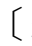

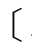
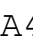

- 1 按  (〔設定〕)。
- 2 按觸控面板上的  或  顯示〔一般設定〕。
- 3 按〔一般設定〕。
- 4 按  或  顯示〔紙張類型〕。
- 5 按〔紙張類型〕。
- 6 按  或  顯示〔普通紙〕、〔噴墨專用紙〕、〔Brother BP71〕、〔其它相片紙〕或〔投影片〕，然後按您想設定的選項。
- 7 按 。

註釋

機器以列印面朝上的方式將列印頁輸出到機器前端的紙匣中。使用投影片或相片紙列印時，請及時移除每一張列印輸出頁，以免弄髒頁面或導致卡紙。

紙張尺寸

複印時，可使用以下尺寸的紙張：A4、A5、A3、10 × 15 cm、Letter、Legal 和 Ledger；列印傳真時，可使用以下兩種尺寸的紙張：A4 或 Letter。當您將不同尺寸的紙張裝入機器時，需要同時變更紙張尺寸的設定，以配合所接收傳真的頁面。

- 1 按  (〔設定〕)。
- 2 按觸控面板上的  或  顯示〔一般設定〕。
- 3 按〔一般設定〕。
- 4 按  或  顯示〔紙張尺寸〕。
- 5 按〔紙張尺寸〕。
- 6 按  或  顯示〔A4〕、〔A5〕、〔10x15cm〕或〔Letter〕，然後按您想設定的選項。
- 7 按 。



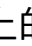


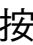

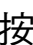

註釋

使用 A3、Legal 或 Ledger 尺寸的紙張進行複印時，請在複印模式下設定紙張尺寸選項。

紙張尺寸和類型 (MFC-J4610DW)

請選擇您正在使用的紙張類型，以實現最佳列印品質。

複印時，可使用以下尺寸的紙張：A4、A5、A3、10 × 15 cm、Letter、Legal 和 Ledger；列印傳真時，可使用以下兩種尺寸的紙張：A4 或 Letter。當您將不同尺寸的紙張裝入機器時，需要同時變更紙張尺寸的設定，以配合所接收傳真的頁面。

- 1 按  (〔設定〕)。
- 2 按觸控面板上的  或  顯示〔一般設定〕。
- 3 按〔一般設定〕。
- 4 按  或  顯示〔紙匣設定〕。
- 5 按〔紙匣設定〕。
- 6 按〔紙匣 #1〕或〔紙匣 #2〕。
- 7 執行以下操作之一：
 - 如果您按了「紙匣 #1」，請設定紙張尺寸和類型。
 - 按〔紙張尺寸〕。
 - 按  或  顯示紙張尺寸選項〔A4〕、〔A5〕、〔10x15cm〕或〔Letter〕，然後按您想設定的尺寸。
 - 按〔紙張類型〕。
 - 按  或  顯示紙張類型選項〔普通紙〕、〔噴墨專用紙〕、〔Brother BP71〕、〔其它相片紙〕或〔投影片〕，然後按您想設定的類型。
 - 如果您按了「紙匣 #2」，請設定紙張尺寸。
 - 按〔紙張尺寸〕。
 - 按您想設定的紙張尺寸 (〔A4〕或〔Letter])。

- 8 按 。

註釋


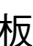
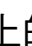

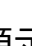

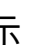

- 〔紙匣 #2〕中僅可使用普通紙。
- 機器以列印面朝上的方式將列印頁輸出到機器前端的紙匣中。使用投影片或相片紙列印時，請及時移除每一張列印輸出頁，以免弄髒頁面或導致卡紙。
- 使用 A3、Legal 或 Ledger 尺寸的紙張進行複印時，請在複印模式下設定紙張尺寸選項。

「複印」模式下的紙匣用途 (MFC-J4610DW)

您可以變更機器複印時將使用的預設紙匣。

選擇〔自動紙匣選擇〕時，機器可從紙匣 #1 或紙匣 #2 進紙，並使用複印設定表中的紙張類型和尺寸設定。

若要變更預設設定，請遵循以下說明：

- 1 按  (〔設定〕)。
- 2 按觸控面板上的  或  顯示〔一般設定〕。
- 3 按〔一般設定〕。
- 4 按  或  顯示〔紙匣設定〕。
- 5 按〔紙匣設定〕。
- 6 按  或  顯示〔紙匣用途：影印〕。
- 7 按〔紙匣用途：影印〕。
- 8 按〔紙匣 #1〕、〔紙匣 #2〕或〔自動紙匣選擇〕。
- 9 按 。

註釋

您可以為下一份複印暫時變更紙張尺寸和紙匣選擇設定。(請參閱
 >> 第65頁 *紙張尺寸*和 >> 第65頁
紙匣選擇 (MFC-J4610DW)。)

「傳真」模式下的紙匣用途 (MFC-J4610DW)

您可以變更機器列印所接收傳真時將使用的預設紙匣。

選擇〔自動紙匣選擇〕時，機器先從紙匣 #1 進紙，但是在以下情況下設備將從紙匣 #2 進紙：

- 紙匣 #2 設定為更適合列印已接收傳真的其他紙張尺寸。
- 兩個紙匣使用相同尺寸的紙張，但是紙匣 #1 未設定為使用普通紙。

- 1 按  (〔設定〕)。
- 2 按觸控面板上的  或  顯示〔一般設定〕。
- 3 按〔一般設定〕。
- 4 按  或  顯示〔紙匣設定〕。
- 5 按〔紙匣設定〕。
- 6 按  或  顯示〔紙匣用途：傳真〕。
- 7 按〔紙匣用途：傳真〕。
- 8 按〔紙匣 #1〕、〔紙匣 #2〕或〔自動紙匣選擇〕。
- 9 按 。

可使用的紙張和其他列印媒體

視乎您在機器中使用的紙張類型，列印品質可能會有所不同。

為獲得所選設定的最佳列印品質，請確保設定的紙張類型與裝入紙匣中的紙張類型相匹配。

您可以使用普通紙、噴墨專用紙(塗層紙)、相片紙、投影片和信封。

Brother 建議您在大量購買各種類型的紙張前先進行列印測試。

為實現最佳效果，請使用 Brother 紙張。

- 使用噴墨專用紙(塗層紙)、投影片和相片紙進行列印時，請務必從印表機驅動程式的**基本標籤**或機器選單的「紙張類型」設定中選擇正確的列印媒體。

(MFC-J2310 和 MFC-J4410DW：請參閱 >> 第 29 頁 *紙張類型*。)

(MFC-J4610DW：請參閱 >> 第 30 頁 *紙張尺寸和類型 (MFC-J4610DW)*。)

- 使用 Brother 照片紙進行列印時，請在紙匣中額外放入一張同類型的照片紙。紙疊包裝中額外包含有一張用於此目的的照片紙。
- 使用投影片或照片紙進行列印時，請及時移除每一張列印輸出頁，以免弄髒頁面或導致卡紙。
- 列印完成後，請勿立即觸摸紙張的列印面，以免未乾透的墨水弄髒您的手指。

建議使用的列印媒體

為獲得最佳列印品質，我們建議您使用 Brother 紙張。(請參閱下表。)

如果您所在的國家沒有 Brother 紙張供應，我們建議您在大量購買各種類型的紙張前先進行列印測試。

若要使用投影片進行列印，我們建議您使用「3M 噴墨印表機專用投影片」。

Brother 紙張

紙張類型	型號
A3 普通紙	BP60PA3
A3 相片紙	BP71GA3
A3 噴墨專用紙 (霧面紙)	BP60MA3
A4 普通紙	BP60PA
A4 相片紙	BP71GA4
A4 噴墨專用紙 (霧面紙)	BP60MA
10 x 15 cm 相片紙	BP71GP

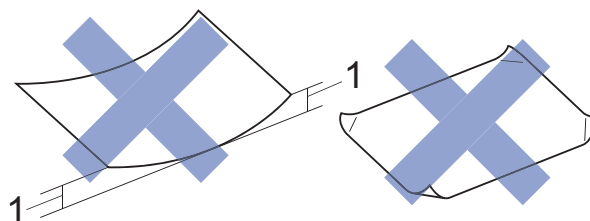
處理和使用列印媒體

- 將紙張儲存在原始包裝中，並密封好。平放紙張，遠離潮濕、陽光直射的地方及熱源。
- 請勿觸摸照片紙的光滑(塗層)面。
- 由於投影片的兩面都很容易吸收水分和汗水，所以請勿觸摸它們，以免降低列印品質。雷射印表機/複印機專用投影片可能會弄髒您的下一個文件。進行噴墨列印時，請僅使用建議的投影片。

重要事項

切勿使用以下類型的紙張：

- 破損、捲曲、皺褶或形狀不規則的紙張



1 2 mm 或以上的捲曲可能會引起卡紙。

- 十分光亮或非常粗糙的紙張
- 無法堆疊整齊的紙張
- 短紋理紙張

紙匣的紙張容量

最多 50 張 80 克 / 平方米 A4 紙張。

- 為避免弄髒頁面，每輸出一張投影片和照片紙後必須立即從出紙匣蓋中取出。

選擇正確的列印媒體

各項操作的紙張類型和尺寸

紙張類型	紙張尺寸		應用			
			傳真	複印	照片擷取	列印
普通紙	A3	297 × 420 mm (11.7 × 16.5 英吋)	—	是 ¹	是 ¹	是 ¹
	A4	210 × 297 mm (8.3 × 11.7 英吋)	是	是	是	是
	Ledger	279.4 × 431.8 mm (11 × 17 英吋)	—	是 ¹	是 ¹	是 ¹
	Letter	215.9 × 279.4 mm (8 1/2 × 11 英吋)	是	是	是	是
	Legal	215.9 × 355.6 mm (8 1/2 × 14 英吋)	—	是 ¹	—	是 ¹
	Executive	184 × 267 mm (7 1/4 × 10 1/2 英吋)	—	—	—	是
	JIS B4	257 × 364 mm (10.1 × 14.3 英吋)	—	—	—	是 ^{1 2}
	JIS B5	182 × 257 mm (7.2 × 10.1 英吋)	—	—	—	是 ²
	A5	148 × 210 mm (5.8 × 8.3 英吋)	—	是	—	是
	A6	105 × 148 mm (4.1 × 5.8 英吋)	—	—	—	是
卡片	照片紙	10 × 15 cm (4 × 6 英吋)	—	是	是	是
	照片紙 L	89 × 127 mm (3 1/2 × 5 英吋)	—	—	—	是
	照片紙 2L	13 × 18 cm (5 × 7 英吋)	—	—	是	是
	索引卡	127 × 203 mm (5 × 8 英吋)	—	—	—	是
	明信片 1	100 × 148 mm (3.9 × 5.8 英吋)	—	—	—	用戶定義
	明信片 2 (雙面)	148 × 200 mm (5.8 × 7.9 英吋)	—	—	—	用戶定義
信封	C5 信封	162 × 229 mm (6.4 × 9 英吋)	—	—	—	是 ¹
	DL 信封	110 × 220 mm (4.3 × 8.7 英吋)	—	—	—	是
	Com-10	105 × 241 mm (4 1/8 × 9 1/2 英吋)	—	—	—	是
	Monarch	98 × 191 mm (3 7/8 × 7 1/2 英吋)	—	—	—	是
投影片	A4	210 × 297 mm (8.3 × 11.7 英吋)	—	是	—	是
	Letter	215.9 × 279.4 mm (8 1/2 × 11 英吋)	—	是	—	是
	Legal	215.9 × 355.6 mm (8 1/2 × 14 英吋)	—	是	—	是
	A5	148 × 210 mm (5.8 × 8.3 英吋)	—	是	—	是

¹ 僅適用於手動進紙槽

² 僅適用於某些國家 / 地區。

紙張方向和紙匣容量

	紙張尺寸	紙張類型	數量
紙匣 #1	< 橫向 > A4、Letter、Executive、 JIS B5 ² < 縱向 > A5、A6、照片紙、照片紙 L、照片紙 2L、索引卡、信 封 (Com-10、DL、 Monarch)	普通紙	150 ¹
		噴墨專用紙	20
		相片紙、照片紙	20
		索引卡、明信片	30
		信封、投影片	10
紙匣 #2 (MFC-J4610DW)	< 橫向 > A4、Letter	普通紙	250 ¹
手動進紙槽	< 橫向 > A4、Letter、Executive、 JIS B5 ² < 縱向 > A3、JIS B4 ² 、Ledger、 Legal、A5、A6、照片紙、 照片紙 L、照片紙 2L、索引 卡、信封 (C5、Com-10、 DL、Monarch)	普通紙、噴墨專用紙、 相片紙、照片紙、信封 和投影片	1

¹ 使用 80 克 / 平方米的紙張時。

² 僅適用於某些國家 / 地區。

註釋

當您在印表機驅動程式的「紙張尺寸」下拉式選單中選擇「用戶定義」時，紙張方向因紙張尺寸和厚度而有所不同。

(更多資訊，請參閱 >> 第 35 頁 在印表機驅動程式中選擇「用戶定義」尺寸時的紙張方向。)

在印表機驅動程式中選擇「用戶定義」尺寸時的紙張方向

用戶定義尺寸	紙張方向
同時滿足下列兩個條件時： <ul style="list-style-type: none"> ■ 寬度：127.0 mm ~ 215.9 mm ■ 高度：216.0 mm ~ 297.0 mm 	橫向
滿足下列任一條件時： <ul style="list-style-type: none"> ■ 寬度：小於 127.0 mm ■ 寬度：大於 215.9 mm ■ 高度：小於 216.0 mm ■ 高度：大於 297.0 mm 	縱向

註釋

在「紙張厚度」下拉式選單中選擇「信封」時，必須以縱向方式裝入信封。

紙張重量和厚度

紙張類型		重量	厚度
普通紙	普通紙	64 ~ 120 克 / 平方米	0.08 ~ 0.15 mm
	(紙匣 #2)	64 ~ 105 克 / 平方米	0.08 ~ 0.15 mm
	普通紙		
	噴墨專用紙	64 ~ 200 克 / 平方米	0.08 ~ 0.25 mm
	相片紙 ¹	最大 220 克 / 平方米	最大 0.25 mm
卡片	照片紙卡片 ¹	最大 220 克 / 平方米	最大 0.25 mm
	索引卡	最大 120 克 / 平方米	最大 0.15 mm
	明信片 1	最大 200 克 / 平方米	最大 0.25 mm
	明信片 2		
信封		80 ~ 95 克 / 平方米	最大 0.52 mm
投影片		—	—

¹ BP71 (260 克 / 平方米) 紙張專為 Brother 噴墨機器而設計。

3

裝入原稿

如何裝入原稿

您可以使用 ADF¹ (自動進稿器) 和掃描平台發送傳真、複印和掃描。

¹ 僅適用於 MFC-J4410DW 和 MFC-J4610DW。

使用自動進稿器 (MFC-J4410DW 和 MFC-J4610DW)

自動進稿器中最多可裝入 20 頁，每次送入一張。請使用下表所示尺寸和重量範圍內的紙張，放入自動進稿器前務必充分散開紙張邊緣。

原稿尺寸和重量

長度：	148 ~ 355.6 mm
寬度：	148 ~ 215.9 mm
重量：	64 ~ 90 克 / 平方米

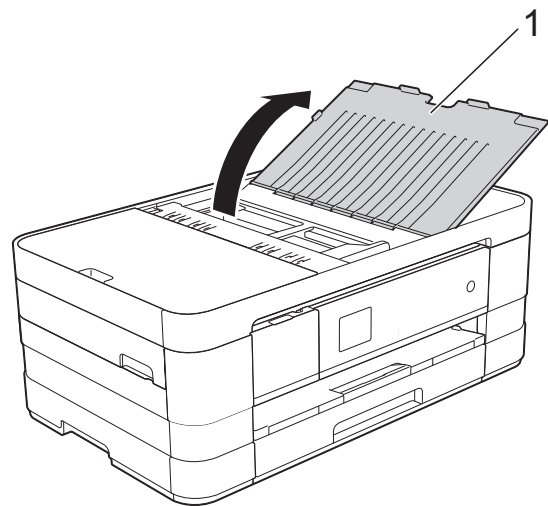
如何裝入原稿

重要事項

- 切勿在進紙時用力拉扯原稿。
- 切勿使用捲曲、皺褶、折疊、撕裂或帶有訂書針、迴紋針或塗有膠水或粘有膠條的紙張。
- 切勿在自動進稿器中放置紙板、報紙或纖維紙。若要使用此類紙張，請改用掃描平台。

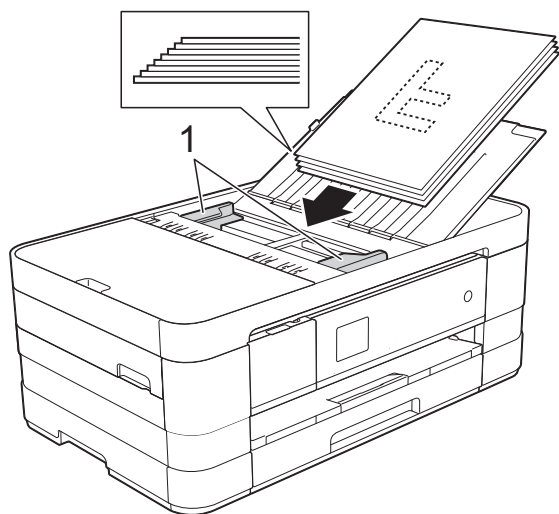
請確保原稿上的墨跡或修正液已完全乾透。

- 1 抬起並展開自動進稿器的原稿托板 (1)。



- 2 充分散開紙疊。

- 3 調整紙張指示 (1) 以符合原稿寬度。



- 4 將原稿以正面朝下、頂端先進入的方式放入自動進稿器中，直至您感覺到原稿已碰觸到送紙滾輪，原稿高度應低於紙張指示。觸控式螢幕上將顯示〔ADF 準備就緒〕。

重要事項

切勿將較厚的文件放到掃描平台上，否則可能會導致自動進稿器卡紙。

使用掃描平台

您可以使用掃描平台發送傳真、複印或掃描單頁文件或書本頁面。

支援的原稿尺寸

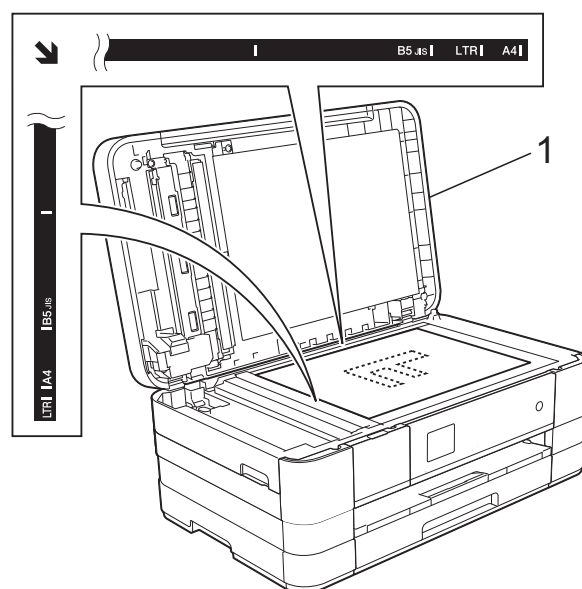
長度：	最大 297 mm
寬度：	最大 215.9 mm
重量：	最大 2 千克

如何裝入原稿

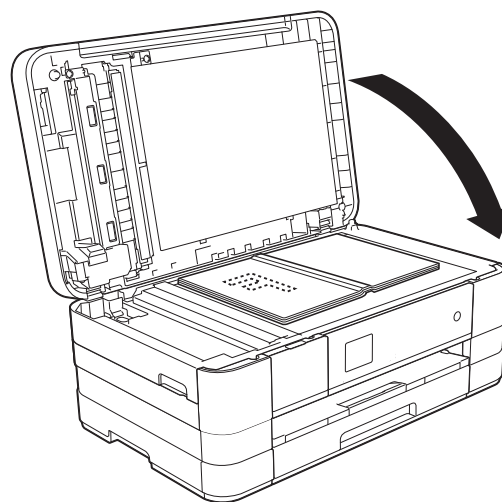
註釋

(MFC-J4410DW 和 MFC-J4610DW)
若要使用掃描平台，則必須先清空自動進稿器。

- 1 抬起原稿蓋。
- 2 將原稿正面朝下放在掃描平台的左上角，對準左側和上方的原稿指示線。



1 原稿蓋



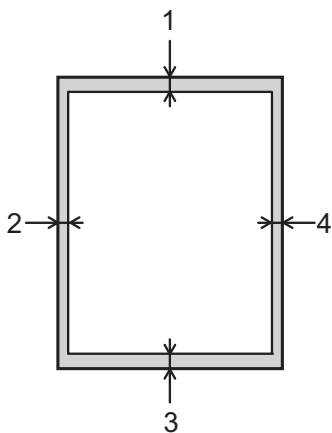
- 3 關上原稿蓋。

重要事項

掃描書本或較厚的文件時，切勿用力關上或擠壓原稿蓋。

無法掃描區域

可掃描區域視乎您正在使用的應用程式的設定而定。以下數字表示無法掃描區域：



應用	原稿尺寸	上邊界 (1)	左邊界 (2)
		下邊界 (3)	右邊界 (4)
傳真	A4	3 mm	3 mm ¹
	Letter		4 mm
	Legal		
複印	全部紙張		3 mm
掃描	尺寸	1 mm	1 mm

¹ (MFC-J4410DW 和 MFC-J4610DW)
使用自動進稿器時，無法掃描區域為 1 mm。

如何發送傳真


以下步驟說明如何發送傳真。

- 執行以下操作之一以裝入原稿：
 - (MFC-J4410DW 和 MFC-J4610DW)
將原稿**正面朝下**放入自動進稿器。(請參閱 >> 第 36 頁 *使用自動進稿器 (MFC-J4410DW 和 MFC-J4610DW)*。)
 - 將原稿**正面朝下**放在掃描平台上。(請參閱 >> 第 37 頁 *使用掃描平台*。)

註釋

- 發送多頁彩色傳真時，請使用自動進稿器¹。
- 如果您使用自動進稿器¹發送黑白傳真時記憶體已滿，機器將實時發送傳真。
- 您可以使用掃描平台傳真書本頁面，每次傳真一頁。原稿尺寸最大為 A4 或 Letter。
- 使用掃描平台時，您每次僅能掃描一頁。若要發送多頁原稿，使用自動進稿器¹會更快捷。

¹ 僅適用於 MFC-J4410DW 和 MFC-J4610DW。

- 若要發送傳真或者變更傳真發送或接收設定，請按  (〔傳真〕)。
■ 觸控式螢幕上會顯示：



- 您可以變更以下傳真發送設定。按〔選項〕。按 ^ 或 v 滾動顯示傳真設定。螢幕上顯示所需設定時，按該設定並選擇所需新選項。完成選項變更後，按〔OK〕。

(基本使用說明書)

有關變更以下傳真發送設定的資訊，請參閱 40 到 41 頁。

- 平台掃描尺寸
- 發送彩色傳真
- 傳輸驗證報告 (設定)

(進階使用說明書)

有關傳真發送的進階操作和設定 >> 進階使用說明書：發送傳真。


- 對比度
- 傳真解析度
- 設定新預設值
- 恢復出廠設定
- 通話結束時收發傳真
- 多址發送
- 實時發送
- 海外模式
- 定時傳真
- 整批發送
- 取消等待中的工作
- 查詢發送

4 輸入傳真號碼。

使用撥號鍵盤

使用  (〔地址〕)

- 〔通訊錄〕

使用  (〔歷史記錄〕)

- 〔撥出〕
- 〔來電〕

5 按〔傳真開始〕。

使用自動進稿器發送傳真 (MFC-J4410DW 和 MFC-J4610DW)

- 機器將開始掃描要發送的原稿。

使用掃描平台發送傳真

- 如果您在〔色彩設定〕中選擇了〔單色〕(預設設定)，機器會開始掃描第一頁。轉到步驟 6。
- 如果您在〔色彩設定〕中選擇了〔彩色〕，觸控式螢幕會詢問您是否想發送彩色傳真。按〔彩色傳真〕確認。機器會開始撥號並發送原稿。


6 觸控式螢幕上顯示詢問訊息〔下一頁？〕時，請執行以下操作之一：

- 若要發送單個頁面，按〔否 (傳送)〕。
機器會開始發送原稿。
- 若要發送多個頁面，按〔是〕，然後轉到步驟 7。

7 將下一頁放在掃描平台上。 按〔OK〕。

機器開始掃描頁面。(重複執行步驟 6 和 7，以掃描所有頁面。)

停止傳真

若要停止傳真，請按 。

設定掃描平台尺寸進行傳真

原稿為 Letter 尺寸時，您需要將掃描尺寸設定為 Letter。否則，機器將無法傳真文件兩側的內容。

- 1 放入您的原稿。
- 2 按  (〔傳真〕)。
- 3 按〔選項〕。
- 4 按觸控面板上的  或  顯示〔平台掃描尺寸〕。
- 5 按〔平台掃描尺寸〕。
- 6 按〔Letter〕(或〔A4〕)。
- 7 按〔OK〕。
- 8 輸入傳真號碼。
- 9 按〔傳真開始〕。


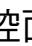
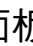
註釋

- 您可以儲存最常用的設定，只需將其設置為預設設定即可。
(▶▶ 進階使用說明書：將變更設定為新預設值)
- 僅當使用掃描平台發送原稿時此設定可用。


發送彩色傳真

本機器可以向支援此功能的機器發送彩色傳真。

本機器無法將彩色傳真儲存到機器的記憶體中。當您發送彩色傳真時，機器將執行實時發送（即使〔實時發送〕設定為〔關〕）。

- 1 放入您的原稿。
- 2 按  (〔傳真〕)。
- 3 按〔選項〕。
- 4 按觸控面板上的  或  顯示〔色彩設定〕。
- 5 按〔色彩設定〕。
- 6 按〔彩色〕。
- 7 按〔OK〕。
- 8 輸入傳真號碼。
- 9 按〔傳真開始〕。
- 10 閱讀觸控式螢幕上的資訊，然後按〔彩色傳真〕。

取消發送中的傳真



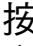

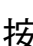

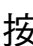



如果您想在機器掃描、撥號或發送傳真時取消傳真，請按 。

傳輸驗證報告

您可以使用傳輸驗證報告來證明您發送了傳真。此報告會列印出發送方名稱或傳真號、傳輸時間和日期、傳輸持續時間、發送頁數，並說明傳輸是否成功。

傳輸驗證報告有以下幾項可用設定：

- 〔開〕：為您發送的每份傳真列印一份報告。
- 〔開+影像〕：為您發送的每份傳真列印一份報告。報告上將列印傳真首頁的部分內容。
- 〔關〕：因傳輸錯誤而導致傳真發送失敗時列印報告。預設設定為〔關〕。
- 〔關+影像〕：因傳輸錯誤而導致傳真發送失敗時列印報告。報告上將列印傳真首頁的部分內容。

- 1 按  (〔設定〕)。
- 2 按觸控面板上的  或  顯示〔傳真〕。
- 3 按〔傳真〕。
- 4 按  或  顯示〔報告設定〕。
- 5 按〔報告設定〕。
- 6 按  或  顯示〔傳輸報告〕。
- 7 按〔傳輸報告〕。
- 8 按  或  顯示〔開〕、〔開+影像〕、〔關〕或〔關+影像〕，然後按您想設定的選項。
- 9 按 。

註釋

- 如果您選擇〔開+影像〕或〔關+影像〕，僅當實時發送設定為關時，傳輸驗證報告中才會列印影像。發送彩色傳真時報告中不會列印影像。
(▶▶ 進階使用說明書：實時發送)
- 如果傳輸成功，傳輸驗證報告上〔RESULT〕旁會出現〔OK〕。如果傳輸失敗，〔RESULT〕旁會出現〔ERROR〕。

5

接收傳真

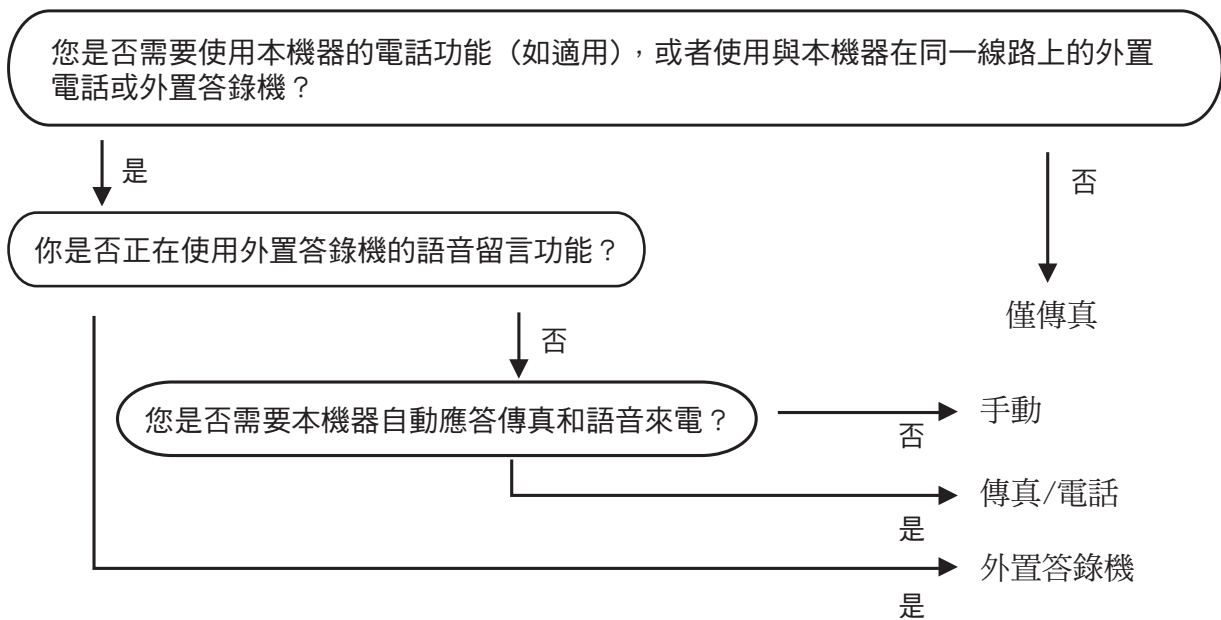
接收模式

您必須視乎線路上的外置裝置和電話服務選擇一種接收模式。

選擇接收模式

在預設狀態下，機器將自動接收所有傳真。下圖可協助您選擇正確的接收模式。

有關接收模式的更多資訊，請參閱 >> 第 44 頁 *使用接收模式*。



若要設定接收模式，請遵循以下說明：

- 1 按  (〔設定〕)。
- 2 按  或  顯示〔初始設定〕。
- 3 按〔初始設定〕。
- 4 按  或  顯示〔接收模式〕。

- 5 按 [接收模式]。

註釋

(對於澳大利亞、新加坡和香港)


如果您無法變更接收模式，請確保一線兩號制式響鈴功能設定為 [關]。(視乎您所在的國家，請分別參閱 >> 第 48 和 53 頁 *關閉一線兩號制式*。)

(對於紐西蘭)

如果您無法變更接收模式，請確保 FaxAbility 功能設定為 [關]。

(請參閱 >> 第 51 頁 *關閉或開啟 FaxAbility 的方法*。)

- 6 按 ^ 或 v 顯示 [僅傳真]、[傳真 / 電話]、[外置答錄機] 或 [手動]，然後按您想設定的選項。

- 7 按 。

觸控式螢幕上將顯示目前的接收模式。

使用接收模式

在〔僅傳真〕、〔傳真 / 電話〕等模式下，機器會自動應答傳真 / 語音來電。使用這些模式前，您可能需要變更響鈴次數。(請參閱 >> 第 45 頁 響鈴次數。)

僅傳真

在「僅傳真」模式下，機器會自動將所有來電作為傳真來電應答。

傳真 / 電話

在「傳真 / 電話」模式下，機器會協助您自動管理來電，能夠識別來電為傳真或語音電話，並採用以下方式之一處理來電：

- 如果來電為傳真，機器會自動接收傳真。
- 如果來電為語音電話，機器會啟動 F/T 響鈴，以提示您接聽電話。F/T 響鈴是機器發出的一種快速雙響鈴。

(更多資訊，請參閱 >> 第 45 頁 F/T 響鈴時間 (僅適用於傳真 / 電話模式) 和 >> 第 45 頁 響鈴次數。)

手動

若要在「手動」模式下接收傳真，請拿起外置電話的話筒，或按〔擴音〕。當您聽到傳真音頻 (短促重複的嗶嗶聲) 時，請按〔啟動傳真〕並選擇〔接收〕。您也可以使用傳真偵測功能，只需拿起與機器使用同一條線路的話筒即可接收傳真。

(更多資訊，請參閱 >> 第 46 頁 傳真偵測。)

外置答錄機

在「外置答錄機」模式下，機器會使用外置答錄機管理您的來電。機器會採用以下方式之一處理來電：

- 傳真將被自動接收。
- 語音來電者可以在外置答錄機錄下訊息。


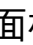
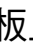







(更多資訊，請參閱 >> 第 54 頁 連接外置答錄機。)

接收模式設定

響鈴次數

響鈴次數用於設定在〔僅傳真〕或〔傳真 / 電話〕模式下機器應答來電前的響鈴次數。如果有外置電話或分機與本機器使用同一條線路，請選擇最大響鈴次數。

(請參閱 >> 第 56 頁 *透過外置或分機電話操作*和 >> 第 46 頁 *傳真偵測*。)



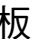







- 1 按  (〔設定〕)。
- 2 按觸控面板上的  或  顯示〔傳真〕。
- 3 按〔傳真〕。
- 4 按  或  顯示〔設定接收〕。
- 5 按〔設定接收〕。
- 6 按  或  顯示〔響鈴次數〕。
- 7 按〔響鈴次數〕。
- 8 按  或  顯示選項，然後選擇機器應答來電前的響鈴次數 (〔2〕-〔10〕適用於澳大利亞，〔1〕-〔10〕適用於紐西蘭，〔0〕-〔2〕適用於台灣，〔0〕-〔10〕適用於某些國家 / 地區)。
如果您選擇〔0〕，機器將立即應答而不發出任何響鈴。
- 9 按 。

F/T 響鈴時間 (僅適用於傳真 / 電話模式)

當有人撥打至本機器時，您和撥號方將聽到正常的電話響鈴。您可以在響鈴次數設定中設定響鈴的次數。

如果來電為傳真，機器將自動接收傳真；如果來電為語音電話，機器將啟動 F/T 響鈴 (快速雙響鈴)，響鈴時間為您在 F/T 響鈴時間設定中設定的時長。當您聽到 F/T 響鈴時，表示線路上有語音來電。

由於 F/T 響鈴由機器發出，因此分機和外置電話均不會響鈴；但是，您仍然可以使用遠端代碼在分機或外置電話上接聽來電。(更多資訊，請參閱 >> 第 57 頁 *使用遠端代碼*。)

- 1 按  (〔設定〕)。
- 2 按觸控面板上的  或  顯示〔傳真〕。
- 3 按〔傳真〕。
- 4 按  或  顯示〔設定接收〕。
- 5 按〔設定接收〕。
- 6 按  或  顯示〔F/T 響鈴時間〕。
- 7 按〔F/T 響鈴時間〕。
- 8 按  或  顯示選項，然後選擇語音來電的提示響鈴時長 (澳大利亞和某些國家或地區使用者可選擇 20、30、40 或 70 秒；紐西蘭用戶可選擇 20、30、40 或 55 秒)。
- 9 按 。

註釋

在快速雙響鈴過程中，即使撥號方掛斷電話，機器仍將繼續響鈴，直到設定的時間完結。

傳真偵測

如果傳真偵測設定為〔開〕：

傳真偵測預設設定為〔開〕。即使您接聽來電，機器仍會自動接收傳真。當觸控式螢幕上顯示〔正在接收〕時，或者話筒中傳出「機機聲」時，只需放回話筒，機器會完成後續傳真接收程序。


如果傳真偵測設定為〔關〕：


如果您在機器旁邊並拿起話筒應答傳真來電，請按〔啟動傳真〕，然後按〔接收〕接收傳真。

如果您在分機電話或外置電話上應答傳真來電，請按 * 5 1 (* 9 1 適用於紐西蘭)。(請參閱 >> 第 56 頁 *透過外置或分機電話操作*。)

註釋

- 如果此功能設定為〔開〕，而當您拿起分機或外置電話話筒時，機器並未連接傳真來電，請按遠端啟動碼 * 5 1 (* 9 1 適用於紐西蘭)。
- 如果您從使用同一條電話線路的電腦發送傳真，而被機器攔截，請將傳真偵測設定為〔關〕。

- 5 按〔設定接收〕。
- 6 按 ^ 或 v 顯示〔傳真偵測〕。
- 7 按〔傳真偵測〕。
- 8 按〔開〕(或〔關〕)。
- 9 按 。

- 1 按  (〔設定〕)。
- 2 按觸控面板上的 ^ 或 v 顯示〔傳真〕。
- 3 按〔傳真〕。
- 4 按 ^ 或 v 顯示〔設定接收〕。

語音操作

音頻或脈衝 (不適用於紐西蘭)

如果您使用的外置電話附有脈衝撥號服務，而您需要發送音頻訊號 (例如，辦理電話銀行業務時)，請遵循以下說明執行操作：

- 1 按〔擴音〕。
- 2 按機器觸控面板上的 #。此後所撥的任何數字都將發送音頻訊號。

您完成通話後，機器將恢復脈衝撥號服務狀態。

傳真 / 電話模式

在傳真 / 電話模式下，機器將啟用 F/T 響鈴 (快速雙響鈴)，提示您接聽語音電話。

如果您在外置電話旁，您可以拿起外置電話的話筒，然後按〔接聽〕接聽電話。

如果您在分機電話旁邊，則需要在 F/T 響鈴時間內拿起話筒，然後在快速雙響鈴時間內按 **# 5 1** (紐西蘭使用者請按 **# 9 1**)。如果線路上無人，或者有人向您發送傳真，請按 *** 5 1** (紐西蘭使用者請按 *** 9 1**) 將來電轉回機器。

電話服務 (適用於澳大利亞)

一線兩號制式

一線兩號制式¹是 Brother 機器提供的一項功能，允許同一線路上的人員透過該線路上兩個不同的電話號碼接收傳真和語音電話。

Brother 雖使用「一線兩號制式」，但電話公司可能以不同名稱表示。此服務是指在現用電話號碼的同一線路上建立第二組電話號碼，每組號碼都有專屬的鈴聲類型。通常，原始號碼的鈴聲類型是標準響鈴，用於接聽語音電話；而第二組號碼則使用不同的鈴聲類型，用於接收傳真。機器每次僅能應答 (或撥打) 一通電話。當機器正在處理來電或撥打電話時，會對所有來電發送忙線音。

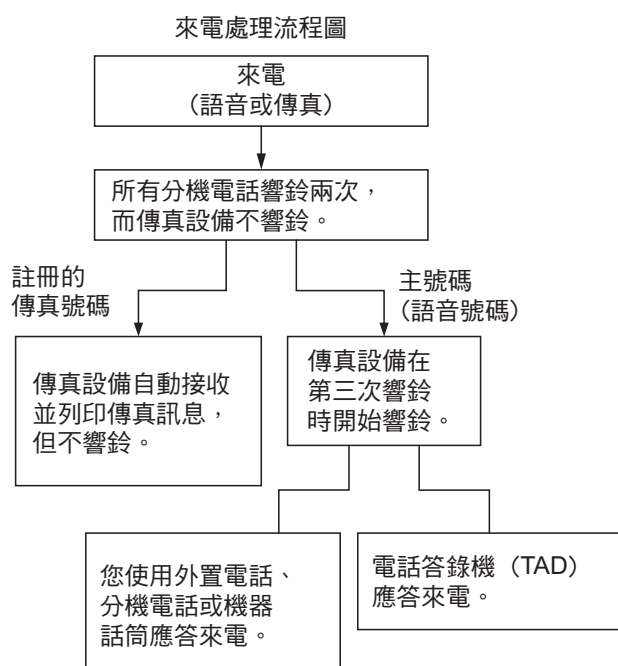
註釋

¹ 請聯絡您的電話服務供應商以確定可用性和其他相關資訊。

一線兩號制式功能設定為〔開〕後，接收模式將自動切換為〔手動〕。一線兩號制式號碼僅適用於傳真來電，而不能用於語音電話。當一線兩號制式開啟時，您無法將接收模式從〔手動〕模式變更為其他模式。

電話公司的「一線兩號制式」服務的操作原理

使用電話公司的「一線兩號制式」服務是在同一條線路上接收傳真和語音電話最有效的方式。當機器接收到語音電話時，所有電話（分機和外置電話）和傳真設備都會響鈴，以提示您接聽電話。當機器接收到傳真來電時，傳真設備會自動應答但不響鈴，而分機和外置電話將發出兩次特殊鈴聲。另外，透過一線兩號制式功能，您無需使用遠端啟動碼便可以在分機電話上執行傳真操作，因此它也是帶分機電話的傳真設備更有效的操作方式。此功能讓您可以在同一條線路上使用兩個不同的號碼，而無需再另置一條線路。




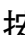

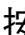


Brother 的「一線兩號制式」服務的功能

本機器含一線兩號制式功能，電信公司提供的一線兩號制式服務可在本機器上充份發揮。線路上的新電話號碼可以只用來接收傳真。






開啟一線兩號制式

非常重要！

如果您已將一線兩號制式功能設定為開，接收模式將自動切換為〔手動〕。一線兩號制式號碼僅適用於傳真來電，而不能用於語音電話。當一線兩號制式開啟時，您無法將接收模式從手動模式變更為其他模式。當一線兩號制式開啟時，液晶螢幕上將會顯示〔D/R〕作為接收模式。

- 1 按  (〔設定〕)。
- 2 按觸控面板上的  或  顯示〔傳真〕。
- 3 按〔傳真〕。
- 4 按  或  顯示〔其他〕。
- 5 按〔其他〕。
- 6 按〔一線兩號制式〕。
- 7 按〔開〕。
- 8 按 。
一線兩號制式現已設定為〔開〕。

關閉一線兩號制式

- 1 按  (〔設定〕)。
- 2 按觸控面板上的  或  顯示〔傳真〕。
- 3 按〔傳真〕。
- 4 按  或  顯示〔其他〕。
- 5 按〔其他〕。
- 6 按〔一線兩號制式〕。
- 7 按〔關〕。

8 按

註釋

如果您關閉一線兩號制式，機器將保持〔手動〕接收模式。您需要重新設定接收模式。(▶▶ 第 42 頁 *選擇接收模式*.)

來電顯示

透過此項電話服務，您可以在電話響鈴時查看撥號方的電話號碼或名稱，並快捷地查看您的來電顯示記錄。機器會接收撥號方的資訊並儲存到記憶體，以便您迅速回應未接來電。

註釋

如需來電顯示服務，請向所在地區的電話公司申請（如適用）。

來電顯示的優勢

商務優勢

透過使用來電顯示功能，所有企業均會受益於更快捷地回應客戶來電。對於那些從事郵購或貸款業務、提供機密資料的公司，來電顯示功能更可讓他們識別虛假訂單或虛假身分。

家用優勢

透過使用來電顯示功能，住宅使用者可以免受不必要的電話滋擾。

來電顯示的操作原理

電話響鈴時，螢幕上會顯示撥號方資訊

電話響鈴時，螢幕上會顯示撥號方的電話號碼或名稱（如果此名稱已儲存在速撥號中）。應答來電後，來電顯示資訊會立即消失。

註釋

- 如果螢幕上顯示〔未知 ID〕，則表示撥號方不在來電顯示服務區內，或者撥號方使用的是公用電話。¹
- 如果螢幕上顯示〔ID 禁用〕，則表示撥號方刻意攔截來電顯示資訊的發送。¹

¹ 視乎網路功能而定。

將來電顯示資訊儲存到機器記憶體

本機器的記憶體可以儲存最多 30 條最近的來電顯示資訊及接收的時間和日期。當機器接收到第 31 通來電時，最先儲存的來電顯示資訊即被刪除。

記憶體中儲存的來電顯示資訊可作以下用途：

■ 列印來電顯示清單

透過查看記憶體中的來電顯示記錄，您可以檢視所接聽的電話。此報告將列出日期、時間、電話號碼（來電顯示）或名稱以及來電類型（註釋）（如適用）。

▶▶ 進階使用說明書：*如何列印報告*

電話服務 (適用於紐西蘭)

FaxAbility

FaxAbility 是由 Telecom 提供的一項服務。透過此服務，您可以在同一條電話線路上使用另外一個號碼，並採用不同的鈴聲類型。這樣，當機器接收到來電時，您便可以根據響鈴識別來電號碼。

傳真設備處理所有其他號碼的方式

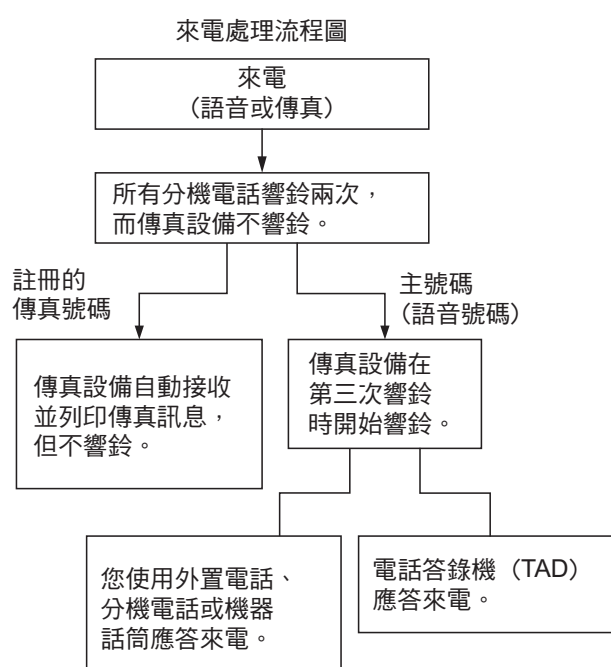
FaxAbility 模式可以確保機器應答撥打 FaxAbility (次要) 號碼的來電。當來電撥打主號碼時，所有電話都將響鈴。您可以設定外置答錄機 (TAD) 應答撥打其他號碼的來電。(請參閱本頁中的圖表。)

使用 FaxAbility 功能的優勢

使用 FaxAbility 是在同一條線路上接收傳真和語音來電最有效的方式，並簡化了手動撥號的操作。傳真設備將自動應答來電並發出接收音頻，而您無需按啟動代碼。撥打主號碼的撥號方也不必與傳真設備通話。總之，此功能讓您可以同一條線路上使用兩個不同的號碼，而無需再另置一條線路。

FaxAbility 的操作原理

語音號碼的來電響鈴為標準鈴聲類型：長音頻；而新傳真號碼的來電響鈴為特殊鈴聲類型：長音頻 + 靜音 + 長音頻等。當 FaxAbility 開啟時，您將聽不到傳真設備上所有來電的第一次響鈴；而分機電話則正常響鈴。如果傳真設備能識別鈴聲類型，所有響鈴都將停止，而傳真設備將應答來電並自動接收傳真訊息。否則，分機電話和傳真設備會繼續響鈴。傳真設備在應答前會一直監聽鈴聲類型，此時切勿拿起話筒。您很快就能識別傳真的鈴聲類型，到時您將不會一聽到來電就急於應答。您或者答錄機均可以應答撥打主號碼的來電。








註釋

如果您已將 FaxAbility 功能設定為〔開〕，接收模式將自動切換為〔手動〕。除非您為 FaxAbility 號碼設定了答錄機或留言信箱，否則，手動模式就意味著您必須手動應答所有來電。當 FaxAbility 設定為開時，您無法將接收模式從手動模式變更為其他模式。當 FaxAbility 開啟時，液晶螢幕上將會顯示〔D/R〕作為接收模式。

關閉或開啟 FaxAbility 的方法

FaxAbility 功能專為由 Telecom 提供的 FaxAbility 服務而設計。若要變更此設定，請重複執行步驟 ①-⑨；在步驟 ⑦中，您可以選擇〔開〕或〔關〕。主號碼有來電時響起的來電等待蜂鳴音會影響傳真發送。如果您登記了 FaxAbility 服務但沒有登記來電等待，您無需執行任何操作。如果您同時登記了來電等待和 FaxAbility，請將來電等待選單選項設定為〔開〕。請參閱下文。

- ① 按  (〔設定〕)。
- ② 按觸控面板上的  或  顯示〔傳真〕。
- ③ 按〔傳真〕。
- ④ 按  或  顯示〔其他〕。
- ⑤ 按〔其他〕。
- ⑥ 按〔FaxAbility〕。
- ⑦ 按〔開〕(或〔關〕)設置 FaxAbility。
如果您登記了 FaxAbility 服務，請按〔開〕。
- ⑧ 按〔來電等待〕。

- ⑨ 按〔開〕設置來電等待。
如果您登記了來電等待服務，請按〔開〕以避免來電等待造成的問題。

- ⑩ 按 。

來電顯示

透過此項電話服務，您可以在電話響鈴時查看撥號方的電話號碼及名稱(如適用)，並快捷地查看您的來電顯示記錄。機器會接收撥號方的資訊並儲存到記憶體，以便您迅速回應未接來電。

註釋

如需來電顯示服務，請向所在地區的電話公司申請(如適用)。

來電顯示的優勢

商務優勢

透過使用來電顯示功能，所有企業均會受益於更快捷地回應客戶來電。對於那些從事郵購或貸款業務、提供機密資料的公司，來電顯示功能更可讓他們識別虛假訂單或虛假身分。

家用優勢

透過使用來電顯示功能，住宅使用者可以免受不必要的電話滋擾。

來電顯示的操作原理

電話響鈴時，螢幕上會顯示撥號方資訊

電話響鈴時，螢幕上會顯示撥號方的電話號碼或名稱（如適用）。應答來電後，來電顯示資訊會立即消失。您可以列印機器接收的來電顯示資訊清單。

➤➤ 進階使用說明書：*如何列印報告*

註釋

- 如果螢幕上顯示〔未知 ID〕，則表示撥號方不在來電顯示服務區內。¹
- 如果螢幕上顯示〔ID 禁用〕，則表示撥號方刻意攔截來電顯示資訊的發送。¹

¹ 視乎網路功能而定。

電話服務 (適用於某些國家 / 地區)

一線兩號制式 (適用於新加坡和香港)

透過此功能，您可以使用由某些電話公司提供的一線兩號制式使用者服務，在同一條電話線路上設定多個電話號碼。每個電話號碼都有專屬的特殊鈴聲，以便您識別各電話號碼的來電。這樣，您就可以為本機器設定一個傳真電話號碼。

本機器支援一線兩號制式功能，允許您將一個電話號碼專用於接收傳真。您需要將一線兩號制式設定為〔開〕。

註釋

您可以暫時關閉然後再開啟此功能。當您獲取新的傳真號碼時，請確保重設此功能。


- 本機器僅應答一線兩號制式號碼的來電。

開啟一線兩號制式

非常重要！

如果您已將一線兩號制式功能設定為開，接收模式將自動切換為〔手動〕。除非您為一線兩號制式號碼設定了答錄機或留言信箱，否則，〔手動〕模式就意味著您必須手動應答所有來電。當一線兩號制式開啟時，您無法將接收模式從手動模式變更為其他模式。當一線兩號制式開啟時，液晶螢幕上將會顯示〔D/R〕作為接收模式。

① 按  (〔設定〕)。

- 2 按觸控面板上的 **^** 或 **v** 顯示〔傳真〕。
- 3 按〔傳真〕。
- 4 按 **^** 或 **v** 顯示〔其他〕。
- 5 按〔其他〕。
- 6 按〔一線兩號制式〕。
- 7 按〔開〕。
- 8 按 。
一線兩號制式現已設定為〔開〕。

關閉一線兩號制式

- 1 按  (〔設定〕)。
- 2 按觸控面板上的 **^** 或 **v** 顯示〔傳真〕。
- 3 按〔傳真〕。
- 4 按 **^** 或 **v** 顯示〔其他〕。
- 5 按〔其他〕。
- 6 按〔一線兩號制式〕。
- 7 按〔關〕。
- 8 按 。

註釋

如果您關閉一線兩號制式，機器將保持〔手動〕接收模式。您需要重新設定接收模式。(>> 第 42 頁 *選擇接收模式*。)

來電顯示 (適用於新加坡和香港)

透過本機器的來電顯示功能，您可以使用許多本地電話公司均有提供的來電顯示使用者服務。詳細資訊，請聯絡電話公司。透過此服務，線路響鈴時，螢幕上會顯示撥號方的電話號碼 (或名稱)。

響鈴數次後，螢幕上會顯示來電號碼或名稱 (如適用)。應答來電後，來電顯示資訊會立即消失，但這些資訊會被儲存到來電顯示記憶體中。

- 如果螢幕上顯示〔未知 ID〕，則表示撥號方不在來電顯示服務區內。
- 如果螢幕上顯示〔ID 禁用〕，則表示撥號方刻意攔截來電顯示資訊的發送。

註釋

您可以列印機器接收的來電顯示清單。

>> 進階使用說明書：*如何列印報告*

視乎營運商，來電顯示服務會有所不同。請聯絡本地的電話公司，以確定您所在區域可以使用的服務類型。

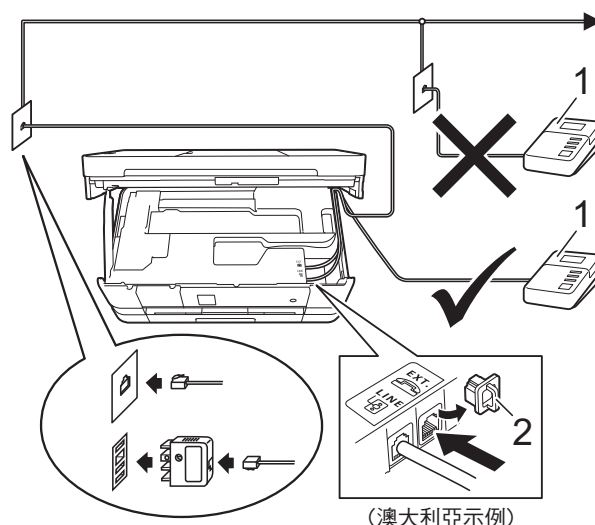
連接外置答錄機

您可以選擇連接一台外置答錄裝置。但是，當外置答錄機與本機器共用一條電話線路時，答錄機會應答所有來電，而本機器將「傾聽」傳真撥號 (CNG) 音頻。如果聽到傳真撥號音頻，機器會接聽來電，並接收傳真。如果沒有聽到傳真撥號音頻，機器會讓答錄機繼續播放外出留言訊息，以便撥號方錄製語音訊息。

答錄機必須在兩次響鈴（建議設定）內作出應答。答錄機應答來電前，機器無法聽到 CNG 音頻。響鈴四次後，僅剩下 8 到 10 秒鐘的 CNG 音頻以供傳真「接通」。請確保認真遵循本說明書中的說明錄製您的外出留言訊息。如果外置答錄機的電話費節約功能需響鈴五次或以上後才能啟用，Brother 不建議您使用此功能。

註釋

如果您不想接收所有傳真，請取消外置答錄機的響鈴次數設定。



- 1 答錄機
- 2 保護蓋

答錄機應答來電時，觸控式螢幕上會顯示〔電話〕。

重要事項

切勿在同一條電話線路上的其他地方連接答錄機。

連接設定

外置答錄機必須按照上圖所示的方式連接。

- 1 用雙手分別握住機器兩側的把手，抬起掃描器頂蓋至打開位置。
- 2 小心地將電話線穿過溝槽，並沿著溝槽將電話線繞到機器後面，
- 3 抬起掃描器頂蓋以釋放鎖定桿。用雙手向下輕推掃描器頂蓋支架，並關上掃描器頂蓋。
- 4 將您的外置答錄機設定為一次或兩次響鈴。(機器的響鈴次數設定不適用。)
- 5 錄製外置答錄機上的外出留言訊息。
- 6 設定答錄機以應答來電。
- 7 將接收模式設定為〔外置答錄機〕。(請參閱 >> 第 42 頁 *選擇接收模式*。)

錄製外置答錄機上的外出留言訊息 (OGM)

錄製外出留言訊息時，時間的掌握非常重要。

- 1 在訊息開頭錄製 5 秒空白。(這允許本機器及時傾聽自動發送的傳真 CNG 音頻。)
- 2 將訊息限定在 20 秒內。

註釋

建議在 OGM 開頭留下 5 秒空白，否則機器可能無法在吵雜的環境中聽到傳真音。OGM 開頭可以不要留下空白，但若機器在接收傳真時有問題，則必須重新錄製 OGM 並留下空白。

多線連接 (PABX)

大多數辦公室都使用中央電話交換系統。

Brother 建議您將所有 Brother 機器都連接到專用線路上。即使特定 PABX 可能相容特定型號的傳真設備，但我們不保證本裝置可以正常運作。

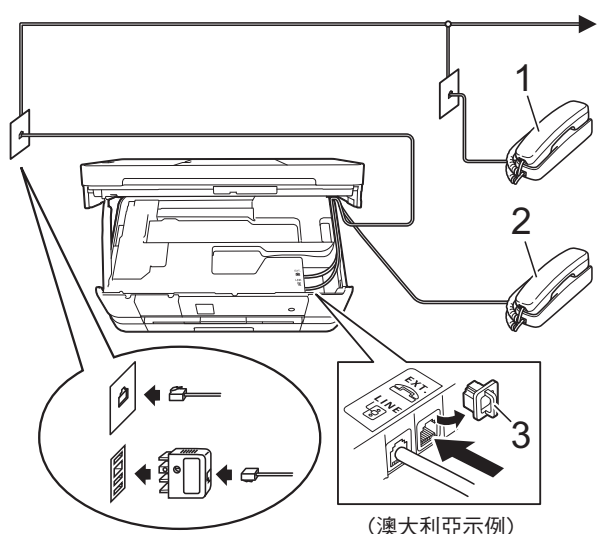
雖然將傳真設備連接到 PABX (專用自動交換分機) 的方法很簡單，Brother 仍然建議您聯絡為您安裝電話系統的公司，請他們為您連接傳真設備。

Brother 不建議使用 PABX 線路。PABX 的常規限制可能會導致傳真設備的部分功能無法正常使用。

外置與分機電話

連接外置或分機電話

您可以單獨連接一台電話 (如下圖所示)。



- 1 分機電話
- 2 外置電話
- 3 保護蓋

透過外置或分機電話操作

如果您在分機或外置電話上應答傳真來電，您可以透過遠端啟動碼使機器應答來電。當您按下遠端啟動碼 * 5 1 (紐西蘭使用者請按 * 9 1)，機器會開始接收傳真。

如果機器應答語音電話並發出快速雙響鈴提示您接聽來電，請使用遠端取消啟動碼 # 5 1 (紐西蘭使用者請使用 # 9 1) 在分機電話上應答來電。(請參閱 >> 第 45 頁 *F/T 響鈴時間* (僅適用於傳真 / 電話模式)。)

如果您應答來電而線路上無人：

您可能正在接收手動傳真。

請按 * 5 1 (紐西蘭使用者請按 * 9 1)，待聽到嘰嘰聲或觸控式螢幕上顯示〔正在接收〕後再掛斷電話。

註釋

您也可以使用傳真偵測功能讓機器自動應答來電。(請參閱 >> 第 46 頁 *傳真偵測*。)

使用無線外置電話

如果無線電話的主機與本機器共用一條線路 (請參閱 >> 第 56 頁 *外置與分機電話*)，您可以使用無線話筒在響鈴期間應答來電。

如果機器率先作出應答，您必須走近機器，透過按〔接聽〕將來電轉到無線話筒。

使用遠端代碼

遠端啟動碼

如果您使用分機或外置電話應答傳真來電，您可以按遠端啟動碼 * 5 1 (紐西蘭使用者請按 * 9 1) 使機器接收傳真。聽到噤噤聲後，請放回話筒。(請參閱 >> 第 46 頁 *傳真偵測*。)

如果您在外置電話上應答傳真來電，您可以透過按 [啟動傳真] 和選擇 [接收] 使機器應答來電。


遠端取消啟動碼


如果您接收到語音電話而機器處於傳真 / 電話模式，機器將在首次響鈴後啟動 F/T 響鈴 (快速雙響鈴)。使用分機電話應答來電時，您可以按 # 5 1 (紐西蘭使用者請按 # 9 1) 關閉 F/T 響鈴 (請確保您在響鈴之間按此代碼)。

如果機器應答語音電話並發出快速雙響鈴提示您接聽來電，請按 [接聽] 在外置電話上應答來電。

變更遠端代碼

如果您想使用遠端啟動，您必須開啟遠端代碼。預設遠端啟動碼為 * 5 1 (紐西蘭為 * 9 1)。預設遠端取消啟動碼為 # 5 1 (紐西蘭為 # 9 1)。如有需要，您可以自訂代碼。

- 1 按  ([設定])。
- 2 按觸控面板上的 ^ 或 v 顯示 [傳真]。
- 3 按 [傳真]。
- 4 按 ^ 或 v 顯示 [設定接收]。


- 5 按 [設定接收]。
- 6 按 ^ 或 v 顯示 [遠端代碼]。
- 7 按 [遠端代碼]。
- 8 按 [開]。
- 9 執行以下操作之一：
 - 如果您想變更遠端啟動碼 ([傳真接收])，輸入新的代碼。
按 [OK]，然後轉到步驟 10。
 - 如果您不想變更遠端啟動碼，按 [OK]，然後轉到步驟 10。
- 10 執行以下操作之一：
 - 如果您想變更遠端取消啟動碼 ([電話應答])，輸入新的代碼。
按 [OK]，然後轉到步驟 11。
 - 如果您不想變更遠端取消啟動代碼，按 [OK]，然後轉到步驟 11。
- 11 按 。

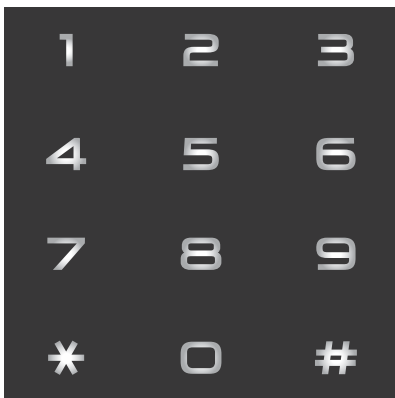
註釋

- 如果您遠端存取外置答錄機時連接經常中斷，請使用數字按鍵 0-9、*、# 將遠端啟動碼和遠端取消啟動碼變更為其他三位數的代碼。
- 遠端代碼可能不適用於部分電話系統。

如何撥號



手動撥號

- 1 放入您的原稿。
- 2 按  (〔傳真〕)。
- 3 按傳真號碼的所有數字。



- 4 按〔傳真開始〕。

速撥

- 1 放入您的原稿。
- 2 按  (〔傳真〕)。
- 3 按  (〔地址〕)。
- 4 執行以下操作之一：
 - 按〔字母〕或〔數字〕，然後按您想撥打的號碼。
 - 使用撥號鍵盤輸入兩位數的速撥號碼。

註釋


當您輸入或搜尋速撥號碼時，如果觸控式螢幕上顯示〔未登記〕，表示此位置尚未儲存任何號碼。

- 5 若要發送傳真，按〔發送傳真〕，然後轉到步驟 6。
- 6 按〔傳真開始〕。
機器將掃描並發送傳真。

傳真重撥

如果您正在自動發送傳真而線路繁忙，機器將自動重撥最多三次，每次相隔五分鐘。

僅當您在機器上撥號時，才能使用重撥。

- 1 放入您的原稿。
- 2 按  (〔傳真〕)。
- 3 按〔重撥〕。
- 4 按〔傳真開始〕。




註釋

- 執行實時發送時，如果您正在使用掃描平台，則無法使用自動重撥功能。
- 如果您正在手動發送傳真而線路繁忙，在執行上述步驟 3 前按〔擴音〕。
- 您輸入傳真號碼時，〔重撥〕將變更為〔暫停〕。

其他撥號操作

撥出電話歷史記錄

您最後撥打的 30 個傳真號碼將會儲存到撥出電話歷史記錄中。您可以選擇其中一個號碼發送傳真，或者將這個號碼新增到通訊錄中或從歷史記錄中刪除。

- 1 按  (〔傳真〕)。
- 2 按  (〔歷史記錄〕)。
- 3 選擇您需要的號碼。
- 4 執行以下操作之一：
 - 若要發送傳真，按〔發送傳真〕。按〔傳真開始〕。
 - 若要儲存號碼，按〔更多〕，然後按〔新增到通訊錄〕。
(>> 進階使用說明書：將撥出電話號碼儲存為速撥號碼)
 - 如果您想刪除撥出電話歷史記錄清單中的號碼，按〔更多〕，然後按〔刪除〕。
按〔是〕確認。
按 。





來電顯示記錄

此功能要求使用者登記許多本地電話公司均有提供的來電顯示服務。(視乎您所在的國家，請分別參閱 >> 第 49、51 和 53 頁 來電顯示。)

您接收的最後 30 通傳真和語音來電的撥號方號碼或名稱(如適用)將被儲存到來電顯示記錄。您可以查看記錄清單，也可以選擇其中一個號碼發送傳真，或者將這個號碼新增到通訊錄中或從歷史記錄中刪除。當機器接收到第 31 通來電時，清單上的第一條來電顯示資訊即被取代。

註釋

即使沒有登記來電顯示服務，您也可以到來電顯示記錄中查看通話日期，並從清單中刪除項目。

- 1 按  (〔傳真〕)。
- 2 按  (〔歷史記錄〕)。
- 3 按  (〔來電〕)。
- 4 選擇所需號碼或名稱。
- 5 執行以下操作之一：
 - 若要發送傳真，按〔發送傳真〕。按〔傳真開始〕。
 - 若要儲存號碼，按〔更多〕，然後按〔新增到通訊錄〕。
(>> 進階使用說明書：將來電顯示記錄中的號碼儲存為速撥號碼)
 - 如果您想刪除來電顯示記錄清單中的號碼，按〔更多〕，然後按〔刪除〕。
按〔是〕確認。
按 。

註釋

您可以列印來電顯示清單。

(▶▶ 進階使用說明書：如何列印報告)

儲存號碼

您可以設定機器以執行以下類型的簡易撥號：速撥和多址發送傳真群組。當您撥打速撥號碼時，觸控式螢幕上會顯示該號碼。


註釋

即使停電，記憶體中的速撥號碼也不會丟失。

儲存暫停

儲存速撥號碼時，您可以透過按觸控式螢幕上的〔暫停〕插入一個或多個 3.5 秒的暫停。


儲存速撥號碼

您可以在兩位數速撥位置上儲存最多 100 個名稱及號碼。每個名稱可以對應兩個號碼。撥號時，您只需在觸控式螢幕上按幾個按鍵即可（例如：按  (〔地址〕)、您想撥打的號碼和〔發送傳真〕)。


- 1 按  (〔傳真〕)。
- 2 按  (〔地址〕)。
- 3 如果速撥號碼已經儲存，按〔字母〕或〔數字〕。
- 4 按〔更多〕。
- 5 按觸控面板上的 ^ 或 v 顯示〔設定速撥號〕。
- 6 按〔設定速撥號〕。

- 7 執行以下操作之一：
- 使用觸控式螢幕上的鍵盤輸入名稱 (最多 16 位字元)。
按 [OK]。
(如需輸入字母的協助，請參閱 >> 第 155 頁 *輸入文字*。)
 - 若要儲存無名稱的號碼，按 [OK]。
- 8 使用觸控式螢幕上的鍵盤輸入第一個傳真或電話號碼 (☎1:) (最多 20 位數字)。
按 [OK]。

註釋


- 輸入傳真或電話號碼時，務必包含區域號碼。視乎國家，如果註冊的傳真或電話號碼中未包含區域號碼，來電顯示號碼和歷史記錄可能無法正確顯示。
- *如果您已下載網際網路傳真：*
如果您想儲存電子郵件地址用於網際網路傳真或掃描到電子郵件伺服器，按 ，輸入電子郵件地址，然後按 [OK]。(請參閱 >> 第 155 頁 *輸入文字*。)

- 9 執行以下操作之一：
- 使用觸控式螢幕上的鍵盤輸入第二個傳真或電話號碼 (☎2:) (最多 20 位數字)。
按 [OK]。
 - 如果您不想儲存其他速撥號碼，按 [OK]。

- 10 若要選擇儲存號碼的位置，執行以下操作之一：
- 若要接受螢幕上顯示的下一個可以儲存速撥號碼的位置，按 [OK]。
 - 若要輸入不同的速撥位置，按 ，然後使用觸控式螢幕上的鍵盤輸入一個 2 位數的號碼。
按 [OK]。



註釋

如果您選擇的 2 位數速撥位置已經儲存有速撥號碼，則觸控式螢幕上的 [OK] 不可用。請選擇其他位置。

- 11 當觸控式螢幕上顯示您的設定時，按 [OK] 確認。
- 12 執行以下操作之一：
- 若要儲存其他速撥號碼，重複執行步驟 4 至 11。
 - 若要結束儲存號碼，按 。

變更速撥名稱或號碼

您可以變更已儲存的速撥名稱或號碼，也可刪除其全部號碼以便刪除此速撥。

- 1 按  (〔傳真〕)。
- 2 按  (〔地址〕)。
- 3 按〔字母〕或〔數字〕。
- 4 按〔更多〕。
- 5 執行以下操作之一：
 - 按 **▲** 或 **▼** 顯示〔變更〕。按〔變更〕編輯名稱或號碼。
 - 按 **▲** 或 **▼** 顯示〔刪除〕。按〔刪除〕。

按您想刪除的號碼，顯示紅色核取記號時表示已選擇這些號碼。

按〔OK〕。


按〔是〕確認。


轉到步驟 10。
- 6 按 **▲** 或 **▼** 顯示您想變更的號碼。
- 7 選擇您想變更的號碼。


- 8 執行以下操作之一：
 - 如果您想變更名稱，按〔名稱〕。使用觸控式螢幕上的鍵盤輸入新名稱(最多 16 位字元)。(請參閱 **▶▶** 第 155 頁 *輸入文字*。)按〔OK〕。
 - 如果您想變更第一個傳真或電話號碼，按 **□□1:**。使用觸控式螢幕上的鍵盤輸入新傳真或電話號碼(最多 20 位數字)。按〔OK〕。
 - 如果您想變更第二個傳真/電話號碼，按 **□□2:**。使用觸控式螢幕上的鍵盤輸入新傳真或電話號碼(最多 20 位數字)。按〔OK〕。

註釋

如何變更儲存的名稱或號碼：

若要變更某個字元，使用 **◀** 或 **▶** 將游標移到要變更的字元下方，然後按 。輸入新字元。

如果您想變更儲存的號碼，重複按  以刪除該號碼。輸入新號碼。

- 9 觸控式螢幕上將顯示您的設定。執行以下操作之一：
 - 按〔OK〕結束。
若要變更其他速撥位置，重複執行步驟 6 至 9。
 - 若要變更更多資訊，返回步驟 8。
- 10 按 。

如何複印

以下步驟說明基本複印操作。

- 執行以下操作之一以裝入原稿：
 - (MFC-J4410DW 和 MFC-J4610DW)
將原稿**正面朝下**放入自動進稿器。
(請參閱 >> 第 36 頁 *使用自動進稿器 (MFC-J4410DW 和 MFC-J4610DW)*。)
 - 將原稿**正面朝下**放在掃描平台上。
(請參閱 >> 第 37 頁 *使用掃描平台*。)

- 按  (〔複印〕)。

- 觸控式螢幕上會顯示：




1 複印數量

按觸控式螢幕上的〔-〕或〔+〕(如上圖所示)，或使用撥號鍵盤，可輸入複印數量。

- 如果您想複印兩份或以上，輸入相應的數字 (最多 99)。
- 按〔黑白 啟動〕或〔彩色 啟動〕。

停止複印

若要停止複印，按 。

複印選項

您可以變更以下複印設定。按〔複印〕，然後按〔選項〕。按觸控面板上的[▲]或[▼]滾動顯示複印設定。螢幕上顯示所需設定時，按該設定並選擇所需選項。完成選項變更後，按〔OK〕。

(基本使用說明書)

有關變更以下複印設定的資訊，請參閱 64 到 65 頁。

- 〔紙張類型〕
- 〔紙張尺寸〕
- 〔紙匣選擇〕¹

¹ 僅適用於 MFC-J4610DW。

(進階使用說明書)

有關變更以下複印設定的資訊 >> 進階使用說明書：複印選項

- 〔品質〕
- 〔放大 / 縮小〕
- 〔版面配置〕
- 〔2 合 1 (ID)〕
- 〔堆疊 / 排序〕
- 〔濃度〕
- 〔雙面複印〕
- 〔省墨模式〕
- 〔薄紙複印〕
- 〔書本複印〕
- 〔移除背景〕
- 〔設定新預設值〕
- 〔出廠設定〕


註釋

(MFC-J4410DW 和
MFC-J4610DW)

若要對副本進行排序，請使用自動
進稿器。


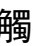



紙張類型

如果您使用特殊類型的紙張進行複
印，請務必選擇您正在使用的紙張類
型，以實現最佳列印品質。

- 1 按  (〔複印〕)。
- 2 放入您的原稿。
- 3 輸入所需複印份數。
- 4 按〔選項〕。
- 5 按觸控面板上的 ^ 或 v 顯示
〔紙張類型〕。
- 6 按〔紙張類型〕。
- 7 按 ^ 或 v 顯示〔普通紙〕、
〔噴墨專用紙〕、
〔Brother BP71〕、
〔其它相片紙〕或〔投影片〕，
然後按您想設定的選項。
- 8 如果您不想變更其他設定，按
〔OK〕。
- 9 按〔黑白 啟動〕或〔彩色 啟動〕。

紙張尺寸

如果您正在使用的複印紙張並非 A4 尺寸，則需要變更紙張尺寸設定。您僅可以使用 A4、A5、A3、照片紙 (10 × 15 cm)、Letter、Legal 或 Ledger 尺寸的紙張複印。

- 1 放入您的原稿。
- 2 按  (〔複印〕)。
- 3 輸入所需複印份數。
- 4 按〔選項〕。
- 5 按觸控面板上的  或  顯示〔紙張尺寸〕。
- 6 按〔紙張尺寸〕。
- 7 按  或  顯示〔A4〕、〔A5〕、〔A3〕、〔10x15cm〕、〔Letter〕、〔Legal〕或〔Ledger〕，然後按您想設定的選項。




註釋

- 如果您選擇 A3、Legal 或 Ledger，將會顯示有關裝入紙張的注意事項。閱讀觸控式螢幕上的資訊，然後按〔OK〕確認。
- 如果您正在使用手動進紙槽，一次僅可以放入一張紙。(請參閱 [▶▶ 第 24 頁 將紙張裝入手動進紙槽。](#))

- 8 如果您不想變更其他設定，按〔OK〕。
- 9 按〔黑白 啟動〕或〔彩色 啟動〕。

紙匣選擇 (MFC-J4610DW)

您可以為下一份複印暫時變更紙匣。若要變更預設紙匣設定，請參閱 [▶▶ 第 30 頁 「複印」模式下的紙匣用途 \(MFC-J4610DW\)](#)。

- 1 放入您的原稿。
- 2 按  (〔複印〕)。
- 3 輸入所需複印份數。
- 4 按〔選項〕。
- 5 按觸控面板上的  或  顯示〔紙匣選擇〕。
- 6 按〔紙匣選擇〕。
- 7 按〔紙匣 #1〕、〔紙匣 #2〕或〔自動紙匣選擇〕。
- 8 如果您不想變更其他設定，按〔OK〕。
- 9 按〔黑白 啟動〕或〔彩色 啟動〕。

PhotoCapture Center™ (圖像處理中心) 操作 (照片模式)

即使您的機器未連接到電腦，您也可以直接列印數位相機媒體卡或 USB 快閃記憶卡中的照片。(請參閱 >> 第 69 頁 *列印影像*。)

您可以將文件掃描並直接儲存到記憶卡或 USB 快閃記憶卡。(請參閱 >> 第 70 頁 *如何掃描到記憶卡或 USB 快閃記憶卡*。)

如果本機器已連接至電腦，則您可以透過電腦存取插在機器正面的記憶卡或 USB 快閃記憶卡。

(>> 軟體使用說明書：*PhotoCapture Center™ (圖像處理中心) (Windows®)*)

(>> 軟體使用說明書：*遠端設定和 PhotoCapture Center™ (圖像處理中心) (Macintosh)*)

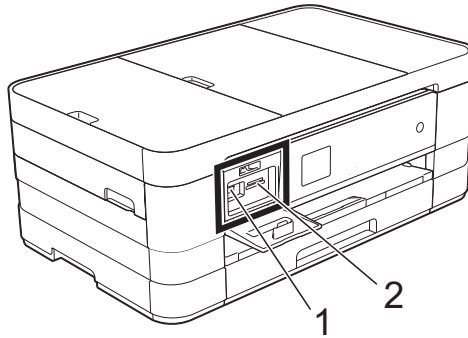
使用記憶卡或 USB 快閃記憶卡

本 Brother 機器附有媒體驅動器 (插槽)，用於存取 Memory Stick Duo™、Memory Stick PRO Duo™、SD 記憶卡、SDHC 記憶卡、SDXC 記憶卡、MultiMedia Card、MultiMedia Card plus 等常用的數位相機媒體卡以及 USB 快閃記憶卡。

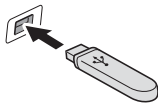
透過 PhotoCapture Center™ (圖像處理中心) 功能，您能夠以高解析度列印數位相機中的數位照片，實現照片級的列印效果。

開始列印

- 1 打開媒體插槽蓋。
- 2 將記憶卡或 USB 快閃記憶卡穩妥地插入正確的插槽。



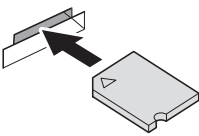

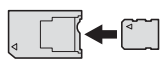
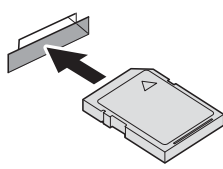
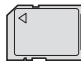

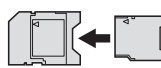
1 USB 快閃記憶卡



重要事項

USB 傳輸介面僅支援 USB 快閃記憶卡、PictBridge 相容相機或採用 USB 大容量儲存裝置標準的數位相機，而不支援其他 USB 裝置。

2 記憶卡插槽

插槽	相容記憶卡	
上方插槽 		Memory Stick Duo™ Memory Stick PRO Duo™
		Memory Stick Micro™ (需轉換器)
下方插槽 		SD 記憶卡 SDHC 記憶卡 SDXC 記憶卡 MultiMedia Card MultiMedia Card plus 
		miniSD (需轉換器) miniSDHC (需轉換器) microSD (需轉換器) microSDHC (需轉換器) MultiMedia Card mobile (需轉換器)

重要事項

- 切勿將 Memory Stick Duo™ 插入下方 SD 插槽，否則可能會導致機器損壞。
 - 切勿同時將兩個或以上記憶卡插入機器，否則可能會導致機器損壞。
 - 當機器正在從 / 向記憶卡或 USB 快閃記憶卡讀取或寫入資料時，切勿拔掉電源線或從媒體驅動器（插槽）或 USB 傳輸介面移除記憶卡或 USB 快閃記憶卡。否則，您可能會丟失其中的資料或損壞媒體卡。
-

本機器每次僅能從一個裝置中讀取資料。

列印影像

查看照片

列印照片前，您可以在觸控式螢幕上預覽這些照片。如果您的照片檔案較大，觸控式螢幕上可能無法立即顯示所有照片。

- 1 打開媒體插槽蓋。
- 2 將記憶卡或 USB 快閃記憶卡插入正確的插槽。
- 3 按〔查看照片〕。
- 4 按觸控面板上的 ^ 或 v 顯示您想列印的照片。
- 5 按〔+〕或〔-〕選擇您想列印的副本數量。
- 6 重複執行步驟 4 和 5，直到選擇了您想列印的所有照片。按〔OK〕。
- 7 閱讀並確認螢幕上顯示的選項清單，執行以下操作之一：
 - 如果您想變更列印設定，按〔選項〕。(▶▶ 進階使用說明書：PhotoCapture Center™ (圖像處理中心) 列印設定)
 - 如果您不想變更任何設定，轉到步驟 8。
- 8 按〔啟動〕開始列印。

PhotoCapture Center™ (圖像處理中心) 列印設定

您可以為下一份列印暫時變更列印設定。

一分鐘後，機器會自動恢復其預設設定。

註釋




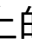
您可以儲存最常用的列印設定，只需將其設置為預設設定即可。

(▶▶ 進階使用說明書：將變更設定為新預設值)




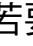

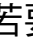

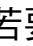

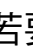

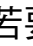
如何掃描到記憶卡或 USB 快閃記憶卡

您可以將黑白和彩色文件直接掃描到記憶卡或 USB 快閃記憶卡中。黑白文件將以 PDF (*.PDF) 或 TIFF (*.TIF) 檔案格式儲存；而彩色文件可能會以 PDF (*.PDF) 或 JPEG (*.JPG) 檔案格式儲存。出廠設定為〔彩色〕和〔200 dpi〕，預設檔案格式為 PDF。機器會自動基於目前日期為檔案建立名稱。(▶▶ 快速安裝指南) 例如，於 2012 年 7 月 1 日掃描的第五個影像會命名為 01071205.PDF。您也可以變更色彩和解析度。

- 1 放入您的原稿。
- 2 打開媒體插槽蓋。
- 3 將記憶卡或 USB 快閃記憶卡插入正確的插槽。
- 4 按 。
- 5 按  (〔掃描〕)。
- 6 按觸控面板上的  或  顯示〔掃描到媒體卡〕。
- 7 按〔掃描到媒體卡〕。

重要事項

當機器正在從 / 向記憶卡或 USB 快閃記憶卡讀取或寫入資料時，切勿移除記憶卡或 USB 快閃記憶卡，以免損壞記憶卡、USB 快閃記憶卡或其中的資料。

- 8 按〔選項〕。
執行以下一項或多項操作：
 - 若要變更掃描類型，按  或  顯示〔掃描類型〕。
按〔掃描類型〕並選擇〔彩色〕或〔黑白〕。
 - 若要變更解析度，按  或  顯示〔解析度〕。
按〔解析度〕，選擇〔100 dpi〕、〔200 dpi〕、〔300 dpi〕、〔600 dpi〕或〔自動〕。
 - 若要變更檔案類型，按  或  顯示〔檔案類型〕。
按〔檔案類型〕，選擇〔PDF〕、〔JPEG〕或〔TIFF〕。
 - 若要變更檔案名稱，按  或  顯示〔檔案名稱〕。按〔檔案名稱〕，然後輸入檔案名稱。
您僅能變更前 6 位字元。
按〔OK〕。
 - 若要移除背景顏色，按  或  顯示〔移除背景〕。
按〔移除背景〕，選擇〔低〕、〔中〕、〔高〕或〔關〕。

註釋

〔移除背景〕會移除原稿的底色，使掃描資料更加清晰。

- 9 完成設定選擇後，按〔OK〕。

註釋

- 如果您在掃描類型設定中選擇了彩色，則不能選擇檔案類型〔TIFF〕。
- 如果您在掃描類型設定中選擇了黑白，則不能選擇檔案類型〔JPEG〕。

- 10 按〔啟動〕。

列印文件

本機器可接收並列印您電腦中的資料。若要列印電腦中的資料，必須安裝印表機驅動程式。

(>> 軟體使用說明書：*列印* (適用於 Windows®))

(>> 軟體使用說明書：*列印和傳真* (適用於 Macintosh))

- 1 安裝隨機光碟上的 Brother 印表機驅動程式。(>> 快速安裝指南)
- 2 從您的應用程式中選擇列印指令。
- 3 在*列印*對話方塊中選擇本機器的名稱，然後按一下*內容或喜好設定*，視所使用的應用程式而定。
- 4 在內容對話方塊中選擇您想變更的設定。
 - 媒體類型
 - 列印品質
 - 紙張尺寸
 - 方向
 - 彩色 / 灰階
 - 省墨模式
 - 縮放
 - 雙面列印 / 小冊子列印
- 5 按一下*確定*。
- 6 按一下*列印* (或*確定*，視乎您正在使用的應用程式) 開始列印。

掃描前

若要將本機器用作掃描器，請安裝掃描器驅動程式。如果本機器已連接至網路，請配置其 TCP/IP 位址。

- 安裝隨機光碟上的掃描器驅動程式。(▶▶ 快速安裝指南：安裝 *MFL-Pro Suite*)
- 如果網路掃描不可用，請配置本機器的 TCP/IP 位址。(▶▶ 軟體使用說明書：配置網路掃描 (適用於 Windows®))

使用 ControlCenter4 將原稿掃描為 PDF 檔案 (Windows®)

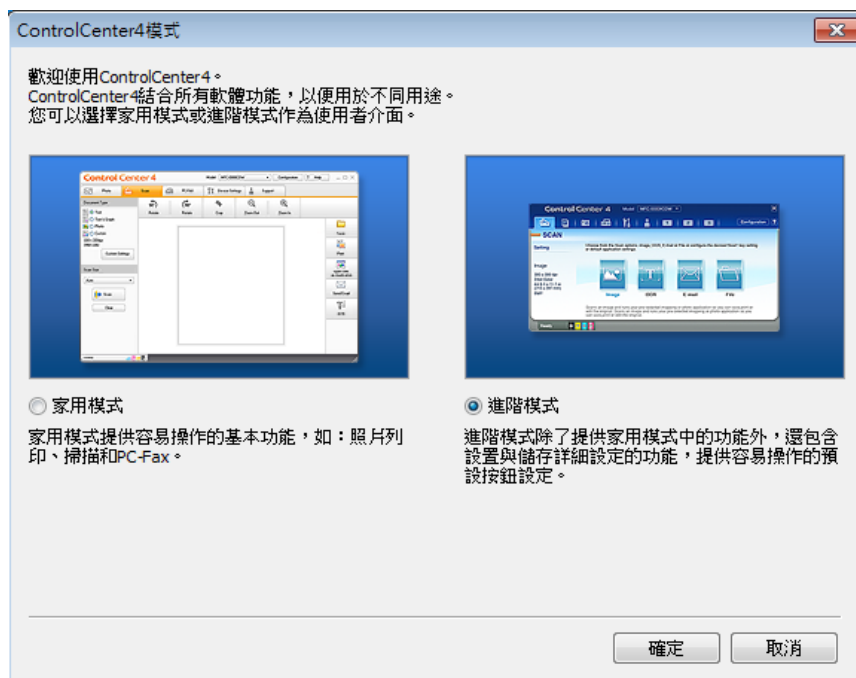
(詳細資訊 >> 軟體使用說明書：掃描)

註釋

- 視乎您的型號，電腦螢幕顯示可能會有所不同。
- 本部分基於 ControlCenter4 的進階模式。

ControlCenter4 是一個能夠快速且方便開啟常用應用程式的軟體公用程式。使用 ControlCenter4 無需手動啟動特定應用程式。

- 1 放入您的原稿。(請參閱 >> 第 36 頁 *如何裝入原稿*。)
- 2 依次按  / 所有程式 / Brother / MFC-XXXX (XXXX 為您的型號名稱) / ControlCenter4 啟動 ControlCenter4。ControlCenter4 應用程式將啟動。
- 3 如果顯示 ControlCenter4 模式螢幕，選擇進階模式，然後按一下確定。

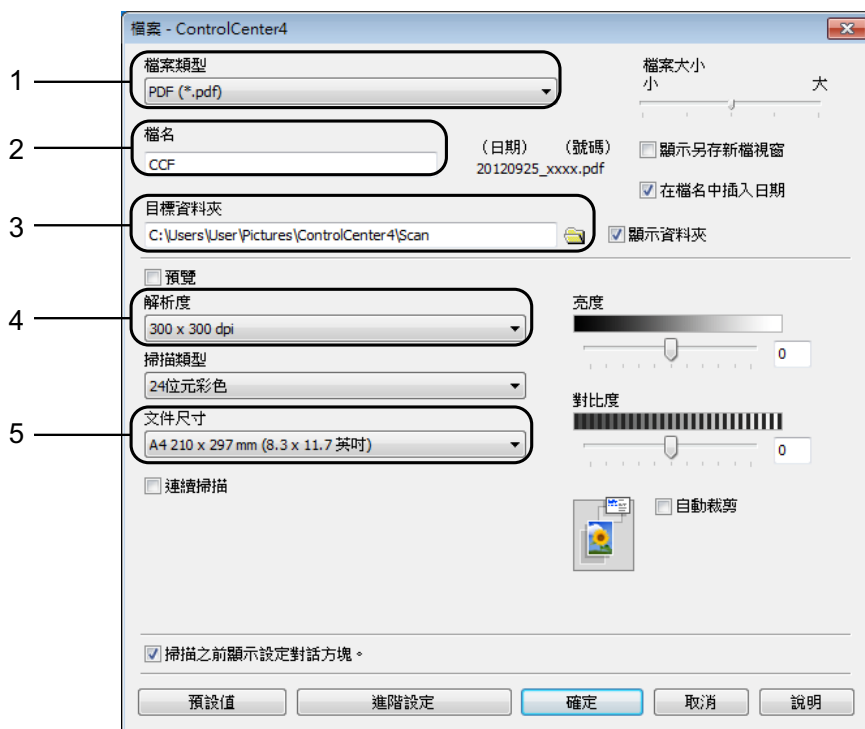



- 4 確定已從型號下拉式選單中選擇您要使用的機器。

- 5 設定掃描配置。
按一下**設置**，然後選擇**按鈕設定**、**掃描**和**檔案**。



配置對話方塊將會顯示。您可以變更預設設定。



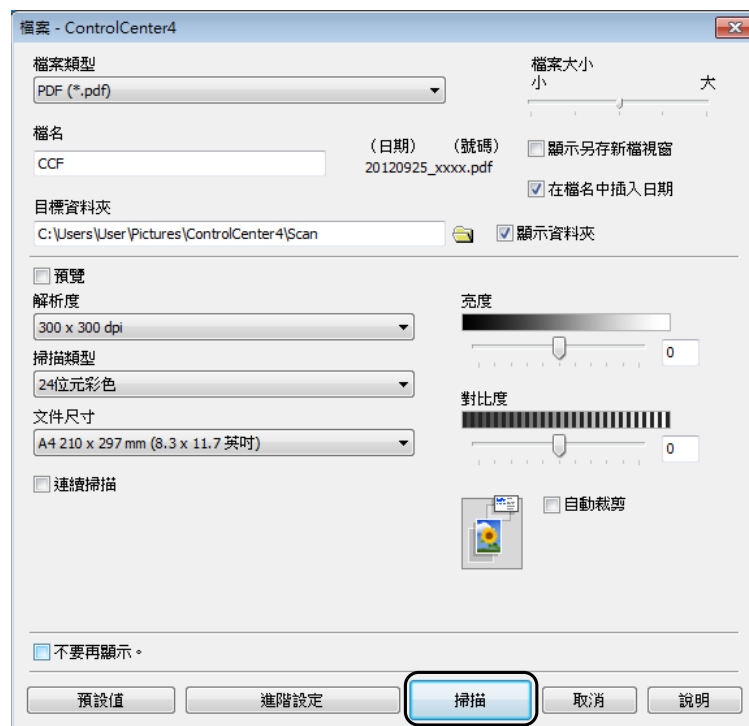
- 1 從**檔案類型**下拉式選單中選擇 **PDF (*.pdf)**。
- 2 您可以輸入掃描檔要使用的檔案名稱。
- 3 您可以將檔案儲存在預設資料夾中，也可以按一下  (**瀏覽**) 按鈕選擇您需要的資料夾。
- 4 您可以從**解析度**下拉式選單中選擇掃描解析度。
- 5 您可以從**文件尺寸**下拉式選單中選擇文件尺寸。

- 6 按一下**確定**。

7 按一下檔案。




8 按一下掃描。 機器開始掃描程序。儲存掃描資料的資料夾將會自動開啟。



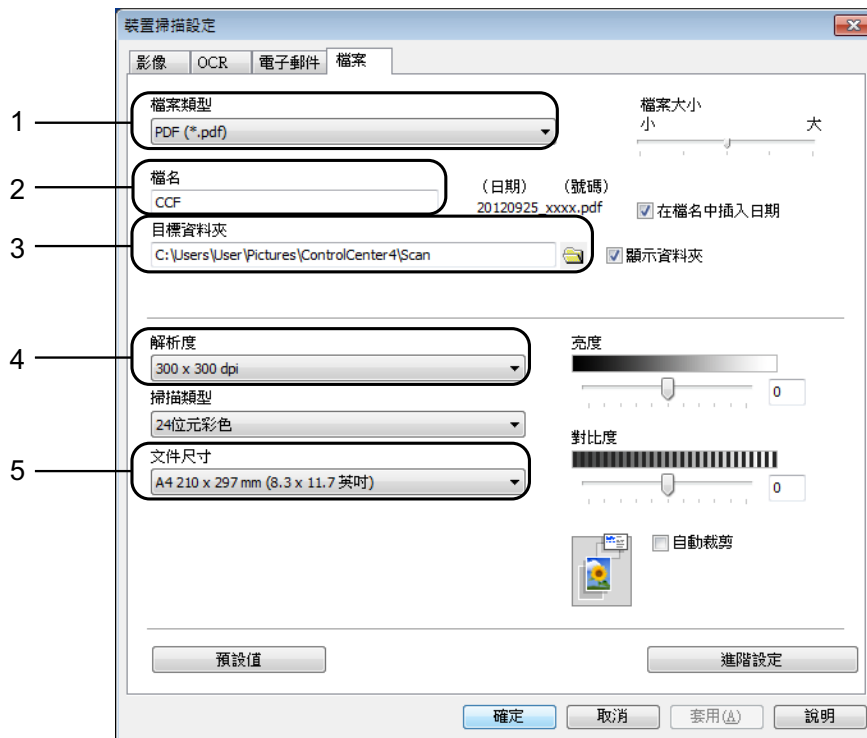
如何變更 PDF 掃描時機器的掃描模式設定


您可以使用 ControlCenter4 變更機器的〔掃描〕模式設定。(適用於 Windows®)

- 1 依次按  / 所有程式 / **Brother/MFC-XXXX** (XXXX 為您的型號名稱) / **ControlCenter4** 啟動 ControlCenter4。ControlCenter4 應用程式將啟動。
- 2 確定已從**型號**下拉式選單中選擇您要使用的機器。
- 3 按一下**裝置設定**標籤。
- 4 按一下**裝置掃描設定**。




5 選擇檔案標籤。您可以變更預設設定。



- 1 從**檔案類型**下拉式選單中選擇 **PDF (*.pdf)**。
- 2 您可以輸入掃描檔要使用的檔案名稱。
- 3 您可以將檔案儲存在預設資料夾中，也可以按一下  (**瀏覽**) 按鈕選擇您需要的資料夾。
- 4 您可以從**解析度**下拉式選單中選擇掃描解析度。
- 5 您可以從**文件尺寸**下拉式選單中選擇文件尺寸。

6 按一下**確定**。

如何使用觸控式螢幕將文件掃描為 PDF 檔案

- 1 放入您的原稿。(請參閱 ►► 第 36 頁 *如何裝入原稿*。)
- 2 按  (〔掃描〕)。
- 3 按觸控面板上的 ^ 或 v 顯示〔掃描到檔案〕。
- 4 按〔掃描到檔案〕。
- 5 當機器連接至網路時，按電腦名稱。
執行以下操作之一：
 - 如果您想使用預設設定，轉到步驟 10。
 - 如果您想變更預設設定，轉到步驟 6。
- 6 按〔選項〕。
- 7 按〔使用觸控面板設定〕。
按〔開〕。
- 8 視乎需要，設定〔掃描類型〕、〔解析度〕、〔檔案類型〕和〔移除背景〕等選項。
- 9 按〔OK〕。
- 10 按〔啟動〕。
機器開始掃描程序。

註釋

可使用下列掃描模式。

- 〔掃描到 OCR〕
- 〔掃描到檔案〕
- 〔掃描到影像〕
- 〔掃描到媒體卡〕
- 〔掃描到 電子郵件〕
- 〔掃描到電子郵件伺服器〕
- 〔掃描到 FTP〕
- 〔掃描到網路〕
- 〔Web 服務〕¹

¹ 僅適用於 Windows® 使用者。(Windows Vista® SP2 或更高版本和 Windows® 7)
(►► 軟體使用說明書：使用 Web 服務進行網路掃描 (Windows Vista® SP2 或更高版本和 Windows® 7))

更換墨水匣

您的機器附有墨水點計數器。墨水點計數器自動監控四個墨水匣的墨水剩餘量。當機器偵測到某墨水匣中的墨水即將耗盡時，機器會顯示警告訊息。

註釋

例如，當某墨水匣中的墨水即將耗盡時，觸控式螢幕上會顯示〔墨水不足〕（顏色名稱）。

您應當提前購買新墨水匣，以便機器顯示此顏色的墨水已完全耗盡時可以更換。

當某墨水匣中的墨水用盡時，觸控式螢幕上會顯示〔無法列印〕或〔僅黑白列印〕。

此時，您應當僅更換對應的墨水匣。

觸控式螢幕上會顯示墨水不足或者需要更換的墨水匣。請務必遵循觸控式螢幕上的提示，按正確順序更換墨水匣。

即使機器提示您更換墨水匣，但是墨水匣中仍會有少量墨水。墨水匣中必須留有一些墨水以防止變乾而損壞列印頭組件。

注意

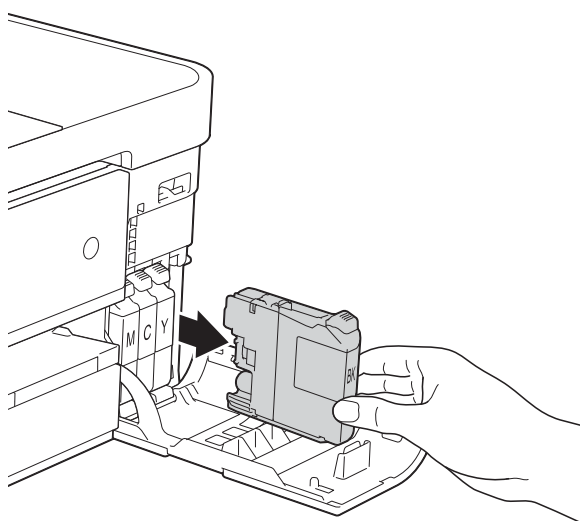
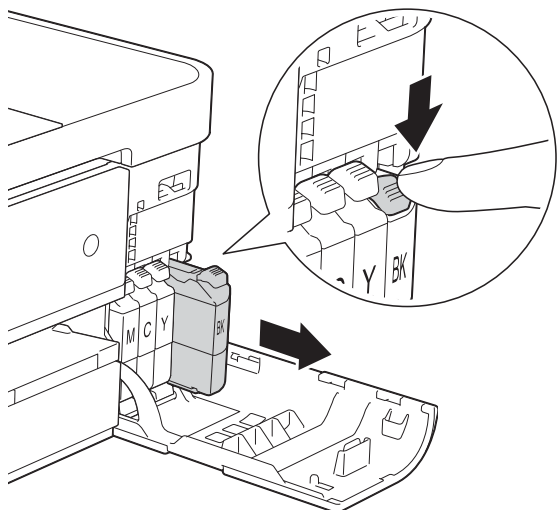
如果墨水濺入眼中，請立即用水清洗；如有任何不適，請到醫院就診。

重要事項

Brother 多功能複合機僅能使用為其開發之特定規格墨水。使用 Brother 原廠墨水匣可使您的機器發揮最佳性能和維持產品使用穩定性。若您使用其他規格的墨水或墨水匣，Brother 不保證設備能夠正常運作。因此，Brother 不建議您使用非原廠墨水匣，也不建議您在空墨水匣中裝入其他品牌的墨水。使用非原廠耗材造成機器損壞的損壞不屬於保固範圍內，如需維修服務，雖在保固期內仍須付費維修，詳情請參閱產品保固條款。

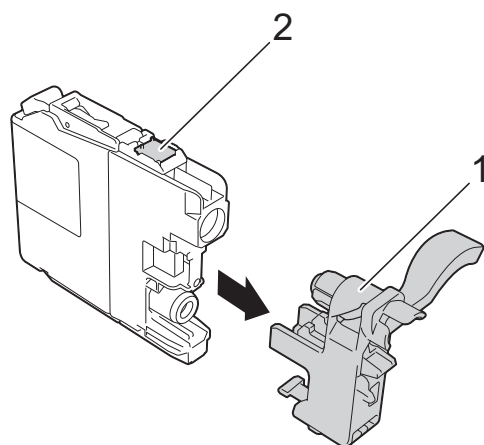
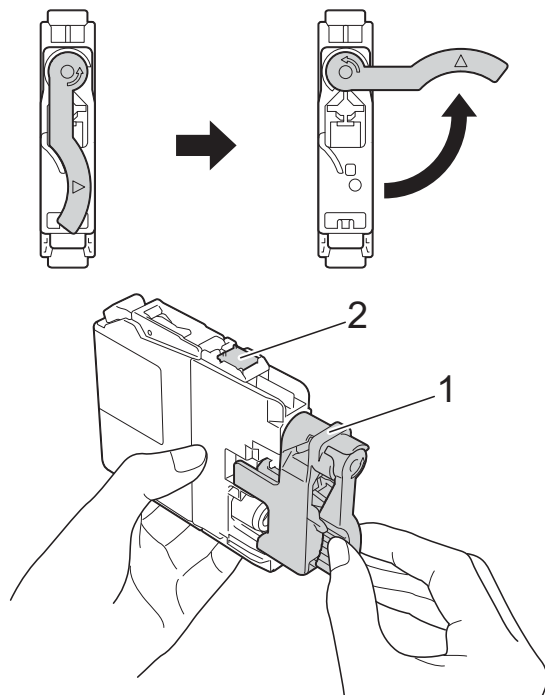
- 1 打開墨水匣蓋。
如果一個或多個墨水匣中的墨水已耗盡，觸控式螢幕上會顯示〔僅黑白列印〕或〔無法列印〕。

- 2 按下鎖定釋放桿 (如圖所示)，釋放觸控式螢幕上指示的墨水匣。從機器中取出該墨水匣。



- 3 拆開觸控式螢幕上所指示顏色的新墨水匣包裝，然後取出新墨水匣。

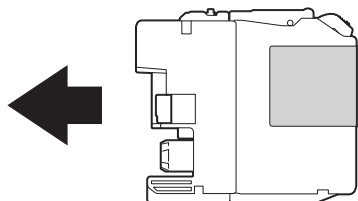
- 4 按逆時針方向旋轉橙色保護包裝部件 (1) 上的綠色釋放桿，直到發出卡嗒聲，以解除真空密封，然後取下橙色保護包裝部件 (如下圖所示)。



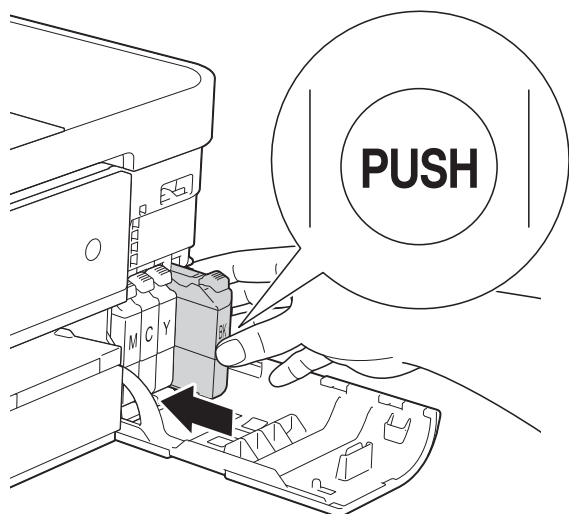
重要事項

切勿觸摸圖中所示墨水匣區域 (2)，否則機器可能會偵測不到墨水匣。

- 5 視乎顏色，墨水匣的安裝位置會有所不同。請按標籤上的箭頭方向插入墨水匣。



- 6 輕推墨水匣後部標有「PUSH」的位置，直到墨水匣鎖定桿抬起，然後關上墨水匣蓋。



- 7 機器將自動重置墨水點計數器。

註釋

- 如果您已更換墨水匣（例如：黑色墨水匣），觸控式螢幕上可能會要求您確認更換的是全新墨水匣（例如：〔是否已更換〕 **BK** 〔黑色〕）。對於您已安裝的每個新墨水匣，請按〔是〕重置對應顏色的墨水點計數器。如果您安裝的並非全新墨水匣，請務必按〔否〕。
- 如果安裝墨水匣後觸控式螢幕上顯示〔沒有墨水匣〕或〔無法偵測〕，請檢查墨水匣是否為全新的 Brother 原廠墨水匣以及是否安裝正確。取出該墨水匣，然後重新慢慢裝入，直到墨水匣鎖定桿抬起。

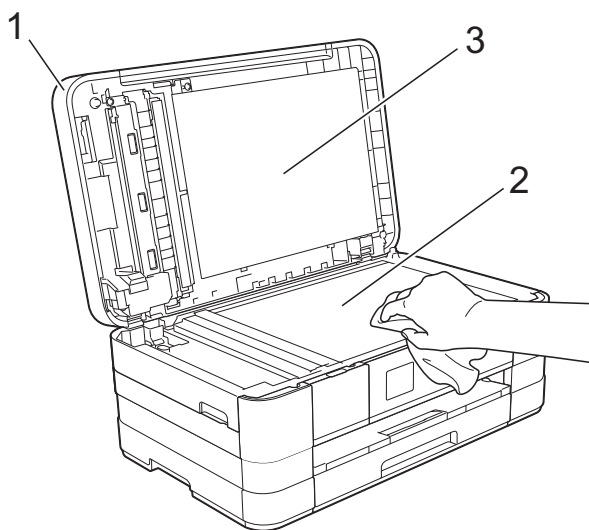
重要事項

- 如果無需更換墨水匣，切勿取出墨水匣，否則其墨水量可能會減少，而機器將無法偵測墨水匣中的墨水剩餘量。
- 切勿觸摸墨水匣插槽，否則墨水可能會弄髒您的皮膚。
- 如果墨水濺到您的皮膚或衣服上，請立即用肥皂或洗滌劑進行清洗。
- 如果因墨水匣裝入位置錯誤而造成顏色混合，觸控式螢幕上會顯示〔墨水顏色錯誤〕。找出顏色與所在位置不匹配的墨水匣，然後將其移到正確位置。
- 拆開墨水匣包裝後請立即將其裝入機器，並在安裝後的六個月內將墨水用完。請在包裝上標註的有效日期之前使用尚未拆開包裝的墨水匣。
- 請勿拆卸或損壞墨水匣，否則可能會導致墨水溢出。

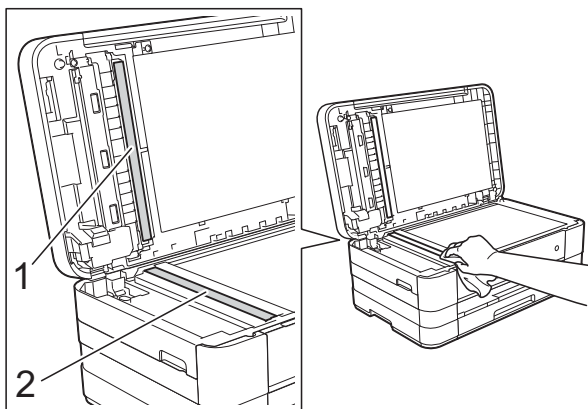
清潔和檢查機器

清潔掃描平台

- 1 從電源插座上拔掉機器電源線插頭。
- 2 抬起原稿蓋 (1)。使用沾有不易燃玻璃清潔劑的不掉毛的軟布清潔掃描平台 (2) 和白色塑膠 (3)。



- 3 (MFC-J4410DW 和 MFC-J4610DW) 在自動進稿器中，用沾有不易燃玻璃清潔劑的不掉毛的軟布清潔白色帶狀物 (1) 和條狀玻璃 (2)。



註釋

用不易燃玻璃清潔劑清潔條狀玻璃之後，請用手指觸摸條狀玻璃以查看上面是否仍附著髒物。如果您感覺到還有污垢或碎片，請再次清潔條狀玻璃，並重點清潔該區域。您可能需要重複清潔三至四次。若要進行測試，請在每次清潔完後執行一次複印。



條狀玻璃上有污點或修正液時，列印樣本上有縱向線條。



清潔條狀玻璃後，縱向線條消失。

清潔列印頭

為確保列印品質，需要時機器會自動清潔列印頭。如果機器發生列印品質問題，您可以手動啟動清潔程序。

如果列印頁面上的文字或圖形中出現水平線或空白，請清潔列印頭。您可以僅清潔黑色墨水匣、一次清潔其他三種顏色（黃色 / 靛藍色 / 洋紅色）的墨水匣或者同時清潔全部四種顏色的墨水匣。


清潔列印頭會消耗墨水。頻繁清潔會造成不必要的墨水消耗。

重要事項

切勿觸摸列印頭，否則可能會造成永久性損壞，而此類損壞不屬於列印頭保固範圍。

- 1 按  (〔設定〕)。

註釋

如果觸控式螢幕上顯示 ，您可以按該圖示，然後轉到步驟 5。

- 2 按觸控面板上的 **^** 或 **v** 顯示〔一般設定〕。
- 3 按〔一般設定〕。
- 4 按〔墨水〕。
- 5 按 **^** 或 **v** 顯示〔清洗〕。
- 6 按〔清洗〕。
- 7 按 **^** 或 **v** 顯示〔黑色〕、〔彩色〕或〔全部〕，然後按您想清潔的選項。
機器將清潔列印頭。
清潔完成後，觸控式螢幕將返回首頁螢幕。

註釋


- 如果您已清潔列印頭五次或以上，而列印品質仍未有所改善，請嘗試取出有問題的顏色的墨水匣，然後更換新的 Brother 原廠 Innobella™ 墨水匣。再次嘗試清潔列印頭五次。如果列印品質仍未有所改善，請聯絡 Brother 客戶服務或您當地的 Brother 經銷商。
- 您也可以從電腦清潔列印頭。
(▶▶ 軟體使用說明書：維護標籤 (Windows®))

檢查列印品質

如果列印輸出頁面上出現陰影或彩色條紋和文字，則某些的列印頭噴嘴可能已被堵塞。您可以透過列印品質測試頁並查看噴嘴檢查圖片執行檢查。

- 1 按  (〔設定〕)。

註釋

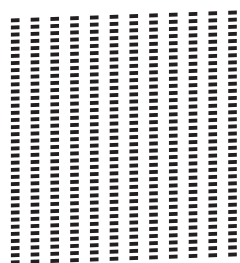
如果觸控式螢幕上顯示 ，您可以按該圖示，然後轉到步驟 5。

- 2 按觸控面板上的 **^** 或 **v** 顯示〔一般設定〕。
- 3 按〔一般設定〕。
- 4 按〔墨水〕。
- 5 按〔列印測試頁〕。
- 6 按〔列印品質〕。
- 7 按〔啟動〕。
機器將開始列印品質測試頁。
- 8 檢查頁面中四個顏色塊的列印品質。

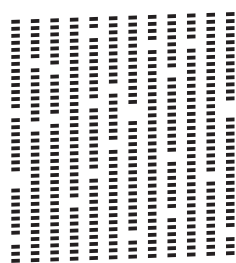
- 9 觸控式螢幕上會顯示提示以詢問您列印品質是否良好。
執行以下操作之一：

- 如果所有線條都清晰可見，請按〔是〕結束列印品質檢查，然後轉到步驟 13。
- 如果您發現短線不齊（如下圖所示），請按〔否〕。

良好




不良



- 10 觸控式螢幕上會顯示提示以詢問您黑色和其他三種顏色的列印品質是否良好。
按〔是〕或〔否〕。

- 11 觸控式螢幕上會顯示提示以詢問您是否開始清潔。
按〔是〕。
機器將開始清潔列印頭。

- 12 待清潔完成後，按〔啟動〕。
機器將開始再次列印品質測試頁。返回步驟 8。

- 13 按 .

如果您已清潔列印頭五次或以上，而列印品質仍未有所改善，請嘗試取出有問題的顏色的墨水匣，然後更換新的 Brother 原廠墨水匣。再次嘗試清潔列印頭五次。如果列印品質仍未有所改善，請聯絡 Brother 客戶服務或您當地的 Brother 經銷商。

重要事項

切勿觸摸列印頭，否則可能會造成永久性損壞，而此類損壞不屬於列印頭保固範圍。

註釋

當列印頭噴嘴被堵塞時，列印樣本如圖所示。



A4、Letter 和 Executive



A3、Ledger、Legal、A5、A6、信封、照片紙 (10 × 15 cm)、照片紙 L (89 × 127 mm)、照片紙 2L (13 × 18 cm) 和索引卡 (127 × 203 mm)

清潔列印頭噴嘴後，橫向線條消失。




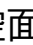

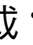

檢查列印對齊

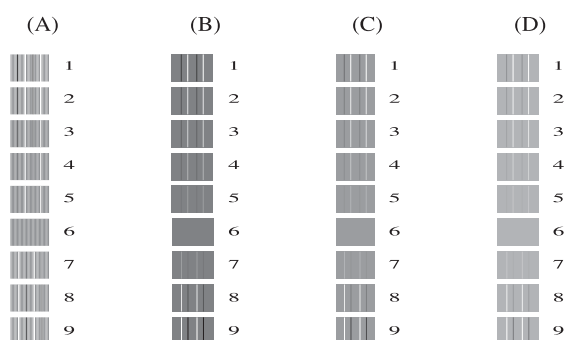
如果移動機器之後列印的文字模糊不清或影像色彩不鮮艷，則您可能需要調整列印對齊。

- 1 按  (〔設定〕)。


註釋

如果觸控式螢幕上顯示 ，您可以按該圖示，然後轉到步驟 5。

- 2 按觸控面板上的  或  顯示〔一般設定〕。
- 3 按〔一般設定〕。
- 4 按〔墨水〕。
- 5 按  或  顯示〔列印測試頁〕。
- 6 按〔列印測試頁〕。
- 7 按〔列印對齊〕。
- 8 按〔啟動〕。
機器將開始列印對齊測試頁。



- 9 對於「A」圖案，請按縱向線條最不明顯的列印測試頁的編號 (1-9)。
- 10 對於「B」圖案，請按縱向線條最不明顯的列印測試頁的編號 (1-9)。

- 11 對於「C」圖案，請按縱向線條最不明顯的列印測試頁的編號 (1-9)。
- 12 對於「D」圖案，請按縱向線條最不明顯的列印測試頁的編號 (1-9)。
- 13 按 。

B

故障排除

如果您認為本機器有問題，請先對照下表檢查並按照故障排除技巧進行。

您可自行更正多數問題。如果您需要其他協助，請瀏覽 Brother Solutions Center (Brother 解決方案中心) (<http://solutions.brother.com/>) 以獲取最新的常見問答集和故障排除提示。

確認問題

首先，檢查以下各項：

- 機器電源線正確連接且機器電源開關已開啟。
- 已移除所有保護零件。
- 紙張已正確裝入紙匣。
- 介面傳輸線已穩固地連到機器和電腦，或者已在機器和電腦上設定無線連接。
- 觸控式螢幕訊息
(請參閱 ►► 第 88 頁 *錯誤和維護訊息*。)

如果檢查上述事項後仍無法解決問題，請確認您的問題，然後參考以下建議的頁面。

紙張處理和列印問題：

- ►► 第 109 頁 *列印問題*
- ►► 第 110 頁 *列印品質問題*
- ►► 第 113 頁 *紙張處理問題*
- ►► 第 114 頁 *列印接收的傳真*

電話和傳真問題：

- ►► 第 114 頁 *電話線路或連接*
- ►► 第 115 頁 *處理來電*
- ►► 第 114 頁 *發送傳真*

複印問題：

- >> 第 116 頁 *複印問題*

掃描問題：

- >> 第 116 頁 *掃描問題*
- >> 第 117 頁 *PhotoCapture Center™ (圖像處理中心) 問題*

軟體和網路問題：



- >> 第 117 頁 *軟體問題*
- >> 第 117 頁 *網路問題*
- >> 第 118 頁 *輸入資料時的問題*

錯誤和維護訊息

與其他精密辦公設備一樣，本機器也可能會發生錯誤，也需要更換耗材。發生錯誤時，機器會識別錯誤或所需例行維護，並顯示相應訊息。下表列出了常見錯誤及維護訊息。

您可自行清除多數錯誤並進行例行維護。如果您需要更多協助，請瀏覽 Brother Solutions Center (Brother 解決方案中心) (<http://solutions.brother.com/>) 以獲取最新的常見問答集和故障排除提示。

註釋

彈出錯誤或維護訊息時， 會亮起。按 ，觸控式螢幕上將顯示錯誤訊息。

錯誤訊息	原因	動作
[僅黑白列印] [更換墨水匣]	<p>一個或多個彩色墨水匣中的墨水已耗盡。</p> <p>您可以在黑白模式下使用本機器，視乎列印的頁數，大約可使用四星期。</p> <p>當觸控式螢幕上顯示此訊息時，各項操作運作方式如下：</p> <ul style="list-style-type: none"> ■ 列印 <p>如果您在印表機驅動程式的進階標籤中選擇灰階，則可以將本機器作為黑白印表機使用。</p> <p>顯示此訊息時，雙面列印不可用。</p> ■ 複印 <p>如果紙張類型設定為 [普通紙]，您可以執行黑白複印。</p> <p>顯示此訊息時，雙面複印不可用。</p> ■ 傳真 <p>如果紙張類型設定為 [普通紙] 或 [噴墨專用紙]，本機器將接收並列印黑白傳真。</p> <p>如果發送機器正在發送彩色傳真，本機器的「接通」將要求以黑白方式發送該傳真。</p> 	<p>更換墨水匣。(請參閱 >> 第 79 頁 更換墨水匣。)</p> <p>註釋</p> <p>若發生以下情況，本機器將停止全部列印操作，直到安裝新墨水匣後方可使用本機器：</p> <ul style="list-style-type: none"> • 如果您拔掉機器的電源線插頭或取出墨水匣。 • 如果紙張類型沒有設定為 [普通紙] 或 [噴墨專用紙]。 • (Windows®) 如果您在印表機驅動程式的基本標籤中勾選了慢乾紙。 <p>(Macintosh) 如果您在印表機驅動程式的列印設定標籤中勾選了慢乾紙。</p>
[無法偵測]	<p>您安裝新墨水匣的過程太快，機器無法偵測到該墨水匣。</p> <p>墨水匣安裝不正確。</p> <p>如果您正在使用的墨水並非 Brother 原廠墨水，則機器可能偵測不到墨水匣。</p>	<p>取出新墨水匣，然後重新慢慢裝入，直到墨水匣鎖定桿抬起。(請參閱 >> 第 79 頁 更換墨水匣。)</p> <p>更換 Brother 原廠墨水匣。如果錯誤訊息仍然存在，請聯絡 Brother 客戶服務或您當地的 Brother 經銷商。</p>

錯誤訊息	原因	動作
〔無法偵測墨水〕	如果您正在使用的墨水並非 Brother 原廠墨水，則機器可能偵測不到墨水餘量。	更換 Brother 原廠墨水匣。如果錯誤訊息仍然存在，請聯絡 Brother 客戶服務或您當地的 Brother 經銷商。
〔無法列印〕 〔更換墨水匣〕	一個或多個墨水匣中的墨水已耗盡。機器將停止全部列印操作。如果記憶體可用，黑白傳真將被儲存到記憶體中。如果發送機器正在發送彩色傳真，本機器的「接通」將要求以黑白方式發送該傳真。	更換墨水匣。(請參閱 ►► 第 79 頁 <i>更換墨水匣</i> 。)
〔通訊錯誤〕	電話線路品質不良導致通訊錯誤。	如果問題仍然存在，請致電電話公司並要求他們檢查您的電話線路。
〔連接失敗〕	您嘗試查詢的傳真設備不處於查詢等待模式。	檢查對方傳真設備的查詢設定。
〔蓋子打開〕 〔蓋子被打開〕	掃描器頂蓋沒有完全關上。 墨水匣蓋沒有完全關上。	抬起然後再關上掃描器頂蓋。 確保電話線和 USB 線 (如使用) 正確穿過溝槽，並沿著溝槽繞到機器後面。 完全關上墨水匣蓋，直到發出卡嗒聲。
〔剩餘數據〕	列印資料遺留在機器記憶體中。	按  。機器將取消剩餘工作，並將其從記憶體中清除。請再次嘗試列印。
〔連接中斷〕	對方或對方傳真設備已停止撥打。	嘗試重新發送或接收。 如果通話反復停止且您正在使用 VoIP (IP 語音) 系統，請嘗試將相容性變更為基本 (VoIP)。(請參閱 ►► 第 119 頁 <i>電話線路干擾/VoIP</i> 。)
〔原稿卡紙〕 (MFC-J4410DW 和 MFC-J4610DW)	文件未正確插入或送入，或從自動進稿器掃描的原稿太長。	(請參閱 ►► 第 36 頁 <i>使用自動進稿器 (MFC-J4410DW 和 MFC-J4610DW)</i> 。) (請參閱 ►► 第 99 頁 <i>原稿卡紙 (MFC-J4410DW 和 MFC-J4610DW)</i> 。)


錯誤訊息	原因	動作
[現正使用一線兩號模式]	<p>(對於澳大利亞、新加坡和香港) 機器處於一線兩號制式模式。您無法將接收模式從 [手動] 變更為其他模式。</p> <p>(對於紐西蘭) 機器處於 FaxAbility 模式。您無法將接收模式從 [手動] 變更為其他模式。</p>	<p>(對於澳大利亞、新加坡和香港) 將一線兩號制式設定為 [關]。 (請參閱 >> 第 48 和 53 頁 <i>關閉一線兩號制式</i>。)</p> <p>(對於紐西蘭) 將 FaxAbility 設定為 [關]。 (請參閱 >> 第 51 頁 <i>關閉或開啟 FaxAbility 的方法</i>。)</p>
[高溫]	列印頭溫度過高。	待機器冷卻。
[集線器不可用。]	集線器或附帶有集線器的 USB 快閃記憶卡已連接到 USB 直接介面。	不支援集線器 (包括內置有集線器的 USB 快閃記憶卡)。拔下 USB 直接介面上的裝置。

錯誤訊息	原因	動作
〔墨水收集器滿〕	<p>墨水收集器或沖洗槽已滿。這些組件屬於定期維護組件，為了確保您的 Brother 機器能夠實現最佳性能，每使用一段時間可能需要更換一次。由於這些組件屬於定期維護組件，它們的更換不在保固範圍之內。這些項目的更換需求及更換週期視乎清潔墨水系統所需的清洗和沖洗次數而定。對墨水收集器或沖洗槽進行清洗和沖洗操作時需要消耗一些墨水。視乎情況不同，清潔機器所需的清洗和沖洗次數也會有所差異。例如，因為機器開啟後會自動啟動清潔程序，所以頻繁地開關機器將增加清潔次數。使用 Brother 之外的其他品牌墨水可能導致頻繁清潔，這是因為其他品牌的墨水可能造成列印品質下降，而進行清潔可避免品質下降。機器所需清潔次數越多，墨水收集器或沖洗槽充滿的速度就越快。</p> <p>註釋</p> <p><i>使用非原廠耗材造成機器損壞不在產品保固範圍內。</i></p>	<p>需要更換墨水收集器或沖洗槽。如需維修機器，請聯絡 Brother 客戶服務或當地 Brother 特約維修中心。</p> <p>啟動清潔程序的其他原因包括：</p> <ol style="list-style-type: none"> 1 清除卡紙後，機器在列印下一份接收傳真前會自動啟動清潔程序。 2 閒置 30 天以上（不經常使用）時，機器會自動啟動清潔程序。 3 同種顏色的墨水匣更換 12 次後，機器會自動啟動清潔程序。
〔墨水收集器快將滿〕	墨水收集器或沖洗槽幾乎裝滿。	聯絡 Brother 客戶服務或您當地的 Brother 經銷商。
〔墨水不足〕	一個或多個墨水匣中的墨水即將耗盡。如果其中一個彩色墨水匣中的墨水即將耗盡，而此時有人正在向您發送彩色傳真，本機器的「接通」將要求以黑白方式發送該傳真。如果發送機器具有轉換功能，彩色傳真將以黑白方式被列印到機器中。	訂購新墨水匣。您可以繼續列印，直到觸控式螢幕上顯示〔無法列印〕。（請參閱 ►► 第 79 頁 更換墨水匣。）
〔低溫〕	列印頭溫度過低。	待機器預熱至室溫。

錯誤訊息	原因	動作
[媒體卡錯誤]	記憶卡已損壞或錯誤格式化，或者記憶卡有問題。	從機器的媒體驅動器 (插槽) 移除記憶卡，並正確格式化該記憶卡。 重新將記憶卡穩妥地插入插槽，以確保其位置正確。如果錯誤仍然存在，插入一個您確定無故障的記憶卡，以檢查機器的媒體驅動器 (插槽) 是否正常。
[媒體卡已滿]	您正在使用的記憶卡或 USB 快閃記憶卡沒有可用空間或已包含 999 個檔案。	僅當記憶卡或 USB 快閃記憶卡中的檔案少於 999 個時，您的機器才能向其儲存檔案。刪除不需要的檔案以釋放一些空間，然後再試一次。
[無來電顯示]	沒有來電記錄。您尚未接收到來電，或者沒有向電話公司登記來電顯示服務。	如果您想使用來電顯示功能，請致電電話公司。(視乎您所在的國家，請分別參閱 >> 第 49、51 和 53 頁 來電顯示。)
[無檔案]	媒體驅動器中的記憶卡或 USB 快閃記憶卡中沒有包含 .JPG 檔案。	重新將正確的記憶卡或 USB 快閃記憶卡插入插槽。
[沒有墨水匣]	墨水匣安裝不正確。	取出新墨水匣，然後重新慢慢裝入，直到墨水匣鎖定桿抬起。(請參閱 >> 第 79 頁 更換墨水匣。)

錯誤訊息	原因	動作
(MFC-J2310 和 MFC-J4410DW) 〔紙匣無紙〕 (MFC-J4610DW) 〔紙匣無紙〕 〔紙匣 #1 無紙〕 〔紙匣 #2 無紙〕	機器缺紙，或紙張沒有正確放入紙匣。	執行以下操作之一： <ul style="list-style-type: none"> ■ 重新將紙張放入紙匣，然後按觸控式螢幕上的〔OK〕。 ■ 取出紙張，再重新將其放入紙匣，然後按觸控式螢幕上的〔OK〕。(請參閱 >> 第 15 頁 裝入紙張和其他列印媒體。)
	紙張卡在機器中。	遵循 >> 第 101 頁 印表機卡紙 中的步驟取出卡紙。 如果進行雙面複印或雙面列印時經常出現此錯誤，送紙滾輪上可能沾有墨水。請清潔送紙滾輪。(>> 進階使用說明書：清潔送紙滾輪)
	領紙滾輪表面上積有紙塵。	清潔領紙滾輪。(>> 進階使用說明書：清潔領紙滾輪)
	卡紙清除蓋沒有正確關上。	確保卡紙清除蓋兩端已正確關上。(請參閱 >> 第 101 頁 印表機卡紙。)
	紙張未放置在手動進紙槽的中間位置。	取出紙張並重新放在手動進紙槽的中間位置，然後按觸控式螢幕上的〔OK〕。(請參閱 >> 第 24 頁 將紙張裝入手動進紙槽。)
〔無應答 / 忙線〕	您撥打的號碼無應答或線路繁忙。	確認號碼，然後再試一次。
〔未登記〕	您嘗試存取的速撥號碼沒有在機器設定。	設定速撥號碼。(請參閱 >> 第 60 頁 儲存速撥號碼。)
〔傳真記憶體不足〕	傳真記憶體已滿。	執行以下操作之一： <ul style="list-style-type: none"> ■ 清除記憶體中的資料。您可以關閉記憶體接收，釋放一些空間。(>> 進階使用說明書：關閉記憶體接收操作) ■ 列印記憶體中的傳真。(>> 進階使用說明書：列印記憶體中的傳真)

錯誤訊息	原因	動作
〔記憶體已滿〕	機器的記憶體已滿。	如果正在執行複印操作： 按  ，待正在執行的其他操作結束後再試一次。
	您正在使用的記憶卡或 USB 快閃記憶卡沒有足夠的剩餘空間掃描文件。	按  。 刪除記憶卡或 USB 快閃記憶卡中不需要的檔案以釋放一些空間，然後再試一次。
〔卡紙〔前方〕〕	紙張卡在機器中。	遵循 ▶▶ 第 101 頁 機器前部卡紙 中的步驟取出卡紙。 確保紙張指示符合正確的紙張尺寸。
〔卡紙〔前及後方〕〕	紙張卡在機器中。	遵循 ▶▶ 第 103 頁 機器前部和後部卡紙 中的步驟取出卡紙。 確保紙張指示符合正確的紙張尺寸。
	在手動進紙槽中放入了兩張或以上的紙張。 — 或者 — 在觸控式螢幕上顯示〔將一張紙放入手動進紙槽，然後按下 [OK]。〕之前已在手動進紙槽中放入了一張紙。	請勿在手動進紙槽中一次放入兩張或以上的紙張。待觸控式螢幕上顯示〔將一張紙放入手動進紙槽，然後按下 [OK]。〕後方可將下一張紙放入手動進紙槽。 遵循 ▶▶ 第 103 頁 機器前部和後部卡紙 中的步驟取出卡紙。
〔卡紙〔後方〕〕	紙張卡在機器中。	遵循 ▶▶ 第 102 頁 機器後部卡紙 中的步驟取出卡紙。 確保紙張指示符合正確的紙張尺寸。
	領紙滾輪表面上積有紙塵。	清潔領紙滾輪。(▶▶ 進階使用說明書：清潔領紙滾輪)

錯誤訊息	原因	動作
〔未偵測到 紙匣。 請將紙匣牢固 裝回 機器。〕	紙匣沒有完全插入。	慢慢地將紙匣完全推入機器。
	紙張或異物阻礙紙匣正確插入。	將紙匣拉出機器，然後取出卡紙或異物。慢慢地將紙匣完全推入機器。
〔屏幕初始化失敗〕	電源初始化結束前已按觸控式螢幕。	確保觸控式螢幕沒有觸及任何物體，且沒有在觸控式螢幕上放置任何物體。
	碎片可能會附著在觸控式螢幕底部及螢幕外框之間。	將一個硬紙板插入觸控式螢幕底部及螢幕外框之間，並前後滑動硬紙板，將碎片推出去。
〔無法清洗 xx〕 〔無法初始化 xx〕 〔無法列印 xx〕 〔無法掃描 xx〕	機器發生機械故障。 — 或者 — 機器中進入了如迴紋針或破損紙張之類的異物。	打開掃描器頂蓋，清除機器中的所有異物和紙屑。如果錯誤訊息仍然存在，請中斷機器電源數分鐘，然後重新連接。 (機器可關閉約 24 小時且不會丟失儲存在記憶體中的傳真。請參閱 >> 第 98 頁 <i>傳送傳真或傳真日誌報告</i> 。)
〔裝置不可用〕 〔移除前端插座上的裝置，關閉機器後，重新啟動〕	將已損壞的裝置連接到了 USB 直接介面。	從 USB 直接介面上拔掉此裝置，然後按  關閉再重新啟動本機器。
〔裝置不可用〕 〔請中斷 USB 裝置。〕	將不支援的 USB 裝置或 USB 快閃記憶卡連接到了 USB 直接介面。 更多資訊，請瀏覽 http://solutions.brother.com/ 。	拔下 USB 直接介面上的裝置。關閉再重新啟動機器。
〔墨水顏色錯誤〕	墨水匣安裝位置錯誤。	找出顏色與所在位置不匹配的墨水匣，然後將其移到正確位置。

錯誤訊息	原因	動作
(MFC-J2310 和 MFC-J4410DW) 〔紙張不正確〕 (MFC-J4610DW) 〔紙張不正確〕 〔紙張不正確 #1〕 〔紙張不正確 #2〕	紙張尺寸設定與紙匣中的紙張尺寸不匹配。 紙張方向與紙張尺寸不匹配。 沒有根據所使用紙張的尺寸標誌調整紙匣中的紙張指示。	<ol style="list-style-type: none"> 1 確保您選擇的紙張尺寸與紙匣中的紙張尺寸匹配。 (MFC-J2310 和 MFC-J4410DW：請參閱 ➤➤ 第 29 頁 <i>紙張尺寸</i>。) (MFC-J4610DW：請參閱 ➤➤ 第30頁 <i>紙張尺寸和類型 (MFC-J4610DW)</i>。) 2 確保以正確方向裝入紙張並根據所使用紙張的尺寸標誌調整紙張指示。(請參閱 ➤➤ 第15頁 <i>裝入紙張和其他列印媒體</i>。) 3 檢查紙張尺寸和紙張方向後，按觸控式螢幕上的〔OK〕。
〔紙匣設定不正確〕 (MFC-J4610DW)	機器的「紙張尺寸」和「紙匣用途」設定與所用紙匣的紙張尺寸不匹配。	遵循螢幕上的說明配置紙匣的紙張尺寸設定。

錯誤動畫顯示

當發生卡紙時，錯誤動畫會顯示詳細的操作步驟。您可以按自己的速度閱讀這些步驟，按 **▼** 閱讀下一個步驟，或者按 **▲** 閱讀上一個步驟。

傳送傳真或傳真日誌報告

如果觸控式螢幕上顯示：


- [無法清洗 xx]
- [無法初始化 xx]
- [無法列印 xx]
- [無法掃描 xx]


Brother 建議您將傳真傳送到其他傳真設備或您的電腦。(請參閱 **▶▶** 第 98 頁 *傳送傳真到其他傳真設備* 或 **▶▶** 第 98 頁 *傳送傳真到電腦*。)

您也可以傳送傳真日誌報告，以查看有無需要傳送的傳真。(請參閱 **▶▶** 第 99 頁 *傳送傳真日誌報告到其他傳真設備*。)

傳送傳真到其他傳真設備



如果您尚未設定本機標識，則無法進入傳真傳送模式。(**▶▶** 快速安裝指南：*輸入個人資訊 (本機標識)*)

- 1 按  暫時中斷錯誤。
- 2 按  ([設定])。
- 3 按觸控面板上的 **▲** 或 **▼** 顯示 [服務]。
- 4 按 [服務]。
- 5 按 [數據傳送]。

- 6 按 [傳真傳送]。
- 7 執行以下操作之一：
 - 若觸控式螢幕上顯示 [無數據]，表示機器記憶體中沒有傳真。
按 。
 - 輸入您要轉傳傳真的傳真號碼。
- 8 按 [傳真開始]。





傳送傳真到電腦

您可以將機器記憶體中的傳真傳送到電腦。

- 1 按  暫時中斷錯誤。
- 2 確保您電腦上已安裝 **MFL-Pro Suite**，再開啟電腦上的 **PC-FAX 接收**。(**▶▶** 軟體使用說明書：*PC-FAX 接收*)
- 3 確保您已在機器上設定 PC-Fax 接收。(**▶▶** 進階使用說明書：*PC-Fax 接收 (限 Windows®)*)
若您設定 PC-Fax 接收時，機器記憶體中有傳真，觸控式螢幕會詢問您是否要將傳真轉移至您的電腦。
- 4 執行以下操作之一：
 - 若要將所有傳真轉移到電腦，按 [是]。觸控式螢幕上會顯示訊息以詢問您是否還想開啟備份列印選項。
 - 若要退出並讓傳真留在記憶體，按 [否]。
- 5 按 。

傳送傳真日誌報告到其他傳真設備

如果您尚未設定本機標識，則無法進入傳真傳送模式。(▶▶ 快速安裝指南：輸入個人資訊(本機標識))

- 1 按  暫時中斷錯誤。
- 2 按  (〔設定〕)。
- 3 按觸控面板上的  或  顯示〔服務〕。
- 4 按〔服務〕。
- 5 按〔數據傳送〕。
- 6 按〔傳輸報告〕。
- 7 輸入您要轉傳傳真日誌報告的傳真號碼。
- 8 按〔傳真開始〕。

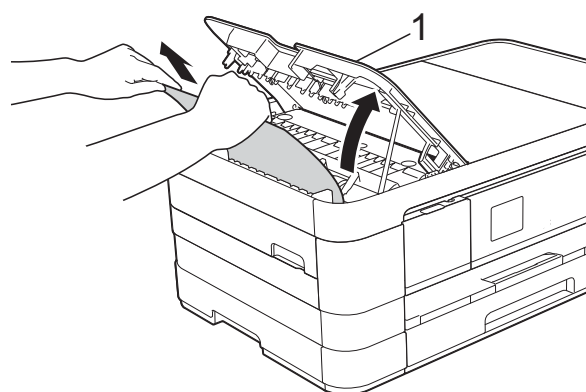
原稿卡紙 (MFC-J4410DW 和 MFC-J4610DW)

如果原稿裝入或送入不正確或者原稿太長，則原稿可能會卡在自動進稿器中。請遵循以下步驟清除原稿卡紙：


原稿卡在自動進稿器的頂部

- 1 從自動進稿器中取出未被卡住的紙張。
- 2 打開自動進稿器上蓋。

- 3 向上拉出卡住的原稿。



1 自動進稿器上蓋

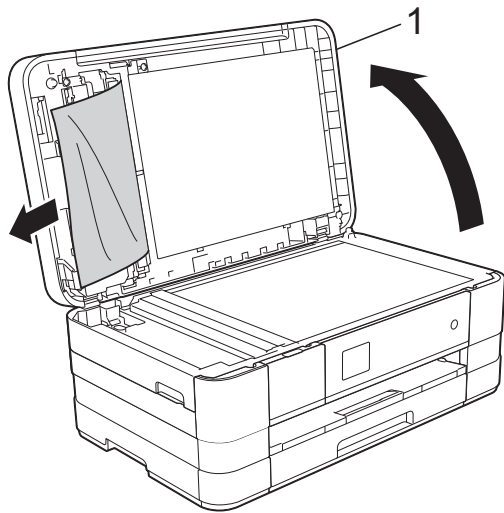
- 4 關上自動進稿器上蓋。
- 5 按 .

重要事項


為了避免再次發生原稿卡紙，請向下輕按自動進稿器上蓋的中間部分以正確關上上蓋。

原稿卡在自動進稿器的內部

- 1 從自動進稿器中取出未被卡住的紙張。
- 2 抬起原稿蓋。
- 3 向左拉出卡住的原稿。

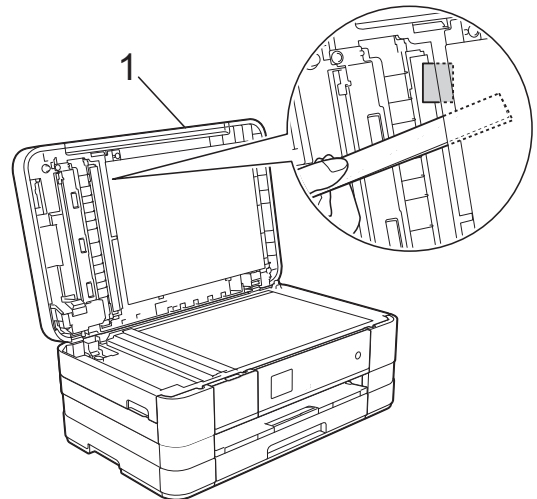


1 原稿蓋

- 4 關上原稿蓋。
- 5 按 。

取出卡在自動進稿器中的小尺寸原稿

- 1 抬起原稿蓋。
- 2 將卡片等一小片硬紙插入自動進稿器，以推出小紙屑。



1 原稿蓋

- 3 關上原稿蓋。
- 4 按 。

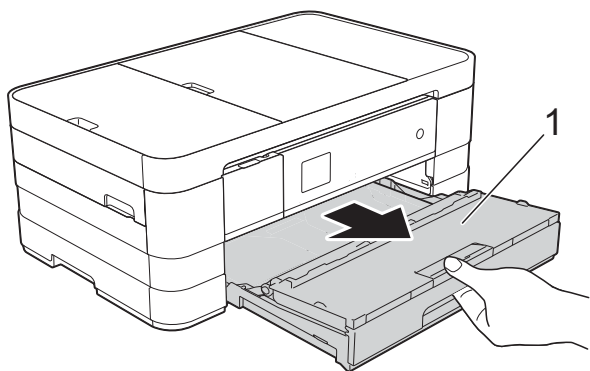
印表機卡紙

視乎機器發生卡紙的位置，採用正確的方法取出卡紙。

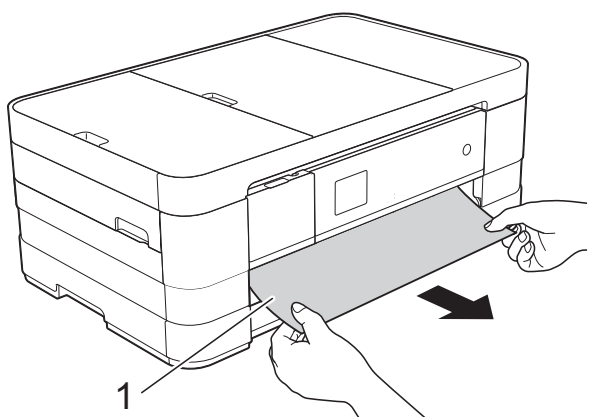
機器前部卡紙

如果觸控式螢幕上顯示〔卡紙〔前方〕〕，請執行以下步驟：

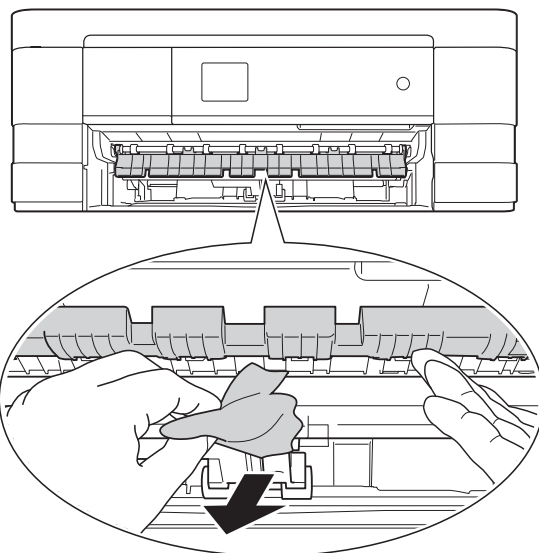
- 1 從電源插座上拔掉機器電源線插頭。
- 2 將紙匣 (1) 完全拉出機器。



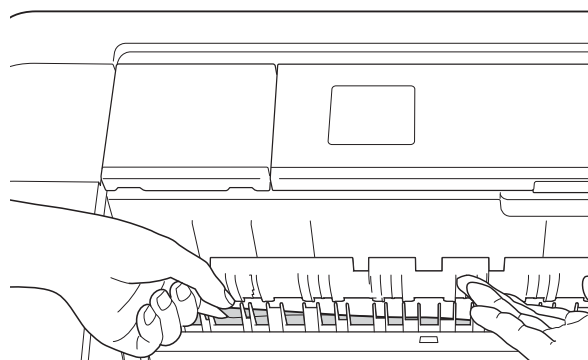
- 3 拉出卡住的紙張 (1)。



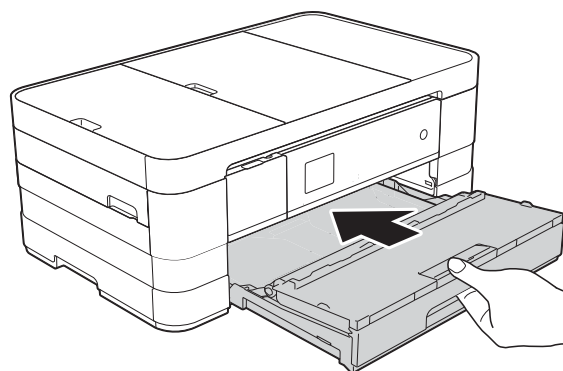
- 4 抬起卡紙清除翼板，然後移除卡紙。



- 5 確保仔細檢查機器內部卡紙清除翼板上方和下方有無紙片。



- 6 將紙匣確實裝回機器中。



B

註釋

確保您完全拉出紙張支撐板，直到發出卡嗒聲。

- 7 重新連接電源線。

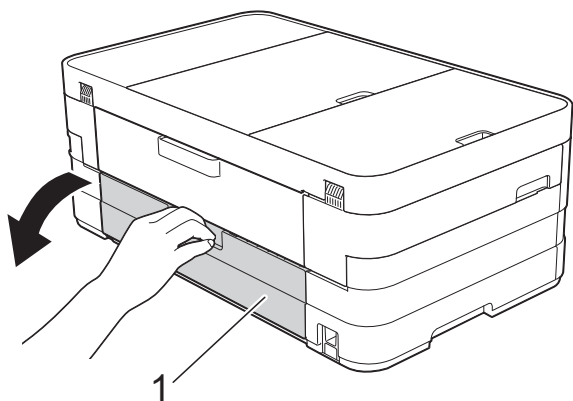
註釋

如果再次出現卡紙，則機器內部可能有碎紙。(請參閱 >> 第 106 頁其他卡紙清除操作。)

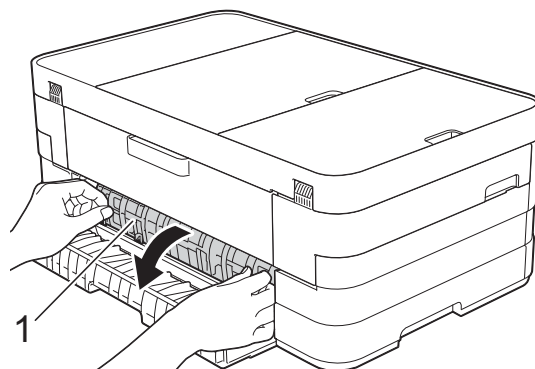
機器後部卡紙

如果觸控式螢幕上顯示〔卡紙〔後方〕〕，請執行以下步驟：

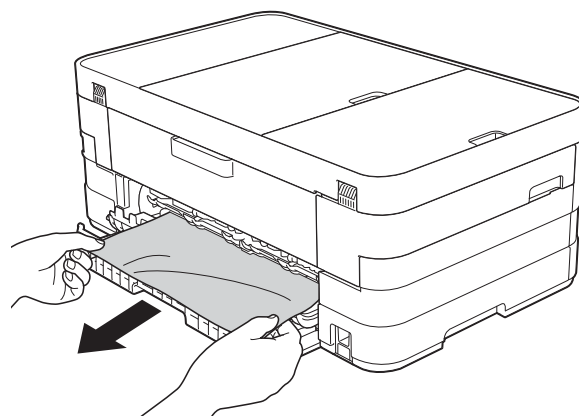
- 1 從電源插座上拔掉機器電源線插頭。
- 2 打開機器後部的卡紙清除蓋 (1)。



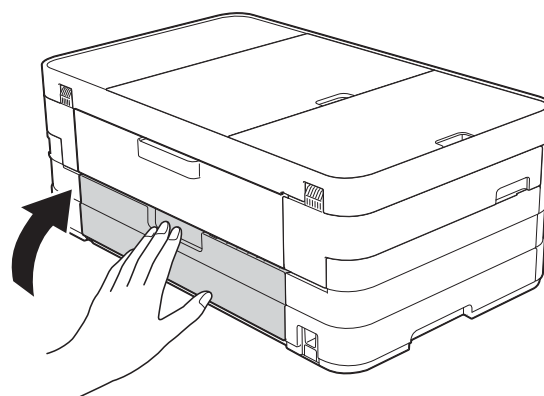
- 3 打開內蓋 (1)。



- 4 從機器中拉出卡住的紙張。



- 5 關上內蓋和卡紙清除蓋。確保蓋子已正確關上。

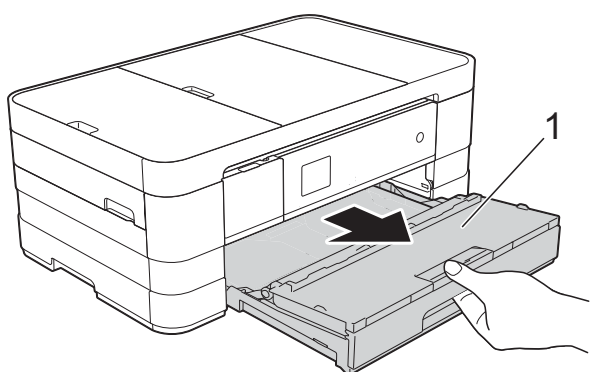


- 6 重新連接電源線。

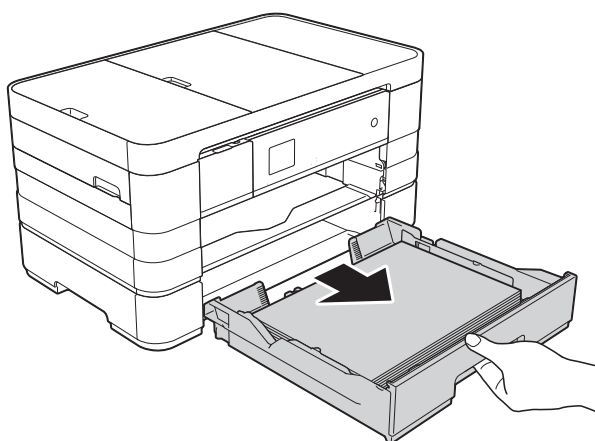
機器前部和後部卡紙

如果觸控式螢幕上顯示
〔卡紙〔前及後方〕〕，請執行以下步驟：

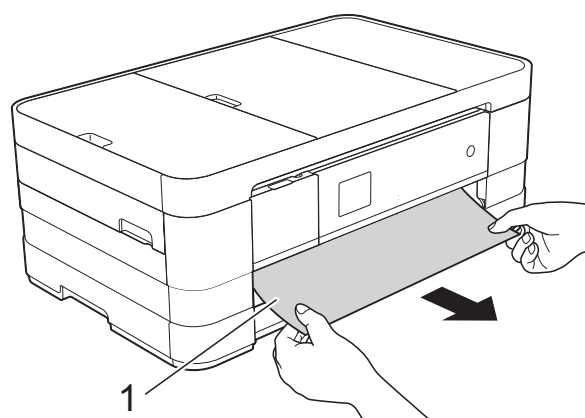
- 1 從電源插座上拔掉機器電源線插頭。
- 2 (MFC-J2310 和 MFC-J4410DW)
將紙匣 (1) 完全拉出機器。



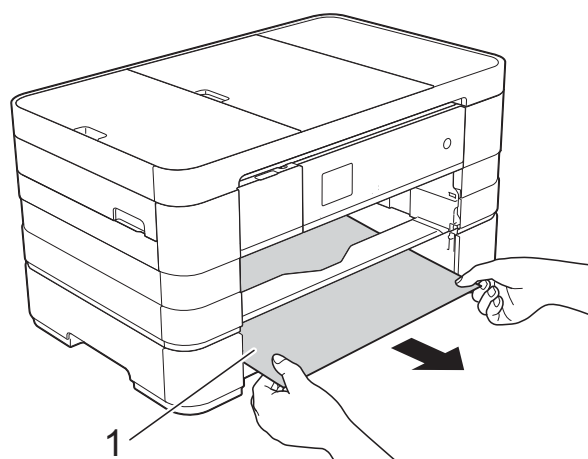
(MFC-J4610DW)
依次將紙匣 #1 和紙匣 #2 完全拉出機器。



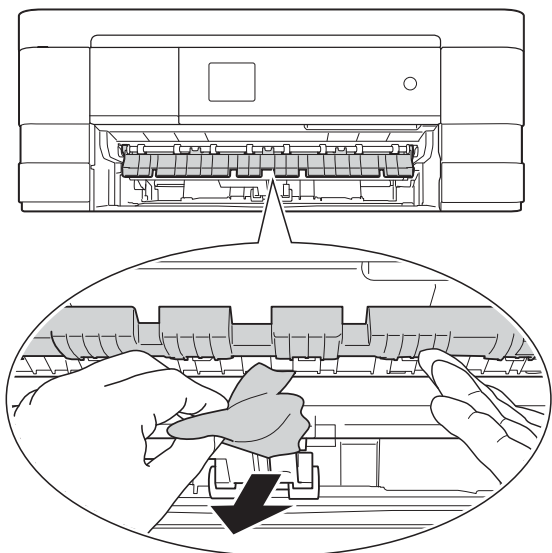
- 3 拉出卡住的紙張 (1)。
(MFC-J2310 和 MFC-J4410DW)



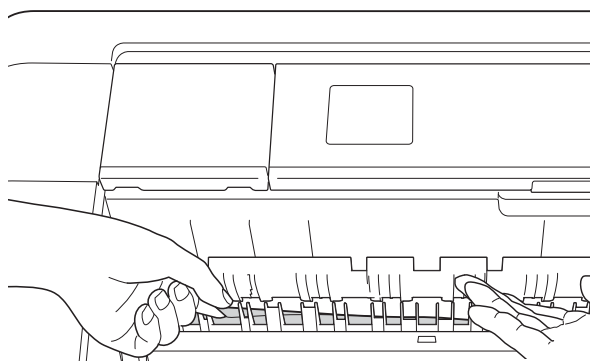
(MFC-J4610DW)



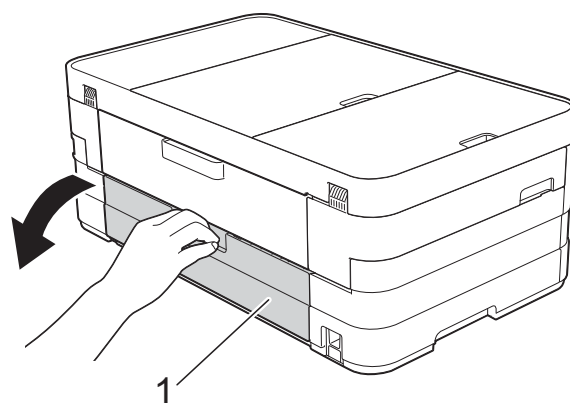
- 4 抬起卡紙清除翼板，然後移除卡紙。



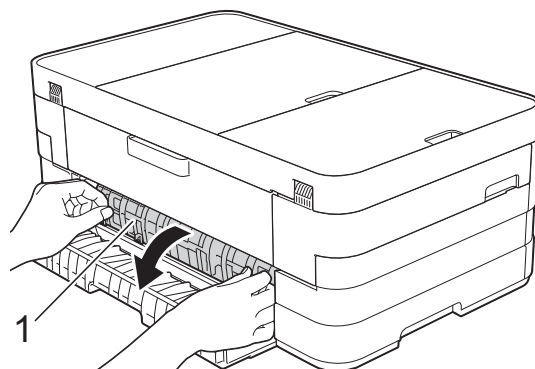
- 5 確保仔細檢查機器內部卡紙清除翼板上方和下方有無紙片。
(在取出紙匣的情況下，轉到步驟 6。)



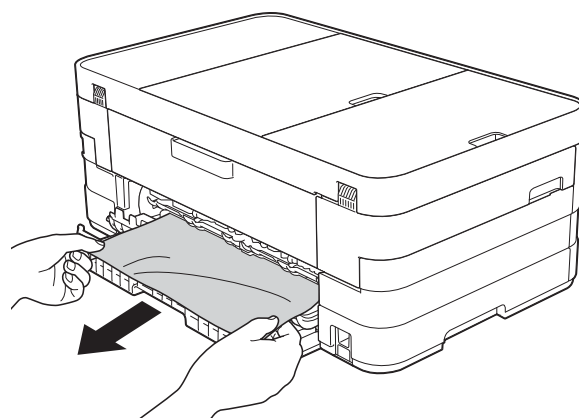
- 6 打開機器後部的卡紙清除蓋 (1)。



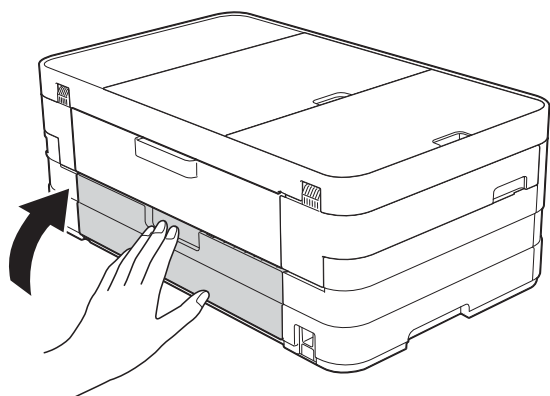
- 7 打開內蓋 (1)。



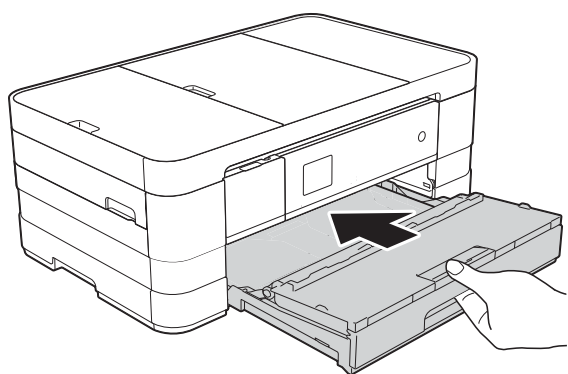
- 8 從機器中拉出卡住的紙張。



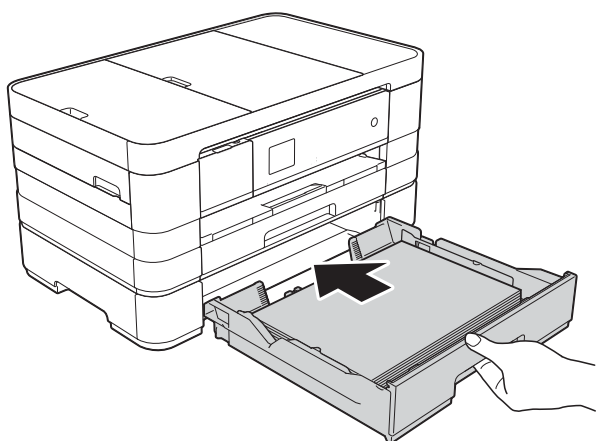
- 9 關上內蓋和卡紙清除蓋。確保蓋子已正確關上。



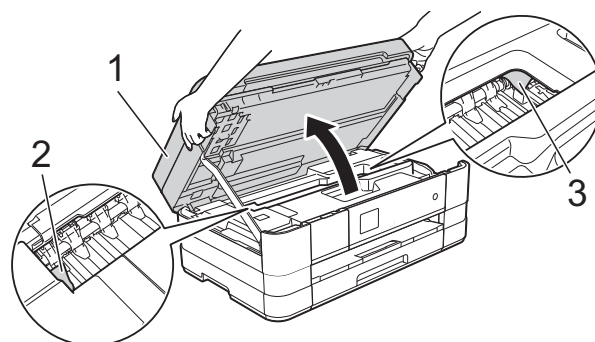
- 10 (MFC-J2310 和 MFC-J4410DW)
將紙匣確實裝回機器中。




- (MFC-J4610DW)
依次將紙匣 #1 和紙匣 #2 確實裝回機器。

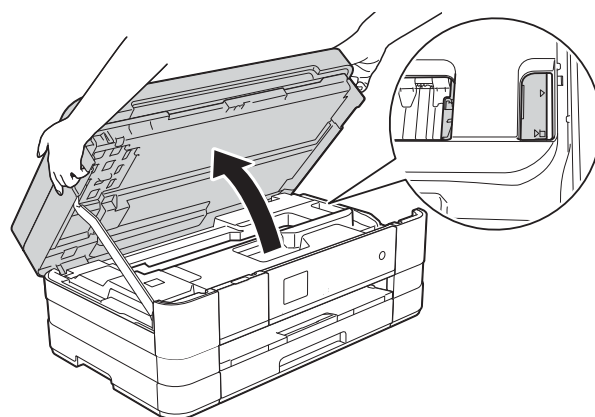


- 11 用雙手分別握住頂蓋兩側，抬起掃描器頂蓋 (1) 至打開位置。移動列印頭 (如有需要)，以取出該區域中的殘餘紙張。確保機器內部角落 (2) 和 (3) 處沒有遺留卡住的紙張。



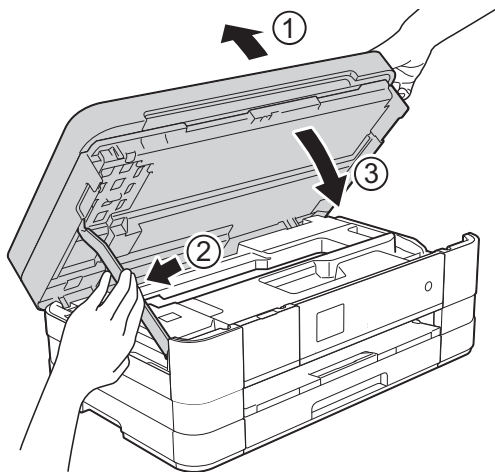
重要事項

- 如果紙張卡在列印頭下面，請拔掉機器電源線插頭，移動列印頭使其不接觸紙張，然後取出卡紙。
- 如果列印頭位於右角 (如圖所示)，您可能無法再移動列印頭。重新連接電源線，按住 ，直到列印頭移至中間位置。然後，拔掉機器電源線插頭，取出紙張。



- 如果墨水濺到您的皮膚上，請立即用肥皂和大量清水進行清洗。

- 12 抬起掃描器頂蓋 (1) 以釋放鎖定桿。用雙手向下輕推掃描器頂蓋支架 (2)，並關上掃描器頂蓋 (3)。



註釋

確保您完全拉出紙張支撐板，直到發出卡嗒聲。

- 13 重新連接電源線。


註釋

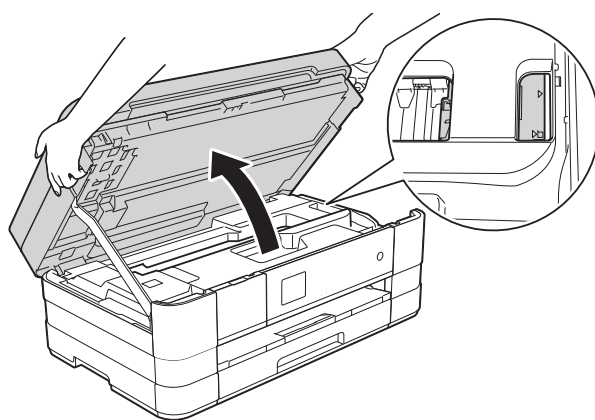
如果再次出現卡紙，則機器內部可能有碎紙。(請參閱 ►► 第 106 頁 *其他卡紙清除操作*。)

其他卡紙清除操作

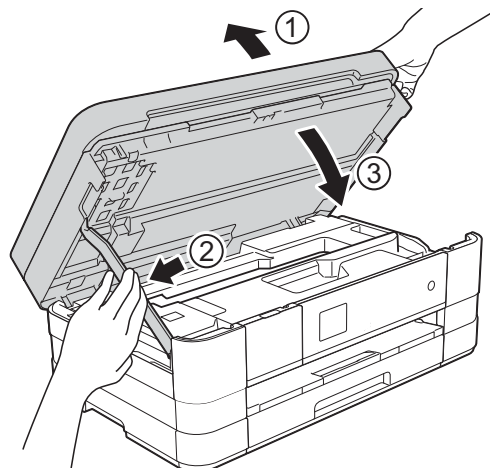
- 1 用雙手分別握住頂蓋兩側的把手，抬起掃描器頂蓋至打開位置。

註釋

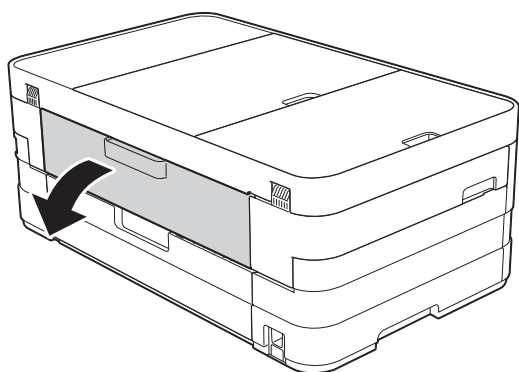
如果列印頭位於右角 (如圖所示)，請按住 ，直到列印頭移至中間位置。



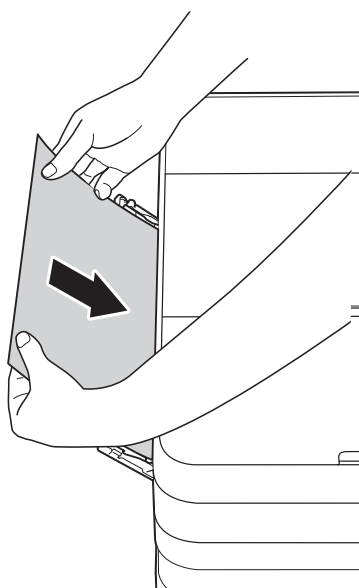
- 2 從電源插座上拔掉機器電源線插頭。
- 3 抬起掃描器頂蓋 (1) 以釋放鎖定桿。用雙手向下輕推掃描器頂蓋支架 (2)，並關上掃描器頂蓋 (3)。



- 4 打開手動進紙槽蓋。



- 5 在手動進紙槽中橫向裝入一張 A4 或 Letter 尺寸的厚紙，如相片紙。
將紙張推入手動進紙槽。



- 7 用雙手分別握住頂蓋兩側的把手，抬起掃描器頂蓋至打開位置。

確保機器內部沒有遺留卡住的紙張。

抬起掃描器頂蓋以釋放鎖定桿。
用雙手向下輕推掃描器頂蓋支架，並關上掃描器頂蓋。

註釋

- Brother 建議您使用相片紙。
- 如果不將紙張推入手動進紙槽深處，重新連接電源線時機器不會進紙。





- 6 重新連接電源線。
放入手動進紙槽的紙張將進入機器，然後再從輸出口輸出。

機器問題

重要事項

- 如需技術協助，請聯絡 Brother 客戶支援。電話支援只限機器購買國家當地。
 - 如果您認為本機器有問題，請對照下檢查並按照故障排除技巧進行。您可自行更正多數問題。
 - 如果您需要其他協助，請瀏覽 Brother Solutions Center (Brother 解決方案中心) (<http://solutions.brother.com/>) 以獲取最新的常見問答集和故障排除提示。
-

列印問題

問題	建議
無印出文件。	確保已安裝並選擇正確的印表機驅動程式。
	檢查觸控式螢幕上是否顯示錯誤訊息。 (請參閱 ►► 第 88 頁 <i>錯誤和維護訊息</i> 。)
	確保機器已連線。 (Windows® 7) 依次按  / 裝置和印表機。在 Brother MFC-XXXXX (XXXXX 為您的型號名稱) 上按一下滑鼠右鍵，然後選擇查看列印工作。按一下印表機，確保沒有勾選以離線方式使用印表機。 (Windows Vista®)
	依次按  / 控制台 / 硬體和音效 / 印表機。在 Brother MFC-XXXXX (XXXXX 為您的型號名稱) 上按一下滑鼠右鍵。如果印表機處於離線狀態，將顯示以離線方式使用印表機。選擇此選項以啟用印表機。 (Windows® XP)
	依次按開始 / 控制台 / 印表機和其他硬體 / 印表機和傳真。在 Brother MFC-XXXXX (XXXXX 為您的型號名稱) 上按一下滑鼠右鍵。如果印表機處於離線狀態，將顯示以離線方式使用印表機。選擇此選項以啟用印表機。
	一個或多個墨水匣中的墨水已耗盡。 (請參閱 ►► 第 79 頁 <i>更換墨水匣</i> 。)
如果印表機驅動程式多工緩衝處理器中留有未列印的舊數據，將無法列印文件。打開印表機圖示，然後刪除所有數據。可透過以下方式找到印表機圖示：	(Windows® 7) 依次按  / 裝置和印表機 / 印表機和傳真。 (Windows Vista®)
	依次按  / 控制台 / 硬體和音效 / 印表機。 (Windows® XP)
	依次按開始 / 控制台 / 印表機和其他硬體 / 印表機和傳真。 (Mac OS X v10.7.x)
	依次按系統偏好設定 / 列印與掃描。 (Mac OS X v10.5.8、10.6.x)
	依次按系統偏好設定 / 列印與傳真。
螢幕顯示文件時有出現頁首或頁尾，但未顯示在印出的頁面上。	頁面頂端和底端有不可列印的區域。請調整文件的上下邊界，以列印頁首或頁尾。 (請參閱 ►► 第 28 頁 <i>不可列印區域</i> 。)
無法執行「版面配置」列印。	確保應用程式和印表機驅動程式中的紙張尺寸設定相同。







列印問題 (繼續)

問題	建議
列印速度太慢。	嘗試變更印表機驅動程式設定。使用最高解析度進行列印時，資料處理、發送和列印需要更長的時間。請嘗試使用印表機驅動程式 進階標籤 (Windows [®]) 或 色彩設定 (Macintosh) 中的其他品質設定。按一下 色彩設定 (Windows [®]) 或 進階色彩設定 (Macintosh)，然後確保沒有勾選 色彩增強 。 關閉無邊列印功能。無邊列印比正常列印需要更長時間。 (>> 軟體使用說明書： <i>列印</i> (適用於 Windows [®])) (>> 軟體使用說明書： <i>列印和傳真</i> (適用於 Macintosh))
無法正常使用色彩增強功能。	如果您的應用程式中的影像資料並非全彩色影像資料 (如 256 色)，則色彩增強功能不可用。色彩增強功能僅適用於 24 位元或以上的彩色資料。
機器無法透過 Adobe [®] Illustrator [®] 列印。	嘗試降低列印解析度。 (>> 軟體使用說明書： <i>列印</i> (適用於 Windows [®])) (>> 軟體使用說明書： <i>列印和傳真</i> (適用於 Macintosh))

列印品質問題

問題	建議
列印品質不良。	檢查列印品質。(請參閱 >> 第 83 頁 <i>檢查列印品質</i> 。) 確保印表機驅動程式中的 媒體類型 設定或機器選單中的〔紙張類型〕設定與您正在使用的紙張類型相匹配。 (請參閱 >> 第 29 頁 <i>紙張類型</i> 。) (>> 軟體使用說明書： <i>列印</i> (適用於 Windows [®])) (>> 軟體使用說明書： <i>列印和傳真</i> (適用於 Macintosh))
	確保已更換新的墨水匣。以下情況可能會造成墨水堵塞： <ul style="list-style-type: none"> ■ 墨水匣包裝上標註的有效期已過。(如果將 Brother 原廠墨水匣保存在原始包裝中，有效期可長達兩年。) ■ 墨水匣已放置在機器中半年以上。 ■ 墨水匣在使用前可能儲存不當。
	確保您正在使用 Brother 原廠 Innobella™ 墨水。Brother 不建議您使用 Brother 原廠墨水匣以外的其他品牌墨水匣，也不建議您向空墨水匣中裝入其他品牌的墨水。
	確保您正在使用建議的紙張類型。 (請參閱 >> 第 31 頁 <i>可使用的紙張和其他列印媒體</i> 。)
	機器的建議使用環境溫度為 20°C ~ 33°C 之間。

列印品質問題 (繼續)

問題	建議
文字或圖形中有橫向白線。  A4、Letter 和 Executive  A3、Ledger、Legal、 A5、A6、信封、照片紙 (10 × 15 cm)、照片紙 L (89 × 127 mm)、照片紙 2L (13 × 18 cm) 和索引卡 (127 × 203 mm)	清潔列印頭。(請參閱 >> 第 83 頁 <i>清潔列印頭</i> 。) 確保您正在使用 Brother 原廠 Innobella™ 墨水。 嘗試使用建議的紙張類型。 (請參閱 >> 第 31 頁 <i>可使用的紙張和其他列印媒體</i> 。) 為延長列印頭使用壽命、最大限度地節約墨水以及維持列印品質，Brother 建議您不要頻繁地拔出機器電源線插頭和 / 或長時間不插機器電源線插頭。Brother 建議您使用  關閉機器電源。使用  可確保定期清潔列印頭的同時將機器耗電量降至最低。
機器列印空白頁。	清潔列印頭。(請參閱 >> 第 83 頁 <i>清潔列印頭</i> 。) 確保您正在使用 Brother 原廠 Innobella™ 墨水。 為延長列印頭使用壽命、最大限度地節約墨水以及維持列印品質，Brother 建議您不要頻繁地拔出機器電源線插頭和 / 或長時間不插機器電源線插頭。Brother 建議您使用  關閉機器電源。使用  可確保定期清潔列印頭的同時將機器耗電量降至最低。
字元和線條模糊。	檢查列印對齊是否良好。(請參閱 >> 第 85 頁 <i>檢查列印對齊</i> 。)
列印的文字或影像歪斜。	確保紙張已正確裝入紙匣，且紙張指示調整正確。(請參閱 >> 第 15 頁 <i>裝入紙張和其他列印媒體</i> 。) 確保卡紙清除蓋已正確關閉。
列印頁面頂端中部有污跡。	確保紙張不是太厚且沒有捲曲。 (請參閱 >> 第 31 頁 <i>可使用的紙張和其他列印媒體</i> 。)
列印頁面上有污跡或者似乎有墨水流痕。	確保您正在使用建議的紙張類型。(請參閱 >> 第 31 頁 <i>可使用的紙張和其他列印媒體</i> 。) 墨水乾透前切勿觸摸紙張。 確保您正在使用 Brother 原廠 Innobella™ 墨水。 如果您正在使用照片紙，請確保您已設定正確的紙張類型。如果您正透過電腦列印照片，請設定印表機驅動程式中的 媒體類型 。

列印品質問題 (繼續)

問題	建議
使用相片紙時上面有墨水污跡或墨水流痕。	請務必檢查紙張正反兩面。將光面 (列印面) 朝下放置。 (請參閱 >> 第 29 頁 <i>紙張類型</i> 。)
	如果您使用的是相片紙，請確保紙張類型設置正確。
使用 A3 紙張時，列印頁面上有污跡或出現卡紙。	(適用於 Windows® 的電腦列印) 在印表機驅動程式的 基本 標籤中勾選 慢乾紙 。
	(適用於 Macintosh 的電腦列印) 在印表機驅動程式中，從下拉式選單中選擇 列印設定 ，然後勾選 慢乾紙 。
	(複印) 調整複印濃度使副本變亮。(>> 進階使用說明書：調整濃度)
	(複印) 調整複印濃度使副本變亮。(>> 進階使用說明書：調整濃度)
頁面反面或底部有污跡。	確保列印壓盤沒有被墨水弄髒。(>> 進階使用說明書：清潔列印壓盤)
	確保您正在使用 Brother 原廠 Innobella™ 墨水。
	確保您正在使用出紙托盤。 (請參閱 >> 第 15 頁 <i>裝入紙張和其他列印媒體</i> 。)
	確保送紙滾輪沒有被墨水弄髒。 (>> 進階使用說明書：清潔送紙滾輪)
機器在頁面上列印出密集的線條。	(限 Windows®) 在印表機驅動程式的 基本 標籤中勾選 反順序列印 。
列印輸出有皺褶。	(Windows®) 在印表機驅動程式的 進階 標籤中，按一下 色彩設定 ，並清除 雙向列印 的核取記號。
	(Macintosh) 在印表機驅動程式中，選擇 列印設定 ，按一下 進階 ，選擇 其他列印選項 ，然後清除 雙向列印 的核取記號。
	確保您正在使用 Brother 原廠 Innobella™ 墨水。

紙張處理問題

問題	建議
機器無法送入紙張。	確保已關上機器後部的卡紙清除蓋。
	如果觸控式螢幕上顯示「卡紙」訊息且機器仍有問題，請參閱 >> 第 88 頁 <i>錯誤和維護訊息</i> 。
	如果紙匣中無紙，請放入一疊新紙。
	如果紙匣有紙，請確保紙張平順。如果紙張捲曲，應將其弄平。有時取出紙張，翻面後再放回紙匣會有所幫助。
	減少紙匣中的紙張數量，再試一次。
	清潔領紙滾輪。 (>> 進階使用說明書：清潔領紙滾輪)
照片紙進紙不正確。	使用 Brother 照片紙進行列印時，請在紙匣中額外放入一張同類型的照片紙。紙疊包裝中額外包含有一張用於此目的的照片紙。
機器同時送入多頁紙張。	執行以下操作： (請參閱 >> 第 15 頁 <i>裝入紙張和其他列印媒體</i> 。)
	<ul style="list-style-type: none"> ■ 確保紙張正確裝入紙匣。 ■ 取出紙匣中的全部紙張，充分散開紙疊後再放回紙匣。 ■ 確保沒有將紙匣內的紙張向前推得太深。
	確保卡紙清除蓋已正確關閉。(請參閱 >> 第 102 頁 <i>機器後部卡紙</i> 。)
確保紙匣中的底墊乾淨清潔。(>> 進階使用說明書：清潔領紙滾輪)	
出現卡紙。	請參閱 >> 第 101 頁 <i>印表機卡紙</i> 。確保紙張指示符合正確的紙張尺寸。
再次出現卡紙。	如果再次出現卡紙，則機器內部可能有碎紙。確保機器內部沒有遺留卡紙。(請參閱 >> 第 106 頁 <i>其他卡紙清除操作</i> 。)
使用雙面複印或雙面列印時卡紙。	使用防卡紙設定 [DX1] 或 [DX2]。
	有關複印 (>> 進階使用說明書：雙面複印)
	有關列印 (>> 軟體使用說明書：雙面列印 / 小冊子列印 (Windows®)) (>> 軟體使用說明書：雙面列印 (Macintosh))
	如果進行雙面複印或雙面列印時經常出現卡紙，送紙滾輪上可能沾有墨水。請清潔送紙滾輪。(>> 進階使用說明書：清潔送紙滾輪)

列印接收的傳真

問題	建議
<ul style="list-style-type: none"> ■ 壓縮列印 ■ 水平條紋 ■ 頂端和底端的句子被裁切 ■ 遺漏行 	一般是由於電話連接不佳造成的。進行複印：若您的複印看起來正常，可能是連接品質不佳、電話線路上有靜電或干擾。請要求對方再次發送傳真。
接收的傳真頁面上有縱向黑線。	發送方的掃描器上可能有污物。要求發送者製作副本，瞭解問題是否出在發送端機器。嘗試從其他傳真設備接收。
左右兩邊斷開，或者一頁傳真列印在兩個頁面上。	若收到的傳真被分割並列印於兩頁，或收到多餘的空白頁面，則表示您的紙張尺寸設定可能與所用紙張不相符。 (MFC-J2310 和 MFC-J4410DW: 請參閱 >> 第 29 頁 紙張尺寸) (MFC-J4610DW: 請參閱 >> 第 30 頁 紙張尺寸和類型 (MFC-J4610DW)) 啟用自動縮小功能。(>> 進階使用說明書：縮印接收的傳真)
接收的彩色傳真僅能執行黑白列印。	更換墨水已耗盡的顏色的墨水匣，並請對方重新發送彩色傳真。(請參閱 >> 第 79 頁 更換墨水匣。)

電話線路或連接

問題	建議
無法撥號。 (無撥號音)	檢查電話線連接。 (不適用於紐西蘭) 變更音頻 / 脈衝設定。(>> 快速安裝指南) 若無撥號音，將正常工作的電話和電話線連接至插座。然後，拿起外置電話話筒，聆聽撥號音。如果沒有撥號音，請聯絡電話公司以檢查線路和 / 或插座。
有人撥號時，機器未回應。	確保機器的接收模式設定正確。 (請參閱 >> 第 42 頁 選擇接收模式。) 檢查是否有撥號音。可能的話，撥電話給您的機器並收聽其回應。若仍沒有回應，請檢查電話線路連接。如果您撥打本機器時沒有響鈴，請聯絡電話公司以檢查線路。


發送傳真

問題	建議
無法發送傳真。	檢查所有線路連接。確保電話線已插入牆上電話插座和機器上標有 LINE 字樣的插口。 列印傳輸驗證報告，並檢查是否有錯誤。(>> 進階使用說明書：報告) 請聯絡您的管理員檢查安全功能鎖設定。 要求對方檢查接收機器中是否有紙。
傳真發送品質不良。	嘗試將解析度變更為〔精細〕或〔超精細〕。複印一份副本以檢查機器的掃描器是否運作正常。如果複印品質不良，請清潔掃描器。(請參閱 >> 第 82 頁 清潔掃描平台。)

發送傳真 (繼續)

問題	建議
傳輸驗證報告顯示 [RESULT] : [ERROR]。	<p>線路上可能有暫時的雜音或靜電。再次嘗試發送傳真。如果您發送 PC FAX 訊息後傳輸驗證報告上顯示 [RESULT] : [ERROR]，則表示機器的記憶體可能不足。此時，請關閉記憶體接收 (▶▶ 進階使用說明書：關閉記憶體接收操作)、列印機器記憶體中的傳真訊息 (▶▶ 進階使用說明書：列印記憶體中的傳真) 或取消定時傳真或查詢工作，以釋放一些空間。(請參閱 ▶▶ 第 41 頁 取消發送中的傳真。)(▶▶ 進階使用說明書：查看並取消等待中的工作) 若仍有問題，請要求電信公司檢查您的電話線。</p> <p>如果經常因電話線路受到干擾而造成傳輸錯誤，請嘗試將機器的相容性設定變更為 [基本 (VoIP)]。(請參閱 ▶▶ 第 119 頁 電話線路干擾/VoIP。)</p>
發送的傳真頁面上有縱向黑線。(MFC-J4410DW 和 MFC-J4610DW)	您發送的傳真上的縱向黑線通常由掃描平台上的灰塵或修正液造成。請清潔掃描平台。(請參閱 ▶▶ 第 82 頁 清潔掃描平台。)

處理來電

問題	建議
機器將「聽到」的聲音當作 CNG 音頻。	如果傳真偵測設定為開，機器會對聲音更加敏感。它可能會將線路上的某些聲音或音樂誤當成傳真設備的撥號音頻而發出傳真接收音頻作為應答。按  停用機器。嘗試將傳真偵測設定為關，以避免此問題。(請參閱 ▶▶ 第 46 頁 傳真偵測。)
向機器發送傳真撥號。	如果您使用分機或外置電話應答來電，請按遠端啟動碼 (出廠預設設定為 * 5 1 (紐西蘭為 * 9 1))。如果您在外置電話上應答來電，請按 [傳真開始]，然後按 [接收] 接收傳真。機器回應時，請掛斷。
單條線路上的自訂功能。	<p>如果機器的單條電話線路上有來電等待、來電等待 / 來電顯示、語音信箱、答錄機、警報系統或其他自訂功能，可能會造成傳真發送或接收問題。</p> <p>例如：若您申請了來電等待或其他自訂服務，而這些服務在您機器發送或接收傳真過程中傳來訊號，則訊號可能會暫時干擾傳真。Brother 的 ECM (錯誤修正模式) 功能可以協助您解決此問題。此狀況關係到電話系統產業，且和自訂功能共用單一線路以發送或接收資訊的所有裝置，都會遇到此問題。如果輕微的干擾也會對您的工作造成重大影響，Brother 建議您使用沒有登記任何自訂服務的獨立線路。</p>

複印問題

問題	建議
無法複印。	請聯絡您的管理員檢查安全功能鎖設定。
副本上有縱向黑線或條紋。	副本上的縱向黑線通常由條狀玻璃上的灰塵或修正液造成。請清潔條狀玻璃、掃描平台，以及上面的白色條狀物和白色塑膠。(請參閱 >> 第 82 頁 <i>清潔掃描平台</i> 。)
使用自動進稿器時複印效果不良。(MFC-J4410DW 和 MFC-J4610DW)	嘗試使用掃描平台。(請參閱 >> 第 37 頁 <i>使用掃描平台</i> 。)
無法正常使用符合頁面功能。	確保您的原稿沒有歪斜。 調整文件位置，然後再試一次。

掃描問題

問題	建議
開始掃描時出現 TWAIN 或 WIA 錯誤。 (Windows®)	(不適用於香港和台灣使用者) 確保已在您的掃描應用程式中選擇 Brother TWAIN 或 WIA 驅動程式作為主要來源。例如，在 Nuance™ PaperPort™ 12SE 中，依次按 掃描設定 、 選擇 選擇 Brother TWAIN/WIA 驅動程式。 (限香港和台灣使用者) 確保已選擇 Brother TWAIN/WIA 驅動程式作為主要來源。在內置有 OCR 的 Presto! PageManager 中，依次按 檔案 、 選擇來源 ，然後選擇 Brother TWAIN/WIA 應用程式。
開始掃描時出現 TWAIN 或 ICA 錯誤。 (Macintosh)	確保已選擇 Brother TWAIN 驅動程式作為主要來源。在 PageManager 中，依次按 檔案 、 選擇來源 ，然後選擇 Brother TWAIN 驅動程式。 Mac OS X v10.6.x 和 10.7.x 使用者也可以使用 ICA 掃描器驅動程式掃描文件。(>> 軟體使用說明書： <i>使用 ICA 驅動程式掃描文件 (適用於 Mac OS X v10.6.x、10.7.x)</i>)
OCR 不可用。	嘗試增加掃描器解析度。 (Macintosh) 使用前必須先下載和安裝 Presto! PageManager。 更多資訊，請參閱 >> 第 5 頁 <i>獲取 Brother 支援 (Macintosh)</i> 。
使用自動進稿器時掃描效果不良。(MFC-J4410DW 和 MFC-J4610DW)	嘗試使用掃描平台。(請參閱 >> 第 37 頁 <i>使用掃描平台</i> 。)

PhotoCapture Center™ (圖像處理中心) 問題

問題	建議
卸除式磁碟運作不正常。	<ol style="list-style-type: none"> 1 拔出然後再插入記憶卡或 USB 快閃記憶卡。 2 如果您已在 Windows® 系統下嘗試執行「退出」操作，請先拔掉記憶卡或 USB 快閃記憶卡，然後再繼續操作。 3 當您嘗試退出記憶卡或 USB 快閃記憶卡時，如果出現錯誤訊息，則說明機器正在存取媒體卡中的資料。請稍候，然後再試一次。 4 如果以上所有操作都不能解決問題，請關閉然後再重新啟動電腦和機器。
無法透過電腦存取卸除式磁碟。	確保您已正確插入記憶卡或 USB 快閃記憶卡。
列印照片不完整。	確保您已關閉無邊列印和裁剪功能。(▶▶ 進階使用說明書：無邊列印和裁剪)


軟體問題

問題	建議
無法安裝軟體或執行列印。	(限 Windows®) 執行隨機光碟中的 修復 MFL-Pro Suite 程式。此程式將修復並重新安裝軟體。
「裝置忙碌中」	確保機器觸控式螢幕上沒有顯示錯誤訊息。
無法透過 FaceFilter Studio 列印影像。 (Windows®)	若要使用 FaceFilter Studio，您必須安裝隨機光碟中的 FaceFilter Studio 應用程式。(▶▶ 快速安裝指南) 此外，首次啟用 FaceFilter Studio 前，您必須確保 Brother 機器已開啟並已連接到您的電腦，以便存取 FaceFilter Studio 的全部功能。

網路問題

問題	建議
無法透過網路列印。	確保您的機器電源已打開、已連線且準備就緒。列印網路配置報告 (▶▶ 進階使用說明書：報告) 並檢查該清單上列印的目前網路設定。將區域網路連接線拔出然後再插入集線器，以檢查網路連接線連接和網路連接是否正常。如果條件允許，請嘗試使用其他連接線將機器連接到集線器的其他連接埠。如果連接正常，機器將顯示〔區域網路啟動〕兩秒鐘。 如果您正在使用無線連接或您的網路有問題 ▶▶ 網路使用說明書：故障排除

網路問題 (繼續)

問題	建議
網路掃描功能不可用。	<p>必須將第三方安全 / 防火牆軟體配置為允許網路掃描。輸入以下資訊以新增網路掃描連接埠 54925：</p> <p>在名稱中：輸入合適的描述，例如 Brother NetScan。</p> <p>在連接埠號中：輸入 54925。</p> <p>在通訊協定中：選擇 UDP。</p> <p>請參閱第三方安全 / 防火牆軟體附帶的使用說明書或聯絡軟體製造商。</p> <p>(限 Macintosh)</p> <p>從 ControlCenter2 主螢幕的型號彈出式選單中的裝置選擇器視窗中重新選擇您的網路機器。</p>
網路 PC-Fax 接收功能不可用。	<p>(限 Windows[®])</p> <p>必須將第三方安全 / 防火牆軟體設定為允許 PC-FAX 接收。若要將連接埠 54926 新增至網路 PC-Fax 接收，請輸入下列資訊：</p> <p>在名稱中：輸入合適的描述，例如 Brother PC-FAX Rx。</p> <p>在連接埠號中：輸入 54926。</p> <p>在通訊協定中：選擇 UDP。</p> <p>請參閱第三方安全 / 防火牆軟體附帶的使用說明書或聯絡軟體製造商。</p>
無法安裝 Brother 軟體。	<p>(Windows[®])</p> <p>在 MFL-Pro Suite 安裝過程中，如果您的安全軟體顯示警示訊息，請允許網路存取後面的程式。</p> <p>(Macintosh)</p> <p>如果您正在使用反間諜軟體或防病毒安全軟體的防火牆功能，請暫時將其停用，然後安裝 Brother 軟體。</p>
無法連接至無線網路。	<p>使用 [WLAN 報表] 查明問題。</p> <p>在觸控面板上，按  ([設定])，然後按 ^ 或 v 顯示 [列印報告]。按 [列印報告]。按 ^ 或 v 顯示 [WLAN 報表]，然後按 [WLAN 報表]。</p> <p>(>> 網路使用說明書)</p>

輸入資料時的問題

問題	建議
輸入數字或字元時撥號鍵盤不可用。	使用觸控式螢幕上的鍵盤輸入資訊。

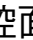
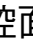
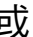
撥號音偵測


當您執行自動發送傳真時，在預設狀態下，機器會等待預定的時間後再開始撥號。透過將撥號音設定變更為〔偵測〕，您可以使機器偵測到撥號音後立即開始撥號。當您同時向多個號碼發送同一份傳真時，此設定可以節約少量時間。如果變更設定後開始出現撥號問題，請將其恢復為〔無法偵測〕設定。

- 1 按  (〔設定〕)。
- 2 按觸控面板上的  或  顯示〔初始設定〕。
- 3 按〔初始設定〕。
- 4 按  或  顯示〔撥號音〕。
- 5 按〔撥號音〕。
- 6 按〔偵測〕或〔無法偵測〕。
- 7 按 。

電話線路干擾 /VoIP

如果因電話線路受到干擾而造成傳真發送或接收問題，您可以變更相容性設定，以降低數據機速度，從而降低發生錯誤的可能性。

- 1 按  (〔設定〕)。
- 2 按觸控面板上的  或  顯示〔初始設定〕。
- 3 按〔初始設定〕。
- 4 按  或  顯示〔相容性〕。

- 5 按〔相容性〕。
- 6 按〔高〕、〔正常〕或〔基本 (VoIP)〕。
 - 〔基本 (VoIP)〕：可以將數據機速度降低到 9,600 bps 並關閉 ECM (彩色傳真發送除外)。除非您經常遇到電話線路干擾，否則請僅在需要時使用該選項。
 - 〔正常〕會將數據機速度設定為 14,400 bps。
 - 〔高〕會將數據機速度增加到 33,600 bps。(出廠預設設定)
- 7 按 。

註釋

- VoIP (IP 語音) 是一種使用網際網路連接的電話系統，而非傳統電話線路。
- Brother 不建議使用 VoIP 線路。VoIP 的常規限制可能會導致傳真設備的部分功能無法正常使用。

機器資訊

查看序號

您可以在觸控式螢幕上查看機器的序號。

- 1 按  (〔設定〕)。
- 2 按觸控面板上的  或  顯示〔機器資訊〕。
- 3 按〔機器資訊〕。
- 4 按〔序號〕。
- 5 按 。

重置功能

可執行以下重置功能：

- 1 〔網路〕
您可以將列印伺服器的密碼、IP 位址資訊等恢復為出廠預設設定。
- 2 〔地址和傳真〕
地址和傳真重置以下設定：
 - 速撥
(速撥和設定群組撥號)
 - 記憶體中已設定的傳真工作
(查詢發送、定時傳真和定時整批發送)
 - 本機標識
(名稱和號碼)
 - 遙距傳真選項
(傳真轉傳)
 - 報告設定
(傳輸驗證報告、速撥清單和傳真日誌)

- 歷史記錄
(來電顯示記錄和撥出電話)
- 記憶體中的傳真



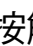




3 〔所有設定〕

用於將所有設定恢復到出廠預設設定。
Brother 強烈建議您移交或處置本機器時執行此操作。

註釋

拔掉介面接線之後，您才可以選擇〔網路〕或〔所有設定〕。

如何重置機器

- 1 按  (〔設定〕)。
- 2 按觸控面板上的  或  顯示〔初始設定〕。
- 3 按〔初始設定〕。
- 4 按  或  顯示〔重置〕。
- 5 按〔重置〕。
- 6 按  或  顯示重置選項〔網路〕、〔地址和傳真〕或〔所有設定〕。
- 7 選擇您想重置的選項。
- 8 按〔是〕確認。
- 9 按住〔是〕兩秒鐘重新啟動機器。

使用設定表

本機器的觸控式液晶螢幕設定和操作十分方便。您只需在觸控式螢幕上顯示所需設定和選項時，按該設定和選項即可。

我們建立了詳細的設定表，讓各設定和功能的所有可用選項一目了然。您可使用這些表在機器上快速選擇所需設定。

設定表

設定表可協助您瞭解機器程式中的設定選項。出廠設定以粗體顯示，並帶有星號。



(〔設定〕)

一級選單	二級選單	三級選單	選項	說明	頁碼
〔捷徑設定〕 	〔複印〕	—	〔品質〕 〔紙張類型〕 〔紙張尺寸〕 〔紙匣選擇〕 (MFC-J4610DW) 〔放大 / 縮小〕 〔濃度〕 〔堆疊 / 排序〕 〔版面配置〕 〔雙面複印〕 〔進階設定〕 (選項) 〔關〕 〔省墨模式〕 〔薄紙複印〕 〔書本複印〕 〔移除背景〕	用於快捷地重新叫用和套用您之前儲存的喜好設定。	10
		—	〔位址〕 〔傳真解析度〕 〔對比度〕 〔色彩設定〕 〔整批發送〕 〔實時發送〕 〔海外模式〕 〔平台掃描尺寸〕		
		〔掃描到媒體卡〕	〔掃描類型〕 〔解析度〕 〔檔案類型〕 〔檔案名稱〕 〔移除背景〕		
	〔掃描到網路〕	(設定檔名稱)			
	〔掃描到 FTP〕				
◆ >>> 進階使用說明書					
預設設定以粗體顯示，並帶有星號。					

一級選單	二級選單	三級選單	選項	說明	頁碼
〔一般設定〕	〔墨水〕	〔列印測試頁〕	〔列印品質〕 〔列印對齊〕	用於檢查列印品質或列印對齊是否良好。	83
		〔清洗〕	〔黑色〕 〔彩色〕 〔全部〕	用於清潔列印頭。	83
		〔剩餘墨水量〕	—	指示墨水剩餘量。	請參閱◆。
	〔紙張類型〕 (MFC-J2310 和 MFC-J4410DW)	—	〔普通紙〕* 〔噴墨專用紙〕 〔Brother BP71〕 〔其它相片紙〕 〔投影片〕	設定紙匣中的紙張類型。	29
	〔紙張尺寸〕 (MFC-J2310 和 MFC-J4410DW)	—	〔A4〕* 〔A5〕 〔10x15cm〕 〔Letter〕	設定紙匣中的紙張尺寸。	29
	〔紙匣設定〕 (MFC-J4610DW)	〔紙匣 #1〕	〔紙張類型〕 (選項) 〔普通紙〕* 〔噴墨專用紙〕 〔Brother BP71〕 〔其它相片紙〕 〔投影片〕	設定紙匣 #1 中的紙張類型。	30
			〔紙張尺寸〕 (選項) 〔A4〕* 〔A5〕 〔10x15cm〕 〔Letter〕	設定紙匣 #1 中的紙張尺寸。	
		〔紙匣 #2〕	〔紙張尺寸〕 (選項) 〔A4〕* 〔Letter〕	設定紙匣 #2 中的紙張尺寸。	30
		〔紙匣用途：影印〕	〔紙匣 #1〕 〔紙匣 #2〕 〔自動紙匣選擇〕*	選擇「複印」模式下要使用的紙匣。	30
		〔紙匣用途：傳真〕	〔紙匣 #1〕 〔紙匣 #2〕 〔自動紙匣選擇〕*	選擇「傳真」模式下要使用的紙匣。	31
◆▶▶ 進階使用說明書					
預設設定以粗體顯示，並帶有星號。					

一級選單	二級選單	三級選單	選項	說明	頁碼
〔一般設定〕 (接上頁)	〔音量〕	〔響鈴〕	〔關〕 〔低〕 〔中〕* 〔高〕	調整響鈴音量。	12
		〔嗶聲〕	〔關〕 〔低〕* 〔中〕 〔高〕	調整點選觸控式螢幕或觸控面板時機器發出的音量。	13
		〔揚聲器〕	〔關〕 〔低〕 〔中〕* 〔高〕	調整揚聲器音量。	13
	〔液晶螢幕設定〕	〔背光燈〕	〔淺〕* 〔中〕 〔深〕	您可調整觸控式螢幕背光燈的亮度。	14
		〔背光燈設置〕	〔關〕 〔10 秒〕 〔20 秒〕 〔30 秒〕*	您可設定最後一次點選後觸控式螢幕背光燈的亮顯時長。	請參閱◆。
	〔休眠模式〕	—	〔1 分鐘〕 〔2 分鐘〕 〔3 分鐘〕 〔5 分鐘〕* 〔10 分鐘〕 〔30 分鐘〕 〔60 分鐘〕	您可選擇機器進入休眠模式前的閒置時長。	
	〔功能鎖〕	〔設定密碼〕	—	可以限制最多 10 位受限使用者和其他所有未授權的公用使用者使用選定的機器功能。	
		〔功能鎖關閉-開啟〕	—		

◆ >>> 進階使用說明書

預設設定以粗體顯示，並帶有星號。

一級選單	二級選單	三級選單	選項	說明	頁碼
〔傳真〕	〔設定接收〕	〔響鈴次數〕	(適用於香港用戶) 〔0〕 - 〔10〕 (2*) (適用於台灣用戶) 〔0〕 - 〔2〕 (2*)	設定機器在「傳真」或「傳真/電話」模式下回應前的響鈴次數。	45
		〔F/T 響鈴時間〕	〔20 秒〕 〔30 秒〕 * 〔40 秒〕 〔70 秒〕 (適用於紐西蘭) 〔20 秒〕 〔30 秒〕 * 〔40 秒〕 〔55 秒〕	設定在「傳真/電話」模式下的快速雙響鈴時長。	45
		〔傳真偵測〕	〔開〕 * 〔關〕	當您應答電話時，機器自動接收傳真訊息並發出傳真音頻。	46
		〔遠端代碼〕	〔開〕 * (*51、#51 (*91、#91 適用於紐西蘭)) 〔關〕	使您可以在分機或外置電話上應答所有來電，也可以使用遠端代碼開啟或關閉機器。您可以設定個人代碼。	57
		〔自動縮小〕	〔開〕 * 〔關〕	縮小接收傳真的尺寸，以符合紙張尺寸。	請參閱◆。
		〔記憶體接收〕	〔關〕 * 〔傳真轉傳〕 〔傳真儲存〕 〔PC Fax 接收〕	您可以設定機器轉傳傳真訊息、將接收的傳真儲存到記憶體中(以便您不在機器旁邊時可以檢索這些訊息)或者將傳真發送到您的電腦。如果您選擇「傳真轉傳」或「PC Fax 接收」，可開啟「備份列印」安全功能。	
◆▶▶ 進階使用說明書					
預設設定以粗體顯示，並帶有星號。					

一級選單	二級選單	三級選單	選項	說明	頁碼	
〔傳真〕 (接上頁)	〔設定通訊錄〕	〔設定速撥號〕	〔新增號碼〕	儲存速撥號碼，以便您只需按觸控式螢幕上的幾個鍵即可撥號。	60 請參閱◆。	
			〔從歷史記錄新增號碼〕			
		〔設定群組撥號〕	—	您可設定多址發送的群組號碼。		
		〔變更〕	—	您可變更速撥號碼。	62	
		〔刪除〕	—	您可刪除速撥號碼。		
	〔報告設定〕	〔傳輸報告〕	〔開〕	〔開+影像〕 〔關〕* 〔關+影像〕	選擇傳輸驗證報告的初始設定。	41
			〔關〕			
		〔日誌週期〕	〔關〕	〔每 50 份傳真〕* 〔每 6 小時〕 〔每 12 小時〕 〔每 24 小時〕 〔每 2 天〕 〔每 7 天〕	設定自動列印傳真日誌的時間間隔。如果您選擇了除〔關〕和〔每 50 份傳真〕之外的其他選項，則可以設定選定選項的時間。如果您選擇了〔每 7 天〕，則可以設定星期幾。	請參閱◆。
			〔每 50 份傳真〕*			
	〔列印記憶體文件〕	—	—	列印儲存在記憶體中的接收傳真。		
〔遠端檢索密碼〕	—	—* ---	設置遠端檢索的個人密碼。			
〔剩餘工作〕	—	—	檢視記憶體中的工作並取消選定工作。			

◆>>> 進階使用說明書

預設設定以粗體顯示，並帶有星號。

一級選單	二級選單	三級選單	選項	說明	頁碼
〔傳真〕 (接上頁)	〔其他〕	〔一線兩號制式〕 (不適用於紐西蘭和台灣使用者)	〔開〕 〔關〕 *	透過使用電話公司的一線兩號制式服務，您可以在同一條電話線路上設置一個語音號碼和一個傳真號碼。	47 52
		〔 FaxAbility 〕 (限紐西蘭)	〔開〕 〔關〕 *	如果您已登記 Telecom 提供的 FaxAbility 功能，則可以使用此功能儲存傳真號碼的鈴聲類型。如果您將此功能設定為〔開〕，則應當僅使用註冊的號碼。	50
		〔來電等待〕 (限紐西蘭)	〔開〕 〔關〕 *	如果您已登記來電等待和 FaxAbility 功能，請將來電等待設置為〔開〕。	51
◆ >>> 進階使用說明書					
預設設定以粗體顯示，並帶有星號。					

網路設定

一級選單	二級選單	三級選單	四級選單	選項	說明	頁碼
〔網路〕	〔有線區域網路〕	〔TCP/IP〕	〔引導方式〕	〔自動〕* 〔靜態〕 〔RARP〕 〔BOOTP〕 〔DHCP〕	選擇最適合您需求的引導方式。	請參閱+。
			〔IP 位址〕	[000-255]. [000-255]. [000-255]. [000-255]	輸入 IP 位址。	
			〔子網路遮罩〕	[000-255]. [000-255]. [000-255]. [000-255]	輸入子網路遮罩。	
			〔閘道〕	[000-255]. [000-255]. [000-255]. [000-255]	輸入閘道位址。	
			〔節點名稱〕	{BRNXXXXXXXXXX}	輸入節點名稱。	
			〔WINS 設置〕	〔自動〕* 〔靜態〕	選擇 WINS 配置模式。	
			〔WINS 伺服器〕	〔(主要) 000.000.000.000〕 〔(次要) 000.000.000.000〕	指定主要或次要 WINS 伺服器的 IP 位址。	
			〔DNS 伺服器〕	〔(主要) 000.000.000.000〕 〔(次要) 000.000.000.000〕	指定主要或次要 DNS 伺服器的 IP 位址。	
			〔APIPA〕	〔開〕* 〔關〕	在本地連結位址範圍內自行指定 IP 位址。	

+ >>> 網路使用說明書

♣ 請登入 Brother Solutions Center (Brother 解決方案中心) 網站 <http://solutions.brother.com/> 下載 Wi-Fi Direct™ 使用說明書。

● 請登入 Brother Solutions Center (Brother 解決方案中心) 網站 <http://solutions.brother.com/> 下載網站連線指引。

預設設定以粗體顯示，並帶有星號。

一級選單	二級選單	三級選單	四級選單	選項	說明	頁碼
〔網路〕 (接上頁)	〔有線區域網路〕	〔TCP/IP〕 (接上頁)	〔IPv6〕	〔開〕 〔關〕 *	啟用或停用 IPv6 通訊協定。如果您想使用 IPv6 通訊協定，請瀏覽 http://solutions.brother.com/ 獲取更多資訊。	請參閱 +。
			〔Ethernet〕	—	〔自動〕 * 〔100B-FD〕 〔100B-HD〕 〔10B-FD〕 〔10B-HD〕	
		〔MAC 位址〕	—	—	您可看到機器的 MAC 位址。	
	〔無線區域網路〕	〔TCP/IP〕	〔引導方式〕	〔自動〕 * 〔靜態〕 〔RARP〕 〔BOOTP〕 〔DHCP〕	選擇最適合您需求的引導方式。	
			〔IP 位址〕	[000-255]. [000-255]. [000-255]. [000-255]	輸入 IP 位址。	
			〔子網路遮罩〕	[000-255]. [000-255]. [000-255]. [000-255]	輸入子網路遮罩。	
			〔閘道〕	[000-255]. [000-255]. [000-255]. [000-255]	輸入閘道位址。	
			〔節點名稱〕	〔BRWXXXXXXXXXX〕	輸入節點名稱。	
	〔WINS 設置〕	〔自動〕 * 〔靜態〕	選擇 WINS 配置模式。			
	+ >>> 網路使用說明書					
♣ 請登入 Brother Solutions Center (Brother 解決方案中心) 網站 http://solutions.brother.com/ 下載 Wi-Fi Direct™ 使用說明書。						
♣ 請登入 Brother Solutions Center (Brother 解決方案中心) 網站 http://solutions.brother.com/ 下載網站連線指引。						
預設設定以粗體顯示，並帶有星號。						

一級選單	二級選單	三級選單	四級選單	選項	說明	頁碼
〔網路〕 (接上頁)	〔無線區域網路〕 (接上頁)	〔TCP/IP〕 (接上頁)	〔WINS 伺服器〕	〔 (主要) 000.000.000.000 〕 〔 (次要) 000.000.000.000 〕	指定主要或次要 WINS 伺服器的 IP 位址。	請參閱 +。
			〔DNS 伺服器〕	〔 (主要) 000.000.000.000 〕 〔 (次要) 000.000.000.000 〕	指定主要或次要 DNS 伺服器的 IP 位址。	
			〔APIPA〕	〔開〕 * 〔關〕	在本地連結位址範圍內自行指定 IP 位址。	
			〔IPv6〕	〔開〕 〔關〕 *	啟用或停用無線區域網路的 IPv6 通訊協定。如果您想使用 IPv6 通訊協定，請瀏覽 http://solutions.brother.com/ 獲取更多資訊。	
		〔設置精靈〕	—	—	您可手動配置列印伺服器的無線網路設定。	
		〔WPS/AOSS〕	—	—	您可透過一鍵式方式輕鬆配置您的無線網路設定。	
		〔有 PIN 密碼的 WPS〕	—	—	您可使用有 PIN 密碼的 WPS 輕鬆配置無線網路設定。	

+ >>> 網路使用說明書

♣ 請登入 Brother Solutions Center (Brother 解決方案中心) 網站 <http://solutions.brother.com/> 下載 Wi-Fi Direct™ 使用說明書。

● 請登入 Brother Solutions Center (Brother 解決方案中心) 網站 <http://solutions.brother.com/> 下載網站連線指引。

預設設定以粗體顯示，並帶有星號。

一級選單	二級選單	三級選單	四級選單	選項	說明	頁碼	
〔網路〕 (接上頁)	〔無線區域網路〕 (接上頁)	〔無線網路狀態〕	〔狀態〕	〔啟動 (11b)〕 〔啟動 (11g)〕 〔啟動 (11n)〕 〔AOSS 啟動〕 〔連接失敗〕	您可看到目前的無線網路狀態。	請參閱 +。	
			〔訊號〕	—	您可看到目前的無線網路訊號強度。		
			〔SSID〕	—	您可看到目前的 SSID。		
			〔通訊模式〕	—	您可看到目前的通訊模式。		
			〔MAC 位址〕	—	—	您可看到機器的 MAC 位址。	
	〔Wi-Fi Direct〕	〔按鍵〕	—	—	—	您可使用一鍵方式輕鬆配置 Wi-Fi Direct™ 網路設定。	請參閱 ♣。
			〔PIN 碼〕	—	—	您可使用有 PIN 密碼的 WPS 輕鬆配置 Wi-Fi Direct™ 網路設定。	
			〔手動〕	—	—	您可手動配置 Wi-Fi Direct™ 網路設定。	
			〔群組擁有者〕	—	〔開〕 〔關〕 *	將本機器設為群組擁有者。	
	+ >>> 網路使用說明書						
♣ 請登入 Brother Solutions Center (Brother 解決方案中心) 網站 http://solutions.brother.com/ 下載 Wi-Fi Direct™ 使用說明書。							
● 請登入 Brother Solutions Center (Brother 解決方案中心) 網站 http://solutions.brother.com/ 下載網站連線指引。							
預設設定以粗體顯示，並帶有星號。							

一級選單	二級選單	三級選單	四級選單	選項	說明	頁碼
〔網路〕 (接上頁)	〔Wi-Fi Direct〕 (接上頁)	〔裝置資訊〕	〔裝置名稱〕	—	您可看到本機器的裝置名稱。	請參閱 ♣。
			〔SSID〕	—	顯示群組擁有者的 SSID。機器未連接時，觸控式螢幕上會顯示〔未連接〕。	
			〔IP 位址〕	—	您可看到本機器目前的 IP 位址。	
		〔狀態資訊〕	〔狀態〕	〔G/O 啟用〕 〔(**)〕 〔用戶端啟用〕 〔未連接〕 〔關〕 ** = 裝置數量	您可看到 Wi-Fi Direct™ 網路目前的狀態。	
			〔訊號〕	〔強〕 〔中〕 〔弱〕 〔無〕	您可看到 Wi-Fi Direct™ 網路目前的訊號強度。本機器用作群組擁有者時，觸控式螢幕上總是顯示〔強〕。	
			〔I/F 啟用〕	—	〔開〕 〔關〕 *	

+ >> 網路使用說明書

♣ 請登入 Brother Solutions Center (Brother 解決方案中心) 網站 <http://solutions.brother.com/> 下載 Wi-Fi Direct™ 使用說明書。

● 請登入 Brother Solutions Center (Brother 解決方案中心) 網站 <http://solutions.brother.com/> 下載網站連線指引。

預設設定以粗體顯示，並帶有星號。

一級選單	二級選單	三級選單	四級選單	選項	說明	頁碼
〔網路〕 (接上頁)	〔電子郵件 / IFax〕 (下載 IFAX 後可用)	〔電子郵件地址〕	—	—	輸入郵件地址。(最多 60 位字元)	請參閱 ⁺ 。
		〔設定伺服器〕	〔SMTP 伺服器〕	〔名稱〕 (最多 30 位字元) 〔IP 位址〕 [000-255]. [000-255]. [000-255]. [000-255]	輸入 SMTP 伺服器位址。	
			〔SMTP 連接埠〕	[00001-65535]	輸入 SMTP 連接埠號碼。	
			〔SMTP 認證〕	〔無〕* 〔SMTP-認證〕 〔SMTP 前 POP〕	選擇電子郵件通知的安全方式。	
			〔POP3 伺服器〕	〔名稱〕 (最多 30 位字元) 〔IP 位址〕 [000-255]. [000-255]. [000-255]. [000-255]	輸入 POP3 伺服器位址。	
			〔POP3 連接埠〕	[00001-65535]	輸入 POP3 連接埠號碼。	
			〔信箱名稱〕	—	輸入信箱名稱。(最多 60 位字元)	
			〔信箱密碼〕	—	輸入登入 POP3 伺服器的密碼。(最多 32 位字元)	
〔APOP〕	〔開〕 〔關〕*	啟用或停用 APOP。				
<p>+ >>> 網路使用說明書</p> <p>♣ 請登入 Brother Solutions Center (Brother 解決方案中心) 網站 http://solutions.brother.com/ 下載 Wi-Fi Direct™ 使用說明書。</p> <p>● 請登入 Brother Solutions Center (Brother 解決方案中心) 網站 http://solutions.brother.com/ 下載網站連線指引。</p> <p>預設設定以粗體顯示，並帶有星號。</p>						

一級選單	二級選單	三級選單	四級選單	選項	說明	頁碼
〔網路〕 (接上頁)	〔電子郵件 / IFax〕 (下載 IFAX 後可用) (接上頁)	〔設定郵件接收〕	〔自動查詢〕	〔開〕 *	自動檢視 POP3 伺服器上的新訊息。	請參閱 +。
				〔關〕		
			(設為開時)	設定檢視 POP3 伺服器上新訊息的時間間隔。		
			〔查詢頻率〕 (選項)			
			〔1 分鐘〕			
			〔3 分鐘〕			
			〔5 分鐘〕			
			〔10 分鐘〕 *			
			〔30 分鐘〕			
	〔60 分鐘〕					
		〔標題〕	〔全部〕 (主題+來自+至) 〔無〕 *	選擇將要列印的郵件標題內容。		
		〔刪除錯誤郵件〕	〔開〕 * 〔關〕	自動刪除錯誤郵件。		
		〔通知〕	〔開〕 〔MDN〕 〔關〕 *	接收通知訊息。		
		〔設定郵件發送〕	〔發送主題〕	—	顯示附加到國際網路傳真資料的主題。	
			〔大小限制〕	〔開〕 〔關〕 *	限制電子郵件文件的大小。	
			〔通知〕	〔開〕 〔關〕 *	發送通知訊息。	

+ >>> 網路使用說明書

♣ 請登入 Brother Solutions Center (Brother 解決方案中心) 網站 <http://solutions.brother.com/> 下載 Wi-Fi Direct™ 使用說明書。

● 請登入 Brother Solutions Center (Brother 解決方案中心) 網站 <http://solutions.brother.com/> 下載網站連線指引。

預設設定以粗體顯示，並帶有星號。

一級選單	二級選單	三級選單	四級選單	選項	說明	頁碼	
〔網路〕 (接上頁)	〔電子郵件 / IFax〕 (下載 IFAX 後可用) (接上頁)	〔設定傳輸發送〕	〔傳輸發送〕	〔開〕 〔關〕 *	透過網際網路將文件轉送到其他傳真設備。	請參閱 +。	
			〔傳輸範圍〕	—	註冊範圍名稱。		
			〔傳輸報告〕	〔開〕 〔關〕 *	列印傳輸多址發送報告。		
		〔手動接收 POP3〕	—	存取 POP3 伺服器，並確認是否已接收到電子郵件。			
	〔網路連接 設定〕	〔Proxy 伺服器設定〕	〔Proxy 伺服器連線〕	〔開〕 〔關〕 *	—	您可變更網站連線設定。	請參閱 ●。
			〔位址〕	—			
			〔連接埠〕	—			
			〔使用者名稱〕	—			
	〔網路介面〕	—	〔有線區域網路〕 *	—	—	您可選擇網路連接類型。	請參閱 +。
			〔無線區域網路〕	—			
〔網路重設〕	—	—	—	〔是〕 〔否〕	將所有網路設定恢復到出廠預設設定。		

+ >>> 網路使用說明書

♣ 請登入 Brother Solutions Center (Brother 解決方案中心) 網站 <http://solutions.brother.com/> 下載 Wi-Fi Direct™ 使用說明書。

● 請登入 Brother Solutions Center (Brother 解決方案中心) 網站 <http://solutions.brother.com/> 下載網站連線指引。

預設設定以粗體顯示，並帶有星號。



(〔設定〕)(接上頁)

一級選單	二級選單	三級選單	選項	說明	頁碼
〔列印報告〕	〔傳輸驗證〕	—	—	列印這些清單和報告。	請參閱◆。
	〔通訊錄〕	—	{字母順序} {數字順序}		
	〔傳真日誌〕	—	—		
	〔用戶設定〕	—	—		
	〔網路設置〕	—	—		
	〔WLAN 報表〕	—	—		
〔來電顯示記錄〕	—	—	—		
〔機器資訊〕	〔序號〕	—	—	用於查看本機器的序號。	120
〔初始設定〕	〔接收模式〕	—	{僅傳真} * {傳真 / 電話} {外置答錄機} {手動}	選擇最適合您需求的接收模式。	42
	〔日期&時間〕	〔日期&時間〕	—	設置觸控式螢幕上和所發送傳真的標題中顯示的日期和時間。	請參閱‡。
		〔變更時鐘〕	{至夏令時間} {冬令時間}	手動變更夏令時間。	請參閱◆。
		〔時區〕	—	設定您所在國家的時區。	請參閱‡。
	〔本機身分〕	—	{傳真 : } {名稱 : }	輸入要顯示在發送的傳真的每一頁上的名稱和傳真號碼。	
	〔音頻 / 脈衝〕 (不適用於紐西蘭)	—	{音頻} * {脈衝}	選擇撥號模式。	
	〔撥號音〕	—	{偵測} {無法偵測} *	開啟或關閉撥號音偵測功能。	119
	〔撥號前綴〕	—	{開} {關} *	設置前綴號碼，則每次您撥號時會自動在傳真號碼前加上此號碼。	請參閱◆。
〔相容性〕	—	{高} * {正常} {基本 (VoIP)}	調整數據機速度，有助於解決傳輸中遇到的問題。	119	

◆ >>> 進階使用說明書

‡ >>> 快速安裝指南

預設設定以粗體顯示，並帶有星號。

一級選單	二級選單	三級選單	選項	說明	頁碼	
〔初始設定〕 (接上頁)	〔重置〕	〔網路〕	〔是〕 〔否〕	將列印伺服器的密碼、IP 位址資訊等恢復到出廠預設設定。	120	
		〔地址和傳真〕	〔是〕 〔否〕	刪除所有已儲存的速撥號碼和傳真，並將本機標識、速撥清單、傳輸驗證報告和傳真日誌恢復到出廠預設設定。		
		〔所有設定〕	〔是〕 〔否〕	將機器的所有設定重置為出廠預設設定。		
	〔其他〕	〔傳真 備存 備份〕	〔備份〕 (選項)	〔開〕 〔關〕*	列印或刪除儲存於記憶體中的傳真。	請參閱◆。
			〔重新列印〕			
			〔刪除〕			
〔語言〕 (限香港和台灣)	—	(選擇您想使用的語言)	允許您將液晶螢幕語言變更為您所在國家的語言。	請參閱‡。		
◆ >>> 進階使用說明書						
‡ >>> 快速安裝指南						
預設設定以粗體顯示，並帶有星號。						

功能表




(〔傳真〕)

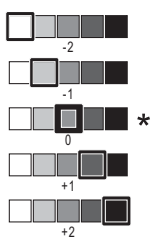
一級選單	二級選單	三級選單	選項	說明	頁碼	
〔歷史記錄〕	〔撥出〕	〔發送傳真〕	—	您可從撥出電話歷史記錄中選擇號碼，並向其發送傳真、將其新增到通訊錄或刪除此號碼。	59	
		〔更多〕	〔新增到通訊錄〕			
			〔刪除〕			
	〔來電〕	〔發送傳真〕	—	您可從來電顯示記錄中選擇號碼，並向其發送傳真、將其新增到通訊錄或刪除此號碼。	59	
		〔更多〕	〔新增到通訊錄〕			
			〔刪除〕			
〔地址〕	—	〔發送傳真〕	—	只需用手指點選幾下即可撥打儲存的號碼。	58	
		〔更多〕	〔設定速撥號〕	儲存速撥號碼，以便您只需按觸控式螢幕上的幾個鍵即可撥號。	60	
			〔設定群組撥號〕	您可設定多址發送的群組號碼。	請參閱 ◆。	
			〔變更〕	您可變更速撥號碼。	62	
			〔刪除〕	您可刪除速撥號碼。		
〔傳真開始〕	—	—	—	用於發送傳真。	39	
〔選項〕	〔傳真解析度〕	—	〔標準〕* 〔精細〕 〔超精細〕 〔照片〕	設定發送傳真的解析度。	請參閱 ◆。	
	〔對比度〕	—	〔自動〕* 〔淺〕 〔深〕	變更您發送的傳真的亮度。		
	〔多址發送〕	〔新增自通訊錄〕	—	您可將同一條傳真訊息發送到兩個或以上的傳真號碼。		
	〔色彩設定〕	—	〔單色〕* 〔彩色〕	設定發送黑白或是彩色傳真。	41	
◆ >>> 進階使用說明書						
預設設定以粗體顯示，並帶有星號。						

一級選單	二級選單	三級選單	選項	說明	頁碼
〔選項〕 (接上頁)	〔定時傳真〕	—	〔開〕 〔關〕*	設定發送定時傳真的時間(24小時制)。	請參閱◆。
	〔整批發送〕	—	〔開〕 〔關〕*	整批發送所有要發送到同一個傳真號碼的定時傳真。	
	〔實時發送〕	—	〔開〕 〔關〕*	您可不使用機器記憶體發送傳真。	
	〔查詢發送〕	—	〔標準〕 〔安全〕 〔關〕*	設置儲存在本機器中等待其他機器檢索的文件。	
	〔查詢接收〕	—	〔標準〕 〔安全〕 〔定時器〕 〔關〕*	設置本機器，以查詢其他傳真設備。	
	〔海外模式〕	—	〔開〕 〔關〕*	如果發送海外傳真時遇到困難，請開啟此模式。	
	〔平台掃描尺寸〕	—	〔Letter〕 〔A4〕*	設定用於傳真的平台掃描尺寸。	40
	〔歷史記錄〕	〔撥出〕	〔發送傳真〕 〔更多〕 (〔新增到通訊錄〕/ 〔刪除〕)	您可從撥出電話歷史記錄中選擇號碼，並向其發送傳真、將其新增到通訊錄或刪除此號碼。	59
	〔來電〕	〔發送傳真〕 〔更多〕 (〔新增到通訊錄〕/ 〔刪除〕)	您可從來電顯示記錄中選擇號碼，並向其發送傳真、將其新增到通訊錄或刪除此號碼。	59	
◆>>> 進階使用說明書					
預設設定以粗體顯示，並帶有星號。					

一級選單	二級選單	三級選單	選項	說明	頁碼
〔選項〕 (接上頁)	〔通訊錄〕	〔發送傳真〕	—	只需用手指點選幾下即可撥打儲存的號碼。	58
		〔更多〕	〔設定速撥號〕	儲存速撥號碼，以便您只需按觸控式螢幕上的幾個鍵即可撥號。	60
			〔設定群組撥號〕	您可設定多址發送的群組號碼。	請參閱◆。
			〔變更〕	您可變更速撥號碼。	62
	〔刪除〕	您可刪除速撥號碼。			
	〔設定新預設值〕	—	〔是〕 〔否〕	您可儲存您的傳真設定。	請參閱◆。
	〔出廠設定〕	—	〔是〕 〔否〕	您可將所有設定恢復到出廠預設設定。	
◆>>> 進階使用說明書					
預設設定以粗體顯示，並帶有星號。					

 (〔複印〕)

一級選單	二級選單	三級選單	選項	說明	頁碼
〔黑白 啟動〕	—	—	—	用於進行黑白複印。	63
〔彩色 啟動〕	—	—	—	用於進行彩色複印。	
〔選項〕	〔品質〕	—	〔正常〕* 〔最佳〕	為下一份複印選擇複印解析度。	請參閱◆。
	〔紙張類型〕	—	〔普通紙〕* 〔噴墨專用紙〕 〔Brother BP71〕 〔其它相片紙〕 〔投影片〕 (對於 MFC-J4610DW， 在〔紙匣選擇〕 中選擇了 〔紙匣 #2〕時。) 〔普通紙〕	選擇與紙匣中的紙張匹配的紙張類型。	64
	〔紙張尺寸〕	—	〔A4〕* 〔A5〕 〔A3〕 〔10x15cm〕 〔Letter〕 〔Legal〕 〔Ledger〕 (對於 MFC-J4610DW， 在〔紙匣選擇〕 中選擇了 〔紙匣 #2〕時。) 〔A4〕* 〔A3〕 〔Letter〕 〔Legal〕 〔Ledger〕	選擇與紙匣中的紙張匹配的紙張尺寸。	65
	〔紙匣選擇〕 (MFC-J4610DW)	—	〔紙匣 #1〕 〔紙匣 #2〕 〔自動紙匣選擇〕*	選擇「複印」模式下要使用的紙匣。	65
◆>>> 進階使用說明書					
預設設定以粗體顯示，並帶有星號。					

一級選單	二級選單	三級選單	選項	說明	頁碼
〔選項〕 (接上頁)	〔放大 / 縮小〕	〔100%〕*	—	—	請參閱◆。
		〔放大〕	〔198% 10x15cm→A4〕 〔186% 10x15cm→LTR〕 〔141% A4→A3, A5→A4〕	您可為下一份複印選擇放大比例。	
		〔縮小〕	(MFC-J2310) 〔97% LTR→A4〕 〔93% A4→LTR〕 〔83%〕 〔69% A4→A5〕 〔47% A4→10x15cm〕 (MFC-J4410DW 和 MFC-J4610DW) 〔97% LTR→A4〕 〔93% A4→LTR〕 〔83% LGL→A4〕 〔69% A4→A5〕 〔47% A4→10x15cm〕	您可為下一份複印選擇縮小比例。	
		〔符合頁面〕	—	本機器將自動調整尺寸以符合您設定的紙張尺寸。	
		〔自訂 (25-400%)〕	—	您可選擇符合您原稿類型的放大或縮小比例。	
	〔濃度〕	—		調整複印濃度。	
〔堆疊 / 排序〕	—	〔堆疊〕* 〔排序〕	您可選擇堆疊副本或對副本進行排序。		

◆>>> 進階使用說明書

預設設定以粗體顯示，並帶有星號。

一級選單	二級選單	三級選單	選項	說明	頁碼
〔選項〕 (接上頁)	〔版面配置〕	—	〔關(1合1)〕* 〔2合1(縱向)〕 〔2合1(橫向)〕 〔2合1(ID)〕 〔4合1(縱向)〕 〔4合1(橫向)〕 〔海報(2×1)〕 〔海報(2×2)〕 〔海報(3×3)〕	您可執行N合1複印、2合1 ID 複印或製作海報。	請參閱◆。
	〔雙面複印〕	〔關〕*	—	您可選擇雙面列印設定。	
		〔縱向 長邊翻頁〕	—		
		〔橫向 長邊翻頁〕	—		
		〔縱向 短邊翻頁〕	—		
		〔橫向 短邊翻頁〕	—		
		〔進階〕	〔標準〕* 〔DX1〕 〔DX2〕		
〔進階設定〕	—	〔關〕* 〔省墨模式〕 〔薄紙複印〕 〔書本複印〕 〔移除背景〕	您可選擇各種複印設定。		
〔設定新預設值〕	—	〔是〕 〔否〕	您可儲存您的複印設定。		
〔出廠設定〕	—	〔是〕 〔否〕	您可將所有設定恢復到出廠預設設定。		

◆>>> 進階使用說明書

預設設定以粗體顯示，並帶有星號。

〔移除背景〕

選項 1	選項 2	說明	頁碼
〔移除背景〕	〔低〕 〔中〕* 〔高〕	變更移除的背景顏色的量。	請參閱◆。

◆>>> 進階使用說明書

預設設定以粗體顯示，並帶有星號。



(〔掃描〕)

一級選單	二級選單	三級選單	選項	說明	頁碼
〔掃描到檔案〕	〔PC〕	〔啟動〕	—	開始掃描。	請參閱 □。
		〔選項〕	(更多資訊，請參閱下表中的〔選項〕(適用於〔掃描到檔案〕、〔掃描到電子郵件〕和〔掃描到影像〕)。	配置詳細設定。	
〔掃描到媒體卡〕 (插入記憶卡或USB快閃記憶卡時)	—	〔啟動〕	—	開始掃描。	70
	—	〔選項〕	(更多資訊，請參閱下表中的〔選項〕(適用於〔掃描到媒體卡〕)。	配置詳細設定。	
〔掃描到網路〕	—	〔啟動〕	—	開始掃描。	請參閱 □。
〔掃描到FTP〕	—	〔啟動〕	—	開始掃描。	
〔掃描到電子郵件〕	〔PC〕	〔啟動〕	—	開始掃描。	
		〔選項〕	(更多資訊，請參閱下表中的〔選項〕(適用於〔掃描到檔案〕、〔掃描到電子郵件〕和〔掃描到影像〕)。	配置詳細設定。	
〔掃描到電子郵件伺服器〕 (下載IFAX後可用)	〔手動〕	—	—	手動輸入接收方的地址。	
	〔通訊錄〕	—	—	從〔通訊錄〕中選擇接收方的地址。	
	—	〔啟動〕	—	開始掃描。	
	—	〔選項〕	(更多資訊，請參閱下表中的〔選項〕(適用於〔掃描到電子郵件伺服器〕)。	配置詳細設定。	
□ ►► 軟體使用說明書					
預設設定以粗體顯示，並帶有星號。					

一級選單	二級選單	三級選單	選項	說明	頁碼
〔掃描到 OCR〕 (對於 Macintosh 使用者，下載 Presto! PageManager 後可用。請參閱 ►► 第 5 頁 獲取 Brother 支援 (Macintosh) 。)	〔PC〕	〔啟動〕	—	開始掃描。	請參閱 □。
		〔選項〕	(更多資訊，請參閱下表中的〔選項〕(適用於〔掃描到 OCR〕)。	配置詳細設定。	
〔掃描到影像〕	〔PC〕	〔啟動〕	—	開始掃描。	請參閱 □。
		〔選項〕	(更多資訊，請參閱下表中的〔選項〕(適用於〔掃描到檔案〕、〔掃描到電子郵件〕和〔掃描到影像〕)。	配置詳細設定。	
〔Web 服務〕 (安裝 Web 服務掃描器時在電腦的 Windows® Explorer 中顯示。)	〔掃描〕	—	—	您可透過網路服務通訊協定掃描資料。	請參閱 □。
	〔掃描以供電郵傳送〕	—	—		
	〔掃描以供傳真〕	—	—		
	〔掃描以供列印〕	—	—		
□ ►► 軟體使用說明書					
預設設定以粗體顯示，並帶有星號。					

〔選項〕 (適用於〔掃描到檔案〕、〔掃描到電子郵件〕和〔掃描到影像〕)

一級選單	二級選單	選項 1	說明	頁碼
〔選項〕	〔使用觸控面板設定〕	〔關 (使用電腦設定)〕* 〔開〕	如果您想使用觸控式螢幕變更機器設定，請選擇〔開〕。	請參閱 □。
	〔使用觸控面板設定〕設定為〔開〕時，以下設定將顯示。			
	〔掃描類型〕	〔彩色〕* 〔黑白〕	您可選擇適合您文件的掃描類型。	
	〔解析度〕	〔100 dpi〕 〔200 dpi〕* 〔300 dpi〕 〔600 dpi〕	您可選擇適合您文件的掃描解析度。	
	〔檔案類型〕	(如果您在掃描類型設定中選擇了彩色選項) 〔PDF〕* 〔JPEG〕 (如果您在掃描類型設定中選擇了黑白選項) 〔TIFF〕 〔PDF〕*	您可選擇適合您文件的檔案格式。	
	〔移除背景〕	〔關〕* 〔低〕 〔中〕 〔高〕	變更移除的背景顏色的量。	
□ ►► 軟體使用說明書				
預設設定以粗體顯示，並帶有星號。				

〔選項〕(適用於〔掃描到媒體卡〕)

一級選單	二級選單	選項 1	說明	頁碼
〔選項〕	〔掃描類型〕	〔彩色〕 * 〔黑白〕	您可選擇適合您文件的掃描類型。	70
	〔解析度〕	〔100 dpi〕 〔 200 dpi 〕 * 〔300 dpi〕 〔600 dpi〕 〔自動〕	您可選擇適合您文件的掃描解析度。	
	〔檔案類型〕	(如果您在掃描類型設定中選擇了彩色選項) 〔 PDF 〕 * 〔JPEG〕 (如果您在掃描類型設定中選擇了黑白選項) 〔TIFF〕 〔 PDF 〕 *	您可選擇適合您文件的檔案格式。	
	〔檔案名稱〕	—	您可重新命名檔案。	
	〔移除背景〕	〔關〕 * 〔低〕 〔中〕 〔高〕	變更移除的背景顏色的量。	
	〔設定新預設值〕	〔是〕 〔否〕	您可將您的掃描設定儲存為預設設定。	請參閱 ◆。
〔出廠設定〕	〔是〕 〔否〕	您可將所有設定恢復到原始出廠預設設定。		
◆ ►► 進階使用說明書				
預設設定以粗體顯示，並帶有星號。				

〔選項〕 (適用於〔掃描到電子郵件伺服器〕)

註釋

下載 IFAX 後此功能可用。

一級選單	二級選單	選項 1	說明	頁碼
〔選項〕	〔掃描類型〕	〔彩色〕 * 〔黑白〕	您可選擇適合您文件的掃描類型。	請參閱 □。
	〔解析度〕	〔100 dpi〕 〔 200 dpi 〕 * 〔300 dpi〕 〔600 dpi〕 〔自動〕	您可選擇適合您文件的掃描解析度。	
	〔檔案類型〕	(如果您在掃描類型設定中選擇了彩色選項) 〔 PDF 〕 * 〔JPEG〕 (如果您在掃描類型設定中選擇了黑白選項) 〔TIFF〕 〔 PDF 〕 *	您可選擇適合您文件的檔案格式。	
	〔設定新預設值〕	〔是〕 〔否〕	您可將您的掃描設定儲存為預設設定。	
	〔出廠設定〕	〔是〕 〔否〕	您可將所有設定恢復到原始出廠預設設定。	
□ ►► 軟體使用說明書				
預設設定以粗體顯示，並帶有星號。				

〔選項〕 (適用於〔掃描到 OCR〕)

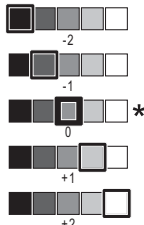
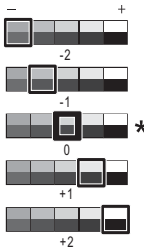
一級選單	二級選單	選項 1	說明	頁碼
〔選項〕	〔使用觸控面板設定〕	〔關 (使用電腦設定)〕 *	如果您想使用觸控式螢幕變更機器設定，請選擇〔開〕。	請參閱 □。
		〔開〕		
	〔使用觸控面板設定〕設定為〔開〕時，以下設定將顯示。			
	〔掃描類型〕	〔彩色〕 〔 黑白 〕 *	您可選擇適合您文件的掃描類型。	
〔解析度〕	〔100 dpi〕 〔 200 dpi 〕 * 〔300 dpi〕 〔600 dpi〕	您可選擇適合您文件的掃描解析度。		
〔檔案類型〕	〔 文字 〕 * 〔HTML〕 〔RTF〕	您可選擇適合您文件的檔案格式。		
□ ►► 軟體使用說明書				
預設設定以粗體顯示，並帶有星號。				

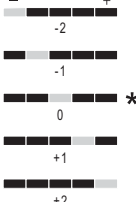
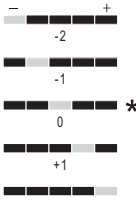
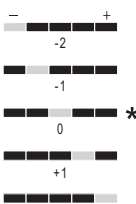


(〔照片〕)

一級選單	二級選單	三級選單	選項	說明	頁碼
〔查看照片〕	〔OK〕	〔啟動〕	—	您可列印選定照片。	69
		〔選項〕	更多資訊，請參閱下表中的〔選項〕。	您可以使用這些選項調整您的照片。	請參閱◆。
〔全部列印〕	〔啟動〕	—	—	您可列印您的記憶卡或 USB 快閃記憶卡中的所有照片。	
	〔選項〕	—	更多資訊，請參閱下表中的〔選項〕。	您可以使用這些選項調整您的照片。	
〔索引列印〕	〔索引頁〕	〔啟動〕	—	您可列印縮圖頁面。	
		〔選項〕	〔紙張類型〕 (選項) 〔普通紙〕* 〔噴墨專用紙〕 〔Brother BP71〕 〔其它相片紙〕	選擇紙張類型。	
			〔紙張尺寸〕 (選項) 〔Letter〕 〔A4〕*	選擇紙張尺寸。	
	〔列印照片〕	〔啟動〕	—	您可列印單個影像。	
		〔選項〕	更多資訊，請參閱下表中的〔選項〕。	您可以使用這些選項調整您的照片。	
◆>>> 進階使用說明書					
預設設定以粗體顯示，並帶有星號。					


〔選項〕(適用於〔照片〕)

選項 1	選項 2	選項 3	選項 4	說明	頁碼
〔列印品質〕 (不適用於 DPOF 列 印。)	〔正常〕 〔照片〕*	—	—	選擇列印品質。	請參閱◆。
〔紙張類型〕	〔普通紙〕 〔噴墨專用紙〕 〔Brother BP71〕 〔其它相片紙〕*	—	—	選擇紙張類型。	
〔紙張尺寸〕	〔10x15cm〕* 〔13x18cm〕 〔A4〕 〔A3〕 〔Letter〕 〔Ledger〕	—	—	選擇紙張尺寸。	
(當選擇 A4 或 Letter 尺 寸時) 〔列印尺寸〕	〔8x10cm〕 〔9x13cm〕 〔10x15cm〕 〔13x18cm〕 〔15x20cm〕 〔最大尺寸〕*	—	—	如果您正在使用 A4 或 Letter 尺寸 的紙張，請選擇 列印尺寸。	
〔亮度〕		—	—	調整亮度。	
〔對比度〕		—	—	調整對比度。	
◆ >>> 進階使用說明書					
預設設定以粗體顯示，並帶有星號。					

選項 1	選項 2	選項 3	選項 4	說明	頁碼
〔色彩增強〕	〔開〕 * 〔關〕	〔白平衡〕		調整白色區域的色調。	請參閱 ◆。
		〔清晰度〕		增強影像的細節表現效果。	
		〔色彩濃度〕		調整影像的色彩總量。	
〔裁剪〕	〔開〕 * 〔關〕	—	—	裁剪影像的邊緣，以符合紙張尺寸或列印尺寸。如果您想列印整個影像或避免錯誤裁剪，請關閉此功能。	
〔無邊列印〕	〔開〕 * 〔關〕	—	—	將可列印區域擴展至整頁紙張。	
〔日期列印〕 (不適用於 DPOF 列印。)	〔開〕 * 〔關〕	—	—	在您的照片上列印日期。	
〔設定新預設值〕	〔是〕 〔否〕	—	—	您可將您的列印設定儲存為預設設定。	
〔出廠設定〕	〔是〕 〔否〕	—	—	您可將所有設定恢復到出廠預設設定。	

◆ >>> 進階使用說明書


預設設定以粗體顯示，並帶有星號。


 ([Web])

一級選單	二級選單	三級選單	選項	說明	頁碼
[Web]	PICASA Web Albums™	—	—	用於將 Brother 機器連接至網際網路服務。	請參閱 ●。
	Google Drive™	—	—	自本說明書發佈時，可能已新增 Web 服務，或供應商可能已變更服務名稱。	
	FLICKR®	—	—		
	Facebook™	—	—		
	EVERNOTE®	—	—		
	Dropbox	—	—		
● 請登入 Brother Solutions Center (Brother 解決方案中心) 網站 http://solutions.brother.com/ 下載網站連線指引。					
預設設定以粗體顯示，並帶有星號。					

 ([墨水])

註釋

如果記憶體中有接收到的傳真， 將不會顯示。

一級選單	二級選單	三級選單	選項	說明	頁碼
 ([墨水])	[列印測試頁]	—	[列印品質] [列印對齊]	用於檢查列印品質或列印對齊是否良好。	83 85
	[清洗]	—	[黑色] [彩色] [全部]	用於清潔列印頭。	83
	[剩餘墨水量]	—	—	指示墨水剩餘量。	請參閱 ◆。
◆ >>> 進階使用說明書					
預設設定以粗體顯示，並帶有星號。					


WiFi (Wi-Fi 設定)

註釋

設定 Wi-Fi[®] 後，您無法從首頁螢幕變更其設定。請在設定螢幕中變更 Wi-Fi 連接的任何設定。




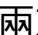
一級選單	二級選單	三級選單	選項	說明	頁碼
WiFi (Wi-Fi 設定)	[設置精靈]	—	—	您可手動配置列印伺服器的無線網路設定。	請參閱 †。
	[用 PC 安裝]	—	—	您可使用電腦配置 Wi-Fi 設定。	
	[WPS/AOSS]	—	—	您可使用一鍵式方式輕鬆配置您的無線網路設定。	
	[有 PIN 密碼的 WPS]	—	—	您可使用有 PIN 密碼的 WPS 輕鬆配置無線網路設定。	請參閱 +。
† >>> 快速安裝指南 >>> 網路使用說明書					
預設設定以粗體顯示，並帶有星號。					

輸入文字

當您需要輸入文字到機器中時，觸控式螢幕上將會顯示鍵盤。按  在字母、數字和特殊字元之間進行切換。





插入空格


若要輸入空格，請按  選擇特殊字元，然後按空格按鍵  或 。或者，您也可以按  兩次移動游標。

註釋


可輸入的字元視乎國家而定。

錯誤修正

如果您不慎輸入錯誤字元而需要修正，請按  將游標移到錯誤字元的下方，按 ，然後輸入正確的字元。您也可以使用游標返回並插入字母。

如果觸控式螢幕上沒有顯示 ，請重複按 ，直到已清除錯誤字元，然後輸入正確的字元。

重複字母

如果您需要連續輸入同一按鍵上的字母，請按  將游標移到右側，然後再按此按鍵。

一般資訊

註釋

本章簡要介紹機器的規格。有關其他規格，請瀏覽 <http://www.brother.com/>。

印表機類型	噴墨
列印頭	黑白：點壓電噴墨技術，420 × 1 個噴嘴 彩色：點壓電噴墨技術，420 × 3 個噴嘴
記憶體容量	128 MB
LCD (液晶螢幕)	1.8 英吋 (44.9 mm) TFT 彩色觸控式液晶螢幕和觸控面板
電源	(台灣) AC 100 ~ 120 V 50/60 Hz (澳大利亞和其他國家 / 地區) AC 220 ~ 240 V 50/60 Hz
功耗 ¹	(台灣) 複印模式：大約 21 W ² 準備就緒模式：大約 5 W ³ 休眠模式：大約 1.5 W ³ 關閉狀態：大約 0.04 W ^{3 4} (澳大利亞和其他國家 / 地區) 複印模式：大約 21 W ² 準備就緒模式：大約 6.0 W ³ 休眠模式：大約 1.5 W ³ 關閉狀態：大約 0.04 W ^{3 4}

¹ 當機器連接至 USB 介面時測得。耗電量會因使用環境或零件損耗而稍有不同。

² (MFC-J4410DW 和 MFC-J4610DW) 當使用自動進稿器進行單面列印時，解析度：標準；原稿：ISO/IEC 24712 列印模式。

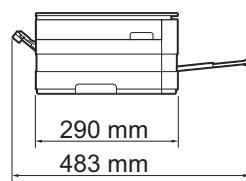
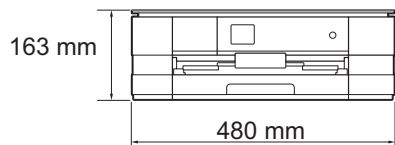
(MFC-J2310) 當進行單面列印時，解析度：標準；原稿：ISO/IEC 24712 列印模式。

³ 依據 IEC 62301 2.0 版測得。

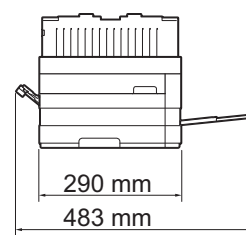
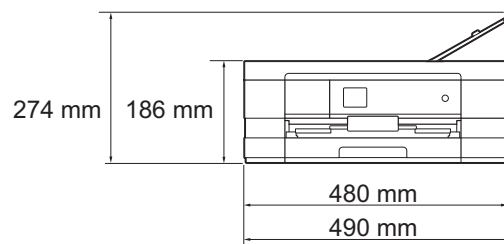
⁴ 即使處於關閉狀態，機器也會定期自動啟動，清潔列印頭後再自動關閉。

尺寸

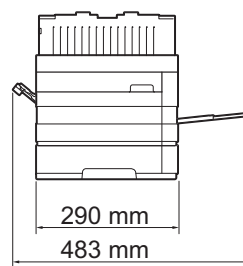
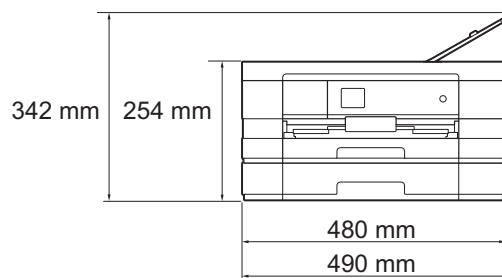
(MFC-J2310)



(MFC-J4410DW)



(MFC-J4610DW)



重量	(MFC-J2310) 8.0 千克 (MFC-J4410DW) 9.2 千克 (MFC-J4610DW) 10.8 千克
雜訊	運作狀態： 50 dB(A) (平均) ¹
溫度	運作狀態： 10 ~ 35°C 最佳列印品質： 20 ~ 33 °C
濕度	運作狀態： 20 ~ 80% (無凝結) 最佳列印品質： 20 ~ 80% (無凝結)
ADF (自動進稿器) (MFC-J4410DW 和 MFC-J4610DW)	最多 20 頁 紙張：80 克 / 平方米 A4 或 Letter 尺寸
原稿尺寸	自動進稿器寬度：148 mm ~ 215.9 mm (MFC-J4410DW 和 MFC-J4610DW) 自動進稿器長度：148 mm ~ 355.6 mm (MFC-J4410DW 和 MFC-J4610DW) 掃描平台寬度：最大 215.9 mm 掃描平台長度：最大 297 mm

¹ 雜訊視乎列印條件而定。

列印媒體

紙張輸入

紙匣 #1

■ 紙張類型：

普通紙、噴墨專用紙 (塗層紙)、相片紙¹ 和投影片^{1 2}

■ 紙張尺寸³：

(橫向)

A4、Letter、Executive、JIS B5⁴

(縱向)

A5、A6、信封 (Com-10、DL、Monarch)、照片紙 10 × 15 cm、照片紙 L 89 × 127 mm、照片紙 2L 13 × 18 cm 和索引卡 127 × 203 mm

寬度：89 mm ~ 215.9 mm

長度：127 mm ~ 297 mm

更多資訊，請參閱 >> 第 35 頁 *紙張重量和厚度*。

■ 紙匣最大容量：

大約 150 張 80 克 / 平方米的普通紙

紙匣 #2 (MFC-J4610DW)

■ 紙張類型：

普通紙

■ 紙張尺寸：

(橫向)

A4、Letter

寬度：210 mm ~ 215.9 mm

長度：279.4 mm ~ 297 mm

更多資訊，請參閱 >> 第 35 頁 *紙張重量和厚度*。

■ 紙匣最大容量：

大約 250 張 80 克 / 平方米的普通紙

¹ 使用相片紙或投影片時，請在機器輸出列印頁後立即將其從出紙匣蓋中取出，以免弄髒列印頁面。

² 請僅使用建議的投影片進行噴墨列印。

³ 請參閱 >> 第 33 頁 *各項操作的紙張類型和尺寸*。

⁴ 僅適用於某些國家 / 地區。

紙張輸入 (接上頁)

手動進紙槽

■ 紙張類型：

普通紙、噴墨專用紙 (塗層紙)、相片紙¹ 和投影片^{1 2}

■ 紙張尺寸³：

(橫向)

A4、Letter、Executive、JIS B5⁴

(縱向)

A3、JIS B4⁴、Ledger、Legal、A5、A6、信封 (Com-10、DL、Monarch、C5)、照片紙 10 × 15 cm、照片紙 L 89 × 127 mm、照片紙 2L 13 × 18 cm 和索引卡 127 × 203 mm

寬度：89 mm ~ 297 mm

長度：127 mm ~ 431.8 mm

更多資訊，請參閱 >> 第 35 頁 *紙張重量和厚度*。

■ 紙匣最大容量：

1 張特殊列印媒體

紙張輸出

最多 50 張 80 克 / 平方米的普通紙 (正面朝上列印輸出到出紙匣蓋)¹

¹ 使用相片紙或投影片時，請在機器輸出列印頁後立即將其從出紙匣蓋中取出，以免弄髒列印頁面。

² 請僅使用建議的投影片進行噴墨列印。

³ 請參閱 >> 第 33 頁 *各項操作的紙張類型和尺寸*。

⁴ 僅適用於某些國家 / 地區。

傳真

相容性	ITU-T Super Group 3
數據機速度	自動降速 33,600 bps
掃描寬度	自動進稿器：208 mm (A4) (MFC-J4410DW 和 MFC-J4610DW) 掃描平台：204 mm (A4)
列印寬度	■ (紙匣) 204 mm (A4)
灰階	黑白：8 位元 (256 級) 彩色：24 位元 (每色 8 位元 / 256 級)
解析度	標準 203 × 98 dpi (黑白) 203 × 196 dpi (彩色) 精細 203 × 196 dpi (黑白 / 彩色) 超精細 203 × 392 dpi (黑白) 照片 203 × 196 dpi (黑白)
速撥	100 個站點 × 2 個號碼或電子郵件地址 ¹
群組	最多 6 個
多址發送	200 個 (200 個速撥號)
自動重撥	每 5 分鐘一次，共 3 次
記憶體發送	最多 200 ² 頁
無紙接收	最多 200 ² 頁

¹ 下載 IFAX 後，電子郵件地址可用。

² 「頁」參考自「ITU-T 測試卡 #1」（傳統的商業信紙，標準解析度，JBIG 碼）。規格與書面資料若有變動，恕不另行通知。

複印

彩色 / 黑白	是 / 是
複印寬度 ¹	204 mm
多份複印	可堆疊 / 排序最多 99 頁
放大 / 縮小	25% ~ 400% (以 1% 為單位增加或減少)
解析度	列印解析度：最高 1200 × 1200 dpi
雙面複印	是
	■ 紙張類型：
	普通紙
	■ 紙張尺寸：
	A4、Letter、A5

¹ 使用 A4 尺寸的紙張複印時。

PhotoCapture Center™ (圖像處理中心)

相容媒體卡 ¹	Memory Stick Duo™ (16 MB - 128 MB) Memory Stick PRO Duo™ (256 MB - 32 GB) 帶轉換器的 Memory Stick Micro™ (M2™) (256 MB - 32 GB) MultiMedia Card (32 MB - 2 GB) MultiMedia Card plus (128 MB - 4 GB) 帶轉換器的 MultiMedia Card mobile (64 MB - 1 GB) SD 記憶卡 (16 MB - 2 GB) 帶轉換器的 miniSD (16 MB - 2 GB) 帶轉換器的 microSD (16 MB - 2 GB) SDHC 記憶卡 (4 GB - 32 GB) 帶轉換器的 miniSDHC (4 GB - 32 GB) 帶轉換器的 microSDHC (4 GB - 32 GB) SDXC 記憶卡 (48 GB - 128 GB) USB 快閃記憶卡 ²
解析度	最高 1200 × 4800 dpi
檔案副檔名 (媒體格式) (影像格式)	DPOF (1.0 版本、1.1 版本)、Exif DCF (最高 2.1 版本) 照片列印：JPEG ³ 、AVI ⁴ 、MOV ⁴ 掃描到媒體卡：JPEG、PDF (彩色) TIFF、PDF (黑白)
檔案數量	最多 999 個檔案 (包括記憶卡或 USB 快閃記憶卡中的資料夾)
資料夾	檔案必須儲存在記憶卡或 USB 快閃記憶卡的第四級資料夾中。
無邊列印	A4、Letter、A3、Ledger、照片紙 10 × 15 cm、照片紙 2L 13 × 18 cm ⁵

¹ 不包括記憶卡、轉換器和 USB 快閃記憶卡。

² USB 2.0 標準

USB 大容量儲存裝置標準 (最大 32 GB)

支援格式：FAT12/FAT16/FAT32/exFAT

³ 不支援 Progressive JPEG (漸進 JPEG) 格式。

⁴ 僅適用於動態 JPEG。

⁵ 請參閱 ►► 第 33 頁 各項操作的紙張類型和尺寸。

PictBridge

相容性

支援日本相機與影像產品協會建立的 PictBridge 標準 CIPA DC-001。

更多資訊，請瀏覽 <http://www.cipa.jp/pictbridge/>。

介面

USB 傳輸介面

掃描器

彩色 / 黑白	是 / 是
TWAIN 相容	是 (Windows [®] XP ¹ /Windows Vista [®] /Windows [®] 7) (Mac OS X v10.5.8、10.6.x、10.7.x ²)
WIA 相容	是 (Windows [®] XP ¹ /Windows Vista [®] /Windows [®] 7)
ICA 相容	是 (Mac OS X v10.6.x、10.7.x)
色彩深度	48 位元彩色處理 (輸入) 24 位元彩色處理 (輸出) / 每色 256 級
灰階	16 位元彩色處理 (輸入) 8 位元彩色處理 (輸出) / 256 級
解析度	最高 19200 × 19200 dpi (內插值) ³ 最高 2400 × 2400 dpi (光學) (掃描平台) 最高 2400 × 1200 dpi (光學) (自動進稿器) (MFC-J4410DW 和 MFC-J4610DW)
掃描寬度和長度	(掃描平台) 寬度：最大 213.9 mm 長度：最大 295 mm (自動進稿器) (MFC-J4410DW 和 MFC-J4610DW) 寬度：最大 213.9 mm 長度：最大 353.6 mm

¹ Windows[®] XP 在本使用說明書中指 Windows[®] XP Home Edition、Windows[®] XP Professional 和 Windows[®] XP Professional x64 Edition。

² 如需獲取適用於 Mac OS X 的最新驅動程式更新，請瀏覽 <http://solutions.brother.com/>。

³ 透過適用於 Windows[®] XP、Windows Vista[®] 和 Windows[®] 7 的 WIA 驅動程式進行掃描時，最高解析度為 1200 × 1200 dpi (可以使用 Brother 掃描器公用程式選擇高達 19200 × 19200 dpi 的解析度)。

印表機

解析度	最高 1200 × 6000 dpi
列印寬度 ³	291 mm [297 mm (無邊) ¹]
無邊列印 ²	A4、Letter、A3、Ledger、A6、照片紙 10 × 15 cm、 照片紙 L 89 × 127 mm、照片紙 2L 13 × 18 cm
雙面列印	■ 紙張類型： 普通紙 ■ 紙張尺寸： A4、Letter、A5、Executive、JIS B5 ⁵

列印速度⁴

- ¹ 當無邊列印功能設定為開時。
- ² 請參閱 ►► 第 33 頁 各項操作的紙張類型和尺寸。
- ³ 使用 A3 尺寸的紙張列印時。
- ⁴ 有關規格的詳細資訊，請瀏覽 <http://www.brother.com/>。
- ⁵ 僅適用於某些國家 / 地區。

介面

USB ^{1 2}	長度不超過 2 米的 USB 2.0 介面接線。
區域網路連接線 ³	乙太網路 UTP 連接線五類或超五類。
無線區域網路	IEEE 802.11b/g/n (基礎架構模式 /Ad-hoc 模式) IEEE 802.11g/n (Wi-Fi Direct™)

¹ 本機器附有高速 USB 2.0 介面。您也可以將本機器連接到附有 USB 1.1 介面的電腦。

² 不支援第三方 USB 連接埠。

³ 請參閱 >> 第 168 頁 *網路*。

>> 網路使用說明書：*支援的通訊協定和安全功能*

網路

註釋

網路規格的相關資訊 >> 網路使用說明書

本機器支援網路列印、網路掃描、PC Fax 發送、PC Fax 接收 (僅適用於 Windows[®])、遠端設定和從 PhotoCapture Center[™] ¹ (圖像處理中心) 存取照片。另隨附有 Brother BRAdmin Light ² 網路管理軟體。

無線網路安全 SSID (32 位字元)、WEP 64/128 bit、WPA-PSK (TKIP/AES)、WPA2-PSK (AES)

無線設定支援公用程式 **AOSS[™]** 是
 WPS 是

¹ 請參閱第 169 頁中的電腦要求表。

² (Windows[®]) 如果您需要更高級的印表機管理，可從 <http://solutions.brother.com/> 下載最新版本的 Brother BRAdmin Professional 公用程式。

電腦要求

支援的作業系統和軟體功能									
電腦平台和 作業系統版本		電腦介面			處理器	安裝硬碟空間			
		USB ²	10/100 Base-TX (乙太網路)	無線 802.11b/g/n		驅動程式	應用程式		
Windows [®] 作業系統	Windows [®] XP Home ^{1 4}	列印 PC Fax ³ 掃描 卸除式磁碟 ⁵	N/A	列印	32 位元 (x86) 或 64 位元 (x64) 處 理器	150 MB	1 GB		
	Windows [®] XP Professional ^{1 4}					500 MB	1.3 GB		
	Windows Vista [®] ^{1 4}					650 MB			
	Windows [®] 7 ^{1 4}	50 MB			N/A				
	Windows Server [®] 2003 Windows Server [®] 2003 R2 Windows Server [®] 2008								
	Windows Server [®] 2008 R2					64 位元 (x64) 處理器			
Macintosh 作業系統	MacOS X v10.5.8	列印 PC Fax (發送) ³ 掃描 卸除式磁碟 ⁵	N/A	Intel [®] 處 理器	PowerPC G4/G5 或 Intel [®] 處 理器	80 MB	550 MB		
	MacOS X v10.6.x MacOS X v10.7.x							Intel [®] 處理器	
條件：									
¹ 對於 WIA，解析度為 1200 × 1200 dpi。 Brother 掃描器公用程式可將解析度提高到 19200 × 19200 dpi。 ² 不支援第三方 USB 連接埠。 ³ PC Fax 僅支援黑白傳真。 ⁴ PaperPort™ 12SE 支援 Windows [®] XP Hom (SP3 或更高版本)、XP Professional (SP3 或 更高版本)、XP Professional x64 版本 (SP2 或更高版本)、Windows Vista [®] (SP2 或更高 版本) 和 Windows [®] 7。 ⁵ 卸除式磁碟是 PhotoCapture Center™ (圖像處 理中心) 的一項功能。				如需獲取最新的驅動程式更新，請瀏覽 http://solutions.brother.com/ 。 本使用說明書中的所有商標、品牌和產 品名稱均屬於其相應公司。					

耗材

墨水

本機器使用單獨的黑色、黃色、靛藍色和洋紅色墨水匣，墨水匣與列印頭組件採分離式設計。

墨水匣使用壽命

當您首次安裝墨水匣時，機器會向墨水輸送管注入一定量的墨水，以實現高品質列印輸出。此過程僅執行一次。此過程完成後本機器附帶的墨水匣將約剩餘 65%。其後更換的墨水匣均可以列印符合該墨水匣規格之頁數。

更換耗材

< 超高容量黑色 > LC567XLBK

< 超高容量黃色 > LC565XLY

< 超高容量靛藍色 > LC565XLC

< 超高容量洋紅色 > LC565XLM

黑色、黃色、靛藍色和洋紅色 - 大約 1,200 頁¹

< 高容量黑色 > LC563BK

< 高容量黃色 > LC563Y

< 高容量靛藍色 > LC563C

< 高容量洋紅色 > LC563M

黑色、黃色、靛藍色和洋紅色 - 大約 600 頁¹

¹ 公佈的墨水匣印量近似值以 ISO/IEC 24711 為準。

有關更換耗材的更多資訊，請瀏覽
<http://www.brother.com/pageyield/>。

什麼是 Innobella™?

Innobella™ 是由 Brother 提供的一系列原廠耗材。

「Innobella™」一詞取材自「創新」和「Bella」（意大利語，意指「美麗」），寓意以「創新」的技術為您呈現「美麗」和「持久」的列印效果。

如果您想列印照片影像，Brother 建議您使用 Innobella™ 相片紙 (BP71 系列)，以實現高品質列印。透過配合使用 Innobella™ 墨水和紙張，您可以更輕鬆地實現絢麗多彩的列印效果。



A

- ADF (自動進稿器) 36
 Apple Macintosh
 請參閱軟體使用說明書。

B

- Brother
 CreativeCenter 4

C

- ControlCenter
 請參閱軟體使用說明書。

I

- Innobella™ 170

M

- Macintosh
 請參閱軟體使用說明書。

N

- Nuance™ PaperPort™ 12SE
 請參閱軟體使用說明書。另請參閱
 PaperPort™ 12SE 應用程式中的說明。

P

- PhotoCapture Center™ (影像擷取中心)
 MultiMedia Card 66
 SD 記憶卡 66
 SDHC 記憶卡 66
 SDXC 記憶卡 66
 列印設定
 品質 69

從電腦

請參閱軟體使用說明書。

掃描到媒體卡

變更檔案名稱 70

規格 163

預覽照片 69

Presto! PageManager

請參閱軟體使用說明書。另請參閱
 Presto! PageManager 應用程式中的說
 明。

T

TAD (電話答錄機), 外置 42

接收模式 42

連接 54, 55

錄製 OGM 55

W

Windows®

請參閱軟體使用說明書。

一畫

一線兩號制式

開啟 48, 52

關閉 48, 53

四畫

分機, 使用 57

手動

接收 42

撥號 58

手動進紙槽 24

文字, 輸入 155

五畫

卡紙	
原稿	99
紙張	101
外置電話，連接	56

六畫

列印	
卡紙	101
可列印區域	28
問題	109
規格	166
解析度	166
請參閱軟體使用說明書。	
多線連接 (PABX)	55
灰階	161, 165
自動	
傳真接收	42
傳真偵測	46

七畫

序號	
如何搜尋	
請參閱內部封面	
投影片	31, 32, 34, 35, 159, 160

八畫

來電顯示	49, 51, 53
來電顯示記錄	59
刪除	59
發送傳真	59
新增到通訊錄	59

九畫

信封	18, 19, 24, 33, 35
故障排除	
卡紙	101

如果有問題	
PhotoCapture Center™	
(圖像處理中心)	117
列印	109
列印品質	110
列印接收的傳真	114
來電	115
原稿卡紙	99
紙張處理	113
掃描	116
軟體	117
電話線路或連接	114
網路	117
複印	116
輸入資料	118
原稿卡紙	99
觸控式螢幕上的維護訊息	88
觸控式螢幕上的錯誤訊息	88
重撥 / 暫停	58
音量，設定	
揚聲器	13
蜂鳴器	13
響鈴	12

十畫

原稿	
裝入	36, 37
紙匣選擇	65
紙張	31, 159, 160
尺寸	29
可列印區域	28
原稿尺寸	36
容量	34, 35
裝入	15, 18, 21
裝入信封和明信片	18
裝入照片紙和照片紙 L	20, 24
類型	29, 30, 33
耗材	170

十一畫

控制面板概述	6
接收模式	
手動	42
外置答錄機	42
傳真 / 電話	42
僅傳真	42
捷徑	10
刪除	12
使用	12
掃描	10
傳真	10
新增	10
複印	10
變更	
捷徑名稱	11
掃描	
請參閱軟體使用說明書。	
清潔	
列印頭	83
掃描器	82
通訊錄	
速撥	
刪除	62
使用	58
設定	60
變更	62
群組	
變更	62
連接	
外置答錄機	54, 55
外置電話	56
速撥	
刪除	62
使用	58
設定	60
變更	62
逐步設定表	121

十二畫

單條線路上的自訂電話功能	115
--------------------	-----

插座	
EXT	
外置電話	56
無法掃描區域	38
無線電話	56
無線網路	
請參閱快速安裝指南和網路使用說明書。	
答錄機 (TAD)	54
連接	55

十三畫

傳真，從電腦	
請參閱軟體使用說明書。	
傳真，單機	
接收	42
F/T 響鈴時間，設定	45
紙匣用途	31
問題	114
透過分機電話	56, 57
傳真偵測	46
電話線路干擾 /VoIP	119
響鈴次數，設定	45
發送	39
問題	114
彩色傳真	41
捷徑	10, 12
傳輸驗證報告	41
電話線路干擾 /VoIP	119
變更掃描平台尺寸	40
傳真 / 電話模式	
在分機上應答	56
透過分機電話應答	57
遠端取消啟動碼	56, 57
遠端啟動碼	56, 57
響鈴次數	45
傳真代碼	
使用	57
遠端取消啟動碼	56, 57
遠端啟動碼	46, 56, 57
變更	57
傳真偵測	46

傳送傳真或傳真日誌報告	98
照片紙和照片紙 L	18, 20, 33, 34
解析度	
列印	166
掃描	165
傳真	161
複印	162
電話線路	
干擾 /VoIP	119
多線 (PABX)	55
問題	114
連接	55

十四畫

網路	
列印	
請參閱網路使用說明書。	
掃描	
請參閱軟體使用說明書。	
維護，日常	
更換墨水匣	79
說明	
功能表	138
設定表	122
觸控式螢幕訊息	121
遠端設定	
請參閱軟體使用說明書。	

十五畫

墨水匣	
更換	79
墨水點計數器	79
撥出電話	
刪除	59
發送傳真	59
新增到通訊錄	59
撥號	
手動	58
來電顯示記錄	59
速撥	58
撥出電話	59

暫停	60
複印	
使用掃描平台	37
紙匣用途	30
紙張尺寸	65
紙張類型	64
捷徑	10, 12

二十畫

觸控式液晶螢幕	121
亮度	14
觸控式螢幕上的錯誤訊息	88
卡紙	95
未註冊	58, 94
沒有墨水匣	93
原稿卡紙	90
紙匣設定不正確	97
紙匣無紙	94
紙張不正確	97
記憶體已滿	95
通訊錯誤	90
剩餘數據	90
無法列印	90, 96
無法初始化	96
無法偵測	89
無法掃描	96
無法清洗	96
傳真記憶體不足	94
僅黑白列印	89
蓋子被打開	90
墨水不足	92
墨水收集器快將滿	92
墨水收集器滿	92

二十一畫

響鈴次數，設定	45
---------------	----

brother®

請瀏覽我們的全球網站：
<http://www.brother.com/>

本機器僅允許在購買國使用。當地 Brother 公司或其授權維修站僅為在該國購買的機器提供技術支援。



www.brotherearth.com