



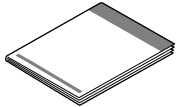
設置本機器前，請先閱讀產品安全指引，然後閱讀此快速安裝指南，以便獲取正確的設定說明和安裝步驟。

 <b>警告</b>	警告圖示表示可能導致死亡或重傷的潛在危險情況。
 <b>注意</b>	注意圖示表示可能導致輕微或中度傷害的潛在危險情況。
<b>重要事項</b>	重要事項圖示表示可能導致財產損失或產品功能喪失的潛在危險情況。
<b>註釋</b>	註釋圖示告訴您如何應對可能出現的狀況或提供此操作如何與其他功能工作的有關提示。

## 1

## 拆開機器包裝並檢查組件

- 本快速安裝指南中的大多數插圖均基於 MFC-J4410DW。
- 視乎國家，紙箱內的組件可能會有所不同。

		 黑色 黃色 靛藍色 洋紅色 隨機附帶之墨水匣		 快速安裝指南
 基本使用說明書	 產品安全指引	 隨機光碟	 電源線 連接線視乎國家而定。 台灣使用自主機延伸之電源線。	 USB 介面線
 電話線適配器 (限澳大利亞)		 電話線適配器 (限香港)		 電話線

 **警告**

- 塑膠袋用於包裹機器，而非玩具。請將這些塑膠袋存放於兒童不易觸及的地方，以免兒童誤吞而窒息。
- 為確保安全操作，必須使用隨機附帶的電源插頭並插入正確接地的標準電源插座。未接地的機器可能會造成電擊危險或產生過多的電磁雜訊輻射。

**註釋**

- 請保存所有包裝材料和紙箱，以備日後運輸機器之用。
- 若要將機器連接到網路，您需要購買網路介面線。請使用隨機附帶的 USB 線連接 USB。

**USB 線**

Brother 建議您使用長度不超過 2 米的 USB 2.0 線 (類型 A/B)。

**網路連接線**

對於 10BASE-T 或 100BASE-TX 快速乙太網路，請使用 CAT.5 以上規格的一對一 (Straight-Through) 雙絞線。

- a** 移除保護膠帶和機器的保護膜，以及觸控式螢幕上的保護膜。
- b** 確保組件齊全。

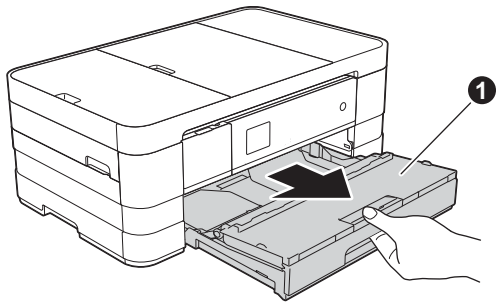
## 2 裝入普通 A4 紙張

### ⚠ 注意

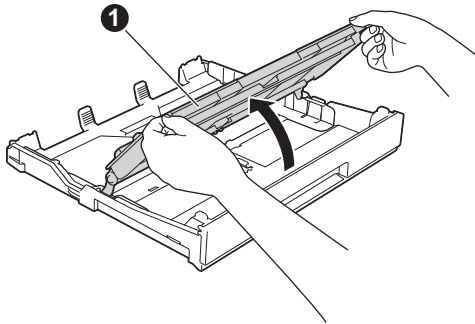
切勿握住掃描器頂蓋、卡紙清除蓋、手動進紙槽蓋或控制面板來搬動機器，否則可能會導致機器從您手中滑落。機器兩側有內凹把手，搬動機器時請握住此把手。

詳細資訊，請參閱 *產品安全指引*。

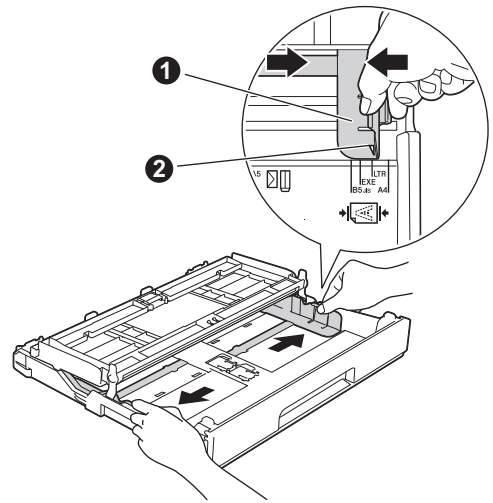
- a** 將紙匣 (MFC-J4610DW 為紙匣 #1) ① 完全拉出機器。



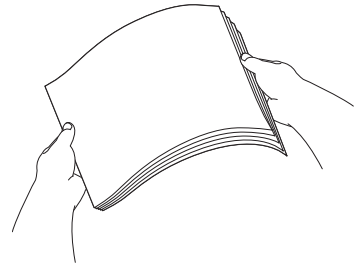
- b** 打開出紙匣蓋 ①。



- c** 輕輕按住並滑動紙張指示 ① 以符合紙張尺寸。確保紙張指示 ① 上的三角形標記 ② 與您正在使用的紙張尺寸的標記對齊。



- d** 充分散開紙疊以避免卡紙和進紙錯誤。



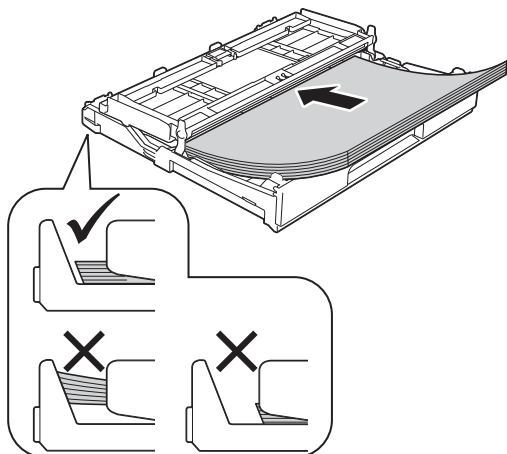
### 註釋

請確保紙張放置平整。

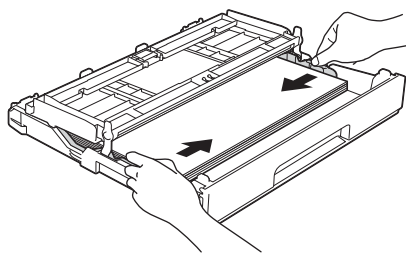
- e** 將紙張以列印面朝下、頂端先進入的方式輕輕放入紙匣 (MFC-J4610DW 為紙匣 #1)。

## 重要事項

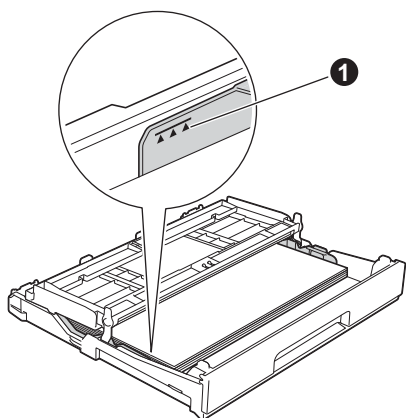
請注意不要將紙匣內的紙張向前推得太深，否則紙張前端可能會翹起，從而導致進紙問題。



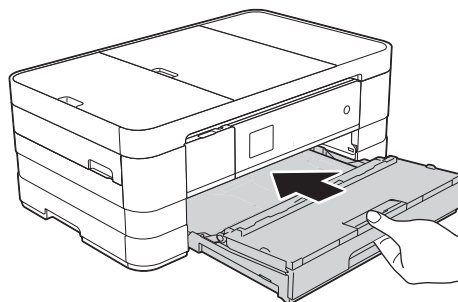
- f** 輕輕滑動紙張指示以符合紙張尺寸。確保紙張指示碰觸到紙張的邊緣。



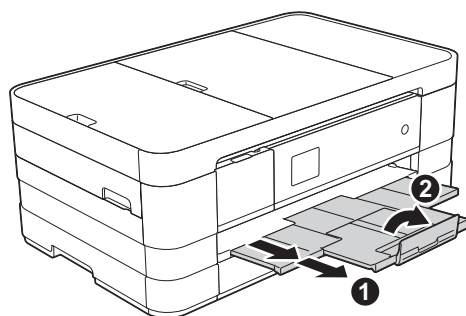
- g** 確保紙匣中的紙張平整且位於最大容量標記 ① 之下。關上出紙匣蓋。



- h** 慢慢地將紙匣完全推入機器。

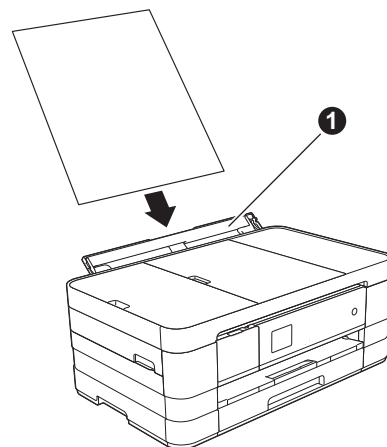


- i** 將紙匣完全推入機器後，拉出紙張支撐板 ① 直到發出卡嗒聲，然後展開出紙托盤 ②。



## 註釋

- 在特殊媒體上列印和複印時，打開機器後部的手動進紙槽 ①。使用手動進紙槽時，一次只送入一張 A3、Ledger、Legal、信封或特厚紙。詳細資訊 >> 基本使用說明書：將紙張放入手動進紙槽



- (MFC-J4610DW)  
紙匣 #2 的相關資訊 >> 基本使用說明書：將紙張裝入紙匣 #2

# 3

## 連接電源線和電話線

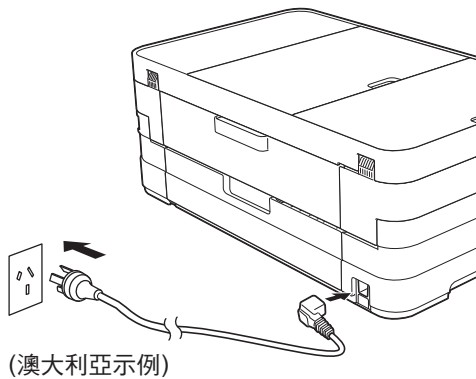
### 警告

- 本機器必須配合接地插頭。
- 由於本機器透過電源插座接地，因此為了避免電話網路上潛在的電源危險，連接電話線之前，請先將電源線插入機器。同樣，當您想移動本機器時，請先拔掉電話線，然後再拔掉電源線。



### 重要事項

此時切勿連接 USB 線 (如果您正在使用 USB 線)。

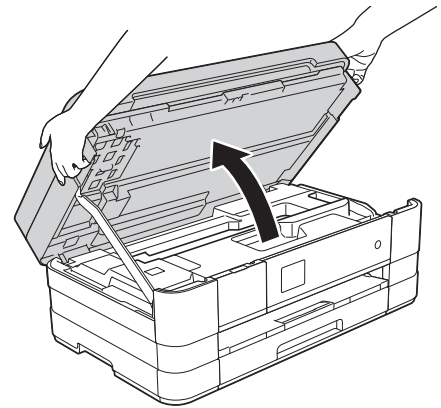
#### a 連接電源線。



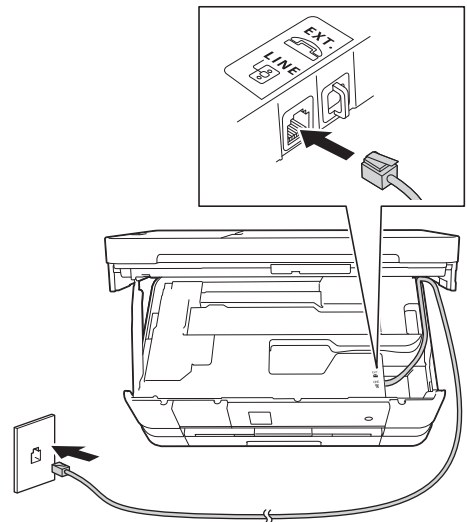
### 註釋

- 如果您不打算使用本機器的傳真功能，請跳至下一步。
- 為延長列印頭使用壽命、最大限度地節約墨水以及維持列印品質，Brother 建議您不要頻繁地拔出機器電源線插頭和/或長時間不插機器電源線插頭。Brother 建議您使用  關閉機器電源。使用  可確保定期清潔列印頭的同時將機器耗電量降至最低。

#### b 掀起掃描器頂蓋，直到其鎖定在打開位置。



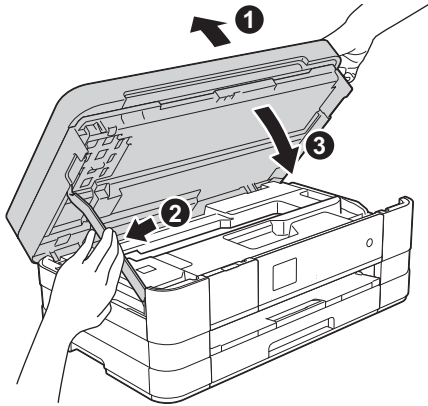
#### c 連接電話線。 將電話線的一端插入機器上標有 LINE 字樣的插口。 小心地將電話線穿過溝槽，並沿著溝槽將電話線繞到機器後面。 另一端插入牆上電話插口。



### 重要事項

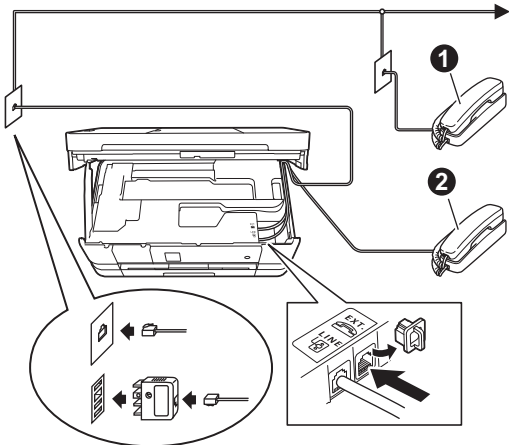
必須將電話線插入機器上標有 LINE 字樣的插口。

- d** 掀起掃描器頂蓋，釋放鎖定桿 ①。  
用雙手向下輕推掃描器頂蓋支架 ②，並關上掃描器頂蓋 ③。



### 註釋

如果您和一部外置電話共用一條電話線路，請按下圖所示連接電話線。

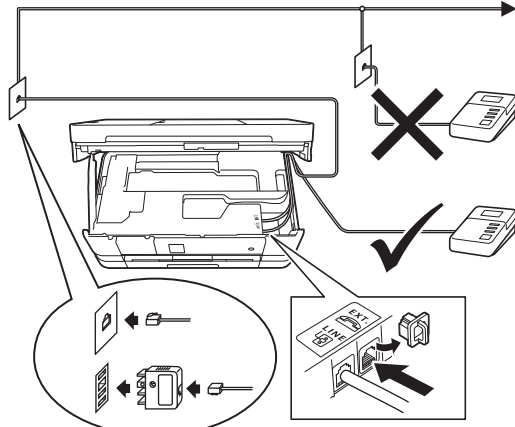


(澳大利亞示例)

- ① 分機電話
- ② 外置電話

### 註釋

如果您和一台外置答錄機共用一條電話線路，請按下圖所示連接電話線。



(澳大利亞示例)

如果您有外置答錄機，請將接收模式設定為 [ 外置答錄機 ]。請參閱第 10 頁的選擇接收模式。詳細資訊 >> 基本使用說明書：連接外置答錄機 (TAD)

## 4 設置國家 (限澳大利亞和紐西蘭)

您必須設置國家，以便機器能在您所在國家的本地通訊線路中正常運作。

- a** 連接電源線，確保電源已打開。
- b** 按您所在的國家 ([Australia] (澳大利亞) 或 [New Zealand] (紐西蘭))。



- c** 如果液晶螢幕上顯示正確的國家，請按 [Yes] (是)，然後跳至步驟 **d**。或者，按 [No] (否)，然後返回步驟 **b**，並重新選擇國家。



- d** 液晶螢幕上顯示 [Accepted] (接受) 數秒鐘後，機器將自動重新啟動。

## 5 選擇語言 (限香港)

- a** 按所需語言。  
按 [OK] (確定)。
- b** 按 [Yes] (是) 或 [No] (否)。

### 註釋

如果您設置了錯誤語言，可稍後做變更。請參閱第 9 頁的選擇語言 (如有需要) (限香港和台灣)。

## 6 安裝墨水匣

### ⚠ 注意

如果墨水濺入眼中，請立即用水清洗；如有任何不適，請到醫院就診。

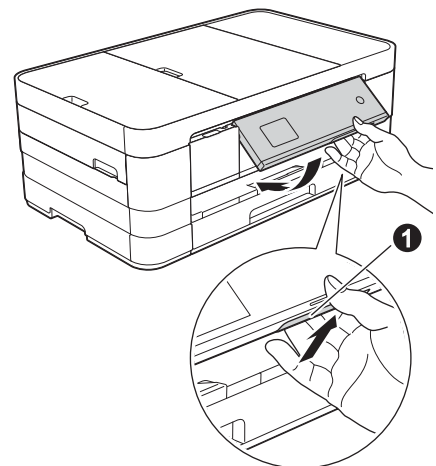
### 註釋

請確認您所安裝的是本機器隨機附帶之墨水匣。

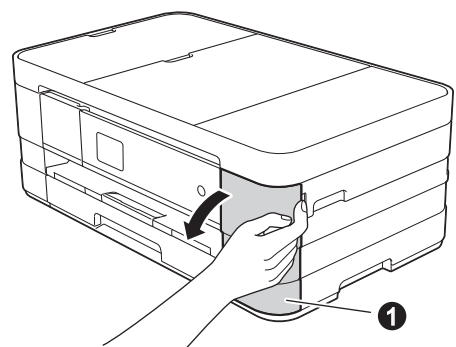
- a** 確保電源已打開。  
觸控式螢幕上將顯示 [沒有墨水匣]。

### 註釋

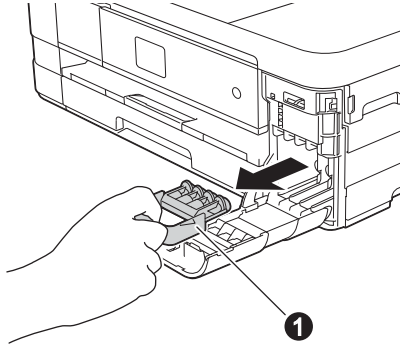
您可以透過向上掀起控制面板調整角度。調低控制面板時，確保按記號後面的釋放按鈕 ❶。



- b** 打開墨水匣蓋 ❶。



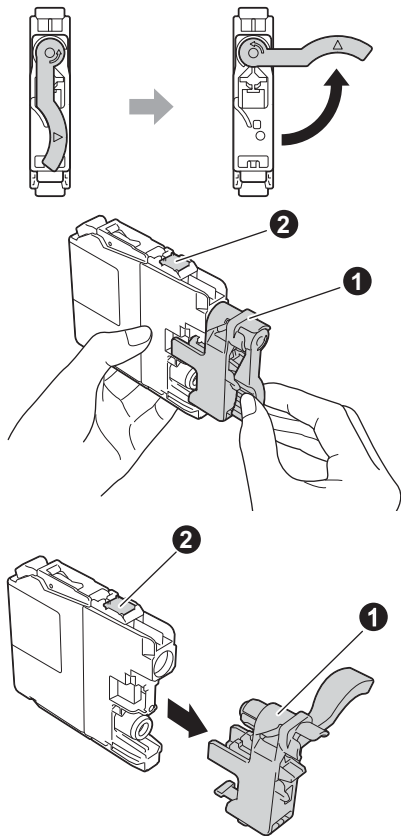
- c** 移除橙色保護部件 ①。



### 註釋

切勿丟棄橙色保護部件，以備日後運輸機器之用。

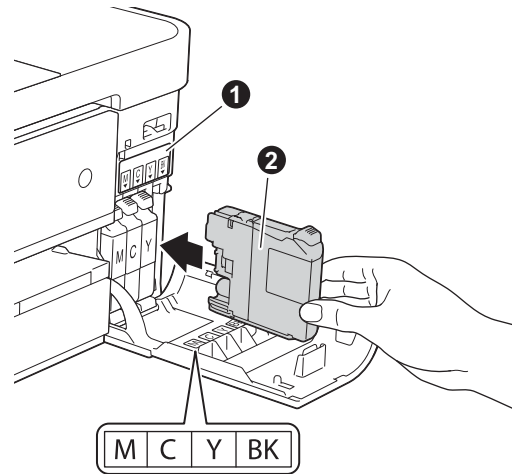
- d** 拆開墨水匣包裝。  
按逆時針方向旋轉橙色保護包裝部件 ① 上的綠色釋放桿，直到發出卡嗒聲，以解除真空密封，然後取下橙色保護包裝部件 ① (如下圖所示)。



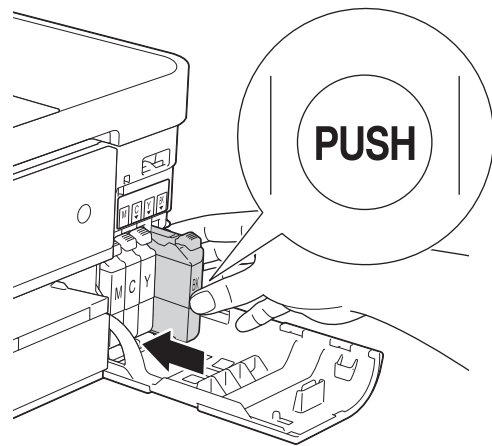
### 重要事項

- 切勿搖動墨水匣。如果墨水濺到您的皮膚或衣服上，請立即用肥皂或洗滌劑清洗。
- 切勿觸摸圖中所示墨水匣區域 ②，否則機器可能無法使用墨水匣運作。

- e** 注意貼紙的顏色 ① 要與墨水匣的顏色 ② 匹配 (如下圖所示)。  
按標籤上的箭頭方向安裝各墨水匣。



- f** 輕推墨水匣後部標有 PUSH 的位置，直到墨水匣鎖定桿抬起。安裝所有墨水匣後，關上墨水匣蓋。



### 重要事項

初次安裝墨水匣後，機器將開始清洗墨水輸送管系統。整個清洗過程需時約四分鐘。

切勿從電源插座上拔下機器插頭或嘗試中斷清洗，否則可能會造成列印品質問題。

## 重要事項

- 如果無需更換墨水匣，切勿取出墨水匣，否則其墨水量可能會減少，而機器將無法偵測墨水匣中的墨水剩餘量。
- 切勿反覆裝入和取出墨水匣，否則可能會導致墨水溢出。
- 拆開墨水匣包裝後請立即將其裝入機器，並在安裝後的六個月內將墨水用完。請在包裝上標註的有效日期之前使用尚未拆開包裝的墨水匣。
- 請勿拆卸或損壞墨水匣，否則可能會導致墨水溢出。
- Brother 多功能複合機僅能使用為其開發之特定規格墨水。使用 Brother 原廠墨水匣可使您的機器發揮最佳性能和維持產品使用穩定性。若您使用其他規格的墨水或墨水匣，Brother 不保證設備能夠正常運作。因此，Brother 不建議您使用非原廠墨水匣，也不建議您在空墨水匣中裝入其他品牌的墨水。使用非原廠耗材造成機器損壞的損壞不屬於保固範圍內，如需維修服務，雖在保固期內仍須付費維修，詳情請參閱產品保固條款。

# 7

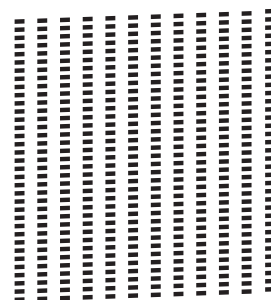
## 檢查列印品質

### 註釋

進行初始設定時，確保已將紙張裝入紙匣 (MFC-J4610DW 為紙匣 #1)。

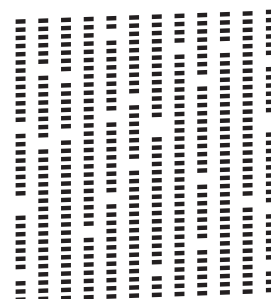
- a 準備過程完成後，觸控式螢幕上會顯示 [ 放好紙張並按啟動鍵 ]。  
按 [ 啟動 ]。
- b 檢查頁面中四個顏色塊的列印品質。  
( 黑色 / 黃色 / 靛藍色 / 洋紅色 )
- c 如果所有線條都清晰可見，請按 [ 是 ] 完成品質檢查，然後跳至下一步。

良好



如果您發現短線不齊，請按 [ 否 ]，然後遵循觸控式螢幕上顯示的步驟執行操作。

不良





# 8

## 設置紙張設定 (MFC-J4610DW)

為確保本機器獲得最佳打印品質並送入正確尺寸的紙張，紙張類型和尺寸設定必須與紙匣中的紙張相匹配。

有關所支援紙張類型和尺寸的詳細資訊 >> 基本使用說明書：紙張尺寸和類型

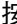
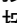
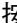
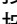

### 註釋

您可以變更機器列印副本或所接收傳真時將使用的預設紙匣。( >> 基本使用說明書：「複印」模式下的紙匣用途或「傳真」模式下的紙匣用途 )

- a** 觸控式螢幕上顯示 [ 紙匣設定 ] 時，按 [ 紙匣設定 ]，設置紙張尺寸和紙張類型。
- b** 按 [ 紙匣 #1 ] 設置紙匣 #1 的紙張尺寸和紙張類型，或按 [ 紙匣 #2 ] 設置紙匣 #2 的紙張尺寸。
- c** 按您正在使用的紙張類型和尺寸。
- d** 按 [ 確定 ]。

# 9

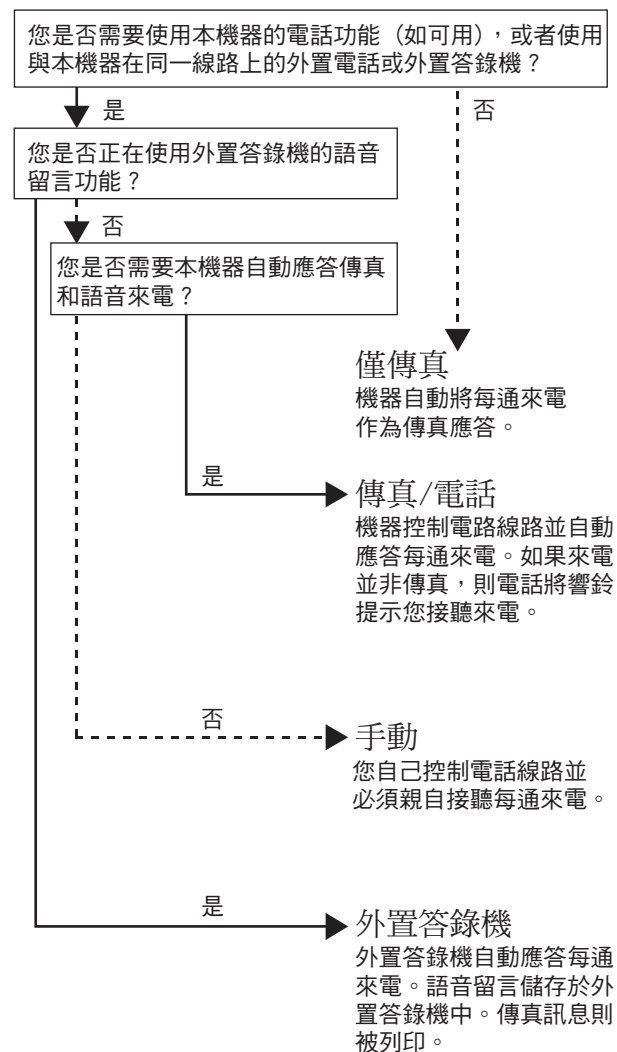
## 選擇語言 (如有需要) (限香港和台灣)


- a** 按 [ 設定 ]。
- b** 按  或  顯示 [ 初始設定 ]。  
按 [ 初始設定 ]。
- c** 按  或  顯示 [ 語言 ]。  
按 [ 語言 ]。
- d** 按所需語言。
- e** 按 。

## 10 選擇接收模式

共有以下四種接收模式供您選擇：  
[ 僅傳真 ]、[ 傳真 / 電話 ]、[ 手動 ] 和 [ 外置答錄機 ]。


▶▶ 基本使用說明書：使用接收模式



- a 按 [ 設定 ]。
- b 按  $\wedge$  或  $\vee$  顯示 [ 初始設定 ]。  
按 [ 初始設定 ]。
- c 按 [ 接收模式 ]。
- d 按  $\wedge$  或  $\vee$  顯示 [ 僅傳真 ]、[ 傳真 / 電話 ]、  
[ 外置答錄機 ] 或 [ 手動 ]。  
按所需接收模式。
- e 按 。


## 11 設定日期和時間

機器會顯示日期和時間。如果您設置了本機身分，機器上顯示的日期和時間將列印在您發送的每份傳真上。

- a 按 [ 設定 ]。
- b 按  $\wedge$  或  $\vee$  顯示 [ 初始設定 ]。  
按 [ 初始設定 ]。
- c 按 [ 日期 & 時間 ]。
- d 按 [ 日期 & 時間 ]。  
在觸控式螢幕上輸入年份的最後兩位數字，然後按 [OK]。  
若要左移游標，按 ，然後重新輸入數字。



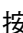
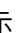
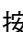
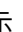
(例如：輸入 13，表示 2013。)

- e 重複執行此操作，輸入月份 / 日期 / 24 小時制時間。
- f 按 。


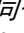

## 12 輸入個人資訊 (本機身分)


您應儲存您的名稱和傳真號碼，以便機器將它們列印到您發送的所有傳真頁面上。

如需瞭解如何輸入文字 >> 基本使用說明書：輸入文字


- a** 按 [設定]。
- b** 按  或  顯示 [初始設定]。  
按 [初始設定]。
- c** 按  或  顯示 [本機身分]。  
按 [本機身分]。
- d** 在觸控式螢幕上輸入您的傳真號碼 (最多 20 位數字)，然後按 [OK]。
- e** 使用觸控式螢幕輸入您的名稱 (最多 20 位字元)，然後按 [OK]。

### 註釋

- 按  在字母、數字和特殊字元之間進行切換。(可輸入的字元視乎國家而定。)
- 如果您需要重複輸入同一按鈕上的字元，請按  將游標移到右側。
- 如果您不慎輸入錯誤字元而需要修正，請按  刪除錯誤字元，然後輸入正確的字元。

- f** 按 。

### 註釋

如果您輸入錯誤而需要重新輸入，請按 ，然後返回步驟 **a**。

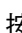
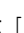
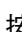
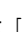

## 13 傳真傳輸報告

本機器配備有傳輸驗證報告，可用於確認您發送了傳真。此報告會列印出接收方的名稱和傳真號碼、傳輸日期、時間和所花費時間、傳輸頁數，並說明傳輸是否成功。

有關使用此功能的說明 >> 基本使用說明書：傳輸驗證報告

## 14 設定音頻或脈衝撥號模式 (不適用於紐西蘭)

本機器的初始設定為音頻撥號模式。如果您登記了脈衝撥號服務 (投盤式)，則需要變更撥號模式。


- a** 按 [設定]。
- b** 按  或  顯示 [初始設定]。  
按 [初始設定]。
- c** 按  或  顯示 [音頻 / 脈衝]。  
按 [音頻 / 脈衝]。
- d** 按 [脈衝] (或 [音頻])。
- e** 按 。

## 15 設定電話線的相容性 (VoIP)

如果您正在將本機器連接至 VoIP 服務 (透過網際網路)，Brother 建議您變更數據機速度，從而將傳真操作中發生錯誤的可能性降至最低。


### 註釋

如果您正在使用模擬電話線，則可以跳過此步驟。

- a** 按 [ 設定 ]。
- b** 按  $\wedge$  或  $\vee$  顯示 [ 初始設定 ]。  
按 [ 初始設定 ]。
- c** 按  $\wedge$  或  $\vee$  顯示 [ 相容性 ]。  
按 [ 相容性 ]。
- d** 按  $\wedge$  或  $\vee$  顯示 [ 基本 (VoIP) ]。  
按 [ 基本 (VoIP) ]。
- e** 按 。

## 16 設定時區

可在機器上設定您所在位置的時區。

- a** 按 [ 設定 ]。
- b** 按  $\wedge$  或  $\vee$  顯示 [ 初始設定 ]。  
按 [ 初始設定 ]。
- c** 按 [ 日期 & 時間 ]。
- d** 按  $\wedge$  或  $\vee$  顯示 [ 時區 ]。  
按 [ 時區 ]。
- e** 輸入您所在的時區。  
按 [OK]。
- f** 按 。

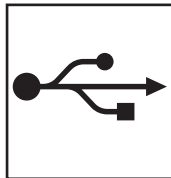
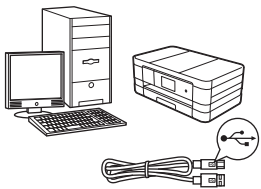
# 17

## 選擇連接類型

這些安裝說明適用於 Windows® XP Home/XP Professional/XP Professional x64 Edition、Windows Vista®、Windows® 7 和 Mac OS X (版本 10.5.8、10.6.x 和 10.7.x)。

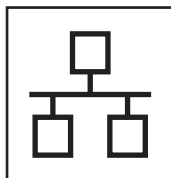
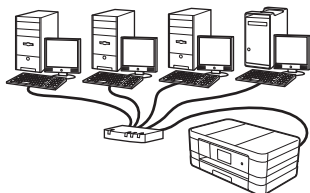
### 註釋

- 對於 Windows Server® 2003/2008/2008 R2，可登入 <http://solutions.brother.com/> 網站並從您的機器型號的下載頁面下載驅動程式。
- 如果您的電腦沒有光碟機，則可以從 Brother Solutions Center 網站 (<http://solutions.brother.com/>) 下載適用於您的型號的最新版本的驅動程式、說明書和公用程式。隨機光碟上的某些軟體應用程式可能不提供下載版本。



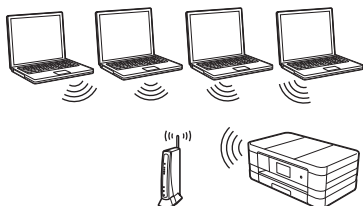
### USB 介面線使用者

對於 Windows®，請跳至第 14 頁  
對於 Macintosh，請跳至第 17 頁



### 有線網路使用者

對於 Windows®，請跳至第 20 頁  
對於 Macintosh，請跳至第 24 頁



### 無線網路使用者

對於 Windows® 和 Macintosh，  
請跳至第 28 頁

Windows®  
USB  
Macintosh

Windows®  
有線網路  
Macintosh

無線網路



## 對於 USB 介面使用者

(Windows® XP Home/XP Professional/Windows Vista®/Windows® 7)

# 18 安裝前的準備

確保您的電腦已開啟，並以管理員 (Administrator) 身分登入。

### 重要事項

- 此時切勿連接 USB 線。
- 關閉正在執行的所有程式。

### 註釋

- 視乎作業系統，螢幕顯示可能會與截圖有所不同。
- 隨機光碟中包含 Nuance™ PaperPort™ 12SE\*。此軟體支援 Windows® XP Home (SP3 或更高版本)/XP Professional (SP3 或更高版本)/XP Professional x64 Edition x64 版本 (SP2 或更高版本)、Windows Vista® (SP2 或更高版本) 和 Windows® 7。安裝 MFL-Pro Suite 前，請將 Windows® Service Pack 更新至最新版本。

\* 對於香港 / 台灣使用者，隨機光碟中包含 Presto! PageManager，而不包含 Nuance™ PaperPort™ 12SE。

# 19 安裝 MFL-Pro Suite

**a** 將隨機安裝光碟插入光碟機中。顯示型號名稱螢幕時，選擇您的機器。顯示語言螢幕時，選擇所需語言。

### 註釋

- 對於 Windows Vista® 和 Windows® 7，顯示使用者帳戶控制螢幕時，按一下**繼續**或**是**。
- 如果沒有自動顯示 Brother 螢幕，請跳至**我的電腦**或**電腦**，按兩下隨機光碟圖示，然後按兩下 **start.exe**。

**b** 螢幕上將顯示隨機光碟的首頁選單。按一下**安裝 MFL-Pro Suite**。如果您接受授權合約，按一下**是**，遵循螢幕上的說明執行操作。



**c** 選擇**本地連接 (USB)**，然後按**下一步**，繼續執行安裝。



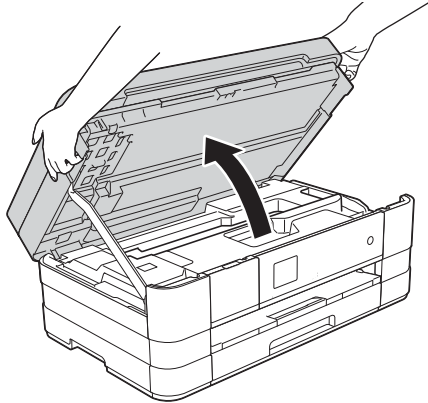
**d** 顯示以下螢幕時，跳至下一步。




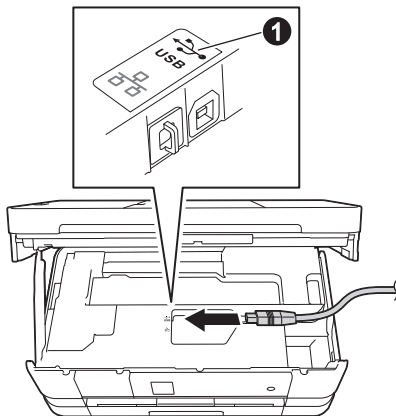


## 20 連接 USB 線

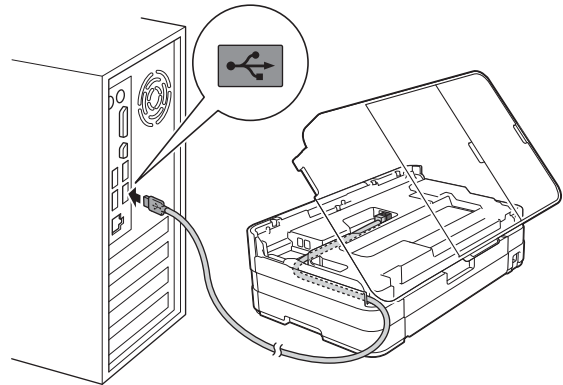
**a** 掀起掃描器頂蓋，直到其鎖定在打開位置。



**b** 將 USB 線插入標註有  符號 ① 的 USB 連接埠。USB 連接埠位於機器內部的右側（如下圖中的註標所示）。



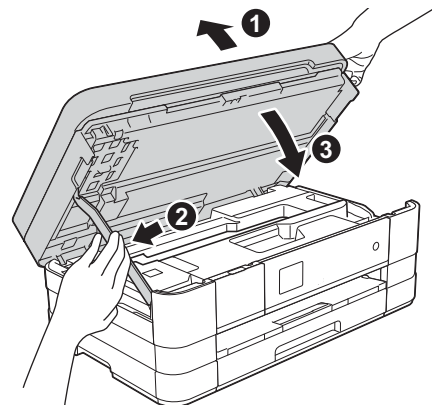
**c** 小心地將 USB 線穿入纜線通道，然後從機器背面穿出，再插入您的電腦。



### 重要事項

確保連接線不會妨礙關上蓋子，否則可能會發生錯誤。

**d** 掀起掃描器頂蓋，釋放鎖定桿 ①。用雙手向下輕推掃描器頂蓋支架 ②，並關上掃描器頂蓋 ③。



**e** 機器將繼續自動安裝。  
安裝螢幕逐個顯示。

### 重要事項

中途切勿取消或關閉任何螢幕。完成安裝可能需要幾秒鐘。

### 註釋

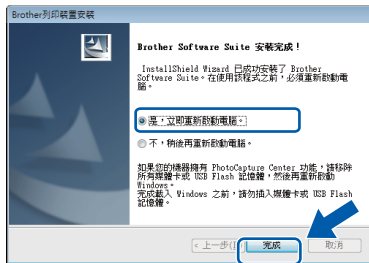
對於 Windows Vista® 和 Windows® 7，顯示 Windows® 安全性螢幕時，勾選核取方塊，再按一下安裝，正確地完成安裝。



- f** 如果顯示影像設備環境建議螢幕，按一下下一步。
- g** 顯示線上註冊螢幕時，遵循螢幕上的說明執行操作。按一下下一步。
- h** 如果您不想將本機器設定為預設印表機，請取消勾選設定為預設印表機，然後按一下下一步。

## 21 完成安裝並重新啟動電腦

- a** 按一下完成，重新啟動您的電腦。重新啟動電腦後，您必須以管理員 (Administrator) 身分登入。



### 註釋

- 如果在軟體安裝過程中顯示錯誤訊息，請執行位於 **開始 / 所有程式 / Brother / MFC-JXXX** (MFC-JXXX 為您的型號名稱) 中的 **安裝診斷**。
- 視乎您的安全性設定，使用本機器或其軟體時，可能會顯示 Windows® 安全性或防病毒軟體視窗。請允許此視窗繼續。

- b** 以下螢幕將會顯示：
- 顯示 **軟體更新設定** 螢幕時，選擇您需要的軟體更新設定，再按一下 **確定**。
  - 顯示 **Brother Product Research & Support Program (Brother 產品調查與支援計劃)** 螢幕時，選擇您的喜好設定，然後遵循螢幕上的說明執行操作。

### 註釋

必須連接到網際網路才能更新軟體和啟動 Brother Product Research & Support Program (Brother 產品調查與支援計劃)。

**完成**

安裝完成。

若要安裝可選擇的應用程式：

**現在轉到**

第 44 頁

### 註釋

#### XML Paper Specification (XML 紙張規格) 印表機驅動程式

對於 Windows Vista® 和 Windows® 7，從使用 XML Paper Specification (XML 紙張規格) 文件的應用程式進行列印時，XML Paper Specification (XML 紙張規格) 印表機驅動程式是最適用的驅動程式。請登入 Brother Solutions Center (Brother 解決方案中心) 網站 (<http://solutions.brother.com/>) 下載最新的驅動程式。





對於 USB 介面使用者 (Mac OS X v10.5.8、10.6.x、10.7.x)

## 18 安裝前的準備

確保您的機器電源已打開，且 Macintosh 已開啟。您必須以管理員 (Administrator) 身分登入。

### 註釋

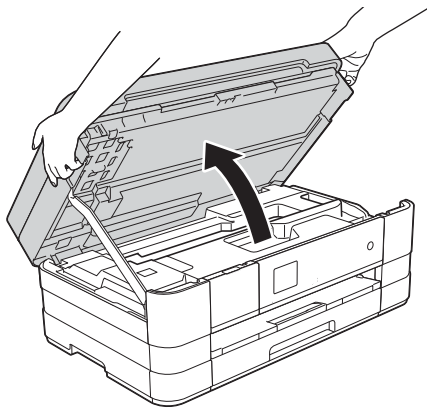
對於 Mac OS X v10.5.0 至 10.5.7 使用者，請更新至 Mac OS X v10.5.8 - 10.7.x。


## 19 連接 USB 線

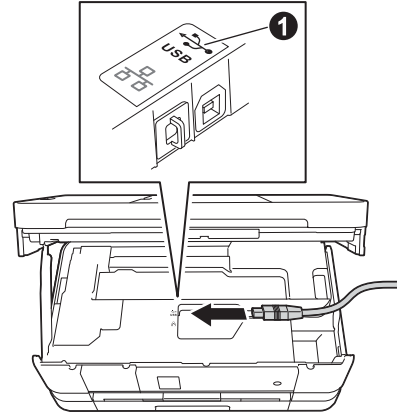
### 重要事項

- 請勿將機器連接到鍵盤上的 USB 連接埠或無電源供電的 USB 集線器。
- 請將本機器直接連接到您的 Macintosh。

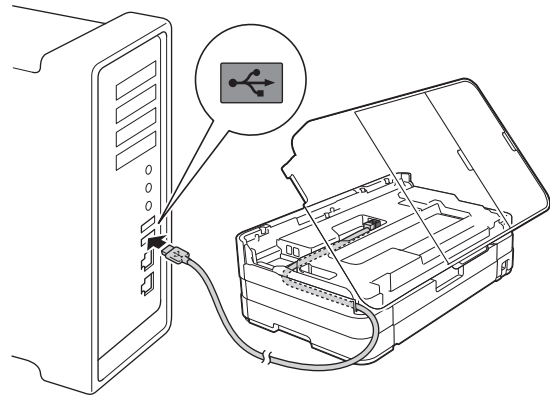
**a** 掀起掃描器頂蓋，直到其鎖定在打開位置。



**b** 將 USB 線插入標註有  符號 ① 的 USB 連接埠。USB 連接埠位於機器內部的右側 (如下圖中的註標所示)。



**c** 小心地將 USB 線穿入纜線通道，然後從機器背面穿出，再插入您的 Macintosh。

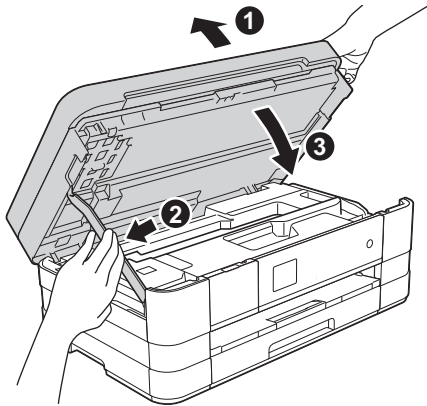


### 重要事項

確保連接線不會妨礙關上蓋子，否則可能會發生錯誤。



- d** 掀起掃描器頂蓋，釋放鎖定桿 ①。用雙手向下輕推掃描器頂蓋支架 ②，並關上掃描器頂蓋 ③。



## 20 安裝 MFL-Pro Suite

- a** 將隨機安裝光碟插入光碟機中。  
**b** 按兩下 **Start Here OSX** 圖示開始安裝。顯示型號名稱螢幕時，選擇您的機器。



- c** 選擇本地連接 (USB)，然後按下一步，遵循螢幕上的說明執行操作。



- d** 軟體安裝過程中請稍候。安裝結束後，Brother 軟體將自動搜尋 Brother 裝置。完成此過程將需要一段時間。

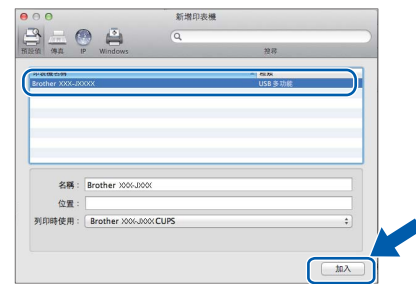
- e** 從清單中選擇您的機器，再按一下確定。



- f** 顯示以下螢幕時，按一下新增印表機。



- 從清單中選擇您的機器。按一下加入，再按下一步。



- g** 顯示以下螢幕時，按下一步。



- 確定!** MFL-Pro Suite 安裝完成。  
跳至步驟 21。



## 21 下載並安裝 Presto! PageManager

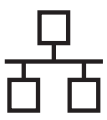
安裝 Presto! PageManager 後，光學字元辨識功能將新增到 Brother ControlCenter2 中。透過 Presto! PageManager，您可以輕鬆地掃描、共用和管理您的照片和文件。

- a 在 **Brother 支援** 螢幕上，按一下 **Presto! PageManager** 圖示跳至 Presto! PageManager 下載網站，然後遵循螢幕上的說明執行操作。



**完成**

安裝完成。



## 對於有線網路介面使用者

(Windows® XP Home/XP Professional/Windows Vista®/Windows® 7)

### 18 安裝前的準備

確保您的電腦已開啟，並以管理員 (Administrator) 身分登入。

#### 重要事項

關閉正在執行的所有程式。

#### 註釋

- 視乎作業系統，螢幕顯示可能會與截圖有所不同。
- 隨機光碟中包含 Nuance™ PaperPort™ 12SE\*。此軟體支援 Windows® XP Home (SP3 或更高版本)/XP Professional (SP3 或更高版本)/XP Professional x64 Edition x64 版本 (SP2 或更高版本)、Windows Vista® (SP2 或更高版本) 和 Windows® 7。安裝 MFL-Pro Suite 前，請將 Windows® Service Pack 更新至最新版本。

\* 對於香港 / 台灣使用者，隨機光碟中包含 Presto! PageManager，而不包含 Nuance™ PaperPort™ 12SE。

- 如果您已事先設置了機器的無線網路設定，而現在想進行有線網路設定，應確定機器的 [網路介面] 設定為 [有線區域網路]。這樣，無線網路介面即不可用。

按機器上的 [設定]。

按 ^ 或 v 顯示 [網路]。

按 [網路]。

按 ^ 或 v 顯示 [網路介面]。

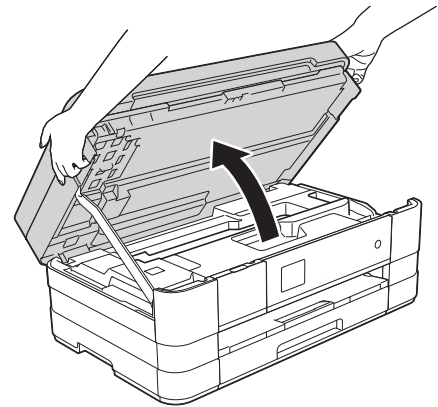
按 [網路介面]。


按 [有線區域網路]。

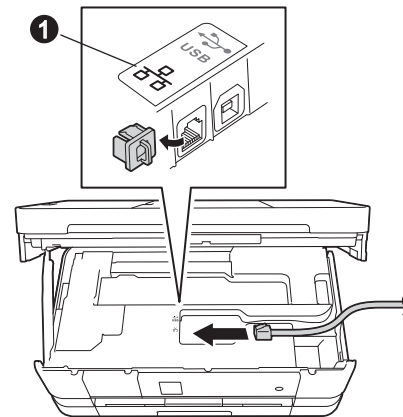
按 。

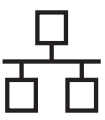
### 19 連接網路連接線

- a 掀起掃描器頂蓋，直到其鎖定在打開位置。

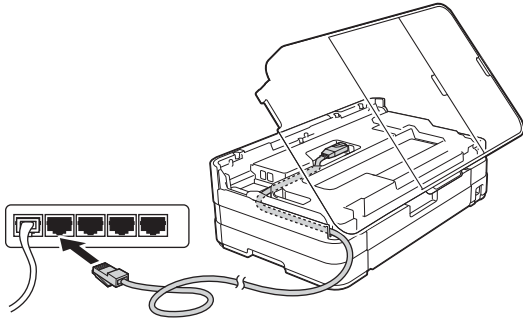


- b 將網路連接線插入標註有  符號 ① 的乙太網路連接埠。乙太網路連接埠位於機器內部的左側 (如下圖中的註標所示)。連接線纜前，移除橙色保護蓋。





- c** 小心地將網路線纜穿入纜線通道，然後從機器背面穿出，再插入您的網路連接埠。



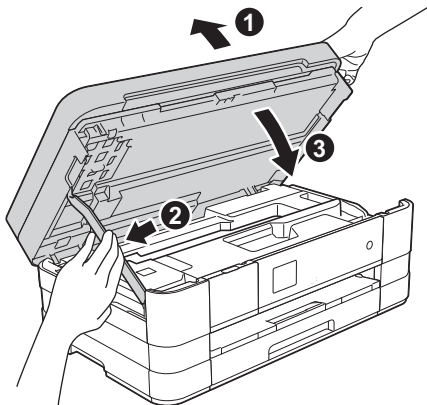
## 重要事項

確保連接線不會妨礙關上蓋子，否則可能會發生錯誤。

## 註釋

如果同時使用 USB 線和網路連接線，請將兩根線上下重疊穿過纜線通道。

- d** 掀起掃描器頂蓋，釋放鎖定桿 ①。用雙手向下輕推掃描器頂蓋支架 ②，並關上掃描器頂蓋 ③。



## 20 安裝 MFL-Pro Suite

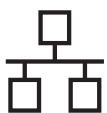
- a** 將隨機安裝光碟插入光碟機中。顯示型號名稱螢幕時，選擇您的機器。顯示語言螢幕時，選擇所需語言。

### 註釋

- 對於 Windows Vista® 和 Windows® 7，顯示使用者帳戶控制螢幕時，按一下繼續或是。
- 如果沒有自動顯示 Brother 螢幕，請跳至我的電腦或電腦，按兩下隨機光碟圖示，然後按兩下 start.exe。

- b** 螢幕上將顯示隨機光碟的首頁選單。按一下安裝 MFL-Pro Suite。如果您接受授權合約，按一下是，遵循螢幕上的說明執行操作。

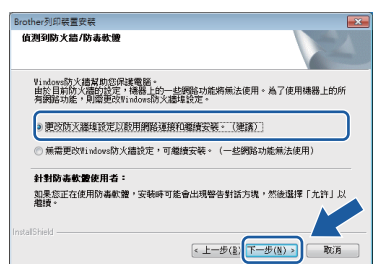




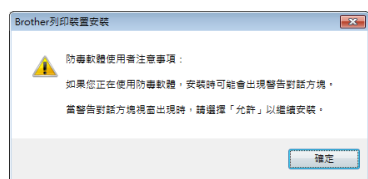
- c** 選擇有線網路連接 (乙太網路)，然後按下一步。



- d** 顯示以下螢幕時，選擇更改防火牆埠設定以啟用網路連接和繼續安裝。(建議)，然後按下一步。



如果您使用的並非 Windows® 防火牆或 Windows® 防火牆已關閉，則以下螢幕可能會顯示：

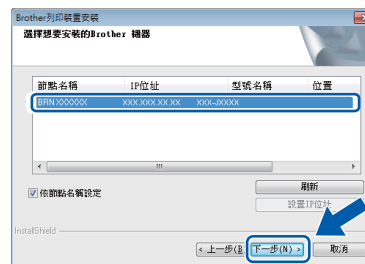


有關新增以下網路連接埠的資訊，請參閱防火牆軟體附帶的說明書。

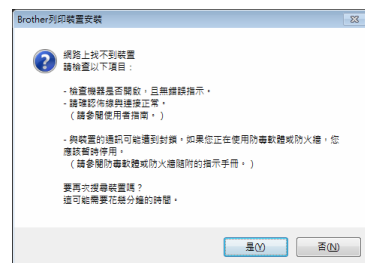
- 對於網路掃描，新增 UDP 連接埠 54925。
- 對於網路 PC-Fax 接收，新增 UDP 連接埠 54926。
- 如果您的網路連接仍然有問題，請新增 UDP 連接埠 137 和 161。

## 註釋

- 如果有兩台或以上機器連接到網路，請從清單中選擇您的機器，然後按下一步。如果僅有一台機器連接到網路，螢幕上將不顯示以下視窗，系統將自動選擇您的機器。



- 如果未能在網路中找到您的機器，以下螢幕將會顯示。



遵循螢幕上的說明確認您的設定。

- e** Brother 驅動程式將自動開始安裝。安裝螢幕逐個顯示。

## 重要事項

中途切勿取消或關閉任何螢幕。完成安裝可能需要幾秒鐘。

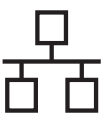
## 註釋

對於 Windows Vista® 和 Windows® 7，顯示 Windows® 安全性螢幕時，勾選核取方塊，再按一下安裝，正確地完成安裝。

- f** 如果顯示影像設備環境建議螢幕，按一下下一步。

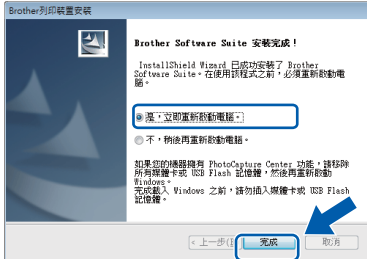
- g** 顯示線上註冊螢幕時，遵循螢幕上的說明執行操作。按下一步。

- h** 如果您不想將本機器設定為預設印表機，請取消勾選設定為預設印表機，然後按下一步。




## 21 完成安裝並重新啟動電腦

- a** 按一下**完成**，重新啟動您的電腦。重新啟動電腦後，您必須以管理員 (Administrator) 身分登入。



### 註釋

- 如果在軟體安裝過程中顯示錯誤訊息，請執行位於  **開始 / 所有程式 / Brother / MFC-JXXX** (MFC-JXXX 為您的型號名稱) 中的**安裝診斷**。
- 視乎您的安全性設定，使用本機器或其軟體時，可能會顯示 Windows® 安全性或防病毒軟體視窗。請允許此視窗繼續。

- b** 以下螢幕將會顯示：
- 顯示**軟體更新設定**螢幕時，選擇您需要的軟體更新設定，再按一下**確定**。
  - 顯示 Brother Product Research & Support Program (Brother 產品調查與支援計劃) 螢幕時，選擇您的喜好設定，然後遵循螢幕上的說明執行操作。

### 註釋

必須連接到網際網路才能更新軟體和啟動 Brother Product Research & Support Program (Brother 產品調查與支援計劃)。

## 22 在其他電腦上安裝 MFL-Pro Suite (如有需要)

如果網路上有多台電腦需要使用本機器，請在各台電腦上安裝 MFL-Pro Suite。請跳至第 21 頁步驟 **20**。安裝前，請參閱第 20 頁步驟 **18**。

### 註釋

#### 網路許可協定 (Windows®)

本產品包含的電腦許可協定表示軟體可供最多兩個使用者同時使用。本許可支援在最多兩台網路電腦上安裝 MFL-Pro Suite (包含 Nuance™ PaperPort™ 12SE)。如果您想在三台或以上電腦上安裝 Nuance™ PaperPort™ 12SE，請購買適用於多台電腦同時使用的 Brother NL-5 許可協定套件，即可新增最多 5 個額外使用者。若要購買 NL-5 套件，請聯絡 Brother 客戶服務。

**完成** 安裝完成。

若要安裝可選擇的應用程式：

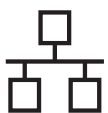
**現在轉到**

第 44 頁

### 註釋

#### XML Paper Specification (XML 紙張規格) 印表機驅動程式

對於 Windows Vista® 和 Windows® 7，從使用 XML Paper Specification (XML 紙張規格) 文件的應用程式進行列印時，XML Paper Specification (XML 紙張規格) 印表機驅動程式是最適用的驅動程式。請登入 Brother Solutions Center (Brother 解決方案中心) 網站 (<http://solutions.brother.com/>) 下載最新的驅動程式。




對於有線網路介面使用者 (Mac OS X v10.5.8、10.6.x、10.7.x)

## 18 安裝前的準備

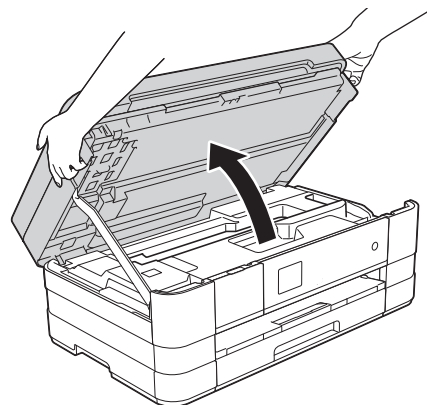
確保您的機器電源已打開，且 Macintosh 已開啟。您必須以管理員 (Administrator) 身分登入。


### 註釋

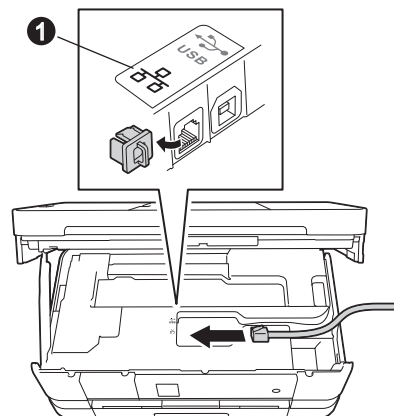
- 對於 Mac OS X v10.5.0 至 10.5.7 使用者，請更新至 Mac OS X v10.5.8 - 10.7.x。
- 如果您已事先設置了機器的無線網路設定，而現在想進行有線網路設定，應確定機器的 [網路介面] 設定為 [有線區域網路]。這樣，無線網路介面即不可用。  
按機器上的 [設定]。  
按 ^ 或 v 顯示 [網路]。  
按 [網路]。  
按 ^ 或 v 顯示 [網路介面]。  
按 [網路介面]。  
按 [有線區域網路]。  
按 。

## 19 連接網路連接線

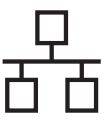
- a** 掀起掃描器頂蓋，直到其鎖定在打開位置。



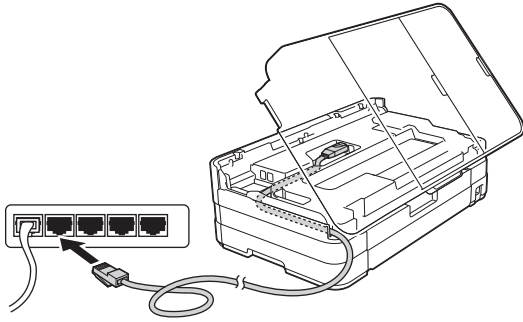
- b** 將網路連接線插入標註有  符號 ① 的乙太網路連接埠。乙太網路連接埠位於機器內部的左側 (如下圖中的註標所示)。連接線纜前，移除橙色保護蓋。







- c** 小心地將網路線纜穿入纜線通道，然後從機器背面穿出，再插入您的網路連接埠。



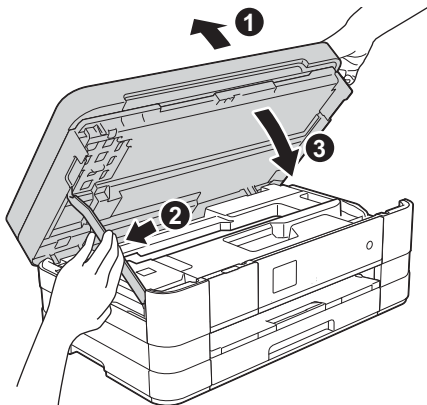
## 重要事項

確保連接線不會妨礙關上蓋子，否則可能會發生錯誤。

## 註釋

如果同時使用 USB 線和網路連接線，請將兩根線上下重疊穿過纜線通道。

- d** 掀起掃描器頂蓋，釋放鎖定桿 ①。用雙手向下輕推掃描器頂蓋支架 ②，並關上掃描器頂蓋 ③。



## 20 安裝 MFL-Pro Suite

- a** 將隨機安裝光碟插入光碟機中。
- b** 按兩下 **Start Here OSX** 圖示開始安裝。顯示型號名稱螢幕時，選擇您的機器。



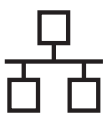
- c** 選擇**有線網路連接 (乙太網路)**，點擊下一步，遵循螢幕上的說明執行操作。



- d** 軟體安裝過程中請稍候。安裝結束後，Brother 軟體將自動搜尋 Brother 裝置。完成此過程將需要一段時間。

- e** 如果您已設置了機器的網路設定，請從清單中選擇您的機器，然後按一下**確定**。





## 註釋

- 如果未能在網路中找到您的機器，請確認您的網路設定。
- 您可以透過列印網路配置報告查找本機器的 MAC 位址 (乙太網路位址) 和 IP 位址。>> 網路使用說明書：列印網路配置報告
- 顯示以下螢幕時，按一下**確定**。



為您的 Macintosh 輸入最多 15 位字元的名稱。



如果您想直接使用機器的掃描功能進行網路掃描，您必須勾選用機器上的「掃描到」功能註冊您的電腦核取方塊。  
按一下**確定**。跳至步驟 **f**。

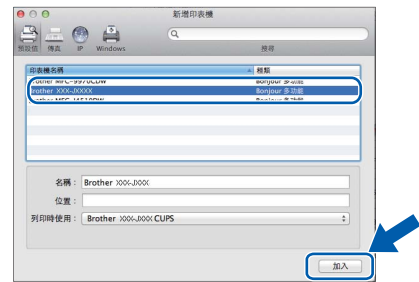
按 [ 掃描 ] 並選擇掃描選項時，機器的觸控式螢幕上將顯示您輸入的名稱。( >> 軟體使用說明書：網路掃描 )

## f

顯示以下螢幕時，按一下**新增印表機**。



從清單中選擇您的機器。按一下**加入**，再按**下一步**。

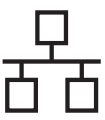


## g

顯示以下螢幕時，按**下一步**。



**MFL-Pro Suite 安裝完成。**  
跳至步驟 **21**。



## 21 下載並安裝 Presto! PageManager

安裝 Presto! PageManager 後，光學字元辨識功能將新增到 Brother ControlCenter2 中。透過 Presto! PageManager，您可以輕鬆地掃描、共用和管理您的照片和文件。

- a 在 Brother 支援螢幕上，按一下 **Presto! PageManager** 圖示跳至 Presto! PageManager 下載網站，然後遵循螢幕上的說明執行操作。



## 22 在其他電腦上安裝 MFL-Pro Suite (如有需要)

如果網路上有多台電腦需要使用本機器，請在各台電腦上安裝 MFL-Pro Suite。請跳至第 25 頁步驟 **20**。安裝前，請參閱第 24 頁步驟 **18**。

**完成**

安裝完成。



## 對於無線網路介面使用者

# 18

## 開始前的準備

首先，您必須配置機器的無線網路設定，以便能夠與您的存取點 / 路由器進行通訊。配置完成後，您所在網路的電腦即可存取本機器。若要透過這些電腦使用本機器，您需要安裝驅動程式和軟體。以下步驟將指導您完成配置和安裝。

為了達到日常文件列印的最佳效果，請將 Brother 機器盡可能放置在靠近網路存取點 / 路由器的地方，大幅減少障礙。兩台裝置之間的較大物體和牆壁以及來自其他電子裝置的干擾都會影響文件的資料傳輸速度。

基於這些原因，無線連接並不是所有類型的文件和應用程式最佳的連接方式。若要列印較大檔案，例如列印帶有文字和較大圖形的多頁文件，您可以考慮選擇有線乙太網路來進行較快速度的資料傳輸，或選用 USB 進行最快速度的傳輸。

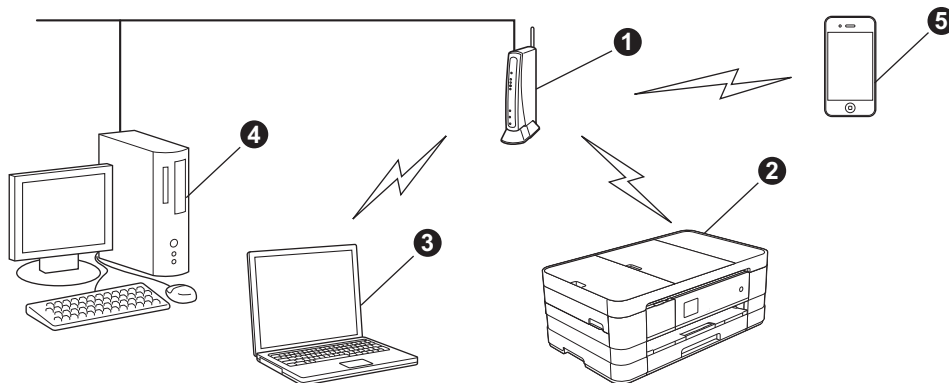
儘管 Brother 機器支援有線和無線網路，但同一時間僅可使用一種連接方式。

### 註釋

如果您已事先配置了機器的無線設定，則必須重置網路設定後方可重置無線設定。  
按機器上的 [ 設定 ]。  
按 ^ 或 v 顯示 [ 網路 ]。按 [ 網路 ]。  
按 ^ 或 v 顯示 [ 網路重設 ]。按 [ 網路重設 ]。  
按 [ 是 ] 接受變更。按住 [ 是 ] 兩秒鐘進行確認。

以下說明適用於基礎架構模式 ( 透過存取點 / 路由器連接到電腦 )。

### 基礎架構模式



- 1 存取點 / 路由器
- 2 連接到存取點 / 路由器的無線網路機器 ( 您的機器 )
- 3 連接到存取點 / 路由器並支援無線網路功能的電腦
- 4 連接到存取點 / 路由器而不支援無線網路功能的電腦
- 5 連接到存取點 / 路由器的行動裝置

請確保機器的無線網路設定與存取點 / 路由器匹配。

### 註釋

若要在 Ad-hoc 模式 ( 不透過存取點 / 路由器連接到支援無線網路功能的電腦 ) 下設定您的機器，您可以從隨機光碟的網路使用說明書中搜尋到有關說明。

您可以遵循以下說明查看網路使用說明書：

1 啟動電腦。將隨機光碟插入光碟機中。

對於 Windows®：

2 選擇您的機器型號和所需語言。螢幕上將顯示隨機光碟的首頁選單。

3 按一下**使用說明書**，然後按一下**PDF 文件**。

4 按一下網路使用說明書。

對於 Macintosh：

2 按兩下**使用說明書**。選擇您的機器型號和所需語言。

3 按一下**使用說明書**，然後按一下網路使用說明書。

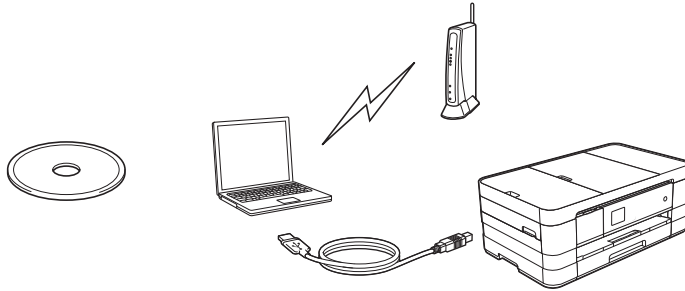


## 19 選擇您的無線安裝方法

以下說明提供將 Brother 機器接入無線網路的三種方法。請選擇適合您環境的方法。

### a 使用隨機安裝光碟和 USB 線安裝 (Windows® 和 Macintosh)

在配置過程中，您需要臨時使用 USB 線。



用這種方法進行配置時，Brother 建議您使用無線接入網路的電腦。

- 如果您正在使用 Windows® XP，或者您的電腦目前已透過網路連接線連接至存取點 / 路由器，則您需要了解您的無線設定。請在以下區域記錄您的無線網路設定。
- 向 Brother 客服服務中心尋求幫助之前，請先準備好無線安全性資訊。我們無法幫助您查找網路安全性設定。

項目	記錄目前的無線網路設定
SSID (網路名稱)	
網路金鑰	

\* 網路金鑰又稱為密碼、安全金鑰或加密金鑰。

### 註釋

如果您不確定 SSID 和網路金鑰等資訊，您將無法繼續進行無線安裝。

#### 如何查找上述資訊

- 1) 您可以參閱無線存取點 / 路由器附帶的說明書。
- 2) 初始網路名稱可能是製造商的名稱或型號名稱。
- 3) 如果您不確定安全性資訊，請諮詢路由器製造商、系統管理員或網際網路供應商。

現在轉到

第 31 頁



# 對於無線網路使用者

使用方法 **b** 和 **c** 時，接觸控式螢幕上的 Wi-Fi 按鍵可啟動無線安裝。



## **b** 使用設置精靈在控制面板上手動安裝 (Windows®、Macintosh 和行動裝置)

如果您的無線存取點 / 路由器不支援 WPS (Wi-Fi Protected Setup™) 或 AOSS™，請在以下區域記錄無線存取點 / 路由器的無線網路設定。

向 Brother 客服服務中心尋求幫助之前，請先準備好無線安全性資訊。我們無法幫助您查找網路安全性設定。

項目	記錄目前的無線網路設定
SSID (網路名稱)	
網路金鑰	

\* 網路金鑰又稱為密碼、安全金鑰或加密金鑰。

### 註釋

如果您不確定 SSID 和網路金鑰等資訊，您將無法繼續進行無線安裝。

#### 如何查找上述資訊

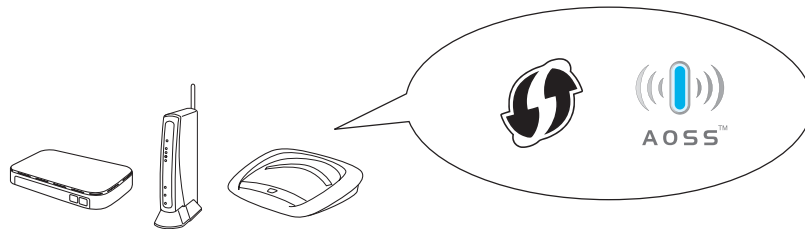
- 1) 您可以參閱無線存取點 / 路由器附帶的說明書。
- 2) 初始 SSID 可能是製造商的名稱或型號名稱。
- 3) 如果您不確定安全性資訊，請諮詢路由器製造商、系統管理員或網際網路供應商。

現在轉到

第 34 頁

## **c** 使用 WPS 或 AOSS™ 進行一鍵式安裝 (Windows®、Macintosh 和行動裝置)

如果您的無線存取點 / 路由器支援自動無線 (一鍵式) 安裝 (WPS 或 AOSS™)



現在轉到

第 35 頁



## 20 使用隨機安裝光碟和 USB 線安裝 (Windows® 和 Macintosh)

- 在配置過程中，您需要臨時使用 USB 線。
- 這些步驟適用於 Windows® 安裝。對於 Macintosh 安裝，將隨機安裝光碟插入光碟機中，然後按兩下 Start Here OSX 開始安裝。選擇無線安裝，遵循電腦螢幕上的無線裝置安裝說明執行操作。

**a** 將隨機安裝光碟插入光碟機中。顯示型號名稱螢幕時，選擇您的機器。顯示語言螢幕時，選擇所需語言。

### 註釋

- 對於 Windows Vista® 和 Windows® 7，顯示使用者帳戶控制螢幕時，按一下**繼續**或**是**。
- 如果沒有自動顯示 Brother 螢幕，請跳至**我的電腦**或**電腦**，按兩下隨機光碟圖示，然後按兩下 **start.exe**。

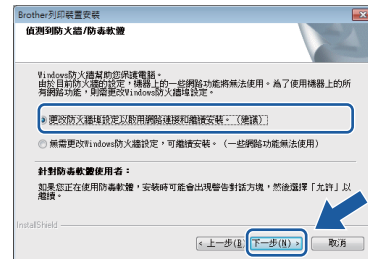
**b** 螢幕上將顯示隨機光碟的首頁選單。按一下**安裝 MFL-Pro Suite**。如果您接受授權合約，按一下**是**，遵循螢幕上的說明執行操作。



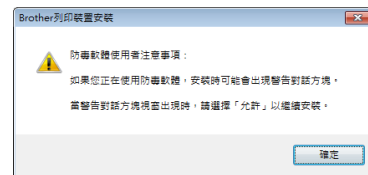
**c** 選擇**無線網路連接**，然後按**下一步**。



**d** 顯示以下螢幕時，選擇**更改防火牆埠設定以啟用網路連接和繼續安裝**。(建議)，然後按**下一步**。



如果您使用的並非 Windows® 防火牆或 Windows® 防火牆已關閉，則以下螢幕可能會顯示：



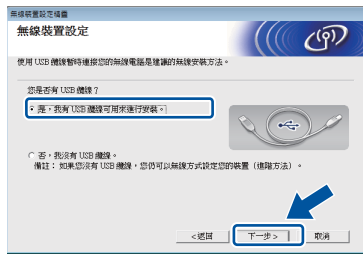
有關新增以下網路連接埠的資訊，請參閱防火牆軟體附帶的說明書。

- 對於網路掃描，新增 UDP 連接埠 54925。
- 對於網路 PC-Fax 接收，新增 UDP 連接埠 54926。
- 如果您的網路連接仍然有問題，請新增 UDP 連接埠 137 和 161。



# 對於無線網路使用者

**e** 選擇是，我有 USB 線纜可用來進行安裝，然後按下一步。



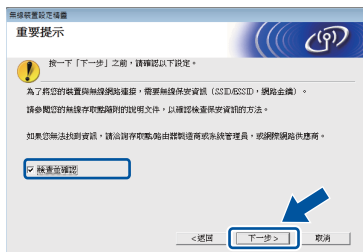
**f** 暫時使用 USB 線直接連接電腦和機器。



如果顯示確認螢幕，請勾選核取方塊，按下一步，然後跳至步驟 **g**。  
否則，請跳至步驟 **h**。

## 註釋

- 如需瞭解如何將 USB 線連接到機器上的 USB 連接埠，請參閱第 15 頁連接 USB 線。
- 如果顯示以下螢幕，請仔細閱讀**重要提示**。確認 SSID 和網路金鑰之後，選中核取方塊，然後按下一步。



**g** 顯示以下螢幕時，如果您想連接到列出的 SSID，請選擇是。按下一步，然後跳至步驟 **j**。



**h** 顯示以下螢幕時，設置精靈將搜尋您的機器可以使用的無線網路。選擇您在第 29 頁步驟 **19-a** 中記錄的網路 SSID，然後按下一步。



## 註釋

- 如果沒有顯示 SSID 清單，請確保您的存取點已啟用並設為多址發送 SSID。確定機器和存取點位於有效通訊範圍內，然後按一下**更新**。
- 如果您的存取點設定為不多址發送 SSID，則可以按一下**進階**按鈕來手動新增網路名稱。遵循螢幕上的說明提示輸入**名稱 (SSID)**，然後按下一步。







# 對於無線網路使用者

**i** 輸入您在第 29 頁步驟 **19-a** 中記錄的網路金鑰，然後按下一步。



## 註釋

如果您的網路沒有配置認證和加密，以下螢幕將會顯示。若要繼續配置，按一下**執行**，並跳至步驟 **j**。



**j** 按下一步。設定將被發送到您的機器。



## 註釋

- 如果您按了**取消**，原設定值將保持不變。
- 如果您想手動輸入機器的 IP 位址設定，按一下**變更 IP 位址**，並輸入所需的網路 IP 位址設定。
- 如果顯示無線安裝失敗螢幕，按一下**重新嘗試**。

**k** 拔掉電腦和機器之間的 USB 線。



按下一步繼續安裝 MFL-Pro Suite。



無線安裝完成。觸控式螢幕右上角的 Wi-Fi 按鈕變為四格指示燈，顯示存取點 / 路由器的無線訊號強度。

控制面板上的 Wi-Fi LED  亮起，表示機器的網路介面已設為無線區域網路。

## 若要安裝 MFL-Pro Suite

對於 Windows® 使用者：

現在轉到

第 39 頁步驟 **22-e**

對於 Macintosh 使用者：

現在轉到

第 41 頁步驟 **22-d**



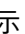
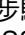
## 20 使用設置精靈在控制面板上手動安裝 (Windows®、Macintosh 和行動裝置)

**a** 按 。  
按 [ 設置精靈 ]。

顯示 [ 網路介面切換到無線 ] 時，按 [ 是 ] 接受。

無線設置精靈隨即啟動。

若要取消，按 [ 否 ]。

**b** 機器將搜尋可以使用的 SSID。顯示可以使用的 SSID 清單需時幾秒鐘。  
顯示 SSID 清單時，按  或  顯示您在第 30 頁步驟 **19-b** 中記錄的 SSID，選擇您想要連接的 SSID。

如果所選 SSID 的無線存取點 / 路由器支援 WPS 且機器要求使用 WPS，請跳至步驟 **c**。  
如果機器要求輸入網路金鑰，請跳至步驟 **d**。  
否則，請跳至步驟 **e**。

### 註釋



- 如果沒有顯示 SSID 清單，請確保您的存取點已啟用。將機器移到更靠近存取點的地方，然後返回步驟 **a** 重新設定。
- 如果您的存取點設定為不多址發送 SSID，則需要手動新增 SSID 名稱。詳細資訊，請參閱網路使用說明書。

**c** 按 [ 是 ] 使用 WPS 連接您的機器。(如果您選擇 [ 否 ] 繼續手動配置，請跳至步驟 **d** 輸入網路金鑰。)

觸控式螢幕提示您啟動 WPS 時，按無線存取點 / 路由器上的 WPS 按鈕，然後按 [ 下一步 ] 繼續。

跳至步驟 **e**。

**d** 使用觸控式螢幕輸入您在第 30 頁步驟 **19-b** 中記錄的網路金鑰。

字母顯示順序為：小寫和大寫。按  在字母、數字和特殊字元之間進行切換。(可輸入的字元視乎國家而定。)若要右移游標，按 。

(更多資訊，請參閱第 45 頁的輸入文字 (無線設定))。

輸入所有字元後，按 [OK]，然後按是套用設定。

**e** 本機器將開始嘗試連接到無線網路。可能需時幾分鐘。

**f** 觸控式螢幕上會顯示連接結果訊息 60 秒鐘，機器將自動列印無線區域網路報告。  
如果連接失敗，請查看所列印報告上的錯誤代碼並參閱第 36 頁的故障排除。



無線安裝完成。觸控式螢幕右上角的 Wi-Fi 按鈕變為四格指示燈，顯示存取點 / 路由器的無線訊號強度。

控制面板上的 Wi-Fi LED  亮起，表示機器的網路介面已設為無線區域網路。

### 註釋

對於行動裝置使用者，請閱讀所用應用程式 (如 AirPrint、Brother iPrint&Scan 或其他應用程式) 的使用說明書，詳細瞭解如何透過應用程式使用您的機器。若要下載所用應用程式的使用說明書，請登入 Brother Solutions Center (Brother 解決方案中心) 網站 (<http://solutions.brother.com/>)，跳至您型號主頁上的說明書下載部份。

若要安裝 MFL-Pro Suite，請繼續執行步驟 **21**。

對於 Windows® 使用者：

現在轉到

第 38 頁

對於 Macintosh 使用者：

現在轉到

第 41 頁



## 20 使用 WPS 或 AOSS™ 進行一鍵式安裝 (Windows®、Macintosh 和行動裝置)

- a** 確認您的無線存取點 / 路由器上有以下所示的 WPS 或 AOSS™ 標識：



- b** 將 Brother 機器放在 WPS 或 AOSS™ 存取點 / 路由器的有效通訊範圍內。視乎環境，該範圍可能會有所不同。請參閱存取點 / 路由器附帶的說明書。

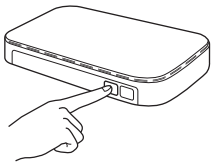
- c** 按 。  
按 或 顯示 [WPS/AOSS]。  
按 [WPS/AOSS]。

顯示 [網路介面切換到無線] 時，按 [是] 接受。  
無線設置精靈隨即啟動。  
若要取消，按 [否]。

### 註釋

如果您的無線存取點 / 路由器支援 WPS (PIN 方式)，則還可以使用 PIN (個人識別碼) 方式配置您的機器。  
▶▶ 網路使用說明書：使用 WPS (Wi-Fi Protected Setup) 的 PIN 方式配置

- d** 觸控式螢幕提示您啟動 WPS 或 AOSS™ 時，按無線存取點 / 路由器上的 WPS 或 AOSS™ 按鈕。請參閱無線存取點 / 路由器附帶的使用說明書。



然後，按 [OK]，機器將自動偵測無線存取點 / 路由器所使用的模式 (WPS 或 AOSS™)，並嘗試連接到無線網路。

- e** 觸控式螢幕上會顯示連接結果訊息 60 秒鐘，機器將自動列印無線區域網路報告。如果連接失敗，請查看所列印報告上的錯誤代碼並參閱第 36 頁的故障排除。

- 確定!** 無線安裝完成。觸控式螢幕右上角的 Wi-Fi 按鈕變為四格指示燈，顯示存取點 / 路由器的無線訊號強度。

控制面板上的 Wi-Fi LED 亮起，表示機器的網路介面已設為無線區域網路。

### 註釋

對於行動裝置使用者，請閱讀所用應用程式 (如 AirPrint、Brother iPrint&Scan 或其他應用程式) 的使用說明書，詳細瞭解如何透過應用程式使用您的機器。若要下載所用應用程式的使用說明書，請登入 Brother Solutions Center (Brother 解決方案中心) 網站 (<http://solutions.brother.com/>)，跳至您型號主頁上的說明書下載部份。

若要安裝 MFL-Pro Suite，請繼續執行步驟 21。

對於 Windows® 使用者：

現在轉到

第 38 頁

對於 Macintosh 使用者：

現在轉到

第 41 頁



## 故障排除

向 Brother 客服服務中心尋求幫助之前，請先準備好無線安全性資訊。我們無法幫助您查找網路安全性設定。

### 如何查找無線安全性資訊 (SSID 和網路金鑰)

- 1) 您可以參閱無線存取點 / 路由器附帶的說明書。
- 2) 初始 SSID 可能是製造商的名稱或型號名稱。
- 3) 如果您不確定安全性資訊，請諮詢路由器製造商、系統管理員或網際網路供應商。

\* 網路金鑰又稱為密碼、安全金鑰或加密金鑰。

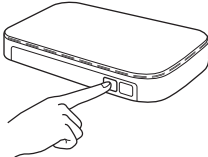
### 無線區域網路報告

如果列印的無線區域網路報告顯示連接失敗，請查看所列印報告上的錯誤代碼並參閱以下說明：

錯誤代碼	建議解決方案
TS-01	<p>無線設定未啟動，請啟動無線設定。</p> <ul style="list-style-type: none"> <li>- 如果網路連接線已連接至您的機器，請拔掉連接線，然後啟動本機器的無線設定。</li> </ul> <p>按機器上的 [ 設定 ]。</p> <p>按  或  顯示 [ 網路 ]，然後按 [ 網路 ]。</p> <p>按  或  顯示 [ 網路介面 ]。</p> <p>按 [ 網路介面 ]。</p> <p>按 [ 無線區域網路 ]。</p> <p>按 。</p>
TS-02	<p>無法偵測到無線存取點 / 路由器。</p> <p>1. 執行以下 4 項檢查：</p> <ul style="list-style-type: none"> <li>- 確保無線存取點 / 路由器的電源已打開。</li> <li>- 將您的機器移至無障礙的區域，或者離無線存取點路由器較近的地方。</li> <li>- 配置無線設定時，將您的機器暫時放置在無線存取點周圍一米範圍內。</li> <li>- 如果您的無線存取點 / 路由器正在使用 MAC 位址過濾功能，請確認本 Brother 機器的 MAC 位址被過濾器所允許。</li> </ul> <p>2. 如果您手動輸入 SSID 和安全性資訊 (SSID/ 認證方法 / 加密方式 / 網路金鑰)，資訊可能會出現錯誤。 請再次確認 SSID 和安全性資訊，然後重新輸入正確的資訊 (如有需要)。</p> <p>請參閱第 36 頁的如何查找無線安全性資訊 (SSID 和網路金鑰) 進行確認。</p>



# 對於無線網路使用者

TS-04	<p>本機器不支援所選無線存取點 / 路由器所使用的認證方法 / 加密方式。</p> <p>對於基礎架構模式，請變更無線存取點 / 路由器的認證方法和加密方式。</p> <p>本機器支援以下認證方法：</p> <table border="1" data-bbox="331 371 1093 636"> <thead> <tr> <th>認證方法</th> <th>加密方式</th> </tr> </thead> <tbody> <tr> <td rowspan="2">WPA-Personal</td> <td>TKIP</td> </tr> <tr> <td>AES</td> </tr> <tr> <td>WPA2-Personal</td> <td>AES</td> </tr> <tr> <td rowspan="2">開放</td> <td>WEP</td> </tr> <tr> <td>無 (無加密)</td> </tr> <tr> <td>共用密鑰</td> <td>WEP</td> </tr> </tbody> </table> <p>如果問題仍未解決，則可能是您輸入的 SSID 或網路設定錯誤。 請再次確認無線網路設定。</p> <p>請參閱第 36 頁的<i>如何查找無線安全性資訊 (SSID 和網路金鑰)</i> 進行確認。</p> <p>對於 Ad-hoc 模式，請變更您電腦中無線設定的認證方法和加密方式。 當加密方式為可選 WEP 時，本機器僅支援開放式認證方法。</p>	認證方法	加密方式	WPA-Personal	TKIP	AES	WPA2-Personal	AES	開放	WEP	無 (無加密)	共用密鑰	WEP
認證方法	加密方式												
WPA-Personal	TKIP												
	AES												
WPA2-Personal	AES												
開放	WEP												
	無 (無加密)												
共用密鑰	WEP												
TS-05	<p>安全性資訊 (SSID/ 網路金鑰) 不正確。</p> <p>再次確認 SSID 和安全性資訊 (網路金鑰)。</p> <p>如果您的路由器使用 WEP 加密，請輸入用作第一個 WEP 密鑰的密鑰。本 Brother 機器僅支援使用第一個 WEP 密鑰。</p> <p>請參閱第 36 頁的<i>如何查找無線安全性資訊 (SSID 和網路金鑰)</i> 進行確認。</p>												
TS-06	<p>無線安全性資訊 (認證方法 / 加密方式 / 網路金鑰) 不正確。</p> <p>再次確認 TS-04 的表格中的無線安全性資訊 (認證方法 / 加密方式 / 網路金鑰)。</p> <p>如果您的路由器使用 WEP 加密，請輸入用作第一個 WEP 密鑰的密鑰。本 Brother 機器僅支援使用第一個 WEP 密鑰。</p> <p>請參閱第 36 頁的<i>如何查找無線安全性資訊 (SSID 和網路金鑰)</i> 進行確認。</p>												
TS-07	<p>本機器無法偵測到已啟動 WPS 或 AOSS™ 的無線存取點 / 路由器。</p> <p>如果您想使用 WPS 或 AOSS™ 配置無線網路設定，則必須同時運行本機器和無線存取點 / 路由器。</p> <p>確認您的無線存取點 / 路由器支援 WPS 或 AOSS™，然後重新開始。</p> <p>如果您不知道如何使用 WPS 或 AOSS™ 運行無線存取點 / 路由器，請參閱無線存取點 / 路由器附帶的說明書、詢問無線存取點 / 路由器製造商或詢問您的網路管理員。</p> 												
TS-08	<p>偵測到兩個或以上已啟用 WPS 或 AOSS™ 的無線存取點。</p> <ul style="list-style-type: none"> <li>- 確認僅有一個無線存取點 / 路由器已啟用 WPS 或 AOSS™ 方法，然後再次嘗試。</li> <li>- 數分鐘後重新開始，以避免其他存取點的干擾。</li> </ul>												



## 安裝驅動程式和軟體

(Windows® XP Home/XP Professional/Windows Vista®/Windows® 7)

### 21 安裝前的準備

確保您的電腦已開啟，並以管理員 (Administrator) 身分登入。

#### 重要事項

關閉正在執行的所有程式。

#### 註釋

- 視乎作業系統，螢幕顯示可能會與截圖有所不同。
- 隨機光碟中包含 Nuance™ PaperPort™ 12SE\*。此軟體支援 Windows® XP Home (SP3 或更高版本)/XP Professional (SP3 或更高版本)/XP Professional x64 Edition x64 版本 (SP2 或更高版本)、Windows Vista® (SP2 或更高版本) 和 Windows® 7。安裝 MFL-Pro Suite 前，請將 Windows® Service Pack 更新至最新版本。

\* 對於香港 / 台灣使用者，隨機光碟中包含 Presto! PageManager，而不包含 Nuance™ PaperPort™ 12SE。

### 22 安裝 MFL-Pro Suite

**a** 將隨機安裝光碟插入光碟機中。顯示型號名稱螢幕時，選擇您的機器。顯示語言螢幕時，選擇所需語言。

#### 註釋

- 對於 Windows Vista® 和 Windows® 7，顯示使用者帳戶控制螢幕時，按一下**繼續**或**是**。
- 如果沒有自動顯示 Brother 螢幕，請跳至**我的電腦**或**電腦**，按兩下隨機光碟圖示，然後按兩下 **start.exe**。

**b** 螢幕上將顯示隨機光碟的首頁選單。

按一下安裝 **MFL-Pro Suite**。如果您接受授權合約，按一下**是**，遵循螢幕上的說明執行操作。

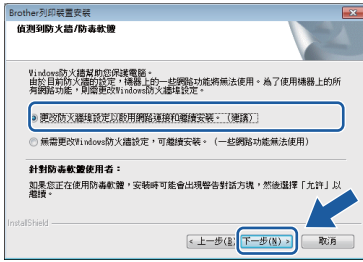


**c** 選擇**無線網路連接**，然後按**下一步**。

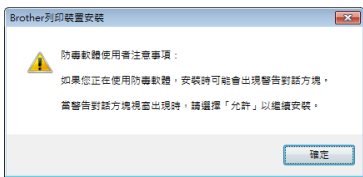




- d** 顯示以下螢幕時，選擇**更改防火牆埠設定以啟用網路連接和繼續安裝。** (建議)，然後按下一步。



如果您使用的並非 Windows® 防火牆或 Windows® 防火牆已關閉，則以下螢幕可能會顯示：



有關新增以下網路連接埠的資訊，請參閱防火牆軟體附帶的說明書。

- 對於網路掃描，新增 UDP 連接埠 54925。
- 對於網路 PC-Fax 接收，新增 UDP 連接埠 54926。
- 如果您的網路連接仍然有問題，請新增 UDP 連接埠 137 和 161。

- e** 從清單中選擇您的機器，然後按下一步。



## 註釋

- 如果未能在網路中找到您的機器，遵循螢幕上的說明確認您的設定。如果您遇到此問題，請跳至第 30 頁步驟 **19-b**，重新設置無線連接。
- 如果您正在使用 WEP 並且觸控式螢幕上顯示 [已連接]，但是網路上無法找到您的機器，請確認您已正確輸入 WEP 密鑰。WEP 密鑰區分大小寫。

- f** Brother 驅動程式將自動開始安裝。安裝螢幕逐個顯示。

## 重要事項

中途切勿取消或關閉任何螢幕。完成安裝可能需要幾秒鐘。

## 註釋

對於 Windows Vista® 和 Windows® 7，顯示 Windows® 安全性螢幕時，勾選核取方塊，再按一下**安裝**，正確地完成安裝。

- g** 如果顯示影像設備環境建議螢幕，按一下下一步。

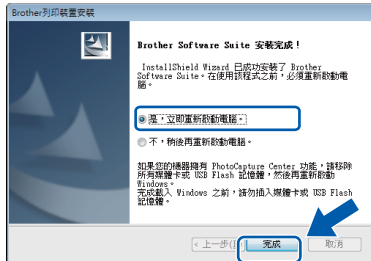
- h** 顯示線上註冊螢幕時，遵循螢幕上的說明執行操作。按**下一步**。

- i** 如果您不想將本機器設定為預設印表機，請取消勾選**設定為預設印表機**，然後按下一步。



## 23 完成安裝並重新啟動電腦

- a** 按一下**完成**，重新啟動您的電腦。重新啟動電腦後，您必須以管理員 (Administrator) 身分登入。



### 註釋

- 如果在軟體安裝過程中顯示錯誤訊息，請執行位於 **開始 / 所有程式 / Brother / MFC-JXXX** (MFC-JXXX 為您的型號名稱) 中的**安裝診斷**。
- 視乎您的安全性設定，使用本機器或其軟體時，可能會顯示 Windows® 安全性或防病毒軟體視窗。請允許此視窗繼續。

- b** 以下螢幕將會顯示：
- 顯示**軟體更新設定**螢幕時，選擇您需要的軟體更新設定，再按一下**確定**。
  - 顯示 Brother Product Research & Support Program (Brother 產品調查與支援計劃) 螢幕時，選擇您的喜好設定，然後遵循螢幕上的說明執行操作。

### 註釋

必須連接到網際網路才能更新軟體和啟動 Brother Product Research & Support Program (Brother 產品調查與支援計劃)。

## 24 在其他電腦上安裝 MFL-Pro Suite (如有需要)

如果網路上有多台電腦需要使用本機器，請在各台電腦上安裝 MFL-Pro Suite。請跳至第 38 頁步驟 **21**。

### 註釋

#### 網路許可協定 (Windows®)

本產品包含的電腦許可協定表示軟體可供最多兩個使用者同時使用。本許可支援在最多兩台網路電腦上安裝 MFL-Pro Suite (包含 Nuance™ PaperPort™ 12SE)。如果您想在三台或以上電腦上安裝 Nuance™ PaperPort™ 12SE，請購買適用於多台電腦同時使用的 Brother NL-5 許可協定套件，即可新增最多 5 個額外使用者。若要購買 NL-5 套件，請聯絡 Brother 客戶服務。

# 完成

## 安裝完成。

若要安裝可選擇的應用程式：

**現在轉到**

**第 44 頁**

### 註釋

#### XML Paper Specification (XML 紙張規格) 印表機驅動程式

對於 Windows Vista® 和 Windows® 7，從使用 XML Paper Specification (XML 紙張規格) 文件的應用程式進行列印時，XML Paper Specification (XML 紙張規格) 印表機驅動程式是最適用的驅動程式。請登入 Brother Solutions Center (Brother 解決方案中心) 網站 (<http://solutions.brother.com/>) 下載最新的驅動程式。





## 安裝驅動程式和軟體 (Mac OS X v10.5.8、10.6.x、10.7.x)

### 21 安裝前的準備

確保您的機器電源已打開，且 Macintosh 已開啟。您必須以管理員 (Administrator) 身分登入。

#### 註釋

對於 Mac OS X v10.5.0 至 10.5.7 使用者，請更新至 Mac OS X v10.5.8 - 10.7.x。

### 22 安裝 MFL-Pro Suite

a 將隨機安裝光碟插入光碟機中。

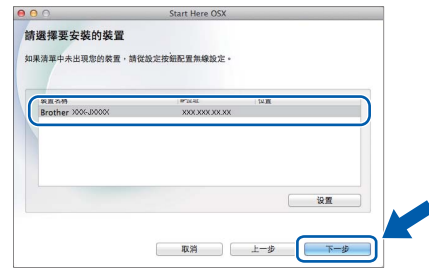
b 按兩下 **Start Here OSX** 圖示開始安裝。顯示型號名稱螢幕時，選擇您的機器。



c 選擇**無線網路連接**，然後按**下一步**。



d 從清單中選擇您的機器，然後按**下一步**。



#### 註釋

如果無線設定失敗，將會顯示**無線裝置設定精靈**螢幕。請遵循螢幕上的說明完成無線配置。



e 從清單中選擇您的機器，再按**確定**。





**f** Brother 驅動程式將自動開始安裝。軟體安裝過程中請稍候。

## 註釋

- 您可以透過列印網路配置報告查找本機器的 MAC 位址 ( 乙太網路位址 ) 和 IP 位址。>> 網路使用說明書：列印網路配置報告
- 顯示以下螢幕時，按一下**確定**。



為您的 Macintosh 輸入最多 15 位字元的名稱。



如果您想直接使用機器的掃描功能進行網路掃描，您必須勾選用機器上的「掃描到」功能註冊您的電腦核取方塊。

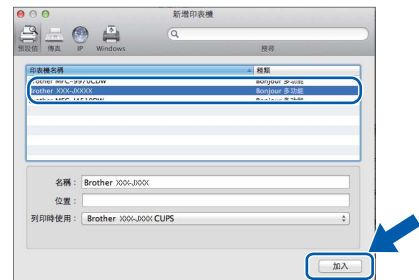
按一下**確定**。跳至步驟 **g**。

按 [ 掃描 ] 並選擇掃描選項時，機器的觸控式螢幕上將顯示您輸入的名稱。( >> 軟體使用說明書：網路掃描 )

**g** 顯示以下螢幕時，按一下**新增印表機**。



從清單中選擇您的機器。按一下**加入**，再按一下**下一步**。



**h** 顯示以下螢幕時，按一下**下一步**。



**確定!** MFL-Pro Suite 安裝完成。  
跳至步驟 **23**。



## 23 下載並安裝 Presto! PageManager

安裝 Presto! PageManager 後，光學字元辨識功能將新增到 Brother ControlCenter2 中。透過 Presto! PageManager，您可以輕鬆地掃描、共用和管理您的照片和文件。

- a 在 **Brother 支援** 螢幕上，按一下 **Presto! PageManager** 圖示跳至 Presto! PageManager 下載網站，然後遵循螢幕上的說明執行操作。



## 24 在其他電腦上安裝 MFL-Pro Suite (如有需要)

如果網路上有多台電腦需要使用本機器，請在各台電腦上安裝 MFL-Pro Suite。請跳至第 41 頁步驟 **21**。

**完成**

安裝完成。

## 1 安裝可選擇的應用程式

**FaceFilter Studio 和 BookScan & Whiteboard Suite (Reallusion 公司支援)**

**FaceFilter Studio** 應用程式用於簡便地列印無邊照片。

**BookScan Enhancer** 軟體可自動修正您的掃描書本影像。

**Whiteboard Enhancer** 軟體可增強白板相片中的文字與影像。

### 註釋

- 機器必須已開啟，並已連接到電腦。
- 一些應用程式要求能存取網際網路。
- 確保以管理員 (Administrator) 身分登入。
- 此應用程式不適用於 Windows Server® 2003/2008 系列。

**a** 退出然後再插入隨機光碟，或者按兩下根目錄資料夾中的 **start.exe** 檔案，以重新開啟首頁選單。

**b** 螢幕上將顯示隨機光碟的首頁選單。選擇所需語言，然後按一下**附加應用程式**。



**c** 按一下您想安裝的應用程式的按鈕。



**d** 返回附加應用程式螢幕安裝其他應用程式。

## 2 安裝 FaceFilter Studio 說明檔

若要獲取有關使用 FaceFilter Studio 的說明，請下載並安裝 FaceFilter Studio 說明檔\*。

\* 對於香港/台灣使用者，隨機光碟中包含 FaceFilter Studio 說明檔。請參閱以下註釋。

**a** 若要執行 FaceFilter Studio，依次按電腦上的 **開始 / 所有程式 / Reallusion / FaceFilter Studio**。

**b** 按一下螢幕上的**更新檢查**。

### 註釋

按一下螢幕右上角的 **?** 按鈕，也可跳至 Reallusion 更新網頁。



**c** 按一下 **Download (下載)** 按鈕，然後選擇用於儲存此檔案的資料夾。

**d** 關閉 FaceFilter Studio，然後啟動 FaceFilter Studio 說明檔安裝程式。按兩下指定資料夾中下載的檔案，然後遵循螢幕上的說明執行安裝。

### 註釋


若要查看完整版的 FaceFilter Studio 說明檔，依次按電腦上的 **開始 / 所有程式 / Reallusion / FaceFilter Studio / FaceFilter Studio Help**。

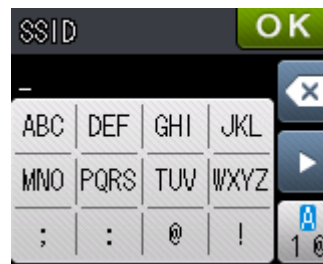
## 將網路設定恢復到出廠設定

若要將所有內置列印 / 掃描伺服器的網路設定恢復到出廠設定，請遵循以下步驟：




- a** 確保機器待機中，然後拔掉機器上的所有連接線（電源線除外）。
- b** 按 [ 設定 ]。
- c** 按 **▲** 或 **▼** 顯示 [ 網路 ]，然後按 [ 網路 ]。
- d** 按 **▲** 或 **▼** 顯示 [ 網路重設 ]，然後按 [ 網路重設 ]。
- e** 按 [ 是 ]。
- f** 按住 [ 是 ] 兩秒鐘進行確認。
- g** 機器將重新啟動。重新啟動完成後，請重新連接各連接線。

## 輸入文字（無線設定）

觸控式螢幕上每個字母按鍵最多代表四個字母。按相應按鍵相應次數，即可輸入所需字元。按  在字母、數字和特殊字元之間進行切換。（可輸入的字元視乎國家而定。）




### 插入空格

若要輸入空格，按 ，然後按空格按鍵  或 。

### 重複字元

如果您需要重複輸入同一按鍵上的字元，請按 **▶** 右移游標。

### 更正

如果您不慎輸入錯誤字元而需要修正，請按  刪除錯誤字元，然後輸入正確的字元。

## 更換耗材

需要更換墨水匣時，觸控式螢幕上會顯示警告訊息。有關本機器墨水匣的更多資訊，請瀏覽 <http://www.brother.com/original/> 或聯絡 Brother 的當地經銷商。

## 墨水匣

洋紅色 (高容量)	靛藍色 (高容量)	黃色 (高容量)	黑色 (高容量)
LC563M	LC563C	LC563Y	LC563BK

洋紅色 (超高容量)	靛藍色 (超高容量)	黃色 (超高容量)	黑色 (超高容量)
LC565XLM	LC565XLC	LC565XLY	LC567XLBK

### 什麼是 Innobella™?

Innobella™ 是由 Brother 提供的一系列原廠耗材。

「Innobella™」一詞取材自「Innovation」（創新）和「Bella」（意大利語，意指「美麗」），寓意以「創新」技術為您呈現「美麗」和「持久」的列印效果。



### 商標

brother 標識是兄弟工業株式會社的註冊商標。

brother 是兄弟工業株式會社的商標。

Windows、Windows Vista 和 Windows Server 是微軟公司在美國和其他國家的註冊商標或商標。

Macintosh 和 Mac OS 是蘋果公司在美國和其他國家的商標。

Nuance、Nuance 標識、PaperPort 和 ScanSoft 是 Nuance Communications 公司或其附屬公司在美國和 / 或其他國家的商標或註冊商標。

FaceFilter Studio 是 Reallusion 公司的商標。

AOSS 是 Buffalo 公司的商標。

Wi-Fi 和 Wi-Fi Protected Access (WPA) 是 Wi-Fi 聯盟的註冊商標。

Wi-Fi Protected Setup 和 Wi-Fi Protected Access 2 (WPA2) 是 Wi-Fi 聯盟的商標。

本指南中提及的軟體名稱都有一份軟體許可協定，此協定指明了其相應的所有者。

**Brother 產品、相關說明書和任何其他材料中出現的任何公司的商標名稱、產品名稱都是其相應公司的商標或註冊商標。**

### 編輯及出版聲明

本指南在兄弟工業株式會社監督下編輯出版，包含有最新產品的說明和規格。

本指南的內容及產品規格如有更改，恕不另行通知。

Brother 公司保留對包含在本指南中的產品規格和內容做出更改的權利，恕不另行通知。同時，由於使用本指南包含的內容所造成的任何損壞（包括後果），包括但不限於本出版物的排版及其他錯誤，Brother 公司將不承擔任何責任。

### 版權和許可

©2013 兄弟工業株式會社。版權所有。

本產品包含由以下廠家開發的軟體：

©1983-1998 太平洋軟體有限公司。版權所有。

©2008 Devicescape 軟體有限公司。版權所有。

本產品包含由 ZUKEN ELMIC 公司開發的 KASAGO TCP/IP 軟體。



獲取靈感。如果您正在使用 Windows®，按兩下電腦桌面上的 Brother CreativeCentre 圖示，即可存取此免費網站上的各種創意和資源，用於個人和專業用途。

Mac 使用者可以由下列網址登入 Brother CreativeCentre 網站：<http://www.brother.com/creativecenter/>



[www.brotherearth.com](http://www.brotherearth.com)