

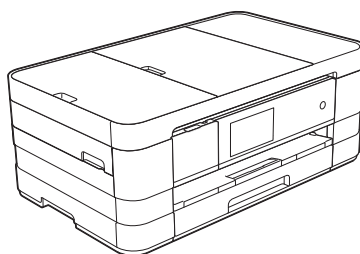


Před nastavením zařízení si přečtete Příručku bezpečnosti výrobku. Potom si přečtete tento Stručný návod k obsluze pro správnou konfiguraci a instalaci.

 VAROVÁNÍ	VAROVÁNÍ oznamuje potenciálně nebezpečnou situaci, které je nutno zabránit, jinak by mohla mít za následek smrt nebo vážné zranění.
 UPOZORNĚNÍ	UPOZORNĚNÍ označuje potenciálně nebezpečnou situaci, které je nutno zabránit, jinak by mohla mít za následek menší nebo méně vážná zranění.
DŮLEŽITÉ	DŮLEŽITÉ označuje potenciálně nebezpečnou situaci, které je nutno zabránit, jinak by mohla mít za následek poškození majetku nebo ztrátu funkčnosti produktu.
POZNÁMKA	Poznámky uvádějí, jak reagovat na situaci, která může nastat, nebo poskytují tipy, jak operace funguje u jiných funkcí.

1

Vybalení zařízení



VAROVÁNÍ

Krabice se zařízením obsahuje plastové sáčky. Tyto plastové sáčky mohou způsobit udušení, proto je uchovávejte mimo dosah batolat a malých dětí. Plastové sáčky nejsou hračky.

- a** Odstraňte ochrannou pásku a fólii, která zakrývá zařízení a také dotykový displej.

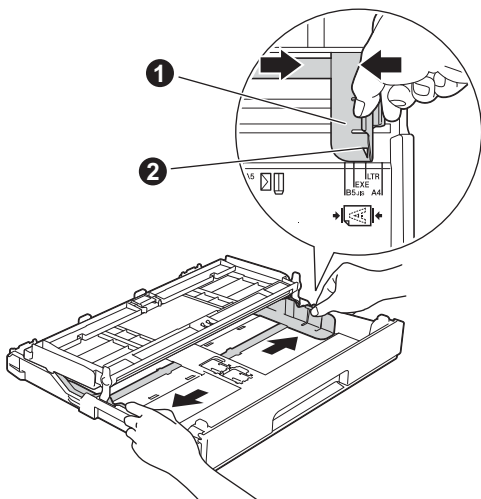
2

Vložte standardní papír velikosti A4

! UPOZORNĚNÍ

NEPŘENÁŠEJTE zařízení držení za kryt skeneru nebo za kryt pro odstranění uvíznutého papíru. Mohlo by dojít k vyklouznutí zařízení z rukou. Přenášejte zařízení pouze s rukama umístěnými pod celým zařízením. Podrobné informace viz *Příručka bezpečnosti výrobku*.

- a** Vytáhněte zásobník papíru zcela ze zařízení.
- b** Otevřete kryt výstupního zásobníku papíru.
- c** Jemně stiskněte a přesuňte vodítka papíru ①, aby odpovídala formátu papíru. Ujistěte se, že trojúhelníková značka ② na vodítku papíru ① je zarovnána se značkou odpovídající použitému formátu papíru.



- d** Stoh papíru dobře provětrejte, aby nedošlo k uvíznutí nebo nesprávnému zavedení papíru.

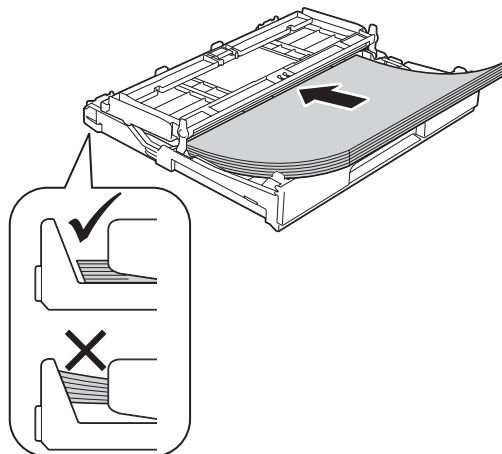
POZNÁMKA

Vždy zkontrolujte, zda není papír zvlněný nebo pomačkaný.

- e** Opatrně vložte papír do zásobníku papíru tiskovou stranou dolů a horním okrajem dopředu.

DŮLEŽITÉ

Dbejte na to, abyste papír nezatlačili příliš daleko. Jeho zadní okraj by se mohl zvednout a způsobit tak potíže s podáváním.



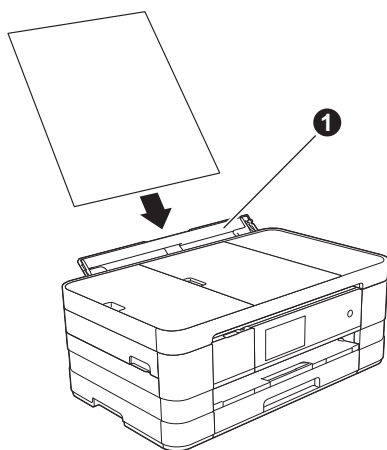
- f** Jemně nastavte vodítka papíru, aby odpovídala formátu papíru. Ujistěte se, že se vodítka papíru dotýkají stran papíru.
- g** Zkontrolujte, zda papír leží v zásobníku naplocho a pod značkou maximálního množství papíru. Zavřete kryt výstupního zásobníku papíru.
- h** *Pomalou* zasuňte zásobník papíru zcela do zařízení.

- i** Přidržte zásobník papíru na místě a zároveň vysuňte podpěru papíru tak, aby zaklapla, a rozložte rozkládací podpěru papíru.

POZNÁMKA

Pro tisk a kopírování na zvláštní média, otevřete slot pro ruční podávání ❶ v zadní části zařízení. Při použití slotu pro ruční podávání vkládejte vždy pouze jeden list papíru formátu A3, Ledger, Legal nebo obálky.

Podrobnosti viz Vkládání papíru do slotu pro ruční podávání v kapitole 2 v Základní příručce uživatele.



3

Připojte napájecí kabel a telefonní linku

VAROVÁNÍ



- Toto zařízení musí být připojeno k uzemněné zásuvce.
- Vzhledem k tomu, že je zařízení uzemněno prostřednictvím elektrické zásuvky, můžete se ochránit před potenciálně nebezpečnými elektrickými vlivy na telefonní síti tak, že necháte zapojený přívod napájecí zásuvky během připojování přístroje k telefonní lince. Stejně tak se můžete chránit, pokud chcete přesunout zařízení - v takovém případě nejprve odpojte telefonní linku a teprve poté napájecí kabel.

DŮLEŽITÉ

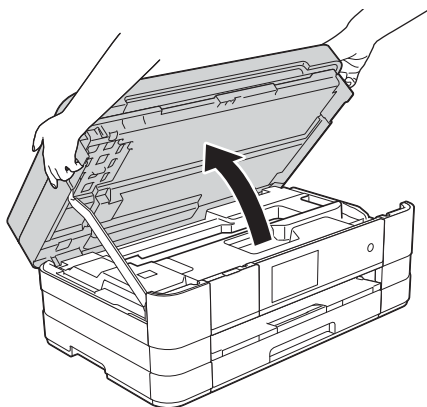
V tomto okamžiku **NEPŘIPOJUJTE** kabel USB (používáte-li kabel USB).

- a** Připojte napájecí kabel.

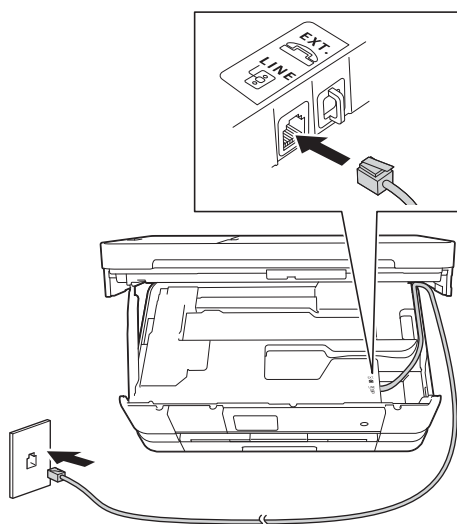
POZNÁMKA

Chcete-li prodloužit životnost tiskové hlavy, dosáhnout maximální úspory inkoustových kazet a zachovat kvalitu tisku, nedoporučujeme časté odpojování anebo dlouhodobé odpojení zařízení od zdroje napájení. Zařízení doporučujeme vypínat pomocí tlačítka . Použití tlačítka  umožňuje napájení zařízení minimálním množstvím elektrické energie, co zajišťuje, že dochází k pravidelnému čištění tiskové hlavy.

- b** Zvedněte kryt skeneru, dokud nezůstane bezpečně fixován v otevřené pozici.



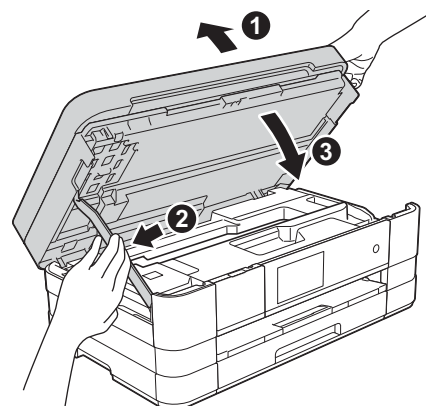
- c** Připojte kabel telefonní linky. Jeden konec kabelu telefonní linky připojte k zásuvce zařízení označené nápisem **LINE**. Opatrně navedte kabel telefonní linky do zářezu a ven ze zadní strany zařízení. Druhý konec připojte k telefonní zásuvce.



DŮLEŽITÉ

Kabel telefonní linky MUSÍ být připojen do zásuvky zařízení označené LINE.

- d** Nadzvednutím krytu skeneru uvolněte zajištění ①. Podpěru krytu skeneru ② opatrně zatlačte dolů a kryt skeneru ③ zavřete oběma rukama.



4

Instalace inkoustových kazet

! UPOZORNĚNÍ

Pokud dojde ke kontaktu inkoustu s očima, ihned je vypláchněte vodou a v případě obav vyhledejte lékaře.

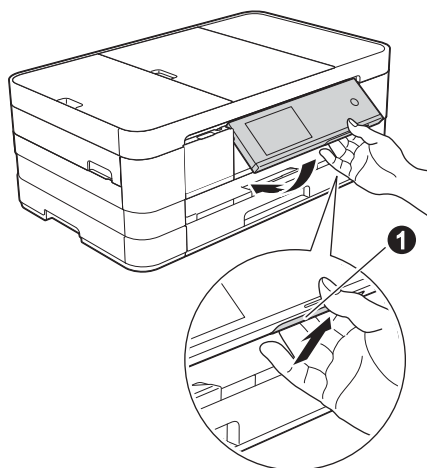
POZNÁMKA

Zkontrolujte, zda jste nejprve nainstalovali Zaváděcí inkoustové kazety dodávané se zařízením.

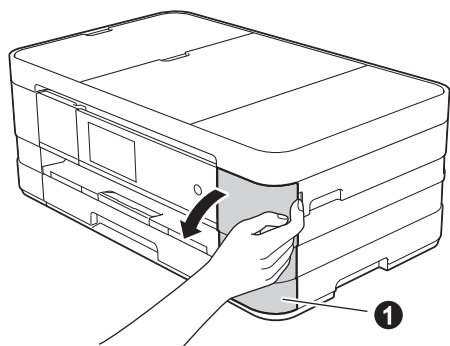
a Ujistěte se, že je napájení zapnuto.

POZNÁMKA

Zvednutím ovládacího panelu můžete upravit jeho úhel. Pokud sklápíte ovládací panel, ujistěte se, že zmáčknete tlačítko uvolnění ①, které se nachází za označením.



b Otevřete kryt inkoustových kazet ①.

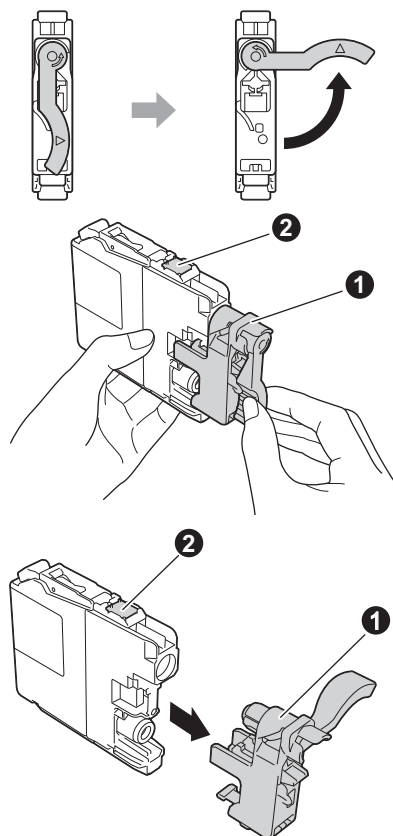


c Odstraňte oranžový ochranný kryt.

d

Vybalte inkoustovou kazetu.

Otáčejte zelenou uvolňovací páčku na oranžové ochranné krytce ① proti směru hodinových ručiček, dokud necvakne a neuvolní vakuové těsnění. Potom odstraňte oranžovou ochrannou krytku ① podle obrázku.



DŮLEŽITÉ

- Inkoustové kazety **NEPROTŘEPÁVEJTE**. Pokud vám inkoust znečistí pokožku nebo oděv, zasažené místo ihned omyjte mýdlem nebo saponátem.
- **NEDOTÝKEJTE** se kazety v označené oblasti ②. Mohlo by to zabránit zařízení v správné funkci s kazetou.

e Zajistěte, aby barva štítku odpovídala barvě kazety. Nainstalujte jednotlivé inkoustové kazety ve směru šipky na štítku.

f Jemně zatlačte na zadní stranu inkoustové kazety s označením „PUSH“ (zatlačit), dokud se nezvedne páčka kazety. Po nainstalování všech inkoustových kazet zavřete kryt inkoustových kazet.

POZNÁMKA

Zařízení připraví systém trysek pro tisk. Tento proces potrvá přibližně čtyři minuty. Nevypínejte zařízení.

5

Kontrola kvality tisku

- a** Po dokončení přípravy se na dotykovém displeji zobrazí `Set paper and press [OK]`. (Vložte papír a stisknete [OK].). Stiskněte tlačítko `OK`.
- b** Zkontrolujte kvalitu čtyř barevných bloků ve vzorku. (černá/žlutá/azurová/purpurová)
- c** Pokud jsou všechny čáry jasné a zřetelné, stisknutím tlačítka `Yes` (Ano) dokončete kontrolu kvality a přejděte k dalšímu kroku. Pokud některé krátké čáry chybí, stiskněte tlačítko `No` (Ne) a postupujte podle pokynů na dotykovém displeji.



6

Zkontrolujte dotykový displej

Dotykový displej zobrazuje informace o operaci obrazovky a použití slotu pro ruční podávání. Zkontrolujte tyto informace a přejděte k dalšímu kroku. Podrobnosti viz *Základní příručka uživatele*.

7

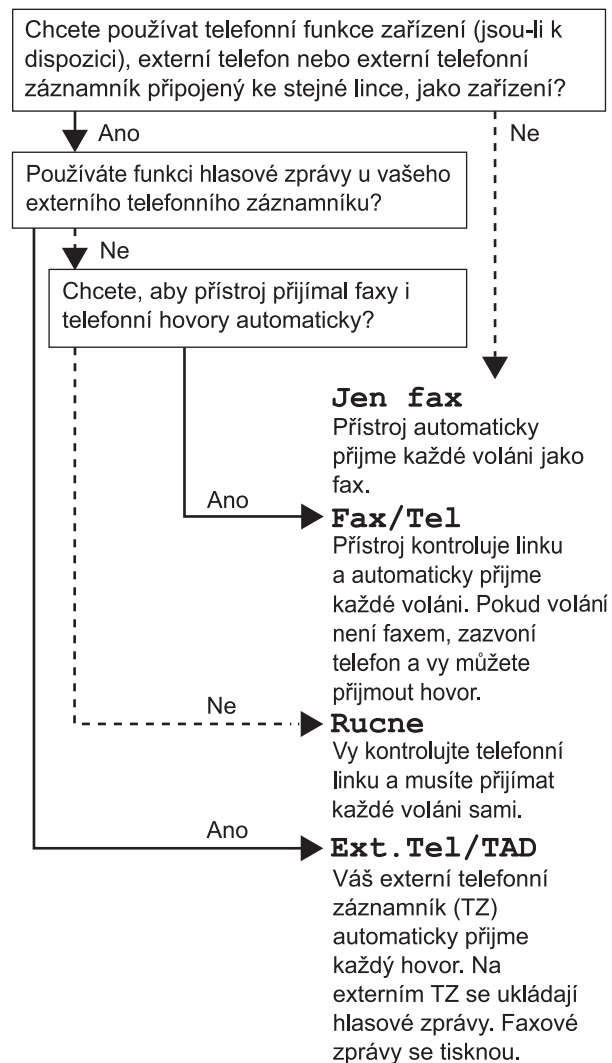
Volba jazyka



- a** Stiskněte tlačítko .
- b** Stiskněte tlačítko `All Settings` (Vsechna nastav).
- c** Rychlým přetažením nahoru nebo dolů anebo stiskem tlačítka `▲` nebo `▼` zobrazte `Initial Setup` (Pocat.nastav.). Stiskněte tlačítko `Initial Setup` (Pocat.nastav.).
- d** Rychlým přetažením nahoru nebo dolů anebo stiskem tlačítka `▲` nebo `▼` zobrazte `Local Language` (Mistni jazyk). Stiskněte položku `Local Language` (Mistni jazyk).
- e** Stiskněte váš jazyk.
- f** Stiskněte tlačítko .

8




Volba režimu přijímání

K dispozici jsou čtyři různé režimy přijímání: `Jen fax`, `Fax/Tel`, `Rucne` a `Ext.Tel/TAD`.





- a** Stiskněte tlačítko .
- b** Stiskněte tlačítko `Vsechna nastav`.
- c** Rychlým přetažením nahoru nebo dolů anebo stiskem tlačítka `▲` nebo `▼` zobrazte `Pocat.nastav`. Stiskněte tlačítko `Pocat.nastav`.
- d** Stiskněte tlačítko `Rezim prijmu`.
- e** Stiskněte tlačítko `Jen fax`, `Fax/Tel`, `Ext.Tel/TAD` nebo `Rucne`.
- f** Stiskněte tlačítko .

9 Nastavení data a času



- a** Stiskněte tlačítko .
- b** Stiskněte tlačítko  00:00 01.01.2012 (datum a čas).
- c** Stiskněte tlačítko Datum.
- d** Na dotykovém displeji zadejte poslední dvě číslice roku a stiskněte tlačítko OK.
- e** Opakujte pro měsíc a den.
- f** Stiskněte Cas.
- g** Na dotykovém displeji zadejte čas ve 24hodinovém formátu.
- h** Stiskněte tlačítko OK a potom .

10 Zadání osobních informací (ID stanice)


Měli byste uložit jméno a číslo faxu, které bude vytištěno na všech stránkách faxu, které odešlete.

- a** Stiskněte tlačítko .
- b** Stiskněte tlačítko Vsechna nastav.
- c** Rychlým přetažením nahoru nebo dolů anebo stiskem tlačítka ▲ nebo ▼ zobrazte Pocat.nastav.
Stiskněte tlačítko Pocat.nastav.
- d** Stiskněte tlačítko ID stanice.
- e** Stiskněte tlačítko Fax.
- f** Na dotykovém displeji zadejte své faxové číslo (max. 20 číslic) a stiskněte tlačítko OK.
- g** Stiskněte tlačítko Jmeno.
- h** Na dotykovém displeji zadejte své jméno (max. 20 znaků) a stiskněte tlačítko OK.
- i** Stiskněte tlačítko .

11 Nastavení režimu tónové nebo pulsní volby

- a** Stiskněte tlačítko .
- b** Stiskněte tlačítko Vsechna nastav.
- c** Rychlým přetažením nahoru nebo dolů anebo stiskem tlačítka ▲ nebo ▼ zobrazte Pocat.nastav.
Stiskněte tlačítko Pocat.nastav.
- d** Stiskněte tlačítko Tonova/Pulsni.
- e** Stiskněte tlačítko Pulsni (nebo Tonova).
- f** Stiskněte tlačítko .

12 Nastavení typu telefonní linky

- a** Stiskněte tlačítko .
- b** Stiskněte tlačítko Vsechna nastav.
- c** Rychlým přetažením nahoru nebo dolů anebo stiskem tlačítka ▲ nebo ▼ zobrazte Pocat.nastav.
Stiskněte tlačítko Pocat.nastav.
- d** Rychlým přetažením nahoru nebo dolů anebo stiskem tlačítka ▲ nebo ▼ zobrazte Typ tel.linky.
Stiskněte tlačítko Typ tel.linky.
- e** Stiskněte tlačítko Standardni, Pob.ustredna nebo ISDN.
Stiskněte položku odpovídající požadovanému typu telefonní linky.

POZNÁMKA

Vyberete-li Pob.ustredna, zařízení vás vyzve k nastavení čísla předvolby. >>>Základní příručka uživatele: Nastavení typu telefonní linky



- f** Stiskněte tlačítko .

13 Nastavení kompatibility telefonní linky (VoIP)

Jestliže připojujete zařízení ke službě VoIP (prostřednictvím Internetu), musíte změnit nastavení kompatibility.




POZNÁMKA

Jestliže používáte analogovou telefonní linku, můžete tento krok přeskočit.

- a** Stiskněte tlačítko .
- b** Stiskněte tlačítko `Vsechna nastav.`
- c** Rychlým přetažením nahoru nebo dolů nebo stiskem tlačítka ▲ nebo ▼ zobrazte `Pocat.nastav.`
Stiskněte tlačítko `Pocat.nastav.`
- d** Rychlým přetažením nahoru nebo dolů nebo stiskem tlačítka ▲ nebo ▼ zobrazte `Kompatibilita.`
Stiskněte tlačítko `Kompatibilita.`
- e** Stiskněte položku `Zakladni (pro VoIP).`
- f** Stiskněte tlačítko .

14 Nastavení časového pásma

V zařízení můžete nastavit časové pásmo (ne letní čas, ale místní čas) pro vaše umístění.

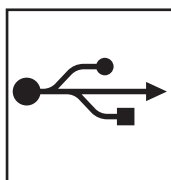
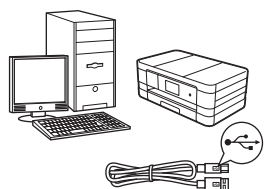
- a** Stiskněte tlačítko .
- b** Stiskněte tlačítko  `00:00 01.01.2012`
(datum a čas).
- c** Stiskněte tlačítko `Casova zona.`
- d** Zadejte své časové pásmo.
Stiskněte tlačítko `OK.`
- e** Stiskněte tlačítko .

15 Volba typu připojení

Tyto pokyny k instalaci jsou určeny pro systém Windows® XP Home, XP Professional, XP Professional x64 Edition, Windows Vista®, Windows® 7, a Mac OS X v10.5.8, 10.6.x, 10.7.x.

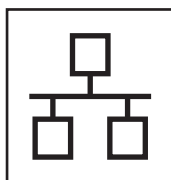
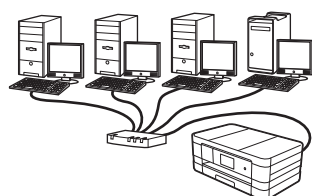
POZNÁMKA

- Ovladače pro systém Windows Server® 2003/2008/2008 R2 si můžete stáhnout ze stránek produktu dostupných na adrese <http://solutions.brother.com/>.
- Pokud nedisponujete počítačem vybaveným jednotkou CD-ROM, můžete si nejnovější verzi ovladačů, příruček a nástrojů pro svůj produkt stáhnout ze stránek Brother Solutions Center dostupných na adrese <http://solutions.brother.com/>. Některé programové aplikace obsažené na disku CD-ROM nemusí být k dispozici ke stažení.



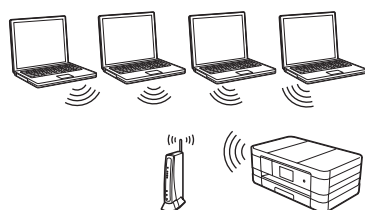
Pro kabel rozhraní USB

Operační systém Windows®,
přejděte na str. 10
Operační systém Macintosh,
přejděte na str. 12



Pro drátovou síť

Operační systém Windows®,
přejděte na str. 14
Operační systém Macintosh,
přejděte na str. 16



Pro bezdrátovou síť

Operační systém Windows® a
Macintosh, přejděte na str. 18

Windows®
USB

Macintosh

Windows®
Drátová síť

Macintosh

Bezdrátová síť



Pro uživatele využívající rozhraní USB

(operační systém Windows® XP Home / XP Professional / Windows Vista® / Windows® 7)

16 Před instalací

Zkontrolujte, zda je počítač zapnutý a zda jste přihlášení s oprávněním správce.

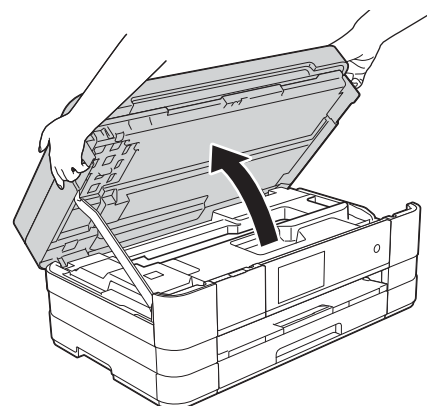
17 Instalace programu MFL-Pro Suite

- a** Vložte dodaný instalační disk CD-ROM do jednotky CD-ROM v počítači. Postupujte podle pokynů uvedených na obrazovce.
- b** Zobrazí se hlavní nabídka disku CD-ROM. Klepněte na položku **Instalace MFL-Pro Suite**. Souhlas s licenční smlouvou vyjádřete klepnutím na tlačítko **Ano**. Postupujte podle pokynů uvedených na obrazovce.
- c** Vyberte možnost **Místní připojení (USB)** a potom klepněte na tlačítko **Další**. Instalace pokračuje.
- d** Po zobrazení tohoto okna přejděte k dalšímu kroku.

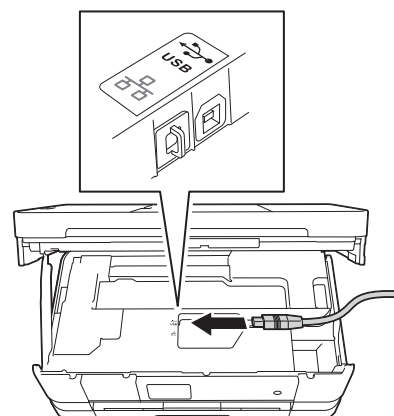


18 Připojení kabelu USB

a

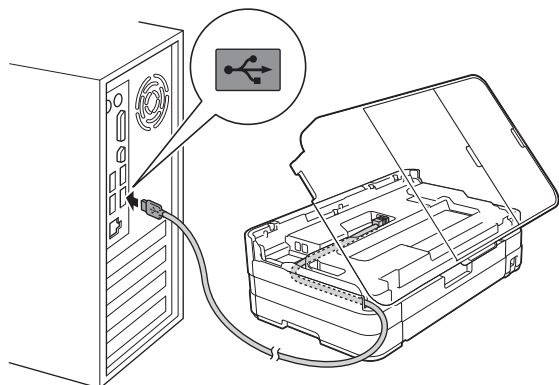


b



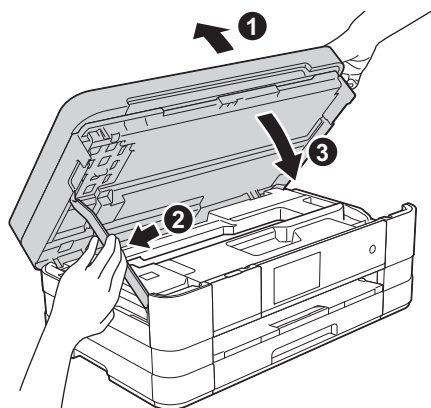


c

**DŮLEŽITÉ**

Kabel nesmí bránit zavření krytu – v opačném případě může dojít k chybě.

d



- e** Proces instalace bude automaticky pokračovat. Postupně se objeví jednotlivé instalační obrazovky.
- f** Pokud se objeví obrazovka **Ekologické informace k zobrazovací technice**, klepněte na tlačítko **Další**.
- g** Když se objeví obrazovka **On-Line registrace**, postupujte podle pokynů uvedených na obrazovce. Klepněte na tlačítko **Další**.
- h** Nechcete-li nastavit zařízení jako výchozí tiskárnu, odznačte možnost **Nastavit jako výchozí tiskárnu** a klepněte na tlačítko **Další**.

19**Dokončení a restartování**

- a** Klepnutím na tlačítko **Dokončit** restartujte počítač. Po restartování počítače se musíte přihlásit s oprávněním správce.
- b** Zobrazí se následující okna.
- V okně **Nastavení aktualizace softwaru** vyberte požadované nastavení aktualizace softwaru a klepněte na tlačítko **OK**.
 - Po zobrazení okna Program výzkumu a podpory produktů Brother proveďte výběr a postupujte podle pokynů uvedených na obrazovce.

POZNÁMKA

K provedení aktualizace softwaru a zobrazení okna Program výzkumu a podpory produktů Brother je nutné připojení k Internetu.

Dokončit

Nyní je instalace dokončena.

Chcete-li nainstalovat volitelné aplikace:

Nyní přejděte na

str. 26

POZNÁMKA

Ovladač tiskárny XML Paper Specification
Ovladač tiskárny XML Paper Specification je nejvhodnějším ovladačem pro operační systém Windows Vista® a Windows® 7 při tisku z aplikací, které používají dokumenty XML Paper Specification. Stáhněte si nejnovější ovladače přístupem na webovou stránku Brother Solutions Center na adrese <http://solutions.brother.com/>.



Uživatelé rozhraní USB (Mac OS X v10.5.8, 10.6.x, 10.7.x)

16

Před instalací

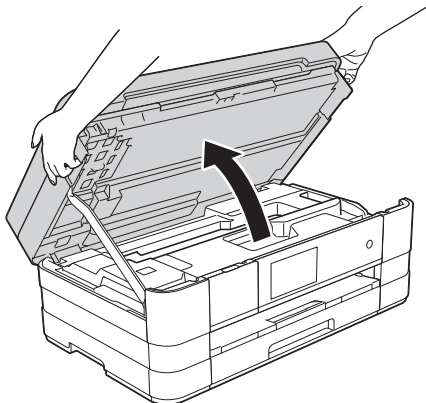
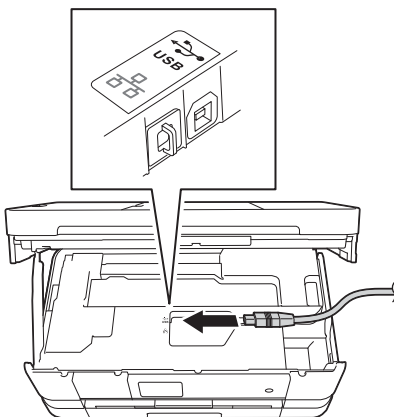
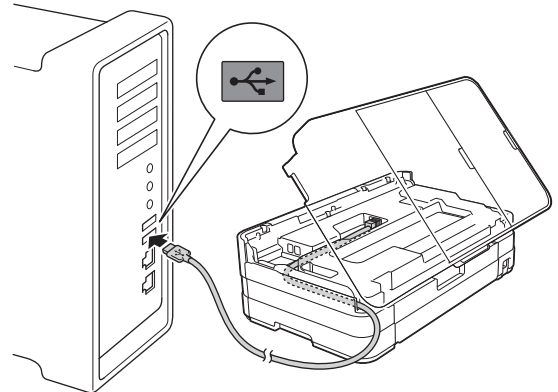
Zkontrolujte, zda je zařízení připojené k napájení a zda je počítač Macintosh zapnutý. Musíte být přihlášení s oprávněním správce.

17

Připojení kabelu USB

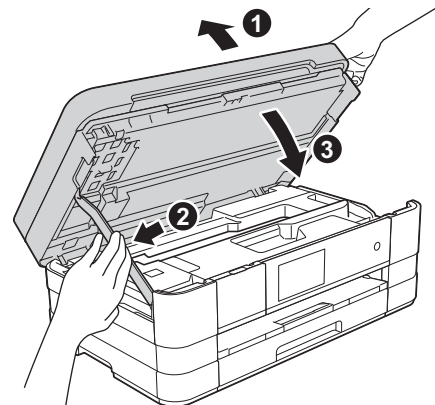
DŮLEŽITÉ

- **NEPŘIPOJUJTE** zařízení k portu USB na klávesnici nebo k nenapájenému rozbočovači USB.
- Připojte zařízení přímo k počítači Macintosh.

a**b****c**

DŮLEŽITÉ

Kabel nesmí bránit zavření krytu – v opačném případě může dojít k chybě.

d



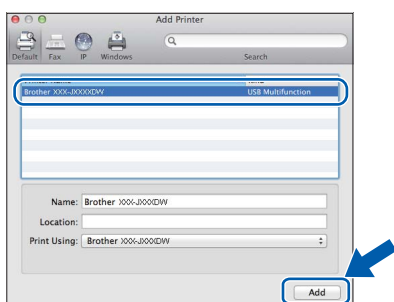
18

**Instalace programu
MFL-Pro Suite**

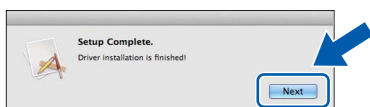
- a** Vložte dodaný instalační disk CD-ROM do jednotky CD-ROM v počítači.
- b** Poklepáním na ikonu **Start Here OSX** (Začněte zde OSX) spusťte instalaci. Pokud se zobrazí okno s názvy modelů, vyberte vaše zařízení.
- c** Vyberte možnost **Local Connection (USB)** (Místní připojení (USB)) a potom klepněte na tlačítko **Next** (Další). Postupujte podle pokynů uvedených na obrazovce.
- d** Vyčkejte, dokud se program nenainstaluje. Po dokončení instalace vyhledá program Brother zařízení Brother. Provedení této činnosti bude chvíli trvat.
- e** Vyberte zařízení ze seznamu a pak klepněte na tlačítko **OK**.
- f** Když se objeví tato obrazovka, klepněte na tlačítko **Add Printer** (Přidat tiskárnu).

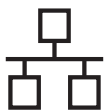


V seznamu vyberte vaše zařízení. Klepněte na tlačítko **Add** (Přidat) a potom klepněte na tlačítko **Next** (Další).



- g** Když se zobrazí toto okno, klepněte na tlačítko **Next** (Další).

**Dokončit****Nyní je instalace
dokončena.**



Pro uživatele drátové sítě

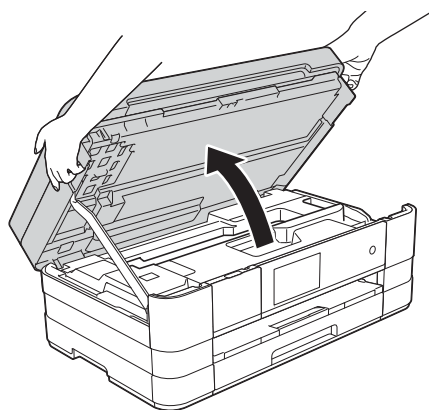
(operační systém Windows® XP Home / XP Professional / Windows Vista® / Windows® 7)

16 Před instalací

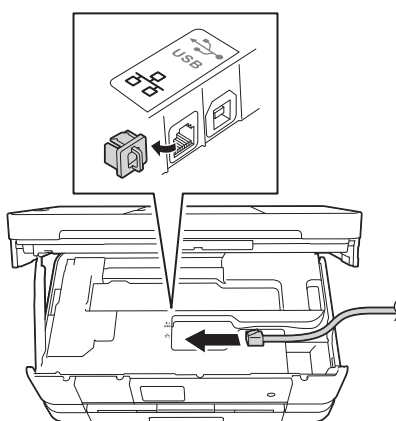
Zkontrolujte, zda je počítač zapnutý a zda jste přihlášení s oprávněním správce.

17 Připojení síťového kabelu

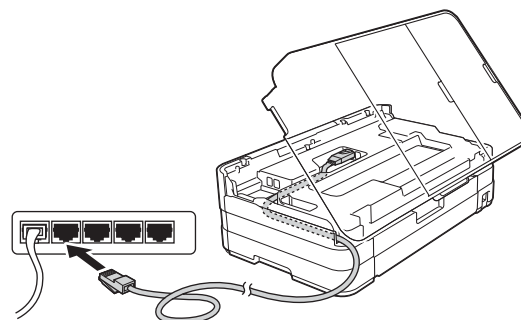
a



b



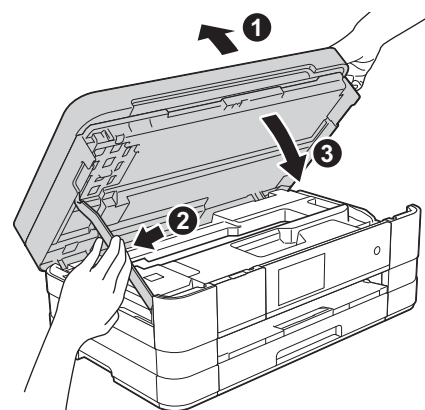
c

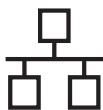


DŮLEŽITÉ

Kabel nesmí bránit zavření krytu – v opačném případě může dojít k chybě.

d





18 Instalace programu MFL-Pro Suite

- a** Vložte dodaný instalační disk CD-ROM do jednotky CD-ROM v počítači. Postupujte podle pokynů uvedených na obrazovce.
- b** Zobrazí se hlavní nabídka disku CD-ROM. Klepněte na položku **Instalace MFL-Pro Suite**. Souhlas s licenční smlouvou vyjádřete klepnutím na tlačítko **Ano**. Postupujte podle pokynů uvedených na obrazovce.
- c** Vyberte možnost **Síťové připojení vodiči (Ethernet)** a klepněte na tlačítko **Další**.
- d** Po zobrazení okna **Byla rozpoznána brána firewall/antivirový program**, vyberte možnost **Změnit nastavení portu brány firewall, aby bylo možné navázat síťové připojení a pokračovat v instalaci. (Doporučeno)** a pak klepněte na tlačítko **Další**.

Používáte-li jinou bránu firewall než bránu firewall systému Windows®, přidejte následující síťové porty podle pokynů uvedených v příručce k vaší bráně firewall.

 - Pro síťové skenování přidejte port UDP 54925.
 - Pro síťové přijímání počítačových faxů přidejte port UDP 54926.
 - Pokud máte se síťovým připojením potíže i nadále, přidejte porty UDP 137 a 161.

POZNÁMKA

- Jestliže je k síti připojeno více než jedno zařízení, vyberte vaše zařízení ze seznamu a pak klepněte na tlačítko **Další**.
- Jestliže vaše zařízení nebylo v síti nalezeno, ověřte nastavení podle pokynů na obrazovce.

- e** Instalace ovladačů Brother bude automaticky zahájena. Postupně se objeví jednotlivé instalační obrazovky.
- f** Pokud se objeví obrazovka **Ekologické informace k zobrazovací technice**, klepněte na tlačítko **Další**.
- g** Když se objeví obrazovka **On-Line registrace**, postupujte podle pokynů uvedených na obrazovce. Klepněte na tlačítko **Další**.
- h** Nechcete-li nastavit zařízení jako výchozí tiskárnu, odznačte možnost **Nastavit jako výchozí tiskárnu** a klepněte na tlačítko **Další**.

19 Dokončení a restartování

- a** Klepnutím na tlačítko **Dokončit** restartujte počítač. Po restartování počítače se musíte přihlásit s oprávněním správce.
- b** Zobrazí se následující okna.
 - V okně **Nastavení aktualizace softwaru** vyberte požadované nastavení aktualizace softwaru a klepněte na tlačítko **OK**.
 - Po zobrazení okna **Program výzkumu a podpory produktů Brother** provedte výběr a postupujte podle pokynů uvedených na obrazovce.

POZNÁMKA

K provedení aktualizace softwaru a zobrazení okna Program výzkumu a podpory produktů Brother je nutné připojení k Internetu.

Dokončit Nyní je instalace dokončena.

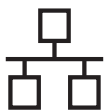
Chcete-li nainstalovat volitelné aplikace:

Nyní přejděte na

str. 26

POZNÁMKA

Ovladač tiskárny XML Paper Specification
Ovladač tiskárny XML Paper Specification je nejvhodnějším ovladačem pro operační systém Windows Vista® a Windows® 7 při tisku z aplikací, které používají dokumenty XML Paper Specification. Stáhněte si nejnovější ovladače přístupem na webovou stránku Brother Solutions Center na adrese <http://solutions.brother.com/>.



Uživatelé drátového síťového rozhraní (Mac OS X v10.5.8, 10.6.x, 10.7.x)

16

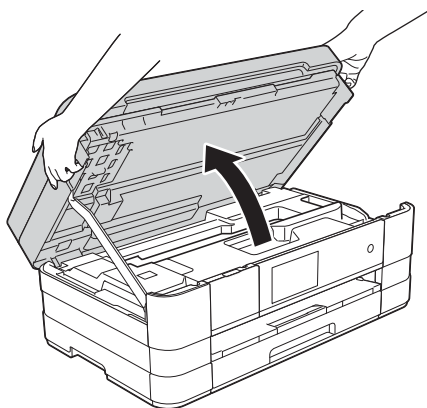
Před instalací

Zkontrolujte, zda je zařízení připojené k napájení a zda je počítač Macintosh zapnutý. Musíte být přihlášení s oprávněním správce.

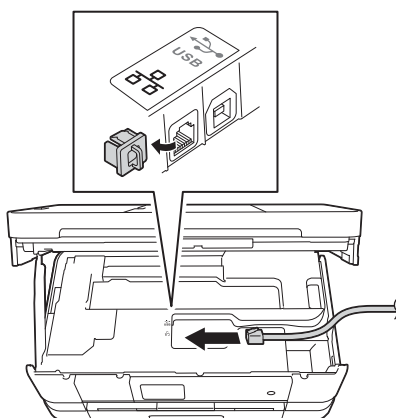
17

Připojení síťového kabelu

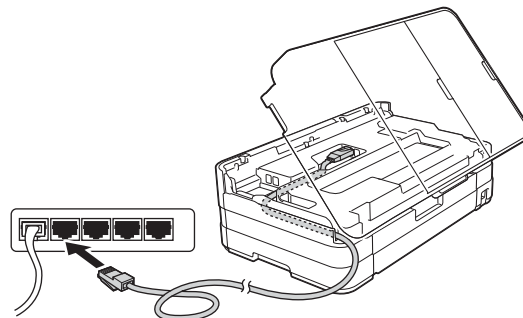
a



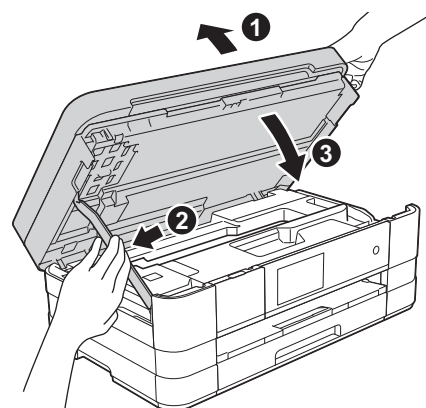
b



c



d





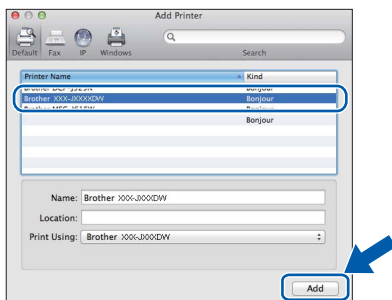
18

Instalace programu MFL-Pro Suite

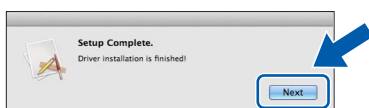
- a** Vložte dodaný instalační disk CD-ROM do jednotky CD-ROM v počítači.
- b** Poklepáním na ikonu **Start Here OSX** (Začněte zde OSX) spusťte instalaci. Pokud se zobrazí okno s názvy modelů, vyberte vaše zařízení.
- c** Vyberte možnost **Wired Network Connection (Ethernet)** (Síťové připojení vodiči (Ethernet)) a klepněte na tlačítko **Next** (Další). Postupujte podle pokynů uvedených na obrazovce.
- d** Vyčkejte, dokud se program nenainstaluje. Po dokončení instalace vyhledá program Brother zařízení Brother. Provedení této činnosti bude chvíli trvat.
- e** Pokud je zařízení nakonfigurováno pro vaši síť, vyberte zařízení v seznamu a poté klepněte na tlačítko **OK**.
- f** Když se objeví tato obrazovka, klepněte na tlačítko **Add Printer** (Přidat tiskárnu).



V seznamu vyberte vaše zařízení. Klepněte na tlačítko **Add** (Přidat) a potom klepněte na tlačítko **Next** (Další).



- g** Když se zobrazí toto okno, klepněte na tlačítko **Next** (Další).



Dokončit

Nyní je instalace dokončena.



Pro uživatele bezdrátového síťového rozhraní

16 Než začnete

Zařízení Brother podporuje jak drátovou, tak bezdrátovou síť, obě metody připojení však nelze použít současně.

POZNÁMKA

Pokud jste již nakonfigurovali bezdrátové připojení zařízení a chcete toto nastavení znovu nakonfigurovat, musíte nejdříve resetovat nastavení sítě.

*Na zařízení stiskněte tlačítko . Stiskněte tlačítko *Vsechna nastav.**

*Stiskněte tlačítko *Sít.**

*Rychlým přetažením nahoru nebo dolů anebo stiskem tlačítka **▲** nebo **▼** zobrazte *Nulovani site* a potom stiskněte tlačítko *Nulovani site.**

*Stisknutím tlačítka *Ano* volbu přijměte. Podržetím tlačítka *Ano* po dobu 2 sekund volbu potvrďte.*

POZNÁMKA

Chcete-li zařízení nastavit na režim Ad-hoc (připojení k počítači s bezdrátovým rozhraním bez přístupového bodu či směrovače), postupujte podle pokynů v Příručce síťových aplikací uložené na disku CD-ROM.

Příručku síťových aplikací můžete zobrazit podle níže uvedených pokynů.

1 Zapněte počítač. Do jednotky CD-ROM vložte disk CD-ROM.

Systém Windows®:

2 Vyberte příslušný model a jazyk. Zobrazí se hlavní nabídka disku CD-ROM.

*3 Klepněte na tlačítko **Příručky uživatele** a potom klepněte na tlačítko **Dokumenty PDF**. Zobrazí se hlavní strana.*

4 Klepněte na položku Příručka síťových aplikací.

Systém Macintosh:

*2 Poklepejte na položku **User's Guides** (Příručky uživatele). Vyberte příslušný model a jazyk.*

*3 Klepněte na tlačítko **User's Guides** (Příručky uživatele) a potom klepněte na tlačítko Příručka síťových aplikací.*

17 Vyberte způsob bezdrátového nastavení.

Následující pokyny obsahují tři způsoby nastavení zařízení Brother v bezdrátové síti. Vyberte metodu, kterou pro své prostředí upřednostňujete.

Pro metodu **b** spusťte nastavení bezdrátového připojení Wi-Fi stiskem tlačítka na dotykovém displeji.



a Nastavení pomocí instalačního disku CD-ROM a kabelu USB (pouze pro systémy Windows® a Macintosh)

Během konfigurace bude nutné dočasně použít kabel USB (není součástí balení).

Pro tuto metodu je doporučeno používat počítač, který je připojen k síti bezdrátově.

Pokud používáte systém Windows® XP nebo počítač připojený k přístupovému bodu či směrovači pomocí síťového kabelu, budete potřebovat nastavení bezdrátového zařízení. Nastavení bezdrátové sítě si zapište do příslušných polí uvedených na str. 19.

Nyní přejděte na

str. 20



SSID (název sítě) / síťový klíč

Nekontaktujte Zákaznický servis společnosti Brother pro pomoc bez informací o zabezpečení bezdrátového připojení. Nemůžeme vám pomoci lokalizovat vaše bezpečnostní nastavení sítě.

Položka	Poznamenejte si aktuální nastavení bezdrátové sítě
SSID (název sítě)	
Síťový klíč	

* Síťový klíč může být také popsán jako heslo, bezpečnostní klíč nebo šifrovací klíč.

POZNÁMKA

Pokud tyto informace neznáte (SSID a síťový klíč), nelze pokračovat v bezdrátovém nastavení.

Jak najít tyto údaje?

- 1) Tyto údaje je nutné vyhledat v dokumentaci dodané s vaším bezdrátovým přístupovým bodem či směrovačem.
- 2) Základní SSID může být jméno výrobce nebo název modelu.
- 3) Neznáte-li informace o zabezpečení, konzultujte je prosím s výrobcem směrovače, správcem systému nebo poskytovatelem připojení.

b Ruční nastavení z ovládacího panelu pomocí Průvodce nastavením (Macintosh, mobilní zařízení a Windows®)

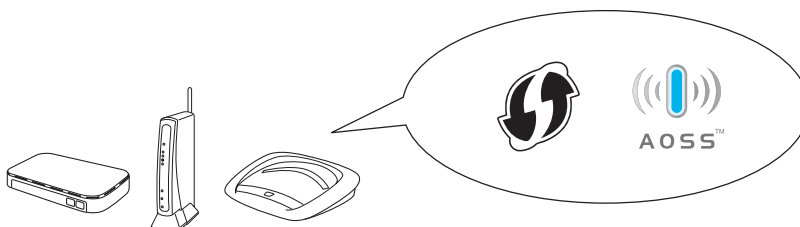
Pokud váš bezdrátový přístupový bod / směrovač nepodporuje WPS (Wi-Fi Protected Setup™) nebo AOSS™, **zapište nastavení bezdrátové sítě** vašeho bezdrátového přístupového bodu / směrovače do výše uvedené části.

Nyní přejděte na

str. 22

c Konfigurace jedním tlačítkem pomocí WPS nebo AOSS™ (systémy Windows® a Macintosh)

Pokud váš bezdrátový přístupový bod či směrovač podporuje automatické nastavení (jedním tlačítkem) bezdrátové sítě (WPS nebo AOSS™), postupujte podle pokynů uvedených v *Příručce síťových aplikací* nacházející se na disku CD-ROM. Chcete-li zařízení nastavit v jiném bezdrátovém prostředí (režim Ad-hoc), postupujte podle pokynů v *Příručce síťových aplikací* nacházející se na disku CD-ROM.





18

Nastavení pomocí instalačního disku CD-ROM a kabelu USB (pouze pro systémy Windows® a Macintosh)

Tyto kroky jsou pro instalaci v systému Windows®. Pro instalaci v systému Macintosh vložte instalační disk CD-ROM do jednotky CD-ROM a poklepnutím na soubor Start Here OSX (Začněte zde OSX) zahajte instalaci. Vyberte bezdrátovou instalaci a postupujte podle pokynů Průvodce nastavením bezdrátového zařízení na obrazovce počítače.

- a** Vložte dodaný instalační disk CD-ROM do jednotky CD-ROM v počítači. Postupujte podle pokynů uvedených na obrazovce.
- b** Zobrazí se hlavní nabídka disku CD-ROM. Klepněte na položku **Instalace MFL-Pro Suite**. Souhlas s licenční smlouvou vyjádřete klepnutím na tlačítko **Ano**. Postupujte podle pokynů uvedených na obrazovce.
- c** Vyberte položku **Bezdrátové síťové připojení** a potom klepněte na tlačítko **Další**.
- d** Po zobrazení okna **Byla rozpoznána brána firewall/antivirový program**, vyberte možnost **Změnit nastavení portu brány firewall, aby bylo možné navázat síťové připojení a pokračovat v instalaci. (Doporučeno)** a pak klepněte na tlačítko **Další**.
Používáte-li jinou bránu firewall než bránu firewall systému Windows®, přidejte následující síťové porty podle pokynů uvedených v příručce k vaší bráně firewall.
- Pro síťové skenování přidejte port UDP 54925.
 - Pro síťové přijímání počítačových faxů přidejte port UDP 54926.
 - Pokud máte se síťovým připojením potíže i nadále, přidejte porty UDP 137 a 161.
- e** Vyberte **Ano, mám kabel USB, který mohu použít k instalaci**. a potom klepněte na tlačítko **Další**.

f Kabelem USB (není součástí balení) dočasně přímo propojte počítač a zařízení.

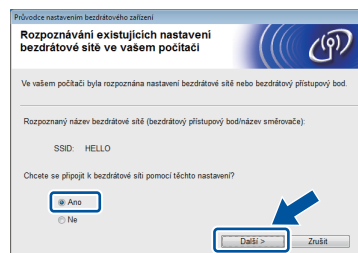
Pokud se zobrazí potvrzovací dialog, označte zaškrťovací políčko a klepněte na tlačítko **Další**. Pokračujte krokem **g**.

V opačném případě pokračujte krokem **h**.

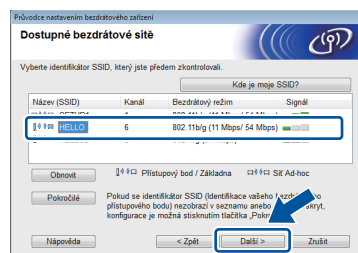
POZNÁMKA

- Pokyny pro připojení USB kabelu do USB portu zařízení viz Připojení kabelu USB na straně 10.
- Po zobrazení okna **Důležité oznámení a potvrzení identifikátoru SSID a síťového klíče** označte zaškrťovací políčko a potom klepněte na tlačítko **Další**.

g Po zobrazení tohoto okna označte v případě, že si přejete připojit k síti s uvedeným identifikátorem SSID, zaškrťovací políčko **Ano**. Klepněte na tlačítko **Další** a pokračujte krokem **j**.



h Po zobrazení tohoto okna vyhledá průvodce dostupné bezdrátové sítě. Vyberte síť s identifikátorem SSID, který jste si poznamenali na str. 19, a klepněte na tlačítko **Další**.



POZNÁMKA

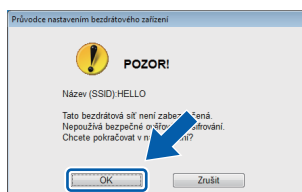
- Jestliže se seznam síťových názvů SSID nezobrazí, ověřte, zda je váš přístupový bod zapnut a nastavte jej na vysílání SSID. Ujistěte se, že zařízení a přístupový bod jsou v komunikačním dosahu, potom klepněte na tlačítko **Obnovit**.
- Pokud přístupový bod nevysílá identifikátor SSID, můžete jej ručně přidat klepnutím na tlačítko **Pokročilé**. Podle pokynů uvedených na obrazovce zadejte **Název (SSID)** a klepněte na tlačítko **Další**.



i Zadejte **Síťový klíč**, který jste si zapsali na str. 19 a potom klepněte na tlačítko **Další**.

POZNÁMKA

*Pokud není vaše síť nastavena pro ověření a šifrování, zobrazí se následující okno. V konfiguraci pokračujte klepnutím na tlačítko **OK** a přejděte ke kroku **j**.*



j Klepněte na tlačítko **Další**. Nastavení se odešle do zařízení.

POZNÁMKA

- Pokud klepnete na tlačítko **Zrušit**, původní nastavení zůstane zachováno.
- Pokud chcete zadat nastavení IP adresy zařízení ručně, klepněte na položku **Změnit IP adresu** a do zobrazeného formuláře zadejte nastavení IP adresy v rámci sítě.
- Pokud se objeví obrazovka s chybou bezdrátové instalace, klepněte na **Zkusit znovu**.

k Odpojte kabel USB spojující počítač a zařízení.

l Klepnutím na tlačítko **Další** přejděte k instalaci programu MFL-Pro Suite.

OK! **Bezdrátová instalace je tímto dokončena.** Tlačítko **Wi-Fi** v pravém horním rohu na dotykovém displeji se změní na čtyřúrovňový indikátor, který zobrazuje sílu bezdrátového signálu vašeho přístupového bodu / směrovače.

Kontrolka **Wi-Fi LED**  na ovládacím panelu se rozsvítí, čímž indikuje, že síťové rozhraní zařízení je nastaveno na síť **WLAN**.

Pokyny pro instalaci programu MFL-Pro Suite

Uživatelé systému Windows®:

Nyní přejděte na

Krok 20-e na str. 23

Uživatelé systému Macintosh:

Nyní přejděte na

Krok 20-d na str. 25



18

Ruční nastavení z ovládacího panelu pomocí Průvodce nastavením (Macintosh, mobilní zařízení a Windows®)

- a** Stiskněte tlačítko .
Stiskněte tlačítko Průvodce nast.

Když se zobrazí zpráva *Prepnout síťové rozhraní na bezdrát?, přijměte ji* stisknutím tlačítka **Ano**.

Spustí se průvodce nastavením bezdrátové sítě.

Akci můžete přerušit stisknutím tlačítka **Ne**.

- b** Zařízení vyhledá dostupné síťové názvy SSID. Zobrazení seznamu dostupných identifikátorů SSID může trvat několik sekund. Pokud se zobrazí seznam síťových názvů SSID, rychlým přetažením nahoru nebo dolů nebo stiskem tlačítka **▲** nebo **▼** vyberte síťový název SSID, který jste zapsali na str. 19. Vyberte síťový název SSID, se kterým se chcete připojit. Stiskněte tlačítko **OK**.

Pokud bezdrátový přístupový bod či směrovač s vybraným identifikátorem SSID podporuje konfiguraci WPS a zařízení se zeptá na povolení použít konfiguraci WPS, přejděte ke kroku **c**.

Pokud zařízení požádá o zadání síťového klíče, přejděte ke kroku **d**.

V opačném případě pokračujte krokem **e**.

POZNÁMKA

- *Jestliže se seznam síťových názvů SSID nezobrazí, ověřte, zda je váš přístupový bod zapnut. Přesuňte zařízení blíž k přístupovému bodu a zkuste začít znovu od bodu **a**.*
- *Pokud je přístupový bod nastaven tak, aby nevysílal síťový název SSID, budete muset síťový název SSID přidat ručně. Podrobnosti viz Příručka síťových aplikací.*

- c** Stisknutím tlačítka **Ano** připojte zařízení pomocí konfigurace WPS. (Pokud jste vybrali možnost **Ne** a chcete pokračovat v ruční konfiguraci, přejděte ke kroku **d** a zadejte síťový klíč.)

Když se na dotykovém displeji zobrazí výzva k spuštění WPS, stiskněte tlačítko **WPS** na bezdrátovém přístupovém bodu či směrovači a pokračujte stisknutím tlačítka **Dalsi**.

Přejděte na **e**.

- d** Na dotykovém displeji zadejte síťový klíč, který jste si poznamenali v kroku **17-b** na str. 19.

Stisknutím tlačítka přepínejte mezi malými a velkými písmeny. Stisknutím tlačítka

procházejte mezi písmeny, čísly a zvláštními znaky. (Dostupné znaky se mohou lišit v závislosti na vaší zemi.) Pro pohyb kurzoru doleva nebo doprava, stiskněte tlačítko **◀** nebo **▶**.

(Další informace viz *Zadávání textu pro bezdrátová nastavení* na straně 27.)

Po zadání všech znaků stiskněte tlačítko **OK** a potom stisknutím tlačítka **Ano** použijte vaše nastavení.

- e** Zařízení se nyní pokusí připojit k vaší bezdrátové síti. Může to několik minut trvat.

- f** Na dotykový displej se na 60 vteřin zobrazí zpráva o výsledku připojení a automaticky se vytiskne hlášení o síti WLAN.



Bezdrátová instalace je tímto dokončena. Tlačítko Wi-Fi v pravém horním rohu na dotykovém displeji se změní na čtyřúhelníkový indikátor, který zobrazuje sílu bezdrátového signálu vašeho přístupového bodu / směrovače.

Kontrolka Wi-Fi LED na ovládacím panelu se rozsvítí, čímž indikuje, že síťové rozhraní zařízení je nastaveno na síť WLAN.

Chcete-li nainstalovat sadu MFL-Pro Suite, přejděte ke kroku 19.

Uživatelé systému Windows®:

Nyní přejděte na

str. 23

Uživatelé systému Macintosh:

Nyní přejděte na

str. 25



Instalace ovladačů a programů

(operační systém Windows® XP Home / XP Professional / Windows Vista® / Windows® 7)

19

Před instalací

Zkontrolujte, zda je počítač zapnutý a zda jste přihlášení s oprávněním správce.

20

Instalace programu MFL-Pro Suite

a Vložte dodaný instalační disk CD-ROM do jednotky CD-ROM v počítači. Postupujte podle pokynů uvedených na obrazovce.

b Zobrazí se hlavní nabídka disku CD-ROM. Klepněte na položku **Instalace MFL-Pro Suite**. Souhlas s licenční smlouvou vyjádřete klepnutím na tlačítko **Ano**. Postupujte podle pokynů uvedených na obrazovce.

c Vyberte položku **Bezdrátové síťové připojení** a potom klepněte na tlačítko **Další**.

d Po zobrazení okna **Byla rozpoznána brána firewall/antivirový program**, vyberte možnost **Změnit nastavení portu brány firewall, aby bylo možné navázat síťové připojení a pokračovat v instalaci. (Doporučeno)** a pak klepněte na tlačítko **Další**.

Používáte-li jinou bránu firewall než bránu firewall systému Windows®, přidejte následující síťové porty podle pokynů uvedených v příručce k vaší bráně firewall.

- Pro síťové skenování přidejte port UDP 54925.
- Pro síťové přijímání počítačových faxů přidejte port UDP 54926.
- Pokud máte se síťovým připojením potíže i nadále, přidejte porty UDP 137 a 161.

e Ze seznamu vyberte zařízení a klepněte na tlačítko **Další**.

POZNÁMKA

- *Jestliže vaše zařízení nebylo v síti nalezeno, ověřte nastavení podle pokynů na obrazovce. Setkáte-li se s tímto selháním, přejděte ke kroku **17-b** na str. 19 a nastavte bezdrátové připojení znovu.*
- *Používáte-li klíč WEP a na dotykovém displeji se zobrazí zpráva *Připojeno, ale zařízení není nalezeno*, zkontrolujte, zda jste klíč WEP zadali správně. Klíč WEP rozlišuje velká a malá písmena.*

f Instalace ovladačů Brother bude automaticky zahájena. Postupně se objeví jednotlivé instalační obrazovky.

g Pokud se objeví obrazovka **Ekologické informace k zobrazovací technice**, klepněte na tlačítko **Další**.

h Když se objeví obrazovka **On-Line registrace**, postupujte podle pokynů uvedených na obrazovce. Klepněte na tlačítko **Další**.

i Nechcete-li nastavit zařízení jako výchozí tiskárnu, odznačte možnost **Nastavit jako výchozí tiskárnu** a klepněte na tlačítko **Další**.



21

Dokončení a restartování

- a** Klepnutím na tlačítko **Dokončit** restartujte počítač. Po restartování počítače se musíte přihlásit s oprávněním správce.
- b** Zobrazí se následující okna.
- V okně **Nastavení aktualizace softwaru** vyberte požadované nastavení aktualizace softwaru a klepněte na tlačítko **OK**.
 - Po zobrazení okna Program výzkumu a podpory produktů Brother proveďte výběr a postupujte podle pokynů uvedených na obrazovce.

POZNÁMKA

K provedení aktualizace softwaru a zobrazení okna Program výzkumu a podpory produktů Brother je nutné připojení k Internetu.

Dokončit

Nyní je instalace dokončena.

Chcete-li nainstalovat volitelné aplikace:

Nyní přejděte na

str. 26

POZNÁMKA

Ovladač tiskárny XML Paper Specification
Ovladač tiskárny XML Paper Specification je nejvhodnějším ovladačem pro operační systém Windows Vista® a Windows® 7 při tisku z aplikací, které používají dokumenty XML Paper Specification. Stáhněte si nejnovější ovladače přístupem na webovou stránku Brother Solutions Center na adrese <http://solutions.brother.com/>.



Instalace ovladačů a programů (Mac OS X v10.5.8, 10.6.x, 10.7.x)

19 Před instalací

Zkontrolujte, zda je zařízení připojené k napájení a zda je počítač Macintosh zapnutý. Musíte být přihlášení s oprávněním správce.

20 Instalace programu MFL-Pro Suite

- a** Vložte dodaný instalační disk CD-ROM do jednotky CD-ROM v počítači.
- b** Poklepáním na ikonu **Start Here OSX** (Začněte zde OSX) spusťte instalaci. Pokud se zobrazí okno s názvy modelů, vyberte vaše zařízení.
- c** Vyberte položku **Wireless Network Connection** (Bezdrátové síťové připojení) a potom klepněte na tlačítko **Next** (Další).
- d** Ze seznamu vyberte zařízení a klepněte na tlačítko **Next** (Další).

POZNÁMKA

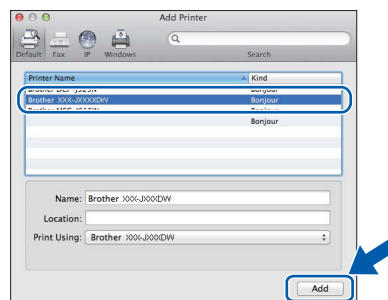
*Pokud se nastavení bezdrátového zařízení nezdaří, zobrazí se okno **Wireless Device Setup Wizard** (Průvodce nastavením bezdrátového zařízení). Nastavení bezdrátového zařízení dokončete podle pokynů na obrazovce.*

- e** Vyberte zařízení ze seznamu a pak klepněte na tlačítko **OK**.
- f** Instalace ovladačů Brother bude automaticky zahájena. Vyčkejte, dokud se program nenainstaluje.

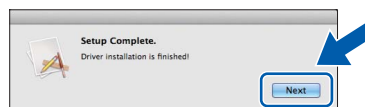
- g** Když se objeví tato obrazovka, klepněte na tlačítko **Add Printer** (Přidat tiskárnu).



V seznamu vyberte vaše zařízení. Klepněte na tlačítko **Add** (Přidat) a potom klepněte na tlačítko **Next** (Další).



- h** Když se zobrazí toto okno, klepněte na tlačítko **Next** (Další).



Dokončit Nyní je instalace dokončena.

1 Instalace volitelných aplikací

Nainstalovat můžete tyto aplikace.


FaceFilter Studio a BookScan & Whiteboard Suite od společnosti Reallusion, Inc

POZNÁMKA

- Zařízení musí být zapnuté a připojené k počítači.
- Některé aplikace vyžadují připojení k Internetu.
- Dbejte na to, abyste byli přihlášení s oprávněním správce.
- Tato aplikace není k dispozici pro řadu Windows Server® 2003/2008.


- Hlavní nabídku znovu otevřete vyjmutím a opětovným vložením instalačního disku CD-ROM nebo poklepáním na soubor **start.exe** v kořenovém adresáři.
- Zobrazí se hlavní nabídka disku CD-ROM. Vyberte požadovaný jazyk a potom klepněte na položku **Přídavné aplikace**.
- Klepněte na tlačítko aplikace, kterou chcete instalovat.
- Vraťte se zpět na obrazovku **Přídavné aplikace** pro instalaci dalších aplikací.

2 Instalace nápovědy aplikace FaceFilter Studio

- Chcete-li spustit aplikaci FaceFilter Studio, klepněte v počítači na tlačítko  **start/Všechny programy/Reallusion/FaceFilter Studio**.


- Klepněte na tlačítko **Check for Updates** (Vyhledat aktualizace) na obrazovce.

POZNÁMKA

Pro aktualizaci můžete také přejít na webovou stránku společnosti Reallusion klepnutím na tlačítko  v pravém horním rohu této obrazovky.


- Klepněte na tlačítko **Download** (Stáhnout) a vyberte složku, kam se má soubor uložit.
- Před spuštěním instalátoru nápovědy k aplikaci FaceFilter Studio zavřete okno aplikace FaceFilter Studio. Ve složce, kam jste soubor uložili, poklepejte na daný soubor a v instalaci pokračujte podle pokynů uvedených na obrazovce.

POZNÁMKA

Chcete-li zobrazit úplnou nápovědu aplikace FaceFilter Studio, klepněte v počítači na tlačítko  **start/Všechny programy/Reallusion/FaceFilter Studio/FaceFilter Studio Help**.


Obnovení továrního nastavení sítě

Chcete-li obnovit všechna výchozí tovární síťová nastavení interního tiskového/skenovacího serveru, postupujte podle následujících pokynů.

- a** Ujistěte se, že zařízení nepracuje, a potom od zařízení odpojte všechny kabely (vyjma napájecího kabelu).
- b** Stiskněte tlačítko  .
- c** Stiskněte tlačítko `Vsechna nastav.`
- d** Stiskněte tlačítko `Sit.`
- e** Rychlým přetažením nahoru nebo dolů anebo stiskem tlačítka `▲` nebo `▼` zobrazte `Nulovani site` a potom stiskněte tlačítko `Nulovani site.`
- f** Stiskněte tlačítko `Ano.`
- g** Podržením tlačítka `Ano` po dobu 2 sekund volbu potvrďte.
- h** Po restartování zařízení znovu připojte kabely.

Zadávání textu pro bezdrátová nastavení

Stisknutím tlačítka  přepínejte mezi malými a velkými písmeny.


Stisknutím tlačítka  procházejte mezi písmeny, čísly a zvláštními znaky. (Dostupné znaky se mohou lišit v závislosti na vaší zemi.)

Pro pohyb kurzoru doleva nebo doprava, stiskněte tlačítko `◀` nebo `▶`.

Vkládání mezer

Chcete-li zadat mezeru, stiskněte tlačítko `Mezernik.`

Provádění oprav

Pokud jste zadali číslo nebo znak špatně a chcete jej změnit, přesuňte kurzor na nesprávný znak. Stiskněte tlačítko  a znovu - zadejte správný znak. Můžete se také vrátit a vložit znak.

Ochranné známky

Logo Brother je registrovaná ochranná známka společnosti Brother Industries, Ltd.

Brother je registrovaná ochranná známka společnosti Brother Industries, Ltd.

Windows Vista je registrovaná ochranná známka nebo ochranná známka společnosti Microsoft Corporation v USA a/nebo dalších zemích.

Windows a Windows Server jsou registrované ochranné známky společnosti Microsoft Corporation v USA a/nebo dalších zemích.

Macintosh a Mac OS jsou ochranné známky společnosti Apple Inc. registrované v USA a dalších zemích.

Nuance, logo Nuance, PaperPort a ScanSoft jsou ochranné známky nebo registrované ochranné známky společnosti Nuance Communications, Inc. nebo jejích poboček ve Spojených státech anebo v jiných zemích.

FaceFilter Studio je ochranná známka společnosti Reallusion, Inc.

AOSS je ochranná známka společnosti Buffalo Inc.

Wi-Fi, WPA, WPA2 a Wi-Fi Protected Setup jsou ochranné známky společnosti Wi-Fi Alliance.

Každá společnost, jejíž název programu je uveden v této příručce, má ve vztahu ke svým vlastním programům uzavřenou licenční smlouvu na program.

Jakékoliv obchodní názvy a názvy výrobků společností objevující se ve výrobcích společnosti Brother, souvisejících dokumentech nebo jakýchkoliv jiných materiálech, jsou všechny registrovanými ochrannými známkami příslušných společností.

Sestavení a publikace

Tato příručka byla sestavena a vydána pod dozorem společnosti Brother Industries Ltd. tak, aby obsahovala nejaktuálnější údaje a specifikace výrobku.

Obsah této příručky a specifikace tohoto výrobku se mohou měnit bez předchozího upozornění.

Společnost Brother si vyhrazuje právo měnit technické údaje a materiály uvedené v této příručce bez předchozího upozornění a nepřebírá jakoukoliv odpovědnost za veškeré škody (včetně následných) způsobené důvěrou v uvedené materiály, včetně, ale bez omezení na typografické a další chyby související s touto publikací.

Autorská práva a licence

©2012 Brother Industries, Ltd. Všechna práva vyhrazena.

Tento produkt obsahuje programové vybavení, které vyvinuli následující dodavatelé:

©1983-1998 PACIFIC SOFTWARES, INC. VŠECHNA PRÁVA VYHRÁZENA.

©2008 Devicescape Software, Inc. Všechna práva vyhrazena.

Tento produkt obsahuje program „KASAGO TCP/IP“ vyvinutý společností ZUKEN ELMIC, Inc.



Inspirujte se. Pokud používáte systém Windows®, poklepnutím na ikonu aplikace Brother CreativeCenter umístěné na ploše můžete ZDARMA navštívit naše internetové stránky a využít mnohé nápady a zdroje pro osobní i profesionální použití.

Uživatelé počítačů Mac mohou internetové stránky centra Brother CreativeCenter otevřít pomocí adresy <http://www.brother.com/creativecenter/>.



www.brotherearth.com

brother®