



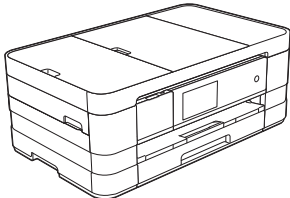
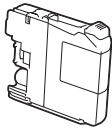
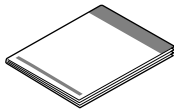
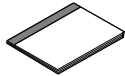
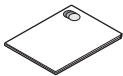


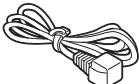

设置本设备前，请先阅读产品安全手册，然后阅读此快速安装指南，以获取正确的设置说明和安装步骤。

 警告	警告图标表示可能导致死亡或重伤的潜在危险情况。
 注意	注意图标表示可能导致轻微或中度伤害的潜在危险情况。
重要事项	重要事项图标表示可能导致财产损失或产品功能丧失的潜在危险情况。
提示	提示图标提醒您如何应对可能出现的情况或提供有关当前操作如何与其他功能工作的提示。

1

打开设备包装，检查组件

■ 国家不同，纸箱内的组件可能不同。

	 体验墨盒 黑色 黄色 青色 品红色	 快速安装指南
 使用说明书 (基本功能)	 产品安全手册	 随机光盘
 USB 接口电缆	 电源线	 电话线

 **警告**

- 塑料袋用于包装设备。请妥善保管和处置并避免婴儿和儿童接触，以防窒息危险。塑料袋不是玩具。
- 为确保安全操作，必须将随机附带的电源插头插入通过标准电线正确接地的标准电源插座。不接地的设备可能会造成触电危险或产生过量电子噪声辐射。

提示

- 请保存所有包装、保护材料和纸箱，以便将来装运设备时使用。
- 为进行网络连接，您将需要购买网络接口电缆。请将随机 USB 接口电缆用于 USB 连接。

USB 接口电缆

Brother 建议您使用长度不超过 2 米的 USB 2.0 接口电缆 (A/B 型)。

网络接口电缆

请为 10BASE-T 或 100BASE-TX 快速以太网选用一个直通 5 类 (或超 5 类) 双绞电缆。

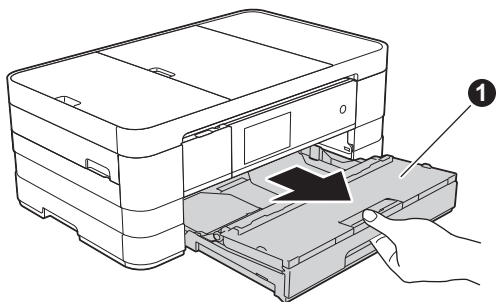
- a** 移去固定胶带和设备上的保护膜以及触摸屏上的保护膜。
- b** 确保所有组件齐全。

2 装入普通 A4 纸

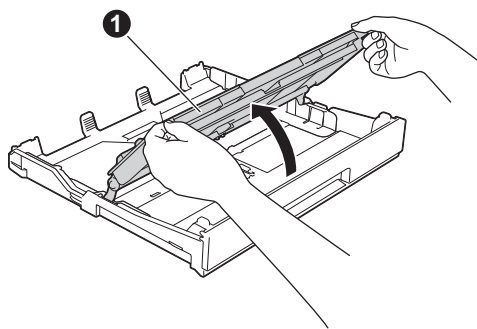
⚠ 注意

请勿握住扫描器盖板或卡纸清除盖来移动设备，否则设备可能会从您的手中滑落。搬运设备时，请务必用双手托住设备底部。
更多详细信息，请参见 *产品安全手册*。

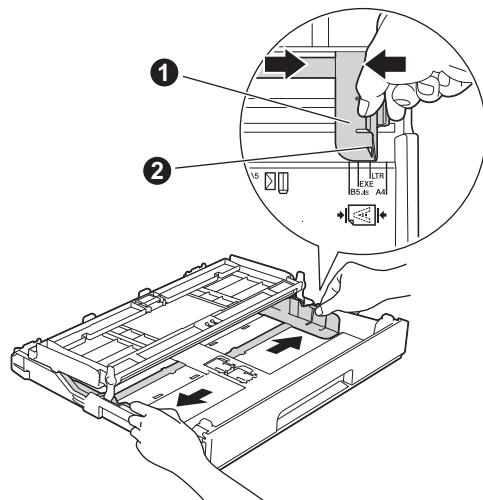
- a** 将纸盒 ① 从设备中完全拉出。



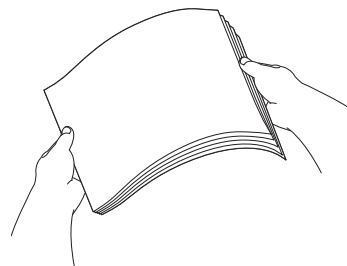
- b** 打开出纸托板（纸盒盖）①。



- c** 用双手轻轻按住并滑动纸张导块 ①，调整至纸张尺寸。请确保纸张导块 ① 上的三角形标记 ② 与您正在使用的纸张尺寸的标记对齐。



- d** 展开堆叠的纸张以避免卡纸和进纸错误。



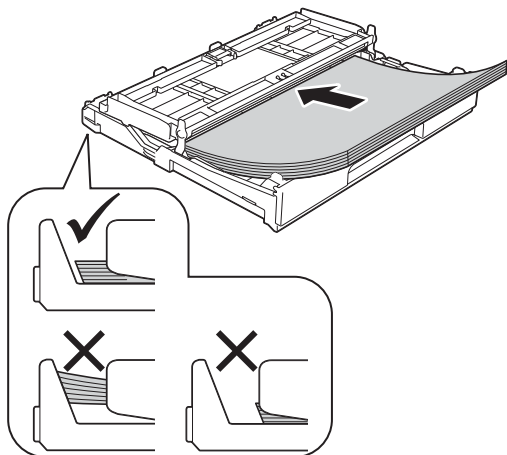
提示

请确保纸张不卷曲或皱褶。

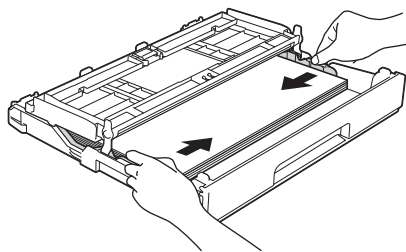
- e** 将纸张以打印面向下、顶部先进入的方式轻轻放入纸盒。

重要事项

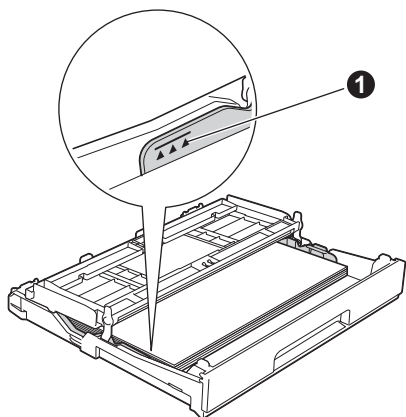
请勿将纸盒内的纸张向前推得太深，否则纸张会在纸盒后部翘起并导致进纸问题。



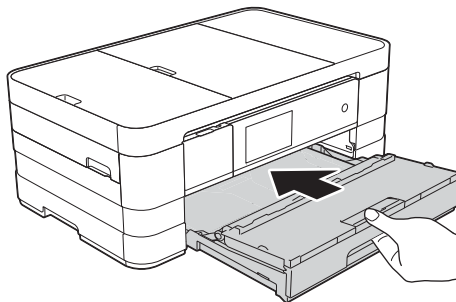
- f** 轻轻滑动纸张导块，调整至纸张尺寸。确保纸张导块触碰到纸张的两边。



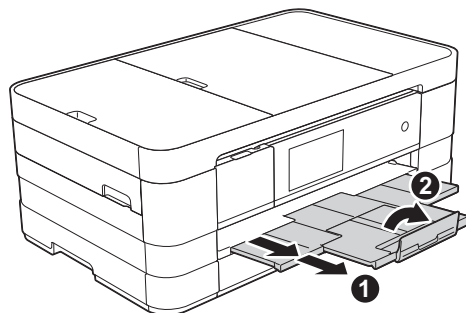
- g** 确保纸盒中的纸张放置平整且位于最大纸张容量标记 ① 以下。合上出纸托板 (纸盒盖)。



- h** 慢慢将纸盒完全推入设备。

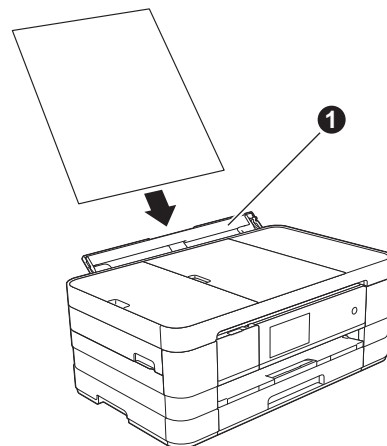


- i** 将纸盒装入到位的同时，拉出纸张支撑板 ① 直至其卡入到位，然后展开纸张支撑翼板 ②。



提示

在特殊介质上打印和复印时，请打开设备后部的手动进纸槽 ①。使用手动进纸槽时，每次仅装入一张 A3、Ledger、Legal、特厚纸或一个信封。详细信息 >> 使用说明书 (基本功能)：将纸张装入手动进纸槽。



3

连接电源线和电话线

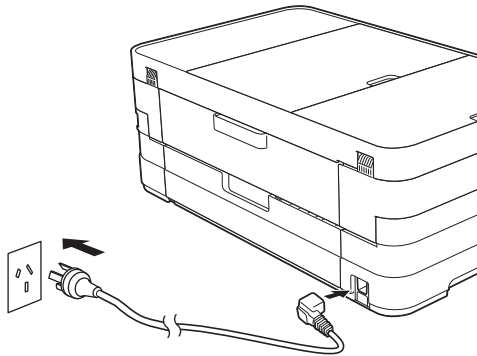
警告

- 本设备必须配备接地插座。
- 由于设备通过插座接地，因此当连接电话线时，请确保设备已连接了电源线，这样可防止电话网络上潜在的电路危险。同样，当您移动设备时，也应先断开电话线然后再断开电源线，以保护您的人身安全。



重要事项

此时切勿连接接口电缆（如果您正在使用 USB 接口电缆）。

a 连接电源线。

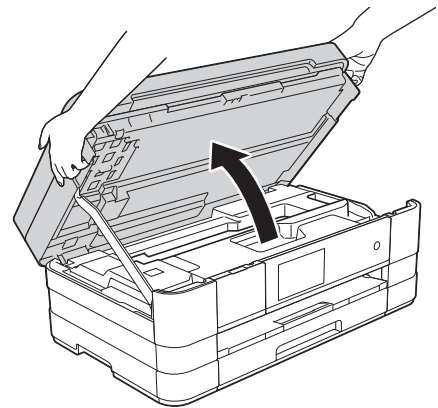


提示

- 如果您不打算使用本设备的传真功能，请转到下一步。
- 为了延长打印头寿命，最经济地使用墨盒并保证打印质量，建议您保持设备电源插头的连接。推荐使用  关闭设备电源。使用  关闭设备电源后，仍可向设备提供最小电量，以确保定期清洗打印头。

b

抬起扫描器盖板直至其安全卡位至打开位置。



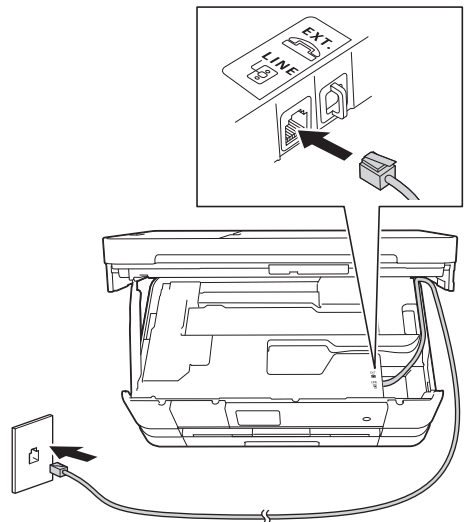
c

连接电话线。

将电话线的一端插入设备上标有 LINE 字样的插口。

小心地将电话线嵌入电缆槽内并沿着凹槽绕到设备后部。

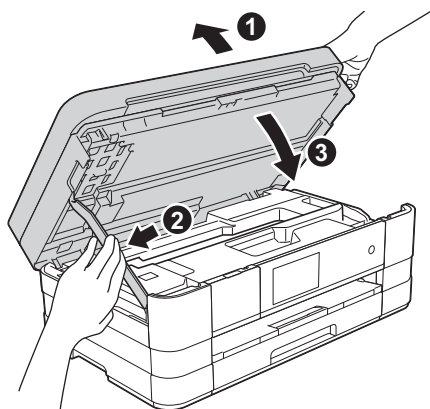
将电话线的另一端插入墙上电话插座中。



重要事项

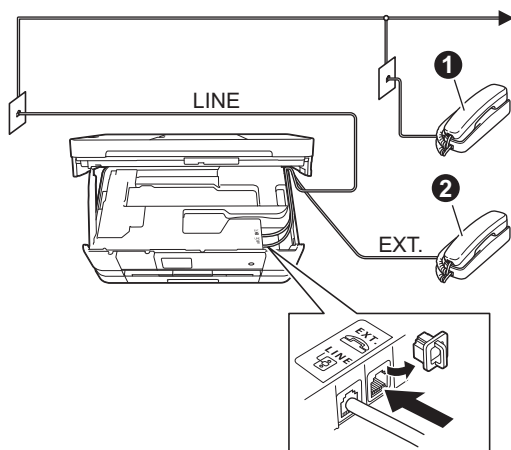
必须将电话线插入设备上标有 LINE 字样的插口。

- d** 抬起扫描器盖板以松开锁定杆 ①。
轻轻按下扫描器盖板支撑杆 ②，然后双手合上扫描器盖板 ③。



提示

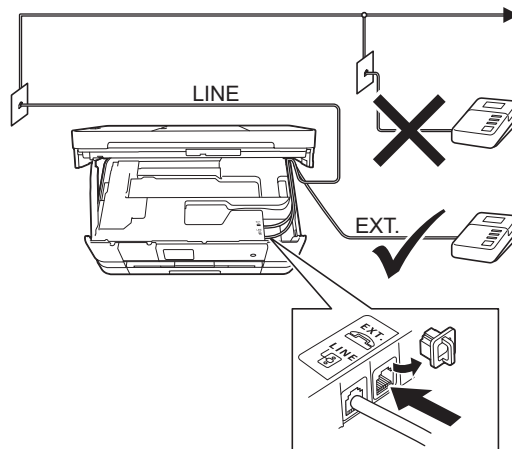
如果 Brother 设备与一部外接电话共用一条电话线路，请按下图所示进行连接。



- ① 分机
- ② 外接电话

提示

如果 Brother 设备和一部外接电话应答设备共用一条电话线路，请按下图所示进行连接。



如果您有外接应答设备，请将接收模式设置为 [外接应答设备]。请参见第 9 页上的选择接收模式。更多详细信息 >> 使用说明书 (基本功能)：连接外接应答设备 (电话应答设备)

4

安装墨盒

⚠ 注意

如果墨水不慎误入眼中，请立即用清水清洗，如果眼睛刺痛，请立即就医。

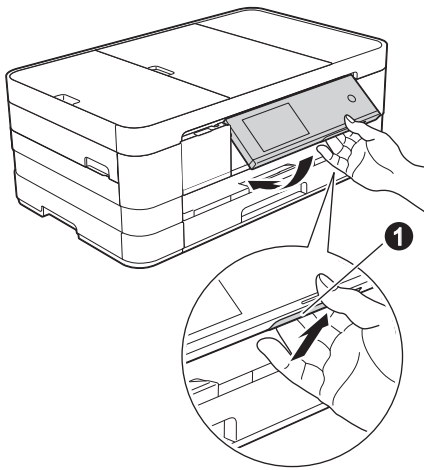
提示

确保首先安装设备附带的体验墨盒。

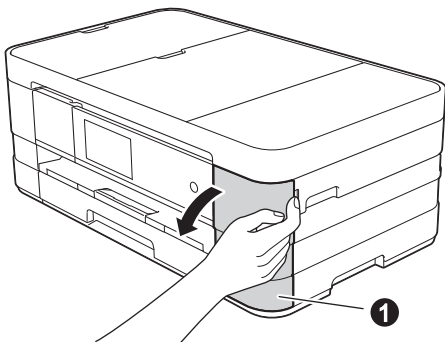
- a** 确保电源开关已打开。
触摸屏将显示 [无墨盒]。

提示

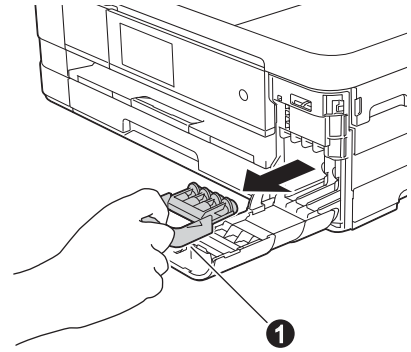
您可以抬起操作面板以调节其角度。放低操作面板时，确保按下位于标记背后的释放按钮 ①。



- b** 打开墨盒盖 ①。



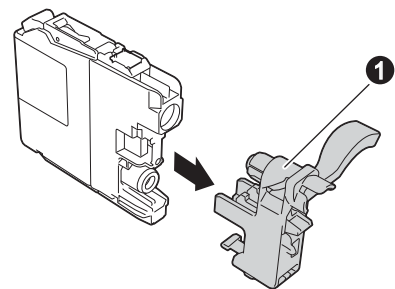
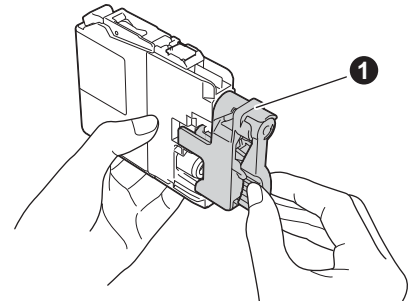
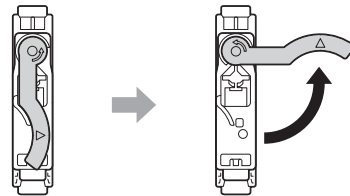
- c** 移去橙色保护部件 ①。



提示

请勿丢弃橙色保护部件。搬运设备时需要该部件。

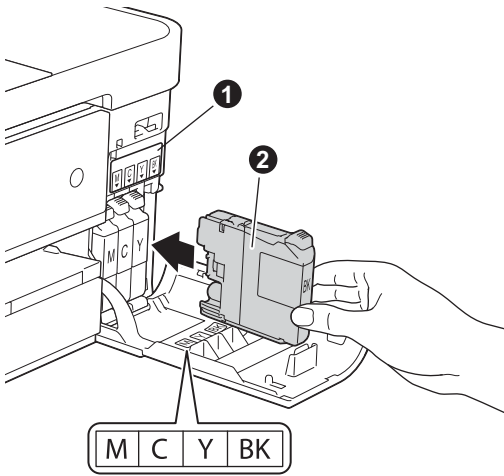
- d** 打开墨盒的包装。
逆时针旋转橙色保护包装 ① 上的绿色释放杆直至其卡入到位，以解开封条，然后如图所示移除橙色保护包装 ①。



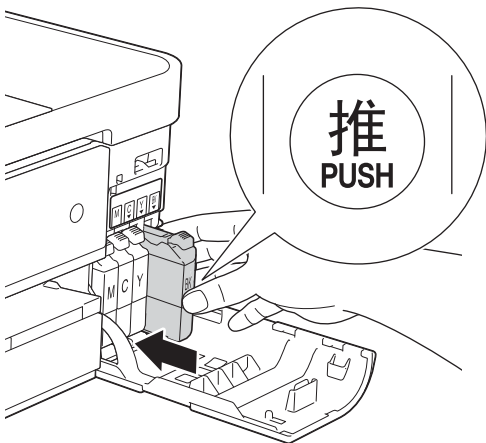
重要事项

请勿摇晃墨盒。若墨水沾到您的皮肤或衣服上，请立即用肥皂或清洁剂清洗。

- e** 注意标签颜色 ① 是否与墨盒颜色 ② 匹配，如下图所示。
将墨盒按照标签上箭头指示的方向装入。



- f** 轻轻推动墨盒背部标有“推”的位置直至墨盒释放杆自动抬起。安装完所有墨盒后，合上墨盒盖。



重要事项

首次安装墨盒后，本设备将会清洗墨管。清洗过程将持续约四分钟。

请勿从电源插座上拔下设备的电源插头或尝试停止清洗过程。清洗过程中断可能造成不正常的打印质量问题。

重要事项

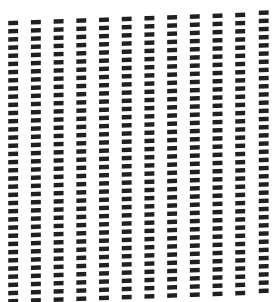
- 请勿在无需更换墨盒时将其取出。否则，可能会降低墨水容量，设备将无法得知墨盒中的墨水容量。
- 请勿反复装入和取出墨盒。否则，墨水可能会渗出。
- 一旦打开墨盒包装，请立即将墨盒安装到设备中并在六个月内使用完。请在包装上标有的使用期限内使用未开封的墨盒。
- 请勿拆卸或损坏墨盒，否则将导致墨水从墨盒中渗出。
- Brother 多功能设备使用特殊规格的墨水，使用 Brother 正品墨盒时将取得理想效果。如果使用其他品牌的墨水或墨盒，Brother 将不保证取得最佳效果。Brother 不推荐使用除 Brother 正品墨盒以外的墨盒，也不推荐使用其他品牌的墨水填充空墨盒。因使用与本设备不兼容的产品而导致的打印头或其他部件损坏均不在保修范围之内。

5

检查打印质量

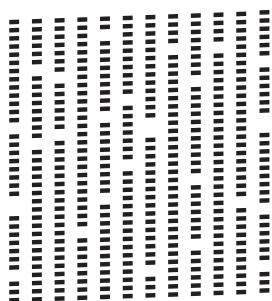
- a** 准备过程完成后，触摸屏显示 [放置纸张并按 [OK]]。
按 [OK]。
- b** 检查页面上四种色块的打印质量。
(黑色 / 黄色 / 青色 / 品红色)
- c** 若所有的线条都清晰可见，请按 [是] 完成质量检查，然后转到下一步。

清晰



若看见缺失短线条，请按 [否]，然后按照触摸屏上的步骤进行操作。

缺失



6


检查触摸屏显示

触摸屏显示屏幕操作信息和手动进纸槽的使用信息。检查触摸屏信息，然后转到下一步。详细信息，请参见 *使用说明书 (基本功能)*。



7

选择语言 (如有需要)

- a** 按 。
- b** 按 [所有设置]。
- c** 向上或向下滑动或者按 ▲ 或 ▼ 显示 [初始设置]。
按 [初始设置]。
- d** 向上或向下滑动或者按 ▲ 或 ▼ 显示 [语言]。
按 [语言]。
- e** 按所需语言。
- f** 按 。

8

选择接收模式



默认状态下，接收模式的出厂设置为“传真”。在这种模式下，设备将自动接收所有发来的传真。另外，本设备有以下四种接收模式供您选择。

操作时菜单显示	设置后屏幕显示	出厂振铃次数
[传真自动]	[传真]	振铃次数：2次 传真检测：开
[传真 / 电话]	[传真 / 电话]	振铃次数：2次 时间：30秒
[手动]	[手动]	
[外接应答设备]	[外接应答设备]	

模式	功能	功能说明
[传真 (传真自动)]	将对方每个呼叫判断为传真，并发出传真信号。但在振铃次数内可以接听电话。	出厂设置电话振铃2次(0~10次可调)。▶▶ 使用说明书(基本功能)：振铃次数)。电话振铃2次后自动发出传真接收信号； 建议：如果设备上外接了电话机，需要经常接听电话时，可将振铃次数设置为4至6次。 在振铃次数内可以通过外接电话机进行通话。 ¹
[传真 / 电话]	将自动判断对方是电话或传真呼叫。非传真呼叫时将发出快速双振铃通知您接听电话。	出厂设置电话振铃2次(0~10次可调)。▶▶ 使用说明书(基本功能)：振铃次数)。出厂设置F/T振铃时间(快速双振铃)30秒(20、30、40、70秒可调)。▶▶ 使用说明书(基本功能)：F/T振铃时间(仅适用于传真/电话模式))。 电话振铃2次后根据来电信号： 1) 为传真呼叫时，自动接收传真； 2) 为电话呼叫时，发出快速双振铃等待您接听电话。 建议：如果设备上外接了电话机，请将振铃次数设置为4至6次，以便可接听电话。 ¹
[手动]	设备不判断对方每个呼叫，仅作为普通电话铃声，需您接听后处理。	接听电话。如对方是传真呼叫，请按[传真启动]按钮接收传真(简易模式下)。 建议：如果设备上外接了电话机，可接听电话。 ¹
[外接应答设备]	外接应答设备自动应答每次呼叫。如为语音信息，则将其存储在TAD中；如为传真信息，则打印出传真。	如果已将应答设备连接到设备上，请使用此模式。外接应答设备的设置仅对外接应答设备起作用。 注意：在此设置中振铃次数和F/T振铃时间在此模式下无效。

¹ 通话后对方需要发传真时或者对方是传真呼叫时，请按设备操作面板上的[传真启动](简易模式下)或在外接电话机上按* [5 1] (需先激活远程代码)发出传真接收信号。▶▶ 使用说明书(基本功能)：使用远程代码。



若要设置接收模式，请遵循以下说明：

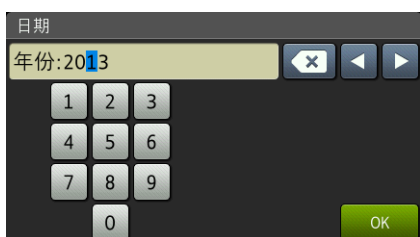
- a 按 。
- b 按 [所有设置]。
- c 向上或向下滑动或者按 ▲ 或 ▼ 显示 [初始设置]。
按 [初始设置]。
- d 按 [接收模式]。
- e 按 [传真自动]、[传真 / 电话]、[外接应答设备] 或 [手动]。
- f 按 。

触摸屏将显示当前的接收模式。


9 设置日期和时间

设备显示日期和时间，如果设置了本机标识，设备显示的日期和时间将打印在您发送的每份传真上。

- a 按 。
- b 按  2013.01.01 00:00 (日期和时间)。
- c 按 [日期]。
- d 使用触摸屏输入年份的最后两位数字，然后按 [OK]。



(例如：输入 [1] [3] 即表示 2013 年。)

- e 重复以上步骤，输入月份和日期。
- f 按 [时间]。
- g 使用触摸屏输入 24 小时制时间。
- h 按 [OK]，然后按 。



10 输入个人信息 (本机标识)


可以将名称和传真号码储存在设备中，这些信息将打印在对方接收到的传真页上。

关于输入文本的详细信息 >> 使用说明书 (基本功能)：输入文本

- a 按 。
- b 按 [所有设置]。
- c 向上或向下滑动或者按 ▲ 或 ▼ 显示 [初始设置]。
按 [初始设置]。
- d 按 [本机标识]。
- e 按 [传真]。
- f 使用触摸屏输入您的传真号码 (最多 20 个数字)，然后按 [OK]。
- g 按 [名称]。
- h 使用触摸屏输入您的名称 (最多 20 个字符)，然后按 [OK]。

提示

- 按  循环显示字母、数字和特殊字符。(可用字符可能根据国家的不同而有所差异。)
- 如果您需要修改输错的数字或字符，请按 ◀ 或 ▶ 将光标移到错误的数字或字符处。按 ，然后重新输入正确的数字或字符。

- i 按 。



11 传真传输报告

您的 Brother 设备具有传输验证报告功能，可用作发送传真的确认。该报告中列明接收方的名称或传真号码、传真的发送日期和时间、发送持续时间、发送页数及发送是否成功。

关于使用此功能的说明 >> 使用说明书 (基本功能) :
传输验证报告

12 设置音频或脉冲拨号模式

本设备的初始设置为音频拨号模式。如果您使用的是脉冲拨号服务 (循环) ，则需要更改拨号模式。



- a** 按 。
- b** 按 [所有设置] 。
- c** 向上或向下滑动或者按 ▲ 或 ▼ 显示 [初始设置] 。
按 [初始设置] 。
- d** 按 [音频 / 脉冲] 。
- e** 按 [脉冲] (或 [音频]) 。
- f** 按  。

13 设置电话线的兼容性 (VoIP)

若要将本设备连接至 VoIP 服务 (通过因特网) ， Brother 建议您更改调制解调器的速度，以尽量减少传真操作中的错误。


提示


如果您正在使用的是模拟电话线，则可以跳过此步骤。

- a** 按  。
- b** 按 [所有设置] 。
- c** 向上或向下滑动或者按 ▲ 或 ▼ 显示 [初始设置] 。
按 [初始设置] 。
- d** 向上或向下滑动或者按 ▲ 或 ▼ 显示 [兼容性] 。
按 [兼容性] 。
- e** 按 [基本 (VoIP)] 。
- f** 按  。

14 设置时区


可以根据您所在区域设置设备上的时区 (标准时间而不是夏令时间)。

a 按 。

b 按  2013.01.01 00:00 (日期和时间)。

c 按 [时区]。

d 输入时区。
按 [OK]。

e 按 。

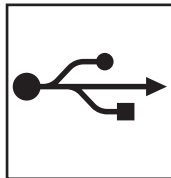
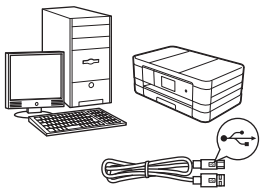
15

选择连接类型

这些安装说明适用于 Windows® XP 家庭版、XP 专业版、XP 专业版 x64 版本、Windows Vista®、Windows® 7 和 Mac OS X v10.5.8、10.6.x、10.7.x。

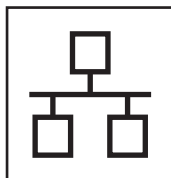
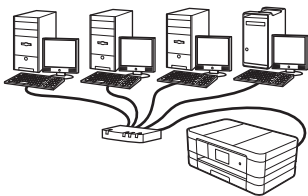
提示

- 对于 Windows Server® 2003/2008/2008 R2, 可从 <http://solutions.brother.com/> 网站上与您的型号对应的页面下载驱动程序。
- 如果您的计算机没有 CD-ROM 光驱, 则可登录 Brother Solutions Center (Brother 解决方案中心) 网站 <http://solutions.brother.com/> 下载最新的驱动程序、使用说明书和实用程序。随机光盘中包含的某些软件应用程序可能没有提供下载版本。



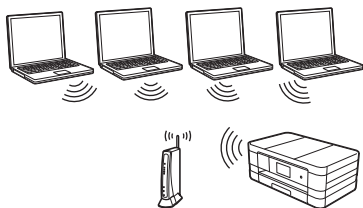
USB 接口电缆

Windows® 用户, 请转到第 14 页
Macintosh 用户, 请转到第 17 页



有线网络

Windows® 用户, 请转到第 20 页
Macintosh 用户, 请转到第 24 页



无线网络

Windows® 和 Macintosh 用户,
请转到第 28 页

Windows®
Macintosh

Windows®
Macintosh

无线网络



USB 接口电缆用户

(Windows® XP 家庭版 / XP 专业版 / Windows Vista® / Windows® 7)

16 安装前的准备

确保您的计算机已开启，并且您以管理员身份登录。

重要事项

- 此时切勿连接 USB 接口电缆。
- 关闭正在运行的所有程序。

提示

屏幕显示可能会因操作系统的不同而有所不同。

17 安装 MFL-Pro Suite

a 将随机安装光盘插入 CD-ROM 光驱中。出现型号名称选择屏幕时，选择您的设备型号名称；出现语言选择屏幕时，选择所需语言。

提示

- 对于 Windows Vista® 和 Windows® 7 用户，当出现用户帐户控制屏幕时，请点击**继续**或**是**。
- 如果 Brother 安装屏幕未自动出现，请转到**我的电脑**或**计算机**，双击 CD-ROM 图标，然后双击 **start.exe**。

b 将出现随机光盘主菜单。点击**安装 MFL-Pro Suite**。如果您接受许可证协议，请点击**是**，然后遵循屏幕提示进行操作。



c 选择**本地连接 (USB)**，然后点击**下一步**。继续进行安装。



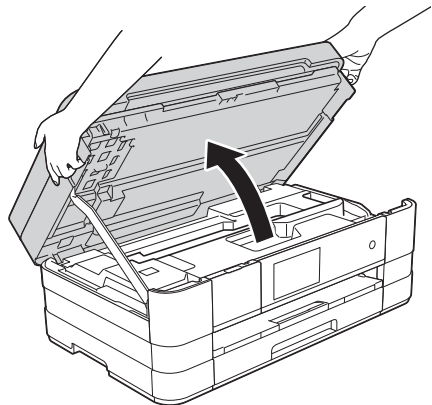
d 出现此屏幕时，请转到下一步。




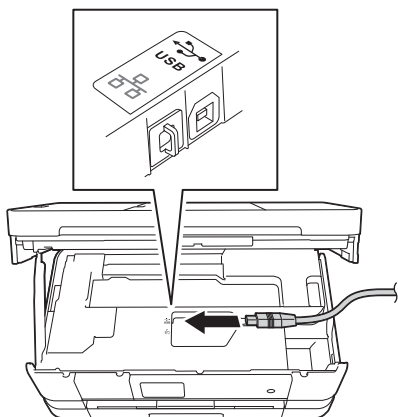


18 连接 USB 接口电缆

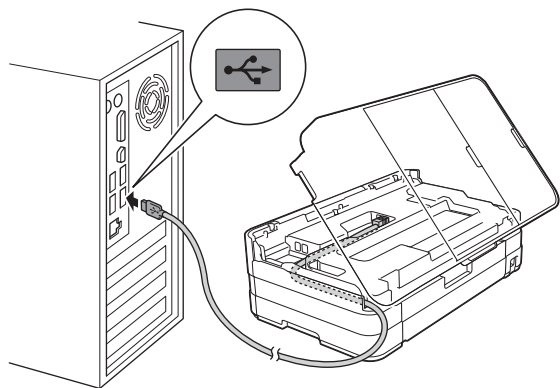
a 抬起扫描器盖板直至其安全卡位至打开位置。



b 将 USB 接口电缆一端插入标有  标记的 USB 端口上。如下图所示，可在设备内部的右侧找到 USB 端口。



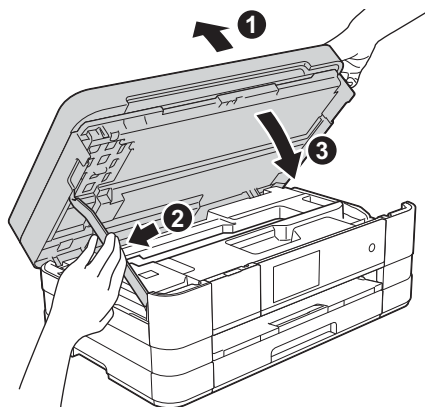
c 小心地将 USB 接口电缆嵌入电缆槽内并沿着凹槽绕到设备后部，然后将接口电缆连接到计算机。



重要事项

确保电缆不会妨碍扫描器盖板的关闭，否则可能会发生错误。

d 抬起扫描器盖板以松开锁定杆 **1**。轻轻按下扫描器盖板支撑杆 **2**，然后双手合上扫描器盖板 **3**。



e 设备将自动继续安装。安装屏幕逐个出现。

重要事项

安装过程中切勿取消任何屏幕。完成安装可能需要几秒钟。

提示

对于 Windows Vista® 和 Windows® 7 用户，出现 Windows® 安全屏幕时，请勾选此复选框，然后点击安装以正确完成安装。

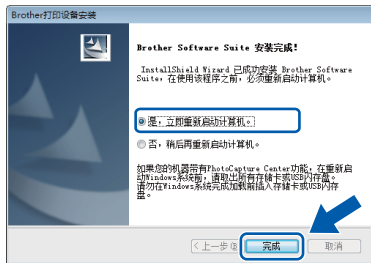
f 出现在线注册屏幕时，遵循屏幕提示进行操作。点击下一步。

g 如果您不想将本设备设置为默认打印机，请取消选中设置为默认打印机，然后点击下一步。




19 完成安装并重启计算机

- a** 点击**完成**以重启您的计算机。
重启计算机后，您必须以管理员身份登录。



提示

- 如果在软件安装过程中出现错误信息，请运行  **开始 / 所有程序 / Brother / MFC-JXXX** (MFC-JXXX 为型号名称) 中的**安装诊断**。
- 根据您的安全设置，使用本设备或其软件时，可能会显示 Windows® 安全或杀毒软件窗口。请允许此窗口继续。

- b** 将出现下列屏幕：
- 出现**软件更新设置**屏幕时，请选择所需的软件更新设置并点击**确定**。
 - 出现 Brother Product Research and Support Program (Brother 产品研究和计划) 屏幕时，请选择所需选项并遵循屏幕提示进行操作。

提示

软件更新和 Brother Product Research and Support Program (Brother 产品研究和计划) 需要计算机连接到网络。

完成

安装完成。

要安装可选应用程序：

现在转到

第 44 页

提示

XML Paper Specification (XML 纸张规格) 打印机驱动程序
对于 Windows Vista® 和 Windows® 7，从使用 XML Paper Specification (XML 纸张规格) 文档的应用程序进行打印时，XML Paper Specification (XML 纸张规格) 打印机驱动程序是最适用的驱动程序。请登录 Brother Solutions Center (Brother 解决方案中心) 网站 <http://solutions.brother.com/> 下载最新的驱动程序。



USB 接口电缆用户 (Mac OS X v10.5.8、10.6.x、10.7.x)

16 安装前的准备

确保设备已连接电源，且 Macintosh 已开启。您必须以管理员身份登录。

提示

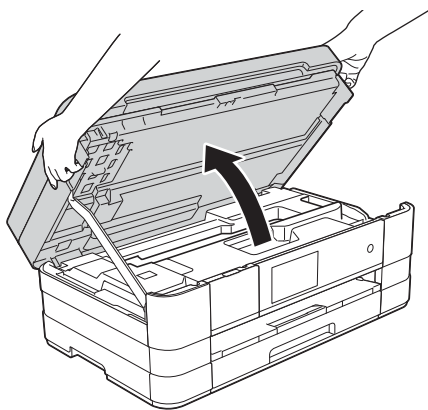
对于 Mac OS X v10.5.0 - 10.5.7 用户，请更新至 Mac OS X v10.5.8 - 10.7.x。


17 连接 USB 接口电缆

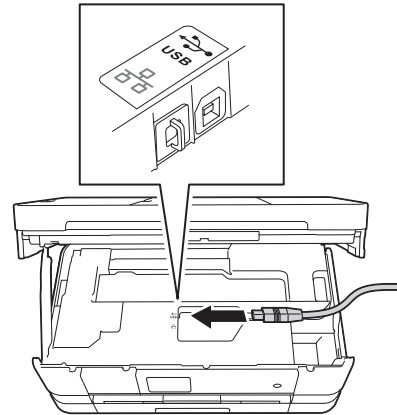
重要事项

- 切勿将设备连接到键盘上的 USB 端口或无电源的 USB 集线器上。
- 将设备直接连接到 Macintosh。

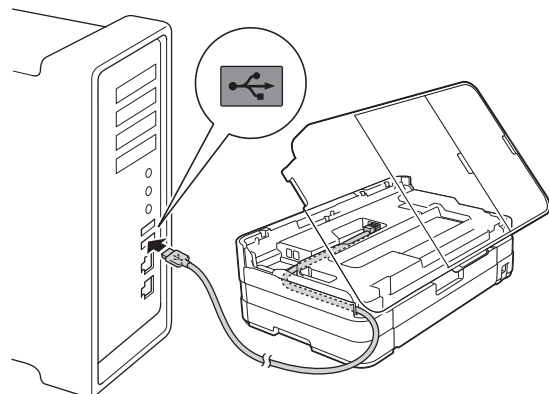
a 抬起扫描器盖板直至其安全卡位至打开位置。



b 将 USB 接口电缆一端插入标有  标记的 USB 端口上。如下图所示，可在设备内部的右侧找到 USB 端口。



c 小心地将 USB 接口电缆嵌入电缆槽内并沿着凹槽绕到设备后部，然后将接口电缆连接到 Macintosh。

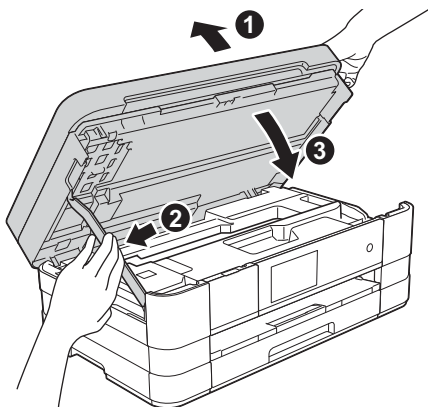


重要事项

确保电缆不会妨碍扫描器盖板的关闭，否则可能会发生错误。



- d** 抬起扫描器盖板以松开锁定杆 ①。轻轻按下扫描器盖板支撑杆 ②，然后双手合上扫描器盖板 ③。



18 安装 MFL-Pro Suite

- a** 将随机安装光盘插入 CD-ROM 光驱中。
b 双击 **Start Here OSX** 图标进行安装。出现型号名称选择屏幕时，选择您的设备型号名称。



- c** 选择**本地连接 (USB)**，然后点击**下一步**。遵循屏幕提示进行操作。



- d** 请稍候，软件正在安装。安装结束后，Brother 软件将搜索 Brother 设备。此过程需要几分钟时间。

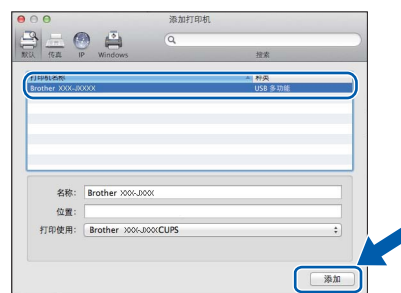
- e** 从列表中选择本设备，然后点击**确定**。



- f** 出现以下屏幕时，点击**添加打印机**。



- 从列表中选择本设备。点击**添加**，然后点击**下一步**。



- g** 出现以下屏幕时，点击**下一步**。



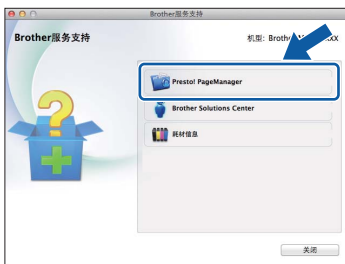
- 确定!** **MFL-Pro Suite 安装完成。转到步骤 19。**



19 下载并安装 Presto! PageManager

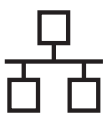
安装 Presto! PageManager 后，OCR 功能将添加到 Brother ControlCenter2 中。通过 Presto!PageManager，您可以轻松地扫描、共享和管理您的照片和文档。

- a 在 **Brother 服务支持** 屏幕上，点击 **Presto! PageManager** 转到 Presto! PageManager 下载网站，然后遵循屏幕提示进行操作。



完成

安装完成。



有线网络接口电缆用户

(Windows® XP 家庭版 / XP 专业版 / Windows Vista® / Windows® 7)

16 安装前的准备


确保您的计算机已开启，并且您以管理员身份登录。

重要事项

关闭正在运行的所有程序。

提示

- 屏幕显示可能会因操作系统的不同而有所不同。
- 若先前已配置了设备的无线网络设置，则必须在配置有线网络设置之前，将该设备的 [网络接口] 设置为 [有线局域网]。在该设置下，无线网络接口将被禁用。

按设备上的 。

按 [所有设置]。

按 [网络]。

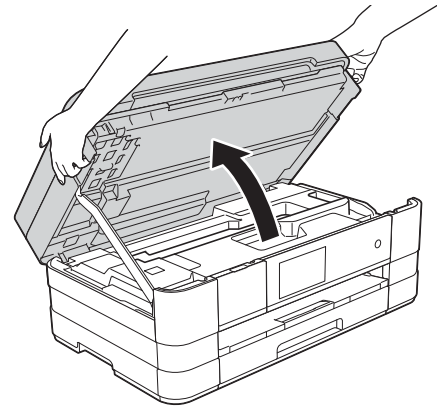
向上或向下滑动或者按 ▲ 或 ▼ 显示 [网络接口]，然后按 [网络接口]。


按 [有线局域网]。

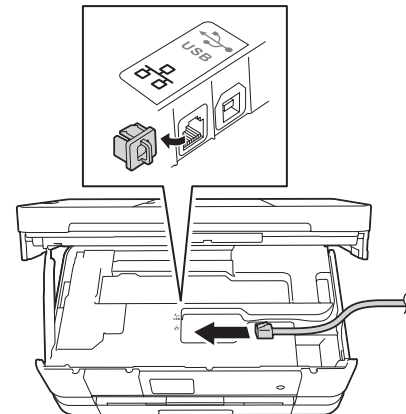
按 。

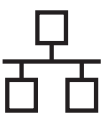
17 连接网络接口电缆

a 抬起扫描器盖板直至其安全卡位至打开位置。

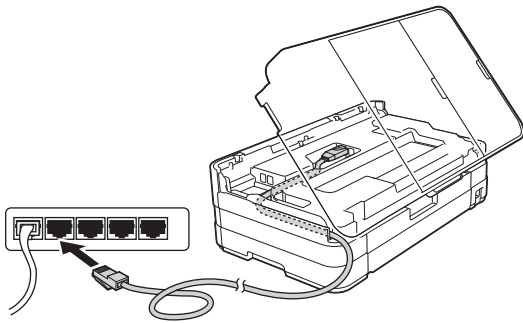


b 如下图所示，可在设备内部的左侧找到标有  标记的以太网端口。移除保护帽，将网络接口电缆连接到以太网端口。





- c** 小心地将网络接口电缆嵌入电缆槽内并沿着凹槽绕到设备后部，然后将接口电缆连接到网络。



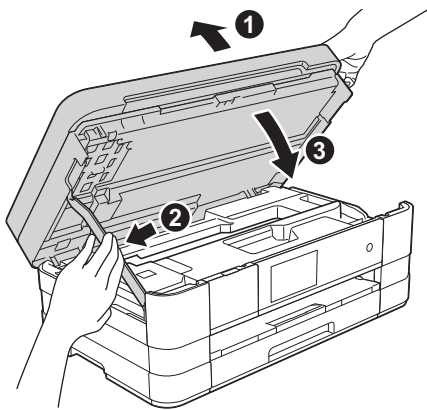
重要事项

确保电缆不会妨碍扫描器盖板的关闭，否则可能会发生错误。

提示

在同时使用 USB 接口电缆和网络接口电缆的情况下，需将一根电缆置于另一根的上方，并将两根电缆按指定路径穿过电缆槽。

- d** 抬起扫描器盖板以松开锁定杆 ①。轻轻按下扫描器盖板支撑杆 ②，然后双手合上扫描器盖板 ③。



18 安装 MFL-Pro Suite

- a** 将随机安装光盘插入 CD-ROM 光驱中。出现型号名称选择屏幕时，选择您的设备型号名称；出现语言选择屏幕时，选择所需语言。

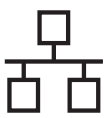
提示

- 对于 Windows Vista® 和 Windows® 7 用户，当出现用户帐户控制屏幕时，请点击**继续或是**。
- 如果 Brother 安装屏幕未自动出现，请转到**我的电脑或计算机**，双击 CD-ROM 图标，然后双击 **start.exe**。

- b** 将出现随机光盘主菜单。

点击**安装 MFL-Pro Suite**。如果您接受许可证协议，请点击**是**，然后遵循屏幕提示进行操作。

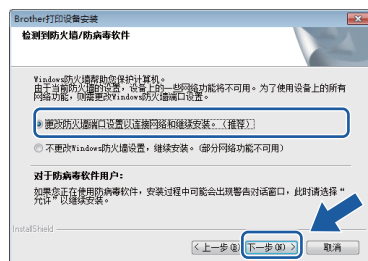




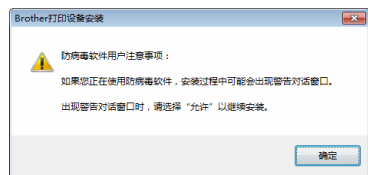
C 选择**有线网络连接 (以太网)**，然后点击**下一步**。



d 出现以下屏幕时，选择**更改防火墙端口设置以连接网络和继续安装**。(推荐)，然后点击**下一步**。



如果正在使用 Windows® 防火墙之外的防火墙或关闭了 Windows® 防火墙，将显示此屏幕。



请参见防火墙软件随附的说明书以获取关于如何添加以下网络端口的信息。

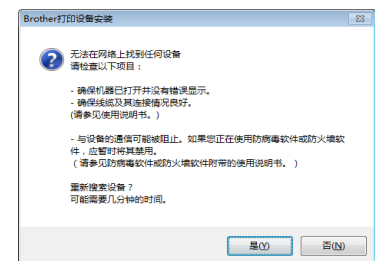
- 对于网络扫描，请添加 UDP 端口 54925。
- 对于网络 PC-Fax 接收，请添加 UDP 端口 54926。
- 如果仍然存在网络连接问题，请添加 UDP 端口 137 和 161。

提示

- 如果有两台或以上设备连接到网络，请从列表中选择本设备，然后点击**下一步**。如果仅有一台 Brother 设备连接到网络，此窗口不会出现，将自动选择本设备。



- 如果在网络中找不到您的设备，将出现以下屏幕：



请遵循屏幕提示确认您的设置。

e Brother 驱动程序将自动开始安装。安装屏幕逐个出现。

重要事项

安装过程中切勿取消任何屏幕。完成安装可能需要几秒钟。

提示

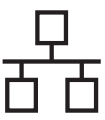
对于 Windows Vista® 和 Windows® 7 用户，出现 Windows® 安全屏幕时，请勾选此复选框，然后点击**安装**以正确完成安装。

f

出现**在线注册**屏幕时，遵循屏幕提示进行操作。点击**下一步**。

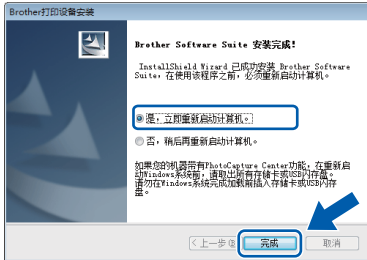
g

如果您不想将本设备设置为默认打印机，请取消选中**设为默认打印机**，然后点击**下一步**。




19 完成安装并重启计算机

a 点击**完成**以重启您的计算机。重启计算机后，您必须以管理员身份登录。



提示

- 如果在软件安装过程中出现错误信息，请运行  **开始 / 所有程序 / Brother / MFC-JXXX** (MFC-JXXX 为型号名称) 中的**安装诊断**。
- 根据您的安全设置，使用本设备或其软件时，可能会显示 Windows® 安全或杀毒软件窗口。请允许此窗口继续。

b 将出现下列屏幕：

- 出现**软件更新设置**屏幕时，请选择所需的软件更新设置并点击**确定**。
- 出现 Brother Product Research and Support Program (Brother 产品研究和计划) 屏幕时，请选择所需选项并遵循屏幕提示进行操作。

提示

软件更新和 Brother Product Research and Support Program (Brother 产品研究和计划) 需要计算机连接到网络。

20 在其他计算机上安装 MFL-Pro Suite (如有需要)

如果网络上有多台计算机需要使用本设备，请在各台计算机上安装 MFL-Pro Suite。请转到第 21 页上的步骤 **18**。安装前请参见第 20 页上的步骤 **16**。

完成 安装完成。

要安装可选应用程序：

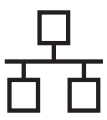
现在转到

第 44 页

提示

XML Paper Specification (XML 纸张规格) 打印机驱动程序

对于 Windows Vista® 和 Windows® 7，从使用 XML Paper Specification (XML 纸张规格) 文档的应用程序进行打印时，XML Paper Specification (XML 纸张规格) 打印机驱动程序是最适用的驱动程序。请登录 Brother Solutions Center (Brother 解决方案中心) 网站 <http://solutions.brother.com/> 下载最新的驱动程序。




有线网络接口电缆用户 (Mac OS X v10.5.8、10.6.x、10.7.x)

16 安装前的准备

确保设备已连接电源，且 Macintosh 已开启。您必须以管理员身份登录。

提示

- 对于 Mac OS X v10.5.0 - 10.5.7 用户，请更新至 Mac OS X v10.5.8 - 10.7.x。
- 若先前已配置了设备的无线网络设置，则必须在配置有线网络设置之前，将该设备的 [网络接口] 设置为 [有线局域网]。在该设置下，无线网络接口将被禁用。

按设备上的 。

按 [所有设置]。

按 [网络]。

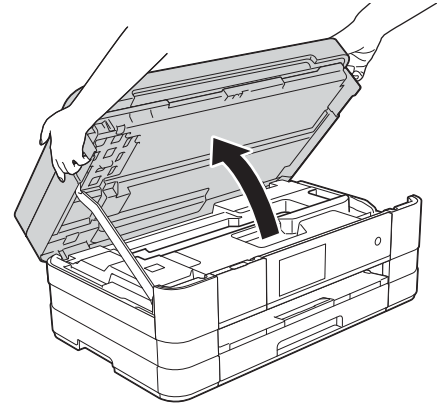
向上或向下滑动或者按 ▲ 或 ▼ 显示 [网络接口]，然后按 [网络接口]。


按 [有线局域网]。

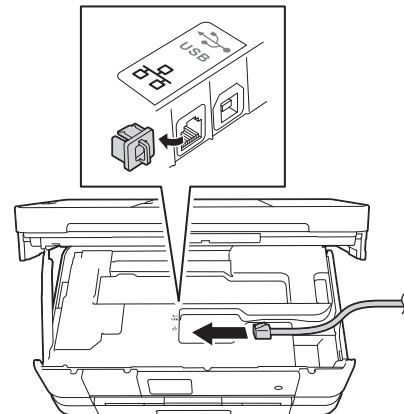
按 。

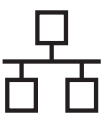
17 连接网络接口电缆

- a** 抬起扫描器盖板直至其安全卡位至打开位置。

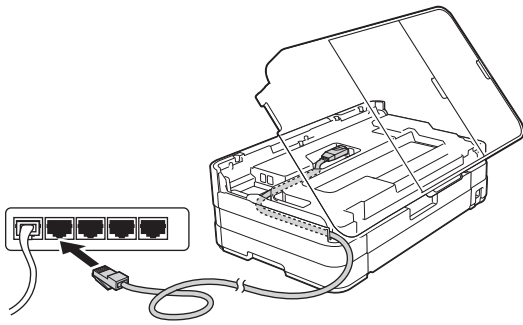


- b** 如下图所示，可在设备内部的左侧找到标有  标记的以太网端口。移除保护帽，将网络接口电缆连接到以太网端口。





- c** 小心地将网络接口电缆嵌入电缆槽内并沿着凹槽绕到设备后部，然后将接口电缆连接到网络。



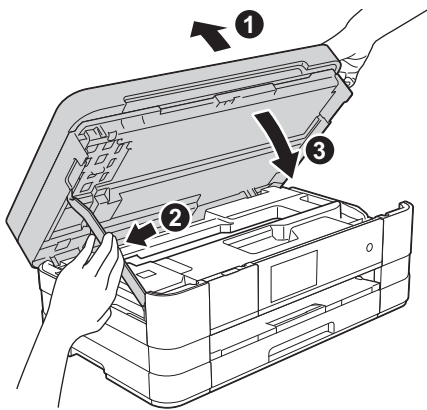
重要事项

确保电缆不会妨碍扫描器盖板的关闭，否则可能会发生错误。

提示

在同时使用 USB 接口电缆和网络接口电缆的情况下，需将一根电缆置于另一根的上方，并将两根电缆按指定路径穿过电缆槽。

- d** 抬起扫描器盖板以松开锁定杆 ①。轻轻按下扫描器盖板支撑杆 ②，然后双手合上扫描器盖板 ③。



18 安装 MFL-Pro Suite

- a** 将随机安装光盘插入 CD-ROM 光驱中。
- b** 双击 **Start Here OSX** 图标进行安装。出现型号名称选择屏幕时，选择您的设备型号名称。

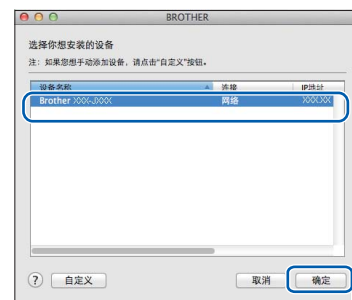


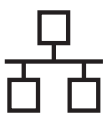
- c** 选择**有线网络连接 (以太网)**，然后点击下一步。然后遵循屏幕提示进行操作。



- d** 请稍候，软件正在安装。安装结束后，Brother 软件将搜索 Brother 设备。此过程需要几分钟时间。

- e** 如果您已配置了设备的网络设置，请从列表中选择本设备，然后点击**确定**。





提示

- 如果在网络中找不到您的设备，请确认您的网络设置。
- 您可以通过打印网络配置报告查看设备的MAC地址（以太网地址）和IP地址。>> 网络使用说明书：打印网络配置报告
- 出现以下屏幕时，点击**确定**。



为您的 Macintosh 输入最多 15 个字符的名称。



如果您想直接使用本设备的扫描功能进行网络扫描，则必须勾选设备上的“扫描到”功能注册您的计算机复选框。点击**确定**。转到步骤 **f**。

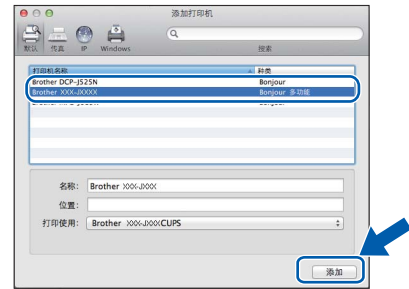
按 [扫描] 并选择扫描选项时，设备的触摸屏上将显示您输入的名称。(>> 软件使用说明书：网络扫描)

f

出现以下屏幕时，点击**添加打印机**。



从列表中选择本设备。点击**添加**，然后点击**下一步**。



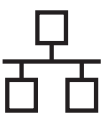
g

出现以下屏幕时，点击**下一步**。



确定!

MFL-Pro Suite 安装完成。
转到步骤 **19**。



19 下载并安装 Presto! PageManager

安装 Presto! PageManager 后，OCR 功能将添加到 Brother ControlCenter2 中。通过 Presto!PageManager，您可以轻松地扫描、共享和管理您的照片和文档。

- a 在 **Brother 服务支持** 屏幕上，点击 **Presto! PageManager** 转到 Presto! PageManager 下载网站，然后遵循屏幕提示进行操作。



20 在其他计算机上安装 MFL-Pro Suite (如有需要)

如果网络上有多台计算机需要使用本设备，请在各台计算机上安装 MFL-Pro Suite。请转到第 25 页上的步骤 **18**。安装前请参见第 24 页上的步骤 **16**。

完成 安装完成。



无线网络接口电缆用户

16 开始前的准备

首先您必须配置设备的无线网络设置，以便与您的接入点 / 路由器进行通信。在配置设备与接入点 / 路由器进行通信之后，网络中的计算机可访问本设备。若要通过这些计算机使用本设备，您需要先安装驱动程序和软件。以下步骤将指导您完成配置和安装。

为实现日常文档打印的最佳效果，请将 Brother 设备放置在尽量靠近网络接入点 / 路由器的地方，并尽量减少中间的障碍物。两设备间的大型物体和墙壁以及来自其他电子设备的干扰都可能会影响文档数据传输速度。

由于上述因素的限制，无线连接并非所有类型文档和应用程序的最佳连接方式。若要打印大量文件，如带有混合文本和大量图片的多页文档，则可以选择能够更快速传输数据的有线以太网连接或具有最快处理速度的 USB 连接。

尽管 Brother 设备可应用于有线和无线网络，但每次仅可应用一种连接方式。

提示

如果您事先已配置了设备的无线设置，必须先重置网络设置，才能重新配置无线设置。

按设备上的 。按 [所有设置]。

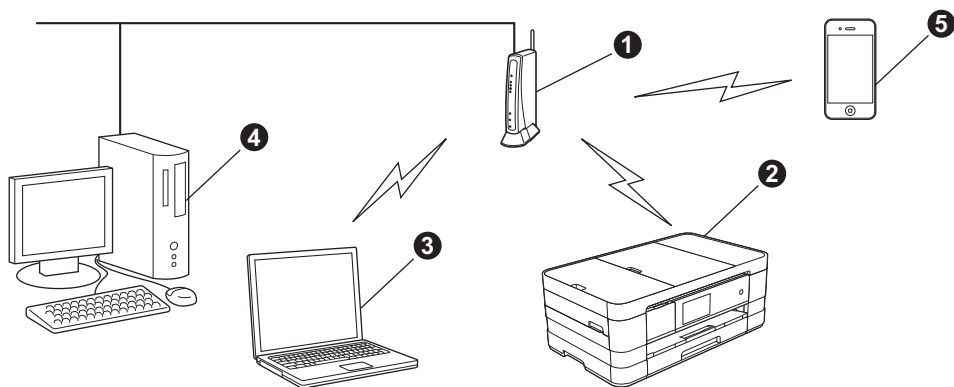
按 [网络]。

向上或向下滑动或者按 ▲ 或 ▼ 显示 [网络重置]，然后按 [网络重置]。

按 [是] 接受更改。按住 [是] 两秒钟确认设置。

以下说明适用于基础架构模式 (已通过接入点 / 路由器连接至计算机)。

基础架构模式



- ① 接入点 / 路由器
- ② 连接至接入点 / 路由器的无线网络设备 (本设备)
- ③ 连接至接入点 / 路由器的支持无线网络的计算机
- ④ 连接至接入点 / 路由器的支持有线网络的计算机
- ⑤ 连接至接入点 / 路由器的移动设备

请确保本设备的无线网络设置匹配接入点 / 路由器。

提示

若要在 Ad-hoc 模式 (无需通过接入点 / 路由器连接至支持无线网络的计算机) 下设置您的设备，您可以从随机光盘的网络使用说明书中找到相关说明。

请遵循以下说明查看网络使用说明书。

1 打开您的计算机。将随机光盘插入 CD-ROM 光驱中。

Windows® 用户：

2 选择型号和语言。将出现随机光盘主菜单。

3 点击使用说明书，然后点击 PDF 文档。

4 点击网络使用说明书。

Macintosh 用户：

2 双击使用说明书。选择型号和语言。

3 点击使用说明书，然后点击网络使用说明书。

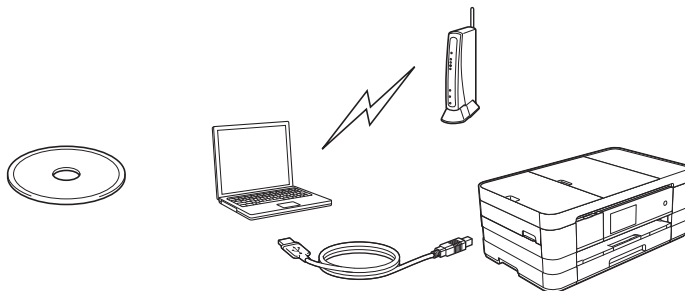


17 选择您的无线设置方法

以下说明为您提供在无线网络环境中设置 Brother 设备的三种方法。请根据具体环境选择您喜欢的设置方法。

a 使用随机安装光盘和 USB 接口电缆进行设置 (适用于 Windows® 和 Macintosh)

在配置过程中需要临时使用 USB 接口电缆。



采用这种方法时，Brother 建议您使用通过无线方式连接到网络中的计算机。

- 如果您正在使用 Windows® XP，或者您目前使用的计算机已通过网络电缆连接至接入点 / 路由器，则需要知道您的无线设置。请在以下区域记录您的无线网络设置。
- 联系 Brother 呼叫中心寻求帮助之前，请务必先准备好无线安全信息。否则我们无法帮助您确定网络安全设置。

项目	记录无线网络的当前设置
SSID (网络名称)	
网络密钥	

* 网络密钥又称为密码、安全密钥或加密密钥。

提示

如果您不确定 SSID 和网络密钥等信息，将无法继续进行无线设置。

如何查找上述信息？

- 1) 您可以参阅无线接入点 / 路由器随附的说明书。
- 2) 初始网络名称可能是制造商的名称或型号名称。
- 3) 如果您不确定安全信息，请咨询路由器制造商、系统管理员或因特网提供商。

现在转到

第 31 页



对于无线网络用户

对于方法 **b** 和 **c**，请通过接触触摸屏上的 Wi-Fi 按钮开始无线设置。



b 从操作面板使用安装向导进行手动设置 (适用于 Windows®、Macintosh 和移动设备)

如果您的无线接入点 / 路由器不支持 WPS (Wi-Fi Protected Setup™) 或 AOSS™，请在以下区域记录您的无线接入点 / 路由器的无线网络设置。

联系 Brother 呼叫中心寻求帮助之前，请务必先准备好无线安全信息。否则我们无法帮助您确定网络安全设置。

项目	记录无线网络的当前设置
SSID (网络名称)	
网络密钥	

* 网络密钥又称为密码、安全密钥或加密密钥。

提示

如果您不确定 SSID 和网络密钥等信息，将无法继续进行无线设置。

如何查找上述信息？

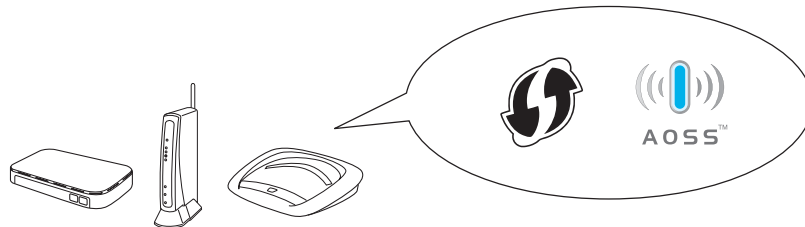
- 1) 您可以参阅无线接入点 / 路由器随附的说明书。
- 2) 初始 SSID 可能是制造商的名称或型号名称。
- 3) 如果您不确定安全信息，请咨询路由器制造商、系统管理员或因特网提供商。

现在转到

第 34 页

c 使用 WPS 或 AOSS™ 进行一键式配置 (适用于 Windows®、Macintosh 和移动设备)

如果您的无线接入点 / 路由器支持自动无线 (一键式) 设置 (WPS 或 AOSS™)



现在转到

第 35 页



18 使用随机安装光盘和 USB 接口电缆进行设置 (适用于 Windows® 和 Macintosh)

- 在配置过程中需要临时使用 USB 接口电缆。
- 这些步骤适用于 Windows® 安装。对于 Macintosh 安装，将随机安装光盘插入 CD-ROM 光驱中，双击 Start Here OSX 进行安装。选择无线安装，并遵循计算机屏幕上的无线设备设置说明进行操作。

a 将随机安装光盘插入 CD-ROM 光驱中。出现型号名称选择屏幕时，选择您的设备型号名称；出现语言选择屏幕时，选择所需语言。

提示

- 对于 Windows Vista® 和 Windows® 7 用户，当出现用户帐户控制屏幕时，请点击**继续或是**。
- 如果 Brother 安装屏幕未自动出现，请转到**我的电脑或计算机**，双击 CD-ROM 图标，然后双击 **start.exe**。

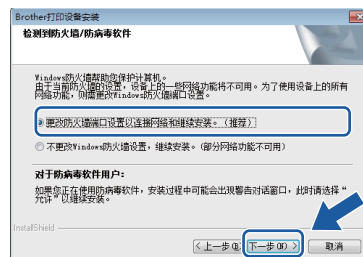
b 将出现随机光盘主菜单。点击**安装 MFL-Pro Suite**。如果您接受许可证协议，请点击**是**，然后遵循屏幕提示进行操作。



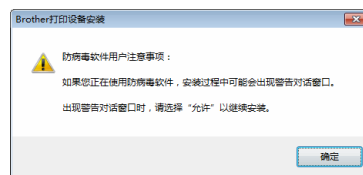
c 选择**无线网络连接**，然后点击**下一步**。



d 出现以下屏幕时，选择**更改防火墙端口设置以连接网络和继续安装**。(推荐)，然后点击**下一步**。



如果正在使用 Windows® 防火墙之外的防火墙或关闭了 Windows® 防火墙，将显示此屏幕。



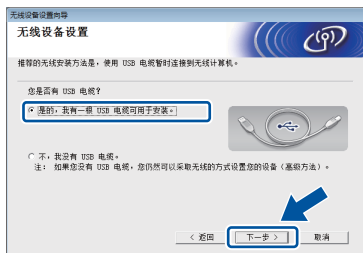
请参见防火墙软件随附的说明书以获取关于如何添加以下网络端口的信息。

- 对于网络扫描，请添加 UDP 端口 54925。
- 对于网络 PC-Fax 接收，请添加 UDP 端口 54926。
- 如果仍然存在网络连接问题，请添加 UDP 端口 137 和 161。



对于无线网络用户

- e 选择是的，我有一根 USB 电缆可用于安装。然后点击下一步。



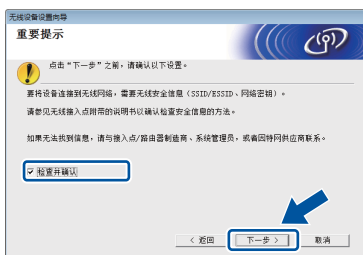
- f 临时使用 USB 接口电缆将计算机直接连接到设备。



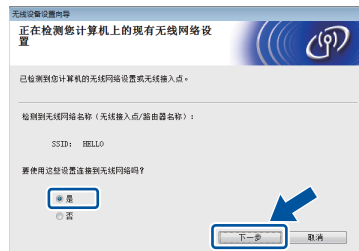
如果显示确认屏幕，请勾选复选框，点击下一步，然后转到步骤 g。否则，请转到步骤 h。

提示

- 有关将 USB 接口电缆连接到本设备 USB 端口的说明，请参见第 15 页上的连接 USB 接口电缆。
- 如果显示以下屏幕，请阅读重要提示。在确认 SSID 和网络密钥之后，勾选此复选框，然后点击下一步。



- g 显示以下屏幕时，如果您想连接到列出的 SSID，请选中是。点击下一步，然后转到步骤 j。



- h 显示以下屏幕时，向导将搜索本设备可使用的无线网络。选择您在第 29 页上的步骤 17-a 中记录的网络 SSID，然后点击下一步。



提示

- 如果没有显示 SSID 列表，请确保您的接入点已开启并设置为多址发送 SSID。确保设备和接入点处于有效通信范围内，然后点击刷新。
- 若设置接入点不多址发送 SSID，可点击高级按钮进行手动添加。遵循屏幕上的提示输入名称 (SSID)，然后点击下一步。





i 输入您在第 29 页上的步骤 **17-a** 中记录的网络密钥，然后点击**下一步**。



提示

如果您的网络没有使用安全验证和加密，将出现以下屏幕。若要继续配置，点击**运行**，然后转到步骤 **j**。



j 点击**下一步**。设置将被发送至设备。



提示

- 如果点击**取消**，设置则保持不变。
- 如果您想手动输入设备的 IP 地址设置，请点击**变更 IP 地址**，然后输入网络必需的 IP 地址设置。
- 若出现无线设置失败屏幕，请点击**重试**。

k 断开计算机与设备之间的 USB 接口电缆。



点击**下一步**继续安装 MFL-Pro Suite。

确定!

无线设置完成。设备触摸屏右上方的 Wi-Fi 按钮变为四级指示灯，显示接入点 / 路由器的无线信号强度。

操作面板上的 Wi-Fi 指示灯  亮起，表示设备的网络接口设置为无线局域网。

安装 MFL-Pro Suite

Windows® 用户：

现在转到

第 39 页中的步骤 **20-e**

Macintosh 用户：

现在转到

第 41 页中的步骤 **20-d**



18 使用安装向导从操作面板进行手动设置 (适用于 Windows®、Macintosh 和 移动设备)

a 按 。
按 [安装向导]。

显示 [将网络接口切换为无线 ?] 时, 按 [是] 接受更改。
设备将启动无线安装向导。
若要取消, 按 [否]。

b 设备将搜索可用的 SSID。显示可用 SSID 列表可能需要几秒钟。
如果显示 SSID 列表, 向上或向下滑动或者按 ▲ 或 ▼ 选择您在第 30 页上的步骤 17-b 中记录的 SSID。选择您想用来连接的 SSID。按 [OK]。

如果所选 SSID 的无线接入点 / 路由器支持 WPS 且设备要求使用 WPS, 请转到步骤 c。
如果设备要求您输入网络密钥, 请转到步骤 d。
否则, 请转到步骤 e。

提示

- 如果没有显示 SSID 列表, 请确保您的接入点已开启。请将设备移到更靠近接入点的地方, 然后从步骤 a 开始重新设置。
- 如果您的接入点设置为不多址发送 SSID, 则必须手动添加 SSID 名称。详细信息, 请参见网络使用说明书。

c 按 [是] 使用 WPS 连接设备。(如果选择 [否] 继续手动配置, 请转到步骤 d 输入网络密钥。) 触摸屏上显示启动 WPS, 按无线接入点 / 路由器上的 WPS 按钮, 然后按 [下一步] 继续进行设置。
请转到步骤 e。

d 使用触摸屏输入您在第 30 页上的步骤 17-b 中记录的网络密钥。

按 循环显示小写和大写。按 循环显示字母、数字和特殊字符。(可用字符可能根据国家的不同而有所差异。) 若要向左或右移动光标, 请按 ◀ 或 ▶。
(如需获取更多信息, 请参见第 45 页上的为无线设置输入文本。)

输入所有字符后, 请按 [OK], 然后按 [是] 应用各项设置。

e 现在您的设备将开始尝试连接到无线网络。连接到无线网络需要几分钟。

f 触摸屏上会显示连接结果信息 60 秒钟, 设备将自动打印无线局域网报告。
如果连接失败, 请查看所打印报告上的错误代码并参见第 36 页上的故障排除。

无线设置完成。 设备触摸屏右上方的 Wi-Fi 按钮变为四级指示灯, 显示接入点 / 路由器的无线信号强度。

操作面板上的 Wi-Fi 指示灯 亮起, 表示设备的网络接口设置为无线局域网。

提示

对于移动设备用户, 请转到所用应用程序 (例如: AirPrint、Brother iPrint&Scan 或其他应用程序) 的使用说明书, 详细了解如何通过应用程序操作本设备。若要下载所用应用程序的使用说明书, 请转到 Brother Solutions Center (Brother 解决方案中心) 网站 <http://solutions.brother.com/>, 在您所购机型主页上的说明书区域下载。

如需安装 MFL-Pro Suite, 请继续步骤 19。

Windows® 用户:

现在转到

第 38 页

Macintosh 用户:

现在转到

第 41 页



18 使用 WPS 或 AOSS™ 进行一键式设置 (适用于 Windows®、Macintosh 和移动设备)

a 确认您的无线接入点 / 路由器有以下 WPS 或 AOSS™ 符号。



b 将 Brother 设备放置在 WPS 或 AOSS™ 接入点 / 路由器的有效通信范围内。该范围可能因您的网络环境不同而有所差别。请参见您的接入点 / 路由器随附的说明书。

c 按 。
按 [WPS/AOSS]。

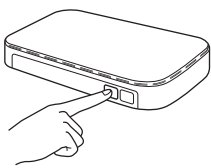
显示 [将网络接口切换为无线?] 时, 按 [是] 接受更改。设备将启动无线安装向导。

若要取消, 按 [否]。

提示

如果您的无线接入点 / 路由器支持 WPS (PIN 方式), 您也可以使用 PIN (个人识别码) 方式配置本设备。
▶▶ **网络使用说明书**: 使用 WPS (Wi-Fi Protected Setup) 的 PIN 方式进行的配置

d 触摸屏上显示启动 WPS 或 AOSS™ 时, 请按无线接入点 / 路由器上的 WPS 或 AOSS™ 按钮。有关说明, 请参见无线接入点 / 路由器随附的使用说明书。




然后, 按 [OK], 本设备将自动开始检测无线接入点 / 路由器使用的模式 (WPS 或 AOSS™) 并尝试连接到无线网络。

e 触摸屏上会显示连接结果信息 60 秒钟, 设备将自动打印无线局域网报告。如果连接失败, 请查看所打印报告上的错误代码并参见第 36 页上的**故障排除**。

确定!

无线设置完成。设备触摸屏右上方的 Wi-Fi 按钮变为四级指示灯, 显示接入点 / 路由器的无线信号强度。

操作面板上的 Wi-Fi 指示灯  亮起, 表示设备的网络接口设置为无线局域网。

提示

对于移动设备用户, 请转到所应用程序 (例如: AirPrint、Brother iPrint&Scan 或其他应用程序) 的使用说明书, 详细了解如何通过应用程序操作本设备。若要下载所用应用程序的使用说明书, 请转到 Brother Solutions Center (Brother 解决方案中心) 网站 <http://solutions.brother.com/>, 在您所购买机型主页上的**说明书**区域下载。

如需安装 MFL-Pro Suite, 请继续步骤 19。

Windows® 用户:

现在转到

第 38 页

Macintosh 用户:

现在转到

第 41 页



故障排除

联系 Brother 呼叫中心寻求帮助之前，请务必先准备好无线安全信息。否则我们无法帮助您确定网络安全设置。



如何查找 SSID 和网络密钥等无线安全信息

- 1) 您可以参阅无线接入点 / 路由器随附的说明书。
- 2) 初始 SSID 可能是制造商的名称或型号名称。
- 3) 如果您不确定安全信息，请咨询路由器制造商、系统管理员或因特网提供商。

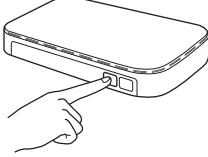
* 网络密钥又称为密码、安全密钥或加密密钥。

无线局域网报告

如果打印的无线局域网报告显示连接失败，请查看所打印报告上的错误代码并参阅以下说明：

错误代码	建议解决方案
TS-01	<p>无线设置未激活，请启用无线设置。</p> <ul style="list-style-type: none"> - 如果本设备连接有网络接口电缆，请拔下网络接口电缆，然后启用本设备的无线设置。 <p>按设备上的  和 [所有设置]。</p> <p>按 [网络]。</p> <p>向上或向下滑动或者按 ▲ 或 ▼ 显示 [网络接口]，然后按 [网络接口]。</p> <p>按 [无线局域网]。</p> <p>按 。</p>
TS-02	<p>无法检测到无线接入点 / 路由器。</p> <p>1. 执行以下 4 项检查：</p> <ul style="list-style-type: none"> - 确保无线接入点 / 路由器的电源已打开。 - 将本设备移至没有障碍或者更加靠近无线接入点 / 路由器的地方。 - 配置无线设置时，将本设备暂时放置在无线接入点周围大约一米范围内。 - 如果您的无线接入点 / 路由器正在使用 MAC 地址过滤功能，请确认过滤器允许 Brother 设备的 MAC 地址。 <p>2. 如果您是手动输入的 SSID 和安全信息 (SSID/ 验证方法 / 加密方法 / 网络密钥)，所输入的信息可能不正确。</p> <p>请再次确认 SSID 和安全信息，然后重新输入正确的信息 (如有需要)。</p> <p>请参见第 36 页上的 <i>如何查找 SSID 和网络密钥等无线安全信息进行确认。</i></p>



TS-04	<p>本设备不支持选定无线接入点 / 路由器所使用的验证 / 加密方法。</p> <p>对于基础架构模式，请更改无线接入点 / 路由器所使用的验证 / 加密方法。 本设备支持以下验证方法：</p> <table border="1" data-bbox="331 344 1093 611"> <thead> <tr> <th>验证方法</th> <th>加密方法</th> </tr> </thead> <tbody> <tr> <td rowspan="2">WPA-Personal</td> <td>TKIP</td> </tr> <tr> <td>AES</td> </tr> <tr> <td>WPA2-Personal</td> <td>AES</td> </tr> <tr> <td rowspan="2">开放</td> <td>WEP</td> </tr> <tr> <td>无 (没有加密)</td> </tr> <tr> <td>共享密钥</td> <td>WEP</td> </tr> </tbody> </table> <p>如果问题仍未解决，则可能是您输入的 SSID 或网络设置不正确。 请再次确认无线网络设置。</p> <p>请参见第 36 页上的 <i>如何查找 SSID 和网络密钥等无线安全信息</i> 进行确认。</p> <p>对于 ad-hoc 模式，请更改计算机中无线设置的验证和加密方法。 本设备仅支持开放式验证方法，WEP 为可选加密方法。</p>	验证方法	加密方法	WPA-Personal	TKIP	AES	WPA2-Personal	AES	开放	WEP	无 (没有加密)	共享密钥	WEP
验证方法	加密方法												
WPA-Personal	TKIP												
	AES												
WPA2-Personal	AES												
开放	WEP												
	无 (没有加密)												
共享密钥	WEP												
TS-05	<p>安全信息 (SSID/ 网络密钥) 不正确。 请再次确认 SSID 和安全信息 (网络密钥)。 如果您的路由器采用 WEP 加密，请输入用作第一个 WEP 密钥的密钥。 本 Brother 设备仅支持使用第一个 WEP 密钥。</p> <p>请参见第 36 页上的 <i>如何查找 SSID 和网络密钥等无线安全信息</i> 进行确认。</p>												
TS-06	<p>无线安全信息 (验证方法 / 加密方法 / 网络密钥) 不正确。 请再次确认 TS-04 表格中的无线安全信息 (验证方法 / 加密方法 / 网络密钥)。 如果您的路由器采用 WEP 加密，请输入用作第一个 WEP 密钥的密钥。 本 Brother 设备仅支持使用第一个 WEP 密钥。</p> <p>请参见第 36 页上的 <i>如何查找 SSID 和网络密钥等无线安全信息</i> 进行确认。</p>												
TS-07	<p>本设备无法检测到已启用 WPS 或 AOSS™ 的无线接入点 / 路由器。</p> <p>如果您想使用 WPS 或 AOSS™ 配置无线设置，则必须同时运行本设备和无线接入点 / 路由器。 确认您的无线接入点 / 路由器支持 WPS 或 AOSS™，然后重新进行设置。</p> <p>如果您不确定如何使用 WPS 或 AOSS™ 运行无线接入点 / 路由器，请参见无线接入点 / 路由器随附的说明书、咨询无线接入点 / 路由器制造商或咨询您的网络管理员。</p> 												
TS-08	<p>检测到两个或以上已启用 WPS 或 AOSS™ 的无线接入点。</p> <ul style="list-style-type: none"> - 确认所在范围内仅有一个无线接入点 / 路由器已启用 WPS 或 AOSS™ 方法，然后重新进行设置。 - 等待几分钟后重新进行设置，以避免其他接入点的干扰。 												



安装驱动程序和软件

(Windows® XP 家庭版 / XP 专业版 / Windows Vista® / Windows® 7)

19 安装前的准备

确保您的计算机已开启，并且您以管理员身份登录。

重要事项

关闭正在运行的所有程序。

提示

屏幕显示可能会因操作系统的不同而有所不同。

20 安装 MFL-Pro Suite

a 将随机安装光盘插入 CD-ROM 光驱中。出现型号名称选择屏幕时，选择您的设备型号名称；出现语言选择屏幕时，选择所需语言。

提示

- 对于 Windows Vista® 和 Windows® 7 用户，当出现用户帐户控制屏幕时，请点击**继续**或**是**。
- 如果 Brother 安装屏幕未自动出现，请转到**我的电脑**或**计算机**，双击 CD-ROM 图标，然后双击 **start.exe**。

b 将出现随机光盘主菜单。点击**安装 MFL-Pro Suite**。如果您接受许可证协议，请点击**是**，然后遵循屏幕提示进行操作。

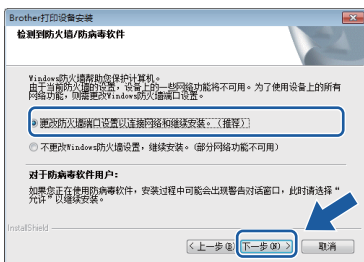


c 选择**无线网络连接**，然后点击**下一步**。

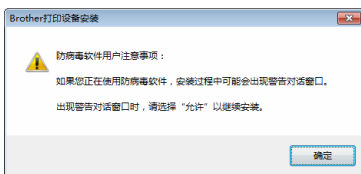




d 出现以下屏幕时，选择**更改防火墙端口设置以连接网络和继续安装。(推荐)**，然后点击下一步。



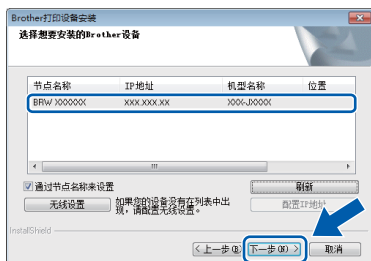
如果正在使用 Windows® 防火墙之外的防火墙或关闭了 Windows® 防火墙，将显示此屏幕。



请参见防火墙软件随附的说明书以获取关于如何添加以下网络端口的信息。

- 对于网络扫描，请添加 UDP 端口 54925。
- 对于网络 PC-Fax 接收，请添加 UDP 端口 54926。
- 如果仍然存在网络连接问题，请添加 UDP 端口 137 和 161。

e 从列表中选择本设备，然后点击下一步。



提示

- 如果在网络中找不到您的设备，请遵循屏幕提示确认您的设置。如果遇到此类问题，请转到第 30 页上的步骤 **17-b**，重新设置无线连接。
- 如果正在使用 WEP，并且触摸屏上显示 [已连接] 但未在网络上找到您的设备，请确认您已正确输入 WEP 密钥。WEP 密钥区分大小写。

f 如果出现成像设备的环境建议屏幕，点击下一步。

重要事项

安装过程中切勿取消任何屏幕。完成安装可能需要几秒钟。

提示

对于 Windows Vista® 和 Windows® 7 用户，出现 Windows® 安全屏幕时，请勾选此复选框，然后点击**安装**以正确完成安装。

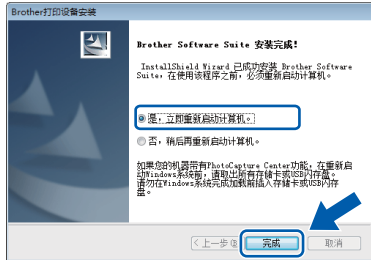
g 出现在线注册屏幕时，遵循屏幕提示进行操作。点击**下一步**。

h 如果您不想将本设备设置为默认打印机，请取消选中**设为默认打印机**，然后点击**下一步**。




21 完成安装并重启计算机

a 点击**完成**以重启您的计算机。重启计算机后，您必须以管理员身份登录。



提示

- 如果在软件安装过程中出现错误信息，请运行  **开始 / 所有程序 / Brother / MFC-JXXX** (MFC-JXXX 为型号名称) 中的**安装诊断**。
- 根据您的安全设置，使用本设备或其软件时，可能会显示 Windows® 安全或杀毒软件窗口。请允许此窗口继续。

b 将出现下列屏幕：

- 出现**软件更新设置**屏幕时，请选择所需的软件更新设置并点击**确定**。
- 出现 Brother Product Research and Support Program (Brother 产品研究和计划) 屏幕时，请选择所需选项并遵循屏幕提示进行操作。

提示

软件更新和 Brother Product Research and Support Program (Brother 产品研究和计划) 需要计算机连接到网络。

22 在其他计算机上安装 MFL-Pro Suite (如有需要)

如果网络上有多台计算机需要使用本设备，请在各台计算机上安装 MFL-Pro Suite。转到第 38 页上的步骤 19。

完成

安装完成。

要安装可选应用程序：

现在转到

第 44 页

提示

XML Paper Specification (XML 纸张规格) 打印机驱动程序

对于 Windows Vista® 和 Windows®7，从使用 XML Paper Specification (XML 纸张规格) 文档的应用程序进行打印时，XML Paper Specification (XML 纸张规格) 打印机驱动程序是最适用的驱动程序。请登录 Brother Solutions Center (Brother 解决方案中心) 网站 <http://solutions.brother.com/> 下载最新的驱动程序。



安装驱动程序和软件 (Mac OS X v10.5.8、10.6.x、10.7.x)

19 安装前的准备

确保设备已连接电源，且 Macintosh 已开启。您必须以管理员身份登录。

提示

对于 Mac OS X v10.5.0 - 10.5.7 用户，请更新至 Mac OS X v10.5.8 - 10.7.x。

20 安装 MFL-Pro Suite

a 将随机安装光盘插入 CD-ROM 光驱中。

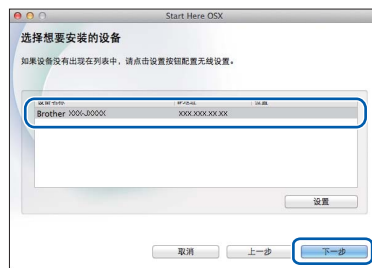
b 双击 **Start Here OSX** 图标进行安装。出现型号名称选择屏幕时，选择您的设备型号名称。



c 选择**无线网络连接**，然后点击**下一步**。



d 从列表中选择本设备，然后点击**下一步**。



提示

如果无线设置失败，将会显示**无线设备设置向导**屏幕。请遵循屏幕提示完成无线配置。



e 从列表中选择本设备，然后点击**确定**。





f Brother 驱动程序将自动开始安装。请稍候，软件正在安装。

提示

- 您可以通过打印网络配置报告查看设备的 MAC 地址 (以太网地址) 和 IP 地址。 >> 网络使用说明书: 打印网络配置报告
- 出现以下屏幕时, 点击**确定**。



输入 Macintosh 的名称 (最多 15 个字符)。



如果您想使用扫描功能直接从本设备进行网络扫描, 则必须勾选设备上的“扫描到”功能注册您的计算机复选框。

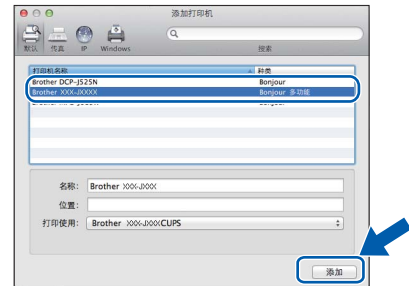
点击**确定**。转到步骤 **g**

按 [扫描] 并选择扫描选项时, 设备的触摸屏上将显示您输入的名称。(软件使用说明书: >> 网络扫描)

g 出现以下屏幕时, 点击**添加打印机**。



从列表中选择本设备。点击**添加**, 然后点击**下一步**。



h 出现以下屏幕时, 点击**下一步**。



MFL-Pro Suite 安装完成。
转到步骤 **21**。



21 下载并安装 Presto! PageManager

安装 Presto! PageManager 后，OCR 功能将添加到 Brother ControlCenter2 中。通过 Presto!PageManager，您可以轻松地扫描、共享和管理您的照片和文档。

- a 在 **Brother 服务支持** 屏幕上，点击 **Presto! PageManager** 转到 Presto! PageManager 下载网站，然后遵循屏幕提示进行操作。



22 在其他计算机上安装 MFL-Pro Suite (如有需要)

如果网络上有多台计算机需要使用本设备，请在各台计算机上安装 MFL-Pro Suite。转到第 41 页上的步骤 19。

完成 安装完成。

1 安装可选应用程序

Reallusion 公司支持的 FaceFilterStudio 和 BookScan & Whiteboard Suite

FaceFilter Studio 是一个方便使用满幅照片打印的应用程序。

BookScan Enhancer 软件可自动修正已扫描的书本图像。

Whiteboard Enhancer 软件可整理并增强 whiteboard 中照片的文本和图像。

提示

- 设备必须打开并连接到计算机。
- 一些应用程序要求连接到互联网。
- 确保以管理员身份登录。
- 本应用程序不适用于 Windows Server® 2003/2008 系列。

a 弹出然后再插入随机光盘或双击根目录文件夹中的 **start.exe** 程序再次打开主菜单。

b 将出现随机光盘主菜单。选择所需语言，然后单击**其他应用程序**。



c 单击您想安装的应用程序对应的按钮。




d 返回到**其他应用程序** 屏幕以安装更多应用程序。

提示

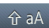
- 更多关于 FaceFilter Studio 基本功能的信息，>> 请参见软件使用说明书中的使用 REALLUSION 开发的 FaceFilter Studio 进行照片打印。
- 更多详细信息，>> 请参见 FaceFilter Studio 帮助。


将网络设置恢复为出厂默认设置

若要将内部打印 / 扫描服务器的所有网络设置恢复至出厂默认设置，请遵循下列步骤进行操作：

- a** 确保设备没有运行，然后拔下设备上的所有连接电缆（电源线除外）。
- b** 按 。
- c** 按 [所有设置]。
- d** 按 [网络]。
- e** 向上或向下滑动或者按 ▲ 或 ▼ 显示 [网络重置]，然后按 [网络重置]。
- f** 按 [是]。
- g** 按住 [是] 两秒钟确认设置。
- h** 设备将重启。重启完成后，请重新连接各电缆。

为无线设置输入文本

按  循环显示小写和大写。

按  循环显示字母、数字和特殊字符。（可用字符可能根据国家的不同而有所差异。）


若要向左或右移动光标，请按 ◀ 或 ▶。



插入空格

要输入空格，请按 [空格]。

更正

如果您需要修改输错的数字或字符，将光标移到错误的数字或字符处。按 ，然后重新输入正确的数字或字符。也可以退回并插入字符。

更换耗材

需要更换墨盒时，触摸屏上将显示错误信息。如需获取有关本设备耗材的更多信息，请登录 <http://www.brother.com/original/> 网站或联系 Brother 呼叫中心。

墨盒

品红色	青色	黄色	黑色
LC595XLM (大容量)	LC595XLC (大容量)	LC595XLY (大容量)	LC597XLBK (大容量)
			

什么是 Innobella™？

Innobella™ 是 Brother 新推出的代表正品耗材的一个品牌标志。
“Innobella™”的名称来自单词“Innovation”（创新）和“Bella”（在意大利语中是“美丽”的意思）。它是革新技术的代表。Brother 使用这种技术提供给顾客“美丽的”和“持久的”打印效果。



商标

brother 标识是兄弟工业株式会社的注册商标。
brother 是兄弟工业株式会社的注册商标。
Windows、Windows Vista 和 Windows Server 是微软公司在美国和 / 或其他国家的注册商标或商标。
Macintosh 和 Mac OS 是苹果公司在美国和其他国家的注册商标。
FaceFilter Studio 是 Reallusion 公司的商标。
AOSS 是 Buffalo 公司的商标。
Wi-Fi 和 Wi-Fi Protected Access (WPA) 是 Wi-Fi Alliance 的注册商标。
Wi-Fi Protected Setup 和 Wi-Fi Protected Access 2 (WPA2) 是 Wi-Fi Alliance 的商标。
本说明书中提及的软件名称都有一份软件许可协议，此协议指明了其相应的所有者。

Brother 产品、相关文档和任何其他资料中出现的任何公司的任何品牌名称和产品名称都是其相应公司的商标或注册商标。


编辑及出版说明

本手册在兄弟工业株式会社监督下编辑出版，包含最新的产品说明与产品规格。
本手册内容及产品规格如有更改，恕不另行通知。
Brother 公司保留对包含在本手册中的产品规格和内容做出更改的权利，恕不另行通知。因使用本手册包含的内容所造成的任何损坏（包括后果），包括但不限于本出版物的排版及其他错误，Brother 公司将不承担任何责任。

版权与许可

©2013 Brother Industries, Ltd. 版权所有。
本产品包含由以下厂家开发的软件：
©1983-1998 太平洋软件有限公司 版权所有。
©2008 Devicescape Software, Inc. 版权所有。
该产品包括由 ZUKEN ELMIC 公司开发的“KASAGO TCP/IP”软件。



 如果正在使用 Windows®，您只需双击桌面上的 Brother CreativeCentre 图标，即可免费获取该网站上的各种创意和资源，以满足个人和专业需求，灵感创意源源不断。

Mac 用户可以通过以下网址访问 Brother CreativeCentre 网站：<http://www.brother.com/creativecenter/>



www.brotherearth.com