



Ürün Güvenlik Kılavuzu

(HL-L8250CDN / HL-L8350CDW / HL-L9200CDW / HL-L9200CDWT /
DCP-L8400CDN / DCP-L8450CDW / MFC-L8600CDW /
MFC-L8650CDW / MFC-L8850CDW / MFC-L9550CDW)

Brother Industries, Ltd.

15-1, Naeshiro-cho, Mizuho-ku, Nagoya 467-8561, Japan

Ürünü çalıştırmaya çalışmadan önce veya herhangi bir bakım işlemi yapmadan önce lütfen bu kılavuzu okuyun. Bu talimatlara uymazsanız, yangın riski, elektrik şoku, yanıklar veya boğulma ile sonuçlanabilir. Brother, ürün sahibinin bu kılavuzda anlatılan talimatları izlememesinden dolayı oluşan zarardan sorumlu değildir.

Bu kılavuzun kullanılması:

- 1 Ürünü kullanmadan önce tüm kılavuzu okuyun ve daha sonra başvurmak için saklayın.
- 2 Bu kılavuzda anlatılan talimatları dikkatle izleyin ve üründe işaretlenen tüm uyarılara ve talimatlara uyduğunuzdan daima emin olun.
- 3 Bu kılavuzu okurken ürününüzün kullanımıyla ilgili herhangi bir sorunuz olursa, lütfen Brother müşteri hizmetlerine veya bölgenizdeki Brother bayiine danışın.
- 4 Tüm talimatları anladığınızdan emin olmak için dokümantasyondaki sembollerini ve kuralları öğrenin.

Dokümantasyonda kullanılan semboller ve kurallar

Aşağıdaki semboller ve kurallar dokümantasyon boyunca kullanılabilir.

Ürün üzerinde işaretlenmiş tüm uyarıları ve talimatları izleyin.

⚠ UYARI

UYARI, kaçınılmadığı takdirde, ölüm veya ciddi yaralanmalara neden olabilecek potansiyel olarak tehlikeli bir durumu işaret eder.

⚠ DİKKAT

DİKKAT, kaçınılmadığı takdirde küçük veya orta çaplı yaralanmalara neden olabilecek potansiyel olarak tehlikeli bir durumu işaret eder.

ÖNEMLİ

ÖNEMLİ, yalnızca mülke -zarar- veren ya da üründe işlev kaybına neden olan potansiyel olarak tehlikeli bir durumu işaret eder.

NOT

Notlar karşılaşılabileceğiniz durumlar karşısında ne yapmanız gerektiğini belirtir ya da yapmakta olduğunuz işlemin makinenin diğer özellikleriyle nasıl kullanılacağı konusunda ipuçları verir.



Elektrik Tehlikesi simgeleri, elektrik çarpma olasılığına karşı sizi uyarır.



Yangın Tehlikesi simgeleri yangın olasılığı hakkında sizi uyarır.



Sıcak Yüzey simgeleri, ürünün sıcak parçalarına dokunmamanız gerektiği konusunda sizi uyarır.



Yasaklama simgeleri gerçekleştirilmemesi gereken işlemleri gösterir.

Kalın

Ürünün kumanda panelindeki veya bilgisayar ekranındaki kalın yazı tipi belirli düğmeleri tanımlar.

İtalik

İtalik yazı tipi önemli bir noktayı vurgular veya ilgili bir konuya referans verir.

Courier New

Courier New yazı tipindeki metin, ürünün LCD'sindeki mesajları tanımlar.

NOT

- Modellerin tümü her ülkede mevcut değildir.
- Bu kılavuzdaki çizimler HL-L8350CDW ve MFC-L8850CDW ile ilgilidir.

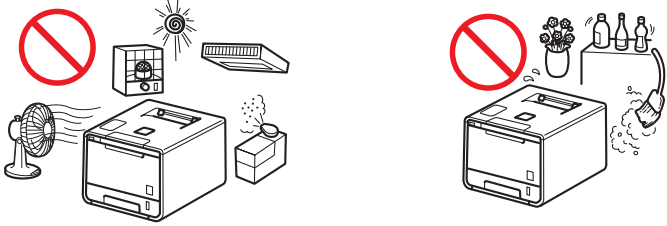
Derleme ve Yayın Bildirimi

Bu kılavuz yayın tarihindeki en güncel ürün güvenliği bilgilerini sağlayacak şekilde derlenmiş ve yayınlanmıştır. Bu kılavuzda bulunan bilgiler değişikliğe tabi olabilir.

En güncel kılavuz için, lütfen <http://solutions.brother.com/> adresini ziyaret edin.

Ürününüz için güvenli bir yer seçin

Ürününüzü titreşim ve darbelere maruz kalmayan, masa gibi düz, dengeli, sabit bir yüzeye yerleştirin. Ürünü bir telefon prizi (yalnızca MFC) ve standart bir topraklı elektrik prizi yakınına koyun. Sıcaklığı 10 °C ve 32 °C arasında ve nemi %20 ile %80 (yoğuşmasız) arasında olan bir yer seçin.



⚠ UYARI



Ürünü doğrudan güneş ışığına, yüksek ısıya, açık ateşe, aşındırıcı gazlara, neme ya da toza maruz BIRAKMAYIN. Aksi halde elektrik şoku, kısa devre veya yangın riski oluşabilir. Ayrıca ürüne zarar verebilir ve/veya ürünü çalışamaz hale getirebilir.



Ürünü ısıtıcı, klima, elektrikli vantilatör, buzdolabı veya su yakınına YERLEŞTİRMEYİN. Aksi halde su ürüne temas edebileceği için elektrik şoku, kısa devre veya yangın çıkabilir (ısıtma/klima/havalandırma ekipmanının neden olduğu yoğuşma dahil).



Ürünü kimyasal maddelerin yakınına veya kimyasal saçılma bulutunun olabileceği bir yere YERLEŞTİRMEYİN. Özellikle, organik çözücüler veya sıvılar kasanın ve/veya kabloların erimesine veya çözülmesine neden olarak yangın veya elektrik şoku riski doğurabilir. Ayrıca ürünün yanlış çalışmasına veya renginin solmasına neden olabilirler.



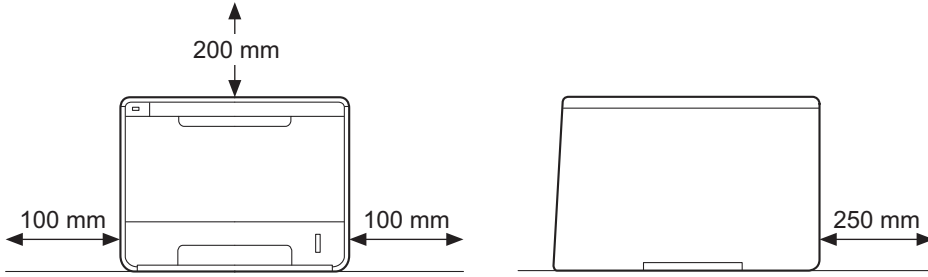
Ürünü, üründeki herhangi bir yuvayı veya açıklığı engelleyecek şekilde YERLEŞTİRMEYİN. Bu yuvalar ve açıklıklar havalandırma için sağlanır. Ürünün havalandırmasını engelleme aşırı ısınmaya ve/veya yangına neden olabilir.

Bunun yerine:

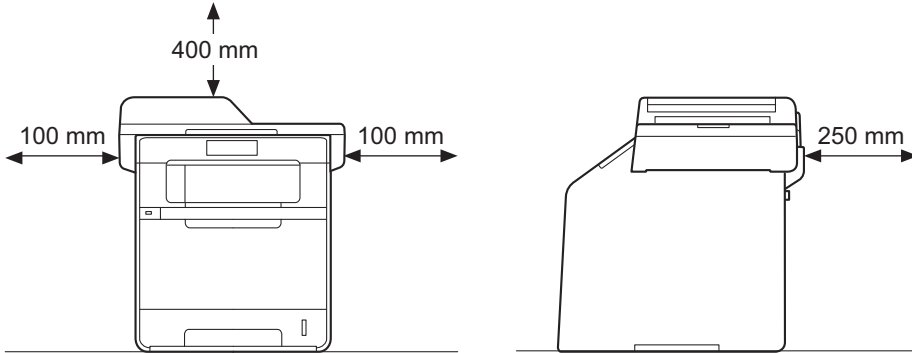
- Havalandırma deliği ile duvar arasında en az 100 mm aralık bırakın.
- Ürünü sert, dengeli bir yüzeye yerleştirin.
- Bu ürünü radyatör veya ısıtıcının yakınına veya üzerine YERLEŞTİRMEYİN.
- Bu ürünü yeterli havalandırma sağlanmadığı sürece “gömme” dolap içine yerleştirmeyin.

Makinenin etrafında, en az şekilde gösterilen kadar boşluk bırakın.

(yalnızca HL)



(yalnızca MFC ve DCP)



⚠ DİKKAT

Bu ürün yazdırma esnasında bazı kimyasal maddeler yayar ve buna ek olarak, uzun süreli veya havalandırması yetersiz alanlarda kullanılması durumunda ozon gibi kokulu gazların yayılmasına neden olabilir. En yüksek düzeyde performans ve konfor için ürünü iyi havalandırılan bir yerde bulundurun.

Ürününüzü yoğun trafik olan yerlere yerleştirmekten kaçının. Yoğun trafiği olan bir alana yerleştirmeniz gerekiyorsa, ürünün yanlılıkla düşürülmeyeceği güvenli bir konumda olduğundan emin olun, aksi halde sizin ve diğer insanların yaralanmasına neden olabilir ve üründe ciddi hasarlar oluşabilir. Ayrıca kabloların üzerine basma tehlikesi olmayan bir şekilde sabitlendiğinden emin olun.

Ürününüzü duvar şalteri veya otomatik zamanlayıcılar ile kontrol edilen elektrik soketlerine veya güç kaynağında kesintilere neden olabileceğinden klima, fotokopi makinesi, evrak kıyma makinesi vb. gibi büyük cihazların bağlı olduğu devrelere BAĞLAMAYIN.

Silis jel paketini YEMEYİN, lütfen atın. Yutarsanız hemen tıbbi yardım alın.

Ürün üzerine ağır nesnelere YERLEŞTİRMEYİN.

Bu ürünü sabit olmayan bir tekerlekli masa, stand veya masa üzerine koymayın. Ürün ağırdır ve düşerek size zarar verebilir ve ürünün hasar görmesine neden olabilir. MFC ve DCP ürünleri için, tarayıcı camının kırılması gibi bir yaralanma riski daha vardır. Özellikle çocuklarınız varsa lütfen ürünün güvenli bir konumda olduğundan emin olun.

ÖNEMLİ

- Ürünün üzerine nesne KOYMAYIN. Aksi halde artan aşırı ısınma riski ürünün yanış çalışmasına neden olabilir.
- Ürünün önüne yazdırılan belgeleri veya faksları (yalnızca MFC) engelleyecek bir şey KOYMAYIN.
- Ürününüzü hoparlörler veya Brother kablosuz telefonlarının taban üniteleri gibi etkileşim yapan kaynakların yanına YERLEŞTİRMEYİN. Aksi halde ürünün elektronik bileşenlerle çalışmasına karışabilir.
- Güç kesintisi ürünün belleğinden bilgileri silebilir.

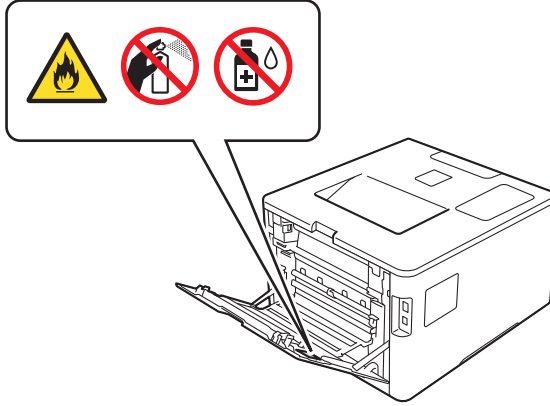
Genel önlemler

⚠ UYARI

Ürününüzün ambalajlanmasında plastik torbalar kullanılmıştır. Boğulma tehlikesini önlemek için lütfen bu plastik torbaları bebek ve çocukların ulaşamayacağı bir yerde saklayın. Plastik torbalar oyuncak değildir.



- Toner kartuşu, toner kartuşu ve drum ünitesi grubu veya atık toner kutusunu ateşe ATMAYIN. Patlayıp yaralanmalara neden olabilir.
- Ürünün yakınında yanıcı maddeler kullanmayın. Ürünün içini veya dışını temizlemek için herhangi bir sprej türü kullanmayın. Aksi takdirde yangına veya elektrik şokuna neden olabilir. Ürünü temizleme hakkında talimatlar için: >> Kullanım Kılavuzu/Basit Kullanım Kılavuzu: *Düzenli Bakım*.



Ürünün içinde kağıt sıkışması veya kayıp kağıt parçaları olduğunda bu ürünü çalıştırmaya ÇALIŞMAYIN. Kağıdın fiksaj ünitesi ile uzun süre temas etmesi yangına neden olabilir.



Saçılmış toneri temizlemek için elektrikli süpürge kullanmayın. Bu, toner tozunun elektrikli süpürge içinde tutuşup yangın çıkarmasına neden olabilir. Lütfen toner tozunu kuru, havsız, yumuşak bir bezle dikkatli bir şekilde temizleyin ve yerel yönetmeliklere uygun şekilde atın.



Ürünü ve tarayıcı camını (yalnızca MFC ve DCP) temizlemeden önce bu ürünün fişini prizden çekin. Sıvı veya aerosol temizleyiciler kullanmayın. Temizlemek için kuru, havsız, yumuşak bir bez kullanın.

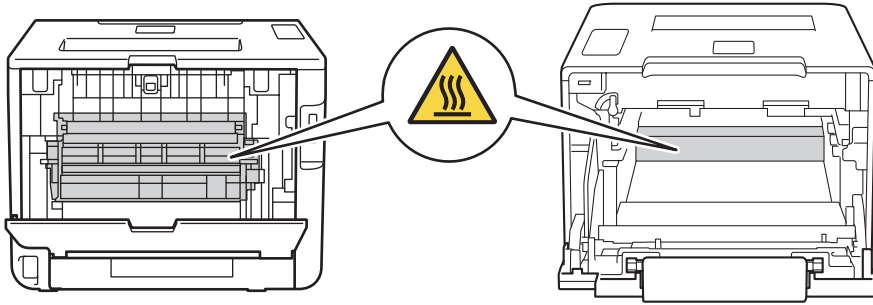


Gök gürültülü havalarda bu ürünü kullanmaktan kaçının. Yıldırımdan dolayı elektrik şoku ihtimali olabilir.

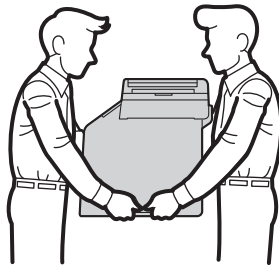


SICAK YÜZEY

Henüz kullanmış olduğunuz ürünün bazı iç parçaları son derece sıcak olacaktır. Ürünün iç parçalarına dokunmadan önce soğumasını bekleyin.



Bu ürün ağırdır ve 20,0 kg.'dan fazladır. Olası yaralanmaları önlemek için, ürünü en az iki kişi kaldırmalıdır. Aşağıdaki çizimde gösterildiği gibi bir kişi ürünün önünden, bir kişi de arkasından tutmalıdır. Ürünü aşağı bıraktığınızda parmaklarınızı kısırmamaya dikkat edin.



Bir Alt Çekmece kullanıyorsanız, yaralanabileceğinizden veya Alt Çekmeceye takılı olmadığından ürüne zarar gelebileceğinden ürünü Alt Çekmece ile birlikte TAŞIMAYIN.



(yalnızca MFC)

Telefon hatlarını deęiřtirirken dikkatli olun. Telefon hattının fiřini prizden ıkarmadan aık telefon kablolarına veya terminallerine hibir zaman dokunmayın. Gök gürültü havalarda hibir zaman telefon hattı kurmayın. Islak veya ıslanabilecek bir yerde, örneęin, yoęuřma üreten buzdolabı veya dięer cihazların yakınındaki duvar prizine telefonu hibir zaman takmayın. Aksi takdirde elektrik arpabilir.

⚠ DİKKAT

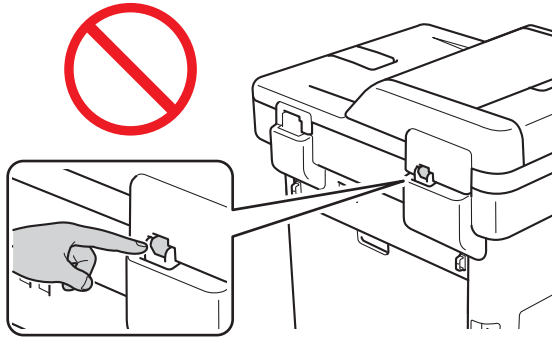
(yalnızca DCP-L8400CDN / MFC-L8600CDW / MFC-L8650CDW)

Bu ürünün bazı bölümleri, kapaklar (gölgeli) güç uygulayarak kapatılırsa yaralanmaya neden olabilir. Çizimlerde gösterilen bölümlere elinizi koyarken dikkat edin ve kapakları güç uygulayarak KAPATMAYIN.



(yalnızca MFC ve DCP)

Yaralanmaları önlemek için, parmaklarınızı şekilde gösterilen alanlara koymadığınızdan emin olun.



Eğer ürün faks almak için kullanılmıyorsa, uzun bir süre kullanılmayacağı durumlarda fişini prizden çekin.

Bir toner kartuşunu parçalamaya ÇALIŞMAYIN.

Toner kartuşunu çocukların ulaşamayacağı bir yerde saklayın.

Tonerle temas ederseniz, Őu talimatları izleyin:

- Soluma

Ani tıbbi mdahale edinin. Kazara soluma durumunda, kazazedeyi temiz hava alması ve dinlenmesi iin dıŐarı ıkarın.

- Ciltle temas

BulaŐmıŐ kıyafetleri hemen ıkarın ve etkilenen cildi bol su veya sabunlu su ile yıkayın.

- Gzle temas

Tıbbi mdahale edinin. Madde gzlere girdiyse, gzleri bol suyla en az 15 dakika boyunca hemen yıkayın.

- Yutma

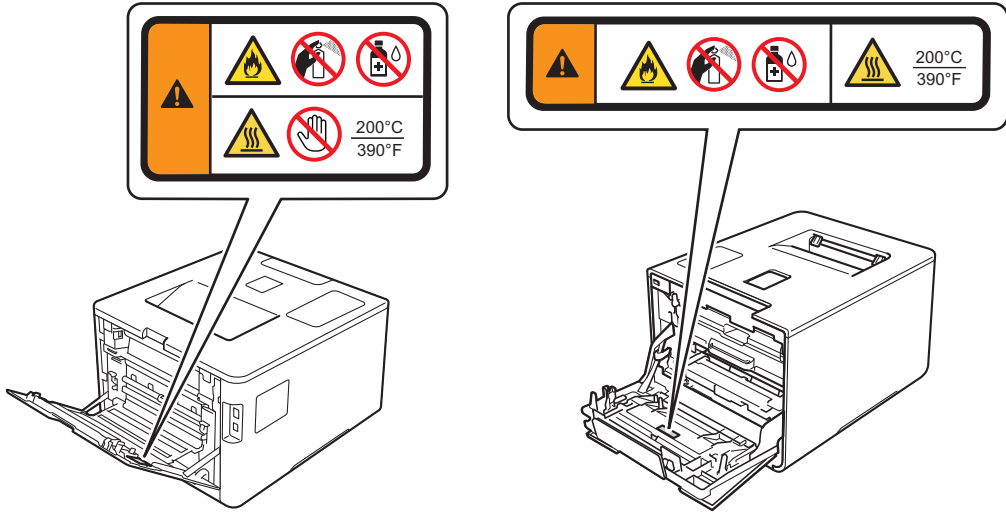
Ani tıbbi mdahale edinin. AĐzı bol suyla alkalayın ve 200 - 300 ml su iin.

rnnzde kullanılan tonerlerle ilgili daha fazla gvenlik bilgileri iin, ltfen Gvenli Veri Sayfalarını (GVS) okumak iin Őu web adresini ziyaret edin:

<http://sds.brother.co.jp/sdsapp/index.html>.

NEMLİ

rnn iindeki dikkat veya uyarı etiketlerini IKARMAYIN veya ZEDELEMİYİN.

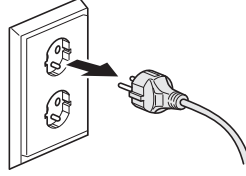


Ürünü güvenle bağlama

⚠ UYARI



Ürünün içinde yüksek gerilimli elektrotlar bulunmaktadır. Ürünün içini temizlemeden önce, ilk önce telefon hat kablosunu (yalnızca MFC) ve sonra elektrik prizinden güç kablosunu çikardığınızdan emin olun. Buna uyulursa elektrik şoku önlenir.



Fiş ıslak elle tutmayın. Aksi takdirde elektrik çarpabilir.



Fişin tamamen takıldığını her zaman kontrol edin.



Bu ürün, özellik etiketinde belirtilen aralık içinde olacak şekilde bir AC güç kaynağına bağlanmalıdır. Bir DC güç kaynağına veya dönüştürücüye bağlamayın. Emin değilseniz, yetkili bir elektrikçiye başvurun.



AC elektrik kablosunun üzerinde herhangi bir şey bırakmayın. Bu ürünü insanların AC elektrik kablosuna basabileceği veya kabloya dolanabileceği veya sıkıştırılabileceği yerlere KOYMAYIN. Aksi halde kablo aşınabilir veya yıpranabilir.



Güvenli çalışmayı sağlamak için, birlikte verilen fişin yalnızca standart elektrik kablosu yoluyla kablosu çekilmiş standart bir elektrik prizine takılması gerekir. Birlikte verilen üç pinli fişin yalnızca standart elektrik kablosundan düzgün şekilde topraklanmış standart bir üç pinli elektrik prizine takılması gerekir.



Sadece bu ürünle sağlanan güç kablosunu kullanın.



Bu ürünü kablo gergin olacak şekilde veya kabloyu zorlayacak şekilde YERLEŞTİRMEYİN. Aksi halde kablo aşınabilir veya yıpranabilir.



Güç kablosu aşınırsa veya zarar görürse ürünü KULLANMAYIN. Aksi halde elektrik şokuna veya yangına neden olabilir.



Brother, herhangi bir uzatma kablosu türünü KULLANMAMANIZI önemle önerir.

Önemli Güvenlik Talimatları

- 1 Bu üründe 3-kablolu topraklama türü fiş (iki veya üç pin içeren bir fiş) bulunur. Bu fiş yalnızca topraklı-türde güç çıkışına takılır. Bu bir güvenlik özelliğidir. Fişi prize takamadıysanız, eski prizinizi değiştirmesi için bir elektrikçiye başvurun. Topraklı-türde fişi amacına aykırı KULLANMAYIN.
- 2 Bu ürünle verilen güç kablosunun üzerine herhangi bir şey KOYMAYIN. Güç kablosunun üzerine basılmasına izin VERMEYİN.
- 3 Yazdırma sırasında bir belgeye DOKUNMAYIN.
- 4 Kabin yuvalarının içine herhangi bir nesne itmeyin, tehlikeli gerişim noktalarına dokunabilir ya da yangın veya elektrik şoku riskiyle sonuçlanacak şekilde parçalar kısa devre olabilir. Hiçbir zaman ürün üzerine herhangi bir sıvı dökmeyin.
- 5 Bu ürünü prizden çıkarın ve aşağıdaki durumlarda servis için Yetkili Servis Personeline başvurun:
 - Güç kablosu zarar görmüşse veya yıpranmışsa.
 - Ürüne sıvı döküldüyse.
 - Ürün yağmur veya suya maruz kaldıysa.
 - Çalıştırma talimatları izlendiği halde ürün normal olarak çalışmıyorsa. Yalnızca çalıştırma talimatları kapsamındaki kontrolleri ayarlayın. Kontrollerin hatalı ayarlanması ürüne zarar verebilir ve yetkili teknisyenin ürünü normal çalışmasına geri döndürmesi uzun sürebilir.
 - Ürün düşürüldüyse veya kasa zarar gördüyse.
 - Ürünün performansında servis gerektirdiğini gösteren fark edilir bir değişiklik olduysa.

UYARI



Elektrik şoku riskine karşı koruma için, ekipmanda servis, değişiklik veya montaj yapmadan önce her zaman tüm kabloların prizle olan bağlantısını kesin.

ÖNEMLİ

- Bu ekipman, telefon şirketinin sağladığı veya taraf hatlarına bağlanan paralı hizmet hatlarında kullanılamaz. (yalnızca MFC)
- Brother doğrudan, özel veya sonuçta meydana gelen hasarlar dahil bu bilgileri kullanmanızdan doğan finansal veya diğer sorumlulukları kabul etmez. Bu belge tarafından uzatılan veya verilen bir garanti yoktur.

Ürün servisi

UYARI



Bu ürünü kendiniz tamir etmeye çalışmayın, kapakları açma veya kapatma ürünü tehlikeli gerilim noktalarına ve diğer risklere maruz bırakabilir ve garantinizi geçersiz kılabilir. Ürününüzle ilgili herhangi bir sorunuz olursa, Brother müşteri hizmetlerini veya bölgenizdeki Brother bayiini arayın.



Ürün düşürüldüyse veya kasası zarar görmüşse, elektrik şoku riski olabilir. Ürünün fişini elektrik prizinden çıkarın ve Brother müşteri hizmetlerini veya bölgenizdeki Brother bayiini arayın.



Ürün anormal şekilde ısınır, duman çıkabilir, keskin koku oluşabilir veya yanlılıkla üzerine sıvı dökerseniz, ürünü elektrik prizinden hemen çıkarın. Brother müşteri hizmetlerini veya bölgenizdeki Brother bayiini arayın.

ÖNEMLİ

Çalıştırma talimatlarını uygularken ürün normal çalışmazsa, yalnızca çalıştırma talimatlarında bulunan kontrolleri ayarlayın. Kontrollerin hatalı ayarlanması ürüne zarar verebilir ve yetkili teknisyenin ürünü normal çalışmasına geri döndürmesi uzun sürebilir.

Ürün Garantisi ve Sorumluluk

Bu kılavuzda bulunan hiçbir hüküm var olan ürün garantilerini etkilemez ve ek herhangi bir ürün garantisi olarak kabul edilemez. Bu kılavuzdaki güvenlik talimatlarına uyulmaması ürünün garantisini geçersiz kılabilir.

Onay Bilgileri (yalnızca MFC)

BU EKİPMAN, UYGUN KONEKTÖRE YERLEŞTİRİLMİŞ İKİ TELLİ ANALOG PSTN HATTI İLE KULLANILMAK ÜZERE TASARLANMIŞTIR.

Brother, bu ürünün orijinal olarak satın alındığı ülke dışında bir yerden düzgün olarak çalışamayabileceğini belirtir ve bu ürün başka bir ülkenin kamu telekomünikasyon hatlarını kullandığında düzgün çalışacağını garanti etmez.

IEC60825-1:2007 Teknik Özellikleri (Yalnızca 220-240V Modelleri İçin)

Bu ürün, IEC60825-1:2007 teknik özelliklerinde belirtildiği gibi Sınıf 1 lazer ürünüdür. Aşağıda gösterilen etiket gereken ülkelerde eklenmiştir.

Bu ürün bir 3B Sınıfı Lazer Diyotudur, Tarayıcı Ünitesi'nde görünmez lazer radyasyon yayar. Tarayıcı Ünitesinin hiç bir durumda açılmaması gerekir.



Dahili Lazer radyasyon

Dalga boyu: 770 - 800 nm

Çıkış: 25 mW maks.

Lazer Sınıfı: Sınıf 3B

⚠ UYARI

Bu kılavuzda belirtilenler haricindeki kontrollerin, ayarlamaların veya prosedür performanslarının kullanımı zararlı radyasyonun açığa çıkmasıyla sonuçlanabilir.

Kablosuz LAN (Yalnızca Kablosuz LAN işlevli modeller)

Bu ürün kablosuz yerel ağ bağlantısını desteklemektedir.

Aygıtın bağlantısını kesme

⚠ DİKKAT

Bu ürün, kolaylıkla erişilebilen bir elektrik prizinin yakınına kurulmalıdır. Acil bir durumda gücü tamamen kesmek için güç kablosunun elektrik priziyle olan bağlantısını kesmeniz gerekir.

LAN bağlantısı

⚠ DİKKAT

Bu ürünü aşırı-gerilime maruz kalan bir LAN bağlantısına bağlamayın.

Radyo etkileşimi

Bu ürün EN55022 (CISPR Yayın 22)/Sınıf B ile uyumludur.

WEEE ve Pil Direktifleriyle uyumlu geri dönüşüm bilgileri



Ürün markası



Pil markası

Yalnızca Avrupa Birliği

Ürün/pil yukarıdaki geri dönüşüm sembollerinden biriyle işaretlenmiştir. Ürünün/pilin kullanım ömrü sonunda, uygun toplama noktasında ayrı olarak elden çıkarmanız ve normal ev atıklarıyla birlikte atmamanız gerektiğini gösterir.

Uluslararası ENERGY STAR® Yeterlik Bildirimi

Uluslararası ENERGY STAR® Programı'nın amacı enerjiyi etkili kullanan ofis ekipmanlarının geliştirilmesini ve yaygınlaştırılmasını desteklemektir.

Bir ENERGY STAR® Ortağı olarak Brother Industries, Ltd. bu ürünün enerjiyi etkili kullanımda ENERGY STAR® belirtilerini karşıladığını belirlemiştir.



Türkiye RoHS Uygunluk Bildirisi

EEE Yönetmeliğine Uygundur.

Ticari Markalar

Brother, Brother Industries, Ltd.'in ticari markasıdır.

Microsoft, Windows, Windows NT, Windows Vista, Windows Server, Internet Explorer ve Outlook, Microsoft Corporation'ın Amerika Birleşik Devletleri'nde ve/veya diğer ülkelerde tescilli ticari markaları veya ticari markalarıdır.

Apple, Macintosh, Mac OS, iPad, iPhone, iOS, iPod touch ve OS X touch Apple Inc.'in ABD'de ve diğer ülkelerde tescilli ticari markalarıdır.

Linux, Linus Torvalds'ın ABD'de ve diğer ülkelerde tescilli ticari markasıdır.

UNIX, The Open Group'un Amerika Birleşik Devletleri ve diğer ülkelerde tescilli ticari markasıdır.

Intel, Intel Corporation'ın ABD'de ve/veya diğer ülkelerde ticari markasıdır.

Adobe, Illustrator, PostScript ve PostScript 3, Adobe Systems Incorporated'ın Amerika Birleşik Devletleri'nde ve/veya diğer ülkelerde ticari markaları veya tescilli ticari markalarıdır.

Wi-Fi, Wi-Fi Alliance ve Wi-Fi Protected Access, Wi-Fi Alliance'in tescilli ticari markalarıdır.

WPA, WPA2, Wi-Fi Protected Setup, Wi-Fi Protected Setup logosu ve Wi-Fi Direct, Wi-Fi Alliance'in markalarıdır.

FLICKR, Yahoo! Inc.'in tescilli ticari markasıdır.

AOSS, Buffalo Inc.'in ticari markasıdır.

Android, Google Cloud Print, Google Drive, Google Play ve Picasa Web Albums, Google Inc.'in ticari markalarıdır. Bu ticari markaların kullanımı Google İzinleri'ne tabidir.

Nuance, Nuance logosu, PaperPort ve ScanSoft, Nuance Communications, Inc.'in veya ortaklarının Amerika Birleşik Devletleri ve/veya diğer ülkelerdeki ticari markaları veya tescilli ticari markalarıdır.

Firefox, Mozilla Foundation'ın tescilli ticari markasıdır.

EVERNOTE ve Evernote Elephant logosu, Evernote Corporation'ın ticari markalarıdır ve bir lisans altında kullanılırlar.

Yazılım adı bu kılavuzda geçen her şirket kendi mülkiyet programlarına özgü Yazılım Lisans Anlaşmasına sahiptir.

Brother ürünleri üzerinde belirtilen ticaret adları veya ürün adları, ilgili belgeler ve diğer malzemeler, ilgili şirketlerin ticari markaları veya tescilli ticari markalarıdır.

Açık Kaynak Lisansı Açıklamaları

Bu ürün açık kaynak yazılımı içerir.

Lütfen Açık Kaynak Lisansı Açıklamaları ve Telif Hakkı bilgileri için <http://solutions.brother.com/> adresindeki Brother Solutions Center'ı ziyaret edin.

Telif Hakkı ve Lisans

©2014 Brother Industries, Ltd. Tüm hakları saklıdır.

Bu ürün aşağıdaki satıcıların geliştirdiği yazılımı içerir:

©1983-1998 PACIFIC SOFTWARES, INC. TÜM HAKLARI SAKLIDIR.

©2008 Devicescape Software, Inc. Tüm hakları saklıdır.

Bu ürün ZUKEN ELMIC, Inc. tarafından geliştirilen "KASAGO TCP/IP" yazılımını içerir.

Diğer Bilgiler

FlashFX[®], Datalight, Inc.'in tescilli ticari markasıdır.

FlashFX[®] Telif Hakkı 1998-2010 Datalight, Inc.

ABD Patent Şirketi 5,860,082/6,260,156

FlashFX[®] Pro™, Datalight, Inc.'in ticari markasıdır.

Reliance™, Datalight, Inc.'in ticari markasıdır.

Datalight[®], Datalight, Inc.'in tescilli ticari markasıdır.

Telif Hakkı 1989-2010 Datalight, Inc., Tüm Hakları Saklıdır

Brother Müşteri Hizmetleri

Müşteri Hizmetleri

Bölgenizdeki Brother ofisinin iletişim bilgileri için <http://www.brother.com/> adresini ziyaret edin.

Servis merkezi bölgeleri

Ülkenizdeki servis merkezleri için, bölgenizdeki Brother Ofisi ile temasa geçin. Yerel ofislerin adres ve telefon bilgilerini <http://www.brother.com/> adresinde ülkenizi seçerek bulabilirsiniz.

Kopyalama ekipmanının yasadışı kullanımı (yalnızca MFC ve DCP)

Bazı öğelerin veya dokümanların sahtekarlık amacıyla yeniden üretilmesi bir suçtur. Aşağıda, kopyalarının üretilmesi yasadışı olabilecek dokümanların ayrıntılı olmayan bir listesi verilmektedir. Belirli bir öğe veya belge hakkında şüpheniz varsa yasal danışmanınız ve/veya ilgili yasal yetkililerle birlikte kontrol etmenizi öneririz:

- Para
- Senetler ve diğer borçlanma belgeleri
- Mevduat Bonosu
- Silahlı kuvvetler görev veya sevk kağıtları
- Pasaportlar
- Posta pulları (iptal edilmiş veya iptal edilmemiş)
- Göçmenlik belgeleri
- Sosyal yardım belgeleri
- Kamu kurumlarının düzenlediği çek veya belgeler
- Kimlik kartları veya rütbe işaretleri

Ayrıca, sürücü belgeleri ve/veya motorlu araçların ruhsatları bazı ulusal yasalara göre kopyalanmamalıdır.

Üzerinde telif hakkı olan çalışmaların kopyalanması yasal değildir; telif hakkı olan çalışmanın bölümleriyle ilgili “adil kullanım” istisnası hariç. Birden fazla kopya uygunsuz kullanım olduğunu gösterir. Sanat eserleri telif hakkı olan çalışmalarla eşit değerlendirilmelidir.

brother



www.brotherearth.com