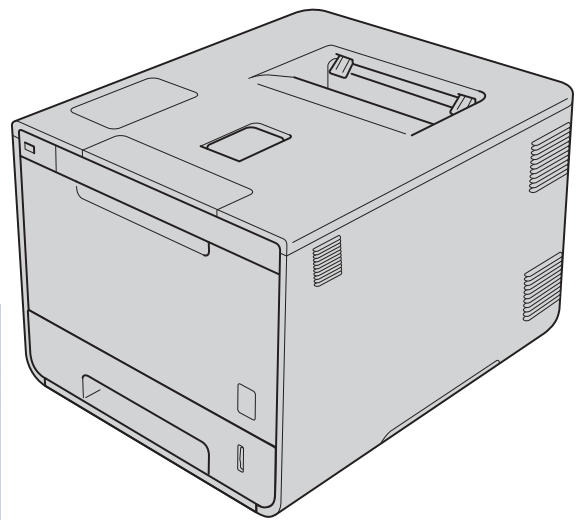


Guida dell'utente

Stampante Laser Brother

HL-L8250CDN
HL-L8350CDW



Per utenti con difficoltà visive

Questo manuale può essere letto dal software di sintesi vocale Screen Reader.

Prima di utilizzare la macchina, è necessario configurare l'hardware e installare il driver.

Consultare la Guida di installazione rapida per configurare la macchina. Una copia stampata di tale Guida è inclusa nella confezione.

Leggere attentamente la presente Guida dell'utente prima di utilizzare la macchina.

Visitare il sito Web <http://solutions.brother.com/> dove è possibile ottenere informazioni di supporto sul prodotto, le utilità e gli aggiornamenti più recenti e le risposte alle domande tecniche e a quelle più frequenti (FAQ).

Nota: Non tutti i modelli sono disponibili in tutti i paesi.

Guide dell'utente: dove le posso trovare?

Quale guida?	Contenuto	Posizione
Guida di sicurezza prodotto	Leggere per prima questa guida. Leggere le istruzioni per la sicurezza prima di configurare la macchina. Consultare questa guida per informazioni sui marchi commerciali e sulle limitazioni legali.	Cartaceo / Nella confezione
Guida di installazione rapida	Attenersi alle istruzioni per la configurazione della macchina e per l'installazione dei driver e del software per il sistema operativo e il tipo di connessione in uso.	Cartaceo / Nella confezione
Guida dell'utente	Apprendere le operazioni di stampa, di sostituzione dei materiali di consumo e di esecuzione della manutenzione di routine. Vedere i consigli per la risoluzione dei problemi.	File PDF / CD-ROM / Nella confezione
Guida dell'utente in rete	Questa guida fornisce utili informazioni sulle impostazioni delle reti cablate e delle reti senza fili e sulle impostazioni di protezione della macchina Brother. È inoltre possibile trovare informazioni sui protocolli supportati dalla macchina e suggerimenti dettagliati per la risoluzione dei problemi.	File HTML / CD-ROM / Nella confezione
Guida Google Cloud Print	La Guida contiene informazioni su come configurare la macchina Brother con un account Google e utilizzare i servizi Google Cloud Print per la stampa su Internet.	File PDF / Brother Solutions Center all'indirizzo http://solutions.brother.com/
Guida alla stampa e alla scansione per dispositivi mobili per Brother iPrint&Scan	Questa Guida contiene informazioni utili sulla stampa da dispositivi mobili e sulla scansione dalla macchina Brother ad un dispositivo mobile connesso su rete Wi-Fi.	File PDF / Brother Solutions Center all'indirizzo http://solutions.brother.com/

Utilizzo della documentazione

Complimenti per l'acquisto della macchina Brother. La lettura della documentazione aiuterà a ottenere il massimo dalla propria macchina.

Simboli e disposizioni utilizzati nella documentazione

Nella documentazione sono utilizzati i seguenti simboli e convenzioni:

⚠ AVVERTENZA AVVERTENZA indica una situazione potenzialmente pericolosa che, se non evitata, può causare la morte o lesioni gravi.

IMPORTANTE IMPORTANTE indica una situazione potenzialmente pericolosa che può causare danni alle cose o la perdita di funzionalità del prodotto.

NOTA Le note spiegano come intervenire in determinate situazioni oppure offrono suggerimenti relativi all'utilizzo delle diverse funzioni della stampante.

Le icone di pericolo elettrico avvertono della possibilità di scosse elettriche.



Le icone di pericolo di incendio avvertono della possibilità di incendi.



Le icone delle superfici calde avvertono di non toccare le parti della macchina che si surriscaldano.



Le icone di divieto indicano le azioni che non devono essere eseguite.




Grassetto Lo stile grassetto identifica i pulsanti sul pannello dei comandi della macchina o sullo schermo del computer.

Corsivo Lo stile corsivo sottolinea un punto importante o reindirizza a un argomento correlato.

Courier New Il font Courier New identifica i messaggi mostrati sul display LCD della macchina.

Accesso alle Brother Utilities (Windows®)

Brother Utilities  è un'utilità di avvio applicazioni che offre un comodo accesso a tutte le applicazioni Brother installate sul dispositivo.



- 1 (Windows® XP, Windows Vista®, Windows® 7, Windows Server® 2003, Windows Server® 2008 e Windows Server® 2008 R2)

Fare clic su  (**Start**) > **Tutti i programmi** > **Brother** >  **Brother Utilities**.

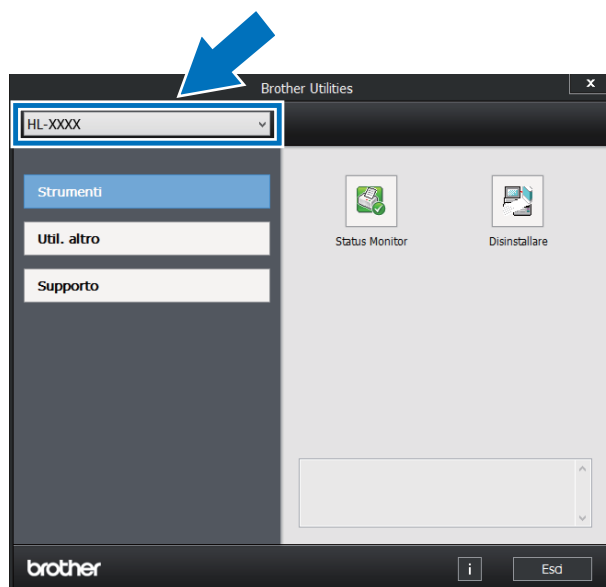
(Windows® 8 e Windows Server® 2012)

Toccare o fare clic su  (**Brother Utilities**) sulla schermata Start o sul desktop.

(Windows® 8.1 e Windows Server® 2012 R2)

Muovere il mouse nell'angolo inferiore sinistro della schermata **Start** e fare clic su  (se si utilizza un dispositivo touch-based, scorrere verso l'alto dalla parte inferiore della schermata **Start** per aprire la schermata **App**). Quando viene visualizzata la schermata **App**, toccare o fare clic su  (**Brother Utilities**).

- 2 Selezionare la propria macchina.



- 3 Scegliere l'operazione che si desidera utilizzare.

Sommario

1	Metodi di stampa	1
	Informazioni su questa macchina	1
	Vista anteriore e vista posteriore	1
	Carta e altri supporti di stampa accettati	2
	Carta e mezzi di stampa consigliati	2
	Tipo e formato di carta.....	2
	Manipolazione e uso di carta speciale.....	4
	Area non stampabile quando si stampa da un computer	7
	Caricamento carta	8
	Caricamento di carta e supporti di stampa	8
	Caricamento di carta nel vassoio carta standard e nel vassoio inferiore opzionale	8
	Caricamento di carta nel vassoio multifunzione (vassoio MP)	12
	Stampa fronte-retro.....	20
	Indicazioni per la stampa su entrambi i lati del foglio	20
	Stampa automatica fronte-retro	21
	Stampa fronte-retro manuale.....	23
	Stampa da un'unità flash USB o da una fotocamera digitale con supporto di memorizzazione di massa	24
	Creare un file PRN per la stampa diretta.....	25
	Stampa direttamente dall'unità flash USB o da una fotocamera digitale con supporto di memorizzazione di massa	26
2	Driver e software	29
	driver della stampante	29
	Stampa di un documento.....	30
	Impostazioni del driver stampante.....	31
	Windows®	32
	Accesso alle impostazioni del driver della stampante	32
	Funzionalità nel driver della stampante per Windows®	33
	Scheda Di base	33
	Scheda Avanzate	41
	Scheda Profili stampa.....	50
	Scheda impostazioni dispositivo.....	52
	Supporto	53
	Caratteristiche del driver stampante BR-Script 3 (emulazione del linguaggio PostScript® 3™)	55
	Disinstallazione del driver stampante	63
	Status Monitor (Controllo stato).....	64
	Macintosh	66
	Funzionalità nel driver della stampante (Macintosh)	66
	Selezione delle opzioni d'impostazione pagina	66
	Caratteristiche del driver stampante BR-Script3 (emulazione del linguaggio PostScript® 3™)	76
	Rimozione del driver stampante	81
	Status Monitor (Controllo stato).....	82
	Software	84
	Software per le reti	84

3 Informazioni generali **85**

Pannello dei comandi	85
Descrizione pannello dei comandi.....	85
Indicazioni LED.....	87
Messaggi di stato della macchina.....	87
Tabella impostazioni.....	88
Inserimento di testo per le impostazioni wireless	103
Stampa di documenti protetti	104
Documenti protetti	104
Stampa di documenti protetti.....	104
Funzioni sicurezza	105
Blocco impostazioni.....	105
Secure Function Lock 3.0.....	106
IPSec.....	107
Funzioni ecologia.....	108
Risparmio toner	108
Intervallo sleep	108
Riposo avanzato.....	108
Alimentazione automatica disattivata	109
Funzione modalità silenziosa.....	110
Attivazione/Disattivazione della modalità silenziosa.....	110
Correzione colore	111
Calibrazione colore.....	111
Registrazione colore.....	112
Autocorrezione	112

4 Opzioni **113**

Vassoio inferiore (LT-320CL).....	114
SO-DIMM.....	115
Tipi di SO-DIMM	115
Installazione di memoria extra	116

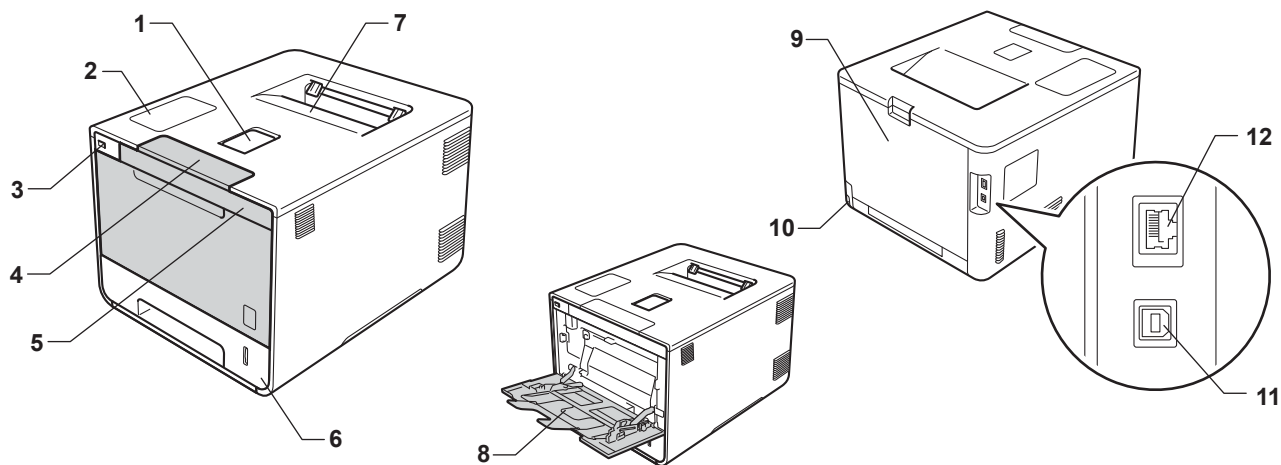
5 Manutenzione ordinaria **118**

Sostituzione dei materiali di consumo	118
Sostituzione delle cartucce toner.....	122
Sostituzione del gruppo tamburo.....	128
Sostituzione del gruppo cinghia.....	135
Sostituzione della vaschetta di recupero toner.....	141
Pulizia e controllo della macchina.....	148
Pulizia dell'esterno dell'apparecchio.....	148
Pulizia dell'interno dell'apparecchio.....	150
Pulizia dei fili corona.....	154
Pulizia del gruppo tamburo.....	157
Pulizia del rullo di presa.....	164
Sostituzione delle parti a manutenzione periodica	165
Imballaggio e spedizione della macchina	166

6	Risoluzione dei problemi	170
	Identificazione del problema	170
	Messaggi di errore e manutenzione	171
	Inceppamenti carta	177
	Se si hanno difficoltà con l'apparecchio.....	189
	Miglioramento della qualità di stampa	193
	Informazioni sulla macchina	201
	Controllo del numero seriale.....	201
	Impostazioni predefinite.....	201
A	Appendice	203
	Specifiche della macchina	203
	Generale.....	203
	Supporti di stampa.....	205
	Stampante	206
	Interfaccia	206
	Rete (LAN).....	207
	Funzionalità Stampa diretta.....	207
	Requisiti del computer	208
	Informazioni importanti per la scelta della stampante	209
	Materiali di consumo.....	210
	Informazioni importanti per la durata della cartuccia toner	211
	Numeri Brother	213
B	Indice	214

Informazioni su questa macchina

Vista anteriore e vista posteriore



- 1 Supporto ribaltabile del vassoio d'uscita con facciata stampata verso il basso (supporto ribaltabile)
- 2 Pannello dei comandi con display a cristalli liquidi (LCD)
- 3 Interfaccia di stampa diretta USB
- 4 Pulsante di sblocco del coperchio anteriore
- 5 Coperchio anteriore
- 6 Vassoio carta
- 7 Vassoio d'uscita con facciata stampata verso il basso
- 8 Vassoio multifunzione (vassoio MP)
- 9 Coperchio posteriore (se aperto, vassoio d'uscita con facciata stampata verso l'alto)
- 10 Connettore di alimentazione c.a.
- 11 Connettore USB
- 12 Porta 10BASE-T/100BASE-TX

NOTA

Gran parte delle illustrazioni in questa Guida dell'utente mostra la HL-L8350CDW.

Carta e altri supporti di stampa accettati

La qualità di stampa può dipendere dal tipo di carta in uso.

È possibile utilizzare i seguenti supporti di stampa: carta normale, carta sottile, carta spessa, carta più spessa, carta per macchina da scrivere, carta riciclata, etichette, buste o carta lucida (vedere *Supporti di stampa* >> pagina 205).

Per i migliori risultati, attenersi alle istruzioni di seguito:

- NON caricare contemporaneamente tipi diversi di carta nel vassoio poiché potrebbero verificarsi inceppamenti o errori di alimentazione.
- Per una stampa corretta è necessario scegliere nell'applicazione software lo stesso formato della carta nel vassoio.
- Evitare di toccare la superficie stampata del foglio subito dopo la stampa.
- Prima di acquistare grossi quantitativi di carta, provarne una piccola quantità per accertarne la compatibilità con la macchina.

Carta e mezzi di stampa consigliati

Tipo di carta	Articolo
Carta normale	Xerox Premier TCF 80 g/m ²
	Xerox Business 80 g/m ²
Carta riciclata	Xerox Recycled Supreme 80 g/m ²
Etichette	Avery laser L7163
Buste	Antalis River series (DL)
Carta lucida	Xerox Colotech+ Gloss Coated 120g/m ²

Tipo e formato di carta

La macchina carica la carta dal vassoio standard installato, dal vassoio multifunzione o dal vassoio inferiore opzionale.

I nomi dei vassoi carta utilizzati nel driver della stampante e nel presente manuale sono i seguenti:

Vassoio	Nome
Vassoio carta	Vassoio 1
Unità vassoio inferiore opzionale	Vassoio 2
Vassoio multifunzione	Vassoio MP

Capacità vassoio carta

	Formato carta	Tipi di carta	N. di fogli
Vassoio carta (Vassoio 1)	A4, Letter, Legal, B5 (JIS), Executive, A5, A5 (lato lungo), A6, Folio ¹	Carta normale, carta sottile e carta riciclata	fino a 250 fogli 80 g/m ²
Vassoio multifunzione (vassoio MP)	Larghezza: Da 76,2 a 215,9 mm Lunghezza: Da 127 a 355,6 mm	Carta normale, carta sottile, carta spessa, carta più spessa, carta riciclata, carta per macchina da scrivere, etichette, buste, buste sottili, buste spesse e carta lucida ²	fino a 50 fogli 80 g/m ² 3 buste 1 carta lucida
Vassoio inferiore opzionale (vassoio 2)	A4, Letter, Legal, B5(JIS), Executive, A5, Folio ¹	Carta normale, carta sottile e carta riciclata	fino a 500 fogli 80 g/m ²

¹ Le dimensioni del formato Folio sono 215,9 mm × 330,2 mm.

² Caricare soltanto un foglio di carta lucida nel vassoio MP.

Specifiche carta consigliate

Con questa macchina è possibile utilizzare carta con le seguenti specifiche:

Peso di base	75-90 g/m ²
Spessore	80-110 µm
Ruvidità	Superiore a 20 sec.
Rigidità	90-150 cm ³ /100
Direzione della grana	Grana lunga
Resistività volumetrica	10e ⁹ -10e ¹¹ ohm
Resistività superficiale	10e ⁹ -10e ¹² ohm-cm
Filler	CaCO ₃ (neutro)
Contenuto di ceneri	Inferiore a 23 wt%
Luminosità	Superiore a 80%
Opacità	Superiore a 85%

- Utilizzare carta normale adatta alle macchine laser per eseguire le copie.
- Utilizzare carta con grammatura compresa tra 75 e 90 g/m².
- Utilizzare carta a grana lunga con valore Ph neutro e un contenuto di umidità pari a circa 5%.
- Con questa macchina è possibile utilizzare carta riciclata conforme alla specifica DIN 19309.

(Prima di inserire la carta in questa macchina, vedere *Informazioni importanti per la scelta della stampante* ►► pagina 209).

Manipolazione e uso di carta speciale

La macchina è progettata per operare al meglio con la maggior parte dei tipi di carta xerografica e per usi commerciali. Tuttavia, alcune variabili della carta possono influire sulla qualità di stampa o sull'affidabilità nel trattamento. Provare sempre dei campioni di carta prima dell'acquisto per assicurarsi le prestazioni desiderate. Conservare la carta nella confezione originale sigillata. Tenere la carta in piano e lontano da umidità, luce diretta del sole e calore.

Alcune indicazioni importanti per la scelta della carta:

- NON utilizzare carta per stampanti a getto d'inchiostro perché potrebbe causare inceppamenti o danni alla macchina.
- La carta prestampata deve utilizzare un inchiostro resistente alla temperatura del processo di fusione della macchina (200 °C).
- Se si utilizza carta fine, carta con superficie ruvida o carta piegata o raggrinzita, è possibile che le prestazioni di stampa non siano ottimali.

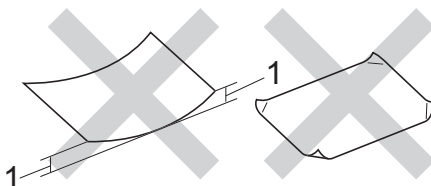
Tipi di carta da evitare

IMPORTANTE

Alcuni tipi di carta non garantiscono risultati corretti o possono causare danni alla macchina.

NON utilizzare carta:

- particolarmente ruvida
- estremamente liscia o lucida
- arricciata o alterata



1 Un'arricciatura di 2 mm o superiore può causare inceppamenti.

- patinata o con una finitura chimica
- danneggiata, rotta o piegata
- che superi la specifica del peso consigliato in questa guida
- con linguette e punti metallici
- con intestazioni realizzate utilizzando coloranti a bassa temperatura o termografia
- multistrato o autocopiante
- progettata per la stampa a getto d'inchiostro

L'utilizzo dei tipi di carta sopraelencati può causare seri danni alla macchina. Questa tipologia di danno non è coperta da alcuna garanzia o accordo di manutenzione Brother.

Buste

Con la macchina è possibile utilizzare la maggior parte delle buste. Tuttavia, alcune buste potrebbero presentare problemi di alimentazione e qualità di stampa per la procedura con cui sono realizzate. Le buste devono presentare i bordi con piegature diritte e ben marcate. Le buste devono essere appiattite e non slargate o di struttura fragile. Utilizzare solo buste di qualità presso rivenditori che ne prevedano l'utilizzo in una macchina laser.

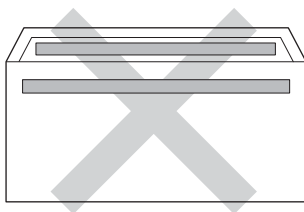
Si consiglia di stampare una busta di prova per assicurarsi che i risultati di stampa siano quelli desiderati.

Tipi di buste da evitare

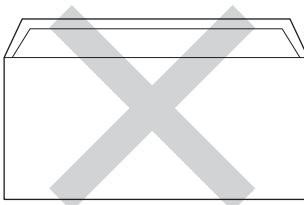
IMPORTANTE

NON utilizzare buste:

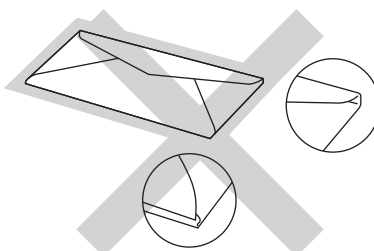
- danneggiate, arricciate, piegate o di forma insolita
- particolarmente lucide o con texture
- con fermagli, graffette, ganci o laccetti
- con chiusure autoadesive
- deformate
- non piegate in maniera lineare
- con elementi in rilievo
- che sono state già stampate in precedenza con una stampante laser
- prestampate all'interno
- che non possono essere impilate in maniera ordinata
- prodotte con carta che supera la grammatura specificata per la macchina
- con bordi non perfettamente definiti o squadriati
- con finestre, fori o perforazioni
- con colla sulla superficie, come mostrato nella figura



- con alette doppie, come mostrato nella figura



- con alette di sigillatura non piegate verso il basso all'acquisto
- con ciascun lato piegato come mostrato nella figura



L'utilizzo dei tipi di buste sopraelencati può causare seri danni alla macchina. Questa tipologia di danno non è coperta da alcuna garanzia o accordo di manutenzione Brother.

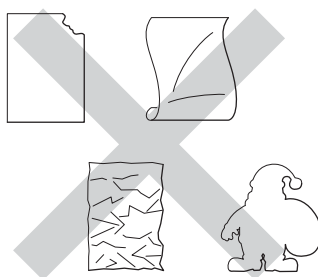
Etichette

La maggior parte delle etichette può essere utilizzata con la macchina. Le etichette devono disporre di un adesivo a base acrilica, in quanto questo materiale è più stabile alle alte temperature nel gruppo fusore. Gli adesivi non devono entrare in contatto con le parti della macchina, in quanto la risma di etichette potrebbe attaccarsi al gruppo tamburo o ai rulli, causando inceppamenti e problemi della qualità di stampa. Non devono essere presenti adesivi esposti tra le etichette. Le etichette devono essere disposte in modo da coprire l'intera lunghezza e larghezza del foglio. Se si utilizzano etichette con spazi può comportare il distacco delle etichette, con conseguenti inceppamenti o problemi di stampa gravi.

Tutte le etichette utilizzate nella macchina devono poter sostenere una temperatura di 200 °C per un periodo di 0,1 secondi.

Tipi di etichette da evitare

Non utilizzare etichette danneggiate, arricciate, piegate o di forma insolita.

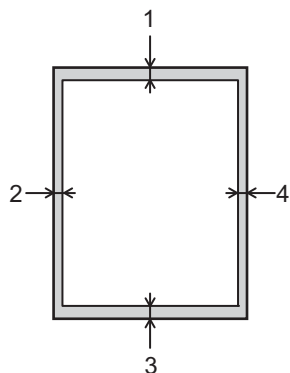


IMPORTANTE

- NON inserire fogli di etichette parzialmente utilizzati o etichette con la parte esposta del foglio perché ciò danneggerà la macchina.
- Non riutilizzare o inserire etichette già utilizzate o fogli in cui mancano alcune etichette.
- I fogli di etichette non devono superare le specifiche relative al peso della carta descritte in questa Guida dell'utente. Le etichette che superano questa specifica potrebbero non essere alimentate o stampate correttamente, causando danni alla macchina.

Area non stampabile quando si stampa da un computer

Nelle figure sono indicate le aree non stampabili massime. Le aree non stampabili dipendono dal formato della carta o dalle impostazioni nell'applicazione in uso.



Utilizzo	Dimensioni documento	Superiore (1) Inferiore (3)	Sinistra (2) Destra (4)
Stampa	Letter	4,23 mm	4,23 mm
	A4	4,23 mm	4,23 mm
	Legal	4,23 mm	4,23 mm

Caricamento carta

1

Caricamento di carta e supporti di stampa

La macchina può caricare la carta dal vassoio standard, dal vassoio multifunzione o dal vassoio inferiore opzionale.

Durante il caricamento della carta nel vassoio carta occorre tenere presente quanto segue:

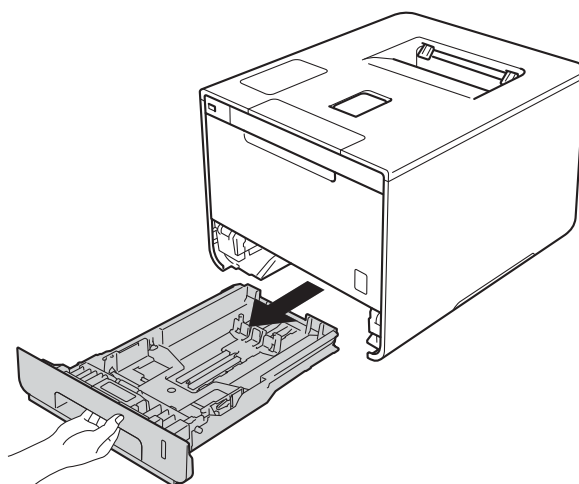
- Se il software applicativo supporta la selezione del formato carta dal menu di stampa, è possibile effettuare la selezione dal software. Se il software applicativo non supporta questa funzione, è possibile impostare il formato carta nel driver della stampante o utilizzando i pulsanti del pannello dei comandi.

Caricamento di carta nel vassoio carta standard e nel vassoio inferiore opzionale

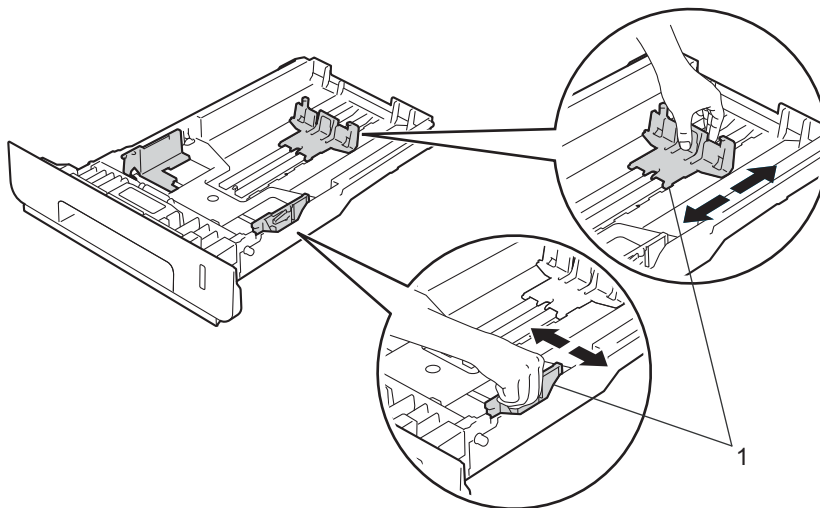
È possibile caricare fino a 250 fogli per nel vassoio carta standard (vassoio 1). È inoltre possibile caricare fino a 500 fogli nel vassoio inferiore opzionale (vassoio 2). La carta può essere caricata fino alla tacca di altezza massima della carta (▼▼▼) presente sul lato destro del vassoio carta. (Per la carta consigliata da utilizzare, vedere *Carta e altri supporti di stampa accettati* ►► pagina 2).

Stampa su carta normale, carta sottile o carta riciclata dal vassoio 1 e dal vassoio 2

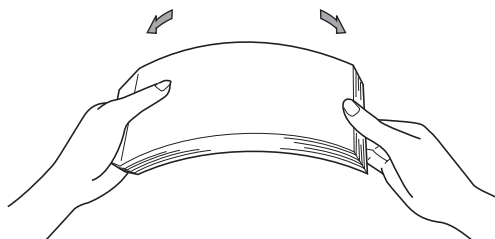
- 1 Estrarre completamente il vassoio carta dalla macchina.



- 2 Premere la leva di sblocco della guida laterale blu (1) e far scorrere le guide laterali adattandole alle dimensioni della carta caricata nel vassoio. Assicurarsi che le guide siano inserite nelle apposite fessure.



- 3 Smazzare la risma di carta per evitare inceppamenti ed errori di inserimento.



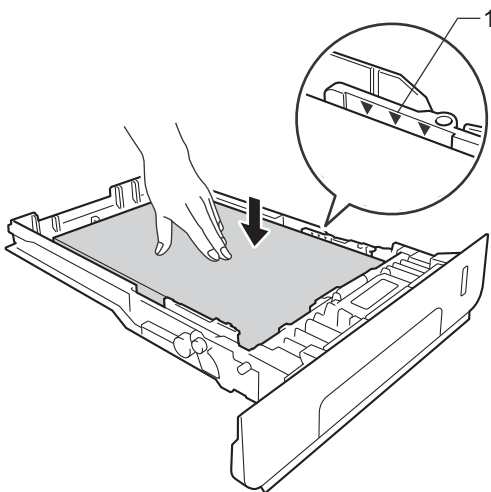
4 Caricare la carta nel vassoio e assicurarsi che:

- La carta si trova sotto alla tacca di altezza massima della carta (▼▼▼) (1).

Un eccessivo riempimento del vassoio carta può causare inceppamenti.

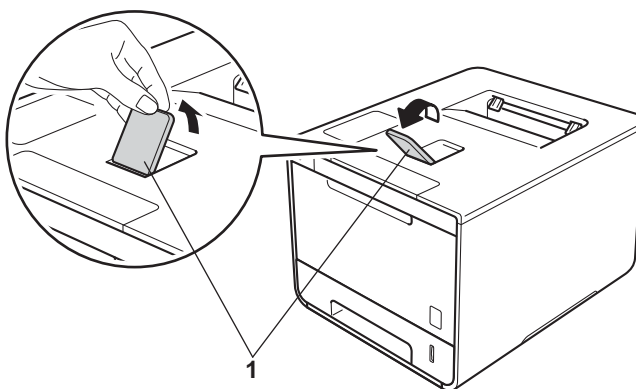
- Il lato da stampare è rivolto verso il basso.

- Le guide laterali sono allineate ai bordi della carta (in modo da eseguire un'alimentazione corretta).



5 Reinscrivere il vassoio carta nella macchina. Assicurarsi che sia completamente inserito nella macchina.

6 Sollevare il supporto ribaltabile (1) per evitare che la carta scivoli via dal vassoio di uscita con la pagina stampata rivolta verso il basso, oppure togliere ogni pagina non appena esce dalla macchina.



- 7 Cambiare le impostazioni del driver stampante per il proprio sistema operativo, (per informazioni dettagliate, vedere *Capitolo 2: Driver e software*).

Scegliere l'opzione desiderata da ciascuno dei seguenti elenchi a discesa:

■ **Formato carta**

- A4
- Letter
- Legal
- Executive
- A5
- JIS B5
- Folio
- A5 Lato lungo
- A6

Per i formati carta accettabili, vedere *Tipo e formato di carta* >> pagina 2.

■ **Tipo di supporto**

- Carta normale
- Carta sottile
- Carta riciclata

■ **Origine carta**

- Vass.1
- Vass.2 (se disponibile)

Per altre impostazioni, vedere *Capitolo 2: Driver e software*.

NOTA

Il nome delle opzioni negli elenchi a discesa può variare in base al sistema operativo e alla sua versione.

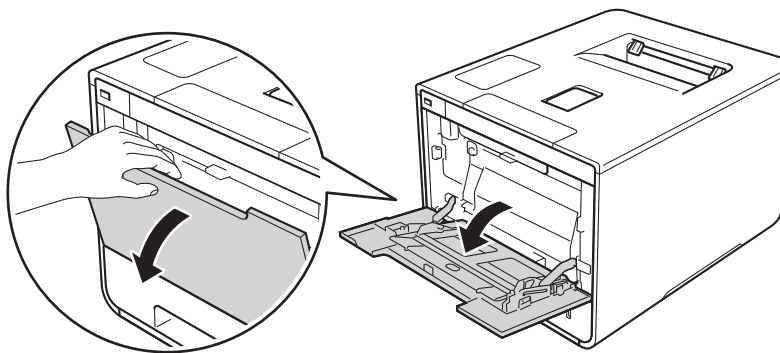
- 8 Inviare il lavoro di stampa alla macchina.

Caricamento di carta nel vassoio multifunzione (vassoio MP)

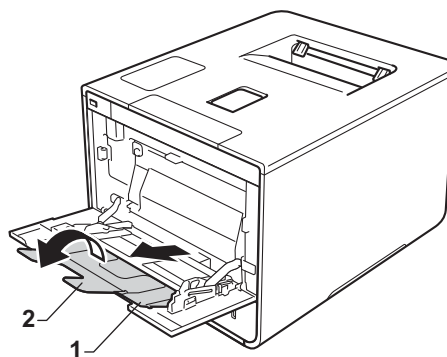
È possibile caricare fino a tre buste, un foglio di carta lucida, altri supporti di stampa speciali o fino a 50 fogli di carta normale nel vassoio MP. Utilizzare questo vassoio per stampare su carta spessa, carta per macchina da scrivere, etichette, buste o carta lucida. (Per la carta consigliata da utilizzare, vedere *Carta e altri supporti di stampa accettati* ►► pagina 2).

Stampa su carta normale, carta sottile, carta riciclata, carta per macchina da scrivere o carta lucida dal vassoio MP

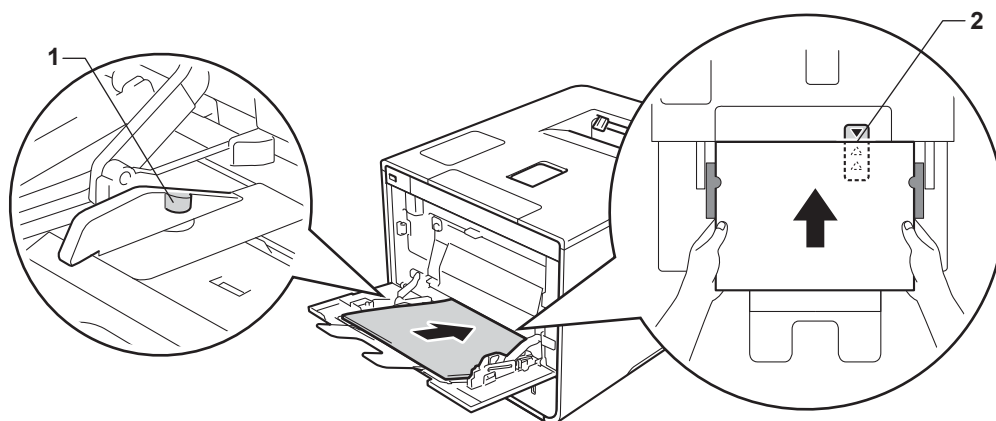
- 1 Aprire il vassoio MP e abbassarlo delicatamente.



- 2 Estrarre il supporto (1) del vassoio MP e dispiegare l'aletta (2).



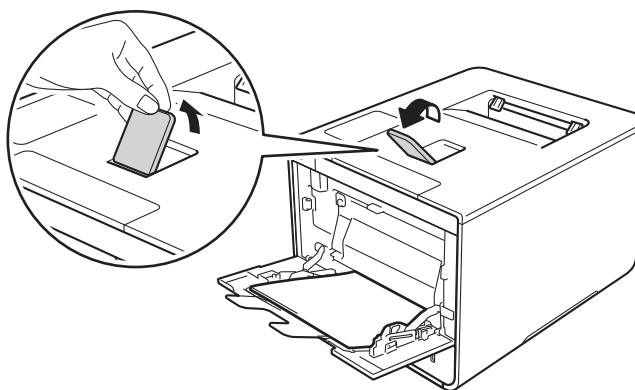
- 3 Caricare la carta nel vassoio MP, assicurandosi che:
- La carta rimane al di sotto della linguetta di altezza massima della carta (1).
 - Il bordo principale della carta (parte superiore del foglio) è posizionato tra le frecce ▲ e ▼ (2).
 - Il lato da stampare è rivolto verso l'alto con il bordo principale che entra per primo.
 - Le guide laterali sono allineate ai bordi della carta (in modo da eseguire un'alimentazione adeguata).



NOTA

Quando si utilizza carta lucida, caricare nel vassoio MP un solo foglio alla volta per evitare inceppamenti della carta.

- 4 Sollevare il supporto ribaltabile per evitare che la carta scivoli via dal vassoio di uscita con la pagina stampata rivolta verso il basso, oppure togliere ogni pagina non appena esce dalla macchina.



- 5 Cambiare le impostazioni del driver stampante per il proprio sistema operativo, (per informazioni dettagliate, vedere *Capitolo 2: Driver e software*).

Scegliere l'opzione desiderata da ciascuno dei seguenti elenchi a discesa:

■ **Formato carta**

A4

Letter

Legal

Executive

A5

A5 Lato lungo

A6

B5

JIS B5

3 x 5

Folio

Formato carta personalizzato ¹

¹ È possibile definire il formato carta originale selezionando **Formato definito dall'utente...** nel driver della stampante Windows®, **Dimensione personalizzata pagina PostScript** nel driver della stampante BR-Script per Windows® o **Gestisci ...** nei driver della stampante Macintosh.

Per i formati carta accettabili, vedere *Tipo e formato di carta* >> pagina 2.

■ **Tipo di supporto**

Carta normale

Carta sottile

Carta riciclata

Cartoncino

Carta Lucida

■ **Origine carta**

Vassoio MU

Per altre impostazioni, vedere *Capitolo 2: Driver e software*.

NOTA

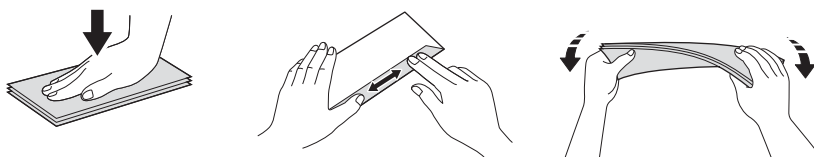
I nomi delle opzioni nelle caselle a discesa può variare in base al sistema operativo e alla sua versione.

- 6 Inviare il lavoro di stampa alla macchina.

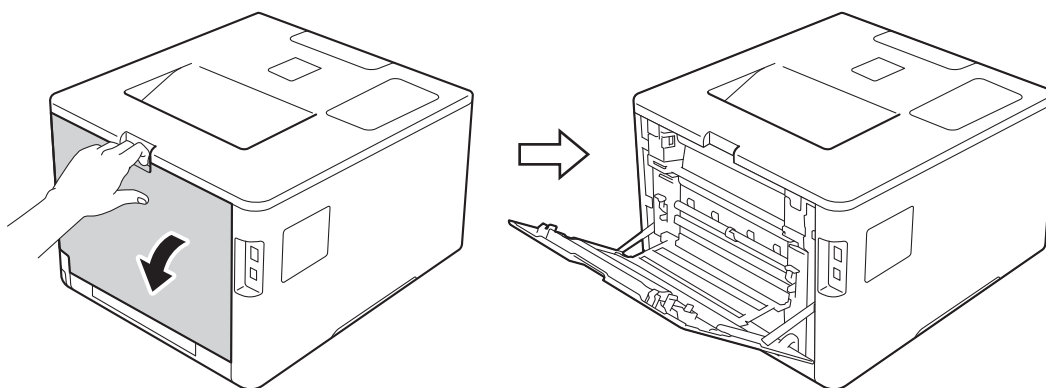
Stampa su carta spessa, etichette e buste dal vassoio MP

Quando si abbassa il coperchio posteriore (vassoio di uscita rivolto verso l'alto), la macchina prevede un percorso diretto per la carta dal vassoio MP attraverso il retro della macchina. Usare questo metodo di alimentazione e di stampa della carta per stampare su carta spessa, etichette o buste. (per la carta consigliata da utilizzare, vedere *Carta e altri supporti di stampa accettati* >> pagina 2 e *Buste* >> pagina 5).

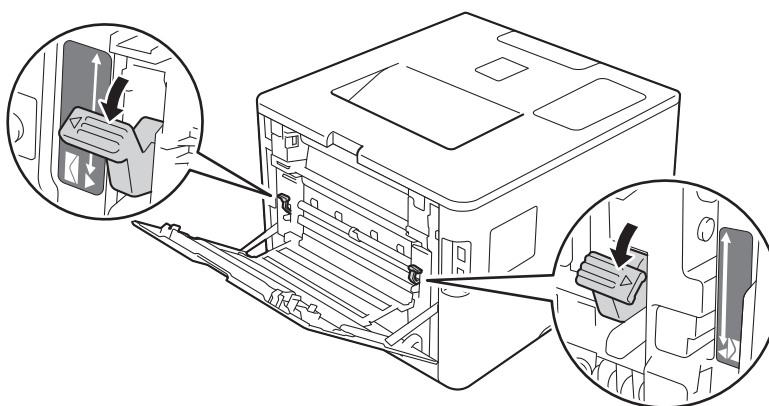
Prima di caricarle, premere sugli angoli e sui lati delle buste per appiattirle il più possibile.



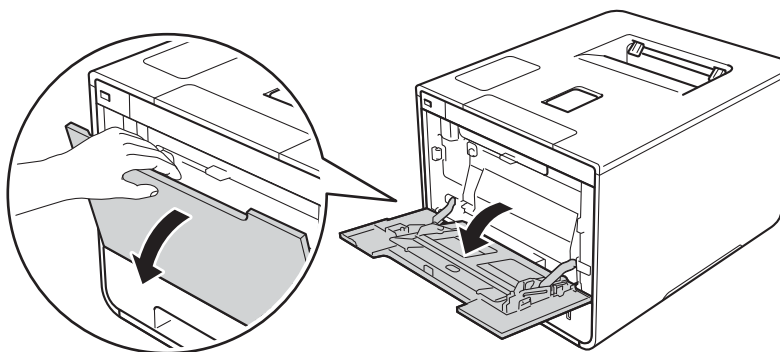
- 1 Aprire il coperchio posteriore (vassoio d'uscita con facciata stampata verso l'alto).



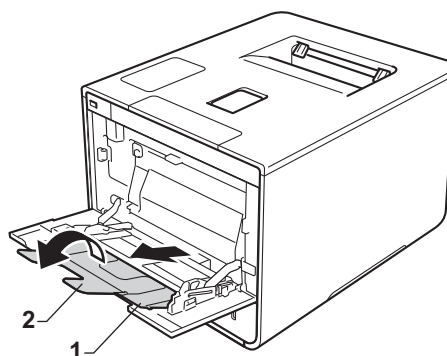
- 2 (Solo per la stampa su buste)
Abbassare le due leve grigie, una a sinistra e una a destra, come mostrato nell'illustrazione.



- 3 Aprire il vassoio MP e abbassarlo delicatamente.

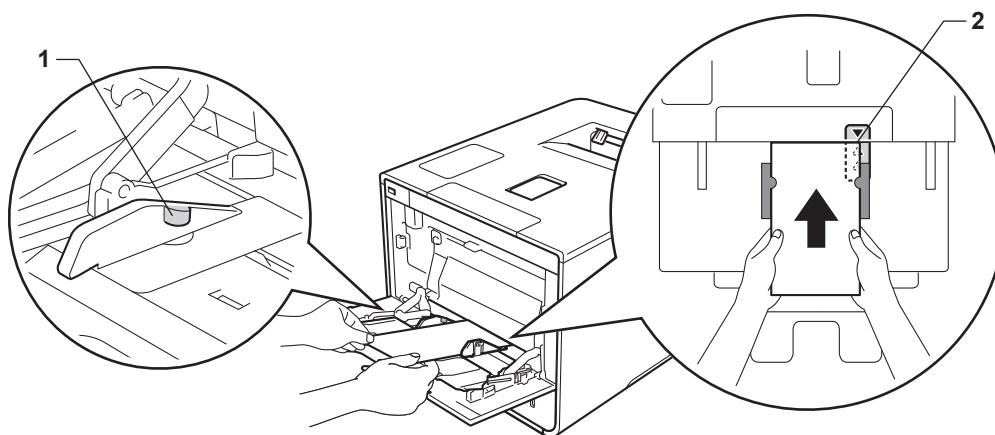


- 4 Estrarre il supporto (1) del vassoio MP e dispiegare l'aletta (2).



- 5 Caricare carta, etichette o buste nel vassoio MP, assicurandosi che:

- Il numero di buste nel vassoio MP non è superiore a tre.
- La carta, le etichette o le buste rimangono al di sotto della linguetta di altezza massima della carta (1).
- Il bordo principale della carta (parte superiore del foglio) è posizionato tra le frecce ▲ e ▼ (2).
- Il lato da stampare è rivolto verso l'alto.



- 6 Cambiare le impostazioni del driver stampante per il proprio sistema operativo, (per informazioni dettagliate, vedere *Capitolo 2: Driver e software*).

Scegliere l'opzione desiderata da ciascuno dei seguenti elenchi a discesa:

■ **Formato carta**

Per stampa su carta spessa o etichette

A4

Letter

Legal

Executive

A5

A5 Lato lungo

A6

B5

JIS B5

3 x 5

Folio

Formato carta personalizzato ¹

Per stampa su buste

Com-10

DL

C5

Monarch

Formato carta personalizzato ¹

¹ È possibile definire il formato carta originale selezionando **Formato definito dall'utente...** nel driver della stampante Windows®, **Dimensione personalizzata pagina PostScript** nel driver della stampante BR-Script per Windows® o **Gestisci ...** nei driver della stampante Macintosh.

Per i formati carta accettabili, vedere *Tipo e formato di carta* >> pagina 2.

■ **Tipo di supporto**

Per stampa su carta spessa

Carta spessa

Carta più spessa

Per stampa su etichette

Etichetta

Per stampa su buste

Buste

Busta sottile

Busta spessa

■ **Origine carta**

Vassoio MU

Per altre impostazioni, vedere *Capitolo 2: Driver e software*.

NOTA

- Il nome delle opzioni negli elenchi a discesa può variare in base al sistema operativo e alla sua versione.
- Se si utilizza Busta #10, scegliere **Com-10** (per Windows®) o **Busta num. 10** (per Macintosh) dall'elenco a discesa **Formato carta**.
- Se si utilizzano buste non previste nel driver della stampante, ad esempio Buste #9 o Buste C6, scegliere **Formato definito dall'utente...** (per driver della stampante Windows®), **Dimensione personalizzata pagina PostScript** (per driver della stampante BR-Script per Windows®) o **Gestisci ...** (driver della stampante per Macintosh).

- 7 Inviare il lavoro di stampa alla macchina.

NOTA

- Rimuovere ogni busta non appena è stata stampata. Lasciare che le buste si impilino può causare inceppamenti o arricciamenti.
 - Se le buste o la carta spessa si macchiano durante la stampa, impostare la **Tipo di supporto** su **Busta spessa** o **Carta più spessa** per aumentare la temperatura di fissaggio.
 - Se le buste presentano piegature dopo la stampa, vedere *Miglioramento della qualità di stampa* >> pagina 193.
 - Se la carta spessa si arriccia durante la stampa, caricare soltanto un foglio alla volta nel vassoio MP.
 - Le unioni delle buste sigillate dal produttore dovrebbero essere sicure.
 - Tutti i lati delle buste dovrebbe essere accuratamente piegati senza grinze né piegature.
-

- 8 (Solo per la stampa su buste)
Una volta terminata la stampa, riportare nella posizione originale le due leve grigie abbassate al punto ②.
- 9 Chiudere il coperchio posteriore (vassoio d'uscita con facciata stampata verso l'alto).

Stampa fronte-retro

I driver di stampa in dotazione consentono la stampa fronte-retro. (Utenti Windows®) Per ulteriori informazioni sulla scelta delle impostazioni, vedere la **Guida** del driver stampante.

1

Indicazioni per la stampa su entrambi i lati del foglio

- Se la carta è sottile, può raggrinzirsi.
- Se la carta presenta delle pieghe, distenderla accuratamente, quindi caricarla nel vassoio carta. Se la carta continua ad arricciarsi è opportuno sostituirla.
- Se la carta non viene alimentata correttamente, può arricciarsi. Rimuoverla e stenderla accuratamente. Se la carta continua ad arricciarsi è opportuno sostituirla.
- Quando si utilizza l'impostazione fronte-retro manuale, è possibile che si verifichino inceppamenti della carta o che la qualità di stampa non sia soddisfacente. (Se la carta si inceppa, vedere *Inceppamenti carta* >> pagina 177. Se si verifica un problema di qualità di stampa, vedere *Miglioramento della qualità di stampa* >> pagina 193.)

NOTA

Accertarsi che il vassoio carta sia completamente inserito nella macchina.

Stampa automatica fronte-retro

Se si utilizza il driver della stampante per Macintosh, vedere *Stampa fronte-retro* >> pagina 75.

Stampa automatica fronte-retro con il driver stampante Windows®

- 1 Cambiare le impostazioni del driver stampante per il proprio sistema operativo, (per informazioni dettagliate, vedere *Capitolo 2: Driver e software*).

Scegliere l'opzione desiderata da ciascuno dei seguenti elenchi a discesa:

■ **Formato carta**

A4

■ **Tipo di supporto**

Carta normale

Carta riciclata

Carta sottile

Carta lucida (solo Vassoio MP)

■ **Origine carta**

Vass.1

Vassoio MU

Vass.2 (se disponibile)

■ **Fronte/retro / Opuscolo**

Fronte/retro

■ **Tipo fronte/retro in Impostazioni fronte/retro**

Sono disponibili quattro opzioni per ciascun orientamento (vedere *Fronte-retro / Opuscolo* >> pagina 38).

■ **Offset rilegatura in Impostazioni fronte/retro**

Specificare l'offset per la rilegatura (vedere *Fronte-retro / Opuscolo* >> pagina 38).

NOTA

- Non utilizzare carta per macchina da scrivere.
- Il nome delle opzioni negli elenchi a discesa può variare in base al sistema operativo e alla sua versione.

Per altre impostazioni, vedere *Capitolo 2: Driver e software*.

- 2 Inviare il lavoro di stampa alla macchina. I fogli verranno stampati automaticamente sui tutti e due i lati.

Stampa automatica fronte-retro con il driver stampante BR-Script per Windows®

- 1 Cambiare le impostazioni del driver stampante per il proprio sistema operativo, (per informazioni dettagliate, vedere *Capitolo 2: Driver e software*).

Scegliere l'opzione desiderata da ciascuno dei seguenti elenchi a discesa:

■ **Formato carta**

A4

■ **Tipo carta**

Carta normale

Carta riciclata

Carta sottile

Carta lucida (solo Vassoio MP)

■ **Origine carta**

Vass.1

Vassoio MU

Vass.2 (se disponibile)

■ **Stampa fronte retro**

Lato corto

Lato lungo

■ **Ordine pagine**

Dalla prima all'ultima

Dall'ultima alla prima

NOTA

- Non utilizzare carta per macchina da scrivere.
 - Il nome delle opzioni negli elenchi a discesa può variare in base al sistema operativo e alla sua versione.
-

Per altre impostazioni, vedere *Capitolo 2: Driver e software*.

- 2 Inviare il lavoro di stampa alla macchina. I fogli verranno stampati automaticamente sui tutti e due i lati.

Stampa fronte-retro manuale

Il driver stampante BR-Script per Windows® non supporta la stampa fronte-retro manuale.

Se si utilizza il driver della stampante per Macintosh, vedere *Stampa manuale fronte-retro* ►► pagina 75.

Stampa manuale fronte-retro con il driver stampante Windows®

- 1 Cambiare le impostazioni del driver stampante per il proprio sistema operativo, (per informazioni dettagliate, vedere *Capitolo 2: Driver e software*).

Scegliere l'opzione desiderata da ciascuno dei seguenti elenchi a discesa:

■ **Formato carta**

È possibile utilizzare tutti i formati carta specificati per il vassoio in uso.

■ **Tipo di supporto**

È possibile utilizzare tutti i tipi di supporti specificati per il vassoio in uso, tranne buste ed etichette che hanno un solo lato di stampa.

■ **Origine carta**

Vass.1

Vassoio MU

Vass.2 (se disponibile)

■ **Fronte/retro / Opuscolo**

Fronte/retro (manuale)

■ **Tipo fronte/retro in Impostazioni fronte/retro**

Sono disponibili quattro opzioni per ciascun orientamento (vedere *Fronte-retro / Opuscolo* ►► pagina 38).

■ **Offset rilegatura in Impostazioni fronte/retro**

Specificare l'offset per la rilegatura (vedere *Fronte-retro / Opuscolo* ►► pagina 38).

Per altre impostazioni, vedere *Capitolo 2: Driver e software*.

- 2 Inviare il lavoro di stampa alla macchina. La macchina stampa prima tutte le pagine pari su un lato. Successivamente, il driver Windows® richiede, mediante un messaggio a comparsa, di reinserire la carta per stampare le pagine dispari.

NOTA

Prima di reinserire la carta, appiattirla bene onde evitare inceppamenti. Si consiglia di non utilizzare carta molto sottile o spessa.

Stampa da un'unità flash USB o da una fotocamera digitale con supporto di memorizzazione di massa

1

Con la funzione di stampa diretta non è necessario un computer per la stampa. È possibile stampare inserendo l'unità flash USB nell'interfaccia diretta USB della macchina. È inoltre possibile connettere e stampare direttamente da una macchina fotografica impostata in modalità di memorizzazione di massa USB. È possibile utilizzare un'unità flash USB che ha le seguenti specifiche:

Classe USB	Classe memoria di massa USB
Sottoclasse memoria di massa USB	SCSI o SFF-8070i
Protocollo di trasferimento	Trasferimento Bulk Only
Formato ¹	FAT12/FAT16/FAT32
Dimensione dei settori	Massimo 4096 Byte
Crittografia	I dispositivi crittografati non sono supportati.

¹ Il formato NTFS non è supportato.

NOTA

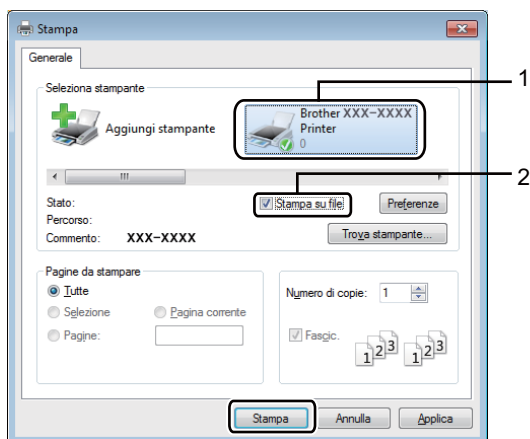
- Alcune unità flash USB potrebbero non funzionare con questa macchina.
- Se la fotocamera è in modalità PictBridge, non è possibile stampare direttamente da essa. Consultare la documentazione fornita con la fotocamera per passare dalla modalità PictBridge alla modalità di memorizzazione di massa.

Creare un file PRN per la stampa diretta

NOTA

Le schermate di questa sezione possono variare a seconda dell'applicazione e del sistema operativo.

- 1 Dalla barra dei menu di un'applicazione, fare clic su **File**, quindi su **Stampa**.
- 2 Scegliere **Brother HL-XXXX Printer** (1) e selezionare la casella **Stampa su file** (2). Fare clic su **Stampa**.



- 3 Scegliere la cartella in cui si desidera salvare il file e digitare il nome del file, se richiesto. Se viene chiesto di specificare solo un nome di file, è possibile anche specificare la cartella in cui si desidera salvare il file, digitando il nome della directory. Ad esempio: C:\Temp\NomeFile.prn Se è connessa al computer un'unità flash USB, è possibile salvare il file direttamente sull'unità flash USB.

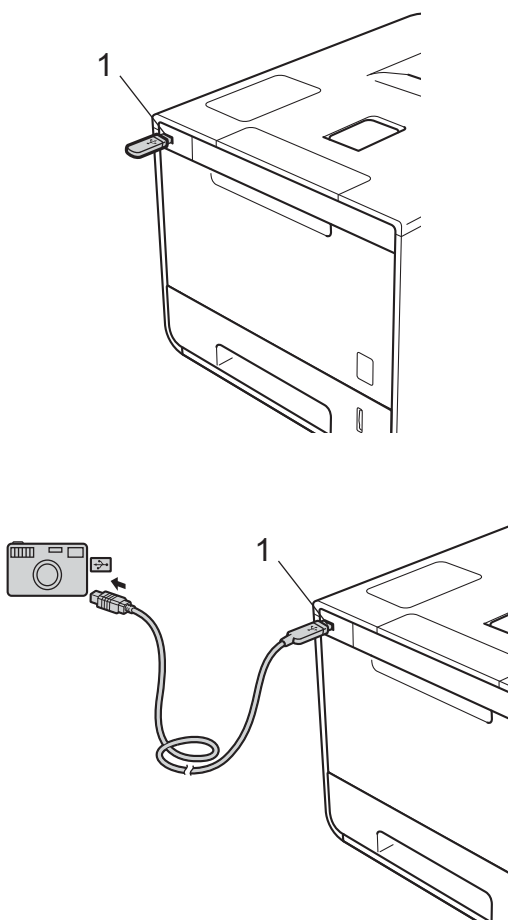
Stampa direttamente dall'unità flash USB o da una fotocamera digitale con supporto di memorizzazione di massa

1

NOTA

- Assicurarsi che la fotocamera digitale sia accesa.
- La fotocamera digitale deve essere portata dalla modalità PictBridge alla modalità di memorizzazione di massa.

- 1 Connettere l'unità flash USB o la fotocamera digitale all'interfaccia diretta USB (1) sulla parte anteriore della macchina.
Sul display LCD viene mostrato il messaggio `Controllo disp..`



NOTA

- Quando la macchina si trova in modalità Riposo avanzato, il display LCD non mostra alcuna informazione se si connette un'unità flash USB al connettore dell'interfaccia diretta USB. Premere uno dei pulsanti **Menu** per riattivare la macchina.
- Se la macchina è stata impostata su Secure Function Lock On, non si può essere in grado di accedere alla stampa diretta (►► Guida dell'utente in rete).

- 2 Premere ▲ o ▼ (+ o -) per scegliere il nome della cartella o il nome del file che si desidera stampare. Se è stato selezionato il nome della cartella, premere **OK**. Premere ▲ o ▼ (+ o -) per scegliere il nome del file e quindi premere **OK**.

NOTA

Per stampare un indice dei file, premere ▲ o ▼ (+ o -) per scegliere *Stampa indice*. Premere **OK** o **Go(Vai)** per avviare la stampa.

- 3 Eseguire una delle seguenti operazioni:
- Per modificare le impostazioni correnti, andare al punto 4.
 - Se non si vogliono modificare le impostazioni correnti, premere **Go(Vai)**. Andare al punto 6.
- 4 Premere ▲ o ▼ (+ o -) per visualizzare l'impostazione che si desidera modificare, quindi premere **OK**. Premere ▲ o ▼ (+ o -) per selezionare l'opzione desiderata, quindi premere **OK**.

NOTA

- È possibile scegliere le seguenti impostazioni:

Formato carta

Tipo carta

Pag. multiple

Orientamento

Duplex

Fascicola

Util.vassoio

Qualità stampa

Opzione PDF

Colore uscita

- A seconda del tipo di file, alcune di queste impostazioni potrebbero non apparire.
-

- 5 Eseguire una delle seguenti operazioni:
- Per modificare un'altra impostazione, ripetere il punto 4.
 - Se non si vogliono modificare altre impostazioni, premere **Go(Vai)** e andare al punto 6.
- 6 Premere ▲ o ▼ (+ o -) per inserire il numero di copie desiderate.

- 7 Premere **OK** o **Go(Vai)** per avviare la stampa.

IMPORTANTE

- Per evitare danni alla macchina, NON connettere dispositivi diversi da fotocamere digitali o unità flash USB all'interfaccia diretta USB.
 - NON rimuovere l'unità flash USB o la fotocamera digitale dall'interfaccia diretta USB fino a quando la macchina ha completato la stampa.
-

NOTA

È possibile modificare le impostazioni predefinite per la stampa diretta mediante il pannello dei comandi quando la macchina non è in modalità di stampa diretta. Premere ▲ o ▼ (+ o -) per accedere al menu *Stampa diretta*. (Vedere *Stampa diretta* ►► pagina 102).

driver della stampante

Il driver della stampante è il software che converte i dati dal formato utilizzato dal computer a quello richiesto da una stampante. In genere, questo formato è PDL (Page Description Language).

I driver stampante per le versioni supportate di Windows® e Macintosh si trovano sul CD-ROM in dotazione (solo per Windows®) o sul sito Web del Brother Solutions Center all'indirizzo <http://solutions.brother.com/>. Installare i driver seguendo le istruzioni riportate nella Guida di installazione rapida. I driver stampante aggiornati possono inoltre essere scaricati da Brother Solutions Center all'indirizzo:

<http://solutions.brother.com/>

Per Windows®

- Driver stampante per Windows® (il driver stampante consigliato per questo prodotto)
- Driver stampante BR-Script (emulazione del linguaggio PostScript® 3™) ¹

¹ Installare il driver tramite l'installazione personalizzata dal CD-ROM.

Per Macintosh ¹

- Driver stampante per Macintosh (il driver stampante consigliato per questo prodotto)
- Driver stampante BR-Script (emulazione del linguaggio PostScript® 3™) ²

¹ Per scaricare il driver della stampante per Macintosh, visitare la pagina relativa al proprio modello all'indirizzo <http://solutions.brother.com/>.

² Per le istruzioni di installazione del driver, visitare <http://solutions.brother.com/>.

Per Linux® ^{1 2}

- Driver della stampante LPR
- Driver della stampante CUPS

¹ Per ulteriori informazioni e per scaricare il driver della stampante per Linux, visitare la pagina relativa al proprio modello all'indirizzo <http://solutions.brother.com/> oppure utilizzare il collegamento sul CD-ROM in dotazione.

² A seconda delle distribuzioni Linux è possibile che il driver non sia disponibile o che sia stato rilasciato dopo la commercializzazione iniziale del modello.

Stampa di un documento

Quando la macchina riceve dati dal computer, avvia la stampa prelevando la carta dal vassoio carta, dal vassoio multifunzione o dal vassoio inferiore opzionale. Il vassoio multifunzione può alimentare molti tipi di carta e di buste (vedere *Capacità vassoio carta* ►► pagina 3).

- 1 Dall'applicazione in uso scegliere il comando **Stampa**.
Se sul computer sono installati altri driver stampante, scegliere **Brother HL-XXXX series** (dove XXXX è il nome del modello) come driver stampante dal menu **Stampa** o **Impostazioni di stampa** nell'applicazione software, quindi fare clic su **OK** o **Stampa** per iniziare a stampare.
- 2 Il computer invia il lavoro di stampa alla macchina. Il LED **Data(Dati)** lampeggia e sull'LCD viene visualizzato *In stampa*.
- 3 Quando la macchina ha completato la stampa di tutti i lavori, il LED **Data(Dati)** smette di lampeggiare.

NOTA

- Selezionare il formato e l'orientamento della carta nel software applicativo.
 - Se il software applicativo non supporta il formato carta personalizzato, scegliere un formato carta appena più grande.
 - Regolare quindi l'area di stampa modificando i margini sinistro e destro nel software applicativo.
-

Impostazioni del driver stampante

È possibile modificare le seguenti impostazioni della stampante quando si stampa dal computer:

	Driver stampante Windows®	Driver stampante BR-Script per Windows®	Driver stampante Macintosh	Driver stampante BR-Script per Macintosh
Formato	✓	✓	✓	✓
Orientamento	✓	✓	✓	✓
Copie	✓	✓	✓	✓
Tipo carta	✓	✓	✓	✓
Qualità di stampa	✓	✓	✓	✓
Tipo di documento	✓			
Colore/Mono	✓	✓	✓	✓
Pagine multiple	✓	✓	✓	✓
Fronte-retro ¹ / Opuscolo ²	✓	✓	✓	✓
Alimentazione	✓	✓	✓	✓
Proporzioni	✓	✓	✓	✓
Stampa lato opposto	✓		✓	✓
Utilizza filigrana	✓			
Stampa di intestazioni e piè di pagina	✓			
Modalità risparmio toner	✓	✓	✓	✓
Stampa protetta	✓	✓	✓	✓
Amministratore	✓			
Autenticazione utente	✓			
Calibrazione colore	✓			
Intervallo sleep	✓	✓	✓	✓
Migliora output di stampa	✓	✓	✓	✓
Ignora pagine vuote	✓		✓	
Stampa testo in nero	✓			
Archivio stampa	✓			
Profilo stampa	✓			

¹ La stampa manuale fronte-retro non è disponibile con il driver stampante BR-Script per Windows®.


² Opuscolo non è disponibile con il driver stampante per Macintosh e con il driver stampante BR-Script per Macintosh.

Windows®


Accesso alle impostazioni del driver della stampante

2

- 1 (Windows® XP e Windows Server® 2003)
Fare clic su **Start > Stampanti e fax**.
(Windows Vista® e Windows Server® 2008)

Fare clic sul pulsante  (**Start**) > **Pannello di controllo > Hardware e suoni > Stampanti**.

(Windows® 7 e Windows Server® 2008 R2)

Fare clic sul pulsante  (**Start**) > **Dispositivi e stampanti**.

(Windows® 8 e Windows Server® 2012)
Spostare il mouse nell'angolo inferiore destro del desktop. Quando viene visualizzata la barra dei menu, fare clic su **Impostazioni > Pannello di controllo**. Nel gruppo **Hardware e suoni (Hardware)**, fare clic su **Dispositivi e stampanti**.

(Windows Server® 2012 R2)
Fare clic su **Pannello di controllo** nella schermata **Start**. Nel gruppo **Hardware**, fare clic su **Visualizza dispositivi e stampanti**.
- 2 Fare clic con il pulsante destro del mouse sull'icona **Brother HL-XXXX series** (dove XXXX è il nome del modello) e selezionare **Proprietà stampante (Proprietà)** e **Brother HL-XXXX series**, se necessario. Viene visualizzata la finestra di dialogo con le proprietà della stampante.
- 3 Fare clic sulla scheda **Generale**, quindi fare clic su **Preferenze (Preferenze stampa...)**. Per configurare le impostazioni del vassoio, fare clic sulla scheda **Impostazioni periferica**.

Funzionalità nel driver della stampante per Windows®

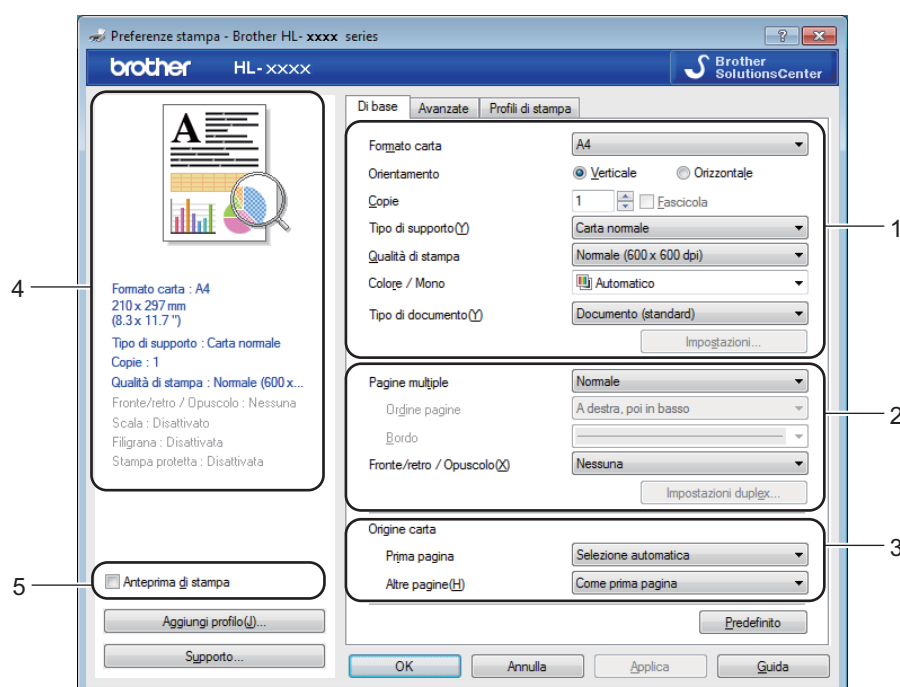
Per ulteriori informazioni, vedere il testo della **Guida** nel driver della stampante.

NOTA

- Le schermate di questa sezione sono tratte da Windows® 7. Le schermate visualizzate sul computer variano in base al sistema operativo in uso.
- Per accedere alle impostazioni del driver della stampante, vedere *Accesso alle impostazioni del driver della stampante* ►► pagina 32.

Scheda Di base

Modificare le impostazioni del layout della pagina facendo clic sull'illustrazione sul lato sinistro della scheda **Di base**.



- 1 Selezionare **Formato carta**, **Orientamento**, **Copie**, **Tipo di supporto**, **Qualità di stampa**, **Colore / Mono** e **Tipo di documento** (1).
- 2 Scegliere **Pagine multiple** e **Fronte/retro / Opuscolo** (2).
- 3 Selezionare **Origine carta** (3).
- 4 Rivedere l'elenco visualizzato di impostazioni (4).
- 5 Per confermare le impostazioni, fare clic su **OK**.
Per ritornare alle impostazioni predefinite, fare clic su **Predefinito**, **OK**.

NOTA



Per visualizzare l'anteprima del documento prima di stamparlo, selezionare la casella di controllo **Anteprima di stampa** (5).

Formato

Dalla casella di riepilogo scegliere il formato carta utilizzato.

Orientamento

L'orientamento indica la posizione in cui verrà stampato il documento (**Verticale** o **Orizzontale**).

Verticale (verticale)	Orizzontale (orizzontale)
	

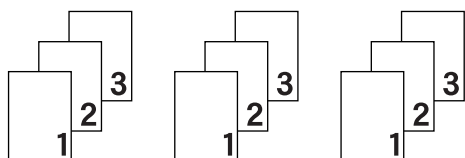
Copie

Fare clic su ▲ o ▼ per inserire il numero di copie da stampare.

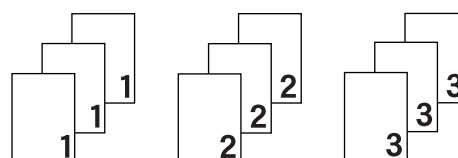
■ Fascicola

Con la casella di controllo Fascicola selezionata, una copia completa del documento verrà stampata e quindi ripetuta per il numero di copie selezionato. Se la casella di controllo Fascicolazione non è selezionata, ogni pagina verrà stampata in tutte le copie richieste prima che venga stampata la pagina successiva del documento.

Fascicola selezionato



Fascicola deselezionato



Tipo carta

È possibile utilizzare i tipi di carta elencati di seguito con la macchina. Per ottenere la migliore qualità di stampa, selezionare il tipo di supporto che meglio corrisponde alla carta utilizzata.

- Carta normale
- Carta sottile
- Carta spessa
- Carta più spessa
- Cartoncino
- Buste
- Busta spessa
- Busta sottile
- Carta riciclata
- Etichetta
- Carta Lucida

NOTA

- Quando si utilizza carta normale da 60 a 105 g/m², scegliere **Carta normale**. Quando si utilizza carta di peso maggiore o carta ruvida, scegliere **Carta spessa** o **Carta più spessa**. Per la carta per usi commerciali, scegliere **Cartoncino**.
 - Quando si utilizzano buste, scegliere **Buste**. Se il toner non viene fissato correttamente sulla busta con l'opzione **Buste** selezionata, scegliere **Busta spessa**. Se la busta risulta raggrinzita con l'opzione **Buste** selezionata, scegliere **Busta sottile**. Per ulteriori informazioni, vedere *Capacità vassoio carta* ►► pagina 3.
 - Quando si seleziona **Etichetta** nel driver della stampante, la carta viene alimentata dal vassoio MP, anche se come fonte di alimentazione non è selezionato **Vassoio MU**.
-

Qualità di stampa

Scegliere una delle seguenti impostazioni di qualità di stampa:

■ Normale (600 x 600 dpi)

600×600 dpi. Consigliata per la stampa normale. Utilizzare questa modalità per una buona qualità di stampa a una velocità ragionevole.

■ Fine (Classe 2400 dpi)

Classe 2400 dpi. È la modalità di stampa più dettagliata. Utilizzare questa modalità per la stampa di immagini definite quali, ad esempio, foto. La quantità di dati è decisamente superiore rispetto alla modalità normale, pertanto occorre più tempo per elaborare e trasferire i dati ed eseguire la stampa.

NOTA

La velocità di stampa cambia in base alla qualità di stampa selezionata. Una qualità superiore richiede un tempo di stampa più lungo, mentre una qualità inferiore richiede un tempo di stampa più breve.

Colore/Mono

È possibile cambiare le impostazioni Colore/Mono nel driver della stampante nel modo seguente:

■ Automatico

La macchina verifica l'eventuale presenza di elementi a colori nel documento. Se vengono rilevati elementi a colori nel documento, l'intero documento viene stampato usando tutti i colori. In altre parole, la macchina mescola alcuni dei toner per cercare di ottenere tutte le sfumature rilevate nel documento, aumentando la densità del toner applicato alla pagina. Se non vengono rilevati elementi a colori, il documento viene stampato in bianco e nero. L'impostazione predefinita della macchina è **Automatico**.

■ Colore

Sia che il documento contenga elementi a colori o sia tutto in bianco e nero, la macchina stampa il documento usando tutti i colori.

■ Mono

Selezionare **Mono** se il documento comprende soltanto testo ed elementi in bianco e nero o in scala di grigi. Se il documento è a colori, questa modalità stampa il documento a 256 livelli di grigio usando il toner nero.

NOTA

- Il sensore del colore della macchina è molto sensibile e può percepire come colore un testo nero sbiadito o uno sfondo biancastro. Se si sa che il documento è in bianco e nero e si desidera risparmiare il toner a colori, selezionare la modalità **Mono**.
 - Se il toner ciano, magenta o giallo si esaurisce durante la stampa di un documento a colori, non sarà possibile completare il processo di stampa. È possibile annullare il processo di stampa e scegliere di riavviare il processo di stampa in modalità **Mono**, fino all'esaurimento del toner nero.
-

Tipo di documento

Utilizzare **Tipo di documento** per selezionare le impostazioni ottimali per la stampa dei tipi di dati pertinenti.

■ Documento (standard)

Utilizzare questa modalità per stampare una combinazione di grafica e testo.

■ Foto/immagine

Utilizzare questa modalità per stampare foto o immagini.

■ Documento (misto)

Utilizzare questa modalità per stampare combinazioni di grafica/testo e foto/immagini.

NOTA

Per questa modalità è necessario più tempo per stampare i dati.

■ Manuale

Selezionando **Manuale** è possibile selezionare manualmente le impostazioni facendo clic sul pulsante **Impostazioni**.

Finestra di dialogo Impostazioni

Per modificare le impostazioni riportate di seguito fare clic su **Impostazioni...** nella scheda **Di base**.

■ Modo colore

Per il parametro Modo colore sono disponibili le seguenti opzioni:

• Normale

Questo è il modo colore predefinito.

• Lucente

Il colore di tutti gli elementi viene regolato in modo da risultare più brillante.

• Auto

Il driver stampante seleziona il tipo **Modo colore**.

NOTA

Con questa opzione può essere necessario più tempo per stampare i dati.

• Nessuna

■ **Importa...**

Per regolare la configurazione di stampa di una particolare immagine, fare clic su **Impostazioni**. Una volta completata la regolazione dei parametri dell'immagine, quali luminosità e contrasto, importare queste impostazioni come file di configurazione stampa. L'opzione **Esporta...** consente di creare un file di configurazione della stampa a partire dalle impostazioni correnti.

■ **Esporta...**

Per regolare la configurazione di stampa di una particolare immagine, fare clic su **Impostazioni**. Una volta completata la regolazione dei parametri dell'immagine, quali luminosità e contrasto, esportare queste impostazioni come file di configurazione stampa. Utilizzare l'opzione **Importa...** per caricare un file di configurazione esportato in precedenza.

■ **Migliora colore grigio**

È possibile migliorare la qualità immagine di un'area in toni di grigio.

■ **Migliora stampa in nero**

Scegliere questa impostazione se i grafici in bianco e nero non vengono stampati correttamente.

■ **Migliorare Linea sottile**

Consente di migliorare la qualità immagine delle linee sottili.

■ **Migliora motivi stampa**

Selezionare questa opzione se i riempimenti e i motivi stampati appaiono differenti rispetto a quanto visualizzato sullo schermo del computer.

Pagine multiple

L'opzione Pagine multiple consente di ridurre le dimensioni di una pagina per permettere la stampa di più pagine su un singolo foglio di carta o di ingrandirle per stampare una pagina su più fogli di carta.

■ **Ordine pagine**

Quando si seleziona l'opzione N su 1, è possibile selezionare l'ordine delle pagine dall'elenco a discesa.

■ **Bordo**

Quando si utilizza la funzione Pagine multiple per stampare più pagine su un foglio, è possibile applicare un bordo continuo, un bordo tratteggiato oppure nessun bordo attorno a ciascuna pagina sul foglio.

■ **Stampa linea ritaglio**

Se si seleziona l'opzione 1 in NxN pagine, è possibile selezionare l'opzione **Stampa linea ritaglio**. Consente di stampare una linea di ritaglio sbiadita intorno all'area di stampa.

Fronte-retro / Opuscolo

Per stampare un opuscolo o eseguire una stampa fronte-retro, utilizzare questa opzione.

■ Nessuna

Disattiva stampa fronte-retro.

■ Fronte/retro / Fronte/retro (manuale)

Per eseguire una stampa fronte-retro, utilizzare queste opzioni.

• Fronte/retro

I fogli verranno stampati automaticamente sui tutti e due i lati.

• Fronte/retro (manuale)

La macchina stampa prima tutte le pagine pari. Successivamente il driver si interrompe e visualizza le istruzioni richieste per reinserire la carta. Fare clic su **OK** per stampare le pagine dispari.

Se si seleziona **Fronte/retro** o **Fronte/retro (manuale)**, il pulsante **Impostazioni duplex...** diventa disponibile. È possibile scegliere una delle seguenti opzioni nella finestra di dialogo

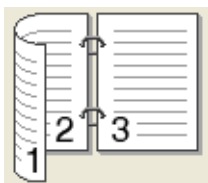
Impostazioni fronte/retro:

• Tipo fronte/retro

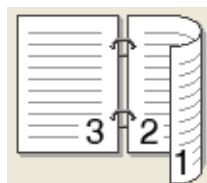
Per ciascun orientamento sono disponibili quattro direzioni di rilegatura per la stampa fronte-retro.

Verticale

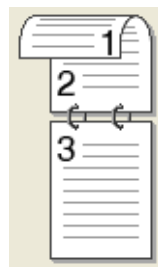
Lato lungo (sinistro)



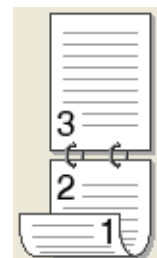
Lato lungo (destro)



Lato corto (superiore)



Lato corto (inferiore)



Orizzontale

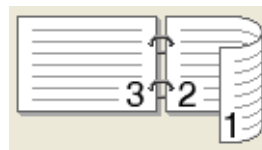
Lato lungo (superiore)



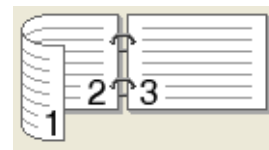
Lato lungo (inferiore)



Lato corto (destro)



Lato corto (sinistro)



• Offset rilegatura

Se si seleziona **Offset rilegatura**, è anche possibile specificare il valore di offset per la rilegatura in pollici o millimetri.

■ Opuscolo / Opuscolo (manuale)

Utilizzare questa opzione per stampare un documento come opuscolo utilizzando la stampa fronte-retro; il documento verrà organizzato in base ai numeri di pagina e potrà essere piegato al centro dell'output di stampa senza necessità di cambiare l'ordine delle pagine.

- **Opuscolo**

I fogli verranno stampati automaticamente sui tutti e due i lati.

- **Opuscolo (manuale)**

La macchina stampa prima tutte le pagine pari. Successivamente il driver si interrompe e visualizza le istruzioni richieste per reinserire la carta. Fare clic su **OK** per stampare le pagine dispari.

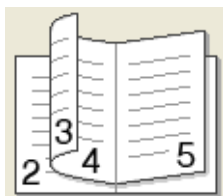
Se si seleziona **Opuscolo** o **Opuscolo (manuale)**, il pulsante **Impostazioni duplex...** diventa disponibile. È possibile scegliere una delle seguenti impostazioni nella finestra di dialogo **Impostazioni fronte/retro**.

- **Tipo fronte/retro**

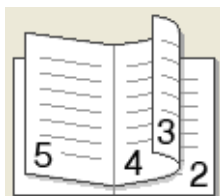
Per ciascun orientamento sono disponibili due direzioni di rilegatura per la stampa fronte-retro.

Verticale

Rilegatura sinistra

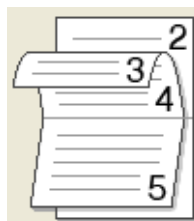


Rilegatura destra

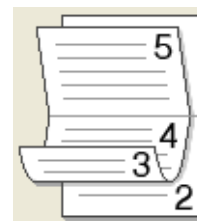


Orizzontale

Rilegatura superiore



Rilegatura inferiore



- **Metodo di stampa opuscolo**

Se è selezionato **Suddivisione in gruppi**:

L'opzione consente di stampare l'intero opuscolo in fascicoli, mantenendo la possibilità di piegare al centro il fascicolo senza che sia necessario cambiare l'ordine delle pagine. È possibile specificare il numero di fogli in ogni opuscolo più piccolo, impostando un valore compreso tra 1 e 15. Questa opzione è utile per piegare un opuscolo stampato contenente numerose pagine.

- **Offset rilegatura**

Selezionare **Offset rilegatura** per specificare il valore di offset per la rilegatura in pollici o millimetri.

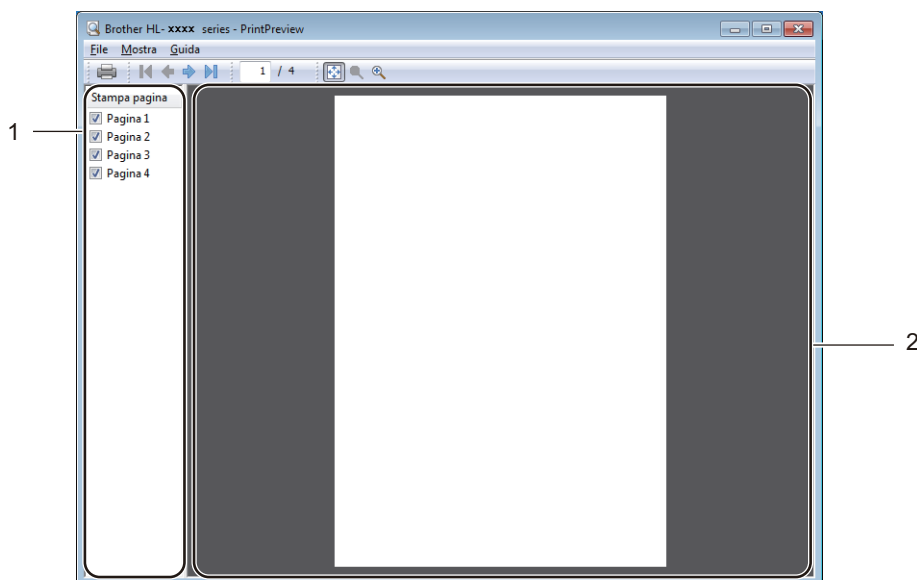
Alimentazione

È possibile scegliere **Selezione automatica**, **Vass.1**, **Vass.2**¹ o **Vassoio MU** e specificare vassoi separati per la stampa della prima pagina e per la stampa dalla seconda in poi.

¹ Disponibile se presente il vassoio opzionale.

Anteprima di stampa

Consente di visualizzare l'anteprima di un documento prima di stamparlo. Se si seleziona la casella di controllo **Anteprima di stampa**, prima che venga avviata la stampa viene aperta una finestra con l'anteprima della stampa.



■ (1) Area elenco pagine

Nell'area elenco pagine sono visualizzati i numeri di pagine delle pagine effettive da stampare. Se si seleziona una pagina in questo elenco, nell'area di anteprima viene visualizzata l'anteprima di stampa di tale pagina. Se non si desidera stampare la pagina, deselezionare la casella di controllo.

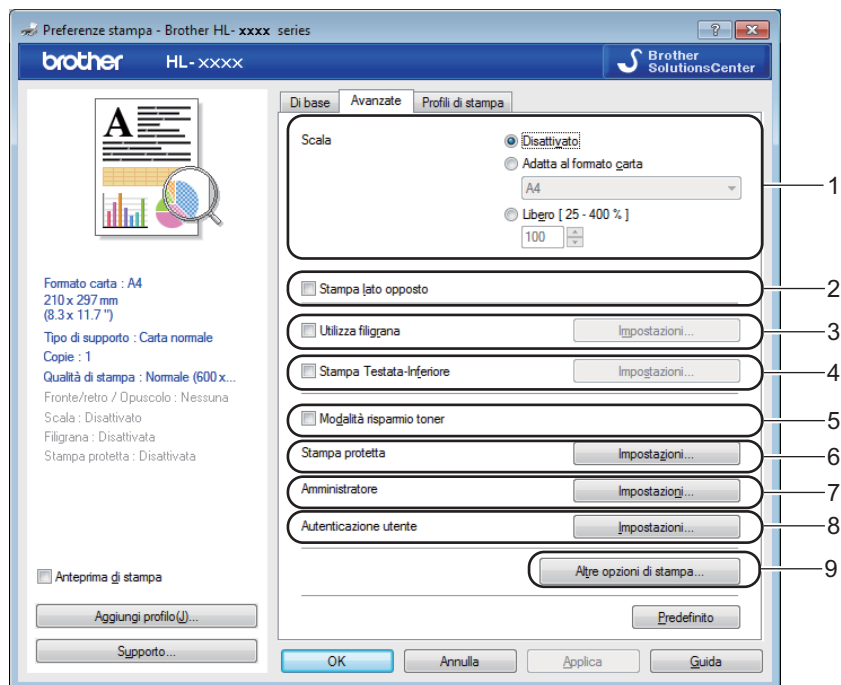
■ (2) Area di anteprima

L'area di anteprima visualizza l'anteprima di stampa delle pagine scelte nell'Area elenco pagine.

NOTA

- Se per le impostazioni del driver della stampante è stata selezionata l'opzione **Opuscolo**, non è possibile utilizzare la funzione Anteprima di stampa.
- Se per le impostazioni del driver della stampante è stata selezionata l'impostazione **Fronte/retro**, non è possibile eliminare le pagine nell'Area elenco pagine.

Scheda Avanzate



Modificare le impostazioni della scheda facendo clic sulle seguenti impostazioni:

- (1) **Scala**
- (2) **Stampa lato opposto**
- (3) **Utilizza filigrana**
- (4) **Stampa Testata-Inferiore**
- (5) **Modalità risparmio toner**
- (6) **Stampa protetta**
- (7) **Amministratore**
- (8) **Autenticazione utente**
- (9) **Altre opzioni di stampa...**

Proporzioni

Selezionare un'opzione per modificare la scala dell'immagine stampata.

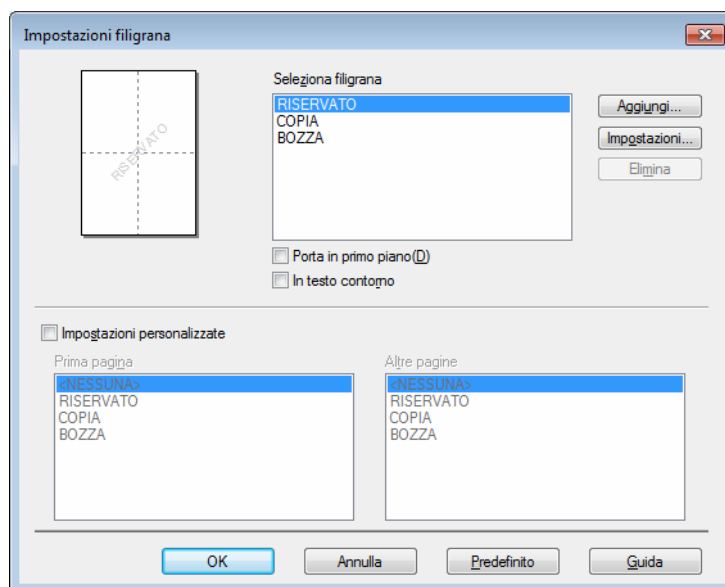
Stampa lato opposto

Selezionare **Stampa lato opposto** per ruotare la pagina di 180.

Utilizza filigrana

Consente di inserire nel documento un logo o un testo come filigrana. Scegliere uno dei tipi di filigrana preimpostati o utilizzare un file immagine creato in precedenza. Selezionare **Utilizza filigrana** e fare clic sul pulsante **Impostazioni...**

Impostazioni filigrana



■ Porta in primo piano

Selezionare questa casella di controllo per sovrapporre i caratteri o l'immagine selezionati al documento stampato.

■ In testo contorno

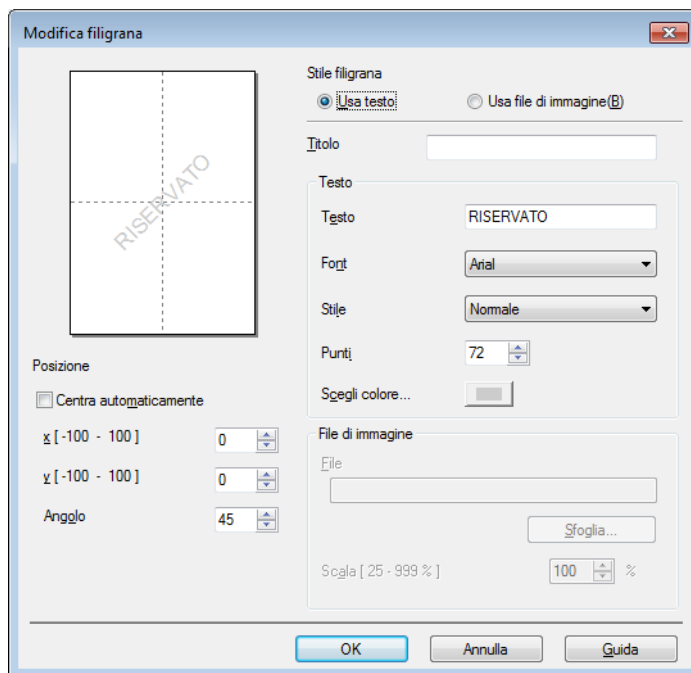
Selezionare questa casella di controllo per stampare solamente i contorni della filigrana di testo.

■ Impostazioni personalizzate

Selezionare questa casella di controllo per stampare una filigrana sulla prima pagina e una filigrana diversa su quelle seguenti.

■ Modifica filigrana

Fare clic sul pulsante **Aggiungi...** per aggiungere le impostazioni della filigrana, quindi scegliere **Usa testo** o **Usa file di immagine** in **Stile filigrana**.



- **Titolo**

Digitare un titolo adatto alla filigrana.

- **Testo**

Digitare il testo della filigrana nella casella **Testo**, quindi scegliere **Font**, **Stile**, **Punti** e **Scegli colore...**

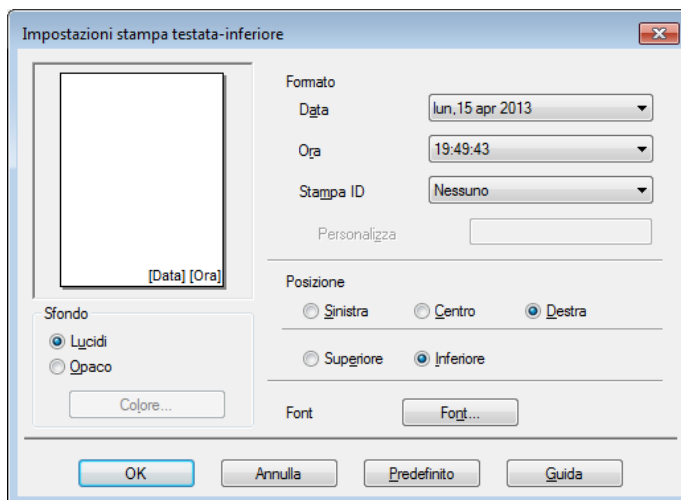
- **File di immagine**

Digitare il nome del file e il percorso del File di immagine da utilizzare come Filigrana nel campo **File**, oppure fare clic su **Sfoglia...** per cercare il file. Sono supportati i formati di file Bitmap, JPEG e PNG. È possibile regolare la scala dell'immagine nell'intervallo 25 - 999%.

- **Posizione**

Utilizzare questa impostazione per controllare la posizione della filigrana sulla pagina.

Stampa di intestazioni e piè di pagina



Quando questa funzione è attiva, sul documento vengono stampate la data e l'ora basate sull'orologio di sistema del computer, oltre al nome di accesso al computer dell'utente o un testo digitato dall'utente stesso. Fare clic su **Impostazioni** per eseguire la personalizzazione.

■ Stampa ID

Selezionare **Login Nome Utente** per stampare il nome utente di login del computer. Per stampare un nome diverso, selezionare **Personalizza** e digitare un nome nella casella di testo **Personalizza**.

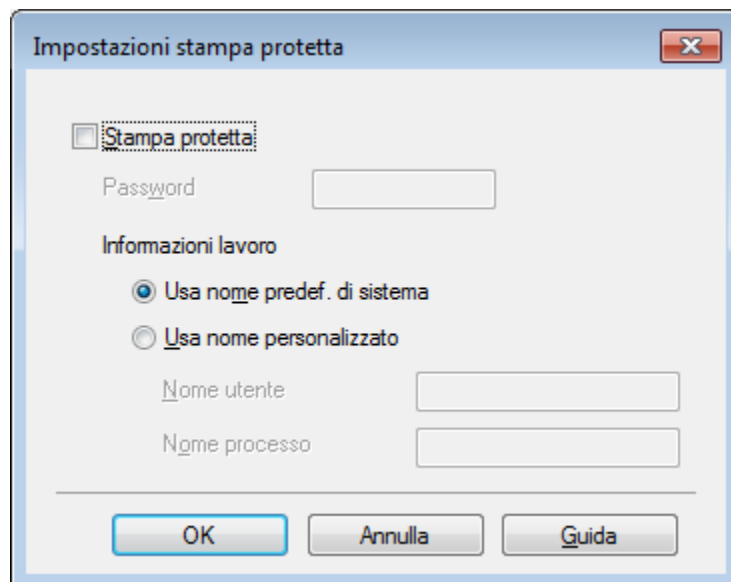
Modalità risparmio toner

Questa funzione consente di risparmiare toner. Se si imposta **Modalità risparmio toner** su Attivato, la stampa risulta più chiara. L'impostazione predefinita è Disattivato (deselezionata).

NOTA

Non è consigliabile utilizzare la **Modalità risparmio toner** per la stampa di foto o immagini in scala di grigi.

Stampa protetta



I documenti protetti sono quelli protetti da password quando vengono inviati alla macchina. Solo coloro che sono a conoscenza di questa password possono stamparli. Poiché i documenti sono protetti a livello della macchina, è necessario immettere la password utilizzando il pannello di controllo della macchina per stamparli.

Per inviare un documento protetto:

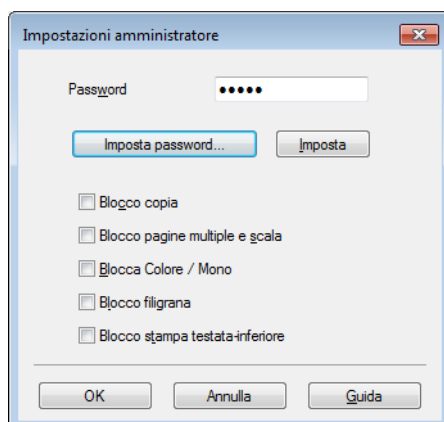
- 1 Fare clic su **Impostazioni...** in **Stampa protetta** e selezionare **Stampa protetta**.
- 2 Immettere la password e fare clic su **OK**.
- 3 Per stampare un documento protetto è necessario immettere la password utilizzando il pannello dei comandi della macchina (vedere *Stampa di documenti protetti* >> pagina 104).

Per eliminare un documento protetto:

È necessario utilizzare il pannello dei comandi della macchina per eliminare un documento protetto (vedere *Stampa di documenti protetti* >> pagina 104).

Amministratore

Gli amministratori possono limitare l'accesso a certe impostazioni, quali scala e filigrana.



■ Password

Digitare la password in questa casella.

NOTA

Fare clic su **Imposta password...** per modificare la password.

■ Blocco copia

Selezionare questa casella di controllo per bloccare la selezione delle copie nella scheda Di base per prevenire che gli utenti stampino copie multiple.

■ Blocco pagine multiple e scala

Selezionare questa casella di controllo per bloccare le impostazioni Scala e Pagine multiple.

■ Blocca Colore / Mono

Selezionare questa casella di controllo per bloccare le impostazioni Colore/Mono su Mono per impedire la stampa a colori.

■ Blocco filigrana

Selezionare questa casella di controllo per bloccare le impostazioni dell'opzione Filigrana per evitare modifiche.

■ Blocco stampa testata-inferiore

Selezionare questa casella di controllo per bloccare le impostazioni dell'opzione Stampa intestazione-piè di pagina per evitare modifiche.

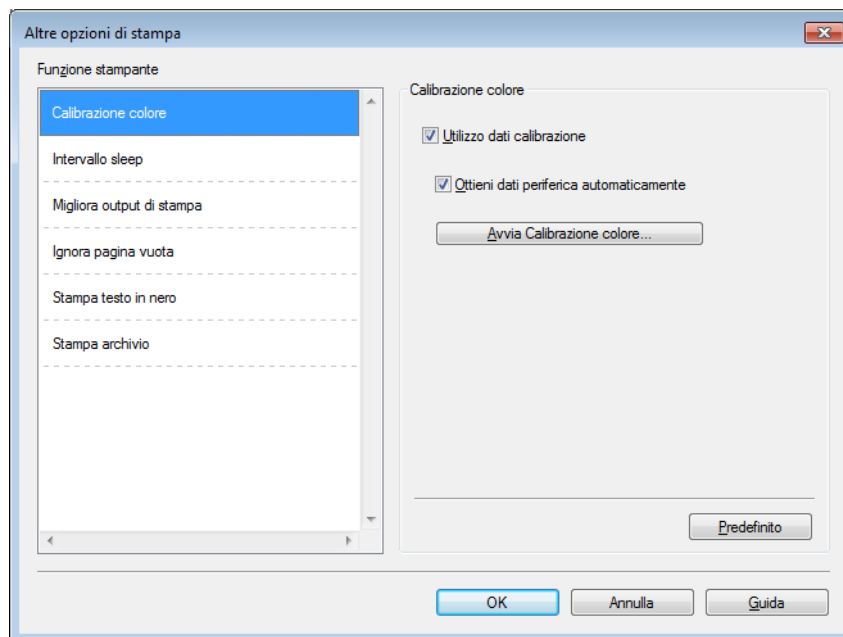
Autenticazione utente

Se è stata impostata la limitazione per la stampa da computer con la funzione Secure Function Lock, è possibile verificare lo stato di stampa corrente. Fare clic su **Controlla stato stampante** per vedere il nome di login del proprio computer, come lo stato delle funzionalità con restrizioni e il numero delle pagine che è ancora possibile stampare quando si utilizza la macchina in rete. Viene visualizzata la finestra di dialogo **Risultato autenticazione**.

Per far aprire la finestra di dialogo **Risultato autenticazione** a ogni stampa, selezionare la casella di controllo **Mostra stato stampa prima di stampare**.

Per ulteriori informazioni su Secure Function Lock >>> Guida dell'utente in rete

Altre opzioni di stampa



È possibile impostare quanto segue in **Funzione stampante**:

- **Calibrazione colore**
- **Intervallo sleep**
- **Migliora output di stampa**
- **Ignora pagina vuota**
- **Stampa testo in nero**
- **Stampa archivio**

Calibrazione colore

La densità di uscita di ciascun colore può variare in base alla temperatura e all'umidità dell'ambiente della macchina. Questa impostazione consente di migliorare la densità del colore mediante l'utilizzo da parte del driver della stampante dei dati di calibrazione del colore memorizzati nella macchina.

■ Utilizzo dati calibrazione

Se si seleziona questa casella di controllo, il driver stampante utilizza i dati di calibrazione della macchina per impostare la corrispondenza dei colori nel driver. Ciò garantisce una qualità di stampa coerente.

■ Ottieni dati periferica automaticamente

Se si seleziona questa casella di controllo, il driver stampante utilizza i dati di calibrazione del colore dalla macchina.

■ Avvia Calibrazione colore...

Se si fa clic su questo pulsante, la macchina avvia il processo di calibrazione del colore, quindi il driver della stampante utilizzerà i dati di calibrazione dalla macchina.

Intervallo sleep

Quando la macchina non riceve dati per un certo periodo di tempo entra in modalità Riposo. In modalità Riposo, la stampante si comporta come se fosse spenta. Quando si scelgono le impostazioni predefinite della stampante, il timeout viene impostato sul tempo specificato in fabbrica, che può essere modificato nel driver. La modalità Riposo intelligente consente di regolare il timeout in base alla frequenza di utilizzo della macchina.

Mentre la stampante è in modalità Riposo, sul display LCD viene visualizzato **Risparmio**, ma la macchina è in grado di ricevere dati. La ricezione di un processo di stampa riattiva la macchina e avvia la stampa.

Migliora output di stampa

Questa funzione consente di migliorare la qualità di stampa.

■ Riduci arricciamento carta

Selezionare questa impostazione per ridurre l'arricciamento della carta.

Se la stampa è limitata a poche pagine, non è necessario scegliere questa impostazione. Si consiglia di modificare l'impostazione del driver stampante nella sezione **Tipo di supporto** scegliendo un valore di spessore ridotto.

NOTA

Questa operazione diminuisce la temperatura del processo di fusione della macchina.

■ Migliora fissaggio toner

Selezionare questa impostazione per migliorare le capacità di fissaggio del toner. Se questa opzione non consente un miglioramento sufficiente, scegliere uno spessore inferiore in **Tipo di supporto** nel driver della stampante.

NOTA

Questa operazione aumenta la temperatura del processo di fusione della macchina.

Ignora pagine vuote

Se si seleziona **Ignora pagina vuota**, il driver stampante rileva le pagine vuote e le esclude dalla stampa.

NOTA

Questa opzione non è utilizzabile con le seguenti opzioni:

- **Utilizza filigrana**
 - **Stampa Testata-Inferiore**
 - **N in 1 e 1 in NxN pagine in Pagine multiple**
 - **Fronte/retro (manuale), Opuscolo, Opuscolo (manuale) e Fronte/retro con Offset rilegatura in Fronte/retro / Opuscolo**
-

Stampa testo in nero

Selezionare questa opzione per stampare tutto il testo solo in nero.

NOTA

Può non funzionare con alcuni caratteri.

Archivio stampa

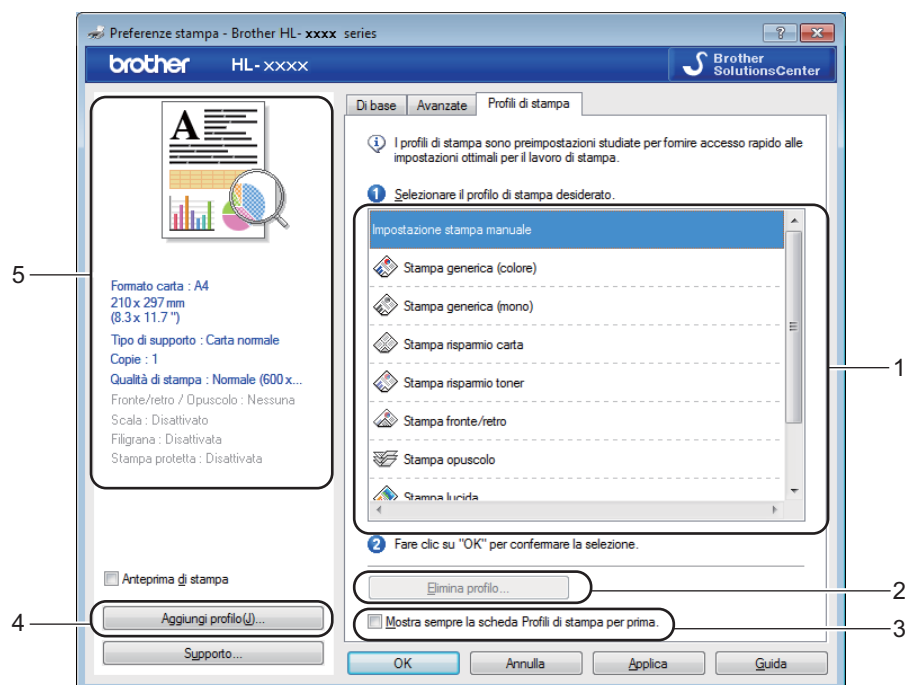
Una copia della stampa può essere salvata come file PDF sul proprio computer. Per cambiare la dimensione del file, spostare il cursore **Dimens. file** verso destra o verso sinistra. La risoluzione viene impostata a seconda della dimensione del file.

NOTA

Attivando questa funzione potrebbe prolungarsi l'attesa prima dell'inizio della stampa.

Scheda Profili stampa

I **Profili di stampa** sono set di impostazioni modificabili progettati per fornire accesso rapido alle configurazioni di stampa utilizzate più spesso.



- (1) Casella di riepilogo del profilo di stampa
- (2) Elimina profilo...
- (3) Mostra sempre la scheda Profili di stampa per prima.
- (4) Aggiungi profilo...
- (5) Vista del profilo di stampa corrente

- 1 Scegliere il profilo dalla casella di riepilogo del profilo di stampa.
- 2 Per visualizzare la scheda **Profili di stampa** in primo piano nella finestra ogni volta che si stampa, fare clic su **Mostra sempre la scheda Profili di stampa per prima..**
- 3 Fare clic su **OK** per applicare il profilo scelto.

Aggiungi profilo

Fare clic sul pulsante **Aggiungi profilo...** per visualizzare la finestra di dialogo **Aggiungi profilo...**. È possibile aggiungere 20 nuovi profili con le impostazioni preferite.

- 1 Digitare un titolo in **Nome**.
- 2 Scegliere l'icona da utilizzare dal relativo elenco, quindi fare clic su **OK**.
- 3 Le impostazioni mostrate sul lato sinistro della finestra del driver stampante vengono salvate.

Elimina profilo

Fare clic su **Elimina profilo...** per visualizzare la finestra di dialogo **Elimina profilo**. È possibile eliminare ciascun profilo aggiunto.

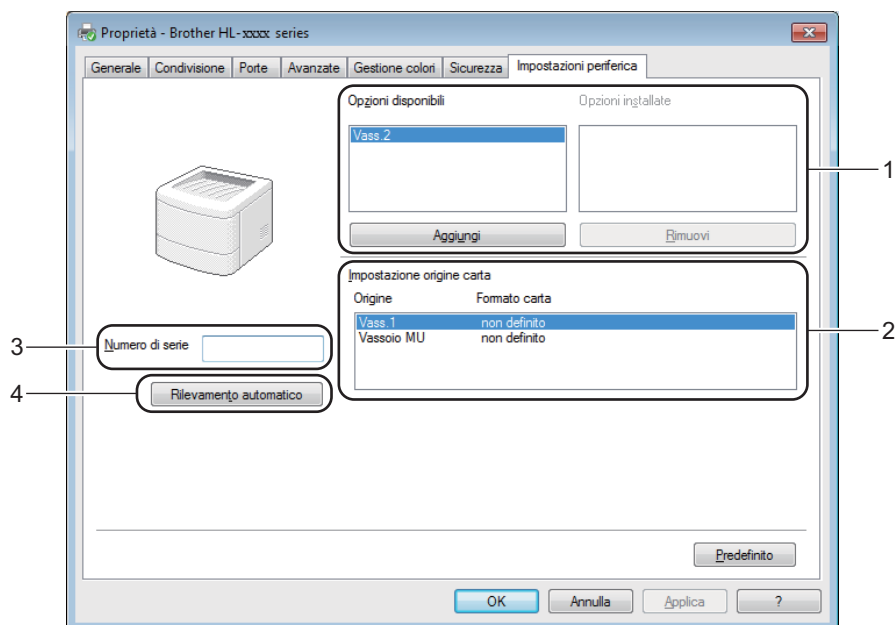
- 1 Scegliere il profilo dalla casella di riepilogo del profilo di stampa.
- 2 Fare clic su **Elimina**.
- 3 Il profilo selezionato viene eliminato.

Scheda impostazioni dispositivo

NOTA

Per accedere alla scheda **Impostazioni periferica** vedere *Accesso alle impostazioni del driver della stampante* ►► pagina 32.

È possibile definire il formato carta per ogni vassoio e rilevare automaticamente il numero di serie nella scheda **Impostazioni periferica** nel modo seguente.



■ (1) Opzioni disponibili / Opzioni installate

È possibile aggiungere e rimuovere manualmente le opzioni installate sulla macchina. Le impostazioni del vassoio corrispondono alle opzioni installate.

■ (2) Impostazione origine carta

Fare clic sul pulsante **Rilevamento automatico** (4) per rilevare e visualizzare il numero di serie della macchina e l'impostazione del formato carta per i vassoio.

■ (3) Numero di serie

Facendo clic su **Rilevamento automatico** (4), il driver della stampante analizza la macchina e visualizza il relativo numero di serie. Se non è in grado di rilevare le informazioni, viene visualizzato "-----".

■ (4) Rilevamento automatico

L'impostazione **Rilevamento automatico** trova i dispositivi opzionali correntemente installati e visualizza le opzioni disponibili nel driver della stampante. Se si fa clic su **Rilevamento automatico**, verranno elencate le opzioni installate nella macchina in **Opzioni disponibili** (1). Aggiungere o rimuovere manualmente le opzioni scegliendo un dispositivo opzionale da aggiungere o da rimuovere e quindi facendo clic su **Aggiungi** o **Rimuovi**.

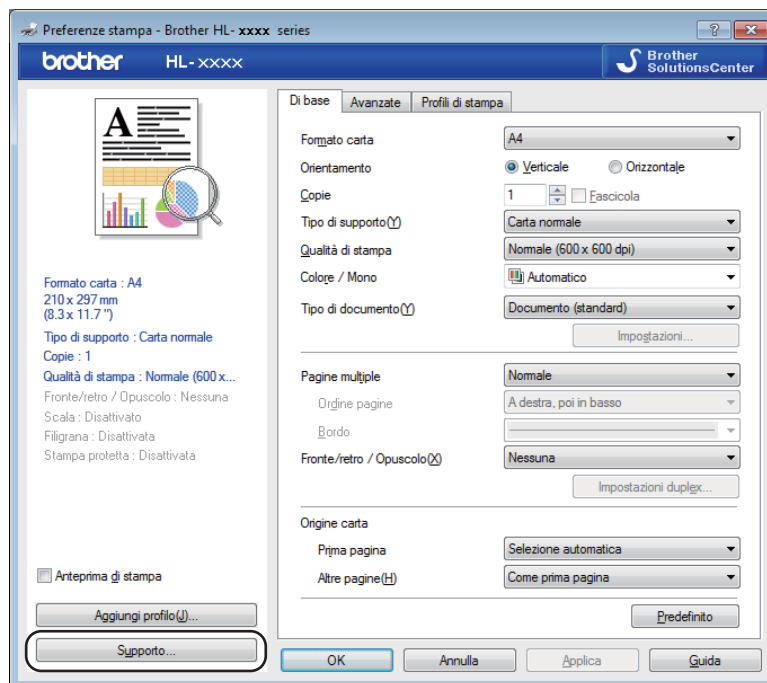
NOTA

In determinate condizioni della macchina, l'impostazione **Rilevamento automatico** (4) non è disponibile:

- La macchina viene spenta.
- La macchina si trova in uno stato di errore.
- La macchina è collegata al server di stampa mediante un cavo USB in un ambiente di rete condivisa.
- Il cavo non è collegato correttamente alla macchina.

Supporto

Fare clic su **Supporto...** nella finestra di dialogo **Preferenze stampa**.



■ (1) Brother Solutions Center...

Fare clic su questo pulsante per visitare il sito web Brother Solutions Center (<http://solutions.brother.com/>) che offre informazioni sui prodotti Brother mediante sezioni FAQ (risposte alle domande frequenti), Guide dell'utente, aggiornamenti dei driver e consigli relativi all'utilizzo della macchina.

■ (2) **Sito web prodotti originali...**

Fare clic su questo pulsante per visitare il nostro sito web dei materiali originali Brother.

■ (3) **Brother CreativeCenter...**

Fare clic su questo pulsante per visitare il nostro sito Web per soluzioni online gratuite per le proprie necessità private e professionali.

■ (4) **Stampa impostazioni**

Fare clic su questo pulsante per stampare le pagine che illustrano la configurazione delle impostazioni interne della macchina.

■ (5) **Verifica impostazione...**

Fare clic su questo pulsante per selezionare le impostazioni del driver stampante.

■ (6) **Informazioni su...**

Fare clic su questo pulsante per visualizzare l'elenco dei file del driver stampante e le informazioni sulla versione.

Caratteristiche del driver stampante BR-Script 3 (emulazione del linguaggio PostScript® 3™)

NOTA

Le schermate di questa sezione sono tratte da Windows® 7. Le schermate visualizzate sul computer possono variare in base al sistema operativo in uso.

2

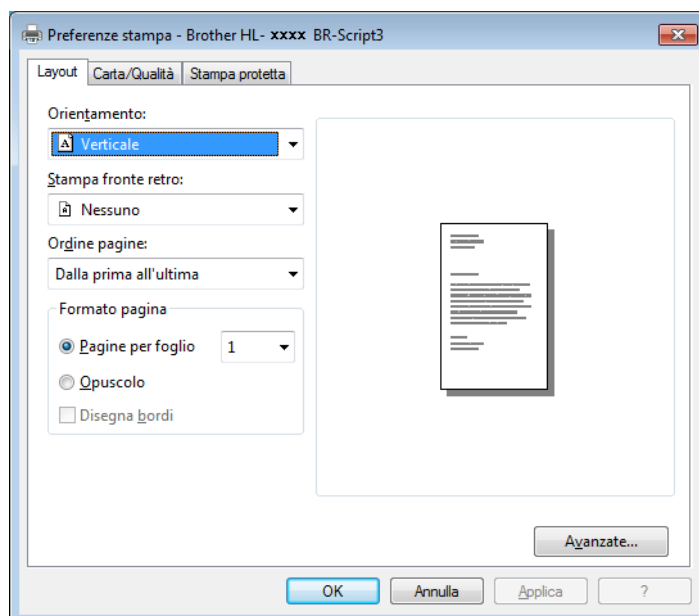
Preferenze di stampa

NOTA

Per accedere alla finestra di dialogo **Preferenze stampa**, fare clic su **Preferenze** nella scheda **Generale** della finestra di dialogo **Proprietà Brother HL-XXXX BR-Script3**.

■ Scheda **Layout**

Cambiare il layout scegliendo le impostazioni per **Orientamento**, **Stampa fronte retro** (fronte-retro), **Ordine pagine** e **Pagine per foglio**.



- **Orientamento**

Verticale
Orizzontale
Orizzontale ruotato

Selezionare l'orientamento in cui verrà stampato il documento sulla pagina.

- **Stampa fronte retro**

Per eseguire una stampa fronte-retro, selezionare **Lato corto** o **Lato lungo**.

- **Ordine pagine**

Specificare l'ordine di stampa delle pagine del documento. **Dalla prima all'ultima** consente di stampare il documento in modo che la pagina 1 sia in cima alla pila; **Dall'ultima alla prima** consente di stampare il documento in modo che la pagina 1 sia in fondo alla pila.

- **Pagine per foglio**

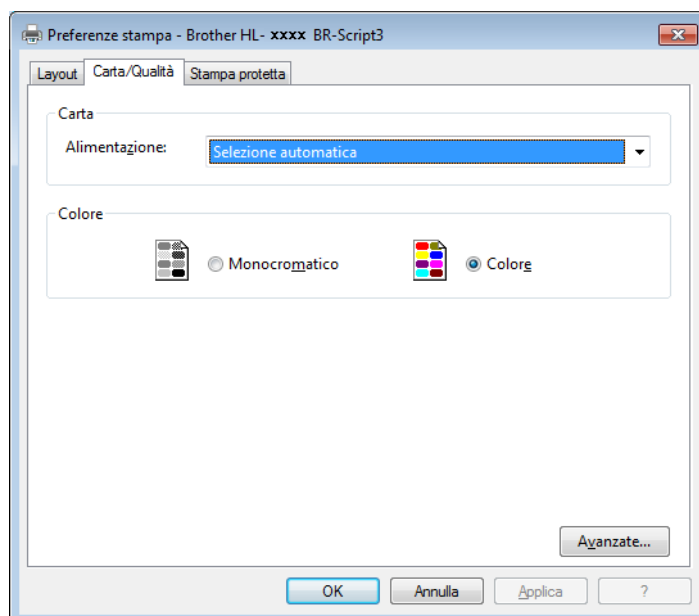
Fare clic su **Pagine per foglio** per ridurre le dimensioni di una pagina permettendo la stampa di più pagine su un singolo foglio di carta. Fare clic su **Opuscolo** per stampare un documento in stile opuscolo.

- **Disegna bordi**

Selezionare questa casella di controllo per aggiungere un bordo.

- Scheda **Carta/Qualità**

Scegliere **Alimentazione**.



- **Alimentazione**

Selezione automatica

Selezione automatica da stampante

Vass.1

Vass.2¹

Vassoio MU

Selezione automatica

Selezionare questa opzione per prelevare la carta da qualsiasi sorgente carta per cui è definito nel driver stampante un formato carta corrispondente al documento.

Selezione automatica da stampante

Selezionare questa opzione per prelevare la carta da qualsiasi sorgente carta per cui è definito nella macchina un formato carta corrispondente al documento.

Vass.1

Selezionare questa opzione per prelevare la carta dal vassoio 1.

Vass.2

Selezionare questa opzione per prelevare la carta dal vassoio 2. (Disponibile se presente il vassoio opzionale).

Vassoio MU

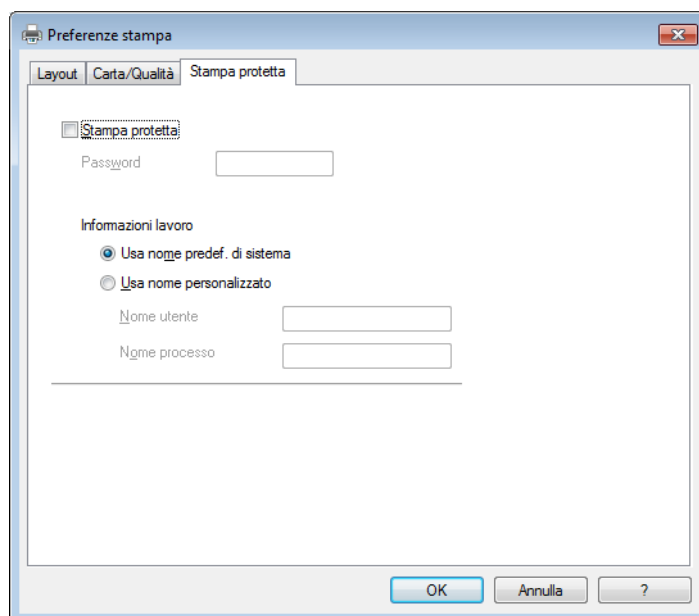
Selezionare questa opzione per prelevare la carta dal vassoio multifunzione. Il formato carta nel vassoio multifunzione deve corrispondere al formato definito nel driver della stampante.

¹ Disponibile se presente il vassoio opzionale.

- **Colore**

Selezionare Bianco e nero o Colore.

- **Scheda Stampa protetta**



I documenti protetti sono quelli protetti da password quando vengono inviati alla macchina. Solo coloro che sono a conoscenza di questa password possono stamparli. Poiché i documenti sono protetti a livello della macchina, è necessario immettere la password utilizzando il pannello di controllo della macchina per stamparli.

Per inviare un documento protetto:

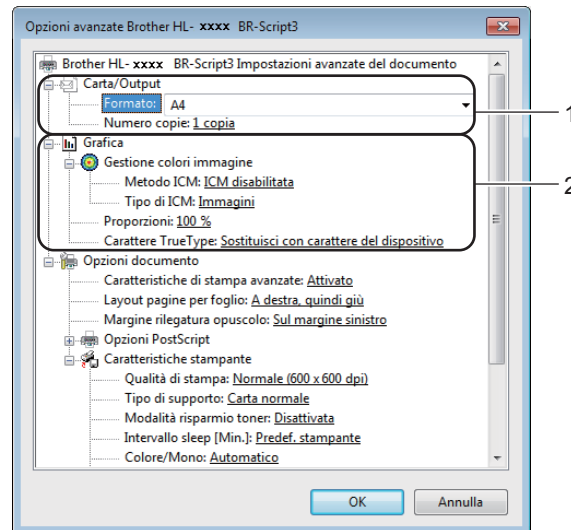
- 1 Selezionare **Stampa protetta**.
- 2 Digitare la password e fare clic su **OK**.
- 3 Per stampare il documento protetto è necessario immettere la password utilizzando il pannello dei comandi della macchina (vedere *Stampa di documenti protetti* >> pagina 104).

Per eliminare un documento protetto:

È necessario utilizzare il pannello dei comandi della macchina per eliminare un documento protetto (vedere *Stampa di documenti protetti* >> pagina 104).

Opzioni avanzate

Accedere a **Opzioni avanzate** facendo clic sul pulsante **Avanzate...** sulla scheda **Layout** o sulla scheda **Carta/Qualità**.



1 Selezionare **Formato** e **Numero copie** (1).

■ **Formato**

Dalla casella di riepilogo scegliere il formato della carta utilizzato.

■ **Numero copie**

Consente di impostare il numero di copie che verranno stampate.

2 Configurare le impostazioni **Gestione colori immagine**, **Proporzioni** e **Carattere TrueType** (2).

■ **Gestione colori immagine**

Specificare come stampare le immagini a colori.

- Se non si desidera attivare l'opzione **Gestione colori immagine**, fare clic su **ICM disabilitata**.
- Se si desidera che i parametri di corrispondenza colore siano calcolati sul computer host prima che questo invii il documento alla macchina, fare clic su **ICM gestita dal sistema host**.
- Se si desidera che i parametri di corrispondenza colore siano calcolati sulla macchina, fare clic su **ICM gestita da stampante mediante taratura**.

■ **Proporzioni**

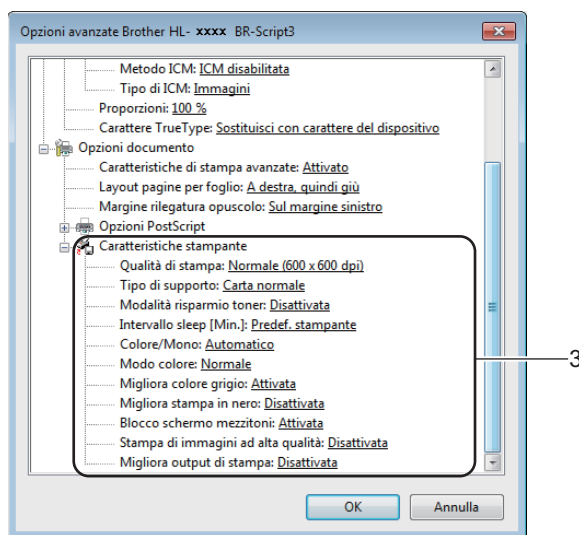
Specificare se ingrandire o ridurre i documenti e di quale valore percentuale.

■ **Carattere TrueType**

Specificare le opzioni relative al font TrueType. Fare clic su

Sostituisci con carattere del dispositivo (impostazione predefinita) per utilizzare caratteri della stampante equivalenti per la stampa di documenti che contengono caratteri TrueType. In questo modo, la stampa risulterà più rapida; è possibile, tuttavia, che i caratteri speciali non supportati dal tipo di carattere della stampante vadano persi. Fare clic su **Scarica tipo di carattere come bitmap** per scaricare i caratteri TrueType per la stampa anziché utilizzare i caratteri della stampante.

- 3 Modificare le impostazioni selezionando quella desiderata nell'elenco **Caratteristiche stampante** (3):



■ Qualità di stampa

Scegliere una delle seguenti impostazioni di qualità di stampa:

- **Normale (600 x 600 dpi)**

Classe 600 dpi. Consigliata per la stampa normale. Utilizzare questa modalità per una buona qualità di stampa a una velocità ragionevole.

- **Fine (Classe 2400 dpi)**

Classe 2400 dpi. È la modalità di stampa più dettagliata. Utilizzare questa modalità per la stampa di immagini definite quali, ad esempio, foto. La quantità di dati è decisamente superiore rispetto alla modalità normale, pertanto occorre più tempo per elaborare e trasferire i dati ed eseguire la stampa.

■ Tipo di supporto

È possibile utilizzare i tipi di carta elencati di seguito con la macchina. Per ottenere la migliore qualità di stampa, selezionare il tipo di supporto utilizzato.

- **Carta normale**
- **Carta sottile**
- **Carta spessa**
- **Carta più spessa**
- **Cartoncino**
- **Buste**
- **Busta spessa**
- **Busta sottile**
- **Carta riciclata**
- **Etichetta**
- **Carta Lucida**

■ Modalità risparmio toner

Questa funzione consente di risparmiare toner. Se si imposta **Modalità risparmio toner** su **Attivata**, la stampa risulta più chiara. L'impostazione predefinita è **Disattivata**.

NOTA

Non è consigliabile utilizzare la **Modalità risparmio toner** per la stampa di foto o immagini in scala di grigi.

■ Intervallo sleep [Min.]

Quando la macchina non riceve dati per un certo periodo di tempo entra in modalità Riposo. In modalità Riposo, la stampante si comporta come se fosse spenta. Quando si sceglie **Predef. stampante**, l'impostazione di timeout viene reimpostata sul tempo specificato in fabbrica, che può essere modificato nel driver.

Mentre la stampante è in modalità Riposo, sul display LCD viene visualizzato **Risparmio**, ma la macchina è in grado di ricevere dati. La ricezione di un processo di stampa riattiva la macchina e avvia la stampa.

■ Colore/Mono

È possibile cambiare le impostazioni Colore/Mono nel driver della stampante nel modo seguente:

• Automatico

La macchina verifica l'eventuale presenza di elementi a colori nel documento. Se vengono rilevati elementi a colori nel documento, l'intero documento viene stampato usando tutti i colori. In altre parole, la macchina mescola alcuni dei toner per cercare di ottenere tutte le sfumature rilevate nel documento, aumentando la densità del toner applicato alla pagina. Se non vengono rilevati elementi a colori, il documento viene stampato in bianco e nero. L'impostazione predefinita della macchina è **Automatico**.

• Colore

Sia che il documento contenga elementi a colori o sia tutto in bianco e nero, la macchina stampa il documento usando tutti i colori.

• Mono

Selezionare questa modalità se il documento comprende soltanto testo ed elementi in bianco e nero o in scala di grigi. Se il documento è a colori, questa modalità stampa il documento a 256 livelli di grigio usando il toner nero.

NOTA

- Il sensore del colore della macchina è molto sensibile e può percepire come colore un testo nero sbiadito o uno sfondo biancastro. Se si sa che il documento è in bianco e nero e si desidera risparmiare il toner a colori, selezionare la modalità **Mono**.
- Se il toner ciano, magenta o giallo si esaurisce durante la stampa di un documento a colori, non sarà possibile completare il processo di stampa. È possibile annullare il processo di stampa e scegliere di riavviare il processo di stampa in modalità **Mono**, fino all'esaurimento del toner nero.

■ **Modo colore**

Per il parametro Modo colore sono disponibili le seguenti opzioni:

- **Normale**

Questo è il modo colore predefinito.

- **Lucente**

Il colore di tutti gli elementi viene regolato in modo da risultare più brillante.

- **Nessuna**

■ **Migliora colore grigio**

È possibile migliorare l'immagine di un'area in toni di grigio.

■ **Migliora stampa in nero**

Scegliere questa impostazione se i grafici in bianco e nero non vengono stampati correttamente.

■ **Blocco schermo mezzitoni**

Questo blocco impedisce alle altre applicazioni di modificare le impostazioni dei mezzitoni. L'impostazione predefinita è **Attivato**.

■ **Stampa di immagini ad alta qualità**

È possibile ottenere la stampa di immagini ad alta qualità. Se si imposta **Stampa di immagini ad alta qualità** su **Attivato**, la velocità di stampa sarà inferiore.

■ **Migliora output di stampa**

Questa funzione consente di migliorare la qualità di stampa.

- **Riduci arricciamento carta**

Selezionando questa impostazione è possibile ridurre l'arricciamento della carta. Se la stampa è limitata a poche pagine, non è necessario scegliere questa impostazione. Si consiglia di modificare l'impostazione del driver stampante nella sezione **Tipo carta** scegliendo un valore di spessore ridotto.

NOTA

Questa operazione diminuisce la temperatura del processo di fusione della macchina.

- **Migliora fissaggio toner**

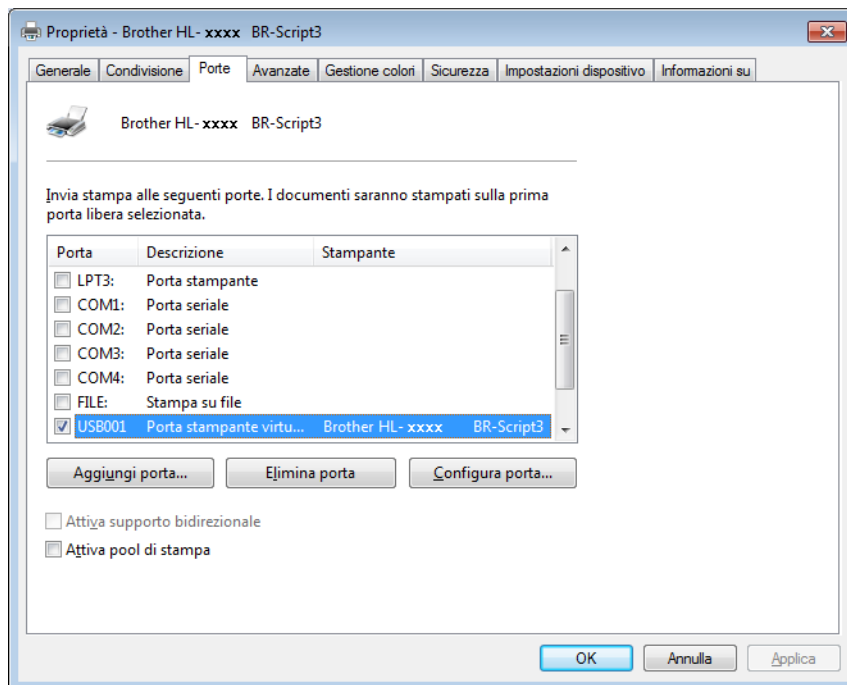
Selezionando questa impostazione è possibile migliorare le capacità di fissaggio del toner. Se questa opzione non consente un miglioramento sufficiente, scegliere uno spessore inferiore in **Tipo carta** nel driver della stampante.

NOTA

Questa operazione aumenta la temperatura del processo di fusione della macchina.

Scheda Porte

Per cambiare la porta a cui è collegata la macchina o il percorso della macchina di rete in uso, scegliere o aggiungere la porta che si intende utilizzare.



Disinstallazione del driver stampante

Disinstallare il driver della stampante eseguendo la procedura illustrata di seguito.


NOTA

- **Disinstalla** non è disponibile se il driver stampante è stato installato inizialmente tramite l'impostazione **Aggiungi stampante** di Windows.
 - Dopo la disinstallazione, è consigliabile riavviare il computer per rimuovere i file utilizzati durante il processo di disinstallazione.
-

(Windows® XP, Windows Vista® e Windows® 7)

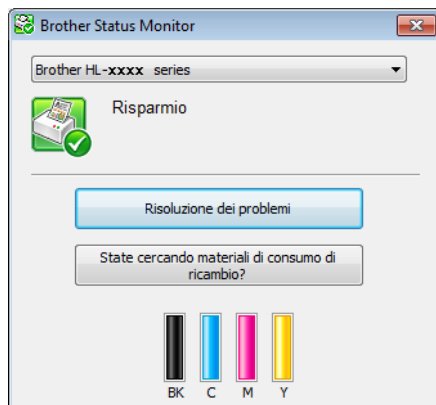
- 1 Fare clic sul pulsante **Start**, selezionare **Tutti i programmi, Brother**, quindi il nome della macchina.
- 2 Fare clic su **Disinstalla**.
- 3 Seguire le istruzioni visualizzate sullo schermo.




(Windows® 8)

- 1 Fare clic su  (**Brother Utilities**). Viene visualizzata la schermata Brother Utilities.
- 2 Fare clic sull'elenco a discesa e selezionare il nome del modello (se non è già selezionato).
- 3 Fare clic su **Strumenti** nella barra di navigazione sinistra.
- 4 Fare clic su **Disinstallare**.

Status Monitor (Controllo stato)



L'utilità Status Monitor è uno strumento software configurabile per il monitoraggio dello stato di uno o più dispositivi e che consente di ottenere una notifica immediata dei messaggi di errore.



- Se è stata selezionata la casella di controllo **Abilita Status Monitor all'avvio** durante l'installazione, sono disponibili il pulsante  o l'icona **Status Monitor** sulla barra delle applicazioni.
- Per visualizzare l'icona **Status Monitor** sulla barra delle applicazioni, fare clic sul pulsante . L'icona **Status Monitor** appare nella finestra. Trascinare l'icona  sulla barra delle applicazioni.



Eeguire una delle seguenti operazioni:

- Fare doppio clic sull'icona  nella barra delle applicazioni.
- (Windows® XP, Windows Vista® e Windows® 7)
 - 1 Fare clic su **Start > Tutti i programmi > Brother > Brother Utilities**. Viene visualizzata la schermata Brother Utilities.
 - 2 Fare clic sull'elenco a discesa e selezionare il nome del modello (se non è già selezionato).
 - 3 Fare clic su **Strumenti** nella barra di navigazione sinistra.
 - 4 Fare clic su **Status Monitor**.
- (Windows® 8)
 - 1 Fare clic su  (**Brother Utilities**). Viene visualizzata la schermata Brother Utilities.
 - 2 Fare clic sull'elenco a discesa e selezionare il nome del modello (se non è già selezionato).
 - 3 Fare clic su **Strumenti** nella barra di navigazione sinistra.
 - 4 Fare clic su **Status Monitor**.

Risoluzione dei problemi

Fare clic sul pulsante **Risoluzione dei problemi** per accedere a Brother Solutions Center all'indirizzo <http://solutions.brother.com/> e consultare le FAQ nella pagina del proprio modello per istruzioni.

State cercando materiali di consumo di ricambio?





Fare clic sul pulsante **State cercando materiali di consumo di ricambio?** per ulteriori informazioni sui materiali di consumo originali Brother.

NOTA

L'aggiornamento automatico del firmware è attivo quando è attiva la funzione Status Monitor.

Controllo dello stato della macchina

Quando si avvia il computer viene visualizzata l'icona Status Monitor Brother sulla barra delle applicazioni.

	Un'icona verde indica la normale condizione di standby.
	Un'icona gialla indica un avviso.
	Un'icona rossa indica che si è verificato un errore.
	Un'icona grigia indica la condizione offline.

È possibile visualizzare **Status Monitor** nella barra delle applicazioni o sul desktop del computer.

Macintosh

Funzionalità nel driver della stampante (Macintosh)

La macchina supporta Mac OS X 10.7.x, 10.8.x, 10.9.x.

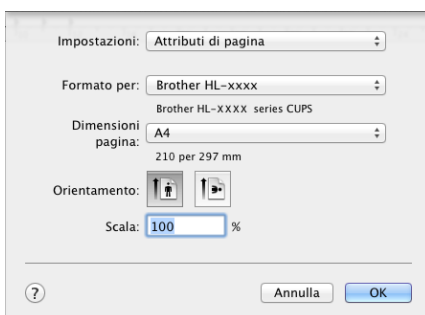
NOTA

Le schermate di questa sezione sono tratte da OS X v10.7.x. Le schermate sul computer Macintosh variano in base alla versione del sistema operativo in uso.

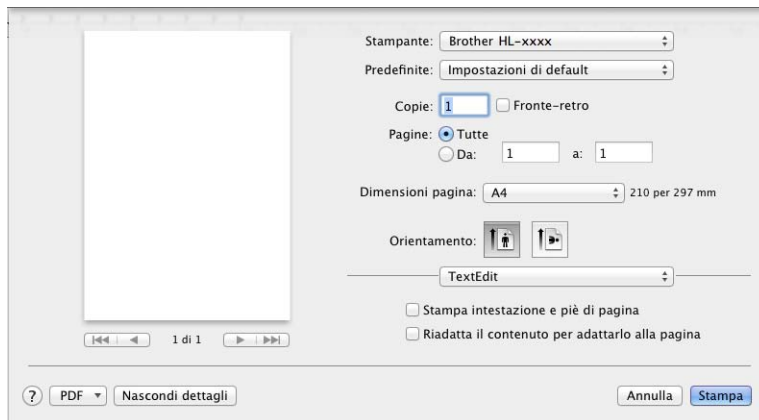
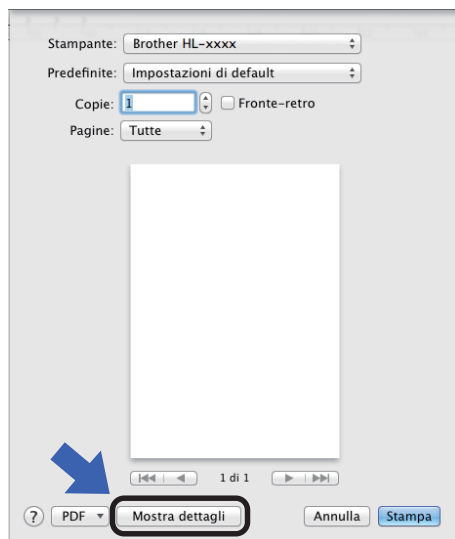
Selezione delle opzioni d'impostazione pagina

Selezionare **Dimensioni**, **Orientamento** e **Scala**.

- 1 In un'applicazione come TextEdit, fare clic su **Archivio**, quindi su **Formato di stampa....** Assicurarsi di scegliere **Brother HL-XXXX** (dove XXXX è il nome del modello) nel menu a comparsa **Formato per**. Selezionare le impostazioni per **Dimensioni pagina**, **Orientamento** e **Scala**, quindi fare clic su **OK**.



- 2 In un'applicazione come TextEdit, fare clic su **Archivio**, quindi su **Stampa** per avviare la stampa. Per altre opzioni d'impostazione pagina fare clic sul pulsante **Mostra dettagli**.

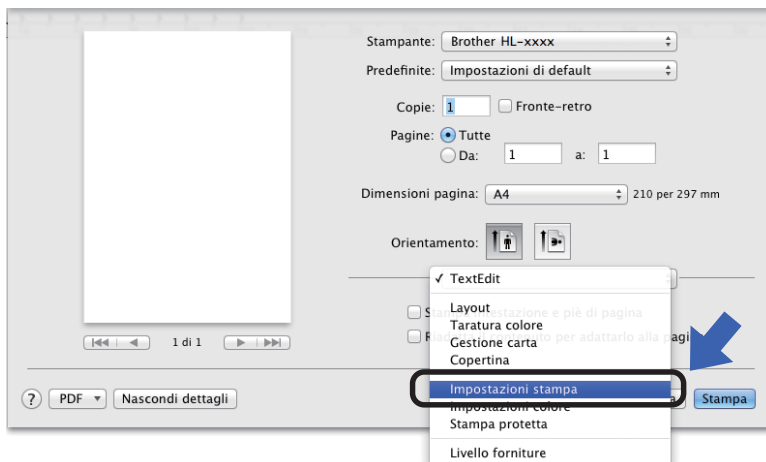


NOTA

Salvare le impostazioni correnti come preimpostazione scegliendo **Salva impostazioni attuali come preset...** dal menu a comparsa **Predefinite**.

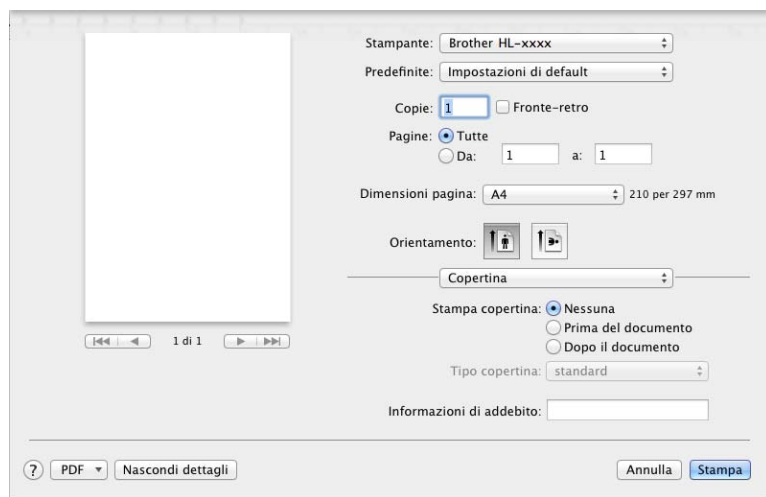
Selezione delle opzioni di stampa

Per controllare funzionalità di stampa particolari, scegliere **Impostazioni stampa** nella finestra di dialogo Stampa. Per ulteriori informazioni sulle opzioni disponibili vedere le seguenti descrizioni:



Copertina

È possibile scegliere le seguenti impostazioni della copertina:



■ Stampa copertina

Per aggiungere una copertina al documento usare questa impostazione.

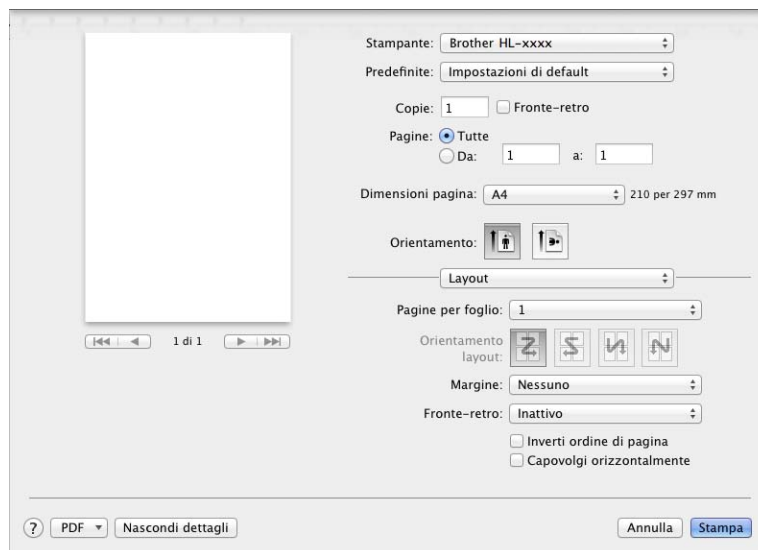
■ Tipo copertina

Scegliere un modello per la copertina.

■ Informazioni di addebito

Per aggiungere le informazioni di addebito alla copertina, digitare il testo relativo nella casella di testo **Informazioni di addebito**.

Layout



■ Pagine per foglio

La selezione **Pagine per foglio** consente di ridurre le dimensioni di una pagina per permettere la stampa di più pagine su un singolo foglio di carta.

■ Orientamento layout

Quando si specifica il numero di pagine per foglio, è anche possibile specificare l'orientamento del layout.

■ Margine

Utilizzare questa impostazione per aggiungere un bordo.

■ Fronte-retro

Vedere *Stampa fronte-retro* ►► pagina 75.

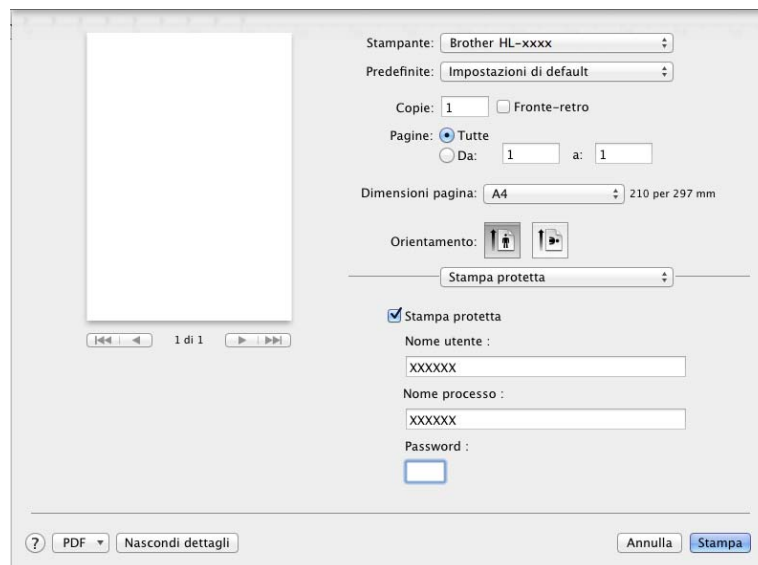
■ Inverti ordine di pagina

Selezionare **Inverti ordine di pagina** per ruotare la pagina di 180.

■ Capovolgi orizzontalmente

Selezionare **Capovolgi orizzontalmente** per eseguire una stampa la pagina capovolta da sinistra a destra.

Stampa protetta



■ Stampa protetta:

I documenti protetti sono quelli protetti da password quando vengono inviati alla macchina. Solo coloro che sono a conoscenza di questa password possono stamparli. Poiché i documenti sono protetti a livello della macchina, è necessario immettere la password utilizzando il pannello di controllo della macchina per stamparli.

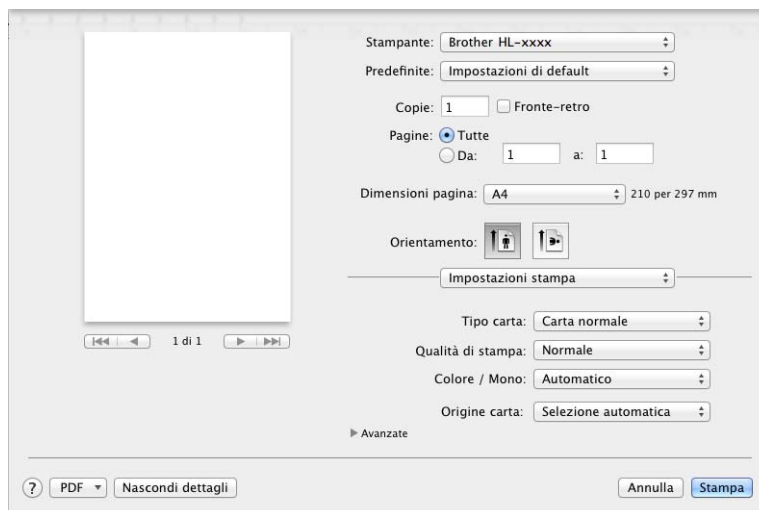
Per inviare un documento protetto:

- 1 Selezionare **Stampa protetta**.
- 2 Digitare la password, il nome utente e il nome del processo, quindi fare clic su **Stampa**.
- 3 Per stampare un documento protetto è necessario immettere la password utilizzando il pannello dei comandi della macchina (vedere *Stampa di documenti protetti* >> pagina 104).

È necessario utilizzare il pannello dei comandi della macchina per eliminare un documento protetto (vedere *Stampa di documenti protetti* >> pagina 104).

Impostazioni stampa

Scegliere le impostazioni desiderate nell'elenco **Impostazioni stampa**:



■ Tipo carta

Selezionare uno dei seguenti tipi di supporto:

- **Carta normale**
- **Carta sottile**
- **Carta spessa**
- **Carta più spessa**
- **Cartoncino**
- **Buste**
- **Busta spessa**
- **Busta sottile**
- **Carta riciclata**
- **Etichetta**
- **Carta Lucida**

NOTA

Quando si seleziona **Etichetta** nel driver della stampante, la carta viene alimentata dal vassoio MP, anche se come fonte di alimentazione non è selezionato **Vassoio MU**.

■ Qualità di stampa

Scegliere una delle seguenti impostazioni di qualità di stampa:

- **Normale**

Classe 600 dpi. Consigliata per la stampa normale. Utilizzare questa modalità per una buona qualità di stampa a una velocità ragionevole.

- **Fine**

Classe 2400 dpi. È la modalità di stampa più dettagliata. Utilizzare questa modalità per la stampa di immagini definite quali, ad esempio, foto. La quantità di dati è decisamente superiore rispetto alla modalità normale, pertanto occorre più tempo per elaborare e trasferire i dati ed eseguire la stampa.

NOTA

La velocità di stampa cambia in base alla qualità di stampa selezionata. Una qualità superiore richiede un tempo di stampa più lungo, mentre una qualità inferiore richiede un tempo di stampa più breve.

■ Colore / Mono

È possibile cambiare le impostazioni Colore/Mono nel driver della stampante nel modo seguente:

- **Automatico**

La macchina verifica l'eventuale presenza di elementi a colori nel documento. Se vengono rilevati elementi a colori nel documento, l'intero documento viene stampato usando tutti i colori. In altre parole, la macchina mescola alcuni dei toner per cercare di ottenere tutte le sfumature rilevate nel documento, aumentando la densità del toner applicato alla pagina. Se non vengono rilevati elementi a colori, il documento viene stampato in bianco e nero. L'impostazione predefinita della macchina è **Automatico**.

- **Colore**

Sia che il documento contenga elementi a colori o sia tutto in bianco e nero, la macchina stampa il documento usando tutti i colori.

- **Mono**

Selezionare questa modalità se il documento comprende soltanto testo ed elementi in bianco e nero o in scala di grigi. Se il documento è a colori, questa modalità stampa il documento a 256 livelli di grigio usando il toner nero.

NOTA

- Il sensore del colore della macchina è molto sensibile e può percepire come colore un testo nero sbiadito o uno sfondo biancastro. Se si sa che il documento è in bianco e nero e si desidera risparmiare il toner a colori, selezionare la modalità **Mono**.
- Se il toner ciano, magenta o giallo si esaurisce durante la stampa di un documento a colori, non sarà possibile completare il processo di stampa. È possibile annullare il processo di stampa e scegliere di riavviare il processo di stampa in modalità **Mono**, fino all'esaurimento del toner nero.

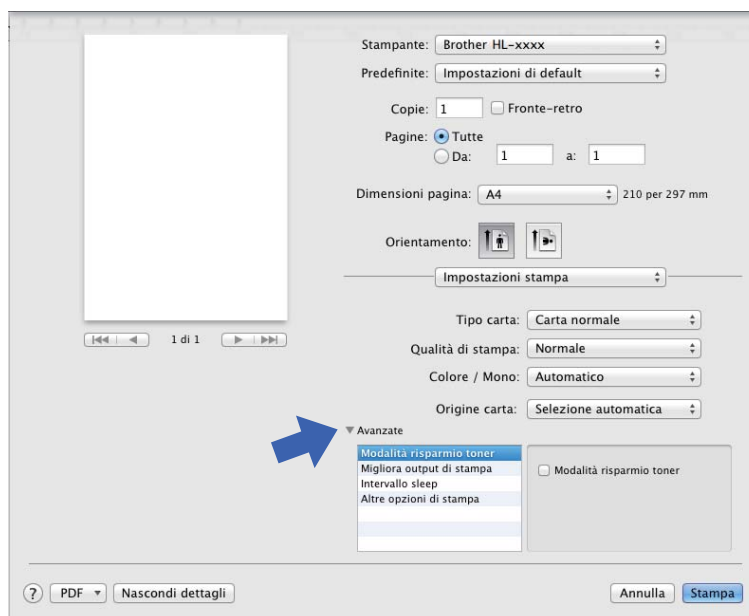
■ Origine carta

Scegliere **Selezione automatica**, **Vass.1**, **Vass.2**¹ o **Vassoio MU**.

¹ Disponibile se presente il vassoio opzionale.

Impostazioni di stampa **Avanzate**

Facendo clic sul triangolo (▶) accanto a **Avanzate** vengono visualizzate le impostazioni di stampa avanzate.



■ Modalità risparmio toner

Questa funzione consente di risparmiare toner. Selezionando la casella di controllo **Modalità risparmio toner** le stampe appaiono più chiare. L'impostazione predefinita è Disattivato (deselezionata).

NOTA

Non è consigliabile utilizzare la **Modalità risparmio toner** per la stampa di foto o immagini in scala di grigi.

■ Migliora output di stampa

Questa funzione consente di migliorare la qualità di stampa.

• Riduci arricciamento carta

Selezionando questa impostazione è possibile ridurre l'arricciamento della carta.

Se la stampa è limitata a poche pagine, non è necessario scegliere questa impostazione. Si consiglia di modificare l'impostazione del driver stampante nella sezione **Tipo di supporto** scegliendo un valore di spessore ridotto.

NOTA

Questa operazione diminuisce la temperatura del processo di fusione della macchina.

• Migliora fissaggio toner

Selezionando questa impostazione è possibile migliorare le capacità di fissaggio del toner. Se questa opzione non consente un miglioramento sufficiente, scegliere uno spessore inferiore in **Tipo di supporto** nel driver della stampante.

NOTA

Questa operazione aumenta la temperatura del processo di fusione della macchina.

■ Intervallo sleep

Quando la macchina non riceve dati per un certo periodo di tempo entra in modalità Riposo. In modalità Riposo, la stampante si comporta come se fosse spenta. Quando si sceglie **Predef. stampante**, l'impostazione di timeout viene reimpostata sul tempo specificato in fabbrica, che può essere modificato nel driver. Per modificare il Tempo di riposo, selezionare **Manuale** e digitare il valore desiderato nella casella di testo.

Mentre la stampante è in modalità Riposo, sul display LCD viene visualizzato *Risparmio*, ma la macchina è in grado di ricevere dati. La ricezione di un processo di stampa riattiva la macchina e avvia la stampa.

■ Altre opzioni di stampa

- **Ignora pagina vuota**

Se si seleziona **Ignora pagina vuota**, il driver stampante rileva le pagine vuote e le esclude dalla stampa.

Impostazioni colore

■ Modo colore

Per la modalità corrispondente colore sono disponibili le seguenti opzioni:

- **Normale**

Questo è il modo colore predefinito.

- **Lucente**

Il colore di tutti gli elementi viene regolato in modo da risultare più brillante.

- **Nessuna**

■ Migliora colore grigio

È possibile migliorare l'immagine di un'area in toni di grigio.

■ Migliora stampa in nero

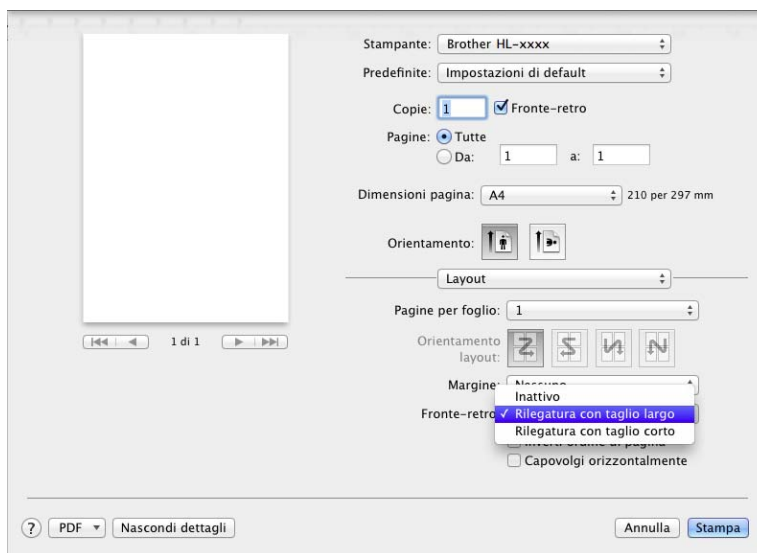
Scegliere questa impostazione se i grafici in bianco e nero non vengono stampati correttamente.

Stampa fronte-retro

Stampa automatica fronte-retro

Selezionare **Layout**.

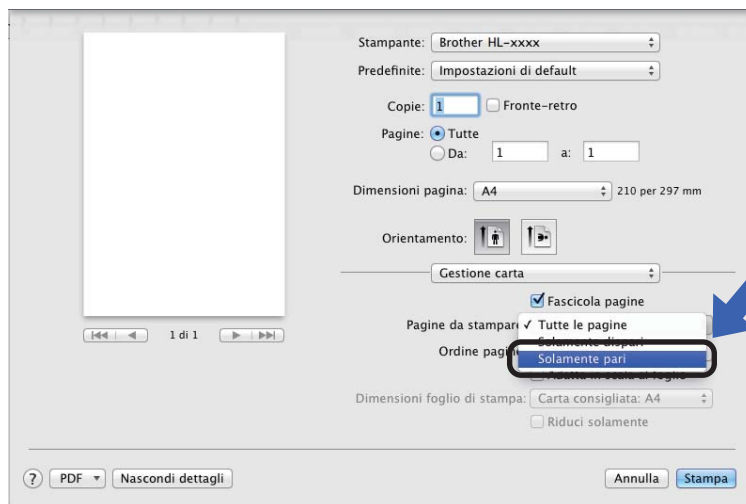
Scegliere **Rilegatura con taglio largo** o **Rilegatura con taglio corto** in **Fronte-retro**.



Stampa manuale fronte-retro

Selezionare **Gestione carta**.

- Scegliere **Solamente pari** e **Stampa** . Ricaricare i fogli stampati nel vassoio (lato vuoto rivolto verso il basso nel vassoio 1 e vassoio 2 o rivolto verso l'alto nel vassoio MP). Scegliere **Solamente dispari** e **Stampa** .



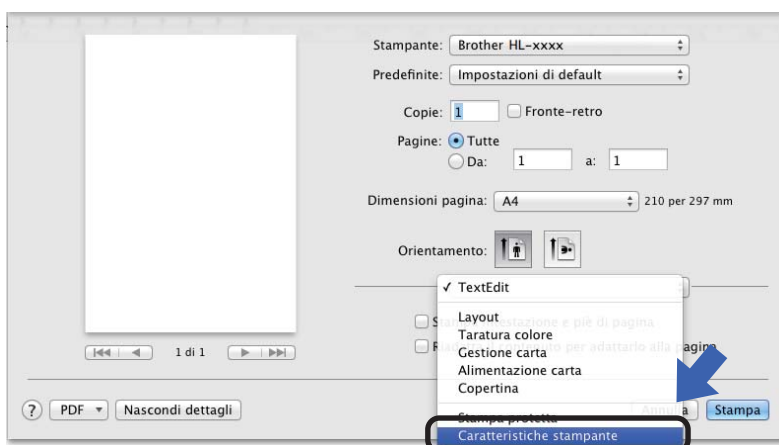
Caratteristiche del driver stampante BR-Script3 (emulazione del linguaggio PostScript® 3™)

In questa sezione vengono introdotte le operazioni distintive del driver della stampante BR-Script 3. Per conoscere le operazioni di base del driver della stampante BR-Script 3 vedere *Funzionalità nel driver della stampante (Macintosh)* ➤➤ pagina 66 per **Formato di Stampa, Copertina, Origine carta e Layout**.

2

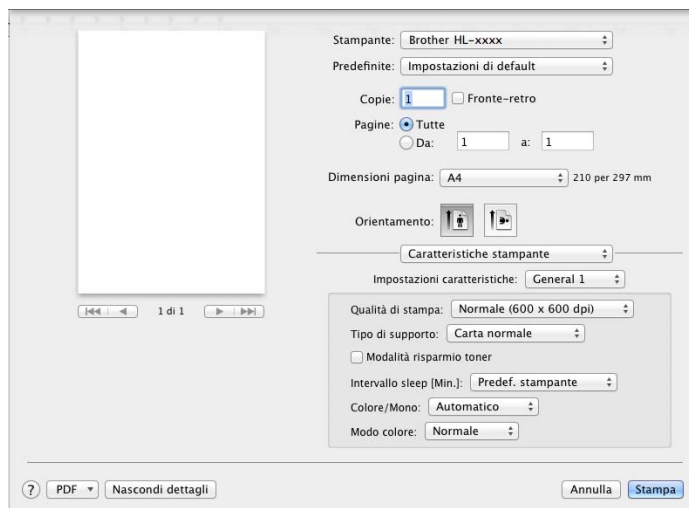
Selezione delle opzioni di stampa

Per controllare funzionalità di stampa particolari, scegliere **Caratteristiche stampante** nella finestra di dialogo Stampa.



Caratteristiche Stampante

Impostazioni caratteristiche: General 1



■ Qualità di stampa

Selezionare una delle seguenti risoluzioni dal menu a comparsa **Qualità di stampa**.

- **Normale (600 x 600 dpi)**

600×600 dpi. Consigliata per la stampa normale. Utilizzare questa modalità per una buona qualità di stampa a una velocità ragionevole.

- **Fine (Classe 2400 dpi)**

Classe 2400 dpi. È la modalità di stampa più dettagliata. Utilizzare questa modalità per la stampa di immagini definite quali, ad esempio, foto. La quantità di dati è decisamente superiore rispetto alla modalità normale, pertanto occorre più tempo per elaborare e trasferire i dati ed eseguire la stampa.

■ Tipo di supporto

Selezionare il tipo di supporto corrispondente al tipo di carta caricato nella macchina.

- **Carta normale**
- **Carta sottile**
- **Carta spessa**
- **Carta più spessa**
- **Cartoncino**
- **Buste**
- **Busta spessa**
- **Busta sottile**
- **Carta riciclata**
- **Etichetta**
- **Carta Lucida**
- **Hagaki¹**

¹ Cartolina con formato specificato da Japan Post Service Co., LTD

■ Modalità risparmio toner

Selezionando la casella di controllo **Modalità risparmio toner**, le stampe appaiono più chiare. L'impostazione predefinita è Disattivato (deselezionata).

NOTA

Non è consigliabile utilizzare la **Modalità risparmio toner** per la stampa di foto o immagini in scala di grigi.

■ Intervallo sleep [Min.]

Quando la macchina non riceve dati per un certo periodo di tempo entra in modalità Riposo. In modalità Riposo, la stampante si comporta come se fosse spenta. Quando si sceglie **Predef. stampante**, l'impostazione di timeout viene reimpostata sul tempo specificato in fabbrica, che può essere modificato nel driver. Per modificare il Tempo di riposo, scegliere **2**, **10** o **30**.

Mentre la stampante è in modalità Riposo, sul display LCD viene visualizzato *Risparmio*, ma la macchina è in grado di ricevere dati. La ricezione di un processo di stampa riattiva la macchina e avvia la stampa.

■ Colore / Mono

È possibile cambiare le impostazioni Colore/Mono nel driver della stampante nel modo seguente:

• Automatico

La macchina verifica l'eventuale presenza di elementi a colori nel documento. Se vengono rilevati elementi a colori nel documento, l'intero documento viene stampato usando tutti i colori. In altre parole, la macchina mescola alcuni dei toner per cercare di ottenere tutte le sfumature rilevate nel documento, aumentando la densità del toner applicato alla pagina. Se non vengono rilevati elementi a colori, il documento viene stampato in bianco e nero. L'impostazione predefinita della macchina è **Automatico**.

• Colore

Sia che il documento contenga elementi a colori o sia tutto in bianco e nero, la macchina stampa il documento usando tutti i colori.

• Mono

Selezionare questa modalità se il documento comprende soltanto testo ed elementi in bianco e nero o in scala di grigi. Se il documento è a colori, questa modalità stampa il documento a 256 livelli di grigio usando il toner nero.

NOTA

- Il sensore del colore della macchina è molto sensibile e può percepire come colore un testo nero sbiadito o uno sfondo biancastro. Se si sa che il documento è in bianco e nero e si desidera risparmiare il toner a colori, selezionare la modalità **Mono**.
- Se il toner ciano, magenta o giallo si esaurisce durante la stampa di un documento a colori, non sarà possibile completare il processo di stampa. È possibile annullare il processo di stampa e scegliere di riavviare il processo di stampa in modalità **Mono**, fino all'esaurimento del toner nero.

■ Modo colore

Per il parametro Modo colore sono disponibili le seguenti opzioni:

• Normale

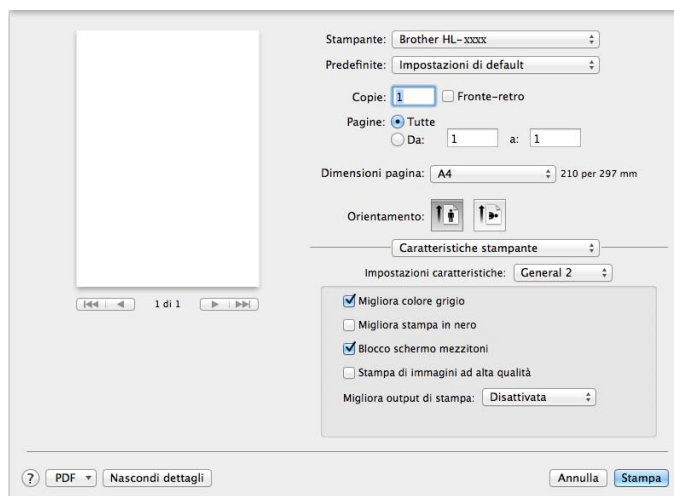
Questo è il modo colore predefinito.

• Lucente

Il colore di tutti gli elementi viene regolato in modo da risultare più brillante.

• Nessuna

Impostazioni caratteristiche: General 2



■ Migliora colore grigio

È possibile migliorare l'immagine di un'area in toni di grigio.

■ Migliora stampa in nero

Scegliere questa impostazione se i grafici in bianco e nero non vengono stampati correttamente.

■ Blocco schermo mezzitoni

Questo blocco impedisce alle altre applicazioni di modificare le impostazioni dei mezzitoni. L'impostazione predefinita è **Attivata** (selezionata).

■ Stampa di immagini ad alta qualità

È possibile aumentare la qualità dell'immagine stampata. Se si imposta

Stampa di immagini ad alta qualità su **Attivata** (selezionata), la velocità di stampa sarà inferiore.

■ Migliora output di stampa

Questa funzione consente di migliorare la qualità di stampa.

• Riduci arricciamento carta

Selezionando questa impostazione è possibile ridurre l'arricciamento della carta.

Se la stampa è limitata a poche pagine, non è necessario scegliere questa impostazione. Si consiglia di modificare l'impostazione del driver stampante nella sezione **Tipo di supporto** scegliendo un valore di spessore ridotto.

NOTA

Questa operazione diminuisce la temperatura del processo di fusione della macchina.

• Migliora fissaggio toner

Selezionando questa impostazione è possibile migliorare le capacità di fissaggio del toner. Se questa opzione non consente un miglioramento sufficiente, scegliere uno spessore inferiore in **Tipo di supporto** nel driver della stampante.

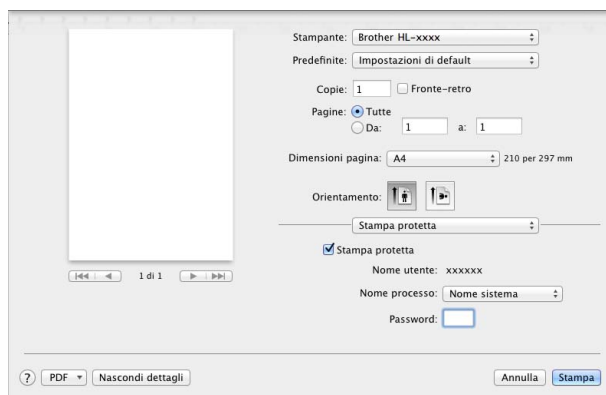
NOTA

Questa operazione aumenta la temperatura del processo di fusione della macchina.

Stampa protetta

I documenti protetti sono quelli protetti da password quando vengono inviati alla macchina. Solo coloro che sono a conoscenza di questa password possono stamparli. Poiché i documenti sono protetti a livello della macchina, è necessario immettere la password utilizzando il pannello di controllo della macchina per stamparli.

2



Per creare un processo di stampa protetta, selezionare **Stampa protetta** e selezionare la casella di controllo **Stampa protetta**. Digitare una password nella casella di testo **Password** e fare clic su **Stampa**.

(Per ulteriori informazioni su Stampa protetta vedere *Stampa di documenti protetti* ►► pagina 104).

Rimozione del driver stampante

- 1 Accedere come “Amministratore”.
- 2 Dal menu Apple selezionare **Preferenze di Sistema**. Fare clic su **Stampa e Scanner** o **Stampanti e Scanner**¹, quindi selezionare la stampante da rimuovere ed eliminarla facendo clic sul pulsante -.
- 3 Fare clic su **Elimina stampante**.

¹ **Stampanti e Scanner** per utenti OS X v10.9.x

Status Monitor (Controllo stato)

L'utilità **Status Monitor** è uno strumento software configurabile per monitorare lo stato della macchina, che consente di vedere i messaggi di errore, relativi ad esempio alla mancanza di carta o all'inceppamento della carta, con intervalli di aggiornamento preimpostati e consente di accedere all'utilità Gestione basata sul Web. Controllare lo stato del dispositivo avviando Brother Status Monitor, attenendosi alla procedura seguente:

■ Per OS X v10.7.x e 10.8.x

- 1 Eseguire **Preferenze di Sistema**, selezionare **Stampa e Scanner**, quindi scegliere la macchina.
- 2 Fare clic su **Opzioni e forniture....** Fare clic sulla scheda **Utility** e quindi fare clic su **Apri Utility Stampante**. Viene avviato Status Monitor.

■ Per OS X v10.9.x

- 1 Eseguire **Preferenze di Sistema**, selezionare **Stampanti e Scanner**, quindi scegliere la macchina.
- 2 Fare clic su **Opzioni e forniture....** Fare clic sulla scheda **Utility** e quindi fare clic su **Apri Utility Stampante**. Viene avviato Status Monitor.



Aggiornamento dello stato della macchina

Per conoscere lo stato di aggiornamento della macchina mentre la finestra **Status Monitor** è aperta, fare clic

sull'icona **Aggiorna** .



Se il livello del toner è scarso o in caso di problemi con la cartuccia toner, vengono visualizzate le icone seguenti:

	Il livello del toner è basso.
	La cartuccia toner è esaurita.

È possibile impostare l'intervallo con cui il software esegue l'aggiornamento delle informazioni sullo stato della macchina. Dalla barra dei menu, **Brother Status Monitor** e selezionare **Preferenze....**

Nascondere e visualizzare la finestra

Dopo aver avviato **Status Monitor**, è possibile mostrare o nascondere la finestra. Per nascondere la finestra, accedere alla barra dei menu, fare clic su **Brother Status Monitor** e selezionare **Nascondi Status Monitor**. Per mostrare la finestra, fare clic sull'icona **Brother Status Monitor** nel dock.



Chiusura della finestra

Fare clic su **Brother Status Monitor** nella barra dei menu e selezionare **Esci da Status Monitor** dal menu a comparsa.

Gestione basata sul Web (solo per connessioni di rete)

Per accedere al sistema di gestione basata sul Web, fare clic sull'icona della macchina nella schermata **Status Monitor**. È possibile utilizzare un browser Web standard per gestire la macchina mediante il protocollo HTTP (Hyper Text Transfer Protocol).

Per informazioni sul sistema di Gestione basata sul Web >> Guida dell'utente in rete.

Software

Software per le reti

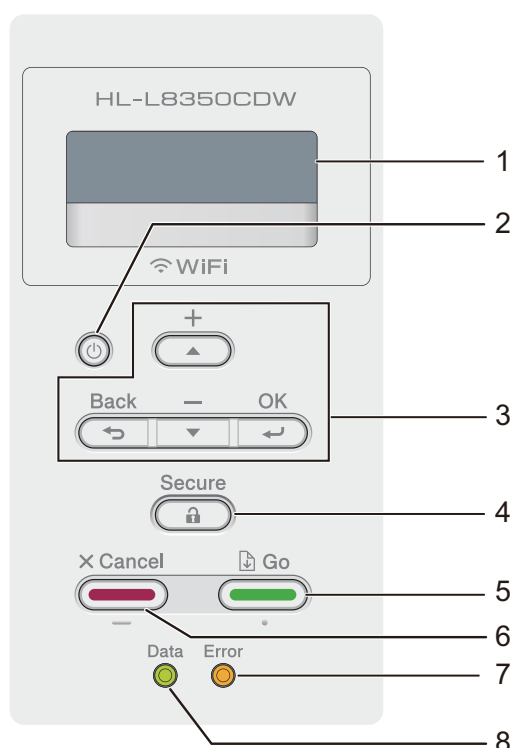
Per informazioni sul software di utilità di rete >> Guida dell'utente in rete.

Pannello dei comandi

Questa macchina è dotata di un display a cristalli liquidi (LCD), otto pulsanti e due LED sul pannello dei comandi. Il display LCD contiene due righe di 16 caratteri.

Descrizione pannello dei comandi

L'illustrazione è basata sul modello HL-L8350CDW.



1 LCD


Il display LCD visualizza i messaggi che aiutano a configurare e utilizzare la macchina.


Un indicatore a quattro livelli mostra l'intensità del segnale wireless nel caso si utilizzi una connessione wireless.



2 Alimentazione On/Off

È possibile spegnere e accendere la macchina.

Premere  per accendere la macchina.

Tenere premuto  per spegnere la macchina. Il display LCD mostra *Spegnimento* e rimane attivo per alcuni secondi.

3 Tasti Menu:

▲ o ▼ (+ o -)

Premere ▲ o ▼ (+ o -) per scorrere i menu e le opzioni.

Premere ▲ o ▼ (+ o -) per inserire un numero o per aumentare o diminuire il numero. Tenere premuto ▲ o ▼ (+ o -) per avanzare più velocemente e quindi premere **OK**.

OK

Premere **OK** per memorizzare le impostazioni nella macchina. Dopo aver modificato un'impostazione, la macchina ritorna al livello di menu precedente.

Back(Posteriore)

Premere **Back(Posteriore)** per tornare indietro di un livello nella struttura di menu.

Back(Posteriore) consente di scegliere la cifra precedente durante l'immissione di numeri.

4 **Secure(Sicurezza)**

È possibile stampare i lavori salvati nella memoria quando si immette la password di quattro cifre. (Per ulteriori informazioni, vedere *Stampa di documenti protetti* >> pagina 104.)

5 **Go(Vai)**

È possibile rimuovere alcuni messaggi di errore premendo **Go(Vai)**. Per rimuovere tutti gli altri errori, attenersi alle istruzioni nel pannello dei comandi o vedere *Messaggi di errore e manutenzione* >> pagina 171.

Premere **Go(Vai)** per stampare i lavori rimanenti nella memoria della macchina.

Questo pulsante consente di scegliere l'opzione visualizzata nell'ultimo livello di menu. Dopo aver modificato un'impostazione, la macchina ritorna alla modalità Ready.

6 **Cancel(Annulla)**

Premere **Cancel(Annulla)** per annullare l'impostazione corrente.

Questo pulsante annulla un processo di stampa preprogrammato e lo cancella dalla memoria della macchina.

7 **LED Error(Errore)**

Il LED **Error(Errore)** lampeggia in arancione quando sul display LCD è mostrato un errore o un messaggio di stato importante. Per informazioni dettagliate, vedere *Indicazioni LED* >> pagina 87.

8 **LED Data(Dati)**

Il LED **Data(Dati)** lampeggia in base allo stato della macchina. Per informazioni dettagliate, vedere *Indicazioni LED* >> pagina 87.

Indicazioni LED

I LED sono indicatori che mostrano lo stato della macchina.

LED Data(Dati) (verde)

Stato del LED	Significato
Acceso	Nella memoria della macchina sono contenuti dei dati.
Lampeggiante	L'apparecchio sta ricevendo o sta elaborando dati.
Disattivato	Nessun dato rimanente nella memoria.

LED Error(Errore) (arancione)

Stato del LED	Significato
Lampeggiante	Si è verificato un problema con la macchina.
Disattivato	Non si è verificato alcun problema con la macchina.

Messaggi di stato della macchina

La tabella che segue spiega i messaggi relativi allo stato della macchina visualizzati durante le normali operazioni:

Messaggio di stato della macchina	Significato
Raffreddamento	La macchina si sta raffreddando.
Cancella stampa	La macchina annulla il processo.
Tarare	La macchina sta calibrando la densità del colore.
Ignora dati	La macchina ignora i dati elaborati mediante il driver PS.
Attendere prego	Riscaldamento della macchina in corso. È in corso il processo di calibrazione della macchina.
In stampa	La macchina sta stampando.
Pronto	La macchina è pronta per stampare.
Risparmio	In modalità Riposo (modalità di risparmio energetico) la macchina agisce come se fosse spento, ma può sempre ricevere dati. La ricezione di un processo di stampa riattiva la macchina e avvia la stampa.
Riposo	In modalità Riposo avanzato (consumo ancora minore della modalità Riposo), la macchina agisce come se fosse spento. Se la macchina non riceve dati per un certo periodo di tempo mentre è in modalità Riposo, passa alla modalità Riposo avanzato. La macchina viene riattivata alla ricezione di un processo di stampa.
Registrazione	La macchina sta regolando la posizione di stampa.

Tabella impostazioni

Come accedere alla modalità menu

- 1 Premere uno dei pulsanti Menu (**▲**, **▼**, **OK** o **Back(Posteriore)**) per portare la macchina offline.
- 2 Scorrere ogni livello di menu premendo **▲** o **▼** (+ o -) per la direzione desiderata.
- 3 Premere **OK** quando l'opzione desiderata viene visualizzata sul display LCD. Sul display LCD viene mostrato il successivo livello di menu.
- 4 Premere **▲** o **▼** (+ o -) per passare alla selezione di menu successiva.
- 5 Premere **OK** o **Go(Vai)**.
Una volta terminata l'impostazione di un'opzione, sul display LCD viene visualizzato *Accettato*.

Tabella Menu

Sono disponibili sette menu. Per ulteriori informazioni sulle selezioni disponibili in ciascun menu, vedere le tabelle riportate di seguito.


Se sul pannello dei comandi non si eseguono operazioni per 30 secondi, il display LCD torna in modalità Ready.

NOTA


Il display LCD mostra i nomi dei vassoi nel modo seguente:

- Vassoio carta standard: `Vassio1`
 - Vassoio multifunzione: `VASS.MU`
 - Vassoio inferiore opzionale: `Vassio2` e `C2`
-


Info. macchina

Sottomenu 1	Sottomenu 2	Selezioni di menu	Opzioni	Descrizioni
Imp. Stampa	-	-	-	Stampa la pagina delle impostazioni della stampante.
Stampa Imp.Rete	-	-	-	Stampa il rapporto di configurazione della rete.
Stampa rapp.WLAN (HL-L8350CDW)	-	-	-	Il report WLAN mostra la diagnosi della connessione LAN wireless.
Test di stampa	-	-	-	Stampa la pagina di prova.
Test punti DR	-	-	-	Stampa il foglio di controllo dei punti del tamburo.
Stampa Font	HP LaserJet	-	-	Stampa l'elenco dei font e gli esempi di HP LaserJet.
	BR-Script 3	-	-	Stampa l'elenco dei font e gli esempi di BR-Script.
N. di Serie	-	-	-	Visualizza il numero seriale della macchina.
Versione	Main Versione	-	-	Visualizza la versione del firmware principale.
	Sub1 Versione	-	-	Visualizza la versione del firmware secondario.
	Sub4 Versione	-	-	Visualizza la versione del firmware secondario.
	Dim. RAM	-	-	Visualizza le dimensioni della memoria della macchina.
Contat. pagine	Totale	-	-	Visualizza le pagine stampate totali.
	Colore	-	-	Visualizza le pagine stampate totali a colori.
	Monocromatico	-	-	Visualizza le pagine stampate totali in bianco e nero.
 Le impostazioni predefinite sono riportate in grassetto e contrassegnate con un asterisco.				

Info. macchina (Continua)

Sottomenu 1	Sottomenu 2	Selezioni di menu	Opzioni	Descrizioni
Dur.res.parti	Durata toner	Nero (BK)	-	Visualizza la durata rimanente per ciascuna cartuccia toner. Ad esempio, se la durata rimanente della cartuccia toner nera è pari al 20%, il display LCD visualizza quanto segue: BK ■■■■■■■■■■
		Ciano (C)	-	
		Magenta (M)	-	
		Giallo (Y)	-	
	Vita tamburo	-	-	Visualizza la durata rimanente del gruppo tamburo.
	Durata cinghia	-	-	Visualizza la durata rimanente del gruppo cinghia.
	Vita PF kit MU	-	-	Visualizza le pagine ancora da stampare con il kit MP PF.
	Vita PF kit 1	-	-	Visualizza le pagine ancora da stampare con il kit 1 PF.
Vita PF kit 2	-	-	Visualizza le pagine ancora da stampare con il kit 2 PF.	
Vita fusore	-	-	Visualizza le pagine ancora da stampare con il gruppo fusore.	
Durata laser	-	-	Visualizza le pagine ancora da stampare con l'unità laser.	
Reset vita parti (viene visualizzato solo quando il gruppo tamburo o il gruppo cinghia ha superato il termine della durata nominale).	Gruppo tamburo	-	-	Reimposta la durata del gruppo tamburo. Viene visualizzato quando si sostituisce il gruppo tamburo.
	Gruppo cinghia	-	-	Reimposta la durata del gruppo cinghia. Viene visualizzato quando si sostituisce il gruppo cinghia.
 Le impostazioni predefinite sono riportate in grassetto e contrassegnate con un asterisco.				

Vassoio carta

Sottomenu	Opzioni	Descrizioni
Util.vassoio	Auto* / Solo MU / Solo Vassoio1 / Solo Vassoio2 ¹	Selezionare il vassoio che sarà utilizzato.
Priorità	(Senza il vassoio 2 installato) MU>V1* / V1>MU (Con il vassoio 2 installato) MU>V1>V2 / MU>V2>V1 / V1>V2>MU / V2>V1>MU	Se è stato scelto Auto in Util.vassoio, la macchina sceglie l'ordine in cui utilizza i vassoi carta che contengono fogli dello stesso formato.
Duplex	Sì (Lato lungo) / Sì (Lato corto) / No*	Selezionare se stampare su entrambi i lati del foglio.
FORMATO MU	A4* / Letter / JIS B5 / B5 / A5 / A5 L / A6 / Executive / Legal / Folio / 3X5 / Com-10 / Monarch / C5 / DL	Selezionare il formato della carta caricata nel vassoio MP.
Dim. vass1	A4* / Letter / JIS B5 / A5 / A5 L / A6 / Executive / Legal / Folio	Scegliere il formato della carta caricata nel vassoio standard.
Dim. vass2 ¹	A4* / Letter / JIS B5 / A5 / Executive / Legal / Folio	Scegliere il formato della carta caricata nel vassoio inferiore opzionale (vassoio 2).
Contr. formato	No / Sì*	Selezionare se visualizzare il messaggio che indica di controllare che il formato della carta nella macchina corrisponde all'impostazione del formato della carta della macchina.
 Le impostazioni predefinite sono riportate in grassetto e contrassegnate con un asterisco.		

¹ Quando è installato il vassoio 2.

Setup generale

Sottomenu	Selezioni di menu	Opzioni	Descrizioni
Lingua locale	-	English* / Français...	Selezionare la lingua desiderata per il display LCD.
Ecologia	Risp. toner	Sì / No*	Aumenta la resa della cartuccia toner.
	Risparmio	0 / 1 / 2 / 3* / 4 / 5 / ... Min	Impostare il tempo dopo il quale viene attivata la modalità di risparmio energetico.
	ModoSilenziioso	On / Off*	Diminuisce il rumore durante la stampa.
	Autospegnim.	No / 1 ora* / 2 ore / 4 ore / 8 ore	Imposta il numero di ore in cui la macchina rimarrà in Riposo avanzato prima di spegnersi. Selezionare No se non si desidera che la macchina si spenga.
Contr. pannello	Ripeti tasto	0.1* / 0.4 / 0.6 / 0.8 / 1.0 / 1.4 / 1.8 / 2.0 Sec	Consente di impostare l'intervallo di tempo con cui cambia il messaggio LCD visualizzato quando si tiene premuto il tasto ▲ o ▼.
	Scorr. mess.	Livello1* / Livello2 / ... / Livello10	Consente di impostare il tempo in secondi che un messaggio LCD impiega per scorrere sul display LCD. Da Livello 1=0,2 sec a Livello 10=2,0 sec.
	Contrasto LCD	-□□■□□+	Consente di regolare il contrasto del display LCD.
	Auto Online	Sì* / No	Imposta la macchina per tornare in modalità Ready dopo che è rimasta inattiva per 30 secondi. Se si seleziona No , la macchina non può ricevere lavori di stampa se è stata lasciata in modalità Menu.
Blocco imp.	-	Sì / No*	Attivare o disattivare le impostazioni del pannello di blocco selezionando Sì o No tramite la password.
Interfaccia	Seleziona	Auto* / USB / Rete	Selezionare l'interfaccia da utilizzare. Se si seleziona Auto , la macchina passa all'interfaccia USB o Ethernet in base all'interfaccia che sta ricevendo i dati.
	INT. AUTO IF	1 / 2 / 3 / 4 / 5* / ... / 99Sec	È necessario impostare l'intervallo di timeout per la selezione automatica dell'interfaccia.
	Buffer di input	Livello 1 / 2 / 3 / 4* / ... / 7	Aumenta o riduce la capacità del buffer di input.



Le impostazioni predefinite sono riportate in grassetto e contrassegnate con un asterisco.

Menu Stampa

Sottomenu	Selezioni di menu	Opzioni	Descrizioni
Emulazione	-	Auto* / HP LaserJet / BR-Script 3	Consente di scegliere la modalità di emulazione da utilizzare.
Continua auto	-	Si* / No	Selezionare questa impostazione se si desidera che la macchina risolva gli errori del formato carta.
Colore uscita	-	Auto* / Colore / Mono	Imposta il colore delle stampe:
Tipo carta	-	Carta normale* / Carta spessa / Carta + spessa / Carta sottile / Carta ricicl. / Carta fine / Etichetta / Busta / Buste Spessa / Buste Sottile / Carta lucida	Consente di impostare il tipo di carta.
Carta	-	A4* / Letter / JIS B5 / B5 / A5 / A5 L / A6 / Executive / Legal / Folio / 3X5 / Com-10 / Monarch / C5 / DL	Consente di impostare il formato carta.
Copie	-	1* / 2 / ... / 999	Consente di impostare il numero di pagine stampate.
Orientamento	-	Verticale* / Orizzontale	È possibile stampare le pagine con orientamento verticale o orizzontale.
Posizione stampa	Offset X	-500 / -499 / ... / -1 / 0* / 1 / ... / 499 / 500Punti	Sposta la posizione di inizio stampa (nell'angolo superiore sinistro delle pagine) in senso orizzontale da -500 (sinistra) a +500 (destra) punti a 300 dpi.
	Offset Y	-500 / -499 / ... / -1 / 0* / 1 / ... / 499 / 500Punti	Sposta la posizione di inizio stampa (nell'angolo superiore sinistro delle pagine) in senso verticale da -500 (alto) a +500 (basso) punti a 300 dpi.
Auto FF	-	Si / No*	Consente alla macchina di stampare automaticamente eventuali dati rimanenti.
HP LaserJet	N. font	I000 / ... / I059* / ... / I071	Imposta il numero del font.
	Passo font	0.44 / ... / 10.00* / ... / 99.99	Imposta il passo del font. Il menu Passo font viene visualizzato quando si sceglie I059 per I071 nell'impostazione N. font.
	Punto font	4.00 / ... / 12.00* / ... / 999.75	Imposta la dimensione del font. Il menu Punto font viene visualizzato quando si sceglie I000 per I058 nell'impostazione N. font.



Le impostazioni predefinite sono riportate in grassetto e contrassegnate con un asterisco.

Menu Stampa (Continua)

Sottomenu	Selezioni di menu	Opzioni	Descrizioni
HP LaserJet (Continua)	Set di simboli	PC-8* / PC-8 D/N/...	Consente di impostare il set di simboli o di caratteri.
	Stampa tabella	-	Consente di stampare la tabella codici. Se sul display LCD viene visualizzato Cambia emulaz., selezionare Auto 0 HP LaserJet in Emulazione di Menu Stampa (>> pagina 93).
	Auto LF	Si / No*	Si : CR → CR+LF, NO : CR → CR
	Auto CR	Si / No*	Si : LF → LF+CR, FF → FF+CR o VT → VT+CR NO : LF → LF, FF → FF o VT → VT
	A capo autom.	Si / No*	Consente di scegliere se impostare una nuova riga e un ritorno a capo quando la macchina raggiunge il margine destro.
	Salto pg. autom.	Si* / No	Consente di scegliere se eseguire un avanzamento riga e un ritorno a capo quando il carrello raggiunge il margine inferiore.
	Margine sx	##	Imposta il margine sinistro alla colonna 0 delle 70 colonne a 1 cpi. L'impostazione predefinita è 0 cpi.
	Margine dx	##	Imposta il margine destro alla colonna 10 delle 80 colonne a 1 cpi. L'impostazione predefinita è 78 cpi (A4).
	Margine sup.	#.##	Consente di impostare il margine superiore a una determinata distanza dal bordo superiore del foglio: 0,00, 0,33, 0,50, 1,00, 1,50 o 2,00 pollici. L'impostazione predefinita è 0,50 pollici.
	Margine inf.	#.##	Consente di impostare il margine inferiore a una determinata distanza dal bordo inferiore del foglio: 0,00, 0,33, 0,50, 1,00, 1,50 o 2,00 pollici. L'impostazione predefinita è 0,50 pollici.
Righe	###	Consente di impostare il numero di righe per pagina da 5 a 128. L'impostazione predefinita è 64 cpi (A4).	



Le impostazioni predefinite sono riportate in grassetto e contrassegnate con un asterisco.


Menu Stampa (Continua)

Sottomenu	Selezioni di menu	Opzioni	Descrizioni
BR-Script 3	Errore stampa	Si* / No	Selezionare se la macchina stampa le informazioni sugli errori che si verificano.
	CAPT	Si / No*	Utilizzare CAPT (Colour Advanced Printing Technology) per una qualità di stampa ottimale durante la stampa di un file PS creato da un driver PS non Brother. I colori e le foto avranno un aspetto più chiaro e più preciso. La velocità di stampa sarà inferiore.



Le impostazioni predefinite sono riportate in grassetto e contrassegnate con un asterisco.


Rete per HL-L8250CDN

Sottomenu 1	Sottomenu 2	Selezioni di menu	Opzioni	Descrizioni
TCP/IP	Metodo avvio	-	Auto* / Statico / RARP / BOOTP / DHCP	Consente di scegliere il metodo IP appropriato.
	Indirizzo IP	-	###.###.###.### (000.000.000.000)* ¹	Immettere l'indirizzo IP.
	Subnet mask	-	###.###.###.### (000.000.000.000)* ¹	Immettere la maschera di sottorete.
	Gateway	-	###.###.###.### (000.000.000.000)* ¹	Immettere l'indirizzo del gateway.
	Tent. Boot IP	-	0 / 1 / 2 / 3* / ... / 32767	Specifica il numero di tentativi che la macchina effettuerà per ottenere un indirizzo IP quando Metodo avvio non è impostato su Statico.
	APIPA	-	Si* / No	Assegna automaticamente l'indirizzo IP dall'intervallo di indirizzi del collegamento locale. ¹
	Menu IPv6	-	Si / No*	Attiva o disattiva il protocollo IPv6.
Ethernet	-	-	Auto* / 100B-FD / 100B-HD / 10B-FD / 10B-HD	Consente di scegliere la modalità di collegamento Ethernet.
Stato cablato	-	-	Attiva 100B-FD / Attiva 100B-HD / Attiva 10B-FD / Attiva 10B-HD / Non attivo / Cablato No	Visualizza lo stato del collegamento Ethernet.
Indirizzo MAC	-	-	-	Visualizza l'indirizzo MAC della macchina.
Sicurezza	IPsec	-	Si / No*	IPsec è una funzionalità di sicurezza opzionale del protocollo IP che rende disponibili servizi di autenticazione e crittografia. È consigliabile contattare l'amministratore di rete prima di cambiare questa impostazione.
Reset rete	Ripristina le impostazioni di fabbrica di tutte le reti del server di stampa interno.			
 Le impostazioni predefinite sono riportate in grassetto e contrassegnate con un asterisco.				

¹ ### indica un numero nell'intervallo 000-255. Alla connessione in rete, se l'impostazione "Metodo BOOT" della macchina è "Auto" la macchina tenterà di impostare l'indirizzo IP e la maschera di sottorete da un server di avvio quale DHCP o BOOTP. Se non viene trovato alcun server di avvio, verrà assegnato un indirizzo IP APIPA, ad esempio 169. 254. [001-254]. [000-255]. Se l'impostazione "Metodo BOOT" della macchina è impostata su "Statico", è necessario immettere manualmente un indirizzo IP dal pannello dei comandi della macchina.

Rete per HL-L8350CDW

Sottomenu 1	Sottomenu 2	Selezioni di menu	Opzioni	Descrizioni
LAN cablato (HL-L8350CDW)	TCP/IP	Metodo avvio	Auto* / Statico / RARP / BOOTP / DHCP	Consente di scegliere il metodo IP appropriato.
		Indirizzo IP	###.###.###.### (000.000.000.000)* ¹	Immettere l'indirizzo IP.
		Subnet mask	###.###.###.### (000.000.000.000)* ¹	Immettere la maschera di sottorete.
		Gateway	###.###.###.### (000.000.000.000)* ¹	Immettere l'indirizzo del gateway.
		Tent. Boot IP	0 / 1 / 2 / 3* / ... / 32767	Specifica il numero di tentativi che la macchina effettuerà per ottenere un indirizzo IP quando Metodo avvio non è impostato su Statico.
		APIPA	Si* / No	Assegna automaticamente l'indirizzo IP dall'intervallo di indirizzi del collegamento locale. ¹
		Menu IPv6	Si / No*	Attiva o disattiva il protocollo IPv6.
	Ethernet	-	Auto* / 100B-FD / 100B-HD / 10B-FD / 10B-HD	Consente di scegliere la modalità di collegamento Ethernet.
	Stato cablato	-	Attiva 100B-FD / Attiva 100B-HD / Attiva 10B-FD / Attiva 10B-HD / Non attivo / Cablato No	Visualizza lo stato del collegamento Ethernet.
	Indirizzo MAC	-	-	Visualizza l'indirizzo MAC della macchina.
Imp. Predef.	Ripristina le impostazioni di fabbrica della rete cablata del server di stampa interno.			
Attivaz. rete	-	Si* / No	Consente di scegliere la modalità di collegamento Ethernet.	

 Le impostazioni predefinite sono riportate in grassetto e contrassegnate con un asterisco.

Rete per HL-L8350CDW (Continua)

Sottomenu 1	Sottomenu 2	Selezioni di menu	Opzioni	Descrizioni
LAN Wireless	TCP/IP	Metodo avvio	Auto* / Statico / RARP / BOOTP / DHCP	Consente di scegliere il metodo IP appropriato.
		Indirizzo IP	###.###.###.### (000.000.000.000)* ¹	Immettere l'indirizzo IP.
		Subnet mask	###.###.###.### (000.000.000.000)* ¹	Immettere la maschera di sottorete.
		Gateway	###.###.###.### (000.000.000.000)* ¹	Immettere l'indirizzo del gateway.
		Tent. Boot IP	0 / 1 / 2 / 3* / ... / 32767	Specifica il numero di tentativi che la macchina effettuerà per ottenere un indirizzo IP quando Metodo avvio non è impostato su Statico.
		APIPA	Si* / No	Assegna automaticamente l'indirizzo IP dall'intervallo di indirizzi del collegamento locale. ¹
		Menu IPv6	Si / No*	Attiva o disattiva il protocollo IPv6.
	WLAN Assistant	-	-	È possibile configurare le impostazioni della propria rete wireless utilizzando il CD-ROM Brother.
	Imp. guidata	-	-	Consente di configurare le impostazioni della rete wireless con la procedura guidata.
	WPS/AOSS	-	-	Consente di configurare le impostazioni della rete wireless utilizzando il metodo WPS o AOSS™.
	WPS con PIN	-	-	Consente di configurare le impostazioni della rete wireless utilizzando WPS con un codice PIN.



Le impostazioni predefinite sono riportate in grassetto e contrassegnate con un asterisco.

Rete per HL-L8350CDW (Continua)

Sottomenu 1	Sottomenu 2	Selezioni di menu	Opzioni	Descrizioni
LAN Wireless (Continua)	Stato WLAN (Compare solo se Menu abil.WLAN è Sì e Attivaz. rete è No).	Stato	Attiva (11n) / Attiva (11b) / Attiva (11g) / LAN cabl. Attiva / WLAN SPENTA / AOSS attivo / Connessione fallita	Visualizza lo stato del collegamento Ethernet wireless.
		Segnale	Forte / Medio / Debole / Nessuno	Visualizza la condizione del segnale.
		Canale	-	Visualizza il canale in uso se Stato è attivo.
		Velocità	-	Visualizza la velocità di connessione se Stato è attivo.
		SSID	-	Visualizza il valore SSID [utilizza un massimo di 32 cifre e caratteri 0-9, a-z e A-Z in valori ASCII]
		Modalità Com.	Ad-hoc / Infrastruttura	Visualizza la modalità di comunicazione attuale.
	Indirizzo MAC	-	-	Visualizza l'indirizzo MAC della macchina.
	Imp. Predef.	Ripristina le impostazioni di fabbrica della rete wireless del server di stampa interno.		
Menu abil.WLAN	-	Sì / No*	Attiva o disattiva l'interfaccia wireless.	
Wi-Fi Direct	Interruttore	-	-	È possibile configurare facilmente le impostazioni di rete Wi-Fi Direct™ utilizzando il metodo del pulsante singolo.
	Codice PIN	-	-	È possibile configurare facilmente le impostazioni di rete Wi-Fi Direct™ utilizzando WPS con un codice PIN.
	Manuale	-	-	È possibile configurare manualmente le impostazioni di rete Wi-Fi Direct™.
	Prop. Gruppo	-	Sì / No	Imposta la macchina come proprietario di gruppo.



Le impostazioni predefinite sono riportate in grassetto e contrassegnate con un asterisco.


Rete per HL-L8350CDW (Continua)

Sottomenu 1	Sottomenu 2	Selezioni di menu	Opzioni	Descrizioni
Wi-Fi Direct (Continua)	Info disposit.	Nome disposit.	-	È possibile vedere il nome dispositivo della macchina.
		SSID	-	Visualizza il SSID del proprietario del gruppo. Se la macchina non è connessa, il display LCD visualizza Non connesso.
		Indirizzo IP	-	Visualizza l'indirizzo IP della macchina.
	Info stato	Stato	P/G attivo(**) / Client attivo / Non connesso / Off / LAN cabl. Attiva ** = il numero di dispositivi	Visualizza lo stato della rete Wi-Fi Direct™.
		Segnale	Forte / Medio / Debole / Nessuno	Visualizza l'intensità del segnale della rete Wi-Fi Direct™. Se la macchina agisce come proprietario di gruppo, sul display LCD viene sempre visualizzato Forte.
		Canale	-	Visualizza il canale in uso se Stato è P/G attivo(**) o Client attivo.
		Velocità	-	Visualizza la velocità di connessione se Stato è P/G attivo(**) o Client attivo.
	Abilita I/F	-	Sì / No*	Attiva o disattiva la connessione Wi-Fi Direct™.




Le impostazioni predefinite sono riportate in grassetto e contrassegnate con un asterisco.

Rete per HL-L8350CDW (Continua)


Sottomenu 1	Sottomenu 2	Selezioni di menu	Opzioni	Descrizioni
Sicurezza	IPsec	-	Sì / No*	IPsec è una funzionalità di sicurezza opzionale del protocollo IP che rende disponibili servizi di autenticazione e crittografia. È consigliabile contattare l'amministratore di rete prima di cambiare questa impostazione.
Reset rete	Ripristina le impostazioni di fabbrica di tutte le reti del server di stampa interno.			
 Le impostazioni predefinite sono riportate in grassetto e contrassegnate con un asterisco.				

¹ ### indica un numero nell'intervallo 000-255. Alla connessione in rete, se l'impostazione "Metodo BOOT" della macchina è "Auto" la macchina tenterà di impostare l'indirizzo IP e la maschera di sottorete da un server di avvio quale DHCP o BOOTP. Se non viene trovato alcun server di avvio, verrà assegnato un indirizzo IP APIPA, ad esempio 169. 254. [001-254]. [000-255]. Se l'impostazione "Metodo BOOT" della macchina è impostata su "Statico", è necessario immettere manualmente un indirizzo IP dal pannello dei comandi della macchina.


Menu reset

Tipo di reimpostazione	Descrizione
Rete	Ripristina le impostazioni di fabbrica di tutte le reti del server di stampa interno.
Ripr.predefin.	Reimposta la macchina e ripristina tutte le impostazioni di fabbrica della stampante, comprese quelle di comando.
 Le impostazioni predefinite sono riportate in grassetto e contrassegnate con un asterisco.	

Correz. colore

Sottomenu	Selezioni di menu	Opzioni	Descrizioni
Taratura	Tarare	▲ Sì ▼ No	Esegue la calibrazione per controllare e correggere i colori.
	Resettare	▲ Reset ▼ Esci	Imposta i parametri di calibrazione di nuovo alle impostazioni predefinite.
Registrazione	-	▲ Sì ▼ No	Allinea la posizione di stampa di ogni colore.
Correz. autom.	-	Si* / No	Imposta la macchina affinché esegua la calibrazione e la registrazione del colore automaticamente.
 Le impostazioni predefinite sono riportate in grassetto e contrassegnate con un asterisco.			

Stampa diretta

Sottomenu	Opzioni	Descrizioni
Formato carta	A4* / Letter / JIS B5 / B5 / A5 / A5 L / A6 / Executive / Legal / Folio / 3X5 / Com-10 / Monarch / C5 / DL	Imposta il formato della carta quando si stampa direttamente da un'unità flash USB.
Tipo carta	Carta normale* / Carta spessa / Carta + spessa / Carta sottile / Carta ricicl. / Carta fine / Etichetta / Busta / Buste Spessa / Buste Sottile / Carta lucida	Imposta il tipo di supporto di stampa quando si stampa direttamente da un'unità flash USB.
Pag. multiple	1in1* / 2in1 / 4in1 / 9in1 / 16in1 / 25in1 / 1 in 2X2 pag. / 1 in 3X3 pag. / 1 in 4X4 pag. / 1 in 5X5 pag.	Imposta il layout di pagina quando si stampano pagine multiple direttamente da un'unità flash USB.
Orientamento	Verticale* / Orizzontale	Imposta l'orientamento della pagina quando si stampa direttamente da un'unità flash USB.
Fascicola	Si* / No	Attiva o disattiva la fascicolatura delle pagine quando si stampa direttamente da un'unità flash USB.
Qualità stampa	Normale* / Fine	Imposta l'opzione di qualità di stampa quando si stampa direttamente da un'unità flash USB.
Opzione PDF	Documento* / Doc.&Marcat. / Doc.&Note	Sceglie se stampare commenti (markup) o timbri nel file PDF insieme al testo quando si stampa direttamente da un'unità flash USB.
Stampa indice	Semplice* / Dettagli	Stampare una pagina di miniature.
 Le impostazioni predefinite sono riportate in grassetto e contrassegnate con un asterisco.		

Inserimento di testo per le impostazioni wireless

Tenere premuto o premere ripetutamente ▲ o ▼ (+ o -) per selezionare uno dei seguenti caratteri:

0123456789

abcdefghijklmnopqrstuvwxyzABCDEFGHIJKLMNOPQRSTUVWXYZ

(spazio) !"#\$%&'()*+,-./:;<=>?@[^_

Premere **OK** per confermare il carattere corrente e quindi inserire il carattere successivo.

Premere il tasto **Back(Posteriore)** per eliminare i caratteri inseriti.

Stampa di documenti protetti

Documenti protetti

I documenti protetti sono protetti da password e solo gli utenti che sono a conoscenza di questa password possono stamparli. La macchina non stampa il documento quando lo si invia. Per stampare il documento è necessario immettere la password dal pannello dei comandi della macchina. I documenti protetti vengono eliminati dopo essere stati stampati.

Quando l'area per lo spooling dei documenti è piena, sul display LCD viene visualizzato `Dati stampa` `comp1`. Premere **Cancel(Annulla)** per ritornare alla modalità Ready.

Per eliminare i documenti presenti nello spooler, è necessario eliminarli dal pannello dei comandi.

NOTA

- Quando si spegne la macchina, i documenti protetti vengono eliminati.
- Se si attende 30 secondi per continuare con l'operazione dal pannello dei comandi, l'impostazione di Stampa protetta si chiude e il display LCD torna in modalità Ready.
- Per ulteriori informazioni sulle impostazioni nel driver della stampante e sulla procedura di creazione di documenti protetti, vedere *Stampa protetta* >> pagina 45 (per il driver della stampante Windows®), *Scheda Stampa protetta* >> pagina 57 (per il driver della stampante Windows® BR-Script), *Stampa protetta* >> pagina 70 (per il driver della stampante Macintosh) o *Stampa protetta* >> pagina 80 (per il driver della stampante Macintosh BR-Script).

Stampa di documenti protetti

- 1 Premere **Secure(Sicurezza)**.
- 2 Premere ▲ o ▼ (+ o -) per scegliere il nome utente. Premere **OK**.
- 3 Premere ▲ o ▼ (+ o -) per scegliere il processo. Premere **OK**.
- 4 Immettere la password di quattro cifre registrata.
Per inserire ogni cifra, premere ▲ o ▼ (+ o -) per scegliere un numero e quindi premere **OK**, (vedere *Inserimento di testo per le impostazioni wireless* >> pagina 103) .
- 5 Premere ▲ o ▼ (+ o -) per scegliere `Stampa`. Premere **OK**.
- 6 Premere ▲ o ▼ (+ o -) per inserire il numero di copie desiderate.
- 7 Premere **OK** o **Go(Vai)**.

NOTA

Per eliminare dalla memoria il documento protetto, sostituire i passi ⑤ - ⑦ con il seguente passo:

- Premere ▲ o ▼ (+ o -) per scegliere `Cancellare`. Premere **OK**.

L'LCD mostra `Cancellato` e ritorna alla modalità Ready.

Funzioni sicurezza

Blocco impostazioni

Il blocco dell'impostazione consente di impostare una password per impedire ad altre persone di cambiare per sbaglio le impostazioni della macchina. Prendere nota della password. Se viene dimenticata sarà necessario resettare le password memorizzate nella macchina. Contattare l'amministratore, l'Assistenza clienti Brother o il distributore Brother di zona.

Se il blocco dell'impostazione è **Sì** non è possibile modificare le seguenti impostazioni senza la password:

- Vassoio carta
- Impostazione generale
- Menu di stampa (tranne Stampa tabella)
- Rete (tranne Stato, Indirizzo Mac, Info stato e Info dispositivo di Wi-Fi Direct ¹)
- Menu di reimpostazione
- Autocorrezione Colore Correzione

¹ Per HL-L8350CDW

Impostazione password

- 1 Premere ▲ o ▼ (+ o -) per scegliere **Setup generale**. Premere **OK**.
- 2 Premere ▲ o ▼ (+ o -) per scegliere **Blocco imp..** Premere **OK**.
- 3 Immettere un numero di quattro cifre per la password. Per inserire ogni cifra, premere ▲ o ▼ (+ o -) per scegliere un numero e quindi premere **OK**.
- 4 Immettere di nuovo la password quando sul display LCD viene visualizzato **Verifica:.**

Modifica della password per Blocco impostazioni

Disattivare il blocco dell'impostazione prima di cambiare la password (vedere *Attivazione/Disattivazione di Blocco impostazioni* >>> pagina 106).

- 1 Premere ▲ o ▼ (+ o -) per scegliere **Setup generale**. Premere **OK**.
- 2 Premere ▲ o ▼ (+ o -) per scegliere **Blocco imp..** Premere **OK**.
- 3 Premere ▲ o ▼ (+ o -) per scegliere **Imp.password**. Premere **OK**.
- 4 Immettere la password di quattro cifre registrata. Per inserire ogni cifra, premere ▲ o ▼ (+ o -) per scegliere un numero e quindi premere **OK**.
- 5 Immettere un numero di quattro cifre per la nuova password. Per inserire ogni cifra, premere ▲ o ▼ (+ o -) per scegliere un numero e quindi premere **OK**.
- 6 Immettere di nuovo la password quando sul display LCD viene visualizzato **Verifica:.**

Attivazione/Disattivazione di Blocco impostazioni

Se si immette la password sbagliata quando si esegue la procedura di seguito, sul display LCD viene segnalato che la password è errata. Immettere la password corretta.

Attivazione di Blocco impostazioni

- 1 Premere ▲ o ▼ (+ o -) per scegliere `Setup generale`. Premere **OK**.
- 2 Premere ▲ o ▼ (+ o -) per scegliere `Blocco imp..` Premere **OK**.
- 3 Premere **OK** quando il display LCD visualizza `Si`.
- 4 Immettere la password di quattro cifre registrata. Per inserire ogni cifra, premere ▲ o ▼ (+ o -) per scegliere un numero e quindi premere **OK**.

Disattivazione di Blocco impostazioni

- 1 Premere ▲ o ▼ (+ o -) per scegliere `Setup generale`. Premere **OK**.
- 2 Premere ▲ o ▼ (+ o -) per scegliere `Blocco imp..` Premere **OK**.
- 3 Immettere la password di quattro cifre registrata. Per inserire ogni cifra, premere ▲ o ▼ (+ o -) per scegliere un numero e quindi premere **OK**.
- 4 Premere **OK** o **Go(Vai)** quando sul display LCD è visualizzato `No`.

Secure Function Lock 3.0

Utilizzare Secure Function Lock per configurare password, impostare limiti di pagine per specifici utenti e per consentire l'accesso ad alcune o a tutte le operazioni qui elencate. È possibile configurare e cambiare le seguenti impostazioni di Secure Function Lock 3.0 utilizzando Gestione basata sul Web o BRAdmin Professional 3 (Windows®):

- **Stampa**¹
- **Stampa diretta USB**
- **Stampa a colori**^{1 2}
- **Limite di pagine**²

¹ La stampa e la stampa a colori includono i processi di stampa tramite Google Cloud Print e Brother iPrint&Scan.

² Disponibile per la **stampa** e la **stampa diretta USB**.

NOTA

- Prendere nota della password. Se viene dimenticata sarà necessario resettare la password memorizzata nella macchina. Per informazioni sulla reimpostazione della password rivolgersi all'Assistenza clienti Brother o al distributore Brother di zona.
- Solo gli amministratori possono impostare le limitazioni e apportare le modifiche per ogni utente.

IPSec

IPsec (Internet Protocol Security) è un protocollo di sicurezza che utilizza una funzione opzionale del protocollo Internet per impedire la manipolazione e garantire la riservatezza dei dati trasmessi come pacchetti IP. IPsec crittografa i dati trasmessi in rete, come i dati di stampa inviati dai computer a una stampante. Poiché i dati vengono crittografati a livello di rete, le applicazioni che utilizzano un protocollo di livello superiore sfruttano IPsec anche se l'utente non è a conoscenza del suo uso.

IPsec supporta le seguenti operazioni:

- Trasmissioni IPsec
- Impostazioni IPsec

Per ulteriori informazioni su IPsec, >> Guida dell'utente in rete.

Funzioni ecologia

Risparmio toner

Questa funzione consente di risparmiare toner. Impostando il Risparmio Toner su **Sì**, le stampe si presentano più chiare. L'impostazione predefinita è **No**.

- 1 Premere ▲ o ▼ (+ o -) per scegliere **Setup generale**. Premere **OK**.
- 2 Premere ▲ o ▼ (+ o -) per scegliere **Ecologia**. Premere **OK**.
- 3 Premere ▲ o ▼ (+ o -) per scegliere **Risp. toner**. Premere **OK**.
- 4 Premere ▲ o ▼ (+ o -) per scegliere **Sì** o **No**. Premere **OK** o **Go(Vai)**.

NOTA

Se la macchina è stata impostata sulla modalità silenziosa **On**, non è possibile impostare il Risparmio toner su **Sì**.

Intervallo sleep

La modalità riposo consente di ridurre il consumo energetico. Quando la macchina è nella modalità Riposo (modalità Risparmio energetico) agisce come se fosse spenta. La macchina viene riattivata e inizia la stampa alla ricezione di un processo di stampa.


Scegliere il tempo di inattività della macchina necessario per entrare in modalità Riposo. Quando la macchina riceve un file di stampa o un documento il timer viene azzerato. L'impostazione predefinita è 3 minuti. Quando la macchina è in modalità Riposo, il display LCD visualizza **Risparmio**.

- 1 Premere ▲ o ▼ (+ o -) per scegliere **Setup generale**. Premere **OK**.
- 2 Premere ▲ o ▼ (+ o -) per scegliere **Ecologia**. Premere **OK**.
- 3 Premere ▲ o ▼ (+ o -) per scegliere **Risparmio**. Premere **OK**.
- 4 Premere ▲ o ▼ (+ o -) per inserire il tempo di inattività della macchina prima del passaggio alla modalità Riposo. Premere **OK** o **Go(Vai)**.

Riposo avanzato

Se la macchina è in modalità Riposo e non riceve processi per un determinato periodo, la macchina entra in Riposo avanzato e sul display LCD viene visualizzato **Riposo**. Il Riposo avanzato utilizza meno alimentazione rispetto alla modalità Riposo. La macchina viene riattivata alla ricezione di un processo di stampa.

Alimentazione automatica disattivata

Se la macchina rimane nella modalità Riposo avanzato per un determinato periodo di tempo, viene attivata la modalità di spegnimento. Per iniziare a stampare, premere  sul pannello dei comandi, quindi inviare il lavoro di stampa.

Si può scegliere quanto tempo la macchina deve restare nella modalità Riposo avanzato prima di passare alla modalità di spegnimento automatico attenendosi alla procedura seguente:

- 1 Premere ▲ o ▼ (+ o -) per scegliere *Setup generale*. Premere **OK**.
- 2 Premere ▲ o ▼ (+ o -) per scegliere *Ecologia*. Premere **OK**.
- 3 Premere ▲ o ▼ (+ o -) per scegliere *Autospegnim..* Premere **OK**.
- 4 Premere ▲ o ▼ (+ o -) per scegliere *No, 1 ora, 2 ore, 4 ore o 8 ore*. Premere **OK** o **Go(Vai)**.

NOTA

La macchina non entra nella modalità di spegnimento se è collegata alla rete cablata o senza fili o se in memoria sono presenti documenti protetti.

Funzione modalità silenziosa

L'impostazione di modalità silenziosa può ridurre il rumore durante la stampa. Quando è attivata la modalità silenziosa la velocità di stampa diminuisce. L'impostazione predefinita è Disattivato.

Attivazione/Disattivazione della modalità silenziosa

3

- 1 Premere ▲ o ▼ (+ o -) per scegliere `Setup generale`. Premere **OK**.
- 2 Premere ▲ o ▼ (+ o -) per scegliere `Ecologia`. Premere **OK**.
- 3 Premere ▲ o ▼ (+ o -) per scegliere `ModoSilenzioso`. Premere **OK**.
- 4 Premere ▲ o ▼ (+ o -) per scegliere `On` o `Off`. Premere **OK** o **Go(Vai)**.

NOTA

Se la macchina è stata impostata su `Risparmio toner Sì`, non è possibile impostare la modalità silenziosa su `On`.

Correzione colore

La densità in uscita e la posizione di stampa per ciascun colore può variare in base all'ambiente in cui si trova la macchina, come ad esempio la temperatura e l'umidità.

Calibrazione colore

La calibrazione consente di migliorare la densità del colore.

NOTA

- Se si utilizza il driver stampante di Windows[®], il driver recupera automaticamente i dati di calibrazione se le caselle di controllo **Utilizzo dati calibrazione** e **Ottieni dati periferica automaticamente** sono entrambe selezionate. Le opzioni sono attivate per impostazione predefinita. Vedere *Calibrazione colore* >> pagina 47.
- Se si utilizza il driver stampante di Macintosh, è necessario eseguire la calibrazione utilizzando lo Status Monitor. Attivare Status Monitor e selezionare **Calibrazione colore** dal menu **Controlla**. Vedere *Status Monitor (Controllo stato)* >> pagina 82 per informazioni su come attivare Status Monitor.

Calibra

- 1 Premere ▲ o ▼ (+ o -) per scegliere *Correz. colore*. Premere **OK**.
- 2 Premere ▲ o ▼ (+ o -) per scegliere *Taratura*. Premere **OK**.
- 3 Premere ▲ o ▼ (+ o -) per scegliere *Tarare*. Premere **OK**.
- 4 Premere ▲ per selezionare *Sì*.
La macchina esegue la calibrazione, quindi ritorna in modalità Pronto.

Reimposta

Consente di ripristinare i parametri di calibrazione impostati in fabbrica.

- 1 Premere ▲ o ▼ (+ o -) per scegliere *Correz. colore*. Premere **OK**.
- 2 Premere ▲ o ▼ (+ o -) per scegliere *Taratura*. Premere **OK**.
- 3 Premere ▲ o ▼ (+ o -) per scegliere *Resettare*. Premere **OK**.
- 4 Premere ▲ per selezionare *Resettare*.
Il display LCD visualizza *Accettato*, quindi ritorna in modalità Pronto.

Registrazione colore

La registrazione aiuta a migliorare la posizione di stampa di ogni colore.

- 1 Premere ▲ o ▼ (+ o -) per scegliere **Correz. colore**. Premere **OK**.
- 2 Premere ▲ o ▼ (+ o -) per scegliere **Registrazione**. Premere **OK**.
- 3 Premere ▲ per selezionare **Sì**.
La macchina esegue la registrazione, quindi ritorna in modalità Pronto.

Autocorrezione

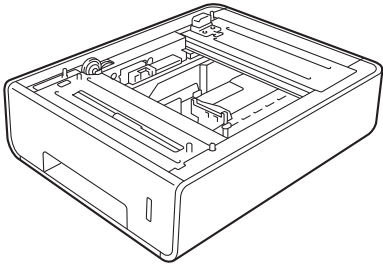
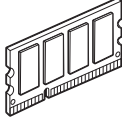
Selezionare Autocorrezione se si desidera che la macchina esegua la calibrazione e la registrazione del colore automaticamente. L'impostazione predefinita è Attivato. Il processo di correzione del colore consuma un po' di toner.

- 1 Premere ▲ o ▼ (+ o -) per scegliere **Correz. colore**. Premere **OK**.
- 2 Premere ▲ o ▼ (+ o -) per scegliere **Correz. autom.**. Premere **OK**.
- 3 Premere ▲ o ▼ (+ o -) per scegliere **Sì** o **No**. Premere **OK** o **Go(Vai)**.

4

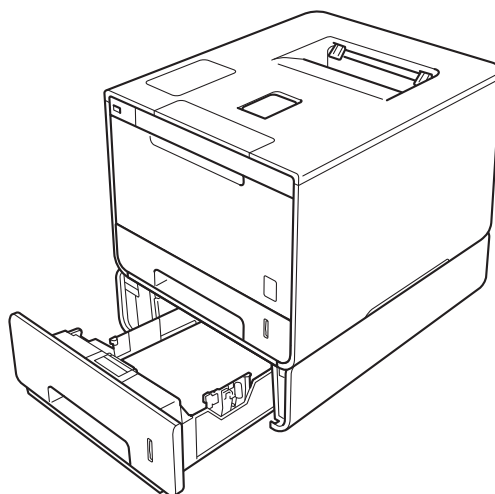
Opzioni

Questa macchina dispone dei seguenti accessori opzionali. Con questi elementi è possibile aumentare le funzionalità della macchina.

Vassoio inferiore	Memoria SO-DIMM
LT-320CL	
	
Vedere <i>Vassoio inferiore (LT-320CL)</i> >> pagina 114.	Vedere <i>SO-DIMM</i> >> pagina 115.

Vassoio inferiore (LT-320CL)

Può essere installato un vassoio inferiore opzionale (vassoio 2) su HL-L8250CDN e HL-L8350CDW, e il vassoio inferiore può contenere fino a 500 fogli di carta da 80 g/m². Quando viene installato il vassoio inferiore opzionale la macchina può contenere fino a 800 fogli di carta normale da 80 g/m². Se si desidera acquistare l'unità vassoio inferiore opzionale, rivolgersi al distributore presso il quale si è acquistata la macchina o all'Assistenza clienti Brother.



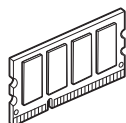
Per l'installazione, vedere la Guida dell'utente fornita con l'unità vassoio inferiore.

! AVVERTENZA

Se si utilizza un vassoio inferiore, NON trasportare la macchina con il vassoio inferiore montato, poiché si potrebbero riportare lesioni o danni alla macchina, dato che il vassoio inferiore non è fissato alla macchina.

SO-DIMM

La macchina è dotata di 128 MB di memoria standard e di uno slot per un'espansione di memoria opzionale. È possibile aumentare la memoria fino a un massimo di 384 MB installando un modulo SO-DIMM (Small Outline Dual In-line Memory Module).



Tipi di SO-DIMM

È possibile installare le seguenti memorie SO-DIMM:

- Kingston KTH-LJ2015/256 da 256 MB
- Transcend TS256MHP423A da 256 MB

NOTA

- Per ulteriori informazioni visitare il sito Web di Kingston Technology all'indirizzo <http://www.kingston.com/>.
 - Per ulteriori informazioni visitare il sito Web di Transcend all'indirizzo <http://www.transcend.com.tw/>.
-

In generale, i moduli SO-DIMM devono avere le seguenti specifiche:

Tipe: 144 pin e uscita a 16 bit

Latenza CAS: 4

Frequenza di clock: 267 MHz (533 MB/S/Pin) o superiore

Capacità: 256 MB

Altezza: 30,0 mm

Tipo di DRAM: SDRAM DDR2

NOTA

- Alcuni tipi di SO-DIMM potrebbero non funzionare con questa macchina.
 - Per ulteriori informazioni rivolgersi al distributore presso il quale si è acquistata la macchina o all'Assistenza clienti Brother.
-

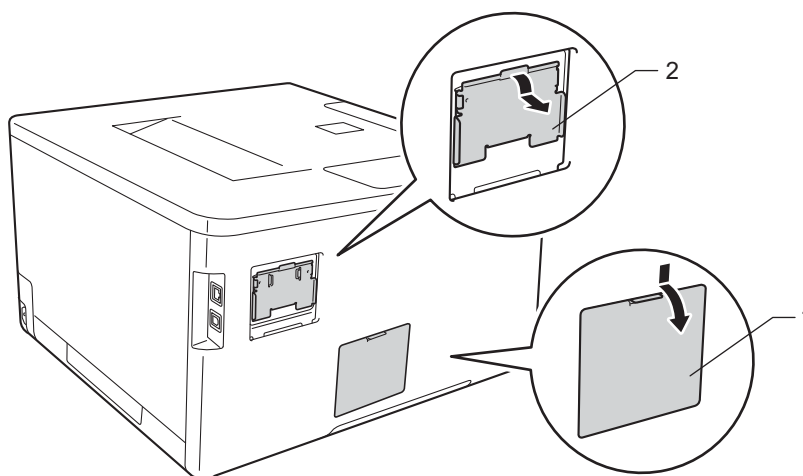
Installazione di memoria extra

- 1 Spegnere la macchina mediante il tasto di alimentazione.
- 2 Scollegare i cavi di interfaccia dalla macchina, quindi scollegare il cavo di alimentazione dalla presa elettrica.

NOTA

Scollegare sempre il cavo di alimentazione dalla presa elettrica prima di installare o rimuovere il modulo SO-DIMM.

- 3 Rimuovere il coperchio di plastica (1) e quello di metallo (2) dei moduli SO-DIMM.

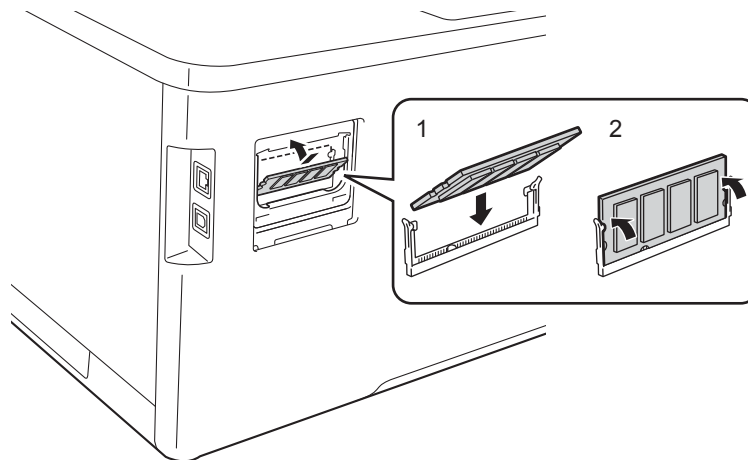


- 4 Togliere dalla confezione il modulo SO-DIMM e tenerlo per i bordi.

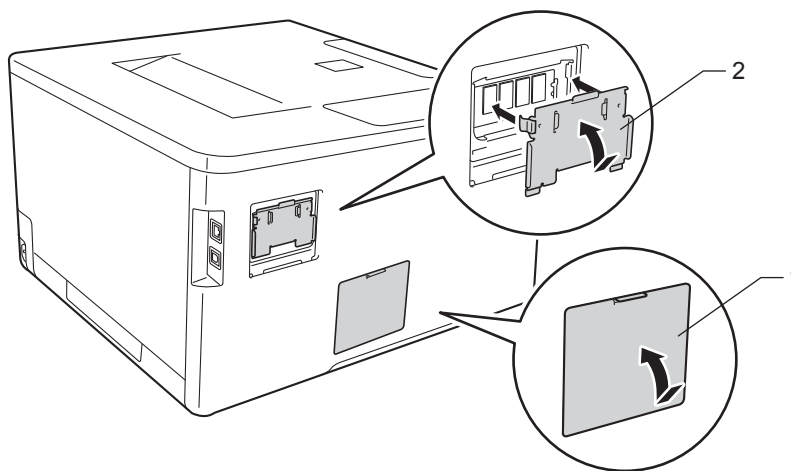
IMPORTANTE

NON toccare i chip della memoria o la superficie della scheda per evitare di danneggiare la macchina con l'elettricità elettrostatica.

- 5 Tenere il modulo SO-DIMM per i bordi e allineare le tacche presenti sul modulo SO-DIMM con le sporgenze nell'apposita fessura. Inserire il modulo SO-DIMM diagonalmente (1), e girarlo verso la scheda di interfaccia fino a quando si blocca in posizione (2).



- 6 Rimontare il coperchio di metallo (2) e quello di plastica (1) dei moduli SO-DIMM.



- 7 Infilare nuovamente il cavo di alimentazione della macchina nella presa elettrica e quindi collegare i cavi di interfaccia.
- 8 Accendere la macchina mediante il tasto di alimentazione.

NOTA

Per assicurarsi di aver installato il modulo SO-DIMM correttamente, è possibile stampare la pagina delle impostazioni della stampante che mostra la dimensione attuale della memoria. (Vedere *Info. macchina* ►► pagina 89).

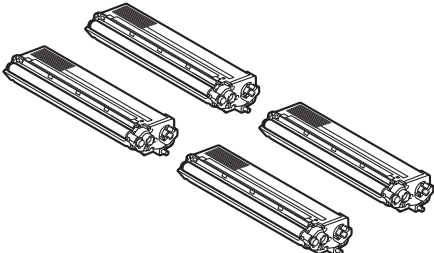
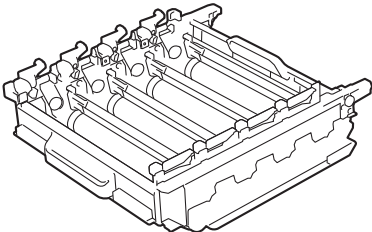
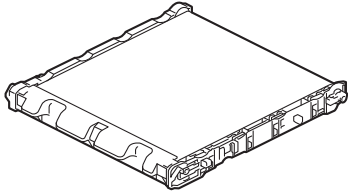
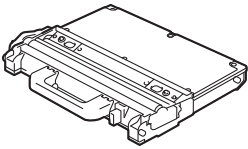
Sostituzione dei materiali di consumo

I materiali di consumo vanno sostituiti quando la macchina indica che la durata utile del materiale è esaurita. I seguenti materiali di consumo possono essere sostituiti dall'utente.

Materiali di consumo non originali Brother potrebbero influire sulla qualità di stampa, sulle prestazioni dell'hardware e sull'affidabilità della macchina.

NOTA

Il gruppo tamburo e la cartuccia toner sono componenti distinti.

Cartuccia toner	Gruppo tamburo
<p>Vedere <i>Sostituzione delle cartucce toner</i> >> pagina 122.</p> <p>Nome del modello: TN-321BK, TN-326BK, TN-329BK ¹, TN-321C, TN-326C, TN-329C ¹, TN-321M, TN-326M, TN-329M ¹, TN-321Y, TN-326Y, TN-329Y ¹</p>	<p>Vedere <i>Sostituzione del gruppo tamburo</i> >> pagina 128.</p> <p>Nome del modello: DR-321CL</p>
	
Gruppo cinghia	Vaschetta di recupero toner
<p>Vedere <i>Sostituzione del gruppo cinghia</i> >> pagina 135.</p> <p>Nome del modello: BU-320CL</p>	<p>Vedere <i>Sostituzione della vaschetta di recupero toner</i> >> pagina 141.</p> <p>Nome del modello: WT-320CL</p>
	

¹ Disponibile per HL-L8350CDW

I seguenti messaggi vengono visualizzati sull'LCD nella modalità Ready. Questi messaggi forniscono avvertenze avanzate per sostituire i materiali di consumo prima del loro esaurimento. Per evitare inconvenienti, è consigliabile acquistare i materiali di consumo sostitutivi prima che la macchina smetta di funzionare.

Messaggi LCD	Materiale di consumo da preparare	Durata approssimativa	Procedura di sostituzione	Nome del modello
Toner scarso :X	Cartuccia toner X = C, M, Y, BK C = Ciano M = Magenta Y = Giallo BK = Nero	(Nero) 2.500 pagine ^{1 2 4} 4.000 pagine ^{1 2 5} 6.000 pagine ^{1 2 6} (Ciano, Magenta, Giallo) 1.500 pagine ^{1 2 4} 3.500 pagine ^{1 2 5} 6.000 pagine ^{1 2 6}	»» pagina 123	TN-321BK ⁴ TN-326BK ⁵ TN-329BK ⁶ TN-321C ⁴ TN-326C ⁵ TN-329C ⁶ TN-321M ⁴ TN-326M ⁵ TN-329M ⁶ TN-321Y ⁴ TN-326Y ⁵ TN-329Y ⁶
Esaurimento DR K	Gruppo tamburo	25.000 pagine ^{1 3}	»» pagina 129	DR-321CL
Cinghia in es.	Gruppo cinghia	50.000 pagine (5 pagine per processo) ^{1 3}	»» pagina 135	BU-320CL
Box WT a fine	Vaschetta di recupero toner	50.000 pagine ^{1 3}	»» pagina 141	WT-320CL

¹ Pagine su lato singolo in formato A4 o Letter

² La resa approssimativa per cartuccia è dichiarata in conformità a ISO/IEC 19798.

³ La durata dei materiali di consumo è approssimativa e può variare in base al tipo di utilizzo.

⁴ Cartuccia toner standard

⁵ Cartuccia toner ad alto rendimento

⁶ Cartuccia toner ad altissimo rendimento (solo HL-L8350CDW)

Occorre pulire la macchina regolarmente e sostituire i materiali di consumo quando vengono visualizzati sul display LCD i seguenti messaggi:

Messaggi LCD	Materiale di consumo da sostituire	Durata approssimativa	Procedura di sostituzione	Nome del modello
Cambia toner (La seconda riga del display LCD) Aprire il coperchio anteriore, cambiare la cartuccia toner.Nero (BK).	Cartuccia toner, Nero	2.500 pagine ^{1 2 4} 4.000 pagine ^{1 2 5} 6.000 pagine ^{1 2 6}	»» pagina 123	TN-321BK ⁴ TN-326BK ⁵ TN-329BK ⁶
Cambia toner (La seconda riga del display LCD) Aprire il coperchio anteriore, cambiare la cartuccia toner.Ciano (C).	Cartuccia toner, Ciano	1.500 pagine ^{1 2 4} 3.500 pagine ^{1 2 5} 6.000 pagine ^{1 2 6}		TN-321C ⁴ TN-326C ⁵ TN-329C ⁶
Cambia toner (La seconda riga del display LCD) Aprire il coperchio anteriore, cambiare la cartuccia toner.Magenta (M).	Cartuccia toner, Magenta			TN-321M ⁴ TN-326M ⁵ TN-329M ⁶
Cambia toner (La seconda riga del display LCD) Aprire il coperchio anteriore, cambiare la cartuccia toner.Giallo (Y).	Cartuccia toner, Giallo			TN-321Y ⁴ TN-326Y ⁵ TN-329Y ⁶
Sost. tamburo	Gruppo tamburo	25.000 pagine ^{1 3}	»» pagina 129	DR-321CL
Fine tamburo	Gruppo tamburo	25.000 pagine ^{1 3}	»» pagina 129	DR-321CL
Sost.cinghia	Gruppo cinghia	50.000 pagine (5 pagine per processo) ^{1 3}	»» pagina 135	BU-320CL
Cambia box WT	Vaschetta di recupero toner	50.000 pagine ^{1 3}	»» pagina 141	WT-320CL

Messaggi LCD	Materiale di consumo da sostituire	Durata approssimativa	Procedura di sostituzione	Nome del modello
Sost. fusore	Gruppo fusore	100.000 pagine ^{1 3}	Per sostituire il gruppo fusore, rivolgersi al proprio distributore o all'assistenza clienti Brother.	
Sost. kit PF MU	Kit PF	50.000 pagine ^{1 3}	Per sostituire il kit MP PF, rivolgersi al proprio distributore o all'assistenza clienti Brother.	
Sost. ktPF1	Kit PF	100.000 pagine ^{1 3}	Per sostituire il kit 1 PF, rivolgersi al proprio distributore o all'assistenza clienti Brother.	
Sostituire ktPF2	Kit PF	100.000 pagine ^{1 3}	Per sostituire il kit 2 PF, rivolgersi al proprio distributore o all'assistenza clienti Brother.	
Sost. Laser	Unità laser	100.000 pagine ^{1 3}	Per sostituire l'unità laser, rivolgersi al proprio distributore o all'assistenza clienti Brother.	

¹ Pagine su lato singolo in formato A4 o Letter

² La resa approssimativa per cartuccia è dichiarata in conformità a ISO/IEC 19798.

³ La durata dei materiali di consumo è approssimativa e può variare in base al tipo di utilizzo.

⁴ Cartuccia toner standard

⁵ Cartuccia toner ad alto rendimento

⁶ Cartuccia toner ad altissimo rendimento (solo HL-L8350CDW)

NOTA

- Visitare <http://www.brother.com/original/index.html> per le istruzioni sulla procedura di restituzione della cartuccia toner usata per il programma di raccolta di Brother. Se si decide di non aderire a tale programma, smaltire la cartuccia toner usata secondo le normative locali, separatamente dai rifiuti domestici. Per chiarimenti, contattare il locale ufficio smaltimento rifiuti (►► Guida di sicurezza prodotto).
- È consigliabile collocare i materiali di consumo usati su un foglio di carta onde evitare la fuoriuscita accidentale del contenuto.
- L'uso di carta diversa da quella specificata può ridurre la durata dei materiali di consumo e delle parti di ricambio.
- La durata prevista di ciascuna cartuccia toner è basata sullo standard ISO/ICE 19798. La frequenza di sostituzione dipende dal volume di stampa, dalla percentuale di copertura, dai tipi di supporti utilizzati e dallo stato di accensione/spengimento della macchina.
- La frequenza di sostituzione dei materiali di consumo, a eccezione delle cartucce toner, varia in base al volume di stampa, ai tipi di supporti utilizzati e allo stato di accensione/spengimento della macchina.

Sostituzione delle cartucce toner

Nome del modello: Per il numero di articolo delle cartucce toner, vedere *Sostituzione dei materiali di consumo* >> pagina 118

La cartuccia toner standard consente di stampare circa 2.500 pagine (nero) o 1.500 pagine (giallo, magenta, ciano)¹. La cartuccia toner ad alto rendimento consente di stampare circa 4.000 pagine (nero) o 3.500 pagine (giallo, magenta, ciano)¹. La cartuccia toner ad altissimo rendimento consente di stampare circa 6.000 pagine (nero, ciano, magenta, giallo)^{1 2}. Il numero effettivo delle pagine varia a seconda del tipo medio di documento. Quando una cartuccia toner sta per terminare, viene visualizzato sullo schermo LCD il messaggio **Toner scarso**.

La cartuccia toner fornita con la macchina deve essere sostituita dopo circa 2.500 pagine (nero) o dopo circa 1.500 (ciano, magenta, giallo)¹.

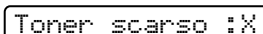
¹ La resa approssimativa per cartuccia è dichiarata in conformità a ISO/IEC 19798.

² Disponibile per HL-L8350CDW

NOTA

- L'indicazione della durata rimanente del toner dipende dai tipi di documenti stampati e dall'uso effettuato.
- È buona norma tenere una nuova cartuccia toner pronta all'uso quando viene visualizzato l'avviso **Toner scarso**.
- Per ottenere una qualità di stampa elevata si consiglia di utilizzare esclusivamente cartucce toner Brother originali. Se si desidera acquistare le cartucce toner rivolgersi al proprio distributore Brother di zona o all'assistenza clienti Brother.
- È consigliabile pulire accuratamente la macchina ogni volta che si sostituisce la cartuccia toner. Vedere *Pulizia e controllo della macchina* >> pagina 148.
- NON disimballare la nuova cartuccia toner fino al momento dell'installazione.

Toner scarso :X



Se sul display LCD viene indicato **Toner scarso :X**, la macchina ha quasi esaurito il toner. Acquistare una nuova cartuccia toner e tenerla a portata di mano prima che venga visualizzato un messaggio **Cambia toner**. X indica che il colore del toner è prossimo all'esaurimento. (BK=Nero, C=Ciano, M=Magenta, Y=Giallo). Per sostituire la cartuccia toner, vedere *Sostituzione delle cartucce toner* >> pagina 123.

Cambia toner

Quando il seguente messaggio viene visualizzato sul display LCD, è necessario sostituire la cartuccia toner:



La seconda riga del display LCD indica quale colore occorre sostituire.

Quando sul display LCD viene visualizzato **Cambia toner** la macchina interrompe la stampa fino alla sostituzione della cartuccia toner.

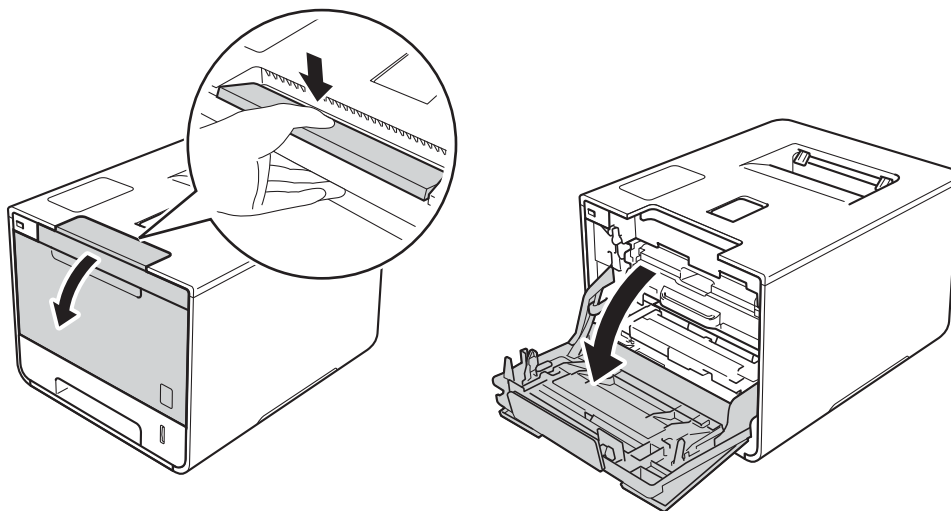
L'inserimento di una nuova cartuccia toner Brother originale provoca la reimpostazione del messaggio di sostituzione del toner.

NOTA

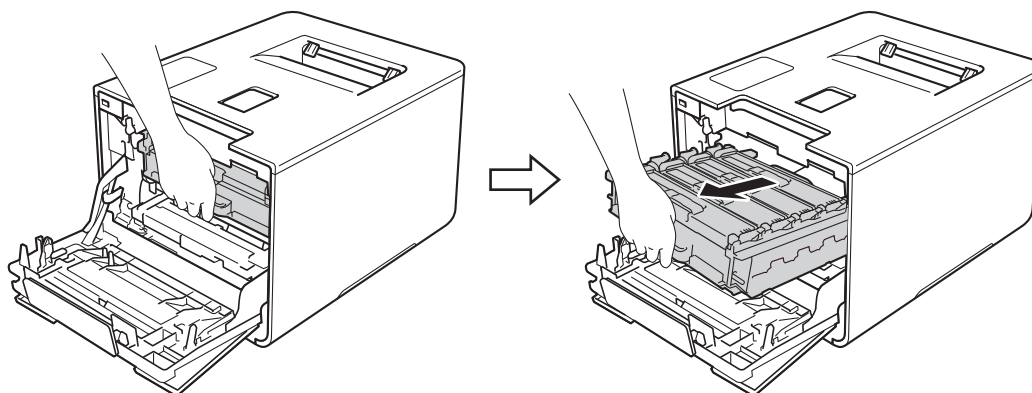
Per ulteriori informazioni sul modo in cui viene calcolata la durata della cartuccia toner vedere *Informazioni importanti per la durata della cartuccia toner* >> pagina 211.

Sostituzione delle cartucce toner

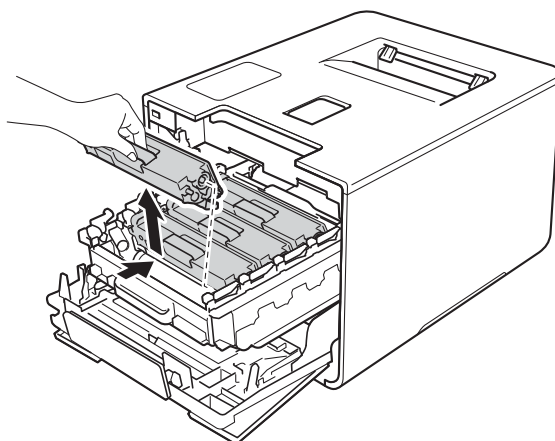
- 1 Assicurarsi che la macchina sia accesa.
- 2 Premere il pulsante di sblocco del coperchio anteriore e quindi aprire il coperchio anteriore.



- 3 Afferrare la maniglia blu del gruppo tamburo. Estrarre il gruppo tamburo fino a quando si blocca.



- 4 Afferrare la maniglia della cartuccia toner e spingerla delicatamente verso la macchina per sbloccarla. Quindi estrarla dal gruppo tamburo. Ripetere l'operazione per tutte le cartucce toner.



AVVERTENZA



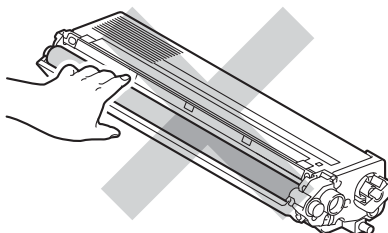
- NON gettare una cartuccia toner nel fuoco. Potrebbe esplodere e causare infortuni.
- Non utilizzare sostanze infiammabili, alcun tipo di spray o solventi organici/liquidi contenenti alcol o ammoniaca per pulire le parti interne o esterne della macchina. Potrebbero verificarsi incendi o scosse elettriche. Utilizzare esclusivamente un panno morbido e asciutto che non lasci residui.
(>> Guida di sicurezza prodotto.)



IMPORTANTE

- Maneggiare la cartuccia toner con attenzione. Se si versa del toner sulle mani o sui vestiti, spazzolarlo o lavarlo via immediatamente con acqua fredda.
- Per evitare problemi di qualità di stampa, NON toccare le parti ombreggiate mostrate nell'illustrazione.

<Cartuccia toner>



- È consigliabile collocare la cartuccia toner su una superficie piana, pulita e stabile, appoggiandola su un foglio di carta o su un panno nel caso si verificano fuoriuscite di toner.

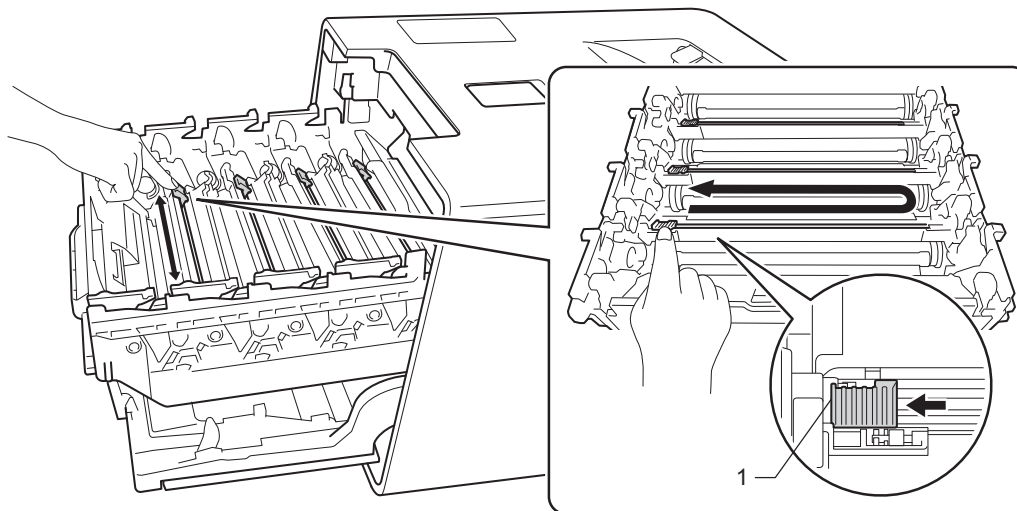
NOTA

- Sigillare la cartuccia toner usata all'interno di un sacchetto onde evitare fuoriuscite di polvere di toner dalla cartuccia.
- Visitare <http://www.brother.com/original/index.html> per le istruzioni sulla procedura di restituzione dei materiali di consumo usati al programma di raccolta Brother. Se non si desidera restituire il materiale di consumo usato, smaltirlo in conformità alla legislazione locale, tenendolo separato dai rifiuti domestici. Per chiarimenti, contattare il locale ufficio smaltimento rifiuti (➤➤ Guida di sicurezza prodotto).

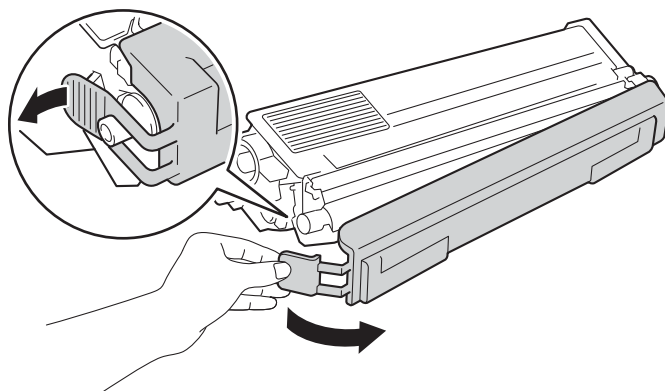
- 5 Pulire il filo corona all'interno del gruppo tamburo scorrendo delicatamente la linguetta blu da destra a sinistra parecchie volte.

IMPORTANTE

Accertarsi di riposizionare la linguetta nella posizione iniziale (1). In caso contrario, le pagine stampate potrebbero contenere strisce verticali.

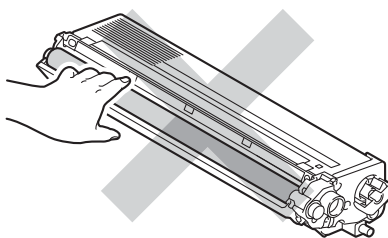


- 6 Ripetere il passo 5 per pulire ciascuno dei tre fili corona rimanenti.
- 7 Estrarre la nuova cartuccia toner dall'imballaggio e quindi rimuovere l'involucro protettivo.

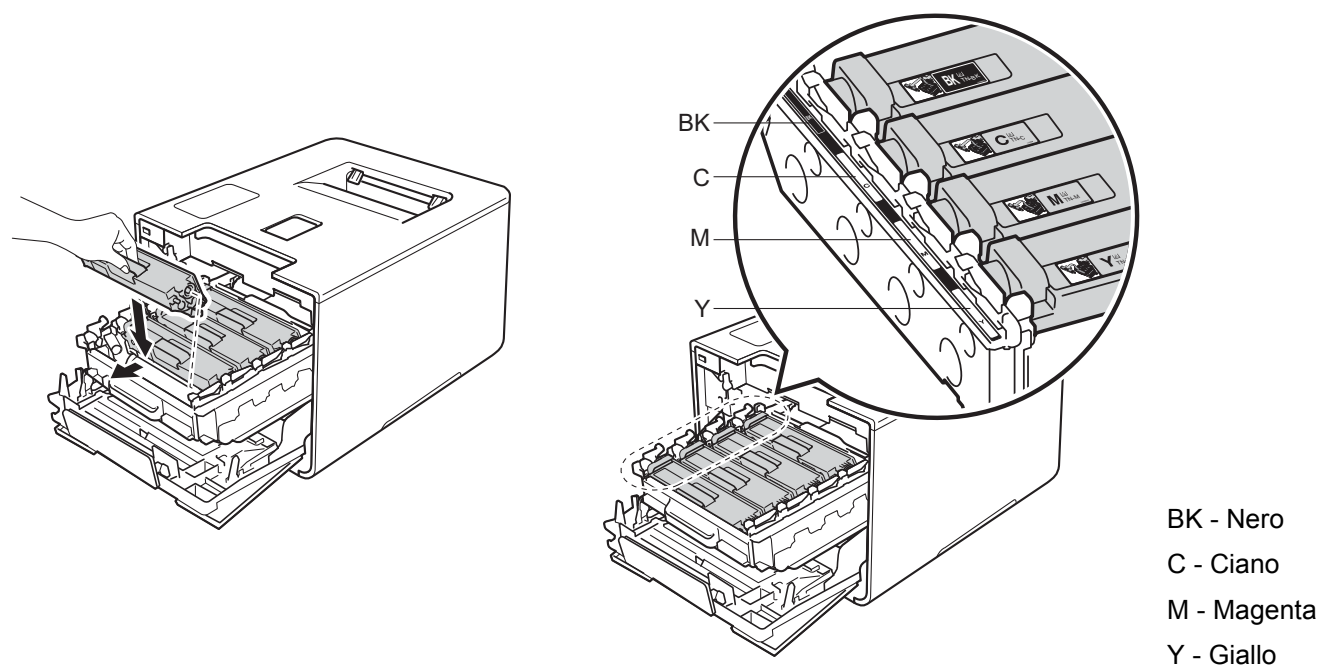


IMPORTANTE

- NON disimballare la nuova cartuccia toner fino al momento dell'installazione. Se una cartuccia toner è lasciata fuori dalla confezione per un lungo periodo, la sua durata si riduce.
- Se un gruppo tamburo disimballato viene esposto alla luce diretta del sole (o all'illuminazione ambiente per un periodo di tempo prolungato), può subire danni.
- Le stampanti Brother sono progettate per funzionare con toner di una particolare specifica e offrono prestazioni ottimali se utilizzate con cartucce toner Brother originali. Brother non garantisce prestazioni ottimali se si utilizzano cartucce toner di altre specifiche. Pertanto, Brother consiglia di non utilizzare per questo apparecchio cartucce diverse dalle originali Brother e di non rigenerare le cartucce vuote con toner proveniente da altre fonti. Nel caso in cui il gruppo tamburo o altre parti della macchina risultassero danneggiati dall'uso di toner o di cartucce di toner diversi dai prodotti originali Brother, a causa dell'incompatibilità o della mancanza di idoneità di tali prodotti con questo apparecchio, qualsiasi riparazione necessaria non sarà coperta dalla garanzia.
- Inserire la cartuccia toner nel gruppo tamburo subito dopo avere rimosso l'involucro di protezione. Non toccare le parti visualizzate in grigio nella figura, per evitare di compromettere la qualità di stampa.



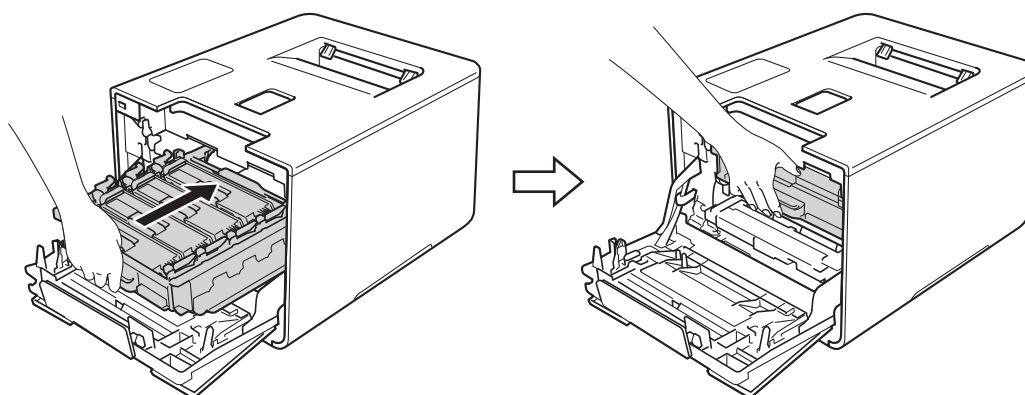
- 8 Afferrare la maniglia della cartuccia toner e infilare la cartuccia toner nel gruppo tamburo, quindi tirarla delicatamente verso di sé fino ad ascoltare lo scatto. Accertarsi di far corrispondere il colore della cartuccia toner con la stessa etichetta del colore sul gruppo tamburo. Ripetere l'operazione per tutte le cartucce toner.



NOTA

Accertarsi di inserire correttamente la cartuccia toner, altrimenti si può separare dal gruppo tamburo.

- 9 Spingere il gruppo tamburo fino a quando si blocca.



- 10 Chiudere il coperchio anteriore della macchina.

NOTA

Dopo aver sostituito la cartuccia toner, NON spegnere la macchina con il tasto di alimentazione né aprire il coperchio anteriore finché sul display LCD è visualizzato Pronto.

Sostituzione del gruppo tamburo

Nome del modello: DR-321CL

Un gruppo tamburo nuovo consente di stampare circa 25.000 pagine.^{1 2}

¹ Pagine su lato singolo in formato A4 o Letter.

² La durata del tamburo è approssimativa e può variare in base al tipo di utilizzo.

IMPORTANTE

Per le migliori prestazioni utilizzare un gruppo tamburo e toner Brother originali. La stampa con gruppi tamburo o toner di altri produttori non solo compromette la qualità di stampa, ma anche la durata della macchina stessa. La garanzia non copre i danni provocati dall'utilizzo di gruppi tamburo o toner di altri produttori.

5

Tamburo !

Tamburo !

I fili corona sono ricoperti da polvere di carta o toner. Pulire i fili corona nel gruppo tamburo (vedere *Pulizia dei fili corona* ►► pagina 154).

Esaurimento DR K

Esaurimento DR K

Il gruppo tamburo ha quasi raggiunto la fine della durata e deve essere sostituito. Si consiglia di tenere a portata di mano un gruppo tamburo Brother originale per l'installazione. Acquistare un nuovo gruppo tamburo (DR-321CL) e prepararlo prima di visualizzare il messaggio *Sost. tamburo*.

Sost. tamburo

Sost. tamburo

Il gruppo tamburo ha superato il termine della durata utile. Sostituire il gruppo tamburo. Si consiglia di installare subito un gruppo tamburo Brother originale.

Dopo la sostituzione, azzerare il contatore del tamburo attenendosi alle istruzioni disponibili nella confezione del nuovo gruppo tamburo.

Fine tamburo

Fine tamburo

La qualità di stampa non può essere garantita. Sostituire il gruppo tamburo. Si consiglia di installare subito un gruppo tamburo Brother originale.

Dopo la sostituzione, azzerare il contatore del tamburo attenendosi alle istruzioni disponibili nella confezione del nuovo gruppo tamburo.

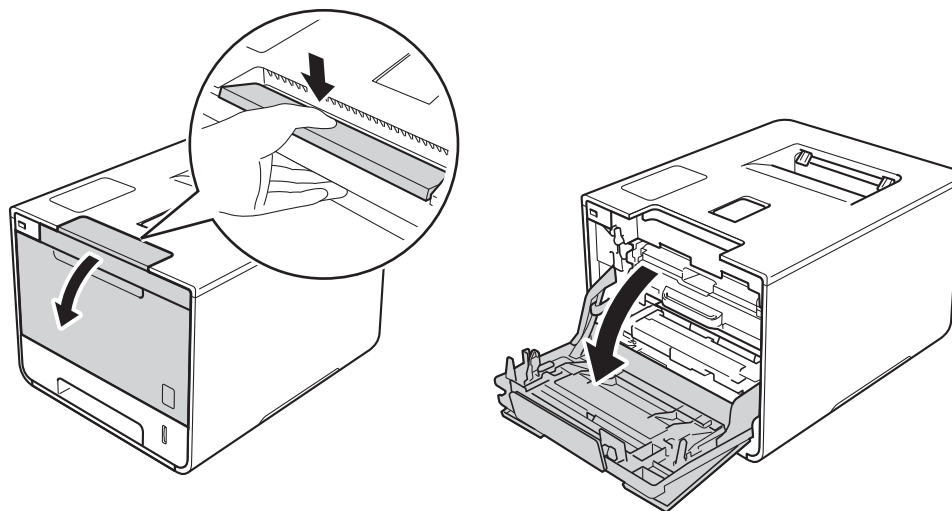
Sostituzione del gruppo tamburo

IMPORTANTE

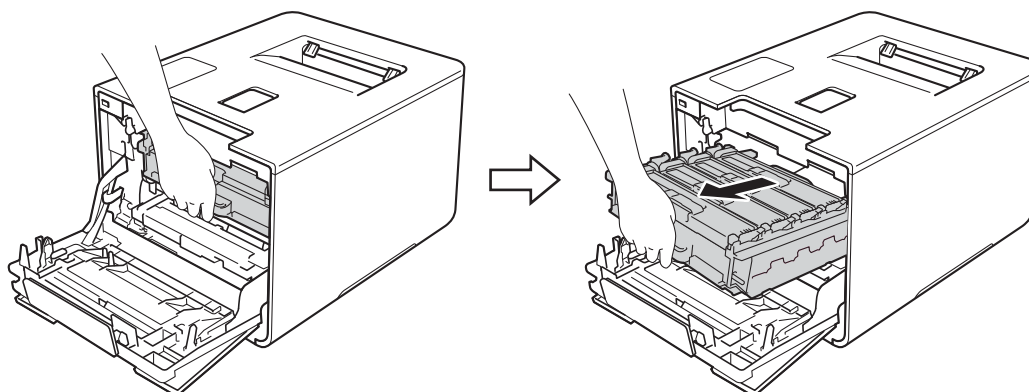
- Maneggiare con cura il gruppo tamburo rimosso perché potrebbe contenere del toner. Se si versa del toner sulle mani o sui vestiti, spazzolarlo o lavarlo via immediatamente con acqua fredda.
- Ad ogni sostituzione del gruppo tamburo è necessario pulire l'interno della macchina (vedere *Pulizia e controllo della macchina* ►► pagina 148).

Quando si sostituisce il gruppo tamburo con uno nuovo, seguire questi passaggi e quindi azzerare il contatore del tamburo seguendo le istruzioni fornite con il nuovo gruppo tamburo.

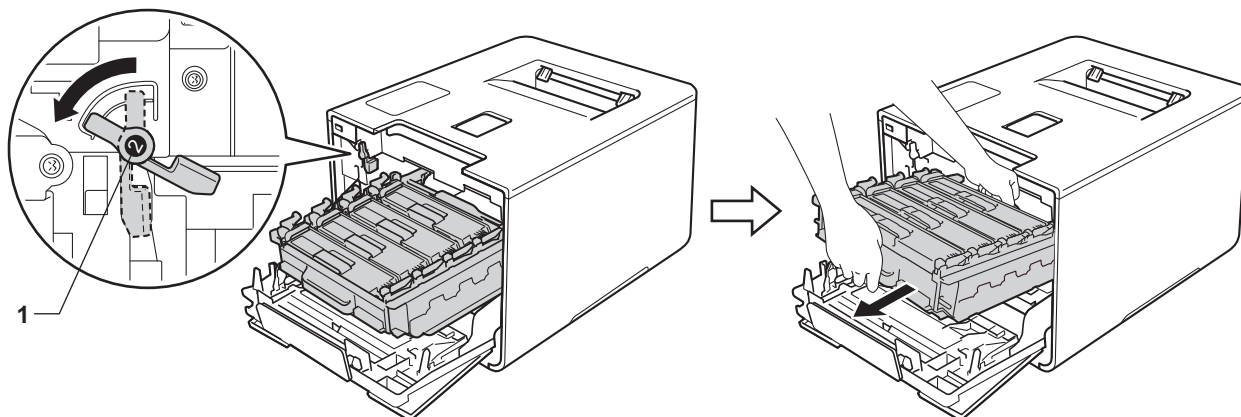
- 1 Assicurarsi che la macchina sia accesa.
- 2 Premere il pulsante di sblocco del coperchio anteriore e quindi aprire il coperchio anteriore.



- 3 Afferrare la maniglia blu del gruppo tamburo. Estrarre il gruppo tamburo fino a quando si blocca.

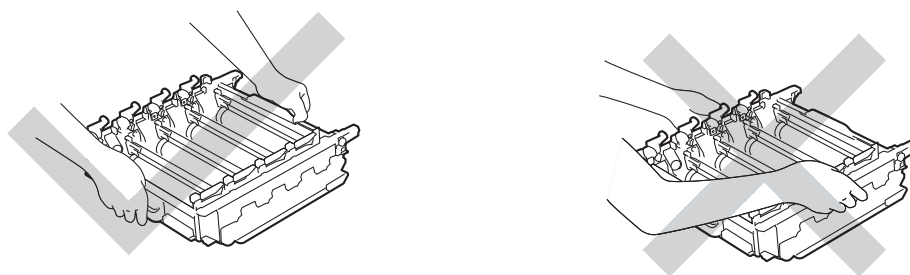


- 4 Girare in senso antiorario la leva di blocco blu (1) sulla sinistra della macchina mettendola in posizione di rilascio. Afferrando le maniglie blu del gruppo tamburo, sollevare la parte frontale del gruppo tamburo e rimuoverlo dalla macchina.

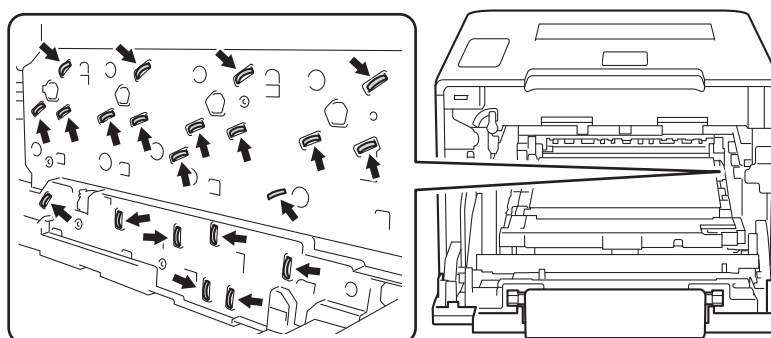


IMPORTANTE

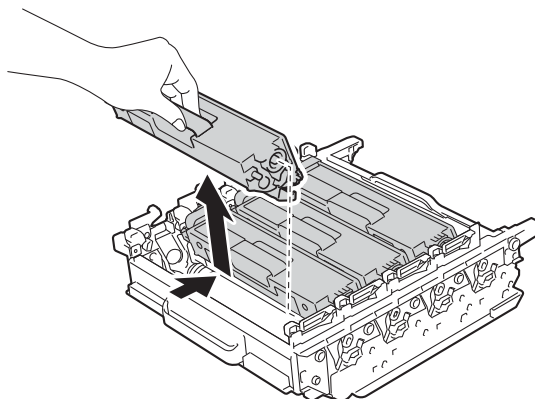
- Afferrare le maniglie blu del gruppo tamburo durante il trasporto. **NON** afferrare il gruppo tamburo sui lati.



- È consigliabile collocare il gruppo tamburo su una superficie piana, pulita e stabile, appoggiandolo su un foglio di carta o su un panno nel caso si verificano fuoriuscite di toner.
- **NON** toccare gli elettrodi mostrati nell'illustrazione per evitare di danneggiare la macchina con l'elettricità elettrostatica.



- 5 Afferrare la maniglia della cartuccia toner e spingerla delicatamente per sbloccarla. Quindi estrarla dal gruppo tamburo. Ripetere l'operazione per tutte le cartucce toner.



⚠ AVVERTENZA



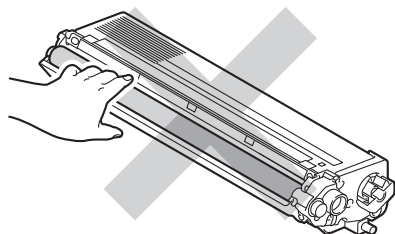
- NON gettare una cartuccia toner nel fuoco. Potrebbe esplodere e causare infortuni.
- Non utilizzare sostanze infiammabili, alcun tipo di spray o solventi organici/liquidi contenenti alcol o ammoniaca per pulire le parti interne o esterne della macchina. Potrebbero verificarsi incendi o scosse elettriche. Utilizzare esclusivamente un panno morbido e asciutto che non lasci residui. (➤ Guida di sicurezza prodotto.)



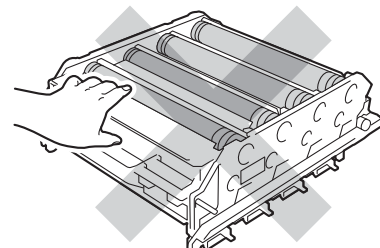
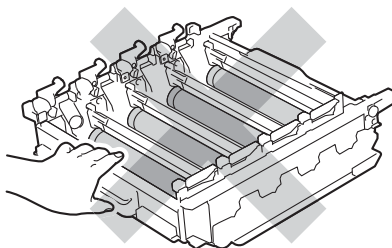
IMPORTANTE

- Maneggiare la cartuccia toner con attenzione. Se si versa del toner sulle mani o sui vestiti, spazzolarlo o lavarlo via immediatamente con acqua fredda.
- Per evitare problemi di qualità di stampa, NON toccare le parti ombreggiate mostrate nell'illustrazione.

<Cartuccia toner>



<Gruppo tamburo>

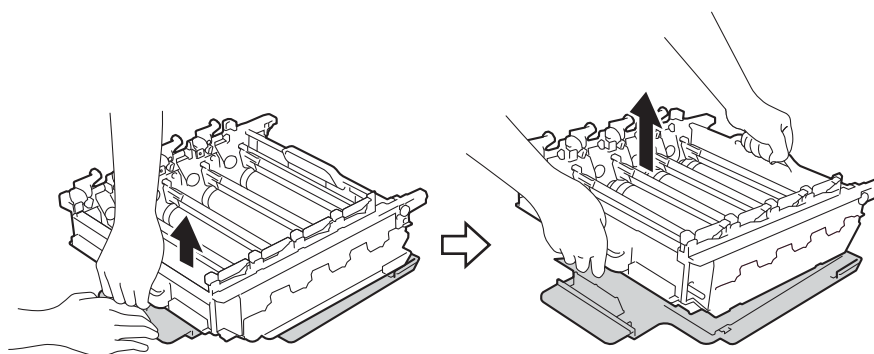


- È consigliabile collocare la cartuccia toner su una superficie piana, pulita e stabile, appoggiandola su un foglio di carta o su un panno nel caso si verificano fuoriuscite di toner.

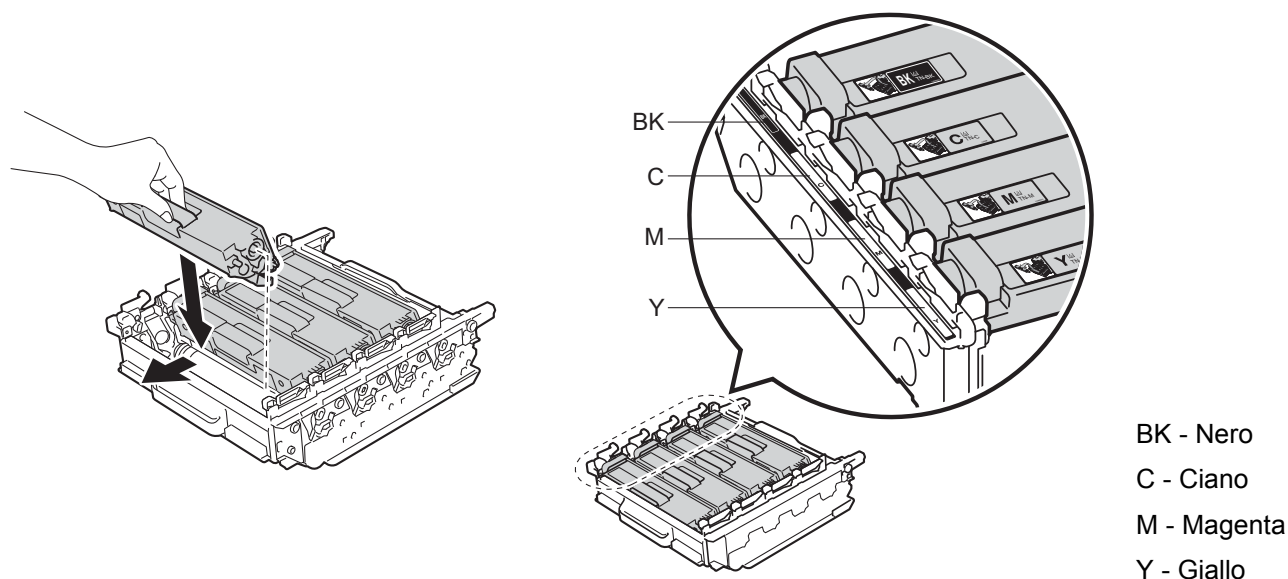
NOTA

- Accertarsi di sigillare il gruppo tamburo utilizzato in un contenitore in modo che la polvere di toner non fuoriesca.
- Visitare <http://www.brother.com/original/index.html> per le istruzioni sulla procedura di restituzione dei materiali di consumo usati al programma di raccolta Brother. Se non si desidera restituire il materiale di consumo usato, smaltirlo in conformità alla legislazione locale, tenendolo separato dai rifiuti domestici. Per chiarimenti, contattare il locale ufficio smaltimento rifiuti (►► Guida di sicurezza prodotto).

- 6 Estrarre il nuovo gruppo tamburo dall'imballaggio e rimuovere l'involucro protettivo.



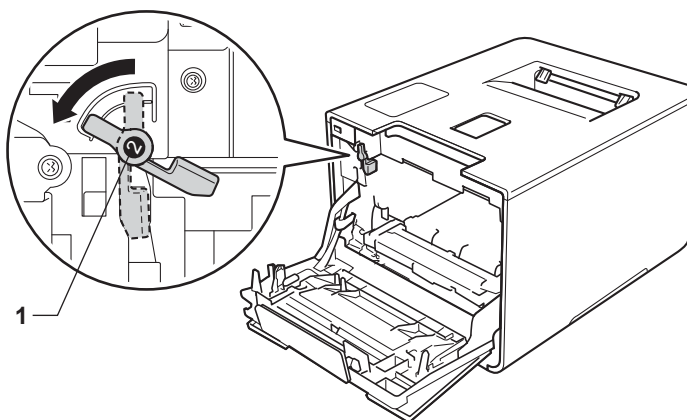
- 7 Afferrare la maniglia della cartuccia toner e infilarla nell'appropriata sezione colorata del gruppo tamburo fino ad ascoltare lo scatto.



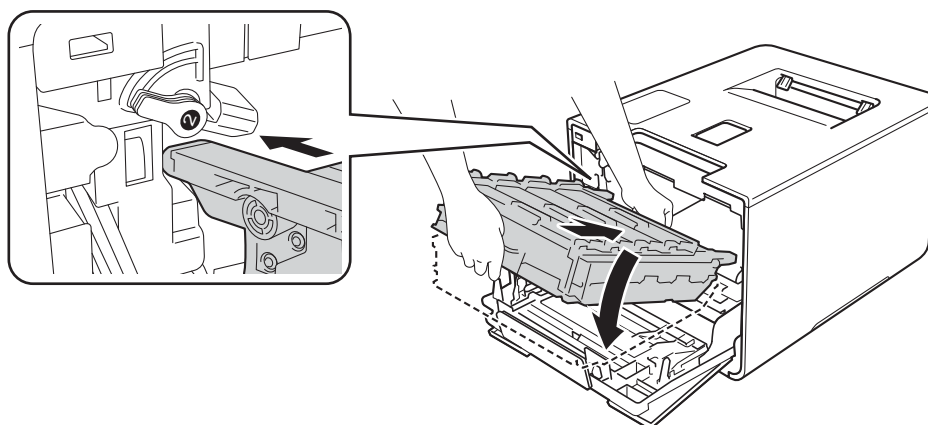
NOTA

Accertarsi di inserire correttamente la cartuccia toner, altrimenti si può separare dal gruppo tamburo.

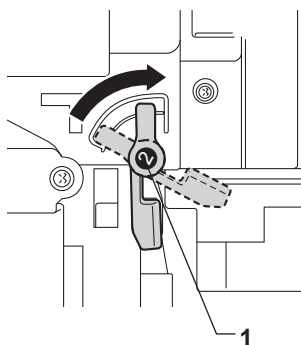
- 8 Assicurarsi che la leva blu di blocco (1) si trovi nella posizione di rilascio, come mostrato nell'illustrazione.



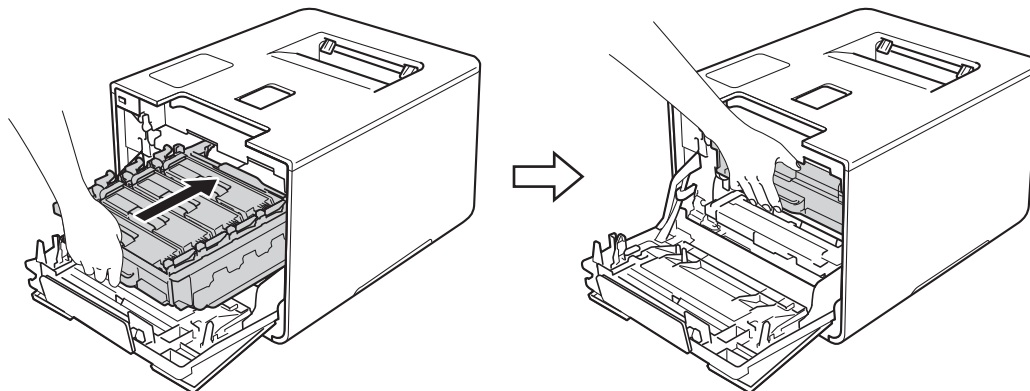
- 9 Infilare delicatamente il gruppo tamburo nella macchina finché si blocca in corrispondenza della leva blu di blocco.



- 10 Girare la leva blu di blocco (1) in senso orario nella posizione di blocco.



- 11 Spingere il gruppo tamburo fino a quando si blocca.



- 12 Chiudere il coperchio anteriore della macchina.
- 13 Quando si sostituisce il gruppo tamburo con uno nuovo, è necessario azzerare il contatore del tamburo. Istruzioni per questo tipo di operazione possono essere trovate all'interno o sulla confezione del nuovo gruppo tamburo.

Sostituzione del gruppo cinghia

Nome del modello: BU-320CL

Un gruppo cinghia nuovo consente di stampare approssimativamente 50.000 pagine (5 pagine per processo) ^{1 2}

¹ Pagine su lato singolo in formato A4 o Letter.

² La durata del gruppo cinghia è approssimativa e può variare in base al tipo di utilizzo.

Cinghia in es.

Cinghia in es.

Se il display LCD mostra *Cinghia in es.*, significa che il gruppo cinghia è prossimo all'esaurimento. Acquistare un nuovo gruppo cinghia e prepararlo prima di visualizzare un messaggio *Sost.cinghia*. Per sostituire il gruppo cinghia, vedere *Sostituzione del gruppo cinghia* >> pagina 135.

Sost.cinghia

Quando il seguente messaggio viene visualizzato sul display LCD, è necessario sostituire il gruppo cinghia:

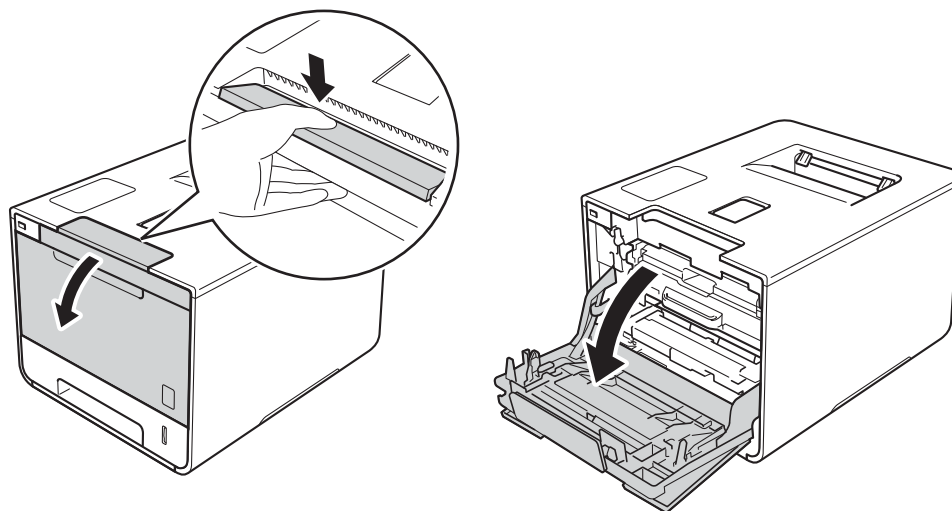
Sost.cinghia

IMPORTANTE

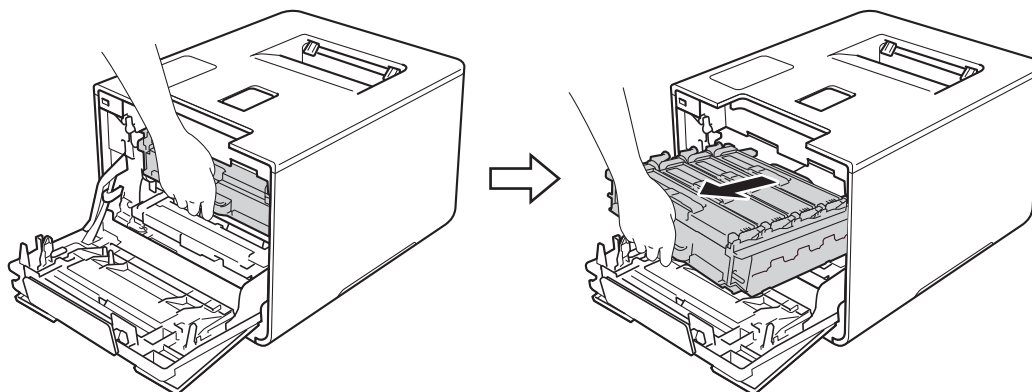
- NON toccare la superficie del gruppo cinghia. In caso contrario, potrebbe influire negativamente sulla qualità della stampa.
- I danni causati da un trattamento non corretto del gruppo cinghia possono rendere nulla la garanzia.

Sostituzione del gruppo cinghia

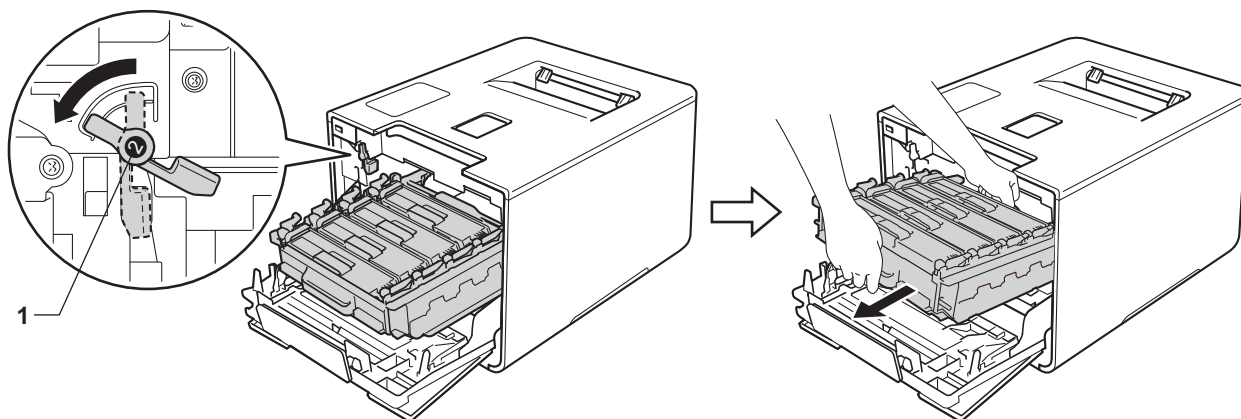
- 1 Assicurarsi che la macchina sia accesa.
- 2 Premere il pulsante di sblocco del coperchio anteriore e quindi aprire il coperchio anteriore.



- 3 Afferrare la maniglia blu del gruppo tamburo. Estrarre il gruppo tamburo fino a quando si blocca.

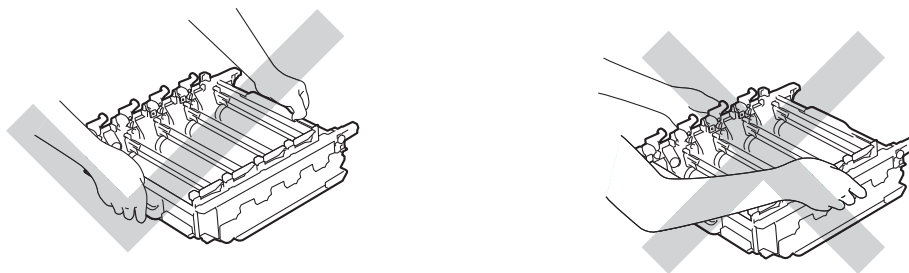


- 4 Girare in senso antiorario la leva di blocco blu (1) sulla sinistra della macchina mettendola in posizione di rilascio. Afferrando le maniglie blu del gruppo tamburo, sollevare la parte frontale del gruppo tamburo e rimuoverlo dalla macchina.

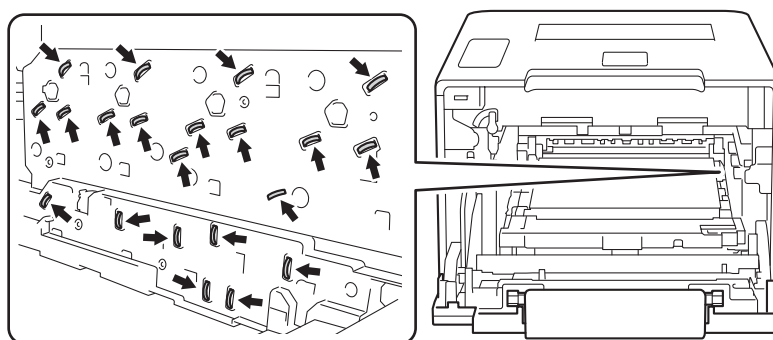


IMPORTANTE

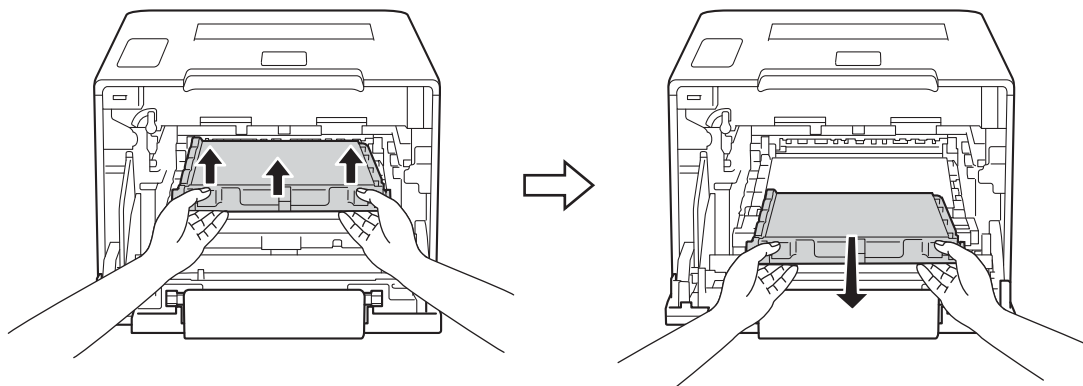
- Afferrare le maniglie blu del gruppo tamburo durante il trasporto. **NON** afferrare il gruppo tamburo sui lati.



- È consigliabile collocare il gruppo tamburo su una superficie piana, pulita e stabile, appoggiandolo su un foglio di carta o su un panno nel caso si verificano fuoriuscite di toner.
- **NON** toccare gli elettrodi mostrati nell'illustrazione per evitare di danneggiare la macchina con l'elettricità elettrostatica.

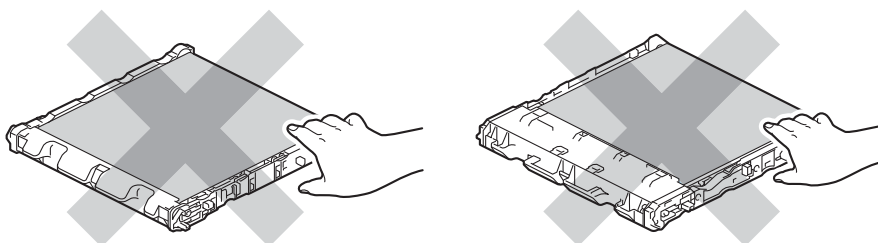


- 5 Afferrare la maniglia blu del gruppo cinghia con entrambe le mani e sollevare il gruppo cinghia, quindi estrarlo.

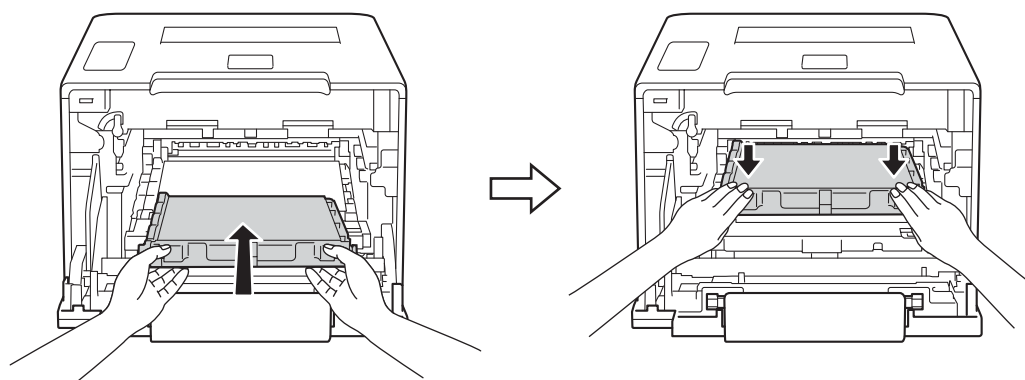


IMPORTANTE

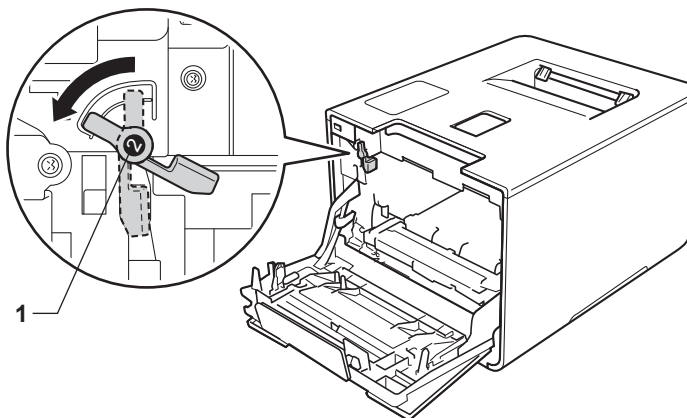
Per evitare problemi di qualità di stampa, NON toccare le parti ombreggiate mostrate nell'illustrazione.



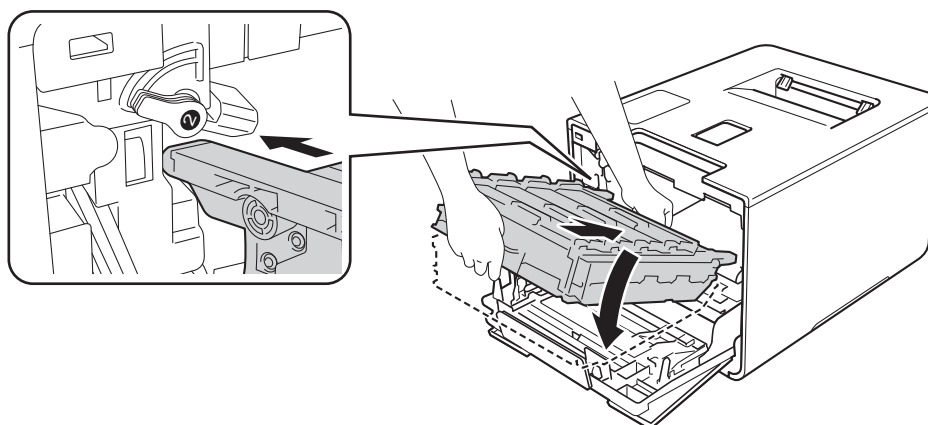
- 6 Estrarre il nuovo gruppo cinghia dall'imballaggio e inserirlo nella macchina. Accertarsi che il gruppo cinghia si trovi orizzontale e saldamente in posizione.



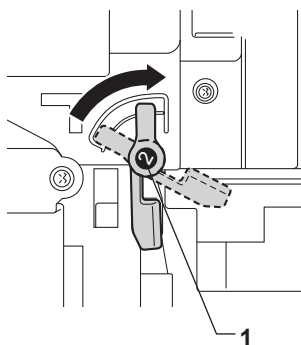
- 7 Assicurarsi che la leva blu di blocco (1) si trovi nella posizione di rilascio, come mostrato nell'illustrazione.



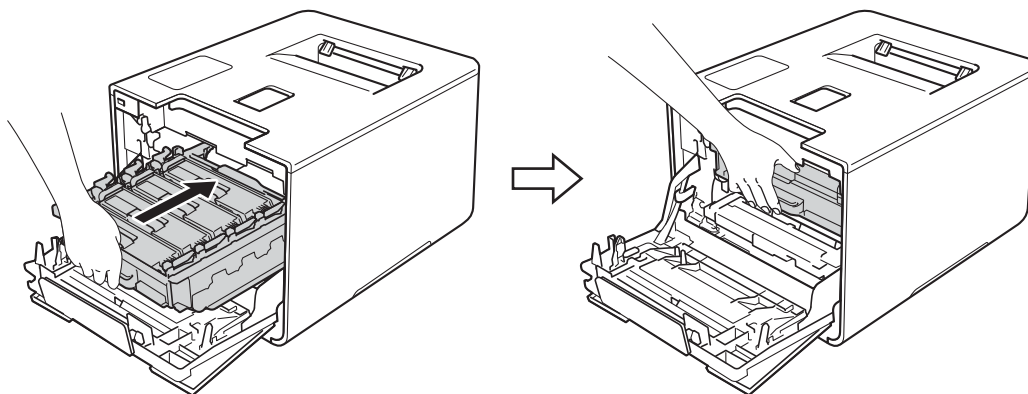
- 8 Infilare delicatamente il gruppo tamburo nella macchina finché si blocca in corrispondenza della leva blu di blocco.



- 9 Girare la leva blu di blocco (1) in senso orario nella posizione di blocco.



- 10 Spingere il gruppo tamburo fino a quando si blocca.



- 11 Chiudere il coperchio anteriore della macchina.
- 12 Quando si sostituisce il gruppo cinghia con uno nuovo, è necessario azzerare il contatore della cinghia. Istruzioni per questo tipo di operazione possono essere trovate all'interno o sulla confezione del nuovo gruppo cinghia.

Sostituzione della vaschetta di recupero toner

Nome del modello: WT-320CL

La durata di una vaschetta di recupero toner è pari a circa 50.000 pagine.^{1 2}

¹ Pagine su lato singolo in formato A4 o Letter.

² La durata della vaschetta di recupero toner è approssimativa e può variare in base al tipo di utilizzo.

Box WT a fine

Box WT a fine

Se il display LCD mostra *Box WT a fine*, significa che la vaschetta di recupero toner è prossima all'esaurimento. Acquistare una nuova vaschetta di recupero toner e predisporla prima di visualizzare un messaggio *Cambia box WT*. Per sostituire la vaschetta di recupero toner, vedere *Sostituzione della vaschetta di recupero toner* >>> pagina 141.

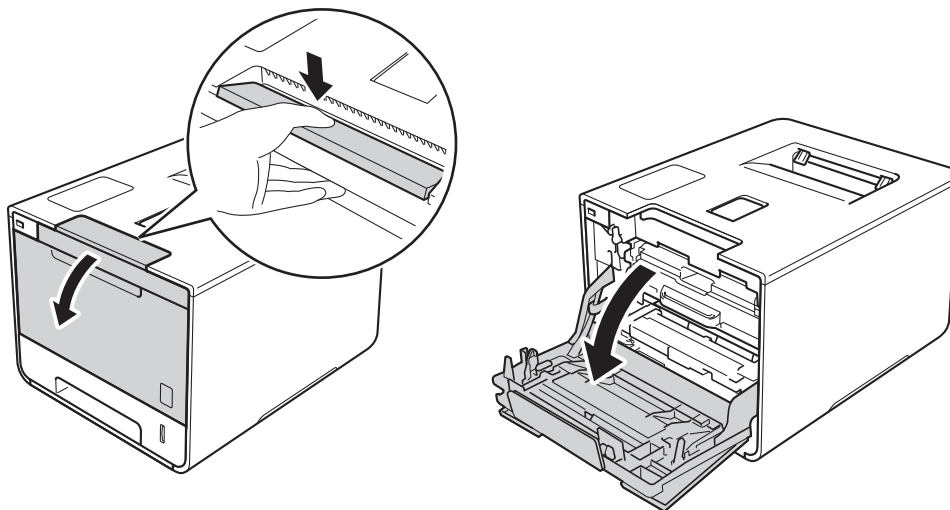
Cambia box WT

Quando il messaggio riportato di seguito viene visualizzato sull'LCD, occorre sostituire la vaschetta di recupero toner:

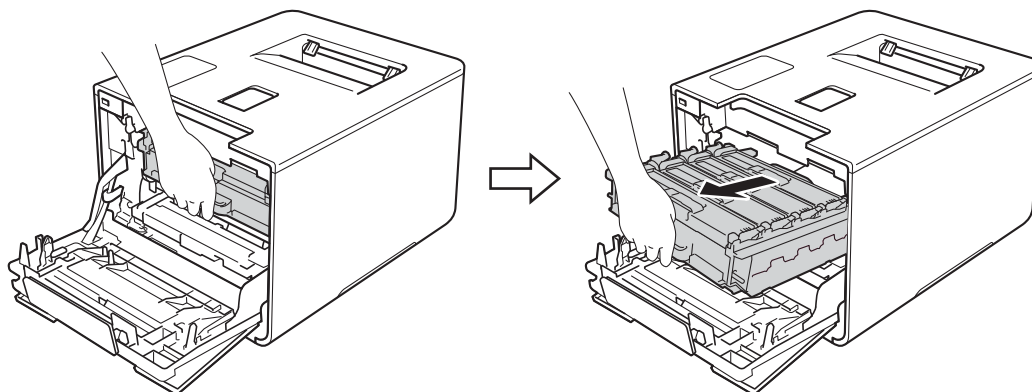
Cambia box WT

Sostituzione della vaschetta di recupero toner

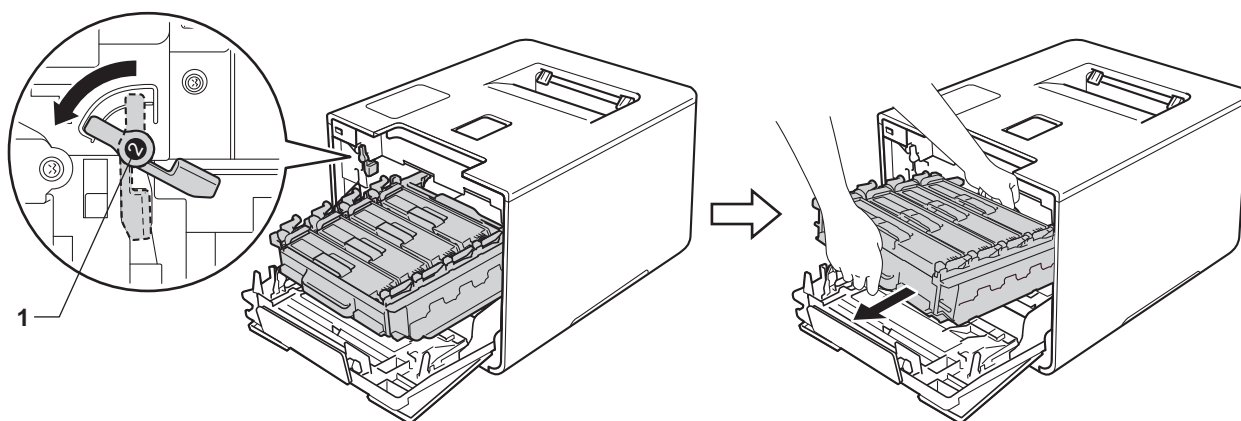
- 1 Assicurarsi che la macchina sia accesa.
- 2 Premere il pulsante di sblocco del coperchio anteriore e quindi aprire il coperchio anteriore.



- 3 Afferrare la maniglia blu del gruppo tamburo. Estrarre il gruppo tamburo fino a quando si blocca.

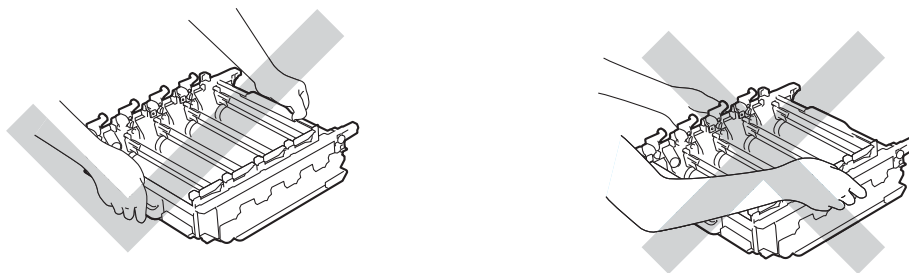


- 4 Girare in senso antiorario la leva di blocco blu (1) sulla sinistra della macchina mettendola in posizione di rilascio. Afferrando le maniglie blu del gruppo tamburo, sollevare la parte frontale del gruppo tamburo e rimuoverlo dalla macchina.

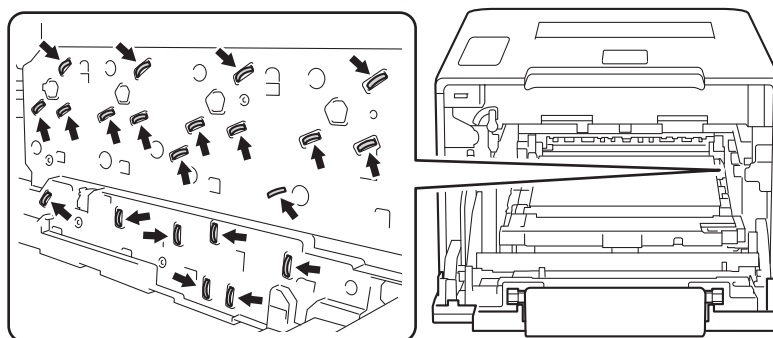


IMPORTANTE

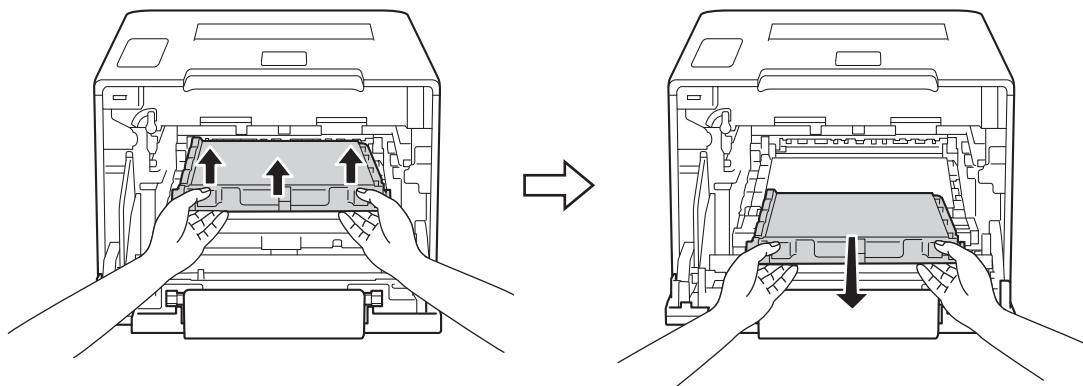
- Afferrare le maniglie blu del gruppo tamburo durante il trasporto. **NON** afferrare il gruppo tamburo sui lati.



- È consigliabile collocare il gruppo tamburo su una superficie piana, pulita e stabile, appoggiandolo su un foglio di carta o su un panno nel caso si verificano fuoriuscite di toner.
- **NON** toccare gli elettrodi mostrati nell'illustrazione per evitare di danneggiare la macchina con l'elettricità elettrostatica.



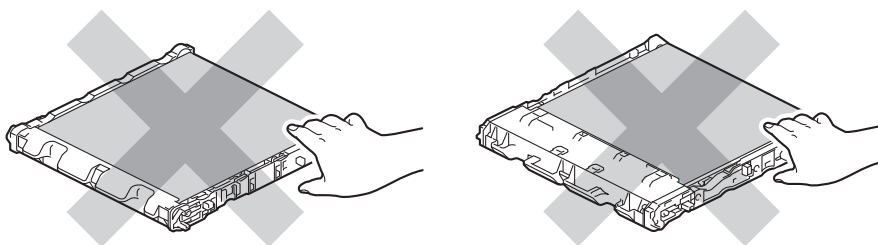
- 5 Afferrare la maniglia blu del gruppo cinghia con entrambe le mani e sollevare il gruppo cinghia, quindi estrarlo.



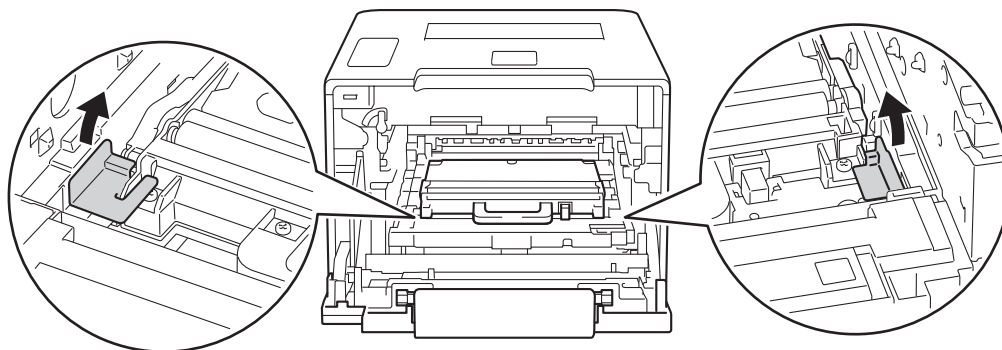
5

IMPORTANTE

Per evitare problemi di qualità di stampa, NON toccare le parti ombreggiate mostrate nell'illustrazione.



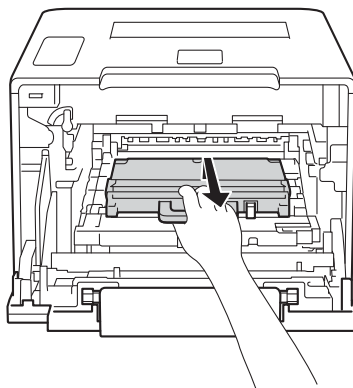
- 6 Rimuovere i due pezzi di materiale da imballaggio arancione ed eliminarli.



NOTA

Questo passaggio è necessario soltanto quando si sostituisce la vaschetta di recupero toner per la prima volta e non è richiesto per la vaschetta di recupero toner sostitutiva. Il materiale di imballaggio arancione è installato in fabbrica per proteggere la macchina durante la spedizione.

- 7 Afferrare la maniglia blu della vaschetta di recupero toner e rimuovere la vaschetta dalla macchina.



IMPORTANTE

NON riutilizzare la vaschetta di recupero toner.

⚠ AVVERTENZA



- NON gettare la vaschetta di recupero toner nel fuoco. Potrebbe esplodere e causare infortuni.
- Non utilizzare sostanze infiammabili, alcun tipo di spray o solventi organici/liquidi contenenti alcol o ammoniaca per pulire le parti interne o esterne della macchina. Potrebbero verificarsi incendi o scosse elettriche. Utilizzare esclusivamente un panno morbido e asciutto che non lasci residui.

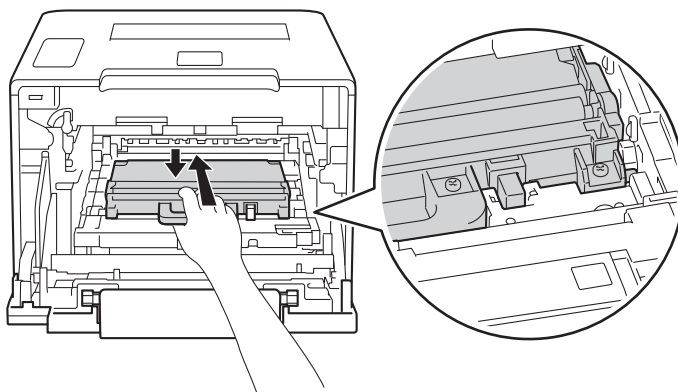
(>> Guida di sicurezza prodotto.)



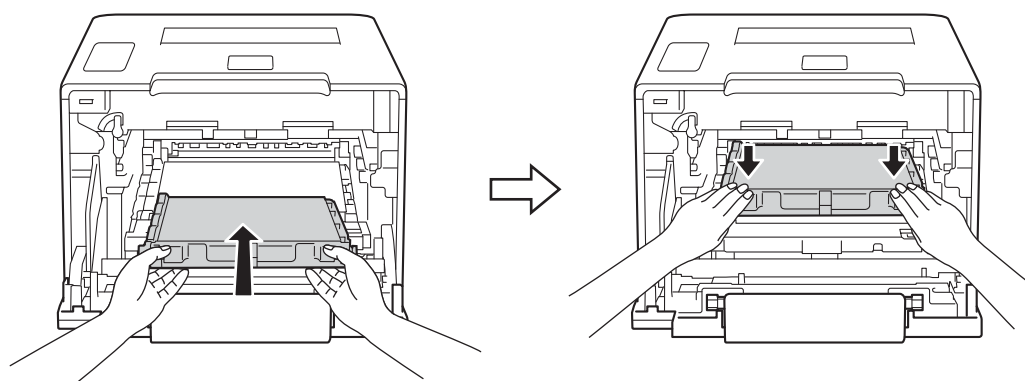
NOTA

- Sigillare la vaschetta di recupero toner all'interno di un apposito sacchetto onde evitare fuoriuscite di polvere di toner dalla vaschetta.
- Smaltire la vaschetta di recupero toner in conformità alla legislazione locale, tenendola separata dai rifiuti domestici. Per chiarimenti, contattare il locale ufficio smaltimento rifiuti.

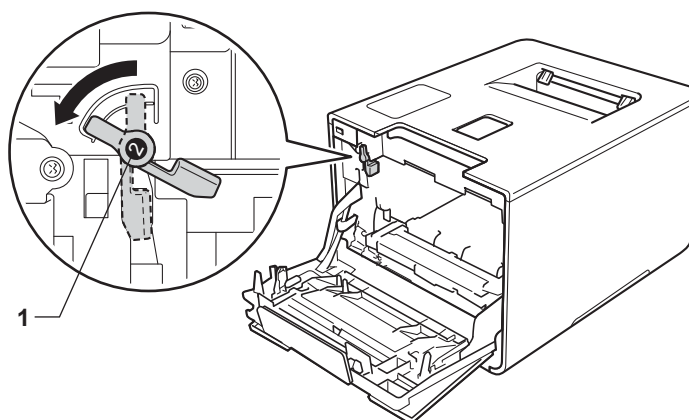
- 8 Disimballare la vaschetta di recupero toner e inserirla nella macchina usando la maniglia blu. Accertarsi che la vaschetta di recupero toner si trovi orizzontale e saldamente in posizione.



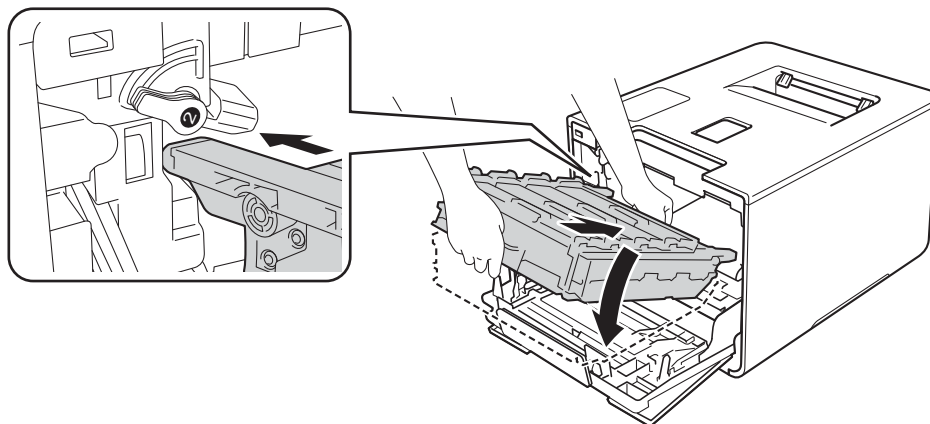
- 9 Infilare il gruppo cinghia nuovamente nella macchina. Accertarsi che il gruppo cinghia si trovi orizzontale e saldamente in posizione.



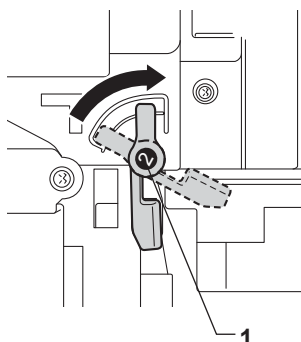
- 10 Assicurarsi che la leva blu di blocco (1) si trovi nella posizione di rilascio, come mostrato nell'illustrazione.



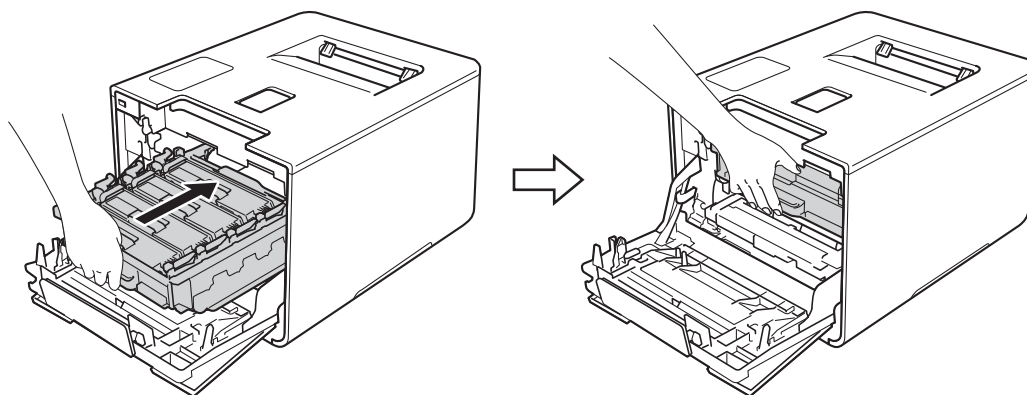
- 11 Infilare delicatamente il gruppo tamburo nella macchina finché si blocca in corrispondenza della leva blu di blocco.



- 12 Girare la leva blu di blocco (1) in senso orario nella posizione di blocco.



- 13 Spingere il gruppo tamburo fino a quando si blocca.



- 14 Chiudere il coperchio anteriore della macchina.

Pulizia e controllo della macchina

Pulire regolarmente l'interno e l'esterno della macchina con un panno morbido e asciutto che non lasci residui. Quando si sostituisce la cartuccia toner o il gruppo tamburo, accertarsi di pulire l'interno della macchina. Se sulle pagine stampate compaiono delle macchie di toner, pulire le parti interne con un panno morbido e asciutto che non lasci residui.

! AVVERTENZA




- NON gettare una cartuccia toner nel fuoco. Potrebbe esplodere e causare infortuni.
 - Non utilizzare sostanze infiammabili, alcun tipo di spray o solventi organici/liquidi contenenti alcol o ammoniaca per pulire le parti interne o esterne della macchina. Potrebbero verificarsi incendi o scosse elettriche. Utilizzare esclusivamente un panno morbido e asciutto che non lasci residui.
- (>> Guida di sicurezza prodotto.)

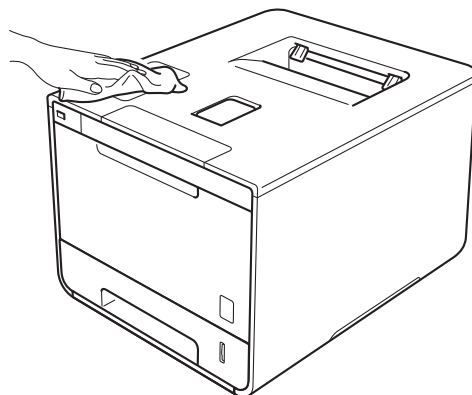


IMPORTANTE

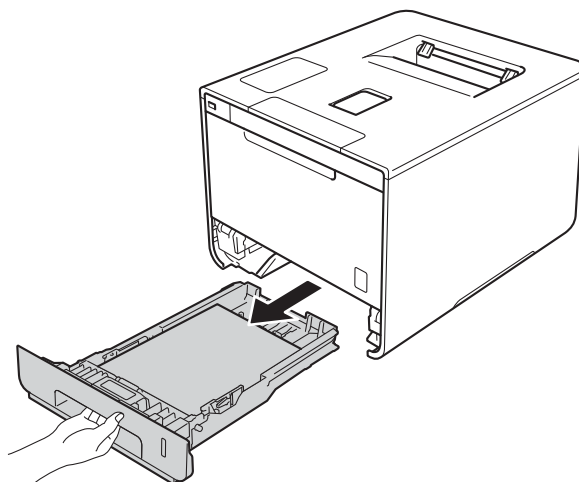
Utilizzare detergenti neutri. Liquidi volatili come solventi o benzene danneggiano la superficie della macchina.

Pulizia dell'esterno dell'apparecchio

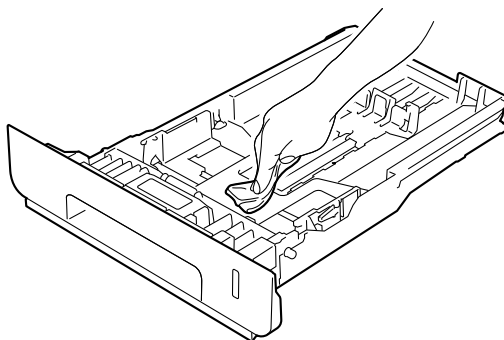
- 1 Tenere premuto  per spegnere la macchina.
- 2 Rimuovere la polvere dall'esterno della macchina con un panno morbido e asciutto che non lasci residui.



- 3 Estrarre completamente il vassoio carta dalla macchina.




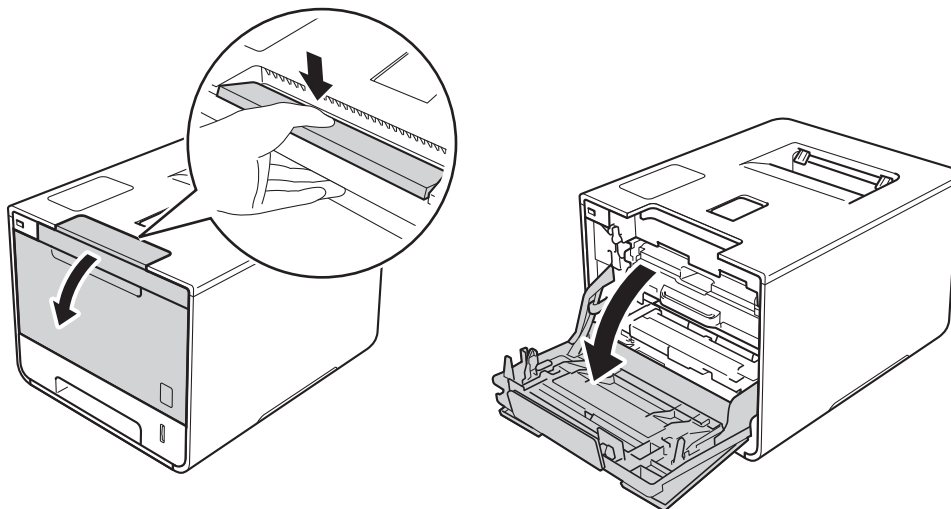
- 4 Se nel vassoio carta sono presenti dei fogli occorre rimuoverli.
- 5 Rimuovere eventuali residui attaccati all'interno del vassoio carta.
- 6 Rimuovere la polvere dall'interno e dall'esterno del vassoio carta con un panno morbido e asciutto che non lasci residui.



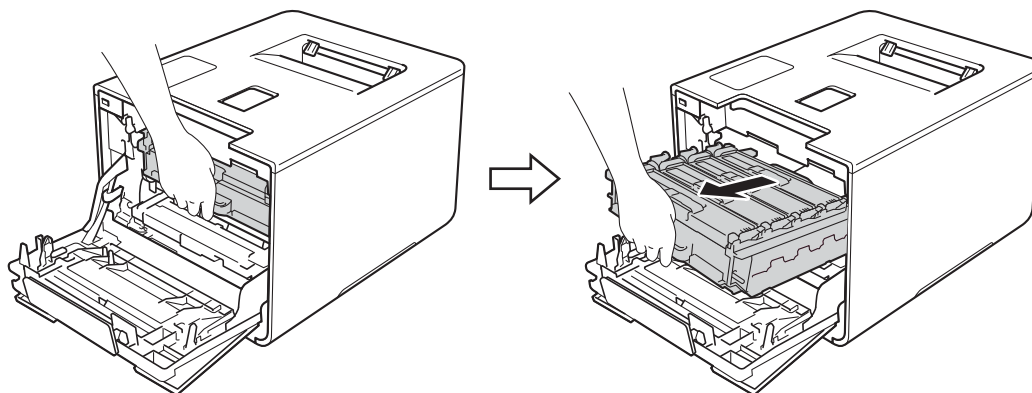
- 7 Ricaricare la carta e reinserire il vassoio carta nella macchina.
- 8 Accendere l'apparecchio.

Pulizia dell'interno dell'apparecchio

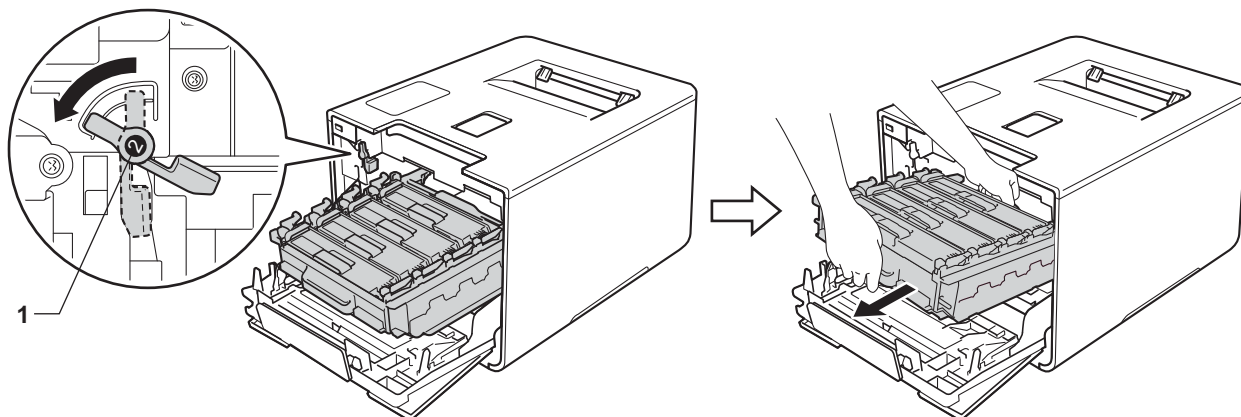
- 1 Tenere premuto  per spegnere la macchina.
- 2 Premere il pulsante di sblocco del coperchio anteriore e quindi aprire il coperchio anteriore.



- 3 Afferrare la maniglia blu del gruppo tamburo. Estrarre il gruppo tamburo fino a quando si blocca.



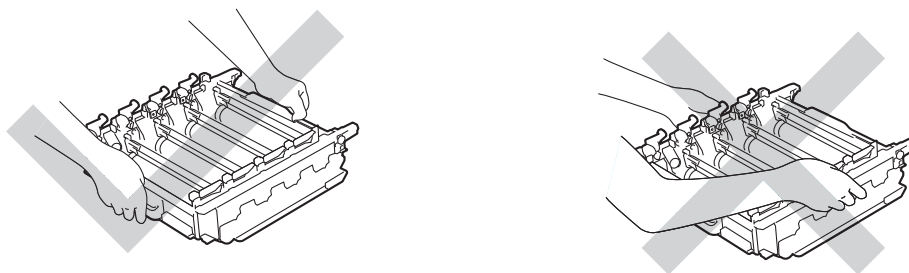
- 4 Girare in senso antiorario la leva di blocco blu (1) sulla sinistra della macchina mettendola in posizione di rilascio. Afferrando le maniglie blu del gruppo tamburo, sollevare la parte frontale del gruppo tamburo e rimuoverlo dalla macchina.



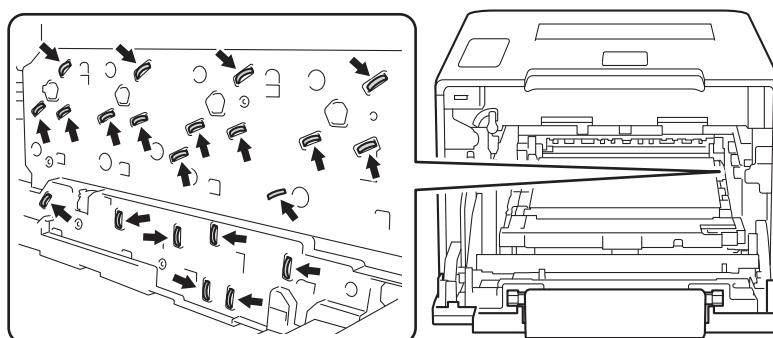
5

IMPORTANTE

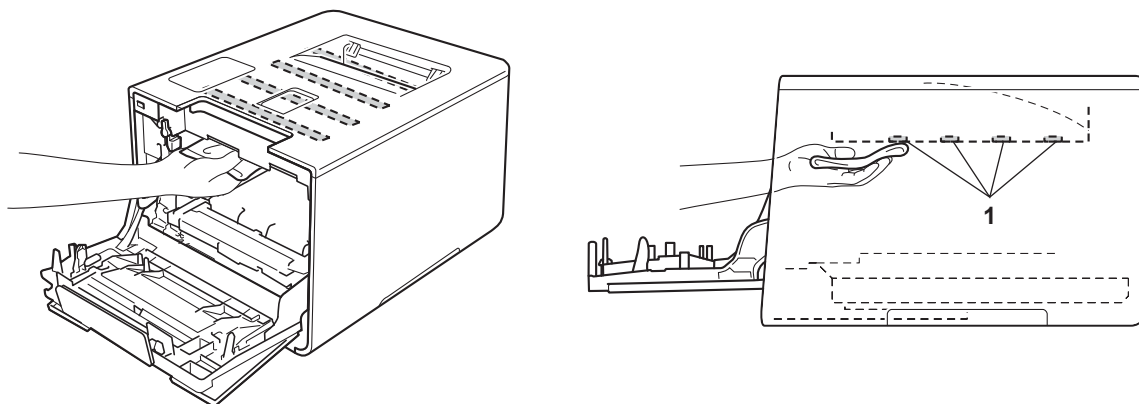
- Afferrare le maniglie blu del gruppo tamburo durante il trasporto. **NON** afferrare il gruppo tamburo sui lati.



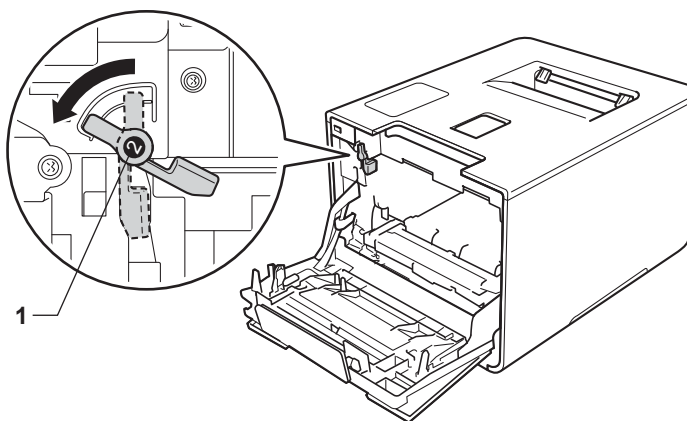
- È consigliabile collocare il gruppo tamburo su una superficie piana, pulita e stabile, appoggiandolo su un foglio di carta o su un panno nel caso si verificano fuoriuscite di toner.
- **NON** toccare gli elettrodi mostrati nell'illustrazione per evitare di danneggiare la macchina con l'elettricità elettrostatica.



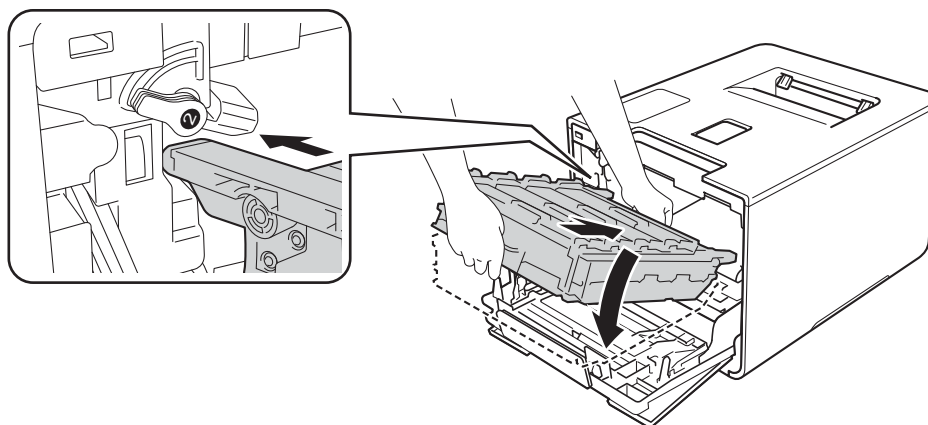
- 5 Pulire le quattro finestre dello scanner (1) con un panno morbido e asciutto che non lasci residui.



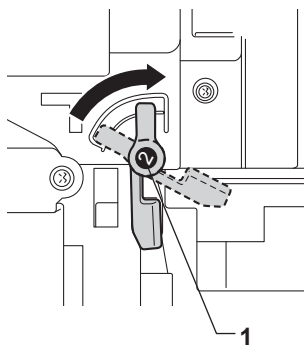
- 6 Assicurarsi che la leva blu di blocco (1) si trovi nella posizione di rilascio, come mostrato nell'illustrazione.



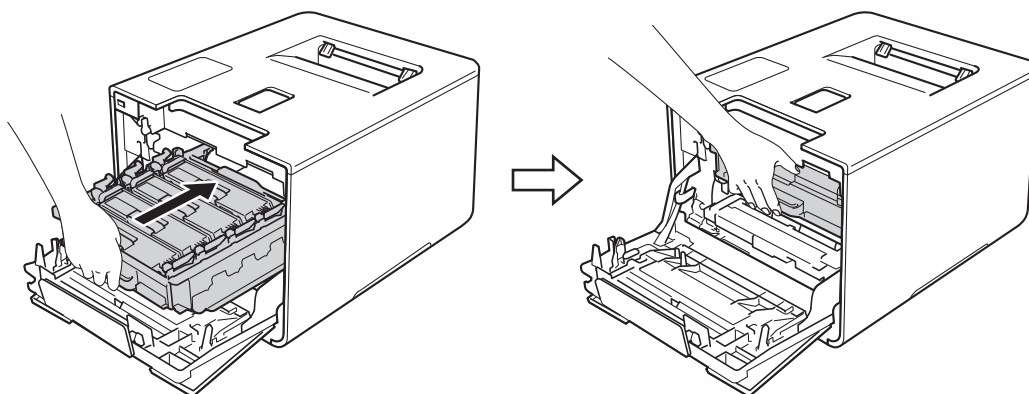
- 7 Infilare delicatamente il gruppo tamburo nella macchina finché si blocca in corrispondenza della leva blu di blocco.



- 8 Girare la leva blu di blocco (1) in senso orario nella posizione di blocco.



- 9 Spingere il gruppo tamburo fino a quando si blocca.

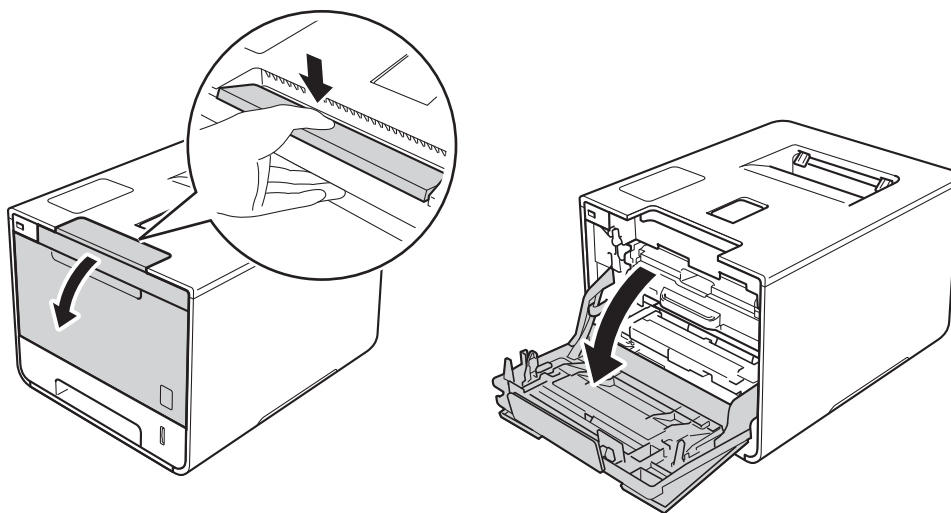


- 10 Chiudere il coperchio anteriore della macchina.
- 11 Accendere la macchina mediante il tasto di alimentazione.

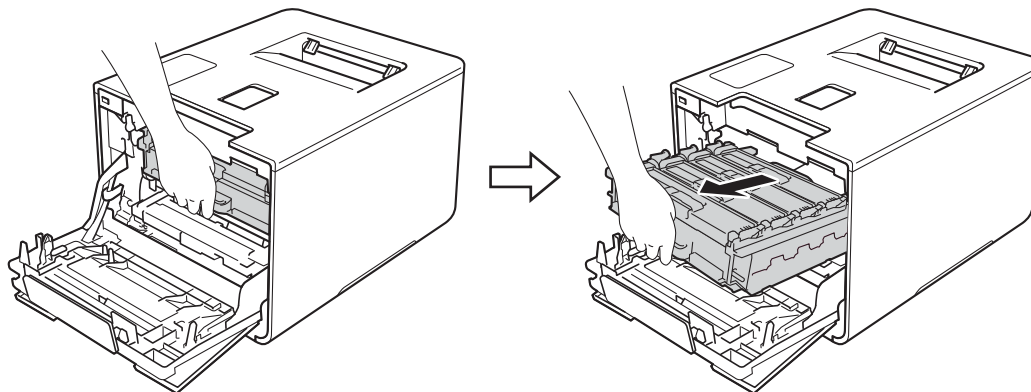
Pulizia dei fili corona

Se si riscontrano problemi di qualità di stampa, pulire i fili corona come indicato di seguito:

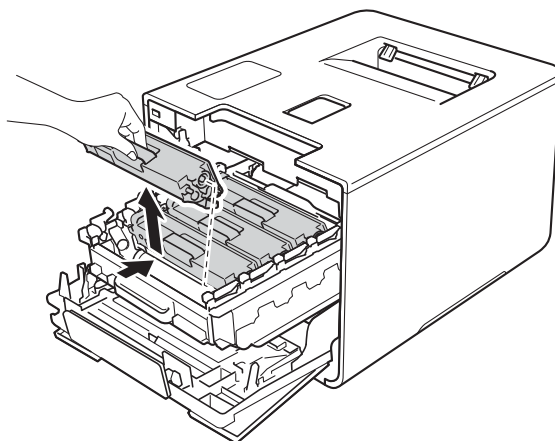
- 1 Assicurarsi che la macchina sia accesa.
- 2 Premere il pulsante di sblocco del coperchio anteriore e quindi aprire il coperchio anteriore.



- 3 Afferrare la maniglia blu del gruppo tamburo. Estrarre il gruppo tamburo fino a quando si blocca.



- 4 Afferrare la maniglia della cartuccia toner e spingerla delicatamente verso la macchina per sbloccarla. Quindi estrarla dal gruppo tamburo. Ripetere l'operazione per tutte le cartucce toner.



5

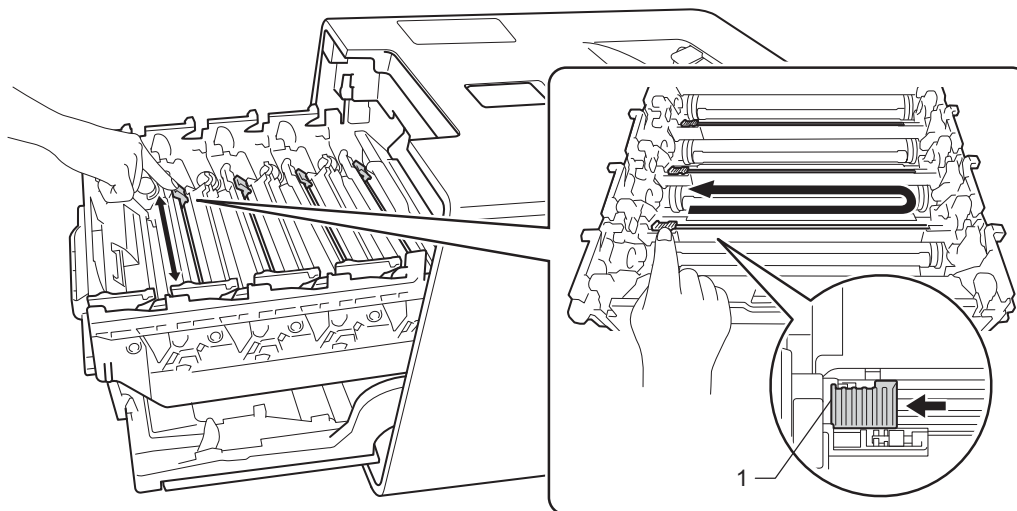
IMPORTANTE

- È consigliabile collocare le cartucce toner su un foglio di carta o su un panno nel caso si verificano fuoriuscite accidentali di toner.
- Maneggiare le cartucce toner con attenzione. Se si versa del toner sulle mani o sui vestiti, spazzolarlo o lavarlo via immediatamente con acqua fredda.

- 5 Pulire il filo corona all'interno del gruppo tamburo scorrendo delicatamente la linguetta blu da destra a sinistra parecchie volte.

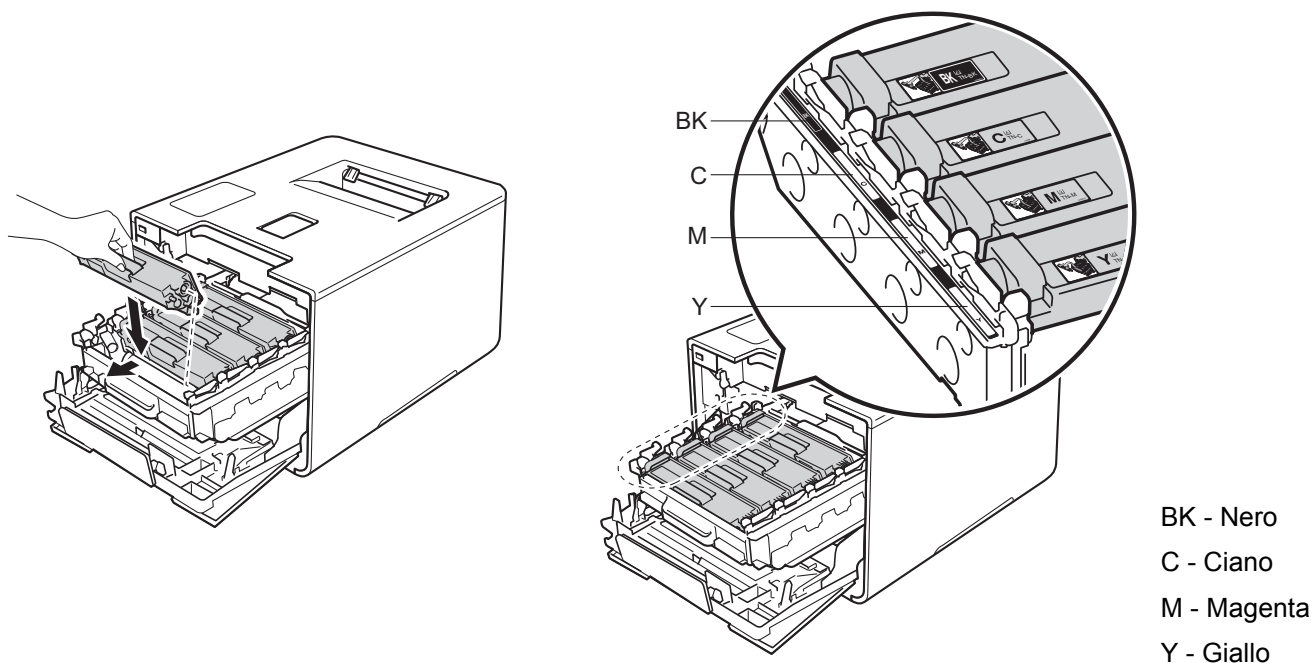
IMPORTANTE

Accertarsi di riposizionare la linguetta nella posizione iniziale (1). In caso contrario, le pagine stampate potrebbero contenere strisce verticali.

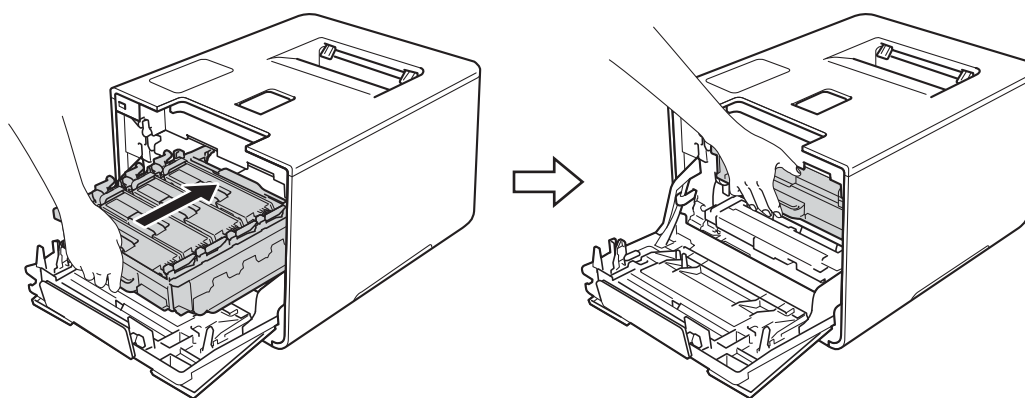


- 6 Ripetere il passo 5 per pulire ciascuno dei tre fili corona rimanenti.

- 7 Afferrare la maniglia della cartuccia toner e infilare la cartuccia toner nel gruppo tamburo, quindi tirarla delicatamente verso di sé fino ad ascoltare lo scatto. Accertarsi di far corrispondere il colore della cartuccia toner con la stessa etichetta del colore sul gruppo tamburo. Ripetere l'operazione per tutte le cartucce toner.




- 8 Spingere il gruppo tamburo fino a quando si blocca.

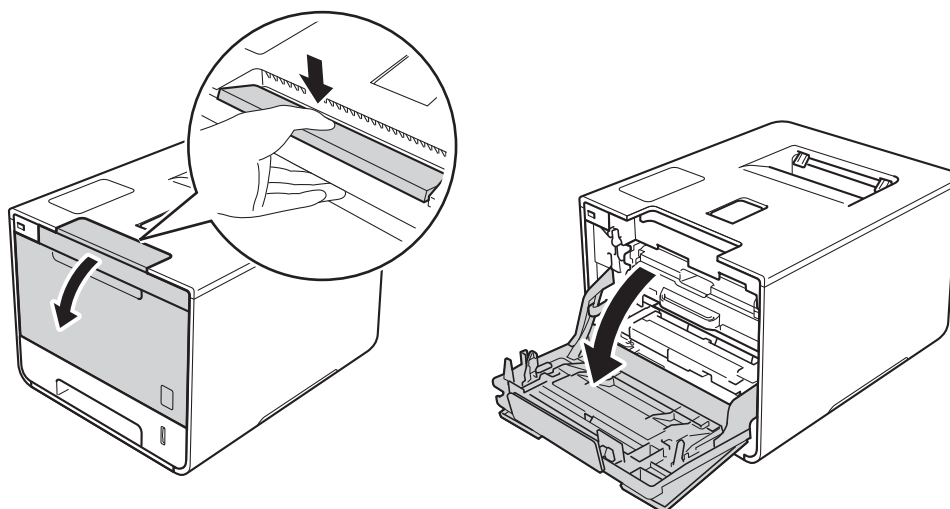


- 9 Chiudere il coperchio anteriore della macchina.

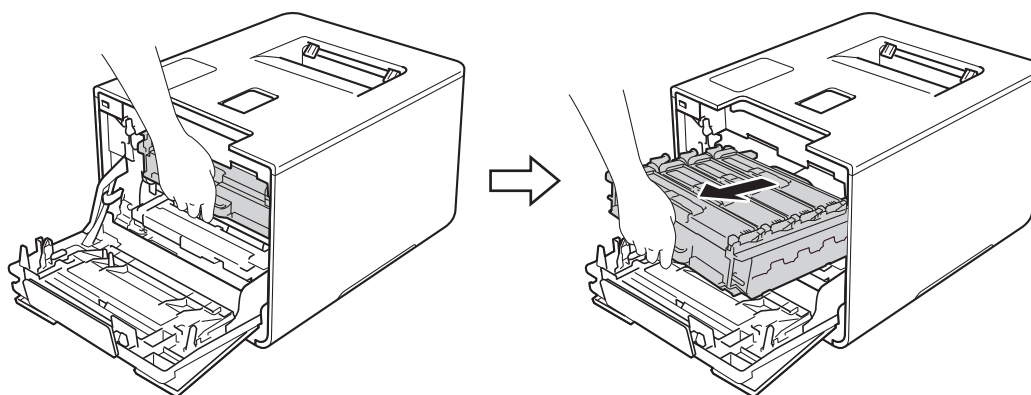
Pulizia del gruppo tamburo

Se la stampa presenta pallini bianchi o neri a intervalli di 94 mm, è possibile che sia presente materiale estraneo, ad esempio colla di un'etichetta, sulla superficie del tamburo. Attenersi alle istruzioni riportate di seguito per risolvere il problema:

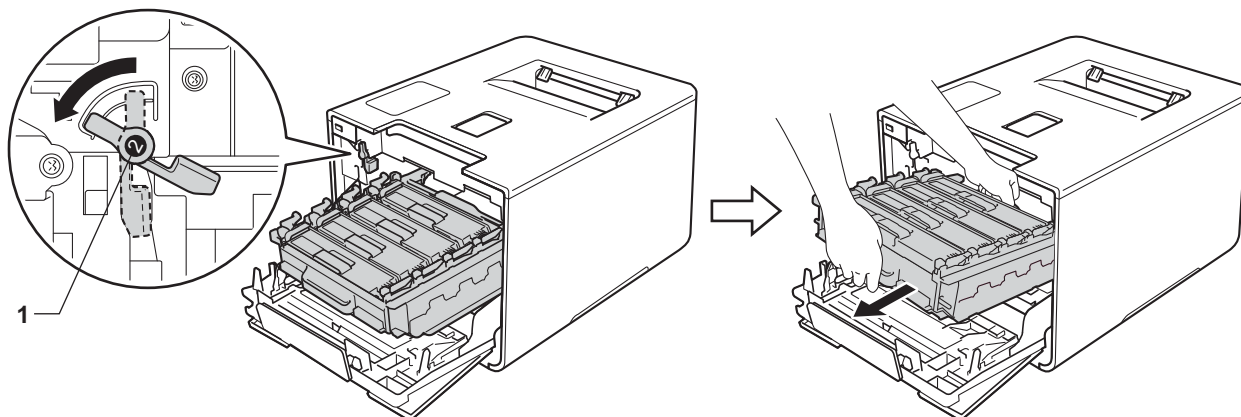
- 1 Controllare che la macchina si trovi in modalità Ready.
- 2 Premere ▲ o ▼ (+ o -) per scegliere *Info. macchina*. Premere **OK**.
- 3 Premere ▲ o ▼ (+ o -) per scegliere *Test punti DR*. Premere **OK** per stampare il foglio di controllo dei punti del tamburo.
- 4 Tenere premuto  per spegnere la macchina.
- 5 Premere il pulsante di sblocco del coperchio anteriore e quindi aprire il coperchio anteriore.



- 6 Afferrare la maniglia blu del gruppo tamburo. Estrarre il gruppo tamburo fino a quando si blocca.

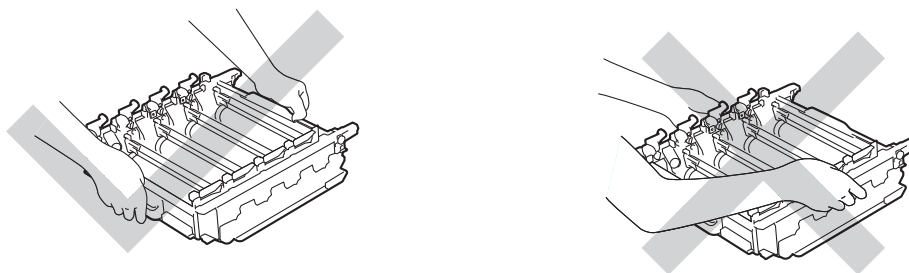


- 7 Girare in senso antiorario la leva di blocco blu (1) sulla sinistra della macchina mettendola in posizione di rilascio. Afferrando le maniglie blu del gruppo tamburo, sollevare la parte frontale del gruppo tamburo e rimuoverlo dalla macchina.

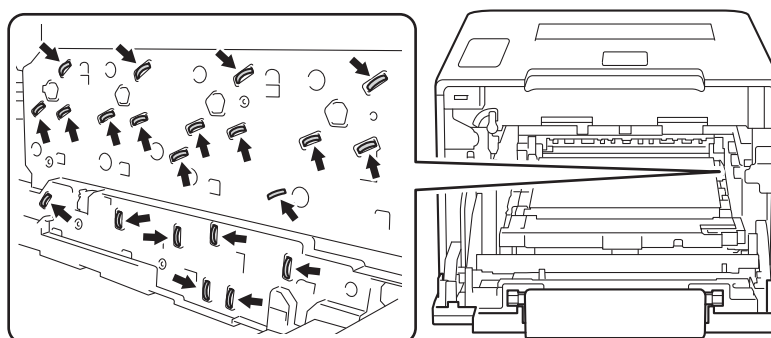


IMPORTANTE

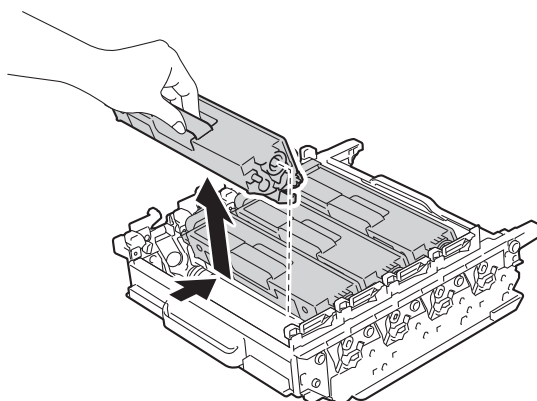
- Afferrare le maniglie blu del gruppo tamburo durante il trasporto. **NON** afferrare il gruppo tamburo sui lati.



- È consigliabile collocare il gruppo tamburo su una superficie piana, pulita e stabile, appoggiandolo su un foglio di carta o su un panno nel caso si verificano fuoriuscite di toner.
- **NON** toccare gli elettrodi mostrati nell'illustrazione per evitare di danneggiare la macchina con l'elettricità elettrostatica.



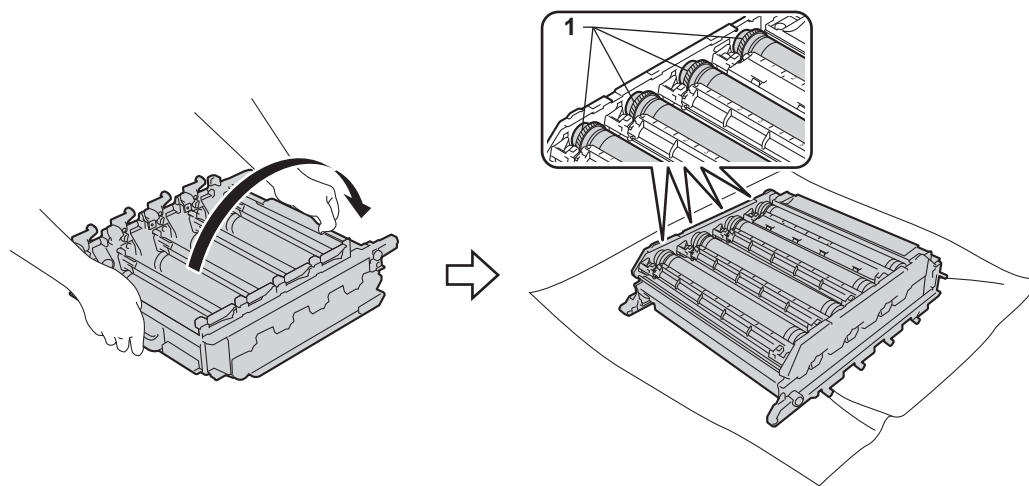
- 8 Afferrare la maniglia della cartuccia toner e spingerla delicatamente verso la macchina per sbloccarla. Quindi estrarla dal gruppo tamburo. Ripetere l'operazione per tutte le cartucce toner.



IMPORTANTE

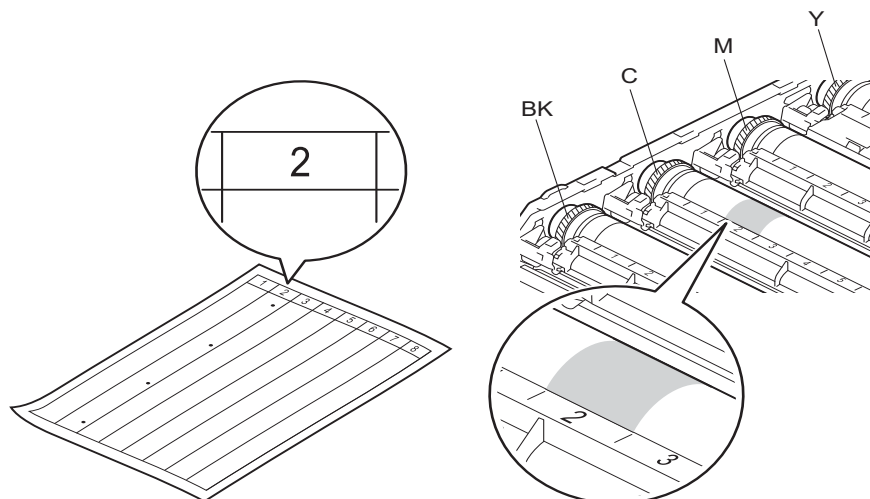
Maneggiare le cartucce toner con attenzione. Se si versa del toner sulle mani o sui vestiti, spazzolarlo o lavarlo via immediatamente con acqua fredda.

- 9 Rovesciare il gruppo tamburo afferrandolo per le maniglie blu. Assicurarsi che gli ingranaggi del gruppo tamburo (1) si trovino sul lato sinistro.

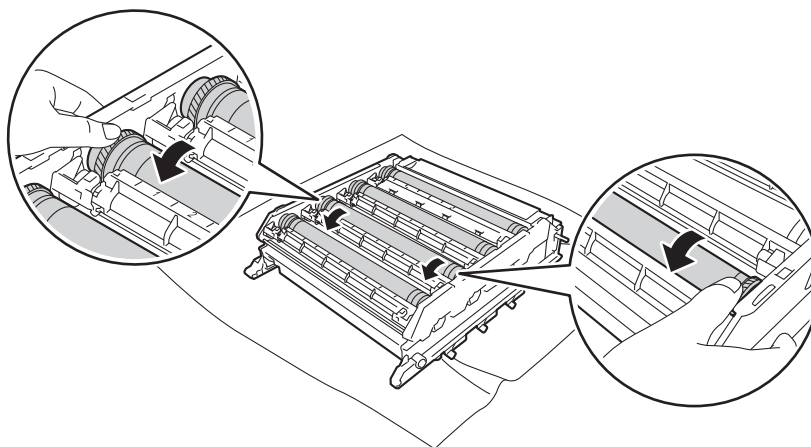


- 10 Leggere le seguenti informazioni sul foglio di controllo dei punti del tamburo:
 - Problema colore del punto: Il colore dei punti stampati corrisponde al colore del tamburo da pulire.
 - Posizione del punto: Il foglio è suddiviso in otto colonne numerate. Il numero della colonna con il punto stampato è utilizzato per individuare la posizione del punto sul tamburo.

- 11 Utilizzare i marcatori numerati accanto al rullo del tamburo per individuare il segno. Ad esempio, un punto ciano nella colonna 2 del foglio di controllo indica che è presente un segno nella zona "2" del tamburo ciano.



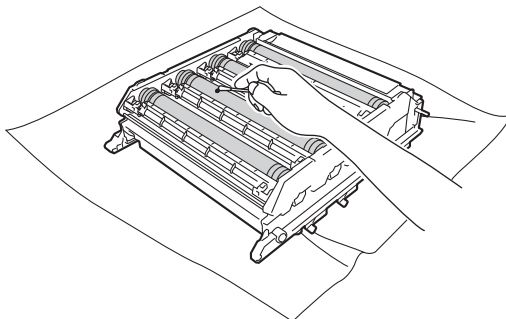
- 12 Ruotare verso di sé l'ingranaggio del gruppo tamburo e il bordo del gruppo tamburo usando entrambe le mani, controllando la superficie della zona sospetta.



IMPORTANTE

Per evitare problemi con la qualità di stampa, NON toccare la superficie del gruppo tamburo.

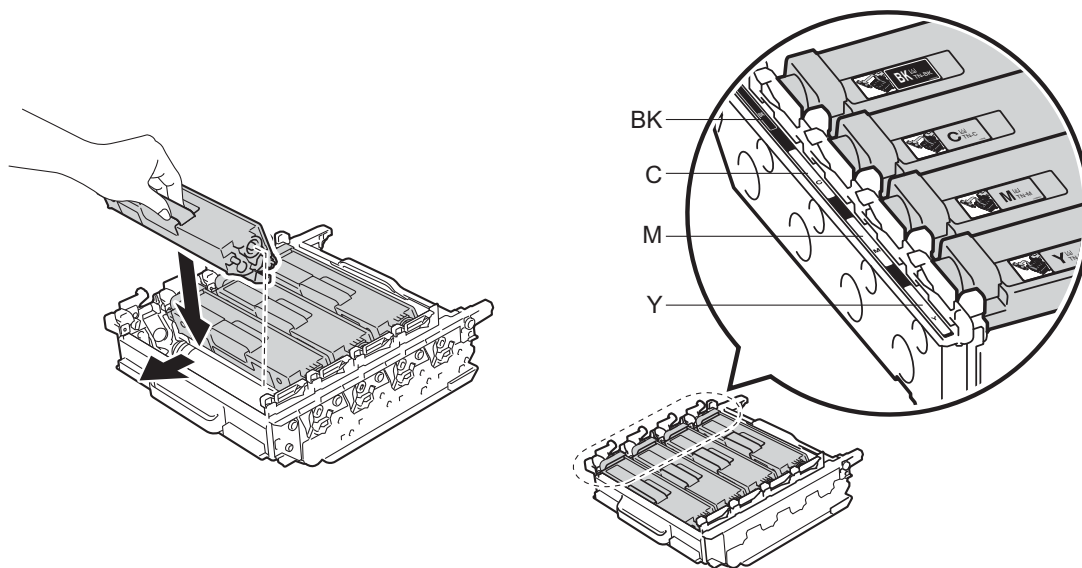
- 13 Una volta individuato sul tamburo il segno corrispondente al foglio di controllo dei punti del tamburo, pulire delicatamente la superficie del tamburo con un batuffolo di cotone fino a eliminare il segno dalla superficie.



IMPORTANTE

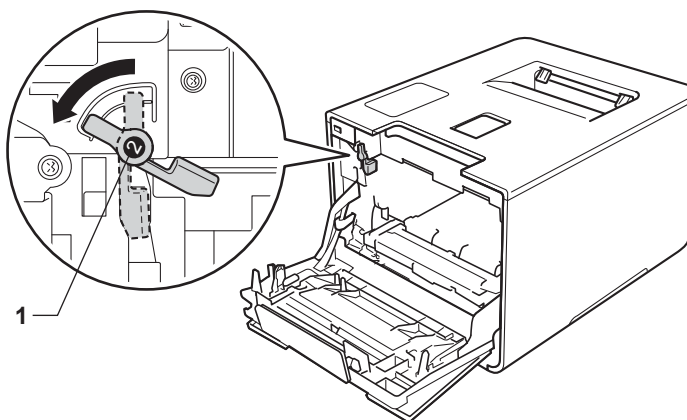
Non pulire la superficie del tamburo fotosensibile con un oggetto appuntito o con sostanze liquide.

- 14 Afferrare la maniglia della cartuccia toner e infilarla nell'appropriata sezione colorata del gruppo tamburo fino ad ascoltare lo scatto.

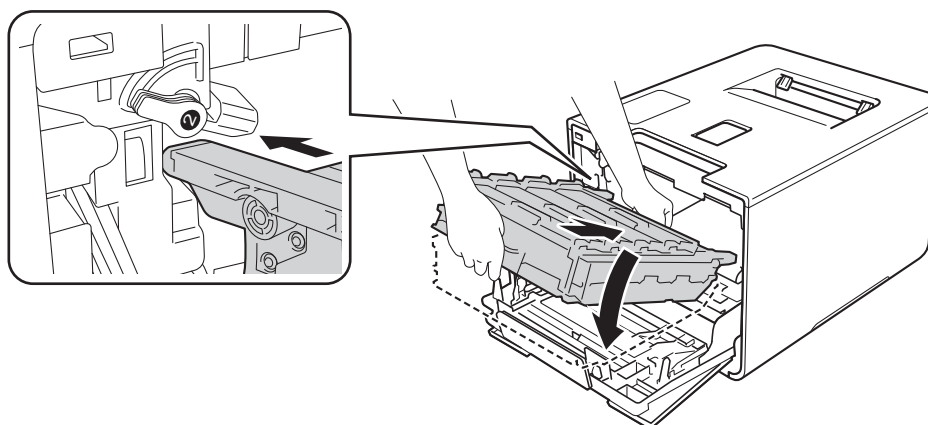


BK - Nero
C - Ciano
M - Magenta
Y - Giallo

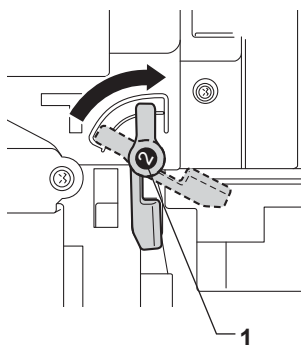
- 15 Assicurarsi che la leva blu di blocco (1) si trovi nella posizione di rilascio, come mostrato nell'illustrazione.



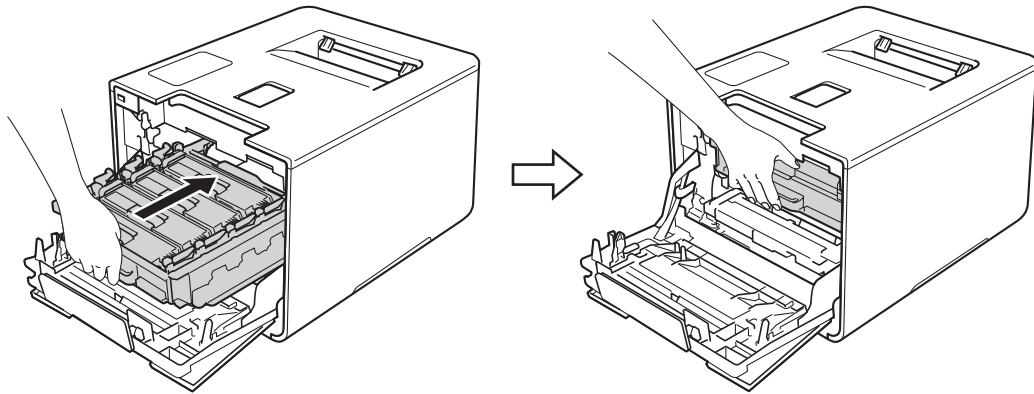
- 16 Infilare delicatamente il gruppo tamburo nella macchina finché si blocca in corrispondenza della leva blu di blocco.



- 17 Girare la leva blu di blocco (1) in senso orario nella posizione di blocco.




- 18 Spingere il gruppo tamburo fino a quando si blocca.

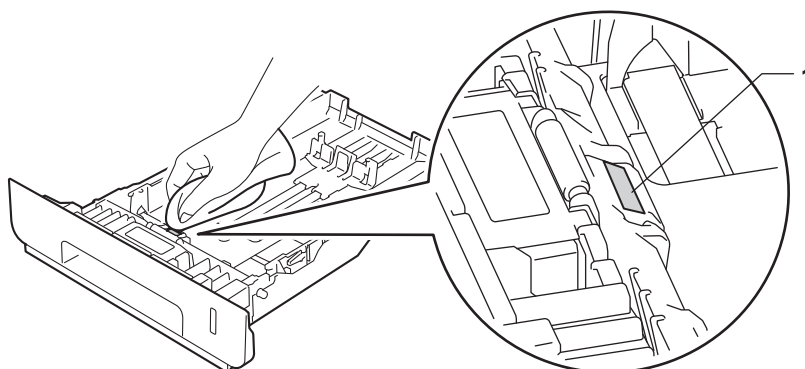


- 19 Chiudere il coperchio anteriore della macchina.
- 20 Accendere la macchina mediante il tasto di alimentazione.

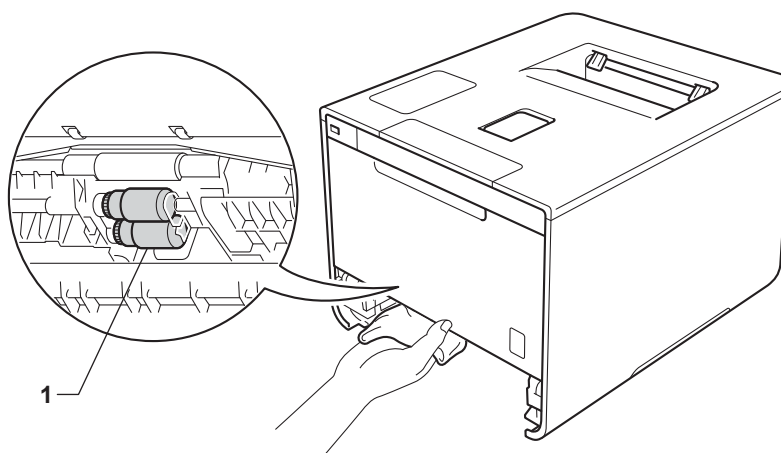
Pulizia del rullo di presa

La pulizia periodica del rullo di presa consente di evitare inceppamenti dei fogli, mediante la loro corretta alimentazione.

- 1 Tenere premuto  per spegnere la macchina.
- 2 Estrarre completamente il vassoio carta dalla macchina.
- 3 Se nel vassoio carta sono presenti dei fogli occorre rimuoverli.
- 4 Rimuovere eventuali residui attaccati all'interno del vassoio carta.
- 5 Torcere accuratamente un panno morbido che non lasci residui, immerso in acqua tiepida, quindi utilizzarlo per pulire il cuscinetto separatore (1) del vassoio carta al fine di rimuovere la polvere.



- 6 Pulire i due rulli di presa (1) all'interno della macchina per rimuovere la polvere.



- 7 Ricaricare la carta e quindi reinserire il vassoio carta nella macchina.
- 8 Accendere l'apparecchio.

Sostituzione delle parti a manutenzione periodica

Le parti a manutenzione periodica vanno sostituite regolarmente per mantenere la qualità di stampa. Le parti indicate qui sotto devono essere sostituite dopo aver stampato circa 50.000 pagine¹ per il kit MP PF e 100.000 pagine¹ per il kit 1 PF, il kit 2 PF, il fusore e il laser.

Contattare il proprio distributore Brother di zona o l'assistenza clienti Brother quando compaiono i seguenti messaggi sul display LCD:

Messaggio LCD	Descrizione
Sost. fusore ²	Sostituire l'unità fusore.
Sost. Laser ²	Sostituire l'unità laser.
Sost. ktPF1 ²	Sostituire il kit PF del vassoio carta.
Sostituire ktPF2 ^{2 3}	Sostituire il kit PF del vassoio inferiore (opzionale).
Sost. kit PF MU ²	Sostituire il kit PF del vassoio multifunzione.

¹ Pagine su lato singolo in formato A4 o Letter.

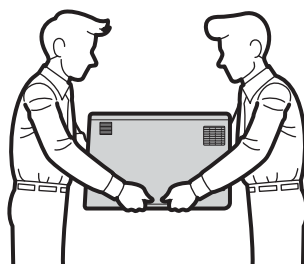
² La durata di tali parti è approssimativa e può variare in base al tipo di utilizzo.

³ Se il vassoio inferiore opzionale è installato su HL-L8250CDN o HL-L8350CDW.

Imballaggio e spedizione della macchina


! AVVERTENZA

- Questa macchina è pesante e supera i 21,9kg. Per evitare possibili lesioni, la macchina va sollevata solo da due persone insieme. Una persona dovrà tenere la parte anteriore della macchina mentre l'altra persona dovrà tenere il retro, come mostrato nell'illustrazione. Attenzione a non pizzicare le dita quando si ripone la macchina.

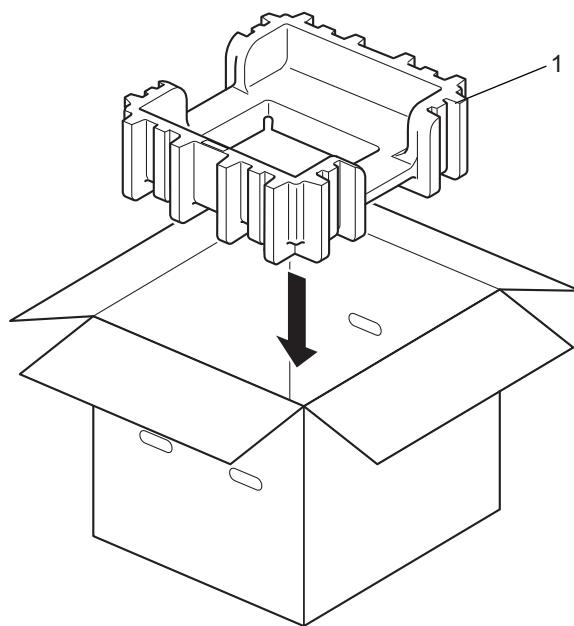


- Se si utilizza un vassoio inferiore, NON trasportare la macchina con il vassoio inferiore montato, poiché si potrebbero riportare lesioni o danni alla macchina, dato che il vassoio inferiore non è fissato alla macchina.

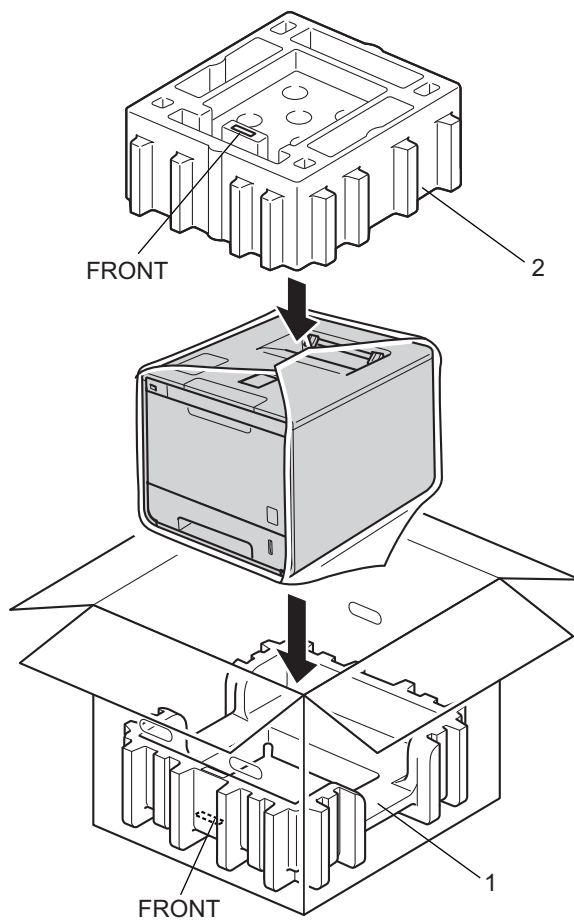
Se per qualsiasi ragione si deve trasportare la macchina, imballarla con cura nella sua confezione originale per evitare qualsiasi danno durante il trasporto. La macchina deve essere adeguatamente assicurata con il corriere.

- 1 Tenere premuto  per spegnere la macchina. Lasciare la macchina spenta per almeno 10 minuti in modo da raffreddarla.
- 2 Scollegare tutti i cavi, quindi scollegare il cavo di alimentazione dalla presa elettrica.

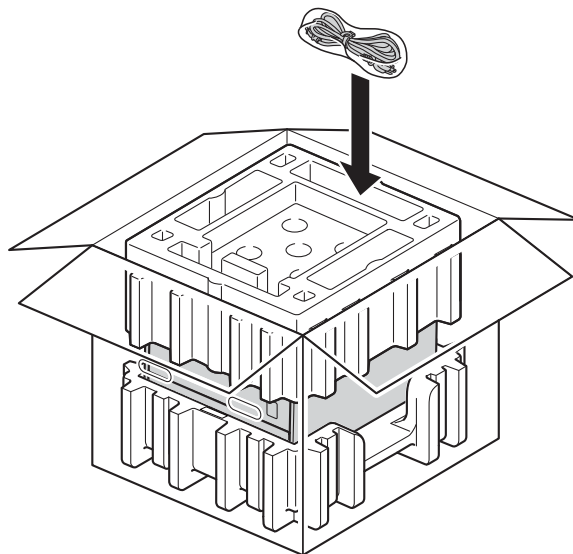
- 3 Inserire l'imballo di polistirene (1) nel cartone.



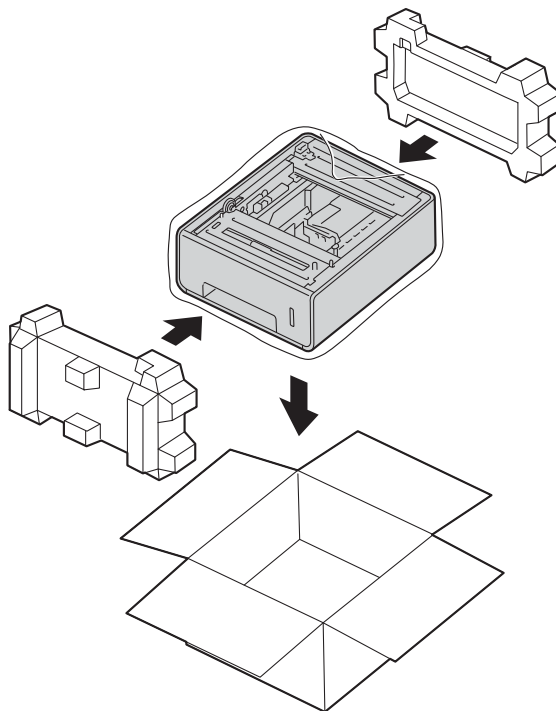
- 4 Avvolgere la macchina in un sacco di plastica. Poggiare la macchina sul fondo dell'imballo (1) e l'imballo (2) sulla parte superiore della macchina. Far corrispondere la parte anteriore della macchina al segno "FRONT" presente su ogni imballo.



- 5 Inserire il cavo di alimentazione CA nel cartone originale, come mostrato nell'illustrazione.



- 6 Chiudere il cartone e sigillarlo con del nastro.
- 7 <Se si dispone di un vassoio inferiore>
Imballare il vassoio inferiore come mostrato nell'illustrazione.



Se si ritiene vi sia un problema con la macchina, verificare ogni elemento riportato di seguito e attenersi alle istruzioni per la risoluzione dei problemi. L'utente può risolvere da solo la maggior parte dei problemi.

Identificazione del problema

Controllare per prima cosa quanto segue

- Il cavo di alimentazione della macchina è collegato correttamente e la macchina è accesa. Se la macchina non si accende dopo aver collegato il cavo di alimentazione, vedere *Altre difficoltà* >> pagina 192.
- Tutte le parti protettive siano state rimosse.
- La carta è inserita correttamente nel vassoio carta.
- I cavi di interfaccia sono collegati saldamente alla macchina e al computer, oppure è stata configurata una connessione wireless sia sulla macchina sia sul computer.
- Messaggi sul display LCD
(Vedere *Messaggi di errore e manutenzione* >> pagina 171).

Se le verifiche sopracitate non hanno consentito di risolvere il problema, identificare il problema e andare alla pagina suggerita di seguito.

La macchina non stampa.

- Gestione carta
(Vedere *Difficoltà con l'alimentazione della carta* >> pagina 190).

Le pagine vengono stampate, ma si riscontrano ancora problemi.

- Qualità di stampa
(Vedere *Miglioramento della qualità di stampa* >> pagina 193).
- La stampa non è corretta
(Vedere *Difficoltà di stampa* >> pagina 189).

Problemi di rete o di altro genere:

- *Difficoltà con la rete* >> pagina 191
- *Altre difficoltà* >> pagina 192

Messaggi di errore e manutenzione

Come in qualsiasi prodotto per ufficio ricercato, possono verificarsi errori ed è possibile che sia necessario sostituire i materiali di consumo. In questo caso la macchina segnala l'errore o la manutenzione di routine richiesta con un messaggio appropriato. I più comuni messaggi d'errore e di manutenzione sono riportati di seguito.

È possibile cancellare la maggior parte degli errori ed eseguire la manutenzione di routine autonomamente. Per ulteriore assistenza, Brother Solutions Center offre le risposte alle domande frequenti e i suggerimenti sulla risoluzione dei problemi:

Visitare <http://solutions.brother.com/>.

Materiali di consumo non originali Brother potrebbero influire sulla qualità di stampa, sulle prestazioni dell'hardware e sull'affidabilità della macchina.


NOTA

Il display LCD visualizza i nomi dei vassoi nel modo seguente:


- Vassoio carta standard: `Vassoio 1`
- Vassoio multifunzione: `VASS.MU`
- Vassoio inferiore opzionale: `Vassoio 2 e C2`


Messaggio di errore	Causa	Procedura consigliata
Accesso negato	La funzione da utilizzare è limitata da Secure Function Lock.	Rivolgersi all'amministratore per controllare le impostazioni di Secure Function Lock.
Autodiagnostica	La temperatura del gruppo fusore non aumenta fino alla temperatura specificata nel tempo richiesto.	Spegnerla macchina, attendere alcuni secondi, quindi riaccenderla. Lasciare accesa la macchina per 15 minuti.
	Il gruppo fusore è troppo caldo.	
Box WT a fine	La vaschetta di recupero toner è quasi piena.	Ordinare una nuova vaschetta di recupero toner prima di visualizzare un messaggio <code>Cambia box WT</code> .
Cambia box WT	Occorre sostituire la vaschetta di recupero toner.	Sostituire la vaschetta di recupero toner (vedere <i>Sostituzione della vaschetta di recupero toner</i> ►► pagina 141).
Cambia toner	La cartuccia toner è al termine della durata utile. La macchina interromperà tutte le operazioni di stampa.	Sostituire la cartuccia toner per il colore indicato sul display LCD (vedere <i>Sostituzione delle cartucce toner</i> ►► pagina 123).
Carta corta	La carta nel vassoio presenta una lunghezza che la macchina non è in grado di inviare al vassoio d'uscita con facciata stampata verso il basso.	Aprire il coperchio posteriore (vassoio d'uscita con facciata stampata verso l'alto) per far uscire la pagina stampata sul vassoio di uscita rivolta verso l'alto. Rimuovere le pagine stampate e premere Go(Vai) .
Carta piccola	Il formato carta specificato nel driver stampante è troppo piccolo e la macchina non è in grado di inviarlo al vassoio d'uscita con facciata stampata verso il basso.	Aprire il coperchio posteriore (vassoio d'uscita con facciata stampata verso l'alto) per consentire l'uscita della carta stampata sul vassoio d'uscita con facciata stampata verso l'alto, quindi premere Go(Vai) .

Messaggio di errore	Causa	Procedura consigliata
Cinghia in es.	Il gruppo cinghia è vicino al termine della propria durata utile.	Acquistare un nuovo gruppo cinghia prima di visualizzare un messaggio <i>Sost.cinghia</i> .
Condensa	Pò essersi formata della condensa all'interno della macchina dopo un cambio di temperatura dell'ambiente.	Lasciare accesa la macchina. Attendere 30 minuti con il coperchio frontale in posizione aperta. Quindi spegnere la macchina e chiudere il coperchio. Riaccenderla.
Coperchio aperto	Il coperchio anteriore non è chiuso completamente.	Chiudere il coperchio anteriore della macchina.
	Il coperchio del fusore non è chiuso completamente.	Chiudere il coperchio del fusore posto all'interno del coperchio posteriore della macchina.
Dati stampa cml	La memoria della macchina è piena.	Premere Cancel(Annulla) ed eliminare i lavori di stampa protetti archiviati in precedenza. Aggiungere altra memoria. (vedere <i>Installazione di memoria extra</i> >> pagina 116).
Discord. formato	La carta nel vassoio indicato non è del formato corretto.	Eseguire una delle seguenti operazioni: Caricare nel vassoio carta la carta dello stesso formato selezionato nel driver stampante e premere Go(Vai) . Nel driver stampante selezionare il formato carta caricato nel vassoio carta indicato.
Disp. inutilizz.	È stato collegato un dispositivo incompatibile o difettoso all'interfaccia diretta USB.	Rimuovere l'unità flash USB dall'interfaccia diretta USB.
Duplex disatt.	Il coperchio posteriore della macchina non è completamente chiuso.	Chiudere il coperchio posteriore della macchina.
Err. accesso Reg	La macchina non può accedere al file del registro di stampa sul server.	Rivolgersi all'amministratore per controllare le impostazioni di memorizzazione del registro di stampa in rete. (Per informazioni dettagliate, >> Guida dell'utente in rete).
Err. formato DX	Il formato carta specificato nel driver stampante e nel menu del pannello dei comandi non è disponibile per la stampa fronte-retro automatica.	Premere Cancel(Annulla) . Scegliere un formato carta supportato dalla stampa fronte-retro. Il formato carta per la stampa fronte-retro automatica è A4.
	La carta nel vassoio non è del formato corretto e non è utilizzabile per la stampa fronte-retro automatica.	Caricare il formato carta corretto nel vassoio e impostare il formato carta per il vassoio (vedere <i>Vassoio carta</i> >> pagina 91). Il formato carta per la stampa fronte-retro automatica è A4.
Errore accesso	Il dispositivo è stato rimosso dall'interfaccia diretta USB durante l'elaborazione dei dati.	Premere Cancel(Annulla) . Inserire nuovamente il dispositivo e cercare di stampare con la stampa diretta.

Messaggio di errore	Causa	Procedura consigliata
Errore cartuccia	La cartuccia toner non è inserita correttamente.	Estrarre il gruppo tamburo, rimuovere la cartuccia toner per il colore indicato sul display LCD e reinserirla di nuovo nel gruppo tamburo. Installare nuovamente il gruppo tamburo nella macchina. Se il problema persiste, contattare l'Assistenza Clienti Brother o il Distributore Brother di zona.
Errore DIMM	<ul style="list-style-type: none"> ■ Il modulo DIMM non è stato installato correttamente. ■ Il modulo DIMM è guasto. ■ Il modulo DIMM non soddisfa le specifiche richieste. 	<ul style="list-style-type: none"> ■ Spegnerne la macchina e scollegare il cavo di alimentazione. Rimuovere il modulo DIMM. (Vedere <i>Installazione di memoria extra</i> >> pagina 116). ■ Confermare che il modulo DIMM soddisfa le specifiche richieste. Per informazioni dettagliate, vedere <i>Tipi di SO-DIMM</i> >> pagina 115. ■ Reinstallare il modulo DIMM correttamente. Attendere alcuni secondi. Collegare il cavo di alimentazione, quindi riaccendere la macchina. ■ Se questo messaggio di errore compare nuovamente, sostituire il modulo DIMM. (Vedere <i>Installazione di memoria extra</i> >> pagina 116).
Errore form.	Il formato carta specificato nel driver della stampante non è supportato dal vassoio specificato.	Scegliere un formato carta supportato da ciascun vassoio. (Vedere <i>Tipo e formato di carta</i> >> pagina 2).
Errore toner	Una o più cartucce toner non sono installate correttamente.	Estrarre il gruppo tamburo. Rimuovere tutte le cartucce toner, quindi reinserirle nel gruppo tamburo.
Errore Vassoio 2	Il vassoio inferiore opzionale non è stato installato correttamente.	Reinstallare il vassoio inferiore.
Esaurimento DR K	Il gruppo tamburo è vicino al termine della durata utile.	Ordinare subito un nuovo gruppo tamburo, per avere a disposizione un ricambio quando sul display LCD viene visualizzato <i>Sost. tamburo</i> (vedere <i>Esaurimento DR K</i> >> pagina 128).
Fine tamburo	È tempo di sostituire il gruppo tamburo.	Sostituire il gruppo tamburo (vedere <i>Sostituzione del gruppo tamburo</i> >> pagina 128).
Impos. stamp. ##	La macchina ha un problema meccanico.	Tenere premuto  per spegnere la macchina. Attendere alcuni secondi, quindi riaccenderlo. Se il problema persiste, contattare l'Assistenza Clienti Brother o il Distributore Brother di zona.
Incep. vass1 Incep. Vass2	La carta è inceppata nel vassoio della carta della macchina.	Vedere <i>La carta è inceppata nel vassoio 1 o nel vassoio 2</i> >> pagina 177.
Incep. Duplex	La carta è inceppata sotto il vassoio carta o nell'unità fusore.	Vedere <i>La carta è inceppata sotto il vassoio carta</i> >> pagina 179.
Incep. interno	La carta è inceppata all'interno della macchina.	Vedere <i>Carta inceppata all'interno dell'apparecchio</i> >> pagina 185.
Incep. post.	La carta è inceppata nella parte posteriore della macchina.	Vedere <i>Carta inceppata nella parte posteriore dell'apparecchio</i> >> pagina 182.

Messaggio di errore	Causa	Procedura consigliata
Incepp. vass. MU	La carta è inceppata nel vassoio multifunzione della macchina.	Vedere <i>La carta è inceppata nel vassoio multifunzione</i> >> pagina 177.
Limite superato	Il limite di stampa impostato tramite Secure Function Lock è stato raggiunto.	Rivolgersi all'amministratore per controllare le impostazioni di Secure Function Lock.
Manca autoriz.	La stampa di documenti a colori è limitata.	Rivolgersi all'amministratore per controllare le impostazioni di Secure Function Lock.
Mancanza carta (La seconda riga del display LCD) Caricare carta (Dimensione) in (Vassoio).	La macchina ha esaurito la carta o la carta non è caricata correttamente nel vassoio carta specificato.	Caricare la carta nel vassoio carta indicato. Assicurarsi che le guide laterali siano impostate alle dimensioni corrette.
Mancanza vassoio	Il vassoio carta indicato nella seconda riga del display LCD non è installato o non è installato correttamente.	Reinstallare Il vassoio carta indicato nella seconda riga del display LCD.
Memoria esaurita	La memoria della macchina è piena.	Semplificare il documento o ridurre la risoluzione di stampa. Aggiungere altra memoria. (vedere <i>Installazione di memoria extra</i> >> pagina 116).
Nessuna cinghia	Il gruppo cinghia non è stato installato correttamente.	Reinstallare il gruppo cinghia (vedere le fasi descritte in <i>Sostituzione del gruppo cinghia</i> >> pagina 135).
No supp.con HUB	Un hub USB è collegato all'interfaccia diretta USB.	Scollegare l'hub USB dall'interfaccia diretta USB.
No toner	La cartuccia toner per il colore indicato nella seconda riga del display LCD non è installata correttamente.	Rimuovere il gruppo tamburo, rimuovere la cartuccia toner per il colore indicato nella seconda riga del display LCD dal gruppo tamburo, quindi reinstallare la cartuccia toner nel gruppo tamburo. Reinstallare il gruppo tamburo nella macchina. Se il problema persiste, sostituire la cartuccia di toner (vedere <i>Sostituzione delle cartucce toner</i> >> pagina 123).
No toner scarto	La vaschetta di recupero toner non è stata installata correttamente.	Reinstallare la vaschetta di recupero toner (vedere le fasi descritte in <i>Sostituzione della vaschetta di recupero toner</i> >> pagina 141).
Non disponibile	La funzione richiesta non è consentita a tutti gli ID utente a causa di Secure Function Lock.	Rivolgersi all'amministratore per controllare le impostazioni di Secure Function Lock.

Messaggio di errore	Causa	Procedura consigliata
Registrazione	Registrazione non riuscita.	<ul style="list-style-type: none"> ■ Tenere premuto  per spegnere la macchina. Attendere alcuni secondi, quindi riaccenderla. Eseguire nuovamente la registrazione del colore tramite il pannello dei comandi (vedere <i>Registrazione colore</i> >> pagina 112). ■ Installare un nuovo gruppo cinghia (vedere <i>Sostituzione del gruppo cinghia</i> >> pagina 135). ■ Se il problema persiste, contattare l'Assistenza Clienti Brother o il Distributore Brother di zona.
Sost. cinghia	Occorre sostituire il gruppo cinghia.	Sostituire il gruppo cinghia (vedere <i>Sostituzione del gruppo cinghia</i> >> pagina 135).
Sost. fusore	È tempo di sostituire il gruppo fusore.	Chiamare l'Assistenza clienti Brother o il Distributore Brother di zona o un centro assistenza Brother autorizzato per sostituire l'unità fusore.
Sost. ktPF1 Sostituire ktPF2 Sost. kit PF MU	È tempo di sostituire il kit PF.	Chiamare l'Assistenza clienti Brother o il Distributore Brother di zona o un centro assistenza Brother autorizzato per sostituire il kit PF.
Sost. Laser	È tempo di sostituire l'unità laser.	Chiamare l'assistenza clienti Brother o il distributore Brother di zona o un centro assistenza Brother autorizzato per sostituire l'unità laser.
Sost. tamburo	È tempo di sostituire il gruppo tamburo.	Sostituire il gruppo tamburo (vedere <i>Sostituzione del gruppo tamburo</i> >> pagina 128).
	Il contatore del gruppo tamburo non è stato azzerato all'installazione di un nuovo tamburo.	Azzerare il contatore del gruppo tamburo attenendosi alle istruzioni disponibili nella confezione del nuovo gruppo tamburo.
Tamburo !	Il filo corona del gruppo tamburo deve essere pulito.	Pulire tutti e quattro i fili corona all'interno del gruppo tamburo facendo scorrere le linguette blu (vedere <i>Pulizia dei fili corona</i> >> pagina 154).
	Il gruppo tamburo non è stato installato correttamente.	Rimuovere il gruppo tamburo, rimuovere le cartucce toner dal gruppo tamburo, quindi reinstallare le cartucce toner nel gruppo tamburo. Reinstallare il gruppo tamburo nella macchina.
Tamburo assente	Il gruppo tamburo non è stato installato correttamente.	Reinstallare il gruppo tamburo. (Vedere <i>Sostituzione del gruppo tamburo</i> >> pagina 128).

Messaggio di errore	Causa	Procedura consigliata
<p>Tarare</p>	<p>Calibrazione non riuscita.</p>	<ul style="list-style-type: none"> ■ Tenere premuto  per spegnere la macchina. Attendere alcuni secondi, quindi riaccenderla. Eseguire nuovamente la calibrazione dei colori tramite il pannello dei comandi o il driver stampante (vedere <i>Calibrazione colore</i> >> pagina 47). ■ Installare un nuovo gruppo cinghia (vedere <i>Sostituzione del gruppo cinghia</i> >> pagina 135). ■ Se il problema persiste, contattare l'Assistenza Clienti Brother o il Distributore Brother di zona.
<p>Toner scarso :X (X mostra il colore della cartuccia toner o del gruppo tamburo prossimi all'esaurimento. BK=nero, C=ciano, M=magenta, Y=giallo).</p>	<p>Se sul display LCD viene visualizzato <i>Toner scarso</i> è ancora possibile stampare; la macchina segnala però che la cartuccia toner è quasi al termine della durata utile.</p>	<p>Ordinare una nuova cartuccia toner per averne a disposizione una quando sul display LCD viene visualizzato <i>Cambia toner</i>.</p>

Inceppamenti carta

Rimuovere sempre la carta rimanente dal vassoio e allineare la risma se si aggiunge della carta. Questa operazione evita che più fogli di carta vengano alimentati contemporaneamente, pertanto impedisce gli inceppamenti carta.

La carta è inceppata nel vassoio multifunzione

Se sul display LCD viene visualizzato *Incepp. vass. MU*, procedere nel modo seguente:

- 1 Rimuovere la carta dal vassoio MP.
- 2 Rimuovere tutta la carta inceppata all'interno e intorno al vassoio MP.
- 3 Smuovere la risma di carta e quindi rimetterla nel vassoio MP.

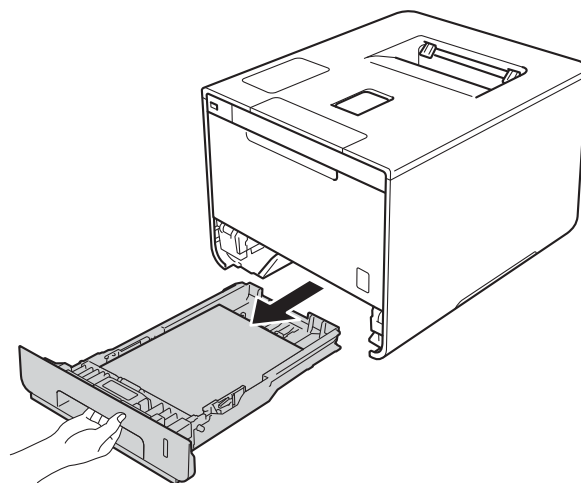


- 4 Quando si carica la carta nel vassoio MP, assicurarsi che la carta rimanga al di sotto delle guide di altezza massima della carta su entrambi i lati del vassoio.
- 5 Premere **Go(Vai)** per riprendere la stampa.

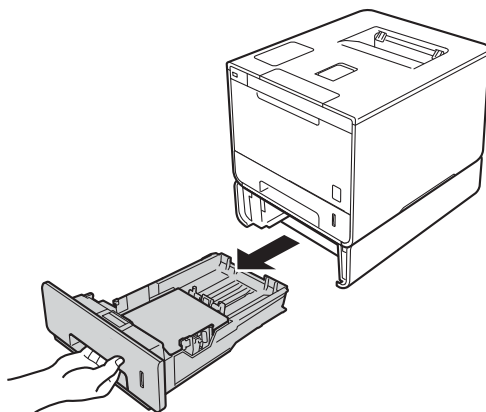
La carta è inceppata nel vassoio 1 o nel vassoio 2

Se sul display LCD viene visualizzato *Incep. vass1* o *Incep. Vass2*, procedere nel modo seguente:

- 1 Estrarre completamente il vassoio carta dalla macchina.
Per *Incep. vass1*:

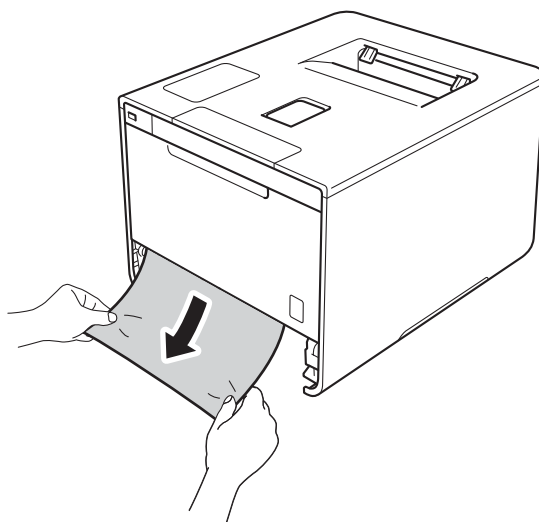


Per Incep. Vass2:



6

- 2 Con entrambe le mani estrarre lentamente la carta inceppata.



NOTA

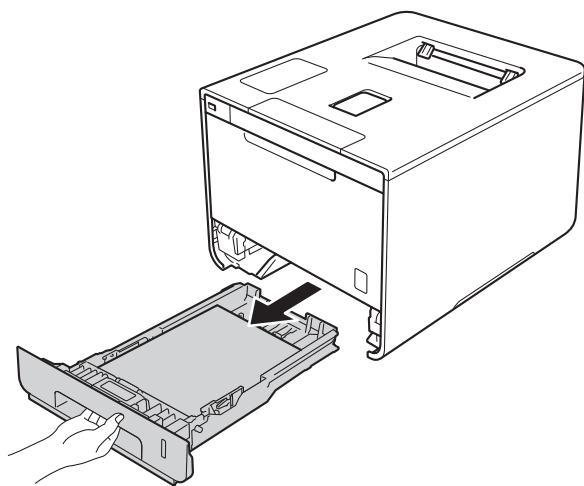
Se si estrae la carta inceppata verso il basso, è possibile rimuovere la carta più facilmente.

- 3 Verificare che la carta non superi la tacca di altezza massima della carta (▼▼▼) nel vassoio carta. Premere la leva blu di sblocco della guida carta e far scorrere le guide carta laterali adattandole al formato della carta. Assicurarsi che le guide siano inserite nelle apposite fessure.
- 4 Reinscrivere il vassoio carta nella macchina.

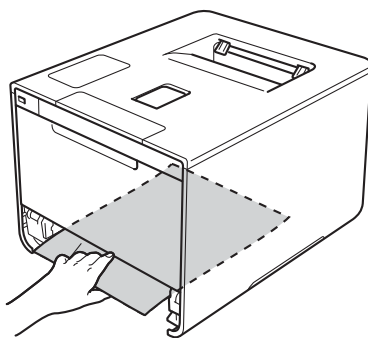
La carta è inceppata sotto il vassoio carta

Se sul display LCD viene visualizzato **Incepp. Duplex**, procedere nel modo seguente:

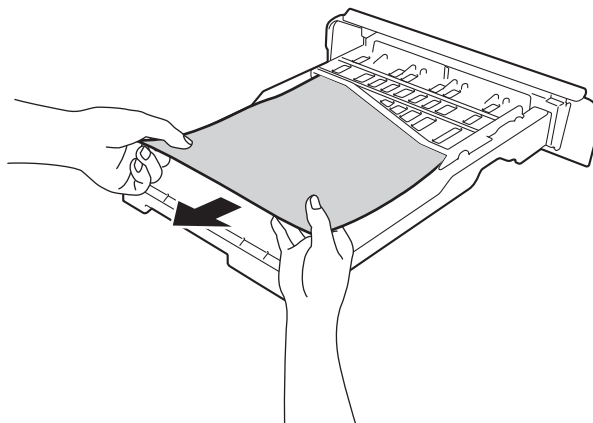
- 1 Lasciare accesa la macchina per 10 minuti affinché la ventola interna raffreddi le parti surriscaldate all'interno della macchina.
- 2 Estrarre completamente il vassoio carta dalla macchina.



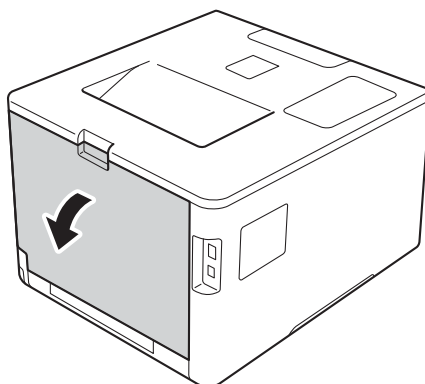
- 3 Assicurarsi che la carta inceppata non rimanga all'interno della macchina.



- 4 Se non è presente carta inceppata nella macchina, controllare sotto il vassoio carta.



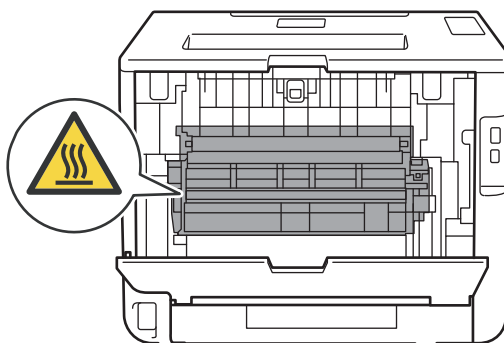
- 5 Se la carta non è inceppata nel vassoio carta, aprire il coperchio posteriore.



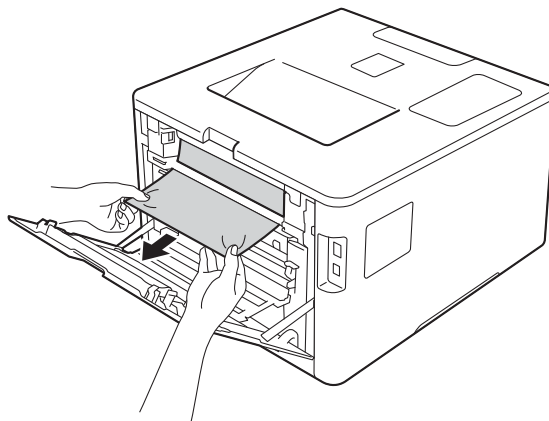
AVVERTENZA

SUPERFICIE CALDA

Se la macchina è stata usata di recente, alcune parti interne della macchina sono molto calde. Attendere che la macchina si raffreddi prima di toccare le parti interne della macchina.



- 6 Con entrambe le mani estrarre lentamente la carta inceppata.

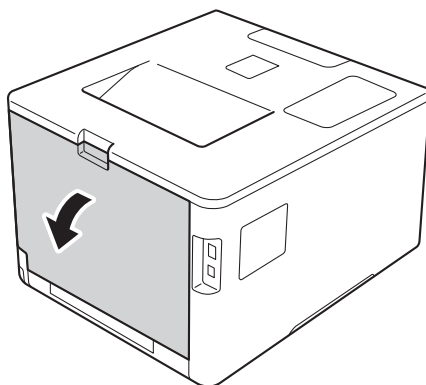


- 7 Chiudere il coperchio posteriore fino a quando non si blocca in posizione chiusa.
- 8 Reinscrivere il vassoio carta nella macchina.

Carta inceppata nella parte posteriore dell'apparecchio

Se sul display LCD viene visualizzato *Incepp. post.*, dietro il coperchio posteriore si è verificato un inceppamento della carta. Procedere nel modo seguente:

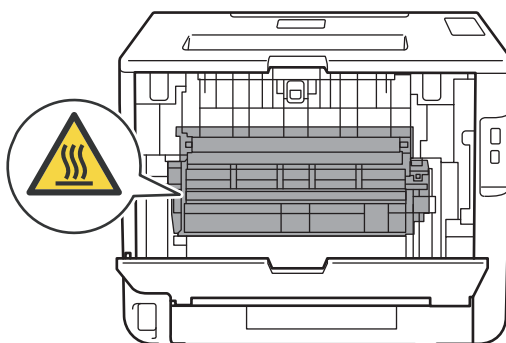
- 1 Lasciare accesa la macchina per 10 minuti affinché la ventola interna raffreddi le parti surriscaldate all'interno della macchina.
- 2 Aprire il coperchio posteriore.



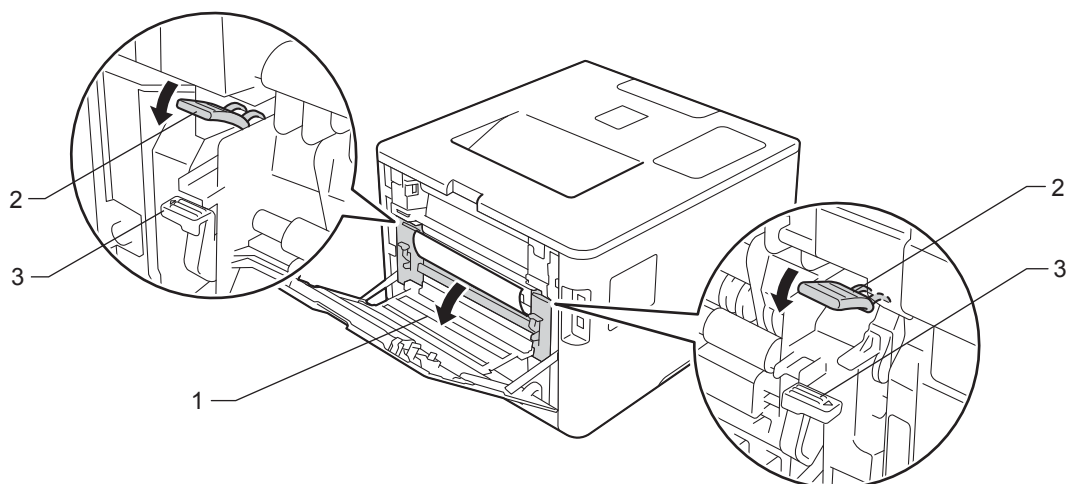
AVVERTENZA

SUPERFICIE CALDA

Se la macchina è stata usata di recente, alcune parti interne della macchina sono molto calde. Attendere che la macchina si raffreddi prima di toccare le parti interne della macchina.



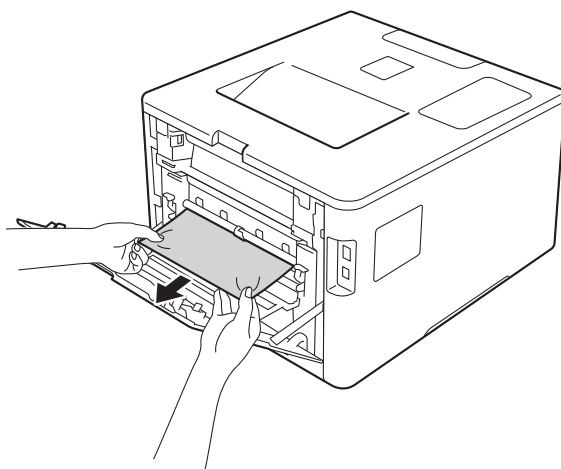
- 3 Tirare verso di sé le linguette blu poste sui lati sinistro e destro per rilasciare il coperchio del fusore (1).



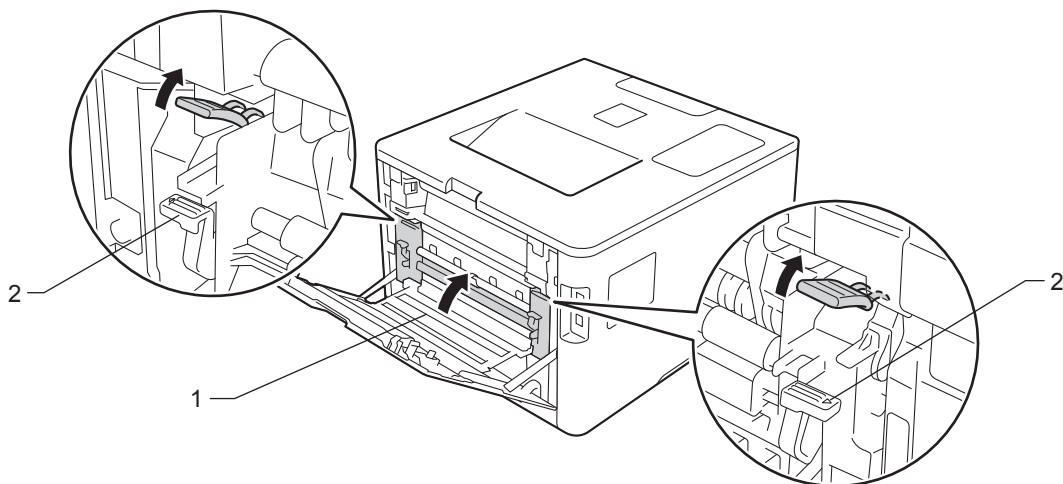
NOTA

Se le leve delle buste (3) all'interno del coperchio posteriore sono abbassate nella posizione delle buste, sollevare queste leve nella posizione originale prima di tirare le linguette blu (2).

- 4 Con entrambe le mani estrarre lentamente la carta inceppata dal gruppo fusore.



- 5 Chiudere il coperchio del fusore (1).



NOTA

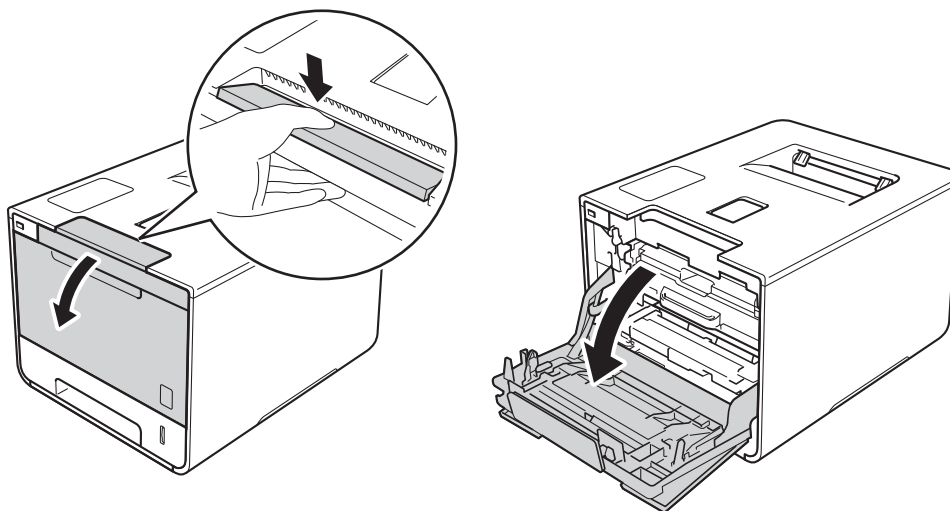
Se si stampano le buste, abbassare nuovamente le leve delle buste (2) nella posizione delle buste prima di chiudere il coperchio posteriore.

- 6 Chiudere completamente il coperchio posteriore.

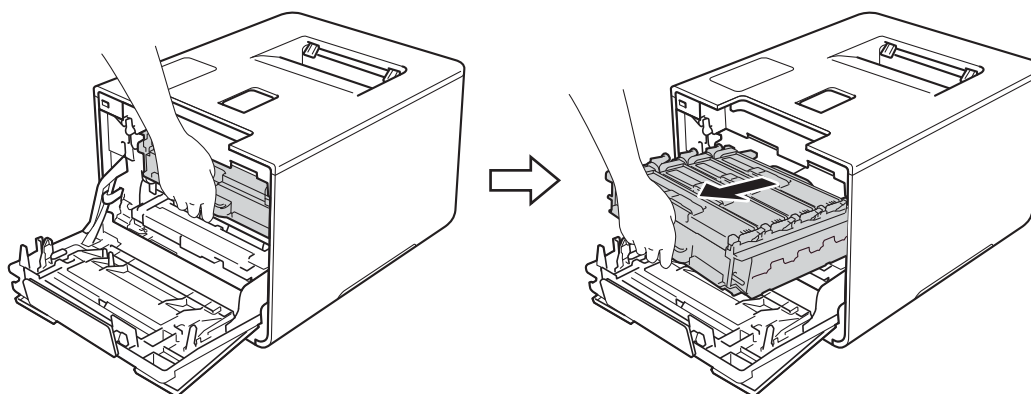
Carta inceppata all'interno dell'apparecchio

Se sul display LCD viene visualizzato *Incepp. interno*, procedere nel modo seguente:

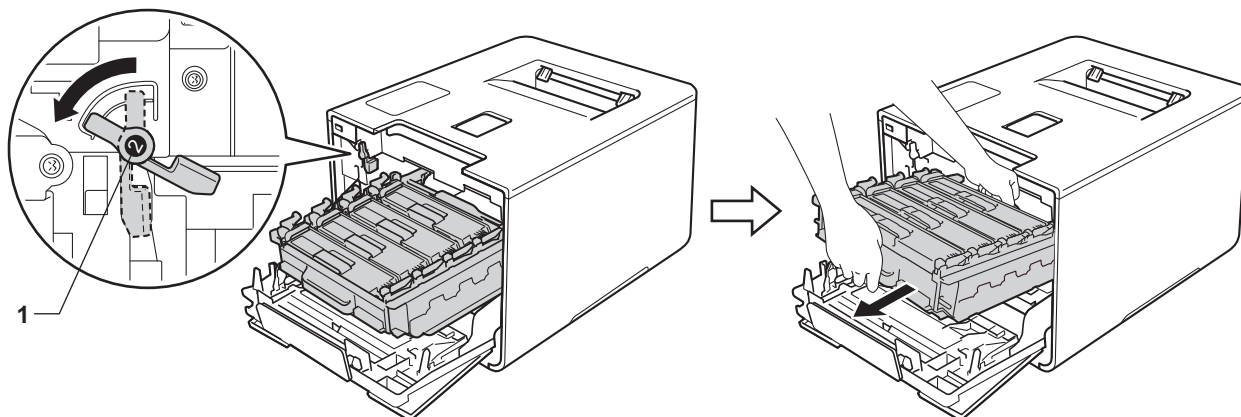
- 1 Premere il pulsante di sblocco del coperchio anteriore e quindi aprire il coperchio anteriore.



- 2 Afferrare la maniglia blu del gruppo tamburo. Estrarre il gruppo tamburo fino a quando si blocca.



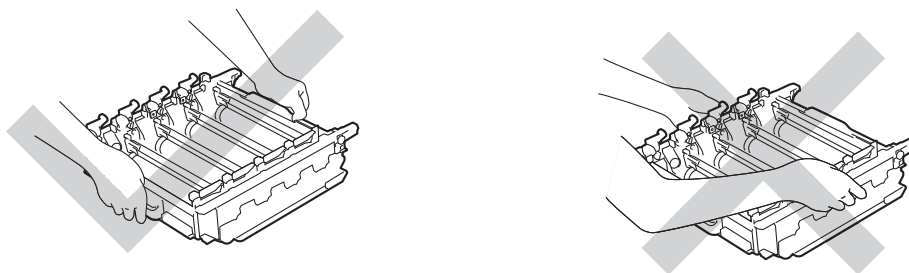
- 3 Girare in senso antiorario la leva di blocco blu (1) sulla sinistra della macchina mettendola in posizione di rilascio. Afferrando le maniglie blu del gruppo tamburo, sollevare la parte frontale del gruppo tamburo e rimuoverlo dalla macchina.



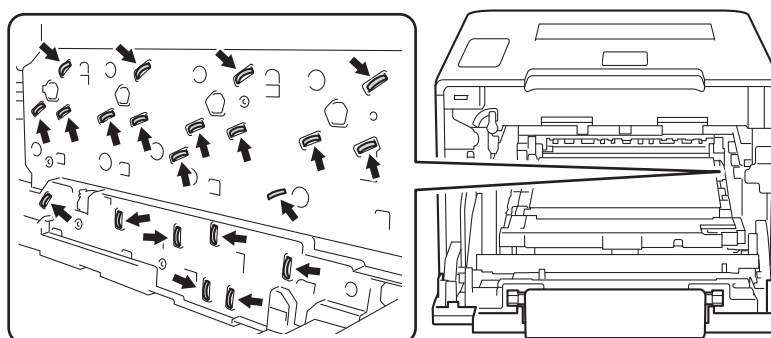
6

IMPORTANTE

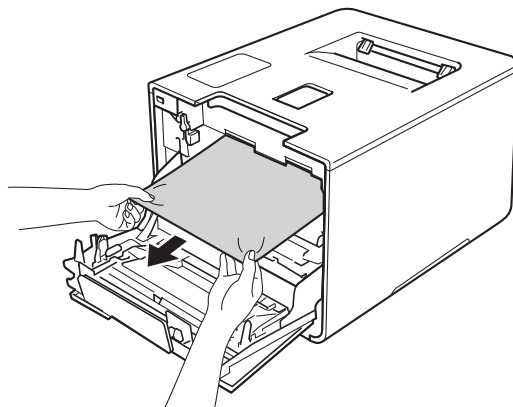
- Afferrare le maniglie blu del gruppo tamburo durante il trasporto. **NON** afferrare il gruppo tamburo sui lati.



- È consigliabile collocare il gruppo tamburo su una superficie piana, pulita e stabile, appoggiandolo su un foglio di carta o su un panno nel caso si verificano fuoriuscite di toner.
- **NON** toccare gli elettrodi mostrati nell'illustrazione per evitare di danneggiare la macchina con l'elettricità elettrostatica.



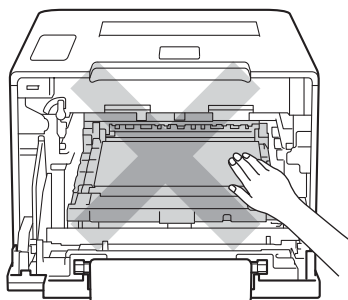
- 4 Estrarre lentamente la carta inceppata.



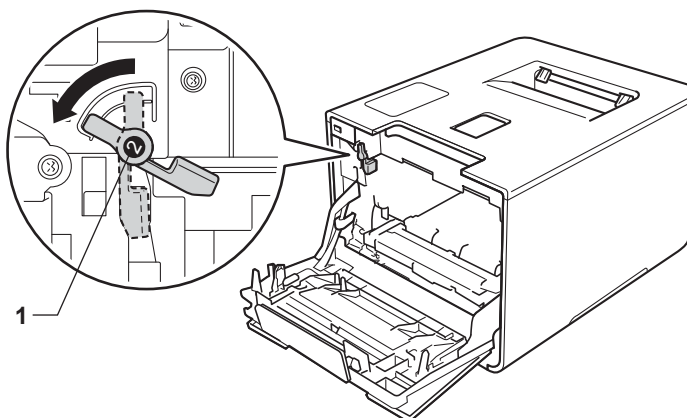
IMPORTANTE

Per evitare problemi di qualità di stampa, **NON** toccare le parti ombreggiate mostrate nell'illustrazione.

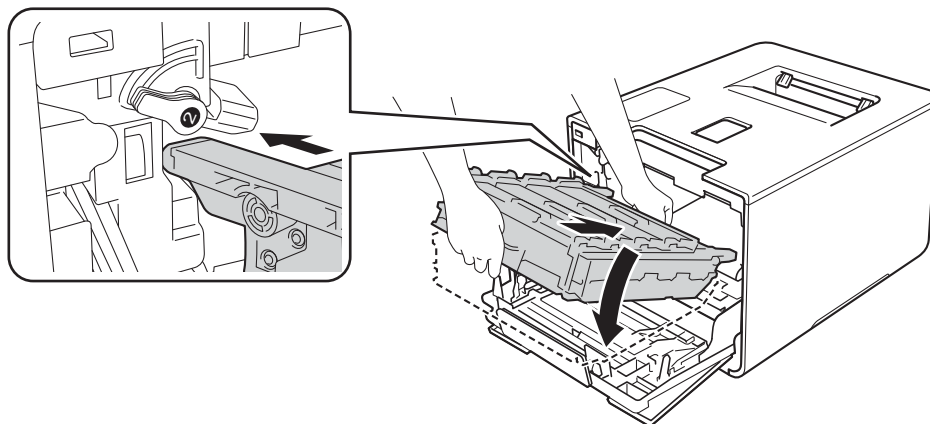
6



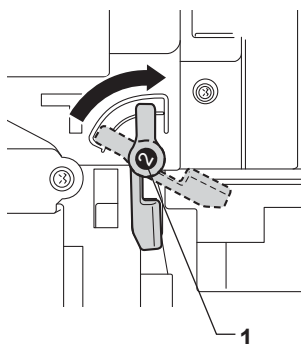
- 5 Assicurarsi che la leva blu di blocco (1) si trovi nella posizione di rilascio, come mostrato nell'illustrazione.



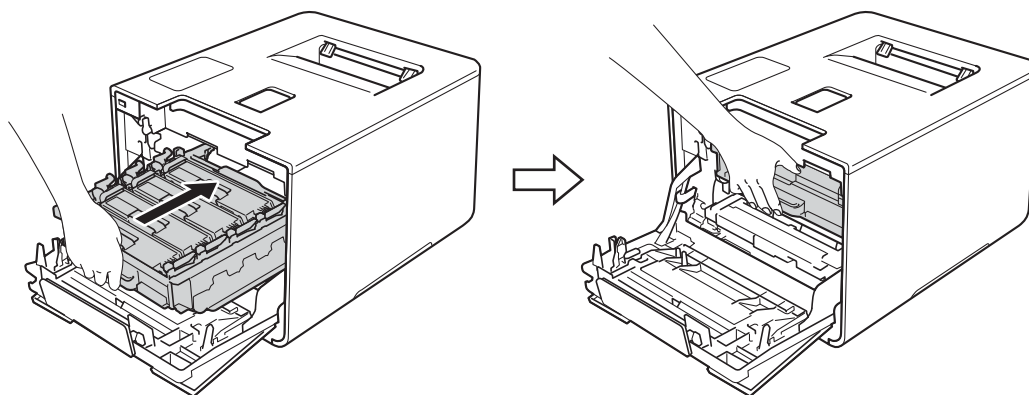
- Infilare delicatamente il gruppo tamburo nella macchina finché si blocca in corrispondenza della leva blu di blocco.



- Girare la leva blu di blocco (1) in senso orario nella posizione di blocco.



- Spingere il gruppo tamburo fino a quando si blocca.



- Chiudere il coperchio anteriore della macchina.

NOTA



Se la macchina viene spenta durante *Incepp. interno*, alla riaccensione vengono stampati dati incompleti dal computer. Prima di accendere la macchina, eliminare lo spool di stampa sul computer.

Se si hanno difficoltà con l'apparecchio


IMPORTANTE

- Per ottenere assistenza tecnica, chiamare il servizio clienti Brother o il rivenditore Brother locale.
- Se si ritiene vi sia un problema con la macchina, fare riferimento allo schema di seguito e attenersi alle istruzioni per la risoluzione dei problemi. L'utente può risolvere da solo la maggior parte dei problemi.
- Per ulteriore assistenza, visitare il Brother Solutions Center in cui è possibile consultare le risposte alle domande frequenti e i suggerimenti sulla risoluzione dei problemi.
Visitare <http://solutions.brother.com/>.

Difficoltà di stampa

Difficoltà	Suggerimenti
Stampa assente.	Verificare che sia stato installato e scelto il driver della stampante corretto.
	Controllare se sul display LCD è mostrato un messaggio di errore. Vedere <i>Messaggi di errore e manutenzione</i> >> pagina 171.
	<p>Verificare che la macchina sia online: (Windows® 7 e Windows Server® 2008 R2)</p> <p>Fare clic sul pulsante  (Start) > Dispositivi e stampanti. Fare clic con il pulsante destro del mouse su Brother HL-XXXX series e fare clic su Visualizza stampa in corso. Fare clic su Stampante e assicurarsi di aver deselezionato il segno di spunta prima di Usa stampante non in linea. (Windows Vista® e Windows Server® 2008)</p>
	<p>Fare clic sul pulsante  (Start) > Pannello di controllo > Hardware e suoni > Stampanti. Fare clic con il pulsante destro del mouse su Brother HL-XXXX series. Assicurarsi di aver deselezionato il segno di spunta prima di Usa stampante non in linea. (Windows® XP e Windows Server® 2003)</p> <p>Fare clic sul pulsante Start > Stampanti e fax. Fare clic con il pulsante destro del mouse su Brother HL-XXXX series. Assicurarsi di aver deselezionato il segno di spunta prima di Usa stampante non in linea. (Windows® 8 e Windows Server® 2012)</p>
	<p>Spostare il mouse nell'angolo inferiore destro del desktop. Quando viene visualizzata la barra dei menu, fare clic su Impostazioni > Pannello di controllo. Nel gruppo Hardware e suoni (Hardware), fare clic su Dispositivi e stampanti. Fare clic con il pulsante destro del mouse su Brother HL-XXXX Printer > Visualizza stampa in corso. Se compaiono le opzioni del driver della stampante, selezionare il proprio driver della stampante. Fare clic su Stampante nella barra dei menu e assicurarsi di aver deselezionato il segno di spunta prima di Usa stampante non in linea. (Per Windows Server® 2012 R2)</p>
	<p>Fare clic su Pannello di controllo sullo schermo di Start. Nel gruppo Hardware, fare clic su Visualizza dispositivi e stampanti. Fare clic con il pulsante destro del mouse su Brother HL-XXXX Printer > Visualizza stampa in corso. Se compaiono le opzioni del driver della stampante, selezionare il proprio driver della stampante. Fare clic su Stampante sulla barra dei menu e assicurarsi di rimuovere il segno di spunta da Usa stampante non in linea.</p>
Rivolgersi all'amministratore per controllare le impostazioni di Secure Function Lock.	
Verificare che l'interfaccia sulla macchina sia impostata su Auto (vedere per informazioni su come cambiare l'interfaccia su pagina 92).	

Difficoltà di stampa (Continua)

Difficoltà	Suggerimenti
Stampa assente. (Continua)	Controllare che la macchina non sia in modalità di spegnimento. Se la macchina è in modalità di spegnimento, premere  sul pannello dei comandi e inviare di nuovo il lavoro di stampa. (Vedere <i>Alimentazione automatica disattivata</i> >> pagina 109).
La macchina non stampa o smette di stampare.	Premere Cancel(Annulla) . La macchina annulla il processo di stampa e lo cancella dalla memoria. La stampa potrebbe essere incompleta.
Le intestazioni o i piè di pagina del documento vengono visualizzati, ma non stampati.	È presente un'area non stampabile nelle parti superiore e inferiore della pagina. Regolare i margini superiore e inferiore nel documento in base a questa impostazione. Vedere <i>Area non stampabile quando si stampa da un computer</i> >> pagina 7.
La macchina stampa in modo inatteso oppure stampa caratteri privi di significato.	Premere Cancel(Annulla) per annullare i processi di stampa. Controllare le impostazioni nell'applicazione per verificare che siano adatte per lavorare con la macchina.
La macchina stampa correttamente le prime pagine, poi vi sono pagine con del testo mancante.	Controllare le impostazioni nell'applicazione per verificare che siano adatte per lavorare con la macchina. Il computer non riconosce il segnale del buffer di ingresso della macchina. Assicurarsi che il cavo di interfaccia sia collegato correttamente.
Impossibile eseguire la stampa con layout di pagina.	Controllare che il formato carta impostato nell'applicazione e nel driver della stampante sia lo stesso.
La velocità di stampa è di molto ridotta.	Provare a cambiare l'impostazione del driver della stampante. La qualità più alta richiede più tempo per l'elaborazione dati, l'invio e la stampa. Se la macchina è in modalità silenziosa, la velocità di stampa è più bassa. Controllare l'impostazione di modalità silenziosa. (Vedere <i>Attivazione/Disattivazione della modalità silenziosa</i> >> pagina 110).
La macchina non stampa da Adobe® Illustrator®.	Ridurre la qualità di stampa. (per Windows, vedere <i>Scheda Di base</i> >> pagina 33.) (per Macintosh, vedere <i>Impostazioni stampa</i> >> pagina 71.)
Qualità di stampa scadente	Vedere <i>Miglioramento della qualità di stampa</i> >> pagina 193.


Difficoltà con l'alimentazione della carta

Difficoltà	Suggerimenti
La macchina non carica la carta.	Se il vassoio carta è vuoto, caricare una nuova risma di carta nel vassoio carta. Se è presente carta nel vassoio carta, assicurarsi che non sia arricciata. Se la carta è arricciata, appiattirla. A volte è utile rimuovere la carta, capovolgere la risma e reinserirla nel vassoio carta. Ridurre la quantità di carta nel vassoio, quindi riprovare. Verificare che non sia stata selezionata la modalità Vassoio MP nel driver stampante. Pulire il rullo di prelievo carta. (Vedere <i>Pulizia del rullo di presa</i> >> pagina 164).



Difficoltà con l'alimentazione della carta (Continua)

Difficoltà	Suggerimenti
La macchina non alimenta la carta dal vassoio MP.	Accertarsi di aver selezionato Vassoio MU nel driver stampante. Smuovere la risma di carta e quindi rimettere il vassoio carta nella macchina.
Come stampare sulle buste	<ol style="list-style-type: none"> 1 Aprire il coperchio posteriore. 2 Abbassare le due leve grigie nella posizione delle buste. 3 Una volta terminata la stampa delle buste, riportare nella posizione originale le due leve grigie e chiudere il coperchio posteriore. <p>(Vedere <i>Stampa su carta spessa, etichette e buste dal vassoio MP</i> ►► pagina 15).</p> <p>Caricare tre buste per volta nel vassoio MP. L'applicazione deve essere impostata per stampare con le dimensioni della busta in uso. Di solito l'operazione viene eseguita nel menu di impostazione della pagina o del documento dell'applicazione. (Fare riferimento al manuale dell'applicazione per ulteriori informazioni.)</p>

Difficoltà con la rete

Difficoltà	Suggerimenti
Non è possibile stampare su una rete dopo aver completato l'installazione del software.	<p>Quando viene visualizzata la schermata Impossibile stampare dalla stampante di rete., seguire le istruzioni visualizzate. Se il problema non è risolto, ►► Guida dell'utente in rete.</p> <p>Verificare che l'interfaccia sulla macchina sia impostata su <i>Auto</i> (vedere per informazioni su come cambiare l'interfaccia su pagina 92).</p>
Impossibile installare il software Brother.	<p>(Windows®) Se sullo schermo del computer viene visualizzato l'avviso del software di protezione durante l'installazione, cambiare le impostazioni del software di protezione per consentire l'esecuzione del programma di installazione del prodotto Brother o di altri programmi.</p> <p>(Macintosh) Se si utilizza la funzione firewall di un software antivirus o anti-spyware, disattivarla temporaneamente e installare il software Brother.</p>
Impossibile connettersi alla rete wireless. (HL-L8350CDW)	<p>Esaminare il problema utilizzando il Report WLAN. Stampare il report WLAN nella selezione di menu: <i>Info. macchina, Stampa rapp.WLAN</i> e quindi premere Go(Vai).</p> <p>Per ulteriori dettagli, ►► Guida dell'utente in rete.</p>
<p> Per altri problemi relativi all'uso della macchina su una rete, ►► Guida dell'utente in rete.</p>	

Altre difficoltà

Difficoltà	Suggerimenti
<p>La macchina non si accende.</p>	<p>Condizioni avverse sul cavo di collegamento (ad esempio fulmini o sbalzi di tensione) possono aver attivato i meccanismi di sicurezza interni della macchina. Spegnerla la macchina e scollegare il cavo di alimentazione. Attendere dieci minuti quindi collegare il cavo e accedere la macchina.</p> <p>Se il problema non viene risolto, spegnere la macchina. Se si utilizza un fusibile, scollegarlo per assicurarsi che non si questo a causare il problema. Spinare il cavo di alimentazione in una presa elettrica diversa sicuramente funzionante e accendere la macchina. Se ancora non c'è alimentazione, provare un cavo diverso.</p>
<p>La macchina non può stampare dati EPS che includono dati binari con il driver della stampante BR-Script3.</p>	<p>(Windows®) Per stampare i dati EPS, procedere nel modo seguente:</p> <p>1 Per Windows® 7 e Windows Server® 2008 R2: Fare clic sul pulsante  (Start) > Dispositivi e stampanti.</p> <p>Per Windows Vista® e Windows Server® 2008: Fare clic sul pulsante  (Start) > Pannello di controllo, Hardware e suoni > Stampanti.</p> <p>Per Windows® XP e Windows Server® 2003: Fare clic sul pulsante Start > Stampanti e fax.</p> <p>Per Windows® 8 e Windows Server® 2012: Spostare il mouse nell'angolo inferiore destro del desktop. Quando viene visualizzata la barra dei menu, fare clic su Impostazioni > Pannello di controllo. Nel gruppo Hardware e suoni, fare clic su Dispositivi e stampanti.</p> <p>Per Windows Server® 2012 R2: Fare clic su Pannello di controllo sullo schermo Start. Nel gruppo Hardware, fare clic su Visualizza dispositivi e stampanti.</p> <p>2 Per Windows® 7, Windows® XP, Windows Vista®, Windows Server® 2003, Windows Server® 2008 e Windows Server® 2008 R2: Fare clic con il pulsante destro del mouse sull'icona Brother HL-XXXX BR-Script3 e selezionare Proprietà stampante (Preferenze), e Brother HL-XXXX BR-Script3 se necessario.</p> <p>Per Windows® 8, Windows Server® 2012 e Windows Server® 2012 R2: Fare clic con il pulsante destro del mouse sull'icona Brother HL-XXXX BR-Script3 e selezionare Proprietà stampante.</p> <p>3 Nella scheda Impostazioni periferica, scegliere TBCP (Tagged binary communication protocol) in Protocollo di output.</p> <p>(Macintosh) Se la macchina è collegata a un computer con un'interfaccia USB, non è possibile stampare dati EPS che includono dati binari. È possibile stampare i dati EPS sulla macchina attraverso una rete. Per installare il driver stampante BR-Script3 attraverso la rete, visitare Brother Solutions Center all'indirizzo http://solutions.brother.com/.</p>

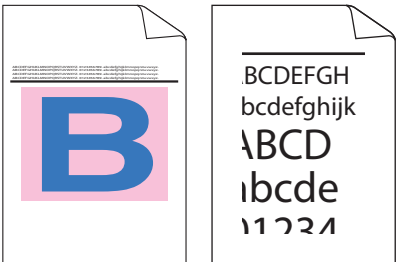

Miglioramento della qualità di stampa

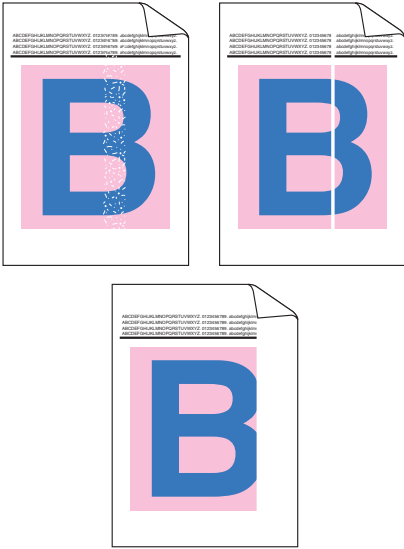
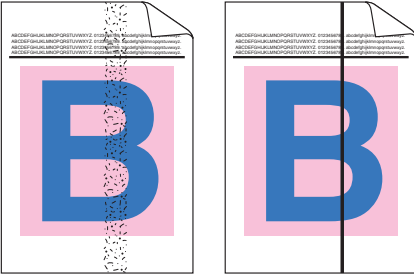
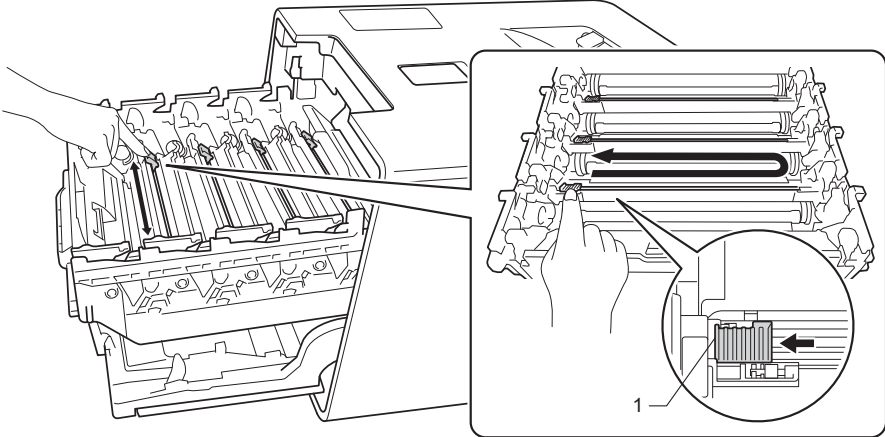
Se si riscontra un problema di qualità di stampa, stampare prima una pagina di prova (vedere *Info. macchina* >> pagina 89). Se la stampa appare corretta, il problema non è probabilmente dovuto alla macchina. Verificare il cavo di interfaccia o provare a collegare la macchina a un altro computer. Se lo stampato ha problemi di qualità, controllare le seguenti fasi. Quindi, se si hanno ancora problemi di qualità, controllare il grafico sotto e seguire le raccomandazioni.

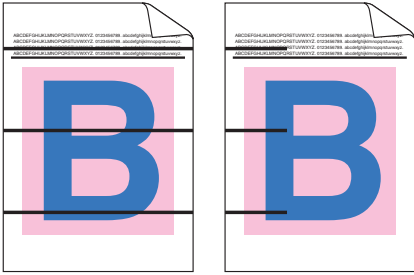

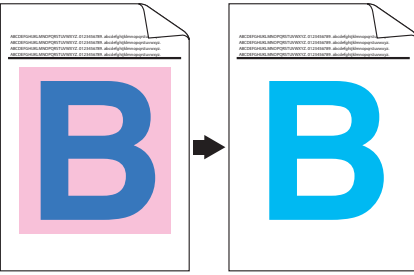
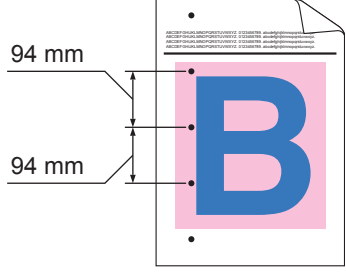
NOTA

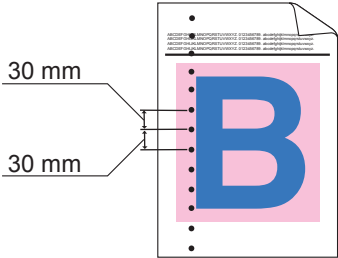

Brother consiglia di non utilizzare cartucce diverse dalle originali Brother e di non rigenerare le cartucce vuote con toner proveniente da altre fonti.

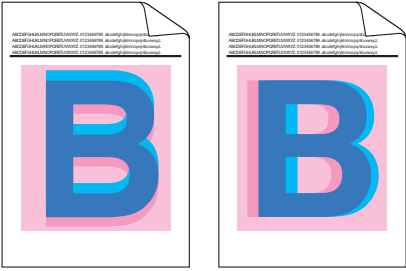
- 1 Per ottenere la migliore qualità di stampa, consigliamo di usare la carta consigliata. Accertarsi che la carta utilizzata soddisfi i requisiti richiesti (vedere *Carta e altri supporti di stampa accettati* >> pagina 2).
- 2 Verificare che le cartucce toner e il gruppo tamburo siano installati correttamente.


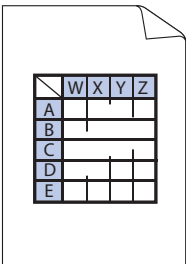

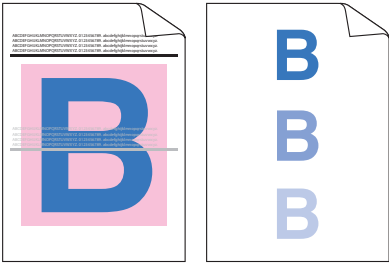
Esempi di qualità di stampa scadente	Procedura consigliata
 <p>Le pagine stampate sono compresse, compaiono strisce orizzontali o i caratteri nei margini superiore, inferiore, destro o sinistro sono tagliati</p>	<ul style="list-style-type: none"> ■ Regolare i margini di stampa sull'applicazione e ristampare il processo.
 <p>I colori sono sbiaditi o poco nitidi sull'intera pagina</p>	<ul style="list-style-type: none"> ■ Eseguire la calibrazione del colore tramite il pannello dei comandi o il driver stampante (vedere <i>Calibrazione colore</i> >> pagina 111). ■ Accertarsi che la modalità di risparmio toner sia disattivata nel pannello dei comandi o del driver stampante. ■ Verificare che le impostazioni del tipo di supporto nel driver corrispondano al tipo di carta utilizzato (vedere <i>Carta e altri supporti di stampa accettati</i> >> pagina 2). ■ Scuotere delicatamente tutte e quattro le cartucce toner. ■ Pulire le finestre dello scanner con un panno morbido e asciutto che non lasci residui. (Vedere <i>Pulizia dell'interno dell'apparecchio</i> >> pagina 150).

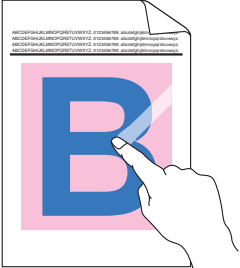
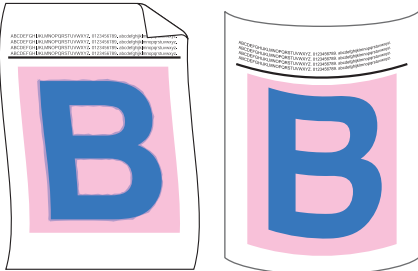
Esempi di qualità di stampa scadente	Procedura consigliata
 <p data-bbox="159 919 537 982">Linee o strisce bianche verticalmente lungo la pagina</p>	<ul style="list-style-type: none"> ■ Pulire le finestre dello scanner con un panno morbido e asciutto che non lasci residui (vedere <i>Pulizia dell'interno dell'apparecchio</i> >> pagina 150). ■ Assicurarsi che nella macchina e intorno al gruppo del tamburo e della cartuccia toner non vi siano corpi estranei quali pezzi di carta, foglietti adesivi o polvere.
 <p data-bbox="180 1367 516 1430">Strisce o striature colorate lungo la pagina</p>	<ul style="list-style-type: none"> ■ Pulire tutti e quattro i fili corona all'interno del gruppo tamburo facendo scorrere le linguette blu (vedere <i>Pulizia dei fili corona</i> >> pagina 154). <p data-bbox="573 1081 805 1115">IMPORTANTE</p> <p data-bbox="607 1123 1498 1157">Assicurarsi che le linguette blu dei fili corona siano nella posizione di origine (1).</p>  <ul style="list-style-type: none"> ■ Sostituire la cartuccia toner che corrisponde al colore della striscia o della linea (vedere <i>Sostituzione delle cartucce toner</i> >> pagina 123). Per individuare il colore della cartuccia toner, visitare http://solutions.brother.com/ per visualizzare le domande frequenti e i consigli per la risoluzione dei problemi. ■ Installare un nuovo gruppo tamburo (vedere <i>Sostituzione del gruppo tamburo</i> >> pagina 128).

Esempi di qualità di stampa scadente	Procedura consigliata
 <p>Righe colorate lungo la pagina</p>	<ul style="list-style-type: none"> ■ Individuare il colore che causa il problema e sostituire la cartuccia toner che corrisponde al colore della riga (vedere <i>Sostituzione delle cartucce toner</i> >> pagina 122). <p>Per individuare il colore della cartuccia toner, visitare http://solutions.brother.com/ per visualizzare le domande frequenti e i consigli per la risoluzione dei problemi.</p> <ul style="list-style-type: none"> ■ Installare un nuovo gruppo tamburo (vedere <i>Sostituzione del gruppo tamburo</i> >> pagina 128).
 <p>Stampa con punti bianchi o con vuoti</p>	<ul style="list-style-type: none"> ■ Verificare che le impostazioni del tipo di supporto nel driver della stampante corrispondano al tipo di carta utilizzato (vedere <i>Carta e altri supporti di stampa accettati</i> >> pagina 2). ■ Verificare l'ambiente in cui è installata la macchina. Condizioni quali umidità elevata possono causare la presenza di stampe con vuoti (>> Guida di sicurezza prodotto). ■ Se il problema non viene risolto dopo la stampa di qualche pagina, è possibile che il gruppo tamburo contenga materiale estraneo, ad esempio abbia ricevuto della colla da un'etichetta incollata sulla superficie del tamburo. Pulire il gruppo tamburo (vedere <i>Pulizia del gruppo tamburo</i> >> pagina 157). ■ Installare un nuovo gruppo tamburo (vedere <i>Sostituzione del gruppo tamburo</i> >> pagina 128).
 <p>Pagina vuota o colori mancanti</p>	<ul style="list-style-type: none"> ■ Individuare il colore che causa il problema e inserire una nuova cartuccia toner (vedere <i>Sostituzione delle cartucce toner</i> >> pagina 123). Per individuare il colore della cartuccia toner, visitare http://solutions.brother.com/ per visualizzare le domande frequenti e i consigli per la risoluzione dei problemi. ■ Installare un nuovo gruppo tamburo (vedere <i>Sostituzione del gruppo tamburo</i> >> pagina 128).
 <p>Punti colorati ogni 94mm</p>	<ul style="list-style-type: none"> ■ Se il problema non viene risolto dopo la stampa di qualche pagina, è possibile che il gruppo tamburo contenga materiale estraneo, ad esempio abbia ricevuto della colla da un'etichetta incollata sulla superficie del tamburo. Pulire il gruppo tamburo (vedere <i>Pulizia del gruppo tamburo</i> >> pagina 157). ■ Installare un nuovo gruppo tamburo (vedere <i>Sostituzione del gruppo tamburo</i> >> pagina 128).

Esempi di qualità di stampa scadente	Procedura consigliata
 <p data-bbox="181 627 513 659">Punti colorati ogni 30 mm</p>	<ul style="list-style-type: none"> <li data-bbox="581 319 1469 478">■ Individuare il colore che causa il problema e inserire una nuova cartuccia toner (vedere <i>Sostituzione delle cartucce toner</i> >> pagina 123). Per individuare il colore della cartuccia toner, visitare http://solutions.brother.com/ per visualizzare le domande frequenti e i consigli per la risoluzione dei problemi.
 <p data-bbox="193 999 503 1056">Spargimento del toner o macchie di toner</p>	<ul style="list-style-type: none"> <li data-bbox="581 676 1490 768">■ Verificare l'ambiente in cui è installata la macchina. Le condizioni quali umidità e temperature elevate possono causare questo problema di qualità di stampa. <li data-bbox="581 785 1469 940">■ Individuare il colore che causa il problema e inserire una nuova cartuccia toner (vedere <i>Sostituzione delle cartucce toner</i> >> pagina 123). Per individuare il colore della cartuccia toner, visitare http://solutions.brother.com/ per visualizzare le domande frequenti e i consigli per la risoluzione dei problemi. <li data-bbox="581 957 1414 1014">■ Installare un nuovo gruppo tamburo (vedere <i>Sostituzione del gruppo tamburo</i> >> pagina 128).

Esempi di qualità di stampa scadente	Procedura consigliata
<p>Il colore delle stampe non è quello desiderato</p>	<ul style="list-style-type: none"> ■ Per migliorare la densità di colore, calibrare i colori utilizzando prima il pannello dei comandi e quindi il driver stampante (vedere <i>Calibrazione colore</i> >> pagina 111). ■ Per regolare la posizione di stampa dei colori per margini più nitidi, eseguire una registrazione dei colori tramite il pannello di controllo (vedere <i>Registrazione colore</i> >> pagina 112). ■ Accertarsi che la modalità di risparmio toner sia disattivata nel pannello dei comandi o del driver stampante. Vedere Modalità risparmio toner in <i>Scheda Avanzate</i> >> pagina 41 (per il driver stampante di Windows®), <i>Opzioni avanzate</i> >> pagina 58 (per il driver stampante BR-Script di Windows®), <i>Impostazioni di stampa Avanzate</i> >> pagina 73 (per il driver stampante di Macintosh), <i>Caratteristiche Stampante</i> >> pagina 77 (per il driver stampante BR-Script di Macintosh). ■ Se la qualità di stampa è carente, deselezionare la casella di controllo Migliora colore grigio del driver stampante. Vedere Migliora colore grigio in <i>Finestra di dialogo Impostazioni</i> >> pagina 36 (per il driver stampante di Windows®), <i>Opzioni avanzate</i> >> pagina 58 (per il driver stampante BR-Script di Windows®), <i>Impostazioni di stampa Avanzate</i> >> pagina 73 (per il driver stampante di Macintosh) o <i>Caratteristiche Stampante</i> >> pagina 77 (per il driver stampante BR-Script di Macintosh). Se la qualità di stampa della porzione nera non è quella desiderata, selezionare la casella di controllo Stampa testo in nero del driver stampante. Vedere Stampa testo in nero in <i>Finestra di dialogo Impostazioni</i> >> pagina 36 (per il driver stampante di Windows®), <i>Opzioni avanzate</i> >> pagina 58 (per il driver stampante BR-Script di Windows®), <i>Impostazioni di stampa Avanzate</i> >> pagina 73 (per il driver stampante di Macintosh) o <i>Caratteristiche Stampante</i> >> pagina 77 (per il driver stampante BR-Script di Macintosh). ■ Individuare il colore che causa il problema e inserire una nuova cartuccia toner (vedere <i>Sostituzione delle cartucce toner</i> >> pagina 123). Per individuare il colore della cartuccia toner, visitare http://solutions.brother.com/ per visualizzare le domande frequenti e i consigli per la risoluzione dei problemi. ■ Installare un nuovo gruppo tamburo (vedere <i>Sostituzione del gruppo tamburo</i> >> pagina 128).
 <p>Registrazione errata del colore</p>	<ul style="list-style-type: none"> ■ Assicurarsi che la macchina sia su una superficie piana resistente. ■ Eseguire la registrazione del colore tramite il pannello dei comandi (vedere <i>Registrazione colore</i> >> pagina 112). ■ Installare un nuovo gruppo tamburo (vedere <i>Sostituzione del gruppo tamburo</i> >> pagina 128). ■ Installare un nuovo gruppo cinghia (vedere <i>Sostituzione del gruppo cinghia</i> >> pagina 135).

Esempi di qualità di stampa scadente	Procedura consigliata
 <p>Periodicamente lungo la pagina appare una densità irregolare</p>	<ul style="list-style-type: none"> ■ Eseguire la calibrazione tramite il pannello dei comandi o il driver stampante (vedere <i>Calibrazione colore</i> >> pagina 111). ■ Deselezionare la casella di controllo Migliora colore grigio nel driver stampante. ■ Individuare il colore che causa il problema e inserire una nuova cartuccia toner (vedere <i>Sostituzione delle cartucce toner</i> >> pagina 122). Per individuare il colore della cartuccia toner, visitare http://solutions.brother.com/ per visualizzare le domande frequenti e i consigli per la risoluzione dei problemi. ■ Installare un nuovo gruppo tamburo (vedere <i>Sostituzione del gruppo tamburo</i> >> pagina 128).
 <p>Immagine mancante alla linea sottile</p>	<ul style="list-style-type: none"> ■ Accertarsi che la modalità di risparmio toner sia disattivata nel pannello dei comandi o del driver stampante. Vedere Modalità risparmio toner in <i>Scheda Avanzate</i> >> pagina 41 (per il driver stampante di Windows®), <i>Opzioni avanzate</i> >> pagina 58 (per il driver stampante BR-Script di Windows®), <i>Impostazioni di stampa Avanzate</i> >> pagina 73 (per il driver stampante di Macintosh) o <i>Caratteristiche Stampante</i> >> pagina 77 (per il driver stampante BR-Script di Macintosh). ■ Modificare la risoluzione di stampa. ■ Se si utilizza un driver stampante Windows, scegliere Migliora motivi stampa in Impostazione di stampa della scheda Di base (vedere <i>Finestra di dialogo Impostazioni</i> >> pagina 36).
 <p>Grinze</p>	<ul style="list-style-type: none"> ■ Controllare il tipo e la qualità della carta (vedere <i>Carta e altri supporti di stampa accettati</i> >> pagina 2). ■ Accertarsi che il coperchio posteriore sia chiuso completamente. ■ Accertarsi che le due leve grigie dentro il coperchio nero siano in posizione sollevata. ■ Verificare che le impostazioni del tipo di supporto nel driver corrispondano al tipo di carta utilizzato (vedere <i>Carta e altri supporti di stampa accettati</i> >> pagina 2).
 <p>Immagine fantasma</p>	<ul style="list-style-type: none"> ■ Verificare l'ambiente in cui è installata la macchina. Condizioni quali temperature secche e basse possono provocare questo problema di qualità della stampa (>> Guida di sicurezza prodotto). ■ Verificare che le impostazioni del tipo di supporto nel driver della stampante corrispondano al tipo di carta utilizzato (vedere <i>Carta e altri supporti di stampa accettati</i> >> pagina 2). ■ Accertarsi di sollevare le due leve grigie dentro il coperchio nero siano in posizione sollevata. ■ Installare un nuovo gruppo tamburo (vedere <i>Sostituzione del gruppo tamburo</i> >> pagina 128).

Esempi di qualità di stampa scadente	Procedura consigliata
 <p data-bbox="237 657 456 688">Fissaggio scarso</p>	<ul style="list-style-type: none"> ■ Accertarsi di sollevare le due leve grigie dentro il coperchio nero siano in posizione sollevata. ■ Verificare che le impostazioni del tipo di supporto nel driver della stampante corrispondano al tipo di carta utilizzato (vedere <i>Carta e altri supporti di stampa accettati</i> >> pagina 2). ■ Scegliere la modalità Migliora fissaggio toner nel driver della stampante. (per Windows, vedere <i>Altre opzioni di stampa</i> >> pagina 47.) (per Macintosh, vedere <i>Impostazioni stampa</i> >> pagina 71.) <p>Se questa opzione non consente un miglioramento sufficiente, scegliere uno spessore inferiore in Tipo di supporto nel driver della stampante. Se si esegue la stampa di una busta, selezionare Busta spessa nell'impostazione del tipo di supporto.</p>
 <p data-bbox="172 1108 527 1140">Foglio arricciato o ondulato</p>	<ul style="list-style-type: none"> ■ Scegliere la modalità Riduci arricciamento carta nel driver della stampante. (per Windows, vedere <i>Altre opzioni di stampa</i> >> pagina 47.) (per Macintosh, vedere <i>Impostazioni stampa</i> >> pagina 71.) <p>Se il problema non viene risolto, selezionare Carta normale nell'impostazione del tipo di supporto.</p> <p>Se si esegue la stampa di una busta, selezionare Busta sottile nell'impostazione del tipo di supporto.</p> <ul style="list-style-type: none"> ■ Se non si utilizza la macchina spesso, è possibile che la carta sia rimasta nel vassoio troppo a lungo. Capovolgere la pila di carta nel vassoio carta. Inoltre, smuovere la risma e ruotarla di 180° nel vassoio. ■ Conservare la carta in un luogo non esposto ad alte temperature e a umidità elevata. ■ Aprire il coperchio posteriore (vassoio d'uscita con facciata stampata verso l'alto) per far uscire le pagine stampate sul vassoio di uscita rivolta verso l'alto.

Esempi di qualità di stampa scadente	Procedura consigliata
<div data-bbox="248 342 446 684" data-label="Image"> </div> <div data-bbox="209 711 485 745" data-label="Caption"> <p>Piegature delle buste</p> </div>	<ul style="list-style-type: none"> ■ Assicurarsi che le leve delle buste nel coperchio posteriore siano abbassate nella posizione appropriata quando vengono stampate le buste. <p>Vedere <i>Caricamento di carta nel vassoio multifunzione (vassoio MP)</i> >> pagina 12.</p> <p>NOTA</p> <p>Una volta terminata la stampa, aprire il coperchio posteriore e riportare nella posizione originale le due leve grigie (1) sollevandole fino a quando non si arrestano.</p> <div data-bbox="753 653 1312 1220" data-label="Image"> </div>

Informazioni sulla macchina

Controllo del numero seriale

Il numero seriale della macchina viene mostrato sul display LCD.

- 1 Premere ▲ o ▼ (+ o -) per scegliere `Info. macchina`. Premere **OK**.
- 2 Premere ▲ o ▼ (+ o -) per scegliere `N. di Serie`. Premere **OK**.

Impostazioni predefinite

La macchina ha tre livelli di impostazioni predefinite; queste sono state impostate in fabbrica prima della spedizione (vedere *Tabella impostazioni* ►► pagina 88).

- Rete
- Ripristino impostazioni predefinite
- Ripristino impostazioni

NOTA

- La modifica delle impostazioni predefinite non cambia le impostazioni di fabbrica.
- Non è possibile modificare i contatori delle pagine.

Impostazioni predefinite di rete

Per reimpostare le impostazioni predefinite solo per il server di stampa, ovvero tutte le informazioni di rete inclusi la password e l'indirizzo IP, procedere nel modo seguente:

- 1 Premere ▲ o ▼ (+ o -) per scegliere `Menu reset`. Premere **OK**.
- 2 Premere ▲ o ▼ (+ o -) per scegliere `Rete`. Premere **OK**.
- 3 Premere ▲ per selezionare `Reset`.
- 4 Premere ▲ per selezionare `Si`. La macchina si riavvierà automaticamente.

Ripristino impostazioni predefinite

È possibile ripristinare parzialmente le impostazioni predefinite della macchina. Le impostazioni che non saranno ripristinate sono `Interfaccia`, `Lingua locale`, `Blocco imp.`, `Secure Function Lock` e le impostazioni di rete.

- 1 Premere ▲ o ▼ (+ o -) per scegliere `Menu reset`. Premere **OK**.
- 2 Premere ▲ o ▼ (+ o -) per scegliere `Ripr.predefin..` Premere **OK**.
- 3 Premere ▲ per selezionare `Reset`.

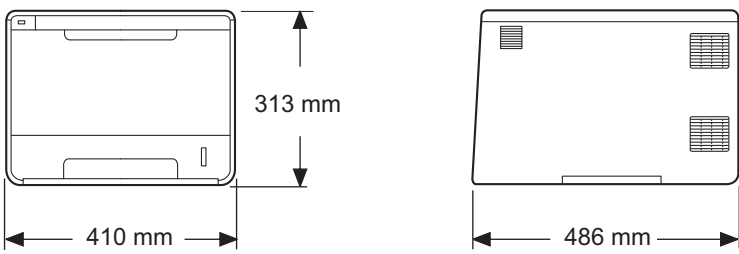
Ripristino impostazioni

Questa operazione ripristinerà tutte le impostazioni della macchina, riportandole a quelle di fabbrica precedenti la consegna.

- 1 Scollegare il cavo di rete dalla macchina; diversamente, le impostazioni di rete (ad es. indirizzo IP) non saranno ripristinate.
- 2 Premere ▲ o ▼ (+ o -) per scegliere `Menu reset`. Premere **OK**.
- 3 Premere contemporaneamente ▲ e **Cancel(Annulla)**. Premere **OK** dopo che viene visualizzato `Resettare imp..`.
- 4 Premere ▲ per selezionare `Reset`.
- 5 Premere ▲ per selezionare `Si`. La macchina si riavvierà automaticamente.

Specifiche della macchina

Generale

Modello		HL-L8250CDN	HL-L8350CDW
Tipo di stampante		Laser	
Metodo di stampa		Stampante Laser elettrofotografica (passaggio singolo)	
Capacità di memoria	Standard	128 MB	
	Opzionale	1 fessura: SO-DIMM DDR-2 (144 pin) fino a 256 MB	
LCD (display a cristalli liquidi)		16 caratteri × 2 righe	
Alimentazione		220 - 240 V CA 50/60 Hz	
Consumo energetico ¹ (medio)	Picco	Circa 1180 W	
	Stampa in corso	Circa 520 W a 25 °C	Circa 540 W a 25 °C
	Stampa in corso (modalità silenziosa)	Circa 325 W	Circa 355 W
	Pronto	Circa 65 W a 25 °C	
	Riposo	Circa 7,5 W	
	Riposo Deep Sleep	Circa 0,9 W	
	Spenta ^{2 3}	Circa 0,04 W	
Ingombro			
Pesi (con materiali di consumo)		21,9 kg	

¹ Collegamenti USB al computer.

² Misurato secondo IEC 62301 Edizione 2.0.

³ Il consumo energetico varia leggermente in funzione dell'ambiente di utilizzo o dell'usura delle parti.

Modello			HL-L8250CDN	HL-L8350CDW
Livello di rumore	Pressione sonora	Stampa in corso	LpAm = 53,5 dB (A)	
		Pronto	LpAm = 27,9 dB (A)	
		Stampa in corso (modalità silenziosa)	LpAm = 51,1 dB (A)	LpAm = 50,6 dB (A)
	Potenza sonora ^{1 2}	Stampa in corso	LWAd = 6,75 B (A)	LWAd = 6,78 B (A)
		Pronto	LWAd = 4,06 B (A)	
		Stampa in corso (modalità silenziosa)	(Colore) LWAd = 6,30 B (A) (Mono) LWAd = 6,35 B (A)	(Colore) LWAd = 6,33 B (A) (Mono) LWAd = 6,35 B (A)
Temperatura		Funzionamento	Da 10 a 32 °C	
		Conservazione	Da 0 a 40 °C	
Umidità		Funzionamento	20 - 80% (senza condensa)	
		Conservazione	10 - 90% (senza condensa)	

¹ Misurato in conformità al metodo descritto in RAL-UZ171.

² L'attrezzatura da ufficio con LWAd>6,30 B (A) non è adatta per l'uso in camere dove le persone richiedono alti livelli di concentrazione. Tale attrezzatura dovrebbe essere posta in stanze separate a causa dell'emissione di rumore.

A

Supporti di stampa

Modello			HL-L8250CDN	HL-L8350CDW
Ingresso carta ¹	Vassoio carta (Standard)	Tipo di carta	Carta normale, carta sottile, carta riciclata	
		Formato	A4, Letter, B5 (JIS), A5, A5 (lato lungo), A6, Executive, Legal, Folio	
		Grammatura carta	Da 60 a 105 g/m ²	
		Tacca di altezza massima della carta	Fino a 250 fogli di carta normale da 80 g/m ²	
	Vassoio multifunzione (vassoio MP)	Tipo di carta	Carta normale, carta sottile, carta spessa, carta più spessa, carta riciclata, carta per macchina da scrivere, etichette, buste, buste sottili, buste spesse, carta lucida ²	
		Formato	Larghezza: Da 76,2 a 215,9 mm Lunghezza: Da 127 a 355,6 mm	
		Grammatura carta	Da 60 a 163 g/m ²	
		Tacca di altezza massima della carta	Fino a 50 fogli di carta normale da 80 g/m ²	
	Vassoio carta (opzionale)	Tipo di carta	Carta normale, carta sottile, carta riciclata	
		Formato	A4, Letter, B5 (JIS), A5, Executive, Legal, Folio	
		Grammatura carta	Da 60 a 105 g/m ²	
		Tacca di altezza massima della carta	Fino a 500 fogli di carta normale da 80 g/m ²	
Uscita carta ¹	Vassoio d'uscita con facciata stampata verso il basso		Fino a 150 fogli di carta normale da 80 g/m ² (consegna a faccia in giù nel vassoio d'uscita con facciata stampata verso il basso)	
	Vassoio d'uscita con facciata stampata verso l'alto		Un foglio (consegna a faccia in su nel vassoio d'uscita)	
Fronte-retro	Stampa automatica fronte-retro	Tipo di carta	Carta normale, carta sottile, carta riciclata, carta lucida	
		Formato	A4	
		Grammatura carta	Da 60 a 105 g/m ²	

¹ Per le etichette è consigliabile rimuovere i fogli stampati dal vassoio carta subito dopo l'uscita dalla macchina, in modo da evitare macchie.

² Per la carta lucida, caricare un solo foglio nel vassoio MP.

Stampante

Modello			HL-L8250CDN	HL-L8350CDW
Stampa automatica fronte-retro			Sì	
Emulazione			PCL6, BR-Script3 (PostScript® 3™)	
Risoluzione			600 × 600 dpi Qualità 2400 dpi (2400 × 600)	
Velocità di stampa ^{1 2}	Stampa su lato singolo	In bianco e nero	Fino a 28 pagine al minuto (formato A4) Fino a 30 pagine al minuto (formato Letter)	Fino a 30 pagine al minuto (formato A4) Fino a 32 pagine al minuto (formato Letter)
		A colori	Fino a 28 pagine al minuto (formato A4) Fino a 30 pagine al minuto (formato Letter)	Fino a 30 pagine al minuto (formato A4) Fino a 32 pagine al minuto (formato Letter)
	Stampa fronte-retro	In bianco e nero	Fino a 14 lati al minuto (7 fogli al minuto) (formato A4 o Letter)	
		A colori	Fino a 14 lati al minuto (7 fogli al minuto) (formato A4 o Letter)	
Tempo di riproduzione della prima stampa ³			(Colore) Meno di 15 secondi a 23 °C / 230 V (Mono) Meno di 15 secondi a 23 °C / 230 V	

¹ La velocità di stampa può variare in base al tipo di documento stampato.

² La velocità di stampa può essere rallentata se la macchina è collegata tramite una rete LAN senza fili.

³ Dalla modalità Ready e dal vassoio standard

Interfaccia

Modello	HL-L8250CDN	HL-L8350CDW
USB	Hi-Speed USB 2.0 ^{1 2} Si consiglia l'uso di un cavo USB 2.0 (tipo A/B) con lunghezza non superiore a 2 metri.	
Ethernet ³	10BASE-T / 100BASE-TX Utilizzare un doppino intrecciato lineare di categoria 5 (o superiore).	
LAN wireless ³	-	IEEE 802.11b/g/n (modalità infrastruttura/modalità ad-hoc) IEEE 802.11g (Wi-Fi Direct)

¹ La macchina dispone di un'interfaccia Hi-Speed USB 2.0. La macchina può anche essere collegata a un computer con un'interfaccia USB 1.1.

² Le porte USB di terze parti non sono supportate.

³ Per le specifiche di rete dettagliate, vedere *Rete (LAN)* >>> pagina 207 e >>> Guida dell'utente in rete.

Rete (LAN)

Modello		HL-L8250CDN	HL-L8350CDW
LAN		È possibile connettere la macchina a una rete per la stampa in rete. È incluso il software di gestione della rete Brother BRAdmin Light ^{1 2} .	
Protocolli	IPv4	ARP, RARP, BOOTP, DHCP, APIPA (IP automatico), risoluzione dei nomi WINS/NetBIOS, Risolutore DNS, mDNS, Risponditore LLMNR, LPR/LPD, Porta Raw personalizzata/Porta 9100, IPP/IPPS, Server FTP, Server TELNET, Server HTTP/HTTPS, Client e server TFTP, Client SMTP, SNMPv1/v2c/v3, ICMP, Servizi Web (stampa), Client CIFS, Client SNT	
	IPv6	NDP, RA, Risolutore DNS, mDNS, Risponditore LLMNR, LPR/LPD, Porta Raw personalizzata/Porta 9100, IPP/IPPS, Server FTP, Server TELNET, Server HTTP/HTTPS, Client e server TFTP, Client SMTP, SNMPv1/v2c/v3, ICMPv6, Servizi Web (stampa), Client CIFS, Client SNT	
Protocolli di protezione	Cablato	SMTP-AUTH, SSL/TLS (IPPS, HTTPS, SMTP), SNMP v3 802.1x (EAP-MD5, EAP-FAST, PEAP, EAP-TLS, EAP-TTLS), Kerberos, IPsec	
	Wireless	-	SMTP-AUTH, SSL/TLS (IPPS, HTTPS, SMTP), SNMP v3 802.1x (LEAP, EAP-FAST, PEAP, EAP-TLS, EAP-TTLS), Kerberos, IPsec
Protezione della rete wireless		-	WEP 64/128 bit, WPA-PSK (TKIP/AES), WPA2-PSK (AES)
Utilità di supporto per la configurazione della rete wireless	AOSS™	-	Sì
	WPS	-	Sì

¹ (Per utenti Windows®) Brother BRAdmin Light è disponibile sul CD-ROM in dotazione con la macchina.
(Per utenti Macintosh) Brother BRAdmin Light è disponibile per il download all'indirizzo <http://solutions.brother.com/>.

² (Per gli utenti Windows®) Se si desidera una gestione della stampante più avanzata, utilizzare la più recente versione dell'utilità Brother BRAdmin Professional scaricabile all'indirizzo <http://solutions.brother.com/>.

Funzionalità Stampa diretta

Modello	HL-L8250CDN	HL-L8350CDW
Compatibilità	PDF versione 1.7 ¹ , JPEG, Exif+JPEG, PRN (creati dal driver stampante Brother), TIFF (digitalizzati da tutti i modelli Brother MFC o DCP), XPS versione 1.0	
Interfaccia	Interfaccia diretta USB	

¹ Non sono supportati i dati PDF che includono file immagine JBIG2, file immagine JPEG2000 o file di trasparenza.

Requisiti del computer

Piattaforma computer e versione sistema operativo		Interfaccia PC			Processore	Spazio disco rigido da installare
		USB ¹	10/100 Base-TX (Ethernet)	Wireless 802.11b/g/n		
Sistema operativo Windows®	Windows® XP Home	Stampa in corso			processore a 32 bit (x86) o 64 bit (x64)	80 MB
	Windows® XP Professional					
	Windows® XP Professional x64 Edition				processore a 64 bit (x64)	
	Windows Vista®				processore a 32 bit (x86) o 64 bit (x64)	
	Windows® 7					
	Windows® 8					
	Windows Server® 2003	Stampa in corso			processore a 32 bit (x86) o 64 bit (x64)	
	Windows Server® 2003 x64 Edition				processore a 64 bit (x64)	
	Windows Server® 2008				processore a 32 bit (x86) o 64 bit (x64)	
	Windows Server® 2008 R2				processore a 64 bit (x64)	
	Windows Server® 2012				processore a 64 bit (x64)	
	Windows Server® 2012 R2					
Sistema operativo Macintosh	OS X v10.7.5	Stampa in corso			Processore Intel®	80 MB
	OS X v10.8.x					
	OS X v10.9.x					

¹ Le porte USB di terze parti non sono supportate.

Per gli ultimi aggiornamenti dei driver, visitare il sito all'indirizzo <http://solutions.brother.com/>.

Tutti gli altri marchi commerciali e nomi di prodotti appartengono ai rispettivi proprietari.

Informazioni importanti per la scelta della stampante

Le informazioni in questa sezione aiutano a scegliere la carta da utilizzare con questa macchina.

NOTA

Se si utilizza un tipo di carta non consigliato, è possibile che si verifichino inceppamenti o problemi di alimentazione.

Prima di acquistare una grande quantità di carta

Assicurarsi che la carta sia adatta alla macchina.

Carta normale per le copie

In base all'uso, la carta si suddivide in carta per stampa e in carta per fotocopie. Le confezioni riportano in genere questa informazione. Verificare sulla confezione se la carta è appropriata per le stampanti laser. Utilizzare carta adatta alle stampanti laser.

Grammatura di base

Il peso di base della carta per uso generico varia tra i diversi paesi. È consigliabile utilizzare carta con una grammatura compresa tra 75 e 90 g/m², nonostante questa macchina possa supportare carta più sottile o più spessa.

A grana lunga e a grana corta

Le fibre della carta vengono allineate nel corso della produzione. È possibile classificare la carta in due tipi: a grana lunga e a grana corta.

Le fibre della carta a grana lunga seguono la stessa direzione del lato lungo del foglio. Le fibre della carta a grana corta sono perpendicolari al lato lungo del foglio. Benché la maggior parte della carta normale per fotocopie sia a grana lunga, è in commercio anche carta a grana corta. Per questa macchina si consiglia di utilizzare carta a grana lunga. La carta a grana corta non è sufficientemente resistente per il trasporto carta della macchina.

Carta acida e neutra

La carta può essere classificata in carta acida e carta neutra.

Benché i moderni metodi di produzione abbiano cominciato con la carta acida, recentemente questa è stata pressoché sostituita dalla carta neutra per motivi ambientali.

È tuttavia possibile trovare molte forme di carta acida tra la carta riciclata. Per questa macchina si consiglia di utilizzare carta neutra.

È possibile distinguere con facilità la carta acida da quella neutra con un'apposita penna.

Superficie di stampa

Il lato per la stampa può presentare leggere differenze rispetto al lato opposto del foglio.

Di solito, il lato di apertura della confezione della risma di carta è il lato di stampa. Seguire le istruzioni riportate sulla confezione. Il lato di stampa è spesso indicato con una freccia.

Materiali di consumo

Modello			HL-L8250CDN	HL-L8350CDW	Nome del modello
Cartuccia toner	Posta in arrivo	Nero	Circa 2.500 pagine A4 o Letter ¹		-
		Ciano, Magenta, Giallo	Circa 1.500 pagine A4 o Letter ¹		-
	Standard	Nero	Circa 2.500 pagine A4 o Letter ¹		TN-321BK
		Ciano, Magenta, Giallo	Circa 1.500 pagine A4 o Letter ¹		TN-321C, TN-321M, TN-321Y
	Alto rendimento	Nero	Circa 4.000 pagine A4 o Letter ¹		TN-326BK
		Ciano, Magenta, Giallo	Circa 3.500 pagine A4 o Letter ¹		TN-326C, TN-326M, TN-326Y
	Altissimo rendimento	Nero, Ciano, Magenta, Giallo	-	Circa 6.000 pagine A4 o Letter ¹	TN-329BK, TN-329C, TN-329M, TN-329Y
		Gruppo tamburo		Circa 25.000 pagine A4 o Letter ²	
	Gruppo cinghia		50.000 pagine (5 pagine per processo) ²		BU-320CL
	Vaschetta di recupero toner		Circa 50.000 pagine A4 o Letter ²		WT-320CL

¹ La resa approssimativa per cartuccia è dichiarata in conformità a ISO/IEC 19798.

² La durata dei materiali di consumo è approssimativa e può variare in base al tipo di utilizzo.

Informazioni importanti per la durata della cartuccia toner

Impostazione Colore/Mono nel driver della stampante

Gli utenti possono cambiare le impostazioni Colore/Mono nel driver della stampante nel modo seguente:

■ Automatico

La macchina verifica l'eventuale presenza di elementi a colori nel documento. Se vengono rilevati elementi a colori nel documento, l'intero documento viene stampato usando tutti i colori. In altre parole, la macchina mescola alcuni dei toner per cercare di ottenere tutte le sfumature rilevate nel documento, aumentando la densità del toner applicato alla pagina. Se non vengono rilevati elementi a colori, il documento viene stampato in bianco e nero.

L'impostazione predefinita della macchina è **Automatico**.

NOTA

Il sensore del colore della macchina è molto sensibile e può percepire come colore un testo nero sbiadito o uno sfondo biancastro. Se si sa che il documento è in bianco e nero e si desidera risparmiare il toner a colori, selezionare la modalità **Mono**.

■ Colore

Sia che il documento contenga elementi a colori o sia tutto in bianco e nero, la macchina stampa il documento usando tutti i colori.

■ Mono

Selezionare questa modalità se il documento comprende soltanto testo ed elementi in bianco e nero e/o in scala di grigi. Se il documento è a colori, questa modalità stampa il documento a 256 livelli di grigio usando il toner nero.

NOTA

Se il toner ciano, magenta o giallo si esaurisce durante la stampa di un documento a colori, non sarà possibile completare il processo di stampa. È possibile annullare il processo di stampa e scegliere di riavviare il processo di stampa in modalità **Mono**, fino all'esaurimento del toner nero.

Per ulteriori informazioni sulle impostazioni del driver della stampante, vedere *Capitolo 2: Driver e software*.

Durata della cartuccia toner

Questo prodotto rileva la durata delle cartucce toner mediante uno dei seguenti due metodi:

■ Rilevazione attraverso il conteggio dei punti di ogni colore necessari per creare un'immagine

■ Rilevazione attraverso il conteggio delle rotazioni del rullo sviluppatore

Questo prodotto ha una funzione che conta i punti di ogni colore usati per stampare ciascun documento e le rotazioni del rullo sviluppatore di ciascuna cartuccia toner. L'operazione di stampa si interrompe quando si raggiunge uno dei due limiti superiori. Il limite superiore è impostato al di sopra del numero di punti o di rotazioni che sarebbero necessari affinché la cartuccia abbia un rendimento coerente con la resa pagine pubblicizzata. Questa funzione ha lo scopo di ridurre il rischio di scarsa qualità di stampa e di danni alla macchina.

Due sono i messaggi che indicano il momento in cui il toner ha quasi raggiunto la fine della sua durata:
Toner scarso e **Cambia toner**.

Toner scarso viene visualizzato sul display LCD quando il numero di punti o di rotazioni del rullo sviluppatore si avvicina alla soglia massima: **Cambia toner** viene visualizzato sul display LCD quando il numero di punti o di rotazioni del rullo sviluppatore raggiunge la soglia massima.

Correzione colore

Il numero di rotazioni del rullo sviluppatore contato potrebbe non essere soltanto quello derivante dalle normali operazioni, come la stampa, ma anche dalle regolazioni della macchina, come la Calibrazione del colore e la Registrazione del colore.

■ Calibrazione del colore (regolazione della densità del colore)

Per ottenere una qualità di stampa stabile, la densità di ogni cartuccia toner deve essere mantenuta a un valore fisso. Se non può essere mantenuto l'equilibrio della densità fra i colori, la tinta diventa instabile e non è più possibile un'accurata riproduzione del colore. La densità del toner può cambiare a causa di cambiamenti chimici del toner che influenzano la sua carica elettrica, per deterioramento del gruppo sviluppatore e per i livelli di temperatura e umidità nel dispositivo. Quando si verifica la calibrazione, i modelli di prova per la regolazione del livello di densità sono stampati sul gruppo cinghia.

La calibrazione si esegue principalmente nei seguenti momenti:

- Quando l'utente seleziona manualmente la calibrazione dal pannello dei comandi o dal driver della stampante.
(Eseguire la calibrazione se la densità del colore deve essere migliorata).
- Quando si sostituisce una cartuccia toner usata con una nuova.
- Quando la stampante rileva che la temperatura ambiente e l'umidità sono cambiate.
- Quando viene raggiunto un numero di pagine stampate specificato.

■ Registrazione del colore (correzione della posizione dei colori)

In questo dispositivo, il gruppo tamburo e il gruppo sviluppatore sono predisposti per nero (K), giallo (Y), magenta (M) e ciano (C) rispettivamente. Quattro immagini a colori vengono combinate in un'immagine sola. Potrebbero dunque verificarsi errori di registrazione dei colori (cioè del modo in cui si allineano le quattro immagini a colori). Quando si verificano errori di registrazione, i modelli di prova per la correzione della registrazione vengono stampati sul gruppo cinghia.

La registrazione si esegue principalmente nei seguenti momenti:

- Quando l'utente seleziona manualmente la registrazione dal pannello dei comandi.
(Eseguire la registrazione se deve essere corretto un errore di registrazione dei colori).
- Quando viene raggiunto un numero di pagine stampate specificato.

Numeri Brother

IMPORTANTE

Per assistenza tecnica e operativa, chiamare il servizio clienti Brother o il rivenditore Brother locale.

Registra il prodotto

Completare la registrazione della garanzia Brother oppure, per comodità e per procedere nel modo più efficace, registrare online il prodotto all'indirizzo

<http://www.brother.com/registration/>

Domande frequenti

Il Brother Solutions Center è una risorsa unica per tutte le esigenze della macchina. Scaricare i driver, i software e le utilità più recenti, leggere le domande frequenti e i consigli per la risoluzione dei problemi per apprendere come ottenere il meglio dal prodotto Brother.

<http://solutions.brother.com/>

Cercare in questo indirizzo gli aggiornamenti dei driver Brother.

Servizio assistenza clienti

Visitare il sito Web all'indirizzo <http://www.brother.com/> o rivolgersi all'ufficio Brother di zona.

Località dei centri assistenza

Per conoscere i centri assistenza in Europa, contattare l'ufficio Brother locale. Le informazioni relative a indirizzi e numeri di telefono degli uffici europei sono disponibili all'indirizzo <http://www.brother.com/>, selezionando il paese desiderato dall'elenco a discesa.

Indirizzi Internet

Sito Web globale Brother: <http://www.brother.com/>

Per domande frequenti (FAQ), supporto ai prodotti, problemi tecnici, aggiornamenti dei driver e utilities:
<http://solutions.brother.com/>

B

Indice

A

Alimentazione automatica disattivata	109
Apple Macintosh	29, 66
Area non stampabile	7

B

BR-Script3	55, 76
Buste	3, 5, 15

C

Carta	2, 209
capacità vassoio	3
caricamento	8, 12
consigliata	2, 3
formato	2
tipo	2
Carta normale	2
Carta spessa	15
Cartuccia toner	122, 123
Centri di assistenza (Europa e altri paesi)	213
Connettività di rete	206
Correzione colore	101, 111

D

Documenti protetti	104
Driver della stampante	29, 63, 81
Durata della cartuccia toner	211

E

Emulazione	206
Etichette	3, 6, 15

F

Fili corona	154
Filigrana	41, 46
Folio	3

G

Gruppo tamburo	128
----------------------	-----

I

Imballaggio e spedizione della macchina	166
Impostazione generale	92
Impostazioni menu	88
Impostazioni predefinite	201
Inceppamenti carta	177
Inceppamento fronte-retro	179
Inceppamento interno	185
Inceppamento posteriore	182
Inceppamento vassoio 1	177
Inceppamento vassoio 2	177
Inceppamento vassoio MP	177
Informazioni sulla macchina	201
Ingombro	203
Interfaccia	206
Interfaccia diretta USB	24

L

LCD (display a cristalli liquidi)	85
LED (diodo a emissione luminosa)	87
LED dati	87
LED errore	87
Linux	29

M

Macintosh	29, 66
Materiale di consumo	119
Materiali di consumo	118, 120, 210
Memoria	203
Menu di reimpostazione	101
Menu di stampa	93
Menu LCD del pannello dei comandi	88
Menu Rete	96, 97
Messaggi di errore	171
Messaggi di manutenzione	119, 120
Modalità riposo	87, 108
Modalità silenziosa	110

P

Pannello dei comandi	85
Pesi	203
Pulizia	148
Pulsante Annulla	86
Pulsante Indietro	86
Pulsante Vai	86
Pulsanti	85

Q

Qualità di stampa 193

R

Registra il prodotto 213

Requisiti del computer 208

Riposo avanzato 108

Riposo Deep Sleep 87

Risoluzione dei problemi 170, 189

in caso di difficoltà

Gestione carta 190

Rete 191

Stampa 189

Messaggi LCD 171

se si hanno difficoltà

inceppamenti carta 177

S

Scheda impostazioni dispositivo 52

Software di rete 84

Specifiche dei supporti 205

Specifiche tecniche 203

Stampa

difficoltà 189

Macintosh

driver della stampante 66

Driver della stampante BR-Script3 76

Windows®

driver della stampante 33

Driver della stampante BR-Script3 55

Stampa di opuscoli 39

Stampa fronte-retro 38

Stampa fronte-retro 20

Stampa fronte-retro manuale 23

Status Monitor (Controllo stato)

Macintosh 82

Windows® 64

T

Tasti Menu 86

TCP/IP 96, 97, 98

U

Unità flash USB 24

Utilità 213

V

Vassoio carta 91

W

Windows® 29

WLAN 98, 99

World Wide Web 213