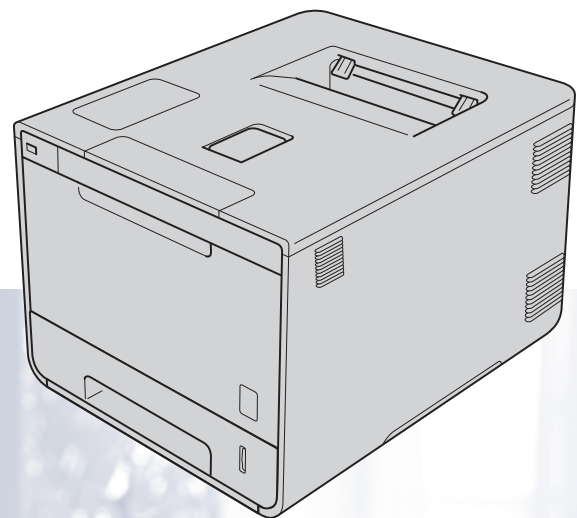


Ръководство за потребителя

Лазерен принтер на Brother

HL-L9200CDWT



За потребители с увредено зрение

Можете да прочетете това ръководство чрез софтуера за преобразуване на текст в говор на екранен четец.

Трябва да конфигурирате хардуера и да инсталирате драйвера, преди да пристъпите към използване на устройството.

Използвайте ръководството за бързо инсталиране за конфигуриране на устройството. Можете да намерите печатно копие в кашона.

Прочетете внимателно това ръководство за потребителя, преди да използвате устройството.

Посетете ни на адрес <http://solutions.brother.com/>, където ще намерите информация за поддръжка на продуктите, най-новите актуализации на драйвери и помощни програми, както и отговори на често задавани въпроси (ЧЗВ) и на технически въпроси.

Забележка: Не всички модели се предлагат във всички страни.

Ръководства за потребителя и къде да ги намеря?

Кое ръководство?	Какво има в него?	Къде се намира?
Ръководство за безопасност	Прочетете първо това ръководство. Прочетете “Инструкции за безопасност”, преди да конфигурирате устройството си. Вижте търговските марки и законовите ограничения в настоящото ръководство.	Печатно/в кашона
Ръководство за бързо инсталиране	Следвайте инструкциите за конфигуриране на устройството и инсталиране на драйверите и софтуера за операционната система и за типа връзка, която използвате.	Печатно/в кашона
Ръководство за потребителя	Разучете операциите за печат и научете как се сменят консумативите и как се извършва рутинно техническо обслужване. Вижте съветите за отстраняване на неизправности.	(Windows®) PDF файл/Компактдиск/В кашона (Macintosh) PDF файл/Brother Solutions Center на адрес http://solutions.brother.com/
Ръководство за мрежовия потребител	Настоящото ръководство предлага полезна информация за настройките на жична и безжична мрежа и настройките за защита, като се използва устройството на Brother. Можете да намерите и информация за поддържани протоколи за вашето устройство и подробни съвети за отстраняване на неизправности.	(Windows®) HTML файл/Компактдиск/В кашона (Macintosh) HTML файл/Brother Solutions Center на адрес http://solutions.brother.com/
Ръководство за печат през Google Cloud	Настоящото ръководство предоставя информация за конфигурирането на устройството Brother към акаунт за Google и използването на услугите на Google Cloud Print за печат по интернет.	PDF файл/Brother Solutions Center на адрес http://solutions.brother.com/
Ръководство за уеб свързване	Настоящото ръководство предоставя подробности за конфигурирането и използването на устройството Brother за зареждане и разглеждане на изображения и файлове на някои уеб сайтове, които предоставят тези услуги.	PDF файл/Brother Solutions Center на адрес http://solutions.brother.com/

Използване на документацията

Благодарим ви за покупката на устройство на Brother! Прочитането на документацията ще ви помогне да използвате устройството си максимално добре.

Символи и конвенции, използвани в документацията

В документацията са използвани следните символи и конвенции:

ВНИМАНИЕ

ВНИМАНИЕ показва потенциално опасна ситуация, която ако не бъде избегната, може да доведе до смърт или сериозни наранявания.

ВАЖНО

ВАЖНО показва потенциално опасна ситуация, която може да доведе само до имуществени-щети- или загуба на функционалност на продукта.

ЗАБЕЛЕЖКА

Забележките ви показват как трябва да реагирате в дадена ситуация, която може да възникне, или дават съвети за работата на дадена операция с други функции.



Иконите за токов удар предупреждават за опасност от токови удари.



Иконите за опасност от пожар посочват, че е налице риск от пожар.



Иконите за гореща повърхност ви предупреждават да не докосвате горещите части на устройството.



Иконите за забрана показват действия, които не трябва да се извършват.

Получер шрифт

С получер шрифт са посочени бутоните на сензорния екран на устройството или на компютърния екран.


Курсив

Курсивът набляга на важен момент или ви препраща към свързана тема.

Courier New

Шрифтът Courier New е за съобщенията, показвани на сензорния екран на устройството.

Достъп до помощните програми на Brother (Windows®)

Brother Utilities  служи за стартиране на приложенията и предлага удобен достъп до всички приложения на Brother, инсталирани на вашето устройство.



- 1 (Windows® XP, Windows Vista® и Windows® 7, Windows Server® 2003, Windows Server® 2008 и Windows Server® 2008 R2)

Щракнете върху  (**Старт**) > **Всички програми** > **Brother** >  **Brother Utilities**.

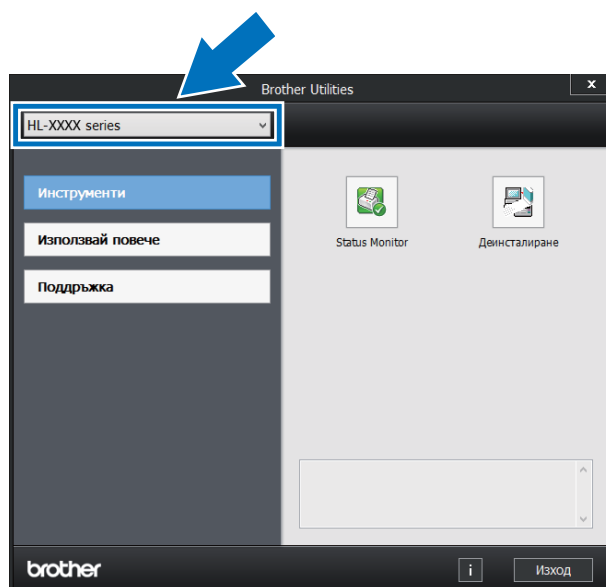
(Windows® 8 и Windows Server® 2012)

Докоснете или щракнете върху  (**Brother Utilities**) на стартовия екран или на работния плот.

(Windows® 8.1 и Windows Server® 2012 R2)

Преместете мишката в долния ляв ъгъл на екрана **Старт** и щракнете върху  (ако използвате сензорно устройство, плъзнете бързо нагоре от долната част на екрана **Старт**, за да се покаже екранът **Приложения**). Когато се появи екранът **Приложения**, докоснете или щракнете върху  (**Brother Utilities**).

- 2 Изберете вашето устройство.



- 3 Изберете операцията, която искате да използвате.

Съдържание

1	Методи на печат	1
	За това устройство	1
	Изглед отпред и изглед отзад	1
	Приемлива хартия и други носители за печат	2
	Препоръчителна хартия и носители за печат	2
	Тип и размер на хартията	2
	Използване и съхранение на специална хартия	4
	Зона, неразрешена за печат, при печат от компютър	7
	Зареждане на хартия	8
	Зареждане на хартия и носители за печат	8
	Зареждане на хартия в стандартната тава за хартия и в допълнителната долна тава	8
	Зареждане на хартия в мултифункционалната тава	12
	Двустранен печат	20
	Указания за печат от двете страни на хартията	20
	Автоматичен двустранен печат	21
	Ръчен двустранен печат	23
	Печат от USB устройство с флаш памет или цифров фотоапарат, поддържащи памет с голям обем	24
	Създаване на PRN файл за директен печат	25
	Директен печат от USB устройство с флаш памет или цифров фотоапарат, поддържащи памет с голям обем	26
2	Драйвер и софтуер	29
	Драйвер за принтер	29
	Отпечатване на документ	30
	Настройки на драйвера за принтер	31
	Windows®	32
	Достъп до настройките на драйвера за принтер	32
	Функции в драйвера за принтер под Windows®	33
	Раздел “Основни”	33
	Раздел “Разширени”	41
	Раздел “Профили за печат”	50
	Раздел “Настройки на устройство”	52
	Поддръжка	54
	Функции на драйвера за принтер BR-Script3 (емулация на езика PostScript® 3™)	56
	Деинсталиране на драйвера за принтер	64
	Status Monitor	65
	Macintosh	67
	Функции в драйвера за принтер (Macintosh)	67
	Избор на опции за настройка на страниците	67
	Функции в драйвера за принтер BR-Script3 (емулация на езика PostScript® 3™)	77
	Премахване на драйвера за принтер	82
	Status Monitor	83
	Софтуер	85
	Софтуер за мрежи	85

3 Обща информация **86**

Преглед на контролния панел	86
Сензорен LCD дисплей	87
Основни операции	89
Таблицы с настройки и функции	91
Използване на таблиците с настройки	91
Таблицы с настройки	91
Таблица с функции	108
Въвеждане на текст	112
Въвеждане на интервали	112
Поправяне	112
Повтаряне на букви	112
Отпечатване на поверителни документи	113
Поверителни документи	113
Как се отпечатват поверителни документи	113
Функции за защита	114
Заклучване на настройките	114
Secure Function Lock 3.0	115
Удостоверяване въз основа на Active Directory	116
IPSec	116
Функции, свързани с екологията	117
Пестене на тонер	117
Време за превключване в режим “Почивка”	117
Режим на дълбоко заспиване	117
Автоматично изключване на захранването	118
Функция “Тих режим”	119
Включване/изключване на тихия режим	119
Корекция на цветовете	120
Калибриране на цветовете	120
Регистриране на цветовете	121
Автоматична корекция	121

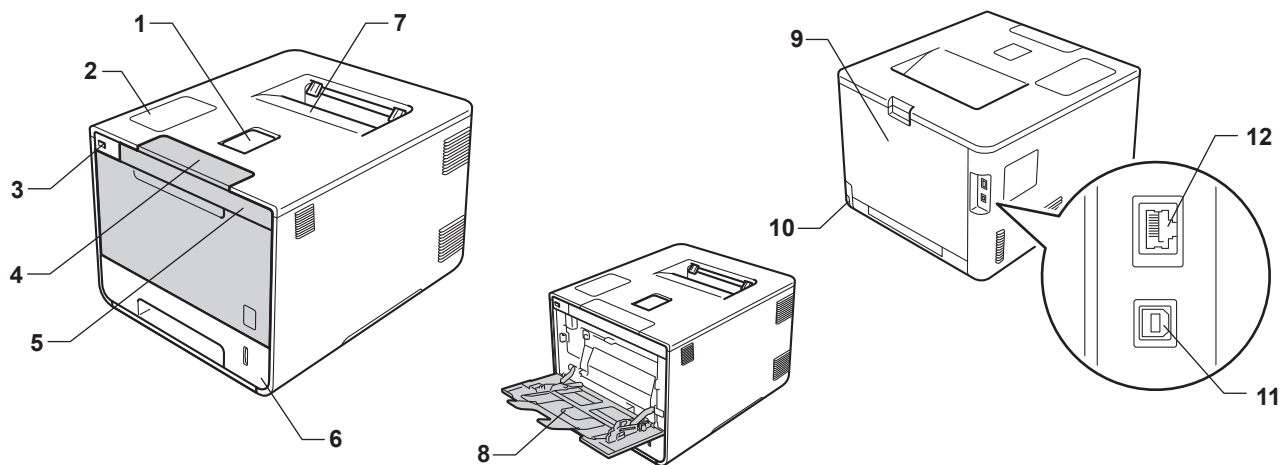
4 Опции **122**

Долна тава (LT-325CL)	123
SO-DIMM	124
Типове SO-DIMM модули	124
Инсталиране на допълнителна памет	125

5	Рутинно техническо обслужване	127
	Смяна на консумативи	127
	Смяна на тонер касетите	131
	Смяна на модула на барабана	138
	Смяна на ремъка	145
	Смяна на кутията за отпадъчен тонер	151
	Почистване и проверка на устройството	158
	Почистване на устройството отвън	159
	Почистване на устройството отвътре	161
	Почистване на короните	165
	Почистване на модула на барабана	168
	Почистване на поемащата ролка за хартия	175
	Подмяна на части, подлежащи на периодично обслужване	176
	Опаковане и транспортиране на устройството	177
6	Отстраняване на неизправности	181
	Определяне на проблема	181
	Съобщения за грешки и техническо обслужване	182
	Засядания на хартия	189
	Ако имате затруднения с устройството	201
	Подобряване на качеството на печата	206
	Информация за устройството	214
	Проверка на серийния номер	214
	Настройки по подразбиране	214
A	Приложение	215
	Спецификации на устройството	215
	Общи	215
	Носители за печат	217
	Принтер	218
	Интерфейс	218
	Мрежа (LAN)	219
	Функция за директен печат	219
	Изисквания към компютъра	220
	Важна информация за избор на хартия	221
	Консумативи	222
	Важна информация за живота на тонер касетата	223
	Номера на Brother	225
B	Индекс	226

За това устройство

Изглед отпред и изглед отзад



- 1 Капак на опората на изходната тава за хартия с лицето надолу (капак на опората)
- 2 Сензорен панел с наклонаем LCD дисплей (течнокристален дисплей)
- 3 Интерфейс за директен USB печат
- 4 Бутон за освобождаване на предния капак
- 5 Преден капак
- 6 Тава за хартия
- 7 Изходна тава за хартия с лицето надолу
- 8 Мултифункционална тава
- 9 Заден капак (в отворено положение изходна тава за хартия с лицето нагоре)
- 10 Конектор за променливотоковото захранване
- 11 USB конектор
- 12 Порт 10BASE-T/100BASE-TX

Приемлива хартия и други носители за печат

Качеството на печата може да е различно в зависимост от типа на използваната хартия.

Можете да използвате следните типове носители за печат: обикновена хартия, тънка хартия, плътна хартия, по-плътна хартия, висококачествена хартия, рециклирана хартия, етикети, пликосе или гланцирана хартия (вижте *Носители за печат* >> стр. 217).

За да получите максимално добри резултати следвайте указанията по-долу:

- НЕ зареждайте едновременно различни типове хартия в тавата, тъй като това може да доведе до засядания и неправилно подаване на хартията.
- За правилно разпечатване трябва да изберете същия размер на хартията във вашето софтуерно приложение, какъвто е размерът на хартията в тавата.
- Избягвайте да докосвате разпечатаната повърхност на хартията веднага след разпечатването.
- Преди да закупите голямо количество хартия, направете проба с малко количество, за да се уверите, че хартията е подходяща за устройството.
- Използвайте етикети, предназначени за използване в *лазерни* устройства.

Препоръчителна хартия и носители за печат

Тип хартия	Артикул
Обикновена хартия	Xerox Premier TCF 80 г/м ²
	Xerox Business 80 г/м ²
Рециклирана хартия	Xerox Recycled Supreme 80 г/м ²
Етикети	Етикети "Avery" L7163 за лазерен печат
Пликосе	Серия Antalis River (DL)
Гланцирана хартия	Xerox Colotech+ Gloss Coated 120 г/м ²

Тип и размер на хартията

Устройството подава хартия от монтираните стандартна тава за хартия, мултифункционална тава или допълнителна долна тава.

Имената на тавите за хартия в драйвера на принтера и в настоящото ръководство са както следва:

Тава	Име
Тава за хартия	Тава 1
Допълнителна долна тава (стандартно оборудване)	Тава 2
Мултифункционална тава	Мултифункционална тава

Капацитет на тавите за хартия

	Размер на хартията	Типове хартия	Брой листове
Тава за хартия (Тава 1)	A4, Letter, Legal, B5 (JIS), Executive, A5, A5 (дълъг ръб), A6, Folio ¹	Обикновена хартия, тънка хартия и рециклирана хартия	до 250 листа 80 г/м ²
Мултифункционална тава	Ширина: от 76,2 до 215,9 мм Дължина: от 127 до 355,6 мм	Обикновена хартия, Тънка хартия, Плътна хартия, По-плътна хартия, Рециклирана хартия, Висококачествена хартия, Етикети, Пликове, Тънки пликове, Дебели пликове и Гланцирана хартия ²	до 50 листа 80 г/м ² 3 плика 1 лист гланцирана хартия
Допълнителна долна тава (тава 2) ³	A4, Letter, Legal, B5(JIS), Executive, A5, Folio ¹	Обикновена хартия, тънка хартия и рециклирана хартия	до 500 листа 80 г/м ²

¹ Размерът Folio е 215,9 мм x 330,2 мм.

² Заредете само един лист гланцирана хартия в мултифункционалната тава.

³ Стандартно оборудване.

Спецификации на препоръчителната хартия

За това устройство са подходящи следните спецификации на хартията:

Основно тегло	75 – 90 г/м ²
Дебелина	80 – 110 μm
Грапавина	Повече от 20 сек.
Стегнатост	90 – 150 см ³ /100
Посока на влакната	Надлъжни влакна
Обемно съпротивление	10e ⁹ -10e ¹¹ ohm
Повърхностно съпротивление	10e ⁹ -10e ¹² ohm-cm
Пълнител	CaCO ₃ (Неутрален)
Съдържание на пепел	Под 23 wt%
Яркост	По-висока от 80%
Непрозрачност	По-висока от 85%

- Използвайте обикновена хартия, която е подходяща за изработване на копия на лазерни устройства.
- Използвайте хартия, която е 75 до 90 г/м².
- Използвайте хартия с надлъжни влакна, с неутрален рН и съдържание на влага припл. 5%.
- Това устройство може да работи с рециклирана хартия, която отговаря на спецификациите DIN 19309.

(Преди да заредите хартия в това устройство, вижте *Важна информация за избор на хартия* >> стр. 221.)

Използване и съхранение на специална хартия

Устройството е проектирано да работи добре с повечето типове ксерографска и висококачествена хартия (bond). Някои променливи на хартията обаче могат да окажат влияние върху качеството на разпечатване или надеждността на работа. Винаги тествайте мострите хартия преди закупуване, за да се уверите в желаните характеристики. Съхранявайте хартията в оригиналната ѝ опаковка и я дръжте затворена. Съхранявайте хартията на равна повърхност, далеч от влага, пряка слънчева светлина и топлина.

Някои важни насоки при избора на хартия са:

- НЕ използвайте хартия за мастиленоструйни принтери, защото това може да причини засядане на хартия или да повреди устройството.
- Използването върху предварително отпечатаната хартия мастило трябва да издържа на температурата на топлинна обработка на устройството от 200 °C.
- Ако използвате висококачествена хартия, хартия с грапава повърхност или намачкана или прегъната хартия, хартията може да покаже влошени характеристики.

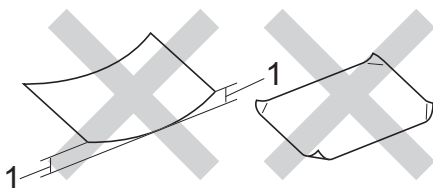
Типове хартия, която трябва да се избягват

ВАЖНО

Устройството може да не работи добре с някои типове хартия или да се повреди от тях.

НЕ използвайте хартия:

- която е много текстурирана
- която е изключително гладка или лъскава
- която е нагъната или смачкана



1 Нагъвания с размер 2 мм или повече може да причинят засядане.

- с покритие или с химическо покритие
- с повреди, гънки или прегъвания
- чието тегло надвишава спецификацията за препоръчителното тегло в това ръководство
- с етикети и телбод
- с бланки, изработени с топлинен печат или при които са използвани нискотемпературни бои
- състояща се от няколко слоя или с индиго
- за мастиленоструен печат

Ако използвате някой от посочените по-горе типове хартия, може да повредите устройството. Тази повреда не се покрива от никакви гаранции или договор за сервиз на Brother.

Пликове

Повечето видове пликове могат да се използват за вашето устройство. При някои пликове обаче може да има проблеми с подаването и качеството на печат заради начина на изработката им. Пликовете трябва да имат ръбове с прави, добре оформени сгъвки. Пликовете трябва да бъдат плоски и равни, а не издути или нестабилно направени. Използвайте само качествени пликове от доставчик, който да знае, че върху пликовете ще се печата с лазерно устройство.

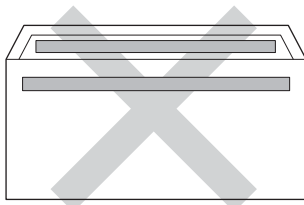
Препоръчваме да отпечатате пробно един плик, за да се уверите, че резултатите от печата са такива, каквито искате.

Видове пликове, които трябва да се избягват

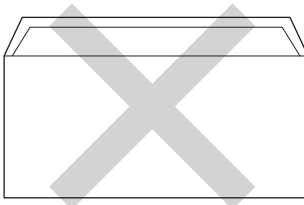
ВАЖНО

НЕ използвайте пликове:

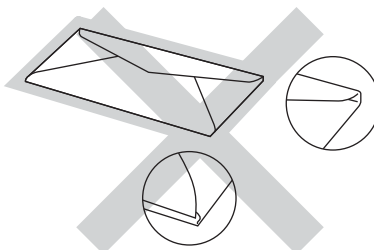
- които са повредени, огънати, набръчкани или с необичайна форма
- изключително гланцирани или текстурирани
- с кламери, книговезки тел, телбод или подлепващи ленти
- със самозалепващи се капаци
- които са издути
- които не са добре сгънати
- имат релефни надписи или фигури
- върху които вече е печатано с лазерен принтер или светодиодно устройство
- които са предварително отпечатани отвътре
- които не могат да бъдат добре подредени в тесте
- които са изработени от хартия, по-тежка от теглото на хартията в спецификациите за устройството
- с не съвсем прави страни или с неправоеъгълна форма
- с прозорчета, отвори, изрези или перфорации
- с лепило по повърхността, както е показано на фигурата по-долу



- с двойни капаци, както е показано на фигурата по-долу



- със залепващи се капачета, които не са прегънати при покупката
- с прегъване на всяка страна, както е показано на фигурата по-долу



Използването на някои от изброените по-горе типове пликове може да доведе до повреда в устройството. Тази повреда може да не се покрива от гаранцията на Brother и от договора за сервиз. Понякога може да има проблеми при зареждането на хартията, причинени от дебелината, размера и формата на капачите за запечатване на използваните пликове.

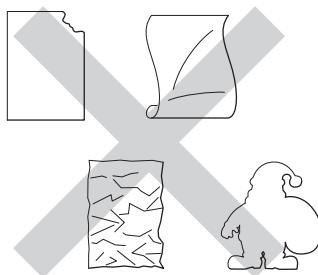
Етикети

Повечето етикети могат да се използват за вашето устройство. Етикетите трябва да са с акрилно лепило, тъй като този материал издържа по-добре на високите температури в изпичащия модул. Лепилата не трябва да влизат в контакт с никоя част на устройството, защото листът с етикети може да залепне за модула на барабана или ролките и да предизвика задръствания и проблеми с качеството на печат. Между етикетите не трябва да има лепило. Етикетите трябва така да бъдат подредени, че да покриват цялата дължина и ширина на листа. Използването на етикети с разстояние между тях може да доведе до отлепването им и сериозни засядания и проблеми с печата.

Всички използвани в устройството етикети трябва да са в състояние да издържат температура 200 °C в продължение на 0,1 секунди.

Типове етикети, които трябва да се избягват

Не използвайте повредени, намачкани и набръчкани етикети или етикети с необичайна форма.

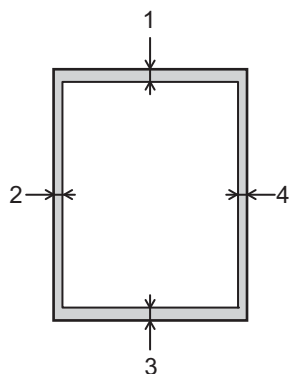


ВАЖНО

- НЕ подавайте частично използвани листове с етикети или етикети, на които се вижда подложката, тъй като това ще повреди устройството.
- НЕ използвайте повторно и не пъхайте етикети, които вече са използвани, или ако на листа липсват някои етикети.
- Листовите с етикети не трябва да надвишават спецификациите за теглото на хартията, описани в това ръководство. Етикети, надвишаващи тази спецификация, може да не се подават или разпечатат правилно и може да повредят устройството.

Зона, неразрешена за печат, при печат от компютър

Долните илюстрации показват максималните зони, които не са разрешени за печат. Зоните, неразрешени за печат, може да варират в зависимост от размера на хартията или настройките на приложението, което използвате.



Употреба	Размер на документа	Отгоре (1) Отдолу (3)	Отляво (2) Отдясно (4)
Печат	Letter	4,23 мм	4,23 мм
	A4	4,23 мм	4,23 мм
	Legal	4,23 мм	4,23 мм

Зареждане на хартия

1

Зареждане на хартия и носители за печат

Устройството може да зарежда хартия от стандартната тава за хартия, мултифункционалната тава или допълнителната долна тава.

При зареждане на хартия в тавата за хартия, имайте предвид следното:

- Ако вашият приложен софтуер поддържа възможност за избор на размера на хартията в менюто за печат, можете да го изберете от софтуера. Ако вашият приложен софтуер не го поддържа, можете да зададете формата на хартията в драйвера за принтера или като натискате бутоните на сензорния екран.

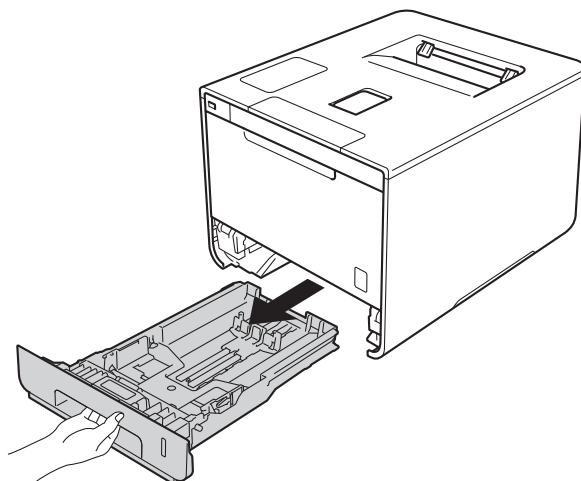
Зареждане на хартия в стандартната тава за хартия и в допълнителната долна тава

Заредете до 250 листа хартия в стандартната тава за хартия (тава 1). Можете също да заредите до 500 листа в допълнителната долна тава (тава 2)¹. Хартията може да се зарежда до маркера за максимално количество хартия (▼▼▼) от дясната страна на тавата за хартия. (Относно препоръчителната хартия за използване вижте *Приемлива хартия и други носители за печат* ►► стр. 2.)

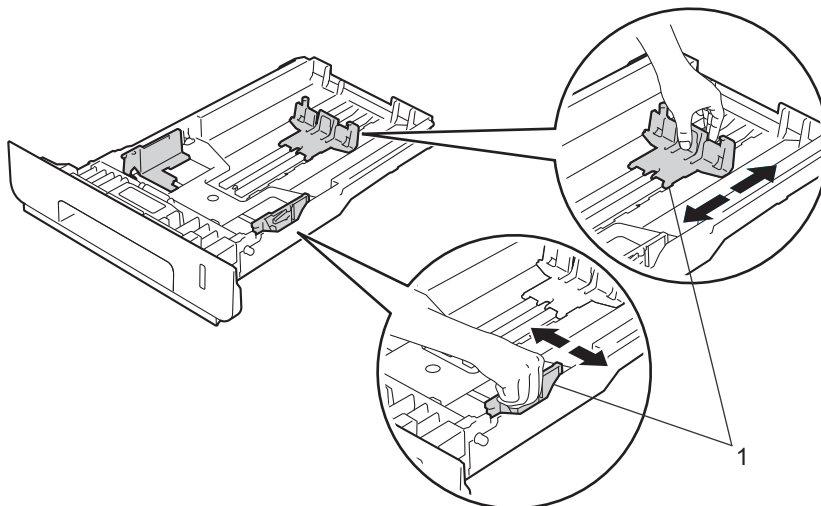
¹ Тава 2 е стандартна в HL-L9200CDWT.

Печат върху обикновена хартия, тънка хартия или рециклирана хартия от тава 1 и тава 2

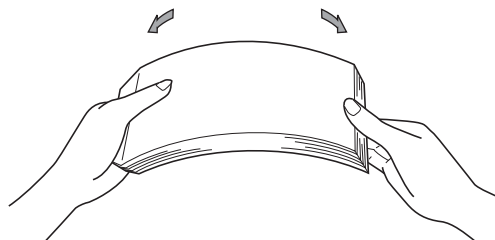
- 1 Издърпайте изцяло тавата за хартия от устройството.



- 2 Като натискате сините лостове за освобождаване на водачите за хартията (1), плъзнете водачите за хартията в съответствие размера на хартията, която зареждате в тавата. Уверете се, че водачите лежат стабилно в слотовете.

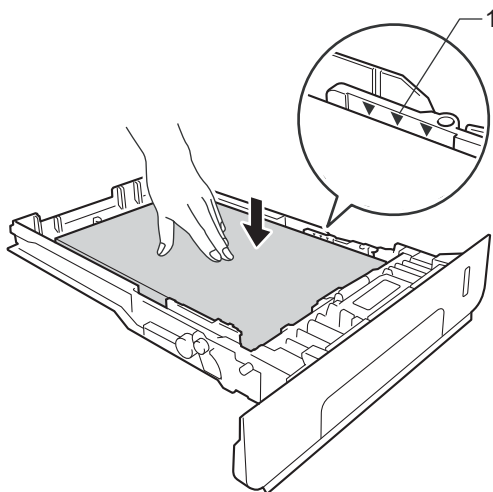


- 3 Разлистете добре тестето хартия, за да избегнете засядания и проблеми при подаване на хартията.



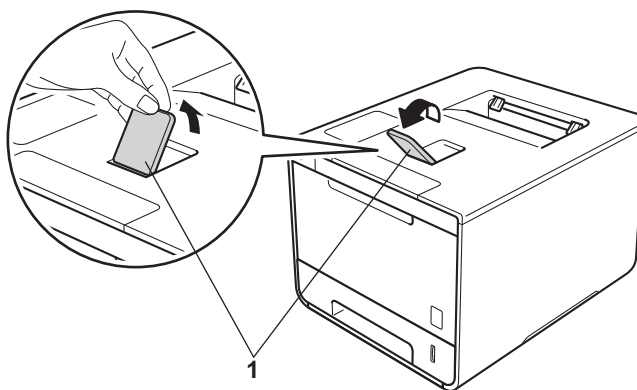
4 Заредете хартия в тавата и се уверете, че:

- Хартията е под маркера за максимално количество хартия (▼▼▼) (1).
Препълването на тавата за хартия ще предизвика засядане на хартия.
- Страната, върху която ще се печата, е обърната надолу.
- Водачите за хартията се докосват странично до листовете, така че те да могат да бъдат подавани правилно.



5 Пъхнете докрай тавата за хартия обратно в устройството. Уверете се, че е поставена докрай в устройството.

6 Повдигнете капака на опората (1), за да избегнете изпадане на хартия от изходната тава за хартия с лицето надолу, или изваждайте всеки лист хартия веднага след излизането му от устройството.



- 7 Променете настройките на драйвера за принтер за вашата операционна система (за подробности вижте *Глава 2: Драйвер и софтуер*).

Изберете желаната опция от следните падащи списъци (за повече информация за приемливите размери и типове на хартията вж. *Тип и размер на хартията* >> стр. 2.):

■ **Размер на хартията**

A4

Letter

Legal

Executive

A5

JIS B5

Фолио

A5 Дълъг ръб

A6

За приемливите размери на хартията вижте *Тип и размер на хартията* >> стр. 2.

■ **Тип на носителя за печат**

Обикновена хартия

Тънка хартия

Рециклирана хартия

■ **Подаване на хартия**

Тава1

Тава2 (ако е налична)

За други настройки вижте *Глава 2: Драйвер и софтуер*.

ЗАБЕЛЕЖКА

Името на опциите в падащите списъци може да варира в зависимост от вашата операционна система и нейната версия.

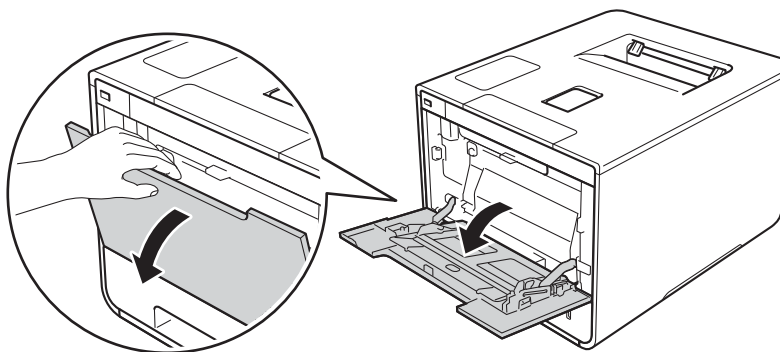
- 8 Изпратете заявката за печат към устройството.

Зареждане на хартия в мултифункционалната тава

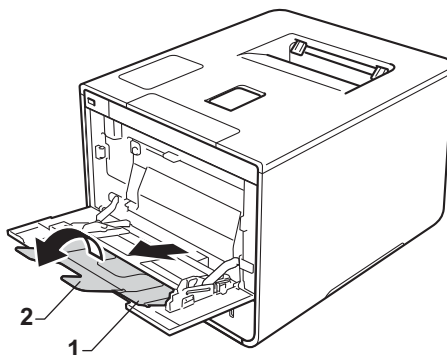
Можете да заредите до три плика, един лист гланцирана хартия, друг специален носител за печат или до 50 листа обикновена хартия в мултифункционалната тава. Използвайте тази тава за печат върху плътна хартия, висококачествена хартия, етикети, пликосе или гланцирана хартия. (Относно препоръчителната хартия за използване вижте *Приемлива хартия и други носители за печат* >> стр. 2.)

Печат върху обикновена хартия, тънка хартия, рециклирана хартия, висококачествена хартия или гланцирана хартия от мултифункционалната тава

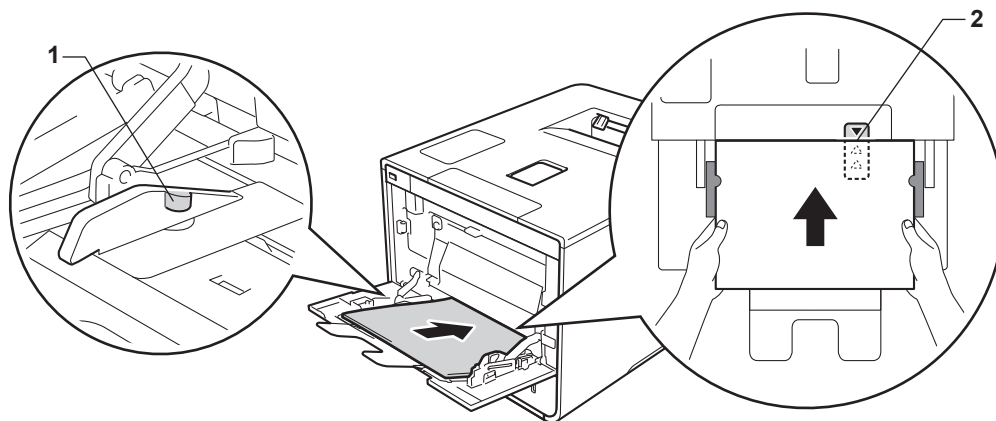
- 1 Отворете мултифункционалната тава и леко я спуснете.



- 2 Издърпайте опората на мултифункционалната тава (1) и разгънете капака (2).



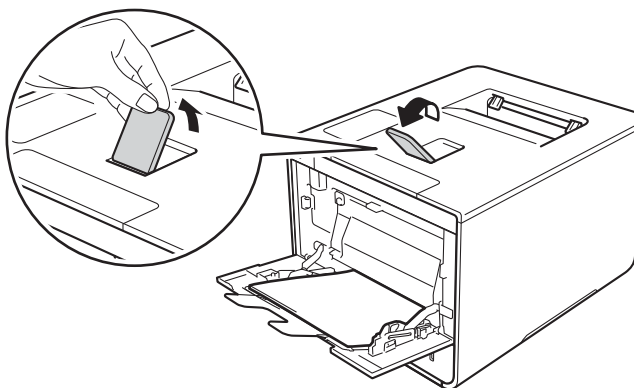
- 3 Заредете хартия в мултифункционалната тава, като се уверите, че:
- Хартията е под издатината за максимално количество хартия (1).
 - Водещият ръб на хартията (горната част на хартията) е позициониран между стрелките ▲ и ▼ (2).
 - Страната, върху която ще се печата, трябва да е с лицето нагоре и водещия ръб напред.
 - Водачите за хартията се докосват странично до листовите, така че те да могат да бъдат подавани правилно.



ЗАБЕЛЕЖКА

Когато използвате гланцирана хартия, зареждайте само по един лист в мултифункционалната тава, за да се избегне засядане на хартия.

- 4 Повдигнете капака на опората, за да избегнете изпадане на хартия от изходната тава за хартия с лицето надолу, или изваждайте всеки лист хартия веднага след излизането му от устройството.



- 5 Променете настройките на драйвера за принтер за вашата операционна система (за подробности вижте *Глава 2: Драйвер и софтуер*).

Изберете желаната опция от следните падащи списъци (за повече информация за приемливите размери и типове на хартията вж. *Тип и размер на хартията* >> стр. 2.):

■ **Размер на хартията**

- A4
- Letter
- Legal
- Executive
- A5
- A5 Дълъг ръб
- A6
- B5
- JIS B5
- 3 x 5
- Фолио

Размер на хартията по избор ¹

¹ Можете да дефинирате оригиналния размер на вашата хартия, като изберете **Зададен от потребителя...** в драйвера за принтера под Windows®, **PostScript Custom Page Size** в BR-Script драйвера за принтер под Windows®, или **Manage Custom Sizes...** (Управление на размери по избор...) в драйверите за принтер под Macintosh.

За приемливите размери на хартията вижте *Тип и размер на хартията* >> стр. 2.

■ **Тип на носителя за печат**

- Обикновена хартия
- Тънка хартия
- Рециклирана хартия
- Полица
- Лъскава хартия

■ **Подаване на хартия**

- Мултифункц. тава

За други настройки вижте *Глава 2: Драйвер и софтуер*.

ЗАБЕЛЕЖКА

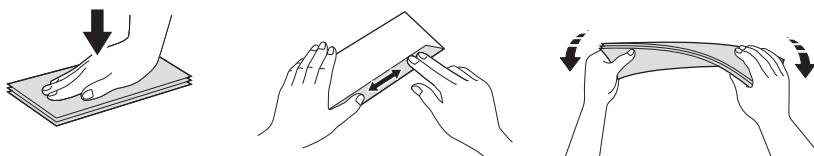
Имената на опциите в падащите списъци може да варират в зависимост от вашата операционна система и нейната версия.

- 6 Изпратете заявката за печат към устройството.

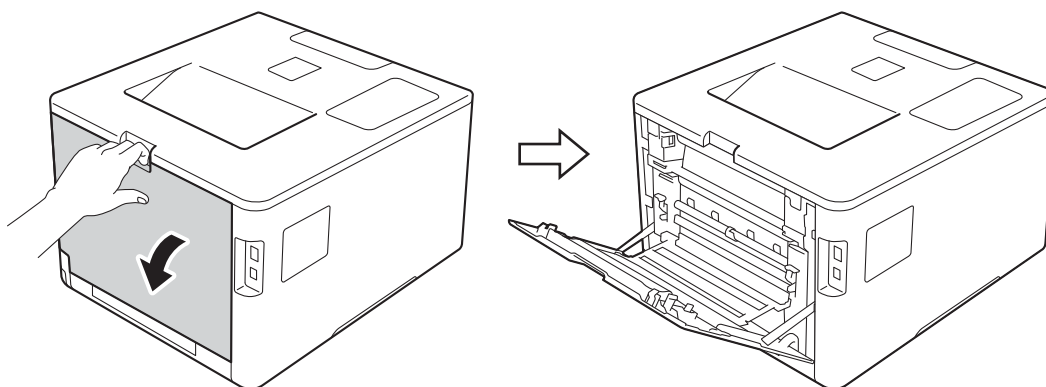
Печат върху плътна хартия, етикети и пликосе от мултифункционалната тава

Когато задният капак (изходна тава с лицето нагоре) се дръпне надолу, в устройството се получава прав път на хартията от мултифункционалната тава до задната страна на устройството. Използвайте този метод за подаване и извеждане на хартия за печатане върху плътна хартия, етикети или пликосе. (Относно препоръчителната хартия за използване вижте *Приемлива хартия и други носители за печат* >> стр. 2 и *Пликосе* >> стр. 5.)

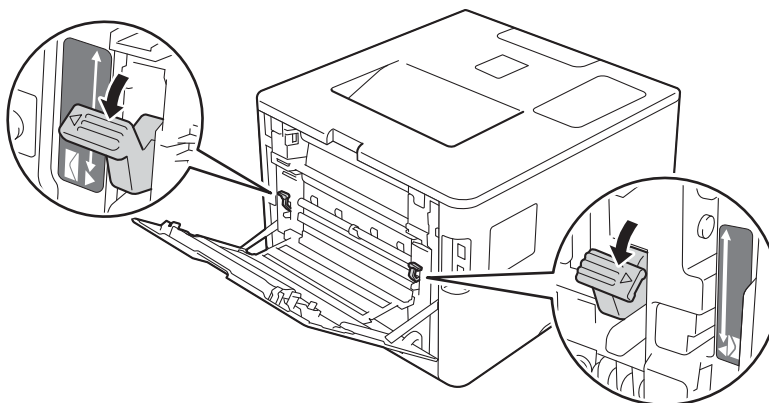
Преди зареждане загладете ъглите и страните на пликосете, за да ги изравните максимално.



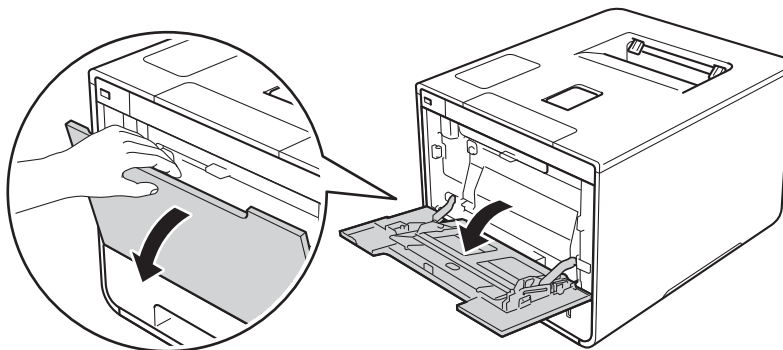
- 1 Отворете задния капак (изходна тава с лицето нагоре).



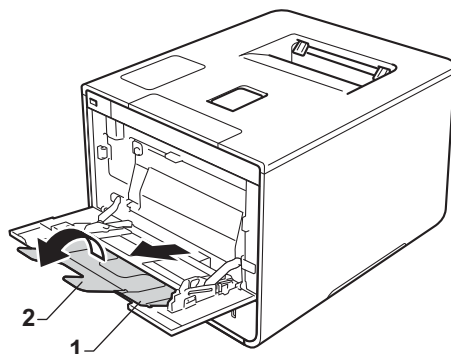
- 2 (Само за отпечатване върху пликосе)
Издърпайте двете сиви лостчета – едното от лявата страна, а другото от дясната страна – към себе си, както е показано на илюстрацията.



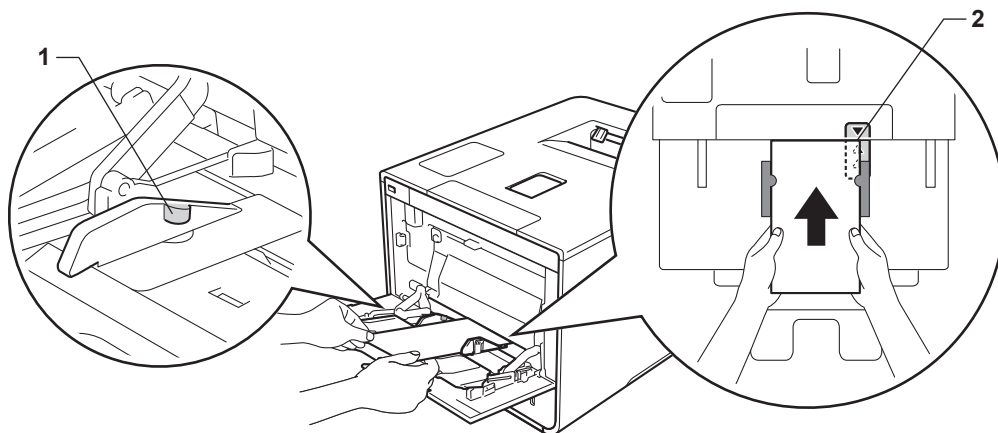
- 3 Отворете мултифункционалната тава и леко я спуснете.



- 4 Издърпайте опората на мултифункционалната тава (1) и разгънете капака (2).



- 5 Заредете хартия, етикети или пликове в мултифункционалната тава, като се уверите, че:
- Броят на пликете в мултифункционалната тава не надвишава три.
 - Хартията, етикетите или пликете са под издатината за максимално количество хартия (1).
 - Водещият ръб на хартията (горната част на хартията) е позициониран между стрелките ▲ и ▼ (2).
 - Страната, върху която ще се печата, е обърната нагоре.



- 6 Променете настройките на драйвера за принтер за вашата операционна система (за подробности вижте *Глава 2: Драйвер и софтуер*).

Изберете желаната опция от следните падащи списъци (за повече информация за приемливите размери и типове на хартията вж. *Тип и размер на хартията* >> стр. 2.):

■ **Размер на хартията**

За печат на плътна хартия или етикети

A4

Letter

Legal

Executive

A5

A5 Дълъг ръб

A6

B5

JIS B5

3 x 5

Фолио

Размер на хартията по избор ¹

За печат на пликове

Com-10

DL

C5

Monarch

Размер на хартията по избор ¹

¹ Можете да дефинирате оригиналния размер на вашата хартия, като изберете **Зададен от потребителя...** в драйвера за принтера под Windows®, **PostScript Custom Page Size** в BR-Script драйвера за принтер под Windows®, или **Manage Custom Sizes...** (Управление на размери по избор...) в драйверите за принтер под Macintosh.

За приемливите размери на хартията вижте *Тип и размер на хартията* >> стр. 2.

■ **Тип на носителя за печат**

За печат на плътна хартия

Плътна хартия

По-плътна хартия

За печат на етикети

Етикет

За печат на пликове

Пощенски плик

Тънък пощенски плик

Плътен пощенски плик

■ **Подаване на хартия**

Мултифункц. тава

За други настройки вижте *Глава 2: Драйвер и софтуер*.

ЗАБЕЛЕЖКА

- Името на опциите в падащите списъци може да варира в зависимост от вашата операционна система и нейната версия.
- Когато използвате Envelope #10, изберете **Com-10** (за Windows®) или **Envelope #10** (за Macintosh) от падащото меню **Размер на хартията**.
- За пликове, които не са изброени в драйвера за принтера, напр. Envelope #9 или Envelope C6, изберете **Зададен от потребителя...** (за драйвер за принтер под Windows®), **PostScript Custom Page Size** (за BR-Script драйвер за принтер под Windows®) или **Manage Custom Sizes...** (Управление на размери по избор...)(за драйверите за принтер под Macintosh).

7 Изпратете заявката за печат към устройството.

ЗАБЕЛЕЖКА

- Изваждайте всеки плик, веднага щом бъде отпечатан. Натрупването на пликите един върху друг може да доведе до засядането или нагъването им.
- Ако пликове или плътна хартия се зацапат по време на печат, задайте **Тип на носителя за печат** на **Плътен пощенски плик** или **По-плътна хартия**, за да увеличите температурата на фиксиране.
- Ако пликите се нагъват след печат, вижте *Подобряване на качеството на печата* >> стр. 206.
- Ако плътната хартия се нагъва при печат, зареждайте само по един лист в мултифункционалната тава.
- Местата от пликите, залепени фабрично, трябва да са добре изработени.
- Всички страни на пликите трябва да са сгънати правилно без бръчки и гънки.

- 8 (Само за отпечатване върху пликове)
Когато приключите с печатането, върнете двете сиви лостчета, които издърпахте в стъпка 2, в първоначалното им положение.
- 9 Затворете задния капак (изходна тава с лицето нагоре).

Двустраниен печат

Всички предоставени драйвери за принтер поддържат двустраниен печат. (Потребители на Windows®) За повече информация как да изберете настройките, вижте текста **Помощ** в драйвера за принтер.

1

Указания за печат от двете страни на хартията

- Ако хартията е тънка, може да се набръчка.
- Ако хартията е огъната, изправете я и след това я поставете обратно в тавата за хартия. Ако хартията продължава да се огъва, сменете я.
- Ако хартията не се подава правилно от принтера, възможно е да е огъната. Извадете хартията и я изправете. Ако хартията продължава да се огъва, сменете я.
- При използване на функцията за ръчен двустраниен печат са възможни засядания на хартията или лошо качество на печата. (Ако хартията заседне, вижте *Засядания на хартия* >> стр. 189. Ако имате проблеми с качеството на печата, вижте *Подобряване на качеството на печата* >> стр. 206.)

ЗАБЕЛЕЖКА

Проверете дали тавата за хартията е вкарана докрай в устройството.

Автоматичен двустранен печат

Ако използвате драйвера за принтер под Macintosh, вижте *Двустранен печат* >> стр. 76.

Автоматичен двустранен печат с драйвера за принтер под Windows®

- 1 Променете настройките на драйвера за принтер за вашата операционна система (за подробности вижте *Глава 2: Драйвер и софтуер*).

Изберете желаната опция от следните падащи списъци (за повече информация за приемливите размери и типове на хартията вж. *Тип и размер на хартията* >> стр. 2.):

■ **Размер на хартията**

A4

■ **Тип на носителя за печат**

Обикновена хартия

Рециклирана хартия

Тънка хартия

Гланцирана хартия (само от мултифункционалната тава)

■ **Подаване на хартия**

Тава1

Мултифункц. тава

Тава2 (ако е налична)

■ **Двустранен печат / Книжка**

Двустранен

■ **Начин на завъртане в Настройки на двустранен печат**

Има четири опции за всяка ориентация (вижте *Двустранен/Книжка* >> стр. 38).

■ **Отместване при подвързване в Настройки на двустранен печат**

Посочете отместването за подвързване (вижте *Двустранен/Книжка* >> стр. 38).

ЗАБЕЛЕЖКА

- Не използвайте висококачествена хартия (Bond).
- Името на опциите в падащите списъци може да варира в зависимост от вашата операционна система и нейната версия.

За други настройки вижте *Глава 2: Драйвер и софтуер*.

- 2 Изпратете заявката за печат към устройството. Устройството ще отпечата автоматично и двете страни на листа.

Автоматичен двустранен печат с драйвера за принтер BR-Script за Windows®

- 1 Променете настройките на драйвера за принтер за вашата операционна система (за подробности вижте *Глава 2: Драйвер и софтуер*).

Изберете желаната опция от следните падащи списъци (за повече информация за приемливите размери и типове на хартията вж. *Тип и размер на хартията* >> стр. 2.):

■ **Размер на хартията**

A4

■ **Тип на носителя за печат**

Обикновена хартия

Рециклирана хартия

Тънка хартия

Гланцирана хартия (само от мултифункционалната тава)

■ **Подаване на хартия**

Тава1

Мултифункц. тава

Тава2 (ако е налична)

■ **Печат от двете страни**

Обърни по късия ръб

Обърни по дългия ръб

■ **Ред на страниците**

Отпред назад

Отзад напред

ЗАБЕЛЕЖКА

- Не използвайте висококачествена хартия (Bond).
- Името на опциите в падащите списъци може да варира в зависимост от вашата операционна система и нейната версия.

За други настройки вижте *Глава 2: Драйвер и софтуер*.

- 2 Изпратете заявката за печат към устройството. Устройството ще отпечата автоматично и двете страни на листа.

Ръчен двустранен печат

BR-Script драйверът за принтер под Windows® не поддържа ръчен двустранен печат.

Ако използвате драйвера за принтер под Macintosh, вижте *Ръчен двустранен печат* >> стр. 76.

Ръчен двустранен печат с драйвера за принтер под Windows®

- 1 Променете настройките на драйвера за принтер за вашата операционна система (за подробности вижте *Глава 2: Драйвер и софтуер*).

Изберете желаната опция от следните падащи списъци (за повече информация за приемливите размери и типове на хартията вж. *Тип и размер на хартията* >> стр. 2.):

■ Размер на хартията

Можете да използвате всички размери на хартията, посочени за тавата, която използвате.

■ Тип на носителя за печат

Можете да използвате всички видове носители, посочени за тавата, която използвате, с изключение на пликите и етикетите, на които може да се печата само от едната страна.

■ Подаване на хартия

Тава1

Мултифункц. тава

Тава2 (ако е налична)

■ Двустранен печат / Книжка

Двустранен печат (Ръчен)

■ Начин на завъртане в Настройки на двустранен печат

Има четири опции за всяка ориентация (вижте *Двустранен/Книжка* >> стр. 38).

■ Отместване при подвързване в Настройки на двустранен печат

Посочете отместването за подвързване (вижте *Двустранен/Книжка* >> стр. 38).

За други настройки вижте *Глава 2: Драйвер и софтуер*.

- 2 Изпратете заявката за печат към устройството. Устройството ще отпечата най-напред всички четно номерирани страници от едната страна на листовите. След това драйверът под Windows® ви указва (с изскачащо съобщение) да поставите хартията отново за отпечатване на нечетните страници.

ЗАБЕЛЕЖКА

Преди да поставите хартията отново, изпънете я добре, в противен случай може да се получи засядане на хартия. Не се препоръчва много тънка или много плътна хартия.

Печат от USB устройство с флаш памет или цифров фотоапарат, поддържащи памет с голям обем

1

Благодарение на функцията за директен печат вие не се нуждаете от компютър, за да печатате. Можете да печатате, като просто включите USB устройство с флаш памет в директния USB интерфейс на устройството. Също така можете да се свържете и да печатате непосредствено от камерата, поддържаща режим на USB устройство с памет с голям обем.

Можете да използвате USB устройство с флаш памет със следните спецификации:

Клас USB	Клас USB устройство с памет с голям обем
Подклас USB устройство с памет с голям обем	SCSI или SFF-8070i
Протокол за пренос	Само групов пренос
Формат ¹	FAT12/FAT16/FAT32
Размер на сектора	Макс. 4096 байта
Шифроване	Шифровани устройства не се поддържат.

¹ Форматът NTFS не се поддържа.

ЗАБЕЛЕЖКА

- Някои USB устройства с флаш памет не работят с устройството.
- Ако камерата ви е в режим PictBridge, не можете да печатате от нея. Вижте документацията към камерата за това как се преминава от режим PictBridge в режим на памет с голям обем.

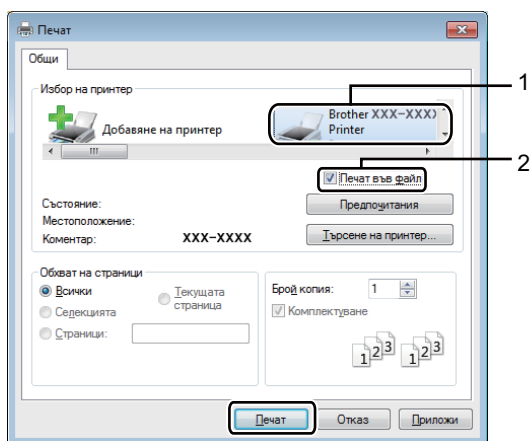
Създаване на PRN файл за директен печат

1

ЗАБЕЛЕЖКА

Екраните в този раздел могат да се различават в зависимост от приложението и операционната ви система.

- 1 От лентата с менюта на приложение щракнете върху **Файл**, а след това върху **Печат**.
- 2 Изберете **Brother HL-XXXX Printer**(1) и отметнете квадратчето **Печат във Файл**(2). Щракнете върху **Печат**.



- 3 Изберете папката, в която искате да запишете файла, и въведете името на файла, ако получите подкана.
Ако получите подкана само за въвеждане на името на файла, можете също да посочите папката, в която искате да запишете файла, като въведете името на директорията.
Например: C:\Temp\FileName. prn
Ако към вашия компютър е свързано USB устройство с флаш памет, можете да съхраните файла директно в него.

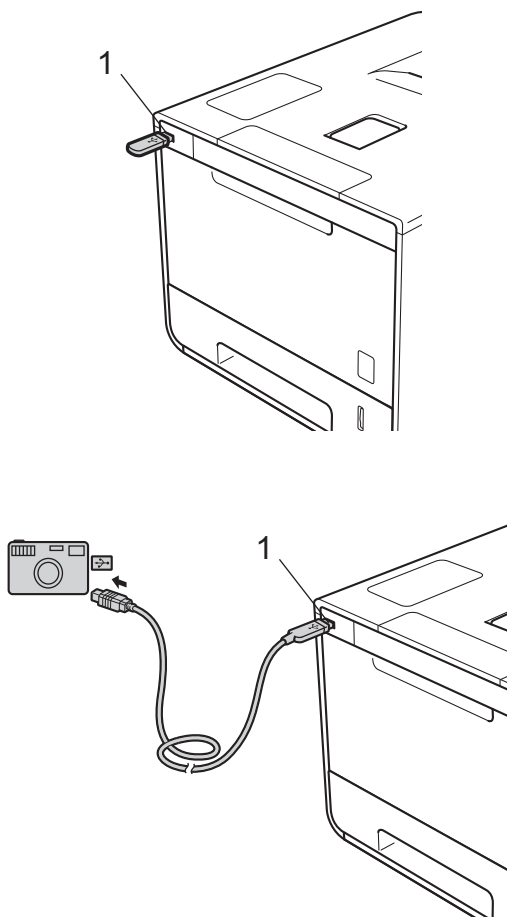
Директен печат от USB устройство с флаш памет или цифров фотоапарат, поддържащи памет с голям обем

1

ЗАБЕЛЕЖКА

- Уверете се, че цифровият фотоапарат е включен.
- Трябва да превключите фотоапарата от PictBridge режим в режим на памет с голям обем.

- 1 Свържете USB устройството с флаш памет или цифровия фотоапарат към директния USB интерфейс (1) отпред на устройството.
На сензорния екран се показва съобщението Проверяване на устройство.



ВАЖНО

- За да предотвратите повреда на устройството, НЕ свързвайте други устройства освен цифров фотоапарат или USB устройство с флаш памет към директния USB интерфейс.

ЗАБЕЛЕЖКА

- Ако възникне грешка, менюто на USB паметта няма да се вижда на сензорния екран.
- Когато устройството е в режим на дълбоко заспиване, сензорният екран не показва информация дори ако включите USB флаш устройство в директния USB интерфейс. Натиснете сензорния екран, за да се активира устройството.
- Ако в устройството ви за Secure Function Lock е зададено Вкл., възможно е да нямате достъп до “Директен печат” (➤➤ Ръководство за мрежовия потребител).

- 2 Натиснете ▲ или ▼, за да изберете името на папката и файла, който искате да отпечатате. Ако сте избрали името на папката, натиснете го. Натискайте ▲ или ▼, за да изберете името на файла, след което го натиснете.

ЗАБЕЛЕЖКА

При отпечатване на индекс на файловете натиснете  на сензорния екран. Натиснете Старт, за да започнете да печатате.


- 3 Направете едно от следните неща:
- За да промените текущите настройки, натиснете Опции. Отидете на стъпка 4.
 - Ако не искате да промените текущите настройки, преминете на стъпка 6.
- 4 Натискайте ▲ или ▼, за да се покаже настройката, която искате да промените, след което я натиснете. Натискайте ▲ или ▼, за да изберете желаната опция, след което я натиснете.

ЗАБЕЛЕЖКА

- Можете да изберете следните настройки:

Вид хартия
Разм. хартия
Много страници
Позициониране
2-странно
Набор
Качество печат
Изп. тава
Опция на PDF
Изходящ цвят

- В зависимост от типа на файла, някои от тези настройки може да не се появят.


- 5 Направете едно от следните неща:
- За да промените друга настройка, повторете стъпка 4.
 - Ако не искате да промените други настройки, натиснете  и преминете на стъпка 6.

- 6 Въведете броя на желаните копия.
- 7 Натиснете **Старт**, за да започнете да печатате.

ВАЖНО

- НЕ изваждайте USB устройството с флаш памет или цифровия фотоапарат от директния USB интерфейс, докато устройството не приключи с отпечатването.
-

ЗАБЕЛЕЖКА

Можете да промените настройките по подразбиране за директен печат, като използвате сензорния екран, когато устройството не е в режим на директен печат. Щракнете върху  и след това върху **Директ. печат**. (Вижте *Директ. печат* >> стр. 106.)

Драйвер за принтер

Драйверът за принтер представлява софтуер, който преобразува данните от използвания от компютъра формат в специфичен за конкретния принтер формат. Обикновено този формат е езикът за описание на страница (PDL).

Драйверите за принтер за поддържаните версии на Windows® и Macintosh са на компактдиск, който се доставя (само за Windows®) или е на уеб сайта на Brother Solutions Center на адрес <http://solutions.brother.com/>. Инсталирайте драйверите, като следвате стъпките в ръководството за бързо инсталиране. Най-новите драйвери за принтер могат да се свалят от уеб сайта на Brother Solutions Center на адрес:

<http://solutions.brother.com/>

За Windows®

- Драйвер за принтер под Windows® (препоръчителният драйвер за принтера за този продукт)
- Драйвер за принтер BR-Script (емулация на езика PostScript® 3™) ¹

¹ Инсталирайте драйвера с помощта на инсталирането по избор от компактдиска.

За Macintosh ¹

- Драйвер за принтер под Macintosh (препоръчителният драйвер за принтера за този продукт)
- Драйвер за принтер BR-Script (емулация на езика PostScript® 3™) ²

¹ За да свалите драйвера за принтер за Macintosh, посетете страницата за своя модел на адрес <http://solutions.brother.com/>.

² За инструкции за инсталирането на драйвера отидете на адрес <http://solutions.brother.com/>.

За Linux® ^{1 2}

- LPR драйвер за принтер
- CUPS драйвер за принтер

¹ За повече информация и за сваляне на драйвера за принтер за Linux, посетете страницата на вашия модел на адрес <http://solutions.brother.com/> или използвайте връзката на предоставения от нас компактдиск.

² В зависимост от дистрибуциите на Linux драйверът може да не е наличен или да се публикува след първоначалното пускане на пазара на вашия модел.

Отпечатване на документ

Когато устройството получи данни от вашия компютър, то започва да печата, като поема хартия от тавата за хартия, от мултифункционалната тава или от допълнителната долна тава.

Мултифункционалната тава може да подава много типове хартия и пликосе (вижте *Капацитет на тавите за хартия* >> стр. 3).

- 1 Изберете командата за печат от вашето приложение.
Ако на компютъра ви са инсталирани други драйвери за принтер, изберете **Brother HL-XXXX series** (където XXXX е името на вашия модел) като драйвер на вашия принтер от менюто “Печат” или “Настройки за печат” на софтуерното приложение, след което щракнете върху **ОК** или **Печат**, за да започнете да печатате.
- 2 Вашият компютър изпраща заявката за печат към устройството. Сензорният екран ще покаже *Отпечатване*.
- 3 Когато устройството приключи разпечатването на всички заявки, сензорният екран се връща в началния екран.

ЗАБЕЛЕЖКА

- Изберете ориентацията и размера на хартията във вашия приложен софтуер.
 - Ако приложният ви софтуер не поддържа размер хартия по избор, изберете следващия по големина размер хартия.
 - След това регулирайте зоната за печат, като промените лявото и дясното поле в приложния софтуер.
-

Настройки на драйвера за принтер

При печат от компютъра можете да промените следните настройки на принтера:

	Драйвер за принтер за Windows®	Драйвер за принтер BR-Script за Windows®	Драйвер за принтер за Macintosh	Драйвер за принтер BR-Script за Macintosh
Размер на хартията	✓	✓	✓	✓
Ориентация	✓	✓	✓	✓
Копия	✓	✓	✓	✓
Тип на носителя за печат	✓	✓	✓	✓
Качество на печат	✓	✓	✓	✓
Вид документ	✓			
Цветен/черно-бял	✓	✓	✓	✓
Много страници	✓	✓	✓	✓
Двустранен ¹ /Книжка ²	✓	✓	✓	✓
Източник на хартия	✓	✓	✓	✓
Мащаб	✓	✓	✓	✓
Обърнат печат	✓		✓	✓
Използване на воден знак	✓			
Печат на горната и долната част на листа	✓			
Режим икономия на тонер	✓	✓	✓	✓
Поверителен печат	✓	✓	✓	✓
Администратор	✓			
Идентификация на потребител	✓			
Калибриране на цветовете	✓			
Време за превключване в режим "Почивка"	✓	✓	✓	✓
Подобрение на изходния печат	✓	✓	✓	✓
Пропускане на празна страница	✓		✓	
Отпечатване на текста в черно	✓			
Архив на печат	✓			
Профил за печат	✓			

¹ Не е възможен ръчен двустранен печат при драйвера за принтер BR-Script за Windows®.


² Опцията за книжка не е налична при драйвера за принтер за Macintosh и BR-Script драйвера за принтер за Macintosh.

Windows®


Достъп до настройките на драйвера за принтер

2

- 1 (За Windows® XP и Windows Server® 2003)
Щракнете върху **старт > Принтери и факсове**.
(За Windows Vista® и Windows Server® 2008)

Щракнете върху бутона  (**Старт**) > **Контролен панел > Хардуер и звук > Принтери**.

(За Windows® 7 и Windows Server® 2008 R2)

Щракнете върху бутона  (**Старт**) > **Устройства и принтери**.

(За Windows® 8 и Windows Server® 2012)
Преместете мишката в долния десен ъгъл на работния плот. Когато се появи лентата с менюта, щракнете върху **Настройки > Контролен панел**. В групата **Хардуер и звук (Хардуер)** щракнете върху **Преглед на устройства и принтери**.

(За Windows Server® 2012 R2)
Щракнете върху **Контролен панел** на екрана **Старт**. В групата **Хардуер** щракнете върху **Преглед на устройства и принтери**.
- 2 Щракнете с десния бутон върху иконата **Brother HL-XXXX series** (където XXXX е името на вашия модел) и изберете **Свойства на принтера (Свойства)** и **Brother HL-XXXX series**, ако е необходимо. Появява се диалоговият прозорец със свойства на принтера.
- 3 Щракнете върху раздела **Общи** и след това върху **Предпочитания...** (**Предпочитания за печат...**). За да конфигурирате настройките на тавата, щракнете върху раздела **Настройки на устройството**.

Функции в драйвера за принтер под Windows®

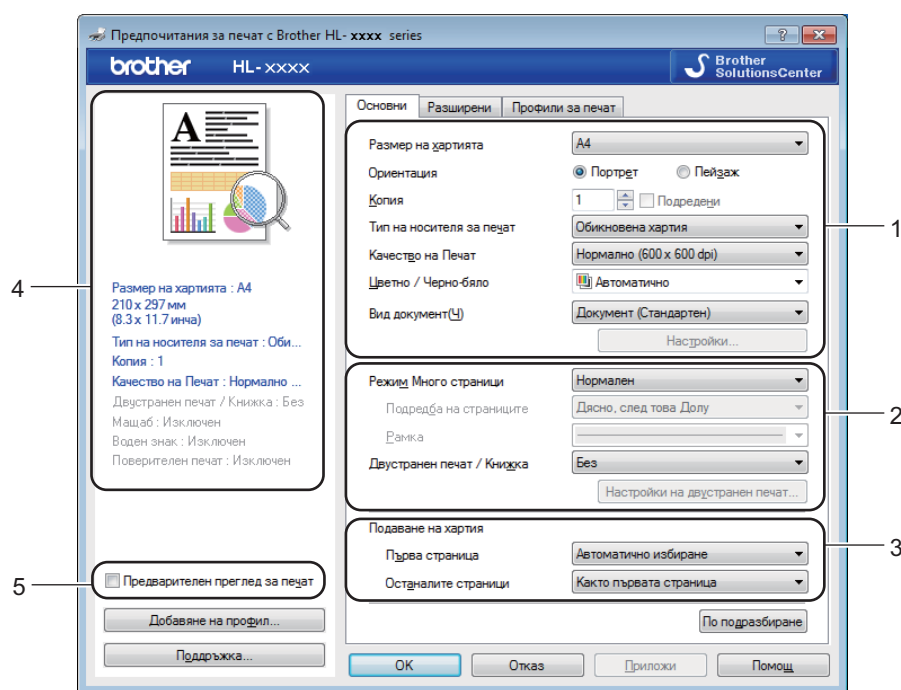
За повече информация вижте текста на **Помощ** в драйвера за принтер.

ЗАБЕЛЕЖКА

- Екраните в този раздел са от Windows® 7. Екраните на вашия компютър може да се различават в зависимост от операционната ви система.
- За достъп до настройките на драйвера за принтера вижте *Достъп до настройките на драйвера за принтер* >> стр. 32.

Раздел “Основни”

Променете настройките за оформление чрез щракване върху илюстрацията от лявата страна на раздела **Основни**.



- 1 Изберете **Размер на хартията, Ориентация, Копия, Тип на носителя за печат, Качество на Печат, Цветно / Черно-бяло и Вид документ** (1).
- 2 Изберете **Режим Много страници и Двустраничен печат / Книжка** (2).
- 3 Изберете **Подаване на хартия** (3).
- 4 Прегледайте показания списък с настройки (4).
- 5 Щракнете върху **ОК**, за да потвърдите настройките.
За да се върнете към настройките по подразбиране, щракнете върху **По подразбиране**, а след това върху **ОК**.

ЗАБЕЛЕЖКА



За да прегледате документа преди печат, изберете квадратчето за отметка **Предварителен преглед за печат** (5).

Размер на хартията

От падащия списък изберете размера на хартията, която използвате.

Ориентация

Чрез ориентацията се избира позицията за отпечатване на документа (**Портрет** или **Пейзаж**).

Портрет (Вертикално)	Пейзаж (Хоризонтално)
	

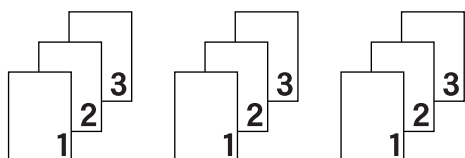
Копия

Щракнете върху ▲ или ▼, за да въведете броя копия за печат.

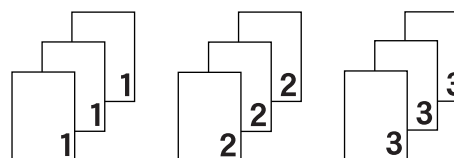
■ Подредени

При поставена отметка в квадратчето “Подредени” едно пълно копие на вашия документ ще бъде отпечатано, след което това ще се повтори толкова пъти, колкото копия сте задали. Ако квадратчето “Подредени” не е отметнато, ще се отпечатат всички копия на една страница, преди да бъде отпечатана следващата страница на документа.

Отметнато е “Подредени”



Не е отметнато “Подредени”



Тип на носителя за печат

Можете да използвате следните типове носители за печат във вашето устройство. За да получите максимално добро качество на печат, изберете носителя за печат, който съответства на хартията, която използвате.

- Обикновена хартия
- Тънка хартия
- Плътна хартия
- По-плътна хартия
- Полица
- Пощенски плик
- Плътен пощенски плик
- Тънък пощенски плик
- Рециклирана хартия
- Етикет
- Лъскава хартия

ЗАБЕЛЕЖКА

- Когато използвате нормална обикновена хартия 60 до 105 г/м², изберете **Обикновена хартия**. Когато използвате по-тежка или по-груба хартия, изберете **Плътна хартия** или **По-плътна хартия**. За висококачествена хартия изберете **Полица**.
- Когато използвате пощенски плик, изберете **Пощенски плик**. Ако тонерът не е фиксиран добре към пощенския плик, когато е избрано **Пощенски плик**, изберете **Плътен пощенски плик**. Ако пликът се смачква, когато сте избрали **Пощенски плик**, изберете **Тънък пощенски плик**. За повече информация вижте *Капацитет на тавите за хартия* >> стр. 3.
- Когато е избран **Етикет** в драйвера за принтер, устройството ще подава хартията от мултифункционалната тава дори ако опцията **Мултифункц. тава** не е избрана като източник на хартия.

Качество на печат

Изберете една от следните настройки за качеството на печат:

■ Нормално (600 x 600 dpi)

600×600 dpi. Препоръчва се за обикновен печат. Използвайте този режим за добро качество на печата с приемлива скорост на печат.

■ Fino (клас 2400 dpi)

Клас 2400 dpi. Режимът на най-висококачествен печат. Използвайте този режим на печатане на прецизни изображения, например фотографии. Тъй като данните за печат са много по-големи, отколкото в нормален режим, времето за обработване/прехвърляне на данни и времето за печат ще бъдат по-дълги.

ЗАБЕЛЕЖКА

Скоростта на печат се променя в зависимост от избраната от вас настройка за качество на печат. За по-високо качество на печат е необходимо повече време, докато за по-ниско качество на печат е необходимо по-малко време.

Цветен/черно-бял

Можете да сменяте настройките за цветен/черно-бял печат, както следва:

■ Автоматично

Устройството проверява съдържанието на документа за цвят. Ако някъде в документа бъде открит цвят, то ще отпечата целия документ, като използва всички цветове. С други думи, ще смеси някои тонери, за да успее да постигне всеки нюанс, открит в документа, увеличавайки плътността на тонера, нанесен върху страницата. Ако не бъде открито наличието на цветно съдържание, то ще отпечата документа в черно-бяло. Настройката по подразбиране на вашето устройство е **Автоматично**.

■ Цветно

Независимо дали документът съдържа цвят или е черно-бял, устройството ще го отпечата, като използва всички цветове.

■ Черно-бяло

Изберете **Черно-бяло**, ако документът има текст и обекти само в черно и нива на сивото. Ако във вашия документ има цвят, избирането на **Черно-бяло** означава, че този режим ще отпечата документа с 256 нива на сивото, като използва само черния тонер.

ЗАБЕЛЕЖКА

- Сензорът за цвят на устройството е много чувствителен и може да възприеме избелял черен текст или не съвсем бял фон като цвят. Ако знаете, че документът ви е черно-бял, и искате да спестите цветен тонер, изберете режима **Черно-бяло**.
 - Ако синият, червеният или жълтият тонер свърши, докато печатате цветен документ, заявката за печат не може да завърши. Можете да отмените заявката за печат и да изберете да започнете заявката за печат отново в режим **Черно-бяло**, при условие че черният тонер не е свършил.
-

Вид документ

Използвайте **Вид документ** за избиране на оптималните настройки за печат на съответния тип данни.

■ Документ (Стандартен)

Използвайте този режим за отпечатване на комбинация от графика и текст.

■ Снимка/Изображение

Използвайте този режим за отпечатване на снимки или изображения.

■ Документ (Смесен)

Използвайте този режим за отпечатване на комбинации от графика/текст и снимки/изображения.

ЗАБЕЛЕЖКА

Избирането на **Документ (Смесен)** може да отнеме повече време за отпечатване на документа.

■ Ръчно

Изборът на **Ръчно** ви позволява да избирате настройките ръчно с щракване върху бутона **Настройки**.

Диалогов прозорец “Настройки”

За да промените следните настройки, щракнете върху **Настройки...** в раздел **Основни**.

■ Режим на цвета

В режим на съпоставяне на цветовете са налични следните опции:

• Нормално

Това е цветният режим по подразбиране.

• Ярък

Цветовете на всички елементи се регулират така, че цветовете да станат по-ярки.

• Автоматично

Драйверът на принтера избира типа **Режим на цвета**.

ЗАБЕЛЕЖКА

Избирането на **Автоматично** може да отнеме повече време за отпечатване на данните.

- Без

■ Import...

За регулиране на конфигурацията на печата за конкретно изображение щракнете върху **Настройки**. Когато приключите с настройването на параметрите на изображението, като яркост и контраст, импортирайте тези настройки като файл с конфигурация за печат. Използвайте опцията **Export...**, за да създадете файл с конфигурация за печат от текущите настройки.

■ Export...

За регулиране на конфигурацията на печата за конкретно изображение щракнете върху **Настройки**. Когато приключите с настройването на параметрите на изображението, като яркост и контраст, експортирайте тези настройки като файл с конфигурация за печат. Използвайте опцията **Import...**, за да заредите експортиран преди това файл с конфигурация.

■ Подобряване на сивия цвят

Можете да подобрите качеството на изображението на засенчена зона.

■ Усилване на черното

Ако черна графика не се отпечатва добре, изберете тази настройка.

■ Подобри тънката линия

Можете да подобрите качеството на изображението на тънки линии.

■ Подобряване на печата при щриховане

Изберете тази опция, ако отпечатаните запълвания и шарки се различават от тези, които виждате на екрана на вашия компютър.

Много страници

Изборът на “Много страници” може да намали размера на изображението на страницата, за да даде възможност на няколко страници да бъдат отпечатани на един лист хартия, или да увеличи размера на изображението, за да отпечата една страница на няколко листа хартия.

■ Подредба на страниците

Когато се избере опцията “N в 1”, подреждането на страниците може да се избере от падащия списък.

■ Рамка

Когато използвате функцията за много страници за отпечатване на няколко страници на един лист, можете да изберете непрекъснатата рамка, пунктирана рамка или без рамка около всяка страница на листа.

■ Отпечатай линия за изрязване

Когато се избере 1 от опцията NxN страници, може да се избере опцията **Отпечатай линия за изрязване**. Тази опция ви позволява да отпечатате бледа линия за изрязване около зоната за печат.

Двустранен/Книжка

За отпечатване на книжка или за двустранен печат използвайте тази опция.

■ Без

Деактивира двустранния печат.

■ Двустранен / Двустранен печат (Ръчен)

За двустранен печат използвайте тези опции.

• Двустранен

Устройството печата автоматично върху двете страни на листа.

• Двустранен печат (Ръчен)

Устройството отпечатва най-напред всички четно номерирани страници. След това драйверът за принтер спира и показва инструкциите, необходими за повторно поставяне на хартията. Когато щракнете върху **ОК**, ще се отпечатат нечетно номерираните страници.

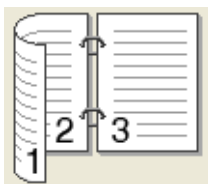
Когато изберете **Двустранен** или **Двустранен печат (Ръчен)**, бутонът **Настройки на двустранен печат...** е наличен за избиране. Можете да изберете от следните настройки в диалоговия прозорец **Настройки на двустранен печат**:

• Начин на завъртане

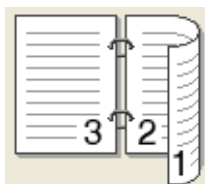
Има четири типа посоки на подвързване на двустранните разпечатки за всяка ориентация.

Портретна

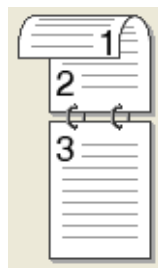
Дълъг ръб (ляв)



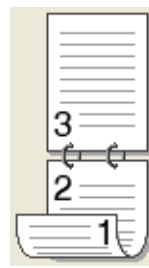
Дълъг ръб (десен)



Къс ръб (горен)

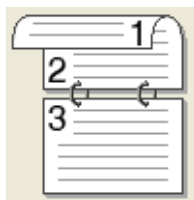


Къс ръб (долен)



Пейзажна

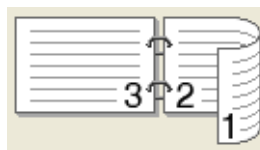
Дълъг ръб (горен)



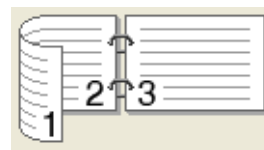
Дълъг ръб (долен)



Къс ръб (десен)



Къс ръб (ляв)



• Отместване при подвързване

Когато отметнете **Отместване при подвързване**, можете също да посочите отместването за подвързване в инчове или милиметри.

■ Книжка / Книжка (Ръчен)

Използвайте тази опция за отпечатване на документ във формат на книжка чрез двустранен печат; тя ще подреди документа съобразно номерата на страниците и ви дава възможност да прегънете отпечатаните листи по средата, без да се налага да променяте реда на номерата на страниците.

- **Книжка**

Устройството печата автоматично върху двете страни на листа.

- **Книжка (Ръчен)**

Устройството отпечатва най-напред всички четно номерирани страни. След това драйверът за принтер спира и показва инструкциите, необходими за повторно зареждане на хартията. Когато щракнете върху **ОК**, ще се отпечатат нечетно номерираните страни.

Когато изберете **Книжка** или **Книжка (Ръчен)**, бутонът **Настройки на двустранен печат...** е наличен за избиране. Можете да изберете следните настройки в диалоговия прозорец **Настройки на двустранен печат**.

- **Начин на завъртане**

Има два типа посоки на подвързване на двустранните распечатки за всяка ориентация.

Портретна

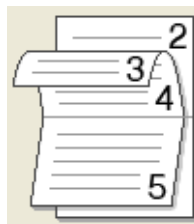
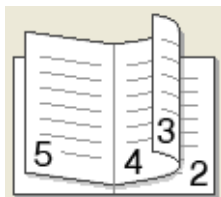
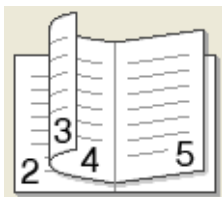
Пейзажна

Подвързване отляво

Подвързване отдясно

Подвързване отгоре

Подвързване отдолу



- **Метод на печат на книжка**

Когато е избрано **Раздели на серии**:

Тази опция ви позволява да отпечатате цялата книжка във вид на отделни по-малки комплекти от книжки и още ви позволява да прегънете отделните по-малки комплекти книжки, без да се налага да променяте реда на номерата на страниците. Можете да изберете броя на листите във всяка по-малка книжка от 1 до 15. Тази опция е полезна, когато прегъвате отпечатана книжка с голям брой страници.

- **Отместване при подвързване**

Отметнете **Отместване при подвързване**, за да посочите отместването за подвързване в инчове или милиметри.

Източник на хартия

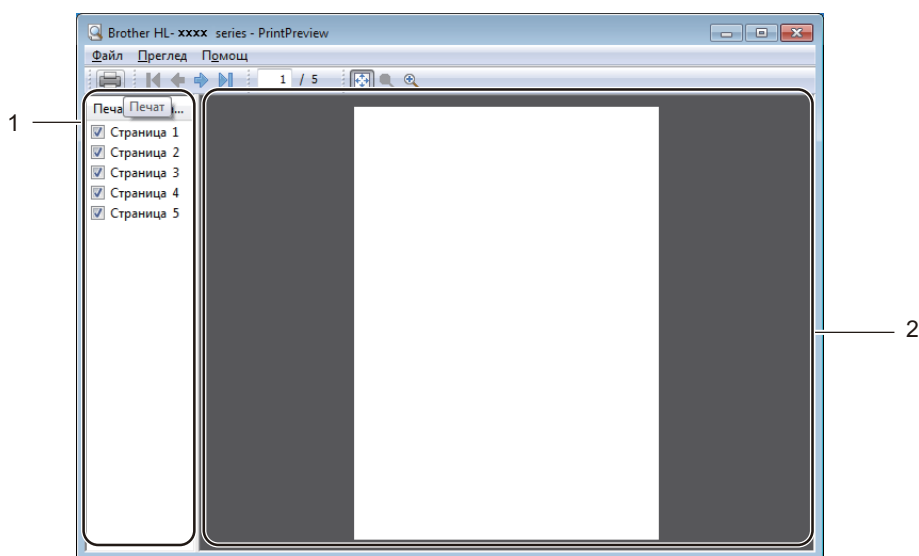
Можете да изберете **Автоматично избиране**, **Тава1**, **Тава2**^{1 2} или **Мултифункц. тава** и да посочите отделни тава за отпечатване на първата страница и за отпечатване от втората страница нататък.

¹ Опцията е налична, ако е инсталирана допълнителната тава.

² Тава 2 е стандартна в HL-L9200CDWT.

Предварителен преглед за печат

Можете да прегледате документ, преди да бъде отпечатан. Ако отметнете квадратчето **Предварителен преглед за печат**, прозорецът “Предварителен преглед за печат” ще се отваря преди започване на печатането.



■ (1) Поле със списък на страниците

В полето със списък на страниците се виждат номерата на страниците за страниците, които действително ще се отпечатат. Ако изберете страница от този списък, в полето за предварителен преглед ще се покаже изображение на резултатите от печата на тази страница. Ако не искате някоя страница да се отпечата, изчистете отметката от квадратчето.

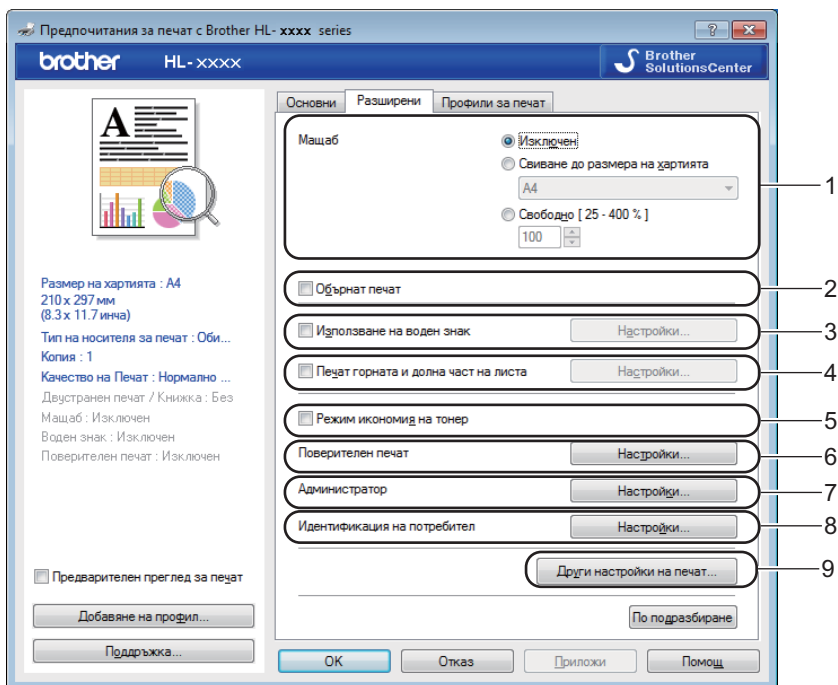
■ (2) Поле за преглед

Полето за преглед показва изображение на резултатите от печата на страниците, избрани в полето със списък на страниците.

ЗАБЕЛЕЖКА

- Ако в настройките на драйвера за принтера е избрана настройката **Книжка**, не можете да използвате функцията “Предварителен преглед за печат”.
- Ако в настройките на драйвера на принтера е избрана настройката **Двустранен**, не можете да избриете страниците с помощта на полето със списък на страниците.

Раздел “Разширени”



Променете настройките в раздела, като щракнете върху следните настройки:

- (1) **Мащаб**
- (2) **Обърнат печат**
- (3) **Използване на воден знак**
- (4) **Печат горната и долна част на листа**
- (5) **Режим икономия на тонер**
- (6) **Поверителен печат**
- (7) **Администратор**
- (8) **Идентификация на потребител**
- (9) **Други настройки на печат...**

Мащаб

Изберете опция, за да промените мащаба на отпечатваното изображение.

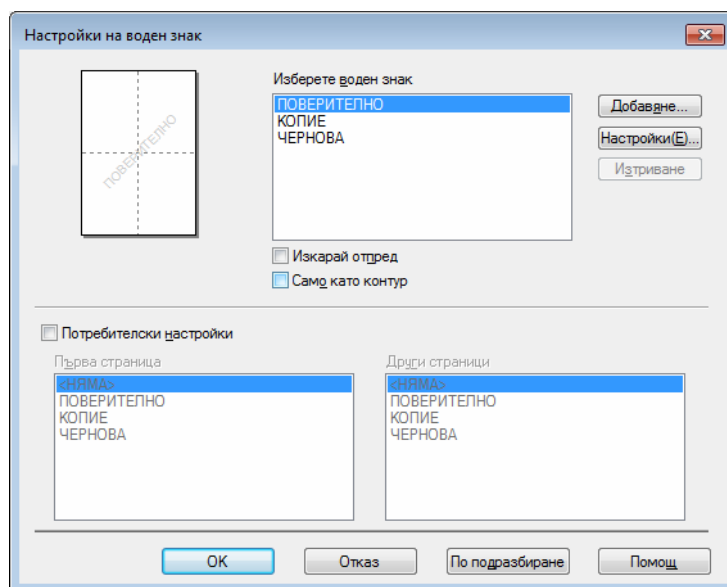
Обърнат печат

Изберете **Обърнат печат** за завъртане на страницата на 180 градуса.

Използване на воден знак

Добавете лого или текст към вашия документ като воден знак. Изберете един от предварително създадените водни знаци или използвайте файл с изображение, който сте създали. Отметнете **Използване на воден знак**, след което щракнете върху бутона **Настройки...**

Настройки на воден знак



■ Изкарай отпред

Отметнете това квадратче, за да насложите избраните знаци или изображение върху отпечатания документ.

■ Само като контур

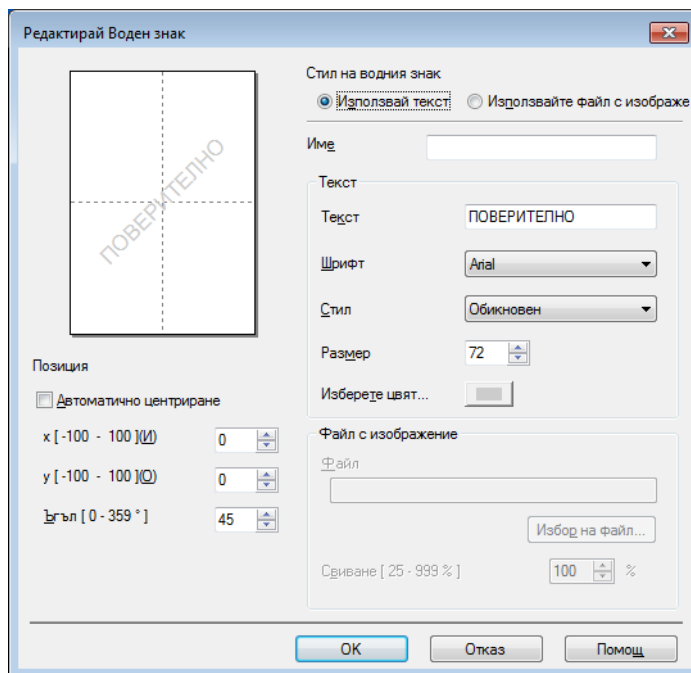
Отметнете това квадратче, ако искате да отпечатате само контур на текстов воден знак.

■ Потребителски настройки

Отметнете това квадратче, ако искате да отпечатате един воден знак на първата страница и друг воден знак на следващите страници.

■ Редактирай Воден знак

Щракнете върху бутона **Добавяне...**, за да добавите настройките на водния знак, след което изберете **Използвай текст** или **Използвайте файл с изображение** в **Стил на водния знак**.



- **Име**

Въведете подходящо заглавие за водния знак.

- **Текст**

Въведете текста за воден знак в полето **Текст**, след което изберете **Шрифт**, **Стил**, **Размер** и **Изберете цвят...**

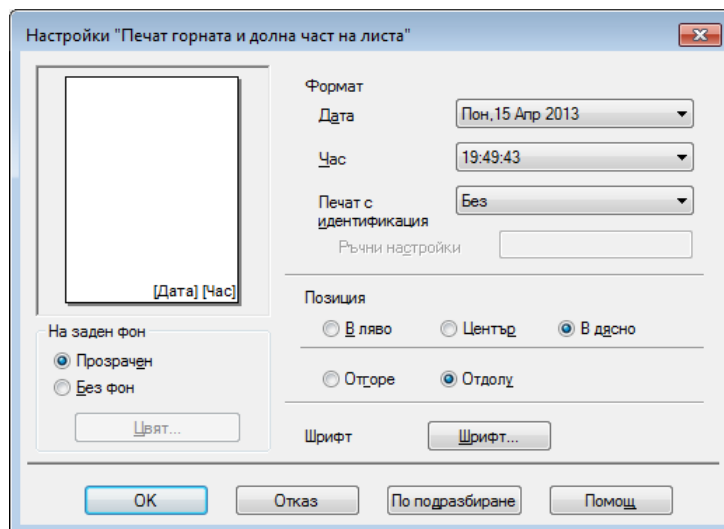
- **Файл с изображение**

Въведете името и местоположението на файла с изображението, който искате да използвате за водния знак, в **Файл** или щракнете върху **Избор на файл...**, за да извършите търсене за файла. Поддържат се файловите формати на растерно изображение, JPEG и PNG. Мащабът на изображението може да се променя от 25 до 999%.

- **Позиция**

Използвайте тази настройка за контролиране на разположението на водния знак на страницата.

Печат на горната и долната част на листа



Когато бъде включена тази функция, тя ще отпечата дата и час на вашия документ от системния часовник на вашия компютър и потребителското име за влизане в компютъра или въведен от вас текст. Щракнете върху **Настройки** за персонализиране.

■ Печат с идентификация

Изберете **Потребителско име** за отпечатване на вашето потребителско име за влизане в компютъра. За отпечатване на друго име изберете **Ръчни настройки** и въведете име в текстовото поле **Ръчни настройки**.

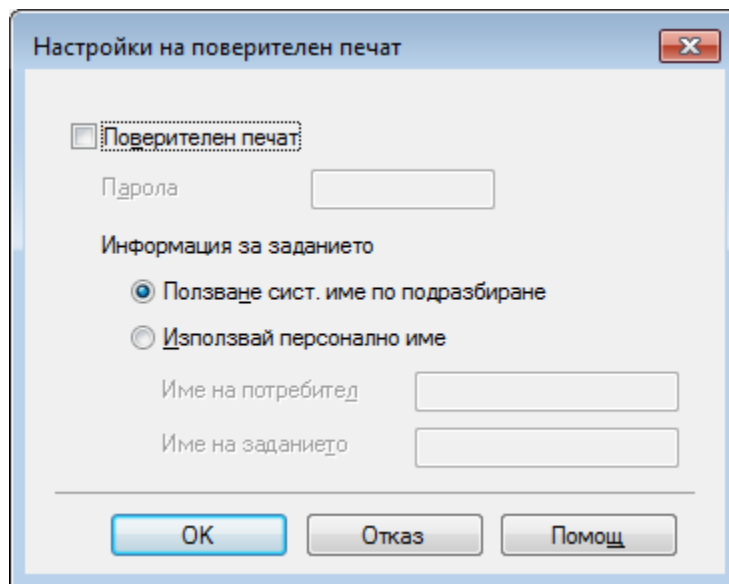
Режим икономия на тонер

Пестете тонер с тази функция. Когато включите **Режим икономия на тонер**, разпечатката е по-светла. Настройката по подразбиране е изключена (не е отметната).

ЗАБЕЛЕЖКА

Не препоръчваме **Режим икономия на тонер** за отпечатване на снимки или изображения с нива на сивото.

Поверителен печат



Поверителни документи са документи, които са защитени с парола, когато се изпращат до устройството. Само хората, които знаят паролата, ще могат да ги отпечатаат. Ако документите са защитени с парола, за да ги разпечатате, трябва да въведете паролата от сензорния екран на устройството.

За да изпратите защитен документ:

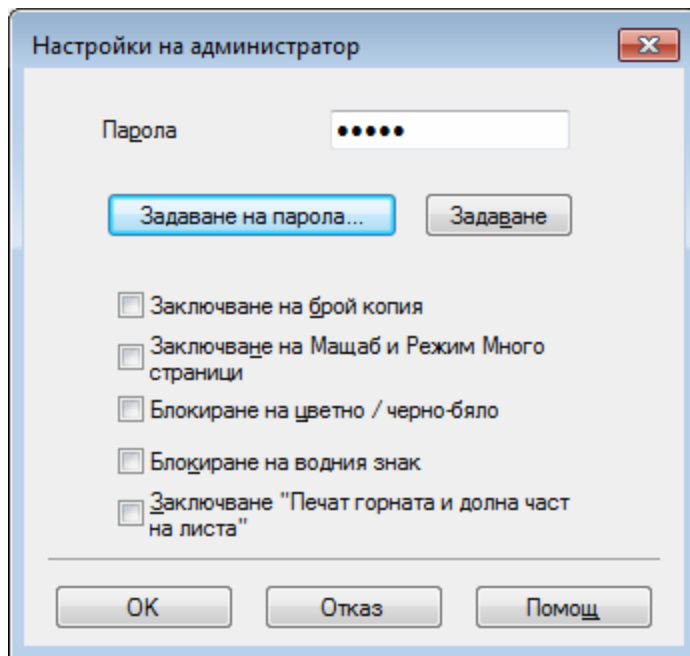
- 1 Щракнете върху **Настройки...** от **Поверителен печат** и отметнете **Поверителен печат**.
- 2 Въведете паролата си и щракнете върху **ОК**.
- 3 За да отпечатате защитен документ, трябва да въведете паролата от сензорния екран на устройството (вижте *Отпечатване на поверителни документи* >> стр. 113).

За да изтриете защитен документ:

Трябва да използвате сензорния панел на устройството, за да изтриете защитен документ (вижте *Отпечатване на поверителни документи* >> стр. 113).

Администратор

Администраторите имат правомощията да ограничат достъпа до някои настройки, като мащаб и воден знак.



■ Парола

Въведете паролата в това поле.

ЗАБЕЛЕЖКА

Щракнете върху **Задаване на парола...**, за да смените паролата.

■ Заклучване на брой копия

Отметнете това квадратче, за да блокирате избирането на копия в раздела "Основни", за да не могат потребители да отпечатват много копия.

■ Заклучване на Мащаб и Режим Много страници

Отметнете това квадратче, за да заключите настройките за много страници и мащаб.

■ Блокиране на цветно / черно-бяло

Отметнете това квадратче, за да заключите настройките за "Цветно/черно-бяло" на "Черно-бяло" за предотвратяване на цветен печат.

■ Блокиране на водния знак

Отметнете това квадратче, за да заключите настройките за опцията за воден знак, за да не се допускат промени.

■ Заклучване "Печат горната и долна част на листа"

Отметнете това квадратче, за да заключите настройките за опцията за печат на горната и долната част на листа, за да не се допускат промени.

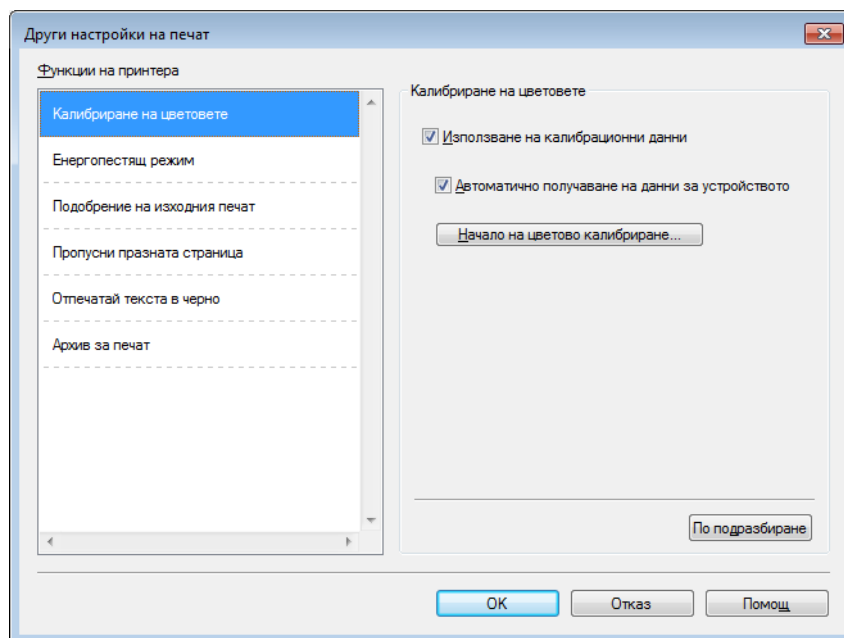
Идентификация на потребител

Ако имате ограничения за използване на компютъра за печат чрез функцията Secure Function Lock, можете да проверите текущото състояние, което имате за печат. Щракнете върху **Провери печатния статус**, за да видите информацията за името си за влизане в компютъра, като напр. ограничени функции и оставащ брой страници, които ви е разрешено да отпечатате, когато използвате устройството в мрежата. Появява се диалоговият прозорец **Резултат от идентификацията**.

За да направите така, че диалоговият прозорец **Резултат от идентификацията** да се отваря при всеки ваш печат, отметнете квадратчето **Покажи печатния статус преди печат**.

За повече информация за Secure Function Lock >> Ръководство за мрежовия потребител

Други опции за печат



Можете да зададете следните неща във **Функции на принтера**:

- Калибриране на цветовете
- Енергоспестящ режим
- Подобрение на изходния печат
- Пропусни празната страница
- Отпечатай текста в черно
- Архив за печат

Калибриране на цветовете

Изходната плътност на всеки цвят може да варира в зависимост от температурата и влажността на околната среда, в която се намира устройството. Тази настройка ви помага да подобрите плътността на цветовете, като дава възможност на драйвера за принтера да използва данните от калибрирането на цветовете, съхранени във вашето устройство.

■ Използване на калибрационни данни

Ако изберете това квадратче за отметка, драйверът за принтера ще използва данните от калибрирането, извлечени от устройството, за да зададе съпоставяне на цветовете в драйвера за принтера. Това ще осигури постоянно качество на печата.

■ Автоматично получаване на данни за устройството

Ако изберете това квадратче за отметка, драйверът за принтера ще използва данните от калибриране на цветовете от вашето устройство.

■ Начало на цветово калибриране...

Ако щракнете върху този бутон, вашето устройство ще започне процес на калибриране на цветовете, а след това драйверът за принтера ще използва данните от калибрирането от вашето устройство.

Време за превключване в режим “Почивка”

Когато устройството не получава данни в продължение на определен период от време, то влиза в режим “Почивка”. В режим “Почивка” устройството се държи така, все едно е изключено. Когато изберете настройката по подразбиране за принтера, настройката за време на изчакване ще бъде нулирана до определената фабрична настройка за времето, като това може да бъде променено в драйвера. Интелигентният режим “Почивка” се настройва на най-подходящата настройка за време на изчакване в зависимост от честотата, с която се използва устройството.

Когато устройството е в режим “Почивка”, фоновото осветяване на сензорния екран изгасва, но устройството все пак може да получава данни. Получаването на заявка за печат събужда устройството и то започва да печата.

Подобрение на изходния печат

Тази функция позволява подобрение при проблем с качеството на печат.

■ Намаляване на набръчкването на хартията

Изберете тази настройка, за да намалите набръчкването на хартията.

Ако трябва да отпечатате само няколко страници, не е необходимо да избирате настройката. Препоръчваме да промените настройката в драйвера за принтера в **Тип на носителя за печат** на тънка хартия.

ЗАБЕЛЕЖКА

Това действие понижава температурата на процеса на изпичане на устройството.

■ Подобрение на фиксирането на тонера

Изберете тази настройка, за да подобрите възможността за фиксиране на тонера. Ако с тази настройка не се получава достатъчно подобрение, променете настройката в драйвера за принтера в **Тип на носителя за печат** на плътна хартия.

ЗАБЕЛЕЖКА

Това действие повишава температурата на процеса на изпичане на устройството.

Пропускане на празна страница

Ако се избере **Пропусни празната страница**, драйверът за принтера открива празни страници и ги прескача при печатане.

ЗАБЕЛЕЖКА

Тази опция не работи при следните опции:

- **Използване на воден знак**
- **Печат горната и долна част на листа**
- **N в 1 и 1 в NxN страници в Режим Много страници**
- **Двустранен печат (Ръчен), Книжка, Книжка (Ръчен) и Двустранен с Отместване при подвързване в Двустранен печат / Книжка**

Отпечатване на текста в черно

Изберете тази опция, за да отпечатате целия текст само в черно.

ЗАБЕЛЕЖКА

Възможно е тя да не функционира при някои знаци.

Архив на печат

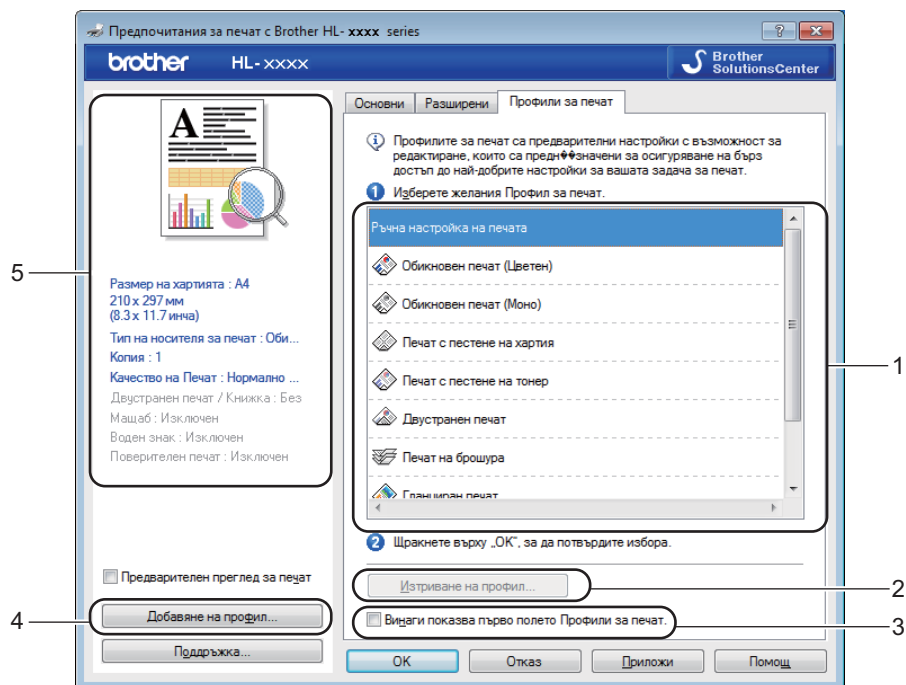
Копие на разпечатката може да бъде записано като PDF файл на компютъра ви. За да промените размера на файла, преместете плъзгача **Размер на файла** надясно или наляво. Резолюцията се задава според размера на файла.

ЗАБЕЛЕЖКА

Като разрешите тази функция, е възможно да има по-голямо изчакване, преди устройството да започне да печата.

Раздел “Профили за печат”

Профили за печат са предварителни настройки, които можете да редактирате и които ви дават бърз достъп до често използвани конфигурации за печат.



■ (1) Поле със списък с профили за печат

■ (2) Изтриване на профил...

■ (3) Винаги показва първо полето Профили за печат.

■ (4) Добавяне на профил...

■ (5) Изглед на текущия профил за печат

1 Изберете своя профил от полето със списък с профили за печат.

2 За да се вижда разделът **Профили за печат** пред прозореца всеки път, когато печатате, щракнете върху **Винаги показва първо полето Профили за печат**.

3 Щракнете върху **ОК**, за да приложите избрания профил.

Добавяне на профил

Щракнете върху бутона **Добавяне на профил...**, за да се отвори диалоговият прозорец **Добавяне на профил....** Можете да добавите до 20 нови профила с предпочитаните от вас настройки.

- 1 Въведете заглавие в **Име**.
- 2 Изберете икона, която желаете да използвате, от списъка с икони и щракнете върху **ОК**.
- 3 Настройките, показани в лявата страна на прозореца на драйвера за принтер, ще бъдат записани.

Изтриване на профил

Щракнете върху **Изтриване на профил...**, за да се отвори диалоговият прозорец **Изтриване на профил**. Можете да изтриете всеки от профилите, които сте добавили.

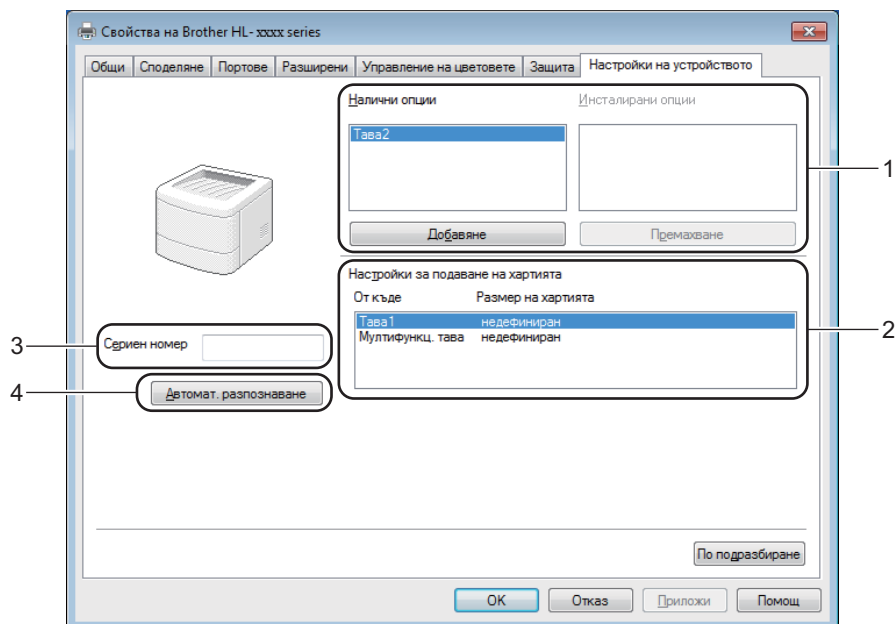
- 1 Изберете своя профил от полето със списък с профили за печат.
- 2 Щракнете върху **Изтриване**.
- 3 Избраният профил ще бъде изтрит.

Раздел “Настройки на устройство”

ЗАБЕЛЕЖКА

За достъп до раздела **Настройки на устройството** вижте *Достъп до настройките на драйвера за принтер* ►► стр. 32.

Можете да дефинирате размера на хартията за всяка тава за хартия и автоматично да откриете серийния номер в раздела **Настройки на устройството** по следния начин:



■ (1) Налични опции / Инсталирани опции

Можете ръчно да добавяте и премахвате опциите, инсталирани на устройството. Настройките за тава ще съответстват на инсталираните опции.

■ (2) Настройки за подаване на хартията

Щракнете върху бутона **Автомат. разпознаване**(4), за да намерите и покажете серийния номер на устройството и настройката за размера на хартията за тавите за хартия.

■ (3) Сериен номер

Като щракнете върху **Автомат. разпознаване**(4), драйверът за принтера ще провери устройството и ще покаже серийния му номер. Ако той не успее да получи тази информация, на дисплея се показва “-----”.

■ (4) Автомат. разпознаване

Настройката **Автомат. разпознаване** открива инсталираните в момента допълнителни устройства и показва наличните опции в драйвера за принтер. Когато щракнете върху **Автомат. разпознаване**, опциите, инсталирани на устройството, ще се покажат в списък в **Налични опции**(1). Ръчно добавете или премахнете опциите, като изберете допълнителното устройство, което искате да добавите или премахнете, и след това щракнете върху **Добавяне** или **Премахване**.

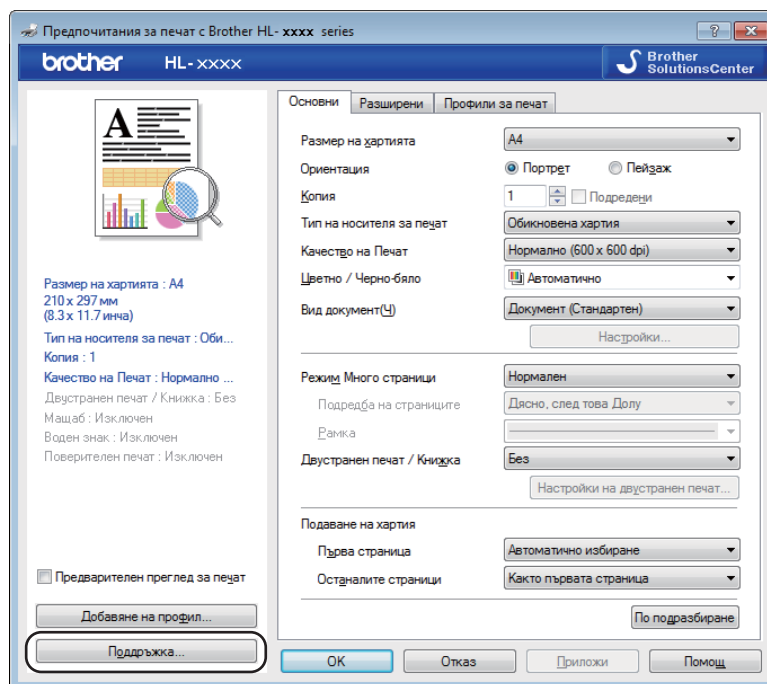
ЗАБЕЛЕЖКА

Настройката **Автомат. разпознаване(4)** не е налична при следните състояния на устройството:

- Устройството е изключено.
 - Устройството е в състояние на грешка.
 - Устройството е свързано към сървъра за печат посредством USB кабел в споделена мрежова среда.
 - Кабелът не е свързан правилно с устройството.
-

Поддръжка

Щракнете върху **Поддръжка...** в диалоговия прозорец **Предпочитания за печат**.



■ (1) Brother Solutions Center...

Щракнете върху този бутон, за да посетите уеб сайта на Brother Solutions Center (<http://solutions.brother.com/>) за информация за вашия продукт от Brother, включително ЧЗВ (често задавани въпроси), ръководства за потребителя, актуализации на драйвери и съвети за използването на вашето устройство.

■ (2) **Интернет страница на Оригиналните Консумативи...**

Щракнете върху този бутон, за да посетите нашия уеб сайт за оригинални консумативи на Brother.

■ (3) **Brother CreativeCenter...**

Щракнете върху този бутон, за да посетите нашия уеб сайт за безплатни онлайн решения за фирми и домашни потребители.

■ (4) **Печат на настройки**

Щракнете върху този бутон, за да отпечатате страниците, които показват как са конфигурирани вътрешните настройки на устройството.

■ (5) **Проверка на настройките...**

Щракнете върху този бутон, за да проверите настройките на драйвера за принтер.

■ (6) **Относно...**

Щракнете върху този бутон, за да видите списък с файловете на драйвера за принтер и информация за версията му.

Функции на драйвера за принтер BR-Script3 (емулация на езика PostScript® 3™)

ЗАБЕЛЕЖКА

Екраните в този раздел са от Windows® 7. Екраните на вашия компютър може да се различават в зависимост от операционната ви система.

2

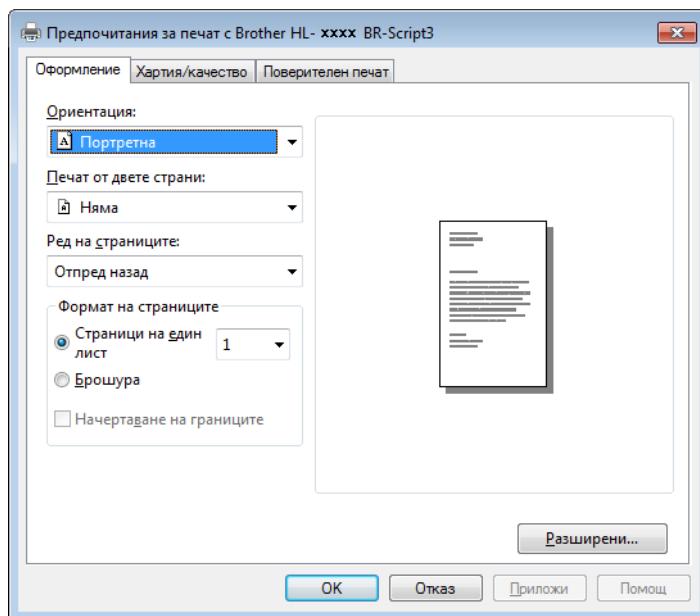
Предпочитания за печат

ЗАБЕЛЕЖКА

За достъп до диалоговия прозорец **Предпочитания за печат** щракнете върху **Предпочитания...** в раздела **Общи** на диалоговия прозорец **Brother HL-XXXX BRScript3 Свойства**.

■ Раздел **Оформление**

Можете да промените оформлението, като изберете настройките за **Ориентация**, **Печат от двете страни** (двустранно), **Ред на страниците** и **Страници на един лист**.



- **Ориентация**

Ориентацията избира разположението на вашия документ върху отпечатаната страница.

Портретна

Пейзажна

Пейзажно завъртяно

- **Печат от двете страни**

За двустранен печат изберете **Обърни по късия ръб** или **Обърни по дългия ръб**.

- **Ред на страниците**

Посочете реда, в който ще се отпечатат страниците на вашия документ. **Отпред назад** отпечатва документа така, че страница 1 да бъде най-отгоре на тестето. **Отзад напред** отпечатва документа така, че страница 1 да бъде най-отдолу на тестето.

- **Страници на един лист**

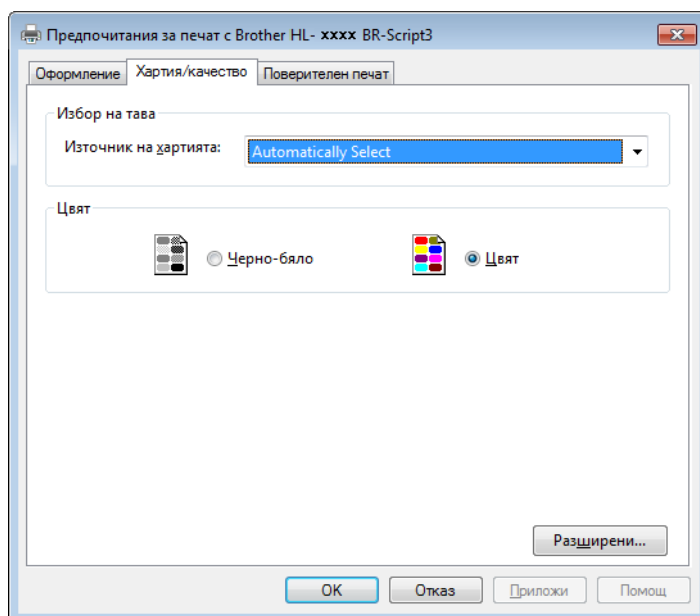
Щракнете върху **Страници на един лист**, за да намалите размера на изображението на страница, като позволите няколко страници да бъдат отпечатани на един лист хартия. Изберете **Брошура** за отпечатване на документ във вид на книжка.

- **Начертаване на границите**

Отметнете това квадратче, за да добавите граница.

- **Раздел Хартия/качество**

Изберете **Източник на хартията**.



- **Източник на хартията**

- Automatically Select**
Автоматично избиране
- Тава1**
- Тава2** ^{1 2}
- Мултифункц. тава**

Automatically Select

Изберете тази опция, за да се изтегли хартия от всеки източник на хартия, за който в драйвера за принтер е дефиниран размер на хартия, съвпадащ с този на вашия документ.

Автоматично избиране

Изберете тази опция, за да се изтегли хартия от всеки източник на хартия, за който в устройството е дефиниран размер на хартия, съвпадащ с този на вашия документ.

Тава1

Изберете тази опция, за да се изтегли хартия от тава 1.

Тава2

Изберете тази опция, за да се изтегли хартия от тава 2. (Опцията е налична, ако е инсталирана допълнителната тава.) ²

Мултифункц. тава

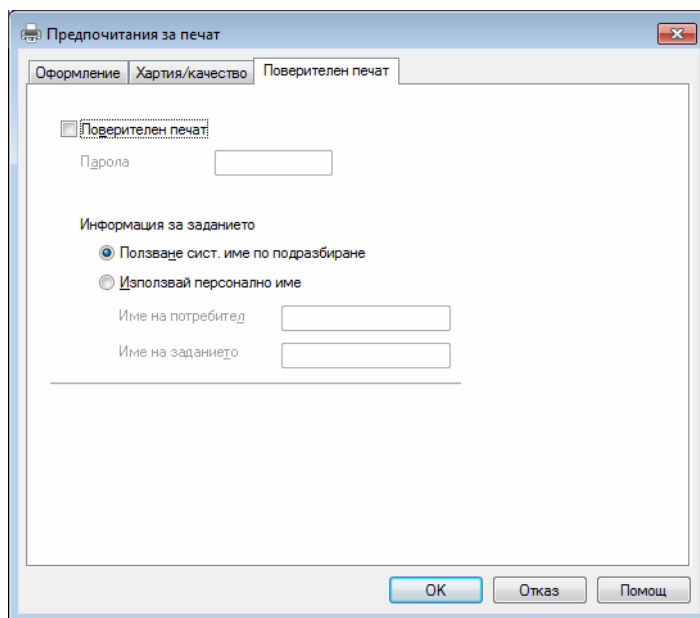
Изберете тази опция, за да се изтегли хартия от мултифункционалната тава. Размерът на хартията в мултифункционалната тава трябва да съответства на размера, посочен в драйвера за принтер.

- 1 Опцията е налична, ако е инсталирана допълнителната тава.
- 2 Стандартно оборудване.

• Цвят

Изберете или “Черно-бяло”, или “Цветно”.

■ Раздел Поверителен печат



Поверителни документи са документи, които са защитени с парола, когато се изпращат до устройството. Само хората, които знаят паролата, ще могат да ги отпечатат. Ако документите са защитени с парола, за да ги разпечатате, трябва да въведете паролата от сензорния екран на устройството.

За да изпратите защитен документ:

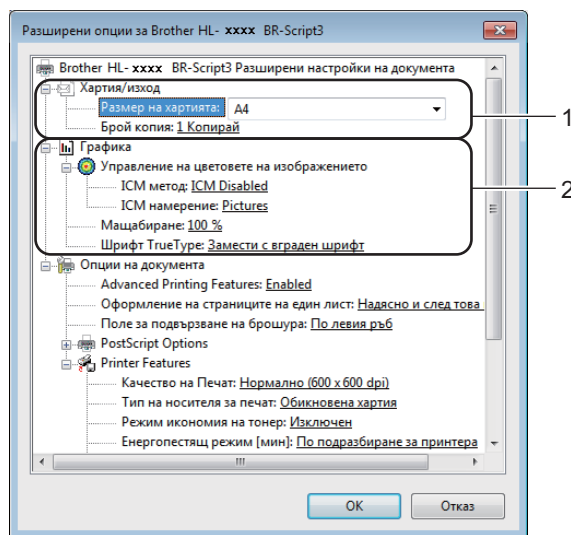
- 1 Отметнете **Поверителен печат**.
- 2 Въведете паролата си и щракнете върху **ОК**.
- 3 За да отпечатате защитения документ, трябва да въведете паролата от сензорния екран на устройството (вижте *Отпечатване на поверителни документи* >> стр. 113).

За да изтриете защитен документ:

Трябва да използвате сензорния панел на устройството, за да изтриете защитен документ (вижте *Отпечатване на поверителни документи* >> стр. 113).

Разширени опции

Отворете **Разширени опции**, като натиснете бутона **Разширени...** в раздела **Оформление** или раздела **Хартия/качество**.



1 Изберете **Размер на хартията** и **Брой копия**(1).

■ **Размер на хартията**

От падащия списък изберете размера на хартията, която използвате.

■ **Брой копия**

Изборът на копията определя броя на копията, които ще бъдат отпечатани.

2 Задайте настройките **Управление на цветовете на изображението**, **Мащабиране** и **Шрифт TrueType**(2).

■ **Управление на цветовете на изображението**

Посочете как да се отпечатват цветните графики:

- Ако не искате да активирате **Управление на цветовете на изображението**, щракнете върху **ICM Disabled**.
- Ако искате изчисленията за съпоставяне на цветовете да се направят на хост компютъра, преди да изпрати документа към устройството, щракнете върху **ICM Handled by Host System**.
- Ако искате изчисленията за съпоставяне на цветовете да се направят на вашето устройство, щракнете върху **ICM Handled by Printer using printer calibration**.

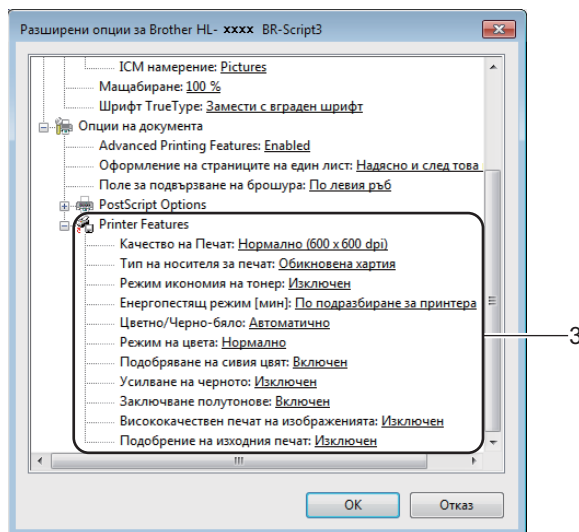
■ **Мащабиране**

Определете дали да се намаляват, или увеличават документите, и с колко процента.

■ **Шрифт TrueType**

Определете опциите за TrueType шрифтове. Щракнете върху **Замести с вграден шрифт** (по подразбиране), за да се използват еквивалентни шрифтове на принтера за печат на документите, които съдържат TrueType шрифтове. Това позволява по-бърз печат, но е възможно да се изгубят специални знаци, които не се поддържат от шрифта на принтера. Щракнете върху **Зареди като софтуерен шрифт**, за да свалите шрифтовете TrueType за печат, вместо да използвате шрифтовете на принтера.

3 Променете настройките, като изберете настройка от списъка **Printer Features(3)**:



■ **Качество на Печат**

Изберете една от следните настройки за качеството на печат:

• **Нормално (600 x 600 dpi)**

Клас 600 dpi. Препоръчва се за обикновен печат. Използвайте този режим за добро качество на печата с приемлива скорост на печат.

• **Фино (клас 2400 dpi)**

Клас 2400 dpi. Режимът на най-висококачествен печат. Използвайте този режим на печатане на прецизни изображения, например фотографии. Тъй като данните за печат са много по-големи, отколкото в нормален режим, времето за обработване, времето за прехвърляне на данни и времето за печат ще бъдат по-дълги.

■ **Тип на носителя за печат**

Можете да използвате следните типове носители за печат във вашето устройство. За да получите максимално добро качество на печат, изберете носителя за печат, който използвате.

- **Обикновена хартия**
- **Тънка хартия**
- **Плътна хартия**
- **По-плътна хартия**
- **Полица**
- **Пощенски плик**
- **Плътен пощенски плик**
- **Тънък пощенски плик**
- **Рециклирана хартия**
- **Етикет**
- **Лъскава хартия**

■ Режим икономия на тонер

Пестете тонер с тази функция. Когато настроите **Режим икономия на тонер** на **Включен**, разпечатката е по-светла. Настройката по подразбиране е **Изключен**.

ЗАБЕЛЕЖКА

Не препоръчваме **Режим икономия на тонер** за отпечатване на снимки или изображения с нива на сивото.

■ Енергопестящ режим[мин]

Когато устройството не получава данни в продължение на определен период от време, то влиза в режим "Почивка". В режим "Почивка" устройството се държи така, все едно е изключено. Когато изберете **По подразбиране за принтера**, настройката за време на изчакване ще бъде нулирана до определената фабрична настройка за времето, като това може да бъде променено в драйвера.

Когато устройството е в режим "Почивка", фоновото осветяване на сензорния екран изгасва, но устройството все пак може да получава данни. Получаването на заявка за печат събужда устройството и то започва да печата.

■ Цветно / Черно-бяло

Можете да сменяте настройките за цветен/черно-бял печат, както следва:

• Автоматично

Устройството проверява съдържанието на документа за цвят. Ако някъде в документа бъде открит цвят, то ще отпечата целия документ, като използва всички цветове. С други думи, ще смеси някои тонери, за да успее да постигне всеки нюанс, открит в документа, увеличавайки плътността на тонера, нанесен върху страницата. Ако не бъде открито наличието на цветно съдържание, то ще отпечата документа в черно-бяло. Настройката по подразбиране на вашето устройство е **Автоматично**.

• Цветно

Независимо дали документът съдържа цвят или е черно-бял, устройството ще го отпечата, като използва всички цветове.

• Черно-бяло

Изберете този режим, ако документът има текст и обекти само в черно и нива на сивото. Ако във вашия документ има цвят, избирането на **Черно-бяло** означава, че този режим ще отпечата документа с 256 нива на сивото, като използва само черния тонер.

ЗАБЕЛЕЖКА

- Сензорът за цвят на устройството е много чувствителен и може да възприеме избелял черен текст или не съвсем бял фон като цвят. Ако знаете, че документът ви е черно-бял, и искате да спестите цветен тонер, изберете режима **Черно-бяло**.
- Ако синият, червеният или жълтият тонер свърши, докато печатате цветен документ, заявката за печат не може да завърши. Можете да отмените заявката за печат и да изберете да започнете заявката за печат отново в режим **Черно-бяло**, при условие че черният тонер не е свършил.

■ Режим на цвета

В режим на съпоставяне на цветовете са налични следните опции:

- **Нормално**

Това е цветният режим по подразбиране.

- **Ярък**

Цветовете на всички елементи се променят така, че цветовете да станат по-ярки.

- **Без**

■ Подобряване на сивия цвят

Можете да подобрите изображението на засенчена зона.

■ Усилване на черното

Ако черна графика не се отпечатва добре, изберете тази настройка.

■ Заклучване полутонове

Това заклучване не позволява на други приложения да променят настройките на полутонове. Настройката по подразбиране е **Включен**.

■ Висококачествен печат на изображенията

Можете да получите висококачествено отпечатване на изображението. Ако настроите **Висококачествен печат на изображенията на Включен**, скоростта на печат ще бъде по-бавна.

■ Подобрение на изходния печат

Тази функция позволява подобрение при проблем с качеството на печат.

- **Намаляване на набръчкването на хартията**

Ако изберете тази настройка, можете да намалите набръчкването на хартията. Ако трябва да отпечатате само няколко страници, не е необходимо да избирате настройката.

Препоръчваме да промените настройката в драйвера за принтера в

Тип на носителя за печат на тънка хартия.

ЗАБЕЛЕЖКА

Това действие понижава температурата на процеса на изпичане на устройството.

- **Подобрение на фиксирането на тонера**

Ако изберете тази настройка, може да подобрите фиксирането на тонера върху хартията.

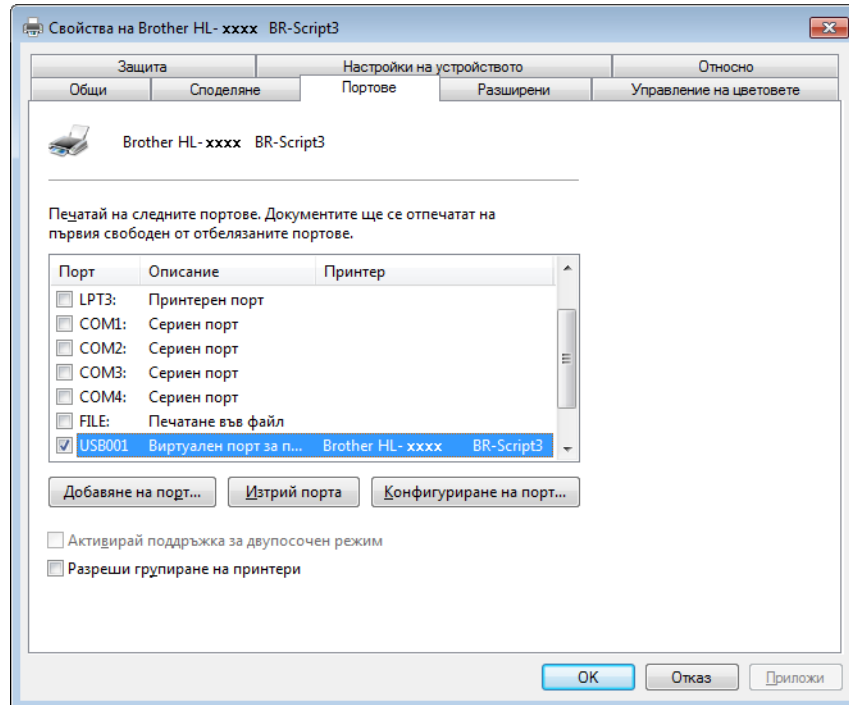
Ако с тази настройка не се получава достатъчно подобрение, променете настройката в драйвера за принтера в **Тип на носителя за печат** на плътна хартия.

ЗАБЕЛЕЖКА

Това действие повишава температурата на процеса на изпичане на устройството.

Раздел “Портове”

За да промените порта, към който е свързано вашето устройство, или пътя до мрежовото устройство, което използвате, изберете или добавете желанния порт.



Деинсталиране на драйвера за принтер

Деинсталирайте драйвера за принтер, който сте инсталирали, като изпълните следните стъпки:


ЗАБЕЛЕЖКА

- **Деинсталиране** не е възможно, ако първоначално сте инсталирали драйвера чрез настройката **Добавяне на принтер** от Windows.
 - След деинсталиране препоръчваме да рестартирате вашия компютър, за да се премахнат файловете, използвани по време на деинсталирането.
-

(Windows® XP, Windows Vista® и Windows® 7)

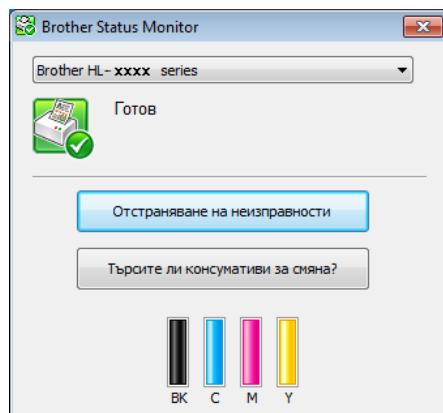
- 1 Щракнете върху бутона **Старт**, посочете **Всички програми, Brother, Brother Utilities**, а след това щракнете върху падащия списък и изберете името на вашия модел (ако още не е избрано).
- 2 Щракнете върху **Деинсталиране**.
- 3 Следвайте инструкциите на екрана.




(Windows® 8)

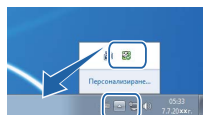
- 1 Щракнете върху  (**Brother Utilities**). Показва се екранът на помощните програми на Brother.
- 2 Щракнете върху падащия списък и изберете името на вашия модел (ако вече не е избрано).
- 3 Щракнете върху **Инструменти** в лявата навигационна лента.
- 4 Щракнете върху **Деинсталиране**.

Status Monitor

Помощната програма Status Monitor е софтуерен инструмент, който може да се конфигурира за наблюдение на състоянието на едно или повече устройства, като ви позволява да получавате незабавно уведомление за грешки.



- Ако сте избрали квадратчето за отметка **Разреша Status Monitor при стартиране** по време на инсталирането, ще намерите бутона  или иконата **Status Monitor** на лентата на задачите.
- За да се покаже иконата **Status Monitor** на лентата на задачите, щракнете върху бутона . Иконата **Status Monitor** се показва в малкото прозорче. Плъзнете иконата  в лентата на задачите.



Направете едно от следните неща:

- Щракнете двукратно върху иконата  в областта на задачите.
- (Windows® XP, Windows Vista® и Windows® 7)
 - 1 Щракнете върху **Старт > Всички програми > Brother > Brother Utilities**. Показва се екранът на помощните програми на Brother.
 - 2 Щракнете върху падащия списък и изберете името на вашия модел (ако вече не е избрано).
 - 3 Щракнете върху **Инструменти** в лявата навигационна лента.
 - 4 Щракнете върху **Status Monitor**.
- (Windows® 8)
 - 1 Щракнете върху  (**Brother Utilities**). Показва се екранът на помощните програми на Brother.
 - 2 Щракнете върху падащия списък и изберете името на вашия модел (ако вече не е избрано).
 - 3 Щракнете върху **Инструменти** в лявата навигационна лента.
 - 4 Щракнете върху **Status Monitor**.

Отстраняване на неизправности

Щракнете върху бутона **Отстраняване на неизправности** за достъп до Brother Solutions Center на адрес <http://solutions.brother.com/> и посетете “ЧЗВ” на страницата за вашия модел за инструкции.

Търсите ли консумативи за смяна?





Щракнете върху бутона **Търсите ли консумативи за смяна?** за повече информация за оригиналните консумативи на Brother.

ЗАБЕЛЕЖКА

Автоматичното актуализиране на фърмуера е активно, когато функцията за наблюдение на състоянието е активирана.

Следене на състоянието на устройството

Когато включите компютъра си, иконата на Brother Status Monitor се появява в областта на задачите.

	Зелената икона показва нормалното състояние на готовност.
	Жълтата икона показва, че има предупреждение.
	Червената икона показва, че е възникнала грешка.
	Сивата икона показва състояние офлайн.

Status Monitor може да се появи в областта на задачите или на работния плот на компютъра.

Macintosh

Функции в драйвера за принтер (Macintosh)

2

Това устройство поддържа Mac OS X 10.7.5, 10.8. x, 10.9. x.

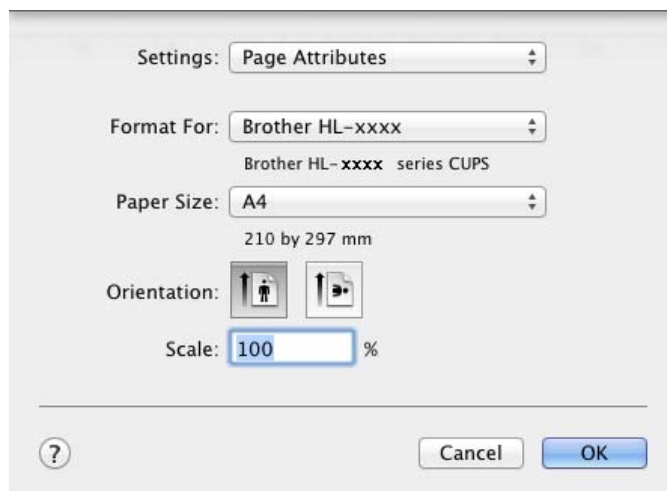
ЗАБЕЛЕЖКА

Екраните в този раздел са от OS X v10.7. x. Екраните на вашия Macintosh може да се различават в зависимост от версията на операционната ви система.

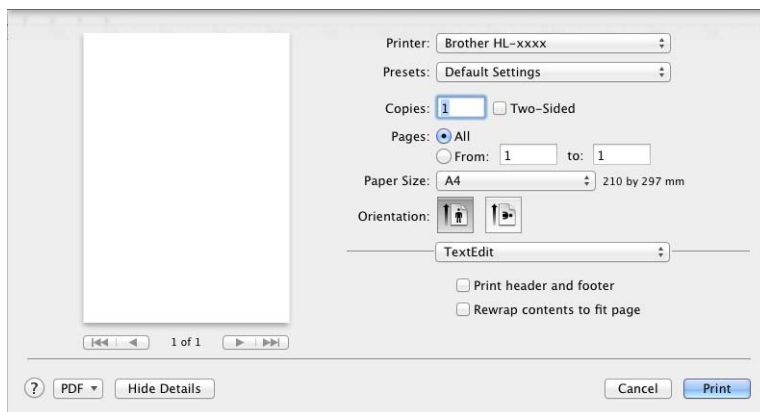
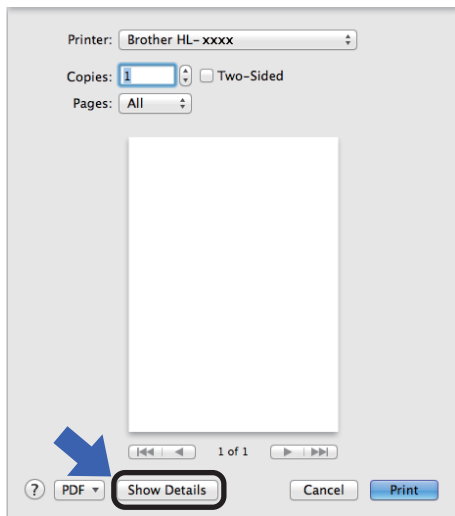
Избор на опции за настройка на страниците

Изберете **Paper Size** (Размер на хартията), **Orientation** (Ориентация) и **Scale** (Мащаб).

- 1 В приложение, като напр. TextEdit, щракнете върху **File** (Файл), а след това върху **Page Setup** (Настройка на страниците). Уверете се, че **Brother HL-XXXX** (където XXXX е името на модела ви) е избрано в изскачащото меню **Format For** (Формат за). Изберете настройките за **Paper Size** (Размер на хартията), **Orientation** (Ориентация) и **Scale** (Мащаб), след което щракнете върху **OK** (OK).



- 2 В приложение, като напр. TextEdit, щракнете върху **File** (Файл), а след това върху **Print** (Печат), за да започнете да печатате.
За повече опции за настройка на страниците щракнете върху бутона **Show Details** (Показване на подробностите).

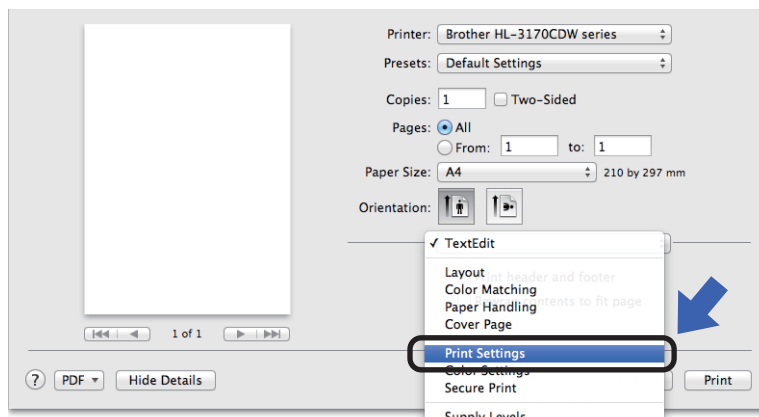


ЗАБЕЛЕЖКА

Запишете текущите настройки като предварително зададени настройки, като изберете **Save Current Settings as Preset...** (Запиши текущите настройки като предварително зададени настройки...) от изскачащото меню **Presets** (Предварително зададени настройки).

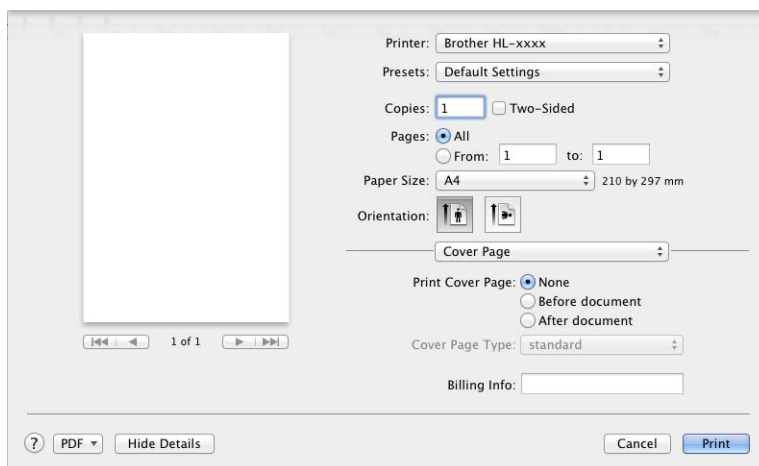
Избор на опции за печат

За управление на специалните функции на печат изберете **Print Settings** (Настройки на печата) от диалоговия прозорец за печат. За повече информация относно наличните опции вижте следните описания:



Титулна страница

Можете да изберете следните настройки за титулната страница:



- **Print Cover Page** (Печат на титулна страница)

За да добавите титулна страница към вашия документ, използвайте тази настройка.

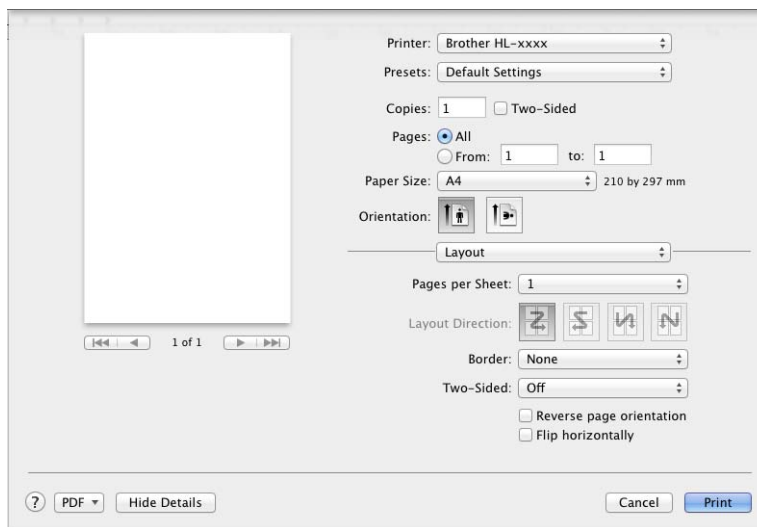
- **Cover Page Type** (Тип на титулната страница)

Изберете шаблон за титулната страница.

- **Billing Info** (Информация за плащане)

За да добавите информацията за плащането на титулната страница, въведете текста в текстовото поле **Billing Info** (Информация за плащане).

Оформление



■ Pages per Sheet (Страници на лист)

Изборът на **Pages per Sheet** (Страници на лист) може да намали размера на изображението на страницата, като позволява няколко страници да бъдат отпечатани на един лист хартия.

■ Layout Direction (Посока на оформлението)

Когато посочите брой страници на лист, можете също да изберете посоката на оформление.

■ Border (Рамка)

За да добавите рамка, използвайте тази настройка.

■ Two-Sided (Двустранно)

Вижте *Двустранен печат* ►► стр. 76.

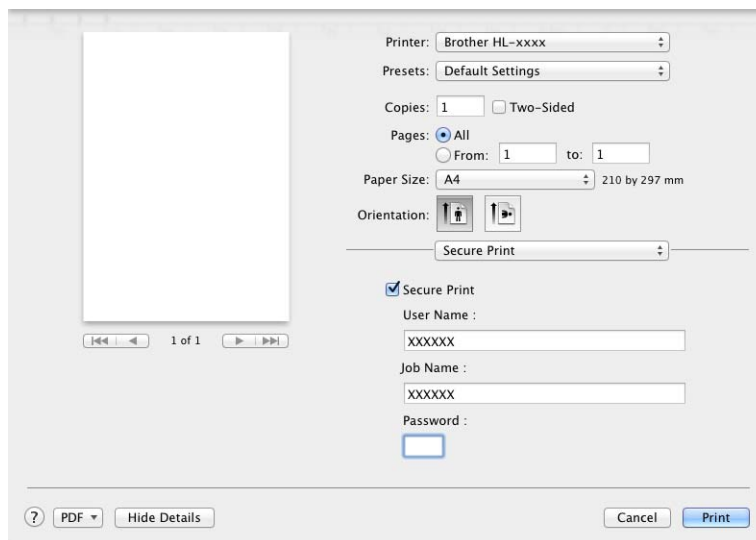
■ Reverse page orientation (Обърната ориентация на страницата)

Изберете **Reverse page orientation** (Обърната ориентация на страницата) за завъртане на страницата на 180 градуса.

■ Flip horizontally (Обърни хоризонтално)

Изберете **Flip horizontally** (Обърни хоризонтално), за да печатате като отражение, обърнато от ляво надясно.

Поверителен печат



■ **Secure Print** (Поверителен печат):

Поверителни документи са документи, които са защитени с парола, когато се изпращат до устройството. Само хората, които знаят паролата, ще могат да ги отпечатаат. Ако документите са защитени с парола, за да ги разпечатате, трябва да въведете паролата от сензорния екран на устройството.

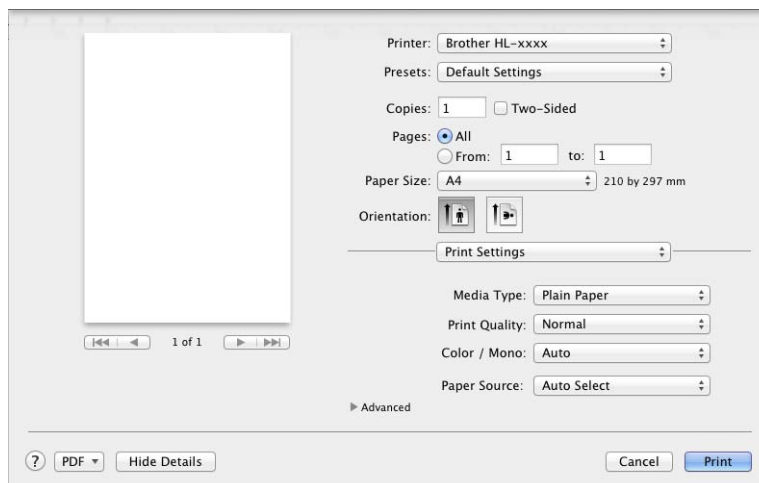
За да изпратите защитен документ:

- 1 Изберете **Secure Print** (Поверителен печат).
- 2 Въведете паролата си, потребителско име и име на заявката, а след това щракнете върху **Print** (Печат).
- 3 За да отпечатате защитен документ, трябва да въведете паролата от сензорния екран на устройството (вижте *Отпечатване на поверителни документи* >> стр. 113).

За да изтриете защитен документ, трябва да използвате сензорния екран на устройството (вижте *Отпечатване на поверителни документи* >> стр. 113).

Настройки на печата

Изберете настройките от списъка **Print Settings** (Настройки на печата):



■ Media Type (Тип на носителя за печат)

Изберете един от следните носители за печат:

- **Plain Paper** (Обикновена хартия)
- **Thin Paper** (Тънка хартия)
- **Thick Paper** (Плътна хартия)
- **Thicker Paper** (По-плътна хартия)
- **Bond Paper** (Висококачествена хартия)
- **Envelopes** (Пликове)
- **Env. Thick** (Дебелплик)
- **Env. Thin** (Тънъкплик)
- **Recycled Paper** (Рециклирана хартия)
- **Label** (Етикет)
- **Glossy Paper** (Гланцирана хартия)

ЗАБЕЛЕЖКА

Когато е избран **Label** (Етикет) в драйвера за принтер, устройството ще подава хартията от мултифункционалната тава дори ако опцията **MP Tray** (Мултифункционална тава) не е избрана като източник на хартия.

■ **Print Quality** (Качество на печат)

Изберете една от следните настройки за качеството на печат:

- **Normal** (Нормално)

Клас 600 dpi. Препоръчва се за обикновен печат. Използвайте този режим за добро качество на печата с приемлива скорост на печат.

- **Fine** (Прецизно)

Клас 2400 dpi. Режимът на най-висококачествен печат. Използвайте този режим на печатане на прецизни изображения, например фотографии. Тъй като данните за печат са много по-големи, отколкото в нормален режим, времето за обработване, времето за прехвърляне на данни и времето за печат ще бъдат по-дълги.

ЗАБЕЛЕЖКА

Скоростта на печат се променя в зависимост от избраната от вас настройка за качество на печат. За по-високо качество на печат е необходимо повече време, докато за по-ниско качество на печат е необходимо по-малко време.

■ **Color / Mono** (Цветно/черно-бяло)

Можете да сменяте настройките за цветен/черно-бял печат, както следва:

- **Auto** (Автоматично)

Устройството проверява съдържанието на документа за цвят. Ако някъде в документа бъде открит цвят, то ще отпечата целия документ, като използва всички цветове. С други думи, ще смеси някои тонери, за да успее да постигне всеки нюанс, открит в документа, увеличавайки плътността на тонера, нанесен върху страницата. Ако не бъде открито наличието на цветно съдържание, то ще отпечата документа в черно-бяло. Настройката по подразбиране на вашето устройство е **Auto** (Автоматично).

- **Color** (Цветно)

Независимо дали документът съдържа цвят или е черно-бял, устройството ще го отпечата, като използва всички цветове.

- **Mono** (Черно-бяло)

Изберете този режим, ако документът има текст и обекти само в черно и нива на сивото. Ако във вашия документ има цвят, избирането на **Mono** (Черно-бяло) означава, че този режим ще отпечата документа с 256 нива на сивото, като използва само черния тонер.

ЗАБЕЛЕЖКА

- Сензорът за цвят на устройството е много чувствителен и може да възприеме избелял черен текст или не съвсем бял фон като цвят. Ако знаете, че документът ви е черно-бял, и искате да спестите цветен тонер, изберете режима **Mono** (Черно-бяло).
- Ако синият, червеният или жълтият тонер свърши, докато печатате цветен документ, заявката за печат не може да завърши. Можете да отмените заявката за печат и да изберете да започнете заявката за печат отново в режим **Mono** (Черно-бяло), при условие че черният тонер не е свършил.

■ **Paper Source** (Източник на хартия)

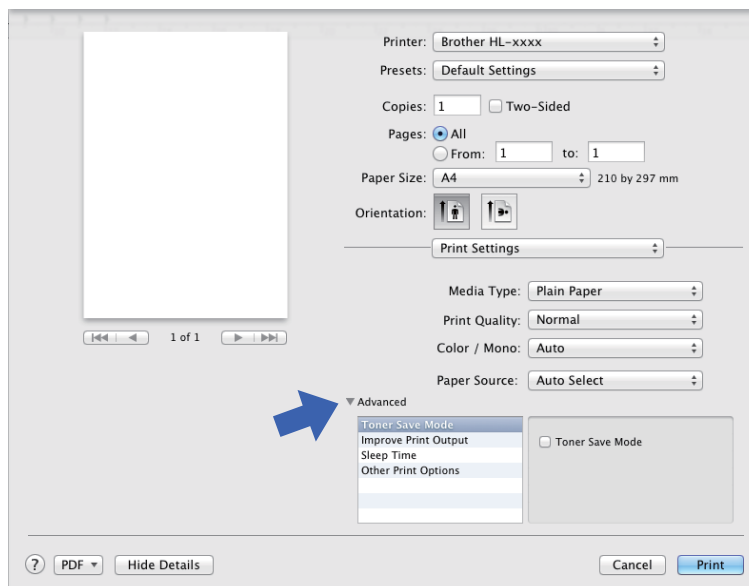
Изберете **Auto Select** (Автоматично избиране), **Tray1** (Тава 1), **Tray2** (Тава 2)^{1 2} или **MP Tray** (Мултифункционална тава).

¹ Опцията е налична, ако е инсталирана допълнителната тава.

² Стандартно оборудване.

Настройки за печат в **Advanced** (Разширени)

Когато щракнете върху триъгълника (▶) до **Advanced** (Разширени) се появяват разширените настройки за печат.



■ **Toner Save Mode** (Режим на икономия на тонер)

Пестете тонер с тази функция. Когато отметнете **Toner Save Mode** (Режим на икономия на тонер), разпечатките излизат по-светли. Настройката по подразбиране е изключена (не е отметната).

ЗАБЕЛЕЖКА

Не препоръчваме да използвате **Toner Save Mode** (Режим на икономия на тонер) при печат на снимки или изображения с нива на сивото.

■ **Improve Print Output** (Подобрение на изходния печат)

Тази функция позволява подобрение при проблем с качеството на печат.

- **Reduce Paper Curl** (Намаляване на набръчкването на хартията)

Ако изберете тази настройка, можете да намалите набръчкването на хартията.

Ако трябва да отпечатате само няколко страници, не е необходимо да избирате настройката. Препоръчваме да промените настройката в драйвера за принтера в **Media Type** (Тип на носителя за печат) на тънка хартия.

ЗАБЕЛЕЖКА

Това действие понижава температурата на процеса на изпичане на устройството.

- **Improve Toner Fixing** (Подобрение на фиксирането на тонера)

Ако изберете тази настройка, може да подобрите фиксирането на тонера върху хартията. Ако с тази настройка не се получава достатъчно подобрение, променете настройката в драйвера за принтера в **Media Type** (Тип на носителя за печат) на плътна хартия.

ЗАБЕЛЕЖКА

Това действие повишава температурата на процеса на изпичане на устройството.

■ **Sleep Time** (Време за превключване в режим “Почивка”)

Когато устройството не получава данни в продължение на определен период от време, то влиза в режим “Почивка”. В режим “Почивка” устройството се държи така, все едно е изключено. Когато изберете **Printer Default** (По подразбиране за принтера), настройката за време на изчакване ще бъде нулирана до определената фабрична настройка за времето, като това може да бъде променено в драйвера. За да промените времето за превключване в режим “Почивка”, изберете **Manual** (Ръчно) и след това въведете времето в текстовото поле.

Когато устройството е в режим “Почивка”, фоновото осветяване на сензорния екран изгасва, но устройството все пак може да получава данни. Получаването на заявка за печат събужда устройството и то започва да печата.

■ **Other Print Options** (Други опции за печат)

- **Skip Blank Page** (Пропускане на празна страница)

Ако се избере **Skip Blank Page** (Пропускане на празна страница), драйверът за принтера открива празни страници и ги прескача при печатане.

Настройки на цвета

■ **Color Mode** (Цветен режим)

В режим на съпоставяне на цветовете са налични следните опции:

- **Normal** (Нормално)

Това е цветният режим по подразбиране.

- **Vivid** (Ярко)

Цветовете на всички елементи се променят така, че цветовете да станат по-ярки.

- **None** (Няма)

■ **Improve Gray Color** (Подобрение на сивия цвят)

Можете да подобрите изображението на засенчена зона.

■ **Enhance Black Printing** (Подобрение на печат в черно)

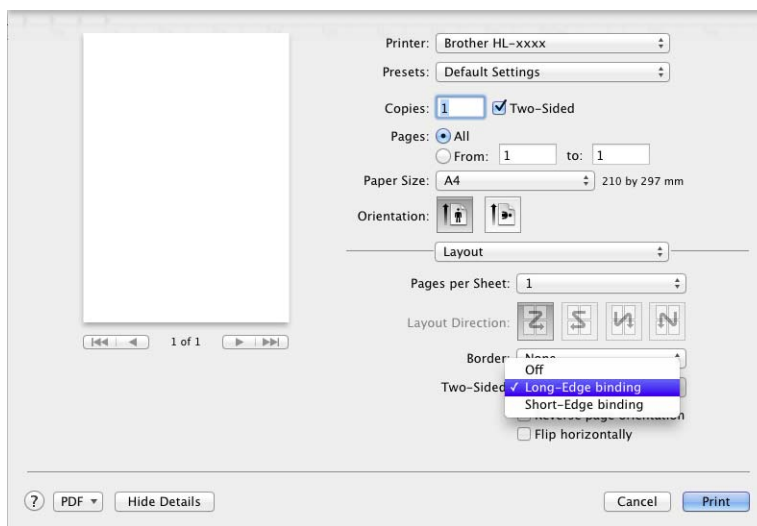
Ако черна графика не се отпечатва добре, изберете тази настройка.

Двустранен печат

■ Автоматичен двустранен печат

Изберете **Layout** (Оформление).

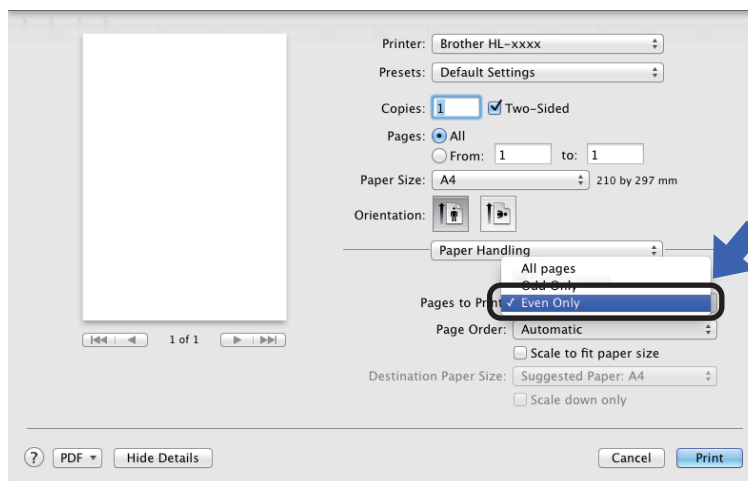
Изберете **Long-Edge binding** (Подвързване по дълъг ръб) или **Short-Edge binding** (Подвързване по къс ръб) в **Two-Sided** (Двустранно).



■ Ръчен двустранен печат

Изберете **Paper Handling** (Боравене с хартията).

- Изберете **Even Only** (Само четни) и **Print** (Печат). Заредете напечатаната хартия отново в тавата (с празната страна надолу в тава 1 и тава 2 или с празната страна нагоре в мултифункционалната тава). Изберете **Odd Only** (Само нечетни) и **Print** (Печат).



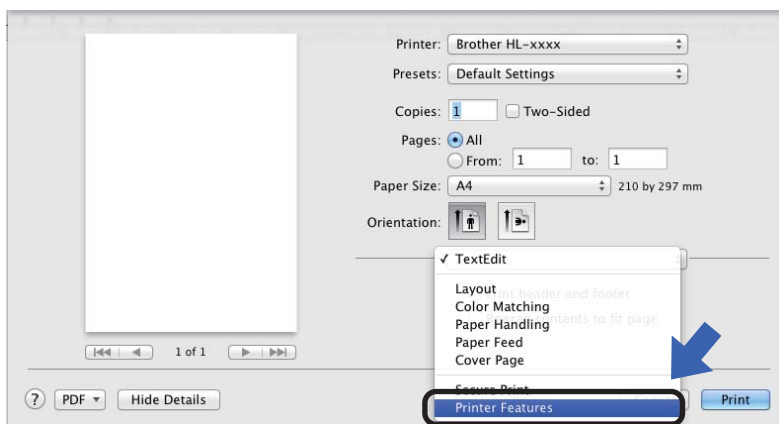
Функции в драйвера за принтер BR-Script3 (емулация на езика PostScript® 3™)

Този раздел представя специфичните операции на драйвера за принтер BR-Script3. За основните операции на драйвера за принтер BR-Script3 вижте *Функции в драйвера за принтер (Macintosh)* >> стр. 67 за **Page Setup** (Настройка на страниците), **Cover Page** (Титулна страница), **Paper Source** (Източник на хартия) и **Layout** (Оформление).

2

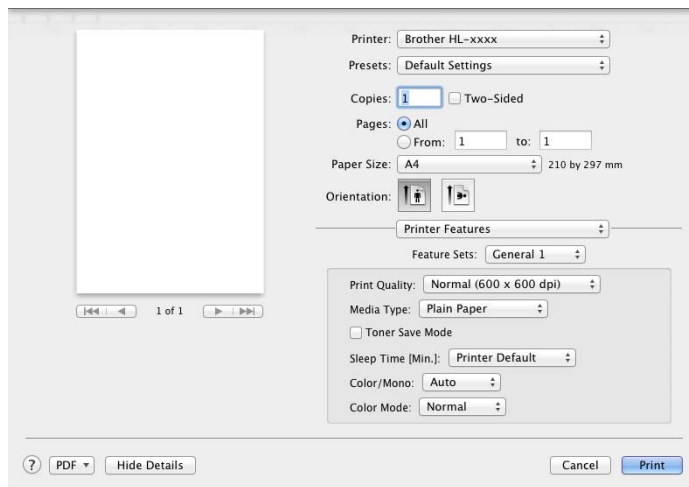
Избор на опции за печат

За управление на специалните функции на печат изберете **Printer Features** (Функции на принтера) в диалоговия прозорец за печат.



Функции на принтера

Feature Sets: (Набори от функции:)**General 1** (Общ 1)



■ **Print Quality** (Качество на печат)

Изберете една от следните резолюции от изскачащото меню **Print Quality** (Качество на печат).

- **Normal** (Нормално)

600×600 dpi. Препоръчва се за обикновен печат. Използвайте този режим за добро качество на печата с приемлива скорост на печат.

- **Fine** (Прецизно)

Клас 2400 dpi. Режимът на най-висококачествен печат. Използвайте този режим на печатане на прецизни изображения, например фотографии. Тъй като данните за печат са много по-големи, отколкото в нормален режим, времето за обработване/прехвърляне на данни и времето за печат ще бъдат по-дълги.

■ **Media Type** (Тип на носителя за печат)

Изберете носителя за печат, който съответства на типа хартия, която сте заредили в устройството.

- **Plain Paper** (Обикновена хартия)
- **Thin Paper** (Тънка хартия)
- **Thick Paper** (Плътна хартия)
- **Thicker Paper** (По-плътна хартия)
- **Bond Paper** (Висококачествена хартия)
- **Envelopes** (Пликове)
- **Env. Thick** (Дебелплик)
- **Env. Thin** (Тънъкплик)
- **Recycled Paper** (Рециклирана хартия)
- **Label** (Етикет)
- **Glossy Paper** (Гланцирана хартия)
- **Hagaki**¹

¹ Пощенска картичка с размер, посочен от Japan Post Service Co., LTD

■ **Toner Save Mode** (Режим на икономия на тонер)

Когато отметнете **Toner Save Mode** (Режим на икономия на тонер), разпечатките излизат по-светли. Настройката по подразбиране е изключена (не е отметната).

ЗАБЕЛЕЖКА

Не препоръчваме да използвате **Toner Save Mode** (Режим на икономия на тонер) при печат на снимки или изображения с нива на сивото.

■ **Sleep Time [Min.]** (Време за превключване в режим “Почивка” [Мин.])

Когато устройството не получава данни в продължение на определен период от време, то влиза в режим “Почивка”. В режим “Почивка” устройството се държи така, все едно е изключено. Когато изберете **Printer Default** (По подразбиране за принтера), настройката за време на изчакване ще бъде нулирана до определената фабрична настройка за времето, като това може да бъде променено в драйвера. За да промените времето за почивка, изберете **2**, **10** или **30**.

Когато устройството е в режим “Почивка”, фоновото осветяване на сензорния екран изгасва, но устройството все пак може да получава данни. Получаването на заявка за печат събужда устройството и то започва да печата.

■ **Color / Mono** (Цветно/черно-бяло)

Можете да сменяте настройките за цветен/черно-бял печат, както следва:

- **Auto** (Автоматично)

Устройството проверява съдържанието на документа за цвят. Ако някъде в документа бъде открит цвят, то ще отпечата целия документ, като използва всички цветове. С други думи, ще смеси някои тонери, за да успее да постигне всеки нюанс, открит в документа, увеличавайки плътността на тонера, нанесен върху страницата. Ако не бъде открито наличието на цветно съдържание, то ще отпечата документа в черно-бяло. Настройката по подразбиране на вашето устройство е **Auto** (Автоматично).

- **Color** (Цветно)

Независимо дали документът съдържа цвят или е черно-бял, устройството ще го отпечата, като използва всички цветове.

- **Mono** (Черно-бяло)

Изберете този режим, ако документът има текст и обекти само в черно и нива на сивото. Ако във вашия документ има цвят, избирането на **Mono** (Черно-бяло) означава, че този режим ще отпечата документа с 256 нива на сивото, като използва само черния тонер.

ЗАБЕЛЕЖКА

- Сензорът за цвят на устройството е много чувствителен и може да възприеме избелял черен текст или не съвсем бял фон като цвят. Ако знаете, че документът ви е черно-бял, и искате да спестите цветен тонер, изберете режима **Mono** (Черно-бяло).
- Ако синият, червеният или жълтият тонер свърши, докато печатате цветен документ, заявката за печат не може да завърши. Можете да отмените заявката за печат и да изберете да започнете заявката за печат отново в режим **Mono** (Черно-бяло), при условие че черният тонер не е свършил.

■ **Color Mode** (Цветен режим)

В режим на съпоставяне на цветовете са налични следните опции:

- **Normal** (Нормално)

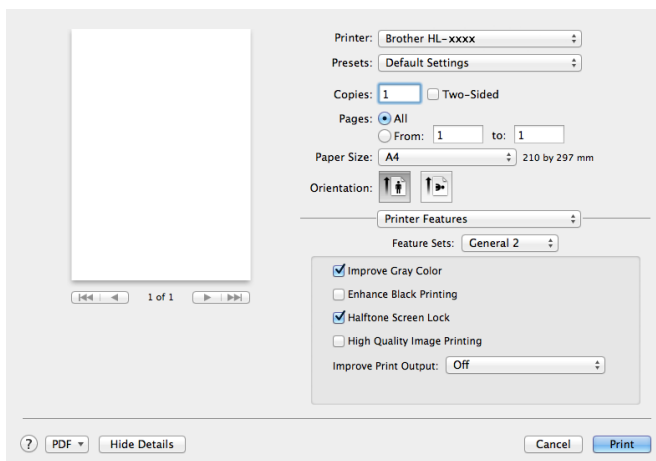
Това е цветният режим по подразбиране.

- **Vivid** (Ярко)

Цветовете на всички елементи се променят така, че цветовете да станат по-ярки.

- **None** (Няма)

Feature Sets: (Набори от функции:)**General 2** (Общ 2)



■ **Improve Gray Color** (Подобрение на сивия цвят)

Можете да подобрите изображението на засенчена зона.

■ **Enhance Black Printing** (Подобрение на печат в черно)

Ако черна графика не се отпечатва добре, изберете тази настройка.

■ **Halftone Screen Lock** (Заклучване на полутонове)

Това заключване не позволява на други приложения да променят настройките на полутонове. Настройката по подразбиране е **Включен** (отметната).

■ **High Quality Image Printing** (Висококачествен печат на изображенията)

Можете да повишите качеството на отпечатваното изображение. Ако зададете **High Quality Image Printing** (Висококачествен печат на изображенията) на **Включен** (отметнато), скоростта на печат ще бъде по-бавна.

■ **Improve Print Output** (Подобрение на изходния печат)

Тази функция позволява подобрение при проблем с качеството на печат.

- **Reduce Paper Curl** (Намаляване на набръчкването на хартията)

Ако изберете тази настройка, можете да намалите набръчкването на хартията.

Ако трябва да отпечатате само няколко страници, не е необходимо да избирате настройката. Препоръчваме да промените настройката в драйвера за принтера в **Media Type** (Тип на носителя за печат) на тънка хартия.

ЗАБЕЛЕЖКА

Това действие понижава температурата на процеса на изпичане на устройството.

- **Improve Toner Fixing** (Подобрение на фиксирането на тонера)

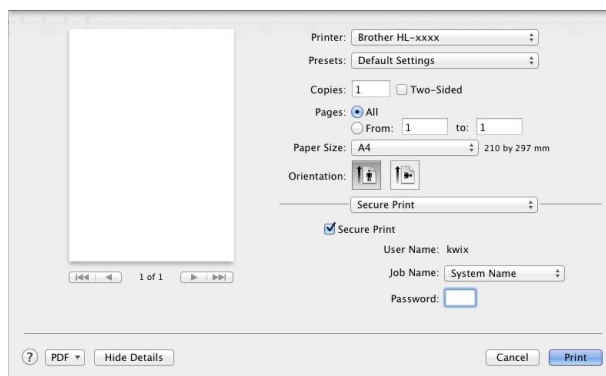
Ако изберете тази настройка, може да подобрите фиксирането на тонера върху хартията. Ако с тази настройка не се получава достатъчно подобрение, променете настройката в драйвера за принтера в **Media Type** (Тип на носителя за печат) на плътна хартия.

ЗАБЕЛЕЖКА

Това действие повишава температурата на процеса на изпичане на устройството.

Поверителен печат

Поверителни документи са документи, които са защитени с парола, когато се изпращат до устройството. Само хората, които знаят паролата, ще могат да ги отпечатаат. Ако документите са защитени с парола, за да ги разпечатате, трябва да въведете паролата от сензорния екран на устройството.



За да създадете защитена заявка за печат, изберете **Secure Print** (Поверителен печат) и изберете квадратчето за отметка **Secure Print** (Поверителен печат). Въведете паролата в текстовото поле **Password** (Парола) и щракнете върху **Print** (Печат).

(За повече информация относно поверителния печат вижте *Отпечатване на поверителни документи* >> стр. 113.)

Премахване на драйвера за принтер

- 1 Влезте като администратор.
- 2 От менюто Apple изберете **System Preferences** (Предпочитания за системата). Щракнете върху **Print & Scan** (Печат и сканиране) или **Printers & Scanners** (Принтери и скенери)¹, след което изберете принтера, който желаете да премахнете, и го премахнете, като щракнете върху бутона -.
- 3 Щракнете върху **Delete Printer** (Изтриване на принтера).

¹ **Printers & Scanners** (Принтери и скенери) за потребители на OS X v10.9. x

Status Monitor

Помощната програма **Status Monitor** е софтуерен инструмент, който може да се конфигурира за наблюдение на състоянието на устройството; той ви позволява да виждате съобщения за грешка, като например свършила хартия или засядане на хартия, на предварително зададени интервали за актуализация и да осъществявате достъп до помощната програма за уеб-базирано управление. Проверете състоянието на устройството, като стартирате Brother Status Monitor чрез тези стъпки:


■ За OS X v10.7.5 и 10.8. x

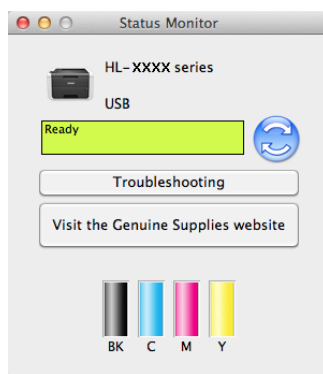
- 1 Стартирайте **System Preferences** (Предпочитания за системата), изберете **Print & Scan** (Печат и сканиране) и след това изберете устройството.
- 2 Щракнете върху **Options & Supplies...** (Опции и консумативи...). Щракнете върху раздела **Utility** (Помощна програма) и след това върху **Open Printer Utility** (Отвори помощната програма за принтера). Ще се стартира Status Monitor.

■ За OS X v10.9. x



- 1 Стартирайте **System Preferences** (Предпочитания за системата), изберете **Printers & Scanners** (Принтери и скенери) и след това изберете устройството.
- 2 Щракнете върху **Options & Supplies...** (Опции и консумативи...). Щракнете върху раздела **Utility** (Помощна програма) и след това върху **Open Printer Utility** (Отвори помощната програма за принтера). Ще се стартира Status Monitor.

Актуализиране на състоянието на устройството

Ако искате да видите актуалното състояние на устройството, докато прозорецът **Status Monitor** е отворен, щракнете върху иконата за обновяване .



Ако нивото на тонера е ниско или има проблем с тонер касетата, ще се появят следните икони:

	Нивото на тонера е ниско.
	Тонер касетата е празна.

Можете да зададете интервала, на който софтуерът ще актуализира информацията за състояние на устройството. Отидете в лентата с менюта **Brother Status Monitor** и изберете **Preferences** (Предпочитания).

Скриване или показване на прозореца

След като стартирате **Status Monitor**, можете да скриете или да покажете прозореца. За да скриете прозореца, отидете на лентата с менюта, щракнете върху **Brother Status Monitor** и изберете **Hide Status Monitor** (Скрий Status Monitor). За да покажете прозореца, щракнете върху иконата **Brother Status Monitor** на лентата.



Затваряне на прозореца

Щракнете върху **Brother Status Monitor** в лентата с менюта и след това изберете **Quit Status Monitor** (Затвори Status Monitor) от изскачащото меню.

Уеб-базирано управление (само при връзка с мрежа)

Отворете системата за уеб-базирано управление, като щракнете върху иконата на устройството на екрана **Status Monitor**. Може да се използва стандартен уеб браузър за управление на устройството чрез езика HTTP (Hyper Text Transfer Protocol).

За повече информация за системата за уеб-базирано управление ►► Ръководство за мрежовия потребител.

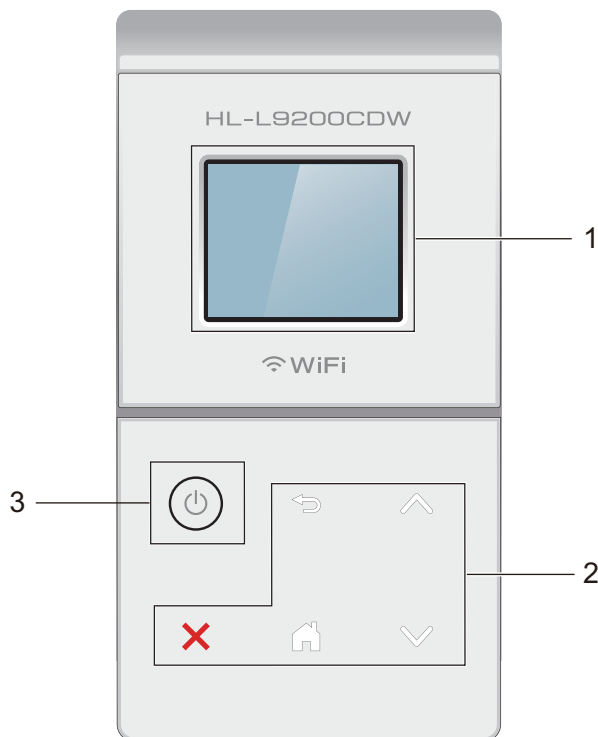
Софтуер

Софтуер за мрежи

За информация относно мрежовата помощна програма >> Ръководство за мрежовия потребител.

Преглед на контролния панел

Това е сензорен LCD дисплей с електростатичен сензорен панел, който показва светодиодите само когато могат да се използват.



1 1,8-инчов (44,9 мм) сензорен LCD дисплей (течнокристален дисплей)

Това е сензорен LCD дисплей. Можете да осъществявате достъп до менютата и опциите с натискане, когато те се покажат на екрана.

2 Сензорен панел:

Светодиодите на сензорния панел светят само когато са достъпни за използване.

- **Назад**
Натиснете, за да се върнете към предходното ниво в менюто.
- **Начало**
Натиснете, за да се върнете на началния екран.
- **Стоп**
Натиснете, за да отмените действие, когато свети в червено.
- **^ или v**
Натиснете, за да се покаже предишната или следващата страница. Стрелките за нагоре и надолу не светят, когато има само една страница.

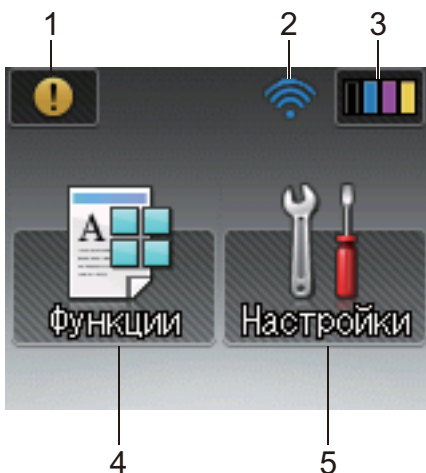
3 Включване/изключване на захранването

Натиснете , за да включите устройството. Натиснете и задръжте , за да изключите устройството.




Сензорният LCD дисплей показва **Изключване** и продължава да свети няколко секунди, преди да изгасне.

Сензорен LCD дисплей

На сензорния LCD дисплей се изписва състоянието на устройството, когато то не е активно.



1 Предупредителна икона

Предупредителната икона  се появява, когато има съобщение за грешка или за профилактика; натиснете , за да го видите, а след това натиснете  за връщане към режим на готовност. За подробна информация вижте *Съобщения за грешки и техническо обслужване* >> стр. 182.

2 Състояние на безжичната мрежа

Индикатор с четири нива на екрана за режим на готовност показва текущата сила на безжичния сигнал, ако използвате безжична връзка.



Ако видите **wifi** в горната част на екрана, можете лесно да конфигурирате безжичните настройки с натискането му (за повече информация >> Ръководство за мрежовия потребител).


3 (Тонер)

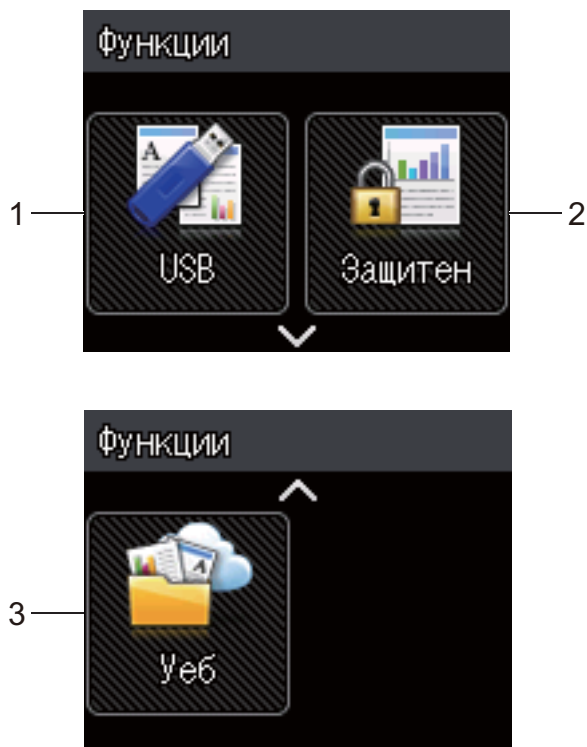
Позволява ви да видите оставащия експлоатационен живот на тонера и да получите достъп до менюто за тонера.

ЗАБЕЛЕЖКА

Показанието за оставащия експлоатационен живот на тонера е различно в зависимост от типа на отпечатваните документи и използването от потребителя.

4 (Функции)

Сензорният екран показва настройките на устройството, когато натиснете . Можете да получите достъп до настройките на устройството от следния екран:



1 USB

Натиснете за достъп до менюто за директен печат.

2 Защитен

Можете да осъществите достъп до менюто за защитен печат.

3 Уеб

Натиснете за свързване на устройството Brother с интернет услуга (за повече информация >> Ръководство за уеб свързване).

5 (Настройки)

Позволява ви достъп до цялото меню за настройки.


Основни операции

Натиснете с пръст сензорния LCD дисплей, за да го активирате. За да се покажат и да получите достъп до всички таблици с настройки и функции и до наличните опции, натискайте **▲** или **▼** на сензорния панел, за да ги превъртите.

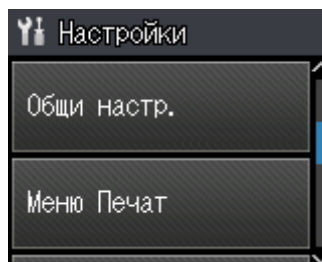
ЗАБЕЛЕЖКА

НЕ докосвайте сензорния екран непосредствено след включване на захранващия кабел или след включване на устройството. Това може да предизвика грешка.

Стъпките по-долу показват как се променя настройка в устройството. В този пример настройката за фоново осветяване на сензорния екран е променена от **Светло** на **Средно**.

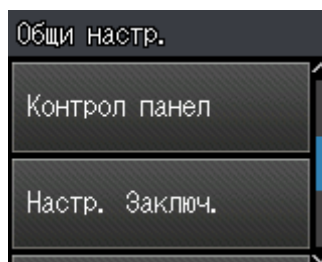
1 Натиснете .

2 Натиснете **▲** или **▼** на сензорния панел, за да се покаже **Общи настр..**



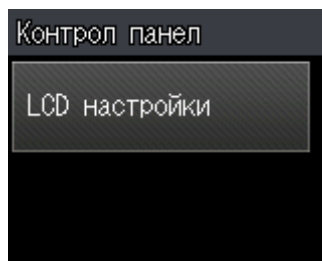
3 Натиснете **Общи настр..**

4 Натиснете **▲** или **▼**, за да се покаже **Контрол панел**.

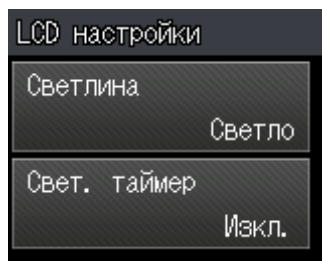


5 Натиснете **Контрол панел**.

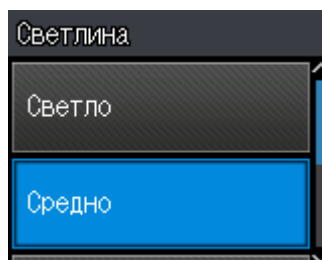
- 6 Натиснете LCD настройки.



- 7 Натиснете Светлина.



- 8 Натиснете Средно.



ЗАБЕЛЕЖКА

Натиснете , за да се върнете към предходното ниво.

- 9 Натиснете .

Таблицы с настройки и функции

Използване на таблиците с настройки

Сензорният LCD дисплей на вашето устройство се настройва лесно и с него се работи лесно. Единственото, което трябва да направите, е да натиснете настройките и опциите, които желаете, при появяването им на екрана. Ние създадохме подробни таблици с настройки и функции, така че да можете веднага да видите всички налични възможности за всяка настройка и функция. Можете да използвате тези таблици за бързо конфигуриране на предпочитаните от вас настройки на устройството.

3

Таблицы с настройки

Таблиците с настройки ще ви помогнат да разберете настройките и опциите на менютата в програмите на устройството. Фабричните настройки по подразбиране са показани с получер шрифт със звездичка.

ЗАБЕЛЕЖКА

На сензорния екран се показват имената на тавите по следния начин:


- Стандартна тава за хартия: Тава1
- Мултифункционална тава: МР тава
- Допълнителна долна тава ¹: Тава2ИТ2

¹ Тава 2 е стандартна в HL-L9200CDWT.



Настройки

Ниво 1	Ниво 2	Ниво 3	Ниво 4	Опции	Описания	
Инфор. за устр	Настройки печат	-	-	-	Отпечатва страницата с настройките на принтера.	
	Мр. настр. Печат	-	-	-	Отпечатва отчета за конфигурацията на мрежата.	
	Печат WLAN докл.	-	-	-	Отчетът за WLAN показва резултатите от диагностиката на безжичната LAN мрежа.	
	Пробен печат	-	-	-	Отпечатва тестовата страница.	
	Бар за точ печ	-	-	-	Отпечатва контролния лист с точките по барабана.	
	Шрифт на печат	HP LaserJet	-	-	-	Отпечатва списъка с шрифтове и примери на HP LaserJet.
		BR-Script 3	-	-	-	Отпечатва списъка с шрифтове и примери на BR-Script.
	Сериен номер	-	-	-	-	Показва серийния номер на устройството.
	Версия	Main Версия	-	-	-	Показва версията на основния фърмуер.
		Sub1 версия	-	-	-	Показва версията на допълнителния фърмуер.
		Sub2 версия	-	-	-	Показва версията на допълнителния фърмуер.
		Sub4 версия	-	-	-	Показва версията на допълнителния фърмуер.
		RAM размер	-	-	-	Показва размера на паметта в това устройство.
	Брой страници	Общо	-	-	-	Показва общия брой отпечатани страници.
		Цвят	-	-	-	Показва общия брой отпечатани цветни страници.
		Монохромен	-	-	-	Показва общия брой отпечатани черно-бели страници.

 Фабричните настройки са показани с удебелен шрифт и звездичка.




Настройки (Продължение)

Ниво 1	Ниво 2	Ниво 3	Ниво 4	Опции	Описания
Инфор. за устр (продължение)	Живот на части	Трайност тонер	-	-	Показва оставащия експлоатационен живот на всяка тонер касета.
		Живот на барабана	-	-	Показва оставащия експлоатационен живот на модула на барабана.
		Живот на колана	-	-	Показва оставащия експлоатационен живот на ремъка.
		Живот РF компл. МФ	-	-	Показва колко страници остават за отпечатване с комплекта захранващи ролки за хартия за мултифункционалната тава.
		Живот на РF компл. 1	-	-	Показва колко страници остават за отпечатване с комплекта захранващи ролки за хартия 1.
		Живот РF компл. 2	-	-	Показва колко страници остават за отпечатване с комплекта захранващи ролки за хартия 2.
		Живот на фюзера	-	-	Показва колко страници остават за отпечатване с изпичащия модул.
		Живот на лазера	-	-	Показва колко страници остават за отпечатване с лазерния модул.
	Нул. живот части (Появява се, когато модулът на барабана или ремъкът е превишил номиналния си експлоатационен живот.)	Барабан	-	Да / Не	Нулира експлоатационния живот на модула на барабана. Появява се, когато смените модула на барабана.
		Ремъчен модул	-	Да / Не	Нулира експлоатационния живот на ремъка. Появява се, когато смените ремъка.



Фабричните настройки са показани с удебелен шрифт и звездичка.


Ниво 1	Ниво 2	Опции	Описания
Тава за хартия	Изп.тава	Авто* / МФ тава само / Само Тава1 / Само Тава2 ¹	Изберете тавата, която ще се използва.
	Приоритет	(Без инсталирана тава 2) MP>T1* / T1>MP (С инсталирана тава 2) MP>T1>T2* / MP>T2>T1 / T1>T2>MP / T2>T1>MP	Когато е избрано Авто в Изп.тава, устройството избира реда, в който ще използва тавите за хартия, съдържащи хартия със същия размер.
	2-странно	Вкл. (дълга връзка) / Вкл. (къса връзка) / Изкл.*	Изберете дали да се печата от двете страни на хартията.
	Размер МФ	A4* / Letter / B5 (JIS) / B5 (ISO) / A5 / A5 (Дълъг ръб) / A6 / Изпълнител / Legal / Фолио / Com-10 / Monarch / C5 / DL / 3"х5"	Изберете размера на хартията, който зареждате в мултифункционалната тава.
	Размер Тава1	A4* / Letter / B5 (JIS) / A5 / A5 (Дълъг ръб) / A6 / Изпълнител / Legal / Фолио	Изберете размера на хартията, която сте заредили в стандартната тава за хартия.
	Размер Тава2 ¹	A4* / Letter / B5 (JIS) / A5 / Изпълнител / Legal / Фолио	Изберете размера на хартията, която сте заредили в допълнителната долна тава (Тава 2) ² .
	Проверка на размера	Вкл.* / Изкл.	Изберете дали да се показва съобщението да проверите дали размерът на хартията в устройството съвпада с настройката за размер на хартията в него.


 Фабричните настройки са показани с удебелен шрифт и звездичка.


¹ Когато е инсталирана тава 2.


² Тава 2 е стандартна в HL-L9200CDWT.

Ниво 1	Ниво 2	Ниво 3	Ниво 4	Опции	Описания	
Общи настр.	Локален език	-	-	English* / Français...	Изберете езика на сензорния екран за вашата страна.	
	Екология	Пестене на тонер	-	Вкл. / Изкл.*	Увеличава броя на страниците, разпечатани с тонер касетата.	
		Време заспив.	-	0 / 1 / 2 / 3* / 4 / 5 / ... 50 Мин	Задайте времето за връщане в режим на икономия на енергия.	
		Тих режим	-	Вкл. / Изкл.*	Намалява шума при печат.	
		Авт. изкл.	-	Изкл. / 1час* / 2часа / 4часа / 8часа	Настройва броя на часовете, през които устройството ще стои в режим "Дълбоко заспиване", преди да премине в режим на изключено захранване. Изберете Изкл. , ако не искате устройството да премине в режим на изключено захранване.	
	Контрол панел	LCD настройки	Светлина	-	Светло* / Средно / Тъмен	Регулиране на яркостта на фоновото осветяване на сензорния екран.
			Свет. таймер	-	Изкл.* / 10сек / 20сек / 30сек	Настройване колко време да остане включено фоновото осветяване на сензорния екран след последното натискане на бутон.
	Настр. Заклуч.	Сложи парола	-	-	-	Не разрешава на неупълномощени потребители да променят настройките на устройството.
		Закл. Off⇒On	-	-	-	


 Фабричните настройки са показани с удебелен шрифт и звездичка.

Ниво 1	Ниво 2	Ниво 3	Ниво 4	Опции	Описания
Общи настр. (продължение)	Интерфейс	Избери	-	Авто* / USB / Мрежа	Изберете интерфейса, който ще се използва. Ако изберете Авто, устройството променя интерфейса на USB или Ethernet, в зависимост от това кой интерфейс получава данни.
		Авто IF Време	-	1 / 2 / 3 / 4 / 5* / ... / 99Сек.	Трябва да зададете период на изчакване за автоматичния избор на интерфейс.
		Входен буфер	-	Ниво 1 / 2 / 3 / 4* / ... / 7	Увеличава или намалява входния капацитет на буфера.
 Фабричните настройки са показани с удебелен шрифт и звездичка.					


Ниво 1	Ниво 2	Ниво 3	Опции	Описания
Меню Печат	Емулация	-	Авто* / HP LaserJet / BR-Script 3	Изберете режима емулация, който използвате.
	Авто продължаване	-	Вкл.* / Изкл.	Изберете тази настройка, ако искате устройството да изчиства грешки за размера на хартията.
	Изходящ цвят	-	Авто* / Цвят / Монохромен	Задава изходящия цвят.
	Вид хартия	-	Обикн. хартия* / Плътна хартия / По-плътна хар. / Тънка хартия / Рецик. харт. / Висококач хар / Етикет хартия / Пощенски плик / Плътни пликосе / Тънки пликосе / Гланцова хартия	Задава типа на носителя за печат.
	Разм. хартия	-	A4* / Letter / B5 (JIS) / B5 (ISO) / A5 / A5 (Дълъг ръб) / A6 / Изпълнител / Legal / Фолио / Com-10 / Monarch / C5 / DL / 3"x5"	Задава размера на хартията.
 Фабричните настройки са показани с удебелен шрифт и звездичка.				

Ниво 1	Ниво 2	Ниво 3	Опции	Описания
Меню Печат (продължение)	Копия	-	1* / 2 / ... / 999	Задава броя страници за отпечатване.
	Позициониране	-	Вертикално* / Хоризонтално	Това устройство може да отпечатва страници с портретна или пейзажна ориентация.
	Позиция на печат	X офсет	-500 / -499 / ... / -1 / 0* / 1 / ... / 499 / 500точка (и)	Премества началната позиция за печат (намираща се в горния ляв ъгъл на страницата) хоризонтално до -500 (наляво) и до +500 (надясно) точки при 300 dpi.
		Y офсет	-500 / -499 / ... / -1 / 0* / 1 / ... / 499 / 500точка (и)	Премества началната позиция за печат (намираща се в горния ляв ъгъл на страницата) вертикално до -500 (нагоре) и до +500 (надолу) точки при 300 dpi.
	Авто FF	-	Вкл. / Изкл.*	Позволява на устройството автоматично да отпечата всички оставащи данни.
 Фабричните настройки са показани с удебелен шрифт и звездичка.				

Ниво 1	Ниво 2	Ниво 3	Опции	Описания
Меню Печат (продължение)	HP LaserJet	Шрифт номер	I000 / ... / I059* / ... / I071	Задава номера на шрифта.
		Сгъстяв. шрифт	0.44 / ... / 10.00* / ... / 99.99	Задава стъпката на шрифта. Менюто Сгъстяв. шрифт ще се появи, когато изберете от I059 до I071 в настройката Шрифт номер.
		Точка шрифт	4.00 / ... / 12.00* / ... / 999.75	Задава размера на шрифта. Менюто Точка шрифт ще се появи, когато изберете от I000 до I058 в настройката Шрифт номер.
		Настр. Символ	PC-8* / PC-8 D/N / ...	Задава набор от символи или знаци.
		Печат на таблица	-	Отпечатва таблицата с кодове. Ако на сензорния екран се появи Промяна емулац., изберете Авто или HP LaserJet в Емулация на Меню Печат (►► стр. 96).
		Авто LF	Вкл. / Изкл.*	ВКЛ.:CR → CR+LF, ИЗКЛ.:CR → CR
		Авто CR	Вкл. / Изкл.*	ВКЛ.:LF → LF+CR, FF → FF+CR или VT → VT+CR ИЗКЛ.:LF → LF, FF → FF или VT → VT
		Авто ПОДРЕЖДАНЕ	Вкл. / Изкл.*	Избира дали линейното подаване и връщане на каретката да става, когато устройството стигне до дясното поле.
		Авто ПРОПУСКАНЕ	Вкл.* / Изкл.	Избира дали линейното подаване и връщане на каретката да става, когато позицията на каретката стигне до долното поле.

 Фабричните настройки са показани с удебелен шрифт и звездичка.


Ниво 1	Ниво 2	Ниво 3	Опции	Описания
Меню Печат (продължение)	HP LaserJet (продължение)	Ляво поле	##	Задава лявото поле от колона 0 до 70 при 1 срі. Настройката по подразбиране е 0 срі.
		Дясно поле	##	Задава дясното поле от колона 10 до 80 при 1 срі. Настройката по подразбиране е 78 срі (A4).
		Горно поле	#.##	Задава горното поле на разстояние от горния ръб на хартията:0,00, 0,33, 0,50, 1,00, 1,50 или 2,00 инча. Настройката по подразбиране е 0,50 инча.
		Долно поле	#.##	Задава долното поле на разстояние от долния ръб на хартията:0,00, 0,33, 0,50, 1,00, 1,50 или 2,00 инча. Настройката по подразбиране е 0,50 инча.
		Редове	###	Задава брой редове на всяка страница от 5 до 128 реда. Настройката по подразбиране е 64 реда (A4).
		BR-Script 3	Грешка печат	Вкл.* / Изкл.
		САРТ	Вкл. / Изкл.*	Използвайте САРТ (усъвършенствана технология за цветен печат) за оптимално качество на печата, когато се отпечатва PS файл, създаден от драйвер, различен от PS драйвера на Brother.Цветовете и снимките изглеждат по-ясни и по-точни. Скоростта на печат ще бъде по-ниска.


 Фабричните настройки са показани с удебелен шрифт и звездичка.


Ниво 1	Ниво 2	Ниво 3	Ниво 4	Опции	Описания
Мрежа	Свързан LAN	TCP/IP	Метод на зареждане	Авто* / Статично / RARP / BOOTP / DHCP	Избира IP метод, който най-добре отговаря на вашите нужди.
			IP адрес	###.###.###.### (000.000.000.000)* 1	Въведете IP адреса.
			Subnet маска	###.###.###.### (000.000.000.000)* 1	Въведете маската на подмрежа.
			Gateway	###.###.###.### (000.000.000.000)* 1	Въведете адреса на шлюза.
			IP Boot Опити	0 / 1 / 2 / 3* / ... / 32767	Посочва колко пъти устройството ще се опитва да получи IP адрес, когато Метод на зареждане е настроен на каквато и да е настройка, освен Статично.
			APIPA	Вкл.* / Изкл.	Автоматично задава IP адреса от адресния диапазон на локална връзка. ¹
			IPv6	Вкл. / Изкл.*	Активира или деактивира протокола IPv6.
		Етернет	-	Авто* / 100B-FD / 100B-HD / 10B-FD / 10B-HD	Избира режим на Ethernet връзка.
		Съст на жич мр	-	Активен 100B-FD / Активен 100B-HD / Активен 10B-FD / Активен 10B-HD / Неактив. / Жична мрежа ИЗКЛ	Показва състоянието на Ethernet връзка.
		MAC адрес	-	-	Показва MAC адреса на устройството.
Настр. по подр.	Възстановява настройките на кабелната мрежа на вътрешния сървър за печат до фабричните настройки.				



Фабричните настройки са показани с удебелен шрифт и звездичка.

Ниво 1	Ниво 2	Ниво 3	Ниво 4	Опции	Описания	
Мрежа (продължение)	Свързан LAN (продължение)	Разреш. мрежа	-	Вкл. * / Изкл.	Избира режим на Ethernet връзка.	
			TCP/IP	Метод на зареждане	Авто * / Статично / RARP / BOOTP / DHCP	Избира IP метод, който най-добре отговаря на вашите нужди.
				IP адрес	###.###.###.### (000.000.000.000)* ¹	Въведете IP адреса.
				Subnet маска	###.###.###.### (000.000.000.000)* ¹	Въведете маската на подмрежа.
				Gateway	###.###.###.### (000.000.000.000)* ¹	Въведете адреса на шлюза.
				IP Boot Опити	0 / 1 / 2 / 3 * / ... / 32767	Посочва колко пъти устройството ще се опитва да получи IP адрес, когато Метод на зареждане е настроен на каквато и да е настройка, освен Статично.
				APIPA	Вкл. * / Изкл.	Автоматично задава IP адреса от адресния диапазон на локална връзка. ¹
				IPv6	Вкл. / Изкл. *	Активира или деактивира протокола IPv6.
	WLAN Assistant	-	-	(Само за Windows®) Можете да конфигурирате настройките на безжичната мрежа, като използвате компактдиска на Brother.		
 Фабричните настройки са показани с удебелен шрифт и звездичка.						


Ниво 1	Ниво 2	Ниво 3	Ниво 4	Опции	Описания
Мрежа (продължение)	WLAN (продължение)	Помощ. за настр	-	-	Конфигурира настройките на безжичната мрежа с помощта на съветника за настройка.
		WPS/AOSS	-	-	Конфигурира настройките на безжичната мрежа по метода WPS или AOSS™.
		Код WPS с PIN	-	-	Конфигурира настройките на безжичната мрежа с помощта на WPS с ПИН код.
		Статус WLAN	Статус	Активен (11n) / Активен (11b) / Активен (11g) / Активен WLAN / ИЗКЛЮЧЕН WLAN / Активен AOSS / Връз.се разпада	Показва състоянието на безжичната Ethernet връзка.
			Сигнал	-	Показва състоянието на сигнала.
			SSID	-	Показва SSID [използва максимум 32 цифри и знаците 0 – 9, a – z и A – Z в ASCII стойности]
			Общ режим	Ad-hoc / Инфраструктура	Показва текущия комуникационен режим.
		MAC адрес	-	-	Показва MAC адреса на устройството.
Настр. по подр.	Възстановява настройките на безжичната мрежа на вътрешния сървър за печат до фабричните настройки.				
 Фабричните настройки са показани с удебелен шрифт и звездичка.					

Ниво 1	Ниво 2	Ниво 3	Ниво 4	Опции	Описания	
Мрежа (продължение)	WLAN (продължение)	Позволи WLAN	-	Вкл. / Изкл. *	Включва или изключва безжичния интерфейс.	
		Wi-Fi Direct	Бутон	-	-	Лесно можете да конфигурирате настройките на вашата мрежа Wi-Fi Direct™ по метода на натискане на един бутон.
			PIN код	-	-	Лесно можете да конфигурирате настройките на вашата мрежа Wi-Fi Direct™ с помощта на WPS с ПИН код.
			Ръчен	-	-	Можете ръчно да конфигурирате настройките на вашата мрежа Wi-Fi Direct™.
			Собств. Група	-	Вкл. / Изкл.	Задава вашето устройство като собственика на групата.
			Инфо за устройство	Име устройство	-	Можете да видите името на устройството.
				SSID	-	Показва SSID на собственика на групата. Когато устройството не е свързано, сензорният екран показва Няма връзка.
				IP адрес	-	Показва IP адреса на устройството.
 Фабричните настройки са показани с удебелен шрифт и звездичка.						


Ниво 1	Ниво 2	Ниво 3	Ниво 4	Опции	Описания
Мрежа (продължение)	Wi-Fi Direct (продължение)	Инфо статус	Статус	G/O активно (**) / Клиент активен / Няма връзка / Изкл. / Активен WLAN ** = броят на устройствата	Показва състоянието на мрежата Wi-Fi Direct™.
			Сигнал	-	Показва силата на сигнала на мрежата Wi-Fi Direct™. Когато устройството ви действа като собственик на групата, сензорният екран винаги показва силен.
		I/F разрешен	-	Вкл. / Изкл.*	Активира или деактивира връзката Wi-Fi Direct™.
Настр. за вр. мрежа.	Настройки Proxu	Proxu връзка	Proxu връзка	Вкл. / Изкл.*	Можете да промените настройките на уеб връзката.
			Адрес	-	
			Порт	8080*	
			Потребител. име	-	
			Парола	-	
Защита	Ipsec	-	Вкл. / Изкл.*	IPsec е допълнителна функция за защита на IP протокола, която предоставя услуги за удостоверяване и шифроване. Препоръчваме ви да се свържете с мрежовия администратор, преди да промените тази настройка.	



Фабричните настройки са показани с удебелен шрифт и звездичка.


Ниво 1	Ниво 2	Ниво 3	Ниво 4	Опции	Описания
Мрежа (продължение)	Мрежово нул.	Възстановява всички мрежови настройки на вътрешния сървър за печат до фабричните настройки.			
 Фабричните настройки са показани с удебелен шрифт и звездичка.					

¹ ### означава число в диапазона от 000 до 255. Ако при връзка с мрежата методът за първоначално зареждане на устройството е зададен на "Авто", устройството ще опита да зададе IP адреса и маската на подмрежата от сървъра за първоначално зареждане, например DHCP или BOOTP. Ако не може да бъде намерен сървър за първоначално зареждане, ще бъде определен APIPA IP адрес, например 169. 254. [001-254].[000-255]. Ако методът за първоначално зареждане на устройството е зададен на "Статично", ще трябва ръчно да въведете IP адрес от сензорния екран на устройството.

Ниво 1	Ниво 2	Описание
Меню за reset	Мрежа	Възстановява всички мрежови настройки на вътрешния сървър за печат до фабричните настройки.
	Фабрични наст.	Тази операция връща <i>всички</i> настройки на устройството обратно към фабрично зададените настройки по подразбиране. Brother настоятелно препоръчва да извършите тази операция при извършване на устройството.
 Фабричните настройки са показани с удебелен шрифт и звездичка.		

Ниво 1	Ниво 2	Ниво 3	Опции	Описания
Корекция на цвят	Калибриране	Калибриране	Да / Не	Извършва калибриране за проверка и коригиране на цветовете.
		Reset	Да / Не	Върнете параметрите на калибриране към настройките по подразбиране.
	Регистрация	-	Да / Не	Подравнява позицията на всеки цвят при печат.
	Авто корекция	-	Вкл. * / Изкл.	Задава автоматично изпълнение на калибриране и регистриране на цветовете от устройството.
 Фабричните настройки са показани с удебелен шрифт и звездичка.				

Ниво 1	Ниво 2	Опции	Описания
Директ. печат	Вид хартия	Обикн. хартия* / Плътна хартия / По-плътна хар. / Тънка хартия / Рецик. харт. / Висококач хар / Етикет хартия / Пощенски плик / Плътни пликове / Тънки пликове / Гланцова хартия	Задава типа на носителя за печат, когато се печата директно от USB устройството с флаш памет.
	Разм. хартия	A4* / Letter / B5 (JIS) / B5 (ISO) / A5 / A5 (Дълъг ръб) / A6 / Изпълнител / Legal / Фолио / Com-10 / Monarch / C5 / DL / 3"x5"	Задава размера на хартията, когато се печата директно от USB устройството с флаш памет.
	Много страници	1в1* / 2в1 / 4в1 / 9в1 / 16в1 / 25в1 / 1 в 2x2 страници / 1 в 3x3 страници / 1 в 4x4 страници / 1 в 5x5 страници	Задава оформлението на страниците, когато се печатат няколко страници директно от USB устройството с флаш памет.
	Позициониране	Вертикално* / Горизонтално	Задава ориентацията на страницата, когато се печата директно от USB устройството с флаш памет.
	Набор	Вкл.* / Изкл.	Активира или деактивира подреждането на страниците, когато се печата директно от USB устройството с флаш памет.
	Качество печат	Нормално* / Fino	Задава опцията за качество на печат, когато се печата директно от USB устройството с флаш памет.
	Опция на PDF	Документ* / Документ и Отметки / Документ и маркир.	Задава настройката за директен печат от USB, за да се отпечатват коментари (коректури) или печати заедно с текста в PDF файла.
	Индекс печат	Прост* / Подробности	Отпечатват се страница с миниатюри.

 Фабричните настройки са показани с удебелен шрифт и звездичка.




Функции

Ниво 1	Ниво 2	Ниво 3	Опции	Описания
USB	Вижте <i>USB (Директен печат)</i> >> стр. 109.			Достъп до менюто за директен USB печат.
Защитен	Вижте <i>Отпечатване на поверителни документи</i> >> стр. 113.			Отпечатване на защитени данни.
Уеб	Вижте <i>Уеб</i> >> стр. 111.			Свързва устройството на Brother с интернет услуга.
Фабричните настройки са показани с удебелен шрифт и звездичка.				

Таблица с функции


Тонер

Ниво 1	Ниво 2	Ниво 3	Опции	Описания	
	Трайност тонер	-	-	Показва оставащия експлоатационен живот на всяка тонер касета	
	Пробен печат	-	-	Отпечатва тестовата страница.	
	Калибриране	Калибриране	Да / Не		Извършва калибриране за преглед на цветовете.
		Reset	Да / Не		Върнете параметрите на калибриране към настройките по подразбиране.
Регистрация	-	Да / Не		Подравнява позицията на всеки цвят при печат.	



Фабричните настройки са показани с удебелен шрифт и звездичка.

Настройка на Wi-Fi

Ниво 1	Ниво 2	Ниво 3	Опции	Описания
	WLAN Assistant	-	-	(Само за Windows®) Можете да конфигурирате настройките на безжичната мрежа, като използвате компактдиска на Brother.
	Помощ. за настр	-	-	Конфигурира настройките на безжичната мрежа с помощта на съветника за настройка.
	WPS/AOSS	-	-	Конфигурира настройките на безжичната мрежа по метода WPS или AOSS™.



Фабричните настройки са показани с удебелен шрифт и звездичка.



USB (Директен печат)

Ниво 1	Ниво 2	Ниво 3	Ниво 4	Опции	Описания
USB	Индекс печат	-	-	-	Отпечатват се страница с миниатюри.
	(Изберете файл)	Брой за печат (01 – 99)	Вид хартия	Обикн. хартия* / Плътна хартия / По-плътна хар. / Тънка хартия / Рецик. харт. / Висококач хар / Етикет хартия / Пощенски плик / Плътни пликосе / Тънки пликосе / Гланцова хартия	Задава типа на носител за печат, когато се печата директно от USB устройството с флаш памет.
			Разм. хартия	A4* / Letter / B5 (JIS) / B5 (ISO) / A5 / A5 (Дълъг ръб) / A6 / Изпълнител / Legal / Фолио / Com-10 / Monarch / C5 / DL / 3"x5"	Задава размера на хартията, когато се печата директно от USB устройството с флаш памет.
			Много страници	1в1* / 2в1 / 4в1 / 9в1 / 16в1 / 25в1 / 1 в 2x2 страници / 1 в 3x3 страници / 1 в 4x4 страници / 1 в 5x5 страници	Задава оформлението на страниците, когато се печатат няколко страници директно от USB устройството с флаш памет.
			Позициониране	Вертикално* / Хоризонтално	Задава ориентацията на страницата, когато се печата директно от USB устройството с флаш памет.
			2-странно	Вкл. (дълга връзка) / Вкл. (къса връзка) / Изкл.*	Избира формата за двустранен печат, когато се печата директно от USB устройство с флаш памет.



Фабричните настройки са показани с удебелен шрифт и звездичка.

Менюто USB (Директен печат) се показва след натискане на





USB (Директен печат) (Продължение)

Ниво 1	Ниво 2	Ниво 3	Ниво 4	Опции	Описания
USB (продължение)	(Изберете файл) (продължение)	Брой за печат (01 – 99) (продължение)	Набор	Вкл.* / Изкл.	Активира или деактивира подреждането на страниците, когато се печата директно от USB устройството с флаш памет.
			Качество печат	Нормално* / Фино	Задава опцията за качество на печат, когато се печата директно от USB устройството с флаш памет.
			Изп. тава	(Без инсталирана тава 2) Авто* / Мф тава само / Само Тава1 (С инсталирана тава 2) Авто* / Мф тава само / Само Тава1 / Само Тава2	Избира тавата, която ще се използва, когато се печата директно от USB устройство с флаш памет.
			Опция на PDF	Документ* / Документ и Отметки / Документ и маркир.	Задава настройката за директен печат от USB дали да се отпечатват коментари (коректури) или печати върху текста в PDF файла.
			Изходящ цвят	Авто* / Цвят / Монохромен	Изберете цветен или черно-бял печат, когато се печата директно от USB устройство с флаш памет.



Фабричните настройки са показани с удебелен шрифт и звездичка.

Менюто USB (Директен печат) се показва след натискане на




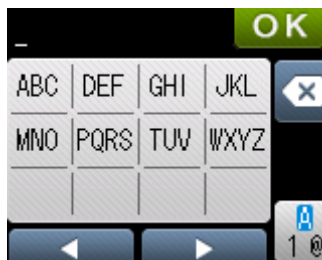
**Уеб**

Ниво 1	Ниво 2	Ниво 3	Опции	Описания
SkyDrive®	-	-	-	Свързва устройството на Brother с интернет услуга.
Box	-	-	-	Посетете Brother Solutions Center, за да свалите Ръководство за уеб свързване на адрес http://solutions.brother.com/ .
Google Drive™	-	-	-	
Dropbox	-	-	-	
 Фабричните настройки са показани с удебелен шрифт и звездичка. Менюто за уеб се показва след натискане на  .				



Въвеждане на текст

Когато трябва да въведете текст в устройството, на сензорния екран се появява клавиатурата.

Натискайте  за да избирате последователно букви, цифри и специални знаци.





Въвеждане на интервали




За да въведете интервал, натиснете двукратно , за да изберете специални знаци, а след това натиснете бутона за интервал .

ЗАБЕЛЕЖКА

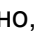
Наличните знаци може да са различни в зависимост от страната, за която са предназначени.

Поправяне

Ако сте въвели неправилен знак и искате да го смените, натискайте , за да преместите курсора под неправилния знак. Натиснете , а след това въведете правилния знак. Може също да запазвате и вмъквате букви.

Ако на сензорния екран не се показва , натиснете  за всеки знак, който искате да изтриете, или натиснете и задръжте , за да изтриете всички знаци.


Повтаряне на букви

Ако трябва да въведете буква, която се намира на същия бутон, на който се е намирала предишната буква, натиснете , за да преместите курсора надясно, преди да натиснете отново същия бутон.

Отпечатване на поверителни документи

Поверителни документи

Поверителните документи са защитени с парола и само хората, които знаят тази парола, могат да отпечатват документа. Устройството няма да отпечата документа, когато го изпратите за печат. За да отпечатате документа, трябва да въведете паролата на сензорния екран на устройството. Поверителните документи ще бъдат изтрети след еднократното им отпечатване.


Когато зоната за буферно съхранение на документите е пълна, на сензорния екран се показва **Данни печат пълни**. Натиснете , за да се върнете на началния екран.

За да изтриете съхранените в буфера заявки за печат, трябва да ги изтриете от сензорния панел.

ЗАБЕЛЕЖКА

- Поверителните документи ще се изтрият при изключване на устройството.
- Ако изчакате 60 секунди, за да продължите работа със сензорния екран, настройката за защитен печат ще се затвори и сензорният екран ще се върне на началния екран.
- За повече информация относно настройките в драйвера за принтер и за това как да създавате поверителни документи, вижте *Поверителен печат* >> стр. 45 (за драйвер за принтер за Windows®), *Раздел Поверителен печат* >> стр. 58 (за драйвер за принтер BR-Script за Windows®), *Поверителен печат* >> стр. 71 (за драйвер за принтер за Macintosh) или *Поверителен печат* >> стр. 81 (за драйвер за принтер BR-Script за Macintosh).

Как се отпечатват поверителни документи

- 1 Натиснете .
- 2 Натиснете **Защитен**.
- 3 Натискайте **▲** или **▼**, за да изберете името на потребителя, след което го натиснете.
- 4 Натискайте **▲** или **▼**, за да изберете заявката, след което я натиснете.
- 5 Въведете регистрираната четирицифрена парола.
За да въведете всяка цифра, използвайте клавиатурата на сензорния екран на устройството, след което натиснете **OK**, (вижте *Въвеждане на текст* >> стр. 112).
- 6 Натиснете **+** или **-** за да изберете желан брой копия.
- 7 Натиснете **Старт**.

ЗАБЕЛЕЖКА

За да изтриете поверителния документ от паметта, заместете стъпките от **6** до **7** със следната стъпка:

- Натиснете **Изтрий**, а след това **Да**.



На сензорния екран се показва **Изтрил** и той се връща на началния екран.

Функции за защита

Заклучване на настройките



Заклучването на настройките ви позволява да зададете парола, така че да предотвратите случайното променяне на настройките на вашето устройство от други хора. Внимателно запишете вашата парола. Ако я забравите, ще трябва да нулирате съхранените пароли в устройството. Обадете се на вашия администратор, отдела за обслужване на клиенти на Brother или на вашия местен дилър на Brother. Докато заключването на настройките е **On**, нямате достъп до настройките на устройството.

Задаване на паролата

- 1 Натиснете .
- 2 Натиснете **Общи настр.** > **Настр. Заклуч..**
- 3 Въведете вашата четирицифрена парола с помощта на клавиатурата на сензорния екран на устройството.
Натиснете **ОК**.
- 4 Въведете отново паролата, когато на сензорния екран се покаже **Потвърди:**.
Натиснете **ОК**.
- 5 Натиснете .

Смяна на паролата за заключване на настройките


Изключете заключването на настройките, преди да промените паролата (вижте *Включване/изключване на заключването на настройките* >> стр. 115).

- 1 Натиснете .
- 2 Натиснете **Общи настр.** > **Настр. Заклуч.** > **Сложи парола.**
- 3 Въведете старата четирицифрена парола с помощта на клавиатурата на сензорния екран на устройството.
Натиснете **ОК**.
- 4 Въведете четирицифрено число за новата парола с помощта на клавиатурата на сензорния екран на устройството.
Натиснете **ОК**.
- 5 Въведете отново новата парола, когато на сензорния екран се покаже **Потвърди:**.
Натиснете **ОК**.
- 6 Натиснете .


Включване/изключване на заключването на настройките

Ако въведете грешна парола, когато следвате инструкциите по-долу, на сензорния екран ще се покаже Грешна парола. Въведете правилната парола.

Включване на заключването на настройките

- 1 Натиснете .
- 2 Натиснете Общи настр. > Настр. Заключ. > Закл. Off⇒On.
- 3 Въведете регистрираната четирицифрена парола с помощта на клавиатурата на сензорния екран на устройството, след което натиснете ОК.

Изключване на заключването на настройките

- 1 Натиснете  на сензорния екран.
- 2 Въведете регистрираната четирицифрена парола на администратор с помощта на клавиатурата на сензорния екран на устройството.
Натиснете ОК.

Secure Function Lock 3.0

Използвайте Secure Function Lock за конфигуриране на пароли, задаване на ограничения за броя страници за определени потребители и даване на достъп до някои или всички операции, изредени тук. Можете да конфигурирате и промените следните настройки на Secure Function Lock 3.0 чрез уеб-базираното управление или BRAdmin Professional 3 (Windows®):

- Печат¹
- Директен печат от USB
- Web Connect (Сваляне)²
- Цветен печат^{1 2}
- Ограничение за страниците²

¹ "Печат" и "Цветен печат" включват заявки за печат чрез Google Cloud Print.

² Налично за Печат, Директен печат от USB и Web Connect (Сваляне).

ЗАБЕЛЕЖКА

- Внимателно запишете вашата парола. Ако я забравите, ще трябва да нулирате съхранената парола в устройството. За информация относно нулирането на паролата се свържете с отдела за обслужване на клиенти на Brother или на вашия местен дилър на Brother.
- Само администраторите могат да задават ограничения и правят промени за всеки потребител.

Удостоверяване въз основа на Active Directory

Удостоверяването въз основа на Active Directory ограничава използването на устройството на Brother. Ако удостоверяването въз основа на Active Directory е разрешено, сензорният екран на устройството ще бъде заключен. Не можете да промените настройките на устройството, докато потребителят не въведе потребителския си идентификатор, името на домейна и паролата.

Можете да промените настройката за удостоверяване въз основа на Active Directory с помощта на уеб-базирано управление или BRAdmin Professional 3 (Windows®).

За повече информация за удостоверяване въз основа на Active Directory ►► Ръководство за мрежовия потребител.

IPSec

IPsec (Защита чрез интернет протокола) е протокол за защита, който използва допълнителна функция на IP протокола за предотвратяване на манипулации и гарантиране на поверителността на данните, предадени като IP пакети. IPsec шифрова данните, предавани по мрежата, като данните за печат, изпратени от компютрите към принтер. Тъй като данните са шифровани в мрежовия слой, приложенията, които използват протокол от по-високо ниво, използват IPsec дори потребителят да не е наясно за използването му.

IPsec поддържа следните операции:



- IPsec предавания
- IPsec настройки

За повече информация за IPsec ►► Ръководство за мрежовия потребител.

Функции, свързани с екологията

Пестене на тонер

Пестете тонер с помощта на тази функция. Когато зададете “Пестене тонер.” на Вкл., разпечатката изглежда по-светла. Настройката по подразбиране е Изкл..

- 1 Натиснете .
- 2 Натиснете Общи настр. > Екология > Пестене на тонер.
- 3 Натиснете Вкл. или Изкл..
- 4 Натиснете .



ЗАБЕЛЕЖКА

Ако в устройството за “Тих режим” е зададено Вкл., не можете да зададете Вкл. за “Пестене тонер”.


Време за превключване в режим “Почивка”

Настройката на режима “Почивка” може да намали консумацията на енергия. Когато устройството е в режим “Почивка” (режим на пестене на енергия), то се държи така, сякаш е изключено. Устройството се събужда и започва да печата, когато получи заявка за печат.


Изберете колко дълго устройството трябва да бъде неактивно, преди да влезе в режим “Почивка”. Когато устройството получи файл или документ за печат, таймерът ще се нулира. Настройката по подразбиране е 3 минути. Когато устройството е в режим “Почивка”, фоновото осветяване на сензорния екран се изключва.

- 1 Натиснете .
- 2 Натиснете Общи настр. > Екология > Време заспив..
- 3 Въведете колко време (0 – 50 минути) устройството да е неактивно, преди да влезе в режим “Почивка”, след което натиснете ОК.
- 4 Натиснете .



Режим на дълбоко заспиване

Ако устройството е в режим “Почивка” и не получава заявки известно време, устройството преминава в режим на дълбоко заспиване, фоновото осветяване на сензорния екран се изключва и  мига. Режимът на дълбоко заспиване използва по-малко енергия от режима “Почивка”. Устройството ще се събуди, когато получи заявка за печат.

Автоматично изключване на захранването

Ако устройството е в режим на дълбоко заспиване известно време, то ще премине в режим на изключено захранване. За да започнете печат, натиснете  на сензорния екран, а след това изпратете заявката за печат.

Можете да изберете колко време устройството да бъде в режим на дълбоко заспиване, преди да премине в режим на автоматично изключване на захранването, като изпълните следните стъпки:

- 1 Натиснете .
- 2 Натиснете **Общи настр.** > **Екология** > **Авт. изкл.**.
- 3 Изберете колко време (**Изкл.**, **1 час**, **2 часа**, **4 часа** или **8 часа**) устройството да е неактивно, преди да влезе в режим на автоматично изключване на захранването, след което го натиснете.
- 4 Натиснете .

ЗАБЕЛЕЖКА

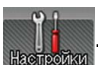

Устройството не преминава в режим на изключено захранване, когато е свързано към кабелна или безжична мрежа или в паметта си има поверителни документи.

Функция “Тих режим”

Настройката на “Тих режим” може да намали шума при печат. Когато е включен тихият режим, скоростта на печат става по-бавна. Настройката по подразбиране е “Изключен”.

Включване/изключване на тихия режим

3

- 1 Натиснете .
- 2 Натиснете **Общи настр.** > **Екология** > **Тих режим**.
- 3 Натиснете **Вкл.** или **Изкл..**
- 4 Натиснете .

ЗАБЕЛЕЖКА

Ако в устройството за “Пестене тонер.” е зададено **Вкл.**, не можете да зададете **Вкл.** за “Тих режим”.

Корекция на цветовете

Изходната плътност и позицията за печат на всеки цвят може да е различна в зависимост от средата, в която се намира устройството, например температура и влажност.



Калибриране на цветовете

Калибрирането спомага да се подобри плътността на цветовете.

ЗАБЕЛЕЖКА



- Ако използвате драйвера за принтер под Windows®, драйверът ще изтегли автоматично данните за калибриране, ако са отменени квадратчетата **Използване на калибрационни данни и Автоматично получаване на данни за устройството**. Настройката по подразбиране е да са отменени. Вижте *Калибриране на цветовете* >> стр. 48.
- Ако използвате драйвера за принтер под Macintosh, трябва да извършите калибрирането с помощта на Status Monitor. Включете Status Monitor, а след това изберете **Color Calibration** (Калибриране на цветовете) от менюто **Control** (Управление). Вижте *Status Monitor* >> стр. 83 за това как се включва Status Monitor.

Калибриране

- 1 Натиснете .
- 2 Натиснете Калибриране > Калибриране.
- 3 Натиснете Да за потвърждение.
- 4 На сензорния екран се показва Завършено.
- 5 Натиснете .



Нулиране

Нулирайте параметрите за калибриране до фабричните настройки.

- 1 Натиснете .
- 2 Натиснете Калибриране > Reset.
- 3 Натиснете Да за потвърждение.
- 4 На сензорния екран се показва Завършено.
- 5 Натиснете .



Регистриране на цветовете

Регистрирането помага да се подобри позицията за печат за всеки цвят.

- 1 Натиснете .
- 2 Натиснете Регистрация.
- 3 Натиснете Да за потвърждение.
- 4 На сензорния екран се показва Завършено.
- 5 Натиснете .

Автоматична корекция

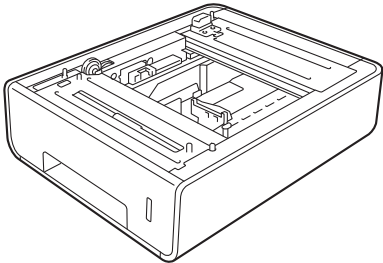
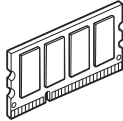
Изберете “Авто корекция”, ако искате устройството да изпълни автоматично калибриране и регистриране на цветовете. Фабричната настройка е “Вкл.”. В процеса на корекция на цветовете се изразходва известно количество тонер.

- 1 Натиснете .
- 2 Натиснете Корекция на цвят > Авто корекция.
- 3 Натиснете Вкл. или Изкл..
- 4 Натиснете .

4

Опции

Това устройство има следните допълнителни принадлежности: С тях можете да увеличите възможностите на устройството.

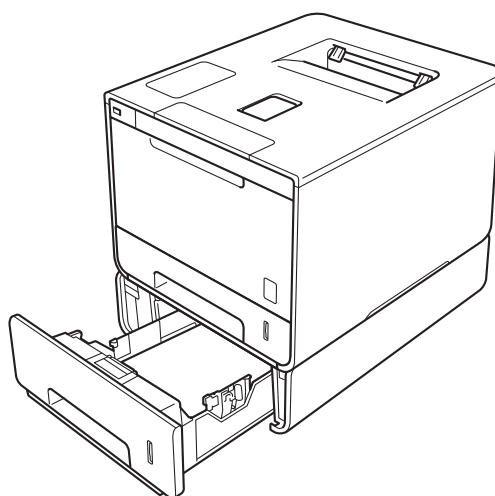
Долна тава ¹	SO-DIMM памет
LT-325CL	
	
Вижте <i>Долна тава (LT-325CL)</i> ►► стр. 123.	Вижте <i>SO-DIMM</i> ►► стр. 124.

¹ Стандартното оборудване на HL-L9200CDWT включва долна тава. Може да се инсталира само една долна тава.

Долна тава (LT-325CL)

Може да се инсталира една допълнителна долна тава (тава 2)¹, като тя може да поеме до 500 листа хартия от 80 г/м². След инсталиране на допълнителната долна тава за хартия устройството може да побере до 800 листа обикновена хартия с тегло 80 г/м². Ако искате да закупите допълнителната долна тава, се обадете на дилъра, от когото сте закупили устройството, или на отдела за обслужване на клиенти на Brother.

¹ Стандартно оборудване.



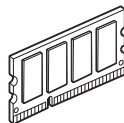
За инсталирането вижте инструкциите, които сме предоставили с долната тава.

⚠ ВНИМАНИЕ

Ако използвате долна тава, НЕ носете устройството с нея, тъй като е възможно да бъдете наранени или да предизвикате повреда в устройството, тъй като то не е прикрепено към долната тава.

SO-DIMM

Устройството има 128 MB стандартна памет и един слот за допълнително разширение на паметта. Можете да увеличите паметта до максимум 384 MB, като инсталирате един SO-DIMM модул (малък двуредов модул памет).



Типове SO-DIMM модули

Можете да инсталирате следните SO-DIMM модули:

- 256 MB Kingston KTH-LJ2015/256
- 256 MB Transcend TS256MHP423A

ЗАБЕЛЕЖКА

- За повече информация посетете уеб сайта на Kingston Technology на адрес <http://www.kingston.com/>.
 - За повече информация посетете уеб сайта на Transcend на адрес <http://www.transcend.com.tw/>.
-

По принцип SO-DIMM модулът трябва да има следните спецификации:

Тип: 144 пина и 16-битов изход

CAS закъснение: 4

Тактова честота: 267 MHz (533 MB/S/Pin) или повече

Капацитет: 256 MB

Височина: 30,0 мм

Тип DRAM: DDR2 SDRAM

ЗАБЕЛЕЖКА

- Възможно е някои SO-DIMM модули да не работят с устройството.
 - За повече информация се обадете на дилъра, от когото сте закупили устройството, или на отдела за обслужване на клиенти на Brother.
-

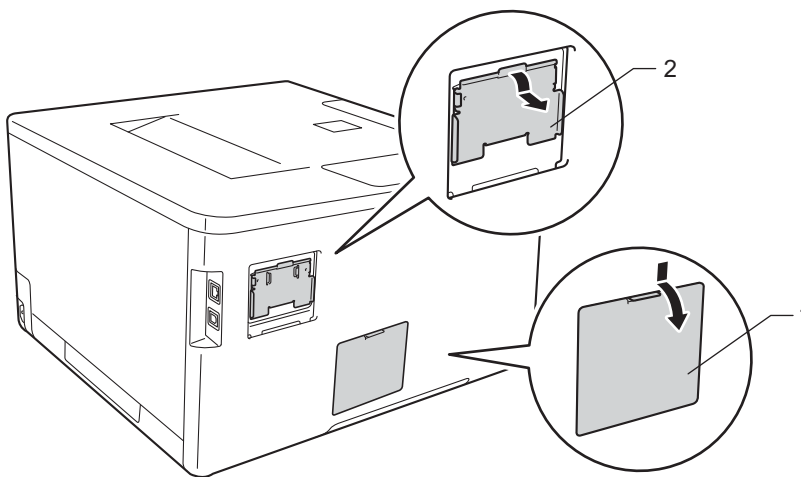
Инсталиране на допълнителна памет

- 1 Изключете устройството от превключвателя на захранването.
- 2 Изключете интерфейсите кабели от устройството, а след това и захранващия кабел от електрическия контакт.

ЗАБЕЛЕЖКА

Винаги изключвайте захранващия кабел от електрическия контакт, преди да инсталирате или сваляте SO-DIMM.

- 3 Сваляте пластмасовия капак (1) и след това металния капак (2) на отделението за SO-DIMM.

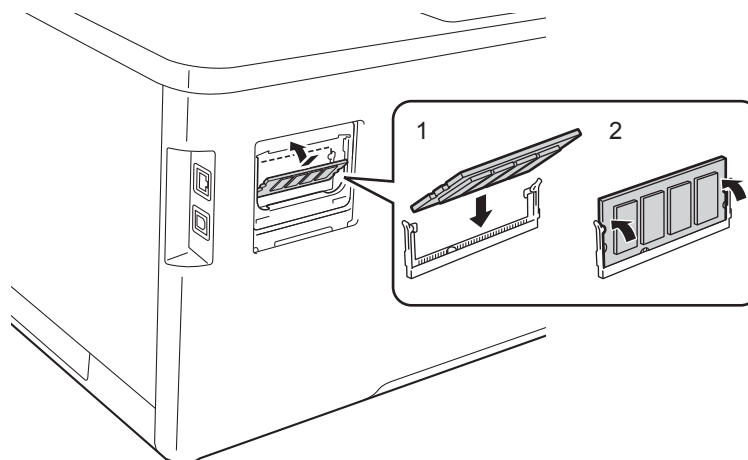


- 4 Разопакувайте SO-DIMM модула и го хванете в краищата.

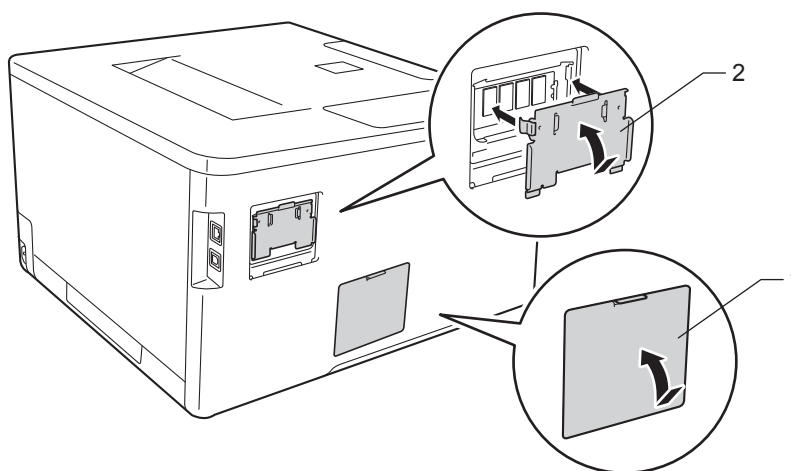
ВАЖНО

За да предпазите устройството от повреда от статично електричество, НЕ докосвайте чиповете памет или повърхността на платката.

- 5 Хванете SO-DIMM в двата края и подравнете вдлъбнатините върху SO-DIMM с издатините на слота. Поставете SO-DIMM модула, наклонен по диагонал (1), и наклоняйте към интерфейлната платка, докато щракне на мястото си (2).



- 6 Върнете на място му металния (2) и след това и пластмасовия (1) капак на отделението за SO-DIMM.



- 7 Първо включете захранващия кабел на устройството отново в електрическия контакт, след което свържете интерфейсните кабели.
- 8 Включете устройството от превключвателя на захранването.

ЗАБЕЛЕЖКА

За да проверите дали сте инсталирали SO-DIMM модула правилно, можете да разпечатате страницата с настройките на принтера, която показва размера на текущата памет (вижте *Инфор.за устр* >> стр. 92).

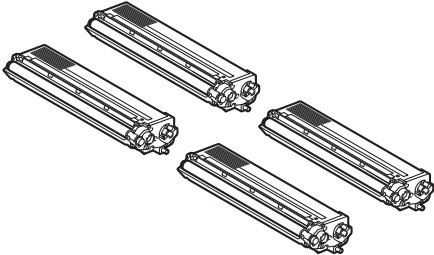
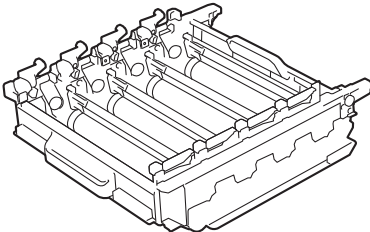
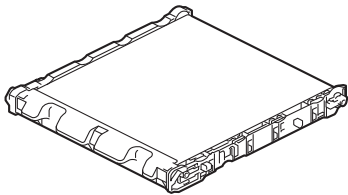
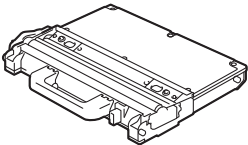
Смяна на консумативи

Трябва да смените консумативите, когато устройството посочи, че животът на консуматив е изтекъл. Можете сами да смените посочените по-долу консумативи.

Не се препоръчва използването на консумативи, които не са на Brother, тъй като това може да се отрази на качеството на печата, производителността на хардуера и надеждността на устройството.

ЗАБЕЛЕЖКА

Модулът на барабана и тонер касетата са две отделни части.

Тонер касета	Модул на барабана
<p>Вижте <i>Смяна на тонер касетите</i> >> стр. 131. Име на модела: TN-900BK, TN-900C, TN-900M, TN-900Y</p>	<p>Вижте <i>Смяна на модула на барабана</i> >> стр. 138. Име на модела: DR-321CL</p>
	
Ремък	Кутия за отпадъчен тонер
<p>Вижте <i>Смяна на ремъка</i> >> стр. 145. Име на модела: BU-320CL</p>	<p>Вижте <i>Смяна на кутията за отпадъчен тонер</i> >> стр. 151. Име на модела: WT-320CL</p>
	

Следните съобщения се появяват на сензорния екран в режим на готовност. Тези съобщения подават ранни предупреждения за смяна на консумативите, преди да достигнат края на експлоатационния си живот. За да избегнете някои неудобства, може би ще пожелаете да закупите резервни консумативи, преди устройството да спре да печата.

Съобщения на сензорния екран	Консуматив, който да подготвите	Приблизителен живот	Начин на смяна	Име на модела
Тонерът свършва. X	Тонер касета X = C, M, Y, BK C = синя M = червена Y = жълта BK = черна	6 000 страници ^{1 2}	»» стр.132	TN-900BK TN-900C TN-900M TN-900Y
Край жив. барабан	Модул на барабана	25 000 страници ^{1 3}	»» стр.139	DR-321CL
Коланът св. ск.	Ремък	50 000 страници (5 страници на заявка) ^{1 3}	»» стр.145	BU-320CL
WT касета св.ск.	Кутия за отпадъчен тонер	50 000 страници ^{1 3}	»» стр.151	WT-320CL

¹ Листове за печат от едната страна с размер A4 или Letter.

² Приблизителната производителност на касетата се декларира съгласно ISO/IEC 19798.

³ Животът на консуматива е приблизителен и може да е различен в зависимост от начина на използване.

Необходимо е да почиствате устройството редовно и да сменяте консумативите, когато на сензорния екран се появят следните съобщения:

Съобщения на сензорния екран	Консумативи за смяна	Приблизителен живот	Начин на смяна	Име на модела
Смяна тонер	Тонер касета Сензорният екран показва цвета на тонер касетата, която трябва да смените. BK = Черна, C = Синя, M = Червена, Y = Жълта	6 000 страници ^{1 2}	➤➤ стр.132	TN-900BK TN-900C TN-900M TN-900Y
Смяна барабан	Модул на барабана	25 000 страници ^{1 3}	➤➤ стр.139	DR-321CL
Спиране на барабана	Модул на барабана	25 000 страници ^{1 3}	➤➤ стр.139	DR-321CL
Смяна на колан	Ремък	50 000 страници (5 страници на заявка) ^{1 3}	➤➤ стр.145	BU-320CL
Смяна WT касета	Кутия за отпадъчен тонер	50 000 страници ^{1 3}	➤➤ стр.151	WT-320CL
Смяна фюзър	Изпичащ модул	100 000 страници ^{1 3}	Свържете се с вашия дилър или с отдела за обслужване на клиенти на Brother за изпичащ модул за смяна.	
Смени PF комплект МФ	Комплект захранващи ролки за хартия	50 000 страници ^{1 3}	Свържете се с вашия дилър или с отдела за обслужване на клиенти на Brother за комплект захранващи ролки за хартия за мултифункционалната тава за смяна.	
Смени PF комплект 1	Комплект захранващи ролки за хартия	100 000 страници ^{1 3}	Свържете се с вашия дилър или с отдела за обслужване на клиенти на Brother за комплект захранващи ролки за хартия 1 за смяна.	
Смени PF комплект 2	Комплект захранващи ролки за хартия	100 000 страници ^{1 3}	Свържете се с вашия дилър или с отдела за обслужване на клиенти на Brother за комплект захранващи ролки за хартия 2 за смяна.	
Смяна лазер	Лазерен модул	100 000 страници ^{1 3}	Свържете се с вашия дилър или с отдела за обслужване на клиенти на Brother за лазерен модул за смяна.	

¹ Листове за печат от едната страна с размер A4 или Letter.

² Приблизителната производителност на касетата се декларира съгласно ISO/IEC 19798.

³ Животът на консуматива е приблизителен и може да е различен в зависимост от начина на използване.

ЗАБЕЛЕЖКА

- Отидете на <http://www.brother.com/original/index.html> за инструкции относно връщането на използвани тонер касети във връзка с програмата за тяхното събиране от Brother. Ако решите да не връщате използваните тонер касети, изхвърляйте ги в съответствие с местните разпоредби, отделно от битовите отпадъци. Ако имате въпроси, обърнете се към местния пункт за вторични суровини (►► Ръководство за безопасност).
 - Препоръчваме да поставите използваните консумативи върху лист хартия за предпазване от неволно разливане или разпиляване на материала вътре.
 - При използване на хартия, която не е пряк еквивалент на препоръчаната хартия, животът на консумативите и частите на устройството може да се съкрати.
 - Предполагаемият живот на всяка от тонер касетите е въз основа на ISO/ICE 19798. Честотата на смяната ще зависи от обема на печата, процента на покритие, типовете използван носител и включването/изключването на устройството.
 - Честотата на смяната на консумативите, с изключение на тонер касетите, ще е различна в зависимост от обема на печат, типовете използван носител и включването/изключването на устройството.
-

Смяна на тонер касетите

Име на модела: За номера на артикул на тонер касетите вижте *Смяна на консумативи* >> стр. 127

С тонер касета могат да се отпечатат приблизително 6000 страници (черна, синя, червена, жълта)¹. Реалният брой страници ще варира в зависимост от средния тип документ. Когато приближава някоя тонер касета да свърши, на сензорния екран се показва *Тонерът свършва*.

Тонер касетата, която е доставена заедно с устройството, ще трябва да се смени след приблизително 6000 страници (черна, синя, червена, жълта)¹.

¹ Приблизителната производителност на касетата се декларира съгласно ISO/IEC 19798.

ЗАБЕЛЕЖКА

- Показанието за оставащия експлоатационен живот на тонера е различно в зависимост от типа на отпечатваните документи и използването.
- Добре е да имате под ръка нова, готова за използване тонер касета при поява на предупреждението *Тонерът свършва*.
- За да се осигури високо качество на печата, препоръчваме да използвате само оригинални тонер касети от Brother. Когато искате да закупите тонер касети, се обърнете се към местния дилър на Brother или към отдела за обслужване на клиенти на Brother.
- Препоръчваме да почиствате устройството при смяна на тонер касетата. Вижте *Почистване и проверка на устройството* >> стр. 158.
- НЕ разпакувайте новата тонер касета, докато не дойде време да я поставите.

Тонерът свършва. X

Ако сензорният екран показва *Тонерът свършва. X*, купете нова тонер касета за цвета, посочен на сензорния екран, и я дръжте подръка, преди да получите съобщение *Смяна тонер*.

Смяна тонер

Когато на сензорния екран се показва *Смяна тонер*, устройството ще спре да работи, докато не смените тонер касетата.

Сензорният екран показва цвета на тонер касетата, която трябва да смените. (BK = Черен, C = Син, M = Червен, Y = Жълт).

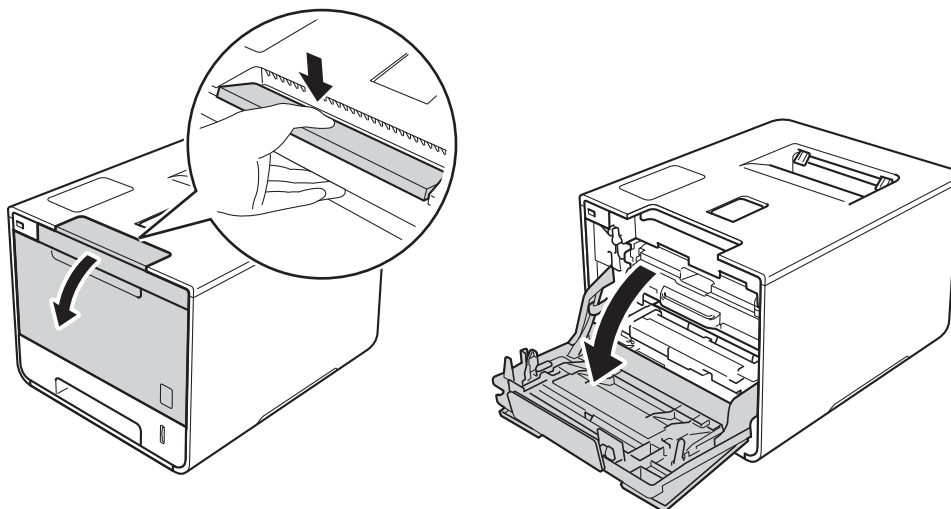
Нова оригинална тонер касета на Brother ще нулира съобщението за смяна на тонера.

ЗАБЕЛЕЖКА

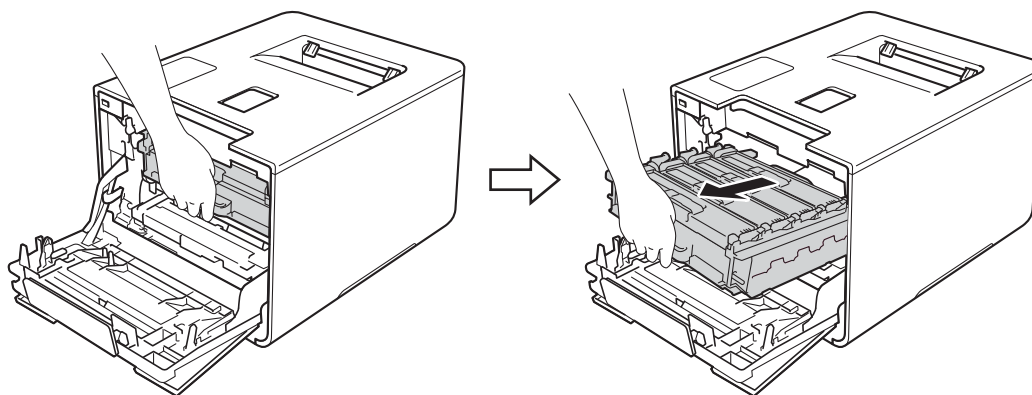
За повече информация за това как се изчислява експлоатационният живот на тонер касетата, вижте *Важна информация за живота на тонер касетата* >> стр. 223.

Смяна на тонер касетите

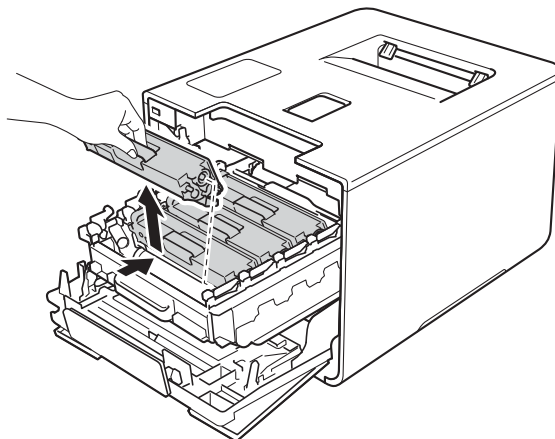
- 1 Уверете се, че устройството е включено.
- 2 Натиснете бутона за освобождаване на предния капак и отворете капака.



- 3 Хванете синята ръкохватка на модула на барабана. Издърпайте модула на барабана, докато спре.



- 4 Хванете ръкохватката на тонер касетата и внимателно я натиснете, за да я отблокирате. След това я извадете от модула на барабана. Повторете това за всички тонер касети.



⚠ ВНИМАНИЕ



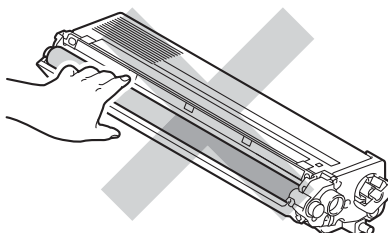
- НЕ хвърляйте тонер касета в огъня. Може да се взриви и да причини наранявания.
- НЕ използвайте запалими вещества, спрейове или органични разтворители/течности, съдържащи спирт или амоняк, за почистване на устройството отвътре или отвън. Това би могло да причини пожар или токов удар. Вместо това използвайте само суха, мека кърпа без власинки. (➤➤ Ръководство за безопасност.)



ВАЖНО

- Дръжте внимателно тонер касетата. Ако се разпръсне тонер върху ръцете или дрехите ви, веднага ги избършете или ги измийте със студена вода.
- За да се избегнат проблеми с качеството на печат, НЕ пипайте потъмнените части, показани на илюстрацията.

<Тонер касета>



- Препоръчваме да поставите тонер касетата на чиста, равна, хоризонтална и стабилна повърхност, върху лист хартия за еднократна употреба или кърпа, в случай че неволно се изсипе или разпилее тонер.

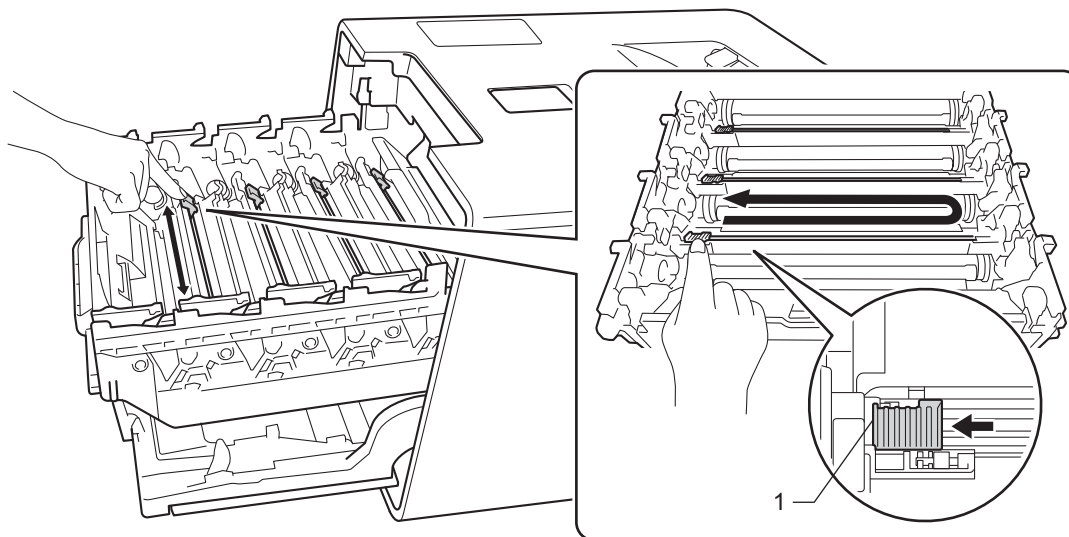
ЗАБЕЛЕЖКА

- Погрижете се да затворите плътно използваната тонер касета в торбичка, така че да не се разсипе тонер от касетата.
- Отидете на <http://www.brother.com/original/index.html> за инструкции относно връщането на използвани консумативи по програмата за тяхното събиране от Brother. Ако изберете да не връщате използваните консумативи, моля, изхвърляйте ги в съответствие с местните разпоредби, отделно от битовите отпадъци. Ако имате въпроси, обърнете се към местния пункт за вторични суровини (➤➤ Ръководство за безопасност).

- 5 Почистете короната в модула на барабана, като леко плъзнете няколко пъти синия плъзгач от ляво надясно и от дясно наляво.

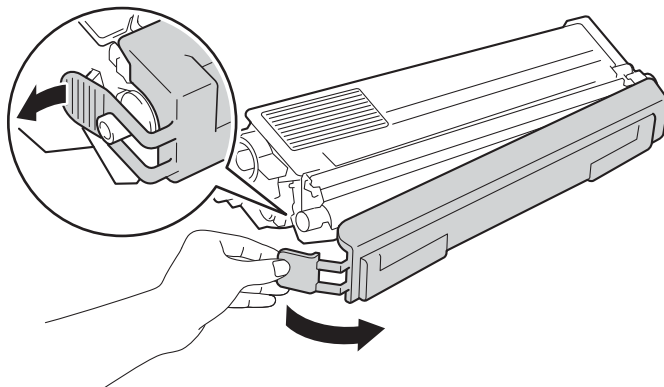
ВАЖНО

Уверете се, че плъзгачът е върнат в начално положение (1). В противен случай по отпечатаните страници може да има вертикална лента.



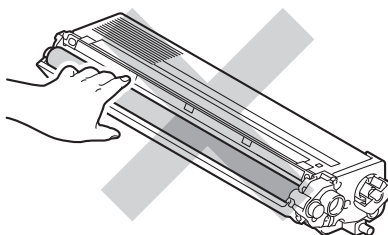
- 6 Повторете стъпка 5, за да почистите всяка от останалите три корони.

- 7 Разопаковайте новата тонер касета, след което издърпайте защитния капак.

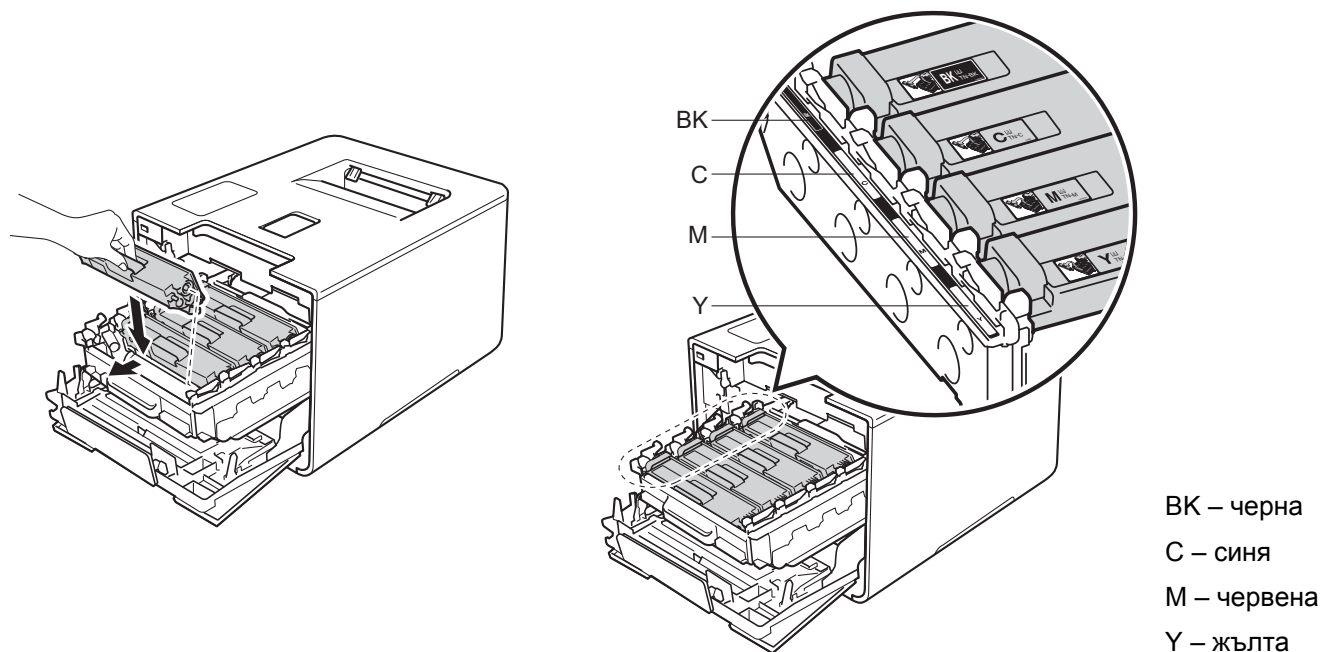


ВАЖНО

- НЕ разопаковайте новата тонер касета, докато не дойде време да я поставите. Ако тонер касета бъде оставена разопакована за дълго време, това ще съкрати живота на тонера.
- Ако изложите разопакован модул на барабана на пряка слънчева светлина (или на стайна светлина продължително време), може да го повредите.
- Устройствата на Brother са проектирани да работят с тонер с определени спецификации и ще работят с оптимално качество и производителност, когато се използват заедно с оригинални тонер касети на Brother. Brother не може да гарантира тази оптимална производителност, ако се използва тонер или тонер касети с други спецификации. Поради тази причина Brother не препоръчва да се използват други касети за това устройство, освен оригиналните тонер касети на Brother, или да се презареждат празни касети с тонер на други производители. Ако модулът на барабана или друга част на устройството бъде повредена в резултат от използването на тонер или тонер касети, които не са оригинални продукти на Brother, поради несъвместимост или несъответствие на въпросните продукти с устройството, гаранцията може да не покрива необходимите ремонтни дейности.
- Поставете тонер касетата в модула на барабана веднага след като свалите защитния капак. За да предотвратите влошаването на качеството на печат, НЕ пипайте потъмнените части, показани на илюстрацията.



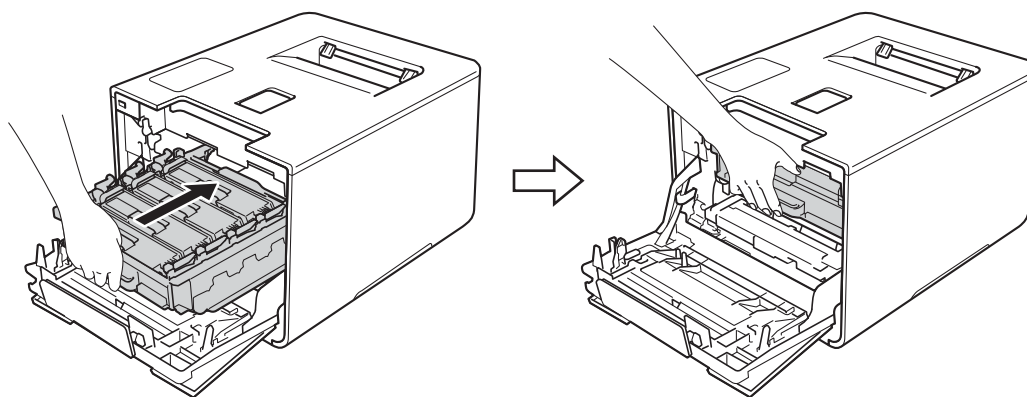
- 8 Хванете ръкохватката на тонер касетата и плъзнете касетата в модула на барабана, след което внимателно я издърпайте към вас, така че да щракне на мястото си. Уверете се, че цветът на тонер касетата съответства на цвета на етикета в модула на барабана. Повторете това за всички тонер касети.



ЗАБЕЛЕЖКА

Уверете се, че сте поставили тонер касетата правилно, в противен случай тя може да се отдели от модула на барабана.

- 9 Натиснете модула на барабана докрай.



- 10 Затворете предния капак на устройството.

ЗАБЕЛЕЖКА

След като смените тонер касетата, НЕ изключвайте устройството от превключвателя на захранването и не отваряйте предния капак, докато сензорният екран не се върне на началния екран.

Смяна на модула на барабана

Име на модела: DR-321CL

Новият модул на барабана може да отпечата приблизително 25 000 страници.^{1 2}

¹ Листове за печат от едната страна с размер A4 или Letter.

² Животът на барабана е приблизителен и може да е различен в зависимост от начина на използване.

ВАЖНО

За най-добра работа използвайте оригинален модул на барабана на Brother и оригинални тонер касети на Brother. Печатане с модул на барабана или тонер касета на друг производител може да намали не само качеството на печат, но и качеството и живота на самото устройство. Гаранцията на устройството може да не важи за проблеми, възникнали поради използване на модул на барабана или тонер касета от други производители.

5

Барабан !

Короните са покрити с прах от хартията или тонер. Почистете короните на модула на барабана (вижте *Почистване на короните* ►► стр. 165).

Край жив.барабан

Край на номиналния експлоатационен живот на модула на барабана приближава и ще се наложи смяна. Препоръчваме ви да подготвите оригинален модул на барабана на Brother за инсталиране. Купете нов модул на барабана (DR-321CL) и го пригответе, преди да получите съобщение *Смяна барабан*.

Смяна барабан

Модулът на барабана е превишил номиналния си експлоатационен живот. Сменете модула на барабана с нов. Препоръчваме сега да инсталирате оригинален модул на барабана на Brother.

След смяната нулирайте брояча на барабана, като следвате указанията към новия модул на барабана.

Спиране на барабана

Не можем да гарантираме качеството на печат. Сменете модула на барабана с нов. Препоръчваме сега да инсталирате оригинален модул на барабана на Brother.

След смяната нулирайте брояча на барабана, като следвате указанията към новия модул на барабана.

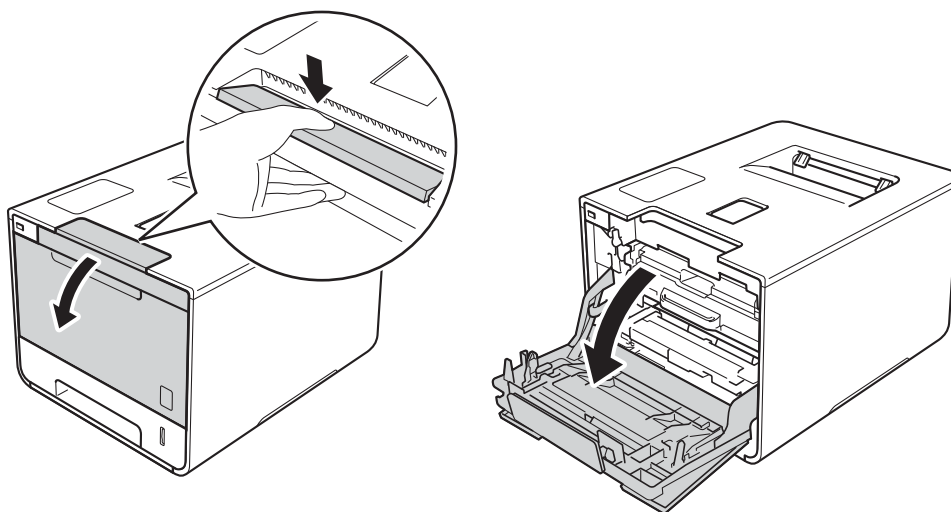
Подмяна на модула на барабана

ВАЖНО

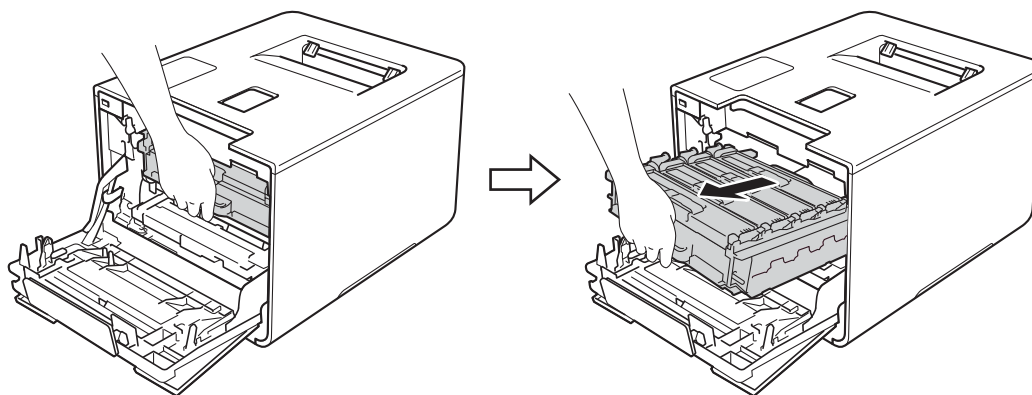
- При изваждане на модула на барабана го дръжте внимателно, защото може да съдържа тонер. Ако се разпръсне тонер върху ръцете или дрехите ви, веднага ги избършете или ги измийте със студена вода.
- При всяка смяна на модула на барабана трябва да почиствате устройството отвътре (вижте *Почистване и проверка на устройството* >> стр. 158).

При смяна на модула на барабана с нов, следвайте тези стъпки, след което нулирайте брояча на барабана, като следвате указанията към новия модул на барабана.

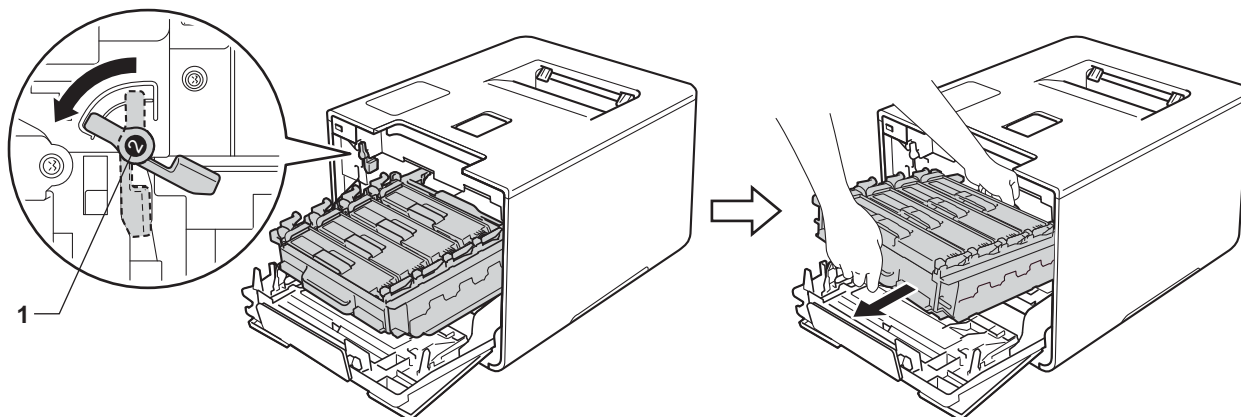
- 1 Уверете се, че устройството е включено.
- 2 Натиснете бутона за освобождаване на предния капак и отворете капака.



- 3 Хванете синята ръкохватка на модула на барабана. Издърпайте модула на барабана, докато спре.

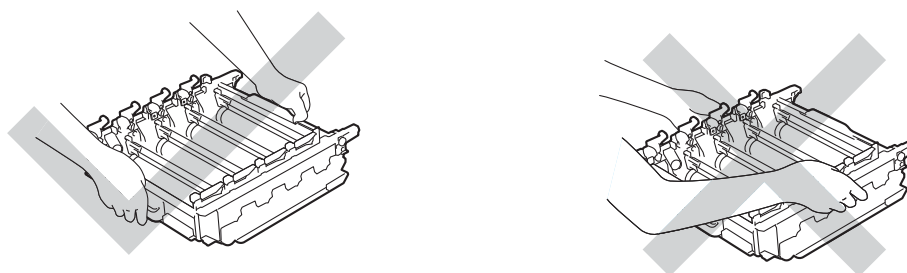


- 4 Завъртете синия блокиращ лост (1) отляво на устройството обратно на часовниковата стрелка в позиция за освобождаване. Като държите сините ръкохватки на модула на барабана, повдигнете предната му част и го извадете от устройството.

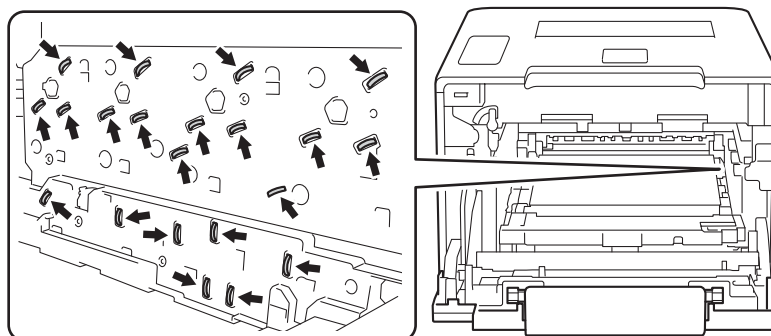


ВАЖНО

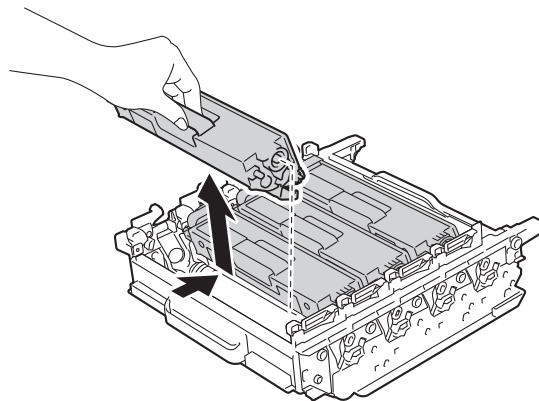
- Дръжте сините ръкохватки на модула на барабана при пренасяне. НЕ дръжте модула на барабана от страни.



- Препоръчваме да поставите модула на барабана на чиста, равна, хоризонтална и стабилна повърхност, върху лист хартия за еднократна употреба или кърпа, в случай че неволно се изсипе или разпилее тонер.
- За да предпазите устройството от повреда от статично електричество, НЕ докосвайте електродите, показани на илюстрацията.



- 5 Хванете ръкохватката на тонер касетата и внимателно я натиснете, за да я отблокирате. След това я извадете от модула на барабана. Повторете това за всички тонер касети.



⚠ ВНИМАНИЕ



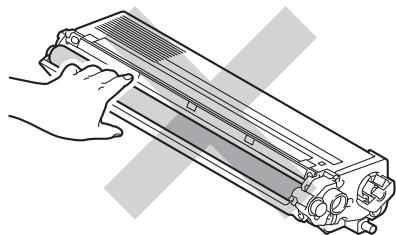
- НЕ хвърляйте тонер касета в огъня. Може да се взриви и да причини наранявания.
- НЕ използвайте запалими вещества, спрейове или органични разтворители/течности, съдържащи спирт или амоняк, за почистване на устройството отвътре или отвън. Това би могло да причини пожар или токов удар. Вместо това използвайте само суха, мека кърпа без власинки. (➤➤ Ръководство за безопасност.)



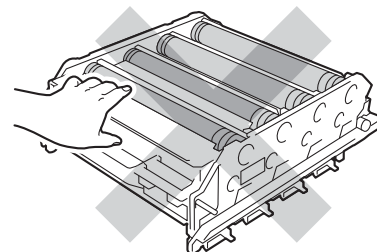
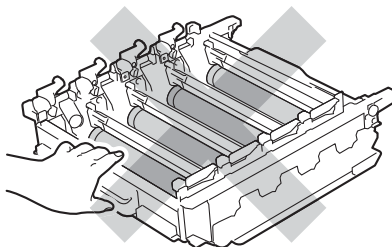
ВАЖНО

- Дръжте внимателно тонер касетата. Ако се разпръсне тонер върху ръцете или дрехите ви, веднага ги избършете или ги измийте със студена вода.
- За да избегнете проблеми с качеството на печат, НЕ докосвайте показаните на илюстрациите потъмнени части.

<Тонер касета>



<Модул на барабана>

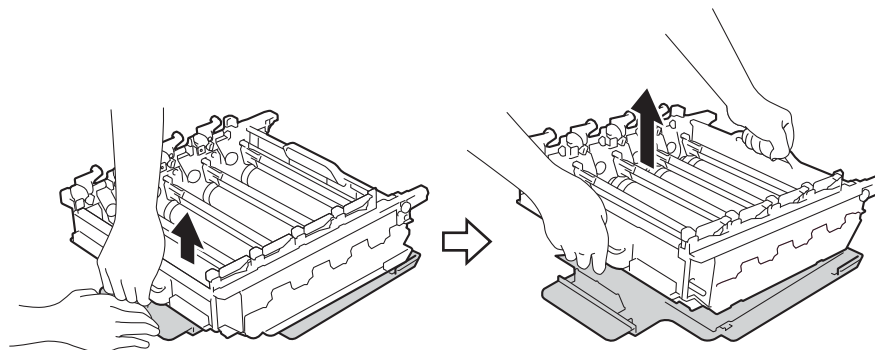


- Препоръчваме да поставите тонер касетата на чиста, равна, хоризонтална и стабилна повърхност, върху лист хартия за еднократна употреба или кърпа, в случай че неволно се изсипе или разпилее тонер.

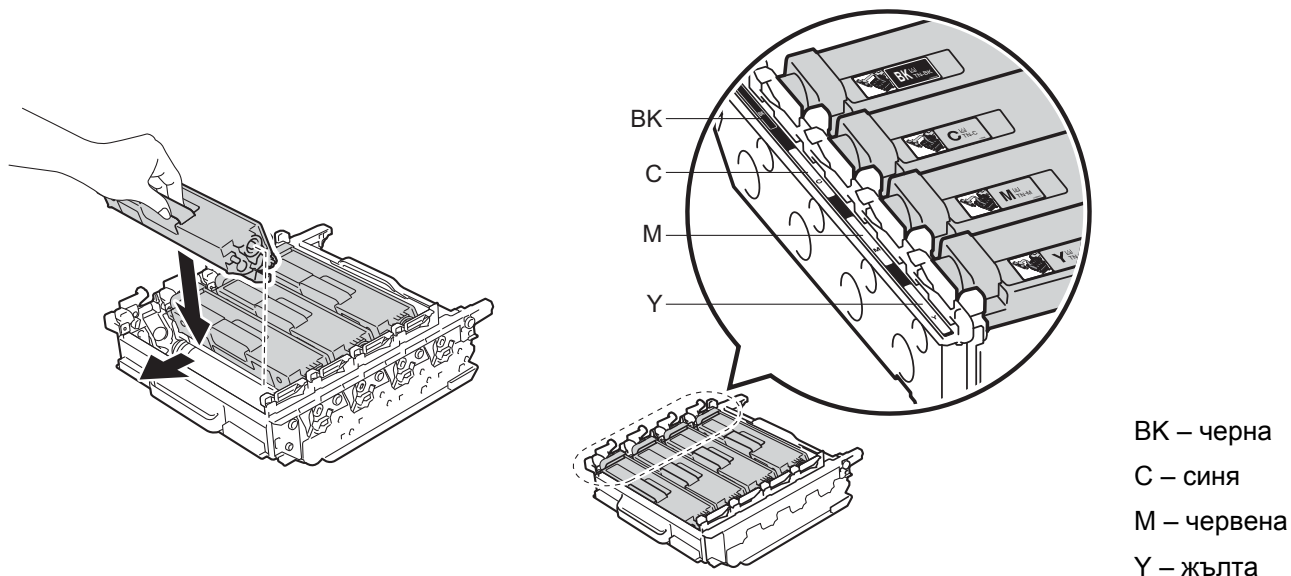
ЗАБЕЛЕЖКА

- Убедете се, че сте затворили плътно използвания модул на барабана в торбичка, за да не се разсипе тонер от него.
- Отидете на <http://www.brother.com/original/index.html> за инструкции относно връщането на използвани консумативи по програмата за тяхното събиране от Brother. Ако изберете да не връщате използваните консумативи, моля, изхвърляйте ги в съответствие с местните разпоредби, отделно от битовите отпадъци. Ако имате въпроси, обърнете се към местния пункт за вторични суровини (►► Ръководство за безопасност).

- 6 Разопакувайте новия модул на барабана и свалете защитния капак.



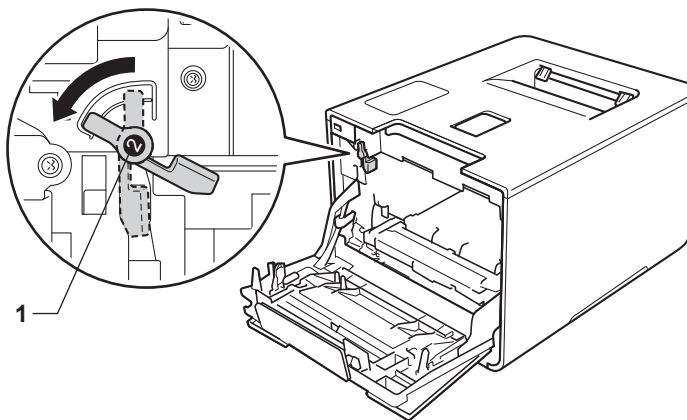
- 7 Хванете ръкохватката на тонер касетата и я плъзнете в частта със съответния цвят на модула на барабана, така че да щракне на мястото си.



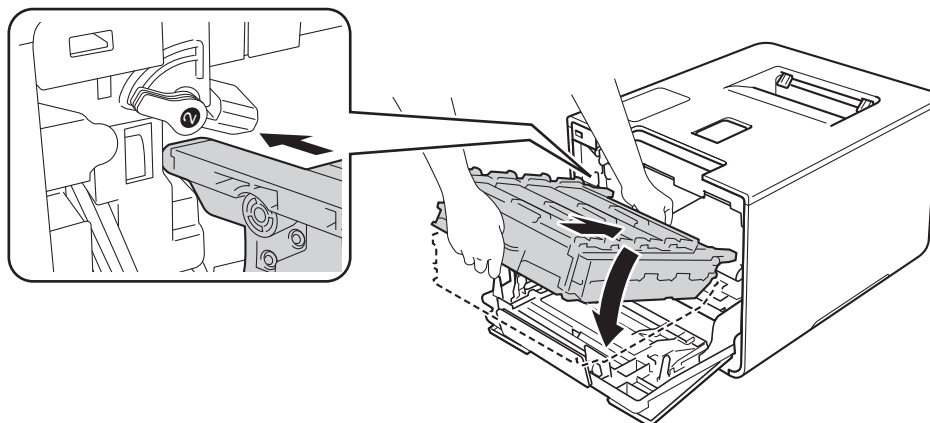
ЗАБЕЛЕЖКА

Уверете се, че сте поставили тонер касетата правилно, в противен случай тя може да се отдели от модула на барабана.

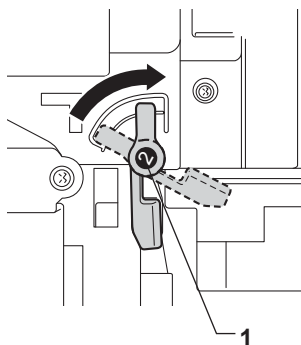
- 8 Синият блокиращ лост (1) трябва да е в позиция за освобождаване, както е показано на илюстрацията.



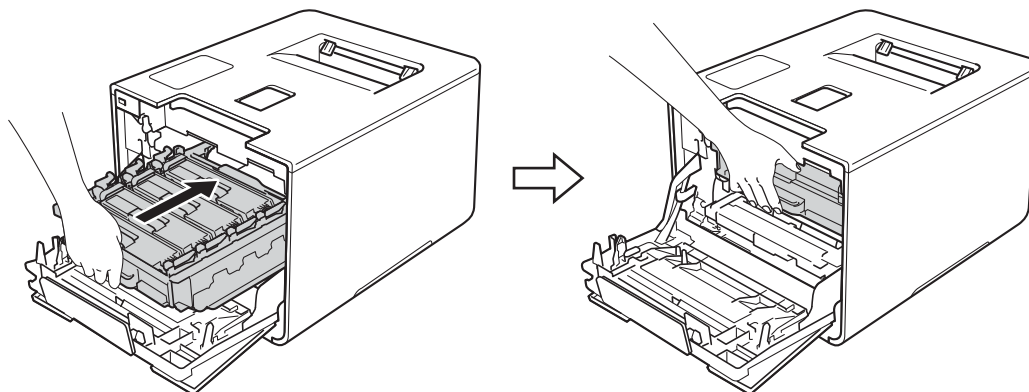
- 9 Внимателно плъзнете модула на барабана в устройството, докато опре в синия блокиращ лост.



- 10 Завъртете синия блокиращ лост (1) по часовниковата стрелка в позицията за блокиране.



- 11 Натиснете модула на барабана докрай.



- 12 Затворете предния капак на устройството.

- 13 Когато сменяте модула на барабана с нов, трябва да нулирате брояча на барабана. Инструкциите как да го направите се намират в кашона, в който е бил новият модул на барабана.

Смяна на ремъка

Име на модела: BU-320CL

Нов ремък може да отпечата приблизително 50 000 страници (5 страници на заявка) ^{1 2}

¹ Листове за печат от едната страна с размер А4 или Letter.

² Животът на ремъка е приблизителен и може да е различен в зависимост от начина на използване.

Коланът св. ск.

Ако на сензорния екран се показва Коланът св. ск., това означава, че ремъкът е към края на експлоатационния си живот. Закупете нов ремък и го пригответе, преди да получите съобщението Смяна на колан. За смяна на ремъка вижте *Смяна на ремъка* >> стр. 145.

Смяна на колан

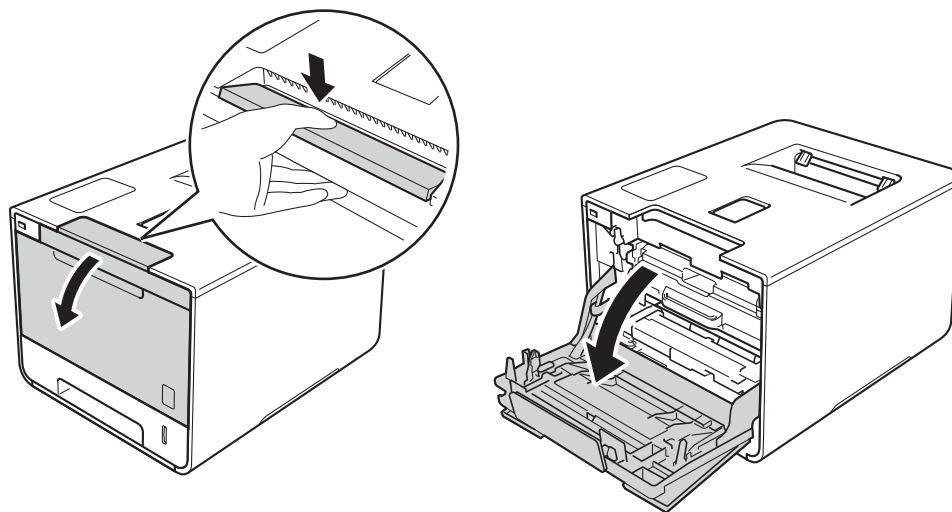
Когато се появи съобщението Смяна на колан на сензорния екран, трябва да смените ремъка. След смяната настройте ремъка, като следвате указанията към новия ремък.

ВАЖНО

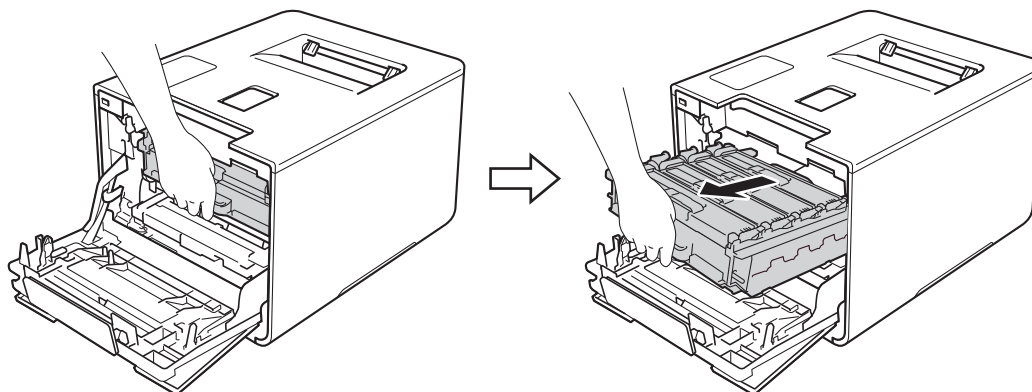
- НЕ докосвайте повърхността на ремъка. Ако я докоснете, това може да влоши качеството на печата.
- Повреди, предизвикани от неправилно манипулиране с ремъка, могат да доведат до анулиране на гаранцията.

Смяна на ремъка

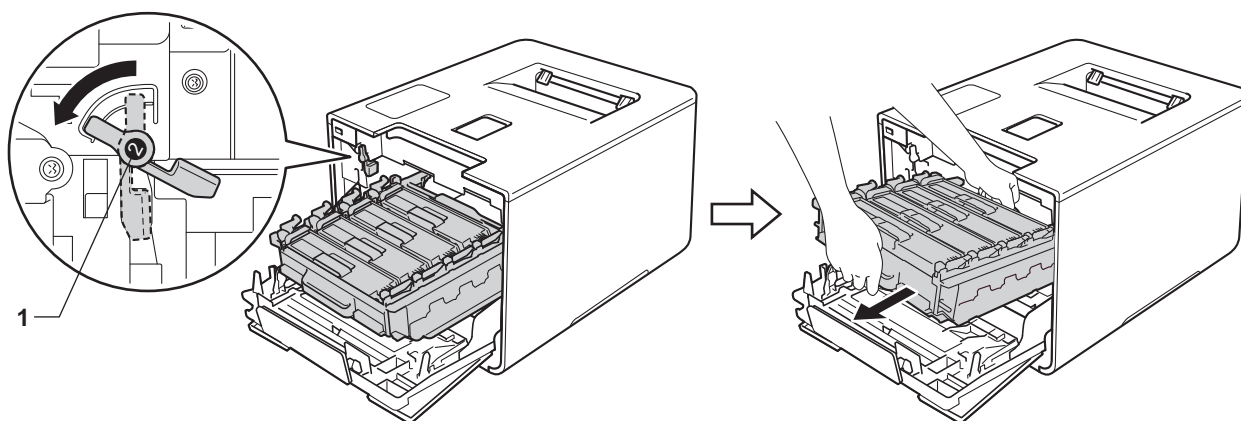
- 1 Уверете се, че устройството е включено.
- 2 Натиснете бутона за освобождаване на предния капак и отворете капака.



- 3 Хванете синята ръкохватка на модула на барабана. Издърпайте модула на барабана, докато спре.



- 4 Завъртете синия блокиращ лост (1) отляво на устройството обратно на часовниковата стрелка в позиция за освобождаване. Като държите сините ръкохватки на модула на барабана, повдигнете предната му част и го извадете от устройството.

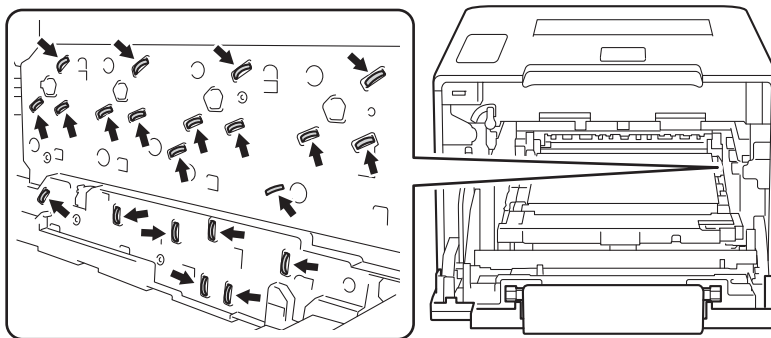


ВАЖНО

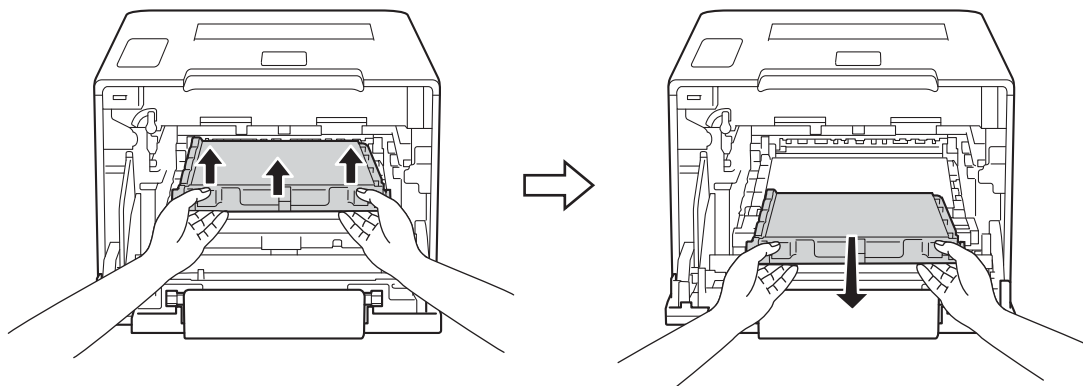
- Дръжте сините ръкохватки на модула на барабана при пренасяне. НЕ дръжте модула на барабана от страни.



- Препоръчваме да поставите модула на барабана на чиста, равна, хоризонтална и стабилна повърхност, върху лист хартия за еднократна употреба или кърпа, в случай че неволно се изсипе или разпилее тонер.
- За да предпазите устройството от повреда от статично електричество, НЕ докосвайте електродите, показани на илюстрацията.



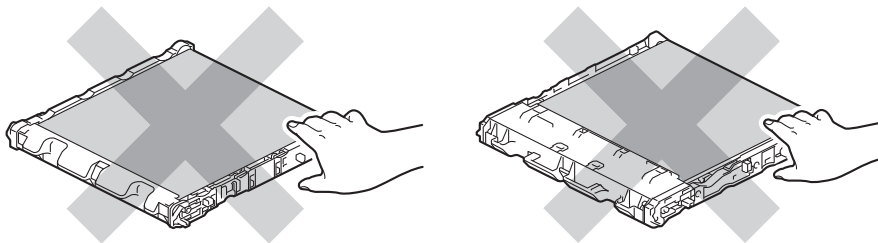
- 5 Хванете синята ръкохватка на ремъка с две ръце и повдигнете ремъка нагоре, след което го извадете.



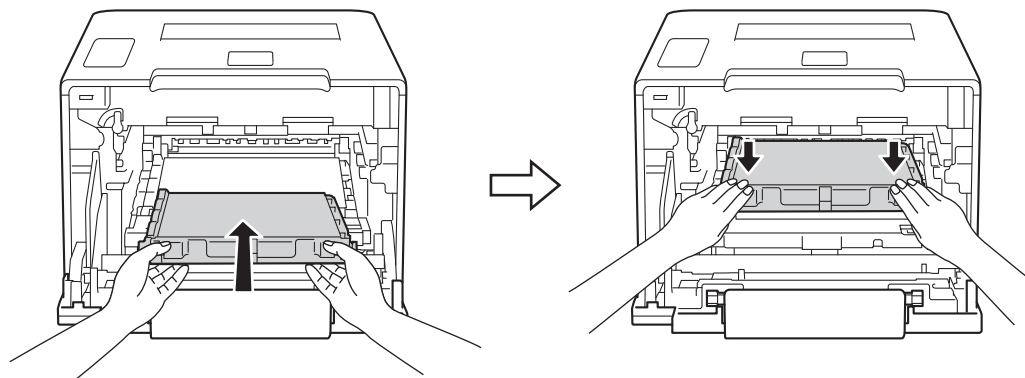
5

ВАЖНО

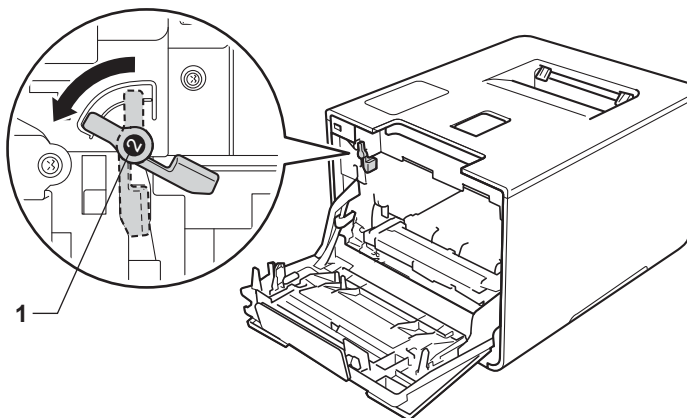
За да избегнете проблеми с качеството на печат, НЕ докосвайте показаните на илюстрациите потъмнени части.



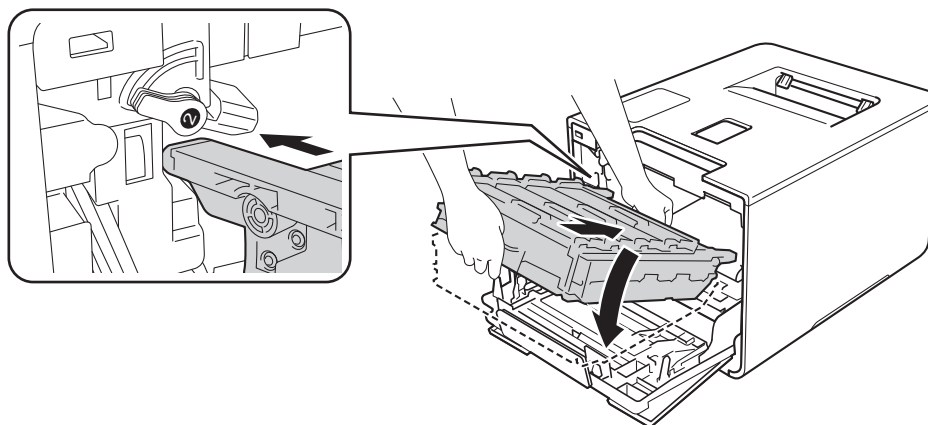
- 6 Разпакувайте новия ремък и го поставете в устройството. Уверете се, че ремъкът е хоризонтален и е легнал добре на мястото си.



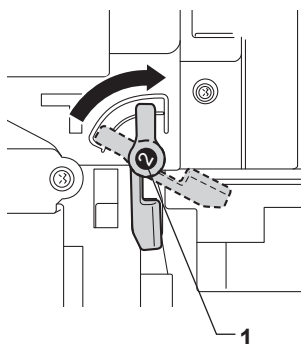
- 7 Синият блокиращ лост (1) трябва да е в позиция за освобождаване, както е показано на илюстрацията.



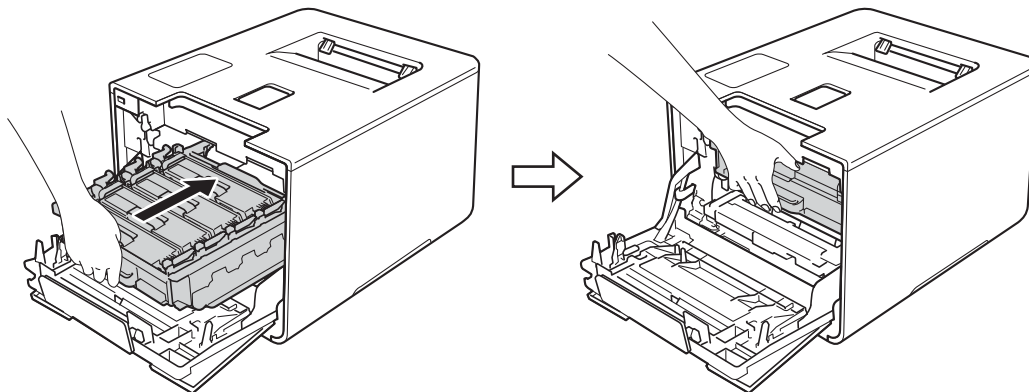
- 8 Внимателно плъзнете модула на барабана в устройството, докато опре в синия блокиращ лост.



- 9 Завъртете синия блокиращ лост (1) по часовниковата стрелка в позиция за блокиране.



- 10 Натиснете модула на барабана докрай.



- 11 Затворете предния капак на устройството.

- 12 Когато сменяте ремъка с нов, трябва да нулирате брояча на ремъка. Инструкциите как да го направите се намират в кашона, в който е бил новият ремък.

Смяна на кутията за отпадъчен тонер

Име на модела: WT-320CL

Животът на кутията за отпадъчен тонер е приблизително 50 000 страници.^{1 2}

- ¹ Листове за печат от едната страна с размер А4 или Letter.
- ² Животът на кутията за отпадъчен тонер е приблизителен и може да е различен в зависимост от начина на използване.

WT касета св.ск.

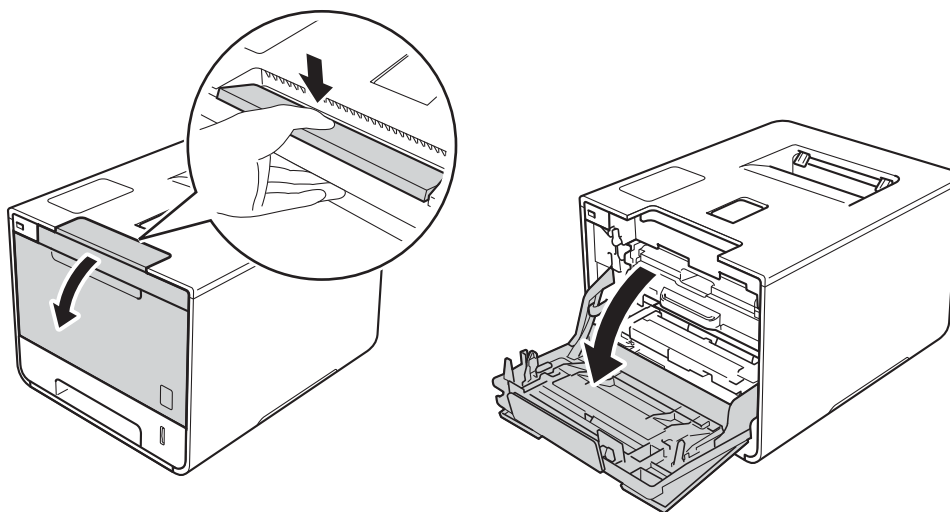
Ако на сензорния екран се показва *WT касета св.ск.*, това означава, че кутията за отпадъчен тонер е към края на експлоатационния си живот. Купете нова кутия за отпадъчен тонер и я пригответе, преди да получите съобщение *Смяна WT касета*. За да смените кутията за отпадъчен тонер, вижте *Смяна на кутията за отпадъчен тонер* >>> стр. 151.

Смяна WT касета

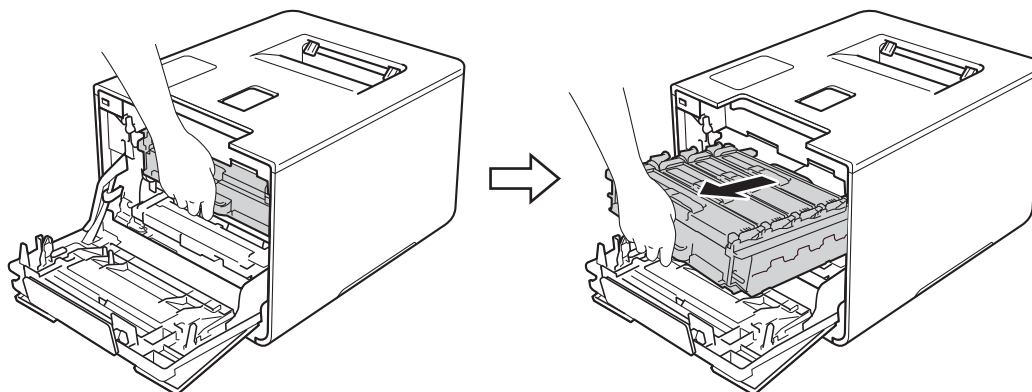
Когато се появи съобщението *Смяна WT касета* на сензорния екран, трябва да смените кутията за отпадъчен тонер.

Смяна на кутията за отпадъчен тонер

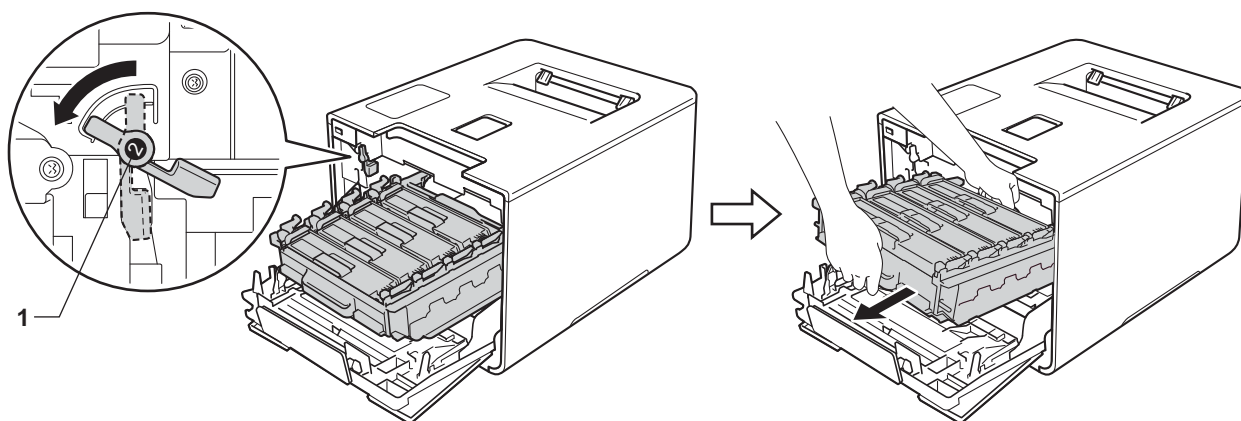
- 1 Уверете се, че устройството е включено.
- 2 Натиснете бутона за освобождаване на предния капак и отворете капака.



- 3 Хванете синята ръкохватка на модула на барабана. Издърпайте модула на барабана, докато спре.

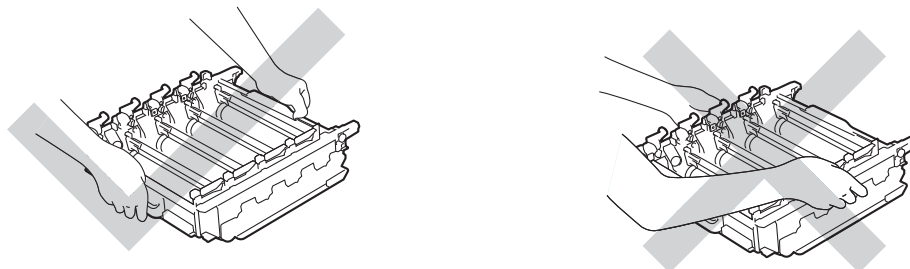


- 4 Завъртете синия блокиращ лост (1) отляво на устройството обратно на часовниковата стрелка в позиция за освобождаване. Като държите сините ръкохватки на модула на барабана, повдигнете предната му част и го извадете от устройството.

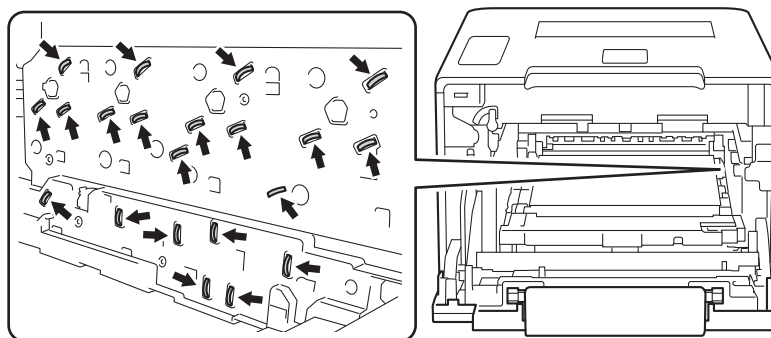


ВАЖНО

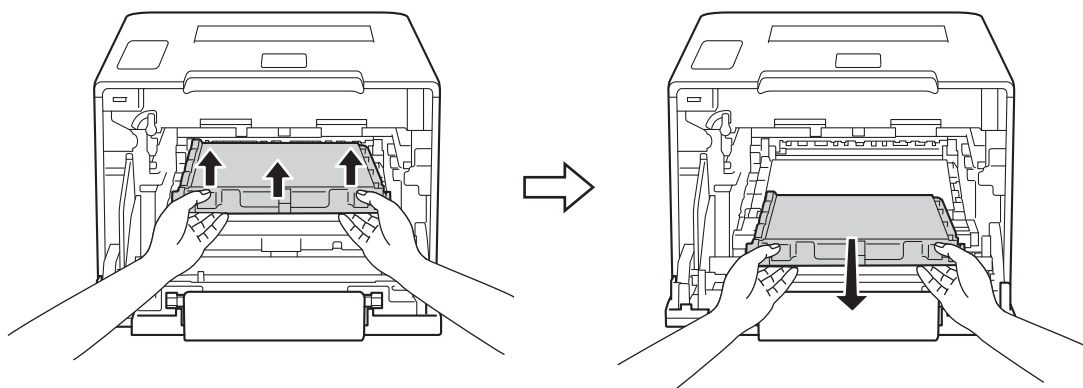
- Дръжте сините ръкохватки на модула на барабана при пренасяне. НЕ дръжте модула на барабана от страни.



- Препоръчваме да поставите модула на барабана на чиста, равна, хоризонтална и стабилна повърхност, върху лист хартия за еднократна употреба или кърпа, в случай че неволно се изсипе или разпилее тонер.
- За да предпазите устройството от повреда от статично електричество, НЕ докосвайте електродите, показани на илюстрацията.



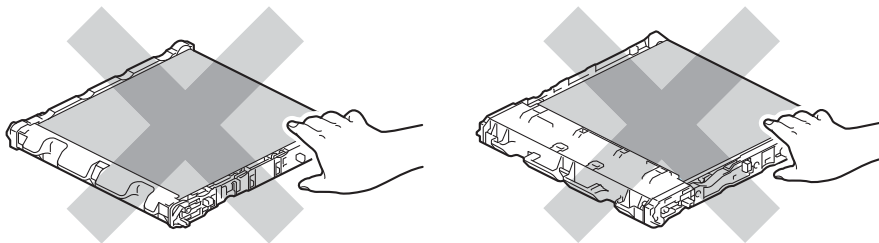
- 5 Хванете синята ръкохватка на ремъка с две ръце и повдигнете ремъка нагоре, след което го извадете.



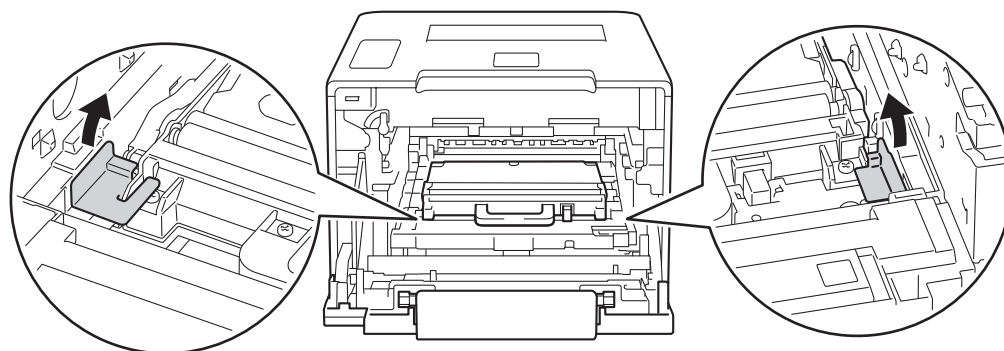
5

ВАЖНО

За да избегнете проблеми с качеството на печат, НЕ докосвайте показаните на илюстрациите потъмнени части.



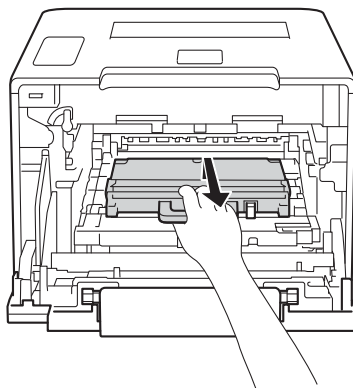
- 6 Отстранете двете части от оранжевия опаковъчен материал и ги изхвърлете.



ЗАБЕЛЕЖКА

Тази стъпка е необходима само когато сменяте кутията за отпадъчен тонер за първи път и не се изисква при следваща смяна на кутията за отпадъчен тонер. Частите на оранжевата опаковка се поставят в завода за защита на устройството по време на транспортиране.

- 7 Хванете синята ръкохватка на кутията за отпадъчен тонер и извадете кутията от устройството.



ВАЖНО

НЕ използвайте повторно кутията за отпадъчен тонер.

⚠ ВНИМАНИЕ



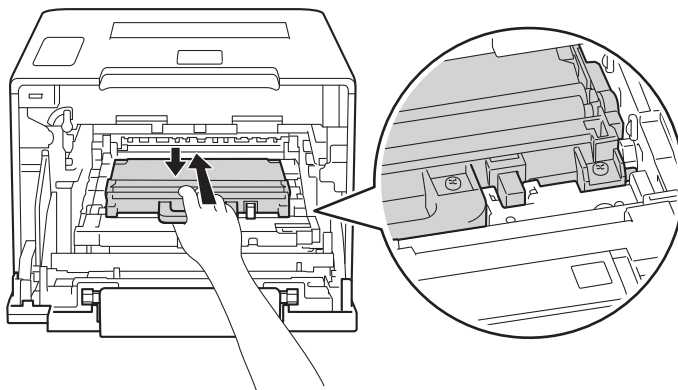
- НЕ хвърляйте кутията за отпадъчен тонер в огън. Може да се взриви и да причини наранявания.
- НЕ използвайте запалими вещества, спрейове или органични разтворители/течности, съдържащи спирт или амоняк, за почистване на устройството отвътре или отвън. Това би могло да причини пожар или токов удар. Вместо това използвайте само суха, мека кърпа без власинки. (➤➤ Ръководство за безопасност.)



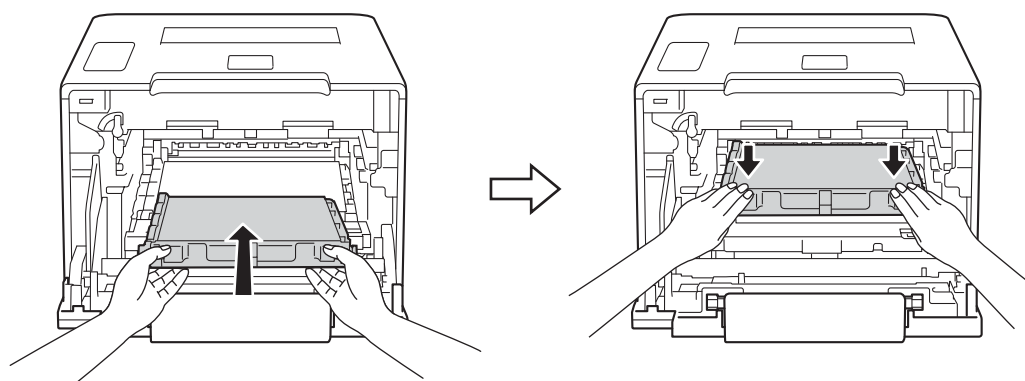
ЗАБЕЛЕЖКА

- Непременно запечатайте добре кутията за отпадъчен тонер в подходящ плик, за да избегнете разпръскване на тонер от кутията за отпадъчен тонер.
- Изхвърлете използваната кутия за отпадъчен тонер съгласно местните разпоредби, разделно от битовите отпадъци. Ако имате въпроси, обърнете се към местния пункт за вторични суровини.

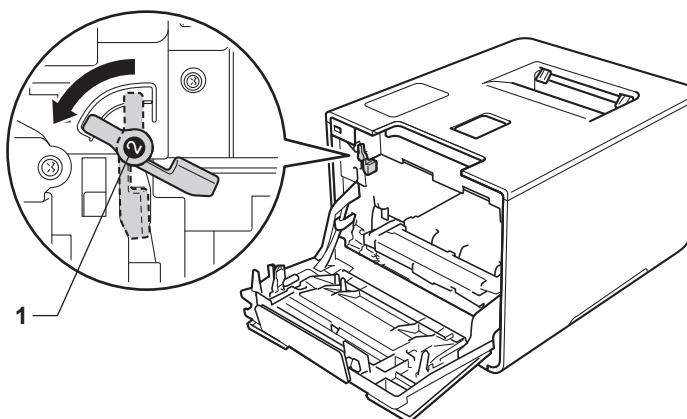
- 8 Разпакувайте новата кутия за отпадъчен тонер и я поставете в устройството, като използвате синята ръкохватка. Уверете се, че кутията за отпадъчен тонер е хоризонтална и е легнала добре на мястото си.



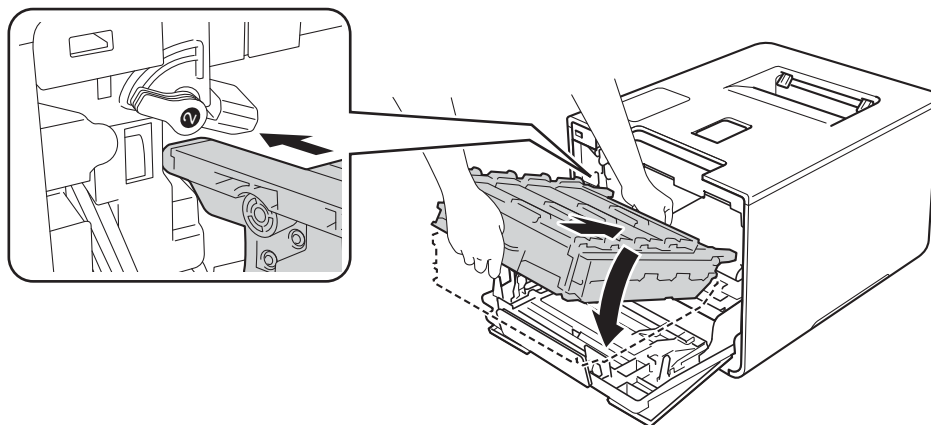
- 9 Поставете ремъка обратно в устройството. Уверете се, че ремъкът е хоризонтален и е легнал добре на мястото си.



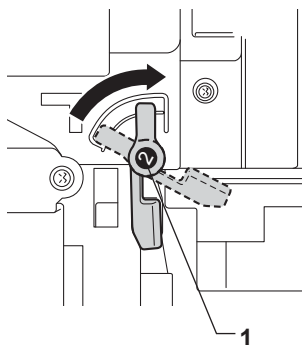
- 10 Синият блокиращ лост (1) трябва да е в позиция за освобождаване, както е показано на илюстрацията.



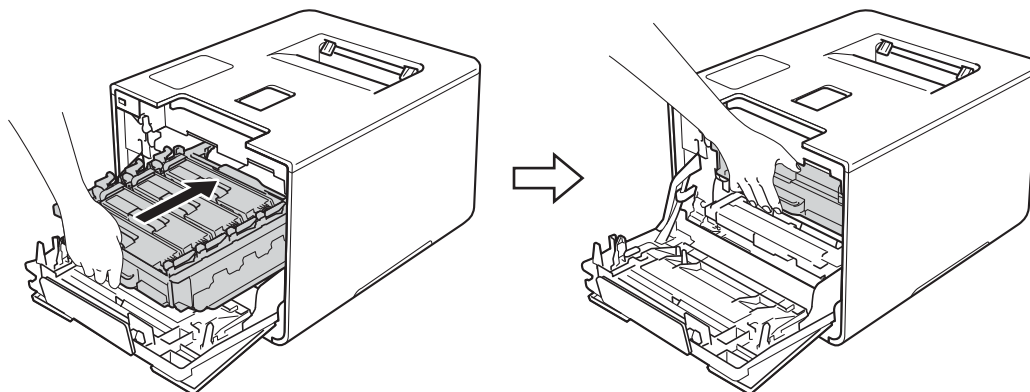
- 11 Внимателно плъзнете модула на барабана в устройството, докато опре в синия блокиращ лост.



- 12 Завъртете синия блокиращ лост (1) по часовниковата стрелка в позиция за блокиране.



- 13 Натиснете модула на барабана докрай.



- 14 Затворете предния капак на устройството.

Почистване и проверка на устройството

Редовно почиствайте устройството отвътре и отвън със суха, мека кърпа без власинки. Когато сменят тонер касетата или модула на барабана, непременно почиствайте устройството отвътре. Ако върху отпечатаните страници има петна от тонер, почистете устройството отвътре със суха, мека кърпа без власинки.

ВНИМАНИЕ



- НЕ хвърляйте тонер касета в огъня. Може да се взриви и да причини наранявания.
- НЕ използвайте запалими вещества, спрейове или органични разтворители/течности, съдържащи спирт или амоняк, за почистване на устройството отвътре или отвън. Това би могло да причини пожар или токов удар. Вместо това използвайте само суха, мека кърпа без власинки. (➤➤ Ръководство за безопасност.)




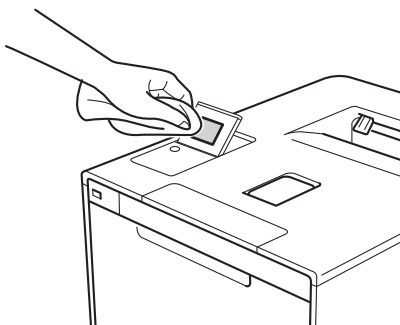
ВАЖНО


Използвайте неутрални препарати. Почистването с летливи течности, например разреждател или бензин, ще повреди повърхността на устройството.

Почистване на устройството отвън


Почистете сензорния екран по следния начин:

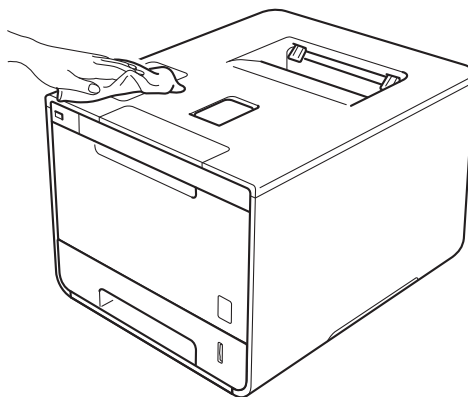
- 1 Натиснете и задръжте , за да изключите устройството.
- 2 Почистете сензорния екран със суха, мека кърпа без власинки.



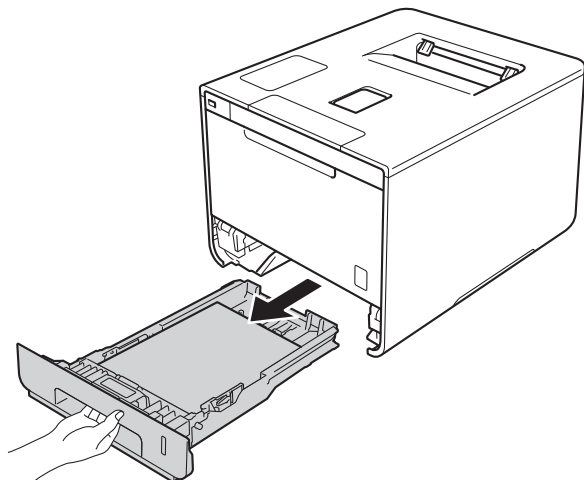
- 3 Натиснете , за да включите устройството.

Почистване на устройството отвън, както следва:

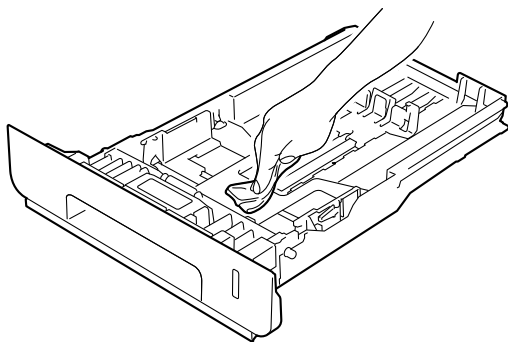
- 1 Натиснете и задръжте , за да изключите устройството.
- 2 Избършете устройството отвън със суха, мека кърпа без власинки за отстраняване на праха.



- 3 Издърпайте изцяло тавата за хартия от устройството.




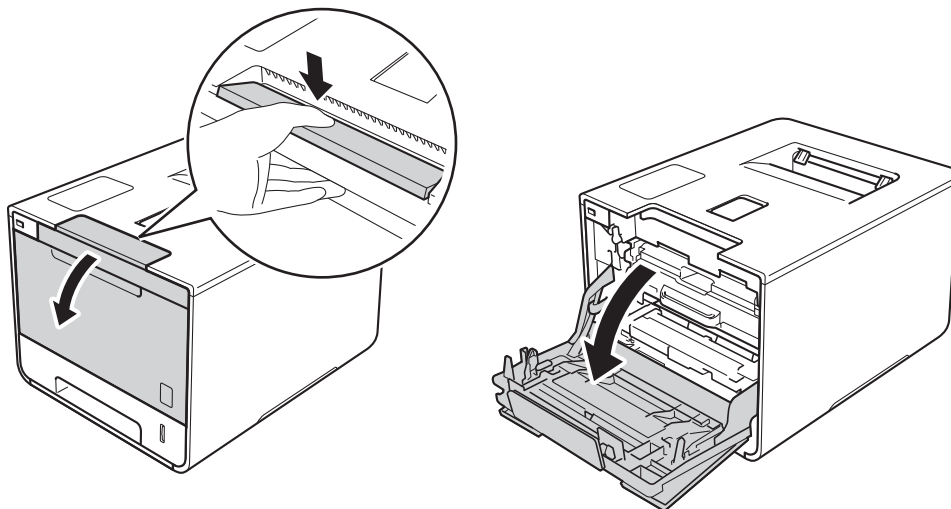
- 4 Ако в тавата е заредена хартия, извадете я.
- 5 Отстранете всички залепнали за тавата за хартия неща.
- 6 Избършете тавата за хартия отвън и отвътре със суха, мека кърпа без власинки за отстраняване на праха.



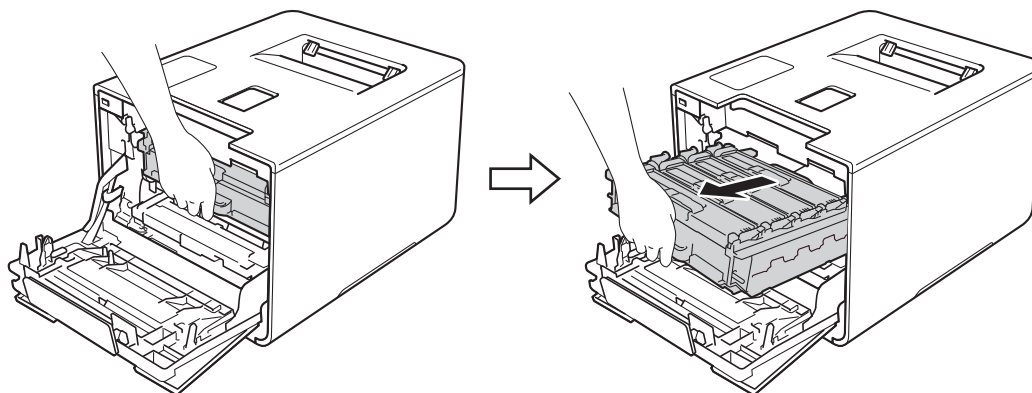
- 7 Заредете отново хартията и пхнете докрай тавата обратно в устройството.
- 8 Включете устройството.

Почистване на устройството отвътре

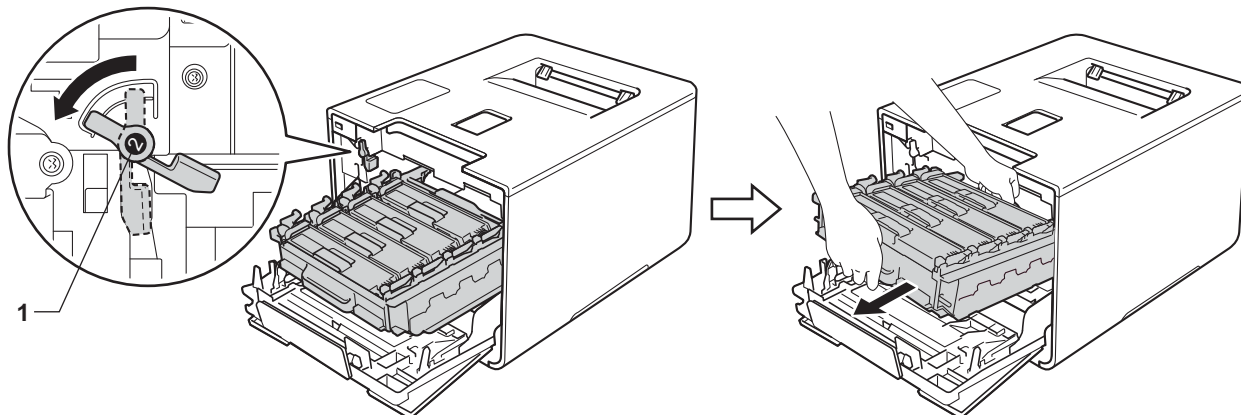
- 1 Натиснете и задръжте , за да изключите устройството.
- 2 Натиснете бутона за освобождаване на предния капак и отворете капака.



- 3 Хванете синята ръкохватка на модула на барабана. Издърпайте модула на барабана, докато спре.

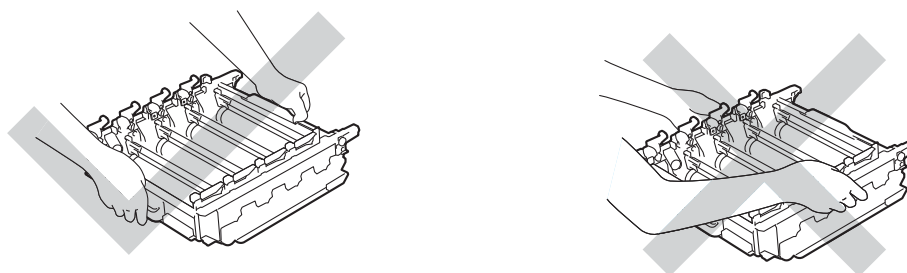


- 4 Завъртете синия блокиращ лост (1) отляво на устройството обратно на часовниковата стрелка в позиция за освобождаване. Като държите сините ръкохватки на модула на барабана, повдигнете предната му част и го извадете от устройството.

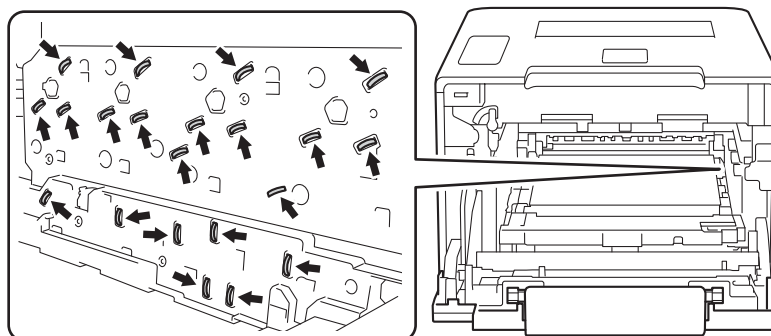


ВАЖНО

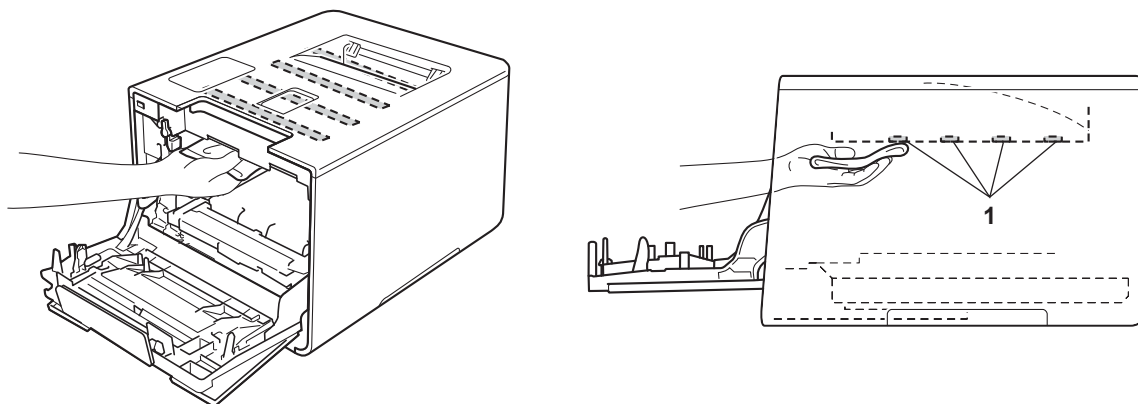
- Дръжте сините ръкохватки на модула на барабана при пренасяне. НЕ дръжте модула на барабана от страни.



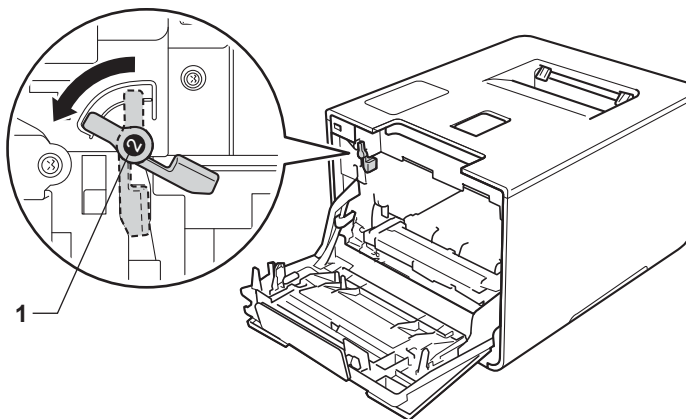
- Препоръчваме да поставите модула на барабана на чиста, равна, хоризонтална и стабилна повърхност, върху лист хартия за еднократна употреба или кърпа, в случай че неволно се изсипе или разпилее тонер.
- За да предпазите устройството от повреда от статично електричество, НЕ докосвайте електродите, показани на илюстрацията.



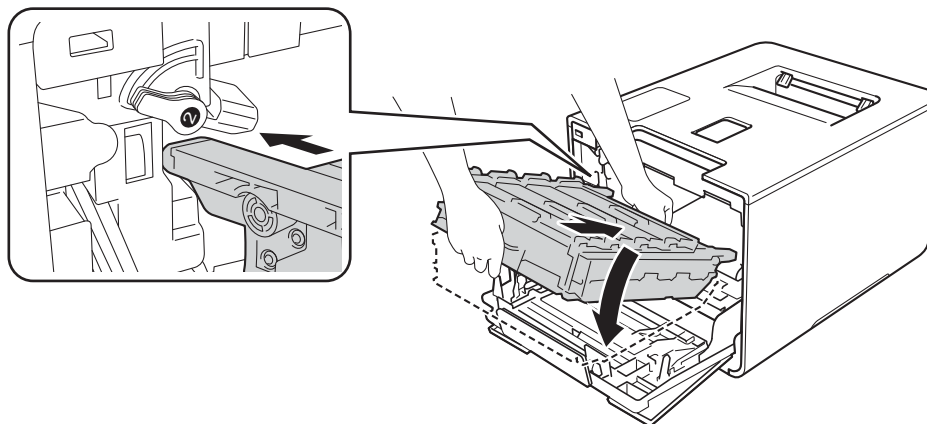
- 5 Избършете четирите прозореца на скенера (1) със суха, мека кърпа без власинки.



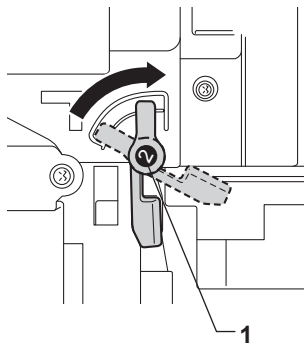
- 6 Синият блокиращ лост (1) трябва да е в позиция за освобождаване, както е показано на илюстрацията.



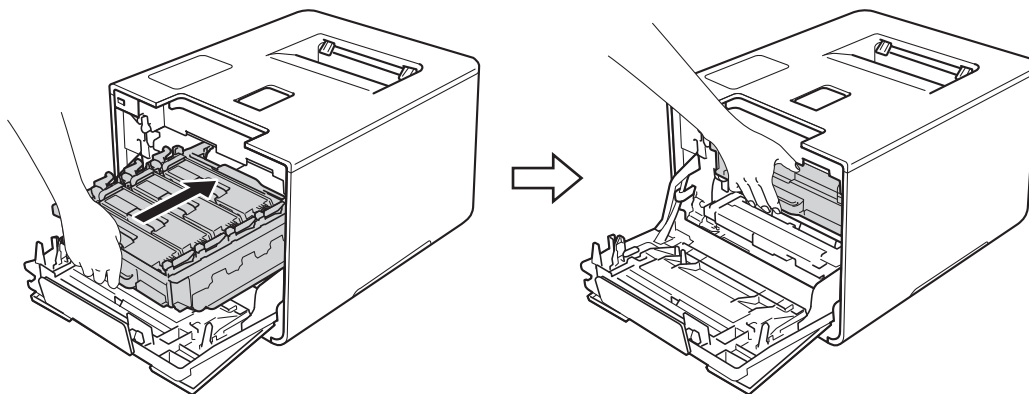
- 7 Внимателно плъзнете модула на барабана в устройството, докато опре в синия блокиращ лост.



- 8 Завъртете синия блокиращ лост (1) по часовниковата стрелка в позиция за блокиране.



- 9 Натиснете модула на барабана докрай.

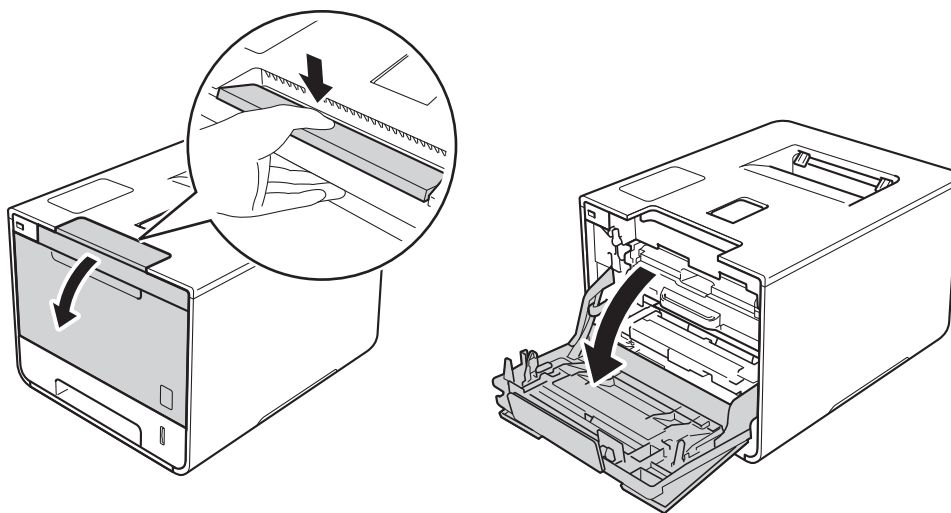


- 10 Затворете предния капак на устройството.
11 Включете превключвателя на захранването.

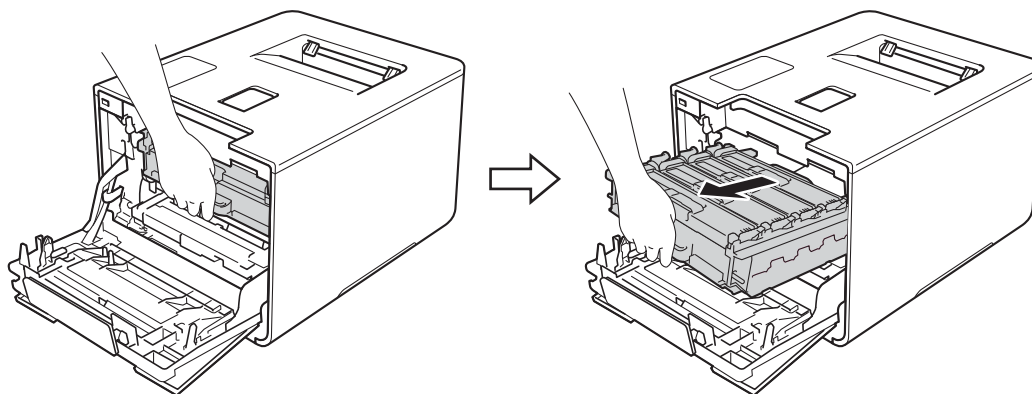
Почистване на короните

Ако имате проблеми с качеството на печата, почистете короните, както следва:

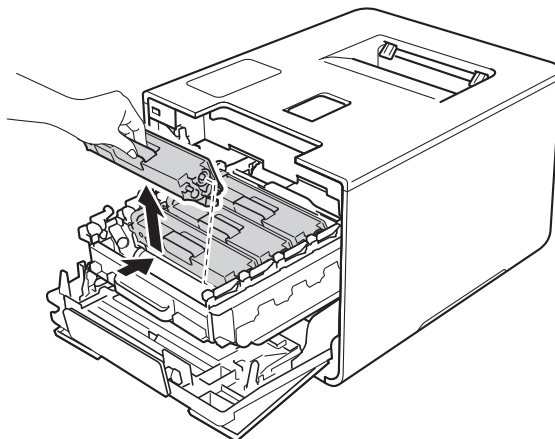
- 1 Уверете се, че устройството е включено.
- 2 Натиснете бутона за освобождаване на предния капак и отворете капака.



- 3 Хванете синята ръкохватка на модула на барабана. Издърпайте модула на барабана, докато спре.



- 4 Хванете ръкохватката на тонер касетата и внимателно я натиснете, за да я отблокирате. След това я извадете от модула на барабана. Повторете това за всички тонер касети.



5

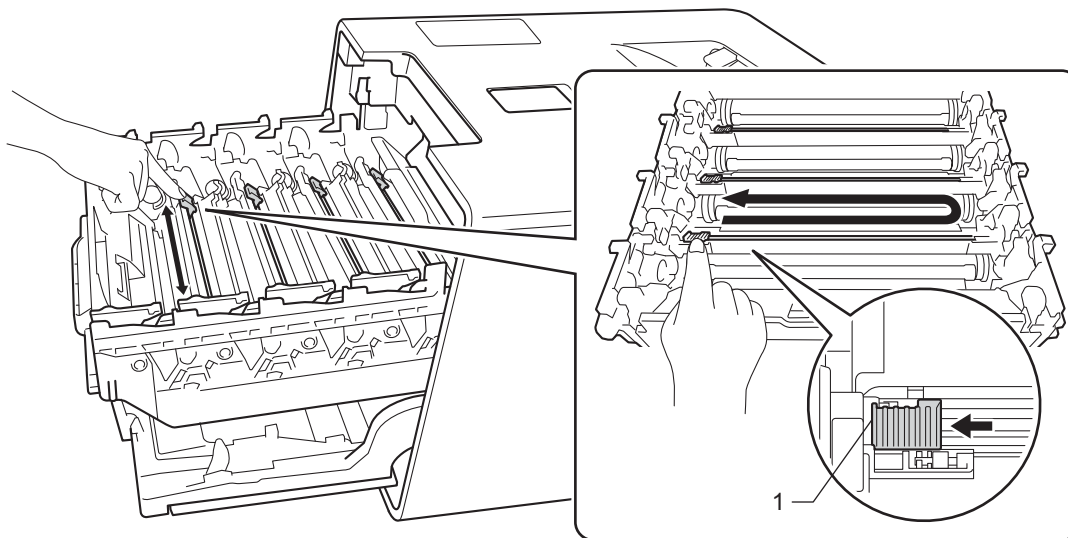
ВАЖНО

- Препоръчваме да поставите тонер касетите върху лист хартия или кърпа за еднократна употреба, в случай че неволно изсипете или разпилеете тонер.
- Работете внимателно с тонер касетите. Ако се разпръсне тонер върху ръцете или дрехите ви, веднага ги избършете или ги измийте със студена вода.

- 5 Почистете короната в модула на барабана, като леко плъзнете няколко пъти синия плъзгач от ляво надясно и от дясно наляво.

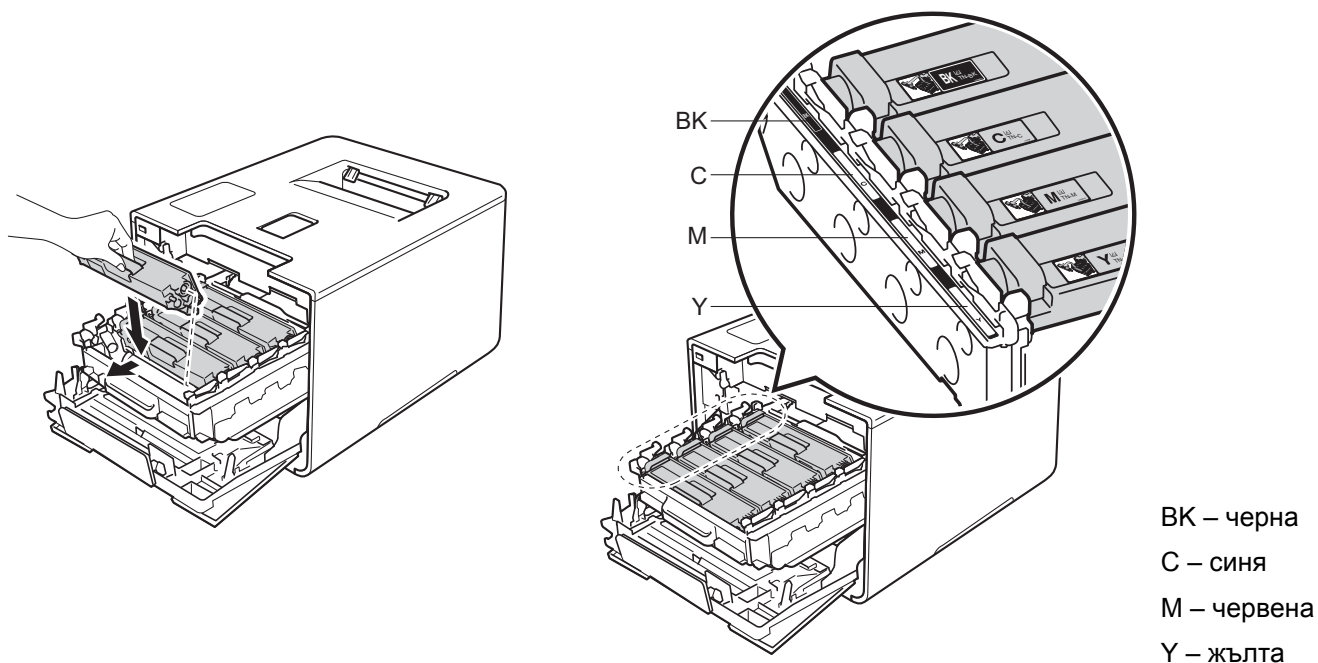
ВАЖНО

Уверете се, че плъзгачът е върнат в начално положение (1). В противен случай по отпечатаните страници може да има вертикална лента.

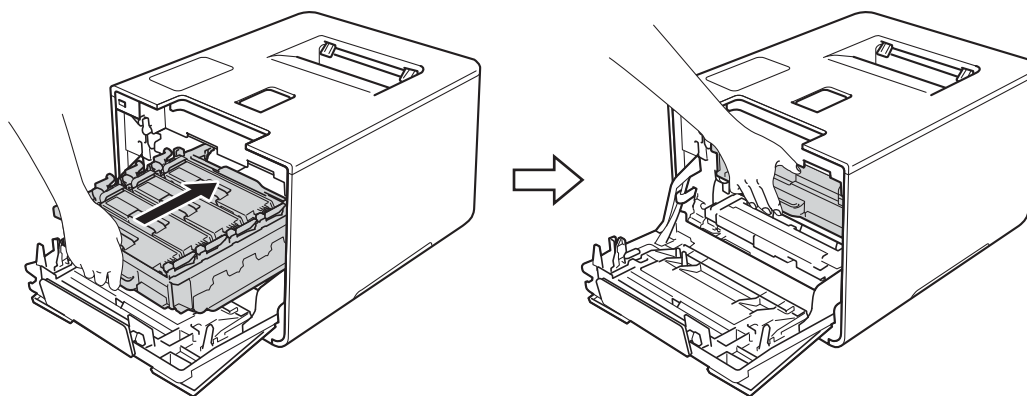


- 6 Повторете стъпка 5, за да почистите всяка от останалите три корони.

- 7 Хванете ръкохватката на тонер касетата и плъзнете касетата в модула на барабана, след което внимателно я издърпайте към вас, така че да щракне на мястото си. Уверете се, че цветът на тонер касетата съответства на цвета на етикета в модула на барабана. Повторете това за всички тонер касети.





- 8 Натиснете модула на барабана докрай.

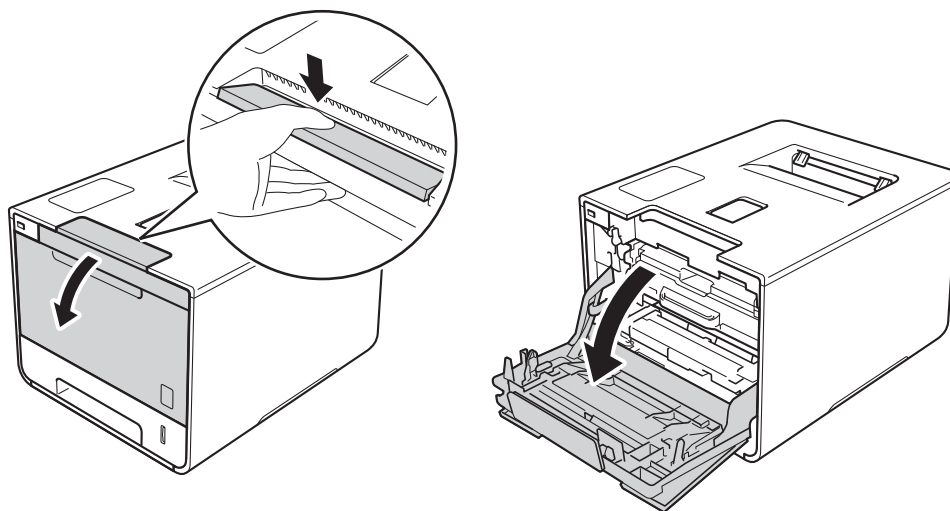


- 9 Затворете предния капак на устройството.

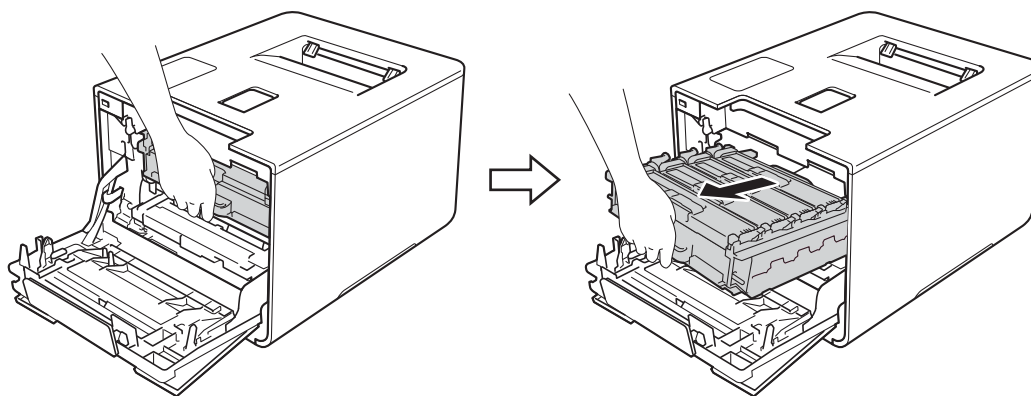
Почистване на модула на барабана

Ако на отпечатаните страници има цветни, бели или черни точки на интервали от 94 мм, по барабана може да има чуждо тяло, напр. лепило от етикет, залепнало по повърхността на барабана. Следвайте стъпките по-долу за решаване на проблема:

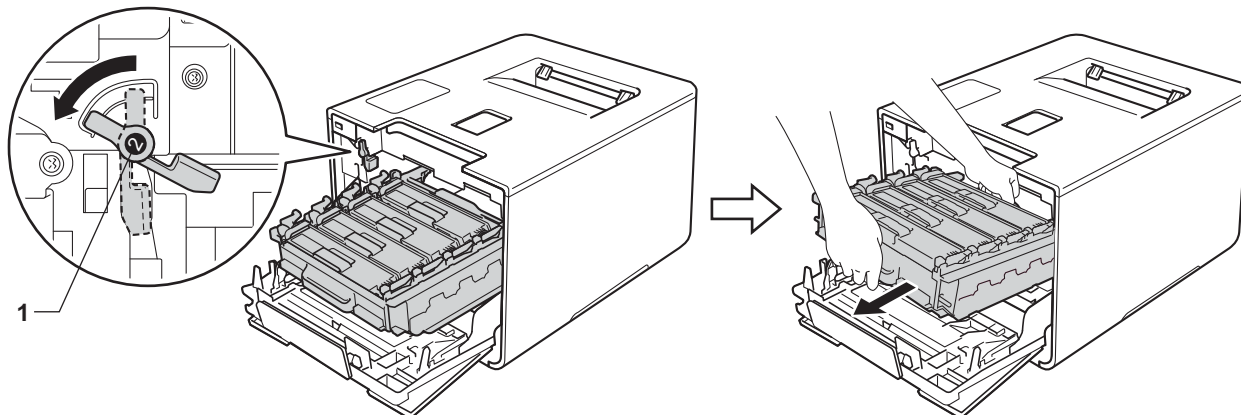
- 1 Уверете се, че устройството е в режим на готовност.
- 2 Натиснете  .
- 3 Натиснете Инфор. за устр > Бар за точ печ.
- 4 Натиснете ОК за отпечатване на контролния лист с точките по барабана.
- 5 Натиснете и задръжте  , за да изключите устройството.
- 6 Натиснете бутона за освобождаване на предния капак и отворете капака.



- 7 Хванете синята ръкохватка на модула на барабана. Издърпайте модула на барабана, докато спре.



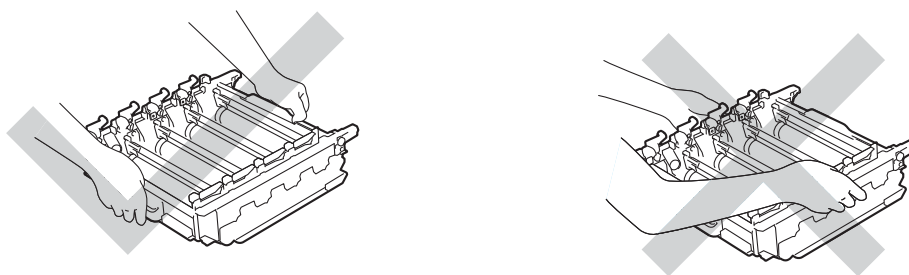
- 8 Завъртете синия блокиращ лост (1) отляво на устройството обратно на часовниковата стрелка в позиция за освобождаване. Като държите сините ръкохватки на модула на барабана, повдигнете предната му част и го извадете от устройството.



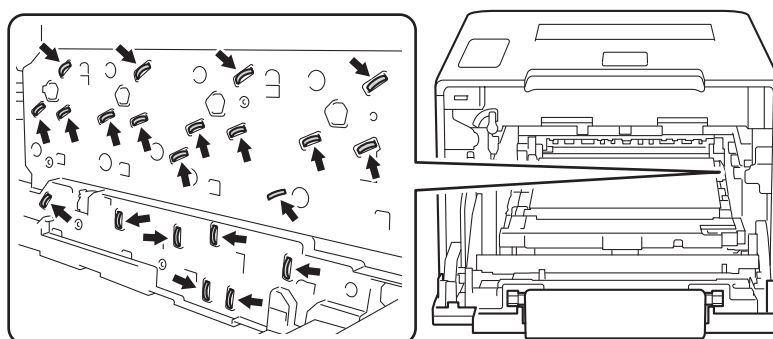
5

ВАЖНО

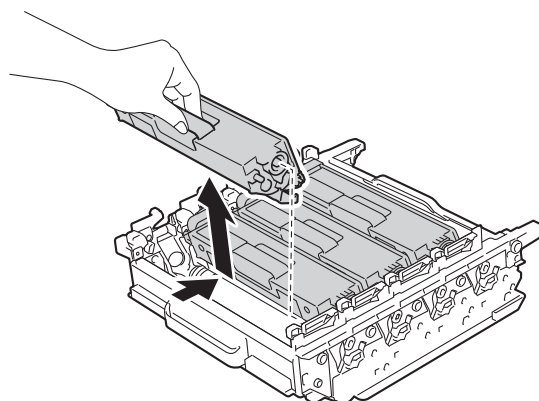
- Дръжте сините ръкохватки на модула на барабана при пренасяне. НЕ дръжте модула на барабана от страни.



- Препоръчваме да поставите модула на барабана на чиста, равна, хоризонтална и стабилна повърхност, върху лист хартия за еднократна употреба или кърпа, в случай че неволно се изсипе или разпилее тонер.
- За да предпазите устройството от повреда от статично електричество, НЕ докосвайте електродите, показани на илюстрацията.



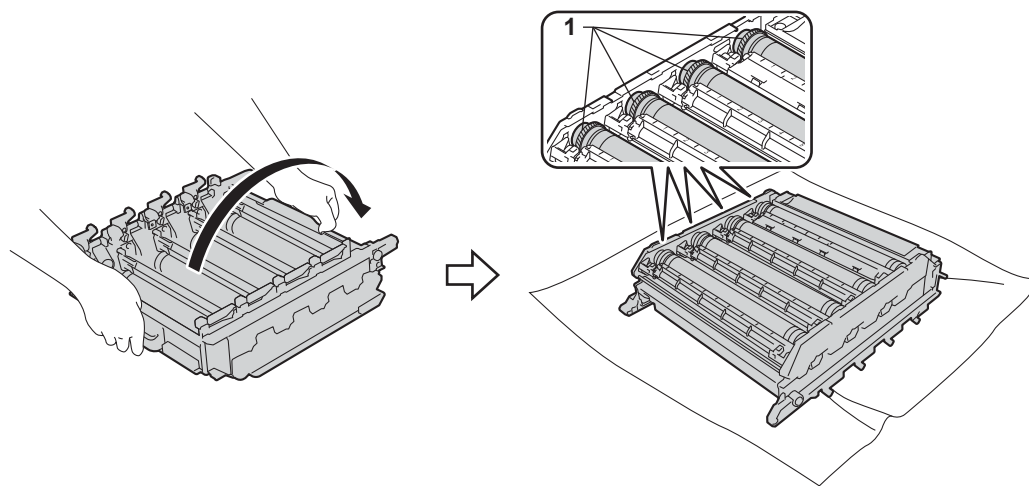
- 9 Хванете ръкохватката на тонер касетата и внимателно я натиснете, за да я отблокирате. След това я извадете от модула на барабана. Повторете това за всички тонер касети.



ВАЖНО

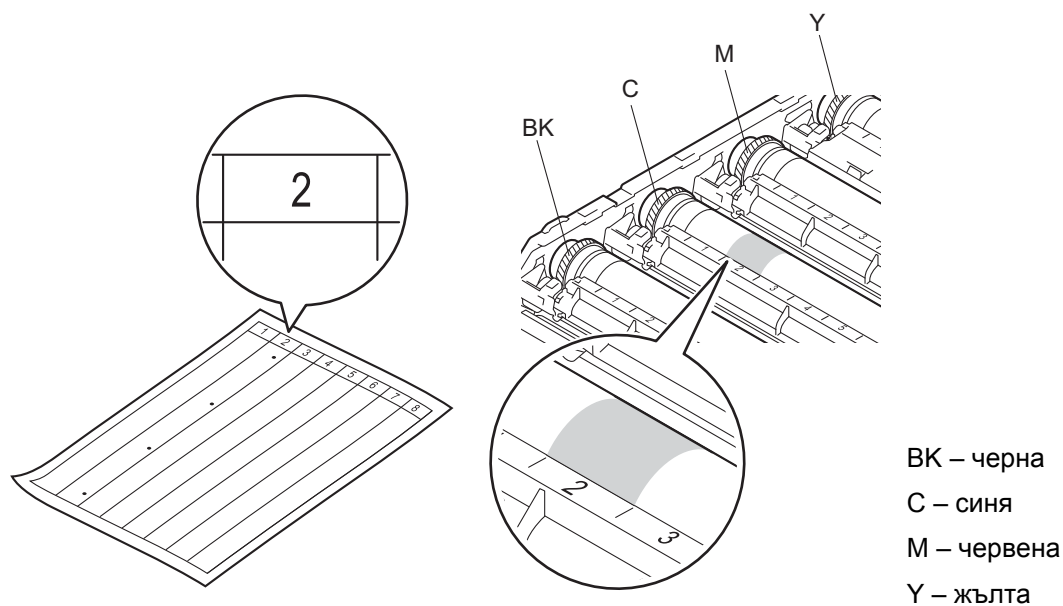
Работете внимателно с тонер касетите. Ако се разпръсне тонер върху ръцете или дрехите ви, веднага ги избършете или ги измийте със студена вода.

- 10 Обърнете модула на барабана, като го държите за сините ръкохватки. Уверете се, че зъбните колела на модула на барабана (1) са от лявата страна.

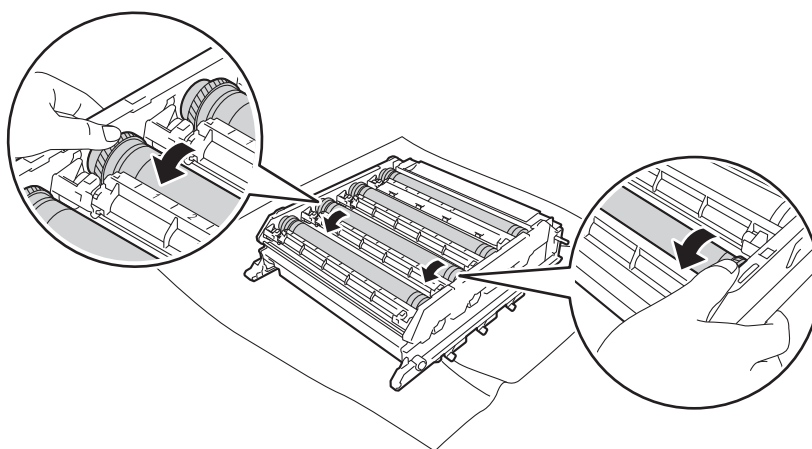


- 11 Разчетете следната информация от контролния лист с точките по барабана:
- Проблем с точка с цвят:цветът на отпечатаните точки е цветът на барабана, който ще почистите.
 - Местоположение на точките:на листа има осем номерирани колони. Номерът на колоната с отпечатаната точка в нея се използва за намиране на мястото на точката върху барабана.

- 12 Използвайте номерираните маркери до ролката на барабана, за да намерите петното. Например синя точка в колона 2 в листа за проверка означава, че има петно в зона "2" на синия барабан.



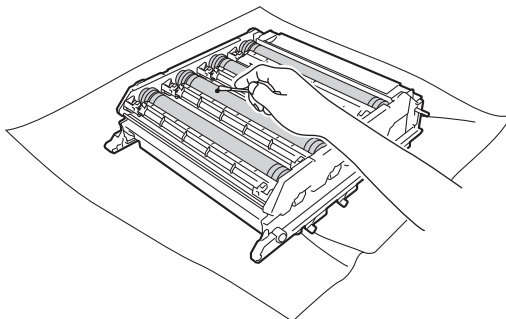
- 13 След като сте избрали барабана, поставете едната си ръка върху зъбното колело на барабана, а другата ръка поставете върху ръба в другия край на барабана, след което завъртете бавно барабана към себе си, като оглеждате повърхността на подозираната зона.



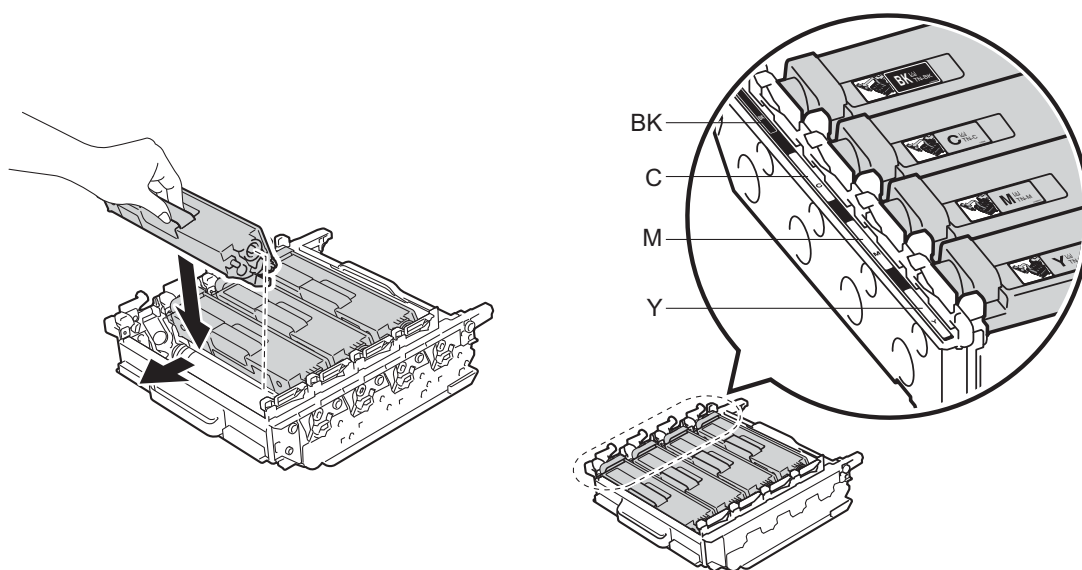
ВАЖНО

- За да се избегнат проблеми с качеството, НЕ докосвайте повърхността на модула на барабана с голи ръце.
- НЕ почиствайте повърхността на фоточувствителния барабан с остър предмет или с течност.

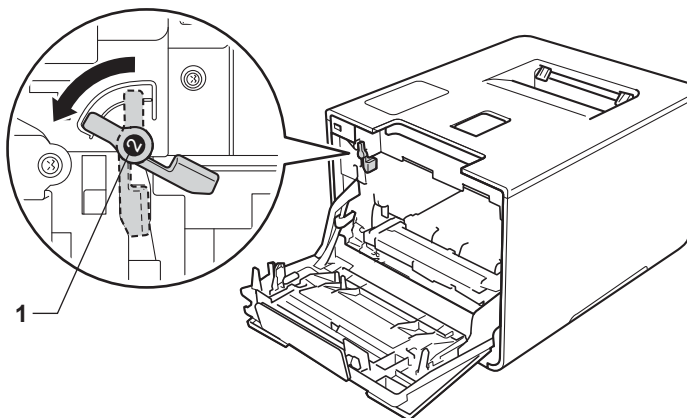
- 14 След като намерите петното върху барабана, съответстващо на контролния лист с точките по барабана, забършете леко повърхността му с памучен тампон, докато петното на повърхността се махне.



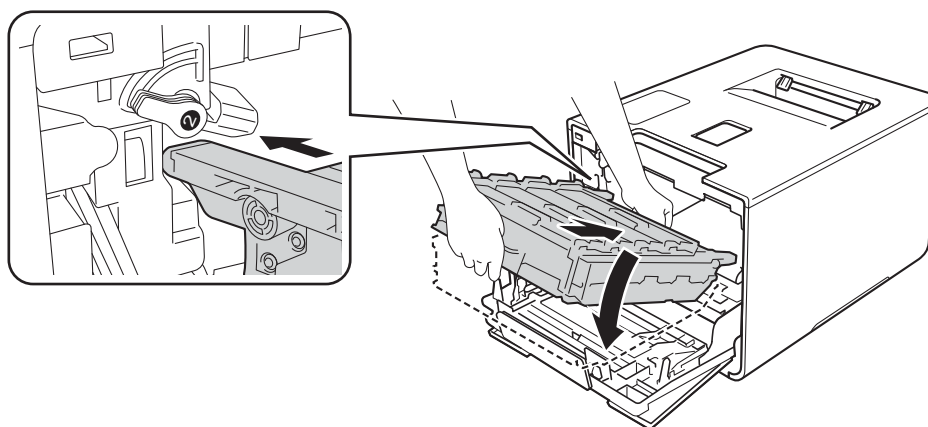
- 15 Хванете ръкохватката на тонер касетата и я плъзнете в частта със съответния цвят на модула на барабана, така че да щракне на мястото си.



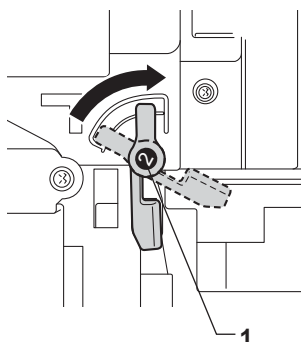
- 16 Синият блокиращ лост (1) трябва да е в позиция за освобождаване, както е показано на илюстрацията.



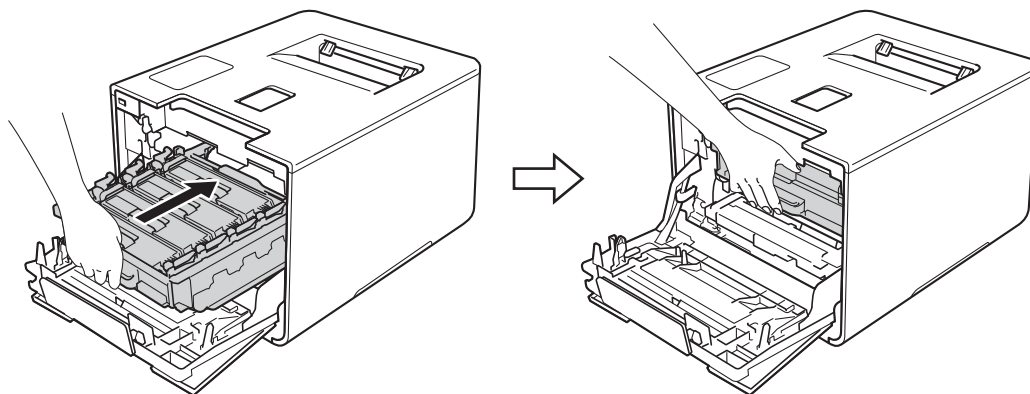
- 17 Внимателно плъзнете модула на барабана в устройството, докато опре в синия блокиращ лост.



- 18 Завъртете синия блокиращ лост (1) по часовниковата стрелка в позиция за блокиране.




- 19 Натиснете модула на барабана докрай.

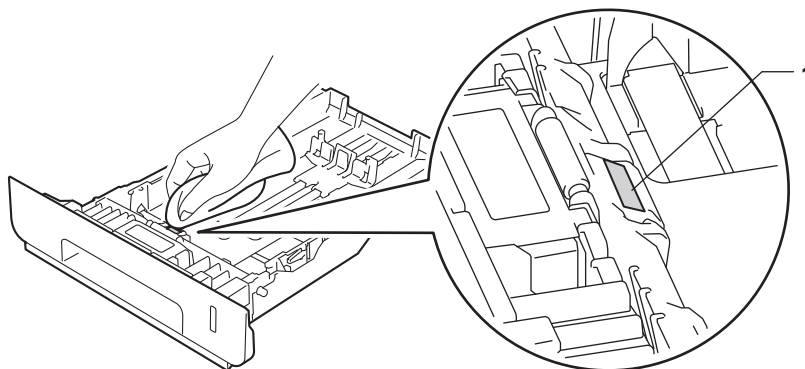


- 20 Затворете предния капак на устройството.
- 21 Включете превключвателя на захранването.

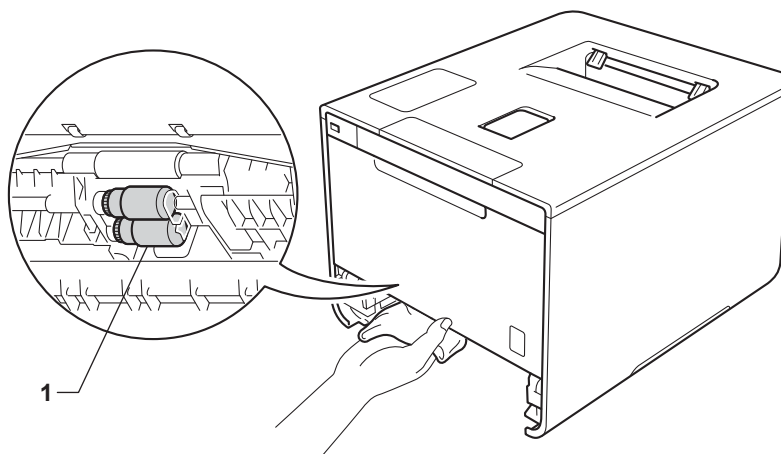
Почистване на поемащата ролка за хартия

Периодичното почистване на поемащата ролка за хартия може да предотврати засядания на хартията, като гарантира правилното ѝ подаване.

- 1 Натиснете и задръжте , за да изключите устройството.
- 2 Издърпайте изцяло тавата за хартия от устройството.
- 3 Ако в тавата е заредена хартия, извадете я.
- 4 Отстранете всички залепнали за тавата за хартия неща.
- 5 Изстискайте добре предварително навлажнена в хладка вода мека кърпа без власинки, след което избършете с нея разделителната подложка (1) на тавата за хартия, за да отстраните праха.



- 6 Избършете двете поемащи ролки (1) във вътрешността на устройството, за да отстраните праха.



- 7 Заредете отново хартия и след това пъхнете докрай тавата обратно в устройството.
- 8 Включете устройството.

Подмяна на части, подлежащи на периодично обслужване

Частите, подлежащи на периодично обслужване, е необходимо да бъдат подменяни редовно, за да се поддържа качеството на печат. Частите, изредени по-долу, трябва да се сменят след отпечатване на приблизително 50 000 страници ¹ за комплекта захранващи ролки за хартия за мултифункционалната тава и 100 000 страници ¹ за комплекта захранващи ролки за хартия 1, комплекта захранващи ролки за хартия 2, изпичащия и лазерния модул.

Свържете с вашия местен дилър на Brother или с отдела за обслужване на клиенти на Brother, когато на сензорния екран се появят следните съобщения:

Съобщение на сензорния екран	Описание
Смяна фюзър ²	Сменете изпичащия модул.
Смяна лазер ²	Сменете лазерния модул.
Смени RF комплект 1 ²	Подменете комплекта захранващи ролки за хартия за тавата за хартия.
Смени RF комплект 2 ^{2 3}	Сменете комплекта захранващи ролки за хартия за долната тава (допълнителна).
Смени RF комплект МФ ²	Сменете комплекта захранващи ролки за хартия за мултифункционалната тава.

¹ Листове за печат от едната страна с размер A4 или Letter.

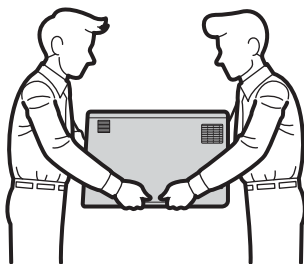
² Животът на частта е приблизителен и може да е различен в зависимост от начина на използване.

³ Ако е инсталирана допълнителната долна тава (стандартно оборудване).

Опаковане и транспортиране на устройството


⚠ ВНИМАНИЕ

- Това устройство е тежко и тежи над 28,3 кг. За да се избегнат евентуални наранявания, устройството трябва да се вдига от поне двама души. Един човек трябва да държи устройството отпред и един човек отзад, както е показано на илюстрацията. Внимавайте да не притиснете пръстите си, когато оставяте устройството.

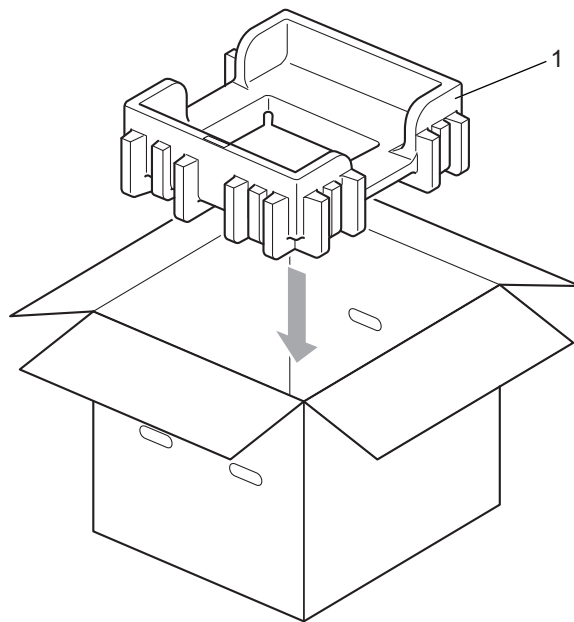


- Ако използвате долна тава, НЕ носете устройството с нея, тъй като е възможно да бъдете наранени или да предизвикате повреда в устройството, тъй като то не е прикрепено към долната тава.

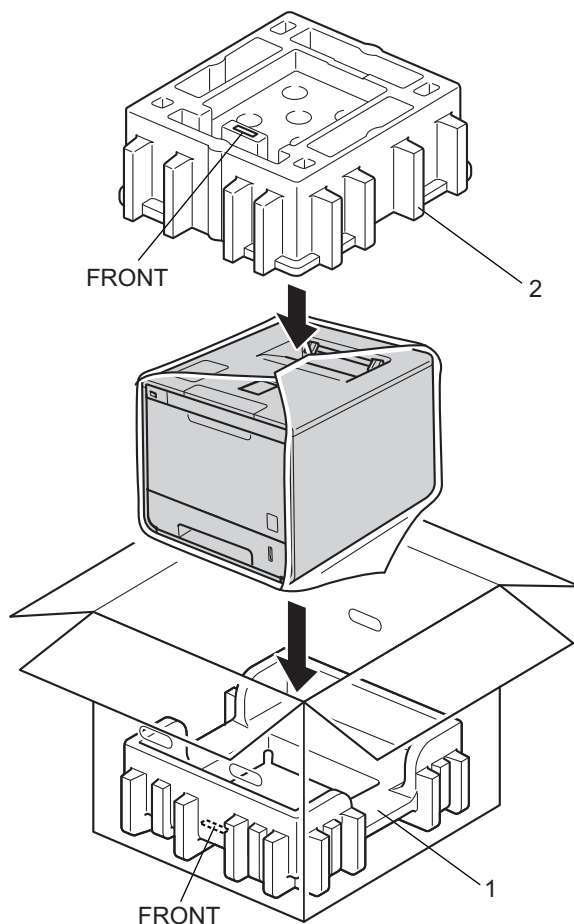
Ако по някаква причина трябва да превозвате устройството, опаковайте го внимателно, за да се избегнат повреди при транспортирането. Устройството трябва да бъде застраховано при превозвача. Поставете долната тава и устройството в тяхната оригинална опаковка и след това ги опаковайте в най-големия оригинален кашон.

- 1 Натиснете и задръжте , за да изключите устройството. Оставете устройството изключено най-малко 10 минути, за да се охлади.
- 2 Изключете всички кабели, а след това извадете захранващия кабел от електрическия контакт.

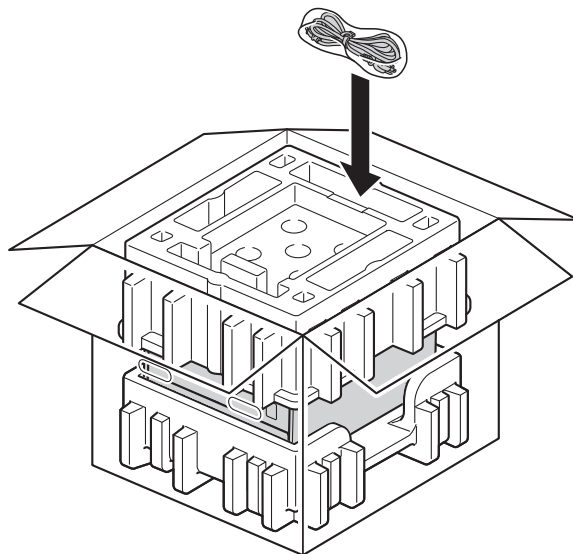
- 3 Поставете опаковъчния материал (1) в кашона.



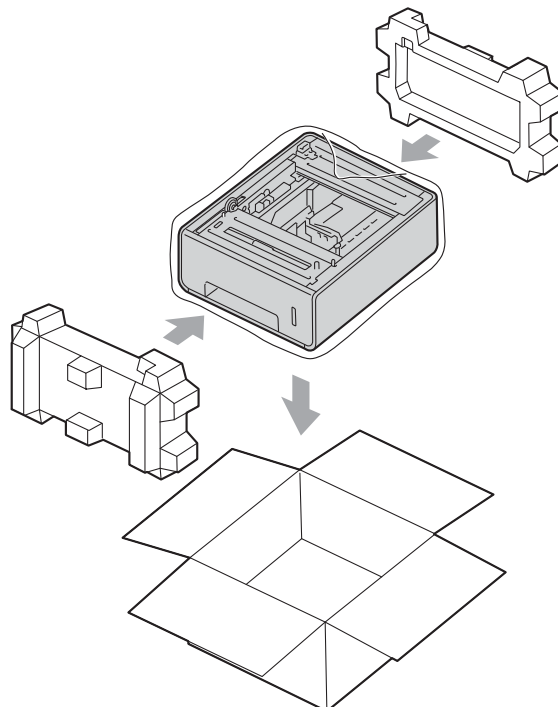
- Опаковайте устройството в найлонов плик. Поставете устройството върху долния опаковъчен материал (1) и сложете опаковъчния материал (2) върху устройството. Предната част на устройството трябва да е към обозначението "FRONT" на всеки от опаковъчните материали.



- 5 Поставете захранващия кабел в оригиналния кашон, както е показано на илюстрацията.



- 6 Затворете кашона и го облепете плътно с тиксо.
- 7 Опаковайте долната тава както е показано на илюстрацията.



Ако мислите, че има проблем с устройството ви, проверете всяко от долуизброените неща и следвайте съветите за отстраняване на неизправности. Можете сами да разрешите повечето проблеми.

Определяне на проблема

Първо проверете дали

- Захранващият кабел на устройството е свързан правилно и устройството е включено. Ако устройството не се включва след свързването на захранващия кабел, вижте *Други затруднения* >> стр. 204.
- Всички предпазни части са махнати.
- Хартията е поставена правилно в тавата за хартия.
- Интерфейсните кабели са свързани добре с устройството и компютъра или безжичната връзка е настроена както на устройството, така и на вашия компютър.
- Съобщения на сензорния екран
(Вижте *Съобщения за грешки и техническо обслужване* >> стр. 182.)

Ако не отстраните проблема с горепосочените проверки, определете проблема, а след това преминете на предложената по-долу страница.

Устройството не печата.

- Боравене с хартията
(Вижте *Затруднения при боравене с хартията* >> стр. 203.)

Страниците се отпечатват, но пак има проблеми.

- Качество на печат
(Вижте *Подобряване на качеството на печата* >> стр. 206.)
- Неправилна разпечатка
(Вижте *Затруднения при отпечатване* >> стр. 201.)

Мрежови и други проблеми:

- *Затруднения с мрежа* >> стр. 203
- *Други затруднения* >> стр. 204

Съобщения за грешки и техническо обслужване

Както при всяко сложно офис устройство, могат да възникнат грешки и консумативите трябва да се сменят. Ако това се случи, устройството идентифицира грешката или необходимото рутинно техническо обслужване и показва съответното съобщение. Най-често срещаните съобщения за грешки и обслужване са посочени по-долу.

Можете сами да отстраните повечето грешки и да извършвате рутинно техническо обслужване. Ако ви трябва още помощ, Brother Solutions Center предлага най-актуалните ЧЗВ и съвети за отстраняване на неизправности:

Посетете <http://solutions.brother.com/>.

Не се препоръчва използването на консумативи, които не са на Brother, тъй като това може да се отрази на качеството на печата, производителността на хардуера и надеждността на устройството.


ЗАБЕЛЕЖКА

На сензорния екран се показват имената на тавите по следния начин:

- Стандартна тава за хартия: Тава1
- Мултифункционална тава: МР тава
- Допълнителна долна тава ¹: Тава2иТ2


¹ Стандартно оборудване.

Съобщение за грешка	Причина	Действие
2-странно изключено	Задният капак на устройството не е затворен напълно.	Затворете задния капак на устройството.
DIMM Error	<ul style="list-style-type: none"> ■ DIMM модулът не е поставен правилно. ■ DIMM модулът е счупен. ■ DIMM модулът не отговаря на задължителните спецификации. 	<ul style="list-style-type: none"> ■ Изключете устройството и захранващия кабел. Извадете DIMM модула. (Вижте <i>Инсталиране на допълнителна памет</i> >> стр. 125.) ■ Проверете дали DIMM модулът отговаря на задължителните спецификации. (За подробна информация вижте <i>Типове SO-DIMM модули</i> >> стр. 124.) ■ Поставете отново DIMM модула правилно. Изчакайте няколко секунди. Включете захранващия кабел и след това включете устройството отново. ■ Ако това съобщение за грешка се покаже отново, сменете DIMM модула с нов. (Вижте <i>Инсталиране на допълнителна памет</i> >> стр. 125.)
WT касета св.ск.	Кутията за отпадъчен тонер е почти пълна.	Поръчайте нова кутия за отпадъчен тонер, преди да получите съобщение Смяна WT касета.

Съобщение за грешка	Причина	Действие
Барабан !	Короната на модула на барабана има нужда от почистване.	Почистете и четирите корони във вътрешността на модула на барабана, като плъзнете сините плъзгачи (вижте <i>Почистване на короните</i> >> стр. 165).
	Модулът на барабана не е поставен правилно.	Извадете модула на барабана, извадете тонер касетите от него и след това ги поставете обратно в модула на барабана. Поставете отново модула на барабана в устройството.
Гр. дост. рег.	Устройството не е могло да осъществи достъп до регистрационния файл за печата на сървъра.	Свържете се с администратора, за да провери настройките за съхранение на регистрационния файл за печата в мрежата. (За подробна информация >> Ръководство за мрежовия потребител)
Грешен разм.	Размерът на хартията, посочен в драйвера за принтер, не се поддържа от посочената тава.	Изберете размер на хартията, който се поддържа от всяка тава. (вижте <i>Тип и размер на хартията</i> >> стр. 2.)
Грешка в достъпа.	Устройството е било изключено от директния USB интерфейс, докато данните са се обработвали.	Натиснете  . Поставете отново устройството и опитайте да разпечатате с "Директен печат".
Грешка в касетата	Тонер касетата не е поставена правилно.	Издърпайте модула на барабана, извадете тонер касетата за цвета, указан на сензорния екран, и отново я поставете в модула на барабана. Поставете отново модула на барабана в устройството. Ако проблемът продължава, се свържете с отдела за обслужване на клиенти на Brother или с вашия местен дилър на Brother.
Грешка в тонера	Една или повече тонер касети не са поставени правилно.	Извадете модула на барабана. Извадете всички тонер касети и след това отново ги поставете в модула на барабана.
Грешка на тава 2	Допълнителната долна тава не е поставена правилно.	Поставете отново долната тава.
Грешен разм. 2-стр.	Размерът хартия, посочен в драйвера за принтер и в менюто на сензорния екран, не е достъпен за автоматичен двустранен печат.	Натиснете  . Изберете размер на хартията, който се поддържа от двустранен печат. Размерът на хартията за автоматичен двустранен печат е A4.
	Хартията в тавата не е с правилния размер и не става за автоматичен двустранен печат.	Заредете тавата с подходящия размер хартия и задайте размера на хартията за тавата (вижте <i>Тава за хартия</i> >> стр. 94). Размерът на хартията за автоматичен двустранен печат е A4.

Съобщение за грешка	Причина	Действие
Данни печат пълни	Паметта на устройството е пълна.	Натиснете  и изтрийте съхранените преди това заявки за поверителен печат. Добавете допълнителна памет.(вижте <i>Инсталиране на допълнителна памет</i> >> стр. 125).
Забранен достъп	Операцията, която искате да използвате, е ограничена от Secure Function Lock.	Свържете се с администратора, за да провери вашите настройки на Secure Function Lock.
Задр. МР тава	Хартията е заседнала в мултифункционалната тава на устройството.	Вижте <i>Хартията е заседнала в мултифункционалната тава</i> >> стр. 189.
Задр. вътре	Хартията е заседнала в устройството.	Вижте <i>Хартия е заседнала в устройството</i> >> стр. 197.
Задр. Тава Задр. Тава 1 Задр. Тава 2	Хартията е заседнала в тавата за хартия на устройството.	Вижте <i>Хартията е заседнала в тава 1 или тава 2 за хартия</i> >> стр. 189.
Задр. 2стр.	Хартията е заседнала под тавата за хартия или изпичащия модул.	Вижте <i>Хартията е заседнала под тавата за хартия</i> >> стр. 191.
Задръств. отзад	Хартията е заседнала в задната част на устройството.	Вижте <i>Хартията е заседнала в задната част на устройството</i> >> стр. 194.
Коланът св. ск.	Ремъкът е към края на експлоатационния си живот.	Купете нов ремък, преди да получите съобщение <i>Смяна на колан</i> .
Калибриране	Неуспешно калибриране.	<ul style="list-style-type: none"> ■ Натиснете и задръжте , за да изключите устройството. Изчакайте няколко секунди и след това го включете отново. Извършете калибрирането на цвета отново с помощта на сензорния екран или драйвера за принтер (вижте <i>Калибриране на цветовете</i> >> стр. 48). ■ Монтирайте нов ремък (вижте <i>Смяна на ремъка</i> >> стр. 145.) ■ Ако проблемът продължава, се свържете с отдела за обслужване на клиенти на Brother или с вашия местен дилър на Brother.
Капакът е отворен	Предният капак не е напълно затворен.	Затворете предния капак на устройството.
	Капакът на изпичащия модул не е напълно затворен.	Затворете капака на изпичащия модул, който се намира от вътрешната страна на задния капак на устройството.
Кондензация	Възможно е във вътрешността на устройството да се е образувал конденз след промяна в стайната температура.	Оставете устройството включено. Изчакайте 30 минути, като предният капак е в отворено положение. След това изключете устройство и затворете капака. Включете го отново.

Съобщение за грешка	Причина	Действие
Край жив .барабан	Животът на модула на барабана изтича.	Поръчайте нов модул на барабана сега, за да имате на разположение модул на барабана за смяна, когато на сензорния екран се покаже <i>Смяна барабан</i> (вижте <i>Край жив.барабан</i> >> стр. 138).
Къса хартия	Дължината на хартията в тавата е прекалено къса за устройството, за да може да я прехвърли в изходната тава за хартия с лицето надолу.	Отворете задния капак (изходна тава с лицето нагоре), за да извадите отпечатаната страница върху изходната тава с лицето нагоре. Извадете отпечатаните страници, а след това натиснете <i>Retry</i> .
Малка хартия	Размерът на хартията, посочен в драйвера за принтера, е прекалено малък за устройството, за да може да я прехвърли в изходната тава за хартия с лицето надолу.	Отворете задния капак (изходна тава с лицето нагоре), за да позволите на отпечатаната хартия да излезе в изходната тава с лицето нагоре, след което натиснете <i>Retry</i> .
Надвишен лимит	Достигнато е ограничението за печат, зададено в Secure Function Lock.	Свържете се с администратора, за да провери вашите настройки на Secure Function Lock.
Не поддържа хъб	USB концентратор е свързан към директния USB интерфейс.	Изключете USB концентратора от директния USB интерфейс.
Неизполз. у-во	Към директния USB интерфейс е включено несъвместимо или дефектно устройство.	Извадете USB устройството с флаш памет от директния USB интерфейс.
Нерегистриран	Исканата операция не е разрешена на всички потребителски идентификатори от Secure Function Lock.	Свържете се с администратора, за да провери вашите настройки на Secure Function Lock.
Несъотв.размери	Хартията в посочената тава не е с подходящ размер.	Направете едно от следните неща: Заредете в тавата за хартия същия размер хартия, какъвто е избран в драйвера за принтера, и след това натиснете <i>Retry</i> . В драйвера за принтера изберете размера хартия, който сте заредили в посочената тава за хартия.
Неусп. старт. екран	Сензорният екран е бил натиснат, преди да е завършила инициализацията на захранването.	Уверете се, че нищо не се допира и не се обляга на сензорния екран.
	Възможно е отпадъчни частици да са заседнали между долната част на сензорния екран и рамката му.	Вмъкнете парче твърда хартия между долната част на сензорния екран и рамката му и я плъзнете напред-назад, за да избутате частиците.
Няма барабан	Модулът на барабана не е поставен правилно.	Поставете отново модула на барабана.(Вижте <i>Смяна на модула на барабана</i> >> стр. 138.)

Съобщение за грешка	Причина	Действие
Няма колан	Ремъкът не е поставен правилно.	Поставете отново ремъка (вижте стъпките в <i>Смяна на ремъка</i> >> стр. 145).
Няма отп. тонер	Кутията за отпадъчен тонер не е поставена правилно.	Поставете отново кутията за отпадъчен тонер (вижте стъпките в <i>Смяна на кутията за отпадъчен тонер</i> >> стр. 151).
Няма памет	Паметта на устройството е пълна.	Намалете сложността на документа или намалете резолюцията на печата. Добавете допълнителна памет.(вижте <i>Инсталиране на допълнителна памет</i> >> стр. 125).
Няма разрешение	Печатането на цветни документи е ограничено.	Свържете се с администратора, за да провери вашите настройки на Secure Function Lock.
Няма тава	Тавата за хартия, указана на сензорния екран, не е поставена или не е поставена правилно.	Поставете отново тавата за хартия, указана на сензорния екран.
Няма тонер	Тонер касетата за цвета, посочен на сензорния екран, не е поставена правилно.	Издърпайте модула на барабана, извадете тонер касетата за цвета, указан на сензорния екран, от модула на барабана и след това поставете отново тонер касетата в модула на барабана. Поставете отново модула на барабана в устройството. Ако проблемът си остава, сменете тонер касетата (вижте <i>Смяна на тонер касетите</i> >> стр. 132).
Няма хартия	Хартията в устройството е свършила или хартията не е заредена правилно в посочената тава за хартия.	Заредете хартия в посочената тава за хартия. Уверете се, че водачите за хартия са нагласени на съответния размер.
Печ. е невъзм. ##	Устройството има механичен проблем.	Натиснете и задръжте  , за да изключите устройството. Изчакайте няколко секунди, след което включете отново. Ако проблемът продължава, се свържете с отдела за обслужване на клиенти на Brother или с вашия местен дилър на Brother.

Съобщение за грешка	Причина	Действие
Регистрация	Неуспешно регистриране.	<ul style="list-style-type: none"> ■ Натиснете и задръжте , за да изключите устройството. Изчакайте няколко секунди и след това го включете отново. Извършете регистрирането на цветовете отново от сензорния екран (вижте <i>Регистриране на цветовете</i> >> стр. 121). ■ Монтирайте нов ремък (вижте <i>Смяна на ремъка</i> >> стр. 145.) ■ Ако проблемът продължава, се свържете с отдела за обслужване на клиенти на Brother или с вашия местен дилър на Brother.
Самодиагностициране	Температурата на изпичащия модул не се покачва до определена температура в рамките на определеното време.	Изключете устройството, изчакайте няколко секунди и след това го включете отново. Оставете устройството включено 15 минути.
	Изпичащият модул е прекалено горещ.	
Смени PF комплект 1 Смени PF комплект 2 Смени PF комплект МФ	Време е да подмените комплекта захранващи ролки за хартия.	Свържете се с отдела за обслужване на клиенти на Brother, с вашия местен дилър на Brother или с оторизиран сервизен център на Brother, за да сменят комплекта захранващи ролки за хартия.
Смяна WT касета	Време е за смяна кутията за отпадъчен тонер.	Сменете кутията за отпадъчен тонер (вижте <i>Смяна на кутията за отпадъчен тонер</i> >> стр. 151).
Смяна барабан	Време е да подмените модула на барабана.	Сменете модула на барабана (вижте <i>Смяна на модула на барабана</i> >> стр. 138).
	Броячът на модула на барабана не е бил нулиран при инсталирането на нов модул на барабана.	Нулирайте брояча на модула на барабана, като следвате указанията към новия модул на барабана.
Смяна лазер	Време е за смяна на лазерния модул.	Свържете се с отдела за обслужване на клиенти на Brother, с вашия местен дилър на Brother или с оторизиран сервизен център на Brother, за да сменят лазерния модул.
Смяна на колан	Време е да подмените ремъка.	Сменете ремъка (вижте <i>Смяна на ремъка</i> >> стр. 145).
Смяна тонер	Животът на тонер касетата е изтекъл. Устройството ще спре всички печатни операции.	Сменете тонер касетата за цвета, посочен на сензорния екран (вижте <i>Смяна на тонер касетите</i> >> стр. 132).
Смяна фюзър	Време е за смяна на изпичащия модул.	Свържете се с отдела за обслужване на клиенти на Brother, с вашия местен дилър на Brother или с оторизиран сервизен център на Brother, за да сменят изпичащия модул.

Съобщение за грешка	Причина	Действие
Спиране на барабана	Време е да подмените модула на барабана.	Сменете модула на барабана (вижте <i>Смяна на модула на барабана</i> >> стр. 138).
Тонерът свършва. X (X показва цвета на тонер касетата или модула на барабана, който е към края на експлоатационния си живот. BK = черно, C = синьо, M = червено, Y = жълто.)	Ако на сензорния екран се появи Тонерът свършва, все още можете да разпечатвате, но за устройството това означава, че тонер касетата е към края си.	Поръчайте сега нова тонер касета, така че да имате на разположение тонер касета за смяна, когато на сензорния екран се покаже <i>Смяна тонер</i> .

Засядания на хартия

Винаги махайте всичката останала хартия от тавата за хартия и изравнявайте листите в тестето, когато слагате нова хартия. Така се избягва едновременното подаване на няколко листа хартия в устройството и засядането на хартия.

Хартията е заседнала в мултифункционалната тава

Ако сензорният екран показва Задр. МР тава, изпълнете следните стъпки:

- 1 Извадете хартията от мултифункционалната тава.
- 2 Извадете заседналата хартия от вътрешността и около мултифункционалната тава.
- 3 Разлистете тестето хартия и го поставете отново в мултифункционалната тава.

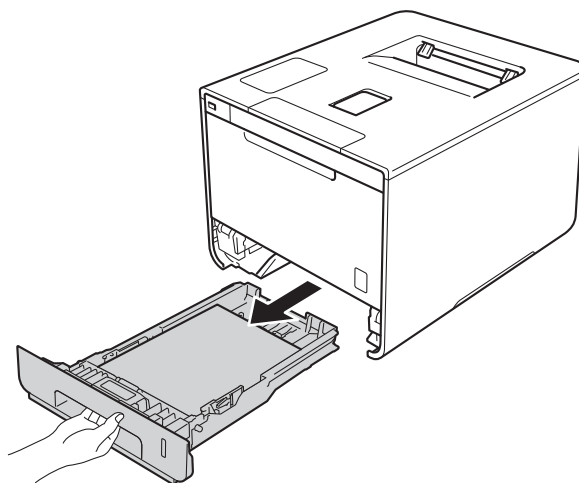


- 4 След като заредите хартия в мултифункционалната тава, уверете се, че тестето хартия е под водачите за максимална височина на тестето хартия от двете страни на тавата.
- 5 Натиснете **Retry**, за да възобновите разпечатването.

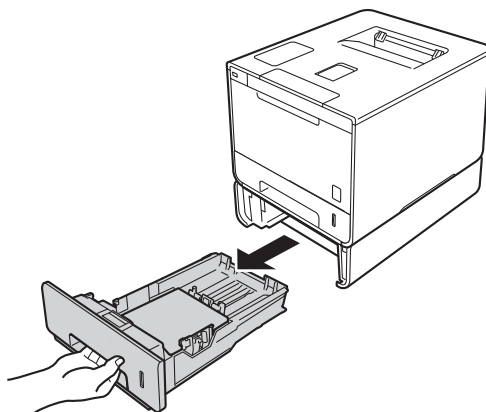
Хартията е заседнала в тава 1 или тава 2 за хартия

Ако сензорният екран показва Задр. Тава, Задр. Тава 1 или Задр. Тава 2, изпълнете следните стъпки:

- 1 Издърпайте изцяло тавата за хартия от устройството.
За Задр. Тава или Задр. Тава 1:

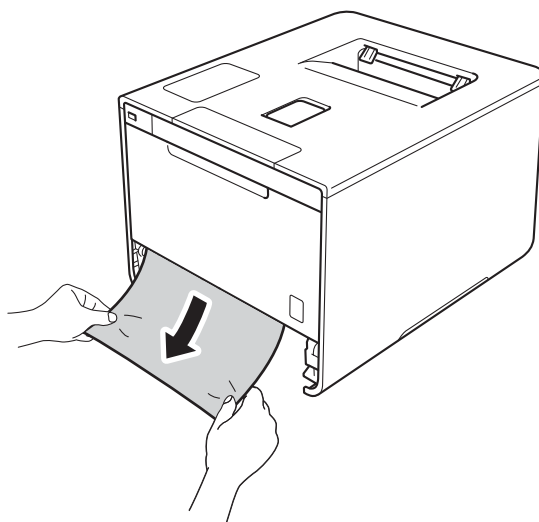


За Задр. Тава 2:



6

- 2 Използвайте двете си ръце, за да издърпате бавно заседналата хартия.



ЗАБЕЛЕЖКА

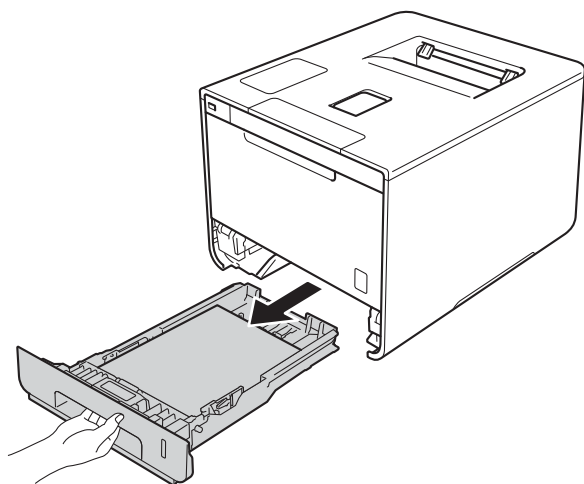
Издърпването на заседналата хартия надолу ви позволява да извадите хартията по-лесно.

- 3 Проверете дали хартията е под маркера за максимално количество хартия (▼▼▼) в тавата за хартия. Плъзнете водачите за хартията в съответствие с размера ѝ, като натискате синия лост за освобождаване на водачите за хартия. Уверете се, че водачите лежат стабилно в слотовете.
- 4 Пъхнете докрай тавата за хартия обратно в устройството.

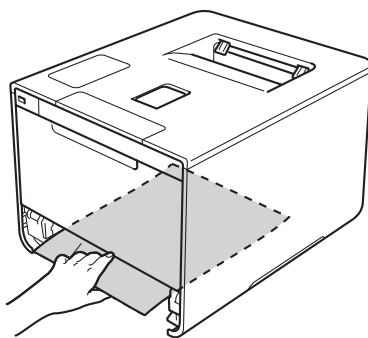
Хартията е заседнала под тавата за хартия

Ако сензорният екран показва Задр. 2 стр., изпълнете следните стъпки:

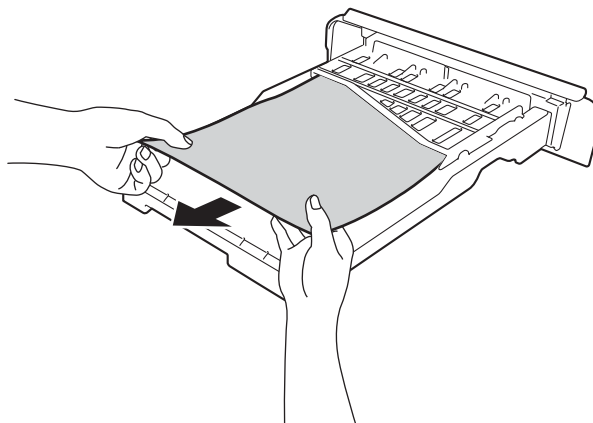
- 1 Оставете устройството включено 10 минути, за да може вътрешният вентилатор да охлади изключително горещите части в устройството.
- 2 Издърпайте изцяло тавата за хартия от устройството.



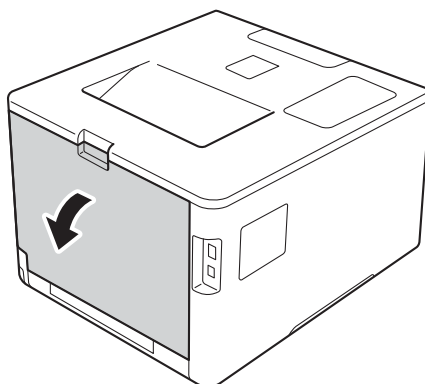
- 3 Уверете се, че заседналата хартия не е останала в устройството.



- 4 Ако в устройството няма заседнала хартия, проверете под тавата за хартия.



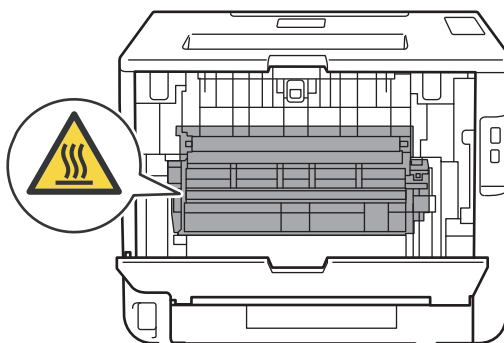
- 5 Ако в тавата за хартия няма заседнала хартия, отворете задния капак.



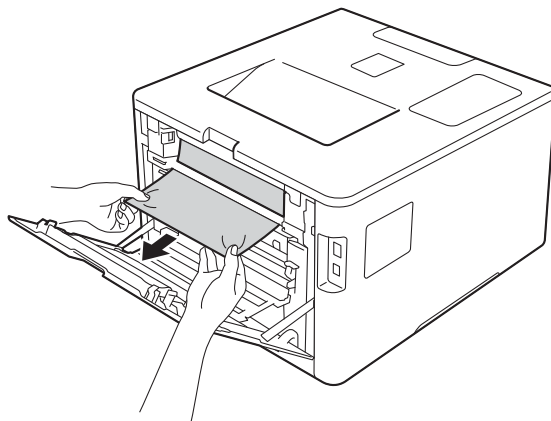
⚠ ВНИМАНИЕ

⚠ Гореща повърхност

След като току-що сте използвали устройството, някои негови вътрешни части са изключително нагорещени. Изчакайте устройството да изстине, преди да докосвате горещите вътрешни части.



- 6 С две ръце издърпайте бавно заседналата хартия.

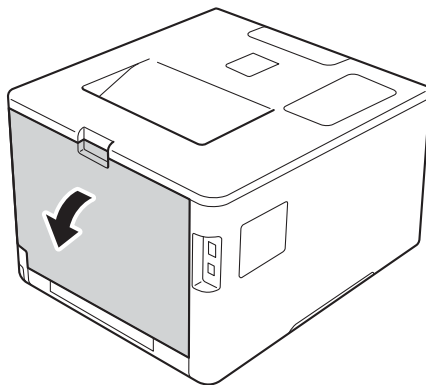


- 7 Затваряйте задния капак, докато се застопори в затворено положение.
- 8 Поставете тавата за хартия обратно в устройството.

Хартията е заседнала в задната част на устройството

Ако сензорният екран показва **Задръств. отзад**, значи има заседнала хартия зад задния капак. Следвайте тези стъпки:

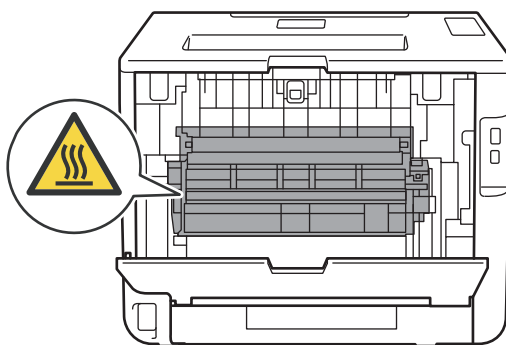
- 1 Оставете устройството включено 10 минути, за да може вътрешният вентилатор да охлади изключително горещите части в устройството.
- 2 Отворете задния капак.



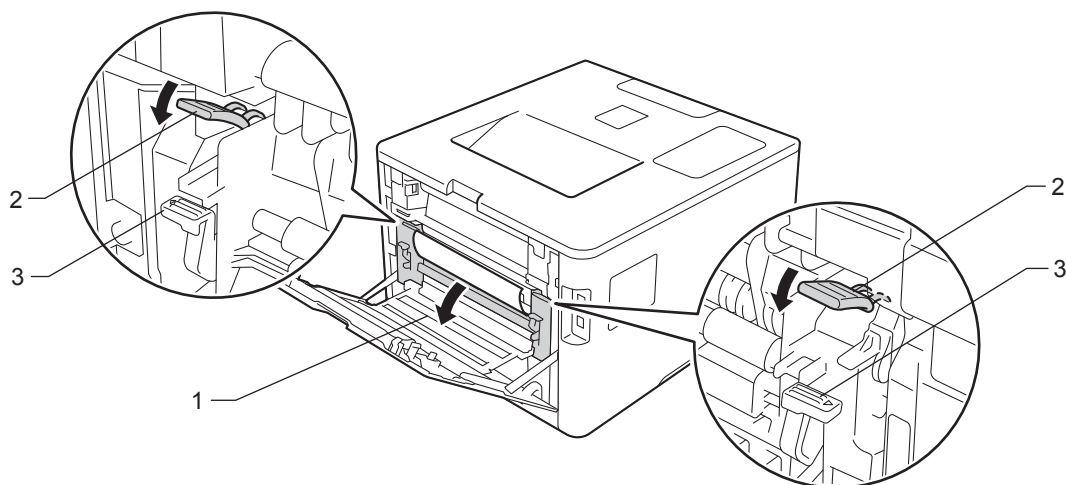
ВНИМАНИЕ

Гореща повърхност

След като току-що сте използвали устройството, някои негови вътрешни части са изключително нагорещени. Изчакайте устройството да изстине, преди да докосвате горещите вътрешни части.



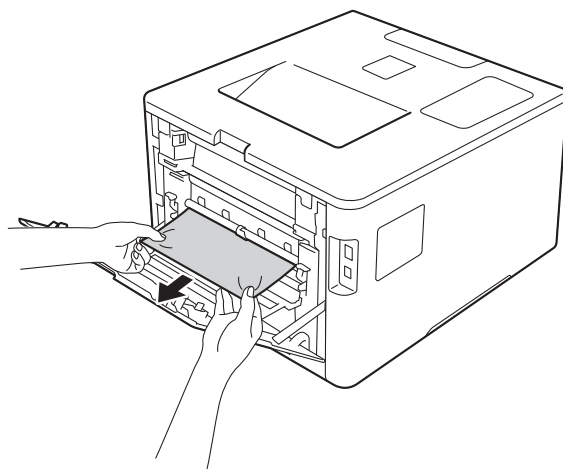
- 3 Издърпайте сините фиксатори (2) отляво и отдясно към себе си и освободете капака на изпичащия модул (1).



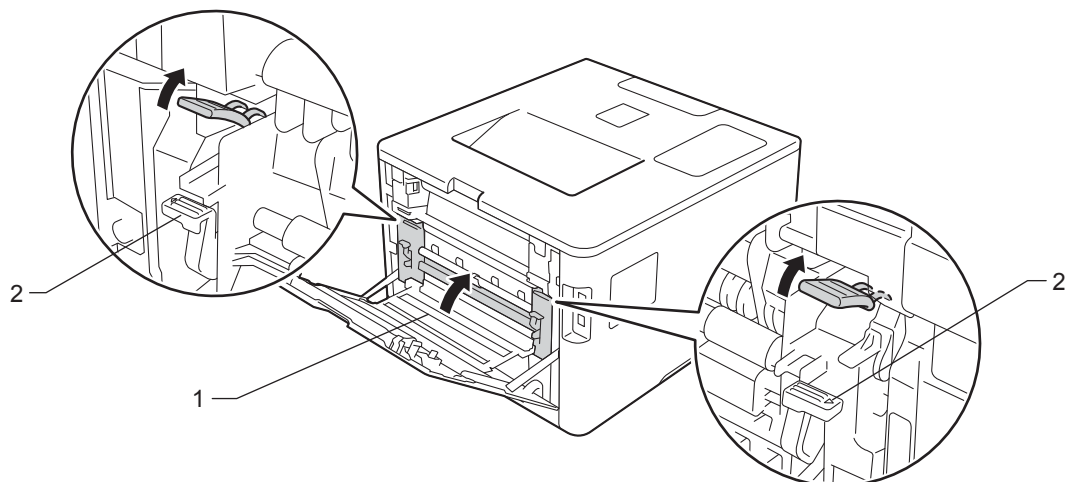
ЗАБЕЛЕЖКА

Ако лостчетата за пликове (3) зад задния капак са издърпани надолу в позиция за пликове, повдигнете тези лостчета в първоначалното им положение, преди да спуснете сините фиксатори (2) надолу.

- 4 С две ръце издърпайте внимателно заседналата хартия извън изпичащия модул.



- 5 Затворете капака на изпичащия модул (1).



ЗАБЕЛЕЖКА

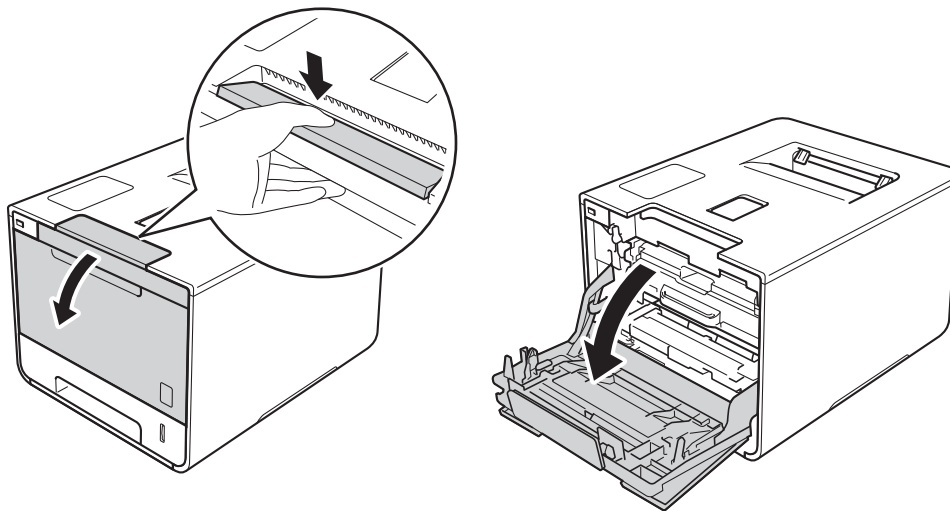
Ако печатате на пликове, спуснете отново надолу лостчетата за пликове (2) в позиция за пликове, преди да затворите задния капак.

- 6 Затворете задния капак.

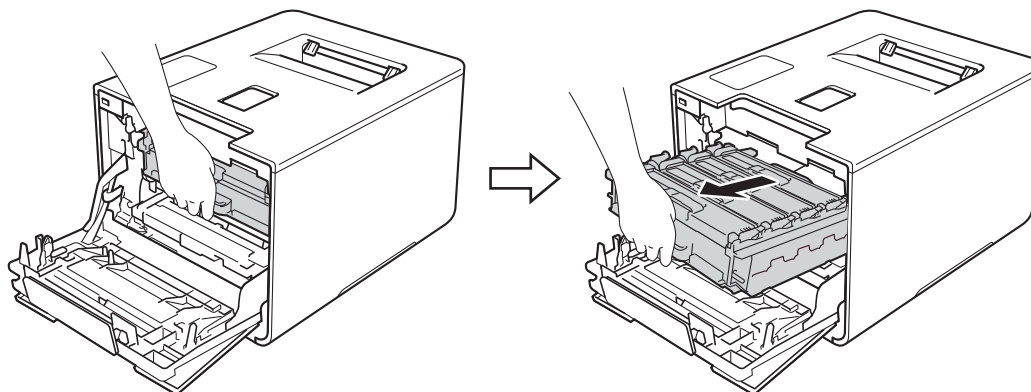
Хартия е заседнала в устройството

Ако сензорният екран показва Задр. вътре, изпълнете следните стъпки:

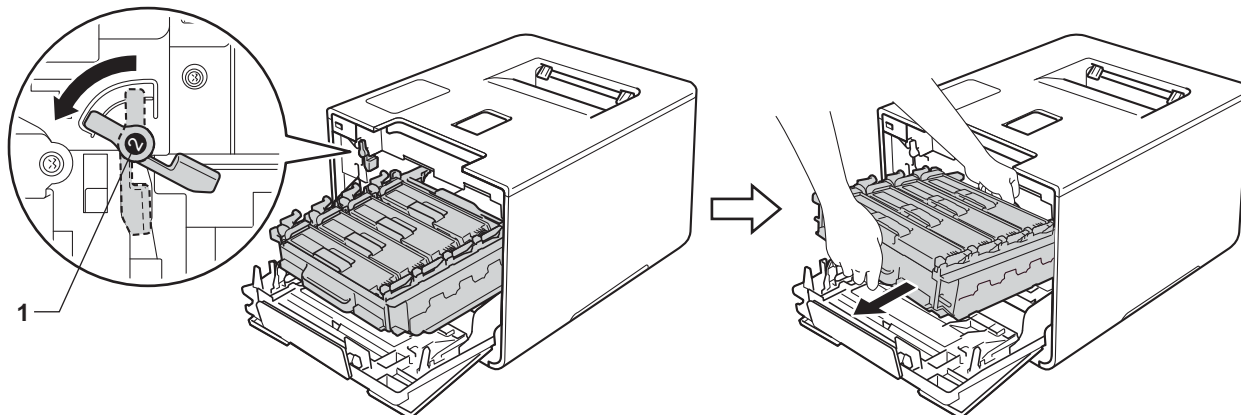
- 1 Натиснете бутона за освобождаване на предния капак и отворете капака.



- 2 Хванете синята ръкохватка на модула на барабана. Издърпайте модула на барабана, докато спре.



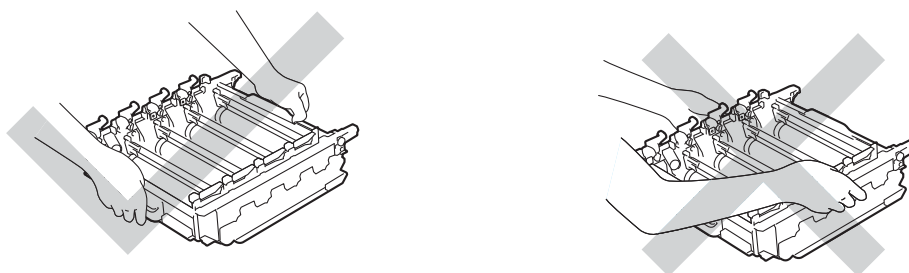
- 3 Завъртете синия блокиращ лост (1) отляво на устройството обратно на часовниковата стрелка в позиция за освобождаване. Като държите сините ръкохватки на модула на барабана, повдигнете предната му част и го извадете от устройството.



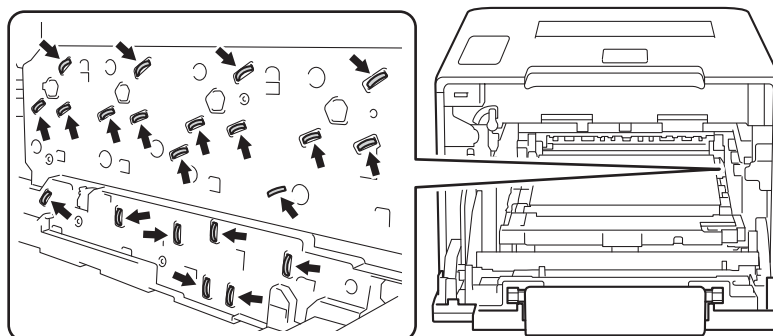
6

ВАЖНО

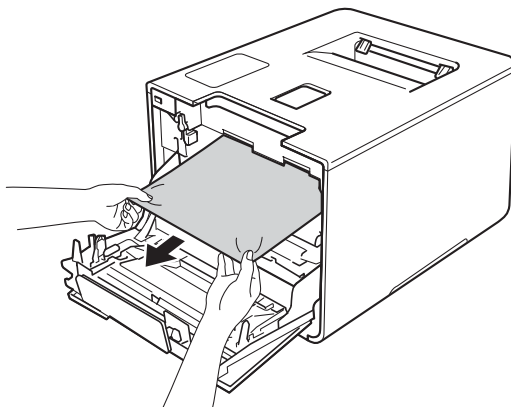
- Дръжте сините ръкохватки на модула на барабана при пренасяне. НЕ дръжте модула на барабана от страни.



- Препоръчваме да поставите модула на барабана на чиста, равна, хоризонтална и стабилна повърхност, върху лист хартия за еднократна употреба или кърпа, в случай че неволно се изсипе или разпилее тонер.
- За да предпазите устройството от повреда от статично електричество, НЕ докосвайте електродите, показани на илюстрацията.

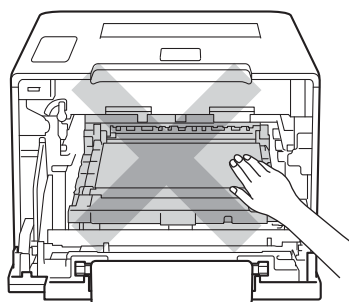


- 4 Издърпайте бавно заседналата хартия.

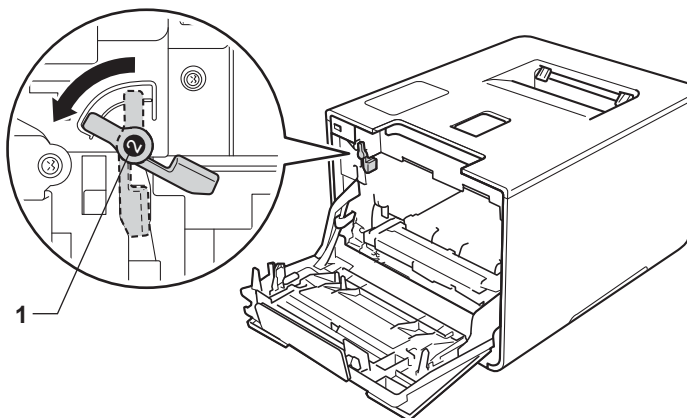


ВАЖНО

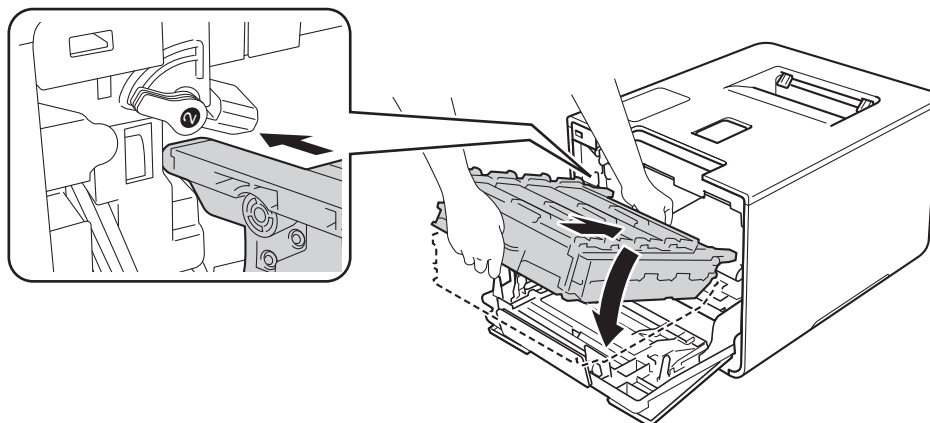
За да се избегнат проблеми с качеството на печат, НЕ пипайте потъмнените части, показани на илюстрацията.



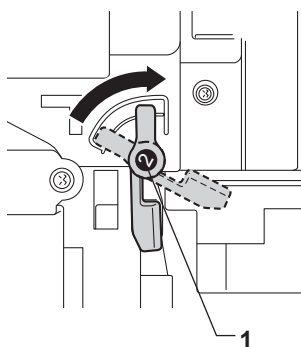
- 5 Синият блокиращ лост (1) трябва да е в позиция за освобождаване, както е показано на илюстрацията.



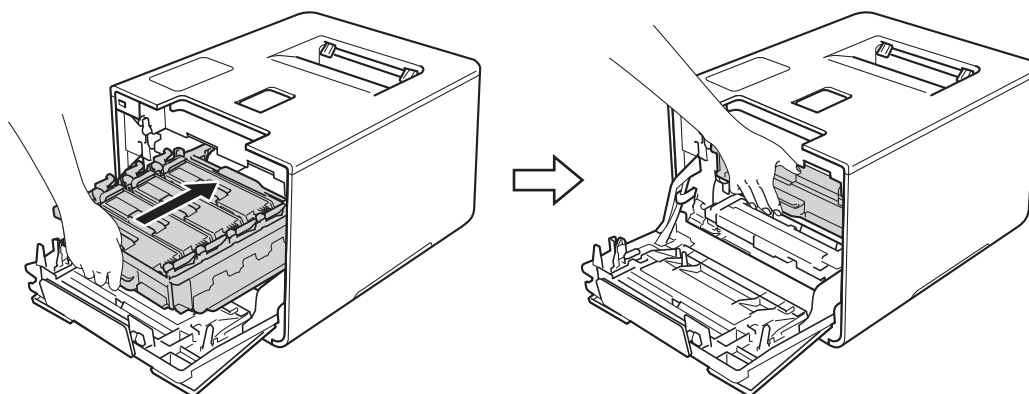
- 6 Внимателно плъзнете модула на барабана в устройството, докато опре в синия блокиращ лост.



- 7 Завъртете синия блокиращ лост (1) по часовниковата стрелка в позиция за блокиране.



- 8 Натиснете модула на барабана докрай.



- 9 Затворете предния капак на устройството.

ЗАБЕЛЕЖКА



Ако изключите устройството по време на Задр. вътре, устройството ще отпечата непълни данни от компютъра ви, когато бъде включено отново. Преди да включите устройството, изтрийте заявката от буферната памет на компютъра.

Ако имате затруднения с устройството




ВАЖНО

- За техническа помощ трябва да се обадите на отдела за обслужване на клиенти на Brother или на вашия местен дилър на Brother.
- Ако считате, че има проблем с устройството, вижте таблицата по-долу и следвайте съветите за отстраняване на неизправности. Можете сами да разрешите повечето проблеми.
- Ако се нуждаете от допълнителна помощ, Brother Solutions Center предлага най-новите ЧЗВ и съвети за отстраняване на неизправности. Посетете <http://solutions.brother.com/>.

Затруднения при отпечатване

Затруднения	Предложения
Няма разпечатка.	<p>Проверете дали е избран и инсталиран правилният драйвер за принтер.</p> <p>Проверете дали на сензорния екран не се показва съобщение за грешка. (Вижте <i>Съобщения за грешки и техническо обслужване</i> >> стр. 182.)</p> <p>Проверете дали устройството е онлайн: (за Windows® 7 и Windows Server® 2008 R2) Щракнете върху бутона  (Старт) > Устройства и принтери. Щракнете с десния бутон Brother HL-XXXX series и щракнете върху Какво се отпечатва. Щракнете върху Принтер. Трябва да сте изчистили отметката пред Използвай принтера офлайн. (Windows Vista® и Windows Server® 2008) Щракнете върху бутона  (Старт) > Контролен панел > Хардуер и звук > Принтери. Щракнете с десния бутон върху Brother HL-XXXX series. Изчистете отметката пред Използвай принтера офлайн. (Windows® XP и Windows Server® 2003) Щракнете върху бутона старт > Принтери и факсове. Щракнете с десния бутон върху Brother HL-XXXX series. Изчистете отметката пред Използвай принтера офлайн. (Windows® 8 и Windows Server® 2012) Преместете мишката в долния десен ъгъл на работния плот. Когато се появи лентата с менюта, щракнете върху Настройки > Контролен панел. В групата Хардуер и звук (хардуер) щракнете върху Преглед на устройства и принтери. Щракнете с десния бутон на мишката върху Brother HL-XXXX Printer > Какво се отпечатва. Ако се появят опции за драйвер за принтер, изберете вашия драйвер за принтер. Щракнете върху Принтер на лентата с менюта. Уверете се, че сте изчистили отметката пред Използвай принтера офлайн.</p> <p>(За Windows Server® 2012 R2) Щракнете върху Контролен панел на екрана Старт. В групата Хардуер щракнете върху Преглед на устройства и принтери. Щракнете с десния бутон на мишката върху Brother HL-XXXX Printer > Какво се отпечатва. Ако се появят опции за драйвер за принтер, изберете вашия драйвер за принтер. Щракнете върху Принтер на лентата с менюта. Уверете се, че сте изчистили отметката пред Използвай принтера офлайн.</p>

Затруднения при отпечатване (Продължение)

Затруднения	Предложения
Няма разпечатка. (продължение)	Свържете се с администратора, за да провери вашите настройки на Secure Function Lock.
	Уверете се, че интерфейсът е настроен на АВТО на устройството (вижте как се променя интерфейсът на стр. 95).
	Проверете дали устройството не е в режим на изключено захранване. Ако устройството е в режим на изключено захранване, натиснете  на сензорния екран, а след това изпратете отново заявката за печат. (Вижте <i>Автоматично изключване на захранването</i> >> стр. 118.)
Устройството не печата или е прекъснало печатането.	Натиснете  . Устройството ще отмени заявката за печат и ще я изтрие от паметта. Разпечатката може да е непълна.
Горният или долният колонтитул на документа се виждат на екрана, но не се отпечатват на страницата.	В най-горната и най-долната част на страницата има зона, неразрешена за печат. Регулирайте горното и долното поле на вашия документ, така че да я разрешите. (Вижте <i>Зона, неразрешена за печат, при печат от компютър</i> >> стр. 7.)
Устройството печата неочаквано или разпечатва безполезни неща.	Натиснете  за да отмените заявките за печат.
	Проверете настройките в приложението, за да се уверите, че са настроени за работа с вашето устройство.
Устройството разпечатва първите няколко страници правилно, след това на някои страници липсва текст.	Проверете настройките в приложението, за да се уверите, че са настроени за работа с вашето устройство.
	Компютърът ви не разпознава пълния сигнал от входящия буфер на устройството. Проверете дали интерфейсният кабел е включен правилно.
Не може да се извърши печат с оформление на страниците.	Проверете дали настройките на размера на хартията в приложението и тези в драйвера за принтер са еднакви.
Печатането е прекалено бавно.	Опитайте да промените настройката в драйвера за принтер. Най-високото качество изисква по-дълга обработка на данните, както и време за изпращане и печат.
	Ако устройството е в тих режим, скоростта на печат е по-ниска. Проверете настройката за тих режим. (Вижте <i>Включване/изключване на тихия режим</i> >> стр. 119.)
Устройството не разпечатва от Adobe® Illustrator®.	Намалете качеството на печата. (За Windows вижте <i>Раздел “Основни”</i> >> стр. 33.) (За Macintosh вижте <i>Настройки на печата</i> >> стр. 72.)
Лошо качество на печат	Вижте <i>Подобряване на качеството на печата</i> >> стр. 206.



Затруднения при боравене с хартията

Затруднения	Предложения
Устройството не подава хартия.	Ако тавата за хартия е празна, заредете ново тесте хартия в тавата за хартия.
	Ако има хартия в тавата за хартия, проверете дали е подравнена. Ако хартията е нагъната, изправете я. Понякога е най-добре да извадите хартията, да обърнете тестето на другата страна и да го поставите в тавата за хартия.
	Намалете количеството хартия в тавата за хартия и опитайте отново.
	Уверете се, че не е избран режим на мултифункционална тава в драйвера за принтер.
	Почистете поемащата ролка за хартия. (Вижте <i>Почистване на поемащата ролка за хартия</i> >> стр. 175.)
Устройството не подава хартия от мултифункционалната тава.	Уверете се, че сте избрали Мултифункц. тава в драйвера за принтера.
	Разлистете добре хартията и поставете тавата за хартия отново в устройството.
Как да отпечатам пликосе?	<ol style="list-style-type: none"> Отворете задния капак. Дръпнете надолу двете сиви лостчета в позиция за пликосе. Когато приключите с печата на пликосе, върнете двете сиви лостчета в първоначалното им положение и затворете задния капак. <p>(Вижте <i>Печат върху плътна хартия, етикети и пликосе от мултифункционалната тава</i> >> стр. 15.)</p> <p>Можете да нареждате по три плика едновременно в мултифункционалната тава. Приложението трябва да е настроено за разпечатване на размера пликосе, който използвате. Това обикновено се прави в менюто за настройка на страниците или настройка на документа на приложението.</p> <p>(Вижте ръководството на своето приложение за повече информация.)</p>

Затруднения с мрежа

Затруднения	Предложения
Не може да се печата в мрежата след завършване на инсталирането на софтуера.	Когато се появи екранът Не е възможен печат чрез свързан към мрежата принтер. , следвайте инструкциите на екрана на компютъра. Ако проблемът не се реши, >> Ръководство за мрежовия потребител.
	Уверете се, че интерфейсът е настроен на АВТО на устройството (вижте как се променя интерфейсът на стр. 95).
Софтуерът Brother не може да се инсталира.	<p>(Windows®) Ако по време на инсталацията на екрана на компютъра се появи предупреждение от софтуера за защита, променете настройките на софтуера за защита, за да разрешите изпълнението на инсталиращата програма на продукта на Brother или друга програма.</p> <p>(Macintosh) Ако използвате функция за защитна стена на антишпионски или антивирусен софтуер за защита, временно я деактивирайте, а след това инсталирайте софтуера на Brother.</p>



Затруднения с мрежа (Продължение)

Затруднения	Предложения
Не може да се установи връзка към безжичната мрежа.	<p>Изследвайте проблема с помощта на отчета за WLAN. Отпечатайте отчета за WLAN.</p> <ol style="list-style-type: none"> 1 Натиснете . 2 Натиснете Инфор.за устр > Печат WLAN докл.. 3 Натиснете ОК. <p>За повече подробности >> Ръководство за мрежовия потребител.</p>
<p> За други проблеми във връзка с използването на вашето устройство в мрежа >> Ръководство за мрежовия потребител.</p>	

Други затруднения

Затруднения	Предложения
Устройството не се включва.	<p>Неблагоприятни условия за връзката към захранващата мрежа (напр. светкавици или пикове в напрежението) могат да задействат вътрешните защитни механизми на устройството. Изключете устройството и захранващия кабел. Изчакайте десет минути, след това включете захранващия кабел и устройството.</p> <p>Ако проблемът не се реши, изключете устройството. Ако използвате електрически прекъсвач, го откачете, за да проверите дали проблемът не е в него. Включете захранващия кабел на устройството директно в друг електрически контакт, за който знаете, че работи, и включете устройството. Ако пак няма захранване, опитайте с друг захранващ кабел.</p>

Други затруднения (Продължение)

Затруднения	Предложения
<p>Устройството не може да разпечатва EPS данни, които включват двоичен код, с драйвера за принтер BR-Script3.</p>	<p>(Windows®) За да отпечатате EPS данни, направете следното:</p> <p>1 За Windows® 7 и Windows Server® 2008 R2: Щракнете върху бутона  (Старт) > Устройства и принтери.</p> <p>За Windows Vista® и Windows Server® 2008: Щракнете върху бутона  (Старт) > Контролен панел, Хардуер и звук > Принтери.</p> <p>За Windows® XP и Windows Server® 2003: Щракнете върху бутона старт > Принтери и факсове.</p> <p>За Windows® 8 и Windows Server® 2012: Преместете мишката в долния десен ъгъл на работния плот. Когато се появи лентата с менюта, щракнете върху Настройки > Контролен панел. В групата Хардуер и звук щракнете върху Преглед на устройства и принтери.</p> <p>За Windows Server® 2012 R2: Щракнете върху Контролен панел на екрана Старт. В групата Хардуер щракнете върху Преглед на устройства и принтери.</p> <p>2 За Windows® 7, Windows® XP, Windows Vista®, Windows Server® 2003, Windows Server® 2008 и Windows Server® 2008 R2: Щракнете с десния бутон на мишката върху иконата Brother HL-XXXX BR-Script3 и изберете Свойства на принтера (Свойства) и Brother HL-XXXX BR-Script3 при необходимост.</p> <p>За Windows® 8, Windows Server® 2012 и Windows Server® 2012 R2: Щракнете с десния бутон на мишката върху иконата Brother HL-XXXX BR-Script3 и изберете Свойства на принтера.</p> <p>3 От раздела Настройки на устройството изберете ТВСП (Означен двоичен протокол за комуникация) в OutputProtocol.</p> <p>(Macintosh) Ако устройството ви е свързано с компютър с USB интерфейс, не можете да печатате EPS данни, включително двоични. Можете да отпечатате EPS данните на устройството по мрежа. За инсталиране на драйвер за принтер BR-Script3 през мрежата, посетете Brother Solutions Center на адрес http://solutions.brother.com/.</p>

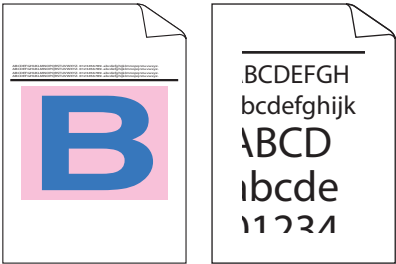

Подобряване на качеството на печата

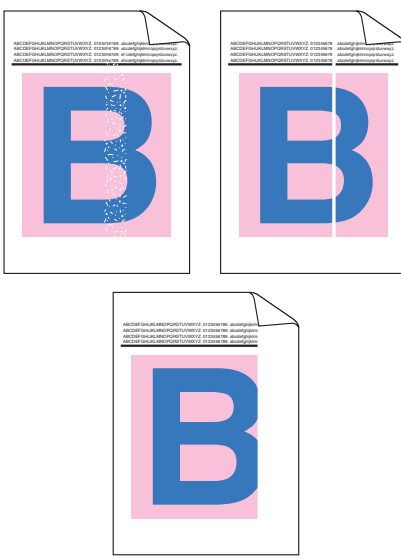
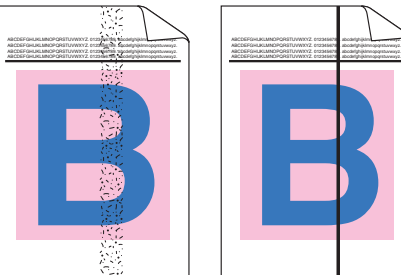
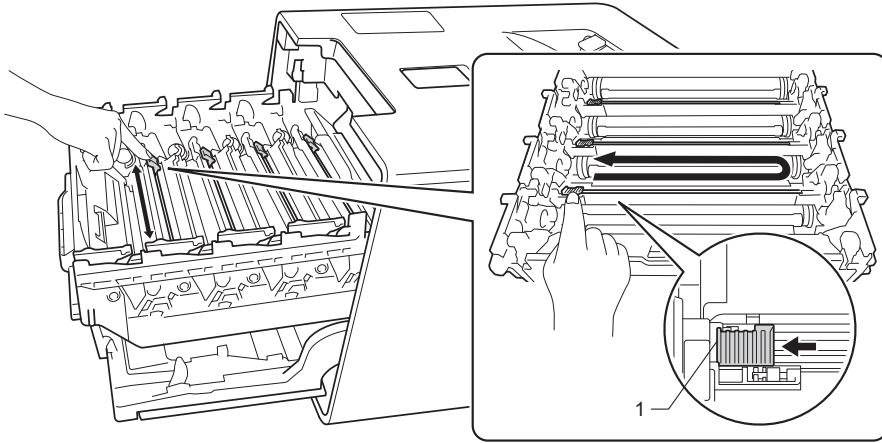
Ако имате проблем с качеството на печат, най-напред отпечатайте тестова страница (вижте *Инфор. за устр* >> стр. 92). Ако разпечатката изглежда добре, проблемът може да не е в устройството. Проверете интерфейсия кабел или свържете устройството към друг компютър. Ако имате проблем с качеството на печата, първо проверете следните неща след това, ако все още имате проблем с качеството на печат, направете справка с поместената по-долу таблица и следвайте препоръките.

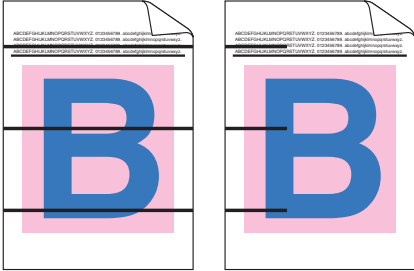

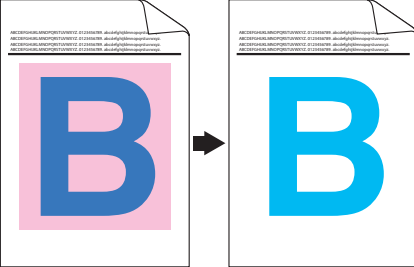
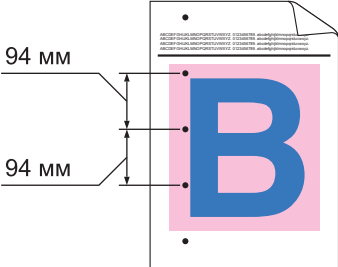
ЗАБЕЛЕЖКА

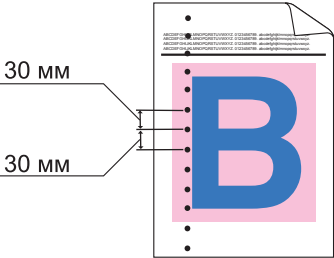

Brother не препоръчва да се използват други касети освен оригиналните на Brother или да се презареждат използвани касети с тонер на други производители.

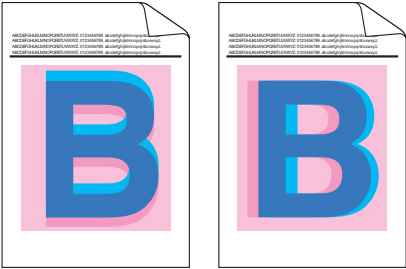
- 1 За най-добро качество на печат предлагаме да използвате препоръчаната хартия. Проверете дали използвате хартия, която отговаря на описаната в спецификациите (вижте *Приемлива хартия и други носители за печат* >> стр. 2).
- 2 Проверете дали модулет на барабана и тонер касетите са поставени правилно.


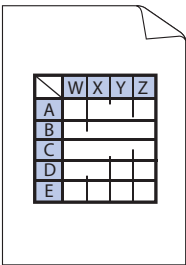
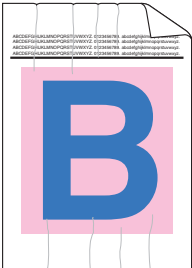
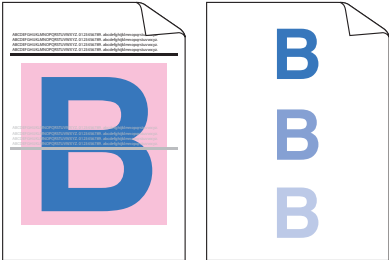
Примери за лошо качество на печат	Препоръка
 <p data-bbox="160 1262 537 1446">Отпечатаните страници са сбити, виждат се хоризонтални ивици или знаците в горното, долното, лявото и дясното полета са отрязани</p>	<ul style="list-style-type: none"> ■ Регулирайте полетата за печат във вашето приложение и направете повторно отпечатване на заявката.
 <p data-bbox="172 1787 526 1850">Цветовете са светли или бледи по цялата страница</p>	<ul style="list-style-type: none"> ■ Извършете калибрирането на цветовете от сензорния екран или драйвера за принтер (вижте <i>Калибриране на цветовете</i> >> стр. 120). ■ Уверете се, че режимът за пестене на тонер е изключен на сензорния екран или в драйвера за принтер. ■ Уверете се, че настройката за типа на носителя в драйвера съответства на типа хартия, която използвате (вижте <i>Приемлива хартия и други носители за печат</i> >> стр. 2). ■ Внимателно разклатете четирите тонер касети. ■ Избършете прозорците на скенера със суха, мека кърпа без власинки. (Вижте <i>Почистване на устройството отвътре</i> >> стр. 161.)

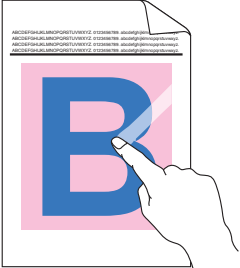
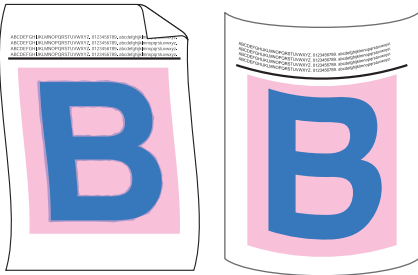
Примери за лошо качество на печат	Препоръка
 <p data-bbox="170 913 519 976">Бели черти или ивици по дължината на страницата</p>	<ul style="list-style-type: none"> ■ Избършете прозорците на скенера със суха, мека кърпа без власинки (вижте <i>Почистване на устройството отвътре</i> >> стр. 161.) ■ Проверете дали няма външни предмети, като например скъсано парче хартия, самозалепваща бележка или прах във вътрешността на устройството и около модула на барабана и тонер касетата.
 <p data-bbox="170 1354 519 1417">Цветни черти или ивици по дължината на страницата</p>	<ul style="list-style-type: none"> ■ Почистете и четирите корони във вътрешността на модула на барабана, като плъзнете сините плъзгачи (вижте <i>Почистване на короните</i> >> стр. 165). <p data-bbox="568 1081 706 1113">ВАЖНО</p> <p data-bbox="609 1123 1445 1155">Уверете се, че сините плъзгачи на короните са в начално положение (1).</p>  <ul style="list-style-type: none"> ■ Сменете тонер касетата, която съответства на цвета на линията или ивицата (вижте <i>Смяна на тонер касетите</i> >> стр. 132). За да определите цвета на тонер касетата, посетете ни на адрес http://solutions.brother.com/, за да прочетете често задаваните въпроси и съветите за отстраняване на неизправности. ■ Монтирайте нов модул на барабана (вижте <i>Смяна на модула на барабана</i> >> стр. 138.)


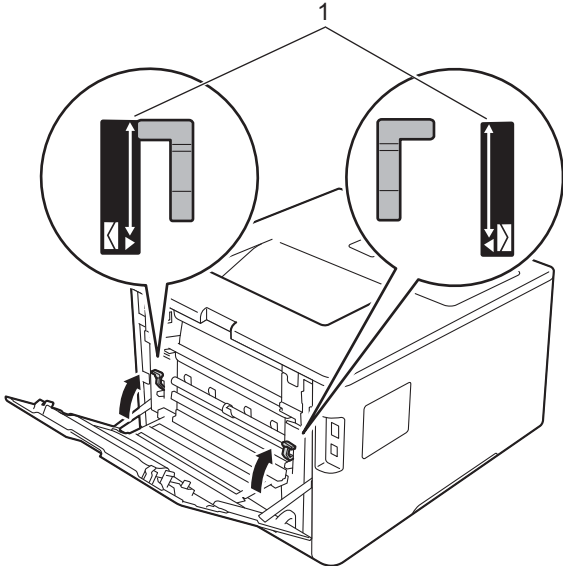
Примери за лошо качество на печат	Препоръка
 <p data-bbox="142 646 553 674">Цветни линии през страницата</p>	<ul style="list-style-type: none"> ■ Установете кой цвят предизвиква проблема и сменете тонер касетата, която съответства на цвета на линията (вижте <i>Смяна на тонер касетите</i> >> стр. 131). За да определите цвета на тонер касетата, посетете ни на адрес http://solutions.brother.com/, за да прочетете често задаваните въпроси и съветите за отстраняване на неизправности. ■ Монтирайте нов модул на барабана (вижте <i>Смяна на модула на барабана</i> >> стр. 138.)
 <p data-bbox="181 1020 513 1079">Бели петна или липса на отпечатък</p>	<ul style="list-style-type: none"> ■ Уверете се, че настройката за типа на носителя в драйвера за принтер съответства на типа хартия, която използвате (вижте <i>Приемлива хартия и други носители за печат</i> >> стр. 2). ■ Проверете средата, в която работи устройството. Някои условия, като напр. висока влажност, могат да доведат до липса на отпечатък (>> Ръководство за безопасност). ■ Ако проблемът не се отстрани след отпечатване на няколко страници, възможно е върху барабана да е останало чуждо тяло, като лепило от етикет, залепнало по повърхността на барабана. Почистете модула на барабана (вижте <i>Почистване на модула на барабана</i> >> стр. 168). ■ Монтирайте нов модул на барабана (вижте <i>Смяна на модула на барабана</i> >> стр. 138.)
 <p data-bbox="142 1451 553 1509">Празна страница или липса на някои цветове</p>	<ul style="list-style-type: none"> ■ Установете кой цвят предизвиква проблема и поставете нова тонер касета (вижте <i>Смяна на тонер касетите</i> >> стр. 132). За да определите цвета на тонер касетата, посетете ни на адрес http://solutions.brother.com/, за да прочетете често задаваните въпроси и съветите за отстраняване на неизправности. ■ Монтирайте нов модул на барабана (вижте <i>Смяна на модула на барабана</i> >> стр. 138.)
 <p data-bbox="181 1850 516 1877">Цветни петна през 94 мм</p>	<ul style="list-style-type: none"> ■ Ако проблемът не се отстрани след отпечатване на няколко страници, възможно е върху барабана да е останало чуждо тяло, като лепило от етикет, залепнало по повърхността на барабана. Почистете модула на барабана (вижте <i>Почистване на модула на барабана</i> >> стр. 168). ■ Монтирайте нов модул на барабана (вижте <i>Смяна на модула на барабана</i> >> стр. 138.)

Примери за лошо качество на печат	Препоръка
 <p data-bbox="185 632 516 663">Цветни петна през 30 мм</p>	<ul style="list-style-type: none"> ■ Установете кой цвят предизвиква проблема и поставете нова тонер касета (вижте <i>Смяна на тонер касетите</i> >> стр. 132). За да определите цвета на тонер касетата, посетете ни на адрес http://solutions.brother.com/, за да прочетете често задаваните въпроси и съветите за отстраняване на неизправности.
 <p data-bbox="147 1001 548 1054">Разпиляване или зацапване с тонер</p>	<ul style="list-style-type: none"> ■ Проверете средата, в която работи устройството. Някои условия, като напр. висока влажност и висока температура, могат да доведат до този проблем в качеството на печата. ■ Установете кой цвят предизвиква проблема и поставете нова тонер касета (вижте <i>Смяна на тонер касетите</i> >> стр. 132). За да определите цвета на тонер касетата, посетете ни на адрес http://solutions.brother.com/, за да прочетете често задаваните въпроси и съветите за отстраняване на неизправности. ■ Монтирайте нов модул на барабана (вижте <i>Смяна на модула на барабана</i> >> стр. 138.)

Примери за лошо качество на печат	Препоръка
<p>Цветът на разпечатките не е очакваният</p>	<ul style="list-style-type: none"> ■ За да подобрите плътността на цвета, калибрирайте цветовете с помощта първо на сензорния екран, а след това на драйвера за принтер (вижте <i>Калибриране на цветовете</i> >> стр. 120). ■ За да се регулира позицията за печат на цветовете за по-резки граници, извършете регистриране на цветовете от сензорния екран (вижте <i>Регистриране на цветовете</i> >> стр. 121). ■ Уверете се, че режимът за пестене на тонер е изключен на сензорния екран или в драйвера за принтер. >> Режим икономия на тонер в Раздел “Разширени” >> стр. 41 (за драйвер за принтер за Windows®), <i>Разширени опции</i> >> стр. 59 (за драйвер за принтер BR-Script под Windows®), <i>Настройки за печат в Advanced (Разширени)</i> >> стр. 74 (за драйвер за принтер за Macintosh), <i>Функции на принтера</i> >> стр. 78 (за драйвер за принтер BR-Script за Macintosh). ■ Ако качеството на печат е лошо, изчистете квадратчето за отметка Подобряване на сивия цвят в драйвера за принтер. >> Подобряване на сивия цвят в Диалогов прозорец “Настройки” >> стр. 36 (за драйвер за принтер за Windows®), <i>Разширени опции</i> >> стр. 59 (за драйвер за принтер BR-Script под Windows®), <i>Настройки за печат в Advanced (Разширени)</i> >> стр. 74 (за драйвер за принтер за Macintosh) или <i>Функции на принтера</i> >> стр. 78 (за драйвер за принтер BR-Script за Macintosh). Ако качеството на печата в черната зона не е това, което сте очаквали, изберете квадратчето за отметка Отпечатай текста в черно в драйвера за принтер. >> Отпечатай текста в черно в Диалогов прозорец “Настройки” >> стр. 36 (за драйвер за принтер за Windows®), <i>Разширени опции</i> >> стр. 59 (за драйвер за принтер BR-Script под Windows®), <i>Настройки за печат в Advanced (Разширени)</i> >> стр. 74 (за драйвер за принтер за Macintosh) или <i>Функции на принтера</i> >> стр. 78 (за драйвер за принтер BR-Script за Macintosh). ■ Установете кой цвят предизвиква проблема и поставете нова тонер касета (вижте <i>Смяна на тонер касетите</i> >> стр. 132). За да определите цвета на тонер касетата, посетете ни на адрес http://solutions.brother.com/, за да прочетете често задаваните въпроси и съветите за отстраняване на неизправности. ■ Монтирайте нов модул на барабана (вижте <i>Смяна на модула на барабана</i> >> стр. 138.)
 <p>Неправилно регистриране на цветовете</p>	<ul style="list-style-type: none"> ■ Уверете се, че устройството е върху твърда, равна повърхност. ■ Извършете регистрирането на цветовете от сензорния екран (вижте <i>Регистриране на цветовете</i> >> стр. 121). ■ Монтирайте нов модул на барабана (вижте <i>Смяна на модула на барабана</i> >> стр. 138.) ■ Монтирайте нов ремък (вижте <i>Смяна на ремъка</i> >> стр. 145.)

Примери за лошо качество на печат	Препоръка
 <p data-bbox="168 646 529 737">Периодично появяване на неравномерна плътност на страницата</p>	<ul style="list-style-type: none"> ■ Извършете калибрирането на цвета с помощта на сензорния екран или драйвера за принтер (вижте <i>Калибриране на цветовете</i> >> стр. 120). ■ Изчистете отметката от квадратчето Подобряване на сивия цвят в драйвера за принтера. ■ Установете кой цвят предизвиква проблема и поставете нова тонер касета (вижте <i>Смяна на тонер касетите</i> >> стр. 131). За да определите цвета на тонер касетата, посетете ни на адрес http://solutions.brother.com/, за да прочетете често задаваните въпроси и съветите за отстраняване на неизправности. ■ Монтирайте нов модул на барабана (вижте <i>Смяна на модула на барабана</i> >> стр. 138.)
 <p data-bbox="168 1068 529 1129">Липса на изображение при тънка линия</p>	<ul style="list-style-type: none"> ■ Уверете се, че режимът за пестене на тонер е изключен на сензорния екран или в драйвера за принтер. Вижте Режим икономия на тонер в <i>Раздел "Разширени"</i> >> стр. 41 (за принтер за драйвер под Windows®), <i>Разширени опции</i> >> стр. 59 (за принтер за драйвер BR-Script под Windows®), <i>Настройки за печат в Advanced (Разширени)</i> >> стр. 74 (за принтер за драйвер под Macintosh) или <i>Функции на принтера</i> >> стр. 78 (за принтер за драйвер BR-Script под Macintosh). ■ Променете резолюцията на печатане. ■ Ако използвате драйвер за принтер под Windows, изберете Подобряване на печата при щриховане в настройката на печата от раздела "Основни" (вижте <i>Диалогов прозорец "Настройки"</i> >> стр. 36).
 <p data-bbox="285 1478 410 1507">Нагънати</p>	<ul style="list-style-type: none"> ■ Проверете типа и качеството на хартията (вижте <i>Приемлива хартия и други носители за печат</i> >> стр. 2). ■ Уверете се, че задният капак е напълно затворен. ■ Уверете се, че двете сиви лостчета от вътрешната страна на задния капак са в горно положение. ■ Уверете се, че настройката за типа на носителя в драйвера съответства на типа хартия, която използвате (вижте <i>Приемлива хартия и други носители за печат</i> >> стр. 2).
 <p data-bbox="269 1850 427 1879">Повторение</p>	<ul style="list-style-type: none"> ■ Проверете средата, в която работи устройството. Някои условия, като ниска влажност или ниски температури, могат да предизвикат този вид проблем с качеството на печата (вижте <i>Ръководство за безопасност</i>). ■ Уверете се, че настройката за типа на носителя в драйвера за принтер съответства на типа хартия, която използвате (вижте <i>Приемлива хартия и други носители за печат</i> >> стр. 2). ■ Уверете се, че сте застопорили двете сиви лостчета от вътрешната страна на задния капак в горно положение. ■ Монтирайте нов модул на барабана (вижте <i>Смяна на модула на барабана</i> >> стр. 138).

Примери за лошо качество на печат	Препоръка
 <p data-bbox="233 657 461 684">Лошо фиксиране</p>	<ul style="list-style-type: none"> ■ Уверете се, че сте застопорили двете сиви лостчета от вътрешната страна на задния капак в горно положение. ■ Уверете се, че настройката за типа на носителя в драйвера за принтер съответства на типа хартия, която използвате (вижте <i>Приемлива хартия и други носители за печат</i> >> стр. 2). ■ Изберете режим Подобрение на фиксирането на тонера в драйвера за принтер. (За Windows вижте <i>Други опции за печат</i> >> стр. 47.) (За Macintosh вижте <i>Настройки на печата</i> >> стр. 72.) <p>Ако с тази настройка не се получава достатъчно подобрение, променете настройката в драйвера за принтера в Тип на носителя за печат на плътна хартия. Ако печатате върху плик, изберете Плътен пощенски плик в настройката за типа носител.</p>
 <p data-bbox="180 1140 516 1167">Накъдрена или на вълни</p>	<ul style="list-style-type: none"> ■ Изберете режим Намаляване на набръчкването на хартията в драйвера за принтер. (За Windows вижте <i>Други опции за печат</i> >> стр. 47.) (За Macintosh вижте <i>Настройки на печата</i> >> стр. 72.) <p>Ако проблемът не се реши, изберете Обикновена хартия в настройката за типа носител.</p> <p>Ако печатате върху плик, изберете Тънък пощенски плик в настройката за типа носител.</p> <ul style="list-style-type: none"> ■ Ако не използвате често устройството, хартията може да е престояла прекалено дълго в тавата за хартия. Обърнете тестето с хартия в тавата за хартия. Освен това разлистете тестето хартия, а след това го завъртете на 180° в тавата за хартия. ■ Съхранявайте хартията там, където няма да е изложена на високи температури и висока влажност. ■ Отворете задния капак (изходна тава с лицето нагоре), за да позволите на отпечатаните страници да излизат в изходната тава с лицето нагоре.

Примери за лошо качество на печат	Препоръка
 <p data-bbox="215 716 482 743">Гънки по пликите</p>	<p data-bbox="581 321 1463 380">■ Уверете се, че лостчетата за пликите под задния капак са дръпнати надолу в позиция за пликите, когато печатате върху пликите.</p> <p data-bbox="610 394 1373 453">Вижте <i>Зареждане на хартия в мултифункционалната тава</i> >> стр. 12.</p> <p data-bbox="573 485 797 516">ЗАБЕЛЕЖКА</p> <p data-bbox="610 527 1442 617">Когато приключите с печатането, отворете задния капак и върнете двете сиви лостчета в първоначалното им положение (1), като ги вдигнете в крайно горно положение.</p> 

Информация за устройството

Проверка на серийния номер

Можете да видите серийния номер на устройството на сензорния екран.

- 1 Натиснете .
- 2 Натиснете `Инфор. за устр > Сериен номер`.

Настройки по подразбиране

Устройството има две нива на настройките по подразбиране; настройките по подразбиране са зададени фабрично преди доставката (вижте *Основни операции* >> стр. 89).


- Мрежа
- Нулиране до фабрични настройки

ЗАБЕЛЕЖКА

- Промяната на настройките по подразбиране не променя предварително зададените фабрични настройки по подразбиране.
- Броячите на страници не могат да се променят.


Мрежови настройки по подразбиране

За да нулирате само сървъра за печат до неговите настройки по подразбиране (с което се нулира цялата мрежова информация, като пароли и IP адрес), изпълнете следните стъпки:

- 1 Натиснете .
- 2 Натиснете `Мрежа > Мрежово нул..`
- 3 Натиснете `Да`, след като се появи `Нулир. мрежа?`.
- 4 Натиснете `Да` за повече от две секунди, след като се покаже `Рестарт ОК?`. Устройството автоматично ще се рестартира.

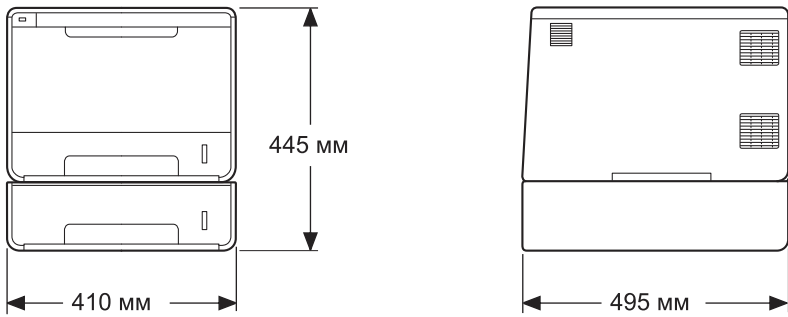
Нулиране до фабрични настройки

Тази операция ще възстанови всички настройки на устройството обратно до фабрично зададените преди доставката настройки:

- 1 Натиснете .
- 2 Натиснете `Меню за reset > Фабрични наст..`
- 3 Натиснете `Да`, след като се появи `Фабрични наст.?`.
- 4 Натиснете `Да` за повече от две секунди, след като се покаже `Рестарт ОК?`. Устройството автоматично ще се рестартира.

Спецификации на устройството

Общи

Модел		HL-L9200CDWT
Тип на принтера		Лазерен
Метод на печат		Електрофотографски лазерен принтер (еднократно преминаване)
Капацитет на паметта	Стандартна	128 MB
	Допълнителна	1 слот:DDR2 SO-DIMM (144 пина) до 256 MB
LCD дисплей (течнокристален дисплей)		1,8-инчов (44,9 мм) TFT цветен сензорен LCD дисплей ¹ и сензорен панел
Захранващ източник		220 – 240 V променлив ток 50/60 Hz
Консумация на електроенергия ² (средна)	Пиково	Прибл. 1180 W
	Печат	Прибл. 540 W при 25 °C
	Печат (Тих режим)	Прибл. 355 W
	Готовност	Прибл. 65 W при 25 °C
	Почивка	Прибл. 8,0 W
	Дълбоко заспиване	Прибл. 1,1 W
	Изключено захранване ^{3 4}	Прибл. 0,04 W
Габарити		
Тегло (с консумативи)		28,3 кг

¹ Измерен по диагонал

² USB връзки с компютър.

³ Измерено съгласно IEC 62301 издание 2.0.

⁴ Консумацията на електроенергия е различна в зависимост от средата за експлоатация или износването на частите.

Модел		HL-L9200CDWT	
Ниво на шум	Налягане на звука	Печат	$L_{pAm} = 55,1 \text{ dB (A)}$
		Готовност	$L_{pAm} = 27,3 \text{ dB (A)}$
		Печат (Тих режим)	$L_{pAm} = 50,8 \text{ dB (A)}$
	Звукова мощност ^{1 2}	Печат	$L_{wAd} = 6,78 \text{ B (A)}$
		Готовност	$L_{wAd} = 4,06 \text{ B (A)}$
		Печат (Тих режим)	(Цветно) $L_{wAd} = 6,39 \text{ B (A)}$ (Черно-бяло) $L_{wAd} = 6,41 \text{ B (A)}$
Температура		При работа	от 10 до 32 °C
		При съхранение	от 0 до 40 °C
Влажност		При работа	20 – 80% (без кондензация)
		При съхранение	10 – 90% (без кондензация)

¹ Измерено в съответствие с метода, описан в RAL-UZ171.

² Офис оборудване с $L_{wAd} > 6,30 \text{ B (A)}$ не е подходящо за употреба в помещения, където на хората е необходима висока степен на концентрация. Такова оборудване трябва да се поставя в отделни помещения поради отделяния шум.

Носители за печат

Модел			HL-L9200CDWT
Подаване на хартия ¹	Тава за хартия (Стандартна)	Тип хартия	Обикновена хартия, тънка хартия, рециклирана хартия
		Размер на хартията	A4, Letter, B5 (JIS), A5, A5 (дълъг ръб), A6, Executive, Legal, Folio
		Тегло на хартията	от 60 до 105 г/м ²
		Максимален капацитет за хартия	До 250 листа при 80 г/м ² обикновена хартия
	Мултифункционална тава	Тип хартия	Обикновена хартия, тънка хартия, плътна хартия, поплътна хартия, рециклирана хартия, висококачествена хартия (Bond), етикет, плик, тънък пощенски плик, плътен пощенски плик, гланцирана хартия ²
		Размер на хартията	Ширина: от 76,2 до 215,9 мм Дължина: от 127 до 355,6 мм
		Тегло на хартията	от 60 до 163 г/м ²
		Максимален капацитет за хартия	До 50 листа при 80 г/м ² обикновена хартия
	Тава за хартия (допълнителна) ³	Тип хартия	Обикновена хартия, тънка хартия, рециклирана хартия
		Размер на хартията	A4, Letter, B5 (JIS), A5, Executive, Legal, Folio
		Тегло на хартията	от 60 до 105 г/м ²
		Максимален капацитет за хартия	До 500 листа при 80 г/м ² обикновена хартия
Извеждане на хартията ¹	Изходна тава за хартия с лицето надолу	До 150 листа по 80 г/м ² обикновена хартия (лицевата страна на разпечатания документ е отдолу към изходната тава за хартия с лицето надолу)	
	Изходна тава за хартия с лицето нагоре	Един лист (лицевата страна на разпечатания документ е нагоре в изходната тава за хартия с лицето нагоре)	
Двустранно	Автоматичен двустранен печат	Тип хартия	Обикновена хартия, тънка хартия, рециклирана хартия, гланцирана хартия
		Размер на хартията	A4
		Тегло на хартията	от 60 до 105 г/м ²

¹ За етикети препоръчваме да извадите разпечатаните листове от изходната тава за хартия, веднага щом излязат от устройството, за да не се размазват.

² За гланцирана хартия – поставяйте само по един лист в мултифункционалната тава.

³ Стандартно оборудване.

Принтер

Модел			HL-L9200CDWT
Автоматичен двустранен печат			Да
Емулация			PCL6, BR-Script3 (PostScript® 3™)
Резолюция			600 × 600 dpi Качество 2400 dpi (2400 × 600)
Скорост на печат ^{1 2}	Едностраничен печат	Черно-бял	До 30 стр./мин. (размер A4) До 32 стр./мин. (размер Letter)
		Пълноцветен	До 30 стр./мин. (размер A4) До 32 стр./мин. (размер Letter)
	Двустранен печат	Черно-бял	До 14 страници в минута (7 листа в минута) (размер A4 или Letter)
		Пълноцветен	До 14 страници в минута (7 листа в минута) (размер A4 или Letter)
Време за първо разпечатване ³			(Цветен) По-малко от 15 секунди при 23 °C/230 V (Черно-бял) По-малко от 15 секунди при 23 °C/230 V

¹ Скоростта на печат може да се променя в зависимост от вида на разпечатвания документ.

² Скоростта на печат може да бъде по-бавна при включване на устройството към безжична LAN.

³ От режим на готовност и стандартна тава

Интерфейс

Модел	HL-L9200CDWT
USB	Hi-Speed USB 2.0 ^{1 2} Препоръчваме да използвате USB 2.0 кабел (тип A/B), не по-дълъг от 2 метра.
Ethernet ³	10BASE-T/100BASE-TX Използвайте директен кабел тип "усукана двойка" категория 5 (или по-висока).
Безжична LAN мрежа ³	IEEE 802.11b/g/n (режим "Инфраструктура"/режим "Ad-hoc") IEEE 802.11g (Wi-Fi Direct)

¹ Вашето устройство има Hi-Speed USB 2.0 интерфейс. Устройството може да се свърже също с компютър с USB 1.1 интерфейс.

² Други USB портове не се поддържат.

³ За подробни спецификации за мрежата вижте *Мрежа (LAN)* >>> стр. 219 и >>> Ръководство за мрежовия потребител.

Мрежа (LAN)

Модел		HL-L9200CDWT
LAN		Можете да свържете устройството си към мрежа за печат в мрежа. Включен е и софтуер за управление на мрежата Brother BRAdmin Light ^{1 2} .
Протоколи	IPv4	ARP, RARP, BOOTP, DHCP, APIPA (Auto IP), преобразуване на WINS/NetBIOS име, устройство за разрешаване на DNS, mDNS, отговарящо устройство LLMNR, LPR/LPD, персонализиран Raw Port/Port9100, IPP/IPPS, FTP сървър, TELNET сървър, HTTP/HTTPS сървър, TFTP клиент и сървър, SMTP клиент, SNMPv1/v2c/v3, ICMP, Web Services (Печат), CIFS клиент, SNTP клиент, LDAP клиент
	IPv6	NDP, RA, устройство за разрешаване на DNS, mDNS, отговарящо устройство LLMNR, LPR/LPD, персонализиран Raw Port/Port9100, IPP/IPPS, FTP сървър, TELNET сървър, HTTP/HTTPS сървър, TFTP клиент и сървър, SMTP клиент, SNMPv1/v2c/v3, ICMPv6, уеб услуги (печат), CIFS клиент, SNTP клиент, LDAP клиент
Защитни протоколи	Жична връзка	SMTP-AUTH, SSL/TLS (IPPS, HTTPS, SMTP), SNMP v3 802.1x (EAP-MD5, EAP-FAST, PEAP, EAP-TLS, EAP-TTLS), Kerberos, IPsec
	Безжична връзка	SMTP-AUTH, SSL/TLS (IPPS, HTTPS, SMTP), SNMP v3 802.1x (LEAP, EAP-FAST, PEAP, EAP-TLS, EAP-TTLS), Kerberos, IPsec
Защита на безжичната мрежа		WEP 64/128 бита, WPA-PSK (TKIP/AES), WPA2-PSK (AES)
Помощна програма за настройване на безжична мрежа	AOSS™	Да
	WPS	Да

¹ (За потребители на Windows®) Brother BRAdmin Light е наличен на компактдиска, предоставен с устройството.
(За потребители на Macintosh) Brother BRAdmin Light е наличен за сваляне от <http://solutions.brother.com/>.

² (За потребители на Windows®) Ако се искате по-разширени възможности за управление на принтера, използвайте най-новата версия на помощната програма Brother BRAdmin Professional, която е достъпна за сваляне от <http://solutions.brother.com/>.

Функция за директен печат

Модел	HL-L9200CDWT
Съвместимост	PDF версия 1.7 ¹ , JPEG, Exif+JPEG, PRN (създадени с драйвер за принтер на Brother), TIFF (сканиран от който и да е модел MFC или DCP на Brother), XPS версия 1.0
Интерфейс	Директен USB интерфейс

¹ PDF данни, които включват файл с изображение JBIG2, файл с изображение JPEG2000 или диапозитивен файл, не се поддържат.

Изисквания към компютъра

Компютърна платформа и версия на операционната система		Компютърен интерфейс			Процесор	Място на твърдия диск, необходимо за инсталиране
		USB ¹	10/100 Base-TX (Ethernet)	Безжичен 802.11b/g/n		
Операцион на система Windows®	Windows® XP Home	Печат			32-битов (x86) или 64-битов (x64) процесор	80 MB
	Windows® XP Professional					
	Windows® XP Professional x64 Edition				64-битов (x64) процесор	
	Windows Vista®				32-битов (x86) или 64-битов (x64) процесор	
	Windows® 7					
	Windows® 8					
	Windows Server® 2003	Печат			32-битов (x86) или 64-битов (x64) процесор	
	Windows Server® 2003 x64 Edition				64-битов (x64) процесор	
	Windows Server® 2008				32-битов (x86) или 64-битов (x64) процесор	
	Windows Server® 2008 R2				64-битов (x64) процесор	
	Windows Server® 2012				64-битов (x64) процесор	
	Windows Server® 2012 R2				64-битов (x64) процесор	
Операцион на система Macintosh	OS X v10.7.5	Печат			Процесор Intel®	80 MB
	OS X v10.8. x					
	OS X v10.9. x					

¹ Други USB портове не се поддържат.

За последните актуализации на драйвери ни посетете на <http://solutions.brother.com/>.

Всички търговски марки, имена на марки и продукти са собственост на съответните компании.

Важна информация за избор на хартия

Информацията в този раздел ще ви помогне при избора на хартия за това устройство.

ЗАБЕЛЕЖКА

В случай че използвате хартия, различна от препоръчаната, може да възникне засядане на хартия или неправилно подаване в устройството.

Преди да купите голямо количество хартия

Уверете се, че хартията е подходяща за устройството.

Хартия за копия върху обикновена хартия

Хартията се дели на типове според предназначението, например, хартия за печат и хартия за копиране. Предназначението обикновено е написано на опаковката. Проверете опаковката, за да видите дали хартията е подходяща за лазерни принтери. Използвайте хартия, която е подходяща за лазерни принтери.

Основно тегло

Основното тегло на хартията с общо предназначение варира в различните страни. Препоръчваме да използвате хартия, която тежи от 75 до 90 г/м², въпреки че това устройство може да копира върху по-тънка или по-плътна хартия от посочения диапазон.

Надлъжни влакна и напречни влакна

Влакната на хартията се подравняват по време на нейното производство. Хартията може да се раздели на два типа – с надлъжни влакна и с напречни влакна.

Надлъжните влакна на хартията са успоредни на дългата страна на хартията. Напречните влакна на хартията са перпендикулярни на дългата страна на хартията. Въпреки че повечето типове обикновена хартия за копиране са с надлъжни влакна, някои видове са с напречни влакна. Препоръчваме да използвате хартия с надлъжни влакна за това устройство. Хартията с напречни влакна е твърде слаба за системата за придвижване на хартията на устройството.

Хартия с киселинен характер и хартия с неутрален характер

Хартията може да се класифицира като хартия с киселинен характер или хартия с неутрален характер.

Въпреки че съвременните методи за производство на хартия са започнали с хартия с киселинен характер, напоследък хартията с неутрален характер взема превес от екологични съображения.

Въпреки това в рециклираната хартия може да се срещнат много форми на хартия с киселинен характер. Препоръчваме да използвате хартия с неутрален характер за това устройство.

Използвайте химикалка за проверка на киселинността, за да отличите хартията с киселинен характер от хартията с неутрален характер.

Печатна повърхност

Характеристиките на лицевата и обратната страна на един лист хартия може леко да се различават.

Обикновено страната, от която се отваря пакетът хартия, е страната за печат. Следвайте указанията от опаковката. Най-често страната за печат е обозначена със стрелка.

Консумативи

Модел			HL-L9200CDWT	Име на модела
Тонер касета	В кашона	черна, синя, червена, жълта	Прибл. 6000 страници с размер A4 или Letter ¹	-
	Консумативи	черна, синя, червена, жълта	Прибл. 6000 страници с размер A4 или Letter ¹	TN-900BK, TN-900C, TN-900M, TN-900Y
Модул на барабана			Прибл. 25 000 страници с размер A4 или Letter ²	DR-321CL
Ремък			50 000 страници (5 страници на заявка) ²	BU-320CL
Кутия за отпадъчен тонер			Прибл. 50 000 страници с размер A4 или Letter ²	WT-320CL

¹ Приблизителната производителност на касетата се декларира съгласно ISO/IEC 19798.

² Животът на консуматива е приблизителен и може да е различен в зависимост от начина на използване.

Важна информация за живота на тонер касетата

Настройката Цветно/Черно-бяло в драйвера за принтер

Потребителите могат да сменят настройките за цветен/черно-бял печат в драйвера на принтера, както следва:

■ Автоматично

Устройството проверява съдържанието на документа за цвят. Ако някъде в документа бъде открит цвят, то ще отпечата целия документ, като използва всички цветове. С други думи, ще смеси някои тонери, за да успее да постигне всеки нюанс, открит в документа, увеличавайки плътността на тонера, нанесен върху страницата. Ако не бъде открито наличието на цветно съдържание, то ще отпечата документа в черно-бяло.

Настройката по подразбиране на вашето устройство е **Автоматично**.

ЗАБЕЛЕЖКА

Сензорът за цвят на устройството е много чувствителен и може да възприеме избелял черен текст или не съвсем бял фон като цвят. Ако знаете, че документът ви е черно-бял, и искате да спестите цветен тонер, изберете режима **Черно-бяло**.

■ Цветно

Независимо дали документът съдържа цвят или е черно-бял, устройството ще го отпечата, като използва всички цветове.

■ Черно-бяло

Изберете този режим, ако документът има само текст и/или обекти в черен цвят и оттенъци на сиво. Ако във вашия документ има цвят, този режим отпечатва документа с 256 нива на сивото, като използва черния тонер.

ЗАБЕЛЕЖКА

Ако синият, червеният или жълтият тонер свърши, докато печатате цветен документ, заявката за печат не може да завърши. Можете да отмените заявката за печат и да изберете да започнете заявката за печат отново в режим **Черно-бяло**, при условие че черният тонер не е свършил.

За повече информация относно настройките в драйвера на принтера, вижте *Глава 2: Драйвер и софтуер*.

Живот на тонер касетата

Този продукт разпознава живота на тонер касетите, като използва следните два метода:

■ Разпознаване чрез броене на точките от всеки цвят, необходими за създаването на изображение

■ Разпознаване чрез броене на завъртанията на проявяващата ролка

Този продукт брои точките за всеки цвят, използван за печата на всеки документ, и завъртанията на проявяващата ролка на всяка тонер касета. Печатната операция ще спре, когато някоя от горните граници бъде достигната. Горната граница е зададена над броя точки или завъртания, необходими на касетата да работи съгласно рекламирания брой на страниците, които могат да се отпечатат с нея. Целта на тази функция е да намали опасността от ниско качество на печата и повреда на устройството.

Има две съобщения, които показват кога животът на тонера е на свършване или е свършил:
Тонерът свършва и Смяна тонер.

Тонерът свършва се показва на LCD дисплея, когато броят на точките или завъртанията на проявяващата ролка наближава максималния: Смяна тонер се показва на LCD дисплея, когато броят на точките или завъртанията на проявяващата ролка достигне максималния.

Корекция на цветовете

Броят на завъртанията на проявяващата ролка расте не само при нормални операции, като напр. печат, но и при регулирания на устройството, като напр. калибриране на цветовете и регистриране на цветовете.

■ Калибриране на цветовете (Регулиране на плътността на цветовете)

За постигане на стабилно качество на печат плътността на всяка тонер касета трябва да се поддържа на определена стойност. Ако балансът между плътностите на цветовете не може да се запази, тоновете стават нестабилни и става невъзможно точното възпроизвеждане на цветовете. Плътността на тонера може да се промени поради химични промени в тонера, които засягат неговия електрически заряд, повреда на проявяващия модул и нивата на температурата и влажността на устройството. При калибриране върху ремъка се отпечатват тестови шарки за регулиране на нивото на плътността.

Калибриране се извършва главно в следните случаи:

- Когато потребителят ръчно избере калибриране от контролния панел или от драйвера за принтер. (Изпълнете калибриране, ако плътността на цветовете трябва да се подобри.)
- Когато използвана тонер касета се смени с нова.
- Когато принтерът усети, че околната температура и влажност са се променили.
- Когато бъде достигнат определен брой разпечатки.

■ Регистриране на цветовете (Корекция на позицията на цветовете)

В това устройство модулът на барабана и проявяващият модул са подготвени съответно за черен (К), жълт (Y), червен (M) и син (C) цвят. Четири цветни изображения се комбинират в едно и затова е възможно да възникнат грешки в регистрирането на цветовете (т. е. как се подравняват четирите цветни изображения). Когато възникнат грешки при регистриране, върху ремъка се отпечатват тестови шарки за корекция на регистрирането.

Извършва регистриране главно в следните случаи:

- Когато потребителят ръчно избере регистриране от контролния панел. (Изпълнете регистриране, ако трябва да се коригира грешка при регистриране на цветовете.)
- Когато бъде достигнат определен брой разпечатки.

Номера на Brother

ВАЖНО

За техническа помощ и помощ при работа трябва да се обадите на отдела за обслужване на клиенти на Brother или на вашия местен дилър на Brother.

Регистрирайте вашия продукт

Попълнете формуляра за гаранционна регистрация “Brother Warranty Registration” или за ваше удобство и като най-ефикасен начин за регистрация, се регистрирайте онлайн на адрес

<http://www.brother.com/registration/>

Често задавани въпроси (ЧЗВ)

Brother Solutions Center е мястото, където можете да намерите всичко, от което се нуждаете за вашето устройство. Свалете най-новите драйвери, софтуер и програми, прочетете често задаваните въпроси и съвети за отстраняване на неизправности, за да научите как да извлечете най-голяма полза от вашия продукт от Brother.

<http://solutions.brother.com/>

Проверете тук за актуализации на драйвери на Brother.

Обслужване на клиенти

Посетете <http://www.brother.com/> за информация за контакт с най-близкия до вас офис на Brother.

Местоположения на сервизните центрове

За сервизните центрове в Европа се обърнете към местния офис на Brother. Информация за контакт с адреси и телефонни номера на офисите в Европа може да се намери на <http://www.brother.com/>, като изберете вашата страна.

Интернет адреси

Глобален уеб сайт на Brother: <http://www.brother.com/>

За често задавани въпроси (ЧЗВ), поддръжка на продукти, технически въпроси, актуализации на драйвери и помощни програми: <http://solutions.brother.com/>

В

Индекс

A

Apple Macintosh29, 67

B

BR-Script356, 77

F

Folio 3

L

Linux 29

M

Macintosh29, 67

S

Status Monitor
Macintosh 83
Windows® 65

T

TCP/IP 100, 101

U

USB устройство с флаш памет 24

W

Windows® 29
WLAN 101, 102
World Wide Web 225

A

Автоматично изключване на захранването 118

Б

Бутони на контролния панел 86

В

Воден знак41, 46

Г

Габарити 215

Д

Двустраничен печат 20
Двустранично засядане 191
Директен USB интерфейс 24
Драйвер за принтер 29, 64, 82

E

Емулация 218
Етикети 3, 6, 15

Ж

Живот на тонер касетата 223

З

Засядане в мултифункционалната тава 189
Засядане в тава 1 189
Засядане в тава 2 189
Засядане вътре 197
Засядане отзад 194
Засядания на хартия 189
Зона, неразрешена за печат 7

И

Изисквания към компютъра 220
Интерфейс 218
Информация за устройството 214

K

Качество на печат 206
Консумативи 127, 128, 129, 222
Корекция на цветовете 120
Корони 165

M

Модул на барабана 138
Мрежов софтуер 85
Мрежова свързаност 218

Н

Настройки по подразбиране 214

О

Обикновена хартия 2
 Опаковане и транспортиране на устройството 177
 Отстраняване на неизправности 181, 201
 ако имате затруднения
 боравене с хартията 203
 засядания на хартия 189
 мрежа 203
 печат 201
 Съобщения за грешка на сензорния екран 182
 Съобщения за обслужване на сензорния екран 182

П

Памет 215
 Печат
 Macintosh
 Драйвер за принтер 67
 Драйвер за принтер BR-Script3 77
 Windows®
 Двустраничен печат 38
 Драйвер за принтер 33
 Драйвер за принтер BR-Script3 56
 Печат на книжка 39
 затруднения 201
 Пликове 3, 5, 15
 Плътна хартия 15
 Поверителни документи 113
 Помощни програми 225
 Почистване 158

Р

Раздел “Настройки на устройство” 52
 Регистрирайте вашия продукт 225
 Режим “Почивка” 117
 Режим на дълбоко заспиване 117
 Ръчен двустраничен печат 23

С

Сервизни центрове (за Европа и други страни) 225
 Спецификации 215
 Спецификации на носителите за печат 217
 Съобщения за грешка 182
 Съобщения за обслужване 128, 129

Т

Тегло 215
 Тих режим 119
 Тонер касета 131, 132

Х

Хартия 2, 221
 зареждане 8, 12
 капацитет на тавите 3
 препоръчителна 2, 3
 размер 2
 тип 2