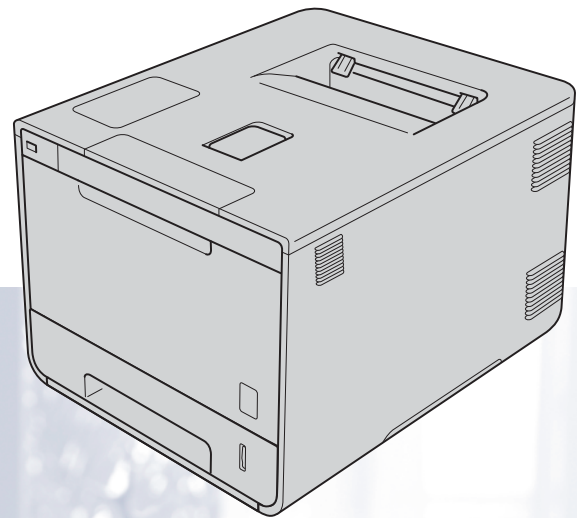


# Manual de utilizare

Imprimantă laser Brother  
**HL-L9200CDWT**



## **Pentru utilizatorii cu deficiențe de vedere**

Puteți citi acest manual cu ajutorul software-ului de conversie a textului în limbaj oral Screen Reader.

Pentru a putea utiliza aparatul, trebuie să configurați componentele hardware și să instalați driverul.

Pentru a configura aparatul, utilizați Ghidul de instalare și configurare rapidă. Veți găsi un exemplar imprimat în cutie.

Citiți integral acest manual de utilizare înainte de a utiliza aparatul.

Vă rugăm să vizitați <http://solutions.brother.com/>, unde puteți beneficia de asistență pentru produs, de ultimele actualizări ale driverelor și utilităților, precum și de răspunsuri la întrebări frecvente (FAQ) și întrebări tehnice.

Observație: Nu toate modelele sunt disponibile în toate țările.

## Unde găsim manualele de utilizare?

Ce manual să aleg?	Ce cuprinde acesta?	Unde se află?
<b>Ghid de siguranța produsului</b>	Citiți mai întâi manualul de față. Citiți instrucțiunile privind siguranța înainte de a configura acest aparat. Consultați acest manual pentru mărcile comerciale și restricțiile juridice.	Imprimat / În pachet
<b>Ghid de instalare și configurare rapidă</b>	Urmați instrucțiunile pentru configurarea aparatului și pentru instalarea driverelor și a programelor software pentru sistemul de operare și tipul de conexiune pe care îl utilizați.	Imprimat / În pachet
<b>Manual de utilizare</b>	Aflați despre operațiunile de imprimare, modul de înlocuire a consumabilelor și efectuarea întreținerii de rutină. Consultați sfaturile pentru depanare.	(Windows®) Fișier PDF / CD-ROM / În cutie (Macintosh) Fișier PDF / Brother Solutions Center la <a href="http://solutions.brother.com/">http://solutions.brother.com/</a>
<b>Ghidul utilizatorului de rețea</b>	Acest manual furnizează informații utile despre setările de rețea prin cablu și rețea wireless și setările de securitate pentru utilizarea aparatului Brother. De asemenea, aici găsiți informații despre protocoalele acceptate de aparat și sfaturi detaliate pentru depanare.	(Windows®) Fișier HTML / CD-ROM / În cutie (Macintosh) Fișier HTML / Brother Solutions Center la <a href="http://solutions.brother.com/">http://solutions.brother.com/</a>
<b>Manual Google Cloud Print</b>	Acest manual vă oferă informații despre modul de configurare a aparatului Brother pentru un cont Google și de utilizare a serviciilor Google Cloud Print pentru imprimarea pe Internet.	Fișier PDF / Brother Solutions Center la adresa <a href="http://solutions.brother.com/">http://solutions.brother.com/</a>
<b>Ghid Web connect</b>	Acest ghid oferă detalii despre modul de configurare și utilizare a aparatului dvs. Brother pentru a încărca și vizualiza fișierele de pe anumite site-uri web care furnizează aceste servicii.	Fișier PDF / Brother Solutions Center la adresa <a href="http://solutions.brother.com/">http://solutions.brother.com/</a>

# Utilizarea documentației

Vă mulțumim că ați achiziționat un aparat Brother! Citirea documentației vă va ajuta să profitați din plin de aparatul dumneavoastră.

## Simbolurile și convențiile folosite în documentație

---

Următoarele simboluri și convenții sunt folosite în această documentație:

### **AVERTIZARE**

AVERTIZARE indică o situație potențial periculoasă care, dacă nu este evitată, poate avea ca rezultat decesul sau rănirea gravă.

### **IMPORTANT**

IMPORTANT indică o situație potențial periculoasă care poate avea ca rezultat accidente de deteriorarea proprietății sau pierderea funcționalității produsului.

### **NOTĂ**

Observațiile vă informează asupra modului în care să reacționați în anumite situații și vă oferă indicații privind modul în care operațiunea respectivă funcționează împreună cu alte caracteristici.



Pictogramele privind pericolul de electrocutare vă avertizează în acest sens.



Pictogramele privind pericolul de incendiu vă avertizează în acest sens.



Pictogramele privind suprafețele fierbinți vă avertizează asupra componentelor aparatului care sunt fierbinți.



Pictogramele de interdicere indică acțiuni care nu trebuie efectuate.

### **Aldin**

Stilul aldin identifică butoane de pe panoul tactil al aparatului sau de pe ecranul computerului.


### *Cursiv*

Stilul cursiv evidențiază un aspect important sau se referă la un subiect asociat.

### Courier New

Fontul Courier New identifică mesajele care vor fi afișate pe ecranul tactil al aparatului.

## Accesarea Utilităților Brother (Windows®)

**Brother Utilities**  lansează aplicații care oferă acces facil la toate aplicațiile Brother instalate pe dispozitivul dumneavoastră.


- 1 (Windows® XP, Windows Vista® și Windows® 7, Windows Server® 2003, Windows Server® 2008 și Windows Server® 2008 R2)


Faceți clic pe  (**Start**) > **Toate programele** > **Brother** >  **Brother Utilities**.

(Windows® 8 și Windows Server® 2012)

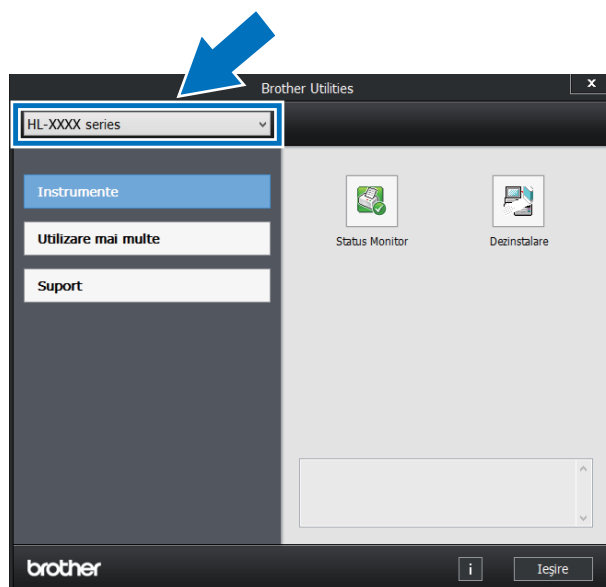
Atingeți sau faceți clic pe  (**Brother Utilities**) fie în ecranul Start, fie pe desktop.

(Windows® 8.1 și Windows Server® 2012 R2)

Deplasați mouse-ul în colțul din stânga jos al ecranului **Start** și faceți clic pe  (dacă folosiți un dispozitiv tactil, treceți degetul dinspre partea de jos a ecranului **Start** pentru a afișa ecranul **Aplicații**).

Când apare ecranul **Aplicații**, atingeți sau faceți clic pe  (**Brother Utilities**).

- 2 Selectați aparatul dumneavoastră.



- 3 Alegeți operațiunea pe care doriți să o utilizați.

# Cuprins

<b>1</b>	<b>Metode de imprimare</b>	<b>1</b>
	Despre acest aparat .....	1
	Vedere din față și vedere din spate .....	1
	Hârtie sau alte suporturi de imprimare acceptate .....	2
	Hârtie și suporturi de imprimare recomandate .....	2
	Tipuri și dimensiuni de hârtie .....	2
	Manevrarea și utilizarea hârtiei speciale .....	4
	Zonă neimprimabilă când imprimați de pe un computer .....	7
	Încărcarea hârtiei .....	8
	Încărcarea hârtiei și suporturilor de imprimare .....	8
	Încărcarea hârtiei în tava pentru hârtie standard și în tava inferioară opțională .....	8
	Încărcarea hârtiei în tava multifuncțională (tava MF) .....	12
	Imprimarea față-verso .....	20
	Indicații privind imprimarea față-verso .....	20
	Imprimare automată față-verso .....	21
	Imprimarea manuală față-verso .....	23
	Imprimarea de pe o unitate flash USB sau de pe un aparat foto digital care suportă stocarea în masă .....	24
	Crearea unui fișier PRN pentru printarea directă .....	25
	Imprimarea direct de pe o unitate flash USB sau de pe un aparat foto care suportă stocarea în masă .....	26
<b>2</b>	<b>Driver și software</b>	<b>29</b>
	Driverul de imprimantă .....	29
	Imprimarea unui document .....	30
	Setările driverului de imprimantă .....	31
	Windows® .....	32
	Accesarea setărilor driverului de imprimantă .....	32
	Caracteristicile disponibile în driverul de imprimantă pentru Windows® .....	33
	Filă de bază .....	33
	Fila Avansat .....	41
	Fila Profiluri de imprimare .....	50
	Fila Setări dispozitiv .....	52
	Asistență .....	53
	Caracteristici ale driverului de imprimantă BR-Script3 (emulare limbaj PostScript® 3™) .....	55
	Dezinstalarea driverului de imprimantă .....	63
	Status Monitor .....	64
	Macintosh .....	66
	Caracteristici în driverul de imprimantă (Macintosh) .....	66
	Alegerea opțiunilor de configurare a paginii .....	66
	Caracteristici ale driverului de imprimantă BR-Script3 (emulare limbaj PostScript® 3™) .....	76
	Eliminarea driverului de imprimantă .....	81
	Status Monitor .....	82
	Software .....	84
	Software pentru rețele .....	84

### **3 Informații generale** **85**

---

Butoanele panoului de control .....	85
Ecran tactil LCD.....	86
Operațiuni de bază .....	88
Tabele cu setări și caracteristici.....	90
Utilizarea tabelelor cu setări .....	90
Tabelele cu setări .....	90
Tabelul cu caracteristici .....	106
Introducerea textului .....	110
Introducerea de spații .....	110
Efectuarea de corecții.....	110
Repetarea literelor .....	110
Imprimarea documentelor securizate .....	111
Documente securizate.....	111
Cum se imprimă documentele securizate .....	111
Funcțiile de securitate.....	112
Blocarea setărilor.....	112
Secure Function Lock 3.0.....	113
Autentificare Active Directory .....	114
IPSec.....	114
Funcții ecologice .....	115
Economisire toner.....	115
Timpul de hibernare.....	115
Modul Hibernare profundă.....	115
Oprire automată.....	116
Caracteristica Mod silențios.....	117
Pornirea/oprirea modului silențios .....	117
Corecție culori.....	118
Calibrare culori .....	118
Înregistrare culoare.....	119
Auto-corecție .....	119

### **4 Opțiuni** **120**

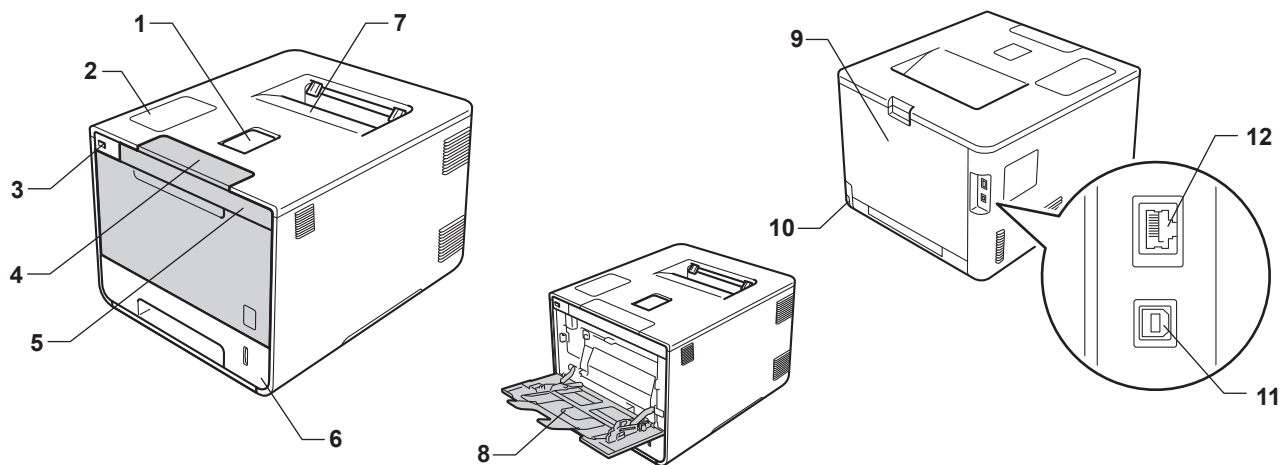
---

Tavă inferioară (LT-325CL) .....	121
SO-DIMM.....	122
Tipuri de module SO-DIMM.....	122
Instalarea memoriei suplimentare .....	123

<b>5</b>	<b>Întreținerea de rutină</b>	<b>125</b>
	Înlocuirea consumabilelor .....	125
	Înlocuirea cartușelor de toner .....	129
	Înlocuirea unității de cilindru .....	135
	Înlocuirea unității de curea .....	142
	Înlocuirea cutiei pentru deșeuri de toner .....	148
	Curățarea și verificarea aparatului .....	155
	Curățarea părților exterioare ale aparatului .....	156
	Curățarea interiorului aparatului .....	158
	Curățarea firelor corona .....	162
	Curățarea unității de cilindru .....	165
	Curățarea rolei de preluare a hârtiei .....	171
	Înlocuirea pieselor cu întreținere periodică .....	172
	Ambalarea și expedierea aparatului .....	173
<b>6</b>	<b>Depanarea</b>	<b>177</b>
	Identificarea problemei .....	177
	Mesaje de eroare și întreținere .....	178
	Blocaje de hârtie .....	184
	Dacă aveți dificultăți cu aparatul .....	196
	Îmbunătățirea calității imprimării .....	200
	Informații despre aparat .....	208
	Verificarea numărului de serie .....	208
	Setări implicite .....	208
<b>A</b>	<b>Anexă</b>	<b>209</b>
	Specificații aparat .....	209
	General .....	209
	Suport de imprimare .....	211
	Imprimantă .....	212
	Interfață .....	212
	Rețea (LAN) .....	213
	Opțiunea Printare directă .....	213
	Cerințe privind computerul .....	214
	Informații importante privind alegerea hârtiei .....	215
	Consumabile .....	216
	Informații importante privind durata de viață a cartușului de toner .....	217
	Numere Brother .....	219
<b>B</b>	<b>Index</b>	<b>220</b>

## Despre acest aparat

### Vedere din față și vedere din spate



- 1 Clapetă suport pentru tava de ieșire a hârtiei cu fața în jos (clapetă suport)
- 2 Panou tactil cu ecran cu cristale lichide (LCD) tactil rabatabil
- 3 Interfață pentru printare directă USB
- 4 Buton de deblocare capac frontal
- 5 Capac frontal
- 6 Tavă pentru hârtie
- 7 Tavă de ieșire a hârtiei cu fața în jos
- 8 Tavă multifuncțională (Tava MF)
- 9 Capac spate (Tavă de ieșire a hârtiei cu fața în sus, când este deschis)
- 10 Conector de curent alternativ
- 11 Conector USB
- 12 Port 10BASE-T/100BASE-TX



## Hârtie sau alte suporturi de imprimare acceptate

Calitatea imprimării poate varia în funcție de hârtia utilizată.

Puteți utiliza următoarele tipuri de suporturi de imprimare: hârtie simplă, hârtie subțire, hârtie groasă, hârtie foarte groasă, hârtie pentru corespondență, hârtie reciclată, etichete, plicuri sau hârtie lucioasă (consultați *Suport de imprimare* >> pagina 211).

Pentru rezultate optime, respectați instrucțiunile de mai jos:

- NU introduceți simultan tipuri diferite de hârtie în tava pentru hârtie, pentru că se pot produce blocaje de hârtie sau alimentări greșite.
- Pentru imprimarea corectă, alegeți în aplicația software o dimensiune a hârtiei corespunzătoare celei din tava pentru hârtie.
- Evitați atingerea suprafeței imprimate a hârtiei imediat după imprimare.
- Înainte de a cumpăra un stoc de hârtie, testați o cantitate mică pentru a vă asigura că hârtia este potrivită pentru aparat.
- Utilizați etichete concepute pentru aparate *laser*.

## Hârtie și suporturi de imprimare recomandate

Tip hârtie	Element
Hârtie simplă	Xerox Premier TCF 80 g/m <sup>2</sup> Xerox Business 80 g/m <sup>2</sup>
Hârtie reciclată	Xerox Recycled Supreme 80 g/m <sup>2</sup>
Etichete	Etichetă Avery pentru imprimante laser L7163
Plicuri	Seria Antalis River (DL)
Hârtie lucioasă	Xerox Colotech + Gloss Coated 120 g/m <sup>2</sup>

## Tipuri și dimensiuni de hârtie

Aparatul se alimentează cu hârtie din tava pentru hârtie standard instalată, din tava multifuncțională sau din tava inferioară opțională.

În driverul imprimantei și în acest manual, denumirile tăvilor pentru hârtie sunt următoarele:

Tavă	Denumire
Tavă pentru hârtie	Tava 1
Unitate tavă inferioară opțională (echipament standard)	Tava 2
Tava multifuncțională	Tavă MF

## Capacitatea tăvii pentru hârtie

	Dimensiuni hârtie	Tipuri de hârtie	Nr. de coli
Tavă pentru hârtie (Tava 1)	A4, Letter, Legal, B5 (JIS), Executive, A5, A5 (pe lungime), A6, Folio <sup>1</sup>	Hârtie obișnuită, hârtie subțire și hârtie reciclată	până la 250 de coli 80 g/m <sup>2</sup>
Tavă multifuncțională (Tavă MF)	Lățime: 76,2 – 215,9 mm Lungime: 127 – 355,6 mm	Hârtie simplă, hârtie subțire, hârtie groasă, hârtie foarte groasă, hârtie reciclată, hârtie pentru corespondență, etichete, plicuri, plicuri subțiri, plicuri groase și hârtie lucioasă <sup>2</sup>	până la 50 de coli 80 g/m <sup>2</sup> 3 Plicuri 1 Hârtie lucioasă
Tavă inferioară opțională (Tava 2) <sup>3</sup>	A4, Letter, Legal, B5(JIS), Executive, A5, Folio <sup>1</sup>	Hârtie obișnuită, hârtie subțire și hârtie reciclată	până la 500 de coli 80 g/m <sup>2</sup>

<sup>1</sup> Dimensiunea Folio este de 215,9 x 330,2 mm.

<sup>2</sup> Încărcați o singură coală de hârtie lucioasă în tava MF.

<sup>3</sup> Echipament standard.

## Specificații pentru hârtia recomandată

Următoarele specificații pentru hârtie sunt adecvate pentru acest aparat:

Greutate de bază	75 – 90 g/m <sup>2</sup>
Grosime	80 – 110 μm
Rugozitate	Mai mare de 20 sec.
Rigiditate	90 – 150 cm <sup>3</sup> /100
Direcția granulației	Granulație longitudinală
Rezistență volum	10e <sup>9</sup> -10e <sup>11</sup> ohm
Rezistență suprafață	10e <sup>9</sup> - 10e <sup>12</sup> ohm-cm
Substanță de umplere	CaCO <sub>3</sub> (neutră)
Conținut de cenușă	Sub 23 wt%
Luminozitate	Peste 80%
Opacitate	Peste 85%

- Pentru a realiza copii, utilizați hârtie simplă compatibilă cu aparatele cu laser/LED.
- Utilizați hârtie cu o greutate de 75 – 90 g/m<sup>2</sup>.
- Utilizați hârtie cu fibră lungă, pH neutru și o umiditate de aproximativ 5%.
- Acest aparat poate utiliza hârtie reciclată care respectă specificațiile DIN 19309.

(Înainte de a încărca hârtie în acest aparat, consultați *Informații importante privind alegerea hârtiei* >> pagina 215.)

## Manevrarea și utilizarea hârtiei speciale

Aparatul este conceput pentru a funcționa bine cu majoritatea tipurilor de hârtie xerografică și hârtie pentru corespondență. Totuși, unele variabile ale hârtiei pot afecta calitatea imprimării sau fiabilitatea manipulării. Testați întotdeauna mostre de hârtie înainte de cumpărare, pentru a asigura performanța dorită. Păstrați hârtia în ambalajul original și țineți ambalajul sigilat. Păstrați hârtia pe o suprafață plană și departe de umiditate, lumina directă a soarelui și căldură.

Unele îndrumări importante când selectați hârtia sunt:

- NU folosiți hârtie pentru imprimante cu jet de cerneală, deoarece se pot produce blocaje de hârtie sau se poate deteriora aparatul.
- Hârtia imprimată anterior trebuie să folosească cerneală care poate rezista la temperatura procesului de topire din aparat, 200 °C.
- Dacă folosiți hârtie pentru corespondență, hârtie care are o suprafață rugoasă sau hârtie îndoită sau șifonată, este posibil ca aceasta să prezinte un grad scăzut de performanță.

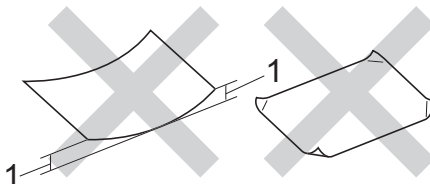
### Tipuri de hârtie care trebuie evitate

#### IMPORTANT

Unele tipuri de hârtie nu se comportă bine sau pot cauza deteriorarea aparatului dumneavoastră.

NU utilizați hârtie:

- care este puternic texturată
- care este extrem de netedă sau lucioasă
- care este ondulată sau deformată



#### 1 O ondulare de 2 mm sau mai mare poate produce blocaje.

- care este acoperită cu glanț sau are finisaj chimic
- care este deteriorată, șifonată sau împăturită
- care depășește specificațiile privind greutatea recomandate în acest manual
- cu cleme și capse
- cu antete realizate folosind vopsele pentru temperaturi scăzute sau folosind termografie
- care este pliată sau autocopiativă
- care este proiectată pentru imprimarea cu jet de cerneală

Dacă veți folosi unul dintre tipurile de hârtie enumerate mai sus, aparatul se poate deteriora. Această defecțiune nu este acoperită de niciun contract de garanție sau de service Brother.

## Plicuri

În acest aparat pot fi folosite majoritatea plicurilor. Totuși, unele plicuri pot prezenta probleme de alimentare sau de calitate a imprimării, din cauza modului în care au fost fabricate. Plicurile trebuie să aibă marginile drepte, bine pliate. Plicurile trebuie să stea perfect orizontale și să nu aibă aspect de pungă sau de hârtie subțire. Utilizați numai plicuri de calitate de la un furnizor care înțelege că veți folosi plicurile într-o imprimantă laser.

Vă recomandăm să imprimați un plic de test pentru a vă asigura că rezultatele imprimării sunt cele dorite.

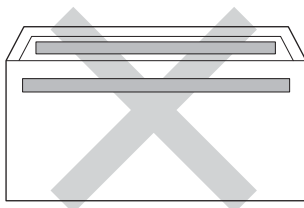
## Tipuri de plicuri pe care trebuie să le evitați

### IMPORTANT

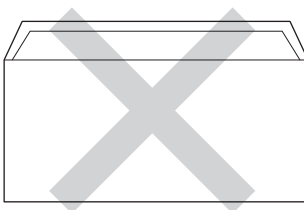
---

NU utilizați plicuri:

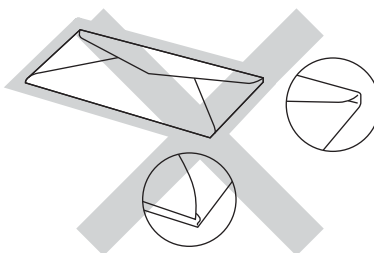
- care sunt deteriorate, ondulate, încrețite sau au o formă neobișnuită
- care sunt extrem de lucioase sau texturate
- cu agrafe, capse, cleme sau fire de legat
- cu închideri auto-adezive
- cu o structură de colet
- care nu sunt împăturite în unghi drept
- care sunt ștanțate (cu scris în relief)
- care au fost imprimate anterior utilizând un aparat laser sau LED
- care sunt deja imprimate în interior
- care nu pot fi aranjate ordonat atunci când sunt stivuite
- care sunt fabricate din hârtie care cântărește mai mult decât specificațiile privind greutatea hârtiei pentru aparat
- cu margini care nu sunt drepte sau perfect perpendiculare
- cu deschideri, orificii, decupări sau perforații
- cu lipici pe suprafață, după cum se arată în figura de mai jos



- cu pliuri duble, după cum se arată în figura de mai jos



- cu pliuri de lipire care nu sunt pliate la achiziționare
- cu fiecare parte pliată, după cum se arată în figura de mai jos



Dacă utilizați oricare dintre tipurile de plicuri menționate mai sus, acestea pot deteriora aparatul dumneavoastră. Această deteriorare nu este acoperită de niciun contract de garanție sau de service Brother. Ocazional, puteți întâmpina probleme de alimentare a hârtiei provocate de grosimea, formatul și forma închiderilor plicurilor utilizate.

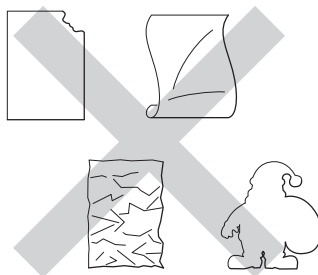
## Etichete

În acest aparat pot fi folosite majoritatea etichetelor. Etichetele trebuie să aibă un adeziv pe bază acrilică, deoarece acest material este mai stabil la temperaturile ridicate din unitatea de fuziune. Adezivii nu trebuie să intre în contact cu nicio parte a aparatului, deoarece foaia de etichete se poate lipi de unitatea de cilindru sau de role și poate cauza blocaje ale hârtiei și probleme de calitate a imprimării. Între etichete nu trebuie să fie expus adeziv. Etichetele trebuie să fie aranjate astfel încât să acopere întreaga lungime și lățime a colii. Folosirea etichetelor cu spații poate duce la desprinderea acestora și poate provoca blocaje de hârtie sau probleme de imprimare grave.

Toate etichetele folosite în acest aparat trebuie să poată rezista la o temperatură de 200 °C timp de 0,1 secunde.

## Tipuri de etichete care trebuie evitate

Nu utilizați etichete care sunt deteriorate, ondulate, încrețite sau au o formă neobișnuită.

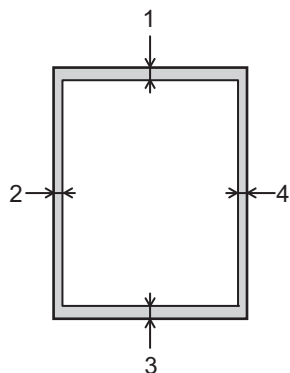


## IMPORTANT

- NU alimentați cu coli de etichete utilizate parțial sau cu etichete cu coala portantă expusă, pentru că acestea pot deteriora aparatul.
- NU reutilizați și NU introduceți etichete care au fost utilizate anterior sau cărora le lipsesc câteva etichete de pe coală.
- Colile cu etichete nu trebuie să depășească specificațiile privind greutatea hârtiei descrise în acest manual de utilizare. Etichetele care depășesc această specificație nu pot fi încărcate sau imprimate corect și pot provoca deteriorarea aparatului.

## Zonă neimprimabilă când imprimați de pe un computer

Cifrele de mai jos reprezintă zone neimprimabile maxime. Zonele neimprimabile pot varia în funcție de dimensiunea hârtiei sau de setările aplicației utilizate.



Utilizare	Dimensiunea documentului	Sus (1) Jos (3)	Stânga (2) Dreapta (4)
Imprimare	Letter	4,23 mm	4,23 mm
	A4	4,23 mm	4,23 mm
	Legal	4,23 mm	4,23 mm

## Încărcarea hârtiei

1

### Încărcarea hârtiei și suporturilor de imprimare

Aparatul se poate alimenta cu hârtie din tava pentru hârtie standard, tava multifuncțională sau tava inferioară opțională.

Atunci când încărcați hârtie în tavă, aveți în vedere următoarele:

- Dacă aplicația software permite selectarea dimensiunii hârtiei din meniul de imprimare, o puteți selecta din programul software. Dacă aplicația software nu acceptă această selecție, puteți defini dimensiunea hârtiei din driverul de imprimantă sau apăsând pe butoanele ecranului tactil.

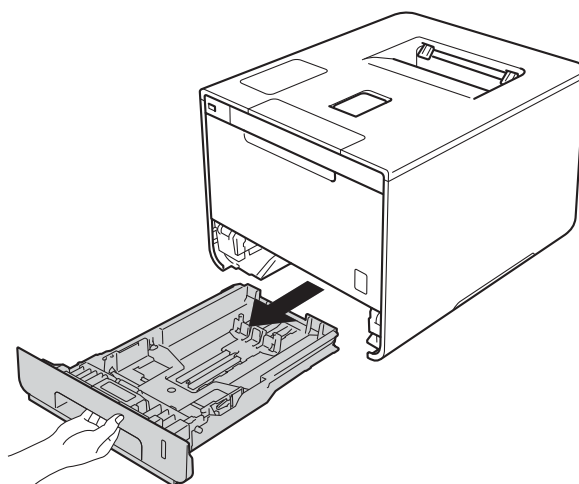
### Încărcarea hârtiei în tava pentru hârtie standard și în tava inferioară opțională

Încărcați maximum 250 de coli de hârtie în tava pentru hârtie standard (Tava 1). Puteți să încărcați și până la 500 de coli în tava inferioară opțională (Tava 2)<sup>1</sup>. Puteți încărca hârtie până la semnul cantității maxime de hârtie (▼▼▼) care se află în partea dreaptă a tăvii pentru hârtie. (Pentru hârtia recomandată pentru utilizare, consultați *Hârtie sau alte suporturi de imprimare acceptate* ►► pagina 2.)

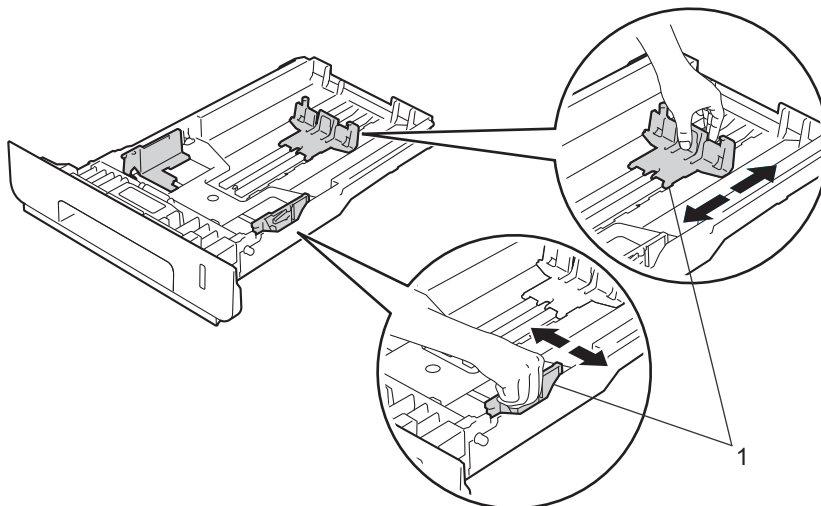
<sup>1</sup> Tava 2 este standard pe HL-L9200CDWT.

### Imprimarea pe hârtie simplă, hârtie subțire sau hârtie reciclată din Tava 1 și Tava 2

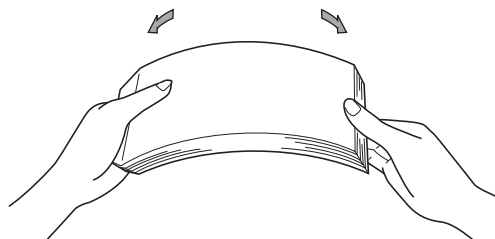
- 1 Scoateți complet tava pentru hârtie din aparat.



- 2 În timp ce apăsați pe manetele albastre de eliberare a ghidajelor hârtiei (1), împingeți ghidajele hârtiei pentru a corespunde dimensiunilor hârtiei pe care o încărcați în tavă. Asigurați-vă că ghidajele sunt bine fixate în locașurile lor.



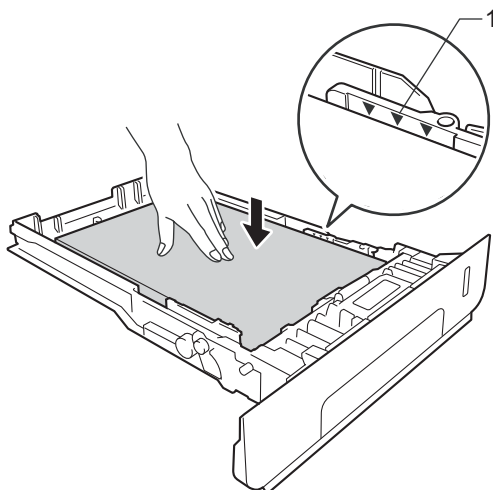
- 3 Răsfirați bine teancul de coli, pentru a evita blocarea hârtiei sau alimentarea greșită.





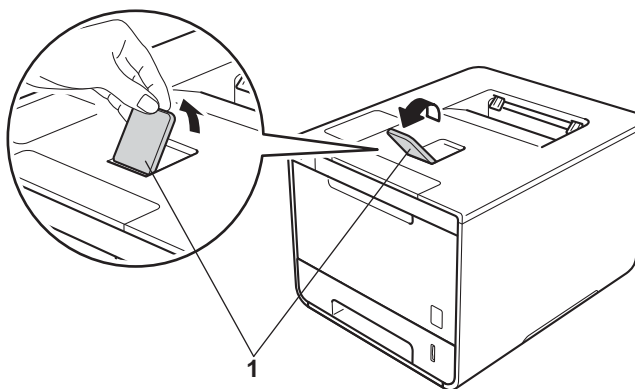
**4** Încărcați hârtia în tavă și verificați următoarele:

- Teancul nu depășește semnul care arată cantitatea maximă admisă (▼▼▼) (1).  
Supraîncărcarea tăvii cu hârtie va cauza blocaje de hârtie.
- Fața pe care se va face imprimarea este orientată în jos.
- Ghidajele pentru hârtie ating marginile acesteia, astfel încât alimentarea să se realizeze corespunzător.



**5** Împingeți cu fermitate tava pentru hârtie înapoi în aparat. Asigurați-vă că aceasta este complet introdusă în aparat.

**6** Ridicați clapeta suport (1) pentru a împiedica hârtia să alunece din tava de ieșire a hârtiei cu fața în jos, sau scoateți fiecare pagină din tavă imediat ce hârtia iese din aparat.



- 7 Modificați setările driverului imprimantei conform sistemului dumneavoastră de operare (pentru detalii, consultați *Capitolul 2: Driver și software*).

Selectați opțiunea dorită din fiecare dintre listele derulante următoare (pentru informații suplimentare cu privire la formatele și tipurile de hârtie acceptabile, consultați *Tipuri și dimensiuni de hârtie* >> pagina 2.):

■ **Dimensiune Hârtie**

**A4**

**Letter**

**Legal**

**Executive**

**A5**

**JIS B5**

**Folio**

**A5 Long Edge**

**A6**

Pentru dimensiunile acceptate ale hârtiei, consultați *Tipuri și dimensiuni de hârtie* >> pagina 2.

■ **Suport Imprimare**

**Hârtie Obișnuită**

**Hârtie Subțire**

**Hârtie Reciclată**

■ **Sursă Hârtie**

**Tava1**

**Tava2** (dacă este disponibilă)

Pentru alte setări, consultați *Capitolul 2: Driver și software*.

---

**NOTĂ**

Denumirea opțiunilor din meniurile derulante poate varia în funcție de sistemul de operare și de versiunea acestuia.

---

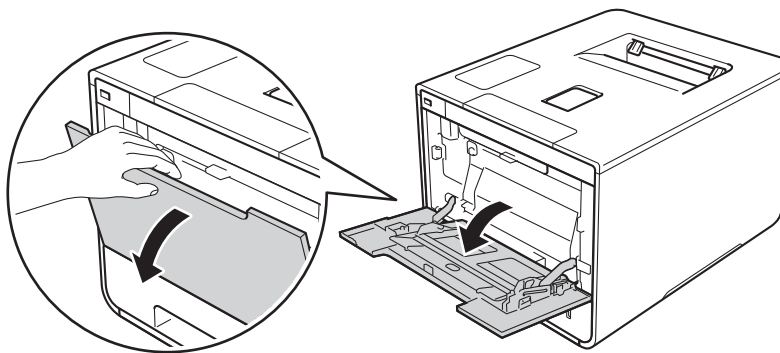
- 8 Trimiteți acțiunea de imprimare către aparat.

## Încărcarea hârtiei în tava multifuncțională (tava MF)

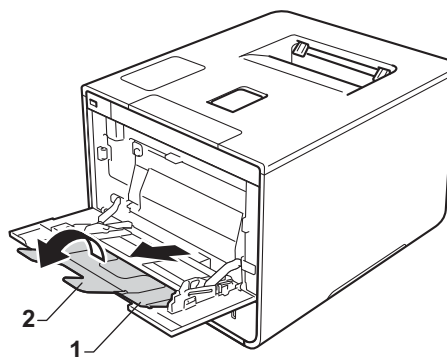
În tava MF puteți încărca până la trei plicuri, o coală de hârtie lucioasă, alt mediu special pentru imprimare, sau până la 50 de coli de hârtie simplă. Utilizați această tavă pentru imprimarea pe hârtie groasă, hârtie pentru corespondență, etichete, plicuri sau hârtie lucioasă. (Pentru hârtia recomandată pentru utilizare, consultați *Hârtie sau alte suporturi de imprimare acceptate* ►► pagina 2.)

### Imprimarea pe hârtie simplă, hârtie subțire, hârtie reciclată, hârtie pentru corespondență sau hârtie lucioasă din tava MF

- 1 Deschideți tava MF și coborâți-o delicat.

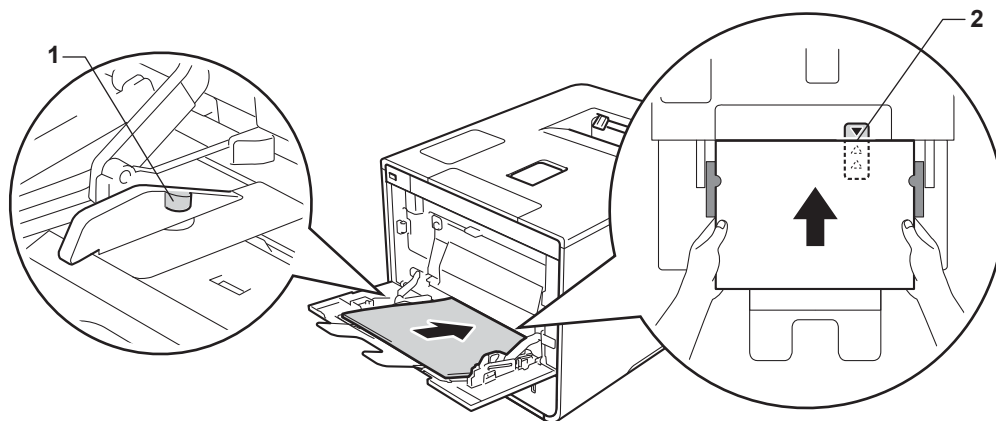


- 2 Scoateți suportul tăvii MF (1) și deschideți clapeta (2).



**3** Încărcați hârtia în tava MF și verificați următoarele:

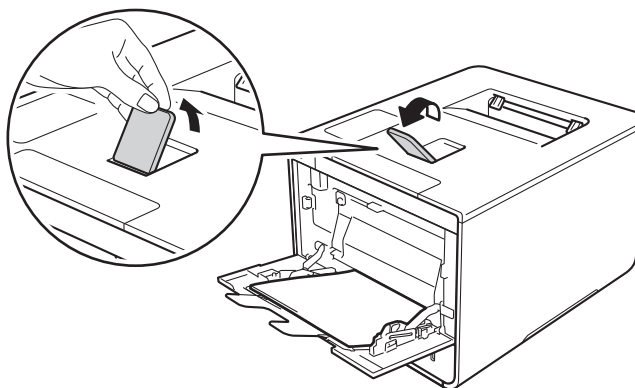
- Hârtia se află sub ghidajul volumului maxim de hârtie (1).
- Marginea principală a hârtiei (partea de sus a hârtiei) se află între săgețile ▲ și ▼ (2).
- Partea pe care se va imprima trebuie să fie cu fața în sus și cu marginea principală înainte.
- Ghidajele pentru hârtie ating marginile acesteia, astfel încât alimentarea să se realizeze corespunzător.



**NOTĂ**

Dacă utilizați hârtie lucioasă, încărcați pe rând câte o singură coală în tava MF, pentru a evita producerea blocajelor.

- 4** Ridicați clapeta suport pentru a împiedica hârtia să alunece din tava de ieșire a hârtiei cu fața în jos sau scoateți din tavă fiecare pagină imediat ce aceasta iese din aparat.



- 5 Modificați setările driverului imprimantei conform sistemului dumneavoastră de operare (pentru detalii, consultați *Capitolul 2: Driver și software*).

Selectați opțiunea dorită din fiecare dintre listele derulante următoare (pentru informații suplimentare cu privire la formatele și tipurile de hârtie acceptabile, consultați *Tipuri și dimensiuni de hârtie* >> pagina 2.):

■ **Dimensiune Hârtie**

A4

Letter

Legal

Executive

A5

A5 Long Edge

A6

B5

JIS B5

3 x 5

Folio

Format de hârtie personalizat <sup>1</sup>

<sup>1</sup> Puteți defini dimensiunea inițială a hârtiei selectând **Definit de Utilizator...** în driverul de imprimantă pentru Windows®, **PostScript Custom Page Size** în driverul de imprimantă BR-Script pentru Windows® sau **Manage Custom Sizes...** (Administrare format personalizat) în driverele de imprimantă pentru Macintosh.

Pentru dimensiunile acceptate ale hârtiei, consultați *Tipuri și dimensiuni de hârtie* >> pagina 2.

■ **Suport Imprimare**

Hârtie Obișnuită

Hârtie Subțire

Hârtie Reciclată

Hârtie cu Valoare

Hârtie Lucioasă

■ **Sursă Hârtie**

Tava MF

Pentru alte setări, consultați *Capitolul 2: Driver și software*.

## NOTĂ

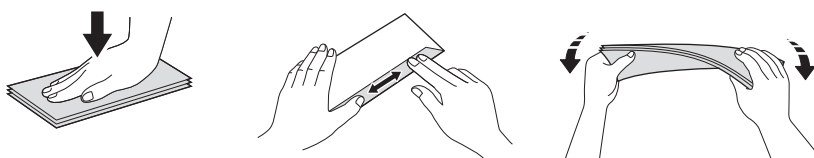
Denumirile opțiunilor din meniurile derulante pot varia în funcție de sistemul de operare și de versiunea acestuia.

- 6 Trmiteți acțiunea de imprimare către aparat.

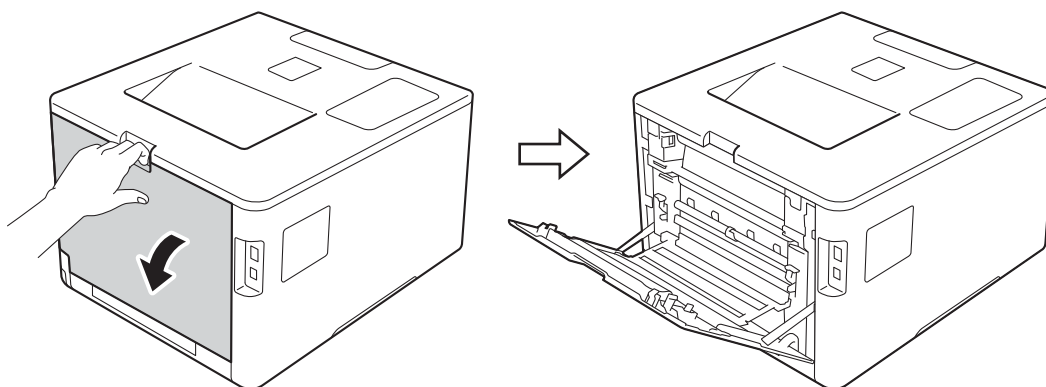
## Imprimarea pe hârtie groasă, etichete și plicuri din tava MF

Când capacul din spate (tava de ieșire a hârtiei cu fața în sus) este tras în jos, aparatul are un traseu drept al hârtiei, de la tava MF până la partea din spate a aparatului. Utilizați această metodă de alimentare și ieșire a hârtiei când imprimați pe hârtie groasă, etichete sau plicuri. (Pentru hârtia recomandată pentru utilizare, consultați *Hârtie sau alte suporturi de imprimare acceptate* >> pagina 2 și *Plicuri* >> pagina 5.)

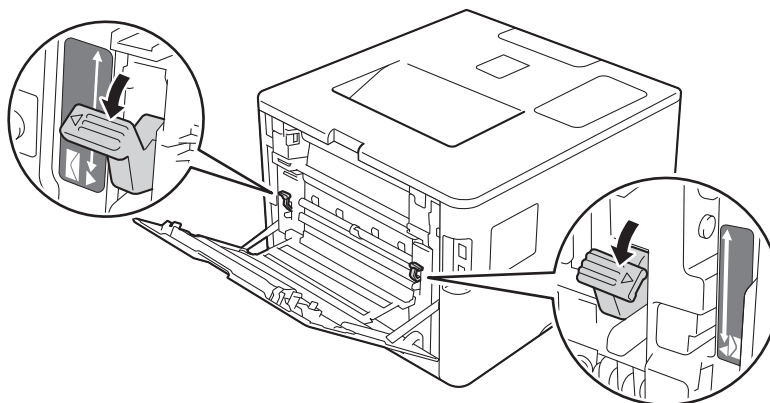
Înainte de încărcare, apăsați colțurile și marginile plicurilor pentru a vă asigura că sunt cât se poate de aplatizate.



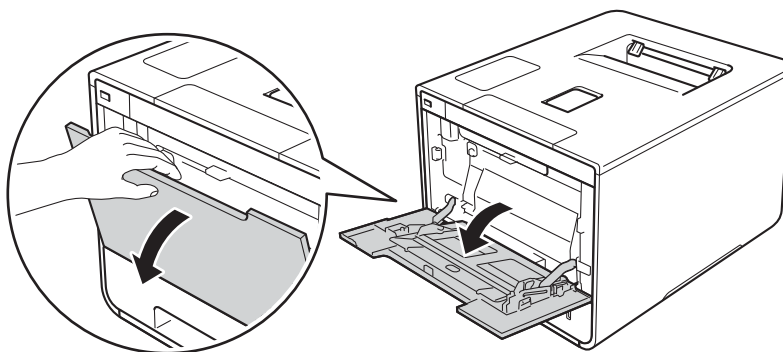
- 1 Deschideți capacul din spate (tava de ieșire a hârtiei cu fața în sus).



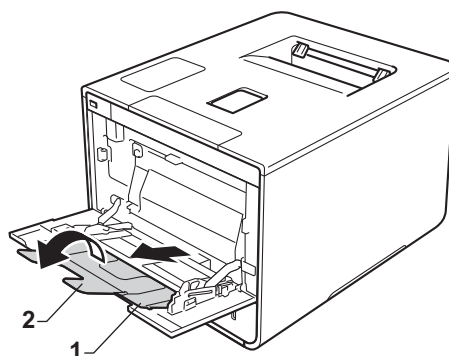
- 2 (Numai pentru imprimarea plicurilor)  
Trageți spre dumneavoastră cele două manete de culoare gri, aflate una în stânga și una în dreapta, conform ilustrației.



- 3 Deschideți tava MF și coborâți-o delicat.

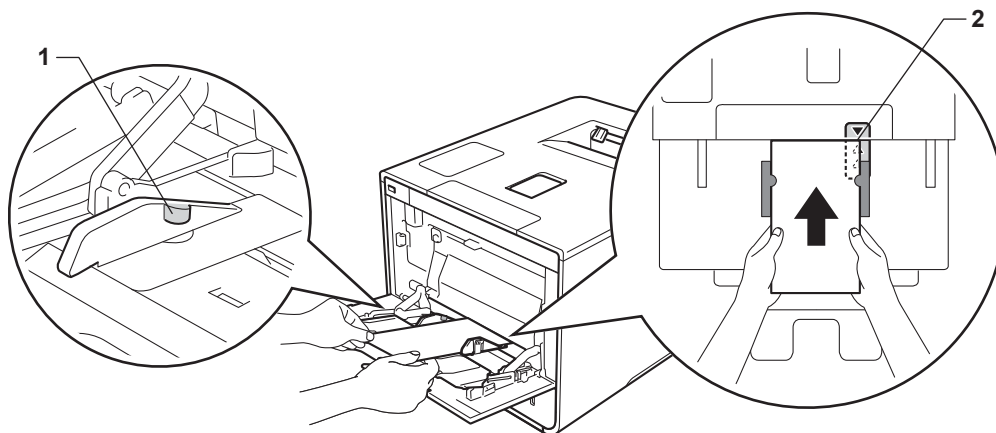


- 4 Scoateți suportul tăvii MF (1) și deschideți clapeta (2).



- 5 Încărcați hârtia, etichetele sau plicurile în tava MF și verificați următoarele:

- Numărul plicurilor din tava MF nu depășește trei.
- Hârtia, etichetele sau plicurile se află sub ghidajul volumului maxim de hârtie (1).
- Marginea principală a hârtiei (partea de sus a hârtiei) se află între săgețile ▲ și ▼ (2).
- Fața pe care se va face imprimarea este orientată în sus.



- 6 Modificați setările driverului imprimantei conform sistemului dumneavoastră de operare (pentru detalii, consultați *Capitolul 2: Driver și software*).

Selectați opțiunea dorită din fiecare dintre listele derulante următoare (pentru informații suplimentare cu privire la formatele și tipurile de hârtie acceptabile, consultați *Tipuri și dimensiuni de hârtie*

►► pagina 2.):

■ **Dimensiune Hârtie**

*Pentru imprimarea pe hârtie groasă sau etichete*

**A4**

**Letter**

**Legal**

**Executive**

**A5**

**A5 Long Edge**

**A6**

**B5**

**JIS B5**

**3 x 5**

**Folio**

Format de hârtie personalizat <sup>1</sup>

*Pentru imprimarea plicurilor*

**Com-10**

**DL**

**C5**

**Monarch**

Format de hârtie personalizat <sup>1</sup>

<sup>1</sup> Puteți defini dimensiunea inițială a hârtiei selectând **Definit de Utilizator...** în driverul de imprimantă pentru Windows®, **PostScript Custom Page Size** în driverul de imprimantă BR-Script pentru Windows® sau **Manage Custom Sizes...** (Administrare format personalizat) în driverele de imprimantă pentru Macintosh.

Pentru dimensiunile acceptate ale hârtiei, consultați *Tipuri și dimensiuni de hârtie* ►► pagina 2.



### ■ Suport Imprimare

*Pentru imprimarea pe hârtie groasă*

**Hârtie Groasă**

**Hârtie mai Groasă**

*Pentru imprimarea etichetelor*

**Etichetă**

*Pentru imprimarea plicurilor*

**Plicuri**

**Plic. Subțiri**

**Plic. Groase**

### ■ Sursă Hârtie

**Tava MF**

Pentru alte setări, consultați *Capitolul 2: Driver și software.*

## NOTĂ

---

- Denumirea opțiunilor din meniurile derulante poate varia în funcție de sistemul de operare și de versiunea acestuia.
- Când utilizați plicuri nr. 10, alegeți **Com-10** (pentru Windows®) sau **Envelope #10** (Plic nr. 10) (pentru Macintosh) din meniul derulant **Dimensiune Hârtie**.
- Pentru alte formate de plic care nu apar în driverul de imprimantă, cum ar fi Envelope nr. 9 sau Envelope C6, alegeți **Definit de Utilizator...** (pentru driverul de imprimantă pentru Windows®), **PostScript Custom Page Size** (pentru driverul de imprimantă BR-Script pentru Windows®) sau **Manage Custom Sizes...** (Administrare format personalizat...)(pentru driverul de imprimantă pentru Macintosh).

- 7 Trimiteteți acțiunea de imprimare către aparat.

## NOTĂ

---

- Scoateți fiecare plic imediat după imprimare. Stivuirea plicurilor poate provoca blocarea sau îndoirea acestora.
- Dacă, în timpul imprimării, plicurile sau hârtia groasă se pătează, setați **Suport Imprimare** la **Plic. Groase** sau **Hârtie mai Groasă** pentru a crește temperatura de fixare.
- Dacă, după imprimare, plicurile sunt încrețite, consultați *Îmbunătățirea calității imprimării* >> pagina 200.
- Dacă hârtia groasă pe care o utilizați se încrețește în timpul imprimării, încărcăți pe rând câte o singură coală în tava MF.
- Punctele de pliere ale plicurilor sigilate de către producător trebuie să fie rezistente.
- Toate laturile plicului trebuie să fie pliate corect, fără cute sau încrețituri.

- 8 (Numai pentru imprimarea plicurilor)  
Când ați terminat imprimarea, aduceți înapoi în pozițiile originale cele două manete de culoare gri pe care le-ați coborât la pasul 2.
- 9 Închideți capacul din spate (tava de ieșire a hârtiei cu fața în sus).

## Imprimarea față-verso

Toate driverele de imprimantă furnizate permit imprimarea față-verso.(Utilizatori Windows®.) Pentru mai multe informații privind modul de alegere a setărilor, consultați textul **Ajutor** din driverul imprimantei.

### Indicații privind imprimarea față-verso

---

- Dacă hârtia este subțire, se poate încreți.
- Dacă hârtia este ondulată, îndreptați-o și așezați-o din nou în tava pentru hârtie. Dacă hârtia se ondulează în continuare, înlocuiți-o.
- Dacă hârtia nu este alimentată corect, se poate ondula. Scoateți hârtia și îndreptați-o. Dacă hârtia se ondulează în continuare, înlocuiți-o.
- Când utilizați setarea de imprimare manuală față-verso, este posibil să apară blocaje de hârtie sau imprimarea să aibă o calitate slabă.(Dacă hârtia se blochează, consultați *Blocaje de hârtie*  
>> pagina 184. Dacă aveți o problemă cu calitatea imprimării, consultați *Îmbunătățirea calității imprimării*  
>> pagina 200.)

### NOTĂ

---

Asigurați-vă că tava pentru hârtie este introdusă complet în aparat.

---

## Imprimare automată față-verso

Dacă folosiți driverul de imprimantă pentru Macintosh, consultați *Imprimare față-verso* >> pagina 75.

### Imprimarea automată față-verso utilizând driverul de imprimantă pentru Windows®

- 1 Modificați setările driverului imprimantei conform sistemului dumneavoastră de operare (pentru detalii, consultați *Capitolul 2: Driver și software*).

Selectați opțiunea dorită din fiecare dintre listele derulante următoare (pentru informații suplimentare cu privire la formatele și tipurile de hârtie acceptabile, consultați *Tipuri și dimensiuni de hârtie* >> pagina 2.):

#### ■ Dimensiune Hârtie

A4

#### ■ Suport Imprimare

Hârtie Obișnuită

Hârtie Reciclată

Hârtie Subțire

Hârtie lucioasă (doar tava MF)

#### ■ Sursă Hârtie

Tava1

Tava MF

Tava2 (dacă este disponibilă)

#### ■ Duplex / Broșură

Duplex

#### ■ Tip duplex în Setări duplex

Există patru opțiuni pentru fiecare orientare (consultați *Față-verso / Broșură* >> pagina 38).

#### ■ Deplasare margini în Setări duplex

Specificați marginea pentru îndosariere (consultați *Față-verso / Broșură* >> pagina 38).

## NOTĂ

- Nu folosiți hârtie pentru corespondență.
- Denumirea opțiunilor din meniurile derulante poate varia în funcție de sistemul de operare și de versiunea acestuia.

Pentru alte setări, consultați *Capitolul 2: Driver și software*.

- 2 Trimiteți acțiunea de imprimare către aparat. Aparatul va imprima automat pe ambele părți ale colii de hârtie.

## Imprimarea automată față-verso utilizând driverul de imprimantă BR-Script pentru Windows®

- 1 Modificați setările driverului imprimantei conform sistemului dumneavoastră de operare (pentru detalii, consultați *Capitolul 2: Driver și software*).

Selectați opțiunea dorită din fiecare dintre listele derulante următoare (pentru informații suplimentare cu privire la formatele și tipurile de hârtie acceptabile, consultați *Tipuri și dimensiuni de hârtie* >> pagina 2.):

### ■ Dimensiune Hârtie

**A4**

### ■ Suport Imprimare

**Hârtie Obișnuită**

**Hârtie Reciclată**

**Hârtie Subțire**

**Hârtie lucioasă (doar tava MF)**

### ■ Sursă Hârtie

**Tava1**

**Tava MF**

**Tava2** (dacă este disponibilă)

### ■ Imprimare pe ambele părți

**Răsturnare pe lățime**

**Răsturnare pe lungime**

### ■ Ordinea paginilor

**Din față în spate**

**Din spate în față**

## NOTĂ

- Nu folosiți hârtie pentru corespondență.
- Denumirea opțiunilor din meniurile derulante poate varia în funcție de sistemul de operare și de versiunea acestuia.

Pentru alte setări, consultați *Capitolul 2: Driver și software*.

- 2 Trimiteți acțiunea de imprimare către aparat. Aparatul va imprima automat pe ambele părți ale colii de hârtie.

## Imprimarea manuală față-verso

Driverul de imprimantă BR-Script pentru Windows® nu acceptă imprimarea manuală față-verso.

Dacă folosiți driverul de imprimantă pentru Macintosh, consultați *Imprimare manuală față-verso* ►► pagina 75.

### Imprimarea manuală față-verso utilizând driverul de imprimantă pentru Windows®

- 1 Modificați setările driverului imprimantei conform sistemului dumneavoastră de operare (pentru detalii, consultați *Capitolul 2: Driver și software*).

Selectați opțiunea dorită din fiecare dintre listele derulante următoare (pentru informații suplimentare cu privire la formatele și tipurile de hârtie acceptabile, consultați *Tipuri și dimensiuni de hârtie* ►► pagina 2.):

#### ■ Dimensiune Hârtie

Puteți utiliza toate formatele de hârtie specificate pentru tava pe care o folosiți.

#### ■ Suport Imprimare

Puteți utiliza toate tipurile de suporturi de imprimare specificate pentru tava pe care o folosiți, cu excepția plicurilor și etichetelor, care au o singură latură de imprimare.

#### ■ Sursă Hârtie

**Tava1**

**Tava MF**

**Tava2** (dacă este disponibilă)

#### ■ Duplex / Broșură

**Duplex (Manual)**

#### ■ Tip duplex în Setări duplex

Există patru opțiuni pentru fiecare orientare (consultați *Față-verso / Broșură* ►► pagina 38).

#### ■ Deplasare margini în Setări duplex

Specificați marginea pentru îndosariere (consultați *Față-verso / Broșură* ►► pagina 38).

Pentru alte setări, consultați *Capitolul 2: Driver și software*.

- 2 Trimiteți acțiunea de imprimare către aparat. Mai întâi, aparatul va imprima pe o parte a colii toate paginile pare. Apoi, driverul pentru Windows® vă anunță (printr-un mesaj pop-up) că trebuie să reintroduceți hârtia pentru a imprima paginile impare.

## NOTĂ

Înainte de a reintroduce hârtia, îndreptați-o corespunzător; în caz contrar, puteți provoca un blocaj de hârtie. Nu se recomandă utilizarea hârtiei foarte subțiri sau foarte groase.

## Imprimarea de pe o unitate flash USB sau de pe un aparat foto digital care suportă stocarea în masă

1

Dacă folosiți opțiunea Printare directă, nu mai aveți nevoie de un computer pentru imprimare. Puteți imprima conectând pur și simplu unitatea flash USB la interfața directă USB a aparatului. De asemenea, vă puteți conecta la un aparat foto setat la modul suportului de stocare USB și puteți imprima direct de pe acesta.

Puteți utiliza o unitate flash USB care are următoarele specificații:

Clasă USB	Clasă suport de stocare USB
Sub-clasă suport de stocare USB	SCSI sau SFF-8070i
Protocol de transfer	Numai transfer în masă
Format <sup>1</sup>	FAT12/FAT16/FAT32
Dimensiune sector	Max. 4096 biți
Criptare	Dispozitivele criptate nu sunt acceptate.

<sup>1</sup> Formatul NTFS nu este acceptat.

### NOTĂ

- Este posibil ca unele unități flash USB să nu fie compatibile cu aparatul.
- În cazul în care aparatul foto este în modul PictBridge, nu puteți imprima de pe acesta. Consultați documentația furnizată împreună cu aparatul foto, pentru a comuta de la modul PictBridge la modul de stocare în masă.

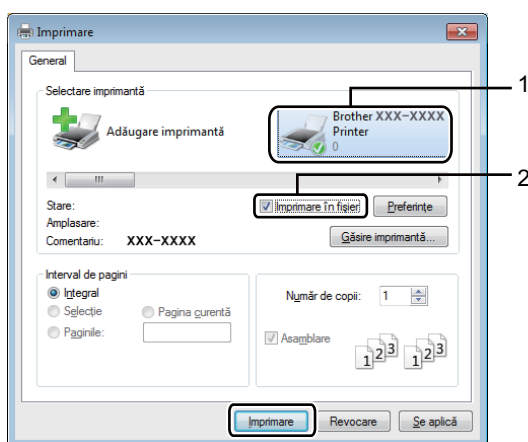
## Crearea unui fișier PRN pentru printarea directă

1

### NOTĂ

Ecranele din această secțiune pot să difere în funcție de aplicația și de sistemul de operare pe care le utilizați.

- 1 Din bara de meniuri a unei aplicații, faceți clic pe **Fișier**, apoi pe **Imprimare**.
- 2 Selectați **Brother HL-XXXX Printer** (1) și bifați caseta **Imprimare în fișier** (2). Faceți clic pe **Imprimare**.



- 3 Selectați dosarul în care doriți să salvați fișierul și tastați denumirea fișierului dacă vi se solicită. Dacă vi se cere doar denumirea fișierului, puteți specifica și dosarul în care doriți să salvați fișierul, prin tastarea denumirii acestuia. De exemplu: C:\Temp\NumeFișier. prn  
Dacă la computer este conectată o unitate flash USB, puteți salva fișierul direct pe aceasta.



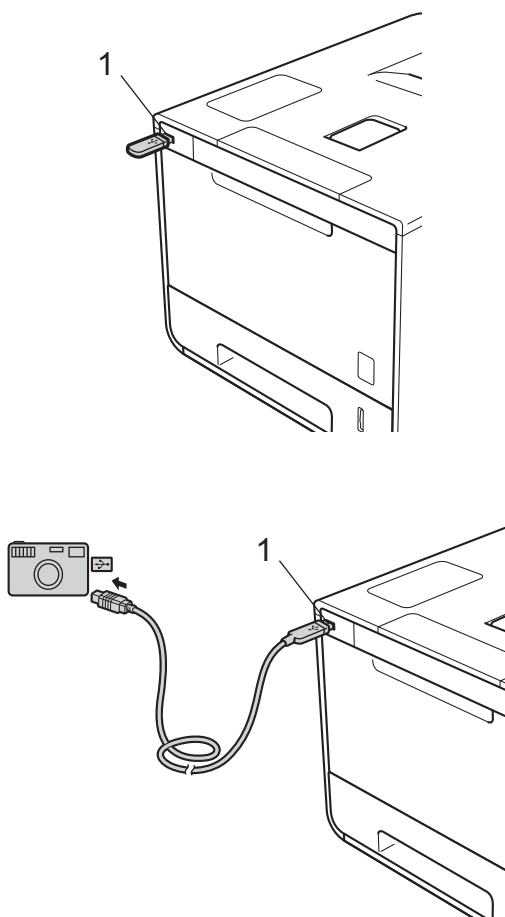
## Imprimarea direct de pe o unitate flash USB sau de pe un aparat foto care suportă stocarea în masă

1

### NOTĂ

- Verificați dacă ați pornit aparatul foto digital.
- Aparatul digital trebuie comutat de la modul PictBridge la modul de stocare în masă.

- 1 Conectați unitatea flash USB sau aparatul foto digital la interfața directă USB (1) din partea frontală a aparatului. Ecranul tactil afișează mesajul *Se verifică dispoz..*



### IMPORTANT

- Pentru a preveni deteriorarea aparatului, NU conectați la interfața directă USB alte dispozitive în afara unui aparat foto digital sau unei unități flash USB.

## NOTĂ

- Dacă apare o eroare, meniul pentru memoria USB nu va apărea pe ecranul tactil.
- Când aparatul este în mod Deep sleep, ecranul tactil nu va afișa nicio informație, chiar dacă se conectează un suport de stocare USB flash la o interfață directă USB. Apăsați pe ecranul tactil pentru a reactiva aparatul.
- Dacă aparatul a fost setat la Secure Function Lock Pornit, este posibil să nu puteți accesa opțiunea Printare directă (>> Ghidul utilizatorului de rețea).

- 2 Apăsați ▲ sau ▼ pentru a selecta denumirea dosarului și denumirea fișierului dorite. Dacă ați selectat denumirea dosarului, apăsați pe aceasta. Apăsați ▲ sau ▼ pentru a selecta denumirea fișierului, apoi apăsați pe aceasta.

## NOTĂ

Pentru a imprima indexul fișierelor, apăsați pe  în ecranul tactil. Apăsați Pornire pentru a începe imprimarea.

- 3 Procedați conform uneia dintre metodele de mai jos:
- Pentru a modifica setările curente, apăsați Opțiuni. Mergeți la pasul 4.
  - Dacă nu doriți să modificați setările curente, mergeți la pasul 6.
- 4 Apăsați ▲ sau ▼ pentru a afișa setarea pe care doriți să o modificați, apoi apăsați pe aceasta. Apăsați ▲ sau ▼ pentru a selecta opțiunea dorită, apoi apăsați pe aceasta.

## NOTĂ

- Puteți alege una dintre următoarele setări:

Tip hârtie

Dim. hârtie

Pagină multiplă

Orientare

Față-verso

Asamblare


Calit. Imprim.

Tava Uz

Opțiune PDF

Culoare rezultată

- În funcție de tipul fișierului, anumite setări pot să nu apară.

- 5 Procedați conform uneia dintre metodele de mai jos:
- Pentru a modifica altă setare, repetați pasul 4.
  - Dacă nu doriți să modificați alte setări, apăsați  și mergeți la pasul 6.

- 6 Introduceți numărul de copii dorit.
- 7 Apăsați **Pornire** pentru a începe imprimarea.


### IMPORTANT

---

- NU scoateți unitatea flash USB sau aparatul foto digital din interfața directă USB înainte ca aparatul să termine imprimarea.
- 

### NOTĂ

---

Puteți modifica setările implicite ale opțiunii **Printare directă** utilizând ecranul tactil, atunci când aparatul nu se află în modul **Printare directă**. Apăsați pe  și apoi pe **Impr. directă**. (Consultați *Impr. directă* >> pagina 105.)

---

## Driverul de imprimantă

Un driver de imprimantă este un software care transformă datele din formatul utilizat de un computer într-un format utilizat de un anumit tip de imprimantă. De regulă, acest format este un limbaj de descriere a paginii (PDL).

Driverule de imprimantă pentru versiunile acceptate de Windows® și Macintosh se află pe CD-ROM-ul livrat (doar pentru Windows®) împreună cu imprimanta sau pe site-ul Brother Solutions Center, la adresa <http://solutions.brother.com/>. Instalați driverule urmând etapele din Ghidul de instalare și configurare rapidă. Cele mai recente driverule de imprimantă pot fi descărcate de pe site-ul Brother Solutions Center, la adresa:

**<http://solutions.brother.com/>**

### Pentru Windows®

- Driver de imprimantă pentru Windows® (driverul de imprimantă recomandat pentru acest produs)
- Driver de imprimantă BR-Script (emulare limbaj PostScript® 3™) <sup>1</sup>

<sup>1</sup> Instalați driverul cu ajutorul funcției Instalare personalizată de pe CD-ROM.

### Pentru Macintosh <sup>1</sup>

- Driver de imprimantă pentru Macintosh (driverul de imprimantă recomandat pentru acest produs)
- Driver de imprimantă BR-Script (emulare limbaj PostScript® 3™) <sup>2</sup>

<sup>1</sup> Pentru a descărca driverul de imprimantă pentru Macintosh, vă rugăm să vizitați pagina aferentă modelului dumneavoastră, la adresa <http://solutions.brother.com/>.

<sup>2</sup> Pentru instrucțiuni privind instalarea driverului, vizitați <http://solutions.brother.com/>.

### Pentru Linux® <sup>1 2</sup>

- Driver de imprimantă LPR
- Driver de imprimantă CUPS

<sup>1</sup> Pentru informații suplimentare și pentru descărcarea driverului de imprimantă pentru Linux, vizitați pagina aferentă modelului dumneavoastră, la adresa <http://solutions.brother.com/> sau urmați legătura de pe CD-ROM-ul furnizat.

<sup>2</sup> În funcție de distribuția Linux, este posibil ca driverul să nu fie disponibil, sau să fi fost lansat după lansarea inițială a modelului dumneavoastră.

## Imprimarea unui document

---

Când aparatul primește date de la computer, acesta începe imprimarea preluând hârtia din tava pentru hârtie, din tava multifuncțională sau din tava inferioară opțională. Tava multifuncțională poate alimenta multe tipuri de hârtie și plicuri (consultați *Capacitatea tăvii pentru hârtie* ►► pagina 3).

2

- 1 Din aplicație, selectați comanda **Imprimare**.  
Dacă pe computer s-au instalat alte drivere de imprimantă, alegeți **Brother HL-XXXX series** (unde XXXX este denumirea modelului) ca driver de imprimantă, din meniul **Imprimare** sau **Setări imprimare** al aplicației software, apoi faceți clic pe **OK** sau pe **Imprimare** pentru a începe imprimarea.
- 2 Computerul dumneavoastră trimite acțiunea de imprimare către aparat. Ecranul tactil va afișa **Imprimare**.
- 3 Când aparatul termină de imprimat toate comenzile, ecranul tactil revine la ecranul principal.

### NOTĂ

---

- Selectați dimensiunea hârtiei și orientarea în aplicația software.
  - Dacă aplicația software nu acceptă dimensiunea personalizată a hârtiei, alegeți cea mai mare dimensiune următoare a hârtiei.
  - Apoi reglați zona de imprimare, modificând marginile din dreapta și din stânga în aplicația software.
-

## Setările driverului de imprimantă

Puteți modifica următoarele setări ale imprimantei când imprimați de pe computer:

	Driver de imprimantă pentru Windows®	Driver de imprimantă BR-Script pentru Windows®	Driver de imprimantă pentru Macintosh	Driver de imprimantă BR-Script pentru Macintosh
Dimensiuni hârtie	✓	✓	✓	✓
Orientare	✓	✓	✓	✓
Copii	✓	✓	✓	✓
Tip suport	✓	✓	✓	✓
Calitate imprimare	✓	✓	✓	✓
Tip document	✓			
Color / Mono	✓	✓	✓	✓
Pagină multiplă	✓	✓	✓	✓
Față verso <sup>1</sup> / Broșură <sup>2</sup>	✓	✓	✓	✓
Sursă hârtie	✓	✓	✓	✓
Scalare	✓	✓	✓	✓
Imprimare inversă	✓		✓	✓
Utilizare filigran	✓			
Imprimare antet-subsol	✓			
Mod Economisire Toner	✓	✓	✓	✓
Imprimare securizată	✓	✓	✓	✓
Administrator	✓			
Autentificare utilizator	✓			
Calibrare culori	✓			
Timp de hibernare	✓	✓	✓	✓
Îmbunătățire calitate imprimare	✓	✓	✓	✓
Omitere pagină albă	✓		✓	
Imprimare text cu negru	✓			
Arhivă imprimare	✓			
Profil imprimare	✓			



<sup>1</sup> Imprimarea manuală față-verso nu este disponibilă cu driverul de imprimantă BR-Script pentru Windows®.

<sup>2</sup> Opțiunea Broșură nu este disponibilă cu driverul de imprimantă pentru Macintosh și driverul de imprimantă BR-Script pentru Macintosh.

# Windows®

## Accesarea setărilor driverului de imprimantă

2

- 1 (Pentru Windows® XP și Windows Server® 2003)  
Faceți clic pe **Start > Imprimante și faxuri**.  
(Pentru Windows Vista® și Windows Server® 2008)  
Faceți clic pe butonul  (**Pornire**) > **Panou de control > Hardware și sunete > Imprimante**.  
(Pentru Windows® 7 și Windows Server® 2008 R2)  
Faceți clic pe butonul  (**Start**) > **Dispozitive și imprimante**.  
(Pentru Windows® 8 și Windows Server® 2012)  
Deplasați mouse-ul în colțul din dreapta jos al desktopului. Când se afișează bara de meniuri, faceți clic pe **Setări > Panou de control**. În grupul **Hardware și sunete (Hardware)**, faceți clic pe **Vizualizați dispozitive și imprimante**.  
(Pentru Windows Server® 2012 R2)  
Faceți clic pe **Panou de control** în ecranul **Start**. În grupul **Hardware**, faceți clic pe **Vizualizați dispozitive și imprimante**.
- 2 Faceți clic dreapta pe pictograma **Brother HL-XXXX series** (unde XXXX este denumirea modelului) și selectați **Proprietăți imprimantă (Proprietăți)** și **Brother HL-XXXX series** dacă este necesar. Se afișează caseta de dialog cu proprietățile imprimantei.
- 3 Faceți clic pe fila **General**, apoi faceți clic pe **Preferințe...** (**Preferințe imprimare...**). Pentru a configura setările tăvii, faceți clic pe fila **Setări dispozitiv**.

## Caracteristicile disponibile în driverul de imprimantă pentru Windows®

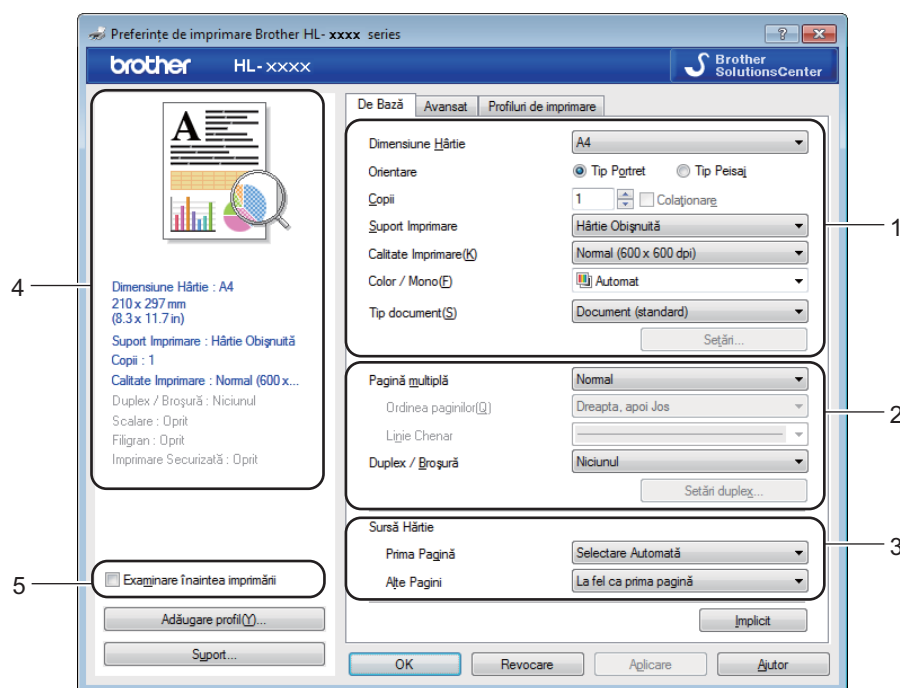
Pentru informații suplimentare, consultați textul **Ajutor** din driverul de imprimantă.

### NOTĂ

- Ecranele din această secțiune sunt din Windows® 7. Ecranele afișate pe computerul dumneavoastră pot varia în funcție de versiunea sistemului de operare instalat.
- Pentru a accesa setările driverului de imprimantă, consultați *Accesarea setărilor driverului de imprimantă* >> pagina 32.

### Filă de bază

Schimbați setările de Format făcând clic pe ilustrația din stânga filei **De Bază**.



1. Selectați **Dimensiune Hârtie, Orientare, Copii, Suport Imprimare, Calitate Imprimare, Color / Mono și Tip document(1)**.
2. Selectați **Pagină multiplă și Duplex / Broșură(2)**.
3. Selectați **Sursă Hârtie(3)**.
4. Revizuiți lista de setări afișată (4).
5. Faceți clic pe **OK** pentru a confirma setările.  
Pentru a reveni la setările implicite, faceți clic pe **Implicit**, apoi pe **OK**.

### NOTĂ

Dacă doriți să previzualizați documentul înainte de a-l imprima, bifați caseta de validare **Examinare înaintea imprimării(5)**.





## Dimensiuni hârtie

Din meniul derulant, selectați opțiunea Dimensiuni hârtie aferentă hârtiei pe care o utilizați.

## Orientare

Orientarea selectează poziția în care documentul va fi imprimat (**Tip Portret** sau **Tip Peisaj**).

Tip Portret (Vertical)	Tip Peisaj (Orizontal)
	

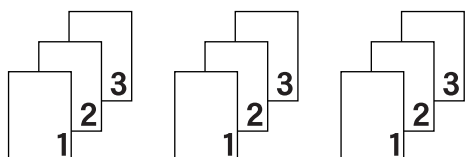
## Copii

Faceți clic pe ▲ sau pe ▼ pentru a introduce numărul de exemplare dorite.

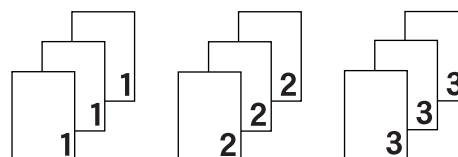
### ■ Colaționare

Selectarea casetei de validare Colaționare duce la imprimarea unei copii întregi a documentului și apoi la repetarea acestei operațiuni pentru numărul de copii selectat. În cazul în care caseta de validare Colaționare nu este bifată, va fi imprimată fiecare pagină pentru toate copiile selectate înainte de imprimarea următoarei pagini din document.

Opțiunea Colaționare este selectată



Opțiunea Colaționare este deselectată



## Tip suport

Puteți utiliza următoarele tipuri de suport în aparatul dumneavoastră. Pentru o calitate optimă a imprimării, selectați tipul de suport care corespunde hârtiei utilizate.

- Hârtie Obişnuită
- Hârtie Subțire
- Hârtie Groasă
- Hârtie mai Groasă
- Hârtie cu Valoare
- Plicuri
- Plic. Groase
- Plic. Subțiri
- Hârtie Reciclată
- Etichetă
- Hârtie Lucioasă

## NOTĂ

---

- Când utilizați hârtie simplă obișnuită cu densitatea între 60 și 105 g/m<sup>2</sup>, alegeți **Hârtie Obișnuită**. Când folosiți hârtie cu o greutate mai mare sau hârtie rugoasă, selectați **Hârtie Groasă** sau **Hârtie mai Groasă**. În cazul hârtiei pentru corespondență, selectați **Hârtie cu Valoare**.
  - Când folosiți plicuri, selectați **Plicuri**. Dacă tonerul nu este fixat corect pe plic atunci când ați selectat **Plicuri**, selectați **Plic. Groase**. Dacă plicul este încrețit atunci când ați selectat **Plicuri**, selectați **Plic. Subțiri**. Pentru mai multe informații, consultați *Capacitatea tăvii pentru hârtie* >> pagina 3.
  - Când este selectat **Etichetă** în driverul de imprimantă, aparatul se va alimenta cu hârtie din tava MF, chiar dacă opțiunea **Tava MF** nu este selectată ca sursă pentru hârtie.
- 

## Calitate imprimare

Pentru calitatea imprimării, alegeți una dintre setările de mai jos:

### ■ Normal (600 x 600 dpi)

600×600 dpi. Recomandată pentru imprimare obișnuită. Utilizați acest mod pentru o calitate bună a imprimării, cu viteze de imprimare rezonabile.

### ■ Fin (clasa 2400 dpi)

Clasa 2.400 dpi. Cel mai fin mod de imprimare. Utilizați acest mod pentru a imprima imagini precise, cum ar fi fotografiile. Întrucât datele de imprimat sunt mult mai mari decât în modul Normal, timpul de procesare / timpul de transfer al datelor și timpul de imprimare vor fi mai lungi.

## NOTĂ

---

Viteza de imprimare variază în funcție de setarea selectată pentru calitatea imprimării. Calitatea înaltă presupune timpi de imprimare mai mari, în timp ce calitatea redusă consumă mai puțin timp pentru imprimare.

---

## Color / Mono

Puteți modifica setările Color/Mono în driverul de imprimantă, după cum urmează:

### ■ Automat

Aparatul verifică conținutul documentului în ceea ce privește culoarea. Dacă detectează culoare oriunde în document, va imprima întregul document folosind toate culorile. Altfel spus, va amesteca unele dintre tonere pentru a ajuta la obținerea fiecărei nuanțe detectate în document, crescând densitatea tonerului aplicat pe pagină. Dacă nu se detectează conținut color, aparatul va imprima documentul monocrom. Setarea implicită a aparatului este **Automat**.

### ■ Color

Indiferent că documentul conține culori sau este monocrom, aparatul îl va imprima folosind toate culorile.

### ■ Mono

Selectați **Mono** dacă documentul conține numai text și obiecte în negru și nuanțe de gri. Dacă documentul conține culori, atunci selectarea **Mono** înseamnă că va imprima documentul în 256 de nuanțe de gri, folosind tonerul negru.

## NOTĂ

---

- Senzorul pentru culoare al aparatului este foarte sensibil și este posibil să perceapă un text negru șters pe un fundal aproape alb drept culoare. Dacă știți că documentul este alb-negru și doriți să economisiți tonerul color, selectați modul **Mono**.
  - Dacă tonerul cyan, magenta sau galben se epuizează în timp ce imprimați un document color, acțiunea de imprimare nu se poate finaliza. Puteți anula acțiunea de imprimare și puteți alege să reporniți acțiunea de imprimare în modul **Mono**, câtă vreme este disponibil toner negru.
- 

## Tip document

Utilizați **Tip document** pentru a selecta setările optime de imprimare a tipului relevant de date.

### ■ Document (standard)

Utilizați acest mod pentru a imprima o combinație de elemente grafice și text.

### ■ Fotografie/Imagine

Utilizați acest mod pentru a imprima fotografiile sau imagini.

### ■ Document (mixt)

Utilizați acest mod pentru a imprima combinații de elemente grafice/text și fotografii/imagini.

## NOTĂ

---

Selectarea **Document (mixt)** va face ca imprimarea documentului să dureze mai mult.

---

### ■ Manual

Selectarea **Manual** vă permite să alegeți manual setările, făcând clic pe butonul **Setări**.

## Caseta de dialog pentru setări

Pentru a modifica setările următoare, faceți clic pe **Setări...** în fila **De Bază**.

### ■ Mod Color

Sunt disponibile următoarele opțiuni în modul Potrivire culori:

#### • Normal

Acesta este modul color Implicit.

#### • Strălucitor

Culorile tuturor elementelor sunt reglate pentru obținerea unor culori mai strălucitoare.

#### • Automat

Driverul de imprimantă selectează tipul **Mod Color**.

## NOTĂ

---

Selectarea **Automat** va face ca imprimarea datelor să dureze mai mult.

---

#### • Niciunul

### ■ Importă...

Pentru a ajusta configurația de imprimare a unei anumite imagini, faceți clic pe **Setări**. După ce ați terminat de reglat parametrii imaginii, cum ar fi luminozitatea și contrastul, importați aceste setări sub formă de fișier de configurare a imprimării. Utilizați opțiunea **Exportă...** pentru a crea un fișier de configurare a imprimării pe baza setărilor curente.

### ■ Exportă...

Pentru a ajusta configurația de imprimare a unei anumite imagini, faceți clic pe **Setări**. După ce ați terminat de ajustat parametrii imaginii, cum ar fi luminozitatea și contrastul, exportați aceste setări sub formă de fișier de configurare a imprimării. Utilizați opțiunea **Importă...** pentru a încărca un fișier de configurare exportat anterior.

### ■ Îmbunătățește Nuanța de Gri

Puteți îmbunătăți calitatea imaginii unei zone închise.

### ■ Intensificare Imprimare pe Negru

Dacă un element grafic negru nu este imprimat corect, selectați această setare.

### ■ Retușare Linie Subțire

Puteți retușa calitatea imaginilor liniilor subțiri.

### ■ Îmbunătățire tipărire model

Selectați această opțiune dacă modelele și tiparele imprimate sunt diferite de cele pe care le vedeți pe computer.

## Pagină multiplă

Selectarea opțiunii Pagină Multiplă poate reduce dimensiunea imaginii de pe o pagină, pentru a permite imprimarea mai multor pagini pe o coală sau pentru a mări dimensiunea imaginii în vederea imprimării unei pagini pe mai multe coli de hârtie.

### ■ Ordinea paginilor

Când este selectată opțiunea N în 1, ordinea paginilor poate fi selectată din lista derulantă.

### ■ Linie Chenar

La utilizarea caracteristicii Pagină multiplă pentru a imprima mai multe pagini pe o coală, puteți selecta o margine continuă, o margine punctată sau nicio margine în jurul fiecărei pagini de pe coală.

### ■ Tipărire linie de tăiere

Când este selectată opțiunea 1 în NxN pagini, se poate selecta opțiunea **Tipărire linie de tăiere**. Această opțiune vă permite să imprimați un contur șters în jurul zonei imprimabile.

## Față-verso / Broșură

Când doriți să imprimați o broșură sau să realizați o imprimare față verso, utilizați această opțiune.

### ■ Niciunul

Dezactivare imprimare față verso.

### ■ Duplex / Duplex (Manual)

Pentru a efectua o imprimare față verso, utilizați aceste opțiuni.

#### • Duplex

Aparatul imprimă automat pe ambele părți ale colii de hârtie.

#### • Duplex (Manual)

Aparatul imprimă mai întâi toate paginile pare. Apoi, driverul de imprimantă se va opri și va afișa instrucțiunile necesare pentru reintroducerea hârtiei. Când faceți clic pe **OK**, vor fi imprimate paginile impare.

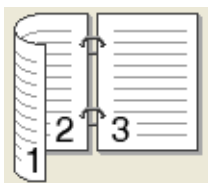
Când selectați **Duplex** sau **Duplex (Manual)**, veți putea selecta butonul **Setări duplex...** Puteți selecta una dintre următoarele opțiuni din caseta de dialog **Setări duplex**:

#### • Tip duplex

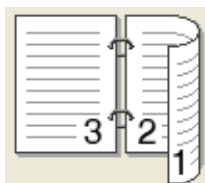
Există patru tipuri de direcții de îndosariere față-verso disponibile pentru fiecare orientare.

##### Tip portret

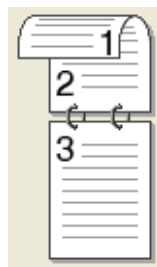
Latura lungă (Stânga)



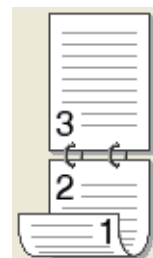
Latura lungă (Dreapta)



Latura scurtă (Sus)



Latura scurtă (Jos)



##### Tip vedere

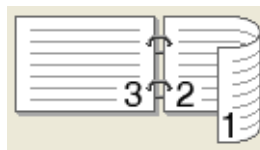
Latura lungă (Sus)



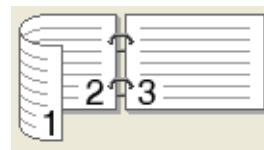
Latura lungă (Jos)



Latura scurtă (Dreapta)



Latura scurtă (Stânga)



#### • Deplasare margini

Dacă bifați opțiunea **Deplasare margini**, puteți, de asemenea, să specificați marginea necesară pentru îndosariere, în inci sau în milimetri.

## ■ Broșură / Broșură (Manual)

Utilizați această opțiune pentru a imprima un document în format broșură, folosind imprimarea față-verso; documentul va fi aranjat în funcție de numărul corect al paginii și veți putea îndoi documentul imprimat la centru, fără a fi nevoie să schimbați ordinea numerelor de pagină.

- **Broșură**

Aparatul imprimă automat pe ambele părți ale colii de hârtie.

- **Broșură (Manual)**

Aparatul imprimă mai întâi toate paginile pare. Apoi, driverul de imprimantă se va opri și va afișa instrucțiunile necesare pentru reîncărcarea hârtiei. Când faceți clic pe **OK**, vor fi imprimate paginile impare.

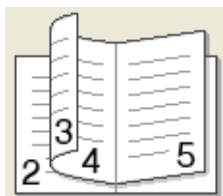
Când selectați **Broșură** sau **Broșură (Manual)**, veți putea selecta butonul **Setări duplex...** Puteți selecta următoarele setări din caseta de dialog **Setări duplex**.

- **Tip duplex**

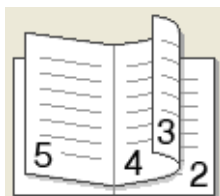
Există două tipuri de direcții de îndosariere față-verso disponibile pentru fiecare orientare.

### Tip portret

#### Legare stânga

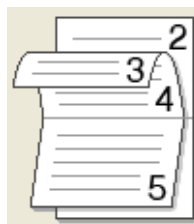


#### Legare dreapta



### Tip vedere

#### Legare sus



#### Legare jos



- **Metodă de tipărire broșură**

Când se selectează **Împărțite pe seturi**:

Această opțiune vă permite să imprimați întreaga broșură în seturi de broșuri individuale mai mici și vă permite în continuare să îndoiți seturile de broșuri individuale mai mici la mijloc, fără a fi nevoie să schimbați ordinea numerelor de pagină. Puteți preciza numărul de coli al fiecărei broșuri mai mici, între 1 și 15. Această opțiune servește la îndoierea unei broșuri imprimate cu un număr mare de pagini.

- **Deplasare margini**

Bifați **Deplasare margini** pentru a specifica marginea de îndosariere în inci sau în milimetri.

## Sursă hârtie

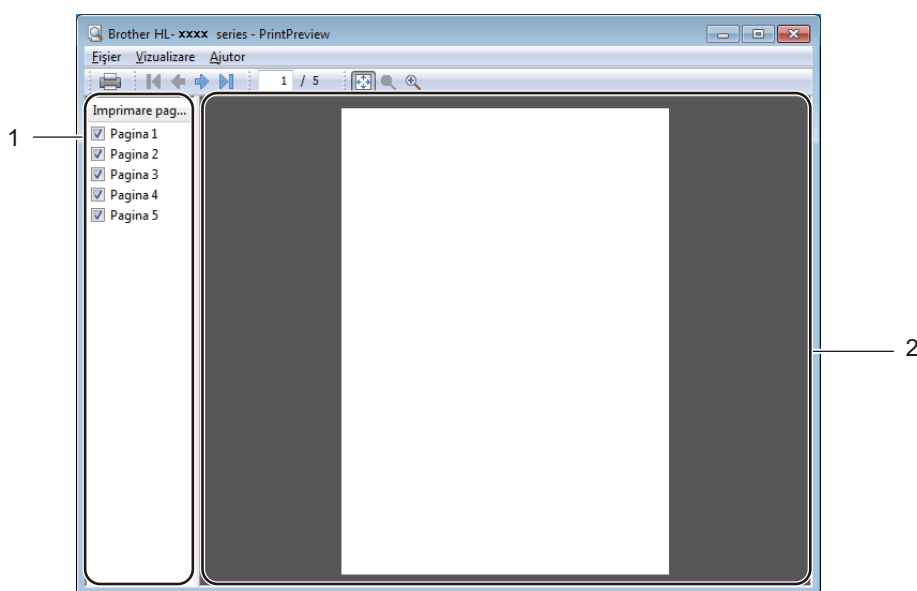
Puteți selecta **Selectare Automată**, **Tava1**, **Tava2**<sup>1 2</sup> sau **Tava MF** și specifica tăvi separate pentru imprimarea primei pagini și pentru imprimarea de la a doua pagină în continuare.

<sup>1</sup> Disponibilă dacă este instalată tava opțională.

<sup>2</sup> Tava 2 este standard pe HL-L9200CDWT.

## Previzualizare imprimare

Previzualizați un document înainte să fie imprimat. Dacă bifați caseta de validare **Examinare înaintea imprimării**, fereastra Previzualizare imprimare se va deschide înainte ca imprimarea să înceapă.



### ■ (1) Zona cu lista paginilor

Zona cu lista paginilor afișează numărul paginii pentru fiecare pagină care va fi imprimată. Dacă selectați o pagină din această listă, puteți previzualiza rezultatul imprimării acestei pagini, afișat în Zona de previzualizare. Dacă nu doriți să imprimați o pagină, debifați caseta de validare.

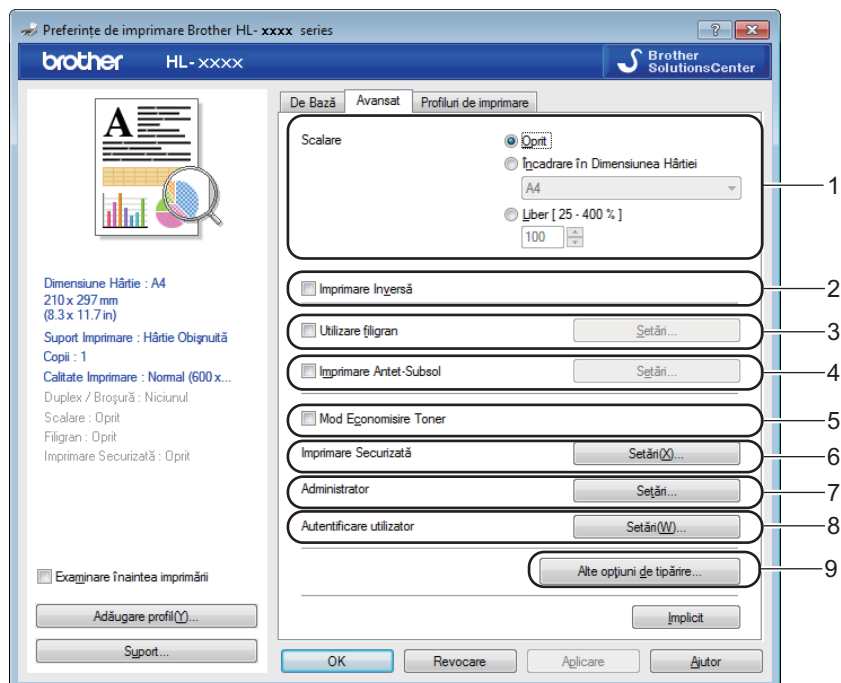
### ■ (2) Zona de previzualizare

Zona de previzualizare afișează o previzualizare a rezultatelor imprimării pentru paginile selectate în Zona cu lista paginilor.

## NOTĂ

- Dacă setarea **Broșură** a fost selectată în Setări driver de imprimantă, nu puteți folosi opțiunea Previzualizare imprimare.
- Dacă setarea **Duplex** a fost selectată în Setări driver de imprimantă, nu puteți șterge pagini folosind Zona cu lista paginilor.

## Fila Avansat



Modificați setările din această filă făcând clic pe următoarele setări:

- (1) **Scalare**
- (2) **Imprimare Inversă**
- (3) **Utilizare filigran**
- (4) **Imprimare Antet-Subsol**
- (5) **Mod Economisire Toner**
- (6) **Imprimare Securizată**
- (7) **Administrator**
- (8) **Autentificare utilizator**
- (9) **Alte opțiuni de tipărire...**

### Scalare

Selectați o opțiune pentru a modifica scalarea imaginii imprimate.

### Imprimare inversă

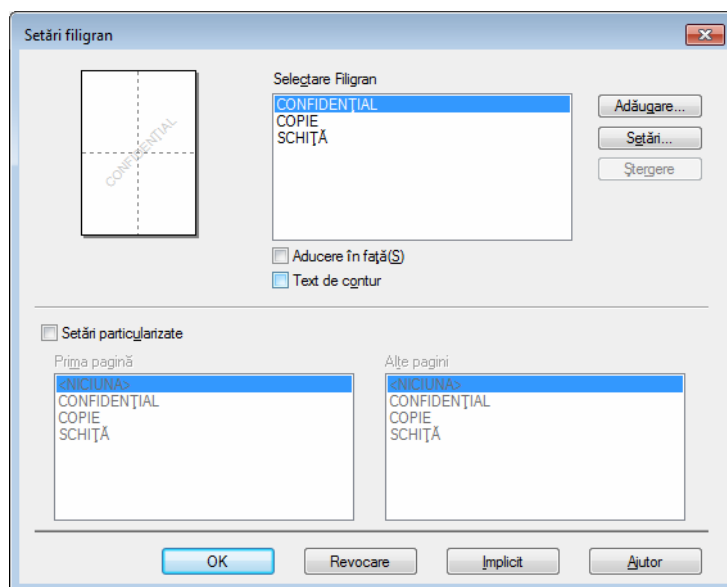
Selectați **Imprimare Inversă** pentru a roti pagina cu 180 de grade.



## Utilizare filigran

Adăugați o siglă sau un text în document, sub formă de filigran. Selectați unul dintre modelele de Filigran prestabilite sau utilizați un fișier imagine creat de dumneavoastră. Bifați **Utilizare filigran**, apoi faceți clic pe butonul **Setări...**

## Setări filigran



### ■ Aducere în față

Selectați această casetă de validare pentru a suprapune caracterele selectate sau imaginea selectată pe documentul imprimat.

### ■ Text de contur

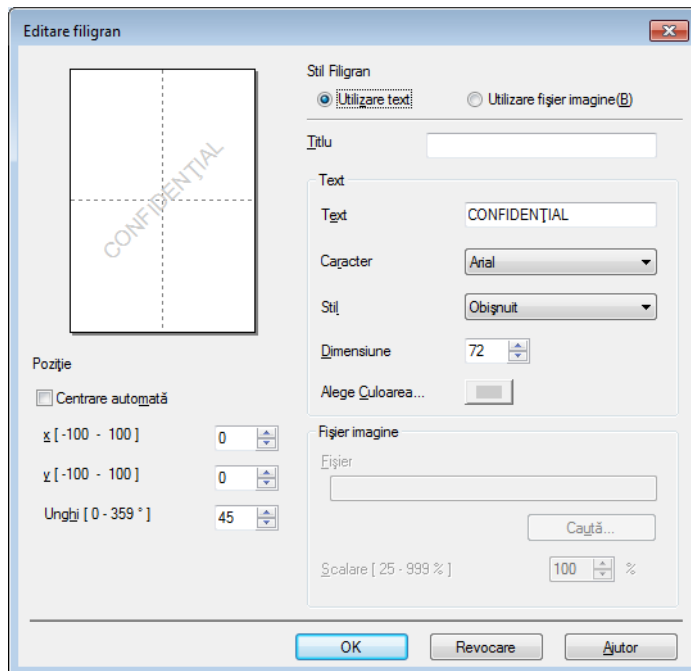
Selectați această casetă de validare dacă doriți să imprimați doar conturul unui filigran tip text.

### ■ Setări particularizate

Selectați această casetă de validare dacă doriți să imprimați un filigran pe prima pagină și un filigran diferit pe paginile următoare.

## ■ Editare filigran

Faceți clic pe butonul **Adăugare...** pentru a adăuga setările filigranului și apoi selectați **Utilizare text** sau **Utilizare fișier imagine** în **Stil Filigran**.



- **Titlu**

Introduceți un titlu corespunzător pentru filigran.

- **Text**

Introduceți textul filigranului în caseta **Text** și apoi alegeți **Caracter**, **Stil**, **Dimensiune** și **Alege Culoarea...**

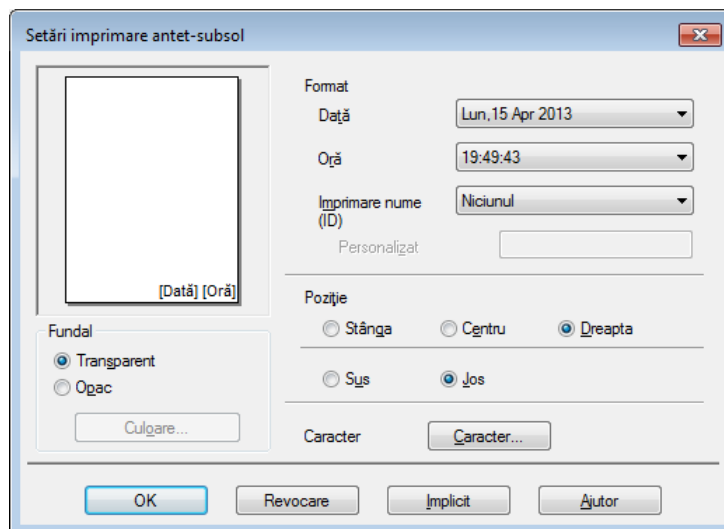
- **Fișier imagine**

Introduceți în **Fișier** denumirea fișierului și locul fișierului imagine pe care doriți să-l utilizați ca filigran, sau faceți clic pe **Caută...** pentru a căuta fișierul. Sunt suportate fișierele în format Bitmap, JPEG și PNG. Scalarea imaginii poate fi ajustată în intervalul 25 – 999%.

- **Pozitie**

Folosiți această setare pentru a controla poziția filigranului pe pagină.

## Imprimare antet-subsol



Când această caracteristică este activată, pe document vor fi imprimate data și ora afișate de ceasul de sistem al computerului, precum și numele de utilizator înregistrat sau textul introdus. Faceți clic pe **Setări** pentru personalizare.

### ■ Imprimare nume (ID)

Selectați **Nume Utilizator** pentru a imprima numele de utilizator înregistrat pe computer. Pentru a imprima un alt nume, selectați **Personalizat** și tastați un nume în caseta de text **Personalizat**.

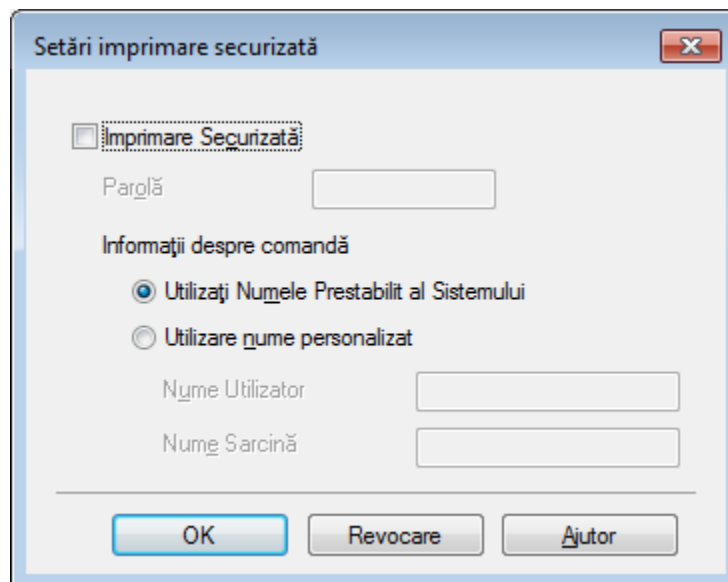
## Mod Economisire Toner

Cu această caracteristică diminueați consumul de toner. Când setați **Mod Economisire Toner** la Pornit, caracterele imprimate sunt mai puțin evidențiate. Setarea implicită este Oprit (debifat).

## NOTĂ

Nu recomandăm **Mod Economisire Toner** pentru imprimarea fotografiilor sau imaginilor în nuanțe de gri.

## Imprimare securizată



Documentele securizate sunt acele documente protejate prin parolă atunci când sunt trimise către aparat. Doar cei care cunosc parola vor putea să le imprime. Întrucât documentele sunt protejate în aparat, pentru a le imprima trebuie să introduceți parola cu ajutorul ecranului tactil al aparatului.

Pentru a trimite un document securizat:

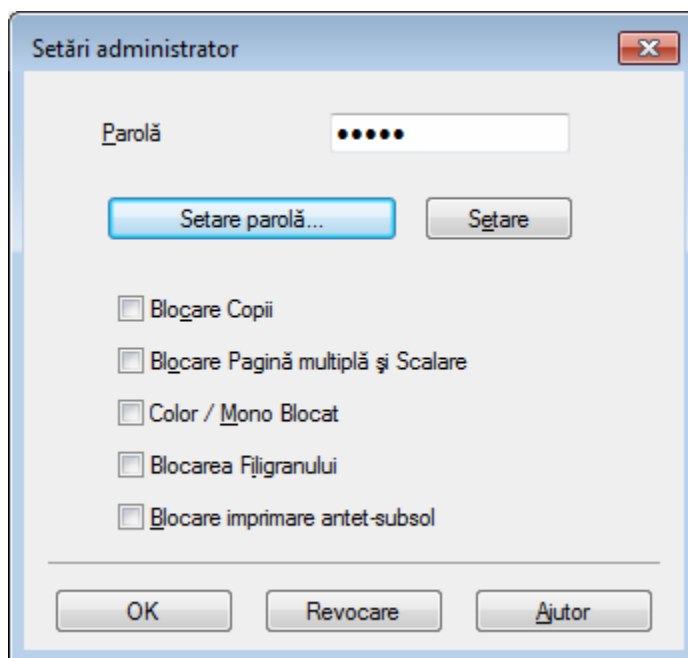
- 1 Faceți clic pe **Setări...** din **Imprimare Securizată** și bifați **Imprimare Securizată**.
- 2 Introduceți parola și faceți clic pe **OK**.
- 3 Pentru a imprima un document securizat, trebuie să introduceți parola utilizând ecranul tactil al aparatului (consultați *Imprimarea documentelor securizate* >> pagina 111).

Pentru a șterge un document securizat:

Trebuie să utilizați ecranul tactil al aparatului pentru a șterge un document securizat (consultați *Imprimarea documentelor securizate* >> pagina 111).

## Administrator

Administratorii au dreptul să limiteze accesul la setări precum cele de scalare și filigran.



### ■ Parolă

Tastați parola în această casetă.

## NOTĂ

Faceți clic pe **Setare parolă...** pentru a schimba parola.

### ■ Blocare Copii

Bifați această casetă de validare pentru a bloca selectarea opțiunii Copii în fila De bază, pentru a împiedica utilizatorii să imprime copii multiple.

### ■ Blocare Pagină multiplă și Scalare

Bifați această casetă de validare pentru a bloca setările Pagină multiplă și Scalare.

### ■ Color / Mono Blocat

Bifați această casetă de validare pentru a bloca setările Color/Mono în modul Mono, pentru a împiedica imprimarea color.

### ■ Blocarea Filigranului

Bifați această casetă de validare pentru a bloca setările aferente opțiunii Filigran, în vederea împiedicării efectuării de modificări.

### ■ Blocare imprimare antet-subsol

Bifați această casetă de validare pentru a bloca setările aferente opțiunii Imprimare antet-subsol, în vederea împiedicării efectuării de modificări.

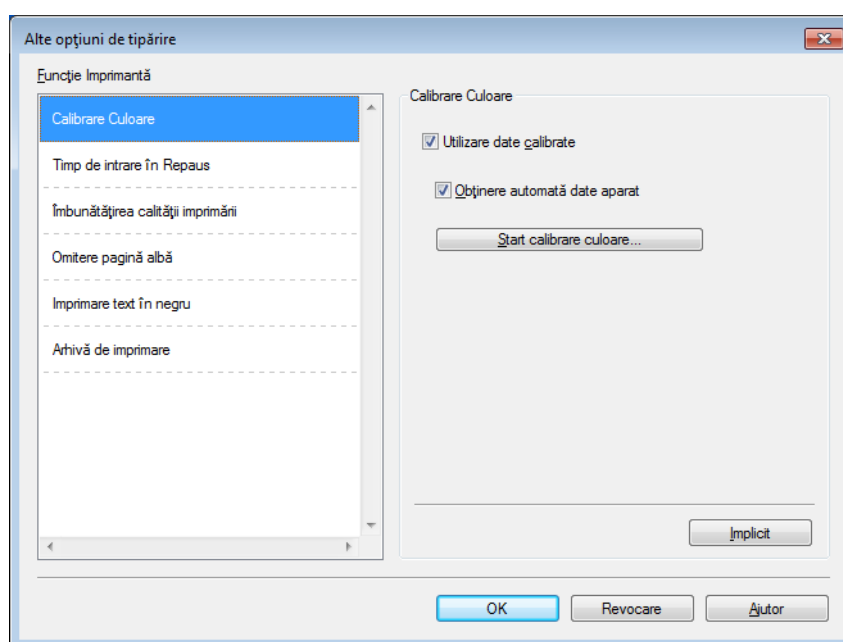
## Autentificare utilizator

În cazul în care caracteristica Secure Function Lock vă interzice accesul la utilizarea computerului pentru imprimare, puteți să verificați starea actuală a imprimării. Faceți clic pe **Verificare stare tipărire** pentru a vizualiza informațiile aferente numelui de utilizator înregistrat pe computer, cum ar fi caracteristicile restricționate și numărul de pagini rămas pentru care aveți permisiune de imprimare, dacă utilizați aparatul într-o rețea. Apare caseta de dialog **Rezultat autentificare**.

Pentru a face caseta de dialog **Rezultat autentificare** să se deschidă la fiecare imprimare, selectați caseta de validare **Afișare stare imprimantă înainte de imprimare**.

Pentru mai multe informații despre Secure Function Lock, ►► Ghidul utilizatorului de rețea

## Alte opțiuni de imprimare



Puteți seta următoarele opțiuni în **Funcție Imprimantă**:

- **Calibrare Culoare**
- **Timp de intrare în Repaus**
- **Îmbunătățirea calității imprimării**
- **Omitere pagină albă**
- **Imprimare text în negru**
- **Arhivă de imprimare**

## Calibrare culori

Densitatea de ieșire pentru fiecare culoare poate varia în funcție de temperatura și umiditatea mediului în care se află aparatul. Această setare vă ajută să îmbunătățiți densitatea de culoare, permițând driverului de imprimantă să utilizeze datele de calibrare a culorii stocate în aparatul dumneavoastră.

### ■ Utilizare date calibrate

Dacă bifați această casetă de validare, driverul de imprimantă va utiliza datele de calibrare preluate de la aparat pentru a seta culoarea potrivită din driverul de imprimantă. Astfel, calitatea imprimării va fi constantă.

### ■ Obținere automată date aparat

Dacă bifați această casetă de validare, driverul de imprimantă va folosi datele de calibrare a culorii de la aparat.

### ■ Start calibrare culoare...

Dacă faceți clic pe acest buton, aparatul dumneavoastră va începe calibrarea culorii și apoi driverul de imprimantă va utiliza datele de calibrare de la aparat.

## Timp de hibernare

Dacă aparatul nu primește date pe parcursul unei anumite perioade de timp, intră în modul Hibernare. În modul Hibernare, aparatul se comportă ca și când ar fi oprit. Dacă selectați Setare implicită imprimantă, timpul de oprire automată va fi resetat la un interval specific, configurat din fabrică; această setare poate fi modificată din driver. Modul Hibernare inteligentă reglează cel mai adecvat timp de oprire automată în funcție de frecvența utilizării aparatului.

Cât timp aparatul se află în modul Sleep, lumina de fundal a ecranului tactil se stinge, însă aparatul poate primi date. Primirea unei acțiuni de imprimare va scoate aparatul din starea de așteptare pentru a începe imprimarea.

## Îmbunătățire calitate imprimare

Această caracteristică vă permite să rezolvați o problemă de calitate a imprimării.

### ■ Reducerea curbării hârtiei

Selectați această setare pentru a reduce ondularea hârtiei.

Dacă imprimați numai câteva pagini, nu trebuie să selectați această setare. Vă recomandăm să modificați setarea driverului de imprimantă din **Support Imprimare** într-o setare pentru hârtie subțire.

## NOTĂ

---

Această operațiune scade temperatura procesului de fuziune al aparatului.

### ■ Îmbunătățirea fixării tonerului

Selectați această setare pentru a îmbunăți capacitatea de fixare a tonerului. Dacă această alegere nu oferă o îmbunătățire suficientă, modificați setarea driverului de imprimantă în **Support Imprimare** într-o setare pentru hârtie groasă.

## NOTĂ

---

Această operațiune crește temperatura procesului de fuziune al aparatului.

---

## Omitere pagină albă

Dacă este selectată opțiunea **Omitere pagină albă**, driverul de imprimantă detectează paginile albe și le exclude de la imprimare.

### NOTĂ

---

Această opțiune nu funcționează cu următoarele opțiuni:

- **Utilizare filigran**
  - **Imprimare Antet-Subsol**
  - **N în 1 și 1 în NxN pagini în Pagină multiplă**
  - **Duplex (Manual), Broșură, Broșură (Manual) și Duplex cu Deplasare margini în Duplex / Broșură**
- 

## Imprimare text cu negru

Selectați această opțiune pentru a imprima întregul text doar în negru.

### NOTĂ

---

Este posibil să nu funcționeze cu anumite caractere.

---

## Arhivă imprimare

O copie a documentului imprimat poate fi salvată în computerul dumneavoastră, ca fișier PDF. Pentru a modifica dimensiunea fișierului, mișcați glisorul **Dimensiune fișier** spre dreapta sau spre stânga. Rezoluția este setată în funcție de dimensiunea fișierului.

### NOTĂ

---

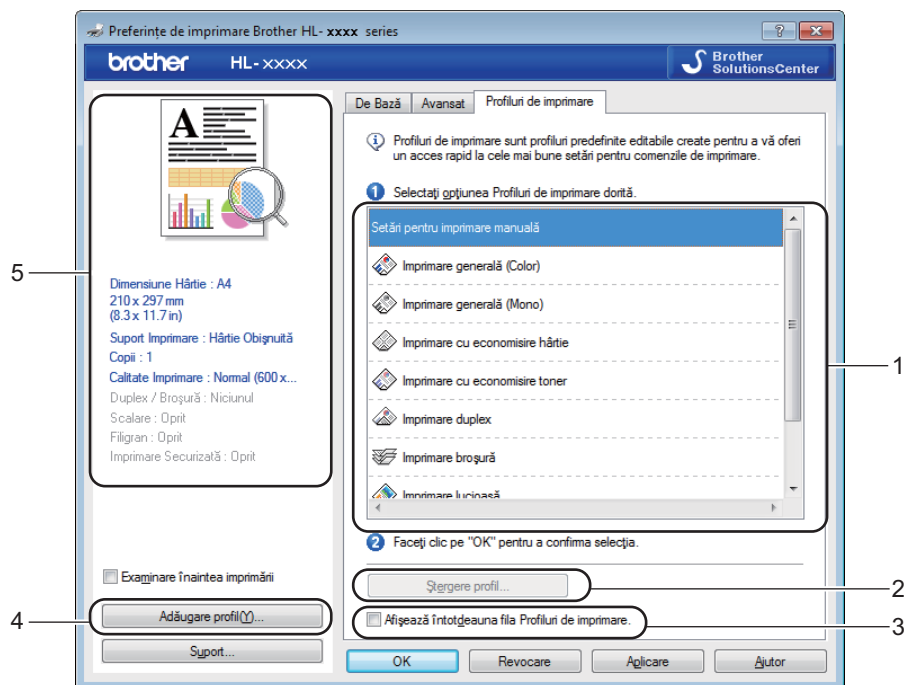
Activând această caracteristică, așteptarea înainte ca aparatul dumneavoastră să înceapă să imprime se poate prelungi.

---



## Fila Profiluri de imprimare

**Profiluri de imprimare** sunt presetări editabile concepute pentru a vă oferi acces rapid la configurațiile de imprimare utilizate frecvent.



- (1) Caseta cu lista profilurilor de imprimare
- (2) Ștergere profil...
- (3) Afișează întotdeauna fila Profiluri de imprimare.
- (4) Adăugare profil...
- (5) Vizualizare profil de imprimare curent

- 1 Alegeți profilul din caseta cu lista profilurilor de imprimare.
- 2 Pentru a afișa fila **Profiluri de imprimare** în fața ferestrei de fiecare dată când imprimați, faceți clic pe **Afișează întotdeauna fila Profiluri de imprimare..**
- 3 Faceți clic pe **OK** pentru a aplica profilul ales.

## Adăugare profil

Faceți clic pe butonul **Adăugare profil...** pentru a afișa caseta de dialog **Adăugare profil...** Adăugați maximum 20 de profiluri noi cu setările favorite.

- 1 Introduceți un titlu în **Nume**.
- 2 Alegeți o pictogramă pe care doriți să o utilizați din lista Pictograme, apoi faceți clic pe **OK**.
- 3 Vor fi salvate setările afișate în partea stângă a ferestrei driverului de imprimantă.

## Ștergere profil

Faceți clic pe **Ștergere profil...** pentru a afișa caseta de dialog **Ștergere profil**. Puteți șterge oricare dintre profilurile adăugate.

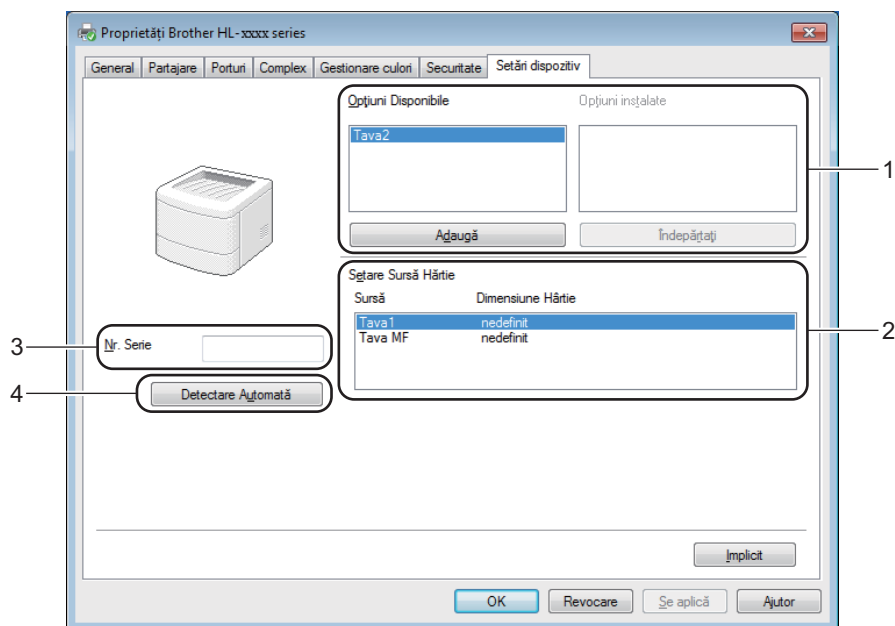
- 1 Alegeți profilul din caseta cu lista profilurilor de imprimare.
- 2 Faceți clic pe **Ștergere**.
- 3 Profilul selectat va fi șters.

## Fila Setări dispozitiv

### NOTĂ

Pentru a accesa fila **Setări dispozitiv**, consultați *Accesarea setărilor driverului de imprimantă* >> pagina 32.

Puteți defini dimensiunile hârtiei aferente fiecărei tăvi pentru hârtie și puteți detecta automat numărul de serie în fila **Setări dispozitiv**, după cum urmează.



#### ■ (1) Opțiuni Disponibile / Opțiuni instalate

Puteți adăuga și șterge manual opțiunile instalate pe aparat. Setările tăvii vor corespunde opțiunilor instalate.

#### ■ (2) Setare Sursă Hârtie

Faceți clic pe butonul **Detectare Automată**(4) pentru a detecta și afișa numărul de serie al aparatului și dimensiunile hârtiei setate pentru tăvile pentru hârtie.

#### ■ (3) Nr. Serie

Dacă faceți clic pe **Detectare Automată**(4), driverul de imprimantă va verifica aparatul și va afișa numărul de serie al acestuia. Dacă această informație nu poate fi accesată, ecranul afișează mesajul „-----”.

#### ■ (4) Detectare Automată

Setarea **Detectare Automată** identifică dispozitivele opționale instalate la momentul respectiv și afișează opțiunile disponibile în driverul de imprimantă. Când faceți clic pe **Detectare Automată**, opțiunile deja instalate pe aparat vor fi enumerate în **Opțiuni Disponibile**(1). Adăugați sau ștergeți manual opțiuni selectând un dispozitiv opțional pe care doriți să-l adăugați sau să-l ștergeți și făcând apoi clic pe **Adaugă** sau pe **Îndepărtați**.

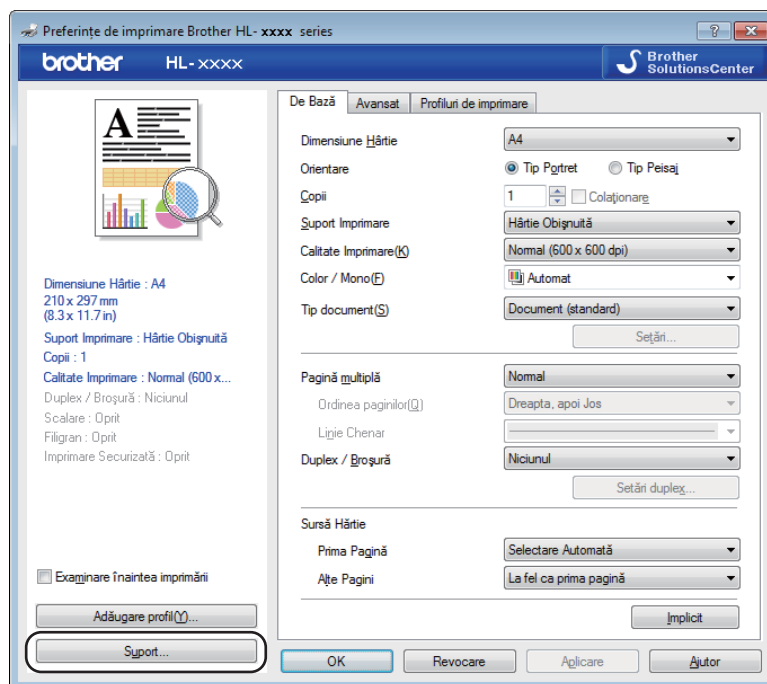
### NOTĂ

Setarea **Detectare Automată**(4) nu este disponibilă pentru următoarele stări ale aparatului:

- Aparatul este oprit.
- Aparatul se află într-o stare de eroare.
- Aparatul este conectat la serverul de imprimare printr-un cablu USB într-un mediu de rețea partajată.
- Cablul nu este conectat corect la aparat.

## Asistență

Faceți clic pe **Suport...** în caseta de dialog **Printing Preferences (Preferințe imprimare)**.



### ■ (1) Brother Solutions Center...

Faceți clic pe acest buton pentru a vizita website-ul Brother Solutions Center (<http://solutions.brother.com/>), care oferă informații despre produsul dumneavoastră Brother, inclusiv întrebări frecvente (FAQ), manuale de utilizare, actualizări de drivere și sfaturi pentru utilizarea aparatului pe care îl dețineți.

■ (2) **Website Consumabile Originale...**

Pentru consumabile Brother originale, faceți clic pe acest buton pentru a vizita site-ul nostru.

■ (3) **Brother CreativeCenter...**

Pentru soluții online dedicate firmelor și utilizatorilor individuali, faceți clic pe acest buton pentru a vizita site-ul nostru.

■ (4) **Setări Imprimare**

Faceți clic pe acest buton pentru a imprima paginile care indică modul în care au fost configurate setările interne ale aparatului.

■ (5) **Verifică Setarea...**

Faceți clic pe acest buton pentru a verifica setările driverului de imprimantă.

■ (6) **Despre...**

Faceți clic pe acest buton pentru a vizualiza o listă a fișierelor driverului de imprimantă și informații despre versiune.

## Caracteristici ale driverului de imprimantă BR-Script3 (emulare limbaj PostScript® 3™)

### NOTĂ

Ecranele din această secțiune sunt din Windows® 7. Ecranele afișate pe computerul dumneavoastră pot varia în funcție de versiunea sistemului de operare instalat.

2

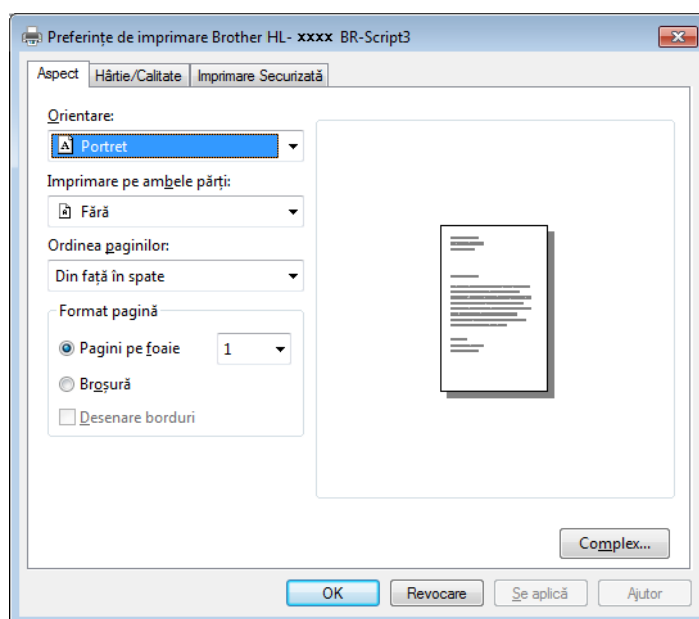
### Preferințe de imprimare

### NOTĂ

Pentru a accesa caseta de dialog **Preferințe imprimare**, faceți clic pe **Preferințe...** în fila **General** din caseta de dialog **Brother HL-XXXX BR-Script3 Proprietăți**.

#### ■ Fila **Aspect**

Modificați punerea în pagină alegând setările **Orientare**, **Imprimare pe ambele părți** (față-verso), **Ordinea paginilor** și **Pagini pe foaie**.



- **Orientare**

Orientarea selectează poziția documentului pe pagina imprimată.

**Portret**

**Vedere**

**Vedere rotită**

- **Imprimare pe ambele părți**

Pentru a efectua imprimarea față-verso, selectați **Răsturnare pe lățime** sau **Răsturnare pe lungime**.

- **Ordinea paginilor**

Precizați ordinea în care vor fi imprimate paginile documentului. Opțiunea **Din față în spate** imprimă documentul astfel încât pagina 1 să se afle deasupra teancului. Opțiunea **Din spate în față** imprimă documentul astfel încât pagina 1 să se afle dedesubtul teancului.

- **Pagini pe foaie**

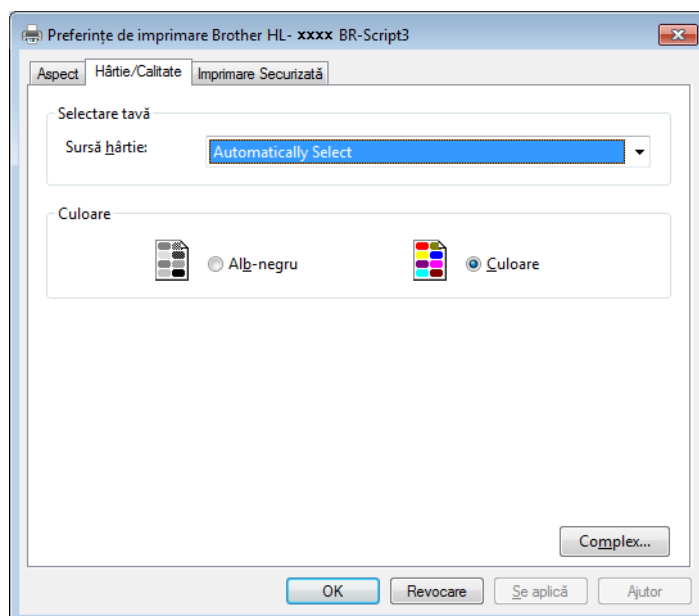
Faceți clic pe **Pagini pe foaie** pentru a reduce dimensiunile imaginii unei pagini, permițând imprimarea mai multor pagini pe o singură coală de hârtie. Selectați **Broșură** pentru a imprima un document în format broșură.

- **Desenare borduri**

Bifați această casetă de validare pentru a adăuga un chenar.

- **Fila Hârtie/Calitate**

Selectați **Sursă hârtie**.



- **Sursă hârtie**

**Automatically Select**

**Selectare Automată**

**Tava1**

**Tava2**<sup>1 2</sup>

**Tava MF**

**Automatically Select**

Selectați această opțiune pentru a prelua hârtie din orice sursă de hârtie care are dimensiunile hârtiei definite în driverul de imprimantă, corespunzătoare documentului dumneavoastră.

**Selectare Automată**

Selectați această opțiune pentru a prelua hârtie din orice sursă de hârtie care are dimensiunile hârtiei definite în aparat, corespunzătoare documentului dumneavoastră.

**Tava1**

Selectați această opțiune pentru a prelua hârtie din Tava 1.

**Tava2**

Selectați această opțiune pentru a prelua hârtie din Tava 2. (Disponibilă dacă tava opțională este instalată.)<sup>2</sup>

## Tava MF

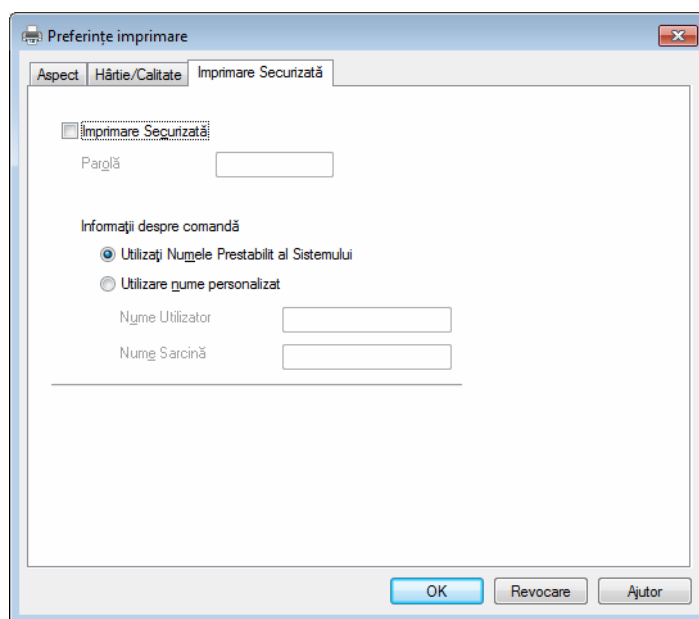
Selectați această opțiune pentru a prelua hârtie din tava multifuncțională. Dimensiunile hârtiei din tava multifuncțională trebuie să corespundă dimensiunilor definite în driverul de imprimantă.

- 1 Disponibilă dacă este instalată tava opțională.
- 2 Echipament standard.

### • Color

Selectați fie Alb-negru, fie Culoare.

### ■ Fila **Imprimare Securizată**



Documentele protejate sunt documentele protejate cu parolă atunci când sunt trimise aparatului. Doar cei care cunosc parola vor putea să le imprime. Întrucât documentele sunt protejate în aparat, pentru a le imprima trebuie să introduceți parola cu ajutorul ecranului tactil al aparatului.

Pentru a trimite un document securizat:

- 1 Selectați **Imprimare Securizată**.
- 2 Tastați parola și faceți clic pe **OK**.
- 3 Pentru a imprima documentul securizat, trebuie să introduceți parola utilizând ecranul tactil al aparatului (consultați *Imprimarea documentelor securizate* >> pagina 111).

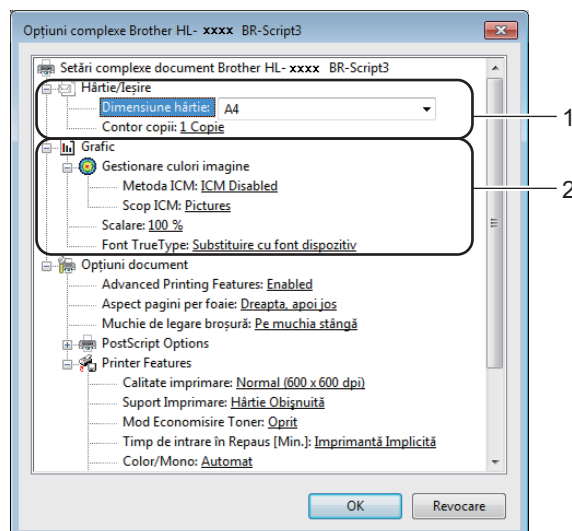
Pentru a șterge un document securizat:

Trebuie să utilizați ecranul tactil al aparatului pentru a șterge un document securizat (consultați *Imprimarea documentelor securizate* >> pagina 111).



## Opțiuni avansate

Accesați **Opțiuni complexe** făcând clic pe butonul **Complex...** din fila **Aspect** sau fila **Hârtie/Calitate**.



### 1 Alegeți **Dimensiune hârtie** și **Contor copii**(1).

#### ■ **Dimensiune hârtie**

Din lista derulantă, selectați dimensiunile hârtiei utilizate.

#### ■ **Contor copii**

Selectarea copiilor stabilește numărul de copii care vor fi imprimate.

### 2 Alegeți setările pentru **Management culoare imagine**, **Scalare** și **Font TrueType**(2).

#### ■ **Management culoare imagine**

Specificați modul de imprimare a elementelor grafice color:

- Dacă nu doriți să activați **Gestionare culoare imagine**, faceți clic pe **ICM Disabled**.
- Dacă doriți să realizați calculele pentru potrivirea culorii pe computerul gazdă înainte de a trimite documentul la aparat, faceți clic pe **ICM Handled by Host System**.
- Dacă doriți să realizați calculele pentru potrivirea culorii pe aparatul dumneavoastră, faceți clic pe **ICM Handled by Printer using printer calibration**.

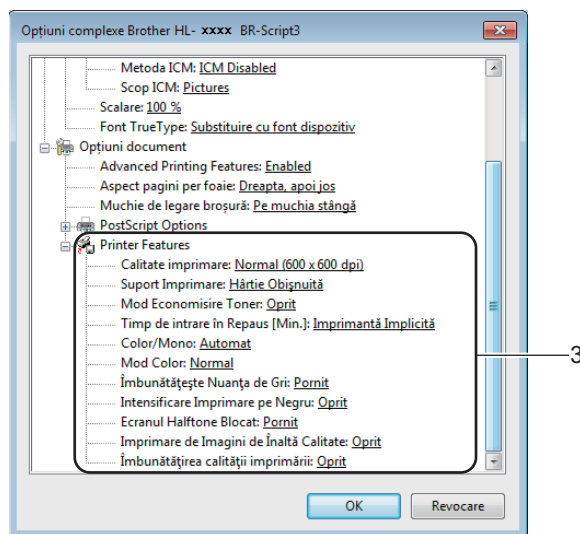
#### ■ **Scalare**

Specificați dacă documentele trebuie micșorate sau mărite și cu ce procent.

#### ■ **Font TrueType**

Specificați opțiunile fonturilor TrueType. Faceți clic pe **Substituire cu font dispozitiv** (setare implicită) pentru a utiliza fonturile echivalente ale imprimantei pentru imprimarea documentelor care conțin fonturi TrueType. Acest lucru va permite o imprimare mai rapidă; totuși, este posibil să pierdeți caractere speciale care nu sunt acceptate de fontul imprimantei. Faceți clic pe **Descărcat sub formă de Softfont** pentru a descărca fonturile TrueType de imprimare în locul utilizării fonturilor imprimantei.

### 3 Modificați setările alegând o setare din lista **Printer Features**(3):



#### ■ Calitate Imprimare

Pentru calitatea imprimării, alegeți una dintre setările de mai jos:

- **Normal (600 x 600 dpi)**

Clasa 600 dpi. Recomandată pentru imprimare obișnuită. Utilizați acest mod pentru o calitate bună a imprimării, cu viteze de imprimare rezonabile.

- **Fin (clasa 2400 dpi)**

Clasa 2.400 dpi. Cel mai fin mod de imprimare. Utilizați acest mod pentru a imprima imagini precise, cum ar fi fotografiile. Întrucât datele de imprimat sunt mult mai mari decât în modul Normal, timpul de procesare, timpul de transfer al datelor și timpul de imprimare vor fi mai lungi.

#### ■ Suport Imprimare

Puteți utiliza următoarele tipuri de suport în aparatul dumneavoastră. Pentru o calitate optimă a imprimării, selectați tipul de suport pe care îl utilizați.

- **Hârtie Obișnuită**
- **Hârtie Subțire**
- **Hârtie Groasă**
- **Hârtie mai Groasă**
- **Hârtie cu Valoare**
- **Plicuri**
- **Plic. Groase**
- **Plic. Subțiri**
- **Hârtie Reciclată**
- **Etichetă**
- **Hârtie Lucioasă**

### ■ Mod Economisire Toner

Cu această caracteristică diminueați consumul de toner. Când setați **Mod Economisire Toner** la **Pornit**, imprimarea este mai simplă. Setarea implicită este **Oprit**.

## NOTĂ

Nu recomandăm **Mod Economisire Toner** pentru imprimarea fotografiilor sau imaginilor în nuanțe de gri.

### ■ Timp de intrare în Repaus[Min.]

Dacă aparatul nu primește date pe parcursul unei anumite perioade de timp, intră în modul Hibernare. În modul Hibernare, aparatul se comportă ca și când ar fi oprit. Dacă selectați **Imprimantă Implicită**, timpul de oprire automată va fi resetat la un interval specific setat din fabrică; această setare poate fi modificată din driver.

Cât timp aparatul se află în modul Hibernare, lumina de fundal a ecranului tactil se stinge, însă aparatul poate primi date. Primirea unei acțiuni de imprimare va scoate aparatul din starea de așteptare pentru a începe imprimarea.

### ■ Color / Mono

Puteți modifica setările Color/Mono în driverul de imprimantă, după cum urmează:

#### • Automat

Aparatul verifică conținutul documentului în ceea ce privește culoarea. Dacă detectează culoare oriunde în document, va imprima întregul document folosind toate culorile. Altfel spus, va amesteca unele dintre tonere pentru a ajuta la obținerea fiecărei nuanțe detectate în document, crescând densitatea tonerului aplicat pe pagină. Dacă nu se detectează conținut color, aparatul va imprima documentul monocrom. Setarea implicită a aparatului este **Automat**.

#### • Color

Indiferent că documentul conține culori sau este monocrom, aparatul îl va imprima folosind toate culorile.

#### • Mono

Selectați acest mod dacă documentul conține numai text și obiecte în negru și nuanțe de gri. Dacă documentul conține culori, atunci selectarea **Mono** înseamnă că va imprima documentul în 256 de nuanțe de gri, folosind tonerul negru.

## NOTĂ

- Senzorul pentru culoare al aparatului este foarte sensibil și este posibil să perceapă un text negru șters pe un fundal aproape alb drept culoare. Dacă știți că documentul este alb-negru și doriți să economisiți tonerul color, selectați modul **Mono**.
- Dacă tonerul cyan, magenta sau galben se epuizează în timp ce imprimați un document color, acțiunea de imprimare nu se poate finaliza. Puteți anula acțiunea de imprimare și puteți alege să reporniți acțiunea de imprimare în modul **Mono**, câtă vreme este disponibil tonerul negru.

### ■ Mod Color

Sunt disponibile următoarele opțiuni în modul Potrivire culori:

- **Normal**

Acesta este modul color Implicit.

- **Strălucitor**

Culorile tuturor elementelor sunt reglate pentru obținerea unor culori mai strălucitoare.

- **Niciunul**

### ■ Îmbunătățește Nuanța de Gri

Puteți retușa imaginea unei zone mai închise.

### ■ Intensificare Imprimare pe Negru

Dacă un element grafic negru nu este imprimat corect, selectați această setare.

### ■ Ecranul Halftone Blocat

Acest blocaj împiedică alte aplicații să modifice configurația Halftone. Setarea implicită este **Pornit**.

### ■ Imprimare de Imagini de Înaltă Calitate

Puteți obține o imprimare de înaltă calitate a imaginilor. Dacă setați **(Imprimare de Imagini de Înaltă Calitate la Pornit)**, viteza de imprimare va fi mai mică.

### ■ Îmbunătățirea calității imprimării

Această caracteristică vă permite să rezolvați o problemă de calitate a imprimării.

- **Reducerea curbării hârtiei**

Dacă selectați această setare, ondularea hârtiei poate fi redusă. Dacă imprimați numai câteva pagini, nu trebuie să selectați această setare. Vă recomandăm să modificați setarea driverului de imprimantă din **Support Imprimare** într-o setare pentru hârtie subțire.

## NOTĂ

---

Această operațiune scade temperatura procesului de fuziune al aparatului.

---

- **Îmbunătățirea fixării tonerului**

Dacă alegeți această setare, capacitatea de fixare a tonerului poate fi îmbunătățită. Dacă această alegere nu oferă o îmbunătățire suficientă, modificați setarea driverului de imprimantă în **Support Imprimare** într-o setare pentru hârtie groasă.

## NOTĂ

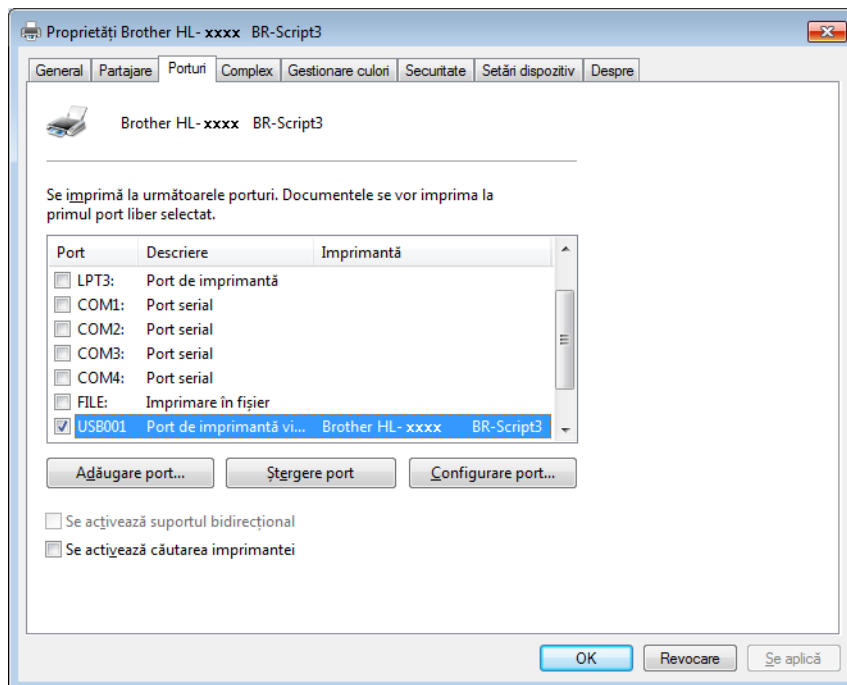
---

Această operațiune crește temperatura procesului de fuziune al aparatului.

---

## Fila Porturi

Pentru a schimba portul la care este conectat aparatul sau calea către aparatul din rețea utilizat, alegeți sau adăugați portul pe care doriți să îl utilizați.



## Dezinstalarea driverului de imprimantă

---

Dezinstalați driverul de imprimantă instalat parcurgând pașii următori.


### NOTĂ

- Opțiunea **Dezinstalare** nu este disponibilă dacă ați instalat inițial driverul de imprimantă cu ajutorul setării Windows **Adăugare imprimantă**.
  - După dezinstalare, vă recomandăm să reporniți computerul pentru a șterge fișierele care au fost în uz în timpul dezinstalării.
- 

(Windows® XP, Windows Vista® și Windows® 7)

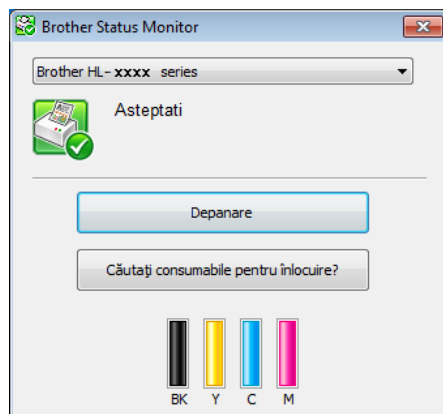
- 1 Faceți clic pe **Start**, indicați spre **Toate programele, Brother, Brother Utilities** și apoi faceți clic pe lista derulantă și selectați numele modelului dvs. (dacă nu este selectat deja).
- 2 Faceți clic pe **Dezinstalare**.
- 3 Urmăriți instrucțiunile de pe ecran.




(Windows® 8)

- 1 Faceți clic pe  (**Brother Utilities**). Apare ecranul Utilitare Brother.
- 2 Faceți clic pe lista derulantă și selectați numele modelului pe care îl dețineți (dacă nu este deja selectat).
- 3 Faceți clic pe **Instrumente** în bara de navigare din partea stângă.
- 4 Faceți clic pe **Dezinstalare**.

## Status Monitor



Utilitarul Status Monitor este o unealtă software configurabilă, pentru monitorizarea stării unuia sau mai multor dispozitive, care vă permite să primiți notificări prompte cu privire la erori.



- Dacă ați bifat caseta de validare **Activați Status Monitor la pornire** în timpul instalării, veți găsi butonul  sau pictograma **Status Monitor** pe bara de activități.
- Pentru a afișa pictograma **Status Monitor** pe bara de activități, faceți clic pe butonul . Pictograma **Status Monitor** apare în fereastra mică. Glisați pictograma  pe bara de activități.



Procedați conform uneia dintre metodele de mai jos:

- Faceți dublu clic pe pictograma  de pe bara de activități.
- (Windows® XP, Windows Vista® și Windows® 7)
  - 1 Faceți clic pe **Pornire > Toate programele > Brother > Brother Utilities**. Apare ecranul Utilitare Brother.
  - 2 Faceți clic pe lista derulantă și selectați numele modelului pe care îl dețineți (dacă nu este deja selectat).
  - 3 Faceți clic pe **Instrumente** în bara de navigare din partea stângă.
  - 4 Faceți clic pe **Status Monitor**.
- (Windows® 8)
  - 1 Faceți clic pe  (**Brother Utilities**). Apare ecranul Utilitare Brother.
  - 2 Faceți clic pe lista derulantă și selectați numele modelului pe care îl dețineți (dacă nu este deja selectat).
  - 3 Faceți clic pe **Instrumente** în bara de navigare din partea stângă.
  - 4 Faceți clic pe **Status Monitor**.

## Depanare

Faceți clic pe butonul **Depanare** pentru a accesa Brother Solutions Center la adresa <http://solutions.brother.com/> și vizitați rubrica Întrebări frecvente (FAQ) de pe pagina modelului dumneavoastră, pentru instrucțiuni.

## Căutați consumabile pentru înlocuire?





Faceți clic pe butonul **Căutați consumabile pentru înlocuire?** pentru mai multe informații despre consumabilele autentice Brother.

## NOTĂ

Actualizarea automată a firmware-ului este activă când este activată caracteristica de monitorizare a stării.

## Monitorizarea stării aparatului

După ce porniți computerul, pictograma Brother Status Monitor apare pe bara de activități.

	<p>O pictogramă verde indică starea normală de așteptare.</p>
	<p>O pictogramă galbenă indică un avertisment.</p>
	<p>O pictogramă roșie indică faptul că a apărut o eroare.</p>
	<p>O pictogramă gri indică starea offline.</p>

Pictograma **Status Monitor** poate fi afișată pe bara de activități sau pe desktopul computerului dumneavoastră.



# Macintosh

## Caracteristici în driverul de imprimantă (Macintosh)

Acest aparat suportă Mac OS X 10.7.5, 10.8. x, 10.9. x.

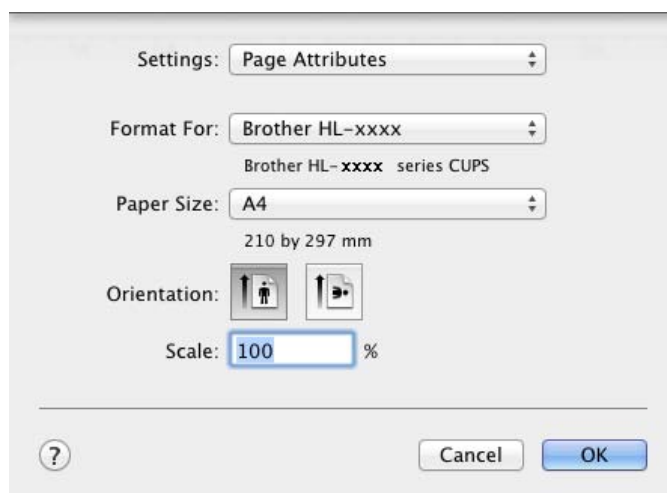
### NOTĂ

Ecranele din această secțiune sunt din OS X v10.7. x. Ecranele de pe Macintosh pot fi diferite în funcție de versiunea sistemului de operare.

## Alegerea opțiunilor de configurare a paginii

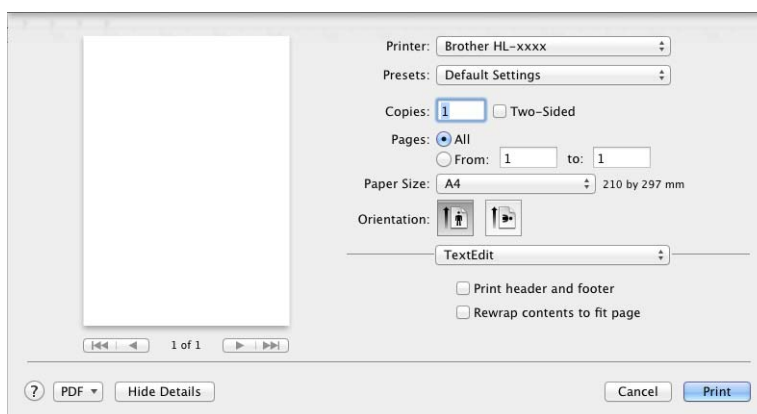
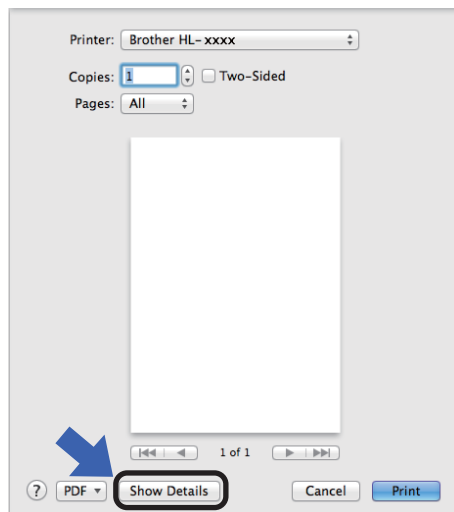
Selecțați **Paper Size** (Dimensiuni hârtie), **Orientation** (Orientare) și **Scale** (Scară).

- 1 Într-o aplicație de tipul TextEdit, faceți clic pe **File** (Fișier), apoi pe **Page Setup** (Configurare pagină). Asigurați-vă că ați selectat **Brother HL-XXXX** (unde XXXX este denumirea modelului dumneavoastră) în meniul pop-up **Format For** (Format pentru). Selecțați setările pentru **Paper Size** (Dimensiuni hârtie), **Orientation** (Orientare) și **Scale** (Scară), apoi faceți clic pe **OK**.



2 Într-o aplicație de tipul TextEdit, faceți clic pe **File** (Fișier), apoi pe **Print** (Imprimare), pentru a începe imprimarea.

Pentru mai multe opțiuni de configurare a paginii, faceți clic pe butonul **Show Details** (Afișează detalii).

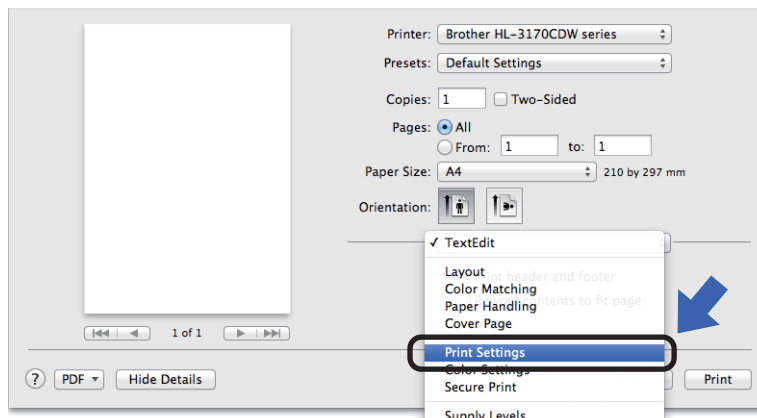


## NOTĂ

Salvați setările curente sub forma unei presetări, selectând **Save Current Settings as Preset...** (Salvare setări curente ca presetare...) din meniul pop-up **Presets** (Presetări).

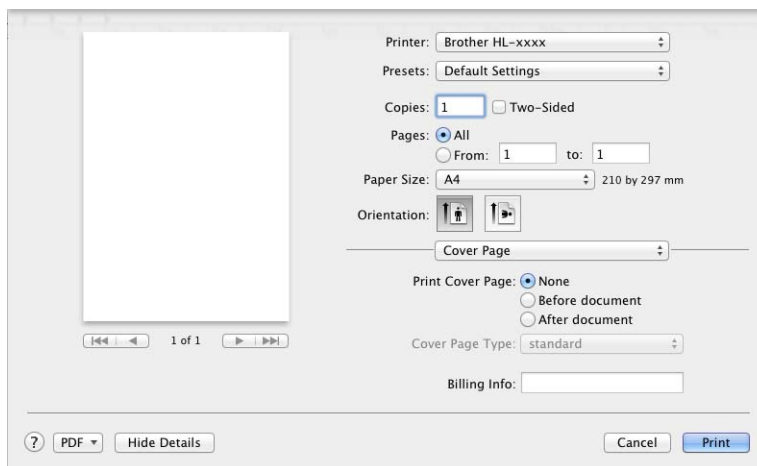
## Alegerea opțiunilor de imprimare

Pentru a controla funcțiile speciale de imprimare, selectați **Print Settings** (Setări imprimare) din caseta de dialog Imprimare. Pentru mai multe informații despre opțiunile disponibile, consultați următoarele descrieri:



## Pagină de titlu

Puteți selecta următoarele setări pentru pagina de titlu:



- **Print Cover Page** (Imprimare pagină de titlu)

Pentru a adăuga o pagină de titlu la documentul dumneavoastră, folosiți această setare.

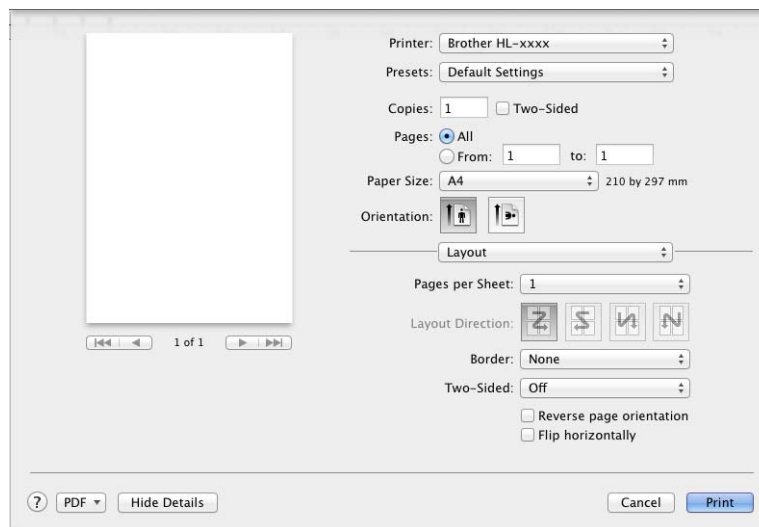
- **Cover Page Type** (Tip pagină de titlu)

Alegeți un model pentru pagina de titlu.

- **Billing Info** (Informații facturare)

Pentru a adăuga informațiile despre facturare pe pagina de titlu, introduceți textul în caseta de text **Billing Info** (Informații facturare).

## Așezare în pagină



### ■ Pages per Sheet (Pagini pe coală)

Selectarea opțiunii **Pages per Sheet** (Pagini pe coală) poate reduce dimensiunile imaginii unei pagini, permițând imprimarea mai multor pagini pe o singură coală de hârtie.

### ■ Layout Direction (Direcție așezare în pagină)

Atunci când specificați numărul de pagini de pe o coală, puteți specifica, de asemenea, direcția așezării în pagină.

### ■ Border (Chenar)

Folosiți această setare pentru a adăuga un chenar.

### ■ Two-Sided (Față-verso)

Consultați *Imprimare față-verso* ►► pagina 75.

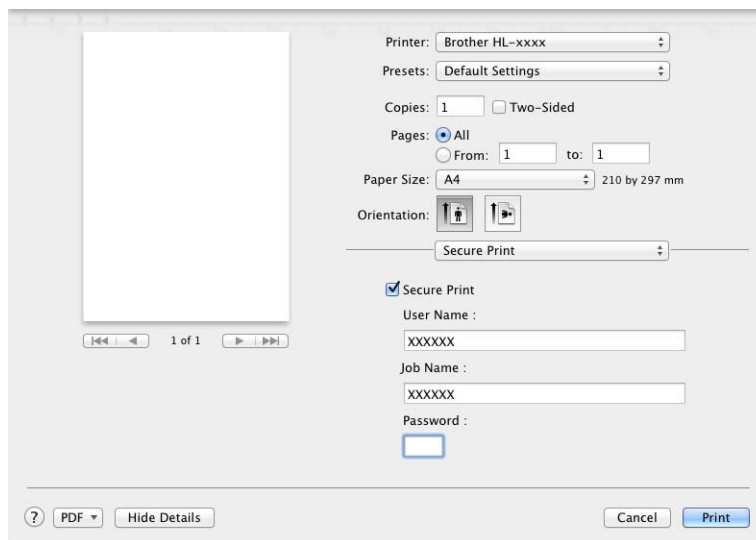
### ■ Reverse page orientation (Inversare orientare pagină)

Selectați **Reverse page orientation** (Inversare orientare pagină) pentru a roti pagina cu 180 de grade.

### ■ Flip horizontally (Răsucire orizontală)

Selectați **Flip horizontally** (Răsucire orizontală) pentru a imprima pagina ca imagine răsucită de la stânga la dreapta.

## Imprimare securizată



### ■ **Secure Print** (Imprimare securizată):

Documentele protejate sunt documentele protejate cu parolă atunci când sunt trimise aparatului. Doar cei care cunosc parola vor putea să le imprime. Întrucât documentele sunt protejate în aparat, pentru a le imprima trebuie să introduceți parola cu ajutorul ecranului tactil al aparatului.

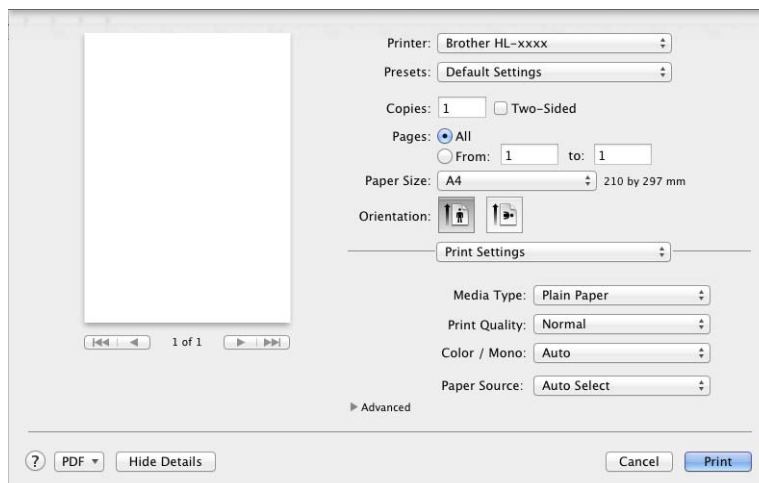
Pentru a trimite un document securizat:

- 1 Selectați **Secure Print** (Imprimare securizată).
- 2 Tastați parola, numele de utilizator și numele acțiunii, după care faceți clic pe **Print** (Imprimare).
- 3 Pentru a imprima un document securizat, trebuie să introduceți parola utilizând ecranul tactil al aparatului (consultați *Imprimarea documentelor securizate* ►► pagina 111).

Pentru a șterge un document securizat, trebuie să folosiți ecranul tactil al aparatului (consultați *Imprimarea documentelor securizate* ►► pagina 111).

## Setări imprimare

Selecționați setările din lista **Print Settings** (Setări imprimare):



### ■ Media Type (Tip suport)

Selecționați un tip de suport dintre cele de mai jos:

- **Plain Paper** (Hârtie simplă)
- **Thin Paper** (Hârtie subțire)
- **Thick Paper** (Hârtie groasă)
- **Thicker Paper** (Hârtie foarte groasă)
- **Bond Paper** (Hârtie pentru corespondență)
- **Envelopes** (Plicuri)
- **Env. Thick** (Plicuri groase)
- **Env. Thin** (Plicuri subțiri)
- **Recycled Paper** (Hârtie reciclată)
- **Label** (Etichetă)
- **Glossy Paper** (Hârtie lucioasă)

## NOTĂ

Când este selectată opțiunea **Label** (Etichetă) în driverul de imprimantă, aparatul se va alimenta cu hârtie din tava MF, chiar dacă opțiunea **MP Tray** (Tavă MF) nu este selectată ca sursă de hârtie.

### ■ **Print Quality** (Calitate Imprimare)

Pentru calitatea imprimării, alegeți una dintre setările de mai jos:

- **Normal**

Clasa 600 dpi. Recomandată pentru imprimare obișnuită. Utilizați acest mod pentru o calitate bună a imprimării, cu viteze de imprimare rezonabile.

- **Fine** (Fin)

Clasa 2.400 dpi. Cel mai fin mod de imprimare. Utilizați acest mod pentru a imprima imagini precise, cum ar fi fotografiile. Întrucât volumul de date de imprimat este mult mai mare decât în modul Normal, timpul de procesare, timpul de transfer al datelor și timpul de imprimare vor fi mai lungi.

### NOTĂ

Viteza de imprimare variază în funcție de setarea selectată pentru calitatea imprimării. Calitatea înaltă presupune timpi de imprimare mai mari, în timp ce calitatea redusă consumă mai puțin timp pentru imprimare.

### ■ **Color / Mono**

Puteți modifica setările Color/Mono în driverul de imprimantă, după cum urmează:

- **Auto**

Aparatul verifică conținutul documentului în ceea ce privește culoarea. Dacă detectează culoare oriunde în document, va imprima întregul document folosind toate culorile. Altfel spus, va amesteca unele dintre tonere pentru a ajuta la obținerea fiecărei nuanțe detectate în document, crescând densitatea tonerului aplicat pe pagină. Dacă nu se detectează conținut color, aparatul va imprima documentul monocrom. Setarea implicită a aparatului este **Auto**.

- **Color**

Indiferent că documentul conține culori sau este monocrom, aparatul îl va imprima folosind toate culorile.

- **Mono**

Selectați acest mod dacă documentul conține numai text și obiecte în negru și nuanțe de gri. Dacă documentul conține culori, atunci selectarea **Mono** înseamnă că va imprima documentul în 256 de nuanțe de gri, folosind tonerul negru.

### NOTĂ

- Senzorul pentru culoare al aparatului este foarte sensibil și este posibil să perceapă un text negru șters pe un fundal aproape alb drept culoare. Dacă știți că documentul este alb-negru și doriți să economisiți tonerul color, selectați modul **Mono**.
- Dacă tonerul cyan, magenta sau galben se epuizează în timp ce imprimați un document color, acțiunea de imprimare nu se poate finaliza. Puteți anula acțiunea de imprimare și puteți alege să reporniți acțiunea de imprimare în modul **Mono**, câtă vreme este disponibil toner negru.

### ■ **Paper Source** (Sursă hârtie)

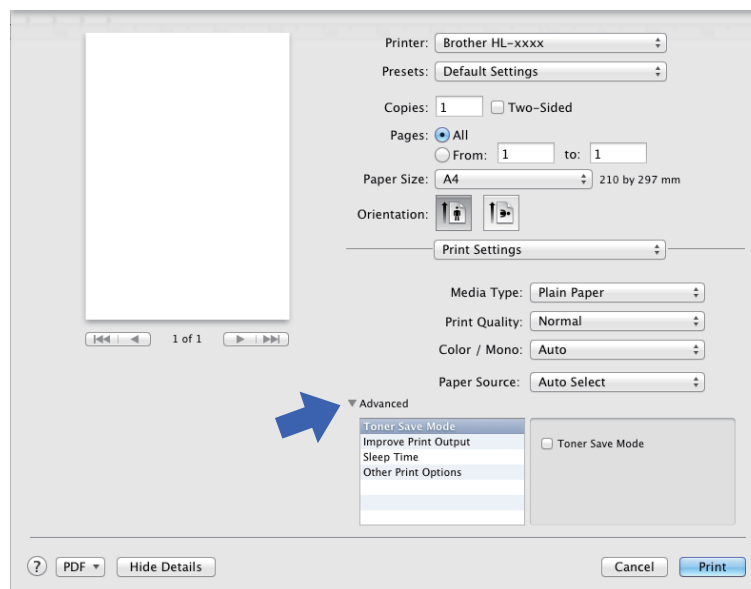
Selectați **Auto Select** (Selectare automată), **Tray1** (Tava1), **Tray2** (Tava2)<sup>1 2</sup> sau **MP Tray** (Tava MF).

<sup>1</sup> Disponibilă dacă este instalată tava opțională.

<sup>2</sup> Echipament standard.

## Setări **Advanced** (Avansate) de imprimare

Când faceți clic pe semnul în formă de triunghi (▶) de lângă **Advanced** (Avansat), sunt afișate setările avansate de imprimare.



### ■ **Toner Save Mode** (Mod Economisire Toner)

Cu această caracteristică diminueați consumul de toner. Când bifați caseta de validare **Toner Save Mode** (Mod Economisire Toner), calitatea imprimării devine mai slabă. Setarea implicită este Oprit (debifat).

## NOTĂ

Nu este recomandat modul **Toner Save Mode** (Mod Economisire Toner) pentru imprimarea fotografiilor sau imaginilor în nuanțe de gri.

### ■ **Improve Print Output** (Îmbunătățire calitate imprimare)

Această caracteristică vă permite să rezolvați o problemă de calitate a imprimării.

- **Reduce Paper Curl** (Reducere ondulare hârtie)

Dacă selectați această setare, ondularea hârtiei poate fi redusă.

Dacă imprimați numai câteva pagini, nu trebuie să selectați această setare. Vă recomandăm să modificați setarea driverului de imprimantă din **Media Type** (Tip suport) într-o setare pentru hârtie subțire.

## NOTĂ

Această operațiune scade temperatura procesului de fuziune al aparatului.

- **Improve Toner Fixing** (Îmbunătățire fixare toner)

Dacă alegeți această setare, capacitatea de fixare a tonerului poate fi îmbunătățită. Dacă această alegere nu oferă o îmbunătățire suficientă, modificați setarea driverului de imprimantă în **Media Type** (Tip suport) într-o setare pentru hârtie groasă.

## NOTĂ

Această operațiune crește temperatura procesului de fuziune al aparatului.



### ■ **Sleep Time** (Timp de hibernare)

Dacă aparatul nu primește date pe parcursul unei anumite perioade de timp, intră în modul Hibernare. În modul Hibernare, aparatul se comportă ca și când ar fi oprit. Dacă selectați **Printer Default** (Setare implicită imprimantă), timpul de oprire automată va fi resetat la un interval specific setat din fabrică; această setare poate fi modificată din driver. Pentru a modifica timpul de hibernare, selectați opțiunea **Manual**, apoi introduceți timpul ales în caseta de text.

Cât timp aparatul se află în modul Hibernare, lumina de fundal a ecranului tactil se stinge, însă aparatul poate primi date. Primirea unei acțiuni de imprimare va scoate aparatul din starea de așteptare pentru a începe imprimarea.

### ■ **Other Print Options** (Alte opțiuni de imprimare)

#### • **Skip Blank Page** (Omitere pagină albă)

Dacă este selectată opțiunea **Skip Blank Page** (Omitere pagină albă), driverul de imprimantă detectează paginile albe și le exclude de la imprimare.

## Setări culoare

### ■ **Color Mode** (Mod Color)

Sunt disponibile următoarele opțiuni în modul Potrivire culori:

#### • **Normal**

Acesta este modul color Implicit.

#### • **Vivid** (Culori vii)

Culorile tuturor elementelor sunt reglate pentru obținerea unor culori mai strălucitoare.

#### • **None** (Niciuna)

### ■ **Improve Gray Color** (Îmbunătățire culoare gri)

Puteți retușa imaginea unei zone mai închise.

### ■ **Enhance Black Printing** (Intensificare imprimare în negru)

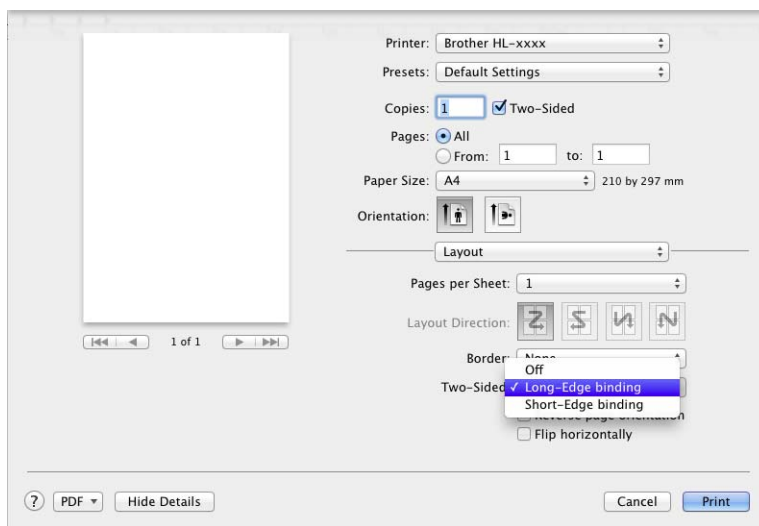
Dacă un element grafic negru nu este imprimat corect, selectați această setare.

## Imprimare față-verso

### ■ Imprimare automată față-verso

Selectați **Layout** (Așezare în pagină).

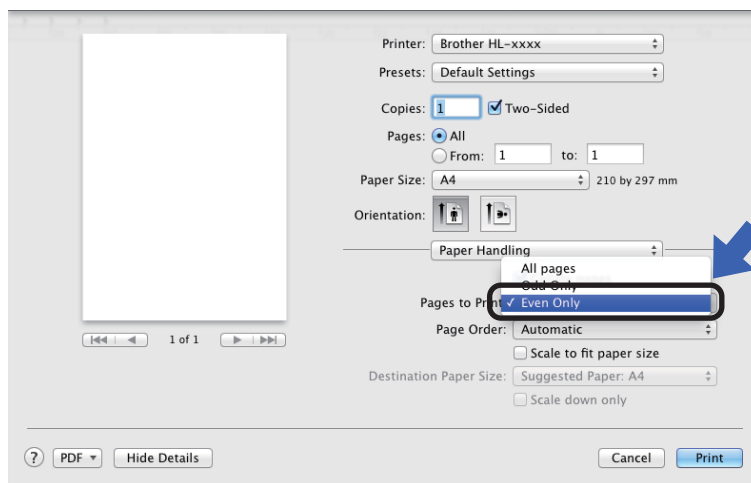
Selectați **Long-Edge binding** (Îndosariere pe lungime) sau **Short-Edge binding** (Îndosariere pe lățime) din **Two-Sided** (Față-verso).



### ■ Imprimare manuală față-verso

Selectați **Paper Handling** (Manevrare hârtie).

- Selectați **Even Only** (Doar pagini pare) și **Print** (Imprimare). Reîncărcați hârtia imprimată în tavă (cu fața albă în jos în Tava 1 sau Tava 2, respectiv cu fața albă în sus în Tava MF). Selectați **Odd Only** (Doar pagini impare) și **Print** (Imprimare).



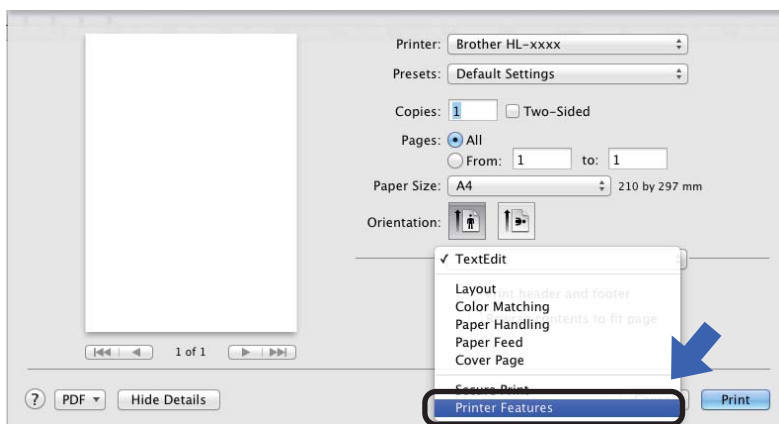
## Caracteristici ale driverului de imprimantă BR-Script3 (emulare limbaj PostScript® 3™)

Această secțiune prezintă operațiunile specifice ale driverului de imprimantă BR-Script3. Pentru operațiunile de bază ale driverului de imprimantă BR-Script3, consultați *Caracteristici în driverul de imprimantă (Macintosh)* >> pagina 66 pentru **Page Setup** (Configurare pagină), **Cover Page** (Pagină de titlu), **Paper Source** (Sursă hârtie) și **Layout** (Așezare în pagină).

2

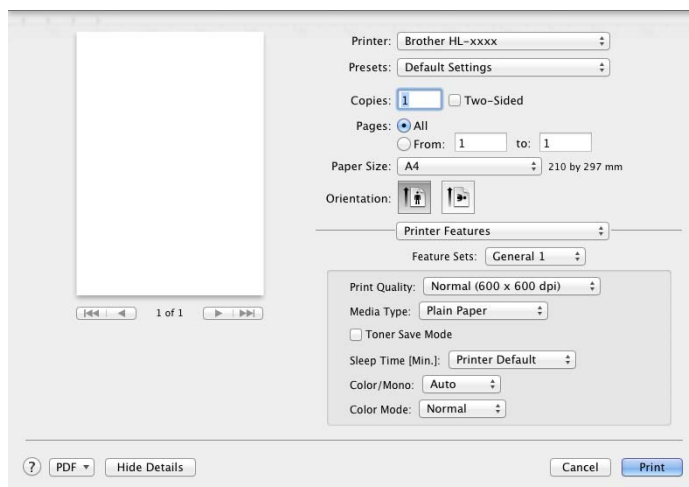
### Alegerea opțiunilor de imprimare

Pentru a controla funcțiile speciale de imprimare, selectați **Printer Features** (Caracteristici imprimantă) din caseta de dialog Imprimare.



## Caracteristicile imprimantei

### Feature Sets: (Seturi de caracteristici:) **General 1**



#### ■ **Print Quality** (Calitate Imprimare)

Selectați una dintre următoarele rezoluții din meniul pop-up **Print Quality** (Calitate Imprimare):

- **Normal**

600×600 dpi. Recomandată pentru imprimare obișnuită. Utilizați acest mod pentru o calitate bună a imprimării, cu viteze de imprimare rezonabile.

- **Fine (Fin)**

Clasa 2.400 dpi. Cel mai fin mod de imprimare. Utilizați acest mod pentru a imprima imagini precise, cum ar fi fotografiile. Întrucât datele de imprimat sunt mult mai mari decât în modul Normal, timpul de procesare / timpul de transfer al datelor și timpul de imprimare vor fi mai lungi.

#### ■ **Media Type** (Tip suport)

Selectați tipul de suport care corespunde tipului de hârtie încărcată în aparat.

- **Plain Paper** (Hârtie simplă)
- **Thin Paper** (Hârtie subțire)
- **Thick Paper** (Hârtie groasă)
- **Thicker Paper** (Hârtie foarte groasă)
- **Bond Paper** (Hârtie pentru corespondență)
- **Envelopes** (Plicuri)
- **Env. Thick** (Plicuri groase)
- **Env. Thin** (Plicuri subțiri)
- **Recycled Paper** (Hârtie reciclată)
- **Label** (Etichetă)
- **Glossy Paper** (Hârtie lucioasă)
- **Hagaki**<sup>1</sup>

<sup>1</sup> Carte poștală cu dimensiuni specificate de către Japan Post Service Co., LTD

### ■ **Toner Save Mode** (Mod Economisire Toner)

Când bifați caseta de validare **Toner Save Mode** (Mod Economisire Toner), calitatea imprimării devine mai slabă. Setarea implicită este Oprit (debifat).

## NOTĂ

Nu este recomandat modul **Toner Save Mode** (Mod Economisire Toner) pentru imprimarea fotografiilor sau imaginilor în nuanțe de gri.

### ■ **Sleep Time [Min.]** (Timp de hibernare [Min.])

Dacă aparatul nu primește date pe parcursul unei anumite perioade de timp, intră în modul Hibernare. În modul Hibernare, aparatul se comportă ca și când ar fi oprit. Dacă selectați **Printer Default** (Setare implicită imprimantă), timpul de oprire automată va fi resetat la un interval specific setat din fabrică; această setare poate fi modificată din driver. Pentru a modifica timpul de repaus, alegeți **2**, **10** sau **30**.

Cât timp aparatul se află în modul Hibernare, lumina de fundal a ecranului tactil se stinge, însă aparatul poate primi date. Primirea unei acțiuni de imprimare va scoate aparatul din starea de așteptare pentru a începe imprimarea.

### ■ **Color / Mono**

Puteți modifica setările Color/Mono în driverul de imprimantă, după cum urmează:

- **Auto**

Aparatul verifică conținutul documentului în ceea ce privește culoarea. Dacă detectează culori oriunde în document, va imprima întregul document folosind toate culorile. Altfel spus, va amesteca unele dintre tonere pentru a ajuta la obținerea fiecărei nuanțe detectate în document, crescând densitatea tonerului aplicat pe pagină. Dacă nu se detectează conținut color, aparatul va imprima documentul monocrom. Setarea implicită a aparatului este **Auto**.

- **Color**

Indiferent că documentul conține culori sau este monocrom, aparatul îl va imprima folosind toate culorile.

- **Mono**

Selectați acest mod dacă documentul conține numai text și obiecte în negru și nuanțe de gri. Dacă documentul conține culori, atunci selectarea **Mono** înseamnă că va imprima documentul în 256 de nuanțe de gri, folosind tonerul negru.

## NOTĂ

- Senzorul pentru culori al aparatului este foarte sensibil și este posibil să perceapă un text negru șters pe un fundal aproape alb drept culori. Dacă știți că documentul este alb-negru și doriți să economisiți tonerul color, selectați modul **Mono**.
- Dacă tonerul cyan, magenta sau galben se epuizează în timp ce imprimați un document color, acțiunea de imprimare nu se poate finaliza. Puteți anula acțiunea de imprimare și puteți alege să reporniți acțiunea de imprimare în modul **Mono**, câtă vreme este disponibil toner negru.

### ■ **Color Mode** (Mod Color)

Sunt disponibile următoarele opțiuni în modul Potrivire culori:

- **Normal**

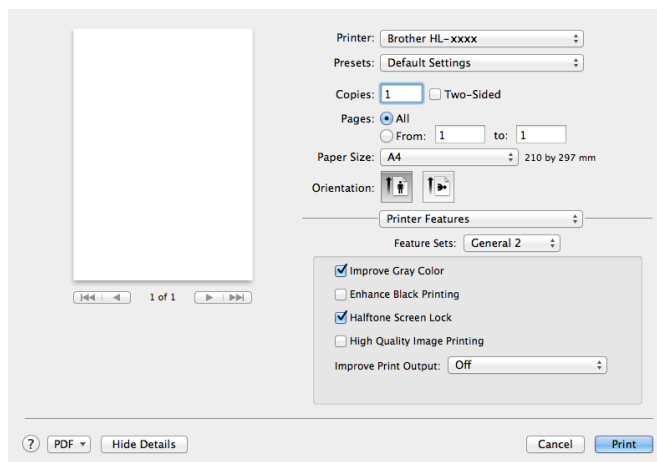
Acesta este modul color Implicit.

- **Vivid** (Culori vii)

Culorile tuturor elementelor sunt reglate pentru obținerea unor culori mai strălucitoare.

- **None** (Niciuna)

## Feature Sets: (Seturi de caracteristici:) **General 2**



### ■ **Improve Gray Color** (Îmbunătățire culoare gri)

Puteți retușa imaginea unei zone mai închise.

### ■ **Enhance Black Printing** (Intensificare imprimare în negru)

Dacă un element grafic negru nu este imprimat corect, selectați această setare.

### ■ **Halftone Screen Lock** (Blocare ecran Halftone)

Acest blocaj împiedică alte aplicații să modifice configurația Halftone. Setarea implicită este **Pornit** (bifat).

### ■ **High Quality Image Printing** (Imprimare imagine de înaltă calitate)

Puteți mări calitatea imaginii imprimate. Dacă setați opțiunea **High Quality Image Printing** (Imprimare imagine de înaltă calitate) la **Pornit** (bifată), viteza de imprimare va fi mai mică.

### ■ **Improve Print Output** (Îmbunătățire calitate imprimare)

Această caracteristică vă permite să rezolvați o problemă de calitate a imprimării.

#### • **Reduce Paper Curl** (Reducere ondulare hârtie)

Dacă selectați această setare, ondularea hârtiei poate fi redusă.

Dacă imprimați numai câteva pagini, nu trebuie să selectați această setare. Vă recomandăm să modificați setarea driverului de imprimantă din **Media Type** (Tip suport) într-o setare pentru hârtie subțire.

## NOTĂ

Această operațiune scade temperatura procesului de fuziune al aparatului.

#### • **Improve Toner Fixing** (Îmbunătățire fixare toner)

Dacă alegeți această setare, capacitatea de fixare a tonerului poate fi îmbunătățită. Dacă această alegere nu oferă o îmbunătățire suficientă, modificați setarea driverului de imprimantă în **Media Type** (Tip suport) într-o setare pentru hârtie groasă.

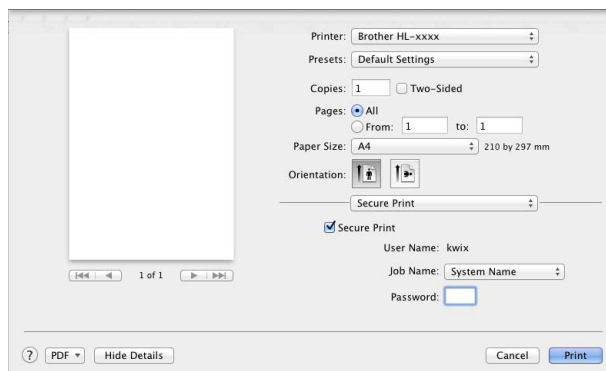
## NOTĂ

Această operațiune crește temperatura procesului de fuziune al aparatului.

## Imprimare securizată

Documentele protejate sunt documentele protejate cu parolă atunci când sunt trimise aparatului. Doar cei care cunosc parola vor putea să le imprime. Întrucât documentele sunt protejate în aparat, pentru a le imprima trebuie să introduceți parola cu ajutorul ecranului tactil al aparatului.

2



Pentru a crea o acțiune de imprimare securizată, selectați **Secure Print** (Imprimare securizată), apoi bifați caseta de validare **Secure Print** (Imprimare securizată). Tastați o parolă în caseta de text **Password** (Parolă) și faceți clic pe **Print** (Imprimare).

(Pentru mai multe informații despre Imprimare securizată, consultați *Imprimarea documentelor securizate* >> pagina 111.)

## Eliminarea driverului de imprimantă

---

- 1 Autentificați-vă ca „Administrator”.
- 2 Din meniul Apple, selectați **System Preferences** (Preferințe sistem). Faceți clic pe **Print & Scan** (Imprimare și scanare) sau pe **Printers & Scanners** (Imprimante și scanere)<sup>1</sup>, apoi selectați imprimanta pe care doriți să o eliminați și eliminați-o făcând clic pe butonul -.
- 3 Faceți clic pe **Delete Printer** (Ștergere imprimantă).

<sup>1</sup> **Printers & Scanners** (Imprimante și scanere) pentru utilizatorii OS X v10.9. x



## Status Monitor

Utilitarul **Status Monitor** este un instrument de software configurabil pentru monitorizarea stării aparatului; acesta vă permite să vizualizați mesaje de eroare, cum ar fi lipsa hârtiei sau blocaj hârtie la intervale de actualizare presetate și să accesați utilitarul de administrare prin web. Verificați starea dispozitivului lansând Brother Status Monitor și urmând acești pași:

### ■ Pentru OS X v10.7.5 și 10.8. x

- 1 Executați **System Preferences** (Preferințe sistem), selectați **Print & Scan** (Imprimare și scanare), apoi selectați aparatul.
- 2 Faceți clic pe **Options & Supplies...** (Opțiuni și consumabile...). Faceți clic pe fila **Utility** (Utilitar), apoi pe **Open Printer Utility** (Deschidere utilitar imprimantă). Va porni Status Monitor.

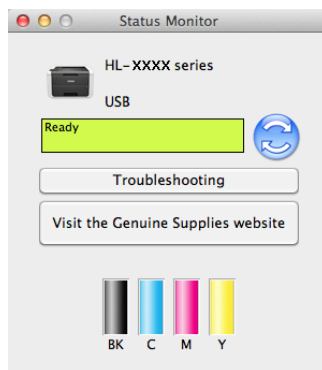
### ■ Pentru OS X v10.9. x

- 1 Executați **System Preferences** (Preferințe sistem), selectați **Printers & Scanners** (Imprimante și scanare), apoi selectați aparatul.
- 2 Faceți clic pe **Options & Supplies...** (Opțiuni și consumabile...). Faceți clic pe fila **Utility** (Utilitar), apoi pe **Open Printer Utility** (Deschidere utilitar imprimantă). Va porni Status Monitor.

## Actualizarea stării aparatului

Dacă doriți să vizualizați cea mai recentă stare a aparatului în timp ce este deschisă fereastra

**Status Monitor**, faceți clic pe pictograma Reîmprospătare



Dacă nivelul tonerului este scăzut sau există o problemă cu cartușul de toner, se vor afișa următoarele pictograme:

	Nivelul tonerului este scăzut.
	Cartușul de toner este gol.

Puteți stabili intervalul pe baza căruia aplicația software va actualiza informațiile privind starea aparatului. Mergeți la bare de meniu, **Brother Status Monitor** și selectați **Preferences** (Preferințe).

## Ascunderea sau afișarea ferestrei

După pornirea **Status Monitor**, puteți ascunde sau afișa fereastra. Pentru a ascunde fereastra, mergeți pe bara de meniuri, faceți clic pe **Brother Status Monitor** și selectați **Hide Status Monitor** (Ascundere monitorizare stare). Pentru a afișa fereastra, faceți clic pe pictograma **Brother Status Monitor** din doc.



## Părăsirea ferestrei

Faceți clic pe **Brother Status Monitor** de pe bara de meniuri, apoi selectați **Quit Status Monitor** (Părăsire monitorizare stare) din meniul pop-up.

## Administrare prin web (Numai cu conexiune în rețea)

Accesa sistemul de administrare prin web făcând clic pe pictograma aparatului în ecranul **Status Monitor**. Pentru a gestiona aparatul utilizând HTTP (Protocol de transfer hipertext) se poate utiliza un browser web standard.

Pentru informații despre sistemul de administrare prin web >> Ghidul utilizatorului de rețea.

## Software

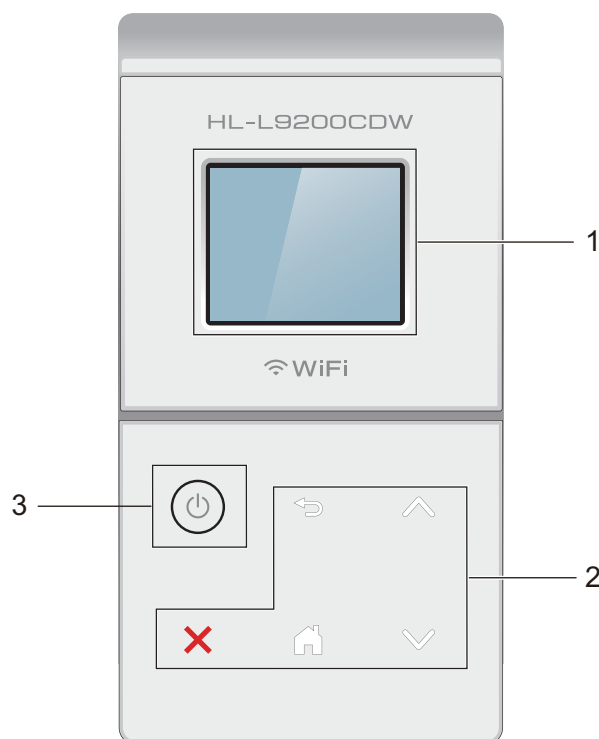
### Software pentru rețele

---

Pentru informații despre software-ul utilitarului rețelei >> Ghidul utilizatorului de rețea.

## Butoanele panoului de control

Acesta este un ecran tactil LCD cu un panou tactil electrostatic care afișează numai LED-urile atunci când pot fi utilizate.



### 1 Ecran tactil LCD (ecran cu cristale lichide) de 1,8 inci (44,9 mm)

Acesta este un ecran LCD tactil. Puteți accesa meniuri și opțiuni apăsând pe acestea atunci când sunt afișate în acest ecran.

### 2 Panou tactil:

LED-urile de pe panoul tactil se aprind numai dacă sunt disponibile pentru utilizare.

#### ■ Înapoi

Apăsați pentru a reveni la nivelul de meniu anterior.

#### ■ Acasă

Apăsați pentru a reveni la meniul principal.



#### ■ Opre

Când este aprins roșu, apăsați pentru a anula o operație.

#### ■ sau

Apăsați pentru a afișa pagina anterioară sau următoare. Săgețile Sus și Jos nu se aprind atunci când există o singură pagină.

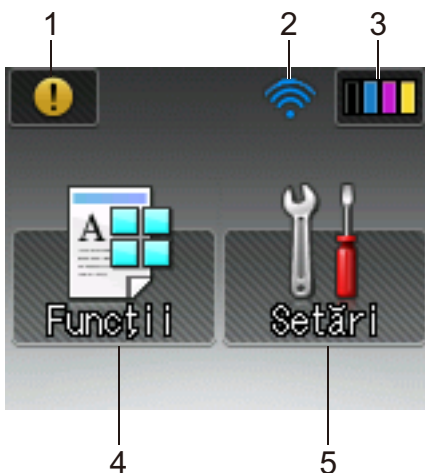
### 3 Pornit/Oprît alimentare

Apăsați pe  pentru a porni aparatul. Apăsați și mențineți apăsat  pentru a opri aparatul.




Ecranul tactil LCD afișează **Opre** și mai rămâne pornit câteva secunde, înainte de a se închide.

## Ecran tactil LCD

Ecranul tactil LCD afișează starea aparatului atunci când acesta este inactiv.




### 1 Pictogramă de avertizare

Pictograma de avertizare  apare când există o eroare sau un mesaj de întreținere; apăsați pe  pentru vizualizare și apoi apăsați pe  pentru a reveni la modul Gata de operare. Pentru detalii, consultați *Mesaje de eroare și întreținere* >> pagina 178.

### 2 Starea fără fir

Un indicator cu patru nivele din ecranul modului Gata de operare indică starea actuală a semnalului wireless dacă folosiți o conexiune wireless.



Dacă vedeți  în partea de sus a ecranului, puteți configura cu ușurință setările wireless apăsând butonul (pentru informații suplimentare, >> Ghidul utilizatorului de rețea).


### 3 (Toner)

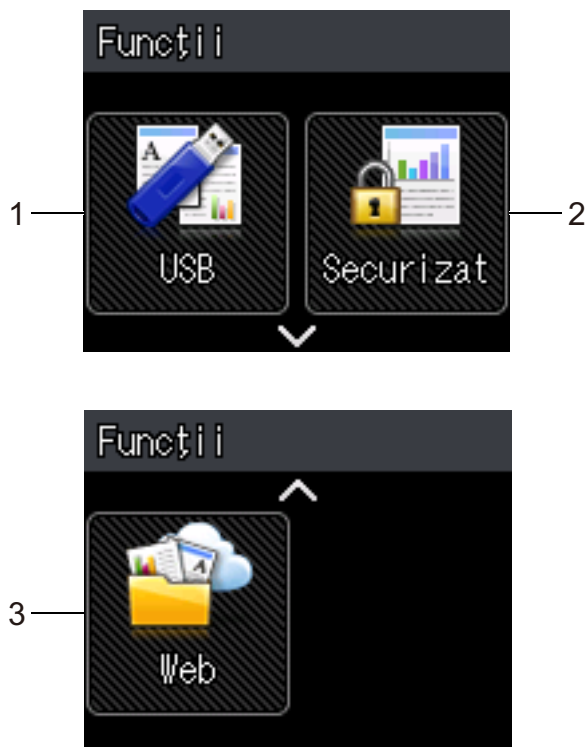
Vă permite să vizualizați durata de utilizare rămasă a tonerului și vă permite de asemenea să accesați meniul Toner.

## NOTĂ

Indicația referitoare la durata de utilizare rămasă a tonerului variază în funcție de tipurile de documente imprimate și utilizarea de către client.

#### 4 (Funcții)

Ecranul tactil afișează setările aparatului când apăsați pe .  
Puteți configura setările aparatului din următorul ecran:



##### 1 USB

Apăsați pentru a accesa meniul Imprimare directă.

##### 2 Securizat

Vă permite să accesați meniul de Imprimare securizată.

##### 3 Web

Apăsați pentru a conecta aparatul Brother la un serviciu de Internet (pentru informații suplimentare, >> Ghid Web connect).

#### 5 (Setări)

Vă permite accesarea întregului meniu Setări.


## Operațiuni de bază

Pentru utilizarea ecranului tactil LCD, apăsați cu degetul pe acesta. Pentru a afișa și a accesa toate tabelele de setări și caracteristici, precum și opțiunile disponibile, apăsați ▲ sau ▼ de pe panoul tactil pentru a derula printre ele.

### NOTĂ

NU atingeți ecranul tactil imediat după conectarea cablului de alimentare sau pornirea aparatului. Există riscul apariției unei erori.

Pașii următori explică modul de modificare a unei setări a aparatului. În acest exemplu, setarea luminii fundal a ecranului tactil se modifică de la *Lumin.* la *Mediu*.

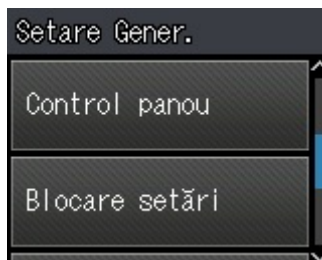
1 Apăsați .

2 Apăsați ▲ sau ▼ pe panoul tactil pentru a afișa *Setare Gener..*



3 Apăsați *Setare Gener..*

4 Apăsați ▲ sau ▼ pentru a afișa *Control panou*.



5 Apăsați *Control panou*.

- 6 Apăsați Setări LCD.




- 7 Apăsați Ilum. fundal.




- 8 Apăsați Mediu.



## NOTĂ

Apăsați pe  pentru a reveni la nivelul anterior.

- 9 Apăsați .



## Tabele cu setări și caracteristici

### Utilizarea tabelor cu setări

---

Ecranul tactil LCD al aparatului este ușor de configurat și de utilizat. Tot ce trebuie să faceți este să apăsați pe setările și opțiunile dorite pe măsură ce se afișează pe ecran. Am creat tabele de setări pas cu pas și tabele de caracteristici astfel încât să puteți vedea dintr-o privire toate variantele disponibile pentru fiecare setare și caracteristică. Puteți utiliza aceste tabele pentru a configura rapid setările preferate la aparat.

3

### Tabelele cu setări

---

Tabelele cu setări vă vor ajuta să înțelegeți setările de meniu și opțiunile care se găsesc în programele aparatului. Setările din fabrică sunt indicate cu litere îngroșate și cu asterisc.

#### NOTĂ

---

Ecranul tactil LCD afișează denumirile tăvilor după cum urmează:

- Tava pentru hârtie standard: *tava1*
- Tava multifuncțională: *tavă MP*
- Tava inferioară opțională <sup>1</sup>: *tava2* și *T2*

---

<sup>1</sup> Tava 2 este standard pe HL-L9200CDWT.



## Setări

Nivelul 1	Nivelul 2	Nivelul 3	Nivelul 4	Opțiuni	Descrieri	
Info echipament	Imprimare setări	-	-	-	Imprimă pagina Setări imprimantă.	
	Impr. setări rețea	-	-	-	Imprimă Raportul de configurare a rețelei.	
	Impr. raport WLAN	-	-	-	Raportul WLAN prezintă diagnosticul conectivității locale wireless.	
	Printeaza Test	-	-	-	Imprimă pagina de probă.	
	Impr. pcte cilindr.	-	-	-	Imprimă foaia de verificare a punctelor cilindrului.	
	Font imprimare	HP LaserJet	-	-	-	Tipărește lista de fonturi și mostre ale HP LaserJet.
		BR-Script 3	-	-	-	Imprimă lista de fonturi și mostre ale BR-Script.
	Nr.Serial	-	-	-	Afișează numărul de serie al aparatului.	
	Versiune	Versiune principală	-	-	-	Afișează versiunea principală de firmware.
Versiune Sub1		-	-	-	Afișează versiunea secundară de firmware.	

Setările din fabrică sunt afișate cu caractere aldine și un asterisc.




## Setări (Continuare)

Nivelul 1	Nivelul 2	Nivelul 3	Nivelul 4	Opțiuni	Descrieri
Info echipament (continuare)	Versiune (continuare)	Versiune Sub2	-	-	Afișează versiunea secundară de firmware.
		Subversiune 4	-	-	Afișează versiunea secundară de firmware.
		Cantitate RAM	-	-	Afișează dimensiunea memoriei interne a aparatului.
	Număr pagini	Total	-	-	Afișează numărul total de pagini imprimate.
		Culoare	-	-	Afișează numărul total de pagini imprimate color.
		Monocrom	-	-	Afișează numărul total de pagini imprimate monocrom.
	Durată func. comp.	Durată viață toner	-	-	Afișează durata de viață rămasă pentru fiecare cartuș de toner.
		Durată funcț. cilin.	-	-	Afișează durata de viață rămasă pentru unitatea de cilindru.
		Durată funcț. curea	-	-	Afișează durata de viață rămasă pentru unitatea de curea.
		Dur. func. MP kit PF	-	-	Afișează paginile rămase de imprimat cu setul de alimentare cu hârtie MP.
		Dur. func. Kit1 PF	-	-	Afișează paginile rămase de imprimat cu setul de alimentare cu hârtie 1.
		Dur. func. Kit2 PF	-	-	Afișează paginile rămase de imprimat cu setul de alimentare cu hârtie 2.
		Dur. func. cupt.	-	-	Afișează numărul de pagini rămase de imprimat cu unitatea de fuziune.
		Durată funcț. laser	-	-	Afișează numărul de pagini rămase de imprimat cu unitatea laser.
	Res. dur. func. comp (Apare numai când durata de viață a unității de cilindru sau a unității de curea a expirat.)	Unitate cilindru	-	Da / Nu	Resetează durata de viață a unității de cilindru. Apare când înlocuiți unitatea de cilindru.
Unit. transfer		-	Da / Nu	Resetează durata de viață a unității de curea. Apare când înlocuiți unitatea de curea.	




Setările din fabrică sunt afișate cu caractere aldine și un asterisc.


Nivelul 1	Nivelul 2	Opțiuni	Descrieri
Tavă hârtie	Tava Uz	<b>Automat*</b> / Numai MP / Numai tava1 / Numai tava2 <sup>1</sup>	Selectați tava care va fi utilizată.
	Prioritate	(Fără Tava2 instalată) <b>MP&gt;T1*</b> / T1>MP  (Cu Tava2 instalată) <b>MP&gt;T1&gt;T2*</b> / MP>T2>T1 / T1>T2>MP / T2>T1>MP	Când opțiunea Automat este selectată în Tava Uz, aparatul selectează ordinea în care utilizează tăvile pentru hârtie care conțin hârtie de aceleași dimensiuni.
	Față-verso	Ac. (îmb. lat. lun.) / Act. (îmb. lat. sc.) / <b>Oprit*</b>	Selectați pentru a imprima pe ambele fețe ale colii sau nu.
	Dimensiune MP	<b>A4*</b> / Letter / B5 (JIS) / B5 (ISO) / A5 / A5 (pe lung) / A6 / Executive / Legal / Folio / Com-10 / Monarh / C5 / DL / 3"x5"	Selectați dimensiunile hârtiei pe care o încărcați în tava MF.
	Dimensiune tavă1	<b>A4*</b> / Letter / B5 (JIS) / A5 / A5 (pe lung) / A6 / Executive / Legal / Folio	Alegeți dimensiunile hârtiei pe care ați încarcat-o în tava pentru hârtie standard.
	Dimensiune tavă2 <sup>1</sup>	<b>A4*</b> / Letter / B5 (JIS) / A5 / Executive / Legal / Folio	Alegeți dimensiunile hârtiei pe care ați introdus-o în tava inferioară opțională (Tava 2) <sup>2</sup> .
	Verifi. dimensiune	<b>Pornit*</b> / Oprit	Selectați dacă să fie afișat sau nu mesajul care vă indică să verificați dacă dimensiunile hârtiei din aparat și cele specificate în setarea Dimensiuni hârtie coincid.
 Setările din fabrică sunt afișate cu caractere aldine și un asterisc.			

<sup>1</sup> Când Tava 2 este instalată.

<sup>2</sup> Tava 2 este standard pe HL-L9200CDWT.

Nivelul 1	Nivelul 2	Nivelul 3	Nivelul 4	Opțiuni	Descrieri	
Setare Gener.	Limba locală	-	-	<b>English*</b> / Français...	Selectați limba ecranului tactil LCD afereată țării dumneavoastră.	
	Ecologie	Economisire toner	-	Pornit / <b>Oprit*</b>	Crește randamentul pe pagină al cartușului de toner.	
		Timp hibernare	-	0 / 1 / 2 / <b>3*</b> / 4 / 5 / ... 50 min.	Fixează timpul de revenire în modul Economisire energie.	
		Mod silențios	-	Pornit / <b>Oprit*</b>	Reduce zgomotul în timpul imprimării.	
		Opr. autom.	-	Oprit / <b>1oră*</b> / 2ore / 4ore / 8ore	Setează numărul de ore în care aparatul va rămâne în modul Hibernare profundă înainte de a intra în modul Opre. Selectați Oprit dacă nu doriți ca aparatul să intre în modul Opre.	
	Control panou	Setări LCD	Ilum. fundal	-	<b>Lumin.*</b> / Mediu / Inchis	Reglați luminozitatea iluminării de fundal a ecranului tactil.
			Cron. illum.	-	<b>Oprit*</b> / 10sec. / 20sec. / 30sec.	Definiți durata pentru care iluminarea de fundal a ecranului tactil rămâne activă după ultima apăsare de buton.
	Blocare setări	Seteaza Parola	-	-	-	Nu permiteți utilizatorilor neautorizați să modifice setările aparatului.
		Blocare Off⇒On	-	-	-	

 Setările din fabrică sunt afișate cu caractere aldine și un asterisc.

Nivelul 1	Nivelul 2	Nivelul 3	Nivelul 4	Opțiuni	Descrieri
Setare Gener. (continuare)	Interfață	Selectare	-	<b>Automat*</b> / USB / Retea	Selectați interfața care va fi utilizată.  Dacă selectați Automat, aparatul schimbă interfața în USB sau Ethernet, în funcție de interfața care primește date.
		Dur. int. auto	-	1 / 2 / 3 / 4 / <b>5*</b> / ... / 99sec	Trebuie să setați o perioadă de așteptare pentru selectarea automată a interfeței.
		Buffer intrare	-	Nivel 1 / 2 / 3 / <b>4*</b> / ... / 7	Crește sau descrește capacitatea memoriei buffer.
 Setările din fabrică sunt afișate cu caractere aldine și un asterisc.					

Nivelul 1	Nivelul 2	Nivelul 3	Opțiuni	Descrieri	
Meniu imprimare	Emulare	-	<b>Automat*</b> / HP LaserJet / BR-Script 3	Selectează modul de emulare utilizat.	
	Continuare automată	-	<b>Pornit*</b> / Oprit	Selectați această setare dacă doriți ca aparatul să șteargă erorile privind dimensiunile hârtiei.	
	Culoare rezultată	-	<b>Automat*</b> / Culoare / Monocrom	Setează culoarea imprimării.	
	Tip hârtie	-	<b>Hârt. simplă*</b> / Hârtie groasă / Hârt f. groasă / Hârtie subțire / Hârtie reciclată / Hârtie valoare / Hârtie etichete / Envelope / Plicuri Groase / Plicuri Subț / Hârt. lucioasă	Stabilește tipul de hârtie.	
	Dim. hârtie	-	<b>A4*</b> / Letter / B5 (JIS) / B5 (ISO) / A5 / A5 (pe lung) / A6 / Executive / Legal / Folio / Com-10 / Monarh / C5 / DL / 3"x5"	Stabilește dimensiunile hârtiei.	
	Copiază	-	<b>1*</b> / 2 / ... / 999	Fixează numărul de pagini imprimate.	
	Orientare	-	<b>Portret*</b> / Peisaj	Acest aparat poate imprima paginile în orientarea tip portret sau tip vedere.	
	Poziție imprimare	Deplasare X	-500 / -499 / ... / -1 / <b>0*</b> / 1 / ... / 499 / 500punct (e)	-500 / -499 / ... / -1 / <b>0*</b> / 1 / ... / 499 / 500punct (e)	Deplasează poziția de start a imprimării (în colțul din stânga sus al paginilor) pe orizontală cu până la -500 puncte (stânga) și +500 puncte (dreapta) la 300 dpi.
		Deplasare Y	-500 / -499 / ... / -1 / <b>0*</b> / 1 / ... / 499 / 500punct (e)	-500 / -499 / ... / -1 / <b>0*</b> / 1 / ... / 499 / 500punct (e)	Deplasează poziția de start a imprimării (în colțul din stânga sus al paginilor) pe verticală cu până la -500 puncte (sus) și +500 puncte (jos) la 300 dpi.
Formular nou autom.	-	<b>Pornit</b> / <b>Oprit*</b>	Permite aparatului să imprime automat oricare date rămase.		



Setările din fabrică sunt afișate cu caractere aldine și un asterisc.

Nivelul 1	Nivelul 2	Nivelul 3	Opțiuni	Descrieri
Meniu imprimare (continuare)	HP LaserJet	Nr. fonturi	I000 / ... / <b>I059*</b> / ... / I071	Setează numărul fonturilor.
		Dimensiune font	0.44 / ... / <b>10.00*</b> / ... / 99.99	Setează înălțimea fonturilor.  Meniul Dimensiune font se va afișa când selectați de la I059 până la I071 în setarea Nr. fonturi.
		Puncte font	4.00 / ... / <b>12.00*</b> / ... / 999.75	Setează dimensiunea fonturilor.  Meniul Puncte font se va afișa când selectați de la I000 până la I058 în setarea Nr. fonturi.
		Set simboluri	<b>PC-8*</b> / PC-8 D/N / ...	Setează setul de simboluri sau de caractere.
		Imprimare tabel	-	Imprimă tabelul cu coduri. Dacă pe ecranul tactil LCD apare mesajul Modificare emulare, selectați Automat sau HP LaserJet în Emulare din Meniu imprimare (➤➤ pagina 96).
		Linie nouă autom.	Pornit / <b>Oprit*</b>	PORNIT:CR → CR+LF, OPRIT:CR → CR
		Retur de car autom.	Pornit / <b>Oprit*</b>	PORNIT:LF → LF+CR, FF → FF+CR sau VT → VT+CR OPRIT:LF → LF, FF → FF sau VT → VT
		Revenire linie nouă	Pornit / <b>Oprit*</b>	Alege dacă imprimarea se face cu un rând mai jos sau se revine la capătul rândului atunci când aparatul atinge marginea din dreapta.



Setările din fabrică sunt afișate cu caractere aldine și un asterisc.



Nivelul 1	Nivelul 2	Nivelul 3	Opțiuni	Descrieri
Meniu imprimare (continuare)	HP LaserJet (continuare)	Sărire automată	<b>Pornit*</b> / Oprit	Alege dacă se efectuează un salt la rând nou și revenirea cursorului atunci când acesta atinge marginea de jos.
		Margine stânga	##	Fixează marginea din stânga la coloana 0 până la 70 de coloane la 1 cpi. Setarea implicită este 0 cpi.
		Margine dreapta	##	Fixează marginea din dreapta la coloana 10 până la 80 de coloane la 1 cpi. Setarea implicită este 78 cpi (A4).
		Margine sus	#.##	Fixează marginea de sus la o distanță față de marginea de sus a colii egală cu: 0,00, 0,33, 0,50, 1,00, 1,50 sau 2,00 inci. Setarea implicită este de 0,50 inci.
		Margine jos	#.##	Fixează marginea de jos la o distanță față de marginea de jos a colii egală cu: 0,00, 0,33, 0,50, 1,00, 1,50 sau 2,00 inci. Setarea implicită este de 0,50 inci.
		Linii	###	Fixează numărul de rânduri pe fiecare pagină de la 5 la 128 de rânduri. Setarea implicită este de 64 de rânduri (A4).
	BR-Script 3	Eroare imprimare	<b>Pornit*</b> / Oprit	Selectați dacă aparatul trebuie să imprime sau nu informațiile privind erorile la apariția acestora.
		CAPT	Pornit / <b>Oprit*</b>	Utilizați CAPT (Tehnologie avansată pentru imprimare color) pentru a obține o calitate optimă a imprimării când imprimați un fișier PS creat de un driver PS non-Brother. Culorile și fotografiile vor fi mai clare și mai precise. Viteza de imprimare va fi mai redusă.




Setările din fabrică sunt afișate cu caractere aldine și un asterisc.


Nivelul 1	Nivelul 2	Nivelul 3	Nivelul 4	Opțiuni	Descrieri
Rețea	Conexiune LAN	TCP/IP	Metoda Boot	<b>Automat*</b> / Static / RARP / BOOTP / DHCP	Alege metoda IP cea mai adecvată nevoilor dumneavoastră.
			Adresa IP	###.###.###.### (000.000.000.000)* <sup>1</sup>	Introduceți adresa IP.
			Masca Subnet	###.###.###.### (000.000.000.000)* <sup>1</sup>	Introduceți masca de subrețea.
			Poarta Acces	###.###.###.### (000.000.000.000)* <sup>1</sup>	Introduceți adresa Gateway.
			Încerc. IP Boot	0 / 1 / 2 / <b>3*</b> / ... / 32767	Specifică numărul de încercări pe care aparatul le va face pentru a obține o adresă IP când opțiunea Metoda Boot este configurată la orice setare, cu excepția Static.
			APIPA	<b>Pornit*</b> / Oprit	Alocă automat adresa IP din intervalul local de adrese de legătură. <sup>1</sup>
			IPv6	Pornit / <b>Oprit*</b>	Activează sau dezactivează protocolul IPv6.
		Ethernet	-	<b>Automat*</b> / 100B-FD / 100B-HD / 10B-FD / 10B-HD	Selectează modul de legătură Ethernet.
		Stare reț. Cablu	-	Activ 100B-FD / Activ 100B-HD / Activ 10B-FD / Activ 10B-HD / Inactiv / Rețea cablu dezac.	Afișează starea legăturii Ethernet.
		Adresă MAC	-	-	Afișează adresa MAC a aparatului.
Setare la val. impl	Reduce setările rețelei cablate din serverul intern de imprimare la setările din fabrică.				
Activ. rețea cablu	-	<b>Pornit*</b> / Oprit	Selectează modul de legătură Ethernet.		



Setările din fabrică sunt afișate cu caractere aldine și un asterisc.

Nivelul 1	Nivelul 2	Nivelul 3	Nivelul 4	Opțiuni	Descrieri
Retea (continuare)	WLAN	TCP/IP	Metoda Boot	<b>Automat*</b> / Static / RARP / BOOTP / DHCP	Alege metoda IP cea mai adecvată nevoilor dumneavoastră.
			Adresa IP	###.###.###.### (000.000.000.000)* <sup>1</sup>	Introduceți adresa IP.
			Masca Subnet	###.###.###.### (000.000.000.000)* <sup>1</sup>	Introduceți masca de subrețea.
			Poarta Acces	###.###.###.### (000.000.000.000)* <sup>1</sup>	Introduceți adresa Gateway.
			Încer. IP Boot	0 / 1 / 2 / <b>3*</b> / ... / 32767	Specifică numărul de încercări pe care aparatul le va face pentru a obține o adresă IP când opțiunea Metoda Boot este configurată la orice setare, cu excepția Static.
			APIPA	<b>Pornit*</b> / Oprit	Alocă automat adresa IP din intervalul local de adrese de legătură. <sup>1</sup>
			IPv6	Pornit / <b>Oprit*</b>	Activează sau dezactivează protocolul IPv6.
		Asistent WLAN	-	-	(Numai Windows®) Vă puteți configura rețeaua wireless folosind CD-ROM-ul Brother.
		Expert setare	-	-	Configurează setările rețelei wireless utilizând expertul de configurare.
		WPS/AOSS	-	-	Configurează setările rețelei wireless utilizând metoda WPS sau AOSS™.

 Setările din fabrică sunt afișate cu caractere albine și un asterisc.

Nivelul 1	Nivelul 2	Nivelul 3	Nivelul 4	Opțiuni	Descrieri
Retea (continuare)	WLAN (continuare)	WPS cu cod PIN	-	-	Configurează setările rețelei wireless utilizând metoda WPS cu un cod PIN.
		Status WLAN	Stare	Activ(11n) / Activ(11b) / Activ(11g) / Reț. LAN cab. activ. / Reț. cablu dez. / AOSS activ / Conex. Esuata	Afișează starea legăturii Ethernet wireless.
			Semnal	-	Afișează starea semnalului.
			SSID	-	Afișează SSID [folosește maximum 32 de cifre și caracterele 0 – 9, a – z și A – Z în valorile ASCII]
			Mod comun.	Ad-hoc / Infrastructura	Afișează Modul de comunicare curent.
		Adresă MAC	-	-	Afișează adresa MAC a aparatului.
		Setare la val. impl	Reduce setările rețelei wireless din serverul intern de imprimare la setările din fabrică.		
		WLAN Activ	-	Pornit / <b>Oprit*</b>	Activează sau dezactivează interfața wireless.
 Setările din fabrică sunt afișate cu caractere albine și un asterisc.					

Nivelul 1	Nivelul 2	Nivelul 3	Nivelul 4	Opțiuni	Descrieri	
Rețea (continuare)	Wi-Fi Direct	Buton comandă	-	-	Puteți configura cu ușurință setările rețelei Wi-Fi Direct™ folosind metoda apăsării unui singur buton.	
		Cod PIN	-	-	Puteți configura cu ușurință setările rețelei Wi-Fi Direct™ folosind metoda WPS cu un cod PIN.	
		Manual	-	-	Puteți configura manual setările rețelei Wi-Fi Direct™.	
		Deținător grup	-	Pornit / Oprit	Setează aparatul ca Proprietar de grup.	
		Info dispozitiv	Nume disp.	-	-	Puteți vizualiza numele dispozitivului.
			SSID	-	-	Afișează SSID al Proprietarului de grup.  Când aparatul nu este conectat, ecranul tactil LCD afișează Neconectat.
			Adresa IP	-	-	Afișează Adresa IP a aparatului.
Info. Stare	Stare	D/G activ (**) / Client activ / Neconectat / Oprit / Reț LAN cab. activ.  ** = numărul de dispozitive	Afișează starea rețelei Wi-Fi Direct™.			




Setările din fabrică sunt afișate cu caractere albine și un asterisc.


Nivelul 1	Nivelul 2	Nivelul 3	Nivelul 4	Opțiuni	Descrieri
Rețea (continuare)	Wi-Fi Direct (continuare)	Info. Stare (continuare)	Semnal	-	Afișează puterea semnalului rețelei Wi-Fi Direct™.  Când aparatul se comportă ca Proprietar de grup, ecranul tactil LCD afișează întotdeauna puternic.
		Activare I/F	-	Pornit / <b>Oprit*</b>	Activează sau dezactivează conexiunea Wi-Fi Direct™.
Setări conexiune Web	Parametri Proxy	Conexiune Proxy	Adresa	-	Puteți modifica setările pentru conexiune web.
			Port	<b>8080*</b>	
			Nume utilizator	-	
			Parola	-	
Securitate	IPsec	-	Pornit / <b>Oprit*</b>	IPsec este o caracteristică opțională de securitate a protocolului IP, care oferă servicii de autentificare și criptare. Vă recomandăm să contactați administratorul rețelei înainte de modificarea acestei setări.	
Resetare rețea	Readuce toate setările rețelei din serverul intern de imprimare la setările din fabrică.				




Setările din fabrică sunt afișate cu caractere albine și un asterisc.

<sup>1</sup> ### înseamnă un număr cuprins între 000 și 255. În momentul realizării conexiunii la rețea, dacă setarea pentru „Metodă restart” aferentă aparatului este „Auto”, aparatul va încerca să stabilească adresa IP și Masca de subrețea de la un server de bootare cum ar fi DHCP sau BOOTP. Dacă nu găsește un server pentru bootare, aparatul va alocă o adresă APIPA IP, cum ar fi 169.254.[001-254].[000-255]. Dacă setarea pentru „Metodă BOOT” aferentă aparatului este „Static”, trebuie să introduceți manual o adresă IP utilizând ecranul tactil al aparatului.

Nivelul 1	Nivelul 2	Descriere
Meniu resetare	Retea	Readuce toate setările rețelei din serverul intern de imprimare la setările din fabrică.
	Reset. val. fabrică	Această operațiune resetează <i>toate</i> setările aparatului înapoi la valorile implicite setate din fabricație. Brother recomandă să efectuați această operație când veți vinde/elimina aparatul.
 Setările din fabrică sunt afișate cu caractere aldine și un asterisc.		


Nivelul 1	Nivelul 2	Nivelul 3	Opțiuni	Descrieri
Corectare culori	Calibrare	Calibrare	Da / Nu	Efectuează o calibrare pentru a verifica și corecta culorile.
		Reseteaza	Da / Nu	Resetați parametrii de calibrare la setările implicite.
	Înregistrare	-	Da / Nu	Aliniaza poziția de imprimare a fiecărei culori.
	Corectare automată	-	<b>Pornit*</b> / Oprit	Configurează aparatul să execute Calibrarea și Înregistrarea culorii în mod automat.
 Setările din fabrică sunt afișate cu caractere aldine și un asterisc.				

Nivelul 1	Nivelul 2	Opțiuni	Descrieri
Impr. directă	Tip hârtie	<b>Hârt. simplă*</b> / Hârtie groasă / Hârt f. groasă / Hârtie subțire / Hârtie reciclată / Hârtie valoare / Hârtie etichete / Envelope / Plicuri Groase / Plicuri Subț / Hârt. lucioasă	Stabiliți tipul de suport de imprimare la imprimarea directă de pe o unitate flash USB.
	Dim. hârtie	<b>A4*</b> / Letter / B5 (JIS) / B5 (ISO) / A5 / A5 (pe lung) / A6 / Executive / Legal / Folio / Com-10 / Monarh / C5 / DL / 3"x5"	Stabiliți dimensiunile hârtiei la imprimarea directă de pe o unitate flash USB.
	Pagină multiplă	<b>1în1*</b> / 2în1 / 4în1 / 9în1 / 16în1 / 25în1 / 1 în 2 x 2 pagini / 1 în 3 x 3 pagini / 1 în 4 x 4 pagini / 1 în 2 x 2 pagini	Stabiliți așezarea în pagină la imprimarea paginilor multiple direct de pe o unitate flash USB.
	Orientare	<b>Portret*</b> / Peisaj	Stabiliți orientarea paginii când imprimați direct de pe o unitate flash USB.
	Asamblare	<b>Pornit*</b> / Oprit	Activați sau dezactivați colaționarea paginilor la imprimarea directă de pe o unitate flash USB.
	Calit. Imprim.	<b>Normal*</b> / Fina	Definiți opțiunea de calitate a imprimării la imprimarea directă de pe o unitate flash USB.
	Opțiune PDF	<b>Document*</b> / Document și mărci / Document și marcaj	Alegeți setarea de printare directă de pe USB fie pentru imprimarea comentariilor (Marcaj), fie pentru imprimarea de ștampile în fișierul PDF împreună cu textul.
	Imprimare index	<b>Simplu*</b> / Detalii	Imprinați o pagină în miniatură.

 Setările din fabrică sunt afișate cu caractere aldine și un asterisc.

 **Funcții**


Nivelul 1	Nivelul 2	Nivelul 3	Opțiuni	Descrieri
USB	Consultați <i>USB (Imprimare directă)</i> >> pagina 107.			Accesați meniul de Imprimare directă USB.
Securizat	Consultați <i>Imprimarea documentelor securizate</i> >> pagina 111.			Imprimarea Datelor protejate.
Web	Consultați <i>Web</i> >> pagina 109.			Conectați aparatul Brother la un serviciu de Internet.


 Setările din fabrică sunt afișate cu caractere aldine și un asterisc.




## Tabelul cu caracteristici

### Toner

Nivelul 1	Nivelul 2	Nivelul 3	Opțiuni	Descrieri
	Durată viață toner	-	-	Afișează durata de viață rămasă pentru fiecare cartuș de toner.
	Printeaza Test	-	-	Imprimați pagina test de imprimare.
	Calibrare	Calibrare	Da / Nu	Efectuează o calibrare pentru a corecta culorile.
		Reseteaza	Da / Nu	Resetați parametrii de calibrare la setările implicite.
Înregistrare	-	Da / Nu	Aliniază poziția de imprimare a fiecărei culori.	

 Setările din fabrică sunt afișate cu caractere aldine și un asterisc.

### Configurare Wi-Fi

Nivelul 1	Nivelul 2	Nivelul 3	Opțiuni	Descrieri
	Asistent WLAN	-	-	(Numai Windows®) Vă puteți configura rețeaua wireless folosind CD-ROM-ul Brother.
	Expert setare	-	-	Configurează setările rețelei wireless utilizând expertul de configurare.
	WPS/AOSS	-	-	Configurează setările rețelei wireless utilizând metoda WPS sau AOSS™.

 Setările din fabrică sunt afișate cu caractere aldine și un asterisc.



## USB (Imprimare directă)

Nivelul 1	Nivelul 2	Nivelul 3	Nivelul 4	Opțiuni	Descrieri
USB	Imprimare index	-	-	-	Imprimați o pagină în miniatură.
	(Selectare fișier)	Număr de imprimare (01 – 99)	Tip hârtie	<b>Hârt. simplă*</b> / Hârtie groasă / Hârt f. groasă / Hârtie subțire / Hârtie reciclată / Hârtie valoare / Hârtie etichete / Envelope / Plicuri Groase / Plicuri Subț / Hârt. lucioasă	Stabiliți tipul de suport de imprimare la imprimarea directă de pe o unitate flash USB.
			Dim. hârtie	<b>A4*</b> / Letter / B5 (JIS) / B5 (ISO) / A5 / A5 (pe lung) / A6 / Executive / Legal / Folio / Com-10 / Monarh / C5 / DL / 3"x5"	Stabiliți dimensiunile hârtiei la imprimarea directă de pe o unitate flash USB.
			Pagină multiplă	<b>1în1*</b> / 2în1 / 4în1 / 9în1 / 16în1 / 25în1 / 1 în 2 x 2 pagini / 1 în 3 x 3 pagini / 1 în 4 x 4 pagini / 1 în 2 x 2 pagini	Stabiliți așezarea în pagină la imprimarea paginilor multiple direct de pe o unitate flash USB.
			Orientare	<b>Portret*</b> / Peisaj	Stabiliți orientarea paginii când imprimați direct de pe o unitate flash USB.
			Față-verso	Ac. (îmb. lat. lun.) / Act. (îmb. lat. sc.) / <b>Oprit*</b>	Alegeți formatul de imprimare față-verso la imprimarea directă de pe un suport de stocare USB flash.



Setările din fabrică sunt afișate cu caractere aldine și un asterisc.

Meniul USB (Imprimare directă) este afișat după apăsarea





## USB (Imprimare directă) (Continuare)

Nivelul 1	Nivelul 2	Nivelul 3	Nivelul 4	Opțiuni	Descrieri
USB (continuare)	(Selectare fișier) (continuare)	Număr de imprimare (01 – 99)  (continuare)	Asamblare	<b>Pornit*</b> / Oprit	Activați sau dezactivați colaționarea paginilor la imprimarea directă de pe o unitate flash USB.
			Calit. Imprim.	<b>Normal*</b> / Fina	Definiți opțiunea de calitate a imprimării la imprimarea directă de pe o unitate flash USB.
			Tava Uz	(Fără Tava2 instalată) <b>Automat*</b> / Numai MP / Numai tava1  (Cu Tava2 instalată) <b>Automat*</b> / Numai MP / Numai tava1 / Numai tava2	Selectează tava care va fi utilizată la imprimarea directă de pe o unitate flash USB.
			Opțiune PDF	<b>Document*</b> / Document și mărci / Document și marcaj	Definiți setările de imprimare directă pe USB dacă se dorește imprimarea comentariilor (de marcare) sau a marcajelor din fișierul PDF odată cu textul.
			Culoare rezultată	<b>Automat*</b> / Culoare / Monocrom	Selectați color sau alb-negru la imprimarea directă de pe unitatea flash USB.



Setările din fabrică sunt afișate cu caractere aldine și un asterisc.

Meniul USB (Imprimare directă) este afișat după apăsarea





## Web

Nivelul 1	Nivelul 2	Nivelul 3	Opțiuni	Descrieri
SkyDrive®	-	-	-	Conectați aparatul Brother la un serviciu de Internet. Vizitați Brother Solutions Center pentru a descărca Ghid Web conect la adresa <a href="http://solutions.brother.com/">http://solutions.brother.com/</a> .
Box	-	-	-	
Google Drive™	-	-	-	
Dropbox	-	-	-	



Setările din fabrică sunt afișate cu caractere aldine și un asterisc. Meniul web este afișat după apăsarea





## Introducerea textului

Când trebuie să introduceți text la aparat, tastatura se va afișa pe ecranul tactil.

Apăsați pe  pentru a alterna printre litere, cifre și caractere speciale.




## Introducerea de spații



Pentru a introduce un spațiu, apăsați  de două ori pentru a selecta caractere speciale, apoi apăsați butonul spațiu .

### NOTĂ

Caracterele disponibile pot fi diferite, în funcție de țara dvs.

## Efectuarea de corecții

Dacă ați introdus un caracter incorect și doriți să-l schimbați, apăsați ◀ pentru a muta cursorul sub caracterul incorect. Apăsați , apoi introduceți caracterul corect. De asemenea, puteți să vă întoarceți și să introduceți litere.

Dacă ecranul tactil nu afișează ◀, apăsați  pentru fiecare caracter pe care doriți să-l ștergeți sau apăsați și mențineți apăsat  pentru a șterge toate caracterele.


## Repetarea literelor

Dacă trebuie să introduceți o literă care se află pe același buton cu litera de dinainte, apăsați ▶ pentru a muta cursorul la dreapta înainte de a apăsa din nou același buton.

## Imprimarea documentelor securizate

### Documente securizate

Documentele pot fi protejate cu o parolă și numai acele persoane care știu parola pot imprima documentul. Aparatul nu va imprima documentul când trimiteți acțiunea de imprimare. Pentru a imprima documentul, trebuie să introduceți parola utilizând ecranul tactil al aparatului. Documentele securizate vor fi șterse după prima imprimare.






Când zona de gestionare a documentelor este plină, pe ecranul tactil este afișat mesajul *Date complete impr..* Apăsați  pentru a reveni la meniul principal.

Pentru a șterge comanda de imprimare gestionată, trebuie să utilizați ecranul tactil.

### NOTĂ

- Documentele securizate vor fi șterse atunci când aparatul este oprit.
- Dacă așteptați 60 de secunde pentru a continua operațiunile de la ecranul tactil, setarea *Imprimare securizată* se va închide și ecranul tactil va reveni la ecranul principal.
- Pentru mai multe informații cu privire la setările din driverul imprimantei și despre crearea documentelor securizate, consultați *Imprimare securizată* >> pagina 45 (în cazul driverului de imprimantă pentru Windows®), *Fila Imprimare Securizată* >> pagina 57 (în cazul driverului de imprimantă BR-Script pentru Windows®), *Imprimare securizată* >> pagina 70 (în cazul driverului de imprimantă pentru Macintosh) sau *Imprimare securizată* >> pagina 80 (în cazul driverului de imprimantă BR-Script pentru Macintosh).

### Cum se imprimă documentele securizate

- 1 Apăsați .
- 2 Apăsați *Securizat*.
- 3 Apăsați  sau  pentru a selecta numele de utilizator, apoi apăsați pe aceasta.
- 4 Apăsați  sau  pentru a selecta comanda, apoi apăsați pe aceasta.
- 5 Introduceți parola înregistrată, din patru cifre.  
Pentru a introduce fiecare cifră folosiți tastatura de pe ecranul tactil al aparatului, apoi apăsați OK, (consultați *Introducerea textului* >> pagina 110).
- 6 Apăsați + sau - pentru a introduce numărul de exemplare dorite.
- 7 Apăsați *Pornire*.

### NOTĂ

Pentru a șterge documentul securizat din memorie, înlocuiți pașii 6 - 7 cu următorul pas:

- Apăsați pe *Ștergere* și apoi apăsați pe *Da*.

Ecranul tactil afișează *Șters* și revine la ecranul principal.



## Funcțiile de securitate

### Blocarea setărilor

Blocarea setărilor vă permite să setați o parolă pentru a împiedica alte persoane să schimbe accidental setările aparatului. Notați cu grijă parola. Dacă ați uitat parola, trebuie să resetați parolele memorate în aparat. Apelați administratorul, Centrul de asistență clienți Brother sau dealerul Brother. Dacă opțiunea Blocare setări este On, nu puteți accesa setările aparatului.



3

### Configurarea parolei

- 1 Apăsați .
- 2 Apăsați pe *Setare Gener.* > *Blocare setări*.
- 3 Introduceți parola din patru cifre utilizând tastatura de pe ecranul tactil al aparatului. Apăsați OK.
- 4 Reintroduceți parola atunci când ecranul tactil afișează *Verificare:*. Apăsați OK.
- 5 Apăsați .

### Schimbarea parolei pentru blocarea setărilor


Dezactivați funcția de blocare a setărilor înainte de a schimba parola (consultați *Activarea/dezactivarea funcției de blocare a setărilor* >> pagina 113).

- 1 Apăsați .
- 2 Apăsați pe *Setare Gener.* > *Blocare setări* > *Seteaza Parola*.
- 3 Introduceți vechea parolă din patru cifre utilizând tastatura de pe ecranul tactil al aparatului. Apăsați OK.
- 4 Introduceți un număr format din patru cifre pentru noua parolă utilizând tastatura de pe ecranul tactil al aparatului. Apăsați OK.
- 5 Reintroduceți parola nouă atunci când ecranul tactil afișează *Verificare:*. Apăsați OK.
- 6 Apăsați .


## Activarea/dezactivarea funcției de blocare a setărilor

Dacă introduceți greșit parola când urmați instrucțiunile de mai jos, ecranul tactil afișează Parola Gresita. Introduceți parola corectă.

### Activarea funcției de blocare a setărilor

- 1 Apăsați .
- 2 Apăsați pe `Setare Gener. > Blocare setări > Blocare Off⇒On`.
- 3 Introduceți parola din patru cifre înregistrată utilizând tastatura de pe ecranul tactil al aparatului, apoi apăsați OK.

### Dezactivarea funcției de blocare a setărilor

- 1 Apăsați pe  pe ecranul tactil.
- 2 Introduceți parola de administrator înregistrată din patru cifre utilizând tastatura de pe ecranul tactil al aparatului.  
Apăsați OK.

## Secure Function Lock 3.0

Folosiți Secure Function Lock pentru configurarea parolelor, pentru stabilirea limitelor de pagini specifice utilizatorilor și pentru acordarea accesului la toate operațiunile menționate aici. Puteți configura și modifica următoarele setări Secure Function Lock 3.0 folosind sistemul de administrare prin web sau BRAdmin Professional 3 (Windows®):

- **Imprimare**<sup>1</sup>
- **Printare directă USB**
- **Web Connect (descărcare)**<sup>2</sup>
- **Imprimare color**<sup>1 2</sup>
- **Limită pagini**<sup>2</sup>

<sup>1</sup> Imprimare și Imprimare color includ acțiunile de imprimare prin intermediul Google Cloud Print.

<sup>2</sup> Disponibilă pentru **Imprimare**, **Imprimare directă USB** și **Web Connect (descărcare)**.

## NOTĂ

- Notați cu grijă parola. Dacă ați uitat parola, trebuie să resetați parola memorată în aparat. Pentru informații despre modul de resetare a parolei, contactați Centrul de asistență clienți Brother sau dealerul Brother.
- Numai administratorii pot stabili limite și pot opera modificări pentru fiecare utilizator.



## Autentificare Active Directory

---

Autentificare Active Directory restricționează utilizarea aparatului Brother. Dacă autentificarea Active Directory este activată, ecranul tactil al aparatului va fi blocat. Nu puteți schimba setările aparatului până când utilizatorul introduce ID-ul de utilizator, numele domeniului și parola.

Puteți modifica setările autentificării Active Directory utilizând sistemul de administrare prin web sau BRAdmin Professional 3 (Windows®).

Pentru mai multe informații despre autentificarea Active Directory, >> Ghidul utilizatorului de rețea.

## IPSec

---

IPsec (Protocol de Securitate Internet) este un protocol de securitate care folosește o funcție opțională tip Protocol Internet pentru a împiedica manipularea și a garanta confidențialitatea datelor transmise ca pachete IP. IPsec criptează datele transmise prin rețea, cum ar fi datele imprimării trimise de la computere către o imprimantă. Deoarece datele sunt criptate la nivel de rețea, aplicațiile care folosesc un protocol de nivel superior utilizează IPsec, chiar dacă utilizatorul nu conștientizează acest lucru.

IPsec suportă următoarele operațiuni:



- Transmisiuni IPsec
- Setări IPsec

Pentru mai multe informații despre IPsec >> Ghidul utilizatorului de rețea.

## Funcții ecologice

### Economisire toner

Economisiți toner utilizând această caracteristică. Când setați Economisire toner la Pornit, documentele imprimate vor fi mai deschise la culoare. Setarea implicită este Oprit.

- 1 Apăsați .
- 2 Apăsați pe Setare Gener. > Ecologie > Economisire toner.
- 3 Apăsați Pornit sau Oprit.
- 4 Apăsați .



#### NOTĂ

Dacă aparatul a fost setat în modul Silențios Pornit, nu puteți seta Economisire toner la Pornit.


### Timpul de hibernare

Setarea modului Hibernare poate reduce consumul de energie. Când aparatul se află în modul Hibernare (mod Economisire energie), aparatul se comportă ca și cum ar fi fost oprit. Aparatul va ieși din acest mod și va porni imprimarea atunci când primește o acțiune de imprimare.

Alegeți durata de inactivitate a aparatului înainte de a intra în modul Hibernare. Când aparatul primește un fișier sau document de imprimat, contorul se va reseta. Setarea implicită este 3 minute. Dacă aparatul este în modul Sleep, iluminarea fundal a ecranului tactil se oprește.


- 1 Apăsați .
- 2 Apăsați pe Setare Gener. > Ecologie > Timp hibernare.
- 3 Introduceți durata de timp (0 – 50 minute) cât aparatul va rămâne inactiv înainte de a intra în modul Hibernare, apoi apăsați OK.
- 4 Apăsați .

### Modul Hibernare profundă



Dacă aparatul este în modul Hibernare și nu primește nicio sarcină pe parcursul unei anumite perioade de timp, aparatul va intra în modul Hibernare profundă și ecranul tactil se va stinge, iar  clipește. Modul Hibernare profundă utilizează mai puțină energie decât modul Hibernare. Aparatul va ieși din starea de așteptare când va primi o acțiune de imprimare.

## Oprire automată

---

Dacă aparatul este în modul Hibernare profundă pe parcursul unei anumite perioade de timp, acesta va intra în modul Oprire. Pentru a începe imprimarea, apăsați  de pe ecranul tactil și apoi trimiteți acțiunea de imprimare.

Puteți alege cât timp rămâne aparatul în modul Hibernare profundă înainte să intre în modul Oprire automată, urmând pașii de mai jos:

- 1 Apăsați .
- 2 Apăsați pe **Setare Gener. > Ecologie > Opr. autom..**
- 3 Selectați durata (**Oprit, 1oră, 2ore, 4ore sau 8ore**) cât timp aparatul va rămâne inactiv înainte de a intra în modul de Oprire automată, apoi apăsați pe aceasta.
- 4 Apăsați .

### NOTĂ

---

Aparatul nu intră în modul Oprire atunci când este conectat la o rețea wireless sau cablată ori atunci când are documente securizate în memorie.



---

## Caracteristica Mod silențios

Setarea Mod silențios poate reduce zgomotul la imprimare. Când setarea Mod silențios este activată, viteza de imprimare se reduce. Setarea implicită este Oprit.

### Pornirea/oprirea modului silențios

3

- 1 Apăsați .
- 2 Apăsați pe Setare Gener. > Ecologie > Mod silențios.
- 3 Apăsați Pornit sau Oprit.
- 4 Apăsați .

#### NOTĂ

Dacă aparatul a fost setat la Economisire toner Pornit, nu puteți seta caracteristica Mod silențios la Pornit.

## Corecție culori

Densitatea de ieșire și poziția de imprimare ale fiecărei culori pot varia, în funcție de mediul în care se află aparatul, depinzând de factori precum temperatura și umiditatea.



### Calibrare culori

Calibrarea ajută la îmbunătățirea densității de culoare.

#### NOTĂ



- Dacă utilizați driverul de imprimantă pentru Windows®, acesta va obține automat datele de calibrare dacă ambele casete de validare **Utilizare date calibrate** și **Obținere automată date aparat** sunt bifate. Setările implicite sunt Pornit. Consultați *Calibrare culori* >> pagina 48.
- Dacă utilizați driverul de imprimantă pentru Macintosh, trebuie să efectuați calibrarea folosind Status Monitor. Porniți Status Monitor și apoi selectați **Color Calibration** (Calibrare Culoare) din meniul **Control** (Control). Consultați *Status Monitor* >> pagina 82 pentru modul de pornire Status Monitor.

#### Calibrați

- 1 Apăsați .
- 2 Apăsați pe *Calibrare* > *Calibrare*.
- 3 Apăsați pe *Da* pentru confirmare.
- 4 Ecranul tactil afișează *Finalizat*.
- 5 Apăsați .

#### Resetați



Resetați parametrii de calibrare la cei setați în fabrică.

- 1 Apăsați .
- 2 Apăsați pe *Calibrare* > *Reseteaza*.
- 3 Apăsați pe *Da* pentru confirmare.
- 4 Ecranul tactil afișează *Finalizat*.
- 5 Apăsați .

## Înregistrare culoare

---



Înregistrarea vă ajută să îmbunătățiți poziția de imprimare pentru fiecare culoare.

- 1 Apăsați .
- 2 Apăsați Înregistrare.
- 3 Apăsați pe Da pentru confirmare.
- 4 Ecranul tactil afișează Finalizat.
- 5 Apăsați .

## Auto-corecție

---

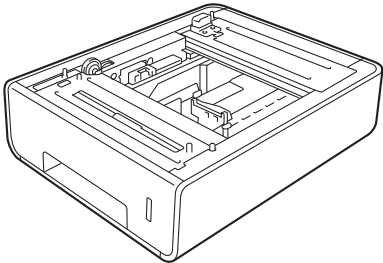
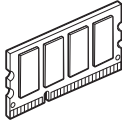
Selectați Auto-corecție dacă doriți ca aparatul să efectueeze automat Calibrarea și Înregistrarea culorii. Setarea din fabrică este Pornit. Procesul de corecție a culorilor consumă o anumită cantitate de toner.

- 1 Apăsați .
- 2 Apăsați pe Corectare culori > Corectare automată.
- 3 Apăsați Pornit sau Oprit.
- 4 Apăsați .

## 4

## Opțiuni

Acest aparat dispune de următoarele accesorii opționale. Cu ajutorul acestora, puteți spori performanța aparatului.

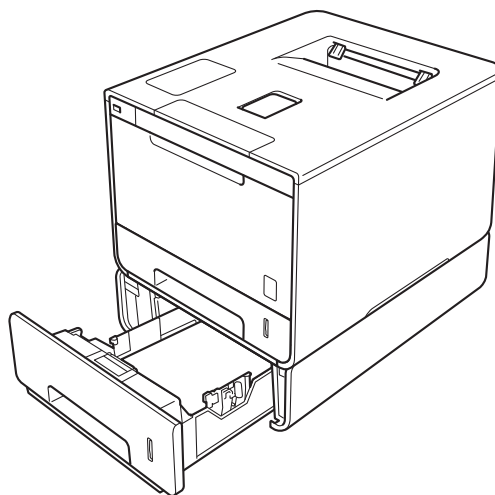
Tavă inferioară <sup>1</sup>	Memorie SO-DIMM
LT-325CL	
	
Consultați <i>Tavă inferioară (LT-325CL)</i> ►► pagina 121.	Consultați <i>SO-DIMM</i> ►► pagina 122.

<sup>1</sup> HL-L9200CDWT este echipat standard cu tava inferioară. Poate fi instalată o singură tavă inferioară.

## Tavă inferioară (LT-325CL)

O tavă inferioară opțională (Tava 2)<sup>1</sup> poate fi instalată, iar aceasta poate susține până la 500 de coli de hârtie de 80 g/m<sup>2</sup>. Atunci când este instalată tava opțională inferioară, aparatul poate susține până la 800 de coli de hârtie simplă de 80 g/m<sup>2</sup>. Dacă doriți să cumpărați unitatea tăvii inferioare opționale, apălați dealerul de la care ați cumpărat aparatul sau Centrul de asistență clienți Brother.

<sup>1</sup> Echipament standard.



Pentru configurare, consultați instrucțiunile furnizate împreună cu unitatea tăvii inferioare.

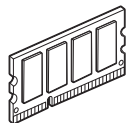
### **⚠ AVERTIZARE**

Dacă utilizați o tavă inferioară, NU transportați aparatul câtă vreme aceasta se află în interior, deoarece v-ați putea accidenta sau ați putea deteriora aparatul, fiindcă acesta nu este atașat de tava inferioară.



## SO-DIMM

Aparatul are o memorie standard de 128 MB și un locaș pentru extinderea opțională a memoriei. Puteți crește memoria până la maximum 384 MB, instalând un SO-DIMM (modul de memorie dual inline de mici dimensiuni).



### Tipuri de module SO-DIMM

---

Puteți instala următoarele tipuri de module SO-DIMM:

- Kingston KTH-LJ2015/256 de 256 MB
- Transcend TS256MHP423A de 256 MB

### NOTĂ

---

- Pentru mai multe informații, vizitați site-ul Kingston Technology la adresa <http://www.kingston.com/>.
  - Pentru mai multe informații, vizitați site-ul Transcend la adresa <http://www.transcend.com.tw/>.
- 

În general, modulele SO-DIMM trebuie să aibă următoarele specificații:

Tip: 144 pini și ieșire 16 biți

Timp de așteptare CAS: 4

Frecvență de ceas: 267 MHz (533 MB/S/pin) sau mai mare

Capacitate: 256 MB

Înălțime: 30,0 mm

Tip DRAM: DDR2 SDRAM

### NOTĂ

---

- Pot exista module SO-DIMM care să nu funcționeze cu acest aparat.
  - Pentru mai multe informații, apălați dealerul de la care ați achiziționat aparatul sau Centrul de asistență clienți Brother.
-

## Instalarea memoriei suplimentare

---

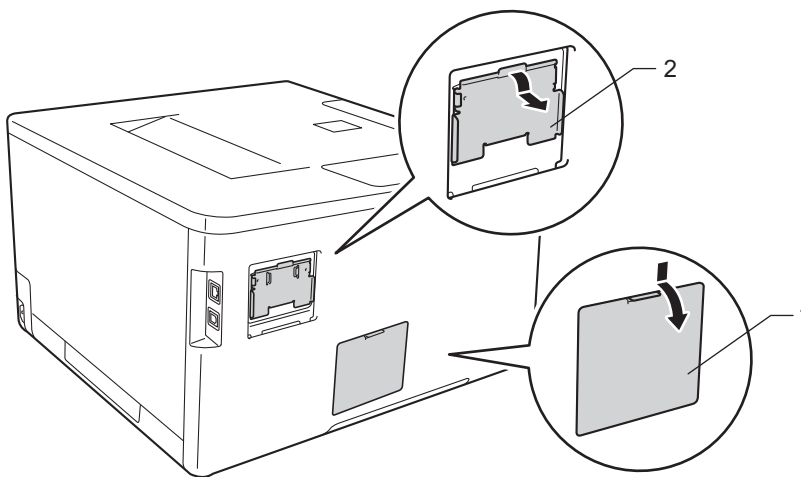
- 1 Opriți alimentarea aparatului de la întrerupător.
- 2 Deconectați cablurile de interfață de la aparat, apoi scoateți cablul de alimentare din priza de curent alternativ.

### NOTĂ

Scoateți întotdeauna cablul de alimentare din priza de curent alternativ înainte de a instala sau de a îndepărta modulul SO-DIMM.

---

- 3 Îndepărtați capacul din plastic SO-DIMM (1) și apoi pe cel metalic (2).



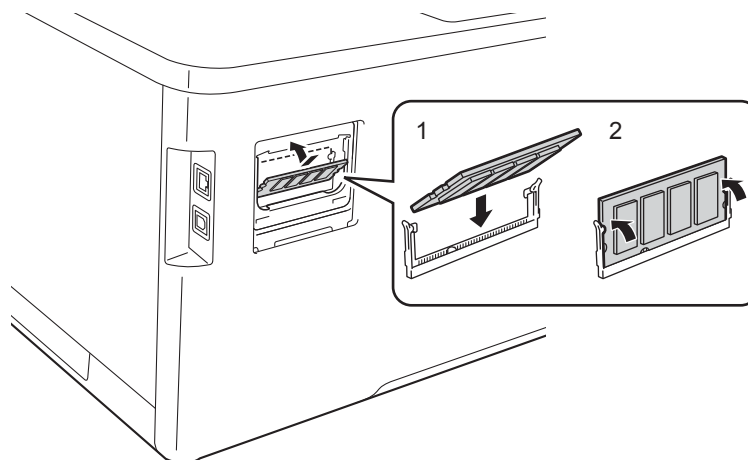
- 4 Despachetați modulul SO-DIMM și țineți-l de margini.

### IMPORTANT

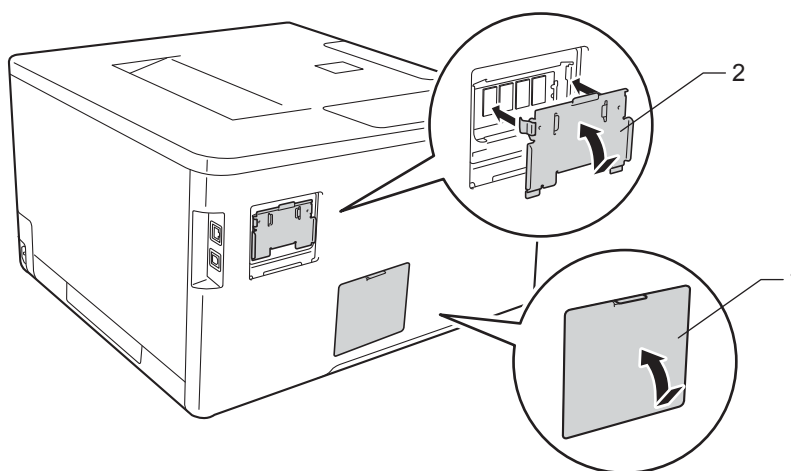
Pentru a preveni avarierea aparatului ca urmare a descărcărilor de energie statică, NU atingeți cipurile de memorie sau suprafața plăcii.

---

- 5 Țineți modulul SO-DIMM de margini și aliniați canelurile de pe SO-DIMM cu proeminențele de la nivelul locașului. Introduceți modulul SO-DIMM oblic (1), după care înclinați-l către placa de interfață până când se înclichetează (2).



- 6 Așezați la loc capacul metalic SO-DIMM (2) și apoi pe cel de plastic (1).



- 7 Reconectați mai întâi cablul de alimentare al aparatului la priza de curent alternativ și apoi conectați cablurile de interfață.
- 8 Porniți alimentarea aparatului de la întrerupător.

## NOTĂ

Pentru a vă asigura că ați montat corect modulul SO-DIMM, puteți imprima pagina Setări Imprimantă care indică dimensiunea curentă a memoriei (consultați *Info echipament* ►► pagina 91).

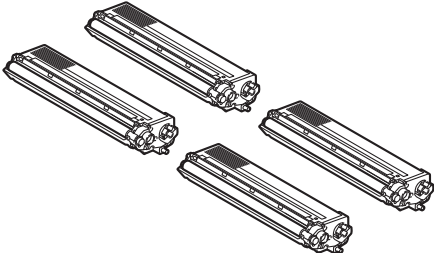
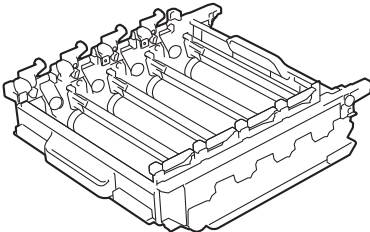
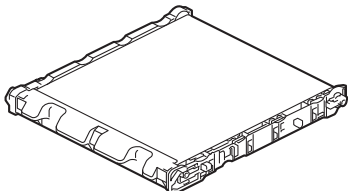
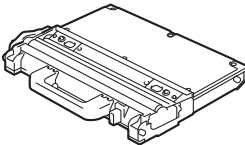
## Înlocuirea consumabilelor

Consumabilele trebuie înlocuite când aparatul indică faptul că acestea s-au epuizat. Puteți înlocui personal următoarele consumabile.

Nu se recomandă utilizarea de consumabile non-Brother, deoarece acest lucru poate afecta calitatea imprimării, performanța hardware și fiabilitatea aparatului.

### NOTĂ

Unitatea cilindrului și cartușul de toner sunt două componente separate.

Cartuș de toner	Unitate de cilindru
<p>Consultați <i>Înlocuirea cartușelor de toner</i> &gt;&gt; pagina 129. Denumire model: TN-900BK, TN-900C, TN-900M, TN-900Y</p> 	<p>Consultați <i>Înlocuirea unității de cilindru</i> &gt;&gt; pagina 135. Denumire model: DR-321CL</p> 
Unitate de curea	Cutie pentru deșeuri de toner
<p>Consultați <i>Înlocuirea unității de curea</i> &gt;&gt; pagina 142. Denumire model: BU-320CL</p> 	<p>Consultați <i>Înlocuirea cutiei pentru deșeuri de toner</i> &gt;&gt; pagina 148. Denumire model: WT-320CL</p> 

Următoarele mesaje apar pe ecranul tactil în modul Gata de operare. Aceste mesaje oferă avertismente complexe pentru înlocuirea articolelor consumabile înainte de terminarea duratei acestora de utilizare. Pentru a evita orice inconveniente, puteți cumpăra consumabile de rezervă înainte ca aparatul să se oprească din imprimare.

Mesaje pe ecranul tactil	Consumabil de pregătit	Durata de viață aproximativă	Modul de înlocuire	Denumirea modelului
Toner scăzut: X	Cartuș de toner X = C, M, Y, BK C = Cyan M = Magenta Y = Galben BK = Negru	6.000 pagini <sup>1 2</sup>	➤➤ pagină130	TN-900BK TN-900C TN-900M TN-900Y
Cilin. exp. curând	Unitate de cilindru	25.000 pagini <sup>1 3</sup>	➤➤ pagină136	DR-321CL
Curând exp. curea	Unitate de curea	50.000 de pagini (5 pagini/acțiune de imprimare) <sup>1 3</sup>	➤➤ pagină142	BU-320CL
Avert.cutie WT	Cutie pentru deșeuri de toner	50.000 pagini <sup>1 3</sup>	➤➤ pagină148	WT-320CL

<sup>1</sup> Pagini în format A4 sau Letter, imprimate pe o singură parte.

<sup>2</sup> Randamentul aproximativ al cartușului este declarat în conformitate cu ISO/IEC 19798.

<sup>3</sup> Durata de viață a cilindrului este aproximativă și poate varia în funcție de tipul de utilizare.

Trebuie să curățați aparatul periodic și să înlocuiți consumabilele când sunt afișate următoarele mesaje pe ecranul tactil:

Mesaje pe ecranul tactil	Articol consumabil de înlocuit	Durata de viață aproximativă	Modul de înlocuire	Denumirea modelului
Înlocuire toner	Cartuș de toner Ecranul tactil afișează culoarea pentru cartușul de toner care trebuie înlocuit. BK = Negru C = Cyan M = Magenta Y = Galben	6.000 pagini <sup>1 2</sup>	»» pagină130	TN-900BK TN-900C TN-900M TN-900Y
Înlocuire cilindru	Unitate de cilindru	25.000 pagini <sup>1 3</sup>	»» pagină136	DR-321CL
Oprire cilindru	Unitate de cilindru	25.000 pagini <sup>1 3</sup>	»» pagină136	DR-321CL
Înlocuire curea	Unitate de curea	50.000 de pagini (5 pagini/acțiune de imprimare) <sup>1 3</sup>	»» pagină142	BU-320CL
Înloc. toner rezid.	Cutie pentru deșeurile de toner	50.000 pagini <sup>1 3</sup>	»» pagină148	WT-320CL
Înlocuire cuptor	Unitate de fuziune	100.000 pagini <sup>1 3</sup>	Contactați dealerul sau Centrul de asistență clienți Brother pentru o unitate de fuziune de schimb.	
Înlocuire MP kit PF	Set de alimentare a hârtiei	50.000 pagini <sup>1 3</sup>	Contactați dealerul sau Centrul de asistență clienți Brother pentru un set de schimb de alimentare a hârtiei MF.	
Înlocuire kit 1 PF	Set de alimentare a hârtiei	100.000 pagini <sup>1 3</sup>	Contactați dealerul sau Centrul de asistență clienți Brother pentru un set de schimb de alimentare a hârtiei 1.	
Înlocuire kit 2 PF	Set de alimentare a hârtiei	100.000 pagini <sup>1 3</sup>	Contactați dealerul sau Centrul de asistență clienți Brother pentru un set de schimb de alimentare a hârtiei 2.	
Înlocuiți laser	Unitate laser	100.000 pagini <sup>1 3</sup>	Contactați dealerul sau Centrul de asistență clienți Brother pentru o unitate laser de schimb.	

<sup>1</sup> Pagini în format A4 sau Letter, imprimate pe o singură parte.

<sup>2</sup> Randamentul aproximativ al cartușului este declarat în conformitate cu ISO/IEC 19798.

<sup>3</sup> Durata de viață a cilindrului este aproximativă și poate varia în funcție de tipul de utilizare.

## NOTĂ

---

- Accesați <http://www.brother.com/original/index.html> pentru instrucțiuni privind modul de returnare a cartușului de toner uzat în cadrul programului de colectare Brother. Dacă optați pentru a nu returna cartușul de toner uzat, vă rugăm să vă debarasați de acesta în conformitate cu reglementările locale, separându-l de deșeurile menajere. Dacă aveți întrebări, contactați centrul local de colectare a deșeurilor (►► Ghid de siguranța produsului).
  - Vă recomandăm să așezați consumabilele uzate pe o foaie de hârtie, pentru a preveni scurgerea sau împrăștierea accidentală a substanței din interior.
  - Dacă folosiți o hârtie care nu este un echivalent direct al hârtiei recomandate, durata de viață a consumabilelor și a pieselor aparatului se poate reduce.
  - Durata de viață proiectată pentru fiecare dintre cartușele de toner se bazează pe ISO/ICE 19798. Frecvența înlocuirii variază în funcție de volumul imprimării, procentul acoperirii, tipurile de suporturi de imprimare folosite și pornirea/oprirea alimentării aparatului.
  - Frecvența înlocuirii consumabilelor, cu excepția cartușelor de toner, variază în funcție de volumul imprimării, tipurile de suporturi de imprimare folosite și pornirea/oprirea alimentării aparatului.
-

## Înlocuirea cartușelor de toner

---

Denumire model: Pentru numărul de înregistrare al cartușelor de toner, consultați *Înlocuirea consumabilelor* >> pagina 125

Cartușul de toner poate imprima aproximativ 6.000 de pagini (negru, cyan, magenta, galben)<sup>1</sup>. Numărul real de pagini va diferi în funcție de tipul mediu de document. Atunci când un cartuș de toner se golește, pe ecranul tactil apare mesajul *Toner scăzut*.

Cartușul de toner furnizat împreună cu aparatul trebuie înlocuit după imprimarea a aproximativ 6.000 de pagini (negru, cyan, magenta, galben)<sup>1</sup>.

<sup>1</sup> Randamentul aproximativ al cartușului este declarat în conformitate cu ISO/IEC 19798.

### NOTĂ

---

- Indicația referitoare la durata de viață rămasă a tonerului variază în funcție de tipurile de documente imprimate și modul în care îl utilizați.
- Este recomandabil să păstrați un cartuș de toner nou gata de utilizare când vedeți avertismentul *Toner scăzut*.
- Pentru a asigura o imprimare de calitate ridicată, vă recomandăm să utilizați numai cartușe de toner originale Brother. Atunci când doriți să achiziționați cartușe de toner, contactați dealerul Brother local sau Centrul de asistență clienți Brother.
- Vă recomandăm să curățați aparatul când înlocuiți cartușul de toner. Consultați *Curățarea și verificarea aparatului* >> pagina 155.
- NU despachetați cartușul de toner nou decât atunci când îl instalați.

### Toner scăzut: X

Dacă ecranul tactil afișează *Toner scăzut: X*, cumpărați un cartuș de toner nou pentru culoarea indicată pe ecranul tactil și pregătiți-l înainte de a primi un mesaj *Înlocuire toner*.

### Înlocuire toner

Când ecranul tactil afișează *Înlocuire toner*, aparatul nu va mai imprima până când nu înlocuiți cartușul de toner.

Ecranul tactil indică culoarea pentru cartușul de toner care trebuie înlocuit. (BK = Negru, C = Cyan, M = Magenta, Y = Galben).

Un cartuș de toner Brother original nou va reseta mesajul *Înlocuiți toner*.

### NOTĂ

---

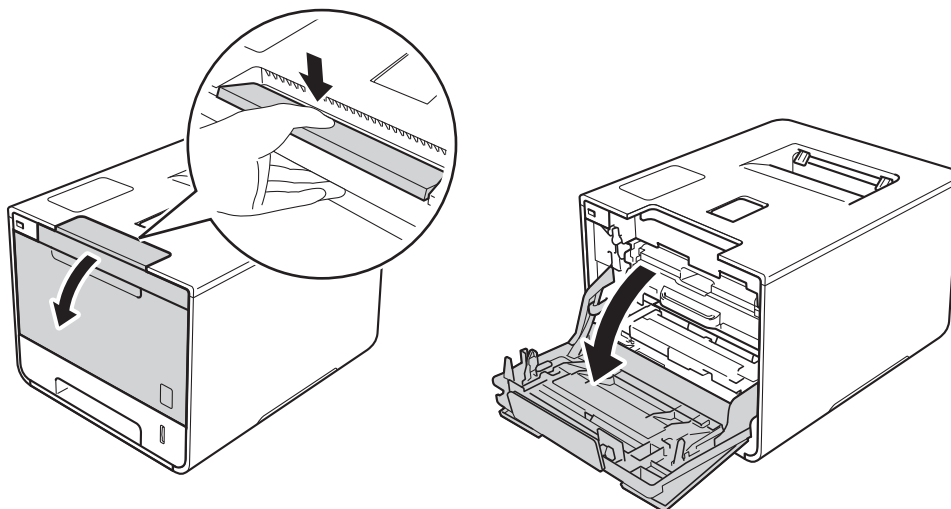
Pentru mai multe informații despre calcularea duratei de viață a cartușului de toner, consultați *Informații importante privind durata de viață a cartușului de toner* >> pagina 217.

---

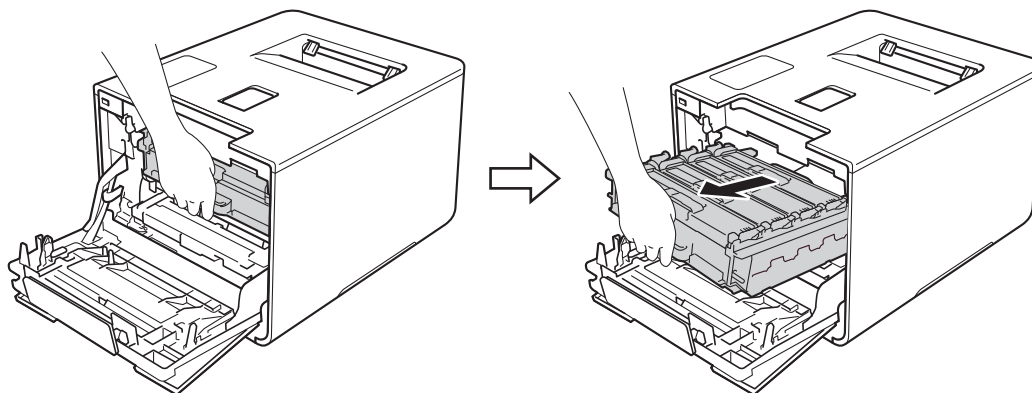


## Înlocuirea cartușelor de toner

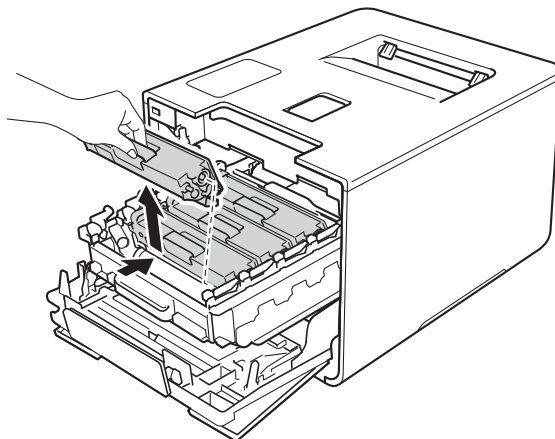
- 1 Verificați dacă aparatul este pornit.
- 2 Apăsați butonul de deblocare a capacului frontal și deschideți capacul frontal.



- 3 Țineți mânerul albastru al unității de cilindru. Trageți unitatea de cilindru în afară până când aceasta se oprește.



- 4 Țineți mânerul cartușului de toner și împingeți-l ușor înainte pentru a-l debloca. Apoi trageți-l afară din unitatea de cilindru. Repetați operațiunea pentru toate cartușele de toner.



## AVERTIZARE



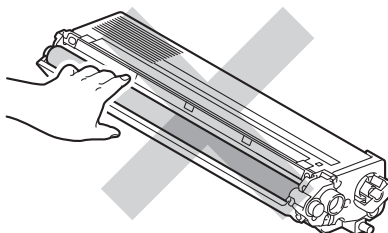
- NU aruncați cartușul de toner în foc. Acesta poate să explodeze și să vă rănească.
  - NU folosiți substanțe inflamabile, orice tip de spray sau solvenți/lichide cu bază organică, conținând alcool sau amoniac, pentru a curăța interiorul sau exteriorul aparatului. Acest lucru poate duce la izbucnirea unui incendiu sau la producerea de șocuri electrice. Folosiți, în schimb, numai o lavetă uscată, moale, fără scame.
- (>> Ghid de siguranța produsului.)



## IMPORTANT

- Manipulați cu atenție cartușul de toner. Dacă tonerul se scurge pe mâinile sau hainele dumneavoastră, ștergeți-l sau spălați-l imediat cu apă rece.
- Pentru a evita problemele legate de calitatea imprimării, NU atingeți părțile hașurate în ilustrație.

### <Cartuș de toner>



- Vă recomandăm să așezați cartușul de toner pe o suprafață curată, stabilă și plană, pe o coală de hârtie sau pe o lavetă de unică folosință, pentru a preveni vărsarea sau împrăștierea accidentală a tonerului.

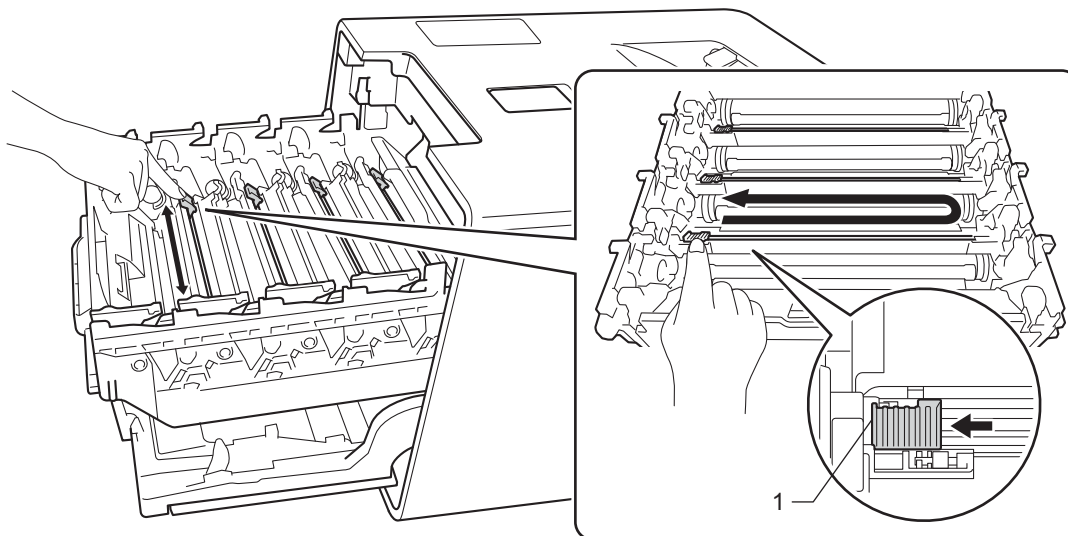
## NOTĂ

- Sigilați bine cartușul de toner folosit, într-o pungă, pentru ca pulberea de toner să nu se scurgă din cartuș.
- Vizitați <http://www.brother.com/original/index.html> pentru instrucțiuni legate de modul în care puteți returna consumabilele uzate în cadrul programului de colectare Brother. Dacă optați pentru a nu returna consumabilele uzate, vă rugăm să le eliminați în conformitate cu reglementările locale, separându-le de deșeurile menajere. Dacă aveți întrebări, contactați centrul local de colectare a deșeurilor (►► Ghid de siguranța produsului).

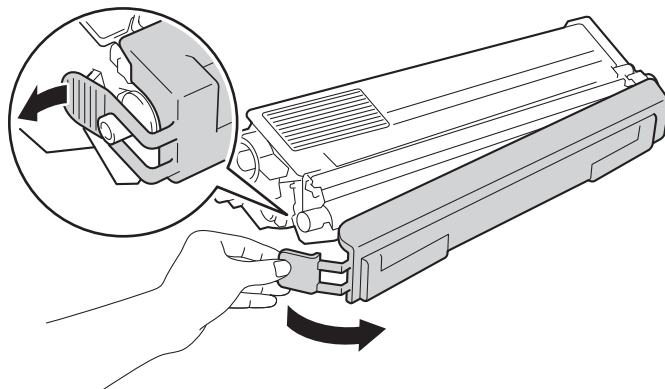
- 5 Curățați firul corona din interiorul unității de cilindru mișcând delicat tabulatorul albastru de la stânga la dreapta și de la dreapta la stânga, de mai multe ori.

## IMPORTANT

Asigurați-vă că ați readus tabulatorul în poziția originală (1). În caz contrar, este posibil ca paginile imprimate să prezinte o dungă verticală.

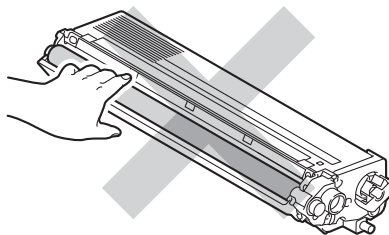


- 6 Repetați pasul 5 pentru a curăța fiecare dintre cele trei fire corona rămase.
- 7 Despachetați noul cartuș de toner, apoi scoateți învelișul protector.

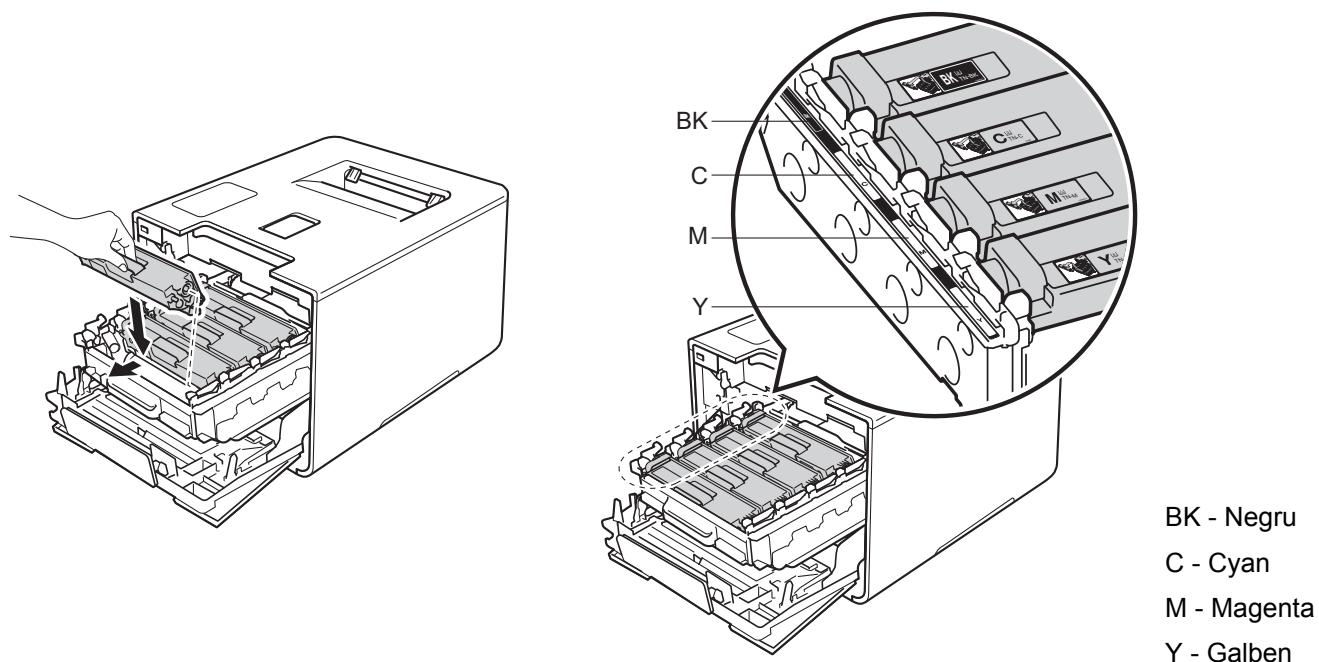


## IMPORTANT

- NU despachetați cartușul de toner nou decât atunci când îl instalați. Dacă un cartuș de toner este lăsat despachetat o perioadă lungă de timp, durata de viață a tonerului se va scurta.
- Dacă o unitate de cilindru despachetată este expusă la lumina directă a soarelui (sau la lumină artificială pentru perioade lungi de timp), unitatea se poate deteriora.
- Imprimantele Brother sunt concepute pentru a funcționa cu toner cu o anumită specificație și vor funcționa la performanțe optime atunci când se utilizează cartușe de toner originale Brother. Brother nu poate garanta aceste performanțe optime dacă folosiți toner sau cartușe de toner având alte specificații. De aceea, Brother vă recomandă să utilizați cartușe originale Brother împreună cu aparatul și nu vă recomandă să reumpleți cartușele goale cu toner provenind din alte surse. Dacă unitatea de cilindru sau alte componente ale aparatului se deteriorează din cauza utilizării altui toner sau altor cartușe de toner în locul celor originale Brother, ca urmare a incompatibilității sau a utilizării neadecvate a produselor respective pe acest aparat, este posibil ca reparațiile necesare să nu fie acoperite de garanție.
- Introduceți cartușul de toner în unitatea de cilindru imediat după ce ați îndepărtat capacul de protecție. Pentru a preveni degradarea calității imprimării, NU atingeți părțile hașurate în ilustrație.



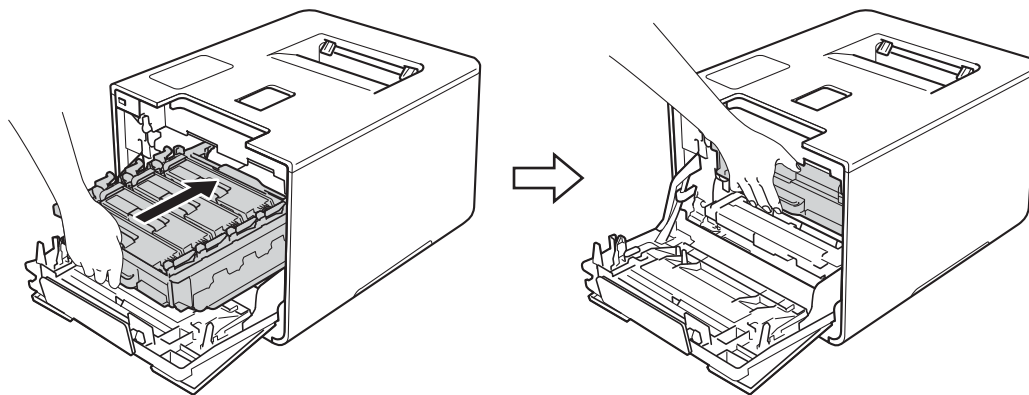
- 8 Țineți mânerul cartușului de toner și glisați cartușul în unitatea de cilindru, apoi trageți-l ușor spre dumneavoastră, până când se înclichează. Asigurați-vă că potriviți culoarea cartușului de toner cu eticheta aceleiași culori de pe unitatea de cilindru. Repetați operațiunea pentru toate cartușele de toner.



### NOTĂ

Asigurați-vă că ați instalat cartușul de toner corect, deoarece altfel se poate desprinde din unitatea cilindru.

- 9 Împingeți unitatea de cilindru înăuntru până când acesta se oprește.



- 10 Închideți capacul frontal al aparatului.

### NOTĂ

După înlocuirea cartușului de toner, NU încercați să opriți aparatul de la întrerupător sau să deschideți capacul frontal înainte ca ecranul tactil să revină la ecranul principal.

## Înlocuirea unității de cilindru

---

Denumire model: DR-321CL

O unitate de cilindru nouă poate imprima aproximativ 25.000 de pagini. <sup>1 2</sup>

<sup>1</sup> Pagini în format A4 sau Letter, imprimate pe o singură parte.

<sup>2</sup> Durata de viață a cilindrului este aproximativă și poate varia în funcție de tipul de utilizare.

### IMPORTANT

---

Pentru a obține cele mai bune performanțe, utilizați numai o unitate cilindru și unități de toner originale Brother. Imprimarea cu o unitate de cilindru sau de toner produsă de terți poate reduce nu numai calitatea imprimării, dar și calitatea și durata de viață a aparatului. Este posibil ca garanția să nu acopere problemele provocate de utilizarea unei unități de cilindru sau de toner produse de un terț.

5

### Cilindru!

Firele corona sunt acoperite cu praf de hârtie sau toner. Curățați firele corona din unitatea de cilindru (consultați *Curățarea firelor corona* >> pagina 162).

### Cilin. exp. curând

Unitatea de cilindru se apropie de sfârșitul duratei de viață și va necesita înlocuire. Vă recomandăm să aveți o unitate de cilindru originală Brother pregătită pentru instalare. Cumpărați o unitate de cilindru nouă (DR-321CL) și țineți-o la îndemână înainte să primiți mesajul *Înlocuire cilindru*.

### Înlocuire cilindru

Unitatea de cilindru și-a depășit durata nominală de viață. Vă rugăm să înlocuiți unitatea de cilindru cu o unitate nouă. Vă recomandăm să instalați o unitate de cilindru originală Brother.

După înlocuire, resetați contorul cilindrului, urmând instrucțiunile aferente noii unități de cilindru.

### Oprire cilindru

Nu putem garanta calitatea imprimării. Vă rugăm să înlocuiți unitatea de cilindru cu o unitate nouă. Vă recomandăm să instalați o unitate de cilindru originală Brother.

După înlocuire, resetați contorul cilindrului, urmând instrucțiunile aferente noii unități de cilindru.

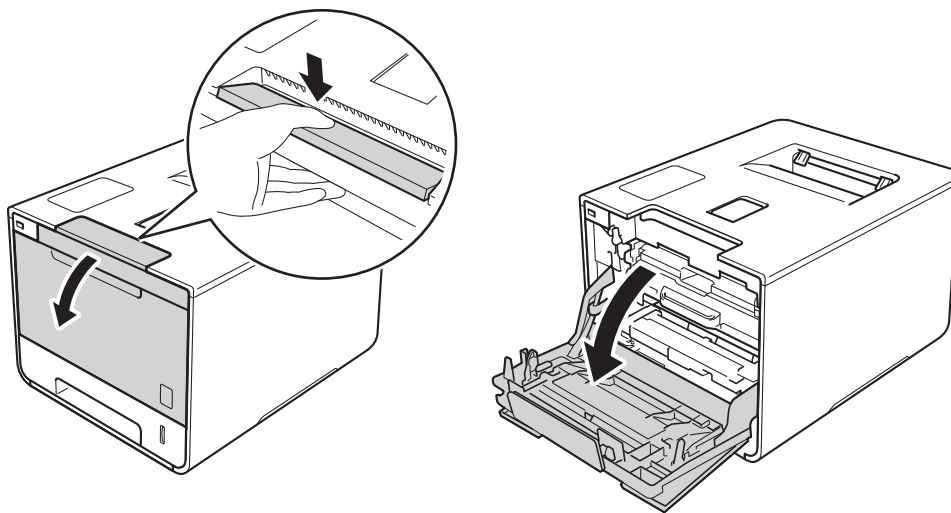
## Înlocuirea unității de cilindru

### IMPORTANT

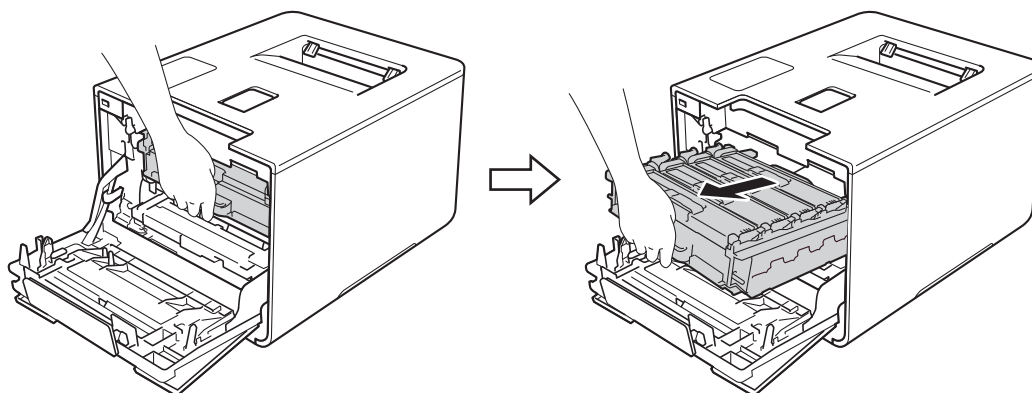
- Manipulați cu grijă unitatea de cilindru când o demontați, deoarece aceasta poate conține toner. Dacă tonerul se scurge pe mâinile sau hainele dumneavoastră, ștergeți-l sau spălați-l imediat cu apă rece.
- Curățați interiorul aparatului la fiecare înlocuire a unității de cilindru (consultați *Curățarea și verificarea aparatului* ►► pagina 155).

Când înlocuiți unitatea de cilindru cu una nouă, urmați acești pași, apoi resetați contorului cilindrului conform instrucțiunilor aferente noii unități de cilindru.

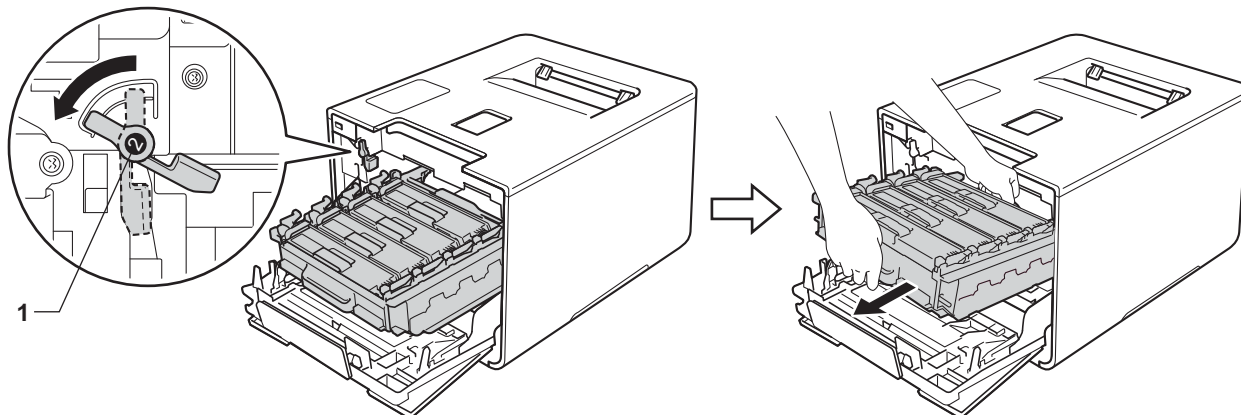
- 1 Verificați dacă aparatul este pornit.
- 2 Apăsăți butonul de deblocare a capacului frontal și deschideți capacul frontal.



- 3 Țineți mânerul albastru al unității de cilindru. Trageți unitatea de cilindru în afară până când aceasta se oprește.



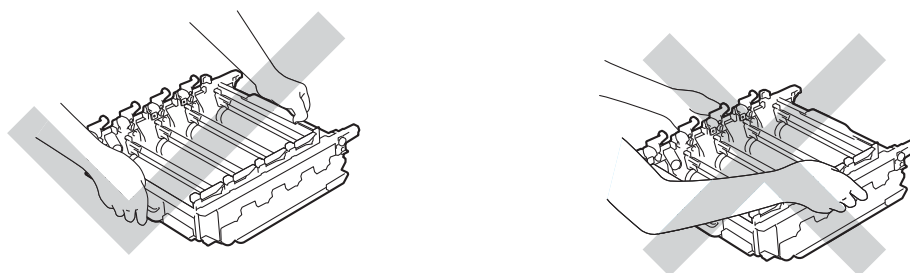
- 4 Răsuciți pârghia de blocare albastră (1), aflată în partea stângă a aparatului, în sens antiorar până în poziția de deblocare. Ținând de mânerul albastru al unității de cilindru, ridicați partea frontală a unității de cilindru și scoateți-o din aparat.



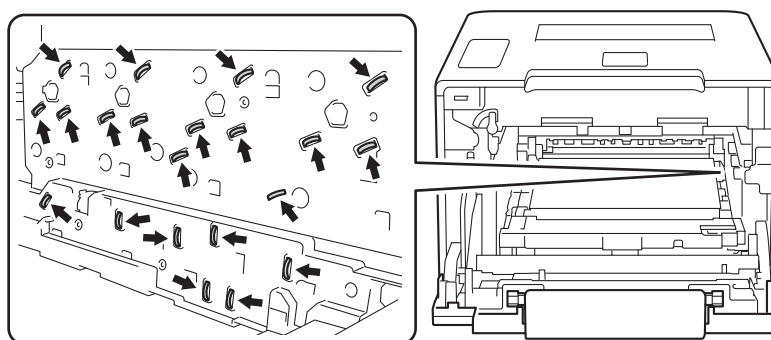
5

### IMPORTANT

- Atunci când deplasați unitatea de cilindru, țineți-o de mânerul albastru. **NU** țineți unitatea de cilindru de părțile laterale.

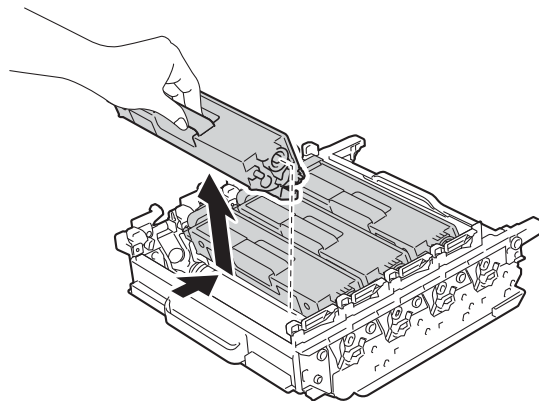


- Vă recomandăm să așezați unitatea de cilindru pe o suprafață curată, stabilă și plană, pe o coală de hârtie sau pe o lavetă de unică folosință, pentru a preveni vărsarea sau împrăștierea accidentală a tonerului.
- Pentru a preveni deteriorarea aparatului din cauza electricității statice, **NU** atingeți electrozii indicați în ilustrație.





- 5 Țineți mânerul cartușului de toner și împingeți-l ușor înainte pentru a-l debloca. Apoi trageți-l afară din unitatea de cilindru. Repetați operațiunea pentru toate cartușele de toner.



## ⚠️ AVERTIZARE



- NU aruncați cartușul de toner în foc. Acesta poate să explodeze și să vă rănească.
- NU folosiți substanțe inflamabile, orice tip de spray sau solvenți/lichide cu bază organică, conținând alcool sau amoniac, pentru a curăța interiorul sau exteriorul aparatului. Acest lucru poate duce la izbucnirea unui incendiu sau la producerea de șocuri electrice. Folosiți, în schimb, numai o lavetă uscată, moale, fără scame.

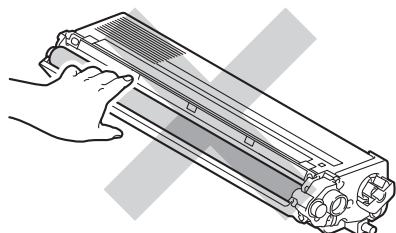
(>> Ghid de siguranța produsului.)



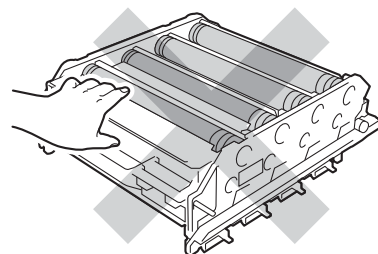
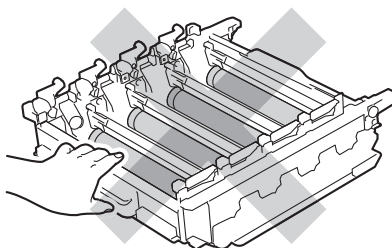
## IMPORTANT

- Manipulați cu atenție cartușul de toner. Dacă tonerul se scurge pe mâinile sau hainele dumneavoastră, ștergeți-l sau spălați-l imediat cu apă rece.
- Pentru a evita problemele legate de calitatea imprimării, NU atingeți părțile hașurate în ilustrație.

### <Cartuș de toner>



### <Unitate de cilindru>



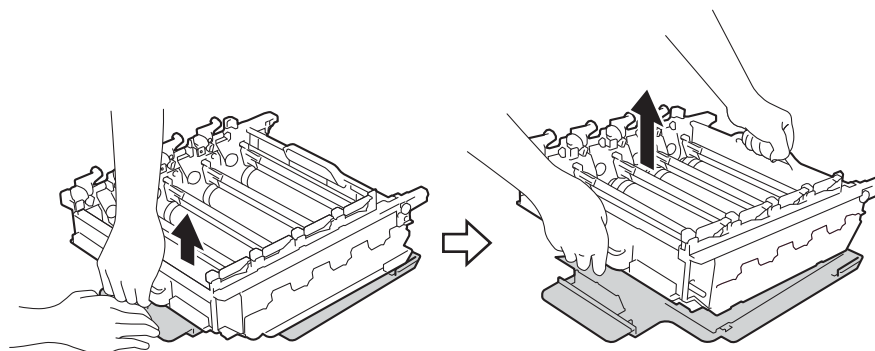
5

- Vă recomandăm să așezați cartușul de toner pe o suprafață curată, stabilă și plană, pe o coală de hârtie sau pe o lavetă de unică folosință, pentru a preveni vărsarea sau împrăștierea accidentală a tonerului.

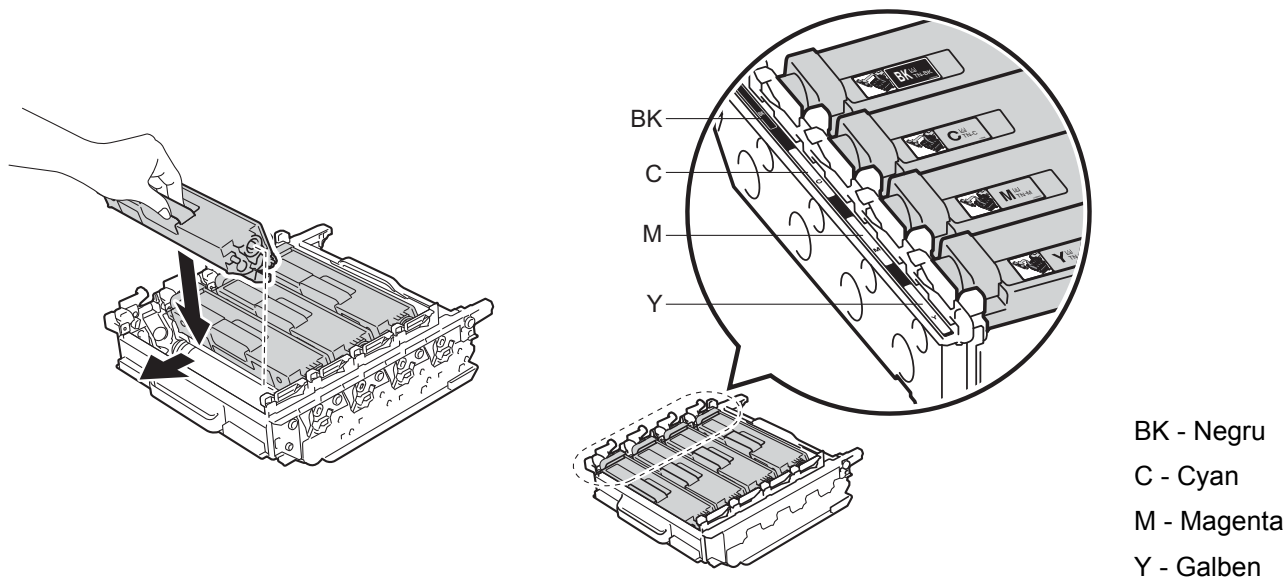
## NOTĂ

- Asigurați-vă că sigilați unitatea de cilindru uzată, într-o pungă, pentru ca pulberea de toner să nu se scurgă din unitatea de cilindru.
- Vizitați <http://www.brother.com/original/index.html> pentru instrucțiuni legate de modul în care puteți returna consumabilele uzate în cadrul programului de colectare Brother. Dacă optați pentru a nu returna consumabilele uzate, vă rugăm să le eliminați în conformitate cu reglementările locale, separându-le de deșeurile menajere. Dacă aveți întrebări, contactați centrul local de colectare a deșeurilor (►► Ghid de siguranța produsului).

- 6 Despachetați noua unitate de cilindru și înlăturați capacul de protecție.



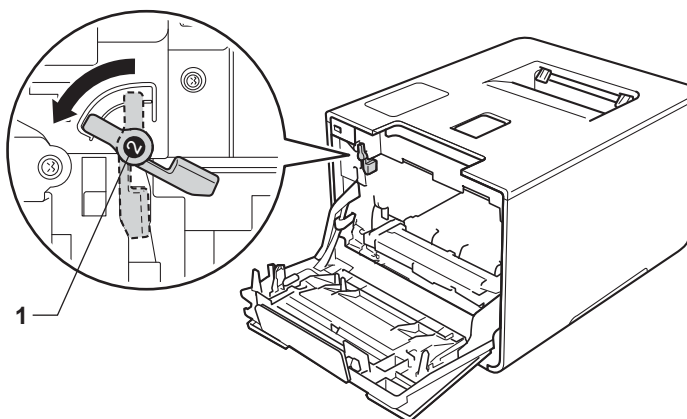
- 7 Țineți mânerul cartușului de toner și glisați-l în compartimentul de culoare adecvată al unității de cilindru, până când auziți că se înclichetează.



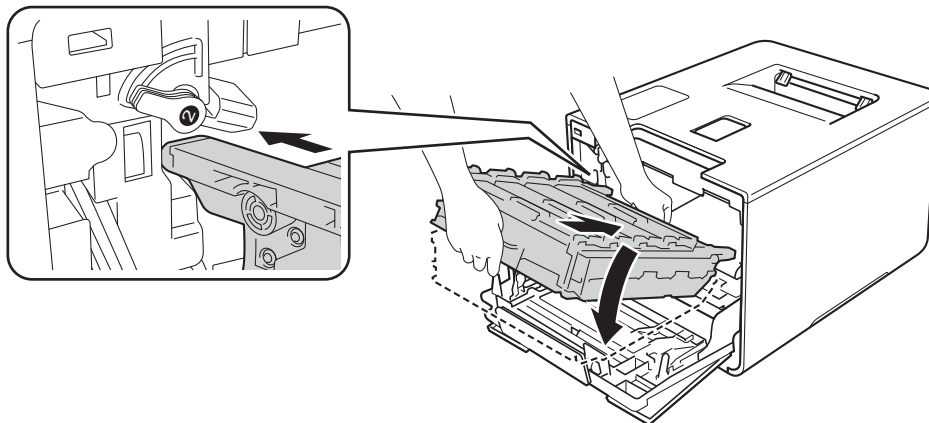
## NOTĂ

Asigurați-vă că instalați cartușul de toner corect, deoarece altfel se poate desprinde din unitatea cilindru.

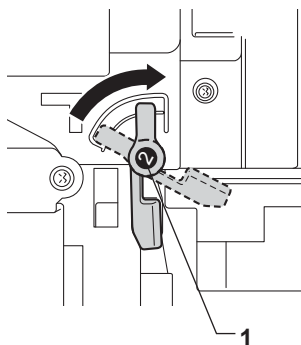
- 8 Asigurați-vă că pârghia albastră de blocare (1) se află în poziția de deblocare, conform ilustrației.



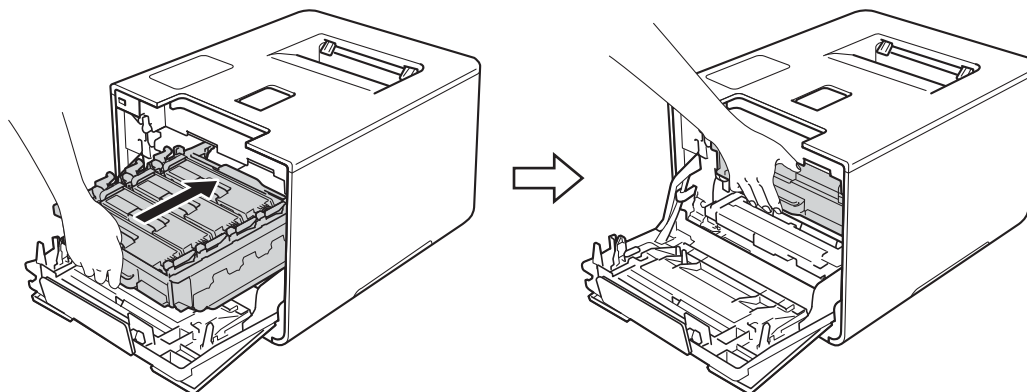
- 9 Glisați ușor unitatea de cilindru în aparat, până când se oprește în pârghia albastră de blocare.



- 10 Răsuciți pârghia albastră de blocare (1), în sens antiorar până în poziția de blocare.



- 11 Împingeți unitatea de cilindru înăuntru până când acesta se oprește.



- 12 Închideți capacul frontal al aparatului.

- 13 Dacă ați înlocuit unitatea de cilindru cu una nouă, trebuie să resetați contorul cilindrului. Instrucțiuni în acest sens pot fi găsite în cutia în care ați primit noua unitate de cilindru.

## Înlocuirea unității de curea

Denumire model: BU-320CL

O unitate de curea nouă poate imprima aproximativ 50.000 de pagini (5 pagini/acțiune de imprimare)<sup>1 2</sup>

<sup>1</sup> Pagini în format A4 sau Letter, imprimate pe o singură parte.

<sup>2</sup> Durata de viață a unității de curea este aproximativă și poate varia în funcție de tipul de utilizare.

### Curând exp. cureaua

Dacă pe ecranul tactil este afișat mesajul *Curând exp. cureaua*, atunci unitatea de curea se apropie de sfârșitul duratei de viață. Cumpărați o nouă unitate de curea și pregătiți-o înainte de primiți mesajul *Înlocuire curea*. Pentru a înlocui unitatea de curea, consultați *Înlocuirea unității de curea* >> pagina 142.

### Înlocuire curea

Când se afișează mesajul *Înlocuire curea* pe ecranul tactil, trebuie să înlocuiți unitatea de curea.

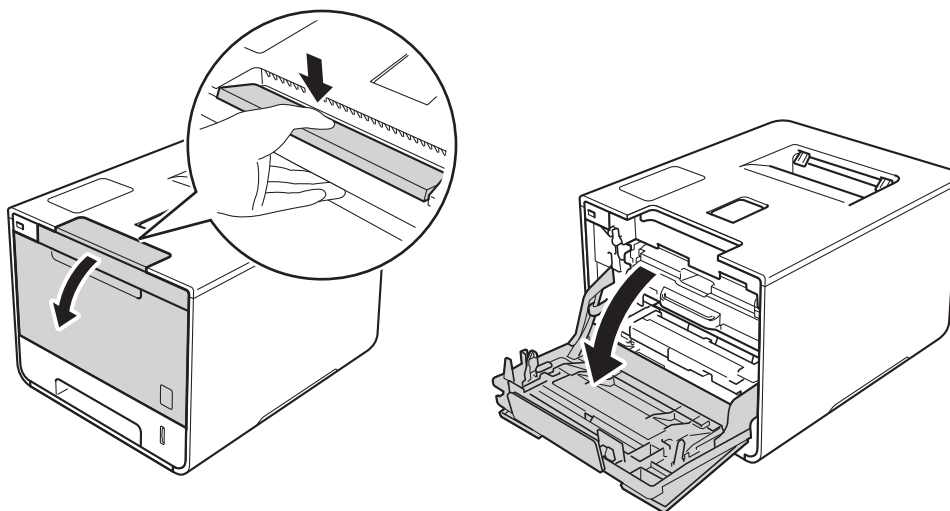
După înlocuire, resetați unitatea de curea urmând instrucțiunile aferente noii unități de curea.

### IMPORTANT

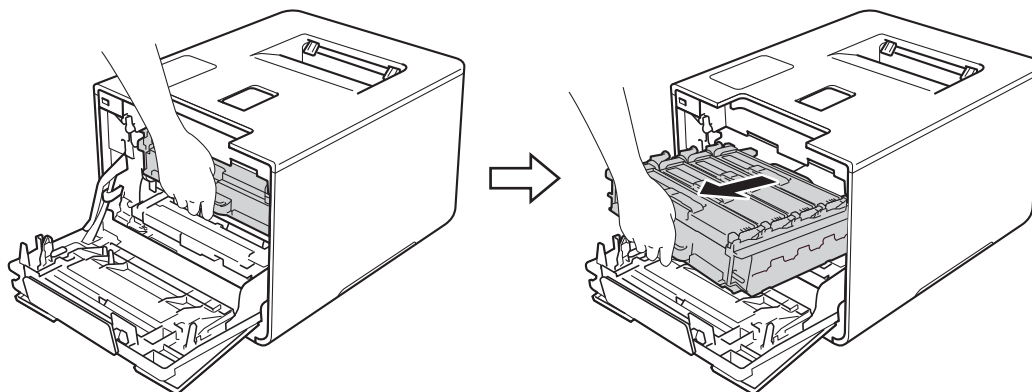
- NU atingeți suprafața unității de curea. Dacă o atingeți, acest lucru poate diminua calitatea imprimării.
- Deteriorările cauzate de manevrarea incorectă a unității de curea pot anula garanția.

### Înlocuirea unității de curea

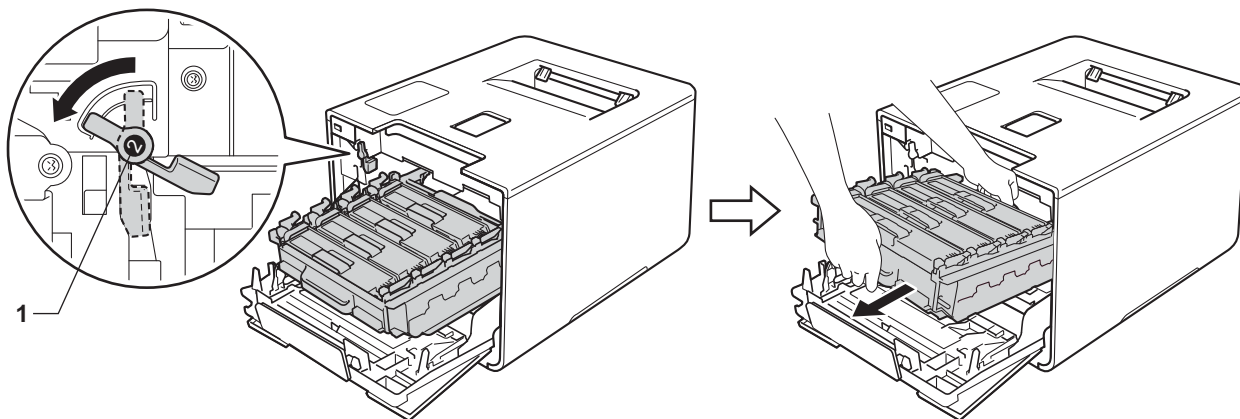
- 1 Verificați dacă aparatul este pornit.
- 2 Apăsați butonul de deblocare a capacului frontal și deschideți capacul frontal.



- 3 Țineți mânerul albastru al unității de cilindru. Trageți unitatea de cilindru în afară până când aceasta se oprește.

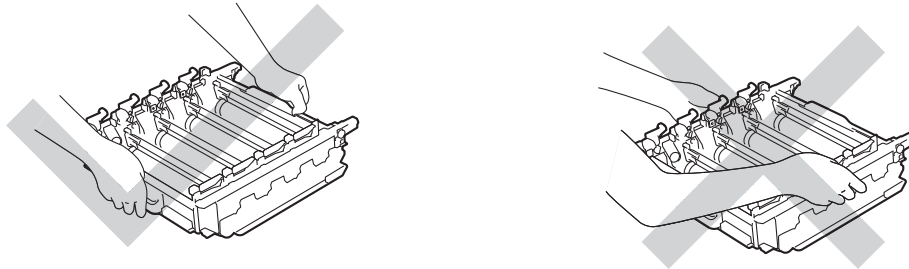


- 4 Răsuciți pârghia de blocare albastră (1), aflată în partea stângă a aparatului, în sens antiorar până în poziția de deblocare. Ținând de mânerul albastru ale unității de cilindru, ridicați partea frontală a unității de cilindru și scoateți-o din aparat.

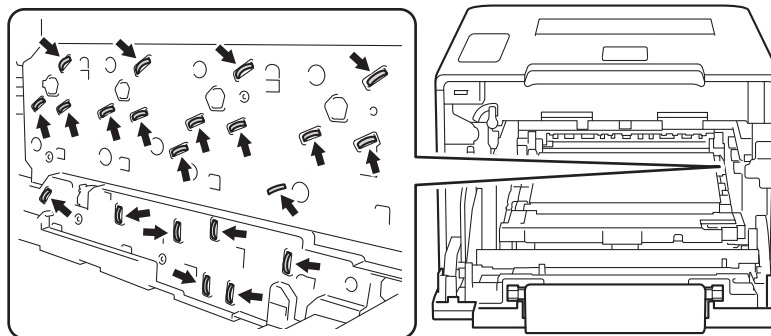


## IMPORTANT

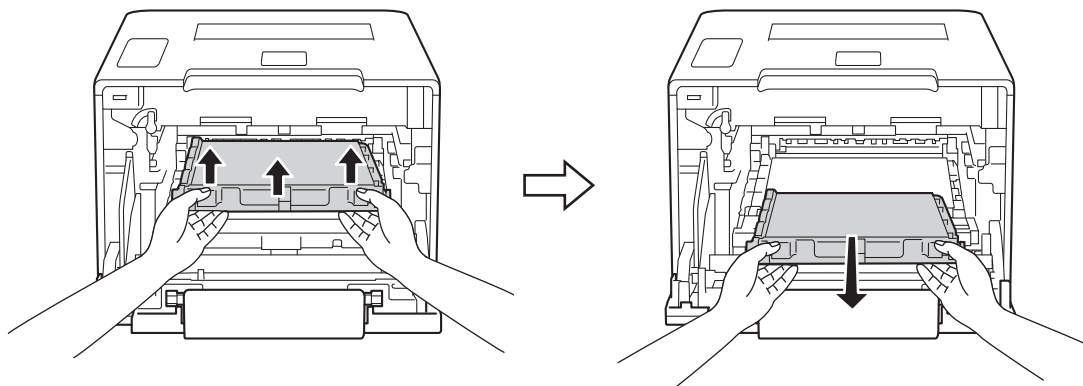
- Atunci când deplasați unitatea de cilindru, țineți-o de mânerele albastre. NU țineți unitatea de cilindru de părțile laterale.



- Vă recomandăm să așezați unitatea de cilindru pe o suprafață curată, stabilă și plană, pe o coală de hârtie sau pe o lavetă de unică folosință, pentru a preveni vărsarea sau împrăștierea accidentală a tonerului.
- Pentru a preveni deteriorarea aparatului din cauza electricității statice, NU atingeți electrozii indicați în ilustrație.



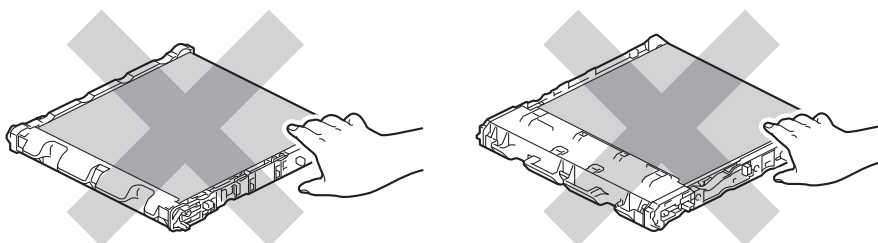
- 5 Țineți mânerul albastru al unității de curea cu ambele mâini și ridicați unitatea de curea, apoi trageți-o afară.



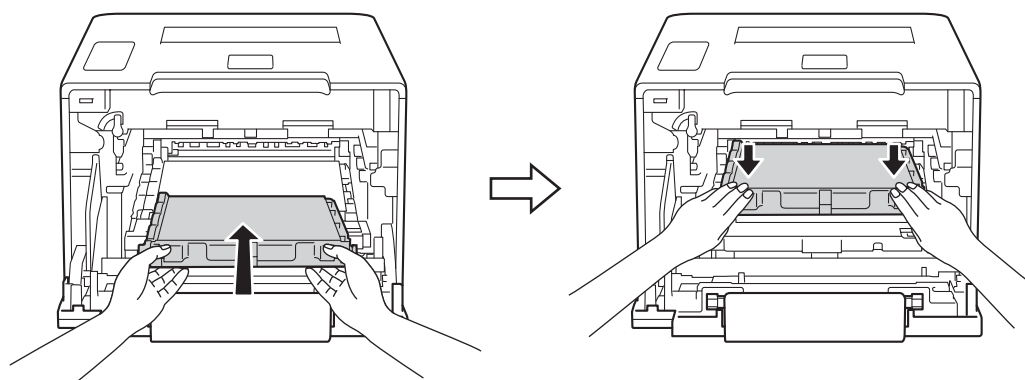
5

### IMPORTANT

Pentru a evita problemele legate de calitatea imprimării, NU atingeți părțile hașurate în ilustrație.

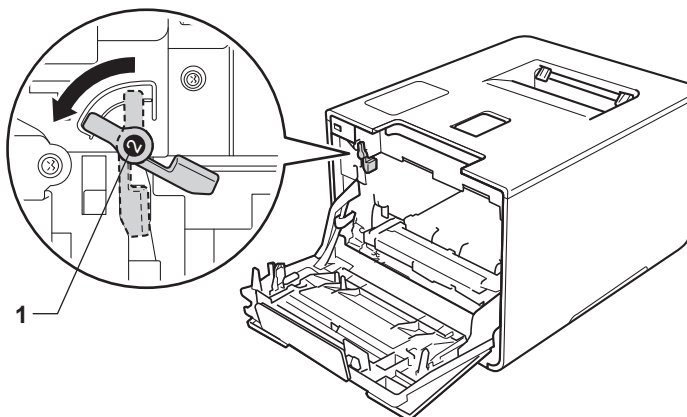


- 6 Despachetați noua unitate de curea și instalați-o în aparat. Asigurați-vă că unitatea de curea este poziționată echilibrat și ferm.

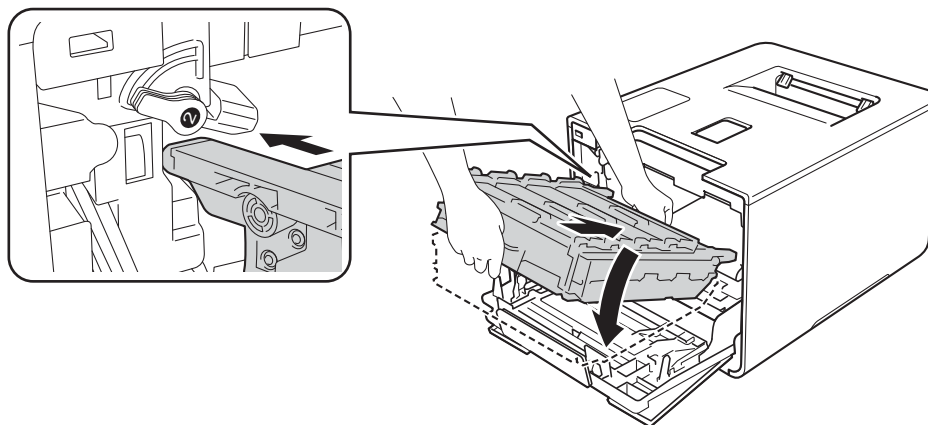




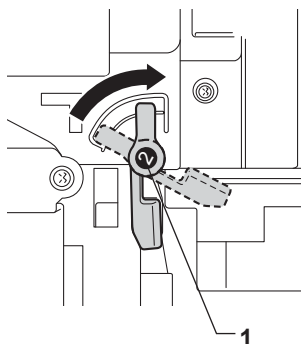
- 7 Asigurați-vă că pârghia albastră de blocare (1) se află în poziția de deblocare, conform ilustrației.



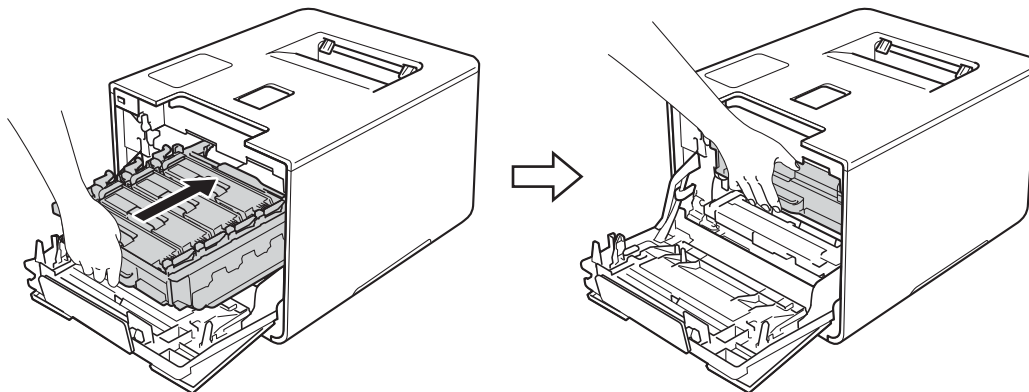
- 8 Glisați ușor unitatea de cilindru în aparat, până când se oprește în pârghia albastră de blocare.



- 9 Răsuciți pârghia albastră de blocare (1), în sens antiorar până în poziția de blocare.



- 10 Împingeți unitatea de cilindru înăuntru până când acesta se oprește.



- 11 Închideți capacul frontal al aparatului.
- 12 Când înlocuiți unitatea de curea cu una nouă, trebuie să resetați contorul unității de curea. Instrucțiuni în acest sens pot fi găsite în cutia în care ați primit noua unitate de curea.

## Înlocuirea cutiei pentru deșeuri de toner

Denumire model: WT-320CL

Durata de viață a unei cutii pentru deșeuri de toner este de aproximativ 50.000 de pagini. <sup>1 2</sup>

<sup>1</sup> Pagini în format A4 sau Letter, imprimate pe o singură parte.

<sup>2</sup> Durata de viață a cutiei pentru deșeuri de toner este aproximativă și poate varia în funcție de tipul de utilizare.

### Avert.cutie WT

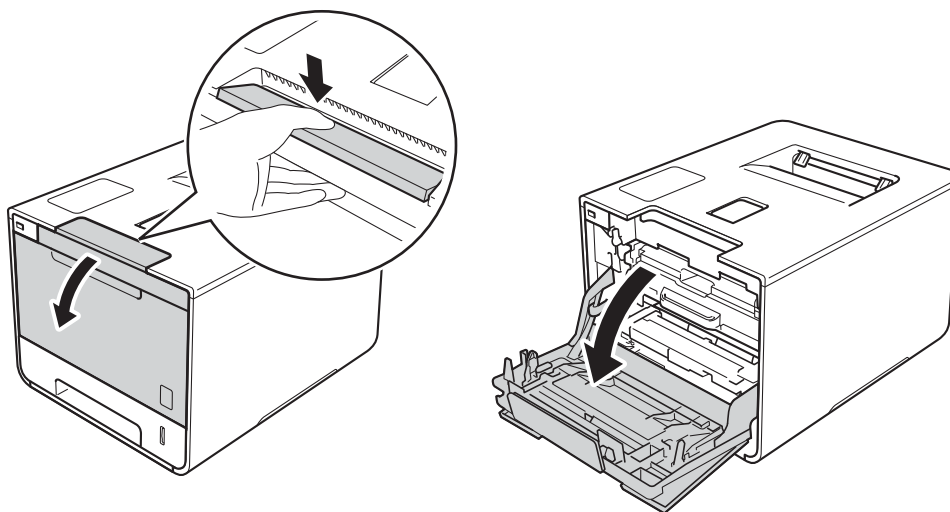
Dacă pe ecranul tactil este afișat mesajul `Avert.cutie WT`, atunci cutia pentru deșeuri de toner se apropie de sfârșitul duratei de viață. Cumpărați o nouă cutie pentru deșeuri de toner înainte să primiți mesajul `Înloc.toner rezid..` Pentru a înlocui cutia pentru deșeuri de toner, consultați *Înlocuirea cutiei pentru deșeuri de toner* >>> pagina 148.

### Înloc. toner rezid.

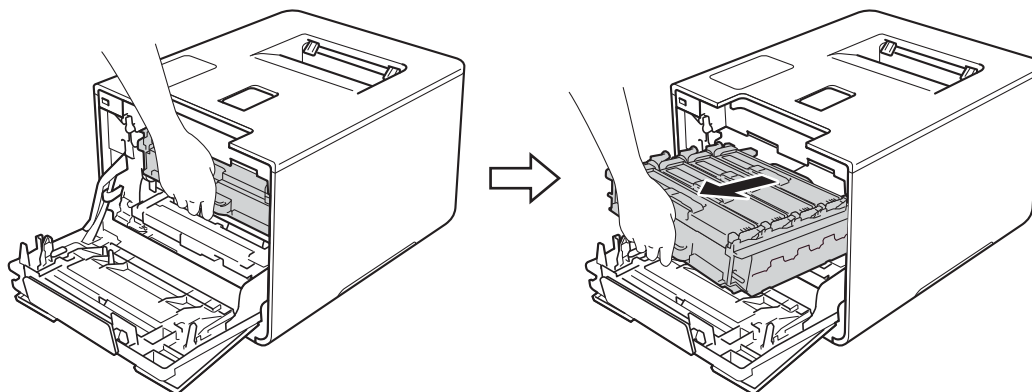
Când se afișează mesajul `Înloc. toner rezid.` pe ecranul tactil, trebuie să înlocuiți cutia pentru deșeuri de toner.

### Înlocuirea cutiei pentru deșeuri de toner

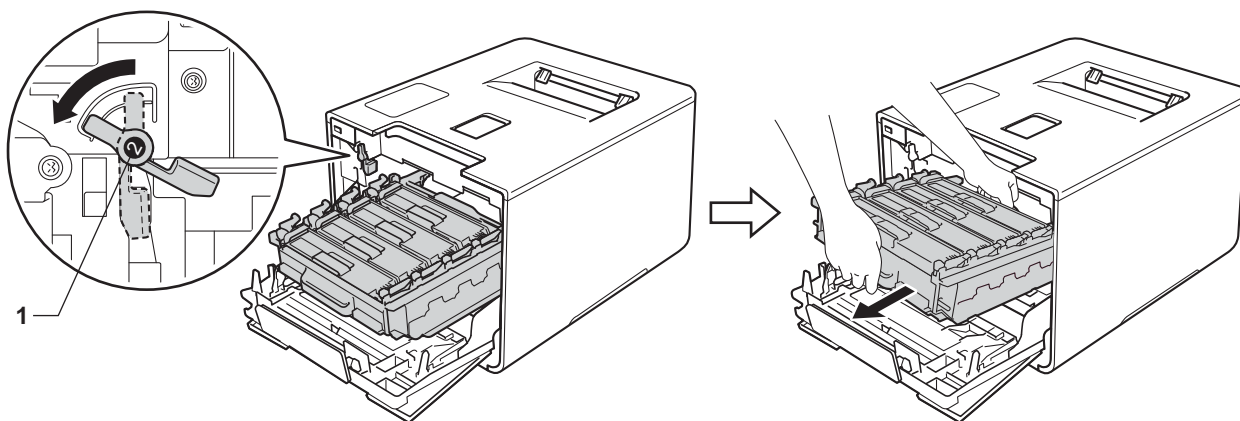
- 1 Verificați dacă aparatul este pornit.
- 2 Apăsăți butonul de deblocare a capacului frontal și deschideți capacul frontal.



- 3 Țineți mânerul albastru al unității de cilindru. Trageți unitatea de cilindru în afară până când aceasta se oprește.



- 4 Răsuciți pârghia de blocare albastră (1), aflată în partea stângă a aparatului, în sens antiorar până în poziția de deblocare. Ținând de mânerul albastru ale unității de cilindru, ridicați partea frontală a unității de cilindru și scoateți-o din aparat.

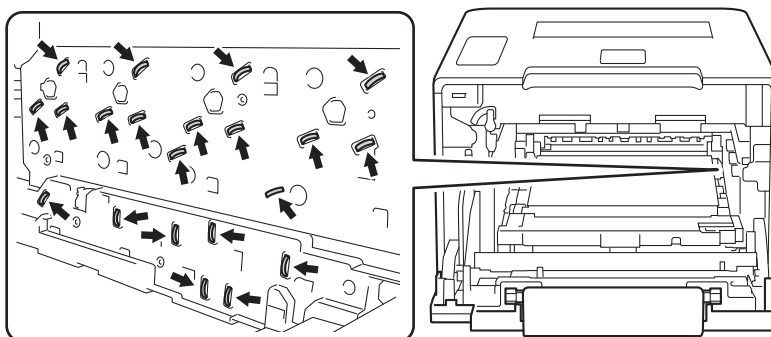


## IMPORTANT

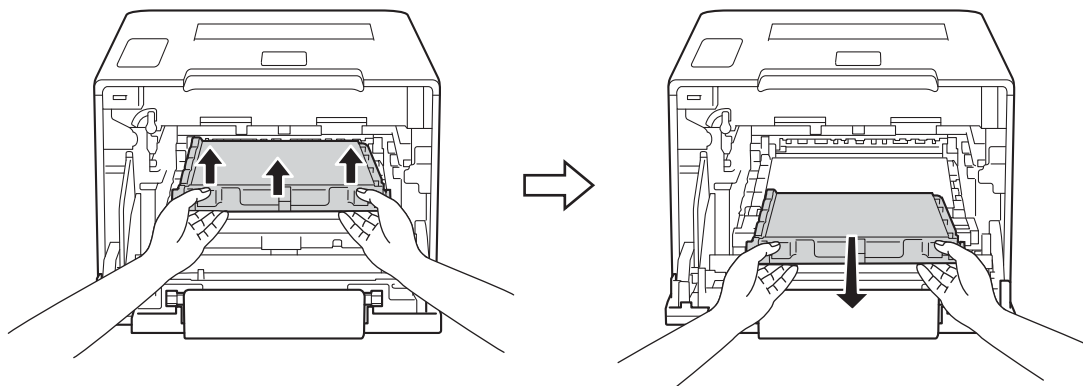
- Atunci când deplasați unitatea de cilindru, țineți-o de mânerele albastre. NU țineți unitatea de cilindru de părțile laterale.



- Vă recomandăm să așezați unitatea de cilindru pe o suprafață curată, stabilă și plană, pe o coală de hârtie sau pe o lavetă de unică folosință, pentru a preveni vărsarea sau împrăștierea accidentală a tonerului.
- Pentru a preveni deteriorarea aparatului din cauza electricității statice, NU atingeți electrozii indicați în ilustrație.



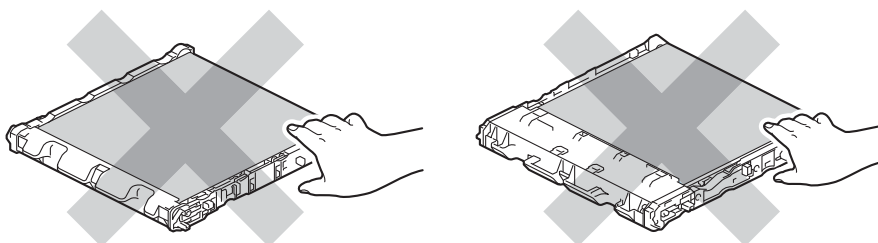
- 5 Țineți mânerul albastru al unității de curea cu ambele mâini și ridicați unitatea de curea, apoi trageți-o afară.



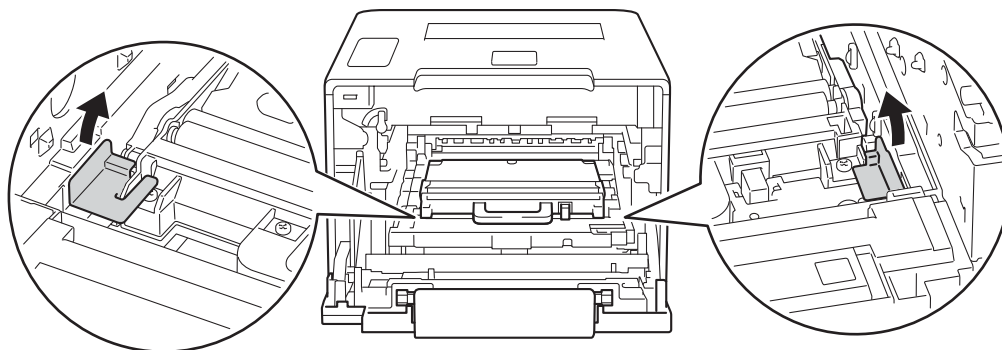
5

### IMPORTANT

Pentru a evita problemele legate de calitatea imprimării, NU atingeți părțile hașurate în ilustrație.



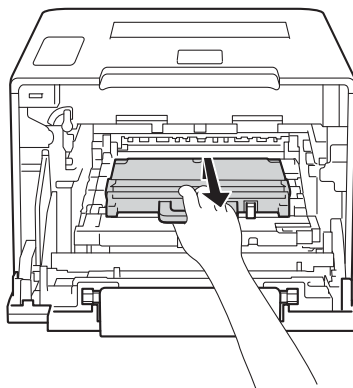
- 6 Îndepărtați cele două bucăți de ambalaj portocaliu și aruncați-le.



### NOTĂ

Acest pas este necesar numai atunci când înlocuiți cutia pentru deșeurii de toner pentru prima dată și nu este necesar în cazul cutiei pentru deșeurii de toner de schimb. Ambalajul portocaliu este instalat în fabrică pentru a proteja aparatul pe durata transportului.

- 7 Țineți mânerul albastru al cutiei pentru deșeuri de toner și scoateți cutia din aparat.



## IMPORTANT

NU refolosiți cutia pentru deșeuri de toner.

## ⚠️ AVERTIZARE



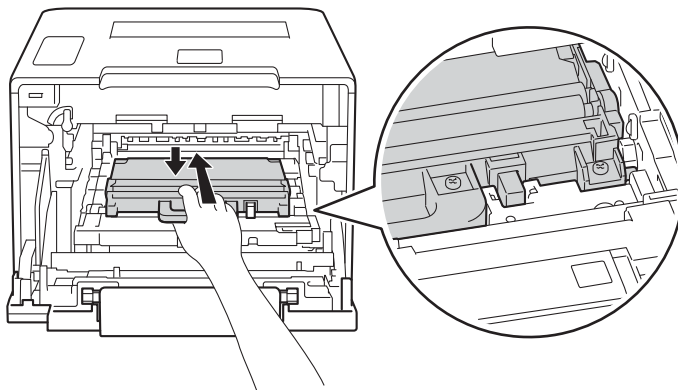
- NU aruncați cutia pentru deșeuri de toner în foc. Acesta poate să explodeze și să vă rănească.
  - NU folosiți substanțe inflamabile, orice tip de spray sau solvenți/lichide cu bază organică, conținând alcool sau amoniac, pentru a curăța interiorul sau exteriorul aparatului. Acest lucru poate duce la izbucnirea unui incendiu sau la producerea de șocuri electrice. Folosiți, în schimb, numai o lavetă uscată, moale, fără scame.
- (>> Ghid de siguranța produsului.)



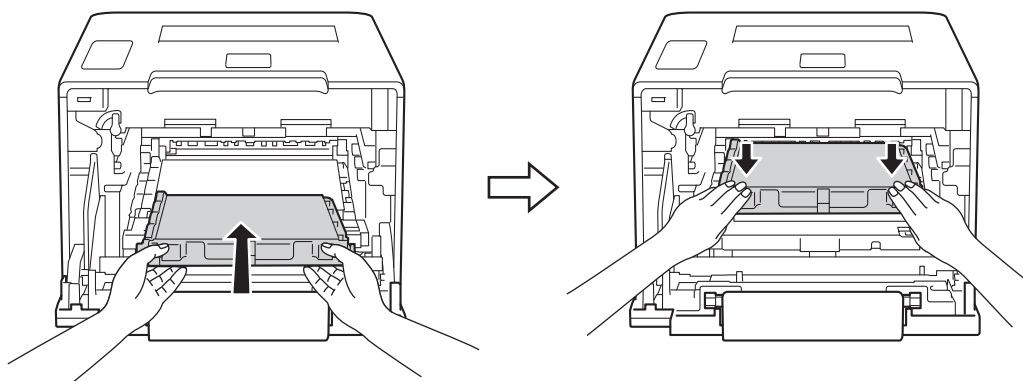
## NOTĂ

- Sigilați bine cutia pentru deșeuri de toner într-o pungă corespunzătoare astfel încât pulberea de toner să nu se scurgă afară din cutia pentru deșeuri de toner.
- Aruncați cutia pentru deșeuri de toner uzată conform reglementărilor legale, separat de gunoiul menajer. Dacă aveți întrebări, contactați centrul local de colectare a deșeurilor.

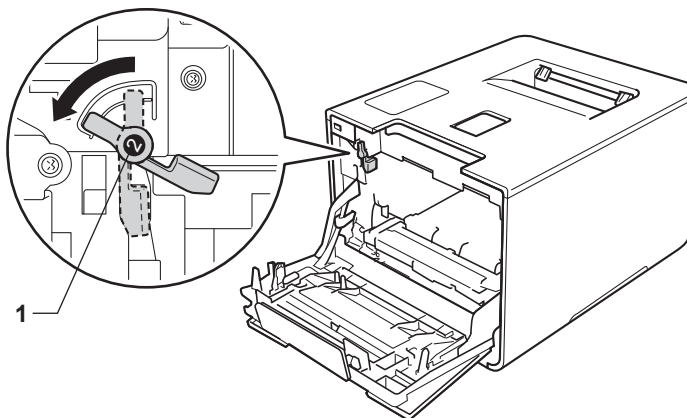
- 8 Despachetați noua cutie pentru deșeuri de toner și instalați-o în aparat, folosind mânerul albastru. Asigurați-vă că poziționați echilibrat și ferm cutia pentru deșeuri de toner.



- 9 Introduceți unitatea de curea în aparat. Asigurați-vă că unitatea de curea este poziționată echilibrat și ferm.

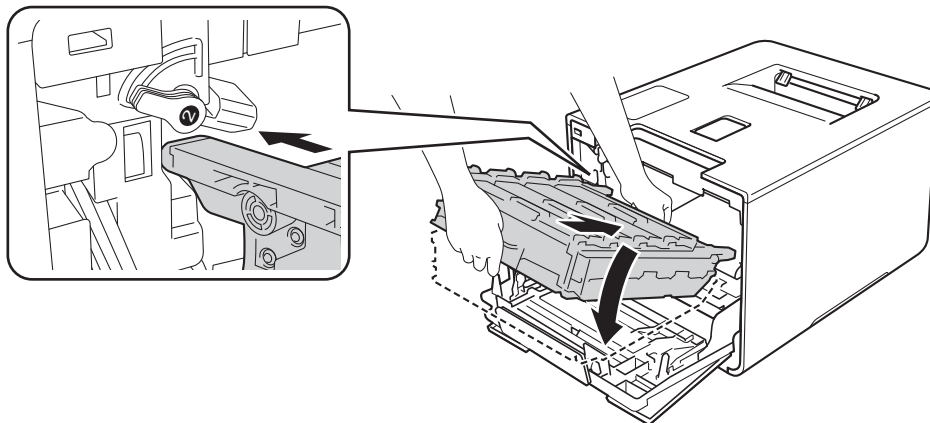


- 10 Asigurați-vă că pârghia albastră de blocare (1) se află în poziția de deblocare, conform ilustrației.

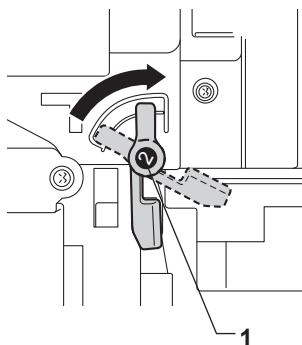




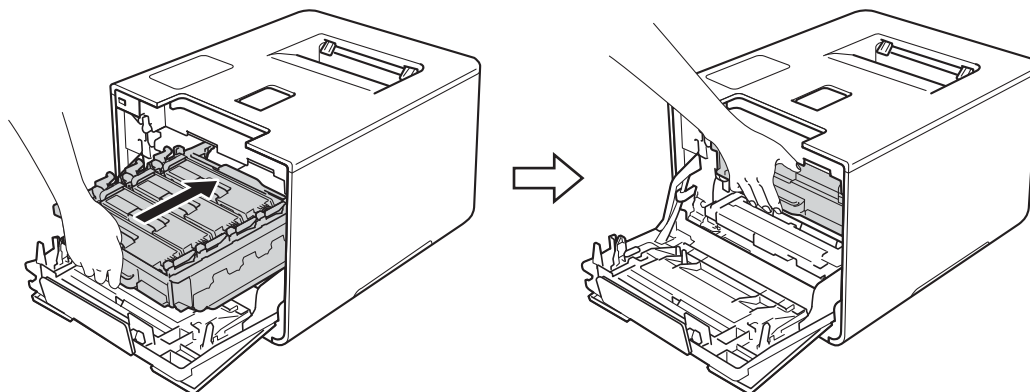
- 11 Glisați ușor unitatea de cilindru în aparat, până când se oprește în pârghia albastră de blocare.



- 12 Răsuciți pârghia albastră de blocare (1), în sens antiorar până în poziția de blocare.



- 13 Împingeți unitatea de cilindru înăuntru până când acesta se oprește.



- 14 Închideți capacul frontal al aparatului.

## Curățarea și verificarea aparatului

Curățați periodic interiorul și exteriorul aparatului folosind o lavetă uscată, moale și fără scame. La înlocuirea cartușului de toner sau unității de cilindru, nu uitați să curățați interiorul aparatului. Dacă paginile imprimate sunt pătate cu toner, curățați interiorul aparatului folosind o lavetă uscată, moale, fără scame.

### AVERTIZARE



- NU aruncați cartușul de toner în foc. Acesta poate să explodeze și să vă rănească.
- NU folosiți substanțe inflamabile, orice tip de spray sau solvenți/lichide cu bază organică, conținând alcool sau amoniac, pentru a curăța interiorul sau exteriorul aparatului. Acest lucru poate duce la izbucnirea unui incendiu sau la producerea de șocuri electrice. Folosiți, în schimb, numai o lavetă uscată, moale, fără scame.

(>> Ghid de siguranța produsului.)




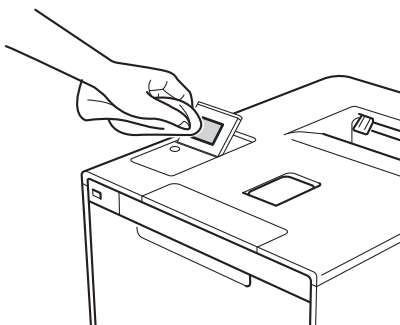
### IMPORTANT


Folosiți detergenți neutri. Curățarea cu lichide volatile, precum diluanții sau benzina, va deteriora suprafața aparatului.

## Curățarea părților exterioare ale aparatului


### Curățați ecranul tactil după cum urmează:

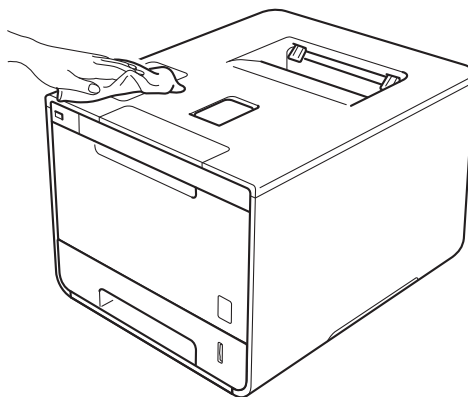
- 1 Apăsați și mențineți apăsat  pentru a opri aparatul.
- 2 Curățați ecranul tactil cu o lavetă fără scame moale și uscată.



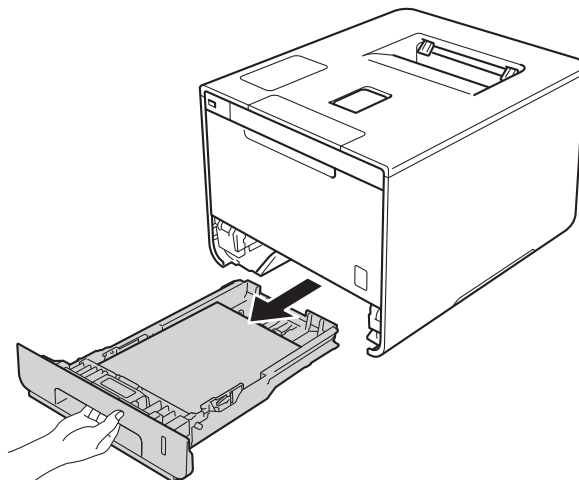
- 3 Apăsați pe  pentru a porni aparatul.

### Curățați partea exterioară a aparatului după cum urmează:

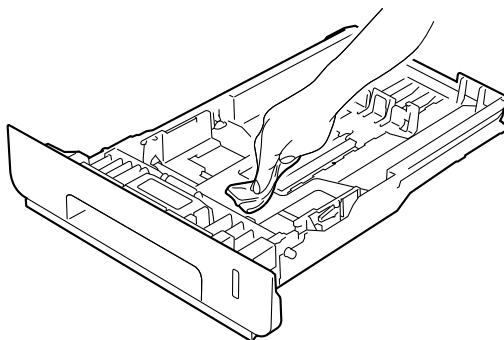
- 1 Apăsați și țineți apăsat butonul  pentru a opri aparatul.
- 2 Ștergeți exteriorul aparatului cu o lavetă uscată, moale, fără scame, pentru a îndepărta praful.



- 3 Scoateți complet tava pentru hârtie din aparat.




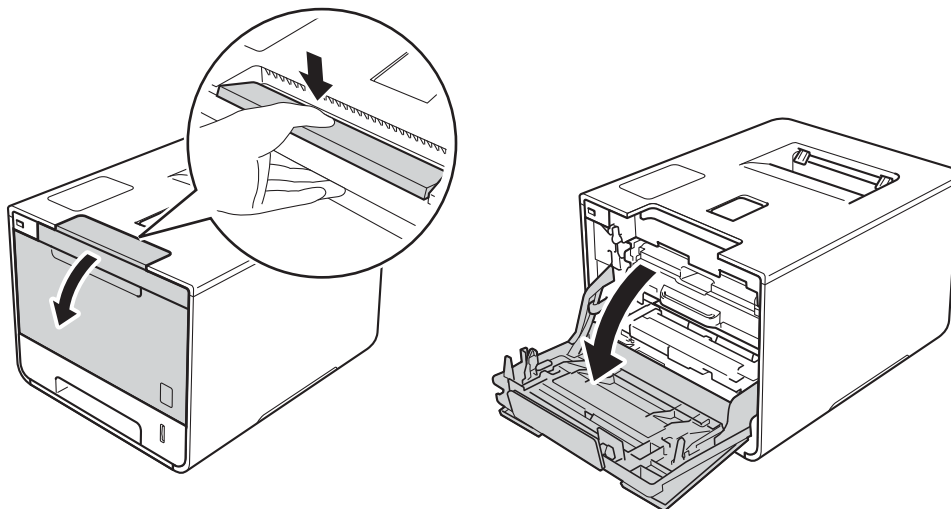
- 4 Dacă este încărcată hârtie în tava pentru hârtie, scoateți-o.
- 5 Îndepărtați orice obiect din interiorul tăvii pentru hârtie.
- 6 Ștergeți interiorul și exteriorul tăvii pentru hârtie cu o cârpă uscată, moale, fără scame, pentru a îndepărta praful.



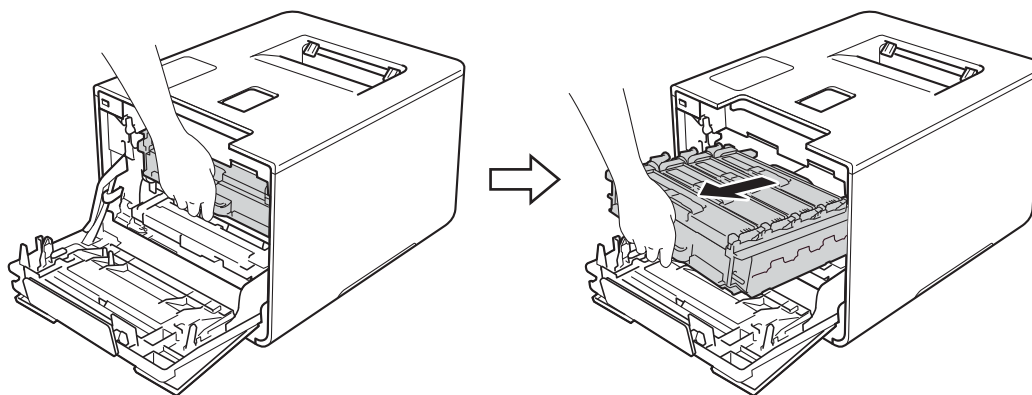
- 7 Reîncărcați hârtia și așezați tava pentru hârtie înapoi în aparat.
- 8 Porniți aparatul.

## Curățarea interiorului aparatului

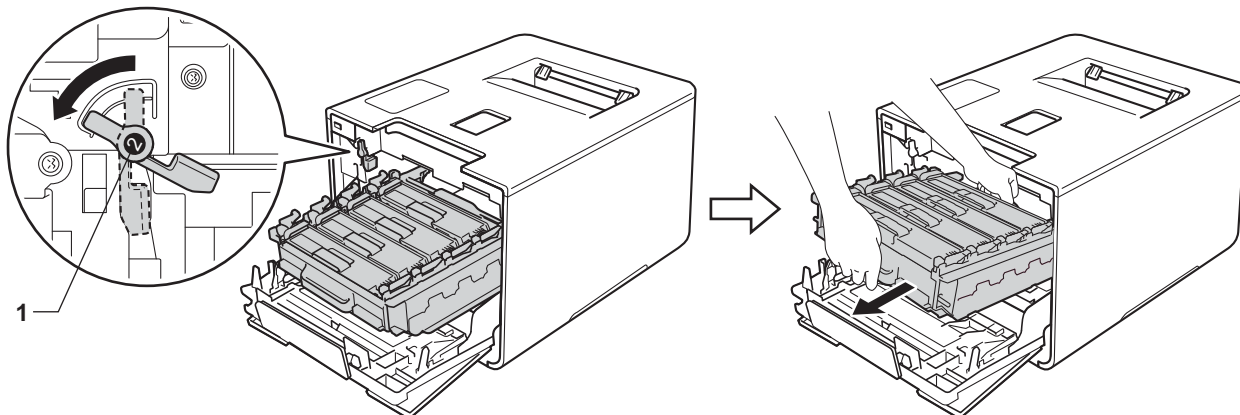
- 1 Apăsați și țineți apăsat butonul  pentru a opri aparatul.
- 2 Apăsați butonul de deblocare a capacului frontal și deschideți capacul frontal.



- 3 Țineți mânerul albastru al unității de cilindru. Trageți unitatea de cilindru în afară până când aceasta se oprește.



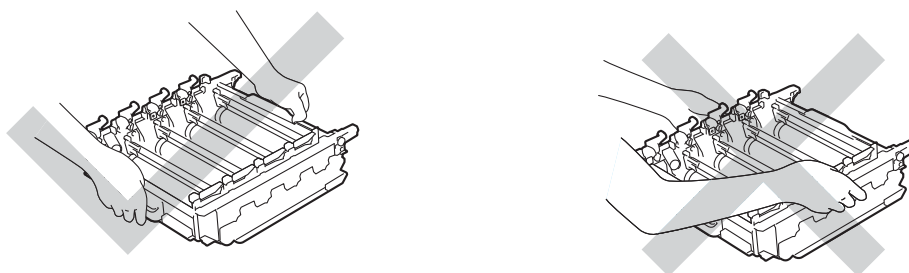
- 4 Răsuciți pârghia de blocare albastră (1), aflată în partea stângă a aparatului, în sens antiorar până în poziția de deblocare. Ținând de mânerul albastru al unității de cilindru, ridicați partea frontală a unității de cilindru și scoateți-o din aparat.



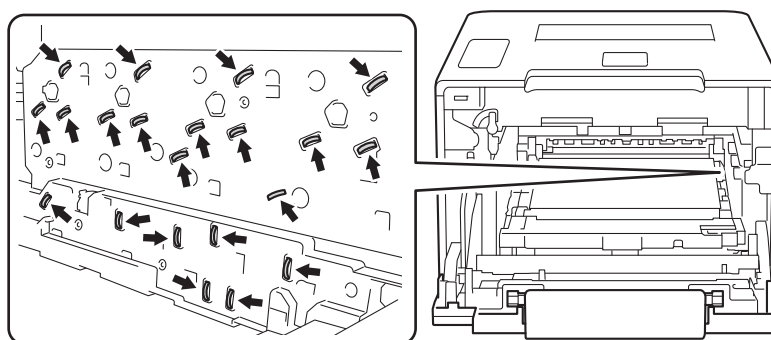
5

### IMPORTANT

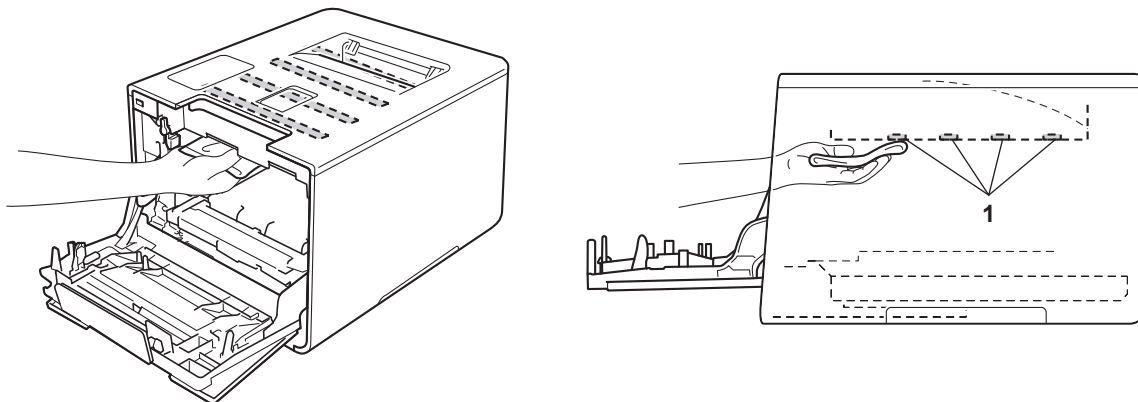
- Atunci când deplasați unitatea de cilindru, țineți-o de mânerul albastru. NU țineți unitatea de cilindru de părțile laterale.



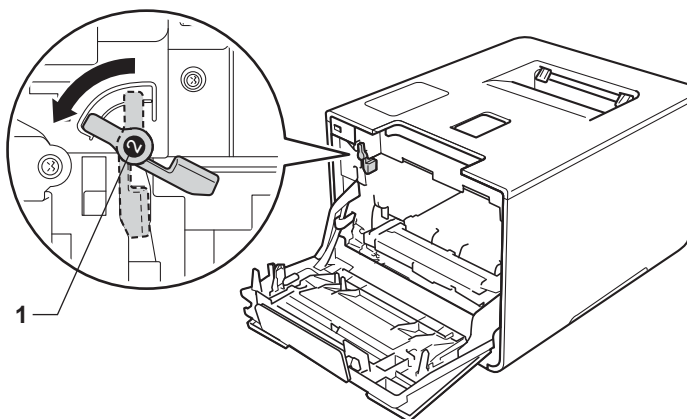
- Vă recomandăm să așezați unitatea de cilindru pe o suprafață curată, stabilă și plană, pe o coală de hârtie sau pe o lavetă de unică folosință, pentru a preveni vărsarea sau împrăștierea accidentală a tonerului.
- Pentru a preveni deteriorarea aparatului din cauza electricității statice, NU atingeți electrozii indicați în ilustrație.



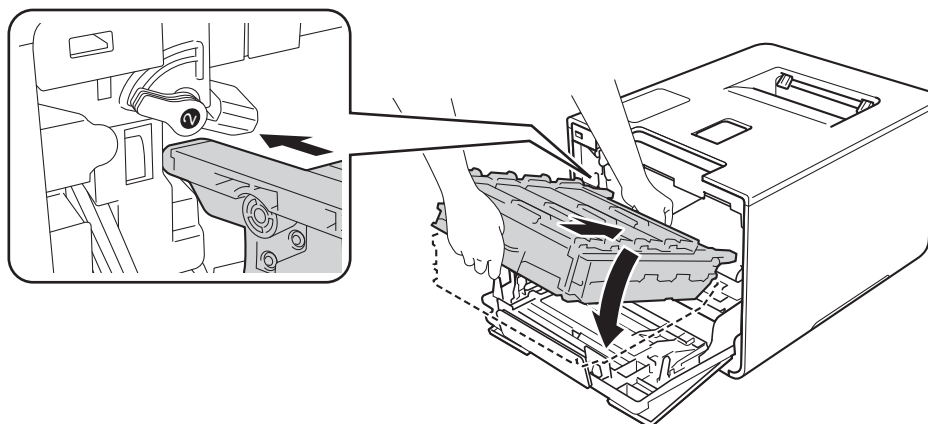
- 5 Ștergeți cele patru ferestre ale unității laser (1) cu o lavetă uscată, moale, fără scame.



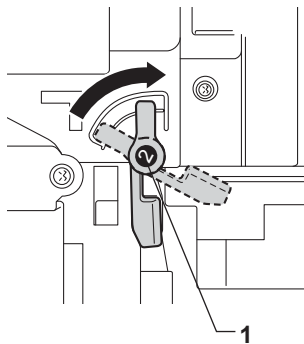
- 6 Asigurați-vă că pârghia albastră de blocare (1) se află în poziția de deblocare, conform ilustrației.



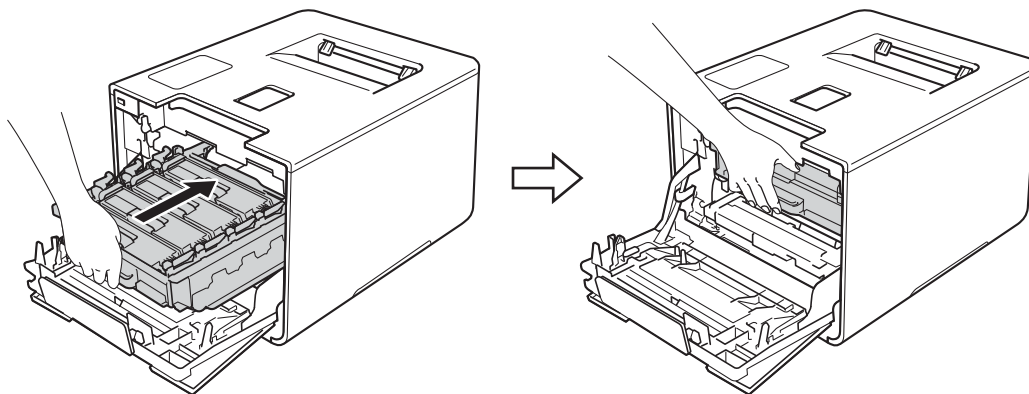
- 7 Glisați ușor unitatea de cilindru în aparat, până când se oprește în pârghia albastră de blocare.



- 8 Răsuciți pârghia albastră de blocare (1), în sens antiorar până în poziția de blocare.



- 9 Împingeți unitatea de cilindru înăuntru până când acesta se oprește.



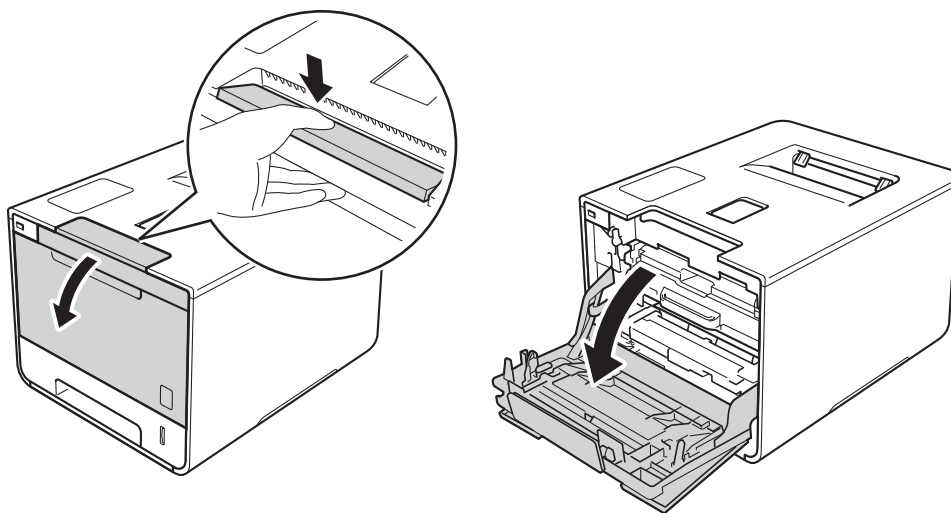
- 10 Închideți capacul frontal al aparatului.  
11 Porniți alimentarea aparatului de la întrerupător.



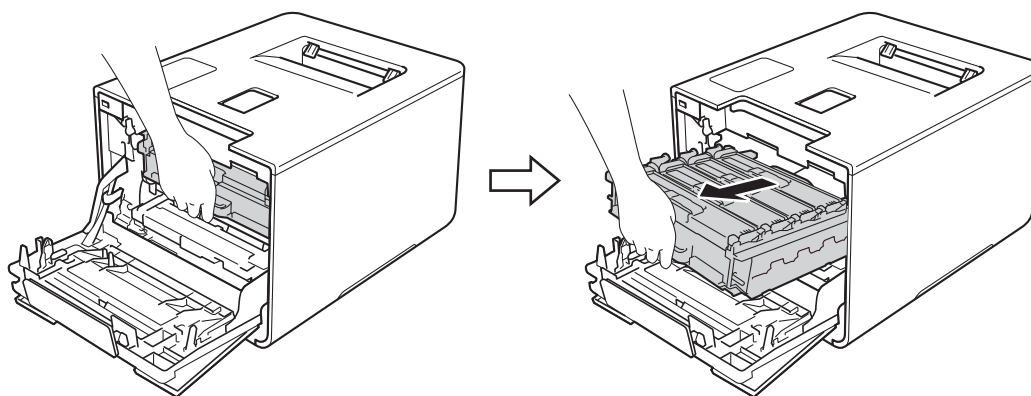
## Curățarea firelor corona

Dacă aveți probleme legate de calitatea imprimării, curățați firele corona după cum urmează:

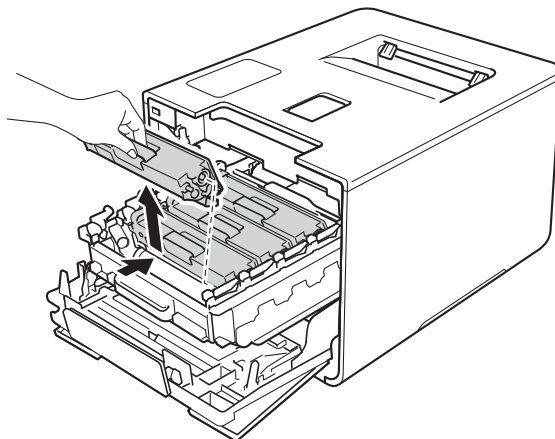
- 1 Verificați dacă aparatul este pornit.
- 2 Apăsăți butonul de deblocare a capacului frontal și deschideți capacul frontal.



- 3 Țineți mânerul albastru al unității de cilindru. Trageți unitatea de cilindru în afară până când aceasta se oprește.



- 4 Țineți mânerul cartușului de toner și împingeți-l ușor înainte pentru a-l debloca. Apoi trageți-l afară din unitatea de cilindru. Repetați operațiunea pentru toate cartușele de toner.



5

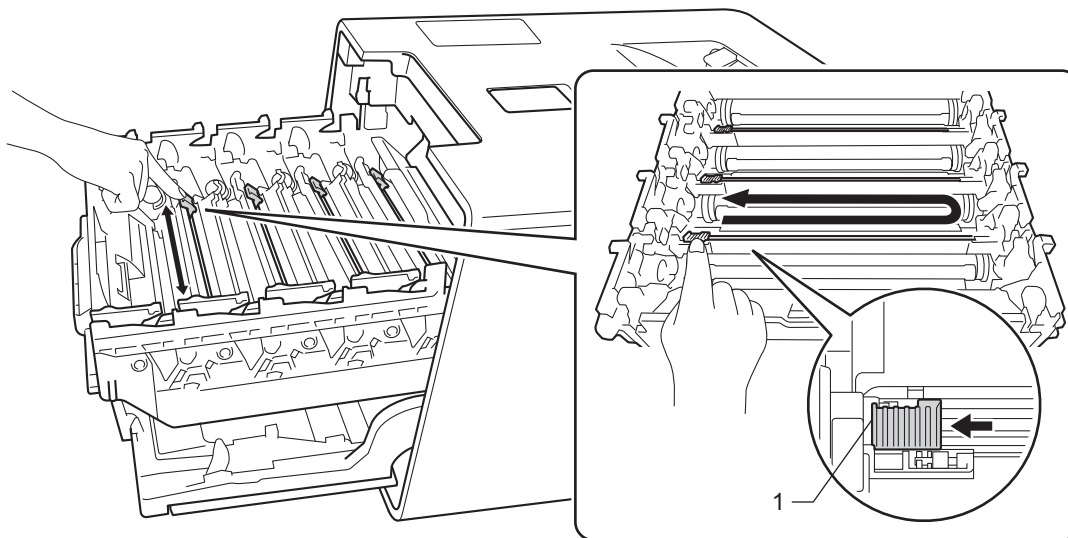
### IMPORTANT

- Vă recomandăm să așezați cartușele de toner pe o foaie de hârtie de unică folosință sau pe o cârpă, în cazul în care vărsați sau împrăștiati toner în mod accidental.
- Manevrați cartușele de toner cu atenție. Dacă tonerul se scurge pe mâinile sau hainele dumneavoastră, ștergeți-l sau spălați-l imediat cu apă rece.

- 5 Curățați firul corona din interiorul unității de cilindru mișcând delicat tabulatorul albastru de la stânga la dreapta și de la dreapta la stânga, de mai multe ori.

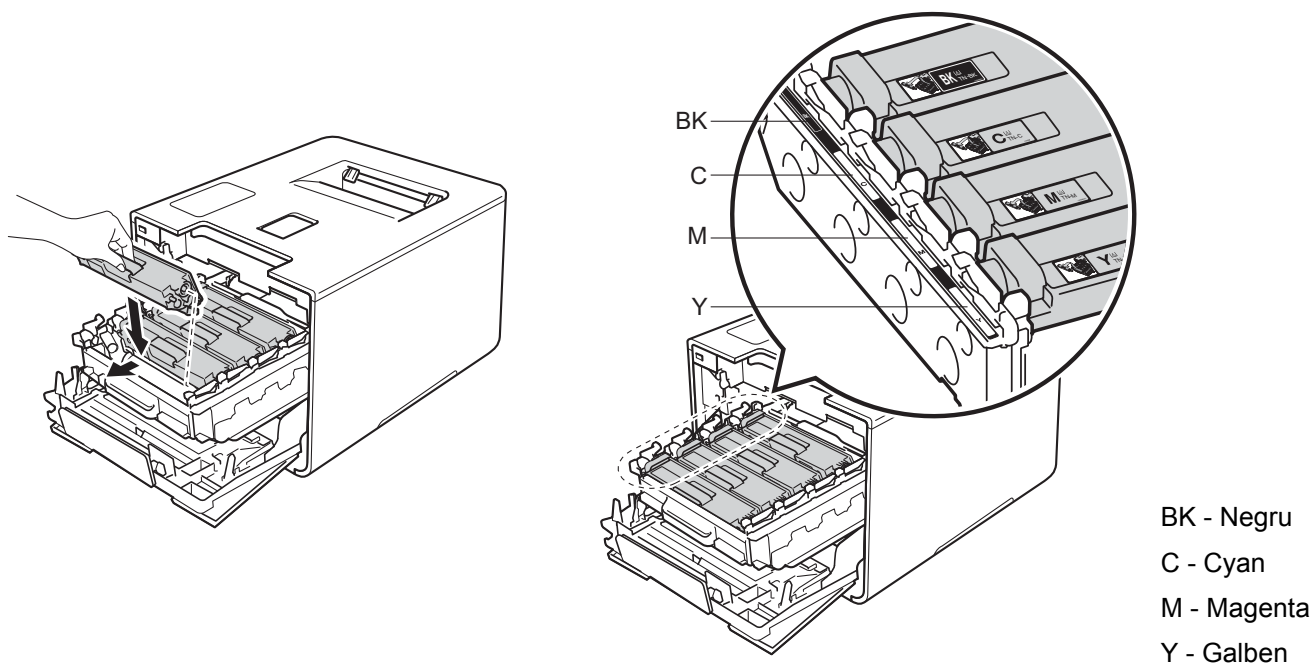
### IMPORTANT

Asigurați-vă că ați readus tabulatorul în poziția originală (1). În caz contrar, este posibil ca paginile imprimate să prezinte o dungă verticală.

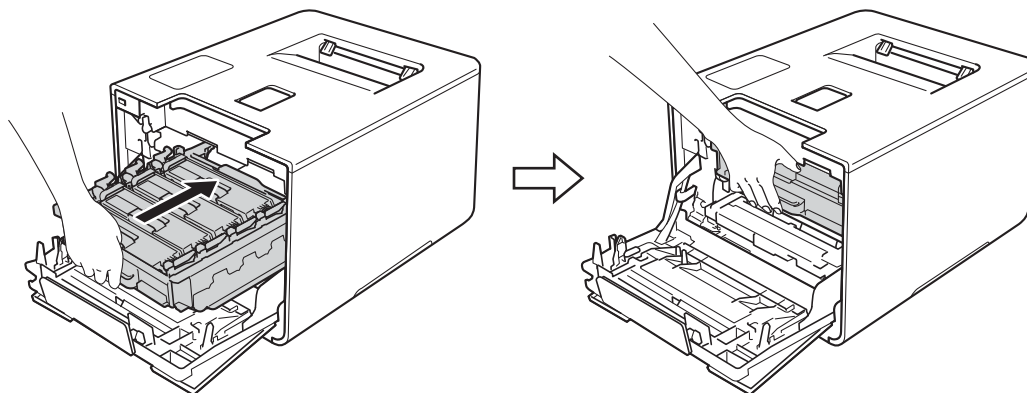


- 6 Repetați pasul 5 pentru a curăța fiecare dintre cele trei fire corona rămase.

- 7 Țineți mânerul cartușului de toner și glisați cartușul în unitatea de cilindru, apoi trageți-l ușor spre dumneavoastră, până când se înclichează. Asigurați-vă că potriviți culoarea cartușului de toner cu eticheta aceleiași culori de pe unitatea de cilindru. Repetați operațiunea pentru toate cartușele de toner.





- 8 Împingeți unitatea de cilindru înăuntru până când acesta se oprește.

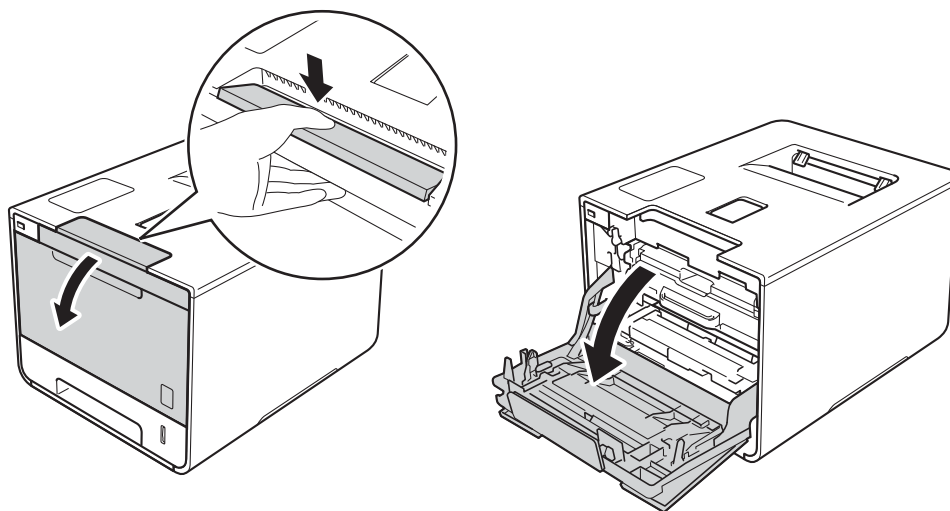


- 9 Închideți capacul frontal al aparatului.

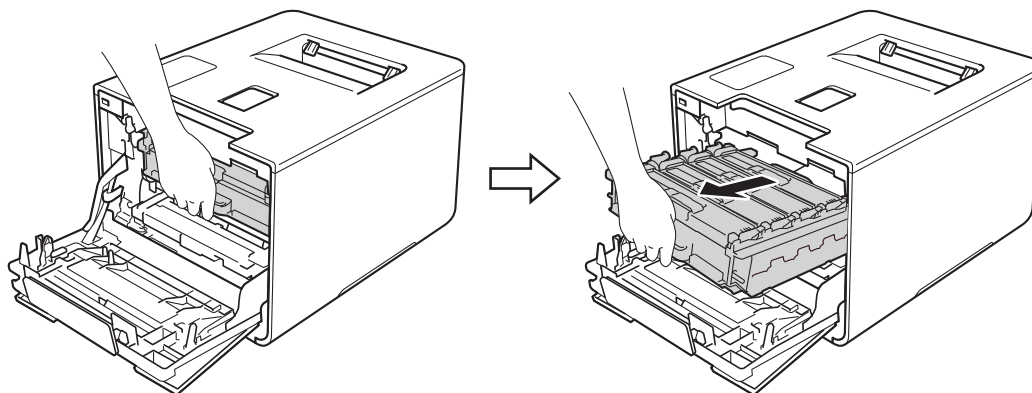
## Curățarea unității de cilindru

Dacă documentele imprimate prezintă pete colorate, albe sau negre la intervale de 94 mm, este posibil ca pe suprafața cilindrului să existe materiale străine, de exemplu lipici de la o etichetă. Urmăți pașii de mai jos pentru a rezolva problema:

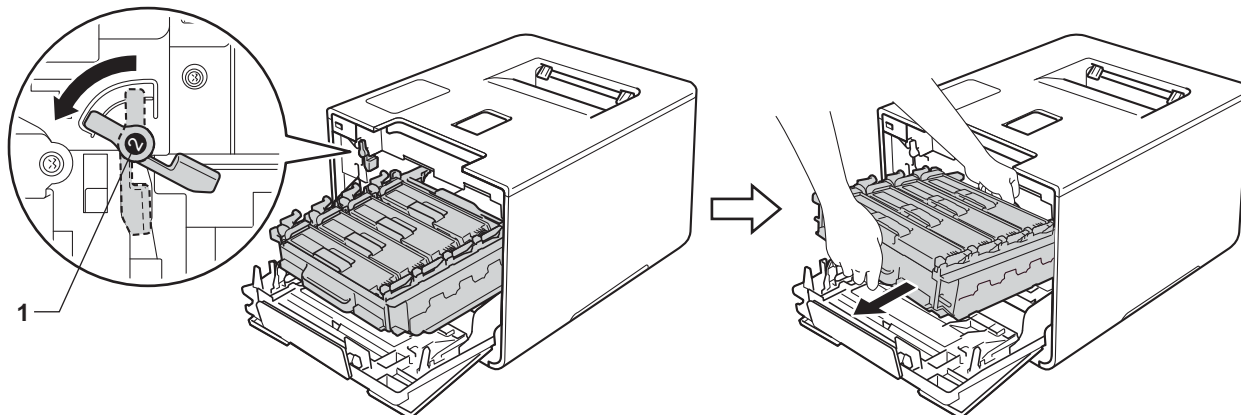
- 1 Asigurați-vă că aparatul este în modul Gata de operare.
- 2 Apăsați  .
- 3 Apăsați pe **Info echipament > Impr. pcte cilindr..**
- 4 Apăsați **OK** pentru a imprima foaia de verificare a punctelor cilindrului.
- 5 Apăsați și țineți apăsat butonul  pentru a opri aparatul.
- 6 Apăsați butonul de deblocare a capacului frontal și deschideți capacul frontal.



- 7 Țineți mânerul albastru al unității de cilindru. Trageți unitatea de cilindru în afară până când aceasta se oprește.

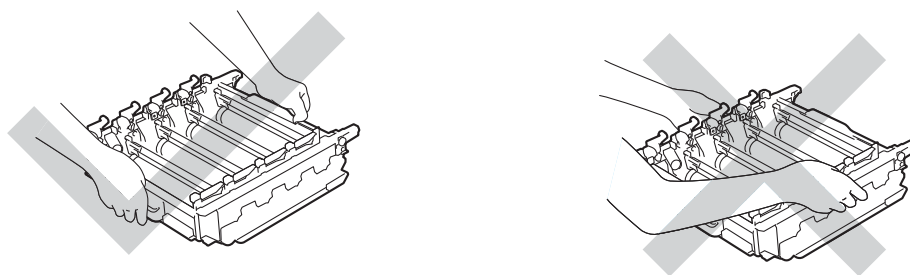


- 8 Răsuciți pârghia de blocare albastră (1), aflată în partea stângă a aparatului, în sens antiorar până în poziția de deblocare. Ținând de mânerul albastru ale unității de cilindru, ridicați partea frontală a unității de cilindru și scoateți-o din aparat.

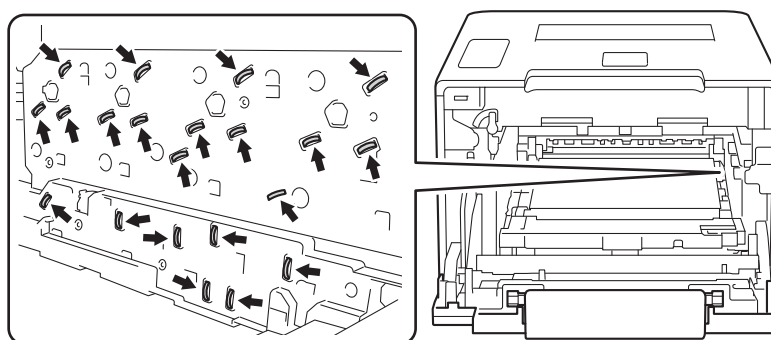


## IMPORTANT

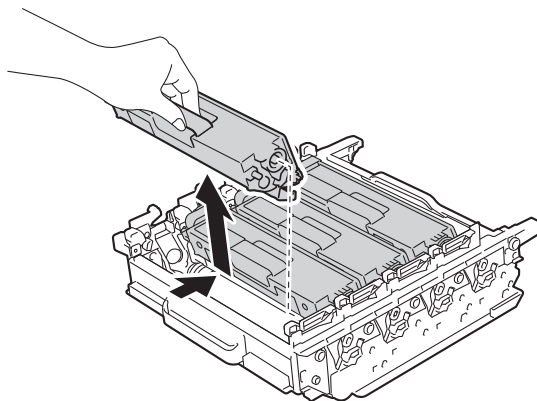
- Atunci când deplasați unitatea de cilindru, țineți-o de mânerul albastru. NU țineți unitatea de cilindru de părțile laterale.



- Vă recomandăm să așezați unitatea de cilindru pe o suprafață curată, stabilă și plană, pe o coală de hârtie sau pe o lavetă de unică folosință, pentru a preveni vărsarea sau împrăștierea accidentală a tonerului.
- Pentru a preveni deteriorarea aparatului din cauza electricității statice, NU atingeți electrozii indicați în ilustrație.



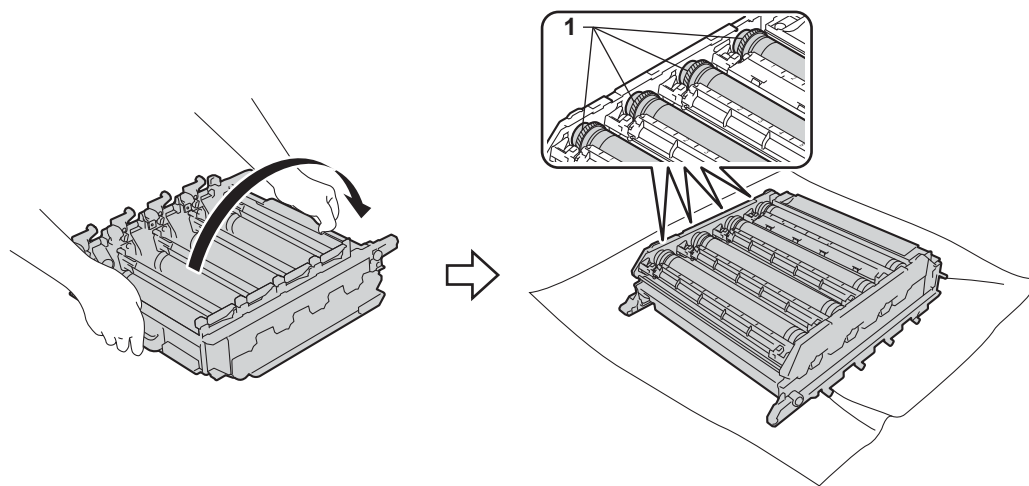
- 9 Țineți mânerul cartușului de toner și împingeți-l ușor înainte pentru a-l debloca. Apoi scoateți-l afară din unitatea de cilindru.  
Repetati operațiunea pentru toate cartușele de toner.



## IMPORTANT

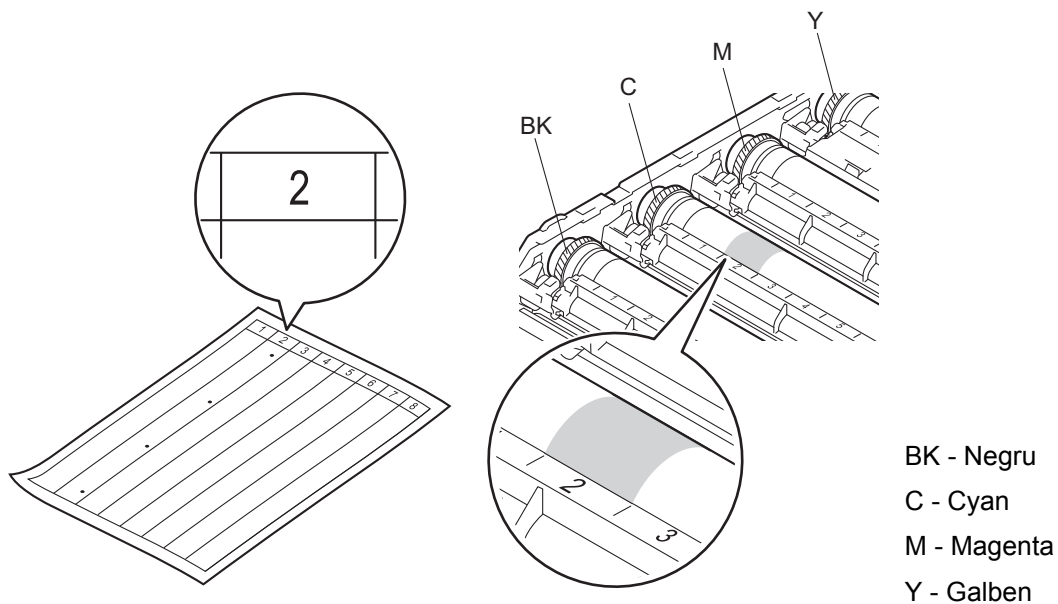
Manevrați cartușele de toner cu atenție. Dacă tonerul se scurge pe mâinile sau hainele dumneavoastră, ștergeți-l sau spălați-l imediat cu apă rece.

- 10 Întoarceți unitatea de cilindru, ținând-o de mânerele albastre. Asigurați-vă că mecanismele de acționare a unității de cilindru (1) se află pe partea stângă.

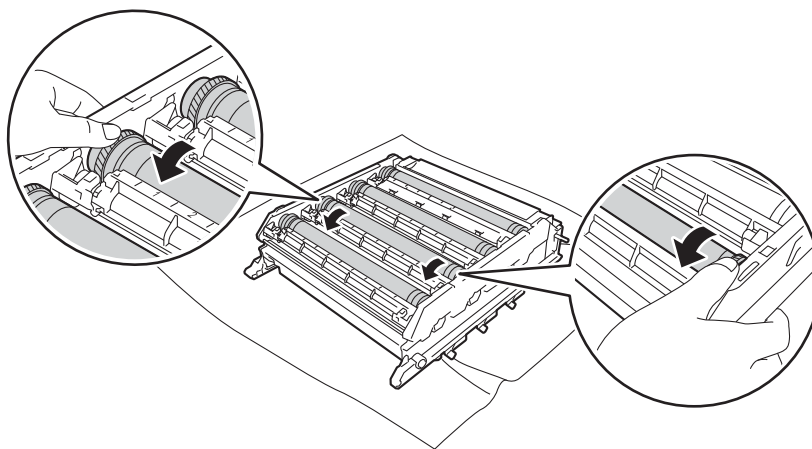


- 11 Citiți următoarele informații de pe foaia de verificare a punctelor cilindrului:
- Problemă Culoare puncte: Culoarea punctelor imprimate este culoarea cilindrului care trebuie curățat.
  - Poziția punctelor: Coala are opt coloane numerotate. Numărul coloanei care conține punctul imprimat este utilizat pentru a identifica poziția punctului pe cilindru.

- 12 Utilizați marcajele numerotate aflate lângă cilindru pentru a găsi semnul. De exemplu, un punct cyan în coloana 2 de pe foaia de verificare înseamnă că există un marcaj în regiunea „2” a cilindului cyan.



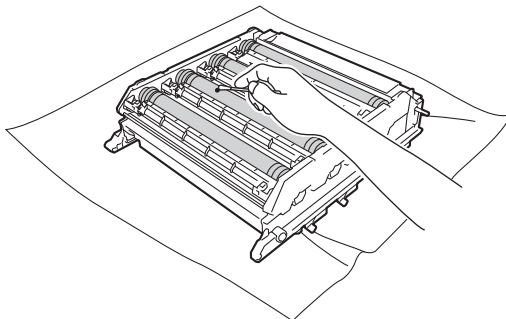
- 13 Odată ce cilindru a fost selectat, puneți o mână pe mecanismul de acționare a cilindului și la celălalt capăt al cilindului puneți cealaltă mână pe margine, apoi rotiți cilindru lent către propria persoană, în timp ce priviți suprafața zonei suspecte.



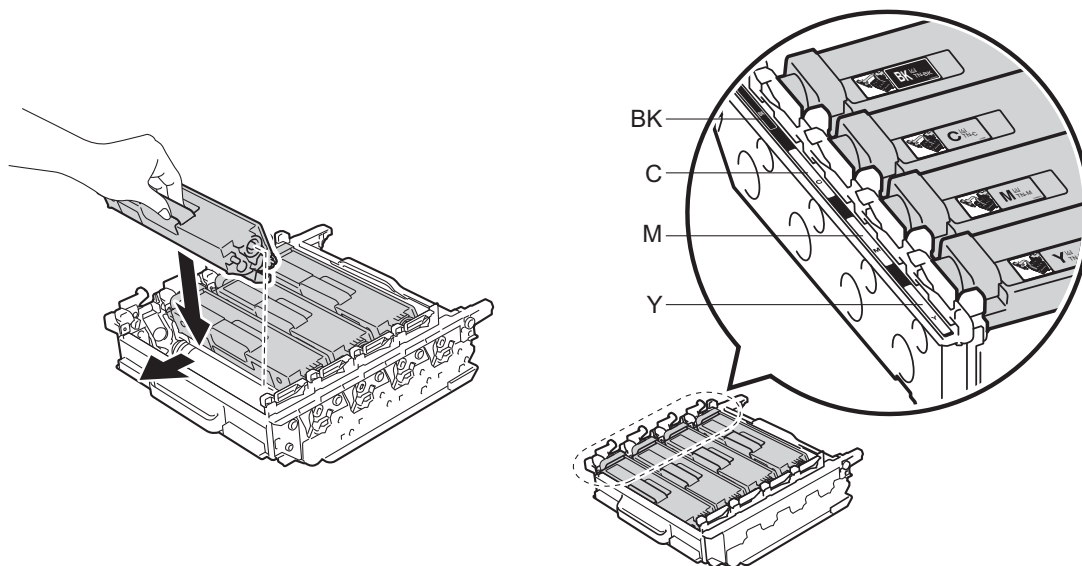
## IMPORTANT

- Pentru a evita problemele legate de calitatea imprimării, NU atingeți suprafața unității de cilindru cu mâinile goale.
- NU curățați suprafața cilindului fotosensibil cu un obiect ascuțit sau cu lichide.

- 14 Când găsiți pe cilindru semnul care se potrivește cu foaia de verificare a punctelor cilindrului, ștergeți cu grijă suprafața cilindrului cu un tampon de vată uscat, până când îndepărtați semnul de pe suprafață.

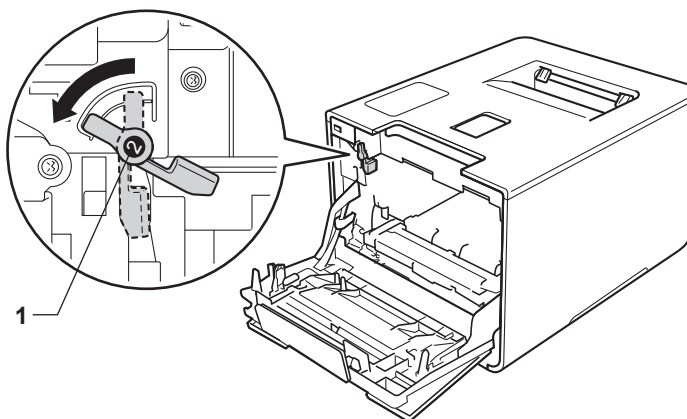


- 15 Țineți mânerul cartușului de toner și glisați-l în compartimentul de culoare adecvată al unității de cilindru, până când auziți că se înclișetează.



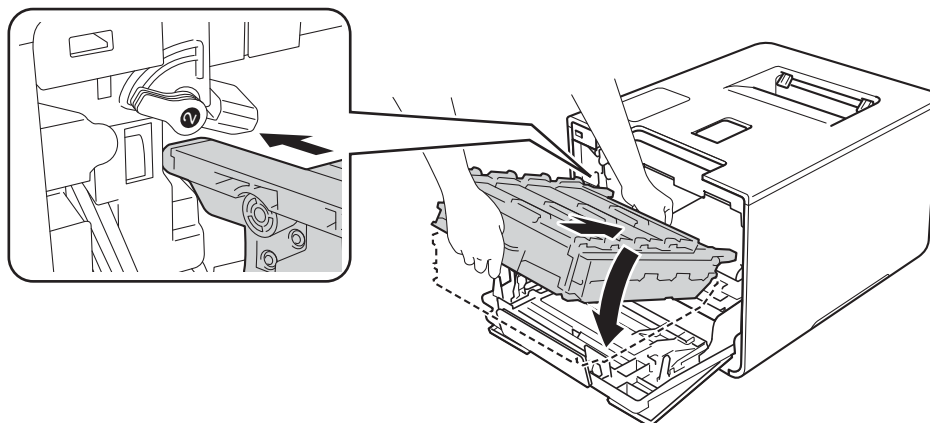
BK - Negru  
C - Cyan  
M - Magenta  
Y - Galben

- 16 Asigurați-vă că pârghia albastră de blocare (1) se află în poziția de deblocare, conform ilustrației.

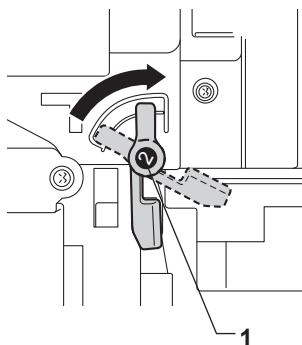




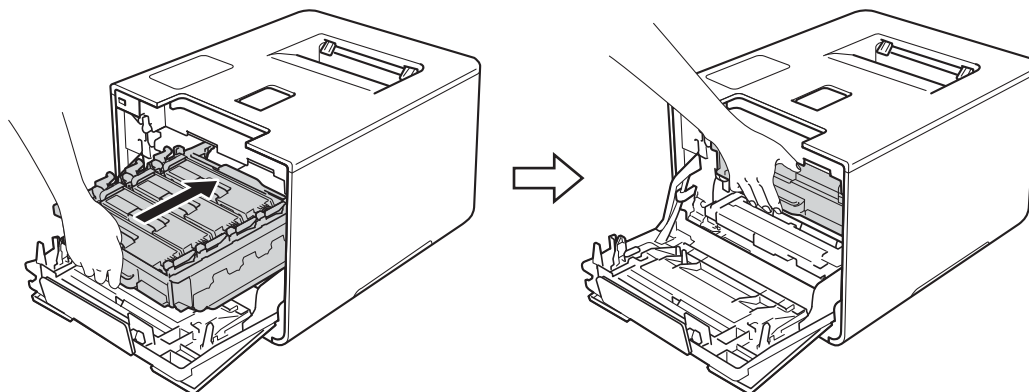
- 17 Glisați ușor unitatea de cilindru în aparat, până când se oprește în pârghia albastră de blocare.



- 18 Răsuciți pârghia albastră de blocare (1), în sens antiorar până în poziția de blocare.



- 19 Împingeți unitatea de cilindru înăuntru până când acesta se oprește.




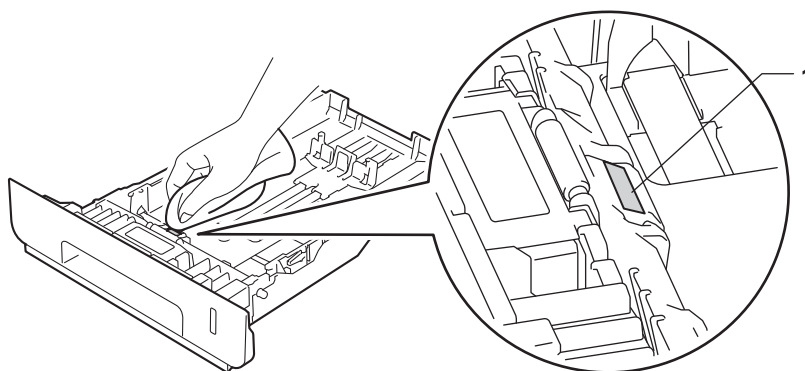
- 20 Închideți capacul frontal al aparatului.

- 21 Porniți alimentarea aparatului de la întrerupător.

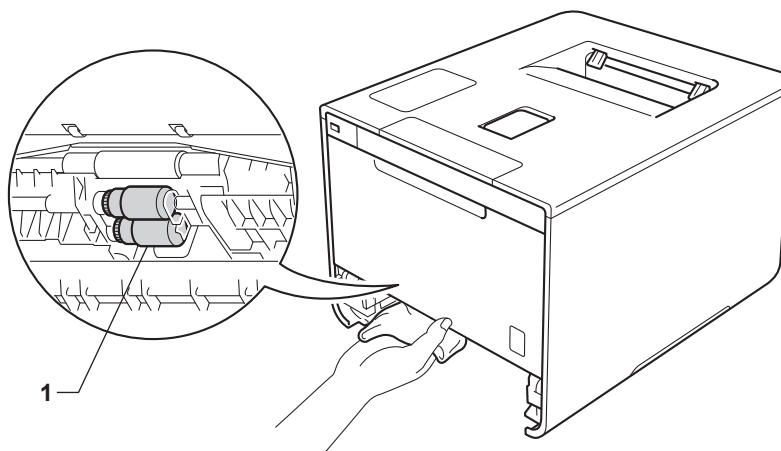
## Curățarea rolei de preluare a hârtiei

Curățarea periodică a rolei de preluare a hârtiei poate preveni blocarea hârtiei, asigurându-se astfel alimentarea corespunzătoare cu hârtie.

- 1 Apăsați și țineți apăsat butonul  pentru a opri aparatul.
- 2 Scoateți complet tava pentru hârtie din aparat.
- 3 Dacă este încărcată hârtie în tava pentru hârtie, scoateți-o.
- 4 Îndepărtați orice obiect din interiorul tăvii pentru hârtie.
- 5 Stoarceți bine o lavetă care nu lasă scame, înmuiată în apă caldă, apoi ștergeți perna de separare (1) a tavei pentru hârtie, pentru a îndepărta praful.



- 6 Ștergeți cele două role de preluare a hârtiei (1) din interiorul aparatului, pentru a îndepărta praful.



- 7 Reîncărcați hârtia și re poziționați ferm tava pentru hârtie înapoi în aparat.
- 8 Porniți aparatul.

## Înlocuirea pieselor cu întreținere periodică

Piesele cu întreținere periodică trebuie înlocuite regulat, pentru păstrarea calității imprimării. Piesele enumerate mai jos trebuie înlocuite după imprimarea a aproximativ 50.000 de pagini <sup>1</sup> în cazul setului de alimentare a hârtiei MP și 100.000 de pagini <sup>1</sup> în cazul seturilor de alimentare a hârtiei 1 și 2, unității de fuziune și unității laser.

Vă rugăm să contactați dealerul Brother sau Centrul de asistență clienți Brother atunci când ecranul tactil afișează următorul mesaj:

Mesaj pe ecranul tactil	Descriere
Înlocuire cuptor <sup>2</sup>	Înlocuiți unitatea de fuziune.
Înlocuiți laser <sup>2</sup>	Înlocuiți unitatea laser.
Înlocuire kit 1 PF <sup>2</sup>	Înlocuiți setul de alimentare cu hârtie pentru tava pentru hârtie.
Înlocuire kit 2 PF <sup>2 3</sup>	Înlocuiți setul de alimentare cu hârtie pentru tava inferioară (opțiune).
Înlocuire MP kit PF <sup>2</sup>	Înlocuiți setul de alimentare cu hârtie pentru tava multifuncțională.

<sup>1</sup> Pagini în format A4 sau Letter, imprimate pe o singură parte.

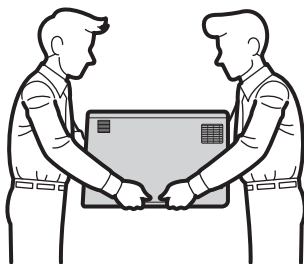
<sup>2</sup> Durata de viață a piesei este aproximativă și poate varia în funcție de tipul de utilizare.

<sup>3</sup> Dacă este instalată tava inferioară opțională (echipament standard).

## Ambalarea și expedierea aparatului

### ⚠ AVERTIZARE


- Acest aparat este greu și cântărește peste 28,3 kg. Pentru a evita eventualele accidente, aparatul trebuie ridicat de cel puțin două persoane. Se recomandă ca o persoană să țină partea din față a aparatului și o persoană să țină partea din spate, așa cum se arată în ilustrație. Aveți grijă să nu vă prindeți degetele sub aparat atunci când îl așezați jos.



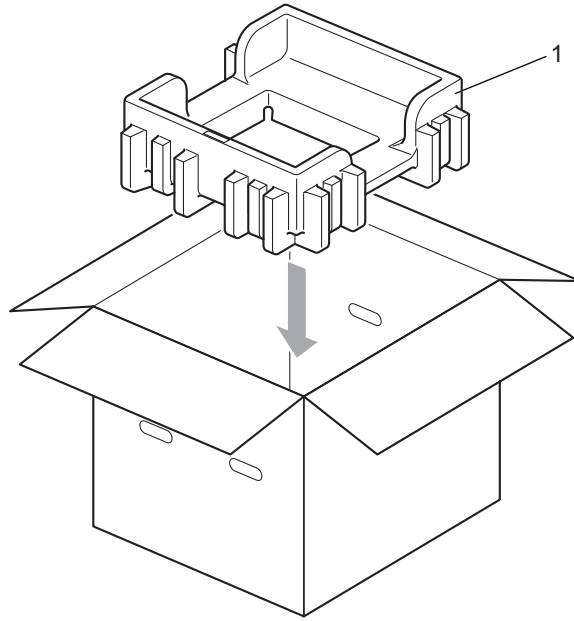
- Dacă utilizați o tavă inferioară, NU transportați aparatul câtă vreme aceasta se află în interior, deoarece v-ați putea accidenta sau ați putea deteriora aparatul, fiindcă acesta nu este atașat de tava inferioară.

Dacă, dintr-un motiv sau altul, trebuie să expediați aparatul, împachetați-l cu grijă în ambalajul original, pentru a evita eventualele deteriorări în timpul transportului. Transportatorul trebuie să asigure aparatul în mod corespunzător.

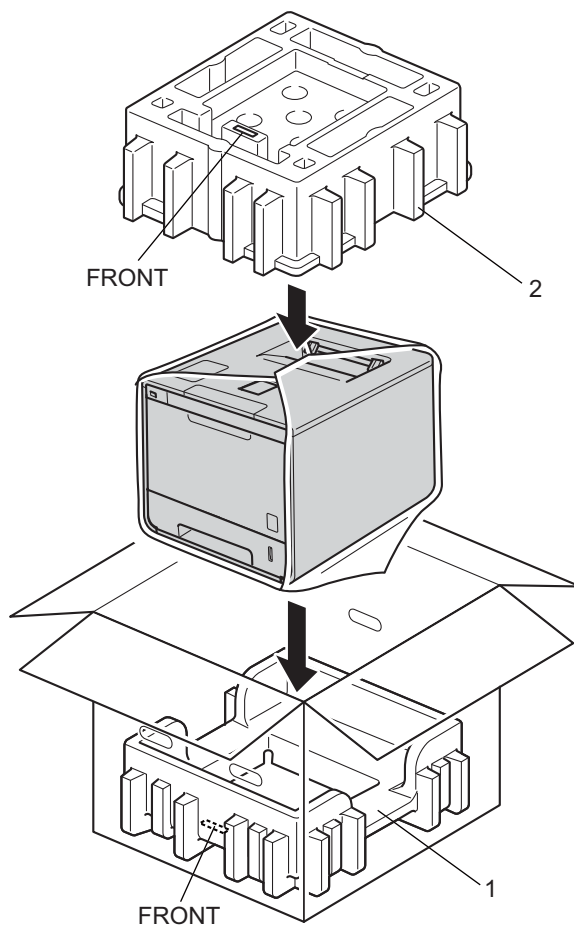
Tava inferioară și aparatul în cutia lor originale de ambalare, apoi puneți-le în cutia mare originală.

- 1 Apăsați și țineți apăsat butonul  pentru a opri aparatul. Lăsați aparatul oprit timp de cel puțin 10 minute, pentru a se răci.
- 2 Deconectați toate cablurile și apoi scoateți cablul de alimentare din priza electrică.

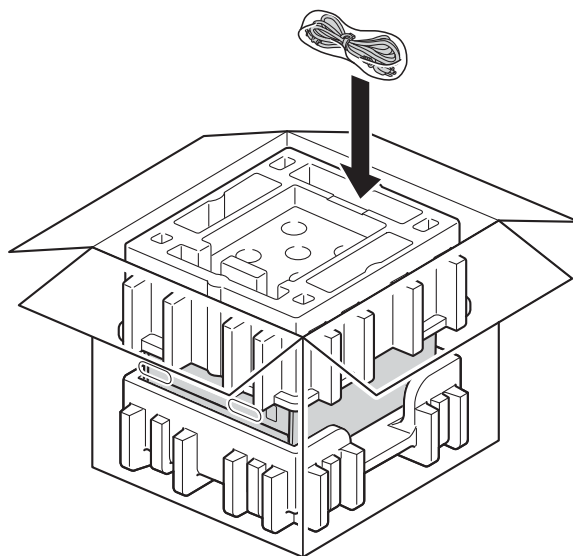
- 3 Așezați materialul de ambalare (1) în cutia de carton.



- 4 Împachetați aparatul într-o pungă de plastic. Așezați aparatul pe ambalajul inferior (1) și așezați ambalajul (2) deasupra aparatului. Potrivii partea frontală a aparatului cu marcajul „FRONT” de pe fiecare material de ambalare.

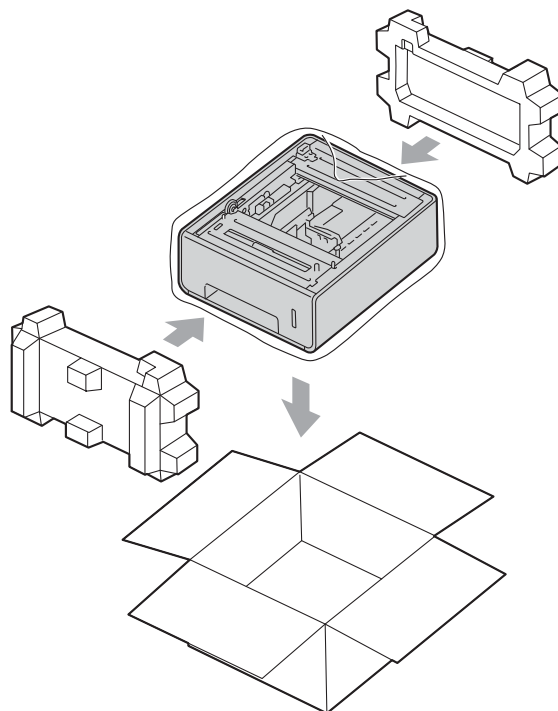


- 5 Așezați cablul de alimentare cu curent alternativ în cutia originală, conform ilustrației.



- 6 Închideți cutia și sigilați-o cu bandă adezivă.

- 7 Ambalați tava inferioară conform ilustrației.



Dacă credeți că există o problemă cu aparatul dumneavoastră, verificați mai întâi fiecare element de mai jos și urmați sfaturile de depanare. Majoritatea problemelor pot fi rezolvate chiar de dumneavoastră.

## Identificarea problemei

Mai întâi, verificați următoarele

- Cablul de alimentare al aparatului este conectat corect și aparatul este pornit. Dacă aparatul nu pornește după conectarea cablului de alimentare, consultați *Alte dificultăți* >> pagina 199.
- Toate componentele de protecție au fost îndepărtate.
- Hârtia este introdusă corect în tava pentru hârtie.
- Cablurile de interfață sunt bine conectate la aparat și computer sau conexiunea wireless este configurată atât pe aparat, cât și pe computer.
- Mesaje pe ecranul tactil  
(Consultați *Mesaje de eroare și întreținere* >> pagina 178.)

Dacă nu ați rezolvat problema cu verificările de mai sus, identificați problema și apoi mergeți la pagina sugerată mai jos.

Aparatul nu imprimă.

- Manipularea hârtiei  
(Consultați *Dificultăți de manipulare a hârtiei* >> pagina 197.)

Paginile sunt imprimate, dar încă mai există probleme.

- Calitate imprimare  
(Consultați *Îmbunătățirea calității imprimării* >> pagina 200.)
- Imprimarea este incorectă  
(Consultați *Dificultăți de imprimare* >> pagina 196.)

Rețea și alte probleme:

- *Dificultăți de rețea* >> pagina 198
- *Alte dificultăți* >> pagina 199



## Mesaje de eroare și întreținere

Așa cum se întâmplă în cazul oricărui produs de birou sofisticat, pot apărea erori, iar consumabilele trebuie înlocuite. Dacă se întâmplă acest lucru, aparatul identifică eroarea sau operațiunea de întreținere de rutină necesară și afișează mesajul adecvat. Mai jos sunt prezentate cele mai frecvente mesaje de eroare și de întreținere.

Puteți soluționa majoritatea erorilor și puteți efectua întreținerea de rutină chiar dumneavoastră. Dacă aveți nevoie de asistență suplimentară, Brother Solutions Center vă oferă cele mai recente răspunsuri la întrebările frecvente (FAQ) și sfaturi pentru depanare:

Vizitați-ne la adresa <http://solutions.brother.com/>.

Nu se recomandă utilizarea de consumabile non-Brother, deoarece acest lucru poate afecta calitatea imprimării, performanța hardware și fiabilitatea aparatului.

### NOTĂ



Ecranul tactil afișează denumirile tăvilor după cum urmează.

- Tava pentru hârtie standard: tava1
- Tava multifuncțională: tavă MP
- Tava inferioară opțională <sup>1</sup>: tava2șiT2

<sup>1</sup> Echipament standard.

Mesaj de eroare	Cauză	Acțiune
2 fețe dezact.	Capacul din spate al aparatului nu este închis complet.	Închideți capacul din spate al aparatului.
Acces refuzat	Operațiunea pe care doriți să o utilizați este restricționată de Secure Function Lock.	Contactați administratorul pentru a verifica setările Secure Function Lock.
Autodiagnosticare	Temperatura unității de fuziune nu crește la valoarea specificată în intervalul de timp specificat.	Opritiți aparatul, așteptați câteva secunde și apoi porniți-l din nou. Lăsați aparatul în funcțiune timp de 15 minute.
	Unitatea de fuziune este prea fierbinte.	
Avert.cutie WT	Cutia pentru deșeuri de toner este aproape plină.	Comandați o nouă cutie pentru deșeuri de toner înainte ca mesajul înloc. toner rezid. să apară pe ecran.
Blocaj interior	Hârtia este blocată în interiorul aparatului.	Consultați <i>Hârtia s-a blocat în interiorul aparatului</i> >> pagina 192.
Blocaj spate	Hârtia este blocată în partea din spate a aparatului.	Consultați <i>Hârtia s-a blocat în partea din spate a aparatului</i> >> pagina 189.
Blocaj tavă Blocaj tavă 1 Blocaj tavă 2	Hârtia este blocată în tava pentru hârtie a aparatului.	Consultați <i>Hârtia este blocată în Tava pentru hârtie 1 sau 2</i> >> pagina 184.
Blocaj tavă MP	Hârtia este blocată în tava multifuncțională a aparatului.	Consultați <i>Hârtia este blocată în tava multifuncțională</i> >> pagina 184.

Mesaj de eroare	Cauză	Acțiune
Blocare 2 fețe	Hârtia este blocată sub tava pentru hârtie sau sub unitatea de fuziune.	Consultați <i>Hârtia este blocată sub Tava pentru hârtie</i> >> pagina 186.
Calibrare	Calibrarea nu a reușit.	<ul style="list-style-type: none"> <li>■ Apăsați și țineți apăsat butonul  pentru a opri aparatul. Așteptați câteva secunde, apoi porniți-l din nou. Efectuați calibrarea culorii din nou folosind ecranul tactil sau driverul de imprimantă (consultați <i>Calibrare culori</i> &gt;&gt; pagina 48).</li> <li>■ Instalați o unitate de curea nouă (consultați <i>Înlocuirea unității de curea</i> &gt;&gt; pagina 142).</li> <li>■ Dacă problema persistă, contactați Centrul de asistență clienți Brother sau dealerul Brother.</li> </ul>
Capacul e deschis	Capacul frontal al aparatului nu este închis complet.	Închideți capacul frontal al aparatului.
	Capacul unității de fuziune nu este închis complet.	Închideți capacul unității de fuziune aflat în interiorul capacului din spate al aparatului.
Cilin. exp. curând	Unitatea de cilindru este aproape de terminarea duratei de viață.	Comandați o unitate de cilindru nouă acum, astfel încât o unitate de cilindru nouă, de schimb să fie disponibilă când ecranul tactil va afișa <i>Înlocuire cilindru</i> (consultați <i>Cilin. exp. curând</i> >> pagina 135).
Cilindru!	Firul corona de pe unitatea de cilindru trebuie curățat.	Curățați toate cele patru fire corona din interiorul unității de cilindru, glisând tabuloarele albastre (consultați <i>Curățarea firelor corona</i> >> pagina 162).
	Unitatea de cilindru nu este instalată corect.	Înlăturați unitatea de cilindru, scoateți cartușele de toner din interiorul acesteia și așezați-le înapoi. Reinstalați unitatea de cilindru în aparat.
Condensare	În interiorul aparatului este posibil să se fi format condens, în urma modificării temperaturii ambientale.	Lăsați aparatul pornit. Așteptați 30 de minute cu capacul frontal deschis. Apoi opriți aparatul și închideți capacul. Porniți din nou aparatul.
Curând exp. curea	Durata de viață a unității de curea se apropie de sfârșit.	Cumpărați o nouă unitate de curea înainte să primiți mesajul <i>Înlocuire curea</i> .
Date complete impr.	Memoria aparatului este plină.	Apăsați pe  și ștergeți acțiunile de imprimare securizată stocate anterior. Adăugați memorie suplimentară. (Consultați <i>Instalarea memoriei suplimentare</i> >> pagina 123.)

Mesaj de eroare	Cauză	Acțiune
DIMM Error	<ul style="list-style-type: none"> <li>■ DIMM nu este instalat corect.</li> <li>■ DIMM este defect.</li> <li>■ DIMM nu îndeplinește specificațiile necesare.</li> </ul>	<ul style="list-style-type: none"> <li>■ Opriți aparatul și deconectați cablul de alimentare. Îndepărtați DIMM. (Consultați <i>Instalarea memoriei suplimentare</i> &gt;&gt; pagina 123.)</li> <li>■ Confirmați faptul că DIMM îndeplinește specificațiile necesare. (Pentru detalii, consultați <i>Tipuri de module SO-DIMM</i> &gt;&gt; pagina 122.)</li> <li>■ Reinstalați DIMM în mod corect. Așteptați câteva secunde. Conectați cablul de alimentare și reporniți aparatul.</li> <li>■ Dacă acest mesaj de eroare apare din nou, înlocuiți DIMM cu unul nou. (Consultați <i>Instalarea memoriei suplimentare</i> &gt;&gt; pagina 123.)</li> </ul>
Disp. inutilizabil	Un dispozitiv incompatibil sau defect a fost conectat la interfața directă USB.	Deconectați unitatea flash USB de la Interfața directă USB.
Eroare acces jurnal	Aparatul nu a putut accesa fișierul jurnal de imprimare de pe server.	Contactați administratorul pentru a verifica setările caracteristicii Stocare jurnal de imprimare în rețea. (Pentru informații detaliate, >> Ghidul utilizatorului de rețea)
Eroare cartuș	Cartușul de toner nu este instalat corespunzător.	Scoateți unitatea de cilindru, scoateți cartușul de toner aferent culorii indicate pe ecranul tactil și introduceți-l înapoi în unitatea de cilindru. Reinstalați unitatea de cilindru în aparat. Dacă problema persistă, contactați Centrul de asistență clienți Brother sau dealerul Brother.
Eroare de acces	Dispozitivul a fost deconectat de la interfața directă USB în timpul procesării datelor.	Apăsați pe  . Reintroduceți dispozitivul și încercați să imprimați folosind opțiunea Imprimare directă.
Eroare dim. 2 fețe	Dimensiunea hârtiei specificată în driverul de imprimantă și în meniul ecranului tactil nu este disponibilă pentru imprimarea față-verso automată.	Apăsați  . Alegeți o dimensiune a hârtiei compatibilă cu imprimarea față-verso. Dimensiunea hârtiei pentru imprimarea automată față-verso este A4.
	Hârtia din tava pentru hârtie nu are dimensiunile corecte și nu este disponibilă pentru imprimarea față-verso automată.	Încărcați hârtie de dimensiune corectă în tavă și setați dimensiunea hârtiei pentru tavă (consultați <i>Tavă hârtie</i> >> pagina 93). Dimensiunea hârtiei pentru imprimarea automată față-verso este A4.
Eroare dimensiune	Dimensiunile hârtiei specificate în driverul imprimantei nu sunt suportate de tava specificată.	Selectați dimensiuni ale hârtiei care sunt suportate de fiecare tavă. (consultați <i>Tipuri și dimensiuni de hârtie</i> >> pagina 2.)
Eroare tava 2	Tava inferioară opțională nu este instalată corect.	Reinstalați tava inferioară.
Eroare toner	Unul sau mai multe cartușe de toner nu sunt instalate corect.	Scoateți unitatea de cilindru. Scoateți toate cartușele de toner, apoi reasezați-le în unitatea de cilindru.

Mesaj de eroare	Cauză	Acțiune
Fără permisiune	Imprimarea documentelor color este restricționată.	Contactați administratorul pentru a verifica setările Secure Function Lock.
Fără suport HUB	Un dispozitiv tip hub USB este conectat la interfața directă USB.	Deconectați dispozitivul tip hub USB de la interfața directă USB.
Hârtie mică	Formatul hârtiei specificat în driverul de imprimantă este prea mic pentru ca aparatul să livreze hârtia în tava de ieșire a hârtiei cu fața în jos.	Deschideți capacul din spate (tava de ieșire a hârtiei cu fața în sus) pentru a-i permite hârtiei imprimate să iasă cu fața în sus în tava de ieșire și apoi apăsați pe <b>Reîncerc.</b>
Hârtie scurtă	Lungimea hârtiei din tavă este prea scurtă pentru ca aparatul să o livreze în tava de ieșire a hârtiei cu fața în jos.	Deschideți capacul din spate (tava de ieșire a hârtiei cu fața în sus) pentru a-i permite hârtiei imprimate să iasă în tava de ieșire cu fața în sus. Scoateți paginile imprimate și apoi apăsați pe <b>Reîncerc.</b>
Imprim. imposibilă ##	Aparatul are o problemă mecanică.	<p>Apăsați și țineți apăsat butonul  pentru a opri aparatul. Așteptați câteva secunde, apoi porniți-l din nou.</p> <p>Dacă problema persistă, contactați Centrul de asistență clienți Brother sau dealerul Brother.</p>
Init. ecran eșuată	Ecranul tactil a fost apăsat înaintea încheierii secvenței de inițializare a alimentării.	Asigurați-vă că pe ecranul tactil nu se află niciun obiect.
	Este posibil să existe reziduuri între partea inferioară a ecranului tactil și rama acestuia.	Introduceți o bucată de hârtie densă între partea inferioară a ecranului tactil și rama acestuia și glisați-o înainte și înapoi pentru a scoate resturile.
Înloc. toner rezid.	Este timpul să înlocuiți cutia pentru deșeuri de toner.	Înlocuiți cutia pentru deșeuri de toner (consultați <i>Înlocuirea cutiei pentru deșeuri de toner</i> >> pagina 148).
Înlocuire cilindru	Este timpul să înlocuiți unitatea de cilindru.	Înlocuiți unitatea de cilindru (consultați <i>Înlocuirea unității de cilindru</i> >> pagina 135).
	Contorul unității de cilindru nu a fost resetat la instalarea unui nou cilindru.	Resetați contorul unității de cilindru, urmând instrucțiunile aferente noii unități de cilindru.
Înlocuire cuptor	Este timpul să înlocuiți unitatea de fuziune.	Contactați Centrul de asistență clienți Brother sau dealerul Brother sau un centru de service autorizat Brother pentru a înlocui unitatea de fuziune.
Înlocuire curea	Ar trebui să înlocuiți unitatea de curea.	Înlocuiți unitatea de curea (consultați <i>Înlocuirea unității de curea</i> >> pagina 142).
Înlocuire kit 1 PF Înlocuire kit 2 PF Înlocuire MP kit PF	Este timpul să înlocuiți setul de alimentare cu hârtie.	Contactați Centrul de asistență clienți Brother sau dealerul Brother sau un centru de service autorizat Brother pentru înlocuirea setului de alimentare cu hârtie.
Înlocuire toner	Cartușul de toner se apropie de sfârșitul duratei de viață. Aparatul va înceta toate operațiunile de imprimare.	Înlocuiți cartușul de toner pentru culoarea indicată pe ecranul tactil (consultați <i>Înlocuirea cartușelor de toner</i> >> pagina 130).

Mesaj de eroare	Cauză	Acțiune
Înlocuiți laser	Este timpul să înlocuiți unitatea laser.	Contactați Centrul de asistență clienți Brother sau dealerul Brother sau un centru de service autorizat Brother pentru a înlocui unitatea laser.
Înregistrare	Înregistrarea nu a reușit.	<ul style="list-style-type: none"> <li>■ Apăsați și țineți apăsat butonul  pentru a opri aparatul. Așteptați câteva secunde, apoi porniți-l din nou. Efectuați din nou înregistrarea automată a culorilor folosind ecranul tactil (consultați <i>Înregistrare culoare</i> &gt;&gt; pagina 119).</li> <li>■ Instalați o unitate de curea nouă (consultați <i>Înlocuirea unității de curea</i> &gt;&gt; pagina 142).</li> <li>■ Dacă problema persistă, contactați Centrul de asistență clienți Brother sau dealerul Brother.</li> </ul>
Limită depășită	S-a atins limita de imprimare setată în Secure Function Lock.	Contactați administratorul pentru a verifica setările Secure Function Lock.
Lipsă hârtie	Aparatul nu mai are hârtie sau hârtia nu este încărcată corect în tava pentru hârtie specificată.	Încărcați hârtie în tava pentru hârtie indicată. Asigurați-vă că ghidajele pentru hârtie sunt fixate la dimensiunea corectă.
Lipsă toner	Cartușul de toner pentru culoarea indicată pe ecranul tactil nu este instalat corect.	Îndepărtați unitatea de cilindru, îndepărtați din aceasta cartușul de toner aferent culorii indicate pe ecranul tactil și așezați cartușul de toner înapoi în unitatea de cilindru. Reinstalați unitatea de cilindru în aparat. Dacă problema persistă, înlocuiți cartușul de toner (consultați <i>Înlocuirea cartușelor de toner</i> >> pagina 130).
Memorie plină	Memoria aparatului este plină.	Reduceți complexitatea documentului sau reduceți rezoluția de imprimare. Adăugați memorie suplimentară. (Consultați <i>Instalarea memoriei suplimentare</i> >> pagina 123.)
Neînregistrat	Operațiunea solicitată nu este permisă tuturor ID-urilor de utilizator de către Secure Function Lock.	Contactați administratorul pentru a verifica setările Secure Function Lock.
Nepotrivire dimen.	Formatul hârtiei din tava indicată nu este cel corect.	Procedați conform uneia dintre metodele de mai jos: Încărcați hârtie cu același format în tava pentru hârtie selectată în driverul imprimantei, apoi apăsați <i>Reîncerc.</i> În driverul imprimantei, selectați dimensiunile hârtiei încărcate în tava pentru hârtie indicată.
Nicio tavă	Tava pentru hârtie indicată pe ecranul tactil nu este instalată sau nu este instalată corect.	Reinstalați tava pentru hârtie indicată pe ecranul tactil.
Nicio un. cilindru	Unitatea de cilindru nu este instalată corect.	Reinstalați unitatea de cilindru. (Consultați <i>Înlocuirea unității de cilindru</i> >> pagina 135.)

Mesaj de eroare	Cauză	Acțiune
Nicio unitate curea	Unitatea de curea nu este instalată corect.	Reinstalați unitatea de curea (consultați pașii din <i>Înlocuirea unității de curea</i> >> pagina 142).
Nu ex. toner rezid.	Cutia pentru deșeuri de toner nu este instalată corect.	Reinstalați Cutia pentru deșeuri de toner (consultați pașii din <i>Înlocuirea cutiei pentru deșeuri de toner</i> >> pagina 148).
Oprire cilindru	Este timpul să înlocuiți unitatea de cilindru.	Înlocuiți unitatea de cilindru (consultați <i>Înlocuirea unității de cilindru</i> >> pagina 135).
Toner scăzut: X (X arată culoarea cartușului de toner sau unității de cilindru care se apropie de sfârșitul duratei de viață. BK = Negru, C = Cyan, M = Magenta, Y = Galben.)	Dacă pe ecranul tactil este afișat mesajul <i>Toner scăzut</i> puteți totuși imprima; însă, aparatul vă informează cu privire la apropierea sfârșitului duratei de funcționare a cartușului de toner.	Comandați un cartuș de toner nou acum, astfel încât un cartuș de toner de schimb să fie disponibil când ecranul tactil va afișa <i>Înlocuire toner</i> .

## Blocaje de hârtie

Scoateți întotdeauna hârtia rămasă în tava pentru hârtie și îndreptați teancul când adăugați hârtie nouă. Acest lucru ajută la prevenirea alimentării aparatului cu mai multe coli simultan și previne blocajele de hârtie.

### Hârtia este blocată în tava multifuncțională

Dacă ecranul tactil afișează **Blocaj tavă MP**, urmați acești pași:

- 1 Scoateți hârtia din tava MF.
- 2 Înlăturați toată hârtia blocată din interiorul și din jurul tăvii MF.
- 3 Răsfirați stiva de hârtie și așezați-o înapoi în tava MF.

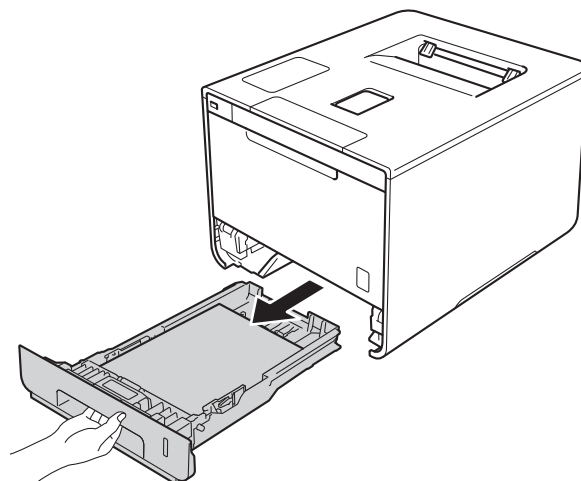


- 4 Când încărcați hârtie în tava MF, asigurați-vă că hârtia se află sub ghidajele de înălțime maxime pe ambele părți ale tăvii.
- 5 Apăsăți pe **Reîncerc** pentru a relua imprimarea.

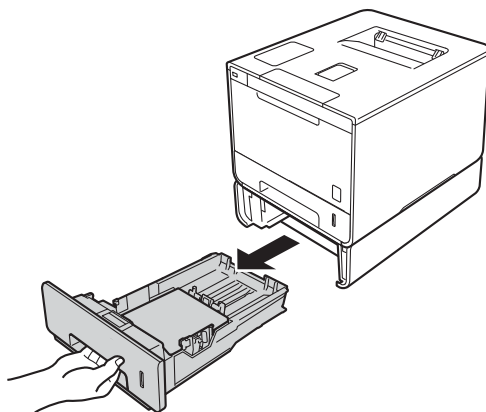
### Hârtia este blocată în Tava pentru hârtie 1 sau 2

Dacă ecranul tactil afișează **Blocaj tavă**, **Blocaj tavă 1** sau **Blocaj tavă 2**, urmați acești pași:

- 1 Scoateți complet tava pentru hârtie din aparat.  
Pentru **Blocaj tavă** sau **Blocaj tavă 1**:

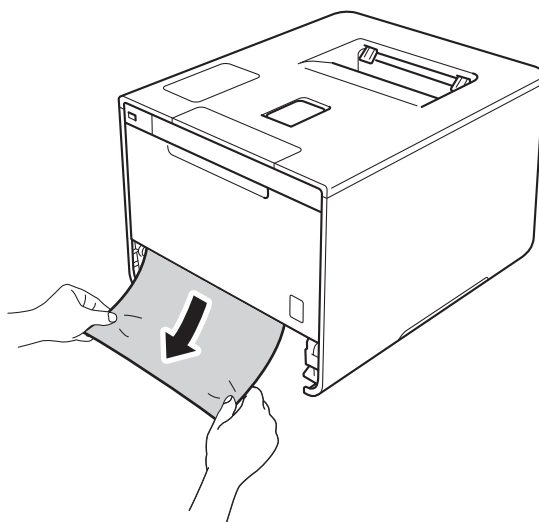


Pentru Blocaj tavă 2:



6

- 2 Pentru a scoate ușor hârtia blocată utilizați ambele mâini.



## NOTĂ

Tragerea hârtiei blocate în jos vă permite să scoateți hârtia mai ușor.

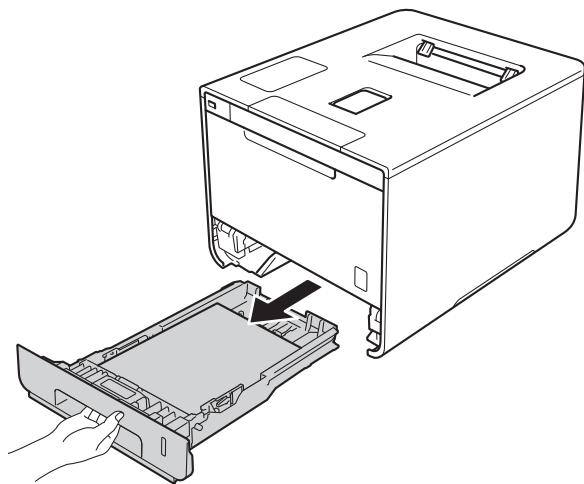
- 3 Asigurați-vă că teancul de hârtie nu depășește semnul care indică nivelul maxim (▼▼▼) în tava pentru hârtie. În timp ce apăsați pârghia albastră de eliberare a ghidajelor hârtiei, glisați ghidajele hârtiei pentru a corespunde formatului acesteia. Asigurați-vă că ghidajele sunt bine fixate în locașurile lor.
- 4 Împingeți cu fermitate tava pentru hârtie înapoi în aparat.



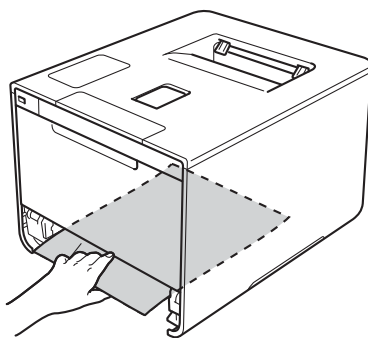
## Hârtia este blocată sub Tava pentru hârtie

Dacă ecranul tactil afișează **Blocare 2 fețe**, urmați acești pași:

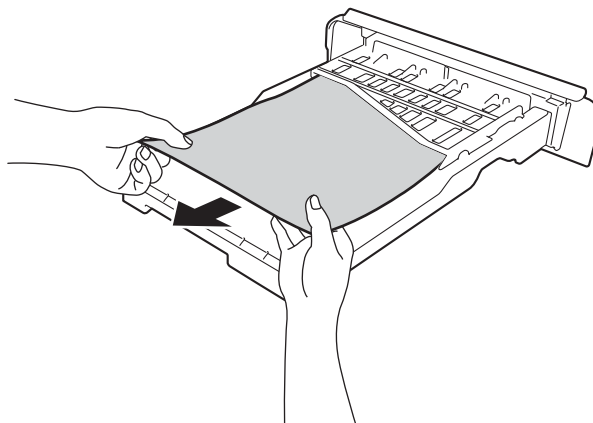
- 1 Lăsați aparatul pornit timp de 10 minute pentru ca ventilatorul intern să răcească piesele extrem de fierbinți din interiorul aparatului.
- 2 Scoateți complet tava pentru hârtie din aparat.



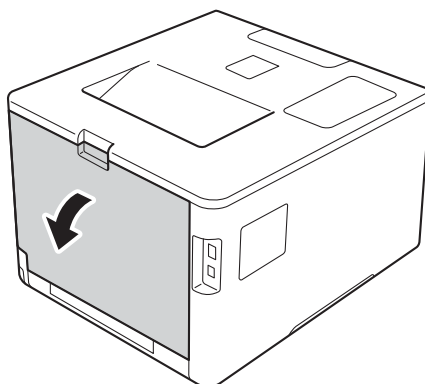
- 3 Asigurați-vă că hârtia blocată nu rămâne în aparat.



- 4 Dacă nu s-a prins hârtie în aparat, verificați sub tava pentru hârtie.



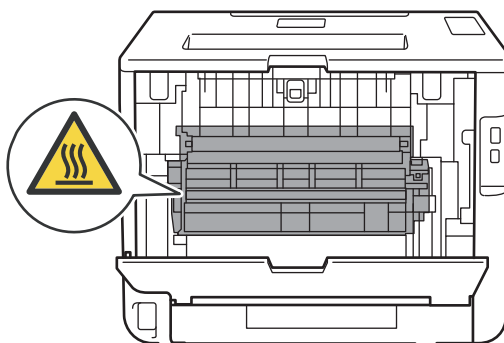
- 5 Dacă nu s-a prins hârtie în tava pentru hârtie, deschideți capacul din spate.



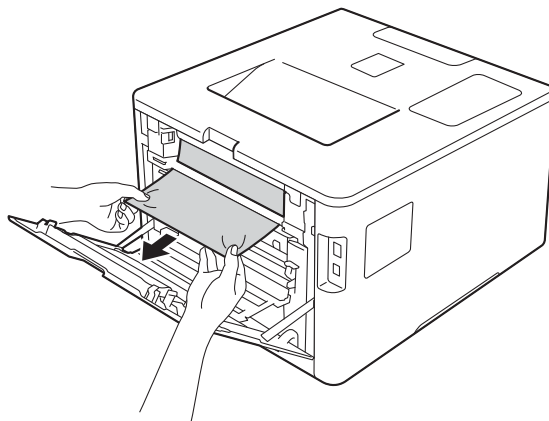
## ! AVERTIZARE

### ! SUPRAFAȚĂ FIERBINTE

După ce ați utilizat aparatul, anumite părți interne ale acestuia vor fi foarte fierbinți. Așteptați ca aparatul să se răcească înainte de a atinge componentele interne ale acestuia.



- 6 Folosiți ambele mâini pentru a scoate cu grijă hârtia blocată.

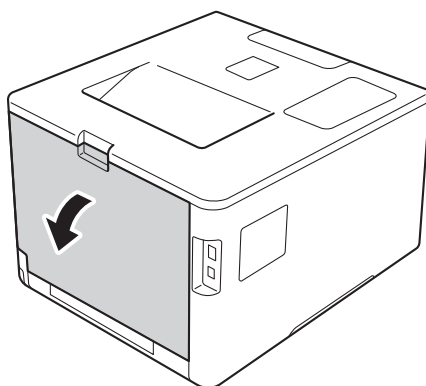


- 7 Închideți capacul din spate până se fixează în poziția închis.
- 8 Așezați tava pentru hârtie înapoi în aparat.

## Hârtia s-a blocat în partea din spate a aparatului

Dacă ecranul tactil afișează **Blocaj spate**, hârtia s-a blocat după capacul din spate. Urmați acești pași:

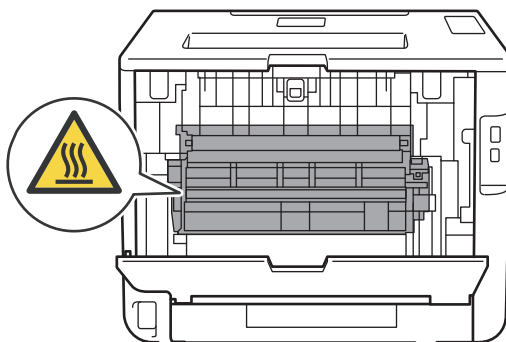
- 1 Lăsați aparatul pornit timp de 10 minute pentru ca ventilatorul intern să răcească piesele extrem de fierbinți din interiorul aparatului.
- 2 Deschideți capacul din spate.



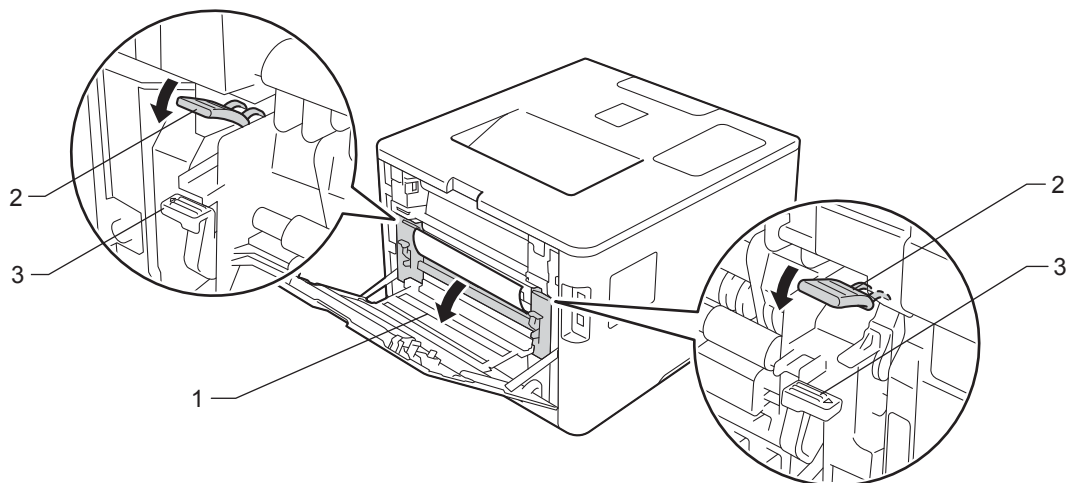
### AVERTIZARE

#### SUPRAFAȚĂ FIERBINTE

După ce tocmai ați utilizat aparatul, anumite părți interne ale acestuia vor fi foarte fierbinți. Așteptați ca aparatul să se răcească înainte de a atinge componentele interne ale acestuia.



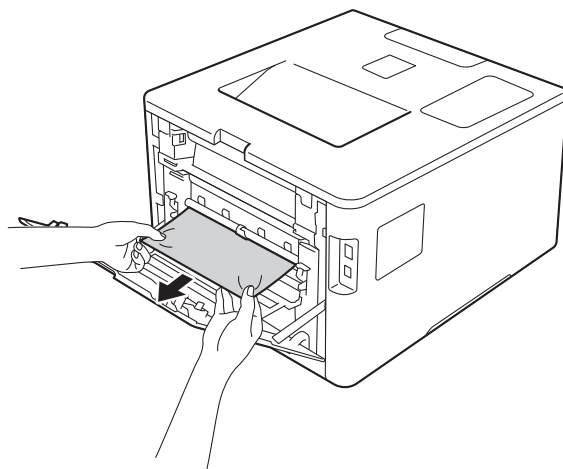
- Trageți tabulatoarele albastre (2) din partea dreaptă și din cea stângă spre dumneavoastră pentru a elibera capacul unității de fuziune (1).



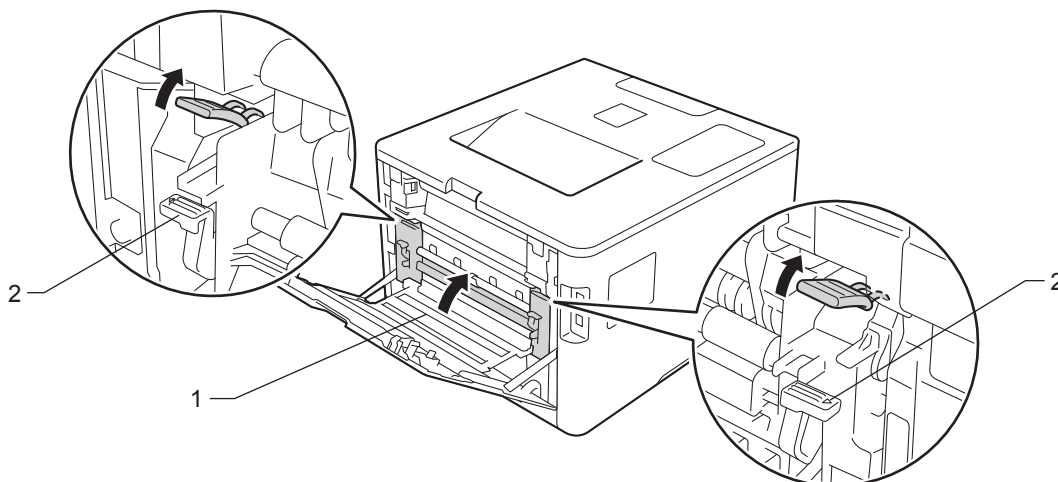
## NOTĂ

Dacă levierul pentru plicuri (3) din interiorul capacului din spate sunt trase în jos, în poziția pentru plic, ridicați-le în poziția originală înainte să trageți tabulatoarele albastre (2) în jos.

- Cu ambele mâini, trageți ușor hârtia blocată afară din unitatea de fuziune.



- 5 Închideți capacul unității de fuziune (1).



### NOTĂ

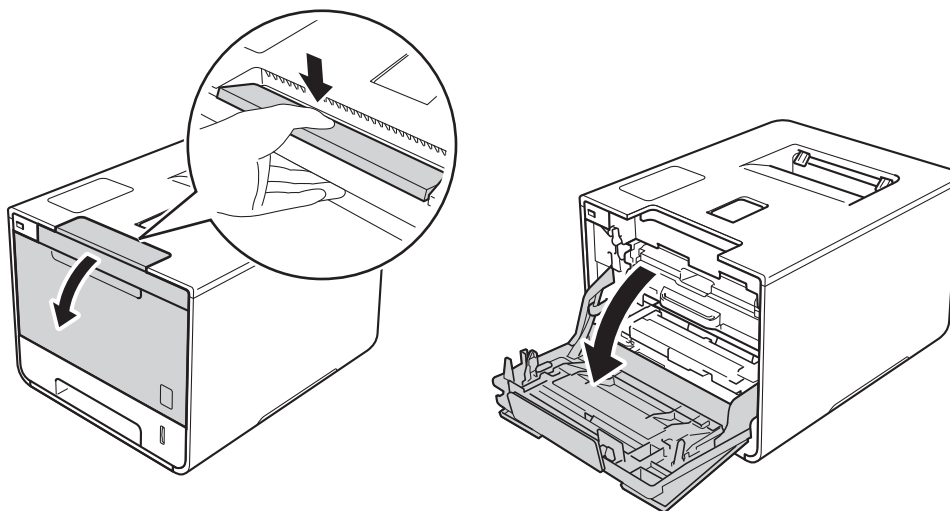
Dacă imprimați pe plicuri, trageți în jos levierul pentru plicuri (2), readucându-l în poziția pentru plic, înainte să închideți capacul din spate.

- 6 Închideți complet capacul din spate.

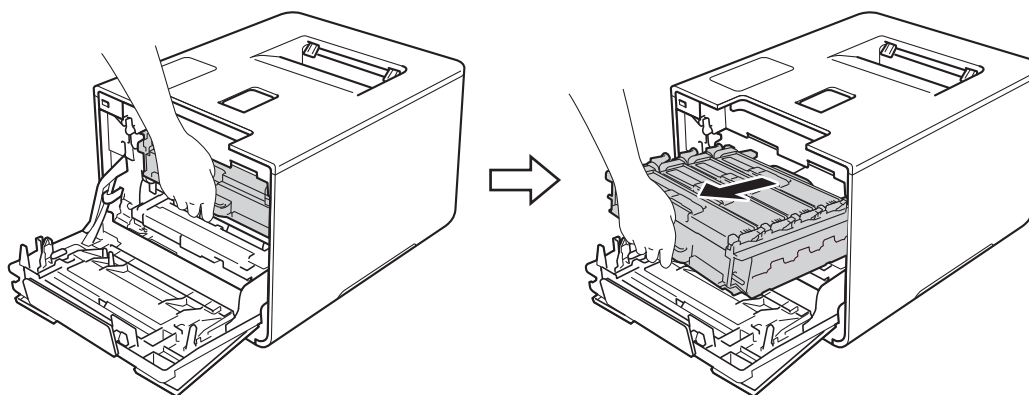
## Hârtia s-a blocat în interiorul aparatului

Dacă ecranul tactil afișează *Blocaj interior*, urmați acești pași:

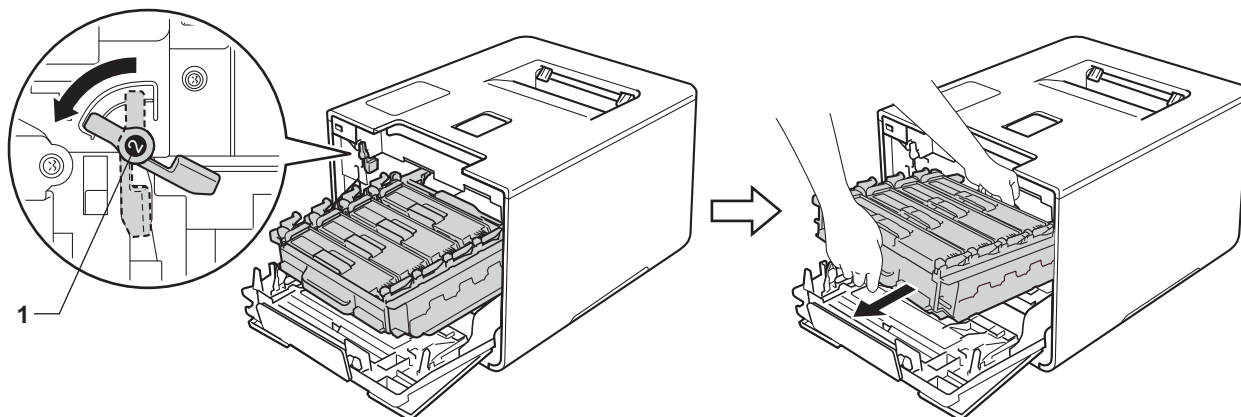
- 1 Apăsați butonul de deblocare a capacului frontal și deschideți capacul frontal.



- 2 Țineți mânerul albastru al unității de cilindru. Trageți unitatea de cilindru în afară până când aceasta se oprește.

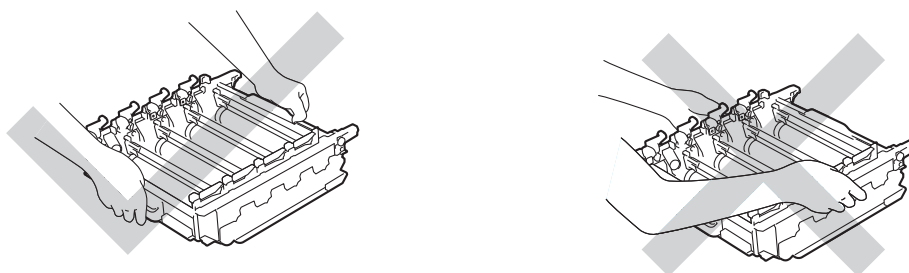


- 3 Răsuciți pârghia de blocare albastră (1), aflată în partea stângă a aparatului, în sens antiorar până în poziția de deblocare. Ținând de mânerul albastru al unității de cilindru, ridicați partea frontală a unității de cilindru și scoateți-o din aparat.

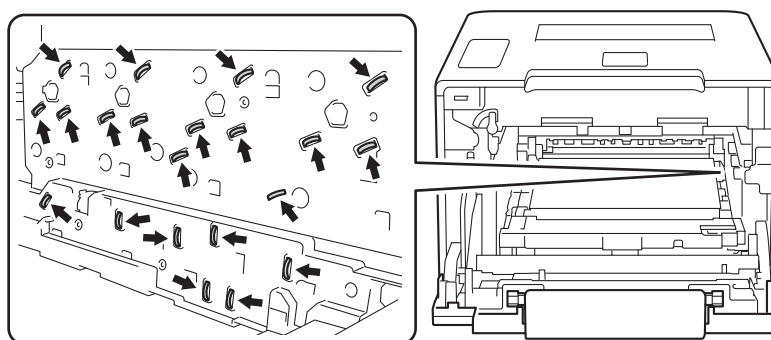


## IMPORTANT

- Atunci când deplasați unitatea de cilindru, țineți-o de mânerul albastru. **NU** țineți unitatea de cilindru de părțile laterale.

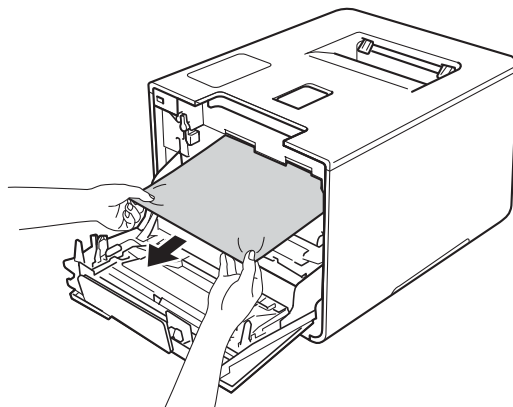


- Vă recomandăm să așezați unitatea de cilindru pe o suprafață curată, stabilă și plană, pe o coală de hârtie sau pe o lavetă de unică folosință, pentru a preveni vărsarea sau împrăștierea accidentală a tonerului.
- Pentru a preveni deteriorarea aparatului din cauza electricității statice, **NU** atingeți electrozii indicați în ilustrație.



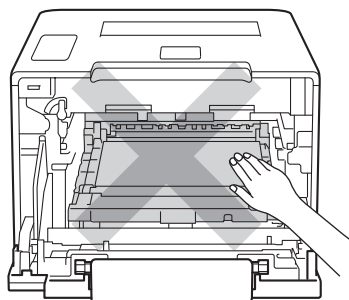


- Scoateți încet hârtia blocată.

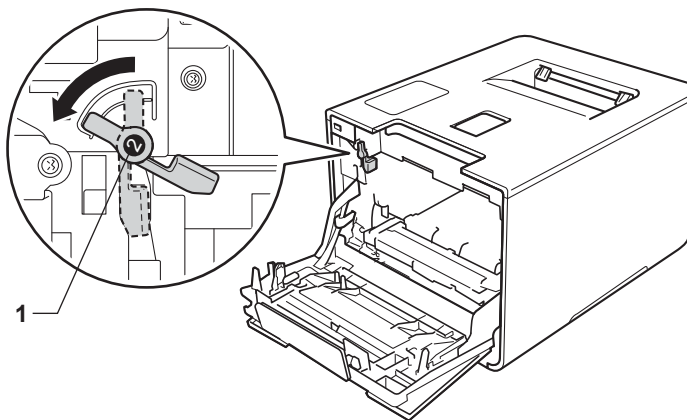


## IMPORTANT

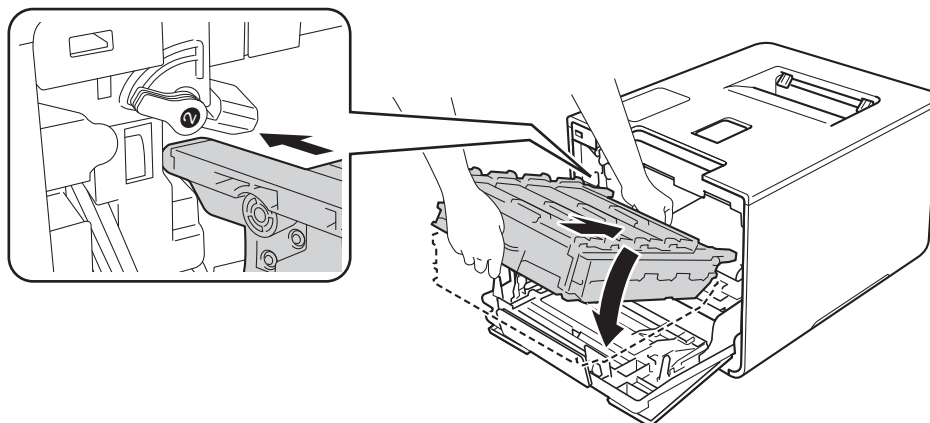
Pentru a evita problemele legate de calitatea imprimării, NU atingeți părțile hașurate în ilustrație.



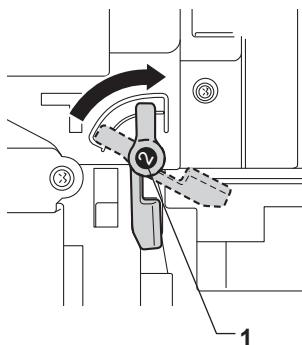
- Asigurați-vă că pârghia albastră de blocare (1) se află în poziția de deblocare, conform ilustrației.



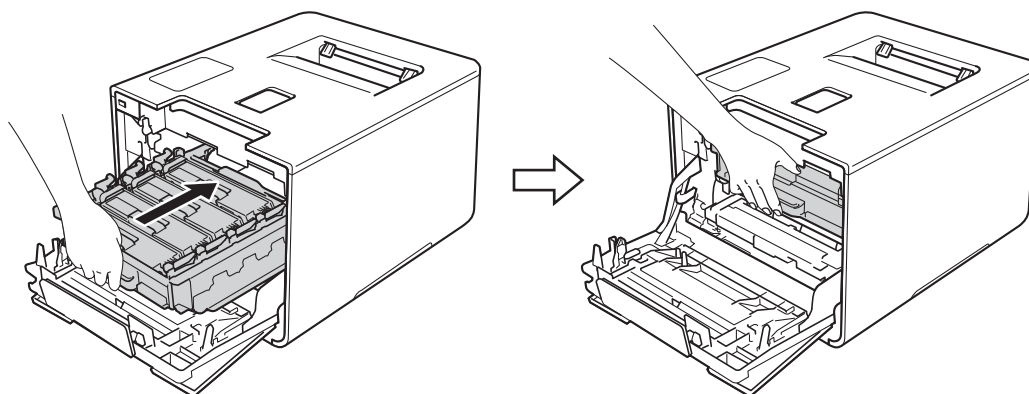
- 6 Glisați ușor unitatea de cilindru în aparat, până când se oprește în pârghia albastră de blocare.



- 7 Răsuciți pârghia albastră de blocare (1), în sens antiorar până în poziția de blocare.



- 8 Împingeți unitatea de cilindru înăuntru până când acesta se oprește.



- 9 Închideți capacul frontal al aparatului.

### NOTĂ



Dacă opriți aparatul în timpul unui mesaj **Blocaj interior**, aparatul va imprima date incomplete de la calculator când acesta este pornit din nou. Înainte de a porni aparatul, ștergeți acțiunea de gestionare a imprimării de pe computer.

## Dacă aveți dificultăți cu aparatul




### IMPORTANT

- Pentru asistență tehnică, apălați Centrul de asistență clienți Brother sau dealerul Brother.
- În cazul în care credeți că aveți o problemă cu aparatul, consultați schema de mai jos și urmați sfaturile de depanare. Majoritatea problemelor pot fi rezolvate chiar de dumneavoastră.
- Dacă aveți nevoie de ajutor suplimentar, Brother Solutions Center vă oferă răspunsuri la cele mai recente întrebări frecvente (FAQ) și sfaturi pentru depanare.  
Vizitați <http://solutions.brother.com/>.

### Dificultăți de imprimare

Dificultăți	Sugestii
Nu se imprimă.	Verificați dacă a fost instalat și selectat driverul de imprimantă corect.
	Verificați dacă ecranul tactil afișează un mesaj de eroare. (Consultați <i>Mesaje de eroare și întreținere</i> >> pagina 178.)
	Verificați ca aparatul să fie online: (Windows® 7 și Windows Server® 2008 R2) Faceți clic pe butonul  ( <b>Start</b> ) > <b>Dispozitive și imprimante</b> . Faceți clic dreapta pe <b>Brother HL-XXXX series</b> și pe <b>Vizualizare imprimare</b> . Faceți clic pe <b>Imprimantă</b> . Asigurați-vă că debifați <b>Utilizare imprimantă offline</b> . (Windows Vista® și Windows Server® 2008)
	Faceți clic pe butonul  ( <b>Pornire</b> ) > <b>Panou de control</b> > <b>Hardware și sunete</b> > <b>Imprimante</b> . Faceți clic dreapta pe <b>Brother HL-XXXX series</b> . Asigurați-vă că opțiunea <b>Utilizare imprimantă offline</b> este debifată. (Windows® XP și Windows Server® 2003) Faceți clic pe butonul <b>Start</b> > <b>Imprimante și faxuri</b> . Faceți clic dreapta pe <b>Brother HL-XXXX series</b> . Asigurați-vă că ați debifat <b>Utilizare imprimantă în mod neconectat</b> . (Windows® 8 și Windows Server® 2012)
	Deplasați mouse-ul în colțul din dreapta jos al desktopului. Când se afișează bara de meniuri, faceți clic pe <b>Setări</b> > <b>Panou de control</b> . În grupul <b>Hardware și sunete</b> (Hardware), faceți clic pe <b>Vizualizați dispozitive și imprimante</b> . Faceți clic dreapta pe <b>Brother HL-XXXX Printer</b> > <b>Vizualizare imprimare</b> . Dacă se afișează opțiuni pentru driverul imprimantei, selectați driverul de imprimantă. Faceți clic pe <b>Imprimantă</b> în bara de meniu. Asigurați-vă ce debifați <b>Utilizare imprimantă offline</b> .  (Pentru Windows Server® 2012 R2) Faceți clic pe <b>Panou de control</b> pe ecranul <b>Start</b> . În grupul <b>Hardware</b> , faceți clic pe <b>Vizualizați dispozitive și imprimante</b> . Faceți clic dreapta pe <b>Brother HL-XXXX Printer</b> > <b>Vizualizare imprimare</b> . Dacă se afișează opțiuni pentru driverul imprimantei, selectați driverul de imprimantă. Faceți clic pe <b>Imprimantă</b> în bara de meniu. Asigurați-vă ce debifați <b>Utilizare imprimantă offline</b> .
	Contactați administratorul pentru a verifica setările Secure Function Lock.
Asigurați-vă că interfața este setată la <b>Automat</b> pe aparat (consultați modul de schimbare a interfeței de la pagina 94).	

## Dificultăți de imprimare (Continuare)

Dificultăți	Sugestii
Nu se imprimă. (continuare)	Verificați ca aparatul să nu fie în modul Oprire.  Dacă aparatul este în modul Oprire, apăsați și țineți apăsat butonul  de pe ecranul tactil, apoi retrimiteți acțiunea de imprimare. (Consultați <i>Oprire automată</i> >> pagina 116.)
Aparatul nu mai imprimă sau imprimarea s-a întrerupt.	Apăsați  . Aparatul va anula acțiunea de imprimare și o va șterge din memorie. Este posibil ca materialul imprimat să fie incomplet.
Anteturile sau subsolurile apar când documentul este afișat pe ecran, dar nu apar pe pagina imprimată.	În partea de sus și de jos a fiecărei pagini este o zonă pe care nu se poate imprima. Reglați marginile de sus și de jos ale documentului pentru a permite imprimarea acestora. (Consultați <i>Zonă neimprimabilă când imprimați de pe un computer</i> >> pagina 7.)
Aparatul imprimă fără să i se comande sau imprimă pagini fără sens.	Apăsați pe  pentru a anula acțiunile de imprimare. Verificați setările aplicației pentru a vă asigura că sunt configurate pentru a funcționa cu aparatul.
Aparatul imprimă corect primele pagini, apoi de pe unele pagini lipsește text.	Verificați setările aplicației pentru a vă asigura că sunt configurate pentru a funcționa cu aparatul. Computerul nu recunoaște semnalul complet al memoriei tampon de intrare a aparatului. Asigurați-vă că este conectat corect cablul de interfață.
Nu se poate realiza imprimarea cu opțiunea de așezare în pagină.	Verificați dacă setările din aplicație și din driverul imprimantei aferente formatului hârtiei coincid.
Viteza de imprimare este prea mică.	Încercați schimbarea setării din driverul imprimantei. O calitate ridicată necesită mai mult timp pentru procesarea datelor, trimitere și imprimare. Dacă aparatul este în Mod silențios, viteza de imprimare este mai redusă. Verificați setările modului silențios. (Consultați <i>Pornirea/oprirea modului silențios</i> >> pagina 117.)
Aparatul nu imprimă din Adobe® Illustrator®.	Reduceți calitatea imprimării. (Pentru Windows, consultați <i>Filă de bază</i> >> pagina 33.) (Pentru Macintosh, consultați <i>Setări imprimare</i> >> pagina 71.)
Calitate slabă a imprimării.	Consultați <i>Îmbunătățirea calității imprimării</i> >> pagina 200.



## Dificultăți de manipulare a hârtiei

Dificultăți	Sugestii
Aparatul nu se alimentează cu hârtie.	Dacă tava pentru hârtie este goală, încărcați un teanc nou de hârtie în tavă. Dacă în tavă mai este hârtie, verificați dacă aceasta este dreaptă. Dacă hârtia este ondulată, îndreptați-o. Uneori este indicat să scoateți hârtia, să întoarceți invers teancul și să îl reasezați în tava pentru hârtie. Micșorați cantitatea de hârtie din tava pentru hârtie și apoi reîncercați. Asigurați-vă că nu este selectat modul Tavă MF în driverul imprimantei. Curățați rola de preluare a hârtiei. (Consultați <i>Curățarea rolei de preluare a hârtiei</i> >> pagina 171.)



**Dificultăți de manipulare a hârtiei (Continuare)**

Dificultăți	Sugestii
Aparatul nu încarcă hârtie din tava de hârtie MF.	<p>Verificați ca opțiunea <b>Tava MF</b> să fie selectată în driverul de imprimantă.</p> <p>Răsfirați bine hârtia și reintroduceți tava pentru hârtie în aparat.</p>
Cum se imprimă plicurile?	<p>1 Deschideți capacul din spate.</p> <p>2 Trageți în jos cele două leviere gri, în poziția pentru plicuri.</p> <p>3 Când ați terminat de imprimat plicurile, reglați cele două leviere gri în pozițiile lor inițiale și închideți capacul din spate.</p> <p>(Consultați <i>Imprimarea pe hârtie groasă, etichete și plicuri din tava MF</i> &gt;&gt; pagina 15.)</p> <p>Încărcați până la trei plicuri odată în tava MF. Aplicația trebuie configurată pentru a imprima dimensiunea de plic pe care o utilizați. Aceasta se face, în general, din meniul Configurare pagină sau Configurare document al aplicației.</p> <p>(Consultați manualul aplicației pentru informații suplimentare.)</p>

**Dificultăți de rețea**

Dificultăți	Sugestii
Nu pot imprima în rețea după instalarea software-ului.	<p>La apariția ecranului <b>Nu se poate tipări la imprimanta din rețea.</b>- urmați instrucțiunile de pe ecran. Dacă problema persistă: &gt;&gt; Ghidul utilizatorului de rețea.</p> <p>Asigurați-vă că interfața este setată la <i>Automat</i> pe aparat (consultați modul de schimbare a interfeței de la pagina 94).</p>
Software-ul Brother nu poate fi instalat.	<p><b>(Windows®)</b> Dacă avertismentul pentru software de securitate apare pe ecranul computerului în timpul instalării, modificați setările software-ului de securitate pentru a permite rularea programului de configurare a produsului Brother sau a altui program.</p> <p><b>(Macintosh)</b> Dacă utilizați o funcție firewall a unui software de securitate anti-spyware sau antivirus, dezactivați-o temporar și apoi instalați software-ul Brother.</p>
Imposibil de conectat la rețeaua wireless.	<p>Cercetați problema utilizând Raportul WLAN. Imprimarea raportului WLAN.</p> <p>1 Apăsați  .</p> <p>2 Apăsați pe <i>Info echipament &gt; Impr. raport WLAN</i>.</p> <p>3 Apăsați OK.</p> <p>Pentru mai multe detalii, &gt;&gt; Ghidul utilizatorului de rețea.</p>
	Pentru alte probleme legate de utilizarea aparatului într-o rețea, >> Ghidul utilizatorului de rețea.

## Alte dificultăți

Dificultăți	Sugestii
<p>Aparatul nu se deschide.</p>	<p>Este posibil să fi existat condiții adverse la realizarea conexiunii la energie (precum fulgere sau o creștere a tensiunii) care să fi declanșat mecanismele interne de protecție ale aparatului. Opriti aparatul și deconectați cablul de alimentare. Așteptați zece minute, apoi conectați cablul de alimentare și porniți aparatul.</p> <p>Dacă problema nu este rezolvată, opriti aparatul. Dacă utilizați un întrerupător de putere, deconectați-l ca să vă asigurați că nu acesta cauzează problema. Conectați cablul de alimentare a aparatului direct la o priză electrică de perete funcțională și porniți aparatul. Dacă tot nu se alimentează, încercați cu alt cablu de alimentare.</p>
<p>Aparatul nu poate imprima cu driverul de imprimantă BR-Script3 date EPS care includ date binare.</p>	<p><b>(Windows®)</b> Pentru a imprima date EPS, procedați astfel:</p> <p><b>1</b> Pentru Windows® 7 și Windows Server® 2008 R2: Faceți clic pe butonul  (<b>Start</b>) &gt; <b>Dispozitive și imprimante</b>.</p> <p>Pentru Windows Vista® și Windows Server® 2008: Faceți clic pe butonul  (<b>Pornire</b>) &gt; <b>Panou de control, Hardware și sunete</b> &gt; <b>Imprimante</b>.</p> <p>Pentru Windows® XP și Windows Server® 2003: Faceți clic pe butonul <b>Start</b> &gt; <b>Imprimante și faxuri</b>.</p> <p>Pentru Windows® 8 și Windows Server® 2012: Deplasați mouse-ul în colțul din dreapta jos al desktopului. Când se afișează bara de meniuri, faceți clic pe <b>Setări</b> &gt; <b>Panou de control</b>. În grupul <b>Hardware și sunete</b>, faceți clic pe <b>Vizualizați dispozitive și imprimante</b>.</p> <p>Pentru Windows Server® 2012 R2: Faceți clic pe <b>Panou de control</b> în ecranul <b>Start</b>. În grupul <b>Hardware</b>, faceți clic pe <b>Vizualizați dispozitive și imprimante</b>.</p> <p><b>2</b> Pentru Windows® 7, Windows® XP, Windows Vista®, Windows Server® 2003, Windows Server® 2008 și Windows Server® 2008 R2: Faceți clic dreapta pe pictograma <b>Brother HL-XXXX BR-Script3</b> și selectați <b>Proprietăți imprimantă (Proprietăți)</b>, apoi <b>Brother HL-XXXX BR-Script3</b>, dacă este necesar.</p> <p>Pentru Windows® 8, Windows Server® 2012 și Windows Server® 2012 R2: Faceți clic dreapta pe pictograma <b>Brother HL-XXXX BR-Script3</b>, selectați <b>Proprietăți imprimantă</b>.</p> <p><b>3</b> Din fila <b>Setări dispozitiv</b>, alegeți <b>TBCP</b> (Protocol de comunicare binară marcat) din <b>Protocol de ieșire</b>.</p> <p><b>(Macintosh)</b> Dacă aparatul este conectat la un computer cu interfață USB, nu puteți imprima datele EPS care includ date binare. Puteți imprima date EPS de la aparat printr-o rețea. Pentru a instala driverul de imprimantă BR-Script3 prin intermediul rețelei, vizitați Brother Solutions Center la adresa <a href="http://solutions.brother.com/">http://solutions.brother.com/</a>.</p>

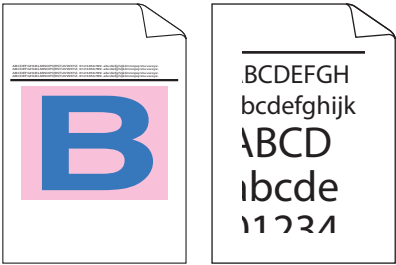
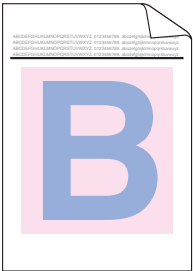
## Îmbunătățirea calității imprimării

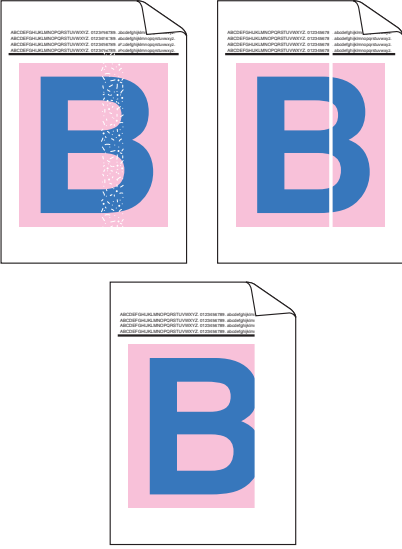
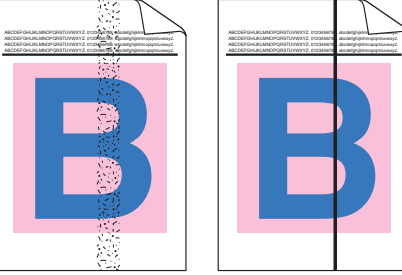
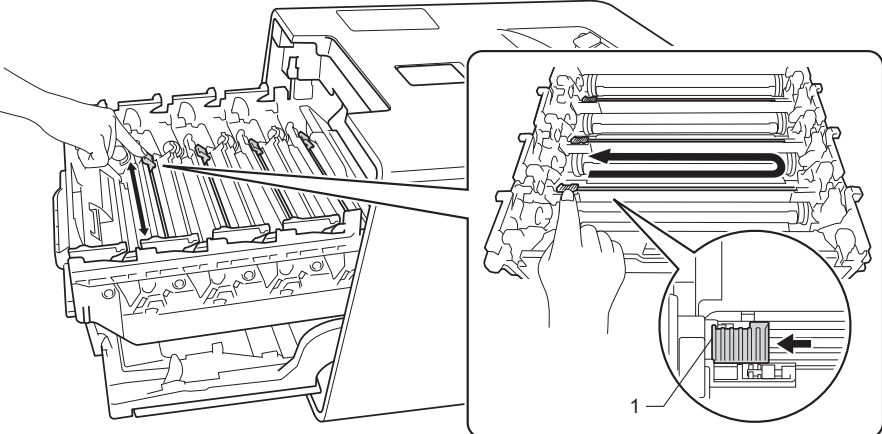
Dacă aveți o problemă cu calitatea imprimării, tipăriți mai întâi o pagină de probă (consultați *Info echipament* >> pagina 91). Dacă aceasta este corect imprimată, problema nu este probabil de la aparat. Verificați cablul de interfață sau încercați aparatul utilizând alt computer. Dacă hârtia imprimată are o problemă de calitate, consultați mai întâi pașii de mai jos. Iar apoi, dacă problema persistă, consultați diagrama de mai jos și urmați recomandările.

### NOTĂ

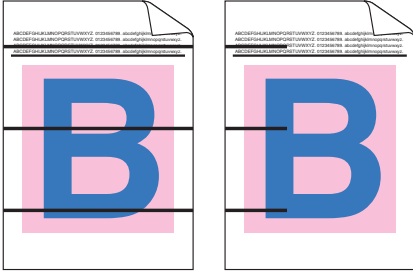

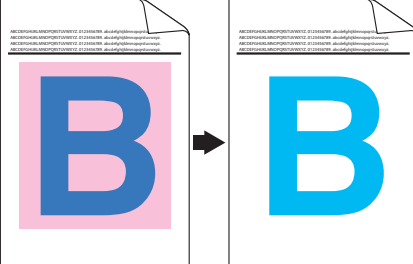
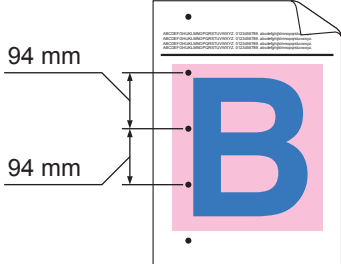
Brother nu recomandă utilizarea altor cartușe decât cele originale Brother și nici reumplerea cartușelor goale cu toner provenind din alte surse.

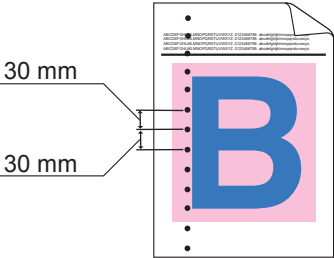

- 1 Pentru a obține cea mai bună calitate la imprimare, vă sfătuim să utilizați hârtia recomandată. Verificați dacă hârtia utilizată respectă specificațiile noastre (consultați *Hârtie sau alte suporturi de imprimare acceptate* >> pagina 2).
- 2 Verificați dacă unitatea de cilindru și cartușele de toner sunt instalate corect.

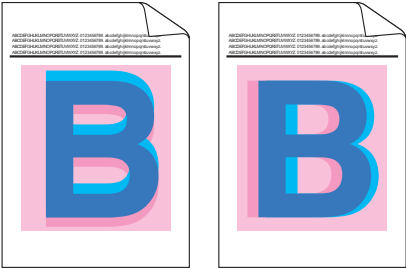
Exemple de calitate slabă a imprimării	Recomandări
 <p><b>Paginile imprimate sunt comprimate, apar dungi orizontale sau marginile de sus, jos, stânga și dreapta sunt decupate</b></p>	<ul style="list-style-type: none"> <li>■ Ajustați marginile de imprimare în aplicație și rulați din nou acțiunea de imprimare.</li> </ul>
 <p><b>Culorile sunt slabe sau șterse pe toată pagina</b></p>	<ul style="list-style-type: none"> <li>■ Efectuați calibrarea culorii folosind ecranul tactil sau driverul de imprimantă (consultați <i>Calibrare culori</i> &gt;&gt; pagina 118).</li> <li>■ Asigurați-vă că modul economisire toner este dezactivat de la ecranul tactil sau din driverul de imprimantă.</li> <li>■ Asigurați-vă că setarea tipului de suport de imprimare din driver corespunde cu tipul de hârtie utilizat (consultați <i>Hârtie sau alte suporturi de imprimare acceptate</i> &gt;&gt; pagina 2).</li> <li>■ Agitați ușor toate cele patru cartușe de toner.</li> <li>■ Ștergeți ferestrele unității laser cu o lavetă uscată, moale, fără scame. (Consultați <i>Curățarea interiorului aparatului</i> &gt;&gt; pagina 158.)</li> </ul>


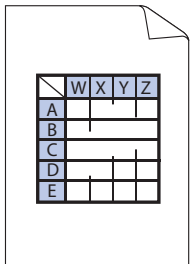
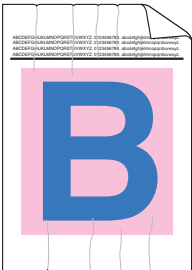
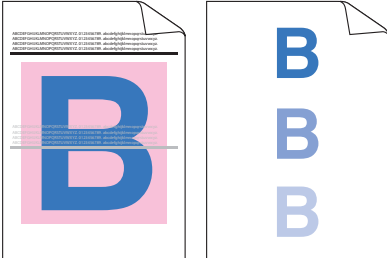
Exemple de calitate slabă a imprimării	Recomandări
 <p data-bbox="175 907 522 966"><b>Linii sau benzi albe în josul paginii</b></p>	<ul style="list-style-type: none"> <li>■ Ștergeți ferestrele unității laser cu o lavetă uscată, moale, fără scame (consultați <i>Curățarea interiorului aparatului</i> &gt;&gt; pagina 158).</li> <li>■ Asigurați-vă că materialele străine, cum ar fi bucățile de hârtie îndoită, notele adezive sau praful nu au pătruns în aparat și în jurul unității de cilindru și cartușului de toner.</li> </ul>
 <p data-bbox="149 1348 548 1407"><b>Linii sau benzi colorate în josul paginii</b></p>	<ul style="list-style-type: none"> <li>■ Curățați toate cele patru fire corona din interiorul unității de cilindru, glisând tabulatoarele albastre (consultați <i>Curățarea firelor corona</i> &gt;&gt; pagina 162).</li> </ul> <p data-bbox="574 1066 782 1100"><b>IMPORTANT</b></p> <p data-bbox="607 1108 1500 1142">Asigurați-vă că tabulatoarele albastre ale firului corona se află în poziția inițială (1).</p>  <ul style="list-style-type: none"> <li>■ Înlocuiți cartușul de toner care corespunde culorii liniei sau benzii (consultați <i>Înlocuirea cartușelor de toner</i> &gt;&gt; pagina 130). Pentru a identifica culoarea cartușului de toner, vizitați-ne la adresa <a href="http://solutions.brother.com/">http://solutions.brother.com/</a> și consultați secțiunea cu întrebări frecvente (FAQ) și sfaturi privind depanarea.</li> <li>■ Instalați o unitate de cilindru nouă (consultați <i>Înlocuirea unității de cilindru</i> &gt;&gt; pagina 135).</li> </ul>

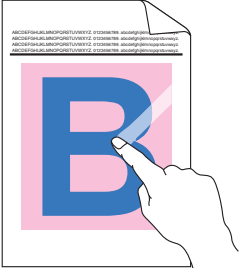
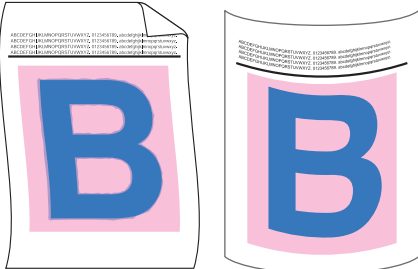


Exemple de calitate slabă a imprimării	Recomandări
 <p data-bbox="159 646 537 709"><b>Linii colorate de-a curmezișul paginii</b></p>	<ul style="list-style-type: none"> <li>■ Identificați culoarea în cauză și înlocuiți cartușul de toner care corespunde culorii liniei (consultați <i>Înlocuirea cartușelor de toner</i> &gt;&gt; pagina 129).</li> </ul> <p data-bbox="609 394 1461 489">Pentru a identifica culoarea cartușului de toner, vizitați-ne la adresa <a href="http://solutions.brother.com/">http://solutions.brother.com/</a> și consultați secțiunea cu întrebări frecvente (FAQ) și sfaturi privind depanarea.</p> <ul style="list-style-type: none"> <li>■ Instalați o unitate de cilindru nouă (consultați <i>Înlocuirea unității de cilindru</i> &gt;&gt; pagina 135).</li> </ul>
 <p data-bbox="175 1052 521 1115"><b>Pete albe sau imprimare cu goluri</b></p>	<ul style="list-style-type: none"> <li>■ Asigurați-vă că setarea tipului de suport de imprimare din driver corespunde cu tipul de hârtie utilizat (consultați <i>Hârtie sau alte suporturi de imprimare acceptate</i> &gt;&gt; pagina 2).</li> <li>■ Verificați mediul aparatului. Condițiile cum ar fi umiditatea sporită pot cauza imprimarea cu goluri (&gt;&gt; Ghid de siguranța produsului).</li> <li>■ Dacă problema nu se rezolvă după imprimarea câtorva pagini, este posibil ca pe suprafața cilindrului să existe materiale străine, de exemplu lipici de la o etichetă. Curățați unitatea de cilindru (consultați <i>Curățarea unității de cilindru</i> &gt;&gt; pagina 165).</li> <li>■ Instalați o unitate de cilindru nouă (consultați <i>Înlocuirea unității de cilindru</i> &gt;&gt; pagina 135).</li> </ul>
 <p data-bbox="167 1451 529 1514"><b>Pagină albă sau unele culori lipsesc</b></p>	<ul style="list-style-type: none"> <li>■ Identificați culoarea care provoacă problema și instalați un cartuș de toner nou (consultați <i>Înlocuirea cartușelor de toner</i> &gt;&gt; pagina 130). Pentru a identifica culoarea cartușului de toner, vizitați-ne la adresa <a href="http://solutions.brother.com/">http://solutions.brother.com/</a> și consultați secțiunea cu întrebări frecvente (FAQ) și sfaturi privind depanarea.</li> <li>■ Instalați o unitate de cilindru nouă (consultați <i>Înlocuirea unității de cilindru</i> &gt;&gt; pagina 135).</li> </ul>
 <p data-bbox="203 1850 492 1881"><b>Pete colorate la 94 mm</b></p>	<ul style="list-style-type: none"> <li>■ Dacă problema nu se rezolvă după imprimarea câtorva pagini, este posibil ca pe suprafața cilindrului să existe materiale străine, de exemplu lipici de la o etichetă. Curățați unitatea de cilindru (consultați <i>Curățarea unității de cilindru</i> &gt;&gt; pagina 165).</li> <li>■ Instalați o unitate de cilindru nouă (consultați <i>Înlocuirea unității de cilindru</i> &gt;&gt; pagina 135).</li> </ul>

Exemple de calitate slabă a imprimării	Recomandări
 <p data-bbox="203 632 495 657"><b>Pete colorate la 30 mm</b></p>	<ul style="list-style-type: none"> <li>■ Identificați culoarea care provoacă problema și instalați un cartuș de toner nou (consultați <i>Înlocuirea cartușelor de toner</i> &gt;&gt; pagina 130). Pentru a identifica culoarea cartușului de toner, vizitați-ne la adresa <a href="http://solutions.brother.com/">http://solutions.brother.com/</a> și consultați secțiunea cu întrebări frecvente (FAQ) și sfaturi privind depanarea.</li> </ul>
 <p data-bbox="170 1003 527 1056"><b>Puncte de toner sau pete de toner</b></p>	<ul style="list-style-type: none"> <li>■ Verificați mediul aparatului. Condițiile precum temperatura sau umiditatea ridicată pot produce acest tip de probleme de calitate.</li> <li>■ Identificați culoarea care provoacă problema și instalați un cartuș de toner nou (consultați <i>Înlocuirea cartușelor de toner</i> &gt;&gt; pagina 130). Pentru a identifica culoarea cartușului de toner, vizitați-ne la adresa <a href="http://solutions.brother.com/">http://solutions.brother.com/</a> și consultați secțiunea cu întrebări frecvente (FAQ) și sfaturi privind depanarea.</li> <li>■ Instalați o unitate de cilindru nouă (consultați <i>Înlocuirea unității de cilindru</i> &gt;&gt; pagina 135).</li> </ul>

Exemple de calitate slabă a imprimării	Recomandări
<p><b>Culoarea materialelor imprimate nu este cea așteptată</b></p>	<ul style="list-style-type: none"> <li>■ Pentru o densitate de culoare mai bună, calibrați culorile folosind mai întâi ecranul tactil și apoi driverul de imprimantă (consultați <i>Calibrare culori</i> &gt;&gt; pagina 118).</li> <li>■ Pentru a regla poziția de imprimare a culorilor pentru margini mai evidențiate, efectuați o înregistrare automată a culorilor folosind ecranul tactil (consultați <i>Înregistrare culoare</i> &gt;&gt; pagina 119).</li> <li>■ Asigurați-vă că modul economisire toner este dezactivat de la ecranul tactil sau din driverul de imprimantă. &gt;&gt; <b>Mod Economisire Toner</b> în <i>Fila Avansat</i> &gt;&gt; pagina 41 (Pentru driverul de imprimantă Windows®), <i>Opțiuni avansate</i> &gt;&gt; pagina 58 (Pentru driverul de imprimantă Windows® BR-Script), <i>Setări Advanced (Avansate) de imprimare</i> &gt;&gt; pagina 73 (Pentru driverul de imprimantă Macintosh), <i>Caracteristicile imprimantei</i> &gt;&gt; pagina 77 (Pentru driverul de imprimantă Macintosh BR-Script).</li> <li>■ Când calitatea imprimării este nesatisfăcătoare, debifați caseta de validare <b>Îmbunătățește Nuanța de Gri</b> în driverul de imprimantă. &gt;&gt; <b>Îmbunătățește Nuanța de Gri</b> în <i>Caseta de dialog pentru setări</i> &gt;&gt; pagina 36 (pentru driverul de imprimantă Windows®), <i>Opțiuni avansate</i> &gt;&gt; pagina 58 (pentru driverul de imprimantă Windows® BR-Script), <i>Setări Advanced (Avansate) de imprimare</i> &gt;&gt; pagina 73 (pentru driverul de imprimantă Macintosh) sau <i>Caracteristicile imprimantei</i> &gt;&gt; pagina 77 (pentru driverul de imprimantă Macintosh BR-Script). Când calitatea imprimării porțiunii negre nu este cea dorită, bifați caseta de validare <b>Imprimare text în negru</b> a driverului de imprimantă. &gt;&gt; <b>Imprimare text în negru</b> în <i>Caseta de dialog pentru setări</i> &gt;&gt; pagina 36 (pentru driverul de imprimantă Windows®), <i>Opțiuni avansate</i> &gt;&gt; pagina 58 (pentru driverul de imprimantă Windows® BR-Script), <i>Setări Advanced (Avansate) de imprimare</i> &gt;&gt; pagina 73 (pentru driverul de imprimantă Macintosh) sau <i>Caracteristicile imprimantei</i> &gt;&gt; pagina 77 (pentru driverul de imprimantă Macintosh BR-Script).</li> <li>■ Identificați culoarea care provoacă problema și instalați un cartuș de toner nou (consultați <i>Înlocuirea cartușelor de toner</i> &gt;&gt; pagina 130). Pentru a identifica culoarea cartușului de toner, vizitați-ne la adresa <a href="http://solutions.brother.com/">http://solutions.brother.com/</a> și consultați secțiunea cu întrebări frecvente (FAQ) și sfaturi privind depanarea.</li> <li>■ Instalați o unitate de cilindru nouă (consultați <i>Înlocuirea unității de cilindru</i> &gt;&gt; pagina 135).</li> </ul>
<div style="display: flex; justify-content: space-around;">  </div> <p><b>Înregistrare greșită a culorilor</b></p>	<ul style="list-style-type: none"> <li>■ Asigurați-vă că aparatul se află pe o suprafață solidă, plată.</li> <li>■ Efectuați înregistrarea automată a culorilor folosind ecranul tactil (consultați <i>Înregistrare culoare</i> &gt;&gt; pagina 119).</li> <li>■ Instalați o unitate de cilindru nouă (consultați <i>Înlocuirea unității de cilindru</i> &gt;&gt; pagina 135).</li> <li>■ Instalați o unitate de curea nouă (consultați <i>Înlocuirea unității de curea</i> &gt;&gt; pagina 142).</li> </ul>

Exemple de calitate slabă a imprimării	Recomandări
 <p data-bbox="147 646 548 705"><b>De-a curmezișul paginii apare periodic o densitate neuniformă</b></p>	<ul style="list-style-type: none"> <li>■ Efectuați calibrarea folosind ecranul tactil sau driverul de imprimantă (consultați <i>Calibrare culori</i> &gt;&gt; pagina 118).</li> <li>■ Debifați caseta de validare <b>Îmbunătățește Nuanța de Gri</b> a driverului de imprimantă.</li> <li>■ Identificați culoarea care provoacă problema și instalați un cartuș de toner nou (consultați <i>Înlocuirea cartușelor de toner</i> &gt;&gt; pagina 129). Pentru a identifica culoarea cartușului de toner, vizitați-ne la adresa <a href="http://solutions.brother.com/">http://solutions.brother.com/</a> și consultați secțiunea cu întrebări frecvente (FAQ) și sfaturi privind depanarea.</li> <li>■ Instalați o unitate de cilindru nouă (consultați <i>Înlocuirea unității de cilindru</i> &gt;&gt; pagina 135).</li> </ul>
 <p data-bbox="147 1037 548 1066"><b>Imagine lipsă cu dungă subțire</b></p>	<ul style="list-style-type: none"> <li>■ Asigurați-vă că modul economisire toner este dezactivat de la ecranul tactil sau din driverul de imprimantă. Consultați <b>Mod Economisire Toner</b> în <i>Fila Avansat</i> &gt;&gt; pagina 41 (în cazul driverului de imprimantă pentru Windows®), <i>Opțiuni avansate</i> &gt;&gt; pagina 58 (în cazul driverului de imprimantă BR-Script pentru Windows®), <i>Setări Advanced (Avansate) de imprimare</i> &gt;&gt; pagina 73 (în cazul driverului de imprimantă pentru Macintosh), sau <i>Caracteristicile imprimantei</i> &gt;&gt; pagina 77 (în cazul driverului de imprimantă BR-Script pentru Macintosh).</li> <li>■ Schimbați rezoluția de imprimare.</li> <li>■ Dacă utilizați un driver de imprimantă pentru Windows, alegeți <b>Îmbunătățire tipărire model</b> în Setare imprimare din fila De bază (consultați <i>Caseta de dialog pentru setări</i> &gt;&gt; pagina 36).</li> </ul>
 <p data-bbox="261 1478 435 1507"><b>Pagină cutată</b></p>	<ul style="list-style-type: none"> <li>■ Verificați tipul și calitatea hârtiei (consultați <i>Hârtie sau alte suporturi de imprimare acceptate</i> &gt;&gt; pagina 2).</li> <li>■ Asigurați-vă că este închis complet capacul din spate.</li> <li>■ Asigurați-vă că cele două leviere gri din interiorul capacului din spate se află în poziția în sus.</li> <li>■ Asigurați-vă că setarea tipului de suport de imprimare din driver corespunde cu tipul de hârtie utilizat (consultați <i>Hârtie sau alte suporturi de imprimare acceptate</i> &gt;&gt; pagina 2).</li> </ul>
 <p data-bbox="298 1850 397 1879"><b>Dublare</b></p>	<ul style="list-style-type: none"> <li>■ Verificați mediul aparatului. Condiții precum umiditatea și temperatura scăzută pot genera această problemă a calității de imprimare (consultați Ghid de siguranța produsului).</li> <li>■ Asigurați-vă că setarea tipului de suport de imprimare din driver corespunde cu tipul de hârtie utilizat (consultați <i>Hârtie sau alte suporturi de imprimare acceptate</i> &gt;&gt; pagina 2).</li> <li>■ Asigurați-vă că ați ridicat cele două leviere gri din interiorul capacului din spate până se opresc în poziția în sus.</li> <li>■ Instalați o unitate de cilindru nouă (consultați <i>Înlocuirea unității de cilindru</i> &gt;&gt; pagina 135.)</li> </ul>

Exemple de calitate slabă a imprimării	Recomandări
 <p data-bbox="269 657 427 684"><b>Fixare slabă</b></p>	<ul style="list-style-type: none"> <li>■ Asigurați-vă că ați ridicat cele două leviere gri din interiorul capacului din spate până se opresc în poziția în sus.</li> <li>■ Asigurați-vă că setarea tipului de suport de imprimare din driver corespunde cu tipul de hârtie utilizat (consultați <i>Hârtie sau alte suporturi de imprimare acceptate</i> &gt;&gt; pagina 2).</li> <li>■ Alegeți modul <b>Îmbunătățirea fixării tonerului</b> din driverul de imprimantă. (Pentru Windows, consultați <i>Alte opțiuni de imprimare</i> &gt;&gt; pagina 47.) (Pentru Macintosh, consultați <i>Setări imprimare</i> &gt;&gt; pagina 71.)</li> </ul> <p>Dacă această alegere nu oferă o îmbunătățire suficientă, modificați setarea driverului de imprimantă în <b>Suport Imprimare</b> într-o setare pentru hârtie groasă. Dacă imprimați un plic, selectați <b>Plic. Groase</b> la setarea tipului de suport.</p>
 <p data-bbox="212 1077 483 1104"><b>Ondulată sau vălurită</b></p>	<ul style="list-style-type: none"> <li>■ Alegeți modul <b>Reducerea curbării hârtiei</b> din driverul de imprimantă. (Pentru Windows, consultați <i>Alte opțiuni de imprimare</i> &gt;&gt; pagina 47.) (Pentru Macintosh, consultați <i>Setări imprimare</i> &gt;&gt; pagina 71.)</li> </ul> <p>Dacă problema nu s-a rezolvat, selectați <b>Hârtie Obişnuită</b> la setarea tipului de suport.</p> <p>Dacă imprimați un plic, selectați <b>Plic. Subțiri</b> la setarea tipului de suport.</p> <ul style="list-style-type: none"> <li>■ Dacă nu utilizați des aparatul, este posibil ca hârtia să fi stat prea mult în tavă. Încercați să întoarceți teancul de hârtie din tavă. De asemenea, răsfirați stiva de hârtie și rotiți colile la 180° în tava pentru hârtie.</li> <li>■ Stocați hârtia acolo unde nu va fi expusă la temperaturi ridicate sau umiditate ridicată.</li> <li>■ Deschideți capacul din spate (tava de ieşire a hârtiei cu fața în sus) pentru a permite paginilor imprimate să iasă în tava de ieşire cu fața în sus.</li> </ul>

Exemple de calitate slabă a imprimării	Recomandări
<div data-bbox="248 344 446 684" data-label="Image"> </div> <p data-bbox="191 716 505 747">Plicul prezintă încrețituri</p>	<ul style="list-style-type: none"> <li data-bbox="581 321 1495 380">■ Asigurați-vă că levierele pentru plicuri din interiorul capacului din spate sunt trase în jos în poziția pentru plicuri atunci când imprimați plicuri.</li> </ul> <p data-bbox="609 394 1341 426">Consultați <i>Încărcarea hârtiei în tava multifuncțională (tava MF)</i></p> <p data-bbox="609 428 781 459">➤➤ pagina 12.</p> <p data-bbox="573 478 672 516"><b>NOTĂ</b></p> <p data-bbox="609 527 1495 588">Când ați terminat de imprimat, deschideți capacul din spate și reglați cele două leviere gri înapoi în pozițiile inițiale (1), ridicându-le până când se opresc.</p> <div data-bbox="753 632 1312 1192" data-label="Image"> </div>

## Informații despre aparat

### Verificarea numărului de serie

Puteți vedea numărul serial al aparatului pe ecranul tactil.

- 1 Apăsați .
- 2 Apăsați pe `Info echipament > Nr.Serial.`

### Setări implicite

Aparatul are două niveluri de setări implicite; setările implicite au fost configurate în fabrică, înainte de expediere (consultați *Operațiuni de bază* >> pagina 88).


- Rețea
- Resetare aparat

### NOTĂ

- Modificarea setărilor implicite nu modifică configurația implicită prestată în fabrică.
- Contoarele de pagini nu pot fi niciodată schimbate.


### Setări implicite pentru rețea

Pentru a reseta doar serverul de imprimare la setările implicite (resetând toate informațiile despre rețea, cum ar fi parola și adresa IP), parcurgeți pașii următori:

- 1 Apăsați .
- 2 Apăsați pe `Rețea > Resetare rețea.`
- 3 Apăsați pe `Da după ce se afișează Reset rețea?.`
- 4 Apăsați `Da` timp de peste 2 secunde după ce `Repornire OK?` apare. Aparatul va reporni automat.

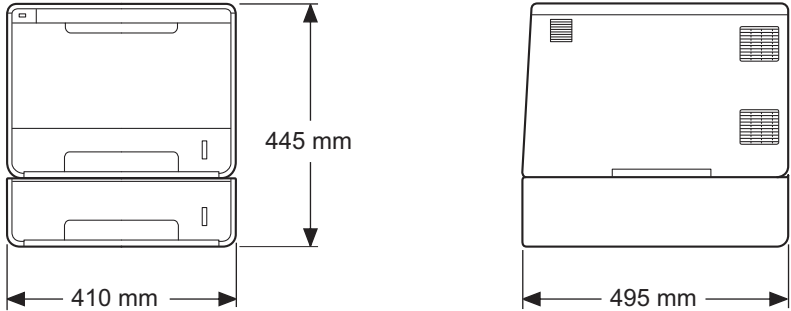
### Resetare aparat

Această operațiune va reseta toate setările aparatului la cele stabilite în fabrică, înainte de expediere.

- 1 Apăsați .
- 2 Apăsați pe `Meniu resetare > Reset. val. fabrică.`
- 3 Apăsați pe `Da după ce se afișează Reset. val. fabrică?.`
- 4 Apăsați `Da` timp de peste 2 secunde după ce `Repornire OK?` apare. Aparatul va reporni automat.

## Specificații aparat

### General

<b>Model</b>		<b>HL-L9200CDWT</b>
<b>Tip imprimantă</b>		Laser
<b>Metodă de imprimare</b>		Imprimantă electrofotografică laser (cu o singură trecere)
<b>Capacitatea memoriei</b>	Standard	128 MB
	Opțional	1 locaș: DDR2 SO-DIMM (144 pini) până la 256 MB
<b>LCD (ecran cu cristale lichide)</b>		Ecran tactil LCD color de 1,8 inci (44,9 mm) <sup>1</sup> și panou tactil
<b>Sursă de alimentare</b>		220 – 240 V CA 50/60 Hz
<b>Consum de energie</b> <sup>2</sup> (Mediu)	Vârf	Aprox. 1180 W
	Imprimare	Aprox. 540 W la 25 °C
	Imprimare (Mod silențios)	Aprox. 355 W
	Gata de operare	Aprox. 65 W la 25 °C
	Hibernare	Aprox. 8,0 W
	Hibernare profundă	Aprox. 1,1 W
	Alimentare oprită <sup>3 4</sup>	Aprox. 0,04 W
<b>Dimensiuni</b>		
<b>Greutăți (cu consumabile)</b>		28,3 kg

<sup>1</sup> Măsurat pe diagonală

<sup>2</sup> Conexiuni USB la computer.

<sup>3</sup> Măsurat în conformitate cu IEC 62301 Edition 2.0.

<sup>4</sup> Consumul de energie variază ușor în funcție de mediul de utilizare sau uzura componentelor.



Model		HL-L9200CDWT	
Nivel de zgomot	Presiune acustică	Imprimare	LpAm = 55,1 dB (A)
		Gata de operare	LpAm = 27,3 dB (A)
		Imprimare (Mod silențios)	LpAm = 50,8 dB (A)
	Putere fonică <sup>1 2</sup>	Imprimare	LWAd = 6,78 B (A)
		Gata de operare	LWAd = 4,06 B (A)
		Imprimare (Mod silențios)	(Color) LWAd = 6,39 B (A) (Mono) LWAd = 6,41 B (A)
Temperatură		Utilizare	10 – 32 °C
		Depozitare	0 – 40 °C
Umiditate		Utilizare	20 – 80% (fără condens)
		Depozitare	10 – 90% (fără condens)

<sup>1</sup> Măsurată în conformitate cu metoda descrisă în RAL-UZ171.

<sup>2</sup> Nu se recomandă ca echipamentele de birou cu valoarea LWAd > 6,30 B (A) să fie utilizate în încăperi în care persoanele au nevoie de un nivel ridicat de concentrare. Asemenea echipamente trebuie amplasate în încăperi separate, din cauza emisiilor de zgomot.

## Suport de imprimare

Model		HL-L9200CDWT	
<b>Intrare hârtie</b> <sup>1</sup>	Tavă pentru hârtie (Standard)	Tip hârtie	Hârtie simplă, hârtie subțire, hârtie reciclată
		Dimensiuni hârtie	A4, Letter, B5 (JIS), A5, A5 (pe lungime), A6, Executive, Legal, Folio
		Densitate hârtie	60 – 105 g/m <sup>2</sup>
		Capacitate maximă hârtie	Până la 250 de coli de 80 g/m <sup>2</sup> Hârtie simplă
	Tavă multifuncțională (Tavă MF)	Tip hârtie	Hârtie simplă, hârtie subțire, hârtie groasă, hârtie foarte groasă, hârtie reciclată, hârtie pentru corespondență, etichete, plicuri, plic subțire, plic gros, hârtie lucioasă <sup>2</sup>
		Dimensiuni hârtie	Lățime: 76,2 – 215,9 mm Lungime: 127 – 355,6 mm
		Densitate hârtie	60 – 163 g/m <sup>2</sup>
		Capacitate maximă hârtie	Până la 50 de coli de 80 g/m <sup>2</sup> Hârtie simplă
	Tavă pentru hârtie (Opțional) <sup>3</sup>	Tip hârtie	Hârtie simplă, hârtie subțire, hârtie reciclată
		Dimensiuni hârtie	A4, Letter, B5 (JIS), A5, Executive, Legal, Folio
		Densitate hârtie	60 – 105 g/m <sup>2</sup>
		Capacitate maximă hârtie	Până la 500 de coli de 80 g/m <sup>2</sup> Hârtie simplă
<b>Ieșire hârtie</b> <sup>1</sup>	Tavă de ieșire a hârtiei cu fața în jos	Până la 150 de coli de 80 g/m <sup>2</sup> Hârtie simplă - ieșire cu fața în jos în tava de ieșire a hârtiei cu fața în jos	
	Tavă de ieșire a hârtiei cu fața în sus	O coală (ieșire cu fața în sus în tava de ieșire a hârtiei cu fața în sus)	
<b>Față-verso</b>	Imprimare automată față-verso	Tip hârtie	Hârtie simplă, hârtie subțire, hârtie reciclată, hârtie lucioasă
		Dimensiuni hârtie	A4
		Densitate hârtie	60 – 105 g/m <sup>2</sup>

<sup>1</sup> Pentru a evita pătarea etichetelor, vă recomandăm să scoateți colile imprimate din tava de ieșire a hârtiei imediat după ce acestea ies din aparat.

<sup>2</sup> În cazul hârtiei lucioase, așezați o singură coală în tava MF.

<sup>3</sup> Echipament standard.

## Imprimantă

Model		HL-L9200CDWT	
Imprimare automată față-verso		Da	
Emulare		PCL6, BR-Script3 (PostScript® 3™)	
Rezoluție		600 × 600 dpi Calitate 2.400 dpi (2.400 × 600)	
Viteza de imprimare <sup>1 2</sup>	Imprimare pe o singură parte	Monocrom	Până la 30 ppm (dimensiune A4) Până la 32 ppm (dimensiune Letter)
		Color integral	Până la 30 ppm (dimensiune A4) Până la 32 ppm (dimensiune Letter)
	Imprimare față-verso	Monocrom	Până la 14 fețe pe minut (7 coli pe minut) (dimensiune A4 sau Letter)
		Color integral	Până la 14 fețe pe minut (7 coli pe minut) (dimensiune A4 sau Letter)
Durata la prima imprimare <sup>3</sup>		(Color) Mai puțin de 15 secunde la 23 °C / 230 V  (Mono) Mai puțin de 15 secunde la 23 °C / 230 V	

<sup>1</sup> Viteza de imprimare se poate modifica în funcție de documentul pe care îl imprimați.

<sup>2</sup> Viteza de imprimare poate fi mai redusă atunci când aparatul este conectat printr-o rețea locală wireless.

<sup>3</sup> Din modul Ready (Gata de operare) și din tava standard.

## Interfață

Model	HL-L9200CDWT
USB	USB de mare viteză 2.0 <sup>1 2</sup> Recomandăm utilizarea unui cablu USB 2.0 (Tip A/B) cu o lungime de maximum 2 metri.
Ethernet <sup>3</sup>	10BASE-T / 100BASE-TX Utilizați un cablu bifilar torsadat direct, din categoria 5 (sau mai mare).
Rețea locală wireless <sup>3</sup>	IEEE 802.11b/g/n (Mod Infrastructură/Mod Ad-hoc)  IEEE 802.11g (Wi-Fi Direct)

<sup>1</sup> Aparatul are o interfață USB de mare viteză 2.0. Aparatul poate fi conectat și la un computer cu interfață USB 1.1.

<sup>2</sup> Porturile USB de la terți producători nu sunt compatibile.

<sup>3</sup> Pentru specificații detaliate ale rețelei, consultați *Rețea (LAN)* >>> pagina 213 și >>> Ghidul utilizatorului de rețea.

## Rețea (LAN)

Model		HL-L9200CDWT
LAN		Puteți conecta aparatul la o rețea pentru imprimare în rețea. De asemenea, este inclus software-ul de administrare a rețelelor Brother BRAdmin Light <sup>1 2</sup> .
Protocoale	IPv4	ARP, RARP, BOOTP, DHCP, APIPA (Auto IP), rezolvare denumire WINS/NetBIOS, DNS Resolver, mDNS, LLMNR responder, LPR/LPD, Custom Raw Port/Port9100, IPP/IPPS, FTP Server, TELNET Server, HTTP/HTTPS server, TFTP client și server, SMTP Client, SNMPv1/v2c/ v3, ICMP, protocol Servicii web (Imprimare), CIFS client, SNTP client, client LDAP
	IPv6	NDP, RA, rezolvitor DNS, mDNS, respondent LLMNR, LPR/LPD, Port brut personalizat/Port9100, IPP/IPPS, server FTP, server TELNET, server HTTP/HTTPS, client și server TFTP, client SMTP, SNMPv1/v2c/v3, ICMPv6, Servicii web (Imprimare), client CIFS, client SNTP, client LDAP
Protocoale de securitate	Prin cablu	SMTP-AUTH, SSL/TLS (IPPS, HTTPS, SMTP), SNMP v3 802.1x (EAP-MD5, EAP-FAST, PEAP, EAP-TLS, EAP-TTLS), Kerberos, IPSec
	Wireless	SMTP-AUTH, SSL/TLS (IPPS, HTTPS, SMTP), SNMP v3 802.1x (LEAP, EAP-FAST, PEAP, EAP-TLS, EAP-TTLS), Kerberos, IPSec
Securitate rețea wireless		WEP 64/128 biți, WPA-PSK (TKIP/AES), WPA2-PSK (AES)
Utilitar de asistență configurare rețea wireless	AOSS™	Da
	WPS	Da

<sup>1</sup> (Pentru utilizatorii Windows®) Brother BRAdmin Light este disponibilă pe CD-ROM-ul furnizat împreună cu aparatul.  
(Pentru utilizatorii Macintosh) Brother BRAdmin Light este disponibilă pentru descărcare la adresa <http://solutions.brother.com/>.

<sup>2</sup> (Pentru utilizatorii Windows®) Dacă doriți gestionarea mai avansată a imprimantei, utilizați ultima versiune a utilitarului Brother BRAdmin Professional, disponibilă pentru descărcare la adresa <http://solutions.brother.com/>.

## Opțiunea Printare directă

Model		HL-L9200CDWT
Compatibilitate	PDF versiunea 1.7 <sup>1</sup> , JPEG, Exif+JPEG, PRN (create utilizând driverul de imprimantă Brother), TIFF (scanate de toate modelele Brother MFC sau DCP), XPS versiunea 1.0	
Interfața	Interfață directă USB	

<sup>1</sup> Nu se acceptă date PDF, inclusiv fișiere imagine JBIG2, fișiere imagine JPEG2000 sau fișiere de transparentă.

## Cerințe privind computerul

Platforma computerului și versiunea sistemului de operare		Interfață PC			Procesor	Spațiu necesar pe hard disk pentru instalare
		USB <sup>1</sup>	10/100 Base-TX (Ethernet)	Wireless 802.11b/g/n		
<b>Sistem de operare Windows®</b>	Windows® XP Home	Imprimare			Procesor 32 biți (x86) sau 64 biți (x64)	80 MB
	Windows® XP Professional					
	Windows® XP Professional x64 Edition				Procesor 64 biți (x64)	
	Windows Vista®				Procesor 32 biți (x86) sau 64 biți (x64)	
	Windows® 7					
	Windows® 8					
	Windows Server® 2003	Imprimare			Procesor 32 biți (x86) sau 64 biți (x64)	
	Windows Server® 2003 x64 Edition				Procesor 64 biți (x64)	
	Windows Server® 2008				Procesor 32 biți (x86) sau 64 biți (x64)	
	Windows Server® 2008 R2				Procesor 64 biți (x64)	
	Windows Server® 2012				Procesor 64 biți (x64)	
	Windows Server® 2012 R2				Procesor 64 biți (x64)	
<b>Sistem de operare Macintosh</b>	OS X v10.7.5	Imprimare			Procesor Intel®	80 MB
	OS X v10.8. x					
	OS X v10.9. x					

<sup>1</sup> Porturile USB de la terți producători nu sunt compatibile.

Pentru a vedea care sunt cele mai noi versiuni ale driverului, vizitați <http://solutions.brother.com/>.

Toate mărcile comerciale, denumirile de mărci și de produse sunt proprietatea companiilor respective.

## Informații importante privind alegerea hârtiei

Informațiile din această secțiune vă ajută să alegeți hârtia pe care o veți utiliza pentru acest aparat.

### NOTĂ

Dacă utilizați hârtie care nu este recomandată, aceasta se poate bloca sau poate provoca o alimentare incorectă a aparatului.

### Înainte de a cumpăra o cantitate mare de hârtie

Asigurați-vă că hârtia este corespunzătoare pentru aparat.

### Hârtie pentru copierea pe hârtie simplă

Hârtia se clasifică, în funcție de destinație, în hârtie pentru imprimare și hârtie pentru copiere. Destinația hârtiei este de obicei menționată pe ambalajul acesteia. Verificați ambalajul pentru a vedea dacă hârtia este potrivită pentru imprimante laser. Utilizați hârtie adecvată pentru imprimantele laser.

### Greutate de bază

Greutatea de bază a hârtiei diferă, în general, de la țară la țară. Vă recomandăm să utilizați hârtie cu densitate de 75 – 90 g/m<sup>2</sup>, deși acest aparat poate lucra și cu hârtie mai groasă sau mai subțire.

### Fibră lungă și fibră scurtă

Fibra de celuloză a hârtiei este aliniată în timpul fabricării hârtiei. Hârtia poate fi clasificată în două categorii, cu fibră lungă și cu fibră scurtă.

Fibrele hârtiei cu fibră lungă sunt paralele cu latura lungă a hârtiei. Fibrele hârtiei cu fibră scurte sunt perpendiculare pe latura lungă a hârtiei. Deși majoritatea tipurilor de hârtie simplă pentru copiere sunt cu fibră lungă, există și hârtie cu fibră scurtă. Vă recomandăm să utilizați hârtie cu fibră lungă pentru acest aparat. Hârtia cu fibră scurtă este prea moale pentru sistemul de transportare a hârtiei din acest aparat.

### Hârtie acidă și neutră

Hârtia se poate împărți în hârtie acidă și hârtie neutră.

Deși, la început, metodele moderne de fabricare a hârtiei foloseau hârtie acidă, hârtia neutră câștigă tot mai mult teren în fața hârtiei acide datorită aspectelor legate de protecția mediului.

Totuși, printre tipurile de hârtie reciclată se regăsesc multe forme de hârtie acidă. Recomandăm utilizarea hârtiei neutre pentru acest aparat.

Pentru a deosebi hârtia acidă de cea neutră, folosiți un stilou de verificare a hârtiei acide.

### Suprafața de imprimare

Caracteristicile prezentate de fața și verso-ul unei coli de hârtie pot fi ușor diferite.

De obicei, latura de deschidere a topului de hârtie este latura de imprimare. Urmați instrucțiunile de pe ambalajul hârtiei. În general, partea de imprimare este indicată de o săgeată.

## Consumabile

Model			HL-L9200CDWT	Denumirea modelului
Cartuș de toner	Inbox	Negru, Cyan, Magenta, Galben	Aprox. 6.000 de pagini A4 sau Letter <sup>1</sup>	-
	Alimentare	Negru, Cyan, Magenta, Galben	Aprox. 6.000 de pagini A4 sau Letter <sup>1</sup>	TN-900BK, TN-900C, TN-900M, TN-900Y
Unitate de cilindru			Aprox. 25.000 de pagini A4 sau Letter <sup>2</sup>	DR-321CL
Unitate de curea			50.000 de pagini (5 pagini/acțiune de imprimare) <sup>2</sup>	BU-320CL
Cutie pentru deșeurii de toner			Aprox. 50.000 de pagini A4 sau Letter <sup>2</sup>	WT-320CL

<sup>1</sup> Randamentul aproximativ al cartușului este declarat în conformitate cu ISO/IEC 19798.

<sup>2</sup> Durata de viață a cilindrului este aproximativă și poate varia în funcție de tipul de utilizare.

## Informații importante privind durata de viață a cartușului de toner

---

### Setarea Color/Mono în driverul imprimantei

Utilizatorii pot modifica setarea Color/Mono în driverul imprimantei, după cum urmează:

#### ■ Automat

Aparatul verifică conținutul documentului în ceea ce privește culoarea. Dacă detectează culoare oriunde în document, va imprima întregul document folosind toate culorile. Altfel spus, va amesteca unele dintre tonere pentru a ajuta la obținerea fiecărei nuanțe detectate în document, crescând densitatea tonerului aplicat pe pagină. Dacă nu se detectează conținut color, aparatul va imprima documentul monocrom.

Setarea implicită a aparatului este **Automat**.

### NOTĂ

---

Senzorul pentru culoare al aparatului este foarte sensibil și este posibil să perceapă un text negru șters pe un fundal aproape alb drept culoare. Dacă știți că documentul este alb-negru și doriți să economisiți tonerul color, selectați modul **Mono**.

---

#### ■ Color

Indiferent că documentul conține culori sau este monocrom, aparatul îl va imprima folosind toate culorile.

#### ■ Mono

Selectați acest mod dacă documentul conține numai text și/sau obiecte în negru și nuanțe de gri. Dacă documentul conține culori, acest mod îl imprimă în 256 de nuanțe de gri, folosind tonerul negru.

### NOTĂ

---

Dacă tonerul cyan, magenta sau galben se epuizează în timp ce imprimați un document color, acțiunea de imprimare nu se poate finaliza. Puteți anula acțiunea de imprimare și puteți alege să reporniți acțiunea de imprimare în modul **Mono**, câtă vreme este disponibil toner negru.

---

Pentru mai multe informații despre setările din driverul de imprimantă, consultați *Capitolul 2: Driver și software*.

### Durata de viață a cartușului de toner

Acest produs detectează durata de viață a cartușelor de toner folosind următoarele două metode:

#### ■ Detectare prin numărarea punctelor din fiecare culoare necesare pentru crearea unei imagini

#### ■ Detectare prin numărarea rotațiilor rolei revelatorului

Acest produs numără punctele din fiecare culoare folosită la imprimarea fiecărui document și rotațiile fiecărei role a revelatorului cartușului de toner. Imprimarea se va opri când este atinsă oricare dintre limitele superioare. Limita superioară este stabilită peste numărul de puncte sau de rotații necesare de așa manieră încât cartușul să funcționeze constant la randamentul de pagini promis. Această caracteristică are scopul de a reduce riscul unei calități slabe a imprimării și de deteriorare a aparatului.

Există două mesaje care indică faptul că tonerul se apropie sau își atinge limita de viață: *Toner scăzut și înlocuire toner*.

*Toner scăzut* apare pe ecranul LCD când numărul de puncte sau de rotații ale rolei revelatorului se apropie de limita maximă: *Înlocuire toner* apare pe ecranul LCD când numărul de puncte sau de rotații ale rolei revelatorului atinge limita maximă:



## Corecția culorii

Este posibil ca numărul calculat de rotații ale rolei revelatorului să nu fie doar pentru operațiuni normale, cum ar fi imprimarea, ci și pentru reglări ale aparatului, cum ar fi Calibrare culoare și Înregistrare culoare.

### ■ Calibrare culoare (Reglarea densității culorii)

Pentru a obține o calitate constantă a imprimării, densitatea fiecărui cartuș de toner trebuie menținută la o valoare fixă. Dacă echilibrul densității între culori nu poate fi păstrat, nuanța devine instabilă, iar reproducerea exactă a culorilor nu mai poate fi realizată. Densitatea tonerului se poate modifica din cauza modificărilor chimice ale tonerului, care îi afectează sarcina electrică, din cauza deteriorării unității revelatorului și din cauza nivelului de temperatură și umiditate din interiorul dispozitivului. Când are loc calibrarea, modelele de testare a reglării nivelului densității sunt imprimate pe unitatea de curea.

Calibrarea se efectuează, de regulă, în următoarele situații:

- Când utilizatorul selectează manual calibrarea din panoul de operare sau din driverul imprimantei. (Vă rugăm să efectuați calibrarea dacă densitatea culorii necesită îmbunătățiri.)
- Când un cartuș de toner folosit este înlocuit cu unul nou.
- Când imprimanta detectează că temperatura și umiditatea ambientale s-au schimbat.
- Când se atinge un anumit număr de pagini imprimate.

### ■ Înregistrare culoare (Corecția poziției culorii)

În acest dispozitiv, unitatea cilindrului și unitatea revelatorului sunt pregătite pentru negru (K), galben (Y), magenta (M), respectiv cyan (C). Patru imagini color sunt combinate într-o singură imagine; prin urmare, se pot produce erori de înregistrare a culorii (mai exact, modul de aliniere a celor patru imagini color). Când se produc erori de înregistrare, modelele de testare a corecției înregistrării sunt imprimate pe unitatea de curea.

Înregistrarea se efectuează, de regulă, în următoarele situații:

- Când utilizatorul selectează manual înregistrarea din panoul de operare. (Vă rugăm să efectuați înregistrarea dacă trebuie corectată o eroare de înregistrare a culorii.)
- Când se atinge un anumit număr de pagini imprimate.

## Numere Brother

### IMPORTANT

---

Pentru asistență tehnică și la operare, apălați Centrul de asistență clienți Brother sau dealerul Brother.

---

#### Înregistrarea produsului dumneavoastră

Completați Buletinul de înscriere și garanție Brother sau, modul cel mai simplu și eficient de a înscrie noul produs, efectuați această operațiune online la adresa

<http://www.brother.com/registration/>

#### Întrebări frecvente (FAQ)

Brother Solutions Center rezolvă toate problemele legate de aparatul dumneavoastră. Descărcați cele mai recente drivere, software-uri și utilitare, citiți răspunsuri la întrebări frecvente (FAQ) și sfaturi de depanare pentru a afla cum să beneficiați de tot ceea ce vă poate oferi produsul Brother.

<http://solutions.brother.com/>

Aici puteți verifica actualizările driverului Brother.

#### Asistență clienți

Vizitați <http://www.brother.com/> pentru informații de contact privind reprezentanța locală Brother.

#### Adresele centrelor de service

Pentru a afla care sunt centrele de service din Europa, contactați reprezentanța locală Brother. Informațiile de contact legate de adresă și numărul de telefon pentru reprezentanțele europene pot fi găsite la <http://www.brother.com/>, selectând țara dumneavoastră.

#### Adrese de Internet

Site-ul internațional Brother: <http://www.brother.com/>

Pentru a afla răspunsuri la întrebările frecvente (FAQ), informații despre asistența tehnică asociată produselor sau despre noi drivere și utilitare, vizitați: <http://solutions.brother.com/>

# B

## Index

### A

Ambalarea și expedierea aparatului ..... 173  
Apple Macintosh ..... 29, 66

### B

Blocaj față-verso ..... 186  
Blocaj în interior ..... 192  
Blocaj spate ..... 189  
Blocaj Tava 1 ..... 184  
Blocaj Tava 2 ..... 184  
Blocaj tava MF ..... 184  
Blocaje de hârtie ..... 184  
BR-Script3 ..... 55, 76  
Butoanele panoului de control ..... 85

### C

Calitatea imprimării ..... 200  
Capacitate  
    tavă pentru hârtie ..... 3  
Cartuș de toner ..... 129, 130  
Centre de service (Europa și alte țări) ..... 219  
Cerințe privind computerul ..... 214  
Conectivitate la rețea ..... 212  
Consumabile ..... 125, 126, 127, 216  
Corecție culori ..... 118  
Curățare ..... 155

### D

Depanarea ..... 177, 196  
    dacă aveți dificultăți  
        cu manipularea hârtiei ..... 197  
        de imprimare ..... 196  
        de rețea ..... 198  
    în caz de dificultăți  
        blocaje de hârtie ..... 184  
        Mesaje de eroare pe ecranul tactil ..... 178  
        Mesaje de întreținere pe ecranul tactil ..... 178  
Dificultăți  
    de imprimare ..... 196  
Dimensiune  
    hârtie ..... 2  
Dimensiuni ..... 209  
Documente securizate ..... 111  
Driver de imprimantă ..... 29, 63, 81  
Durata de viață a cartușului de toner ..... 217

### E

Emulare ..... 212  
Etichete ..... 3, 6, 15

### F

Fila Setări dispozitiv ..... 52  
Filigran ..... 41, 46  
Fire corona ..... 162  
Folio ..... 3

### G

Greutăți ..... 209

### H

Hârtie ..... 2, 215  
    recomandată ..... 2, 3  
Hârtie groasă ..... 15  
Hârtie simplă ..... 2

### I

Imprimare  
    Macintosh  
        Driver de imprimantă ..... 66  
        Driver de imprimantă BR-Script3 ..... 76  
    Windows®  
        Driver de imprimantă ..... 33  
        Driver de imprimantă BR-Script3 ..... 55  
    Imprimare broșură ..... 39  
    Imprimare față-verso ..... 38  
Imprimare față-verso ..... 20  
Imprimare manuală față-verso ..... 23  
Informații despre aparat ..... 208  
Interfață ..... 212  
Interfață directă USB ..... 24

### Î

Încărcare  
    hârtie ..... 8, 12  
Înregistrarea produsului dumneavoastră ..... 219

### L

Linux ..... 29

**M**

Macintosh .....	29, 66
Memorie .....	209
Mesaje de eroare .....	178
Mesaje de întreținere .....	126, 127
Modul Hibernare .....	115
Modul Hibernare profundă .....	115
Modul Silențios .....	117

**O**

Oprire automată .....	116
-----------------------	-----

**P**

Plicuri .....	3, 5, 15
---------------	----------

**S**

Setări implicite .....	208
Software de rețea .....	84
Specificații .....	209
Specificații pentru suportul de imprimare .....	211
Status Monitor	
Macintosh .....	82
Windows® .....	64

**T**

TCP/IP .....	99, 100
Tip	
hârtie .....	2

**U**

Unitate de cilindru .....	135
Unitate flash USB .....	24
Utilitare .....	219

**W**

Windows® .....	29
WLAN .....	100, 101
World Wide Web .....	219

**Z**

Zonă neimprimabilă .....	7
--------------------------	---