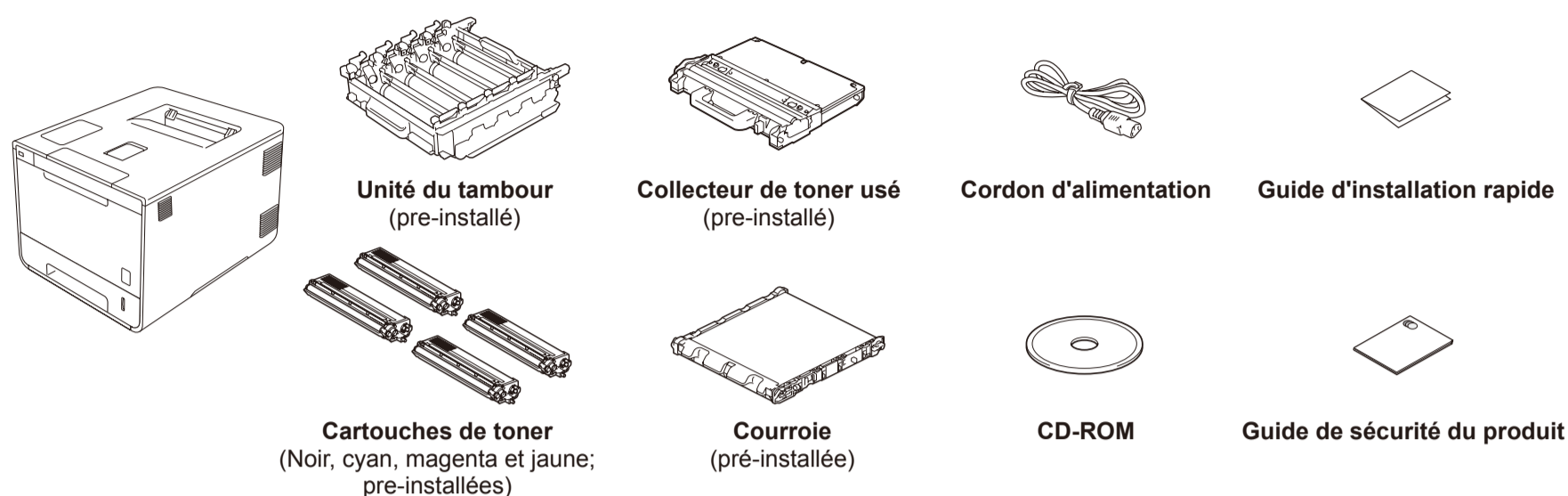


Déballer l'appareil et vérifier ses composantes



Lisez d'abord le Guide de sécurité du produit, puis le Guide d'installation rapide pour connaître la procédure d'installation adéquate.

REMARQUE :

- Les composants compris dans la boîte et la prise du cordon d'alimentation peuvent être différents selon votre pays.
- Les illustrations dans ce Guide d'installation rapide sont basées d'après le modèle HL-L8350CDW.
- Vous devez acheter le câble d'interface correspondant à l'interface dont vous souhaitez vous servir :

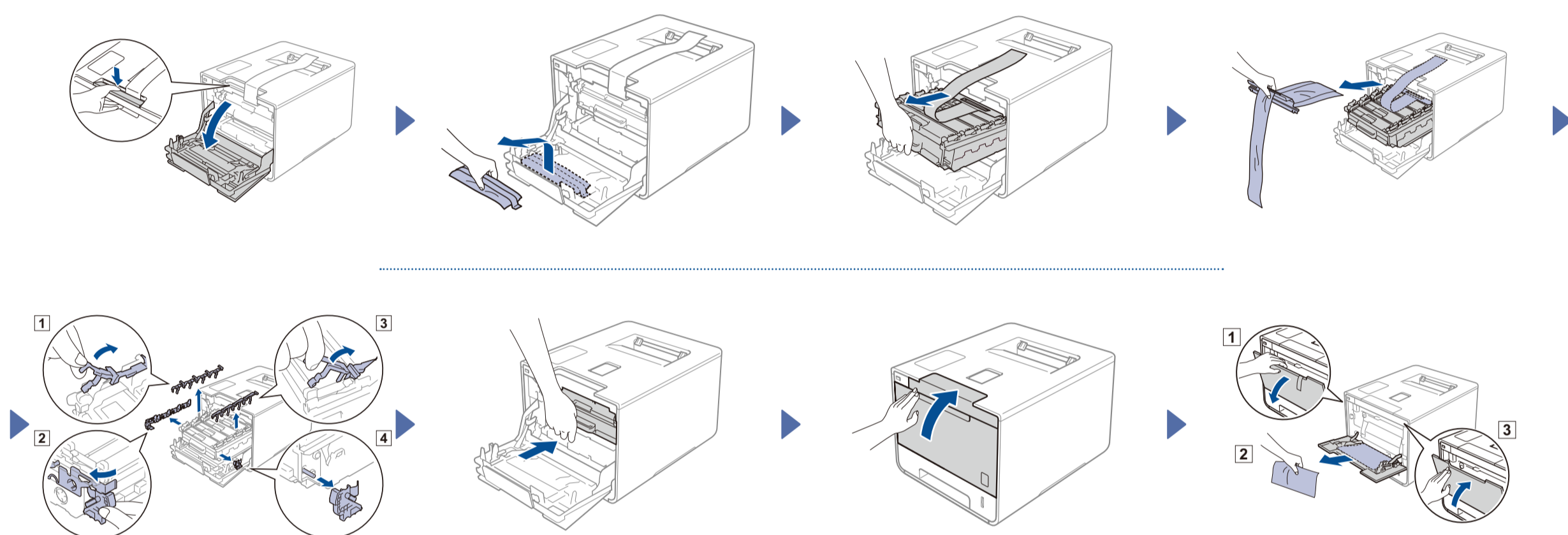
Câble USB

Nous vous recommandons d'utiliser un câble USB 2.0 (type A/B) dont la longueur ne dépasse pas 6 pieds (2 mètres).

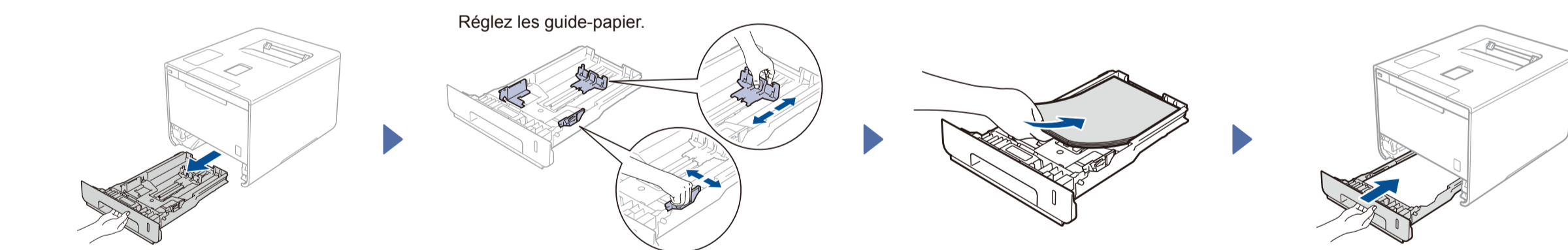
Câble réseau

Utilisez un câble à paires torsadées de Catégorie 5 (ou une version ultérieure) pour le réseau Ethernet rapide 10BASE-T ou 100BASE-TX.

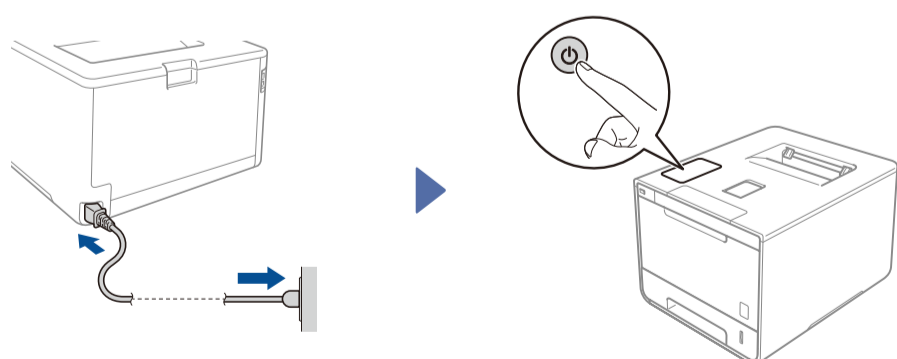
1 Enlevez le matériel d'emballage de l'appareil



2 Chargez des feuilles dans le bac



3 Branchez le cordon d'alimentation et démarrez l'appareil



L'écran ACL de l'appareil indique Ready (Prêt). ▶ Allez à l'étape **4**
L'écran ACL de l'appareil indique Setup Wi-Fi? (Config. Wi-Fi?). ▶ Allez à l'étape **5**

4 Choisissez votre langue

REMARQUE :

Veillez coller les étiquettes incluses dans la boîte sur les noms correspondants du panneau de contrôle.

1. Appuyez sur ▲ ou ▼ pour afficher General Setup (Prog. Général), puis appuyez sur OK.
2. Appuyez sur OK pour sélectionner Local Language (Langue locale).
3. Appuyez sur ▲ ou ▼ pour sélectionner votre langue, puis appuyez sur OK. Pour aller à l'étape **6**.

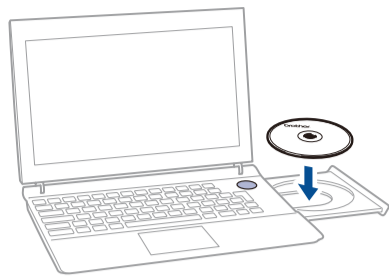
5 Configuration sans fil pour les modèles de réseau local sans fil seulement

Si l'écran ACL de l'appareil indique Setup Wi-Fi? (Config. Wi-Fi?) après le démarrage, effectuez les actions suivantes :

(Pour modifier la langue)
Appuyez sur ▼ pour sélectionner No (Non), puis revenez à l'étape **4**.

(Pour connecter votre ordinateur)
Appuyez sur ▼ to select No (Non), puis allez à l'étape **6**.

(Pour connecter votre appareil mobile)
Appuyez sur ▲ pour sélectionner Yes (Oui), puis allez à l'impression avec votre appareil mobile à l'étape **6**.



Suivez les instructions à l'écran jusqu'à ce que l'écran **Type de branchement** s'affiche.



Pour la connexion USB

Pour la connexion au réseau câblé
Connectez d'abord un câble réseau.

Pour une connexion réseau sans fil

Suivez les instructions à l'écran pour poursuivre l'installation.

Terminer

REMARQUE :

Si la connexion ne se produit pas, recommencez cette étape.



Connexion réseau sans fil



[Recommandé]
Servez-vous temporairement d'un câble USB pour une installation facile.

[Option]
Sélectionnez si vous n'avez pas de câble USB.

Suivez les instructions à l'écran pour poursuivre l'installation.

Terminer

REMARQUE :

Si la connexion ne se produit pas, recommencez cette étape.



Configuration sans CD-ROM (Windows® sans lecteur CD-ROM ou Macintosh)

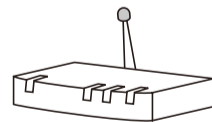
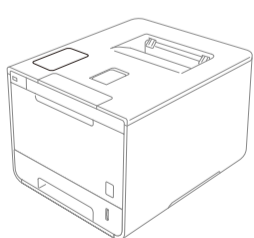
Téléchargez le lecteur et le progiciel à partir du Centre de solutions Brother (Brother Solutions Center).
(Pour Windows®) solutions.brother.com/windows
(Pour Macintosh) solutions.brother.com/mac



Imprimez en vous servant de votre appareil mobile

Imprimez à partir de vos appareils mobiles avec notre application gratuite « Brother iPrint&Scan ».

1. Connectez l'appareil et le point d'accès/routeur sans fil du réseau local à partir du panneau de configuration de l'appareil.



Select Method
Setup Wizard

Appuyez sur **OK**

WLAN Enable?
▲ On ▼ Off

Appuyez sur ▲ pour sélectionner On (Marche)

Sélectionnez le SSID spécifié,
puis saisissez le code réseau.

(Sélect. méthode
Assist config.)

(Activer WLAN ?
▲ Marche ▼ Arrêt)

2. Téléchargez « Brother iPrint&Scan » pour commencer à utiliser votre appareil avec des appareils mobiles.
solutions.brother.com/ips

Terminer