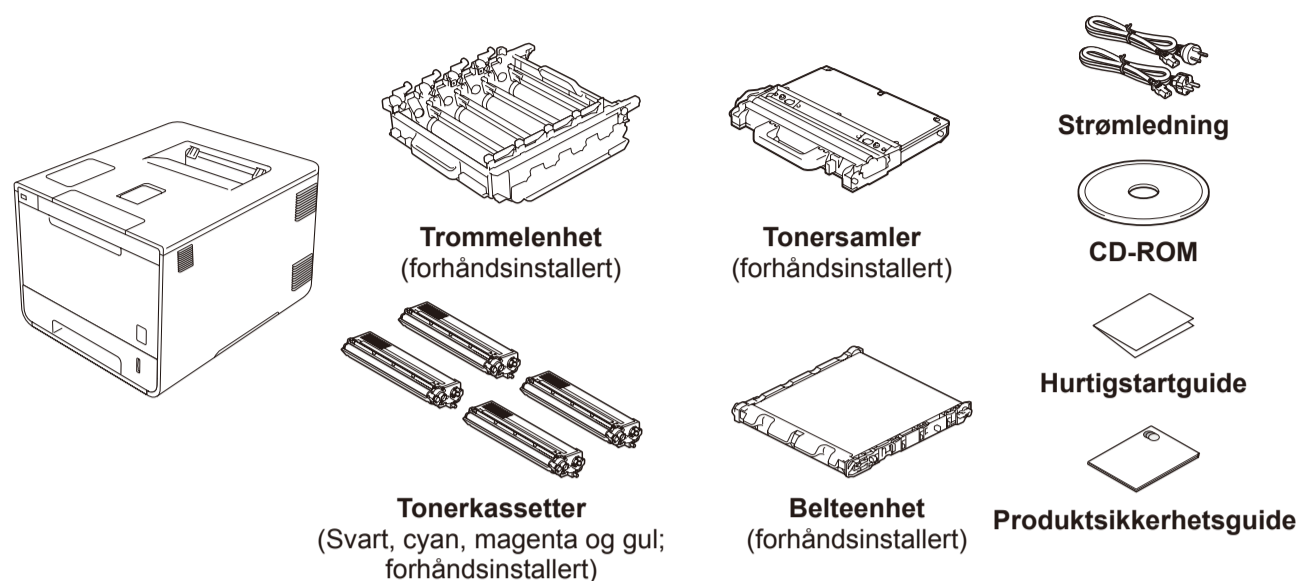


## Pakk ut maskinen og kontroller komponentene



Les først Produktsikkerhetsguiden, og les deretter denne Hurtigstartguiden for korrekt installasjonsprosedyre.

**MERK:**

- Komponentene som er inkludert i esken og støpsel for vekselstrøm kan variere fra land til land.
- Illustrasjonene i denne Hurtigstartguiden tar utgangspunkt i HL-L8350CDW.
- Du må kjøpe den korrekte grensesnittkabelen for grensesnittet du ønsker å bruke:

**USB-kabel**

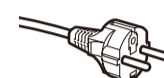
Vi anbefaler å bruke en USB 2.0-kabel (Type A/B) som ikke er mer enn 2 meter lang.

**Nettverkskabel**

Bruk en gjennomgående kategori 5 (eller større) tvunnet trådparkabel for 10BASE-T eller 100BASE-TX Fast Ethernet-nettverk.

**For danske brukere**

Strømledningen som følger med denne maskinen er en jordet tre-pinner plugg. Kontroller at strømuttaket støtter denne type ledning.

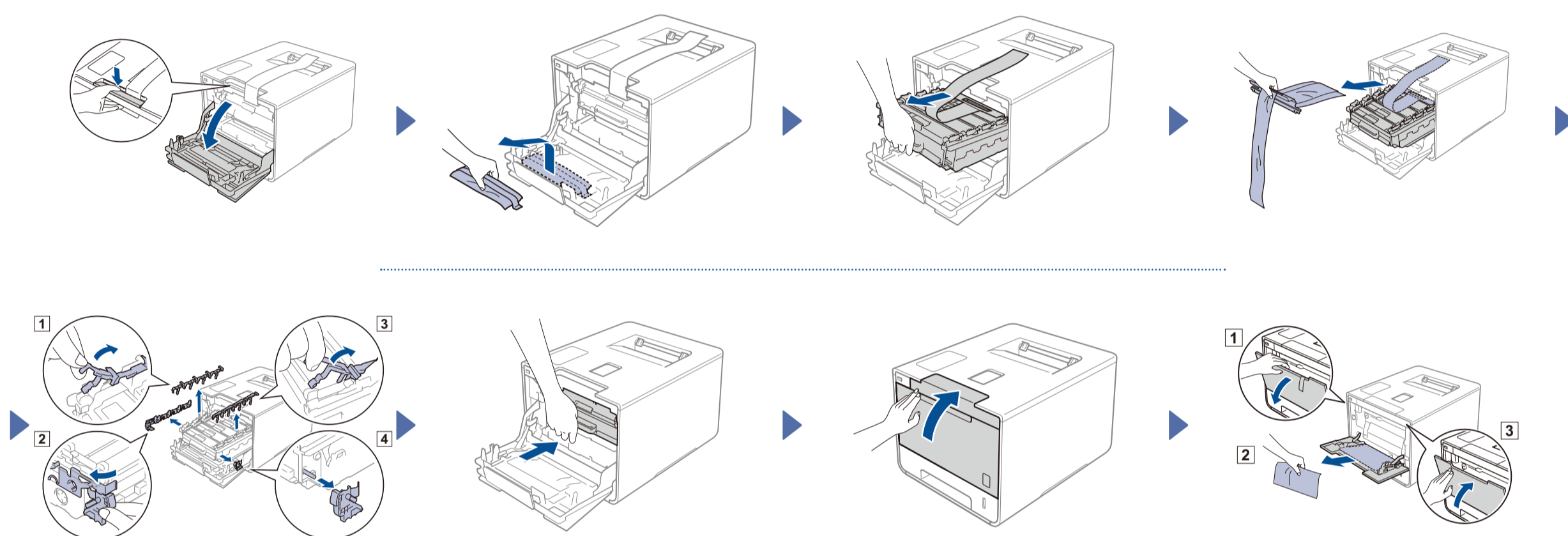
**For svenske, norske og finske kunder**

Strømpluggen som følger med denne maskinen er en sidejordet stikkontakt med to pinner. Kontroller at veggkontakten kan bruke denne sidejordede topinnerskontakten.

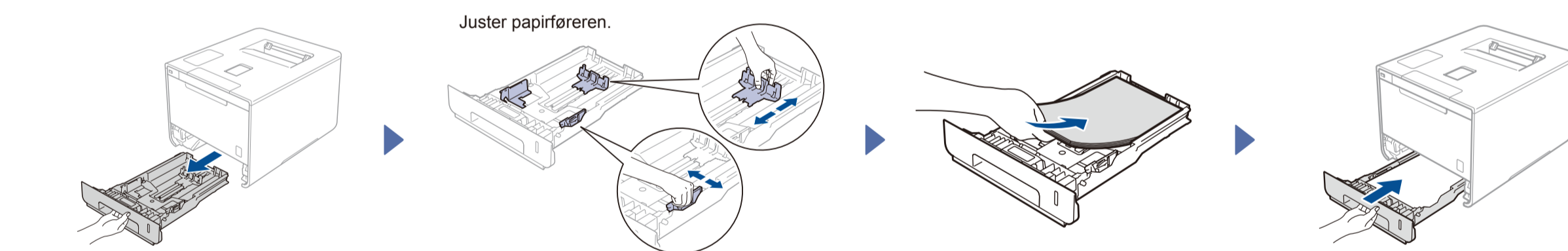
■ Denne maskinen må jordes. Hvis du er i tvil så ta kontakt med en autorisert installatør.

■ For å kunne bruke maskinen på sikker måte, må strømkabelen brukes i et jordet uttak. Uttak som ikke er jordet kan forårsake støt og støy på annet utstyr.

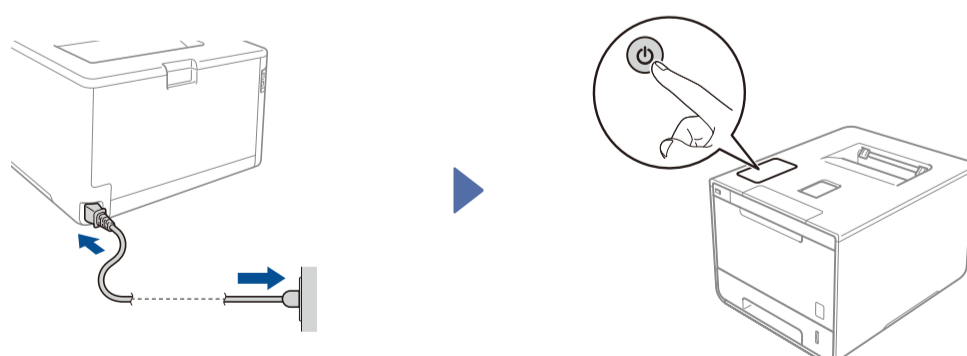
## 1 Fjerne emballasjen fra maskinen



## 2 Legge papir i papirmagasinet



## 3 Koble til strømledningen og skru på maskinen



Maskinens LCD viser Ready (Klar). ▶ Gå til trinn **4**

Maskinens LCD viser Setup Wi-Fi? (Sette opp Wi-Fi?). ▶ Gå til trinn **5**

## 4 Velg språket ditt

1. Trykk på ▲ eller ▼ for å vise General Setup (Hovedoppsett), og trykk deretter på OK.
2. Trykk på OK for å velge Local Language (Lokalt språk).
3. Trykk på ▲ eller ▼ for å velge språket ditt, og trykk deretter på OK. Gå til trinn **6**.

## 5 Trådløst oppsett for WLAN-modeller

Hvis maskinens LCD viser Setup Wi-Fi? (Sette opp Wi-Fi?) etter at du skrudd den på, gjør ett av følgende:

(For å endre språket)

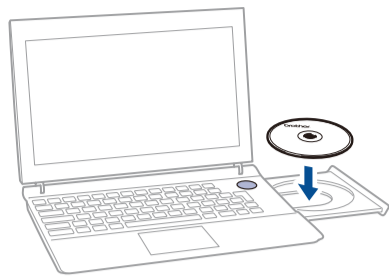
Trykk på ▼ for å velge No (Nei), og gå deretter tilbake til trinn **4**.

(For å koble til datamaskinen)

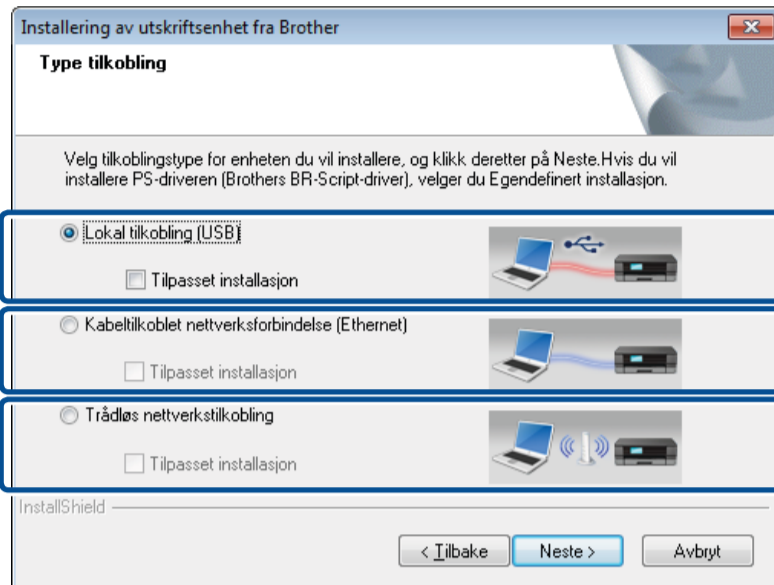
Trykk på ▼ for å velge No (Nei), og gå deretter til trinn **6**.

(For å koble til den mobile enheten din)

Trykk på ▲ for å velge Yes (Ja), og gå deretter til *Skriv ut ved å bruke mobil enhet* i trinn **6**.



Følg instruksjonene på skjermen til **Type tilkobling**-skjermen vises.



For USB-tilkobling

For kabeltilkoblet nettverksforbindelse  
Koble først til en nettkabel.

For trådløs nettverkstilkobling

Følg instruksene på skjermen for å fortsette installasjonen.

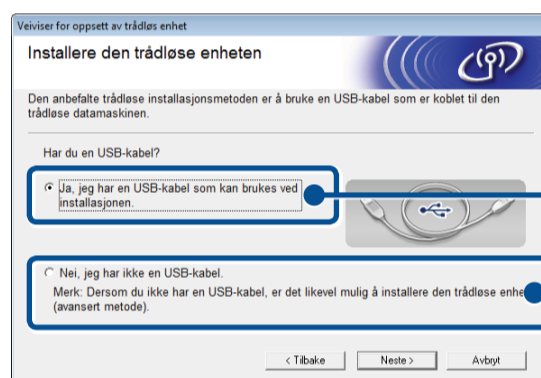
**Fullfør**

**MERK:**

Hvis tilkoblingen er mislykket, gjenta dette trinnet.



### Trådløs nettverkstilkobling



**[Anbefalt]**  
Bruk en USB-kabel midlertidig for enkelt oppsett.

**[Alternativ]**  
Velg hvis du ikke har en USB-kabel.

Følg instruksene på skjermen for å fortsette installasjonen.

**Fullfør**

**MERK:**

Hvis tilkoblingen er mislykket, gjenta dette trinnet.



## Konfigurasjon uten å bruke CD-ROM-en (Windows® uten CD-ROM-stasjon, eller Macintosh)

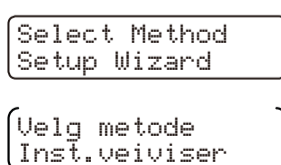
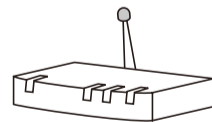
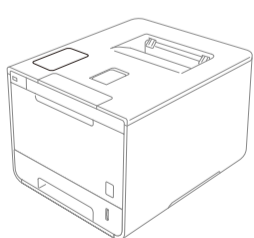
Last ned den komplette driveren og programvarepakken fra Brother Solutions Center.  
(For Windows®) [solutions.brother.com/windows](http://solutions.brother.com/windows)  
(For Macintosh) [solutions.brother.com/mac](http://solutions.brother.com/mac)



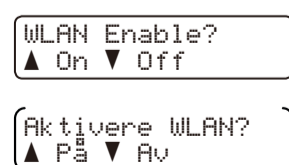
## Skriv ut ved å bruke din mobile enhet

Skriv ut fra dine mobile enheter ved å bruke vår gratis programvare "Brother iPrint&Scan".

1. Koble til maskinen og trådløst LAN tilgangspunkt/ruter fra maskinens kontrollpanel.



Trykk på **OK**



Trykk på **▲** for å velge On (På)

Velg angitt SSID, og skriv deretter inn nettkode.

2. Last ned "Brother iPrint&Scan" for å starte å bruke maskinen med mobile enheter.  
[solutions.brother.com/ips](http://solutions.brother.com/ips)

**Fullfør**