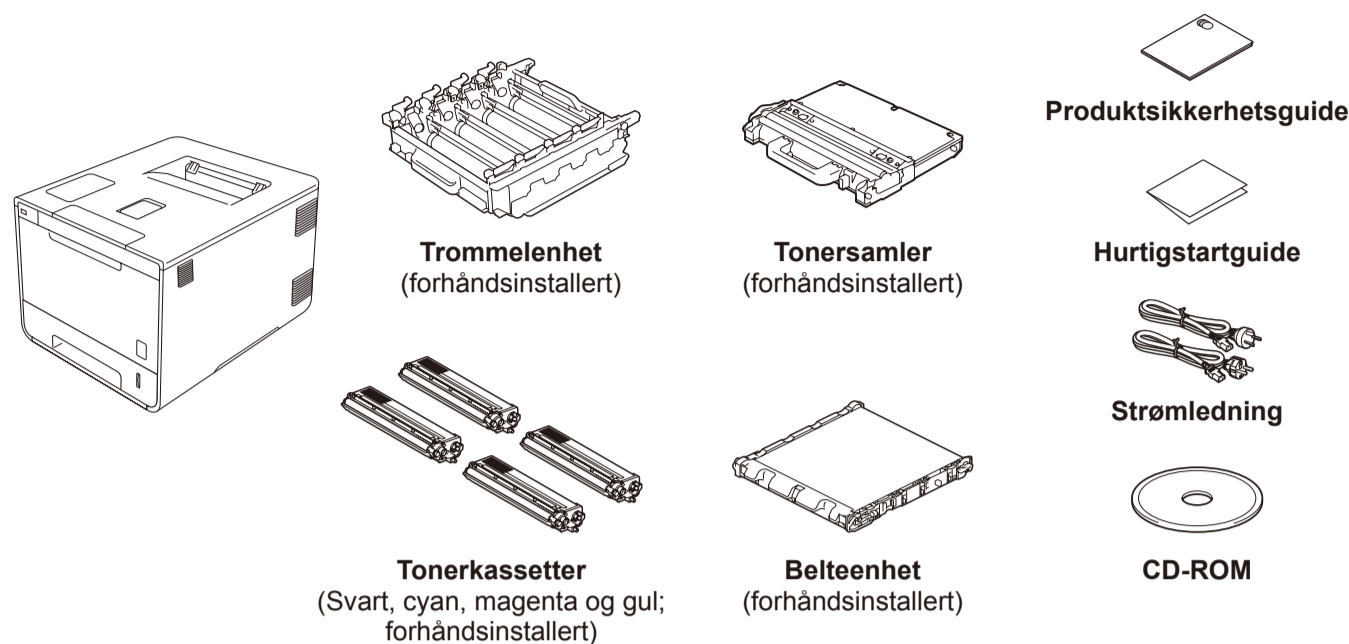


Pakk ut maskinen og kontroller komponentene



Les først Produktsikkerhetsguiden, og les deretter denne Hurtigstartguiden for korrekt installasjonsprosedyre.

MERK:

- Komponentene som er inkludert i esken og støpsel for vekselstrøm kan variere fra land til land.
- Illustrasjonene i denne Hurtigstartguiden tar utgangspunkt i HL-L9200CDW.

- Du må kjøpe den korrekte grensesnittkabelen for grensesnittet du ønsker å bruke:

USB-kabel

Vi anbefaler å bruke en USB 2.0-kabel (Type A/B) som ikke er mer enn 2 meter lang.

Nettverkskabel

Bruk en gjennomgående kategori 5 (eller større) tynntrådkabel for 10BASE-T eller 100BASE-TX Fast Ethernet-nettverk.

Før danske brukere

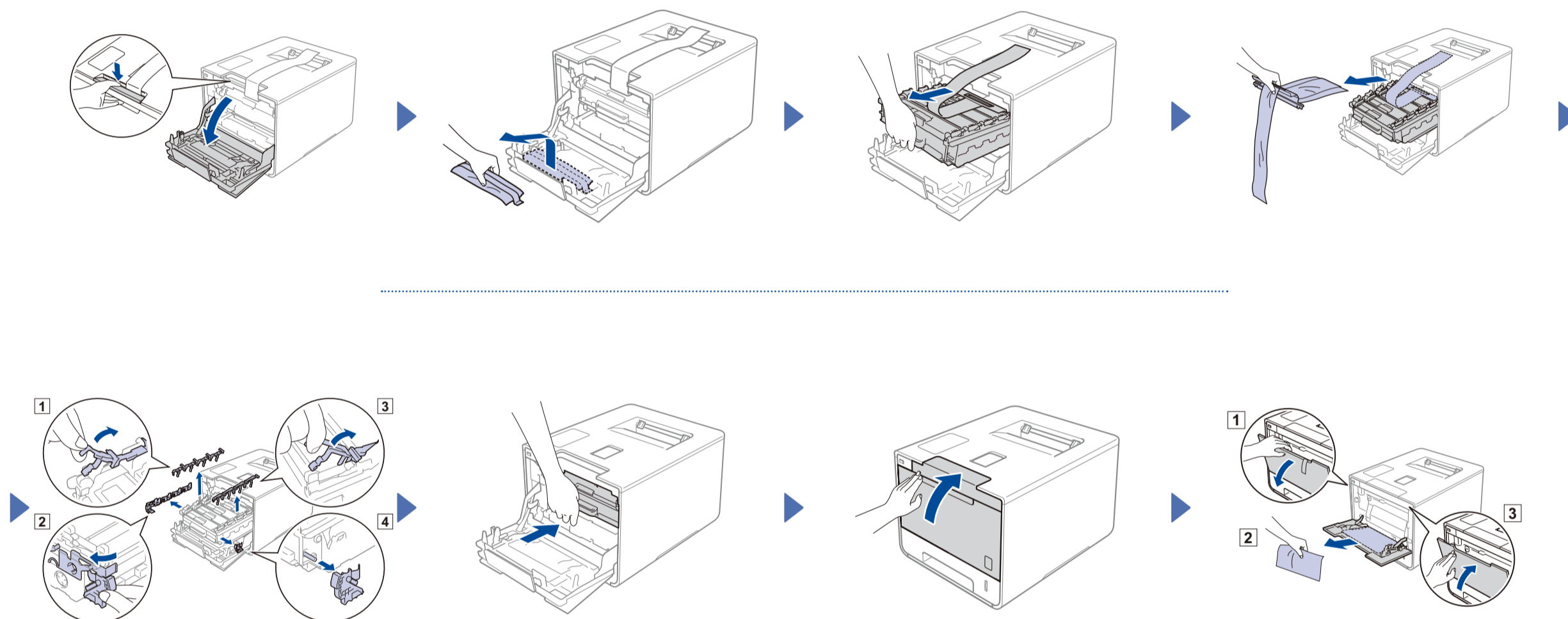
Strømledningen som følger med denne maskinen er en jordet tre-pinners plugg. Kontroller at strømuttaket støtter denne type ledning.

Før svenske, norske og finske kunder

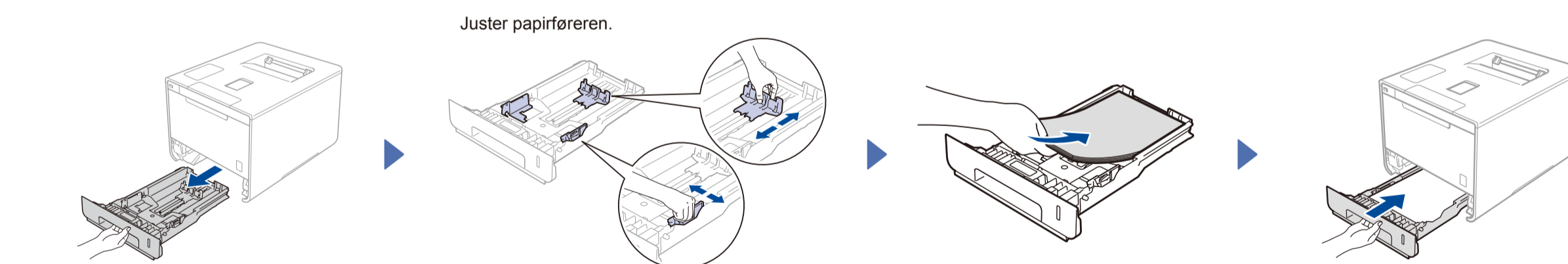
Strømpluggen som følger med denne maskinen er en sidejordet stikkontakt med to pinner. Kontroller at veggkontakten kan bruke denne sidejordede topinnerskontakten.

- Denne maskinen må jordes. Hvis du er i tvil så ta kontakt med en autorisert installatør.
- For å kunne bruke maskinen på sikker måte, må strømkabelen brukes i et jordet uttak. Uttak som ikke er jordet kan forårsake støt og støy på annet utstyr.

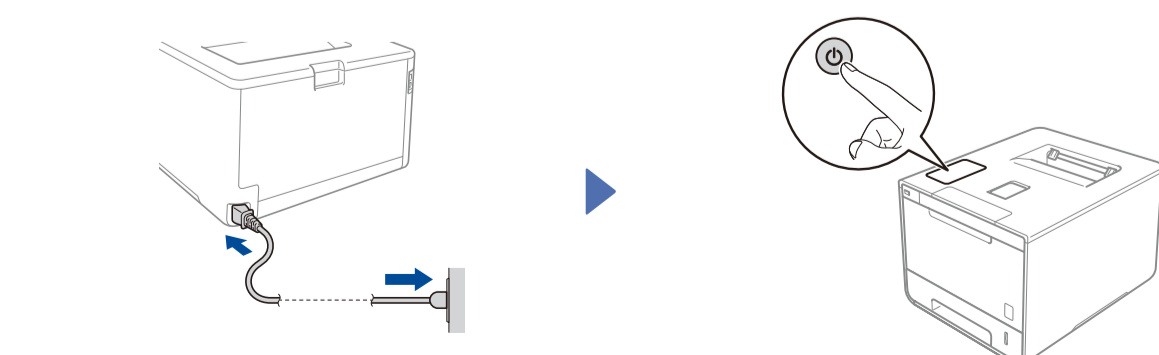
1 Fjerne emballasjen fra maskinen



2 Legge papir i papirmagasinet



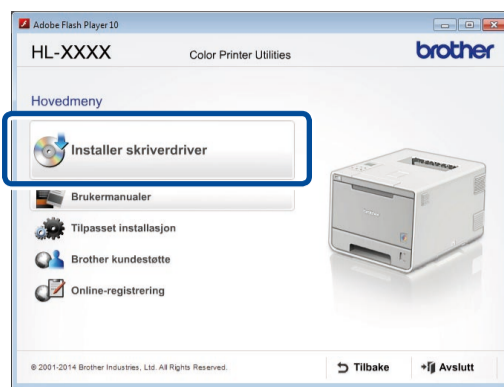
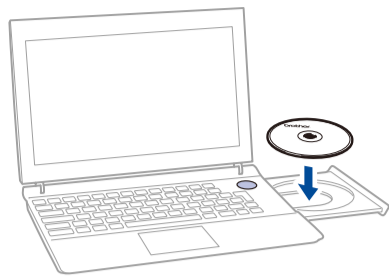
3 Koble til strømledningen og skru på maskinen



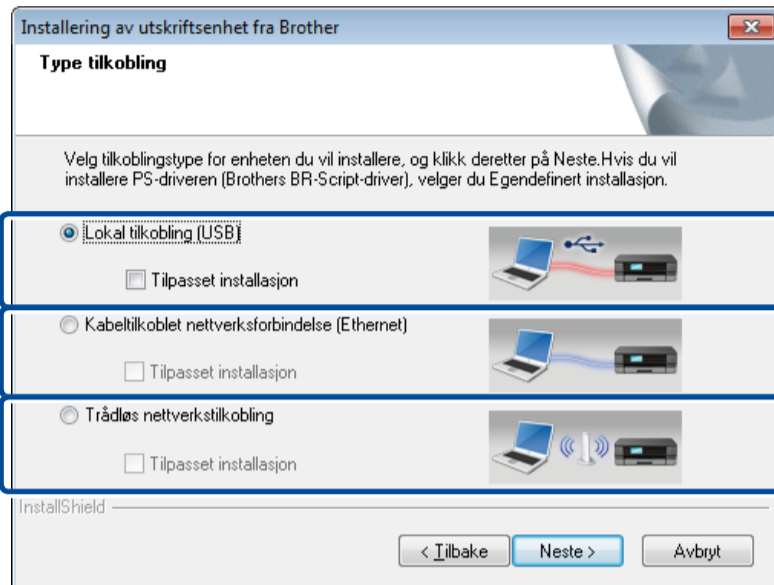
4 Velg språket ditt

1. Trykk > General Setup (Hovedoppsett) > Local Language (Lokalt språk).
2. Trykk på ditt språk.
3. På maskinens berøringspanel, trykk på .

5 Konfigurasjon ved å bruke CD-ROM-en (Windows®)



Følg instruksjonene på skjermen til **Type tilkobling**-skjermen vises.



For USB-tilkobling

For kabeltilkoblet nettverksforbindelse
Koble først til en nettverkskabel.

For trådløs nettverkstilkobling

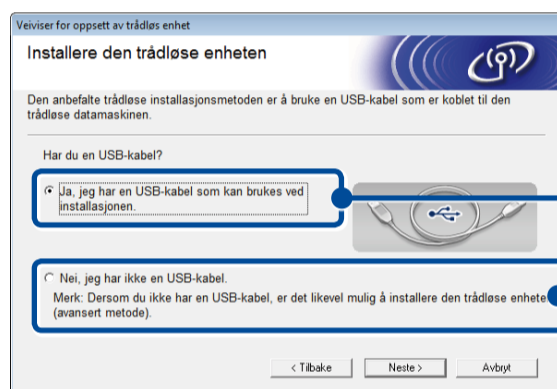
Følg instruksene på skjermen for å fortsette installasjonen.

Fullfør

MERK:

Hvis tilkoblingen er mislykket, gjenta dette trinnet.

Trådløs nettverkstilkobling



[Anbefalt]
Bruk en USB-kabel midlertidig for enkelt oppsett.

[Alternativ]
Velg hvis du ikke har en USB-kabel.

Følg instruksene på skjermen for å fortsette installasjonen.

Fullfør

MERK:

Hvis tilkoblingen er mislykket, gjenta dette trinnet.



Konfigurasjon uten å bruke CD-ROM-en (Windows® uten CD-ROM-stasjon, eller Macintosh)

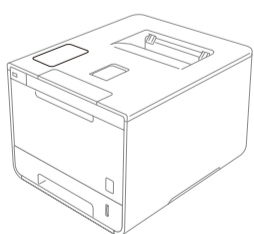
Last ned den komplette driveren og programvarepakken fra Brother Solutions Center.
(For Windows®) solutions.brother.com/windows
(For Macintosh) solutions.brother.com/mac



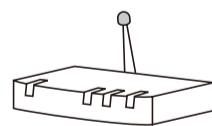
Skriv ut ved å bruke din mobile enhet

Skriv ut fra dine mobile enheter ved å bruke vår gratis programvare "Brother iPrint&Scan".

1. Koble til maskinen og trådløst LAN-tilgangspunkt/-ruter fra maskinens pekeskjerm.



Trykk **WiFi**.



Trykk Setup Wizard (Inst.veiviser).

Trykk på Yes (Ja) for trådløst nettverk.

Velg angitt SSID, og skriv deretter inn nettverksnøkkelen.

2. Last ned "Brother iPrint&Scan" for å starte å bruke maskinen med mobile enheter.
solutions.brother.com/ips

Fullfør