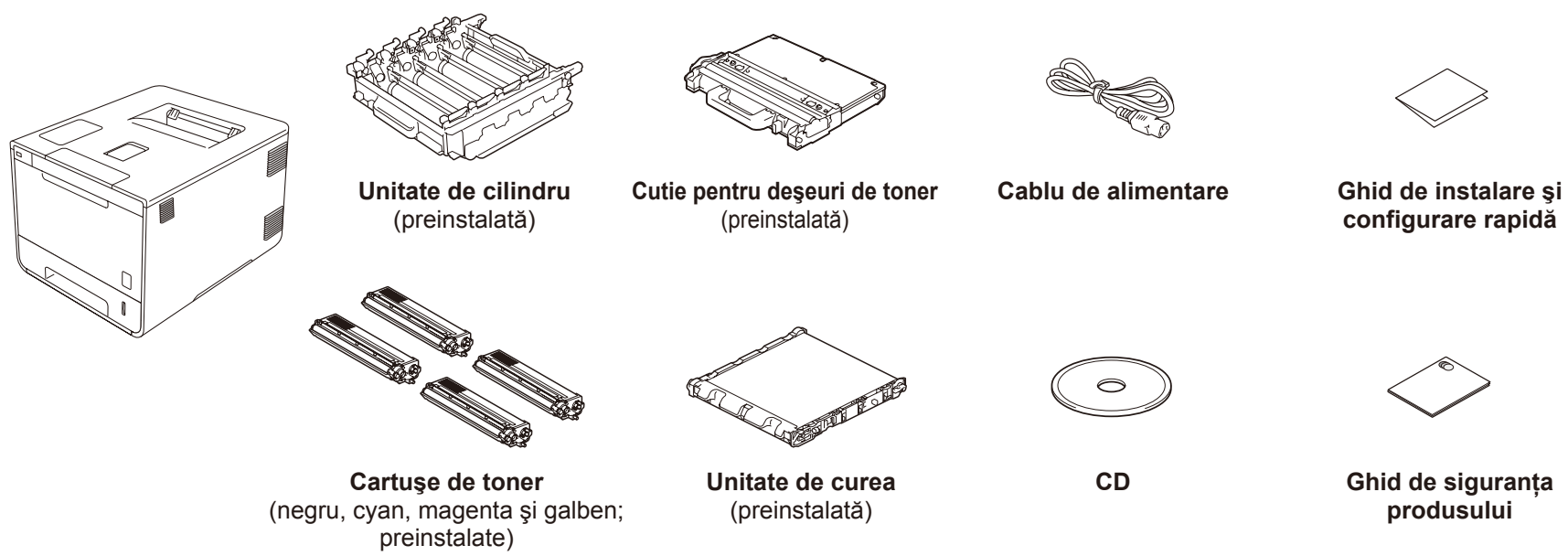


## Dezambalați aparatul și verificați componentele



Pentru a instala corect produsul, citiți mai întâi Ghidul de siguranța produsului, apoi acest Ghid de instalare și configurare rapidă.

### NOTĂ:

- Componentele incluse în cutie, precum și conexiunea ștecărilor AC pot varia în funcție de țara dumneavoastră.
- Ilustrațiile din acest Ghid de instalare și configurare rapidă se bazează pe HL-L9200CDW.
- Trebuie să achiziționați cablul corect de interfață pentru interfața pe care doriți să o utilizați:

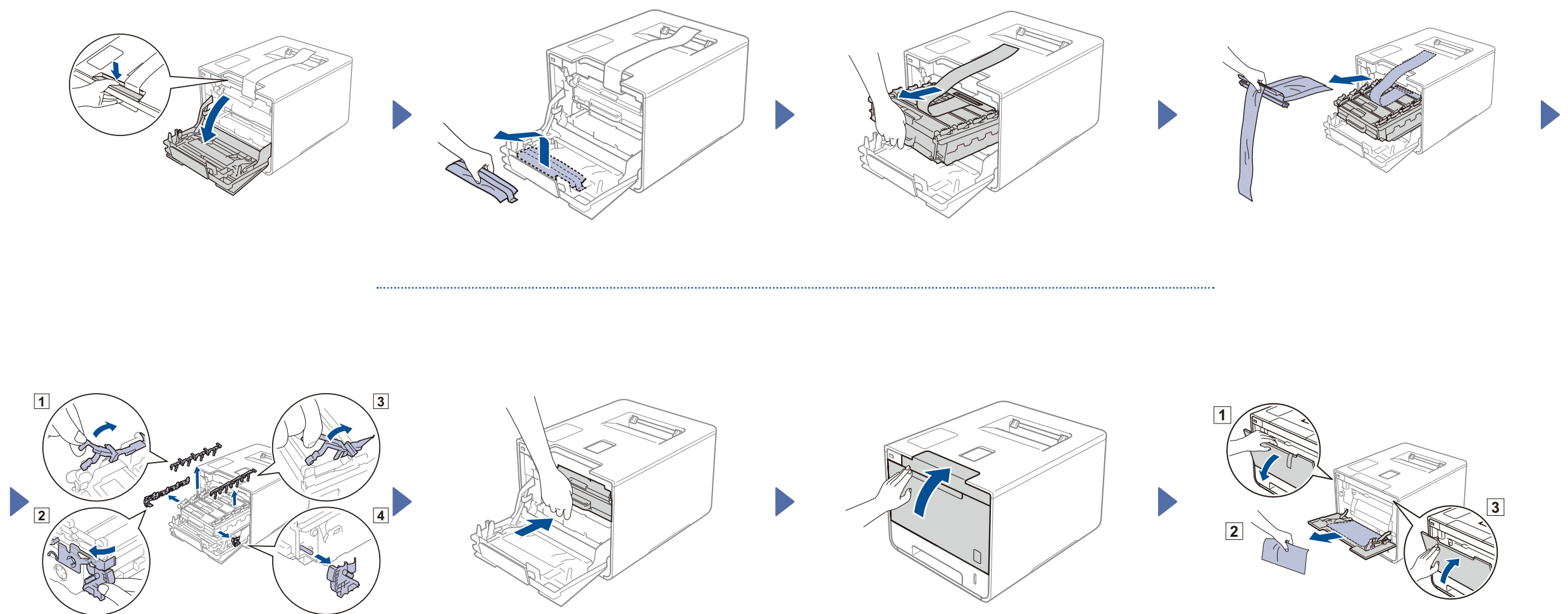
#### Cablu USB

Recomandăm utilizarea unui cablu USB 2.0 (Tip A/B) cu o lungime de maximum 2 metri.

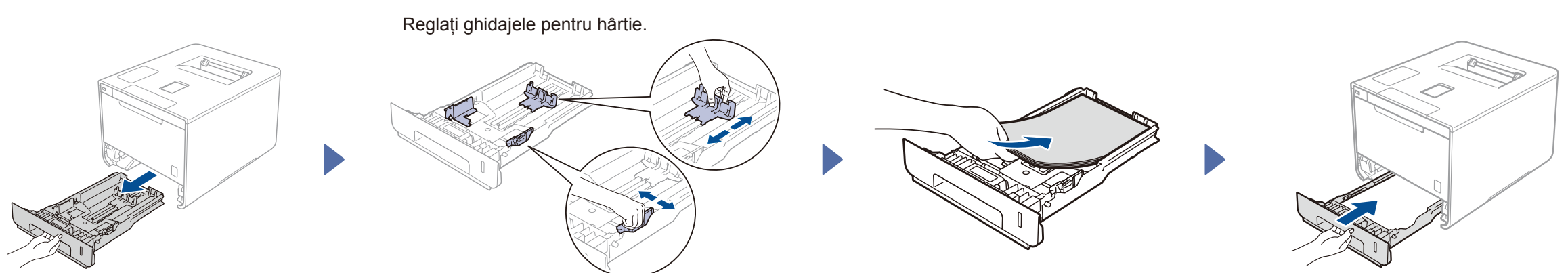
#### Cablu de rețea

Utilizați un cablu torsadat direct, de Categoria 5 (sau mai mare) pentru rețeaua Fast Ethernet 10BASE-T sau 100BASE-TX.

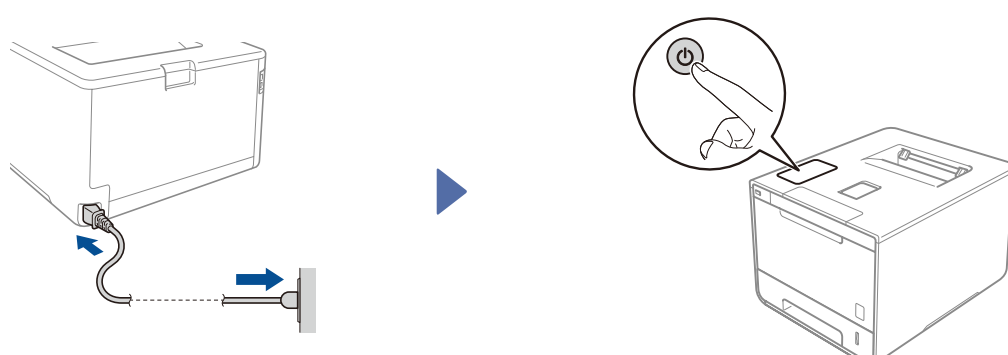
## 1 Scoateți ambalajul în care este împachetat aparatul



## 2 Încărcați hârtie în tava de hârtie



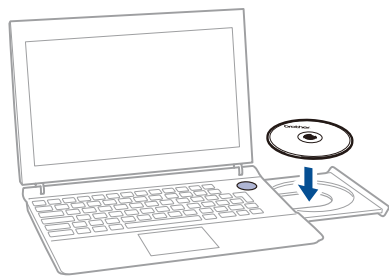
## 3 Conectați cablul de alimentare și porniți aparatul



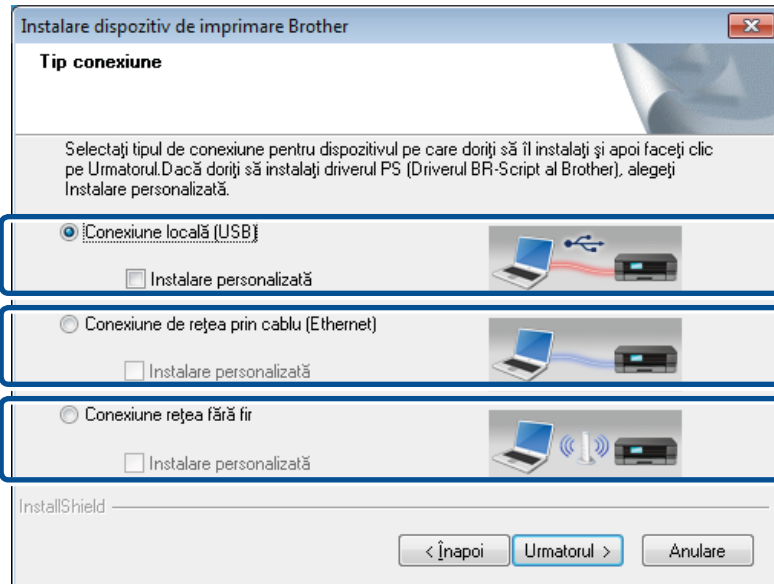
## 4 Selectați limba

1. Apăsați > General Setup (Setare Gener.) > Local Language (Limba locală).
2. Apăsați limba.
3. De pe panoul tactil al aparatului, apăsați pe .





Urmați instrucțiunile pas cu pas până la apariția ecranului **Tip conexiune**.



Pentru conexiunea USB

Pentru conexiunea la rețeaua cablată  
Conectați mai întâi un cablu de rețea.

Pentru conexiunea la rețeaua wireless

Urmați instrucțiunile pas cu pas pentru continuarea instalării.

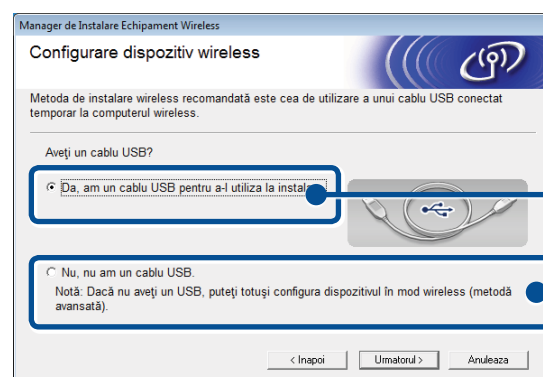
**Terminare**

**NOTĂ:**

În cazul în care conexiunea eșuează, repetați acest pas.



### Conexiune rețea wireless



**[Recomandat]**  
Utilizați temporar un cablu USB pentru configurare facilă.

**[Opțiune]**  
Selectați dacă nu aveți un cablu USB.

Urmați instrucțiunile pas cu pas pentru continuarea instalării.

**Terminare**

**NOTĂ:**

În cazul în care conexiunea eșuează, repetați acest pas.



## Configurare fără ajutorul CD-ului (Windows® fără unitate CD-ROM sau Macintosh)

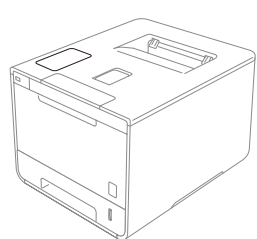
Descărcați driverul complet și pachetul software din Brother Solutions Center.  
(Pentru Windows®) [solutions.brother.com/windows](http://solutions.brother.com/windows)  
(Pentru Macintosh) [solutions.brother.com/mac](http://solutions.brother.com/mac)



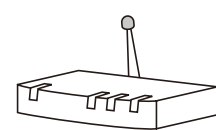
## Imprimați folosind dispozitivul mobil

Imprimați de pe dispozitivele mobile cu ajutorul aplicației noastre gratuite „Brother iPrint&Scan”.

1. Conectați aparatul și routerul/punctul de acces LAN wireless de la ecranul tactil al aparatului.



Apăsăți **WiFi**.



Apăsăți Setup Wizard (Expert setare).

Apăsăți pe Yes (Da) pentru rețeaua wireless.

Selectați codul SSID specificat, apoi introduceți cheia de rețea.

2. Descărcați „Brother iPrint&Scan” pentru a începe să vă utilizați aparatul împreună cu dispozitivele mobile.  
[solutions.brother.com/ips](http://solutions.brother.com/ips)

**Terminare**