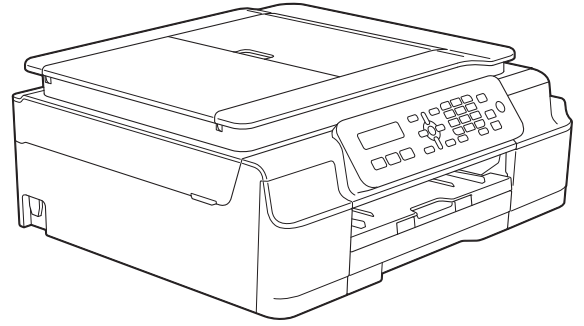


brother

Basit Kullanım Kılavuzu

MFC-J200



Sürüm 0

TUR

Müşteri Hizmetleri'ni aramanız gerekiyorsa

Lütfen aşağıdaki bilgileri yazarak, ileride başvurmak üzere saklayınız:

Model Numarası: MFC-J200

Seri Numarası: ¹ _____

Satın Alma Tarihi: _____

Satın Alınan Yer: _____

¹ Seri numarası cihazın arkasında yer alır. Hırsızlık veya yangın durumlarında veya garanti kapsamındaki bakım işlemleri için kullanmak üzere bu Kullanım Kılavuzu'nu cihazın faturası ile birlikte, ürünü satın almış olduğunuzu ispat edebilmek için muhafaza ediniz.

Ürününüzün çevrimiçi kaydını şu adreste gerçekleştirebilirsiniz

<http://www.brother.com/registration/>

Kullanım Kılavuzları ve nerede bulabilirim?

Hangi Kılavuz?	İçinde ne var?	Nerede?
Ürün Güvenlik Kılavuzu	Önce bu Kılavuzu okuyun. Makinenizi ayarlamadan önce lütfen Güvenlik Talimatları'nı okuyun. Ticari markalar ve yasal sınırlamalar için bu Kılavuza bakın.	Basılı / Kutuda
Hızlı Kurulum Kılavuzu	Makinenizi ayarlamak ve işletim sistemi ve kullanmakta olduğunuz bağlantı türü için sürücülerini ve yazılımı yüklemek için talimatları izleyin.	Basılı / Kutuda
Basit Kullanım Kılavuzu	Temel Faks, Kopyalama ve Tarama işlemlerini ve sarf malzemelerinin nasıl değiştirileceğini öğrenin. Sorun giderme ipuçlarına bakın.	Basılı / Kutuda
Gelişmiş Kullanım Kılavuzu	Daha gelişmiş işlemleri öğrenin: Faks, Kopyalama, güvenlik özellikleri, raporları yazdırma ve rutin bakım işlemlerini gerçekleştirme.	PDF dosyası / CD-ROM
Yazılım ve Ağ Kullanım Kılavuzu	Bu Kılavuz, Tarama, Yazdırma, PC-Fax ve Brother makinenizi bilgisayara bağlayarak gerçekleştirebileceğiniz diğer işlemler hakkında ayrıntılar sunar. Ayrıca Brother ControlCenter yardımcı programının kullanımı, makinenizin bir ağ ortamında kullanımı ve sık kullanılan terimler hakkında da yararlı bilgiler bulabilirsiniz.	HTML dosyası / CD-ROM
AirPrint Kılavuzu	Bu Kılavuz, bir yazıcı sürücüsü yüklemeyen OS X v10.7.x, 10.8.x ve iPhone, iPod touch, iPad veya başka iOS aygıtından Brother makinenize yazdırmak için AirPrint kullanımı hakkında bilgiler sunar.	PDF dosyası / Brother Solutions Center ¹
Google Cloud Print Guide (Google Cloud Print Kılavuzu)	Bu Kılavuz, internet üzerinden yazdırmak için Google Cloud Print™ servislerinin kullanımı hakkında ayrıntılı bilgiler sunar.	PDF dosyası / Brother Solutions Center ¹
Mobile Print/Scan Guide for Brother iPrint&Scan (Brother iPrint&Scan için Mobil Baskı/Tarama Kılavuzu)	Bu Kılavuz, Wi-Fi ağına bağlı olduğunuzda mobil cihazınızdan yazdırma ve Brother makinenizden mobil cihazınıza tarama ile ilgili yararlı bilgiler sağlar.	PDF dosyası / Brother Solutions Center ¹

¹ <http://solutions.brother.com/> adresinden bizi ziyaret edin.

Bazı Önemli Bilgiler:

A. İthalatçı ve üretici firmaların irtibat bilgileri

İthalatçı firma: BROTHER International Gulf (FZE.) Türkiye İstanbul Şubesi
İçerenköy Mahallesi, Halyolu Caddesi
Bay Plaza No:5 Kat:14 34752 Ataşehir / İstanbul
Tel : 0-216-577 68 17 pbx
Fax : 0-216-577 68 19
info@brother.com.tr

Üretici firma : BROTHER INDUSTRIES LTD.
15-1 Naeshiro-cho, Mizuho — ku, Nagoya
467-8561 , Japan
Tel : 00-81-528 24 2072
Fax :00-81-528116826
brother@brother.com

- B. Bakım onarım ve kullanımda uyulması gereken kurallar;
Bakınız, Düzenli Bakım başlığı.
- C. Taşıma ve nakliye esnasında dikkat edilecek hususlar;
Cihaz, orijinal ambalaj kutusunda gerekli destekleri takılmış halde, nem ve sıvıdan etkilenmeyecek, üzerine ağırlık gelmeyecek şekilde taşınmalıdır.
- D. Kullanım sırasında insan veya çevre sağlığına tehlikeli veya zararlı olabilecek durumlara ilişkin uyarılar; Bakınız, Ürün Güvenlik Kılavuzu.
- E. Kullanım hatalarına ilişkin bilgiler;
Bakınız, Sorun Giderme başlığı.
- F. Tüketicinin kendi yapabileceği bakım onarım veya ürünün temizliğine ilişkin bilgiler
Bakınız, Düzenli Bakım başlığı.
- G. Periyodik bakım ile ilgili bilgiler
Bakınız, Düzenli Bakım başlığı.
- H. Bağlantı ve montaj bilgileri
Bakınız Hızlı Kurulum Kılavuzu
- I. Bakanlıkça tespit ve ilan edilen kullanım ömrü
Cihazınızın kullanım ömrü 7 yıldır.
- J. Servis istasyonları irtibat bilgileri
Bakınız Ek: Yetkili Servis Listesi
- K. Malın enerji tüketimi açısından verimli kullanımına ilişkin bilgiler
Bakınız, Gelişmiş Kullanım Kılavuzu Genel Ayarlar başlığı.

İçindekiler

(Basit Kullanım Kılavuzu)

1	Genel bilgiler	1
	Belgeleri kullanma	1
	Belgelerde kullanılan semboller ve kurallar	1
	Brother Yardımcı Programlarına Erişim (Windows® 8)	2
	Gelişmiş Kullanım Kılavuzu ve Yazılım ve Ağ Kullanım Kılavuzu'na Erişim.....	2
	Kullanım Kılavuzlarını Görüntüleme	2
	Gelişmiş Özellikler için Kılavuzlara erişme	4
	Brother Desteğine Erişme (Windows®)	5
	Brother Desteğine Erişme (Macintosh).....	5
	Kontrol paneline genel bakış	6
	Temel İşlemler	8
	Ses Seviyesi Ayarları.....	8
	Zil Sesi Seviyesi	8
	Sinyal Sesi Seviyesi	9
	Hoparlör Ses Seviyesi	9
	LCD ekranı.....	9
	LCD Kontrast.....	9
2	Kağıt yükleme	10
	Kağıt ve diğer yazdırma ortamlarını yükleme	10
	Zarfları yükleme	12
	Yazdırılmayan alan	15
	Kağıt ayarları	16
	Kağıt Türü	16
	Kağıt Boyutu	16
	Kabul edilebilir kağıt ve diğer yazdırma ortamı	16
	Önerilen yazdırma ortamı	17
	Yazdırma ortamını yürütme ve kullanma	17
	Doğru yazdırma ortamını seçme	18
3	Belgeleri yüklenme	19
	Belgeleri yükleme	19
	ADF'yi kullanma.....	19
	Tarayıcı camını kullanma	20
	Taranamayan alan.....	21
4	Bir faks gönderme	22
	Bir faks nasıl gönderilir	22
	Faks işlemini durdurma	23
	Fakslama için tarayıcı camı boyutunu ayarlama	23
	Renkli faks iletimi.....	23
	İşlemdaki bir faksı iptal etme	23
	İletim Onay Raporu.....	24

5	Bir faks alma	25
	Alım Modları.....	25
	Alım Modu'nu seçin	25
	Alım Modlarını Kullanma.....	26
	Yalnızca Faks	26
	Faks/Tel.....	26
	Elle.....	26
	Harici TAD	26
	Alım Modu ayarları.....	27
	Zil Erteleme	27
	F/T Zil Süresi (Yalnızca Faks/Tel modu)	27
	Faks Algılama	28
6	Telefon ve harici cihazlar	29
	Ses işlemleri	29
	Faks/Tel modu.....	29
	Telefon hizmetleri	29
	Telefon Hattı Türünü Ayarlama	29
	İnternet Üzerinden Ses Protokolü (VoIP)	30
	Harici bir TAD (telesekreter) bağlama	31
	Bağlantı ayarları	31
	Harici bir TAD'ye giden mesajı (GM) kaydetme.....	32
	Çoklu hat bağlantıları (PBX)	32
	Harici ve dahili telefonlar.....	33
	Harici veya dahili bir telefonu bağlama.....	33
	Harici ve dahili telefonlardan işlem	33
	Uzaktan işlem kodları kullanma.....	34
7	Numaraları arama ve kaydetme	35
	Arama nasıl yapılır.....	35
	Elle arama	35
	Hızlı Arama.....	35
	Faks Tekrar Arama.....	35
	Numaraları kaydetme	36
	Bir duraklama kaydetme.....	36
	Hızlı Arama numaralarını kaydetme	36
	Hızlı Arama numaralarını değiştirme ve silme	37
8	Kopya oluşturma	38
	Kopyalama.....	38
	Kopyalamayı durdurma	38
	Kopyalama seçenekleri.....	39
	Kağıt Türü.....	39
	Kağıt Boyutu	39
9	Bilgisayardan yazdırma	40
	Bir belge yazdırma.....	40

10	Bilgisayara tarama	41
	Taramadan önce.....	41
	Bir belgeyi ControlCenter4 (Windows®) kullanarak PDF dosyası olarak tarama	41
	ControlCenter4 kullanarak PDF taramak için makinenin TARA modu ayarlarını değiştirme (Windows®).....	45
	Kontrol panelini kullanarak bir belgeyi PDF dosyası olarak tarama (Windows® ve Macintosh)	47
A	Düzenli bakım	48
	Mürekkep kartuşlarını değiştirme.....	48
	Makineyi temizleme ve kontrol etme.....	51
	Tarayıcı camını temizleme	51
	Yazıcı kafasını temizleme.....	52
	Yazdırma kalitesini kontrol etme.....	52
	Yazdırma hızını kontrol etme	53
	Tarih ve saati ayarlama	54
B	Sorun giderme	55
	Sorununuzu tanımlama.....	55
	Hata ve bakım mesajları	57
	Fakslarınızı veya Faks Günlüğü raporunu aktarma.....	63
	Belge sıkışması	64
	Yazıcı sıkışması veya kağıt sıkışması.....	65
	Makinenizle sorun yaşıyorsanız.....	73
	Çeviri Sesi algılama.....	83
	Telefon hattı paraziti / VoIP	83
	Makine Bilgileri.....	84
	Seri numarayı kontrol etme	84
	Donanım yazılımı sürümünü kontrol etme	84
	İşlevleri Sıfırla	84
	Makineyi sıfırlama.....	84
C	Ayarlar ve özellikler tabloları	85
	Ayarlar tablolarını kullanma	85
	Menü tuşları	85
	Menü tablosu	87
	Metin Girme	102
	Boşluk girme	102
	Düzeltilme yapma.....	102
	Tekrarlayan harfler	102
	Özel karakterler ve semboller	103

D Özellikler 104

Genel	104
Yazdırma ortamı	106
Faks	107
Kopyalama	108
Tarayıcı	109
Yazıcı	110
Arabirimler	111
Ağ	111
Bilgisayar gereksinimleri	112
Sarf malzemeleri	113

E Dizin 114

İçindekiler

(Gelişmiş Kullanım Kılavuzu)

Gelişmiş Kullanım Kılavuzu aşağıdaki özellikleri ve işlemleri anlatır.

Gelişmiş Kullanım Kılavuzu'nu CD-ROM'dan görüntüleyebilirsiniz.

1 Genel ayarlar

Belleğe Kaydetme
Otomatik Yaz Saati
(yalnızca MFC modelleri)
Uyku Modu
Otomatik Güç Kapalı (DCP modelleri)
LCD
Mod Zamanlayıcısı
(yalnızca MFC modelleri)

2 Güvenlik özellikleri (yalnızca MFC modelleri)

TX Kilidi

3 Faks gönderme (yalnızca MFC modelleri)

Ek gönderme seçenekleri
Ek gönderme işlemleri

4 Faks alma (yalnızca MFC modelleri)

Bellek Alma (Yalnızca Siyah Beyaz)
Diğer alma işlemleri

5 Numaraları arama ve kaydetme (yalnızca MFC modelleri)

Ses işlemleri
Ek arama işlemleri
Numaraları kaydetmek için ek yollar

6 Raporları yazdırma

Faks raporları
(yalnızca MFC modelleri)
Raporlar

7 Kopya oluşturma

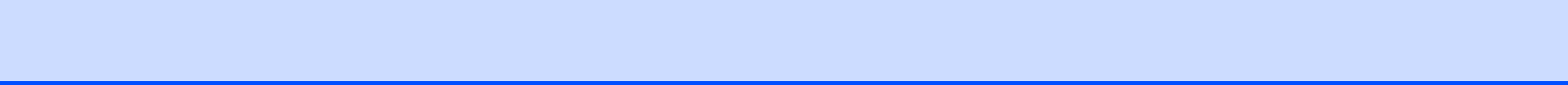
Kopyalama seçenekleri

A Düzenli bakım

Makineyi temizleme ve kontrol etme
Makineyi ambalajlama ve gönderme

B Sözlük

C Dizin



Belgeleri kullanma

Bir Brother ürünü satın aldığınız için teşekkür ederiz! Belgelerin okunması makinenizi en verimli şekilde kullanmanıza yardımcı olacaktır.

Belgelerde kullanılan semboller ve kurallar

Aşağıdaki sembol ve kurallar tüm belgelerde kullanılmıştır.

Kalın	Kalın yazı tipi, makinenin kontrol panelindeki veya bilgisayar ekranındaki belirli düğmeleri tanımlar.
<i>İtalik</i>	İtalik yazı tipi önemli bir noktayı vurgular veya sizi ilgili başlığa yönlendirir.
Courier New	Courier New yazı tipindeki metin, makinenin LCD'sindeki mesajları belirtir.



UYARI

UYARI kaçınılmadığı takdirde, ölüm veya ciddi yaralanmalara neden olabilecek potansiyel olarak tehlikeli bir durumu işaret eder.



DİKKAT

DİKKAT kaçınılmadığı takdirde, küçük veya orta seviyede yaralanmalarla sonuçlanabilecek potansiyel tehlikeli bir durumu işaret eder.

ÖNEMLİ

ÖNEMLİ kaçınılmadığı takdirde, ürüne zarar verebilecek veya ürünün işlevselliğini kaybetmesine neden olabilecek potansiyel olarak tehlikeli bir durumu işaret eder.

NOT

Notlar karşılaşılabileceğiniz durumlar karşısında ne yapılacağını belirtir veya işlemin, diğer özelliklerle nasıl çalıştığı konusunda ipuçları verir.




Elektrik Tehlikesi simgeleri, olası elektrik çarpmalarına karşı sizi uyarır.

Brother Yardımcı Programlarına Erişim (Windows® 8)

Windows® 8 çalıştıran bir tablet veya bilgisayar kullanıyorsanız, seçimlerinizi ekrana dokunarak veya fare ile tıklayarak yapabilirsiniz.

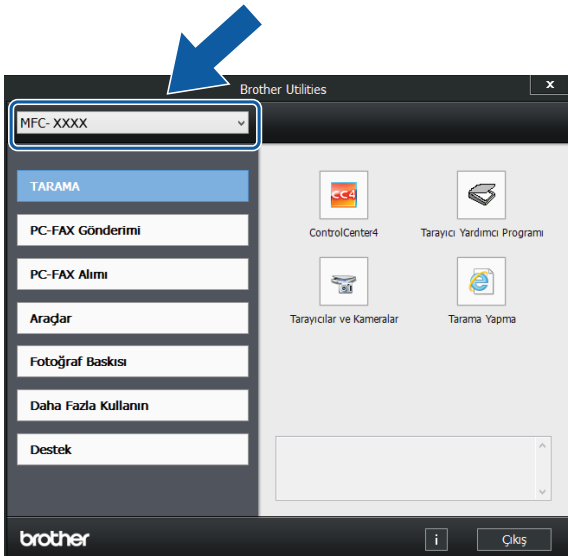
Yazıcı sürücüsü yüklendikten sonra, hem Başlat ekranında hem de masaüstünde

 (**Brother Utilities** (Brother Yardımcı Programları)) görünür.

- 1 Başlat ekranında veya masaüstünde **Brother Utilities** (Brother Yardımcı Programları) ögesine dokununuz veya tıklayınız.



- 2 Makinenizi seçin.



- 3 Kullanmak istediğiniz işlevi seçin.


Gelişmiş Kullanım Kılavuzu ve Yazılım ve Ağ Kullanım Kılavuzu'na Erişim

Bu Basit Kullanım Kılavuzu, gelişmiş Faks, Kopya, Yazıcı, Tarayıcı, PC-Faks ve Ağ özelliklerinin nasıl kullanılacağı gibi, makine ile ilgili tüm bilgileri içermez. Bu işlemler hakkında ayrıntılı bilgiler öğrenmeye hazır olduğunuzda, CD-ROM'da HTML formatında bulunan **Gelişmiş Kullanım Kılavuzu ve Yazılım ve Ağ Kullanım Kılavuzu** dosyalarını okuyabilirsiniz.


Kullanım Kılavuzlarını Görüntüleme

(Windows®)

(Windows® XP/Windows Vista®/ Windows® 7/Windows Server® 2003/ Windows Server® 2008/ Windows Server® 2008 R2)

 (**Başlat**), **Tüm Programlar**, program listesinden **Brother**, **MFC-XXXX** (XXXX, modelinizin adıdır) ögesini seçin ve sonra **Kullanım Kılavuzları** ögesini seçin.

(Windows® 8/Windows Server® 2012)

 (**Brother Utilities** (Brother Yardımcı Programları)) ögesine tıklayın, ve sonra aşağı açılan listeye tıklayın ve model adınızı seçin (seçili değilse). Sol gezinme çubuğunda **Destek** ögesini tıklayın ve sonra **Kullanım Kılavuzları** ögesini tıklayın.

Yazılımı yüklemeyeniz, aşağıdaki talimatları izleyerek CD-ROM'daki belgelere ulaşabilirsiniz:

- 1 Bilgisayarınızı açın. CD-ROM sürücünüze Brother CD-ROM'unu koyun.

NOT

Brother ekranı görüntülenmezse, **Bilgisayar** veya **Bilgisayarım** öğesine gidin. (Windows® 8 ve Windows Server® 2012 için: Görev çubuğunda



(**Dosya Gezgini**) öğesine tıklayın,

ve sonra **Bilgisayar** öğesine gidin.) CD-ROM simgesine çift tıklayın ve sonra **start.exe** öğesine çift tıklayın.

- 2 Model adı ekranı açılırsa, model adınıza tıklayın.
- 3 Dil ekranı görünürse, dilinize tıklayın. CD-ROM **Üstteki Menü** görüntülenecektir.



- 4 **Kullanım Kılavuzları** öğesine tıklayın.
- 5 **PDF/HTML dosyaları** öğesine tıklayın. Ülke ekranı görünürse, ülkenizi seçin. Kullanım Kılavuzu listesi görüldükten sonra, okumak istediğiniz kılavuzu seçin.

(Macintosh)

- 1 Macintosh bilgisayarınızı açın. CD-ROM sürücünüze Brother CD-ROM'unu koyun. Aşağıdaki pencere görüntülenecektir.



- 2 **User's Guides** (Kullanım Kılavuzları) simgesine çift tıklayın.
- 3 Gerekirse modelinizi ve dili seçin.
- 4 **User's Guides** (Kullanım Kılavuzları) öğesine tıklayın. Ülke ekranı görünürse, ülkenizi seçin.
- 5 Kullanım Kılavuzu listesi görüldüğünde, okumak istediğiniz Kılavuzu seçin.

Tarama talimatlarını bulma

Belgeleri tarayabileceğiniz birkaç yol mevcuttur. Talimatları şu şekilde bulabilirsiniz:

Yazılım ve Ağ Kullanım Kılavuzu

- *Tarama*
- *ControlCenter*

Nuance™ PaperPort™ 12SE Nasıl-Yapılır-Kılavuzları (Windows®)

- PaperPort™ 12SE uygulamasının içindeki Yardım bölümünden tüm Nuance™ PaperPort™ 12SE Nasıl-Yapılır-Kılavuzları görüntülenebilir.

Presto! PageManager Kullanım Kılavuzu (Macintosh)

NOT

Presto! PageManager, kullanımdan önce indirilmiş ve kurulmuş olmalıdır. Daha fazla bilgi için, bkz. *Brother Desteğine Erişme (Macintosh)* >> sayfa 5.

- Presto! PageManager Kullanım Kılavuzu'nun tamamı Presto! PageManager uygulamasının Yardım bölümünden görüntülenebilir.

Ağ kurulum talimatları nasıl bulunur

Makineniz kablosuz bir ağa bağlanabilir.

- Temel kurulum talimatları (>> Hızlı Kurulum Kılavuzu.)
- Kablosuz erişim noktası veya yönlendiricisi Wi-Fi Protected Setup™ veya AOSS™ desteklemektedir (>> Hızlı Kurulum Kılavuzu.)
- Ağ kurulumu hakkında daha fazla bilgi (>> Yazılım ve Ağ Kullanım Kılavuzu.)

Gelişmiş Özellikler için Kılavuzlara erişme

Bu Kılavuzları <http://solutions.brother.com/> web sitesindeki Brother Solutions Center'dan görüntüleyebilir ve indirebilirsiniz.

Belgeleri indirmek için modelinizin sayfasında **Kullanma Kılavuzları** ögesine tıklayın.

AirPrint Kılavuzu

Bu Kılavuz, bir yazıcı sürücüsü yüklemeyen OS X v10.7.x, 10.8.x ve iPhone, iPod touch, iPad veya başka iOS aygıtından Brother makinenize yazdırmak için AirPrint kullanımı hakkında bilgiler sunar.

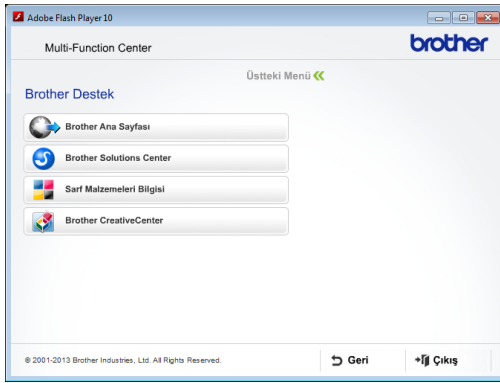
Google Cloud Print Guide (Google Cloud Print Kılavuzu)

Bu Kılavuz, internet üzerinden yazdırmak için Google Cloud Print™ servislerinin kullanımı hakkında ayrıntılı bilgiler sunar.

Brother Desteğine Erişme (Windows®)

Web desteği (Brother Solutions Center) gibi, ihtiyacınız olan tüm irtibat bilgilerini CD-ROM'da bulabilirsiniz.

- **Üstteki Menü** üzerindeki **Brother Destek** ögesine tıklayın. Aşağıdaki ekran görüntülenecektir:



- Web sitemize (<http://www.brother.com/>) erişmek için **Brother Ana Sayfası** ögesine tıklayın.
- En son haberler ve ürün destek bilgileri için (<http://solutions.brother.com/>), **Brother Solutions Center** ögesine tıklayın.
- Orijinal Brother Sarf Malzemeleri için web sitemizi ziyaret etmek için (<http://www.brother.com/original/>), **Sarf Malzemeleri Bilgisi** ögesine tıklayın.
- ÜCRETSİZ fotoğraf projeleri ve yazdırılabilir indirmeler için Brother CreativeCenter'a (<http://www.brother.com/creativecenter/>) erişmek için, **Brother CreativeCenter** ögesine tıklayın.
- Üst menüye geri dönmek için **Geri** ögesine veya bitirdiyseniz **Çıkış** ögesine tıklayın.

Brother Desteğine Erişme (Macintosh)

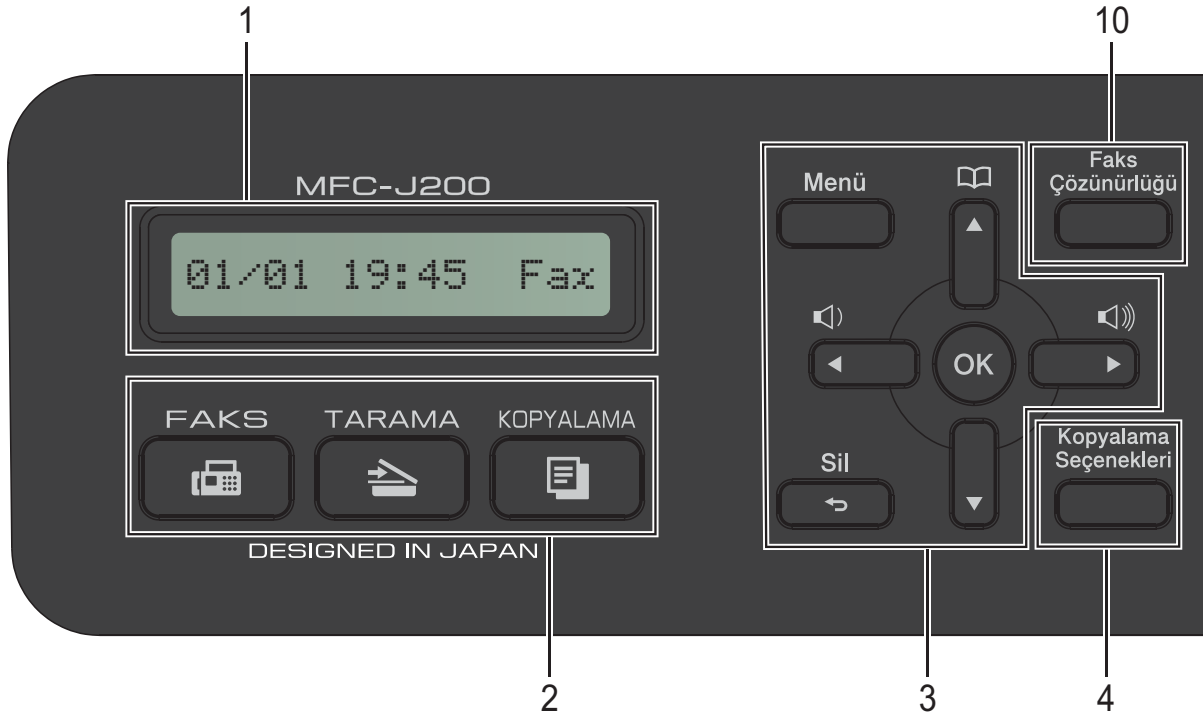
Web desteği (Brother Solutions Center) gibi, ihtiyacınız olan tüm irtibat bilgilerini CD-ROM'da bulabilirsiniz.

- **Brother Support** (Brother Destek) simgesine çift tıklayın. Aşağıdaki ekran görüntülenecektir:



- Presto! PageManager programını yüklemek ve kurmak için, **Presto! PageManager** ögesine tıklayın.
- Brother Ürün Kayıt Sayfası'ndan makinenizi kaydetmek için (<http://www.brother.com/registration/>), **On-Line Registration** (Çevrimiçi Kayıt) ögesine tıklayın.
- En son haberler ve ürün destek bilgileri için (<http://solutions.brother.com/>), **Brother Solutions Center** ögesine tıklayın.
- Orijinal Brother Sarf Malzemeleri için web sitemizi ziyaret etmek için (<http://www.brother.com/original/>), **Supplies Information** (Sarf Malzemeleri Bilgisi) ögesine tıklayın.




Kontrol paneline genel bakış








1 LCD (Sıvı Kristal Ekranı)

Makinenizi kurup kullanmanıza yardım etmek için ekranda mesajlar yayınlar.

2 Mod tuşları:

-  **FAKS**
Faks moduna erişmenizi sağlar.
-  **TARAMA**
Tarama moduna erişmenizi sağlar.
-  **KOPYALAMA**
Kopyalama moduna erişmenizi sağlar.

3 Menü tuşları:

-    
Makine boştaiken, zil sesi seviyesini ayarlamak için bu tuşlara basabilirsiniz.
- 
▲
Bellekte kayıtlı numaraları kaydetmenizi, aramanızı ve çevirmenizi sağlar.
- ◀ veya ▶
LCD'de, seçili bölgeyi sola veya sağa kaydırmak için ◀ veya ▶ ögesine basın.

■ ▲ veya ▼

Menüler ve seçenekler arasında gezinmek için ▲ veya ▼ ögesine basın.

■ Menü

Ana menüye erişim.

■ Sil

Karakterleri silmek için veya bir önceki menü seviyesine geri gitmek için basın.

■ OK

Bir ayar seçmenizi sağlar.

4 Kopyalama Seçenekleri

Kopya modunda geçici olarak kopyalama ayarlarını değiştirmenizi sağlar.

5 Telefon tuşları:

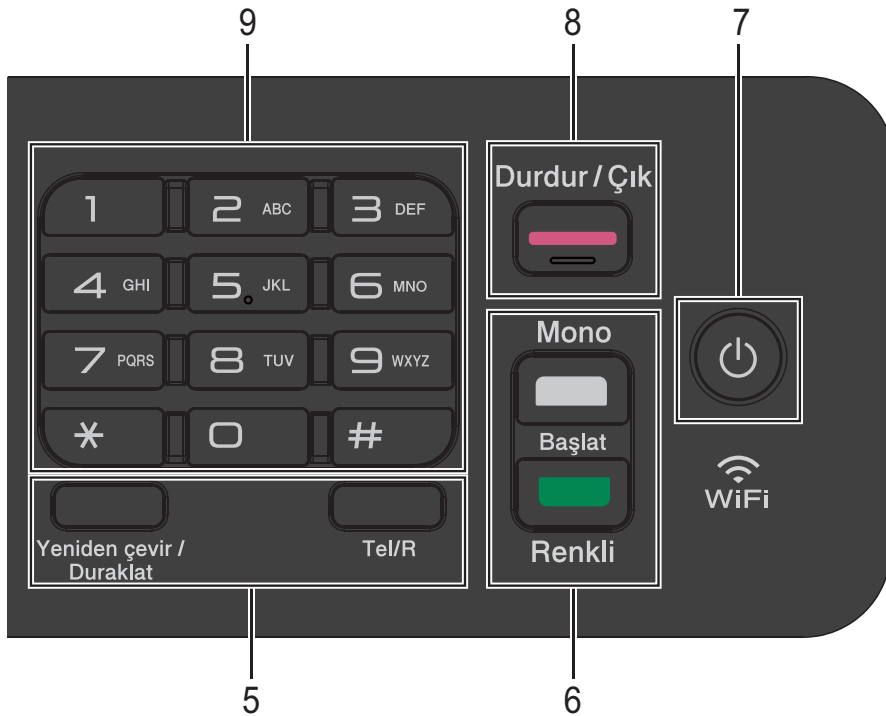
■ Yeniden çevir/Duraklat

Aranan son numarayı yeniden çevirir. Ayrıca, çevirirken duraklama ekler.

■ Tel/R

Bu tuş, F/T zili (hızlı çift-zil) sırasında harici ahizeyi kaldırdıktan sonra telefon konuşması yapmak için kullanılır.

Aynı zamanda, bir PBX'e bağlandığında, bir dış hata erişim kazanmak veya aramayı başka bir harici telefona aktarmak için de bu tuş kullanılır.



6 Başlat tuşları:

■ Mono Başlat


Tek renklideyken faksları göndermeye veya kopyalamaya başlamanızı sağlar. Aynı zamanda bir tarama işlemi başlatmanızı sağlar (ControlCenter yazılımındaki tarama ayarına bağlı olarak renkli veya tek renkli).

■ Renkli Başlat


Faksları göndermeye veya renkli kopya yapmaya başlamanızı sağlar. Aynı zamanda tarama işlemi başlatmanızı sağlar (ControlCenter yazılımındaki tara ayarına bağlı olarak renkli veya siyah beyaz).

7 Güç Açma/Kapatma

Makineyi açmak için  ögesine basın.

Makineyi kapatmak için  ögesini basılı tutun. LCD *Kapatılıyor* mesajını gösterecektir ve kapanmadan önce birkaç saniye açık kalacaktır.

Harici bir telefon veya TAD bağladıysanız, her zaman kullanılabilir.

 kullanarak makinenizi kapatırsanız, yazdırma kalitesini korumak için yazıcı kafasını yine düzenli aralıklarla temizleyecektir. Yazıcı kafasının ömrünü uzatmak, daha iyi mürekkep verimi sağlamak ve yazdırma kalitesini korumak için, makinenizi her zaman güce bağlı tutmalısınız.

8 Durdur/Çık

Bir işlemi durdurur veya menüden çıkar.

9 Arama Tuşları


Bu tuşları telefon ve faks numarası aramak için ve makineye bilgi girmek için tuş takımını olarak kullanın.

10 Faks Çözünürlüğü

Faks gönderirken geçici olarak çözünürlüğü değiştirmenizi sağlar.

Temel İşlemler

Aşağıdaki adımlarda makinedeki bir ayarın nasıl değiştirileceği gösterilmektedir. Bu örnekte, Alım Modu ayarı, **Yalnızca Fax** iken **Fax/Tel** olarak değiştirilmiştir.

- 1  **(FAKS)** tuşuna basın.
- 2 **Menü, 3, 1, 1** tuşuna basın.
- 3 ▲ veya ▼ tuşuna basarak **Fax/Tel** ögesini seçin.
- 4 **OK** tuşuna basın.

NOT



Bir önceki seviyeye geri dönmek istiyorsanız **Sil** ögesine basın.

- 5 **Durdur/Çık** tuşuna basın.

Ses Seviyesi Ayarları

Zil Sesi Seviyesi

Yüks ögesinden **Kapalı** ögesine kadar bir dizi zil sesi düzeyi arasından seçim yapabilirsiniz.

Makine boştaiken, ses seviyesini ayarlamak için  ◀ veya ▶  ögesine basın. LCD mevcut ayarı gösterir ve tuşa her basıldığında ses seviyesi bir sonrakine değişecektir. Makine, siz değiştirmeye kadar yeni ayarı muhafaza eder.

Aşağıdaki talimatları izleyerek, ses seviyesini menüden de değiştirebilirsiniz:

Zil Sesi Seviyesini Ayarlama

- 1 **Menü, 2, 4, 1** tuşuna basın.
- 2 ▲ veya ▼ tuşuna basarak **Dşk, Ort, Yüks veya Kapalı** ögesini seçin. **OK** tuşuna basın.
- 3 **Durdur/Çık** tuşuna basın.

Sinyal Sesi Seviyesi

Sinyal sesi açıkken, bir tuşa bastığınızda, bir hata yaptığınızda veya bir faks aldıktan veya gönderdikten sonra makine bir ses çıkaracaktır.

Ses seviyeleri aralığından seçim yapabilirsiniz.

- 1 **Menü, 2, 4, 2** tuşuna basın.
- 2 **▲ veya ▼** tuşuna basarak **Düş., Ort., Yük. veya Kapalı** öğesini seçin.
OK tuşuna basın.
- 3 **Durdur/Çık** tuşuna basın.

Hoparlör Ses Seviyesi

Hoparlör ses seviyesi aralığından seçim yapabilirsiniz.

- 1 **Menü, 2, 4, 3** tuşuna basın.
- 2 **▲ veya ▼** tuşuna basarak **Düşük, Orta, Yüksek veya Kapalı** öğesini seçin.
OK tuşuna basın.
- 3 **Durdur/Çık** tuşuna basın.

LCD ekranı

LCD Kontrast

Daha net ve daha canlı bir ekran için LCD kontrastını ayarlayabilirsiniz. LCD'yi okumakta zorluk çekiyorsanız, kontrast ayarını değiştirmeyi deneyin.

- 1 **Menü, 2, 5** tuşuna basın.
- 2 **▲ veya ▼** tuşuna basarak **Açık veya Koyu** öğesini seçin.
OK tuşuna basın.
- 3 **Durdur/Çık** tuşuna basın.

2

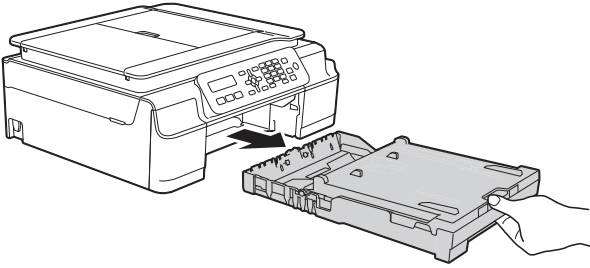
Kağıt yükleme

Kağıt ve diğer yazdırma ortamlarını yükleme

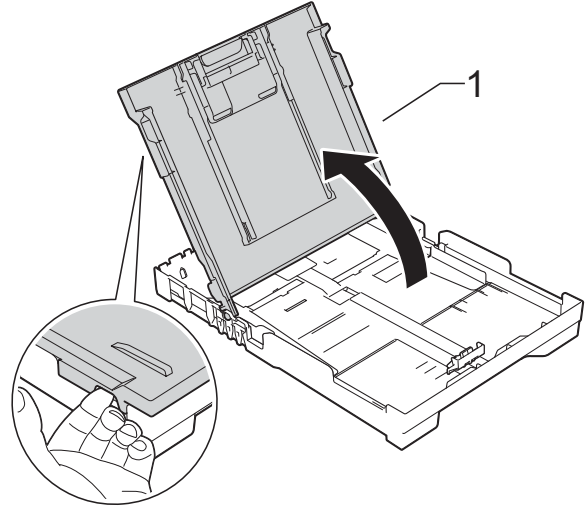
Kağıt çekmecesine bir seferde yalnızca bir kağıt boyutu ve bir kağıt türü yükleyin.

(Kağıt boyutu, ağırlığı ve kalınlığı üzerine daha fazla bilgi için, bkz. *Doğru yazdırma ortamını seçme* ►► sayfa 18.)

- 1 Kağıt çekmecesini çekerek makineden tamamen çıkarın.



- 2 Çıktı kağıt çekmecesini kapağını (1) kaldırın.

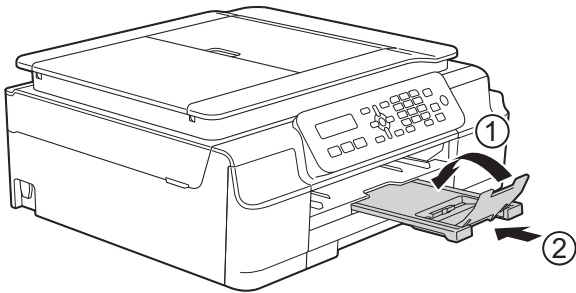


- 3 Kağıt genişlik kılavuzlarını (1), daha sonra kağıt uzunluk kılavuzunu (2) kağıt boyutuna uymasına için yavaşça bastırıp kaydırın.

Kağıt genişlik kılavuzları (1) ve kağıt uzunluk kılavuzu (2) üzerindeki üçgen işaretlerin (3) kullandığınız kağıt boyutunun işaretleri ile aynı hizada olduğundan emin olun.

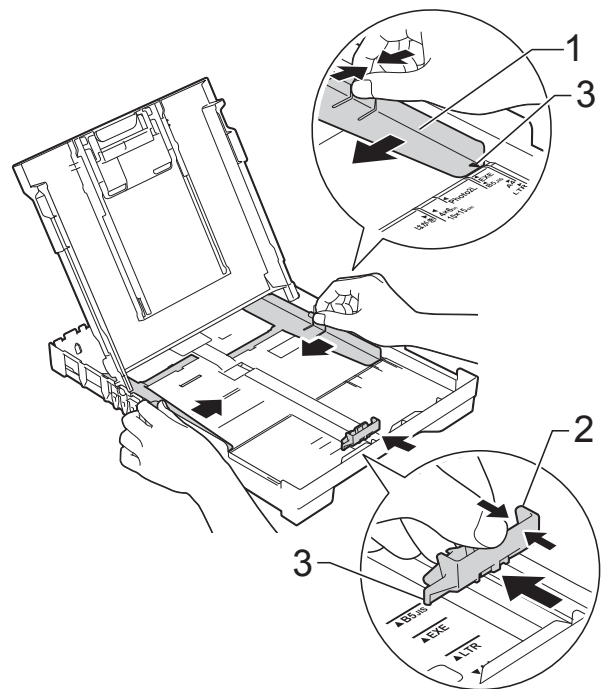
NOT

- Kağıt desteği kapağı (1) açıksa, kapatın ve sonra kağıt desteğini (2) kapatın.

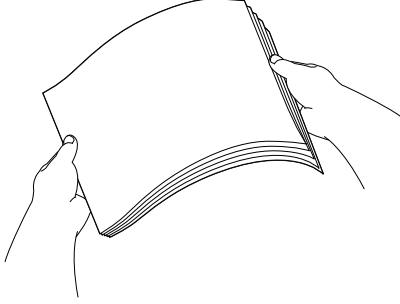


- Çekmeceye farklı boyutta bir kağıt yüklediğinizde, aynı zamanda makine menüsündeki Kağıt Boyutu ayarını da değiştirmeniz gerekecektir.

(Bkz. *Kağıt Boyutu* ►► sayfa 16.)



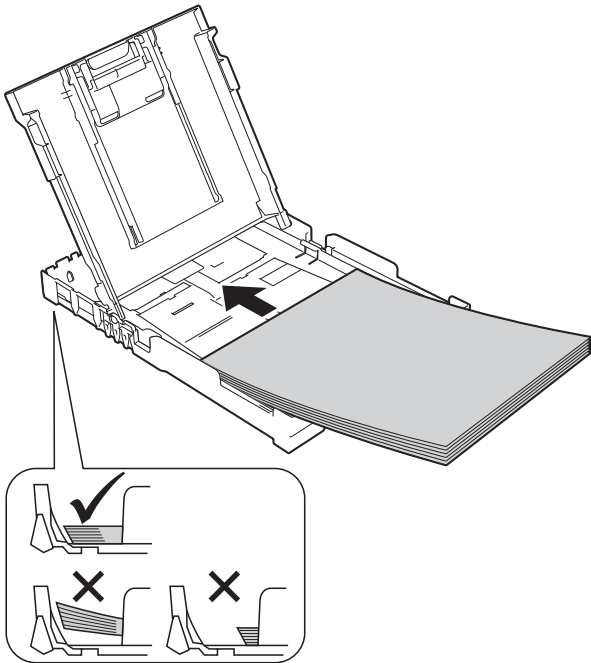
- 4 Kağıt sıkışmalarını ve hatalı beslemeleri önlemek için kağıt destesini iyice havalandırın.



NOT

Kağıdın kıvrılmış veya kırışık olmadığından her zaman emin olun.

- 5 Kağıdı, kağıt çekmecesinin içine baskı yüzü aşağı ve üst kenarı ilk girecek şekilde koyun. Kağıdın çekmece içinde düz olduğunu kontrol edin.



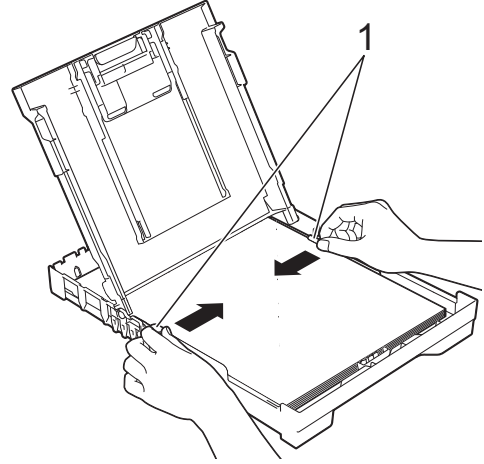
ÖNEMLİ

Kağıdı çok içeri itmeye dikkat edin, çekmecenin arkasında kalkabilir ve kağıt besleme sorunlarına yol açabilir.

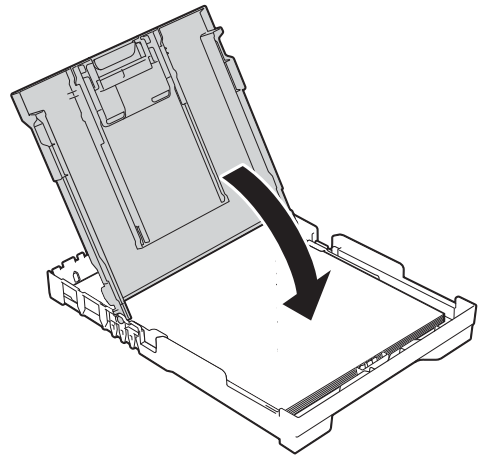
NOT

Çekmece boşalmadan kağıt eklemek isterseniz, kağıdı çekmecedan kaldırın ve onu eklediğiniz kağıtla birleştirin. Çekmeceye yerleştirmeden önce her zaman kağıtları havalandırın. Kağıtları havalandırmadan çekmeceye yerleştirirseniz, makine birden fazla sayfa besleyebilir.

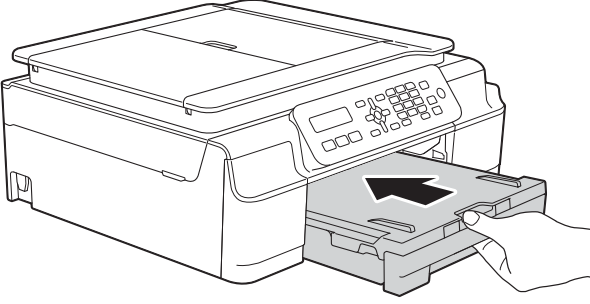
- 6 Kağıt genişlik kılavuzlarını (1) kağıda uymak üzere dikkatlice ayarlayın. Kağıt genişlik kılavuzlarının, kağıdın kenarlarına hafifçe dokunduğundan emin olun.



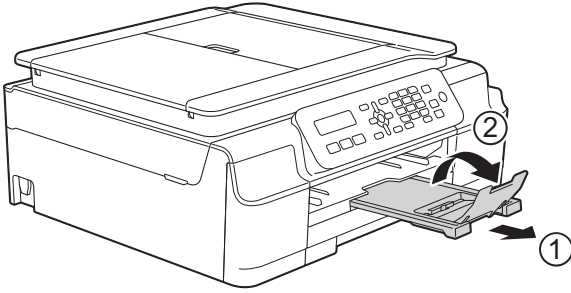
- 7 Çıktı kağıt çekmecesini kapağını kapatın.



- 8 Kağıt çekmecesini makinenin tamamen içine *yavaşça* ve *sıkıca* itin.



- 9 Kağıt çekmecesini yerinde tutarken, kağıt desteğini (1) yerine oturuncaya kadar dışarı doğru çekin ve kağıt desteği kapağını (2) açın.



Zarfları yükleme

Zarflar hakkında

- 80 ila 95 g/m² arası ağırlığı olan zarflar kullanın.
- Bazı zarflar, uygulama içinde ayarlanacak kenar ayarlarına ihtiyaç duyar. Birden çok zarf yazdırmadan önce bir deneme yazdırması yaptığınızdan emin olun.

ÖNEMLİ

Yanlış beslenecekleri için, aşağıdaki zarf türlerini **KULLANMAYIN**:

- Şişkin yapıllılar.
- Pencereleli olanlar.
- Kabartmalılar (üzerinde yükseltilmiş yazı olanlar).
- Tokalı veya zımba telliler.
- İçi önceden yazdırılmış olanlar.

Yapıştırıcı	Çift kapaklı

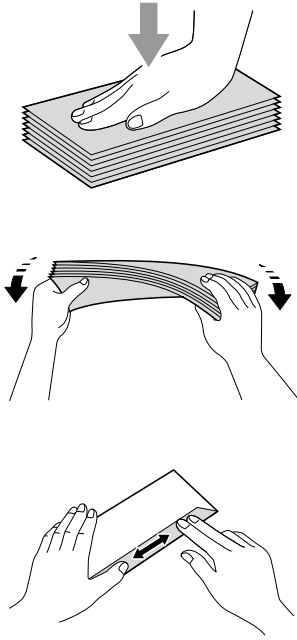
Nadir olarak, kullanmakta olduğunuz zarfların kalınlığı, boyutu ve kapak şeklinden kaynaklanan kağıt besleme sorunları ile karşılaşabilirsiniz.

Zarfları yükleme

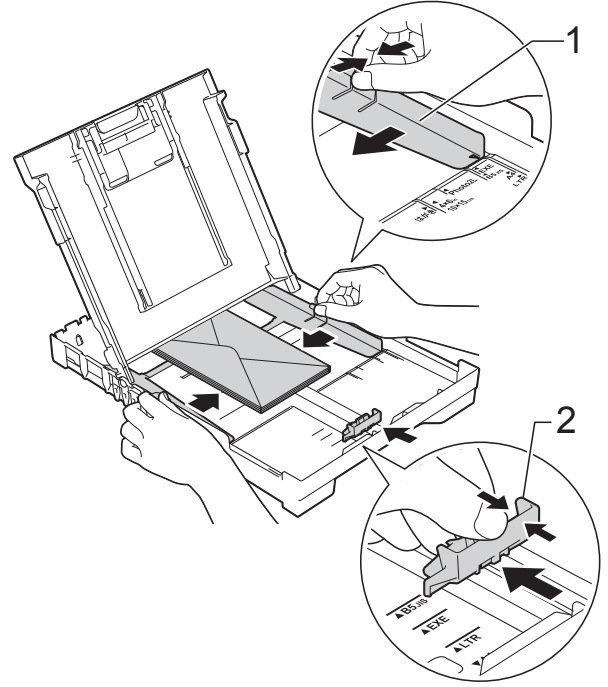
- 1 Yüklemeden önce, mümkün olduğunca düzleştirmek için zarfların köşelerine ve kenarlarına bastırın.

ÖNEMLİ

Zarflar "çift besleniyorsa", kağıt çekmecesine tek seferde bir zarf koyun.

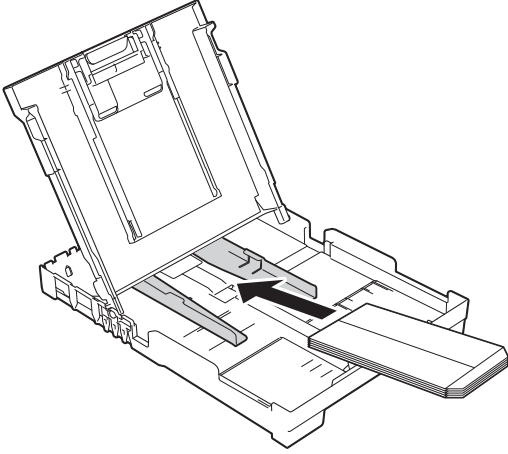


- 2 Zarfları, adres yazılı kısmı aşağı gelecek şekilde kağıt çekmecesine yerleştirin. Zarf kapakları uzun kenardaysa, zarfları, resimde gösterildiği gibi, kapağı solda olacak şekilde yükleyin. Kağıt genişlik kılavuzları (1) kağıt uzunluk kılavuzunu (2) zarfların boyutuna uyacak şekilde yavaşça bastırıp kaydırın.



Kısa kenarında kapağı olan zarflara yazdırmada sorun yaşıyorsanız, aşağıdakini deneyin:

- 1 Zarf kapağını açın.
- 2 Zarfı, kağıt çekmecesine adres kısmı aşağı gelecek şekilde ve kapağı resimde gösterilen şekilde konumlandırılmış olarak koyun.



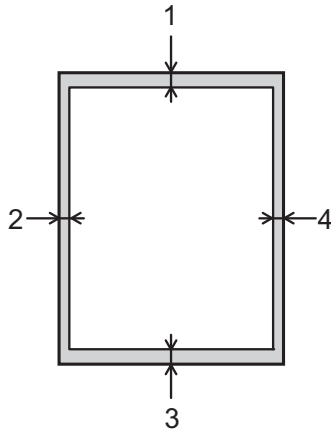
- 3 Yazıcı sürücüsünün iletişim kutusundaki **Tersine Baskı** (Windows®) veya **Reverse page orientation** (Ters yazdırma yönü) (Macintosh) ögesini seçin ve sonra uygulamanızdan boyut ve kenarları ayarlayın. (►► Yazılım ve Ağ Kullanım Kılavuzu.)

Yazdırılmayan alan

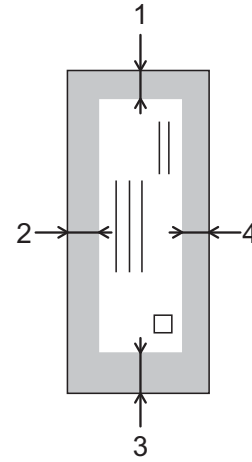
Yazdırılabilir alan, kullandığınız uygulama içindeki ayarlara bağlıdır. Şekiller, kesilmiş kağıt sayfaları ve zarflar üzerindeki yazdırılmayan alanları gösterir. Sınırsız yazdırma özelliği kullanılabilir ve açılmış olduğunda makine, kesilmiş kağıdın gölgelendirilmiş alanlarına yazdırabilir.

(►► Yazılım ve Ağ Kullanım Kılavuzu.)

Kesilmiş Kağıt Sayfası



Zarflar



	Üst (1)	Sol (2)	Alt (3)	Sağ (4)
Kesilmiş Kağıt	3 mm	3 mm	3 mm	3 mm
Zarflar	22 mm	3 mm	22 mm	3 mm

NOT

Sınırsız yazdırma özelliği zarflar ve 2 taraflı yazdırma için geçerli değildir.

Kağıt ayarları

Kağıt Türü

En iyi baskı kalitesini elde etmek için, makineyi kullandığınız kağıdın türüne ayarlayın.

- 1 **Menü, 2, 2** tuşuna basın.
- 2 **▲ veya ▼** tuşuna basarak **Düz Kağıt**, **Inkjet Kağıt**, **Brother BP71**, **Diğer Parlak veya Şeffaf ögesini** seçin.
OK tuşuna basın.
- 3 **Durdur/Çık** tuşuna basın.

NOT

Makine, makinenin önündeki kağıt çekmecesine yazılı yüzey yukarı gelecek şekilde kağıt çıktısı yapar. Asetat veya parlak kağıt kullandığınızda, lekelenmeyi veya kağıt sıkışmasını engellemek için her bir sayfayı hemen kaldırın.

Kağıt Boyutu

Kopyaları yazdırmak için şu kağıt boyutlarını kullanabilirsiniz: A4, A5, Fotoğraf (10 × 15 cm) ve Letter. Faksları yazdırmak için şu kağıt boyutlarını kullanabilirsiniz: A4 ve Letter. Makinenin içine yüklediğiniz kağıdın boyutunu değiştirdiğinizde, **Kağıt Boyutu** ayarını da aynı anda değiştirmeniz gerekecektir, böylece makineniz gelen bir faksı sayfanın üzerine sığdırabilir.

- 1 **Menü, 2, 3** tuşuna basın.
- 2 **▲ veya ▼** tuşuna basarak **A4, A5, 10x15cm veya Letter ögesini** seçin.
OK tuşuna basın.
- 3 **Durdur/Çık** tuşuna basın.

Kabul edilebilir kağıt ve diğer yazdırma ortamı

Yazdırma kalitesi, makinede kullandığınız kağıt türünden etkilenebilir.

Seçtiğiniz ayarlarla en iyi yazdırma kalitesine ulaşmak için, Kağıt Türü'nü her zaman çekmece içine yüklenmiş kağıtla uyuşacak şekilde ayarlayın.

Düz kağıt, inkjet kağıt (kaplamalı kağıt), parlak kağıt, asetatlar ve zarflar kullanabilirsiniz.

Yüklü miktarlar almadan önce çeşitli kağıt türlerini denemenizi öneririz.

En iyi sonuçlar için, Brother kağıt kullanın.

- Inkjet kağıdın (kaplamalı kağıt), asetatların ve parlak kağıdın üzerine yazdırırken, yazıcı sürücüsündeki **Temel** sekmesinde doğru yazdırma ortamının seçili olduğundan veya makinenin Kağıt Türü ayarının doğru olduğundan emin olun.

(Bkz. *Kağıt Türü* ►► sayfa 16.)

- Brother Fotoğraf kağıdının üzerine yazdırdığınız zaman, kağıt çekmecesine aynı fotoğraf kağıdından fazladan bir tane yükleyin. Kağıt paketine fazladan bir sayfa bu amaçla eklenmiştir.
- Asetat veya fotoğraf kağıdı kullanırken, lekelenmeyi veya kağıt sıkışmasını önlemek için her sayfayı hemen kaldırın.
- Yazdırıldıktan hemen sonra kağıdın baskılı yüzeyine dokunmaktan kaçının; yüzey tamamen kuru olmayabilir ve parmaklarınızı lekeleyebilir.

Önerilen yazdırma ortamı

En iyi yazdırma kalitesine ulaşmak için, tablodaki Brother kağıtlarının kullanımını öneriyoruz.

Brother kağıtları ülkenizde yoksa, yüklü miktarlar almadan önce çeşitli kağıtları denemenizi öneriyoruz.

Asetatlar üzerine yazdırırken, 3M Asetat Film kullanımını öneriyoruz.

Brother kağıt

Kağıt Türü	Ürün
A4 Düz	BP60PA
A4 Parlak Fotoğraf	BP71GA4
A4 Inkjet (Mat)	BP60MA
10 x 15 cm Parlak Fotoğraf	BP71GP

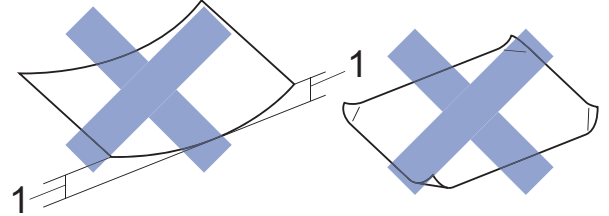
Yazdırma ortamını yürütme ve kullanma

- Kağıdı orijinal ambalajında saklayın ve kapalı tutun. Kağıdı düz ve nemden, doğrudan güneş ışığından ve sıcaktan uzak tutun.
- Fotoğraf kağıdının parlak (kaplamalı) tarafına dokunmaktan kaçının. Parlak yüzey aşağı gelecek şekilde fotoğraf kağıdını yükleyin.
- Asetatın her iki tarafına da dokunmaktan kaçının çünkü su ve nemi kolayca emebiliyorlar ve bu da düşük çıktı kalitesine neden olabilir. Asetatlar, lazer yazıcılar/fotokopiler için tasarlanmıştır ve bir sonraki belgenizi lekeleyebilirler. Inkjet yazdırma için yalnızca önerilen asetatları kullanın.

ÖNEMLİ

Aşağıdaki kağıt türlerini **KULLANMAYIN**:

- Hasarlı, kıvrılmış, buruşmuş veya normal şekilli olmayan kağıt



1 2 mm veya daha büyük kıvrılma, sıkışmaların oluşmasına neden olabilir.

- Son derece parlak veya çok dokulu kağıt
- Destelendiğinde tek bir şekilde düzenlenemeyen kağıt
- Kısa taneli kağıt

Çıktı kağıt çekmecesini kapağının kağıt hacmi

50 sayfaya kadar 80 g/m² A4 kağıt.

- Asetat ve fotoğraf kağıtları lekelenmeyi önlemek için, çıktı kağıt çekmecesini kapağında bir seferde tek kağıt olarak alınmalıdır.

Doğru yazdırma ortamını seçme

Her işlem için kağıt türü ve boyutu

Kağıt Türü	Kağıt Boyutu		Kullanım		
			Faks	Kopyalama	Yazıcı
Kesilmiş Kağıt	A4	210 × 297 mm	Evet	Evet	Evet
	Letter	215,9 × 279,4 mm	Evet	Evet	Evet
	Executive	184 × 267 mm	–	–	Evet
	A5	148 × 210 mm	–	Evet	Evet
	A6	105 × 148 mm	–	–	Evet
Kartlar	Fotoğraf	10 × 15 cm	–	Evet	Evet
	Fotoğraf 2L	13 × 18 cm	–	–	Evet
	Dizin Kartı	127 × 203 mm	–	–	Evet
Zarflar	C5 Zarf	162 × 229 mm	–	–	Evet
	DL Zarf	110 × 220 mm	–	–	Evet
	Com-10	105 × 241 mm	–	–	Evet
	Monarch	98 × 191 mm	–	–	Evet
Asetatlar	A4	210 × 297 mm	–	Evet	Evet
	Letter	215,9 × 279,4 mm	–	Evet	Evet
	A5	148 × 210 mm	–	Evet	Evet

Kağıt ağırlığı, kalınlığı ve kapasitesi

Kağıt Türü		Ağırlık	Kalınlık	Sayfa sayısı
Kesilmiş Kağıt	Düz Kağıt	64 ila 120 g/m ²	0,08 ila 0,15 mm	100 ¹
	Inkjet Kağıdı	64 ila 200 g/m ²	0,08 ila 0,25 mm	20
	Parlak Kağıt	220 g/m ² 'ye kadar	0,25 mm'ye kadar	20 ²
Kartlar	Fotoğraf Kartı	220 g/m ² 'ye kadar	0,25 mm'ye kadar	20 ²
	Dizin Kartı	120 g/m ² 'ye kadar	0,15 mm'ye kadar	30
Zarflar		80 ila 95 g/m ²	0,52 mm'ye kadar	10
Asetatlar		–	–	10

¹ 100 sayfaya kadar 80 g/m² kağıt.

² BP71 (260 g/m²) kağıdı, Brother inkjet makineleri için özel tasarlanmıştır.

Belgeleri yükleme

ADF'den (otomatik belge besleyici) ve tarayıcı camından bir faks gönderebilir, kopyalayabilir ve tarayabilirsiniz.

ADF'yi kullanma

ADF en fazla 20 sayfa tutabilir ve sayfaları tek tek yükler. Tabloda gösterilen boyutlar ve ağırlıklar içinde kalan kağıtları kullanın. ADF'nin içine koymadan önce, kağıtların kenarlarını her zaman havalandırın.

Belge Boyutları ve Ağırlıkları

Uzunluk:	148 ila 355,6 mm
Genişlik:	148 ila 215,9 mm
Ağırlık:	64 ila 90 g/m ²

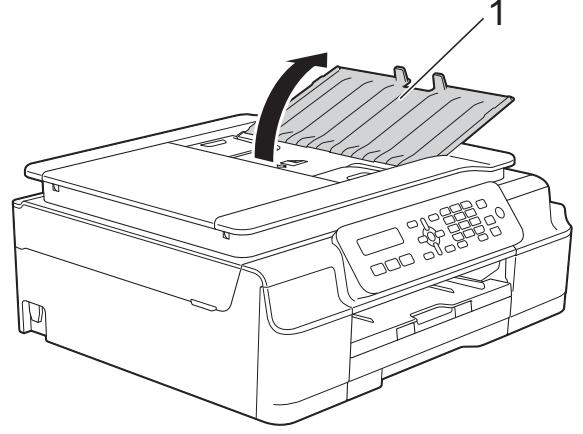
Belgeleri yükleme

ÖNEMLİ

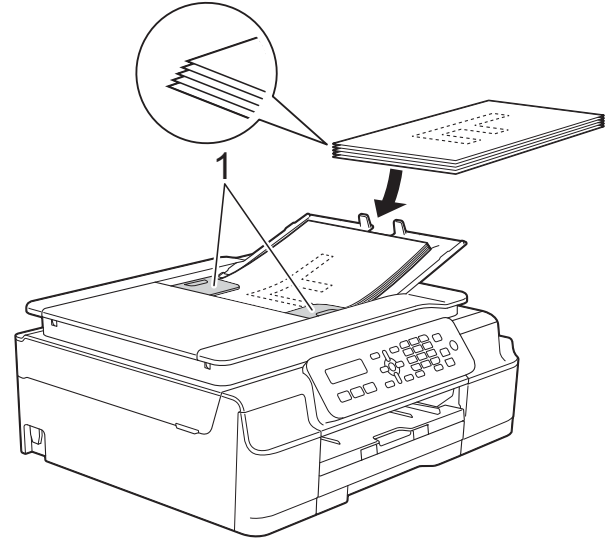
- Beslenirken belgeyi ÇEKMEYİN.
- Kıvrılmış, buruşmuş, katlanmış, yırtılmış, zımbalanmış, ataçla tutturulmuş, yapıştırılmış veya bantlanmış kağıtları KULLANMAYIN.
- Karton, gazete veya kumaş KULLANMAYIN.

Daksil kullanılmış veya mürekkeple yazılmış belgelerin tamamen kuru olduğundan emin olun.

- 1 ADF Belge Desteği'ni açın (1).



- 2 Sayfaları iyice havalandırın.
- 3 Kağıt kılavuzlarını (1) belgelerinizin genişliğine uyacak şekilde ayarlayın.

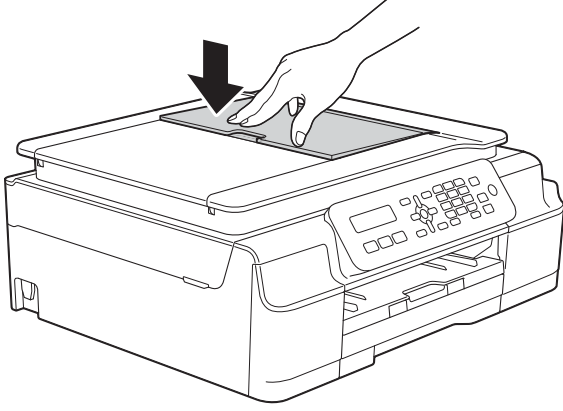


- 4 Belgelerinizi **yüz aşağı, üst kenarı önce** gelecek şekilde, besleme bobinlere değdiklerini hissedene kadar ADF'nin içine kılavuzların altına yerleştirin.
Ekran ADF Hazır mesajını görüntüleyecektir.

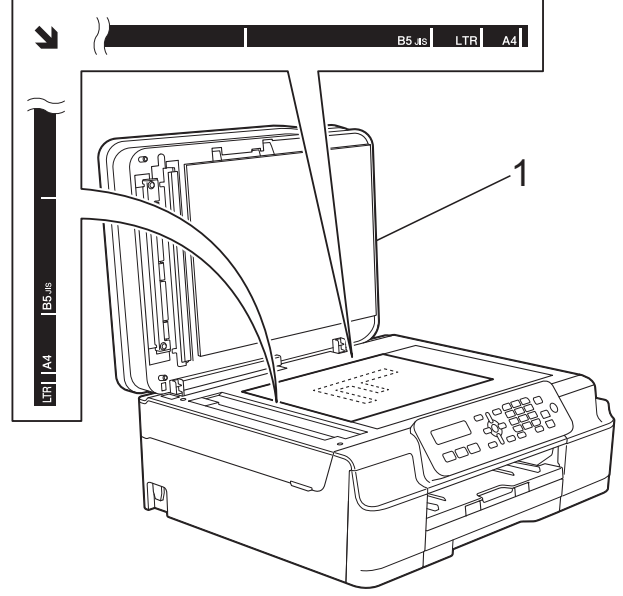
ÖNEMLİ

Tarayıcı camı üzerinde kalın belgeler BIRAKMAYIN. Bırakırsanız, ADF sıkışabilir.

- 5 ADF'yi kullandıktan sonra, ADF Belge Desteği'ni kapatın. Tamamen kapatmak için, ADF Belge Desteği'nin sol-üst kısmından aşağı bastırın.



- 2 Sol ve üst kısımdaki belge kılavuz çizgilerini kullanarak, belgeyi **yüzü aşağı** bakacak şekilde tarayıcı camının sol üst köşesine yerleştirin.



Tarayıcı camını kullanma

Ayrı ayrı sayfaları veya bir kitabın sayfalarını fakslamak, kopyalamak veya taramak için tarayıcı camını kullanabilirsiniz.

Desteklenen belge boyutları

Uzunluk:	297 mm'ye kadar
Genişlik:	215,9 mm'ye kadar
Ağırlık:	2 kg'ya kadar

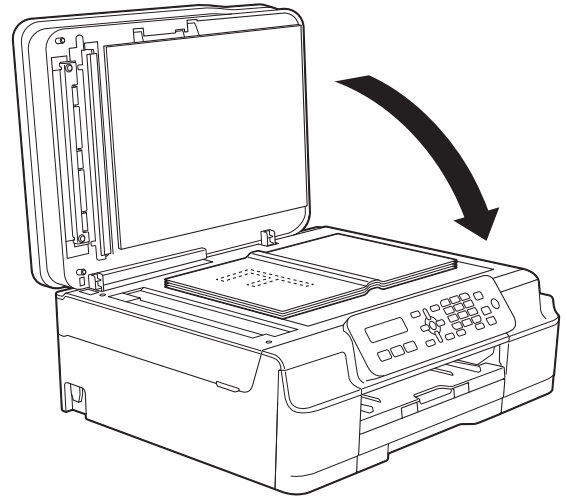
Belgeleri yükleme

NOT

Tarayıcı camını kullanmak için ADF'nin boş olması gerekir.

- 1 Belge kapağını kaldırın.

1 Belge kapağı



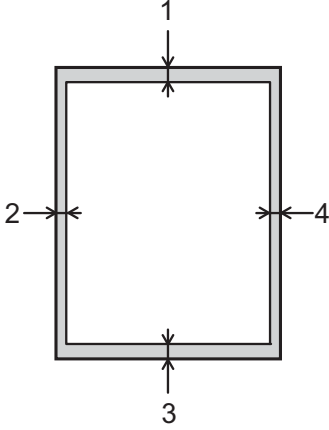
- 3 Belge kapağını kapatın.

ÖNEMLİ

Bir kitap veya kalın bir belge tarıyorsanız, kapağı çarparak **KAPATMAYIN** veya üzerine **BASTIRMAYIN**.

Taranamayan alan

Taranamayan alan, kullandığınız uygulama içindeki ayarlara bağlıdır. Şekiller, taranamayan alanları gösterirler.



Kullanım	Belge Boyutu	Üst (1) Alt (3)	Sol (2) Sağ (4)
Faks	A4	3 mm	3 mm ¹
	Letter		4 mm
	Legal		
Kopyalama	Tüm kağıt boyutları	3 mm	3 mm
Tarama		1 mm	1 mm

¹ ADF'yi kullandığınızda taranamayan alan 1 mm'dir.

Bir faks nasıl gönderilir

Aşağıdaki adımlarda nasıl faks gönderileceği gösterilmektedir.

- 1 Belgenizi yüklemek için aşağıdakilerden birini yapın:
 - Belgeyi ADF'ye *yüzü aşağı* bakacak şekilde yerleştirin. (Bkz. *ADF'yi kullanma* >> sayfa 19.)
 - Belgenizi *yüzü aşağı* bakacak şekilde tarayıcı camına yükleyin. (Bkz. *Tarayıcı camını kullanma* >> sayfa 20.)

NOT

- Çok sayfalı renkli fakslar göndermek için, ADF'yi kullanın.
- Bellek doluyken ADF'den tek renkli bir faks gönderirseniz, gerçek zamanda gönderilir.
- Bir kitabın sayfalarını, bir seferde tek sayfa olarak fakslamak için tarayıcı camını kullanabilirsiniz. Belgeler en fazla A4 veya Letter boyutunda olabilir.
- Tek seferde yalnızca bir sayfa tarayabildiğiniz için, çok sayfalı bir belge gönderiyorsanız ADF'yi kullanmak daha kolaydır.

- 2  (FAKS) tuşuna basın.

- 3 Bir sonraki faks gönderme ayarını değiştirebilirsiniz.

(Basit Kullanım Kılavuzu)

Bir sonraki faks gönderme ayarlarını değiştirmek üzere bilgi için, 23 ila 24 arasındaki sayfalara bakın.

- Cam Tarama Boyutu
- Renkli Faks Gönderimi
- İletim Onay Raporu (Kurulum)

(Gelişmiş Kullanım Kılavuzu)

Daha gelişmiş faks gönderim işlemleri ve ayarları için

(>> Gelişmiş Kullanım Kılavuzu: *Faks gönderme (yalnızca MFC modelleri).*)

- Kontrast
- Faks Çözünürlüğü
- Arama sonunda fakslama
- Yayın
- Gerçek Zaman İletimi
- Denizaşırı Modu
- Bekleyen İşleri İptal Etme

- 4 Arama tuşlarını, Hızlı Arama'yı veya Ara'yı kullanarak faks numarasını girin.

- 5 **Mono Başlat** veya **Renkli Başlat** tuşuna basın.

ADF'den Faksılama

- Makine, gönderilecek belgeyi taramaya başlar.

Tarayıcı camından faksılama

- **Mono Başlat** ögesine bastıysanız, makine ilk sayfayı taramaya başlar. 6 numaralı adıma gidin.
- **Renkli Başlat** ögesine bastıysanız, makine arama yapmaya ve belgeyi göndermeye başlar.

- 6 LCD'de *Sonraki Sayfa?* sorulduğunda, aşağıdakilerden birini yapın:

- Tek bir sayfa göndermek için, **2** tuşuna basarak *Hyr (Ara)* ögesini seçin (veya tekrar **Mono Başlat** tuşuna basın).
Makine belgeyi göndermeye başlar.
- Birden fazla sayfa göndermek için, **1** tuşuna basarak *Evt* ögesini seçin ve 7 numaralı adıma gidin.

- 7 Sonraki sayfayı tarayıcı camına yerleştirin.
OK tuşuna basın.
Makine sayfayı taramaya başlar. (Her ilave sayfa için 6 ve 7 numaralı adımları tekrarlayın.)


- 8 Tüm sayfalar tarandıktan sonra, başlamak için **2** veya **Mono Başlat** ögesine basın.

Faks işlemini durdurma

Faks işlemini durdurmak için **Durdur/Çık** ögesine basın.

Fakslama için tarayıcı camı boyutunu ayarlama

Belgeler Letter boyutunda olduğunda, Tarama Boyutu'nu Letter olarak ayarlamanız gerekir. Ayarlamazsanız, faksların yan kısmı eksik kalacaktır.

- 1 Belgenizi yükleyin.
- 2  (**FAKS**) tuşuna basın.
- 3 **Menü, 3, 2, 0** tuşuna basın.
- 4 ▲ veya ▼ tuşuna basarak *Letter* (veya *A4*) ögesini seçin.
OK tuşuna basın.
- 5 **Durdur/Çık** tuşuna basın.
- 6 Faks numarasını girin.
- 7 **Mono Başlat** veya **Renkli Başlat** tuşuna basın.

NOT

Bu ayar, yalnızca tarayıcı camından belge göndermek için kullanılabilir.

Renkli faks iletimi

Makineniz, bu özelliği destekleyen makinelere renkli bir faks gönderebilir.

Renkli fakslar makinenin belleğinde saklanamazlar. Renkli bir faks gönderirken, makine gerçek zamanda gönderecektir (*Gerçek Zmn TX seçeneği* KPL olarak ayarlanmış olsa da).

İşlemdedeki bir faksı iptal etme

Makine tarama, arama veya gönderim yaparken bir faksı iptal etmek isterseniz, **Durdur/Çık** ögesine basın.

İletim Onay Raporu

İletim Onay Raporu'nu faksı gönderdiğinizin kanıtı olarak kullanabilirsiniz. Bu raporda gönderen adı veya faks numarası, iletim saat ve tarihi, iletim süresi, gönderilen sayfa sayısı ve iletimin başarılı olup olmadığı listelenir.

İletim Onay Raporu için kullanılacak birkaç ayar vardır:

- **Açk:** Gönderdiğiniz her fakstan sonra bir rapor yazdırır.
- **Açık+Resim:** Gönderdiğiniz her fakstan sonra bir rapor yazdırır. Faksın ilk sayfasının bir kısmı raporda görünür.
- **Kapalı:** Faksınız bir iletim hatası nedeniyle başarısız olduysa bir rapor yazdırır. Varsayılan ayar **Kapalı** olarak ayarlanmıştır.
- **Kplı+Resim:** Faksınız bir iletim hatası nedeniyle başarısız olduysa bir rapor yazdırır. Faksın ilk sayfasının bir kısmı raporda görünür.

- 1 **Menü, 3, 3, 1** tuşuna basın.
- 2 **▲** veya **▼** tuşuna basarak **Kplı+Resim**, **Açk**, **Açık+Resim** veya **Kapalı** öğesini seçin. **OK** tuşuna basın.
- 3 **Durdur/Çık** tuşuna basın.

NOT

- **Açık+Resim** veya **Kplı+Resim** seçeneklerinden birini seçerseniz, İletim Onay Raporu'nda resim, yalnızca Gerçek Zaman İletimi **Kapalı** olarak ayarlandığında görüntülenir. Renkli bir faks gönderdiğinizde resim raporda görüntülenmeyecektir. (►► Gelişmiş Kullanım Kılavuzu: *Gerçek Gönderme Süresi*.)
- İletiminiz başarılıysa, İletim Onay Raporu'nda **SONUÇ** yanında **OK** görünecektir. İletim başarılı değilse, **SONUÇ** yanında **HATA** görünür.

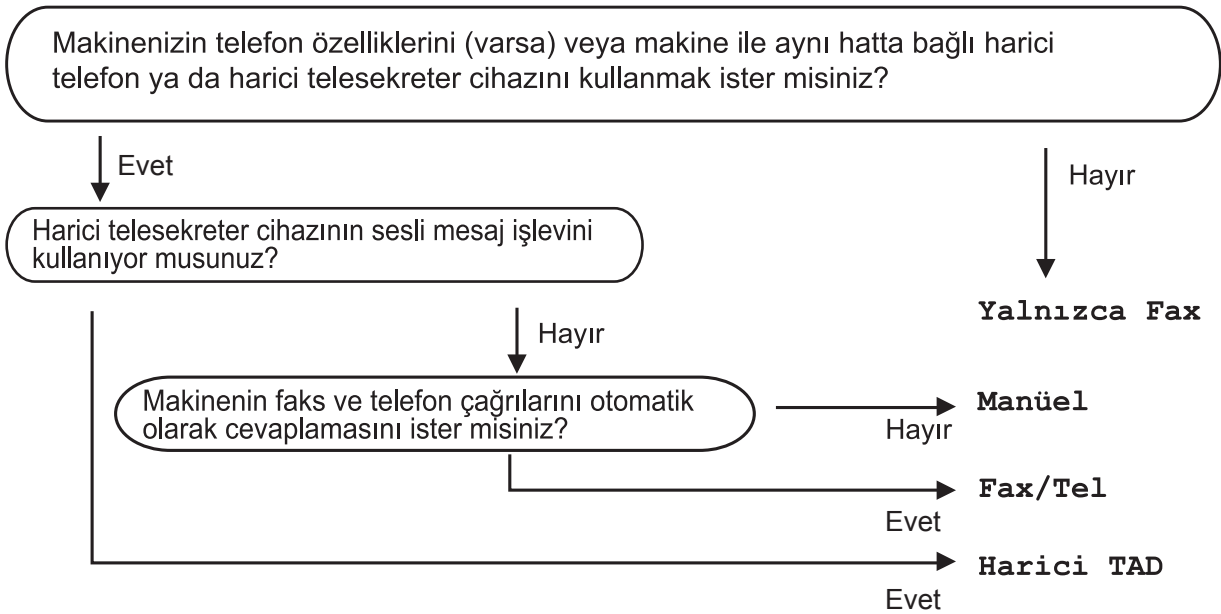
Alım Modları

Hattınızdaki harici cihazlara ve telefon hizmetlerine bağılı olarak bir Alım Modu seçmelisiniz.


Alım Modu'nu seçin

Varsayılan olarak, makineniz kendisine gönderilen faksları otomatik olarak alacaktır. Aşağıdaki grafik doğru alım modunu seçmenize yardımcı olacaktır.

Alım Modları üzerine daha ayrıntılı bilgi için, bkz. *Alım Modlarını Kullanma* ►► sayfa 26.



Alım Modu'nu ayarlamak için talimatları izleyin:

- 1  (FAKS) tuşuna basın.
- 2 **Menü, 3, 1, 1** tuşuna basın.
- 3 **▲** veya **▼** tuşuna basarak **Yalnızca Fax, Fax/Tel, Harici TAD veya Manüel** öğesini seçin.
OK tuşuna basın.
- 4 **Durdur/Çık** tuşuna basın.

Alım Modlarını Kullanma

Bazı Alım Modları otomatik olarak yanıt verir (*Yalnızca Fax ve Fax/Tel*). Bu modları kullanmadan önce Zil Erteleme ayarını değiştirmek isteyebilirsiniz. (Bkz. *Zil Erteleme* >> sayfa 27.)

Yalnızca Faks

Yalnızca Fax modu her çağrıyı otomatik olarak faks çağrısı olarak yanıtlar.

Faks/Tel

Fax/Tel modu gelen aramaların faks mı yoksa sesli arama mı olduğunu tanıyarak ve aşağıdaki işlemlerden biriyle gelen aramaları yönetmenize yardımcı olur:

- Faksler otomatik olarak alınır.
- Sesli aramalar telefonu açmanız için F/T Zilini çaldırır. F/T zili makineniz tarafından çaldırılan hızlı bir çift zildir.

Fax/Tel modunu kullanırsanız, bkz. *F/T Zil Süresi (Yalnızca Faks/Tel modu)* >> sayfa 27 ve *Zil Erteleme* >> sayfa 27.

Elle

Manüel modu tüm otomatik yanıtlama işlevlerini kapatır.

Manüel modunda bir faks almak için, harici bir telefonun ahizesini kaldırın. Faks tonlarını duyduğunuzda (kısa tekrarlayan sinyaller), **Mono Başlat** veya **Renkli Başlat** ögesine basın ve sonra **2** tuşuna basarak **Al** ögesini seçin. Ayrıca makine ile aynı hattaki ahizeyi kaldırarak faks almak için Faks Algılama özelliğini de kullanabilirsiniz.

(Bkz. *Faks Algılama* >> sayfa 28.)

Harici TAD

Harici TAD modu gelen aramaları harici telesekreter cihazının yönetmesini sağlar. Gelen aramaları aşağıdaki yollardan biri ile yönetilir:

- Faksler otomatik olarak alınır.
- Sesli aramalarda arayanlar harici TAD'a mesaj bırakabilirler.


Harici TAD'ınızı bağlamak için, bkz. *Harici bir TAD (telesekreter) bağlama* >> sayfa 31.

Alım Modu ayarları

Zil Erteleme

Zil Erteleme, makinenin *Yalnızca Fax* veya *Fax/Tel* modunda cevap vermeden önce çalma sayısını ayarlar. Makine ile aynı hatta bağlı harici veya dahili telefonlar varsa maksimum zil sayısını seçin.

(Bkz. *Harici ve dahili telefonlardan işlem* >> sayfa 33 ve *Faks Algılama* >> sayfa 28.)

- 1  (FAKS) tuşuna basın.
- 2 **Menü, 3, 1, 2** tuşuna basın.
- 3 ▲ veya ▼ öğesine basarak makinenin cevap vermeden önce kaç defa çalmasını istediğinizi ayarlayın. **OK** tuşuna basın. 00 seçeneğini seçerseniz, makine hemen cevaplayacak ve hat zili hiç çalmayacaktır.
- 4 **Durdur/Çık** tuşuna basın.


F/T Zil Süresi (Yalnızca Faks/Tel modu)

Makinenizi birisi aradığında, siz ve sizi arayan kişi normal telefon zili sesi duyar. Zil sayısı, zil geciktirme ayarıyla belirlenir.

Arama faks ise, makineniz alacaktır. Ancak, bir sesli arama ise, o zaman makine, F/T Zil Süresi ayarında ayarladığınız süre boyunca F/T Zilini (hızlı bir çift zil) çalacaktır. F/T Zilini duyarsanız, hatta sesli aramanız var demektir.

F/T Zili makine tarafından yapıldığı için, harici ve dahili telefonlar çalmayacaktır. Yine de, uzaktan işlem kodunu kullanarak aramaya herhangi bir telefondan cevap verebilirsiniz.

(Daha fazla bilgi için, bkz. *Uzaktan işlem kodları kullanma* >> sayfa 34.)

- 1  (FAKS) tuşuna basın.
- 2 **Menü, 3, 1, 3** tuşuna basın.
- 3 ▲ veya ▼ öğesine basarak bir sesli aramanız olduğunda makinenin sizi uyarmak için ne kadar süre çalacağını seçin (20, 30, 40 veya 70 saniye). **OK** tuşuna basın.
- 4 **Durdur/Çık** tuşuna basın.

NOT

Hızlı çift zil sırasında arayan kapatsa bile, makine ayarlanan süre boyunca çalmaya devam edecektir.

Faks Algılama

Faks Algılama Açık ise:

Makineniz faks aramalarını, aramaya cevap verseniz bile, otomatik olarak alır. LCD'de **Alınıyor** gördüğünüzde veya kullandığınız ahizde "civıltılar" duyduğunuzda, yalnızca ahizeyi geri yerine koyun. Makineniz geri kalanını halledecektir.


Faks Algılama Kp1 ise:

Makinedeyken ve bir faks aramasını ahizeyi kaldırarak cevapladıysanız, faksı almak için **Mono Başlat** veya **Renkli Başlat** öğesine basın ve sonra **2** tuşuna basın.

Harici veya dahili bir telefondan cevapladıysanız, * **5 1** tuşlarına basın.
(Bkz. *Harici ve dahili telefonlardan işlem* >> sayfa 33.)

NOT

- Bu özellik **Açık** olarak ayarlandıysa ama bir harici veya dahili telefon ahizesini kaldırdığınızda makine faks aramasına bağlanmıyorsa, uzaktan etkinleştirme koduna * **5 1** basın.
- Faksları aynı telefon hattındaki bir bilgisayardan gönderiyorsanız ve makine bunları engelliyorsa, Faks Algılamayı **Kp1** olarak ayarlayın.

- 1  (**FAKS**) tuşuna basın.
- 2 **Menü**, **3**, **1**, **4** tuşuna basın.
- 3 ▲ veya ▼ tuşuna basarak **Açık** (veya **Kp1**) öğesini seçin.
OK tuşuna basın.
- 4 **Durdur/Çık** tuşuna basın.

Ses işlemleri

Faks/Tel modu

Makine Faks/Tel modundayken, bir sesli aramayı yanıtlamanız için sizi uyarmak amacıyla F/T Zil Süresi (hızlı çift zil) özelliğini kullanır.

Harici bir telefondaysanız, harici telefonun ahizesini kaldırın ve cevaplamak için **Tel/R** ögesine basın.

Harici bir telefon kullanıyorsanız, F/T Zil Süresi sırasında ahizeyi kaldırmanız gerekir ve hızlı çift ziller arasında **# 5 1** tuşlarına basın. Hatta kimse yoksa veya birisi size faks göndermek istiyorsa, *** 5 1** tuşlayarak aramayı makineye geri gönderin.

Telefon hizmetleri

Makineniz bazı telefon şirketlerinin sunduğu abone telefon hizmetini desteklemektedir.

Telefon hattındaki Sesli Arama, Arama Bekletme, çağrı yanıtı hizmetleri, alarm sistemleri veya diğer isteğe bağlı özellikler makinenizin çalışmasında sorun yaratabilir.

Telefon Hattı Türünü Ayarlama

Makineyi faks göndermek ve almak için PBX veya ISDN özelliğine sahip bir hatta bağlıyorsanız, aşağıdaki adımları tamamlayarak Telefon Hattı Türü'nü de buna göre ayarlamanız gerekmektedir.

- 1 **Menü, 0, 5** tuşuna basın.
- 2 **▲** veya **▼** tuşuna basarak **Normal**, **PBX** veya **ISDN** ögesini seçin. **OK** tuşuna basın.
- 3 **Durdur/Çık** tuşuna basın.

PBX ve AKTARMA

Makine başlangıçta, bir standart PSTN (Public Switched Telephone Network - Kamusal Telefon Şebekesi) hattına bağlanmayı sağlayan **Normal** ayarındadır. Ancak çoğu ofiste merkezi telefon sistemi veya Private Branch Exchange (PBX) (Özel Şube Değişimi) kullanılmaktadır. Makineniz PBX türlerinin çoğuna bağlanabilir. Makinenin geri arama özelliği yalnızca zamanlı aralıklı yeniden arama (timed break recall - TBR) işlevini desteklemektedir. TBR çoğu PBX sistemi ile çalışır ve dış hatta erişmenize veya aramaları başka bir paralel telefona aktarmanıza olanak sağlar. Özellik, kontrol panelindeki **Tel/R** tuşuna basıldığında çalışır.

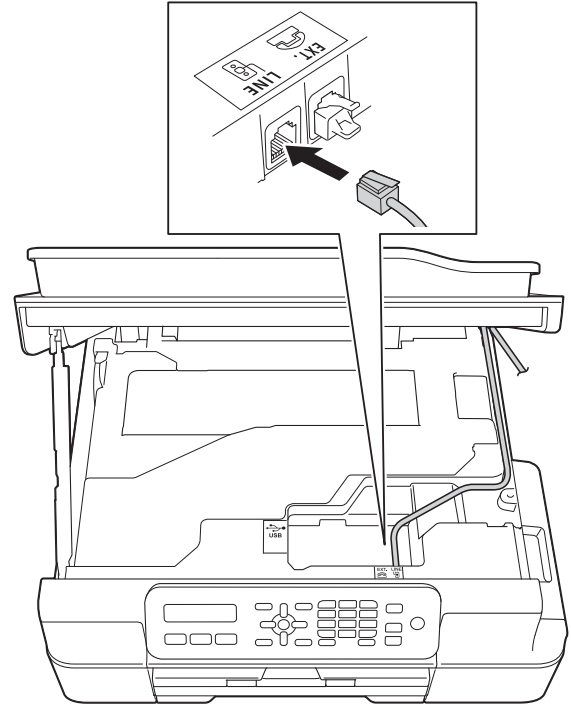
NOT

Tel/R tuşuna basmayı, Hızlı Arama konumundaki bir numaranın bir parçası olarak programlayabilirsiniz. Hızlı Arama numarasını programlarken, önce **Tel/R** düğmesine basın (LCD '!' gösterir), sonra telefon numarasını girin. Bunu yaparsanız, bir Hızlı Arama konumunu kullanarak arama yapmadan önce her seferinde **Tel/R** öğesine basmanız gerekmez. (Bkz. *Numaraları kaydetme* >> sayfa 36.) Ancak, Telefon Hattı Türünüz makinede PBX olarak ayarlanmadıysa, **Tel/R** düğmesinin programlandığı Hızlı Arama konumunu kullanamazsınız.

İnternet Üzerinden Ses Protokolü (VoIP)

VoIP, geleneksel telefon hattı yerine internet bağlantısı kullanan bir telefon sistemi türüdür. Telefon sağlayıcıları, VoIP ile internet ve kablo hizmetlerini sık sık paket haline getirir.

Makineniz bazı VoIP sistemleri ile çalışmayabilir. Makinenizi bir VoIP sistemi üzerinden faks gönderme ve alma için kullanmak istiyorsanız, telefon kablonuzun bir ucunun makinenizdeki **HAT** yazan prize bağlı olduğundan emin olun. Telefon kablosunun diğer ucu bir modeme, telefon adaptörüne, bölücüye veya bunlar gibi bir cihaza bağlı olabilir.



- **Makinenizi VoIP sistemine nasıl bağlayacağınız konusunda sorularınız varsa, VoIP sağlayıcınıza başvurun.**

Makinenizi VoIP sistemine bağladıktan sonra, çevir sesi için kontrol edin. Harici telefonun ahizesini kaldırın ve bir çevir sesi için dinleyin. Çevir sesi yoksa, VoIP sağlayıcınızı arayın.

Bir VoIP sistemi üzerinden faks gönderme veya alma ile ilgili sorun yaşıyorsanız, makinenin modem hızını Temel (VoIP) ayarına değiştirmenizi öneririz (bkz. *Telefon hattı paraziti / VoIP* >> sayfa 83).

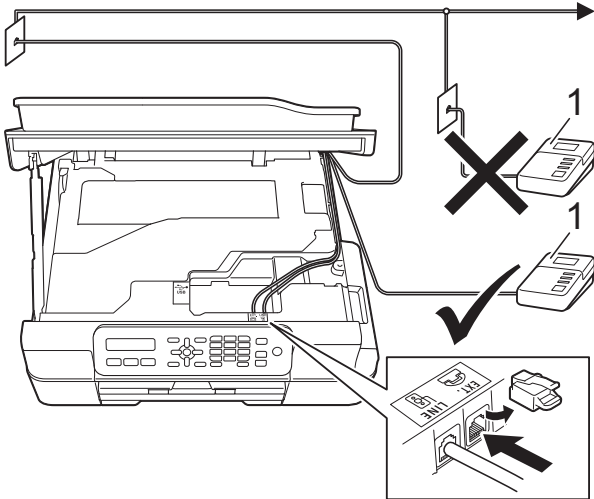
Harici bir TAD (telesekreter) bağlama

Harici bir telesekreter aygıtı bağlamayı seçebilirsiniz. Ancak, makine ile aynı telefon hattında **harici** bir TAD'niz olduğunda, TAD tüm aramalara cevap verir ve makine faks araması (CNG) tonu için "dinler". Duyarsa, makine aramayı üstlenir ve faksı alır. CNG tonları duymazsa, makine, TAD'nin giden mesajınızı oynatmasına izin verir böylece arayanınız bir sesli mesaj bırakabilir.

TAD dört zil içinde cevap vermelidir (önerilen ayar iki zildir). Makine, TAD aramaya cevap verene kadar CNG tonlarını duymaz, ve dört zil içinde, faksın "el sıkışması" için yalnızca 8 ila 10 saniyelik CNG tonu kalır. Giden mesajınızı kaydetmek için bu kılavuz içindeki talimatları dikkatlice takip ettiğinizden emin olun. Harici telesekreterinizde, beş zili aşarsa, zil sesi koruyucusu özelliğini kullanmanızı tavsiye etmeyiz.

NOT

Tüm fakslarınızı almıyorsanız, harici TAD'nizdeki Zil Erteleme ayarını kısaltın.



1 Telesekreter

TAD bir aramaya cevap verdiğinde, LCD'de **Telefon** görüntülenir.

ÖNEMLİ

TAD'yi aynı telefon hattında başka bir yere **BAĞLAMAYIN**.

Bağlantı ayarları

Harici telesekreter önceki resimde gösterildiği gibi bağlanmalıdır.

- 1 Tarayıcı kapağını açık konuma kaldırmak için her iki elinizi makinenin her iki yanındaki plastik sekmelerin altına yerleştirin.
- 2 Telefon hattı kablosunu, kablo kanalından ve makinenin arkasından dikkatlice yönlendirin.
- 3 Tarayıcı kapağını, kilidi serbest bırakmak için kaldırın. Tarayıcı kapağı desteğini yavaşça aşağı bastırın ve tarayıcı kapağını her iki elinizi de kullanarak kapatın.
- 4 Harici TAD'nizi bir veya iki zile ayarlayın. (Makinenin Zil Geciktirme ayarı geçerli değildir.)
- 5 Giden mesajı harici telesekreterinize kaydedin.
- 6 TAD'yi aramaları yanıtlayacak biçimde ayarlayın.
- 7 Alım Modu'nu **Harici TAD** olarak ayarlayın. (Bkz. *Alım Modu'nu seçin* >> sayfa 25.)

Harici bir TAD'ye giden mesajı (GM) kaydetme

Bu mesajı kaydederken zamanlama önemlidir.

- 1 Mesajınızın başında 5 saniye sessiz kayıt yapın. (Bu, durdurmadan önce faksın otomatik gönderiminin CNG tonunu dinlemesi için makinenize zaman tanır.)
- 2 Konuşmanızı 20 saniye ile sınırlayın.

NOT

GM'nizin başlangıcının 5 saniyelik sessizlik olmasını öneririz çünkü makineniz faks tonlarını bir ses üzerinden duyamayabilir. Bu duraklamayı çıkarmayı deneyebilirsiniz ama makineniz alımda sorun yaşıyorsa, o zaman duraklamayı eklemek için GM'nizi yeniden kaydetmeniz gerekir.

Çoklu hat bağlantıları (PBX)

PBX'inizi kuran şirketten makinenizi bağlamalarını istemenizi tavsiye ederiz. Çok hatlı sisteminiz varsa, kuran kişiden üniteyi sistemdeki son hatta bağlamasını istemenizi tavsiye ederiz. Böylelikle, sistem her telefon çağrısı aldığı anda makinenin çalışması önlenmiş olur. Gelen tüm aramalar santral operatörü tarafından yanıtlanacaksa Alım Modu'nu *Manüel* olarak ayarlamanızı öneririz.

PBX'e bağlanıldığında makinenizin her koşulda düzgün çalışacağını garanti edemeyiz. Faks gönderme ve alma ile ilgili tüm sorunlar önce PBX'inizi kuran şirkete bildirilmelidir.

NOT

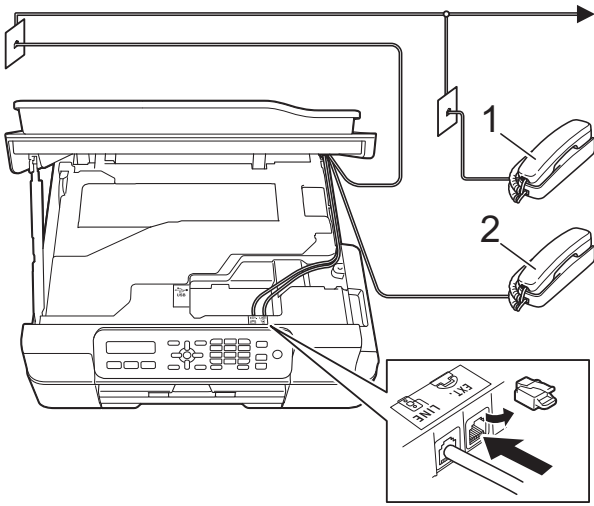
Telefon Hattı Türü'nün PBX olarak ayarlandığından emin olun. (Bkz. *Telefon Hattı Türünü Ayarlama* >> sayfa 29.)

Harici ve dahili telefonlar

Harici veya dahili bir telefonu bağlama

Şekilde gösterildiği gibi makinenize ayrı bir telefon (2) bağlayabilirsiniz.

Telefon hattı kablosunu, kablo kanalından ve makinenin arkasından dikkatlice yönlendirin.



- 1 Dahili telefon
- 2 Harici telefon

NOT

Lütfen 3 metreden daha uzun bir kablosu olmayan bir harici telefon kullandığınızdan emin olun.

Harici ve dahili telefonlardan işlem

Bir faks aramasını dahili veya harici bir telefondan cevaplarsanız, Uzaktan Etkinleştirme Kodu'nu kullanarak makinenizin aramayı almasını sağlayabilirsiniz. Uzaktan Etkinleştirme Kodu'nu * 5 1 tuşladığınızda, makine faksı almaya başlar.

Makine sesli bir aramaya cevap verirse ve sizin almanız için beş hızlı zil çalarsa, Uzaktan Devre Dışı Bırakma Kodu'nu # 5 1, aramayı dahili bir telefondan almak için kullanın. (Bkz. *F/T Zil Süresi (Yalnızca Faks/Tel modu)* >> sayfa 27.)

Aramayı yanıtlarsanız ve hatta kimse yoksa:

Elle gönderilen bir faks aldığınızı varsayın.

* 5 1 tuşlarına basın ve cıvıltıyı veya LCD'de *Alınıyor* mesajının gösterilmesini bekleyin ve sonra telefonu kapatın.

NOT

Ayrıca, aramayı makinenizin otomatik olarak almasını sağlamak için Faks Algılama özelliğini de kullanabilirsiniz. (Bkz. *Faks Algılama* >> sayfa 28.)

Uzaktan işlem kodları kullanma

Uzaktan Etkinleştirme Kodu

Bir faks aramasına harici veya dahili bir telefondan cevap verirsiniz, Uzaktan Etkinleştirme Kodu * 5 1 girerek, makinenize almasını söyleyebilirsiniz. Cızıltı seslerini bekleyin ve sonra ahizeyi yerine koyun. (Bkz. *Faks Algılama* >> sayfa 28.)

Harici telefondan bir faks aramasına cevap verirsiniz, **Mono Başlat** veya **Renkli Başlat** ögesine basarak ve **AL** ögesini seçmek üzere **2** tuşuna basarak makinenin faksı almasını sağlayabilirsiniz.


Uzaktan Devre Dışı Bırakma Kodu

Bir sesli arama alıyorsanız ve makine Faks/Tel modundaydı, ilk zil ertelemesinden sonra F/T Zili sesini (hızlı çift zil) başlatacaktır. Aramayı dahili telefondan yanıtlarsanız **# 5 1** düğmelerine basarak (buna ziller *arasında* bastığınızdan emin olun) F/T zilini kapatabilirsiniz.

Sesli aramayı makine yanıtlar ve sizin almanız için hızlı çift zil çalarsa, **Tel/R** ögesine basarak aramayı harici telefondan alabilirsiniz.

Uzaktan işlem kodları değiştirme

Uzaktan Etkinleştirme'yi kullanmak istiyorsanız, uzaktan işlem kodlarınızı açmanız gerekir. Önceden belirlenmiş Uzaktan Etkinleştirme Kodu şudur: * 5 1. Önceden belirlenmiş Uzaktan Devre Dışı Bırakma Kodu şudur: # 5 1. İsterseniz, bunları kendi kodlarınız ile değiştirebilirsiniz.


- 1  (**FAKS**) tuşuna basın.
- 2 **Menü, 3, 1, 5** tuşuna basın.
- 3 ▲ veya ▼ tuşuna basarak Açık (veya Kpl) ögesini seçin.
OK tuşuna basın.
- 4 Yeni Uzaktan Etkinleştirme Kodu'nu girin.
OK tuşuna basın.
- 5 Yeni Uzaktan Devre Dışı Bırakma Kodu'nu girin.
OK tuşuna basın.
- 6 **Durdur/Çık** tuşuna basın.

NOT

- Harici TAD'nize uzaktan erişirken her zaman bağlantınız kopuyorsa, **0-9, *, #** numaralarını kullanarak Uzaktan Etkinleştirme ve Uzaktan Devre Dışı Bırakma Kodlarını başka bir üç haneli koda değiştirmeyi deneyin.
- Uzaktan İşlem Kodları bazı telefon sistemleri ile çalışmayabilir.

Arama nasıl yapılır


Elle arama

- 1 Belgenizi yükleyin.
- 2  (FAKS) tuşuna basın.
- 3 Faks numarasının tüm rakamlarına basın.



- 4 **Mono Başlat** veya **Renkli Başlat** tuşuna basın.

Hızlı Arama

- 1 Belgenizi yükleyin.
- 2  (Adres Defteri) tuşuna basın.
- 3 ▲ veya ▼ tuşuna basarak Arama ögesini seçin.
OK tuşuna basın.
- 4 Aşağıdakilerden birini yapın:
 - Sayıya göre aramak üzere, numarayı seçmek için ▲ veya ▼ ögesine basın ve sonra **OK** ögesine basın.
 - Alfabetik olarak aramak için, arama tuşlarını kullanarak adın ilk harfini girin ve sonra ◀ veya ▶ ögesine basarak adı seçin ve ardından **OK** ögesine basın.
- 5 **Mono Başlat** veya **Renkli Başlat** tuşuna basın.
Makine faksı tarar ve gönderir.

Faks Tekrar Arama

Bir faksı manüel olarak gönderiyorsanız ve hat meşgulse, **Yeniden çevir/Duraklat** ögesine basın ve sonra **Mono Başlat** veya **Renkli Başlat** ögesine basarak yeniden deneyin. Son aranılan numaraya ikinci bir arama yapmak istiyorsanız, **Yeniden çevir/Duraklat** ve **Mono Başlat** veya **Renkli Başlat** ögesine basarak zaman kazanabilirsiniz.

Yeniden çevir/Duraklat, yalnızca kontrol panelinden arama yaptığınızda çalışır.

Bir faksı otomatik olarak gönderiyorsanız ve hat meşgulse, makine beş dakikalık aralıklarla en fazla üç defa tekrar arar.

NOT

Gerçek Zamanlı Gönderim'de, tarayıcı camını kullanırken otomatik tekrar arama özelliği çalışmaz.

Numaraları kaydetme

Makinenizi şu kolay arama türleri için ayarlayabilirsiniz: Faksları yayınlamak için Hızlı Arama ve Gruplar.

(►► Gelişmiş Kullanım Kılavuzu: *Yayın için Grupları ayarlama ve Yayın (Yalnızca Siyah Beyaz).*)


NOT


Elektrik kesilirse, bellekteki Hızlı Arama numaraları kaybolmaz.

Bir duraklama kaydetme

Numaralar arasına 3,5 saniyelik duraklama koymak için **Yeniden çevir/Duraklat** ögesine basın. Denizaşırı arama yapıyorsanız, duraklama süresinin uzunluğunu arttırmak için **Yeniden çevir/Duraklat** ögesine gerektiği kadar basabilirsiniz.

Hızlı Arama numaralarını kaydetme

En fazla 40 tane iki basamaklı Hızlı Arama numarasını kaydedebilirsiniz, ve her numaranın adı vardır. Arama yaparken, yalnızca birkaç tuşa basmanız gerekecektir (örneğin:  (**Adres Defteri**), **OK**, **#**, iki basamaklı sayı, ve **Mono Başlat** veya **Renkli Başlat**).

- 1  (**Adres Defteri**) tuşuna ve **▲** veya **▼** tuşlarına basarak **Hızlı Ara Ayar** ögesini seçin. **OK** tuşuna basın.
- 2 İki basamaklı Hızlı Arama konum numarasını (01-40) girmek için arama tuşlarını kullanın. **OK** tuşuna basın.
- 3 Faks veya telefon numarasını girin (en fazla 20 basamak). **OK** tuşuna basın.
- 4 Aşağıdakilerden birini yapın:
 - Arama tuşlarını kullanarak adı (en fazla 16 karakter) girin. **OK** tuşuna basın. (Harfleri girmede yardım için, bkz. *Metin Girme* ►► sayfa 102.)
 - Numarayı adsız kaydetmek için, **OK** ögesine basın.
- 5 Aşağıdakilerden birini yapın:
 - Başka bir Hızlı Arama numarası kaydetmek için, 2 numaralı adıma gidin.
 - Arayı bitirmek için, **Durdur/Çık** ögesine basın.

Hızlı Arama numaralarını değiştirme ve silme

Bir Hızlı Arama numarasını, daha önce bir numaranın kaydedildiği bir yere kaydetmeye çalışırsanız, LCD, orada kayıtlı olan adı veya numarayı gösterecektir ve aşağıdakilerden birini yapmanızı isteyecektir:

#05:MIKE

1. Dğş 2. Çık

- Kayıtlı numarayı değiştirmek veya silmek için **1** tuşuna basın.
- Değişiklik yapmadan çıkmak için **2** tuşuna basın.

1'i seçerseniz, kayıtlı numarayı ve adı değiştirebilecek veya yeni bir tane girebileceksiniz. Hızlı Arama numarasını, faks numarasını silerek silebilirsiniz. Aşağıdaki talimatları takip edin:

- 1** Aşağıdakilerden birini yapın:
 - Kayıtlı numarayı değiştirmek için, imleci değiştirmek istediğiniz basamağın altına konumlandırmak üzere ◀ veya ▶ ögesini kullanın, ardından **Sil** ögesine basın. Numarayı tekrar girin.
OK tuşuna basın. **2** numaralı adıma gidin.
 - Hızlı Arama numarasını silmek için, faks numarasının her basamağını silmek üzere **Sil** ögesine basın.
OK tuşuna basın. **3** numaralı adıma gidin.

- 2** Gerekirse yeni bir ad girin. **OK** tuşuna basın.

NOT

Bir karakteri değiştirmek için, imleci değiştirmek istediğiniz karakterin altında konumlandırmak üzere ◀ veya ▶ ögesine basın ve ardından **Sil** ögesine basın. Karakteri tekrar girin.


(Harfleri girmede yardım için, bkz. *Metin Girme* >> sayfa 102.)

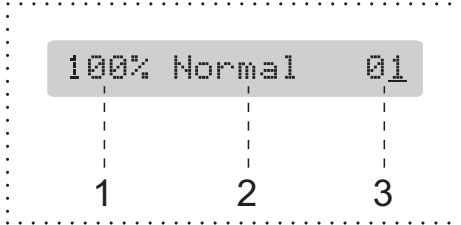
- 3** Değişiklik yapmayı bitirdiyseniz, **Durdur/Çık** ögesine basın.

Kopyalama

Ařağıdaki adımlar, temel kopyalama iřlemini gsterir.

- 1 Belgenizi yklemek iin ařağıdakilerden birini yapın:
 - Belgeyi ADF'ye *yz ařağı* bakacak Őekilde yerleřtirin.
(Bkz. *ADF'yi kullanma* >> sayfa 19.)
 - Ltfen belgeyi tarayıcı camına *yz yukarı* gelecek Őekilde yerleřtirin.
(Bkz. *Tarayıcı camını kullanma* >> sayfa 20.)

- 2  (**KOPYALAMA**) tuřuna basın. LCD varsayılan kopyalama ayarlarını gsterir:



- 1 **Kopyalama Oranı**
- 2 **Kalite**
- 3 **Kopya sayısı**
Kopya sayısını girmek iin arama tuřlarını kullanın.

NOT

Varsayılan ayar FAKS modu. Son kopyalama iřleminden sonra makinenin KOPYA modunda kaldığı sreyi deęiřtirebilirsiniz.
(>> Geliřmiř Kullanım Kılavuzu: *Mod Zamanlayıcısı (yalnızca MFC modelleri).*)

- 3 Birden fazla kopya yapmak istiyorsanız, sayıyı girin (en fazla 99).
- 4 **Mono Bařlat** veya **Renkli Bařlat** tuřuna basın.

Kopyalamayı durdurma

Kopyalamayı durdurmak iin **Durdur/ık** tuřuna basın.

Kopyalama seenekleri

Sonraki kopya iin *geici* olarak kopyalama ayarlarını hızlı bir Őekilde deęiřtirmek isterseniz, **Kopyalama Seenekleri** tuřunu kullanın.



Makine, kopyalamayı bitirdikten bir dakika sonra varsayılan ayarlarına geri dner, veya mod zamanlayıcı makineyi Faks moduna dndrr.

(>> Geliřmiř Kullanım Kılavuzu: *Mod Zamanlayıcısı (yalnızca MFC modelleri).*)

(Basit Kullanım Kılavuzu)

Ařaęıdaki kopyalama ayarlarını deęiřtirme hakkında bilgi iin bkz. sayfa 39.

- Kaęıt Tr
- Kaęıt Boyutu

(Geliřmiř Kullanım Kılavuzu)

Ařaęıdaki kopyalama seeneklerini deęiřtirme zerine bilgi iin >> Geliřmiř Kullanım Kılavuzu: *Kopyalama seenekleri.*


- Kalite
- Bylt/Klt
- Sayfa Yapısı
- 1sf'da2 (ID)
- İstifle/Sırala
- Yoęunluk
- Des.Tem.Kaldır

NOT

Kopyaları sıralamak istiyorsanız, ADF'yi kullanın.


Kaęıt Tr

zel bir tr kaęıdın zerine kopyalıyorsanız, en iyi yazdırma kalitesini yakalamak iin, makineyi kullandıęınız kaęıt trne ayarlayın.

- 1 Belgenizi ykleyin.
- 2  (**KOPYALAMA**) tuřuna basın.
- 3 İstedięiniz kopya sayısını girin.
- 4 **Kopyalama Seenekleri** tuřuna ve ▲ veya ▼ tuřlarına basarak Kaęıt Tr gesini sein. **OK** tuřuna basın.
- 5 ▲ veya ▼ tuřuna basarak Dz Kaęıt, Inkjet Kaęıt, Brother BP71, Dięer Parlak veya Saydam gesini sein. **OK** tuřuna basın.
- 6 Daha fazla ayar deęiřtirmek istemiyorsanız **Mono Bařlat** veya **Renkli Bařlat** gesine basın.

Kaęıt Boyutu

A4 boyutu dıřında bir kaęıda kopyalıyorsanız, Kaęıt Boyutu ayarını deęiřtirmeniz gerekecektir. Yalnızca A4, A5, Fotoęraf (10 × 15 cm) veya Letter kaęıtlarına kopya yapabilirsiniz.

- 1 Belgenizi ykleyin.
- 2  (**KOPYALAMA**) tuřuna basın.
- 3 İstedięiniz kopya sayısını girin.
- 4 **Kopyalama Seenekleri** tuřuna ve ▲ veya ▼ tuřlarına basarak Kaęıt Boyutu gesini sein. **OK** tuřuna basın.
- 5 ▲ veya ▼ tuřuna basarak A4, A5, 10 (G) × 15 (Y) cm veya Letter gesini sein. **OK** tuřuna basın.
- 6 Daha fazla ayar deęiřtirmek istemiyorsanız **Mono Bařlat** veya **Renkli Bařlat** gesine basın.

Bir belge yazdırma

Makine, bilgisayarınızdan veri alabilir ve yazdırabilir. Bir bilgisayardan yazdırmak için, yazıcı sürücüsünü kurmanız gerekir.

(Daha fazla bilgi için, ►► Yazılım ve Ağ Kullanım Kılavuzu.)

- 1 CD-ROM'dan Brother yazıcı sürücüsünü yükleyin. (►► Hızlı Kurulum Kılavuzu.)
- 2 Uygulamanızdan, Yazdır komutunu seçin.
- 3 Makinenizin adını **Yazdır** iletişim kutusundan seçin ve kullandığınız uygulamaya bağlı olarak **Özellikler** veya **Tercihler** ögesine tıklayın.
 - 4 Değiştirmek istediğiniz ayarları Özellikler iletişim kutusundan seçin. Sık kullanılan ayarlar şunları içerir:
 - **Medya Türü**
 - **Baskı Kalitesi**
 - **Kağıt Boyutu**
 - **Yönelim**
 - **Renkli / Gri Tonlamalı**
 - **Mürekkep Tasarruf Modu**
 - **Ölçekleme**
 - **Çift Taraflı / Kitapçık**
- 5 **Tamam** tuşuna tıklayın.
- 6 Yazdırmaya başlamak için **Yazdır** (veya kullandığınız uygulamaya bağlı olarak **Tamam**) tuşuna tıklayın.

Taramadan önce

Makineyi bir tarayıcı olarak kullanmak için bir tarayıcı sürücüsü yükleyin. Makine bir ağdaysa, TCP/IP adresiyle yapılandırın.

- CD-ROM'dan tarayıcı sürücülerini yükleyin. (►► Hızlı Kurulum Kılavuzu: *MFL-Pro Suite'i yükleyin.*)
- Ağdan tarama çalışmıyorsa makineyi bir TCP/IP adresiyle yapılandırın.
(Daha fazla bilgi için, ►► Yazılım ve Ağ Kullanım Kılavuzu.)

Bir belgeyi ControlCenter4 (Windows®) kullanarak PDF dosyası olarak tarama

(Daha fazla bilgi için, ►► Yazılım ve Ağ Kullanım Kılavuzu.)

NOT

- Bilgisayarınızdaki ekranlar modelinize göre değişiklik gösterebilir.
- Bu bölüm ControlCenter4'ün Gelişmiş Modu'nu kullanmak üzerinedir.

ControlCenter4, hızlı bir şekilde ve kolaylıkla en sık kullandığınız uygulamalara erişmenizi sağlayan bir yazılım yardımcı programıdır. ControlCenter4 kullanımı belli uygulamaların elle başlatılması gereğini ortadan kaldırır.

1 Belgenizi yükleyin. (Bkz. *Belgeleri yükleme* ►► sayfa 19.)

2 (Windows® XP, Windows Vista® ve Windows® 7)



(Başlat)/Tüm Programlar/Brother/MFC-XXXX (XXXX modelinizin adıdır)/

ControlCenter4 öğelerine tıklayarak ControlCenter4'ü açın. ControlCenter4 uygulaması açılır.

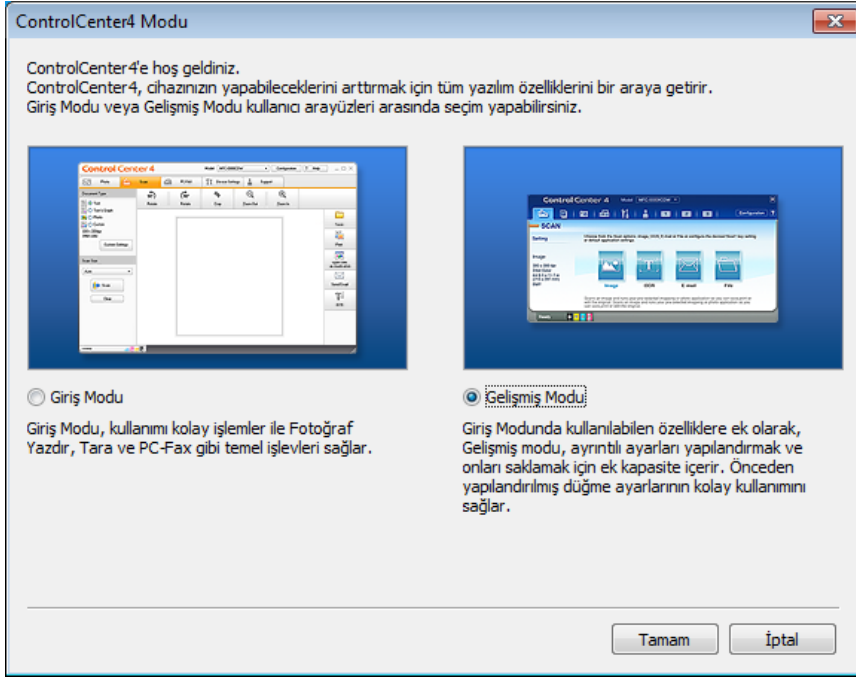
(Windows® 8)



(**Brother Utilities** (Brother Yardımcı Programları)) öğesine tıklayın, aşağı açılan

listeye tıklayın ve model adınızı seçin (seçili değilse). Sol gezinme çubuğunda **TARAMA** öğesine tıklayın ve sonra **ControlCenter4** öğesine tıklayın. ControlCenter4 uygulaması açılır.

- 3 ControlCenter4 Modu ekranı görüntülenirse, **Gelişmiş Modu** seçeneğini seçin ve sonra **Tamam** tuşuna tıklayın.

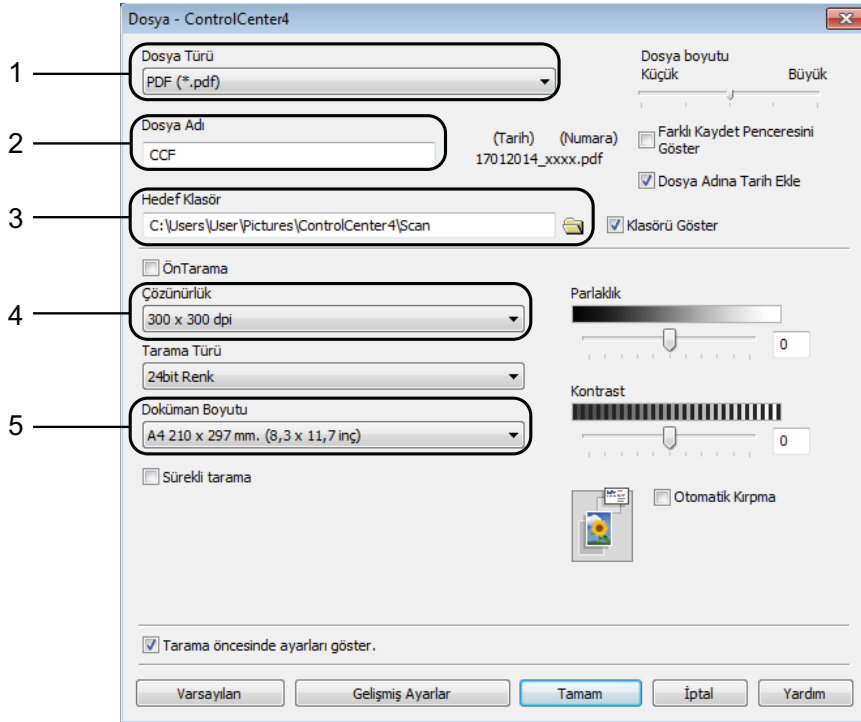



- 4 **Model** aşağı açılan listesinden kullanmak istediğiniz makinenin seçildiğinden emin olun.

- 5 Tarama yapılandırmasını ayarlayın.
Yapılandırma öğesine tıklayın ve sonra **Düğme ayarları**, **Tara** ve **Dosya** öğelerini seçin.



Yapılandırma iletişim kutusu görüntülenir. Varsayılan ayarları değiştirebilirsiniz.



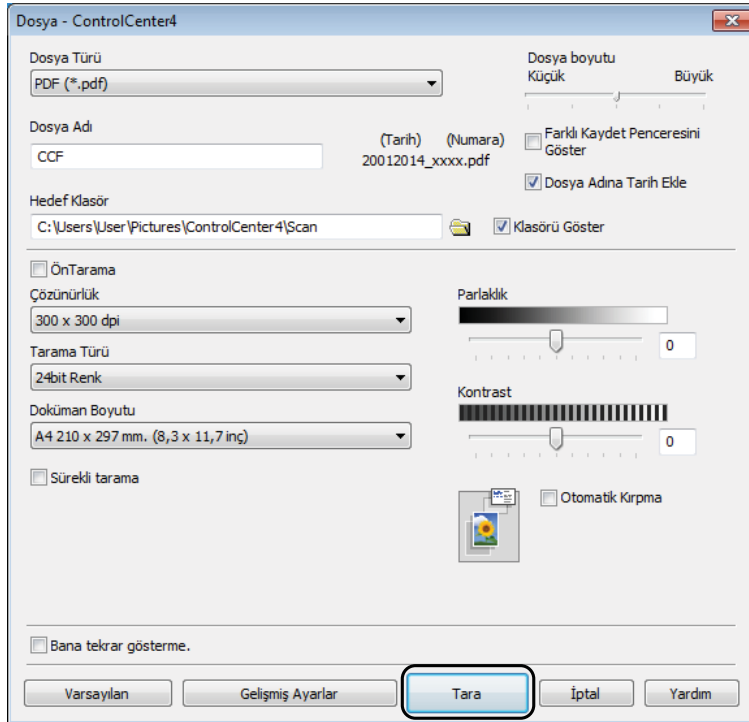
- 1 **Dosya Türü** aşağı açılan listesinden **PDF (*.pdf)** seçeneğini seçin.
- 2 Belge için kullanmak istediğiniz dosya adını girebilirsiniz.
- 3 Dosyayı varsayılan klasöre kaydedebilirsiniz veya  (**Gözet**) düğmesini tıklayarak tercih ettiğiniz klasörü seçebilirsiniz.
- 4 **Çözünürlük** aşağı açılan listesinden bir tarama çözünürlüğü seçebilirsiniz.
- 5 **Doküman Boyutu** aşağı açılan listesinden belge boyutu seçebilirsiniz.

- 6 **Tamam** tuşuna tıklayın.

- 7 **Tara** sekmesine tıklayın.
- 8 **Dosya** ögesine tıklayın.



- 9 **Tara** ögesine tıklayın. Makine tarama işlemine başlar. Taranan verilerin kaydedildiği klasör otomatik olarak açılır.




ControlCenter4 kullanarak PDF taramak için makinenin TARA modu ayarlarını deęiřtirme (Windows®)

ControlCenter4'ü kullanarak makinenizin TARAMA modu ayarlarını deęiřtirebilirsiniz. (Windows®)

1 (Windows® XP, Windows Vista® ve Windows® 7)

 (Bařlat)/Tüm Programlar/Brother/MFC-XXXX (XXXX modelinizin adıdır)/ControlCenter4 öęelerine tıklayarak ControlCenter4'ü açın. ControlCenter4 uygulaması açılır.

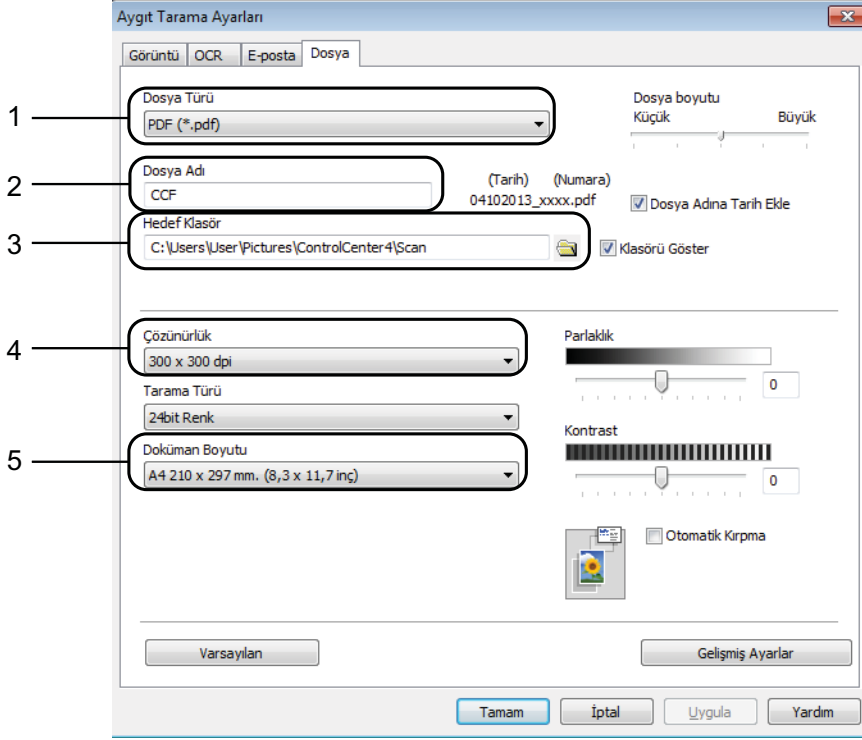
(Windows® 8)


 (Brother Utilities (Brother Yardımcı Programları)) öęesine tıklayın, ařaęı açılan listeye tıklayın ve model adınızı seęin (seęili deęilse). Sol gezinme çubuęunda **TARAMA** öęesine tıklayın ve sonra **ControlCenter4** öęesine tıklayın. ControlCenter4 uygulaması açılır.

- 2 Model ařaęı açılan listesinden kullanmak istedięiniz makinenin seęildięinden emin olun.
- 3 Cihaz Ayarları sekmesine tıklayın.
- 4 Aygıt Tarama Ayarları öęesine tıklayın.




- 5 **Dosya** sekmesini seçin. Varsayılan ayarları değiştirebilirsiniz.



- 1 **Dosya Türü** aşağı açılan listesinden **PDF (*.pdf)** seçeneğini seçin.
- 2 Belge için kullanmak istediğiniz dosya adını girebilirsiniz.
- 3 Dosyayı varsayılan klasöre kaydedebilirsiniz veya  (**Gözet**) düğmesini tıklayarak tercih ettiğiniz klasörü seçebilirsiniz.
- 4 **Çözünürlük** aşağı açılan listesinden bir tarama çözünürlüğü seçebilirsiniz.
- 5 **Doküman Boyutu** aşağı açılan listesinden belge boyutu seçebilirsiniz.

- 6 **Tamam** tuşuna tıklayın.

Kontrol panelini kullanarak bir belgeyi PDF dosyası olarak tarama (Windows® ve Macintosh)

- 1 Belgenizi yükleyin. (Bkz. *Belgeleri yükleme* >> sayfa 19.)
- 2  (TARAMA) tuşuna basın.
- 3 ▲ veya ▼ tuşuna basarak Dosyaya Tara öğesini seçin. OK tuşuna basın.
- 4 Makine bir ağa bağlı ise, ▲ veya ▼ tuşuna basarak PC Adını seçin. OK tuşuna basın. Aşağıdakilerden birini yapın:
 - Varsayılan ayarları kullanmak istiyorsanız, ▲ veya ▼ tuşuna basarak Kapalı öğesini seçin. OK tuşuna basın. 7 numaralı adıma gidin.
 - Varsayılan ayarları değiştirmek istiyorsanız, 5 numaralı adıma gidin.
- 5 ▲ veya ▼ tuşuna basarak Açık öğesini seçin. OK tuşuna basın.
- 6 Tarama Türü için ayarları gerektiği gibi seçin. OK tuşuna basın. Çözünürlük, Dosya Türü, Tarama Boyutu ve Des. Tem. Kaldır ayarları için bu adımı tekrarlayın.
- 7 **Mono Başlat** veya **Renkli Başlat** tuşuna basın. Makine tarama işlemine başlar.

NOT

Aşağıdaki tarama modları kullanılabilir.

- E-postaya Tara
- Resme Tara
- OCR' a Tara
- Dosyaya Tara
- Web Hizmeti ¹

¹ Yalnızca Windows® kullanıcıları. (Windows Vista® SP2 veya sonrası, Windows® 7 ve Windows® 8) (>> Yazılım ve Ağ Kullanım Kılavuzu.)

A

Düzenli bakım

Mürekkep kartuşlarını deęiřtirme

Makineniz mürekkep nokta sayacı ile donatılmıřtır. Mürekkep nokta sayacı, dört kartuşun her birinin içindeki mürekkep seviyesini denetler. Makine bir kartuşun mürekkebinin bittięini saptadıęında, bir mesaj görüntüleyecektir.

LCD, hangi mürekkep kartuşunun düşük seviyede olduęunu veya deęiřtirilmesi gerektięini gösterir. Mürekkep kartuşlarını doęru sırayla deęiřtirdięinizden emin olmak için LCD'de çıkan iletileri takip ettięinizden emin olun.

Makine, size bir mürekkep kartuşunu deęiřtirmenizi söylese de, mürekkep kartuşunun içinde ufak bir miktar mürekkep kalmıř olacaktır. Mürekkep kartuşunun içinde bir miktar mürekkep bırakmak, havanın kuruyarak yazıcı kafası takımına zarar vermesini önlemek için gereklidir.

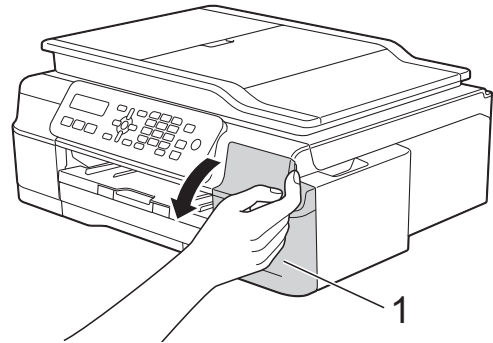
⚠ DİKKAT

Gözünüze mürekkep bulařırsa, hemen su ile yıkayın ve endiřelenirseniz doktorunuzu arayın.

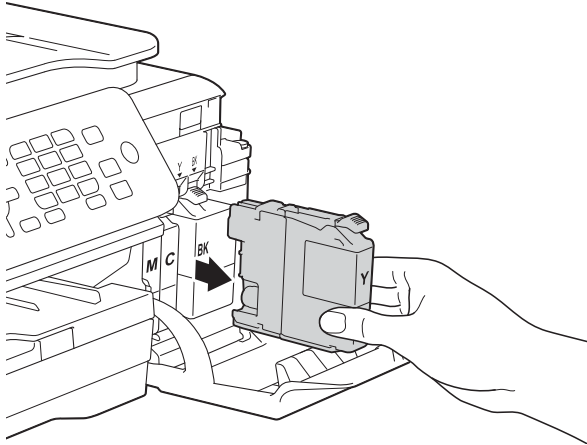
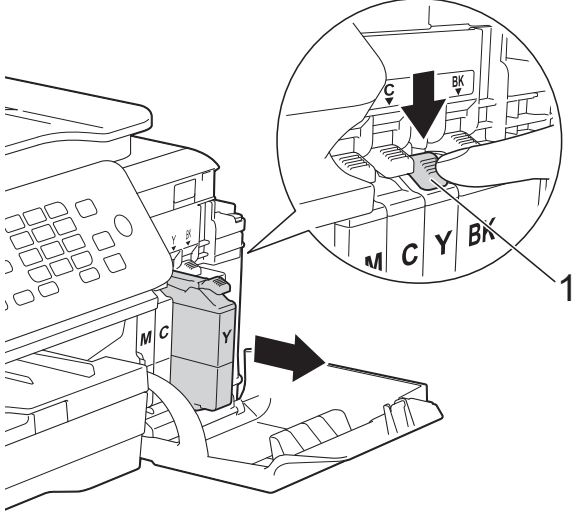
ÖNEMLİ

Brother çok fonksiyonlu makineleri belirli özelliklerde mürekkeple çalıştırılmak üzere tasarlanmış olup, Brother Orijinal mürekkep kartuşlarıyla kullanıldıęında en iyi performansı ve güvenlięi sağlar. Brother, farklı özellikteki mürekkep ve mürekkep kartuşları kullanıldıęında en iyi performansı ve güvenlięi garanti edemez. Bu yüzden Brother, Brother Orijinal kartuşlarının dışında kartuşların kullanımını veya kullanılan kartuşların başka kaynaklardan mürekkeple yeniden doldurulmasını önermez. Üçüncü partiler tarafından üretilen sarf malzemelerinin kullanımı ile üründe oluřan hasarlar, ürün garanti belgesince kapsama alınamayabilir. Lütfen ürün garanti belgesi řartlarına bařvurun.

- 1 Mürekkep kartuşu kapaęını açın (1). Bir mürekkep kartuşu bittięinde, LCD'de **Yalnız S/B Bas. veya Basılamıyor** mesajı görüntülenir.

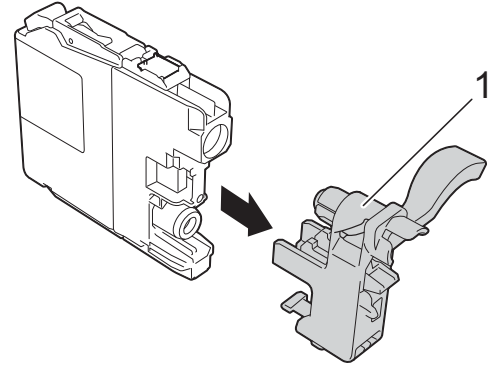
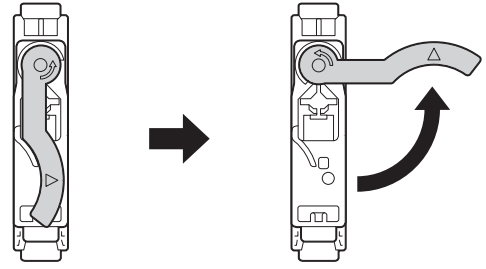
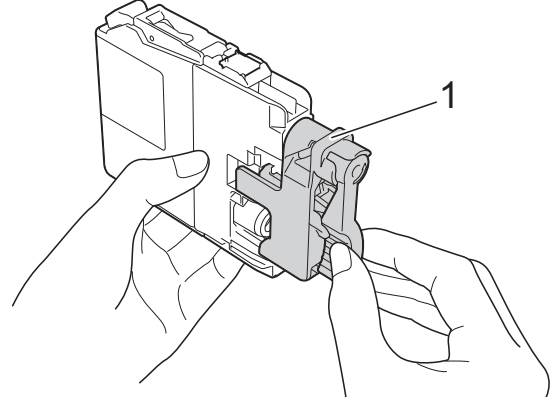


- 2 LCD'de belirtilen kartuşu serbest bırakmak için bırakma kolunu (1) gösterildiği şekilde bastırın. Kartuşu makineden çıkarın.



- 3 LCD'de belirtilen renkteki yeni mürekkep kartuşu kabını açın ve mürekkep kartuşunu çıkarın.

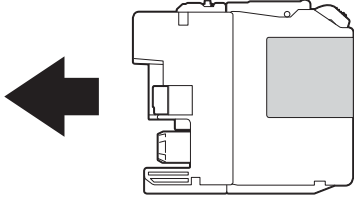
- 4 Turuncu koruma ambalajındaki yeşil bırakma kolunu (1) vakum tıkaçını serbest bırakana kadar saat yönünün tersine çevirin. Sonra, turuncu koruma ambalajını gösterildiği şekilde çıkarın.



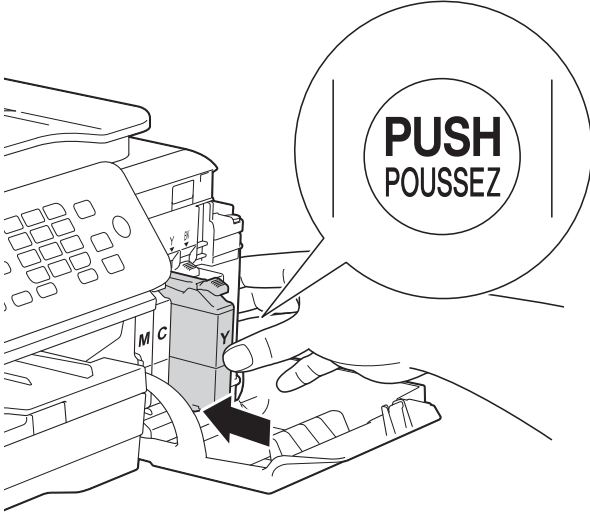
ÖNEMLİ

Mürekkep kartuşlarını SALLAMAYIN. Mürekkep cildinize veya kıyafetlerinize bulaşırsa, hemen sabun veya deterjan ile yıkayın.

- 5 Her rengin kendine göre doğru bir konumu vardır. Mürekkep kartuşunu, etiketin üzerindeki okun yönünde yerleştirin.



- 6 Mürekkep kartuşunun PUSH (İTİNİZ) yazan arka kısmını, kartuş kolu kalkana kadar itin ve sonra mürekkep kartuşu kapağını kapatın.



- 7 Makine otomatik olarak mürekkep nokta sayacını sıfırlayacaktır.

NOT

- Bir mürekkep kartuşunu, örneğin Siyah kartuşu değiştirdiyse, LCD sizden bu kartuşun yeni olduğunu doğrulamanızı isteyebilir (örneğin, Döştirdiniz mi Siyh?). Yerleştirdiğiniz her yeni kartuş için, o rengin mürekkep nokta sayacını sıfırlamak amacıyla **1 (Ev)** tuşuna basın. Yerleştirdiğiniz mürekkep kartuşu yeni değilse, **2 (Hy)** tuşuna bastığınızdan emin olun.
- LCD, mürekkep kartuşunu yerleştirdikten sonra **Mür. Kartuşu Yok** veya **TespitEdilemiyor** gösterirse, mürekkep kartuşunun yeni bir Brother Orijinal kartuş olduğunu ve doğru yerleştirildiğini kontrol edin. Mürekkep kartuşunu çıkarın ve kartuş kolu kalkana kadar yavaşça ve sıkıca tekrar takın.

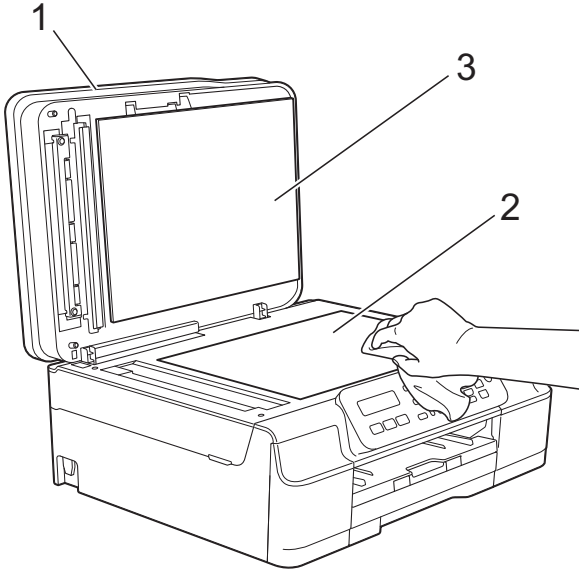
ÖNEMLİ

- Yenilemeniz gerekmiyorsa, mürekkep kartuşlarını **ÇIKARMAYIN**. Çıkarmanız halinde, mürekkep miktarı azalabilir ve makine kartuşta kalan mürekkep miktarını bilemez.
- Kartuş yerleştirme yuvalarına **DOKUNMAYIN**. Dokunmanız halinde, mürekkep cildinizi lekeleyebilir.
- Bir mürekkep kartuşunu yanlış konuma takarak renkleri karıştırırsanız, kartuşu doğru yere taktıktan sonra baskı kafasını birkaç kez temizleyin.
- Bir mürekkep kartuşunu açtıktan sonra, makineye takın ve taktıktan sonraki altı ay içinde kullanın. Kartuş ambalajının üzerinde son kullanma tarihi yazan açılmamış mürekkep kartuşlarını kullanın.
- Mürekkep kartuşunu parçalarına **AYIRMAYIN** veya **OYNAMAYIN**; bu, mürekkebin kartuştan sızmasına neden olabilir.

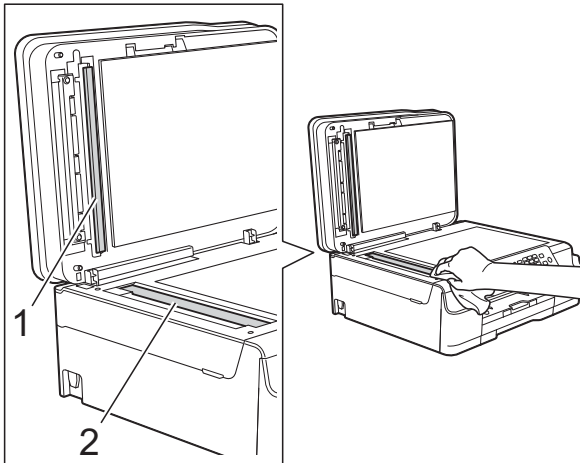
Makineyi temizleme ve kontrol etme

Tarayıcı camını temizleme

- 1 Makinenin fişini elektrik prizinden çekin.
- 2 Belge kapağını kaldırın (1). Tarayıcı camını (2) ve beyaz plastiği (3) havasız, nemli bir bez ve yanmayan cam temizleyicisi ile temizleyin.



- 3 ADF ünitesinde, beyaz çubuğu (1) ve cam şeridini (2) havasız, nemli bir bez ve yanmayan cam temizleyicisi ile temizleyin.



NOT

Cam şeridini yanmayan cam temizleyicisi ile temizleyeme ek olarak, parmağınızın ucunu şeridin üzerinde gezdirin ve elinize bir şey gelip gelmediğini kontrol edin. Kir veya kalıntı hissederseniz, o alana yoğunlaşarak cam şeridini yeniden temizleyin. Temizleme işlemini üç veya dört defa yinelemeniz gerekebilir. Sınamak için her temizlik denemesinden sonra bir kopya alın.



Cam şeridi üzerinde kirli bir nokta veya düzeltici sıvı olduğunda, yazdırılan örnek yatay bir çizgi gösterir.



Cam şeridi temizlendikten sonra, yatay çizgi gider.

Yazıcı kafasını temizleme

İyi baskı kalitesini korumak için, makine gerektiğinde otomatik olarak yazıcı kafasını temizleyecektir. Yazıcı kalitesinde bir sorun varsa temizleme işlemini manuel olarak başlatabilirsiniz.

Metin veya grafiklerde yatay çizgi beliriorsa veya yazdırılan sayfalarınız boş çıkıyorsa, yazıcı kafasını temizleyin. Siyahı tek başına, Sarı, Camgöbeği ve Macenta aynı anda; veya tüm renkleri aynı anda temizleyebilirsiniz.

Yazıcı kafasını temizlemek mürekkep tüketir. Çok sık temizleme yapmak gereksiz mürekkep kullanımına neden olur.

ÖNEMLİ

Yazıcı kafasına DOKUNMAYIN. Yazıcı kafasına dokunmak hasara neden olabilir ve yazıcı kafasının garantisini geçersiz kılabilir.

- 1 **Menü, 1, 2** tuşuna basın.
- 2 ▲ veya ▼ tuşuna basarak **Siyah, Renkli veya Tümü** ögesini seçin. **OK** tuşuna basın. Makine yazıcı kafasını temizler. Temizleme bittiğinde, makine FAKS moduna geri dönecektir.

NOT

- Yazıcı kafasını en az beş defa temizlerseniz ve yazdırmada iyileşme olmazsa, sorun olan her renk için yeni bir Brother Orijinal Innobella™ mürekkep kartuşu takmayı deneyin. Yazıcı kafasını temizlemeyi en fazla beş defa daha deneyin. Yazdırmada iyileşme olmadıysa, Brother müşteri hizmetleriyle veya yerel Brother satıcınızla iletişime geçin.
- Yazıcı kafasını bilgisayarınızdan da temizleyebilirsiniz.
(►► Yazılım ve Ağ Kullanım Kılavuzu.)

Yazdırma kalitesini kontrol etme

Çıktılarınızda solgun veya çizgili renkler ve metin beliriorsa, yazıcı kafası uçlarından bazıları tıkanmış olabilir. Yazdırma Kalite Kontrol Kağıdı'nı yazdırarak ve uç kontrol desenine bakarak kontrol edebilirsiniz.

- 1 **Menü, 1, 1** tuşuna basın.
- 2 **Baskı Kalitesi** ögesini seçmek için ▲ veya ▼ tuşuna basın. **OK** tuşuna basın.
- 3 **Renkli Başlat** tuşuna basın. Makine, Yazdırma Kalite Kontrol Kağıdı'nı yazdırmaya başlar.
- 4 Kağıt üzerindeki dört renk çubuğunun kalitesini kontrol edin.
- 5 LCD, size yazdırma kalitesinin iyi olup olmadığını sorar. Aşağıdakilerden birini yapın:
 - Tüm çizgiler temiz ve görülebilirse, Yazdırma Kalite kontrolünü bitirmek için **1 (Evet)** tuşuna basın ve **9** adımına gidin.
 - Aşağıda gösterildiği şekilde eksik, kısa çizgiler görebiliyorsanız, **2** tuşuna basarak **Hayır** ögesini seçin.

İyi



Zayıf



- 6 LCD, yazıcı kalitesinin iyi olup olmadığını önce siyah ve sonra diğer üç renk için sorar. **1 (Evet)** veya **2 (Hayır)** tuşuna basın.

- 7 LCD, temizliğe başlamak isteyip istemediğinizi sorar.
1 (Evet) tuşuna basın.
Makine yazıcı kafasını temizlemeye başlar.
- 8 Temizleme işlemi bittikten sonra, **Renkli Başlat** tuşuna basın.
Makine, Yazdırma Kalite Kontrol Kağıdını tekrar yazdırır. 4 numaralı adıma geri dönün.
- 9 **Durdur/Çık** tuşuna basın.

Yazıcı kafasını en az beş defa temizlerseniz ve yazdırmada iyileşme olmazsa, sorun olan her renk için yeni bir Orijinal Brother Marka mürekkep kartuşu takmayı deneyin. Yazıcı kafasını temizlemeyi en fazla beş defa daha deneyin. Yazdırmada iyileşme olmadıysa, Brother müşteri hizmetleriyle veya yerel Brother satıcınızla iletişime geçin.

ÖNEMLİ

Yazıcı kafasına DOKUNMAYIN. Yazıcı kafasına dokunmak hasara neden olabilir ve yazıcı kafasının garantisini geçersiz kılabilir.

NOT



Bir yazıcı kafası ucu tıkanığında, yazdırılan örnek bu şekilde görünür.

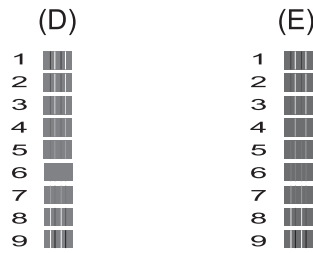
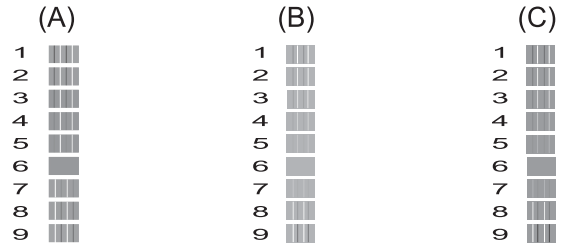


Yazıcı kafası ucu temizlendikten sonra, yatay çizgiler gider.

Yazdırma hizasını kontrol etme

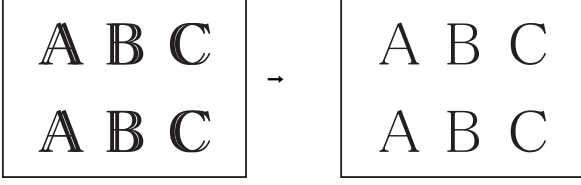
Yazdırılan metniniz bulanıklaşırsa veya resimler soluklaşırsa, makineyi taşıdıktan sonra yazdırma hizasını ayarlamanız gerekebilir.

- 1 **Menü, 1, 1** tuşuna basın.
- 2 Hizalama öğesini seçmek için ▲ veya ▼ tuşuna basın.
OK tuşuna basın.
- 3 **Mono Başlat** veya **Renkli Başlat** tuşuna basın.
Makine, Hiza Kontrol Kağıdını yazdırmaya başlar.



- 4 "A" deseni için, en az görülebilen dikey şeritlere sahip test baskısının numarasına basın (1-9). Bu adımı B, C, D ve E desenleri için tekrarlayın. 6 numaralı örnek, A, B, C, D ve E için en iyi seçenektir.
- 5 **Durdur/Çık** tuşuna basın.

NOT



Yazdırma hizası doğru ayarlanmadığında, metin bu şekilde bulanık görünür.

Yazdırma hizası doğru bir şekilde ayarlandıktan sonra, metin bu şekilde görünür.

Tarih ve saati ayarlama

LCD tarih ve saati gösterir. Doğru değilse, yeniden girmek için bu talimatları takip edin.

İstasyon Kimliğinizi ayarlayarak gönderdiğiniz her faksa tarih ve saati ekleyebilirsiniz.

- 1 **Menü, 0, 1, 1** tuşuna basın.
- 2 Arama tuşlarını kullanarak yılın son iki basamağını girin, ve ardından **OK** tuşuna basın.
- 3 Arama tuşlarını kullanarak ayın iki basamağını girin, ve ardından **OK** tuşuna basın.
- 4 Arama tuşlarını kullanarak gün için iki basamağı girin, ve ardından **OK** tuşuna basın.
- 5 Arama tuşlarını kullanarak (24 saat formatında) saati girin, ve ardından **OK** tuşuna basın. (Örneğin, akşam 7:45 için 19:45 girin.)
- 6 **Durdur/Çık** tuşuna basın.

Makinenizde bir sorun olduğunu düşünüyorsanız, önce aşağıdaki öğelerin her birini kontrol edin ve sorun giderme ipuçlarını izleyin.

Sorunların çoğunu kendiniz giderebilirsiniz. Ek yardıma ihtiyacınız varsa, Brother Solutions Center en son SSS'leri ve sorun giderme ipuçlarını sunar.

<http://solutions.brother.com/> adresinden bizi ziyaret edin.

Sorununuzu tanımlama

Önce aşağıdakileri kontrol edin:

- Makinenin güç kablosu doğru şekilde bağlı ve makinenin güç anahtarı açık.
- Tüm koruma parçaları çıkarıldı.
- Kağıt, kağıt çekmecesine düzgün şekilde takıldı.
- Arabirim kabloları makineye ve bilgisayara güvenli bir şekilde bağlandı.
- LCD mesajları

(Bkz. *Hata ve bakım mesajları* >> sayfa 57.)

Yukarıdaki kontrollerle sorununuzu gideremediyse, sorununuzu tanımlayın ve önerilen sayfaya gidin.

Kağıt kullanımı ve Yazdırma sorunları:

- *Yazdırma Sorunları* >> sayfa 73
- *Yazdırma Kalitesi Sorunları* >> sayfa 75
- *Kağıt Kullanımı Sorunları* >> sayfa 77
- *Alınan Faksları Yazdırma* >> sayfa 78

Telefon ve Faks sorunları:

- *Telefon Hattı veya Bağlantılar* >> sayfa 78
- *Gelen Aramaları İşleme* >> sayfa 81
- *Faksların Alımı* >> sayfa 79
- *Faks Gönderme* >> sayfa 80

Kopyalama sorunları:

- *Kopyalama Sorunları* >> sayfa 81

Tarama sorunları:

- *Tarama Sorunları* >> sayfa 81

Yazılım ve Ağ sorunları:

- *Yazılım Sorunları* >> sayfa 82
- *Ağ Sorunları* >> sayfa 82

Hata ve bakım mesajları

Gelişmiş tüm büro makinelerinde olduğu gibi hatalar oluşabilmekte ve sarf malzemelerinin değiştirilmesi gerekebilmektedir. Bu durumda, makineniz hatayı veya gerekli düzenli bakımı tanımlar ve uygun mesajı gösterir. En sık karşılaşılan hata ve bakım mesajları tabloda verilmiştir.

Hataların çoğunu kendiniz temizleyebilir ve düzenli bakımı kendiniz uygulayabilirsiniz. Ek yardıma ihtiyacınız varsa, Brother Solutions Center en son SSS'leri ve sorun giderme ipuçlarını sunar:

<http://solutions.brother.com/> adresinden bizi ziyaret edin.

Hata Mesajı	Nedeni	Eylem
Bağlantı kesildi	Diğer kişi veya diğer kişinin faks makinesi aramayı durdurdu.	Yeniden göndermeyi veya almayı deneyin. Aramalar üst üste durdurulduysa ve bir VoIP (IP üzerinden ses) sistemi kullanıyorsanız, Uyumluluk'u Ana (VoIP için) olarak değiştirmeyi deneyin. (Bkz. <i>Telefon hattı paraziti / VoIP</i> >> sayfa 83.)
Basılamıyor XX Mürek. Değışt.	Bir veya birden fazla mürekkep kartuşu bitti. Makine tüm yazdırma işlemlerini durdurur. Bellek kullanılabilirken, tek renkli fakslar bellekte depolanacaktır. Bir gönderen makinenin renkli faksı varsa, makinenin "tokalaşması", faksın tek renkli olarak gönderilmesini isteyecektir.	Mürekkep kartuşlarını değiştirin. (Bkz. <i>Mürekkep kartuşlarını değiştirme</i> >> sayfa 48.)
Dok. Sıkışması	Belge düzgün yerleştirilmedi veya beslenmedi veya ADF'den taranan belge çok uzun.	(Bkz. <i>ADF'yi kullanma</i> >> sayfa 19.) (Bkz. <i>Belge sıkışması</i> >> sayfa 64.)
Düşük Isı	Oda sıcaklığı çok düşük.	Oda sıcaklığını artırdıktan sonra, makinenin oda sıcaklığına gelmesini bekleyin ve sonra tekrar deneyin.
Hafıza doldu	Makinenin belleği dolu.	Gerçekleştirilen bir faks gönderme veya kopyalama işlemi varsa: <ul style="list-style-type: none"> ■ Durdur/Çık tuşuna basın ve gerçekleşen diğer işlemlerin bitmesini bekleyin ve sonra tekrar deneyin. ■ Şimdiye kadar taranan sayfaları göndermek için Mono Başlat tuşuna veya Renkli Başlat tuşuna basarak Gönd ögesini seçin. ■ Şimdiye kadar taranan sayfaları yazdırmak için Mono Başlat veya Renkli Başlat tuşuna basın. ■ Bellekteki verileri temizleyin. Fazladan bellek kazanmak için, Bellek Alımı'nı kapatabilirsiniz. (>> Gelişmiş Kullanım Kılavuzu: <i>Bellek Alımı işlemi kapatma</i>.) ■ Bellekteki faksları yazdırın. (>> Gelişmiş Kullanım Kılavuzu: <i>Bellekten bir faks yazdırma</i>.)

Hata Mesajı	Nedeni	Eylem
İlet. Hat.	Kötü telefon hattı kalitesi iletişim hatasına neden olmuştur.	Sorun devam ederse, telefon şirketinden hattınızı kontrol etmelerini isteyin.
Kağ. Beslenmiyor	Makinede kağıt bitti veya kağıt çekmecesine kağıt düzgün yüklenmedi.	Aşağıdakilerden birini yapın: <ul style="list-style-type: none"> ■ Kağıt çekmecesine tekrar kağıt yükleyin ve sonra Mono Başlat veya Renkli Başlat tuşuna basın. ■ Kağıdı çıkarın ve yeniden yükleyin ve sonra Mono Başlat veya Renkli Başlat tuşuna basın. (Bkz. <i>Kağıt ve diğer yazdırma ortamlarını yükleme</i> >> sayfa 10.)
	Kağıt çekmecesini tamamen oturtulmadı.	Kağıt çekmecesini çıkarın ve yerine oturuncaya kadar yeniden takın ve sonra kontrol panelindeki Mono Başlat veya Renkli Başlat tuşuna basın.
	Kağıt alma bobinlerinin yüzeyinde kağıt tozu birikmiş.	Kağıt alma bobinlerini temizleyin. (>> Gelişmiş Kullanım Kılavuzu: <i>Kağıt alma makaralarını temizleme</i> .)
	Sıkışma Temizleme Kapağı doğru kapatılmadı.	Sıkışma Temizleme Kapağının her iki uçtan eşit kapandığından emin olun. (Bkz. <i>Yazıcı sıkışması veya kağıt sıkışması</i> >> sayfa 65.)
	Makine içerisinde kağıt sıkıştı.	Sıkışan kağıdı <i>Yazıcı sıkışması veya kağıt sıkışması</i> >> sayfa 65 içindeki adımları izleyerek çıkarın. Eğer 2 taraflı yazdırma sırasında bu hata meydana gelirse, kağıt besleme bobinleri mürekkeple lekelenabilir. Kağıt besleme bobinlerini temizleyin. (>> Gelişmiş Kullanım Kılavuzu: <i>Kağıt besleme bobinini temizleme</i> .)
Kağıt Sıkışması	Makine içerisinde kağıt sıkıştı.	Sıkışan kağıdı <i>Yazıcı sıkışması veya kağıt sıkışması</i> >> sayfa 65 içindeki adımları izleyerek çıkarın. Kağıt uzunluğu kılavuzunun, doğru kağıt boyutuna ayarlandığından emin olun.
		Kağıt sıkışması tekrarlanıyorsa, makinenin içine küçük bir parça kağıt sıkışmış olabilir. Kağıdın makinenin içinde hala sıkışık olmadığından emin olun. (Bkz. <i>Ek kağıt sıkışması temizleme işlemleri</i> >> sayfa 68.)
		Kağıt alma bobinlerinin yüzeyinde kağıt tozu birikmiş.

Hata Mesajı	Nedeni	Eylem
Kalan Veri	Yazdırma verisi makinenin belleğinde kaldı.	Durdur/Çık tuşuna basın. Makine, işi iptal edecek ve bellekten temizleyecektir. Tekrar yazdırmayı deneyin.
Kapak Açık	Tarayıcı kapağı kapalı konumuna oturmamış.	Tarayıcı kapağını açın ve sonra tekrar kapatın. Telefon hattı kablosunun ve USB kablosunun (varsa) kablo hattı boyunca ve makinenin arkasındaki çıkıştan doğru yönlendirildiğinden emin olun.
Kart.DoluyaYakınKullanım Kılavuzu Sorun Giderme kısmına bakın.	Mürekkep emici kutusu veya taşıma kabı doluya yakın.	Brother müşteri hizmetlerini veya yerel Brother bayinizi arayın.
Kayıtlı Değil	Makineye kaydedilmemiş bir Hızlı Arama numarasına erişmeye çalıştınız.	Hızlı Arama numarasını ayarlayın. (Bkz. <i>Hızlı Arama numaralarını kaydetme</i> >> sayfa 36.)
Mür. Kartuşu Yok	Bir mürekkep kartuşu doğru takılmadı.	Yeni mürekkep kartuşunu çıkarın ve kartuş kolu kalkana kadar yavaşça ve sıkıca yeniden takın. (Bkz. <i>Mürekkep kartuşlarını değiştirme</i> >> sayfa 48.)

Hata Mesajı	Nedeni	Eylem
Mür.KutusuDolu Kullanım Kılavuzu Sorun Giderme kısımına bakın.	<p>Mürekkep emici kutusu veya taşıma kabı dolu. Bu parçalar, Brother makinelerden en yüksek performansı aldığınızdan emin olmanız için belirli bir süreden sonra yenilenmesi gerekebilecek, düzenli bakım öğeleridir. Bu parçalar düzenli bakım öğeleri oldukları için, yenileme, garanti kapsamında değildir. Bu öğelerin yenilenmesi ve yenilenmeden önceki zaman süresi, mürekkep sistemini temizlemek için gereken arıtma ve akıtma sayısına bağlıdır. Bu kutular, farklı arıtma ve akıtma işlemleri sırasında, bir miktar mürekkep alırlar. Makinenin, temizlik için arıtma ve akıtma sayısı, farklı durumlara bağlı olarak değişiklik gösterir. Örneğin, makineyi sık sık açıp kapatmak, makine açıldığında otomatik olarak kendini temizlediği için birçok temizleme döngüsüne neden olacaktır. Brother mürekkebi olmayan mürekkep kullanımı sık aralıklarla temizliğe neden olur çünkü Brother olmayan mürekkep, temizleme ile sonuçlanan, zayıf yazdırma kalitesine neden olur. Makinenin ne kadar temizlenmesi gerekirse, bu kutular o kadar çabuk dolacaktır.</p> <p>NOT</p> <p><i>Brother olmayan sarf malzemelerinin kullanımından doğan tamirler, ürün garanti belgesinde belirtilen kapsama girmeyebilir.</i></p>	<p>Mürekkep emici kutusu veya taşıma kutusunun değişmesi gerekecektir. Makinenizin servisi için Brother müşteri hizmetleri veya yerel Brother satıcınız ile iletişime geçin.</p> <p>Temizlik için diğer nedenler:</p> <ol style="list-style-type: none"> 1 Bir kağıt sıkışması temizlendikten sonra, makine, bir sonraki alınan faks yazdırılmadan önce otomatik olarak kendini temizler. 2 Makine, 30 günden fazla boşta olduğunda (seyrek kullanım) otomatik olarak kendini temizler. 3 Makine, aynı renk mürekkep kartuşları 12 defa yenilendiğinde otomatik olarak kendini temizler.
Mürekke Az XXXX	Bir veya birden fazla mürekkep kartuşu bitmek üzere. Renkli mürekkep kartuşlarından biri bitmek üzereyse ve biri size renkli bir faks gönderiyorsa, makinenizin "tokalaşması", faksın tek renkli gönderilmesini isteyecektir. Gönderen makinenin dönüştürme yeteneği varsa, renkli faks, sizin makinanızda tek renkli faks olarak yazdırılacaktır.	Yeni bir mürekkep kartuşu sipariş edin. LCD'de Basılamıyor mesajı görüntülenene kadar yazdırmaya devam edebilirsiniz. (Bkz. <i>Mürekkep kartuşlarını değiştirme</i> ►► sayfa 48.)
Mürkp Kap. Kapat	Mürekkep kartuşu kapağı doğru konumuna oturmamış.	Mürekkep kartuşu kapağını, yerine oturuncaya kadar sıkıca kapatın.

Hata Mesajı	Nedeni	Eylem
Silinemez XX Başlatılamaz XX Yazdırılamaz XX Taranamaz XX	Makinede mekanik bir sorun var. Ataç veya bir parça kopmuş kağıt gibi yabancı bir obje, makinenin içinde.	Tarayıcı kapağını açın ve yabancı maddeleri ve kağıt kalıntılarını makinenin içinden çıkarın. Hata mesajları devam ederse, aşağıdakileri yapın. Makinenin bağlantısını kesmeden önce, önemli mesajları kaybetmemek için <i>Fakslarınızı veya Faks Günlüğü raporunu aktarma</i> >> sayfa 63 bölümüne bakın. Ardından makinenin güç ile bağlantısını birkaç dakikalığına kesin ve yeniden bağlayın.
TespitEdilemiyor	Yeni bir mürekkep kartuşunu çok çabuk taktınız ve makine algılamadı. Bir mürekkep kartuşu doğru takılmadı. Brother Orijinal olmayan bir mürekkep kullanıyorsanız, makine mürekkep kartuşunu algılayamayabilir.	Yeni mürekkep kartuşunu çıkarın ve kartuş kolu kalkana kadar yavaşça ve sıkıca yeniden takın. (Bkz. <i>Mürekkep kartuşlarını değiştirme</i> >> sayfa 48.) Kartuşu bir Brother Orijinal mürekkep kartuşu ile değiştirin. Hata mesajı duruyorsa, Brother müşteri hizmetlerini veya yerel Brother bayinizi arayın.
Yalnız S/B Bas. XX Mürek. Değst.	Bir veya birden fazla renkli mürekkep kartuşu bitti. Yazdığınız sayfa sayısına bağlı olarak makineyi tek renkli modda yaklaşık dört hafta kullanabilirsiniz. LCD'de bu mesaj belirdiği sırada, her işlem aşağıdaki şekilde çalışır: ■ Yazdırma Yazıcı sürücüsünün Gelişmiş sekmesinde Gri Tonlamalı öğesini seçerseniz, makineyi tek renkli yazıcı olarak kullanabilirsiniz. Bu mesaj gösterildiğinde 2 taraflı yazdırma kullanılamaz. ■ Kopyalama Kağıt türü Düz Kağıt olarak ayarlandıysa, tek renkli kopyalar yapabilirsiniz. ■ Faks Kağıt türü Düz Kağıt veya Inkjet Kağıt olarak ayarlandıysa, makine, faksları tek renkli modda alacak ve gönderecektir. Bir gönderen makinenin renkli fakı varsa, makinenin "tokalaşması", fakın tek renkli olarak gönderilmesini isteyecektir.	Mürekkep kartuşlarını değiştirin. (Bkz. <i>Mürekkep kartuşlarını değiştirme</i> >> sayfa 48.) NOT Makine tüm yazdırma işlemlerini durduracaktır, aşağıdaki durumların herhangi birinde, yeni bir mürekkep kartuşu takılana kadar makineyi kullanamazsınız: • Makinenin fişini çekerseniz veya mürekkep kartuşunu çıkarırsanız. • Kağıt türü Düz Kağıt veya Inkjet Kağıt dışında bir şeye ayarlandıysa. • (Windows®) Yazıcı sürücüsünün Temel sekmesinde Yavaş Kuruyan Kağıt seçerseniz. (Macintosh) Yazıcı sürücüsünün Print Settings (Yazdırma Ayarları) sekmesinde Slow Drying Paper (Yavaş Kuruyan Kağıt) öğesini seçerseniz.

Hata Mesajı	Nedeni	Eylem
Yanıt Yok/Meşgul	Aradığınız numara cevap vermedi veya meşgul.	Numarayı doğrulayın ve yeniden deneyin.
Yanlış Kağ. Boy.	Kağıt Boyutu ayarı, çekmecedeki kağıt boyutu ile örtüşmüyor. Çekmecedeki kağıt kılavuzlarını, kullandığınız kağıt boyutu için göstergelere ayarlamadınız.	<ol style="list-style-type: none"> 1 Seçtiğiniz Kağıt Boyutu mesajının, çekmecedeki kağıt boyutu ile eşleştiğini kontrol edin. (Bkz. <i>Kağıt Boyutu</i> >> sayfa 16.) 2 Kağıt kılavuzlarını, sizin kağıdınızın boyutlarındaki göstergelere ayarlayarak, kağıdı Dikey konumda yüklediğinizden emin olun. (Bkz. <i>Kağıt ve diğer yazdırma ortamlarını yükleme</i> >> sayfa 10.) 3 Kağıt boyutunu ve konumunu kontrol ettikten sonra, Mono Başlat veya Renkli Başlat tuşuna basın. <p>Bilgisayarınızdan yazdırıyorsanız, yazıcı sürücüsünde seçtiğiniz kağıt boyutunun, çekmecedeki kağıt boyutuna uyduğundan emin olun. (>> Yazılım ve Ağ Kullanım Kılavuzu.)</p>
Yüksek Isı	Oda sıcaklığı çok yüksek.	Oda sıcaklığını düşürdükten sonra, makinenin oda sıcaklığına kadar soğumasını bekleyin ve sonra tekrar deneyin.

Fakslarınızı veya Faks Günlüğü raporunu aktarma

LCD aşağıdakilerden birini gösterirse:

- Silinemez XX
- Başlatılamaz XX
- Yazdırılamaz XX
- Taranamaz XX

Fakslarınızı başka bir faks makinesine ya da bilgisayarınıza aktarmanızı öneririz. (Bkz. *Faksları başka bir faks makinesine aktarma* >> sayfa 63 veya *Fakslarınızı bilgisayarınıza aktarma* >> sayfa 63.)

Aktarmanız gereken herhangi bir faks olup olmadığını görmek için Faks Günlüğü raporunu da aktarabilirsiniz. (Bkz. *Faks Günlüğü raporunu başka bir faks makinesine aktarma* >> sayfa 64.)



Faksları başka bir faks makinesine aktarma

İstasyon kimliğinizi belirlemediyseniz, faks aktarma moduna geçemezsiniz. (>> Hızlı Kurulum Kılavuzu: *Kişisel bilgileri (İstasyon Kimliği) girin.*)

- 1 **Menü, 9, 0, 1** tuşuna basın.
- 2 Aşağıdakilerden birini yapın:
 - LCD'de **Veri Yok** gösteriliyorsa, makine belleğinde kalan faks yoktur. **Durdur/Çık** tuşuna basın.
 - LCD'de **Fax No. Girin** gösteriliyorsa, faksların yönlendirileceği faks numarasını girin.
- 3 **Mono Başlat** tuşuna basın.

Fakslarınızı bilgisayarınıza aktarma

Faksları makinenizin belleğinden bilgisayarınıza aktarabilirsiniz.

- 1 Bilgisayarınıza **MFL-Pro Suite** kurduğunuzdan emin olun, ve sonra bilgisayarınızdan **PC-FAX Alımı** seçeneğini açın. Aşağıdakilerden birini yapın: (Windows® XP, Windows Vista® ve Windows® 7)
 -  (**Başlat**) menüsünden, **Tüm Programlar, Brother, MFC-XXXX, PC-FAX Alımı ve Alım** ögesini seçin. (XXXX, modelinizin adıdır.) (Windows® 8)
 -  (**Brother Utilities** (Brother Yardımcı Programları)) ögesine tıklayın ve sonra açılır listeye tıklayın ve modelinizin adını seçin (henüz seçmediyseniz). Sol gezinti çubuğundaki **PC-FAX Alımı** ögesine tıklayın, ve sonra **Alım** ögesine tıklayın.
- 2 Makinede PC-Fax Alımı'nı ayarladığınızdan emin olun. (>> Gelişmiş Kullanım Kılavuzu: *PC-Fax Alımı (Windows®).*) PC-Fax Alımı'nı ayarladığınızda fakslar makinenin hafızasındaysa, LCD faksları bilgisayarınıza aktarmak isteyip istemediğinizi soracaktır.
- 3 Aşağıdakilerden birini yapın:
 - Tüm faksları bilgisayarınıza aktarmak için **1 (Evet)** tuşuna basın. **▲ veya ▼** tuşuna basarak **Yed.** **Baskı: Açk veya Yed.** **Baskı: Kpl** ögesini seçin. **OK** tuşuna basın.
 - Çıkmak ve faksları bellekte bırakmak için **2 (Hayır)** tuşuna basın.
- 4 **Durdur/Çık** tuşuna basın.

Faks Günlüğü raporunu başka bir faks makinesine aktarma

İstasyon kimliğinizi belirlemediyseniz, faks aktarma moduna geçemezsiniz. (►► Hızlı Kurulum Kılavuzu: *Kişisel bilgileri (İstasyon Kimliği) girin.*)

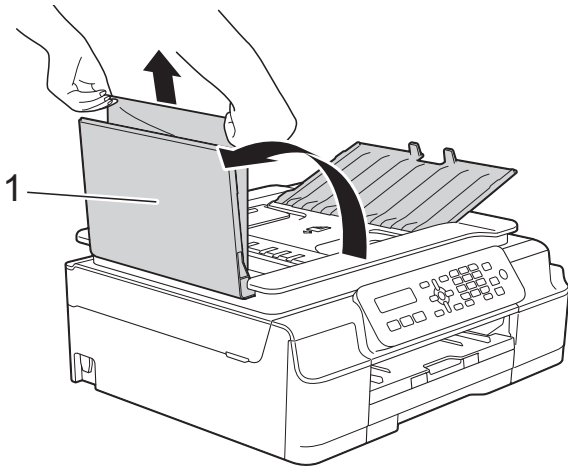
- 1 Menü, 9, 0, 2 tuşuna basın.
- 2 Faks Günlüğü raporununun yönlendirileceği faks numarasını girin.
- 3 Mono Başlat tuşuna basın.

Belge sıkışması

Belgeler, doğru konulmadıysa veya beslenmedilerse, veya çok uzunlarsa, ADF biriminin içine sıkışabilirler. Belge sıkışmasını temizlemek için bu adımları takip edin.

Belge, ADF biriminin üzerinde sıkıştı

- 1 ADF'den sıkışmamış tüm kağıtları çıkarın.
- 2 ADF kapağını açın.
- 3 Sıkışmış belgeyi yukarı doğru çekerek çıkarın.



1 ADF kapağı

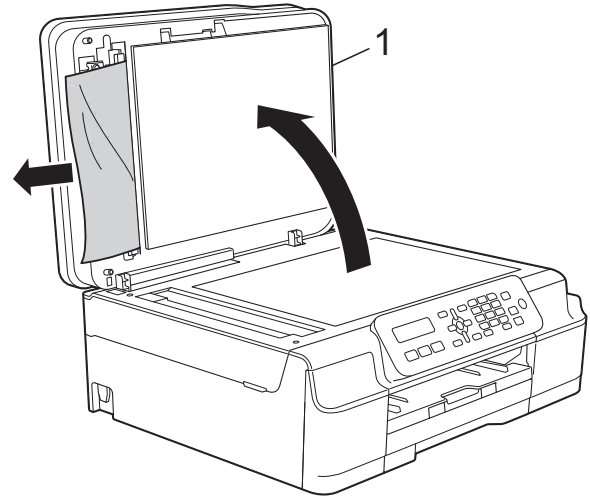
- 4 ADF kapağını kapatın.
- 5 Durdur/Çık tuşuna basın.

ÖNEMLİ

Belge sıkışmalarını engellemek için, ADF kapağını ortasından yavaşça iterek doğru bir şekilde kapatın.

Belge, ADF biriminin içinde sıkıştı

- 1 ADF'nin dışındaki sıkışmamış tüm kağıtları çıkarın.
- 2 Belge Kapağını kaldırın.
- 3 Sıkışan belgeyi sol taraftan dışarı doğru çekin.

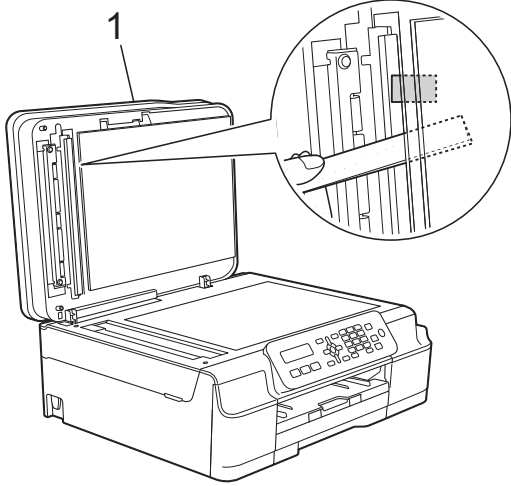


1 Belge Kapağı

- 4 Belge kapağını kapatın.
- 5 Durdur/Çık tuşuna basın.

ADF'nin içinde sıkışan küçük belgeleri çıkarma

- 1 Belge Kapağını kaldırın.
- 2 Küçük kağıt parçalarını itmek için, kartvizit gibi, bir parça sert kağıdı ADF'ye takın.



1 Belge Kapağı

- 3 Belge kapağını kapatın.
- 4 Durdur/Çık tuşuna basın.

Yazıcı sıkışması veya kağıt sıkışması

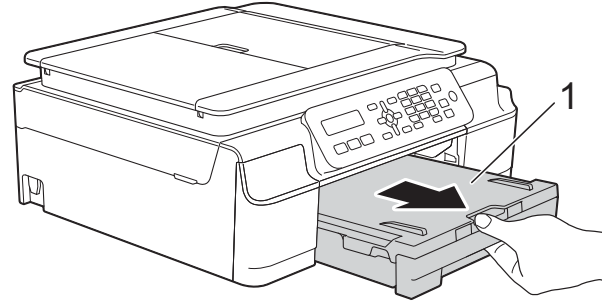
Bu adımları takip ederek sıkışan kağıdı bulun ve çıkarın:

- 1 Makinenin fişini elektrik prizinden çekin.

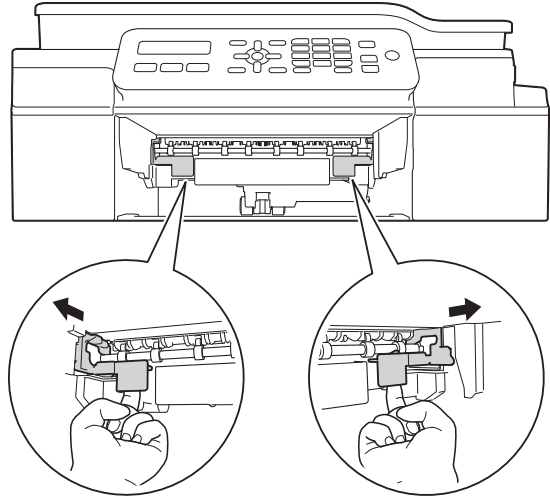
ÖNEMLİ

Makinenin fişini güç kaynağından çekmeden önce, bellekte kayıtlı olan fakslarınızı bilgisayarınıza veya başka bir faks makinesine aktarabilirsiniz, böylece önemli herhangi bir mesajı kaybetmezsiniz. (Bkz. *Fakslarınızı veya Faks Günlüğü raporunu aktarma* ►► sayfa 63.)

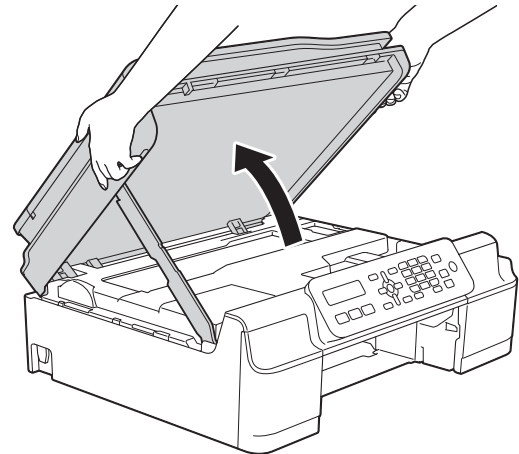
- 2 Kağıt çekmecesini (1) çekerek makineden tamamen çıkarın.



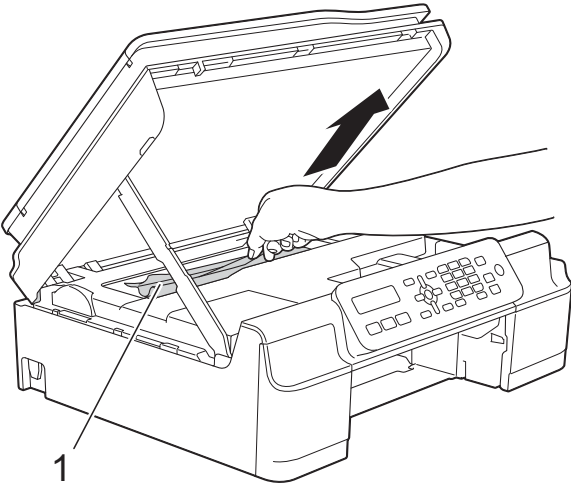
- 3 Makinenin içindeki iki yeşil kolu kendinize doğru çekin ve sıkışan kağıdı çıkarın.



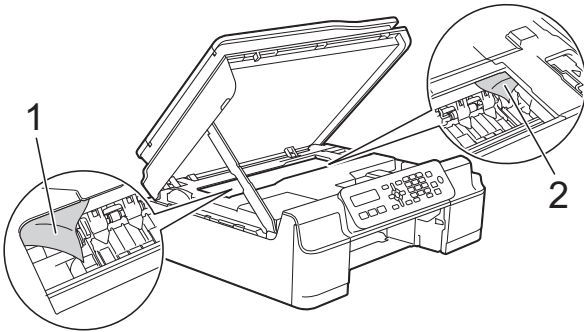
- 4 Her iki elinizi, tarayıcı kapağını açık konuma kaldırmak için makinenin her iki yanındaki plastik sekmelerin altına yerleştirin.



- 5 Sıkışmış kağıdı (1) makineden dışarı çekin.

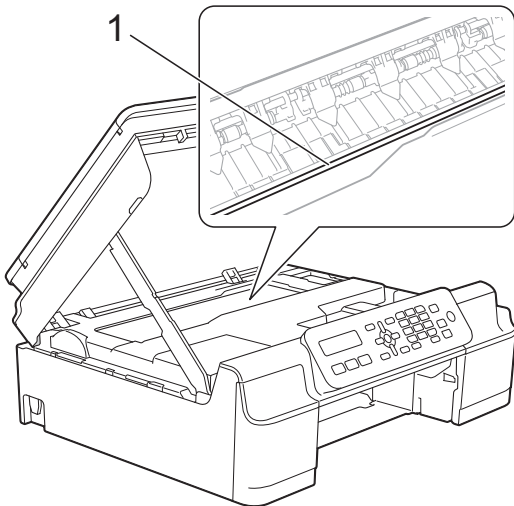


- 6 Bu bölgede kalmış her türlü kağıt kalıntısını çıkarmak için yazıcı kafasını çıkarın (gerekliyse). Makinenin köşelerinde (1) ve (2) sıkışmış kağıt kalmadığından emin olun.



ÖNEMLİ

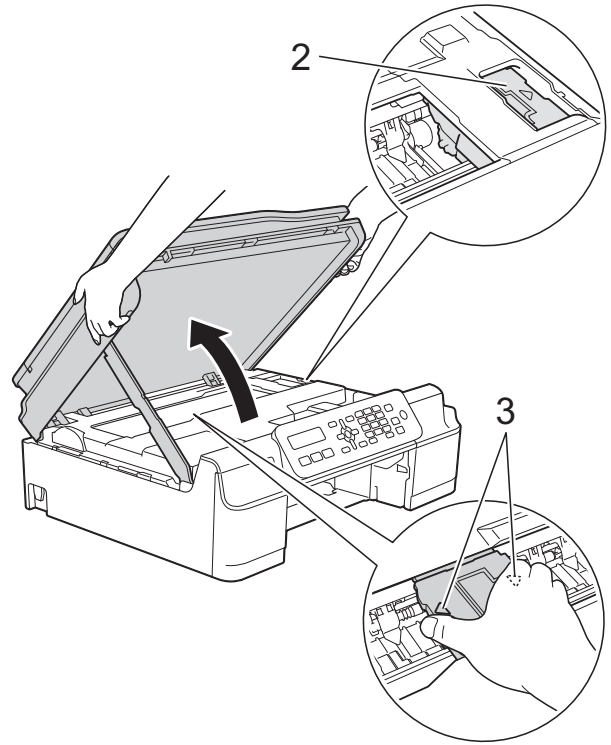
- Kodlayıcı şeridine (1) DOKUNMAYIN. Bu, makineye zarar verebilir.



- Yazıcı kafası çizimde gösterildiği gibi sağ köşede ise (2), yazıcı kafasını çıkaramazsınız. Güç kablosunu yeniden bağlayın. Yazıcı kafası ortaya gelene kadar **Durdur/Çık** tuşuna basılı tutun. Sonra, makinenin fişini güç kaynağından çekin ve kağıdı çıkarın.

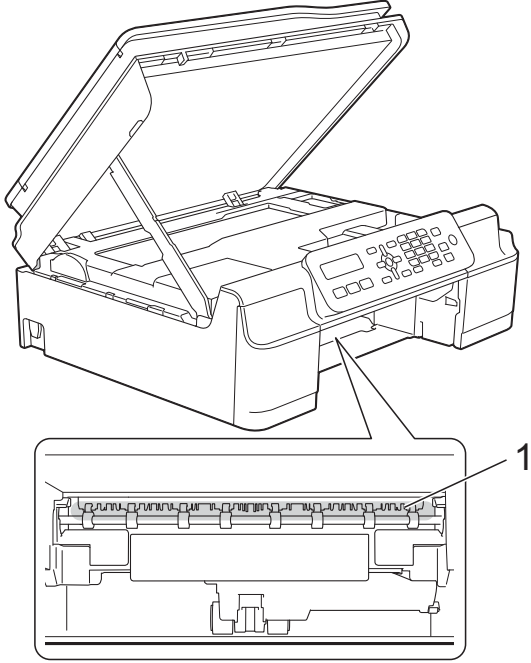
- Kağıt, yazıcı kafasının altında sıkışmışsa, makinenin fişini güç kaynağından çekin ve sonra kağıdı çıkarmak için yazıcı kafasını çıkarın.

Yazıcı kafasını çıkarmak için çizimde gösterilen üçgen işaretli içbükey alanları (3) tutun.

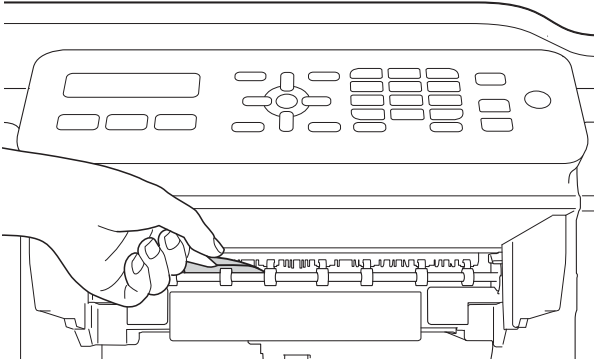


- Cildinize mürekkep bulaşırsa, hemen sabun ve çok fazla su ile yıkayın.

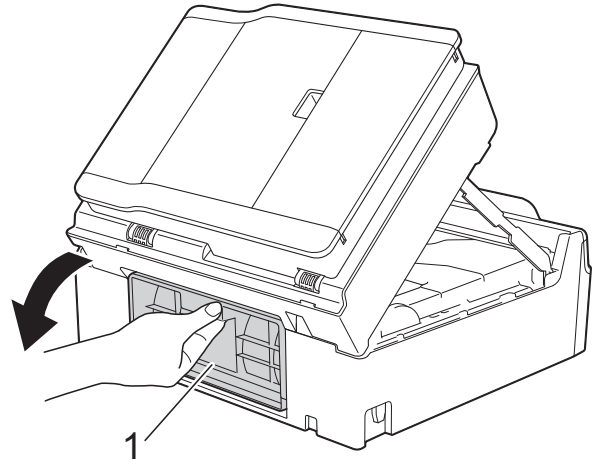
- 7 Herhangi bir kağıt parçası için içeri (1) dikkatlice baktığınızdan emin olun.



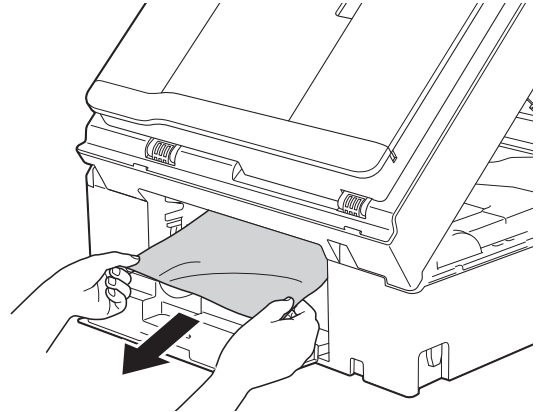
- 8 Makinenin içine daha alçak bir açıdan bakın ve içeride kağıt kalmadığından emin olun.



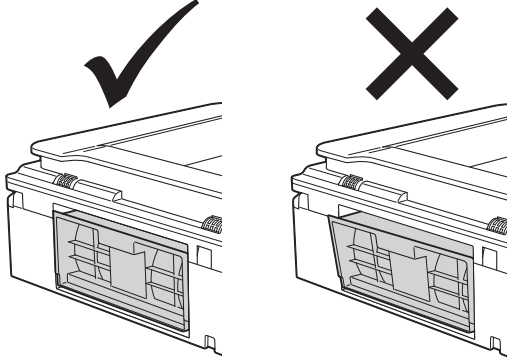
- 9 Makinenin arkasındaki Sıkışma Temizleyici Kapağı'nı (1) açın.



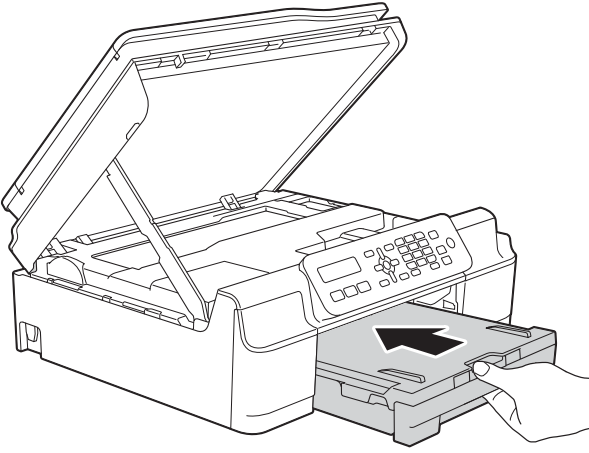
- 10 Sıkışan kağıdı çıkarın.



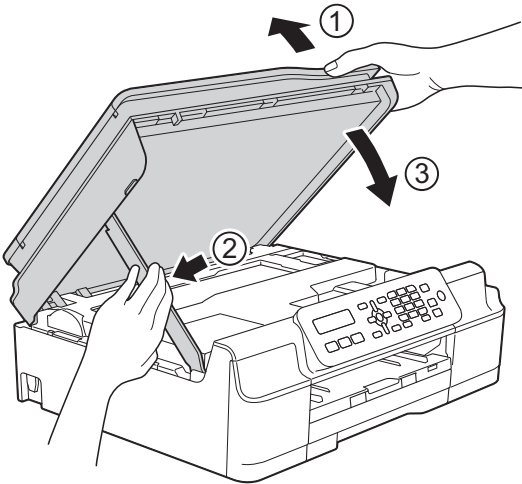
- 11 Sıkışma Temizleyici Kapağı'nı kapatın. Kapağın doğru kapandığından emin olun.



- 12 Kağıt çekmecesini sıkıca makineye geri takın.



- 13 Tarayıcı kapağını (1) kilidi serbest bırakmak için kaldırın. Tarayıcı kapağı desteğini yavaşça aşağı itin (2) ve her iki elinizi kullanarak tarayıcı kapağını (3) kapatın.



⚠ DİKKAT

Tarayıcı kapağını kapatırken parmaklarınızın sıkışmamasına dikkat edin.

- 14 Kağıt çekmecesini yerinde tutarken, açık konumda kilitlene kadar kağıt desteğini dışarıya çekin ve sonra kağıt destek kanadını açın. Yerine kilitlene kadar kağıt desteğini dışarıya çekin.

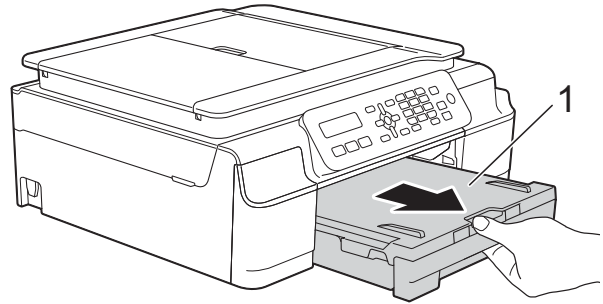
- 15 Güç kablosunu yeniden bağlayın.

NOT

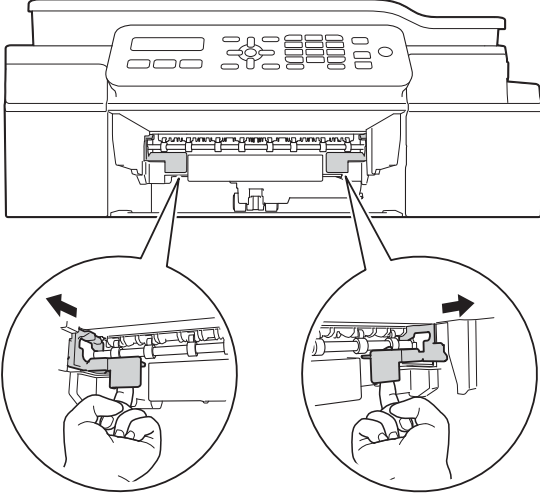
Kağıt sıkışması tekrarlanıyorsa, makinenin içine küçük bir parça kağıt sıkışmış olabilir. (Bkz. *Ek kağıt sıkışması temizleme işlemleri* >> sayfa 68.)

Ek kağıt sıkışması temizleme işlemleri

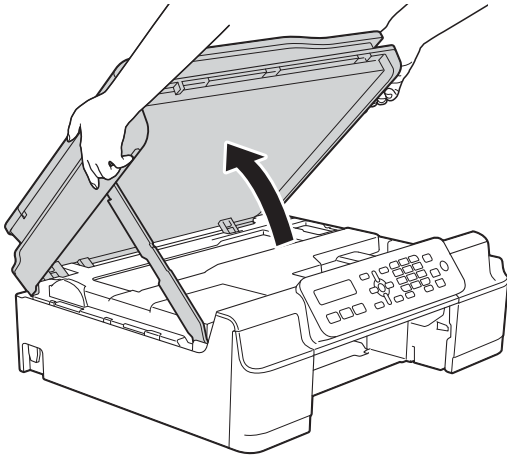
- 1 Makinenin fişini elektrik prizinden çekin.
- 2 Kağıt çekmecesini (1) çekerek makineden tamamen çıkarın.



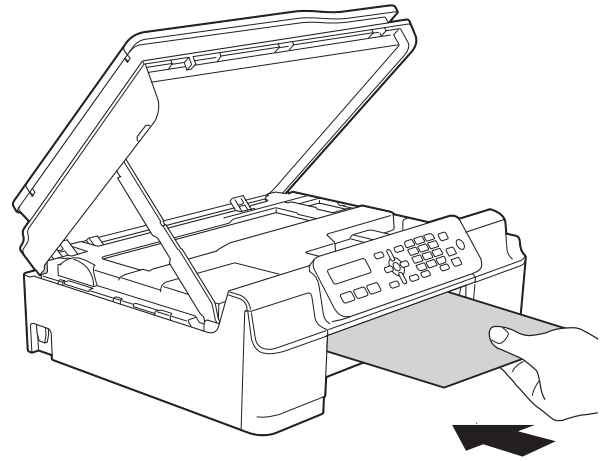
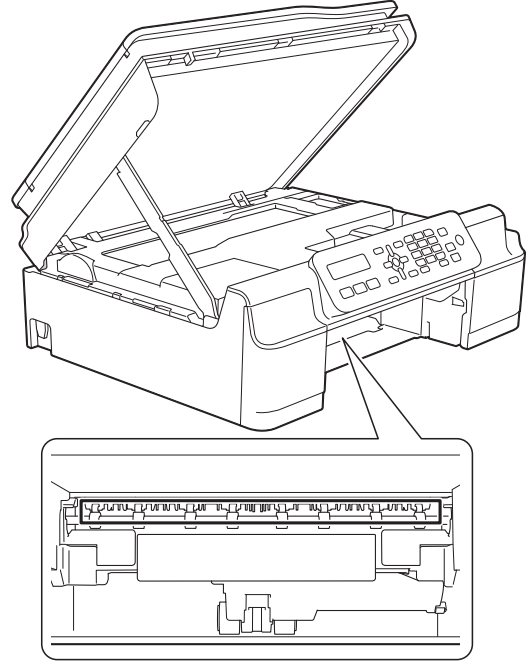
- 3 Makinenin içindeki iki yeşil kolu kendinize doğru çekin ve sıkışan kağıdı çıkarın.



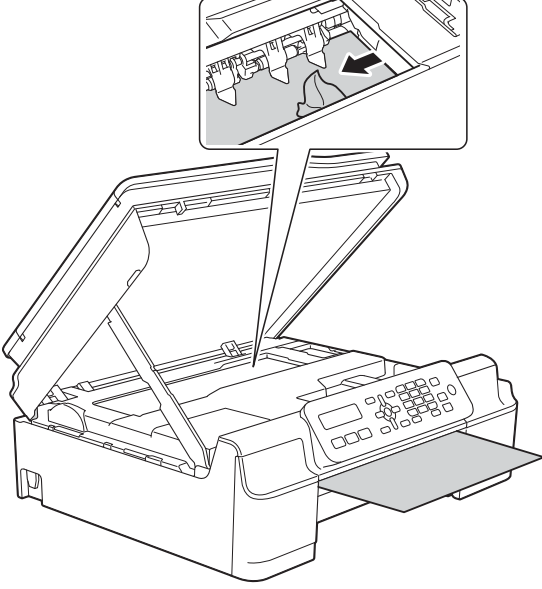
- 4 Her iki elinizi, tarayıcı kapağını açık konuma kaldırmak için makinenin her iki yanındaki plastik sekmelerin altına yerleştirin.



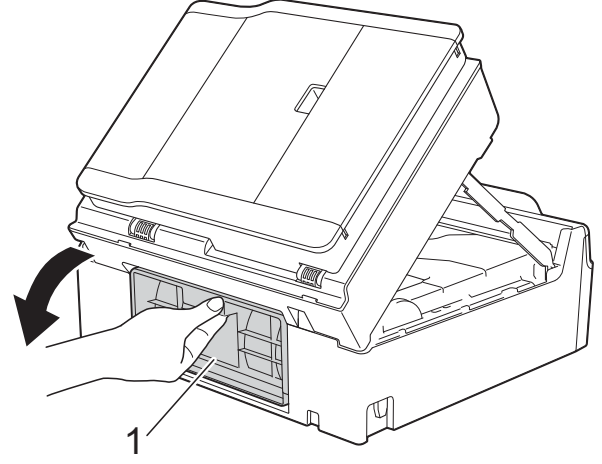
- 5 Parlak kağıt gibi bir sayfa Kalın A4 veya Letter boyutlu kağıdı çizimde gösterildiği gibi makinenin içine itin.



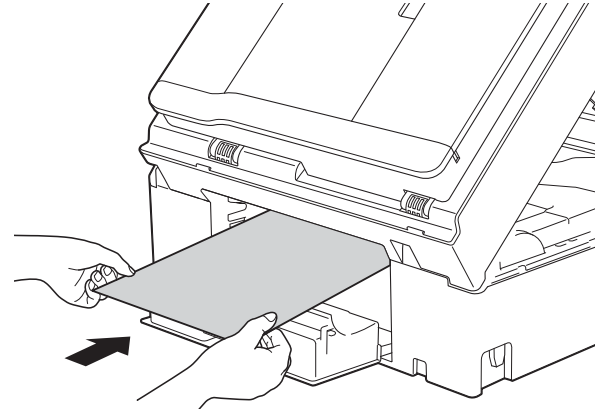
- 6 Kalın kağıt sıkışmış herhangi bir kağıdı dışarıya doğru itiyorsa, sıkışan kağıdı çıkarın.



- 8 Makinenin arkasındaki Sıkışma Temizleyici Kapağı'nı (1) açın.

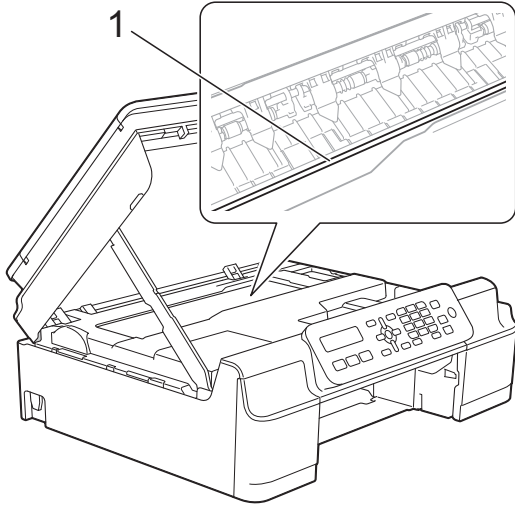


- 9 Parlak kağıt gibi bir sayfa Kalın A4 veya Letter boyutlu kağıdı çizimde gösterildiği gibi makinenin içine itin.



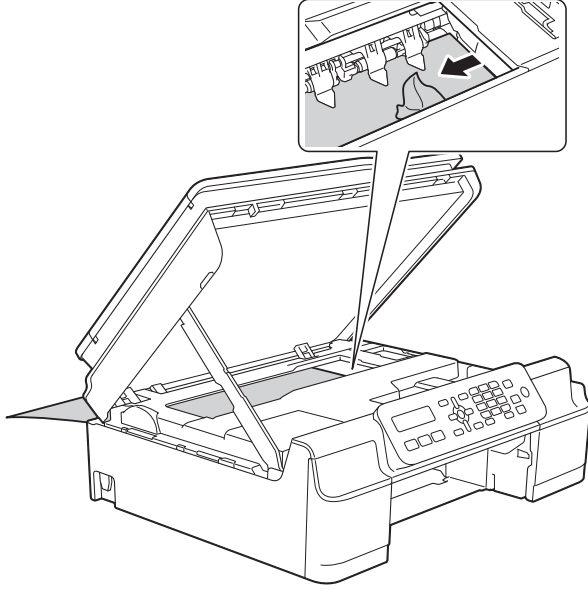
ÖNEMLİ

Kodlayıcı şeridine (1) DOKUNMAYIN. Bu, makineye zarar verebilir.

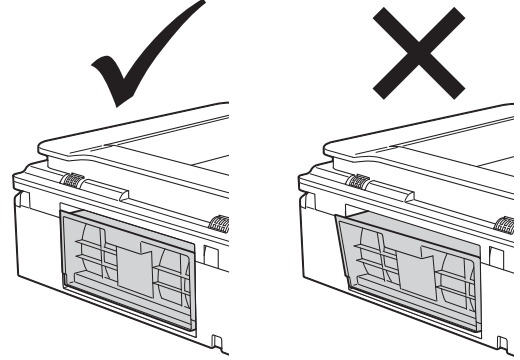


- 7 Kalın kağıdı makineden çıkarın.

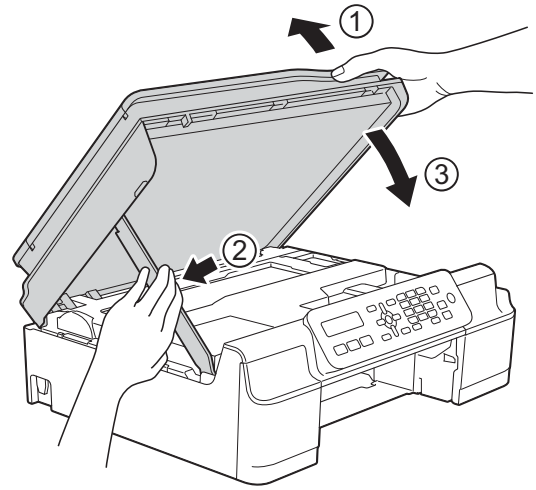
- 10 Kalın kağıt sıkışmış herhangi bir kağıdı dışarıya doğru itiyorsa, sıkışan kağıdı çıkarın.



- 12 Sıkışma Temizleyici Kapağı'nı kapatın. Kapağın doğru kapandığından emin olun.

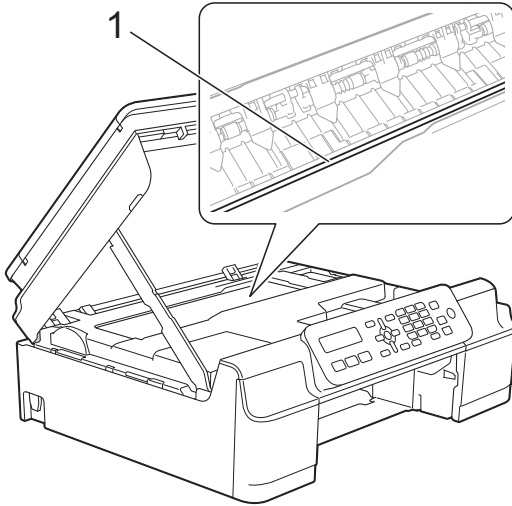


- 13 Tarayıcı kapağını (1) kilidi serbest bırakmak için kaldırın. Tarayıcı kapağı desteğini yavaşça aşağı itin (2) ve her iki elinizi kullanarak tarayıcı kapağını (3) kapatın.



ÖNEMLİ

Kodlayıcı şeridine (1) DOKUNMAYIN. Bu, makineye zarar verebilir.

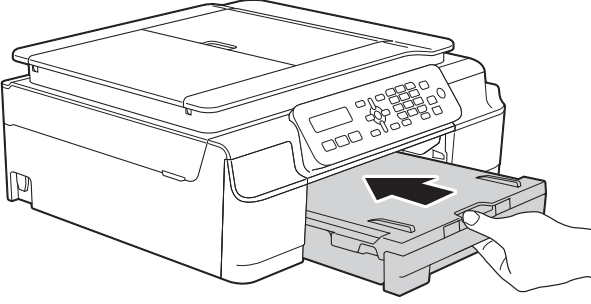


- 11 Kalın kağıdı makineden çıkarın.

⚠ DİKKAT

Tarayıcı kapağını kapatırken parmaklarınızın sıkışmamasına dikkat edin.

- 14 Kağıt çekmesini sıkıca makineye geri takın.



- 15 Güç kablosunu yeniden bağlayın.



Makinenizle sorun yaşıyorsanız

NOT


- Teknik yardım için, Brother müşteri hizmetleri ile iletişime geçin.
- Makinenizde bir sorun olduğunu düşünüyorsanız, aşağıdaki çizeleyi kontrol edin ve sorun giderme ipuçlarını izleyin. Sorunların çoğunu kendiniz giderebilirsiniz.
- Ek yardıma ihtiyacınız varsa, Brother Solutions Center en son SSS'leri ve sorun giderme ipuçlarını sunar.

<http://solutions.brother.com/> adresinden bizi ziyaret edin.





Yazdırma Sorunları

Sorun	Öneriler
Yazdırma yapılamıyor.	Doğru yazıcı sürücüsünün yüklendiğinden ve seçildiğinden emin olun.
	LCD'de hata mesajı olup olmadığını kontrol edin. (Bkz. <i>Hata ve bakım mesajları</i> >> sayfa 57.)
	Makinenin çevrimiçi olduğundan emin olun. (Windows® XP ve Windows Server® 2003) Başlat/Yazıcı ve Fakslar ögesine tıklayın. Brother MFC-XXXX Printer ögesine sağ tıklayın (XXXX modelinizin adıdır). Yazıcı çevrimdışıysa, Yazıcıyı Çevrimiçi Kullan mesajını gösterecektir. Yazıcıyı etkinleştirmek için bu seçeneği seçin.
	(Windows Vista® ve Windows Server® 2008)  Denetim Masası/Donanım ve Ses/Yazıcılar ögelerine tıklayın. Brother MFC-XXXX Printer ögesine sağ tıklayın (XXXX modelinizin adıdır). Yazıcı çevrimdışıysa, Yazıcıyı Çevrimiçi Kullan mesajını gösterecektir. Yazıcıyı etkinleştirmek için bu seçeneği seçin.
	(Windows® 7 ve Windows Server® 2008 R2)  Aygıtlar ve Yazıcılar ögesine tıklayın. Brother MFC-XXXX Printer ögesine sağ tıklayın (XXXX modelinizin adıdır) ve Yazdırılan öğeyi göster ögesini seçin. Yazıcı ögesine tıklayın ve Yazıcıyı Çevrimdışı Kullan ögesinin işaretlenmediğinden emin olun.
(Windows® 8 ve Windows Server® 2012) Farenizi masaüstünüzün sağ alt köşesine taşıyın. Menü çubuğu görüntülediğinde, Ayarlar ögesine tıklayın ve sonra Denetim Masası ögesine tıklayın. Donanım ve Ses (Donanım) grubu içinde, Aygıtları ve yazıcıları görüntüle ögesine tıklayın. Brother MFC-XXXX Printer ögesine sağ tıklayın (XXXX modelinizin adıdır) ve Yazdırılan öğeyi göster ögesini seçin. Yazıcı sürücüsü seçenekleri görünürse, yazıcı sürücünüzü seçin. Menü çubuğunda Yazıcı ögesine tıklayın ve Yazıcıyı Çevrimdışı Kullan ögesinin seçili olmadığından emin olun.	
Bir veya daha fazla mürekkep kartuşu bitti. (Bkz. <i>Mürekkep kartuşlarını değiştirme</i> >> sayfa 48.)	

Yazdırma Sorunları (devam)

Sorun	Öneriler
Yazdırma yapılamıyor. (devam)	<p>Yazıcı sürücüsü kuyruğunda eski, yazdırılmamış veri duruyorsa, belge yazdırılmayacaktır. Yazıcı simgesini açın ve sonra tüm verileri silin. Yazıcı simgeniz aşağıdaki yollardan biriyle bulunabilir:</p> <p>(Windows® XP ve Windows Server® 2003) Başlat/Yazıcı ve Fakslar ögesine tıklayın.</p> <p>(Windows Vista® ve Windows Server® 2008) /Denetim Masası/Donanım ve Ses/Yazıcılar ögelerine tıklayın.</p> <p>(Windows® 7 ve Windows Server® 2008 R2) /Aygıtlar ve Yazıcılar/Yazıcı ve Fakslar ögelerine tıklayın.</p> <p>(Windows® 8 ve Windows Server® 2012) Farenizi masaüstünüzün sağ alt köşesine taşıyın. Menü çubuğu görüldüğünde, Ayarlar/Denetim Masası/Donanım ve Ses (Donanım) grubu/Aygıtları ve yazıcıları görüntüle/Yazıcılar ögelerine tıklayın.</p> <p>(Mac OS X v10.6.8) System Preferences (Sistem Tercihleri)/Print & Fax (Yazdır ve Faks) ögelerine tıklayın.</p> <p>(OS X v10.7.x, 10.8.x) Sistem Tercihleri/Yazdırma ve Tarama ögesine tıklayın.</p>
Belge ekranda görüntülenirken üstbilgiler ve altbilgiler görünüyor, ancak yazdırılmıyor.	<p>Sayfanın üstünde ve altında yazdırılmayan bir alan mevcuttur. İzin vermek için belgenizin üst ve alt kenar boşluklarını ayarlayın.</p> <p>(Bkz. <i>Yazdırılmayan alan</i> ►► sayfa 15.)</p>
“Sayfa Düzeni” yazdırması gerçekleştirilemiyor.	<p>Uygulama ile yazıcı sürücüsündeki kağıt boyutu ayarının aynı olduğunu kontrol edin.</p>
Baskı hızı çok yavaş.	<p>Yazıcı sürücüsü ayarını değiştirmeye çalışın. En yüksek çözünürlük daha uzun veri işleme, gönderme ve yazdırma süresi gerektirir. Aşağıdakileri takip ederek, yazıcı sürücüsündeki diğer kalite ayarlarını deneyin:</p> <p>(Windows®) Gelişmiş sekmesinde Renk Ayarları ögesine tıklayın ve Renk Zenginleştirme ögesinin işaretlenmediğinden emin olun.</p> <p>(Macintosh) Color Settings (Renk Ayarları) ögesini seçin, Advanced Color Settings (Gelişmiş Renk Ayarları) ögesine tıklayın ve Color Enhancement (Renk Zenginleştirme) ögesinin işaretlenmediğinden emin olun.</p> <p>Sınırsız özelliğini kapatın. Sınırsız yazdırma, normal yazdırmadan daha yavaştır. (►► Yazılım ve Ağ Kullanım Kılavuzu.)</p>
Renk Zenginleştirme doğru çalışmıyor.	<p>Resim verisi, uygulamanızda tam renk (örn. 256 renk) değilse, Renk Zenginleştirme çalışmayacaktır. Renk Zenginleştirme özelliğiyle en az 24 bit renk verisi kullanın.</p>
Makine, Adobe® Illustrator®’dan baskı yapmıyor.	<p>Baskı çözünürlüğünü düşürmeyi deneyin. (►► Yazılım ve Ağ Kullanım Kılavuzu.)</p>

Yazdırma Kalitesi Sorunları

Sorun	Öneriler
Düşük baskı kalitesi.	<p>Yazdırma kalitesini kontrol edin. (Bkz. <i>Yazdırma kalitesini kontrol etme</i> >> sayfa 52.)</p> <p>Yazıcı sürücüsündeki Medya Türü ayarının veya makinenin menüsündeki Kağıt Türü ayarının, kullandığınız kağıt türüne uyduğundan emin olun. (Bkz. <i>Kağıt Türü</i> >> sayfa 16.)</p> <p>(>> Yazılım ve Ağ Kullanım Kılavuzu.)</p> <p>Mürekkep kartuşlarınızın yeni olduğundan emin olun. Aşağıdakiler mürekkebin tıkanmasına neden olabilir:</p> <ul style="list-style-type: none"> ■ Kartuş paketindeki son kullanma tarihi geçti. (Brother Orijinal kartuşları, orijinal ambalajında tutulduysa iki yıla kadar kullanılabilir.) ■ Mürekkep kartuşu, makinenizin içinde altı aydır duruyor. ■ Mürekkep kartuşu kullanılmadan önce doğru saklanmamış olabilir. <p>Brother Orijinal Innobella™ mürekkebi kullandığınızdan emin olun. Brother, Brother Orijinal kartuşlarının dışında kartuşların kullanımını veya kullanılan kartuşların başka kaynaklardan mürekkeple yeniden doldurulmasını önermez.</p> <p>Önerilen kağıt türlerinden birini kullandığınızdan emin olun. (Bkz. <i>Kabul edilebilir kağıt ve diğer yazdırma ortamı</i> >> sayfa 16.)</p> <p>Makineniz için önerilen mekan sıcaklığı 20 °C ila 33 °C arasındadır.</p>
Metin veya grafiklerde beyaz yatay çizgiler beliriyor.	<p>Yazıcı kafasını temizleyin. (Bkz. <i>Yazıcı kafasını temizleme</i> >> sayfa 52.)</p> <p>Brother Orijinal Innobella™ mürekkebi kullandığınızdan emin olun.</p> <p>Önerilen kağıt türlerini kullanmayı deneyin. (Bkz. <i>Kabul edilebilir kağıt ve diğer yazdırma ortamı</i> >> sayfa 16.)</p> <p>Yazıcı kafasının ömrünü uzatmak, en iyi mürekkep kartuşu ekonomisini sağlamak ve yazdırma kalitesini korumak için, makinenin sık sık fişten çekilmesini ve/veya uzun zaman süresince fişten çekik bırakılmasını önermiyoruz. Makinenin gücünü azaltmak için  kullanılmasını öneriyoruz.  tuşunu kullanmak, makineye, yazıcı kafası temizliklerinin düzenli gerçekleşmesini sağlayan en az gücü temin eder.</p>
Makine boş sayfalar yazdırıyor.	<p>Yazıcı kafasını temizleyin. (Bkz. <i>Yazıcı kafasını temizleme</i> >> sayfa 52.)</p> <p>Brother Orijinal Innobella™ mürekkebi kullandığınızdan emin olun.</p> <p>Yazıcı kafasının ömrünü uzatmak, en iyi mürekkep kartuşu ekonomisini sağlamak ve yazdırma kalitesini korumak için, makinenin sık sık fişten çekilmesini ve/veya uzun zaman süresince fişten çekik bırakılmasını önermiyoruz. Makinenin gücünü azaltmak için  kullanılmasını öneriyoruz.  tuşunu kullanmak, makineye, yazıcı kafası temizliklerinin düzenli gerçekleşmesini sağlayan en az gücü temin eder.</p>
Karakterler ve satırlar bulanık.	Yazdırma hızını kontrol edin. (Bkz. <i>Yazdırma hızını kontrol etme</i> >> sayfa 53.)
Yazdırılan metin veya resimler yamuk.	<p>Kağıdın, kağıt çekmecesine doğru yüklendiğinden ve kağıt kılavuzlarının doğru ayarlandığından emin olun. (Bkz. <i>Kağıt ve diğer yazdırma ortamlarını yükleme</i> >> sayfa 10.)</p> <p>Sıkışma Temizleme Kapağı'nın doğru kapatıldığından emin olun.</p>
Yazdırılan sayfanın üst orta kısmında kir veya leke var.	<p>Kağıdın çok kalın veya kıvrılmış olmadığından emin olun. (Bkz. <i>Kabul edilebilir kağıt ve diğer yazdırma ortamı</i> >> sayfa 16.)</p>



Yazdırma Kalitesi Sorunları (devam)

Sorun	Öneriler
Yazdırma kirli veya mürekkep akmış gibi görünüyor.	Önerilen kağıt türlerini kullandığınızdan emin olun. (Bkz. <i>Kabul edilebilir kağıt ve diğer yazdırma ortamı</i> ►► sayfa 16.) Mürekkep kuruyana kadar kağıdı ellemeyin.
	Çıktının, kağıt çekmecesinde yüz aşağı olduğundan emin olun.
	Brother Orijinal Innobella™ mürekkebi kullandığınızdan emin olun.
	Fotoğraf kağıdı kullanıyorsanız, doğru kağıt türünü ayarladığınızdan emin olun. Bilgisayarınızdan fotoğraf yazdırıyorsanız, yazıcı sürücüsünde Medya Türü ayarını yapın.
Parlak fotoğraf kağıdı kullanıldığında, mürekkep kirli veya ıslak.	Kağıdın ön ve arkasını kontrol ettiğinizden emin olun. Parlak yüzeyi (yazdırma yüzeyini) yüz aşağı koyun. (Bkz. <i>Kağıt Türü</i> ►► sayfa 16.)
	Parlak fotoğraf kağıdı kullanıyorsanız, kağıt türü ayarının doğru olduğundan emin olun.
Sayfanın ters tarafında veya alt tarafında lekeler beliriyor.	Yazıcı merdanesinin mürekkeple lekelenmediğinden emin olun. (►► Gelişmiş Kullanım Kılavuzu: <i>Yazıcı merdanesini temizleme.</i>)
	Brother Orijinal Innobella™ mürekkebi kullandığınızdan emin olun.
	Kağıt desteği kapağını kullandığınızdan emin olun. (Bkz. <i>Kağıt ve diğer yazdırma ortamlarını yükleme</i> ►► sayfa 10.)
	Kağıt besleme bobinlerinin mürekkeple lekelenmediğinden emin olun. (►► Gelişmiş Kullanım Kılavuzu: <i>Kağıt besleme bobinini temizleme.</i>)
Makine, kağıdın üzerine yoğun çizgiler yazdırıyor.	(Windows®) Yazıcı sürücüsünün Temel sekmesinden Ters Yönde Sıralama öğesini seçin.
Çıktılar buruşmuş.	(Windows®) Yazıcı sürücüsünün Gelişmiş sekmesinde, Renk Ayarları öğesine tıklayın ve İki Taraflı Yazdırma öğesinin işaretini kaldırın.
	(Macintosh) Yazıcı sürücüsünde, Print Settings (Yazdırma Ayarları) öğesini seçin, Advanced (Gelişmiş) öğesine tıklayın, Other Print Options (Diğer Yazıcı Seçenekleri) öğesini seçin ve Bi-Directional Printing (İki Taraflı Yazdırma) öğesinin işaretini kaldırın.
	Brother Orijinal Innobella™ mürekkebi kullandığınızdan emin olun.

Kağıt Kullanımı Sorunları

Sorunlar	Öneriler
Makine kağıt beslemiyor.	Kağıt çekmecesinin, yerine oturana kadar tamamen itildiğinden emin olun.
	Makinenin arkasındaki Sıkışma Temizleme Kapağı'nın kapalı olduğundan emin olun.
	LCD, Kağıt Sıkıştı mesajı görüntülüyorsa ve hala bir sorunuz varsa, bkz. <i>Hata ve bakım mesajları</i> >> sayfa 57.
	Kağıt yoksa, kağıt çekmecesine yeni bir kağıt destesini yükleyin.
	Kağıt çekmecesinde kağıt varsa, kağıdın düz durduğuna emin olun. Kağıt kıvrılmış ise düzeltin. Kağıt destesini çıkarıp ters çevirip kağıt çekmecesine yeniden koymak bazen yardımcı olabilir.
	Kağıt çekmecesindeki kağıt miktarını azaltıp tekrar deneyin.
	Kağıt alma bobinlerini temizleyin. (>> Gelişmiş Kullanım Kılavuzu: <i>Kağıt alma makaralarını temizleme.</i>)
Fotoğraf kağıdı doğru beslenmiyor.	Brother Fotoğraf kağıdının üzerine yazdırdığınız zaman, kağıt çekmecesine aynı fotoğraf kağıdından fazladan bir tane yükleyin. Kağıt paketinde fazladan bir sayfa bu amaçla eklenmiştir.
Makine birden fazla kağıt besliyor.	Aşağıdakileri yapın: (Bkz. <i>Kağıt ve diğer yazdırma ortamlarını yükleme</i> >> sayfa 10.)
	<ul style="list-style-type: none"> ■ Kağıdın, kağıt çekmecesine doğru yüklendiğinden emin olun. ■ Çekmeceden tüm kağıtları çıkarın ve kağıt destesini iyice havalandırın ve geri çekmecenin içine koyun. ■ Kağıtları çok fazla itmediğinizden emin olun.
	Sıkışma Temizleme Kapağı'nın doğru kapatıldığından emin olun. (Bkz. <i>Yazıcı sıkışması veya kağıt sıkışması</i> >> sayfa 65.)
	Kağıt çekmecesindeki Ana Taban'ın kirliliğinden emin olun. (>> Gelişmiş Kullanım Kılavuzu: <i>Kağıt alma makaralarını temizleme.</i>)
Bir kağıt sıkıştı.	Bkz. <i>Yazıcı sıkışması veya kağıt sıkışması</i> >> sayfa 65. Kağıt kılavuzlarının doğru kağıt boyutuna ayarlandığından emin olun.
Tekrar kağıt sıkıştı.	Kağıt sıkışması tekrarlanıyorsa, makinenin içine küçük bir parça kağıt sıkışmış olabilir. Kağıdın makinenin içinde hala sıkışık olmadığından emin olun. (Bkz. <i>Ek kağıt sıkışması temizleme işlemleri</i> >> sayfa 68.)
2 taraflı yazdırma kullandığınızda kağıt sıkışmaları.	Sıkışma önleme ayarlarından birini kullanın, 2-taraflı1 veya 2-taraflı2. (Daha fazla bilgi için, >> Yazılım ve Ağ Kullanım Kılavuzu.)
	Genellikle 2 taraflı yazdırma sırasında kağıt sıkışması meydana gelirse, kağıt besleme bobinleri mürekkeple lekelenabilir. Kağıt besleme bobinlerini temizleyin. (>> Gelişmiş Kullanım Kılavuzu: <i>Kağıt besleme bobinini temizleme.</i>)

Alınan Faksları Yazdırma

Sorun	Öneriler
<ul style="list-style-type: none">■ Yoğun yazdırma■ Yatay çizgiler■ Üst ve alt cümlelerin kesilmesi■ Eksik satırlar	Genellikle bunun nedeni kötü bir telefon bağlantısıdır. Bir kopya çıkarın; kopyanız iyi gözüküyorsa, büyük bir olasılıkla telefon hattında statik veya parazit ile kötü bir bağlantı kurdunuz. Diğer taraftan faksı yeniden göndermesini isteyin.
Alırken dikey siyah çizgiler var.	Gönderenin tarayıcısı kirli olabilir. Sorunun gönderen makineden olup olmadığını anlamak için, gönderenden bir kopya çıkarmasını isteyin. Başka bir faks makinesinden almayı deneyin.
Sol ve sağ kenar boşlukları kesilir veya tek bir sayfa iki sayfaya yazılır.	Alınan fakslar bölünüyor ve iki sayfaya yazdırılıyorsa veya fazladan boş bir kağıdınız olduysa, Kağıt Boyutu ayarınız, kullandığınız kağıt için doğru olmayabilir. (Bkz. <i>Kağıt Boyutu</i> >> sayfa 16.) Otomatik Küçültmeyi açın. (>> Gelişmiş Kullanım Kılavuzu: <i>Küçültülmüş gelen bir faksı yazdırma.</i>)
Alınan renkli fakslar yalnızca tek renkli yazdırılıyor.	Biten her renkli mürekkep kartuşunu değiştirin, ve sonra diğer kişiden renkli faksı tekrar göndermesini isteyin. (Bkz. <i>Mürekkep kartuşlarını değiştirme</i> >> sayfa 48.)

Telefon Hattı veya Bağlantılar

Sorun	Öneriler
Arama çalışmıyor. (Çevir sesi yok)	Hat kablosu bağlantılarını kontrol edin. Ton/Darbe ayarlarını kontrol edin. (>> Hızlı Kurulum Kılavuzu.) Çevir sesi yoksa, bilinen bir iş telefonunu ve telefon hat kablosunu sokete bağlayın. Sonra, harici telefonun ahizesini kaldırın ve bir çevir sesi için dinleyin. Hala çevir sesi yoksa, telefon şirketinizden hattı ve/veya duvar soketini kontrol etmesini isteyin.
Makine arandığında yanıt vermiyor.	Makinenin, ayarınız için doğru Alım Modu'nda olduğundan emin olun. (Bkz. <i>Alım Modu'nu seçin</i> >> sayfa 25.) Çevir sesini kontrol edin. Mümkünse, yanıtlayıp yanıtlanmadığını duymak için makinenizi arayın. Hala yanıt yoksa, telefon hattı kablosu bağlantısını kontrol edin. Makinenizi aradığınızda zil sesi yoksa, telefon şirketinizden hattı kontrol etmesini isteyin.

Faksların Alımı

Sorun	Öneriler
Faks alınamıyor.	<p>Tüm hat kablosu bağlantılarını kontrol edin. Telefon hat kablosunun duvar telefon prizine ve makinenin HAT yuvasına takılı olduğuna emin olun. DSL veya VoIP hizmetlerine abone olursanız, bağlantı talimatları için servis sağlayıcınızı arayın. Modem hızını düşürmek ve ECM'yi (hata düzeltme modu) kapatmak için, bkz. <i>Telefon hattı paraziti / VoIP</i> ►► sayfa 83.</p> <p>Makinenin doğru Alım Modu'nda olduğuna emin olun. Bu durum, Brother makinesi ile aynı hatta mevcut olan harici cihazlara ve telefon abone hizmetlerine göre belirlenir. (Bkz. <i>Alım Modu'nu seçin</i> ►► sayfa 25.)</p> <p>Eğer faks işlemlerine ayrılmış özel bir hattınız varsa ve Brother makinenizin gelen tüm faksları otomatik olarak yanıtlamasını istiyorsanız, <i>Yalnızca Fax</i> modunu seçin.</p> <p>Brother makineniz harici bir telesekreter makinesiyle aynı hattı paylaşıyorsa, <i>Harici TAD</i> modunu seçin. <i>Harici TAD</i> modunda, Brother makineniz gelen faksları otomatik olarak alır ve sesli aramalarda arayanlar da telesekretere mesaj bırakabilirler.</p> <p>Eğer Brother makineniz başka telefonlarla aynı hattı paylaşıyorsa ve makinenin gelen tüm fakslara otomatik olarak yanıt vermesini istiyorsanız, <i>Fax/Tel</i> modunu seçin. <i>Fax/Tel</i> modunda, Brother makineniz faksları otomatik olarak alır ve sesli aramaları yanıtlamanız için sizi uyarmak amacıyla hızlı bir çift zil sesi üretir.</p> <p>Brother makinenizin otomatik olarak gelen fakslara cevap vermesini istemiyorsanız, <i>Manüel</i> modunu seçin. <i>Manüel</i> modunda, faks almak için her gelen çağrıya yanıt vermeniz ve makineyi etkinleştirmeniz gerekir.</p> <p>Aramaya Brother makineniz yanıt vermeden önce, mekanınızdaki başka bir aygıt veya hizmet yanıt veriyor olabilir. Bunu sınamak için, Zil Geciktirme ayarını düşürün:</p> <ul style="list-style-type: none"> ■ Eğer Alım Modu <i>Yalnızca Fax</i> veya <i>Fax/Tel</i> olarak ayarlandıysa, Zil Geciktirme ayarını 1 zile düşürün. (Bkz. <i>Zil Erteleme</i> ►► sayfa 27.) ■ Eğer Alım Modu <i>Harici TAD</i> olarak ayarlandıysa, telesekreterinizde programlanan zil sayısını 2'ye düşürün. ■ Eğer Alım Modu <i>Manüel</i> olarak ayarlandıysa, Zil Geciktirme ayarını DEĞİŞTİRMEYİN. <p>Birinden size bir deneme faksı göndermesini isteyin:</p> <ul style="list-style-type: none"> ■ Deneme faksını başarıyla aldıysanız, makineniz düzgün çalışmaktadır. Zil Geciktirme ayarınızı veya telesekreter ayarınızı önceki haline getirmeyi unutmayın. Zil Geciktirme ayarınızı önceki haline getirdikten sonra alım sorunları tekrarlanırsa, bu, makinenin yanıt verme imkanı olmadan başka birinin, bir aygıtın veya abone hizmetinin faks aramasına yanıt verdiği anlamına gelir. ■ Eğer faksı alamadıysanız, faks alımınıza başka bir aygıt veya abone hizmeti müdahale ediyor olabilir veya faks hattınızda bir sorun olabilir.

Faksların Alımı (devam)

Sorun	Öneriler
Faks alınamıyor. (devam)	<p>Eğer Brother makineniz ile aynı hatta bir telesekreter kullanıyorsanız (Harici TAD modu), telesekreterinizin doğru bir şekilde ayarlandığına emin olun. (Bkz. <i>Harici bir TAD (telesekreter) bağlama</i> >> sayfa 31.)</p> <ol style="list-style-type: none">1 Harici telesekreteri sayfa 31 içindeki şekilde gösterildiği gibi bağlayın.2 Telesekreterinizi bir veya iki zilde yanıt vermeye ayarlayın.3 Telesekreterinizdeki giden mesajı kaydedin.<ul style="list-style-type: none">■ Giden mesajınızın başında beş saniye sessiz kayıt yapın.■ Konuşmanızı 20 saniye ile sınırlayın.■ Giden mesajınızı elle faks yollayan kişiler için Uzaktan Çalıştırma Kodunuz ile bitirin. Örneğin: "Bip sesinden sonra mesajınızı bırakın veya faks göndermek için * 5 1 ve Başlat tuşuna basın."4 Telesekreterinizi arama yanıtlamaya ayarlayın.5 Brother Makinenizin Alım Modu'nu Harici TAD olarak ayarlayın. (Bkz. <i>Alım Modu'nu seçin</i> >> sayfa 25.) <p>Brother makinenizin Faks Algılama özelliğinin Açık olarak ayarlandığından emin olun. Faks Algılama özelliği, aramaya harici veya paralel bir telefonda yanıt verseniz bile faksları almanızı sağlar. (Bkz. <i>Faks Algılama</i> >> sayfa 28.)</p> <p>Telefon hattında muhtemel parazit nedeniyle sık sık gönderme hataları alıyorsanız, Uyumluluk ayarını Temel (VoIP) olarak değiştirmeyi deneyin. (Bkz. <i>Telefon hattı paraziti / VoIP</i> >> sayfa 83.)</p> <p>Makinenizi bir PBX veya ISDN hattına bağlarsanız, Telefon Hattı Türü menüsü ayarınızı, telefon hattı türünüze ayarlayın. (Bkz. <i>Telefon Hattı Türünü Ayarlama</i> >> sayfa 29.)</p>

Faks Gönderme

Sorun	Öneriler
Faks gönderilemiyor.	<p>Tüm hat kablosu bağlantılarını kontrol edin. Telefon hat kablosunun duvar telefon prizine ve makinenin HAT yuvasına takılı olduğuna emin olun.</p> <p>İletim Onay Raporu'nu yazdırın ve hata olup olmadığını kontrol edin. (>> Gelişmiş Kullanım Kılavuzu: <i>Raporlar</i>.)</p> <p>Diğer taraftan, alıcı makineden kağıdı olduğunu kontrol etmesini isteyin.</p>
Faks gönderme kalitesi kötü.	<p>Çözünürlüğünüzü İnce veya S. İnce olarak değiştirmeyi deneyin. Makinenizin tarayıcı işlemini kontrol etmek için bir kopya yapın. Kopya kalitesi kötüyse, tarayıcıyı temizleyin. (Bkz. <i>Tarayıcı camını temizleme</i> >> sayfa 51.)</p>
İletim Onay Raporu SONUÇ:HATA gösteriyor.	<p>Muhtemelen hatta geçici statik veya parazit var. Faksları yeniden göndermeyi deneyin. Bir PC FAKS mesajı gönderiyorsanız ve İletim Onay Raporu'nda SONUÇ:HATA görüyorsanız, makinenizin belleği dolmuş olabilir. Ek bellek kazanmak için, makinenin belleğinden faks mesajlarını yazdırabilirsiniz. (>> Gelişmiş Kullanım Kılavuzu: <i>Bellekten bir faks yazdırma</i>.) Sorun devam ederse, telefon şirketinden hattınızı kontrol etmelerini isteyin.</p> <p>Telefon hattında muhtemel parazit nedeniyle sık sık gönderme hataları alıyorsanız, Uyumluluk ayarını Temel (VoIP) olarak değiştirmeyi deneyin. (Bkz. <i>Telefon hattı paraziti / VoIP</i> >> sayfa 83.)</p> <p>Makinenizi PBX'e veya ISDN'ye bağlarsanız, Telefon Hattı Türü menüsü ayarınızı, telefon hattı türünüze ayarlayın. (Bkz. <i>Telefon Hattı Türünü Ayarlama</i> >> sayfa 29.)</p>
Gönderirken dikey siyah çizgiler meydana geliyor.	<p>Gönderdiğiniz fakslarda siyah dikey çizgilerin oluşma nedeni, genel olarak cam şeridindeki kir veya daksil kalıntısıdır. Cam şeridini temizleyin. (Bkz. <i>Tarayıcı camını temizleme</i> >> sayfa 51.)</p>

Gelen Aramaları İşleme

Sorun	Öneriler
Makine bir sesi CNG Tonu olarak "işliyor".	Faks Algılama Açık olarak ayarlandıysa, makineniz seslere karşı daha hassastır. Hattaki belirli sesleri veya müzikleri yanlışlıkla faks makinesi araması olarak yorumlayabilir ve faks alma sesleriyle yanıt verebilir. Durdur/Çık tuşuna basarak makineyi devre dışı bırakın. Bu sorundan kaçınmak için Faks Algılama özelliğini Kp1 olarak ayarlayın. (Bkz. <i>Faks Algılama</i> >> sayfa 28.)
Makineye faks araması gönderme.	Dahili veya harici bir telefondan cevapladıysanız, Uzaktan Etkinleştirme Kodunuza basın (fabrika varsayılan ayarı * 5 1). Harici bir telefondan cevapladıysanız, Mono Başlat veya Renkli Başlat ögesine basın, ve faksı almak için 2 tuşuna basın. Makineniz yanıt verdiğinde telefonu kapatın.
Tek hatta özel olan özellikler.	Tek bir telefon hattında makineniz ile birlikte Arama Bekletme, Sesli Mesaj, telesekreter, alarm sistemi veya diğer isteğe bağlı özellikler varsa, faksların gönderiminde ve alımında sorun yaratabilir. Örneğin: Arama Bekletme veya başka bir özel hizmete abone olursanız ve makineniz faks gönderirken veya alırken bu hizmetin sinyali hatta iletilirse, bu sinyal faksları geçici olarak kesintiye uğratabilir. Brother'ın ECM (Hata Düzeltme Modu) özelliği bu sorunun üstesinden gelmeye yardımcı olur. Bu durum telefon sistemi endüstrisiyle ilgilidir ve ilave özelliklere sahip paylaşımlı tek bir hat üzerinden bilgi gönderen veya alan tüm aygıtlarda yaygındır. Küçük bir kesintiden kaçınmak işiniz için çok önemliyse, hiç ilave özelliği olmayan ayrı bir telefon hattı kullanmanızı öneririz.

Kopyalama Sorunları

Sorun	Öneriler
Kopyalarda yatay siyah çizgiler veya şeritler beliyor.	Kopyalarda siyah yatay çizgiler genel olarak cam şeridindeki kir veya daksilden kaynaklanır. Cam şeridini, tarayıcı camını, üzerlerindeki beyaz çubuğu ve beyaz plastiği temizleyin. (Bkz. <i>Tarayıcı camını temizleme</i> >> sayfa 51.)
ADF'yi kullanırken kötü kopyalama sonuçları.	Tarayıcı camını kullanmayı deneyin. (Bkz. <i>Tarayıcı camını kullanma</i> >> sayfa 20.)
Sayfaya Sığdır doğru çalışmıyor.	Kaynak belgenizin eğik olmadığından emin olun. Belgeyi yeniden konumlandırın ve tekrar deneyin.

Tarama Sorunları

Sorun	Öneriler
Tarama başlatıldığında TWAIN veya WIA hataları görünür. (Windows®)	Brother TWAIN veya WIA sürücüsünün tarama uygulamanızda birincil kaynak olarak seçildiğinden emin olun. Örneğin, Nuance™ PaperPort™ 12SE içinde, Brother TWAIN/WIA sürücüsünü seçmek için Scan Settings (Tarama Ayarları), Select (Seç) ögesine tıklayın.
Tarama başlatıldığında TWAIN veya ICA hataları görünür. (Macintosh)	Birincil kaynak olarak Brother TWAIN sürücüsünün seçildiğinden emin olun. PageManager içerisinde, File (Dosya), Select Source (Kaynağı Seç) ögesine tıklayın ve Brother TWAIN sürücüsünü seçin. Belgeleri, ICA Tarayıcı Sürücüsünü kullanarak da tarayabilirsiniz. (>> Yazılım ve Ağ Kullanım Kılavuzu.)
OCR çalışmıyor.	Tarayıcı çözünürlüğünü yükseltmeyi deneyin. (Macintosh) Presto! PageManager, kullanımdan önce indirilmiş ve kurulmuş olmalıdır. Daha fazla bilgi için, bkz. <i>Brother Desteğine Erişme (Macintosh)</i> >> sayfa 5.
ADF'yi kullanırken kötü tarama sonuçları. ■ Taranan veride yatay siyah çizgiler beliyor.	ADF'deki beyaz çubuğu ve altındaki cam şeridini temizleyin. (Bkz. <i>Tarayıcı camını temizleme</i> >> sayfa 51.) Tarayıcı camını kullanmayı deneyin. (Bkz. <i>Tarayıcı camını kullanma</i> >> sayfa 20.)

Yazılım Sorunları

Sorun	Öneriler
Yazılımı kuramıyorum veya yazdıramıyorum.	(Windows®) CD-ROM'dan MFL-Pro Suite'i Onar programını çalıştırın. Bu program yazılımı onaracak ve yeniden yükleyecektir.
"Aygıt Meşgul"	Makinenin LCD'de hata mesajı göstermediğinden emin olun.

Ağ Sorunları

Sorun	Öneriler
Ağ üzerinden yazdıramıyor.	Makinenizin açık olduğundan ve Hazır modunda çevrimiçi olduğundan emin olun. Bir Ağ Yapılandırma Raporu yazdırın (►► Gelişmiş Kullanım Kılavuzu: <i>Raporlar.</i>) ve listede yazdırılmış mevcut Ağ ayarlarını kontrol edin. Kablosuz bir ağ kullanıyorsanız veya Ağ sorunları yaşıyorsanız, ►► Yazılım ve Ağ Kullanım Kılavuzu.
Ağ tarama özelliği çalışmıyor.	(Windows®) Ağ taramasına izin vermek için üçüncü taraf Güvenlik/Güvenlik Duvarı Yazılımını yapılandırmak gereklidir. Ağ taraması için 54925 numaralı ağ bağlantı noktasını eklemek üzere aşağıdaki bilgileri girin: Adda: Herhangi bir açıklama girin, örneğin Brother NetScan. Bağlantı noktası numarasında: 54925 girin. Protokolde: UDP seçilidir. Lütfen üçüncü taraf Güvenlik/Güvenlik Duvarı Yazılımınızla gelen talimatlar kılavuzuna bakın veya yazılım imalatçısına başvurun. (Macintosh) ControlCenter2'nin ana ekranındaki aşağı açılan Model listesinden Other (Diğer) seçeneğini seçin. Device Selector (Aygıt Seçici) penceresinde, Connection Type (Bağlantı Türü) içinde Network (AĞ) öğesinin seçili olduğundan emin olun ve sonra Browse (Gözet) öğesine tıklayın. Ağ makinenizi tekrar seçin ve OK (Tamam) tuşuna basın.
Ağ PC-Fax Alımı özelliği çalışmıyor.	(Windows®) Üçüncü taraf Güvenlik/Güvenlik Duvarı Yazılımı'nı, PC-FAX Al. etkin olarak ayarlamak gereklidir. Ağ PC-FAX Al. için 54926 numaralı bağlantı noktasını eklemek üzere aşağıdaki bilgileri girin: Adda: Herhangi bir açıklama girin, örneğin Brother PC-FAX Al. Bağlantı noktası numarasında: 54926 girin. Protokolde: UDP seçilidir. Lütfen üçüncü taraf Güvenlik/Güvenlik Duvarı Yazılımınızla gelen talimatlar kılavuzuna bakın veya yazılım imalatçısına başvurun.
Brother yazılımı kurulamıyor.	(Windows®) MFL-Pro Suite kurulumu sırasında güvenlik yazılımınız bir uyarı mesajı görüntülüyorsa, ağ erişimini aşağıdaki programlara ayarlayın. (Macintosh) Casus yazılıma karşı koruma veya virüsten koruma güvenlik yazılımının güvenlik duvarı işlevi kullanıyorsanız, geçici olarak devre dışı bırakın, ve sonra Brother yazılımını yükleyin.
Kablosuz ağa bağlanamıyor.	Kablosuz Rapor öğesini kullanarak sorunu araştırın. Menü, 6 tuşuna basın. ▲ veya ▼ öğesine basarak 6.Kablosuz Rapor öğesini seçin, ve sonra OK öğesine basın. ►► Yazılım ve Ağ Kullanım Kılavuzu.

Çeviri Sesi algılama

Bir faksı otomatik olarak gönderiyorsanız, varsayılan ayar olarak makineniz numarayı çevirmeye başlamadan önce belirli bir süre bekler. Çeviri Sesi ayarını **Tespit** olarak değiştirerek, makinenizin çeviri sesini algıladığında hemen aramasını sağlayabilirsiniz. Bu ayar, birçok farklı numaraya faks gönderirken biraz zaman kazandırabilir. Ayarı değiştirirseniz ve arama yaparken sorun yaşamaya başlarsanız, tekrar **Tespit Yok** ayarına değiştirmelisiniz.

- 1 **Menü, 0, 4** tuşuna basın.
- 2 **▲ veya ▼** tuşuna basarak **Tespit** veya **Tespit Yok** ögesini seçin. **OK** tuşuna basın.
- 3 **Durdur/Çık** tuşuna basın.

Telefon hattı paraziti / VoIP

Telefon hattındaki olası parazitlerden dolayı faksınızı gönderme veya alma sorunu yaşıyorsanız, modem hızını azaltarak hataları en düşüğe indirgeyen uyumluluk ayarını değiştirebilirsiniz.

- 1 **Menü, 0, 6** tuşuna basın.
- 2 **▲ veya ▼** tuşuna basarak **Normal** veya **Temel (VoIP)** ögesini seçin. **OK** tuşuna basın.
 - **Temel (VoIP)** modem hızını 9.600 bps'ye düşürür ve renkli faks alımını ve renkli faks gönderimi dışında ECM'yi kapatır. Parazit telefon hattınızda tekrarlayan bir sorun olmadığı sürece, yalnızca gerektiğinde kullanmayı tercih edebilirsiniz.

Çoğu VoIP hizmetleriyle uyumluluğu geliştirmek için, Brother uyumluluk ayarını **Temel (VoIP)** olarak değiştirmenizi önerir.

 - **Normal** modem hızını 14.400 bps'ye ayarlar.
- 3 **Durdur/Çık** tuşuna basın.

NOT

VoIP (IP üzerinden ses), geleneksel telefon hattından çok, Internet bağlantısı kullanan bir telefon sistemi türüdür.

Makine Bilgileri

Seri numarayı kontrol etme

Makinenin seri numarasını LCD'de görebilirsiniz.

- 1 **Menü, 7, 1** tuşuna basın.
Makinenizin seri numarası LCD'de belirecektir.
- 2 **Durdur/Çık** tuşuna basın.

Donanım yazılımı sürümünü kontrol etme

Makinenin donanım yazılımı sürümünü LCD'de görebilirsiniz.

- 1 **Menü, 7, 2** tuşuna basın.
Makinenin donanım yazılım sürümü LCD'de belirecektir.
- 2 **Durdur/Çık** tuşuna basın.

İşlevleri Sıfırla

Aşağıdaki sıfırlama işlevleri mevcuttur:

- 1 **Mak. Sıfırl.**
Makinenin Tarih ve Saat, telefon hattı türü ve Zil Geciktirme gibi ayarlarını sıfırlayabilirsiniz.
- 2 **Ağ**
Yazıcı sunucusuna ait şifre ve IP adresi bilgileri gibi değerleri fabrika ayarlarına geri döndürebilirsiniz.
- 3 **Adres&Faks**
Adresler ve Faks şu ayarları sıfırlar:
 - Hızlı Arama
(Hızlı-Arama ve Ayar Grupları)
 - İstasyon Kimliği
(Ad ve Numaralar)
 - Rapor ayarları
(İletim Onay Raporu, Hızlı Arama ve Faks Günlüğü)
- 4 **Tüm Ayarlar**
Tüm ayarları fabrika ayarlarına yeniden ayarlayabilirsiniz.
Brother, makineyi teslim etmeden veya atmadan önce bu işlemin gerçekleştirilmesini şiddetle önerir.

Makineyi sıfırlama













- 1 **Menü, 0, 7** tuşuna basın.
- 2 İstedığınız sıfırlama işlevini seçmek için **▲** veya **▼** tuşuna basın.
OK tuşuna basın.
- 3 Makineyi sıfırlamak için **1** tuşuna basın veya sıfırlama işlevinden çıkmak için **2** tuşuna basın.
- 4 Makineyi yeniden başlatmak için **1** tuşuna basın.

Ayarlar tablolarını kullanma

Makinenizin kurulumu ve kullanımı kolaydır. Tek yapmanız gereken, ekranda görüntülendiğinde ayarlamak istediğiniz ayarları ve seçenekleri seçmek için Menü tuşlarına basmaktır.

Adım adım Ayarlar tablosu oluşturduk; böylece, her bir ayar ve özellik için uygun seçenekleri bir bakışta görebilirsiniz. Bu tabloları, makinede tercih ettiğiniz ayarları hızlı bir şekilde seçmek için kullanabilirsiniz.

Menü tuşları

	
	
	
	
	Menüye erişin.
	Sonraki menü düzeyine gidin. Bir seçeneği kabul edin.
	Bir önceki menü seviyesine geri gidin. Makineye metin girmeniz gerektiğinde yanlış bir harfi silin.
	Geçerli menü düzeyinde gezinin.
	
	Bir önceki menü seviyesine geri gidin.
	Menüden çıkın veya geçerli işlemi durdurun.

Menü moduna erişmek için:

- 1 **Menü** tuşuna basın.
- 2 Bir seçenek seçin.
▲ veya ▼ tuşlarına basarak her bir menü düzeyinde daha hızlı bir şekilde gezinebilirsiniz.

1.Mürekkep

2.Genel Ayarlar

3.Fax

4.Kopya

5.Ağ

6.Baskı Raporlar

7.Makine Bilg.

0.İlk Kurulum

- 3 Söz konusu seçenek LCD üzerinde görüntülendiğinde, **OK** tuşuna basın. LCD, sonraki menü düzeyini gösterecektir.
- 4 Değiştirmek istediğiniz ayarı seçmek için ▲ veya ▼ tuşuna basın. **OK** tuşuna basın.
- 5 İstediğiniz seçeneği seçmek için ▲ veya ▼ tuşuna basın. **OK** tuşuna basın. LCD Kabul edildi mesajını gösterecektir.
- 6 **Durdur/Çık** tuşuna basın.

Menü tablosu

Menü tablosu, makinenizin menü seçimlerini anlamana yardımcı olacaktır. Fabrika ayarları kalın yazılmış ve bir yıldız işaretiyle gösterilmiştir.

NOT

Seçeneklerin sırasını öğrendikten sonra, bir ayara **Menü** ögesine basarak, Seviye 1 seçeneğinin numarasına basarak, Seviye 2 seçeneğinin numarasına basarak, ve istediğiniz ayarı görene kadar bu şekilde devam ederek erişebilirsiniz.

Menü ()

Seviye1	Seviye2	Seviye3	Seçenekler	Açıklama	Sayfa
1. Mürekkep	1. Test Baskısı	—	Baskı Kalitesi Hizalama	Yazdırma kalitesini veya hizalamasını kontrol etmenizi sağlar.	52 53
	2. Temizleniyor	—	Siyah Renkli Tümü	Yazıcı kafasını temizlemenizi sağlar.	52
	3. Mürekkep Hacmi	—	-□□□□□□+ -■□□□□□+ -■■□□□□+ -■■■□□□+ -■■■■□□+ -■■■■■□+ -■■■■■■□+ -■■■■■■■+	Kullanılabilir mürekkep hacmini kontrol etmenizi sağlar.	Bkz. ◆.
2. Genel Ayarlar	1. Mod Zamanlay.	—	0 Sn 30 Sn 1 Dk 2 Dk* 5 Dk Kapalı	Faks moduna dönme süresini ayarlar.	
	2. Kağıt Türü	—	Düz Kağıt* Inkjet Kağıt Brother BP71 Diğer Parlak Şeffaf	Kağıt çekmecesindeki kağıdın türünü ayarlar.	16

◆ >> Gelişmiş Kullanım Kılavuzu.

Fabrika ayarları kalın yazılmış ve bir yıldız işaretiyle gösterilmiştir.

Seviye1	Seviye2	Seviye3	Seenekler	Aıklama	Sayfa
2. Genel Ayarlar (Devam)	3. Kağıt Boyutu	—	A4* A5 10x15cm Letter	Kağıt ekmecesindeki kağıdın boyutunu ayarlar.	16
	4. Ses Seviyesi	1. Zil	Kapalı Dışk Ort* Yüks	Zil sesi düzeyini ayarlar.	8
		2. Sinyal Sesi	Kapalı Düş.* Ort. Yük.	Sinyal sesi seviyesini ayarlar.	9
		3. Hoparlör	Kapalı Düşük Orta* Yüksek	Hoparlörün ses seviyesini ayarlar.	9
	5. LCD Kontrast	—	Açık Koyu*	LCD kontrastını ayarlar.	9
	6. Uyku Modu	—	1 Dk 2 Dk 3 Dk 5 Dk* 10 Dk 30 Dk 60 Dk	Uyku Modu'na geçmeden önce makinenin ne kadar süre boşta kalacağını seçebilirsiniz.	Bkz. ◆.

◆ >> Gelişmiş Kullanım Kılavuzu.

Fabrika ayarları Kalın yazılmış ve bir yıldız işaretiyle gösterilmiştir.

Seviye1	Seviye2	Seviye3	Seçenekler	Açıklama	Sayfa
3. Fax	1. Alım Kur	1. Alım Modu	Yalnızca Fax* Fax/Tel Harici TAD Manüel	İhtiyaçlarınıza en uygun Alım Modunu seçin.	25
		2. Zil Gecikmesi	00 01 02* 03 04 05 06 07 08	Makineniz Yalnızca Fax veya Fax/Tel modunda cevap vermeden önce zil sesi sayısını ayarlar.	27
		3. F/T Zil Süresi	20Sn 30Sn* 40Sn 70Sn	Fax/Tel modundaki hızlı çift zilin uzunluğunu ayarlar.	27
		4. Fax Tespit	Açk* Kpl	Bir aramaya yanıt verdiğinizde ve faks tonlarını duyduğunuzda faks mesajlarını otomatik alır.	28
		5. Uzak Kodlar	Uzak Kodlar: (Seçenekler) Açk* Kpl Etk. Kodu: (*51) Dvr dışı Kodu: (#51)	Tüm aramaları bir harici veya dahili telefondan yanıtlamanıza ve makineyi açmak veya kapatmak için kodlar kullanmanıza imkan verir. Bu kodları kişiselleştirebilirsiniz.	34
		6. Oto. İndirgeme	Açk* Kpl	Gelen faksların boyutunu, kağıt boyutuna sığdırmak için keser.	Bkz. ◆.
		7. Hafıza Alımı	Kapalı* PC Fax Alım	Makineyi, faksları bilgisayarınıza gönderecek şekilde ayarlayabilirsiniz. PC-Faks Alımı'nı seçerseniz, Yedek Yazdırma güvenlik özelliğini açabilirsiniz.	

◆ >>> Gelişmiş Kullanım Kılavuzu.

Fabrika ayarları Kalın yazılmış ve bir yıldız işaretiyle gösterilmiştir.

Seviye1	Seviye2	Seviye3	Seçenekler	Açıklama	Sayfa
3. Fax (Devam)	2. Gönderim Kur	1. Fax Çözünür.	Standart* İnce S.İnce Foto	Giden fakslar için varsayılan çözünürlüğü ayarlar.	Bkz. ◆.
		2. Kontrast	Oto.* Açık Koyu	Gönderdiğiniz faksların açıklığını veya koyuluğunu değiştirir.	
		3. Gerçek Zmn TX	Yaln. Sonr. Fax Açk KPL*	Bir faksı belleği kullanmadan gönderir.	
		4. Yurtdışı Modu	Açk Kpl*	Faksları denizaşırı göndermede sorun yaşıyorsanız, bunu Açk olarak ayarlayın.	
		0. Cam TrmBoyutu	A4* Letter	Tarayıcı camının tarama alanını belge boyutuna ayarlar.	23
3. Rapor Ayarı	1. XMIT Raporu	Açk Açık+Resim Kapalı* Kplı+Resim	İletim Onay Raporu için ilk kurulumu seçin.	24	
		2. Faaliy. Dönemi	Kapalı Her 50 Faksta* Her 6 Saatte Her 12 Saatte Her 24 Saatte Her 2 Günde Her 7 Günde		Faks Günlüğü için otomatik yazdırma aralığını ayarlar. Kapalı veya Her 50 Faksta seçeneğinden farklı bir seçeneği seçtiyseniz, seçili seçenek için süreyi ayarlayabilirsiniz. Her 7 Günde seçeneğini seçtiyseniz, haftanın bir gününü ayarlayabilirsiniz.
	4. Doküman Yazdır	—	—	Belleğe kaydedilmiş olan gelen faksları yazdırır.	
	5. Kalan İşler	—	—	Hangi işlerin bellekte olduğunu kontrol edin ve seçili işleri iptal edin.	
	0. Muhtelif	1. TX Kilidi	—	Yetkisiz kullanıcıların, makinenin mevcut ayarlarını değiştirmesini engeller.	

◆ >>> Gelişmiş Kullanım Kılavuzu.

Fabrika ayarları Kalın yazılmış ve bir yıldız işaretiyle gösterilmiştir.

Seviye1	Seviye2	Seviye3	Seçenekler	Açıklama	Sayfa
4 .Kopya	1.Kalite	—	Normal* En iyi	Belge türünüz için Kopya çözünürlüğünü seçer.	Bkz. ◆.
	2.Yoğunluk	—	-□□□■+ -□□□□+ -□□■□□+* -□■□□□+ -■□□□□+	Kopyaların yoğunluğunu ayarlar.	
◆ >> Gelişmiş Kullanım Kılavuzu.					
Fabrika ayarları Kalın yazılmış ve bir yıldız işaretiyle gösterilmiştir.					

Ağ menüsü

Seviye1	Seviye2	Seviye3	Seçenekler	Açıklama	Sayfa
5. Ağ	1. TCP/IP	1. BOOT Metodu	Otomatik* Statik RARP BOOTP DHCP	İhtiyaçlarınıza en uygun Önyükleme yöntemini seçer.	Bkz. +.
		2. IP Adresi	[000-255]. [000-255]. [000-255]. [000-255]	IP adresini girin.	
		3. Alt Ağ Maskesi	[000-255]. [000-255]. [000-255]. [000-255]	Alt ağ maskesini girin.	
		4. Ağ Geçidi	[000-255]. [000-255]. [000-255]. [000-255]	Ağ geçidi adresini girin.	
		5. Düşüm Adı	BRWXXXXXXXXXXXXX	Düşüm adını kontrol etmenizi sağlar.	
		6. WINS Yapılandır.	Otom.* Statik	WINS yapılandırma modunu seçer.	
		7. WINS Sunucusu	(Birincil) 000.000.000.000 (İkincil) 000.000.000.000	Ana veya yardımcı WINS sunucusunun IP adresini belirtir.	
		8. DNS Sunucusu	(Birincil) 000.000.000.000 (İkincil) 000.000.000.000	Ana veya yardımcı DNS sunucusunun IP adresini belirtir.	
		9. APIPA	Açık* Kapalı	Yerel bağlantı adresi aralığından IP adresini otomatik olarak tahsis eder.	
		2. WLAN Assistant	—	—	
	3. Kur. Sihirbazı	—	—	Kablosuz ağ için yazıcı sürücünüzü elle yapılandırabilirsiniz.	

+ >> Yazılım ve Ağ Kullanım Kılavuzu.

Fabrika ayarları Kalın yazılmış ve bir yıldız işaretiyle gösterilmiştir.

Seviye1	Seviye2	Seviye3	Seçenekler	Açıklama	Sayfa	
5. Ağ (Devam)	4.WPS/AOSS	—	—	Tek dokunuşla kablosuz ağ ayarlarınızı kolayca yapılandırabilirsiniz.	Bkz. +.	
	5.WPS, PIN ile	—	—	PIN kodlu bir WPS kullanarak kablosuz ağ ayarlarınızı kolayca yapılandırabilirsiniz.		
	6.Kablosuz Durumu	1.Durum	—	—		Mevcut kablosuz ağ durumunu görebilirsiniz.
		2.Sinyal	—	—		Mevcut kablosuz ağ sinyal gücünü görebilirsiniz.
		3.SSID	—	—		Mevcut SSID'yi görebilirsiniz.
		4.İlet. Modu	—	—		Mevcut İletişim Modunu görebilirsiniz.
	7.MAC Adresi	—	—	Makinenizin MAC adresini kontrol panelinden görebilirsiniz.		
8.Kblsz Ağ Etkn	—	Açık Kapalı*	Kablosuz ağ bağlantısını kullanmanızı sağlar.			
0.Ağ Sıfırlama	—	—	Tüm ağ ayarlarını varsayılan fabrika ayarına geri döndürür.			
+ >> Yazılım ve Ağ Kullanım Kılavuzu.						
Fabrika ayarları Kalın yazılmış ve bir yıldız işaretiyle gösterilmiştir.						

Menü (devam)

Seviye1	Seviye2	Seviye3	Seçenekler	Açıklama	Sayfa
6.Baskı Raporlar	1.XMIT Onay	—	—	Bu listeleri ve raporları yazdırır.	Bkz. ◆.
	2.Adres Defteri	—	—		
	3.Fax Faaliyeti	—	—		
	4.Kul. Ayarları	—	—		
	5.Ağ Yapılandır.	—	—		
	6.Kablosuz Rapor	—	—		
7.Makine Bilg.	1.Seri No.	—	—	Makinenizin seri numarasını kontrol etmenizi sağlar.	84
	2.Sürüm	—	—	Makinenizin aygıt yazılımı sürümünü kontrol etmenizi sağlar.	
◆ >> Gelişmiş Kullanım Kılavuzu.					
‡ >> Hızlı Kurulum Kılavuzu.					
Fabrika ayarları Kalın yazılmış ve bir yıldız işaretiyle gösterilmiştir.					

Seviye1	Seviye2	Seviye3	Seenekler	Aıklama	Sayfa	
0. İlk Kurulum	1. Tarih ve Saat	1. Tarih ve Saat	—	Ekrandaki ve gnderdiėiniz faksın bařlıėındaki saat ve tarihi ayarlar.	54	
		2. Oto. Gnıřıėı	Aık* Kapalı	Yaz Saati iin otomatik olarak deėiřtirir.	Bkz. ◆.	
	2. İst. Kimliėi	—	Fax: Ad:	Faksladıėınız her sayfada grnmesi iin adınızı ve faks numaranızı girin.	Bkz. ‡.	
	3. Ton/Puls	—	Ton* Puls	Arama modunu sein.		
	4. evirme Tonu	—	Tespit Tespit Yok*	evir Sesi Algılama'yı aar veya kapatır.	83	
	5. Tel. Hat Ayarı	—	Normal* PBX ISDN	Telefon hattı trn sein.	29	
	6. Uyumluluk	—	Normal* Temel (VoIP)	İletim sorunlarını zmeye yardımcı olmak iin modem hızını ayarlar.	83	
	7. Sıfırla	1. Mak. Sıfırl.	1. Sıfırla 2. ık	1. Sıfırla 2. ık	Makinenin Tarih ve Saat, telefon hattı tr ve Zil Geciktirme gibi ayarlarını sıfırlayabilirsiniz.	84
			2. Aė	1. Sıfırla 2. ık	Yazıcı sunucusunu, řifre ve IP adresi bilgisi gibi, varsayılan fabrika ayarlarına geri ayarlar.	
			3. Adres&Faks	1. Sıfırla 2. ık	Kayıtlı tm Hızlı Arama numaralarını ve faksları siler, İstasyon Kimliėi'ni, Hızlı Arama Listesi'ni, İletim Onay Raporu'nu ve Faks Gnlė'n yeniden varsayılan fabrika ayarlarına dndrr.	
4. Tm Ayarlar			1. Sıfırla 2. ık	Makinenin tm ayarlarını yeniden varsayılan fabrika ayarlarına dndrr.		
0. Yerel Dil (lkenize baėlı olarak)	—	(Kullanmak istediėiniz dili sein)	lkenize gre LCD dilini deėiřtirmenizi saėlar.	Bkz. ◆.		

◆ >> Geliřmiř Kullanım Kılavuzu.

‡ >> Hızlı Kurulum Kılavuzu.

Fabrika ayarları Kalın yazılmıř ve bir yıldız iřaretiyle gsterilmiřtir.

Faks Çözünürlüğü (Faks Çözünürlüğü)

Seviye1	Seviye2	Seviye3	Seçenekler	Açıklama	Sayfa
—	—	—	Standart* İnce S.İnce Foto	Giden fakslar için çözünürlüğü ayarlar.	Bkz. ◆.
◆ >>> Gelişmiş Kullanım Kılavuzu.					
Fabrika ayarları Kalın yazılmış ve bir yıldız işaretiyle gösterilmiştir.					

Kopyalama Seçenekleri (Kopyalama Seçenekleri)

Seviye1	Seviye2	Seviye3	Seçenekler	Açıklama	Sayfa
Kalite	—	—	Normal* En iyi	Bir sonraki kopya için Kopyalama çözünürlüğünü seçin.	Bkz. ◆.
Büyült/Küçült	—	—	Sayfaya Sığdır Özel (25-400%) 198% 10x15cm→A4 186%10x15cm→LTR 141% A5→A4 100%* 97% LTR→A4 93% A4→LTR 83% LGL→A4 69% A4→A5 47% A4→10x15cm	Bir sonraki kopya için büyütme/küçültme oranını seçebilirsiniz.	
Kağıt Türü	—	—	Düz Kağıt* Inkjet Kağıt Brother BP71 Diğer Parlak Saydam	Çekmece içindeki kağıda uyan kağıt türünü seçin.	39
Kağıt Boyutu	—	—	A4* A5 10 (G) x15 (Y) cm Letter	Çekmece içindeki kağıda uyan kağıt boyutunu seçin.	39
◆ >>> Gelişmiş Kullanım Kılavuzu.					
Fabrika ayarları Kalın yazılmış ve bir yıldız işaretiyle gösterilmiştir.					

Seviye1	Seviye2	Seviye3	Seenekler	Aıklama	Sayfa
Yoęunluk	—	—	-■□□□+ -□■□□+ -□□■□+* -□□□■+ -□□□■+	Kopyaların yoęunluęunu ayarlar.	Bkz. ◆.
İstifle/Sırala	—	—	İstifle* Sırala	Birden ok kopyayı yığınlamayı veya sıralamayı seebilirsiniz.	
Sayfa Yapısı	—	—	Kapalı (1sf'da1)* 1sf'da2 (D) 1sf'da2 (Y) 1sf'da2 (ID) 1sf'da4 (D) 1sf'da4 (Y) Poster (3x3)	N / 1 veya Poster kopyaları yapabilirsiniz.	
Kopya Sayısı	—	—	—	İstedięiniz kopya sayısını girebilirsiniz.	38
Des. Tem. Kaldır	—	—	Kapalı* Az Orta Yüksek	Kaldırılan arka plan rengi miktarını deęiştirin.	Bkz. ◆.
◆ >> Gelişmiş Kullanım Kılavuzu.					
Fabrika ayarları Kalın yazılmış ve bir yıldız işaretiyle gösterilmiştir.					

TARAMA ()

Seviye1	Seviye2	Seviye3	Seçenekler	Açıklama	Sayfa	
E-postaya Tara	Seçenek Ayarla	—	Kapalı* Açık	Makinenin ayarlarını değiştirmek için kontrol panelini kullanmak istiyorsanız, Açık ögesini seçin.	Bkz. +.	
	Aşağıdaki ayarlar, Seçenek Ayarla içindeki Açık ögesi seçildiğinde görüntülenir.					
	Tarama Türü	—	Renkli* Siyah ve Beyaz	Belgeniz için tarama türünü seçebilirsiniz.		
	Çözünürlük	—	100dpi 200dpi* 300dpi 600dpi	Belgeniz için tarama çözünürlüğünü seçebilirsiniz.		
	Dosya Türü	—	(Tarama Türü ayarı içindeki Renkli seçeneğini seçerseniz) PDF* JPEG (Tarama Türü ayarı içindeki Tek Renk seçeneğini seçerseniz) PDF* TIFF	Belgeniz için dosya formatını seçebilirsiniz.		
	Tarama Boyutu	—	A4* A5 10x15cm İş Kartı Letter	Belgeniz için tarama boyutunu seçebilirsiniz.		
	Des. Tem. Kaldır	—	Kapalı* Az Orta Yüksek	Kaldırılan arka plan rengi miktarını değiştirin.		
+ >> Yazılım ve Ağ Kullanım Kılavuzu.						
Fabrika ayarları Kalın yazılmış ve bir yıldız işaretiyle gösterilmiştir.						

Seviye1	Seviye2	Seviye3	Seenekler	Aıklama	Sayfa	
Resme Tara	Seenek Ayarla	—	Kapalı* Aık	Makinenin ayarlarını deėiřtirmek iin kontrol panelini kullanmak istiyorsanız, Aık oėesini sein.	Bkz. +.	
	Ařaėıdaki ayarlar, Seenek Ayarla iindeki Aık oėesi seildiėinde grntlenir.					
	Tarama Tr	—	Renkli* Siyah ve Beyaz	Belgeniz iin tarama trn seebilirsiniz.		
	znrlk	—	100dpi 200dpi* 300dpi 600dpi	Belgeniz iin tarama znrlėn seebilirsiniz.		
	Dosya Tr	—	(Tarama Tr ayarı iindeki Renkli seeneėini seerseniz) PDF* JPEG (Tarama Tr ayarı iindeki Tek Renk seeneėini seerseniz) PDF* TIFF	Belgeniz iin dosya formatını seebilirsiniz.		
	Tarama Boyutu	—	A4* A5 10x15cm İř Kartı Letter	Belgeniz iin tarama boyutunu seebilirsiniz.		
	Des. Tem. Kaldır	—	Kapalı* Az Orta Yksek	Kaldırılan arka plan rengi miktarını deėiřtirin.		
+ >> Yazılım ve Aė Kullanım Kılavuzu.						
Fabrika ayarları Kalın yazılmış ve bir yıldız iřaretiyle gsterilmiřtir.						

Seviye1	Seviye2	Seviye3	Seenekler	Aıklama	Sayfa	
OCR' a Tara (Macintosh kullanıcıları için Presto! PageManager yüklendikten sonra kullanılabilir. Bkz. <i>Brother Desteđine Erişme (Macintosh)</i> >> sayfa 5.)	Seenek Ayarla	—	Kapalı* Aık	Makinenin ayarlarını deđiřtirmek için kontrol panelini kullanmak istiyorsanız, Aık öđesini sein.	Bkz. +.	
	Ařađıdaki ayarlar, Seenek Ayarla içindeki Aık öđesi seildiđinde görüntülenir.					
	Tarama Türü	—	Renkli Siyah ve Beyaz*	Belgeniz için tarama türünü seebilirsiniz.		
	özünürlük	—	100dpi 200dpi* 300dpi 600dpi	Belgeniz için tarama özünürlüđünü seebilirsiniz.		
	Dosya Türü	—	Metin* HTML RTF	Belgeniz için dosya formatını seebilirsiniz.		
Tarama Boyutu	—	A4* A5 10x15cm İř Kartı Letter	Belgeniz için tarama boyutunu seebilirsiniz.			
+ >> Yazılım ve Ađ Kullanım Kılavuzu.						
Fabrika ayarları Kalın yazılmış ve bir yıldız işaretiyle gösterilmiştir.						

Seviye1	Seviye2	Seviye3	Seenekler	Aıklama	Sayfa	
Dosyaya Tara	Seenek Ayarla	—	Kapalı* Aık	Makinenin ayarlarını deėiřtirmek iin kontrol panelini kullanmak istiyorsanız, Aık oėesini sein.	Bkz. +.	
	Ařaėıdaki ayarlar, Seenek Ayarla iindeki Aık oėesi seildiėinde grntlenir.					
	Tarama Tr	—	Renkli* Siyah ve Beyaz	Belgeniz iin tarama trn seebilirsiniz.		
	znrlk	—	100dpi 200dpi* 300dpi 600dpi	Belgeniz iin tarama znrlėn seebilirsiniz.		
	Dosya Tr	—	(Tarama Tr ayarı iindeki Renkli seeneėini seerseniz) PDF* JPEG (Tarama Tr ayarı iindeki Tek Renk seeneėini seerseniz) PDF* TIFF	Belgeniz iin dosya formatını seebilirsiniz.		
	Tarama Boyutu	—	A4* A5 10x15cm İř Kartı Letter	Belgeniz iin tarama boyutunu seebilirsiniz.		
	Des. Tem. Kaldır	—	Kapalı* Az Orta Yksek	Kaldırılan arka plan rengi miktarını deėiřtirin.		
Web Hizmeti (Bilgisayarınızın Windows® Gezgini'nde, Web Hizmetleri Tarayıcısı'nı kurarken grnr.)	Tara	—	—	Web Hizmetleri protokoln kullanarak veri tarayabilirsiniz.		
	E-posta iin Tara	—	—			
	Faks iin Tara	—	—			
	Baskı iin Tara	—	—			
+ >> Yazılım ve Aė Kullanım Kılavuzu.						
Fabrika ayarları Kalın yazılmış ve bir yıldız iřaretiyle gsterilmiřtir.						

 (Adres Defteri)

Seviye1	Seviye2	Seviye3	Seçenekler	Açıklama	Sayfa
Arama	—	—	—	Yalnızca birkaç tuşa basarak arama yapmayı ayarlayabilirsiniz.	35
Hızlı Ara Ayar	—	—	—	Hızlı Arama numaralarını kaydeder, böylece yalnızca birkaç tuşa (ve Başlat) basarak arama yapabilirsiniz.	36
Grupları Kur	—	—	—	Yayın için Grup numaralarını ayarlar.	Bkz. ◆.
◆ >> Gelişmiş Kullanım Kılavuzu.					
Fabrika ayarları Kalın yazılmış ve bir yıldız işaretiyle gösterilmiştir.					

Metin Girme

İstasyon Kimliği gibi bazı menü seçeneklerini ayarlarken, makineye metin girmeniz gerekebilir. Çoğu arama tuşunun üzerine yazdırılmış üç veya dört harf vardır. **0**, **#** ve ***** tuşları özel karakterler için kullanılır.

İstediğiniz karaktere erişmek için, uygun arama tuşuna bu referans tablosunda gösterildiği sayıda basın.

Basılan Tuş	bir defa	iki defa	üç defa	dört defa	beş defa
2	A	B	C	2	A
3	D	E	F	3	D
4	G	H	I	4	G
5	J	K	L	5	J
6	M	N	O	6	M
7	P	Q	R	S	7
8	T	U	V	8	T
9	W	X	Y	Z	9

Boşluk girme

Bir faks numarasında bir boşluk girmek için, numaraların arasında ► tuşuna bir kere basın. Bir ada boşluk girmek için, karakterlerin arasında ► tuşuna iki kere basın.

NOT

Kullanılabilir karakterler ülkenize bağlı olarak değişebilir.

Düzeltilme yapma

Yanlış bir karakter girerseniz ve değiştirmek isterseniz, imleci yanlış karakterin altına getirmek için ◀ öğesine basarak hareket ettirin, ve sonra **Sil** öğesine basın. Doğru karakteri girin. İmleci geri dönüp karakter eklemek için de kullanabilirsiniz.

Silmek istediğiniz her karakter için **Sil** öğesine basın.

Tekrarlayan harfler

Bir önceki harf ile aynı tuşta olan bir harf girmeniz gerekiyorsa, tuşa yeniden basmadan önce imleci sağa kaydırmak için ► öğesine basın.

Özel karakterler ve semboller

İstediğiniz özel karakteri veya sembolü görene kadar *, # veya 0 tuşuna tekrarlayarak basın.

* tuşuna basın için (boşluk) ! " # \$ % & ' () * + , - . / €

tuşuna basın için : ; < = > ? @ [] ^ _

0 tuşuna basın için Ä Ë Ö Ü À Ç È É 0

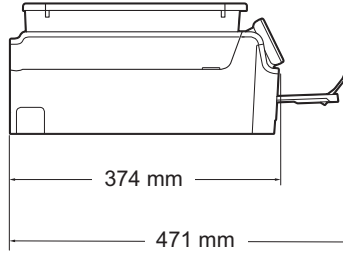
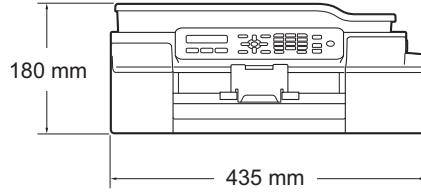
Genel

NOT

Bu bölüm, makinelerin özelliklerinin özetini sunar. Ek özellikler için, <http://www.brother.com/> web sitesini ziyaret edin.

Yazıcı Türü	Inkjet
Yazıcı Kafası	Tek renk: 210 basınçla × 1 püskürtücülü Renkli: 70 basınçla × 3 püskürtücülü
Bellek Hacmi	64 MB
LCD (Sıvı Kristal Ekranı)	16 karakter × 1 satır
Güç Kaynağı	AC 220 ila 240V 50/60Hz
Güç Tüketimi ¹	Kopyalama Modu: Yaklaşık 16 W ² Hazır Modu: Yaklaşık 3 W ³ Uyku modu: Yaklaşık 1,1 W ³ Kapalı: Yaklaşık 0,2 W ^{3 4}

- ¹ Makine, USB arabirimine bağlandığında ölçülmüştür. Güç tüketimi kullanım ortamına veya parçanın aşınmasına göre biraz değişebilir.
- ² ADF'yi kullanırken, çözünürlük: standart / belge: ISO/IEC 24712 basılı biçim.
- ³ IEC 62301 Edition 2.0 uyarınca ölçülmüştür.
- ⁴ Makine kapalı olsa da, yazıcı kafası bakımı için kendini düzenli aralıklarla otomatik olarak açacak ve sonra yeniden kapatacaktır.

Boyut

Ağırlık	8,3 kg
Gürültü Düzeyi	Ses Basıncı
	İşletim: LpAm = 50 dB(A) (En yüksek) ¹
Sıcaklık	İşletim: 10 ila 35°C
	En iyi Yazdırma Kalitesi: 20 ila 33°C
Nem	İşletim: %20 ila 80 arasında (yoğuşmasız)
	En iyi Yazdırma Kalitesi: %20 ila 80 arasında (yoğuşmasız)
ADF (otomatik belge besleyici)	20 sayfaya kadar
Belge Boyutu	Kağıt: 80 g/m ² A4 veya Letter boyutu
	ADF Genişlik: 148 mm ila 215,9 mm
	ADF Uzunluk: 148 mm ila 355,6 mm
	Tarayıcı Camı Genişliği: En fazla 215,9 mm
	Tarayıcı Camı Uzunluğu: En fazla 297 mm

¹ Sesi yazdırma koşullarına bağlıdır.

Yazdırma ortamı

Kağıt Girişi

Kağıt Çekmecesı

■ Kağıt türü:

Düz Kağıt, Inkjet Kağıdı (kaplamalı kağıt), Parlak Kağıt ¹ ve Asetat ^{1 2}

■ Kağıt boyutu ³:

A4, Executive, Letter, A5, A6, Zarflar (Com-10, DL, C5, Monarch), Fotoğraf (10 × 15 cm), Fotoğraf 2L (13 × 18 cm) ve Dizin Kartı (127 × 203 mm)

Genişlik: 98 mm - 215,9 mm

Uzunluk: 148 mm - 297 mm

Daha fazla detay için, bkz. *Kağıt ağırlığı, kalınlığı ve kapasitesi* >> sayfa 18.

■ En yüksek kağıt çekmecesı hacmi:

Yaklaşık 80 g/m² boyutunda 100 sayfalık düz kağıt

Kağıt Çıkışı

80 g/m² boyutunda 50 sayfaya kadar düz kağıt (çıkı kağıt çekmecesine yüzü yukarı gönderim) ¹

¹ Parlak kağıt veya asetatta, lekelenmeyi önlemek için, yazdırılan kağıtları makineden çıktıktan sonra hemen çıkı kağıt çekmecesinden kaldırın.

² Inkjet yazdırma için yalnızca önerilen asetat kullanın.

³ Bkz. *Her işlem için kağıt türü ve boyutu* >> sayfa 18.

Faks

Uyumluluk	ITU-T Grup 3
Modem Hızı	Otomatik Geri Dönüş 14.400 bps
Tarama Genişliği	ADF: 208 mm (A4) Tarayıcı Camı: 204 mm (A4)
Yazdırma Genişliği	204 mm (A4)
Gri tonlama	Tek Renkli: 8 bit (256 düzey) Renk: 24 bit (Renk başına 8 bit/ 256 düzey)
Çözünürlük	Standart 203 × 98 dpi (Tek Renkli) 203 × 196 dpi (Renkli) İnce 203 × 196 dpi (Tek Renkli/Renkli) Süper ince 203 × 392 dpi (Tek Renkli) Fotoğraf 203 × 196 dpi (Tek Renkli)
Hızlı Arama	40 istasyon
Gruplar	En fazla 6 adet
Yayın	90 (40 Hızlı Arama/50 Manüel Arama)
Otomatik Yeniden Çevirme	5 dakika aralıklarla 3 defa
Bellekten İletim	En fazla 170 ¹ sayfa
Kağıt Yokken Alım	En fazla 170 ¹ sayfa

¹ "Sayfalar", "ITU-T Sınama Çizelgesi #1"e başvurur (normal iş mektubu, Standart çözünürlük, MMR kodu). Özellikler ve basılı malzemeler bildirimde bulunmadan değiştirilebilir.

Kopyalama

Renkli/Tek Renkli	Evet/Evet
Kopyalama Geniřlięi	204 mm ¹
Birden Fazla Kopya	99 sayfaya kadar yığar/sıralar
Büyüt/Küçült	%25 ila %400 (%1'lik artışlarla)
Çözünürlük	1200 × 2400 dpi'ye kadar yazdırır

¹ A4 boyutlu kağıda kopyalarken.

Tarayıcı

Renkli/Tek Renkli	Evet/Evet
TWAIN Uyumluluđu	Evet (Windows® XP ¹ /Windows Vista®/Windows® 7/Windows® 8) (Mac OS X v10.6.8, 10.7.x, 10.8.x)
WIA Uyumluluđu	Evet (Windows® XP ¹ /Windows Vista®/Windows® 7/Windows® 8)
ICA Uyumluluđu	Evet (Mac OS X v10.6.8, 10.7.x, 10.8.x)
Renk Derinlik	30 bit renk İşleme (Giriş) 24 bit renk İşleme (Çıkış) / Renk başına 256 düzey
Gri tonlama	10 bit renk İşleme (Giriş) 8 bit renk İşleme (Çıkış) / Renk başına 256 düzey
Çözünürlük	19200 × 19200 dpi'ye kadar (ara değerli) ² En fazla 1200 × 2400 dpi (optik) (Tarayıcı Camı) En fazla 1200 × 600 dpi (optik) (ADF)
Tarama Genişliđi ve Uzunluđu	(Tarayıcı Camı) Genişlik: 213,9 mm'ye kadar Uzunluk: 295 mm'ye kadar (ADF) Genişlik: 213,9 mm'ye kadar Uzunluk: 353,6 mm'ye kadar

¹ Bu Kullanım Kılavuzu'ndaki Windows® XP, Windows® XP Home Edition, Windows® XP Professional ve Windows® XP Professional x64 Sürümünü içerir.

² Windows® XP, Windows Vista®, Windows® 7 ve Windows® 8 için WIA Sürücüsü kullanırken, maksimum 1200 × 1200 dpi tarama (Brother tarayıcı yardımcı programı kullanılarak 19200 × 19200 dpi çözünürlüklere kadar seçilebilir).

Yazıcı

Çözünürlük

1200 × 6000 dpi'ye kadar

Yazdırma Geniřlięi ³

204 mm [210 mm (sınırsız) ¹]

Sınırsız ²

A4, Letter, A6, Fotoęraf (10 × 15 cm),
Dizin Kartı (127 × 203 mm), Fotoęraf 2L (13 × 18 cm)

Baskı Hızı ⁴

¹ Sınırsız özellięi Açık olarak ayarlandığında.

² Bkz. *Her işlem için kaęıt türü ve boyutu* ►► sayfa 18.

³ A4 boyutlu kaęıda yazdırırken.

⁴ Detaylı özellikler için <http://www.brother.com/> web sitesini ziyaret edin.

Arabirimler

USB^{1 2} 2 m'den daha uzun olmayan bir USB 2.0 arabirim kablosu.

Kablosuz LAN IEEE 802.11b/g/n (Altyapı/Ad-hoc Modu)

¹ Makineniz Hi-Speed USB 2.0 arabirimine sahiptir. Bu makine aynı zamanda USB 1.1 arabirimi olan bir bilgisayara bağlanabilir.

² Üçüncü parti USB bağlantı noktaları desteklenmez.

Ağ

NOT

Ağ özellikleri hakkında daha fazla bilgi için, ►► Yazılım ve Ağ Kullanım Kılavuzu.

Makinenizi, Ağdan Yazdırma, Ağdan Tarama, PC Faks Gönderimi, PC Faks Alımı (yalnızca Windows®) ve Uzaktan Kurulum¹ için bir ağa bağlayabilirsiniz. Ayrıca Brother BRAdmin Light² Ağ Yönetimi yazılımı da bulunur.

Kablosuz Ağ Güvenliği SSID (32 karakter), WEP 64/128 bit, WPA-PSK (TKIP/AES), WPA2-PSK (AES)

Kablosuz Kurulumu **AOSS™** Evet

Destek Yardımcı Programı **WPS** Evet

¹ Bkz. *Bilgisayar gereksinimleri* ►► sayfa 112.

² (Windows®) Daha gelişmiş yazıcı yönetimine gerek duyuyorsanız, <http://solutions.brother.com/> adresinden indirilebilen en son Brother BRAdmin Professional yardımcı programı sürümünü kullanın. (Macintosh) <http://solutions.brother.com/> adresinden, en son Brother BRAdmin Light indirmeye müsaittir.

Bilgisayar gereksinimleri

DESTEKLENEBİLİR İŞLETİM SİSTEMLERİ VE YAZILIM İŞLEVLERİ							
Bilgisayar Platformu ve İşletim Sistemi Sürümü		PC Arabirimi		İşlemci	Kurulum için Sabit Disk Alanı		
		USB ²	Kablosuz 802.11b/g/n		Sürücüler için	Uygulamalar için (Sürücüler dahil)	
Windows® İşletim Sistemi	Windows® XP Home ^{1 4}	Yazdırma PC Fax ³ Tarama		32 bit (x86) veya 64 bit (x64) işlemci	150 MB	1 GB	
	Windows® XP Professional ^{1 4}						
	Windows Vista® ^{1 4}				500 MB	1,3 GB	
	Windows® 7 ^{1 4}				650 MB		
	Windows® 8 ^{1 4}						
	Windows Server® 2003	G/D	Yazdırma		64 bit (x64) işlemci	50 MB	G/D
	Windows Server® 2003 R2						
	Windows Server® 2008						
Windows Server® 2008 R2							
Windows Server® 2012							
Macintosh İşletim Sistemi	Mac OS X v10.6.8 OS X v10.7.x OS X v10.8.x	Yazdırma PC Faks (Gönderme) ³ Tarama		Intel® İşlemci	80 MB	550 MB	

Koşullar:

- ¹ WIA için, 1200 x 1200 çözünürlük. Brother Tarama Yardımcı Programı'nı kullanmak, 19200 x 19200 dpi'ye kadar geliştirme sağlar.
- ² Üçüncü parti USB bağlantı noktaları desteklenmez.
- ³ PC Fax sadece siyah beyaz desteği sunar.
- ⁴ PaperPort™ 12SE; Windows® XP Home (SP3 veya üstü), XP Professional (SP3 veya üstü), XP Professional x64 Edition (SP2 veya üstü), Windows Vista® (SP2 veya üstü), Windows® 7 ve Windows® 8 destekler.

En son sürücü güncellemeleri için, <http://solutions.brother.com/> adresinden bizi ziyaret edin. Tüm ticari markalar, marka ve ürün adları ilgili şirketlere aittir.

Sarf malzemeleri

Mürekkep	Makine, yazıcı kafası düzeneğinden ayrı olan Siyah, Sarı, Camgöbeği ve Macenta mürekkep kartuşlarını ayrı ayrı kullanır.
Mürekkep Kartuşu Ömrü	Mürekkep kartuşu takımını ilk kurduğunuzda, makine bir miktar mürekkebi, yüksek kalite çıktılar için mürekkep dağıtım kanalına dolduracaktır. Bu işlem yalnızca bir kere gerçekleşecektir. Bu işlem tamamlandıktan sonra, makine ile birlikte gelen kartuşlar, standart kartuşlardan daha az verim sağlayacaktır (%75). Aşağıdaki tüm mürekkep kartuşları ile belirtilen sayıda sayfa yazdırabilirsiniz.
Yedek Sarf Malzemeleri	<p><Süper Yüksek Verimli Siyah> LC539XLBK <Süper Yüksek Verimli Sarı> LC535XLY <Süper Yüksek Verimli Camgöbeği> LC535XLC <Süper Yüksek Verimli Macenta> LC535XLM</p> <p>Siyah - Yaklaşık 2.400 sayfa ¹ Sarı, Camgöbeği ve Macenta - Yaklaşık 1.300 sayfa ¹</p> <p>¹ Kartuşun yaklaşık verim kapasitesi ISO/IEC 24711'e uygun olarak beyan edilmiştir.</p> <p>Yedek sarf malzemeleri ile ilgili daha fazla bilgi için, http://www.brother.com/pageyield/ web sitesinden bizi ziyaret edin.</p>

Innobella™ nedir?

Innobella™, Brother tarafından sunulan orijinal sarf malzemesi ürün yelpazesidir. "Innobella™" ismi kökenini "Innovation" (Yenilik) ve "Bella" (İtalyanca'da "Güzel" anlamına gelir) kelimelerinden alır ve "güzel" ve "uzun süreli" çıktı sonuçları ile size sunduğumuz "yenilikçi" teknolojiyi temsil eder.

Fotoğraf yazdırırken, Brother, yüksek kalite için Innobella™ parlak fotoğraf kağıdını (BP71 serisi) önerir. Göz alıcı çıktılar Innobella™ Mürekkebi ve kağıdı ile daha kolay yaratılır.



A		C	
ADF (otomatik belge besleyici)	19	ControlCenter	
Adım adım Ayarlar Tabloları	85	Yazılım ve Ağ Kullanım Kılavuzu'na bakın.	
Adres Defteri		Ç	
Hızlı Arama		Çoklu hat bağlantıları (PBX)	32
ayarlama	36	Çözünürlük	
değiştirme	37	faks	107
kullanma	35	kopyalama	108
silme	37	tarama	109
Ağ		yazdırma	110
Tarama		D	
Yazılım ve Ağ Kullanım Kılavuzu'na		Dahili telefon, kullanma	34
bakın.		E	
Yazdırma		Elle	
Yazılım ve Ağ Kullanım Kılavuzu'na		alım	25
bakın.		arama	35
Alım Modu		F	
Elle	25	Faks Algılama	28
Faks/Tel	25	Faks kodları	
Harici TAD	25	değiştirme	34
Yalnızca Faks	25	kullanma	34
Apple Macintosh		Uzaktan Devre Dışı Bırakma	
Yazılım ve Ağ Kullanım Kılavuzu'na bakın.		Kodu	33, 34
Arama		Uzaktan Etkinleştirme Kodu	28, 33, 34
Adres Defteri	35	Faks, bilgisayardan	
bir duraklama	36	Yazılım ve Ağ Kullanım Kılavuzu'na bakın.	
elle	35	Faks, tek başına	
erişim kodları ve kredi kartı		alım	25
numaraları	37	dahili telefondan	33, 34
Asetatlar	16, 17, 18, 106	F/T Zil Süresi, ayarlama	27
B		Faks Algılama	28
Bağlanma		sorunlar	78, 79
harici TAD (telesekreter)	31	telefon hattı paraziti / VoIP	83
harici telefon	33	Zil Erteleme, ayarlama	27
Bakım, düzenli			
mürekkep kartuşlarını değiştirme	48		
Belge			
yükleme	19, 20		
Brother			
CreativeCenter	5		

gönderme	22
İletim Onay Raporu	24
renkli faks	23
sorunlar	80
tarayıcı camı boyutunu değiştirin	23
telefon hattı paraziti / VoIP	83
Faks/Tel modu	
dahili telefonlardan cevaplama	33, 34
Uzaktan Devre Dışı Bırakma Kodu	33, 34
Uzaktan Etkinleştirme Kodu	33, 34
Zil Erteleme	27
Fakslarınızı veya Faks Günlüğü raporunu aktarma	63

G

Gri tonlama	107, 109
-------------------	----------

H

Harici telefon, bağlanma	33
Hızlı Arama ayarlama	36
değiştirme	37

I

Innobella™	113
------------------	-----

K

Kablosuz Ağ	
Hızlı Kurulum Kılavuzu ve Yazılım ve Ağ Kullanım Kılavuzu'na bakın.	
Kağıt	16, 106
belgenin boyutu	19
boyut	16
hacim	18
tür	16, 18
yazdırılabilir alan	15
yükleme	10, 12
zarfları yükleme	12
Kontrol paneline genel bakış	6
Kopyalama	
kağıt boyutu	39
kağıt türü	39
tarayıcı camını kullanma	20

L

LCD (Sıvı Kristal Ekranı)	6
Kontrast	9
LCD'deki hata mesajları	57
Algılanamıyor	61
Başlatılamıyor	61
Belge Sıkıştı	57
Bellek Dolu	57
İlet. Hatası	58
Kağıt Sıkıştı	58
Kağıt Yok	58
Kalan Veri	59
Kapak Açık	59
Kayıtlı Değil	59
Mürekkep Az	60
Mürekkep Kartuşu Yok	59
Mürekkep Kutusu Dolu	60
Mürekkep Kutusu Doluya Yakın	59
Taranamıyor	61
Temizlenemiyor	61
Yalnızca S&B Yazdırma	61
Yanlış Kağıt Boyutu	62
Yazdırılamıyor	57, 61

M

Macintosh	
Yazılım ve Ağ Kullanım Kılavuzu'na bakın.	
Metin, girme	102
özel karakterler	103
Mürekkep kartuşları	
değiştirme	48
mürekkep nokta sayacı	48

N

Nuance™ PaperPort™ 12SE	
Yazılım ve Ağ Kullanım Kılavuzu'na bakın.	
Ek olarak, PaperPort™ 12SE uygulamasının Yardım bölümüne bakın.	

O

Otomatik	
faks alımı	25
Faks Algılama	28

P

Presto! PageManager	
Yazılım ve Ağ Kullanım Kılavuzu'na bakın.	
Ek olarak, Presto! PageManager uygulamasında Yardım bölümüne bakın.	
Prizler	
EXT	
Harici telefon	33

S

Sarf malzemeleri	113
Seri Numarası	
nasıl bulunur..... Ön kapağın içine bakın	
Ses seviyesi, ayar	
bipleyci	9
hoparlör	9
zil	8
Sıkışmalar	
belge	64
kağıt	65
Sorun Giderme	
belge sıkışması	64
kağıt sıkışması	65
LCD'deki bakım mesajları	57
LCD'deki hata mesajları	57
sorun yaşıyorsanız	
Ağ	82
alınan faksları yazdırma	78
belge sıkışması	64
faksların alımı	79
gelen aramalar	81
kağıt kullanımı	77
kopyalama	81
tarama	81
telefon hattı veya bağlantılar	78
yazdırma	73
yazdırma kalitesi	75
yazılım	82

T

TAD (telesekreter), harici	25, 31
Alım Modu	25
bağlanma	31
GM (Giden Mesaj) kaydetme	32
Tarama	
Yazılım ve Ağ Kullanım Kılavuzu'na bakın.	

Taranamayan alan	21
Tek hatta özel telefon özellikleri.	81
Tekrar Ara/Duraklat	35
Telefon hattı	
bağlantılar	31
çoklu hat (PBX)	32
parazit / VoIP	83
sorunlar	78
tür	29
Telesekreter (TAD)	31
bağlanma	31
Temizleme	
tarayıcı	51
yazıcı kafası	52

U

Uzaktan Kurulum	
Yazılım ve Ağ Kullanım Kılavuzu'na bakın.	

W

Windows®	
Yazılım ve Ağ Kullanım Kılavuzu'na bakın.	

Y

Yardım	
Menü Tablosu	87
menü tuşlarını kullanma	85
Yazdır	
kağıt sıkışmaları	65
sorunlar	73
Yazdırma	
çözünürlük	110
özellikler	110
yazdırılabilir alan	15
Yazılım ve Ağ Kullanım Kılavuzu'na bakın.	

Z

Zarflar	12, 13, 18
Zil Erteleme, ayarlama	27

brother

Bizi İnternet'te ziyaret edin
<http://www.brother.com/>

Bu makine yalnızca satın alındığı ülkede kullanılmak üzere onaylanmıştır. Bölgenizdeki Brother şirketleri veya bayileri yalnızca kendi ülkelerinden satın alınmış makinelere destek sunacaklardır.



www.brotherearth.com