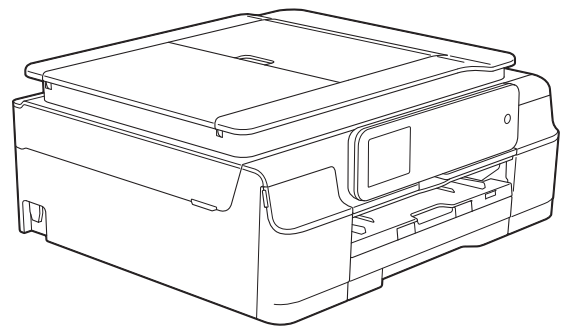


Guide de l'utilisateur

MFC-J650DW
MFC-J870DW
MFC-J875DW



Si vous devez appeler le service à la clientèle

Nous vous prions de noter les informations suivantes, à titre de référence :

Numéro du modèle : MFC-J650DW, MFC-J870DW et MFC-J875DW (entourez le numéro de modèle qui correspond à votre appareil)

Numéro de série : ¹ _____

Date d'achat : _____

Lieu d'achat : _____

¹ Le numéro de série se situe au dos de l'appareil. Gardez ce Guide de l'utilisateur avec votre coupon de caisse à titre de preuve d'achat en cas de vol, d'incendie ou de recours au service de garantie.

Enregistrez votre produit en ligne à l'adresse

<http://www.brother.com/registration/>

Si vous enregistrez votre produit auprès de Brother, vous serez inscrit en tant que propriétaire d'origine du produit. Votre enregistrement auprès de Brother :

- peut servir à confirmer la date d'achat du produit dans l'éventualité où vous perdriez votre coupon de caisse;
- peut aider dans le cadre d'une déclaration de sinistre en cas de perte du produit s'il est couvert par votre assurance;
- nous permettra de vous informer de nos promotions et des mises à jour concernant votre produit.

La manière la plus pratique et la plus efficace d'enregistrer votre nouveau produit est de le faire en ligne à l'adresse

<http://www.brother.com/registration/>.

Numéros de Brother

REMARQUE

Pour obtenir une aide technique, veuillez appeler le pays où vous avez acheté votre appareil. Tous les appels doivent être effectués **depuis** ce pays.

Enregistrement de votre produit

Si vous enregistrez votre produit auprès de la Corporation Internationale Brother, vous serez inscrit en tant que propriétaire d'origine du produit. Votre enregistrement auprès de Brother :

- peut servir à confirmer la date d'achat du produit dans l'éventualité où vous perdriez votre coupon de caisse;
- peut aider dans le cadre d'une déclaration de sinistre en cas de perte du produit s'il est couvert par votre assurance;
- nous permettra de vous informer de nos promotions et des mises à jour concernant votre produit.

Pour plus de facilité et d'efficacité, enregistrez votre nouveau produit en ligne à l'adresse

<http://www.brother.com/registration/>

FAQ (foire aux questions)

Le Centre de solutions Brother est votre guichet unique pour tous vos besoins concernant le télécopieur et le centre multifonction. Vous pouvez télécharger les logiciels, les documents et les utilitaires les plus récents, consulter la foire aux questions (FAQ) et les conseils de dépistage des pannes, et apprendre à optimiser l'utilisation de votre appareil Brother.

<http://solutions.brother.com/>

REMARQUE

- Vous pouvez également télécharger les mises à jour de pilotes Brother dont vous avez besoin.
 - Pour assurer à votre appareil des performances toujours à la pointe, consultez régulièrement notre site afin d'obtenir la version la plus récente de son microprogramme.
-

Pour le service à la clientèle

Aux États-Unis : <http://www.brother-usa.com/support> (libre service/courriel/discussion en ligne)

1 877 BROTHER (1 877 276-8437)

1 901 379-1215 (assistance par télécopie)

1 877 268-9575 (tester vos opérations d'envoi et de réception de télécopies)

Au Canada : 1 877 BROTHER

514 685-4898 (assistance par télécopie)

Localisateur de centre de service (États-Unis uniquement)

Pour connaître l'adresse du centre de service autorisé Brother le plus proche de chez vous, composez le 1 877 BROTHER (1 877 276-8437) ou visitez notre site à l'adresse <http://www.brother-usa.com/service/>.

Adresses des centres de service (Canada uniquement)

Pour connaître l'adresse du centre de service autorisé Brother le plus proche de chez vous, composez le 1 877 BROTHER.

Commande d'accessoires et de fournitures

Pour obtenir les meilleurs résultats possibles, n'utilisez que des accessoires de marque Brother en vente chez la plupart des revendeurs agréés. Si vous ne trouvez pas l'accessoire recherché, nous vous invitons à le commander directement chez Brother si vous disposez d'une carte de crédit Visa, MasterCard, Discover ou American Express. (Vous pouvez visiter notre site Web pour consulter la gamme complète des accessoires et des fournitures de marque Brother en vente.)

REMARQUE

Au Canada, seules les cartes Visa et MasterCard sont acceptées.

Aux États-Unis : 1 877 552-MALL (1 877 552-6255)

1 800 947-1445 (assistance par télécopie)

<http://www.brothermall.com/>

Au Canada : 1 877 BROTHER

<http://www.brother.ca/>

Accessoires et fournitures

| Description | Article |
|---|---|
| Cartouche d'encre rendement standard <noir> | LC101BK (imprime environ 300 pages) ¹ |
| Cartouche d'encre rendement standard <jaune> | LC101Y (imprime environ 300 pages) ¹ |
| Cartouche d'encre rendement standard <cyan> (bleu) | LC101C (imprime environ 300 pages) ¹ |
| Cartouche d'encre rendement standard <magenta> (rouge) | LC101M (imprime environ 300 pages) ¹ |
| Cartouche d'encre haut rendement <noir> | LC103BK (imprime environ 600 pages) ¹ |
| Cartouche d'encre haut rendement <jaune> | LC103Y (imprime environ 600 pages) ¹ |
| Cartouche d'encre haut rendement <cyan> (bleu) | LC103C (imprime environ 600 pages) ¹ |
| Cartouche d'encre haut rendement <magenta> (rouge) | LC103M (imprime environ 600 pages) ¹ |
| Papier photo glacé Premium Plus (format Lettre / 20 feuilles) (format 4 × 6 po / 20 feuilles) | BP71GLTR BP71GP20 |
| Papier universel - papier ordinaire (format Lettre / 500 feuilles) | BP60MPLTR (États-Unis uniquement) |
| Cordon téléphonique | LG3077001 (États-Unis uniquement) |
| Guide de l'utilisateur | LEL332001 (en anglais pour les États-Unis et le Canada) LEL332002 (en français pour le Canada) |
| CD-ROM pour Windows® et Mac | LEK465001 (MFC-J650DW) LEK466001 (MFC-J870DW) LEK463001 (MFC-J875DW) |

¹ Pour plus d'informations sur les consommables de rechange, visitez notre site Web à l'adresse <http://www.brother.com/pageyield/>.

Avis d'exonération de garanties (États-Unis et Canada)

LE OU LES BAILLEURS DE LICENCES DE BROTHER ET LEURS DIRECTEURS, REPRÉSENTANTS, EMPLOYÉS OU AGENTS (COLLECTIVEMENT DÉSIGNÉS « BAILLEURS DE LICENCES DE BROTHER ») N'ASSURENT AUCUNE GARANTIE, EXPRESSE OU TACITE, Y COMPRIS MAIS SANS LIMITATION, LES GARANTIES TACITES DE QUALITÉ MARCHANDE ET D'APTITUDE À UN USAGE DONNÉ, À L'ÉGARD DU LOGICIEL. LE OU LES BAILLEURS DE LICENCES DE BROTHER N'ASSURENT AUCUNE GARANTIE NI NE FONT AUCUNE DÉCLARATION CONCERNANT L'UTILISATION OU LES RÉSULTATS DE L'UTILISATION DU LOGICIEL QUANT À SA PERFECTION, SA FIABILITÉ, SON ACTUALITÉ OU AUTRE. TOUT RISQUE LIÉ AUX RÉSULTATS ET AUX PERFORMANCES DU LOGICIEL EST INTÉGRALEMENT ASSUMÉ PAR VOUS. L'EXCLUSION DES GARANTIES TACITES N'EST PAS AUTORISÉE DANS CERTAINS ÉTATS DES ÉTATS-UNIS OU DANS CERTAINES PROVINCES DU CANADA. L'EXCLUSION CI-DESSUS PEUT NE PAS S'APPLIQUER À VOTRE CAS.

EN AUCUN CAS, LE OU LES BAILLEURS DE LICENCES DE BROTHER NE SAURAIENT ÊTRE TENUS RESPONSABLES DES DOMMAGES ACCESSOIRES, ACCIDENTELS OU INDIRECTS (Y COMPRIS LES DOMMAGES-INTÉRÊTS POUR LA PERTE DE BÉNÉFICES, L'INTERRUPTION DES ACTIVITÉS COMMERCIALES, LA PERTE D'INFORMATIONS COMMERCIALES OU AUTRE) DÉCOULANT DE L'UTILISATION OU DE L'IMPOSSIBILITÉ D'UTILISATION DE CE LOGICIEL, MÊME SI LES BAILLEURS DE LICENCES DE BROTHER ONT ÉTÉ AVISÉS DE LA POSSIBILITÉ DE TELS DOMMAGES. CERTAINS ÉTATS DES ÉTATS-UNIS OU CERTAINES PROVINCES DU CANADA N'AUTORISANT PAS L'EXCLUSION OU LA LIMITATION DES RESPONSABILITÉS POUR LES DOMMAGES ACCESSOIRES OU ACCIDENTELS, LES LIMITATIONS CI-DESSUS PEUVENT NE PAS S'APPLIQUER À VOTRE CAS. DANS TOUS LES CAS, LA RESPONSABILITÉ DES BAILLEURS DE LICENCES DE BROTHER ENVERS VOUS EN CE QUI CONCERNE LES DOMMAGES RÉELS, QUELLE QU'EN SOIT L'ORIGINE, QU'IL S'AGISSE D'UNE INEXÉCUTION DE CONTRAT, D'UNE ACTION DÉLICTUELLE (Y COMPRIS LA NÉGLIGENCE), DE LA RESPONSABILITÉ DU FAIT DU PRODUIT OU AUTRE, SE LIMITE À 50 \$.

Avis de rédaction et de publication

Le présent guide décrivant le produit et ses caractéristiques les plus récentes a été rédigé et publié sous la supervision de Brother Industries, Ltd.

Le contenu du guide et les caractéristiques du produit peuvent faire l'objet de modifications sans préavis.

La société Brother se réserve le droit d'apporter des modifications sans préavis aux caractéristiques et aux informations contenues dans sa documentation. Elle ne saurait être tenue responsable de quelque dommage que ce soit (y compris des dommages consécutifs) résultant de la confiance accordée aux informations présentées, y compris, mais sans limitation, les erreurs typographiques ou autres, liées à la publication de ces informations.

Guides utilisateur : où les trouver?

| Quel guide? | Que contient-il? | Où est-il? |
|---|--|---|
| Guide de sécurité du produit | Veuillez commencer par lire ce guide. Veuillez lire ces consignes de sécurité avant d'installer l'appareil. Consultez ce guide pour les marques de commerce et les limitations légales. | Imprimé / Dans la boîte |
| Guide d'installation rapide | Suivez les instructions de configuration de l'appareil et d'installation des pilotes et des logiciels pour le système d'exploitation et le type de connexion que vous utilisez. | Imprimé / Dans la boîte |
| Guide de l'utilisateur | Maîtrisez les opérations élémentaires de télécopie, de copie, de numérisation, de PhotoCapture Center™ et de Disc Print ¹ , et apprenez à remplacer les consommables. Consultez les conseils de dépiantage des pannes. | Imprimé / Dans la boîte |
| Guide de l'utilisateur avancé | Découvrez les opérations plus avancées : télécopie, copie, fonctions de sécurité, rapports d'impression et entretien périodique. | Fichier PDF / CD-ROM |
| Guide utilisateur - Logiciel et réseau | Ce guide fournit des instructions pour la numérisation, l'impression, l'utilisation de PC-Fax, l'utilisation de Disc Print ¹ et autres opérations que vous pouvez effectuer en connectant votre appareil Brother à un ordinateur. Vous y trouverez également des informations utiles sur l'utilisation de l'utilitaire Brother ControlCenter, l'utilisation de votre appareil dans un environnement en réseau, ainsi qu'un glossaire des termes fréquemment utilisés. | Fichier HTML / CD-ROM |
| Guide « Web Connect » | Ce guide fournit des informations utiles sur l'accès à des services Internet à partir de l'appareil Brother, ainsi que le téléchargement d'images, l'impression de données et l'envoi de fichiers directement vers des services Internet. | Fichier PDF / Centre de solutions Brother ² |
| Guide AirPrint | Ce guide explique comment utiliser AirPrint pour imprimer depuis OS X v10.7.x, 10.8.x et votre iPhone, iPod touch, iPad ou autre périphérique iOS sur votre appareil Brother sans installer un pilote d'imprimante. | Fichier PDF / Centre de solutions Brother ² |
| Guide Google Cloud Print | Ce guide explique comment utiliser les services Google Cloud Print™ pour imprimer avec Internet. | Fichier PDF / Centre de solutions Brother ² |
| Guide Wi-Fi Direct™¹ | Ce guide explique comment configurer et utiliser votre appareil Brother pour l'impression sans fil directement depuis un périphérique portable prenant en charge la norme Wi-Fi Direct™. | Fichier PDF / Centre de solutions Brother ² |
| Guide d'impression/ numérisation mobile pour Brother iPrint&Scan | Ce guide fournit des informations utiles pour l'impression depuis votre appareil portable et la numérisation depuis votre appareil Brother sur votre appareil portable connecté à un réseau Wi-Fi. | Fichier PDF / Centre de solutions Brother ² |

¹ MFC-J870DW et MFC-J875DW uniquement

² Visitez notre site à l'adresse <http://solutions.brother.com/>.

Table des matières

(Guide de l'utilisateur)

| | | |
|----------|---|-----------|
| 1 | Informations générales | 1 |
| | Comment utiliser la documentation | 1 |
| | Symboles et conventions utilisés dans cette documentation | 1 |
| | Comment accéder aux utilitaires Brother (Windows® 8) | 2 |
| | Comment accéder au Guide de l'utilisateur avancé et au | |
| | Guide utilisateur - Logiciel et réseau | 2 |
| | Visualisation des Guides de l'utilisateur | 3 |
| | Comment accéder aux guides pour les fonctions avancées | 5 |
| | Comment accéder au support Brother (Windows®) | 6 |
| | Comment accéder au support Brother (Macintosh)..... | 7 |
| | Description du panneau de commande | 8 |
| | Écran ACL tactile de 2,7 po | 10 |
| | Opérations de base | 13 |
| | Modification du réglage du clavier | 14 |
| | Paramètres de raccourcis..... | 15 |
| | Ajout de raccourcis de copie | 15 |
| | Ajout de raccourcis de télécopie..... | 15 |
| | Ajout de raccourcis de numérisation | 16 |
| | Ajout de raccourcis de connexion Web | 18 |
| | Modification des raccourcis | 18 |
| | Modification des noms de raccourcis | 19 |
| | Suppression de raccourcis | 20 |
| | Rappel de raccourcis..... | 20 |
| 2 | Chargement du papier | 21 |
| | Chargement de papier et d'autres supports d'impression | 21 |
| | Chargement d'enveloppes..... | 24 |
| | Chargement de papier photo..... | 26 |
| | Zone non imprimable..... | 29 |
| | Réglages du papier..... | 30 |
| | Type de papier..... | 30 |
| | Format du papier | 30 |
| | Papier et autres supports d'impression acceptables | 31 |
| | Supports d'impression recommandés | 31 |
| | Manipulation et utilisation des supports d'impression..... | 31 |
| | Choix du support d'impression approprié | 33 |
| 3 | Chargement des documents | 35 |
| | Comment charger les documents..... | 35 |
| | Utilisation du chargeur automatique de documents | 35 |
| | Utilisation de la vitre du scanner..... | 36 |
| | Zone non numérisable..... | 37 |

| | | |
|----------|---|-----------|
| 4 | Envoi d'une télécopie | 38 |
| | Comment envoyer une télécopie | 38 |
| | Arrêt de l'envoi d'une télécopie..... | 40 |
| | Réglage du format de la vitre du scanner pour la télécopie | 40 |
| | Envoi de télécopie couleur | 41 |
| | Annulation d'une télécopie en cours d'exécution | 41 |
| | Comment prévisualiser une télécopie sortante (MFC-J870DW et MFC-J875DW)..... | 41 |
| | Rapport de vérification de l'envoi..... | 42 |
| 5 | Réception d'une télécopie | 44 |
| | Modes de réception | 44 |
| | Sélection du mode de réception approprié | 44 |
| | Utilisation des modes de réception | 46 |
| | Fax seulement | 46 |
| | Fax/Tél..... | 46 |
| | Manuel..... | 46 |
| | Répondeur externe..... | 46 |
| | Réglages du mode de réception | 47 |
| | Longueur de sonnerie..... | 47 |
| | Durée de sonnerie F/T (mode Fax/Tél seulement)..... | 47 |
| | Réception facile | 48 |
| | Aperçu de télécopie (noir et blanc seulement) (MFC-J870DW et MFC-J875DW)..... | 49 |
| | Comment prévisualiser une télécopie reçue | 49 |
| | Désactivation de la fonction d'aperçu de télécopie..... | 52 |
| 6 | Services téléphoniques et appareils externes | 53 |
| | Services téléphoniques..... | 53 |
| | Messagerie vocale..... | 53 |
| | Sonnerie spéciale | 54 |
| | Voice over Internet Protocol (VoIP) | 57 |
| | Branchement d'un répondeur téléphonique externe..... | 58 |
| | Branchements | 59 |
| | Enregistrement d'un message sortant sur le répondeur externe..... | 60 |
| | Branchements multilignes (autocommutateur privé) | 60 |
| | Téléphones externes et supplémentaires..... | 61 |
| | Branchement d'un téléphone externe ou supplémentaire | 61 |
| | Utilisation de téléphones externes et supplémentaires | 62 |
| | Utilisation d'un téléphone externe sans fil d'une autre marque que Brother | 62 |
| | Utilisation de codes d'accès à distance | 62 |

| | | |
|-----------|---|-----------|
| 7 | Composition et enregistrement des numéros | 64 |
| | Comment composer un numéro | 64 |
| | Composition manuelle | 64 |
| | Composition à partir du carnet d'adresses | 64 |
| | Recomposition d'un numéro de télécopieur | 65 |
| | Mémorisation de numéros | 65 |
| | Enregistrement d'une pause | 65 |
| | Mémorisation de numéros de carnet d'adresses | 65 |
| | Modification ou suppression de noms ou de numéros de carnet d'adresses | 66 |
| 8 | Fonction de copie | 68 |
| | Comment faire des copies | 68 |
| | Arrêt d'une copie | 68 |
| | Options de copie | 69 |
| | Type de papier | 69 |
| | Format du papier | 70 |
| 9 | PhotoCapture Center™ : Impression de photos à partir d'une carte mémoire ou d'une clé USB | 71 |
| | Opérations de PhotoCapture Center™ (mode PHOTO) | 71 |
| | Utilisation d'une carte mémoire ou d'une clé USB | 71 |
| | Démarrage | 72 |
| | Impression d'images | 74 |
| | Prévisualisation de photos | 74 |
| | Paramètres d'impression de PhotoCapture Center™ | 75 |
| | Comment numériser vers une carte mémoire ou une clé USB | 75 |
| 10 | Comment imprimer depuis un ordinateur | 77 |
| | Impression d'un document | 77 |
| 11 | Comment numériser vers un ordinateur | 78 |
| | Avant de numériser | 78 |
| | Numérisation d'un document en tant que fichier PDF à l'aide de ControlCenter4 (Windows®) | 79 |
| | Comment modifier les réglages du mode BALAYAGE de l'appareil pour la numérisation de PDF | 82 |
| | Comment numériser un document en tant que fichier PDF à l'aide de l'écran tactile | 84 |
| 12 | Comment imprimer et numériser avec NFC (Near Field Communication) (MFC-J870DW et MFC-J875DW) | 85 |
| | Impression avec NFC (Near Field Communication) | 85 |
| | Numérisation avec NFC (Near Field Communication) | 85 |

| | | |
|-----------|--|------------|
| 13 | Comment imprimer sur un disque (CD/DVD/BD) (MFC-J870DW et MFC-J875DW) | 86 |
| | Présentation générale..... | 86 |
| | Impression à partir d'un ordinateur (Windows®)..... | 86 |
| | Comment charger un disque (CD/DVD/BD)..... | 88 |
| A | Entretien périodique | 90 |
| | Remplacement des cartouches d'encre..... | 90 |
| | Nettoyage et vérification de l'appareil..... | 93 |
| | Nettoyage du scanner..... | 93 |
| | Nettoyage de la tête d'impression..... | 94 |
| | Vérification de la qualité d'impression..... | 95 |
| | Vérification de l'alignement d'impression..... | 96 |
| | Réglage de la date et de l'heure..... | 97 |
| B | Dépistage des pannes | 98 |
| | Identification du problème..... | 98 |
| | Messages d'erreur et d'entretien..... | 99 |
| | Animation d'erreur..... | 113 |
| | Transfert des télécopies ou rapport du journal des télécopies..... | 113 |
| | Bourrage de document..... | 115 |
| | Bourrage d'imprimante ou bourrage papier (MFC-J650DW)..... | 116 |
| | Bourrage d'imprimante ou bourrage papier (MFC-J870DW et MFC-J875DW)..... | 123 |
| | Bourrage de disque (MFC-J870DW et MFC-J875DW)..... | 131 |
| | Si votre appareil présente des problèmes de fonctionnement..... | 133 |
| | Tonalité..... | 147 |
| | Interférences sur la ligne téléphonique / VoIP..... | 147 |
| | Informations relatives à l'appareil..... | 148 |
| | Vérification du numéro de série..... | 148 |
| | Vérification de la version du micrologiciel..... | 148 |
| | Fonctions de réinitialisation..... | 149 |
| | Réinitialisation de l'appareil..... | 149 |
| C | Tableaux des réglages et des fonctions | 150 |
| | Utilisation des tableaux des réglages..... | 150 |
| | Mémoire permanente..... | 150 |
| | Tableaux des réglages..... | 151 |
| | Tableaux des fonctions..... | 165 |
| | Saisie de texte..... | 189 |
| | Insertion d'espaces..... | 189 |
| | Corrections..... | 189 |

D Caractéristiques techniques 190

| | |
|--|-----|
| Caractéristiques générales | 190 |
| Supports d'impression | 192 |
| Télécopie | 193 |
| Copie | 194 |
| PhotoCapture Center™ | 195 |
| PictBridge | 196 |
| Scanner | 196 |
| Imprimante..... | 197 |
| Interfaces | 197 |
| Réseau | 198 |
| Configuration requise pour l'ordinateur..... | 199 |
| Consommables..... | 200 |

E Index 201

Table des matières

(Guide de l'utilisateur avancé)

Le Guide de l'utilisateur avancé explique les fonctions et les opérations suivantes.

Vous pouvez consulter le Guide de l'utilisateur avancé à partir du CD-ROM.

1 Configuration générale

Mémoire permanente
Réglages de volume
Heure d'été automatique
Mode veille
Écran tactile ACL

2 Fonctions de sécurité

Verrouillage des touches
(MFC-J650DW)
Sécurité mémoire (MFC-J870DW et
MFC-J875DW)

3 Envoi d'une télécopie

Options d'envoi supplémentaires
Opérations d'envoi supplémentaires
Relève

4 Réception d'une télécopie

Réception en mémoire
(noir et blanc seulement)
Récupération à distance
Opérations supplémentaires de
réception
Relève

5 Composition et mémorisation de numéros

Opérations vocales
Opérations de numérotation
supplémentaires
Autres méthodes de mémorisation de
numéros

6 Impression de rapports

Rapports des télécopies
Rapports

7 Fonction de copie

Options de copie

8 PhotoCapture Center™ : impression de photos à partir d'une carte mémoire ou d'une clé USB

Utilisation de PhotoCapture Center™
Impression d'images
Paramètres d'impression de
PhotoCapture Center™
Numérisation vers une carte mémoire
ou une clé USB

9 Impression de photos à partir d'un appareil photo

Impression de photos directement à
partir d'un appareil photo PictBridge
Impression de photos directement à
partir d'un appareil photo
non compatible PictBridge

A Entretien périodique

Nettoyage et vérification de l'appareil
Emballage et transport de l'appareil

B Glossaire

C Index

Comment utiliser la documentation

Nous vous remercions d'avoir acheté cet appareil Brother. La lecture de cette documentation vous permettra d'en exploiter au mieux tous les avantages et toutes les caractéristiques.

Symboles et conventions utilisés dans cette documentation

Les symboles et conventions utilisés dans toute cette documentation sont les suivants.

| | |
|-----------------------------|--|
| Caractères gras | Les caractères gras identifient les numéros du pavé de numérotation du panneau de commande tactile ou les boutons sur l'écran de l'ordinateur. |
| <i>Caractères italiques</i> | Les caractères italiques mettent en valeur un point important ou signalent un sujet connexe. |
| Courier New | Le texte en police Courier New sert à identifier les messages à l'écran tactile de l'appareil. |

AVERTISSEMENT

AVERTISSEMENT signale une situation potentiellement dangereuse susceptible d'entraîner des blessures physiques graves, voire mortelles.

ATTENTION

ATTENTION signale une situation potentiellement dangereuse susceptible d'entraîner des blessures mineures.

IMPORTANT

IMPORTANT signale une situation potentiellement dangereuse qui, si elle n'est pas évitée, est susceptible de causer des dommages matériels ou de compromettre le fonctionnement du produit.

REMARQUE


Les remarques indiquent la marche à suivre dans une situation donnée et donnent des indications quant à l'interaction de l'opération avec d'autres fonctions.



Les icônes de danger électrique vous avertissent d'un danger d'électrocution.

Comment accéder aux utilitaires Brother (Windows® 8)

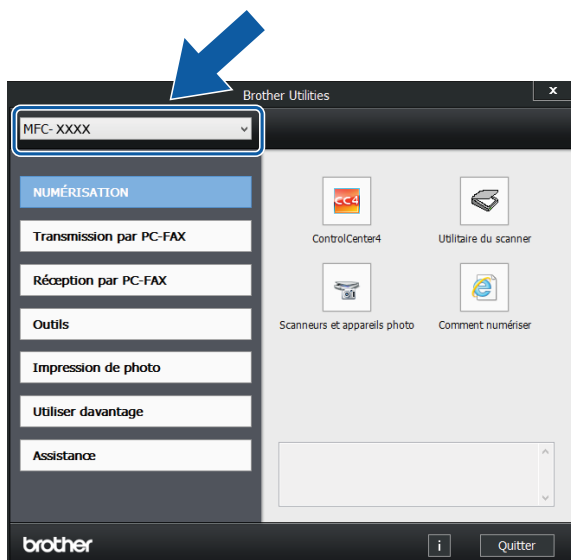
Si vous utilisez une tablette fonctionnant sous Windows® 8, vous pouvez effectuer vos sélections en tapant sur l'écran ou en cliquant avec votre souris.

Une fois que le pilote d'imprimante est installé, le symbole  (**Brother Utilities** (Utilitaires Brother)) apparaît à la fois sur l'écran de démarrage et sur le bureau.

- 1 Tapez ou cliquez sur **Brother Utilities** (Utilitaires Brother) sur l'écran de démarrage ou sur le bureau.



- 2 Sélectionnez votre appareil.



- 3 Choisissez la fonction à utiliser.

Comment accéder au Guide de l'utilisateur avancé et au Guide utilisateur - Logiciel et réseau

Le présent Guide de l'utilisateur ne contient pas toutes les informations relatives à l'appareil. Par exemple, il ne décrit pas comment utiliser les fonctions avancées de télécopie, de copie, de PhotoCapture Center™, de l'imprimante, du scanner, de PC-Fax et du réseau. Lorsque vous serez prêt à approfondir vos connaissances dans ces différents domaines, consultez le **Guide de l'utilisateur avancé** et le **Guide utilisateur - Logiciel et réseau** au format HTML qui se trouvent sur le CD-ROM.

Visualisation des Guides de l'utilisateur

(Windows®)

(Windows® XP/Windows Vista®/Windows® 7/
Windows Server® 2003/Windows Server®
2008/Windows Server® 2008 R2)
Pour afficher la documentation, à partir du

menu  (**Démarrer**),

Tous les programmes, sélectionnez
Brother, MFC-XXXX (où XXXX est le nom de
votre modèle) dans le groupe de
programmes, puis sélectionnez
Guides de l'utilisateur.

(Windows® 8/Windows Server® 2012)

Cliquez sur  (**Brother Utilities**

(Utilitaires Brother)), puis cliquez sur la liste
déroulante et sélectionnez le nom de votre
modèle (si vous ne l'avez pas encore
sélectionné). Cliquez sur **Assistance** dans la
barre de navigation de gauche, puis cliquez
sur **Guides de l'utilisateur**.

Si vous n'avez pas installé le logiciel, vous
pouvez trouver la documentation sur le
CD-ROM en suivant les instructions :

- 1 Allumez votre PC. Insérez le CD-ROM
Brother dans votre lecteur de CD-ROM.

REMARQUE

Si l'écran Brother n'apparaît pas, allez à
Ordinateur (Poste de travail). (Pour
Windows® 8 et Windows Server® 2012 :
cliquez sur



(**Explorateur de fichiers**) sur la
barre des tâches, puis allez à
Ordinateur.) Double-cliquez sur l'icône
du CD-ROM, puis double-cliquez sur
start.exe.

- 2 Si l'écran de sélection du nom du
modèle apparaît, cliquez sur le nom de
votre modèle.
- 3 Si l'écran de sélection des langues
apparaît, cliquez sur la langue de votre
choix. Le **Menu principal** du CD-ROM
s'affiche.



- 4 Cliquez sur **Guides de l'utilisateur**.
- 5 Cliquez sur **Documents PDF/HTML**. Si
l'écran de sélection du pays apparaît,
cliquez sur votre pays. Lorsque la liste
des Guides de l'utilisateur s'affiche,
choisissez le guide que vous souhaitez
consulter.

(Macintosh)

- 1 Allumez votre Macintosh. Insérez le CD-ROM Brother dans votre lecteur de CD-ROM. La fenêtre suivante s'affiche.



- 2 Double-cliquez sur l'icône **Guides de l'utilisateur**.
- 3 Sélectionnez votre modèle et votre langue si nécessaire.
- 4 Cliquez sur **Guides de l'utilisateur**. Si l'écran de sélection du pays apparaît, cliquez sur votre pays.
- 5 Lorsque la liste des Guides de l'utilisateur s'affiche, choisissez le Guide que vous souhaitez consulter.

Comment trouver les instructions de numérisation

Il y a plusieurs façons de numériser des documents. Vous trouverez les différentes instructions dans la documentation suivante :

Guide utilisateur - Logiciel et réseau

- *Numériser*
- *ControlCenter*

Nuance™ PaperPort™ 12SE - How-to-Guides

(Windows®)

- Les « How-to-Guides » complets de Nuance™ PaperPort™ 12SE peuvent être visualisés en sélectionnant l'Aide dans l'application PaperPort™ 12SE.

Guide de l'utilisateur de Presto! PageManager (Macintosh)

REMARQUE

Presto! PageManager est disponible sous forme de téléchargement depuis http://nj.newsoft.com.tw/download/brother/PM9SEInstaller_BR_multilang2.dmg

- Le guide complet de Presto! PageManager peut être affiché en sélectionnant l'Aide dans l'application Presto! PageManager.

Comment trouver les instructions de configuration réseau

Votre appareil peut être connecté à un réseau sans fil ou câblé ¹.

¹ MFC-J870DW et MFC-J875DW uniquement

- Instructions de configuration de base (➤➤ Guide d'installation rapide.)
- Le routeur ou le point d'accès sans fil prend en charge Wi-Fi Protected Setup™ ou AOSS™ (➤➤ Guide d'installation rapide.)
- Informations complémentaires sur la configuration réseau
Pour plus d'informations, ➤➤ Guide utilisateur - Logiciel et réseau.

Comment accéder aux guides pour les fonctions avancées

Vous pouvez afficher et télécharger ces guides sur le Centre de solutions Brother à l'adresse : <http://solutions.brother.com/>.

Cliquez sur **Manuels** dans la page de votre modèle pour télécharger la documentation.

Guide « Web Connect »

Ce guide fournit des informations utiles sur l'accès à des services Internet à partir de l'appareil Brother, ainsi que le téléchargement d'images, l'impression de données et l'envoi de fichiers directement vers des services Internet.

Guide AirPrint

Ce guide explique comment utiliser AirPrint pour imprimer depuis OS X v10.7.x, 10.8.x et votre iPhone, iPod touch, iPad ou autre périphérique iOS sur votre appareil Brother sans installer un pilote d'imprimante.

Guide Google Cloud Print

Ce guide explique comment utiliser les services Google Cloud Print™ pour imprimer avec Internet.

Guide Wi-Fi Direct™

(MFC-J870DW et MFC-J875DW)

Ce guide explique comment configurer et utiliser votre appareil Brother pour l'impression sans fil directement depuis un périphérique portable prenant en charge la norme Wi-Fi Direct™.

Guide d'impression/numérisation mobile pour Brother iPrint&Scan

Ce guide fournit des informations utiles pour l'impression depuis votre appareil portable et la numérisation depuis votre appareil Brother sur votre appareil portable connecté à un réseau Wi-Fi.

Comment accéder au support Brother (Windows®)

Vous trouverez toutes les coordonnées nécessaires (notamment en ce qui concerne le support technique en ligne du Centre de solutions Brother, le service à la clientèle et les centres de service autorisés Brother) à la section *Numéros de Brother* >> page i ainsi que sur le CD-ROM.

- Cliquez sur **Support Brother** dans **Menu principal**. La fenêtre suivante s'affiche :



- Pour accéder à notre site Web (<http://www.brother.com/>), cliquez sur **Page d'accueil Brother**.
- Pour consulter tous les numéros de Brother, y compris les numéros du service à la clientèle aux États-Unis et au Canada, cliquez sur **Information sur le soutien**.
- Pour accéder à la boutique en ligne de Brother au Canada (<http://www.brother.ca/>) afin d'obtenir des produits supplémentaires et des informations sur les services, cliquez sur **Achat en ligne (Canada)**.
- Pour rester au courant des actualités et des informations relatives au support des produits (<http://solutions.brother.com/>), cliquez sur **Brother Solutions Center**.

- Pour rechercher des fournitures Brother authentiques sur notre site Web (<http://www.brother.com/original/>), cliquez sur **Informations sur les fournitures**.
- Pour visiter le site Brother CreativeCenter (<http://www.brother.com/creativecenter/>) et accéder à des projets photographiques ainsi qu'à des téléchargements imprimables GRATUITS, cliquez sur **Brother CreativeCenter**.
- Pour revenir au **Menu principal**, cliquez sur **Précédent** ou, si vous avez terminé, cliquez sur **Quitter**.

Comment accéder au support Brother (Macintosh)

Vous trouverez toutes les coordonnées nécessaires (notamment en ce qui concerne le support technique en ligne du Centre de solutions Brother) sur le CD-ROM.

- Double-cliquez sur l'icône **Support Brother**. La fenêtre suivante s'affiche :



- Pour télécharger et installer Presto! PageManager, cliquez sur **Presto! PageManager**.
- (MFC-J870DW et MFC-J875DW)
Pour télécharger et installer NewSoft CD Labeler, cliquez sur **NewSoft CD Labeler**.
- Pour accéder à la page Brother Web Connect, cliquez sur **Brother Web Connect**.
- Pour enregistrer votre appareil depuis la page d'enregistrement de produit Brother (<http://www.brother.com/registration/>), cliquez sur **Enregistrement en ligne**.

- Pour rester au courant des actualités et des informations relatives au support des produits (<http://solutions.brother.com/>), cliquez sur **Brother Solutions Center**.
- Pour rechercher des fournitures Brother authentiques sur notre site Web (<http://www.brother.com/original/>), cliquez sur **Informations sur les fournitures**.

Description du panneau de commande

MFC-J650DW, MFC-J870DW et MFC-J875DW sont équipés d'un écran tactile ACL de 2,7 po et d'un panneau de commande tactile identiques ¹.

¹ Il s'agit d'un écran ACL tactile avec panneau de commande tactile électrostatique affichant uniquement les témoins DEL disponibles.



REMARQUE

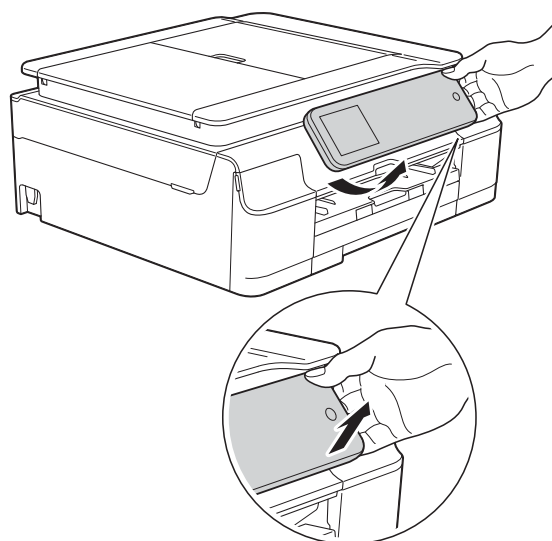
La plupart des illustrations de ce Guide de l'utilisateur représentent le modèle MFC-J870DW.

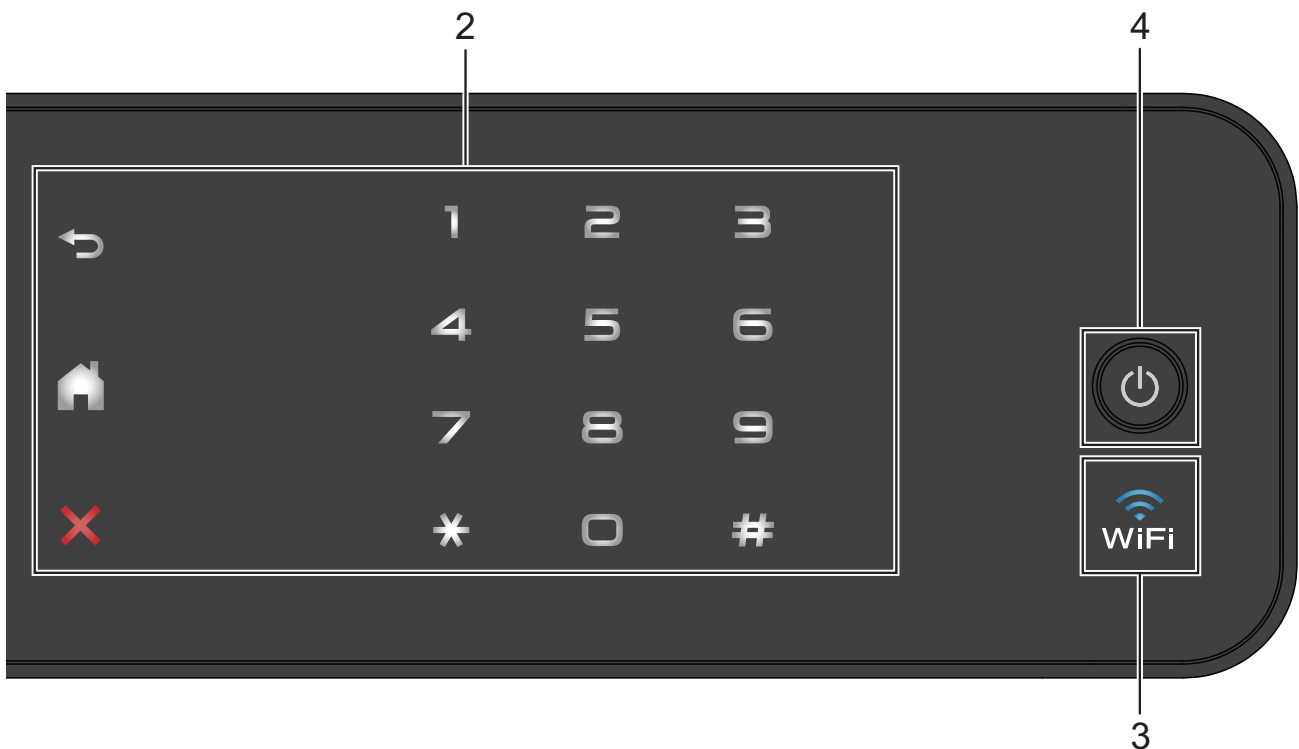
1 Écran ACL tactile (écran à cristaux liquides) de 2,7 po

Il s'agit d'un écran ACL tactile. Vous pouvez accéder aux menus et aux options en appuyant dessus lorsqu'ils sont affichés à l'écran.

Vous pouvez régler l'angle du panneau de commande de manière à ce que l'écran tactile soit plus lisible.




Tenez le bord du panneau de commande pour éviter d'appuyer par inadvertance sur l'une des options de l'écran tactile.





2 Panneau de commande tactile :

Les témoins DEL du panneau de commande tactile ne s'allument que lorsqu'ils sont disponibles.


-  **Retour**
Appuyez pour revenir au niveau de menu précédent.
-  **Page d'accueil**
Appuyez pour revenir à l'écran Page d'accueil.
-  **Annuler**
Lorsque cette touche est allumée en rouge, appuyez dessus pour annuler une opération.
- **Pavé numérique**
Appuyez sur les numéros du panneau de commande tactile pour composer des numéros de téléphone ou de télécopieur, et pour saisir le nombre de copies.


3




- (MFC-J870DW et MFC-J875DW)
Le témoin WiFi est allumé lorsque I/F Réseau est réglé sur WLAN.
- (MFC-J650DW)
Le témoin WiFi est allumé lorsque RL sfil actv. est réglé sur Activé.

4 Marche/Arrêt

Appuyez sur  pour allumer l'appareil.

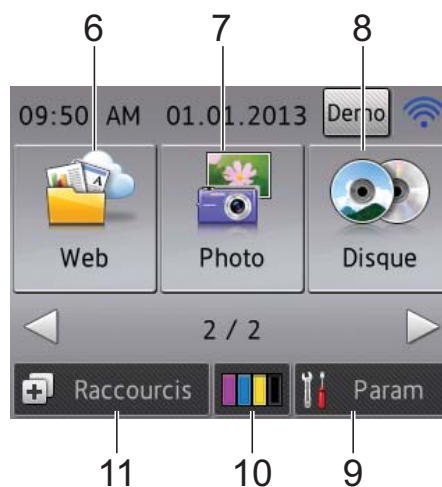
Maintenez la touche  enfoncée pour éteindre l'appareil. L'écran ACL tactile indique *Fermer*, puis reste allumé quelques secondes avant de s'éteindre.

Si vous avez raccordé un téléphone externe ou un répondeur automatique, celui-ci est toujours disponible.

Lorsqu'il est éteint à l'aide de la touche , l'appareil continue à nettoyer périodiquement la tête d'impression pour garantir la qualité d'impression. Pour prolonger la durée de vie de la tête d'impression, optimiser la performance des cartouches d'encre et maintenir la qualité d'impression, laissez toujours l'appareil branché.

Écran ACL tactile de 2,7 po

L'écran ACL tactile affiche l'état de l'appareil quand ce dernier est inactif.



1 Fax

Permet d'accéder au mode Fax.

2 Copier

Permet d'accéder au mode Copie.

3 Balayage

Permet d'accéder au mode Balayage.

4 État du réseau sans fil

Un indicateur à quatre niveaux sur l'écran du mode Prêt affiche l'intensité actuelle du signal sans fil si vous utilisez une connexion sans fil.



Si vous voyez s'afficher **WIFI** en haut de

l'écran, vous pouvez facilement configurer les paramètres sans fil en appuyant dessus. Pour plus de détails, >> Guide d'installation rapide.

5 **Demo Demo**

Vous pouvez voir les principales fonctions de l'appareil en appuyant sur **Demo** pour imprimer une liste des fonctions principales suivie d'un diaporama.

Après une impression à partir d'un ordinateur, l'icône Demo disparaîtra de l'écran d'accueil.

REMARQUE

Pour rétablir l'icône **Demo**, vous devez supprimer tous les réglages que vous avez modifiés en exécutant une réinitialisation de l'appareil. Pour plus d'information, voir *Fonctions de réinitialisation* >> page 149 et *Réinitialisation de l'appareil* >> page 149.


6 Web

Permet de connecter l'appareil Brother à un service Internet lorsque vous appuyez sur ►,

puis sur .

Pour plus de détails, >> Guide « Web Connect ».

7 Photo

Permet d'accéder au mode Photo lorsque vous appuyez sur ►, puis sur .

8 Disque

(MFC-J870DW et MFC-J875DW)

Permet d'imprimer sur un support imprimable, y compris CD-R/RW, DVD-R/RW et Blu-ray Disc™, lorsque vous appuyez sur ►, puis sur



Pour plus de détails, >> Guide utilisateur - Logiciel et réseau.

9 Param

Permet d'accéder aux réglages principaux. Pour plus d'informations, voir *Écran Paramètres* >> page 12.

10 Encre

Permet de voir la quantité d'encre disponible. Permet également d'accéder au menu **Encre**. Lorsque la cartouche d'encre arrive en fin de vie ou a un problème, l'icône d'erreur s'affiche sur l'encre de chaque couleur. Pour plus d'informations, >> Guide de l'utilisateur avancé : *Vérification du volume d'encre*.

11 Raccourcis

Permet de configurer des raccourcis.

Vous pouvez rapidement envoyer une télécopie, copier, numériser et vous connecter à un service Web en utilisant les options que vous avez configurées en tant que raccourcis.

REMARQUE

- Trois écrans Raccourcis sont disponibles. Vous pouvez configurer jusqu'à 4 raccourcis dans chaque écran Raccourcis, soit un total de 12 raccourcis disponibles.
- Pour afficher les autres écrans Raccourcis, appuyez sur ◀ ou ▶.

12 Télécopies en mémoire

Vous pouvez voir le nombre de télécopies reçues qui sont en mémoire ¹.

Appuyez sur **Impr.** pour imprimer les télécopies.

¹ MFC-J870DW et MFC-J875DW : Lorsque la fonction Aperçu de télécopie est réglée sur Désactivé.



13 Nouv. téléc. (MFC-J870DW et MFC-J875DW)



Lorsque Aperç téléc est réglé sur Activé, vous pouvez voir le nombre de nouvelles télécopies que vous avez reçues et mises en mémoire.

Appuyez sur *Affich.* pour voir vos télécopies sur l'écran tactile.

14 Icône d'avertissement



L'icône d'avertissement apparaît en cas de message d'erreur ou d'entretien. Appuyez sur *Détail* pour afficher le message, puis appuyez sur pour revenir en mode Prêt. Pour des informations sur les messages d'erreur, voir *Messages d'erreur et d'entretien* >> page 99.

Écran Paramètres

L'écran ACL tactile indique l'état de l'appareil lorsque vous appuyez sur (*Param*).

Vous pouvez vérifier tous les réglages de l'appareil et y accéder à partir de l'écran suivant.



1 Encre

Permet de voir le volume d'encre restant.

Lorsque la cartouche d'encre arrive en fin de vie ou a un problème, l'icône d'erreur s'affiche sur l'encre de chaque couleur. Pour plus d'informations, >> Guide de l'utilisateur avancé : *Vérification du volume d'encre*.

Appuyez pour accéder au menu *Encre*.

2 Type papier

Permet de voir le type de papier sélectionné.

Appuyez pour modifier le réglage *Type papier* si nécessaire.

3 Format papier

Permet de voir le format de papier sélectionné.

Appuyez pour modifier le réglage *Format papier* si nécessaire.

4 Mode de réception

Permet de voir le mode de réception actuel :

- Fax (télécopieur uniquement)
- Télécop/Tél (télécopieur/téléphone)
- Tél ext/rép (répondeur externe)
- Manuel (manuel)

REMARQUE

Lorsque la sonnerie spéciale est activée, l'écran tactile indique SD. Pour plus d'informations, voir *Sonnerie spéciale* >> page 54.

5 Wi-Fi

Appuyez pour configurer une connexion réseau sans fil.

Un indicateur à quatre niveaux sur l'écran affiche l'intensité actuelle du signal sans fil si vous utilisez une connexion sans fil.

6 Aperç téléc (MFC-J870DW et MFC-J875DW)

Permet de voir le réglage d'aperçu de télécopie.

Appuyez pour accéder au réglage Aperç téléc.

7 Ts réglages

Appuyez pour accéder au menu complet Paramètres.


Opérations de base

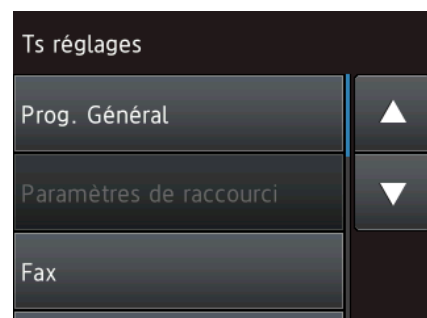
Appuyez votre doigt sur l'écran ACL tactile pour le commander. Pour afficher tous les tableaux de réglages et de fonctions ainsi que les options disponibles, appuyez sur ◀▶ ou ▲▼ afin de les faire défiler.

IMPORTANT

- Ne touchez PAS l'écran tactile immédiatement après avoir branché le cordon d'alimentation ou mis l'appareil sous tension. Ceci pourrait provoquer une erreur.
- N'appuyez PAS sur l'écran tactile avec un objet pointu, par exemple un stylo ou stilet. Vous risquez d'endommager l'appareil.

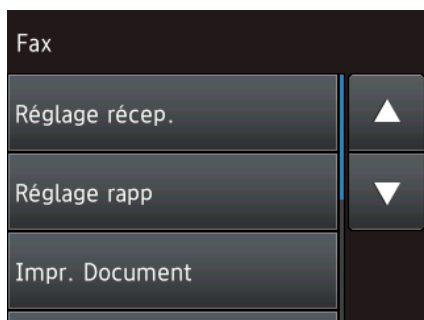
Les étapes suivantes illustrent comment modifier un réglage de l'appareil. Dans cet exemple, le réglage du mode de réception est changé de Fax seulement en Fax/Tél.

- 1 Appuyez sur  (Param).
- 2 Appuyez sur Ts réglages.
- 3 Appuyez sur ▲ ou sur ▼ pour afficher Fax.



- 4 Appuyez sur Fax.

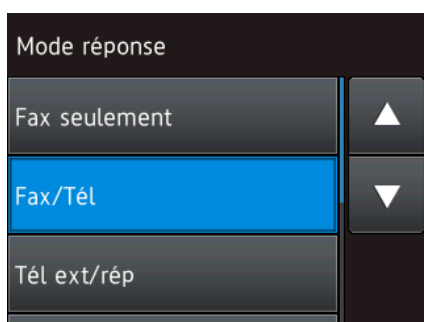
- Appuyez sur ▲ ou sur ▼ pour afficher Réglage récep.




- Appuyez sur Réglage récep.
- Appuyez sur ▲ ou sur ▼ pour afficher Mode réponse.



- Appuyez sur Mode réponse.
- Appuyez sur Fax/Tél.





REMARQUE

Appuyez sur  si vous souhaitez revenir au niveau précédent.

- Appuyez sur .

Modification du réglage du clavier

Vous pouvez choisir le type de clavier de l'écran tactile.

- Appuyez sur  (Param).
- Appuyez sur Ts réglages.
- Appuyez sur ▲ ou sur ▼ pour afficher Prog. Général.
- Appuyez sur Prog. Général.
- Appuyez sur ▲ ou sur ▼ pour afficher Paramètres clavier.
- Appuyez sur Paramètres clavier.
- Appuyez sur QWERTY ou sur ABC.
- Appuyez sur .



Paramètres de raccourcis

Vous pouvez ajouter les réglages de télécopie, de copie, de numérisation et de connexion Web que vous utilisez le plus souvent en les configurant comme raccourcis. Vous pouvez ultérieurement rappeler et appliquer ces réglages rapidement et facilement. Vous pouvez ajouter 12 raccourcis.

Ajout de raccourcis de copie

Les paramètres suivants peuvent être inclus dans un raccourci de copie :

- Qualité
- Type papier
- Format du papier
- Agrandir/Réduire
- Densité
- Pile/Trier
- Visualis page
- Copie recto verso
- Paramètres avancés



- 1 Appuyez sur  (Raccourcis).
- 2 Appuyez sur  là où vous n'avez pas ajouté de raccourci.
- 3 Appuyez sur ▲ ou sur ▼ pour afficher Copier.
- 4 Appuyez sur Copier.
- 5 Lisez l'information affichée sur l'écran tactile, puis confirmez-la en appuyant sur OK.
- 6 Appuyez sur ▲ ou ▼ pour afficher les réglages disponibles, puis appuyez sur le réglage à modifier.

- 7 Appuyez sur ▲ ou ▼ pour afficher les options disponibles pour le paramètre, puis appuyez sur l'option à activer. Répétez les étapes 6 et 7 jusqu'à ce que vous ayez choisi tous les paramètres pour ce raccourci.
- 8 Une fois que vous avez terminé de modifier les paramètres, appuyez sur Enr. sous Racc.
- 9 Lisez et confirmez la liste des paramètres que vous avez choisis, puis appuyez sur OK.
- 10 Donnez un nom au raccourci à l'aide du clavier sur l'écran tactile. (Pour obtenir de l'aide au sujet de la saisie de lettres, voir *Saisie de texte* ►► page 189.) Appuyez sur OK.
- 11 Appuyez sur OK pour enregistrer votre raccourci.

Ajout de raccourcis de télécopie

Les paramètres suivants peuvent être inclus dans un raccourci de télécopie :

- Adresse (y compris Télédiffusion)
- Résolut téléc
- Contraste
- Aperçu (MFC-J870DW et MFC-J875DW)
- Param. couleur
- Format num vitre
- Envoi en temps réel
- Mode International

- 1 Appuyez sur  (Raccourcis).
- 2 Appuyez sur  là où vous n'avez pas ajouté de raccourci.

- 3 Appuyez sur ▲ ou sur ▼ pour afficher Fax.
- 4 Appuyez sur Fax.
- 5 Lisez l'information affichée sur l'écran tactile, puis confirmez-la en appuyant sur OK.
- 6 Entrez le numéro de télécopieur en utilisant le pavé numérique affiché sur le panneau de commande tactile, ou bien le carnet d'adresses ou l'historique des appelants sur l'écran tactile. Lorsque vous avez terminé, allez à l'étape 7.

REMARQUE

- Vous pouvez saisir jusqu'à 20 chiffres pour un numéro de télécopieur.
- Si le raccourci doit être utilisé à des fins de télédiffusion, appuyez sur Options et sélectionnez Télédiffusion à l'étape 8 avant d'entrer le numéro de télécopieur à l'étape 6.
- Vous pouvez entrer jusqu'à 20 numéros de télécopieur s'il s'agit d'un raccourci en vue d'une télédiffusion. Les numéros de télécopieur peuvent être entrés en utilisant toute combinaison de numéros de groupe issus du carnet d'adresses et de numéros de télécopieur individuels issus du carnet d'adresses ou saisis manuellement. (►► Guide de l'utilisateur avancé : *Télédiffusion (noir et blanc seulement)*.)
- Lorsque vous entrez un numéro de télécopieur dans un raccourci, ce dernier est ajouté au carnet d'adresses. Le nom figurant dans le carnet d'adresses correspondra au nom du raccourci plus un numéro séquentiel.

- 7 Appuyez sur Options.
- 8 Appuyez sur ▲ ou ▼ pour afficher les réglages disponibles, puis appuyez sur le réglage à modifier.
- 9 Appuyez sur la nouvelle option de réinitialisation à activer. Répétez les étapes 8 et 9 jusqu'à ce que vous ayez choisi tous les paramètres pour ce raccourci. Appuyez sur OK.
- 10 Lorsque vous avez terminé, appuyez sur Enregistrer en tant que racc.
- 11 Lisez et confirmez la liste des options que vous avez choisies, puis appuyez sur OK.
- 12 Donnez un nom au raccourci à l'aide du clavier sur l'écran tactile. (Pour obtenir de l'aide au sujet de la saisie de lettres, voir *Saisie de texte* ►► page 189.) Appuyez sur OK.
- 13 Appuyez sur OK pour enregistrer votre raccourci.

Ajout de raccourcis de numérisation



Les paramètres suivants peuvent être inclus dans un raccourci de numérisation :

vers support

- Type de numéris
- Résolution
- Type fichier
- Format numér
- Num papier long
- Nom fichier
- Rognage auto (MFC-J870DW et MFC-J875DW)
- Enl couleur arrière-plan

vers fichier/vers ROC/vers image/vers courriel

- Sélection d'ordinateur

- 1 Appuyez sur  (Raccourcis).
- 2 Appuyez sur  là où vous n'avez pas ajouté de raccourci.
- 3 Appuyez sur ▲ ou sur ▼ pour afficher Balayage.
- 4 Appuyez sur Balayage.
- 5 Appuyez sur ▲ ou sur ▼ pour afficher le type de numérisation à effectuer, puis appuyez dessus.
- 6 Effectuez l'une des opérations suivantes :
 - Si vous avez appuyé sur vers support, consultez l'information sur l'écran tactile, puis appuyez sur OK pour la confirmer. Passez à l'étape 8.
 - Si vous avez appuyé sur vers fichier, vers ROC, vers image ou vers courriel, consultez l'information sur l'écran tactile, puis appuyez sur OK pour la confirmer. Passez à l'étape 7.
- 7 Effectuez l'une des opérations suivantes :
 - Lorsque l'appareil est connecté à un ordinateur par connexion USB :
Appuyez sur OK pour confirmer que <USB> est choisi comme nom d'ordinateur. Passez à l'étape 13.
 - Lorsque l'appareil est connecté à un réseau :
Appuyez sur ▲ ou ▼ pour afficher le nom de l'ordinateur, puis appuyez dessus. Appuyez sur OK pour confirmer le nom de l'ordinateur que vous avez choisi. Passez à l'étape 13.
- 8 Appuyez sur Options.
- 9 Appuyez sur ▲ ou ▼ pour afficher les réglages disponibles, puis appuyez sur le réglage à modifier ou enregistrer.
- 10 Appuyez sur ▲ ou ▼ pour afficher les options disponibles pour le paramètre, puis appuyez sur la nouvelle option à activer.
Répétez les étapes 9 et 10 jusqu'à ce que vous ayez choisi tous les paramètres pour ce raccourci. Une fois que vous avez terminé de modifier les réglages, appuyez sur OK.
- 11 Vérifiez les réglages que vous avez choisis :
 - Si vous avez besoin d'apporter d'autres modifications, revenez à l'étape 8.
 - Si vous êtes satisfait(e) de vos modifications, appuyez sur Enregistrer en tant que racc.
- 12 Vérifiez vos réglages à l'écran tactile, puis appuyez sur OK.
- 13 Donnez un nom au raccourci à l'aide du clavier sur l'écran tactile. (Pour obtenir de l'aide au sujet de la saisie de lettres, voir *Saisie de texte* >> page 189.) Appuyez sur OK.
- 14 Lisez l'information affichée sur l'écran tactile, puis appuyez sur OK pour enregistrer votre raccourci.



Ajout de raccourcis de connexion Web

Les réglages des services suivants peuvent être inclus dans un raccourci de connexion Web :

- SKYDRIVE®
- BOX
- GOOGLE DRIVE™
- EVERNOTE®
- DROPBOX
- FACEBOOK
- PICASA WEB ALBUMS™
- FLICKR®

REMARQUE

- Il est possible que des services Web aient été ajoutés et/ou que les noms des services aient été modifiés par le fournisseur depuis la publication de ce document.
- Pour ajouter un raccourci de connexion Web, vous devez disposer d'un compte avec le service souhaité. (Pour plus d'informations, >>> Guide « Web Connect ».)

- 1 Appuyez sur  (Raccourcis).
- 2 Appuyez sur  là où vous n'avez pas ajouté de raccourci.
- 3 Appuyez sur ▲ ou sur ▼ pour afficher Web.
- 4 Appuyez sur Web.
- 5 Si les informations relatives à la connexion Internet s'affichent, lisez-les puis confirmez-les en appuyant sur OK.
- 6 Appuyez sur ▲ ou ▼ pour afficher les services disponibles, puis appuyez sur le service souhaité.

- 7 Appuyez sur votre compte.
Si votre compte nécessite un code NIP, entrez le code NIP du compte à l'aide du clavier de l'écran tactile.
Appuyez sur OK.

- 8 Choisissez la fonction à utiliser.

REMARQUE

Les fonctions pouvant être définies varient selon le service choisi.

- 9 Lisez et confirmez la liste des fonctions choisies qui s'affiche, puis appuyez sur OK.
- 10 Donnez un nom au raccourci à l'aide du clavier sur l'écran tactile. (Pour obtenir de l'aide au sujet de la saisie de lettres, voir *Saisie de texte* >>> page 189.)
Appuyez sur OK.
- 11 Appuyez sur OK pour enregistrer votre raccourci.


Modification des raccourcis


Vous pouvez modifier les paramètres d'un raccourci.

REMARQUE

Vous ne pouvez pas modifier un raccourci de connexion Web.


Si vous souhaitez modifier le raccourci, vous devez le supprimer puis ajouter un nouveau raccourci.
(Pour plus d'informations, voir *Suppression de raccourcis* >>> page 20 et *Ajout de raccourcis de connexion Web* >>> page 18.)

- 1 Appuyez sur  (Raccourcis).
- 2 Appuyez sur ◀ ou ▶ pour afficher le raccourci à modifier.

- 3 Appuyez sur le raccourci à modifier. Les paramètres de raccourci que vous avez choisis s'affichent.
- 4 Appuyez sur `Options`.
- 5 Modifiez les paramètres de raccourci que vous avez choisis à l'étape 3 (par exemple, voir *Ajout de raccourcis de copie* >> page 15).
- 6 Appuyez sur `Enregistrer en tant que racc` (`Enr. sous Racc`) une fois la modification des réglages terminée.
- 7 Appuyez sur `OK` pour confirmer.
- 8 Effectuez l'une des opérations suivantes :
 - Si vous souhaitez écraser le raccourci, appuyez sur `Oui`. Passez à l'étape 10.
 - Si vous ne souhaitez pas écraser le raccourci, appuyez sur `Non` pour entrer un nouveau nom de raccourci. Passez à l'étape 9.
- 9 Pour modifier le nom, maintenez la touche  enfoncée afin de supprimer le nom actuel, puis entrez un nouveau nom à l'aide du clavier de l'écran tactile. (Pour obtenir de l'aide au sujet de la saisie de lettres, voir *Saisie de texte* >> page 189.) Appuyez sur `OK`.
- 10 Appuyez sur `OK` pour confirmer.


Modification des noms de raccourcis

Vous pouvez modifier un nom de raccourci.

- 1 Appuyez sur  (`Raccourcis`).
- 2 Appuyez sur `◀` ou `▶` pour afficher le raccourci à modifier.
- 3 Appuyez sur le raccourci jusqu'à ce que les options apparaissent.


REMARQUE

Vous pouvez également appuyer sur `Modif/Suppr`, puis sur le raccourci souhaité.

- 4 Appuyez sur `Modifier le nom du raccourci`.
- 5 Pour modifier le nom, maintenez la touche  enfoncée afin de supprimer le nom actuel, puis entrez un nouveau nom à l'aide du clavier de l'écran tactile. (Pour obtenir de l'aide au sujet de la saisie de lettres, voir *Saisie de texte* >> page 189.) Appuyez sur `OK`.

Suppression de raccourcis

Vous pouvez supprimer un raccourci.

- 1 Appuyez sur  (Raccourcis).
- 2 Appuyez sur ◀ ou ▶ pour afficher le raccourci à supprimer.
- 3 Appuyez sur le raccourci jusqu'à ce que les options apparaissent.


REMARQUE

Vous pouvez également appuyer sur `Modif/Suppr`, puis sur le raccourci souhaité.

- 4 Appuyez sur `Effacer` pour supprimer le raccourci que vous avez choisi à l'étape 3.
Appuyez sur `Oui` pour confirmer.

Rappel de raccourcis

Les paramètres de raccourci s'affichent sur l'écran Raccourcis. Pour rappeler un raccourci, appuyez simplement sur le nom du raccourci.

- 1 Appuyez sur  (Raccourcis).
- 2 Appuyez sur ◀ ou ▶ pour afficher le raccourci à rappeler.
- 3 Appuyez sur le raccourci.

Chargement de papier et d'autres supports d'impression

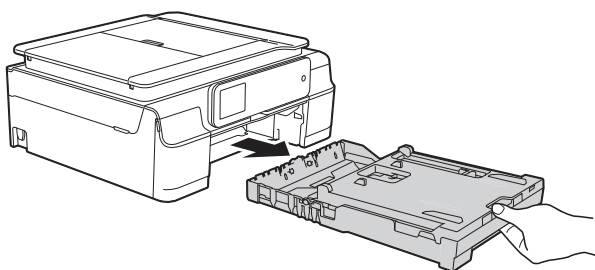
REMARQUE

Pour imprimer sur du papier photo (4 × 6 po)/(10 × 15 cm) ou Photo L (3,5 × 5 po)/(89 × 127 mm), vous devez utiliser le bac à papier photo supplémentaire. (Voir *Chargement de papier photo* >> page 26.)

Ne chargez du papier que d'un format et d'un type à la fois dans le bac à papier.

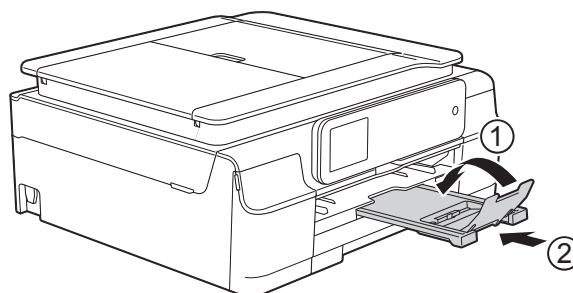
(Pour plus d'informations sur le format, le grammage et l'épaisseur du papier, voir *Choix du support d'impression approprié* >> page 33.)

- 1 Retirez complètement le bac à papier de l'appareil.



REMARQUE

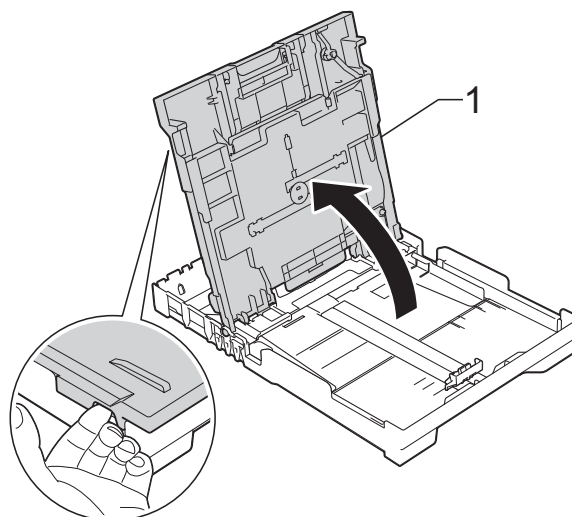
- Si le volet du support papier (1) est ouvert, fermez-le puis fermez le support papier (2).



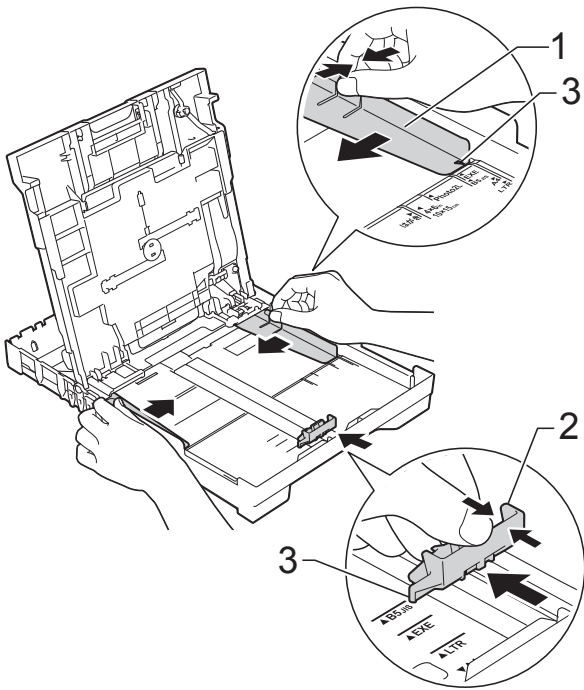
- Lorsque vous chargez du papier de format différent dans le bac, vous devez modifier le réglage du format de papier sur l'appareil au même moment.

(Voir *Format du papier* >> page 30.)

- 2 Soulevez le couvercle du bac de sortie (1).

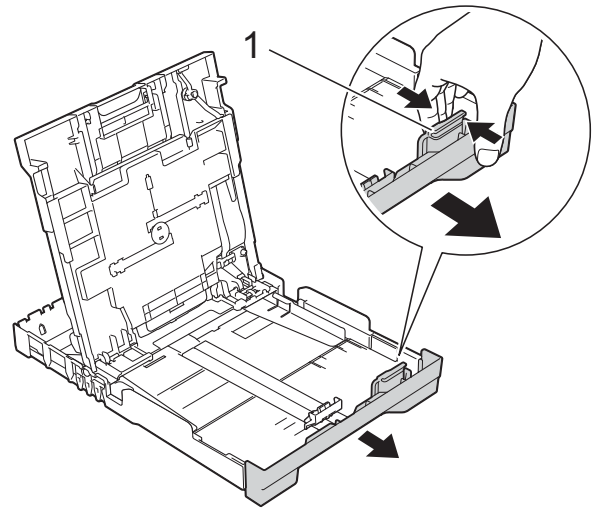


- 3 Appuyez sans forcer sur les guides de largeur du papier (1) puis sur le guide de longueur du papier (2), et faites-les glisser en fonction du format du papier. Assurez-vous que les marques triangulaires (3) des guides de largeur du papier (1) et du guide de longueur du papier (2) sont bien alignées sur les marques correspondant au format de papier utilisé.

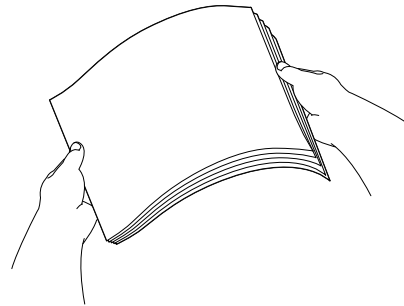


REMARQUE

Lorsque vous utilisez du papier de format Légal, maintenez enfoncé le bouton de libération de guide universel (1) pendant que vous faites glisser l'avant du bac à papier pour le sortir.



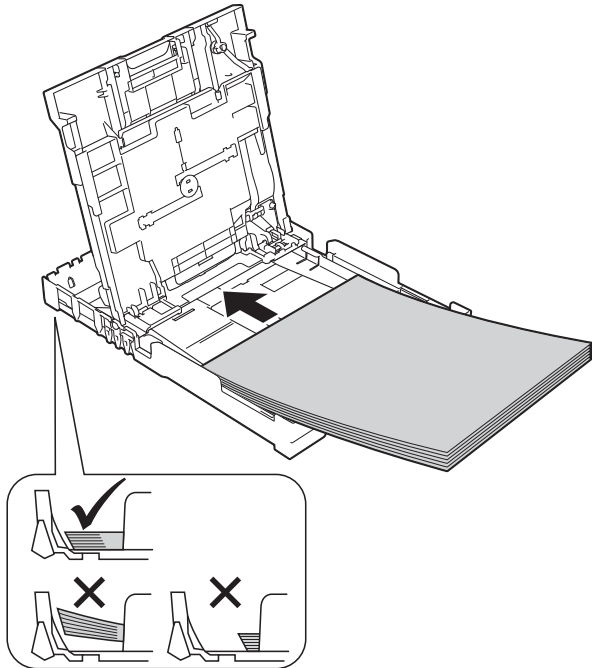
- 4 Ventilez bien les feuilles afin d'éviter les bourrages et les défauts d'alimentation.



REMARQUE

Veillez toujours à ne pas utiliser du papier gondolé ou froissé.

- 5 Poussez sans forcer le papier dans le bac à papier, côté à imprimer vers le bas et bord supérieur en premier. Assurez-vous que les feuilles sont posées bien à plat dans le bac.



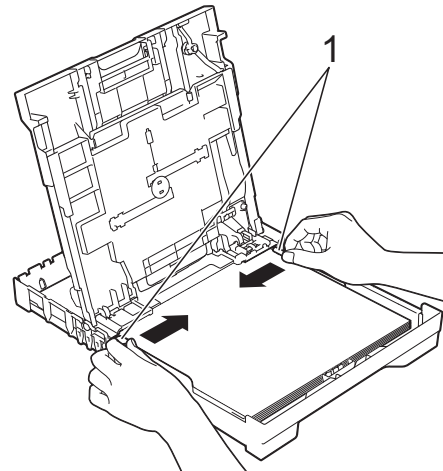
IMPORTANT

Prenez soin de ne pas pousser le papier trop loin; il pourrait se soulever à l'arrière du bac et occasionner des problèmes d'alimentation du papier.

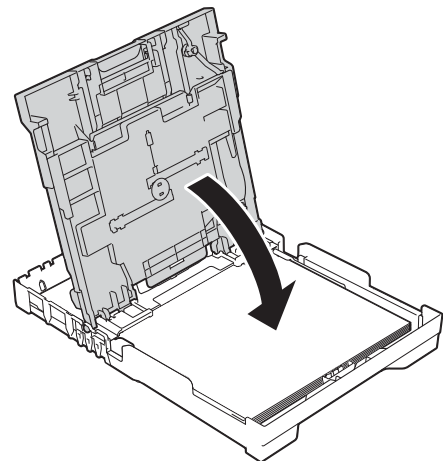
REMARQUE

Si vous souhaitez ajouter le papier avant que le bac soit vide, retirez le papier du bac et combinez-le avec le papier que vous ajoutez. Ventilez toujours bien la pile de papier avant de la charger dans le bac. Si vous ajoutez du papier sans ventiler la pile, il se peut que l'appareil charge plusieurs feuilles à la fois.

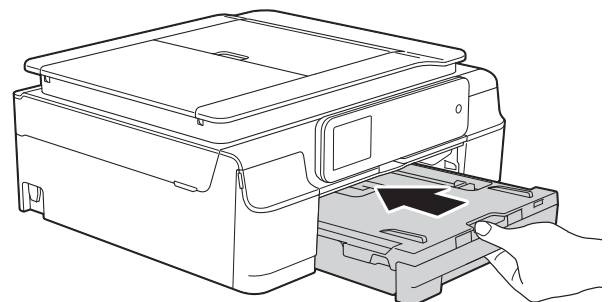
- 6 Ajustez sans forcer le guide de largeur du papier (1) en fonction du papier. Assurez-vous que les guides de largeur du papier touchent les côtés du papier.



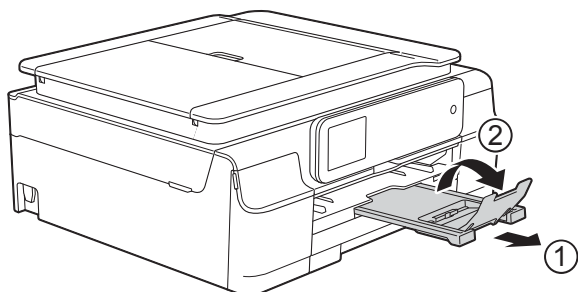
- 7 Fermez le couvercle du bac de sortie.



- 8 Poussez *lentement* le bac à papier jusqu'à ce qu'il soit introduit entièrement dans l'appareil.



- 9 Tout en retenant le bac à papier, tirez sur le support papier (1) jusqu'à ce qu'il se verrouille en place puis déployez le volet du support papier (2).



IMPORTANT

N'utilisez PAS le volet du support papier pour du papier de format Légal.

Chargement d'enveloppes

Pour les enveloppes

- Utilisez des enveloppes dont le grammage est compris entre 20 et 25 lb (80 à 95 g/m²).
- Certaines enveloppes nécessitent des réglages de marge dans l'application. Veillez à effectuer un test d'impression avant d'imprimer un grand nombre d'enveloppes.

IMPORTANT

N'utilisez PAS les types d'enveloppes suivants car ils ne se chargeront pas correctement :

- Enveloppes à soufflet.
- Enveloppes qui possèdent une fenêtre.
- Enveloppes qui présentent une gravure en relief (écriture en relief).
- Enveloppes qui comportent des attaches ou des agrafes.
- Enveloppes préimprimées à l'intérieur.

| Colle | Double rabat |
|-------|--------------|
| | |

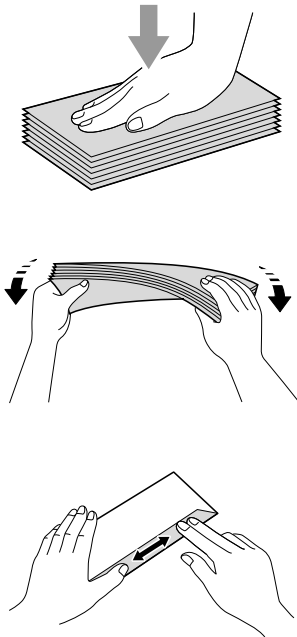
Il peut arriver de temps en temps que se présentent des problèmes d'alimentation du papier engendrés par l'épaisseur, le format et la forme du rabat des enveloppes que vous utilisez.

Chargement d'enveloppes

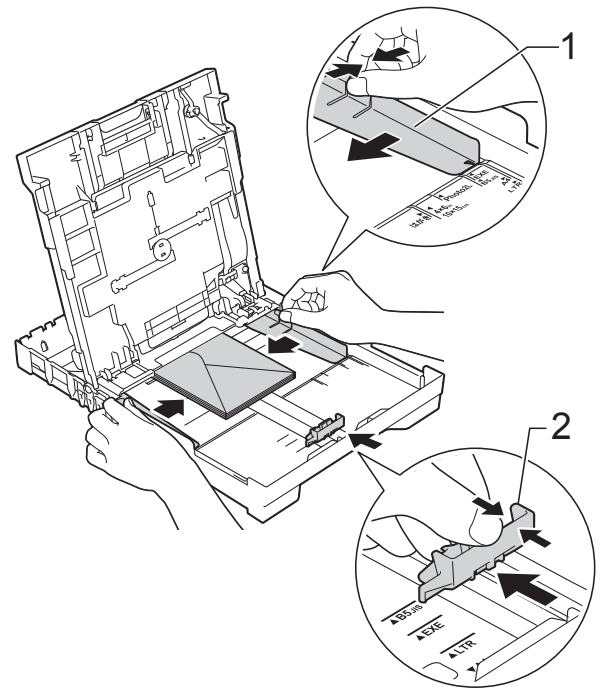
- 1 Avant de les charger, aplatissez autant que possible les coins et les côtés des enveloppes.

IMPORTANT

Si les enveloppes sont entraînées deux par deux, placez une enveloppe à la fois dans le bac à papier.

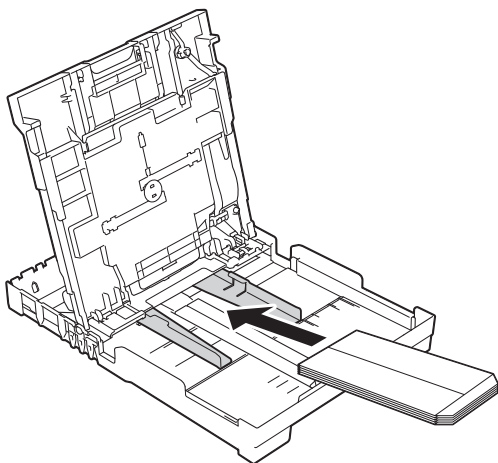


- 2** Mettez les enveloppes dans le bac à papier, côté adresse vers le bas. Si les rabats de l'enveloppe se trouvent sur le côté long, chargez les enveloppes en tournant le rabat vers la gauche, comme sur l'illustration. Appuyez sans forcer sur les guides de largeur du papier (1) et sur le guide de longueur du papier (2), et faites-les glisser en fonction du format des enveloppes.



Si vous avez des problèmes lors de l'impression sur des enveloppes dont le rabat est sur le bord court, essayez les solutions suivantes :

- 1 Ouvrez le rabat de l'enveloppe.
- 2 Mettez l'enveloppe dans le bac à papier, côté adresse vers le bas et le rabat positionné comme sur l'illustration.



- 3 Sélectionnez **Impression inversée** (Windows®) ou **Inverser l'orientation de la page** (Macintosh) dans la boîte de dialogue du pilote d'imprimante, puis ajustez le format et les marges dans l'application. Pour plus de détails, >> Guide utilisateur - Logiciel et réseau.

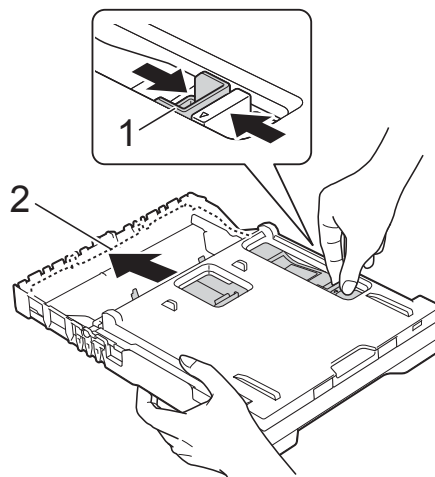
Chargement de papier photo

REMARQUE

Au Canada, le **bac à papier photo supplémentaire** est appelé **bac à papier photo**.

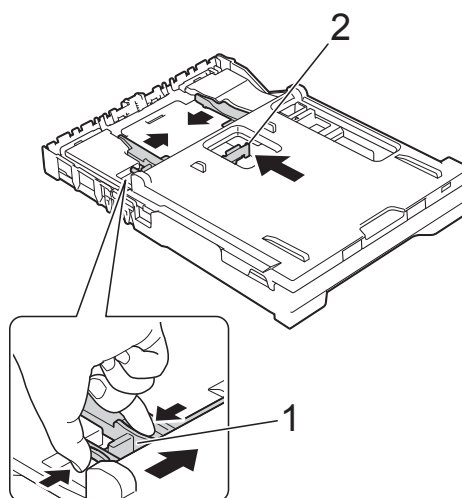
Utilisez le bac à papier photo supplémentaire qui se trouve au-dessus du couvercle du bac de sortie pour imprimer sur du papier de format Photo (4 × 6 po)/(10 × 15 cm) ou Photo L (3,5 × 5 po)/(89 × 127 mm). Lorsque vous utilisez le bac à papier photo supplémentaire, vous n'avez pas à retirer le papier du bac qui se trouve en dessous. (Pour connaître le nombre maximum de cartes photo que vous pouvez charger, voir *Grammage, épaisseur et capacité de papier* >> page 34.)

- 1 Pressez le bouton de déverrouillage bleu du bac à papier photo supplémentaire (1) en utilisant votre index droit et votre pouce et poussez le bac vers l'avant jusqu'à ce qu'il se verrouille en position d'impression photo (2).



Bac à papier photo supplémentaire

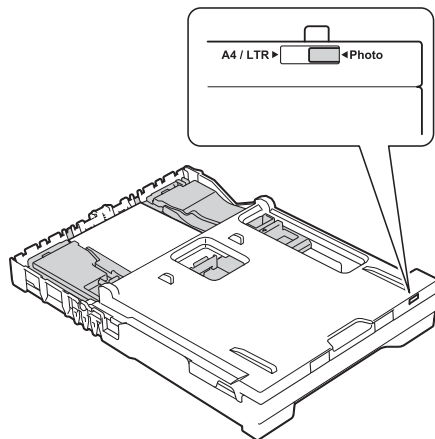
- 2 Appuyez sur les guides de largeur du papier (1) et sur le guide de longueur du papier (2), et faites-les glisser en fonction du format du papier.



- 3 Insérez le papier photo dans le bac à papier photo supplémentaire et ajustez sans forcer les guides de largeur du papier en fonction du papier. Assurez-vous que les guides de largeur du papier touchent les côtés du papier. Assurez-vous que les feuilles sont posées bien à plat dans le bac.

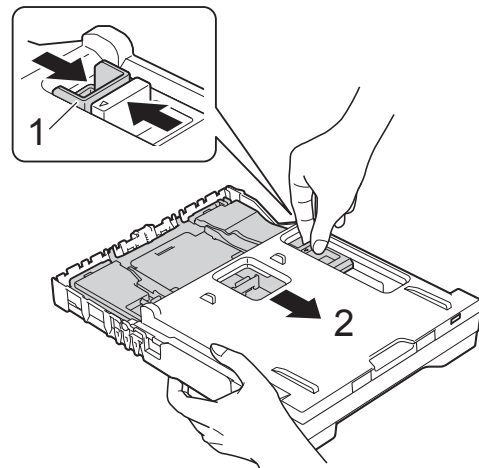
REMARQUE

- Veillez toujours à ne pas utiliser du papier gondolé ou froissé.
- L'indicateur Photo confirme que le bac à papier photo supplémentaire est en position d'impression *Photo*. L'indicateur A4/LTR confirme que le bac à papier photo supplémentaire est en position d'impression *Normal*.



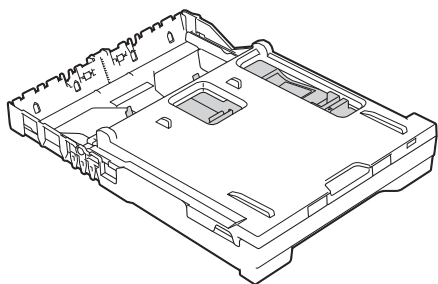
- 4 Une fois que vous avez fini d'imprimer des photos, remettez le bac à papier photo supplémentaire sur la position d'impression *Normal*. Si vous ne le faites pas, vous obtiendrez une erreur *Vérifiez papier* lorsque vous utiliserez du papier de format Lettre ou Légal.

Pressez le bouton de déverrouillage bleu du bac à papier photo supplémentaire (1) en utilisant votre index droit et votre pouce et tirez le bac jusqu'à ce qu'il se verrouille en place (2).

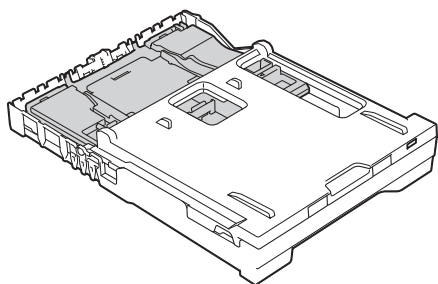


IMPORTANT

Si vous ne remettez pas le bac à papier photo supplémentaire sur la position d'impression *Normal* après avoir imprimé des photos, vous obtiendrez une erreur Vérifiez papier lorsque vous utiliserez des feuilles découpées.



Bac à papier photo supplémentaire en position d'impression *Normal*



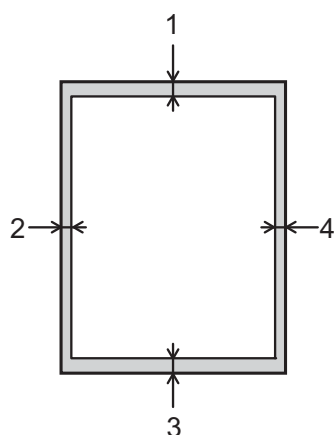
Bac à papier photo supplémentaire en position d'impression *Photo*

Zone non imprimable

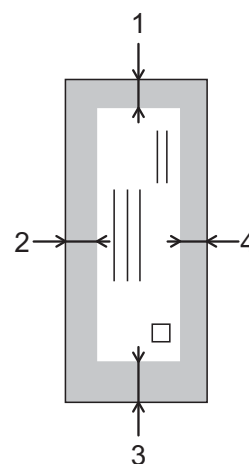
La zone imprimable dépend des paramètres de l'application que vous utilisez. Les chiffres présentent les zones non imprimables sur les enveloppes et les feuilles découpées. L'appareil ne peut imprimer dans les parties grises des feuilles découpées que lorsque la fonction d'impression Sans bordure est disponible et a été activée.

Pour plus de détails, ►► Guide utilisateur - Logiciel et réseau.

Feuille découpée



Enveloppes



| | Haut (1) | Gauche (2) | Bas (3) | Droite (4) |
|------------------|-----------------|----------------|-----------------|----------------|
| Feuille découpée | 0,12 po (3 mm) | 0,12 po (3 mm) | 0,12 po (3 mm) | 0,12 po (3 mm) |
| Enveloppes | 0,87 po (22 mm) | 0,12 po (3 mm) | 0,87 po (22 mm) | 0,12 po (3 mm) |




REMARQUE

La fonction d'impression Sans bordure n'est pas disponible pour les enveloppes et l'impression recto verso.

Réglages du papier

Type de papier

Pour obtenir la meilleure qualité d'impression possible, réglez l'appareil pour le type de papier que vous utilisez.




- 1 Appuyez sur  (Param).
- 2 Appuyez sur  (affiche le type de papier).
- 3 Appuyez sur ▲ ou ▼ pour afficher Pap Ordinaire, Pap jet enc, Brother BP71, Autre - Glacé ou Transparent, puis appuyez sur l'option souhaitée.
- 4 Appuyez sur .

REMARQUE

L'appareil éjecte le papier, face imprimée vers le haut, sur le bac à papier à l'avant de l'appareil. Si vous imprimez sur des transparents ou sur du papier glacé, enlevez chaque feuille immédiatement pour éviter tout bourrage ou maculage.

Format du papier

Vous pouvez utiliser les formats de papier suivants pour l'impression de copies : Lettre, Légal, A4, A5, Exécutif et Photo (4 × 6 po)/(10 × 15 cm), et trois formats pour l'impression de télécopies : Lettre, Légal ou A4. Lorsque vous introduisez des feuilles d'un autre format dans le bac à papier de l'appareil, vous devez sélectionner le format d'impression correspondant à celui des feuilles du bac. Ainsi, l'appareil reconnaîtra le format utilisé et imprimera correctement les télécopies entrantes.

- 1 Appuyez sur  (Param).
- 2 Appuyez sur  (affiche le format du papier).
- 3 Appuyez sur ▲ ou ▼ pour afficher Lettre, Légal, A4, A5, EXE ou 4po×6po, puis appuyez sur l'option souhaitée.
- 4 Appuyez sur .

Papier et autres supports d'impression acceptables

La qualité d'impression peut dépendre du type de papier utilisé dans l'appareil.

Pour obtenir la meilleure qualité d'impression pour les réglages choisis, réglez toujours le type de papier afin qu'il corresponde au papier chargé.

Vous pouvez utiliser du papier ordinaire, du papier jet d'encre (papier couché), du papier glacé, des transparents et des enveloppes.

Nous vous conseillons d'essayer divers types de papier avant d'en acheter en grande quantité.

Pour obtenir les meilleurs résultats, utilisez du papier Brother.

- Lorsque vous imprimez sur du papier jet d'encre (papier couché), des transparents et du papier glacé, n'oubliez pas de sélectionner le support d'impression approprié dans l'onglet **Elémentaire** du pilote d'imprimante ou dans le paramètre Type papier du menu de l'appareil.

(Voir *Type de papier* >> page 30.)

- Lorsque vous imprimez sur du papier photo Brother, chargez une feuille supplémentaire de ce même papier dans le bac. Le paquet de papier contient une feuille supplémentaire prévue à cet effet.
- Si vous imprimez sur des transparents ou sur du papier photo, enlevez chaque feuille immédiatement pour éviter tout bourrage ou maculage.
- Évitez de toucher la surface imprimée du papier immédiatement après l'impression, car il peut arriver que la surface ne soit pas tout à fait sèche et qu'elle vous salisse les doigts.

Supports d'impression recommandés

Pour obtenir la meilleure qualité d'impression, nous vous conseillons d'utiliser le papier Brother indiqué dans le tableau.

Nous recommandons d'utiliser des supports « 3M Transparency Film » lorsque vous voulez imprimer sur des transparents.

Papier Brother

| Type de papier | Article |
|------------------------------------|----------|
| Papier photo glacé Premium Plus | |
| ■ Lettre | BP71GLTR |
| ■ 4" × 6" | BP71GP20 |

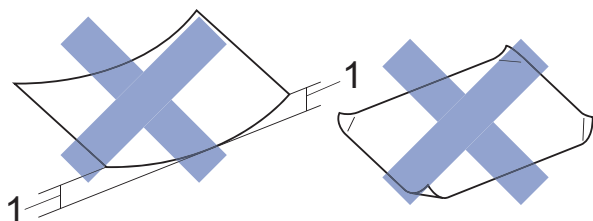
Manipulation et utilisation des supports d'impression

- Entreposez le papier dans son emballage d'origine bien fermé. Conservez-le à plat, à l'abri de l'humidité, de la lumière directe du soleil et de la chaleur.
- Évitez de toucher le côté brillant (couché) du papier photo.
- Ne touchez aucune des faces des transparents, car elles absorbent facilement l'eau ou la transpiration. Vous risqueriez de dégrader la qualité des impressions. Les transparents conçus pour être utilisés dans des imprimantes/télécopieurs laser peuvent salir le document suivant. N'utilisez que des transparents recommandés pour des imprimantes à jet d'encre.

IMPORTANT

N'utilisez PAS les types de papier suivants :

- Papier endommagé, gondolé, froissé ou de forme irrégulière



1 Une courbure de 0,08 po (2 mm) ou plus importante peut occasionner des bourrages.

- Papier de surface extrêmement brillante ou de texture très épaisse
- Papier impossible à empiler uniformément
- Papier à court grain

Capacité du couvercle du bac de sortie

Jusqu'à 50 feuilles de papier Lettre, Légal ou A4 20 lb (80 g/m²).

- Les transparents et le papier photo doivent être retirés du couvercle du bac de sortie une page à la fois pour éviter tout risque de maculage.

Choix du support d'impression approprié

Type et format de papier pour chaque opération

| Type de papier | Format du papier | | Utilisation | | | |
|------------------|------------------|----------------------------------|-------------|-------|--------------|-------------|
| | | | Télé-copie | Copie | Saisie photo | Impri-mante |
| Feuille découpée | Lettre | 8 1/2 × 11 po (215,9 × 279,4 mm) | Oui | Oui | Oui | Oui |
| | A4 | 8,3 × 11,7 po (210 × 297 mm) | Oui | Oui | Oui | Oui |
| | Légal | 8 1/2 × 14 po (215,9 × 355,6 mm) | Oui | Oui | – | Oui |
| | Exécutif | 7 1/4 × 10 1/2 po (184 × 267 mm) | – | Oui | – | Oui |
| | A5 | 5,8 × 8,3 po (148 × 210 mm) | – | Oui | – | Oui |
| | A6 | 4,1 × 5,8 po (105 × 148 mm) | – | – | – | Oui |
| Cartes | Photo | 4 × 6 po (10 × 15 cm) | – | Oui | Oui | Oui |
| | Photo L | 3 1/2 × 5 po (89 × 127 mm) | – | – | – | Oui |
| | Photo 2L | 5 × 7 po (13 × 18 cm) | – | – | Oui | Oui |
| | Fiche | 5 × 8 po (127 × 203 mm) | – | – | – | Oui |
| Enveloppes | Enveloppe C5 | 6,4 × 9 po (162 × 229 mm) | – | – | – | Oui |
| | Enveloppe DL | 4,3 × 8,7 po (110 × 220 mm) | – | – | – | Oui |
| | Com-10 | 4 1/8 × 9 1/2 po (105 × 241 mm) | – | – | – | Oui |
| | Monarch | 3 7/8 × 7 1/2 po (98 × 191 mm) | – | – | – | Oui |
| Transparents | Lettre | 8 1/2 × 11 po (215,9 × 279,4 mm) | – | Oui | – | Oui |
| | A4 | 8,3 × 11,7 po (210 × 297 mm) | – | Oui | – | Oui |
| | Légal | 8 1/2 × 14 po (215,9 × 355,6 mm) | – | Oui | – | Oui |
| | A5 | 5,8 × 8,3 po (148 × 210 mm) | – | Oui | – | Oui |

Grammage, épaisseur et capacité de papier

| Type de papier | | Grammage | Épaisseur | Nbre de copies |
|------------------|-------------------------------|---|----------------------------------|-------------------|
| Feuille découpée | Papier ordinaire | 17 à 32 lb (64 à 120 g/m ²) | 3 à 6 mil (0,08 à 0,15 mm) | 100 ¹ |
| | Papier jet d'encre | 17 à 53 lb (64 à 200 g/m ²) | 3 à 10 mil (0,08 à 0,25 mm) | 20 |
| | Papier glacé | Jusqu'à 58 lb (jusqu'à 220 g/m ²) | Jusqu'à 10 mil (jusqu'à 0,25 mm) | 20 ^{2 3} |
| Cartes | Photo (4 × 6 po)/(10 × 15 cm) | Jusqu'à 58 lb (jusqu'à 220 g/m ²) | Jusqu'à 10 mil (jusqu'à 0,25 mm) | 20 ^{2 3} |
| | Fiche | Jusqu'à 32 lb (jusqu'à 120 g/m ²) | Jusqu'à 6 mil (jusqu'à 0,15 mm) | 30 |
| Enveloppes | | 20 à 25 lb (80 à 95 g/m ²) | Jusqu'à 20 mil (jusqu'à 0,52 mm) | 10 |
| Transparents | | – | – | 10 |

¹ Jusqu'à 100 feuilles de papier ordinaire 20 lb (80 g/m²).

² Pour le papier Photo (4 × 6 po)/(10 × 15 cm) ou Photo L (3,5 × 5 po)/(89 × 127 mm), utilisez le bac à papier photo supplémentaire (aux États-Unis) ou le bac à papier photo (Canada). (Voir *Chargement de papier photo* ►► page 26.)

³ Le papier BP71 69 lb (260 g/m²) est conçu spécialement pour les appareils à jet d'encre Brother.

3

Chargement des documents

Comment charger les documents

Vous pouvez envoyer une télécopie, faire des copies et numériser à partir du chargeur automatique de documents et à partir de la vitre du scanner.

Utilisation du chargeur automatique de documents

Le chargeur automatique de documents peut recevoir jusqu'à 20 pages et les introduire individuellement dans l'appareil. Utilisez du papier dont les caractéristiques de taille et de poids sont conformes au tableau. Ventilez toujours les pages avant de les placer dans le chargeur automatique de documents.

Formats et poids de document

| | |
|------------|---|
| Longueur : | 5,8 à 14 po (148 à 355,6 mm) |
| Largeur : | 5,8 à 8,5 po (148 à 215,9 mm) |
| Poids : | 17 à 24 lb (64 à 90 g/m ²) |

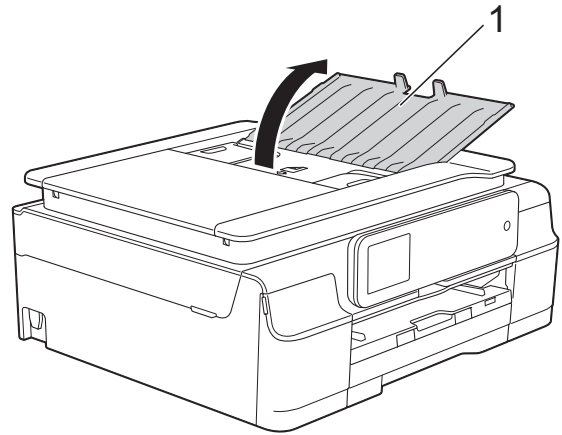
Comment charger les documents

IMPORTANT

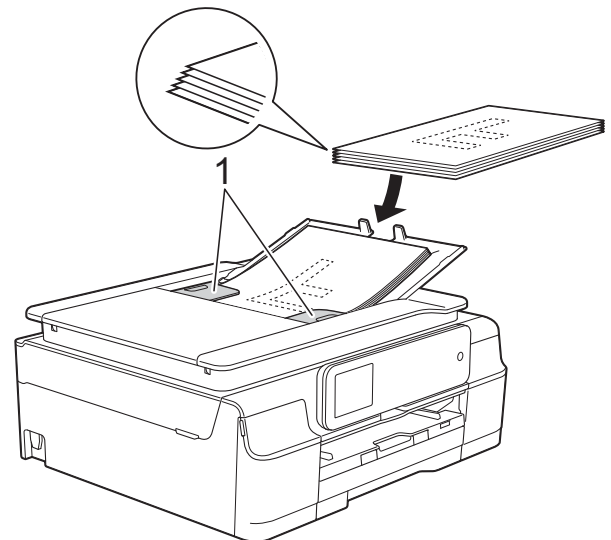
- Ne tirez PAS sur un document en cours d'introduction dans le chargeur.
- N'utilisez PAS de papier gondolé, froissé, plié, déchiré, agrafé ou attaché par des trombones, de la colle ou du papier adhésif.
- N'utilisez PAS de carton, de papier journal ou de tissu.

Assurez-vous que les documents comportant de l'encre ou du fluide de correction sont parfaitement secs.

- 1 Dépliez le support du chargeur automatique de documents (1).



- 2 Ventilez bien les pages.
- 3 Réglez les guides-papier (1) à la largeur de votre document.

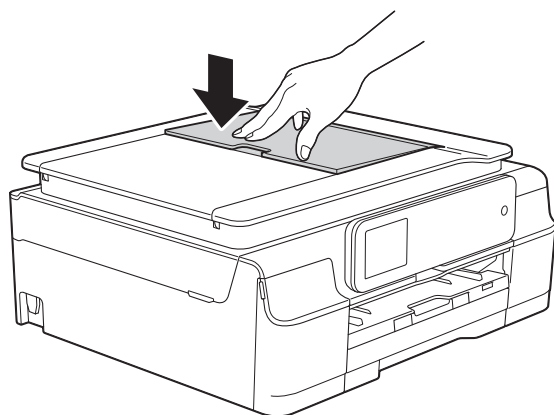


- 4 Placez le document, **face imprimée vers le bas, bord supérieur en premier**, dans le chargeur automatique de documents sous les guides, jusqu'à ce que l'écran tactile affiche **ADF prêt**. et que vous sentiez le papier toucher les rouleaux d'alimentation.

IMPORTANT

Ne laissez PAS de document épais sur la vitre du scanner. Vous pourriez provoquer un bouchage dans le chargeur automatique de documents.

- 5 Après avoir utilisé le chargeur automatique de documents, fermez son support. Appuyez sur la partie supérieure gauche du support du chargeur automatique de documents pour le fermer complètement.

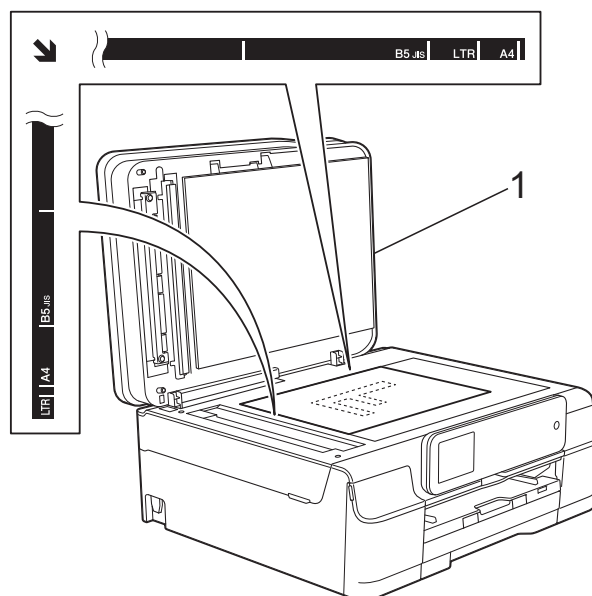


Comment charger les documents

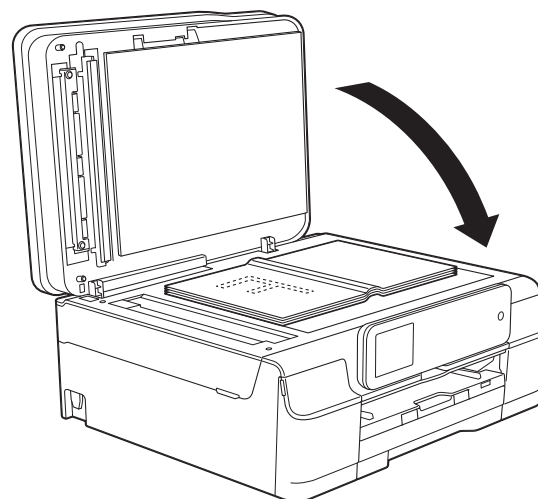
REMARQUE

Pour pouvoir utiliser la vitre du scanner, le chargeur automatique de documents doit être vide.

- 1 Levez le capot document.
- 2 En vous aidant des lignes repères situées sur la gauche et le dessus, placez le document **face vers le bas** dans le coin supérieur gauche de la vitre du scanner.



1 capot document



Utilisation de la vitre du scanner

Vous pouvez utiliser la vitre du scanner pour télécopier, copier ou numériser des pages individuelles ou les pages d'un livre, une à la fois.

Formats de document pris en charge

| | |
|------------|---------------------------|
| Longueur : | Jusqu'à 11,7 po (297 mm) |
| Largeur : | Jusqu'à 8,5 po (215,9 mm) |
| Poids : | Jusqu'à 4,4 lb (2 kg) |

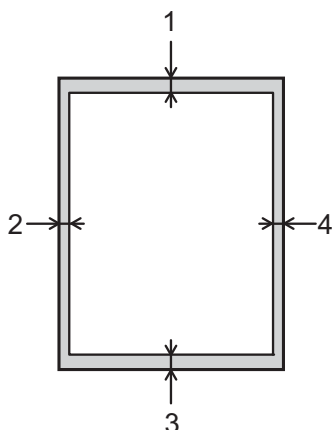
3 Refermez le capot document.

IMPORTANT

Si vous numérisez un livre ou un document épais, veillez à NE PAS fermer brusquement le capot et à NE PAS exercer de pression.

Zone non numérisable

La zone de numérisation dépend des paramètres définis dans l'application en cours. Les chiffres présentent les zones non accessibles à la numérisation.



| Utilisation | Format de document | Haut (1) Bas (3) | Gauche (2) Droite (4) |
|--------------|----------------------------|---------------------|--------------------------------|
| Télécopie | Lettre | 0,12 po (3 mm) | 0,16 po (4 mm) |
| | Légal | | |
| | A4 | | 0,12 po ¹ (3 mm) |
| Copie | Tous les formats de papier | 0,12 po (3 mm) | 0,12 po (3 mm) |
| Numérisation | | 0,04 po (1 mm) | 0,04 po (1 mm) |

¹ La zone non numérisable est de 0,04 po (1 mm) lorsque vous utilisez le chargeur automatique de documents.

4

Envoi d'une télécopie

Comment envoyer une télécopie

La procédure suivante explique comment envoyer une télécopie.

- 1 Effectuez l'une des opérations suivantes pour charger votre document :
 - Placez le document *face imprimée vers le bas* dans le chargeur automatique de documents. (Voir *Utilisation du chargeur automatique de documents* >> page 35.)
 - Placez votre document *face imprimée vers le bas* sur la vitre du scanner. (Voir *Utilisation de la vitre du scanner* >> page 36.)




REMARQUE

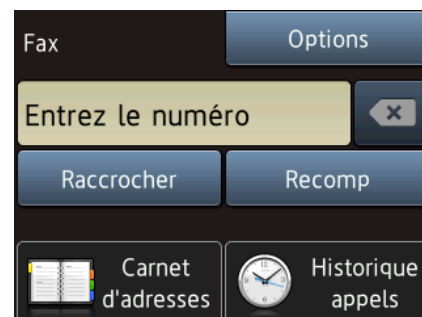
- Pour envoyer une télécopie couleur de plusieurs pages, utilisez le chargeur automatique de documents.
- Si vous envoyez une télécopie noir et blanc à partir du chargeur automatique de documents alors que la mémoire est saturée, la télécopie est envoyée en temps réel.
- Vous pouvez utiliser la vitre du scanner pour télécopier, une à la fois, les pages d'un livre. La taille maximale du document correspond à une page de format Lettre ou A4.
- Comme il n'est possible de numériser qu'une seule page à la fois, il est plus facile d'utiliser le chargeur automatique de documents pour envoyer un document de plusieurs pages.

- 2 (MFC-J650DW)

Appuyez sur  (Fax).

(MFC-J870DW et MFC-J875DW)
Effectuez l'une des opérations suivantes :

- Si la fonction d'aperçu de télécopie est réglée sur *Désactivé*, appuyez sur  (Fax).
 - Si la fonction d'aperçu de télécopie est réglée sur *Activé*, appuyez sur  (Fax) et  (Envoi de télécopies).
- L'écran tactile affiche :



- 3 Vous pouvez modifier les réglages d'envoi de télécopie suivants. Appuyez sur **Options**. Appuyez sur ▲ ou ▼ pour faire défiler les réglages de télécopie. Lorsque le réglage souhaité est affiché, appuyez dessus pour sélectionner la nouvelle option de votre choix. Une fois que vous avez terminé de modifier les options, appuyez sur **OK**.

(Guide de l'utilisateur)

Pour plus d'informations sur la modification des réglages d'envoi de télécopie, voir les pages 40 à 43.

- Format de la vitre du scanner
- Envoi de télécopie couleur
- Aperçu de télécopie sortante (MFC-J870DW et MFC-J875DW)
- Rapport de vérification de l'envoi (configuration)

(Guide de l'utilisateur avancé)

Pour des opérations et réglages d'envoi de télécopie plus avancés

(>> Guide de l'utilisateur avancé : *Envoi d'une télécopie.*)

- Contraste
- Résolution du télécopieur
- Définition de nouveaux réglages par défaut
- Rétablissement des réglages d'usine
- Envoi de télécopie à la fin d'un appel
- Télédiffusion
- Envoi en temps réel
- Mode Outre-mer
- Télécopie différée
- Envoi par lot
- Annulation de tâches en attente
- Transmission par relève

- 4 Composez le numéro de télécopieur.
À l'aide du pavé de numérotation

À l'aide de  (**Carnet d'adresses**)

- Carnet d'adr.

À l'aide de  (**Historique appels**)

- Appel sortant
- Hist Ident app.

REMARQUE

(MFC-J870DW et MFC-J875DW)

Vous pouvez prévisualiser une télécopie avant de l'envoyer en réglant **Aperçu** sur **Activé**. (Voir *Comment prévisualiser une télécopie sortante (MFC-J870DW et MFC-J875DW)* >> page 41.)

- 5 Appuyez sur **Dém téléc.**

Télécopie à partir du chargeur automatique de documents


- L'appareil commence la numérisation du document, puis il l'envoie.

Télécopie à partir de la vitre du scanner

- Si vous sélectionnez **Noir** dans **Param. couleur** (réglage par défaut), l'appareil commence à numériser la première page. Passez à l'étape 6.
- Si vous sélectionnez **Couleur** dans **Param. couleur**, l'écran tactile vous demande si vous souhaitez envoyer une télécopie couleur. Appuyez sur **Oui Téléc coul.** pour confirmer. L'appareil se met à composer le numéro, puis envoie le document.

- 6 Lorsque l'écran tactile affiche *Page suivante?*, effectuez l'une des opérations suivantes :
 - Pour envoyer une seule page, appuyez sur *Non*.
L'appareil commence l'envoi du document.
 - Pour envoyer plus d'une page, appuyez sur *Oui* et passez à l'étape 7.
- 7 Placez la page suivante sur la vitre du scanner.
Appuyez sur *OK*.
L'appareil commence à numériser la page. (Répétez les étapes 6 et 7 pour chaque page supplémentaire.)


Arrêt de l'envoi d'une télécopie




Pour arrêter l'envoi d'une télécopie, appuyez sur .

Réglage du format de la vitre du scanner pour la télécopie

Lorsque les documents sont au format A4, vous devez définir une zone de numérisation de format A4. Sinon, la partie inférieure des télécopies sera manquante.

- 1 Chargez votre document.

- 2 (MFC-J650DW)
Appuyez sur  (*Fax*).

(MFC-J870DW et MFC-J875DW)
Effectuez l'une des opérations suivantes :
 - Si la fonction d'aperçu de télécopie est réglée sur *Désactivé*, appuyez sur  (*Fax*).
 - Si la fonction d'aperçu de télécopie est réglée sur *Activé*, appuyez sur  (*Fax*) et  (*Envoi de télécopies*).
- 3 Appuyez sur *Options*.
- 4 Appuyez sur *▲* ou sur *▼* pour afficher *Format num vitre*.
- 5 Appuyez sur *Format num vitre*.
- 6 Appuyez sur *A4* (ou sur *Lettre*).
- 7 Appuyez sur *OK*.
- 8 Composez le numéro de télécopieur.
- 9 Appuyez sur *Dém téléc*.


REMARQUE




- Vous pouvez enregistrer le réglage que vous utilisez le plus souvent en le définissant comme réglage par défaut. (►► Guide de l'utilisateur avancé : *Définition de nouveaux réglages par défaut*.)
- Ce réglage est disponible uniquement pour l'envoi de documents à partir de la vitre du scanner.

Envoi de télécopie couleur


Votre appareil permet d'envoyer des télécopies couleur aux appareils qui prennent en charge cette fonctionnalité.

Les télécopies couleur ne peuvent pas être mémorisées dans l'appareil. Lorsque vous envoyez une télécopie couleur, l'appareil le fait en temps réel (même si la fonction **Envoi en temps réel** est réglée sur **Désactivé**).

- 1 Chargez votre document.
- 2 (MFC-J650DW)
Appuyez sur  (Fax).




(MFC-J870DW et MFC-J875DW)
Effectuez l'une des opérations suivantes :
 - Si la fonction d'aperçu de télécopie est réglée sur **Désactivé**, appuyez sur  (Fax).
 - Si la fonction d'aperçu de télécopie est réglée sur **Activé**, appuyez sur  (Fax) et  (Envoi de télécopies).
- 3 Appuyez sur **Options**.
- 4 Appuyez sur **▲** ou sur **▼** pour afficher **Param. couleur**.
- 5 Appuyez sur **Param. couleur**.
- 6 Appuyez sur **Couleur**.
- 7 Appuyez sur **OK**.
- 8 Composez le numéro de télécopieur.
- 9 Appuyez sur **Dém téléc.**

Annulation d'une télécopie en cours d'exécution










Si vous voulez annuler une télécopie alors que l'appareil est en train de la numériser, de composer le numéro de télécopieur ou de la transmettre, appuyez sur .

Comment prévisualiser une télécopie sortante (MFC-J870DW et MFC-J875DW)

Vous pouvez visualiser une télécopie avant de l'envoyer. Vous devez régler les fonctions d'envoi en temps réel et de relève sur **Désactivé** avant d'utiliser cette fonction.

- 1 Chargez votre document.
- 2 Effectuez l'une des opérations suivantes :
 - Si la fonction d'aperçu de télécopie est réglée sur **Désactivé**, appuyez sur  (Fax).
 - Si la fonction d'aperçu de télécopie est réglée sur **Activé**, appuyez sur  (Fax) et  (Envoi de télécopies).
- 3 Appuyez sur **Options**.
- 4 Appuyez sur **▲** ou sur **▼** pour afficher **Aperçu**.
- 5 Appuyez sur **Aperçu**.
- 6 Appuyez sur **Activé**.
- 7 Appuyez sur **OK**.
- 8 Composez le numéro du télécopieur à l'aide du pavé numérique ou du carnet d'adresses.

- 9 Appuyez sur **Dém téléc.**
L'appareil commence à numériser le document et la télécopie sortante s'affiche sur l'écran tactile.
Lorsque la télécopie s'affiche, appuyez sur l'écran tactile pour effectuer les opérations suivantes.

| | Description |
|--|---|
|  | Agrandir la télécopie. |
|  | Réduire la télécopie. |
|  ou  | Faire défiler verticalement. |
|  ou  | Faire défiler horizontalement. |
|  | Faire pivoter la télécopie dans le sens des aiguilles d'une montre. |
|  | Revenir à la page précédente. |
|  | Aller à la page suivante. |

- 10 Appuyez sur **Marche**.

REMARQUE



- Pour envoyer une télécopie couleur, n'utilisez pas la fonction d'aperçu de télécopie.
- La télécopie dans la mémoire sera envoyée puis effacée si vous appuyez sur **Marche**.

Rapport de vérification de l'envoi

Le rapport de vérification de l'envoi peut servir de preuve d'émission des télécopies. Il indique le nom de l'expéditeur ou son numéro de télécopieur, la date, l'heure et la durée de la transmission, le nombre de pages envoyées, ainsi que le résultat de la transmission.

Plusieurs réglages sont disponibles en ce qui concerne le rapport de vérification de l'envoi :

- **Activé** : Imprime un rapport après chaque télécopie que vous envoyez.
- **Activé+Image** : Imprime un rapport après chaque télécopie que vous envoyez. Une partie de la première page de la télécopie figure sur le rapport.
- **Désactivé** : Imprime un rapport si la télécopie n'a pas pu être envoyée suite à une erreur de transmission. Le rapport est également imprimé si vous envoyez une télécopie couleur alors que l'appareil de destination imprime en noir et blanc. **Désactivé** est le réglage par défaut.
- **Désactivé+Image** : Imprime un rapport si la télécopie n'a pas pu être envoyée suite à une erreur de transmission. Le rapport est également imprimé si vous envoyez une télécopie couleur alors que l'appareil de réception imprime en noir et blanc. Une partie de la première page de la télécopie figure sur le rapport.

- 1 Appuyez sur  (Param).
- 2 Appuyez sur **Ts réglages**.
- 3 Appuyez sur ▲ ou sur ▼ pour afficher **Fax**.
- 4 Appuyez sur **Fax**.
- 5 Appuyez sur ▲ ou sur ▼ pour afficher **Réglage rapp.**
- 6 Appuyez sur **Réglage rapp.**
- 7 Appuyez sur **Transmission**.
- 8 Appuyez sur ▲ ou ▼ pour afficher **Activé**, **Activé+Image**, **Désactivé** ou **Désactivé+Image**, puis appuyez sur l'option souhaitée.
- 9 Appuyez sur .

REMARQUE

- Si vous sélectionnez **Activé+Image** ou **Désactivé+Image**, l'image n'apparaît sur le rapport de vérification de l'envoi que si l'envoi en temps réel est réglé sur **Désactivé**. L'image n'apparaît pas sur le rapport lorsque vous envoyez une télécopie en couleur.
(>> Guide de l'utilisateur avancé : *Envoi en temps réel*.)
 - Si la transmission a réussi, « OK » apparaît à côté de « RÉSULTAT » sur le rapport de vérification de l'envoi. Si la transmission a échoué, « ERREUR » apparaît à côté de « RÉSULTAT ».
-

Modes de réception

Sélection du mode de réception approprié

Le mode de réception approprié dépend des autres appareils branchés et des services téléphoniques (messagerie vocale, sonnerie spéciale, etc.) qui seront activés sur la même ligne que l'appareil Brother.

Comptez-vous utiliser un numéro à sonnerie spéciale pour la réception de télécopies?

Brother utilise le terme « sonnerie spéciale », mais différentes compagnies de téléphone peuvent utiliser d'autres noms pour ce service, par exemple Custom Ringing, RingMaster, Personalized Ring, Teen Ring, Ident-A-Ring, Ident-A-Call, Data Ident-A-Call, Smart Ring et SimpleBiz Fax & Alternate Number Ringing. (Voir *Sonnerie spéciale* >> page 54 pour savoir comment configurer l'appareil afin de pouvoir utiliser cette fonctionnalité.)

Comptez-vous utiliser une messagerie vocale sur la même ligne téléphonique que votre appareil Brother?

Si vous utilisez une messagerie vocale sur la même ligne téléphonique que l'appareil Brother, il est très probable que la messagerie vocale et l'appareil Brother entreront en conflit lors de la réception d'appels entrants. (Voir *Messagerie vocale* >> page 53 pour savoir comment configurer l'appareil afin de pouvoir utiliser ce service.)

Comptez-vous utiliser un répondeur téléphonique sur la même ligne téléphonique que votre appareil Brother?

Votre répondeur téléphonique externe répondra automatiquement à chaque appel. Les messages vocaux sont enregistrés sur le répondeur et les télécopies sont imprimées. Choisissez `Tél ext/rép` comme mode de réception. (Voir *Branchement d'un répondeur téléphonique externe* >> page 58.)

Comptez-vous utiliser votre appareil Brother sur une ligne dédiée aux télécopies?

L'appareil traitera automatiquement chaque appel reçu comme une télécopie. Choisissez `Fax seulement` comme mode de réception. (Voir *Fax seulement* >> page 46.)

Comptez-vous utiliser votre appareil Brother sur la même ligne que votre téléphone?

Voulez-vous recevoir automatiquement les appels vocaux et les télécopies?


Le mode de réception `Fax/Tél` est utilisé si l'appareil Brother et votre téléphone partagent la même ligne. Choisissez `Fax/Tél` comme mode de réception. (Voir *Fax/Tél* >> page 46.)

Important : Vous ne pourrez pas recevoir de messages vocaux sur votre messagerie vocale ou sur un répondeur en mode `Fax/Tél`.

Comptez-vous ne recevoir que très peu de télécopies?


Choisissez `Manuel` comme mode de réception. Vous contrôlez ainsi la ligne téléphonique et devez répondre vous-même à chaque appel. (Voir *Manuel* >> page 46.)

Pour définir le mode de réception, suivez les instructions :

- 1 Appuyez sur  (Param).
- 2 Appuyez sur **Ts réglages**.
- 3 Appuyez sur **▲** ou sur **▼** pour afficher **Fax**.
- 4 Appuyez sur **Fax**.
- 5 Appuyez sur **▲** ou sur **▼** pour afficher **Réglage récep**.
- 6 Appuyez sur **Réglage récep**.
- 7 Appuyez sur **▲** ou sur **▼** pour afficher **Mode réponse**.
- 8 Appuyez sur **Mode réponse**.

REMARQUE

Si vous ne pouvez pas modifier le mode de réception, assurez-vous que la fonctionnalité de sonnerie spéciale est réglée sur **Désactivé**. (Voir *Désactivation de la sonnerie spéciale* >> page 56.)

- 9 Appuyez sur **▲** ou **▼** pour afficher **Fax seulement**, **Fax/Tél**, **Tél ext/rép** ou **Manuel**, puis appuyez sur l'option souhaitée.
- 10 Appuyez sur .

Utilisation des modes de réception

Certains modes de réception assurent une réponse automatique (**Fax seulement** et **Fax/Tél**). Vous souhaitez peut-être changer la longueur de sonnerie avant d'utiliser ces modes. (Voir *Longueur de sonnerie* >> page 47.)

Fax seulement

En mode **Fax seulement**, l'appareil répondra automatiquement à chaque appel comme étant un appel de télécopie.

Fax/Tél

Le mode **Fax/Tél** permet de gérer les appels entrants, en distinguant les appels vocaux des télécopies, et en traitant chacun des appels de l'une des façons suivantes :

- Les télécopies sont reçues automatiquement.
- Les appels vocaux déclenchent la sonnerie F/T pour que vous répondiez à l'appel. La sonnerie F/T est une pseudo-sonnerie/sonnerie double rapide émise par votre appareil.

Si vous utilisez le mode **Fax/Tél**, voir *Durée de sonnerie F/T (mode Fax/Tél seulement)* >> page 47 et *Longueur de sonnerie* >> page 47.

Manuel

Le mode **Manuel** désactive toutes les fonctions de réponse automatique, sauf si vous utilisez la fonctionnalité de sonnerie spéciale.

Pour recevoir une télécopie en mode **Manuel**, décrochez le combiné du téléphone externe ou appuyez sur **Raccrocher**. Lorsque vous entendez les tonalités du télécopieur (signaux sonores courts répétés), appuyez sur **Dém téléc** et sélectionnez **Réception**. Vous pouvez aussi utiliser la fonction **Réception facile** pour recevoir des télécopies en décrochant un combiné sur la même ligne que l'appareil.

(Voir *Réception facile* >> page 48.)

Répondeur externe

Le mode **Tél ext/rép** permet à un répondeur externe de gérer tous vos appels entrants. Les appels entrants seront traités de l'une des façons suivantes :

- Les télécopies sont reçues automatiquement.
- Les correspondants peuvent enregistrer un message sur le répondeur externe.



Pour connecter votre répondeur externe, voir *Branchement d'un répondeur téléphonique externe* >> page 58.

Réglages du mode de réception

Longueur de sonnerie

La longueur de sonnerie détermine le nombre de sonneries qu'émettra l'appareil avant que celui-ci réponde à l'appel en mode Fax seulement ou Fax/Tél. Si des téléphones externes ou supplémentaires sont utilisés sur la même ligne que l'appareil, définissez ce réglage sur 4 sonneries.

(Voir *Utilisation de téléphones externes et supplémentaires* >> page 62 et *Réception facile* >> page 48.)

- 1 Appuyez sur  (Param).
- 2 Appuyez sur `Ts réglages`.
- 3 Appuyez sur ▲ ou sur ▼ pour afficher Fax.
- 4 Appuyez sur Fax.
- 5 Appuyez sur ▲ ou sur ▼ pour afficher Réglage récep.
- 6 Appuyez sur Réglage récep.
- 7 Appuyez sur ▲ ou sur ▼ pour afficher Long.Sonnerie.
- 8 Appuyez sur Long.Sonnerie.
- 9 Appuyez le nombre de sonneries que l'appareil doit émettre avant de répondre (0, 1, 2, 3 ou 4).
Si vous choisissez 0, l'appareil répond immédiatement et la ligne ne sonne pas du tout.
- 10 Appuyez sur .


Durée de sonnerie F/T (mode Fax/Tél seulement)

Lorsqu'un correspondant appelle votre appareil, il entendra, tout comme vous, la sonnerie téléphonique normale. Le nombre de sonneries est déterminé par le réglage de longueur de sonnerie.

Si l'appel correspond à une télécopie, l'appareil la reçoit. Par contre, s'il s'agit d'un appel vocal, l'appareil émet la sonnerie F/T (une pseudo-sonnerie/sonnerie double rapide) pendant le délai défini dans le réglage Durée de sonnerie F/T. Si vous entendez cette sonnerie, c'est que vous êtes en train de recevoir un appel vocal.

Comme la sonnerie F/T est émise par l'appareil, les téléphones supplémentaires et externes ne sonnent *pas*; vous pouvez néanmoins répondre à l'appel sur n'importe quel téléphone en utilisant un code d'accès à distance.

(Pour plus d'informations, voir *Utilisation de codes d'accès à distance* >> page 62.)

- 1 Appuyez sur  (Param).
- 2 Appuyez sur `Ts réglages`.
- 3 Appuyez sur ▲ ou sur ▼ pour afficher Fax.
- 4 Appuyez sur Fax.
- 5 Appuyez sur ▲ ou sur ▼ pour afficher Réglage récep.
- 6 Appuyez sur Réglage récep.
- 7 Appuyez sur ▲ ou sur ▼ pour afficher Durée sonn F/T.
- 8 Appuyez sur Durée sonn F/T.
- 9 Appuyez pour indiquer la durée pendant laquelle l'appareil doit sonner pour vous signaler l'arrivée d'un appel vocal (20, 30, 40 ou 70 secondes).

10 Appuyez sur .

REMARQUE

L'appareil continuera à sonner tout au long de la durée spécifiée même si l'appelant raccroche au cours de la pseudo-sonnerie/sonnerie double.

Réception facile

Si la fonction Réception facile est réglée sur **Activé** :

L'appareil peut recevoir une télécopie automatiquement même si vous répondez à l'appel. Lorsque l'écran tactile affiche *Réception* ou qu'un clic se fait entendre sur la ligne via le combiné que vous utilisez, raccrochez le combiné. L'appareil prend la relève.



Si la fonction Réception facile est réglée sur **Désactivé** :

Si vous êtes à proximité de l'appareil et que vous avez déjà décroché le combiné externe pour prendre un appel, appuyez sur *Dém téléc*, puis sur *Réception* pour recevoir la télécopie.

Si vous avez utilisé un téléphone supplémentaire pour répondre, appuyez sur * 5 1. (Voir *Utilisation de téléphones externes et supplémentaires* >> page 62.)

REMARQUE

- Si cette fonction est réglée sur *Activé*, mais que votre appareil n'établit pas la connexion pour prendre un appel de télécopie lorsque vous décrochez un téléphone externe ou supplémentaire, composez le code de réception de télécopie * 5 1.
- Si vous envoyez des télécopies à partir d'un ordinateur qui partage la ligne téléphonique avec l'appareil et que ce dernier intercepte vos télécopies, réglez la fonction Réception facile sur *Désactivé*.

- 1 Appuyez sur  (Param).
- 2 Appuyez sur *Ts réglages*.
- 3 Appuyez sur ▲ ou sur ▼ pour afficher *Fax*.
- 4 Appuyez sur *Fax*.
- 5 Appuyez sur ▲ ou sur ▼ pour afficher *Réglage récep*.
- 6 Appuyez sur *Réglage récep*.
- 7 Appuyez sur ▲ ou sur ▼ pour afficher *Récep facile*.
- 8 Appuyez sur *Récep facile*.
- 9 Appuyez sur *Activé* (ou sur *Désactivé*).
- 10 Appuyez sur .

Aperçu de télécopie (noir et blanc seulement) (MFC-J870DW et MFC-J875DW)




Comment prévisualiser une télécopie reçue

Vous pouvez visualiser les télécopies reçues sur l'écran tactile en appuyant sur



(Fax) puis sur (Télécopies reçues). Lorsque l'appareil est en mode Prêt, un message contextuel s'affiche sur l'écran tactile pour vous avertir de la réception de nouvelles télécopies.

Configuration de l'aperçu de télécopie

- 1 Appuyez sur  (Param).
- 2 Appuyez sur  (Aperç téléc).
- 3 Appuyez sur **Activé** (ou sur **Désactivé**).
- 4 Appuyez sur **Oui**.
- 5 L'écran tactile indique que les prochaines télécopies ne seront pas imprimées à leur réception. Appuyez sur **Oui** (ou sur **Non**).
- 6 Appuyez sur .

REMARQUE

Lorsque la fonction d'aperçu de télécopie est activée, aucune copie de sauvegarde des télécopies reçues n'est imprimée pour les opérations de réadressage de télécopie ou de réception PC-Fax, même si vous avez réglé la fonction d'impression de sauvegarde sur **Activé**.

Utilisation de la fonction d'aperçu de télécopie

Lorsque vous recevez une télécopie, un message contextuel s'affiche sur l'écran tactile (par exemple : **Nouv. téléc. :01 [Affich.]**).

- 1 Appuyez sur **Affich**.
L'écran tactile affiche la liste des télécopies.

REMARQUE

- La liste des télécopies inclut les anciennes télécopies ainsi que la nouvelle télécopie. Cette dernière est signalée par une marque bleue à côté de la télécopie.
- Si vous souhaitez afficher une télécopie qui a déjà été prévisualisée, appuyez sur













- 2 Appuyez sur **▲** ou **▼** pour afficher le numéro de télécopieur de la télécopie à visualiser.
- 3 Appuyez sur la télécopie à visualiser.

REMARQUE





- S'il s'agit d'une télécopie volumineuse, son affichage peut demander un certain temps.
- L'écran tactile affiche le numéro actuel de la page ainsi que le nombre total de pages de la télécopie. Si la télécopie comprend plus de 99 pages, le nombre total de pages indiqué sera « XX ».

Appuyez sur l'écran tactile ou sur le panneau de commande tactile pour effectuer les opérations suivantes.




| | Description |
|--|--|
|  | Agrandir la télécopie. |
|  | Réduire la télécopie. |
|  ou  | Faire défiler verticalement. |
|  ou  | Faire défiler horizontalement. |
|  | Faire pivoter la télécopie dans le sens des aiguilles d'une montre. |
|  | Supprimer la télécopie. Appuyez sur Oui pour confirmer. |
|  | Revenir à la page précédente. |
|  | Aller à la page suivante. |
|  | Revenir à la liste des télécopies. |
|  | Imprimer la télécopie. Effectuez l'une des opérations suivantes : <ul style="list-style-type: none"> ■ Appuyez sur Imp toutes pages pour imprimer le message entier. ■ Appuyez sur Imp page cour. seul. pour imprimer uniquement la page affichée. ■ Appuyez sur Imp depuis pge actu. pour imprimer de la page affichée jusqu'à la dernière page. |

4 Appuyez sur .




Comment imprimer une télécopie

- 1 Appuyez sur  (Fax).
- 2 Appuyez sur  (Télécopies reçues).
- 3 Appuyez sur la télécopie à visualiser.
- 4 Appuyez sur .
 - Si la télécopie comprend plusieurs pages, passez à l'étape 5.
 - Si la télécopie ne comprend qu'une seule page, l'impression démarre. Passez à l'étape 6.
- 5 Effectuez l'une des opérations suivantes :
 - Appuyez sur **Imp toutes pages** pour imprimer toutes les pages de la télécopie. Passez à l'étape 6.
 - Appuyez sur **Imp page cour. seul.** pour imprimer la page affichée. Passez à l'étape 7.
 - Appuyez sur **Imp depuis pge actu.** pour imprimer de la page affichée jusqu'à la dernière page. Passez à l'étape 7.
- 6 Effectuez l'une des opérations suivantes :
 - Pour supprimer la télécopie, appuyez sur **Oui**.
 - Pour conserver la télécopie dans la mémoire, appuyez sur **Non**.
- 7 Appuyez sur .




Comment imprimer toutes les télécopies de la liste

- 1 Appuyez sur  (Fax).
- 2 Appuyez sur  (Télécopies reçues).
- 3 Appuyez sur Impr/Suppr.
- 4 Effectuez l'une des opérations suivantes :
 - Pour imprimer toutes les nouvelles télécopies, appuyez sur ▲ ou ▼ pour afficher Imprimer tout (Nouvelles télécopies).
Appuyez sur Imprimer tout (Nouvelles télécopies).
 - Pour imprimer toutes les anciennes télécopies, appuyez sur ▲ ou ▼ pour afficher Imprimer tout (Anciennes télécopies).
Appuyez sur Imprimer tout (Anciennes télécopies).
- 5 Appuyez sur .

Comment supprimer toutes les télécopies de la liste

- 1 Appuyez sur  (Fax).
- 2 Appuyez sur  (Télécopies reçues).
- 3 Appuyez sur Impr/Suppr.
- 4 Effectuez l'une des opérations suivantes :
 - Pour supprimer toutes les nouvelles télécopies, appuyez sur ▲ ou ▼ pour afficher Supprimer tout (Nouvelles télécopies).
Appuyez sur Supprimer tout (Nouvelles télécopies).
 - Pour supprimer toutes les anciennes télécopies, appuyez sur ▲ ou ▼ pour afficher Supprimer tout (Anciennes télécopies).
Appuyez sur Supprimer tout (Anciennes télécopies).
- 5 Appuyez sur Oui pour confirmer.
- 6 Appuyez sur .

Désactivation de la fonction d'aperçu de télécopie

- 1 Appuyez sur  (Param).
- 2 Appuyez sur  (Aperç téléc).
- 3 Appuyez sur Désactivé.
- 4 Appuyez sur Oui pour confirmer.
- 5 Si des télécopies ont été mémorisées, effectuez l'une des opérations suivantes :
 - Si vous ne souhaitez pas imprimer les télécopies mémorisées, appuyez sur Continuer.
Appuyez sur Oui pour confirmer.
Vos télécopies sont supprimées.
 - Si vous souhaitez imprimer toutes les télécopies mémorisées, appuyez sur Imprimer toutes télécopies avant suppression.
 - Si vous ne souhaitez pas désactiver la fonction d'aperçu de télécopie, appuyez sur Annuler.Appuyez sur .

Services téléphoniques

Votre appareil prend en charge les services d'identification de l'appelant et de sonnerie spéciale proposés par certains opérateurs téléphoniques.

Les fonctions de type messagerie vocale, appel en attente, appel en attente/identification de l'appelant, RingMaster, permanence téléphonique, système d'alarme ou d'autres fonctions personnalisées qui partagent la même ligne peuvent perturber le fonctionnement de votre appareil. Si vous êtes abonné à un service de messagerie vocale, lisez attentivement ce qui suit.

Messagerie vocale

Si vous utilisez un système de messagerie vocale sur la même ligne téléphonique que l'appareil Brother, la messagerie vocale et l'appareil Brother entreront en conflit lors de la réception d'appels entrants.

Par exemple, si votre messagerie vocale est réglée pour répondre au bout de 4 sonneries, et l'appareil Brother au bout de 2 sonneries, c'est l'appareil Brother qui répondra en premier. Vos correspondants ne pourront donc pas laisser de message sur votre messagerie vocale.

De même, si l'appareil Brother est réglé pour répondre au bout de 4 sonneries et la messagerie vocale au bout de 2 sonneries, c'est la messagerie vocale qui répondra en premier. L'appareil Brother ne pourra donc pas recevoir de télécopie dans la mesure où la messagerie vocale ne pourra pas rediriger la télécopie vers l'appareil Brother.

Pour éviter les conflits entre l'appareil Brother et le service de messagerie vocale, effectuez l'une des opérations suivantes :

Abonnez-vous au service de sonnerie spéciale auprès de votre opérateur téléphonique. La sonnerie spéciale est une fonctionnalité de votre appareil Brother qui permet à une personne disposant d'une seule ligne de recevoir des télécopies et des appels vocaux via deux numéros de téléphone distincts sur cette unique ligne.

Brother utilise le terme « sonnerie spéciale », mais les opérateurs téléphoniques commercialisent ce service sous divers noms, tels que Custom Ringing, Personalized Ring, Smart Ring, RingMaster, Ident-A-Ring, Ident-A-Call, Data Ident-A-Call, Teen Ring et SimpleBiz Fax & Alternate Number Ringing. Ce service établit un second numéro de téléphone sur la même ligne que votre numéro de téléphone existant, et chaque numéro dispose de son propre type de sonnerie. En règle générale, le numéro original utilise le type de sonnerie standard et permet de recevoir les appels vocaux, et le second numéro utilise un type de sonnerie différent et sert à recevoir les télécopies. (Voir *Sonnerie spéciale* >> page 54.)

OU

Réglez le mode de réception de votre appareil Brother sur « Manuel ». En mode manuel, vous devez répondre à chaque appel entrant si vous souhaitez pouvoir recevoir une télécopie. Si l'appel entrant est un appel téléphonique, répondez à l'appel comme vous le feriez normalement. Si vous entendez les tonalités d'envoi de télécopie, vous devez transférer l'appel à l'appareil Brother. (Voir *Utilisation de téléphones externes et supplémentaires* >> page 62.) Les appels de télécopie ou les appels vocaux sans réponse sont transmis à la messagerie vocale. (Pour régler l'appareil en mode Manuel, voir *Sélection du mode de réception approprié* >> page 44.)

Sonnerie spéciale

La sonnerie spéciale est une fonctionnalité de votre appareil Brother qui permet à une personne disposant d'une seule ligne de recevoir des télécopies et des appels vocaux par le biais de deux numéros de téléphone différents sur cette ligne unique. Brother utilise le terme « sonnerie spéciale », mais les opérateurs téléphoniques commercialisent ce service sous divers noms, tels que Smart Ring, Ring Master ou Ident-a-Ring. Ce service établit un second numéro de téléphone sur la même ligne que votre numéro de téléphone existant, et chaque numéro dispose de son propre type de sonnerie. En règle générale, le numéro original utilise le type de sonnerie standard et permet de recevoir les appels vocaux, et le second numéro utilise un type de sonnerie différent et sert à recevoir les télécopies.

REMARQUE

- Avant de pouvoir configurer la sonnerie spéciale sur votre appareil, vous devez vous abonner au service de sonnerie spéciale proposé par votre opérateur téléphonique.
- Adressez-vous à votre opérateur téléphonique pour connaître les tarifs et la disponibilité de ce service.

Quels sont les avantages de la « sonnerie spéciale » de votre opérateur téléphonique?

Le service de sonnerie spéciale vous permet d'utiliser plusieurs numéros de téléphone sur une même ligne. **Si vous avez besoin de plus d'un numéro de téléphone, ce service est plus économique que de payer une ligne supplémentaire.** Chaque numéro de téléphone possède sa propre sonnerie spéciale, ce qui vous permet d'identifier le numéro qui sonne. C'est aussi le moyen le plus pratique d'affecter un numéro distinct à votre appareil.

Quels sont les avantages de la « sonnerie spéciale » de l'appareil Brother?

L'appareil Brother possède une fonctionnalité de sonnerie spéciale qui vous permet de bénéficier pleinement du service de sonnerie spéciale proposé par votre opérateur téléphonique. Le nouveau numéro affecté à votre ligne téléphonique existante est réservé à la réception de télécopies.

Utilisez-vous un service de messagerie vocale?

Si la ligne téléphonique sur laquelle vous désirez installer votre nouvel appareil est munie d'un système de messagerie vocale, *il y a de fortes chances que celui-ci et l'appareil Brother entrent en conflit lors de la réception d'appels.* **Cependant, comme la sonnerie spéciale vous permet d'utiliser plusieurs numéros sur votre ligne téléphonique, vous pouvez utiliser la messagerie vocale conjointement avec l'appareil sans aucun problème d'interférence.** Chacun d'entre eux ayant un numéro de téléphone propre, ni l'un ni l'autre ne sera source de conflit.





Si vous optez pour le service de sonnerie spéciale de votre opérateur téléphonique, vous devrez suivre les étapes de la section *Enregistrement du type de sonnerie spéciale* pour enregistrer le type de sonnerie associé au nouveau numéro qui vous aura été attribué. Ainsi, votre appareil sera capable de distinguer les appels téléphoniques des télécopies.

REMARQUE

Vous pouvez modifier ou annuler le type de sonnerie spéciale à tout moment. Vous pouvez également le désactiver temporairement pour le réactiver ultérieurement. Lorsque vous changez de numéro de télécopieur, n'oubliez pas de réinitialiser cette fonction.

Avant de choisir le type de sonnerie à enregistrer

Vous ne pouvez enregistrer qu'un seul type de sonnerie spéciale sur votre appareil. Certains types de sonnerie ne peuvent pas être enregistrés. Le tableau indique les types de sonnerie pris en charge par votre appareil Brother. Enregistrez celui que votre opérateur téléphonique vous a attribué.

| Type de sonnerie | Description | |
|------------------|--------------------------|---|
| 1 | court-court ou long-long |  |
| 2 | court-long-court |  |
| 3 | court-court-long |  |
| 4 | très long (type usuel) |  |

REMARQUE


Le type de sonnerie #1 correspond au type court-court; c'est le plus courant. Si le type de sonnerie que vous avez reçu ne figure pas dans ce tableau, **prenez contact avec votre opérateur téléphonique et demandez-lui de vous attribuer un type y figurant.**


- L'appareil ne répondra qu'aux appels à destination du numéro qui lui a été assigné.
- Les deux premiers coups de sonnerie sur l'appareil sont silencieux pour lui permettre d'identifier le type de sonnerie (en le comparant au type « enregistré »). Les autres téléphones reliés à la même ligne émettent une sonnerie.
- Si vous programmez l'appareil correctement, celui-ci reconnaîtra le type de sonnerie du « numéro de télécopieur » après 2 coups de sonnerie spéciale et répondra par des tonalités de télécopie. Si l'appareil détecte qu'il s'agit d'un « numéro vocal », il ne répondra pas.

Enregistrement du type de sonnerie spéciale



Très important !

Une fois la fonctionnalité de sonnerie spéciale réglée sur *Activé*, le numéro de la sonnerie spéciale reçoit automatiquement les télécopies. Le mode de réception est automatiquement *Manuel*, et il est impossible de le modifier tant que la fonctionnalité de sonnerie spéciale est réglée sur *Activé*. Ainsi, l'appareil Brother ne répond qu'au numéro de la sonnerie spéciale et n'intervient pas en cas d'appel à destination de votre numéro principal. Lorsque la sonnerie spéciale est activée, l'écran tactile indique *SD* comme mode de réception.

- 1 Appuyez sur  (Param).
- 2 Appuyez sur *Ts* réglages.
- 3 Appuyez sur ▲ ou sur ▼ pour afficher *Fax*.
- 4 Appuyez sur *Fax*.
- 5 Appuyez sur ▲ ou sur ▼ pour afficher *Divers*.
- 6 Appuyez sur *Divers*.
- 7 Appuyez sur *Spéciale*.

- 8 Effectuez l'une des opérations suivantes :
 - Si vous n'avez pas enregistré la sonnerie spéciale, appuyez sur **Spéciale**, puis sur **Activé**. Passez à l'étape 9.
 - Si vous avez déjà enregistré la sonnerie spéciale et que vous souhaitez modifier son type, allez à l'étape 9.
- 9 Appuyez sur **Type sonnerie**.
- 10 Appuyez sur le type de sonnerie souhaité.
Appuyez sur **OK**.
(Vous pouvez entendre chaque type de sonnerie en appuyant sur son numéro. Assurez-vous de choisir le type que votre opérateur téléphonique vous a attribué.)
- 11 Appuyez sur .
La fonctionnalité de sonnerie spéciale est maintenant réglée sur **Activé**.

Désactivation de la sonnerie spéciale

- 1 Appuyez sur  (**Param**).
- 2 Appuyez sur **Ts réglages**.
- 3 Appuyez sur **▲** ou sur **▼** pour afficher **Fax**.
- 4 Appuyez sur **Fax**.
- 5 Appuyez sur **▲** ou sur **▼** pour afficher **Divers**.
- 6 Appuyez sur **Divers**.
- 7 Appuyez sur **Spéciale**.
- 8 Appuyez sur **Spéciale**.
- 9 Appuyez sur **Désactivé**.
- 10 Appuyez sur .

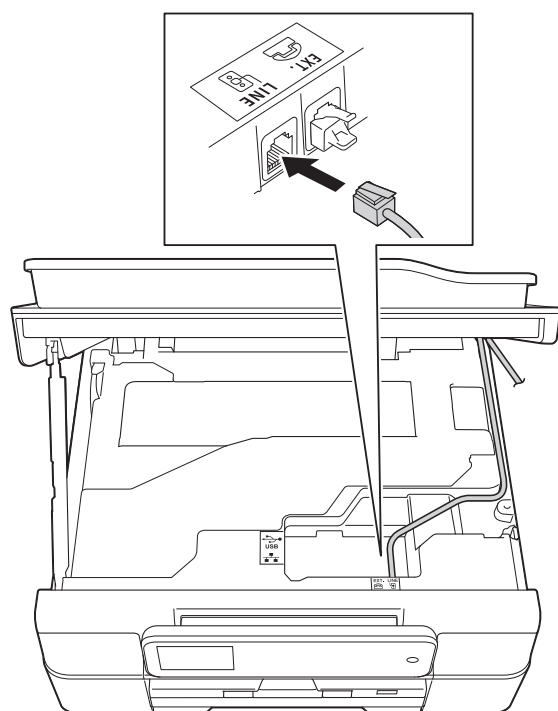
REMARQUE

Lorsque vous désactivez la sonnerie spéciale, l'appareil reste en mode **Manuel**. Vous devez donc configurer à nouveau le mode de réception souhaité. (Voir *Sélection du mode de réception approprié* ►► page 44.)

Voice over Internet Protocol (VoIP)

Le protocole VoIP est un type de système téléphonique utilisant une connexion Internet au lieu d'une ligne téléphonique traditionnelle. Les compagnies de téléphone offrent fréquemment VoIP en même temps que les services Internet et câble.

Il se peut que votre appareil ne fonctionne pas avec certains systèmes VoIP. Si vous souhaitez utiliser votre appareil pour envoyer et recevoir des télécopies sur un système VoIP, vérifiez que l'une des extrémités du cordon téléphonique est branchée sur la prise **LINE** sur votre appareil. L'autre extrémité du cordon téléphonique peut être raccordée à un modem, un boîtier d'interface, un adaptateur téléphonique ou autre appareil de ce type.



- Si vous avez des questions sur les modalités de connexion de votre appareil au système VoIP, appelez votre fournisseur de service VoIP.

Après avoir connecté votre appareil au système VoIP, appuyez sur **Raccrocher** sur l'écran tactile pour vérifier que l'appareil émet une tonalité. Si l'appareil n'émet pas de tonalité, appelez votre fournisseur de service VoIP.

Si vous avez des problèmes à recevoir ou à envoyer des télécopies sur un système VoIP, nous vous recommandons de modifier la vitesse du modem de l'appareil sur le réglage De base (pour VoIP) (voir *Interférences sur la ligne téléphonique / VoIP* >> page 147).

Branchement d'un répondeur téléphonique externe

Vous pouvez choisir de brancher un répondeur externe. Cependant, lorsque l'appareil partage la ligne téléphonique avec un répondeur **externe**, ce dernier répond à tous les appels, tandis que l'appareil scrute la ligne pour détecter la tonalité CNG d'une télécopie entrante. S'il s'agit d'une télécopie, l'appareil prend la relève pour recevoir la télécopie. Dans le cas contraire, il permet au répondeur de continuer à diffuser le message sortant pour que l'appelant puisse laisser un message.

Le répondeur doit répondre aux appels dans un délai maximum de quatre sonneries (la configuration recommandée est de deux sonneries). L'appareil ne peut capter la tonalité d'appel CNG qu'une fois que le répondeur téléphonique a répondu à l'appel. Si le répondeur ne prend pas l'appel avant quatre sonneries, il ne reste qu'un délai de 8 à 10 secondes d'émission de tonalité CNG durant lesquelles la « prise en contact » des télécopieurs doit avoir lieu. Veillez à bien suivre les consignes de ce présent guide pour l'enregistrement de votre message sortant. Nous ne recommandons pas d'utiliser la fonctionnalité d'économie de coûts de votre répondeur externe s'il y a plus de cinq sonneries.

REMARQUE

- Si vous ne recevez pas toutes vos télécopies, réduisez la longueur de sonnerie sur votre répondeur externe.

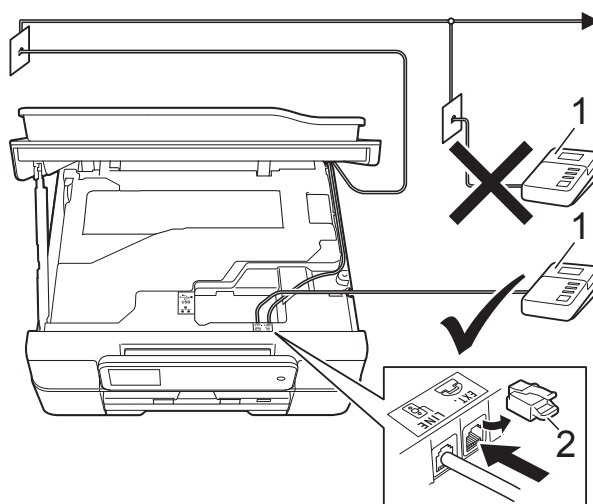
- **Si vous êtes abonné au service de sonnerie spéciale proposé par votre opérateur téléphonique :**

Vous pouvez brancher un répondeur externe sur une prise murale distincte. Pour ce faire, il faut que vous soyez abonné au service de sonnerie spéciale offert par votre opérateur téléphonique et que vous ayez enregistré le type de sonnerie spéciale dans l'appareil; de plus, vous devez assigner à l'appareil le numéro associé à la sonnerie spéciale pour recevoir les télécopies. Il est recommandé de régler le répondeur externe sur au moins quatre sonneries lorsque vous êtes abonné au service de sonnerie spéciale. Vous ne pouvez pas utiliser le réglage d'économie de coûts.

- **Si vous n'êtes pas abonné au service de sonnerie spéciale :**

Vous devez brancher votre répondeur externe sur la prise EXT de votre appareil. Si votre répondeur est branché sur une prise murale, ce dernier et l'appareil essaieront tous deux de contrôler la ligne téléphonique. (Voir l'illustration.)

- Avant de brancher le répondeur externe, retirez le capuchon de protection (2) de la prise EXT de l'appareil.



1 REP

2 Capuchon de protection

Lorsque le répondeur répond à un appel, l'écran tactile affiche Téléphone.

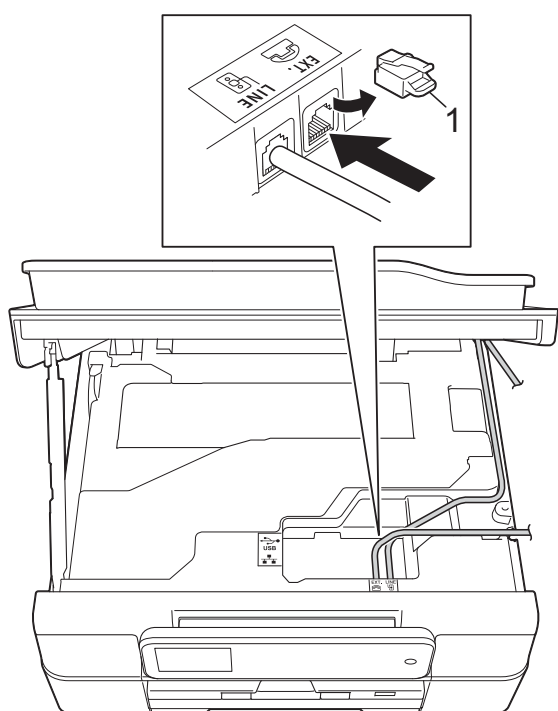
IMPORTANT

NE raccordez PAS un répondeur ailleurs sur la même ligne téléphonique.

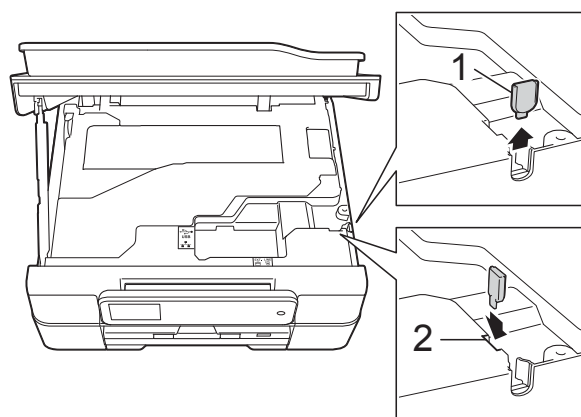
Branchements

Le répondeur externe doit être branché sur la prise EXT. Si vous branchez le répondeur externe sur une prise murale, votre appareil ne pourra pas fonctionner correctement (à moins que vous n'utilisiez la sonnerie spéciale).

- 1 Placez les deux mains sous les pattes en plastique de part et d'autre de l'appareil pour lever le capot du scanner et le mettre en position ouverte.
- 2 Branchez le cordon téléphonique de la prise téléphonique murale dans la prise marquée LINE.
- 3 Retirez le capuchon de protection (1) de la prise marquée EXT, puis branchez le cordon téléphonique du répondeur externe dans la prise EXT. (Du côté du répondeur, assurez-vous que ce cordon est branché sur la prise de la ligne téléphonique et non sur la prise du combiné.)



- 4 (MFC-J650DW)
Acheminez avec précaution le cordon de ligne téléphonique dans le chemin des câbles, en le faisant ressortir à l'arrière de l'appareil.
(MFC-J870DW et MFC-J875DW)
Acheminez avec précaution le cordon de ligne téléphonique depuis la prise LINE dans le chemin des câbles, en le faisant ressortir à l'arrière de l'appareil. Retirez le capuchon de protection (1) du côté droit de l'appareil et insérez-le dans (2) de manière à ne pas le perdre. Acheminez avec précaution le cordon de ligne téléphonique depuis la prise EXT. dans le chemin des câbles, en le faisant ressortir du côté droit de l'appareil.



- 5 Soulevez le capot du scanner pour le déverrouiller. Abaissez doucement le support du capot du scanner et fermez le capot du scanner à l'aide des deux mains.
- 6 Réglez le répondeur externe de façon à ce qu'il émette au maximum quatre sonneries. (La configuration de la longueur de sonnerie de l'appareil ne s'applique pas ici.)
- 7 Enregistrez le message sortant sur votre répondeur externe.
- 8 Mettez le répondeur en mode de réception des appels.
- 9 Réglez le mode de réception sur Tél ext/rép. (Voir *Sélection du mode de réception approprié* ►► page 44.)

Enregistrement d'un message sortant sur le répondeur externe

Les contraintes de durée constituent un facteur important pour l'enregistrement de ce message. La manière dont vous enregistrez ce message affectera à la fois la réception manuelle et automatique de télécopies.

- 1 Enregistrez un silence de 5 secondes en début de message. (Ce délai permet à votre appareil de capter la tonalité CNG des transmissions automatiques avant que celle-ci ne s'arrête.)
- 2 Assurez-vous que le message ne dépasse pas 20 secondes.
- 3 À la fin de votre message d'une durée maximale de 20 secondes, indiquez votre code de réception de télécopie à l'intention des correspondants qui souhaitent vous envoyer une télécopie manuellement. Par exemple : « Après le signal sonore, laissez un message ou envoyez une télécopie en composant le * 5 1 et en appuyant sur **Marche**. »

REMARQUE

Votre appareil ne pouvant pas déceler la tonalité de télécopie en présence de voix fortes ou retentissantes, nous vous recommandons de commencer votre message sortant par un silence de 5 secondes. Vous pouvez, si vous préférez, ne pas enregistrer cette pause. Cependant, si votre appareil ne reçoit pas les télécopies correctement, réenregistrez le message sortant en commençant par cette pause.

Branchements multilignes (autocommutateur privé)

Nous vous conseillons de demander à la compagnie qui a installé votre autocommutateur privé (PBX) de brancher votre appareil. Si vous avez un système multilignes, nous vous recommandons de demander à l'installateur de brancher l'unité sur la dernière ligne du système. Cela évitera que l'appareil ne s'enclenche chaque fois que le système reçoit des appels téléphoniques. Si tous les appels entrants sont pris en charge par un standardiste, il est conseillé de régler le mode de réception sur *Manuel*.

Nous ne pouvons pas garantir le bon fonctionnement de votre appareil en toutes circonstances s'il est relié à un autocommutateur privé. Si vous rencontrez des problèmes lors de l'envoi ou de la réception de télécopies, contactez d'abord la compagnie responsable de la gestion de votre autocommutateur privé.

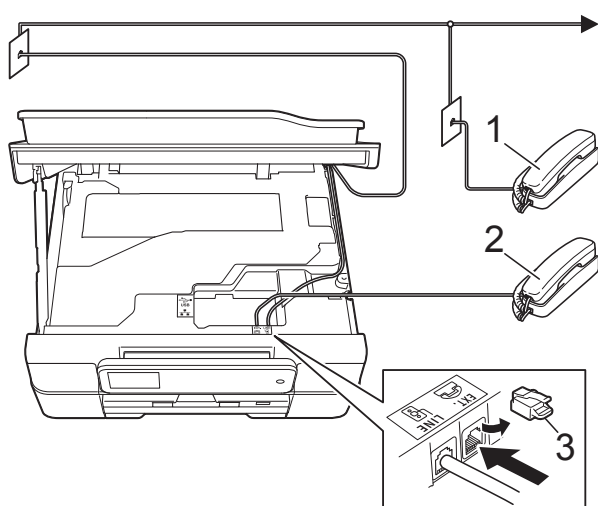
Téléphones externes et supplémentaires

Branchement d'un téléphone externe ou supplémentaire

Vous pouvez brancher un autre téléphone sur votre appareil comme indiqué dans le schéma.

Branchez le cordon téléphonique sur la prise marquée EXT à l'intérieur de l'appareil.

Avant de brancher le téléphone externe, retirez le capuchon de protection (3) de la prise EXT.



- 1 Téléphone supplémentaire
- 2 Téléphone externe
- 3 Capuchon de protection

REMARQUE

(MFC-J650DW)

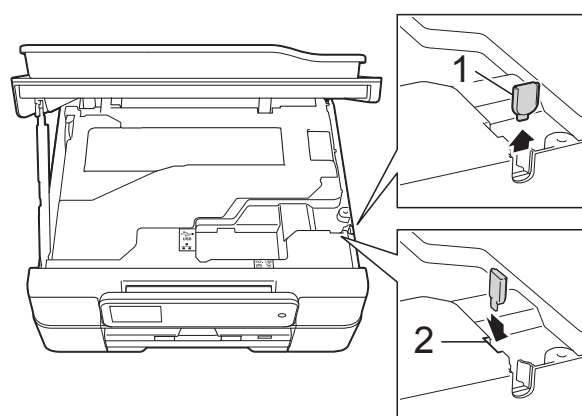
Acheminez avec précaution le cordon de ligne téléphonique en le faisant ressortir à l'arrière de l'appareil.

(MFC-J870DW et MFC-J875DW)

Nous vous recommandons d'acheminer le cordon de ligne téléphonique depuis la prise EXT en le faisant ressortir sur le côté droit de l'appareil.

Retirez le capuchon de protection (1) du côté droit de l'appareil et insérez-le dans (2) de manière à ne pas le perdre.

Acheminez avec précaution le cordon de ligne téléphonique depuis la prise EXT, dans le chemin des câbles, en le faisant ressortir du côté droit de l'appareil.



Utilisation de téléphones externes et supplémentaires

Utilisation de téléphones supplémentaires

Si vous répondez à un appel de télécopie sur un téléphone supplémentaire, vous pouvez forcer l'appareil à recevoir la télécopie en formant le code de réception de télécopie * 5 1.

Si l'appareil reçoit un appel vocal et émet la pseudo-sonnerie/sonnerie double pour vous inviter à y répondre, vous pouvez prendre l'appel sur un téléphone supplémentaire en composant le code de réponse de téléphone # 5 1. (Voir *Durée de sonnerie F/T (mode Fax/Tél seulement)* >> page 47.)

Utilisation d'un téléphone externe (branché sur la prise EXT de l'appareil)

Si vous répondez à un appel de télécopie sur le téléphone externe branché sur la prise EXT de l'appareil, vous pouvez forcer l'appareil à recevoir la télécopie en appuyant sur Dém téléc, puis en choisissant Réception.

Vous pouvez également utiliser le code de réception de télécopie * 5 1.

Si l'appareil reçoit un appel vocal et émet la pseudo-sonnerie/sonnerie double pour vous inviter à y répondre, vous pouvez basculer l'appel sur le téléphone externe en appuyant sur Décrocher.

Si vous répondez à un appel et que personne n'est en ligne :

Prenons l'hypothèse que vous recevez une télécopie manuelle.

Appuyez sur * 5 1 et attendez la tonalité de réception de télécopie (sons stridents) ou le message Réception à l'écran tactile, puis raccrochez.

REMARQUE

Vous pouvez également utiliser la fonction Réception facile pour que l'appareil réponde automatiquement à l'appel. (Voir *Réception facile* >> page 48.)

Utilisation d'un téléphone externe sans fil d'une autre marque que Brother

Si votre téléphone sans fil d'une autre marque que Brother est branché sur la prise EXT de l'appareil et que vous vous déplacez souvent avec le combiné sans fil, il vous serait plus facile de répondre aux appels durant la longueur de sonnerie.

Si vous laissez l'appareil répondre en premier, vous serez obligé de vous déplacer jusqu'à l'appareil pour appuyer sur Décrocher afin de transférer l'appel vers le combiné sans fil.

Utilisation de codes d'accès à distance

Code de réception de télécopie

Si vous répondez à un appel de télécopie sur un téléphone supplémentaire, vous pouvez demander à l'appareil de prendre l'appel en composant le code de réception de télécopie * 5 1. Attendez d'entendre les sons stridents, puis raccrochez le combiné. (Voir *Réception facile* >> page 48.)

Si vous répondez à un appel de télécopie sur le téléphone externe branché sur la prise EXT de l'appareil, vous pouvez forcer l'appareil à recevoir la télécopie en appuyant sur Dém téléc, puis en choisissant Réception.


Code de réponse de téléphone

Si vous recevez un appel vocal et que l'appareil se trouve en mode Fax/Tél, il laissera retentir la sonnerie F/T (pseudo-sonnerie/sonnerie double) après la longueur de sonnerie initiale. Si vous répondez à l'appel sur un téléphone supplémentaire, vous pouvez désactiver la sonnerie F/T en appuyant sur **# 5 1** (n'oubliez pas d'appuyer sur ces touches *entre* les sonneries).

Si l'appareil reçoit un appel vocal et émet la pseudo-sonnerie/sonnerie double pour vous inviter à y répondre, vous pouvez prendre l'appel sur le téléphone externe branché sur la prise EXT de l'appareil en appuyant sur **Décrocher**.

Modification des codes d'accès à distance

Le code de réception de télécopie préprogrammé est le * **5 1**. Le code de réponse de téléphone préprogrammé est le **# 5 1**. Si vous le souhaitez, vous pouvez les remplacer par vos propres codes.

- 1 Appuyez sur  (Param).
- 2 Appuyez sur **Ts réglages**.
- 3 Appuyez sur **▲** ou sur **▼** pour afficher **Fax**.
- 4 Appuyez sur **Fax**.
- 5 Appuyez sur **▲** ou sur **▼** pour afficher **Réglage récep**.
- 6 Appuyez sur **Réglage récep**.
- 7 Appuyez sur **▲** ou sur **▼** pour afficher **Code distance**.
- 8 Appuyez sur **Code distance**.

- 9 Effectuez l'une des opérations suivantes :

- Si vous souhaitez modifier le code de réception de télécopie, appuyez sur **Cod récep télécopie**.
Entrez le nouveau code, puis appuyez sur **OK**.
- Si vous souhaitez modifier le code de réponse de téléphone, appuyez sur **Répondeur**.
Entrez le nouveau code, puis appuyez sur **OK**.
- Si vous ne souhaitez pas modifier les codes, passez à l'étape 10.
- Si vous souhaitez régler les codes à distance sur **Désactivé** (ou **Activé**), appuyez sur **Code distance**.
Appuyez sur **Désactivé** (ou sur **Activé**).

- 10 Appuyez sur .

REMARQUE

- Si vous n'arrivez pas à établir de connexion pour accéder à votre répondeur externe, modifiez le code de réception de télécopie et le code de réponse de téléphone en un autre code à trois chiffres (tel que **###** et **999**).
- Il se peut que certains appareils téléphoniques ne prennent pas en charge les codes d'accès à distance.

Comment composer un numéro

Composition manuelle

1 Chargez votre document.

2 (MFC-J650DW)

Appuyez sur  (Fax).

(MFC-J870DW et MFC-J875DW)

Effectuez l'une des opérations suivantes :

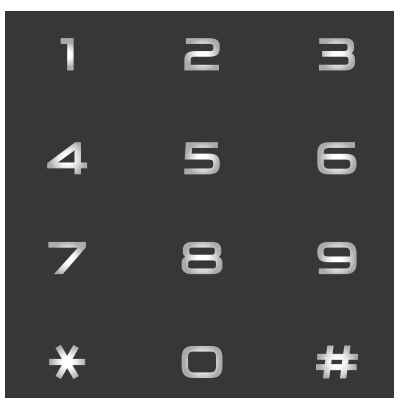
- Si la fonction d'aperçu de télécopie est réglée sur Désactivé, appuyez

sur  (Fax).

- Si la fonction d'aperçu de télécopie est réglée sur Activé, appuyez sur

 (Fax) et  (Envoi de télécopies).


3 Appuyez sur tous les chiffres qui forment le numéro de télécopieur.




4 Appuyez sur Dém téléc.

Composition à partir du carnet d'adresses


1 Chargez votre document.

2 Appuyez sur  (Fax).

3 Appuyez sur  (Carnet d'adresses).

4 Effectuez l'une des opérations suivantes :

- Appuyez sur ▲ ou ▼ pour afficher le numéro à composer.

- Appuyez sur , puis entrez la première lettre du nom et appuyez sur OK.

Appuyez sur le nom à appeler.

Si le nom comporte deux numéros, allez à l'étape 5.

Si le nom comporte un numéro, allez à l'étape 6.

5 Appuyez sur le numéro à composer.

6 Pour envoyer une télécopie, appuyez sur Appliquer.

7 Appuyez sur Dém téléc. L'appareil numérise la télécopie et l'envoie.

Recomposition d'un numéro de télécopieur

Si vous envoyez automatiquement une télécopie et que la ligne est occupée, l'appareil recomposera le numéro après cinq minutes, une seule fois.

La recomposition ne fonctionne que si vous avez composé le numéro sur l'appareil.

1 Chargez votre document.

2 (MFC-J650DW)

Appuyez sur  (Fax).



(MFC-J870DW et MFC-J875DW)

Effectuez l'une des opérations suivantes :

- Si la fonction d'aperçu de télécopie est réglée sur Désactivé, appuyez

sur  (Fax).

- Si la fonction d'aperçu de télécopie est réglée sur Activé, appuyez sur

 (Fax) et  (Envoi de télécopies).

3 Appuyez sur `Recomp.`

4 Appuyez sur `Dém téléc.`

REMARQUE

- Dans le mode Envoi en temps réel, la fonction de recomposition automatique ne fonctionne pas si vous utilisez la vitre du scanner.
- Si vous envoyez une télécopie manuellement et que la ligne est occupée, appuyez sur `Raccrocher` avant d'effectuer l'étape 3 ci-dessus.
- L'option `Recomp` passe sur `Pause` lorsque vous entrez un numéro de télécopieur.

Mémorisation de numéros

Vous pouvez programmer votre appareil pour qu'il assure les types suivants de numérotation facile : carnet d'adresses et groupes pour la diffusion de télécopies.

REMARQUE

En cas de coupure de courant, les numéros de carnet d'adresses mémorisés sont conservés.


Enregistrement d'une pause


Lorsque vous mémorisez des numéros de carnet d'adresses, vous pouvez insérer une ou plusieurs pauses de 3,5 secondes en appuyant sur `Pause` sur l'écran tactile.

7

Mémorisation de numéros de carnet d'adresses

Vous pouvez mémoriser jusqu'à 100 adresses avec un nom, et chaque nom peut comporter deux numéros.

1 Appuyez sur  (Fax).


2 Appuyez sur  (Carnet d'adresses).

3 Appuyez sur `Modifier`.

4 Appuyez sur `▲` ou sur `▼` pour afficher `Aj nouvel. adresse`.



5 Appuyez sur `Aj nouvel. adresse`.

6 Appuyez sur `Nom`.

- 7 Entrez le nom à l'aide du clavier de l'écran tactile (jusqu'à 16 caractères). Appuyez sur **OK**.
(Pour obtenir de l'aide au sujet de la saisie de lettres, voir *Saisie de texte* >> page 189.)
- 8 Appuyez sur **Adresse 1**.
- 9 Entrez le premier numéro de télécopieur ou de téléphone à l'aide du clavier de l'écran tactile (jusqu'à 20 chiffres). Appuyez sur **OK**.
- 10 Si vous souhaitez mémoriser le second numéro de télécopieur ou de téléphone, appuyez sur **Adresse 2**. Entrez le second numéro de télécopieur ou de téléphone à l'aide du clavier affiché à l'écran tactile (jusqu'à 20 chiffres). Appuyez sur **OK**.
- 11 Appuyez sur **OK** pour confirmer.
- 12 Effectuez l'une des opérations suivantes :
 - Pour mémoriser un autre numéro de carnet d'adresses, répétez les étapes 3 à 11.
 - Pour terminer la mémorisation de numéros, appuyez sur .

Modification ou suppression de noms ou de numéros de carnet d'adresses


Vous pouvez modifier ou supprimer un nom ou un numéro de carnet d'adresses qui a déjà été mémorisé.


- 1 Appuyez sur  (**Fax**).
- 2 Appuyez sur  (**Carnet d'adresses**).
- 3 Appuyez sur **Modifier**.
- 4 Effectuez l'une des opérations suivantes :
 - Appuyez sur **▲** ou sur **▼** pour afficher **Changer**.
Appuyez sur **Changer** pour modifier le nom ou les numéros d'une adresse. Passez à l'étape 5.
 - Appuyez sur **▲** ou sur **▼** pour afficher **Effacer**.
Appuyez sur **Effacer**.
Choisissez les numéros à supprimer en appuyant dessus pour afficher une coche rouge.
Appuyez sur **OK**.
Appuyez sur **Oui** pour confirmer. Passez à l'étape 9.
- 5 Appuyez sur **▲** ou **▼** pour afficher le numéro à modifier.
- 6 Appuyez sur le numéro à modifier.

- 7** Effectuez l'une des opérations suivantes :
- Si vous souhaitez modifier le nom, appuyez sur **Nom**.
Entrez le nouveau nom (jusqu'à 16 caractères) à l'aide du clavier de l'écran tactile. (Pour obtenir de l'aide au sujet de la saisie de lettres, voir *Saisie de texte* ►► page 189.)
Appuyez sur **OK**.
 - Si vous souhaitez modifier le premier numéro de télécopieur ou de téléphone, appuyez sur **Adresse 1**.
Entrez le nouveau numéro de télécopieur ou de téléphone (jusqu'à 20 chiffres) à l'aide du clavier de l'écran tactile.
Appuyez sur **OK**.
 - Si vous souhaitez modifier le deuxième numéro de télécopieur ou de téléphone, appuyez sur **Adresse 2**.
Entrez le nouveau numéro de télécopieur ou de téléphone (jusqu'à 20 chiffres) à l'aide du clavier de l'écran tactile.
Appuyez sur **OK**.

REMARQUE

Comment modifier le nom ou le numéro mémorisé :

Pour modifier un caractère ou un numéro mémorisé, appuyez sur ◀ ou sur ▶ pour placer le curseur sous le caractère ou le numéro à modifier, puis appuyez sur . Saisissez le nouveau caractère ou numéro.

- 8** Effectuez l'une des opérations suivantes :
- Appuyez sur **OK** pour terminer.
Pour modifier un autre numéro de carnet d'adresses, répétez les étapes **3** à **8**.
 - Pour effectuer d'autres modifications, revenez à l'étape **7**.
- 9** Appuyez sur .

Comment faire des copies

Les étapes suivantes décrivent les opérations de copie de base.

1 Effectuez l'une des opérations suivantes pour charger votre document :

- Placez le document *face imprimée vers le bas* dans le chargeur automatique de documents.

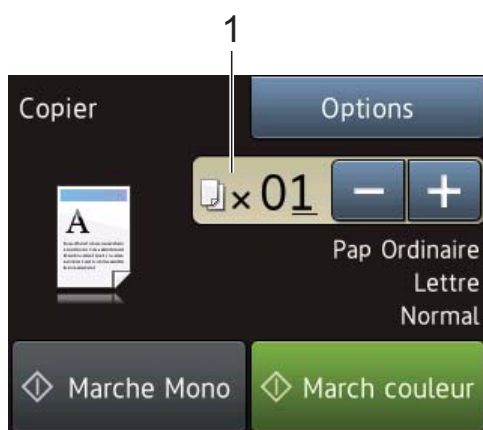
(Voir *Utilisation du chargeur automatique de documents* >> page 35.)

- Placez le document *face imprimée vers le bas* sur la vitre du scanner.

(Voir *Utilisation de la vitre du scanner* >> page 36.)

2 Appuyez sur  (Copier).

- L'écran tactile affiche :



1 Nombre de copies

Vous pouvez saisir le nombre de copies en appuyant sur - ou + sur l'écran tactile (comme indiqué ci-dessus) ou à l'aide du pavé numérique.

3 Si vous souhaitez réaliser plusieurs copies, entrez le nombre approprié (jusqu'à 99).

4 Appuyez sur **Marche Mono** ou sur **March couleur**.

Arrêt d'une copie

Pour arrêter une copie, appuyez sur .

Options de copie

Vous pouvez modifier les réglages de copie suivants. Appuyez sur **Copier** puis sur **Options**. Appuyez sur **▲** ou **▼** pour faire défiler les réglages de copie. Lorsque le réglage souhaité est affiché, appuyez dessus pour sélectionner une option. Une fois que vous avez terminé de modifier les options, appuyez sur **OK**.

(Guide de l'utilisateur)

Pour plus d'informations sur la modification des réglages de copie suivants, voir page 69.

- Type papier
- Format du papier

(Guide de l'utilisateur avancé)

Pour plus d'informations sur la modification des réglages de copie suivants, >> Guide de l'utilisateur avancé : *Options de copie*.


- Qualité
- Agrandir/Réduire
- Visualis page
- 2en1 (ID)
- Pile/Trier
- Densité
- Copie recto verso
- Mode économie d'encre (MFC-J870DW et MFC-J875DW)
- Copie papier fin (MFC-J870DW et MFC-J875DW)
- Copie livre (MFC-J870DW et MFC-J875DW)
- Cop. filigrane (MFC-J870DW et MFC-J875DW)
- Suppr. couleur arrière-plan
- Fix nv param déf
- Réinitial. usine

REMARQUE

Si vous souhaitez trier les copies, utilisez le chargeur automatique de documents.


Type de papier

Si vous effectuez des copies sur du papier spécial, réglez l'appareil pour le type de papier utilisé afin d'obtenir la meilleure qualité d'impression.

- 1 Chargez votre document.
- 2 Appuyez sur  (Copier).
- 3 Entrez le nombre de copies souhaité.
- 4 Appuyez sur **Options**.
- 5 Appuyez sur **▲** ou sur **▼** pour afficher **Type papier**.
- 6 Appuyez sur **Type papier**.
- 7 Appuyez sur **▲** ou **▼** pour afficher **Pap Ordinaire**, **Pap jet enc**, **Brother BP71**, **Autre - Glacé** ou **Transparent**, puis appuyez sur l'option à activer.
- 8 Si vous ne voulez pas modifier d'autres réglages, appuyez sur **OK**.
- 9 Appuyez sur **Marche Mono** ou sur **March couleur**.

Format du papier

Si vous copiez sur du papier d'un format autre que Lettre, vous devez modifier le réglage du format de papier. Vous ne pouvez copier que sur du papier au format Lettre, Légal, A4, A5, Exécutif ou Photo (4 × 6 po)/(10 × 15 cm).

- 1 Chargez votre document.
- 2 Appuyez sur  (Copier).
- 3 Entrez le nombre de copies souhaité.
- 4 Appuyez sur Options.
- 5 Appuyez sur ▲ ou sur ▼ pour afficher Format du papier.
- 6 Appuyez sur Format du papier.
- 7 Appuyez sur ▲ ou ▼ pour afficher Lettre, Légal, A4, A5, EXE ou 4po×6po, puis appuyez sur l'option à activer.
- 8 Si vous ne voulez pas modifier d'autres réglages, appuyez sur OK.
- 9 Appuyez sur Marche Mono ou sur March couleur.

PhotoCapture Center™ : Impression de photos à partir d'une carte mémoire ou d'une clé USB

Opérations de PhotoCapture Center™ (mode PHOTO)

Même si votre appareil n'est *pas* raccordé à votre ordinateur, vous pouvez imprimer des photos directement à partir de la carte d'un appareil photo numérique ou d'une clé USB. (Voir *Impression d'images* >> page 74.)

Vous pouvez numériser des documents et les enregistrer directement sur une carte mémoire ou une clé USB. (Voir *Comment numériser vers une carte mémoire ou une clé USB* >> page 75.)

Si votre appareil est raccordé à un ordinateur, vous pouvez utiliser celui-ci pour accéder à une carte mémoire ou une clé USB qui est insérée à l'avant de l'appareil.

Pour plus de détails, >> Guide utilisateur - Logiciel et réseau.

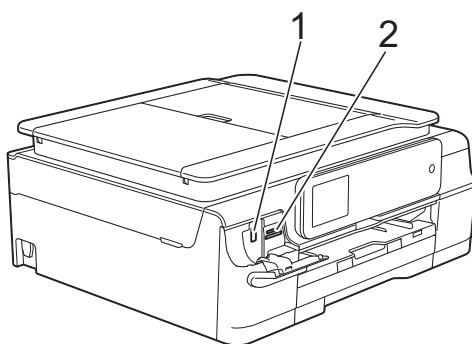
Utilisation d'une carte mémoire ou d'une clé USB

Votre appareil Brother comprend des lecteurs média (logements) acceptant les types de carte d'appareil photo numérique suivants : Memory Stick Duo™, Memory Stick PRO Duo™, carte mémoire SD, carte mémoire SDHC, carte mémoire SDXC, MultiMedia Card, MultiMedia Card plus, ainsi qu'une clé USB.

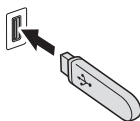
La fonctionnalité PhotoCapture Center™ permet de réaliser des tirages de qualité photo à haute résolution de photographies numériques à partir de votre appareil photo numérique.

Démarrage

- 1 Ouvrez le couvercle du logement pour média.
- 2 Insérez fermement une carte mémoire ou une clé USB dans la fente appropriée.



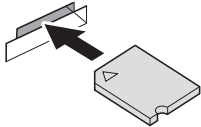
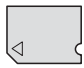
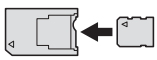
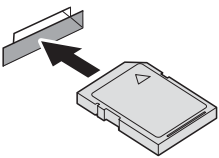
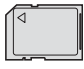

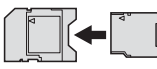
1 Clé USB



IMPORTANT

L'interface USB directe prend en charge uniquement les clés USB, les appareils photo compatibles PictBridge et les appareils photo qui utilisent la norme de stockage de masse USB. Les autres périphériques USB ne sont pas pris en charge.

2 Logement pour carte mémoire

| Logement | Cartes mémoire compatibles | |
|---|---|---|
| Logement supérieur  |  | Memory Stick Duo™ Memory Stick PRO Duo™ |
| |  | Memory Stick Micro™ (adaptateur requis) |
| Logement inférieur  |  | Carte mémoire SD Carte mémoire SDHC Carte mémoire SDXC MultiMedia Card MultiMedia Card plus  |
| |  | miniSD (adaptateur requis) miniSDHC (adaptateur requis) microSD (adaptateur requis) microSDHC (adaptateur requis) MultiMedia Card mobile (adaptateur requis) |

IMPORTANT

- N'insérez PAS une carte Memory Stick Duo™ dans le logement SD inférieur. Sinon, vous risquez d'endommager l'appareil.
 - N'insérez PAS plus d'une carte mémoire à la fois dans l'appareil. Sinon, vous risquez d'endommager l'appareil.
 - NE débranchez PAS le cordon d'alimentation et NE retirez PAS la carte mémoire ou la clé USB du lecteur média (logement) ou de l'interface USB directe pendant que l'appareil lit ou écrit sur le support. **Vous risqueriez de perdre des données ou d'endommager la carte.**
-

L'appareil ne peut lire qu'une seule carte mémoire ou clé USB à la fois.

Impression d'images

Prévisualisation de photos

Vous pouvez prévisualiser vos photos à l'écran tactile avant de les imprimer. Si les fichiers de vos photos sont volumineux, leur affichage peut ne pas être instantané.

- 1 Ouvrez le couvercle du logement pour média.
- 2 Insérez la carte mémoire ou la clé USB dans le logement approprié.
- 3 Appuyez sur `Photo`.
- 4 Appuyez sur ◀ ou sur ▶ pour afficher `Visualiser photos`.
- 5 Appuyez sur `Visualiser photos`.
- 6 Effectuez l'une des opérations suivantes :
 - Si vous souhaitez choisir les photos à imprimer, ou bien en imprimer plus d'un exemplaire, passez à l'étape 7.
 - Si vous souhaitez imprimer toutes les photos, appuyez sur `Impr tt`. Appuyez sur `Oui` pour confirmer. Passez à l'étape 10.
- 7 Appuyez sur ◀ ou sur ▶ pour afficher la photo à imprimer, puis appuyez dessus.
- 8 Entrez le nombre d'exemplaires souhaité en entrant le nombre d'exemplaires ou en appuyant sur + ou sur -. Appuyez sur `OK`.
- 9 Répétez les étapes 7 et 8 jusqu'à ce que vous ayez choisi toutes les photos à imprimer.
- 10 Appuyez sur `OK`.

- 11 Lisez et vérifiez la liste des options puis effectuez l'une des opérations suivantes :
 - Si vous souhaitez modifier les paramètres d'impression, appuyez sur `Param. impress.` (►► Guide de l'utilisateur avancé : *Paramètres d'impression de PhotoCapture Center™*.)
 - Si vous ne souhaitez pas modifier les réglages, passez à l'étape 12.
- 12 Appuyez sur `Marche` pour imprimer.

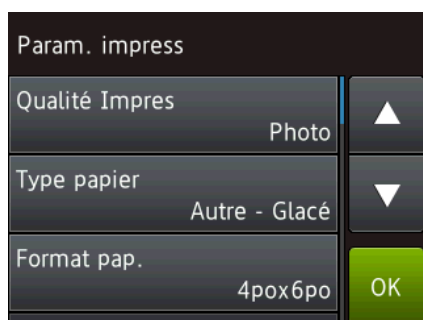
Paramètres d'impression de PhotoCapture Center™

Vous pouvez modifier les réglages d'impression pour l'impression suivante.

Ces réglages sont provisoires, et l'appareil revient aux réglages par défaut 1 minute après l'impression.

REMARQUE

Vous pouvez enregistrer les réglages d'impression que vous utilisez le plus souvent en les définissant comme réglages par défaut. (►► Guide de l'utilisateur avancé : *Définition de nouveaux réglages par défaut.*)



Comment numériser vers une carte mémoire ou une clé USB

Vous pouvez numériser des documents noir et blanc et couleur vers une carte mémoire ou une clé USB. Les documents noir et blanc sont enregistrés au format de fichier PDF (*.PDF) ou TIFF (*.TIF). Les documents couleur peuvent être enregistrés au format PDF (*.PDF) ou JPEG (*.JPG). Le réglage d'usine est *Couleur* et 200 ppp, et le format par défaut est *PDF*. L'appareil crée les noms de fichier à partir de la date du jour. (►► Guide d'installation rapide.) Ainsi, la cinquième image numérisée le 1^{er} juillet 2013 serait nommée 07011305.PDF. Vous pouvez changer la couleur et la résolution.

- 1 Chargez votre document.
- 2 Ouvrez le couvercle du logement pour média.
- 3 Insérez la carte mémoire ou la clé USB dans le logement approprié.
- 4 Appuyez sur *Numériser vers support*.

IMPORTANT

NE retirez PAS la carte mémoire ou la clé USB tant que l'appareil est en cours de lecture ou d'écriture sur le support. Vous risqueriez d'endommager la carte, la clé USB ou les données enregistrées dessus.

- 5 Effectuez l'une des opérations suivantes :
 - Si vous souhaitez utiliser les réglages par défaut, passez à 10.
 - Si vous souhaitez modifier les réglages par défaut, passez à 6.
- 6 Appuyez sur `Options`.
- 7 Sélectionnez les réglages de `Type de numérisation`, `Résolution`, `Type fichier`, `Format numérisation`, `Num papier long`, `Nom fichier`, `Rognage auto`¹ et `Enl. couleur arrière-plan` en fonction de vos besoins.

¹ MFC-J870DW et MFC-J875DW uniquement

- 10 Appuyez sur `Marche`.
Si vous utilisez la vitre du scanner, l'écran tactile affiche `Page suivante?`. Appuyez sur `Oui` ou sur `Non`. Une fois la numérisation terminée, assurez-vous de sélectionner `Non` avant de retirer la carte mémoire ou la clé USB de l'appareil.

REMARQUE

- Si vous avez choisi la couleur dans le réglage du type de numérisation, vous ne pouvez pas sélectionner `TIFF`.
- Si vous avez choisi le noir et blanc dans le réglage du type de numérisation, vous ne pouvez pas sélectionner `JPEG`.
- L'option `Num papier long` est uniquement disponible lorsque vous utilisez le chargeur automatique de documents.
- L'option `Enl. couleur arrière-plan` supprime la couleur de base des documents pour améliorer la lisibilité des données numérisées.

- 8 Le nom de fichier est défini automatiquement. Vous pouvez toutefois créer un nom de votre choix en utilisant le clavier affiché sur l'écran tactile. Appuyez sur `Nom fichier` puis entrez le nom de fichier. Vous ne pouvez modifier que les 6 premiers chiffres du nom de fichier.
Appuyez sur `OK`.

- 9 Appuyez sur `OK`.

REMARQUE

Si vous souhaitez enregistrer les réglages en tant que raccourci, appuyez sur `Enregistrer en tant que racc.`

Impression d'un document

L'appareil peut recevoir des données de votre ordinateur et les imprimer. Pour imprimer depuis un ordinateur, vous devez installer le pilote d'imprimante.

Pour plus de détails, >> Guide utilisateur - Logiciel et réseau.

- 1 Installez le pilote d'imprimante Brother à partir du CD-ROM. (>> Guide d'installation rapide.)
- 2 Depuis votre application, sélectionnez la commande Imprimer.
- 3 Sélectionnez le nom de votre appareil dans la boîte de dialogue **Imprimer** et cliquez sur **Propriétés** ou **Préférences**, selon l'application que vous utilisez.
- 4 Sélectionnez les réglages à modifier dans la boîte de dialogue Propriétés. Les réglages couramment utilisés incluent :
 - **Type de support**
 - **Qualité d'impression**
 - **Format papier**
 - **Orientation**
 - **Couleur / Échelle de gris**
 - **Mode d'économie d'encre**
 - **Mise à l'échelle**
 - **Recto verso/Livret**
- 5 Cliquez sur **OK**.
- 6 Cliquez sur **Imprimer** (ou **OK** selon l'application que vous utilisez) pour démarrer l'impression.

Avant de numériser

Pour utiliser l'appareil comme scanner, vous devez installer un pilote de scanner. Si l'appareil est connecté à un réseau, configurez-le avec une adresse TCP/IP.

- Installez les pilotes de scanner à partir du CD-ROM. (►► Guide d'installation rapide : *Installation de MFL-Pro Suite.*)
- Configurez l'appareil avec une adresse TCP/IP si la numérisation réseau ne fonctionne pas. Pour plus d'informations, ►► Guide utilisateur - Logiciel et réseau.



Numérisation d'un document en tant que fichier PDF à l'aide de ControlCenter4 (Windows®)

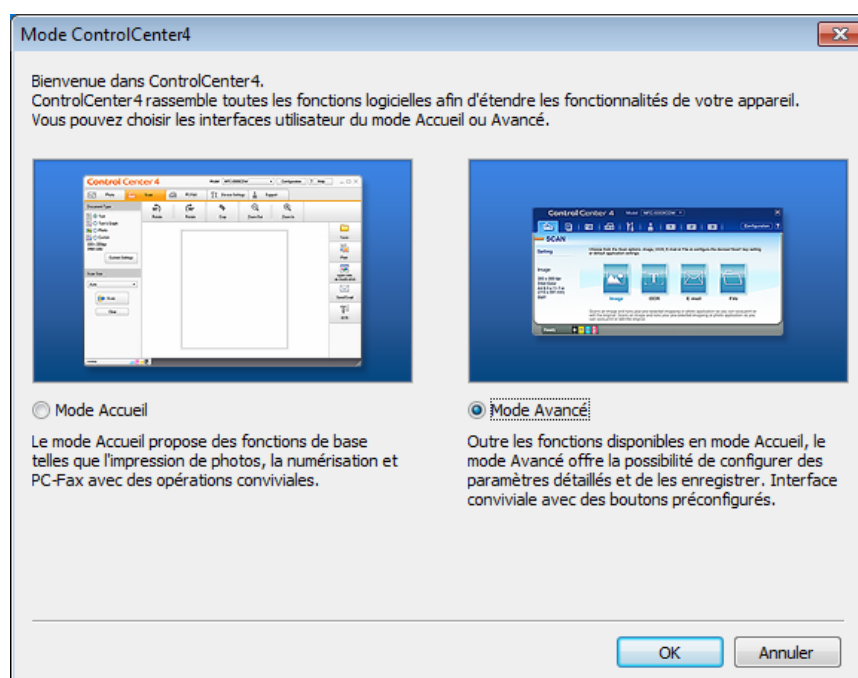
Pour plus de détails, >> Guide utilisateur - Logiciel et réseau.

REMARQUE

Les écrans affichés sur votre ordinateur peuvent varier selon votre modèle.

ControlCenter4 est un utilitaire qui vous permet d'accéder rapidement et facilement aux applications que vous utilisez le plus souvent. Utiliser ControlCenter4 vous évite de devoir lancer manuellement des applications spécifiques. Vous pouvez utiliser ControlCenter4 sur votre ordinateur.

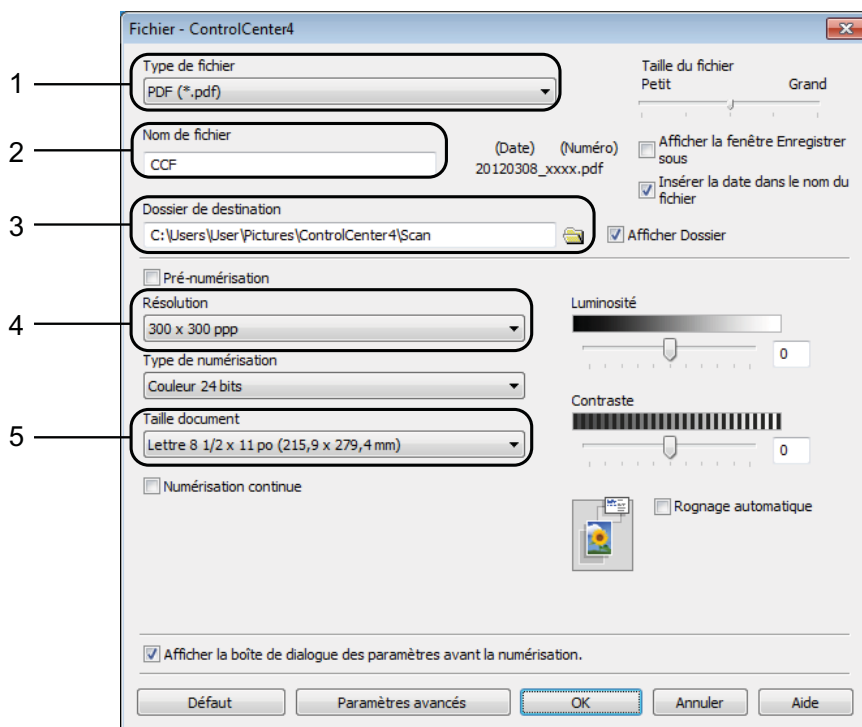
- 1 Chargez votre document. (Voir *Comment charger les documents* >> page 35.)
- 2 (Windows® XP, Windows Vista® et Windows® 7)
Ouvrez ControlCenter4 en cliquant sur  (**Démarrer**)/**Tous les programmes**/**Brother/MFC-XXXX** (où XXXX est le nom de votre modèle)/**ControlCenter4**. L'application ControlCenter4 s'ouvre.
(Windows® 8)
Cliquez sur  (**Brother Utilities** (Utilitaires Brother)), puis cliquez sur la liste déroulante et sélectionnez le nom de votre modèle (si vous ne l'avez pas encore déjà sélectionné). Cliquez sur **NUMÉRISATION** dans la barre de navigation de gauche, puis cliquez sur **ControlCenter4**. L'application ControlCenter4 s'ouvre.
- 3 Si l'écran du mode ControlCenter4 apparaît, sélectionnez **Mode Avancé** puis cliquez sur **OK**.




- 4 Assurez-vous que l'appareil que vous souhaitez utiliser est sélectionné dans la liste déroulante **Modèle**.
- 5 Procédez à la configuration de la numérisation. Cliquez sur **Configuration**, puis sélectionnez **Paramètres du bouton**, **Numérisation** et **Fichier**.

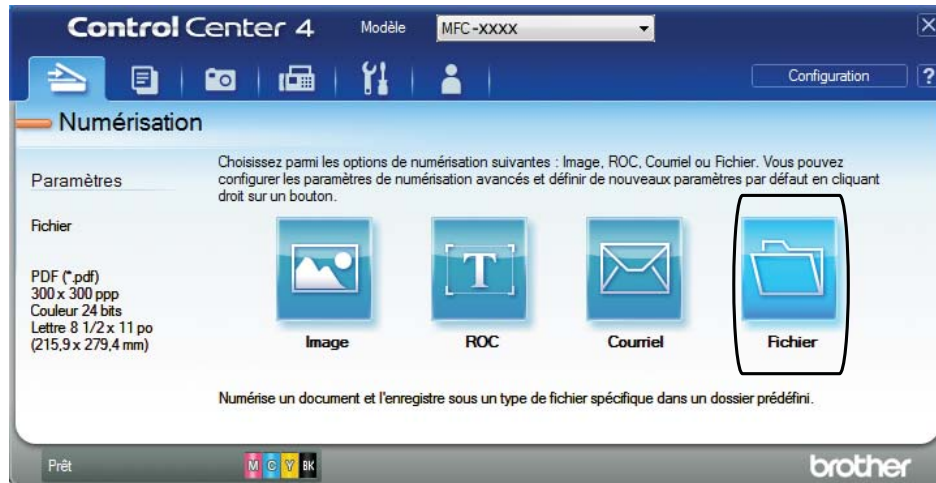


La boîte de dialogue de configuration apparaît. Vous pouvez modifier les réglages par défaut.

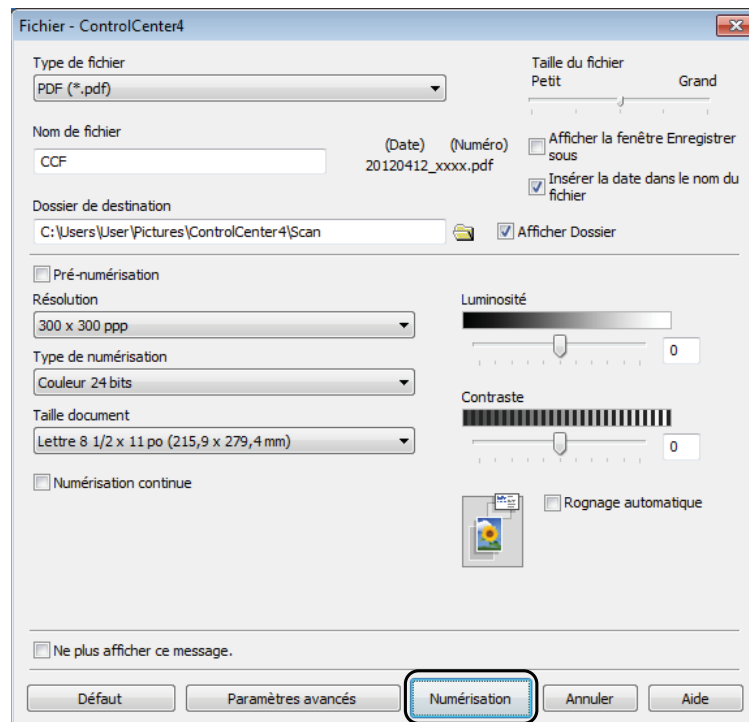


- 1 Sélectionnez **PDF (*.pdf)** dans la liste déroulante **Type de fichier**.
- 2 Vous pouvez entrer le nom de fichier à utiliser pour le document.
- 3 Vous pouvez enregistrer le fichier dans le dossier par défaut, ou sélectionner le dossier de votre choix en cliquant sur le bouton  (**Parcourir**).
- 4 Vous pouvez choisir une résolution de numérisation dans la liste déroulante **Résolution**.
- 5 Vous pouvez choisir le format du document dans la liste déroulante **Taille document**.

- 6 Cliquez sur **OK**.
- 7 Cliquez sur **Fichier**.




- 8 Appuyez sur **Numérisation**.
L'appareil commence l'opération de numérisation. Le dossier sur lequel les données numérisées sont enregistrées s'ouvre automatiquement.




Comment modifier les réglages du mode BALAYAGE de l'appareil pour la numérisation de PDF

Vous pouvez modifier les réglages du mode Balayage de l'appareil à l'aide de ControlCenter4. (Windows®)

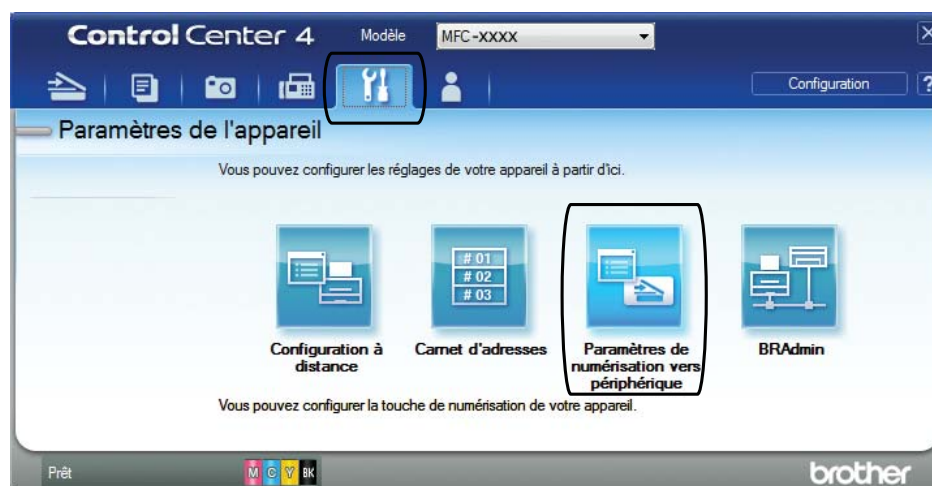
- 1 (Windows® XP, Windows Vista® et Windows® 7)

Ouvrez ControlCenter4 en cliquant sur  (**Démarrer**)/**Tous les programmes/****Brother/MFC-XXXX** (où XXXX est le nom de votre modèle)/**ControlCenter4**. L'application ControlCenter4 s'ouvre.

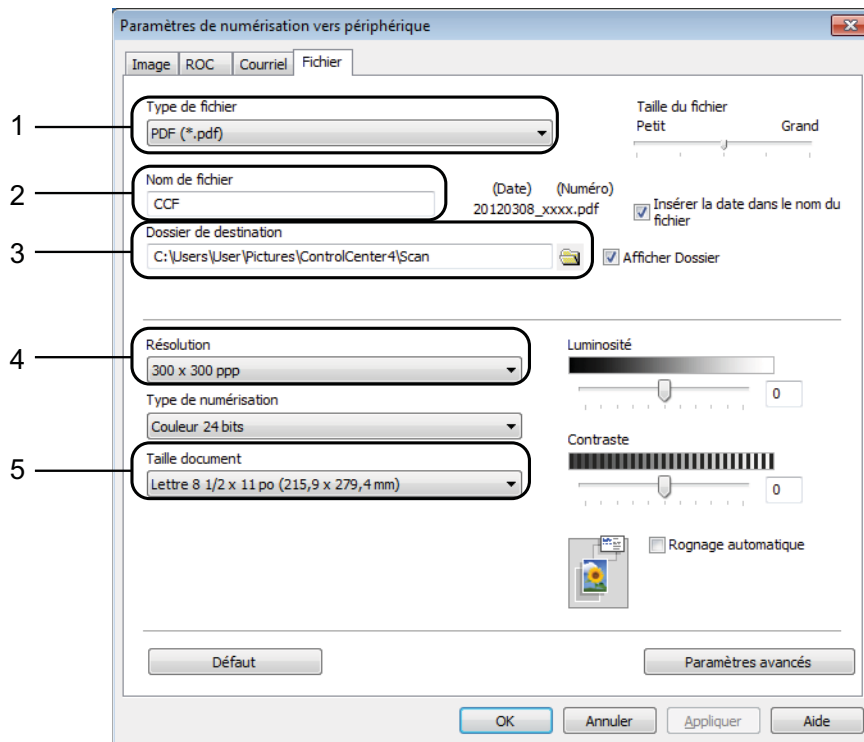
(Windows® 8)


Cliquez sur  (**Brother Utilities** (Utilitaires Brother)), puis cliquez sur la liste déroulante et sélectionnez le nom de votre modèle (si vous ne l'avez pas encore déjà sélectionné). Cliquez sur **NUMÉRISATION** dans la barre de navigation de gauche, puis cliquez sur **ControlCenter4**. L'application ControlCenter4 s'ouvre.

- 2 Assurez-vous que l'appareil que vous souhaitez utiliser est sélectionné dans la liste déroulante **Modèle**.
- 3 Cliquez sur l'onglet **Paramètres de l'appareil**.
- 4 Cliquez sur **Paramètres de numérisation vers périphérique**.



- 5 Sélectionnez l'onglet **Fichier**. Vous pouvez modifier les réglages par défaut.



- 1 Sélectionnez **PDF (*.pdf)** dans la liste déroulante **Type de fichier**.
- 2 Vous pouvez entrer le nom de fichier à utiliser pour le document.
- 3 Vous pouvez enregistrer le fichier dans le dossier par défaut, ou sélectionner le dossier de votre choix en cliquant sur le bouton  (**Parcourir**).
- 4 Vous pouvez choisir une résolution de numérisation dans la liste déroulante **Résolution**.
- 5 Vous pouvez choisir le format du document dans la liste déroulante **Taille document**.

- 6 Cliquez sur **OK**.

Comment numériser un document en tant que fichier PDF à l'aide de l'écran tactile

- 1 Chargez votre document. (Voir *Comment charger les documents* >> page 35.)
- 2 Appuyez sur  (Balayage).
- 3 Appuyez sur ◀ ou sur ▶ pour afficher vers fichier.
- 4 Appuyez sur vers fichier.
- 5 Si l'appareil est connecté à un réseau, appuyez sur le nom de l'ordinateur. Effectuez l'une des opérations suivantes :
 - Si vous souhaitez utiliser les réglages par défaut, passez à l'étape 10.
 - Si vous souhaitez modifier les réglages par défaut, passez à l'étape 6.
- 6 Appuyez sur Options.
- 7 Appuyez sur Rég. avec écr. tactile.
Appuyez sur Activé.
- 8 Sélectionnez les réglages de Type de numéris., Résolution, Type fichier, Format numér et Enl couleur arrière-plan en fonction de vos besoins.
- 9 Appuyez sur OK.
- 10 Appuyez sur Marche.
L'appareil commence l'opération de numérisation.

REMARQUE

Les modes de numérisation suivants sont disponibles.

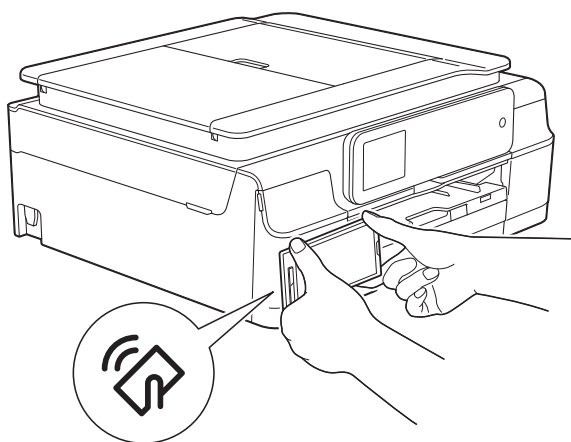
- vers ROC
- vers fichier
- vers image
- vers support
- vers courriel
- Num. WS ¹ (numérisation Web Services)

¹ Utilisateurs de Windows® seulement. (Windows Vista® SP2 ou ultérieur, Windows® 7 et Windows® 8)
Pour plus d'informations, >> Guide utilisateur - Logiciel et réseau.

Comment imprimer et numériser avec NFC (Near Field Communication) (MFC-J870DW et MFC-J875DW)

Impression avec NFC (Near Field Communication)

Si votre appareil Android™ prend en charge la fonction NFC, vous pouvez imprimer les données (photos, fichiers PDF, fichiers texte, pages Web et messages électroniques) à partir de l'appareil en appuyant dessus au niveau du logo NFC qui se trouve dans la partie inférieure gauche à l'avant de l'appareil.

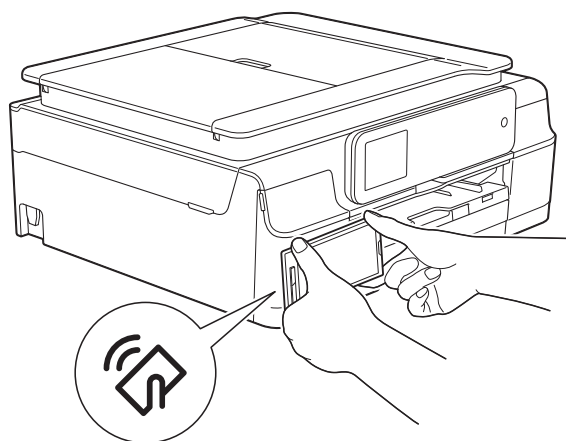


Vous devez télécharger et installer Brother iPrint&Scan sur votre appareil Android™ pour pouvoir utiliser cette fonction.

(Pour plus d'informations, >> Guide d'impression/numérisation mobile pour Brother iPrint&Scan : *Pour les périphériques Android™.*)

Numérisation avec NFC (Near Field Communication)

Si votre appareil Android™ prend en charge la fonction NFC, vous pouvez numériser des photos et des documents sur l'appareil en appuyant dessus au niveau du logo NFC qui se trouve dans la partie inférieure gauche à l'avant de l'appareil.



Vous devez télécharger et installer Brother iPrint&Scan sur votre appareil Android™ pour pouvoir utiliser cette fonction.

(Pour plus d'informations, >> Guide d'impression/numérisation mobile pour Brother iPrint&Scan : *Pour les périphériques Android™.*)

REMARQUE

La fonction NFC (Near Field Communication) simplifie les transactions, l'échange de données et les connexions sans fil entre deux appareils situés à faible distance l'un de l'autre.

Comment imprimer sur un disque (CD/DVD/BD) (MFC-J870DW et MFC-J875DW)

Présentation générale

Votre appareil Brother permet d'imprimer sur des supports imprimables, y compris CD-R/RW, DVD-R/RW et Blu-ray Disc™.

Vous pouvez imprimer sur des supports imprimables de trois manières :

- Impression par copie

Vous pouvez copier l'image d'une étiquette de disque existante ou un document carré (par exemple une photo) et imprimer l'image sur un disque imprimable.

- Impression à partir d'un support

Vous pouvez sélectionner une image enregistrée sur une carte mémoire ou une clé USB et imprimer l'image sur un disque imprimable.

- Impression à partir d'un ordinateur (Windows®/Macintosh)

Vous pouvez créer une image d'étiquette à l'aide de l'application NewSoft CD Labeler et imprimer l'image sur un disque imprimable.

Pour plus d'informations sur l'impression sur un CD/DVD/BD en utilisant l'impression par copie, l'impression à partir d'un support ou l'impression à partir d'un ordinateur, voir *Impression à partir d'un ordinateur* (Windows®) >> page 86 et >> Guide utilisateur - Logiciel et réseau.

Impression à partir d'un ordinateur (Windows®)

Votre appareil Brother permet d'imprimer sur des supports imprimables, y compris CD-R/RW, DVD-R/RW et Blu-ray Disc™, à partir d'un ordinateur en utilisant l'application NewSoft CD Labeler.

Cette section présente brièvement les étapes pour Windows®. Pour Macintosh, >> Guide utilisateur - Logiciel et réseau.

REMARQUE

Pour utiliser NewSoft CD Labeler, vous devez installer l'application NewSoft CD Labeler à partir du CD-ROM fourni avec l'appareil. Pour plus de détails, >> Guide d'installation rapide.

1 Démarrez NewSoft CD Labeler de la manière suivante.

(Windows® XP, Windows Vista® et Windows® 7)

Cliquez sur  (Démarrer)/
**Tous les programmes/
NewSoft CD Labeler/
NewSoft CD Labeler.**

(Windows® 8)

Cliquez sur 
(NewSoft CD Labeler).

- 2 Créez une image d'étiquette à l'aide de NewSoft CD Labeler.

REMARQUE

Pour plus d'informations sur la création d'une image d'étiquette, consultez le guide de l'utilisateur de NewSoft CD Labeler comme suit.

(Windows® XP, Windows Vista® et Windows® 7)

Cliquez sur  (**Démarrer**)/

**Tous les programmes/
NewSoft CD Labeler/
NewSoft CD Labeler Help.**

(Windows® 8)

Cliquez avec le bouton droit de la souris sur l'écran Démarrer. Cliquez sur l'icône **Toutes les applications** qui apparaît au bas de l'écran, puis cliquez sur **NewSoft CD Labeler Help.**

- 3 Après avoir créé votre étiquette de disque, choisissez la commande Imprimer.
- 4 Sélectionnez le nom de votre appareil dans la boîte de dialogue Imprimer et cliquez sur **Propriétés**.
La fenêtre du pilote d'impression apparaît.
- 5 Choisissez les paramètres pour les options suivantes dans l'onglet **Elémentaire**.
 - **Type de support** : sélectionnez **Disque imprimable**.
 - **Qualité d'impression** : sélectionnez **Normal** ou **Séchage lent**.
 - **Format papier** : sélectionnez **Disque de 12 cm (4.7 pouces)**.
 - **Copies** : sélectionnez le nombre de copies souhaité.

Modifiez d'autres paramètres selon vos besoins.

Cliquez sur **OK**.

- 6 Poursuivez l'opération en suivant les instructions affichées à l'écran.
Pour plus de détails, >> Guide utilisateur - Logiciel et réseau.

REMARQUE

Pour des informations sur le chargement d'un disque imprimable sur le plateau, voir *Comment charger un disque (CD/DVD/BD)* >> page 88.

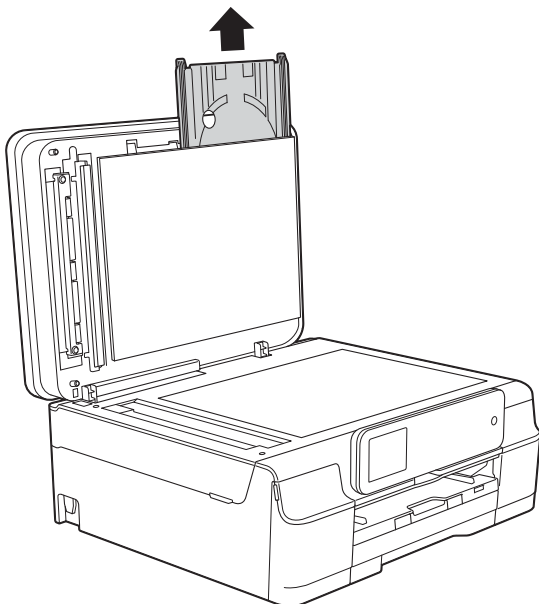
Comment charger un disque (CD/DVD/BD)

Le plateau de disque ne prend en charge que des disques 4,7 po (12 cm).

REMARQUE

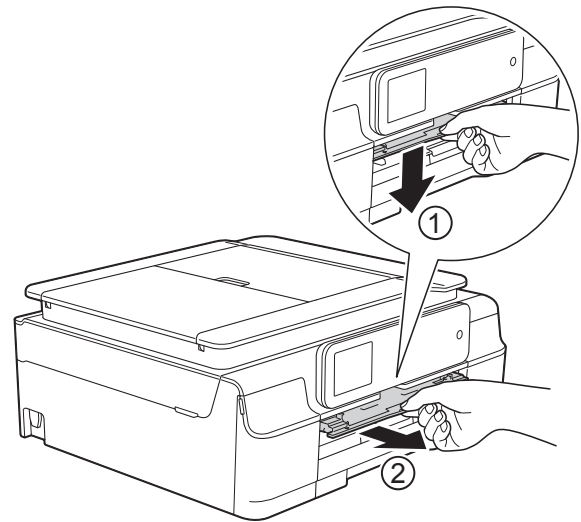
Si vous souhaitez effectuer une impression d'essai sur du papier, ne chargez PAS un CD/DVD/BD.

- 1 Ouvrez le capot document et retirez le plateau de disque.

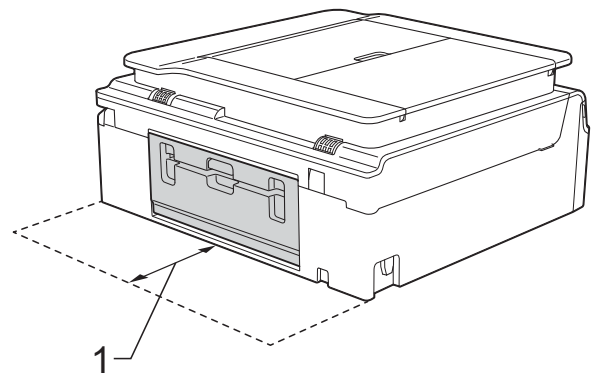


- 2 Refermez le capot document.

- 3 Poussez et abaissez le guide-disque pour l'ouvrir.

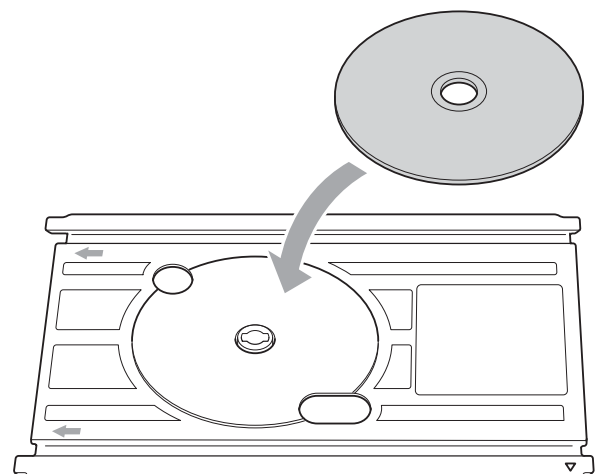


- 4 Veillez à laisser un espace libre de plus de 4 po (10 cm) derrière l'appareil.



1 4 po (10 cm)

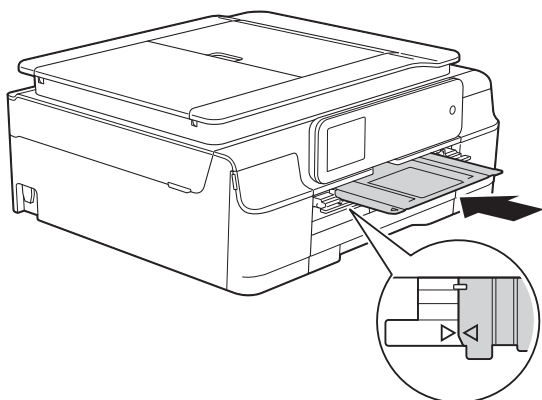
- 5 Insérez fermement un disque imprimable sur le plateau de disque.



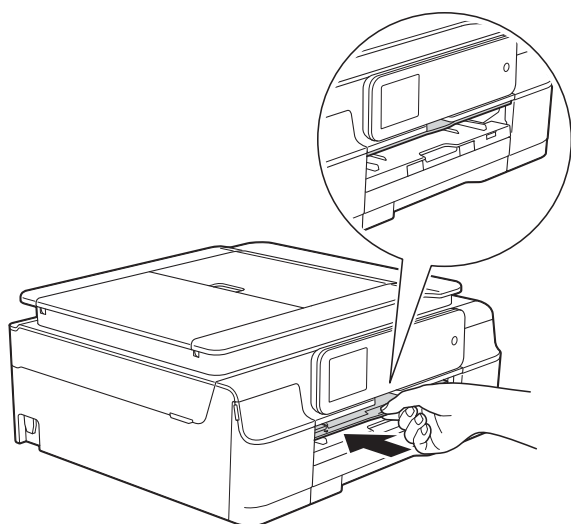
REMARQUE

- Assurez-vous que le disque est placé dans le plateau de disque côté à imprimer vers le haut.
- Assurez-vous qu'il n'y a pas de saletés sur le plateau de disque.

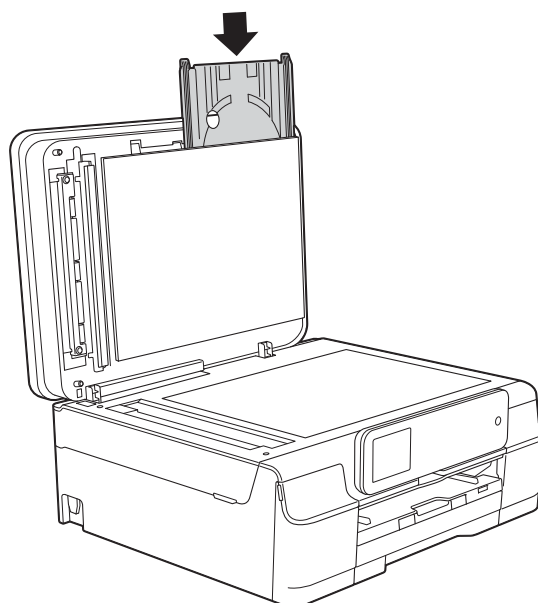
- 6 Insérez le plateau de disque dans le guide-disque et alignez les marques triangulaires.



- 7 Une fois l'impression du disque terminée, retirez le plateau de disque et fermez le guide-disque.



- 8 Ouvrez le capot document et placez le plateau de disque dedans.



- 9 Refermez le capot document.

IMPORTANT

- Si la zone d'impression se décale ou si l'impression déborde sur le plateau de disque ou la zone transparente près du centre du disque, essuyez immédiatement l'encre.
- Veillez à toujours fermer le guide-disque et à ranger le plateau de disque dans le capot document après l'impression. Si vous ne le faites pas, le plateau de disque risque de se déformer ou de se tordre, et de provoquer un dysfonctionnement lors de son utilisation.

A

Entretien périodique

Remplacement des cartouches d'encre

Votre appareil est équipé d'un compteur de points d'encre. Le compteur de points d'encre contrôle le niveau d'encre dans chacune des quatre cartouches. Dès qu'il détecte qu'il n'y a plus d'encre dans une cartouche, l'appareil affiche un message.

L'écran tactile indique quelle cartouche a un niveau d'encre bas ou a besoin d'être remplacée. Prenez soin de suivre les instructions affichées à l'écran tactile pour remplacer les cartouches d'encre dans le bon ordre.

Bien que l'appareil vous informe qu'une cartouche d'encre doit être remplacée, il y reste toujours une petite quantité d'encre. Cette faible quantité d'encre restante est nécessaire pour empêcher que l'air ne dessèche ou n'endommage la tête d'impression.

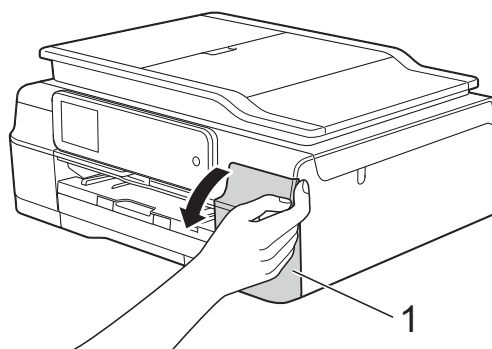
ATTENTION

En cas de contact de l'encre avec les yeux, rincez immédiatement à l'eau. En cas d'inquiétude, consultez un médecin.

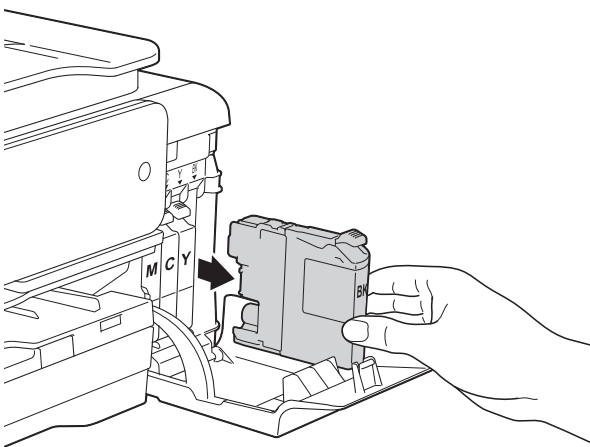
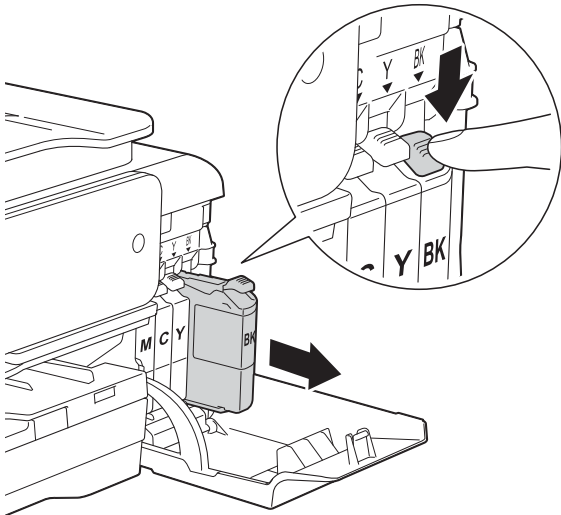
IMPORTANT

Brother vous recommande vivement de ne pas recharger les cartouches d'encre fournies avec votre appareil. De plus, il est fortement conseillé d'utiliser uniquement des cartouches d'encre de remplacement de marque Brother. L'utilisation ou toute tentative d'utilisation d'une encre ou d'une cartouche d'encre non compatible avec l'appareil Brother risque d'endommager ce dernier ou peut donner des résultats d'impression insatisfaisants. Notre garantie ne couvre pas les problèmes techniques découlant de l'utilisation d'une encre et/ou d'une cartouche d'encre non autorisée d'un autre fabricant. Afin de protéger votre investissement et de profiter pleinement de votre appareil Brother, nous vous conseillons vivement d'utiliser des produits Brother authentiques.

- 1 Ouvrez le couvercle de cartouche d'encre (1).
Si une ou plusieurs cartouches d'encre sont arrivées en fin de vie, l'écran tactile affiche **Imp N/B recto seul** ou **Impress. imposs.**

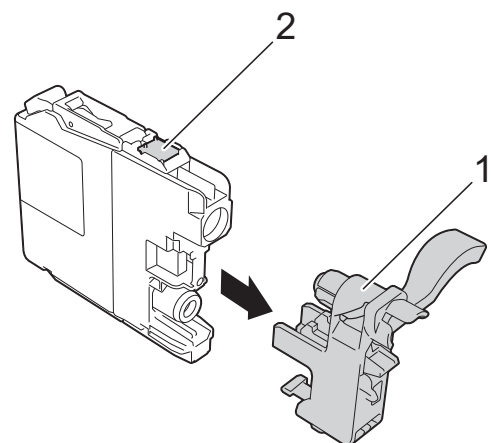
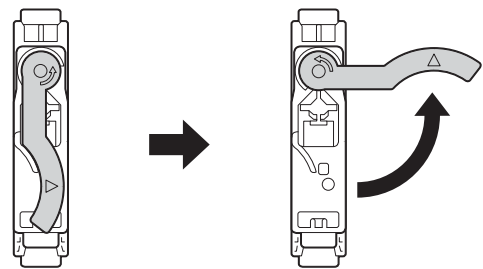
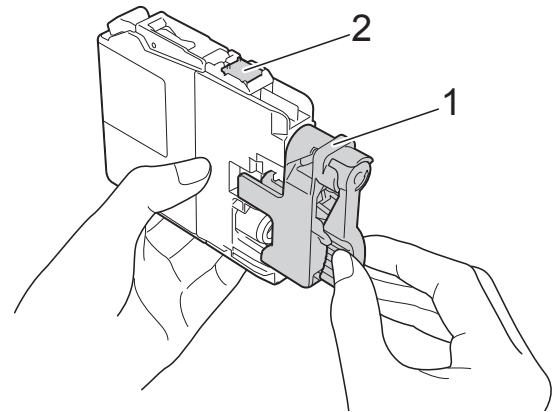


- 2 Appuyez sur le levier de déverrouillage comme illustré afin de libérer la cartouche de couleur indiquée à l'écran tactile. Retirez la cartouche de l'appareil.



- 3 Ouvrez l'emballage de la nouvelle cartouche d'encre dont la couleur correspond à celle indiquée à l'écran tactile et sortez-en la cartouche.

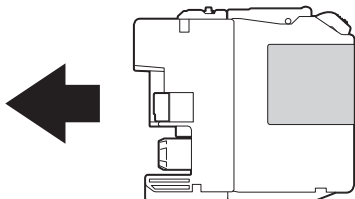
- 4 Tournez le levier vert de déverrouillage du capuchon de protection orange (1) dans le sens inverse des aiguilles d'une montre jusqu'à ce que le scellé sous vide s'ouvre. Retirez ensuite le capuchon de protection orange comme illustré.



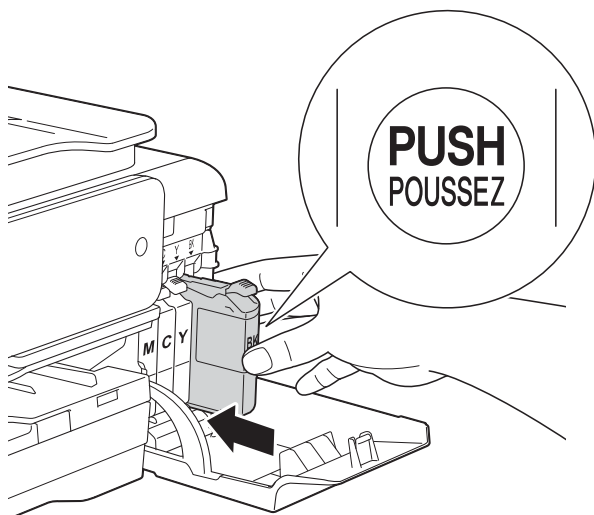
IMPORTANT

NE touchez PAS la cartouche dans la zone indiquée (2). Ceci peut empêcher l'appareil de détecter la cartouche.

- 5 Chaque couleur possède un emplacement spécifique dans l'appareil. Insérez la cartouche d'encre dans le sens indiqué par la flèche sur l'étiquette.



- 6 Enfoncez avec soin le dos de la cartouche d'encre en appuyant à l'endroit marqué « PUSH » (POUSSEZ) jusqu'à ce qu'elle se verrouille, puis fermez le couvercle de cartouche d'encre.



- 7 L'appareil réinitialisera automatiquement le compteur de points d'encre.

REMARQUE

- Si une cartouche d'encre (l'encre noire par exemple) a été remplacée, l'écran tactile peut vous inviter à vérifier s'il s'agit bien d'une toute nouvelle cartouche (par exemple *Avez-vous changé BK Noir*). Pour chaque nouvelle cartouche installée, appuyez sur *Oui* pour réinitialiser le compteur de points d'encre pour cette couleur. Si la cartouche d'encre installée n'est pas neuve, prenez bien soin d'appuyer sur *Non*.
- Si, une fois la cartouche d'encre installée, le message *Pas cartouche encre ou Détection impos. apparaît* à l'écran tactile, vérifiez que celle-ci est bien mise en place. Retirez la cartouche d'encre et réinstallez-la lentement et fermement jusqu'à ce qu'elle se verrouille en place.

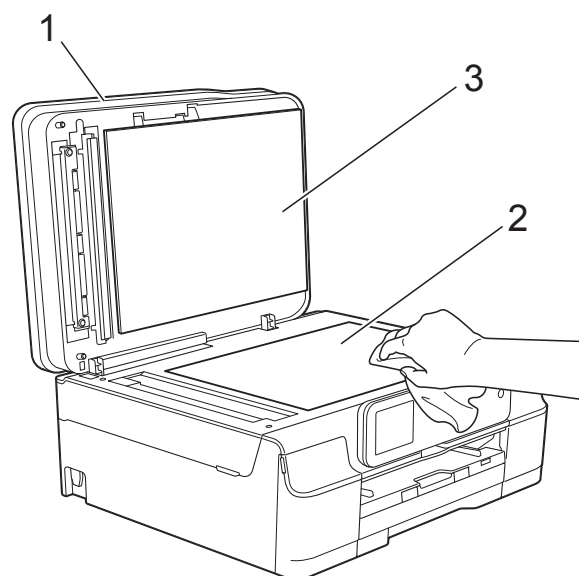
IMPORTANT

- NE retirez PAS les cartouches d'encre si elles n'ont pas besoin d'être remplacées. Vous risqueriez de réduire la quantité d'encre disponible. De plus, l'appareil ne pourra plus détecter la quantité d'encre restante.
- NE touchez PAS les fentes d'insertion de cartouche. L'encre risquerait de tacher votre peau.
- NE secouez PAS les cartouches d'encre. Si l'encre venait à éclabousser votre peau ou vos vêtements, lavez-les immédiatement avec du savon ou du détergent.
- Si vous mélangez les couleurs en installant une cartouche d'encre au mauvais endroit, l'écran tactile affiche *Mauvaise couleur encre*. Vérifiez quelles cartouches d'encre ne correspondent pas à leur emplacement et installez-les à l'endroit correct.
- Après avoir ouvert une cartouche d'encre, installez-la dans l'appareil et utilisez-la dans les six mois qui suivent. Les cartouches d'encre non ouvertes doivent être utilisées avant la date d'expiration figurant sur la boîte.
- NE démontez et NE modifiez PAS la cartouche d'encre; de l'encre risquerait alors de s'en échapper.

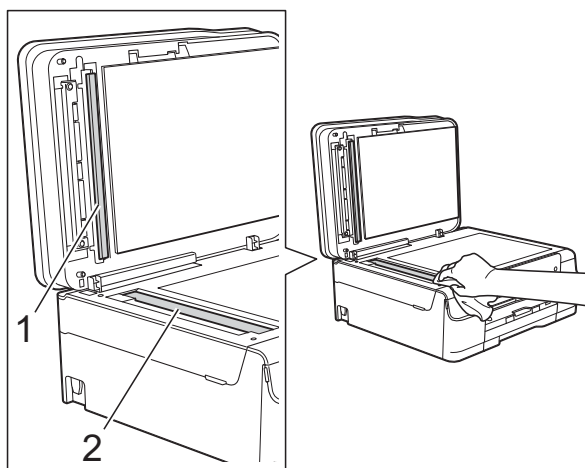
Nettoyage et vérification de l'appareil

Nettoyage du scanner

- 1 Débranchez l'appareil de la prise d'alimentation CA.
- 2 Levez le capot document (1). Nettoyez la vitre du scanner (2) et le plastique blanc (3) à l'aide d'un chiffon doux non pelucheux humecté d'un nettoyant pour vitre ininflammable.



- 3 Dans le chargeur automatique de documents, nettoyez la barre blanche (1) et la bande de verre (2) à l'aide d'un chiffon doux non pelucheux humecté d'un nettoyant pour vitre ininflammable.



REMARQUE

Après avoir nettoyé la vitre du scanner et la bande de verre à l'aide d'un nettoyant pour vitre ininflammable, passez l'extrémité de votre doigt sur la vitre pour vérifier si vous sentez quelque chose. Si vous y détectez des saletés ou des particules, nettoyez à nouveau la vitre en vous concentrant sur la zone en question. Vous devrez peut-être répéter le processus de nettoyage à trois ou quatre reprises. Pour faire un test, effectuez une copie après chaque tentative de nettoyage.



En cas de présence de saleté ou de fluide de correction sur la bande de verre, l'échantillon numérisé présente une ligne verticale.



La ligne verticale n'apparaît plus après le nettoyage de la bande de verre.

Nettoyage de la tête d'impression


Pour maintenir une bonne qualité d'impression, l'appareil nettoie automatiquement la tête d'impression quand cela est nécessaire. Vous pouvez lancer le processus de nettoyage manuellement si un problème survient au niveau de la qualité d'impression.

Nettoyez la tête d'impression si des lignes horizontales ou des blancs apparaissent dans le texte ou les graphiques de vos documents imprimés. Vous pouvez nettoyer le noir uniquement, trois couleurs à la fois (jaune/cyan/magenta) ou les quatre couleurs à la fois.

Le nettoyage de la tête d'impression consomme une certaine quantité d'encre. Des nettoyages trop fréquents épuisent l'encre inutilement.

IMPORTANT

NE touchez PAS la tête d'impression sous peine de causer des dommages irréremédiables et d'annuler la garantie de la tête d'impression.

- 1 Appuyez sur .

REMARQUE

Vous pouvez également appuyer sur



(Param) et Encre.


- 2 Appuyez sur **Nettoyage**.
- 3 Appuyez sur **Noir**, **Couleur** ou **Tous**. L'appareil nettoie la tête d'impression. Une fois le nettoyage terminé, l'appareil revient au mode Prêt.

REMARQUE

- Si après cinq nettoyages de la tête d'impression vous ne constatez aucune amélioration de l'impression, essayez d'installer une cartouche de remplacement de marque Brother pour chaque couleur posant problème. Procédez alors au nettoyage de la tête d'impression, jusqu'à cinq fois. Si vous ne constatez toujours pas d'amélioration, appelez le service à la clientèle Brother. (Voir *Numéros de Brother* >> page i.)
- Vous pouvez également nettoyer la tête d'impression à partir de votre ordinateur.
Pour plus de détails, >> Guide utilisateur - Logiciel et réseau.

Vérification de la qualité d'impression

Si des couleurs et des textes décolorés ou striés apparaissent sur vos tirages, il se peut que certaines buses de la tête d'impression soient encrassées. Vous pouvez le vérifier en imprimant la feuille de contrôle de la qualité d'impression et en examinant le motif de contrôle des buses.

- 1 Appuyez sur .

REMARQUE

Vous pouvez également appuyer sur



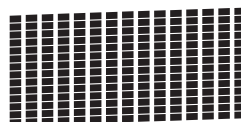
(Param) et Encre.

- 2 Appuyez sur `Test imp.`
- 3 Appuyez sur `Qualité impr.`
- 4 Appuyez sur `OK`.
L'appareil lance l'impression de la feuille de contrôle de la qualité d'impression.
- 5 Vérifiez la qualité des quatre blocs de couleur sur la feuille.

- 6 L'écran tactile vous invite à confirmer si la qualité d'impression est bonne. Effectuez l'une des opérations suivantes :


- Si toutes les lignes sont nettes et visibles, appuyez sur `Oui` pour terminer la vérification de la qualité d'impression. Passez ensuite à l'étape 10.
- Si vous remarquez que certaines lignes courtes sont manquantes, comme illustré ci-dessous, appuyez sur `Non`.

Bon



Médiocre



- 7 L'écran tactile vous demande si la qualité d'impression est satisfaisante pour le noir puis pour les trois couleurs. Appuyez sur `Oui` ou sur `Non`.
- 8 L'écran tactile vous propose de lancer le nettoyage. Appuyez sur `OK`.
L'appareil nettoie la tête d'impression.
- 9 Une fois la procédure de nettoyage terminée, appuyez sur `OK`.
L'appareil imprime à nouveau la feuille de contrôle de la qualité d'impression. Revenez à l'étape 5.
- 10 Appuyez sur .

Si après cinq nettoyages de la tête d'impression vous ne constatez aucune amélioration de l'impression, essayez d'installer une cartouche de remplacement de marque Brother pour chaque couleur posant problème. Procédez alors au nettoyage de la tête d'impression, jusqu'à cinq fois. Si vous ne constatez toujours pas d'amélioration, appelez le service à la clientèle Brother. (Voir *Numéros de Brother* >> page i.)

IMPORTANT

NE touchez PAS la tête d'impression sous peine de causer des dommages irréremédiables et d'annuler la garantie de la tête d'impression.

REMARQUE




Lorsqu'une buse de la tête d'impression est encrassée, l'échantillon imprimé se présente comme ci-dessus.

Après le nettoyage de la buse de la tête d'impression, les lignes horizontales disparaissent.

Vérification de l'alignement d'impression

Il arrive parfois qu'il soit nécessaire d'ajuster l'alignement d'impression après le transport de l'appareil si le texte imprimé devient flou ou si les images sont décolorées.

- 1 Appuyez sur .

REMARQUE

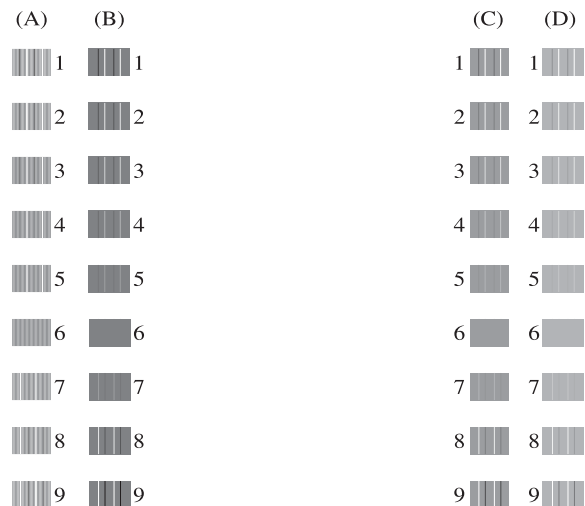
Vous pouvez également appuyer sur



(Param) et Encre.

- 2 Appuyez sur `Test imp.`
- 3 Appuyez sur `Alignement.`

- 4 Appuyez sur `OK.`
L'appareil se met à imprimer la feuille de contrôle de l'alignement.




- 5 Pour le modèle « A », appuyez sur ▲ ou ▼ pour afficher le numéro de l'impression test dont les lignes verticales sont les moins visibles (1-9), et appuyez dessus.
Appuyez sur `OK.`
Répétez cette étape pour les motifs B, C et D.

- 6 Appuyez sur .

Réglage de la date et de l'heure

L'écran tactile affiche la date et l'heure. Si elles ne sont pas exactes, entrez-les à nouveau ici.

Vous pouvez ajouter la date et l'heure à chaque télécopie que vous envoyez en spécifiant votre identification de poste.

- 1 Appuyez sur  (Param).
- 2 Appuyez sur `Ts réglages`.
- 3 Appuyez sur ▲ ou sur ▼ pour afficher `Réglage init`.
- 4 Appuyez sur `Réglage init`.
- 5 Appuyez sur ▲ ou sur ▼ pour afficher `Date et heure`.
- 6 Appuyez sur `Date et heure`.
- 7 Appuyez sur `Date`.
- 8 Entrez les deux derniers chiffres de l'année à l'écran tactile, puis appuyez sur OK.
- 9 Entrez les deux chiffres du mois à l'écran tactile, puis appuyez sur OK.
- 10 Entrez les deux chiffres du jour à l'écran tactile, puis appuyez sur OK.
- 11 Appuyez sur `Type d'horloge`.
- 12 Appuyez sur `Horloge 12 h` ou sur `Horloge 24 h`.
- 13 Appuyez sur `Heure`.

- 14 Pour entrer l'heure, effectuez l'une des opérations suivantes :

- Si vous avez choisi `Horloge 12 h` à l'étape 12, entrez l'heure au format 12 heures à l'aide du clavier affiché à l'écran tactile, puis appuyez sur `AM` ou `PM`.

Appuyez sur `OK`.

- Si vous avez choisi `Horloge 24 h` à l'étape 12, entrez l'heure au format 24 heures à l'aide du clavier affiché à l'écran tactile.

Appuyez sur `OK`.

(Par exemple, entrez 19:45 au lieu de 7:45 PM.)

- 15 Appuyez sur .

Si vous pensez que votre appareil a un problème, consultez d'abord chacune des rubriques ci-dessous et suivez les suggestions de dépistage des pannes.

Vous serez en mesure de corriger vous-même la plupart des problèmes. Si vous avez besoin d'aide supplémentaire, vous pouvez vous reporter au Centre de solutions Brother, qui propose une FAQ (foire aux questions) ainsi que des conseils de dépistage des pannes.

Visitez notre site à l'adresse <http://solutions.brother.com/>.

Identification du problème

Commencez par vérifier les points suivants.

- Le cordon d'alimentation de l'appareil est correctement branché et l'appareil est sous tension.
- Tous les éléments de protection ont été retirés.
- Le papier est correctement inséré dans le bac à papier.
- Les câbles d'interface sont correctement raccordés à l'appareil et à l'ordinateur, ou la connexion sans fil est configurée à la fois sur l'appareil et sur votre ordinateur.
- Messages à l'écran tactile
(Voir *Messages d'erreur et d'entretien* >> page 99.)

Si les vérifications ci-dessus ne vous ont pas permis de corriger le problème, identifiez votre problème puis accédez à la page suggérée.

Manipulation du papier et problèmes d'impression :

- *Problèmes d'impression* >> page 134
- *Problèmes de qualité d'impression* >> page 136
- *Problèmes de manipulation du papier* >> page 138
- *Impression de télécopies reçues* >> page 139

Problèmes de téléphone et de télécopie :

- *Ligne téléphonique ou branchements* >> page 140
- *Traitement des appels entrants* >> page 143
- *Réception de télécopies* >> page 141
- *Envoi de télécopies* >> page 142

Problèmes de copie :

- *Problèmes de copie* >> page 144

Problèmes de numérisation :

- *Problèmes de numérisation* >> page 144
- *Problèmes liés à PhotoCapture Center™* >> page 145

Problèmes de logiciel et de réseau :

- *Problèmes de logiciel* >> page 145
- *Problèmes de réseau* >> page 145
- *Problèmes liés à la saisie de données* >> page 146

Messages d'erreur et d'entretien

Comme pour tout autre appareil de bureau sophistiqué, il peut arriver que des erreurs se produisent et que des consommables doivent être remplacés. Dans ce cas, l'appareil identifie l'erreur ou l'entretien périodique nécessaire et affiche le message approprié. Le tableau explique les messages d'erreur et d'entretien les plus fréquents.

Vous serez en mesure de corriger la plupart de ces erreurs et d'effectuer l'entretien périodique vous-même. Si vous avez besoin d'aide supplémentaire, vous pouvez vous reporter au Centre de solutions Brother, qui propose une FAQ (foire aux questions) ainsi que des conseils de dépistage des pannes :

Visitez notre site à l'adresse <http://solutions.brother.com/>.


| Message d'erreur | Cause | Action |
|--------------------------|--|--|
| Abs.encre quasi-plein | La boîte d'absorption d'encre ou la boîte de purge est presque pleine. | La boîte d'absorption d'encre ou la boîte de purge devra être remplacée prochainement. Contactez le service à la clientèle Brother ou un centre de service autorisé Brother pour demander l'entretien de votre appareil. (Voir <i>Numéros de Brother</i> >> page i.) |

| Message d'erreur | Cause | Action |
|--|--|---|
| Absorbeur encre plein | <p>La boîte d'absorption d'encre ou la boîte de purge est pleine. Ces composants sont des éléments à entretien périodique qu'il peut être nécessaire de remplacer après un certain temps afin de garantir à votre appareil Brother des performances optimales. De ce fait, leur remplacement n'est pas couvert par la garantie. La nécessité de remplacer ces éléments et l'intervalle de remplacement dépendent du nombre de purges et de rinçages requis pour nettoyer le système d'encre. Ces boîtes recueillent une certaine quantité d'encre pendant les différentes opérations de purge et de rinçage. Le nombre de purges et de rinçages effectués par un appareil pour son nettoyage varie selon différentes situations. Par exemple, la mise sous tension et hors tension fréquente de l'appareil provoque de nombreux cycles de nettoyage, car l'appareil effectue automatiquement un auto-nettoyage à sa mise sous tension. L'emploi d'encres de marque autre que Brother peut entraîner des nettoyages fréquents, car ces encres peuvent dégrader la qualité d'impression, un problème qui se résout grâce à un nettoyage. Plus l'appareil doit effectuer de nettoyages, plus ces boîtes se remplissent vite.</p> <p>REMARQUE</p> <p><i>Les réparations qui seraient nécessaires à la suite de l'utilisation de fournitures d'une marque autre que Brother peuvent ne pas être couvertes par la garantie produit.</i></p> | <p>La boîte d'absorption d'encre ou la boîte de purge doit être remplacée. Contactez le service à la clientèle Brother ou un centre de service autorisé Brother pour demander l'entretien de votre appareil. (Voir <i>Numéros de Brother</i> >> page i.)</p> <p>Autres motifs de nettoyage :</p> <ol style="list-style-type: none"> Après la résolution d'un bourrage papier, l'appareil effectuera un nettoyage automatique avant l'impression de la prochaine télécopie reçue. L'appareil effectue un nettoyage automatique après être resté inactif plus de 30 jours (utilisation peu fréquente). L'appareil effectue un auto-nettoyage automatique lorsque les cartouches d'encre de la même couleur ont été remplacées 12 fois. |
| Aucun fichier | La carte mémoire ou la clé USB insérée dans le lecteur ne contient pas de fichier .JPG. | Insérez la carte mémoire ou la clé USB appropriée dans le logement. |
| Bac disque non fonctionnel (MFC-J870DW et MFC-J875DW) | Le plateau de disque n'est pas inséré dans le guide-disque. | Après avoir placé un disque dans le plateau de disque, insérez le plateau dans le guide-disque et alignez les marques triangulaires. Appuyez sur RedémImpr. |

| Message d'erreur | Cause | Action |
|--|--|---|
| Basse températ | La température de la pièce est trop basse. | Après avoir réchauffé la pièce, laissez l'appareil chauffer jusqu'à la température ambiante. Réessayez plus tard. |
| Bourr. pap. [Avt, Arr.] | Le papier est coincé dans l'appareil. | <p>Retirez le papier coincé en suivant les étapes de chaque section ci-dessous :</p> <ul style="list-style-type: none"> ■ (MFC-J650DW) <i>Bourrage d'imprimante ou bourrage papier (MFC-J650DW)</i> ➤➤ page 116 ■ (MFC-J870DW et MFC-J875DW) <i>Bourrage d'imprimante ou bourrage papier (MFC-J870DW et MFC-J875DW)</i> ➤➤ page 123 <p>Assurez-vous que le guide de longueur papier est réglé à la taille de papier correcte. N'étendez PAS le bac à papier lorsque vous chargez du papier de format A5 ou inférieur.</p> <p>Des bourrages papier qui se répètent peuvent être dus à un petit morceau de papier qui serait coincé dans l'appareil. Assurez-vous qu'il ne reste pas de papier coincé dans l'appareil en suivant les étapes de chaque section ci-dessous :</p> <ul style="list-style-type: none"> ■ (MFC-J650DW) <i>Autres opérations de résolution des bourrages papier</i> ➤➤ page 121 ■ (MFC-J870DW et MFC-J875DW) <i>Autres opérations de résolution des bourrages papier</i> ➤➤ page 128 |
| Bourrage disque [arrière] (MFC-J870DW et MFC-J875DW) | Le disque s'est coincé pendant l'impression. | Assurez-vous qu'il y a suffisamment d'espace derrière l'appareil. Soulevez le capot du scanner. Poussez avec précaution le plateau de disque vers l'arrière de l'appareil, puis retirez-le. (Voir <i>Le plateau de disque est bloqué à l'arrière de l'appareil</i> ➤➤ page 131.) |
| Bourrage disque [avant] (MFC-J870DW et MFC-J875DW) | Le disque s'est coincé pendant l'impression. Le plateau de disque a été éjecté depuis l'avant de l'appareil. | Retirez le plateau de disque du guide-disque. (Voir <i>Le plateau de disque est bloqué à l'avant de l'appareil</i> ➤➤ page 131.) |

| Message d'erreur | Cause | Action |
|-----------------------------|--|--|
| Bourrage/document trop long | Le document n'a pas été introduit correctement, ou le document numérisé à l'aide du chargeur automatique de documents était trop long. | (Voir <i>Utilisation du chargeur automatique de documents</i> >> page 35.) (Voir <i>Bourrage de document</i> >> page 115.) |
| Bourrage papier [Arr.] | Le papier est coincé dans l'appareil. | Retirez le papier coincé en suivant les étapes de chaque section ci-dessous : <ul style="list-style-type: none"> ■ (MFC-J650DW) <i>Bourrage d'imprimante ou bourrage papier (MFC-J650DW)</i> >> page 116 ■ (MFC-J870DW et MFC-J875DW) <i>Bourrage d'imprimante ou bourrage papier (MFC-J870DW et MFC-J875DW)</i> >> page 123 <p>Assurez-vous que le guide de longueur papier est réglé à la taille de papier correcte. N'étendez PAS le bac à papier lorsque vous chargez du papier de format A5 ou inférieur.</p> <p>Des bourrages papier qui se répètent peuvent être dus à un petit morceau de papier qui serait coincé dans l'appareil. Assurez-vous qu'il ne reste pas de papier coincé dans l'appareil en suivant les étapes de chaque section ci-dessous :</p> <ul style="list-style-type: none"> ■ (MFC-J650DW) <i>Autres opérations de résolution des bourrages papier</i> >> page 121 ■ (MFC-J870DW et MFC-J875DW) <i>Autres opérations de résolution des bourrages papier</i> >> page 128 |
| | De la poussière de papier s'est accumulée à la surface des rouleaux d'entraînement du papier. | Nettoyez les rouleaux d'entraînement du papier. (>> Guide de l'utilisateur avancé : <i>Nettoyage des rouleaux d'entraînement du papier.</i>) |


| Message d'erreur | Cause | Action |
|---------------------------|--|---|
| Bourrage papier [Avt] | Le papier est coincé dans l'appareil. | <p>Retirez le papier coincé en suivant les étapes de chaque section ci-dessous :</p> <ul style="list-style-type: none"> ■ (MFC-J650DW) <i>Bourrage d'imprimante ou bourrage papier (MFC-J650DW)</i> ➤➤ page 116 ■ (MFC-J870DW et MFC-J875DW) <i>Bourrage d'imprimante ou bourrage papier (MFC-J870DW et MFC-J875DW)</i> ➤➤ page 123 <p>Assurez-vous que le guide de longueur papier est réglé à la taille de papier correcte. N'étendez PAS le bac à papier lorsque vous chargez du papier de format A5 ou inférieur.</p> <p>Des bourrages papier qui se répètent peuvent être dus à un petit morceau de papier qui serait coincé dans l'appareil. Assurez-vous qu'il ne reste pas de papier coincé dans l'appareil en suivant les étapes de chaque section ci-dessous :</p> <ul style="list-style-type: none"> ■ (MFC-J650DW) <i>Autres opérations de résolution des bourrages papier</i> ➤➤ page 121 ■ (MFC-J870DW et MFC-J875DW) <i>Autres opérations de résolution des bourrages papier</i> ➤➤ page 128 |
| Concentrateur non util | Un concentrateur de ports ou une clé USB avec concentrateur a été connecté(e) à l'interface USB directe. | Les concentrateurs de ports, y compris les clés USB équipées d'un concentrateur de ports intégré, ne sont pas pris en charge. Débranchez le périphérique de l'interface USB directe. |
| Couvercle ouvert | Le capot du scanner n'est pas verrouillé en position fermée. | <p>Soulevez le capot du scanner, puis refermez-le à nouveau.</p> <p>Veillez à acheminer correctement le cordon de la ligne téléphonique et le câble USB (le cas échéant) dans le chemin des câbles, en les faisant ressortir à l'arrière de l'appareil.</p> |
| | Le couvercle de cartouche d'encre n'est pas verrouillé en position fermée. | Refermez bien le couvercle de cartouche d'encre jusqu'à ce qu'il se verrouille en place. |

| Message d'erreur | Cause | Action |
|--|---|--|
| Déconnecté | L'appel a été interrompu par le correspondant ou par son télécopieur. | Essayez d'envoyer ou de recevoir à nouveau la télécopie. Si les appels sont interrompus régulièrement et que vous utilisez un système VoIP (Voix sur IP), réglez la compatibilité en mode Base (pour VoIP). (Voir <i>Interférences sur la ligne téléphonique / VoIP</i> >> page 147.) |
| Détection impos. | Vous avez installé une nouvelle cartouche d'encre trop rapidement et l'appareil ne l'a pas détectée. | Retirez la nouvelle cartouche d'encre et réinstallez-la lentement et fermement jusqu'à ce qu'elle se verrouille en place. (Voir <i>Remplacement des cartouches d'encre</i> >> page 90.) |
| | Une des cartouches d'encre est mal installée. | |
| | Si vous n'utilisez pas de l'encre Brother Innobella™ authentique, il peut arriver que l'appareil ne détecte pas la cartouche. | Utilisez une cartouche d'encre Brother Innobella™ authentique. Si le message d'erreur persiste, appelez le service à la clientèle Brother. |
| Disposi inutilis Débranchez le périphérique du connecteur avant et mettez l'appareil hors et sous tension | Un périphérique défectueux a été connecté à l'interface USB directe. | Débranchez le périphérique de l'interface USB directe, puis appuyez sur  pour mettre l'appareil hors tension. Ensuite, remettez-le sous tension. |
| Disposi inutilis Veuillez déconnecter périphérique USB. | Un périphérique USB ou une clé USB qui n'est pas pris(e) en charge a été connecté(e) à l'interface USB directe. Pour plus d'informations, visitez notre site à l'adresse http://solutions.brother.com/ . | Débranchez le périphérique de l'interface USB directe. Éteignez l'appareil, puis rallumez-le. |
| Données restant en mémoire | Des données d'impression sont restées dans la mémoire de l'appareil. | Appuyez sur  . L'appareil annulera la tâche et l'effacera de la mémoire. Essayez d'imprimer à nouveau. |
| Échec init. écran tactile | Une pression a été exercée sur l'écran tactile avant que l'initialisation de mise sous tension ne soit terminée. | Vérifiez que rien ne touche l'écran tactile ou n'est posé dessus. |
| | Des corps étrangers sont peut-être coincés entre la partie inférieure de l'écran tactile et son cadre. | Insérez un morceau de papier rigide entre la partie inférieure de l'écran tactile et son cadre, et effectuez un mouvement de va-et-vient pour décoincer les débris. |
| Err. Connexion | Vous avez essayé de relever un télécopieur qui n'est pas en mode d'attente de relèvement. | Vérifiez les réglages de relèvement de l'autre télécopieur. |
| Erreur comm. | Erreur de communication causée par la mauvaise qualité de la ligne téléphonique. | Envoyez à nouveau la télécopie ou branchez l'appareil sur une autre ligne téléphonique. Si le problème persiste, appelez votre compagnie de téléphone locale pour faire vérifier votre ligne. |


| Message d'erreur | Cause | Action |
|---|--|---|
| Erreur média | La carte mémoire est altérée, mal formatée ou elle présente un problème. | Retirez la carte mémoire du lecteur (logement) de l'appareil et formatez-la correctement. |
| | | Introduisez à nouveau la carte fermement dans le logement pour vous assurer qu'elle est bien en place. Si l'erreur reste affichée, vérifiez le lecteur (logement) de l'appareil en insérant une autre carte mémoire qui fonctionne. |
| Image trop longue (MFC-J870DW et MFC-J875DW) | Les proportions de la photo sont irrégulières; il n'est pas possible d'y appliquer des effets. | Choisissez une photo présentant des proportions normales. |
| Image trop petite (MFC-J870DW et MFC-J875DW) | La photo est trop petite pour être tronquée. | Choisissez une photo plus grande. |

| Message d'erreur | Cause | Action |
|---|---|--|
| <p>Imp N/B recto seul</p> <p>Remplacez encre.</p> | <p>Une ou plusieurs cartouches d'encre de couleur sont arrivées en fin de vie.</p> <p>Vous pouvez utiliser l'appareil en mode noir et blanc pendant environ quatre semaines, en fonction du nombre de pages que vous imprimez.</p> <p>Lorsque ce message apparaît à l'écran tactile, les différentes fonctions de l'appareil se comportent comme suit :</p> <ul style="list-style-type: none"> ■ Impression <p>Si vous sélectionnez Échelle de gris dans l'onglet Avancé du pilote d'imprimante, vous pouvez utiliser l'appareil comme imprimante noir et blanc.</p> <p>L'impression recto verso n'est pas disponible lorsque ce message s'affiche.</p> ■ Copie <p>Si le type de papier réglé est <i>Pap Ordinaire</i>, vous pouvez effectuer des copies en noir et blanc.</p> <p>La copie recto verso n'est pas disponible lorsque ce message s'affiche.</p> ■ Télécopie <p>Si le type de papier réglé est <i>Pap Ordinaire</i> ou <i>Pap jet enc</i>, l'appareil recevra et imprimera les télécopies en noir et blanc.</p> <p>Si l'appareil de l'expéditeur envoie une télécopie couleur, la « prise en contact » de l'appareil exigera que la télécopie soit envoyée en noir et blanc.</p> | <p>Remplacez les cartouches d'encre. (Voir <i>Remplacement des cartouches d'encre</i> >> page 90.)</p> <p>REMARQUE</p> <p>L'appareil arrête toutes les opérations d'impression et est inutilisable jusqu'à ce que vous installiez une nouvelle cartouche d'encre dans les situations suivantes :</p> <ul style="list-style-type: none"> • Si vous débranchez l'appareil ou retirez la cartouche d'encre. • Si le type de papier est défini sur un réglage autre que <i>Pap Ordinaire</i> ou <i>Pap jet enc</i>. • (Windows®) Si vous activez Papier à séchage lent dans l'onglet Elémentaire du pilote d'imprimante. <p>(Macintosh) Si vous activez Papier à séchage lent dans les Paramètres d'impression du pilote d'imprimante.</p> |
| <p>Imposs détecter volume encre</p> | <p>Si vous n'utilisez pas de l'encre Brother Innobella™ authentique, il peut arriver que l'appareil ne détecte pas le volume d'encre.</p> | <p>Utilisez une cartouche d'encre Brother Innobella™ authentique. Si le message d'erreur persiste, appelez le service à la clientèle Brother.</p> |

| Message d'erreur | Cause | Action |
|---|--|--|
| Impossible de détecter l'original (MFC-J870DW et MFC-J875DW) | L'appareil n'a pas pu détecter l'original (disque et photo) pendant la numérisation. | Effectuez l'une des opérations suivantes : <ul style="list-style-type: none"> ■ Nettoyez soigneusement la vitre du scanner. ■ Avant la numérisation, choisissez le type de document (disque ou papier). ■ Pendant la numérisation, fermez le capot du scanner. ■ Placez une seule feuille sur la vitre du scanner. ■ Assurez-vous que le document est placé correctement sur la vitre du scanner. |
| Impress. imposs. Remplacez encre. | Une ou plusieurs cartouches d'encre sont arrivées en fin de vie. Toutes les tâches d'impression seront interrompues. Les télécopies noir et blanc seront enregistrées dans la mémoire tant que l'espace mémoire n'est pas saturé. Si l'appareil de l'expéditeur envoie une télécopie couleur, la « prise en contact » de l'appareil exigera que la télécopie soit envoyée en noir et blanc. Si l'appareil de l'expéditeur peut effectuer la conversion, votre appareil recevra la télécopie couleur, qui sera enregistrée comme une télécopie noir et blanc. | Remplacez les cartouches d'encre. (Voir <i>Remplacement des cartouches d'encre</i> >> page 90.) |
| Le plat. du dis. touche à l'arr. (MFC-J870DW et MFC-J875DW) | Espace insuffisant derrière l'appareil pour permettre le chargement du plateau de disque. Le plateau de disque a été éjecté depuis l'avant de l'appareil. | Retirez le plateau de disque du guide-disque. (Voir <i>Le plateau de disque est bloqué à l'avant de l'appareil</i> >> page 131.) |
| | Le plateau de disque est coincé dans l'arrière de l'appareil. | Assurez-vous qu'il y a suffisamment d'espace derrière l'appareil. Soulevez le capot du scanner. Poussez avec précaution le plateau de disque vers l'arrière de l'appareil, puis retirez-le. (Voir <i>Le plateau de disque est bloqué à l'arrière de l'appareil</i> >> page 131.) |

| Message d'erreur | Cause | Action |
|---------------------------|--|--|
| Mémoire épuisée | La mémoire de l'appareil est saturée. | <p>Si une opération d'envoi ou de copie est en cours :</p> <ul style="list-style-type: none"> ■ Appuyez sur  ou <code>Quitter</code> ou <code>Fermer</code> et attendez la fin des autres opérations en cours, puis réessayez. ■ Appuyez sur <code>Envoyer maintenant</code> pour envoyer les pages que vous avez numérisées jusqu'à présent. ■ Appuyez sur <code>Impression partielle</code> pour envoyer les pages que vous avez copiées jusqu'à présent. ■ Effacez les données de la mémoire. Pour gagner de la mémoire supplémentaire, vous pouvez désactiver la fonction <code>Réception en mémoire</code>. (>> Guide de l'utilisateur avancé : <i>Désactivation de la fonction Réception en mémoire.</i>) ■ Imprimez les télécopies qui se trouvent dans la mémoire. (>> Guide de l'utilisateur avancé : <i>Impression d'une télécopie à partir de la mémoire.</i>) |
| Mémoire télécopie saturée | La mémoire de télécopie est saturée. | <p>Effectuez l'une des opérations suivantes :</p> <ul style="list-style-type: none"> ■ Effacez les données de la mémoire. Pour gagner de la mémoire supplémentaire, vous pouvez désactiver la fonction <code>Réception en mémoire</code>. (>> Guide de l'utilisateur avancé : <i>Désactivation de la fonction Réception en mémoire.</i>) ■ Imprimez les télécopies qui se trouvent dans la mémoire. (>> Guide de l'utilisateur avancé : <i>Impression d'une télécopie à partir de la mémoire.</i>) |
| Mauvaise couleur encre | Une cartouche d'encre a été installée au mauvais endroit. | Vérifiez quelles cartouches d'encre ne correspondent pas à leur emplacement et installez-les à l'endroit correct. |
| Mode sd en march | L'appareil est en mode de sonnerie spéciale. Vous ne pouvez pas passer du mode de réception <code>Manuel</code> à un autre mode. | Réglez la sonnerie spéciale sur <code>Désactivé</code> . (Voir <i>Désactivation de la sonnerie spéciale</i> >> page 56.) |

| Message d'erreur | Cause | Action |
|--|--|---|
| Nett impossible XX Échec de l'initialisation XX Impr impossible XX Numér impossible XX | L'appareil présente un problème d'ordre mécanique. —OU— Un corps étranger tel qu'un trombone ou un morceau de papier déchiré s'est logé dans l'appareil. | Ouvrez le capot du scanner et enlevez tout corps étranger ou débris de papier de l'intérieur de l'appareil. Si le message d'erreur est toujours affiché, effectuez l'une des opérations suivantes : (MFC-J650DW) Voir <i>Transfert des télécopies ou rapport du journal des télécopies</i> >> page 113 avant de déconnecter l'appareil afin de ne pas perdre des messages importants. Débranchez ensuite l'appareil de la source de courant pendant plusieurs minutes, puis rebranchez-le. (MFC-J870DW et MFC-J875DW) Débranchez l'appareil de la source de courant pendant plusieurs minutes, puis rebranchez-le. (L'appareil peut être éteint pendant 24 heures environ sans perdre les télécopies enregistrées en mémoire. Voir <i>Transfert des télécopies ou rapport du journal des télécopies</i> >> page 113.) |
| Niv. encre bas | Une ou plusieurs cartouches d'encre arrivent en fin de vie. Si l'une des cartouches d'encre de couleur est presque vide et qu'un expéditeur est en train de vous envoyer une télécopie couleur, la « prise en contact » de votre appareil exigera que la télécopie soit envoyée en noir et blanc. Si l'appareil de l'expéditeur peut effectuer la conversion, la télécopie couleur sera imprimée sur votre appareil en tant que télécopie noir et blanc. | Commandez une nouvelle cartouche d'encre. Vous pouvez continuer à imprimer jusqu'à ce que le message <i>Impress. imposs.</i> s'affiche à l'écran tactile. (Voir <i>Commande d'accessoires et de fournitures</i> >> page ii et <i>Remplacement des cartouches d'encre</i> >> page 90.) |

| Message d'erreur | Cause | Action |
|---------------------|---|--|
| Papier incorrect | Le réglage du format de papier ne correspond pas au format du papier dans le bac. Il est aussi possible que les guides-papier du bac ne soient pas placés conformément aux marques correspondant au format de papier que vous utilisez. | <p>1 Vérifiez si le format de papier que vous avez réglé correspond au format du papier dans le bac. (Voir <i>Format du papier</i> >> page 30.)</p> <p>2 Veillez à ce que le papier soit bien chargé selon l'orientation Portrait et réglez les guides-papier sur les marques correspondant au format de papier que vous utilisez. (Voir <i>Chargement de papier et d'autres supports d'impression</i> >> page 21.)</p> <p>3 Après avoir vérifié le format et la position du papier, appuyez sur OK sur l'écran tactile.</p> <p>Si vous imprimez depuis votre ordinateur, assurez-vous que le format de papier que vous choisissez dans le pilote d'imprimante correspond au format du papier chargé dans le bac. Pour plus de détails, >> Guide utilisateur - Logiciel et réseau.</p> |
| Pas cartouche encre | Une des cartouches d'encre est mal installée. | Retirez la nouvelle cartouche d'encre et réinstallez-la lentement et fermement jusqu'à ce qu'elle se verrouille en place. (Voir <i>Remplacement des cartouches d'encre</i> >> page 90.) |
| Pas ID appelant | Absence d'historique des appels entrants. Vous n'avez pas reçu d'appels ou vous n'êtes pas abonné au service d'identification de la ligne appelante de votre opérateur téléphonique. | Si vous souhaitez utiliser cette fonction, contactez votre opérateur téléphonique. (>> Guide de l'utilisateur avancé : <i>Identification de l'appelant.</i>) |
| Pas rép/occupé | Le numéro composé ne répond pas ou est occupé. | Vérifiez le numéro et composez-le à nouveau. |
| Support plein. | La carte mémoire ou la clé USB que vous utilisez n'a pas d'espace libre ou contient déjà 999 fichiers. | Votre appareil peut uniquement enregistrer des données sur la carte mémoire ou la clé USB si celle-ci contient moins de 999 fichiers. Supprimez les fichiers inutilisés pour libérer de l'espace et réessayez. |
| | La carte mémoire ou la clé USB que vous utilisez ne dispose pas de suffisamment d'espace pour numériser le document. | Appuyez sur  . Supprimez les fichiers non utilisés qui se trouvent sur votre carte mémoire ou votre clé USB pour libérer de l'espace et réessayez. |

| Message d'erreur | Cause | Action |
|---|---|---|
| Températ élevée | La température de la pièce est trop élevée. | Après avoir refroidi la pièce, laissez l'appareil refroidir jusqu'à la température ambiante. Réessayez plus tard. |
| Vérifiez le disque imprimable (MFC-J870DW et MFC-J875DW) | Impossible d'imprimer sur le disque. | Retirez le disque et insérez un disque imprimable dans le plateau de disque. Insérez le plateau de disque dans le guide-disque et alignez les marques triangulaires. Appuyez sur <i>RedémImpr.</i> |
| | Le plateau de disque ne contient pas de disque. | Assurez-vous qu'un disque est correctement inséré dans le plateau de disque. |
| Vérifiez papier | L'appareil est à court de papier ou le papier n'est pas chargé correctement dans le bac à papier. | Effectuez l'une des opérations suivantes : <ul style="list-style-type: none"> ■ Ajoutez du papier dans le bac à papier, puis appuyez sur <i>OK</i> sur l'écran tactile. ■ Retirez et rechargez le papier, puis appuyez sur <i>OK</i> sur l'écran tactile. (Voir <i>Chargement de papier et d'autres supports d'impression</i> >> page 21.) |
| | Le bac à papier photo supplémentaire n'est pas au bon endroit. | Remettez le bac à papier photo supplémentaire sur la position d'impression Normal lorsque vous utilisez des feuilles découpées. (Voir <i>Chargement de papier photo</i> >> page 26.) |
| | Le bac à papier n'a pas été entièrement inséré. | Retirez le bac à papier et réinstallez-le jusqu'à ce qu'il se verrouille en place, puis appuyez sur <i>OK</i> sur l'écran tactile. |
| | De la poussière de papier s'est accumulée à la surface des rouleaux d'entraînement du papier. | Nettoyez les rouleaux d'entraînement du papier. (>> Guide de l'utilisateur avancé : <i>Nettoyage des rouleaux d'entraînement du papier.</i>) |
| | Le couvercle d'élimination des bourrages n'est pas fermé correctement. | Assurez-vous que le couvercle d'élimination des bourrages est bien fermé des deux côtés. <ul style="list-style-type: none"> ■ (MFC-J650DW) <i>Bourrage d'imprimante ou bourrage papier (MFC-J650DW)</i> >> page 116 ■ (MFC-J870DW et MFC-J875DW) <i>Bourrage d'imprimante ou bourrage papier (MFC-J870DW et MFC-J875DW)</i> >> page 123 |

| Message d'erreur | Cause | Action |
|----------------------------|---------------------------------------|--|
| Vérifiez papier (suite) | Le papier est coincé dans l'appareil. | <p>Retirez le papier coincé en suivant les étapes de chaque section ci-dessous :</p> <ul style="list-style-type: none"> ■ (MFC-J650DW) <i>Bourrage d'imprimante ou bourrage papier (MFC-J650DW)</i> ➤➤ page 116 ■ (MFC-J870DW et MFC-J875DW) <i>Bourrage d'imprimante ou bourrage papier (MFC-J870DW et MFC-J875DW)</i> ➤➤ page 123 <p>Si cette erreur se produit souvent pendant la copie recto verso ou l'impression recto verso, il se peut que les rouleaux d'alimentation du papier soient tachés d'encre. Nettoyez les rouleaux d'alimentation du papier. (➤➤ Guide de l'utilisateur avancé : <i>Nettoyage des rouleaux d'alimentation du papier.</i>)</p> |

Animation d'erreur

Des animations d'erreur affichent des instructions étape par étape en cas de bourrage papier. Vous pouvez suivre ces étapes à votre propre rythme en appuyant sur ► pour passer à l'étape suivante et sur ◀ pour revenir en arrière d'une étape.

Transfert des télécopies ou rapport du journal des télécopies

Si l'écran tactile affiche :




- Nett impossible XX
- Échec de l'initialisation XX
- Impr impossible XX
- Numér impossible XX

Nous vous recommandons de transférer vos télécopies vers un autre télécopieur ou sur votre ordinateur. (Voir *Transfert des télécopies vers un autre télécopieur* ►► page 113 ou *Transfert des télécopies vers l'ordinateur* ►► page 114.)

Vous pouvez aussi transférer le rapport du journal des télécopies pour vérifier si des télécopies doivent être transférées. (Voir *Transfert du rapport du journal des télécopies vers un autre télécopieur* ►► page 114.)


Transfert des télécopies vers un autre télécopieur

Si vous n'avez pas configuré votre identification de poste, vous ne pouvez pas accéder au mode de transfert des télécopies. (►► Guide d'installation rapide : *Définition de l'identifiant de station.*)


- 1 Appuyez sur  pour mettre temporairement fin à l'erreur.
- 2 Appuyez sur  (Param).
- 3 Appuyez sur Ts réglages.
- 4 Appuyez sur ▲ ou sur ▼ pour afficher Service.
- 5 Appuyez sur Service.
- 6 Appuyez sur Transf données.
- 7 Appuyez sur Transf télécop.
- 8 Effectuez l'une des opérations suivantes :
 - Si l'écran tactile indique Aucune donnée, c'est qu'il n'y a plus aucune télécopie dans la mémoire de l'appareil.
Appuyez sur Fermer puis sur .
 - Saisissez le numéro du télécopieur auquel transférer les télécopies.
- 9 Appuyez sur Dém téléc.

Transfert des télécopies vers l'ordinateur


Vous pouvez transférer les télécopies de la mémoire de l'appareil vers votre ordinateur.

- 1 Appuyez sur  pour mettre temporairement fin à l'erreur.
- 2 Vérifiez si vous avez bien installé **MFL-Pro Suite** sur votre ordinateur, puis activez le mode **Réception PC-FAX** sur l'ordinateur.
Effectuez l'une des opérations suivantes :

(Windows® XP, Windows Vista® et Windows® 7)

Depuis  (**Démarrer**), sélectionnez **Tous les programmes, Brother, MFC-XXXX, Réception PC-FAX**, et sélectionnez **Recevoir**. (XXXX est le nom de votre modèle.)

(Windows® 8)

Cliquez sur  (**Brother Utilities** (Utilitaires Brother)), puis cliquez sur la liste déroulante et sélectionnez le nom de votre modèle (si vous ne l'avez pas encore déjà sélectionné). Cliquez sur **Réception par PC-FAX** dans la barre de navigation de gauche, puis cliquez sur **Recevoir**.

- 3 Vérifiez si vous avez configuré le mode Réception PC-Fax sur l'appareil.
(>> Guide de l'utilisateur avancé : *Réception PC-Fax (Windows®)*.)
Si des télécopies se trouvent dans la mémoire de l'appareil au moment où vous activez le mode Réception PC-Fax, l'écran tactile vous invite à transférer les télécopies vers l'ordinateur.

- 4 Effectuez l'une des opérations suivantes :

- Pour transférer toutes les télécopies vers l'ordinateur, appuyez sur **Oui**.
Si la fonction d'aperçu de télécopie¹ est réglée sur **Désactivé**, il vous sera demandé si vous souhaitez également activer la fonction d'impression de sauvegarde.



¹ MFC-J870DW et MFC-J875DW uniquement

- Pour sortir et laisser les télécopies dans la mémoire, appuyez sur **Non**.

- 5 Appuyez sur .

Transfert du rapport du journal des télécopies vers un autre télécopieur

Si vous n'avez pas configuré votre identification de poste, vous ne pouvez pas accéder au mode de transfert des télécopies. (>> Guide d'installation rapide : *Définition de l'identifiant de station*.)

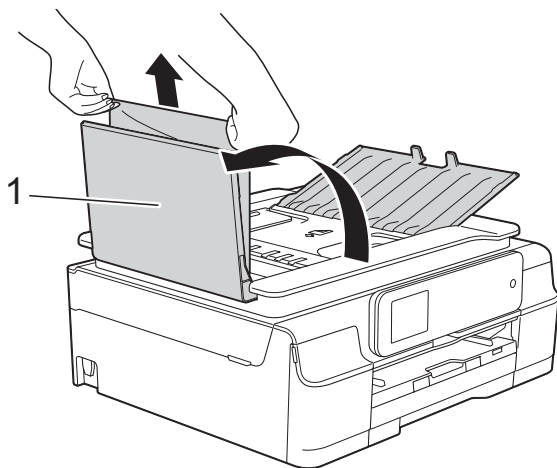
- 1 Appuyez sur  pour mettre temporairement fin à l'erreur.
- 2 Appuyez sur  (**Param**).
- 3 Appuyez sur **Ts réglages**.
- 4 Appuyez sur **▲** ou sur **▼** pour afficher **Service**.
- 5 Appuyez sur **Service**.
- 6 Appuyez sur **Transf données**.
- 7 Appuyez sur **Reporter le transfert**.
- 8 Saisissez le numéro du télécopieur auquel transférer le rapport du journal des télécopies.
- 9 Appuyez sur **Dém téléc**.

Bourrage de document


Les documents peuvent se coincer dans le chargeur automatique de documents s'ils ne sont pas introduits ou guidés correctement, ou s'ils sont trop longs. Suivez les étapes pour résoudre un bourrage de document.

Le document est coincé dans la partie supérieure du chargeur automatique de documents

- 1 Retirez du chargeur tout papier qui n'est pas coincé.
- 2 Ouvrez le capot du chargeur.
- 3 Retirez le document coincé en le tirant vers le haut.



1 Capot du chargeur

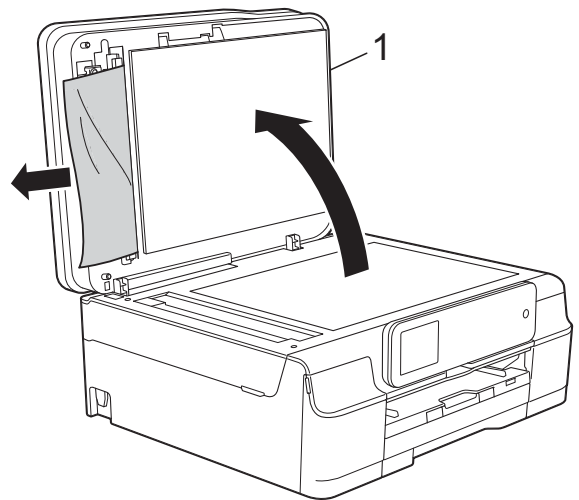
- 4 Refermez le capot.
- 5 Appuyez sur .

IMPORTANT


Pour éviter les bourrages ultérieurs de documents, fermez correctement le capot du chargeur automatique de documents en poussant dessus au centre.

Le document est coincé dans le chargeur automatique de documents

- 1 Retirez du chargeur tout papier qui n'est pas coincé.
- 2 Levez le capot document.
- 3 Retirez le document coincé en tirant vers la gauche.

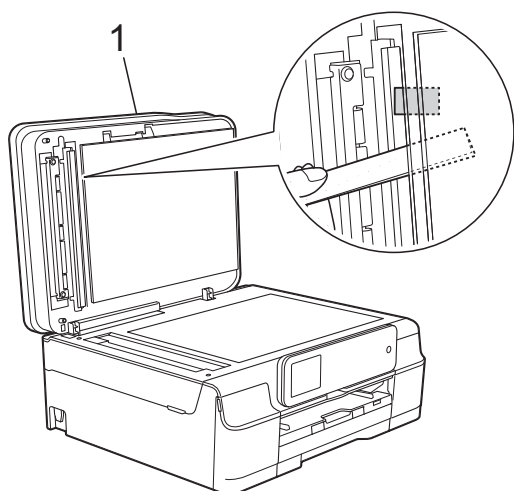


1 capot document


- 4 Refermez le capot document.
- 5 Appuyez sur .

Retrait de petits documents coincés dans le chargeur automatique de documents

- 1 Levez le capot document.
- 2 Insérez un morceau de papier rigide, par exemple du carton, dans le chargeur automatique de documents afin d'en faire sortir les petits débris de papier.



1 capot document

- 3 Refermez le capot document.
- 4 Appuyez sur .

Bourrage d'imprimante ou bourrage papier (MFC-J650DW)

Pour trouver et retirer les feuilles coincées, procédez comme suit.

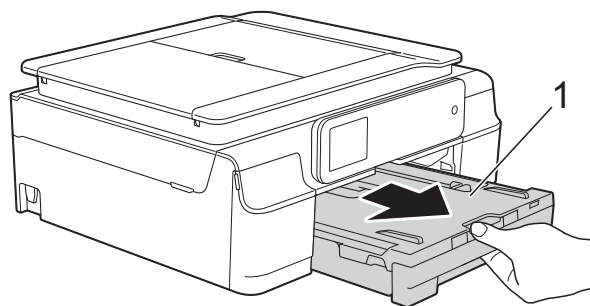
- 1 Débranchez l'appareil de la prise d'alimentation CA.

IMPORTANT

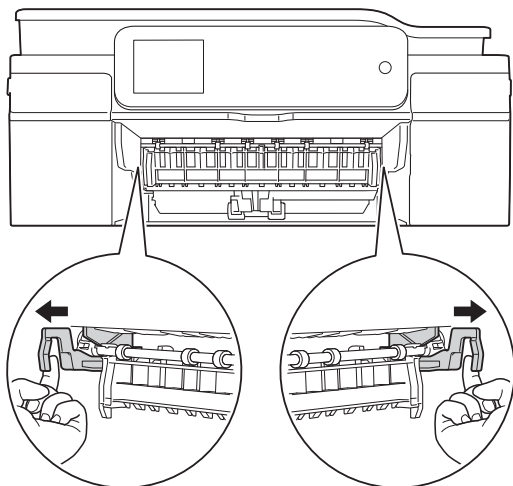
Après 24 heures de panne de courant, les télécopies enregistrées dans la mémoire seront perdues.

Avant de débrancher l'appareil de la source d'alimentation, vous pouvez transférer les télécopies enregistrées dans la mémoire vers votre ordinateur ou un autre télécopieur afin de ne pas perdre des messages importants. (Voir *Transfert des télécopies ou rapport du journal des télécopies* >> page 113.)

- 2 Retirez complètement le bac à papier (1) de l'appareil.

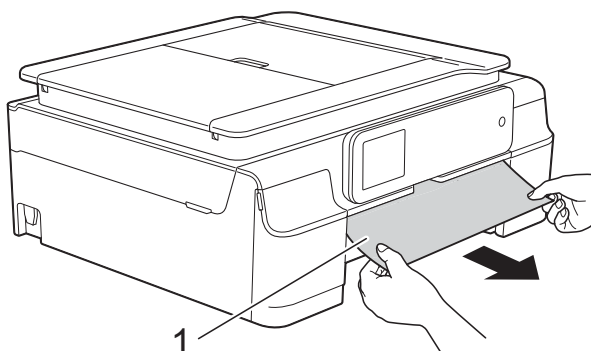


- 3 Tirez les deux leviers verts à l'intérieur de l'appareil pour retirer le papier coincé.

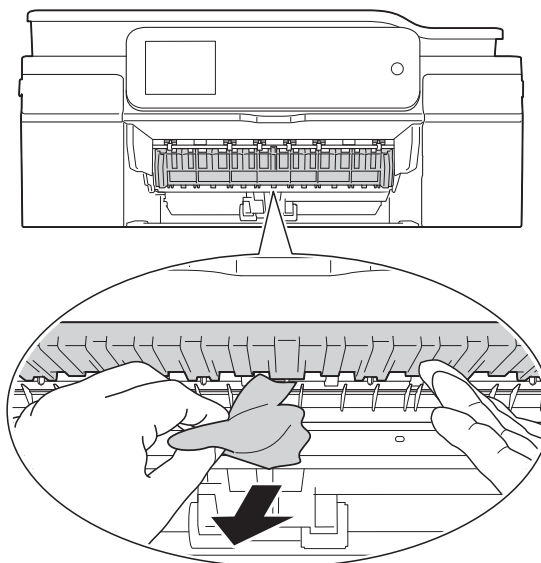


- Si l'écran tactile affiche **Bourrage papier [Arr.]**, allez à l'étape 7.

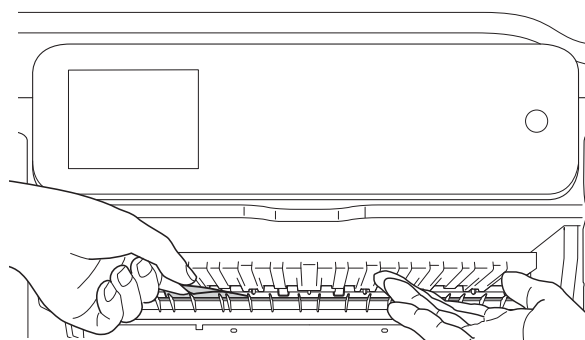
- 4 Retirez le papier coincé (1).



- 5 Soulevez le couvercle d'élimination des bourrages et retirez le papier coincé.



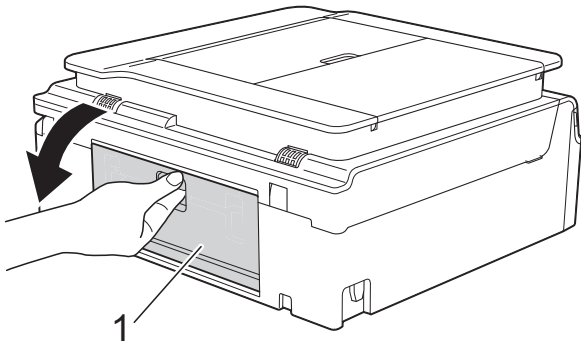
- 6 Vérifiez soigneusement qu'il ne reste aucun morceau de papier à l'intérieur de l'appareil au-dessus et en dessous du couvercle d'élimination des bourrages.



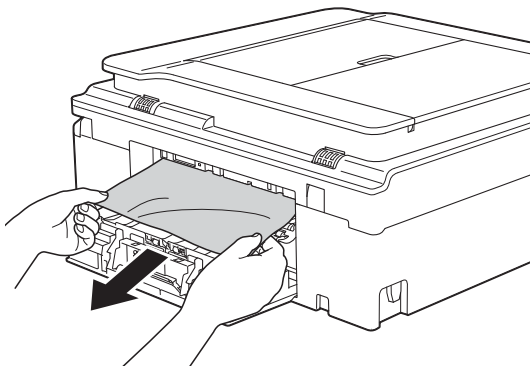
Une fois le bac retiré, effectuez l'une des opérations suivantes :

- Si l'écran tactile affiche **Bourrage papier [Avt]**, allez à l'étape 10.
- Si l'écran tactile affiche **Bourr. pap. [Avt, Arr.]**, allez à l'étape 7.

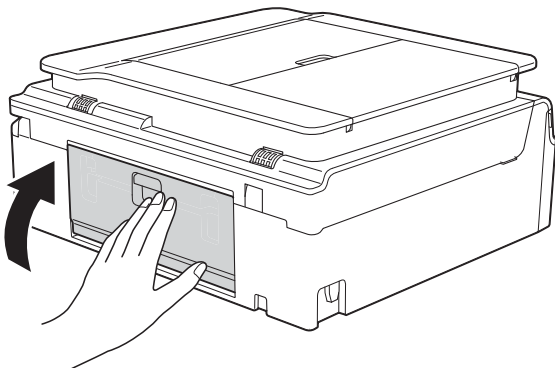
- 7 Ouvrez le couvercle d'élimination des bouchages (1) à l'arrière de l'appareil.



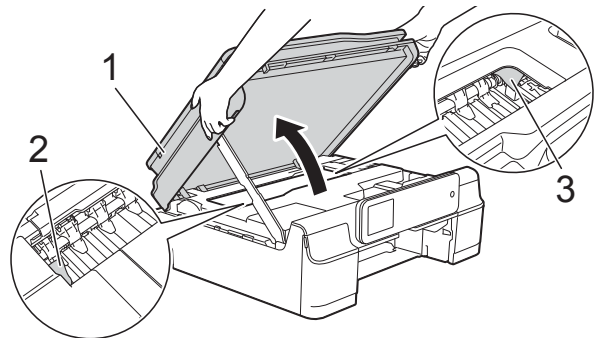
- 8 Retirez le papier coincé.



- 9 Fermez le couvercle d'élimination des bouchages.
Vérifiez que le couvercle est correctement fermé.

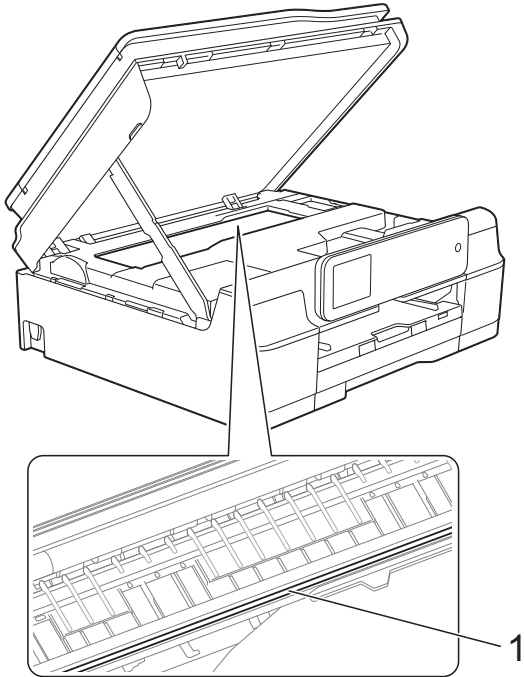


- 10 Placez les deux mains sous les pattes en plastique de part et d'autre de l'appareil pour lever le capot du scanner (1) et le mettre en position ouverte. Déplacez la tête d'impression (si nécessaire) pour retirer tout papier restant dans cette zone. Assurez-vous qu'il ne reste pas de papier coincé dans les coins de l'appareil (2) et (3).




IMPORTANT

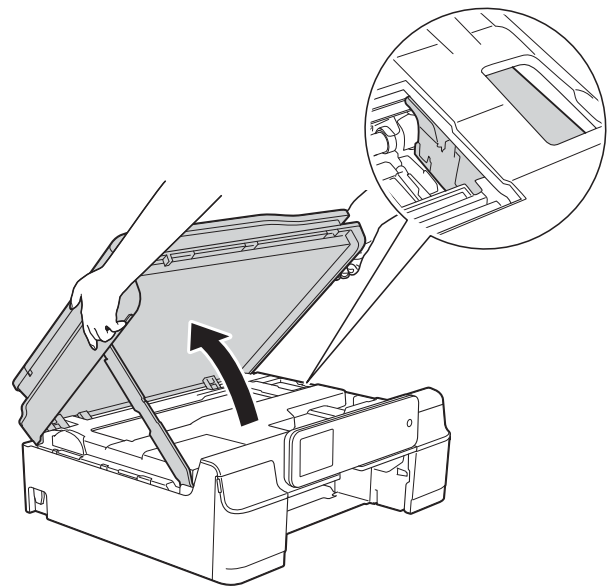
- Ne touchez PAS la bande de l'encodeur (1). Sinon, vous risquez d'endommager l'appareil.



- Si le papier s'est bloqué sous la tête d'impression, débranchez l'appareil de la source d'alimentation, puis déplacez la tête d'impression pour retirer le papier.

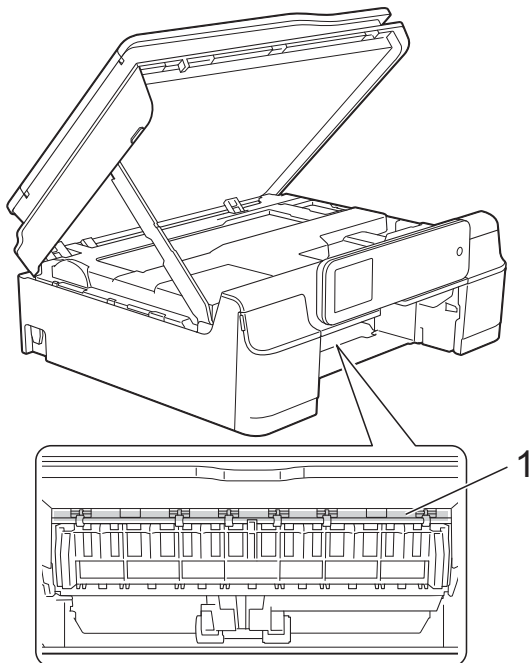
- Si la tête d'impression se trouve dans le coin droit, comme le montre l'illustration, il est impossible de la déplacer. Rebranchez le cordon d'alimentation.

Appuyez sur  jusqu'à ce que la tête d'impression se place au centre. Débranchez ensuite l'appareil de la source d'alimentation, puis retirez le papier.

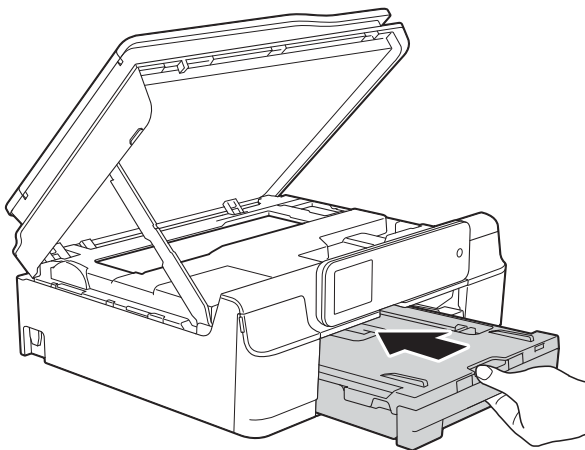


- Si l'encre venait à éclabousser votre peau ou vos vêtements, lavez-les immédiatement avec du savon ou du détergent.

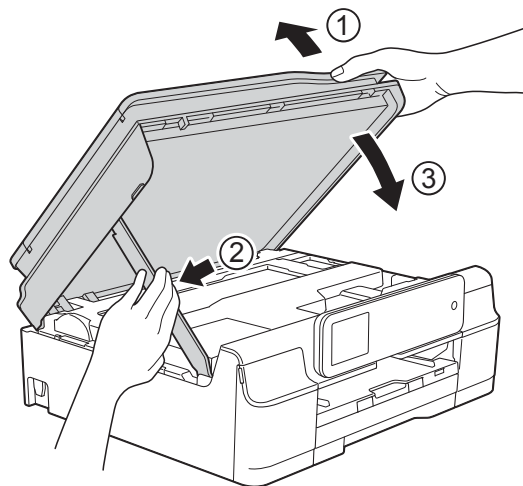
- 11 Vérifiez soigneusement qu'il ne reste aucun morceau de papier à l'intérieur de l'appareil (1).



- 12 Remettez le bac à papier fermement dans l'appareil.



- 13 Soulevez le capot du scanner (1) pour le déverrouiller. Abaissez doucement le support du capot du scanner (2) et fermez le capot du scanner (3) à l'aide des deux mains.



⚠ ATTENTION

Veillez à ne pas vous coincer les doigts lors de la fermeture du capot du scanner.

- 14 Tout en retenant le bac à papier, tirez sur le support papier jusqu'à ce qu'il se verrouille en position ouverte, puis déployez le volet du support papier. Veillez à retirer le support papier jusqu'à ce qu'il se verrouille en place.

IMPORTANT

N'utilisez PAS le volet du support papier pour du papier de format Légal.

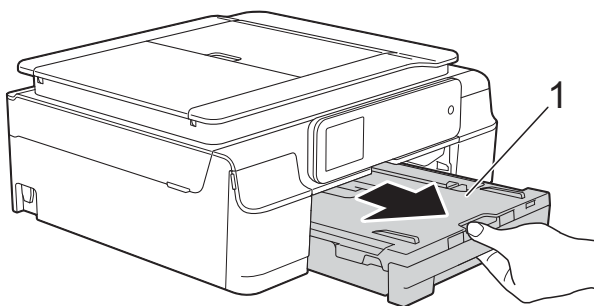
- 15 Rebranchez le cordon d'alimentation.

REMARQUE

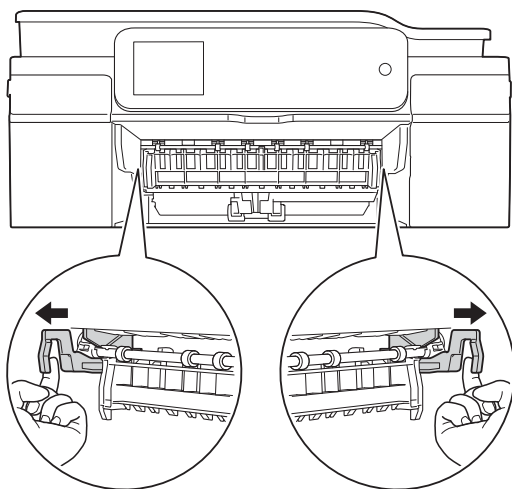
Des bourrages papier qui se répètent peuvent être dus à un petit morceau de papier qui serait coincé dans l'appareil. (Voir *Autres opérations de résolution des bourrages papier* >>> page 121.)

Autres opérations de résolution des bourrages papier

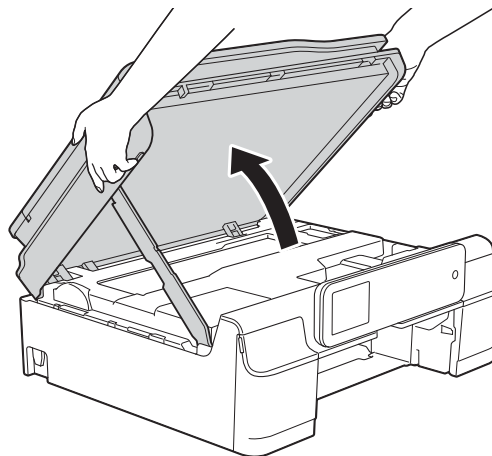
- 1 Débranchez l'appareil de la prise d'alimentation CA.
- 2 Retirez complètement le bac à papier (1) de l'appareil.



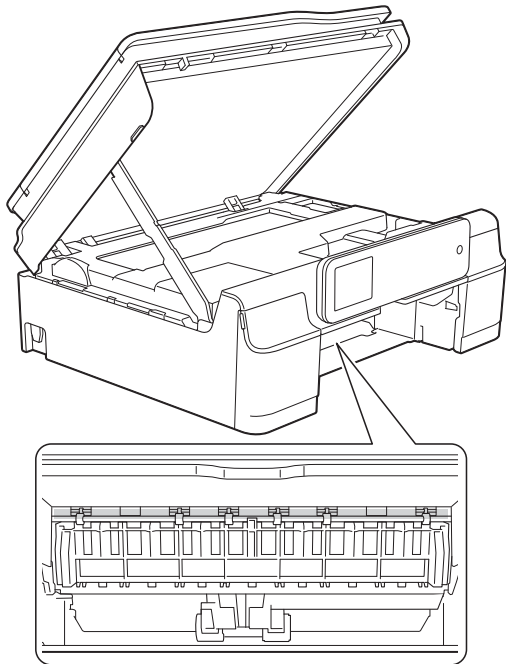
- 3 Tirez les deux leviers verts à l'intérieur de l'appareil pour retirer le papier coincé.



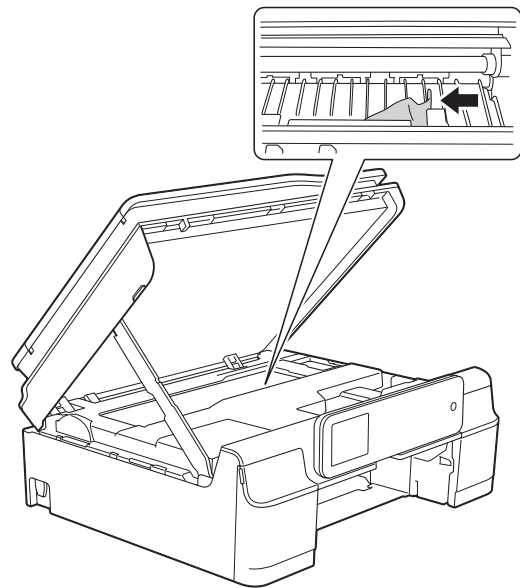
- 4 Placez les deux mains sous les pattes en plastique de part et d'autre de l'appareil pour lever le capot du scanner et le mettre en position ouverte.



- 5 Préparez une feuille de papier épais de format Lettre ou A4, par exemple du papier brillant, et insérez-la profondément dans l'appareil comme indiqué sur l'illustration.

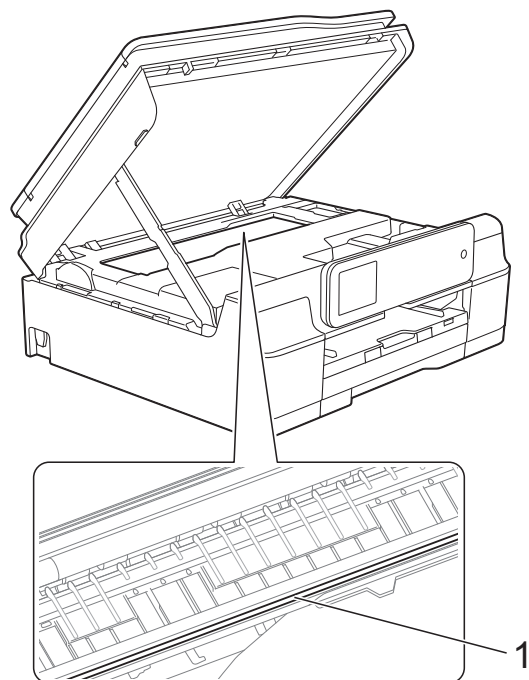
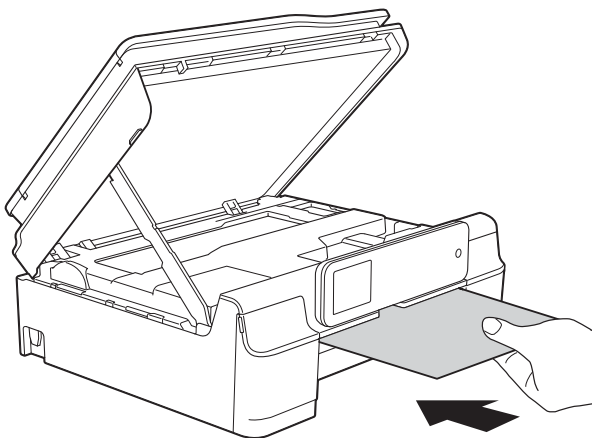


- 6 Si le papier épais fait ressortir du papier coincé, retirez le papier coincé.



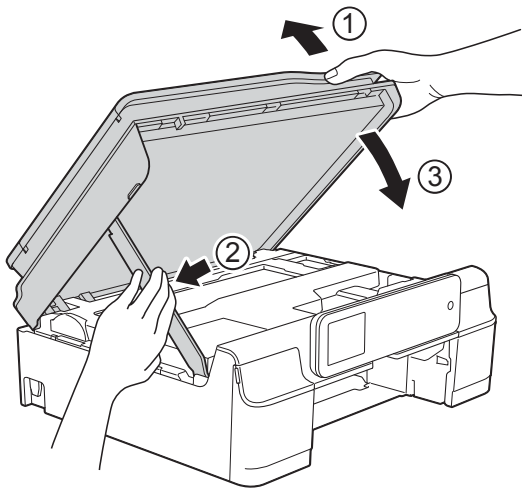
IMPORTANT

Ne touchez PAS la bande de l'encodeur (1). Sinon, vous risquez d'endommager l'appareil.



- 7 Retirez le papier épais.

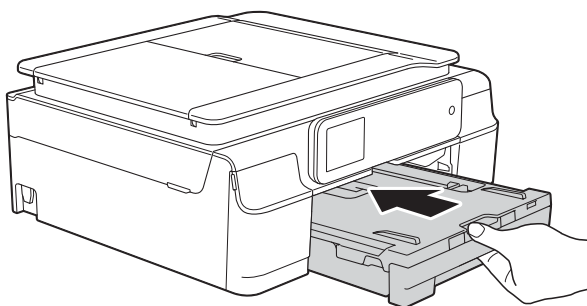
- 8 Soulevez le capot du scanner (1) pour le déverrouiller. Abaissez doucement le support du capot du scanner (2) et fermez le capot du scanner (3) à l'aide des deux mains.



⚠ ATTENTION

Veillez à ne pas vous coincer les doigts lors de la fermeture du capot du scanner.

- 9 Remettez le bac à papier fermement dans l'appareil.

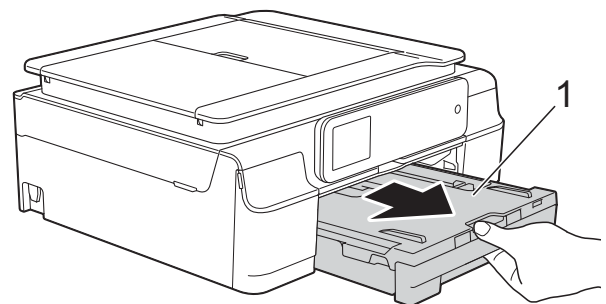


- 10 Rebranchez le cordon d'alimentation.

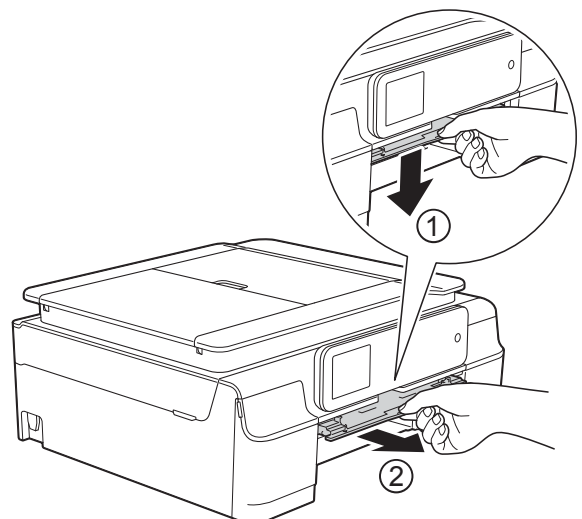
Bourrage d'imprimante ou bourrage papier (MFC-J870DW et MFC-J875DW)

Pour trouver et retirer les feuilles coincées, procédez comme suit.

- 1 Débranchez l'appareil de la prise d'alimentation CA.
2 Retirez complètement le bac à papier (1) de l'appareil.

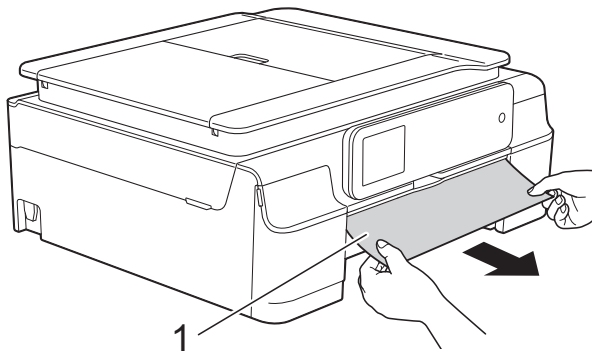


- 3 Ouvrez le guide-disque.

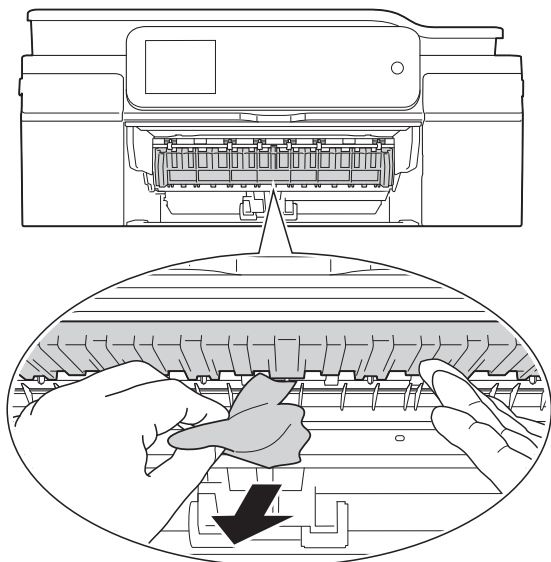


■ Si l'écran tactile affiche **Bourrage papier [Arr.]**, allez à l'étape 7.

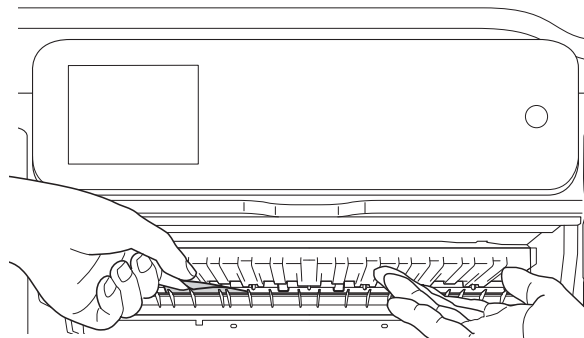
- 4 Retirez le papier coincé (1).



- 5 Soulevez le couvercle d'élimination des bourrages et retirez le papier coincé.



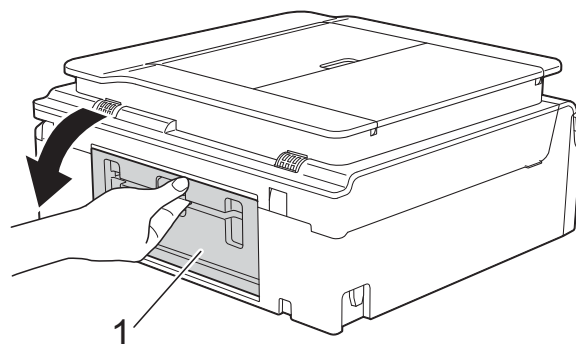
- 6 Vérifiez soigneusement qu'il ne reste aucun morceau de papier à l'intérieur de l'appareil au-dessus et en dessous du couvercle d'élimination des bourrages.



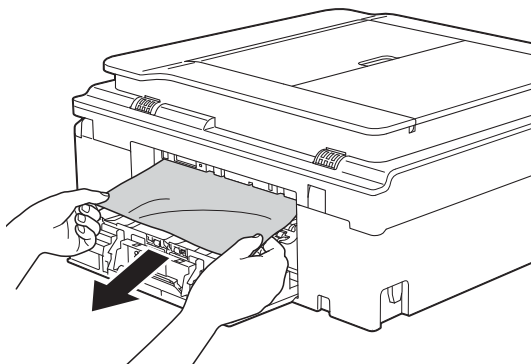
Une fois le bac retiré, effectuez l'une des opérations suivantes :

- Si l'écran tactile affiche **Bourrage papier [Avt]**, allez à l'étape 10.
- Si l'écran tactile affiche **Bourr. pap. [Avt, Arr.]**, allez à l'étape 7.

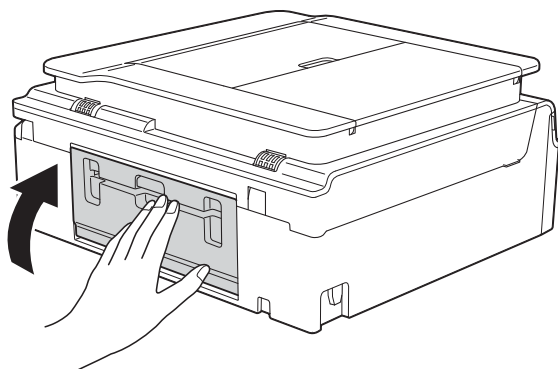
- 7 Ouvrez le couvercle d'élimination des bourrages (1) à l'arrière de l'appareil.



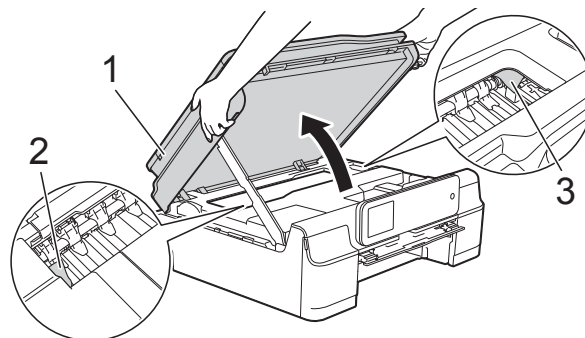
- 8 Retirez le papier coincé.



- 9 Fermez le couvercle d'élimination des bouchages. Vérifiez que le couvercle est complètement fermé.

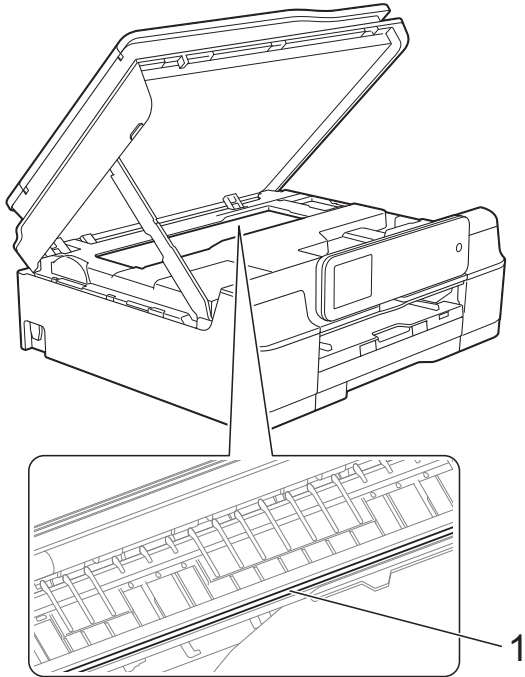


- 10 Placez les deux mains sous les pattes en plastique de part et d'autre de l'appareil pour lever le capot du scanner (1) et le mettre en position ouverte. Déplacez la tête d'impression (si nécessaire) pour retirer tout papier restant dans cette zone. Assurez-vous qu'il ne reste pas de papier coincé dans les coins de l'appareil (2) et (3).




IMPORTANT

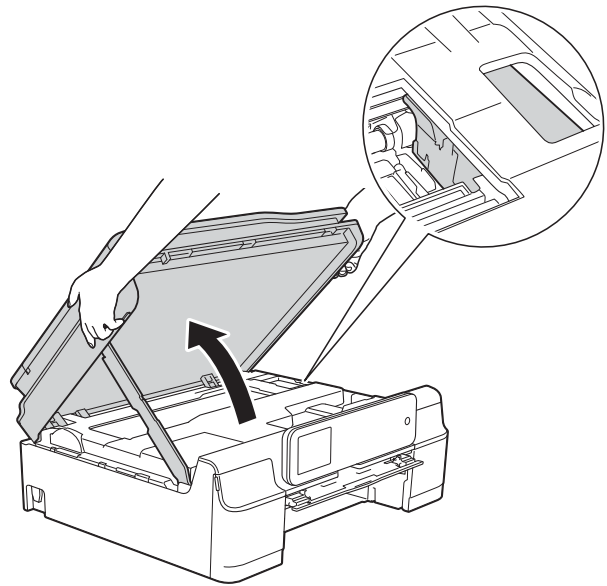
- Ne touchez PAS la bande de l'encodeur (1). Sinon, vous risquez d'endommager l'appareil.



- Si le papier s'est bloqué sous la tête d'impression, débranchez l'appareil de la source d'alimentation, puis déplacez la tête d'impression pour retirer le papier.

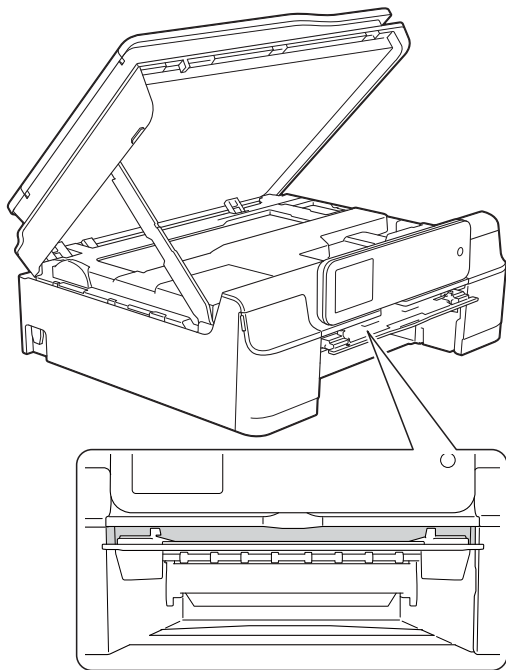
- Si la tête d'impression se trouve dans le coin droit, comme le montre l'illustration, il est impossible de la déplacer. Rebranchez le cordon d'alimentation.

Appuyez sur  jusqu'à ce que la tête d'impression se place au centre. Débranchez ensuite l'appareil de la source d'alimentation, puis retirez le papier.

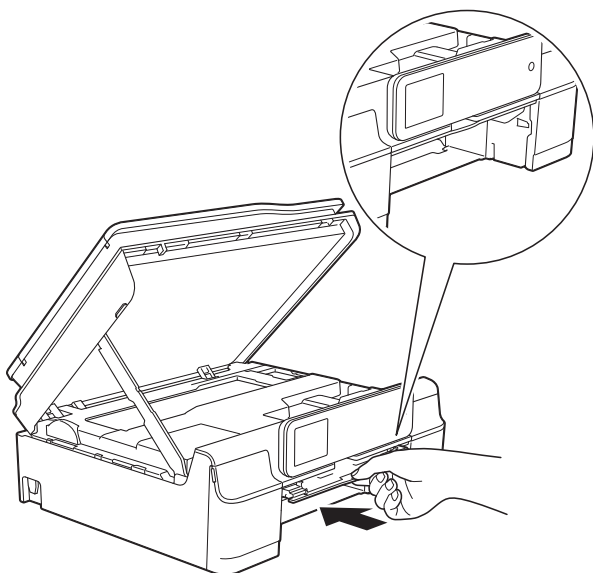


- Si l'encre venait à éclabousser votre peau ou vos vêtements, lavez-les immédiatement avec du savon ou du détergent.

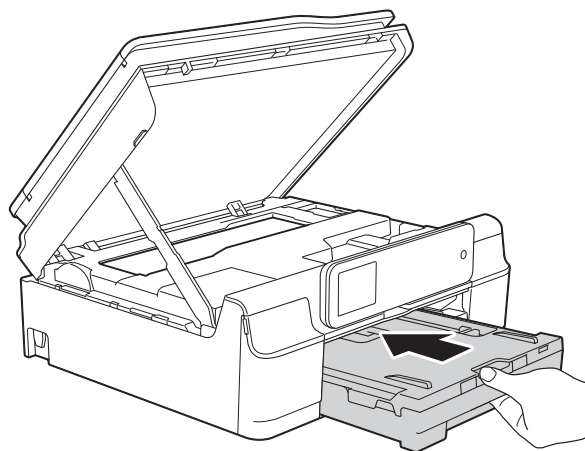
- 11 Vérifiez soigneusement qu'il ne reste aucun morceau de papier à l'intérieur du guide-disque.



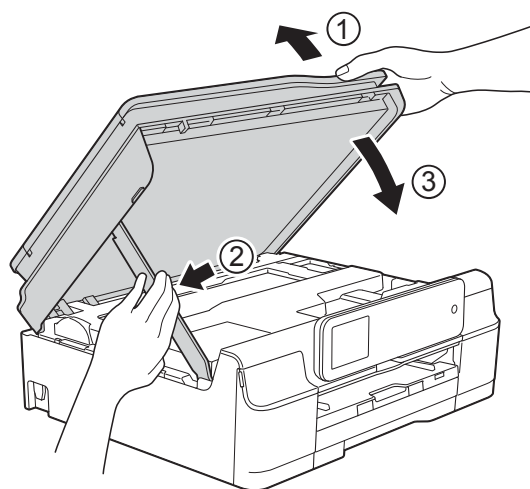
- 12 Fermez le guide-disque.



- 13 Remettez le bac à papier fermement dans l'appareil.



- 14 Soulevez le capot du scanner (1) pour le déverrouiller. Abaissez doucement le support du capot du scanner (2) et fermez le capot du scanner (3) à l'aide des deux mains.



⚠ ATTENTION

Veillez à ne pas vous coincer les doigts lors de la fermeture du capot du scanner.

- 15 Tout en retenant le bac à papier, tirez sur le support papier jusqu'à ce qu'il se verrouille en position ouverte, puis dépliez le volet du support papier. Veillez à retirer le support papier jusqu'à ce qu'il se verrouille en place.

IMPORTANT

N'utilisez PAS le volet du support papier pour du papier de format Légal.

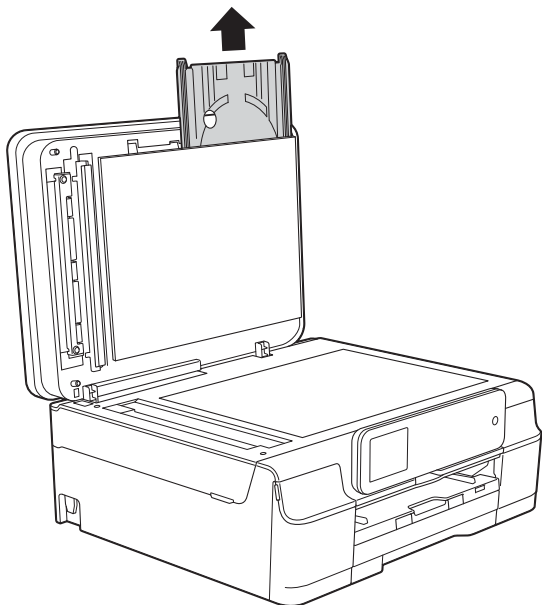
- 16 Rebranchez le cordon d'alimentation.

REMARQUE

Des bouchages papier qui se répètent peuvent être dus à un petit morceau de papier qui serait coincé dans l'appareil. (Voir *Autres opérations de résolution des bouchages papier* >> page 128.)

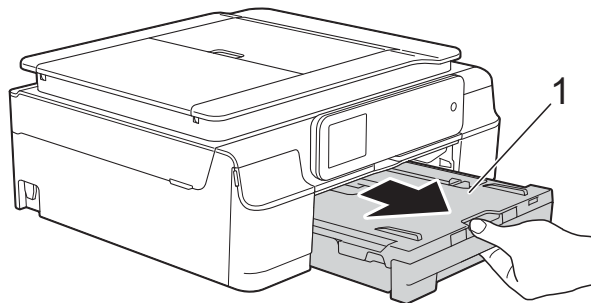
Autres opérations de résolution des bouchages papier

- 1 Débranchez l'appareil de la prise d'alimentation CA.
- 2 Ouvrez le capot document et retirez le plateau de disque.

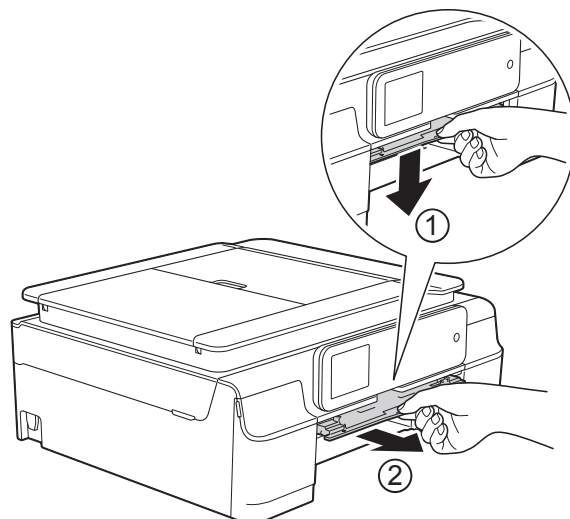


- 3 Refermez le capot document.

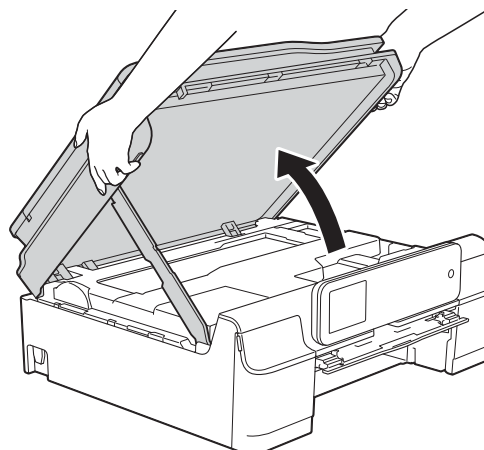
- 4 Retirez complètement le bac à papier (1) de l'appareil.



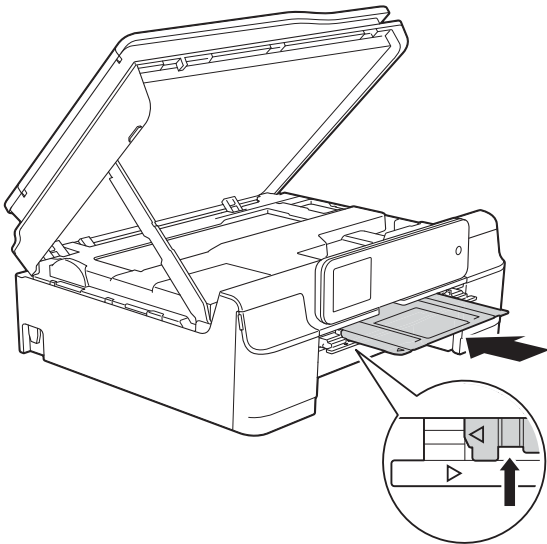
- 5 Ouvrez le guide-disque.



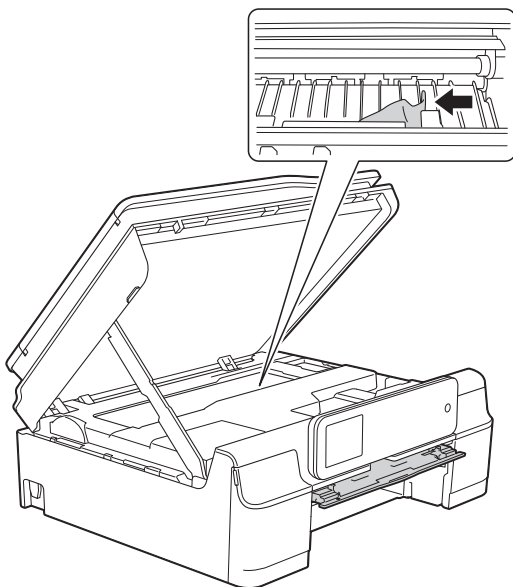
- 6 Placez les deux mains sous les pattes en plastique de part et d'autre de l'appareil pour lever le capot du scanner et le mettre en position ouverte.



- 7** Insérez le plateau de disque dans le guide-disque au-delà de la marque triangulaire comme indiqué sur l'illustration.

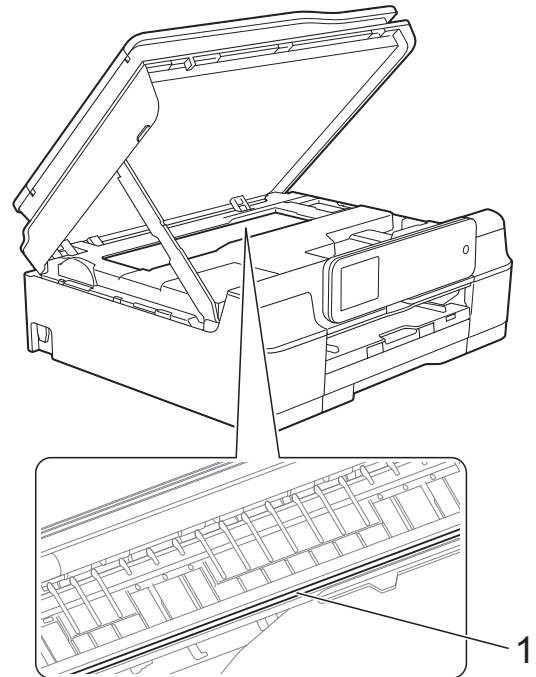


- 8** Si le plateau de disque fait ressortir du papier coincé, retirez le papier.

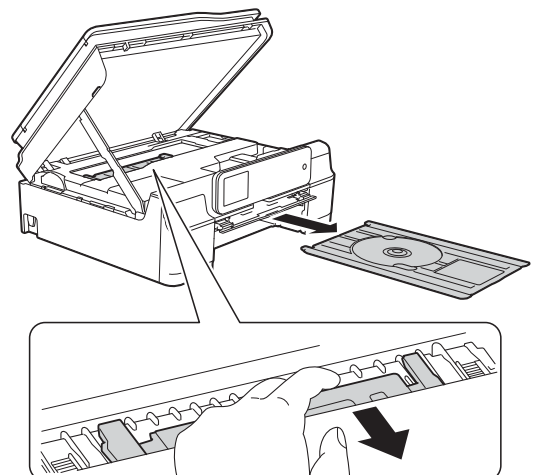


IMPORTANT

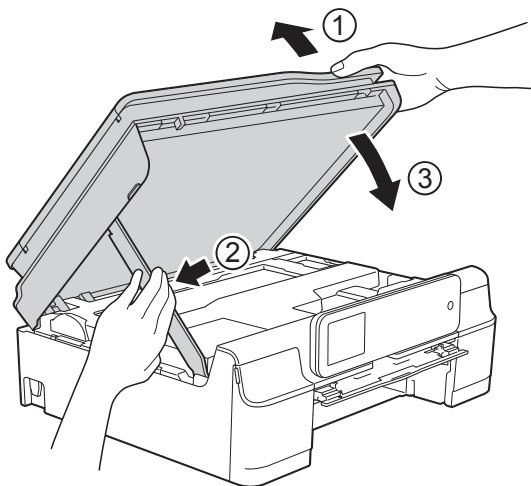
Ne touchez PAS la bande de l'encodeur (1). Sinon, vous risquez d'endommager l'appareil.



- 9** Poussez le plateau de disque vers l'avant depuis l'intérieur de l'appareil comme indiqué sur l'illustration, puis retirez le plateau de disque.



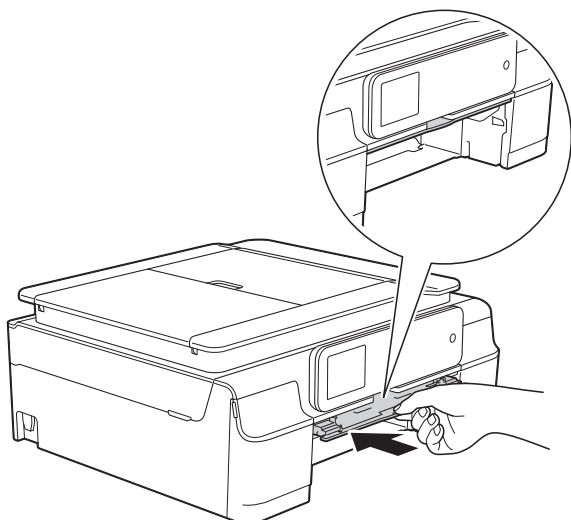
- 10 Soulevez le capot du scanner (1) pour le déverrouiller. Abaissez doucement le support du capot du scanner (2) et fermez le capot du scanner (3) à l'aide des deux mains.



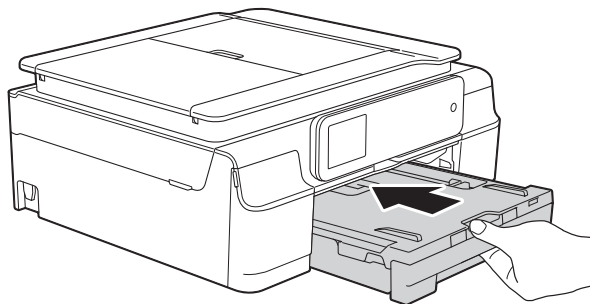
⚠ ATTENTION

Veillez à ne pas vous coincer les doigts lors de la fermeture du capot du scanner.

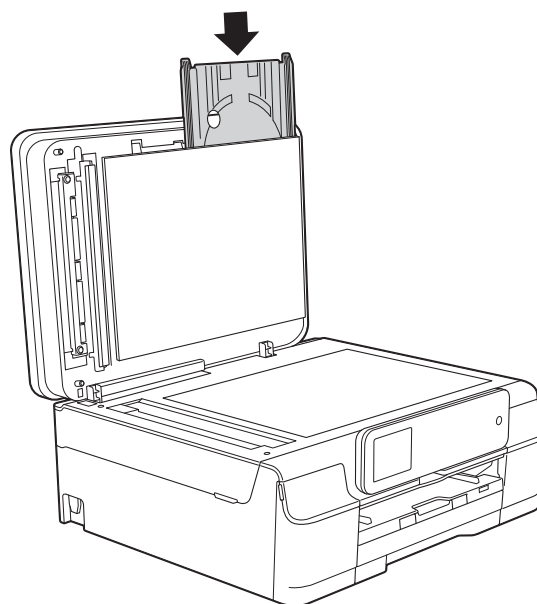
- 11 Fermez le guide-disque.



- 12 Remettez le bac à papier fermement dans l'appareil.



- 13 Ouvrez le capot document et placez le plateau de disque dedans.



- 14 Refermez le capot document.
15 Rebranchez le cordon d'alimentation.

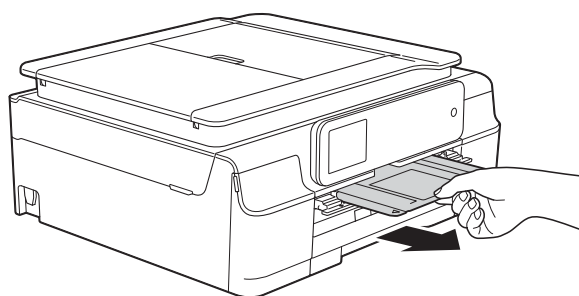
Bourrage de disque (MFC-J870DW et MFC-J875DW)

Retirez le plateau de disque en fonction de l'endroit où le disque est coincé dans l'appareil.

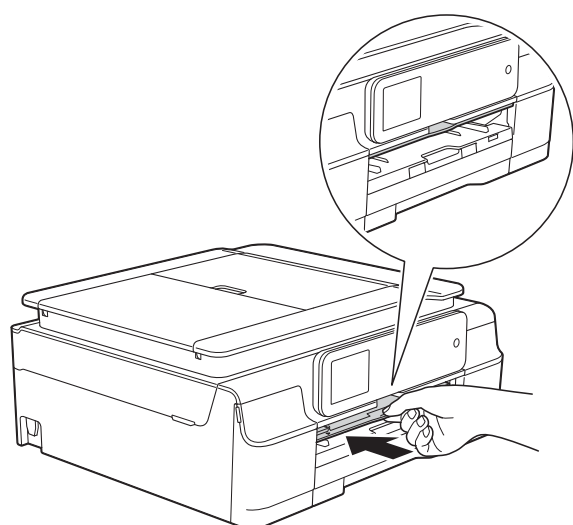
Le plateau de disque est bloqué à l'avant de l'appareil

Si l'écran tactile indique **Bourrage disque** [avant], procédez comme suit :

- 1 Débranchez l'appareil de la prise d'alimentation CA.
- 2 Retirez le plateau de disque du guide-disque.



- 3 Fermez le guide-disque.

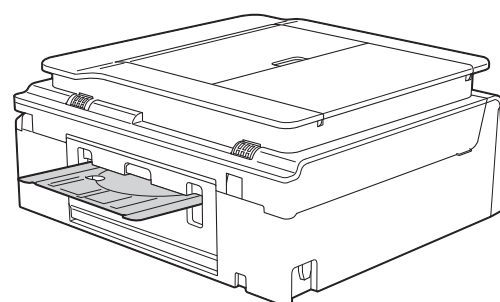


- 4 Rebranchez le cordon d'alimentation.

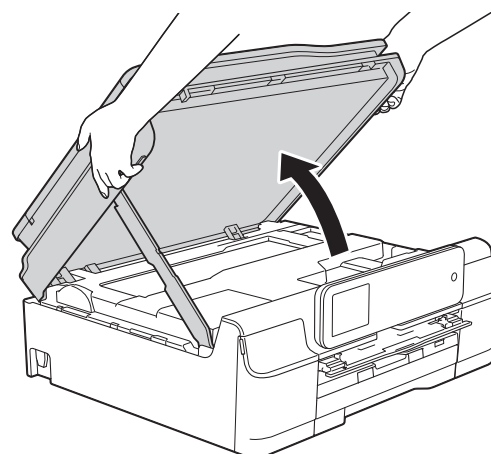
Le plateau de disque est bloqué à l'arrière de l'appareil

Si l'écran tactile indique **Bourrage disque** [arrière], procédez comme suit :

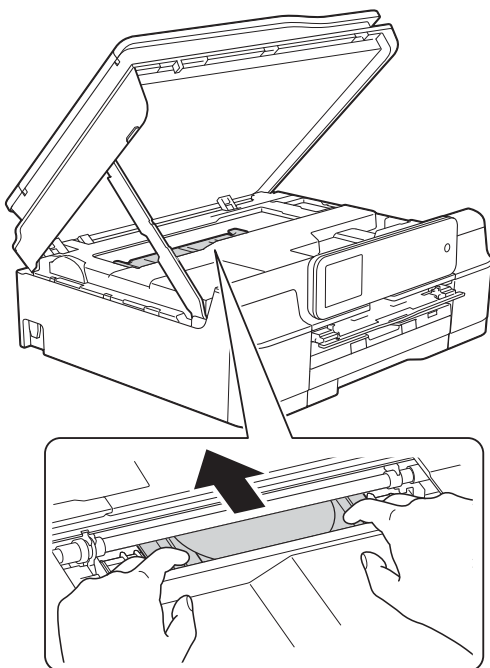
- 1 Débranchez l'appareil de la prise d'alimentation CA.
- 2 Vérifiez qu'il y a suffisamment d'espace derrière l'appareil pour retirer le plateau de disque.



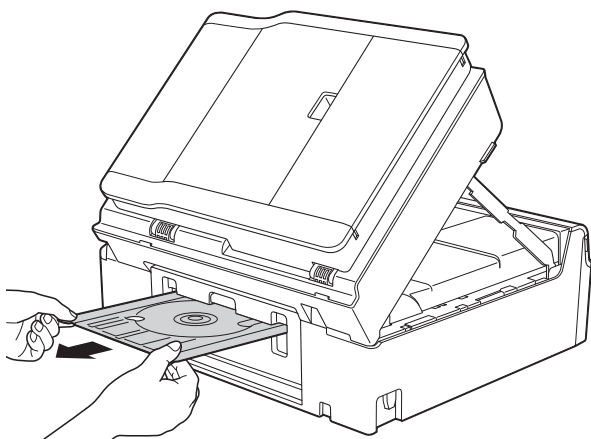
- 3 Placez les deux mains sous les pattes en plastique de part et d'autre de l'appareil et levez le capot du scanner pour le mettre en position ouverte.



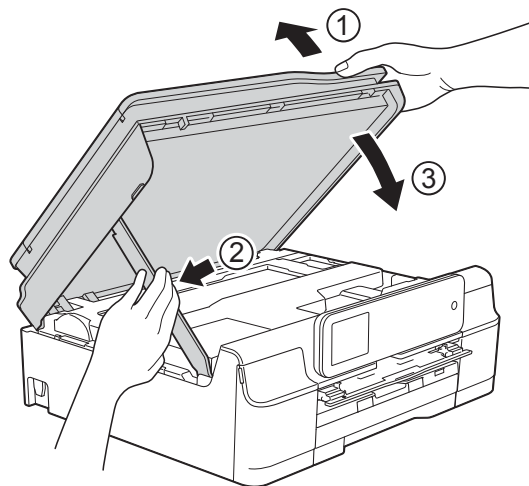
- 4 Poussez avec précaution le plateau de disque vers l'arrière de l'appareil.



- 5 Retirez le plateau de disque de l'arrière de l'appareil.



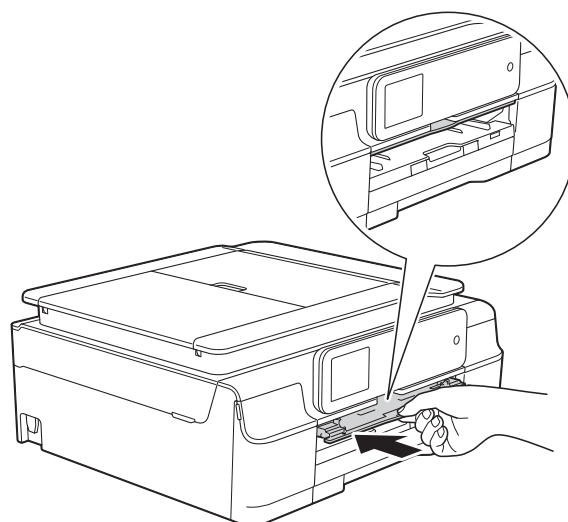
- 6 Soulevez le capot du scanner (1) pour le déverrouiller. Abaissez doucement le support du capot du scanner (2) et fermez le capot du scanner (3) à l'aide des deux mains.



⚠ ATTENTION

Veillez à ne pas vous coincer les doigts lors de la fermeture du capot du scanner.

- 7 Fermez le guide-disque.



- 8 Rebranchez le cordon d'alimentation.

Si votre appareil présente des problèmes de fonctionnement



REMARQUE

- Pour obtenir une aide technique, veuillez appeler le pays où vous avez acheté votre appareil. Tous les appels doivent être effectués depuis ce pays.
- Si vous pensez que votre appareil a un problème, consultez le tableau ci-après et suivez les conseils de dépistage des pannes. Vous serez en mesure de corriger vous-même la plupart des problèmes.
- Si vous avez besoin d'aide supplémentaire, vous pouvez vous reporter au Centre de solutions Brother, qui propose une FAQ (foire aux questions) ainsi que des conseils de dépistage des pannes.



Visitez notre site à l'adresse <http://solutions.brother.com/>.

L'utilisation de fournitures d'une marque autre que Brother peut affecter la qualité d'impression, le fonctionnement du matériel et la fiabilité de l'appareil.






Problèmes d'impression

| Problème | Suggestions |
|--|---|
| Pas d'impression. | Vérifiez que le bon pilote d'imprimante a été installé et sélectionné. |
| | Vérifiez si l'écran tactile indique un message d'erreur. (Voir <i>Messages d'erreur et d'entretien</i> >> page 99.) |
| | Assurez-vous que l'appareil est en ligne. (Windows® XP et Windows Server® 2003) Cliquez sur Démarrer/Imprimantes et télécopieurs . Cliquez avec le bouton droit de la souris sur Brother MFC-XXXX Printer (où XXXX correspond au nom de votre modèle). Si l'imprimante est hors ligne, l'option Utiliser l'imprimante en ligne est affichée. Sélectionnez cette option pour activer l'imprimante. |
| | (Windows Vista® et Windows Server® 2008) Cliquez sur  Panneau de configuration/Matériel et audio/Imprimantes . Cliquez avec le bouton droit de la souris sur Brother MFC-XXXX Printer (où XXXX correspond au nom de votre modèle). Si l'imprimante est hors ligne, l'option Utiliser l'imprimante en ligne est affichée. Sélectionnez cette option pour activer l'imprimante. |
| | (Windows® 7 et Windows Server® 2008 R2) Cliquez sur  Périphériques et imprimantes . Cliquez avec le bouton droit de la souris sur Brother MFC-XXXX Printer (où XXXX correspond au nom de votre modèle) et sélectionnez Afficher les travaux d'impression en cours . Cliquez sur Imprimante et assurez-vous que Utiliser l'imprimante hors connexion est désélectionné. |
| (Windows® 8 et Windows Server® 2012) Déplacez la souris vers le coin inférieur droit de votre bureau. Lorsque la barre de menu s'affiche, cliquez sur Paramètres , puis cliquez sur Panneau de configuration . Dans le groupe Matériel et audio (Matériel), cliquez sur Afficher les périphériques et imprimantes . Cliquez avec le bouton droit de la souris sur Brother MFC-XXXX Printer (où XXXX correspond au nom de votre modèle) et sélectionnez Afficher les travaux d'impression en cours . Si les options du pilote d'imprimante s'affichent, sélectionnez votre pilote d'imprimante. Cliquez sur Imprimante dans la barre de menu et assurez-vous que Utiliser l'imprimante hors connexion est désélectionné. | |
| Une ou plusieurs cartouches d'encre sont arrivées en fin de vie. (Voir <i>Remplacement des cartouches d'encre</i> >> page 90.) | |

Problèmes d'impression (Suite)

| Problème | Suggestions |
|--|--|
| Pas d'impression. (suite) | <p>Si le spouleur du pilote d'imprimante contient encore des données non imprimées, elles empêcheront l'impression de nouveaux travaux. Ouvrez l'icône de l'imprimante et procédez comme suit pour supprimer toutes les données :</p> <p>(Windows® XP et Windows Server® 2003) Cliquez sur Démarrer/Imprimantes et télécopieurs.</p> <p>(Windows Vista® et Windows Server® 2008) Cliquez sur  /Panneau de configuration/Matériel et audio/Imprimantes.</p> <p>(Windows® 7 et Windows Server® 2008 R2) Cliquez sur  /Périphériques et imprimantes/Imprimantes et télécopieurs.</p> <p>(Windows® 8 et Windows Server® 2012) Déplacez la souris vers le coin inférieur droit de votre bureau. Lorsque la barre de menu s'affiche, cliquez sur Paramètres/Panneau de configuration/groupe Matériel et audio (Matériel)/Afficher les périphériques et imprimantes/Imprimantes.</p> <p>(Mac OS X v10.6.8) Cliquez sur Préférences Système/Imprimantes et fax.</p> <p>(OS X v10.7.x, 10.8.x) Cliquez sur Préférences Système/Imprimantes et scanners.</p> |
| Les en-têtes ou les notes de bas de page apparaissent lorsque le document s'affiche sur l'écran, mais ils n'apparaissent pas lors de l'impression. | <p>Il y a une zone non imprimable en haut et en bas de la page. Dans ce but, ajustez les marges supérieures et inférieures sur votre document.</p> <p>(Voir <i>Zone non imprimable</i> >> page 29.)</p> |
| Impossible d'effectuer une impression avec « mise en page ». | Vérifiez que le réglage du format de papier dans l'application utilisée correspond à celui du pilote d'imprimante. |
| La vitesse d'impression est trop lente. | <p>Essayez de changer le réglage du pilote d'imprimante. La résolution la plus haute nécessite un temps plus long pour le traitement et le transfert de données ainsi que pour l'impression. Essayez les autres paramètres de qualité du pilote d'imprimante comme suit :</p> <p>(Windows®) Cliquez sur Paramètres de couleur dans l'onglet Avancé, et veillez à désélectionner l'option Ajustement des couleurs.</p> <p>(Macintosh) Sélectionnez Paramètres de couleur, cliquez sur Paramètres de couleur avancés, et veillez à désélectionner l'option Ajustement des couleurs.</p> <p>Désactivez la fonction Sans bordure. L'impression sans bordure est plus lente que l'impression normale. Pour plus de détails, >>> Guide utilisateur - Logiciel et réseau.</p> |
| True2Life™ ne fonctionne pas correctement. | Si les données de l'image ne correspondent pas à des couleurs dites « vraies » dans votre application (elles sont, par exemple, en 256 couleurs), True2Life™ ne fonctionnera pas. Les informations de couleur doivent être codées au minimum sur 24 bits pour la fonction True2Life™. |
| L'appareil n'imprime pas à partir d'Adobe® Illustrator®. | Essayez de réduire la résolution d'impression. Pour plus d'informations, >>> Guide utilisateur - Logiciel et réseau. |

Problèmes de qualité d'impression

| Problème | Suggestions |
|---|---|
| Mauvaise qualité d'impression. | Vérifiez la qualité d'impression. (Voir <i>Vérification de la qualité d'impression</i> >> page 95.) |
| | Assurez-vous que le réglage Type de support dans le pilote d'imprimante ou le réglage <i>Type papier</i> dans le menu de l'appareil correspond bien au type de papier que vous utilisez. (Voir <i>Type de papier</i> >> page 30.) Pour plus d'informations, >> Guide utilisateur - Logiciel et réseau. |
| | Assurez-vous que les cartouches d'encre sont récentes. L'encre risque de coaguler dans les situations suivantes : <ul style="list-style-type: none"> ■ La date figurant sur l'emballage de la cartouche est expirée. (Les cartouches d'encre Brother Innobella™ authentiques ont une durée de vie utile de deux ans si elles sont maintenues dans leur emballage d'origine.) ■ La cartouche d'encre est restée dans votre appareil pendant plus de six mois. ■ Il se peut également que l'encre ait été mal entreposée avant son utilisation. |
| | Assurez-vous que vous utilisez des cartouches d'encre Brother Innobella™ authentiques. L'utilisation de fournitures d'une marque autre que Brother peut affecter la qualité d'impression, le fonctionnement du matériel et la fiabilité de l'appareil. |
| | Assurez-vous que vous utilisez l'un des types de papier recommandés. (Voir <i>Papier et autres supports d'impression acceptables</i> >> page 31.) |
| | La température ambiante recommandée pour votre appareil est comprise entre 68 °F et 91 °F (entre 20 °C et 33 °C). |
| Traits blancs horizontaux dans le texte ou les graphiques.  | Nettoyez la tête d'impression. (Voir <i>Nettoyage de la tête d'impression</i> >> page 94.) |
| | Assurez-vous que vous utilisez des cartouches d'encre Brother Innobella™ authentiques. |
| | Essayez d'utiliser les types de papier recommandés. (Voir <i>Papier et autres supports d'impression acceptables</i> >> page 31.) |
| | Pour prolonger la durée de vie de la tête d'impression, optimiser l'utilisation des cartouches d'encre et maintenir la qualité d'impression, nous vous déconseillons de débrancher fréquemment l'appareil et/ou de laisser l'appareil débranché pendant des périodes prolongées. Nous vous recommandons d'utiliser  pour éteindre l'appareil. L'utilisation de  fournit une alimentation minimale à l'appareil, ce qui permet les nettoyages périodiques de la tête d'impression. |
| Impression de pages blanches. | Nettoyez la tête d'impression. (Voir <i>Nettoyage de la tête d'impression</i> >> page 94.) |
| | Assurez-vous que vous utilisez des cartouches d'encre Brother Innobella™ authentiques. |
| | Pour prolonger la durée de vie de la tête d'impression, optimiser l'utilisation des cartouches d'encre et maintenir la qualité d'impression, nous vous déconseillons de débrancher fréquemment l'appareil et/ou de laisser l'appareil débranché pendant des périodes prolongées. Nous vous recommandons d'utiliser  pour éteindre l'appareil. L'utilisation de  fournit une alimentation minimale à l'appareil, ce qui permet les nettoyages périodiques de la tête d'impression. |

Problèmes de qualité d'impression (Suite)

| Problème | Suggestions |
|---|---|
| Caractères et lignes flous. | Vérifiez l'alignement d'impression. (Voir <i>Vérification de l'alignement d'impression</i> >> page 96.) |
| Texte ou images imprimés en biais. | Assurez-vous que le papier est chargé correctement dans le bac à papier et que les guides-papier sont bien ajustés. (Voir <i>Chargement de papier et d'autres supports d'impression</i> >> page 21.) |
| | Assurez-vous que le couvercle d'élimination des bourrages est correctement fermé. |
| Traînées ou taches au centre dans le haut de la page imprimée. | Assurez-vous que le papier n'est pas trop épais ni gondolé. (Voir <i>Papier et autres supports d'impression acceptables</i> >> page 31.) |
| L'impression semble maculée ou l'encre semble couler. | Assurez-vous que vous utilisez les types de papier recommandés. (Voir <i>Papier et autres supports d'impression acceptables</i> >> page 31.) Ne manipulez pas le papier tant que l'encre n'est pas sèche. |
| | Assurez-vous que la face à imprimer est tournée vers le bas dans le bac à papier. |
| | Assurez-vous que vous utilisez des cartouches d'encre Brother Innobella™ authentiques. |
| | Si vous utilisez du papier photo, assurez-vous que vous avez défini le bon type de papier. Si vous imprimez une photo à partir de votre ordinateur, définissez le Type de support dans le pilote d'imprimante. |
| L'encre fait des taches ou ne sèche pas bien lorsque vous utilisez du papier photo glacé. | Assurez-vous de vérifier les deux côtés du papier. Placez la surface brillante (surface d'impression) vers le bas. (Voir <i>Type de papier</i> >> page 30.) |
| | Si vous utilisez du papier photo glacé, assurez-vous que vous avez défini le bon type de papier. |
| Des taches apparaissent au verso ou au bas de la page. | Assurez-vous que le cylindre de l'imprimante n'est pas maculé d'encre. (>> Guide de l'utilisateur avancé : <i>Nettoyage du cylindre de l'imprimante.</i>) |
| | Assurez-vous que vous utilisez des cartouches d'encre Brother Innobella™ authentiques. |
| | Veillez à utiliser le volet du support papier. (Voir <i>Chargement de papier et d'autres supports d'impression</i> >> page 21.) |
| | Assurez-vous que les rouleaux d'alimentation du papier ne sont pas maculés d'encre. (>> Guide de l'utilisateur avancé : <i>Nettoyage des rouleaux d'alimentation du papier.</i>) |
| L'appareil imprime des lignes denses sur la page. | (Windows®) Activez l'option Ordre inversé de l'onglet Elémentaire du pilote d'imprimante. |
| Les impressions sont froissées. | (Windows®) Dans l'onglet Avancé du pilote d'imprimante, cliquez sur Paramètres de couleur et désélectionnez l'option Impression bidirectionnelle . |
| | (Macintosh) Dans le pilote d'imprimante, sélectionnez Paramètres d'impression , cliquez sur Avancé , sélectionnez Autres options d'impression et désélectionnez l'option Impression bidirectionnelle . |
| | Assurez-vous que vous utilisez des cartouches d'encre Brother Innobella™ authentiques. |

Problèmes de manipulation du papier

| Problèmes | Suggestions |
|--|---|
| L'appareil n'entraîne pas le papier. | <p>Assurez-vous que le bac à papier est bien enfoncé complètement, jusqu'à ce qu'il s'enclenche.</p> <p>Assurez-vous que le couvercle d'élimination des bourrages à l'arrière de l'appareil est bien fermé.</p> <p>Si l'écran tactile affiche le message de bourrage papier et que le problème persiste, voir <i>Messages d'erreur et d'entretien</i> >> page 99.</p> <p>S'il n'y a pas de papier, chargez une nouvelle pile de papier dans le bac à papier.</p> <p>S'il y a du papier dans le bac à papier, vérifiez qu'il est bien droit. Si le papier est gondolé, aplatissez-le. Il est parfois utile de retirer le papier, de retourner la pile et de la replacer dans le bac à papier.</p> <p>Réduisez la quantité de papier chargé dans le bac, puis réessayez.</p> <p>Nettoyez les rouleaux d'entraînement du papier.</p> <p>(>> Guide de l'utilisateur avancé : <i>Nettoyage des rouleaux d'entraînement du papier.</i>)</p> |
| Le papier photo n'est pas chargé correctement. | <p>Lorsque vous imprimez sur du papier photo Brother, chargez une feuille supplémentaire de ce même papier dans le bac. Le paquet de papier contient une feuille supplémentaire prévue à cet effet.</p> |
| L'appareil prend plusieurs pages à la fois. | <p>Procédez comme suit :</p> <p>(Voir <i>Chargement de papier et d'autres supports d'impression</i> >> page 21.)</p> <ul style="list-style-type: none"> ■ Assurez-vous que le papier est chargé correctement dans le bac à papier. ■ Retirez tout le papier du bac et ventilez bien la pile de papier, puis remettez-la dans le bac. ■ Veillez à ne pas enfoncer trop le papier. <p>Assurez-vous que le couvercle d'élimination des bourrages est correctement fermé.</p> <ul style="list-style-type: none"> ■ (MFC-J650DW) <i>Bourrage d'imprimante ou bourrage papier (MFC-J650DW)</i> >> page 116 ■ (MFC-J870DW et MFC-J875DW) <i>Bourrage d'imprimante ou bourrage papier (MFC-J870DW et MFC-J875DW)</i> >> page 123 <p>Assurez-vous que le patin de base du bac à papier n'est pas sale. (>> Guide de l'utilisateur avancé : <i>Nettoyage des rouleaux d'entraînement du papier.</i>)</p> |
| Un bourrage papier s'est produit. | <p>Voir <i>Bourrage d'imprimante ou bourrage papier (MFC-J650DW)</i> >> page 116 ou <i>Bourrage d'imprimante ou bourrage papier (MFC-J870DW et MFC-J875DW)</i> >> page 123. Assurez-vous que les guides-papier sont réglés à la taille de papier correcte. N'étendez pas le bac à papier lorsque vous chargez du papier de format A5 ou inférieur.</p> |
| Le bourrage papier se répète. | <p>Des bourrages papier qui se répètent peuvent être dus à un petit morceau de papier qui serait coincé dans l'appareil. Assurez-vous qu'il ne reste pas de papier coincé dans l'appareil en suivant les étapes de chaque section ci-dessous :</p> <ul style="list-style-type: none"> ■ (MFC-J650DW) <i>Autres opérations de résolution des bourrages papier</i> >> page 121 ■ (MFC-J870DW et MFC-J875DW) <i>Autres opérations de résolution des bourrages papier</i> >> page 128 |

Problèmes de manipulation du papier (Suite)

| Problèmes | Suggestions |
|---|---|
| Un bourrage papier se produit lorsque vous utilisez la copie recto verso ou l'impression recto verso. | Utilisez l'un des réglages de prévention des bourrages papier, <i>Recto verso 1</i> ou <i>Recto verso 2</i> . Pour la copie (>> Guide de l'utilisateur avancé : <i>Copie recto verso</i> .) Pour l'impression Pour plus d'informations, >> Guide utilisateur - Logiciel et réseau. |
| | Si des bourrages papier se produisent souvent pendant la copie recto verso ou l'impression recto verso, il se peut que les rouleaux d'alimentation du papier soient tachés d'encre. Nettoyez les rouleaux d'alimentation du papier. (>> Guide de l'utilisateur avancé : <i>Nettoyage des rouleaux d'alimentation du papier</i> .) |

Impression de télécopies reçues

| Problème | Suggestions |
|--|--|
| <ul style="list-style-type: none"> ■ Impression condensée ■ Traînées horizontales ■ Les phrases du haut et du bas sont coupées ■ Lignes manquantes | Ces phénomènes sont généralement causés par une connexion téléphonique de mauvaise qualité. Effectuez une copie. Si votre copie est de qualité satisfaisante, il y avait probablement une mauvaise connexion, avec parasites ou interférences sur la ligne téléphonique. Demandez au correspondant de renvoyer la télécopie. |
| Stries verticales noires lors de la réception de télécopies. | Le scanner de l'expéditeur est peut-être encrassé. Demandez à votre correspondant de réaliser une copie pour déterminer si le problème provient de son télécopieur. Essayez de recevoir une télécopie provenant d'un autre télécopieur. |
| Les marges de gauche et de droite sont coupées ou une page simple s'imprime sur deux pages. | Si les télécopies reçues sont divisées et imprimées sur deux pages, ou si vous recevez une page blanche supplémentaire, il se peut que le réglage du format de papier ne soit pas adapté au papier que vous utilisez. (Voir <i>Format du papier</i> >> page 30.) Activez la fonction de réduction automatique. (>> Guide de l'utilisateur avancé : <i>Impression réduite d'une télécopie entrante</i> .) |
| Les télécopies couleur reçues ne s'impriment qu'en noir et blanc. | Remplacez les cartouches d'encre couleur qui sont arrivées en fin de vie, puis demandez à votre correspondant de vous envoyer à nouveau la télécopie couleur. (Voir <i>Remplacement des cartouches d'encre</i> >> page 90.) |

Ligne téléphonique ou branchements

| Problème | Suggestions |
|---|---|
| <p>La numérotation ne fonctionne pas. (Pas de tonalité)</p> | <p>Vérifiez tous les raccordements téléphoniques. Assurez-vous que le cordon téléphonique est bien branché sur la prise téléphonique murale et sur la prise LINE de l'appareil.</p> |
| | <p>(Canada seulement) Modifiez le réglage de tonalité/impulsion. (►► Guide d'installation rapide.)</p> |
| | <p>Envoyez une télécopie manuelle en appuyant sur Raccrocher et en composant le numéro. Attendez d'entendre les tonalités de réception avant d'appuyer sur Dém téléc.</p> |
| | <p>Si vous n'entendez pas de tonalité, connectez un téléphone en état de marche et un cordon de ligne téléphonique à la prise. Débranchez ensuite le combiné du téléphone externe et écoutez si vous obtenez une tonalité. Si vous n'entendez aucune tonalité, demandez à votre opérateur téléphonique de contrôler la ligne et/ou la prise.</p> |
| <p>L'appareil ne répond pas aux appels.</p> | <p>Assurez-vous que l'appareil est réglé sur le mode de réception approprié à la configuration utilisée. (Voir <i>Sélection du mode de réception approprié</i> ►► page 44.) Vérifiez la tonalité. Si cela est possible, appelez votre appareil pour savoir s'il répond. S'il n'y a toujours pas de réponse, assurez-vous que le cordon téléphonique est bien branché sur la prise téléphonique murale et sur la prise LINE de l'appareil. Si aucune sonnerie ne retentit quand vous appelez votre appareil, demandez à votre opérateur téléphonique de vérifier la ligne.</p> |

Réception de télécopies

| Problème | Suggestions |
|---------------------------------------|---|
| Impossible de recevoir une télécopie. | <p>Vérifiez si l'appareil émet une tonalité en appuyant sur la touche Raccrocher en mode Fax. Si vous entendez des parasites ou des interférences sur la ligne du télécopieur, appelez votre compagnie de téléphone.</p> <p>Vérifiez tous les raccordements téléphoniques. Assurez-vous que le cordon téléphonique est bien branché sur la prise téléphonique murale et sur la prise LINE de l'appareil. Si vous êtes abonné à des services DSL, VoIP (Voix sur IP) ou MagicJack, appelez votre fournisseur de services pour plus d'informations sur les raccordements. Pour réduire la vitesse du modem et désactiver la fonction ECM (mode de correction des erreurs), voir <i>Interférences sur la ligne téléphonique / VoIP</i> >> page 147.</p> <p>Assurez-vous que l'appareil est dans le mode de réception correct. Ce mode dépend des autres appareils et des services téléphoniques actifs qui sont sur la même ligne que l'appareil Brother. (Voir <i>Sélection du mode de réception approprié</i> >> page 44.)</p> <p>Si vous disposez d'une ligne distincte pour les télécopies et que vous souhaitez que l'appareil Brother réponde automatiquement à toutes les télécopies entrantes, sélectionnez le mode Fax seulement.</p> <p>Si votre appareil Brother partage une ligne avec un répondeur téléphonique externe, sélectionnez le mode Tél ext/rép. Dans le mode Tél ext/rép, l'appareil Brother reçoit automatiquement les télécopies entrantes, tandis que les personnes qui appellent ont la possibilité de laisser un message sur le répondeur.</p> <p>Si votre appareil Brother partage la ligne avec un service de messagerie vocale, voir <i>Messagerie vocale</i> >> page 53.</p> <p>Si votre appareil Brother est raccordé à une ligne sur laquelle le service d'abonné Sonnerie spéciale est activé, voir <i>Sonnerie spéciale</i> >> page 54.</p> <p>Si votre appareil Brother partage une ligne avec d'autres téléphones et que vous souhaitez qu'il réponde automatiquement à toutes les télécopies entrantes, sélectionnez le mode Fax/Tél. Dans le mode Fax/Tél, l'appareil Brother reçoit automatiquement les télécopies entrantes et émet une pseudo-sonnerie/sonnerie double pour que vous puissiez répondre aux appels vocaux.</p> <p>Si vous ne souhaitez pas que votre appareil Brother réponde automatiquement aux télécopies entrantes, sélectionnez le mode Manuel. Dans le mode Manuel, vous devez répondre vous-même à tous les appels et, le cas échéant, activer l'appareil pour qu'il puisse recevoir les télécopies.</p> <p>Il est possible qu'un autre appareil ou service chez vous réponde à l'appel avant votre appareil Brother. Pour réaliser un essai, diminuez le réglage de la longueur de sonnerie :</p> <ul style="list-style-type: none"> ■ Si le mode de réception est réglé sur Fax seulement ou Fax/Tél, réduisez la longueur à 1 sonnerie. (Voir <i>Longueur de sonnerie</i> >> page 47.) ■ Si le mode de réception est réglé sur Tél ext/rép, réduisez le nombre de sonneries programmé sur votre répondeur à 2. ■ Si le mode de réception est réglé sur Manuel, NE modifiez PAS le réglage de la longueur de sonnerie. <p>Demandez à quelqu'un de vous envoyer une télécopie à titre d'essai :</p> <ul style="list-style-type: none"> ■ Si vous recevez correctement la télécopie test, c'est que l'appareil fonctionne correctement. N'oubliez pas de réinitialiser le réglage de la longueur de sonnerie ou de rétablir le réglage sur le répondeur. Si les problèmes de réception réapparaissent après la réinitialisation de la longueur de sonnerie, c'est qu'une personne, un appareil ou un service d'abonné prend l'appel de la télécopie avant que l'appareil ait la possibilité de répondre lui-même. ■ Si vous ne parvenez pas à recevoir la télécopie, il est possible qu'un autre appareil ou qu'un service d'abonné interfère avec la réception de télécopie ou qu'un problème affecte la ligne. |

Réception de télécopies (Suite)

| Problème | Suggestions |
|--|---|
| Impossible de recevoir une télécopie. (suite) | <p>Si vous utilisez un répondeur (mode Tél ext/rép) sur la même ligne que l'appareil Brother, vérifiez si votre répondeur est installé correctement. (Voir <i>Branchement d'un répondeur téléphonique externe</i> >> page 58.)</p> <ol style="list-style-type: none"> 1 Branchez le cordon téléphonique directement de la prise murale sur la prise LINE de l'appareil Brother. 2 Enlevez le capuchon de protection de la prise EXT. de l'appareil Brother, puis branchez le cordon téléphonique de votre répondeur sur la prise EXT. 3 Réglez votre répondeur de façon à ce qu'il réponde dans les 4 sonneries. Si vous rencontrez des problèmes lors de la réception de télécopies ou de messages vocaux, réglez le répondeur de telle façon qu'il réponde dans les 2 à 3 sonneries. 4 Enregistrez le message sortant sur votre répondeur. <ul style="list-style-type: none"> ■ Enregistrez un silence de cinq secondes au début du message. ■ Assurez-vous que le message ne dépasse pas 20 secondes. ■ Terminez votre message avec le code de réception de télécopie permettant à vos correspondants d'envoyer des télécopies manuellement. Par exemple, « Après le bip, laissez un message ou appuyez sur * 5 1 et Marche pour envoyer une télécopie ». 5 Réglez votre répondeur de façon à répondre aux appels. 6 Réglez le mode de réception de votre appareil Brother sur Tél ext/rép. (Voir <i>Sélection du mode de réception approprié</i> >> page 44.) <p>Assurez-vous que la fonction Réception facile de l'appareil Brother est activée. Réception facile est une fonction qui permet de recevoir une télécopie même si vous avez répondu à l'appel sur un téléphone externe ou supplémentaire. (Voir <i>Réception facile</i> >> page 48.)</p> <p>Si vous rencontrez souvent des problèmes de transmission en raison d'interférences potentielles sur la ligne téléphonique, essayez de changer la configuration de l'option de compatibilité pour choisir De base (pour VoIP). (Voir <i>Interférences sur la ligne téléphonique / VoIP</i> >> page 147.)</p> |


Envoi de télécopies

| Problème | Suggestions |
|--|---|
| Impossible d'envoyer une télécopie. | Vérifiez tous les raccordements téléphoniques. Assurez-vous que le cordon téléphonique est bien branché sur la prise téléphonique murale et sur la prise LINE de l'appareil. |
| | Imprimez le rapport de vérification de l'envoi et vérifiez s'il y a une erreur. (>> Guide de l'utilisateur avancé : <i>Rapports</i> .) |
| | Demandez à votre correspondant de vérifier si le télécopieur récepteur a du papier. |
| La qualité des télécopies envoyées est mauvaise. | Essayez de changer la résolution et choisissez Fin ou Sup. fin . Effectuez une copie pour vérifier le bon fonctionnement du scanner de votre appareil. Si la qualité de la copie n'est pas bonne, nettoyez le scanner. (Voir <i>Nettoyage du scanner</i> >> page 93.) |

Envoi de télécopies (Suite)

| Problème | Suggestions |
|--|---|
| Le rapport de vérification de l'envoi indique « RÉSULTAT : ERREUR ». | <p>Des interférences ou du bruit ont probablement affecté la ligne pendant la transmission. Réessayez d'envoyer la télécopie. Si vous envoyez un message à partir de PC-Fax et que le rapport de vérification de l'envoi indique « RÉSULTAT : ERREUR », il est possible que l'appareil manque de mémoire. Pour obtenir de la mémoire supplémentaire, vous pouvez désactiver la fonction Réception en mémoire (➤➤ Guide de l'utilisateur avancé : <i>Désactivation de la fonction Réception en mémoire.</i>), imprimer des télécopies depuis la mémoire de l'appareil (➤➤ Guide de l'utilisateur avancé : <i>Impression d'une télécopie à partir de la mémoire.</i>) ou annuler une télécopie différée ou une tâche de relève. (Voir <i>Annulation d'une télécopie en cours d'exécution</i> ➤➤ page 41.) (➤➤ Guide de l'utilisateur avancé : <i>Vérification et annulation de tâches en attente.</i>) Si le problème persiste, demandez à votre opérateur téléphonique de faire vérifier votre ligne.</p> <p>Si vous rencontrez souvent des problèmes de transmission en raison d'interférences potentielles sur la ligne téléphonique, essayez de changer la configuration de l'option de compatibilité de l'appareil pour choisir <i>De base</i> (pour VoIP) . (Voir <i>Interférences sur la ligne téléphonique / VoIP</i> ➤➤ page 147.)</p> |
| Les télécopies envoyées sont blanches. | Assurez-vous de charger correctement le document. (Voir <i>Chargement des documents</i> ➤➤ page 35.) |
| Des stries verticales noires apparaissent lors de l'envoi. | Les stries verticales noires qui apparaissent sur les télécopies que vous envoyez sont généralement causées par de la saleté ou par du fluide de correction sur la bande de verre. Nettoyez la bande de verre. (Voir <i>Nettoyage du scanner</i> ➤➤ page 93.) |

Traitement des appels entrants

| Problème | Suggestions |
|--|--|
| L'appareil « interprète » une voix comme une tonalité CNG. | Si le mode Réception facile est réglé sur <i>Activé</i> , votre appareil est plus sensible aux sons. Il peut, à tort, interpréter certaines voix ou de la musique sur la ligne comme s'il s'agissait d'un appel de télécopieur et répondre par la tonalité de réception de télécopie. Désactivez l'appareil en appuyant sur  . Essayez d'éviter ce problème en réglant le mode Réception facile sur <i>Désactivé</i> . (Voir <i>Réception facile</i> ➤➤ page 48.) |
| Envoi d'un appel de télécopie vers l'appareil. | Si vous avez répondu à l'aide d'un téléphone supplémentaire, composez votre code de réception de télécopie (le réglage d'usine de ce code est * 5 1). Si vous avez répondu à l'aide d'un téléphone externe (branché sur la prise EXT.), appuyez sur <i>Dém téléc</i> puis sur <i>Réception</i> pour recevoir la télécopie. Raccrochez dès que l'appareil répond à l'appel. |

Traitement des appels entrants (Suite)

| Problème | Suggestions |
|---|--|
| Services personnalisés sur une seule ligne. | <p>Si la ligne téléphonique sur laquelle vous avez branché votre appareil est associée à un ou plusieurs services personnalisés (mise en attente des appels, mise en attente des appels/identification de l'appelant, identification de l'appelant, RingMaster, messagerie vocale, répondeur, système d'alarme ou autre), il peut arriver que la réception et l'envoi de télécopies soient perturbés.</p> <p>Exemple : Si vous êtes abonné au service de mise en attente des appels ou à un autre service personnalisé et que ce service émet un signal pendant l'envoi ou la réception d'une télécopie, ce signal peut interrompre temporairement ou gêner la transmission de la télécopie. La fonction ECM (mode de correction d'erreurs) conçue par Brother vous aide à résoudre ce problème. Ce problème est imputable au réseau téléphonique et commun à tous les périphériques émetteurs ou récepteurs d'informations sur une seule ligne partagée sur laquelle sont activés des services personnalisés. Si vos activités ne tolèrent aucune interruption, nous vous recommandons d'utiliser une ligne téléphonique distincte, exempte de services personnalisés.</p> |

Problèmes de copie

| Problème | Suggestions |
|--|--|
| Des stries ou des traînées verticales noires apparaissent sur les copies. | Les stries verticales noires qui apparaissent sur les copies sont généralement causées par de la saleté ou par du fluide de correction sur la bande de verre. Nettoyez la bande de verre, la vitre du scanner ainsi que la barre blanche et le plastique blanc au-dessus. (Voir <i>Nettoyage du scanner</i> >> page 93.) |
| Les copies produisent des pages blanches. | Assurez-vous de charger correctement le document. (Voir <i>Chargement des documents</i> >> page 35.) |
| Les résultats de copie sont mauvais avec le chargeur automatique de documents. | Essayez d'utiliser la vitre du scanner. (Voir <i>Utilisation de la vitre du scanner</i> >> page 36.) |
| L'ajustement à la page ne fonctionne pas correctement. | Assurez-vous que le document n'est pas disposé de travers sur la vitre du scanner. Repositionnez le document et réessayez. |

Problèmes de numérisation

| Problème | Suggestions |
|--|--|
| Des erreurs TWAIN ou WIA se produisent lorsque vous commencez à numériser. (Windows®) | Assurez-vous que le pilote TWAIN ou WIA de Brother est sélectionné comme source principale dans votre application de numérisation. Par exemple, dans Nuance™ PaperPort™ 12SE, cliquez sur Paramètres de numérisation, Sélectionner pour choisir le pilote TWAIN/WIA Brother. |
| Des erreurs TWAIN ou ICA se produisent lorsque vous commencez à numériser. (Macintosh) | Assurez-vous que le pilote TWAIN de Brother est sélectionné comme source principale. Dans PageManager, cliquez sur Fichier, Sélectionner la source , puis choisissez le pilote TWAIN de Brother. Vous pouvez également numériser des documents à l'aide du pilote de scanner ICA. Pour plus de détails, >> Guide utilisateur - Logiciel et réseau. |
| La fonction ROC ne fonctionne pas. | Essayez d'augmenter la résolution du scanner. (Macintosh) Assurez-vous que vous avez fini de télécharger et d'installer Presto! PageManager depuis la page : http://nj.newsoft.com.tw/download/brother/PM9SEInstaller_BR_multilang2.dmg |

Problèmes de numérisation (Suite)

| Problème | Suggestions |
|---|---|
| Les résultats de numérisation sont mauvais avec le chargeur automatique de documents. | Nettoyez la barre blanche dans le chargeur automatique de documents ainsi que la bande de verre qui se trouve en-dessous. (Voir <i>Nettoyage du scanner</i> >> page 93.) |
| ■ Des lignes noires verticales apparaissent sur les données numérisées. | Essayez d'utiliser la vitre du scanner. (Voir <i>Utilisation de la vitre du scanner</i> >> page 36.) |

Problèmes liés à PhotoCapture Center™

| Problème | Suggestions |
|--|--|
| Le disque amovible ne fonctionne pas correctement. | <ol style="list-style-type: none"> 1 Retirez puis réintroduisez la carte mémoire ou la clé USB. 2 Si vous avez essayé « Éjecter » à partir de Windows®, retirez la carte mémoire ou la clé USB avant de continuer. 3 Si un message d'erreur s'affiche quand vous essayez d'éjecter la carte mémoire ou la clé USB, cela signifie que celle-ci est en cours d'utilisation. Attendez un moment, puis réessayez. 4 Si le problème persiste, éteignez votre ordinateur et l'appareil, puis rallumez-les. |
| Il n'est pas possible d'accéder au disque amovible à partir de l'ordinateur. | Vérifiez si vous avez inséré la carte mémoire ou la clé USB correctement. |
| Une partie de ma photo est manquante à l'impression. | Assurez-vous que les réglages d'impression Sans marge et Rognage sont désactivés. (>> Guide de l'utilisateur avancé : <i>Impression sans bordure et Rognage.</i>) |


Problèmes de logiciel

| Problème | Suggestions |
|---|---|
| Impossible d'installer le logiciel ou d'imprimer. | (Windows®) Exécutez le programme Réparer MFL-Pro Suite qui se trouve sur le CD-ROM. Ce programme sert à réparer et à réinstaller le logiciel. |
| « Appareil occupé » | Assurez-vous que l'appareil n'affiche pas de message d'erreur à l'écran tactile. |

Problèmes de réseau

| Problème | Suggestions |
|--------------------------------------|---|
| Impossible d'imprimer sur le réseau. | <p>Assurez-vous que l'appareil est sous tension, qu'il est en ligne et en mode Prêt. Imprimez la liste de configuration réseau (>> Guide de l'utilisateur avancé : <i>Rapports.</i>) et vérifiez les paramètres réseau actuels qui y figurent.</p> <p>(MFC-J870DW et MFC-J875DW) Reconnectez le câble du réseau local au concentrateur pour vérifier si le câblage et les connexions réseau sont en ordre. Si possible, essayez de reconnecter l'appareil à un autre port du concentrateur avec un autre câble. Si les connexions sont correctes, l'appareil indique <code>Active r és loc</code> pendant 2 secondes.</p> <p>Si vous utilisez une connexion sans fil ou rencontrez des problèmes de réseau >> Guide utilisateur - Logiciel et réseau.</p> |

Problèmes de réseau (Suite)



| Problème | Suggestions |
|---|--|
| La fonction de numérisation réseau ne marche pas. | <p>Il est nécessaire de configurer le logiciel de sécurité/pare-feu tiers pour permettre la numérisation réseau. Pour ajouter le port 54925 en vue de la numérisation réseau, entrez les informations ci-dessous :</p> <p>Dans le champ Nom : entrez une description, par exemple Brother NetScan.</p> <p>Dans le champ Numéro de port : entrez 54925.</p> <p>Dans le champ Protocole : UDP est sélectionné.</p> <p>Veillez vous reporter au mode d'emploi livré avec votre logiciel de sécurité/pare-feu tiers, ou appelez le fabricant du logiciel.</p> <p>(Macintosh)</p> <p>Sélectionnez Autre dans la liste déroulante Modèle dans l'écran principal de ControlCenter2. Dans la fenêtre Sélecteur de périphérique, assurez-vous que Réseau est sélectionné dans Type de branchement, puis cliquez sur Parcourir. Resélectionnez votre appareil réseau et appuyez sur OK.</p> |
| La fonction de réception PC-Fax en réseau ne marche pas. | <p>(Windows®)</p> <p>Il est nécessaire d'activer le logiciel de sécurité/pare-feu tiers pour que la réception PC-Fax fonctionne. Pour ajouter le port 54926 en vue de la réception PC-Fax en réseau, entrez les informations ci-dessous :</p> <p>Dans le champ Nom : entrez une description, par exemple Réception Brother PC-Fax.</p> <p>Dans le champ Numéro de port : entrez 54926.</p> <p>Dans le champ Protocole : UDP est sélectionné.</p> <p>Veillez vous reporter au mode d'emploi livré avec votre logiciel de sécurité/pare-feu tiers, ou appelez le fabricant du logiciel.</p> |
| Il n'est pas possible d'installer le logiciel Brother. | <p>(Windows®)</p> <p>Si un avertissement du logiciel de sécurité apparaît à l'écran du PC durant l'installation, modifiez les réglages du logiciel de sécurité pour permettre au programme d'installation du produit ou à un autre programme Brother de s'exécuter.</p> <p>(Macintosh)</p> <p>Si vous utilisez un pare-feu ou un logiciel de sécurité antivirus ou anti-logiciels espions, désactivez-le temporairement, puis installez le logiciel Brother.</p> |
| Il n'est pas possible de se connecter au réseau sans fil. | <p>Analysez le problème en vous servant du Rapport WLAN.</p> <p>Appuyez sur  (Param), Ts réglages, puis appuyez sur ▲ ou ▼ pour afficher Imp. Rapports. Appuyez sur Imp. Rapports. Appuyez sur ▲ ou sur ▼ pour afficher Rapport WLAN, puis sur Rapport WLAN.</p> <p>Pour plus de détails, ►► Guide utilisateur - Logiciel et réseau.</p> |

Problèmes liés à la saisie de données

| Problème | Suggestions |
|--|---|
| Le pavé numérique ne fonctionne pas lors de la saisie de nombres ou de caractères. | Utilisez le clavier de l'écran tactile pour saisir des données. |


Tonalité

Le réglage de tonalité Détection raccourcit la pause de détection de tonalité.

- 1 Appuyez sur  (Param).
- 2 Appuyez sur `Ts réglages`.
- 3 Appuyez sur ▲ ou sur ▼ pour afficher `Réglage init`.
- 4 Appuyez sur `Réglage init`.
- 5 Appuyez sur ▲ ou sur ▼ pour afficher `Tonalité`.
- 6 Appuyez sur `Tonalité`.
- 7 Appuyez sur `Détection` ou sur `Non détecté`.
- 8 Appuyez sur .

Interférences sur la ligne téléphonique / VoIP

Si vous rencontrez des difficultés à envoyer ou à recevoir une télécopie à cause d'interférences possibles sur la ligne téléphonique, nous vous conseillons de modifier la vitesse du modem afin de minimiser les erreurs pendant les opérations du télécopieur.

- 1 Appuyez sur  (Param).
- 2 Appuyez sur `Ts réglages`.
- 3 Appuyez sur ▲ ou sur ▼ pour afficher `Réglage init`.
- 4 Appuyez sur `Réglage init`.
- 5 Appuyez sur ▲ ou sur ▼ pour afficher `Compatibilité`.
- 6 Appuyez sur `Compatibilité`.

- 7 Appuyez sur `Normal` ou sur `De base (pour VoIP)`.

- `De base (pour VoIP)` réduit la vitesse du modem à 9 600 bits/s et désactive la réception de télécopies couleur et le mode ECM, mais pas l'envoi de télécopies couleur. À moins que les interférences ne constituent un problème récurrent lié à votre ligne téléphonique, vous pouvez ne recourir à ce réglage que lorsque c'est nécessaire.

Pour améliorer la compatibilité avec la plupart des services VoIP, Brother recommande de changer le réglage de compatibilité pour choisir `De base (pour VoIP)`.

- `Normal` règle la vitesse du modem à 14 400 bits/s.

- 8 Appuyez sur .



REMARQUE

VoIP (Voix sur IP) est un type de système téléphonique qui utilise une connexion Internet au lieu d'une ligne téléphonique traditionnelle.

Informations relatives à l'appareil



Vérification du numéro de série

Vous pouvez visualiser le numéro de série de votre appareil à l'écran tactile.

- 1 Appuyez sur  (Param).
- 2 Appuyez sur `Ts réglages`.
- 3 Appuyez sur ▲ ou sur ▼ pour afficher `Info. machine`.
- 4 Appuyez sur `Info. machine`.
- 5 Appuyez sur `No. série`.
Le numéro de série de votre appareil apparaît sur l'écran tactile.
- 6 Appuyez sur .

Vérification de la version du micrologiciel

Vous pouvez visualiser la version du micrologiciel de votre appareil à l'écran tactile.

- 1 Appuyez sur  (Param).
- 2 Appuyez sur `Ts réglages`.
- 3 Appuyez sur ▲ ou sur ▼ pour afficher `Info. machine`.
- 4 Appuyez sur `Info. machine`.
- 5 Appuyez sur `V. micrologiciel`.
- 6 Appuyez sur `Version Main`.
La version du micrologiciel de votre appareil apparaît sur l'écran tactile.
- 7 Appuyez sur .

Fonctions de réinitialisation

Les fonctions de réinitialisation disponibles sont les suivantes :

1 Réinit. appareil

Vous pouvez réinitialiser tous les réglages de votre appareil que vous avez modifiés, tels que la date et l'heure ainsi que la longueur de sonnerie.

L'icône **Demo** est rétablie sur l'écran Page d'accueil.

2 Réseau

Vous pouvez réinitialiser le serveur d'impression pour rétablir les réglages d'usine, notamment en ce qui concerne le mot de passe et les informations d'adresse IP.

3 Carnet adresses et télécopie

Cette fonction réinitialise les réglages suivants :

- Carnet d'adresses
(Carnet d'adresses et Configuration des groupes)
- Tâches de télécopie programmées en mémoire
(Transmission par relève, Télécopie différée et Envoi par lot en différé)
- Identification de poste
(Nom et Numéro)
- Options de télécopie à distance
(Réadressage de télécopie et Téléappel)
- Réglages de rapport
(Rapport de vérification de l'envoi, Carnet d'adresses et Journal des télécopies)
- Historique
(Historique des identifications de la ligne appelante et Appel sortant)
- Télécopies en mémoire

4 Ts réglages

Permet de rétablir tous les réglages d'usine.


Brother vous recommande vivement d'effectuer cette opération avant de donner l'appareil ou de le mettre au rebut.

REMARQUE

(MFC-J870DW et MFC-J875DW)

Débranchez le câble d'interface avant de sélectionner Réseau ou Ts réglages.

Réinitialisation de l'appareil

- 1 Appuyez sur  (Param).
- 2 Appuyez sur Ts réglages.
- 3 Appuyez sur ▲ ou sur ▼ pour afficher Réglage init.
- 4 Appuyez sur Réglage init.
- 5 Appuyez sur ▲ ou sur ▼ pour afficher Réinitialiser.
- 6 Appuyez sur Réinitialiser.
- 7 Appuyez sur ▲ ou sur ▼ pour afficher le type de réinitialisation souhaité, puis appuyez dessus.
- 8 Appuyez sur Oui pour confirmer.
- 9 Appuyez sur Oui pendant 2 secondes pour réamorcer l'appareil.

Utilisation des tableaux des réglages

L'écran ACL tactile de votre appareil est facile à configurer et à utiliser. Il vous suffit d'appuyer sur les réglages et les options à activer lorsqu'ils s'affichent à l'écran.

Nous avons créé ces tableaux détaillés des réglages afin que vous ayez une vue d'ensemble de tous les choix disponibles pour chaque réglage et fonction. Vous pouvez utiliser ces tableaux pour configurer rapidement vos réglages préférés sur l'appareil.

Mémoire permanente

Même en cas de panne d'électricité, vous ne perdrez pas vos réglages de menu puisqu'ils sont stockés de manière permanente. Les paramètres temporaires (par exemple *Mode International*) seront perdus. Il est possible que vous ayez à régler de nouveau l'heure et la date.



Tableaux des réglages

Dans les tableaux des réglages, vous trouverez une aide précieuse pour la sélection des réglages et des options de programmation proposées par votre appareil. Les réglages d'usine sont affichés en caractères gras avec un astérisque.



(Param)

| Niveau 1 | Niveau 2 | Niveau 3 | Options | Description | Page |
|---|------------------------------------|----------|-----------------------------|--|---------|
| Encre | (Voir <i>(Encre)</i> >> page 186.) | | | | |
| Wi-Fi | TCP/IP | — | — | Permet d'activer le protocole TCP/IP. | Voir †. |
| | Assistant WLAN | — | — | Permet de configurer vos paramètres réseau sans fil sans utiliser un câble USB (Windows® XP et Mac OS X ne sont pas pris en charge). | |
| | Assist config. | — | — | Permet de configurer manuellement votre serveur d'impression pour un réseau sans fil. | Voir ‡. |
| | WPS/AOSS | — | — | Permet de configurer aisément les réglages de votre réseau sans fil par simple pression sur un bouton. | Voir †. |
| | WPS avec code NIP | — | — | Permet de configurer aisément les réglages de votre réseau sans fil à l'aide de WPS et d'un code NIP. | |
| | Statut WLAN | — | — | Permet de voir l'état actuel du réseau sans fil. | |
| | Adresse MAC | — | — | Permet d'afficher l'adresse MAC de votre appareil. | |
| Aperç téléc (MFC-J870DW et MFC-J875DW) | — | — | Activé Désactivé* | Permet de visualiser sur l'écran tactile les télécopies que vous recevez. | 49 |
| † >>> Guide utilisateur - Logiciel et réseau. | | | | | |
| ‡ >>> Guide d'installation rapide. | | | | | |
| Les réglages d'usine sont affichés en caractères gras avec un astérisque. | | | | | |

| Niveau 1 | Niveau 2 | Niveau 3 | Options | Description | Page |
|--|----------|----------|--|--|------|
|  (Type papier) | — | — | Pap Ordinaire* Pap jet enc Brother BP71 Autre - Glacé Transparent | Permet de configurer le type de papier dans le bac à papier. | 30 |
|  (Format papier) | — | — | Lettre* Légal A4 A5 EXE 4pox6po | Permet de configurer le format de papier dans le bac à papier. | 30 |
| Ts réglages | — | — | Pour plus d'informations, voir <i>Ts réglages</i> dans le tableau suivant. | Permet de configurer les réglages détaillés. | — |
| + >> Guide utilisateur - Logiciel et réseau. ‡ >> Guide d'installation rapide. | | | | | |
| Les réglages d'usine sont affichés en caractères gras avec un astérisque. | | | | | |



Ts réglages

| Niveau 1 | Niveau 2 | Niveau 3 | Options | Description | Page | |
|---------------|---|--------------|--|---|----------|--|
| Prog. Général | Encre | Test imp. | Qualité impr Alignement | Permet de vérifier la qualité ou l'alignement d'impression. | 95 96 | |
| | | Nettoyage | Noir Couleur Tous | Permet de nettoyer la tête d'impression. | 94 | |
| | | Volume encre | — | Permet de vérifier la quantité d'encre disponible. | Voir ◆. | |
| | Type papier | — | Pap Ordinaire* Pap jet enc Brother BP71 Autre - Glacé Transparent | Permet de configurer le type de papier dans le bac à papier. | 30 | |
| | Format papier | — | Lettre* Légal A4 A5 EXE 4pox6po | Permet de configurer le format de papier dans le bac à papier. | 30 | |
| | Volume | Sonnerie | Désactivé Bas Moyen* Haut | Permet de régler le volume de la sonnerie. | Voir ◆. | |
| | | Alarme | Désactivé Bas* Moyen Haut | Permet de régler le volume des sons lorsque vous appuyez sur l'écran tactile ou le panneau de commande tactile. | | |
| | | Haut-parleur | Désactivé Bas Moyen* Haut | Permet de régler le volume du haut-parleur. | | |
| | ◆ >>> Guide de l'utilisateur avancé. | | | | | |
| | Les réglages d'usine sont affichés en caractères gras avec un astérisque. | | | | | |

| Niveau 1 | Niveau 2 | Niveau 3 | Options | Description | Page |
|---|--------------------|------------------------------|---|--|---------|
| Prog. Général (suite) | Paramètres ACL | Pann. lumineux | Clair* Moyen Foncé | Permet de régler la luminosité du rétroéclairage de l'écran tactile. | Voir ♦. |
| | | Min. veilleuse | Désactivé 10Sec 20Sec 30Sec* | Permet de régler la durée pendant laquelle le rétroéclairage de l'écran tactile reste allumé après la dernière pression avec le doigt. | |
| | Paramètres clavier | — | QWERTY* ABC | Vous pouvez choisir le type de clavier de l'écran tactile. | 14 |
| | Mode veille | — | 1Min 2Min 3Min 5Min* 10Min 30Min 60Min | Permet de choisir la durée pendant laquelle l'appareil doit être inactif avant de passer en mode veille. | Voir ♦. |
| Paramètres de raccourci | Nom du raccourci | Modifier le nom du raccourci | — | Permet de modifier le nom du raccourci. | 19 |
| | | Effacer | — | Supprime le raccourci. | 20 |
| ♦ >>> Guide de l'utilisateur avancé. | | | | | |
| Les réglages d'usine sont affichés en caractères gras avec un astérisque. | | | | | |

| Niveau 1 | Niveau 2 | Niveau 3 | Options | Description | Page |
|---|----------------|---|--|---|---------|
| Fax | Réglage récep. | Mode réponse | Fax seulement* Fax/Tél Tél ext/rép Manuel | Permet de sélectionner le mode de réception qui correspond le mieux à vos besoins. | 44 |
| | | Long. Sonnerie | 0 1 2 3 4* | Permet de définir le nombre de sonneries que l'appareil doit attendre avant que celui-ci réponde à l'appel en mode Fax seulement ou Fax/Tél. | 47 |
| | | Durée sonn F/T | 20Sec* 30Sec 40Sec 70Sec | Permet de régler la durée de la pseudo-sonnerie/sonnerie double en mode Fax/Tél. | 47 |
| | | Aperçu téléc (MFC-J870DW et MFC-J875DW) | Activé Désactivé* | Permet de visualiser sur l'écran tactile les télécopies que vous recevez. | 49 |
| | | Récep facile | Activé* Désactivé | Permet de recevoir des télécopies automatiquement lorsque vous répondez à un appel ou entendez des tonalités de télécopieur. | 48 |
| | | Code distance | Code distance (Options) Activé* Désactivé Cod récep télécopie (*51) Répondeur (#51) | Permet de répondre aux appels sur un téléphone supplémentaire et d'utiliser des codes pour activer ou désactiver l'appareil. Vous pouvez personnaliser ces codes. | 62 |
| | | Auto-réduction | Activé* Désactivé | Permet de réduire la taille des télécopies entrantes. | Voir ◆. |
| | | Récept.mémoire | Désactivé* RE-TX Fax Téléappel Mémoriser fax Récept PC FAX | Permet de configurer l'appareil de façon à réadresser des télécopies, à appeler votre téléavertisseur, à enregistrer des télécopies reçues dans la mémoire (pour pouvoir les récupérer à distance) ou à envoyer des télécopies vers votre ordinateur. Si vous choisissez Réadressage de télécopie ou Réception PC-Fax, vous pouvez activer la fonction de sécurité Impression de sauvegarde. | |
| ◆ >>> Guide de l'utilisateur avancé. | | | | | |
| Les réglages d'usine sont affichés en caractères gras avec un astérisque. | | | | | |

| Niveau 1 | Niveau 2 | Niveau 3 | Options | Description | Page | |
|--|----------------|--|---|---|---|--|
| Fax (suite) | Réglage rapp | Transmission | Activé Activé+Image Désactivé* Désactivé+Image | Permet de choisir la configuration initiale du rapport de vérification de l'envoi. | 42 | |
| | | Intervalle act | Intervalle act | Permet de définir l'intervalle d'impression automatique du journal des télécopies. Si vous avez choisi un paramètre autre que Désactivé et Ch 50 télécop , vous pouvez définir l'heure pour l'option choisie. Si vous avez choisi Tous les 7 jours , vous pouvez définir le jour de la semaine. | Voir ♦. | |
| | | | Heure | | | |
| | Jour | | | | | |
| | Impr. Document | — | — | Permet d'imprimer les télécopies entrantes qui ont été mémorisées. | | |
| | Accès à dist | — | ---* | Permet de définir votre propre code pour la récupération à distance. | | |
| | Trav. en att. | — | — | Permet de vérifier quelles tâches sont en mémoire et d'annuler des tâches particulières. | | |
| | Divers | Sécur mémoire (MFC-J870DW et MFC-J875DW) | — | — | Permet d'interdire la plupart des fonctions, à l'exception de la réception de télécopies dans la mémoire. | |
| | | Touch verrouil (MFC-J650DW) | — | — | Permet d'interdire la plupart des fonctions, à l'exception de la réception de télécopies. | |
| | | Spéciale | Spéciale (Options) Activé Désactivé* | Permet d'utiliser le service de sonnerie spéciale de l'opérateur téléphonique afin d'enregistrer le type de sonnerie sur l'appareil. | 54 | |
| Type sonnerie (Options) 1*/2/3/4 | | | 55 | | | |
| Code régional (États-Unis uniquement) | 000 | — | Permet de configurer votre indicatif régional à 3 chiffres uniquement si vous ne le composez pas dans votre propre zone téléphonique. | Voir ♦. | | |

◆ >>> Guide de l'utilisateur avancé.

Les réglages d'usine sont affichés en caractères gras avec un astérisque.

| Niveau 1 | Niveau 2 | Niveau 3 | Niveau 4 | Options | Description | Page |
|--|--|----------|-------------------------|--|---|---------|
| Réseau | LAN câblé (MFC-J870DW et MFC-J875DW) | TCP/IP | Méthode amorçage | Auto* Statiq RARP BOOTP DHCP | Permet de sélectionner la méthode d'amorçage qui correspond le mieux à vos besoins. | Voir +. |
| | | | Adresse IP | [000-255]. [000-255]. [000-255]. [000-255] | Entrez l'adresse IP. | |
| | | | Masq. ss. réseau | [000-255]. [000-255]. [000-255]. [000-255] | Entrez le masque de sous-réseau. | |
| | | | Passerelle | [000-255]. [000-255]. [000-255]. [000-255] | Entrez l'adresse de la passerelle. | |
| | | | Nom du nœud | BRNXXXXXXXXXXXX | Entrez le nom du nœud. | |
| | | | Configura- tion WINS | Auto* Statiq | Permet de choisir le mode de configuration WINS. | |
| | | | Serveur WINS | (Primaire) 000.000.000.000 (Secondaire) 000.000.000.000 | Permet de spécifier l'adresse IP du serveur WINS primaire ou secondaire. | |
| | | | Serveur DNS | (Primaire) 000.000.000.000 (Secondaire) 000.000.000.000 | Permet de spécifier l'adresse IP du serveur DNS primaire ou secondaire. | |
| | | | APIPA | Activé* Désactivé | Permet d'attribuer automatiquement l'adresse IP à partir de la plage d'adresses locale. | |
| <p>+ >> Guide utilisateur - Logiciel et réseau.</p> <p>♣ Veuillez accéder au Centre de solutions Brother pour télécharger le Guide Wi-Fi Direct™ à l'adresse http://solutions.brother.com/.</p> <p>● Veuillez accéder au Centre de solutions Brother pour télécharger le Guide « Web Connect » à l'adresse http://solutions.brother.com/.</p> <p>Les réglages d'usine sont affichés en caractères gras avec un astérisque.</p> | | | | | | |

| Niveau 1 | Niveau 2 | Niveau 3 | Niveau 4 | Options | Description | Page | |
|-------------------|---|-------------|-------------------------|--|---|---------|---|
| Réseau (suite) | LAN câblé (MFC-J870DW et MFC-J875DW) (suite) | Ethernet | — | Auto* 100B-FD 100B-HD 10B-FD 10B-HD | Permet de choisir le mode Ethernet. | Voir +. | |
| | | État câblé | — | 100B-FD actif 100B-HD actif 10B-FD actif 10B-HD actif Inactif Non câblé | Permet de voir l'état actuel du réseau câblé. | | |
| | | Adresse MAC | — | — | Permet d'afficher l'adresse MAC de votre appareil. | | |
| | WLAN | TCP/IP | Méthode amorce | | Auto* Statiq RARP BOOTP DHCP | | Permet de choisir la méthode d'amorce (BOOT) qui convient le mieux à vos besoins. |
| | | | Adresse IP | | [000-255]. [000-255]. [000-255]. [000-255] | | Entrez l'adresse IP. |
| | | | Masq. ss. réseau | | [000-255]. [000-255]. [000-255]. [000-255] | | Entrez le masque de sous-réseau. |
| | | | Passerelle | | [000-255]. [000-255]. [000-255]. [000-255] | | Entrez l'adresse de la passerelle. |
| | | | Nom du nœud | | BRWXXXXXXXXXXXX | | Entrez le nom du nœud. |
| | | | Configura- tion WINS | | Auto* Statiq | | Permet de choisir le mode de configuration WINS. |

+ >>> Guide utilisateur - Logiciel et réseau.

♣ Veuillez accéder au Centre de solutions Brother pour télécharger le Guide Wi-Fi Direct™ à l'adresse <http://solutions.brother.com/>.

● Veuillez accéder au Centre de solutions Brother pour télécharger le Guide « Web Connect » à l'adresse <http://solutions.brother.com/>.

Les réglages d'usine sont affichés en caractères gras avec un astérisque.

| Niveau 1 | Niveau 2 | Niveau 3 | Niveau 4 | Options | Description | Page |
|-------------------|-----------------|-------------------|--------------|--|--|---------|
| Réseau (suite) | WLAN (suite) | TCP/IP (suite) | Serveur WINS | (Primaire) 000.000.000.000 (Secondaire) 000.000.000.000 | Permet de spécifier l'adresse IP du serveur WINS primaire ou secondaire. | Voir +. |
| | | | Serveur DNS | (Primaire) 000.000.000.000 (Secondaire) 000.000.000.000 | Permet de spécifier l'adresse IP du serveur DNS primaire ou secondaire. | |
| | | | APIPA | Activé* Désactivé | Permet d'attribuer automatiquement l'adresse IP à partir de la plage d'adresses locale. | |
| | | Assistant WLAN | — | — | Permet de configurer vos paramètres réseau sans fil sans utiliser un câble USB (Windows® XP et Mac OS X ne sont pas pris en charge). | |
| | | Assist config. | — | — | Permet de configurer manuellement votre serveur d'impression pour un réseau sans fil. | |
| | | WPS/AOSS | — | — | Permet de configurer aisément les réglages de votre réseau sans fil par simple pression sur un bouton. | |
| | | WPS avec code NIP | — | — | Permet de configurer aisément les réglages de votre réseau sans fil à l'aide de WPS et d'un code NIP. | |

+ >>> Guide utilisateur - Logiciel et réseau.

♣ Veuillez accéder au Centre de solutions Brother pour télécharger le Guide Wi-Fi Direct™ à l'adresse <http://solutions.brother.com/>.

● Veuillez accéder au Centre de solutions Brother pour télécharger le Guide « Web Connect » à l'adresse <http://solutions.brother.com/>.

Les réglages d'usine sont affichés en caractères gras avec un astérisque.

| Niveau 1 | Niveau 2 | Niveau 3 | Niveau 4 | Options | Description | Page |
|-------------------|--|---------------|----------------|---------|---|---------|
| Réseau (suite) | WLAN (suite) | Statut WLAN | Statut | — | Permet de voir l'état actuel du réseau sans fil. | Voir +. |
| | | | Signal | — | Permet de voir l'intensité actuelle du signal du réseau sans fil. | |
| | | | SSID | — | Permet de voir le SSID actuel. | |
| | | | Mode de comm. | — | Permet de voir le mode de communication actuel. | |
| | | Adresse MAC | — | — | Permet d'afficher l'adresse MAC de votre appareil. | |
| | Wi-Fi Direct (MFC-J870DW et MFC-J875DW) | Bout-poussoir | — | — | Permet de configurer aisément les réglages de votre réseau Wi-Fi Direct™ par simple pression sur un bouton. | Voir ♣. |
| | | | Code NIP | — | Permet de configurer aisément les réglages de votre réseau Wi-Fi Direct™ à l'aide de WPS et d'un code NIP. | |
| | | | Manuel | — | Permet de configurer manuellement les réglages de votre réseau Wi-Fi Direct™. | |
| | | | Propri. groupe | — | Activé Désactivé* | |

+ >> Guide utilisateur - Logiciel et réseau.

♣ Veuillez accéder au Centre de solutions Brother pour télécharger le Guide Wi-Fi Direct™ à l'adresse <http://solutions.brother.com/>.

● Veuillez accéder au Centre de solutions Brother pour télécharger le Guide « Web Connect » à l'adresse <http://solutions.brother.com/>.

Les réglages d'usine sont affichés en caractères gras avec un astérisque.

| Niveau 1 | Niveau 2 | Niveau 3 | Niveau 4 | Options | Description | Page |
|---|--|---|-------------|--|---|---------|
| Réseau (suite) | Wi-Fi Direct (MFC-J870DW et MFC-J875DW) (suite) | Info appareil | Nom périph. | — | Permet de voir le nom de périphérique de votre appareil. | Voir ♣. |
| | | | SSID | — | Affiche le SSID du propriétaire du groupe. Si l'appareil n'est pas connecté, l'écran tactile affiche Non connecté. | |
| | | | Adresse IP | — | Permet de voir l'adresse IP actuelle de votre appareil. | |
| | | Informations sur l'état | Statut | P/G actif (**) Client actif Non connecté Désactivé ** = le nombre de périphériques | Permet de voir l'état actuel du réseau Wi-Fi Direct™. | |
| | | | Signal | Fort Moyen Faible Aucun | Permet de voir l'intensité actuelle du signal du réseau Wi-Fi Direct™. Lorsque votre appareil fait fonction de propriétaire du groupe, l'écran tactile affiche toujours Fort. | |
| | | Activ. interf. | — | Activé Désactivé* | Permet d'activer ou de désactiver la connexion Wi-Fi Direct™. | |
| | | <p>+ >> Guide utilisateur - Logiciel et réseau.</p> <p>♣ Veuillez accéder au Centre de solutions Brother pour télécharger le Guide Wi-Fi Direct™ à l'adresse http://solutions.brother.com/.</p> <p>● Veuillez accéder au Centre de solutions Brother pour télécharger le Guide « Web Connect » à l'adresse http://solutions.brother.com/.</p> | | | | |
| Les réglages d'usine sont affichés en caractères gras avec un astérisque. | | | | | | |

| Niveau 1 | Niveau 2 | Niveau 3 | Niveau 4 | Options | Description | Page |
|---|--------------------------------------|---------------------|--------------------|----------------------|--|---------|
| Réseau (suite) | NFC (MFC-J870DW et MFC-J875DW) | — | — | Activé* Désactivé | Permet d'activer ou de désactiver la fonction NFC. Pour plus d'informations sur la fonction NFC, voir <i>Comment imprimer et numériser avec NFC (Near Field Communication)</i> (MFC-J870DW et MFC-J875DW) »» page 85. | — |
| | Param connexion Web | Paramètres proxy | Connexion proxy | Activé Désactivé* | Permet de modifier les paramètres de connexion Web. | Voir ●. |
| | | | Adresse | — | | |
| | | | Port | — | | |
| | | | Nom utilisateur | — | | |
| Mot de passe | — | | | | | |
| I/F Réseau (MFC-J870DW et MFC-J875DW) | — | — | — | LAN câblé* WLAN | Permet de choisir le type de connexion réseau. | Voir †. |
| RL sfil actv. (MFC-J650DW) | — | — | — | Activé Désactivé* | Permet d'utiliser la connexion réseau sans fil. | |
| Réinit. réseau | — | — | — | Oui Non | Permet de rétablir tous les réglages réseau par défaut. | |

† »» Guide utilisateur - Logiciel et réseau.

♣ Veuillez accéder au Centre de solutions Brother pour télécharger le Guide Wi-Fi Direct™ à l'adresse <http://solutions.brother.com/>.

● Veuillez accéder au Centre de solutions Brother pour télécharger le Guide « Web Connect » à l'adresse <http://solutions.brother.com/>.

Les réglages d'usine sont affichés en caractères gras avec un astérisque.



Ts réglages (suite)

| Niveau 1 | Niveau 2 | Niveau 3 | Options | Description | Page |
|---|--------------------------------------|----------------|--------------------------------|---|---------|
| Imp. Rapports | Transmission | — | — | Permet d'imprimer ces listes et ces rapports. | Voir ◆. |
| | Carnet d'adr. | — | — | | |
| | Journal fax | — | — | | |
| | Réglages util | — | — | | |
| | Configuration réseau | — | — | | |
| | Rapport WLAN | — | — | | |
| | Hist Ident app. | — | — | | |
| Info. machine | No. série | — | — | Permet de vérifier le numéro de série de votre appareil. | 148 |
| | V. micrologiciel | Version Main | — | Permet de vérifier la version du micrologiciel de votre appareil. | 148 |
| Réglage init. | Date et heure | Date | — | Permet d'afficher la date et l'heure à l'écran et dans l'en-tête des télécopies envoyées. | 97 |
| | | Heure | — | | |
| | | Type d'horloge | Horloge 12 h* Horloge 24 h | | |
| | | H avancée auto | Activé Désactivé* | Choisissez le réglage Activé si vous voulez que l'appareil passe automatiquement à l'heure d'été. | Voir ◆. |
| | Id station | Fax Nom | — | Permet de saisir votre nom et numéro de télécopieur pour l'imprimer sur chaque page transmise. | Voir ‡. |
| | Tonal/Impuls. (Canada uniquement) | — | Tonal.* Impuls. | Permet de choisir le mode de numérotation. | |
| | Tonalité | — | Détection Non détecté* | Permet de raccourcir la pause de détection de tonalité. | 147 |
| | Compatibilité | — | Normal* De base (pour VoIP) | Permet de régler la vitesse du modem afin de résoudre des problèmes de transmission. | 147 |
| ◆ >>> Guide de l'utilisateur avancé. | | | | | |
| ‡ >>> Guide d'installation rapide. | | | | | |
| + >>> Guide utilisateur - Logiciel et réseau. | | | | | |
| Les réglages d'usine sont affichés en caractères gras avec un astérisque. | | | | | |

| Niveau 1 | Niveau 2 | Niveau 3 | Options | Description | Page |
|---|---|------------------------------------|-----------------------------|--|---------|
| Réglage init. (suite) | Réinitialiser | Réinit. appareil | Oui Non | Vous pouvez réinitialiser tous les réglages de votre appareil que vous avez modifiés, tels que la date et l'heure ainsi que la longueur de sonnerie. L'icône Demo est rétablie sur l'écran Page d'accueil. | 149 |
| | | Réseau | Oui Non | Permet de réinitialiser le serveur d'impression pour rétablir les réglages d'usine, notamment en ce qui concerne le mot de passe et les informations d'adresse IP. | |
| | | Carnet adresses et télécopie | Oui Non | Permet de supprimer tous les numéros de carnet d'adresses et télécopies enregistrés, de rétablir les réglages d'usine pour l'identification de poste, la liste des numéros de carnet d'adresses, le rapport de vérification de l'envoi et le journal des télécopies. | |
| | | Ts réglages | Oui Non | Permet de rétablir tous les réglages d'usine de l'appareil. | |
| | Langue locale (États-Unis uniquement) | — | Anglais* Espan. | Permet de modifier la langue de l'écran tactile pour votre pays. | Voir ‡. |
| | Langue locale (Canada uniquement) | — | Anglais* Français | Permet de modifier la langue de l'écran tactile pour votre pays. | |
| | Alignement imp disq (MFC-J870DW et MFC-J875DW) | — | — | Permet d'aligner la position d'impression. | Voir +. |
| ◆ >>> Guide de l'utilisateur avancé. | | | | | |
| ‡ >>> Guide d'installation rapide. | | | | | |
| + >>> Guide utilisateur - Logiciel et réseau. | | | | | |
| Les réglages d'usine sont affichés en caractères gras avec un astérisque. | | | | | |

Tableaux des fonctions




Fax (Lorsque la fonction d'aperçu de télécopie est désactivée.)

REMARQUE


La fonction d'aperçu de télécopie n'est pas disponible pour MFC-J650DW.

| Niveau 1 | Niveau 2 | Niveau 3 | Options | Description | Page |
|---|----------|----------|---------|--|-----------------|
| Recomp (Pause) | — | — | — | Recompose le dernier numéro appelé. Lorsque vous saisissez un numéro de télécopieur ou de téléphone sur le panneau de commande tactile, la fonction Recomp passe sur Pause sur l'écran tactile. Appuyez sur Pause lorsque vous avez besoin d'une pause lors de la composition de numéros, par exemple des codes d'accès ou des numéros de carte de crédit. Vous pouvez également enregistrer une pause lors de la configuration d'adresses. | 65 |
| Raccrocher | — | — | — | Appuyez sur cette touche avant la numérotation si vous voulez écouter pour vous assurer qu'un télécopieur répond, puis appuyez sur Dém téléc. | Voir ◆ . |
| ◆ >>> Guide de l'utilisateur avancé. | | | | | |
| Les réglages d'usine sont affichés en caractères gras avec un astérisque. | | | | | |

| Niveau 1 | Niveau 2 | Niveau 3 | Options | Description | Page |
|---|---|------------------|---|---|-----------------|
| Carnet d'adresses |  (Rechercher :) | — | — | La recherche s'effectue au sein du carnet d'adresses. | 64 |
| | Modifier | — | Aj nouvel. adresse | Permet de mémoriser les numéros de carnet d'adresses de manière à les composer en appuyant sur Carnet d'adresses sur l'écran tactile (et Appliquer , puis Dém téléc). | 65 |
| | | | Groupe | Permet de configurer des numéros de groupe en vue d'une diffusion. | Voir ◆ . |
| | | | Changer | Permet de modifier les numéros de carnet d'adresses. | 66 |
| | | | Effacer | Permet de supprimer les numéros de carnet d'adresses. | |
| — | Appliquer | — | Permet d'envoyer une télécopie à l'aide du carnet d'adresses. | 64 | |
| Historique appels | Appel sortant | Appliquer | — | Permet de choisir un numéro dans l'historique des appels sortants et de l'utiliser pour envoyer une télécopie, l'ajouter au carnet d'adresses ou le supprimer. | Voir ◆ . |
| | | Modifier | Ajouter au carnet d'adresses Effacer | | |
| | Hist Ident app. | Appliquer | — | Permet de choisir un numéro dans l'historique des identifications de l'appelant et de l'utiliser pour envoyer une télécopie, l'ajouter à un numéro de carnet d'adresses ou le supprimer. | |
| | | Modifier | Ajouter au carnet d'adresses Effacer | | |
| ◆ >>> Guide de l'utilisateur avancé. | | | | | |
| Les réglages d'usine sont affichés en caractères gras avec un astérisque. | | | | | |

| Niveau 1 | Niveau 2 | Niveau 3 | Options | Description | Page |
|---|--------------------------------------|-----------------------------|--|---|---------|
| Options | Résolut téléc | — | Standard* Fin Sup.fin Photo | Permet de régler la résolution des télécopies sortantes. | Voir ◆. |
| | Contraste | — | Auto* Clair Foncé | Permet de modifier la luminosité des télécopies envoyées. | |
| | Télédiffusion | Ajouter numéro | Ajouter numéro | Permet d'envoyer la même télécopie à plusieurs numéros de télécopieur. | |
| | | | Ajouter depuis le carnet d'adresses | | |
| | | | Rechercher dans le carnet d'adresses | | |
| | Aperçu (MFC-J870DW et MFC-J875DW) | — | Activé Désactivé* | Vous pouvez visualiser une télécopie avant de l'envoyer. | 41 |
| | Param. couleur | — | Noir* Couleur | Permet de configurer si les télécopies sont envoyées en noir et blanc ou en couleur. | 41 |
| | Envoi différé | Envoi différé | Activé Désactivé* | Permet de régler, au format 24 heures, l'heure à laquelle les télécopies différées doivent être envoyées. | Voir ◆. |
| | | Entr.heure | — | | |
| | Transm lot | — | Activé Désactivé* | Permet de combiner les télécopies différées destinées au même numéro et prévues à la même heure en un seul envoi. | |
| Envoi en temps réel | — | Activé Désactivé* | Permet d'envoyer une télécopie sans utiliser la mémoire. | | |
| Relevé TX | — | Activé Désactivé* | Permet de configurer l'appareil de telle façon qu'un document puisse être récupéré par un autre télécopieur. | | |
| ◆ >>> Guide de l'utilisateur avancé. | | | | | |
| Les réglages d'usine sont affichés en caractères gras avec un astérisque. | | | | | |

| Niveau 1 | Niveau 2 | Niveau 3 | Options | Description | Page |
|---|-----------------------|---------------|-----------------------------|---|--|
| Options (suite) | Relevé RC | — | Activé Désactivé* | Permet de configurer l'appareil de façon à ce qu'il relève un autre télécopieur. | Voir ◆ . |
| | Mode International | — | Activé Désactivé* | Réglez cette option sur Activé , si vous avez des difficultés à envoyer des télécopies à l'étranger. | |
| | Format num vitre | — | Lettre* A4 | Permet d'ajuster la zone de numérisation de la vitre du scanner à la taille du document. | 40 |
| | Historique des appels | Appel sortant | Appliquer | Modifier (Options) Ajouter au carnet d'adresses Effacer | Permet de choisir un numéro dans l'historique des appels sortants et de l'utiliser pour envoyer une télécopie, l'ajouter au carnet d'adresses ou le supprimer. |
| Hist Ident app. | | | Appliquer | | |
| ◆ >>> Guide de l'utilisateur avancé. | | | | | |
| Les réglages d'usine sont affichés en caractères gras avec un astérisque. | | | | | |

| Niveau 1 | Niveau 2 | Niveau 3 | Options | Description | Page |
|---|-----------------------------|---|---|--|---------|
| Options (suite) | Carnet d'adr. |  (Rechercher :) | — | La recherche s'effectue au sein du carnet d'adresses. | 64 |
| | | Modifier | Aj nouvel. adresse | Permet de mémoriser les numéros de carnet d'adresses de manière à les composer en appuyant sur Carnet d'adresses sur l'écran tactile (et Appliquer, puis Dém téléc). | 65 |
| | | | Groupe | Permet de configurer des numéros de groupe en vue d'une diffusion. | Voir ◆. |
| | | | Changer | Permet de modifier les numéros de carnet d'adresses. | 66 |
| | | | Effacer | Permet de supprimer les numéros de carnet d'adresses. | |
| | — | Appliquer | Permet d'envoyer une télécopie à l'aide du carnet d'adresses. | 64 | |
| | Fix nv param déf | — | Oui Non | Permet d'enregistrer les réglages de télécopie. | Voir ◆. |
| | Réinitial. usine | — | Oui Non | Permet de rétablir tous les réglages d'usine. | |
| Enregistrer en tant que racc | — | — | — | Permet d'enregistrer les réglages actuels en tant que raccourci. | |
| ◆ >>> Guide de l'utilisateur avancé. | | | | | |
| Les réglages d'usine sont affichés en caractères gras avec un astérisque. | | | | | |



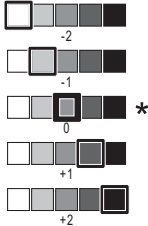
Fax (Lorsque la fonction d'aperçu de télécopie est activée.) (MFC-J870DW et MFC-J875DW)

| Niveau 1 | Niveau 2 | Niveau 3 | Options | Description | Page |
|---|--|---------------------------------------|---------|--|------|
| Envoi de télécopies | (Voir Fax (Lorsque la fonction d'aperçu de télécopie est désactivée.) >> page 165.) | | | | |
| Télécopies reçues | Impr/Suppr | Imprimer tout (Nouvelles télécopies) | — | Permet d'imprimer les nouvelles télécopies reçues. | 51 |
| | | Imprimer tout (Anciennes télécopies) | — | Permet d'imprimer les anciennes télécopies reçues. | |
| | | Supprimer tout (Nouvelles télécopies) | — | Permet de supprimer les nouvelles télécopies reçues. | 51 |
| | | Supprimer tout (Anciennes télécopies) | — | Permet de supprimer les anciennes télécopies reçues. | |
| Carnet d'adresses | (Voir Carnet d'adresses dans Fax (Lorsque la fonction d'aperçu de télécopie est désactivée.) >> page 165.) | | | | |
| Historique appels | (Voir Historique appels dans Fax (Lorsque la fonction d'aperçu de télécopie est désactivée.) >> page 165.) | | | | |
| Les réglages d'usine sont affichés en caractères gras avec un astérisque. | | | | | |



Copier

| Niveau 1 | Niveau 2 | Niveau 3 | Options | Description | Page | |
|----------|---|-------------------|--|---|---------|---------|
| Options | Qualité | — | Rapide Normal* Meilleur | Permet de choisir la résolution de copie pour la copie suivante. | Voir ♦. | |
| | Type papier | — | Pap Ordinaire* Pap jet enc Brother BP71 Autre - Glacé Transparent | Permet de choisir le type de papier qui correspond au papier dans le bac. | 69 | |
| | Format du papier | — | Lettre* Légal A4 A5 EXE 4pox6po | Permet de choisir le format de papier qui correspond au papier dans le bac. | 70 | |
| | Agrandir/ Réduire | 100%* | — | — | — | Voir ♦. |
| | | Agrandir | 198% 4x6po → A4 186% 4x6po → Lettre 104% EXE → Lettre | Permet de choisir le taux d'agrandissement pour la copie suivante. | | |
| | | Réduire | 97% Lettre → A4 93% A4 → Lettre 85% Lettre → EXE 83% Légal → A4 78% Légal → Lettre 46% Lettre → 4x6po | Permet de choisir le taux de réduction pour la copie suivante. | | |
| | | Ajuster à la page | — | L'appareil ajuste la taille de la copie suivante au format de papier réglé. | | |
| | | Person (25-400%) | — | Permet d'entrer un taux d'agrandissement ou de réduction. | | |
| | ♦ >>> Guide de l'utilisateur avancé. | | | | | |
| | Les réglages d'usine sont affichés en caractères gras avec un astérisque. | | | | | |

| Niveau 1 | Niveau 2 | Niveau 3 | Options | Description | Page | |
|---|-------------------|--|--|--|---|--|
| Options (suite) | Densité | — |  | Permet de régler la densité des copies. | Voir ◆ . | |
| | Pile/Trier | — | Pile* Trier | Permet de choisir d'empiler ou de trier les copies en plusieurs exemplaires. | | |
| | Visualis page | — | Désactivé (1en1)* 2en1 (Portrait) 2en1 (Paysage) 2en1 (ID) 4en1 (Portrait) 4en1 (Paysage) Affiche (2x1) Affiche (2x2) Affiche (3x3) | Permet d'effectuer des copies de type N en 1, 2 en 1 (ID) ou Affiche. | | |
| | Copie recto verso | Désactivé* | — | — | Permet de sélectionner les paramètres d'impression recto verso. | |
| | | Portrait Ret. bord long | — | — | | |
| Paysage Ret. bord long | | — | — | | | |
| Portrait Ret. bord court | | — | — | | | |
| Paysage Ret. bord court | | — | — | | | |
| Avancé | | Normal* Recto verso 1 Recto verso 2 | | | | |
| ◆ >>> Guide de l'utilisateur avancé. | | | | | | |
| Les réglages d'usine sont affichés en caractères gras avec un astérisque. | | | | | | |

| Niveau 1 | Niveau 2 | Niveau 3 | Options | Description | Page |
|---|--|----------|--|--|---------|
| Options (suite) | Paramètres avancés (MFC-J870DW et MFC-J875DW) | — | Désactivé* Mode économie d'encre Copie papier fin Copie livre Cop. filigrane Suppr. couleur arrière-plan | Permet de choisir divers réglages de copie, comme Cop. filigrane ou Suppr. couleur arrière-plan. | Voir ◆. |
| | Paramètres avancés (MFC-J650DW) | — | Désactivé* Suppr. couleur arrière-plan | Vous pouvez choisir Suppr. couleur arrière-plan comme réglages de copie. | |
| | Fix nv param déf | — | Oui Non | Permet de stocker vos paramètres de copie. | |
| | Réinitial. usine | — | Oui Non | Permet de rétablir tous les réglages d'usine. | |
| | Enr. sous Racc | — | — | Permet d'enregistrer les réglages actuels en tant que raccourci. | |
| ◆ >>> Guide de l'utilisateur avancé. | | | | | |
| Les réglages d'usine sont affichés en caractères gras avec un astérisque. | | | | | |



Balayage

| Niveau 1 | Niveau 2 | Niveau 3 | Options | Description | Page |
|--|--------------|------------------------------|---|--|---------|
| vers ROC (Disponible après avoir téléchargé Presto! PageManager pour les utilisateurs Macintosh. Voir <i>Comment accéder au support Brother (Macintosh)</i> >>> page 7.) | Sélection PC | Options | (Pour plus d'informations, voir <i>Options</i> >>> page 175.) | Permet de configurer les réglages détaillés. | Voir +. |
| | | Enregistrer en tant que racc | — | Permet d'enregistrer les réglages actuels en tant que raccourci. | |
| + >>> Guide utilisateur - Logiciel et réseau. | | | | | |
| ◆ >>> Guide de l'utilisateur avancé. | | | | | |
| Les réglages d'usine sont affichés en caractères gras avec un astérisque. | | | | | |

| Niveau 1 | Niveau 2 | Niveau 3 | Options | Description | Page |
|--|---------------------|------------------------------|--|---|---------|
| vers fichier* | Sélection PC | Options | (Pour plus d'informations, voir <i>Options</i> >> page 176.) | Permet de configurer les réglages détaillés. | Voir +. |
| | | Enregistrer en tant que racc | — | Permet d'enregistrer les réglages actuels en tant que raccourci. | |
| vers image | Sélection PC | Options | (Pour plus d'informations, voir <i>Options</i> >> page 176.) | Permet de configurer les réglages détaillés. | |
| | | Enregistrer en tant que racc | — | Permet d'enregistrer les réglages actuels en tant que raccourci. | |
| vers support (Quand une carte mémoire ou une clé USB est introduite) | — | Options | (Pour plus d'informations, voir <i>Options</i> >> page 177.) | Permet de configurer les réglages détaillés. | 75 |
| | | Enregistrer en tant que racc | — | Permet d'enregistrer les réglages actuels en tant que raccourci. | Voir ◆. |
| vers courriel | Sélection PC | Options | (Pour plus d'informations, voir <i>Options</i> >> page 176.) | Permet de configurer les réglages détaillés. | Voir +. |
| | | Enregistrer en tant que racc | — | Permet d'enregistrer les réglages actuels en tant que raccourci. | |
| Num. WS (Apparaît quand vous installez un scanner Web Services, qui s'affichera sur l'Explorateur de réseaux de votre ordinateur.) | — | Balayage | Sélection PC | Permet de numériser des données en utilisant le protocole Web Services. | |
| | | Num. pr courriel | | | |
| | | Num. pr télécopie | | | |
| | | Num. pr impression | | | |
| + >> Guide utilisateur - Logiciel et réseau. | | | | | |
| ◆ >> Guide de l'utilisateur avancé. | | | | | |
| Les réglages d'usine sont affichés en caractères gras avec un astérisque. | | | | | |

Options

(pour vers ROC)

| Niveau 1 | Niveau 2 | Options | Description | Page |
|---|---|---|---|---------|
| Options | Rég. avec écr. tactile | Désactivé (régler avec ordi)* Activé | Si vous souhaitez utiliser l'écran tactile pour modifier les réglages de l'appareil, sélectionnez Activé. | Voir +. |
| | Les réglages ci-dessous apparaissent lorsque Rég. avec écr. tactile. Activé est sélectionné dans | | | |
| | Type de numéris. | Couleur Blanc et noir* | Permet de sélectionner le type de numérisation pour votre document. | |
| | Résolution | 100 ppp 200 ppp* 300 ppp 600 ppp | Permet de sélectionner la résolution de numérisation pour votre document. | |
| | Type fichier | Texte* HTML RTF | Permet de sélectionner le format de fichier pour votre document. | |
| | Format numér | Lettre* Légal A4 A5 EXE 4pox6po Carte pro (3,5x2,4po) | Permet de sélectionner le format de numérisation pour votre document. | |
| + >>> Guide utilisateur - Logiciel et réseau. | | | | |
| Les réglages d'usine sont affichés en caractères gras avec un astérisque. | | | | |

Options

(pour vers fichier, vers image OU vers courriel)

| Niveau 1 | Niveau 2 | Options | Description | Page |
|--------------------------|---|--|---|---------|
| Options | Rég. avec écr. tactile | Désactivé (régler avec ordi)* Activé | Si vous souhaitez utiliser l'écran tactile pour modifier les réglages de l'appareil, sélectionnez Activé. | Voir +. |
| | Les réglages ci-dessous apparaissent lorsque Activé est sélectionné dans Rég. avec écr. tactile. | | | |
| | Type de numéris. | Couleur* Blanc et noir | Permet de sélectionner le type de numérisation pour votre document. | |
| | Résolution | 100 ppp 200 ppp* 300 ppp 600 ppp | Permet de sélectionner la résolution de numérisation pour votre document. | |
| | Type fichier | (Si vous avez sélectionné l'option Couleur dans le réglage du type de numérisation) PDF* JPEG (Si vous avez sélectionné l'option Noir et blanc dans le réglage du type de numérisation) PDF* TIFF | Permet de sélectionner le format de fichier pour votre document. | |
| | Format numér | Lettre* Légal A4 A5 EXE 4pox6po Carte pro (3,5x2,4po) | Permet de sélectionner le format de numérisation pour votre document. | |
| Enl couleur arrière-plan | Désactivé* Bas Moyen Haut | Permet de changer la quantité de couleur d'arrière-plan à supprimer. | | |

+ >>> Guide utilisateur - Logiciel et réseau.

Les réglages d'usine sont affichés en caractères gras avec un astérisque.

Options

(pour vers support)

| Niveau 1 | Niveau 2 | Options | Description | Page |
|----------|--|--|---|---------------|
| Options | Type de numéris | Couleur* Blanc et noir | Permet de sélectionner le type de numérisation pour votre document. | 75 |
| | Résolution | 100 ppp 200 ppp* 300 ppp 600 ppp Auto | Permet de sélectionner la résolution de numérisation pour votre document. | |
| | Type fichier | (Si vous avez sélectionné l'option Couleur dans le réglage du type de numérisation) PDF* JPEG (Si vous avez sélectionné l'option Noir et blanc dans le réglage du type de numérisation) PDF* TIFF | Permet de sélectionner le format de fichier pour votre document. | |
| | Format numér | Lettre* Légal A4 A5 EXE 4pox6po Carte pro (3,5x2,4po) | Permet de sélectionner le format de numérisation pour votre document. | |
| | Num papier long | Activé Désactivé* | Permet de numériser un document long à l'aide du chargeur automatique de documents. | |
| | Nom fichier | — | Permet de renommer le fichier. | |
| | Rognage auto (MFC-J870DW et MFC-J875DW) | Activé Désactivé* | Permet de numériser un par un plusieurs documents placés sur la vitre du scanner vers une carte mémoire ou une clé USB. | 75 Voir ♦. |

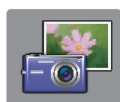
♦ >>> Guide de l'utilisateur avancé.

Les réglages d'usine sont affichés en caractères gras avec un astérisque.

| Niveau 1 | Niveau 2 | Options | Description | Page |
|--------------------|---------------------------------|------------------------------------|--|---------|
| Options (suite) | Enl couleur arrière-plan | Désactivé* Bas Moyen Haut | Permet de changer la quantité de couleur d'arrière-plan à supprimer. | 75 |
| | Fix nv param déf | Oui Non | Permet d'enregistrer vos réglages de numérisation comme paramètres par défaut. | Voir ◆. |
| | Réinitial. usine | Oui Non | Permet de rétablir tous les réglages d'usine. | |

◆ >>> Guide de l'utilisateur avancé.

Les réglages d'usine sont affichés en caractères gras avec un astérisque.



Photo

| Niveau 1 | Niveau 2 | Niveau 3 | Options | Description | Page |
|--------------------|-----------------------------|-------------------|--|---|---------|
| Impr de l'index | Impr feuille d'index | Param. impress | Pour plus d'informations, voir <i>Param. impress</i> >>> page 182. | Vous pouvez imprimer une page de miniatures. | Voir ◆. |
| | Imprimer photos | Param. impress | Pour plus d'informations, voir <i>Param. impress</i> >>> page 180. | Permet d'imprimer une page individuelle. | |
| Visualiser photos* | OK | Param. impress | Pour plus d'informations, voir <i>Param. impress</i> >>> page 180. | Permet d'ajuster vos photos à l'aide de ces options. | 74 |
| | Impr tt | — | — | Permet d'imprimer toutes les photos de votre carte mémoire ou de votre clé USB. | |

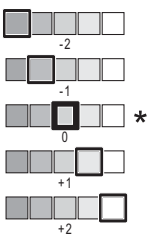
◆ >>> Guide de l'utilisateur avancé.

Les réglages d'usine sont affichés en caractères gras avec un astérisque.

| Niveau 1 | Niveau 2 | Niveau 3 | Options | Description | Page |
|---|-------------------------------|---|--|--|---------|
| Améliorer phot (MFC-J870DW et MFC-J875DW) | Améliorer | Correction auto | Param. impress (Pour plus d'informations, voir <i>Param. impress</i> >> page 180.) | Permet d'ajuster vos photos sur la base de ces réglages. | Voir ◆. |
| | | Améliorer teint | | | |
| Améliorer pays. | | | | | |
| Enlev yeux rges | | | | | |
| Nocturne | | | | | |
| Lum. d'appoint | | | | | |
| Tableau blanc | | | | | |
| Monochrome | | | | | |
| Sépia | | | | | |
| Corr. auto et éli- min yeux rouges | | | | | |
| | Recadrer | Param. impress | Pour plus d'informations, voir <i>Param. impress</i> >> page 180. | Permet de rogner une photo et d'en imprimer une partie seulement. | |
| Imp photo ID | Sélect photo | Sélect format Photo ID (Options) 2x2po 25x36mm 35x45mm 36x51mm 45x45mm 45x55mm 35x48mm 50x70mm (2x2.75po) | Param. impress (Pour plus d'informations, voir <i>Param. impress</i> >> page 183.) | Vous pouvez imprimer des photos d'identité pour votre CV, votre passeport ou autre. | |
| Diaporama | Aff. chaque photo pour | 3Sec* 10Sec 30Sec 1Min 5Min | — | Permet de définir le temps d'affichage de chaque photo du diaporama avant que l'appareil passe à la photo suivante. | |
| | Dém. | — | — | Permet d'afficher un diaporama de vos photos. Vous pouvez choisir une photo pendant le diaporama et modifier les réglages d'impression. (Pour plus d'informations, voir <i>Param. impress</i> >> page 180.) | |
| ◆ >> Guide de l'utilisateur avancé. | | | | | |
| Les réglages d'usine sont affichés en caractères gras avec un astérisque. | | | | | |

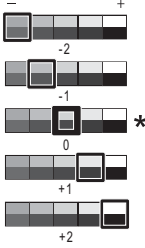



Param. impress

(pour Visualiser photos, Imprimer photos, Améliorer phot OU Diaporama)

| Option 1 | Option 2 | Option 3 | Option 4 | Description | Page |
|--|---|----------|----------|--|-----------------|
| Qualité Impres (N'apparaît pas lorsque l'option Impression DPOF est sélectionnée.) | Normal Photo* | — | — | Permet de choisir la qualité d'impression. | Voir ◆ . |
| Type papier | Pap Ordinaire Pap jet enc Brother BP71 Autre - Glacé* | — | — | Permet de choisir le type de papier. | |
| Format pap. | 4pox6po* 5pox7po Lettre A4 | — | — | Permet de choisir le format de papier. | |
| (Lorsque A4 ou Lettre est sélectionné) Format Impr. | 3pox4po 3.5pox5po 4pox6po 5pox7po 6pox8po Format max* | — | — | Choisissez le format d'impression si vous utilisez du papier de format Lettre ou A4. | |
| Correction auto (MFC-J870DW et MFC-J875DW) (N'apparaît pas lorsque l'option Impression DPOF est sélectionnée.) (Visualiser photos et Diaporama uniquement) | Activé Désactivé* | — | — | C'est l'appareil qui détermine l'effet qui convient à votre photo. | |
| Luminosité (N'apparaît pas lorsque l'option Améliorer est sélectionnée.) |  | — | — | Permet d'ajuster la luminosité. | |

◆ >>> Guide de l'utilisateur avancé.

Les réglages d'usine sont affichés en caractères gras avec un astérisque.

| Option 1 | Option 2 | Option 3 | Option 4 | Description | Page |
|---|---|---------------|--|--|-----------------|
| Contraste (N'apparaît pas lorsque l'option Améliorer est sélectionnée.) |  | — | — | Permet d'ajuster le contraste. | Voir ◆ . |
| Amél. couleur (N'apparaît pas lorsque l'option Améliorer est sélectionnée.) | Amél. couleur (Options) Activé Désactivé* | Bal blanche |  | Permet d'ajuster la teinte des zones blanches. | |
| | | Précision |  | Permet d'améliorer les détails de l'image. | |
| | | Densité coul. |  | Permet de régler la quantité totale de couleur dans l'image. | |
| Couper | Activé* Désactivé | — | — | Permet de détourer l'image autour de la marge en fonction du format de papier ou d'impression. Désactivez cette fonction si vous voulez imprimer des images entières ou éviter un rognage indésirable. | |
| Sans bordure | Activé* Désactivé | — | — | Permet d'agrandir la zone imprimable en fonction des bords du papier. | |
| ◆ >>> Guide de l'utilisateur avancé. | | | | | |
| Les réglages d'usine sont affichés en caractères gras avec un astérisque. | | | | | |

| Option 1 | Option 2 | Option 3 | Option 4 | Description | Page |
|---|-----------------------------|----------|----------|---|-----------------|
| Imprimer date (N'apparaît pas lorsque l'option Impression DPOF est sélectionnée.) | Activé Désactivé* | — | — | Permet d'imprimer la date sur la photo. | Voir ◆ . |
| Fix nv param déf | Oui Non | — | — | Permet d'enregistrer vos réglages d'impression comme paramètres par défaut. | |
| Réinitial. usine | Oui Non | — | — | Permet de rétablir tous les réglages d'usine. | |
| ◆ >>> Guide de l'utilisateur avancé. | | | | | |
| Les réglages d'usine sont affichés en caractères gras avec un astérisque. | | | | | |

Param. impress

(pour Impr feuille d'index)

| Niveau 1 | Niveau 2 | Niveau 3 | Options | Description | Page |
|---|---|----------|---------|--|-----------------|
| Type papier | Pap Ordinaire* Pap jet enc Brother BP71 Autre - Glacé | — | — | Permet de choisir le type de papier. | Voir ◆ . |
| Format pap. | Lettre* A4 | — | — | Permet de choisir le format de papier. | |
| ◆ >>> Guide de l'utilisateur avancé. | | | | | |
| Les réglages d'usine sont affichés en caractères gras avec un astérisque. | | | | | |

Param. impress**(pour Imp photo ID)**

| Niveau 1 | Niveau 2 | Niveau 3 | Options | Description | Page |
|---|--|----------|---------|--|---------|
| Qualité Impres | Normal Photo* | — | — | Permet de choisir la qualité d'impression. | Voir ◆. |
| Type papier | Pap Ordinaire Pap jet enc Brother BP71 Autre - Glacé* | — | — | Permet de choisir le type de papier. | |
| Format pap. | 4pox6po* 5pox7po Lettre A4 | — | — | Permet de choisir le format de papier. | |
| Améliorer photo (MFC-J870DW et MFC-J875DW) | Désactivé* Correction auto Enlev yeux rges Corr auto&Enl yeux rouges | — | — | Permet d'ajuster vos photos sur la base de ces réglages. | |
| ◆ >> Guide de l'utilisateur avancé. | | | | | |
| Les réglages d'usine sont affichés en caractères gras avec un astérisque. | | | | | |

**Web**

| Niveau 1 | Niveau 2 | Niveau 3 | Options | Description | Page |
|---|---------------------------|----------|---------|---|---------|
| Web | Applis | — | — | Permet de connecter l'appareil Brother à un service Internet. Il est possible que des services Web aient été ajoutés et/ou que les noms des services aient été modifiés par le fournisseur depuis la publication de ce document. | Voir ●. |
| | SKYDRIVE® | — | — | | |
| | BOX | — | — | | |
| | GOOGLE DRIVE™ | — | — | | |
| | EVERNOTE® | — | — | | |
| | DROPBOX | — | — | | |
| | FACEBOOK | — | — | | |
| | PICASA WEB ALBUMS™ | — | — | | |
| FLICKR® | — | — | — | | |
| ● Veuillez accéder au Centre de solutions Brother pour télécharger le Guide « Web Connect » à l'adresse http://solutions.brother.com/ . | | | | | |
| Les réglages d'usine sont affichés en caractères gras avec un astérisque. | | | | | |

 (Raccourcis)

| Niveau 1 | Niveau 2 | Niveau 3 | Options | Description | Page |
|--------------------------------------|--------------------|---|--|--|------|
| Ajout.raccourci | Copier | Qualité | Pour plus de détails, voir Options dans <i>Copier</i> >> page 171. | Vous pouvez modifier les paramètres dans les options de copie. | 15 |
| | | Type papier | | | |
| | | Format du papier | | | |
| | | Agrandir/Réduire | | | |
| | | Densité | | | |
| | | Pile/Trier | | | |
| | | Visualis page | | | |
| | | Copie recto verso | | | |
| | Paramètres avancés | | | | |
| | Fax (Options) | Résolut téléc | Standard* Fin Sup.fin Photo | Permet de régler la résolution des télécopies sortantes. | |
| Contraste | | Auto* Clair Foncé | Permet de modifier la luminosité des télécopies envoyées. | | |
| Télédiffusion | | Ajouter numéro (Options) Ajouter numéro Ajouter depuis le carnet d'adresses Rechercher dans le carnet d'adresses | Permet d'envoyer la même télécopie à plusieurs numéros de télécopieur. | | |
| Aperçu (MFC-J870DW et MFC-J875DW) | | Activé Désactivé* | Vous pouvez visualiser une télécopie avant de l'envoyer. | | |
| Param. couleur | | Noir* Couleur | Permet de configurer si les télécopies sont envoyées en noir et blanc ou en couleur. | | |
| Envoi en temps réel | | Activé Désactivé* | Permet d'envoyer une télécopie sans utiliser la mémoire. | | |



Les réglages d'usine sont affichés en caractères gras avec un astérisque.

| Niveau 1 | Niveau 2 | Niveau 3 | Options | Description | Page |
|---|-----------------------------|---------------------------|---|---|------|
| Ajout. raccourci (suite) | Fax (Options) (suite) | Mode International | Activé Désactivé* | Réglez cette option sur Activé , si vous avez des difficultés à envoyer des télécopies à l'étranger. | 15 |
| | | Format num vitre | Lettre* A4 | Permet d'ajuster la zone de numérisation de la vitre du scanner à la taille du document. | |
| | | Historique des appels | Appel sortant | Vous pouvez choisir un numéro dans l'historique des appels sortants. | |
| | | | Hist Ident app. | Vous pouvez choisir un numéro dans l'historique d'identification de la ligne appelante. | |
| | Carnet d'adr. | — | Vous pouvez choisir un numéro dans le carnet d'adresses. | | |
| | Balayage | vers fichier | Sélection PC | Permet de numériser un document noir et blanc ou couleur vers votre ordinateur. | 16 |
| | | vers ROC | Sélection PC | Permet de convertir votre document texte en fichier texte éditable. | |
| | | vers image | Sélection PC | Permet de numériser une photo couleur dans votre application graphique. | |
| | | vers support (Options) | Type de numéris Résolution Type fichier Format numér Num papier long Nom fichier Rognage auto (MFC-J870DW et MFC-J875DW) Enl couleur arrière-plan | Permet de numériser des documents vers une carte mémoire ou une clé USB. | |
| | | vers courriel | Sélection PC | Permet de numériser un document noir et blanc ou couleur vers votre application de messagerie électronique. | |
| Les réglages d'usine sont affichés en caractères gras avec un astérisque. | | | | | |

| Niveau 1 | Niveau 2 | Niveau 3 | Options | Description | Page |
|---|-------------------------------------|-------------------------------------|---------|---|------|
| Ajout. raccourci (suite) | Web | SKYDRIVE® | — | Permet de connecter l'appareil Brother à un service Internet. Il est possible que des services Web aient été ajoutés et/ou que les noms des services aient été modifiés par le fournisseur depuis la publication de ce document. | 18 |
| | | BOX | — | | |
| | | GOOGLE DRIVE™ | — | | |
| | | EVERNOTE® | — | | |
| | | DROPBOX | — | | |
| | | FACEBOOK | — | | |
| | | PICASA WEB ALBUMS™ | — | | |
| Cette liste apparaît lorsque vous appuyez sur chaque nom de raccourci pendant 2 secondes. | Modifier le nom du raccourci | — | — | Permet de modifier le nom du raccourci. | 19 |
| | Effacer | — | — | Supprime le raccourci. | 20 |
| Modif/Suppr | Nom du raccourci | Modifier le nom du raccourci | — | Permet de modifier le nom du raccourci. | 19 |
| | | Effacer | — | Supprime le raccourci. | 20 |

Les réglages d'usine sont affichés en caractères gras avec un astérisque.

(Encre)

| Niveau 1 | Niveau 2 | Niveau 3 | Options | Description | Page |
|---|---------------------|----------|----------------------------|---|--|
|  (Encre) | Test imp. | — | Qualité impr Alignement | Permet de vérifier la qualité ou l'alignement d'impression. | 95 96 |
| | Nettoyage | — | Noir Couleur Tous | Permet de nettoyer la tête d'impression. | 94 |
| | Volume encre | — | — | Permet de vérifier la quantité d'encre disponible. | Voir  . |

◆ >>> Guide de l'utilisateur avancé.

Les réglages d'usine sont affichés en caractères gras avec un astérisque.

**(Disque) (MFC-J870DW et MFC-J875DW)**

| Niveau 1 | Niveau 2 | Niveau 3 | Options | Description | Page |
|---|------------------------------|----------|---------|--|---------|
| Disque | Copie depuis disq | — | — | Vous pouvez imprimer sur des supports imprimables, y compris CD-R/RW, DVD-R/RW et Blu-ray Disc™. | Voir †. |
| | Copie depuis photo | — | — | | |
| | Imprimer depuis carte | — | — | | |
| + >> Guide utilisateur - Logiciel et réseau. | | | | | |
| Les réglages d'usine sont affichés en caractères gras avec un astérisque. | | | | | |

WiFi (Configuration Wi-Fi)**REMARQUE**

Une fois le Wi-Fi® configuré, vous ne pouvez pas modifier les réglages à partir de votre écran Page d'accueil.


Modifiez les réglages Wi-Fi dans l'écran de paramètres.

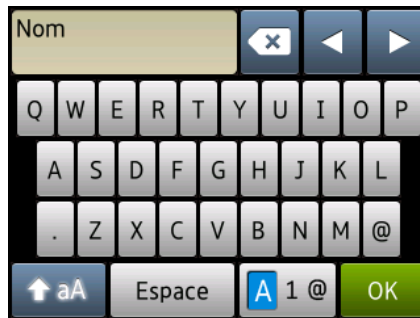
| Niveau 1 | Niveau 2 | Niveau 3 | Options | Description | Page |
|---|--------------------------|----------|---------|--|---------|
| WiFi (Configuration Wi-Fi) | Assist config. | — | — | Permet de configurer manuellement votre serveur d'impression pour un réseau sans fil. | Voir ‡. |
| | Configurer par PC | — | — | Permet de configurer les réglages Wi-Fi à l'aide d'un ordinateur. | |
| | WPS/AOSS | — | — | Permet de configurer aisément les réglages de votre réseau sans fil par simple pression sur un bouton. | |
| | WPS avec code NIP | — | — | Permet de configurer aisément les réglages de votre réseau sans fil à l'aide de WPS et d'un code NIP. | Voir †. |
| ‡ >> Guide d'installation rapide. | | | | | |
| + >> Guide utilisateur - Logiciel et réseau. | | | | | |
| Les réglages d'usine sont affichés en caractères gras avec un astérisque. | | | | | |

Lorsque vous avez inséré la carte mémoire ou la clé USB dans l'emplacement approprié


| Niveau 1 | Niveau 2 | Niveau 3 | Options | Description | Page |
|---|--|----------|---------|----------------------------------|-----------------|
| Photo | (Voir <i>Photo</i> >> page 178.) | | | | |
| Numériser vers support | (Voir <i>vers support</i> >> page 173.) | | | | |
| Web | (Voir <i>Web</i> >> page 183.) | | | | |
| Disque (MFC-J870DW et MFC-J875DW) | (Voir (<i>Disque</i>) (MFC-J870DW et MFC-J875DW) >> page 187.) | | | | |
| DPOF | — | — | — | Affiche l'écran de réglage DPOF. | Voir ◆ . |
| ◆ >> Guide de l'utilisateur avancé. | | | | | |
| Les réglages d'usine sont affichés en caractères gras avec un astérisque. | | | | | |

Saisie de texte

Lorsque vous avez besoin de saisir du texte sur l'appareil, le clavier apparaît sur l'écran tactile. Appuyez sur  pour passer des lettres aux nombres, aux caractères spéciaux, et ainsi de suite.



REMARQUE

- Pour basculer entre minuscules et majuscules, appuyez sur .
- Vous pouvez modifier le réglage du clavier sur l'écran tactile.
(Pour plus d'informations, voir *Modification du réglage du clavier* ►► page 14.)


Insertion d'espaces



Pour entrer un espace, appuyez sur `Espace`. Vous pouvez également appuyer sur la touche ► pour déplacer le curseur.

REMARQUE

Les caractères disponibles peuvent varier selon votre pays.

Corrections

Si vous avez commis une faute de frappe, appuyez sur ◀ pour déplacer le curseur et souligner le caractère incorrect, puis appuyez sur . Entrez le bon caractère. Vous pouvez également revenir en arrière et insérer des caractères alphabétiques.

Appuyez sur  pour chaque caractère à effacer, ou maintenez  enfoncé pour effacer tous les caractères.

Caractéristiques générales

REMARQUE

Ce chapitre offre un aperçu des caractéristiques techniques de l'appareil. Pour des caractéristiques supplémentaires, visitez le site <http://www.brother.com/>.

| | | |
|--|---|--------------------------------|
| Type d'imprimante | Jet d'encre | |
| Tête d'impression | Noir : | Piézo-électrique 210 buses × 1 |
| | Couleur : | Piézo-électrique 210 buses × 3 |
| Capacité mémoire | 128 Mo | |
| Écran ACL (écran à cristaux liquides) | Écran ACL tactile TFT de 2,7 po (67,5 mm) couleur ¹ et panneau de commande tactile | |
| Source d'alimentation | 100 à 120 V CA 50/60 Hz | |
| Consommation électrique ² | (MFC-J650DW) | |
| | Mode Copie : | Environ 19 W ³ |
| | Mode Prêt : | Environ 4 W ⁴ |
| | Mode Veille : | Environ 1,1 W ⁴ |
| | Éteint : | Environ 0,2 W ^{4 5} |
| | (MFC-J870DW et MFC-J875DW) | |
| | Mode Copie : | Environ 19 W ³ |
| | Mode Prêt : | Environ 4 W ⁴ |
| | Mode Veille : | Environ 1,2 W ⁴ |
| | Éteint : | Environ 0,2 W ^{4 5} |

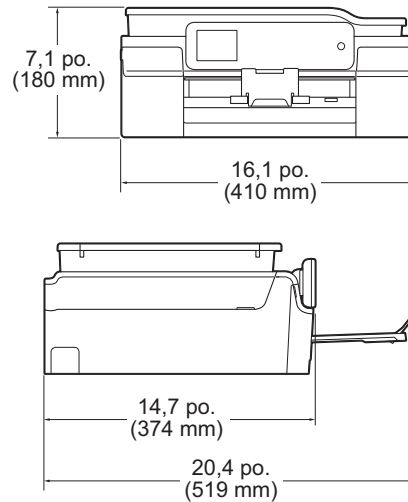
¹ Mesure effectuée en diagonale.

² Mesure effectuée lorsque l'appareil est connecté à l'interface USB. La consommation électrique varie légèrement selon l'environnement d'utilisation ou l'usure des pièces.

³ En cas d'utilisation du chargeur automatique de documents, impression recto, résolution : standard, document : motif imprimé ISO/IEC 24712.

⁴ Mesuré conformément à la norme IEC 62301 Edition 2.0.

⁵ Même s'il est hors tension, l'appareil s'allume automatiquement à intervalles réguliers pour procéder à l'entretien de la tête d'impression, puis s'éteint de lui-même.

Dimension

| | |
|--|--|
| Poids | (MFC-J650DW) 20,1 lb (9,1 kg) (MFC-J870DW et MFC-J875DW) 20,7 lb (9,4 kg) |
| Niveau de bruit | Pression sonore En fonctionnement : 50 dB(A) (maximum) ¹ |
| Température | En fonctionnement : 50 à 95 °F (10 à 35 °C) Meilleure qualité d'impression : 68 à 91 °F (20 à 33 °C) |
| Taux d'humidité | En fonctionnement : 20 à 80 % (sans condensation) Meilleure qualité d'impression : 20 à 80 % (sans condensation) |
| Chargeur automatique de documents | 20 pages maximum Papier : 20 lb (80 g/m ²), format Lettre ou A4 |
| Format de document | Largeur du chargeur : 5,8 à 8,5 po (148 mm à 215,9 mm) Longueur du chargeur : 5,8 à 14,0 po (148 mm à 355,6 mm) Largeur de la vitre du scanner : 8,5 po (215,9 mm) maximum Longueur de la vitre du scanner : 11,7 po (297 mm) maximum |

¹ Le bruit dépend des conditions d'impression.

Supports d'impression

Alimentation de papier

Bac à papier

- Type de papier :

Papier ordinaire, Papier jet d'encre (papier couché),
Papier glacé¹ et Transparents^{1 2}

- Format du papier³ :

Lettre, Légal, Exécutif, A4, A5, A6, Enveloppes (Com-10, DL, C5, Monarch), Photo (4 × 6 po)/(10 × 15 cm), Photo 2L (5 × 7 po)/(13 × 18 cm) et Fiche (5 × 8 po)/(127 × 203 mm)

Largeur : 3,86 - 8,5 po (98 - 215,9 mm)

Longueur : 5,8 - 14 po (148 - 355,6 mm)

Pour plus de détails, voir *Grammage, épaisseur et capacité de papier* >> page 34.

- Capacité maximale du bac à papier :

Jusqu'à 100 feuilles de papier ordinaire 20 lb (80 g/m²)

Bac à papier photo supplémentaire (États-Unis)

Bac à papier photo (Canada)

- Type de papier :

Papier ordinaire, Papier jet d'encre (papier couché) et Papier glacé¹

- Format du papier :

Photo (4 × 6 po)/(10 × 15 cm) et Photo L (3,5 × 5 po)/(89 × 127 mm)

Largeur : 3,5 - 4,0 po (89 - 102 mm)

Longueur : 5,0 - 6,0 po (127 - 152 mm)

- Capacité maximale du bac à papier :

20 feuilles maximum

Sortie papier

Jusqu'à 50 feuilles de papier ordinaire de 20 lb (80 g/m²) (sortie des documents face imprimée vers le haut dans le bac de sortie)¹

¹ Pour les impressions sur du papier glacé ou sur des transparents, retirez les feuilles imprimées du bac de sortie dès qu'elles sortent de l'appareil pour éviter tout risque de maculage.

² N'utilisez que des transparents recommandés pour des imprimantes à jet d'encre.

³ Voir *Type et format de papier pour chaque opération* >> page 33.

Télécopie

D

| | |
|-------------------------------------|---|
| Compatibilité | UIT-T groupe 3 |
| Vitesse du modem | Repli automatique 14 400 bits/s |
| Largeur de numérisation | 8,19 po (208 mm) (Lettre) |
| Largeur d'impression | 8,26 po (210 mm) (Lettre) |
| Échelle de gris | Noir et blanc : 8 bits (256 niveaux) Couleur : 24 bits (8 bits par couleur/256 niveaux) |
| Résolution | Standard 203 × 98 ppp (noir) 203 × 196 ppp (couleur) Fine 203 × 196 ppp (noir/couleur) Super fine 203 × 392 ppp (noir) Photo 203 × 196 ppp (noir) |
| Carnet d'adresses | 100 noms × 2 numéros |
| Groupes | Jusqu'à 6 |
| Télédiffusion | 250 (200 numéros de carnet d'adresses/50 numéros manuels) |
| Recomposition automatique | 1 fois après un délai de 5 minutes |
| Envoi à partir de la mémoire | 200 ¹ pages maximum |
| Réception sans papier | 200 ¹ pages maximum |

¹ Le terme « pages » renvoie au « tableau d'essais UIT-T #1 » (lettre d'affaires type, résolution standard, code MMR). Les caractéristiques techniques et la documentation peuvent être modifiées sans préavis.

Copie

| | |
|---------------------------------|---------------------------------------|
| Couleur/Noir | Oui/Oui |
| Largeur de copie | 8,26 po (210 mm) ¹ |
| Copies multiples | Empilage/Tri d'un maximum de 99 pages |
| Agrandissement/Réduction | 25 % à 400 % (par incréments de 1 %) |
| Résolution | Impression jusqu'à 1200 × 2400 ppp |
| Recto verso | Oui |
| | ■ Type de papier : |
| | Papier ordinaire |
| | ■ Format du papier : |
| | Lettre, A4, A5, Exécutif |

¹ Copie sur du papier de format Lettre.

PhotoCapture Center™

| | |
|--|--|
| Supports compatibles ¹ | <p>Memory Stick Duo™ (16 Mo - 128 Mo) Memory Stick PRO Duo™ (256 Mo - 32 Go) (Non disponible pour des données musicales avec MagicGate™) Memory Stick Micro™ (M2™) avec adaptateur (256 Mo - 32 Go) MultiMedia Card (32 Mo - 2 Go) MultiMedia Card plus (128 Mo - 4 Go) MultiMedia Card mobile avec adaptateur (64 Mo - 1 Go) Carte mémoire SD (16 Mo - 2 Go) miniSD avec adaptateur (16 Mo - 2 Go) microSD avec adaptateur (16 Mo - 2 Go) Carte mémoire SDHC (4 Go - 32 Go) miniSDHC avec adaptateur (4 Go - 32 Go) microSDHC avec adaptateur (4 Go - 32 Go) Carte mémoire SDXC (48 Go - 128 Go) Clé USB ²</p> |
| Résolution | Jusqu'à 1200 × 6000 ppp |
| Extensions de fichier (Format des supports) (Format des images) | <p>DPOF (ver. 1.0, ver. 1.1), Exif DCF (jusqu'à ver. 2.1) Impression photo : JPEG ³, AVI ⁴, MOV ⁴ Numérisation vers support : JPEG, PDF (couleur) TIFF, PDF (noir et blanc)</p> |
| Accentuation des couleurs | Oui |
| Amélioration des photos (MFC-J870DW et MFC-J875DW) | Correction automatique, Amélioration du teint, Amélioration du paysage, Recadrage, Élimination des yeux rouges, Scène nocturne, Lumière d'appoint, Tableau blanc, Monochrome et Sépia |
| Nombre de fichiers | Jusqu'à 999 fichiers (Le dossier dans les cartes mémoire et les clés USB est aussi compté.) |
| Dossier | Les fichiers doivent être enregistrés dans un dossier de 4 ^{ème} niveau sur la carte mémoire ou la clé USB. |
| Sans bordure | Lettre, A4, Photo (4 × 6 po)/(10 × 15 cm), Photo 2L (5 × 7 po)/(13 × 18 cm) ⁵ |

¹ Les cartes mémoire, adaptateurs et clés USB ne sont pas fournis.

² Norme USB 2.0
 Norme de stockage de masse USB jusqu'à 64 Go
 Format du support : FAT12/FAT16/FAT32/exFAT

³ Le format JPEG progressif n'est pas pris en charge.

⁴ Motion JPEG seulement

⁵ Voir *Type et format de papier pour chaque opération* >> page 33.

PictBridge

| | |
|----------------------|--|
| Compatibilité | Prise en charge de la norme Camera & Imaging Products Association PictBridge CIPA DC-001. Visitez http://www.cipa.jp/pictbridge/ pour plus d'informations. |
| Interface | Interface USB directe |

Scanner

| | |
|--|---|
| Couleur/Noir | Oui/Oui |
| Compatibilité TWAIN | Oui (Windows® XP ¹ /Windows Vista®/Windows® 7/Windows® 8) (Mac OS X v10.6.8, 10.7.x, 10.8.x) |
| Compatibilité WIA | Oui (Windows® XP ¹ /Windows Vista®/Windows® 7/Windows® 8) |
| Compatibilité ICA | Oui (Mac OS X v10.6.8, 10.7.x, 10.8.x) |
| Profondeur de couleur | Traitement des couleurs 30 bits (entrée) Traitement des couleurs 24 bits (sortie)/256 niveaux par couleur |
| Échelle de gris | Traitement des couleurs 10 bits (entrée) Traitement des couleurs 8 bits (sortie)/256 niveaux par couleur |
| Résolution | Jusqu'à 19 200 × 19 200 ppp (résolution interpolée) ² Jusqu'à 1200 × 2400 ppp (résolution optique) (vitre du scanner) Jusqu'à 1200 × 600 ppp (résolution optique) (chargeur automatique de documents) |
| Largeur et longueur de numérisation | (Vitre du scanner) Largeur : jusqu'à 8,42 po (213,9 mm) Longueur : jusqu'à 11,61 po (295 mm) (Chargeur automatique de documents) Largeur : jusqu'à 8,42 po (213,9 mm) Longueur : jusqu'à 13,92 po (353,6 mm) |

¹ Windows® XP dans ce Guide de l'utilisateur comprend Windows® XP Édition Familiale, Windows® XP Professionnel et Windows® XP Professionnel Édition x64.

² Numérisation en 1200 × 1200 ppp maximum lors de l'utilisation du pilote WIA pour Windows® XP, Windows Vista®, Windows® 7 et Windows® 8 (une résolution jusqu'à 19 200 × 19 200 ppp peut être sélectionnée en utilisant l'utilitaire de numérisation Brother).

Imprimante



| | |
|--|---|
| Résolution | Jusqu'à 1200 × 6000 ppp |
| Largeur d'impression ³ | 8,26 po [8,5 po (sans bordure) ¹] |
| Sans bordure ² | Lettre, A4, A6, Photo (4 × 6 po)/(10 × 15 cm), Photo L (3,5 × 5 po)/(89 × 127 mm), Fiche (5 × 8 po)/(127 × 203 mm), Photo 2L (5 × 7 po)/(13 × 18 cm) |
| Recto verso | <ul style="list-style-type: none"> ■ Type de papier : Papier ordinaire ■ Format du papier : Lettre, A4, A5, Exécutif |
| Vitesse d'impression ⁴ | |

¹ Quand la fonction Sans bordure est activée.

² Voir *Type et format de papier pour chaque opération* >> page 33.

³ Impression sur du papier de format Lettre.

⁴ Pour des caractéristiques plus détaillées, visitez le site <http://www.brother.com/>.

Interfaces

| | |
|--|---|
| USB ^{1 2} | Utilisez un câble d'interface USB 2.0 dont la longueur ne dépasse pas 6 pieds (2 m). |
| LAN ³ (MFC-J870DW et MFC-J875DW) | Utilisez un câble UTP Ethernet de catégorie 5 ou supérieure. |
| Réseau sans fil | IEEE 802.11b/g/n (mode Infrastructure/Ad-hoc) IEEE 802.11g/n (Wi-Fi Direct™) (MFC-J870DW et MFC-J875DW) |
| NFC (MFC-J870DW et MFC-J875DW) | Oui |

¹ Votre appareil est doté d'une interface USB 2.0 haute vitesse. L'appareil peut également être connecté à un ordinateur équipé d'une interface USB 1.1.

² Les ports USB tiers ne sont pas pris en charge.

³ Voir *Réseau* >> page 198.
Pour plus de détails, >> Guide utilisateur - Logiciel et réseau.

Réseau

REMARQUE

Pour plus d'informations sur les caractéristiques réseau, >> Guide utilisateur - Logiciel et réseau.

Vous pouvez raccorder votre appareil à un réseau pour utiliser les fonctionnalités d'impression réseau, de numérisation réseau, d'envoi PC-Fax, de réception PC-Fax (Windows® seulement), de configuration à distance, et pour accéder à des photos à partir de PhotoCapture Center™¹. Le logiciel de gestion réseau Brother BRAdmin Light² est également fourni.

Sécurité du réseau sans fil SSID (32 caractères), WEP 64/128 bits, WPA-PSK (TKIP/AES), WPA2-PSK (AES)

Utilitaire de prise en charge du réseau sans fil **AOSS™** Oui

WPS Oui

¹ Voir *Configuration requise pour l'ordinateur* >> page 199.

² (Windows®) Si vous avez besoin de fonctionnalités d'administration d'imprimante avancées, utilisez la version la plus récente de l'utilitaire Brother BRAdmin Professional. Vous pouvez la télécharger à partir du site <http://solutions.brother.com/>.
(Macintosh) Vous pouvez télécharger la version la plus récente de Brother BRAdmin Light à partir du site <http://solutions.brother.com/>.

Configuration requise pour l'ordinateur

| SYSTÈMES D'EXPLOITATION ET FONCTIONS LOGICIELLES PRIS EN CHARGE | | | | | | | |
|---|--|---|--|--------------------------|---|--|---|
| Plate-forme informatique & version du système d'exploitation | | Interface PC | | | Processeur | Espace libre sur le disque dur pour l'installation | |
| | | USB ² | 10/100 Base-TX (Ethernet) ⁶ | Sans fil 802.11b/g/n | | Pour les pilotes | Pour les applications (y compris les pilotes) |
| Système d'exploitation Windows® | Windows® XP Édition Familiale ^{1 4} | Impression PC-Fax ³ Numérisation Disque amovible (USB ou carte mémoire) ⁵ Accès support réseau (LAN) ⁵ | | | Processeur 32 bits (x86) ou 64 bits (x64) | 150 Mo | 1 Go |
| | Windows® XP Professionnel ^{1 4} | | | | | 500 Mo | 1,3 Go |
| | Windows Vista® ^{1 4} | | | | | 650 Mo | |
| | Windows® 7 ^{1 4} | | | | | | |
| | Windows® 8 ^{1 4} | | | | | | |
| Windows Server® 2003 | Sans objet | Impression | | Processeur 64 bits (x64) | 50 Mo | Sans objet | |
| Windows Server® 2003 R2 | | | | | | | |
| Windows Server® 2008 | | | | | | | |
| Windows Server® 2008 R2 | | | | | | | |
| Windows Server® 2012 | | | | | | | |
| Système d'exploitation Macintosh | Mac OS X v10.6.8 OS X v10.7.x OS X v10.8.x | Impression PC-Fax (envoi) ³ Numérisation Disque amovible (USB ou carte mémoire) ⁵ Accès support réseau (LAN) ⁵ | | | Processeur Intel® | 80 Mo | 550 Mo |

Conditions :

- ¹ Pour WIA, résolution 1200 × 1200. L'utilitaire de numérisation Brother permet d'améliorer la résolution jusqu'à 19 200 × 19 200 ppp.
- ² Les ports USB tiers ne sont pas pris en charge.
- ³ PC-Fax prend en charge le noir et blanc seulement.
- ⁴ PaperPort™ 12SE prend en charge Windows® XP Édition Familiale (SP3 ou supérieur), XP Professionnel (SP3 ou supérieur), XP Professionnel Édition x64 (SP2 ou supérieur), Windows Vista® (SP2 ou supérieur), Windows® 7 et Windows® 8.
- ⁵ Disque amovible et Accès support réseau sont des fonctionnalités de PhotoCapture Center™.
- ⁶ MFC-J870DW et MFC-J875DW uniquement

Pour obtenir les versions les plus récentes des pilotes, visitez les sites suivants :
 (aux États-Unis) <http://www.brother.com/>
 (au Canada) <http://www.brother.ca/>
 Tous les noms de marques de commerce, marques et noms de produits sont la propriété de leurs compagnies respectives.

Consommables

Encre

L'appareil utilise des cartouches d'encre noire, jaune, cyan et magenta individuelles, indépendantes de la tête d'impression.

Durée de vie utile des cartouches d'encre

L'appareil est fourni avec des cartouches d'encre de départ. Lorsque vous installez les cartouches d'encre pour la première fois, l'appareil consommera un surcroît d'encre pour remplir les tubes d'alimentation d'encre. C'est un processus qui n'a lieu qu'une seule fois pour permettre de réaliser des tirages de haute qualité. Les cartouches d'encre de rechange utilisées par la suite permettront d'imprimer le nombre de pages spécifié. Le rendement d'une cartouche de démarrage représente environ 80 % de celui d'une cartouche de rechange LC101.

Consommables de rechange

<Rendement standard noir> LC101BK
<Rendement standard jaune> LC101Y
<Rendement standard cyan> LC101C
<Rendement standard magenta> LC101M

Noir, jaune, cyan et magenta - Environ 300 pages ¹

<Haut rendement noir> LC103BK
<Haut rendement jaune> LC103Y
<Haut rendement cyan> LC103C
<Haut rendement magenta> LC103M

Noir, jaune, cyan et magenta - Environ 600 pages ¹

¹ Le rendement approximatif des cartouches est spécifié conformément à la norme ISO/IEC 24711

Pour plus d'informations sur les consommables de rechange, visitez notre site Web à l'adresse <http://www.brother.com/pageyield/>.

Qu'est-ce qu'Innobella™ ?

Innobella™ est une gamme de consommables authentiques proposée par Brother. Le nom « Innobella™ » est dérivé des termes « innovation » et « bella » (« belle » en italien), et réfère à une technologie « innovante » qui vous permet d'obtenir des résultats d'impression « beaux » et « durables ».

Lorsque vous imprimez des photos, Brother vous recommande d'utiliser le papier photo glacé Innobella™ (série BP71) pour des tirages de haute qualité. L'encre et le papier Innobella™ permettent d'obtenir plus facilement des tirages éclatants.



A

| | |
|---|-----|
| Accessoires et fournitures | ii |
| Aide | |
| Messages à l'écran tactile | 150 |
| Tableaux des fonctions | 165 |
| Tableaux des réglages | 151 |
| Apple Macintosh | |
| Voir le Guide utilisateur - Logiciel et réseau. | |
| Automatique | |
| Réception de télécopie | 44 |
| Réception facile | 48 |

B

| | |
|--|--------|
| Bac à papier photo (Canada) | 26 |
| Bac à papier photo supplémentaire (États-Unis) | 26 |
| Bourrages | |
| Document | 115 |
| Papier | 116 |
| Branchement | |
| Répondeur téléphonique externe | 58, 59 |
| Téléphone externe | 61 |
| Branchements multilignes (autocommutateur privé) | 60 |
| Brother | |
| Accessoires et fournitures | ii |
| Avis d'exonération de garanties | iv |
| Centre de solutions | i |
| Centres de service | ii |
| CreativeCenter | 6 |
| FAQ (foire aux questions) | i |
| Numéros de Brother | i |
| Service à la clientèle | ii |
| Support produit | ii |

C

| | |
|--|--------|
| Carnet d'adresses | |
| Configuration | 65 |
| Modification | 66 |
| Numérotation de groupe | |
| Modification | 66 |
| Suppression | 66 |
| Utilisation | 64 |
| Cartouches d'encre | |
| Compteur de points d'encre | 90 |
| Remplacement | 90 |
| CD/DVD/BD | 88 |
| Impression d'étiquettes | 86 |
| Chargeur automatique de documents | 35 |
| Codes de télécopie | |
| Code de réception de télécopie | 48, 62 |
| Code de réponse de téléphone | 62 |
| Modification | 63 |
| Utilisation | 62 |
| Composition | |
| Carnet d'adresses | 64 |
| Manuelle | 64 |
| Pause | 65 |
| Configuration à distance | |
| Voir le Guide utilisateur - Logiciel et réseau. | |
| Consommables | 200 |
| ControlCenter | |
| Voir le Guide utilisateur - Logiciel et réseau. | |
| Copie | |
| Format du papier | 70 |
| Raccourcis | 15 |
| Type de papier | 69 |
| Utilisation de la vitre du scanner | 36 |
| Utilisation du chargeur automatique de documents | 35 |
| Custom Ringing | 54, 55 |

D

| | |
|--|--------|
| Data Ident-A-Call | 53 |
| Dépistage des pannes | |
| Bourrage de document | 115 |
| Bourrage papier | 116 |
| Messages d'entretien à l'écran tactile ... | 99 |
| Messages d'erreur à l'écran tactile | 99 |
| Si vous avez des problèmes | |
| Appels entrants | 143 |
| Copie | 144 |
| Impression | 134 |
| Impression de télécopies reçues | 139 |
| Ligne téléphonique ou | |
| branchements | 140 |
| Logiciel | 145 |
| Manipulation du papier | 138 |
| Numérisation | 144 |
| PhotoCapture Center™ | 145 |
| Qualité d'impression | 136 |
| Réception de télécopies | 141 |
| Réseau | 145 |
| Saisie de données | 146 |
| Description du panneau de commande | 8 |
| Document | |
| Chargement | 35, 36 |

E

| | |
|-----------------------------|------------|
| Échelle de gris | 193, 196 |
| Entretien, périodique | |
| Remplacement des cartouches | |
| d'encre | 90 |
| Enveloppes | 24, 33, 34 |

G

| | |
|---------------------------------------|----|
| Garanties | |
| Avis d'exonération de garanties | iv |

I

| | |
|---|-----|
| Ident-A-Call | 53 |
| Ident-A-Ring | 53 |
| Impression | |
| Caractéristiques | 197 |
| Problèmes | 134 |
| Résolution | 197 |
| Sur le disque | 86 |
| Voir le Guide utilisateur - Logiciel et | |
| réseau. | |
| Zone imprimable | 29 |
| Innobella™ | 200 |

L

| | |
|--|-----|
| Ligne téléphonique | |
| Branchements | 59 |
| Interférences / VoIP | 147 |
| Multiligne (autocommutateur privé) | 60 |
| Problèmes | 140 |
| Longueur de sonnerie, réglage | 47 |

M

| | |
|---|-----|
| Macintosh | |
| Voir le Guide utilisateur - Logiciel et | |
| réseau. | |
| Manuel | |
| Composition | 64 |
| Réception | 44 |
| Mémoire permanente | 150 |
| Messagerie vocale | 53 |

| | |
|---|----------|
| Messages d'erreur à l'écran tactile | 99 |
| Absorb. encre plein | 100 |
| Absorb. encre presque plein | 99 |
| Bourrage papier | 103 |
| Bourrage/document trop long | 102 |
| Couvercle ouvert | 103 |
| Détection impos. | 104 |
| Données restant en mémoire | 104 |
| Échec de l'initialisation | 109 |
| Erreur comm | 104 |
| Impr impossible | 109 |
| Impress. imposs. | 107 |
| Impression N&B recto uniquement | 106 |
| Mauv. papier | 110 |
| Mémoire épuisée | 108 |
| Mémoire téléc saturée | 108 |
| Mode sd en march | 108 |
| Nett impossible | 109 |
| Niv. encre bas | 109 |
| Numér impossible | 109 |
| Pas de cartouche | 110 |
| Vérifiez papier | 111, 112 |
| Mode de réception | |
| Fax seulement | 44 |
| Fax/Tél | 44 |
| Manuel | 44 |
| Répondeur externe | 44 |
| Mode Fax/Tél | |
| Code de réception de télécopie | 62 |
| Code de réponse de téléphone | 62 |
| Longueur de sonnerie | 47 |
| Réponse aux téléphones supplémentaires | 62 |

N

| | |
|---|----|
| Nettoyage | |
| Scanner | 93 |
| Tête d'impression | 94 |
| NFC (Near Field Communication) | 85 |
| Impression | 85 |
| Numérisation | 85 |
| Nuance™ PaperPort™ 12SE | |
| Voir le Guide utilisateur - Logiciel et réseau. Voir également l'Aide de l'application PaperPort™ 12SE. | |

| | |
|--|--|
| Numérisation | |
| Voir le Guide utilisateur - Logiciel et réseau. | |
| Numéro de série | |
| Comment trouver..... | Voir l'intérieur de la page de couverture |

P

| | |
|---|---------|
| Papier | 31, 192 |
| Capacité | 34 |
| Chargement | 21, 24 |
| Chargement d'enveloppes | 24 |
| Chargement de papier photo | 26 |
| Format | 30 |
| Format de document | 35 |
| Type | 30, 33 |
| Zone imprimable | 29 |
| Papier Photo et Photo L | 33 |
| Personalized Ring | 54 |
| PhotoCapture Center™ | |
| Caractéristiques | 195 |
| Carte mémoire SD | 71 |
| Carte mémoire SDHC | 71 |
| Carte mémoire SDXC | 71 |
| Depuis un PC | |
| Voir le Guide utilisateur - Logiciel et réseau. | |
| Impression | |
| Toutes les photos | 74 |
| MultiMedia Card | 71 |
| Numérisation vers support | |
| Modification du nom de fichier | 75 |
| Prévisualisation de photos | 74 |
| Plateau du disque | 88 |
| Presto! PageManager | |
| Voir le Guide utilisateur - Logiciel et réseau. Voir également l'Aide de l'application Presto! PageManager. | |

R

| | |
|--|------------|
| Raccourcis | 15 |
| Ajout | 15, 16, 18 |
| Copie | 15 |
| Modification | 18 |
| Nom du raccourci | 19 |
| Numérisation | 16 |
| Rappel | 20 |
| Suppression | 20 |
| Télécopie | 15 |
| Web | 18 |
| Raccourcis de numérisation | 15, 16 |
| Raccourcis Web | 15, 18 |
| Réception facile | 48 |
| Recomposition/Pause | 65 |
| Répondeur téléphonique | 58 |
| Branchement | 59 |
| Répondeur téléphonique, externe | 44, 58 |
| Branchement | 58, 59 |
| Enregistrement d'un message sortant | 60 |
| Mode de réception | 44 |
| Réseau | |
| Impression | |
| Voir le Guide utilisateur - Logiciel et réseau. | |
| Numérisation | |
| Voir le Guide utilisateur - Logiciel et réseau. | |
| Réseau sans fil | |
| Voir le Guide d'installation rapide, le Guide utilisateur - Logiciel et réseau. | |
| Résolution | |
| Copie | 194 |
| Impression | 197 |
| Numérisation | 196 |
| Télécopie | 193 |
| RingMaster | 54 |

S

| | |
|---|-----|
| Services téléphoniques personnalisés sur une seule ligne | 144 |
| SimpleBiz Fax & Alternative Number Ringing | 53 |
| Smart Ring | 54 |
| Sonnerie spéciale | 54 |
| Désactivation | 56 |
| Réglage du type de sonnerie | 55 |

T

| | |
|--|-----------------|
| Tableau détaillé des réglages | 150 |
| Teen Ring | 53 |
| Télécopie, depuis un PC | |
| Voir le Guide utilisateur - Logiciel et réseau. | |
| Télécopieur, autonome | |
| Envoi | 38 |
| Aperçu de télécopie | 41 |
| Interférences sur la ligne téléphonique / VoIP | 147 |
| Modification du format de la vitre du scanner | 40 |
| Problèmes | 142 |
| Raccourcis | 15 |
| Rapport de vérification de l'envoi | 42 |
| Télécopie couleur | 41 |
| Réception | 44 |
| À partir d'un téléphone externe | 62 |
| À partir d'un téléphone supplémentaire | 62 |
| Aperçu de télécopie | 49 |
| Durée de sonnerie F/T, réglage | 47 |
| Interférences sur la ligne téléphonique / VoIP | 147 |
| Longueur de sonnerie, réglage | 47 |
| Problèmes | 139, 141 |
| Réception facile | 48 |
| Téléphone externe, branchement | 61 |
| Téléphone sans fil (d'une autre marque que Brother) | 62 |
| Téléphone supplémentaire, utilisation | 62 |
| Texte, saisie | 189 |
| Transfert des télécopies ou rapport du journal des télécopies | 113 |
| Transparents | 31, 33, 34, 192 |

W

| | |
|--|---|
| Windows® | |
| Voir le Guide utilisateur - Logiciel et réseau. | |
| World Wide Web | i |

Z

| | |
|----------------------------|----|
| Zone non numérisable | 37 |
|----------------------------|----|

Brother International Corporation
200 Crossing Boulevard
P.O. Box 6911
Bridgewater, NJ 08807-0911 ÉTATS-UNIS
La Corporation Internationale Brother (Canada) Ltée
1, rue Hôtel de Ville,
Dollard-des-Ormeaux (Québec) H9B 3H6 Canada

brother®

**Visitez notre site Web global
<http://www.brother.com/>**

Ces appareils sont homologués pour une utilisation dans le pays d'achat seulement. Les filiales locales de Brother ou leurs revendeurs ne fournissent une assistance que pour les appareils achetés dans leur propre pays.



www.brotherearth.com