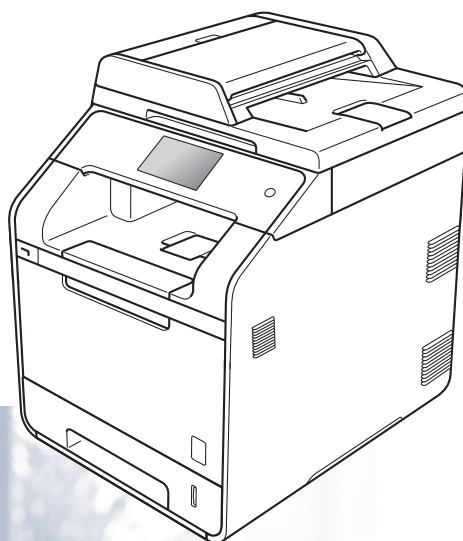


Manual Básico do Usuário

DCP-L8400CDN
DCP-L8450CDW



Nem todos os modelos estão disponíveis em todos os países.

Se precisar entrar em contato com o revendedor

Anote as seguintes informações para consulta futura:

**Número do modelo: DCP-L8400CDN / DCP-L8450CDW
(Circule o número de modelo)**

Número de série: ¹ _____

Data da compra: _____

Local da compra: _____

¹ O número de série encontra-se na parte de trás da unidade. Guarde este Manual do Usuário e a nota fiscal como registro permanente da compra em caso de roubo, incêndio ou para acionar a garantia.

Registre seu produto on-line no endereço

<http://www.brother.com/registration/>

Registrando o seu produto com a Brother, você será registrado como proprietário original do produto. Seu registro junto à Brother:

- pode servir como confirmação da data de compra se você perder a nota fiscal;
- pode garantir uma indenização de seguro se houver um sinistro envolvendo o produto; e
- nos ajudará mantê-lo informado sobre melhorias do seu produto e ofertas especiais.

O modo mais conveniente e eficiente de registrar seu novo produto é on-line em <http://www.brother.com/registration/>.

Para entrar em contato com a Brother

IMPORTANTE

Para obter assistência técnica, entre em contato com a Brother no país onde adquiriu o aparelho. Telefone sempre **a partir** do território do país em questão.

Registre seu produto

Registrando o produto com a Brother International Corporation, você será registrado como proprietário original do produto. Seu registro junto à Brother:

- pode servir como confirmação da data de compra se você perder a nota fiscal;
- pode garantir uma indenização de seguro se houver um sinistro envolvendo o produto; e
- nos ajudará mantê-lo informado sobre melhorias do seu produto e ofertas especiais.

Para registrar seu produto de forma conveniente e eficiente, registre-se on-line em

<http://www.brother.com/registration/>

FAQs (perguntas frequentes)

O Brother Solutions Center é nosso recurso completo para todas as suas necessidades de equipamentos de fax e multifuncional. Nele você pode baixar os softwares e utilitários mais recentes, ler FAQs e dicas de solução de problemas para aprender a obter o máximo do seu produto Brother.

<http://solutions.brother.com/>

OBSERVAÇÃO

Você também pode baixar versões atualizadas de seus drivers Brother.

Para melhorar o desempenho do seu equipamento, verifique aqui a mais recente atualização de firmware.

Assistência Técnica

Para obter informações sobre a Assistência Técnica, acesse o site:

<http://www.brother.com.br>

Para adquirir acessórios e suprimentos

Acesse o site:

<http://www.brotherstore.com.br>

Notificação de Compilação e Publicação

Este manual foi editado e publicado sob a supervisão da Brother Industries Ltd. e contém as descrições e especificações mais recentes do produto.

O conteúdo deste manual e as especificações deste produto estão sujeitos a alteração sem aviso prévio.

A Brother se reserva o direito de modificar, sem aviso prévio, as especificações e os materiais aqui contidos e não se responsabilizará por quaisquer danos (incluindo consequentes) causados pela utilização dos materiais apresentados, incluindo, entre outros, erros tipográficos e outros erros de edição.

Manuais do Usuário e onde encontrá-los

| Que manual devo consultar? | Qual o conteúdo? | Onde encontro? |
|---|--|---|
| Guia de Segurança de Produto | Leia primeiro este manual. Antes de configurar seu equipamento, leia as Instruções de segurança. Consulte este manual para obter informações sobre as marcas comerciais e limitações legais. | Impresso/Na caixa |
| Guia de Configuração Rápida | Siga as instruções para configurar seu equipamento e instalar os drivers e o software para o sistema operacional e o tipo de conexão usados. | Impresso/Na caixa |
| Manual Básico do Usuário | Aprenda as operações básicas de Cópia, Digitalização e Impressão Direta e como trocar consumíveis. Consulte as dicas para solução de problemas. | (Windows®) Arquivo PDF / CD-ROM / Na caixa (Macintosh) Arquivo PDF / Brother Solutions Center ¹ |
| Manual Avançado do Usuário | Conheça operações mais avançadas, como cópia, recursos de segurança, impressão de relatórios e a realizar a manutenção rotineira. | (Windows®) Arquivo PDF / CD-ROM / Na caixa (Macintosh) Arquivo PDF / Brother Solutions Center ¹ |
| Manual do Usuário de Software e Rede | Este guia contém instruções sobre como digitalizar, imprimir e outras operações que podem ser realizadas conectando seu equipamento Brother a um computador. Você também encontrará informações úteis sobre o utilitário Brother ControlCenter, que permite instalar a impressora em ambientes de rede, e os termos mais usados. | (Windows®) Arquivo HTML / CD-ROM / Na caixa (Macintosh) Arquivo HTML / Brother Solutions Center ¹ |
| Guia para o Google Cloud Print | Este Manual fornece informações sobre como configurar seu equipamento Brother em uma conta Google e utilizar os serviços Google Cloud Print para imprimir através da Internet. | Arquivo PDF / Brother Solutions Center ¹ |
| Guia de Conexão à Web | Este manual contém detalhes sobre como configurar e usar seu equipamento Brother para digitalizar, carregar e exibir imagens e arquivos em determinados sites que fornecem esses serviços. | Arquivo PDF / Brother Solutions Center ¹ |

¹ Acesse <http://solutions.brother.com/>.

Índice

(Manual Básico do Usuário)

| | | |
|----------|--|-----------|
| 1 | Informações gerais | 1 |
| | Utilizando a documentação | 1 |
| | Símbolos e convenções utilizados nesta documentação | 1 |
| | Acessando o Brother Utilities (Windows®) | 2 |
| | Acessando o Manual Avançado do Usuário e o Manual do Usuário de Software e Rede | 3 |
| | Visualizando a documentação | 3 |
| | Como acessar os manuais de usuário dos recursos avançados | 5 |
| | Acessando o suporte Brother (Windows®) | 6 |
| | Acessando o suporte Brother (Macintosh) | 7 |
| | Visão geral do painel de controle | 8 |
| | A tela de toque LCD | 10 |
| | Configurando a tela Pronto | 14 |
| | Operações Básicas | 14 |
| | Configurações de Atalho | 15 |
| | Adicionando Atalhos de cópia | 15 |
| | Adicionando Atalhos de digitalização | 16 |
| | Adicionando Atalhos Web Connect | 18 |
| | Adicionando atalhos para aplicativos | 19 |
| | Alterando Atalhos | 20 |
| | Editando nomes de Atalhos | 21 |
| | Excluindo Atalhos | 21 |
| | Recuperando Atalhos | 21 |
| | Configurações de Volume | 22 |
| | Volume do aviso sonoro | 22 |
| 2 | Colocando papel | 23 |
| | Colocando papel e mídia de impressão | 23 |
| | Colocando papel na bandeja de papel e na bandeja inferior (opcional) | 23 |
| | Carregando papel em bandeja multifuncional (bandeja MU) | 25 |
| | Áreas não digitalizáveis e não imprimíveis | 30 |
| | Configurações do papel | 31 |
| | Tamanho de papel | 31 |
| | Tipo de Papel | 31 |
| | Uso da bandeja no modo cópia | 32 |
| | Uso da bandeja no modo impressão | 32 |
| | Papel e outras mídias de impressão aceitáveis | 33 |
| | Tipo e tamanho do papel | 33 |
| | Manipulando e usando papéis especiais | 35 |
| 3 | Colocando documentos | 38 |
| | Como colocar documentos | 38 |
| | Usando o alimentador automático de documentos (alimentador) | 38 |
| | Usando o vidro do scanner | 39 |

| | | |
|----------|--|-----------|
| 4 | Fazendo cópias | 40 |
| | Como copiar | 40 |
| | Interrompendo a cópia..... | 40 |
| | Configurações de cópias predefinidas | 40 |
| | Configurações e opções de cópia | 41 |
| 5 | Imprimido a partir de unidades de memória USB ou câmaras digitais com suporte a armazenamento de massa | 42 |
| | Criando um arquivo PRN para impressão direta..... | 42 |
| | Imprimido diretamente a partir de unidades de memória USB ou câmaras digitais com suporte a armazenamento de massa | 43 |
| | Alterando as configurações padrão da impressão direta | 45 |
| 6 | Como imprimir a partir de um computador | 46 |
| | Imprimindo um documento | 46 |
| 7 | Como digitalizar e enviar ao computador | 47 |
| | Antes de digitalizar | 47 |
| | Digitalizando documentos no formato PDF no ControlCenter4 (Windows®)..... | 48 |
| | Como digitalizar um documento usando um arquivo PDF usando a tela de toque..... | 50 |
| A | Manutenção de rotina | 52 |
| | Troca de suprimentos | 52 |
| | Substituindo os cartuchos de toner | 56 |
| | Limpendo os fios corona | 62 |
| | Substituindo a unidade de cilindro..... | 65 |
| | Substituindo a unidade de correia | 72 |
| | Substituindo a caixa para resíduos de toner | 77 |
| | Limpeza do scanner | 83 |

| | | |
|----------|--|------------|
| B | Solução de problemas | 85 |
| | Identificação do problema..... | 85 |
| | Mensagens de erro e manutenção | 86 |
| | Obstrução de documentos..... | 95 |
| | O documento está preso na parte superior da unidade do alimentador | 95 |
| | O documento está preso sob a tampa dos documentos | 95 |
| | Removendo pequenos documentos presos no alimentador | 96 |
| | O documento está preso na bandeja de saída..... | 96 |
| | Obstruções de papel..... | 97 |
| | Há papel preso na bandeja multifuncional | 97 |
| | Papel preso nas bandejas de papel 1 ou 2 | 98 |
| | O papel está preso na parte traseira do aparelho | 99 |
| | O papel está preso dentro do aparelho | 101 |
| | Há papel preso embaixo da bandeja de papel | 104 |
| | Se você estiver tendo dificuldades com seu aparelho..... | 106 |
| | Melhorando a qualidade de impressão..... | 112 |
| | Informações do aparelho | 121 |
| | Verificando o número de série..... | 121 |
| | Verificando a versão do firmware | 121 |
| | Operações de reinicialização | 121 |
| | Como redefinir o aparelho | 122 |
| C | Tabelas de configurações e recursos | 123 |
| | Usando as tabelas de configuração | 123 |
| | Tabelas de configurações..... | 124 |
| | Tabelas de recursos | 145 |
| | Inserindo texto | 168 |
| D | Especificações | 169 |
| | Geral | 169 |
| | Tamanho do documento..... | 172 |
| | Mídia de impressão | 173 |
| | Cópia | 174 |
| | Scanner | 175 |
| | Impressora..... | 176 |
| | Interfaces | 177 |
| | Rede | 178 |
| | Recurso Impressão direta..... | 179 |
| | Requisitos do computador | 180 |
| | Suprimentos..... | 181 |
| | Informações importantes sobre a vida útil do cartucho de toner | 182 |
| E | Índice remissivo | 184 |

Índice

(Manual Avançado do Usuário)

O Manual Avançado do Usuário está disponível em:

(Windows®) CD-ROM / Na caixa

(Macintosh) No Brother Solutions Center, no endereço <http://solutions.brother.com/>

O Manual Avançado do Usuário descreve as funções e operações a seguir.

1 Configuração geral

Armazenamento na memória
Seleciona modo de discagem pulso ou tom (somente Canadá)
Ajustes de volume
Alteração do relógio
Definindo o fuso horário
Funções ecológicas
Modo silencioso
Tela de toque
Prefixo de discagem

2 Funções de segurança

Secure Function Lock 3.0
Autenticação de diretório ativo
IPSec
Bloqueio da configuração
Restringindo a discagem (modelos MFC)

3 Enviando fax (modelos MFC)

Opções de envio adicionais
Operações de envio adicionais

4 Recebendo fax (modelos MFC)

Opções de recebimento na memória
Recuperação remota
Operações de recepção adicionais

5 Discando e armazenando números (modelos MFC)

Serviços de linha telefônica
Outras operações de discagem
Outras formas de armazenar números

6 Imprimindo relatórios

Relatórios de fax (modelos MFC)
Relatórios

7 Fazendo cópias

Configurações de cópia

A Manutenção de rotina

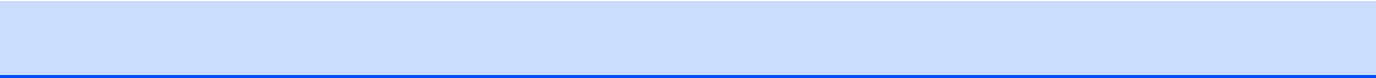
Limpando e verificando a máquina
Substituindo peças de manutenção periódica
Embalando e transportando o aparelho

B Opções

Opções
Bandeja de papel opcional (DCP-L8400CDN, DCP-L8450CDW, MFC-L8600CDW e MFC-L8850CDW (LT-320CL)) (MFC-L9550CDW (LT-325CL))
Placa de memória

C Glossário

D Índice remissivo



Utilizando a documentação

Obrigado por comprar um equipamento Brother! Lendo a documentação, você poderá aproveitar ao máximo o seu equipamento.

Símbolos e convenções utilizados nesta documentação

Os símbolos e convenções a seguir são utilizados em toda a documentação.

ADVERTÊNCIA

ADVERTÊNCIA indica uma situação potencialmente perigosa que, se não evitada, pode resultar em morte ou ferimentos graves.

IMPORTANTE

IMPORTANTE indica uma situação potencialmente perigosa que, se não evitada, pode resultar em danos à propriedade ou em perda da funcionalidade do produto.

OBSERVAÇÃO

As observações ensinam como agir em determinadas situações ou contêm dicas sobre como a operação atual interage com outras funções.



Os ícones de Perigo Elétrico alertam para possíveis choques elétricos.



Os ícones de Perigo de Incêndio alertam para a possibilidade de incêndio.



Os ícones de Superfície Quente advertem para não tocar nas partes do aparelho que estão quentes.



Os ícones de proibido indicam ações que não devem ser realizadas.

Negrito O estilo negrito identifica os números do teclado numérico do Touchpanel ou da tela do computador.

Itálico O estilo itálico enfatiza itens importantes ou se refere a um tópico relacionado.


Courier New A fonte Courier New identifica as mensagens apresentadas na tela de toque do aparelho.

Siga todos os avisos e instruções marcados no produto.

OBSERVAÇÃO

A maioria das ilustrações deste Manual do Usuário mostram o DCP-L8400CDN.

Acessando o Brother Utilities (Windows®)

Brother Utilities  é um lançador de aplicativos que oferece acesso conveniente a todos os aplicativos Brother instalados.



1 (Windows® 7 / Windows Vista® / Windows® XP)

Clique no menu  (**Iniciar**) e selecione **Todos os Programas > Brother >  Brother Utilities**

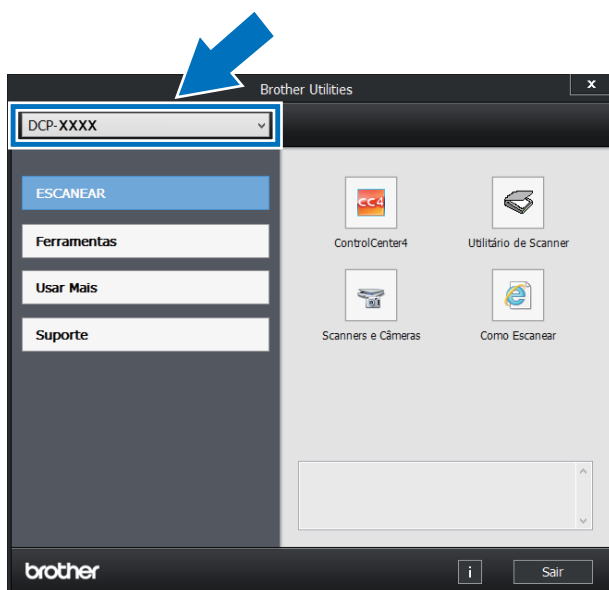
(Windows® 8)

Toque ou clique em  (**Brother Utilities**) na tela Iniciar ou na área de trabalho.

(Windows® 8.1)

Coloque o ponteiro do mouse no canto inferior direito da tela **Iniciar** e clique em . Se estiver usando um dispositivo de toque, passe o dedo para cima a partir da parte inferior da tela **Iniciar** para abrir a tela **Aplicativos**. Quando a tela **Aplicativos** for exibida, toque ou clique em  (**Brother Utilities**).

2 Selecione sua impressora.



3 Escolha a função que deseja usar.

Acessando o Manual Avançado do Usuário e o Manual do Usuário de Software e Rede

Este Manual Básico do Usuário não contém todas as informações sobre o aparelho, tais como o uso de recursos avançados de Cópia, Impressora, Scanner e Rede. Quando você estiver pronto para aprender informações detalhadas sobre estas operações, leia o **Manual Avançado do Usuário** e **Manual do Usuário de Software e Rede** que estão no CD-ROM.


OBSERVAÇÃO


Macintosh: Você pode encontrar o Manual Avançado do Usuário e Manual do Usuário de Software e Rede no Brother Solutions Center no endereço <http://solutions.brother.com/>.

Visualizando a documentação


Visualizando a documentação (Windows®)

(Windows® 7 / Windows Vista® / Windows® XP)

Para ver a documentação a partir do menu  (Iniciar), selecione **Todos os Programas >**

Brother >  **Brother Utilities**. Clique na lista suspensa e selecione o nome do seu modelo (se ainda não tiver selecionado). Clique em **Suporte** na barra de navegação à esquerda e depois em **Manuais do Usuário**.

(Windows® 8)


Clique em  (**Brother Utilities**) e depois na lista suspensa e selecione o modelo do seu equipamento (se não estiver selecionado). Clique em **Suporte** na barra de navegação à esquerda e depois em **Manuais do Usuário**.

Se não tiver instalado o software, siga estas etapas para encontrar a documentação no CD-ROM:

- 1 Ligue seu computador. Insira o CD-ROM na unidade de CD-ROM.

OBSERVAÇÃO

Se a tela Brother não for exibida, vá para **Computador (Meu computador)**. No

Windows® 8, clique em  (Gerenciador de Arquivos) na barra de tarefas e vá para **Computador (Meu computador)**. Clique duas vezes no ícone do CD-ROM e depois em **start.exe**.

- 2 Se a tela de nomes de modelos for exibida, clique no nome do seu modelo.
- 3 Se a tela de idiomas for exibida, clique no seu idioma. O Menu Principal do CD-ROM será exibido.



- 4 Clique em **Manuais do Usuário**.
- 5 Se a tela de países for exibida, selecione seu país. Quando a lista de manuais do usuário for exibida, escolha o manual desejado.

Visualizando a documentação (Macintosh)

Todos os contatos necessários estão disponíveis (p.ex. suporte via web).

Acesse o Brother Solutions Center no endereço <http://solutions.brother.com/>.

Como localizar as instruções de digitalização

A digitalização de documentos pode ser feita de diversas maneiras. As instruções estão disponíveis nos seguintes locais:

Manual do Usuário de Software e Rede

- *Digitalização*
- *ControlCenter*
- *Digitalização em rede*

Guias do Nuance™ PaperPort™ 12SE

(Windows®)

- Os guias Nuance™ PaperPort™ 12SE completos estão disponíveis na guia Ajuda do aplicativo Nuance™ PaperPort™ 12SE.

Manual do Usuário do Presto! PageManager

(Macintosh)

OBSERVAÇÃO

O Presto! PageManager pode ser baixado de http://nj.newsoft.com.tw/download/brother/PM9SEInstaller_BR_multilang.dmg

- O Manual do Usuário completo do Presto! PageManager pode ser visualizado pela seção da Ajuda do aplicativo Presto! PageManager.

Como encontrar as instruções de configuração de rede

A impressora pode ser conectada a redes sem fio (DCP-L8450CDW) ou cabeadas.

- Instruções de configuração básica:
(▶▶ Guia de Configuração Rápida.)
- A conexão a pontos de acesso ou roteadores sem fio suporta o Wi-Fi Protected Setup™ ou AOSS™:
(▶▶ Manual do Usuário de Software e Rede.)
- Mais informações sobre configuração de rede:
(▶▶ Manual do Usuário de Software e Rede.)

Como acessar os manuais de usuário dos recursos avançados

Esses manuais podem ser vistos e baixados do Brother Solutions Center em:

<http://solutions.brother.com/>

Clique em **Manuais** na página do seu equipamento para baixar a documentação.

Guia para o Google Cloud Print

Este manual explica como configurar sua impressora Brother em uma conta Google e utilizar os serviços Google Cloud Print™ para imprimir a partir da internet.

Guia de Conexão à Web

Este manual contém informações sobre como configurar e usar sua impressora Brother para digitalizar, carregar e exibir imagens e arquivos em determinados sites que fornecem esses serviços.

Acessando o suporte Brother (Windows®)

Você pode localizar todos os contatos necessários, como o suporte da Web (Brother Solutions Center) no CD-ROM.

- Clique em **Suporte Brother** no **Menu Principal**. A tela Suporte da Brother é exibida.



- Para acessar o site (<http://www.brother.com/>), clique em **Brother Home Page**.
- Para saber as últimas notícias e informações sobre suporte ao produto (<http://solutions.brother.com/>), clique em **Brother Solutions Center**.
- Para visitar nosso site e obter detalhes sobre os suprimentos Brother (<http://www.brother.com/original/>), clique em **Informações de suprimentos**.
- Para acessar o Brother CreativeCenter em (<http://www.brother.com/creativecenter/>) e baixar gratuitamente material para imprimir e projetos com fotos, clique em **Brother CreativeCenter**.
- Para retornar ao **Menu Principal**, clique **Voltar** ou, se tiver concluído, clique **Sair**.

Acessando o suporte Brother (Macintosh)

Todos os contatos necessários estão disponíveis (p.ex. suporte via web).

Acesse o Brother Solutions Center no endereço <http://solutions.brother.com/>.

Visão geral do painel de controle

DCP-L8400CDN possui uma tela de toque de 3,7 pol. (93,4 mm) LCD e um touchpanel.
DCP-L8450CDW possui uma tela de toque LCD de 4,85 pol. (123,2 mm) e um Touchpanel.



OBSERVAÇÃO




As ilustrações do painel de controle são baseadas no DCP-L8450CDW.

1 Tela de toque LCD (cristal líquido)


A tela LCD é sensível ao toque. Para acessar os menus e opções, toque-os quando forem exibidos na tela.




2 Painel de toque:

- ** Voltar**
 Pressione esta tecla para retornar ao nível anterior do menu.
- ** Início**
 Pressione esta tecla para retornar à tela de Início. As configurações de fábrica mostram a data e a hora, mas é possível modificar as configurações padrão da tela de Início (consulte *Configurando a tela Pronto* >> página 14).
- ** Cancelar**
 Pressione para cancelar uma operação.
- **Teclado numérico**
 Pressione os números no Touchpanel para inserir o número de cópias.

3 Liga/Desliga

Pressione  para ligar a impressora.

Pressione e mantenha pressionado  para desligar o aparelho. A tela de toque LCD exibirá a mensagem *Desligando* e permanecerá ligada por alguns segundos antes de desligar.

4 (DCP-L8450CDW)

A luz de Wi-Fi acende sempre que a impressora Brother está conectada a um ponto de acesso Wi-Fi.

A tela de toque LCD

Existem três opções de tela de Início. Para mudar a tela de Início exibida, deslize o dedo para a esquerda ou para a direita ou pressionando ◀ ou ▶.

As demais telas mostram o status atual do aparelho quando está ocioso.

| | |
|--|---|
| | <p>Tela de Início</p> <p>A tela de Início mostra a data e hora e permite acessar as funções de Cópia, Digitalização, configuração Wi-Fi ¹, níveis do toner e as tela de Configuração e Atalhos.</p> <p>Quando a tela de Início é exibida, o aparelho está no modo Pronto. Se o Secure Function Lock ² estiver ativado, um ícone será exibido. Se a Active Directory Authentication ² estiver habilitada, o painel de controle da impressora será bloqueado.</p> <p>¹ DCP-L8450CDW ² >> Manual Avançado do Usuário.</p> |
| | <p>Tela Mais1</p> <p>A tela Mais1 permite acessar a tela Atalhos e outros recursos como impressão segura, atalhos para a web e aplicativos.</p> |
| | <p>Tela Mais2</p> <p>A tela Mais2 permite acessar a tela Atalhos e o menu USB.</p> |

OBSERVAÇÃO

Deslizar é um tipo de operação em que o usuário passa os dedos pela tela de toque para exibir a próxima página ou item.



1 Modos:

- Copiar

Acessa o modo cópia.

- Escanear

Acessa o modo de Digitalização.

2 **WiFi** (Configuração Wi-Fi)

(DCP-L8450CDW)

Na tela Pronto, um indicador de quatro níveis mostra a intensidade do sinal se uma conexão sem fio estiver sendo utilizada.



Para ajustar as configurações sem fio, pressione **WiFi**. Se quiser mais informações, consulte >>> Manual do Usuário de Software e Rede.

3 **Toner**

Consultar a vida útil restante do toner.

Pressione esta tecla para acessar o menu Toner.

OBSERVAÇÃO

A vida útil restante do toner pode variar dependendo do tipo de documentos impressos e do uso do cliente.

4 **(Config)**

Pressione esta tecla para acessar as principais configurações. Se quiser mais informações, consulte *Tela de configurações* >>> página 13.

5 **Data e Hora**

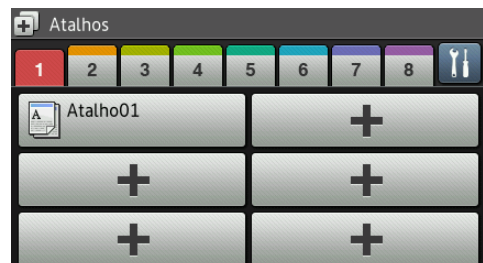
Consulte a data e a hora configuradas no aparelho.

6 **Atalhos** (Atalhos)

Pressione esta tecla para configurar os Atalhos.

Você pode rapidamente fazer uma cópia, digitalizar e conectar-se a um serviço da web utilizando as opções definidas como Atalho.

OBSERVAÇÃO



Oito guias de Atalho estão disponíveis. Cada uma delas pode armazenar seis Atalhos. Ao todo, pode-se programar 48 Atalhos.

7 Impressão segura

Acessa o menu de impressão segura.

8 Web

Pressione esta tecla para conectar o aparelho Brother a um serviço de Internet. Para mais informações, >> Guia de Conexão à Web.

9 Aplicativos


O provedor pode ter adicionado ou modificado os nomes de alguns aplicativos desde a publicação deste documento. (Para mais informações, >> Guia de Conexão à Web.)

10 USB

Pressione esta opção para acessar os menus Impressão direta e Digitalização para USB.

11 Ícone de aviso !



O ícone de aviso ! indica mensagens de erro ou manutenção. Pressione `Detal.` para ver a mensagem e depois  para retornar ao modo Pronto.


Consulte *Mensagens de erro e manutenção* >> página 86 para obter mais informações.

OBSERVAÇÃO

- Este produto utiliza fontes da ARPHIC TECHNOLOGY CO.,LTD.
- Foram utilizadas as fontes MascotCapsule UI Framework e MascotCapsule Tangiblet desenvolvidas pela HI CORPORATION. MascotCapsule é uma marca comercial da HI CORPORATION no Japão.



Tela de configurações

Quando  é pressionado, a tela de toque mostra as configurações do aparelho.

A tela abaixo exibe e permite acessar todas as configurações do aparelho.



1 Toner

Consultar a vida útil restante do toner.

Pressione esta tecla para acessar o menu Toner.

2 Rede

Pressione esta tecla para configurar a conexão em rede.

(DCP-L8450CDW)

Um indicador de quatro níveis na tela mostra a intensidade do sinal quando uma conexão sem fio é utilizada.

3 (Data e Hora)

Consulte a data e a hora.

Pressione esta tecla para acessar o menu Data e Hora.

4 Bipe

Veja o nível de volume de Bipe selecionado.

Pressione esta tecla para acessar as configurações de volume de Bipe.


5 Todas config.

Pressione esta tecla para acessar o menu Configurações completo.

6 Config. Bandeja


Verifique o tamanho do papel escolhido. Pressione esta tecla para ajustar as configurações de tamanho e tipo do papel.


7 Config. Inicial

Pressione para definir a tela que é exibida ao pressionar .

Configurando a tela Pronto

Defina a tela Pronto para **Início**, **Mais1** ou **Mais2**.

Se a impressora estiver ociosa ou  for pressionado, a tela de toque retornará à tela configurada.

1 Pressione .

2 Pressione **Todas config..**

OBSERVAÇÃO

(DCP-L8400CDN)

Você também pode pressionar **Config. Inicial**.

3 Deslize o dedo para cima ou para baixo ou pressione ▲ ou ▼ para visualizar **Config. Geral**.


4 Pressione **Config. Geral**.

5 Deslize o dedo para cima ou para baixo ou pressione ▲ ou ▼ para visualizar **Configurações do botão**.

6 Pressione **Configurações do botão**.

7 Pressione **Config do Botão Início**.

8 Pressione **Início**, **Mais1** ou **Mais2**.

9 Pressione .
O aparelho exibirá a tela de Início que você escolheu.


Operações Básicas

Coloque os dedos na tela de toque para usá-la. Para exibir e acessar todos os menus ou opções disponíveis na tela, deslize o dedo na direção desejada ou pressione ◀▶ ou ▲▼ para rolar pelos itens.

IMPORTANTE

Não pressione a tela de toque com objetos pontiagudos como canetas ou estiletes. Caso contrário, o aparelho pode sofrer danos.

As etapas a seguir mostram como alterar uma configuração do aparelho. Neste exemplo, a configuração de luz de fundo da tela de toque é alterada de **Claro** para **Méd.**

1 Pressione .

2 Pressione **Todas config..**

3 Deslize o dedo para cima ou para baixo ou pressione ▲ ou ▼ para visualizar **Config. Geral**.



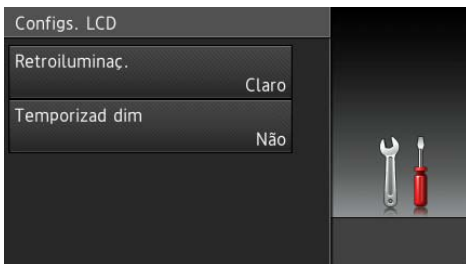
4 Pressione **Config. Geral**.

- 5 Deslize o dedo para cima ou para baixo ou pressione ▲ ou ▼ para visualizar Configs. LCD.

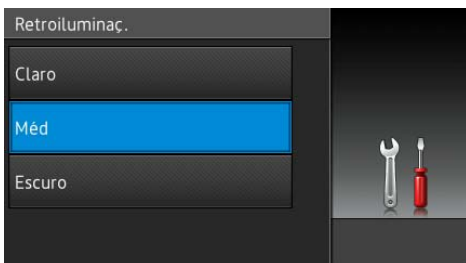


- 6 Pressione Configs. LCD.

- 7 Pressione Retroiluminaç..



- 8 Pressione Méd.



OBSERVAÇÃO

Pressione para retornar ao nível anterior.

- 9 Pressione .

Configurações de Atalho

Você pode adicionar as configurações de cópia, fax, scan e Web Connect que utiliza com mais frequência configurando-as como seus Atalhos. Em seguida, essas configurações podem ser chamadas e utilizadas com rapidez e facilidade. O sistema pode receber até 48 atalhos.

Adicionando Atalhos de cópia

As seguintes configurações podem ser incluídas no Atalho de cópia:

- Qualidade
- Ampliar/Reduzir
- Densidade
- Contraste
- Empilhar/Ord.
- Formato Pág.
- Ajuste de Cor
- Cópia 2 faces
- Layout Página Cópia 2 Lados (DCP-L8450CDW)
- Uso Band.
- Remover cor de fundo

- 1 Pressione Atalhos.
- 2 Pressione uma guia de 1 a 8.
- 3 Pressione em um espaço onde não houver um atalho adicionado.
- 4 Pressione Copiar.
- 5 Leia a informação na tela de toque e pressione OK para confirmar.

- 6 Deslize o dedo para cima ou para baixo ou pressione ▲ ou ▼ para visualizar as configurações predefinidas de cópia e toque na configuração predefinida desejada.
- 7 Deslize o dedo para cima ou para baixo ou pressione ▲ ou ▼ para visualizar as configurações disponíveis e toque na configuração desejada.
- 8 Deslize o dedo para cima ou para baixo ou pressione ▲ ou ▼ para visualizar as opções de configuração disponíveis e toque na opção desejada.
Repita as etapas 7 e 8 até selecionar todas as configurações para o atalho.
- 9 Quando terminar de ajustar as configurações, toque em `Salvar como atalho`.
- 10 Leia e confirme a lista de configurações selecionadas e toque em `OK`.
- 11 Digite um nome para o Atalho usando o teclado da tela de toque. (Para obter ajuda sobre como inserir caracteres, consulte *Inserindo texto* >> página 168.)
Pressione `OK`.
- 12 Pressione `OK` para salvar o Atalho.

Adicionando Atalhos de digitalização

As seguintes configurações podem ser incluídas no Atalho de digitalização:

para USB

- Escanear 2 faces
(DCP-L8450CDW)
- Tipo de Escaneamento
- Resolução
- Tipo de arquivo
- Tamanho área de digitalização
- Nome do arquivo
- Tamanho do Arquivo
- Remover cor de fundo

p/ serv. e-mail (Esta função estará disponível no DCP-L8400CDN somente depois que Scan to E-mail Server for baixado)

- Endereço
- Escanear 2 faces
(DCP-L8450CDW)
- Tipo de Escaneamento
- Resolução
- Tipo de arquivo
- Tamanho área de digitalização
- Tamanho do Arquivo

para OCR / para Arquivo / para Imagem / para E-mail




- Seleção de PC



para FTP/SFTP / para Rede

- Nome do perfil

1 Pressione  Atalhos

2 Pressione uma guia de 1 a 8.

- 3 Pressione  em um espaço onde não houver um atalho adicionado.
- 4 Pressione *Escanear*.
- 5 Deslize o dedo para cima ou para baixo ou pressione  ou  para visualizar e selecionar o tipo de digitalização desejado.
- 6 Execute um dos seguintes procedimentos:
 - Se você pressionou para *USB*, leia a informação na tela de toque e pressione *OK* para confirmá-la. Vá para a etapa 9.
 - Se você pressionou *p/ serv. e-mail*, leia a informação na tela de toque e pressione *OK* para confirmá-la. Vá para a etapa 7.
 - Se você pressionou para *OCR*, para *Arquivo*, para *Imagem* ou para *E-mail*, leia a informação na tela de toque e pressione *OK* para confirmá-la. Vá para a etapa 8.
 - Se você pressionou para *FTP/SFTP* ou para *Rede*, leia a informação na tela de toque e pressione *OK* para confirmá-la.



Deslize o dedo para cima ou para baixo ou pressione  ou  para visualizar *Nome do perfil* e pressione-o.

Pressione *OK* para confirmar o *Nome do perfil* que você selecionou. Vá para a etapa 14.

OBSERVAÇÃO

Para adicionar um *Atalho* para *FTP/SFTP* e para *Rede*, o *Nome do perfil* já deveria ter sido inserido.

- 7 Execute um dos seguintes procedimentos:
 - Para inserir um endereço de e-mail manualmente, pressione *Manual*. Digite um endereço de email usando o teclado na tela de toque. (Para obter ajuda sobre como inserir letras, consulte *Inserindo texto* >> página 168.)

Pressione *OK*.
 - Para inserir um endereço de e-mail do *Cat. de Endereços*, pressione *Cat. de Endereços*. Deslize o dedo para cima ou para baixo ou pressione  ou  para visualizar o endereço de e-mail desejado e pressione-o.

Pressione *OK*.

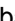

Depois de confirmar o endereço de e-mail inserido, pressione *OK*. Vá para a etapa 9.

OBSERVAÇÃO

Pressione *Detalhe* para visualizar a lista de endereços inseridos.

- 8 Execute um dos seguintes procedimentos:
 - Quando o aparelho estiver conectado a um computador pela conexão USB:

Pressione *OK* para confirmar se o USB foi selecionado como o *Nome do PC*. Vá para a etapa 14.
 - Quando o aparelho estiver conectado a uma rede:

Deslize o dedo para cima ou para baixo ou pressione  ou  para visualizar o *Nome do PC* e pressione-o. Pressione *OK* para confirmar o *Nome do PC* selecionado. Vá para a etapa 14.
- 9 Pressione *Opções*.

- 10 Deslize o dedo para cima ou para baixo ou pressione ▲ ou ▼ para visualizar as configurações disponíveis e toque na configuração desejada.
- 11 Deslize o dedo para cima ou para baixo ou pressione ▲ ou ▼ para visualizar as opções de configuração disponíveis e toque na opção desejada.
Repita as etapas 10 e 11 até selecionar todas as configurações para o atalho. Pressione OK.
- 12 Revise as configurações selecionadas:
 - Se você precisa realizar mais alterações, volte à etapa 9.
 - Se você estiver satisfeito com as alterações, pressione *Salvar como atalho*.
- 13 Revise suas configurações na tela de toque e pressione OK.
- 14 Digite um nome para o Atalho usando o teclado da tela de toque. (Para obter ajuda sobre como inserir letras, consulte *Inserindo texto* >> página 168.)
Pressione OK.
- 15 Leia a informação na tela de toque e pressione OK para salvar seu Atalho.



Adicionando Atalhos Web Connect

As configurações para estes serviços podem ser incluídas em um Atalho Web Connect:

- SKYDRIVE®
- BOX
- PICASA WEB ALBUMS™
- GOOGLE DRIVE™
- FLICKR®
- FACEBOOK
- EVERNOTE®
- DROPBOX

OBSERVAÇÃO

- Alguns Web Services podem ter sido adicionados ou ter tido seus nomes modificados pelo provedor no período após a publicação deste documento.
- Para adicionar um Atalho Web Connect, você deve possuir uma conta junto ao serviço desejado (para obter mais informações, >> Guia de Conexão à Web).

- 1 Pressione  Atalhos .
- 2 Pressione uma guia de 1 a 8.
- 3 Pressione  em um espaço onde não houver um atalho adicionado.
- 4 Pressione *Web*.

- Se alguma informação sobre a conexão com a Internet for exibida, leia a informação e pressione **OK** para confirmar.

OBSERVAÇÃO

A tela de toque do aparelho pode exibir algumas atualizações ou anúncios sobre recursos da impressão.

Leia as informações e toque em **OK**.

- Deslize o dedo para a direita ou esquerda ou pressione **◀** ou **▶** para visualizar os serviços disponíveis e toque seu serviço desejado.
- Toque em sua conta.
Se a conta solicitar um código PIN, digite o PIN da conta usando o teclado na tela de toque.
Pressione **OK**.

- Pressione a função desejada.

OBSERVAÇÃO

As funções configuráveis podem variar em função dos serviços selecionados.

- Leia e confirme a lista de funções exibida que você selecionou e pressione **OK**.
- Digite um nome para o Atalho usando o teclado da tela de toque. (Para obter ajuda sobre como inserir letras, consulte *Inserindo texto* >> página 168.)
Pressione **OK**.
- Pressione **OK** para salvar o Atalho.



Adicionando atalhos para aplicativos

As configurações dos serviços a seguir podem ser incluídas em um atalho para aplicativos:

- NoteScan
- Outline&Scan
- Outline&Copy

OBSERVAÇÃO

Alguns Web Services podem ter sido adicionados ou ter tido seus nomes modificados pelo provedor no período após a publicação deste documento.

- Pressione  **Atalhos**.
- Pressione uma guia de 1 a 8.
- Pressione  em um espaço onde não houver um atalho adicionado.
- Pressione **Aplicativos**.
- Se alguma informação sobre a conexão com a Internet for exibida, leia-a informação e pressione **OK** para confirmar.

OBSERVAÇÃO

A tela de toque do aparelho pode exibir algumas atualizações ou anúncios sobre recursos da impressão.

Leia as informações e toque em **OK**.

- Deslize o dedo para a direita ou esquerda ou pressione **◀** ou **▶** para visualizar os aplicativos disponíveis e toque no aplicativo desejado.
- Toque em sua conta.
Se a conta solicitar um código PIN, digite o PIN da conta usando o teclado na tela de toque.
Pressione **OK**.

- 8 Pressione o aplicativo desejado.
- 9 Leia e confirme a lista de aplicativos selecionados e toque em **OK**.
- 10 Digite um nome para o Atalho usando o teclado da tela de toque. (Para obter ajuda sobre como inserir letras, consulte *Inserindo texto* >> página 168.)
Pressione **OK**.
- 11 Pressione **OK** para salvar o Atalho.


Alterando Atalhos


Você pode alterar as configurações no Atalho.

OBSERVAÇÃO

Você não pode alterar um atalho Web Connect. Se você desejar alterar o Atalho, precisará excluí-lo e adicionar um novo Atalho.

Para obter mais informações, consulte *Excluindo Atalhos* >> página 21 e *Adicionando Atalhos Web Connect* >> página 18.



- 1 Pressione  **Atalhos**.
- 2 Pressione uma guia de 1 a 8 para exibir o atalho a ser modificado.
- 3 Pressione o Atalho desejado. As configurações para o Atalho selecionado são exibidas.
- 4 Altere as configurações do Atalho escolhido na etapa 3 (para obter mais informações, consulte *Configurações de Atalho* >> página 15).
- 5 Quando concluir as alterações nas configurações, pressione **Salvar como atalho**.
- 6 Pressione **OK** para confirmar.
- 7 Execute um dos seguintes procedimentos:
 - Para sobrescrever o Atalho, pressione **Sim**. Vá para a etapa 9.
 - Se você não deseja sobrescrever o Atalho, pressione **Não** para inserir um novo nome de Atalho. Vá para a etapa 8.

- Para criar um novo Atalho, mantenha  pressionado para excluir o nome atual e digite o novo nome usando o teclado da tela de toque. (Para obter ajuda sobre como inserir letras, consulte *Inserindo texto* >> página 168.)
Pressione OK.


- Pressione OK para confirmar.


Editando nomes de Atalhos

Você pode editar um nome de Atalho.

- Pressione  Atalhos.
- Pressione uma guia de 1 a 8 para exibir o atalho desejado.
- Pressione .



OBSERVAÇÃO

Você também pode pressionar ,
Todas config. e Configurações de atalho.


- Pressione o Atalho.
- Pressione Editar nome do atalho.
- Para editar o nome, mantenha  pressionado para excluir o nome atual e digite o novo nome usando o teclado da tela de toque. (Para obter ajuda sobre como inserir letras, consulte *Inserindo texto* >> página 168.)
Pressione OK.

Excluindo Atalhos

Você pode excluir um Atalho.

- Pressione  Atalhos.
- Pressione uma guia de 1 a 8 para exibir o atalho desejado.
- Pressione .

OBSERVAÇÃO

Você também pode pressionar ,
Todas config. e Configurações de atalho.

- Pressione o Atalho.
- Pressione Apagar para excluir o Atalho selecionado na etapa 4.
- Pressione Sim para confirmar.



Recuperando Atalhos

As configurações de Atalhos são exibidas na tela Atalho. Para recuperar um Atalho, simplesmente pressione o nome do Atalho.

Configurações de Volume

Volume do aviso sonoro

Quando o bipe está ativado, o aparelho emitirá bipes quando um botão é pressionado ou quando o usuário comete um erro. Você pode escolher os níveis de volume.

- 1 Pressione .
- 2 Pressione `Todas config..`
- 3 Deslize o dedo para cima ou para baixo ou pressione ▲ ou ▼ para visualizar `Config. Geral.`
- 4 Pressione `Config. Geral.`
- 5 Deslize o dedo para cima ou para baixo ou pressione ▲ ou ▼ para visualizar `Volume.`
- 6 Pressione `Volume.`
- 7 Pressione `Bipe.`
- 8 Pressione `Não, Baixo, Méd ou Alto.`
- 9 Pressione .

Colocando papel e mídia de impressão

A impressora pode receber papel pela bandeja de papel, pela bandeja multifuncional ou pela bandeja inferior (opcional).

OBSERVAÇÃO

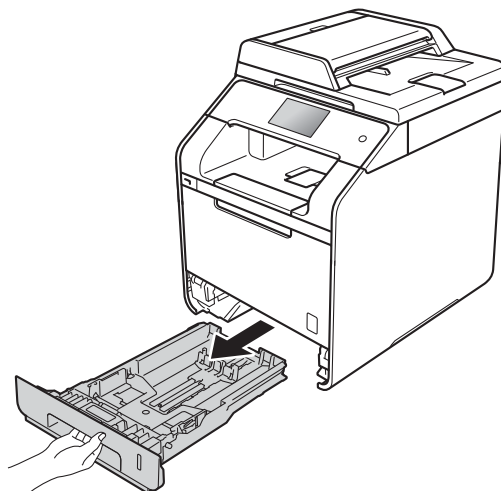
Se o aplicativo utilizado permitir selecionar o tamanho do papel no menu de impressão, o tamanho pode ser selecionado por software. Caso contrário, o tamanho do papel pode ser ajustado no driver da impressora ou usando os botões da tela de toque.

Colocando papel na bandeja de papel e na bandeja inferior (opcional)

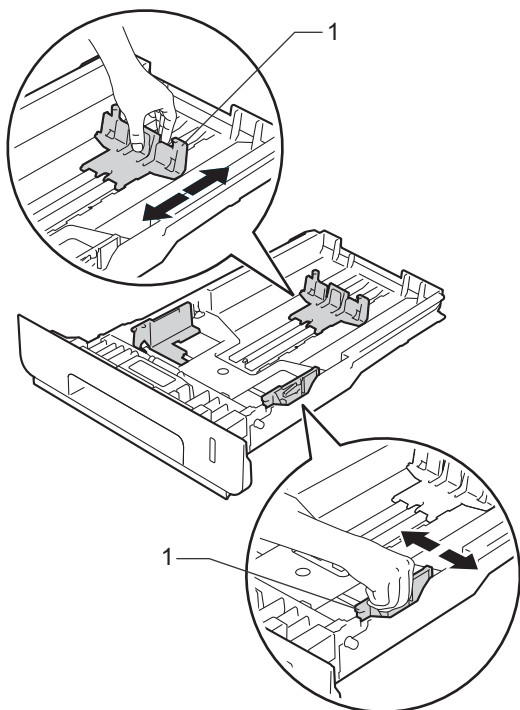
A bandeja de papel padrão (bandeja 1) tem capacidade para até 250 folhas de papel. A bandeja inferior (bandeja 2) tem capacidade para até 500 folhas de papel. O papel pode ser colocado até a marca de quantidade máxima (▼▼▼) situada ao lado direito da bandeja de papel. (Os tipos de papel recomendados são mostrados em *Papel e outras mídias de impressão aceitáveis* >> página 33.)

Imprimindo em papel comum, papel fino ou reciclado usando as bandejas 1 e 2

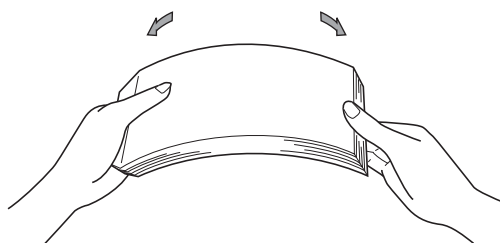
- 1 Puxe a bandeja de papel totalmente para fora do aparelho.



- 2 Pressionando as alavancas azuis de liberação de papel da guia de papel (1), deslize as guias até que se ajustem ao papel na bandeja. Verifique se as guias estão bem encaixadas nas aberturas.

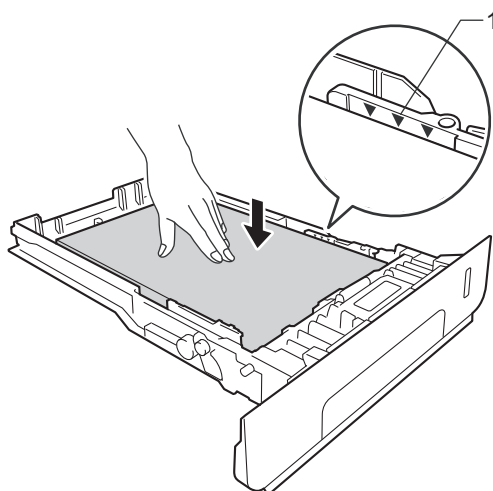


- 3 Ventile bem a resma de papel para evitar obstruções e alimentação incorreta.



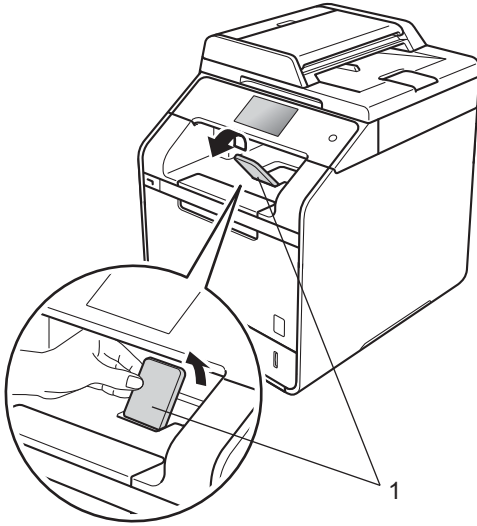
- 4 Coloque papel na bandeja e certifique-se de que:

- O papel está abaixo da marca de papel máximo (▼▼▼) (1), uma vez que sobrecarregar a bandeja de papel causará obstruções de papel.
- O lado a ser impresso esteja *voltado para baixo*.
- As guias de papel tocam as laterais do papel para que ele seja puxado corretamente.



- 5 Coloque a bandeja de papel *firmemente* de volta no aparelho. Verifique se a bandeja está totalmente inserida no aparelho.

- 6 Levante a aba de suporte (1) para evitar que o papel deslize para fora da bandeja de saída com a face voltada para baixo ou remova as páginas à medida em que deixarem a impressora.



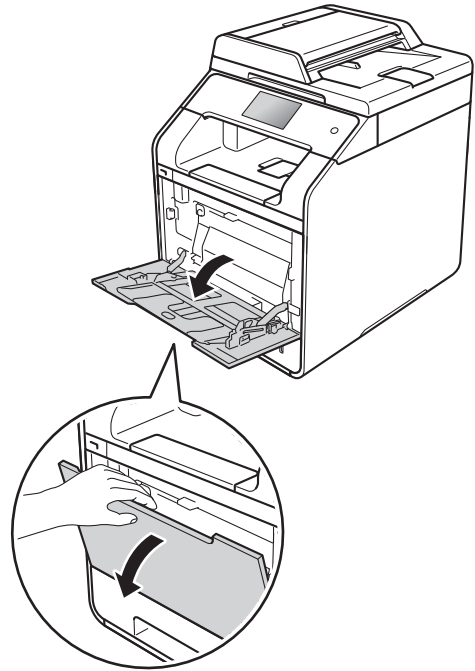
- 7 Envie um trabalho de impressão para a impressora.

Carregando papel em bandeja multifuncional (bandeja MU)

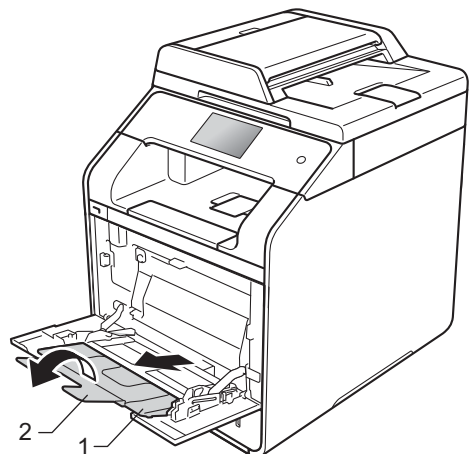
A bandeja MU tem capacidade para até três envelopes, uma folha de papel fotográfico brilhante, outra mídia de impressão especial ou até 50 folhas de papel comum. Use essa bandeja para imprimir ou copiar em papel grosso, papel bond, etiquetas, envelopes ou papel fotográfico brilhante. (Os tipos de papel recomendados são listados em *Papel e outras mídias de impressão aceitáveis* >> página 33.)

Imprimindo em papel comum, papel fino, papel reciclado, papel bond ou papel fotográfico brilhante a partir da bandeja MU

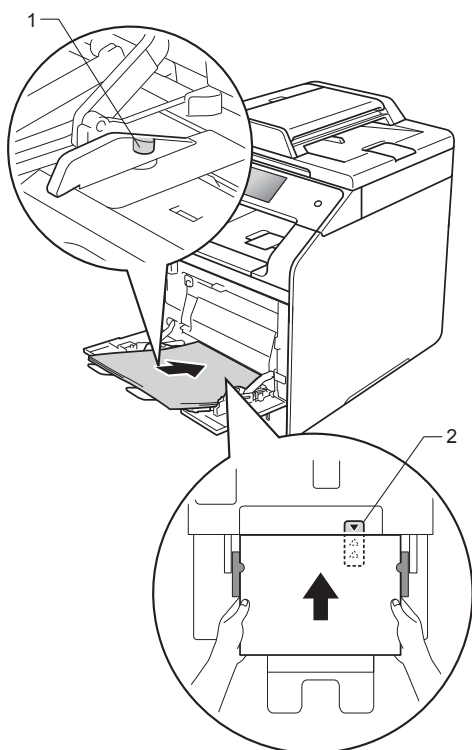
- 1 Abra a bandeja MU e abaixe-a suavemente.



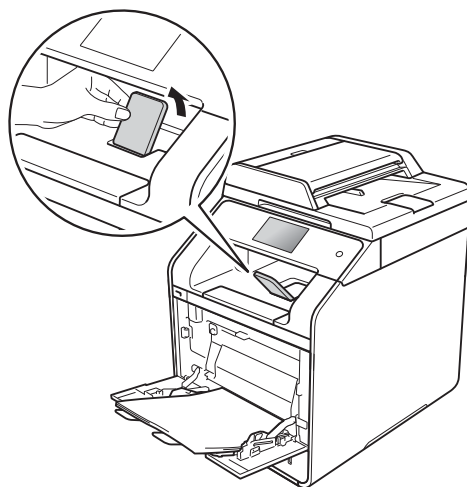
- 2 Puxe o suporte da bandeja MU (1) e desdobre a aba (2).



- 3 Coloque papel na bandeja MU e certifique-se de que:
- O papel esteja abaixo da marca de capacidade de papel (1).
 - A borda superior do papel está posicionada entre as setas ▲ e ▼ (2).
 - O lado a ser impresso deve estar com a face virada para cima e com a parte superior entrando primeiro na impressora.
 - As guias de papel tocam as laterais do papel para que ele seja puxado corretamente.



- 4 Levante a aba de suporte para evitar que o papel deslize para fora da bandeja de saída com a face voltada para baixo ou remova as páginas à medida em que deixarem a impressora.



- 5 Envie um trabalho de impressão para a impressora.

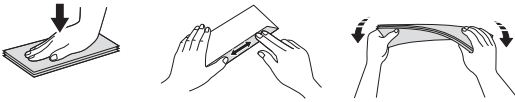
OBSERVAÇÃO

Se usar papel fotográfico brilhante, coloque uma folha de cada vez na bandeja MU para evitar obstrução.

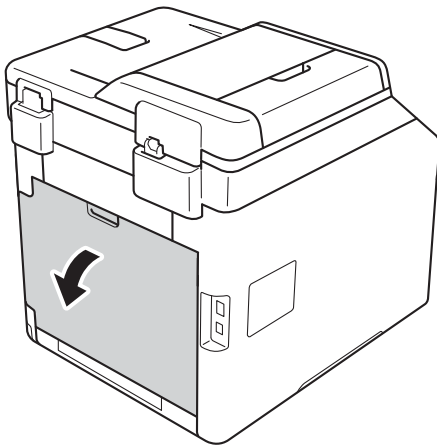
Impressão em papel grosso, etiquetas e envelopes usando a bandeja MU

Quando a tampa traseira (bandeja de saída com a face voltada para cima) está abaixada, o papel passa pela impressora em uma trajetória reta desde a bandeja MU até a parte traseira do aparelho. Use esse método de alimentação e saída de papel para imprimir em papel grosso, etiquetas ou envelopes. (Os tipos de papel recomendados são listados em *Papel e outras mídias de impressão aceitáveis* >> página 33 e *Envelopes* >> página 36.)

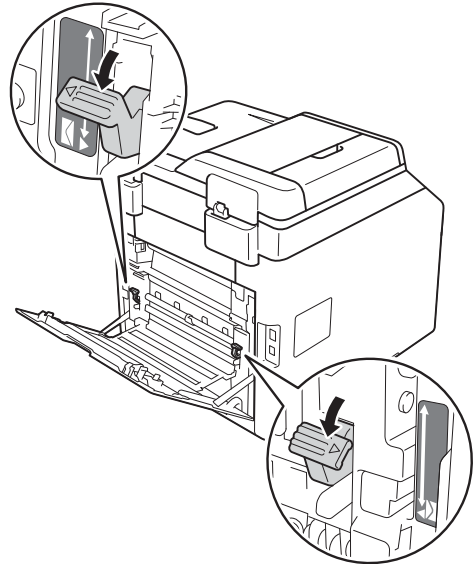
Antes de carregar envelopes, pressione os cantos e lados para achatá-los o máximo possível.



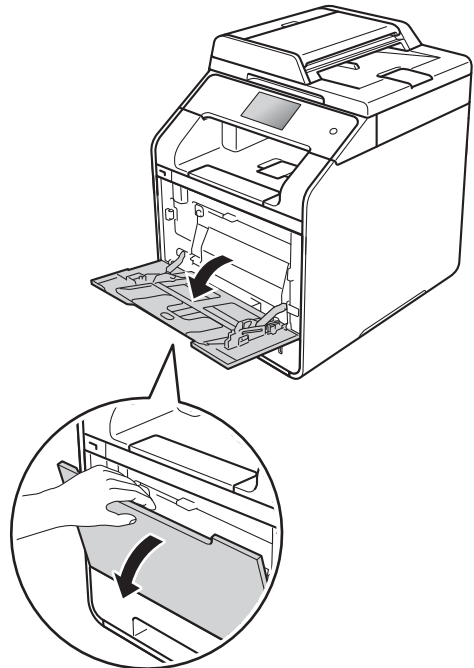
- 1 Abra a tampa traseira (bandeja de saída com a face voltada para cima).



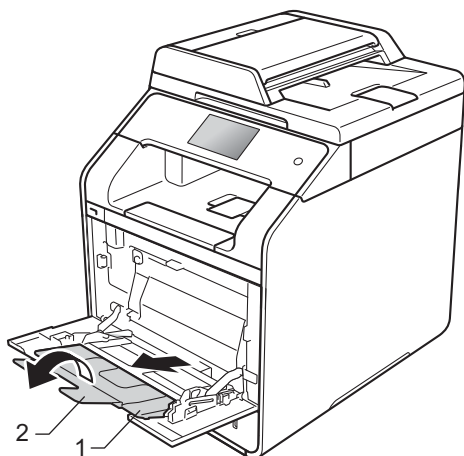
- 2 Para imprimir em envelopes: Abaixe as duas alavancas cinzas, uma à direita e outra à esquerda, como indicado na ilustração abaixo.



- 3 Abra a bandeja MU e abaixe-a suavemente.

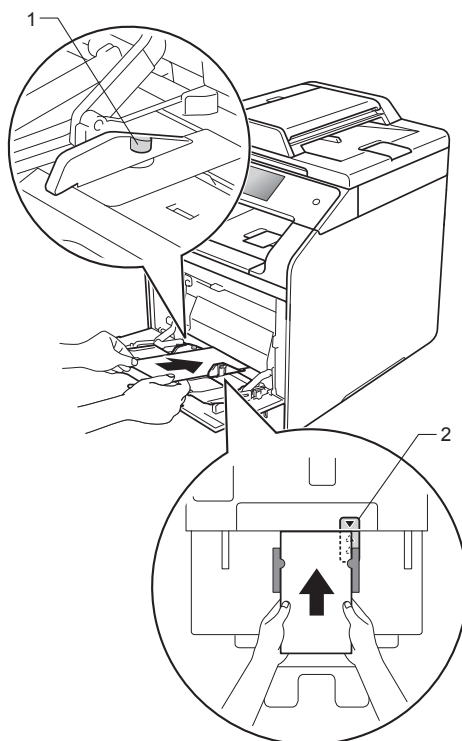


- 4 Puxe o suporte da bandeja MU (1) e desdobre a aba (2).



- 5 Coloque papel, etiquetas ou envelopes na bandeja MU. Verifique sempre o seguinte:

- A bandeja MU não deve conter mais de três envelopes.
- O papel deve estar abaixo da marca de capacidade de papel (1).
- A borda superior do papel está posicionada entre as setas ▲ e ▼ (2).
- O lado a ser impresso deve estar voltado para cima.



- 6 Envie um trabalho de impressão para a impressora.

OBSERVAÇÃO

- Retire cada envelope assim que ele acabar de ser impresso. Se forem empilhados, os envelopes podem bloquear a impressora ou enrolar.
- Se os envelopes ou papel grosso saírem borrados da impressora, coloque **Tipo de Mídia em Envelope Grosso** ou **Papel Mais Grosso** para aumentar a temperatura de fixação.
- Se os envelopes saírem vincados da impressora, consulte *Melhorando a qualidade de impressão* >> página 112.
- Se for usado papel grosso e ele sair enrolado da impressora, coloque uma folha de cada vez na bandeja MU.
- Se o envelope possuir juntas seladas pelo fabricante, elas devem estar bem fixadas.
- Todos os lados do envelope devem ser corretamente dobrados sem deixar rugas ou vincos.

- 7 Para imprimir em envelopes:
Quando terminar de imprimir, recoloque as duas alavancas cinzas que puxou na etapa 2 em suas posições originais.

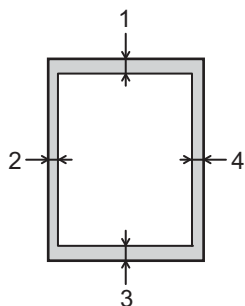
- 8 Feche a tampa traseira (bandeja de saída com a face voltada para cima).

OBSERVAÇÃO

- Para instruções sobre como imprimir cópias frente e verso, consulte Manual Avançado do Usuário.
 - Para imprimir frente e verso utilizando o computador, consulte Manual do Usuário de Software e Rede.
-

Áreas não digitalizáveis e não imprimíveis

As figuras na tabela mostram as áreas máximas que não podem ser digitalizadas nem impressas. Essas áreas podem variar de acordo com o tamanho do papel ou das configurações do aplicativo usado.



| Aplicação | Tamanho do documento | Superior (1) Inferior (3) | Esquerda (2) Direita (4) |
|---|----------------------|------------------------------|-----------------------------|
| Cópia* * cópia única (1 em 1) | Carta | 4 mm | 4 mm |
| | A4 | 4 mm | 3 mm |
| | Ofício | 4 mm | 4 mm |
| Digitalização | Carta | 3 mm | 3 mm |
| | A4 | 3 mm | 3 mm |
| | Ofício (ADF) | Aprox. 3 mm | Aprox. 3 mm |
| Impressão | Carta | 4,2 mm | 4,2 mm |
| | A4 | 4,2 mm | 4,2 mm |
| | Ofício | 4,2 mm | 4,2 mm |

Configurações do papel



Tamanho de papel

Ao trocar o tamanho do papel na bandeja, você também terá que selecionar a configuração do tamanho de papel para que a impressora possa ajustar o documento ao papel disponível.

Você pode usar os seguintes tamanhos de papel.

Para a impressão de cópias:

Carta, A4, Ofício, Executivo, B5(JIS), A5, A5 L (borda longa), A6 e Folio (215,9 mm × 330,2 mm)

- 1 Pressione .
- 2 Pressione Config. Bandeja.
- 3 Pressione Tam. de Papel.
- 4 Pressione Bandeja MU, Bandeja #1 ou Bandeja #2¹.
- 5 Deslize o dedo para cima ou para baixo ou pressione ▲ ou ▼ para exibir os itens Carta, A4, B5 (JIS), B5 (ISO)², A5, A5 (Borda Longa)³, A6³, Executivo, Ofíc., Fólio, 3"x5"², Com-10², Monarch², C5² e DL² e pressione a opção desejada.
- 6 Pressione .



¹ A mensagem Bandeja #2 aparece apenas se a bandeja inferior opcional estiver instalada.

² Apenas Bandeja MU

³ Apenas Bandeja MU e Bandeja #1

Tipo de Papel

Para obter a melhor qualidade de impressão, configure o aparelho conforme o tipo de papel utilizado.

- 1 Pressione .
- 2 Pressione Config. Bandeja.
- 3 Pressione Tipo de Papel.
- 4 Pressione Bandeja MU, Bandeja #1 ou Bandeja #2¹.
- 5 Deslize o dedo para cima ou para baixo ou pressione ▲ ou ▼ para exibir os itens Fino, Papel Comum, Grosso², Mais Espesso², Papel Reciclado, Papel Bond², Etiqueta², Envelope², Env. Fino², Env. Grosso² e Papel Brilhante² e pressione a opção desejada.
- 6 Pressione .

¹ A mensagem Bandeja #2 aparece apenas se a bandeja inferior opcional estiver instalada.



² Apenas Bandeja MU

Uso da bandeja no modo cópia

A ordem de prioridade das bandejas utilizadas para impressão pode ser modificada.

Quando Somente Bandeja1, Somente MU ou Somente Bandeja2¹ são selecionadas, a impressora utiliza apenas papel da bandeja escolhida. Se a bandeja escolhida estiver sem papel, a mensagem Sem Papel é exibida na tela de toque. Coloque papel na bandeja vazia.

Para mudar as configurações das bandejas, siga as instruções abaixo:

- 1 Pressione .
- 2 Pressione Config.Bandeja.
- 3 Pressione Uso da Bandeja:Cópia.
- 4 Deslize o dedo para cima ou para baixo ou pressione ▲ ou ▼ para exibir os itens Somente Bandeja1, Somente Bandeja2¹, Somente MU, MU>B1>B2¹, MU>B2>B1¹, B1>B2>MU¹ ou B2>B1>MU¹ e pressione a opção desejada.
- 5 Pressione .



¹ Somente Bandeja2 e B2 aparecem apenas se a bandeja inferior opcional estiver instalada.

OBSERVAÇÃO

- Se ao colocar documentos na ADF as opções MU>B1>B2, B1>B2>MU ou B2>B1>MU estiverem selecionadas, a impressora utilizará papel da bandeja que contiver papel com o tamanho mais apropriado. Se não houver papel adequado em nenhuma bandeja, a impressora utilizará papel da bandeja com maior prioridade.
- Ao utilizar o vidro do digitalizador, o documento é copiado da bandeja de maior prioridade mesmo se houver papel apropriado em outra bandeja.

Uso da bandeja no modo impressão

A ordem de prioridade das bandejas utilizadas para imprimir a partir do computador pode ser modificada.

- 1 Pressione .
- 2 Pressione Config.Bandeja.
- 3 Deslize o dedo para cima ou para baixo ou pressione ▲ ou ▼ para visualizar Uso da Bandeja: Impressão.
- 4 Pressione Uso da Bandeja: Impressão.
- 5 Deslize o dedo para cima ou para baixo ou pressione ▲ ou ▼ para exibir os itens Somente Bandeja1, Somente Bandeja2¹, Somente MU, MU>B1>B2¹, MU>B2>B1¹, B1>B2>MU¹ ou B2>B1>MU¹ e pressione a opção desejada.
- 6 Pressione .

¹ Somente Bandeja2 e B2 aparecem apenas se a bandeja inferior opcional estiver instalada.

Papel e outras mídias de impressão aceitáveis

A qualidade de impressão pode variar conforme o tipo de papel utilizado.

Você pode usar os seguintes tipos de mídia de impressão: papel comum, papel fino, papel grosso, papel mais grosso, papel bond, papel reciclado, etiquetas, envelopes ou papel fotográfico brilhante (consulte *Mídia de impressão* >> página 173).

Para obter os melhores resultados, siga estas instruções:

- Não coloque mais de um tipo de papel na bandeja ao mesmo tempo. Isso pode causar obstruções de papel ou alimentação incorreta.
- Para uma impressão adequada, o tamanho do papel selecionado no aplicativo deve ser o mesmo que o papel na bandeja.
- Evite tocar a superfície impressa do papel logo após imprimir.
- Antes de comprar grandes quantidades de papel, teste uma amostra verificar se o papel é apropriado para a impressora.
- Use etiquetas próprias para impressão a laser.

Tipo e tamanho do papel

A impressora pode receber papel pela bandeja de papel instalada, pela bandeja multifuncional ou pela bandeja inferior (opcional).

Os nomes das bandejas de papel no driver de impressora e neste Manual são:

| Bandeja e unidade opcional | Nome |
|----------------------------|------------|
| Bandeja multifuncional | Bandeja MU |
| Bandeja de papel padrão | Bandeja 1 |
| Bandeja inferior opcional | Bandeja 2 |

Capacidade da bandeja de papel

| | Tamanho do papel | Tipos de papel | Nº de folhas |
|---------------------------------------|--|---|---|
| Bandeja multifuncional (bandeja MU) | Largura: 76,2 a 215,9 mm Comprimento: 127 a 355,6 mm | Papel comum, papel fino, papel grosso, papel mais grosso, papel reciclado, papel bond, etiquetas, envelopes, envelopes finos, envelopes grossos, papel fotográfico brilhante ² | Até 50 folhas (80 g/m ²) 3 envelopes 1 folha de papel fotográfico brilhante |
| Bandeja de papel padrão (bandeja 1) | Carta, A4, Ofício, B5 (JIS), Executivo, A5, A5 (borda longa), A6, Fólio ¹ | Papel comum, Papel fino e Papel reciclado | Até 250 folhas (80 g/m ²) |
| Bandeja inferior opcional (bandeja 2) | Carta, A4, Ofício, B5 (JIS), Executivo, A5, Fólio ¹ | Papel comum, Papel fino e Papel reciclado | Até 500 folhas (80 g/m ²) |

¹ O tamanho do papel Fólio é 215,9 mm × 330,2 mm.

² Coloque apenas uma folha de papel fotográfico brilhante na bandeja MU

Especificações dos papéis recomendados

As seguintes especificações de papel são adequadas para este aparelho.

| | |
|-----------------------------|--|
| Peso base | 75-90 g/m ² |
| Espessura | 80-110 µm |
| Aspereza | Maior que 20 sec. |
| Rigidez | 90-150 cm ³ /100 |
| Direção das fibras | Fibras longas |
| Resistividade do volume | 10e ⁹ -10e ¹¹ ohm |
| Resistividade da superfície | 10e ⁹ -10e ¹² ohm-cm |
| Carga | CaCO ₃ (Neuro) |
| Teor de cinzas | Abaixo de 23% peso |
| Brilho | Superior a 80% |
| Opacidade | Superior a 85% |

- Para fazer cópias, use papel comum adequado para impressoras a laser e LED.
- Use papel de 75 a 90 g/m².
- Utilize papel de fibras longas com pH neutro e umidade de cerca de 5%.
- Esta impressora pode usar papel reciclado que atenda às especificações DIN 19309.

Manipulando e usando papéis especiais

A impressora foi projetada para funcionar bem com a maioria dos tipos de papel xerox e bond. Contudo, algumas características do papel podem afetar a qualidade da impressão ou a confiabilidade do manuseio. Sempre teste amostras de papel antes de comprar para assegurar o desempenho desejado. Guarde o papel na embalagem original e mantenha-a fechada. Mantenha o papel na horizontal e ao abrigo de umidade, luz solar ou calor direto.

Algumas diretrizes importantes para escolher papel são:

- Não use papel para jato de tinta porque ele pode bloquear a alimentação de papel ou danificar a impressora.
- Folhas pré-impressas devem usar tintas que suportem as temperaturas de até 200°C produzidas pelo processo de fusão da impressora.
- O uso de papel bond, áspero, amassado ou vincado pode prejudicar o desempenho da impressão.

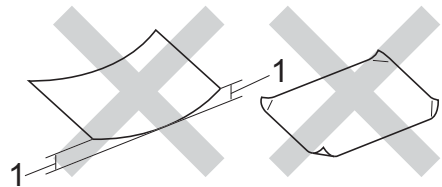
Tipos de papel a evitar

IMPORTANTE

Alguns tipos de papel podem não funcionar bem ou danificar a impressora.

Não use os seguintes tipos de papel:

- Textura acentuada
- Muito liso ou brilhante
- Enrolado ou dobrado



1 Ondulações de 2 mm ou mais podem causar obstrução de papel.

- Revestido ou com acabamento químico
- Defeituoso, vincado ou dobrado
- Com gramatura maior que a recomendada neste manual
- Com etiquetas e grampos
- Com timbres que usem corantes de baixa temperatura ou termografia
- Com várias folhas ou cópia sem carbono
- Próprio para impressões a jato de tinta

Os tipos de papel listados acima podem danificar seu aparelho. Este tipo de dano não será coberto por nenhuma garantia ou contrato de assistência técnica Brother.

Envelopes

A impressora foi projetada para funcionar bem com a maioria dos tipos de envelope. Contudo, alguns tipos de envelope podem causar problemas na alimentação de papel e na qualidade de impressão. Os envelopes devem possuir margens com dobras retas e bem vincadas. O envelope deve ser mantido na horizontal e não deve ser muito largo, fino ou frágil. Use apenas envelopes de qualidade de fornecedores que saiba que você os utilizará para impressão a laser.

Os envelopes podem ser inseridos somente pela bandeja multifuncional.

Recomendamos imprimir um envelope de teste para verificar os resultados da impressão.

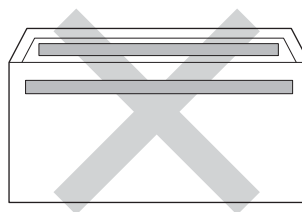
Tipos de envelopes a evitar

IMPORTANTE

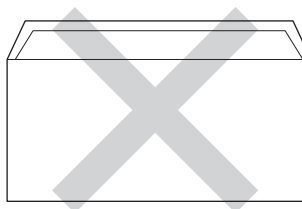
Não use envelopes:

- Danificados, ondulados, enrugados ou de formato incomum
- Muito brilhantes ou texturizados
- Com presilhas, grampos, molas ou fios
- Com sistemas de selagem autoadesiva
- Muito largos
- Sem dobras bem alisadas
- Marcados (texto em relevo)
- Que já foram impressos em uma impressora laser ou LED
- pré-impressos na parte interna
- Que você não consiga empilhar corretamente
- Feitos de papel com gramatura superior às especificações para a impressora
- Com margens que não são retas ou quadradas

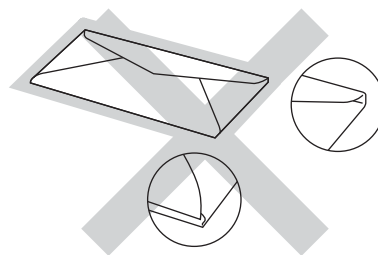
- com janelas, buracos, recortes ou perfurações
- Com cola na superfície, conforme mostrado na figura a seguir



- Com abas duplas, como ilustrado na figura a seguir



- Com abas de selagem que não venham dobradas para baixo
- Dobrados em ambos os lados, como ilustrado na figura a seguir



O uso desses tipos de envelope pode danificar a impressora. Este tipo de dano pode não ser coberto por nenhuma garantia ou contrato de assistência técnica da Brother.

Em algumas situações, pode haver problemas de alimentação do papel devido à espessura, o tamanho e a forma das dobras dos envelopes utilizados.

Etiquetas

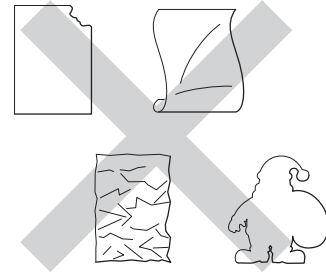
Esta impressora pode imprimir na maioria dos tipos de etiquetas próprias para impressoras a laser. As etiquetas devem ter um adesivo de base acrílica, já que este material resiste melhor às temperaturas elevadas da unidade fusora. Os adesivos não devem entrar em contato com nenhuma parte da impressora porque a etiqueta pode grudar na unidade de cilindro ou nos rolos e provocar atolamentos de papel ou problemas na qualidade de impressão. Não deixe adesivo exposto entre etiquetas. As etiquetas devem ser organizadas de forma a cobrir totalmente o comprimento e a largura da folha de papel. Se forem usadas etiquetas espaçadas, elas podem descolar e causar graves problemas de atolamento ou de impressão.

Todas as etiquetas usadas nesta impressora devem suportar temperaturas de 200 °C durante 0,1 segundo.

A etiquetas podem ser inseridas somente pela bandeja multifuncional.

Tipos de etiquetas a evitar

Não use etiquetas danificadas, onduladas, enrugadas ou com formato irregular.



IMPORTANTE

- NÃO alimente folhas de etiqueta parcialmente utilizadas. A folha base exposta danificará a impressora.
- Não reaproveite nem coloque etiquetas usadas ou se houver etiquetas faltando na folha.
- As folhas de etiquetas não devem possuir gramatura superior às descritas neste Manual do Usuário. Etiquetas que excederem essa especificação podem não ser alimentadas nem impressas corretamente e podem danificar a impressora.

Como colocar documentos

Você pode enviar fax, fazer cópias e digitalizar usando o ADF (alimentador automático de documentos) ou o vidro do scanner.

Usando o alimentador automático de documentos (alimentador)

O ADF (alimentador automático de documentos) pode conter até 35 páginas (DCP-L8400CDN) ou 50 páginas (DCP-L8450CDW) e alimentar cada folha individualmente. Recomendamos usar o papel padrão 80 g/m² e sempre ventilar as páginas antes de colocá-las no ADF.

Tamanhos de documento aceitos

| | |
|--------------|--------------------------|
| Comprimento: | 147,3 a 355,6 mm |
| Largura: | 147,3 a 215,9 mm |
| Peso: | 64 a 90 g/m ² |

Como colocar documentos

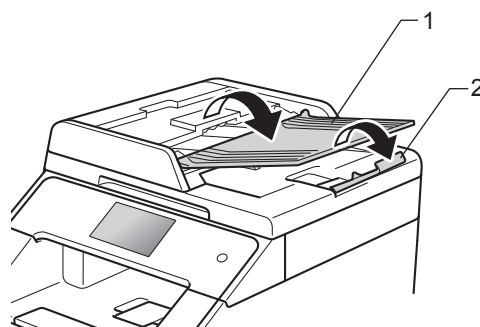
IMPORTANTE

- Não coloque documentos grossos no vidro do scanner. Isso pode fazer os papéis ficarem presos no alimentador.
- Não utilize papel ondulado, enrugado, dobrado, rasgado, grampeado ou com cliques, cola ou fita.
- Não utilize papelão, jornal ou tecido.
- Para não danificar a impressora ao usar alimentador, não puxe o documento enquanto ele estiver entrando.

OBSERVAÇÃO

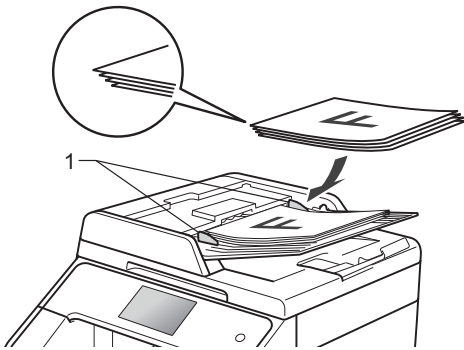
- Para digitalizar documentos incompatíveis com o alimentador, consulte *Usando o vidro do scanner* >> página 39.
- Usar o alimentador é mais fácil ao se colocar documentos com várias páginas.
- Certifique-se de que os documentos com fluido corretor ou escritos a tinta estejam totalmente secos.

- 1 Desdobre o suporte de documentos do alimentador (1). Levante e desdobre a aba do suporte da saída de documentos do alimentador (2).



- 2 Ventile bem as páginas.
- 3 Coloque as páginas do documento voltadas para cima e com a borda superior primeiro no alimentador até a tela de toque exibir a mensagem ADF Pronto e a página superior tocar nos rolos do alimentador.

- 4 Ajuste as guias do papel (1) de acordo com a largura do documento.



OBSERVAÇÃO

Para digitalizar documentos fora do padrão, consulte *Usando o vidro do scanner* >> página 39.

Usando o vidro do scanner

O vidro do scanner pode ser usado para copiar ou digitalizar páginas de livros (uma de cada vez).

Tamanhos de documento aceitos

| | |
|--------------|--|
| Comprimento: | (DCP-L8400CDN) Até 297,0 mm (DCP-L8450CDW) Até 355,6 mm |
| Largura: | Até 215,9 mm |
| Peso: | Até 2,0 kg |

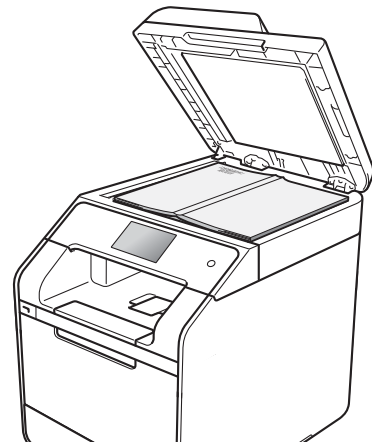
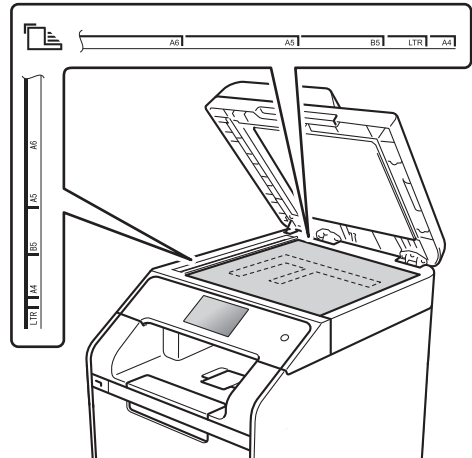
Como colocar documentos

OBSERVAÇÃO

Para usar o vidro do scanner, o alimentador deverá estar vazio.

- 1 Levante a tampa de documentos.

- 2 Usando as guias de documentos à esquerda e na parte superior, coloque o documento *com a face voltada para baixo* no canto superior esquerdo do vidro do scanner.



- 3 Feche a tampa de documentos.

IMPORTANTE

Se o documento for um livro ou for grosso, não feche a tampa com força nem faça pressão.

4

Fazendo cópias

Como copiar

As etapas a seguir descrevem a operação de cópia básica.

1 Execute um dos procedimentos a seguir para carregar o documento:

- Posicione o documento *com a face voltada para cima* no alimentador (consulte *Usando o alimentador automático de documentos (alimentador)* >> página 38).
- Coloque o documento *voltado para baixo* no vidro do scanner (consulte *Usando o vidro do scanner* >> página 39).

2 Pressione o botão Copiar na tela de toque.



- A tela de toque exibirá a imagem abaixo:




1 Nº. de cópias

O número de cópias pode ser inserido usando o teclado numérico.

3 Para fazer várias cópias, digite o número de dois dígitos (até 99).

4 Pressione **Iniciar Cor** ou **Iniciar Preto**.

Interrompendo a cópia

Para interromper a cópia, pressione .

Configurações de cópias predefinidas

É possível realizar cópias com uma variedade de configurações que já vem prontas no aparelho, bastando apenas selecioná-las.

Os seguintes ajustes predefinidos encontram-se disponíveis.

- Recibo
- Normal
- 2em1 (ID)
- 2em1
- 2 faces (1⇒2)
- 2 faces (2⇒2)
(DCP-L8450CDW)
- Econ. de papel

1 Coloque o documento no aparelho.

2 Pressione  (Copiar).

3 Deslize o dedo da esquerda para direita para exibir as opções **Recibo**, **Normal**, **2em1 (ID)**, **2em1**, **2 faces (1⇒2)**, **2 faces (2⇒2)** ou **Econ. de papel** e selecione a opção desejada.

4 Insira o número de cópias desejado.

5 Execute um dos seguintes procedimentos:

- Para alterar mais configurações, vá para a etapa 6.
- Quando concluir as alterações das configurações, vá para a etapa 10.

- 6 Pressione *Opções*.
- 7 Deslize o dedo para cima ou para baixo ou pressione ▲ ou ▼ para visualizar as configurações disponíveis e toque na configuração desejada.
- 8 Deslize o dedo para cima ou para baixo ou pressione ▲ ou ▼ para visualizar as opções disponíveis e pressione a nova opção. Repita as etapas 7 e 8 para cada configuração desejada.

OBSERVAÇÃO

Se quiser salvar as configurações em um atalho, pressione *Salvar como atalho*.

- 9 Pressione *OK*.
- 10 Pressione *Iniciar Cor* ou *Iniciar Preto*.

Configurações e opções de cópia

As seguintes configurações de cópia podem ser ajustadas.

(Manual Básico do Usuário)

Para mais informações sobre como ajustar as configurações, consulte *Configurações do papel* >> página 31.

- *Config. Bandeja* (tamanho e tipo de papel)
- *Uso da Bandeja:Cópia*

Pressione *Copiar* e depois *Opções*. Deslize o dedo para cima ou para baixo ou pressione ▲ ou ▼ para rolar pelas configurações de cópias. Quando a configuração desejada for exibida, pressione-a e selecione a sua opção. Quando acabar de ajustar as opções, pressione *OK*.

(Manual Avançado do Usuário)

Para obter mais informações sobre como alterar as configurações a seguir, >> *Manual Avançado do Usuário*:

- *Qualidade*
- *Ampliar/Reduzir*
- *Cópia 2 faces*
- *Uso Band.*
- *Densidade*
- *Contraste*
- *Empilhar/Ord.*
- *Formato Pág.*
- *2em1 (ID)*
- *Ajuste de Cor*
- *Layout Página Cópia 2 Lados (DCP-L8450CDW)*
- *Remover cor de fundo*
- *Salvar como atalho*

5

Imprimido a partir de unidades de memória USB ou câmaras digitais com suporte a armazenamento de massa

A função Impressão Direta permite imprimir sem usar um computador. Basta conectar sua unidade de memória flash USB diretamente à USB do aparelho. Também é possível conectar e imprimir diretamente de uma câmera configurada para o modo de armazenamento em massa USB.

A unidade de memória flash USB precisa ter as seguintes especificações:

| | |
|---|--|
| Classe USB | Classe de armazenamento em massa USB |
| Subclasse de armazenamento em massa USB | SCSI ou SFF-8070i |
| Protocolo de transferência | Somente transferência em massa |
| Formato ¹ | FAT12/FAT16/FAT32 |
| Tamanho do setor | Máx. 4.096 bytes |
| Criptografia | Não suporta dispositivos criptografados. |

¹ O formato NTFS não é compatível.

OBSERVAÇÃO

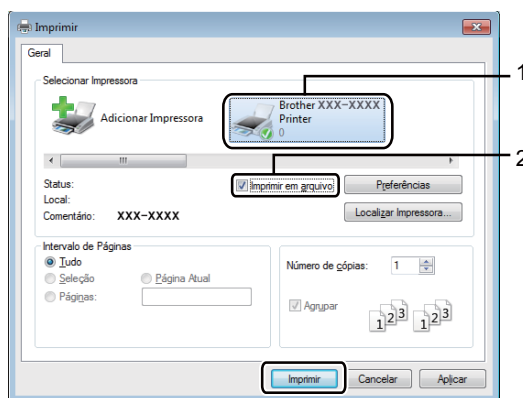
- Algumas unidades de memória flash USB podem não funcionar com o aparelho.
- Se a câmera estiver no modo PictBridge, não será possível imprimir a partir dela. Consulte a documentação da câmera para passar do modo PictBridge para o modo de armazenamento em massa.

Criando um arquivo PRN para impressão direta

OBSERVAÇÃO

As telas desta seção podem variar de acordo com o aplicativo e o sistema operacional.

- 1 Na barra de menus de um aplicativo, clique em **Arquivo** e em **Imprimir**.
- 2 Escolha **Brother DCP-XXXX Printer** (1) e marque a caixa **Imprimir em arquivo** (2). Clique em **Imprimir**.



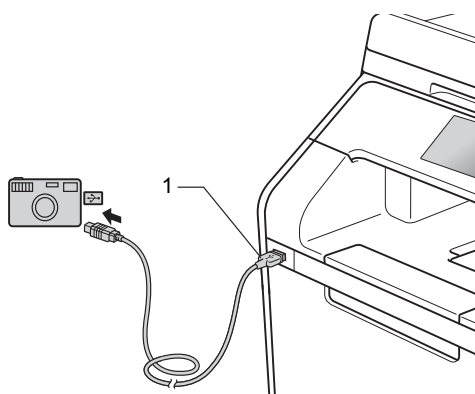
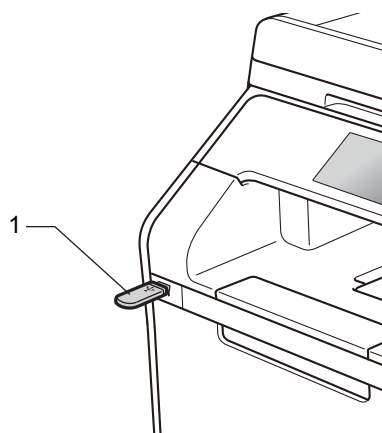
- 3 Selecione a pasta em que deseja salvar o arquivo e digite o nome do arquivo se solicitado.
Se for solicitado um nome para um arquivo, você poderá especificar também a pasta em que deseja salvá-lo digitando também o nome do diretório. Por exemplo:
C:\Temp\Nome_do_Arquivo.prn
Se houver uma unidade de memória USB conectada ao computador, você poderá salvar o arquivo diretamente na unidade de memória USB.

Imprimido diretamente a partir de unidades de memória USB ou câmaras digitais com suporte a armazenamento de massa

OBSERVAÇÃO

- Certifique-se de que a câmera digital esteja ligada.
- A câmera digital deve ser alternada do modo PictBridge para o modo de armazenamento em massa.

- 1 Conecte sua unidade de memória flash USB ou a câmera digital à interface direta USB (1) na frente do aparelho. A tela de toque exibirá automaticamente o menu USB para confirmar que o dispositivo USB está corretamente conectado.



OBSERVAÇÃO

- Se ocorrer um erro, o menu USB não aparecerá na tela de toque.
- Quando o aparelho está no modo Hibernação, a tela de toque não mostra informações, mesmo que você conecte uma unidade de memória flash USB à interface direta USB. Pressione a tela de toque para ativar o aparelho.
- Para evitar danos ao seu aparelho, conecte somente câmeras digitais ou unidades flash USB à interface direta USB.

- 2 Pressione *Impressão Direta*.

OBSERVAÇÃO

Se o seu aparelho tiver sido configurado para o Secure Function Lock, o Direct Print não poderá ser usado (►► Manual Avançado do Usuário).

- 3 Deslize o dedo para cima ou para baixo ou pressione ▲ ou ▼ para selecionar o nome da pasta e do arquivo que desejar.
Se você selecionou o nome da pasta, deslize o dedo para baixo ou para cima ou pressione ▲ ou ▼ para selecionar o nome do arquivo desejado.

OBSERVAÇÃO

Se quiser imprimir um índice dos arquivos, pressione *Impr* do índice na tela de toque. Pressione *Iniciar Cor* ou *Iniciar Preto* para iniciar a impressão.

- 4 Execute um dos seguintes procedimentos:
- Pressione *Config. Impres* para ajustar as configurações. Vá para a etapa 5.
 - Se não quiser alterar as configurações atuais, vá para a etapa 8.
- 5 Deslize o dedo para cima ou para baixo ou pressione ▲ ou ▼ para visualizar a configuração desejada.

- 6 Pressione a opção desejada.

OBSERVAÇÃO

- Você pode selecionar as seguintes configurações:

Tipo de Papel
Tam. de Papel
Múltiplas Páginas
Orientação
Frente e verso
Agrupar
Uso Band.
Qualid Impress
Opção PDF

- Dependendo do tipo de arquivo, algumas dessas configurações poderão não ser exibidas.

- 7 Execute um dos seguintes procedimentos:
- Para alterar outra configuração, repita a etapa 5.
 - Se você não desejar alterar outras configurações, pressione *OK* e vá para a etapa 8.
- 8 Insira o número de cópias desejado pressionando o Touchpanel.
- 9 Pressione *Iniciar Cor* ou *Iniciar Preto* para iniciar a impressão.


IMPORTANTE

Não retire a unidade de memória flash USB ou a câmera digital da interface direta USB antes de a impressão terminar.

- 10 Pressione .

Alterando as configurações padrão da impressão direta

Você pode alterar as configurações padrão da Impressão Direta.

- 1 Conecte sua unidade de memória flash USB ou a câmera digital à interface direta USB na frente do aparelho.
- 2 Pressione **Impressão Direta**.
- 3 Pressione **Config. Predet..**
- 4 Deslize o dedo para cima ou para baixo ou pressione ▲ ou ▼ para visualizar a configuração desejada. Pressione a configuração.
- 5 Pressione a nova opção desejada.
- 6 Repita as etapas 4 e 5 para cada configuração que deseja alterar.
- 7 Pressione **OK**.
- 8 Pressione .

Imprimindo um documento

O aparelho pode receber documentos do computador para imprimir. Para imprimir a partir de um computador, instale o driver da impressora.

(Para obter mais informações sobre a configuração de drivers da impressora, >> Manual do Usuário de Software e Rede)

- 1 Instale os drivers de impressora do CD-ROM ou do Brother Solutions Center no endereço <http://solutions.brother.com/>, (>> Guia de Configuração Rápida).
- 2 No seu aplicativo, selecione o comando Imprimir.
- 3 Selecione o nome do seu aparelho na caixa de diálogo **Imprimir** e clique em **Propriedades** (ou **Preferências**, dependendo do aplicativo sendo utilizado).
- 4 Selecione as configurações que deseja alterar na caixa de diálogo **Propriedades** e clique em **OK**.
 - Tamanho do Papel
 - Orientação
 - Cópias
 - Tipo de Mídia
 - Qualidade de Impressão
 - Colorida / Mono
 - Tipo de Documento
 - Múltiplas Páginas
 - Duplex / Folheto
 - Origem do Papel
- 5 Para iniciar a impressão, clique em **Imprimir**.

Antes de digitalizar

Para usar o aparelho como scanner, instale um driver de scanner. Se o aparelho estiver em uma rede, configure-o com um endereço TCP/IP.

- Instale os drivers de scanner do CD-ROM ou do Brother Solutions Center no endereço <http://solutions.brother.com/> (▶▶ Guia de Configuração Rápida).
- Configure o aparelho com um endereço TCP/IP se a digitalização em rede não funcionar (▶▶ Manual do Usuário de Software e Rede).

Digitalizando documentos no formato PDF no ControlCenter4 (Windows®)

(Se for usuário de Macintosh, >> Manual do Usuário de Software e Rede.)

OBSERVAÇÃO

As telas mostradas no seu computador podem variar dependendo do modelo.

O ControlCenter4 é um utilitário de software que permite acesso rápido e fácil aos aplicativos que você usa com mais frequência. O ControlCenter4 elimina a necessidade de inicializar aplicativos específicos manualmente.

1 Carregue seu documento (consulte *Como colocar documentos* >> página 38).

2 Siga as instruções do sistema operacional utilizado.


- (Windows® XP, Windows Vista® e Windows® 7)

Abra o ControlCenter4 clicando em  (Iniciar) > Todos os Programas > Brother >

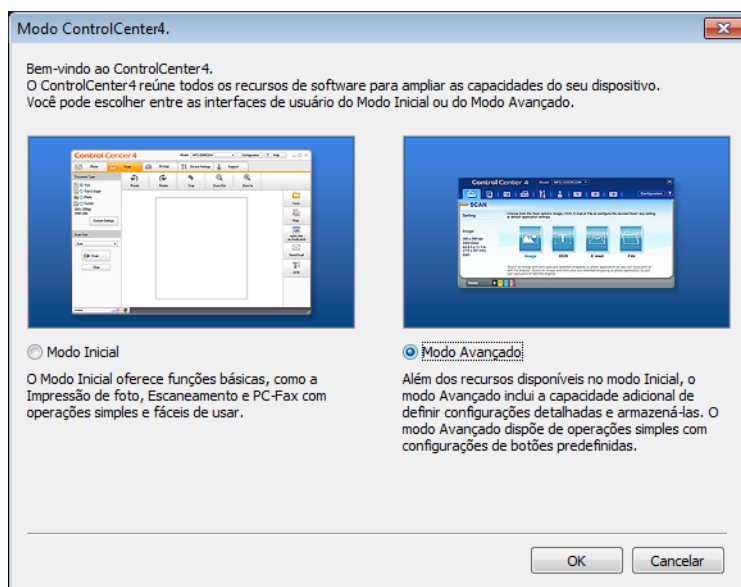


Brother Utilities. Clique na lista suspensa e selecione o nome do seu modelo (se ainda não tiver selecionado). Clique em **ESCANEAR** na barra de navegação à esquerda e depois em **ControlCenter4**. O ControlCenter4 se abrirá.

- (Windows® 8)

Clique em  (**Brother Utilities**) e depois na lista suspensa e selecione o modelo do seu equipamento (se não estiver selecionado). Clique em **ESCANEAR** na barra de navegação à esquerda e depois em **ControlCenter4**. O aplicativo ControlCenter4 será aberto.

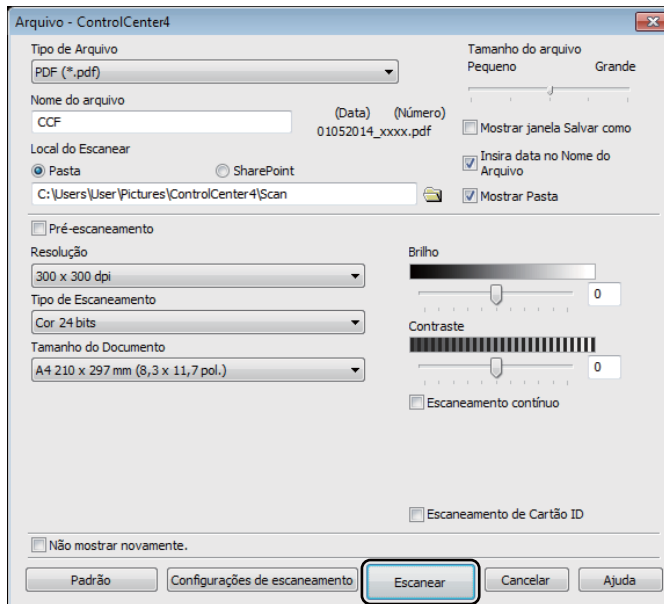
3 Se a tela do Modo ControlCenter4 for exibida, escolha **Modo Avançado** e clique em **OK**.



- 4 Certifique-se de que o aparelho que você deseja usar esteja selecionado na **Modelo** lista suspensa.
- 5 Clique em **Arquivo**.



- 6 Pressione **Escanear**. O aparelho inicia o processo de digitalização. A pasta onde os dados digitalizados são salvos será aberta automaticamente.



Como digitalizar um documento usando um arquivo PDF usando a tela de toque

- 1 Carregue seu documento (consulte *Como colocar documentos* >> página 38).
- 2 Pressione **Escanear**.



- 3 Deslize o dedo para a esquerda ou para a direita para exibir **Arquivo**.



será exibido no centro da tela de toque, destacado em azul.

- 4 Pressione **OK**.
Quando o aparelho estiver conectado a uma rede, pressione o nome do computador.
Execute um dos seguintes procedimentos:

- Se você quiser usar as configurações padrão, vá para a etapa 8.
- Se você quiser alterar as configurações padrão, vá para a etapa 5.

- 5 Pressione **Opções**. O **Configurações de Escaneamento** mudará para **Definir no Dispositivo**.

- 6 Selecione as configurações de **Escanear 2 faces**¹, **Tipo de Escaneamento**, **Resolução**, **Tipo de arquivo**, **Taman.d/Escan.** e **Remover cor de fundo** conforme o necessário.

- 7 Pressione **OK**.

- 8 Pressione **Iniciar**.
O aparelho inicia o processo de digitalização.

¹ DCP-L8450CDW

OBSERVAÇÃO

Os modos de digitalização a seguir estão disponíveis.

- para USB
- para Rede (Windows®)
- para FTP/SFTP
- p/ serv. e-mail
- para E-mail
- para Imagem
- para OCR
- para Arquivo
- Escan. WS¹ (Digitalizar pelos Web Services)

¹ Somente para usuários Windows® (Windows Vista® SP2 ou posterior, Windows® 7 e Windows® 8)
(►► Manual do Usuário de Software e Rede).

A

Manutenção de rotina

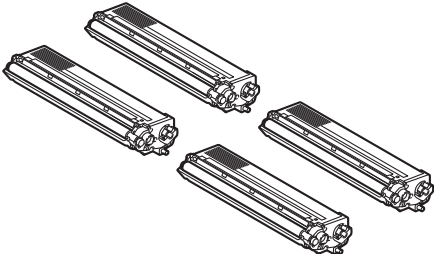
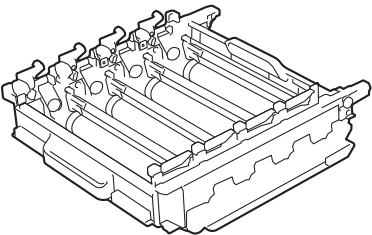
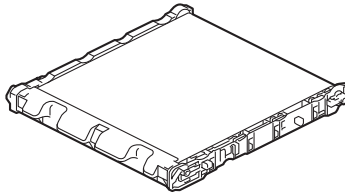
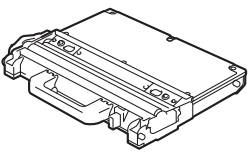
Troca de suprimentos

Os suprimentos precisam ser trocados sempre que o aparelho indicar que a vida útil deles terminou. Os suprimentos abaixo podem ser trocados pelo próprio usuário:

O uso de suprimentos de outros fabricantes pode afetar a qualidade de impressão, o desempenho do hardware e a confiabilidade do aparelho.

OBSERVAÇÃO

A unidade de cilindro e o cartucho de toner são duas peças distintas. Ambos devem ser instalados. Se o cartucho de toner foi inserido no aparelho sem a unidade de cilindro, a mensagem `Cilindro !` pode ser exibida.

| Cartucho de toner | Unidade de cilindro |
|--|--|
| <p>Consulte <i>Substituindo os cartuchos de toner</i> >> página 56.</p> <p>Nome do modelo: TN-311BK, TN-311C, TN-311M, TN-311Y, TN-316BK, TN-316C, TN-316M, TN-316Y, TN-319BK, TN-319C, TN-319M, TN-319Y</p> | <p>Consulte <i>Substituindo a unidade de cilindro</i> >> página 65.</p> <p>Nome do modelo: DR-311CL</p> |
|  |  |
| Unidade de correia | Caixa para resíduos de toner |
| <p>Consulte <i>Substituindo a unidade de correia</i> >> página 72.</p> <p>Nome do modelo: BU-320CL</p> | <p>Consulte <i>Substituindo a caixa para resíduos de toner</i> >> página 77.</p> <p>Nome do modelo: WT-320CL</p> |
|  |  |

As mensagens na tabela abaixo são exibidas na tela de toque. Sua finalidade é avisar com antecedência o momento de substituir suprimentos antes que eles cheguem ao final de sua vida útil. Para evitar inconveniências, compre itens consumíveis de reserva antes que o aparelho pare de imprimir.

| Mensagens na tela de toque | Suprimento a preparar | Vida útil aproximada | Como substituir | Nome do modelo |
|----------------------------|---|--|---------------------|---|
| Pouco Toner: X | Cartucho de toner X = BK, C, M, Y BK = Preto C = Ciano M = Magenta Y = Amarelo | <Preto> 2.500 páginas ^{1 2 5} 4.000 páginas ^{1 2 6} 6.000 páginas ^{1 2 7} <Ciano, Magenta, Amarelo> 1.500 páginas ^{1 2 5} 3.500 páginas ^{1 2 6} 6.000 páginas ^{1 2 7} | Consulte página 56. | TN-311BK ⁵ , TN-311C ⁵ , TN-311M ⁵ , TN-311Y ⁵ , TN-316BK ⁶ , TN-316C ⁶ , TN-316M ⁶ , TN-316Y ⁶ , TN-319BK ⁷ , TN-319C ⁷ , TN-319M ⁷ , TN-319Y ⁷ |
| Cil. Próximo Fim | Unidade de cilindro | 25.000 páginas ^{1 3 4} | Consulte página 65. | DR-311CL |
| Correia Próxima ao Fim | Unidade de correia | 50.000 páginas ^{1 8} | Consulte página 72. | BU-320CL |
| CxResTon.próx.FIM | Caixa para resíduos de toner | 50.000 páginas ¹ | Consulte página 77. | WT-320CL |

¹ A4 ou Carta impresso em um lado.

² O rendimento aproximado do cartucho é o indicado na norma ISO/IEC 19798.

³ 1 página por trabalho

⁴ A vida útil informada para o cilindro é aproximada e pode variar em função do uso do equipamento.

⁵ Cartucho de toner padrão

⁶ Cartucho de toner de alto rendimento

⁷ Cartucho de toner de altíssimo rendimento

⁸ 5 páginas por trabalho

O aparelho deve ser limpo regularmente e os itens consumíveis deve ser substituídos quando a tela de toque mostrar as seguintes mensagens.

| Mensagens na tela de toque | Suprimento a ser trocado | Vida útil aproximada | Como substituir | Nome do modelo |
|-----------------------------------|--|--|--|---|
| Substitua o Toner | Cartucho de toner A tela de toque indica a cor do cartucho de toner que precisa ser substituído. BK = Preto C = Ciano M = Magenta Y = Amarelo | <Preto> 2.500 páginas ^{1 2 5} 4.000 páginas ^{1 2 6} 6.000 páginas ^{1 2 7} <Ciano, Magenta, Amarelo> 1.500 páginas ^{1 2 5} 3.500 páginas ^{1 2 6} 6.000 páginas ^{1 2 7} | Consulte página 56. | TN-311BK ⁵ , TN-311C ⁵ , TN-311M ⁵ , TN-311Y ⁵ , TN-316BK ⁶ , TN-316C ⁶ , TN-316M ⁶ , TN-316Y ⁶ , TN-319BK ⁷ , TN-319C ⁷ , TN-319M ⁷ , TN-319Y ⁷ |
| Substitua o Cilindro | Unidade de cilindro | 25.000 páginas ^{1 3 4} | Consulte página 65. | DR-311CL |
| Cilindro Parou | Unidade de cilindro | | | |
| Substitua a Correia | Unidade de correia | 50.000 páginas ^{1 8} | Consulte página 72. | BU-320CL |
| Subst. Cx. Resíduos de Toner | Caixa para resíduos de toner | 50.000 páginas ¹ | Consulte página 77. | WT-320CL |
| Substituir o Fusor | Unidade fusora | 100.000 páginas ¹ | Entre em contato com o seu revendedor Brother para trocar a unidade fusora. | |
| Recoloque o Kit de Alim. Papel MU | Kit de alimentação de papel | 50.000 páginas ¹ | Entre em contato com o seu revendedor Brother para trocar o kit de alimentação de papel. | |
| Recoloque o Kit de Alim. Papel 1 | Kit de alimentação de papel | 100.000 páginas ¹ | | |
| Recoloque o Kit de Alim. Papel 2 | Kit de alimentação de papel | 100.000 páginas ¹ | | |
| Recoloque o Laser | Unidade laser | 100.000 páginas ¹ | Entre em contato com o seu revendedor Brother para trocar a unidade laser. | |

¹ A4 ou Carta impresso em um lado.

² O rendimento aproximado do cartucho é o indicado na norma ISO/IEC 19798.

³ 1 página por trabalho

⁴ A vida útil informada para o cilindro é aproximada e pode variar em função do uso do equipamento.

⁵ Cartucho de toner padrão

⁶ Cartucho de toner de alto rendimento

⁷ Cartucho de toner de altíssimo rendimento

⁸ 5 páginas por trabalho

OBSERVAÇÃO

- Acesse <http://www.brother.com/original/index.html> para obter instruções sobre como devolver seus consumíveis usados para o programa de coleta da Brother. Se não quiser devolver seus consumíveis usados, descarte-os de acordo com os regulamentos locais, mantendo-os separados do lixo doméstico. Se tiver alguma dúvida, ligue para os serviços de coleta de lixo locais (►► Guia de Segurança de Produto).
 - Recomendamos colocar os itens consumíveis usados sobre um pedaço de papel para que o material em seu interior não seja derramado ou espalhado.
 - Se você utilizar um tipo de papel que não equivale diretamente ao papel recomendado, poderá reduzir a vida útil dos itens consumíveis e das peças do aparelho.
 - A vida útil projetada de cada cartucho de toner é baseada no ISO/ICE 19798. A frequência de substituição variará de acordo com o volume impresso, o percentual de cobertura, tipo de mídia usado e o quanto ligar e desligar o aparelho.
 - A frequência de substituição dos itens consumíveis, exceto cartuchos de toner, variará de acordo com o volume impresso, tipo de mídia usado e a frequência de ligar e desligar o aparelho.
-

Substituindo os cartuchos de toner

Nome do modelo: TN-311BK ¹, TN-311C ¹, TN-311M ¹, TN-311Y ¹, TN-316BK ², TN-316C ², TN-316M ², TN-316Y ², TN-319BK ³, TN-319C ³, TN-319M ³, TN-319Y ³

O cartucho de toner padrão pode imprimir aproximadamente 2.500 páginas ⁴ (Preto) ou 1.500 páginas ⁴ (Ciano, Magenta, Amarelo). O cartucho de toner padrão pode imprimir aproximadamente 4.000 páginas ⁴ (Preto) ou 3.500 páginas ⁴ (Ciano, Magenta, Amarelo). O cartucho de toner de altíssimo rendimento pode imprimir aproximadamente 6.000 páginas ⁴ (Preto, Ciano, Magenta, Amarelo). A contagem de páginas pode variar de acordo com os documentos impressos.

Quando um cartucho de toner está próximo de acabar, a tela de toque mostra a mensagem `Toner Baixo`.

Os cartuchos de toner fornecidos com a impressora precisam ser trocados após cerca de 2.500 páginas ⁴ (Preto) ou aproximadamente 1.500 páginas ⁴ (Ciano, Magenta, Amarelo).

¹ Cartucho de toner padrão

² Cartucho de toner de alto rendimento

³ Cartucho de toner de altíssimo rendimento

⁴ O rendimento aproximado do cartucho é o indicado na norma ISO/IEC 19798.

OBSERVAÇÃO

- A indicação da vida útil restante do toner pode variar dependendo do tipo de documentos impressos e do uso do cliente.
- É sempre bom ter um novo cartucho de toner pronto para ser usado quando aparecer o aviso `Toner Baixo`.
- Para garantir impressão de alta qualidade, recomendamos que você use somente cartuchos de toner originais Brother. Para adquirir cartuchos de toner, procure o seu revendedor Brother.
- Recomendamos que você limpe o aparelho ao substituir o cartucho de toner (veja *Limpeza do scanner* >> página 83).
- Não desembale o novo cartucho de toner até que você esteja pronto para instalá-lo.

Pouco Toner: X

Se a tela de toque mostrar a mensagem `Pouco Toner: X`, compre um novo cartucho de toner para a cor indicada na tela de toque e tenha-o à mão quando receber a mensagem `Substitua o Toner`.

Substitua o Toner

Quando a tela de toque mostrar a mensagem `Substitua o Toner`, o aparelho parará de imprimir o cartucho de toner seja trocado.

A tela de toque indica a cor do cartucho de toner que precisa ser substituído. (BK=Preto, C=Ciano, M=Magenta, Y=Amarela).

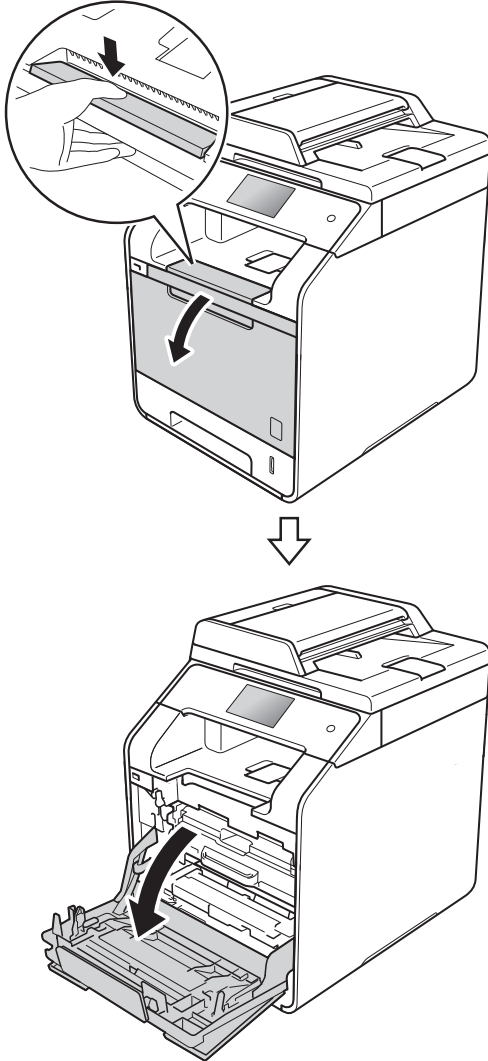
Um cartucho de toner Brother genuíno novo reiniciará a mensagem `Trocar Toner`.

OBSERVAÇÃO

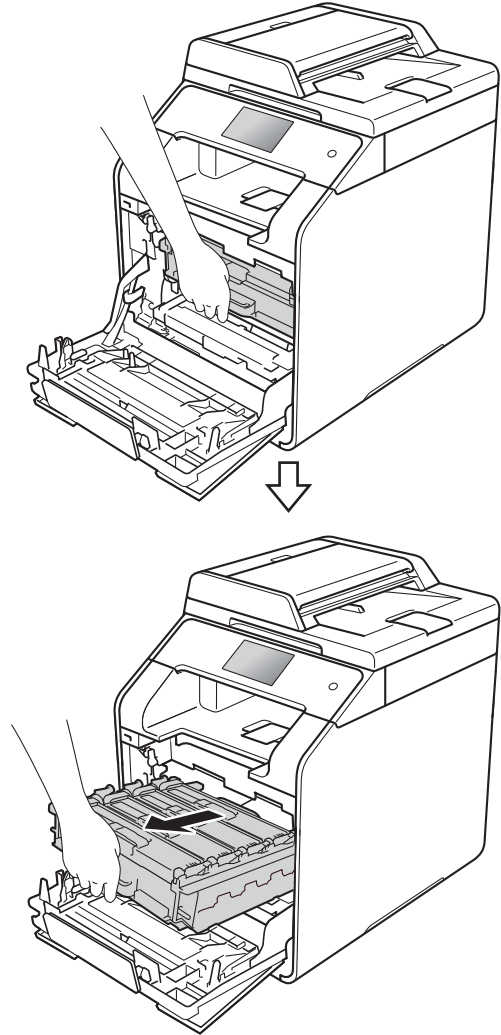
Para mais informações sobre como calcular a vida útil do cartucho de toner, consulte *Informações importantes sobre a vida útil do cartucho de toner* >> página 182.

Substituindo os cartuchos de toner

- 1 Verifique se o aparelho está ligado.
- 2 Pressione o botão de liberação da tampa frontal e puxe-a para abri-la.

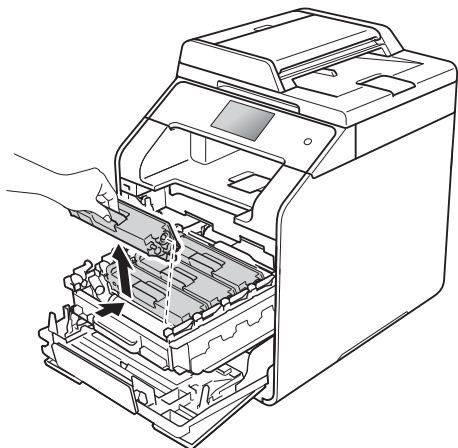


- 3 Segure a unidade de cilindro pelo cabo azul. Puxe a unidade de cilindro até encontrar resistência.



A

- 4 Segure o cartucho de toner pelo cabo e empurre-o suavemente na direção da impressora para destravar. Em seguida, puxe-o para fora de unidade de cilindro. Repita este procedimento para todos os cartuchos de toner.



⚠ ADVERTÊNCIA



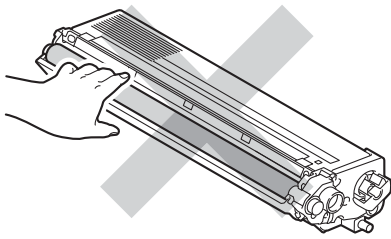
- Nunca jogue cartuchos de toner no fogo. Ele pode explodir e causar lesões.
 - Nunca use substâncias inflamáveis, sprays, solventes ou outros líquidos orgânicos contendo álcool ou amônia para limpar o aparelho por dentro ou por fora. Isso poderá causar incêndio ou choque elétrico. Em vez disso, use somente um pano seco e sem fiapos.
- (>> Guia de Segurança de Produto)



IMPORTANTE

- Manuseie o cartucho de toner com cuidado. Se o toner se espalhar nas suas mãos ou roupa, limpe ou lave imediatamente com água fria.
- Para evitar problemas na qualidade da impressão, NÃO toque nas áreas sombreadas mostradas nas ilustrações.

<Cartucho de toner>



- Recomendamos que você coloque o cartucho de toner sobre uma superfície plana, limpa e estável. Coloque uma folha de papel descartável embaixo para caso você acidentalmente derrame ou espalhe o toner.

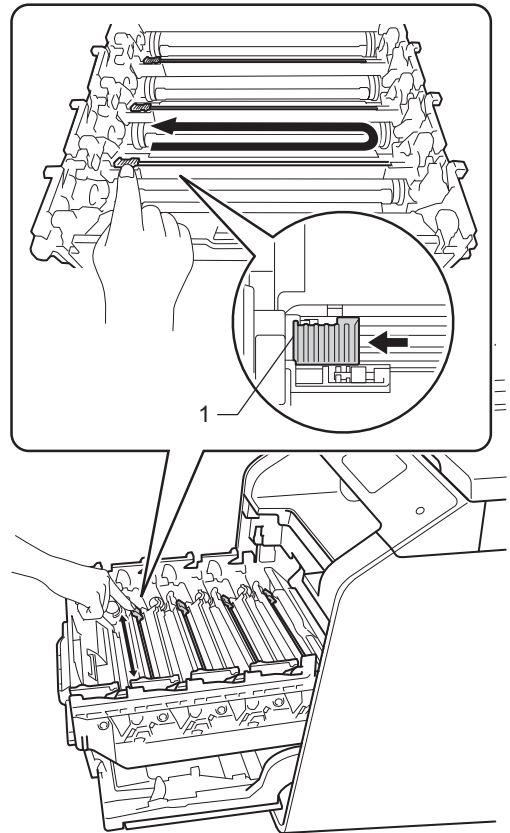
OBSERVAÇÃO

- Vede o cartucho de toner usado em um saco plástico para que o pó do toner não saia do cartucho.
- Acesse <http://www.brother.com/original/index.html> para obter instruções sobre como devolver seus consumíveis usados para o programa de coleta da Brother. Se não quiser devolver seus consumíveis usados, descarte-os de acordo com os regulamentos locais, mantendo-os separados do lixo doméstico. Se tiver alguma dúvida, ligue para os serviços de coleta de lixo locais (►► Guia de Segurança de Produto).

- 5 Limpe o fio corona da unidade de cilindro, deslizando suavemente a guia azul da esquerda para a direita e vice-versa várias vezes.

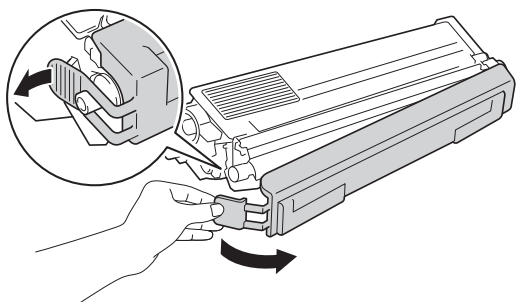
IMPORTANTE

Retorne a guia para a sua posição inicial (1). Caso contrário, as páginas impressas poderão ficar com um risco vertical.



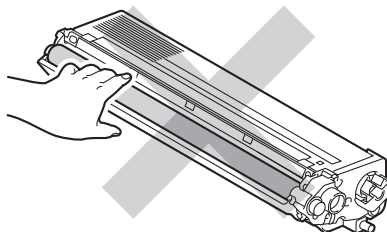
- 6 Repita a etapa 5 para limpar os três fios corona restantes.

- 7 Desembale o cartucho de toner novo e retire a capa protetora.

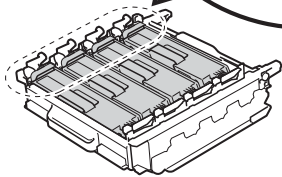
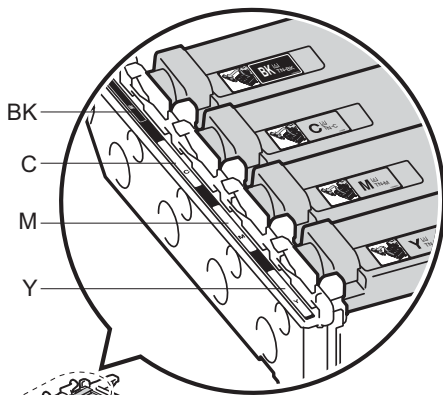
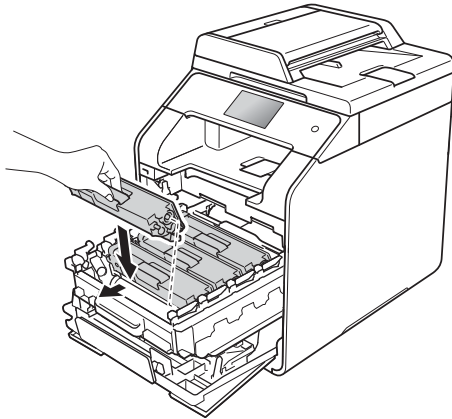


IMPORTANTE

- Remova a embalagem do cartucho de toner um pouco antes de instalá-lo no aparelho. Se um cartucho de toner novo permanecer muito tempo fora da embalagem, a vida útil do toner se reduzirá.
- Se a unidade de cilindro desembalada ficar exposta à luz solar direta (ou à luz ambiente por muito tempo), a unidade poderá ser danificada.
- Os aparelhos Brother são projetados para funcionar com toner de determinada especificação e eles funcionarão a um nível de desempenho ideal quando utilizados com os cartuchos de toner originais da Brother. A Brother não pode garantir este desempenho ideal se o cartucho (ou cartuchos) de toner de outras especificações forem utilizados. A Brother não recomenda o uso de outros cartuchos que não sejam os cartuchos originais da Brother com este aparelho, nem o reabastecimento de cartuchos vazios com toner de outras fontes. Se ocorrer danos à unidade de cilindro ou outras peças deste aparelho como resultado do uso de toner ou cartuchos de toner que não sejam produtos originais Brother devido à incompatibilidade ou falta de adequação destes produtos com este aparelho, os reparos eventuais decorrentes não serão cobertos pela garantia.
- Insira o novo cartucho de toner na unidade de cilindro assim que retirar a tampa protetora. Para evitar perda na qualidade da impressão, NÃO toque nas áreas sombreadas mostradas na ilustração.



- 8 Segure o cartucho de toner pelo cabo, deslize-o para dentro da unidade de cilindro e empurre-o na direção até ouvir um clique. Verifique se o cartucho de toner é da mesma cor que a unidade de cilindro. Repita este procedimento para todos os cartuchos de toner.

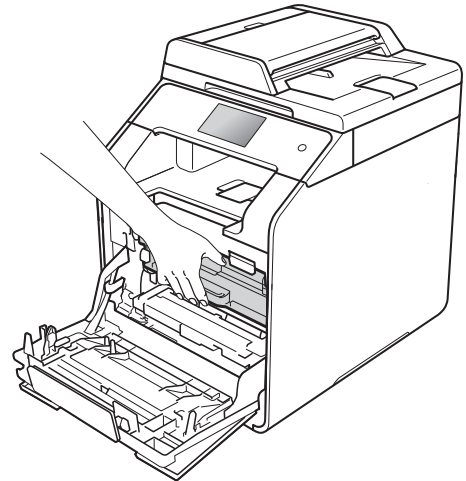
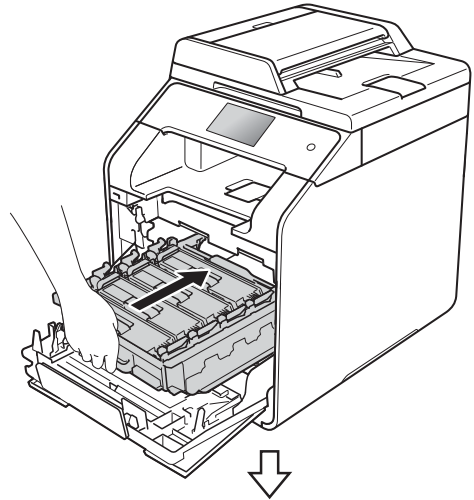


BK = Preta, C = Ciano,
M = Magenta, Y = Amarela

OBSERVAÇÃO

Instale o cartucho de toner corretamente para que ele não se separe da unidade de cilindro.

- 9 Empurre a unidade de cilindro até encontrar resistência.



- 10 Feche a tampa frontal do aparelho.

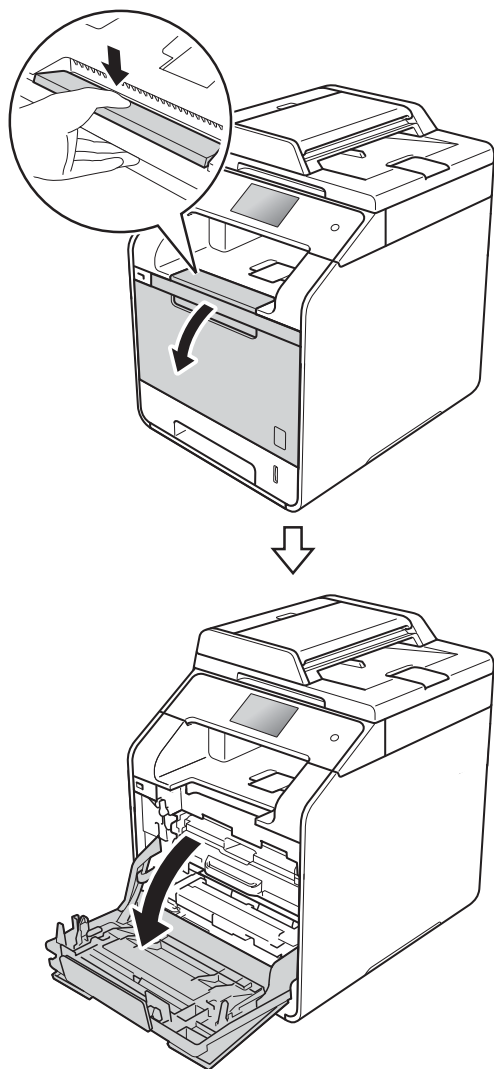
OBSERVAÇÃO

Após substituir um cartucho de toner, NÃO desligue o aparelho nem abra a tampa frontal até que a tela de toque elimine a mensagem *Aguarde.* e retorne ao modo Pronto.

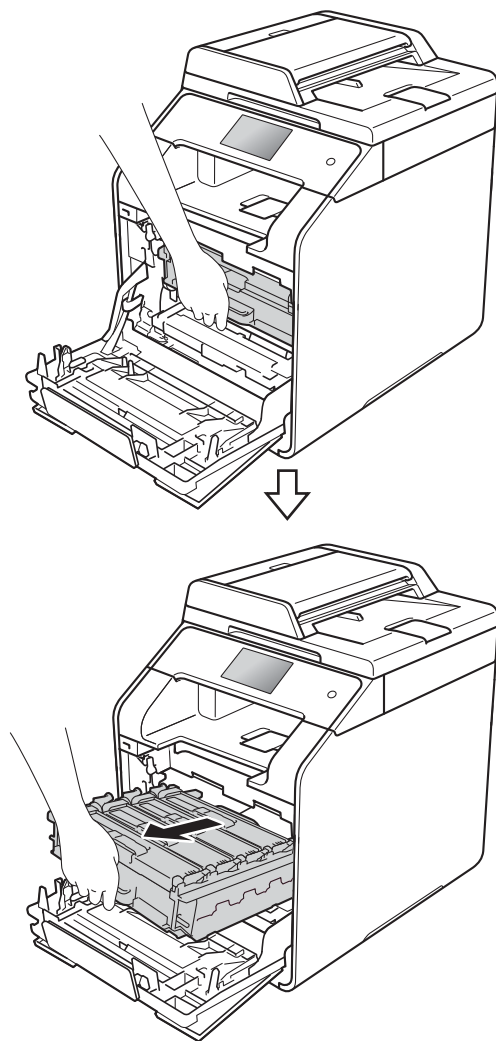
Limpendo os fios corona

Se você tiver problemas na qualidade de impressão ou se a tela sensível ao toque mostrar **Cilindro !**, limpe os fios corona da seguinte maneira:

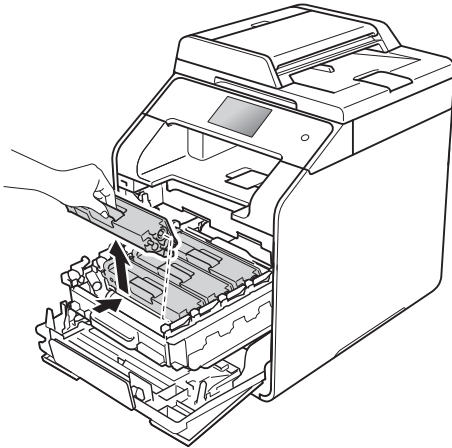
- 1 Verifique se o aparelho está ligado.
- 2 Pressione o botão de liberação da tampa frontal e puxe para abri-la.



- 3 Segure a unidade de cilindro pelo cabo azul. Puxe a unidade de cilindro até encontrar resistência.



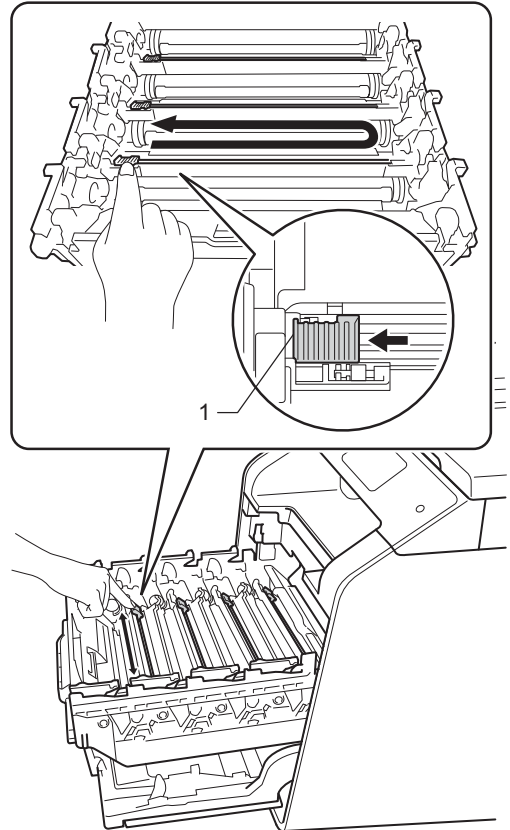
- 4 Segure o cartucho de toner pelo cabo e empurre-o suavemente na direção da impressora para destravar. Em seguida, puxe-o para fora de unidade de cilindro. Repita este procedimento para todos os cartuchos de toner.



IMPORTANTE

- Recomendamos colocar o cartucho de toner em um pedaço de papel ou pano descartável para caso o toner seja derramado ou espalhado.
- Manuseie o cartucho de toner com cuidado. Se o toner se espalhar nas suas mãos ou roupa, limpe ou lave imediatamente com água fria.

- 5 Limpe o fio corona da unidade de cilindro, deslizando suavemente a guia azul da esquerda para a direita e vice-versa várias vezes.

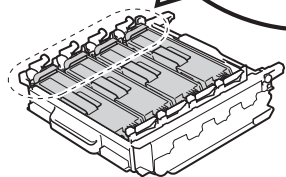
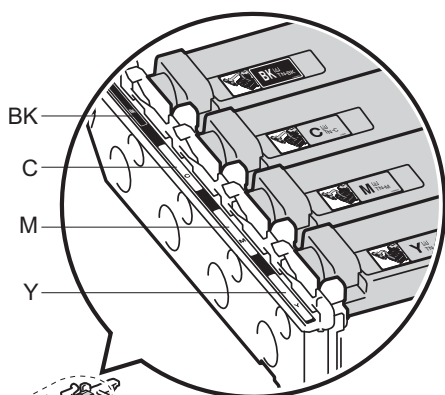
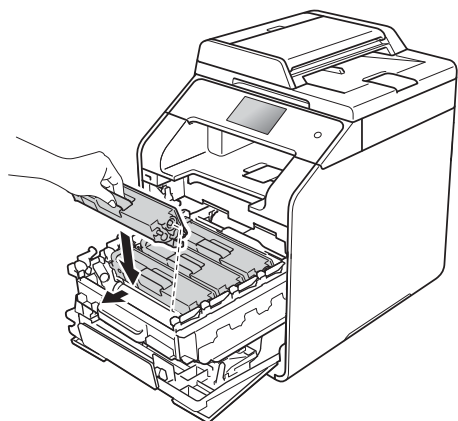


OBSERVAÇÃO

Retorne a guia para a sua posição inicial (1). Caso contrário, as páginas impressas poderão ficar com um risco vertical.

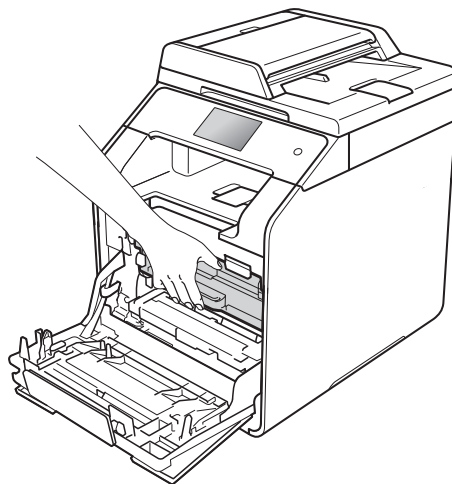
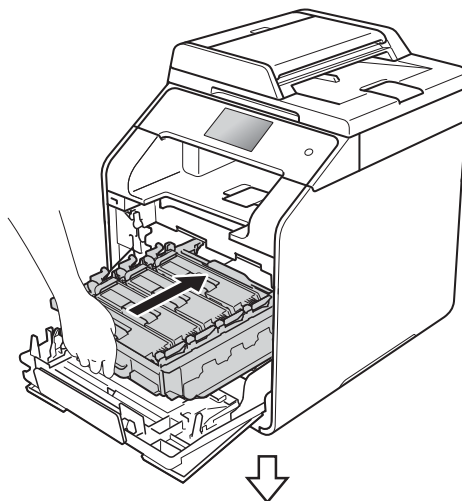
- 6 Repita a etapa 5 para limpar os três fios corona restantes.

- 7 Segure o cartucho de toner pelo cabo, deslize-o para dentro da unidade de cilindro e empurre-o na direção até ouvir um clique. Verifique se o cartucho de toner é da mesma cor que a unidade de cilindro. Repita este procedimento para todos os cartuchos de toner.



BK = Preta, C = Ciano,
M = Magenta, Y = Amarela

- 8 Empurre a unidade de cilindro até encontrar resistência.



- 9 Feche a tampa frontal do aparelho.

Substituindo a unidade de cilindro

Nome do modelo: DR-311CL

Uma unidade de cilindro nova pode imprimir aproximadamente 25.000 páginas de tamanho A4 ou Carta (uma face).¹

¹ A vida útil informada para o cilindro é aproximada e pode variar em função do uso do equipamento.

IMPORTANTE

- Existem muitos fatores que determinam a vida útil real do cilindro, como temperatura, umidade, tipo de papel, tipo de toner usado, entre outros. Em condições ideais, a vida útil média de um cilindro é estimada em aproximadamente 25.000 páginas. O número real de páginas que o cilindro irá imprimir pode ser significativamente inferior a esta estimativa. Visto que não podemos controlar os vários fatores que determinam a vida útil do cilindro, não é possível garantir o número mínimo de páginas que podem ser impressas por ele.
- Para melhor desempenho, use somente toner original da Brother. O aparelho deve ser usado somente em ambientes limpos e sem poeira, com ventilação adequada.
- Imprimir com unidade de cilindro de outros fabricantes pode reduzir não somente a qualidade de impressão como também a qualidade e a vida útil do próprio aparelho. A cobertura da garantia não se aplica a problemas causados pelo uso de uma unidade de cilindro de outro fabricante.

Cilindro !

Os fios de corona ficam cobertos de poeira de papel ou toner. Limpe os fios corona dos quatro cilindros (consulte *Limpendo os fios corona* >> página 62).

Se você tiver limpado os fios corona e o erro **Cilindro !** ainda for exibido na tela de toque, a unidade de cilindro chegou ao fim de sua vida útil. Substitua a unidade de cilindro por outra nova.

Cilindro Próximo ao Fim

A unidade de cilindro está próxima do fim de sua vida útil e precisa ser substituída. Recomendamos manter uma unidade de cilindro original Brother pronta para instalação. Compre uma unidade de cilindro nova (DR-311CL) e prepare-a antes de receber a mensagem Substituir cilindro.

Substitua o Cilindro

A unidade de cilindro excedeu sua vida útil nominal. Substitua a unidade de cilindro por outra nova. Recomendamos que você instale uma unidade de cilindro Brother original.

Quando você substituir a unidade de cilindro por outra, precisará redefinir o contador do cilindro. As instruções para fazer isso podem ser encontradas na caixa em que veio a nova unidade de cilindro.

Cilindro Parou

Não podemos garantir a qualidade da impressão. Substitua a unidade de cilindro por outra nova. Recomendamos que você instale uma unidade de cilindro Brother original.

Quando você substituir a unidade de cilindro por outra, precisará redefinir o contador do cilindro. As instruções para fazer isso podem ser encontradas na caixa em que veio a nova unidade de cilindro.

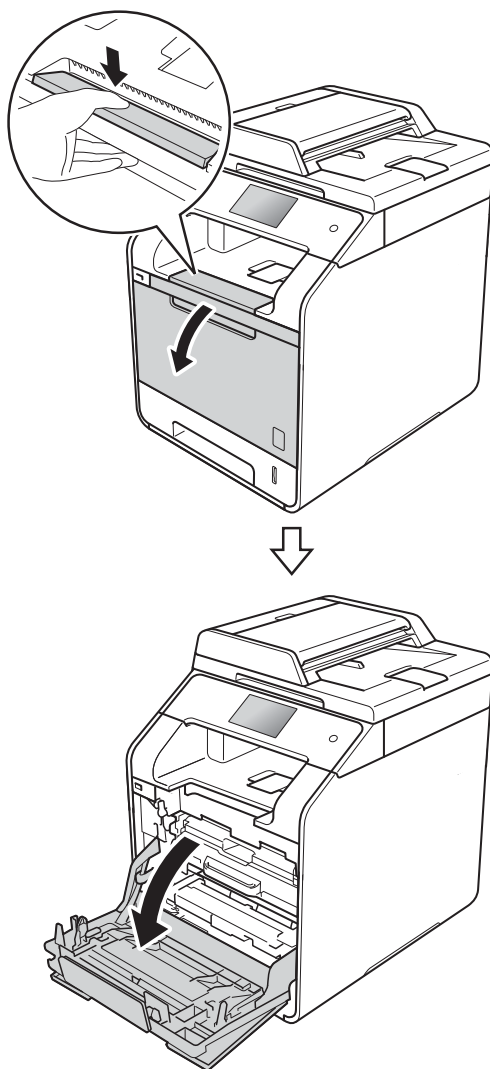
Substituindo a unidade de cilindro

IMPORTANTE

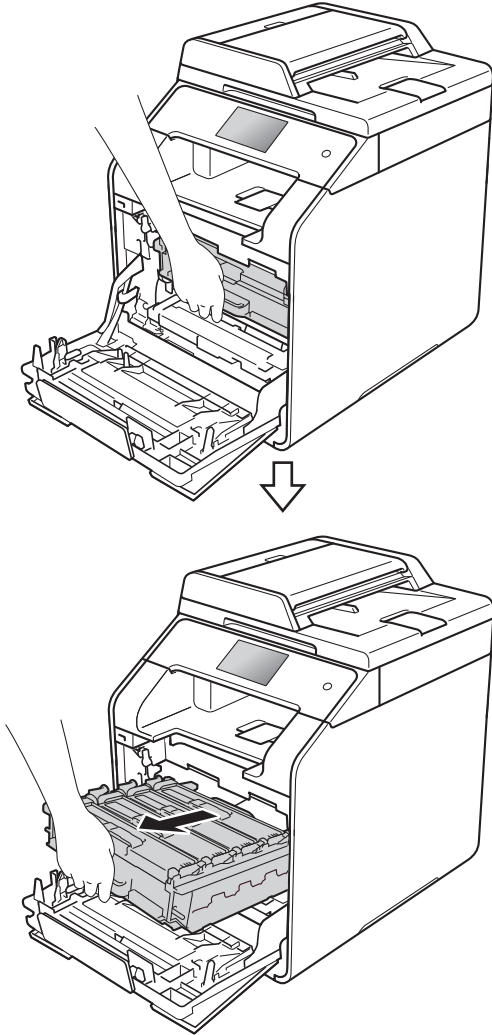
- Quando estiver removendo a unidade de cilindro, manuseie-a cuidadosamente porque pode conter toner. Se o toner se espalhar nas suas mãos ou roupa, limpe ou lave-as imediatamente com água fria.
- Toda vez que substituir a unidade de cilindro, limpe o aparelho por dentro (veja *Limpeza do scanner* >> página 83).
- Não desembale a nova unidade de cilindro até que você esteja pronto para instalá-la. A exposição à luz solar direta (ou à luz ambiente por longos períodos) poderá danificar a unidade de cilindro.

- 1 Verifique se o aparelho está ligado.

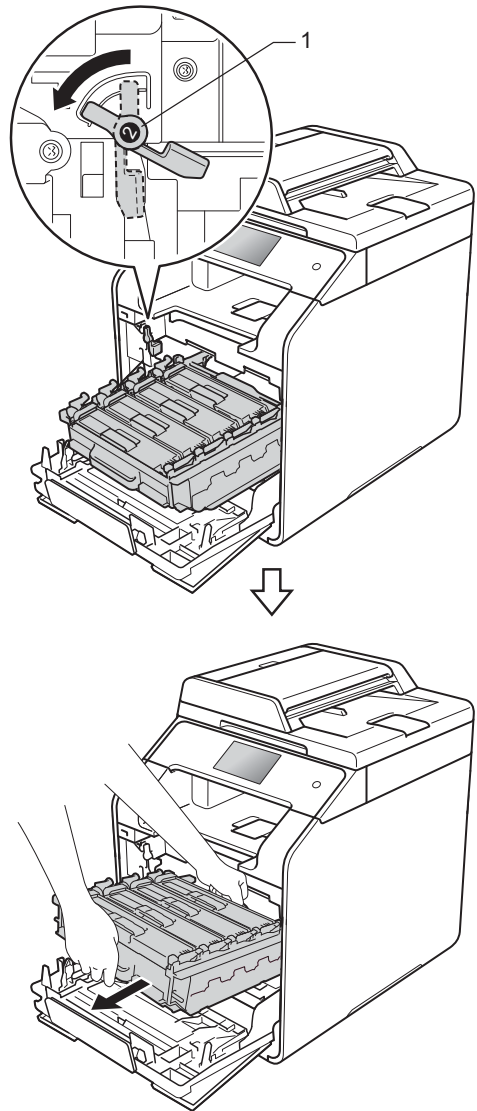
- 2 Pressione o botão de liberação da tampa frontal e puxe-a para abri-la.



- 3 Segure a unidade de cilindro pelo cabo azul. Puxe a unidade de cilindro até encontrar resistência.

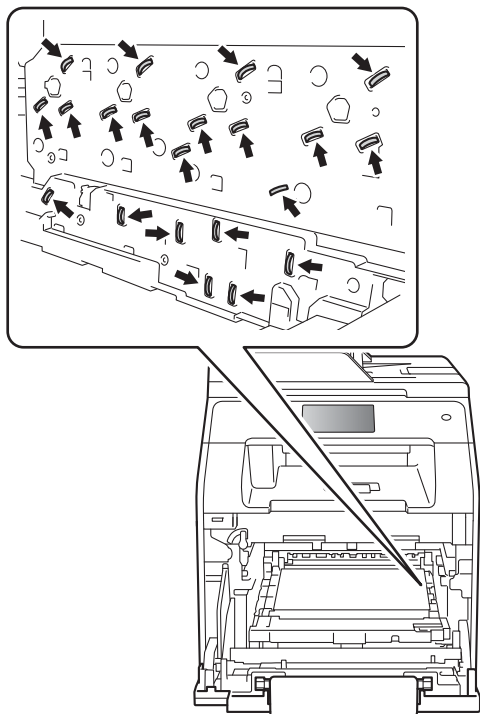


- 4 Gire a alavanca de travamento azul (1) do lado esquerdo da impressora no sentido anti-horário para a posição de liberação. Segurando a unidade de cilindro pelos cabos azuis, levante a parte da frente da unidade de cilindro e retire-a da impressora.

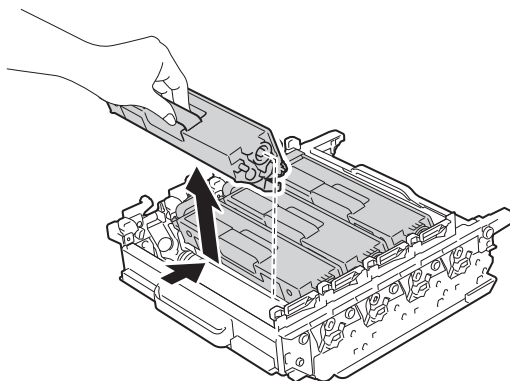


IMPORTANTE

- Recomendamos colocar a unidade de cilindro sobre uma superfície plana e limpa e com um papel descartável por baixo para caso o toner seja derramado ou espalhado acidentalmente.
- Para evitar danos no aparelho causados por eletricidade estática, não toque nos eletrodos mostrados na ilustração.



- 5 Segure o cabo do cartucho de toner, empurre-o suavemente para a frente para destravar e puxe-o para fora da unidade de cilindro. Repita este procedimento para todos os cartuchos de toner.



⚠ ADVERTÊNCIA



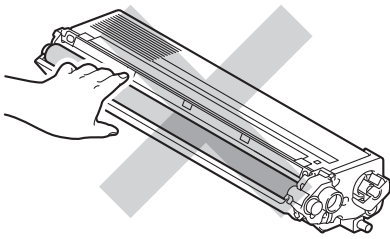
- Nunca jogue cartuchos de toner no fogo. Ele pode explodir e causar lesões.
 - Nunca use substâncias inflamáveis, sprays, solventes ou outros líquidos orgânicos contendo álcool ou amônia para limpar o aparelho por dentro ou por fora. Isso poderá causar incêndio ou choque elétrico. Em vez disso, use somente um pano seco e sem fiapos.
- (>> Guia de Segurança de Produto)



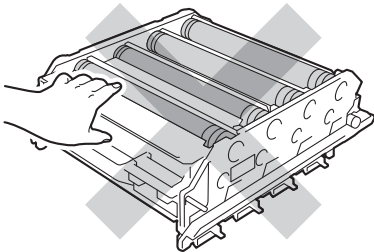
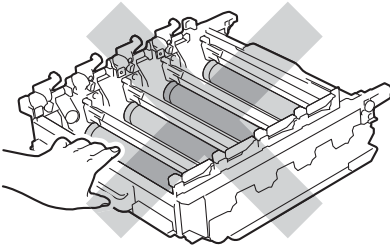
IMPORTANTE

- Manuseie o cartucho de toner com cuidado. Se o toner se espalhar nas suas mãos ou roupa, limpe ou lave imediatamente com água fria.
- Para evitar problemas na qualidade da impressão, NÃO toque nas áreas sombreadas mostradas nas ilustrações.

<Cartucho de toner>



<Unidade de cilindro>

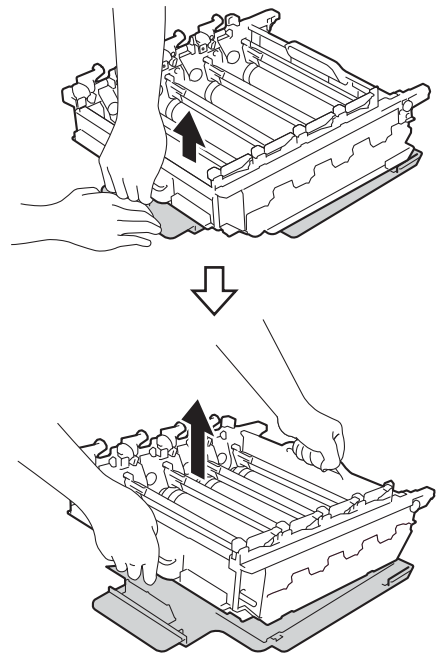


- Recomendamos que você coloque o cartucho de toner sobre uma superfície plana, limpa e estável. Coloque uma folha de papel descartável embaixo para caso você acidentalmente derrame ou espalhe o toner.

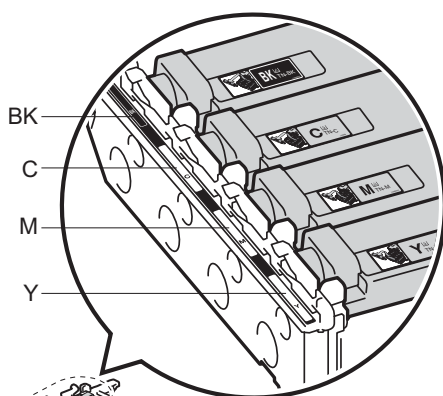
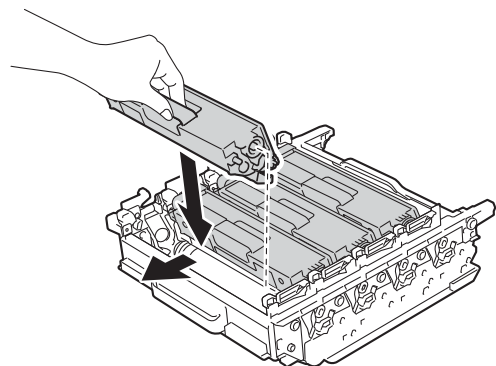
OBSERVAÇÃO

- Vede a unidade de cilindro usada em um saco plástico para que o pó do toner não saia da unidade de cilindro.
- Acesse <http://www.brother.com/original/index.html> para obter instruções sobre como devolver seus consumíveis usados para o programa de coleta da Brother. Se não quiser devolver seus consumíveis usados, descarte-os de acordo com os regulamentos locais, mantendo-os separados do lixo doméstico. Se tiver alguma dúvida, ligue para os serviços de coleta de lixo locais.

- 6 Desembale a unidade de cilindro nova e retire a capa protetora.



- 7 Segure o cartucho de toner pelo cabo e deslize-o para a seção colorida correspondente na unidade de cilindro até ouvir um clique.

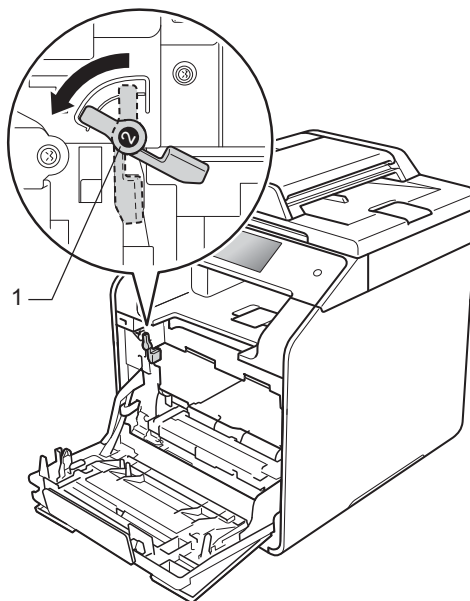


BK = Preta, C = Ciano,
M = Magenta, Y = Amarela

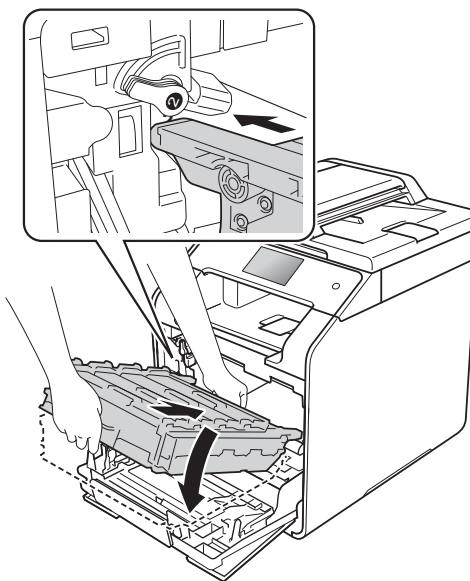
OBSERVAÇÃO

Instale o cartucho de toner corretamente para que ele não se separe da unidade de cilindro.

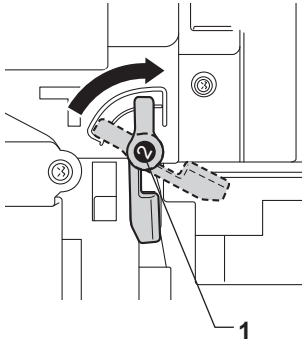
- 8 Verifique se a alavanca de travamento azul (1) está na posição de liberação, conforme mostrado na ilustração.



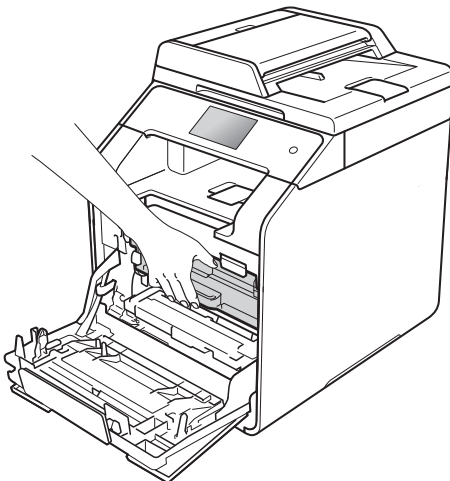
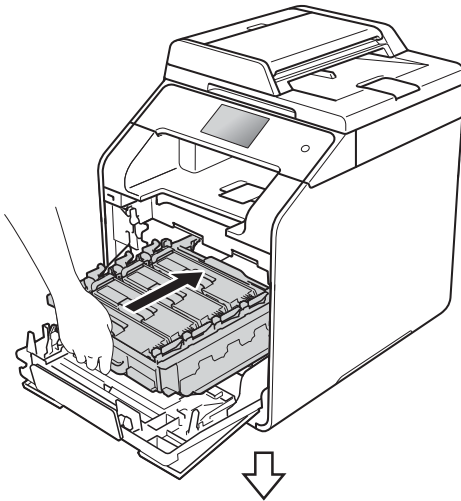
- 9 Deslize suavemente a unidade de cilindro para dentro do aparelho até encontrar resistência ao nível da alavanca de travamento azul.



- 10 Gire a alavanca de travamento azul (1) no sentido horário para travar.



- 11 Empurre a unidade de cilindro até encontrar resistência.



- 12 Feche a tampa frontal do aparelho.

Zerando o contador do cilindro

Quando você substituir a unidade de cilindro por outra *nova*, precisará redefinir o contador do cilindro completando as seguintes etapas.

IMPORTANTE

Não zere o contador do cilindro quando você substituir somente o cartucho de toner.

- 1 Pressione para interromper o erro.
- 2 Pressione .
- 3 Pressione `Todas config..`
- 4 Deslize o dedo para cima ou para baixo ou pressione `▲` ou `▼` para visualizar `Info. aparelho.`
- 5 Pressione `Info. aparelho.`
- 6 Pressione `Duração das Peças.`
- 7 Pressione `#` até a mensagem na tela de toque mudar.
- 8 Pressione `Cilindro.`
- 9 Pressione `Sim.`
- 10 Pressione .

Substituindo a unidade de correia

Nome do modelo: BU-320CL

Uma unidade de correia nova pode imprimir cerca de 50.000 (5 páginas por trabalho) folhas A4 ou Carta de um lado.¹

¹ A vida útil informada para a unidade de correia é aproximada e pode variar em função do uso do equipamento.

Correia Próxima ao Fim

Se a tela de toque mostrar *Correia Próxima ao Fim*, isto significa que a vida útil da unidade de correia está próxima do fim. Compre uma unidade de correia nova e tenha-a à mão quando receber a mensagem *Substitua a Correia*. Para substituir a unidade de correia, consulte *Substituindo a unidade de correia* >> página 72.

Substitua a Correia

Quando a mensagem *Substitua a Correia* aparecer na tela de toque, você deve substituir a unidade de correia.

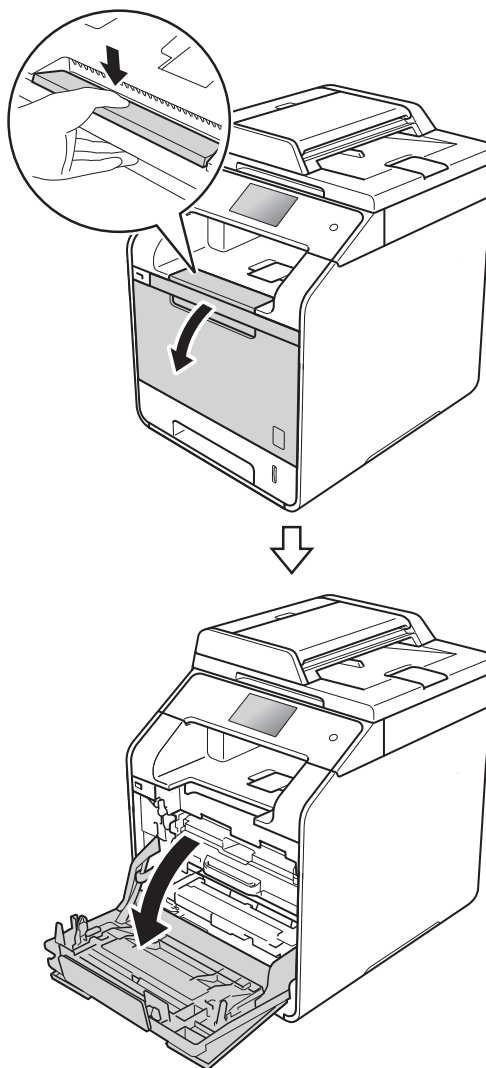
Quando você substituir a unidade de correia por outra, precisará redefinir o contador da unidade de correia. As instruções para fazer isso podem ser encontradas na caixa em que veio a nova unidade de correia.

IMPORTANTE

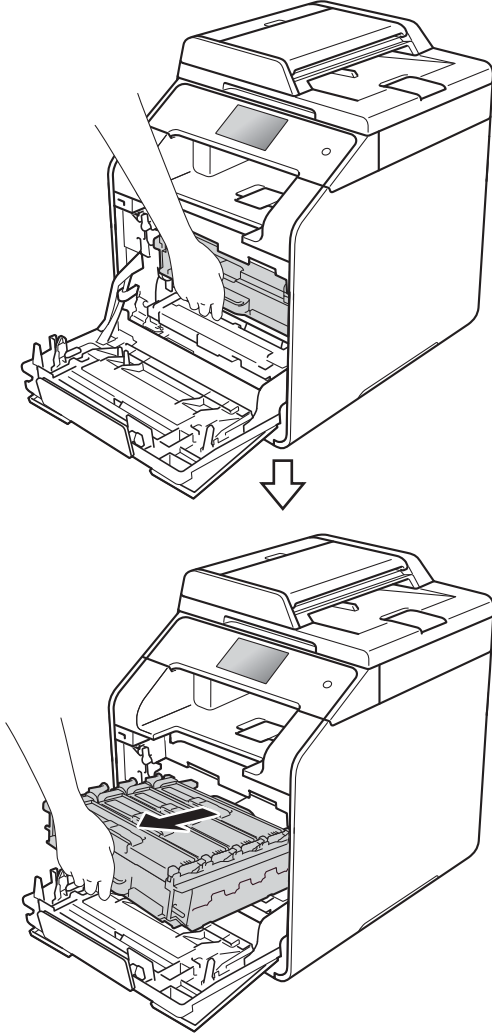
- NÃO toque na superfície da unidade de correia. Se você tocá-la, poderá diminuir a qualidade de impressão.
- Danos causados pelo manuseio incorreto da unidade de correia pode anular sua garantia.

Substituindo a unidade de correia

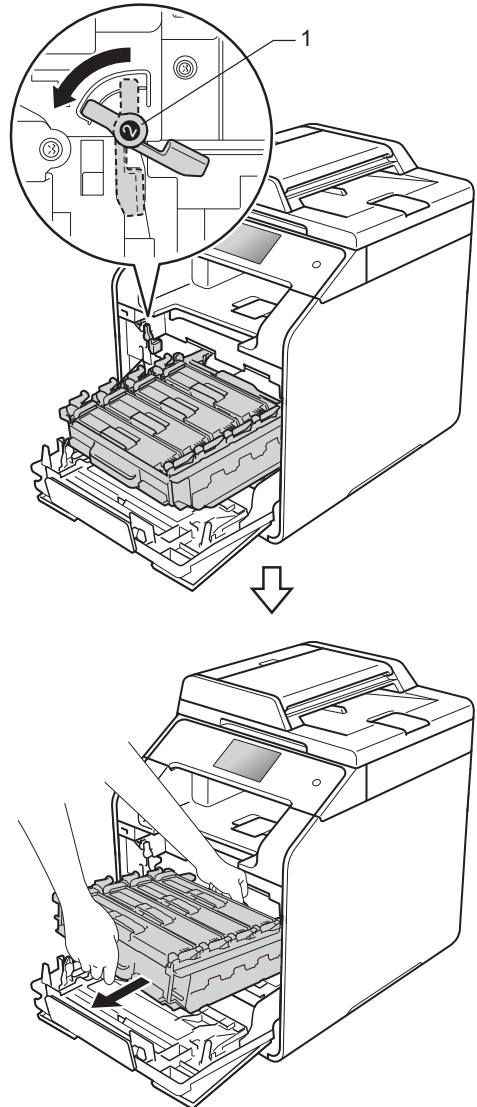
- 1 Verifique se o aparelho está ligado.
- 2 Pressione o botão de liberação da tampa frontal e puxe-a para abri-la.



- 3 Segure a unidade de cilindro pelo cabo azul. Puxe a unidade de cilindro até encontrar resistência.

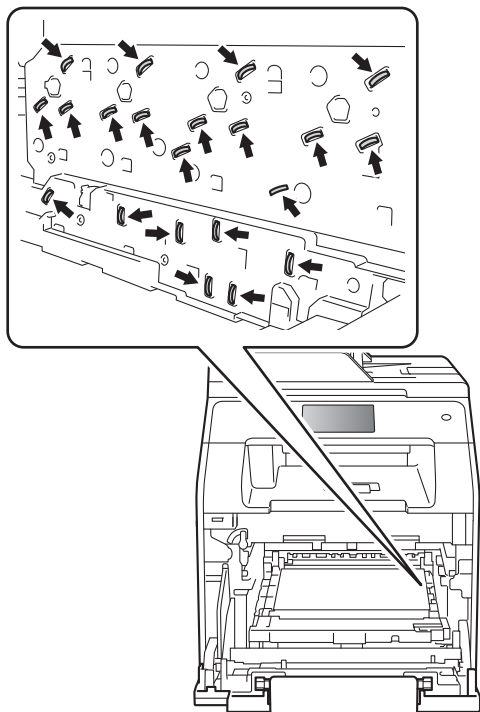


- 4 Gire a alavanca de travamento azul (1) do lado esquerdo da impressora no sentido anti-horário para a posição de liberação. Segurando a unidade de cilindro pelos cabos azuis, levante a parte da frente da unidade de cilindro e retire-a da impressora.

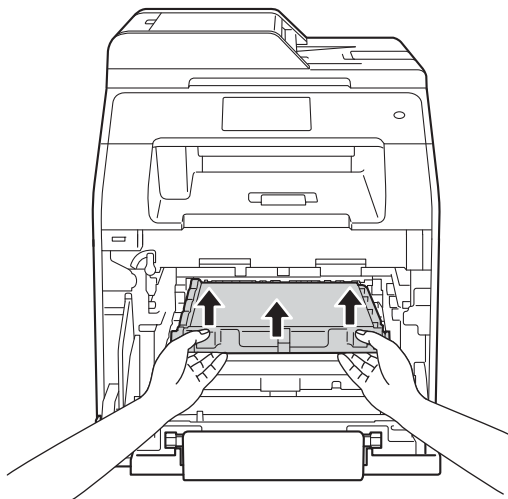


IMPORTANTE

- Recomendamos colocar a unidade de cilindro sobre uma superfície plana e limpa e com um papel descartável por baixo para caso o toner seja derramado ou espalhado acidentalmente.
- Para evitar danos no aparelho causados por eletricidade estática, não toque nos eletrodos mostrados na ilustração.

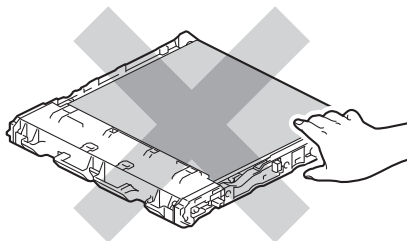
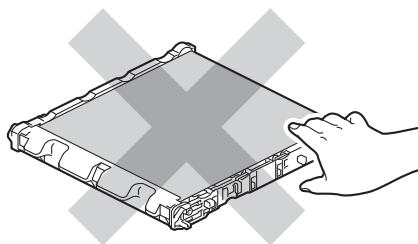


- 5 Segure a alça azul da unidade de correia, levante a unidade de correia e retire-a.

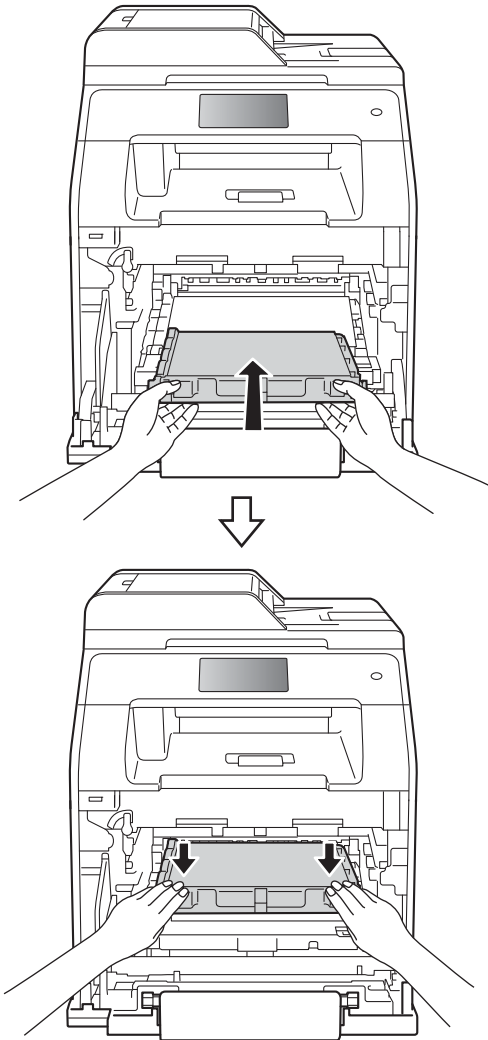


IMPORTANTE

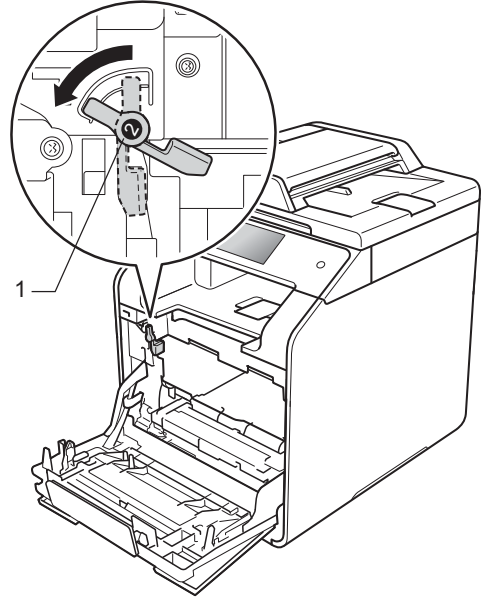
Para evitar problemas na qualidade da impressão, NÃO toque nas áreas sombreadas mostradas nas ilustrações.



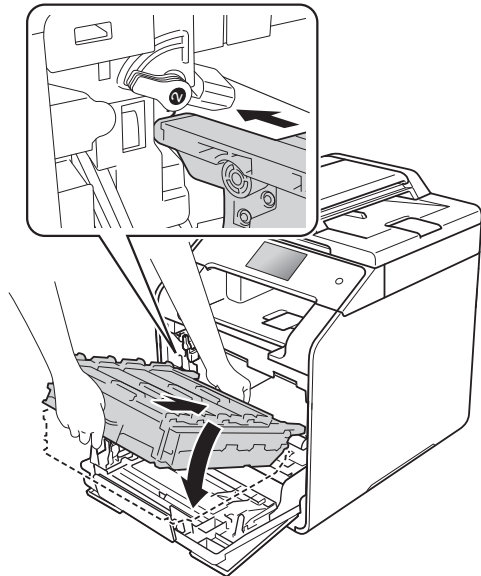
- 6** Desembale a unidade de correia nova e instale-a no aparelho. Verifique se a unidade de correia está nivelada e bem encaixada.



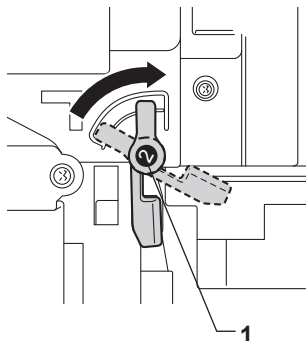
- 7** Verifique se a alavanca de travamento azul (1) está na posição de liberação, conforme mostrado na ilustração.



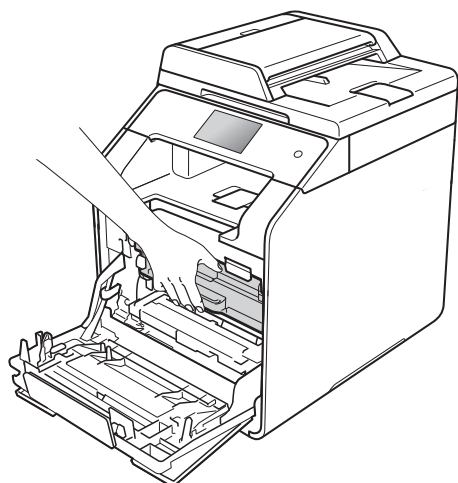
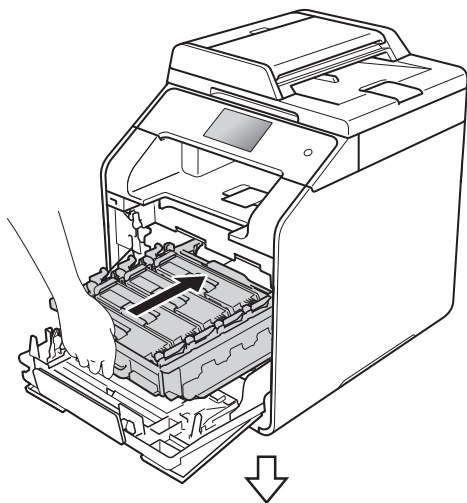
- 8** Deslize suavemente a unidade de cilindro para dentro do aparelho até encontrar resistência ao nível da alavanca de travamento azul.



- 9 Gire a alavanca de travamento azul (1) no sentido horário para travar.



- 10 Empurre a unidade de cilindro até encontrar resistência.



- 11 Feche a tampa frontal do aparelho.

Zerando o contador da unidade de correia

Quando você substituir a unidade de correia por outra nova, precisará redefinir o contador da unidade de correia completando as seguintes etapas:

- 1 Pressione para interromper o erro.
- 2 Pressione .
- 3 Pressione `Todas config..`
- 4 Deslize o dedo para cima ou para baixo ou pressione `▲` ou `▼` para visualizar `Info. aparelho.`
- 5 Pressione `Info. aparelho.`
- 6 Pressione `Duração das Peças.`
- 7 Pressione `#` até a mensagem na tela de toque mudar.
- 8 Pressione `Unidade Correia.`
- 9 Pressione `Sim.`
- 10 Pressione .

Substituindo a caixa para resíduos de toner

Nome do modelo: WT-320CL

Uma caixa para resíduos de toner nova pode imprimir aproximadamente 50.000 páginas de tamanho A4 ou Carta em uma face.¹

¹ A vida útil informada da caixa para resíduos de toner é aproximada e pode variar em função do uso do equipamento.

CxResTon.próxFIM

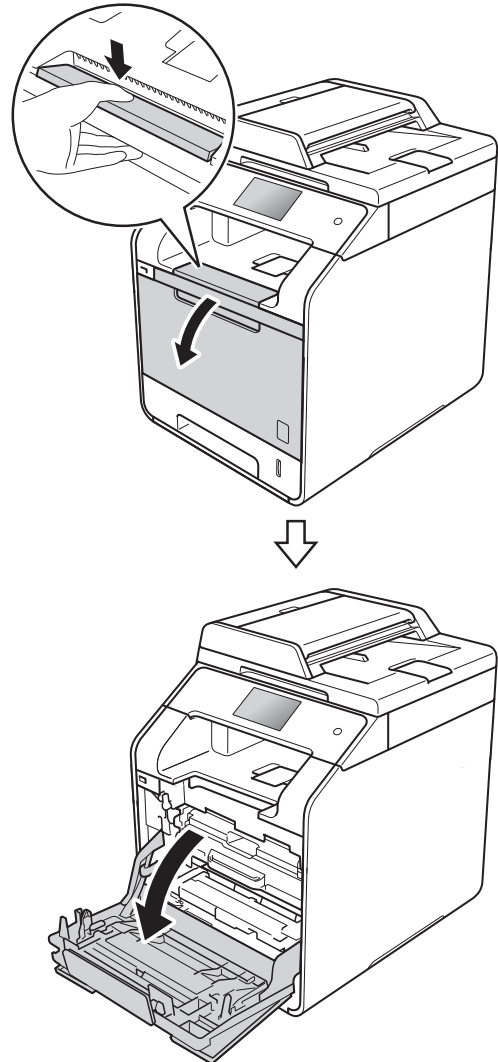
Se a tela de toque mostrar a mensagem CxResTon.próxFIM, isto significa que a vida útil da caixa para resíduos de toner está próxima do fim. Compre uma caixa para resíduos de toner nova e tenha-a à mão quando receber a mensagem Subst. Cx. Resíduos de Toner.

Subst. Cx. Resíduos de Toner

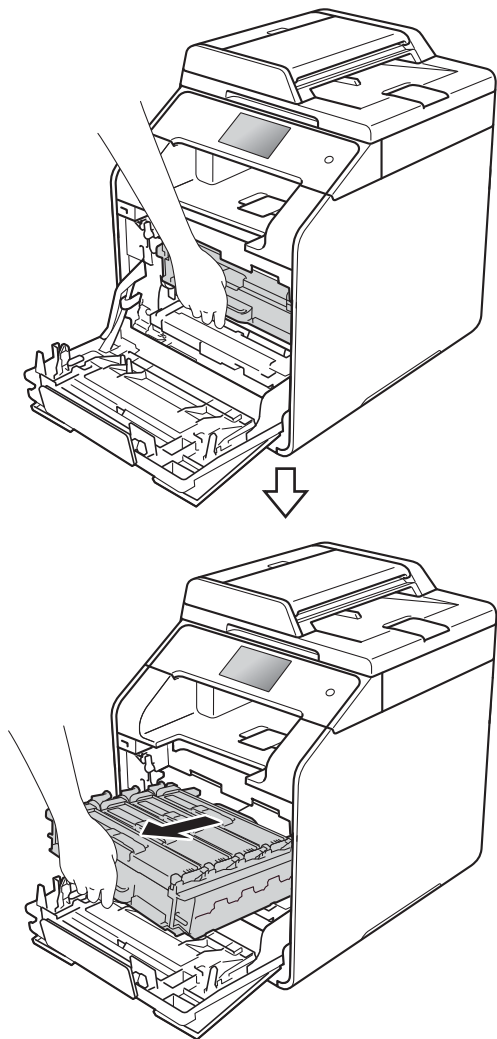
Quando a mensagem Subst. Cx. Resíduos de Toner aparecer na tela de toque, você deve substituir a caixa para resíduos de toner.

Troca da caixa para resíduos de toner

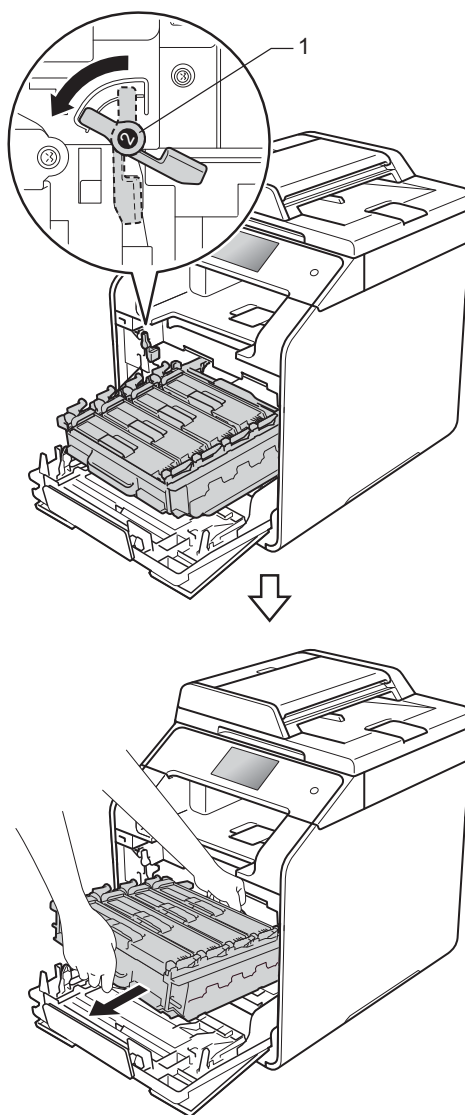
- 1 Verifique se o aparelho está ligado.
- 2 Pressione o botão de liberação da tampa frontal e puxe-a para abri-la.



- 3 Segure a unidade de cilindro pelo cabo azul. Puxe a unidade de cilindro até encontrar resistência.

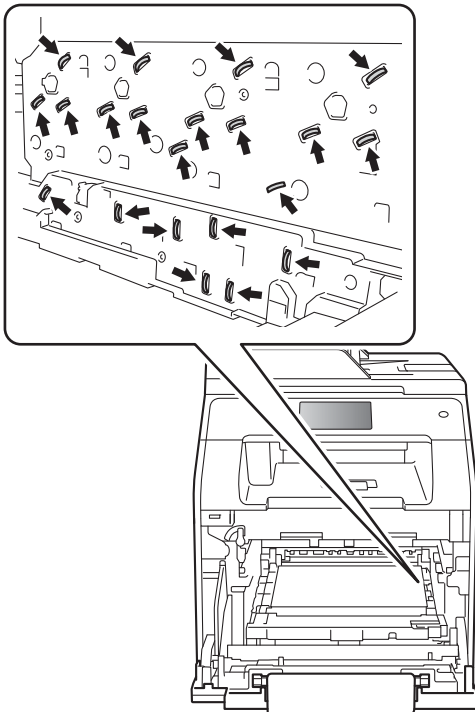


- 4 Gire a alavanca de travamento azul (1) do lado esquerdo da impressora no sentido anti-horário para a posição de liberação. Segurando a unidade de cilindro pelos cabos azuis, levante a parte da frente da unidade de cilindro e retire-a da impressora.

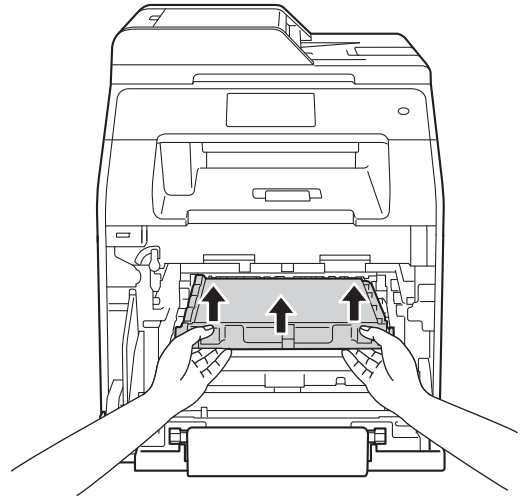


IMPORTANTE

- Recomendamos colocar a unidade de cilindro sobre uma superfície plana e limpa e com um papel descartável por baixo para caso o toner seja derramado ou espalhado acidentalmente.
- Para evitar danos no aparelho causados por eletricidade estática, não toque nos eletrodos mostrados na ilustração.



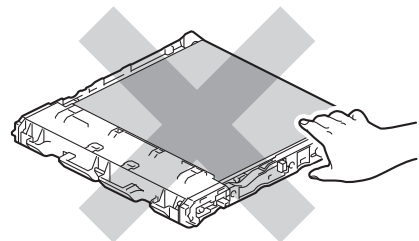
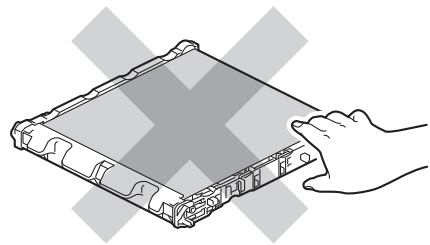
- 5 Segure a alça azul da unidade de correia, levante a unidade de correia e retire-a.



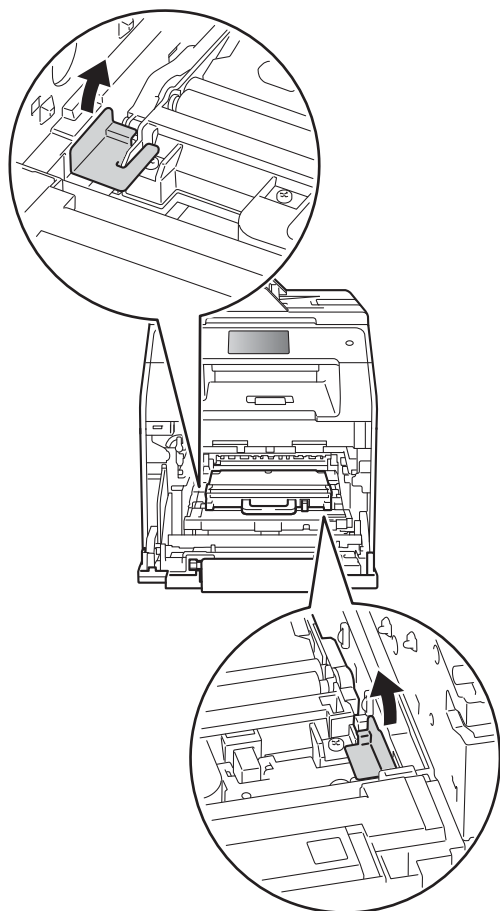
IMPORTANTE

Para evitar problemas na qualidade da impressão, NÃO toque nas áreas sombreadas mostradas nas ilustrações.

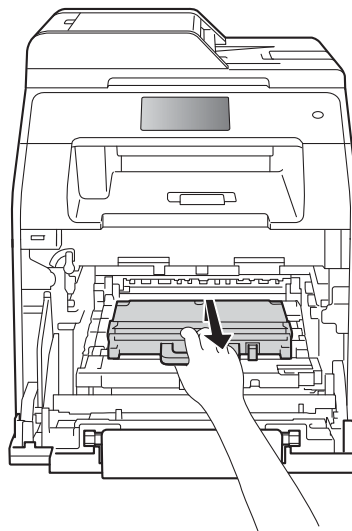
A



- 6 Retire os dois pedaços de material de embalagem laranja e descarte-os.



- 7 Segure a alça azul da caixa para resíduos de toner e remova a caixa para resíduos de toner do aparelho.



IMPORTANTE

Não reutilize a caixa para resíduos de toner.

OBSERVAÇÃO

Esta etapa é necessária apenas ao substituir a caixa para resíduos de toner pela primeira vez e não é exigida para a substituição da caixa para resíduos de toner. As peças de embalagem laranjas são colocadas na fábrica para proteger seu aparelho durante o transporte.

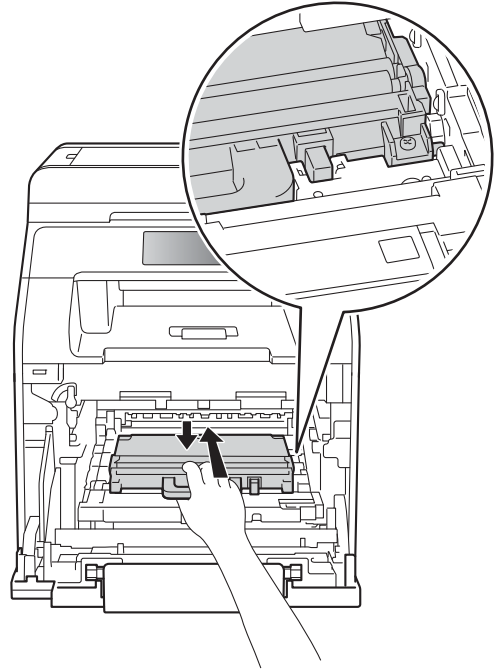
⚠️ ADVERTÊNCIA



- Não coloque a caixa para resíduos de toner no fogo. Ele pode explodir e causar lesões.
 - Nunca use substâncias inflamáveis, sprays, solventes ou outros líquidos orgânicos contendo álcool ou amônia para limpar o aparelho por dentro ou por fora. Isso poderá causar incêndio ou choque elétrico. Em vez disso, use somente um pano seco e sem fiapos.
- (>> Guia de Segurança de Produto)



- 8 Desembale a caixa para resíduos de toner nova e instale-a no aparelho usando a alça azul. Verifique se a caixa para resíduos de toner está nivelada e bem encaixada.

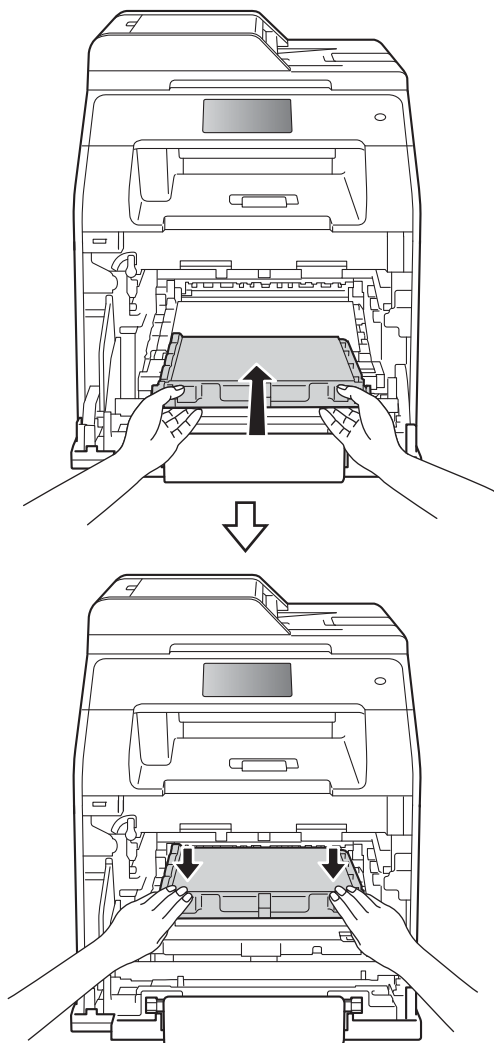


A

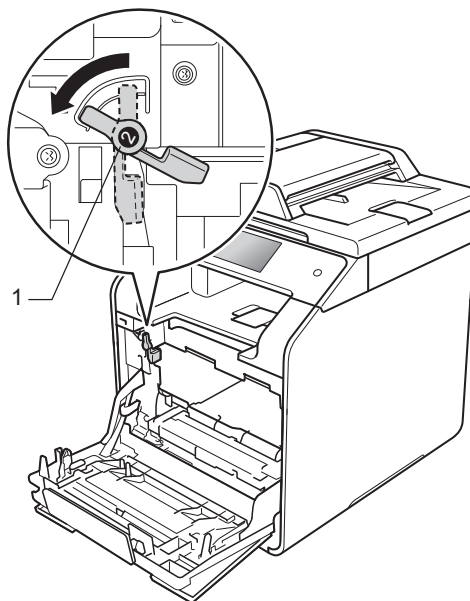
OBSERVAÇÃO

- Vede firmemente a caixa para resíduos de toner em um saco plástico apropriado para que o pó do toner não vaze para fora dela.
- Descarte a caixa para resíduos de toner usados de acordo com os regulamentos locais e em local separado do lixo comum. Se tiver dúvidas, ligue para os serviços de tratamento de lixo local.

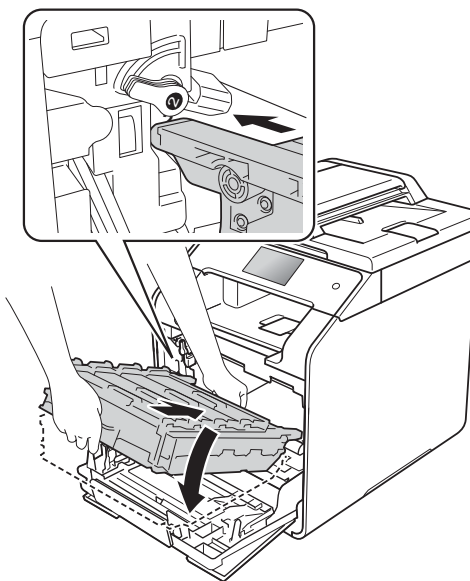
- 9 Recoloque a unidade de correia no aparelho. Verifique se a unidade de correia está nivelada e bem encaixada.



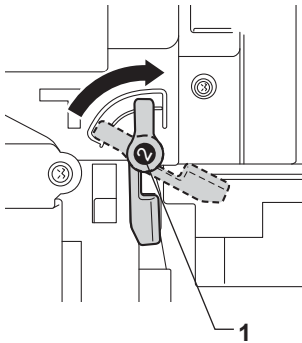
- 10 Verifique se a alavanca de travamento azul (1) está na posição de liberação, conforme mostrado na ilustração.



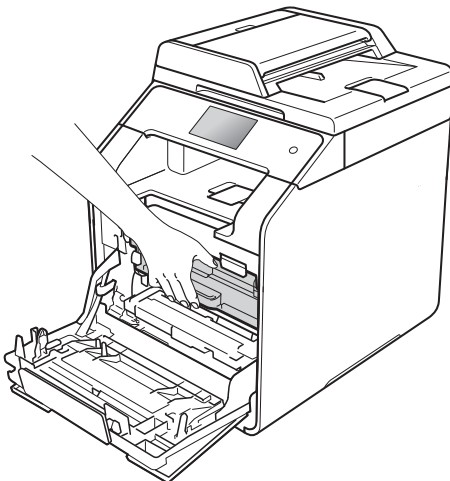
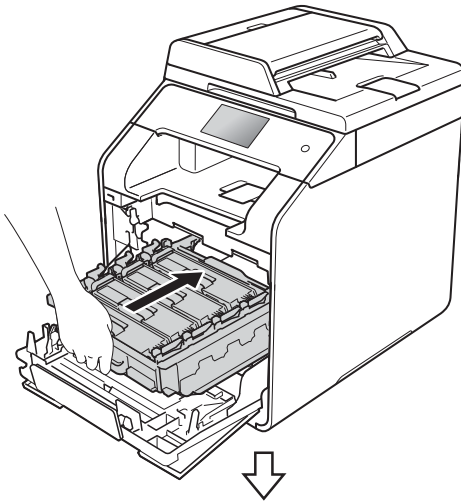
- 11 Deslize suavemente a unidade de cilindro para dentro do aparelho até encontrar resistência ao nível da alavanca de travamento azul.



- 12 Gire a alavanca de travamento azul (1) no sentido horário para travar.




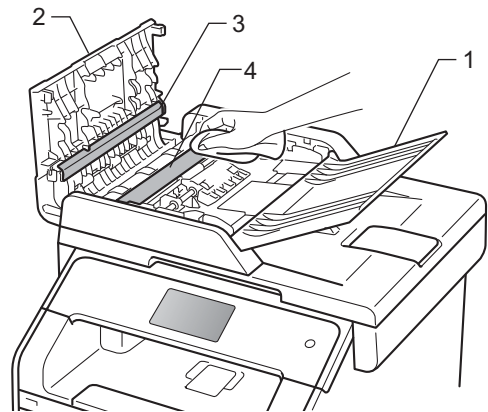
- 13 Empurre a unidade de cilindro até encontrar resistência.



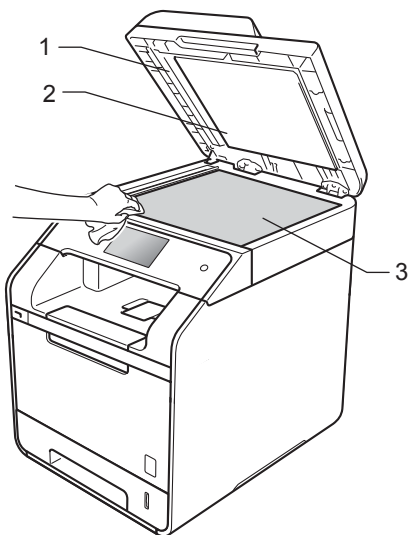
- 14 Feche a tampa frontal do aparelho.

Limpeza do scanner

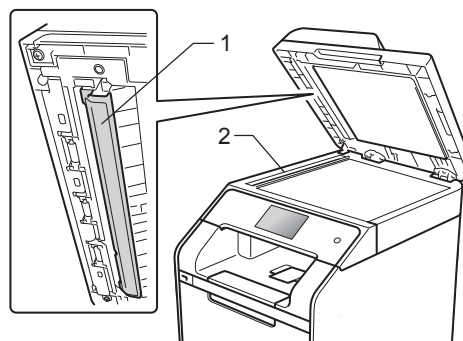
- 1 Mantenha pressionado  para desligar o aparelho.
- 2 (DCP-L8450CDW)
Desdobre o suporte de documentos do alimentador (1) e abra a tampa do alimentador (2).
Limpe a barra branca (3) e a faixa de vidro do scanner (4) (embaixo) com um pano limpo e sem fiapos umedecido em água.
Feche a tampa do alimentador (2) e dobre o suporte de documentos do alimentador (1).



- 3 Levante a tampa de documentos (1). Limpe a superfície de plástico banco (2) e o vidro do scanner (3) (embaixo) com um pano limpo e sem fiapos umedecido em água.



- 4 Na unidade do alimentador, limpe a barra branca (1) e a faixa de vidro do scanner (2) (embaixo) com um pano limpo e sem fiapos umedecido em água.



OBSERVAÇÃO

Além de limpar o vidro do scanner e a faixa com um pano macio sem fiapos umedecido em água, passe a ponta do dedo no vidro para tentar sentir materiais estranhos na superfície. Se encontrar sujeira ou resíduos, limpe o vidro novamente, principalmente na área que estava suja. Talvez precise repetir a limpeza três ou quatro vezes. Para testar, faça uma cópia depois de cada limpeza.

- 5 Feche a tampa de documentos.
6 Ligue o aparelho.

Se encontrar problemas com o equipamento, verifique os itens abaixo primeiro e siga as dicas de solução de problemas.

A maioria dos problemas pode ser solucionada pelo usuário. Se precisar de mais ajuda, o Brother Solutions Center oferece as mais recentes FAQs e dicas para a solução de problemas.

Acesse <http://solutions.brother.com/>.

Identificação do problema

Primeiro verifique o seguinte:

- Se o cabo de alimentação do aparelho está conectado corretamente e se o aparelho está ligado. Se o aparelho não ligar após conectado o cabo de alimentação, consulte *Outras dificuldades* >> página 111.
- Se todas as peças protetoras foram removidas.
- Se o papel está inserido corretamente na bandeja de papel.
- Se os cabos de interface estão firmemente conectados ao aparelho e ao computador ou se a conexão sem fio está configurada no aparelho e no computador.
- Mensagens na tela de toque
(Consulte *Mensagens de erro e manutenção* >> página 86.)

Se as verificações acima não solucionarem o problema, identifique o problema e vá para a página sugerida abaixo.

Problemas de manuseio de papel e impressão:

- *Dificuldades de impressão* >> página 107
- *Dificuldades no manuseio de papel* >> página 108

Problemas de cópia:

- *Dificuldades de cópia* >> página 109

Problemas de digitalização:

- *Dificuldades na digitalização* >> página 109

Problemas de software e rede:

- *Dificuldades no software* >> página 109
- *Dificuldades com a rede* >> página 110

Mensagens de erro e manutenção

Assim como com outros equipamentos de escritório sofisticados, podem ocorrer erros e os consumíveis precisam ser trocados. Se isto ocorrer, o aparelho identificará o erro ou a rotina de manutenção necessária e exibirá a mensagem adequada. As mensagens de erro e de manutenção mais comuns são mostradas na tabela.


Você mesmo pode apagar a maior parte dos erros e fazer a manutenção de rotina. Se precisar de ajuda adicional, o Brother Solutions Center disponibiliza as últimas FAQs e dicas para a solução de problemas:



Acesse <http://solutions.brother.com/>.


OBSERVAÇÃO



Os nomes na tela de toque são os seguintes.




- Bandeja multifuncional: *Bandeja MU*
- Bandeja de papel padrão: *Bandeja 1*
- Bandeja inferior opcional: *Bandeja 2*



| Mensagens de erro | Causa | Ação |
|-------------------|--|--|
| Acesso Negado | A função que você deseja usar está bloqueada pelo Secure Function Lock. | Contate o administrador do sistema para verificar as Configurações do Secure Function Lock. |
| Arquivos demais | Há uma quantidade muito grande de arquivos armazenados na unidade de memória USB. | Reduza o número de arquivos armazenados na unidade de memória USB. |
| Autodiagnóstico | A temperatura da unidade fusora não aumenta para uma temperatura específica dentro do período de tempo especificado. | Pressione e mantenha  pressionado para desligar o aparelho, espere alguns segundos e ligue-o novamente. Deixe o aparelho ligado, mas ocioso, durante 15 minutos. |
| | A unidade fusora está muito quente. | |
| Cil. Próximo Fim | A unidade de cilindro está próxima do fim de sua vida útil. | Compre uma unidade de cilindro nova antes de receber a mensagem <i>Substitua o Cilindro</i> . |
| Cilindro ! | Os fios corona da unidade de cilindro precisam ser limpos. | Deslize a guia azul para limpar os quatro fios corona no interior da unidade de cilindro (consulte <i>Limpendo os fios corona</i> >> página 62). |
| | A unidade de cilindro não está instalada corretamente. | Retire a unidade de cilindro, retire os cartuchos de toner da unidade de cilindro e reinstale-os na unidade de cilindro. Coloque a unidade de cilindro de volta no aparelho. |

| Mensagens de erro | Causa | Ação |
|---|--|---|
| Cilindro Parou | É hora de substituir a unidade de cilindro. | Substitua a unidade de cilindro (consulte <i>Substituindo a unidade de cilindro</i> >> página 66). |
| Condensação | Uma das causas desse erro é a condensação de umidade no interior do equipamento quando a temperatura ambiente sofre mudanças. | Deixe o equipamento ligado. Abra a tampa frontal e deixe-a aberta por 30 minutos. Em seguida, desligue o equipamento e feche a tampa. Ligue o equipamento novamente. |
| Correia Próxima ao Fim | A unidade de correia está próxima do fim de sua vida útil. | Compre uma unidade de correia nova antes de receber a mensagem Substitua a Correia. |
| CxResTon.próxFIM | A caixa para resíduos de toner está próxima do fim de sua vida útil. | Compre uma nova caixa para resíduos de toner antes de receber a mensagem Subst. Cx. Resíduos de Toner. |
| Dados de Impressão Cheios | A memória do aparelho está cheia. | <ul style="list-style-type: none"> ■ Pressione  e apague os dados de impressão segura armazenados anteriormente. ■ Adicionar memória opcional (>> Manual Avançado do Usuário). |
| DIMM Error | <ul style="list-style-type: none"> ■ O DIMM não está instalado corretamente. ■ O DIMM está quebrado. ■ O DIMM não atende às especificações necessárias. | <ul style="list-style-type: none"> ■ Desligue o equipamento e desconecte-o da rede elétrica. Remova o DIMM. (>> Manual Avançado do Usuário) ■ Verifique se o DIMM atende às especificações necessárias. (>> Manual Avançado do Usuário) ■ Reinstale o DIMM da maneira correta. Aguarde alguns segundos, reconecte a rede elétrica e ligue a impressora novamente. ■ Se esta mensagem de erro aparecer novamente, troque o DIMM. (>> Manual Avançado do Usuário) |
| Disp. incorreto | Um dispositivo USB ou uma unidade de memória USB criptografada ou não suportada foi conectada à interface USB direta. | Desconecte o dispositivo da interface USB direita (consulte as especificações das unidades de memória USB em <i>Imprimido a partir de unidades de memória USB ou câmaras digitais com suporte a armazenamento de massa</i> >> página 42). |
| Disp. incorreto Remova o Dispositivo. Desligue e ligue novamente. | Um dispositivo USB com defeito ou de alto consumo de energia foi conectado à interface USB direta. | Desconecte o dispositivo da interface USB direita. Pressione e mantenha  pressionado para desligar o aparelho e, depois, ligue-o novamente. |

| Mensagens de erro | Causa | Ação |
|--|---|--|
| Documento preso | O documento não foi inserido corretamente ou o documento digitalizado do alimentador era muito longo. | Consulte <i>O documento está preso na parte superior da unidade do alimentador</i> >> página 95 ou <i>Usando o alimentador automático de documentos (alimentador)</i> >> página 38. |
| Em Resfriamento Aguarde um momento. | A temperatura da unidade de cilindro e do cartucho de toner está muito alto. O aparelho pausará o trabalho de impressão atual e entrará no modo de resfriamento. Durante o modo de resfriamento, você ouvirá o ventilador de resfriamento em operação enquanto a tela de toque mostra <i>Em Resfriamento e Aguarde um momento..</i> | Verifique se você consegue ouvir o ventilador girar no aparelho e se a saída de exaustão não está obstruída por alguma coisa. Se o ventilador estiver girando, remova os obstáculos em torno da saída de exaustão e mantenha o aparelho ligado, mas não o use por alguns minutos. Se o ventilador não estiver girando, desconecte o aparelho da tomada por alguns minutos e reconecte-o. |
| Erro da Bandeja2 | A bandeja inferior opcional não foi instalada corretamente. | Reinstale a bandeja inferior opcional. |
| Erro de Acesso | O dispositivo foi removido da interface direta USB durante o processamento dos dados. | Pressione  . Insira o dispositivo novamente e tente imprimir com a Impressão Direta. |
| Erro de Acesso ao Registro | O aparelho não conseguiu acessar o arquivo de registro de impressão no servidor. | Contate seu administrador para verificar as configurações de Armazenamento do Registro de Impressão na Rede. Para obter mais informações, >> Manual do Usuário de Software e Rede. |
| Erro de Tamanho | O tamanho do papel definido no driver de impressora não é suportado pela bandeja definida. | Escolha um tamanho de papel suportado para cada bandeja (consulte <i>Tipo e tamanho do papel</i> >> página 33). |
| Erro de tamanho | O papel na bandeja não possui o tamanho correto. | Execute um dos seguintes procedimentos: <ul style="list-style-type: none"> ■ Coloque papel do tamanho selecionado no driver de impressora na bandeja e pressione <i>Iniciar</i>. ■ No driver de impressora, selecione o tamanho de papel carregado na bandeja de papel em questão. |
| Erro de Toner | Um ou mais cartuchos de toner não estão instalados corretamente. | Puxe a unidade de cilindro para fora. Remova todos os cartuchos de toner e coloque-os de volta na unidade de cilindro. |


| Mensagens de erro | Causa | Ação |
|---|--|---|
| Erro de Tamanho Frente e Verso | O tamanho de papel definido no driver da impressora e no menu da tela de toque não está disponível para impressão frente e verso automática. | <p>Pressione . Escolha um tamanho de papel suportado pela impressão frente e verso.</p> <p>Os tamanhos de papel apropriados para impressão frente e verso automática são A4.</p> |
| | O papel na bandeja não possui o tamanho correto e não está disponível para impressão frente e verso automática. | <p>Carregue papel do tamanho correto na bandeja e ajuste o tamanho do papel na bandeja (consulte <i>Tamanho de papel</i> >> página 31).</p> <p>Os tamanhos de papel apropriados para impressão frente e verso automática são A4.</p> |
| Erro do Cartucho | O cartucho de toner não está instalado corretamente. | <p>Puxe a unidade de cilindro para fora, retire o cartucho de toner da cor indicada na tela de toque e recoloque-o na unidade de cilindro. Coloque a unidade de cilindro de volta no aparelho.</p> <p>Se o problema persistir, entre em contato com o seu revendedor Brother.</p> |
| Falha de calibração. | A calibração falhou. | <p>Pressione OK e tente novamente.</p> <ul style="list-style-type: none"> ■ Pressione e mantenha pressionado  para desligar o aparelho. <p>Aguarde alguns segundos e ligue o aparelho novamente.</p> <p>Repita a calibração de cor usando a tela de toque ou o driver da impressora (>> Manual Avançado do Usuário).</p> <ul style="list-style-type: none"> ■ Coloque uma nova unidade de correia (consulte <i>Substituindo a unidade de correia</i> >> página 72). ■ Se o problema persistir, entre em contato com o seu revendedor Brother. |
| Falha na inicialização da tela de toque | A tela de toque foi pressionada antes de a inicialização ser concluída. | Verifique se não há nada tocando ou sobre a tela de toque. |
| | Pode haver sujeira presa entre a parte inferior da tela de toque e sua estrutura. | Insira um pedaço de papel espesso entre a parte inferior da tela de toque e sua estrutura e deslize para frente e para trás para empurrar a sujeira para fora. |

| Mensagens de erro | Causa | Ação |
|---|--|---|
| Falha no Registro. | Registro falhou. | <p>Pressione OK e tente novamente.</p> <ul style="list-style-type: none"> ■ Pressione e mantenha pressionado  para desligar o aparelho. Aguarde alguns segundos e ligue o aparelho novamente. Realize o registro automático de cores usando a tela de toque (►► Manual Avançado do Usuário). ■ Coloque uma nova unidade de correia (consulte <i>Substituindo a unidade de correia</i> ►► página 72). ■ Se o problema persistir, entre em contato com o seu revendedor Brother. |
| Frente e verso desativado | A tampa traseira do aparelho não está completamente fechada. | Feche a tampa traseira do aparelho até que ela se encaixe na posição fechada. |
| Frente e verso desativado Coloque papel e, em seguida, pressione [Tentar Novamente]. | Embora o tamanho do papel na bandeja de papel corresponde ao tamanho selecionado no painel de controle ou no driver, a impressora parou de imprimir porque encontrou um tamanho de papel diferente na bandeja. | Verifique se a bandeja de papel contém apenas papel do tamanho desejado e pressione Iniciar Cor ou Iniciar Preto . |
| | A bandeja de papel foi retirada antes de a impressora acabar de imprimir nos dois lados do papel. | Reinstale a bandeja de papel e pressione Iniciar Cor ou Iniciar Preto . |
| Impossível escanear | O documento é longo demais para digitalização frente e verso. | Pressione  . Use o tamanho de papel apropriado para digitalização frente e verso (consulte <i>Mídia de impressão</i> ►► página 173). |
| | Ocorreu um problema mecânico no aparelho. | <ul style="list-style-type: none"> ■ Pressione e mantenha  pressionado para desligar o aparelho e, depois, ligue-o novamente. ■ Se o problema persistir, entre em contato com o seu revendedor Brother para suporte. |

| Mensagens de erro | Causa | Ação |
|------------------------|--|---|
| Impossível Imprimir XX | Ocorreu um problema mecânico no aparelho. | <p>Execute um dos seguintes procedimentos:</p> <ul style="list-style-type: none"> ■ Pressione e segure  para desligar o aparelho, espere alguns segundos e ligue-o novamente. ■ Se o problema persistir, entre em contato com o seu revendedor Brother para suporte. |
| Limite Excedido | O número de páginas que você pode imprimir foi excedido. O trabalho de impressão será cancelado. | Contate o administrador do sistema para verificar as Configurações do Secure Function Lock. |
| Memória Cheia | A memória do aparelho está cheia. | <p>Operação de cópia em andamento</p> <p>Execute um dos seguintes procedimentos:</p> <ul style="list-style-type: none"> ■ Pressione <i>Impressão parcial</i> ou <i>Sair</i> para copiar as páginas digitalizadas. ■ Pressione , aguarde as outras operações em andamento serem concluídas e tente novamente. ■ Adicionar memória opcional (►► Manual Avançado do Usuário). <p>Operação de impressão em andamento</p> <p>Execute um dos seguintes procedimentos:</p> <ul style="list-style-type: none"> ■ Reduza a resolução de impressão (►► Manual do Usuário de Software e Rede). ■ Adicionar memória opcional (►► Manual Avançado do Usuário). |
| Papel curto | O comprimento do papel na bandeja é muito pequeno para que o aparelho coloque-o na bandeja de saída com a face voltada para baixo. | Abra a tampa traseira (bandeja de saída com a face voltada para cima) para permitir que o papel impresso saia na bandeja de saída com a face para cima. Remova as páginas impressas e pressione <i>Tentar Novamente</i> . |
| Papel pequeno | O tamanho do papel especificado no driver da impressora é muito pequeno para que o aparelho coloque-o na bandeja de saída com a face voltada para baixo. | Abra a tampa traseira (bandeja de saída traseira) para permitir que o papel impresso saia na bandeja de saída traseira e pressione <i>Tentar Novamente</i> . |
| Papel Preso Atrás | O papel está preso na parte traseira do aparelho. | Consulte <i>O papel está preso na parte traseira do aparelho</i> ►► página 99. |
| Papel preso bandeja MU | O papel está preso na bandeja multifuncional do aparelho. | Consulte <i>Há papel preso na bandeja multifuncional</i> ►► página 97. |

| Mensagens de erro | Causa | Ação |
|---|--|---|
| Papel Preso Dentro | O papel está preso dentro do aparelho. | Consulte <i>O papel está preso dentro do aparelho</i> >> página 101. |
| Papel preso frente e verso | O papel está preso embaixo da bandeja de papel ou na unidade fusora. | Consulte <i>Há papel preso embaixo da bandeja de papel</i> >> página 104. |
| Papel Preso na Bandeja 1 Papel preso bandeja 2 | O papel está preso na bandeja de papel do aparelho. | Consulte <i>Papel preso nas bandejas de papel 1 ou 2</i> >> página 98. |
| Pouco Toner:X ¹ ¹ O (X) indica a cor do cartucho de toner que está quase acabando. BK=Preta, C=Ciano, M=Magenta, Y=Amarela | Se a tela de toque mostrar <i>Toner Baixo</i> , você ainda poderá imprimir. No entanto, o aparelho está informando que a vida útil do cartucho de toner está próxima do fim. | Solicite um novo cartucho de toner da cor indicada na tela de toque agora para que você tenha um disponível para substituição quando a tela mostrar <i>Substitua o Toner</i> . |
| Recoloque o Kit de Alim.Papel MU Recoloque o Kit de Alim.Papel 1 Recoloque o Kit de Alim.Papel 2 | É hora de substituir o kit de alimentação de papel. | Entre em contato com o seu revendedor Brother para trocar o kit de alimentação de papel. |
| Recoloque o Laser | A unidade laser precisa ser substituída. | Entre em contato com o seu revendedor Brother para trocar a unidade laser. |
| Renomear Arquivo | A unidade flash USB já contém um arquivo com o mesmo nome de arquivo que você está tentando salvar. | Altere o nome do arquivo na unidade flash USB ou altere o nome do arquivo que você está tentando salvar. |
| Sem Bandeja | A bandeja de papel indicada na tela de toque não foi instalada ou não foi instalada corretamente. | Reinstale a bandeja de papel indicada na tela de toque. |
| Sem Papel | A bandeja de papel está sem papel ou o papel não foi colocado incorretamente. | Execute um dos seguintes procedimentos: <ul style="list-style-type: none"> ■ Insira papel na bandeja de papel. Verifique se as guias de papel estão ajustadas no tamanho correto. ■ Remova o papel da bandeja e carregue-o novamente. Verifique se as guias de papel estão ajustadas no tamanho correto. ■ Se o problema persistir, pode ser necessário limpar o rolo de tração de papel. Limpe o rolo de tração do papel. (>> Manual Avançado do Usuário) |

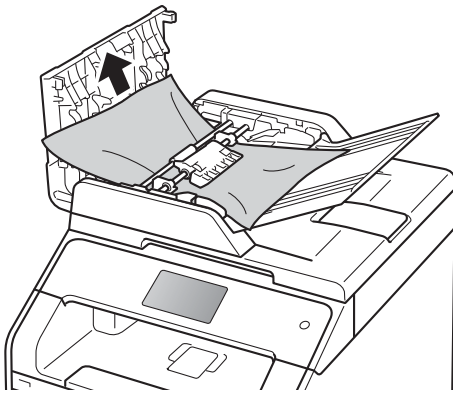
| Mensagens de erro | Causa | Ação |
|--|---|---|
| Sem Permissão | A impressão de documentos coloridos está bloqueada pelo Secure Function Lock. O trabalho de impressão será cancelado. | Contate o administrador do sistema para verificar as Configurações do Secure Function Lock. |
| Sem Resíduo de Toner | A caixa para resíduos de toner não está instalada corretamente. | Reinstale a caixa para resíduos de toner de acordo com o procedimento em <i>Substituindo a caixa para resíduos de toner</i> >> página 77. |
| Sem suporte p/ HUB | Um hub USB está conectado à interface USB direta. | Desconecte o hub USB da interface USB direta. |
| Sem Toner | O cartucho de toner da cor indicada na tela de toque está instalado incorretamente. | Retire a unidade de cilindro, retire os cartuchos de toner da cor indicada na tela de toque da unidade de cilindro e reinstale-os na unidade de cilindro. Coloque a unidade de cilindro de volta no aparelho. Se o problema persistir, substitua o cartucho de toner (consulte <i>Substituindo os cartuchos de toner</i> >> página 56). |
| Sem Unidade de Cilindro | A unidade de cilindro não está instalada corretamente. | Reinstale a unidade de cilindro de acordo com o procedimento em <i>Substituindo a unidade de cilindro</i> >> página 66. |
| Sem Unidade de Correia | A unidade de correia não está instalada corretamente. | Reinstale a unidade de correia de acordo com o procedimento em <i>Substituindo a unidade de correia</i> >> página 72. |
| Subst. Cx. Resíduos de Toner | É hora de substituir a caixa para resíduos de toner. | Substitua a caixa para resíduos de toner (consulte <i>Substituindo a caixa para resíduos de toner</i> >> página 77). |
| Substitua a Correia | É hora de substituir a unidade de correia. | Substitua a unidade de correia (consulte <i>Substituindo a unidade de correia</i> >> página 72). |
| Substitua o Cilindro | É hora de substituir a unidade de cilindro. | Substitua a unidade de cilindro (consulte <i>Substituindo a unidade de cilindro</i> >> página 65). |
| | O contador da unidade de cilindro não foi zerado quando foi instalado um novo cilindro. | Redefina o contador do cilindro seguindo as instruções incluídas na nova unidade de cilindro. |
| Substitua o Toner ¹ | O cartucho de toner chegou ao fim de sua vida útil. O aparelho interromperá toda as operações de impressão. | Substitua o cartucho de toner da cor indicada na tela de toque (consulte <i>Substituindo os cartuchos de toner</i> >> página 56). |
| ¹ A tela de toque indica a cor do cartucho de toner que precisa ser substituído. BK=Preta, C=Ciano, M=Magenta, Y=Amarela | | |
| Substituir o Fusor | A unidade fusora precisa ser substituída. | Entre em contato com o seu revendedor Brother para trocar a unidade fusora. |

| Mensagens de erro | Causa | Ação |
|-----------------------------|---|--|
| Tampa Aberta. | A tampa frontal não está totalmente fechada. | Feche a tampa frontal do aparelho. |
| | A tampa do fusor não está totalmente fechada ou o papel ficou preso na parte posterior do aparelho quando você o ligou. | <ul style="list-style-type: none"> ■ Feche a tampa do fusor que se encontra dentro da tampa traseira do aparelho. ■ Certifique-se de que se o papel não está preso atrás da tampa do fusor, na parte de trás do aparelho, depois, feche a tampa do fusor e pressione <i>Iniciar</i> (consulte <i>O papel está preso na parte traseira do aparelho</i> >> página 99). |
| | A tampa do alimentador não está totalmente fechada. | Feche a tampa do alimentador do aparelho. |
| | A tampa do alimentador fica aberta enquanto um documento está sendo carregado. | Feche a tampa do alimentador do aparelho e pressione  . |
| USB protegido para gravação | O interruptor de proteção da unidade de memória USB está ativado. | Desative o interruptor de proteção da unidade de memória USB. |


Obstrução de documentos

O documento está preso na parte superior da unidade do alimentador

- 1 Retire qualquer papel que não esteja preso do alimentador.
- 2 Abra a tampa do alimentador.
- 3 Puxe o documento preso para fora e para a esquerda.

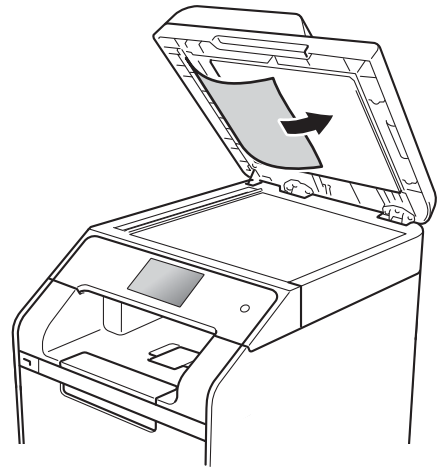


Se o documento se rasgar, certifique-se de remover todos os pequenos pedaços de papel para evitar futuras obstruções.


- 4 Feche a tampa do alimentador.
- 5 Pressione .

O documento está preso sob a tampa dos documentos

- 1 Retire qualquer papel que não esteja preso do alimentador.
- 2 Levante a tampa de documentos.
- 3 Puxe o documento preso para fora e para a direita.

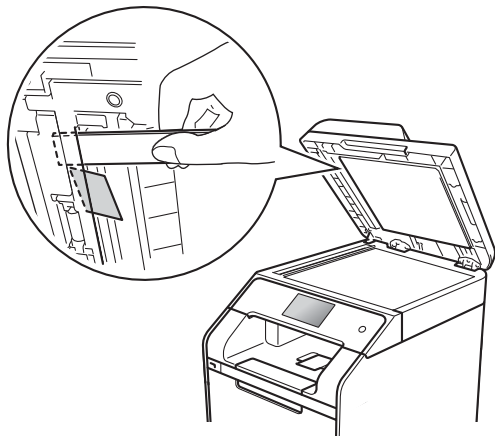


Se o documento se rasgar, certifique-se de remover todos os pequenos pedaços de papel para evitar futuras obstruções.

- 4 Feche a tampa de documentos.
- 5 Pressione .

Removendo pequenos documentos presos no alimentador

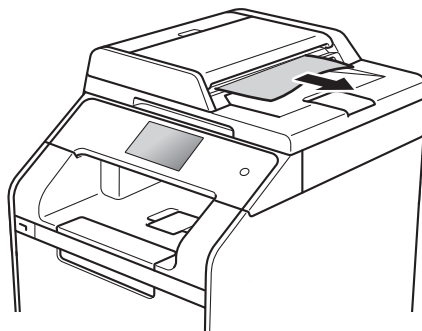
- 1 Levante a tampa de documentos.
- 2 Insira um pedaço de papel grosso, como papelão, no alimentador para empurrar os pequenos pedaços de papel remanescentes.



- 3 Feche a tampa de documentos.
- 4 Pressione

O documento está preso na bandeja de saída

- 1 Retire qualquer papel que não esteja preso do alimentador.
- 2 Puxe o documento preso para fora e para a direita.



- 3 Pressione .

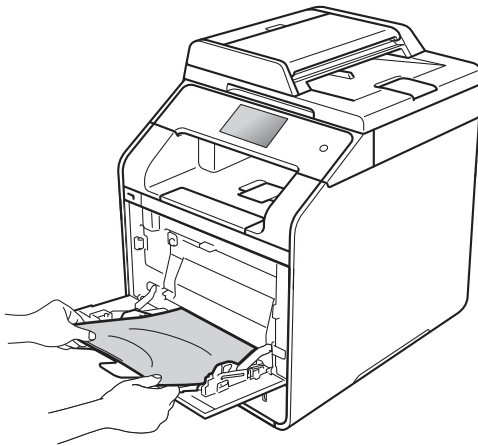
Obstruções de papel

Sempre remova todo o papel da bandeja de papel e endireite a pilha ao adicionar mais papel. Isso ajuda a evitar que mais de uma folha de papel seja alimentada no aparelho de uma vez e impede a formação de obstruções de papel.

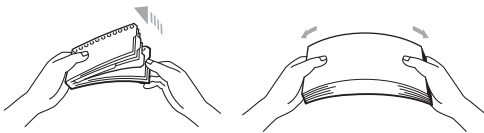
Há papel preso na bandeja multifuncional

Se a tela de toque mostrar a mensagem **Papel preso bandeja MU**, siga estas etapas:

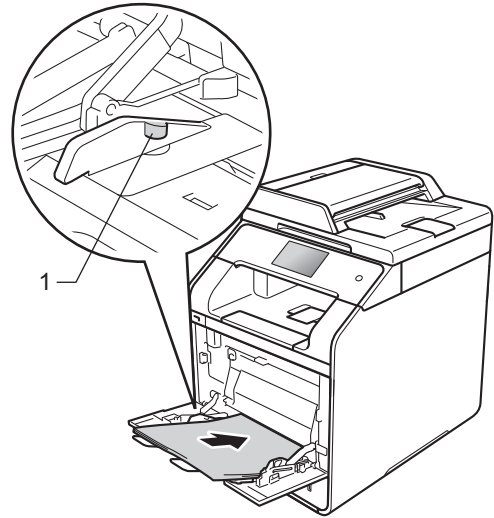
- 1 Retire o papel da bandeja multifuncional.
- 2 Retire o papel preso da bandeja multifuncional e da área ao redor.



- 3 Ventile a resma de papel e recolque-a na bandeja multifuncional.



- 4 Ao carregar papel na bandeja multifuncional, observe as guias que indicam a altura máxima da resma (1) dos dois lados da bandeja.

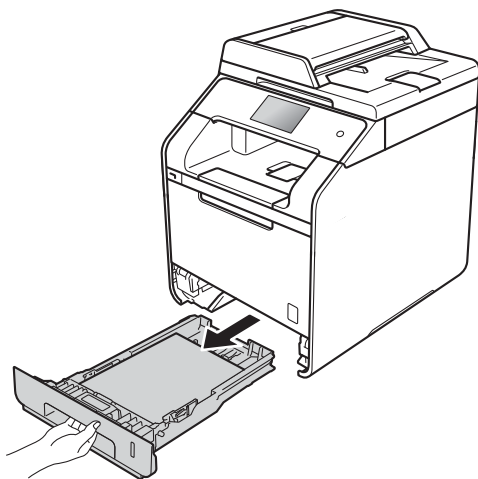


- 5 Pressione **Tentar Novamente** para continuar a impressão.

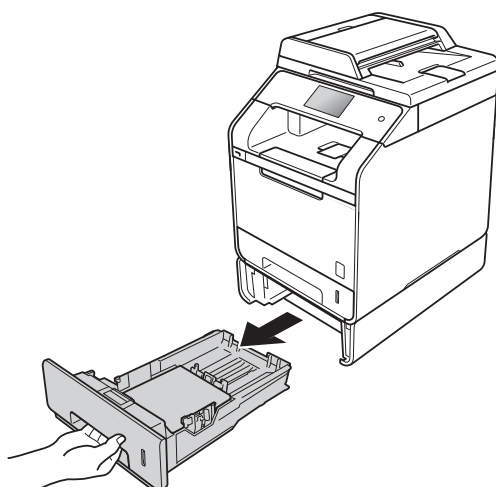
Papel preso nas bandejas de papel 1 ou 2

Se a tela de toque mostrar a mensagem **Papel Preso na Bandeja 1** ou **Papel preso bandeja 2**, siga estas etapas:

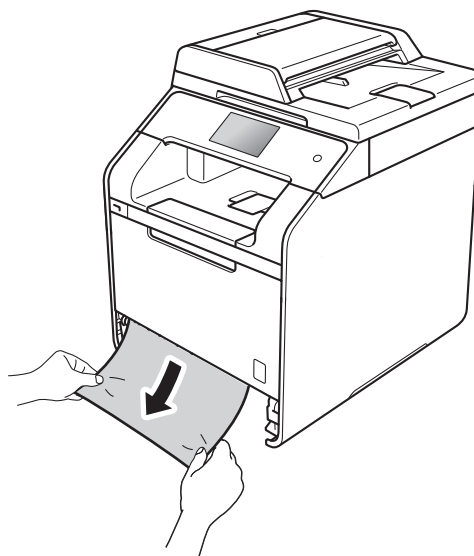
- 1 Puxe a bandeja de papel totalmente para fora do aparelho.
Mensagem **Papel Preso na Bandeja 1**:



Mensagem **Papel preso bandeja 2**:



- 2 Use ambas as mãos para puxar lentamente para fora o papel preso.



OBSERVAÇÃO

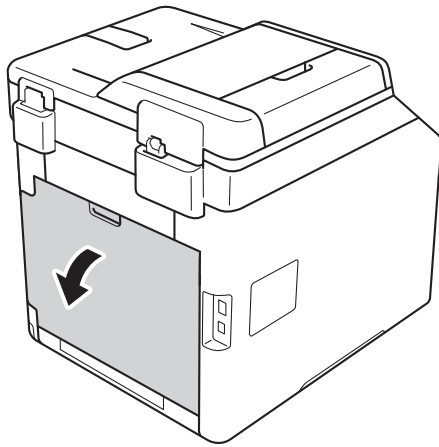
Puxar o papel preso para baixo permite que você o remova com mais facilidade.

- 3 Verifique se o papel está abaixo da marca de quantidade máxima de papéis (▼▼▼) da bandeja de papel. Pressionando a alavanca azul de liberação das guias do papel, deslize-as até que se ajustem ao tamanho do papel. Verifique se as guias estão bem encaixadas nas aberturas.
- 4 Coloque a bandeja de papel firmemente de volta no aparelho.

O papel está preso na parte traseira do aparelho

Se a tela de toque mostrar a mensagem **Papel Preso Atrás**, siga estas etapas:

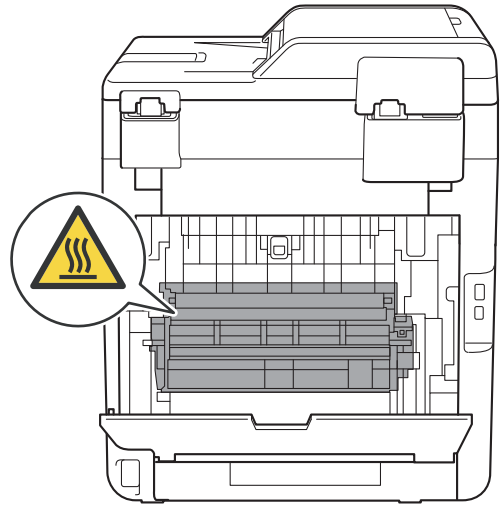
- 1 Deixe o aparelho ligado durante 10 minutos para que o ventilador interno resfrie as peças quentes dentro do aparelho.
- 2 Abra a tampa traseira.



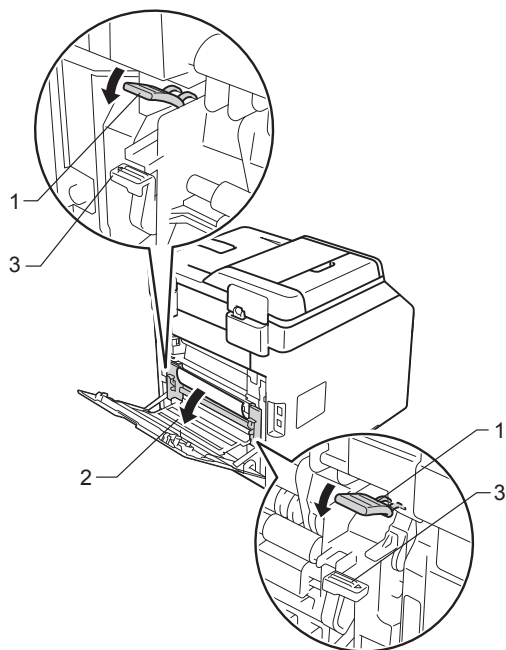
⚠ ADVERTÊNCIA

⚠ SUPERFÍCIE QUENTE

Depois de utilizar o aparelho, algumas de suas peças internas estarão extremamente quentes. Aguarde o aparelho esfriar antes de tocar as peças internas do aparelho.



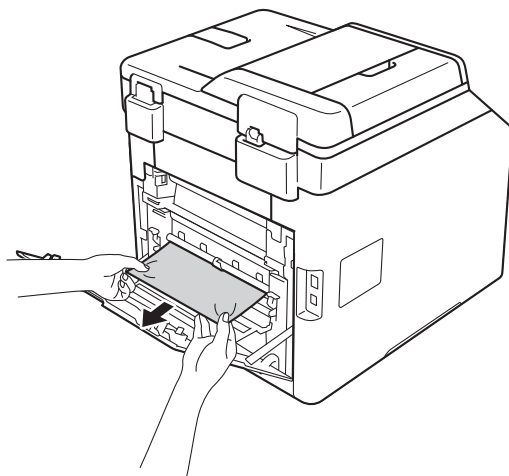
- 3 Puxe as travas azuis (1) dos lados esquerdo e direito para baixo para soltar a tampa do fusor (2).



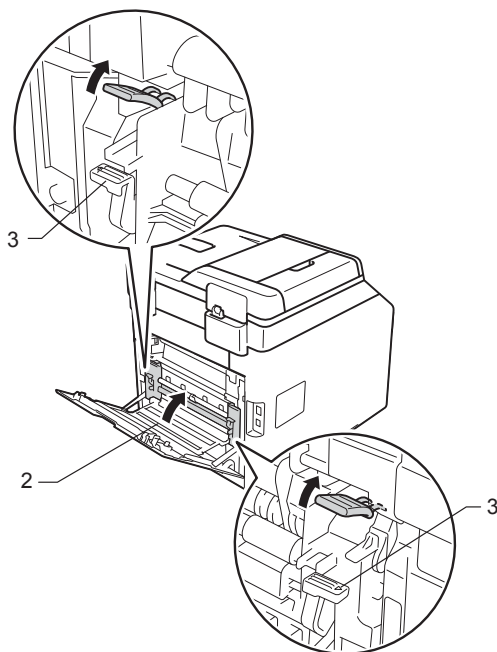
OBSERVAÇÃO

Se as alavancas de envelope (3) no interior da tampa traseira forem empurradas para baixo até a posição envelope, levante-as até a posição original antes de puxar as guias azuis (1) para baixo.

- 4 Usando ambas as mãos, puxe suavemente o papel preso para fora da unidade fusora.



- 5 Feche a tampa do fusor (2).



OBSERVAÇÃO

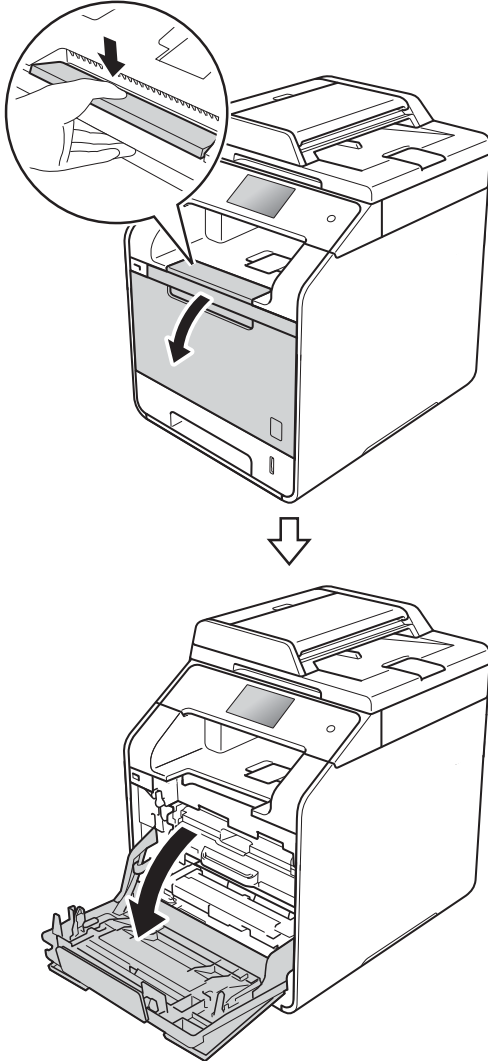
Para imprimir em envelopes, empurre as alavancas de envelope (3) para baixo na posição envelope antes de fechar a tampa traseira.

- 6 Feche a tampa traseira.

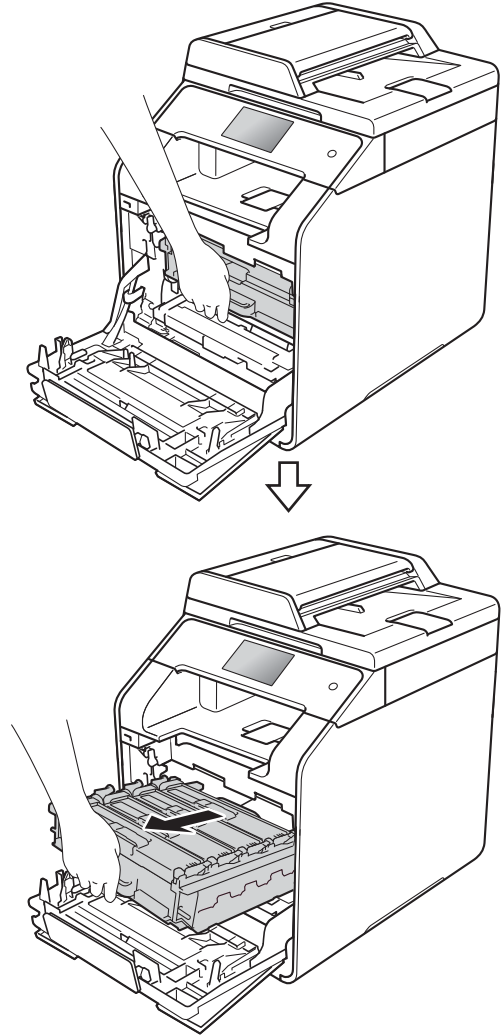
O papel está preso dentro do aparelho

Se a tela de toque mostrar a mensagem **Papel Preso Dentro**, siga estas etapas:

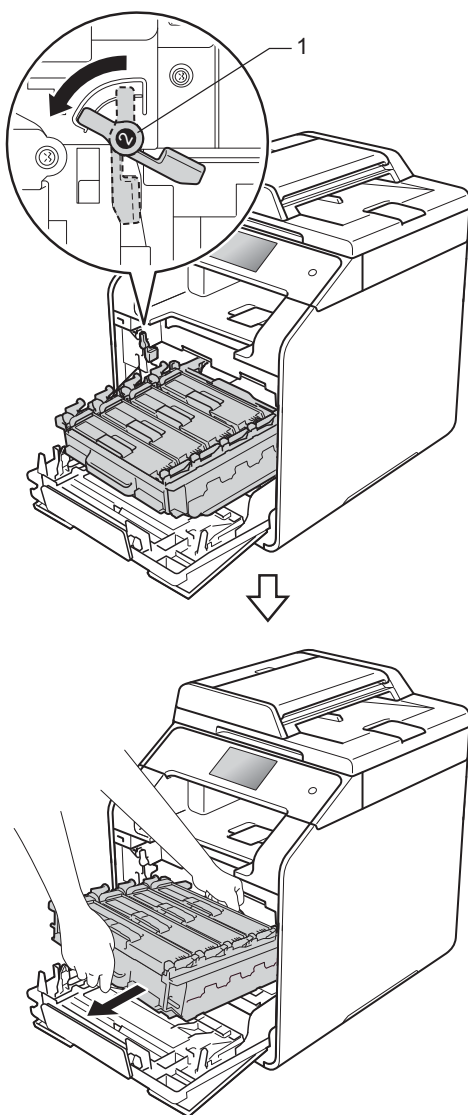
- 1 Pressione o botão de liberação da tampa frontal e puxe-a para abri-la.



- 2 Segure a unidade de cilindro pelo cabo azul. Puxe a unidade de cilindro até encontrar resistência.

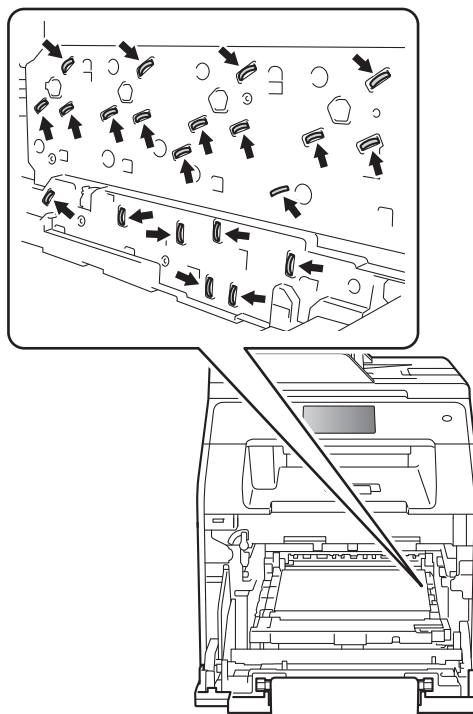


- 3 Gire a alavanca de travamento azul (1) do lado esquerdo da impressora no sentido anti-horário para a posição de liberação. Segurando a unidade de cilindro pelos cabos azuis, levante a parte da frente da unidade de cilindro e retire-a da impressora.

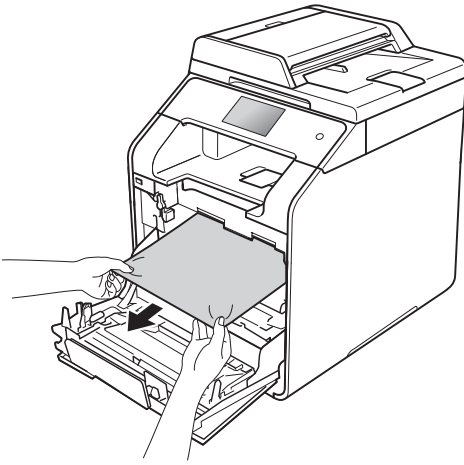


IMPORTANTE

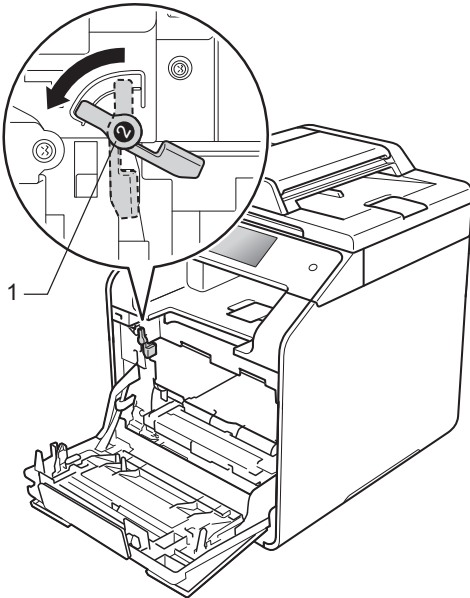
- Recomendamos colocar a unidade de cilindro sobre um pedaço de papel ou pano descartável para caso o toner seja derramado ou espalhado.
- Para evitar danos no aparelho causados por eletricidade estática, não toque nos eletrodos mostrados na ilustração.



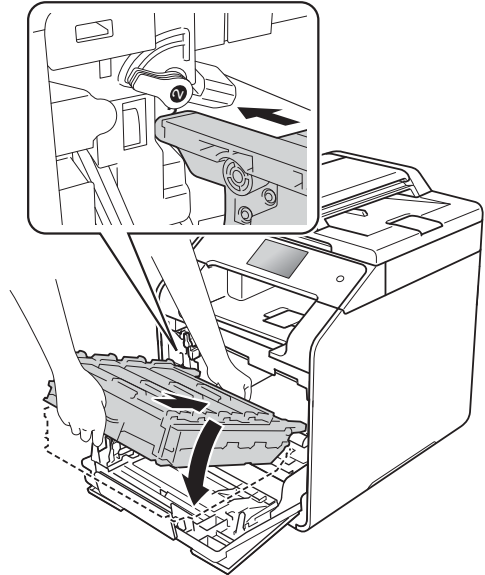
- 4 Retire o papel preso lentamente.



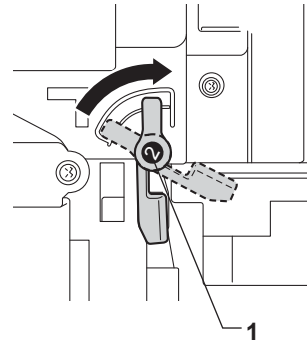
- 5 Verifique se a alavanca de travamento azul (1) está na posição de liberação, conforme mostrado na ilustração.



- 6 Deslize suavemente a unidade de cilindro para dentro do aparelho até encontrar resistência ao nível da alavanca de travamento azul.

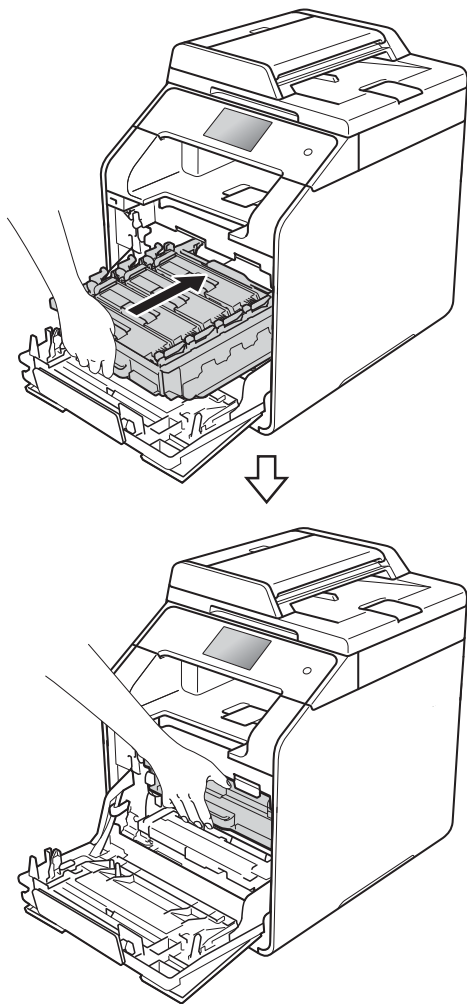


- 7 Gire a alavanca de travamento azul (1) no sentido horário para travar.



B

- 8 Empurre a unidade de cilindro até encontrar resistência.



- 9 Feche a tampa frontal do aparelho.

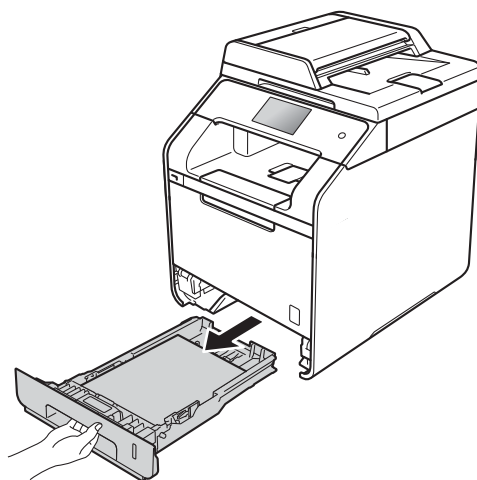
OBSERVAÇÃO

Se for desligado enquanto a mensagem **Papel Preso Dentro** estiver sendo exibida na tela de toque, o aparelho imprimirá dados incompletos de seu computador quando for ligado. Antes de ligar o aparelho, exclua a tarefa de spooler de impressão do seu computador.

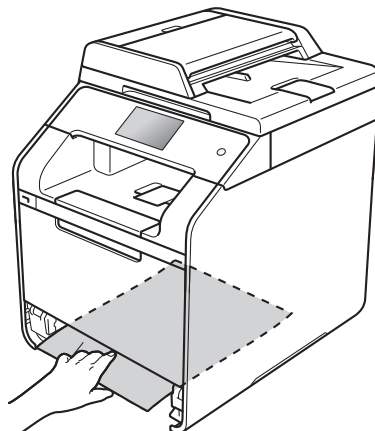
Há papel preso embaixo da bandeja de papel

Se a tela de toque mostrar a mensagem **Papel preso frente e verso**, siga estas etapas:

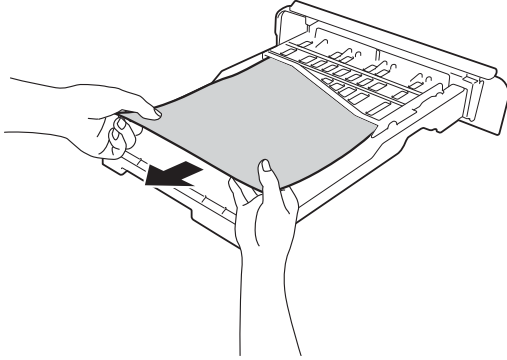
- 1 Deixe o aparelho ligado durante 10 minutos para que o ventilador interno resfrie as peças quentes dentro do aparelho.
- 2 Puxe a bandeja de papel totalmente para fora do aparelho.



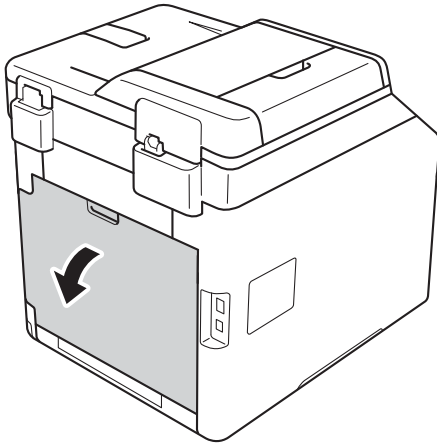
- 3 Verifique se não restou nenhum papel preso dentro do aparelho.



- 4 Se não houver papel preso dentro do aparelho, verifique embaixo da bandeja de papel.



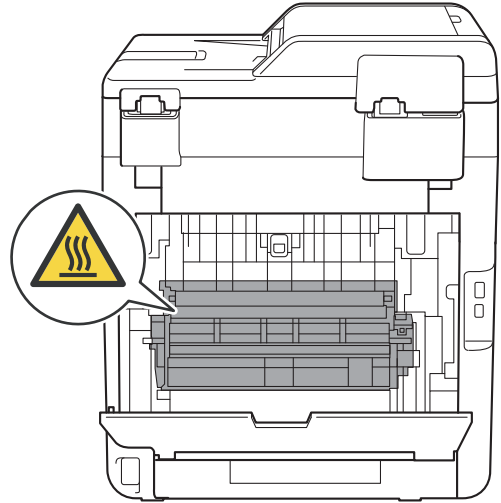
- 5 Se não houver papel na bandeja de papel, abra a tampa traseira.



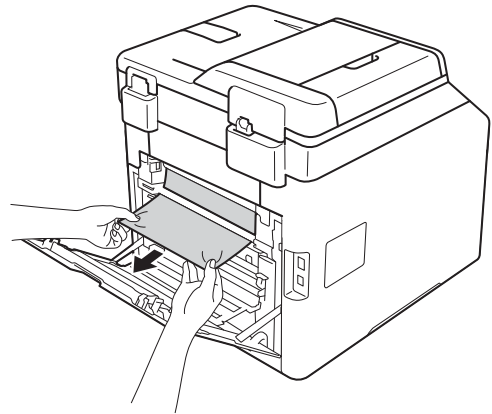
⚠ ADVERTÊNCIA

⚠ SUPERFÍCIE QUENTE

Depois de utilizar o aparelho, algumas de suas peças internas estarão extremamente quentes. Aguarde o aparelho esfriar antes de tocar as peças internas do aparelho.



- 6 Usando ambas as mãos, puxe suavemente o papel preso para fora da parte traseira do aparelho.



- 7 Feche a tampa traseira até que ela se encaixe na posição fechada.
- 8 Coloque a bandeja de papel firmemente de volta no aparelho.

B





Se você estiver tendo dificuldades com seu aparelho

IMPORTANTE

- Para ajuda técnica, você precisa contatar o revendedor Brother local.
- Se você acha que há um problema com o aparelho, consulte a tabela abaixo e siga as dicas de solução de problemas. A maioria dos problemas pode ser solucionada pelo usuário.
- Se precisar de mais ajuda, o Brother Solutions Center oferece as mais recentes FAQs e dicas para a solução de problemas.

Acesse <http://solutions.brother.com/>.

Dificuldades de impressão

| Dificuldade | Sugestões |
|---|---|
| <p>O aparelho não imprime.</p> | <p>Verifique se o driver da impressora correto foi instalado e selecionado.</p> <p>Verifique se a tela de toque está mostrando uma mensagem de erro (consulte <i>Mensagens de erro e manutenção</i> ►► página 86).</p> <p>Verifique se o aparelho está on-line: (Windows® 7 e Windows Server® 2008 R2)</p> <p>Clique no botão  (Iniciar) > Dispositivos e Impressoras. Clique com o botão direito em Brother DCP-XXXX Printer e clique em Ver o que está sendo impresso. Clique em Impressora na barra de menus. Certifique-se de que Usar Impressora Offline não está selecionado.</p> <p>(Windows Vista® e Windows Server® 2008)</p> <p>Clique no botão  (Iniciar) > Painel de Controle > Hardware e Sons > Impressoras. Clique com o botão direito em Brother DCP-XXXX Printer. Verifique se Usar impressora online não está listado. Se estiver listado, clique nesta opção para configurar o driver on-line.</p> <p>(Windows® XP e Windows Server® 2003)</p> <p>Clique no botão Iniciar > Impressoras e aparelhos de fax. Clique com o botão direito em Brother DCP-XXXX Printer. Verifique se Usar impressora on-line não está listado. Se estiver listado, clique nesta opção para configurar o driver on-line.</p> <p>(Windows® 8 e Windows Server® 2012)</p> <p>Arraste o mouse até o canto inferior direito de sua área de trabalho. Quando a barra de menu aparecer, clique em Configurações > Painel de Controle. No grupo Hardware e Sons (Hardware), clique em Exibir impressoras e dispositivos. Clique com o botão direito do mouse em Brother DCP-XXXX Printer > Ver o que está sendo impresso. Se as opções de driver da impressora aparecerem, selecione seu driver da impressora. Clique em Impressora na barra de menus e certifique-se de que Usar Impressora Offline não está selecionado.</p> <p>(Windows Server® 2012 R2)</p> <p>Clique em Painel de Controle na tela Iniciar. No grupo Hardware, clique em Exibir impressoras e dispositivos. Clique com o botão direito do mouse em Brother DCP-XXXX Printer > Ver o que está sendo impresso. Se as opções de driver da impressora aparecerem, selecione seu driver da impressora. Clique em Impressora na barra de menus e certifique-se de que Usar Impressora Offline não está selecionado.</p> <p>Contate o administrador para verificar as Configurações do Secure Function Lock.</p> |
| <p>O aparelho não está imprimindo ou parou de imprimir.</p> | <p>Pressione .</p> <p>O aparelho cancelará o trabalho de impressão programado e o excluirá da memória do aparelho. A impressão poderá estar incompleta.</p> |
| <p>Os cabeçalhos ou rodapés aparecem quando o documento é exibido na tela, mas não aparecem na página impressa.</p> | <p>Há uma área que não pode ser impressa na parte superior e inferior da página. Ajuste as margens superior e inferior do documento para permitir impressão nessa área (consulte <i>Áreas não digitalizáveis e não imprimíveis</i> ►► página 30).</p> |
| <p>O aparelho imprime inesperadamente ou imprime caracteres errados.</p> | <p>Pressione  para cancelar as tarefas de impressão.</p> <p>Verifique as configurações do aplicativo para confirmar se ele está configurado para funcionar com seu aparelho.</p> |

Dificuldades de impressão (Continuação)

| Dificuldade | Sugestões |
|---|---|
| O aparelho imprime as primeiras páginas corretamente, depois algumas páginas apresentam textos incompletos. | <p>Verifique se as configurações de impressão do aplicativo estão disponíveis no driver da impressora.</p> <p>O computador não está reconhecendo o sinal do buffer de entrada do aparelho. Verifique se você conectou o cabo de interface corretamente (►► Guia de Configuração Rápida).</p> |
| O aparelho não imprime nos dois lados do papel, mesmo que a configuração do driver da impressora seja frente e verso. | Verifique a configuração do tamanho do papel no driver da impressora. Você precisa escolher A4 (60 a 105 g/m ²). |
| O aparelho não exibe o menu USB quando uma unidade de memória USB está conectada à interface direta USB. | Quando o aparelho está no modo Hibernação, a tela de toque não mostra informações, mesmo que você conecte uma unidade de memória flash USB à interface direta USB. Pressione a tela de toque para ativar o aparelho. |
| Não foi possível realizar a impressão do "Layout da Página". | Verifique se as configurações do tamanho de papel no aplicativo e no driver da impressora são as mesmas. |
| A velocidade de impressão está muito baixa. | <p>Tente alterar a configuração do driver da impressora. A maior resolução precisa de um processamento de dados mais longo, assim como tempos de impressão e de envio mais longos.</p> <p>Se o aparelho estiver no modo silencioso, a impressão demorará mais. Verifique a configuração de modo silencioso (►► Manual Avançado do Usuário).</p> |
| O aparelho não imprime a partir do Adobe® Illustrator®. | Tente reduzir a resolução de impressão (►► Manual do Usuário de Software e Rede). |
| Baixa qualidade de impressão | Consulte <i>Melhorando a qualidade de impressão</i> ►► página 112. |

Dificuldades no manuseio de papel

| Dificuldade | Sugestões |
|---|---|
| O aparelho não insere o papel. | Se a tela de toque mostrar uma mensagem de obstrução de papel e o problema persistir, consulte <i>Mensagens de erro e manutenção</i> ►► página 86. |
| | Se a bandeja de papel estiver vazia, coloque uma nova pilha de papéis na bandeja. |
| | Se houver papel na bandeja de papel, certifique-se de que esteja alisado. Se o papel estiver ondulado, endireite-o. Algumas vezes, é bom retirar a pilha de papéis, virá-la ao contrário e recolocá-la na bandeja de papel. |
| | Reduza a quantidade de papel na bandeja e depois tente novamente. |
| | Verifique se Bandeja MU não está selecionado para Origem do Papel no driver da impressora. |
| | Limpe os rolos de tração do papel (►► Manual Avançado do Usuário). |
| O aparelho não capta papel da bandeja multifuncional. | Verifique se Bandeja MU está selecionado no driver da impressora. |
| | Ventile bem o papel e recoloque na bandeja com firmeza. |
| Como faço para imprimir em envelopes? | Coloque até três envelopes de cada vez na bandeja multifuncional. O aplicativo deverá ser configurado para imprimir no tamanho do envelope que você está utilizando. Normalmente, isso é feito no menu Configuração de página ou Configuração do documento de seu aplicativo (consulte o manual do aplicativo para obter mais informações). |

Dificuldades de cópia

| Dificuldade | Sugestões |
|--|---|
| Não é possível fazer uma cópia. | <p>Verifique se você pressionou Copiar e se o aparelho está no modo cópia (consulte <i>Como copiar</i> >> página 40).</p> <p>Contate o administrador do sistema para verificar as Configurações do Secure Function Lock.</p> |
| Aparece uma linha preta vertical nas cópias. | As linhas pretas verticais em cópias normalmente são causadas por sujeira ou fluido de correção no vidro do scanner ou porque os fios corona estão sujos. Limpe a faixa de vidro, o vidro do scanner e também a barra branca e o plástico branco acima deles (>> Manual Avançado do Usuário e <i>Limpendo os fios corona</i> >> página 62). |
| As cópias estão em branco. | Verifique se você está carregando o documento corretamente (consulte <i>Usando o alimentador automático de documentos (alimentador)</i> >> página 38 ou <i>Usando o vidro do scanner</i> >> página 39). |


Dificuldades na digitalização

| Dificuldade | Sugestões |
|---|---|
| Erros TWAIN ou WIA são exibidos quando se inicia o digitalização. (Windows®) | Verifique se o driver TWAIN ou WIA da Brother foi selecionado como driver principal no aplicativo de digitalização. Por exemplo, no Nuance™ PaperPort™ 12SE, clique em Área de trabalho > Configurações de digitalização > Selecionar para selecionar o driver TWAIN/WIA da Brother. |
| Erros TWAIN ou ICA são exibidos quando se inicia o digitalização. (Macintosh) | <p>Verifique se o driver TWAIN da Brother foi selecionado como driver principal. No PageManager, clique em Arquivo > Selecionar origem e selecione o driver TWAIN da Brother.</p> <p>Os usuários do Macintosh também podem digitalizar documentos usando o driver de scanner ICA (>> Manual do Usuário de Software e Rede).</p> |
| OCR não funciona. | <p>Tente aumentar a resolução de digitalização.</p> <p>(Macintosh) Presto! PageManager precisa ser baixado e instalado antes de usar. Para mais instruções, consulte <i>Acessando o suporte Brother (Macintosh)</i> >> página 7.</p> |
| O digitalização em rede não funciona. | consulte <i>Dificuldades com a rede</i> >> página 110. |
| Não é possível digitalizar. | Contate o administrador do sistema para verificar as Configurações do Secure Function Lock. |





Dificuldades no software

| Dificuldade | Sugestões |
|--|---|
| Não é possível instalar o software nem imprimir. | <p>(Windows®)</p> <p>Execute o programa Reparar o MFL-Pro Suite do CD-ROM. Este programa corrigirá e reinstalará o software.</p> |

Dificuldades com a rede

| Dificuldade | Sugestões |
|--|--|
| <p>Não é possível imprimir nem digitalizar através da rede após a conclusão da instalação do software.</p> | <p>Quando uma tela <i>Impossível imprimir na impressora em rede</i>. for exibida, siga as instruções na tela.</p> <p>Se o problema não for resolvido, consulte ►► Manual do Usuário de Software e Rede.</p> |
| <p>A função de digitalização em rede não funciona.</p> | <p>(Windows® e Macintosh)</p> <p>A digitalização em rede pode não funcionar devido às configurações de firewall. Modifique ou desabilite as configurações de firewall. As configurações do software de segurança ou firewall precisam ser ajustadas para permitir digitalização em rede. Para adicionar a porta 54925 para digitalização em rede, digite as seguintes informações:</p> <ul style="list-style-type: none"> ■ Em Nome, forneça uma descrição, por exemplo, Brother NetScan. ■ Em Número da porta, digite 54925. ■ Em Protocolo: Verifique se UDP está selecionado. <p>Consulte o manual de instruções que acompanha o software de firewall/segurança de outro fabricante ou contate o fabricante do software.</p> <p>Para obter mais informações, leias as Perguntas frequentes e as sugestões de solução de problemas em http://solutions.brother.com/.</p> <p>(Macintosh)</p> <p>Selecione seu aparelho novamente na janela Seletor de dispositivo do menu pop-up Modelo na tela principal do ControlCenter2.</p> |
| <p>Não é possível instalar o software Brother.</p> | <p>(Windows®)</p> <p>Se o aviso do Software de Segurança for exibido na tela do computador durante a instalação, altere as configurações do Software de Segurança para permitir que o programa de instalação do produto Brother ou outros programas sejam executados.</p> <p>(Macintosh)</p> <p>Se você estiver usando uma função de firewall de um software de segurança de antivírus ou antispysware, desative-a temporariamente e instale o software Brother.</p> |
| <p>Não é possível conectar a uma rede sem fio. (DCP-L8450CDW)</p> | <p>Investigue o problema usando o Relatório WLAN. Pressione , Todas config., Impr.relat, Relatório WLAN e OK (►► Manual do Usuário de Software e Rede).</p> |

Outras dificuldades


| Dificuldade | Sugestões |
|---|---|
| <p>O aparelho não liga.</p> | <p>Condições adversas na conexão de energia (como relâmpagos ou sobrecarga elétrica) podem ter desencadeado os mecanismos internos de segurança do aparelho. Mantenha pressionado  para desligar o aparelho e desconectar o cabo de alimentação. Aguarde dez minutos, conecte o cabo de alimentação e pressione  para ligar o aparelho.</p> <p>Se o problema não for resolvido e você estiver utilizando um disjuntor, desconecte-o para verificar se ele não está causando problemas. Conecte o cabo de alimentação do aparelho diretamente em uma tomada elétrica em funcionamento. Se ainda não houver energia, tente um cabo de alimentação diferente.</p> |
| <p>O aparelho não imprime dados EPS com partes em binário com o driver de impressora BRScript3.</p> | <p>(Windows®) Para imprimir dados EPS, faça o seguinte:</p> <ol style="list-style-type: none"> 1 Windows® 7 e Windows Server® 2008 R2: Clique no botão  (Iniciar) > Dispositivos e Impressoras. Windows Vista® e Windows Server® 2008 Clique no botão  (Iniciar) > Painel de Controle > Hardware e Sons > Impressoras. Windows® XP e Windows Server® 2003: Clique no botão Iniciar > Impressoras e aparelhos de fax. Windows® 8 e Windows Server® 2012: Arraste o mouse até o canto inferior direito de sua área de trabalho. Quando a barra de menu aparecer, clique em Configurações > Painel de Controle. No grupo Hardware e Sons ¹, clique em Exibir impressoras e dispositivos. Windows Server® 2012 R2: Clique em Painel de Controle na tela Iniciar. No grupo Hardware, clique em Exibir impressoras e dispositivos. 2 Clique com o botão direito no ícone Brother DCP-XXXX BR-Script3 e selecione Propriedades de impressora ². 3 Na guia Configurações do Dispositivo, selecione TBCP (protocolo de comunicação binária marcada) em Protocolo de saída. <p>(Macintosh) Se o seu aparelho estiver conectado a um computador com uma interface USB, não será possível imprimir dados EPS que incluam dados binários. Você pode imprimir os dados EPS no aparelho por uma rede. Para instalar o driver da impressora BR-Script3 pela rede, visite o Brother Solutions Center em http://solutions.brother.com/.</p> |

¹ Windows Server® 2012 e Windows Server® 2012 R2: **Hardware**.

² Windows® XP, Windows Vista®, Windows Server® 2003 e Windows Server® 2008: **Propriedades**.

Melhorando a qualidade de impressão

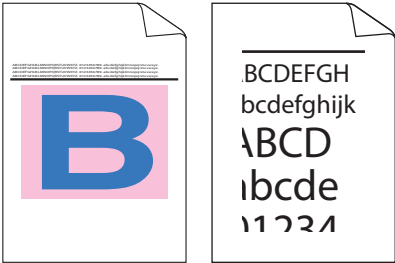
Se estiver com problema na qualidade de impressão, imprima primeiro uma página de teste

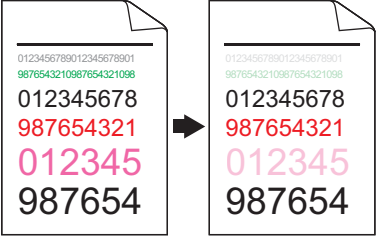

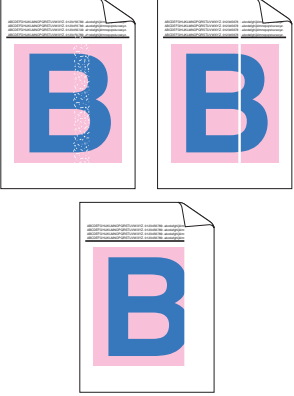
(, Todas config., Impressora, Opções de Impressão, Imprimir teste). Se a impressão ficar boa, o problema provavelmente não é no aparelho. Verifique as conexões do cabo de interface e tente imprimir outro documento. Se a impressão ou a página de teste impressa pelo aparelho tiver problemas de qualidade, verifique primeiro as etapas a seguir. Se ainda assim estiver ocorrendo problema de qualidade, consulte a tabela abaixo e siga as recomendações.

OBSERVAÇÃO

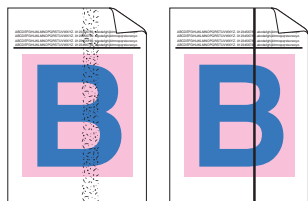
A Brother não recomenda o uso de outros cartuchos que não sejam os cartuchos originais da Brother, nem o reabastecimento de cartuchos vazios com toner de outras fontes.

- 1 Para obter a melhor qualidade de impressão, sugerimos o uso do papel recomendado. Verifique se você está usando o papel que atende nossas especificações (consulte *Papel e outras mídias de impressão aceitáveis* >> página 33).
- 2 Verifique se a unidade de cilindro e os cartuchos de toner estão instalados corretamente.

| Exemplos de baixa qualidade de impressão | Recomendação |
|---|---|
|  <p data-bbox="120 1290 513 1437">As páginas impressas estão comprimidas, aparecem linhas horizontais ou caracteres cortados nas margens superior, inferior, direita e esquerda</p> | <ul style="list-style-type: none">■ Ajuste as margens da impressão no aplicativo e reimprima o documento. |

| Exemplos de baixa qualidade de impressão | Recomendação |
|---|--|
|  <p>Letras coloridas e finas no documento original estão claras ou desaparecem na cópia</p> | <ul style="list-style-type: none"> ■ Selecione Texto ou Recibo na configuração de qualidade da cópia (➤➤ Manual Avançado do Usuário). ■ Ajuste a densidade e contraste da cópia (➤➤ Manual Avançado do Usuário). |
|  <p>As cores estão claras ou desaparecem em toda a página</p> | <ul style="list-style-type: none"> ■ Realize a calibração usando a tela de toque ou o driver da impressora (➤➤ Manual Avançado do Usuário). ■ Ajuste a densidade e contraste da cópia atual (➤➤ Manual Avançado do Usuário). ■ Verifique se o modo Poupar toner está desativado na tela de toque ou no driver da impressora. ■ Verifique se as configurações de tipo de mídia no driver é compatível com o tipo de papel que você está usando (consulte <i>Papel e outras mídias de impressão aceitáveis</i> ➤➤ página 33). ■ Agite todos os quatro cartuchos de toner suavemente. ■ Limpe o vidro do scanner com um pano que não solte fiapos seco e macio (➤➤ Manual Avançado do Usuário). |
|  <p>Riscos brancos ou faixas brancas verticais na página</p> | <ul style="list-style-type: none"> ■ Limpe o vidro do scanner com um pano que não solte fiapos seco e macio (➤➤ Manual Avançado do Usuário). ■ Limpe a faixa de vidro do scanner com um pano que não solte fiapos seco e macio (➤➤ Manual Avançado do Usuário). ■ Verifique se a parte interna do aparelho e a área em volta da unidade de cilindro e do cartucho de toner não contenham materiais estranhos, como pedaços de papel rasgado, papel com adesivos e poeira. |

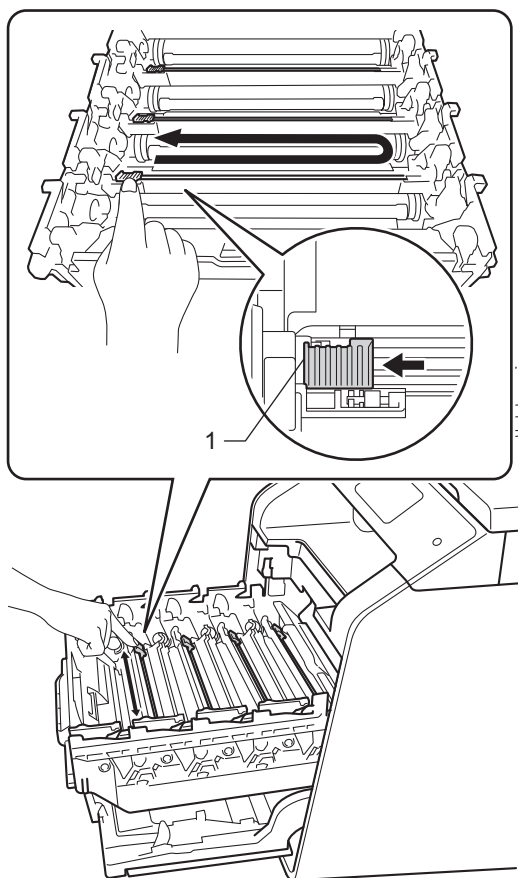
Exemplos de baixa qualidade de impressão



Riscos ou faixas coloridos verticais na página

Recomendação

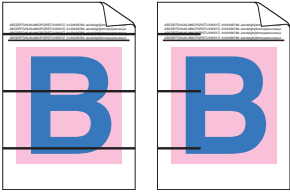

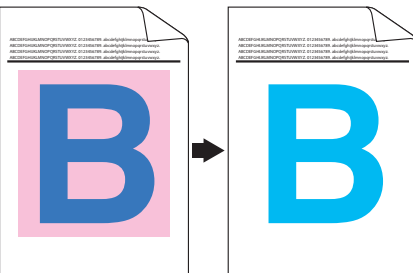
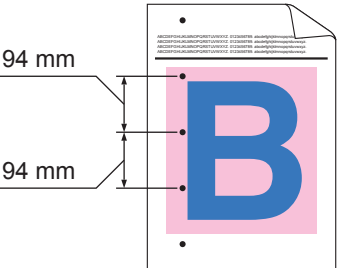
- Limpe a faixa de vidro do scanner com um pano que não solte fiapos seco e macio (►► Manual Avançado do Usuário).
- Limpe os quatro fios corona (um para cada cor) da unidade de cilindro deslizando a guia azul (consulte *Limpendo os fios corona* ►► página 62).
- Verifique se a guia azul do fio corona está na posição inicial (1).

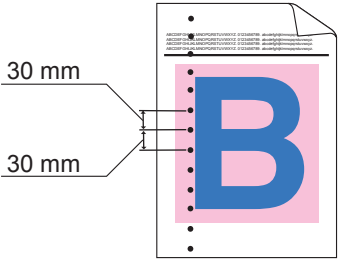



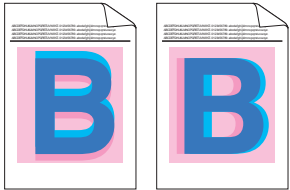
- Substitua o cartucho de toner compatível com a cor do risco ou faixa (consulte *Substituindo os cartuchos de toner* ►► página 57).


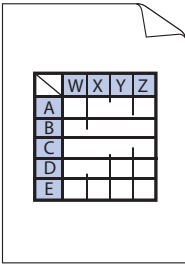
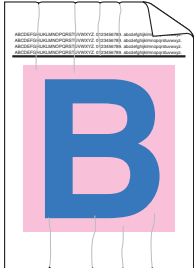
Para identificar a cor do cartucho de toner, visite-nos em <http://solutions.brother.com/> para ver nossas dicas de Resolução de problemas e Perguntas frequentes.

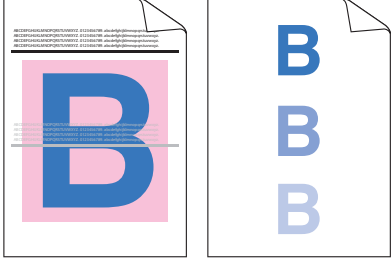
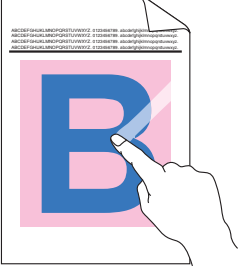
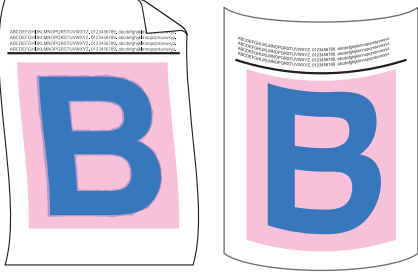
- Coloque uma unidade de cilindro nova (consulte *Substituindo a unidade de cilindro* ►► página 66).

| Exemplos de baixa qualidade de impressão | Recomendação |
|--|--|
|  <p data-bbox="166 537 528 595">Linhas coloridas horizontais na página</p> | <ul style="list-style-type: none"> ■ Se aparecerem linhas coloridas a intervalos de 30 mm na página, identifique a cor das linhas e troque o cartucho de toner correspondente à cor da linha (consulte <i>Substituindo os cartuchos de toner</i> >> página 57). <p data-bbox="607 426 1208 508">Para identificar a cor do cartucho de toner, visite-nos em http://solutions.brother.com/ para ver nossas dicas de Resolução de problemas e Perguntas frequentes.</p> <ul style="list-style-type: none"> ■ Se houver linhas coloridas a intervalos de 94 mm, coloque uma nova unidade de cilindro (consulte <i>Substituindo a unidade de cilindro</i> >> página 66). |
|  <p data-bbox="148 952 546 1010">Pontos brancos ou impressão com falhas</p> | <ul style="list-style-type: none"> ■ Verifique se as configurações de tipo de mídia no driver é compatível com o tipo de papel que você está usando (consulte <i>Papel e outras mídias de impressão aceitáveis</i> >> página 33). ■ Verifique o ambiente do aparelho. Condições como umidade elevada podem causar uma impressão com falhas (>> Guia de Segurança de Produto). ■ Se o problema não for resolvido após a impressão de algumas páginas, pode ser que o cilindro contenha algum material externo, como cola de etiqueta, aderido à sua superfície (>> Manual Avançado do Usuário). ■ Coloque uma unidade de cilindro nova (consulte <i>Substituindo a unidade de cilindro</i> >> página 66). |
|  <p data-bbox="148 1373 546 1431">Página em branco ou com algumas cores faltando</p> | <ul style="list-style-type: none"> ■ Identifique a cor que está causando o problema e instale um novo cartucho de toner (consulte <i>Substituindo os cartuchos de toner</i> >> página 57). <p data-bbox="607 1155 1208 1236">Para identificar a cor do cartucho de toner, visite-nos em http://solutions.brother.com/ para ver nossas dicas de Resolução de problemas e Perguntas frequentes.</p> <ul style="list-style-type: none"> ■ Coloque uma unidade de cilindro nova (consulte <i>Substituindo a unidade de cilindro</i> >> página 66). |
|  <p data-bbox="196 1767 504 1796">Pontos coloridos a 94 mm</p> | <ul style="list-style-type: none"> ■ Se o problema não for resolvido após a impressão de algumas páginas em branco, pode ser que o cilindro contenha algum material externo, como cola de etiqueta, aderido à sua superfície. Limpe a unidade de cilindro (>> Manual Avançado do Usuário). ■ Coloque uma unidade de cilindro nova (consulte <i>Substituindo a unidade de cilindro</i> >> página 66). |

| Exemplos de baixa qualidade de impressão | Recomendação |
|---|---|
|  <p data-bbox="164 602 467 629">Pontos coloridos a 30 mm</p> | <ul style="list-style-type: none"> <li data-bbox="550 295 1204 382">■ Identifique a cor que está causando o problema e instale um novo cartucho de toner (consulte <i>Substituindo os cartuchos de toner</i> >> página 57). <p data-bbox="577 396 1177 479">Para identificar a cor do cartucho de toner, visite-nos em http://solutions.brother.com/ para ver nossas dicas de Resolução de problemas e Perguntas frequentes.</p> |
|  <p data-bbox="134 969 500 996">Dispersão ou manchas de toner</p> | <ul style="list-style-type: none"> <li data-bbox="550 649 1204 730">■ Verifique o ambiente do aparelho. Condições como umidade elevada e altas temperaturas podem causar esse tipo de problema de qualidade de impressão. <li data-bbox="550 749 1204 830">■ Identifique a cor que está causando o problema e instale um novo cartucho de toner (consulte <i>Substituindo os cartuchos de toner</i> >> página 57). <p data-bbox="577 846 1177 929">Para identificar a cor do cartucho de toner, visite-nos em http://solutions.brother.com/ para ver nossas dicas de Resolução de problemas e Perguntas frequentes.</p> <ul style="list-style-type: none"> <li data-bbox="550 948 1204 1000">■ Coloque uma unidade de cilindro nova (consulte <i>Substituindo a unidade de cilindro</i> >> página 66). |

| Exemplos de baixa qualidade de impressão | Recomendação |
|--|---|
| <p>A cor da impressão sai diferente da desejada</p> | <ul style="list-style-type: none"> ■ Para melhorar a densidade da cor, calibre as cores usando primeiramente a tela de toque e, depois, o driver da impressora (►► Manual Avançado do Usuário). ■ Para ajustar a posição de impressão das cores a fim de obter bordas mais nítidas, realize um registro de cores usando a tela de toque (►► Manual Avançado do Usuário). ■ Ajuste a densidade e contraste da cópia atual (►► Manual Avançado do Usuário). ■ Verifique se o modo Poupar toner está desativado na tela de toque ou no driver da impressora (►► Manual do Usuário de Software e Rede). ■ Se a qualidade de impressão estiver baixa, desmarque a caixa de seleção Melhorar Tons de Cinza do driver da impressora (►► Manual do Usuário de Software e Rede). ■ Se a qualidade de impressão da parte preta não é a esperada, selecione a caixa de seleção Melhorar a Impressão em Preto do driver da impressora (►► Manual do Usuário de Software e Rede). ■ Identifique a cor que está causando o problema e instale um novo cartucho de toner (consulte <i>Substituindo os cartuchos de toner</i> ►► página 57). <p>Para identificar a cor do cartucho de toner, visite-nos em http://solutions.brother.com/ para ver nossas dicas de Resolução de problemas e Perguntas frequentes.</p> <ul style="list-style-type: none"> ■ Coloque uma unidade de cilindro nova (consulte <i>Substituindo a unidade de cilindro</i> ►► página 66). |
| <div style="text-align: center;">  </div> <p>Registro incorreto da cor</p> | <ul style="list-style-type: none"> ■ Verifique se o aparelho está em uma superfície plana. ■ Realize o registro de cores usando a tela de toque (►► Manual Avançado do Usuário). ■ Coloque uma unidade de cilindro nova (consulte <i>Substituindo a unidade de cilindro</i> ►► página 66). ■ Coloque uma nova unidade de correia (consulte <i>Substituindo a unidade de correia</i> ►► página 72). |

| Exemplos de baixa qualidade de impressão | Recomendação |
|---|--|
|  <p data-bbox="124 620 510 672">Densidade desigual aparece periodicamente por toda a página</p> | <ul style="list-style-type: none"> ■ Realize a calibração usando a tela de toque ou o driver da impressora (►► Manual Avançado do Usuário). ■ Ajuste a densidade e contraste da cópia atual (►► Manual Avançado do Usuário). ■ Desmarque a caixa de seleção Melhorar Tons de Cinza do driver da impressora. (►► Manual do Usuário de Software e Rede.) ■ Identifique a cor que está causando o problema e instale um novo cartucho de toner (consulte <i>Substituindo os cartuchos de toner</i> ►► página 57). <p data-bbox="577 639 1181 722">Para identificar a cor do cartucho de toner, visite-nos em http://solutions.brother.com/ para ver nossas dicas de Resolução de problemas e Perguntas frequentes.</p> <ul style="list-style-type: none"> ■ Coloque uma unidade de cilindro nova (consulte <i>Substituindo a unidade de cilindro</i> ►► página 66). |
|  <p data-bbox="138 1126 495 1178">Linhas finas não aparecem nas imagens</p> | <ul style="list-style-type: none"> ■ Verifique se o modo Poupar toner está desativado na tela de toque ou no driver da impressora (►► Manual do Usuário de Software e Rede). ■ Modifique a resolução de impressão. |
|  <p data-bbox="275 1518 358 1547">Dobras</p> | <ul style="list-style-type: none"> ■ Verifique se a tampa traseira está fechada corretamente. ■ Verifique se as duas alavancas cinzas no interior da tampa traseira estão levantadas. ■ Verifique se as configurações de tipo de mídia no driver é compatível com o tipo de papel que você está usando (consulte <i>Papel e outras mídias de impressão aceitáveis</i> ►► página 33). |

| Exemplos de baixa qualidade de impressão | Recomendação |
|--|---|
|  <p data-bbox="257 620 440 649">Efeito fantasma</p> | <ul style="list-style-type: none"> ■ Verifique o ambiente do aparelho. Condições como umidade e temperaturas baixas podem causar esse problema na qualidade de impressão (➤➤ Guia de Segurança de Produto). ■ Verifique se as configurações de tipo de mídia no driver é compatível com o tipo de papel que você está usando (consulte <i>Papel e outras mídias de impressão aceitáveis</i> ➤➤ página 33). ■ Verifique se as duas alavancas cinzas no interior da tampa traseira estão levantadas. ■ Coloque uma unidade de cilindro nova (consulte <i>Substituindo a unidade de cilindro</i> ➤➤ página 66). |
|  <p data-bbox="271 1029 426 1058">Fixação fraca</p> | <ul style="list-style-type: none"> ■ Verifique se as duas alavancas cinzas no interior da tampa traseira estão levantadas. ■ Verifique se as configurações de tipo de mídia no driver é compatível com o tipo de papel que você está usando (consulte <i>Papel e outras mídias de impressão aceitáveis</i> ➤➤ página 33). ■ Selecione o modo Melhorar a fixação do toner no driver da impressora (➤➤ Manual do Usuário de Software e Rede). Se esta seleção não fornecer melhoria suficiente, altere a configuração do driver de impressora em Tipo de Mídia para uma mídia mais grossa. Se você estiver imprimindo um envelope, selecione Envelope Grosso na configuração do tipo de mídia. |
|  <p data-bbox="220 1450 477 1479">Enrolado ou ondulado</p> | <ul style="list-style-type: none"> ■ Selecione o modo Reduzir a ondulação do papel no driver da impressora (➤➤ Manual do Usuário de Software e Rede). Se o problema não estiver resolvido, selecione Papel Comum na configuração do tipo de mídia. Se você estiver imprimindo um envelope, selecione Envelope Fino na configuração do tipo de mídia. ■ Se você não usa o aparelho com frequência, o papel pode estar na bandeja há muito tempo. Vire o maço de papéis ao contrário na bandeja de papel. Além disso, ventile os papéis e gire-os 180° dentro da bandeja de papel. ■ Armazene o papel onde não esteja exposto a altas temperaturas e umidade. ■ Abra a tampa traseira (bandeja de saída com a face voltada para cima) para permitir que a página impressa saia na bandeja de saída com a face para cima. |

B

Exemplos de baixa qualidade de impressão



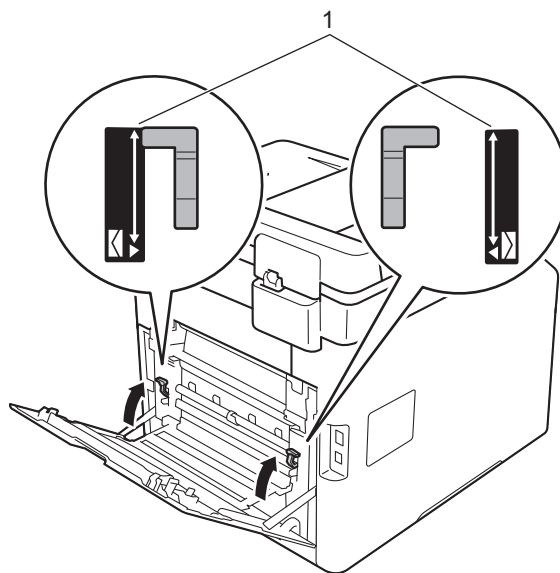
Dobras no envelope

Recomendação

- Certifique-se de que as alavancas de envelopes no interior da tampa traseira estão ajustadas na posição envelope ao imprimir envelopes (consulte *Carregando papel em bandeja multifuncional (bandeja MU)* >> página 25).

OBSERVAÇÃO

Quando terminar a impressão, abra a tampa traseira e recoloca as duas alavancas cinzas em suas posições originais (1) levantando-as até encontrar resistência.





- Se houver dobras com as alavancas de envelopes na posição dos envelopes, imprima com a parte traseira aberta e coloque um envelope de cada vez na bandeja multifuncional.

Informações do aparelho



Verificando o número de série

Você pode visualizar o número de série do aparelho na tela de toque.

- 1 Pressione .
- 2 Pressione `Todas config..`
- 3 Deslize o dedo para cima ou para baixo ou pressione ▲ ou ▼ para visualizar `Info. aparelho.`
- 4 Pressione `Info. aparelho.`
- 5 Pressione `N° de Série.`
- 6 A tela de toque mostrará o número de série do aparelho.
- 7 Pressione .

Verificando a versão do firmware

Você pode visualizar a versão do firmware do aparelho na tela de toque.

- 1 Pressione .
- 2 Pressione `Todas config..`
- 3 Deslize o dedo para cima ou para baixo ou pressione ▲ ou ▼ para visualizar `Info. aparelho.`
- 4 Pressione `Info. aparelho.`
- 5 Pressione `Versão firmware.`
- 6 A tela de toque mostrará a versão do firmware do aparelho.
- 7 Pressione .

Operações de reinicialização


As seguintes funções de redefinição encontram-se disponíveis:

- 1 **Redefinição do Aparelho**
As configurações de fábrica do equipamento podem ser parcialmente restauradas. As configurações que *não podem* ser restauradas são as seguintes: Catálogo de endereços, Bloqueio da configuração, Secure Function Lock e configurações de rede.
- 2 **Rede**
As configurações padrão de fábrica do servidor de impressão interno podem ser restauradas reinicializando-se apenas as informações de rede (p.ex. senha e endereço IP).
- 3 **Todas config.**
Você pode restaurar todas as configurações do aparelho com os padrões de fábrica.
- 4 **Config. Fábrica**
Esta operação reinicializa *todas* as configurações do aparelho para os padrões definidos de fábrica. O `Config. Fábrica` demora mais que o `Todas config..`
A Brother recomenda fortemente que você execute esta operação ao descartar o aparelho.

OBSERVAÇÃO


Desconecte o cabo de interface antes de selecionar `Rede`, `Todas config.` ou `Config. Fábrica.`

Como redefinir o aparelho

- 1 Pressione .
- 2 Pressione `Todas config..`
- 3 Deslize o dedo para cima ou para baixo ou pressione `▲` ou `▼` para visualizar `Conf.inicial.`
- 4 Pressione `Conf.inicial.`
- 5 Pressione `Reiniciar.`
- 6 Pressione `Redefinição do Aparelho, Rede, Todas config. ou Config. Fábrica.`
- 7 Execute uma das alternativas:
 - Para redefinir as configurações, pressione `Sim` e vá para a etapa 8.
 - Para sair sem fazer alterações, pressione `Não` e vá para a etapa 9.
- 8 Você será solicitado a reiniciar o aparelho. Execute uma das alternativas:
 - Para reiniciar o aparelho, pressione `Sim` por 2 segundos. O aparelho começará a reiniciar.
 - Para sair sem reiniciar o aparelho, pressione `Não`. Vá para a etapa 9.


OBSERVAÇÃO

Se você não reinicializar seu aparelho, a redefinição não será concluída e suas configurações permanecerão inalteradas.

- 9 Pressione .

OBSERVAÇÃO

Você também pode redefinir as configurações de rede pressionando

, `Todas config., Rede, Reiniciar rede.`

Usando as tabelas de configuração






Toque nos botões da tela de toque e do Touchpanel para ajustar as configurações e opções exibidas na tela de toque.


As tabelas de configurações e tabelas de recursos mostram as opções disponíveis para todos os recursos e configurações. Você pode usar essas tabelas para ajustar rapidamente suas configurações preferidas no aparelho.


Tabelas de configurações


As tabelas de configurações ajudarão você a compreender as seleções e opções de menus dos programas do aparelho. Os valores de fábrica são apresentados em negrito com um asterisco.

(Configs)

| Nível 1 | Nível 2 | Nível 3 | Opções | Descrições | Ver página |
|---|---|--|---|--|-------------|
|  (Data e Hora) | Data | — | — | Adiciona a data e hora na tela de toque. | Consulte ‡. |
| | Hora | — | — | | |
| | Tipo de relógio | — | Relóg. 12h Relóg. 24h* | Selecione o formato de hora de 12 ou 24 horas. | Consulte ◆. |
| | Altera Hora | — | Adiantar 1 hora* Atrasar 1 hora | Você pode configurar o relógio para avançar ou retroceder a hora. | |
| | Fuso Horário | — | UTCXXX:XX | Define o fuso horário do seu país. | |
|  (Toner) | Consulte <i>Toner</i> >> página 160. | | | Acessa os menus Toner. | 160 |
| Rede | LAN cabeada | Consulte <i>LAN cabeada</i> >> página 134. | | Acessa os menus de configuração de LAN cabeada. | 134 |
| | WLAN (DCP-L8450CDW) | Consulte <i>WLAN</i> >> página 136. | | Acessa os menus de configuração de WLAN. | 136 |
| Wi-Fi Direct (DCP-L8450CDW) | Consulte <i>Wi-Fi Direct</i> >> página 138. | | | Acessa os menus de configuração de Wi-Fi Direct. | 138 |
|  (Bipe) | — | — | Não Baixo* Méd Alto | Acesse o menu de configuração de volume de bipe. | 22 |
| Config. Inicial (DCP-L8400CDN) | — | — | Início* Mais1 Mais2 | Define a tela que será exibida quando você pressionar Início  no Touchpanel. | 14 |
| ◆ Manual Avançado do Usuário | | | | | |
| ‡ Consulte Guia de Configuração Rápida. | | | | | |
|  Os valores de fábrica são apresentados em negrito com um asterisco. | | | | | |

| Nível 1 | Nível 2 | Nível 3 | Opções | Descrições | Ver página |
|---|---------------|--|---|--|------------|
| Config. Bandeja | Tipo de Papel | Bandeja MU | Fino Papel Comum* Grosso Mais Espesso Papel Reciclado Papel Bond Etiqueta Envelope Env. Fino Env. Grosso Papel Brilhante | Define o tipo de papel na bandeja de papel. | 31 |
| | | Bandeja #1 | Fino Papel Comum* Papel Reciclado | | |
| Bandeja #2 Este menu aparece apenas se a bandeja 2 estiver instalada. | | Fino Papel Comum* Papel Reciclado | | | |
| | Tam. de Papel | Bandeja MU | Carta A4* B5 (JIS) B5 (ISO) A5 A5 (Borda Longa) A6 Executivo Ofíc. Fólio 3"x5" Com-10 Monarch C5 DL | Define o tamanho do papel na bandeja de papel. | 31 |
| <p>◆ Manual Avançado do Usuário</p> <p>‡ Consulte Guia de Configuração Rápida.</p> | | | | | |
|  Os valores de fábrica são apresentados em negrito com um asterisco. | | | | | |

| Nível 1 | Nível 2 | Nível 3 | Opções | Descrições | Ver página |
|--|--------------------------------|--|--|---|------------|
| Config. Bandeja (continuação) | Tam. de Papel (continuação) | Bandeja #1 | Carta A4* B5 (JIS) A5 A5 (Borda Longa) A6 Executivo Ofíc. Fólio | Define o tamanho do papel na bandeja de papel. | 31 |
| | | Bandeja #2 Este menu aparece apenas se a bandeja 2 estiver instalada. | Carta A4* B5 (JIS) A5 Executivo Ofíc. Fólio | | |
| | Verificar Tamanho | — | Sim* Não | Seleciona se será exibida uma mensagem indicando que o tamanho do papel carregado no aparelho corresponde à configuração Tam. de Papel. | |
| <p>◆ Manual Avançado do Usuário</p> <p>‡ Consulte Guia de Configuração Rápida.</p> | | | | | |
| <p> Os valores de fábrica são apresentados em negrito com um asterisco.</p> | | | | | |


| Nível 1 | Nível 2 | Nível 3 | Opções | Descrições | Ver página |
|---|--|---------|---|--|------------|
| Config. Bandeja (continuação) | Uso da Bandeja: Cópia | — | Somente Bandeja1 Somente Bandeja2 Somente MU MU>B1>B2* MU>B2>B1 B1>B2>MU B2>B1>MU (As mensagens Somente Bandeja2 e B2 aparecem apenas se a bandeja 2 estiver instalada.) | Seleciona a bandeja que será usada nos modos de Cópia ou Impressão. | 32 |
| | Uso da Bandeja: Impressão | — | Somente Bandeja1 Somente Bandeja2 Somente MU MU>B1>B2* MU>B2>B1 B1>B2>MU B2>B1>MU (As mensagens Somente Bandeja2 e B2 aparecem apenas se a bandeja 2 estiver instalada.) | | 32 |
| Todas config. | Consulte <i>Todas config.</i> >> página 128. | | | Selecione suas configurações padrão. | 128 |
| ◆ Manual Avançado do Usuário | | | | | |
| ‡ Consulte Guia de Configuração Rápida. | | | | | |
|  Os valores de fábrica são apresentados em negrito com um asterisco. | | | | | |





Todas config.



| Nível 1 | Nível 2 | Nível 3 | Nível 4 | Opções | Descrições | Ver página |
|---------------|-------------------|---------------|------------|---|---|------------|
| Config. Geral | Config de Bandeja | Tipo de Papel | Bandeja MU | Fino Papel Comum* Grosso Mais Espesso Papel Reciclado Papel Bond Etiqueta Envelope Env. Fino Env. Grosso Papel Brilhante | Define o tipo de papel na bandeja de papel. | 31 |
| | | | Bandeja #1 | Fino Papel Comum* Papel Reciclado | | |
| | | | Bandeja #2 | Fino Papel Comum* Papel Reciclado | | |




◆ Avançado Manual do Usuário

 Os valores de fábrica são apresentados em negrito com um asterisco.

| Nível 1 | Nível 2 | Nível 3 | Nível 4 | Opções | Descrições | Ver página |
|---|------------------------------------|---------------|------------|--|--|------------|
| Config. Geral (continuação) | Config de Bandeja (continuação) | Tam. de Papel | Bandeja MU | Carta A4* B5 (JIS) B5 (ISO) A5 A5 (Borda Longa) A6 Executivo Ofíc. Fólio 3"x5" Com-10 Monarch C5 DL | Define o tamanho do papel na bandeja de papel. | 31 |
| | | | Bandeja #1 | Carta A4* B5 (JIS) A5 A5 (Borda Longa) A6 Executivo Ofíc. Fólio | | |
| | | | Bandeja #2 | Carta A4* B5 (JIS) A5 Executivo Ofíc. Fólio | | |
| ◆ Avançado Manual do Usuário | | | | | | |
|  Os valores de fábrica são apresentados em negrito com um asterisco. | | | | | | |

| Nível 1 | Nível 2 | Nível 3 | Nível 4 | Opções | Descrições | Ver página |
|---|------------------------------------|---------------------------|---------|--|---|------------|
| Config. Geral (continuação) | Config de Bandeja (continuação) | Verificar Tamanho | — | Sim* Não | Seleciona se será exibida uma mensagem indicando que o tamanho do papel carregado no aparelho corresponde à configuração Tam. de Papel. | 31 |
| | | Uso da Bandeja: Cópia | — | Somente Bandeja1 Somente Bandeja2 Somente MU MU>B1>B2* MU>B2>B1 B1>B2>MU B2>B1>MU (As mensagens Somente Bandeja2 e B2 aparecem apenas se a bandeja 2 estiver instalada.) | Seleciona a bandeja que será usada nos modos de Cópia ou Impressão. | 32 |
| | | Uso da Bandeja: Impressão | — | Somente Bandeja1 Somente Bandeja2 Somente MU MU>B1>B2* MU>B2>B1 B1>B2>MU B2>B1>MU (As mensagens Somente Bandeja2 e B2 aparecem apenas se a bandeja 2 estiver instalada.) | | 32 |
| ◆ Avançado Manual do Usuário | | | | | | |
|  Os valores de fábrica são apresentados em negrito com um asterisco. | | | | | | |

| Nível 1 | Nível 2 | Nível 3 | Nível 4 | Opções | Descrições | Ver página |
|---|--------------|----------------|---------|-------------------------------------|--|--|
| Config. Geral (continuação) | Volume | Bipe | — | Não Baixo* Méd Alto | Ajusta o volume do aviso sonoro. | 22 |
| | Configs. LCD | Retroiluminaç. | — | Claro* Méd Escuro | Ajusta o brilho da luz de fundo da tela de toque. | Consulte  . |
| | | Temporizad dim | — | Não* 10s 20s 30s | Define a duração que a luz de fundo da tela de toque ficará acesa após a última tecla ser pressionada. | |
| ◆ Avançado Manual do Usuário | | | | | | |
|  Os valores de fábrica são apresentados em negrito com um asterisco. | | | | | | |

| Nível 1 | Nível 2 | Nível 3 | Nível 4 | Opções | Descrições | Ver página |
|--------------------------------|------------------------------|------------------------------|---------|--|--|--|
| Config. Geral (continuação) | Configurações do botão | Config do Botão Início | — | Início* Mais1 Mais2 | Define a tela que será exibida quando você pressionar Início  no Touchpanel. | 14 |
| | Ecologia | Poupar Toner | — | Sim Não* | Aumenta o rendimento de páginas do cartucho de toner. Se o aparelho estiver no modo Poupar Toner Sim, o Modo Silencioso não poderá ser definido para Sim. | Consulte  . |
| | | Tempo Inatividade | — | O intervalo varia de acordo com o modelo. 3 min* | Economiza energia. | |
| | | Modo Silencioso | — | Sim Não* | Diminui o ruído ao imprimir. Se o aparelho estiver no modo Modo Silencioso Sim, o Poupar Toner não poderá ser definido para Sim. | |
| | | Deslig. Automático | — | Não* 1hora 2horas 4horas 8horas | Define o número de horas que o aparelho permanecerá em modo de Hibernação antes de entrar em modo Desligado. | |
| | Configuração de Bloqueio | Configurar Senha | — | Verificar: | Impede usuários não autorizados de alterar as configurações atuais do aparelho. | Consulte  . |
| Bloq Não→Sim | | — | — | | | |
| Configurações de atalho | (Seleciona botão de atalho). | Editar nome do atalho | — | — | Altera o nome do atalho. | 21 |
| | | Apagar | — | — | Exclui o atalho. | 21 |

◆ Avançado Manual do Usuário



Os valores de fábrica são apresentados em negrito com um asterisco.

| Nível 1 | Nível 2 | Nível 3 | Nível 4 | Opções | Descrições | Ver página |
|---------------------|---------------------|----------------|--------------------|---|--|-------------|
| Impressora | Emulação | — | — | Auto* HP LaserJet BR-Script 3 | Selecione o modo de emulação. | Consulte +. |
| | Opções de Impressão | Fonte interna | — | HP LaserJet BR-Script 3 | Imprime uma lista dos tipos de fonte interna do aparelho. | |
| | | Imprimir teste | — | — | Imprime uma página de teste. | |
| | Frente e verso | — | — | Não* Borda Longa Borda Curta | Ativa ou desativa a impressão frente e verso e seleciona borda longa ou curta. | |
| | Continuação Auto | — | — | Sim* Não | Selecione essa configuração se deseja que o aparelho resolva erros de tamanho e use o papel da bandeja. | |
| | Cor de Saída | — | — | Auto* Cor Preto e Branco | Escolha colorido ou preto e branco para os documentos impressos. Se você escolher Auto , o aparelho seleciona uma opção apropriada para o documento (colorido ou preto e branco). | |
| | Redef. Impressora | — | — | Sim Não | Restaura as configurações padrão de fábrica da impressora. | |
| | Correção da Cor | Calibração | Calibrar | Sim Não | Ajusta a densidade da cor. | Consulte ◆. |
| Reinicializar | | | Sim Não | Retorna a calibração da cor para a configuração de fábrica. | | |
| Registro | | — | Sim Não | Ajusta a posição de impressão de cada cor. | Consulte ◆. | |
| Correção Automática | | — | Sim* Não | Selecione se a calibração e registro de cor serão realizados. | | |

+ Manual do Usuário de Software e Rede

◆ Avançado Manual do Usuário



Os valores de fábrica são apresentados em negrito com um asterisco.

| Nível 1 | Nível 2 | Nível 3 | Nível 4 | Nível 5 | Opções | Descrições | |
|------------|---------------------------------------|---------|----------------------|----------|---|---|---|
| Rede + | LAN cabeada | TCP/IP | Método de BOOT | — | Auto* Estático RARP BOOTP DHCP | Seleciona o método de BOOT que melhor se adapta às suas necessidades. | |
| | | | (Tent. IP Boot) | | | 3* [00000-32767] | Especifica o número de tentativas que o aparelho realizará para obter o endereço IP quando Método de BOOT estiver definido para qualquer configuração, exceto Estático. |
| | | | Endereço IP | — | [000-255]. [000-255]. [000-255]. [000-255] | Digite o endereço IP. | |
| | | | Másc. Sub-rede | — | [000-255]. [000-255]. [000-255]. [000-255] | Digite a máscara da Sub-rede. | |
| | | | Gateway | — | [000-255]. [000-255]. [000-255]. [000-255] | Digite o endereço do Gateway. | |
| | | | Nome do nó | — | BRNXXXXXXXXXX XXX | Digite o nome do Nó (até 32 caracteres). | |
| | | | Configuração WINS | — | Auto* Estático | Seleciona o modo de configuração do WINS. | |
| | | | Servidor WINS | Primário | [000-255]. [000-255]. [000-255] | Especifica o endereço IP do servidor WINS primário ou secundário. | |
| Secundário | [000-255]. [000-255]. [000-255] | | | | | | |

+ Manual do Usuário de Software e Rede

● Acesse o Brother Solutions Center para baixar o Guia de Conexão à Web em <http://solutions.brother.com/>.



Os valores de fábrica são apresentados em negrito com um asterisco.


| Nível 1 | Nível 2 | Nível 3 | Nível 4 | Nível 5 | Opções | Descrições |
|-------------------------|---------------------------------|--------------------------------------|-----------------|-------------|---|--|
| Rede + (continuação) | LAN cabeada (continuação) | TCP/IP (continuação) | Servidor DNS | Primário | [000-255]. [000-255]. [000-255]. [000-255] | Especifica o endereço IP do servidor DNS primário ou secundário. |
| | | | | Secundário | [000-255]. [000-255]. [000-255]. [000-255] | |
| | | | APIPA | — | Sim* Não | Aloca automaticamente o endereço IP a partir do intervalo de endereços locais de link. |
| | | IPv6 | — | Sim Não* | Habilita ou desabilita o protocolo IPv6. Para usar o protocolo IPv6, visite http://solutions. brother.com/ para obter mais informações. | |
| | | Ethernet | — | — | Auto* 100B-FD 100B-HD 10B-FD 10B-HD | Seleciona o modo de conexão Ethernet. |
| | | Status de Rede Cabeada | — | — | 100B-FD Ativo 100B-HD Ativo 10B-FD Ativo 10B-HD Ativo Inativo Cabo Desativado (DCP-L8450CDW) | Você pode ver o status de rede cabeada atual. |
| | | Endereço MAC | — | — | — | Mostra o endereço MAC do aparelho. |
| | | Definir para Padrão | — | — | Sim Não | Restaura as configurações padrão de fábrica da rede cabeada. |
| | | AtivarRed eCabo (DCP-L8450CDW) | — | — | Sim* Não | Habilita ou desabilita manualmente a LAN cabeada. |


+ Manual do Usuário de Software e Rede

● Acesse o Brother Solutions Center para baixar o Guia de Conexão à Web em
<http://solutions.brother.com/>.



Os valores de fábrica são apresentados em negrito com um asterisco.

| Nível 1 | Nível 2 | Nível 3 | Nível 4 | Nível 5 | Opções | Descrições |
|--|---|---------|-------------------|-----------------|---|---|
| Rede + (continuação) | WLAN (DCP-L8450CDW) | TCP/IP | Método de BOOT | — | Auto* Estático RARP BOOTP DHCP | Seleciona o método de BOOT que melhor se adapta às suas necessidades. |
| | | | (Tent. IP Boot) | — | 3* [00000-32767] | Especifica o número de tentativas que o aparelho realizará para obter o endereço IP quando Método de BOOT estiver definido para qualquer configuração, exceto Estático. |
| | | | Endereço IP | — | [000-255]. [000-255]. [000-255]. [000-255] | Digite o endereço IP. |
| | | | Másc. Sub-rede | — | [000-255]. [000-255]. [000-255]. [000-255] | Digite a máscara da Sub-rede. |
| | | | Gateway | — | [000-255]. [000-255]. [000-255]. [000-255] | Digite o endereço do Gateway. |
| | | | Nome do nó | — | BRWXXXXXXXXXX XXX | Digite o nome do Nó (até 32 caracteres). |
| | | | Configuração WINS | — | Auto* Estático | Seleciona o modo de configuração do WINS. |
| | | | Servidor WINS | Primário | [000-255]. [000-255]. [000-255]. [000-255] | Especifica o endereço IP do servidor WINS primário ou secundário. |
| Secundário | [000-255]. [000-255]. [000-255]. [000-255] | | | | | |
| <p>+ Manual do Usuário de Software e Rede</p> <p>● Acesse o Brother Solutions Center para baixar o Guia de Conexão à Web em http://solutions.brother.com/.</p> | | | | | | |
|  Os valores de fábrica são apresentados em negrito com um asterisco. | | | | | | |

| Nível 1 | Nível 2 | Nível 3 | Nível 4 | Nível 5 | Opções | Descrições |
|--|---|-------------------------|-----------------|---|--|---|
| Rede + (continuação) | WLAN (DCP-L8450CDW) (continuação) | TCP/IP (continuação) | Servidor DNS | Primário | [000-255]. [000-255]. [000-255]. [000-255] | Especifica o endereço IP do servidor DNS primário ou secundário. |
| | | | | Secundário | [000-255]. [000-255]. [000-255]. [000-255] | |
| | | | APIPA | — | Sim* Não | Aloca automaticamente o endereço IP a partir do intervalo de endereços locais de link. |
| | | IPv6 | — | Sim Não* | Habilita ou desabilita o protocolo IPv6. Para usar o protocolo IPv6, visite http://solutions.brother.com/ para obter mais informações. | |
| | | Assistente de WLAN | — | — | — | (Somente Windows®) A rede sem fio pode ser configurada facilmente utilizando CD-ROM Brother. |
| | | Assis. Configur | — | — | — | Você pode configurar seu servidor de impressão interno. |
| | | WPS/AOSS | — | — | — | Você pode configurar sua rede sem fio utilizando o método de configuração por meio de um botão. |
| WPS com código PIN | — | — | — | Você pode configurar sua rede sem fio utilizando WPS com um código PIN. | | |
| <p>+ Manual do Usuário de Software e Rede</p> <p>● Acesse o Brother Solutions Center para baixar o Guia de Conexão à Web em http://solutions.brother.com/.</p> | | | | | | |
| <p> Os valores de fábrica são apresentados em negrito com um asterisco.</p> | | | | | | |

| Nível 1 | Nível 2 | Nível 3 | Nível 4 | Nível 5 | Opções | Descrições |
|-------------------------|---|---------------------------|------------------|-------------|---|--|
| Rede + (continuação) | WLAN (DCP-L8450CDW) (continuação) | Estado da WLAN | Estado | — | Ativa (11b) Ativa (11g) Ativo (11n) LAN Cabo Ativa WLAN Desativada AOSS ativo Falha de conexão | Você pode ver o status atual da rede sem fio. |
| | | | Sinal | — | Forte Médio Fraco Ausente | Você pode ver a intensidade do sinal atual da rede sem fio. |
| | | | SSID | — | — | Você pode ver o SSID atual. |
| | | | Modo Comunic. | — | Ad hoc Infraestrutura Nenhum | Você pode ver o Modo de Comunicação atual. |
| | | Endereço MAC | — | — | — | Mostra o endereço MAC do aparelho. |
| | | Definir para Padrão | — | — | Sim Não | Restaura as configurações padrão de fábrica da rede sem fio. |
| | WLAN Ativa | — | — | Sim Não* | Habilita ou desabilita a LAN sem fio manualmente. | |
| | Wi-Fi Direct (DCP-L8450CDW) | Botão Comando | — | — | — | Você pode configurar sua rede Wi-Fi Direct facilmente utilizando o método de configuração com um único botão. |
| | | Código PIN | — | — | — | Você pode configurar sua rede Wi-Fi Direct facilmente utilizando WPS com código PIN. |

+ Manual do Usuário de Software e Rede

● Acesse o Brother Solutions Center para baixar o Guia de Conexão à Web em
<http://solutions.brother.com/>.



Os valores de fábrica são apresentados em negrito com um asterisco.


| Nível 1 | Nível 2 | Nível 3 | Nível 4 | Nível 5 | Opções | Descrições | |
|-------------------------|---|---------------------------|--------------|---------|-------------|--|--|
| Rede + (continuação) | Wi-Fi Direct (DCP-L8450CDW) (continuação) | Manual | — | — | — | Você pode configurar sua rede Wi-Fi Direct manualmente. | |
| | | Proprietário do Grupo | — | — | Sim Não | Define o seu aparelho como Proprietário de Grupo. | |
| | | Informação do dispositivo | Nome dispos. | — | — | — | Você pode ver o nome do seu aparelho. |
| | | | SSID | — | — | (Meu SSID) (Conectado ao SSID da outra parte) Não Conectado | Mostra o SSID do Proprietário de Grupo. Quando o aparelho não está conectado, a tela de toque mostra a mensagem Não Conectado. |
| | | | Endereço IP | — | — | — | Você pode ver o Endereço IP atual do seu aparelho. |
| | | Informação de status | Estado | — | — | P/G Ativo (**) Cliente Ativo Não Conectado Não LAN Cabo Ativa ** = o número de dispositivos | O status atual da rede Wi-Fi Direct pode ser visto. |
| | | | Sinal | — | — | Forte Médio Fraco Ausente | A intensidade atual do sinal da rede Wi-Fi Direct pode ser vista. Quando o seu aparelho opera como Proprietário de grupo, a tela de toque mostra sempre a mensagem Forte. |
| | | Ativar I/F | — | — | Sim Não* | Habilita ou desabilita a conexão Wi-Fi Direct. | |


+ Manual do Usuário de Software e Rede


● Acesse o Brother Solutions Center para baixar o Guia de Conexão à Web em <http://solutions.brother.com/>.






Os valores de fábrica são apresentados em negrito com um asterisco.

| Nível 1 | Nível 2 | Nível 3 | Nível 4 | Nível 5 | Opções | Descrições | |
|--|--|---|---------|-----------------|---|---|---|
| Rede + (continuação) | E-Mail (Esta função estará disponível no DCP-L8400CDN somente depois que Scan to E-mail Server for baixado) | Ender. Email | — | — | — | — | Digite o endereço de email (até 60 caracteres). |
| | | Configurar o Servidor | SMTP | Servidor | [000-255]. [000-255]. [000-255]. [000-255] Nome | Digite o endereço ou nome do servidor SMTP (até 64 caracteres). | |
| | | | | Porta | 25* [1-65535] | Digite o número da porta SMTP. | |
| | | | | Auten. paraSMTP | Nenhuma* SMTP-AUTH | Seleciona o método de Segurança para notificação por email. | |
| | | | | SSL/TLS | Nenhuma* SSL TLS | Envia ou recebe um e-mail por um servidor de e-mail que exige comunicação SSL/TLS segura. | |
| Verificar Cert. | Sim Não* | Verifique o Certificado do Servidor SMTP automaticamente. | | | | | |
| <p>+ Manual do Usuário de Software e Rede</p> <p>● Acesse o Brother Solutions Center para baixar o Guia de Conexão à Web em http://solutions.brother.com/.</p> | | | | | | | |
| <p> Os valores de fábrica são apresentados em negrito com um asterisco.</p> | | | | | | | |

| Nível 1 | Nível 2 | Nível 3 | Nível 4 | Nível 5 | Opções | Descrições |
|--|---|-------------------|-----------------|---------|----------------------------|--|
| Rede + (continuação) | E-Mail (Esta função estará disponível no DCP-L8400CDN somente depois que Scan to E-mail Server for baixado) (continuação) | Conf. TX Email | Assunto Remet. | — | Scan to E-mail Server Job* | Exibe o assunto que está anexado ao email. |
| | | | Limite de Mem. | — | Sim Não* | Limita o tamanho dos documentos enviados por e-mail. |
| | | | Notificação | — | Sim Não* | Envia mensagens de notificação. |
| | Configurações de Conexão da Web ● | Config. de Proxy | Conexão Proxy | — | Sim Não* | Você pode alterar as configurações de conexão da Web. |
| | | | Endereço | — | — | |
| | | | Porta | — | 8080* | |
| | | | Nome de Usuário | — | — | |
| | | | Senha | — | — | |
| | Segurança | IPsec | — | — | Sim Não* | Habilita ou desabilita o Ipsec. |
| | Reiniciar rede | — | — | — | Sim Não | Restaura todas as configurações padrão de fábrica da rede. |
| <p>+ Manual do Usuário de Software e Rede</p> <p>● Acesse o Brother Solutions Center para baixar o Guia de Conexão à Web em http://solutions.brother.com/.</p> | | | | | | |
|  Os valores de fábrica são apresentados em negrito com um asterisco. | | | | | | |

| Nível 1 | Nível 2 | Nível 3 | Opções | Descrições | Ver página |
|---|--|---------|--------|--|----------------|
| Impr. relat | Catálogo de Endereços (Esta função estará disponível no DCP-L8400CDN somente depois que Scan to E-mail Server for baixado.) | — | — | Lista nomes e números armazenados no Catálogo de endereços. | Consulte ◆. |
| | Relatório de Atividade (Esta função estará disponível no DCP-L8400CDN somente depois que Scan to E-mail Server for baixado.) | — | — | Lista as informações relativas aos últimos 200 faxes recebidos e enviados. | |
| | Confs. Usuário | — | — | Relaciona suas configurações. | |
| | Configurações da Impressora | — | — | Lista as configurações de impressora. | |
| | Configuração de rede | — | — | Lista as configurações de rede. | |
| | Impr. Pontos Cilindro | — | — | Imprime a folha de verificação de pontos do cilindro. | |
| | Relatório WLAN (DCP-L8450CDW) | — | — | Imprime o resultado do diagnóstico de conectividade da LAN sem fio. | Consulte +. |
| ◆ Avançado Manual do Usuário | | | | | |
| + Manual do Usuário de Software e Rede | | | | | |
|  Os valores de fábrica são apresentados em negrito com um asterisco. | | | | | |


| Nível 1 | Nível 2 | Nível 3 | Opções | Descrições | Ver página | |
|---|---|------------------|-----------------------|--|--|--|
| Info. aparelho | N° de Série | — | — | Verifica o número de série do seu aparelho. | 121 | |
| | Versão firmware | Versão Principal | — | — | Verifica a versão do firmware do seu aparelho. | 121 |
| | | Versão Sub1 | — | | | |
| | | Versão Sub2 | — | | | |
| | | Versão Sub4 | — | | | |
| | Contador pág. | Total | Cor | Cor Preto e Branco | Verifica o número total de páginas coloridas ou em preto e branco que o aparelho imprimiu durante todo o seu período de funcionamento. | Consulte  . |
| | | | Lista | Cor Preto e Branco | | |
| | | Copiar | Cor Preto e Branco | | | |
| | | Imprimir | Cor Preto e Branco | | | |
| | Duração das Peças | Cilindro | — | — | Verifica a vida útil restante de uma peça do aparelho. | |
| | | Unidade Correia | — | | | |
| | | Fusor | — | | | |
| | | Unidade Laser | — | | | |
| Kit Alim. Papel MU | | — | | | | |
| Kit Alim. Papel 1 | | — | | | | |
| Menu Redefinir (Aparece apenas quando a unidade de cilindro ou a unidade de correia excede sua vida útil nominal.) | Cilindro | — | — | Zera o contador da unidade de cilindro. Aparece quando é preciso substituir a unidade de cilindro. | 71 | |
| | Unidade Correia | — | — | Reinicia a unidade de correia. Aparece quando é preciso substituir a unidade de correia. | 76 | |
| ◆ Manual Avançado do Usuário | | | | | | |
|  | Os valores de fábrica são apresentados em negrito com um asterisco. | | | | | |

| Nível 1 | Nível 2 | Nível 3 | Opções | Descrições | Ver página | |
|---|------------------------------|-------------------------|------------------------------------|---|-------------|-------------|
| Conf.inicial | Data e Hora | Data | — | Adiciona a data e hora na tela de toque. | Consulte ‡. | |
| | | Hora | — | | | |
| | | Tipo de relógio | Relóg. 12h Relóg. 24h* | Selecione o formato de hora de 12 ou 24 horas. | | |
| | | Altera Hora | Adiantar 1 hora* Atrasar 1 hora | Você pode configurar o relógio para avançar ou retroceder a hora. | | Consulte ◆. |
| | | Fuso Horário | UTCXXX:XX | Define o fuso horário do seu país. | | |
| | Reiniciar | Redefinição do Aparelho | Sim Não | Restaura todas as configurações padrão de fábrica do aparelho, exceto as configurações de rede e catálogo de endereços. | 121 | |
| | | Rede | Sim Não | Restaura todas as configurações padrão de fábrica da rede. | | |
| | | Todas config. | Sim Não | Restaura rapidamente todas as configurações padrão de fábrica do aparelho. | | |
| | | Config. Fábrica | Sim Não | Restaura <i>todas</i> as configurações padrão de fábrica do aparelho. Realize esta operação ao descartar o aparelho. | | |
| | ◆ Manual Avançado do Usuário | | | | | |
| ‡ Guia de Configuração Rápida | | | | | | |
|  Os valores de fábrica são apresentados em negrito com um asterisco. | | | | | | |

Tabelas de recursos



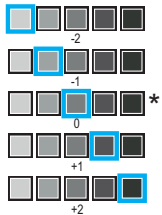
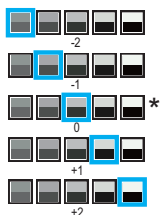

Copiar

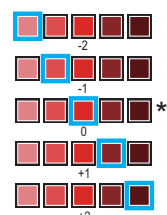

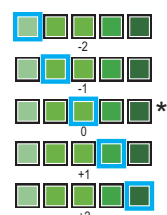
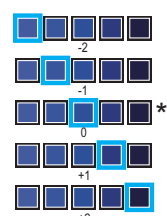
| Nível 1 | Nível 2 | Nível 3 | Opções | Descrições | Ver página |
|--|-----------------|----------------|--|--|--|
| Iniciar Preto | — | — | — | Faz uma cópia monocromática. | — |
| Iniciar Cor | — | — | — | Faz uma cópia colorida. | |
| Recibo Normal 2em1 (ID) 2em1 2 faces (1⇒2) 2 faces (2⇒2) (DCP-L8450CDW) Econ. de papel | — | — | — | Seleciona as configurações desejadas dos itens predefinidos. | 40 |
| Opções | Qualidade | — | Auto* Texto Foto Recibo (Quando você seleciona 2em1 (ID) em Formato Pág.) Auto* Mais Claro | Seleciona a resolução de Cópia para o seu tipo de documento. | Consulte  . |
| | Ampliar/Reduzir | 100%* | — | — | |
| | | Ampliar | 200% 141% A5⇒A4 104% EXE⇒CAR | Seleciona a taxa de ampliação da próxima cópia. | |

◆ Manual Avançado do Usuário



Os valores de fábrica são apresentados em negrito com um asterisco.

| Nível 1 | Nível 2 | Nível 3 | Opções | Descrições | Ver página |
|---|----------------------------------|-------------------------|---|--|----------------|
| Opções (continuação) | Ampliar/Reduzir (continuação) | Reduzir | 97% CAR⇒A4 94% A4⇒CAR 91% Pág.inteira 85% CAR⇒EXE 83% OFÍ⇒A4 78% OFÍ⇒CAR 70% A4⇒A5 50% | Seleciona a taxa de redução da próxima cópia. | Consulte ◆. |
| | | Personalizado (25-400%) | — | Você pode escolher a taxa de ampliação ou redução da próxima cópia. | |
| | Densidade | — |  | Ajusta a densidade das cópias. Quando 2em1 (ID) for selecionado nos itens pré-selecionados, a configuração padrão será +1. | |
| | Contraste | — |  | Ajusta o contraste das cópias. | |
| | Empilhar/Ord. | — | Empilhar* Ordenar | Seleciona empilhar ou ordenar cópias múltiplas. | |
| | Formato Pág. | — | Não (1 em 1)* 2em1 (V) 2em1 (H) 2em1 (ID) 4em1 (V) 4em1 (H) | Fazer cópias de ID N em 1 e 2 em 1. | |
| ◆ Manual Avançado do Usuário | | | | | |
|  Os valores de fábrica são apresentados em negrito com um asterisco. | | | | | |

| Nível 1 | Nível 2 | Nível 3 | Opções | Descrições | Ver página |
|-------------------------|---------------------------------|----------|---|--|--|
| Opções (continuação) | Ajuste de Cor | Vermelho |  | Ajusta a cor vermelha das cópias. | Consulte  . |
| | | Verde |  | Ajusta a cor verde das cópias. | |
| | | Azul |  | Ajusta a cor azul das cópias. | |
| | Cópia 2 faces (DCP-L8400CDN) | — | <p>Não*</p> <p>1 face⇒2 faces Virar margem longa</p> <p>1 face⇒2 faces Virar margem curta</p> | Ativa ou desativa a cópia frente e verso e seleciona borda longa ou curta. | |
| | Cópia 2 faces (DCP-L8450CDW) | — | <p>Não*</p> <p>2 faces⇒2 faces</p> <p>1 face⇒2 faces Virar margem longa</p> <p>2 faces⇒1 face Virar margem longa</p> <p>1 face⇒2 faces Virar margem curta</p> <p>2 faces⇒1 face Virar margem curta</p> | | |
| | ◆ Manual Avançado do Usuário | | | | |



Os valores de fábrica são apresentados em negrito com um asterisco.

| Nível 1 | Nível 2 | Nível 3 | Opções | Descrições | Ver página |
|-------------------------|--|---------|--|--|----------------|
| Opções (continuação) | Layout Página Cópia 2 Lados (DCP-L8450CDW) | — | B Longa ⇒ B Longa* B Longa⇒ B Curta B Curta⇒ B Longa B Curta⇒ B Curta | Selecione uma opção de layout da página quando você tira cópias N em 1 frente e verso a partir de um documento frente e verso. | Consulte ◆. |
| | Uso Band. | — | Somente Bandeja1 Somente Bandeja2 Somente MU MU>B1>B2* MU>B2>B1 B1>B2>MU B2>B1>MU (As mensagens Somente Bandeja2 e B2 aparecem apenas se a bandeja 2 estiver instalada). | Seleciona a bandeja que será usada nos modos de Cópia. | |
| | Remover cor de fundo | — | Não* Baixo Médio Alto | Muda a quantidade de cor do plano de fundo que é removida. | |
| | Salvar como atalho | — | Qualidade Ampliar/Reduzir Densidade Contraste Empilhar/Ord. Formato Pág. Vermelho Verde Azul Cópia 2 faces Layout Página Cópia 2 Lados (DCP-L8450CDW) Uso Band. Remover cor de fundo | Adiciona as configurações atuais como um atalho. | |

◆ Manual Avançado do Usuário



Os valores de fábrica são apresentados em negrito com um asterisco.




Escanear

| Nível 1 | Nível 2 | Nível 3 | Opções | Descrições | Ver página |
|--------------|--------------------|--|--|--|-------------|
| para OCR | (Seleção de PC) | Opções | Consulte <i>Opções (para OCR)</i> >> página 151. | | Consulte +. |
| | | Salvar como atalho | (Seleção de PC) | Adiciona as configurações atuais como um atalho. | |
| | | Iniciar | — | Iniciar digitalização. | |
| para Arquivo | (Seleção de PC) | Opções | Consulte <i>Opções (para Arquivo, Imagem e e-mail)</i> >> página 152. | | |
| | | Salvar como atalho | (Seleção de PC) | Adiciona as configurações atuais como um atalho. | |
| | | Iniciar | — | Iniciar digitalização. | |
| para Imagem | (Seleção de PC) | Opções | Consulte <i>Opções (para Arquivo, Imagem e e-mail)</i> >> página 152. | | |
| | | Salvar como atalho | (Seleção de PC) | Adiciona as configurações atuais como um atalho. | |
| | | Iniciar | — | Iniciar digitalização. | |
| para USB | Opções | Consulte <i>Opções (para USB)</i> >> página 153. | | | |
| | Salvar como atalho | — | Escanear 2 faces (DCP-L8450CDW) Tipo de Escaneamento Resolução Tipo de arquivo Tamanho área de digitalização Nome do arquivo Tamanho do Arquivo Remover cor de fundo | Adiciona as configurações atuais como um atalho. | |
| | Iniciar | — | — | Iniciar digitalização. | |
| para E-mail | (Seleção de PC) | Opções | Consulte <i>Opções (para Arquivo, Imagem e e-mail)</i> >> página 152. | | |
| | | Salvar como atalho | (Seleção de PC) | Adiciona as configurações atuais como um atalho. | |
| | | Iniciar | — | Iniciar digitalização. | |


+ Manual do Usuário de Software e Rede



Os valores de fábrica são apresentados em negrito com um asterisco.

| Nível 1 | Nível 2 | Nível 3 | Opções | Descrições | Ver página | |
|---|---------------------------|---------------------------|---|---|-------------|--|
| p/ serv. e-mail (Esta função estará disponível no DCP-L8400CDN somente depois que Scan to E-mail Server for baixado) | Cat. de Endereços | — | — | Seleciona o endereço do destinatário a partir do Catálogo de endereços. | Consulte +. | |
| | Manual | — | — | Inserir manualmente o endereço do destinatário. | | |
| | OK | Opções | Consulte <i>Opções (p/ serv. e-mail)</i> >> página 156. | | | |
| | | Salvar como atalho | Endereço Escanear 2 faces (DCP-L8450CDW) Tipo de Escaneamento Resolução Tipo de arquivo Tamanho área de digitalização Tamanho do Arquivo | Adiciona as configurações atuais como um atalho. | | |
| | Iniciar | — | Iniciar digitalização. | | | |
| para FTP/SFTP | (Nome do perfil) | Opções | Consulte <i>Opções (para FTP/SFTP e Rede)</i> >> página 158. | | | |
| | | Salvar como atalho | (Nome do perfil) | Adiciona as configurações atuais como um atalho. | | |
| | | Iniciar | — | Iniciar digitalização. | | |
| para Rede | (Nome do perfil) | Opções | Consulte <i>Opções (para FTP/SFTP e Rede)</i> >> página 158. | | | |
| | | Salvar como atalho | (Nome do perfil) | Adiciona as configurações atuais como um atalho. | | |
| | | Iniciar | — | Iniciar digitalização. | | |
| Escan. WS (Aparece se o driver do scanner tiver sido instalado em um aparelho conectado a uma rede através dos Web Services.) | Escanear | — | — | Digitaliza dados usando o protocolo Web Service. | | |
| | Digit. p/ Email | — | — | | | |
| | Digit. p/ Fax | — | — | | | |
| | Digit. p/ Imprimir | — | — | | | |
| + Manual do Usuário de Software e Rede | | | | | | |
|  Os valores de fábrica são apresentados em negrito com um asterisco. | | | | | | |

Opções (para OCR)

| Nível 1 | Nível 2 | Opções | Descrições | Ver página |
|---|--|---|---|-------------|
| Opções | Escanear 2 faces (DCP-L8450CDW) | Não* Escanear 2 faces: Borda longa Escanear 2 faces: Borda curta | Seleciona o modo de digitalização frente e verso. | Consulte +. |
| | Configurações de Escaneamento | Definir no Dispositivo Definir no Computador* | Para alterar as configurações usando a tela de toque, selecione Definir no Dispositivo. | |
| | Tipo de Escaneamento (Aparece quando Configurações de Escaneamento está definido como Definir no Dispositivo.) | Cor Cinza Preto e Branco* | Seleciona o tipo de digitalização para seu documento. | |
| | Resolução (Aparece quando Configurações de Escaneamento está definido como Definir no Dispositivo.) | 100 dpi 200 dpi* 300 dpi 600 dpi | Seleciona a resolução de digitalização do seu documento. | |
| | Tipo de arquivo (Aparece quando Configurações de Escaneamento está definido como Definir no Dispositivo.) | Texto* HTML RTF | Seleciona o formato do arquivo para o seu documento | |
| | Taman. d/Escan. (Aparece quando Configurações de Escaneamento está definido como Definir no Dispositivo.) | A4* Carta Ofic. | Seleciona o tamanho de digitalização do seu documento. | |
| +Manual do Usuário de Software e Rede | | | | |
|  | Os valores de fábrica são apresentados em negrito com um asterisco. | | | |

Opções (para Arquivo, Imagem e e-mail)

| Nível 1 | Nível 2 | Opções | Descrições | Ver página |
|---------|--|--|---|-------------|
| Opções | Escanear 2 faces (DCP-L8450CDW) | Não* Escanear 2 faces: Borda longa Escanear 2 faces: Borda curta | Seleciona o modo de digitalização frente e verso. | Consulte +. |
| | Configurações de Escaneamento | Definir no Dispositivo Definir no Computador* | Para alterar as configurações usando a tela de toque, selecione Definir no Dispositivo. | |
| | Tipo de Escaneamento (Aparece quando Configurações de Escaneamento está definido como Definir no Dispositivo.) | Cor* Cinza Preto e Branco | Seleciona o tipo de digitalização para seu documento. | |
| | Resolução (Aparece quando Configurações de Escaneamento está definido como Definir no Dispositivo.) | 100 dpi 200 dpi* 300 dpi 600 dpi | Seleciona a resolução de digitalização do seu documento. | |
| | Tipo de arquivo (Aparece quando Configurações de Escaneamento está definido como Definir no Dispositivo.) | (Quando você seleciona Cor ou Cinza em Tipo de Escaneamento) PDF* JPEG (Quando você seleciona Preto e Branco em Tipo de Escaneamento) PDF* TIFF | Seleciona o formato do arquivo para o seu documento. | |
| | Taman. d/Escan. (Aparece quando Configurações de Escaneamento está definido como Definir no Dispositivo.) | A4* Carta Ofic. | Seleciona o tamanho de digitalização do seu documento. | |
| | Remover cor de fundo (Aparece quando Configurações de Escaneamento está definido como Definir no Dispositivo.) | Não* Baixo Médio Alto | Muda a quantidade de cor do plano de fundo que é removida. Esta função não está disponível para a digitalização monocromática. | |

+Manual do Usuário de Software e Rede



Os valores de fábrica são apresentados em negrito com um asterisco.


Opções (para USB)


| Nível 1 | Nível 2 | Opções | Descrições | Ver página |
|---------|---|--|--|---------------------|
| Opções | Escanear 2 faces (DCP-L8450CDW) | Não* Escanear 2 faces: Borda longa Escanear 2 faces: Borda curta | Seleciona o modo de digitalização frente e verso. | Consulte + . |
| | Tipo de Escaneamento | Cor* Cinza Preto e Branco | Seleciona o tipo de digitalização para seu documento. | |
| | Resolução | (Quando você seleciona Cor em Tipo de Escaneamento) 100 dpi 200 dpi* 300 dpi 600 dpi Auto (Quando você seleciona Cinza em Tipo de Escaneamento) 100 dpi 200 dpi* 300 dpi Auto (Quando você seleciona Preto e Branco em Tipo de Escaneamento) 200 dpi* 300 dpi 200x100 | Seleciona a resolução de digitalização do seu documento. | |

+ Manual do Usuário de Software e Rede



Os valores de fábrica são apresentados em negrito com um asterisco.

| Nível 1 | Nível 2 | Opções | Descrições | Ver página |
|---|-------------------------------|--|---|---------------------|
| Opções (continuação) | Tipo de arquivo | (Quando você seleciona Cor ou Cinza em Tipo de Escaneamento) PDF* JPEG PDF/A PDF Seguro PDF Assinado XPS (Quando você seleciona Preto e Branco em Tipo de Escaneamento) PDF* PDF/A PDF Seguro PDF Assinado TIFF | Seleciona o formato do arquivo para o seu documento. | Consulte + . |
| | Tamanho área de digitalização | A4* Carta Ofício/Fólio (DCP-L8450CDW) | Para digitalizar um documento de tamanho Carta, Ofício ou Fólio, a configuração do tamanho da área de digitalização precisa ser ajustada. | |
| | Nome do arquivo | XXXXXX (data e ano) | Digite um nome de arquivo para os dados digitalizados. | |
| | Tamanho do Arquivo | Pequeno Médio* Grande | Escolhe o tamanho do arquivo para digitalização colorida ou em escala de cinza. | |
| | Remover cor de fundo | Não* Baixo Médio Alto | Muda a quantidade de cor do plano de fundo que é removida. | |
| + Manual do Usuário de Software e Rede | | | | |
|  Os valores de fábrica são apresentados em negrito com um asterisco. | | | | |

| Nível 1 | Nível 2 | Opções | Descrições | Ver página |
|---|-------------------------|---|--|-------------|
| Opções (continuação) | Config Nova Def. | Escanear 2 faces (DCP-L8450CDW) Tipo de Escaneamento Resolução Tipo de arquivo Tamanho área de digitalização Tamanho do Arquivo Remover cor de fundo | Salva suas configurações de digitalização como configurações padrão. | Consulte +. |
| | Config. Fábrica | Sim Não | Restaura os valores de fábrica de todas as configurações de digitalização do aparelho. | |
| + Manual do Usuário de Software e Rede | | | | |
|  Os valores de fábrica são apresentados em negrito com um asterisco. | | | | |

Opções (p/ serv. e-mail)

| Nível 1 | Nível 2 | Opções | Descrições | Ver página |
|---------|---|--|--|---------------------|
| Opções | Escanear 2 faces (DCP-L8450CDW) | Não* Escanear 2 faces: Borda longa Escanear 2 faces: Borda curta | Seleciona o modo de digitalização frente e verso. | Consulte + . |
| | Tipo de Escaneamento | Cor* Cinza Preto e Branco | Seleciona o tipo de digitalização para seu documento. | |
| | Resolução | (Quando você seleciona Cor em Tipo de Escaneamento) 100 dpi 200 dpi* 300 dpi 600 dpi Auto (Quando você seleciona Cinza em Tipo de Escaneamento) 100 dpi 200 dpi* 300 dpi Auto (Quando você seleciona Preto e Branco em Tipo de Escaneamento) 200 dpi* 300 dpi 200x100 | Seleciona a resolução de digitalização do seu documento. | |

+ Manual do Usuário de Software e Rede



Os valores de fábrica são apresentados em negrito com um asterisco.

| Nível 1 | Nível 2 | Opções | Descrições | Ver página |
|-------------------------|-------------------------------|---|---|-------------|
| Opções (continuação) | Tipo de arquivo | (Quando você seleciona Cor ou Cinza em Tipo de Escaneamento) PDF* JPEG PDF/A PDF Seguro PDF Assinado XPS (Quando você seleciona Preto e Branco em Tipo de Escaneamento) PDF* PDF/A PDF Seguro PDF Assinado TIFF | Seleciona o formato do arquivo para o seu documento. | Consulte +. |
| | Tamanho área de digitalização | A4* Carta Ofício/Fólio (DCP-L8450CDW) | Para digitalizar um documento de tamanho Carta, Ofício ou Fólio, a configuração do tamanho da área de digitalização precisa ser ajustada. | |
| | Tamanho do Arquivo | Pequeno Médio* Grande | Escolhe o tamanho do arquivo para digitalização colorida ou em escala de cinza. | |
| | Config Nova Def. | Escanear 2 faces (DCP-L8450CDW) Tipo de Escaneamento Resolução Tipo de arquivo Tamanho área de digitalização Tamanho do Arquivo | Salva suas configurações de digitalização como configurações padrão. | |
| | Config. Fábrica | Sim Não | Restaura os valores de fábrica de todas as configurações de digitalização do aparelho. | |

+ Manual do Usuário de Software e Rede



Os valores de fábrica são apresentados em negrito com um asterisco.


Opções (para FTP/SFTP e Rede)

| Nível 1 | Nível 2 | Opções | Descrições | Ver página |
|---------|---|--|---|-------------|
| Opções | Escanear 2 faces (DCP-L8450CDW) | Não* Escanear 2 faces: Borda longa Escanear 2 faces: Borda curta | Seleciona o modo de digitalização frente e verso. | Consulte +. |
| | Tipo de Escaneamento | Cor* Cinza Preto e Branco | Seleciona o tipo de digitalização para seu documento. | |
| | Resolução | (Quando você seleciona Cor em Tipo de Escaneamento) 100 dpi 200 dpi* 300 dpi 600 dpi Auto (Quando você seleciona Cinza em Tipo de Escaneamento) 100 dpi 200 dpi* 300 dpi Auto (Quando você seleciona Preto e Branco em Tipo de Escaneamento) 200 dpi* 300 dpi 200x100 | Seleciona a resolução de digitalização e o formato do arquivo do seu documento. | |

+ Manual do Usuário de Software e Rede





Os valores de fábrica são apresentados em negrito com um asterisco.

| Nível 1 | Nível 2 | Opções | Descrições | Ver página |
|---|-------------------------------|--|--|---------------------|
| Opções (continuação) | Tipo de arquivo | (Quando você seleciona Cor ou Cinza em Tipo de Escaneamento) PDF* JPEG PDF/A PDF Seguro PDF Assinado XPS (Quando você seleciona Preto e Branco em Tipo de Escaneamento) PDF* PDF/A PDF Seguro PDF Assinado TIFF | Seleciona a resolução de digitalização e o formato do arquivo do seu documento. | Consulte + . |
| | Tamanho área de digitalização | A4* Carta Ofício/Fólio (DCP-L8450CDW) | Para digitalizar um documento de tamanho Carta, Ofício ou Fólio, a configuração do tamanho da área de digitalização precisa ser ajustada. | |
| | Nome do arquivo | BRNXXXXXXXXXXXX* Estimate Report Order sheet Contract sheet Check Receipt <Manual> | Seleciona nomes de arquivos predefinidos. Se você selecionar <Manual>, poderá nomear o arquivo como desejar. "XXXXXXXXXXXX" é o endereço MAC/endereço Ethernet de seu aparelho. | |
| | Tamanho do Arquivo | Pequeno Médio* Grande | Escolhe o tamanho do arquivo para digitalização colorida ou em escala de cinza. | |
| | Remover cor de fundo | Não* Baixo Médio Alto | Muda a quantidade de cor do plano de fundo que é removida. | |
| | Nome de Usuário | — | Insira o nome de usuário. | |
| + Manual do Usuário de Software e Rede | | | | |
|  Os valores de fábrica são apresentados em negrito com um asterisco. | | | | |





Toner

| Nível 1 | Nível 2 | Opções | Descrições | Ver página |
|---|---------------|------------|---|--|
| Duração do Toner | — | — | Exibe a vida útil aproximada do toner de cada cor. | Consulte  . |
| Imprimir teste | — | — | Imprime a página Teste de impressão. | |
| Calibração | Calibrar | Sim Não | Ajusta a densidade da cor ou restaura a configuração de fábrica para a calibração da cor. | |
| | Reinicializar | Sim Não | | |
| Registro | — | Sim Não | Ajusta a posição de impressão de cada cor automaticamente. | |
| ◆ Manual Avançado do Usuário | | | | |
|  Os valores de fábrica são apresentados em negrito com um asterisco. | | | | |




Configuração do Wi-Fi (DCP-L8450CDW)



| Nível 1 | Nível 2 | Opções | Descrições | Ver página |
|---|---------|--------|---|--|
| Assis. Configur | — | — | Configura seu servidor de impressão interno. | Consulte  . |
| WPS/AOSS | — | — | Configura sua rede sem fio facilmente utilizando o método de configuração por meio de um botão. | |
| Assistente de WLAN | — | — | (Somente Windows®) A rede sem fio pode ser configurada facilmente utilizando CD-ROM Brother. | |
| + Manual do Usuário de Software e Rede | | | | |
|  Os valores de fábrica são apresentados em negrito com um asterisco. | | | | |




Atalhos

Atalhos


| Nível 1 | Nível 2 | Nível 3 | Opções | Descrições | Ver página |
|---|-----------------|--|--|---|------------|
| Adicionar atalho | Copiar | Recibo | Consulte <i>Copiar</i> >> página 145. | Seleciona as configurações desejadas dos itens predefinidos. | 15 |
| | | Normal | | | |
| | | 2em1 (ID) | | | |
| | | 2em1 | | | |
| | | 2 faces (1⇒2) | | | |
| | | 2 faces (2⇒2) (DCP-L8450CDW) | | | |
| | | Econ. de papel | | | |
| | Escanear | para Arquivo | (Seleção de PC) | Escaneia um documento preto e branco ou colorido ao seu computador. | 16 |
| | | para OCR | (Seleção de PC) | Converte o seu documento de texto em um arquivo de texto editável. | 16 |
| | | para Imagem | (Seleção de PC) | Escaneia uma imagem colorida ao seu aplicativo gráfico. | 16 |
| para USB | | Escanear 2 faces (DCP-L8450CDW) Tipo de Escaneamento Resolução Tipo de arquivo Tamanho área de digitalização Nome do arquivo Tamanho do Arquivo Remover cor de fundo | Digitaliza documentos e salva em uma unidade de memória USB. | 16 | |
| para E-mail | (Seleção de PC) | Escaneia um documento preto e branco ou colorido ao seu aplicativo de e-mail. | 16 | | |
|  Os valores de fábrica são apresentados em negrito com um asterisco. | | | | | |

| Nível 1 | Nível 2 | Nível 3 | Opções | Descrições | Ver página | |
|---|----------------------------------|--|---|--|--|----|
| Adicionar atalho (continuação) | Escanear (continuação) | p/ serv. e-mail (Esta função estará disponível no DCP-L8400CDN somente depois que Scan to E-mail Server for baixado.) | Endereço Escanear 2 faces (DCP-L8450CDW) Tipo de Escaneamento Resolução Tipo de arquivo Tamanho área de digitalização Tamanho do Arquivo | Escaneia um documento preto e branco ou colorido ao seu Servidor de e-mail. | 16 | |
| | | para Rede | (Nome do perfil) | Transmite dados digitalizados a um servidor CIFS em sua rede local ou na Internet. | 16 | |
| | | para FTP/SFTP | (Nome do perfil) | Transmite dados digitalizados por FTP ou SFTP. | 16 | |
| | Web | SKYDRIVE® BOX PICASA WEB ALBUMS™ GOOGLE DRIVE™ FLICKR® FACEBOOK EVERNOTE® DROPBOX | — | — | Conecta o aparelho Brother a um serviço de Internet. | 18 |
| | | | — | — | Alguns Web Services podem ter sido adicionados ou ter tido seus nomes modificados pelo provedor no período após a publicação deste documento. | |
| | | | — | — | Acesse o Brother Solutions Center para baixar o Guia de Conexão à Web em http://solutions.brother.com/ . | |
| | | | — | — | | |
| | | | — | — | | |
| | | | — | — | | |
| | | | — | — | | |
| | | | — | — | | |
| | Aplicativos | NoteScan Outline&Scan Outline&Copy | — | — | Alguns aplicativos podem ter sido adicionados ou ter tido seus nomes modificados pelo provedor no período após a publicação deste documento. | 19 |
| | | | — | — | Acesse o Brother Solutions Center para baixar o Guia de Conexão à Web em http://solutions.brother.com/ . | |
| — | | | — | | | |
|  (Selecione um atalho para renomear/apagar) | (Selecione botão de atalho). | Editar nome do atalho | — | Altera o nome do atalho. | 21 | |
| | | Apagar | — | Exclui o atalho. | 21 | |
|  Os valores de fábrica são apresentados em negrito com um asterisco. | | | | | | |


Web (tela Mais1)

| Nível 1 | Nível 2 | Opções | Descrições | Ver página |
|--|---------|--------|--|-------------|
| SKYDRIVE® | — | — | Conecta o aparelho Brother a um serviço de Internet. | Consulte ●. |
| BOX | — | — | | |
| PICASA WEB ALBUMS™ | — | — | | |
| GOOGLE DRIVE™ | — | — | | |
| FLICKR® | — | — | | |
| FACEBOOK | — | — | | |
| EVERNOTE® | — | — | | |
| DROPBOX | — | — | | |
| ● Acesse o Brother Solutions Center para baixar o Guia de Conexão à Web em http://solutions.brother.com/ . | | | | |
|  Os valores de fábrica são apresentados em negrito com um asterisco. | | | | |

Aplicativos (tela Mais1)

| Nível 1 | Nível 2 | Opções | Descrições | Ver página |
|---|---------|--------|---|-------------|
| NoteScan | — | — | Conecta o aparelho Brother aos aplicativos Brother através da Internet. | Consulte ●. |
| Outline&Scan | — | — | | |
| Outline&Copy | — | — | | |
| ● Acesse o Brother Solutions Center para baixar o Guia de Conexão à Web em http://solutions.brother.com/ . | | | | |
|  Os valores de fábrica são apresentados em negrito com um asterisco. | | | | |

USB (tela Mais2)

| Nível 1 | Nível 2 | Nível 3 | Nível 4 | Opções | Descrições | Ver página |
|---|--|---|---------------|---|--|-------------|
| Escan. p/ USB | Consulte <i>para USB</i> >> página 149 | | | | | Consulte +. |
| Impressão Direta | (Selecionar Arquivo) | Config. Impres (Nº. de impressões, de 001 a 999) | Tipo de Papel | Fino Papel Comum* Grosso Mais Espesso Papel Reciclado Papel Bond Etiqueta Envelope Env. Fino Env. Grosso Papel Brilhante | Define o tipo de mídia de impressão utilizado para imprimir diretamente da unidade de memória USB. | 43 |
| | | | Tam. de Papel | Carta A4* B5 (JIS) B5 (ISO) A5 A5 (Borda Longa) A6 Executivo Ofic. Fólio 3"x5" Com-10 Monarch C5 DL | | |
| + Manual do Usuário de Software e Rede | | | | | | |
|  Os valores de fábrica são apresentados em negrito com um asterisco. | | | | | | |

| Nível 1 | Nível 2 | Nível 3 | Nível 4 | Opções | Descrições | Ver página |
|--|---------------------------------------|---|--------------------------|--|---|------------|
| Impressão Direta (continuação) | (Selecionar Arquivo) (continuação) | Config. Impres (Nº. de impressões, de 001 a 999) (continuação) | Múltiplas Páginas | 1em1* 2em1 4em1 9em1 16em1 25em1 1 em 2x2 páginas 1 em 3x3 páginas 1 em 4x4 páginas 1 em 5x5 páginas | Define o layout da página para imprimir várias páginas diretamente de uma unidade de memória USB. | 43 |
| | | | Orientação | Retrato* Paisagem | Define a orientação da página para imprimir diretamente de uma unidade de memória USB. | 43 |
| | | | Frente e verso | Não* Borda Longa Borda Curta | Seleciona o formato de impressão frente e verso para imprimir diretamente de uma unidade de memória USB. | 43 |
| | | | Agrupar | Sim* Não | Habilita ou desabilita o agrupamento de páginas para imprimir diretamente da unidade de memória USB. | 43 |
| | | | Uso Band. | Auto* Somente MU Somente Bandeja1 Somente Bandeja2 (A mensagem Somente Bandeja2 aparece apenas se a bandeja 2 estiver instalada). | Seleciona a bandeja utilizada para imprimir diretamente de uma unidade de memória USB. | 43 |
| | | | Qualid Impress | Normal* Fina | Define a opção de qualidade de impressão para imprimir diretamente de uma unidade de memória USB. | 43 |
| | | | Opção PDF | Documento* Doc. e Anotações Doc. e Carimbos | Define a configuração de impressão direta USB quando se imprime comentários (Anotações) ou carimbos no arquivo PDF junto com o texto. | 43 |

+ Manual do Usuário de Software e Rede




Os valores de fábrica são apresentados em negrito com um asterisco.

| Nível 1 | Nível 2 | Nível 3 | Nível 4 | Opções | Descrições | Ver página |
|------------------|-----------------|---------------|---------|---|---|------------|
| Impressão Direta | Impr do índice | — | — | — | Imprime uma miniatura de página. | 43 |
| (continuação) | Config. Predet. | Tipo de Papel | — | Fino Papel Comum* Grosso Mais Espesso Papel Reciclado Papel Bond Etiqueta Envelope Env. Fino Env. Grosso Papel Brilhante | Define o tipo de mídia de impressão padrão utilizado para imprimir diretamente de uma unidade de memória USB. | 45 |
| | | Tam. de Papel | — | Carta A4* B5 (JIS) B5 (ISO) A5 A5 (Borda Longa) A6 Executivo Ofic. Fólio 3"x5" Com-10 Monarch C5 DL | | |

+ Manual do Usuário de Software e Rede




Os valores de fábrica são apresentados em negrito com um asterisco.

| Nível 1 | Nível 2 | Nível 3 | Nível 4 | Opções | Descrições | Ver página |
|---|---|----------------------------|---------|--|--|------------|
| Impressão Direta (continuação) | Config. Predet. (continuação) | Múltiplas Páginas | — | 1em1* 2em1 4em1 9em1 16em1 25em1 1 em 2x2 páginas 1 em 3x3 páginas 1 em 4x4 páginas 1 em 5x5 páginas | Define o estilo de página padrão para imprimir várias páginas diretamente de uma unidade de memória USB. | 45 |
| | | Orientação | — | Retrato* Paisagem | Define a orientação da página padrão para imprimir diretamente de uma unidade de memória USB. | 45 |
| | | Agrupar | — | Sim* Não | Habilita ou desabilita o agrupamento padrão de páginas para imprimir diretamente de uma unidade de memória USB. | 45 |
| | | Qualid Impress | — | Normal* Fina | Define a opção de qualidade de impressão padrão para imprimir diretamente de uma unidade de memória USB. | 45 |
| | | Opção PDF | — | Documento* Doc. e Anotações Doc. e Carimbos | Define a configuração padrão de impressão direta USB quando se imprime comentários (Anotações) ou carimbos no arquivo PDF junto com o texto. | 45 |
| | | Impressão do Índice | — | Simples* Detalhes | Define a opção padrão de impressão de índice como formato simples ou detalhes. | 45 |
| + Manual do Usuário de Software e Rede | | | | | | |
|  Os valores de fábrica são apresentados em negrito com um asterisco. | | | | | | |

Inserindo texto

Quando você precisa inserir texto no aparelho, o teclado aparecerá na tela de toque.

Pressione  para alternar entre letras, números e caracteres especiais.


Pressione  para alternar entre letras maiúsculas e minúsculas.




Inserindo espaços

Para inserir um espaço, pressione **Espaço** ou **►**.

Fazendo correções

Se digitou um caractere incorreto e deseja corrigir, use os botões de seta para mover o cursor sobre o caractere incorreto. Pressione  e digite o caractere correto. Você também pode inserir letras movendo o cursor e inserindo um caractere.

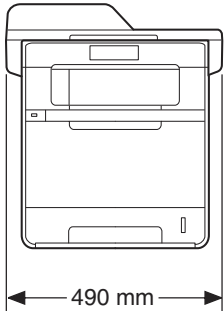
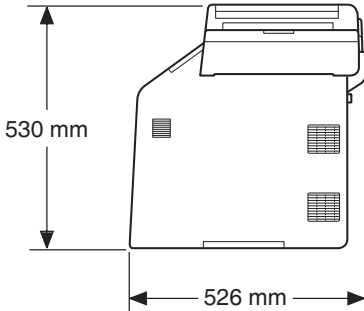
Se a tela não mostrar **◀**, pressione  repetidamente até apagar o caractere incorreto. Insira os caracteres corretos.

OBSERVAÇÃO

- Os caracteres disponíveis variam de país para país.
- O layout do teclado pode variar de acordo com a configuração a ser definida.

Geral

| Modelo | | DCP-L8400CDN | DCP-L8450CDW |
|--|--------------------------------|--|---|
| Tipo de impressora | | Laser | |
| Método de impressão | | Impressora laser eletrofotográfica (uma passagem) | |
| Capacidade da memória | Padrão | 256 MB | |
| | Opcional | 1 entrada: DDR2 SO-DIMM (144 pinos) até 256 MB | |
| LCD (crystal líquido) | | Tela de toque LCD colorida TFT de 3,7 pol. (93,4 mm) ¹ e Touchpanel | 4,85 pol. (123,2 mm) TFT tela de toque LCD colorida ¹ e Touchpanel |
| Fonte de alimentação | | 127 V CA 50/60 Hz | |
| Consumo de Energia ² (Médio) | Máximo | Aprox. 1120 W | |
| | Impressão | Aprox. 565 W a 25 °C | |
| | Impressão (Modo silencioso) | Aprox. 370 W a 25 °C | |
| | Cópia | Aprox. 565 W a 25 °C | |
| | Cópia (Modo silencioso) | Aprox. 370 W a 25 °C | |
| | Pronto | Aprox. 65 W a 25 °C | |
| | Sleep | Aprox. 9,5 W | |
| | Hibernação | Aprox. 1,7 W | |
| Desligado ^{3 4} | | Aprox. 0,03 W | |
| Dimensões | | DCP-L8400CDN | |
| | | | |

| Modelo | DCP-L8400CDN | DCP-L8450CDW |
|--------------------------------|---|--|
| | DCP-L8450CDW  |  |
| Pesos (com consumíveis) | 28,6 kg | 30,2 kg |

¹ Medição diagonal

² Conexões USB para computador

³ Medido de acordo com a norma IEC 62301 Edição 2.0

⁴ O consumo de energia varia um pouco de acordo com o ambiente de utilização e o desgaste das peças.

| Modelo | | DCP-L8400CDN | DCP-L8450CDW | |
|--|-----------------|---|----------------------------|-------------------|
| Nível de ruído | Pressão sonora | Impressão | LpAm = 55 dB (A) | LpAm = 56 dB (A) |
| | | Impressão (Modo silencioso) | LpAm = 52 dB (A) | LpAm = 53 dB (A) |
| | | Pronto | LpAm = 28 dB (A) | |
| | Potência sonora | Cópia ^{1 2} (Colorida) | LWAd = 6,73 B (A) | LWAd = 6,71 B (A) |
| | | Cópia ^{1 2} (Monocromática) | LWAd = 6,70 B (A) | LWAd = 6,71 B (A) |
| | | Impressão (Modo silencioso) | LWAd = 6,40 B (A) | LWAd = 6,36 B (A) |
| | | Pronto ^{1 2} | LWAd = 4,05 B (A) | |
| Temperatura | | Em funcionamento | 10 a 32 °C | |
| | | Armazenamento | 0 a 40 °C | |
| Umidade | | Em funcionamento | 20 a 80% (sem condensação) | |
| | | Armazenamento | 10 a 90% (sem condensação) | |
| ADF (alimentador automático de documentos) | | Até 35 páginas | Até 50 páginas | |
| | | Para obter os melhores resultados, recomendamos: Temperatura: 20 a 30 °C Umidade: 50% a 70% Papel: 80 g/m ² | | |

¹ Medido de acordo com o método descrito em RAL-UZ171.

² Equipamento de escritório com LWAd > 6,30 B (A) não é adequado para o uso em salas onde as pessoas precisam de altos níveis de concentração. Tais equipamentos devem ser colocados em salas separadas por causa das emissões de ruído.

Tamanho do documento

| Modelo | | DCP-L8400CDN | DCP-L8450CDW |
|--|---------------------------------|------------------|------------------|
| Tamanho do documento (frente) | Largura do alimentador | 147,3 a 215,9 mm | |
| | Comprimento do alimentador | 147,3 a 355,6 mm | |
| | Largura do vidro do scanner | Máx. 215,9 mm | |
| | Comprimento do vidro do scanner | Máx. 297,0 mm | Máx. 355,6 mm |
| Tamanho do documento (frente e verso) | Largura do alimentador | — | 147,3 a 215,9 mm |
| | Comprimento do alimentador | — | 147,3 a 355,6 mm |

Mídia de impressão

| Modelo | | | DCP-L8400CDN | DCP-L8450CDW |
|------------------------------------|--|--|--|--------------|
| Entrada de papel | Bandeja de papel 1 (padrão) | Tipo de papel | Papel comum, Papel fino, Papel reciclado | |
| | | Tamanho do papel | Carta, A4, B5 (JIS), A5, A5 (borda longa), A6, Executivo, Ofício, Fólio | |
| | | Gramatura do papel | 60 a 105 g/m ² | |
| | | Capacidade máxima de papel | Até 250 folhas de papel comum de 80 g/m ² Papel Comum | |
| | Bandeja multifuncional (bandeja MU) | Tipo de papel | Papel comum, Papel fino, Papel grosso, Papel mais grosso, Papel reciclado, Papel bond, Etiqueta, Envelope, Env. fino, Env. grosso, Papel fotográfico brilhante | |
| | | Tamanho do papel | Largura: 76,2 a 215,9 mm Comprimento: 127,0 a 355,6 mm | |
| | | Gramatura do papel | 60 a 163 g/m ² | |
| | | Capacidade máxima de papel | Até 50 folhas de papel comum de 80 g/m ² Papel comum | |
| | Bandeja de papel 2 (opcional) | Tipo de papel | Papel comum, Papel fino, Papel reciclado | |
| | | Tamanho do papel | Carta, A4, B5 (JIS), A5, Executivo, Ofício, Fólio | |
| | | Gramatura do papel | 60 a 105 g/m ² | |
| | | Capacidade máxima de papel | Até 500 folhas de papel comum de 80 g/m ² Papel comum | |
| Saída de papel ¹ | Bandeja de saída com a face voltada para baixo | Até 150 folhas de papel comum de 80 g/m ² Papel comum (entrada com a face impressa para baixo na bandeja de saída de papel com a face para baixo) | | |
| | Bandeja de saída com a face voltada para cima | Uma folha (saída com a face impressa para cima da bandeja de impressão voltada para cima) | | |
| Frente e verso | Impressão frente e verso automática | Tipo de papel | Papel comum, Papel fino, Papel reciclado, Papel fotográfico brilhante | |
| | | Tamanho do papel | A4 | |
| | | Gramatura do papel | 60 a 105 g/m ² | |

¹ Para etiquetas, recomendamos remover as páginas impressas da bandeja de saída de papel imediatamente após elas saírem do aparelho para evitar a possibilidade de manchas.

Cópia

| Modelo | | DCP-L8400CDN | DCP-L8450CDW |
|--------------------------------------|---------------|---|----------------------|
| Largura da cópia | | Máx. 210 mm | |
| Cópia frente e verso automática | | — | Sim (do alimentador) |
| Cópias múltiplas | | Empilhadas ou Ordenadas em até 99 páginas | |
| Ampliar/Reduzir | | 25% a 400% em incrementos de 1% | |
| Resolução | | Até 1200 × 600 dpi | |
| Tempo da primeira cópia ¹ | Monocromática | Menos de 18 segundos a 23 °C / 127 V | |
| | Colorida | Menos de 20 segundos a 23 °C / 127 V | |

¹ Do modo Pronto e da bandeja padrão.

Scanner

| Modelo | | DCP-L8400CDN | DCP-L8450CDW |
|--|-----------------|--|----------------------|
| Colorida / Mono | | Sim/Sim | |
| Compatível com TWAIN | | Sim (Windows® XP / Windows Vista® / Windows® 7 / Windows® 8 / Mac OS X v10.7.5 / 10.8.x / 10.9.x ¹) | |
| Compatível com WIA | | Sim (Windows® XP / Windows Vista® / Windows® 7 / Windows® 8) | |
| Compatível com ICA | | Sim (Mac OS X v10.7.5 / 10.8.x / 10.9.x) | |
| Profundidade de cor | Colorida | Processador de cor de 48 bits (Entrada) Processador de cor de 24 bits (Saída) | |
| | Escala de cinza | Processador de cor de 16 bits (Entrada) Processador de cor de 8 bits (Saída) | |
| Resolução | | Até 19200 × 19200 dpi (interpolada) ² Até 1200 × 2400 dpi (óptica) ² (pelo Vidro do scanner) Até 1200 × 600 dpi (óptica) ² (pelo alimentador) | |
| Largura da digitalização | | Máx. 210 mm | |
| Escaneamento automático frente e verso | | — | Sim (do alimentador) |

¹ Para obter as mais recentes atualizações de driver para a versão do Mac OS X utilizada acesse <http://solutions.brother.com/>.

² Digitalização máxima 1200 × 1200 dpi com o driver WIA no Windows® XP, no Windows Vista® e no Windows® 7 e Windows® 8 (resolução de até 19200 × 19200 dpi pode ser selecionada usando o utilitário de scanner).

Impressora

| Modelo | | DCP-L8400CDN | DCP-L8450CDW |
|--|---------------|---|---|
| Impressão frente e verso automática | | Sim | |
| Emulações | | PCL6, BR-Script3 (PostScript® 3™) | |
| Resolução | | 600 × 600 dpi Qualidade 2400 dpi (2400 × 600) | |
| Velocidade de impressão (frente e verso) | Monocromática | Até 14 lados/minuto (até 7 folhas/minuto) (tamanho A4) ¹ | |
| | Colorida | Até 14 lados/minuto (até 7 folhas/minuto) (tamanho A4) ¹ | |
| Velocidade de impressão | Monocromática | Até 28 páginas/minuto (tamanho A4) ¹ | Até 30 páginas/minuto (tamanho A4) ¹ |
| | Colorida | Até 28 páginas/minuto (tamanho A4) ¹ | Até 30 páginas/minuto (tamanho A4) ¹ |
| Tempo da primeira impressão ² | Monocromática | Menos de 15 segundos a 23 °C / 127 V | |
| | Colorida | Menos de 15 segundos a 23 °C / 127 V | |

¹ A velocidade de impressão pode variar dependendo do tipo de documento impresso.

² Do modo Pronto e da bandeja padrão.

Interfaces

| Modelo | DCP-L8400CDN | DCP-L8450CDW |
|---------------------------------|--|---|
| USB | USB 2.0 de Alta Velocidade ^{1 2} Recomendamos usar um cabo USB 2.0 (tipo A/B) com no máximo 2 metros de comprimento. | |
| Ethernet ³ | 10BASE-T / 100BASE-TX Use um cabo de par trançado reto de Categoria 5 (ou superior). | |
| LAN sem fio ³ | — | IEEE 802.11b/g/n (modo de infraestrutura ou Ad-hoc) IEEE 802.11g (Wi-Fi Direct) |

- ¹ Seu aparelho possui interface USB 2.0 de alta velocidade. O aparelho também pode ser conectado a um computador equipado com uma interface USB 1.1.
- ² Portas USB de terceiros não são aceitas.
- ³ Consulte *Rede* ►► página 178 e Manual do Usuário de Software e Rede para obter especificações detalhadas de rede.

Rede

OBSERVAÇÃO

Para obter mais informações sobre as especificações de rede, >> Manual do Usuário de Software e Rede.

| Modelo | | DCP-L8400CDN | DCP-L8450CDW |
|--|---------|---|--|
| LAN | | A impressora pode ser conectada a uma rede para realizar impressão e escaneamento em rede ¹ . O software de Gerenciamento de Rede Brother BRAdmin Light ^{2 3} também vem incluído. | |
| Protocolos | IPv4 | ARP, RARP, BOOTP, DHCP, APIPA (IP automático), WINS/resolução de nomes NetBIOS, resolvedor DNS, mDNS, respondedor LLMNR, LPR/LPD, Porta Raw/Port9100 personalizada, Cliente SMTP, IPP/IPPS, cliente e servidor FTP, cliente CIFS, servidor TELNET, SNMPv1/v2c/v3, servidor HTTP/HTTPS, cliente e servidor TFTP, ICMP, Web Services (impressão e digitalização), cliente SNTP, LDAP ⁴ | |
| | IPv6 | NDP, RA, resolvedor DNS, mDNS, respondedor LLMNR, LPR/LPD, Porta Raw/Port9100 personalizada, IPP/IPPS, cliente e servidor FTP, cliente CIFS, servidor TELNET, SNMPv1/v2c/v3, servidor HTTP/HTTPS, cliente e servidor TFTP, Cliente SMTP, ICMPv6, cliente SNTP, Web Services (impressão e digitalização), LDAP ⁴ | |
| Protocolos de segurança | Cabeada | SMTP-AUTH, SSL/TLS (IPPS, HTTPS, SMTP), SNMP v3, 802.1x (EAP-MD5, EAP-FAST, PEAP, EAP-TLS, EAP-TTLS), Kerberos, IPSec | |
| | Sem fio | — | SMTP-AUTH, SSL/TLS (IPPS, HTTPS, SMTP), SNMP v3, 802.1x (LEAP, EAP-FAST, PEAP, EAP-TLS, EAP-TTLS), Kerberos, IPSec |
| Segurança de rede sem fio | | — | WEP 64/128 bits, WPA-PSK (TKIP/AES), WPA2-PSK (AES) |
| Utilitário de suporte a configuração de rede sem fio | AOSS™ | — | Sim |
| | WPS | — | Sim |

¹ Consulte *Requisitos do computador* >> página 180.

² (Windows®) O BRAdmin Light da Brother está disponível no CD-ROM da impressora.
(Macintosh) O Brother BRAdmin Light pode ser baixado de <http://solutions.brother.com/>.

³ (Windows®) Se você precisar de um gerenciamento de aparelhos mais avançado, use a versão mais recente do utilitário Brother BRAdmin Professional disponibilizado para download em <http://solutions.brother.com/>.

⁴ Esta função estará disponível no DCP-L8400CDN somente depois que Scan to E-mail Server for baixado.

Recurso Impressão direta

| Modelo | DCP-L8400CDN | DCP-L8450CDW |
|------------------------|---|--------------|
| Compatibilidade | PDF versão 1.7 ¹ , JPEG, Exif + JPEG, PRN (criado pelo driver da impressora Brother), TIFF (digitalizado por qualquer modelo MFC ou DCP Brother), XPS versão 1.0 | |
| Interface | Interface direta USB | |

¹ Não há suporte para dados em PDF que incluam arquivos de imagem JBIG2, arquivos de imagem JPEG2000 ou arquivos de transparência.

Requisitos do computador

| Plataforma de computação e versão do sistema operacional | | Interface do PC | | | Processador | Espaço em disco rígido para instalação | |
|--|--|----------------------------|--------------------------|---------------------|---|--|------------------|
| | | USB ² | 10/100Base-TX (Ethernet) | Sem fio 802.11b/g/n | | Para drivers | Para aplicativos |
| Sistema Operacional Windows® | Windows® XP Home ^{1 3} Windows® XP Professional ^{1 3} | Impressão Digitalização | | | Processador 32 bits (x86) ou de 64 bits (x64) | 150 MB | 500 MB |
| | Windows® XP Professional x64 Edition ^{1 3} | | | | Processador de 64 bits (x64) | | |
| | Windows Vista® ^{1 3} | | | | Processador 32 bits (x86) ou de 64 bits (x64) | 500 MB | 1,2 GB |
| | Windows® 7 ^{1 3} | | | | | 650 MB | 1,2 GB |
| | Windows® 8 ^{1 3} | | | | | | |
| | Windows Server® 2003 | N/D | Impressão | | Processador 32 bits (x86) ou de 64 bits (x64) | 50 MB | N/D |
| | Windows Server® 2003 x64 Edition | | | | Processador de 64 bits (x64) | | |
| | Windows Server® 2008 | | | | Processador 32 bits (x86) ou de 64 bits (x64) | | |
| | Windows Server® 2008 R2 | | | | | | |
| | Windows Server® 2012 | | | | Processador de 64 bits (x64) | | |
| Windows Server® 2012 R2 | | | | | | | |
| Sistema Operacional Macintosh | Mac OS X v10.7.5 OS X v10.8.x OS X v10.9.x | Impressão Digitalização | | | Processador Intel® | 80 MB | 400 MB |

¹ Para WIA, resolução de 1200 x 1200. O Utilitário de Scanner Brother permite melhorar para até 19200 x 19200 dpi.

² Portas USB de terceiros não são aceitas.

³ O Nuance™ PaperPort™ 12SE suporta Windows® XP Home (SP3 ou superior), Windows® XP Professional (SP3 ou superior), Windows® XP Professional x64 Edition (SP2 ou superior), Windows Vista® (SP2 ou superior), Windows® 7 e Windows® 8.

Para obter as últimas atualizações de driver, visite <http://solutions.brother.com/>.

Todas as marcas comerciais, marcas e nomes de produtos são de propriedade de suas respectivas empresas.

Suprimentos

| Modelo | | | DCP-L8400CDN | DCP-L8450CDW | Nome do modelo | | |
|-------------------|----------------------|-----------------------------|---|---|----------------|---|----------|
| Cartucho de toner | Na caixa | Preto | Aprox. 2.500 páginas A4 ou Carta ¹ | | — | | |
| | | Ciano Magenta Amarelo | Aprox. 1.500 páginas A4 ou Carta ¹ | | — | | |
| | | Padrão | Preto | Aprox. 2.500 páginas A4 ou Carta ¹ | | TN-311BK | |
| | Alto Rendimento | Padrão | Ciano Magenta Amarelo | Aprox. 1.500 páginas A4 ou Carta ¹ | | TN-311C TN-311M TN-311Y | |
| | | | Preto | Aprox. 4.000 páginas A4 ou Carta ¹ | | TN-316BK | |
| | | | Ciano Magenta Amarelo | Aprox. 3.500 páginas A4 ou Carta ¹ | | TN-316C TN-316M TN-316Y | |
| | Altíssimo rendimento | Padrão | Preto Ciano Magenta Amarelo | Aprox. 6.000 páginas A4 ou Carta ¹ | | TN-319BK TN-319C TN-319M TN-319Y | |
| | | | Unidade de cilindro | | | Aprox. 25.000 páginas A4 ou Carta (1 página por trabalho) ² | DR-311CL |
| | | | Unidade de correia | | | Aprox. 50.000 páginas A4 ou Carta (5 páginas por trabalho) ³ | BU-320CL |
| | | | Caixa para resíduos de toner | | | Aprox. 50.000 páginas A4 ou Carta ⁴ | WT-320CL |

¹ O rendimento aproximado do cartucho é o indicado na norma ISO/IEC 19798.

² A vida útil informada para o cilindro é aproximada e pode variar em função do uso do equipamento.

³ A vida útil informada para a correia é aproximada e pode variar em função do uso do equipamento.

⁴ A vida útil informada da caixa para resíduos de toner é aproximada e pode variar em função do uso do equipamento.

Informações importantes sobre a vida útil do cartucho de toner

Definição de Colorido/Mono no driver da impressora

O usuário pode alterar as configurações de Cor/Mono no driver da impressora da seguinte maneira:

■ Automático

O aparelho verifica o conteúdo do documento quanto a cor. Se a cor for detectada em qualquer lugar no documento, ela imprimirá o documento inteiro usando os cartuchos coloridos. Nesse processo, os toners são misturados para reproduzir todas as tonalidades presentes no documento, aumentando a densidade do toner aplicado à página. Se nenhuma cor for encontrada, o documento é impresso em preto e branco.

A configuração padrão da impressora é **Automático**.

OBSERVAÇÃO

O sensor de cor do aparelho é muito sensível e pode detectar texto preto esmaecido ou um plano de fundo esbranquiçado com cor. Se souber que o documento é preto e branco e você deseja preservar o toner colorido, selecione o modo **Mono**.

■ Colorida

A impressora imprimirá o documento com os cartuchos coloridos, seja ele colorido ou preto e branco.

■ Mono

Selecione este modo se o documento tiver apenas texto e/ou objetos pretos e em escala de cinza. Se o documento contiver cor, este modo imprime o documento em 256 níveis de cinza utilizando o toner preto.

OBSERVAÇÃO

Se o toner ciano, magenta ou amarelo acabar durante uma impressão colorida, o trabalho de impressão não poderá ser concluído. Se houver toner preto disponível, pode-se cancelar o trabalho e reiniciá-lo no modo **Mono**.

Para obter mais informações sobre a configuração do driver de impressora, consulte >> Manual do Usuário de Software e Rede.

Vida útil do cartucho de toner

Este equipamento mede o tempo de vida restante dos cartuchos de toner utilizando um dos dois seguintes métodos:

■ Detectar e contar os pontos de cada cor utilizados para criar uma imagem

■ Contar as rotações do rolo de revelador

Este equipamento possui uma função que conta todos os pontos de cada cor impressos em todos os documentos e as rotações do rolo de revelador de cada cartucho de toner. Se um desses limites for atingido, a impressão será interrompida. O limite superior é definido acima do número de pontos ou rotações que seriam necessários para que o cartucho apresentasse o desempenho de rendimento por página compatível com o anunciado. O objetivo desta função é reduzir os riscos de impressões de má qualidade e danos à impressora.

As duas mensagens `Toner Baixo` e `Substitua o Toner` indicam quando o toner está próximo do final de sua vida útil.

A mensagem `Toner Baixo` aparece no LCD quando o número de pontos ou rotações do rolo de revelador atinge o máximo, e a mensagem `Substitua o Toner` é exibida quando o número de pontos ou rotações do rolo de desenvolvedor atinge o máximo.

Correção de cor

A contagem total de rotações do rolo de desenvolvedor inclui tanto operações normais de impressão e cópia como ajustes do equipamento (p.ex. calibragem e registro de cor).

■ Calibração de cor (ajuste da densidade de cor)

Para manter a qualidade de impressão constante, a densidade de cada cartucho de toner precisa ser mantida em um valor fixo. Se o equilíbrio entre as densidades das cores não for mantido, a tonalidade se tornará instável e não será possível reproduzir cores com precisão. A densidade do toner pode mudar devido a mudanças químicas do toner que afetam sua carga elétrica, deterioração da unidade reveladora e níveis de temperatura e umidade no interior do equipamento. Durante a calibragem, os padrões de ajuste de níveis de densidade são impressos na unidade de correia.

A calibração é realizada sobretudo nos seguintes momentos:

- Quando você seleciona manualmente a calibração a partir do painel de operações ou do driver da impressora.
(Execute a calibração se a densidade de cor precisa ser melhorada.)
- Quando um cartucho de toner usado é trocado por um novo.
- Quando a impressora detecta mudanças na temperatura e umidade do ambiente.
- Quando um determinado número de páginas é atingido.

■ Registro de cores (correção das posições das cores)

Neste equipamento, a unidade de cilindro e de revelador são preparadas para as cores preto (K), amarelo (Y), magenta (M) e ciano (C). Quatro imagens coloridas são combinadas para criar uma imagem. Isso pode gerar erros no registro de cor (alinhamento incorreto das quatro imagens coloridas). Se houver erros de registro, os padrões de teste e correção de registro são impressos na unidade de correia.

O registro é realizado sobretudo nos seguintes momentos:

- Quando o usuário seleciona manualmente o registro no painel de operação.
(Realize o registro se for preciso corrigir um erro de registro de cor).
- Quando um determinado número de páginas é atingido.

| | |
|---|------------|
| A | |
| ADF (Alimentador automático de documentos) | |
| usando | 38 |
| Ajuda | |
| mensagens na tela de toque | 123 |
| Tabelas de configurações | 124 |
| Apple Macintosh | |
| >> Manual do Usuário de Software e Rede. | |
| B | |
| Brother | |
| aplicativos | 19, 163 |
| FAQs (perguntas frequentes) | i |
| Para entrar em contato com a Brother | i |
| C | |
| Caixa para resíduos de toner | |
| substituição | 77 |
| Cancelar | 9 |
| Cartuchos de toner | |
| substituição | 56 |
| Conectividade da rede | 177 |
| ControlCenter2 (Macintosh) | |
| >> Manual do Usuário de Software e Rede. | |
| ControlCenter4 (Windows®) | |
| >> Manual do Usuário de Software e Rede. | |
| D | |
| Digitalizar documentos e enviar ao computador | 47 |
| Digitalização | |
| >> Manual do Usuário de Software e Rede. | |
| Dimensões | 169 |
| Documento | |
| como colocar | 38, 39 |
| E | |
| Envelopes | 34, 36 |
| Escala de cinza | 175 |
| Etiquetas | 25, 34, 37 |
| F | |
| Fólio | 31, 34 |
| I | |
| Impressão | |
| dificuldades | 107 |
| documento do seu computador | 46 |
| drivers | 176 |
| especificações | 176 |
| qualidade | 112 |
| resolução | 176 |
| >> Manual do Usuário de Software e Rede. | |
| Impressão direta | 42, 43 |
| especificações | 179 |
| Informações do aparelho | |
| como redefinir o aparelho | 122 |
| número de série | 121 |
| versão do firmware | 121 |
| Informações sobre o aparelho | |
| Operações de reinicialização | 121 |
| Início | 9 |
| L | |
| Limpando | |
| os fios corona | 62 |
| Limpeza | |
| scanner | 83 |

M

| | |
|--|-----|
| Macintosh | |
| >> Manual do Usuário de Software e Rede. | |
| Manutenção, rotina | |
| substituição | |
| caixa para resíduos de toner | 77 |
| cartuchos de toner | 56 |
| unidade de cilindros | 65 |
| unidade de correia | 72 |
| Memória | 169 |
| Mensagem de memória cheia | 91 |
| Mensagens de erro na tela de toque | 86 |
| Falha ao digitalizar | 90 |
| Impossível imprimir XX | 91 |
| Memória cheia | 91 |
| Sem papel | 92 |
| Modo, iniciar | |
| digitalização | 50 |
| Modo, inserindo | |
| cópia | 40 |

N

| | |
|---|--|
| Nuance™ PaperPort™ 12SE | |
| >> Manual do Usuário de Software e Rede e Help no aplicativo PaperPort™ 12SE para acessar os guias. | |
| Número de série | |
| onde encontrar | |
| Ver parte interna da tampa | |

P

| | |
|--|--------|
| Papel | 33 |
| capacidade da bandeja | 34 |
| como carregar | |
| bandeja de papel | 23 |
| bandeja multifuncional (bandeja MU) | 25 |
| como colocar | 23 |
| recomendado | 34 |
| tamanho | 31, 33 |
| tipo | 31, 33 |
| Pesos | 170 |
| Presto! PageManager | |
| >> Manual do Usuário de Software e Rede e Ajuda no aplicativo Presto! PageManager. | |
| Programando seu aparelho | 123 |

Q

| | |
|-----------|-----|
| Qualidade | |
| impressão | 112 |

R

| | |
|--|-----|
| Rede | |
| Digitalização | |
| >> Manual do Usuário de Software e Rede. | |
| Impressão | |
| >> Manual do Usuário de Software e Rede. | |
| Rede sem fio | |
| >> Manual do Usuário de Software e Rede. | |
| Resolução | |
| cópia | 174 |
| digitalização | 175 |
| impressão | 176 |

S

| | |
|--|----------------------|
| Solução de problemas | 106 |
| mensagens de erro na tela de toque | 86 |
| mensagens de manutenção na tela de toque | 86 |
| obstrução de documento | 95, 96 |
| obstrução de papel | 97, 98, 99, 101, 104 |
| se você estiver enfrentando dificuldades de digitalização | 109 |
| impressão | 107 |
| manuseio de papel | 108 |
| qualidade da cópia | 109 |
| qualidade de Impressão | 112 |
| rede | 110 |
| software | 109 |
| Substituição | |
| caixa para resíduos de toner | 77 |
| cartuchos de toner | 56 |
| unidade de cilindros | 65 |
| unidade de correia | 72 |
| Suprimento | 53, 54 |
| Suprimentos | 52 |

T

| | |
|--|-----|
| Tabelas de configurações | 124 |
| Tela de toque LCD (cristal líquido) | 8 |
| Tela de toque LCD (tela de cristal líquido) | 123 |
| Texto, inserindo | 168 |

U

| | |
|----------------------|----|
| Unidade de cilindro | |
| limpando | 62 |
| Unidade de cilindros | |
| substituição | 65 |
| Unidade de correia | |
| substituição | 72 |

V

| | |
|---|-----|
| Vida útil do cartucho de toner | 182 |
| Vidro do scanner | |
| usando | 39 |
| Visão geral do painel de controle | 8 |
| Voltar | 9 |
| Volume, configuração | |
| bipe | 22 |

W

| | |
|--|---|
| Windows® | |
| ➤ Manual do Usuário de Software e Rede. | |
| World Wide Web | i |

brother

Visite-nos no site
<http://www.brother.com/>

Esses equipamentos estão aprovados somente para uso no país de compra. As filiais Brother locais ou seus representantes só darão suporte a aparelhos comprados nos países onde atuam.



www.brotherearth.com