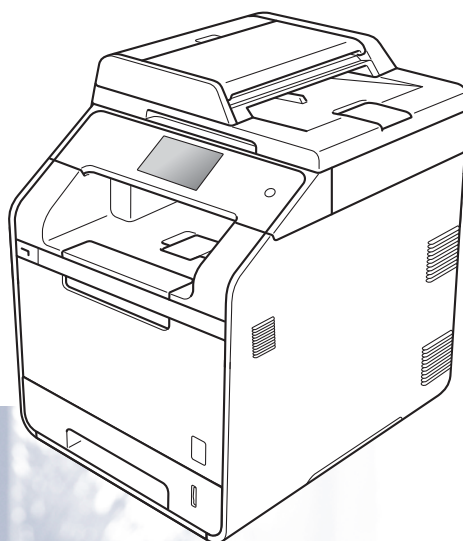


# Основно Ръководство за потребителя

DCP-L8400CDN  
DCP-L8450CDW



Не всички модели се предлагат във всички страни.

**Ако е необходимо да се обърнете към  
отдела за обслужване на клиенти**

Попълнете следната информация за бъдещи  
справки:

Номер на модела: DCP-L8400CDN/DCP-L8450CDW  
(Оградете номера на вашия  
модел)

Сериен номер: <sup>1</sup> \_\_\_\_\_

Дата на закупуване: \_\_\_\_\_

Място на закупуване: \_\_\_\_\_

<sup>1</sup> Сериеният номер се намира на задната страна на  
устройството. Запазете това ръководство за  
потребителя с касовата бележка като  
доказателство за покупката ви в случай на  
кражба, пожар или гаранционно обслужване.

Регистрирайте продукта си онлайн на адрес

<http://www.brother.com/registration/>

# Ръководства за потребителя и къде да ги намеря?

Кое ръководство?	Какво има в него?	Къде се намира?
<b>Ръководство за безопасност</b>	Прочете първо това ръководство. Прочетете “Инструкции за безопасност”, преди да конфигурирате устройството си. Вижте търговските марки и законовите ограничения в настоящото ръководство.	Печатно/в кашона
<b>Ръководство за бързо инсталиране</b>	Следвайте инструкциите за конфигуриране на устройството и инсталиране на драйверите и софтуера за операционната система и за типа връзка, която използвате.	Печатно/в кашона
<b>Основно Ръководство за потребителя</b>	Научете основните операции при копиране, сканиране и директен печат и как се сменят консумативите. Вижте съветите за отстраняване на неизправности.	(Windows®) PDF файл/компактдиск/ в кашона  (Macintosh) PDF файл/Brother Solutions Center <sup>1</sup>
<b>Ръководство за допълнителни функции</b>	Научете за по-разширените операции: копиране, защитни функции, печат на отчети и извършване на рутинно техническо обслужване.	(Windows®) PDF файл/компактдиск/ в кашона  (Macintosh) PDF файл/Brother Solutions Center <sup>1</sup>
<b>Ръководство за потребителя на Софтуера и Мрежата</b>	Това ръководство предоставя инструкции за сканиране, печат и други операции, които могат да бъдат извършени при свързване на устройството на Brother към компютър. Освен това можете да намерите полезна информация за използването на помощната програма Brother ControlCenter, за работата с устройството в мрежова среда и за често използваните термини.	HTML файл/Brother Solutions Center <sup>1</sup>
<b>Ръководство за печат през Google Cloud</b>	Настоящото ръководство предоставя подробности за конфигурирането на устройството Brother към Google акаунт и използването на услугите Google Cloud Print за печат по интернет.	PDF файл/Brother Solutions Center <sup>1</sup>
<b>Ръководство за уеб свързване</b>	Това ръководство предоставя подробности за конфигурирането и използването на устройството на Brother за сканиране, зареждане и разглеждане на изображения и файлове на някои уеб сайтове, които предоставят тези услуги.	PDF файл/Brother Solutions Center <sup>1</sup>

<sup>1</sup> Посетете <http://solutions.brother.com/>.

# Съдържание

## (Основно Ръководство за потребителя)

<b>1</b>	<b>Обща информация</b>	<b>1</b>
	Използване на документацията.....	1
	Символи и конвенции, използвани в документацията.....	1
	Достъп до помощните програми на Brother (Windows®).....	2
	Достъп до ръководството за допълнителни функции и ръководството за потребителя на софтуера и мрежата.....	3
	Преглед на документацията.....	3
	Как да намерите Ръководствата за потребителя за допълнителни функции.....	6
	Достъп до поддръжката на Brother (Windows®).....	6
	Достъп до поддръжката на Brother (Macintosh).....	7
	Преглед на контролния панел.....	8
	Сензорен LCD дисплей.....	10
	Настройване на екрана за готовност.....	14
	Основни операции.....	14
	Настройки на пряк път.....	15
	Добавяне на преки пътища за копиране.....	15
	Добавяне на преки пътища за сканиране.....	16
	Добавяне на преки пътища за уеб свързване.....	18
	Добавяне на преки пътища за приложения.....	19
	Промяна на преките пътища.....	20
	Редактиране на имената на преките пътища.....	21
	Изтриване на преки пътища.....	21
	Извеждане на преки пътища.....	21
	Задаване на датата и часа.....	22
	Настройки на силата на звука.....	22
	Сила на звуковия сигнал.....	22
<b>2</b>	<b>Зареждане на хартия</b>	<b>23</b>
	Зареждане на хартия и носители за печат.....	23
	Зареждане на хартия в стандартната тава за хартия и в допълнителната долна тава.....	23
	Зареждане на хартия в мултифункционалната тава.....	25
	Зони, неразрешени за сканиране и за печат.....	30
	Настройки на хартията.....	31
	Размер на хартията.....	31
	Тип хартия.....	31
	Използване на тавите в режим на копиране.....	32
	Използване на тавите в режим на печат.....	32
	Приемлива хартия и други носители за печат.....	33
	Препоръчителна хартия и носители за печат.....	33
	Тип и размер на хартията.....	33
	Използване и съхранение на специална хартия.....	35



<b>3</b>	<b>Зареждане на документи</b>	<b>38</b>
	Как се зареждат документи.....	38
	Използване на автоматичното листоподаващо устройство (ADF).....	38
	Използване на стъклото на скенера .....	39
<b>4</b>	<b>Копиране</b>	<b>40</b>
	Как се копира.....	40
	Спиране на копиране.....	40
	Предварителни настройки за копиране .....	40
	Опции и настройки за копиране.....	41
<b>5</b>	<b>Печат от USB устройство с флаш памет или цифров фотоапарат, поддържащи памет с голям обем</b>	<b>42</b>
	Създаване на PRN файл за директен печат .....	42
	Директен печат от USB устройството с флаш памет или цифровия фотоапарат, поддържащи памет с голям обем .....	43
	Промяна на настройките по подразбиране за директен печат.....	45
<b>6</b>	<b>Как се печата от компютър</b>	<b>46</b>
	Отпечатване на документ .....	46
<b>7</b>	<b>Как се сканира към компютър</b>	<b>47</b>
	Преди сканиране.....	47
	Сканиране на документ като PDF файл с помощта на ControlCenter4 (Windows®).....	48
	Как се сканира документ като PDF файл с помощта на сензорния екран ....	50
<b>A</b>	<b>Текуща поддръжка</b>	<b>52</b>
	Смяна на консумативи .....	52
	Смяна на тонер касетите .....	56
	Смяна на модула на барабана .....	61
	Смяна на ремъка .....	68
	Смяна на кутията за отпадъчен тонер .....	73
	Почистване и проверка на устройството .....	80
	Почистване на устройството отвън.....	81
	Почистване на стъклото на скенера .....	82
	Почистване на прозорците на лазерния скенер .....	84
	Почистване на короните.....	88
	Почистване на модула на барабана .....	91
	Почистване на поемащите ролки за хартия .....	98
	Калибриране на цветовете .....	99
	Регистриране на цветовете .....	100
	Автоматична корекция .....	100

<b>B</b>	<b>Отстраняване на неизправности</b>	<b>101</b>
	Определяне на проблема .....	101
	Съобщения за грешки и поддръжка .....	102
	Засядания на документи .....	112
	Документът е заседнал в горната част на ADF .....	112
	Документът е заседнал под капака за документи .....	112
	Изваждане на малки документи, заседнали в ADF .....	113
	Документът е заседнал при изходната тава .....	113
	Засядания на хартия .....	114
	Хартията е заседнала в мултифункционалната тава .....	114
	Хартията е заседнала в тавата 1 или тавата 2 за хартия .....	115
	Хартията е заседнала в задната част на устройството .....	116
	Хартията е заседнала в устройството .....	118
	Хартията е заседнала под тавата за хартия .....	121
	Ако имате затруднения с устройството .....	123
	Подобряване на качеството на печат .....	129
	Информация за устройството .....	138
	Проверка на серийния номер .....	138
	Проверка на версията на фърмуера .....	138
	Операции за нулиране .....	138
	Как да нулирате устройството .....	139
<b>C</b>	<b>Таблицы с настройки и функции</b>	<b>140</b>
	Използване на таблиците с настройки .....	140
	Таблицы с настройки .....	141
	Таблицы с функции .....	163
	Въвеждане на текст .....	187
<b>D</b>	<b>Спецификации</b>	<b>188</b>
	Общи .....	188
	Размер на документа .....	191
	Носители за печат .....	192
	Копиране .....	193
	Скенер .....	194
	Принтер .....	195
	Интерфейси .....	196
	Мрежа .....	197
	Функция за директен печат .....	198
	Изисквания към компютъра .....	199
	Консумативи .....	200
	Важна информация за живота на тонер касетата .....	201
<b>E</b>	<b>Индекс</b>	<b>203</b>

# Съдържание

## (Ръководство за допълнителни функции)

Можете да разгледате ръководството за допълнителни функции.

**Windows®:** PDF файл/компактдиск/в кашона

**Macintosh:** PDF файл/Brother Solutions Center на адрес <http://solutions.brother.com/>

Ръководство за допълнителни функции обяснява следните функции и операции.

### **1 Обща настройка**

---

Запазване в паметта  
Задаване на режим на тонално или импулсно набиране  
Автоматично преминаване към лятно часово време  
Настройване на часовата зона  
Функции, свързани с екологията  
Функция "Тих режим"  
Сензорен екран

### **2 Функции за защита**

---

Secure Function Lock 3.0  
Удостоверяване въз основа на Active Directory  
IPSec  
Заклучване на настройка  
Ограничаване на набирането (само за моделите MFC)

### **3 Изпращане на факс (само за моделите MFC)**

---

Допълнителни опции за изпращане  
Допълнителни операции за изпращане

### **4 Получаване на факс (само за моделите MFC)**

---

Опции за паметта за получаване  
Дистанционно възстановяване  
Допълнителни операции по получаване

### **5 Набиране и съхраняване на номера (само за моделите MFC)**

---

Допълнителни операции с набиране  
Още начини за съхраняване на номера

### **6 Отпечатване на отчети**

---

Отчети за факсове (само за моделите MFC)  
Отчети

### **7 Копиране**

---

Настройки за копиране

### **A Рутинно техническо обслужване**

---

Проверка на устройството  
Подмяна на части за периодична поддръжка  
Опаковане и транспортиране на устройството

### **B Опции**

---

Опции  
Допълнителна тава за хартия (за DCP-L8400CDN, DCP-L8450CDW, MFC-L8650CDW и MFC-L8850CDW (LT-320CL)) (за MFC-L9550CDW (LT-325CL))  
Модул с памет

### **C Речник**

---

### **D Индекс**

---



## Използване на документацията

Благодарим ви за покупката на устройство на Brother! Прочитането на документацията ще ви помогне да използвате устройството си максимално добре.

### Символи и конвенции, използвани в документацията

В документацията са използвани следните символи и конвенции.

#### **▲ ВНИМАНИЕ**

**ВНИМАНИЕ** показва потенциално опасна ситуация, която ако не бъде избегната, може да доведе до смърт или сериозни наранявания.

#### **ВАЖНО**

**ВАЖНО** показва потенциално опасна ситуация, която може да доведе само до имуществени-щети- или загуба на функционалност на продукта.

#### **ЗАБЕЛЕЖКА**

Бележките ви информират как трябва да реагирате на ситуация, която може да възникне, или ви дават указания за това как операцията работи с други функции.



Иконите за опасност от токов удар ви предупреждават за евентуален токов удар.



Иконите за опасност от пожар ви предупреждават за вероятност от пожар.



Иконите за гореща повърхност ви предупреждават да не докосвате горещите части на устройството.



Иконите за забрана показват действия, които не трябва да се извършват.

**Получер шрифт** Получерният шрифт указва числата на цифровата клавиатура на сензорния панел или на екрана на компютъра.

**Курсив** Курсивът набляга на важен момент или ви препраща към свързана тема.


**Courier New** Шрифтът Courier New е за съобщенията, показвани на сензорния екран на устройството.

Следвайте всички предупреждения и инструкции, обозначени на устройството.



#### **ЗАБЕЛЕЖКА**

На повечето илюстрации в това ръководство за потребителя е показан DCP-L8400CDN.

# Достъп до помощните програми на Brother (Windows®)

**Brother Utilities**  служи за стартиране на приложенията и предлага удобен достъп до всички приложения на Brother, инсталирани на вашето устройство.



## 1 (Windows® 7/Windows Vista®/Windows® XP)

Щракнете върху менюто  (**Старт**) и изберете **Всички програми > Brother > Brother Utilities** 

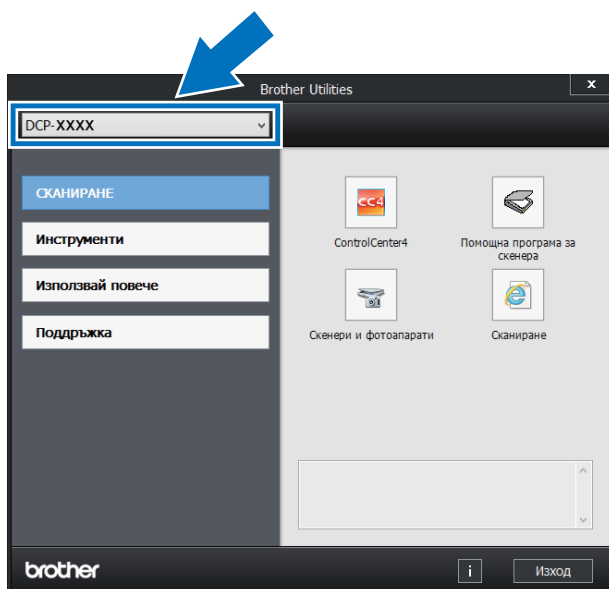
(Windows® 8)

Докоснете или щракнете върху  (**Brother Utilities**) на стартовия екран или на работния плот.

(Windows® 8.1)

Преместете мишката в долния ляв ъгъл на екрана **Старт** и щракнете върху  (ако използвате сензорно устройство, плъзнете нагоре от дъното на екрана **Старт**, за да извикате екрана **Приложения**). Когато се появи екранът **Приложения**, докоснете или щракнете върху  (**Brother Utilities**).

## 2 Изберете вашето устройство.



## 3 Изберете операцията, която искате да използвате.

## Достъп до ръководството за допълнителни функции и ръководството за потребителя на софтуера и мрежата

Това основно ръководство за потребителя не съдържа цялата информация за устройството, като например как да се използват разширените функции за копиране, принтер, скенер и работа в мрежа. Когато сте готови да получите подробна информация за тези операции, прочетете **Ръководство за допълнителни функции и Ръководство за потребителя на Софтуера и Мрежата**.


### ЗАБЕЛЕЖКА

Можете да намерите Ръководство за допълнителни функции и Ръководство за потребителя на Софтуера и Мрежата в Brother Solutions Center на адрес <http://solutions.brother.com/>.

## Преглед на документацията

### Преглед на документация (Windows®)

(Windows® 7/Windows Vista®/Windows® XP)

За да прегледате документацията, от менюто  (Старт) изберете **Всички**

**програми > Brother >**  **Brother**

**Utilities**. Щракнете върху падащия списък и изберете името на вашия модел (ако вече не е избрано). Щракнете върху **Поддръжка** в лявата навигационна лента, а след това щракнете върху **Ръководства за потребителя**.

(Windows® 8)


Щракнете върху  (**Brother Utilities**), а след това щракнете върху падащия списък и изберете името на вашия модел (ако още не е избрано). Щракнете върху **Поддръжка** в лявата навигационна лента, а след това щракнете върху **Ръководства за потребителя**.



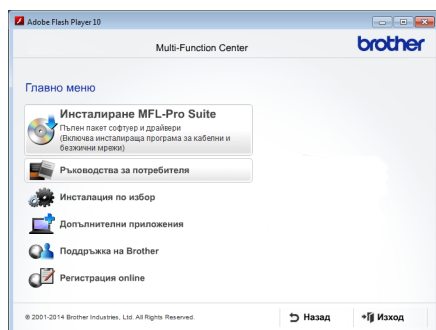
Ако не сте инсталирали софтуера, можете да намерите документацията на компактдиска, като следвате тези стъпки:

- 1 Включете вашия компютър. Поставете компактдиска в CD-ROM устройството.

## ЗАБЕЛЕЖКА

Ако не се отвори екранът на Brother, отидете на **компютър (Моят компютър)**. (Windows® 8: Щракнете върху  (Файлов мениджър) на лентата на задачите и след това отидете на **Компютър (този компютър)**.) Щракнете двукратно върху иконата на компактдиска, а след това върху **start.exe**.

- 2 Ако се появи екранът за име на модела, щракнете върху името на вашия модел.
- 3 Като се появи екранът за език, изберете вашия език. Появява се главното меню на компактдиска.



- 4 Щракнете върху **Ръководства за потребителя**.
- 5 Щракнете върху **Ръководства за потребителя на компактдиска**. Ако се появи екранът за държава, изберете вашата държава. След като се появи списъкът с ръководства за потребителя, изберете желаното ръководство.

## Преглед на документация (Macintosh)

Можете да разглеждате и сваляте ръководства за потребителя от Brother Solutions Center на адрес: <http://solutions.brother.com/>. Щракнете върху **Ръководства** на страницата на вашия модел, за да свалите документацията.

## Как да намерите инструкциите за сканиране

Има няколко начина за сканиране на документи. Можете да намерите инструкциите по следния начин:

### Ръководство за потребителя на Софтуера и Мрежата

- *Сканиране*
- *ControlCenter*
- *Мрежово сканиране*

### Ръководства “Как да” за Nuance™ PaperPort™ 12SE

#### (Windows®)

- Пълните ръководства “Как да” за Nuance™ PaperPort™ 12SE могат да се прегледат от помощния раздел в приложението Nuance™ PaperPort™ 12SE.

### Presto! PageManager

#### (Macintosh)

## ЗАБЕЛЕЖКА

Presto! PageManager трябва да се сваля и инсталира преди употреба (за допълнителни инструкции вижте *Достъп до поддръжката на Brother (Macintosh)* >> стр. 7.

- Пълното ръководство за потребителя на Presto! PageManager може да се види от помощния раздел в приложението Presto! PageManager.

## Как да намерите инструкции за настройка на мрежата

Вашето устройство може да бъде свързано към безжична (DCP-L8450CDW) или кабелна мрежа.

- Основни инструкции за настройка:  
(>> Ръководство за бързо инсталиране.)
- Връзката с точка за безжичен достъп или маршрутизатор поддържа Wi-Fi Protected Setup™ или AOSS™:  
(>> Ръководство за потребителя на Софтуера и Мрежата.)
- За повече информация относно мрежовата настройка:  
(>> Ръководство за потребителя на Софтуера и Мрежата.)

## Как да намерите Ръководствата за потребителя за допълнителни функции

Можете да разгледате и свалите тези ръководства от Brother Solutions Center на адрес:

<http://solutions.brother.com/>

Щракнете върху **Ръководства** на страницата на вашия модел, за да свалите документацията.

## Ръководство за печат през Google Cloud

Настоящото ръководство предоставя информация за конфигурирането на устройството на Brother към акаунт за Google и използването на услугите на Google Cloud Print™ за печат по интернет.

## Ръководство за уеб свързване

Настоящото ръководство предоставя информация за конфигурирането и използването на устройството Brother за сканиране, зареждане и разглеждане на изображения и файлове на някои уеб сайтове, които предоставят тези услуги.

## Достъп до поддръжката на Brother (Windows®)

Можете да откриете всички контакти, които са ви необходими, като уеб поддръжка (Brother Solutions Center), на компактдиска.

- Щракнете върху **Поддръжка на Brother в Главно меню**. Появява се екранът за поддръжка на Brother.



- За достъп до нашия уеб сайт (<http://www.brother.com>) щракнете върху **Начална страница на Brother**.
- За актуални новини и информация за поддръжката на продукти (<http://solutions.brother.com>) щракнете върху **Brother Solutions Center**.
- За да посетите нашия уеб сайт за оригинални консумативи на Brother (<http://www.brother.com/original/>), щракнете върху **Информация за доставките**.
- За достъп до CreativeCenter на Brother (<http://www.brother.com/creativecenter/>) за БЕЗПЛАТНИ фотопроекти и материали за сваляне и разпечатване щракнете върху **Brother CreativeCenter**.
- За да се върнете към **Главно меню**, щракнете върху **Назад** или, ако сте приключили, щракнете върху **Изход**.

## Достъп до поддръжката на Brother (Macintosh)

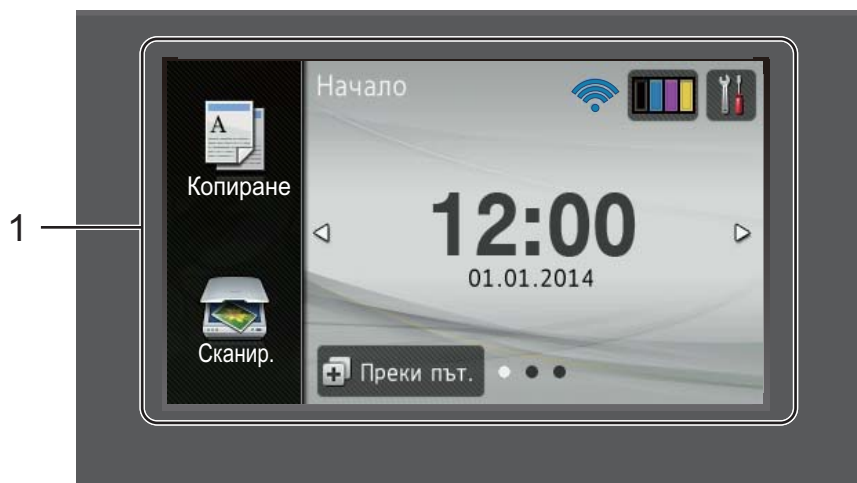
Можете да намерите всички контакти, които ще са ви нужни, като например уеб поддръжка.

Посетете Brother Solutions Center на адрес <http://solutions.brother.com/>.

## Преглед на контролния панел

DCP-L8400CDN има 3,7-инчов (93,4-мм) сензорен LCD дисплей и сензорен панел.

DCP-L8450CDW има 4,85-инчов (123,2-мм) сензорен LCD дисплей и сензорен панел.



### ЗАБЕЛЕЖКА

Илюстрациите на контролния панел се базират на DCP-L8450CDW.

#### 1 Сензорен LCD дисплей (течнокристален дисплей)

Това е сензорен LCD дисплей. Можете да осъществявате достъп до менютата и опциите с натискане, когато те се покажат на този екран.



## 2 Сензорен панел:

### ■ Обратно

Натиснете, за да се върнете към предишното ниво в менюто.

### ■ Начало

Натиснете, за да се върнете на началния екран. Фабричната настройка показва датата и часа, но вие можете да промените настройката по подразбиране на началния екран (вижте *Настройване на екрана за готовност* >> стр. 14).

### ■ Отмяна

Натиснете за отказ от операция.

### ■ Цифрова клавиатура

Натискайте цифрите на сензорния панел, за да въведете броя на копията.

## 3 Включване/изключване на захранването

Натиснете , за да включите устройството.

Натиснете и задръжте , за да изключите устройството. Сензорният LCD дисплей показва *Изключване* и продължава да свети няколко секунди, преди да изгасне.

## 4 (DCP-L8450CDW)

Индикаторът за Wi-Fi свети, когато устройството на Brother е свързано към точка за безжичен достъп.

## Сензорен LCD дисплей

Можете да избирате от три типа екрани за начален екран. Когато се вижда началният екран, можете да промените показания екран чрез плъзгане наляво или надясно или с натискане на ◀ или ▶.

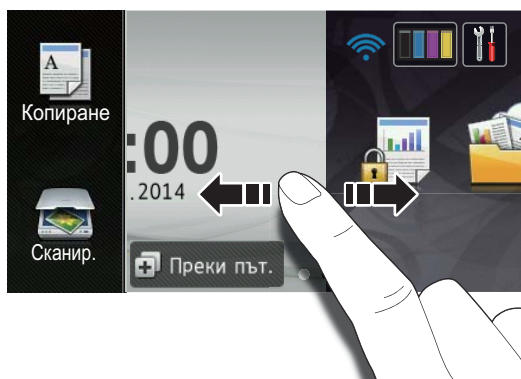
Следните екрани показват състоянието на устройството, когато устройството е неактивно.

	<p><b>Начален екран</b></p> <p>Началният екран показва датата и часа и предоставя достъп до екраните за копиране, сканиране, настройка на Wi-Fi <sup>1</sup>, ниво на тонера, настройка и преки пътища.</p> <p>Когато се вижда началният екран, устройството е в режим на готовност. Когато е включена функцията Secure Function Lock <sup>2</sup>, се вижда една икона. Когато удостоверяването въз основа на Active Directory <sup>2</sup> е разрешено, контролният панел на устройството ще бъде заключен.</p> <p>1 DCP-L8450CDW 2 &gt;&gt; Ръководство за допълнителни функции.</p>
	<p><b>Екран "Повече1"</b></p> <p>Екранът "Повече1" предоставя достъп до екрана за преки пътища и до допълнителни функции, като напр. защитен печат, пряк път за уеб и приложения.</p>
	<p><b>Екран "Повече2"</b></p> <p>Екранът "Повече2" предоставя достъп до екрана за преки пътища и менюто за USB.</p>



## ЗАБЕЛЕЖКА

Плъзгането е вид действие на потребителя върху сензорния екран, което се извършва с прокарване на пръст по екрана, за да се отвори следващата страница или елемент.



### 1 Режими:

#### ■ Копиране

Позволява ви достъп до режим на копиране.

#### ■ Сканир.

Позволява ви достъп до режим на сканиране.

### 2 (Настройка на Wi-Fi)

(DCP-L8450CDW)

Индикатор с четири нива на екрана за режим на готовност показва текущата сила на безжичния сигнал, ако използвате безжична връзка.



Можете лесно да конфигурирате настройките на безжичната мрежа, като натиснете  (за повече информация >> Ръководство за потребителя на Софтуера и Мрежата.)

### 3 (Тонер)

Вижте оставащия експлоатационен живот на тонера.

Натиснете за достъп до менюто Тонер.

## ЗАБЕЛЕЖКА

Оставащият експлоатационен живот на тонера ще варира в зависимост от видовете отпечатвани документи и начина на използване от клиента.

### 4 (Настр.)

Натиснете за достъп до основните настройки (за повече информация вижте *Екран за настройки* >> стр. 13).

### 5 Дата и час

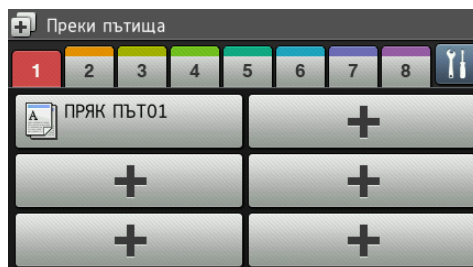
Вижте датата и часа, зададени на устройството.

### 6 Преки път. (Преки път.)

Натиснете за настройване на преки пътища.

Можете бързо да копирате, да сканирате и да се свързвате с уеб услуга с помощта на опциите, зададени като преки пътища.

## ЗАБЕЛЕЖКА



Налични са осем раздела за преки пътища. Можете да настроите до шест преки пътя във всеки раздел за пряк път. Налични са общо 48 преки пътя.

## 7 Защитен Печат

Можете да осъществите достъп до менюто за защитен печат.

## 8 Уеб

Натиснете за свързване на устройството на Brother с интернет услуга (за повече информация >> Ръководство за уеб свързване).

## 9 Прилож.

Възможно е да са добавени приложения и/или да са променени имената на приложенията от доставчика, след като е публикуван настоящият документ (за повече информация >> Ръководство за уеб свързване).

## 10 USB

Натиснете за достъп до менютата за директен печат и сканиране към USB.

## 11 Предупредителна икона !



Предупредителната икона ! се появява, когато има съобщение за грешка или за профилактика; натиснете Дет. , за да го видите, а след това натиснете X за връщане към режим на готовност.


За подробна информация вижте *Съобщения за грешки и поддръжка* >> стр. 102.

## ЗАБЕЛЕЖКА

- В този продукт е възприет шрифтът на ARPHIC TECHNOLOGY CO., LTD.
- Използват се MascotCapsule UI Framework и MascotCapsule Tangible, разработени от HI CORPORATION. MascotCapsule е регистрирана търговска марка на HI CORPORATION в Япония.

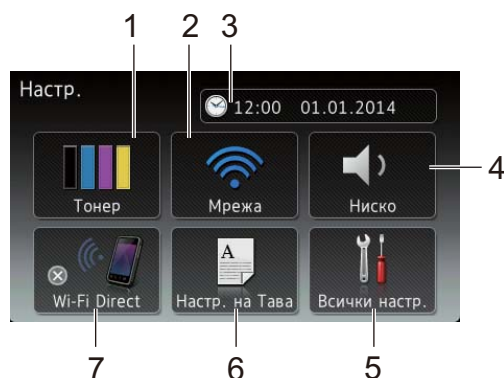


## Екран за настройки

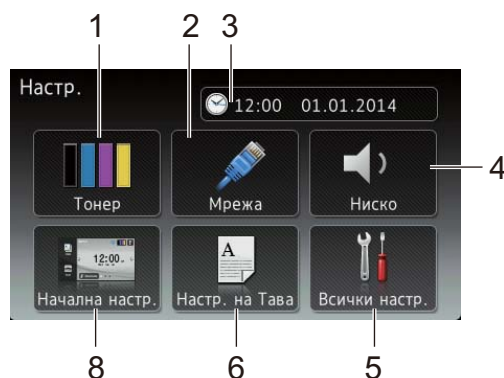
Сензорният екран показва настройките на устройството, когато натиснете .

Можете да проверявате и да осъществявате достъп до настройките на устройството от следните екрани:

(DCP-L8450CDW)



(DCP-L8400CDN)



### 1 Тонер

Вижте оставащия експлоатационен живот на тонера.

Натиснете за достъп до менюто **Тонер**.

### 2 Мрежа

Натиснете за настройване на мрежова връзка.

(DCP-L8450CDW)

Индикатор с четири нива на екрана показва текущата сила на безжичния сигнал, ако използвате безжична връзка.

### 3 (Дата и време)

Вижте датата и часа.

Натиснете за достъп до менюто **Дата и време**.

### 4 **Звуков сигнал**

Вижте избраното ниво на силата на звуковия сигнал.

Натиснете за достъп до настройката за сила на звуковия сигнал.

### 5 **Всички настр.**

Натиснете за достъп до цялото меню за настройки.

### 6 **Настр. на Тава**

Вижте избрания размер на хартията. Натиснете за промяна на настройките за размера на хартията и типа хартия, ако е необходимо.


### 7 **Wi-Fi Direct**

(DCP-L8450CDW)

Натиснете за настройване на мрежова връзка **Wi-Fi Direct™**.


### 8 **Начална настр.**


(DCP-L8400CDN)

Натиснете за задаване на екрана, който се показва при натискане на .

## Настройване на екрана за готовност

Настройте екрана за готовност на **Начало**, **Повече1** или **Повече2**.

Когато устройството е неактивно или натиснете , сензорният екран се връща на екрана, който сте задали.

1 Натиснете .

2 Натиснете **Всички настр..**

### ЗАБЕЛЕЖКА

(DCP-L8400CDN)

Можете също да натиснете **Начална настр..**

3 Плъзнете нагоре или надолу или натиснете ▲ или ▼, за да се покаже **Общи настройки**.


4 Натиснете **Общи настройки**.

5 Плъзнете нагоре или надолу или натиснете ▲ или ▼, за да се покаже **Настройки на бутон**.

6 Натиснете **Настройки на бутон**.

7 Натиснете **Настройки на бутон Начало**.

8 Натиснете **Начало**, **Повече1** или **Повече2**.

9 Натиснете . Устройството ще премине към избора от вас начален екран.


## Основни операции

Натиснете с пръст сензорния екран, за да функционира. За да се видят и да се осъществи достъп до всички екранни менюта или опции, плъзнете пръст наляво, надясно, нагоре, надолу или натиснете ◀▶ или ▲▼, за да ги прегледате.

### ВАЖНО

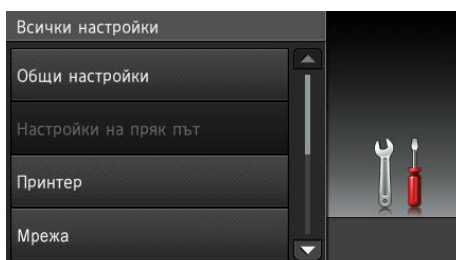
НЕ натискайте сензорния екран с остър предмет, напр. химикал или писалка. Устройството може да се повреди.

Стъпките по-долу показват как се променя настройка в устройството. В този пример настройката за фоновото осветяване на сензорния екран е променена от **Светъл** на **Средно**.

1 Натиснете .

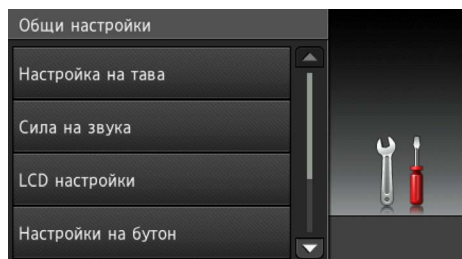
2 Натиснете **Всички настр..**

3 Плъзнете нагоре или надолу или натиснете ▲ или ▼, за да се покаже **Общи настройки**.



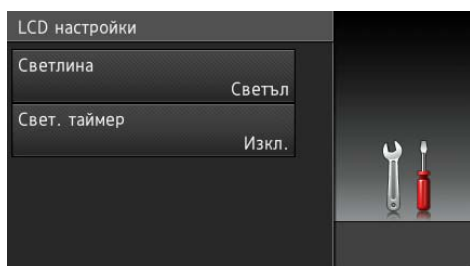
4 Натиснете **Общи настройки**.

- 5 Плъзнете нагоре или надолу или натиснете ▲ или ▼, за да се покаже LCD настройките.

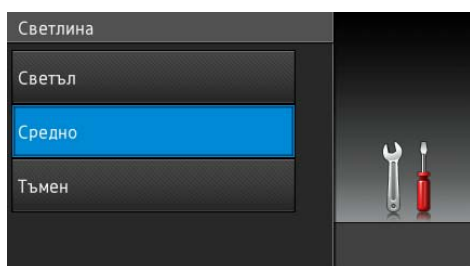


- 6 Натиснете LCD настройки.


- 7 Натиснете Светлина.




- 8 Натиснете Средно.



## ЗАБЕЛЕЖКА

Натиснете , за да се върнете към предишното ниво.

- 9 Натиснете .

## Настройки на пряк път

Можете да добавите настройките за копиране, сканиране и уеб свързване, които използвате най-често, като ги зададете като пряк път. Впоследствие можете да извикате и приложите тези настройки бързо и лесно. Можете да добавите не повече от 48 преки пътя.


### Добавяне на преки пътища за копиране

Могат да се включат следните настройки на пряк път за копиране:

- Качество
- Увелич. / намал.
- Плътност
- Контраст
- Нареди/сортирай
- Съдържание стр.
- Регулиране на цвета
- 2-странно копиране
- 2-стр.копир. изглед на стр. (DCP-L8450CDW)
- Изп. тава
- Махни фонов цвят

- 1 Натиснете  Преки път. .

- 2 Натиснете раздел от 1 до 8.

- 3 Натиснете , където не сте добавили пряк път.

- 4 Натиснете Копиране.

- 5 Прочетете информацията на сензорния екран, а след това я потвърдете с натискане на ОК.

- 6 Плъзнете нагоре или надолу или натиснете ▲ или ▼, за да се покажат предварително зададените настройки за копиране, а след това натиснете предварително зададената настройка, която искате.
- 7 Плъзнете нагоре или надолу или натиснете ▲ или ▼, за да се покажат наличните настройки, а след това натиснете настройката, която искате.
- 8 Плъзнете нагоре или надолу или натиснете ▲ или ▼, за да се покажат наличните опции за настройката, а след това натиснете опцията, която искате.  
Повтаряйте стъпки 7 и 8, докато изберете всички настройки за този пряк път.
- 9 Когато приключите с промяната на настройките, натиснете **Запиши** като пряк път.
- 10 Прочетете и потвърдете показания списък с настройки, които сте избрали, а след това натиснете **ОК**.
- 11 Въведете име за прекия път с помощта на клавиатурата на сензорния екран на устройството. (За помощ при въвеждане на знаци вижте *Въвеждане на текст* >> стр. 187.)  
Натиснете **ОК**.
- 12 Натиснете **ОК**, за да запишете прекия път.

## Добавяне на преки пътища за сканиране

Могат да се включат следните настройки на пряк път за сканиране:

към USB

- 2-странно скан.  
(DCP-L8450CDW)
- Тип сканиране
- Резолюция
- Вид на файл
- Размер на сканиране от стъкло
- Име на файл
- Размер на файл
- Махни фонов цвят

към имейл сърв (DCP-L8400CDN се поддържа само след сваляне на сървъра за сканиране към имейл.)



- Адрес
- 2-странно скан.  
(DCP-L8450CDW)
- Тип сканиране
- Резолюция
- Вид на файл
- Размер на сканиране от стъкло
- Размер на файл

към OCR / към файл / към изобр. / към имейл

- Избор на PC

към FTP/SFTP / към мрежата

- Име на профил

- 1 Натиснете  **Преки път.**
- 2 Натиснете раздел от 1 до 8.
- 3 Натиснете , където не сте добавили пряк път.

- 4 Натиснете **Сканир** . .
- 5 Плъзнете нагоре или надолу или натиснете ▲ или ▼, за да се покаже типът сканиране, а след това го натиснете.
- 6 Направете едно от следните неща:
- Ако сте натиснали **към USB**, прочетете информация на сензорния екран, а след това натиснете **ОК**, за да я потвърдите. Отидете на стъпка 9.
  - Ако сте натиснали **към имейл сърв**, прочетете информация на сензорния екран, а след това натиснете **ОК**, за да я потвърдите. Отидете на стъпка 7.
  - Ако сте натиснали **към OCR**, **към файл**, **към изобр.** или **към имейл**, прочетете информация на сензорния екран, а след това натиснете **ОК**, за да я потвърдите. Отидете на стъпка 8.
  - Ако сте натиснали **към FTP/SFTP** или **към мрежата**, прочетете информация на сензорния екран, а след това натиснете **ОК**, за да я потвърдите.
- Плъзнете нагоре или надолу или натиснете ▲ или ▼, за да се покаже името на профила, а след това го натиснете.
- Натиснете **ОК**, за да потвърдите името на профила, което сте избрали. Отидете на стъпка 14.

## ЗАБЕЛЕЖКА

За да добавите пряк път за **към FTP/SFTP** и **към мрежата**, трябва предварително да сте добавили името на профила.

- 7 Направете едно от следните неща:
- За да въведете ръчно имейл адрес, натиснете **Ръчно**. Въведете имейл адреса с помощта на клавиатурата на сензорния екран на устройството. (За помощ относно въвеждането на букви вижте *Въвеждане на текст* >> стр. 187.)  
Натиснете **ОК**.
  - За да въведете ръчно имейл адрес от **Адресна книга**, натиснете **Адресна книга**. Плъзнете нагоре или надолу или натиснете ▲ или ▼, за да се покаже имейл адресът, който искате, а след това го натиснете.  
Натиснете **ОК**.
- След като проверите имейл адреса, който сте въвели, натиснете **ОК**.  
Отидете на стъпка 9.

## ЗАБЕЛЕЖКА

Натиснете **Детайл**, за да прегледате списъка с адреси, които сте въвели.

- 8 Направете едно от следните неща:
- Когато устройството е свързано с компютър чрез **USB връзка**:  
Натиснете **ОК**, за да потвърдите, че **USB** е избрано за име на компютъра. Отидете на стъпка 14.
  - Когато устройството е свързано към мрежа:  
Плъзнете нагоре или надолу или натиснете ▲ или ▼, за да се покаже името на компютъра, а след това го натиснете. Натиснете **ОК**, за да потвърдите името на компютъра, което сте избрали. Отидете на стъпка 14.

- 9 Натиснете **Опции**.



- 10 Плъзнете нагоре или надолу или натиснете ▲ или ▼, за да се покажат наличните настройки, а след това натиснете настройката, която искате.
- 11 Плъзнете нагоре или надолу или натиснете ▲ или ▼, за да се покажат наличните опции за настройката, а след това натиснете опцията, която искате.  
Повтаряйте стъпки 10 и 11, докато изберете всички настройки за този пряк път.  
Натиснете ОК.
- 12 Прегледайте настройките, които сте избрали:
- Ако има нужда да направите още промени, върнете се на стъпка 9.
  - Ако сте удовлетворени от промените, натиснете **Запиши** като пряк път.
- 13 Прегледайте настройките на сензорния екран, а след това натиснете ОК.
- 14 Въведете име за прекия път с помощта на клавиатурата на сензорния екран на устройството. (За помощ относно въвеждането на букви вижте *Въвеждане на текст* >> стр. 187.)  
Натиснете ОК.
- 15 Прочетете информацията на сензорния екран, а след това натиснете ОК, за да запишете прекия път.



## Добавяне на преки пътища за уеб свързване

Настройките на тези услуги могат да се включат в пряк път за уеб свързване:

- Skydrive®
- Box
- Picasa Web Albums™
- Google Drive™
- Flickr®
- Facebook
- Evernote®
- Dropbox

### ЗАБЕЛЕЖКА

- Възможно е да са добавени уеб услуги и/или да са променени имената на услуги от доставчика, след като е публикуван настоящият документ.
- За да добавите пряк път за уеб свързване, трябва да имате акаунт за желаната услуга (за повече информация >> Ръководство за уеб свързване).

- 1 Натиснете  **Преки път.**
- 2 Натиснете раздел от 1 до 8.
- 3 Натиснете , където не сте добавили пряк път.
- 4 Натиснете **Уеб.**

- 5 Ако е показана информация за интернет връзката, прочетете информацията и я потвърдете с натискане на **OK**.

### ЗАБЕЛЕЖКА

Понякога на сензорния екран ще се показват актуализации или съобщения за функцията на устройството.

Прочетете информацията и след това натиснете **OK**.

- 6 Плъзнете наляво или надясно или натиснете ◀ или ▶, за да се покажат наличните услуги, а след това натиснете желаната от вас услуга.
- 7 Натиснете вашия акаунт. Ако акаунтът има нужда от ПИН код, въведете ПИН кода за акаунта с помощта на клавиатурата на сензорния екран на устройството. Натиснете **OK**.
- 8 Натиснете функцията, която желаете.

### ЗАБЕЛЕЖКА

Функциите, които могат да се настроят, са различни в зависимост от избраната услуга.

- 9 Прочетете и потвърдете показания списък с функции, които сте избрали, а след това натиснете **OK**.
- 10 Въведете име за прекия път с помощта на клавиатурата на сензорния екран на устройството. (За помощ при въвеждането на букви вижте *Въвеждане на текст* >> стр. 187.) Натиснете **OK**.
- 11 Натиснете **OK**, за да запишете прекия път.



## Добавяне на преки пътища за приложения

Настройките на тези услуги могат да се включат в пряк път за приложение:

- СканБележка
- Очертай&Сканирай
- Очертай&Копирай

### ЗАБЕЛЕЖКА

Възможно е да са добавени уеб услуги и/или да са променени имената на услуги от доставчика, след като е публикуван настоящият документ.

- 1 Натиснете  Преки път.
- 2 Натиснете раздел от 1 до 8.
- 3 Натиснете , където не сте добавили пряк път.
- 4 Натиснете Приложения.
- 5 Ако е показана информация за интернет връзката, прочетете информацията и я потвърдете с натискане на **OK**.

### ЗАБЕЛЕЖКА

Понякога на сензорния екран ще се показват актуализации или съобщения за функцията на устройството.

Прочетете информацията и след това натиснете **OK**.

- 6 Плъзнете наляво или надясно или натиснете ◀ или ▶, за да се покажат наличните приложения, а след това натиснете желаното от вас приложение.

- 7 Натиснете вашия акаунт. Ако акаунтът има нужда от ПИН код, въведете ПИН кода за акаунта с помощта на клавиатурата на сензорния екран на устройството. Натиснете **ОК**.
- 8 Натиснете желаното приложение.
- 9 Прочетете и потвърдете показания списък с приложения, които сте избрали, а след това натиснете **ОК**.
- 10 Въведете име за прекия път с помощта на клавиатурата на сензорния екран на устройството. (За помощ при въвеждането на букви вижте *Въвеждане на текст* >> стр. 187.) Натиснете **ОК**.
- 11 Натиснете **ОК**, за да запишете прекия път.


## Промяна на преките пътища

Можете да променяте настройките в пряк път.


### ЗАБЕЛЕЖКА

Не можете да променяте пряк път за уеб свързване. Ако искате да промените прекия път, трябва да го изтриете, а след това да добавите нов пряк път.

(За повече информация вижте *Изтриване на преки пътища* >> стр. 21 и *Добавяне на преки пътища за уеб свързване* >> стр. 18.)



- 1 Натиснете  Преки път.
- 2 Натиснете раздел от 1 до 8, за да се покаже прекият път, който искате да промените.

- 3 Натиснете прекия път, който желаете. Показват се настройките за прекия път, който сте избрали.
- 4 Променете настройките за прекия път, който сте избрали в стъпка 3 (за повече информация вижте *Настройки на пряк път* >> стр. 15).
- 5 Когато приключите с промяната на настройките, натиснете **Запиши** като пряк път.
- 6 Натиснете **ОК** за потвърждение.
- 7 Направете едно от следните неща:
  - За да заместите прекия път, натиснете **Да**. Отидете на стъпка 9.
  - Ако не искате да заместите прекия път, натиснете **Не**, за да въведете ново име на прекия път. Отидете на стъпка 8.


- 8 За да създадете нов пряк път, задръжте натиснат бутона , за да изтриете текущото име, а след това въведете ново име с помощта на клавиатурата на сензорния екран на устройството. (За помощ относно въвеждането на букви вижте *Въвеждане на текст* >> стр. 187.) Натиснете **ОК**.
- 9 Натиснете **ОК** за потвърждение.


## Редактиране на имената на преките пътища

Можете да редактирате името на пряк път.

- 1 Натиснете .
- 2 Натиснете раздел от 1 до 8, за да се покаже желаният пряк път.
- 3 Натиснете .



### ЗАБЕЛЕЖКА

Можете също да натиснете ,  
Всички настр. и Настройки на  
пряк път.


- 4 Натиснете прекия път.
- 5 Натиснете Редакция на име на пряк път.
- 6 За да редактирате името, задръжте натиснато , за да изтриете текущото име, а след това въведете ново име с помощта на клавиатурата на сензорния екран на устройството. (За помощ относно въвеждането на букви вижте *Въвеждане на текст* >> стр. 187.)  
Натиснете ОК.

## Изтриване на преки пътища

Можете да изтриете пряк път.

- 1 Натиснете .
- 2 Натиснете раздел от 1 до 8, за да се покаже желаният пряк път.
- 3 Натиснете .

### ЗАБЕЛЕЖКА

Можете също да натиснете ,  
Всички настр. и Настройки на  
пряк път.



- 4 Натиснете прекия път.
- 5 Натиснете Изтрий, за да изтриете прекия път, който сте избрали в стъпка 4.
- 6 Натиснете Да за потвърждение.

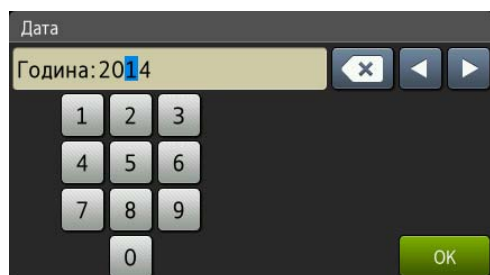
## Извеждане на преки пътища

Настройките на прекия път се показват на екрана за преките пътища. За да изведете някой пряк път, просто натиснете името му.


## Задаване на датата и часа

На сензорния екран се показват датата и часът.

- 1 Натиснете .
- 2 Натиснете .
- 3 Натиснете Дата.
- 4 Въведете последните две цифри на годината чрез цифрите на сензорния екран и после натиснете ОК.




(Напр. въведете 1, 4 за 2014 г.)

- 5 Въведете двете цифри за месеца чрез цифрите на сензорния екран и после натиснете ОК.
- 6 Въведете двете цифри за деня чрез цифрите на сензорния екран и после натиснете ОК.
- 7 Натиснете Час.
- 8 Въведете часа в 24-часов формат чрез цифрите на сензорния екран и после натиснете ОК.
- 9 Натиснете .

## Настройки на силата на звука

### Сила на звуковия сигнал

Когато е включен звуковият сигнал, от устройството ще се чуе звук, когато натиснете бутон или направите грешка. Можете да избирате различна сила на звука.

- 1 Натиснете .
- 2 Натиснете Всички настр..
- 3 Плъзнете нагоре или надолу или натиснете ▲ или ▼, за да се покаже Общи настройки.
- 4 Натиснете Общи настройки.
- 5 Плъзнете нагоре или надолу или натиснете ▲ или ▼, за да се покаже Сила на звука.
- 6 Натиснете Сила на звука.
- 7 Натиснете Звуков сигнал.
- 8 Натиснете Изкл., Ниско, Средно или Високо.
- 9 Натиснете .

## Зареждане на хартия и носители за печат

Устройството може да зарежда хартия от стандартната тава за хартия, мултифункционалната тава или допълнителната долна тава.

### ЗАБЕЛЕЖКА

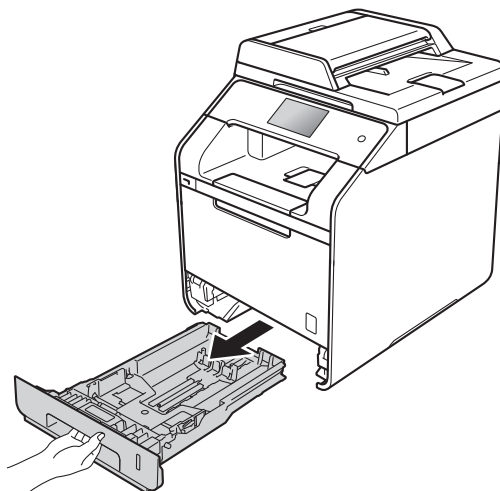
Ако вашият приложен софтуер поддържа възможност за избор на размера на хартията в менюто за печат, можете да го изберете от софтуера. Ако вашият приложен софтуер не го поддържа, можете да зададете размера на хартията в драйвера за принтера или чрез натискане на бутоните на сензорния екран.

## Зареждане на хартия в стандартната тава за хартия и в допълнителната долна тава

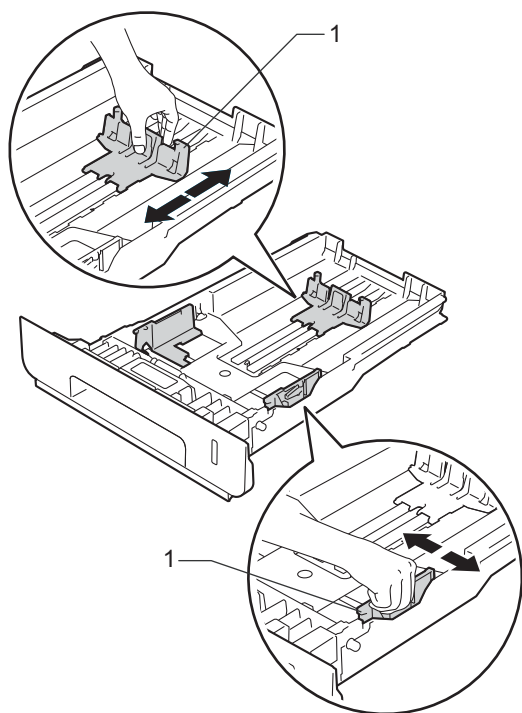
Можете да заредите до 250 листа в стандартната тава за хартия (тава 1). Можете също да заредите до 500 листа в допълнителната долна тава (тава 2). Хартията може да се зарежда до маркера за максимално количество хартия (▼▼▼) от дясната страна на тавата за хартия (за препоръчителната хартия вижте *Приемлива хартия и други носители за печат* ►► стр. 33).

Печат върху обикновена хартия, тънка хартия или рециклирана хартия от тава 1 и тава 2

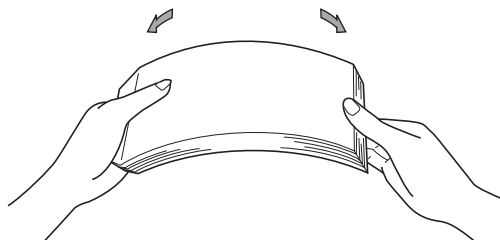
- 1 Издърпайте изцяло тавата за хартия от устройството.



- 2 Докато натискате сините лостове за освобождаване на водачите на хартията (1), плъзнете водачите за хартията в съответствие с хартията, която зареждате в тавата. Уверете се, че водачите са добре застопорени в отворите.

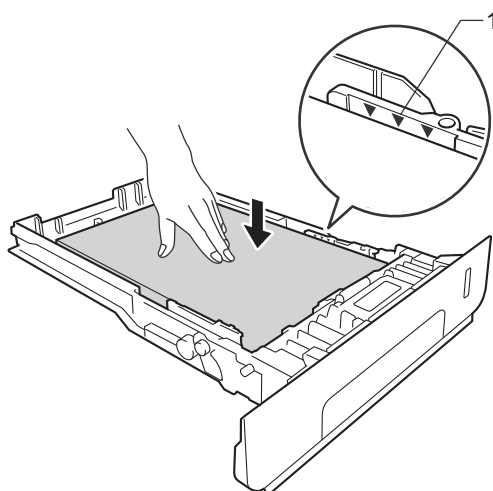


- 3 Разлистано добре тестето хартия, за да избегнете засядания и проблеми при подаване на хартията.



- 4 Заредете хартия в тавата и се уверете, че:

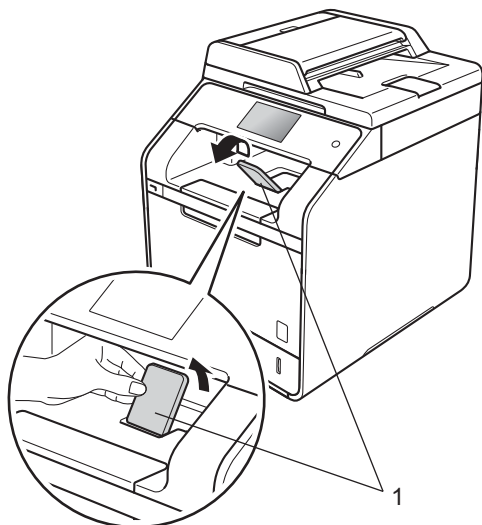
- Хартията е под маркера за максимално количество хартия (▼▼▼) (1), тъй като препълването на тавата за хартия ще предизвика засядане на хартия.
- Страната, върху която ще се печата, е *обърната надолу*.
- Водачите за хартията се докосват странично до листовите хартия, така че те да могат да бъдат подавани правилно.



- 5 Пъхнете *докрай* тавата за хартия обратно в устройството. Убедете се, че тавата е вкарана докрай в устройството.



- 6 Повдигнете капака на опората (1), за да избегнете изпадане на хартия от изходната тава за хартия с лицето надолу, или изваждайте всеки лист хартия веднага след излизането му от устройството.



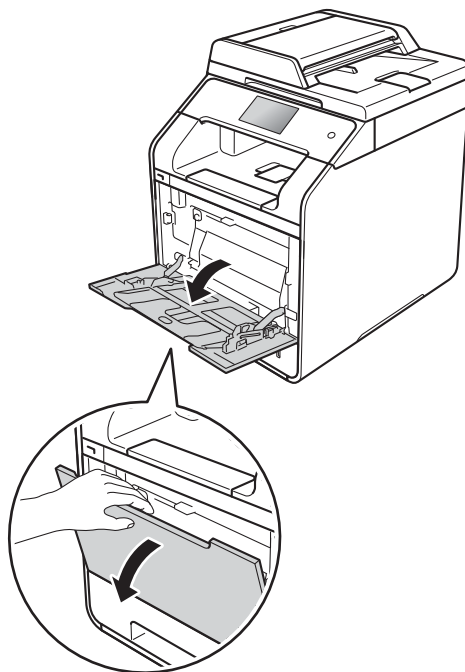
- 7 Изпратете заявката за печат към устройството.

## Зареждане на хартия в мултифункционалната тава

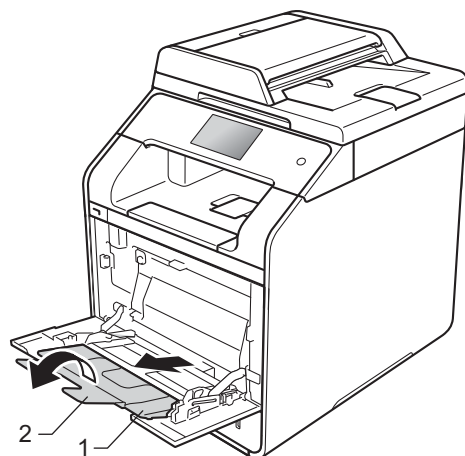
Можете да заредите до три плика, един лист гланцирана хартия, друг специален носител за печат или до 50 листа обикновена хартия в мултифункционалната тава. Използвайте тази тава за печат или копиране върху плътна хартия, висококачествена хартия, етикети, пликосе или гланцирана хартия. (Относно препоръчителната хартия за използване вижте *Приемлива хартия и други носители за печат* >> стр. 33.)

## Печат върху обикновена хартия, тънка хартия, рециклирана хартия, висококачествена хартия или гланцирана хартия от мултифункционалната тава

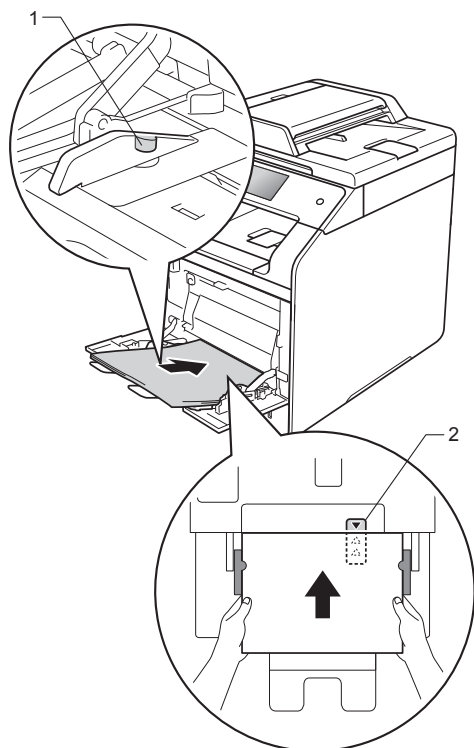
- 1 Отворете мултифункционалната тава и леко я спуснете.



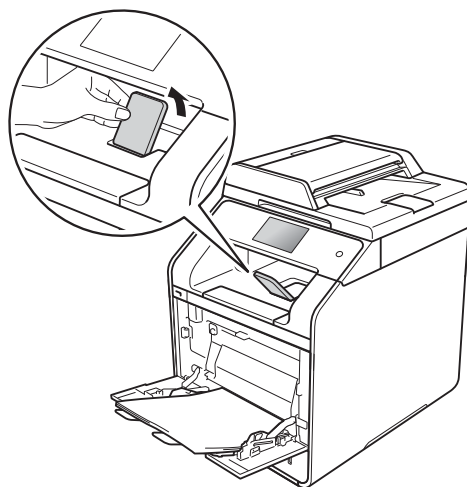
- 2 Издърпайте опората на мултифункционалната тава (1) и разгънете капака (2).



- 3** Заредете хартия в мултифункционалната тава и се уверете, че:
- Хартията е под издатината за максимално количество хартия (1).
  - Горният ръб на хартията е разположен между стрелките ▲ и ▼ (2).
  - Страната, върху която ще се печата, трябва да е с лицето нагоре и с водещия ръб (горния ръб на хартията) напред.
  - Водачите за хартията се докосват странично до листовите хартия, така че те да могат да бъдат подавани правилно.



- 4** Повдигнете капака на опората, за да избегнете изпадане на хартия от изходната тава за хартия с лицето надолу, или изваждайте всеки лист хартия веднага след излизането му от устройството.



- 5** Изпратете заявката за печат към устройството.

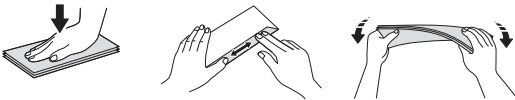
## ЗАБЕЛЕЖКА

Когато използвате гланцирана хартия, поставяйте само по един лист в мултифункционалната тава, за да се избегне засядане на хартия.

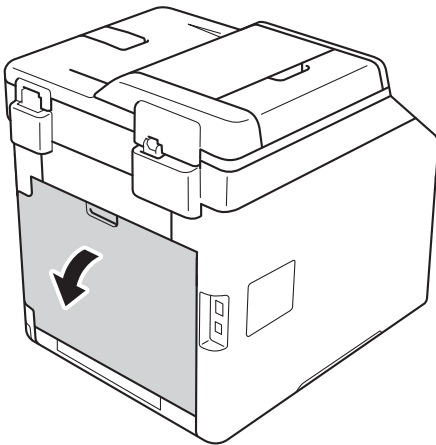
## Печат върху плътна хартия, етикети и пликосе от мултифункционалната тава

Когато задният капак (изходна тава с лицето нагоре) се дръпне надолу, в устройството се получава прав път на хартията от мултифункционалната тава до задната страна на устройството. Използвайте този метод за подаване и извеждане на хартия, когато искате да печатате върху плътна хартия, етикети или пликосе. (Относно препоръчителната хартия за използване вижте *Приемлива хартия и други носители за печат* >> стр. 33 и *Пликосе* >> стр. 36.)

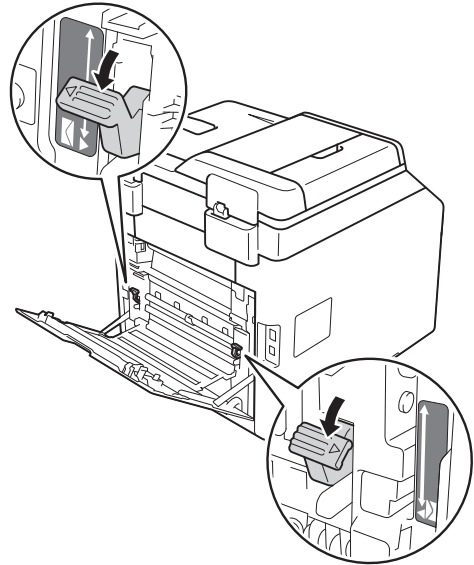
Преди зареждане загладете ъглите и страните на пликосете, за да ги изравните максимално.



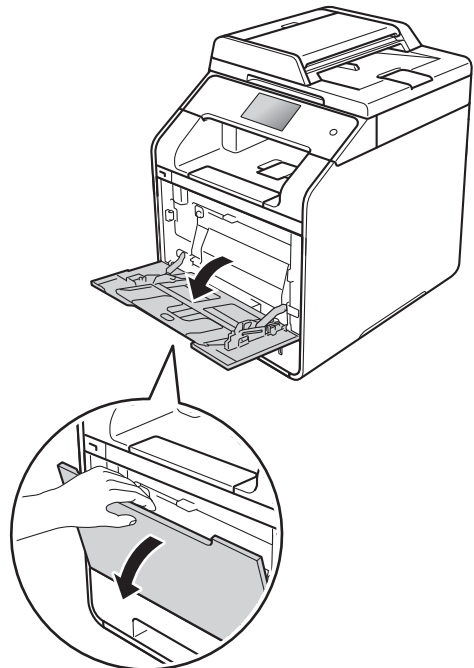
- 1 Отворете задния капак (изходна тава с лицето нагоре).



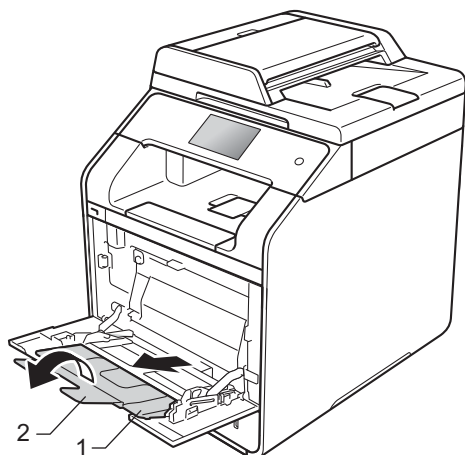
- 2 (Само за отпечатване върху пликосе) Натиснете надолу двата сиви лоста, единия от лявата страна, а другия от дясната страна, както е показано на илюстрацията по-долу.



- 3 Отворете мултифункционалната тава и леко я спуснете.

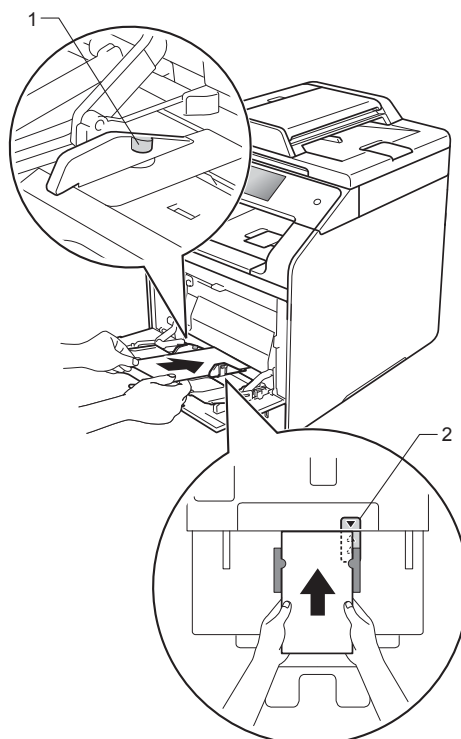


- 4 Издърпайте опората на мултифункционалната тава (1) и разгънете капака (2).



- 5 Заредете хартия, етикети или пликове в мултифункционалната тава. Уверете се, че:

- Броят на пликете в мултифункционалната тава не надвишава три.
- Хартията, етикетите или пликете са под издатината за максимално количество хартия (1).
- Горният ръб на хартията е разположен между стрелките ▲ и ▼ (2).
- Страната, върху която ще се печата, трябва да е обърната нагоре.



- 6 Изпратете заявката за печат към устройството.

### ЗАБЕЛЕЖКА

---

- Изваждайте всеки плик, веднага щом бъде отпечатан. Натрупването на пликите един върху друг може да доведе до засядането или нагъването им.
- Ако пликите или плътна хартия се зацапат по време на печат, задайте **Тип на носителя за печат на Плътен пощенски плик** или **По-плътна хартия**, за да увеличите температурата на фиксиране.
- Ако пликите са нагънати след печат, вижте *Подобряване на качеството на печат* >> стр. 129.
- Ако плътната хартия се нагъва при печат, зареждайте само по един лист в мултифункционалната тава.
- Местата от пликите, залепени фабрично, трябва да са добре изработени.
- Всички страни на пликите трябва да са сгънати правилно без бръчки или гънки.

- 7 (Само за отпечатване върху пликите)  
Когато приключите с печатането, върнете двете сиви лостчета, които издърпахте в стъпка 2, в първоначалното им положение.

- 8 Затворете задния капак (изходна тава с лицето нагоре).

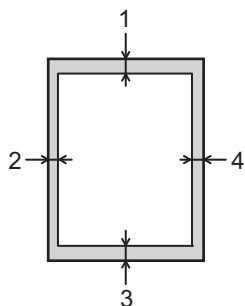
### ЗАБЕЛЕЖКА

---

- За двустранен печат на копия вижте Ръководство за допълнителни функции.
  - За двустранен печат от компютъра вижте Ръководство за потребителя на Софтуера и Мрежата.
-

## Зони, неразрешени за сканиране и за печат

Фигурите в таблицата показват максималните зони, неразрешени за сканиране и за печат. Тези зони може да са различни в зависимост от размера на хартията или настройките в приложението, което използвате.



Употреба	Размер на документа	Отгоре (1) Отдолу (3)	Отляво (2) Отдясно (4)
Копиране*  * на едно копие или копиране 1 в 1	Letter	4 мм	4 мм
	A4	4 мм	3 мм
	Legal	4 мм	4 мм
Сканиране	Letter	3 мм	3 мм
	A4	3 мм	3 мм
	Legal (ADF)	Прибл. 3 мм	Прибл. 3 мм
Печат	Letter	4,2 мм	4,2 мм
	A4	4,2 мм	4,2 мм
	Legal	4,2 мм	4,2 мм

# Настройки на хартията


## Размер на хартията

Когато промените размера на хартията в тавата, в същото време трябва да промените и настройката за размера на хартията, така че устройството да може да побере документа на страницата.

Можете да използвате следните формати хартия:

### За печат на копия:

A4, Letter, Legal, Executive, B5(JIS), A5, A5 L (надлъжен ръб), A6 и Folio (215,9 × 330,2 мм)



- 1 Натиснете .
- 2 Натиснете Настр. на Тава.
- 3 Натиснете Разм. хартия.
- 4 Натиснете Мултифункционална тава, Тава #1 или Тава #2<sup>1</sup>.
- 5 Плъзнете нагоре или надолу или натиснете ▲ или ▼, за да се покаже A4, Letter, B5 (JIS), B5 (ISO)<sup>2</sup>, A5, A5 (Дълъг ръб)<sup>3</sup>, A6<sup>3</sup>, Изпълнител, Legal, Фолио, 3"×5"<sup>2</sup>, Com-10<sup>2</sup>, Monarch<sup>2</sup>, C5<sup>2</sup>, DL<sup>2</sup>, а след това натиснете опцията, която искате.

- 6 Натиснете .

- 1 Тава #2 се показва само ако е инсталирана допълнителната тава.
- 2 Само Мултифункционална тава
- 3 Само Мултифункционална тава и Тава #1

## Тип хартия

За да получите най-доброто качество на печат, настройте устройството за типа хартия, която използвате.

- 1 Натиснете .
- 2 Натиснете Настр. на Тава.
- 3 Натиснете Вид хартия.
- 4 Натиснете Мултифункционална тава, Тава #1 или Тава #2<sup>1</sup>.
- 5 Плъзнете нагоре или надолу или натиснете ▲ или ▼, за да се покаже Тънка, Обикн. Хартия, Дебела<sup>2</sup>, По-дебела<sup>2</sup>, Рециклирана хартия, Висококач хар<sup>2</sup>, Етикет<sup>2</sup>, Пощенски плик<sup>2</sup>, Тънки пликосе<sup>2</sup>, Плътни пликосе<sup>2</sup>, Гланцова хартия<sup>2</sup>, а след това натиснете опцията, която искате.
- 6 Натиснете .



- 1 Тава #2 се показва само ако е инсталирана допълнителната тава.
- 2 Само Мултифункционална тава

## Използване на тавите в режим на копиране

Можете да промените приоритетната тава, която устройството да използва за печат на копия.

Когато изберете Само тава#1, Само МР или Само тава#2<sup>1</sup>, устройството изтегля хартията само от тази тава. Ако хартията в избраната тава е свършила, на сензорния екран се показва Няма хартия. Поставете хартия в празната тава.

За да промените настройката за тава, следвайте инструкциите по-долу:

- 1 Натиснете .
- 2 Натиснете Настр. на Тава.
- 3 Натиснете Използване на тава: Копиране.
- 4 Плъзнете нагоре или надолу или натиснете ▲ или ▼, за да изберете Само тава#1, Само тава#2<sup>1</sup>, Само МР, МР>Т1>Т2<sup>1</sup>, МР>Т2>Т1<sup>1</sup>, Т1>Т2>МР<sup>1</sup> или Т2>Т1>МР<sup>1</sup>, а след това натиснете опцията, която искате.
- 5 Натиснете .



<sup>1</sup> Само тава#2 и Т2 се показват само ако е инсталирана допълнителната тава.

### ЗАБЕЛЕЖКА

- При зареждане на документи в ADF и избиране на МР>Т1>Т2, Т1>Т2>МР или Т2>Т1>МР устройството търси тавата с най-подходяща хартия и издърпва хартия от нея. Ако в никоя тава няма подходяща хартия, устройството изтегля хартия от тавата с най-висок приоритет.
- Когато се използва стъклото на скенера, документът ви се копира от тавата с най-висок приоритет дори ако в друга тава има по-подходяща хартия.

## Използване на тавите в режим на печат

Можете да промените тавата по подразбиране, която устройството да използва за печат от компютъра и за директен печат.

- 1 Натиснете .
- 2 Натиснете Настр. на Тава.
- 3 Плъзнете нагоре или надолу или натиснете ▲ или ▼, за да се покаже Използв.тава: Печат.
- 4 Натиснете Използв.тава: Печат.
- 5 Плъзнете нагоре или надолу или натиснете ▲ или ▼, за да изберете Само тава#1, Само тава#2<sup>1</sup>, Само МР, МР>Т1>Т2<sup>1</sup>, МР>Т2>Т1<sup>1</sup>, Т1>Т2>МР<sup>1</sup> или Т2>Т1>МР<sup>1</sup>, а след това натиснете опцията, която искате.
- 6 Натиснете .

<sup>1</sup> Само тава#2 и Т2 се показват само ако е инсталирана допълнителната тава.



## Приемлива хартия и други носители за печат

Качеството на печата може да е различно в зависимост от типа на използваната хартия.

Можете да използвате следните типове носители за печат: обикновена хартия, тънка хартия, плътна хартия, по-плътна хартия, висококачествена хартия, рециклирана хартия, етикети, пликосе или гланцирана хартия (вижте *Носители за печат* >> стр. 192).

За най-добри резултати следвайте тези инструкции:

- НЕ зареждайте различни типове хартия в тавата за хартия едновременно, защото това може да предизвика засядане на хартия или неправилното ѝ поемане.
- За правилен печат трябва да изберете същия размер хартия от софтуерното приложение като хартията в тавата.
- Избягвайте да докосвате разпечатаната повърхност на хартията веднага след разпечатването.
- Преди да закупите голямо количество хартия, направете проба с малко количество, за да се уверите, че хартията е подходяща за устройството.
- Използвайте етикети, предназначени за използване в *лазерни* устройства.

## Препоръчителна хартия и носители за печат

Тип хартия	Артикул
Обикновена хартия	Xerox Premier TCF 80 г/м <sup>2</sup>
	Xerox Business 80 г/м <sup>2</sup>
Рециклирана хартия	Xerox Recycled Supreme 80 г/м <sup>2</sup>
Етикети	Етикети "Avery" L7163 за лазерен печат
Пликове	Серия Antalis River (DL)
Гланцирана хартия	Xerox Colotech+ Gloss Coated 120 г/м <sup>2</sup>

2

## Тип и размер на хартията

Устройството подава хартия от монтираните стандартна тава за хартия, мултифункционална тава или допълнителна долна тава.

**Имената на тавите за хартия в драйвера на принтера и в настоящото ръководство са както следва:**

Тава и допълнителен модул	Име
Мултифункционална тава	Мултифункционална тава
Стандартна тава за хартия	Тава 1
Модул с допълнителна долна тава	Тава 2

## Капацитет на тавите за хартия

	Размер на хартията	Типове хартия	Брой листове
Мултифункционална тава	Ширина: от 76,2 до 215,9 мм Дължина: от 127 до 355,6 мм	Обикновена хартия, тънка хартия, плътна хартия, по-плътна хартия, рециклирана хартия, висококачествена хартия, етикети, пликосе, тънки пликосе, дебели пликосе и гланцирана хартия <sup>2</sup>	до 50 листа (80 г/м <sup>2</sup> ) 3 плика 1 лист гланцирана хартия
Стандартна тава за хартия (тава 1)	A4, Letter, Legal, B5 (JIS), Executive, A5, A5 (надлъжен ръб), A6, Folio <sup>1</sup>	Обикновена хартия, тънка хартия и рециклирана хартия	до 250 листа (80 г/м <sup>2</sup> )
Допълнителна долна тава (тава 2)	A4, Letter, Legal, B5 (JIS), Executive, A5, Folio <sup>1</sup>	Обикновена хартия, тънка хартия и рециклирана хартия	до 500 листа (80 г/м <sup>2</sup> )

<sup>1</sup> Размер Folio е 215,9 × 330,2 мм.

<sup>2</sup> Заредете само един лист гланцирана хартия в мултифункционалната тава.

## Спецификации на препоръчителната хартия

За това устройство са подходящи следните спецификации на хартията:

Основно тегло	75 – 90 г/м <sup>2</sup>
Дебелина	80-110 μm
Грапавина	Повече от 20 сек.
Стегнатост	90 – 150 см <sup>3</sup> /100
Посока на влакната	Надлъжни влакна
Обемно съпротивление	10e <sup>9</sup> – 10e <sup>11</sup> ohm
Повърхностно съпротивление	10e <sup>9</sup> – 10e <sup>12</sup> ohm-cm
Пълнител	CaCO <sub>3</sub> (Неутрален)
Съдържание на пепел	Под 23 wt%
Яркост	По-висока от 80%
Непрозрачност	По-висока от 85%

- Използвайте обикновена хартия, която е подходяща за лазерни/светодиодни устройства, за изработване на копия.
- Използвайте хартия, която е 75 до 90 г/м<sup>2</sup>.
- Използвайте хартия с надлъжни влакна, с неутрален рН и съдържание на влага приблизително 5%.
- Това устройство може да работи с рециклирана хартия, която отговаря на спецификациите DIN 19309.

## Използване и съхранение на специална хартия

Устройството е проектирано да работи добре с повечето типове ксерографска и висококачествена хартия (bond). Някои променливи на хартията обаче могат да окажат влияние върху качеството на разпечатване или надеждността на работа. Винаги тествайте мострите хартия преди закупуване, за да се уверите в желаните характеристики. Съхранявайте хартията в оригиналната ѝ опаковка и я дръжте затворена. Съхранявайте хартията на равна повърхност, далеч от влага, пряка слънчева светлина и топлина.

Някои важни насоки при избора на хартия са:

- НЕ използвайте хартия за мастиленоструйни принтери, защото това може да причини засядане на хартия или да повреди устройството.
- За хартия с предварително напечатан текст, трябва да се използва мастило, което може да издържи на температурата 200 °C на процеса на изпичане на устройството.
- Използването на висококачествена хартия (Bond), на хартия с груба повърхност или на набръчкана или смачкана хартия може да доведе до влошаване на работата на устройството.

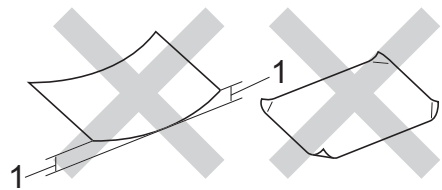
## Типове хартия, която трябва да се избягват

### ВАЖНО

Устройството може да не работи добре с някои типове хартия или да се повреди от тях.

НЕ използвайте хартия:

- която е много текстурирана
- която е изключително гладка или лъскава
- която е нагъната или смачкана



#### 1 Нагъвания с размер 2 мм или повече може да причинят засядане.

- с покритие или с химическо покритие
- с повреди, гънки или прегъвания
- чието тегло надвишава препоръчителната спецификация за тегло в това ръководство
- с етикети и телбод
- с бланки, изработени с топлинен печат или при които са използвани нискотемпературни бои
- състояща се от няколко слоя или с индиго
- за мастиленоструен печат

Изброените по-горе типове хартия могат да повредят устройството. Тази повреда не се покрива от никакви гаранции или договор за сервиз на Brother.

## Пликове

Устройството е предназначено за работа с повечето видове пликове. При някои пликове обаче може да има проблеми с подаването и качеството на печат заради начина на изработката им. Пликовете трябва да имат ръбове с прави, добре оформени сгъвки. Пликовете трябва да бъдат плоски и равни, а не издути или нестабилно направени. Използвайте само качествени пликове от доставчик, който да знае, че върху пликовете ще се печата с лазерно устройство.

Пликовете могат да бъдат подавани само от мултифункционалната тава.

Препоръчваме да отпечатате пробно един плик, за да се уверите, че резултатите от печата са такива, каквито искате.

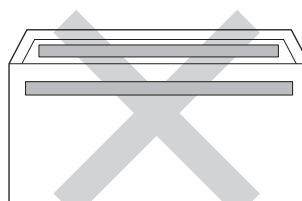
## Видове пликове, които трябва да се избягват

### ВАЖНО

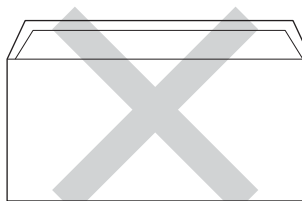
НЕ използвайте пликове:

- които са повредени, огънати, набръчкани или с необичайна форма
- изключително гланцирани или текстурирани
- с кламери, книговезки тел, телбод или подлепващи ленти
- със самозалепващи се капаци
- които са издути
- които не са добре сгънати
- които са с релеф (релефен печат)
- върху които вече е печатано с лазерно или светодиодно устройство
- които са предварително отпечатани отвътре
- които не могат да бъдат добре подредени в тесте
- които са изработени от хартия, по-тежка от теглото на хартията в спецификациите за устройството

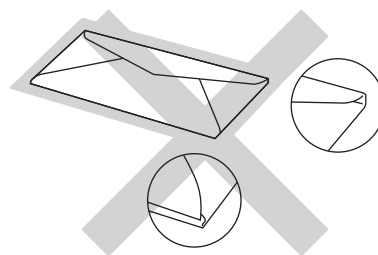
- с не съвсем прави страни или с неправоегълна форма
- с прозорчета, отвори, изрези или перфорации
- с лепило по повърхността, както е показано на фигурата по-долу



- с двойни капаци, както е показано на фигурата по-долу



- със залепващи се капачета, които не са прегънати при покупката
- с прегъване на всяка страна, както е показано на фигурата по-долу



Използването на някои от изброените по-горе типове пликове може да доведе до повреда в устройството. Тази повреда може да не се покрива от гаранцията на Brother и от договора за сервиз.

Понякога може да има проблеми при зареждането на хартията, причинени от дебелината, размера и формата на капачите за запечатване на използваните пликове.

## Етикети

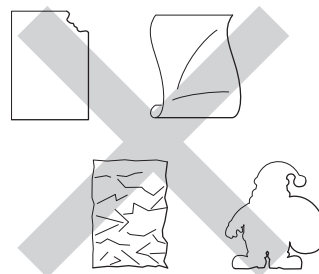
Устройството печата върху повечето типове етикети, предназначени за използване с лазерно устройство. Етикетите следва да са с лепило въз основа на акрил, тъй като този материал е по-издръжлив на високите температури в изпичащия модул. Лепилата не трябва да влизат в контакт с никоя част на устройството, защото листът с етикети може да залепне за модула на барабана или ролките и да предизвика задръствания и проблеми с качеството на печат. Между етикетите не трябва да има лепило. Етикетите трябва така да бъдат подредени, че да покриват цялата дължина и ширина на листа. Използването на етикети с разстояние между тях може да доведе до отлепването им и сериозни засядания и проблеми с печата.

Всички етикети, използвани в устройството, трябва да са в състояние да издържат температура 200 °C в продължение на 0,1 секунди.

Етикетите могат да бъдат подавани само от мултифункционалната тава.

## Типове етикети, които трябва да се избягват

Не използвайте повредени, намачкани и набръчкани етикети или етикети с необичайна форма.



## ВАЖНО

- НЕ подавайте частично използвани листове с етикети. Местата, на които се вижда подложката, ще повредят устройството.
- НЕ използвайте повторно и не вкарвайте етикети, които вече са използвани или ако на листа липсват някои етикети.
- Листовите с етикети не трябва да надвишават спецификациите за теглото на хартията, описани в настоящото ръководство за потребителя. Етикети, надвишаващи тази спецификация, може да не се подават или разпечатат правилно и може да повредят устройството.

## Как се зареждат документи

Можете да правите копия и да сканирате от ADF (автоматичното листоподаващо устройство) и от стъклото на скенера.

### Използване на автоматичното листоподаващо устройство (ADF)

ADF може да поеме до 35 страници (DCP-L8400CDN) или до 50 страници (DCP-L8450CDW) и подава всеки лист поотделно. Препоръчваме да използвате стандартна хартия 80 г/м<sup>2</sup> и винаги да разлиствате страниците преди поставянето им в ADF.

#### Поддържани размери на документа

Дължина:	от 147,3 до 355,6 мм
Ширина:	от 147,3 до 215,9 мм
Тегло:	от 64 до 90 г/м <sup>2</sup>

#### Как се зареждат документи

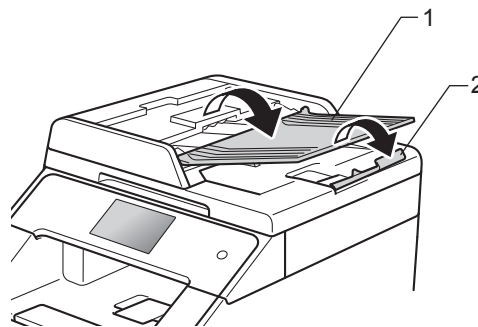
##### ВАЖНО

- НЕ оставяйте дебели документи върху стъклото на скенера. Ако го направите, автоматичното листоподаващо устройство може да се задръсти.
- НЕ използвайте намачкана, набръчкана, сгъната, разкъсана, лепена, с телчета, кламери или тиксо хартия.
- НЕ използвайте картон, вестници или платове.
- За да избегнете повреда на устройството при използване на ADF, НЕ дърпайте документа, докато бива подаван.

##### ЗАБЕЛЕЖКА

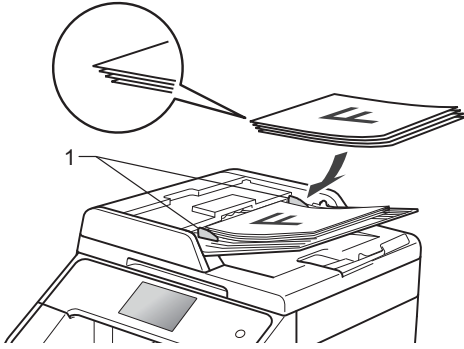
- За да сканирате документи, които не са подходящи за ADF, вижте *Използване на стъклото на скенера* >> стр. 39.
- По-лесно е да използвате ADF, ако зареждате документ с множество страници.
- Уверете се, че документи с коректор или написани с мастило са напълно сухи.

- 1 Разгънете опората за документи в ADF (1). Вдигнете и разгънете капака на опората за разпечатки на ADF (2).



- 2 Разлистете добре страниците.
- 3 Намествайте листовите на документа с *лицевата страна нагоре и горния край напред* в ADF, докато сензорният екран покаже **ADF ГОТОВО** и усетите, че най-горният лист докосва подаващите ролки.

- 4 Регулирайте така водачите за хартията (1), че да съвпаднат с ширината на документа.



### ЗАБЕЛЕЖКА

За сканирането на нестандартни документи вижте *Използване на стъклото на скенера* ►► стр. 39.

## Използване на стъклото на скенера

Можете да използвате стъклото на скенера за копиране или сканиране на страници от книга (една по една).

### Поддържани размери на документа

Дължина:	(DCP-L8400CDN) до 297,0 мм (DCP-L8450CDW) до 355,6 мм
Ширина:	до 215,9 мм
Тегло:	до 2,0 кг

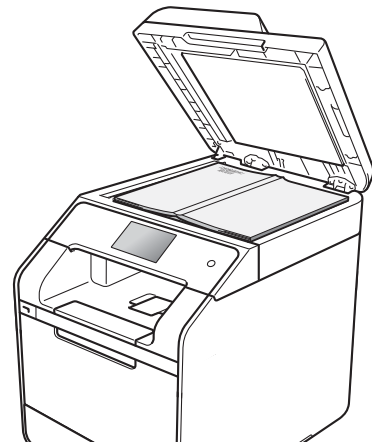
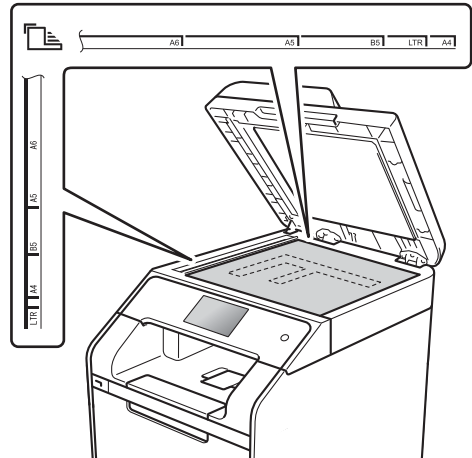
### Как се зареждат документи

### ЗАБЕЛЕЖКА

За да използвате стъклото на скенера, автоматичното листоподаващо устройство трябва да бъде празно.

- 1 Вдигнете капака за документи.

- 2 Като използвате водачите за документа отляво и отгоре, поставете документа с *лицевата страна надолу* в горния ляв ъгъл на стъклото на скенера.



- 3 Затворете капака за документи.

### ВАЖНО

Ако документът е книга или е дебел, не затръшвайте или не натискайте силно капака.

# 4

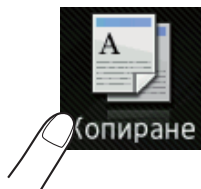
## Копиране

### Как се копира

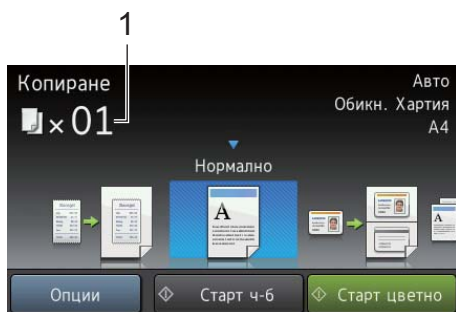
Стъпките по-долу обясняват основните действия при копиране.

- 1 Направете едно от следните неща, за да заредите документа си:
  - Поставете документа *с лицето нагоре* в ADF (вижте *Използване на автоматичното листоподаващо устройство (ADF)* >> стр. 38).
  - Поставете документа *с лицето надолу* върху стъклото на скенера (вижте *Използване на стъклото на скенера* >> стр. 39).

- 2 Натиснете бутона **Копиране** на сензорния екран.



- На сензорния екран се показва:




#### 1 Брой копия

Можете да въведете броя на копията с помощта на цифровата клавиатура.

- 3 За много копия въведете двуцифреното число (до 99).
- 4 Натиснете **Старт цветно** или **Старт ч-б**.

### Спиране на копиране


За да спрете копирането, натиснете .

### Предварителни настройки за копиране

Можете да копирате с най-различни настройки, които вече са зададени в устройството, само като ги натиснете.

Налични са следните предварителни настройки:

- Получаване
- Нормално
- 2в1 (ИД)
- 2в1
- 2-странно (1⇒2)
- 2-странно (2⇒2) (DCP-L8450CDW)
- Пестене хартия

- 1 Заредете документа.
- 2 Натиснете  (**Копиране**).
- 3 Плъзнете наляво или надясно, за да се покаже **Получаване**, **Нормално**, **2в1 (ИД)**, **2в1**, **2-странно (1⇒2)**, **2-странно (2⇒2)** или **Пестене хартия**, и натиснете желаната предварителна настройка.
- 4 Въведете желания брой копия.
- 5 Направете едно от следните неща:
  - За да промените и други настройки, преминете на стъпка 6.
  - Когато приключите с промяната на настройките, преминете на стъпка 10.



- 6 Натиснете **Опции**.
- 7 Плъзнете нагоре или надолу или натиснете ▲ или ▼, за да се покажат наличните настройки, а след това натиснете настройката, която искате.
- 8 Плъзнете нагоре или надолу или натиснете ▲ или ▼, за да се покажат наличните опции, а след това натиснете новата опция. Повторете стъпки 7 и 8 за всяка настройка, която желаете.

## ЗАБЕЛЕЖКА

Ако искате да запишете настройките като пряк път, натиснете **Запиши като пряк път**.

- 9 Натиснете **ОК**.
- 10 Натиснете **Старт цветно** или **Старт ч-б**.

## Опции и настройки за копиране

Можете да промените следните настройки за копиране:

### (Основно Ръководство за потребителя)

За подробна информация за промяна на следните настройки за копиране вижте *Настройки на хартията* >> стр. 31:

- Настр. на Тава (Размер и тип на хартията)
- Използване на тава: Копиране

Натиснете **Копиране**, а след това натиснете **Опции**. Плъзнете нагоре или надолу или натиснете ▲ или ▼ за преглеждане на настройките за копиране. Когато е показана настройката, която искате, натиснете я и изберете вашата опция. Когато приключите с промяната на опциите, натиснете **ОК**.

### (Ръководство за допълнителни функции)

За повече информация относно промяна на следните настройки >> Ръководство за допълнителни функции:

- Качество
- Увелич./намал.
- 2-странно копиране
- Изп. тава
- Плътност
- Контраст
- Нареди/сортирай
- Съдържание стр.
- 2в1 (ИД)
- Регулиране на цвета
- 2-стр. копир. изглед на стр. (DCP-L8450CDW)
- Махни фонов цвят
- Запиши като пряк път

# Печат от USB устройство с флаш памет или цифров фотоапарат, поддържащи памет с голям обем

Благодарение на функцията за директен печат вие не се нуждаете от компютър, за да печатате. Можете да печатате, като просто включите USB устройство с флаш памет в директния USB интерфейс на устройството. Също така можете да се свържете и да печатате непосредствено от камера, поддържаща режим на USB устройство с памет с голям обем.

Можете да използвате USB устройство с флаш памет със следните спецификации:

Клас USB	Клас USB устройство с памет с голям обем
Подклас USB устройство с памет с голям обем	SCSI или SFF-8070i
Протокол за пренос	Само групов пренос
Формат <sup>1</sup>	FAT12/FAT16/FAT32
Размер на сектора	Макс. 4096 байта
Шифроване	Шифровани устройства не се поддържат.

<sup>1</sup> Форматът NTFS не се поддържа.

## ЗАБЕЛЕЖКА

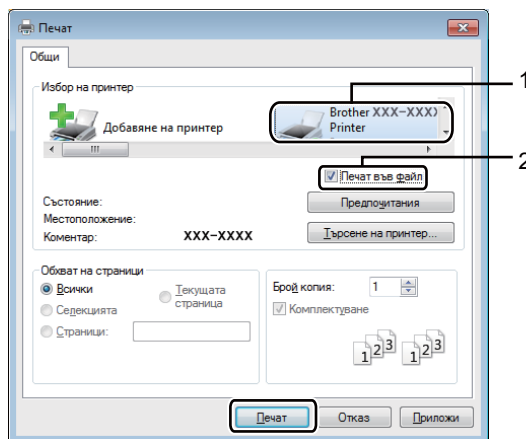
- Някои USB устройства с флаш памет не работят с устройството.
- Ако камерата ви е в режим PictBridge, не можете да печатате от нея. Вижте документацията към камерата за това как се преминава от режим PictBridge в режим на памет с голям обем.

## Създаване на PRN файл за директен печат

### ЗАБЕЛЕЖКА

Екраните в този раздел могат да се различават в зависимост от приложението и операционната ви система.

- 1 От лентата с менюта на приложение щракнете върху **Файл**, а след това върху **Печат**.
- 2 Изберете **Brother DCP-XXXX** (1) и отметнете квадратчето **Печат във Файл** (2). Щракнете върху **Печат**.



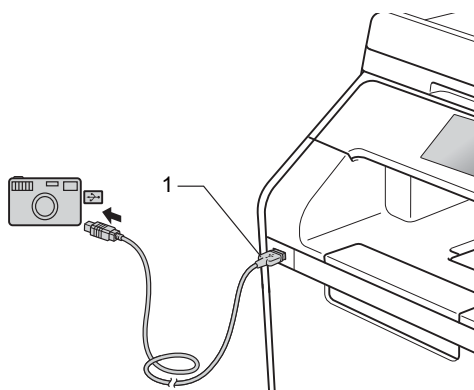
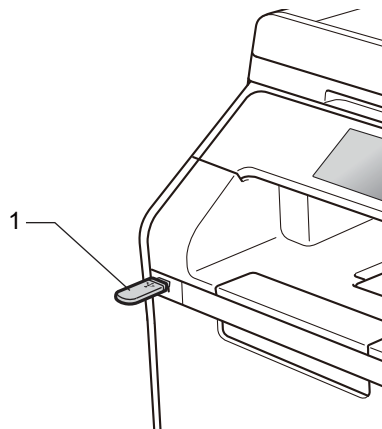
- 3 Изберете папката, в която искате да запазите файла, и въведете името на файла, ако се изисква. Ако се изисква само име на файл, можете да определите папката, в която желаете да съхраните файла, чрез въвеждане на името на директорията. Например:  
C:\Temp\FileName.prn  
Ако към вашия компютър е свързано USB устройство с флаш памет, можете да съхраните файла директно в него.

## Директен печат от USB устройството с флаш памет или цифровия фотоапарат, поддържащи памет с голям обем

### ЗАБЕЛЕЖКА

- Уверете се, че цифровият фотоапарат е включен.
- Трябва да превключите фотоапарата от PictBridge режим в режим на памет с голям обем.

- 1 Свържете USB устройството с флаш памет или цифровия фотоапарат към директния USB интерфейс (1) отпред на устройството. Сензорният екран автоматично ще покаже менюто на USB за потвърждение, че USB устройството е свързано правилно.



### ЗАБЕЛЕЖКА

- Ако възникне грешка, менюто на USB няма да се покаже на сензорния екран.
- Когато устройството е в режим на дълбоко заспиване, сензорният екран не показва информация дори ако включите USB устройство с флаш памет в директния USB интерфейс. Натиснете сензорния екран, за да се активира устройството.
- За да предотвратите повреда на устройството, НЕ свързвайте други устройства освен цифров фотоапарат или USB устройство с флаш памет към директния USB интерфейс.

- 2 Натиснете **Директен печат**.

### ЗАБЕЛЕЖКА

Ако в устройството ви е включен Secure Function Lock, е възможно да нямате достъп до директен печат (>> Ръководство за допълнителни функции).

- 3 Плъзнете нагоре или надолу или натиснете ▲ или ▼, за да изберете името на папката и името на файла, които искате.

Ако сте избрали името на папката, плъзнете нагоре или надолу или натиснете ▲ или ▼, за да изберете името на файла, който искате.

### ЗАБЕЛЕЖКА

Ако искате да отпечатате индекс на файловете, натиснете **Индекс . Печат** на сензорния екран. Натиснете **Старт цветно** или **Старт ч-б**, за да започнете да печатате.

- 4 Направете едно от следните неща:
- Натиснете **Настр. за печат**, ако искате да ги промените. Отидете на стъпка 5.
  - Ако не искате да промените текущите настройки, преминете на стъпка 8.

- 5 Плъзнете нагоре или надолу или натиснете ▲ или ▼, за да се покаже настройката, която искате.

- 6 Натиснете желаната опция.

### ЗАБЕЛЕЖКА

- Можете да изберете следните настройки:

Вид хартия

Разм. хартия

Множество страници

Позициониране

2-странно

Набор

Изп. тава

Качество печат

Опция на PDF

- В зависимост от типа на файла, някои от тези настройки може да не се появят.

- 7 Направете едно от следните неща:


- За да промените друга настройка, повторете стъпка 5.
- Ако не искате да променяте други настройки, натиснете **OK** и преминете на стъпка 8.

- 8 Въведете желания от вас брой копия с помощта на сензорния панел.

- 9 Натиснете **Старт цветно** или **Старт ч-б**, за да започнете да печатате.

### ВАЖНО


НЕ изваждайте USB устройството с флаш памет или цифровия фотоапарат от директния USB интерфейс, докато устройството не приключи с отпечатването.

- 10 Натиснете .

## Промяна на настройките по подразбиране за директен печат

---

Можете да промените настройките по подразбиране за директен печат.

- 1 Свържете USB устройството с флаш паметта или цифровия фотоапарат към директния USB интерфейс на лицевата страна на устройството.
- 2 Натиснете **Директен печат**.
- 3 Натиснете **Настр. по подр..**
- 4 Плъзнете нагоре или надолу или натиснете ▲ или ▼, за да се покаже настройката, която искате. Натиснете настройката.
- 5 Натиснете желаната от вас нова опция.
- 6 Повторете стъпки 4 и 5 за всяка настройка, която искате да промените.
- 7 Натиснете **OK**.
- 8 Натиснете .

## Отпечатване на документ

Устройството може да получи документ от вашия компютър и да го отпечата. За да печатате от компютър, трябва да инсталирате драйвера за принтер.

(За повече информация относно настройките на драйвера за принтер >> Ръководство за потребителя на Софтуера и Мрежата.)

- 1 Инсталирайте драйвера за принтер на Brother от компактдиска или от Brother Solutions Center на адрес <http://solutions.brother.com/>, (>> Ръководство за бързо инсталиране).
- 2 Изберете командата за печат от вашето приложение.
- 3 Изберете името на вашето устройство от диалоговия прозорец **Печат** и щракнете върху **Свойства** (или **Предпочитания** в зависимост от приложението, което използвате).
- 4 Изберете настройките, които искате да промените, от диалоговия прозорец **Свойства**, а след това щракнете върху **ОК**.
  - **Размер на хартията**
  - **Ориентация**
  - **Копия**
  - **Тип на носителя за печат**
  - **Качество на Печат**
  - **Цветно / Черно-бяло**
  - **Вид документ**
  - **Режим Много страници**
  - **Двустраничен печат / Книжка**
  - **Подаване на хартия**

- 5 Щракнете върху **Печат**, за да започне печатът.

## Преди сканиране

За да използвате устройството като скенер, инсталирайте драйвер за скенер. Ако устройството е в мрежа, конфигурирайте го с TCP/IP адрес.

- Инсталирайте драйверите за скенер от компактдиска или от Brother Solutions Center на адрес <http://solutions.brother.com/>, (➤➤ Ръководство за бързо инсталиране).
- Конфигурирайте устройството с TCP/IP адрес, ако мрежовото сканиране не работи (➤➤ Ръководство за потребителя на Софтуера и Мрежата).

# Сканиране на документ като PDF файл с помощта на ControlCenter4 (Windows®)

(За Macintosh ►► Ръководство за потребителя на Софтуера и Мрежата.)

## ЗАБЕЛЕЖКА



Това, което виждате на екрана на вашия компютър, може да е различно в зависимост от модела.

ControlCenter4 е софтуерна помощна програма, която ви дава възможност да осъществявате бърз и лесен достъп до приложенията, които използвате най-често. Използването на ControlCenter4 премахва необходимостта от ръчно стартиране на определени приложения.


1 Заредете документа (вижте *Как се зареждат документи* ►► стр. 38).

2 Следвайте инструкциите за операционната система, която използвате.

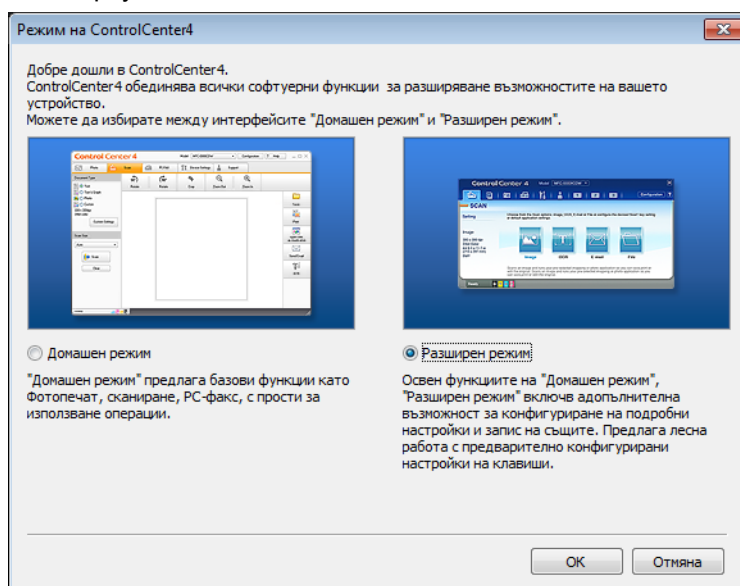
- (Windows® XP, Windows Vista® и Windows® 7)

Отворете ControlCenter4, като щракнете върху  (Старт) > **Всички програми** > **Brother** >  **Brother Utilities**. Щракнете върху падащия списък и изберете името на вашия модел (ако вече не е избрано). Щракнете върху **СКАНИРАНЕ** в лявата навигационна лента, а след това щракнете върху **ControlCenter4**. Ще се отвори приложението ControlCenter4.

- (Windows® 8)

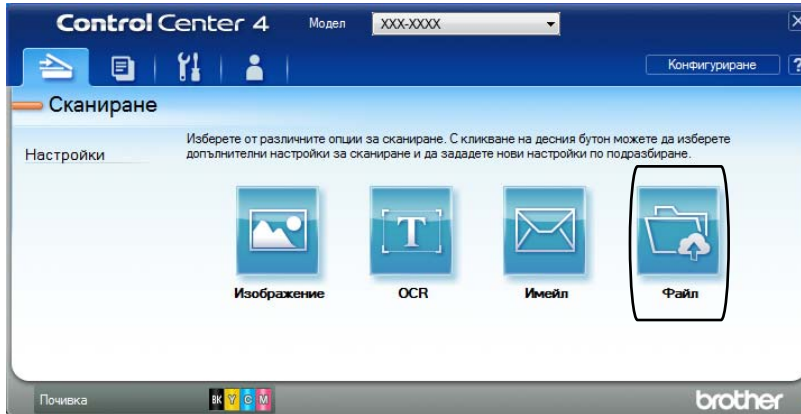
Щракнете върху  (**Brother Utilities**), а след това върху падащия списък и изберете името на вашия модел (ако още не е избрано). Щракнете върху **СКАНИРАНЕ** в лявата навигационна лента, а след това щракнете върху **ControlCenter4**. Ще се отвори приложението ControlCenter4.

3 Ако се появи екранът за режим ControlCenter4, изберете **Разширен режим**, а след това щракнете върху **ОК**.

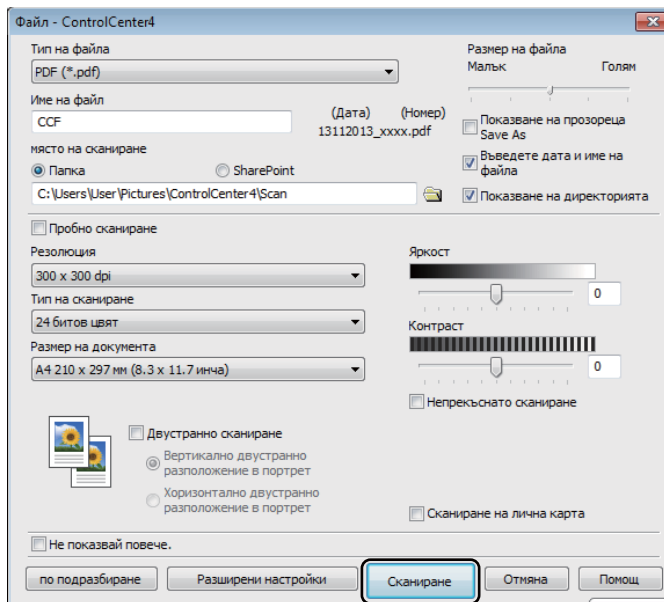




- 4 Уверете се, че устройството, което искате да използвате, е избрано от падащия списък **Модел**.
- 5 Щракнете върху **Файл**.

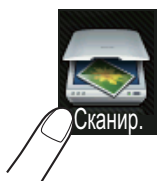



- 6 Натиснете **Сканиране**. Устройството стартира процеса на сканиране. Папката, в която се записват сканираните данни, се отваря автоматично.



## Как се сканира документ като PDF файл с помощта на сензорния екран

- 1 Заредете документа (вижте *Как се зареждат документи* ►► стр. 38).
- 2 Натиснете **Сканир**..



- 3 Плъзнете наляво или надясно, за да се покаже **към файл**.  
В центъра на сензорния екран ще се покаже , маркирано в синьо.
- 4 Натиснете **ОК**.  
Когато устройството е свързано към мрежа, натиснете името на компютъра.  
Направете едно от следните неща:
  - Ако искате да използвате настройките по подразбиране, преминете на стъпка 8.
  - Ако искате да промените настройките по подразбиране, преминете на стъпка 5.
- 5 Натиснете **Опции. Настройки на скан. ще се промени на Задаване на устр..**
- 6 Изберете настройките за **2-странно скан.**<sup>1</sup>, **Тип сканиране**, **Резолюция**, **Вид на файл**, **Размер на скан** и **Махни фонов цвят според необходимостта**.
- 7 Натиснете **ОК**.
- 8 Натиснете **Старт**.  
Устройството стартира процеса на сканиране.

<sup>1</sup> DCP-L8450CDW

## ЗАБЕЛЕЖКА

---

Предлагат се следните режими за сканиране:

- към USB
- към мрежата (Windows®)
- към FTP/SFTP
- към имейл сърв
- към имейл
- към изобр.
- към OCR
- към файл
- WS сканиране<sup>1</sup> (Сканиране чрез уеб услуги)

---

<sup>1</sup> Само за Windows® (Windows Vista® SP2 или по-нова версия, Windows® 7 и Windows® 8)  
(►► Ръководство за потребителя на Софтуера и Мрежата.)

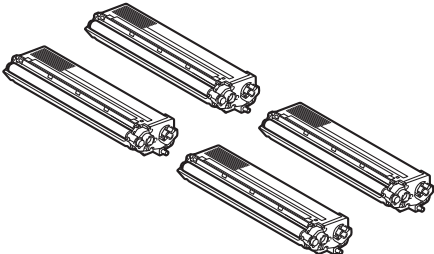
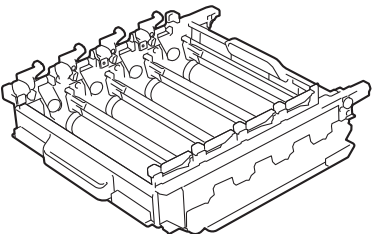
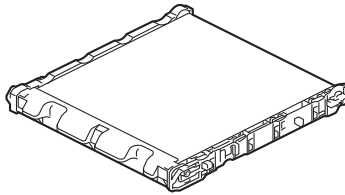
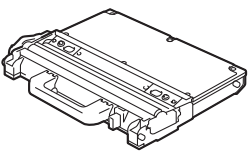
## Смяна на консумативи

Трябва да смените консумативите, когато устройството посочи, че животът на консуматив е изтекъл. Можете сами да сменяте следните консумативи:

Използването на консумативи, които не са от Brother, може да се отрази на качеството на печата, на работата на хардуера и на надеждността на устройството.

### ЗАБЕЛЕЖКА

Модулът на барабана и тонер касетата са два отделни консуматива. Трябва и двата да са инсталирани. Ако тонер касета се постави без модула на барабана в устройството, може да се появи съобщението **Барабан !**.

Тонер касета	Модул на барабана
<p>Вижте <i>Смяна на тонер касетите</i> &gt;&gt; стр. 56.</p> <p>Име на модела: TN-321BK, TN-321C, TN-321M, TN-321Y, TN-326BK, TN-326C, TN-326M, TN-326Y, TN-329BK<sup>1</sup>, TN-329C<sup>1</sup>, TN-329M<sup>1</sup>, TN-329Y<sup>1</sup></p> <p><sup>1</sup> Налична за DCP-L8450CDW.</p>	<p>Вижте <i>Смяна на модула на барабана</i> &gt;&gt; стр. 61.</p> <p>Име на модела: DR-321CL</p>
	
Ремък	Кутия за отпадъчен тонер
<p>Вижте <i>Смяна на ремъка</i> &gt;&gt; стр. 68.</p> <p>Име на модела: BU-320CL</p>	<p>Вижте <i>Смяна на кутията за отпадъчен тонер</i> &gt;&gt; стр. 73.</p> <p>Име на модела: WT-320CL</p>
	

На сензорния екран се появяват съобщенията от таблицата. Тези съобщения дават предварителни предупреждения за подмяна на консумативите, преди те да достигнат края на живота си. За да избегнете някои неудобства, може би ще пожелаете да закупите резервни консумативи, преди устройството да спре да печата.

Съобщения на сензорния екран	Консуматив, който трябва да се подготви	Приблизителен живот	Начин на смяна	Име на модела
Тонерът свършва: X	Тонер касета X = BK, C, M, Y BK = Черен C = Син M = Червен Y = Жълт	<Черна> 2500 страници <sup>1 2 5</sup> 4000 страници <sup>1 2 6</sup> 6000 страници <sup>1 2 7</sup> <Синя, Червена, Жълта> 1500 страници <sup>1 2 5</sup> 3500 страници <sup>1 2 6</sup> 6000 страници <sup>1 2 7</sup>	Вижте стр. 56.	TN-321BK <sup>5</sup> , TN-321C <sup>5</sup> , TN-321M <sup>5</sup> , TN-321Y <sup>5</sup> , TN-326BK <sup>6</sup> , TN-326C <sup>6</sup> , TN-326M <sup>6</sup> , TN-326Y <sup>6</sup> , TN-329BK <sup>7</sup> , TN-329C <sup>7</sup> , TN-329M <sup>7</sup> , TN-329Y <sup>7</sup>
Животът на барабана е на привър	Модул на барабана	25 000 страници <sup>1 3 4</sup>	Вижте стр. 61.	DR-321CL
Наближава край на ремъка	Ремък	50 000 страници <sup>1 8</sup>	Вижте стр. 68.	BU-320CL
WT касета св.ск.	Кутия за отпадъчен тонер	50 000 страници <sup>1</sup>	Вижте стр. 73.	WT-320CL

- 1 Листове за печат от едната страна с размер A4 или Letter.
- 2 Приблизителната производителност на касетата се декларира съгласно ISO/IEC 19798.
- 3 1 страница на заявка.
- 4 Животът на барабана е приблизителен и може да е различен в зависимост от начина на използване.
- 5 Стандартна тонер касета.
- 6 Тонер касета с висока производителност.
- 7 Тонер касета с много голям капацитет.
- 8 5 страница на заявка.

Трябва да почиствате устройството редовно и да сменяте консумативите, когато на сензорния екран се появят съобщенията от таблицата.

Съобщения на сензорния екран	Консуматив, който трябва да се смени	Приблизителен живот	Начин на смяна	Име на модела
Смяна на тонера	Тонер касета Сензорният екран показва цвета на тонер касетата, която трябва да смените. BK = Черен C = Син M = Червен Y = Жълт	<Черна> 2500 страници <sup>1 2 5</sup> 4000 страници <sup>1 2 6</sup> 6000 страници <sup>1 2 7</sup> <Синя, Червена, Жълта> 1500 страници <sup>1 2 5</sup> 3500 страници <sup>1 2 6</sup> 6000 страници <sup>1 2 7</sup>	Вижте стр. 56.	TN-321BK <sup>5</sup> , TN-321C <sup>5</sup> , TN-321M <sup>5</sup> , TN-321Y <sup>5</sup> , TN-326BK <sup>6</sup> , TN-326C <sup>6</sup> , TN-326M <sup>6</sup> , TN-326Y <sup>6</sup> , TN-329BK <sup>7</sup> , TN-329C <sup>7</sup> , TN-329M <sup>7</sup> , TN-329Y <sup>7</sup>
Смяна на барабана	Модул на барабана	25 000 страници <sup>1 3 4</sup>	Вижте стр. 61.	DR-321CL
Барабан Stop	Модул на барабана			
Смяна на ремъка	Ремък	50 000 страници <sup>1 8</sup>	Вижте стр. 68.	BU-320CL
Смяна на кутията за отработ. тонер	Кутия за отпадъчен тонер	50 000 страници <sup>1</sup>	Вижте стр. 73.	WT-320CL
Сменете Fuser	Изпичащ модул	100 000 страници <sup>1</sup>	Обърнете се към отдела за обслужване на клиенти на Brother или към местния дилър на Brother за смяна на изпичащия модул.	
Сменете PF Kit MP	Комплект захранващи ролки за хартия	50 000 страници <sup>1</sup>	Обърнете се към отдела за обслужване на клиенти на Brother или към местния дилър на Brother за смяна на комплекта захранващи ролки за хартия.	
Сменете PF Kit1	Комплект захранващи ролки за хартия	100 000 страници <sup>1</sup>		
Сменете PF Kit2	Комплект захранващи ролки за хартия	100 000 страници <sup>1</sup>		
Сменете лазера	Лазерен модул	100 000 страници <sup>1</sup>	Обърнете се към отдела за обслужване на клиенти на Brother или към местния дилър на Brother за смяна на лазерния модул.	

- 1 Листове за печат от едната страна с размер A4 или Letter.
- 2 Приблизителната производителност на касетата се декларира съгласно ISO/IEC 19798.
- 3 1 страница на заявка.
- 4 Животът на барабана е приблизителен и може да е различен в зависимост от начина на използване.
- 5 Стандартна тонер касета.
- 6 Тонер касета с висока производителност.
- 7 Тонер касета с много голям капацитет.
- 8 5 страница на заявка.

## ЗАБЕЛЕЖКА

---

- Отидете на <http://www.brother.com/original/index.html> за инструкции относно връщането на използвани консумативи във връзка с програмата за тяхното рециклиране от Brother. Ако изберете да не връщате използваните консумативи, изхвърляйте ги в съответствие с местните разпоредби, отделно от битовите отпадъци. Ако имате въпроси, обърнете се към местния пункт за вторични суровини (➤➤ Ръководство за безопасност).
  - Препоръчваме да поставите използваните консумативи върху лист хартия, за да се предотврати случайното разливане или изсипване на материала от тях.
  - Ако използвате хартия, която не отговаря точно на препоръчаната хартия, животът на консумативите и частите на устройството може да се намали.
  - Предполагаемият живот на всяка от тонер касетите е въз основа на ISO/ICE 19798. Честотата на смяната ще зависи от обема на печат, процента на покритие, типовете използван носител и включването/изключването на устройството.
  - Честотата на подмяната на консумативите, с изключение на тонер касетите, ще е различна в зависимост от обема на печат, процента на запълване, типовете използван носител и включването/изключването на устройството.
-

## Смяна на тонер касетите

Име на модела: TN-321BK <sup>1</sup>, TN-321C <sup>1</sup>, TN-321M <sup>1</sup>, TN-321Y <sup>1</sup>, TN-326BK <sup>2</sup>, TN-326C <sup>2</sup>, TN-326M <sup>2</sup>, TN-326Y <sup>2</sup>, TN-329BK <sup>3</sup>, TN-329C <sup>3</sup>, TN-329M <sup>3</sup>, TN-329Y <sup>3</sup>

Стандартната тонер касета може да отпечата приблизително 2500 <sup>4</sup> страници (черна) или приблизително 1500 страници <sup>4</sup> (синя, червена, жълта). Тонер касета с голям капацитет може да отпечата приблизително 4000 <sup>4</sup> страници (черна) или приблизително 3500 страници <sup>4</sup> (синя, червена, жълта). С тонер касета с много голям капацитет могат да се отпечата приблизително 6000 страници <sup>4</sup> (черна, синя, червена, жълта). Реалният брой страници ще варира в зависимост от средния тип документ.

Когато наближава някоя тонер касета да свърши, на сензорния екран се показва Тонер на привършване.

Тонер касетите, които са доставени заедно с устройството, ще трябва да се сменят след приблизително 2500 страници <sup>4</sup> (черна) или приблизително 1500 страници <sup>4</sup> (синя, червена, жълта).

<sup>1</sup> Стандартна тонер касета

<sup>2</sup> Тонер касета с висока производителност

<sup>3</sup> Тонер касета с много голям капацитет

<sup>4</sup> Приблизителната производителност на касетата се декларира съгласно ISO/IEC 19798.

## ЗАБЕЛЕЖКА

- Показанието за оставащия експлоатационен живот на тонера е различно в зависимост от типа на отпечатваните документи и начина на използване от клиента.
- Добре е да имате под ръка нова, готова за използване тонер касета при поява на предупреждението Тонер на привършване.
- За да се осигури високо качество на печата, препоръчваме да използвате само оригинални тонер касети на Brother. Когато искате да закупите тонер касети, обърнете се към отдела за обслужване на клиенти на Brother или към местния дилър на Brother.
- Препоръчваме ви да почиствате устройството, когато смените тонер касетата (вижте *Почистване и проверка на устройството* >> стр. 80).
- НЕ разопаковайте новата тонер касета, докато не дойде време да я поставите.

## Тонерът свършва: X

Ако сензорният екран показва Тонерът свършва: X, купете нова тонер касета за цвета, посочен на сензорния екран, и я дръжте подръка, преди да получите съобщение Смяна на тонера.

## Смяна на тонера

Когато на сензорния екран се показва Смяна на тонера, устройството ще спре да работи, докато не смените тонер касетата.

Сензорният екран показва цвета на тонер касетата, която трябва да смените (BK = Черна, C = Синя, M = Червена, Y = Жълта).

Новата оригинална Brother тонер касета ще нулира съобщението за смяна на тонера.

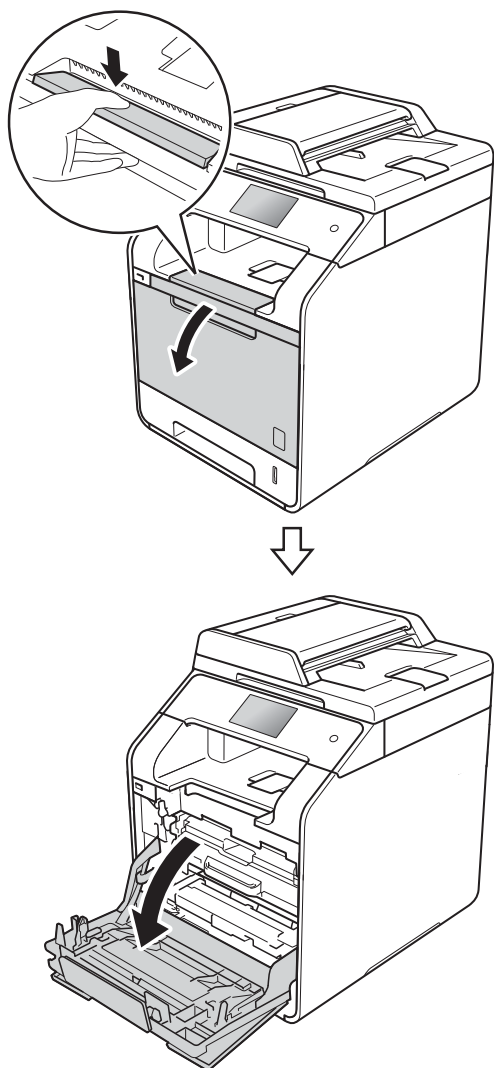
## ЗАБЕЛЕЖКА

За повече информация за това как се изчислява експлоатационният живот на тонер касетата, вижте *Важна информация за живота на тонер касетата* >> стр. 201.

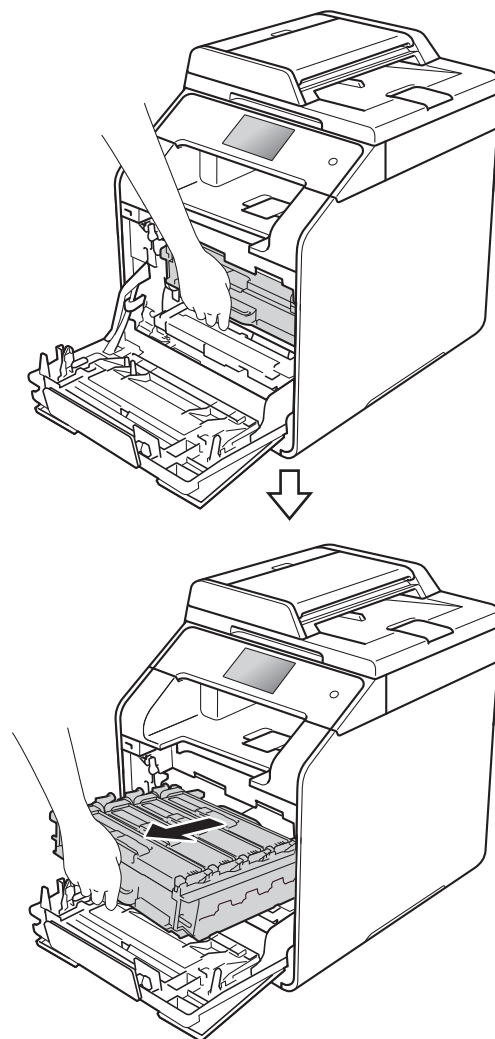


## Смяна на тонер касетите

- 1 Уверете се, че устройството е включено.
- 2 Натиснете бутона за освобождаване на предния капак и отворете капака.

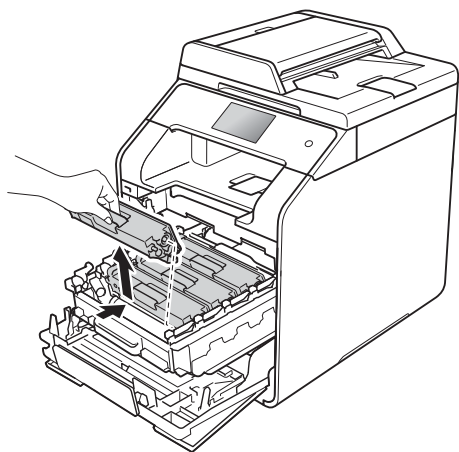


- 3 Хванете синята ръкохватка на модула на барабана. Издърпайте модула на барабана, докато спре.



A

- 4 Хванете ръкохватката на тонер касетата и внимателно я натиснете към устройството, за да я отблокирате. След това я извадете от модула на барабана. Повторете това за всички тонер касети.



## ⚠ ВНИМАНИЕ



- НЕ хвърляйте тонер касета в огъня. Може да се взриви и да причини наранявания.
- НЕ използвайте запалими вещества, спрейове или органични разтворители/течности, съдържащи спирт или амоняк, за почистване на устройството отвътре или отвън. Това би могло да причини пожар или токов удар. Вместо това използвайте само суха кърпа без власинки.

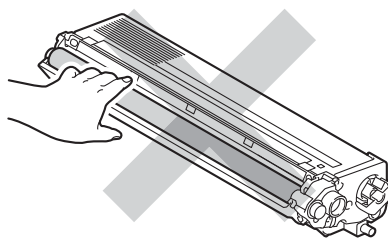
(>> Ръководство за безопасност)



## ВАЖНО

- Дръжте внимателно тонер касетата. Ако се разпръсне тонер върху ръцете или дрехите ви, веднага ги избършете или ги измийте със студена вода.
- За да избегнете проблеми с качеството на печат, НЕ докосвайте показаните на илюстрациите потъмнени части.

<Тонер касета>



- Препоръчваме да поставите тонер касетата на чиста, равна повърхност, върху лист хартия за еднократна употреба или кърпа, в случай че неволно се изсипе или разпилее тонер.

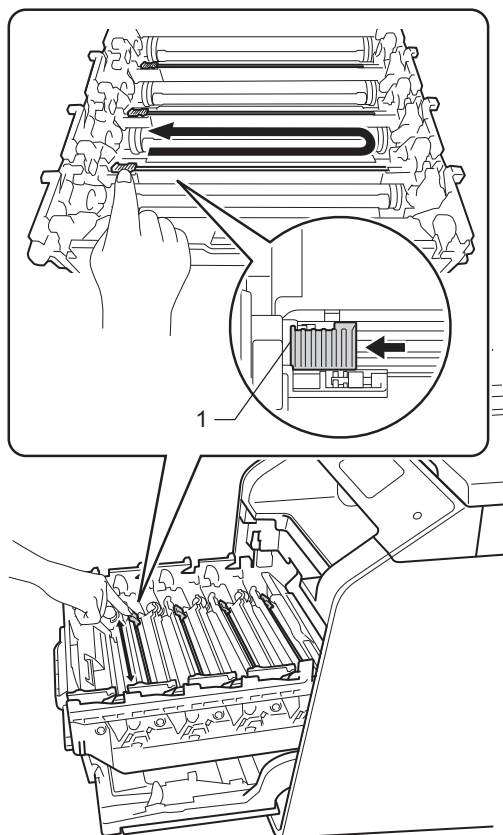
## ЗАБЕЛЕЖКА

- Погрижете се да затворите плътно използваната тонер касета в торбичка, така че да не се разсипе тонер от касетата.
- Отидете на <http://www.brother.com/original/index.html> за инструкции относно връщането на използвани консумативи във връзка с програмата за тяхното рециклиране от Brother. Ако изберете да не връщате използваните консумативи, изхвърляйте ги в съответствие с местните разпоредби, отделно от битовите отпадъци. Ако имате въпроси, обърнете се към местния пункт за вторични суровини (>> Ръководство за безопасност).

- 5 Почистете короната в модула на барабана, като леко плъзнете няколко пъти синия фиксатор от ляво надясно и от дясно наляво.

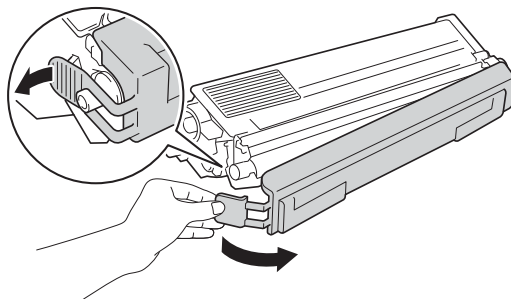
### ВАЖНО

Уверете се, че фиксаторът е върнат в начално положение (1). В противен случай по отпечатаните страници може да има вертикална лента.



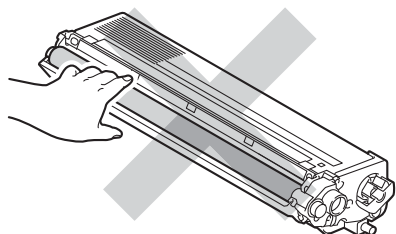
- 6 Повторете стъпка 5, за да почистите всяка от останалите три корони.

- 7 Разпакувайте новата тонер касета, след което издърпайте защитния капак.

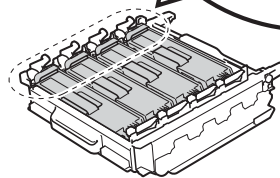
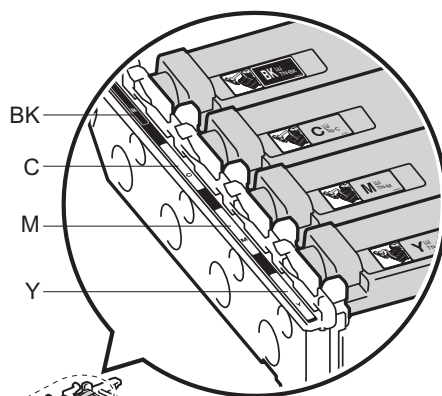
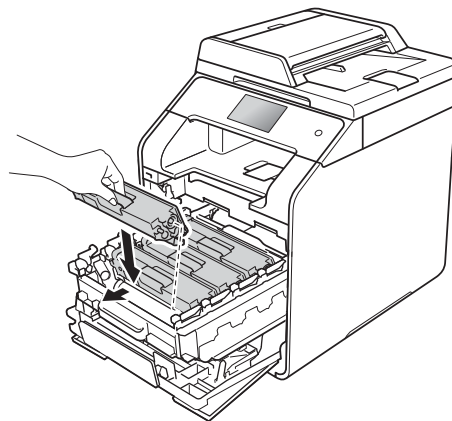


## ВАЖНО

- Разопакувайте тонер касетата точно преди да я поставите в устройството. Ако тонер касетата се остави разопакована за дълъг период от време, животът на тонера ще се съкрати.
- Ако неопакованият модул на барабана е изложен на пряка слънчева светлина (или на стайна светлина продължително време), той може да се повреди.
- Устройствата на Brother са проектирани да работят с тонер с определени спецификации и ще работят с оптимално качество и производителност, когато се използват заедно с оригинални тонер касети на Brother. Brother не може да гарантира тази оптимална производителност, ако се използва тонер или тонер касети с други спецификации. Поради тази причина Brother не препоръчва да се използват други касети за това устройство, освен оригиналните тонер касети на Brother, или да се презареждат празни касети с тонер на други производители. При повреда на модула на барабана или други части на устройството в резултат на използване на тонер или тонер касети, различаващи се от оригиналните продукти на Brother, поради несъвместимост или непригодност на тези продукти за това устройство, е възможно произтичащите необходими поправки да не се включват в гаранцията.
- Поставете новата тонер касета в модула на барабана веднага след като свалите защитния ѝ капак. За да предотвратите влошаването на качеството на печат, НЕ докосвайте показаните на илюстрацията потъмнени части.



- 8 Хванете ръкохватката на тонер касетата и плъзнете касетата в модула на барабана, след което внимателно я издърпайте към вас, така че да щракне на мястото си. Уверете се, че цветът на тонер касетата съответства на цвета на етикета в модула на барабана. Повторете това за всички тонер касети.

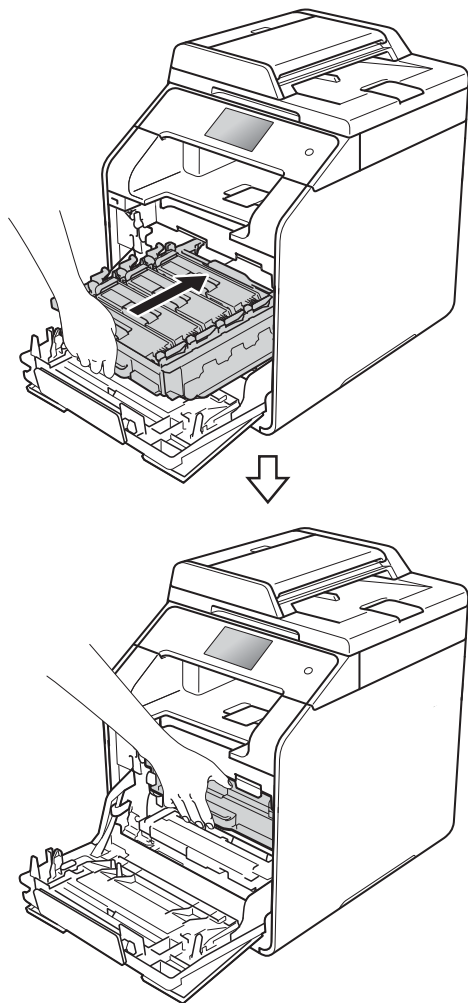


БК = Черна, С = Синя,  
М = Червена, Y = Жълта

## ЗАБЕЛЕЖКА

Уверете се, че сте поставили тонер касетата правилно, в противен случай тя може да се отдели от модула на барабана.

- 9 Натиснете модула на барабана докрай.



- 10 Затворете предния капак на устройството.

### ЗАБЕЛЕЖКА

След като смените тонер касетата, НЕ изключвайте устройството и не отваряйте предния капак, докато от сензорния екран не излезне съобщението *Моля, изчакайте*, и не се върне в режим на готовност.

## Смяна на модула на барабана

Име на модела: DR-321CL

Новият модул на барабана може да отпечата приблизително 25 000 страници с размер A4 или Letter при печат от едната страна.<sup>1</sup>

<sup>1</sup> Животът на барабана е приблизителен и може да е различен в зависимост от начина на използване.

### ВАЖНО

За най-добра работа използвайте оригинален модул на барабана на Brother и оригинални тонер касети на Brother. Печатане с модул на барабана или тонер на друг производител може да намали не само качеството на печат, но и качеството и живота на самото устройство. Гаранцията на устройството може да не важи за проблеми, възникнали поради използване на модул на барабана или тонер касета от други производители.

### Барабан !

Короните са покрити с прах от хартията или тонер. Почистете короните на четирите барабана (вижте *Почистване на короните* >> стр. 88).

Ако сте почистили короните и грешката **Барабан !** не е изчезнала от сензорния екран, експлоатационният живот на модула на барабана е приключил. Сменете модула на барабана с нов комплект.

### Наближава края на барабана

Краят на номиналния експлоатационен живот на модула на барабана наближава и ще се наложи смяна. Препоръчваме ви да подготвите оригинален модул на барабана на Brother за инсталиране. Купете нов модул на барабана (DR-321CL) и го пригответе, преди да получите съобщение за смяна на барабана.

## Смяна на барабана

Модулът на барабана е превишил номиналния си експлоатационен живот. Сменете модула на барабана с нов. Препоръчваме сега да инсталирате оригинален модул на барабана на Brother.

Когато сменяте модула на барабана с нов, трябва да нулирате брояча на барабана. Инструкциите как да го направите се намират в кашона, в който е бил новият модул на барабана.

## Барабан Stop

Не можем да гарантираме качеството на печат. Сменете модула на барабана с нов. Препоръчваме сега да инсталирате оригинален модул на барабана на Brother.

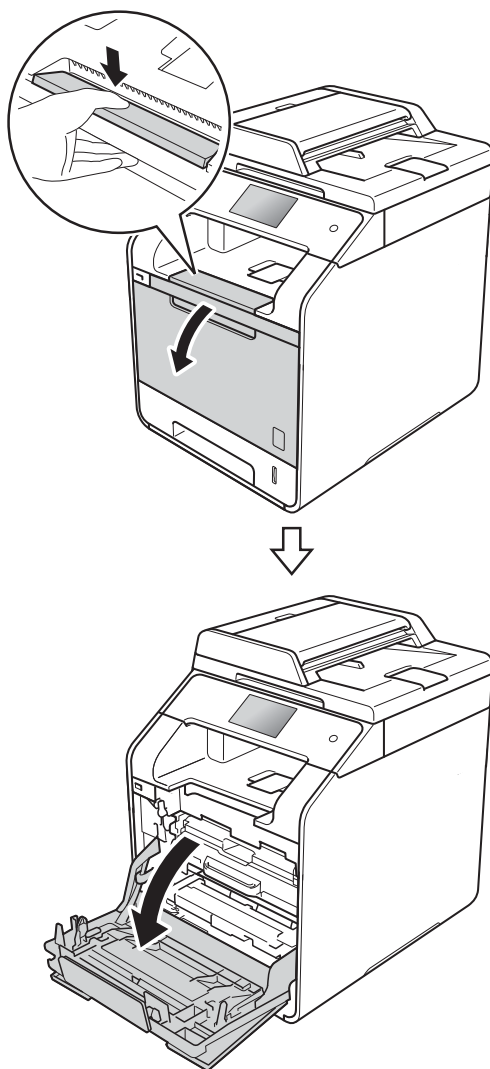
Когато сменяте модула на барабана с нов, трябва да нулирате брояча на барабана. Инструкциите как да го направите се намират в кашона, в който е бил новият модул на барабана.

## Подмяна на модула на барабана

### ВАЖНО

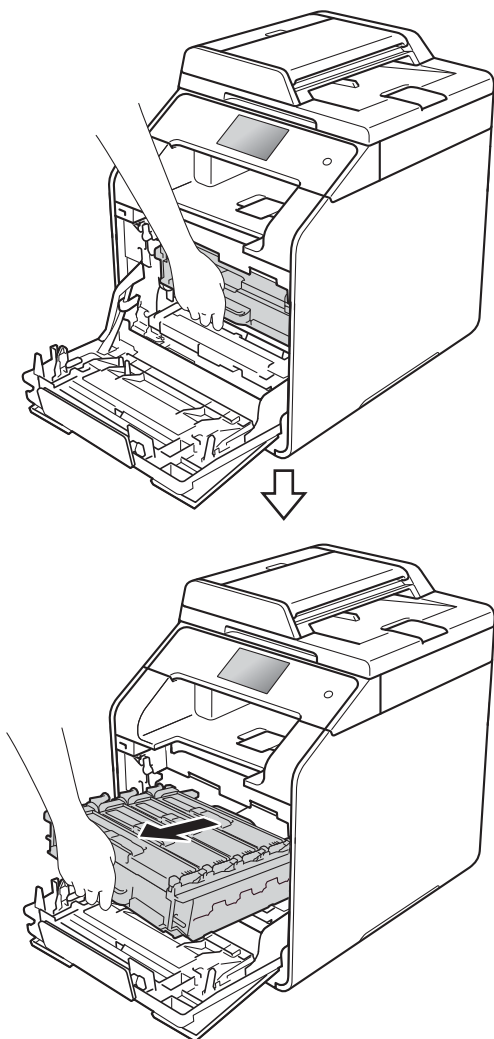
- При изваждане на модула на барабана го дръжте внимателно, защото може да съдържа тонер. Ако се разпръсне тонер върху ръцете или дрехите ви, веднага ги избършете или ги измийте със студена вода.
- При всяка смяна на модула на барабана почиствайте устройството отвътре (вижте *Почистване и проверка на устройството* >> стр. 80).
- НЕ разупакувайте новия модул на барабана, докато не дойде време да го поставите. Излагането на пряка слънчева светлина (или стайна светлина продължително време) може да повреди модула на барабана.

- 2 Натиснете бутона за освобождаване на предния капак и отворете капака.

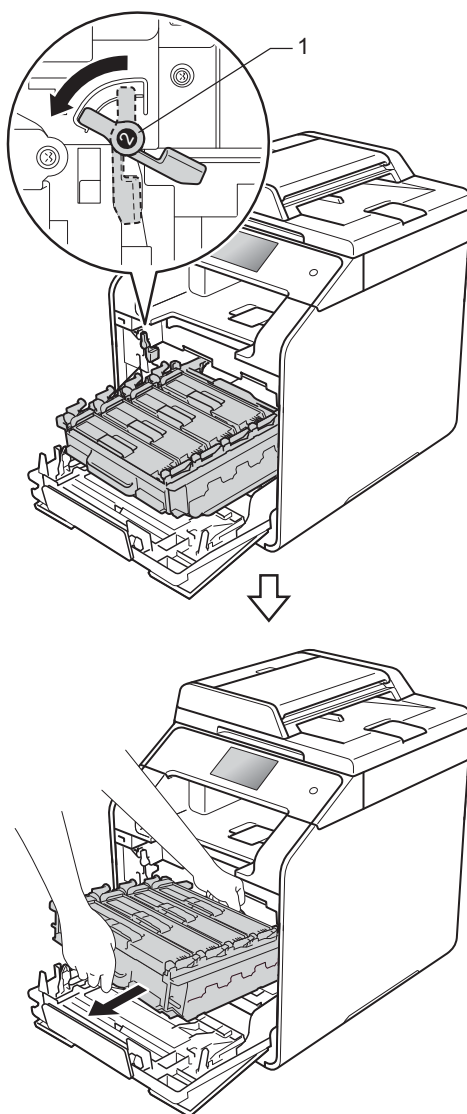


- 1 Уверете се, че устройството е включено.

- 3 Хванете синята ръкохватка на модула на барабана. Издърпайте модула на барабана, докато спре.



- 4 Завъртете синия блокиращ лост (1) отляво на устройството обратно на часовниковата стрелка в позиция за освобождаване. Като държите сините ръкохватки на модула на барабана, повдигнете предната му част и го извадете от устройството.

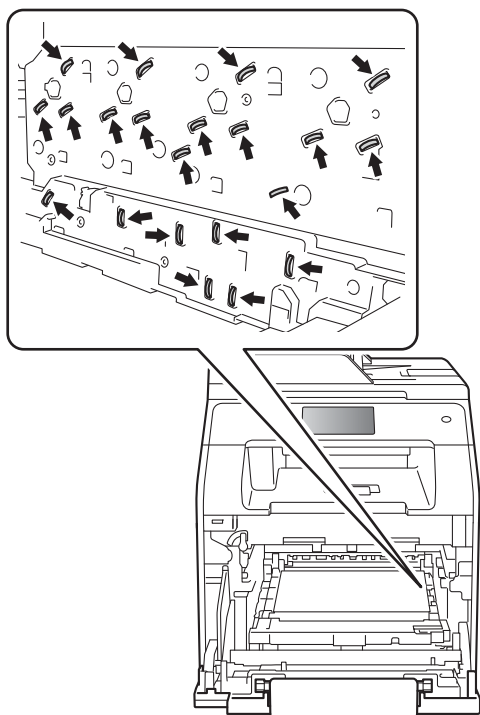


A

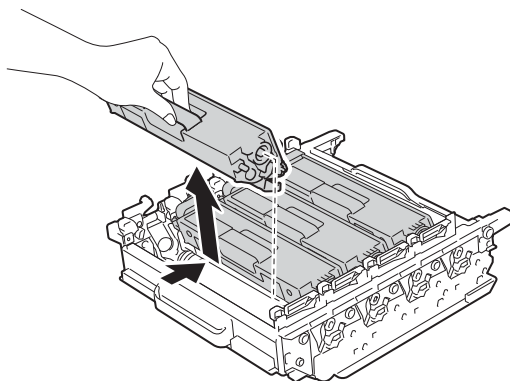


## ВАЖНО

- Препоръчваме да поставите модула на барабана на чиста, равна повърхност, с хартия за еднократна употреба под него, в случай че неволно се изсипе или разпилее тонер.
- За да предпазите устройството от повреда от статично електричество, НЕ докосвайте електродите, показани на илюстрацията.



- 5 Хванете дръжката на тонер касетата и внимателно я натиснете напред, за да я отблокирате. След това я издърпайте от модула на барабана. Повторете това за всички тонер касети.



## ⚠ ВНИМАНИЕ



- НЕ хвърляйте тонер касета в огъня. Може да се взриви и да причини наранявания.
- НЕ използвайте запалими вещества, спрейове или органични разтворители/течности, съдържащи спирт или амоняк, за почистване на устройството отвътре или отвън. Това би могло да причини пожар или токов удар. Вместо това използвайте само суха кърпа без власинки.

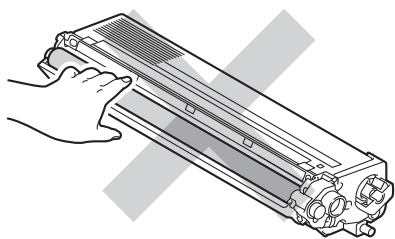
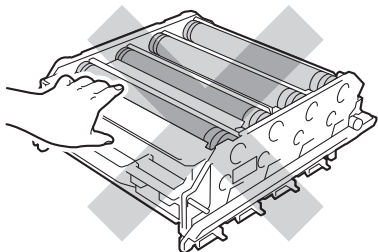
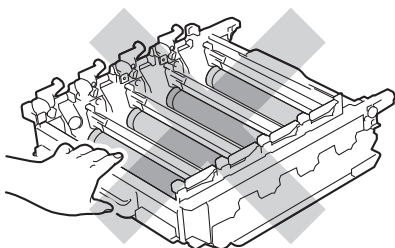
(>> Ръководство за безопасност)





**ВАЖНО**

- Дръжте внимателно тонер касетата. Ако се разпръсне тонер върху ръцете или дрехите ви, веднага ги избършете или ги измийте със студена вода.
- За да избегнете проблеми с качеството на печат, НЕ докосвайте показаните на илюстрациите потъмнени части.

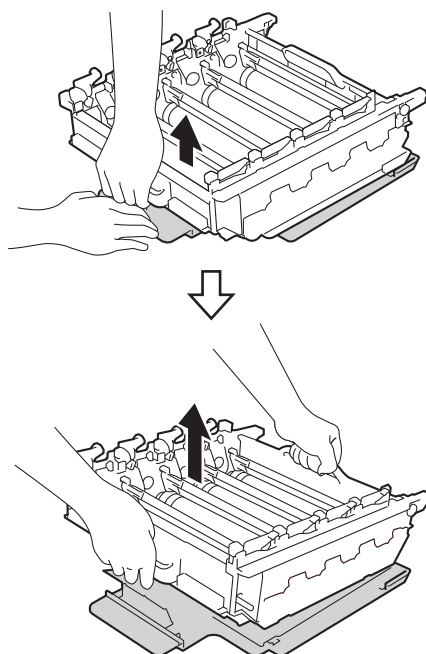
**<Тонер касета>****<Модул на барабана>**

- Препоръчваме да поставите тонер касетата на чиста, равна повърхност, върху лист хартия за еднократна употреба или кърпа, в случай че неволно се изсипе или разпилее тонер.

**ЗАБЕЛЕЖКА**

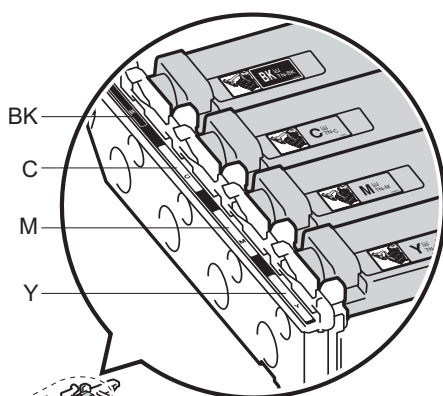
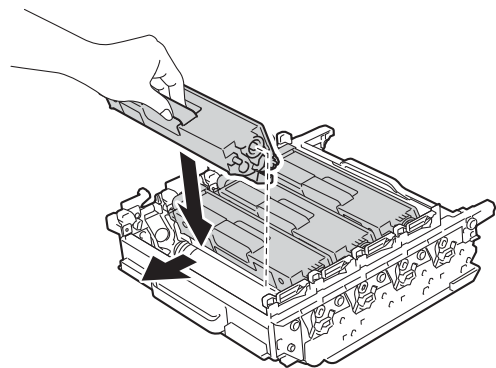
- Убедете се, че сте затворили плътно използвания модул на барабана в торбичка, за да не се разсипе тонер от него.
- Отидете на <http://www.brother.com/original/index.html> за инструкции относно връщането на използвани консумативи във връзка с програмата за тяхното рециклиране от Brother. Ако изберете да не връщате използваните консумативи, изхвърляйте ги в съответствие с местните разпоредби, отделно от битовите отпадъци. Ако имате въпроси, обърнете се към местния пункт за вторични суровини (►► Ръководство за безопасност).

- 6 Разопаковайте новия модул на барабана и свалете защитния капак.



A

- 7 Хванете дръжката на тонер касетата и я плъзнете в частта със съответния цвят на модула на барабана, така че да щракне на мястото си.

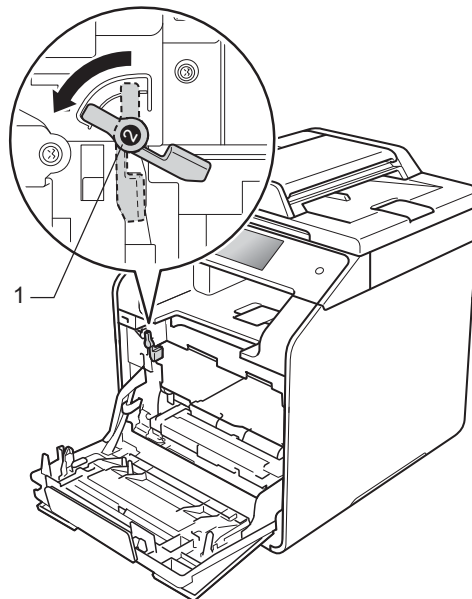


ВК = Черна, С = Синя,  
М = Червена, Y = Жълта

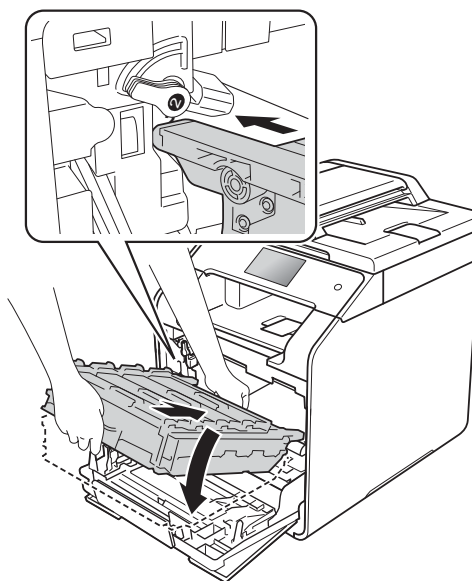
### ЗАБЕЛЕЖКА

Уверете се, че сте поставили тонер касетата правилно, в противен случай тя може да се отдели от модула на барабана.

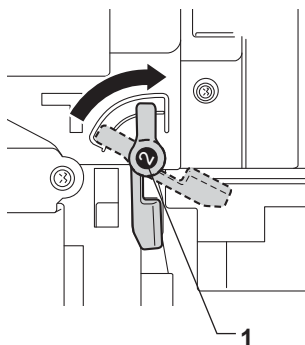
- 8 Синият блокиращ лост (1) трябва да е в позиция за освобождаване, както е показано на илюстрацията.



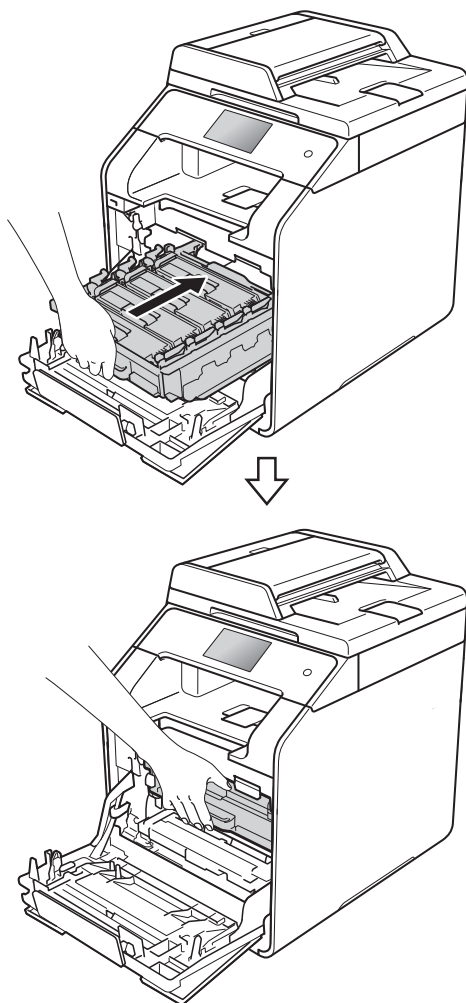
- 9 Внимателно плъзнете модула на барабана в устройството, докато опре в синия блокиращ лост.



- 10 Завъртете синия блокиращ лост (1) по часовниковата стрелка в позицията за блокиране.



- 11 Натиснете модула на барабана докрай.



- 12 Затворете предния капак на устройството.
- 13 Когато сменяте модула на барабана с нов, трябва да нулирате брояча на барабана. Инструкциите как да го направите се намират в кашона, в който е бил новият модул на барабана.

## Смяна на ремъка

Име на модела: BU-320CL

Нов ремък може да отпечата приблизително 50 000 страници (5 страници на заявка) с размер A4 или

Letter при печат от едната страна.<sup>1</sup>

<sup>1</sup> Животът на ремъка е приблизителен и може да е различен в зависимост от начина на използване.

### Наближава край на ремъка

Ако на сензорния екран се показва Наближава край на ремъка, това означава, че ремъкът е към края на експлоатационния си живот. Закупете нов ремък и го пригответе, преди да получите съобщението Смяна на ремъка. За смяна на ремъка вижте *Смяна на ремъка* >> стр. 68.

### Смяна на ремъка

Когато се появи съобщението Смяна на ремъка на сензорния екран, трябва да смените ремъка.

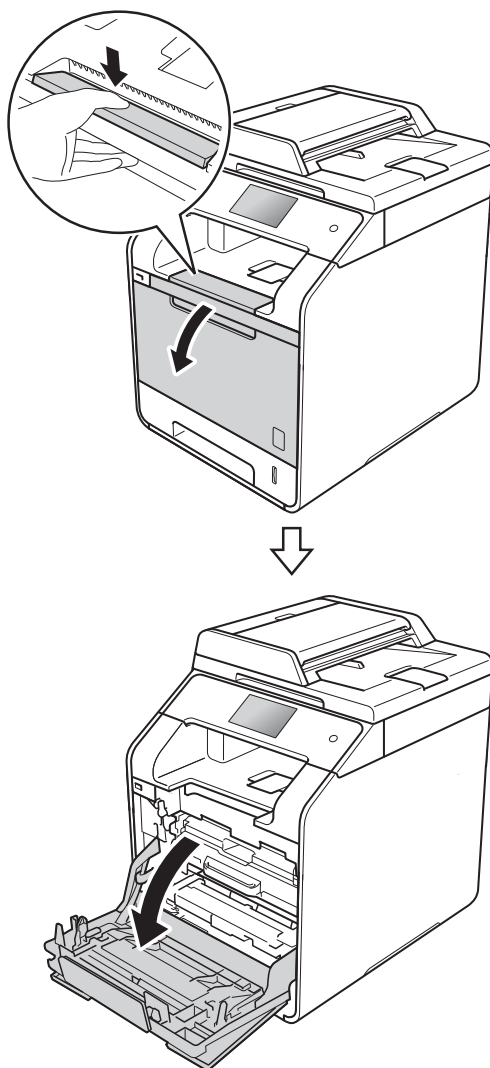
Когато сменяте ремъка с нов, трябва да нулирате брояча на ремъка. Инструкциите как да го направите се намират в кашона, в който е бил новият ремък.

### ВАЖНО

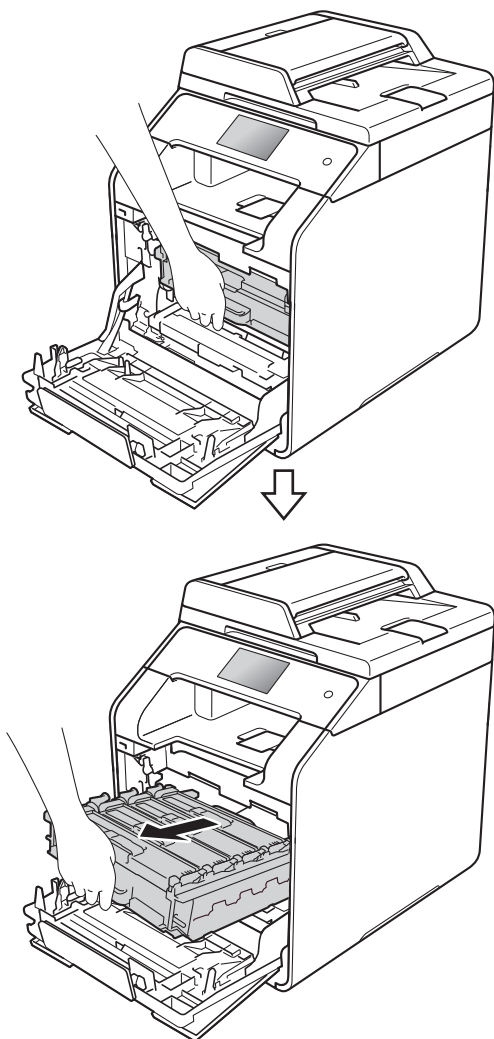
- НЕ докосвайте повърхността на ремъка. Ако го докоснете, това ще намали качеството на печат.
- Повреди, предизвикани от неправилно манипулиране с ремъка, могат да доведат до анулиране на гаранцията.

### Смяна на ремъка

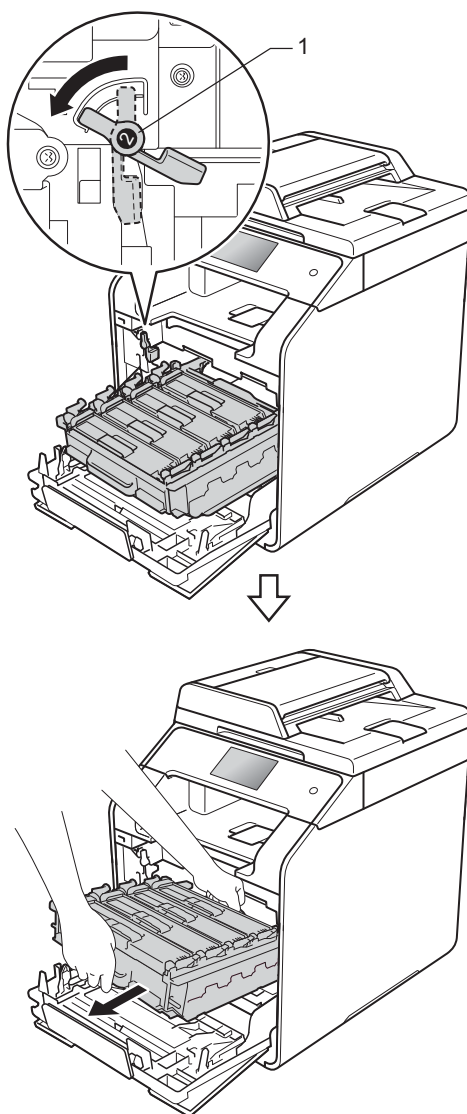
- 1 Уверете се, че устройството е включено.
- 2 Натиснете бутона за освобождаване на предния капак и отворете капака.



- 3 Хванете синята ръкохватка на модула на барабана. Издърпайте модула на барабана, докато спре.



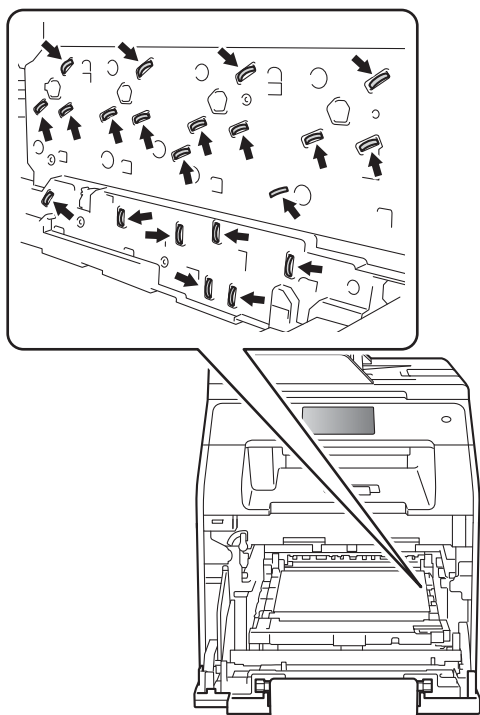
- 4 Завъртете синия блокиращ лост (1) отляво на устройството обратно на часовниковата стрелка в позиция за освобождаване. Като държите сините ръкохватки на модула на барабана, повдигнете предната му част и го извадете от устройството.



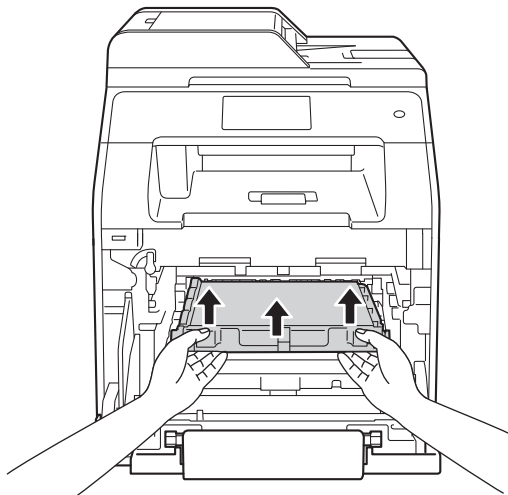
A

## ВАЖНО

- Препоръчваме да поставите модула на барабана на чиста, равна повърхност, с хартия за еднократна употреба под него, в случай че неволно се изсипе или разпилее тонер.
- За да предпазите устройството от повреда от статично електричество, НЕ докосвайте електродите, показани на илюстрацията.

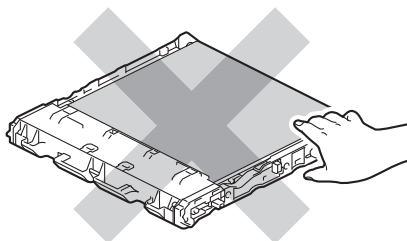
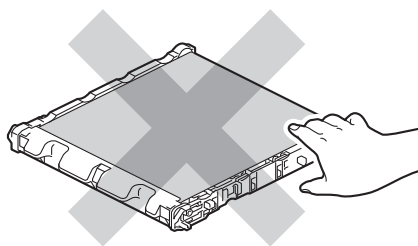


- 5 Хванете синята ръкохватка на ремъка с две ръце и повдигнете ремъка нагоре, след което го извадете.

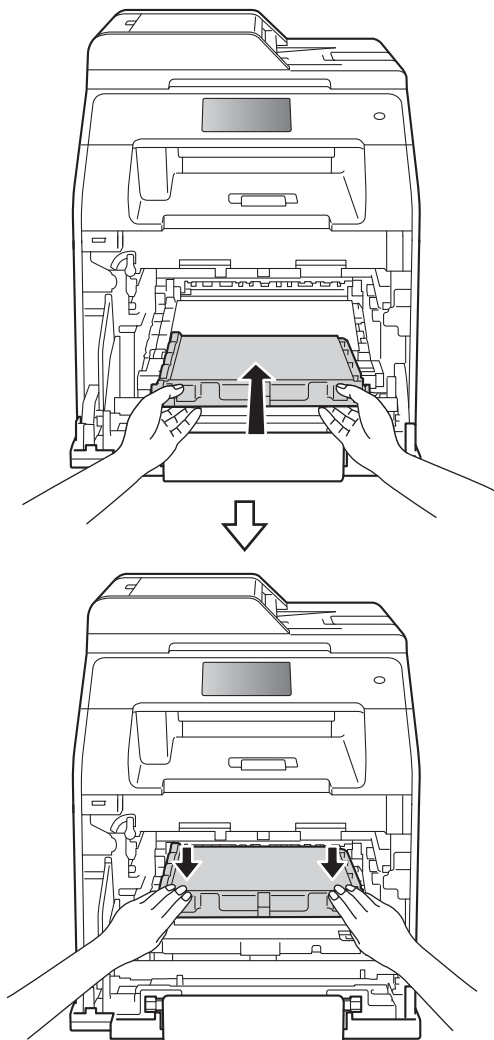


## ВАЖНО

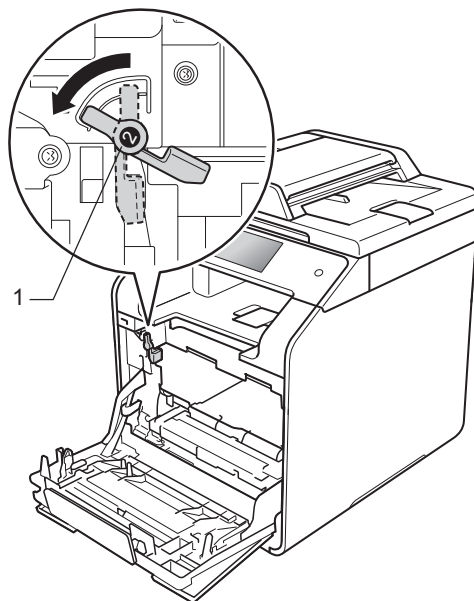
За да избегнете проблеми с качеството на печат, НЕ докосвайте показаните на илюстрациите потъмнени части.



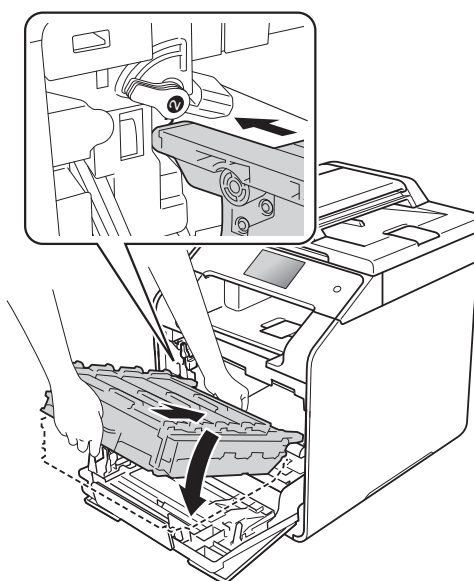
- 6** Разпакувайте новия ремък и го поставете в устройството. Уверете се, че ремъкът е хоризонтален и е легнал добре на мястото си.



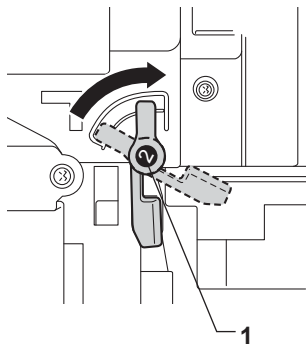
- 7** Синият блокиращ лост (1) трябва да е в позиция за освобождаване, както е показано на илюстрацията.



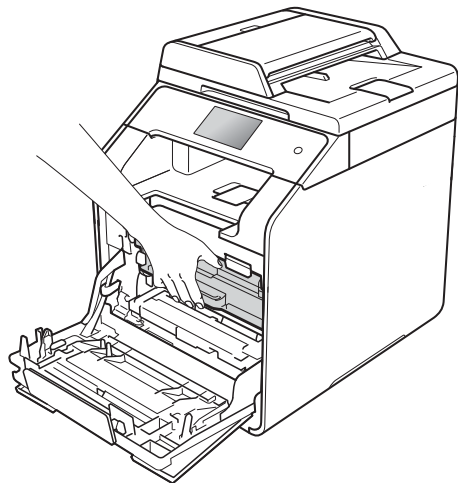
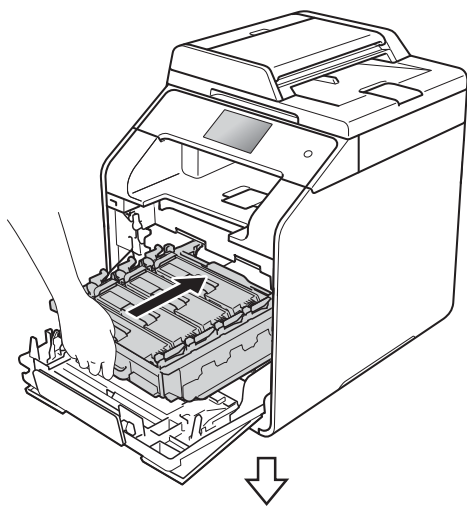
- 8** Внимателно плъзнете модула на барабана в устройството, докато опре в синия блокиращ лост.



- 9 Завъртете синия блокиращ лост (1) по часовниковата стрелка в позицията за блокиране.



- 10 Натиснете модула на барабана докрай.



- 11 Затворете предния капак на устройството.

- 12 Когато сменяте ремъка с нов, трябва да нулирате брояча на ремъка. Инструкциите как да го направите се намират в кашона, в който е бил новият ремък.



## Смяна на кутията за отпадъчен тонер

Име на модела: WT-320CL

Животът на кутията за отпадъчен тонер е приблизително 50 000 страници с размер A4 или Letter при печат от едната страна.<sup>1</sup>

<sup>1</sup> Животът на кутията за отпадъчен тонер е приблизителен и може да е различен в зависимост от начина на използване.

### WT касета св.ск.

Ако на сензорния екран се показва WT касета св.ск., това означава, че кутията за отпадъчен тонер е към края на експлоатационния си живот. Купете нова кутия за отпадъчен тонер и я пригответе, преди да получите съобщение Смяна на кутията за отраб. тонер.

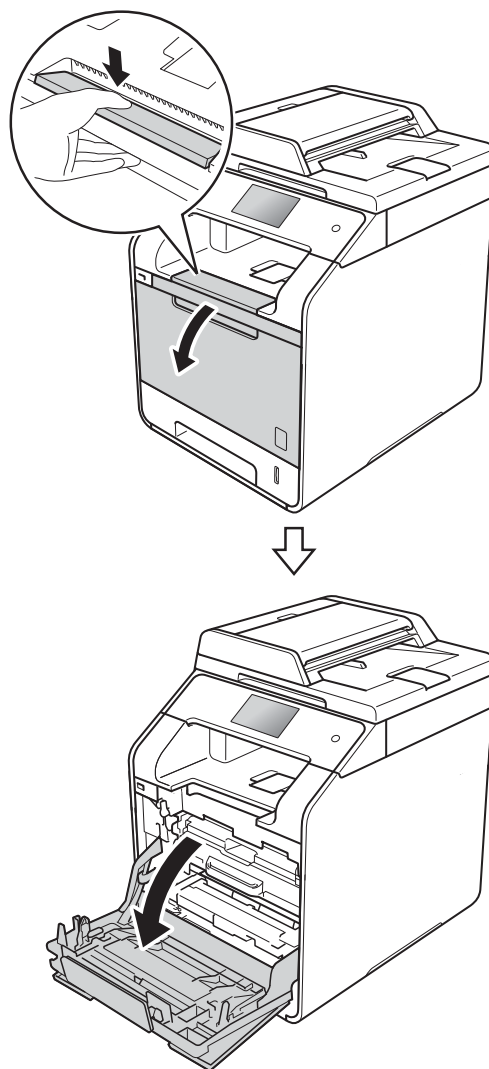
### Смяна на кутията за отраб. тонер

Когато се появи съобщението Смяна на кутията за отраб. тонер на сензорния екран, трябва да смените кутията за отпадъчен тонер.

### Смяна на кутията за отпадъчен тонер

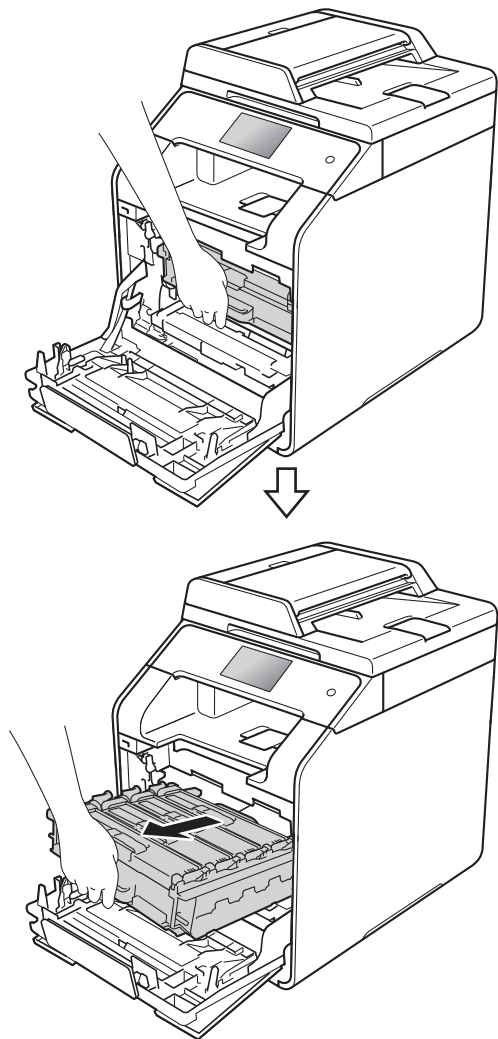
**1** Уверете се, че устройството е включено.

**2** Натиснете бутона за освобождаване на предния капак и отворете капака.

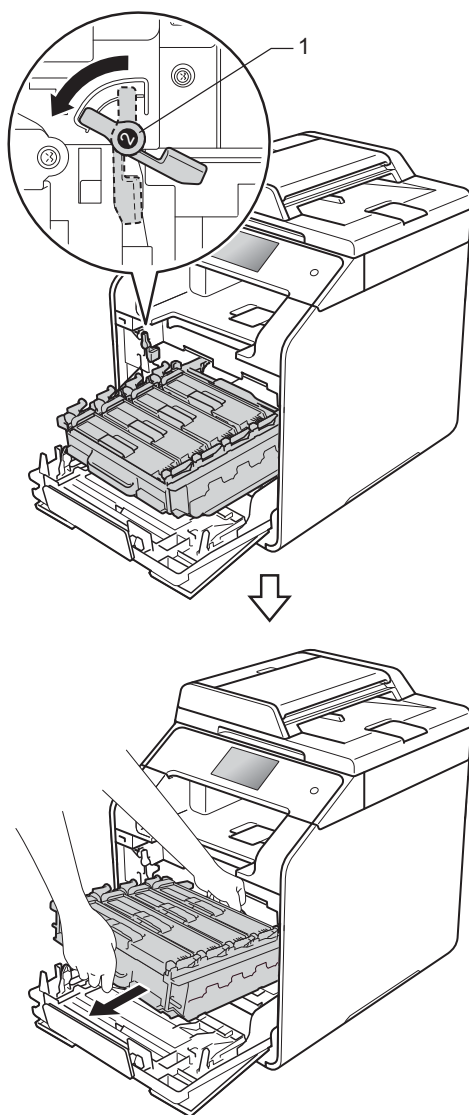


A

- 3 Хванете синята ръкохватка на модула на барабана. Издърпайте модула на барабана, докато спре.

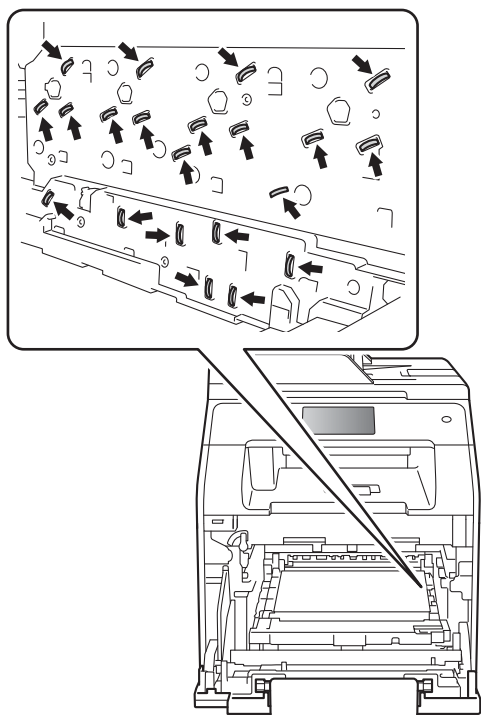


- 4 Завъртете синия блокиращ лост (1) отляво на устройството обратно на часовниковата стрелка в позиция за освобождаване. Като държите сините ръкохватки на модула на барабана, повдигнете предната му част и го извадете от устройството.

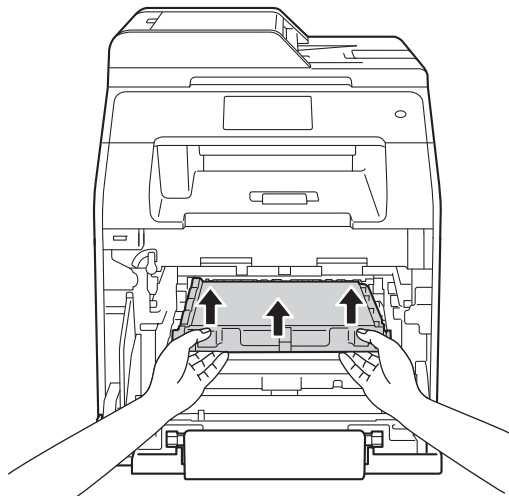


**ВАЖНО**

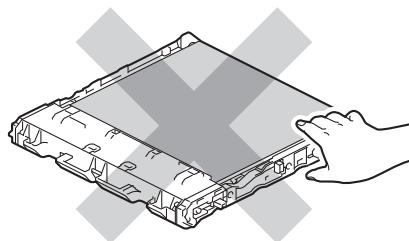
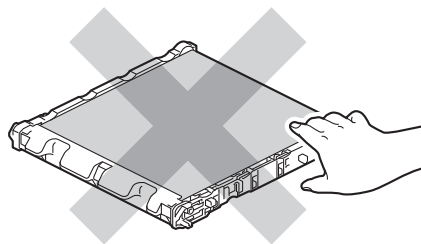
- Препоръчваме да поставите модула на барабана на чиста, равна повърхност, с хартия за еднократна употреба под него, в случай че неволно се изсипе или разпилее тонер.
- За да предпазите устройството от повреда от статично електричество, НЕ докосвайте електродите, показани на илюстрацията.



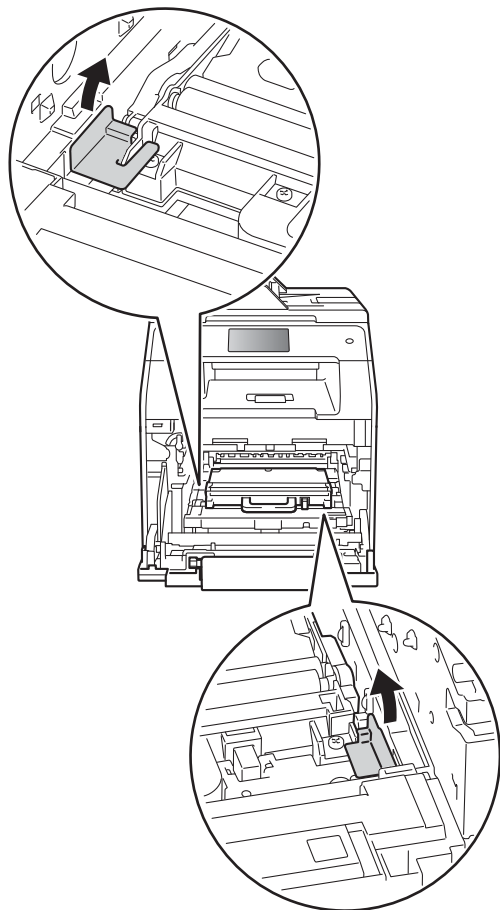
- 5 Хванете синята ръкохватка на ремъка с две ръце и повдигнете ремъка нагоре, след което го извадете.

**ВАЖНО**

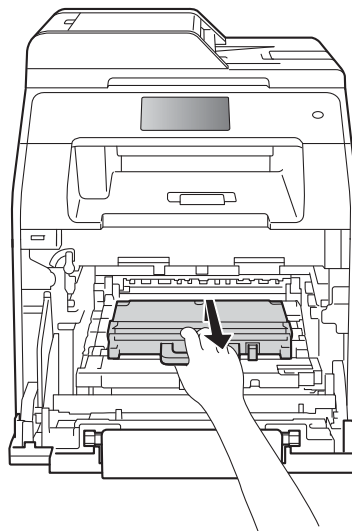
За да избегнете проблеми с качеството на печат, НЕ докосвайте показаните на илюстрациите потъмнени части.



- 6 Отстранете двете части от оранжевия опаковъчен материал и ги изхвърлете.



- 7 Хванете синята ръкохватка на кутията за отпадъчен тонер и извадете кутията от устройството.



### ВАЖНО

НЕ използвайте повторно кутията за отпадъчен тонер.

### ЗАБЕЛЕЖКА

Тази стъпка е необходима само когато сменяте кутията за отпадъчен тонер за първи път и не се изисква при следваща смяна на кутията за отпадъчен тонер. Частите на оранжевата опаковка се поставят в завода за защита на устройството по време на транспортиране.

**⚠ ВНИМАНИЕ**

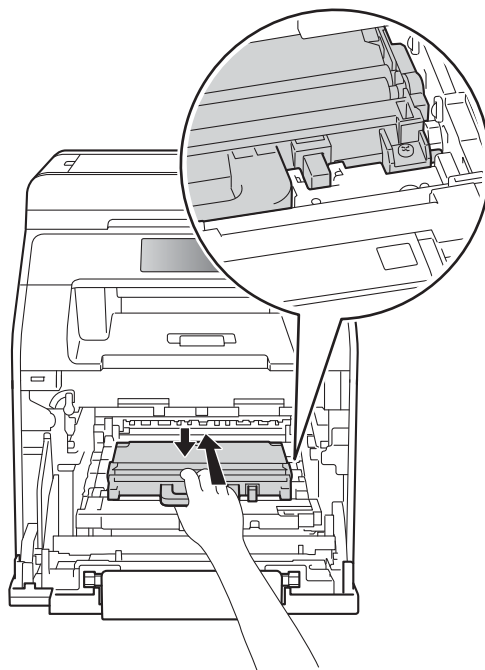
- НЕ хвърляйте кутията за отпадъчен тонер в огън. Може да се взриви и да причини наранявания.
- НЕ използвайте запалими вещества, спрейове или органични разтворители/течности, съдържащи спирт или амоняк, за почистване на устройството отвътре или отвън. Това би могло да причини пожар или токов удар. Вместо това използвайте само суха кърпа без власинки.

(>> Ръководство за безопасност)

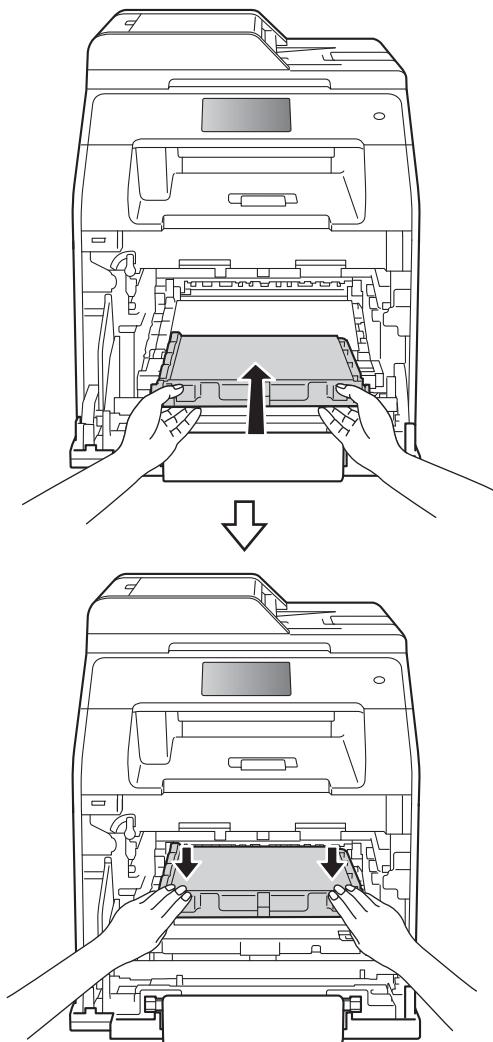
**ЗАБЕЛЕЖКА**

- Непременно запечатайте добре кутията за отпадъчен тонер в подходящ плик, за да избегнете разпръскване на тонер от кутията за отпадъчен тонер.
- Изхвърлете използваната кутия за отпадъчен тонер съгласно местните разпоредби, разделно от битовите отпадъци. Ако имате въпроси, обадете се в местния пункт за вторични суровини.

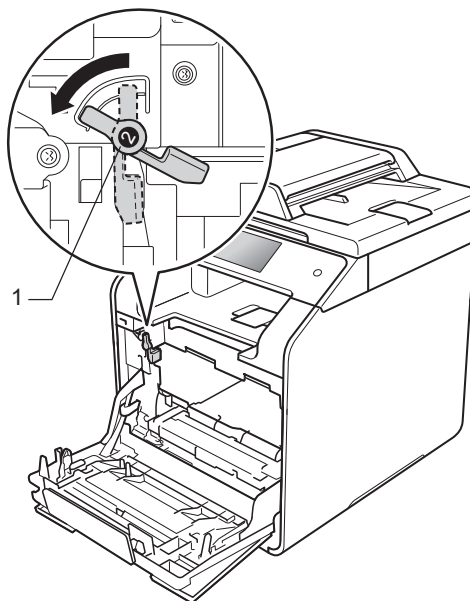
- 8** Разопакувайте новата кутия за отпадъчен тонер и я поставете в устройството, като използвате синята ръкохватка. Уверете се, че кутията за отпадъчен тонер е хоризонтална и е легнала добре на мястото си.



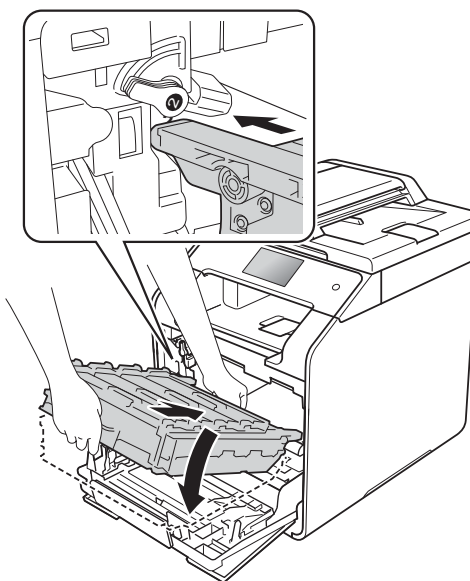
- 9 Поставете ремъка обратно в устройството. Уверете се, че ремъкът е хоризонтален и е легнал добре на мястото си.



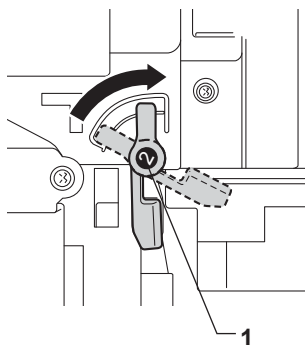
- 10 Синият блокиращ лост (1) трябва да е в позиция за освобождаване, както е показано на илюстрацията.



- 11 Внимателно плъзнете модула на барабана в устройството, докато опре в синия блокиращ лост.

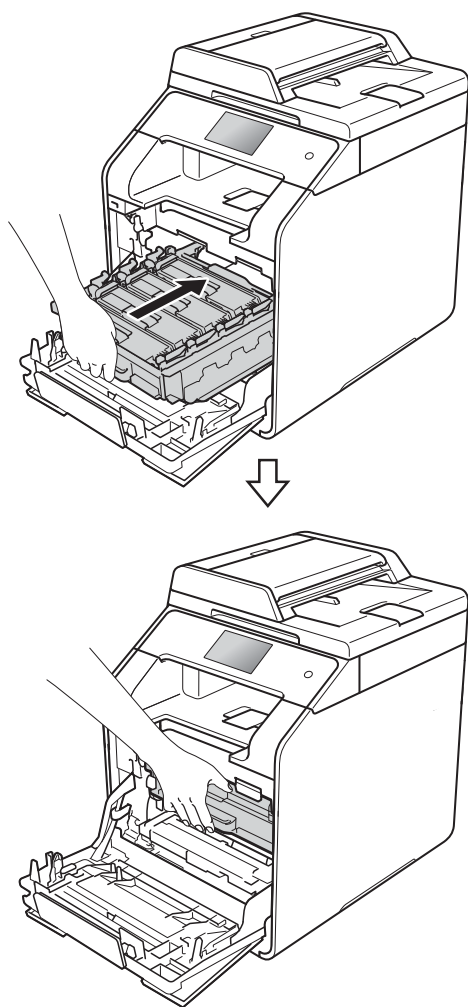


- 12 Завъртете синия блокиращ лост (1) по часовниковата стрелка в позицията за блокиране.



- 14 Затворете предния капак на устройството.

- 13 Натиснете модула на барабана докрай.



## Почистване и проверка на устройството

Редовно почиствайте устройството отвътре и отвън със суха кърпа без власинки. Когато сменяте тонер касетата или модула на барабана, непременно почиствайте устройството отвътре. Ако върху отпечатаните страници има петна от тонер, почистете устройството отвътре със суха кърпа без власинки.

### ⚠ ВНИМАНИЕ



- НЕ хвърляйте тонер касета в огъня. Може да се взриви и да причини наранявания.
- НЕ използвайте запалими вещества, спрейове или органични разтворители/течности, съдържащи спирт или амоняк, за почистване на устройството отвътре или отвън. Това би могло да причини пожар или токов удар. Вместо това използвайте само суха кърпа без власинки.

(>> Ръководство за безопасност)



### ВАЖНО

- Използвайте неутрални препарати. Почистването с летливи течности, например разреждател или бензин, ще повреди повърхността на устройството.
- НЕ използвайте почистващи препарати, които съдържат амоняк.
- НЕ използвайте изопропилов спирт за почистване на контролния панел. Панелът може да се напука.




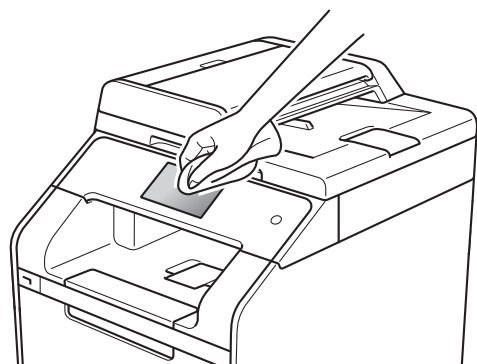
## Почистване на устройството отвън

### ВАЖНО

НЕ използвайте никакви течни почистващи вещества (включително етанол).


### Почистване на сензорния екран

- 1 Натиснете и задръжте , за да изключите устройството.
- 2 Почистете сензорния екран със суха, мека кърпа без власинки.

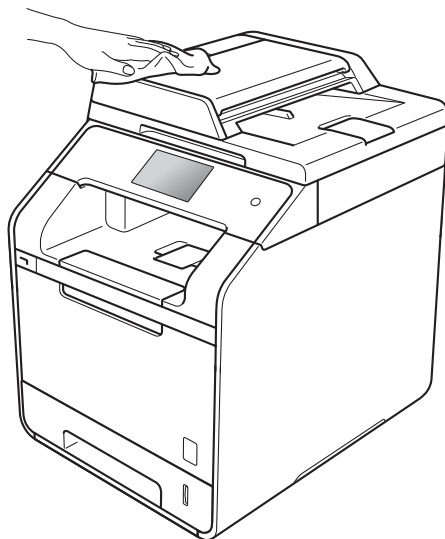


- 3 Включете устройството.

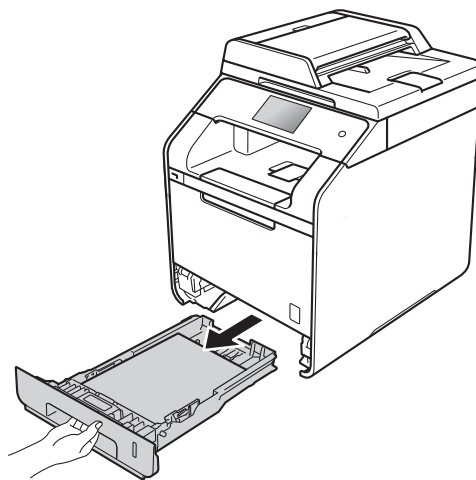
### Почистване на устройството отвън

- 1 Натиснете и задръжте , за да изключите устройството.

- 2 Избършете устройството отвън със суха, мека кърпа без власинки за отстраняване на праха.



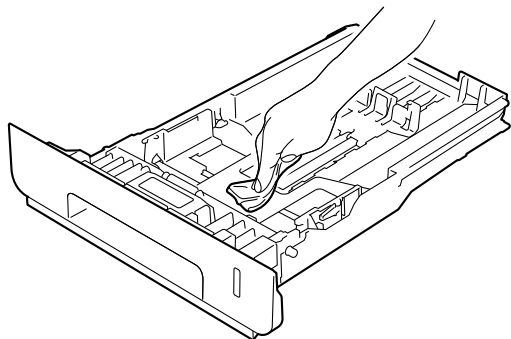
- 3 Издърпайте изцяло тавата за хартия от устройството.



- 4 Ако в тавата е заредена хартия, извадете я.
- 5 Отстранете всички залепнали за тавата за хартия неща.

A


- 6 Избършете тавата за хартия отвън и отвътре със суха кърпа без власинки за отстраняване на праха.



- 7 Заредете отново хартията и пъхнете докрай тавата обратно в устройството.

- 8 Включете устройството.

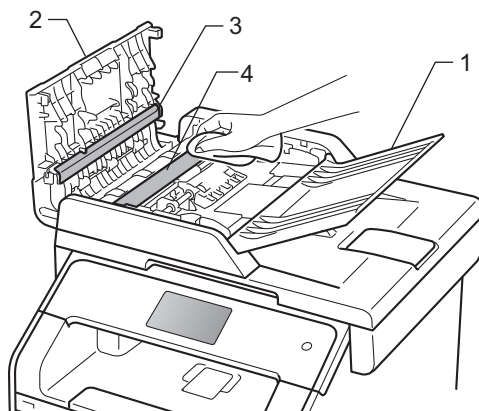
## Почистване на стъклото на скенера

- 1 Натиснете и задръжте , за да изключите устройството.

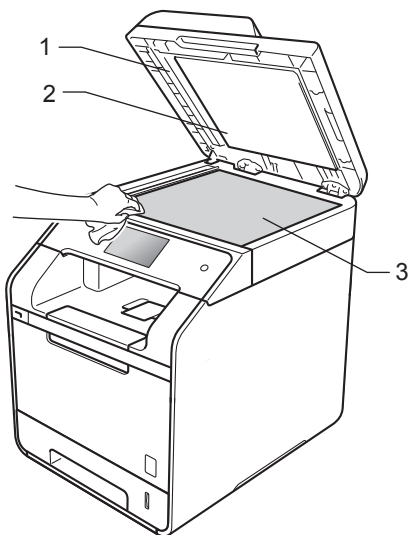
- 2 (DCP-L8450CDW)  
Разгънете опората за документи в ADF (1), а след това отворете капака на ADF (2).

Почистете бялата пластина (3) и стъклената лента на скенера (4) под нея с мека кърпа без власинки, навлажнена с вода.

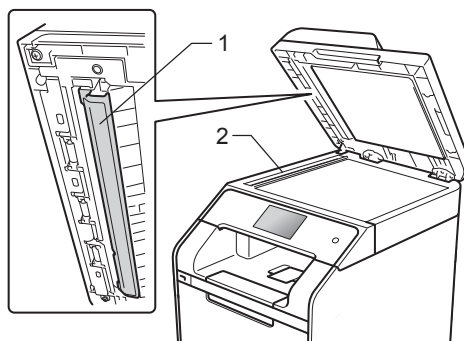
Затворете капака на ADF (2) и сгънете опората за документи в ADF (1).



- 3 Вдигнете капака за документи (1). Почистете бялата пластмасова повърхност (2) и стъклото на скенера (3) под нея с мека кърпа без власинки, навлажнена с вода.



- 4 Почистете бялата пластина (1) в ADF и стъклената лента на скенера (2) под нея с мека кърпа без власинки, навлажнена с вода.




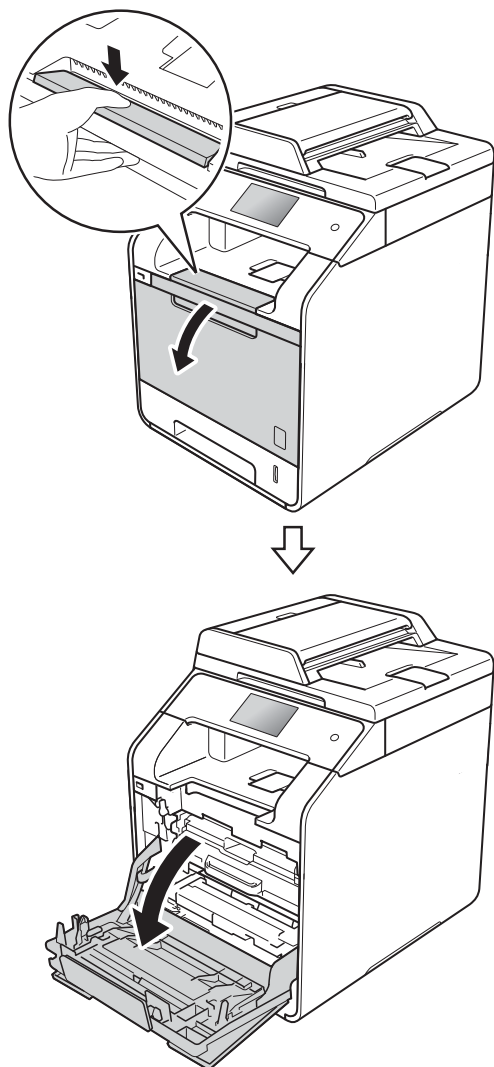
### ЗАБЕЛЕЖКА

В допълнение към почистването на стъклото на скенера и стъклената лента с мека кърпа без власинки, леко навлажнена с вода, прокарайте пръста си по стъклото, за да видите дали ще усетите нещо. Ако усетите замърсяване или някакви остатъци, отново почистете стъклото, като наблегнете на тази област. Може да се наложи да повторите процеса три или четири пъти. За да проверите, след всяко почистване направете по едно копие.

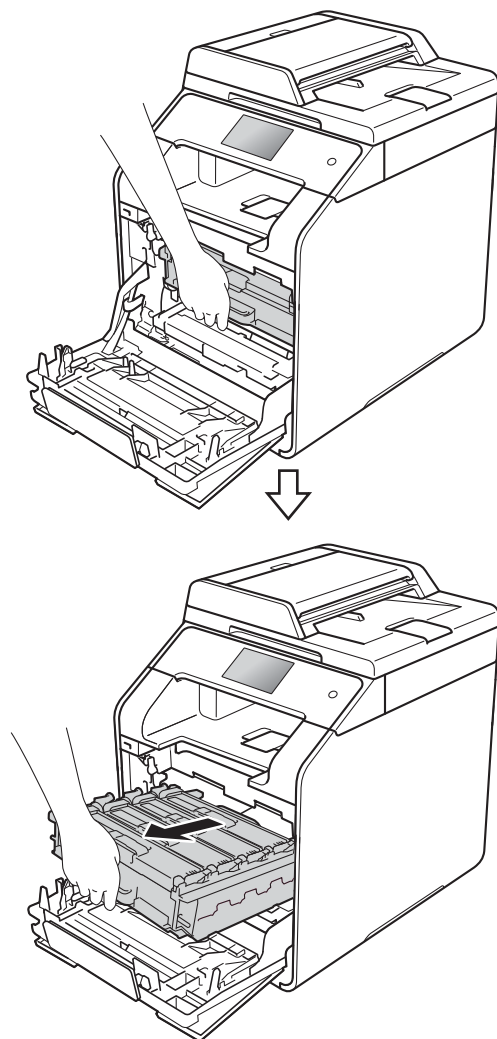
- 5 Затворете капака за документи.  
6 Включете устройството.

## Почистване на прозорците на лазерния скенер

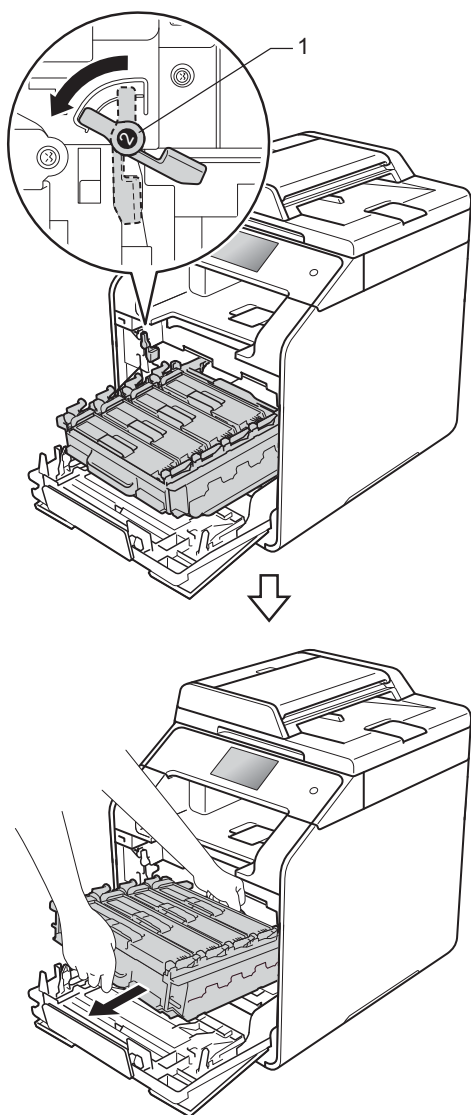
- 1 Натиснете и задръжте , за да изключите устройството.
- 2 Натиснете бутона за освобождаване на предния капак и отворете капака.



- 3 Хванете синята ръкохватка на модула на барабана. Издърпайте модула на барабана, докато спре.

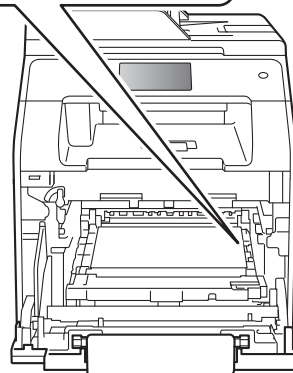
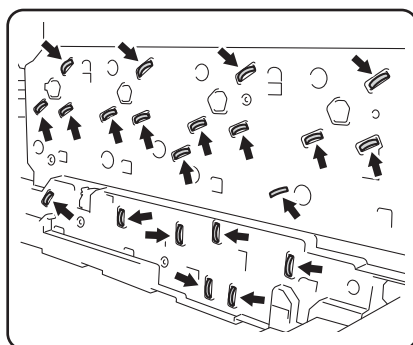


- 4 Завъртете синия блокиращ лост (1) отляво на устройството обратно на часовниковата стрелка в позицията за освобождаване. Като държите сините ръкохватки на модула на барабана, повдигнете предната му част и го извадете от устройството.



## ВАЖНО

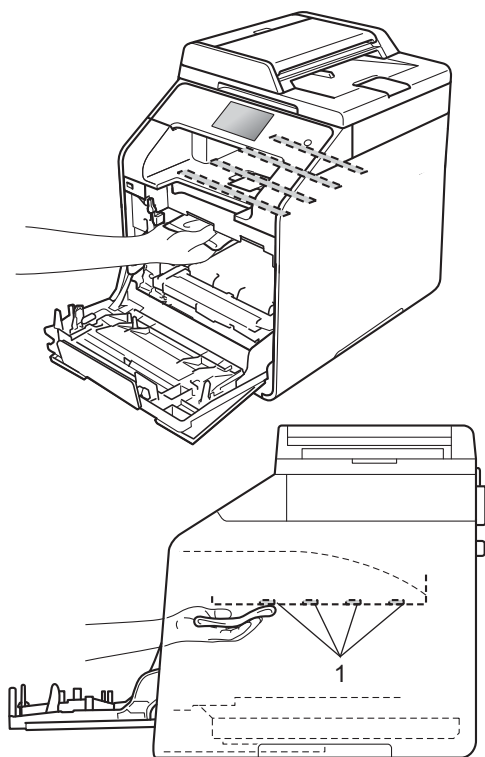
- Препоръчваме да поставите модула на барабана на чиста, равна повърхност, с хартия за еднократна употреба под него, в случай че неволно се изсипе или разпилее тонер.
- За да предпазите устройството от повреда от статично електричество, НЕ докосвайте електродите, показани на илюстрацията.



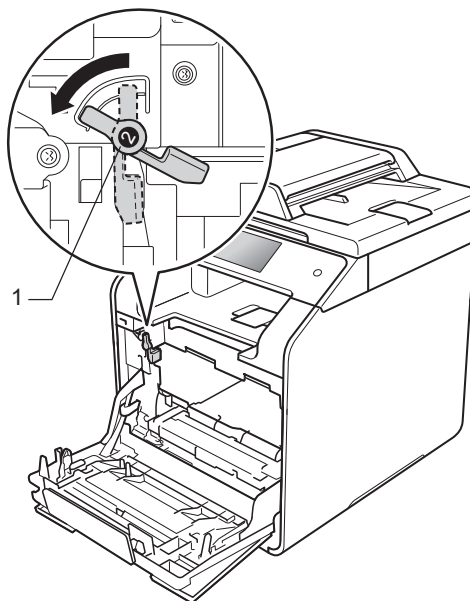
- Дръжте сините ръкохватки на модула на барабана при пренасяне. НЕ дръжте модула на барабана отстрани.

A

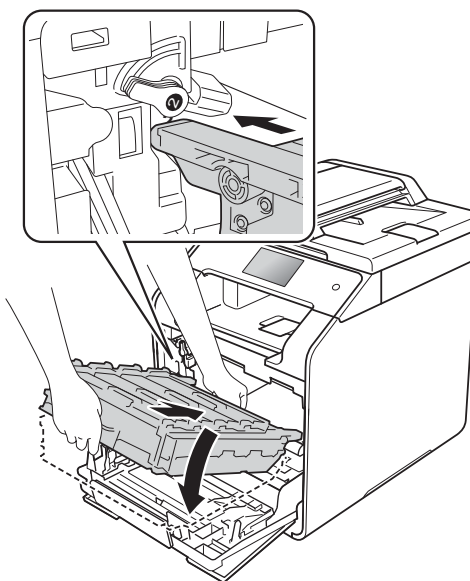
- 5 Избършете четирите прозорци на скенера(1) с мека кърпа без власинки.



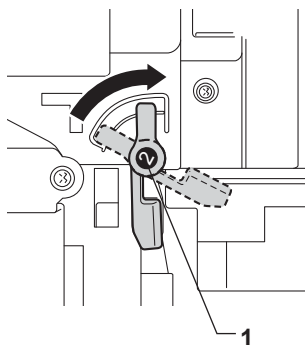
- 6 Синият блокиращ лост (1) трябва да е в позиция за освобождаване, както е показано на илюстрацията.



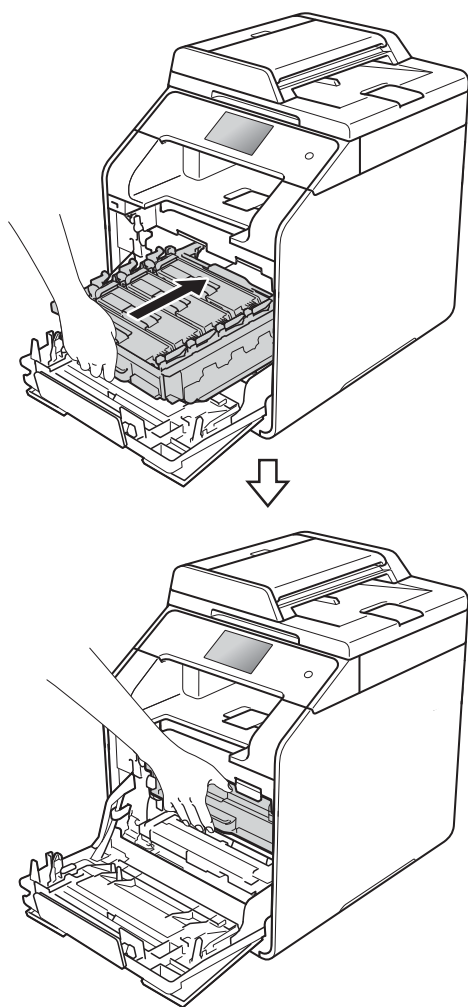
- 7 Внимателно плъзнете модула на барабана в устройството, докато опре в синия блокиращ лост.



- 8 Завъртете синия блокиращ лост (1) по часовниковата стрелка в позицията за блокиране.



- 9 Натиснете модула на барабана докрай.



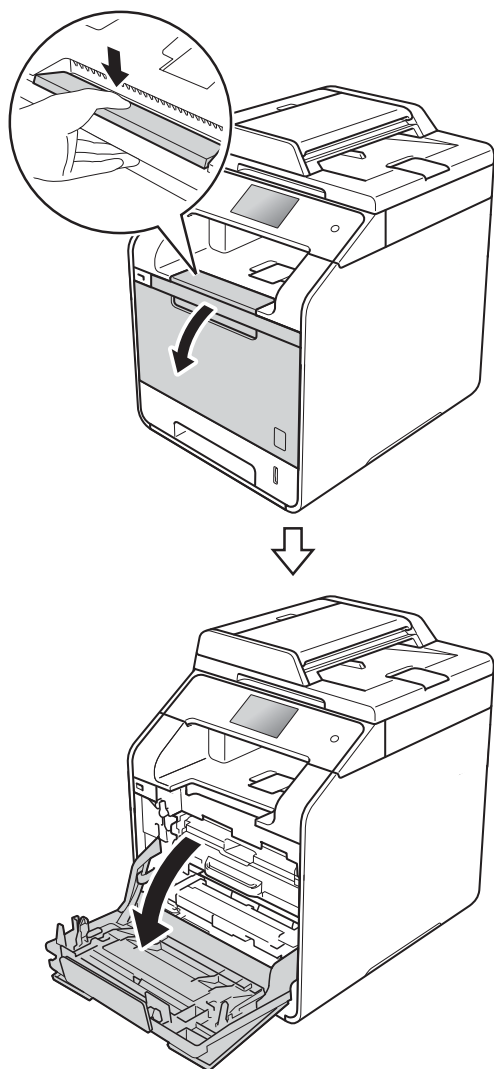
- 10 Затворете предния капак на устройството.

- 11 Включете устройството.

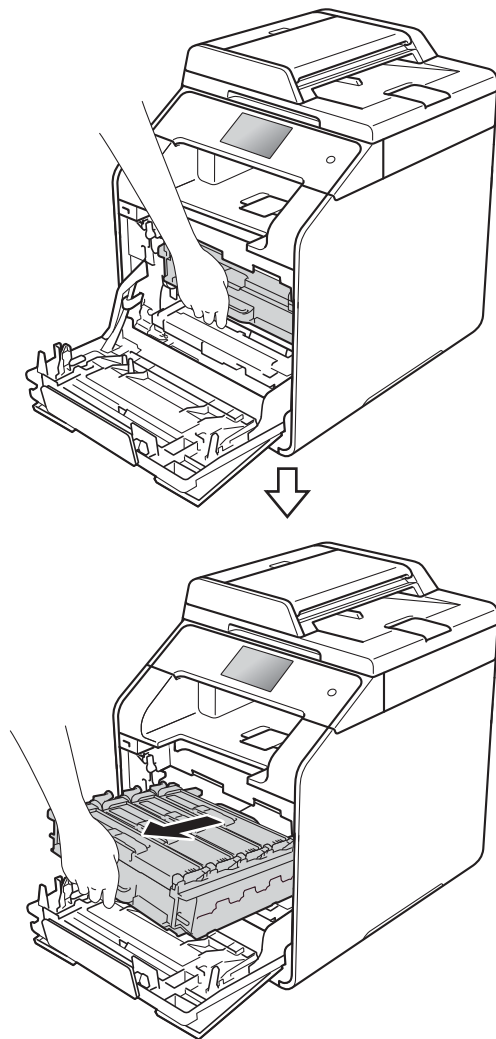
## Почистване на короните

Ако имате проблеми с качеството на печата или на сензорния екран се появява Барабан !, почистете короните по следния начин:

- 1 Уверете се, че устройството е включено.
- 2 Натиснете бутона за освобождаване на предния капак и отворете капака.

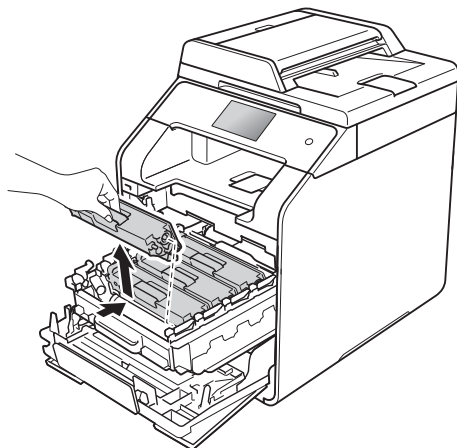


- 3 Хванете синята ръкохватка на модула на барабана. Издърпайте модула на барабана, докато спре.





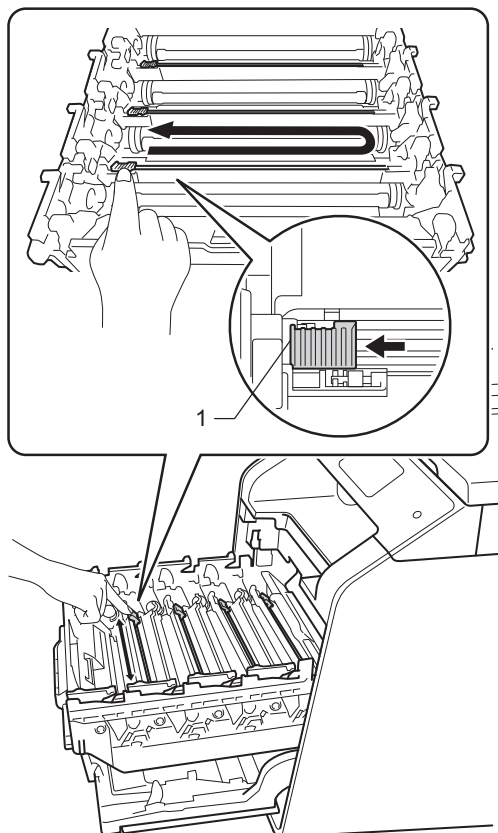
- 4 Хванете ръкохватката на тонер касетата и внимателно я натиснете към устройството, за да я отблокирате. След това я извадете от модула на барабана. Повторете това за всички тонер касети.



### ВАЖНО

- Препоръчваме да поставите тонер касетата върху лист хартия или кърпа за еднократна употреба, в случай че неволно изсипете или разпилеете тонер.
- Дръжте внимателно тонер касетата. Ако се разпръсне тонер върху ръцете или дрехите ви, веднага ги избършете или ги измийте със студена вода.

- 5 Почистете короната в модула на барабана, като леко плъзнете няколко пъти синия фиксатор от ляво надясно и от дясно наляво.

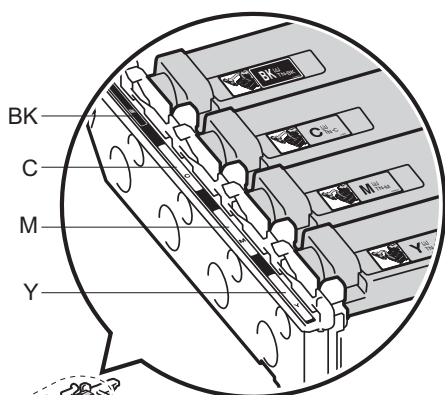
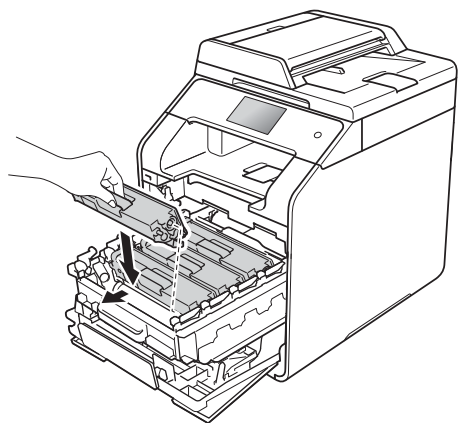


### ЗАБЕЛЕЖКА

Уверете се, че фиксаторът е върнат в начално положение (1). В противен случай по отпечатаните страници може да има вертикална лента.

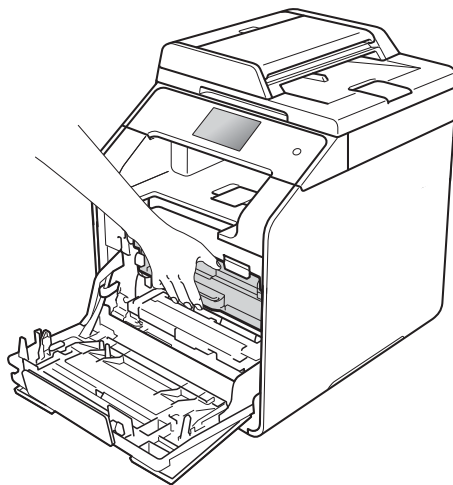
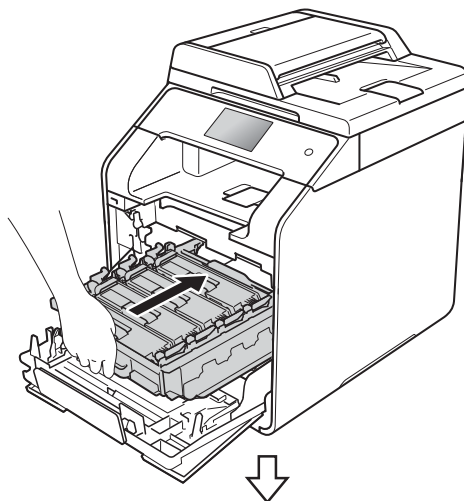
- 6 Повторете стъпка 5, за да почистите всяка от останалите три корони.

- 7 Хванете ръкохватката на тонер касетата и плъзнете касетата в модула на барабана, след което внимателно я издърпайте към вас, така че да щракне на мястото си. Уверете се, че цветът на тонер касетата съответства на цвета на етикета в модула на барабана. Повторете това за всички тонер касети.



ВК = Черна, С = Синя,  
М = Червена, Y = Жълта




- 8 Натиснете модула на барабана докрай.



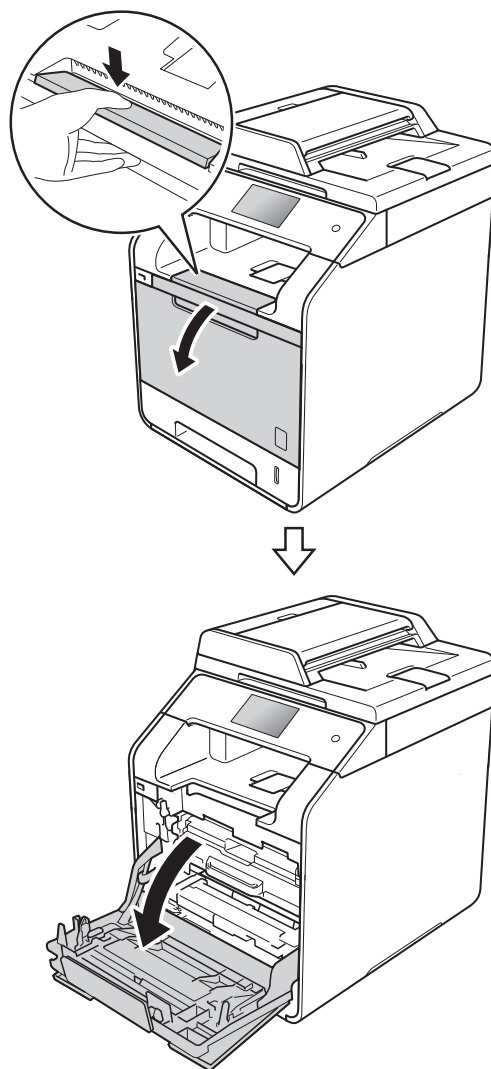
- 9 Затворете предния капак на устройството.

## Почистване на модула на барабана

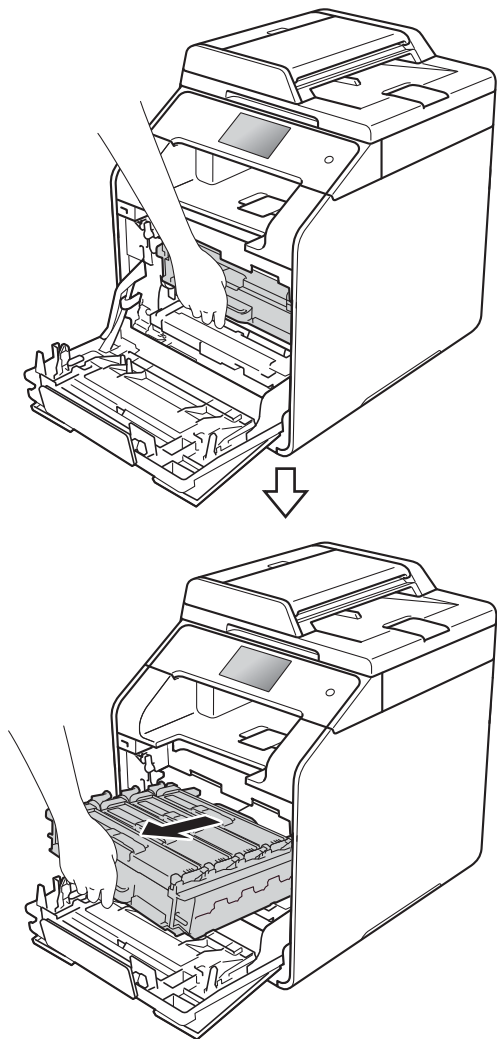
Ако вашата разпечатка има точки на интервал от 94 мм, следвайте стъпките по-долу, за да отстраните проблема.

- 1 Уверете се, че устройството е в режим на готовност.
- 2 Натиснете .
- 3 Натиснете Всички настр..
- 4 Плъзнете нагоре или надолу или натиснете ▲ или ▼, за да се покаже Печатай док..
- 5 Натиснете Печатай док..
- 6 Плъзнете нагоре или надолу или натиснете ▲ или ▼, за да се покаже Барабан Точков Печат.
- 7 Натиснете Барабан Точков Печат.
- 8 Устройството ще покаже Натиснете [OK].  
Натиснете ОК.
- 9 Устройството ще отпечата контролния списък с точките по барабана. След това натиснете .
- 10 Натиснете и задръжте , за да изключите устройството.

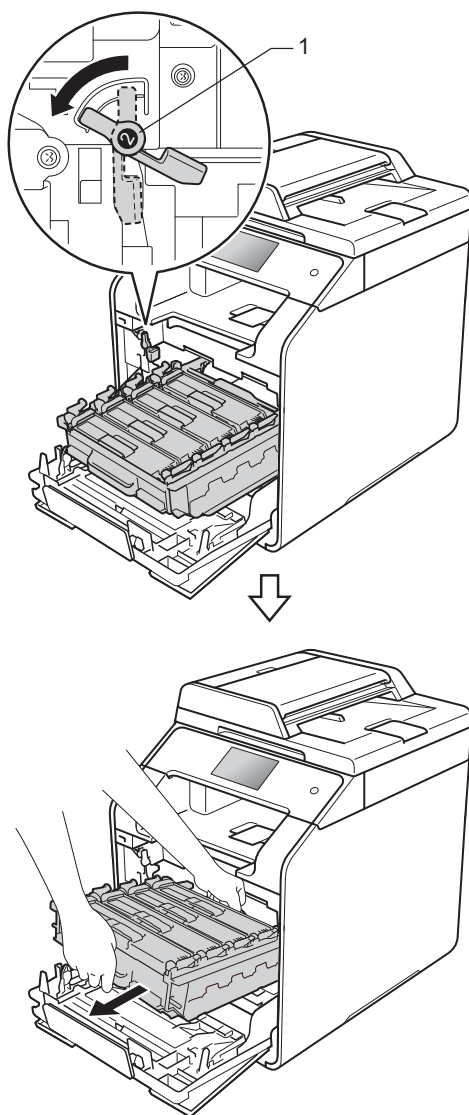
- 11 Натиснете бутона за освобождаване на предния капак и отворете капака.



- 12 Хванете синята ръкохватка на модула на барабана. Издърпайте модула на барабана, докато спре.

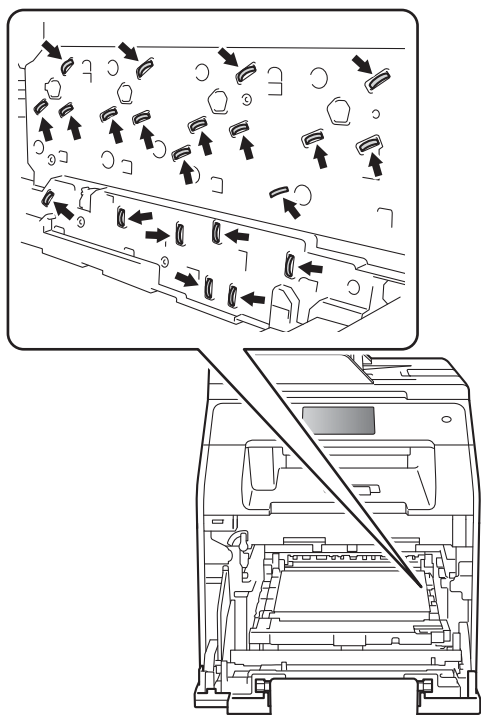


- 13 Завъртете синия блокиращ лост (1) отляво на устройството обратно на часовниковата стрелка в позиция за освобождаване. Като държите сините ръкохватки на модула на барабана, повдигнете предната му част и го извадете от устройството.



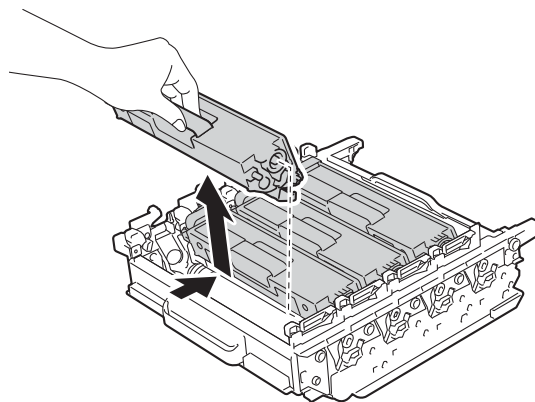
**ВАЖНО**

- Препоръчваме да поставите модула на барабана на лист хартия за еднократна употреба или кърпа, в случай че неволно изсипете или разпилеете тонер.
- За да предпазите устройството от повреда от статично електричество, НЕ докосвайте електродите, показани на илюстрацията.

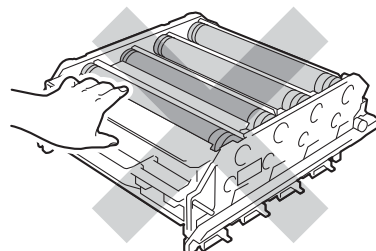
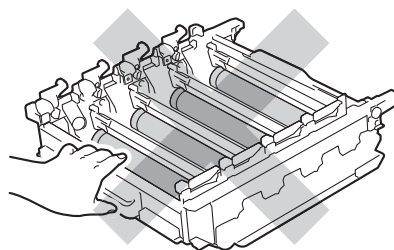


- Дръжте сините ръкохватки на модула на барабана при пренасяне. НЕ дръжте модула на барабана отстрани.

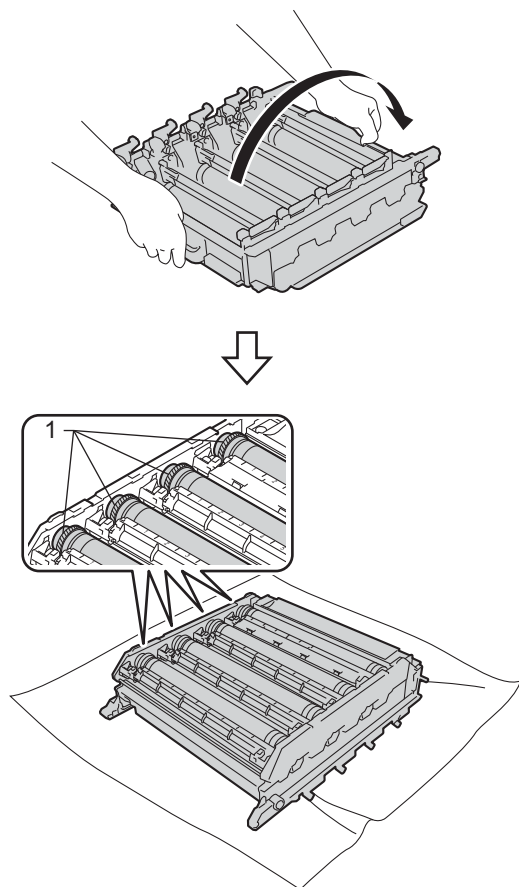
- 14 Хванете ръкохватката на тонер касетата и внимателно я натиснете, за да я отблокирате. След това я извадете от модула на барабана. Повторете това за всички тонер касети.

**ВАЖНО**

- Работете внимателно с тонер касетите. Ако се разпръсне тонер върху ръцете или дрехите ви, веднага ги избършете или ги измийте със студена вода.
- За да избегнете проблеми с качеството на печат, НЕ докосвайте показаните на илюстрациите потъмнени части.

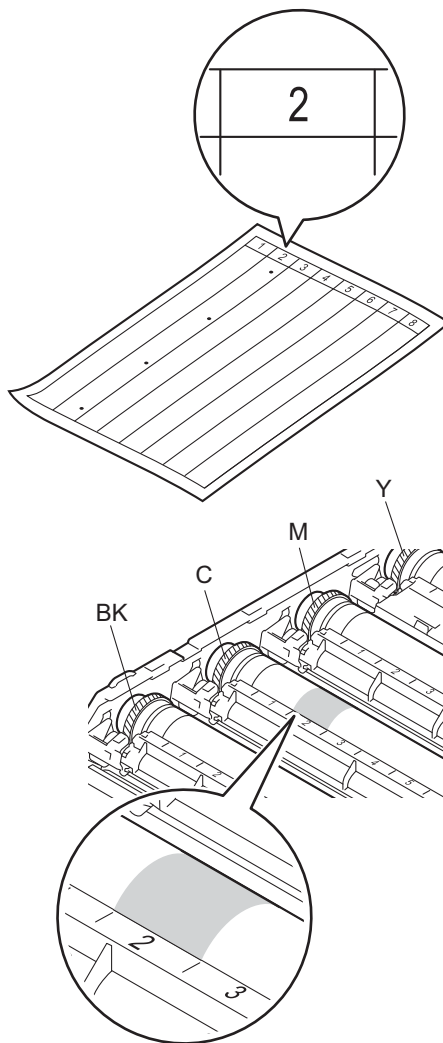
**<Модул на барабана>**

- 15** Обърнете модула на барабана, като го държите за сините ръкохватки. Уверете се, че зъбните колела на модула на барабана (1) са от лявата страна.

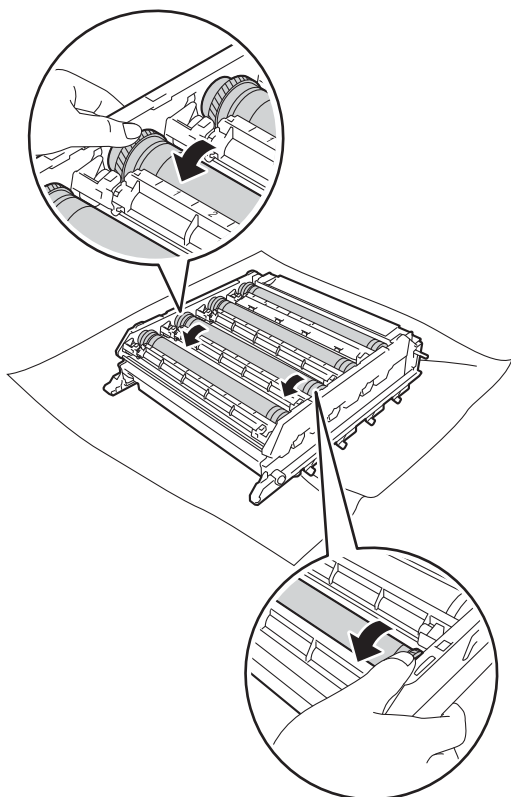


- 16** Прегледайте контролния списък с точките по барабана за следните проблеми:
- Проблем с точка с цвят: цветът на отпечатаните точки е цветът на барабана, който трябва да почистите.
  - Местоположение на точките: на листа има осем номерирани колони. Номерът на колоната с отпечатаната точка в нея се използва за намиране на мястото на точката върху барабана.

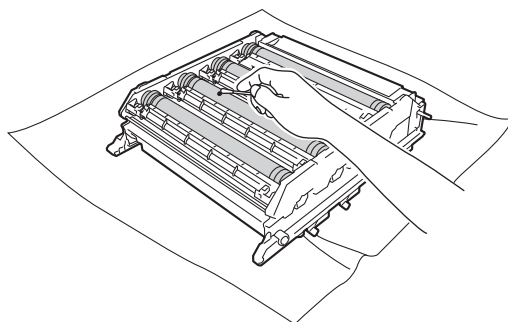
- 17** Използвайте номерираните маркери до ролката на барабана, за да намерите петното. Например синя точка в колона 2 в листа за проверка означава, че има петно в зона "2" на синия барабан.



- 18 След като сте избрали барабана, поставете едната си ръка върху зъбното колело на барабана, а другата ръка поставете върху ръба в другия край на барабана, след което завъртете бавно барабана към себе си, като оглеждате повърхността на подозираната зона.



- 19 След като намерите петното върху барабана, съответстващо на контролния лист с точките по барабана, забършете леко повърхността му с памучен тампон, докато петното на повърхността се махне.



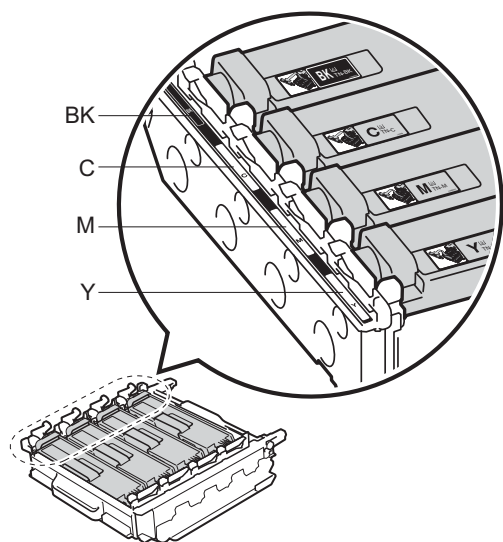
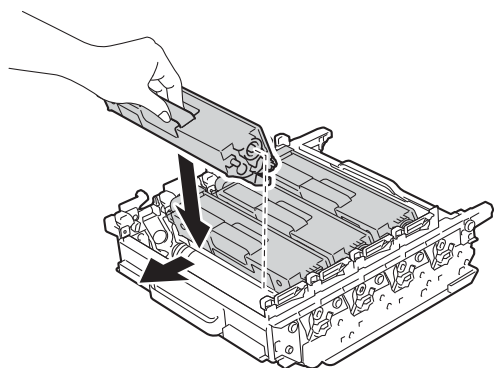
A

## ВАЖНО

- За да се избегнат проблеми с качеството, НЕ докосвайте повърхността на модула на барабана с голи ръце.
- НЕ почиствайте повърхността на фоточувствителния барабан с остър предмет или с течност.

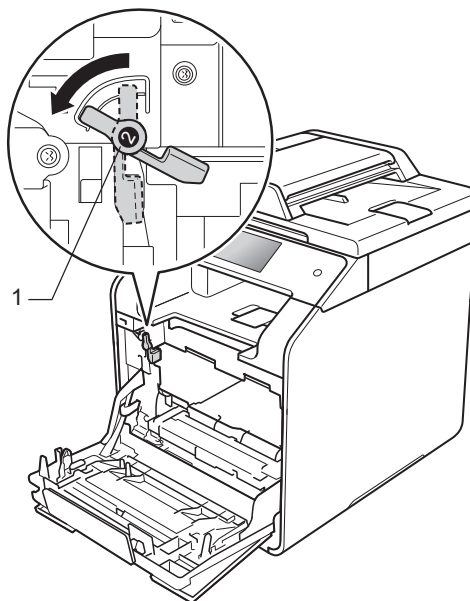


- 20 Хванете ръкохватката на тонер касетата и плъзнете тонер касетата в модула на барабана, след което внимателно я издърпайте към вас, така че да щракне на мястото си. Уверете се, че цветът на тонер касетата съответства на цвета на етикета в модула на барабана. Повторете това за всички тонер касети.

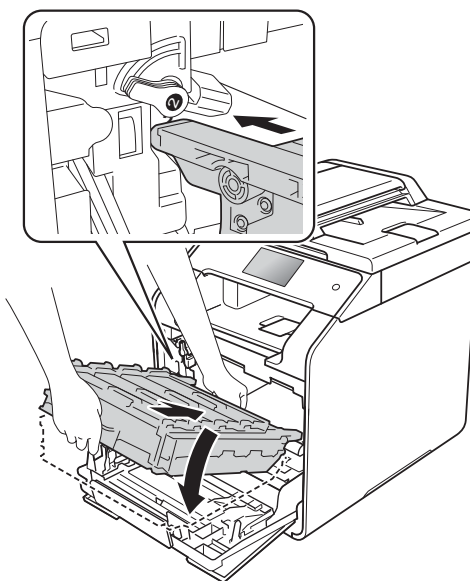


ВК = Черна, С = Синя,  
М = Червена, Y = Жълта

- 21 Синият блокиращ лост (1) трябва да е в позиция за освобождаване, както е показано на илюстрацията.

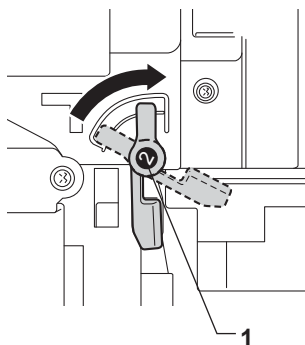


- 22 Внимателно плъзнете модула на барабана в устройството, докато опре в синия блокиращ лост.

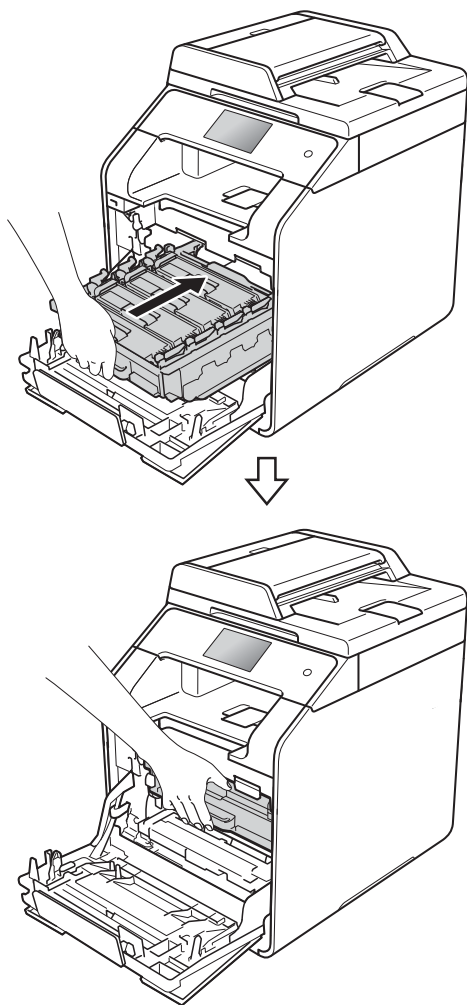




- 23 Завъртете синия блокиращ лост (1) по часовниковата стрелка в позицията за блокиране.



- 24 Натиснете модула на барабана докрай.




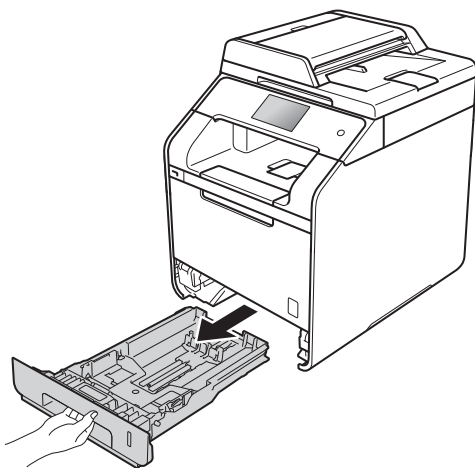
- 25 Затворете предния капак на устройството.
- 26 Включете устройството и опитайте да направите пробно отпечатване.

## Почистване на поемащите ролки за хартия

Периодичното почистването на поемащата ролка за хартия може да предотврати задръстване с хартия, като осигури правилно подаване на хартията.

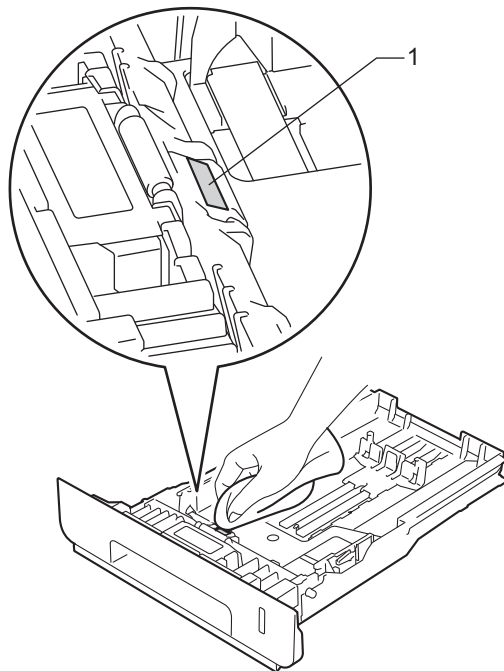
Ако имате проблеми с подаването на хартия, почистете поемащите ролки за хартия, както следва:

- 1 Натиснете и задръжте , за да изключите устройството.
- 2 Издърпайте изцяло тавата за хартия от устройството.

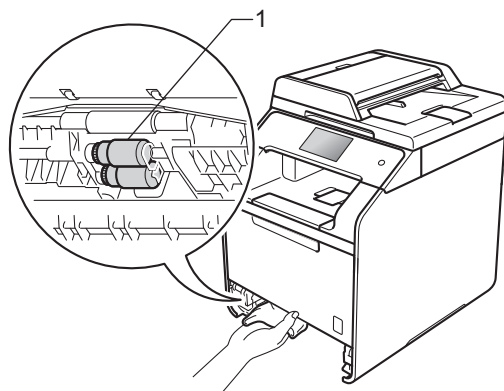


- 3 Ако в тавата е заредена хартия, извадете я.
- 4 Отстранете всички залепнали за тавата за хартия неща.

- 5 Изстискайте добре предварително навлажнена в хладка вода кърпа без власинки, след което избършете с нея разделителната подложка (1) на тавата за хартия, за да отстраните праха.





- 6 Избършете двете поемащи ролки (1) във вътрешността на устройството, за да отстраните праха.





- 7 Заредете отново с хартия и поставете тавата за хартия обратно в устройството.
- 8 Включете устройството.

## Калибриране на цветовете

Исходната плътност на всеки цвят може да е различна в зависимост от средата, в която е устройството – температура и влажност. Калибрирането може да ви помогне да подобрите плътността на цвета.

- 1 Натиснете .
- 2 Натиснете Калибриране.
- 3 Натиснете Калибриране.
- 4 Натиснете Да за потвърждение.
- 5 Устройството ще покаже Завършен.
- 6 Натиснете .

Можете да нулирате параметрите за калибриране до фабричните настройки.

- 1 Натиснете .
- 2 Натиснете Калибриране.
- 3 Натиснете Рестартиране.
- 4 Натиснете Да за потвърждение.
- 5 Устройството ще покаже Завършен.
- 6 Натиснете .

## ЗАБЕЛЕЖКА



- Ако се изведе на екрана съобщение за грешка, натиснете ОК и опитайте отново.

(За по-подробна информация вижте *Съобщения за грешки и поддръжка* >> стр. 102.)

- Ако използвате драйвера за принтер под Windows®, драйверът ще получи автоматично данните за калибриране, ако и **Използване на калибрационни данни**, и **Автоматично получаване на данни за устройството** са избрани. Тези настройки са активирани по подразбиране. (>> Ръководство за потребителя на Софтуера и Мрежата).
- Ако използвате драйвера за принтер под Macintosh, трябва да извършите калибрирането с помощта на Status Monitor. Отворете Status Monitor и след това изберете **Color Calibration** (Калибриране на цветовете) от менюто **Control** (Управление) (>> Ръководство за потребителя на Софтуера и Мрежата).



## Регистриране на цветовете

Ако плътни зони с цвят или изображения имат ръбове от син, червен или жълт цвят, можете да използвате функцията за автоматично регистриране, за да коригирате проблема.

- 1 Натиснете .
- 2 Натиснете Регистрация.
- 3 Натиснете Да за потвърждение.
- 4 Устройството ще покаже Завършен.
- 5 Натиснете .

## Автоматична корекция

Можете да зададете дали корекцията на цветовете (калибриране и регистриране на цветовете) да се извършва автоматично. Настройката по подразбиране е Вкл.. В процеса на корекция на цветовете се изразходва известно количество тонер.

- 1 Натиснете .
- 2 Натиснете Всички настр..
- 3 Натиснете Принтер.
- 4 Плъзнете нагоре или надолу или натиснете ▲ или ▼, за да се покаже Корекция на цветовете.
- 5 Натиснете Корекция на цветовете.
- 6 Натиснете Автом. корекция.
- 7 Натиснете Вкл. или Изкл..
- 8 Натиснете .

Ако считате, че има проблем с устройството, първо вижте всяка точка по-долу и следвайте съветите за отстраняване на неизправности.

Можете сами да коригирате повечето проблеми. Ако се нуждаете от допълнителна помощ, Brother Solutions Center предлага най-новите ЧЗВ и съвети за отстраняване на неизправности.

Посетете <http://solutions.brother.com/>.

## Определяне на проблема

Първо проверете дали:

- Захранващият кабел на устройството е свързан правилно и захранването на устройството е включено. Ако устройството не се включва след свързването на захранващия кабел, вижте *Други затруднения* >> стр. 128.
- Всички предпазни части са махнати.
- Хартията е поставена правилно в тавата за хартия.
- Интерфейсните кабели са свързани добре с устройството и компютъра или безжичната връзка е настроена както на устройството, така и на вашия компютър.
- Съобщения на сензорния екран.

(Вижте *Съобщения за грешки и поддръжка* >> стр. 102.)

Ако не решите проблема с горепосочените проверки, определете проблема и преминете на предложената по-долу страница.

Проблеми при боравенето с хартия и при печат:

- *Затруднения при отпечатване* >> стр. 123
- *Затруднения при боравене с хартията* >> стр. 125

Проблеми с копирането:

- *Затруднения при копиране* >> стр. 125

Проблеми със сканирането:

- *Затруднения при сканиране* >> стр. 126

Софтуерни и мрежови проблеми:

- *Затруднения със софтуера* >> стр. 126
- *Затруднения с мрежа* >> стр. 127

## Съобщения за грешки и поддръжка

Както при всяко сложно офис устройство, могат да възникнат грешки и консумативите трябва да се сменят. Ако това се случи, устройството идентифицира грешката или необходимото рутинно техническо обслужване и показва съответното съобщение. В таблицата са показани най-често срещаните съобщения за грешки и поддръжка.

Можете сами да отстраните повечето грешки и да извършвате рутинно техническо обслужване. Ако ви е необходима помощ, Brother Solutions Center предлага най-новите често задавани въпроси и съвети за отстраняване на неизправности:

Посетете <http://solutions.brother.com/>.

### ЗАБЕЛЕЖКА

Имената на сензорния екран са следните:


- Мултифункционална тава: МР тава
- Стандартна тава за хартия: тава1
- Допълнителна долна тава: тава2

Съобщение за грешка	Причина	Действие
2-странно изключено	Задният капак на устройството не е затворен напълно.	Затворете задния капак на устройството, така че да се застопори в затворено положение.
2-странно изключено Презаредете харт., след което натиснете [Повторен опит].	Макар че размерът на хартията в тавата за хартия отговаря на размера на хартията, избран от контролния панел или драйвера за принтера, устройството е спряло да работи, когато в открило допълнителен, различен размер хартия в тавата.	Уверете се, че тавата за хартия съдържа само размера хартия, който сте избрали в контролния панел или драйвера за принтера, след което натиснете Старт цветно или Старт ч-б.
	Тавата за хартия е издърпана, преди устройството да завърши печата от двете страни на хартията.	Поставете отново тавата за хартия и натиснете Старт цветно или Старт ч-б.


Съобщение за грешка	Причина	Действие
DIMM Error	<ul style="list-style-type: none"> <li>■ DIMM модулът не е поставен правилно.</li> <li>■ DIMM модулът е счупен.</li> <li>■ DIMM модулът не отговаря на задължителните спецификации.</li> </ul>	<ul style="list-style-type: none"> <li>■ Изключете устройството и захранващия кабел. Извадете DIMM модула. (►► Ръководство за допълнителни функции)</li> <li>■ Проверете дали DIMM модулът отговаря на задължителните спецификации. (►► Ръководство за допълнителни функции)</li> <li>■ Поставете отново DIMM модула правилно. Изчакайте няколко секунди, включете захранващия кабел и след това включете устройството отново.</li> <li>■ Ако това съобщение за грешка се покаже отново, сменете DIMM модула с нов. (►► Ръководство за допълнителни функции)</li> </ul>
USB е със защита от записване	Включен е защитният ключ на USB устройството с флаш памет.	Изключете защитния ключ на USB устройството с флаш памет.
WT касета св.ск.	Животът на кутията за отпадъчен тонер изтича.	Купете нова кутия за отпадъчен тонер, преди да получите съобщение <i>Смяна на кутията за отраб. тонер.</i>
Барабан !	Короните на модула на барабана трябва да се почистят.	Почистете и четирите корони във вътрешността на модула на барабана, като плъзнете синия фиксатор (вижте <i>Почистване на короните</i> ►► стр. 88).
	Модулът на барабана не е поставен правилно.	Извадете модула на барабана, извадете тонер касетите от него и след това ги поставете отново обратно в модула на барабана. Поставете отново модула на барабана обратно в устройството.
Барабан Stop	Време е да подмените модула на барабана.	Сменете модула на барабана (вижте <i>Подмяна на модула на барабана</i> ►► стр. 62).

Съобщение за грешка	Причина	Действие
Грешен размер 2-странно	Размерът хартия, зададен в драйвера за принтера и в менюто на сензорния екран, не е достъпен за автоматичен двустранен печат.	Натиснете  Изберете размер на хартията, който се поддържа от двустранен печат.  Размерът на хартията, който можете да използвате за автоматичен двустранен печат, е А4.
	Хартията в тавата не е с правилния размер и не става за автоматичен двустранен печат.	Заредете съответния размер хартия в тавата и задайте размера на хартията за тази тава (вижте <i>Размер на хартията</i> >> стр. 31).  Размерът на хартията, който можете да използвате за автоматичен двустранен печат, е А4.
Грешка в данни за вход	Устройството не е могло да осъществи достъп до регистрационния файл за печата на сървъра.	Обърнете се към администратора да провери настройките за съхранение на дневника за печат в мрежата.  За повече информация >> Ръководство за потребителя на Софтуера и Мрежата.
Грешка в касетата	Тонер касетата не е поставена правилно.	Издърпайте модула на барабана, извадете тонер касетата за цвета, указан на сензорния екран, и отново я поставете в модула на барабана. Поставете модула на барабана обратно в устройството.  Ако проблемът продължава, обърнете се към отдела за обслужване на клиенти на Brother или към местния дилър на Brother.
Грешка в размера	Размерът на хартията, зададен в драйвера за принтер, не се поддържа от посочената тава.	Изберете размер на хартията, който се поддържа от всяка тава (вижте <i>Тип и размер на хартията</i> >> стр. 33.)
Грешка в тонера	Една или повече тонер касети не са поставени правилно.	Извадете модула на барабана. Извадете всички тонер касети и отново ги поставете в модула на барабана.
Грешка при достъп	Устройството е било извадено от директния USB интерфейс, докато данните са се обработвали.	Натиснете  Поставете отново устройството и опитайте да разпечатате с "Директен печат".
Грешка тава2	Допълнителната долна тава не е поставена правилно.	Поставете отново допълнителната долна тава.
Животът на барабана е на привър	Животът на модула на барабана изтича.	Поръчайте нов модул на барабана, преди да се появи съобщение <i>Смяна на барабана</i> .
Забранен достъп	Функцията, която искате да използвате, е ограничена от Secure Function Lock.	Обърнете се към администратора, за да провери настройките ви на Secure Function Lock.







Съобщение за грешка	Причина	Действие
Задръстен док.	Документът не е бил сложен или подаден правилно или сканираният от ADF документ е бил прекалено дълъг.	Вижте <i>Документът е заседнал в горната част на ADF</i> >> стр. 112 или <i>Използване на автоматичното листоподаващо устройство (ADF)</i> >> стр. 38.
Задръстена таван Притиснатата хартия в таван2	Хартията е заседнала в тавата за хартия на устройството.	Вижте <i>Хартията е заседнала в тавата 1 или тавата 2 за хартия</i> >> стр. 115.
Заседнала 2-странно	Хартията е заседнала под тавата за хартия или изпичащия модул.	Вижте <i>Хартията е заседнала под тавата за хартия</i> >> стр. 121.
Засядане вътре	Хартията е заседнала в устройството.	Вижте <i>Хартията е заседнала в устройството</i> >> стр. 118.
Засядане отзад	Хартията е заседнала в задната част на устройството.	Вижте <i>Хартията е заседнала в задната част на устройството</i> >> стр. 116.
Калибрирането е неуспешно.	Неуспешно калибриране.	<p>Натиснете <b>OK</b> и опитайте отново.</p> <ul style="list-style-type: none"> <li>■ Натиснете и задръжте , за да изключите устройството. Изчакайте няколко секунди, а след това включете устройството отново. Извършете калибрирането на цветовете отново с помощта на сензорния екран или драйвера за принтер (вижте <i>Калибриране на цветовете</i> &gt;&gt; стр. 99).</li> <li>■ Поставете нов ремък (вижте <i>Смяна на ремъка</i> &gt;&gt; стр. 68).</li> <li>■ Ако проблемът продължава, обърнете се към отдела за обслужване на клиенти на Brother или към местния дилър на Brother.</li> </ul>

Съобщение за грешка	Причина	Действие
Капака е отворен	Предният капак не е напълно затворен.	Затворете предния капак на устройството.
	Капакът на изпичащия модул не е плътно затворен или при включване на захранването в задната част на устройството се получава засядане на хартия.	<ul style="list-style-type: none"> <li>■ Затворете капака на изпичащия модул, който се намира от вътрешната страна на задния капак на устройството.</li> <li>■ Уверете се, че няма заседнала хартия зад капака на изпичащия модул в задната част на устройството, след което затворете капака на изпичащия модул и натиснете <b>Старт</b> (вижте <i>Хартията е заседнала в задната част на устройството</i> ►► стр. 116).</li> </ul>
	Капакът на ADF не е напълно затворен.	Затворете капака на ADF на устройството.
	Капакът на ADF е отворен при зареждането на документ.	Затворете капака на ADF на устройството, след това натиснете  .
Кондензация	Един от проблемите, който може да стане причина за тази грешка, е образуването на кондензация във вътрешността на устройството поради промяна на температурата в помещението.	Оставете устройството включено. Изчакайте 30 минути, като предният капак е отворен изцяло. След това изключете устройство и затворете капака. Включете го отново.
Къса хартия	Дължината на хартията в тавата е прекалено малка за устройството, за да може да я изведе в изходната тава за хартия с лицето надолу.	Отворете задния капак (изходна тава с лицето нагоре), за да може отпечатаната страница да излезе в изходната тава с лицето нагоре. Отстранете отпечатаните страници, а след това натиснете <b>Повторен опит</b> .
Малка хартия	Размерът на хартията, посочен в драйвера за принтера, е прекалено малък за устройството, за да може да я изведе в изходната тава за хартия с лицето надолу.	Отворете задния капак (задна изходна тава), за да може отпечатаната хартия да излиза в изходната тава с лицето нагоре, а след това натиснете <b>Повторен опит</b> .
Наближава край на ремъка	Ремъкът е към края на експлоатационния си живот.	Купете нов ремък, преди да получите съобщение <b>Смяна на ремъка</b> .
Надвишено ограничение	Броят на страниците, които имате право да отпечатате, е надвишен. Заявката за печат ще бъде отменена.	Обърнете се към администратора, за да провери настройките ви на <b>Secure Function Lock</b> .

Съобщение за грешка	Причина	Действие
Невъзможно сканиране	Документът е прекалено дълъг за двустранно сканиране.	Натиснете  . Използвайте подходящия размер хартия за двустранно сканиране (вижте <i>Носители за печат</i> >> стр. 192).
	Устройството има механичен проблем.	<ul style="list-style-type: none"> <li>■ Натиснете и задръжте , за да изключите устройството, а след това го включете отново.</li> <li>■ Ако проблемът остане, обърнете се към отдела за обслужване на клиенти на Brother за помощ.</li> </ul>
Неизполз. у-во	Към директния USB интерфейс е свързано USB устройство или USB устройство с флаш памет, което не се поддържа/е шифровано.	Извадете устройството от директния USB интерфейс (вижте спецификациите за поддържаните USB устройства с флаш памет в <i>Печат от USB устройство с флаш памет или цифров фотоапарат, поддържащи памет с голям обем</i> >> стр. 42).
Неизполз. у-во Извадете устройството. Изключете захранването и отново го включете.	Към директния USB интерфейс е свързано дефектно USB устройство или USB устройство с висок разход на енергия.	Извадете устройството от директния USB интерфейс. Натиснете и задръжте  , за да изключите устройството, а след това го включете отново.
Несъответствие на размера	Хартията в тавата е с неправилен размер.	<p>Направете едно от следните неща:</p> <ul style="list-style-type: none"> <li>■ Поставете в тавата за хартия същия размер хартия, какъвто е избран в драйвера за принтера, и след това натиснете <i>Старт</i>.</li> <li>■ В драйвера за принтера изберете размера хартия, който сте заредили в посочената тава за хартия.</li> </ul>
Неуспешна иниц на сензорния дисплей	Сензорният екран е бил натиснат, преди да е завършил процесът на инициализация на включеното захранване.	Уверете се, че нищо не се допира и не се обляга на сензорния екран.
	Възможно е да се е натрупало замърсяване между долната част на сензорния екран и рамката му.	Вмъкнете парче твърда хартия между долната част на сензорния екран и рамката му и го плъзнете напред-назад, за да избутате замърсяването.
Няма барабан	Модулът на барабана не е поставен правилно.	Поставете отново модула на барабана (вижте стъпките в <i>Подмяна на модула на барабана</i> >> стр. 62).

Съобщение за грешка	Причина	Действие
Няма Колан	Ремъкът не е поставен правилно.	Поставете отново ремъка (вижте стъпките в <i>Смяна на ремъка</i> >> стр. 68).
Няма отработен тонер	Кутията за отпадъчен тонер не е поставена правилно.	Поставете отново кутията за отпадъчен тонер (вижте стъпките в <i>Смяна на кутията за отпадъчен тонер</i> >> стр. 73).
Няма памет	Паметта на устройството е пълна.	<p><b>Извършва се копиране</b></p> <p>Направете едно от следните неща:</p> <ul style="list-style-type: none"> <li>■ Натиснете <i>Частичен печат</i> или <i>Изход</i>, за да копирате сканираните страници.</li> <li>■ Натиснете  и изчакайте, докато другите операции, които се извършват в момента, приключат, след това опитайте отново.</li> <li>■ Добавете допълнителна памет (&gt;&gt; Ръководство за допълнителни функции).</li> </ul> <p><b>В ход е печат</b></p> <p>Направете едно от следните неща:</p> <ul style="list-style-type: none"> <li>■ Намалете резолюцията на печат (&gt;&gt; Ръководство за потребителя на Софтуера и Мрежата).</li> <li>■ Добавете допълнителна памет (&gt;&gt; Ръководство за допълнителни функции).</li> </ul>
Няма поддръжка на концентратора	USB концентратор е свързан към директния USB интерфейс.	Изключете USB концентратора от директния USB интерфейс.
Няма разрешение	Печатането на цветни документи е ограничено от Secure Function Lock. Заявката за печат ще бъде отменена.	Обърнете се към администратора, за да провери настройките ви на Secure Function Lock.
Няма тава	Тавата за хартия, указана на сензорния екран, не е поставена или не е поставена правилно.	Поставете отново тавата за хартия, указана на сензорния екран.

Съобщение за грешка	Причина	Действие
Няма тонер	Тонер касетата за цвета, посочен на сензорния екран, не е поставена правилно.	Издърпайте модула на барабана, извадете тонер касетата за цвета, указан на сензорния екран, от модула на барабана и след това поставете отново тонер касетата обратно в модула на барабана. Поставете отново модула на барабана обратно в устройството. Ако проблемът си остава, сменете тонер касетата (вижте <i>Смяна на тонер касетите</i> >> стр. 56).
Няма хартия	В устройството няма хартия в тавата за хартия или хартията не е заредена правилно в тавата за хартия.	Направете едно от следните неща: <ul style="list-style-type: none"> <li>■ Поставете отново хартията в тавата за хартия. Уверете се, че водачите за хартия за нагласени на съответния размер.</li> <li>■ Извадете хартията и я заредете отново. Уверете се, че водачите за хартия за нагласени на съответния размер.</li> <li>■ Ако проблемът не се реши, поемащата ролка за хартия може да има нужда от почистване. Почистете поемащата ролка за хартия. (Вижте <i>Почистване на поемащите ролки за хартия</i> &gt;&gt; стр. 98)</li> </ul>
Охлаждане Изчакайте	Температурата на модула на барабана или тонер касетата е прекалено висока. Устройството ще прекъсне временно настоящата заявка за печат и ще премине в режим на охлаждане. По време на режима на охлаждане ще чувате работата на охлаждащия вентилатор, докато на сензорния екран се показва <i>Охлаждане и Изчакайте</i> .	Уверете се, че чувате въртенето на вентилатора в устройството и че изходът за въздух не е запушен с нещо.  Ако вентилаторът се върти, отстранете всички препятствия, които са около изхода за въздух, и оставете устройството включено, но не го използвайте няколко минути.  Ако вентилаторът не работи, прекъснете електрозахранването на устройството за няколко минути и след това отново го включете.
Паметта с данни за печат е запълнена.	Паметта на устройството е пълна.	<ul style="list-style-type: none"> <li>■ Натиснете  и изтрийте съхранените преди това заявки за поверителен печат.</li> <li>■ Добавете допълнителна памет (&gt;&gt; Ръководство за допълнителни функции).</li> </ul>

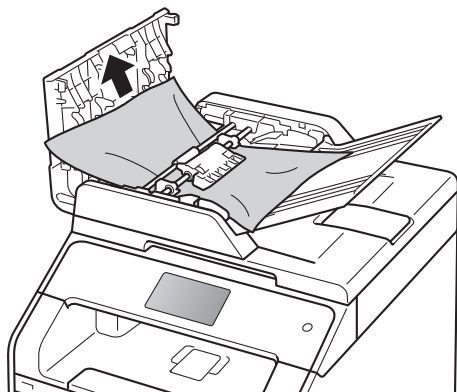
Съобщение за грешка	Причина	Действие
Печатът е невъзможен XX	Устройството има механичен проблем.	Направете едно от следните неща: <ul style="list-style-type: none"> <li>■ Натиснете със задържане , за да изключите устройството, изчакайте няколко минути и отново го включете.</li> <li>■ Ако проблемът остане, обърнете се към отдела за обслужване на клиенти на Brother за помощ.</li> </ul>
Пр много файлове	Има твърде много файлове, съхранени в USB устройството с флаш памет.	Намалете броя на файловете, съхранени в USB устройството с флаш памет.
Преименувай файл	В USB устройството с флаш памет вече има файл със същото име като файла, който се опитвате да запишете.	Сменете името на файла в USB устройството с флаш памет или името на файла, който се опитвате да запишете.
Притиснатата хартия в мултифункц тава.	Хартията е заседнала в мултифункционалната тава на устройството.	Вижте <i>Хартията е заседнала в мултифункционалната тава</i> >> стр. 114.
Регистрацията е неуспешна.	Неуспешно регистриране.	Натиснете OK и опитайте отново. <ul style="list-style-type: none"> <li>■ Натиснете и задръжте , за да изключите устройството. Изчакайте няколко секунди, след което включете отново. Извършете автоматично регистриране на цветовете с помощта на сензорния екран (вижте <i>Регистриране на цветовете</i> &gt;&gt; стр. 100).</li> <li>■ Поставете нов ремък (вижте <i>Смяна на ремъка</i> &gt;&gt; стр. 68).</li> <li>■ Ако проблемът остане, обърнете се към отдела за обслужване на клиенти на Brother.</li> </ul>
Самодиагностика	Температурата на изпичащия модул не се покачва до определена температура в рамките на определеното време.	Натиснете и задръжте  , за да изключите устройството, изчакайте няколко секунди, а след това го включете отново. Оставете устройството неактивно 15 минути с включено захранване.
	Изпичащият модул е прекалено горещ.	
Сменете Fuser	Време е за смяна на изпичащия модул.	Обърнете се към отдела за обслужване на клиенти на Brother или към местния дилър на Brother за смяна на изпичащия модул.

Съобщение за грешка	Причина	Действие
Сменете PF Kit MP Сменете PF Kit1 Сменете PF Kit2	Време е да подмените комплекта захранващи ролки за хартия.	Обърнете се към отдела за обслужване на клиенти на Brother или към местния дилър на Brother за смяна на комплекта захранващи ролки за хартия.
Сменете лазера	Време е за смяна на лазерния модул.	Обърнете се към отдела за обслужване на клиенти на Brother или към местния дилър на Brother за смяна на лазерния модул.
Смяна на барабана	Време е да подмените модула на барабана.	Сменете модула на барабана (вижте <i>Смяна на модула на барабана</i> >> стр. 61).
	Броячът на модула на барабана не е бил нулиран при инсталирането на нов модула на барабана.	Нулирайте брояча на модула на барабана, като следвате указанията към новия модул на барабана.
Смяна на кутията за отраб. тонер	Време е за смяна кутията за отпадъчен тонер.	Сменете кутията за отпадъчен тонер (вижте <i>Смяна на кутията за отпадъчен тонер</i> >> стр. 73).
Смяна на ремъка	Време е да подмените ремъка.	Сменете ремъка (вижте <i>Смяна на ремъка</i> >> стр. 68).
Смяна на тонера <sup>1</sup>  <sup>1</sup> Сензорният екран показва цвета на тонер касетата, която трябва да смените BK = Черна, C = Синя, M = Червена, Y = Жълта.	Животът на тонер касетата е изтекъл. Устройството ще спре всички печатни операции.	Сменете тонер касетата за цвета, който е посочен на сензорния екран (вижте <i>Смяна на тонер касетите</i> >> стр. 56).
Тонерът свършва: X <sup>1</sup>  <sup>1</sup> (X) показва цвета на тонер касетата, която е към края на експлоатационния си живот BK = Черна, C = Синя, M = Червена, Y = Жълта.	Ако на сензорния екран се появи Тонер на привършване, все още можете да разпечатвате, но за устройството това означава, че тонер касетата е към края си.	Поръчайте сега нова тонер касета за цвета, посочен на сензорния екран, за да имате на разположение резервна тонер касета, когато на сензорния екран се покаже <i>Смяна на тонера</i> .


## Засядания на документи

### Документът е заседнал в горната част на ADF

- 1 Извадете хартията от ADF, която не е заседнала.
- 2 Отворете капака на автоматичното листоподаващо устройство.
- 3 Извадете заседналия документ, дърпайки наляво.

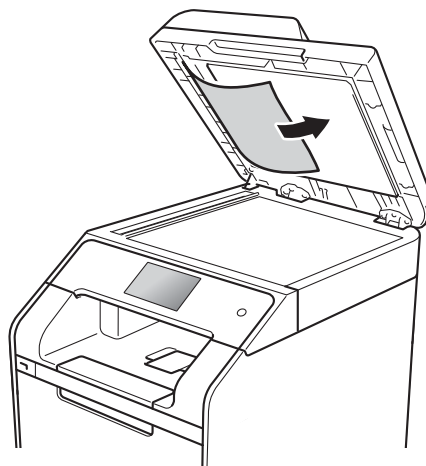


Ако документът се е нагънал или разкъсал, непременно махнете всички малки парченца хартия, за да се избегнат засядания в бъдеще.


- 4 Затворете капака на автоматичното листоподаващо устройство.
- 5 Натиснете .

### Документът е заседнал под капака за документи

- 1 Извадете хартията от ADF, която не е заседнала.
- 2 Вдигнете капака за документи.
- 3 Извадете заседналия документ, като дърпате надясно.



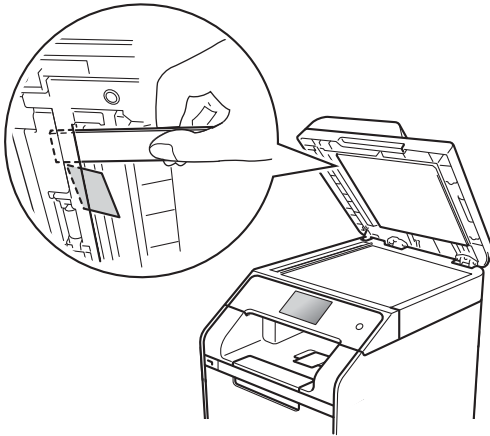
Ако документът се е нагънал или разкъсал, непременно махнете всички малки парченца хартия, за да се избегнат засядания в бъдеще.


- 4 Затворете капака за документи.
- 5 Натиснете .



## Изваждане на малки документи, заседнали в ADF

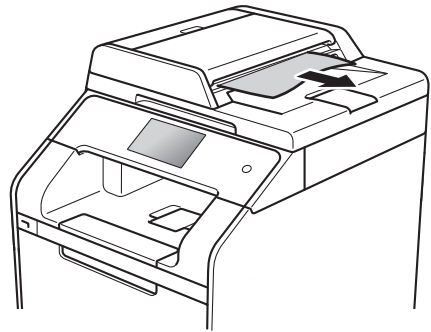
- 1 Вдигнете капака за документи.
- 2 Пъхнете парче твърда хартия, например картон, в ADF, за да избута всички парченца хартия.




- 3 Затворете капака за документи.
- 4 Натиснете .

## Документът е заседнал при изходната тава

- 1 Извадете хартията от ADF, която не е заседнала.
- 2 Извадете заседналия документ, като дърпате надясно.



- 3 Натиснете .

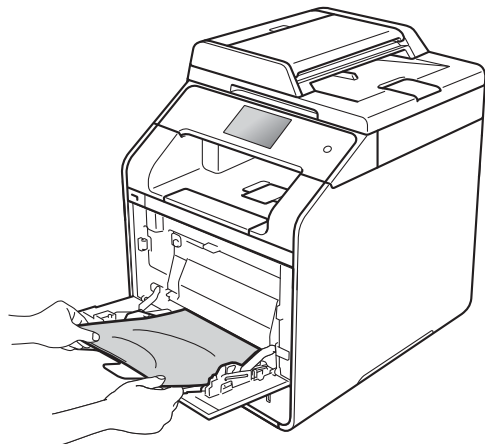
## Засядания на хартия

Винаги махайте всичката останала хартия от тавата за хартия и изравнявайте листите в тестето, когато слагате нова хартия. Така се избягва едновременното подаване на няколко листа хартия в устройството и засядането на хартия.

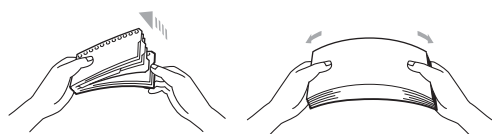
## Хартията е заседнала в мултифункционалната тавана

Ако сензорният екран показва Притисната хартия в мултифункционална тавана, изпълнете следните стъпки:

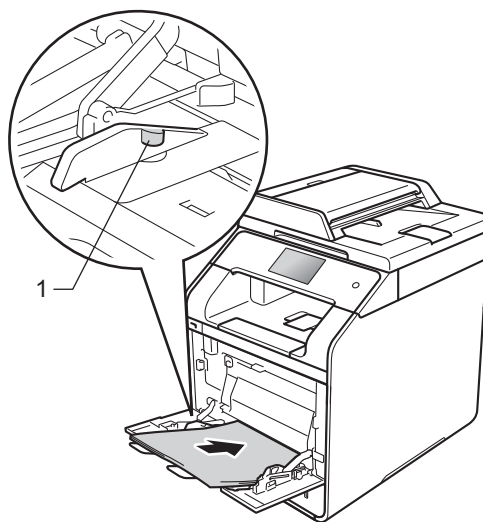
- 1 Извадете хартията от мултифункционалната тавана.
- 2 Извадете заседналата хартия от вътрешността и около мултифункционалната тавана.



- 3 Разлистете тестето хартия и го поставете отново в мултифункционалната тавана.



- 4 След като заредите хартия в мултифункционалната тавана, уверете се, че тестето хартия е под водачите за максимална височина на тестето хартия (1) от двете страни на тавата.

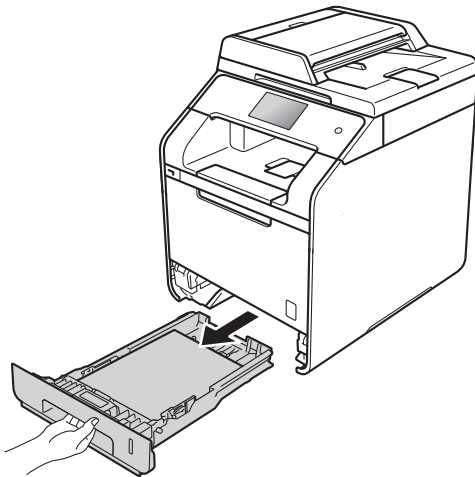


- 5 Натиснете Повторен опит, за да възобновите разпечатването.

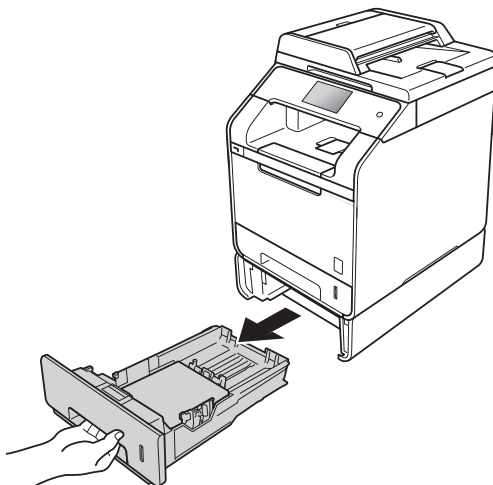
## Хартията е заседнала в тавата 1 или тавата 2 за хартия

Ако сензорният екран показва Задръстена тава1 или Притисната хартия в тавата2, изпълнете следните стъпки:

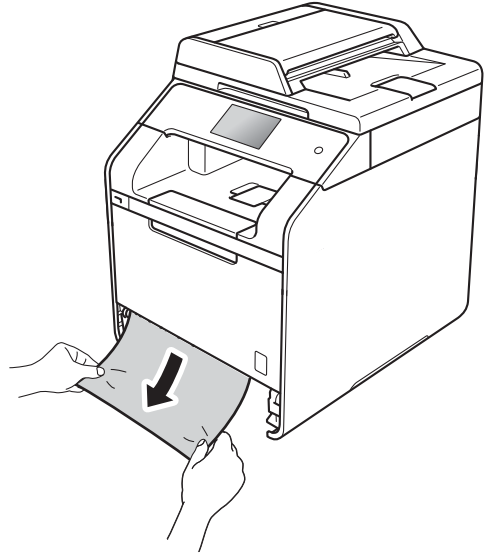
- 1 Издърпайте изцяло тавата за хартия от устройството.  
За Задръстена тава1:



За Притисната хартия в тавата2:



- 2 Използвайте двете си ръце, за да издърпате бавно заседналата хартия.



### ЗАБЕЛЕЖКА

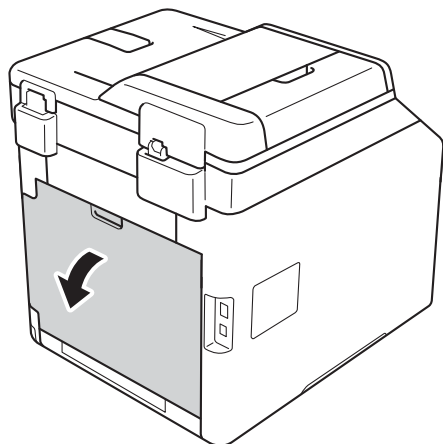
Издърпването на заседналата хартия надолу ви позволява да извадите хартията по-лесно.

- 3 Уверете се, че хартията е под маркера за максимално количество хартия (▼▼▼) в тавата за хартия. Плъзнете водачите за хартията в съответствие с размера ѝ, като натискате синия лост за освобождаване на водачите за хартия. Уверете се, че водачите са добре застопорени в отворите.
- 4 Пъхнете докрай тавата за хартия обратно в устройството.


## Хартията е заседнала в задната част на устройството

Ако сензорният екран показва *Засядане отзад*, изпълнете следните стъпки:

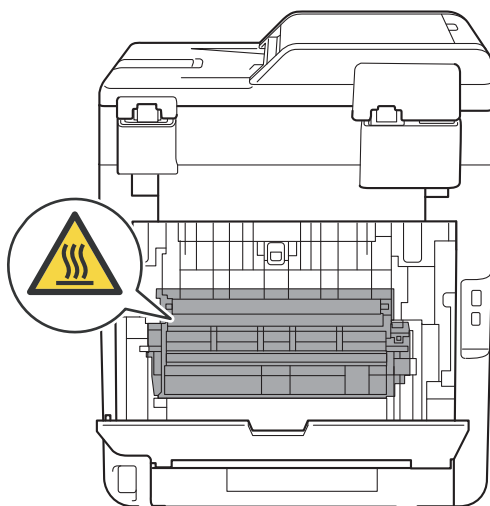
- 1 Оставете устройството включено 10 минути, за да може вътрешният вентилатор да охлади изключително горещите части в устройството.
- 2 Отворете задния капак.



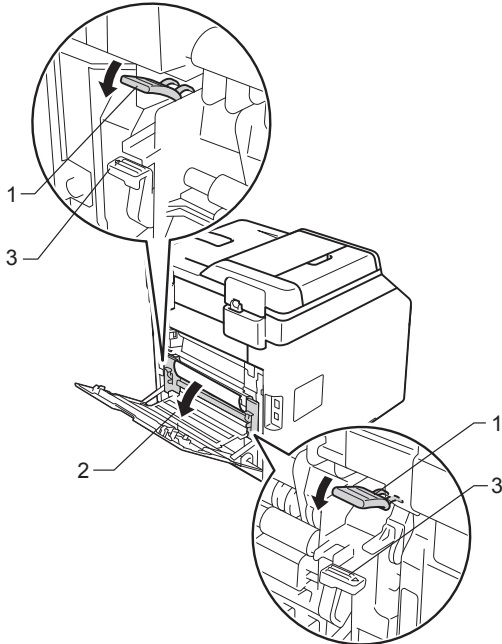
## ВНИМАНИЕ

 Гореща повърхност

След като току-що сте използвали устройството, някои негови вътрешни части са изключително нагорещени. Изчакайте устройството да се охлади, преди да докосвате горещите вътрешни части.



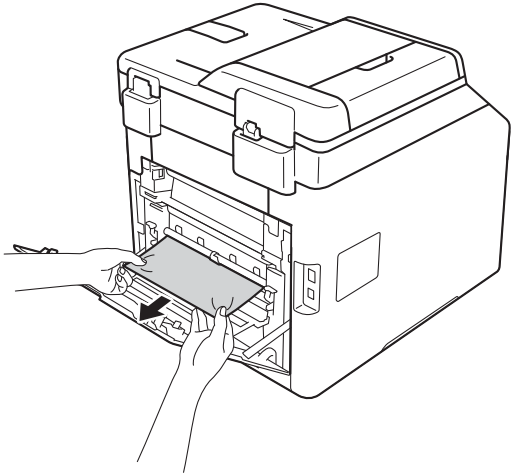
- 3 Издърпайте сините фиксатори (1) от лявата и от дясната страна надолу и освободете капака на изпичащия модул (2).



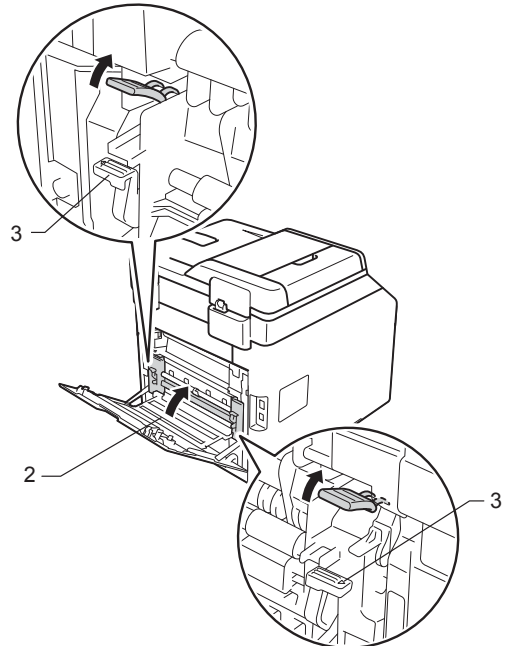
### ЗАБЕЛЕЖКА

Ако лостчетата за пликосе (3) зад задния капак са издърпани надолу в позиция за пликосе, повдигнете тези лостчета в първоначалното им положение, преди да спуснете сините фиксатори (1) надолу.

- 4 С две ръце издърпайте внимателно заседналата хартия извън изпичащия модул.



- 5 Затворете капака на изпичащия модул (2).



### ЗАБЕЛЕЖКА

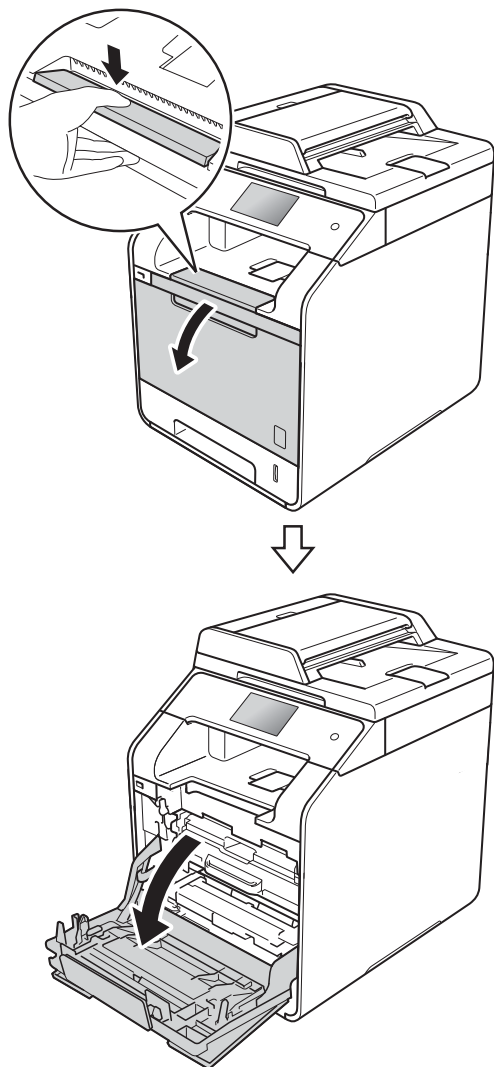
Ако печатате на пликосе, спуснете отново надолу лостчетата за пликосе (3) в позиция за пликосе, преди да затворите задния капак.

- 6 Затворете задния капак.

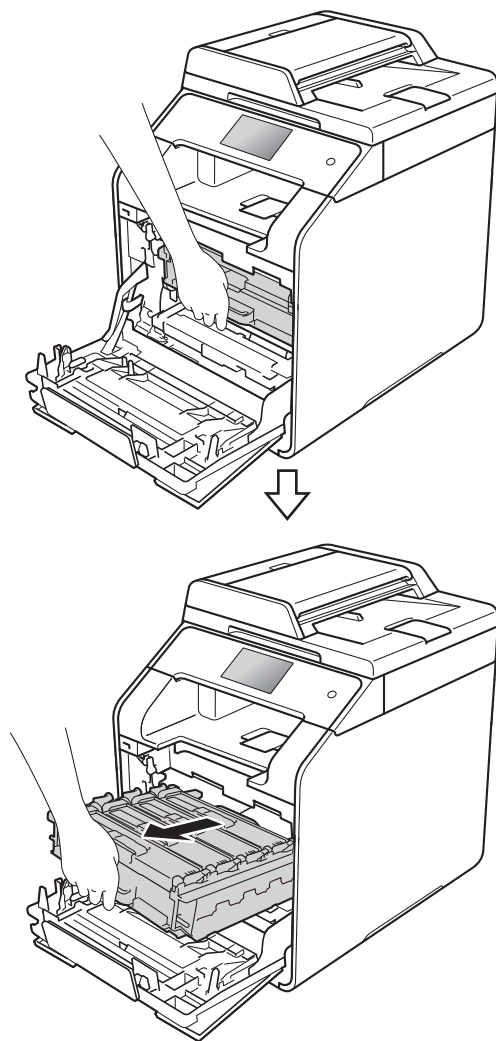
## Хартията е заседнала в устройството

Ако сензорният екран показва **Засядане вътре**, изпълнете следните стъпки:

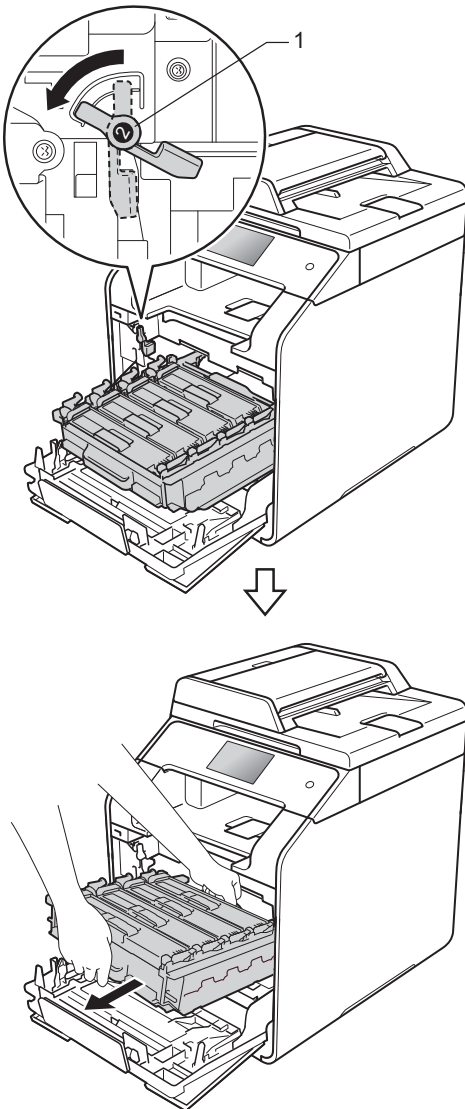
- 1 Натиснете бутона за освобождаване на предния капак и отворете капака.



- 2 Хванете синята ръкохватка на модула на барабана. Издърпайте модула на барабана, докато спре.

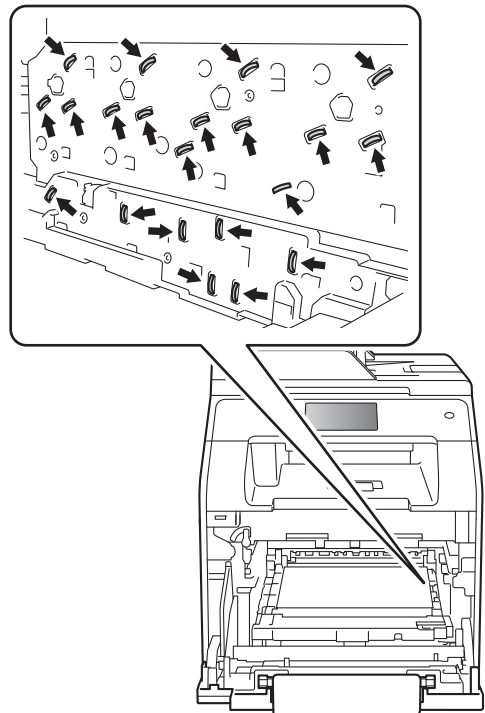


- 3 Завъртете синия блокиращ лост (1) отляво на устройството обратно на часовниковата стрелка в позицията за освобождаване. Като държите сините ръкохватки на модула на барабана, повдигнете предната му част и го извадете от устройството.

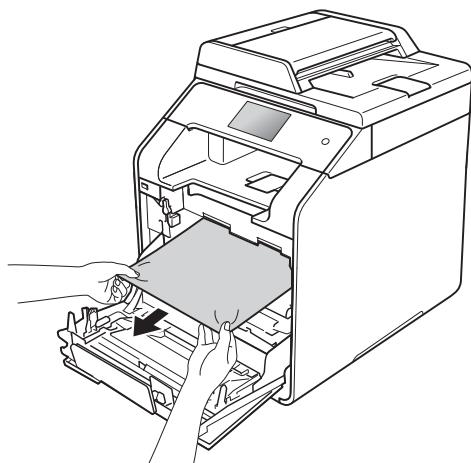


## ВАЖНО

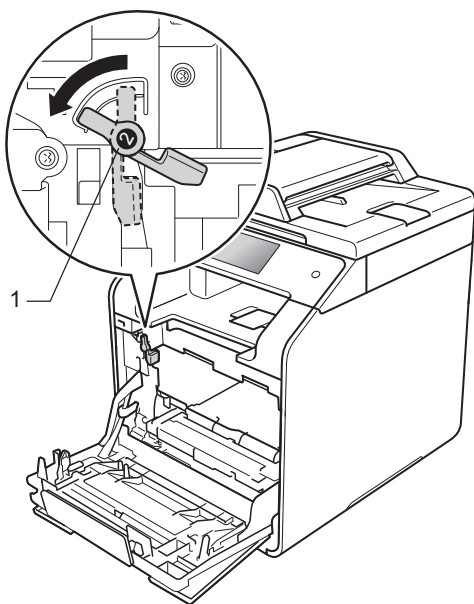
- Препоръчваме да поставите модула на барабана на лист хартия за еднократна употреба или кърпа, в случай че неволно изсипете или разпилеете тонер.
- За да предпазите устройството от повреда от статично електричество, НЕ докосвайте електродите, показани на илюстрацията.



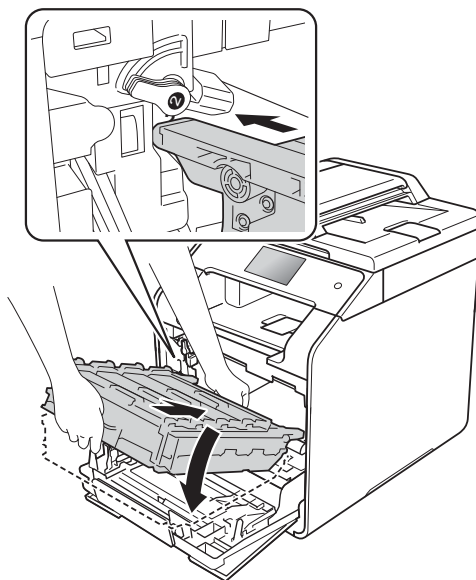
- 4 Издърпайте бавно заседналата хартия.



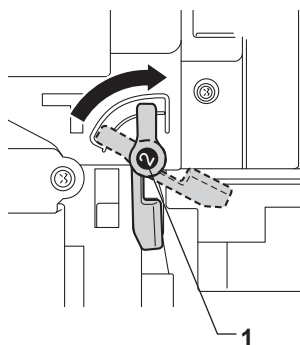
- 5 Синият блокиращ лост (1) трябва да е в позиция за освобождаване, както е показано на илюстрацията.



- 6 Внимателно плъзнете модула на барабана в устройството, докато опре в синия блокиращ лост.

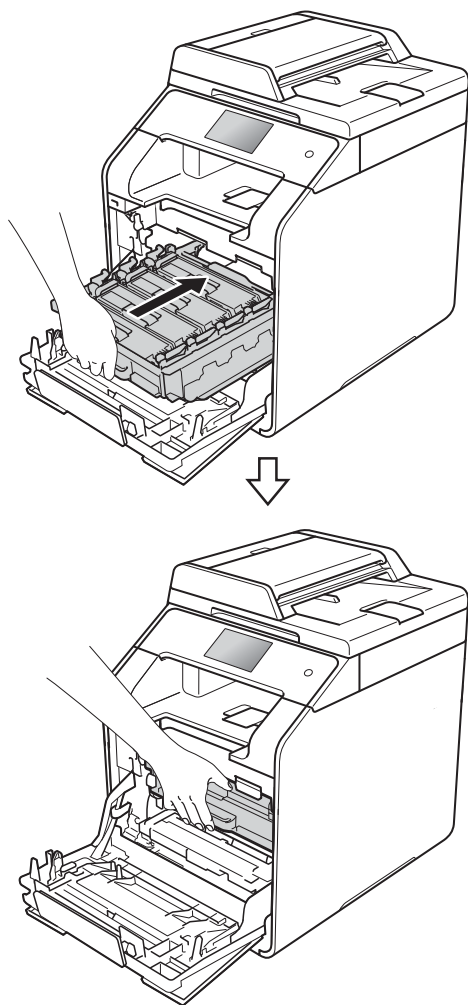


- 7 Завъртете синия блокиращ лост (1) по часовниковата стрелка в позиция за блокиране.





- 8 Натиснете модула на барабана докрай.



- 9 Затворете предния капак на устройството.

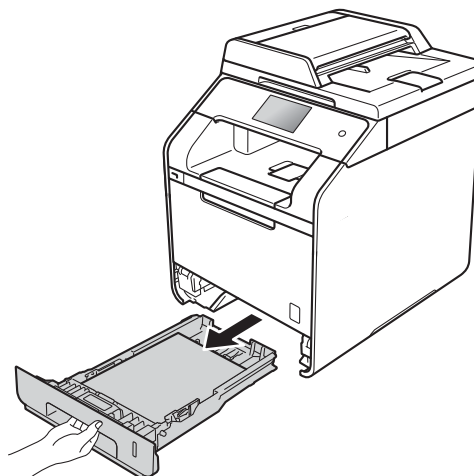
### ЗАБЕЛЕЖКА

Ако изключите устройството, докато на сензорния екран се вижда *Засядане вътре*, устройството ще отпечата непълни данни от компютъра ви, когато е включен. Преди да включите устройството, изтрийте заявката от буферната памет за печат на компютъра.

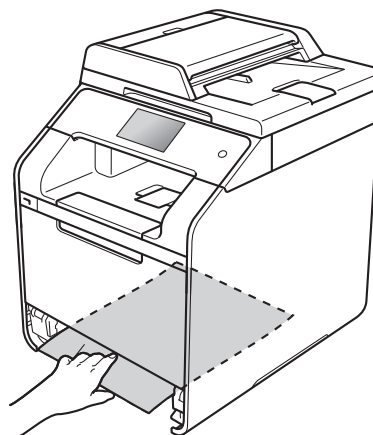
## Хартията е заседнала под тавата за хартия

Ако сензорният екран показва *Заседнала 2-странно*, изпълнете следните стъпки:

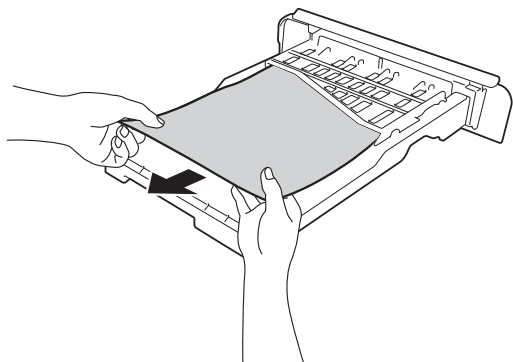
- 1 Оставете устройството включено 10 минути, за да може вътрешният вентилатор да охлади изключително горещите части в устройството.
- 2 Издърпайте изцяло тавата за хартия от устройството.



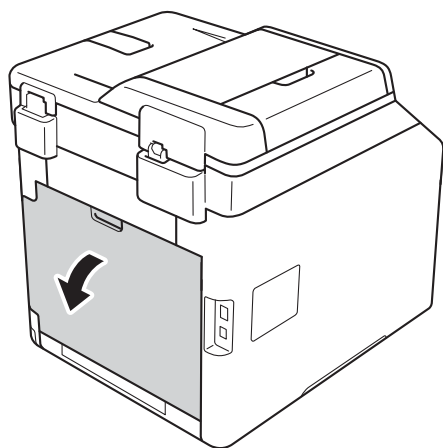
- 3 Уверете се, че заседналата хартия не е вътре в устройството.



- 4 Ако в устройството няма заседнала хартия, проверете под тавата за хартия.



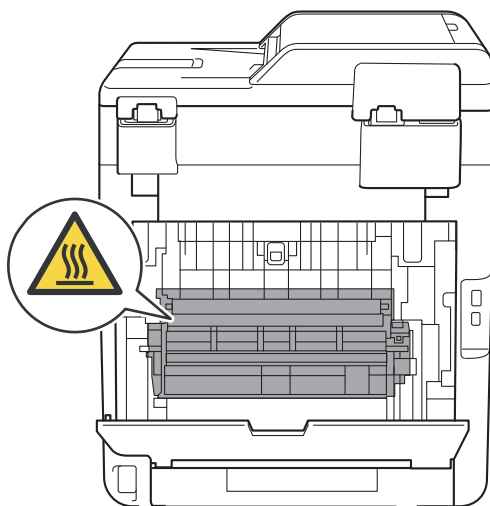
- 5 Ако в тавата за хартия няма заседнала хартия, отворете задния капак.



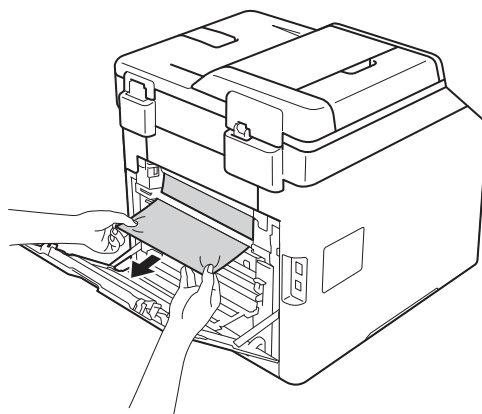
## ⚠ ВНИМАНИЕ

### ⚠ Гореща повърхност

След като току-що сте използвали устройството, някои негови вътрешни части са изключително нагорещени. Изчакайте устройството да се охлади, преди да докосвате горещите вътрешни части.



- 6 С две ръце леко издърпайте заседналата хартия от задната страна на устройството.



- 7 Затваряйте задния капак, докато се застопори в затворено положение.
- 8 Пъхнете докрай тавата за хартия обратно в устройството.



# Ако имате затруднения с устройството

## ВАЖНО



- За техническа помощ трябва да се обадите на отдела за обслужване на клиенти на Brother или на вашия местен дилър на Brother.
- Ако считате, че има проблем с устройството, вижте таблицата по-долу и следвайте съветите за отстраняване на неизправности. Можете сами да коригирате повечето проблеми.
- Ако се нуждаете от допълнителна помощ, Brother Solutions Center предлага най-новите ЧЗВ и съвети за отстраняване на неизправности.

Посетете <http://solutions.brother.com/>.

## Затруднения при отпечатване

Затруднение	Предложения
Няма разпечатка.	Проверете дали е инсталиран и избран съответният драйвер за принтер.
	Проверете дали сензорният екран показва съобщение за грешка (вижте <i>Съобщения за грешки и поддръжка</i> ►► стр. 102).
	Проверете дали устройството е онлайн: (Windows® 7 и Windows Server® 2008 R2) Щракнете върху бутона  (Старт) > <b>Устройства и принтери</b> . Щракнете с десния бутон върху <b>Brother DCP-XXXX</b> и щракнете върху <b>Какво се отпечатва</b> . Щракнете върху <b>Принтер</b> на лентата с менюта. Уверете се, че отметката от <b>Използвай принтера офлайн</b> е изчистена.
	(Windows Vista® и Windows Server® 2008) Щракнете върху бутона  (Старт) > <b>Контролен панел</b> > <b>Хардуер и звук</b> > <b>Принтери</b> . Щракнете с десния бутон върху <b>Brother DCP-XXXX</b> . Уверете се, че <b>Използвай принтера онлайн</b> не е в списъка. Ако е в списъка, щракнете върху тази опция, за да превключите драйвера в онлайн режим.
	(Windows® XP и Windows Server® 2003) Щракнете върху бутона <b>старт</b> > <b>Принтери и факсове</b> . Щракнете с десния бутон върху <b>Brother DCP-XXXX</b> . Уверете се, че <b>Използвай принтера онлайн</b> не е в списъка. Ако е в списъка, щракнете върху тази опция, за да превключите драйвера в онлайн режим.
	(Windows® 8 и Windows Server® 2012) Преместете мишката в долния десен ъгъл на работния плот. Когато се появи лентата с менюта, щракнете върху <b>Настройки</b> > <b>Контролен панел</b> . В групата <b>Хардуер и звук</b> (хардуер) щракнете върху <b>Преглед на устройства и принтери</b> . Щракнете с десния бутон на мишката върху <b>Brother DCP-XXXX</b> > <b>Какво се отпечатва</b> . Ако се появят опции за драйвер за принтер, изберете вашия драйвер за принтер. Щракнете върху <b>Принтер</b> на лентата с менюта и се уверете, че <b>Използвай принтера офлайн</b> не е избрано.
(Windows Server® 2012 R2) Щракнете върху <b>Контролен панел</b> на екрана <b>Старт</b> . В групата <b>Хардуер</b> щракнете върху <b>Преглед на устройства и принтери</b> . Щракнете с десния бутон на мишката върху <b>Brother DCP-XXXX</b> > <b>Какво се отпечатва</b> . Ако се появят опции за драйвер за принтер, изберете вашия драйвер за принтер. Щракнете върху <b>Принтер</b> на лентата с менюта и се уверете, че <b>Използвай принтера офлайн</b> не е избрано.	
	Обърнете се към администратора, за да провери настройките ви на Secure Function Lock.

## Затруднения при отпечатване (Продължение)

Затруднение	Предложения
Устройството не печата или е прекъснало печатането.	Натиснете  . Устройството ще отмени заявката за печат и ще я изтрие от паметта. Разпечатката може да е непълна.
Горният или долният колонтитул на документа се виждат на екрана, но не се отпечатват на страницата.	В най-горната и най-долната част на страницата има зона, неразрешена за печат. Регулирайте горното и долното поле на документа, за да стане това възможно (вижте <i>Зони, неразрешени за сканиране и за печат</i> >> стр. 30).
Устройството печата неочаквано или разпечатва безполезни неща.	Натиснете  , за да отмените заявките за печат. Проверете настройките в приложението, за да се уверите, че са настроени за работа с вашето устройство.
Устройството разпечатва първите няколко страници добре, а след това на някои страници липсва текст.	Проверете дали настройките за печат във вашето приложение са налични в драйвера за принтер на устройството. Компютърът не разпознава пълния сигнал на входния буфер на устройството. Уверете се, че интерфейсният кабел е свързан правилно (>> Ръководство за бързо инсталиране).
Устройството не печата върху двете страни на хартията, въпреки че настройката на драйвера за принтер е за двустранен печат.	Проверете настройката на размера на хартията в драйвера за принтер. Трябва да изберете A4 (от 60 до 105 г/м <sup>2</sup> ).
Устройството не показва USB менюто, когато USB устройство с флаш памет е свързано към директния USB интерфейс.	Когато устройството е в режим на дълбоко заспиване, устройството не се активира дори ако включите USB устройство с флаш памет към директния USB интерфейс. Натиснете сензорния екран, за да се активира устройството.
Не може да се извърши печат с оформление на страниците.	Проверете дали настройката за размера на хартията в приложението и в драйвера на принтера е една и съща.
Печатането е прекалено бавно.	Опитайте да промените настройката в драйвера за принтер. Най-високата резолюция изисква по-дълго обработване на данните, време за изпращане и за печат. Ако устройството е в тих режим, скоростта на печат е по-ниска. Проверете настройката за тих режим (>> Ръководство за допълнителни функции).
Устройството не разпечатва от Adobe® Illustrator®.	Опитайте се да намалите резолюцията на печат (>> Ръководство за потребителя на Софтуера и Мрежата).
Лошо качество на печат.	Вижте <i>Подобряване на качеството на печат</i> >> стр. 129.

## Затруднения при боравене с хартията

Затруднение	Предложения
Устройството не подава хартия.	Ако на сензорния екран има съобщение за засядане на хартия и проблемът продължава, вижте <i>Съобщения за грешки и поддръжка</i> >> стр. 102.
	Ако тавата за хартия е празна, заредете ново тесте хартия в тавата за хартия.
	Ако има хартия в тавата за хартия, проверете дали е подравнена. Ако хартията е нагъната, изправете я. Понякога е най-добре да извадите хартията, да обърнете тестето на другата страна и да го поставите в тавата за хартия.
	Намалете количеството хартия в тавата за хартия и опитайте отново.
	Уверете се, че не е избрано <b>Мултифункц. тава за Подаване на хартия в драйвера</b> за принтер.
	Почистете поемащите ролки за хартия (вижте <i>Почистване на поемащите ролки за хартия</i> >> стр. 98).
Устройството не подава хартия от мултифункционалната тава.	Уверете се, че сте избрали <b>Мултифункц. тава</b> в драйвера за принтера.
	Разлистете добре хартията и я поставете отново плътно в тавата.
Как да отпечатам пликове?	Можете да заредите по три плика едновременно в мултифункционалната тава. Приложението трябва да е настроено за разпечатване на размера пликове, който използвате. Това обикновено се прави в менюто за настройка на страниците или за настройка на документа на вашето приложение (за повече информация вижте ръководството на вашето приложение).

## Затруднения при копиране

Затруднение	Предложения
Не може да се направи копие.	Уверете се, че сте натиснали <b>Копиране</b> и че устройството е в режим на копиране (вижте <i>Как се копира</i> >> стр. 40).
	Обърнете се към администратора, за да провери настройките ви на Secure Function Lock.
Върху копията има вертикални черни линии.	Вертикалните черни линии върху копията обикновено се дължат на замърсявания или на коректор върху стъклото на скенера или замърсявания на короните. Почистете стъклената лента и стъклото на скенера, а също и бялата пластина и бялата пластмаса над тях (вижте <i>Почистване на стъклото на скенера</i> >> стр. 82 и <i>Почистване на короните</i> >> стр. 88).
Копията са празни.	Уверете се, че сте заредили документа правилно (вижте <i>Използване на автоматичното листоподаващо устройство (ADF)</i> >> стр. 38 или <i>Използване на стъклото на скенера</i> >> стр. 39).


## Затруднения при сканиране

Затруднение	Предложения
Грешки TWAIN или WIA се появяват, когато се стартира сканиране. (Windows®)	Уверете се, че TWAIN или WIA драйверът на Brother е избран за основен източник в приложението за сканиране. Например в Nuance™ PaperPort™ 12SE щракнете върху <b>Работен плот &gt; Настройки на сканиране &gt; Избор</b> , за да изберете TWAIN/WIA драйвера на Brother.
Грешки TWAIN или ICA се появяват, когато се стартира сканиране. (Macintosh)	Уверете се, че TWAIN драйверът на Brother е избран за основен източник. В PageManager щракнете върху <b>File (Файл) &gt; Select Source</b> (Изберете източник) и изберете TWAIN драйвера на Brother.  Под Macintosh могат да се сканират документи и с помощта на драйвера за скенер ICA (>> Ръководство за потребителя на Софтуера и Мрежата).
OCR не работи.	Пробвайте да увеличите резолюцията на сканирането. (Macintosh) Presto! PageManager трябва да се свали и инсталира преди използване. За допълнителни инструкции вижте <i>Достъп до поддръжката на Brother (Macintosh)</i> >> стр. 7.
Мрежовото сканиране не работи.	Вижте <i>Затруднения с мрежа</i> >> стр. 127.
Не може да сканира.	Обърнете се към администратора, за да провери настройките ви на Secure Function Lock.





## Затруднения със софтуера

Затруднение	Предложения
Не мога да инсталирам софтуер или да печатам.	<b>(Само Windows®)</b>  Стартирайте програмата <b>Ремонт MFL-Pro Suite</b> от компактдиска. Програмата ще поправи и преинсталира софтуера.

## Затруднения с мрежа

Затруднение	Предложения
Не можете да печатате и сканирате в мрежа след завършване на инсталирането на софтуера.	<p>Когато се появи екранът <i>Невъзможен печат към мрежовия принтер.</i>, следвайте инструкциите на екрана.</p> <p>Ако проблемът не се реши, ►► Ръководство за потребителя на Софтуера и Мрежата.</p>
Функцията за мрежово сканиране не работи.	<p><b>(Windows® и Macintosh)</b></p> <p>Функцията за мрежово сканиране може да не работи заради настройките на защитната стена. Променете или деактивирайте настройките на защитната стена. Необходимо е да настроите софтуера за защита/защитна стена на друг производител така, че да позволява мрежово сканиране. За да добавите порт 54925 за мрежово сканиране, въведете следната информация:</p> <ul style="list-style-type: none"> <li>■ За име: въведете описание, например Brother NetScan.</li> <li>■ За номер на порт: въведете 54925.</li> <li>■ За протокол: уверете се, че е избрано UDP.</li> </ul> <p>Вижте ръководството с инструкции към софтуера за защита/защитна стена на другия производител или се обърнете към производителя на софтуера.</p> <p>За повече информация може да прочетете ЧЗВ и предложенията за отстраняване на неизправности на адрес <a href="http://solutions.brother.com/">http://solutions.brother.com/</a>.</p> <p><b>(Macintosh)</b></p> <p>Изберете отново вашето устройство в прозореца <b>Device Selector</b> (Избор на устройство) от изскачащото меню за модел на основния екран на <b>ControlCenter2</b>.</p>
Софтуерът Brother не може да се инсталира.	<p><b>(Windows®)</b></p> <p>Ако по време на инсталацията на екрана на компютъра се появи предупреждение от софтуера за защита, променете настройките на софтуера за защита, за да разрешите изпълнението на инсталиращата програма на продукта на Brother или друга програма.</p> <p><b>(Macintosh)</b></p> <p>Ако използвате функция за защитна стена на антишпионски или антивирусен софтуер, временно я изключете, а след това инсталирайте софтуера на Brother.</p>
Не може да се свърже с безжичната мрежа.  (DCP-L8450CDW)	<p>Проучете проблема с помощта на WLAN доклад. Натиснете  , Всички настр. , Печатай док. , WLAN доклад, а след това натиснете OK (►► Ръководство за потребителя на Софтуера и Мрежата).</p>

## Други затруднения


Затруднение	Предложения
<p>Устройството не се включва.</p>	<p>Неблагоприятни условия за връзката към захранващата мрежа (напр. светкавици или пикове в напрежението) могат да задействат вътрешните защитни механизми на устройството. Натиснете със задържане , за да изключите устройството и изключете захранващия кабел. Изчакайте десет минути, след което включете захранващия кабел и натиснете , за да включите устройството.</p> <p>Ако проблемът не се отстрани и използвате прекъсвач на захранването, изключете го, за да сте сигурни, че проблемът не е в него. Включете захранващия кабел на устройството директно в друг електрически контакт, за който знаете, че работи. Ако все още няма захранване, опитайте с друг захранващ кабел.</p>
<p>Устройството не може да разпечатва EPS данни, които включват двоичен код, с драйвера за принтер BR-Script3.</p>	<p><b>(Windows®)</b> За да отпечатате EPS данни, направете следното:</p> <ol style="list-style-type: none"> <li>1 Windows® 7 и Windows Server® 2008 R2: Щракнете върху бутона  (<b>Старт</b>) &gt; <b>Устройства и принтери</b>.</li> <li>Windows Vista® и Windows Server® 2008: Щракнете върху бутона  (<b>Старт</b>) &gt; <b>Контролен панел</b> &gt; <b>Хардуер и звук</b> &gt; <b>Принтери</b>.</li> <li>Windows® XP и Windows Server® 2003: Щракнете върху бутона <b>Старт</b> &gt; <b>Принтери и факсове</b>.</li> <li>Windows® 8 и Windows Server® 2012: Преместете мишката в долния десен ъгъл на работния плот. Когато се появи лентата с менюта, щракнете върху <b>Настройки</b> &gt; <b>Контролен панел</b>. В групата <b>Хардуер и звук</b> <sup>1</sup> щракнете върху <b>Преглед на устройства и принтери</b>.</li> <li>Windows Server® 2012 R2: Щракнете върху <b>Контролен панел</b> на екрана <b>Старт</b>. В групата <b>Хардуер</b> щракнете върху <b>Преглед на устройства и принтери</b>.</li> <li>2 Щракнете с десен бутон върху иконата <b>Brother DCP-XXXX BR-Script3</b>, изберете <b>Свойства на принтера</b> <sup>2</sup>.</li> <li>3 От раздела <b>Настройки на устройството</b> изберете <b>TBCP</b> (Означен двоичен протокол за комуникация) в <b>Output Protocol</b>.</li> </ol> <p><b>(Macintosh)</b> Ако устройството ви е свързано с компютър с USB интерфейс, не можете да печатате EPS данни, включително двоични. Можете да отпечатате EPS данните на устройството по мрежа. За помощ при инсталиране на драйвера за принтер BR-Script3 по мрежата, посетете Brother Solutions Center на адрес <a href="http://solutions.brother.com/">http://solutions.brother.com/</a>.</p>

<sup>1</sup> Windows Server® 2012 и Windows Server® 2012 R2: **Хардуер**.

<sup>2</sup> Windows® XP, Windows Vista®, Windows Server® 2003 и Windows Server® 2008: **Свойства**.



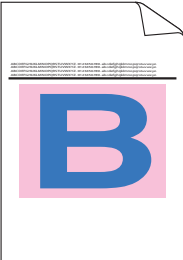

## Подобряване на качеството на печат

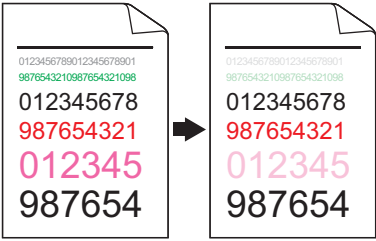

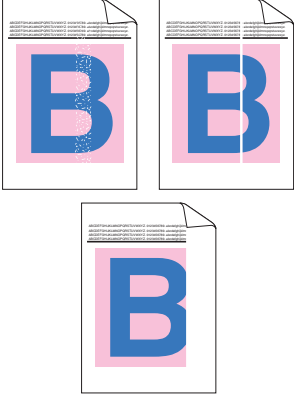
Ако имате проблем с качеството на печат, най-напред отпечатайте тестова страница (  , Всички настр. , Принтер, Опции за печат, Пробен печат). Ако разпечатката изглежда добре, проблемът може да не е в устройството. Проверете свързването на интерфейския кабел и опитайте да отпечатате друг документ. Ако разпечатката или тестовата страница, разпечатана от устройството, има проблем с качеството, проверете първо посоченото по-долу. След това, ако все още имате проблем с качеството на печат, направете справка с поместената по-долу таблица и следвайте препоръките.

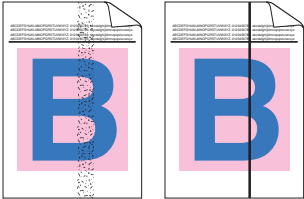
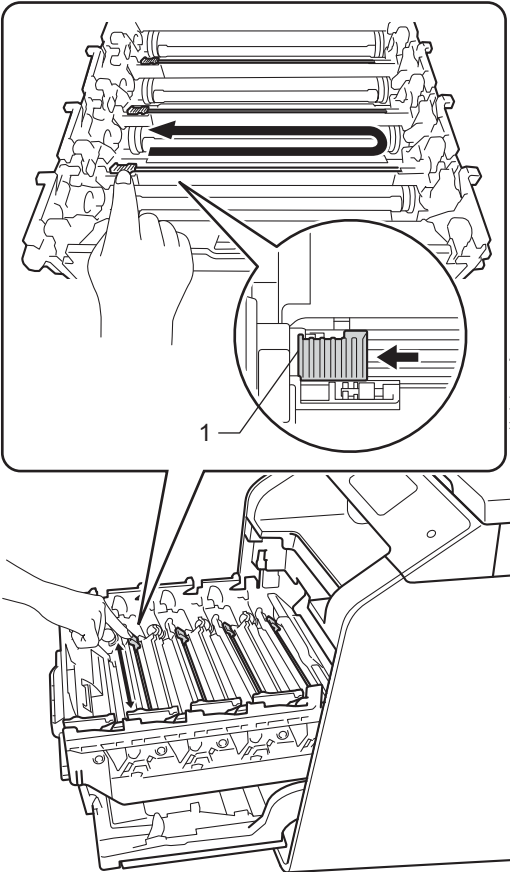
### ЗАБЕЛЕЖКА

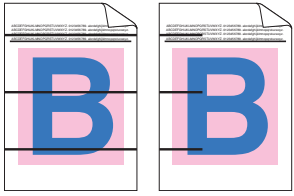
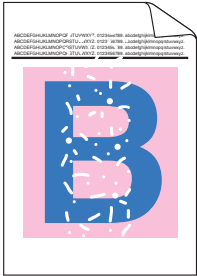
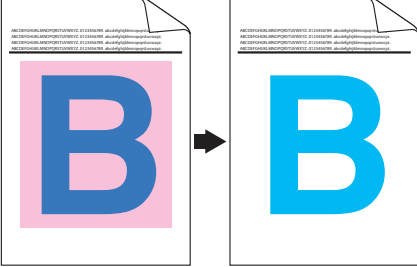
Brother не препоръчва да се използват други касети освен оригиналните на Brother или да се презареждат използвани касети с тонер на други производители.

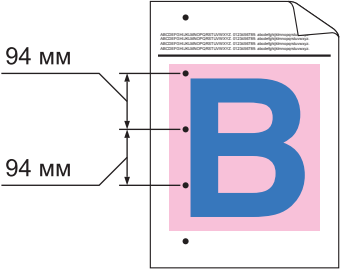
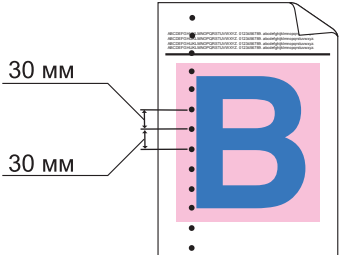

- 1 За да получите най-добро качество при печат, съветваме ви да използвате препоръчаната хартия. Уверете се, че използвате хартия, съответстваща на нашите спецификации (вижте *Приемлива хартия и други носители за печат* >> стр. 33).
- 2 Проверете дали модулът на барабана и тонер касетите са поставени правилно.

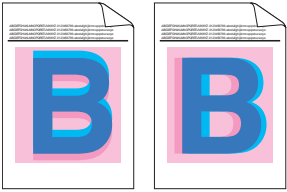
Примери за лошо качество на печат	Препоръка
<div style="display: flex; justify-content: space-around;">   </div> <p>Отпечатаните страници са сбити, виждат се хоризонтални ивици или знаците в горното, долното, лявото и дясното полета са отрязани</p>	<ul style="list-style-type: none"> <li>■ Регулирайте полетата за печат във вашето приложение и направете повторно отпечатване на документа.</li> </ul>


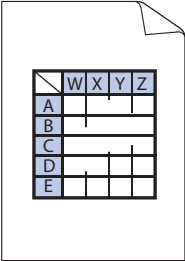
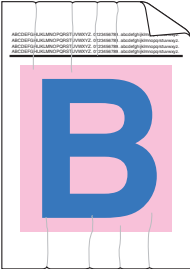
Примери за лошо качество на печат	Препоръка
 <p data-bbox="113 585 518 672"><b>Цветните букви и тънките букви в оригиналния документ са неясни на копието</b></p>	<ul style="list-style-type: none"> <li>■ Изберете <b>Текст</b> или <b>Получаване</b> в настройката за качество на копирането (&gt;&gt; Ръководство за допълнителни функции).</li> <li>■ Регулирайте плътността и контраста на копиране (&gt;&gt; Ръководство за допълнителни функции).</li> </ul>
 <p data-bbox="124 1010 510 1068"><b>Цветовите са бледи или неясни по цялата страница</b></p>	<ul style="list-style-type: none"> <li>■ Извършете калибрирането на цветовете с помощта на сензорния екран или драйвера за принтер (вижте <i>Калибриране на цветовете</i> &gt;&gt; стр. 99).</li> <li>■ Ако копирате, регулирайте плътността и контраста на копиране (&gt;&gt; Ръководство за допълнителни функции).</li> <li>■ Уверете се, че режимът за пестене на тонер е изключен на сензорния екран или в драйвера за принтер.</li> <li>■ Уверете се, че настройката за типа носител в драйвера съответства на типа хартия, която използвате (вижте <i>Приемлива хартия и други носители за печат</i> &gt;&gt; стр. 33).</li> <li>■ Внимателно разклатете четирите тонер касети.</li> <li>■ Извършете прозорците на лазерния скенер със суха мека кърпа без власинки (вижте <i>Почистване на прозорците на лазерния скенер</i> &gt;&gt; стр. 84).</li> </ul>
 <p data-bbox="161 1647 473 1705"><b>Бели черти или ивици по дължината на страницата</b></p>	<ul style="list-style-type: none"> <li>■ Извършете прозорците на лазерния скенер със суха мека кърпа без власинки (вижте <i>Почистване на прозорците на лазерния скенер</i> &gt;&gt; стр. 84).</li> <li>■ Извършете лентата на стъклото на скенера със суха мека кърпа без власинки (вижте <i>Почистване на стъклото на скенера</i> &gt;&gt; стр. 82).</li> <li>■ Уверете се, че в устройството, около модула на барабана и тонер касетата няма чужди тела, като късчета скъсана хартия, самозалепващи бележки или прах.</li> </ul>

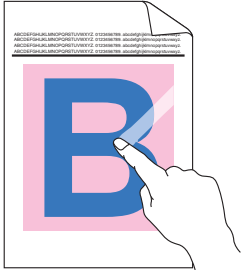
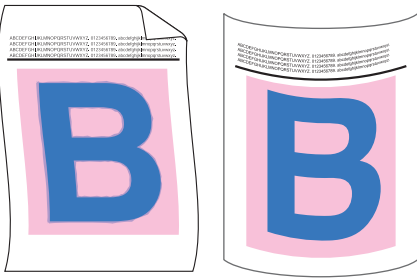
Примери за лошо качество на печат	Препоръка
 <p data-bbox="182 581 513 633">Цветни черти или ивици по дължината на страницата</p>	<ul style="list-style-type: none"> <li data-bbox="580 295 1201 378">■ Избършете лентата на стъклото на скенера със суха мека кърпа без власинки (вижте <i>Почистване на стъклото на скенера</i> &gt;&gt; стр. 82).</li> <li data-bbox="580 397 1232 481">■ Почистете четирите корони (по една за всеки цвят) в модула на барабана, като леко плъзнете синия фиксатор (вижте <i>Почистване на короните</i> &gt;&gt; стр. 88).</li> <li data-bbox="580 500 1232 552">■ Уверете се, че синият фиксатор на короната е в начално положение (1).</li> </ul>  <ul style="list-style-type: none"> <li data-bbox="580 1495 1232 1578">■ Сменете тонер касетата, която съответства на цвета на линията или ивицата (вижте <i>Смяна на тонер касетите</i> &gt;&gt; стр. 57).</li> </ul> <p data-bbox="607 1597 1232 1707">За да определите цвета на тонер касетата, посетете ни на адрес <a href="http://solutions.brother.com/">http://solutions.brother.com/</a>, за да прочетете често задаваните въпроси и съветите за отстраняване на неизправности.</p> <ul style="list-style-type: none"> <li data-bbox="580 1727 1215 1771">■ Поставете нов модул на барабана (вижте <i>Подмяна на модула на барабана</i> &gt;&gt; стр. 62).</li> </ul>

Примери за лошо качество на печат	Препоръка
 <p data-bbox="130 537 504 566"><b>Цветни линии през страницата</b></p>	<ul style="list-style-type: none"> <li data-bbox="548 295 1204 411">■ Ако се появяват цветни линии през 30 мм, разберете кой цвят е причина за проблема и сменете тонер касетата, която отговаря на цвета на линията (вижте <i>Смяна на тонер касетите</i> &gt;&gt; стр. 57).</li> <li data-bbox="548 426 1204 542">За да определите цвета на тонер касетата, посетете ни на адрес <a href="http://solutions.brother.com/">http://solutions.brother.com/</a>, за да прочетете често задаваните въпроси и съветите за отстраняване на неизправности.</li> <li data-bbox="548 558 1204 643">■ Ако се появяват цветни линии през 94 мм, поставете нов модул на барабана (вижте <i>Подмяна на модула на барабана</i> &gt;&gt; стр. 62).</li> </ul>
 <p data-bbox="164 981 469 1039"><b>Бели петна или липса на отпечатък</b></p>	<ul style="list-style-type: none"> <li data-bbox="548 653 1204 768">■ Уверете се, че настройката за типа носител в драйвера съответства на типа хартия, която използвате (вижте <i>Приемлива хартия и други носители за печат</i> &gt;&gt; стр. 33).</li> <li data-bbox="548 784 1204 900">■ Проверете средата, в която работи устройството. Някои условия, като напр. високата влажност, могат да предизвика бели участъци в разпечатката (&gt;&gt; Ръководство за безопасност).</li> <li data-bbox="548 915 1204 1058">■ Ако проблемът не се отстрани, след като отпечатате няколко страници, възможно е върху повърхността на барабана да са полепнали чужди тела, напр. лепило от етикет (вижте <i>Почистване на модула на барабана</i> &gt;&gt; стр. 91).</li> <li data-bbox="548 1074 1204 1136">■ Поставете нов модул на барабана (вижте <i>Подмяна на модула на барабана</i> &gt;&gt; стр. 62).</li> </ul>
 <p data-bbox="130 1464 504 1522"><b>Празна страница или липса на някои цветове</b></p>	<ul style="list-style-type: none"> <li data-bbox="548 1145 1204 1230">■ Установете кой цвят предизвиква проблема и поставете нова тонер касета (вижте <i>Смяна на тонер касетите</i> &gt;&gt; стр. 57).</li> <li data-bbox="548 1246 1204 1362">За да определите цвета на тонер касетата, посетете ни на адрес <a href="http://solutions.brother.com/">http://solutions.brother.com/</a>, за да прочетете често задаваните въпроси и съветите за отстраняване на неизправности.</li> <li data-bbox="548 1377 1204 1439">■ Поставете нов модул на барабана (вижте <i>Подмяна на модула на барабана</i> &gt;&gt; стр. 62).</li> </ul>


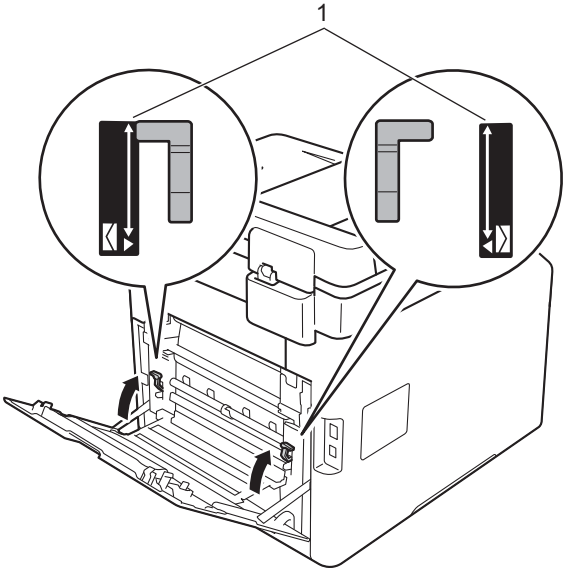
Примери за лошо качество на печат	Препоръка
 <p data-bbox="200 616 495 643">Цветни петна през 94 мм</p>	<ul style="list-style-type: none"> <li data-bbox="581 297 1236 440">■ Ако проблемът не се отстрани, след като отпечатате няколко празни страници, възможно е върху повърхността на барабана да са полепнали чужди тела, напр. лепило от етикет. Почистете модула на барабана (вижте <i>Почистване на модула на барабана</i> &gt;&gt; стр. 91).</li> <li data-bbox="581 455 1215 510">■ Поставете нов модул на барабана (вижте <i>Подмяна на модула на барабана</i> &gt;&gt; стр. 62).</li> </ul>
 <p data-bbox="200 971 495 998">Цветни петна през 30 мм</p>	<ul style="list-style-type: none"> <li data-bbox="581 660 1236 745">■ Установете кой цвят предизвиква проблема и поставете нова тонер касета (вижте <i>Смяна на тонер касетите</i> &gt;&gt; стр. 57).</li> </ul> <p data-bbox="609 761 1236 873">За да определите цвета на тонер касетата, посетете ни на адрес <a href="http://solutions.brother.com/">http://solutions.brother.com/</a>, за да прочетете често задаваните въпроси и съветите за отстраняване на неизправности.</p>
 <p data-bbox="170 1335 526 1392">Разпиляване или зацапване с тонер</p>	<ul style="list-style-type: none"> <li data-bbox="581 1012 1236 1124">■ Проверете средата, в която работи устройството. Някои условия, като напр. висока влажност и висока температура, могат да доведат до този проблем в качеството на печата.</li> <li data-bbox="581 1139 1236 1224">■ Установете кой цвят предизвиква проблема и поставете нова тонер касета (вижте <i>Смяна на тонер касетите</i> &gt;&gt; стр. 57).</li> </ul> <p data-bbox="609 1240 1236 1352">За да определите цвета на тонер касетата, посетете ни на адрес <a href="http://solutions.brother.com/">http://solutions.brother.com/</a>, за да прочетете често задаваните въпроси и съветите за отстраняване на неизправности.</p> <ul style="list-style-type: none"> <li data-bbox="581 1367 1215 1421">■ Поставете нов модул на барабана (вижте <i>Подмяна на модула на барабана</i> &gt;&gt; стр. 62).</li> </ul>

Примери за лошо качество на печат	Препоръка
<p align="center"><b>Цветът на разпечатките не е очакваният</b></p>	<ul style="list-style-type: none"> <li>■ За да подобрите плътността на цвета, калибрирайте цветовете с помощта първо на сензорния екран, а след това на драйвера за принтер (вижте <i>Калибриране на цветовете</i> &gt;&gt; стр. 99).</li> <li>■ За да се регулира позицията за печат на цветовете за по-резки граници, извършете регистриране на цветовете от сензорния екран (вижте <i>Регистриране на цветовете</i> &gt;&gt; стр. 100).</li> <li>■ Ако копирате, регулирайте плътността и контраста на копиране (&gt;&gt; Ръководство за допълнителни функции).</li> <li>■ Уверете се, че режимът за пестене на тонер е изключен на сензорния екран или в драйвера за принтер (&gt;&gt; Ръководство за потребителя на Софтуера и Мрежата).</li> <li>■ Ако качеството на печат е лошо, изчистете квадратчето за отметка <b>Подобряване на сивия цвят</b> в драйвера за принтер (&gt;&gt; Ръководство за потребителя на Софтуера и Мрежата).</li> <li>■ Ако качеството на печат не е това, което сте очаквали, изберете квадратчето за отметка <b>Усилване на черното</b> в драйвера за принтер (&gt;&gt; Ръководство за потребителя на Софтуера и Мрежата).</li> <li>■ Установете кой цвят предизвиква проблема и поставете нова тонер касета (вижте <i>Смяна на тонер касетите</i> &gt;&gt; стр. 57).  За да определите цвета на тонер касетата, посетете ни на адрес <a href="http://solutions.brother.com/">http://solutions.brother.com/</a>, за да прочетете често задаваните въпроси и съветите за отстраняване на неизправности.</li> <li>■ Поставете нов модул на барабана (вижте <i>Подмяна на модула на барабана</i> &gt;&gt; стр. 62).</li> </ul>
<div style="text-align: center;">  </div> <p align="center"><b>Неправилно регистриране на цветовете</b></p>	<ul style="list-style-type: none"> <li>■ Уверете се, че устройството е на твърда, хоризонтална повърхност.</li> <li>■ Извършете регистрирането на цветовете от сензорния екран (вижте <i>Регистриране на цветовете</i> &gt;&gt; стр. 100).</li> <li>■ Поставете нов модул на барабана (вижте <i>Подмяна на модула на барабана</i> &gt;&gt; стр. 62).</li> <li>■ Поставете нов ремък (вижте <i>Смяна на ремъка</i> &gt;&gt; стр. 68).</li> </ul>

Примери за лошо качество на печат	Препоръка
 <p data-bbox="183 620 513 703"><b>Периодично появяване на неравномерна плътност на страницата</b></p>	<ul style="list-style-type: none"> <li>■ Извършете калибрирането на цветовете с помощта на сензорния екран или драйвера за принтер (вижте <i>Калибриране на цветовете</i> &gt;&gt; стр. 99).</li> <li>■ Ако копирате, регулирайте плътността и контраста на копиране (&gt;&gt; Ръководство за допълнителни функции).</li> <li>■ Изчистете квадратчето за отметка <b>Подобряване на сивия цвят</b> в драйвера за принтер. (&gt;&gt; Ръководство за потребителя на Софтуера и Мрежата.)</li> <li>■ Установете кой цвят предизвиква проблема и поставете нова тонер касета (вижте <i>Смяна на тонер касетите</i> &gt;&gt; стр. 57).</li> </ul> <p data-bbox="607 668 1232 780">За да определите цвета на тонер касетата, посетете ни на адрес <a href="http://solutions.brother.com/">http://solutions.brother.com/</a>, за да прочетете често задаваните въпроси и съветите за отстраняване на неизправности.</p> <ul style="list-style-type: none"> <li>■ Поставете нов модул на барабана (вижте <i>Подмяна на модула на барабана</i> &gt;&gt; стр. 62).</li> </ul>
 <p data-bbox="189 1180 506 1238"><b>Липсват тънките линии на изображенията</b></p>	<ul style="list-style-type: none"> <li>■ Уверете се, че режимът за пестене на тонер е изключен на сензорния екран или в драйвера за принтер (&gt;&gt; Ръководство за потребителя на Софтуера и Мрежата).</li> <li>■ Променете резолюцията на печатане.</li> </ul>
 <p data-bbox="289 1574 403 1601"><b>Нагънати</b></p>	<ul style="list-style-type: none"> <li>■ Уверете се, че задният капак е затворен правилно.</li> <li>■ Уверете се, че двете сиви лостчета от вътрешната страна на задния капак са в горно положение.</li> <li>■ Уверете се, че настройката за типа носител в драйвера съответства на типа хартия, която използвате (вижте <i>Приемлива хартия и други носители за печат</i> &gt;&gt; стр. 33).</li> </ul>

Примери за лошо качество на печат	Препоръка
 <p data-bbox="244 620 389 649"><b>Повторение</b></p>	<ul style="list-style-type: none"> <li>■ Проверете средата, в която работи устройството. Условия, като ниска влажност и ниски температури, могат да причинят този проблем с качеството на печата (➤➤ Ръководство за безопасност).</li> <li>■ Уверете се, че настройката за типа носител в драйвера съответства на типа хартия, която използвате (вижте <i>Приемлива хартия и други носители за печат</i> ➤➤ стр. 33).</li> <li>■ Уверете се, че двете сиви лостчета от вътрешната страна на задния капак са в горно положение.</li> <li>■ Поставете нов модул на барабана (вижте <i>Подмяна на модула на барабана</i> ➤➤ стр. 62).</li> </ul>
 <p data-bbox="214 1029 421 1058"><b>Лошо фиксиране</b></p>	<ul style="list-style-type: none"> <li>■ Уверете се, че двете сиви лостчета от вътрешната страна на задния капак са в горно положение.</li> <li>■ Уверете се, че настройката за типа носител в драйвера съответства на типа хартия, която използвате (вижте <i>Приемлива хартия и други носители за печат</i> ➤➤ стр. 33).</li> <li>■ Изберете режим <b>Подобрение на фиксирането на тонера</b> в драйвера за принтер (➤➤ Ръководство за потребителя на Софтуера и Мрежата). Ако с тази настройка не се получава достатъчно подобрение, променете настройката в драйвера за принтера в <b>Тип на носителя за печат</b> на плътна хартия. Ако печатате върху плик, изберете <b>Плътен пощенски плик</b> в настройката за типа носител.</li> </ul>
 <p data-bbox="166 1479 467 1508"><b>Накъдрена или на вълни</b></p>	<ul style="list-style-type: none"> <li>■ Изберете режим <b>Намаляване на набръчкването на хартията</b> в драйвера за принтер (➤➤ Ръководство за потребителя на Софтуера и Мрежата). Ако проблемът не се реши, изберете <b>Обикновена хартия</b> в настройката за типа носител. Ако печатате върху плик, изберете <b>Тънък пощенски плик</b> в настройката за типа носител.</li> <li>■ Ако не използвате често устройството, хартията може да е престояла прекалено дълго в тавата за хартия. Обърнете тестето с хартия в тавата за хартия. Освен това разлистете тестето хартия, а след това го завъртете на 180° в тавата за хартия.</li> <li>■ Съхранявайте хартията там, където няма да е изложена на високи температури и висока влажност.</li> <li>■ Отворете задния капак (изходна тава с лицето нагоре), за да позволите на отпечатаната хартия да излиза в изходната тава с лицето нагоре.</li> </ul>





Примери за лошо качество на печат	Препоръка
 <p data-bbox="227 691 467 716">Гънки по пликите</p>	<p data-bbox="581 295 1232 440">■ Уверете се, че лостове за пликот от вътрешната страна на задния капак са издърпани надолу до положение за плик, когато печатате върху пликот (вижте <i>Зареждане на хартия в мултифункционалната тава</i> &gt;&gt; стр. 25).</p> <p data-bbox="570 465 773 494"><b>ЗАБЕЛЕЖКА</b></p> <p data-bbox="607 504 1232 614">Когато приключите с печатането, отворете задния капак и върнете двете сиви лостчета в първоначалното им положение (1), като ги вдигнете в крайно горно положение.</p>  <p data-bbox="581 1290 1232 1373">■ Ако се появяват гънки, когато лостове за пликот са в положение за плик, печатайте с отворен заден капак и подавайте по един плик от мултифункционалната тава.</p>

# Информация за устройството



## Проверка на серийния номер

Можете да видите серийния номер на устройството на сензорния екран.

- 1 Натиснете .
- 2 Натиснете **Всички настр..**
- 3 Плъзнете нагоре или надолу или натиснете ▲ или ▼, за да се покаже **Инфор. за маш..**
- 4 Натиснете **Инфор. за маш..**
- 5 Натиснете **Сериен номер.**
- 6 На сензорния екран се показва серийният номер на устройството.
- 7 Натиснете .

## Проверка на версията на фърмуера

Можете да видите версията на фърмуера на устройството на сензорния екран.

- 1 Натиснете .
- 2 Натиснете **Всички настр..**
- 3 Плъзнете нагоре или надолу или натиснете ▲ или ▼, за да се покаже **Инфор. за маш..**
- 4 Натиснете **Инфор. за маш..**
- 5 Натиснете **Версия на фърмуера.**
- 6 На сензорния екран се показва версията на фърмуера на устройството.
- 7 Натиснете .

## Операции за нулиране


Възможни са следните функции за нулиране:

- 1 **Инициализиране на устройството**  
Можете да нулирате устройството частично до неговите фабрични настройки. Настройките, които *няма* да се нулират, са адресната книга, заключването на настройките, Secure Function Lock и настройките на мрежата.
- 2 **Мрежа**  
Можете да нулирате настройките на вътрешния сървър за печат до фабричните настройки, като нулирате само информацията за мрежата (като паролата и IP адреса).
- 3 **Всички настр.**  
Можете да нулирате бързо всички настройки на устройството до фабричните настройки по подразбиране.
- 4 **Фабрични пренаст**  
Тази операция нулира *всички* настройки на устройството обратно към фабричните настройки по подразбиране. **Фабрични пренаст** отнема повече време от **Всички настр..**  
Brother настоятелно препоръчва да извършите тази операция при изхвърляне на устройството.

## ЗАБЕЛЕЖКА


Изключете интерфейския кабел, преди да изберете **Мрежа**, **Всички настр.** или **Фабрични пренаст**.

## Как да нулирате устройството


- 1 Натиснете .
- 2 Натиснете Всички настр..
- 3 Плъзнете нагоре или надолу или натиснете ▲ или ▼, за да се покаже Инициал. настр.
- 4 Натиснете Инициал. настр.
- 5 Натиснете Рестартиране.
- 6 Натиснете Инициализиране на устройството, Мрежа, Всички настр. или Фабрични пренастр.
- 7 Направете едно от следните неща:
  - За да нулирате настройките, натиснете Да и преминете към стъпка 8.
  - За да излезете, без да направите промени, натиснете Не и преминете към стъпка 9.
- 8 Ще бъдете поканени да рестартирате устройството. Направете едно от следните неща:
  - За да рестартирате устройството, натискайте да в продължение на 2 секунди. Устройството ще започне рестартиране.
  - За да излезете без рестартиране на устройството, натиснете Не. Отидете на стъпка 9.

### ЗАБЕЛЕЖКА

Ако не рестартирате устройството, нулирането няма да приключи и настройките ви ще останат непроменени.

- 9 Натиснете .

### ЗАБЕЛЕЖКА

Настройките на мрежата също могат да се нулират с натискане на , Всички настр., Мрежа, Мрежово нул..

## Използване на таблиците с настройки

Натискайте бутоните на сензорния екран и на сензорния панел, за да изберете настройките и опциите, които искате да зададете, както се показват на сензорния екран.

Вижте подробните таблици с настройки и функции с всички налични възможности за избор за всяка настройка и функция. Можете да използвате тези таблици за бързо конфигуриране на предпочитаните от вас настройки на устройството.


## Таблицы с настройки


Таблиците с настройки ще ви помогнат да разберете настройките и опциите на менютата в програмите на устройството. Фабричните настройки по подразбиране са показани с получер шрифт със звездичка.




(Настр.)

Ниво 1	Ниво 2	Ниво 3	Опции	Описания	Вижте страница
 (Дата и време)	Дата	—	—	Добавете датата и часа на сензорния екран.	22
	Час	—	—		
	Автоматично дневна светлина	—	Вкл. * Изкл.	Автоматично превключване на лятно часово време.	Вижте .
	Часови пояс	—	UTCXXX:XX	Задаване на часовата зона за вашата страна.	
 (Тонер)	Вижте <i>Тонер</i> >> стр. 178.			Достъп до менюта Тонер.	178
Мрежа	Свързан LAN	Вижте <i>Свързан LAN</i> >> стр. 152.		Достъп до менютата с настройки на кабелната локална мрежа (LAN).	152
	WLAN (DCP-L8450CDW)	Вижте <i>WLAN</i> >> стр. 154.		Достъп до менютата с настройки на безжичната локална мрежа (WLAN).	154
Wi-Fi Direct (DCP-L8450CDW)	Вижте <i>Wi-Fi Direct</i> >> стр. 156.			Достъп до менютата с настройки на Wi-Fi Direct.	156
 (Звуков сигнал)	—	—	Изкл. Ниско* Средно Високо	Достъп до менюто за настройка на силата на звуковия сигнал.	22
Начална настр. (DCP-L8400CDN)	—	—	Начало* Повече1 Повече2	Настройване на екрана, който се показва при натискане на "Начало"  на сензорния панел.	14
◆ Ръководство за допълнителни функции					
Фабричните настройки по подразбиране са показани с получер шрифт със звездичка.					

Ниво 1	Ниво 2	Ниво 3	Опции	Описания	Вижте страница
Настр. на Тава	Вид хартия	Мултифункционална тава	Тънка <b>Обикн. Хартия*</b> Дебела По-дебела Рециклирана хартия Висококач хар Етикет Пощенски плик Тънки пликове Плътни пликове Гланцова хартия	Настройване на типа хартия в тавата за хартия.	31
		Тава #1	Тънка <b>Обикн. Хартия*</b> Рециклирана хартия		
Тава #2 (Това меню се появява само ако сте инсталирали тава 2.)		Тънка <b>Обикн. Хартия*</b> Рециклирана хартия			
	Разм. хартия	Мултифункционална тава	<b>A4*</b> Letter B5 (JIS) B5 (ISO) A5 A5 (Дълъг ръб) A6 Изпълнител Legal Фолио 3"х5" Com-10 Monarch C5 DL	Настройване на размера на хартията в тавата за хартия.	31
◆ Ръководство за допълнителни функции					
 Фабричните настройки по подразбиране са показани с получер шрифт със звездичка.					


Ниво 1	Ниво 2	Ниво 3	Опции	Описания	Вижте страница
Настр. на Тава (продължение)	Разм. хартия (продължение)	Тава #1	<b>A4*</b> Letter B5 (JIS) A5 A5 (Дълъг ръб) A6 Изпълнител Legal Фолио	Настройване на размера на хартията в тавата за хартия.	31
		<b>Тава #2</b> (Това меню се появява само ако сте инсталирали тава 2.)	<b>A4*</b> Letter B5 (JIS) A5 Изпълнител Legal Фолио		
	Проверете размера.	—	<b>Вкл. *</b> Изкл.	Изберете дали да се показва съобщението за проверка дали размерът на хартията в устройството съпада с настройката Разм. хартия на устройството.	
◆ Ръководство за допълнителни функции					
 Фабричните настройки по подразбиране са показани с получер шрифт със звездичка.					


Ниво 1	Ниво 2	Ниво 3	Опции	Описания	Вижте страница
Настр. на Тава (продължение)	Използване на тава : Копиране	—	Само тава#1 Само тава#2 Само МР <b>МР&gt;Т1&gt;Т2*</b> МР>Т2>Т1 Т1>Т2>МР Т2>Т1>МР  (Само тава#2 и Т2 се появяват само ако сте инсталирали тава 2.)	Изберете тавата, която ще се използва за режим на копиране или печат.	32
	Използв. тава : Печат	—	Само тава#1 Само тава#2 Само МР <b>МР&gt;Т1&gt;Т2*</b> МР>Т2>Т1 Т1>Т2>МР Т2>Т1>МР  (Само тава#2 и Т2 се появяват само ако сте инсталирали тава 2.)		32
Всички настр.	Вижте <i>Всички настр.</i> >> стр. 145.			Избиране на настройките по подразбиране.	145
◆ Ръководство за допълнителни функции					
 Фабричните настройки по подразбиране са показани с получер шрифт със звездичка.					









## Всички настр.

Ниво 1	Ниво 2	Ниво 3	Ниво 4	Опции	Описания	Вижте страница
Общи настройки	Настройка на тава	Вид хартия	Мултифункц ионална тава	Тънка <b>Обикн. Хартия*</b> Дебела По-дебела Рециклирана хартия Висококач хар Етикет Пощенски плик Тънки пликове Плътни пликове Гланцова хартия	Настройване на типа хартия в тавата за хартия.	31
			Тава #1	Тънка <b>Обикн. Хартия*</b> Рециклирана хартия		
			Тава #2	Тънка <b>Обикн. Хартия*</b> Рециклирана хартия		
◆ Ръководство за допълнителни функции						
 Фабричните настройки по подразбиране са показани с получер шрифт със звездичка.						

Ниво 1	Ниво 2	Ниво 3	Ниво 4	Опции	Описания	Вижте страница
Общи настройки (продължение)	Настройка на тава (продължение)	Разм. хартия	Мултифункционална тава	<b>A4*</b> Letter B5 (JIS) B5 (ISO) A5 A5 (Дълъг ръб) A6 Изпълнител Legal Фолио 3"х5" Com-10 Monarch C5 DL	Настройване на размера на хартията в тавата за хартия.	31
			Тава #1	<b>A4*</b> Letter B5 (JIS) A5 A5 (Дълъг ръб) A6 Изпълнител Legal Фолио		
			Тава #2	<b>A4*</b> Letter B5 (JIS) A5 Изпълнител Legal Фолио		
◆ Ръководство за допълнителни функции						
 Фабричните настройки по подразбиране са показани с получер шрифт със звездичка.						

Ниво 1	Ниво 2	Ниво 3	Ниво 4	Опции	Описания	Вижте страница
Общи настройки (продължение)	Настройка на тава (продължение)	Проверете размера .	—	Вкл. * Изкл.	Изберете дали да се показва съобщението за проверка дали размерът на хартията в устройството съвпада с настройката Разм. хартия на устройството.	31
		Използване на тава : Копиране	—	Само тава#1 Само тава#2 Само МР <b>МР&gt;Т1&gt;Т2*</b> МР>Т2>Т1 Т1>Т2>МР Т2>Т1>МР (Само тава#2 и Т2 се появяват само ако сте инсталирали тава 2.)	Изберете тавата, която ще се използва за режим на копиране или печат.	32
		Използв. тава : Печат	—	Само тава#1 Само тава#2 Само МР <b>МР&gt;Т1&gt;Т2*</b> МР>Т2>Т1 Т1>Т2>МР Т2>Т1>МР (Само тава#2 и Т2 се появяват само ако сте инсталирали тава 2.)		32
	Сила на звука	Звуков сигнал	—	Изкл. <b>Ниско*</b> Средно Високо	Регулиране силата на звуковия сигнал.	22
◆ Ръководство за допълнителни функции						
 Фабричните настройки по подразбиране са показани с получер шрифт със звездичка.						

Ниво 1	Ниво 2	Ниво 3	Ниво 4	Опции	Описания	Вижте страница	
Общи настройки (продължение)	LCD настройки	Светлина	—	Светъл* Средно Тъмен	Регулиране на яркостта на фоновото осветяване на сензорния екран.	Вижте ◆.	
		Свет. таймер	—	Изкл.* 10Сек. 20Сек. 30Сек.	Настройване колко време да е включено фоновото осветяване на сензорния екран след последното натискане на бутон.		
	Настройки на бутон	Настройки на бутон Начало	—	Начало* Повече1 Повече2	Настройване на екрана, който се показва при натискане на “Начало” (🏠) на сензорния панел.	14	
	Екология	Пестене на тонер	—	Вкл. Изкл.*	Увеличаване броя на страниците, които се отпечатват с тонер касетата.  Ако в устройството ви е зададено Пестене на тонер Вкл., не можете да настроите Тих режим на Вкл..	Вижте ◆.	
			Време на заспиване	—	Диапазонът е различен в зависимост от модела.  3 Мин.*		Пестене на енергия.
			Тих режим	—	Вкл. Изкл.*		Намалява шума при печат.  Ако в устройството ви е зададено Тих режим Вкл., не можете да настроите Пестене на тонер на Вкл..
◆ Ръководство за допълнителни функции							
 Фабричните настройки по подразбиране са показани с получер шрифт със звездичка.							


Ниво 1	Ниво 2	Ниво 3	Ниво 4	Опции	Описания	Вижте страница
Общи настройки (продължение)	Екология (продължение)	Автоматично изкл.	—	Изкл. 1 час* 2 часа 4 часа 8 часа	Настройване на броя на часовете, през които устройството ще стои в режим “Дълбоко заспиване”, преди да премине в режим на изключено захранване.	Вижте  .
	Настройка за заключване	Сложи парола	—	Потвърди:	Не разрешава на неупълномощени потребители да променят настройките на устройството.	
		Заклучено Изкл. ⇒ Вкл.	—	—		
Настройки на пряк път	(Избор на бутон за пряк път.)	Редакция на име на пряк път	—	—	Промяна на името на прекия път.	21
		Изтрий	—	—	Изтриване на прекия път.	21
◆ Ръководство за допълнителни функции						
 Фабричните настройки по подразбиране са показани с получер шрифт със звездичка.						


Ниво 1	Ниво 2	Ниво 3	Ниво 4	Опции	Описания	Вижте страница
Принтер	Емулация	—	—	<b>Авто*</b> HP LaserJet BR-Script 3	Избиране на режима на емулация.	Вижте +.
	Опции за печат	Вътрешен шрифт	—	HP LaserJet BR-Script 3	Разпечатвате списък на вътрешните шрифтове на устройството.	
		Пробен печат	—	—	Отпечатвате тестова страница.	
	2-странно	—	—	<b>Изкл.*</b> Дълга страна Къса страна	Активиране или деактивиране на двустранен печат и избор на дълга страна или къса страна.	
	Авто продължение	—	—	<b>Вкл.*</b> Изкл.	Изберете тази настройка, ако искате устройството да изчисти грешките за размера на хартията и да използва хартията в тавата.	
	Цвят на изх. документ	—	—	<b>Авто*</b> Цвят Черно и бяло	Избирате отпечатване на цветни или черно-бели документи. Ако изберете Авто, устройството избира подходяща опция за документа (цветен или черно-бял).	
	Нулиране на принтера	—	—	Да Не	Възстановяване на настройките на принтера към фабричните настройки.	

+ Ръководство за потребителя на Софтуера и Мрежата



Фабричните настройки по подразбиране са показани с получер шрифт със звездичка.

Ниво 1	Ниво 2	Ниво 3	Ниво 4	Опции	Описания	Вижте страница
Принтер (продължение)	Корекция на цветовете	Калибриране	Калибриране	Да Не	Регулиране на плътността на цветовете.	99
			Рестартиране	Да Не	Връщане на калибрирането на цветовете към фабричните настройки.	
		Регистрация	—	Да Не	Регулиране на позицията на отпечатване на всеки цвят.	100
		Автом. корекция	—	Вкл.* Изкл.	Изберете дали да се извърши калибриране и регистрация на цветовете.	
† Ръководство за потребителя на Софтуера и Мрежата						
 Фабричните настройки по подразбиране са показани с получер шрифт със звездичка.						

Ниво 1	Ниво 2	Ниво 3	Ниво 4	Ниво 5	Опции	Описания
Мрежа +	Свързан LAN	TCP/IP	Метод за зареждане	—	<b>Авто*</b> Статично RARP BOOTP DHCP  <b>3*</b> [00000-32767]	Избиране на метода за зареждане IP адреса, който най-добре отговаря на нуждите ви.  Задайте колко пъти устройството ще се опитва да получи IP адрес, когато за Метод за зареждане е зададена каквато и да е настройка, освен Статично.
			IP адрес	—	[000-255]. [000-255]. [000-255]. [000-255]	Въведете IP адреса.
			Subnet маска	—	[000-255]. [000-255]. [000-255]. [000-255]	Въведете маската на подмрежата.
			Шлюз	—	[000-255]. [000-255]. [000-255]. [000-255]	Въведете адреса на шлюза.
			Име на разклон	—	BRNXXXXXXXXXX XXX	Въведете името на възела (до 32 знака).
			WINS конфигурация	—	<b>Авто*</b> Статично	Избиране на режима на конфигурация на WINS.
			WINS сървър	Първо	[000-255]. [000-255]. [000-255]. [000-255]	Задаване на IP адреса на основния или второстепенния WINS сървър.
Второ	[000-255]. [000-255]. [000-255]. [000-255]					
<p>+ Ръководство за потребителя на Софтуера и Мрежата</p> <p>● Посетете Brother Solutions Center, за да свалите Ръководство за уеб свързване, на адрес <a href="http://solutions.brother.com/">http://solutions.brother.com/</a>.</p>						
 <p>Фабричните настройки по подразбиране са показани с получер шрифт със звездичка.</p>						



Ниво 1	Ниво 2	Ниво 3	Ниво 4	Ниво 5	Опции	Описания
Мрежа + (продължение)	Свързан LAN (продължение)	ТСР/IP (продължение)	DNS сървър	Първо	[000-255]. [000-255]. [000-255]. [000-255]	Задаване на IP адреса на основния или второстепенния DNS сървър.
				Второ	[000-255]. [000-255]. [000-255]. [000-255]	
			APIPA	—	Вкл. * Изкл.	Автоматично задаване на IP адреса от адресния диапазон на локални връзки.
		IPv6	—	Вкл. Изкл. *	Активиране или деактивиране на протокола IPv6. Ако желаете да използвате IPv6 протокола, посетете <a href="http://solutions.brother.com/">http://solutions.brother.com/</a> за повече информация.	
		Етернет	—	—	Авто* 100В-FD 100В-HD 10В-FD 10В-HD	Изберете режима на Ethernet свързване.
		Свързано състояние	—	—	Активен 100В-FD Активен 100В-HD Активен 10В-FD Активен 10В-HD Неактив. Кабелен ИЗКЛ.	Можете да видите текущото състояние на кабелната връзка.
		MAC адрес	—	—	—	Вижте MAC адреса на устройството.
		Настройка по подразбиране	—	—	Да Не	Възстановяване на настройката на кабелната мрежа към фабричната настройка.
Разрешав. на жична (DCP-L8450CDW)	—	—	Вкл. * Изкл.	Активирайте или деактивирайте ръчно кабелната LAN.		

+ Ръководство за потребителя на Софтуера и Мрежата

● Посетете Brother Solutions Center, за да свалите Ръководство за уеб свързване, на адрес <http://solutions.brother.com/>.



Фабричните настройки по подразбиране са показани с получер шрифт със звездичка.

Ниво 1	Ниво 2	Ниво 3	Ниво 4	Ниво 5	Опции	Описания
Мрежа + (продължение)	WLAN (DCP-L8450CDW)	TCP/IP	Метод за зареждане	—	Авто*  Статично  RARP  BOOTP  DHCP	Избиране на метода за зареждане IP адреса, който най-добре отговаря на нуждите ви.
			(Опит за зареждане на IP)	—	3* [00000-32767]	Задайте колко пъти устройството ще се опитва да получи IP адрес, когато за Метод за зареждане е зададена каквато и да е настройка, освен Статично.
			IP адрес	—	[000-255]. [000-255]. [000-255]. [000-255]	Въведете IP адреса.
			Subnet маска	—	[000-255]. [000-255]. [000-255]. [000-255]	Въведете маската на подмрежата.
			Шлюз	—	[000-255]. [000-255]. [000-255]. [000-255]	Въведете адреса на шлюза.
			Име на разклон	—	BRWXXXXXXXXXX XXX	Въведете името на възела (до 32 знака).
			WINS конфигурация	—	Авто*  Статично	Избиране на режима на конфигурация на WINS.
WINS сървър	Първо	[000-255]. [000-255]. [000-255]. [000-255]	Задаване на IP адреса на основния или второстепенния WINS сървър.			
	Второ	[000-255]. [000-255]. [000-255]. [000-255]				

+ Ръководство за потребителя на Софтуера и Мрежата

● Посетете Brother Solutions Center, за да свалите Ръководство за уеб свързване, на адрес <http://solutions.brother.com/>.



Фабричните настройки по подразбиране са показани с получер шрифт със звездичка.

Ниво 1	Ниво 2	Ниво 3	Ниво 4	Ниво 5	Опции	Описания
Мрежа + (продължение)	WLAN (DCP-L8450CDW) (продължение)	TCP/IP (продължение)	DNS сървър	Първо	[000-255]. [000-255]. [000-255]. [000-255]	Задаване на IP адреса на основния или второстепенния DNS сървър.
				Второ	[000-255]. [000-255]. [000-255]. [000-255]	
			AP/PA	—	Вкл. * Изкл.	Автоматично задаване на IP адреса от адресния диапазон на локални връзки.
		IPv6	—	Вкл. Изкл. *	Активиране или деактивиране на протокола IPv6. Ако желаете да използвате IPv6 протокола, посетете <a href="http://solutions.brother.com/">http://solutions.brother.com/</a> за повече информация.	
		WLAN помощник	—	—	—	(Само за Windows®) Можете да конфигурирате настройките на безжичната мрежа, като използвате компактдиска на Brother.
		Помощ. за настр	—	—	—	Можете да конфигурирате вътрешния сървър за печат.
		WPS/AOSS	—	—	—	Можете да конфигурирате настройките на вашата безжична мрежа чрез метода на натискане на един бутон.
Код WPS с PIN	—	—	—	Можете да конфигурирате настройките на безжичната мрежа с използването на WPS с ПИН код.		

+ Ръководство за потребителя на Софтуера и Мрежата

● Посетете Brother Solutions Center, за да свалите Ръководство за уеб свързване, на адрес <http://solutions.brother.com/>.



Фабричните настройки по подразбиране са показани с получер шрифт със звездичка.

Ниво 1	Ниво 2	Ниво 3	Ниво 4	Ниво 5	Опции	Описания
Мрежа + (продължение)	WLAN (DCP-L8450CDW) (продължение)	Статус WLAN	Статус	—	Активен (11b) Активен (11g) Активен (11n) Кабелна LAN активна WLAN Изкл Активен AOSS Неуспешно свързване	Можете да видите текущото състояние на безжичната мрежа.
			Сигнал	—	силен среден слаб няма	Можете да видите текущата сила на сигнала на безжичната мрежа.
			SSID	—	—	Можете да видите текущия SSID.
			Общ режим	—	Самоорганизи раща се мрежа Инфраструктура Няма	Можете да видите текущия режим на свързване.
		MAC адрес	—	—	—	Вижте MAC адреса на устройството.
		Настройка по подразбиране	—	—	Да Не	Възстановява настройката на безжичната мрежа към фабричната настройка.
	Позволи WLAN	—	—	Вкл. <b>Изкл.*</b>	Ръчно активиране или деактивиране на безжичната LAN.	
	Wi-Fi Direct (DCP-L8450CDW)	Бутон	—	—	—	Лесно можете да конфигурирате настройките на вашата мрежа Wi-Fi Direct по метода на натискане на един бутон.
		PIN код	—	—	—	Лесно можете да конфигурирате настройките на вашата мрежа Wi-Fi Direct с помощта на WPS с ПИН код.

+ Ръководство за потребителя на Софтуера и Мрежата

● Посетете Brother Solutions Center, за да свалите Ръководство за уеб свързване, на адрес <http://solutions.brother.com/>.



Фабричните настройки по подразбиране са показани с получер шрифт със звездичка.

Ниво 1	Ниво 2	Ниво 3	Ниво 4	Ниво 5	Опции	Описания	
Мрежа + (продължение)	Wi-Fi Direct (DCP-L8450CDW) (продължение)	Ръчно	—	—	—	Можете ръчно да конфигурирате настройките на вашата мрежа Wi-Fi Direct.	
		Собствена група	—	—	Вкл. Изкл.	Задайте устройството като собственик на групата.	
		Информация за устройство	Име устройство	—	—	—	Можете да видите името на устройството.
			SSID	—	—	(Моя SSID) (Свързано към друг SSID) Няма връзка	Вижте SSID на собственика на групата. Когато устройството не е свързано, сензорният екран показва Няма връзка.
			IP адрес	—	—	—	Можете да видите текущия IP адрес на устройството.
		Информация за статус	Статус	—	—	G/O активно (**) Клиент активен Няма връзка Изкл. Кабелна LAN активна ** = броят на устройствата	Можете да видите текущото състояние на мрежата Wi-Fi Direct.
			Сигнал	—	—	силен среден слаб няма	Можете да видите текущата сила на сигнала на мрежата Wi-Fi Direct. Когато устройството ви играе ролята на собственик на групата, сензорният екран винаги показва силен.
		I/F разрешен	—	—	—	Вкл. Изкл.*	Активирайте или деактивирайте връзката Wi-Fi Direct.

+ Ръководство за потребителя на Софтуера и Мрежата

● Посетете Brother Solutions Center, за да свалите Ръководство за уеб свързване, на адрес <http://solutions.brother.com/>.



Фабричните настройки по подразбиране са показани с получер шрифт със звездичка.


Ниво 1	Ниво 2	Ниво 3	Ниво 4	Ниво 5	Опции	Описания							
Мрежа + (продължение)	Имейл (DCP-L8400CDN се поддържа само след сваляне на сървъра за сканиране към имейл.)	Пощенски адрес	—	—	—	Въведете имейл адреса (до 60 знака).							
						Настройка на сървър	SMTP	Сървър	[000-255]. [000-255]. [000-255]. [000-255]	Въведете адреса или името на SMTP сървъра (до 64 знака).			
									Име	Порт	25* [1-65535]	Въведете номера на SMTP порта.	
										Оториз. за SMTP	Никой*	SMTP-ОТОРИЗ.	Изберете метода на защита за уведомление по имейл.
											SSL/TLS	Никой* SSL TLS	Изпращате или получавате имейл чрез имейл сървър, който изисква защитена SSL/TLS комуникация.
Пров. на серт.	Вкл. Изкл.*	Автоматична проверка на сертификата на SMTP сървъра.											


+ Ръководство за потребителя на Софтуера и Мрежата

● Посетете Brother Solutions Center, за да свалите Ръководство за уеб свързване, на адрес <http://solutions.brother.com/>.




Фабричните настройки по подразбиране са показани с получер шрифт със звездичка.


Ниво 1	Ниво 2	Ниво 3	Ниво 4	Ниво 5	Опции	Описания
Мрежа † (продължение)	Имейл (DCP-L8400CDN се поддържа само след сваляне на сървъра за сканиране към имейл.) (продължение)	Настр. поща TX	Тема на факса	—	Scan to E-mail Server Job*	Показва темата, прикачена към имейла.
			Огран. голем.	—	Вкл. Изкл.*	Ограничаване на размера на имейл документите.
			Уведомление	—	Вкл. Изкл.*	Изпращане на уведомителни съобщения.
	Настройки за свързване към уеб ●	Настройки Ргоху	Ргоху връзка	—	Вкл. Изкл.*	Можете да промените настройките на уеб връзката.
			Адрес	—	—	
			Порт	—	8080*	
			Потребител. име	—	—	
	Защита	Ибезопасност	—	—	Вкл. Изкл.*	Активиране или деактивиране на Ipsec.
			Мрежово нул.	—	—	Да Не
	† Ръководство за потребителя на Софтуера и Мрежата ● Посетете Brother Solutions Center, за да свалите Ръководство за уеб свързване, на адрес <a href="http://solutions.brother.com/">http://solutions.brother.com/</a> .					
 Фабричните настройки по подразбиране са показани с получер шрифт със звездичка.						

Ниво 1	Ниво 2	Ниво 3	Опции	Описания	Вижте страница
Печатай док.	Адресна книга (DCP-L8400CDN се поддържа само след сваляне на сървъра за сканиране към имейл.)	—	—	Изреждане на имената и номерата, съхранени в адресната книга.	Вижте ◆.
	Справка отчети (DCP-L8400CDN се поддържа само след сваляне на сървъра за сканиране към имейл.)	—	—	Показване на информация за вашите последни 200 изходящи имейла.	
	Потреб. настр.	—	—	Изреждане на вашите настройки.	
	Настройки на принтера	—	—	Изреждане на настройките на принтера.	
	Мрежова конфигурация	—	—	Изреждане на настройките на мрежата.	
	Барабан Точков Печат	—	—	Отпечатване на контролния списък с точките по барабана.	
	WLAN доклад (DCP-L8450CDW)	—	—	Печат на резултата от диагностиката на възможностите за свързване в безжичната LAN.	Вижте +.
◆ Ръководство за допълнителни функции					
+ Ръководство за потребителя на Софтуера и Мрежата					
 Фабричните настройки по подразбиране са показани с получер шрифт със звездичка.					

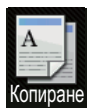


Ниво 1	Ниво 2	Ниво 3	Опции	Описания	Вижте страница
Инфор. за маш.	Сериен номер	—	—	Проверява серийния номер на устройството.	138
	Версия на фърмуера	Основна версия	—	Проверява версията на фърмуера на устройството.	138
		Sub1 версия	—		
		Sub2 версия	—		
		Sub4 версия	—		
	Брояч на стр.	Общо	Цвят Черно и бяло	Проверяване на общия брой на цветните или черно-белите страници, които устройството е отпечатало по време на експлоатационния си живот.	Вижте ◆
		Списък	Цвят Черно и бяло		
		Копиране	Цвят Черно и бяло		
		Печат	Цвят Черно и бяло		
	Живот на части	Барабан	—	Проверява оставащия живот на част на устройството.	
		Колан	—		
		Изпичащ модул	—		
		Лазер	—		
		комп. ЗХ на мултифункц.	—		
		RF комплект 1	—		
RF комплект 2		—			
Меню Reset (Появява се, когато модулът на барабана или ремъкът е превишил номиналния си експлоатационен живот.)	Барабан	—	Нулиране на експлоатационния живот на модула на барабана. Появява се, когато смените модула на барабана.	67	
	Колан	—	Нулиране на експлоатационния живот на ремъка. Появява се, когато смените ремъка.	72	
◆ Ръководство за допълнителни функции					
	Фабричните настройки по подразбиране са показани с получер шрифт със звездичка.				


C

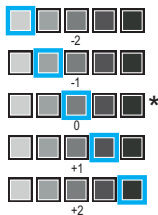
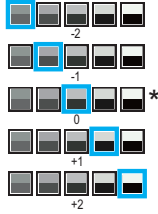

Ниво 1	Ниво 2	Ниво 3	Опции	Описания	Вижте страница
Инициал. настр	Дата и време	Дата	—	Добавете датата и часа на сензорния екран.	22
		Час	—		
		Автоматично дневна светлина	Вкл.* Изкл.	Автоматично превключване на лятно часово време.	Вижте ◆.
		Часови пояс	UTCXXX:XX	Задаване на часовата зона за вашата страна.	
	Рестартиране	Инициализиране на устройството	Да Не	Възстановяване на фабричните настройки на устройството с изключение на мрежовите настройки и адресната книга.	138
		Мрежа	Да Не	Възстановяване на всички мрежови настройки до фабричните настройки.	
		Всички настр.	Да Не	Бързо възстановяване на всички настройки на устройството до фабричните настройки.	
		Фабрични пренаст	Да Не	Възстановяване на <i>всички</i> настройки на устройството до фабричните настройки. Извършете тази операция, когато ще изхвърляте устройството.	
	Локален език	—	(Изберете вашия език)	Позволява ви да промените езика на сензорния екран според държавата.	Вижте ‡.
	◆ Ръководство за допълнителни функции				
‡ Ръководство за бързо инсталиране					
 Фабричните настройки по подразбиране са показани с получер шрифт със звездичка.					

# Таблицы с функции



## Копиране

Ниво 1	Ниво 2	Ниво 3	Опции	Описания	Вижте страница
Старт ч-б	—	—	—	Черно-бяло копиране.	—
Старт цветно	—	—	—	Цветно копиране.	
Получаване Нормално 2в1 (ИД) 2в1 2-странно (1⇒2) 2-странно (2⇒2) (DCP-L8450CDW) Пестене хартия	—	—	—	Избиране на желаните настройки от предварително зададените елементи.	40
Опции	Качество	—	<b>Авто*</b> Текст Снимка Получаване (Когато изберете 2в1 (ИД) в Съдържание стр.) <b>Авто*</b> По-светло	Избиране на резолюция при копиране за вашия тип документ.	Вижте ◆.
	Увелич. /намал.	100%*	—	—	
		Увеличение	200% 141% A5⇒A4 104% EXE⇒LTR	Избиране на процента на увеличаване за следващото копие.	
◆ Ръководство за допълнителни функции					
 Фабричните настройки по подразбиране са показани с получер шрифт със звездичка.					

Ниво 1	Ниво 2	Ниво 3	Опции	Описания	Вижте страница
Опции (продължение)	Увелич. /намал. (продължение)	Намаление	97% LTR→A4 94% A4→LTR 91% Цяла стр. 85% LTR→EXE 83% LGL→A4 78% LGL→LTR 70% A4→A5 50%	Избиране на процента на намаляване за следващото копие.	Вижте ◆.
		Ръчно (25-400%)	—	Можете да изберете процента на увеличаване или намаляване за следващото копие.	
	Плътност	—		Регулиране на плътността на копията. Когато изберете 2в1 (ИД) от предварително зададените елементи, настройката по подразбиране е +1.	
	Контраст	—		Регулиране на контраста на копията.	
	Нареди/сортирай	—	Нареди* Сортирай	Избиране на комплектоване или сортиране на множество копия.	
	Съдържание стр.	—	Изкл. (1в1)* 2в1 (P) 2в1 (L) 2в1 (ИД) 4в1 (P) 4в1 (L)	Изработване на "N в 1" и "2 в 1" копия на лична карта.	
◆ Ръководство за допълнителни функции					
 Фабричните настройки по подразбиране са показани с получер шрифт със звездичка.					

Ниво 1	Ниво 2	Ниво 3	Опции	Описания	Вижте страница
Опции (продължение)	Регулиране на цвета	Червено		Регулиране на червения цвят на копията.	Вижте
		Зелено		Регулиране на зеления цвят на копията.	
		Синьо		Регулиране на синия цвят на копията.	
	2-странно копиране (DCP-L8400CDN)	—	<b>Изкл.*</b> 1-стр.⇒2-стр. Обр. по дългия ръб 1-стр.⇒2-стр. Обр. по късия ръб	Активиране или деактивиране на двустранно копиране и избор на дълга страна или къса страна.	
	2-странно копиране (DCP-L8450CDW)	—	<b>Изкл.*</b> 2-стр.⇒2-стр. 1-стр.⇒2-стр. Обр. по дългия ръб 2-стр.⇒1-стр. Обр. по дългия ръб 1-стр.⇒2-стр. Обр. по късия ръб 2-стр.⇒1-стр. Обр. по късия ръб		
◆ Ръководство за допълнителни функции					
Фабричните настройки по подразбиране са показани с получер шрифт със звездичка.					



Ниво 1	Ниво 2	Ниво 3	Опции	Описания	Вижте страница
Опции (продължение)	2-стр. копир. изглед на стр. (DCP-L8450CDW)	—	(Д) ⇒ (Д) * (Д) ⇒ (К) (К) ⇒ (Д) (К) ⇒ (К)	Избиране на опция за оформление на страницата, когато правите двустранни копия "N в 1" от двустранен документ.	Вижте ◆.
	Изп. тава	—	Само тава#1 Само тава#2 Само МР <b>МР&gt;Т1&gt;Т2*</b> МР>Т2>Т1 Т1>Т2>МР Т2>Т1>МР (Само тава#2 и Т2 се появяват само ако сте инсталирали тава 2.)	Изберете тавата, която ще се използва за режим на копиране.	
	Махни фонов цвят	—	<b>Изкл.*</b> Ниско Средно Високо	Промяна на степента на премахване на фоновия цвят.	
	Запиши като пряк път	—	Качество Увелич./намал. Плътност Контраст Нареди/сортирай Съдържание стр. Червено Зелено Синьо 2-странно копиране 2-стр. копир. изглед на стр. (DCP-L8450CDW) Изп. тава Махни фонов цвят	Добавяне на текущите настройки като пряк път.	


◆ Ръководство за допълнителни функции




Фабричните настройки по подразбиране са показани с получер шрифт със звездичка.




## Сканир.

Ниво 1	Ниво 2	Ниво 3	Опции	Описания	Вижте страница
към OCR	(Избор на PC)	Опции	Вижте <i>Опции (към OCR)</i> >> стр. 169.		Вижте +.
		Запиши като пряк път	(Избор на PC)	Добавяне на текущите настройки като пряк път.	
		Старт	—	Начало на сканиране.	
към файл	(Избор на PC)	Опции	Вижте <i>Опции (към файл, изображение и към имейл)</i> >> стр. 170.		
		Запиши като пряк път	(Избор на PC)	Добавяне на текущите настройки като пряк път.	
		Старт	—	Начало на сканиране.	
към изобр.	(Избор на PC)	Опции	Вижте <i>Опции (към файл, изображение и към имейл)</i> >> стр. 170.		
		Запиши като пряк път	(Избор на PC)	Добавяне на текущите настройки като пряк път.	
		Старт	—	Начало на сканиране.	
към USB	Опции	Вижте <i>Опции (към USB)</i> >> стр. 171.			
	Запиши като пряк път	—	2-странно скан. (DCP-L8450CDW) Тип сканиране Резолюция Вид на файл Размер на сканиране от стъкло Име на файл Размер на файл Махни фонов цвят	Добавяне на текущите настройки като пряк път.	
	Старт	—	—	Начало на сканиране.	
към имейл	(Избор на PC)	Опции	Вижте <i>Опции (към файл, изображение и към имейл)</i> >> стр. 170.		
		Запиши като пряк път	(Избор на PC)	Добавяне на текущите настройки като пряк път.	
		Старт	—	Начало на сканиране.	
+ Ръководство за потребителя на Софтуера и Мрежата					
 Фабричните настройки по подразбиране са показани с получер шрифт със звездичка.					

Ниво 1	Ниво 2	Ниво 3	Опции	Описания	Вижте страница	
<b>към имейл сърв</b> (DCP-L8400CDN се поддържа само след сваляне на сървъра за сканиране към имейл.)	<b>Адресна книга</b>	—	—	Избиране на адреса на получателя от адресната книга.	Вижте +.	
	<b>Ръчно</b>	—	—	Ръчно въвеждане на адреса на получателя.		
	<b>ОК</b>	<b>Опции</b>	Вижте <i>Опции (към имейл сървър)</i> >> стр. 174.			
		<b>Запиши като пряк път</b>	Адрес 2-странно скан. (DCP-L8450CDW) Тип сканиране Резолюция Вид на файл Размер на сканиране от стъкло Размер на файл	Добавяне на текущите настройки като пряк път.		
	<b>Старт</b>	—	Начало на сканиране.			
<b>към FTP/SFTP</b>	(Име на профил)	<b>Опции</b>	Вижте <i>Опции (към FTP/SFTP и към мрежа)</i> >> стр. 176.			
		<b>Запиши като пряк път</b>	(Име на профил)	Добавяне на текущите настройки като пряк път.		
		<b>Старт</b>	—	Начало на сканиране.		
<b>към мрежата</b>	(Име на профил)	<b>Опции</b>	Вижте <i>Опции (към FTP/SFTP и към мрежа)</i> >> стр. 176.			
		<b>Запиши като пряк път</b>	(Име на профил)	Добавяне на текущите настройки като пряк път.		
		<b>Старт</b>	—	Начало на сканиране.		
<b>WS сканиране</b> (Показва се, ако сте инсталирали драйвера за скенер за вашето мрежово устройство чрез уеб услуги.)	<b>Сканир.</b>	—	—	Сканиране на данни с помощта на протокола за уеб услуги.		
	<b>Скан. за E-mail</b>	—	—			
	<b>Сканиране за факс</b>	—	—			
	<b>Сканиране за печат</b>	—	—			
+ Ръководство за потребителя на Софтуера и Мрежата						
 Фабричните настройки по подразбиране са показани с получер шрифт със звездичка.						



## Опции (към OCR)

Ниво 1	Ниво 2	Опции	Описания	Вижте страница
Опции	2-странно скан. (DCP-L8450CDW)	<b>Изкл*</b> 2-странно скан.: Дълъг ръб 2-странно скан.: Къс ръб	Избиране на режим на двустранно сканиране.	Вижте +.
	<b>Настройки на скан.</b>	Задаване на устр. <b>Задаване от компютър*</b>	За промяна на настройки с помощта на сензорния екран изберете <b>Задаване на устр..</b>	
	<b>Тип сканиране</b> (Показва се, когато <b>Настройки на скан. е настроено на Задаване на устр..</b> )	Цвят Сиво <b>Черно и бяло*</b>	Избиране на типа сканиране за вашия документ.	
	<b>Резолюция</b> (Показва се, когато <b>Настройки на скан. е настроено на Задаване на устр..</b> )	100 dpi <b>200 dpi*</b> 300 dpi 600 dpi	Избиране на типа резолюция за вашия документ.	
	<b>Вид на файл</b> (Показва се, когато <b>Настройки на скан. е настроено на Задаване на устр..</b> )	<b>Текст*</b> HTML RTF	Избиране на файловия формат за вашия документ.	
	<b>Размер на скан</b> (Показва се, когато <b>Настройки на скан. е настроено на Задаване на устр..</b> )	<b>A4*</b> Letter Legal	Избиране на размера на сканиране за вашия документ.	
+Ръководство за потребителя на Софтуера и Мрежата				
 Фабричните настройки по подразбиране са показани с получер шрифт със звездичка.				

## Опции (към файл, изображение и към имейл)


Ниво 1	Ниво 2	Опции	Описания	Вижте страница
Опции	2-странно скан. (DCP-L8450CDW)	<b>Изкл*</b> 2-странно скан.: Дълъг ръб 2-странно скан.: Къс ръб	Избиране на режим на двустранно сканиране.	Вижте +.
	<b>Настройки на скан.</b>	Задаване на устр. <b>Задаване от компютър*</b>	За промяна на настройки с помощта на сензорния екран изберете <b>Задаване на устр..</b>	
	<b>Тип сканиране</b> (Показва се, когато <b>Настройки на скан. е настроено на Задаване на устр..</b> )	<b>Цвят*</b> Сиво Черно и бяло	Избиране на типа сканиране за вашия документ.	
	<b>Резолуция</b> (Показва се, когато <b>Настройки на скан. е настроено на Задаване на устр..</b> )	100 dpi <b>200 dpi*</b> 300 dpi 600 dpi	Избиране на типа резолюция за вашия документ.	
	<b>Вид на файл</b> (Показва се, когато <b>Настройки на скан. е настроено на Задаване на устр..</b> )	(Когато изберете <b>Цвят</b> или <b>Сиво</b> в <b>Тип сканиране</b> ) <b>PDF*</b> JPEG  (Когато изберете <b>Черно и бяло</b> в <b>Тип сканиране</b> ) <b>PDF*</b> TIFF	Избиране на файловия формат за вашия документ.	
	<b>Размер на скан</b> (Показва се, когато <b>Настройки на скан. е настроено на Задаване на устр..</b> )	<b>A4*</b> Letter Legal	Избиране на размера на сканиране за вашия документ.	
	<b>Махни фонов цвят</b> (Показва се, когато <b>Настройки на скан. е настроено на Задаване на устр..</b> )	<b>Изкл.*</b> Ниско Средно Високо	Промяна на степента на премахване на фоновия цвят. Тази функция не е достъпна за черно-бяло сканиране.	

+Ръководство за потребителя на Софтуера и Мрежата



Фабричните настройки по подразбиране са показани с получер шрифт със звездичка.

## Опции (към USB)


Ниво 1	Ниво 2	Опции	Описания	Вижте страница
Опции	2-странно скан. (DCP-L8450CDW)	<b>Изкл*</b> 2-странно скан.: Дълъг ръб 2-странно скан.: Къс ръб	Избиране на режим на двустранно сканиране.	Вижте +.
	Тип сканиране	<b>Цвят*</b> Сиво Черно и бяло	Избиране на типа сканиране за вашия документ.	
	Резолюция	(Когато изберете <b>Цвят</b> в Тип сканиране) 100 dpi <b>200 dpi*</b> 300 dpi 600 dpi Авто  (Когато изберете <b>Сиво</b> в Тип сканиране) 100 dpi <b>200 dpi*</b> 300 dpi Авто  (Когато изберете <b>Черно и бяло</b> в Тип сканиране) <b>200 dpi*</b> 300 dpi 200x100	Избиране на типа резолюция за вашия документ.	
+ Ръководство за потребителя на Софтуера и Мрежата				
 Фабричните настройки по подразбиране са показани с получер шрифт със звездичка.				

Ниво 1	Ниво 2	Опции	Описания	Вижте страница
Опции (продължение)	Вид на файл	(Когато изберете Цвят или Сиво в Тип сканиране) <b>PDF*</b> JPEG PDF/A Защитен PDF Подписан PDF XPS  (Когато изберете Черно и бяло в Тип сканиране) <b>PDF*</b> PDF/A Защитен PDF Подписан PDF TIFF	Избиране на файловия формат за вашия документ.	Вижте +.
	Размер на сканиране от стъкло	<b>A4*</b> Letter Legal/фолио (DCP-L8450CDW)	За да сканирате документ с размер Letter, Legal или Folio, трябва да промените настройката за размера за сканиране от стъклото.	
	Име на файл	XXXXXX (Дата и година)	Въведете име на файла за сканираните данни.	
	Размер на файл	Малък <b>Средно*</b> Голям	Избиране на размера на файла за цветно сканиране или сканиране с нива на сивото.	
	Махни фонов цвят	<b>Изкл.*</b> Ниско Средно Високо	Промяна на степента на премахване на фоновия цвят.	


+ Ръководство за потребителя на Софтуера и Мрежата



Фабричните настройки по подразбиране са показани с получер шрифт със звездичка.

Ниво 1	Ниво 2	Опции	Описания	Вижте страница
Опции (продължение)	Зад. нов по подр	2-странно скан. (DCP-L8450CDW) Тип сканиране Резолюция Вид на файл Размер на сканиране от стъкло Размер на файл Махни фонов цвят	Записване на настройките за сканиране като настройки по подразбиране.	Вижте +.
	Фабрични пренаст	Да Не	Възстановяване на всички настройки за сканиране, които сте променили, до фабричните настройки.	
+ Ръководство за потребителя на Софтуера и Мрежата				
 Фабричните настройки по подразбиране са показани с получер шрифт със звездичка.				

## Опции (към имейл сървър)

Ниво 1	Ниво 2	Опции	Описания	Вижте страница
Опции	2-странно скан. (DCP-L8450CDW)	<b>Изкл*</b> 2-странно скан.: Дълъг ръб 2-странно скан.: Къс ръб	Избиране на режим на двустранно сканиране.	Вижте +.
	Тип сканиране	<b>Цвят*</b> Сиво Черно и бяло	Избиране на типа сканиране за вашия документ.	
	Резолюция	(Когато изберете <b>Цвят</b> в Тип сканиране) 100 dpi <b>200 dpi*</b> 300 dpi 600 dpi Авто  (Когато изберете <b>Сиво</b> в Тип сканиране) 100 dpi <b>200 dpi*</b> 300 dpi Авто  (Когато изберете <b>Черно и бяло</b> в Тип сканиране) <b>200 dpi*</b> 300 dpi 200x100	Избиране на типа резолюция за вашия документ.	
+ Ръководство за потребителя на Софтуера и Мрежата				
 Фабричните настройки по подразбиране са показани с получер шрифт със звездичка.				


Ниво 1	Ниво 2	Опции	Описания	Вижте страница
Опции (продължение)	Вид на файл	(Когато изберете Цвят или Сиво в Тип сканиране) <b>PDF*</b> JPEG PDF/A Защитен PDF Подписан PDF XPS  (Когато изберете Черно и бяло в Тип сканиране) <b>PDF*</b> PDF/A Защитен PDF Подписан PDF TIFF	Избиране на файловия формат за вашия документ.	Вижте +.
	Размер на сканиране от стъкло	<b>A4*</b> Letter Legal/Фолио (DCP-L8450CDW)	За да сканирате документ с размер Letter, Legal или Folio, трябва да промените настройката за размера за сканиране от стъклото.	
	Размер на файл	Малък <b>Средно*</b> Голям	Избиране на размера на файла за цветно сканиране или сканиране с нива на сивото.	
	Зад. нов по подр	2-странно скан. (DCP-L8450CDW) Тип сканиране Резолуция Вид на файл Размер на сканиране от стъкло Размер на файл	Записване на настройките за сканиране като настройки по подразбиране.	
	Фабрични пренаст	Да Не	Възстановяване на всички настройки за сканиране, които сте променили, до фабричните настройки.	

+ Ръководство за потребителя на Софтуера и Мрежата




Фабричните настройки по подразбиране са показани с получер шрифт със звездичка.

## Опции (към FTP/SFTP и към мрежа)



Ниво 1	Ниво 2	Опции	Описания	Вижте страница
Опции	2-странно скан. (DCP-L8450CDW)	<b>Изкл*</b> 2-странно скан.: Дълъг ръб 2-странно скан.: Къс ръб	Избиране на режим на двустранно сканиране.	Вижте +.
	Тип сканиране	<b>Цвят*</b> Сиво Черно и бяло	Избиране на типа сканиране за вашия документ.	
	Резолюция	(Когато изберете <b>Цвят</b> в Тип сканиране) 100 dpi <b>200 dpi*</b> 300 dpi 600 dpi Авто  (Когато изберете <b>Сиво</b> в Тип сканиране) 100 dpi <b>200 dpi*</b> 300 dpi Авто  (Когато изберете <b>Черно и бяло</b> в Тип сканиране) <b>200 dpi*</b> 300 dpi 200x100	Избиране на резолюцията на сканиране и файловия формат за вашия документ.	
+ Ръководство за потребителя на Софтуера и Мрежата				
 Фабричните настройки по подразбиране са показани с получер шрифт със звездичка.				



Ниво 1	Ниво 2	Опции	Описания	Вижте страница
Опции (продължение)	Вид на файл	(Когато изберете Цвят или Сиво в Тип сканиране) <b>PDF*</b> JPEG PDF/A Защитен PDF Подписан PDF XPS  (Когато изберете Черно и бяло в Тип сканиране) <b>PDF*</b> PDF/A Защитен PDF Подписан PDF TIFF	Избиране на резолюцията на сканиране и файловия формат за вашия документ.	Вижте +.
	Размер на сканиране от стъкло	<b>A4*</b> Letter Legal/Фолио (DCP-L8450CDW)	За да сканирате документ с размер Letter, Legal или Folio, трябва да промените настройката за размера за сканиране от стъклото.	
	Име на файл	<b>BRNXXXXXXXXXXXXX*</b> Estimate Report Order sheet Contract sheet Check Receipt <Ръчно>	Избиране на предварително зададени имена на файлове. Ако изберете <Ръчно>, можете да дадете произволно име на файла. "XXXXXXXXXXXXX" е MAC адресът/Ethernet адресът на вашето устройство.	
	Размер на файл	Малък <b>Средно*</b> Голям	Избиране на размера на файла за цветно сканиране или сканиране с нива на сивото.	
	Махни фонов цвят	<b>Изкл.*</b> Ниско Средно Високо	Промяна на степента на премахване на фоновия цвят.	
	Потребител. име	—	Въвеждане на потребителското име.	
+ Ръководство за потребителя на Софтуера и Мрежата				
 Фабричните настройки по подразбиране са показани с получер шрифт със звездичка.				





## Тонер


Ниво 1	Ниво 2	Опции	Описания	Вижте страница
Живот на тонера	—	—	Показване на оставащия приблизителен експлоатационен живот на тонера за всеки цвят.	Вижте  .
Пробен печат	—	—	Отпечатване на тестовата страница.	
Калибриране	Калибриране	Да Не	Регулиране на плътността на цветовете или нулиране на калибрирането до фабричните настройки.	99
	Рестартиране	Да Не		
Регистрация	—	Да Не	Автоматично регулиране на позицията на отпечатване на всеки цвят.	100
◆ Ръководство за допълнителни функции				
 Фабричните настройки по подразбиране са показани с получер шрифт със звездичка.				





## Настройка на Wi-Fi (DCP-L8450CDW)


Ниво 1	Ниво 2	Опции	Описания	Вижте страница
Помощ. за настр	—	—	Конфигуриране на вътрешния сървър за печат.	Вижте  .
WPS/AOSS	—	—	Конфигуриране на настройките на безжичната мрежа по метода на натискане на един бутон.	
WLAN помощник	—	—	(Само за Windows®) Можете да конфигурирате настройките на безжичната мрежа, като използвате компактдиска на Brother.	
+ Ръководство за потребителя на Софтуера и Мрежата				
 Фабричните настройки по подразбиране са показани с получер шрифт със звездичка.				

 Преки път. **Преки пътища**


Ниво 1	Ниво 2	Ниво 3	Опции	Описания	Вижте страница
Добави пряк път	Копиране	Получаване	Вижте <i>Копиране</i> >> стр. 163.	Избиране на желаните настройки от предварително зададените елементи.	15
		Нормално			
		2в1 (ИД)			
		2в1			
		2-странно (1⇒2)			
		2-странно (2⇒2) (DCP-L8450CDW)			
	Пестене хартия				
	Сканир.	към файл	(Избор на РС)	Сканиране на черно-бял или цветен документ във вашия компютър.	16
		към OCR	(Избор на РС)	Преобразуване на текстов документ в текстов файл, който може да се редактира.	16
		към изобр.	(Избор на РС)	Сканиране на цветна снимка в графичното приложение.	16
към USB		2-странно скан. (DCP-L8450CDW) Тип сканиране Резолюция Вид на файл Размер на сканиране от стъкло Име на файл Размер на файл Махни фонов цвят	Сканиране на документи в USB устройство с флаш памет.	16	
	към имейл	(Избор на РС)	Сканиране на черно-бял или цветен документ във вашето имейл приложение.	16	
 Фабричните настройки по подразбиране са показани с получер шрифт със звездичка.					

Ниво 1	Ниво 2	Ниво 3	Опции	Описания	Вижте страница	
<b>Добави пряк път</b> (продължение)	<b>Сканир.</b> (продължение)	<b>към имейл сървъ</b> (DCP-L8400CDN се поддържа само след сваляне на сървъра за сканиране към имейл.)	Адрес 2-странно скан. (DCP-L8450CDW) Тип сканиране Резолюция Вид на файл Размер на сканиране от стъкло Размер на файл	Сканиране на черно-бял или цветен документ във вашия имейл сървър.	16	
		<b>към мрежата</b>	(Име на профил)	Изпращане на сканирани данни към CIFS сървър във вашата локална мрежа или в интернет.	16	
		<b>към FTP/SFTP</b>	(Име на профил)	Изпращане на сканирани данни чрез FTP или SFTP.	16	
	<b>Уеб</b>	<b>Skydrive®</b>	—	Свързване на устройството на Brother с интернет услуга.	Възможно е да са добавени уеб услуги и/или да са променени имената на услуги от доставчика, след като е публикуван настоящият документ.  Посетете Brother Solutions Center, за да свалите Ръководство за уеб свързване, на адрес <a href="http://solutions.brother.com/">http://solutions.brother.com/</a> .	18
		<b>Box</b>	—			
		<b>Picasa Web Albums™</b>	—			
		<b>Google Drive™</b>	—			
		<b>Flickr®</b>	—			
		<b>Facebook</b>	—			
		<b>Evernote®</b>	—			
<b>Приложения</b>	<b>СканБележка</b>	—	Възможно е да са добавени приложения и/или да са променени имената на приложения от доставчика, след като е публикуван настоящият документ.  Посетете Brother Solutions Center, за да свалите Ръководство за уеб свързване, на адрес <a href="http://solutions.brother.com/">http://solutions.brother.com/</a> .	19		
	<b>Очертай&amp;Сканирай</b>	—				
	<b>Очертай&amp;Копирай</b>	—				
 (Изберете пряк път за преименуване/изтриване)	(Избор на бутон за пряк път.)	<b>Редакция на име на пряк път</b>	—	Промяна на името на прекия път.	21	
		<b>Изтрий</b>	—	Изтриване на прекия път.	21	
 Фабричните настройки по подразбиране са показани с получер шрифт със звездичка.						


## Уеб (екран “Повече1”)


Ниво 1	Ниво 2	Опции	Описания	Вижте страница
Skydrive®	—	—	Свързване на устройството на Brother с интернет услуга.	Вижте ●
Box	—	—		
Picasa Web Albums™	—	—		
Google Drive™	—	—		
Flickr®	—	—		
Facebook	—	—		
Evernote®	—	—		
Dropbox	—	—		
● Посетете Brother Solutions Center, за да свалите Ръководство за уеб свързване, на адрес <a href="http://solutions.brother.com/">http://solutions.brother.com/</a> .				
 Фабричните настройки по подразбиране са показани с получер шрифт със звездичка.				


## Прилож. (екран “Повече1”)

Ниво 1	Ниво 2	Опции	Описания	Вижте страница
СканБележка	—	—	Свързване на устройството на Brother с приложенията на Brother чрез интернет.	Вижте ●
Очертай&Сканирай	—	—		
Очертай&Копирай	—	—		
● Посетете Brother Solutions Center, за да свалите Ръководство за уеб свързване, на адрес <a href="http://solutions.brother.com/">http://solutions.brother.com/</a> .				
 Фабричните настройки по подразбиране са показани с получер шрифт със звездичка.				


## USB (екран “Повече2”)

Ниво 1	Ниво 2	Ниво 3	Ниво 4	Опции	Описания	Вижте страница
Скан към USB	Вижте към <i>USB</i> >> стр. 167					Вижте +.
Директен печат	(Изберете файл)	Настр. за печат (Брой разпечатки (001 – 999))	Вид хартия	Тънка Обикн. Хартия* Дебела По-дебела Рециклирана хартия Висококач хар Етикет Пощенски плик Тънки пликове Плътни пликове Гланцова хартия	Задава типа на носителя за печат, когато се печата директно от USB устройството с флаш памет.	43
			Разм. хартия	A4* Letter B5 (JIS) B5 (ISO) A5 A5 (Дълъг ръб) A6 Изпълнител Legal Фолио 3"х5" Com-10 Monarch C5 DL		
+ Ръководство за потребителя на Софтуера и Мрежата						
 Фабричните настройки по подразбиране са показани с получер шрифт със звездичка.						

Ниво 1	Ниво 2	Ниво 3	Ниво 4	Опции	Описания	Вижте страница
Директен печат (продължение)	(Изберете файл) (продължение)	Настр. за печат (Брой разпечатки (001 – 999)) (продължение)	Множество страници	1в1*	Задава оформлението на страниците, когато се печатат няколко страници директно от USB устройството с флаш памет.	43
				2в1		
				4в1		
				9в1		
				16в1		
25в1						
			Позициониране	Вертикално* Хоризонтално	Задава ориентацията на страницата, когато се печата директно от USB устройството с флаш памет.	43
			2-странно	Изкл.* Дълга страна Къса страна	Избиране на формата за двустранен печат, когато се печата директно от USB устройство с флаш памет.	43
			Набор	Вкл.* Изкл.	Активира или деактивира подреждането на страниците, когато се печата директно от USB устройството с флаш памет.	43
			Изп. тава	Авто* Само MP Само тава#1 Само тава#2 (Само тава#2 се появява само ако сте инсталирали тава 2.)	Избиране на тавата, която ще се използва за директен печат от USB устройство с флаш памет.	43
† Ръководство за потребителя на Софтуера и Мрежата						
 Фабричните настройки по подразбиране са показани с получер шрифт със звездичка.						

Ниво 1	Ниво 2	Ниво 3	Ниво 4	Опции	Описания	Вижте страница
Директен печат (продължение)	(Изберете файл) (продължение)	Настр. за печат (Брой разпечатки (001 – 999)) (продължение)	Качество печат	Нормално*  Фино	Задава опцията за качество на печат, когато се печата директно от USB устройството с флаш памет.	43
			Опция на PDF	Документ*  Документ и Марк.  Документ и Отметки	Задаване на настройката за директен печат от USB дали да се отпечатват коментари (коректури), или клейма, в PDF файла.	43
	Индекс. Печат	—	—	—	Отпечатване страница с миниатюри.	43
	Настр. по подр.	Вид хартия	—	Тънка  Обикн. Хартия*  Дебела  По-дебела  Рециклирана хартия  Висококач хар  Етикет  Пощенски плик  Тънки пликове  Плътни пликове  Гланцова хартия	Задаване на типа носител по подразбиране, когато се печата директно от USB устройството с флаш памет.	45
+ Ръководство за потребителя на Софтуера и Мрежата						
 Фабричните настройки по подразбиране са показани с получер шрифт със звездичка.						



Ниво 1	Ниво 2	Ниво 3	Ниво 4	Опции	Описания	Вижте страница
Директен печат (продължение)	Настр. по подр. (продължение)	Разм. хартия	—	<b>A4*</b> Letter B5 (JIS) B5 (ISO) A5 A5 (Дълъг ръб) A6 Изпълнител Legal Фолио 3"х5" Com-10 Monarch C5 DL	Задаване на размера на хартията по подразбиране, когато се печата директно от USB устройството с флаш памет.	45
		Множество страници	—	<b>1в1*</b> 2в1 4в1 9в1 16в1 25в1 1 в 2х2 страници 1 в 3х3 страници 1 в 4х4 страници 1 в 5х5 страници	Задаване на стила на страниците по подразбиране при печат на множество страници директно от USB устройството с флаш памет.	45
		Позициониране	—	<b>Вертикално*</b> Горизонтално	Задаване на ориентацията на страницата по подразбиране, когато се печата директно от USB устройството с флаш памет.	45
+ Ръководство за потребителя на Софтуера и Мрежата						
 Фабричните настройки по подразбиране са показани с получер шрифт със звездичка.						

Ниво 1	Ниво 2	Ниво 3	Ниво 4	Опции	Описания	Вижте страница
Директен печат (продължение)	Настр. по подр. (продължение)	Набор	—	Вкл.* Изкл.	Активиране или деактивиране на подреждането на страниците по подразбиране, когато се печата директно от USB устройството с флаш памет.	45
		Качество печат	—	Нормално* Фино	Задаване на опцията за качеството на печат по подразбиране, когато се печата директно от USB устройството с флаш памет.	45
		Опция на PDF	—	Документ* Документ и Марк. Документ и Отметки	Задаване на настройката за директен печат от USB по подразбиране да се отпечатват коментари (коректури) или клейма заедно с текста в PDF файла.	45
		Печат индекс	—	Прост* Подробности	Задаване на опцията за отпечатване на индекси по подразбиране на прост формат или подробности.	45

+ Ръководство за потребителя на Софтуера и Мрежата



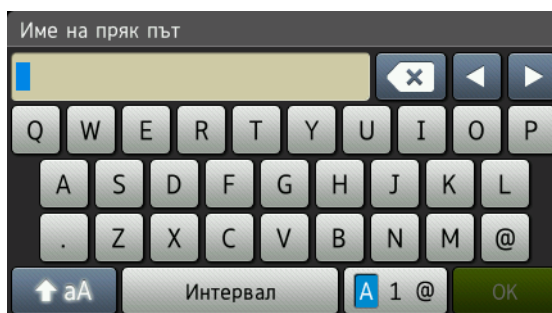
Фабричните настройки по подразбиране са показани с получер шрифт със звездичка.

## Въвеждане на текст

Когато се налага да въведете текст в устройството, на сензорния екран се появява клавиатурата.

Натискайте **A 1 @**, за да избирате последователно букви, цифри или специални знаци.

Натискайте **↑ aA**, за да превключвате от горен в долен регистър на буквите и обратно.



### Въвеждане на интервали

За да въведете интервал, натиснете **Интервал** или **►**.

### Поправяне

Ако въведете неправилен знак и искате да го промените, използвайте бутоните със стрелки за преместване на курсора под неправилния знак. Натиснете **◀ x**, а след това въведете правилния знак. Освен това можете да въвеждате знаци, като преместите курсора и въведете знак.

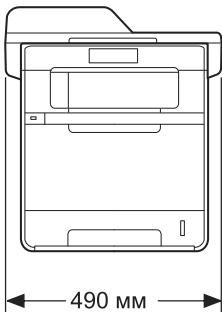
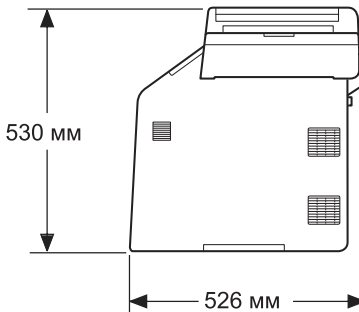
Ако на екрана не се покаже **◀**, натискайте **◀ x** неколкократно, докато изтриете неправилния знак. Въведете правилните знаци.

### ЗАБЕЛЕЖКА

- Наличните знаци могат да се различават в зависимост от вашата държава.
- Подредбата на клавиатурата може да е различна в зависимост от настройките, които въвеждате.

## Общи

Модел		DCP-L8400CDN	DCP-L8450CDW
Тип на принтера		Лазерен	
Метод на печат		Електрофотографски лазерен принтер (еднократно преминаване)	
Капацитет на паметта	Стандартна	256 MB	
	Допълнителна	1 слот: DDR2 SO-DIMM (144 пина) до 256 MB	
LCD дисплей (течнокристален дисплей)		3,7-инчов (93,4-мм) TFT цветен сензорен LCD дисплей <sup>1</sup> и сензорен панел	4,85-инчов (123,2-мм) TFT цветен сензорен LCD дисплей <sup>1</sup> и сензорен панел
Захранващ източник		220 – 240 V променлив ток 50/60 Hz	
Консумация на електроенергия <sup>2</sup> (средна)	Пиково	Прибл. 1200 W	
	Печат	Прибл. 565 W при 25 °C	
	Печат (Тих режим)	Прибл. 355 W при 25 °C	
	Копиране	Прибл. 565 W при 25 °C	
	Копиране (Тих режим)	Прибл. 355 W при 25 °C	
	Готовност	Прибл. 65 W при 25 °C	
	Почивка	Прибл. 9,5 W	
	Дълбоко заспиване	Прибл. 1,7 W	
Изключено захранване <sup>3 4</sup>		Прибл. 0,04 W	
Габарити		DCP-L8400CDN	

Модел	DCP-L8400CDN	DCP-L8450CDW
	DCP-L8450CDW	
	 <p>490 мм</p>	 <p>530 мм</p> <p>526 мм</p>
<b>Тегло</b> (с консумативи)	29,0 кг	30,2 кг

- 1 Измерен по диагонал.
- 2 USB връзки с компютър.
- 3 Измерен съгласно IEC 62301 Edition 2.0.
- 4 Консумацията на електроенергия е различна в зависимост от средата за експлоатация или износването на частите.

Модел		DCP-L8400CDN		DCP-L8450CDW		
Ниво на шум	Налягане на звука	Печат	L <sub>pAm</sub> = 55 dB (A)		L <sub>pAm</sub> = 56 dB (A)	
		Печат (Тих режим)	L <sub>pAm</sub> = 52 dB (A)		L <sub>pAm</sub> = 53 dB (A)	
		Готовност	L <sub>pAm</sub> = 28 dB (A)			
	Сила на звука	Копиране <sup>1 2</sup> (Цветно)	L <sub>wAd</sub> = 6,73 B (A)		L <sub>wAd</sub> = 6,71 B (A)	
		Копиране <sup>1 2</sup> (Черно-бяло)	L <sub>wAd</sub> = 6,70 B (A)		L <sub>wAd</sub> = 6,71 B (A)	
		Печат (Тих режим)	L <sub>wAd</sub> = 6,40 B (A)		L <sub>wAd</sub> = 6,36 B (A)	
		Готовност <sup>1 2</sup>	L <sub>wAd</sub> = 4,05 B (A)			
	Температура		При работа	От 10 до 32 °C		
При съхранение			От 0 до 40 °C			
Влажност		При работа	От 20 до 80% (без кондензация)			
		При съхранение	От 10 до 90% (без кондензация)			
ADF (автоматично листоподаващо устройство)		До 35 страници		До 50 страници		
		За най-добри резултати препоръчваме: Температура: от 20 до 30 °C Влажност: 50% до 70% Хартия: 80 г/м <sup>2</sup>				

<sup>1</sup> Измерено в съответствие с метода, описан в RAL-UZ171.

<sup>2</sup> Офис оборудване с L<sub>wAd</sub> > 6,30 B (A) не е подходящо за употреба в помещения, където на хората е необходима висока степен на концентрация. Такова оборудване трябва да бъде поставяно в отделни помещения поради отделянето на шум.

## Размер на документа

Модел		DCP-L8400CDN	DCP-L8450CDW
Размер на документа (едностранно)	Ширина на ADF	От 147,3 до 215,9 мм	
	Дължина на ADF	От 147,3 до 355,6 мм	
	Ширина на стъклото на скенера	Макс. 215,9 мм	
	Дължина на стъклото на скенера	Макс. 297,0 мм	Макс. 355,6 мм
Размер на документа (двустранно)	Ширина на ADF	—	От 147,3 до 215,9 мм
	Дължина на ADF	—	От 147,3 до 355,6 мм

## Носители за печат

Модел			DCP-L8400CDN	DCP-L8450CDW
Подаване на хартия	Тава за хартия 1 (Стандартна)	Тип хартия	Обикновена хартия, тънка хартия, рециклирана хартия	
		Размер на хартията	A4, Letter, B5 (JIS), A5, A5 (дълъг ръб), A6, Executive, Legal, Folio	
		Тегло на хартията	От 60 до 105 г/м <sup>2</sup>	
		Максимален капацитет за хартия	До 250 листа по 80 г/м <sup>2</sup> обикновена хартия	
	Мултифункционална тава	Тип хартия	Обикновена хартия, тънка хартия, плътна хартия, поплътна хартия, рециклирана хартия, висококачествена хартия, етикети, пликосе, тънки пликосе, дебели пликосе, гланцирана хартия	
		Размер на хартията	Ширина: От 76,2 до 215,9 мм Дължина: От 127,0 до 355,6 мм	
		Тегло на хартията	От 60 до 163 г/м <sup>2</sup>	
		Максимален капацитет за хартия	До 50 листа при 80 г/м <sup>2</sup> обикновена хартия	
	Тава за хартия 2 (допълнителна)	Тип хартия	Обикновена хартия, тънка хартия, рециклирана хартия	
		Размер на хартията	A4, Letter, B5 (JIS), A5, Executive, Legal, Folio	
		Тегло на хартията	От 60 до 105 г/м <sup>2</sup>	
		Максимален капацитет за хартия	До 500 листа по 80 г/м <sup>2</sup> обикновена хартия	
Извеждане на хартията <sup>1</sup>	Изходна тава за хартия с лицето надолу	До 150 листа по 80 г/м <sup>2</sup> обикновена хартия (лицевата страна на разпечатания документ е отдолу към изходната тава за хартия с лицето надолу)		
	Изходна тава за хартия с лицето нагоре	Един лист (лицевата страна на разпечатания документ е нагоре в изходната тава за хартия с лицето нагоре)		
Двустранно	Автоматичен двустранен печат	Тип хартия	Обикновена хартия, Тънка хартия, Рециклирана хартия, Гланцирана хартия	
		Размер на хартията	A4	
		Тегло на хартията	От 60 до 105 г/м <sup>2</sup>	

<sup>1</sup> При етикети препоръчваме разпечатаните страници да се извеждат от изходната тава за хартия веднага след излизането им от устройството, за да избегнете евентуалното зацапване.



## Копиране

Модел	DCP-L8400CDN	DCP-L8450CDW
Ширина на копиране	Макс. 210 мм	
Автоматично двустранно копиране	—	Да (от ADF)
Множество копия	Разделя или сортира до 99 страници	
Намаление/увеличение	25 до 400% (със стъпка 1%)	
Резолюция	До 1200 × 600 dpi	
Време за излизане на първото копие <sup>1</sup>	Черно-бял	По-малко от 18 секунди при 23 °C/230 V
	Цветен	По-малко от 20 секунди при 23 °C/230 V

<sup>1</sup> От режим на готовност и стандартна тава.

# Скенер

Модел		DCP-L8400CDN	DCP-L8450CDW
Цветен/черно-бял		Да/Да	
TWAIN съвместимост		Да (Windows® XP/Windows Vista®/Windows® 7/Windows® 8/ Mac OS X v10.7.5/10.8.x/10.9.x <sup>1</sup> )	
WIA съвместимост		Да (Windows® XP/Windows Vista®/Windows® 7/Windows® 8)	
ICA съвместимост		Да (Mac OS X v10.7.5/10.8.x/10.9.x)	
Дълбочина на цвета	Цветен	48-битова обработка на цветовете (на входа) 24-битова обработка на цветовете (на изхода)	
	Нива на сивото	16-битова обработка на цветовете (на входа) 8-битова обработка на цветовете (на изхода)	
Резолюция		До 19 200 × 19 200 dpi (интерполирана) <sup>2</sup> До 1200 × 2400 dpi (оптична) <sup>2</sup> (от стъклото на скенера) До 1200 × 600 dpi (оптична) <sup>2</sup> (от ADF)	
Ширина на сканиране		Макс. 210 мм	
Автоматично двустранно сканиране		—	Да (от ADF)

<sup>1</sup> За най-новите актуализации на драйвера за версията на OS X, която използвате, посетете <http://solutions.brother.com/>.

<sup>2</sup> Сканиране с максимум 1200 × 1200 dpi с WIA драйвер под Windows® XP, Windows Vista®, Windows® 7 и Windows® 8 (с помощната програма за скенер може да бъде избрана резолюция до 19 200 × 19 200 dpi).

# Принтер

Модел		DCP-L8400CDN	DCP-L8450CDW
Автоматичен двустранен печат		Да	
Емулации		PCL6, BR-Script3 (PostScript® 3™)	
Резолюция		Качество 600 × 600 dpi 2400 dpi (2400 × 600)	
Скорост на печат (двустранен)	Черно-бял	До 14 страници/минута (до 7 листа/минута) (размер А4) <sup>1</sup>	
	Цветен	До 14 страници/минута (до 7 листа/минута) (размер А4) <sup>1</sup>	
Скорост на печат	Черно-бял	До 28 страници/минута (размер А4) <sup>1</sup>	До 30 страници/минута (размер А4) <sup>1</sup>
	Цветен	До 28 страници/минута (размер А4) <sup>1</sup>	До 30 страници/минута (размер А4) <sup>1</sup>
Време за първо разпечатване <sup>2</sup>	Черно-бял	По-малко от 15 секунди при 23 °C/230 V	
	Цветен	По-малко от 15 секунди при 23 °C/230 V	

<sup>1</sup> Скоростта на печат може да е различна в зависимост от типа на разпечатвания документ.

<sup>2</sup> От режим на готовност и стандартна тава.

# Интерфейси

Модел	DCP-L8400CDN	DCP-L8450CDW
<b>USB</b>	Hi-Speed USB 2.0 <sup>1 2</sup> Препоръчва се да използвате USB 2.0 кабел (тип A/B), не по-дълъг от 2,0 метра.	
<b>Ethernet</b> <sup>3</sup>	10BASE-T/100BASE-TX Използвайте прав кабел тип "усукана двойка" категория 5 (или по-висока).	
<b>Безжична LAN мрежа</b> <sup>3</sup>	—	IEEE 802.11b/g/n (режим "Инфраструктура"/режим "Ad-hoc") IEEE 802.11g (Wi-Fi Direct)

<sup>1</sup> Вашето устройство има Hi-Speed USB 2.0 интерфейс. Устройството може да се свърже също с компютър с USB 1.1 интерфейс.

<sup>2</sup> Други USB портове не се поддържат.

<sup>3</sup> За подробни спецификации за мрежата вижте *Мрежа* >> стр. 197 и Ръководство за потребителя на Софтуера и Мрежата.

# Мрежа

## ЗАБЕЛЕЖКА

За повече информация относно спецификациите на мрежата >> Ръководство за потребителя на Софтуера и Мрежата.

Модел		DCP-L8400CDN	DCP-L8450CDW
LAN		<p>Можете да свържете устройството към мрежа за разпечатване в мрежа и мрежово сканиране <sup>1</sup>.</p> <p>Включен е и софтуер за управление на мрежата Brother BRAdmin Light <sup>2 3</sup>.</p>	
Протоколи	IPv4	ARP, RARP, BOOTP, DHCP, APIPA(Автоматичен IP), преобразуване на имена WINS/NetBIOS, DNS разрешаващо устройство, mDNS, LLMNR респондер, LPR/LPD, персонализиран Raw Port/Port 9100, SMTP клиент, IPP/IPPS, FTP клиент и сървър, CIFS клиент, TELNET сървър, SNMPv1/v2c/v3, HTTP/HTTPS сървър, TFTP клиент и сървър, ICMP, уеб услуги (печат/сканиране), SNTP клиент, LDAP <sup>4</sup>	
	IPv6	NDP, RA, DNS разрешаващо устройство, mDNS, LLMNR респондер, LPR/LPD, персонализиран Raw Port/Port 9100, IPP/IPPS, FTP клиент и сървър, CIFS клиент, TELNET сървър, SNMPv1/v2c/v3, HTTP/HTTPS сървър, TFTP клиент и сървър, SMTP клиент, ICMPv6, SNTP клиент, уеб услуги (печат/сканиране), LDAP <sup>4</sup>	
Защитни протоколи	Жична връзка	SMTP-AUTH, SSL/TLS (IPPS, HTTPS, SMTP), SNMP v3, 802.1x (EAP-MD5, EAP-FAST, PEAP, EAP-TLS, EAP-TTLS), Kerberos, IPsec	
	Безжична връзка	—	SMTP-AUTH, SSL/TLS (IPPS, HTTPS, SMTP), SNMP v3, 802.1x (LEAP, EAP-FAST, PEAP, EAP-TLS, EAP-TTLS), Kerberos, IPsec
Защита на безжичната мрежа		—	WEP 64/128 бита, WPA-PSK (TKIP/AES), WPA2-PSK (AES)
Помощна програма за настройване на безжична мрежа	AOSS™	—	Да
	WPS	—	Да

<sup>1</sup> Вижте *Изисквания към компютъра* >> стр. 199.

<sup>2</sup> (Windows®) Brother BRAdmin Light се намира на компактдиска, предоставен с устройството.

(Macintosh) Brother BRAdmin Light е достъпен за сваляне от <http://solutions.brother.com/>.

<sup>3</sup> (Windows®) Ако искате по-разширени възможности за управление на устройството, използвайте най-новата версия на помощната програма BRAdmin Professional на Brother, която се предлага за сваляне от <http://solutions.brother.com/>.

<sup>4</sup> DCP-L8400CDN се поддържа само след сваляне на сървъра за сканиране към имейл.

## Функция за директен печат

Модел	DCP-L8400CDN	DCP-L8450CDW
Съвместимост	PDF версия 1.7 <sup>1</sup> , JPEG, Exif + JPEG, PRN (създадени с драйвер за принтер на Brother), TIFF (сканиран от който и да е модел MFC или DCP на Brother), XPS версия 1.0	
Интерфейс	Директен USB интерфейс	

<sup>1</sup> PDF данни, които включват файл с изображение JBIG2, файл с изображение JPEG2000 или диапозитивен файл, не се поддържат.

## Изисквания към компютъра

Компютърна платформа и версия на операционна система		Компютърен интерфейс			Процесор	Място на твърдия диск, необходимо за инсталиране	
		USB <sup>2</sup>	10/100Base-TX (Ethernet)	Безжична връзка 802.11b/g/n		За драйверите	За приложенията
Операционна система Windows®	Windows® XP Home <sup>1 3</sup> Windows® XP Professional <sup>1 3</sup>	Печат Сканиране			32-битов (x86) или 64-битов (x64) процесор	150 MB	500 MB
	Windows® XP Professional x64 Edition <sup>1 3</sup>				64-битов (x64) процесор		
	Windows Vista® <sup>1 3</sup>				32-битов (x86) или 64-битов (x64) процесор	500 MB	1,2 GB
	Windows® 7 <sup>1 3</sup>				32-битов (x86) или 64-битов (x64) процесор	650 MB	1,2 GB
	Windows® 8 <sup>1 3</sup>						
Операционна система Windows®	Windows Server® 2003	Неприложимо	Печат		32-битов (x86) или 64-битов (x64) процесор	50 MB	Неприложимо
	Windows Server® 2003 x64 Edition				64-битов (x64) процесор		
	Windows Server® 2008				32-битов (x86) или 64-битов (x64) процесор		
	Windows Server® 2008 R2						
	Windows Server® 2012				64-битов (x64) процесор		
	Windows Server® 2012 R2						
Операционна система Macintosh	Mac OS X v10.7.5	Печат Сканиране			Процесор Intel®	80 MB	400 MB
	OS X v10.8.x						
	OS X v10.9.x						

<sup>1</sup> За WIA, резолюция 1200 x 1200. Помощната програма за скенер Brother дава възможност да увеличите до 19 200 x 19 200 dpi.

<sup>2</sup> Други USB портове не се поддържат.

<sup>3</sup> Nuance™ PaperPort™ 12SE поддържа Windows® XP Home (SP3 или по-нова версия), Windows® XP Professional (SP3 или по-нова версия), Windows® XP Professional x64 Edition (SP2 или по-нова версия), Windows Vista® (SP2 или по-нова версия), Windows® 7 и Windows® 8.

За последните актуализации на драйвери ни посетете на <http://solutions.brother.com/>.

Всички търговски марки, наименования на марки и продукти са собственост на съответните компании.

## Консумативи

Модел		DCP-L8400CDN	DCP-L8450CDW	Име на модела
Тонер касета	В кашона	Черна	Прибл. 2500 страници с размер А4 или Letter <sup>1</sup>	—
		Синя	Прибл. 1500 страници с размер А4 или Letter <sup>1</sup>	—
		Червена Жълта		
	Стандартна	Черна	Прибл. 2500 страници с размер А4 или Letter <sup>1</sup>	TN-321BK
		Синя	Прибл. 1500 страници с размер А4 или Letter <sup>1</sup>	TN-321C
		Червена Жълта		TN-321M TN-321Y
	С голям капацитет	Черна	Прибл. 4000 страници с размер А4 или Letter <sup>1</sup>	TN-326BK
		Синя	Прибл. 3500 страници с размер А4 или Letter <sup>1</sup>	TN-326C
		Червена Жълта		TN-326M TN-326Y
	С много голям капацитет	Черна	—	Прибл. 6000 страници с размер А4 или Letter <sup>1</sup>
Синя		TN-329C		
Червена		TN-329M		
Жълта		TN-329Y		
<b>Модул на барабана</b>		Прибл. 25 000 страници с размер А4 или Letter (1 страница/заявка) <sup>2</sup>		DR-321CL
<b>Ремък</b>		Прибл. 50 000 страници с размер А4 или Letter (5 страници/заявка) <sup>3</sup>		BU-320CL
<b>Кутия за отпадъчен тонер</b>		Прибл. 50 000 страници с размер А4 или Letter <sup>4</sup>		WT-320CL

<sup>1</sup> Приблизителната производителност на касетата се декларира съгласно ISO/IEC 19798.

<sup>2</sup> Животът на барабана е приблизителен и може да е различен в зависимост от начина на използване.

<sup>3</sup> Животът на ремъка е приблизителен и може да е различен в зависимост от начина на използване.

<sup>4</sup> Животът на кутията за отпадъчен тонер е приблизителен и може да е различен в зависимост от начина на използване.



# Важна информация за живота на тонер касетата

## Настройката Цветно/Черно-бяло в драйвера за принтер

Потребителите могат да сменят настройките за цветен/черно-бял печат в драйвера на принтера, както следва:

### ■ Автоматично

Устройството проверява съдържанието на документа за цвят. Ако някъде в документа бъде открит цвят, то ще отпечата целия документ, като използва всички цветни касети. С други думи, ще смеси някои тонери, за да успее да постигне всеки нюанс, открит в документа, увеличавайки плътността на тонера, нанесен върху страницата. Ако не бъде открито наличието на цветно съдържание, то ще отпечата документа в черно-бяло.

Настройката по подразбиране на вашето устройство е **Автоматично**.

## ЗАБЕЛЕЖКА

Сензорът за цвят на устройството е много чувствителен и може да възприеме избелял черен текст или не съвсем бял фон като цвят. Ако знаете, че документът ви е черно-бял, и искате да спестите цветен тонер, изберете режима **Черно-бяло**.

### ■ Цветно

Независимо дали документът съдържа цвят, или е черно-бял, устройството ще го отпечата, като използва цветните касети.

### ■ Черно-бяло

Изберете този режим, ако документът има само текст и/или обекти в черен цвят и оттенъци на сиво. Ако във вашия документ има цвят, този режим отпечатва документа с 256 нива на сивото, като използва черния тонер.

## ЗАБЕЛЕЖКА

Ако синият, червеният или жълтият тонер свърши, докато печатате цветен документ, заявката за печат не може да завърши. Можете да отмените заявката за печат и да изберете да започнете заявката за печат отново в режим **Черно-бяло**, при условие че черният тонер не е свършил.

За повече информация относно настройките в драйвера на принтера >> Ръководство за потребителя на Софтуера и Мрежата.

## Живот на тонер касетата

Този продукт разпознава живота на тонер касетите, като използва следните два метода:

- **Разпознаване чрез броене на точките от всеки цвят, необходими за създаването на изображение**
- **Разпознаване чрез броене на завъртанията на проявяващата ролка**

Този продукт има функция, която ще преброи точките за всеки цвят, използван за печата на всеки документ, и завъртанията на проявяващата ролка на всяка тонер касета. Печатната операция ще спре, когато някоя от горните граници бъде достигната. Горната граница е зададена над броя точки или завъртания, необходими на касетата да работи съгласно рекламирания брой на страниците, които могат да се отпечатат с нея. Целта на тази функция е да намали опасността от ниско качество на печата и повреда на устройството.

Има две съобщения, които показват кога животът на тонера е на свършване или е свършил: Тонер на привършване и Смяна на тонера.

Тонер на привършване се показва на LCD дисплея, когато броят на точките или завъртанията на проявяващата ролка приближава максималния: Смяна на тонера се показва на LCD дисплея, когато броят на точките или завъртанията на проявяващата ролка достигне максималния.

## Корекция на цветовете

Броят на завъртанията на проявяващата ролка расте не само при нормални операции, като напр. печат и копиране, но и при регулирания на устройството, като напр. калибриране на цветовете и регистриране на цветовете.

### ■ Калибриране на цветовете (Регулиране на плътността на цветовете)

За постигане на стабилно качество на печат плътността на всяка тонер касета трябва да се поддържа на определена стойност. Ако балансът между плътностите на цветовете не може да се запази, тоновете стават нестабилни и става невъзможно точното възпроизвеждане на цветовете. Плътността на тонера може да се промени поради химични промени в тонера, които засягат неговия електрически заряд, повреда на проявяващия модул и нивата на температурата и влажността на устройството. При калибриране върху ремъка се отпечатват тестови шарки за регулиране на нивото на плътността.

Калибриране се извършва главно в следните случаи:

- Когато изберете ръчно калибриране от контролния панел или от драйвера за принтер.  
(Изпълнете калибриране, ако плътността на цветовете трябва да се подобри.)
- Когато използвана тонер касета се смени с нова.
- Когато принтерът усети, че околната температура и влажност са се променили.
- Когато бъде достигнат определен брой разпечатки.

### ■ Регистриране на цветовете (Корекция на позицията на цветовете)

В това устройство модулът на барабана и проявяващият модул са подготвени съответно за черен (K), жълт (Y), червен (M) и син (C) цвят. Четири цветни изображения се комбинират в едно и затова е възможно да възникнат грешки в регистрирането на цветовете (т.е. как се подравняват четирите цветни изображения). Когато възникнат грешки при регистриране, върху ремъка се отпечатват тестови шарки за корекция на регистрирането.

Извършва регистриране главно в следните случаи:

- Когато изберете ръчно регистриране от контролния панел.  
(Изпълнете регистриране, ако трябва да се коригира грешка при регистриране на цветовете.)
- Когато бъде достигнат определен брой разпечатки.

## A

- ADF (автоматично листоподаващо устройство)  
използване ..... 38
- Apple Macintosh  
➤➤ Ръководство за потребителя на  
Софтуера и Мрежата.

## B

- Brother  
приложения ..... 19, 181

## C

- ControlCenter2 (Macintosh)  
➤➤ Ръководство за потребителя на  
Софтуера и Мрежата.
- ControlCenter4 (Windows®)  
➤➤ Ръководство за потребителя на  
Софтуера и Мрежата.

## F

- Folio ..... 31, 34

## M

- Macintosh  
➤➤ Ръководство за потребителя на  
Софтуера и Мрежата.

## N

- Nuance™ PaperPort™ 12SE  
➤➤ Ръководство за потребителя на  
Софтуера и Мрежата и помощта в  
приложението PaperPort™ 12SE за  
достъп до ръководствата “Как да”.

## P

- Presto! PageManager  
➤➤ Ръководство за потребителя на  
Софтуера и Мрежата и помощта в  
приложението Presto! PageManager.

## W

- Wi-Fi Direct™ ..... 13
- Windows®  
➤➤ Ръководство за потребителя на  
Софтуера и Мрежата.

## Б

- Безжична мрежа  
➤➤ Ръководство за потребителя на  
Софтуера и Мрежата.

## Г

- Габарити ..... 188

## Д

- Директен печат ..... 42, 43
- спецификация ..... 198
- Документ  
как да заредим ..... 38, 39

## Е

- Етикети ..... 25, 33, 34, 37

## Ж

- Живот на тонер касетата ..... 201

## И

- Информация за устройството  
версия на фърмуера ..... 138
- как да нулирате устройството ..... 139
- операции за нулиране ..... 138
- сериен номер ..... 138

## К

Качество	
печат	129
Консуматив	52, 53, 54
Кутия за отпадъчен тонер	
смяна	73

## М

Модул на барабана	
почистване	88, 91
смяна	61
Мрежа	
печат	
>>> Ръководство за потребителя на Софтуера и Мрежата.	
сканиране	
>>> Ръководство за потребителя на Софтуера и Мрежата.	
Мрежова свързаност	196

## Н

Начало	9
Нива на сивото	194

## О

Обратно	9
Отмяна	9
Отстраняване на неизправности	123
ако имате затруднения	
боравене с хартията	125
качество на копиране	125
качество на печат	129
мрежа	127
печат	123
сканиране	126
софтуер	126
засядане на документ	112, 113
засядане на	
хартия	114, 115, 116, 118, 121
съобщения за грешка на сензорния екран	102
съобщения за поддръжка на сензорния екран	102

## П

Памет	188
Печат	
>>> Ръководство за потребителя на Софтуера и Мрежата.	
документ от вашия компютър	46
драйвери	195
затруднения	123
качество	129
резолюция	195
спецификации	195
Пликове	33, 34, 36
Поддръжка, текуща	80
смяна	
кутия за отпадъчен тонер	73
модул на барабана	61
ремък	68
тонер касети	56
Помощ	
Съобщения на сензорния екран	140
Таблицы с настройки	141
Почистване	
корони	88
модул на барабана	91
прозорци на лазерния скенер	84
скенер	82
Преглед на контролния панел	8
Програмиране на вашето устройство	140

## Р

Режим, въвеждане	
копиране	40
сканиране	50
Резолюция	
копиране	193
печат	195
сканиране	194
Ремък	
смяна	68

## C

---

Сензорен LCD дисплей (течнокристален дисплей) .....	8, 140
Сериен номер как да го открия Вижте под предния капак	
Сила на звука, настройка звуков сигнал .....	22
Сканиране >>> Ръководство за потребителя на Софтуера и Мрежата.	
Сканиране на документ към компютър .....	47
Смяна кутия за отпадъчен тонер .....	73
модул на барабана .....	61
ремък .....	68
тонер касети .....	56
Стъкло на скенера използване .....	39
Съобщение "Няма памет" .....	108
Съобщения за грешка на сензорния екран .....	102
Невъзможно сканиране .....	107
Няма памет .....	108
Няма хартия .....	109
Печатът е невъзможен ХХ .....	110

## T

---

Таблицы с настройки .....	141
Тегло .....	189
Текст, въвеждане .....	187
Тонер касети смяна .....	56

## X

---

Хартия .....	33
как да заредим .....	23
в мултифункционалната тава .....	25
в тавата за хартия .....	23
капацитет на тавите .....	34
препоръчителна .....	33, 34
размер .....	31, 33
тип .....	31, 33

# brother

Посетете ни в интернет на адрес  
<http://www.brother.com/>

Използването на устройствата е разрешено само в държавата, в която са закупени. Местните компании на Brother или техните дилъри обслужват само устройствата, закупени в съответните държави.



[www.brotherearth.com](http://www.brotherearth.com)