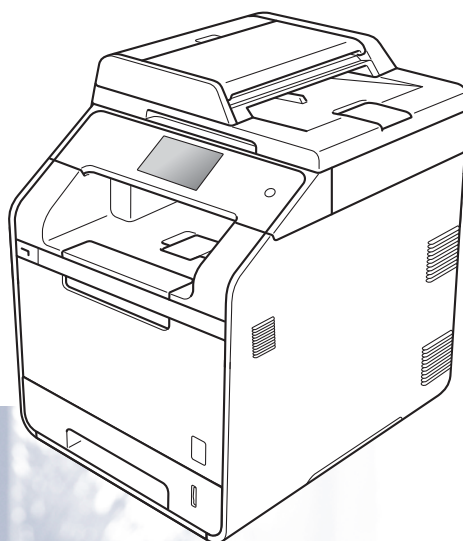


Használati útmutató

DCP-L8400CDN
DCP-L8450CDW



Nem minden típus kapható az összes országban.

Ha kapcsolatba kell lépnie a vevőszolgálattal

Adja meg az alábbi információkat a későbbi
azonosításhoz:

Modellszám: DCP-L8400CDN / DCP-L8450CDW
(Karikázza be a modellszámot)

Sorozatszám: ¹ _____

Vásárlás dátuma: _____

Vásárlás helye: _____

¹ A sorozatszámot a készülék hátulján találja. Őrizze meg ezt a Használati útmutatót a vásárláskor kiállított számlával együtt, mert ha a készüléket esetleg ellopnák, vagy ha a készülék leégne, illetve ha jótállást kíván érvényesíteni, szüksége lesz rájuk.

Regisztrálja készülékét online:

<http://www.brother.com/registration/>

A használati útmutatók és azok helye

Melyik útmutató?	Mi található benne?	Hol található?
Termékbiztonsági útmutató	Először ezt az útmutatót olvassa el. Olvassa el a biztonsági előírásokat a készülék beállítása előtt. Ebben az útmutatóban találja a védjegyeket és a jogi korlátozásokat.	Nyomtatott / A dobozban
Gyors telepítési útmutató	Kövesse a készülék beállításával, valamint az operációs rendszer és a használt kapcsolattípus illesztőprogramjainak és szoftvereinek telepítésével kapcsolatos utasításokat.	Nyomtatott / A dobozban
Használati útmutató	Ismerje meg a másolás, szkennelés és közvetlen nyomtatás alapl műveleteket, és a fogyóeszközök kicserélésének módját. Itt található a hibakeresési tippek is.	(Windows®) PDF-fájl / CD-ROM / A dobozban (Macintosh) PDF-fájl / Brother Solutions Center ¹
Kibővített használati útmutató	Speciálisabb műveletek: Másolás, biztonsági funkciók, jelentések nyomtatása és rutin karbantartási feladatok elvégzése.	(Windows®) PDF-fájl / CD-ROM / A dobozban (Macintosh) PDF-fájl / Brother Solutions Center ¹
Szoftver és hálózati használati útmutató	Ez az útmutató utasításokat ad a szkennelési, nyomtatási és egyéb olyan műveletekkel kapcsolatban, amelyek a Brother készülék számítógéphez csatlakoztatásával hajthatók végre. Hasznos információkat találhat a Brother ControlCenter segédprogram használatáról, a készülék hálózati környezetben való használatáról és a gyakran használt kifejezésekről is.	HTML-fájl / Brother Solutions Center ¹
Google Cloud Print útmutató	Ez az útmutató részletesen ismerteti, hogyan konfigurálhatja a Brother készüléket egy Google-fiókhoz, illetve hogyan használhatja a Google Cloud Print szolgáltatásait internetes nyomtatáshoz.	PDF-fájl / Brother Solutions Center ¹
Webes csatlakozáshoz útmutató	Ez az útmutató részleteket tartalmaz arról, hogyan állíthatja be és használhatja a Brother készüléket szkenneléshez, képek és fájlok betöltéséhez és megtekintéséhez az ezen szolgáltatásokat kínáló webhelyeken.	PDF-fájl / Brother Solutions Center ¹

¹ Látogassa meg a <http://solutions.brother.com/> címet.

Tartalomjegyzék

(Használati útmutató)

1	Általános tudnivalók	1
	A dokumentáció használata.....	1
	A dokumentációban használt szimbólumok és jelzések.....	1
	A Brother Utilities elérése (Windows®).....	2
	Hozzáférés a Kibővített használati útmutatóhoz és a Szoftver és Hálózati használati útmutatóhoz.....	3
	Dokumentáció megtekintése	3
	Hozzáférés a Speciális funkciók Használati útmutatóihoz.....	4
	Brother támogatás elérése (Windows®).....	5
	Brother támogatás elérése (Macintosh).....	5
	Vezérlőpult áttekintése	6
	LCD érintőképernyő.....	8
	Az Üzemkész képernyő beállítása	12
	Alapvető műveletek	12
	Parancsikon beállítások.....	13
	Másolás parancsikonok hozzáadása.....	13
	Szkenelés parancsikonok hozzáadása	14
	Web Connect parancsikonok hozzáadása	16
	Alkalmazások parancsikonjainak hozzáadása	17
	Parancsikonok módosítása	18
	Parancsikonok nevének szerkesztése	19
	Parancsikonok törlése	19
	Parancsikonok visszahívása	19
	Dátum és idő beállítása	20
	Hangerő beállításai.....	20
	Hangjelző hangereje.....	20
2	Papír betöltése	21
	Papír és egyéb nyomtatási média betöltése.....	21
	Papír betöltése a normál papírtálcába és az opcionális alsó tálcába.....	21
	Papír betöltése a többcélú tálcába (TC tálca)	23
	Nem szkennelhető és nem nyomtatható területek	28
	Papírbeállítások.....	29
	Papírméret.....	29
	Papírtípus	29
	Tálca használata másolás módban	30
	Tálca használata nyomtatás módban.....	30
	Használható papír és más nyomtatási médiák.....	31
	Javasolt papír és egyéb nyomtatási média	31
	Papír típusa és mérete	31
	Speciális papír kezelése és használata.....	33

3	Dokumentumok betöltése	36
	Dokumentumok betöltése	36
	Automatikus dokumentumadagoló (ADF) használata	36
	A szkennerveg használata	37
4	Másolatok készítése	38
	Másolás	38
	Másolás leállítása	38
	Előre megadott másolási beállítások	38
	Másolási beállítások és opciók	39
5	Nyomatás USB flash meghajtóról vagy háttértárral rendelkező digitális fényképezőgépről	40
	PRN fájl létrehozása közvetlen nyomtatáshoz	40
	Nyomatás közvetlenül az USB flash meghajtóról vagy háttértárral rendelkező digitális fényképezőgépről	41
	Alapbeállítások módosítása közvetlen nyomtatáshoz	43
6	Nyomatás számítógépről	44
	Dokumentum nyomtatása	44
7	Szkennelés számítógépre	45
	Szkennelés előtt	45
	Dokumentum szkennelése PDF-fájlként a ControlCenter4 (Windows®) segítségével	46
	Dokumentum szkennelése PDF-fájlként az érintőképernyő használatával	48
A	Rutin karbantartás	50
	Kellékanyagok cseréje	50
	Festékkazetták cseréje	54
	Dobegység cseréje	59
	Szíjegység cseréje	66
	Hulladékfesték-kazetta cseréje	71
	A készülék tisztítása és ellenőrzése	78
	A készülék külsejének tisztítása	79
	A szkennerveg tisztítása	80
	A lézerszkennerek-ablakok tisztítása	82
	A koronaszálak tisztítása	86
	A dobegység tisztítása	89
	Papírbehúzó görgők tisztítása	96
	Színkalibráció	97
	Színillesztés	98
	Automatikus javítás	98

B	Hibaelhárítás	99
	A probléma azonosítása	99
	Hiba- és karbantartási üzenetek	100
	Dokumentum-elakadások	109
	A dokumentum az ADF egység felső részén akadt el	109
	A dokumentum a dokumentumfedél alatt akadt el	109
	Az ADF egységben elakadt kis dokumentumok eltávolítása	110
	A papír a kimeneti tálcánál akadt el	110
	Papírelakadások	111
	A papír elakadt a többcélú tálcában	111
	A papír elakadt az 1. vagy 2. papírtálcában	112
	A papír a készülék hátsó részében akadt el	113
	A papír a készülék belsejében akadt el	115
	A papír elakadt a papírtálca alatt	118
	Ha problémát tapasztal a készülékkel	120
	A nyomtatási minőség javítása	126
	Készülékinformációk	135
	A sorozatszám ellenőrzése	135
	A belső vezérlőprogram verziójának ellenőrzése	135
	Visszaállítási műveletek	135
	A készülék visszaállítása	136
C	Beállítási és funkcióablakok	137
	A beállítási ablakok használata	137
	Beállítási ablakok	138
	Funkcióablakok	158
	Szövegbevitel	181
D	Műszaki adatok	182
	Általános	182
	Dokumentumméret	185
	Nyomtatási média	186
	Másolás	187
	Szkenner	188
	Nyomtató	189
	Interfészek	190
	Hálózat	191
	Közvetlen nyomtatás funkció	192
	Számítógép-követelmények	193
	Kellékanyagok	194
	Fontos információk a festékkazetták élettartamával kapcsolatban	195
E	Index	197

Tartalomjegyzék

(Kibővített használati útmutató)

A kibővített használati útmutató című dokumentumot az alábbi helyeken találja:

Windows®: PDF-fájl / CD-ROM / A dobozban

Macintosh: PDF-fájl / Brother Solutions Center a <http://solutions.brother.com/> címen

A Kibővített használati útmutató a következő funkciókat és műveleteket magyarázza el.

1 Általános beállítás

Memóriatár
Hang- vagy impulzusos tárcsázás beállítása
Automatikus nyári időszámítás
Időzóna beállítása
Ökológiai funkciók
Csendes mód funkció
Érintőképernyő

2 Biztonsági funkciók

Secure Function Lock 3.0
Active Directory hitelesítés
IPSec
Beállítási zár
Tárcsázási korlátozás
(csak MFC modellek)

3 Fax küldése (csak MFC modellek)

További küldési lehetőségek
További küldési műveletek

4 Fax fogadása (Csak MFC modellek)

Memóriába történő fogadás beállításai
Távoli visszakeresés
További fogadási műveletek

5 Tárcsázás és számok tárolása (csak MFC modellek)

További tárcsázási műveletek
Számok tárolásának további módjai

6 Jelentések nyomtatása

Faxjelentések
(Csak MFC modellek)
Jelentések

7 Másolatok készítése

Másolási beállítások

A Rutin karbantartás

A készülék ellenőrzése
Az időszakos karbantartás által érintett alkatrészek cseréje
A készülék csomagolása és szállítása

B Opciók

Opciók
Opcionális papírtálca
(DCP-L8400CDN, DCP-L8450CDW, MFC-L8650CDW és MFC-L8850CDW esetén (LT-320CL))
(MFC-L9550CDW esetén (LT-325CL))
Memóriakártya

C Szójegyzék

D Index



A dokumentáció használata

Köszönjük, hogy Brother-készüléket választott! A dokumentáció elolvasása segíthet abban, hogy a legjobbat hozza ki készülékéből.

A dokumentációban használt szimbólumok és jelzések

A dokumentációban a következő szimbólumok és egyezményes jelek szerepelnek.

▲ FIGYELEM

FIGYELEM olyan lehetséges veszélyhelyzetet jelöl, amely, ha nem kerülik el, súlyos, akár végzetes sérüléseket eredményezhet.

FONTOS

FONTOS olyan lehetséges veszélyhelyzetet jelöl, amely csak anyagi kárral vagy a termék működőképességének megszűnésével járó balesethez vezethet.

MEGJEGYZÉS

A Megjegyzésekben útmutatót talál a különböző helyzetek kezelésére, továbbá javaslatokat arra vonatkozóan, hogy az aktuális művelet hogyan használható más funkciókkal.



Az Áramütés-veszély ikon áramütés lehetőségére figyelmeztet.



A Tűzveszély ikon tűz lehetőségére figyelmeztet.



A forró felület ikonja arra figyelmeztet, hogy ne érintse meg a készülék forró alkatrészeit.



A tiltó ikonok olyan műveleteket jeleznek, amelyeket tilos elvégezni.

Félkövé Félkövé betűkkel az érintőpanel numerikus billentyűzetének számait vagy a számítógép képernyőjén megjelenő számokat jelöltük.

Dőlt betű A dőlt betűstílus egy fontos pont kiemelésére szolgál, vagy kapcsolódó témákhoz irányít.


Courier New Courier New betűtípusban jelennek meg a készülék érintőképernyőjén kijelzett üzenetek.

Vegye figyelembe a terméken található összes figyelmeztető jelzést és utasítást.



MEGJEGYZÉS

Az ebben a Használati útmutatóban található illusztrációk többsége a DCP-L8400CDN készüléket ábrázolja.

A Brother Utilities elérése (Windows®)

Brother Utilities  egy alkalmazásindító, amely kényelmes hozzáférést tesz lehetővé az eszközre telepített összes Brother-alkalmazáshoz.



1 (Windows® 7 / Windows Vista® / Windows® XP)

Kattintson a  (**Start**) menüre, jelölje ki a(z) **Minden program > Brother >  Brother Utilities** menüelemet

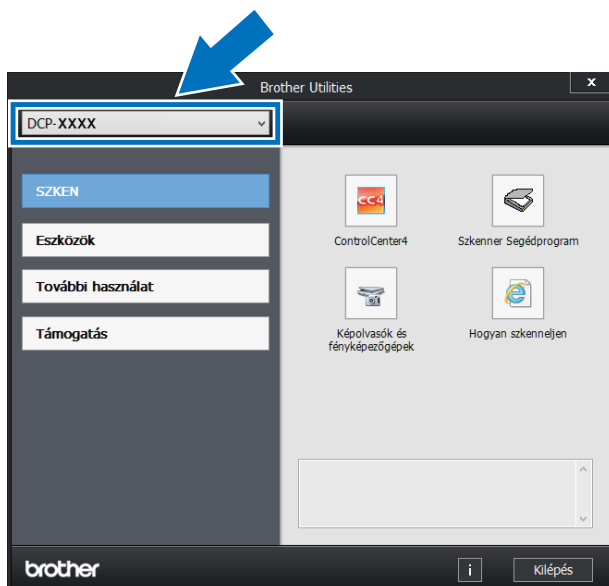
(Windows® 8 esetén)

Érintse meg vagy kattintson a  (**Brother Utilities**) elemre a Start képernyőn vagy az asztalon.

(Windows® 8.1 esetén)

Mozgassa az egeret a(z) **Kezdőképernyő** bal alsó sarkába, és kattintson a  elemre (ha érintőképernyős eszközt használ, pöccintsen felfelé a(z) **Kezdőképernyő** aljából a(z) **Alkalmazások** képernyő megjelenítéséhez). Amikor megjelenik a(z) **Alkalmazások** képernyő, koppintson vagy kattintson a  (**Brother Utilities**) gombra.

2 Válassza ki a készüléket.



3 Válassza ki a használni kívánt műveletet.

Hozzáférés a Kibővített használati útmutatóhoz és a Szoftver és Hálózati használati útmutatóhoz

A Használati útmutató nem tartalmaz minden információt a készülékről, például a speciális másolás, nyomtató, szkennel és hálózati funkciók használatával kapcsolatban. Ha részletesen tájékozódni szeretne ezekről a műveletekről, olvassa el a **Kibővített használati útmutatót** és a **Szoftver és hálózati használati útmutatót**.


MEGJEGYZÉS


A(z) Kibővített használati útmutató, és a(z) Szoftver és hálózati használati útmutató dokumentumokat a Brother Solutions Center webhelyén találja a <http://solutions.brother.com/> címen.

Dokumentáció megtekintése


Dokumentáció megtekintése (Windows®)

(Windows® 7 / Windows Vista® / Windows® XP)

A dokumentáció megtekintéséhez a  (Start) menüből jelölje ki a(z) **Minden**

program > **Brother** >  **Brother Utilities** menüelemet. Kattintson a legördülő listára, és válassza ki a készülék nevét (ha még nincs kiválasztva). Kattintson a bal oldali navigációs sáv **Támogatás** gombjára, majd kattintson a(z) **Használati útmutatók** gombra.

(Windows® 8 esetén)


Kattintson a  (**Brother Utilities**) elemre, majd kattintson a legördülő listára, és jelölje ki a modell nevét (ha még nincs kijelölve). Kattintson a bal oldali navigációs sáv **Támogatás** gombjára, majd kattintson a(z) **Használati útmutatók** gombra.

Ha nem telepítette a szoftvert, a dokumentációt a CD-ROM-on érheti el az alábbi lépések követésével:

- 1 Kapszolja be a számítógépet. Helyezze a CD-ROM lemezt CD-ROM meghajtóba.

MEGJEGYZÉS

Ha a Brother képernyő nem jelenik meg, ugorjon **Számítógép (Sajátgép)** elemre.

(Windows® 8: Kattintson a  (File Explorer) elemre a tálcán, majd ugorjon a(z) **Számítógép (Ez a gép)** elemre.) Kattintson duplán a CD-ROM ikonra, majd kattintson duplán a(z) **start.exe** fájlra.

- 2 Ha megjelenik a modellnév képernyő, válassza ki a modell nevét.
- 3 Ha megjelenik a nyelv képernyő, kattintson a nyelvre. Megjelenik a CD-ROM legfelső menüje.



- 4 Kattintson a(z) **Használati útmutatók** elemre.
- 5 Kattintson a(z) **A CD-ROM-on található használati útmutatók** elemre. Ha megjelenik az országokat tartalmazó képernyő, akkor jelölje ki az országát. A Használati útmutatók listájának megjelenése után jelölje ki a kívánt útmutatót.

Dokumentáció megtekintése (Macintosh)

A Használati útmutatókat a Brother Solutions Center webhelyen tekintheti meg és töltheti le a következő címen:

<http://solutions.brother.com/>.

Kattintson a(z) **Kézikönyvek** elemre a modell lapján a dokumentáció letöltéséhez.

Szkennelési utasítások megkeresése

Számos módon szkennelhet dokumentumokat. Az utasításokat a következőképpen találhatja meg:

Szoftver és hálózati használati útmutató

- *Szkennelés*
- *ControlCenter*
- *Hálózati szkennelés*

Nuance™ PaperPort™ 12SE Útmutatók (Windows®)

- A teljes Nuance™ PaperPort™ 12SE útmutatók megtekinthető a Nuance™ PaperPort™ 12SE alkalmazás Súgó füléről.

Presto! PageManager Használati útmutató (Macintosh)

MEGJEGYZÉS

Presto! A Presto! PageManager alkalmazást használat előtt le kell tölteni, és telepíteni kell (további útmutatásért lásd *Brother támogatás elérése (Macintosh)* ►► részt a(z) 5. oldalon.

- A teljes Presto! PageManager használati útmutató megtekinthető a Súgó szakaszból a Presto! PageManager alkalmazásban.

Hálózati beállítás utasításainak megkeresése

A készülék vezeték nélküli (DCP-L8450CDW) vagy vezetékes hálózathoz csatlakoztatható.

- Alapvető beállítási utasítások: (►► Gyors telepítési útmutató.)
- A vezeték nélküli hozzáférési ponthoz vagy útválasztóhoz történő kapcsolódás támogatja a Wi-Fi Protected Setup™ vagy AOSS™ szabványokat: (►► Szoftver és hálózati használati útmutató.)
- Hálózati beállítással kapcsolatos további információk: (►► Szoftver és hálózati használati útmutató.)

Hozzáférés a Speciális funkciók Használati útmutatóihoz

Ezen útmutatókat a Brother Solutions Center központban tekintheti meg és töltheti le, a következő címen:

<http://solutions.brother.com/>

A dokumentáció letöltéséhez kattintson a(z) **Kézikönyvek** lehetőségre az adott modell oldalán.

Google Cloud Print útmutató

Ez az útmutató információkat nyújt a Brother készüléknek egy Google-fiókhoz való konfigurálásáról és a Google Cloud Print™ szolgáltatások használatáról az internetes nyomtatáshoz.

Webes csatlakozáshoz útmutató

Ez az útmutató információkat tartalmaz arról, hogyan állíthatja be és használhatja a Brother készüléket szkenneléshez, képek és fájlok betöltéséhez és megtekintéséhez az ezen szolgáltatásokat kínáló webhelyeken.

Brother támogatás elérése (Windows®)

A CD-ROM-on megtalálja az összes olyan kapcsolatfelvételi információt, amire szüksége lehet, például a webes támogatását (Brother Solutions Center).

- Kattintson a(z) **Brother terméktámogatás** elemre a(z) **Felső menü** területen. Megjelenik a Brother támogatási képernyője.



- A webhelyünk (<http://www.brother.com/>) eléréséhez kattintson a(z) **Brother honlap** elemre.
- A legfrissebb hírek és a terméktámogatási információk (<http://solutions.brother.com/>) megtekintéséhez kattintson a(z) **Brother Solutions Center** gombra.
- Az eredeti Brother kellékek (<http://www.brother.com/original/>) webhelyének meglátogatásához kattintson a(z) **Fogyőeszköz információ** elemre.
- A Brother CreativeCenter (<http://www.brother.com/creativecenter/>) webhelyen található INGYENES fényképprojektek és kinyomtatható letöltések eléréséhez kattintson a(z) **Brother CreativeCenter** elemre.
- A(z) **Felső menü** területre való visszatéréshez kattintson a(z) **Vissza** gombra, vagy ha végzett, kattintson a(z) **Kilépés** gombra.

Brother támogatás elérése (Macintosh)

Megtalálja az összes olyan kapcsolatfelvételi információt, amire szüksége lehet, például a webes támogatást.

Látogassa meg a Brother Solutions Center webhelyet a <http://solutions.brother.com/> címen.

Vezérlőpult áttekintése

A DCP-L8400CDN 93,4 mm (3,7 hüvelyk) méretű LCD érintőképernyővel és érintőpanellel rendelkezik. A DCP-L8450CDW 123,2 mm (4,85 hüvelyk) méretű LCD érintőképernyővel és érintőpanellel rendelkezik.



MEGJEGYZÉS

A vezérlőpult ábrái a DCP-L8450CDW modellen alapulnak.

1 LCD (folyadékkristályos kijelző) érintőképernyő

Ez egy LCD érintőképernyő. A menük és opciók eléréséhez csak meg kell nyomnia azokat, amikor megjelennek a képernyőn.



2 Érintőpanel:

■ Vissza

Nyomja meg az előző menüszintre való visszatéréshez.

■ Kezdőlap

Nyomja meg a Kezdőlap képernyőre való visszatéréshez. A gyári beállítás megjeleníti a dátumot és az időt, de módosíthatja a Kezdőlap képernyő alapértelmezett beállítását (lásd *Az Üzemkész képernyő beállítása* >> részt a(z) 12. oldalon).

■ Mégse


Nyomja meg egy művelet megszakításához.

■ Numerikus billentyűzet

Nyomja meg a számokat az érintőpanelen a példányszám megadásához.

3 Be-/kikapcsoló

Nyomja meg a  gombot a készülék bekapcsolásához.

Nyomja meg és tartsa lenyomva a  gombot a készülék kikapcsolásához. Az LCD érintőképernyőn megjelenik a(z) *Leállítás* üzenet, és a kikapcsolás előtt még néhány másodpercig látható.

4 (DCP-L8450CDW)

A Wi-Fi lámpa világít, amikor a Brother készülék egy vezeték nélküli hozzáférési ponthoz kapcsolódik.

LCD érintőképernyő

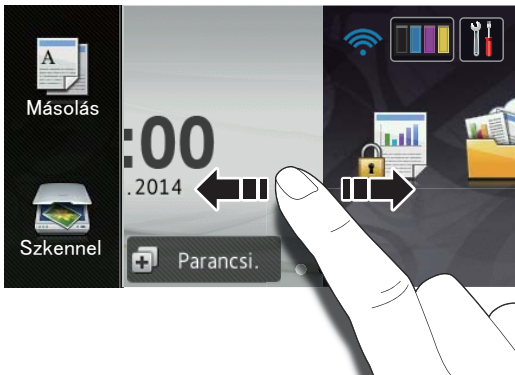
A Kezdőlap képernyőhöz három képernyőtípus közül választhat. Amikor megjelenik a Kezdőlap képernyő, balra vagy jobbra pöccintéssel, vagy a(z) ◀ vagy ▶ gomb megnyomásával módosíthatja a megjelent képernyőt.

A következő képernyők a készülék állapotát jelzik, amikor a készülék tétlen.

	<p>Kezdőlap képernyő</p> <p>Másolás, Szkennelés, Wi-Fi beállítás ¹, Festékszintek, Beállítás és Parancsikonok képernyőkhöz.</p> <p>Amikor megjelenik a Kezdőlap képernyő, a készülék Üzemkész módban van. Amikor be van kapcsolva a Secure Function Lock ², egy ikon jelenik meg. Ha az Active Directory hitelesítés ² engedélyezett, a készülék vezérlőpultja zárolt állapotra vált.</p> <p>¹ DCP-L8450CDW ² ►► Kibővített használati útmutató.</p>
	<p>Több1 képernyő</p> <p>A Több1 képernyő hozzáférést biztosít a Parancsikonok képernyőhöz és a további funkciókhoz, például a Biztonságos nyomtatáshoz, a Web parancsikonhoz és az Alkalmazásokhoz.</p>
	<p>Több2 képernyők</p> <p>A Több2 képernyő hozzáférést biztosít a Parancsikonok képernyőhöz és az USB menühöz.</p>

MEGJEGYZÉS

A pöccintés az érintőképernyő egyik felhasználói művelete, amellyel az ujjak képernyőn végzett végighúzásával jelenítheti meg a következő oldalt vagy elemet.



1 Módok:

■ Másolás

Megnyitja a másolás üzemmódot.

■ Szkenel

Megnyitja a szkennelés üzemmódot.

2 WiFi (Wi-Fi beállítás) (DCP-L8450CDW)

Egy négyfokozatú skála jelzi az Üzemkészség mód képernyőjén a vezeték nélküli jel aktuális erősségét, ha vezeték nélküli kapcsolatot használ.



Könnyen konfigurálhatja a vezeték nélküli beállításokat a WiFi megnyomásával (további információkért ►► Szoftver és hálózati használati útmutató.)

3 (Toner)

Tekintse meg a festékkazetta maradék élettartamát.

Nyomja meg a(z) Toner menü eléréséhez.

MEGJEGYZÉS

A festék hátralevő élettartama a nyomtatott dokumentumok típusától és a felhasználói használatától függ.

4 (Beállít-ok)

Nyomja meg a fő beállítások eléréséhez (további információkért lásd *Beállítások képernyő* ►► részt a(z) 11. oldalon).

5 Dátum és idő

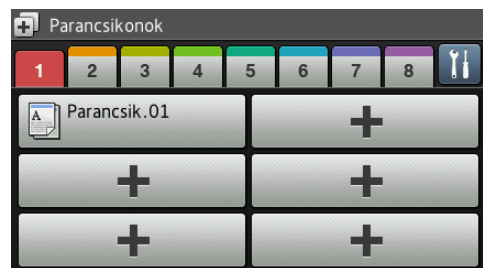
Tekintse meg, hogy a dátum és idő be lett-e állítva a készüléken.

6 Parancsi. (Parancsi.)

Nyomja meg a parancsikonok beállításához.

A parancsikonként beállított opciókkal gyorsan másolhat, szkennelhet és kapcsolódhat webszolgáltatásokhoz.

MEGJEGYZÉS



Nyolc parancsikon fül áll rendelkezésre. Legfeljebb hat parancsikont állíthat be az egyes Parancsikon füleken. Összesen 48 parancsikon áll rendelkezésre.

7 Biztonság. nyomtatás

Lehetővé teszi a Biztonságos nyomtatás menü elérését.

8 Web

Nyomja meg a Brother készülék internetszolgáltatáshoz való csatlakoztatásához (további információkért ►► Webes csatlakozáshoz útmutató).

9 Alkalmaz.


Lehet, hogy a dokumentum kiadása óta a szolgáltató hozzáadott alkalmazásokat és/vagy módosította az alkalmazások neveit (további információkért ►► Webes csatlakozáshoz útmutató).

10 USB

Nyomja meg a Közvetlen nyomtatás és a Szkenelés USB-eszközre menük eléréséhez.

11 Figyelmeztető ikon !



A ! figyelmeztető ikon hiba vagy karbantartási üzenet esetén jelenik meg; nyomja meg a(z) Részl. elemet a megtekintéséhez, majd nyomja meg a  gombot, hogy visszatérjen az Üzemkész módba.


Részletekért lásd *Hiba- és karbantartási üzenetek* ►► részt a(z) 100. oldalon.

MEGJEGYZÉS

- Ez a termék az ARPHIC TECHNOLOGY CO., LTD. betűkészletét használja.
- A HI CORPORATION által kifejlesztett MascotCapsule felhasználói felület keretrendszer és a MascotCapsule Tangiblet eszközt alkalmazza. A MascotCapsule a HI CORPORATION bejegyzett védjegye Japánban.



Beállítások képernyő

Az érintőképernyő a készülék beállításait jeleníti meg a  ikon megnyomásakor.

A következő képernyőről ellenőrizheti és elérheti a készülék összes beállítását.

(DCP-L8450CDW)



(DCP-L8400CDN)



1 Toner

Tekintse meg a festékkazetta maradék élettartamát.

Nyomja meg a(z) **Toner** menü eléréséhez.

2 Hálózat

Nyomja meg hálózati kapcsolat beállításához.

(DCP-L8450CDW)

Egy négyfokozatú skála jelzi a képernyőn a vezeték nélküli jel aktuális erősségét, ha vezeték nélküli kapcsolatot használ.

3 (Dátum & Idő)

Megtekintheti a dátumot és az időt.

Nyomja meg a(z) **Dátum & Idő** menü eléréséhez.

4 Sípolás

Lásd a kijelölt hangjelzés hangerejét.

Nyomja meg a hangjelzés hangerőbeállításához való hozzáféréshez.

5 Minden beáll

Nyomja meg a beállítások teljes menüjének eléréséhez.

6 Tálcabeállítás

Megtekintheti a kiválasztott papírméretet. Szükség esetén nyomja meg a papírméret és a papírtípus beállításainak módosításához.

7 Wi-Fi Direct

(DCP-L8450CDW)

Nyomja meg **Wi-Fi Direct™** hálózati kapcsolat beállításához.


8 Kiinduló beáll.


(DCP-L8400CDN)

Nyomja meg a  gomb megnyomásakor megjelenített képernyő beállításához.

Az Üzemkész képernyő beállítása

Állítsa be az Üzemkész képernyőt **Kiindulás, Több1** vagy **Több2** állapotra.

Amikor a készülék tétlen, vagy megnyomja a  ikont, az érintőképernyő visszaáll a beállított képernyőre.

- 1 Nyomja meg a  gombot.
- 2 Nyomja meg a(z) **Minden beáll** gombot.

MEGJEGYZÉS

(DCP-L8400CDN)

A **Kiinduló** beáll. lehetőséget is megnyomhatja.

- 3 Pöccintsen felfelé vagy lefelé, vagy nyomja meg a(z) **▲** vagy **▼** gombot a(z) **Ált. beáll.** megjelenítéséhez.
- 4 Nyomja meg a(z) **Ált. beáll.** gombot.
- 5 Pöccintsen felfelé vagy lefelé, vagy nyomja meg a(z) **▲** vagy **▼** gombot a(z) **Gombbeállítások** megjelenítéséhez.
- 6 Nyomja meg a(z) **Gombbeállítások** gombot.
- 7 Nyomja meg a(z) **Kiindulási gomb** beállításai gombot.
- 8 Nyomja meg a(z) **Kiindulás, Több1** vagy **Több2** gombot.
- 9 Nyomja meg a  gombot.
A készülék a kiválasztott **Kezdőlap** képernyőre ugrik.

Alapvető műveletek

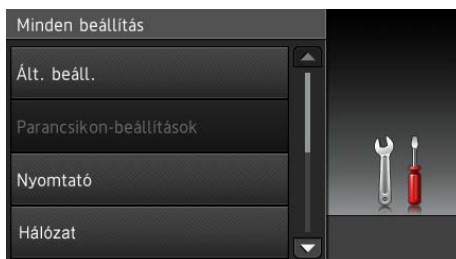
Az érintőképernyő működtetéséhez nyomja az ujját az érintőképernyőre. Az összes képernyőmenü vagy opció megjelenítéséhez és eléréséhez pöccintsen balra, jobbra, fel, le, vagy nyomja meg a(z) **◀▶** vagy **▲▼** gombot a görgetéshez.

FONTOS

NE nyomja meg az érintőképernyőt éles tárggyal, például tollal vagy tűvel. Ezek károsíthatják a készüléket.

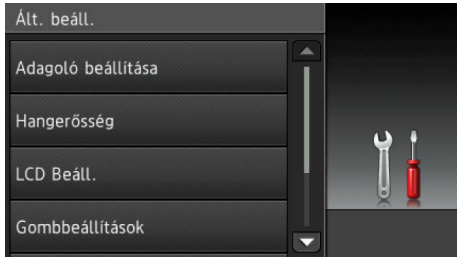
A következő lépések elmagyarázzák, hogyan módosíthatja a készülék beállítását. Ebben a példában az érintőképernyő hátsó megvilágításának beállítását **Világos** értékről **Közép** értékre módosítja.

- 1 Nyomja meg a  gombot.
- 2 Nyomja meg a(z) **Minden beáll** gombot.
- 3 Pöccintsen felfelé vagy lefelé, vagy nyomja meg a(z) **▲** vagy **▼** gombot a(z) **Ált. beáll.** megjelenítéséhez.



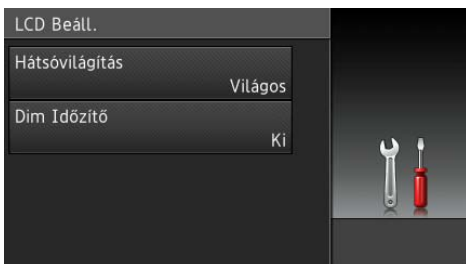
- 4 Nyomja meg a(z) **Ált. beáll.** gombot.

- 5 Pöccintsen felfelé vagy lefelé, vagy nyomja meg a(z) ▲ vagy ▼ gombot a(z) LCD Beáll. megjelenítéséhez.

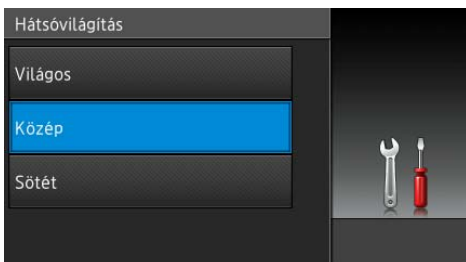


- 6 Nyomja meg a(z) LCD Beáll. gombot.

- 7 Nyomja meg a(z) Hátsóvilágítás gombot.



- 8 Nyomja meg a(z) Közép gombot.



MEGJEGYZÉS

Nyomja meg a  gombot az előző szintre való visszalépéshez.

- 9 Nyomja meg a  gombot.

Parancsikon beállítások

Parancsikonként beállítva hozzáadhatja a leggyakrabban használt másolás, szkennelés és Web Connect beállításokat. Később gyorsan és könnyedén hívhatja be és alkalmazhatja ezeket a beállításokat. Legfeljebb 48 parancsikont adhat hozzá.

Másolás parancsikonok hozzáadása

A következő beállítások adhatók másolás parancsikonhoz:

- Minőség
- Nagyítás/Kicsinyítés
- Telítettség
- Kontraszt
- Gyűjt/rendez
- Oldal beáll.
- Színbeállítás
- Kétoldalas másolás
- Kétoldalas másolás oldalelrend. (DCP-L8450CDW)
- Tálca:
- Háttérszín eltávolítása

- 1 Nyomja meg a  Parancsi. gombot.

- 2 Nyomjon meg egy fület 1 és 8 között.

- 3 Nyomja meg a  gombot ott, ahol nem adott hozzá parancsikont.

- 4 Nyomja meg a(z) Másolás gombot.

- 5 Olvassa el az érintőképernyő információit, majd a(z) OK gomb megnyomásával erősítse meg azokat.

- 6 Pöccintsen felfelé vagy lefelé, vagy nyomja meg a(z) ▲ vagy ▼ gombot a másolás előzetes beállításainak megjelenítéséhez, majd nyomja meg a kívánt előzetes beállítást.
- 7 Pöccintsen felfelé vagy lefelé, vagy nyomja meg a(z) ▲ vagy ▼ gombot az elérhető beállítások megjelenítéséhez, majd nyomja meg a kívánt beállítást.
- 8 Pöccintsen felfelé vagy lefelé, vagy nyomja meg a(z) ▲ vagy ▼ gombot a beállítás elérhető opcióinak megjelenítéséhez, majd nyomja meg a kívánt opciót.
Ismételje meg a(z) 7. és 8. lépést, amíg ki nem választotta a parancsikon összes beállítását.
- 9 Amikor végzett a beállítások módosításával, nyomja meg a(z) **Ment** pik-ént gombot.
- 10 Olvassa át és erősítse meg a kiválasztott beállítások megjelenített listáját, majd nyomja meg a(z) **OK** gombot.
- 11 Adjon meg egy nevet a parancsikonhoz a készülék érintőképernyőjén található billentyűzet használatával. (A karakterek beírásával kapcsolatban lásd *Szövegbevitel* >> részt a(z) 181. oldalon.)
Nyomja meg a(z) **OK** gombot.
- 12 A parancsikon mentéséhez nyomja meg a(z) **OK** gombot.

Szkennelés parancsikonok hozzáadása

A következő beállítások adhatók szkennelés parancsikonhoz:

USB-re

- Kétold. szken
(DCP-L8450CDW)
- Szkennelés típusa
- Felbontás
- Fájltípus
- Szkennerüveg mérete
- Fájlnev
- Fájl méret
- Háttérszín eltávolítása

Email Szerv. (DCP-L8400CDN csak a Szkennelés e-mail kiszolgálóra funkció letöltése után támogatott.)



- Cím
- Kétold. szken
(DCP-L8450CDW)
- Szkennelés típusa
- Felbontás
- Fájltípus
- Szkennerüveg mérete
- Fájl méret

OCR-ba / Fájlba / Képbe / E-mail-be

- Számítógép kiválasztása

FTP/SFTP-re / hálózatra

- Profilnev

- 1 Nyomja meg a  **Parancsi.** gombot.
- 2 Nyomjon meg egy fület 1 és 8 között.
- 3 Nyomja meg a  gombot ott, ahol nem adott hozzá parancsikon.
- 4 Nyomja meg a(z) **Szkennel** gombot.

- 5 Pöccintsen felfelé vagy lefelé, vagy nyomja meg a(z) ▲ vagy ▼ gombot a kívánt szkennelési típus megjelenítéséhez, majd nyomja meg azt.
- 6 Válasszon az alábbi lehetőségek közül:
- Ha a(z) USB-re gombot nyomta meg, olvassa el az érintőképernyő információit, majd a(z) OK gomb megnyomásával erősítse meg azokat. Ugorjon a(z) 9. lépésre.
 - Ha a(z) Email Szerv. gombot nyomta meg, olvassa el az érintőképernyő információit, majd a(z) OK gomb megnyomásával erősítse meg azokat. Ugorjon a(z) 7. lépésre.
 - Ha a(z) OCR-ba, Fájlbba, Képbe vagy E-mail-be gombot nyomta meg, olvassa el az érintőképernyő információit, majd a(z) OK gomb megnyomásával erősítse meg azokat. Ugorjon a(z) 8. lépésre.
 - Ha a(z) FTP/SFTP-re vagy hálózatba gombot nyomta meg, olvassa el az érintőképernyő információit, majd a(z) OK gomb megnyomásával erősítse meg azokat.
- Pöccintsen felfelé vagy lefelé, vagy nyomja meg a(z) ▲ vagy ▼ gombot a profilnév megjelenítéséhez, majd nyomja meg azt.
- Nyomja meg a(z) OK gombot a kiválasztott profilnév megerősítéséhez. Ugorjon a(z) 14. lépésre.

MEGJEGYZÉS

Az FTP/SFTP-re és hálózatba parancsikójának hozzáadásához előtte hozzá kell adnia a profilnevet.

- 7 Válasszon az alábbi lehetőségek közül:
- E-mail cím kézi megadásához nyomja meg a(z) Kézi gombot. Adja meg az e-mail címet a készülék érintőképernyőjén található billentyűzet használatával. (A betűk beírásával kapcsolatban lásd *Szövegbevitel* >> részt a(z) 181. oldalon.)
Nyomja meg a(z) OK gombot.
 - Ha a(z) Címjegyz. tartalmából szeretne e-mail címet megadni, nyomja meg a(z) Címjegyz. gombot. Pöccintsen felfelé vagy lefelé, vagy nyomja meg a(z) ▲ vagy ▼ gombot a kívánt e-mail cím megjelenítéséhez, majd nyomja meg azt.
Nyomja meg a(z) OK gombot.
- A megadott e-mail cím megerősítése után nyomja meg a(z) OK gombot. Ugorjon a(z) 9. lépésre.

MEGJEGYZÉS

Nyomja meg a(z) Részlet gombot a beírt címek listájának megtekintéséhez.

- 8 Válasszon az alábbi lehetőségek közül:
- Amikor a készülék USB-kapcsolaton keresztül csatlakozik számítógéphez:
Nyomja meg a(z) OK gombot annak megerősítéséhez, hogy az USB legyen a kiválasztott számítógépnév. Ugorjon a(z) 14. lépésre.
 - Amikor a készülék hálózathoz kapcsolódik:
Pöccintsen felfelé vagy lefelé, vagy nyomja meg a(z) ▲ vagy ▼ gombot a számítógépnév megjelenítéséhez, majd nyomja meg azt. Nyomja meg a(z) OK gombot a kiválasztott számítógépnév megerősítéséhez. Ugorjon a(z) 14. lépésre.

- 9 Nyomja meg a(z) Beáll-k gombot.

- 10 Pöccintsen felfelé vagy lefelé, vagy nyomja meg a(z) ▲ vagy ▼ gombot az elérhető beállítások megjelenítéséhez, majd nyomja meg a kívánt beállítást.
- 11 Pöccintsen felfelé vagy lefelé, vagy nyomja meg a(z) ▲ vagy ▼ gombot a beállítás elérhető opcióinak megjelenítéséhez, majd nyomja meg a kívánt opciót.
Ismételje meg a(z) 10. és 11. lépést, amíg ki nem választotta a parancsikon összes beállítását.
Nyomja meg a(z) OK gombot.
- 12 Tekintse át a kiválasztott beállításokat:
- Ha további módosításokat kell végeznie, térjen vissza a(z) 9. lépésre.
 - Ha elégedett a módosításokkal, nyomja meg a(z) *Ment pik-ént* gombot.
- 13 Tekintse át az érintőképernyő beállításait, majd nyomja meg a(z) OK gombot.
- 14 Adjon meg egy nevet a parancsikonhoz a készülék érintőképernyőjén található billentyűzet használatával. (A betűk beírásával kapcsolatban lásd *Szövegbevitel* ►► részt a(z) 181. oldalon.)
Nyomja meg a(z) OK gombot.
- 15 Olvassa el az érintőképernyő információit, majd a(z) OK gomb megnyomásával mentse a parancsikont.



Web Connect parancsikonok hozzáadása

A következő szolgáltatások beállításai adhatók Web Connect parancsikonhoz:

- Skydrive®
- Box
- Picasa Web Albums™
- Google Drive™
- Flickr®
- Facebook
- Evernote®
- Dropbox

MEGJEGYZÉS

- Lehet, hogy a dokumentum kiadása óta a szolgáltató hozzáadott webszolgáltatásokat és/vagy módosította a szolgáltatások neveit.
- Web Connect parancsikon hozzáadásához rendelkeznie kell egy fiókkal az adott szolgáltatónál (további információkért ►► *Webes csatlakozáshoz útmutató*).

- 1 Nyomja meg a  gombot.
- 2 Nyomjon meg egy fület 1 és 8 között.
- 3 Nyomja meg a  gombot ott, ahol nem adott hozzá parancsikont.
- 4 Nyomja meg a(z) *Web* gombot.

- 5 Ha az internetkapcsolatra vonatkozó információ jelenik meg, olvassa el az információt, és erősítse meg azt a(z) OK gomb megnyomásával.

MEGJEGYZÉS

Alkalmanként frissítések vagy a készülék funkciójáról értesítések jelennek meg az érintőképernyőn.

Olvassa el az információt, majd nyomja meg a(z) OK gombot.

- 6 Pöccintsen balra vagy jobbra, vagy nyomja meg a(z) ◀ vagy ▶ gombot az elérhető szolgáltatások megjelenítéséhez, majd nyomja meg a kívánt szolgáltatás gombját.
- 7 Nyomja meg a fiókja gombját. Ha a fiókhoz PIN-kódra van szükség, adja meg a fiók PIN-kódját a készülék érintőképernyőjén található billentyűzet használatával. Nyomja meg a(z) OK gombot.
- 8 Nyomja meg a kívánt funkciót.

MEGJEGYZÉS

A beállítható funkciók a kiválasztott szolgáltatástól függően változnak.

- 9 Olvassa át és erősítse meg a kiválasztott funkciók listáját, majd nyomja meg a(z) OK gombot.
- 10 Adjon meg egy nevet a parancsikonhoz a készülék érintőképernyőjén található billentyűzet használatával. (A betűk beírásával kapcsolatban lásd *Szövegbevitel* ►► részt a(z) 181. oldalon.) Nyomja meg a(z) OK gombot.
- 11 A parancsikon mentéséhez nyomja meg a(z) OK gombot.



Alkalmazások parancsikonjainak hozzáadása

Ezeknek a szolgáltatásoknak a beállításai adhatók hozzá egy Web Connect parancsikonhoz:

- JegyzetSzkennelés
- Körvonal&Szkennelés
- Körvonal&Másolás

MEGJEGYZÉS

Lehet, hogy a dokumentum kiadása óta a szolgáltató hozzáadott webszolgáltatásokat és/vagy módosította a szolgáltatások neveit.

- 1 Nyomja meg a  Parancsik. gombot.
- 2 Nyomjon meg egy fület 1 és 8 között.
- 3 Nyomja meg a  gombot ott, ahol nem adott hozzá parancsikont.
- 4 Nyomja meg a(z) Alkalma- zások gombot.
- 5 Ha az internetkapcsolatra vonatkozó információ jelenik meg, olvassa el az információt, és erősítse meg azt a(z) OK gomb megnyomásával.

MEGJEGYZÉS

Alkalmanként frissítések vagy a készülék funkciójáról értesítések jelennek meg az érintőképernyőn.

Olvassa el az információt, majd nyomja meg a(z) OK gombot.

- 6 Pöccintsen balra vagy jobbra, vagy nyomja meg a(z) ◀ vagy ▶ gombot az elérhető alkalmazások megjelenítéséhez, majd nyomja meg a kívánt alkalmazást.

- 7 Nyomja meg a fiókja gombját. Ha a fiókhoz PIN-kódra van szükség, adja meg a fiók PIN-kódját a készülék érintőképernyőjén található billentyűzet használatával. Nyomja meg a(z) OK gombot.
- 8 Nyomja meg a kívánt alkalmazást.
- 9 Olvassa át és erősítse meg a kiválasztott alkalmazások listáját, majd nyomja meg a(z) OK gombot.
- 10 Adjon meg egy nevet a parancsikonhoz a készülék érintőképernyőjén található billentyűzet használatával. (A betűk beírásával kapcsolatban lásd *Szövegbevitel* >> részt a(z) 181. oldalon.) Nyomja meg a(z) OK gombot.
- 11 A parancsikon mentéséhez nyomja meg a(z) OK gombot.

Parancsikonok módosítása

Módosíthatja a beállításokat egy parancsikonban.

MEGJEGYZÉS

Web Connect parancsikonot nem módosíthat. Ha módosítani akarja a parancsikonot, törölnie kell, majd új parancsikonot kell hozzáadnia.


(További információkért


lásd *Parancsikonok törlése*

>> részt a(z) 19. oldalon és *Web*

Connect parancsikonok hozzáadása



>> részt a(z) 16. oldalon.)

- 1 Nyomja meg a  gombot.
- 2 Nyomjon meg egy fület 1 és 8 között a módosítani kívánt parancsikon megjelenítéséhez.


- 3 Nyomja meg a kívánt parancsikonot. Megjelennek a kiválasztott parancsikon beállításai.
- 4 Módosítsa a(z) 3. lépésben kiválasztott parancsikon beállításait (további információkért lásd *Parancsikon beállítások* >> részt a(z) 13. oldalon).
- 5 Amikor befejezte a beállítások módosítását, nyomja meg a(z) *Mentés* gombot.
- 6 Nyomja meg a(z) OK gombot a megerősítéshez.
- 7 Válasszon az alábbi lehetőségek közül:
 - A parancsikon felülírásához nyomja meg a(z) *Igen* gombot. Ugorjon a(z) 9. lépésre.
 - Ha nem akarja felülírni a parancsikonot, nyomja meg a(z) *Nem* gombot egy új parancsikon név megadásához. Ugorjon a(z) 8. lépésre.
- 8 Új parancsikon létrehozásához tartsa nyomva a  gombot az aktuális név törléséhez, majd adjon meg egy új nevet a készülék érintőképernyőjén található billentyűzet használatával. (A betűk beírásával kapcsolatban lásd *Szövegbevitel* >> részt a(z) 181. oldalon.) Nyomja meg a(z) OK gombot.
- 9 Nyomja meg a(z) OK gombot a megerősítéshez.


Parancsikonok nevének szerkesztése

Szerkesztheti a parancsikonok nevét.

- 1 Nyomja meg a  Parancsik. gombot.
- 2 Nyomjon meg egy fület 1 és 8 között a kívánt parancsikon megjelenítéséhez.
- 3 Nyomja meg a  gombot.



MEGJEGYZÉS

A , Minden beáll és Parancsikon-beállítások gombokat is megnyomhatja.


- 4 Nyomja meg a parancsikont.
- 5 Nyomja meg a(z) Parancsikon nevének szerkesztése gombot.
- 6 A név szerkesztéséhez tartsa nyomva a  gombot az aktuális név törléséhez, majd adjon meg egy új nevet a készülék érintőképernyőjén található billentyűzet használatával. (A betűk beírásával kapcsolatban lásd *Szövegbevitel* >> részt a(z) 181. oldalon.) Nyomja meg a(z) OK gombot.

Parancsikonok törlése

Törölheti a parancsikonokat.

- 1 Nyomja meg a  Parancsik. gombot.
- 2 Nyomjon meg egy fület 1 és 8 között a kívánt parancsikon megjelenítéséhez.
- 3 Nyomja meg a  gombot.

MEGJEGYZÉS

A , Minden beáll és Parancsikon-beállítások gombokat is megnyomhatja.

- 4 Nyomja meg a parancsikont.
- 5 Nyomja meg a(z) Töröl gombot a(z) 4. lépésben választott parancsikon törléséhez.
- 6 Nyomja meg a(z) Igen gombot a megerősítéshez.

Parancsikonok visszahívása

A parancsikon beállítások a Parancsikon képernyőn jelennek meg. Egy parancsikon visszahívásához egyszerűen nyomja meg a parancsikon nevét.


Dátum és idő beállítása

Az érintőképernyő megjeleníti a dátumot és az időt.

- 1 Nyomja meg a  gombot.
- 2 Nyomja meg a  gombot.
- 3 Nyomja meg a(z) **Dátum** gombot.
- 4 Adja meg az évszám utolsó két számjegyét az érintőképernyőn található számok használatával, majd nyomja meg a(z) **OK** gombot.



(Pl. 2014 esetén 1, 4 megadása.)

- 5 Adja meg a hónap két számjegyét az érintőképernyőn található számok használatával, majd nyomja meg a(z) **OK** gombot.
- 6 Adja meg a nap két számjegyét az érintőképernyőn található számok használatával, majd nyomja meg a(z) **OK** gombot.
- 7 Nyomja meg a(z) **Idő** gombot.
- 8 Adja meg az időt 24 órás formátumban az érintőképernyőn található számok használatával, majd nyomja meg a(z) **OK** gombot.
- 9 Nyomja meg a  gombot.

Hangerő beállításai

Hangjelző hangereje

Ha a hangjelzés be van kapcsolva, a készülék hangjelzést ad minden egyes gombnyomás vagy hiba esetén. A hangerőt több szint közül választhatja ki.

- 1 Nyomja meg a  gombot.
- 2 Nyomja meg a(z) **Minden beáll** gombot.
- 3 Pöccintsen felfelé vagy lefelé, vagy nyomja meg a(z) **▲** vagy **▼** gombot a(z) **Ált. beáll. megjelenítéséhez**.
- 4 Nyomja meg a(z) **Ált. beáll.** gombot.
- 5 Pöccintsen felfelé vagy lefelé, vagy nyomja meg a(z) **▲** vagy **▼** gombot a(z) **Hangerősség megjelenítéséhez**.
- 6 Nyomja meg a(z) **Hangerősség** gombot.
- 7 Nyomja meg a(z) **Sípolás** gombot.
- 8 Nyomja meg a(z) **Ki, Halk, Közép vagy Hangos** gombot.
- 9 Nyomja meg a  gombot.

Papír és egyéb nyomtatási média betöltése

A készülék a normál tálcáról, a többcélú tálcáról vagy az opcionális alsó tálcáról adagolja a papírt.

MEGJEGYZÉS

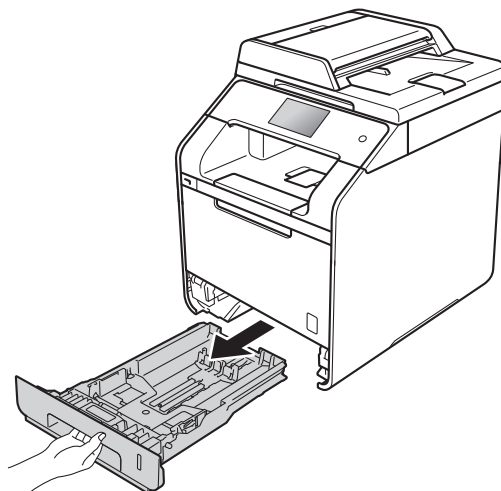
Ha a felhasználói szoftver támogatja a papírméret kiválasztását a nyomtatás menüben, kiválaszthatja azt a szoftverrel. Ha az alkalmazás szoftvere nem támogatja azt, beállíthatja a papírméretet a nyomtató-illesztőprogramban vagy az érintőképernyő gombjainak megnyomásával.

Papír betöltése a normál papírtálcába és az opcionális alsó tálcába

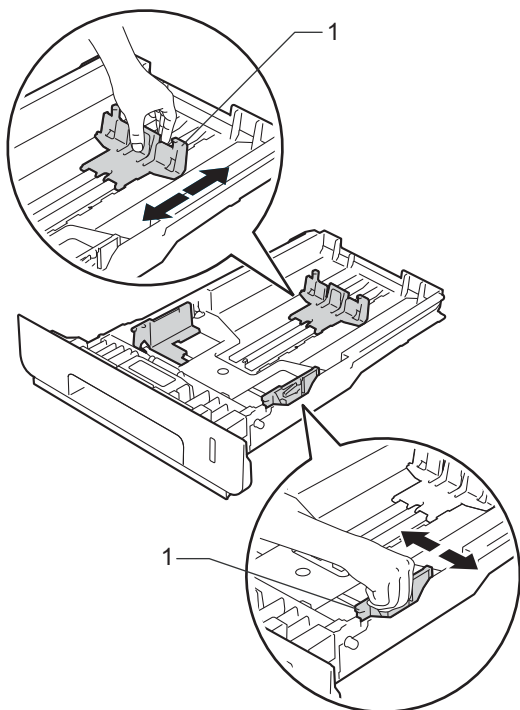
Legfeljebb 250 lapot tölthet a normál papírtálcába (1. tálca). Emellett az opcionális alsó tálcába (2. tálca) is betölthet legfeljebb 500 lapot. A papír a papírtálca jobb oldalán látható maximum papírjelzésig (▼▼▼) tölthető a tálcába (a javasolt papírokért lásd *Használható papír és más nyomtatási médiák* ►► részt a(z) 31. oldalon).

Nyomtatás az 1. és 2. tálcából származó normál papírra, vékony papírra vagy újrahasznosított papírra

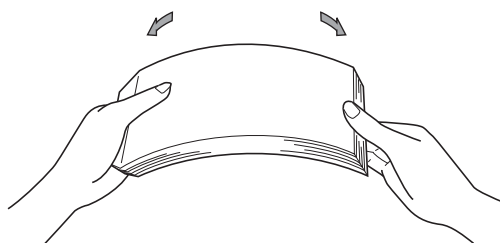
- 1 A papírtálcát húzza ki teljesen a készülékből.



- 2 A papírvezető kék kioldókarjait (1) nyomva tartva igazítsa a papírvezetőket a papírtálcába töltött papírhoz. Ügyeljen arra, hogy a vezetők szorosan illeszkedjenek a vágatokba.

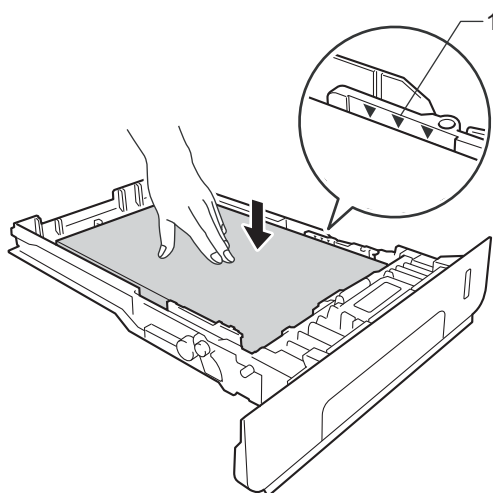


- 3 Pörgesse át a papírköteget, így elkerülheti a papírelakadást és a hibás behúzást.



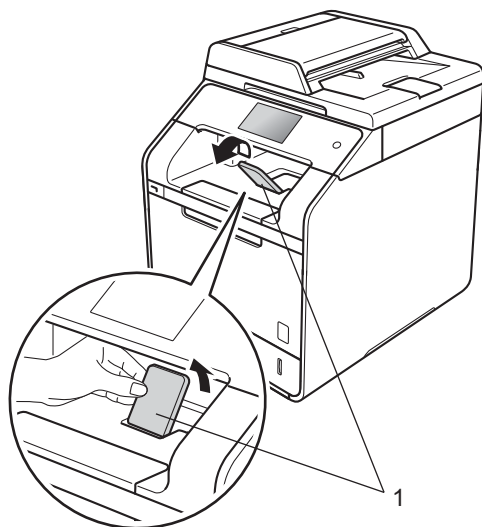
- 4 Helyezzen papírt a tálcába, és ellenőrizze a következőket:

- A papír mennyisége a papírtálca maximum papírjelzése (▼▼▼) (1) alatt legyen, mivel a papírtálca túltöltése papírelakadást okoz.
- A nyomtatandó oldal *lefelé* néz.
- A helyes lapadagolás érdekében ellenőrizze, hogy az oldalsó papírvezetők hozzáérnek-e a papír széleihez.



- 5 Helyezze vissza *határozottan* a papírtálcát a készülékbe. Ellenőrizze, hogy teljesen be van-e helyezve a készülékbe a tálca.

- 6 Emelje fel az (1) támasztófület, hogy megakadályozza a papír kicsúszását a kimeneti tálcáról, vagy távolítsa el azonnal a papírt, amint az kijön a készülékből.



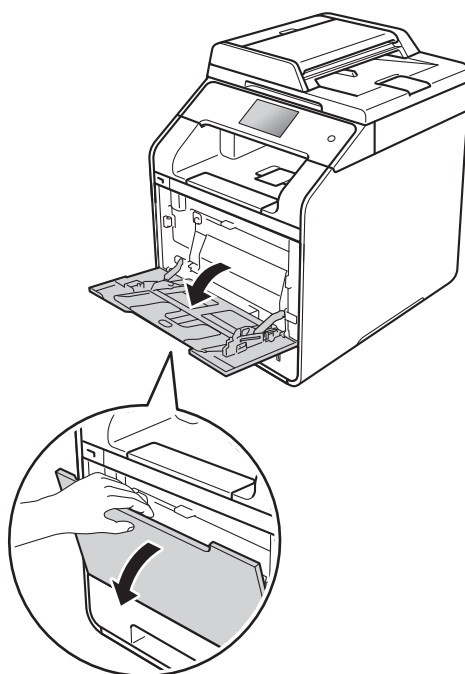
- 7 Küldje a nyomtatási feladatot a készülékre.

Papír betöltése a többcélú tálcába (TC tálca)

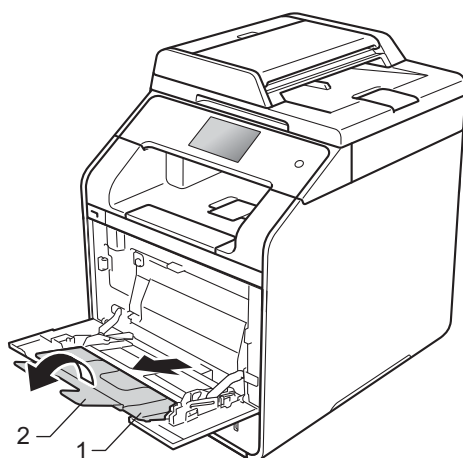
A TC tálcába legfeljebb három borítékot, egy fényes papírlapot vagy más speciális nyomtatási médiát, vagy legfeljebb 50 normál papírlapot tölthet. Ezt a tálcat használhatja akkor, ha vastag papírra, bankpostapapírra, címkékre, borítékokra vagy fényes papírra nyomtat. (Az ajánlott papír kiválasztásához lásd *Használható papír és más nyomtatási médiák* >> részt a(z) 31. oldalon).

Nyomtatás a TC tálcából adagolt normál papírra, vékony papírra, újrahasznosított papírra, bankpostapapírra vagy fényes papírra

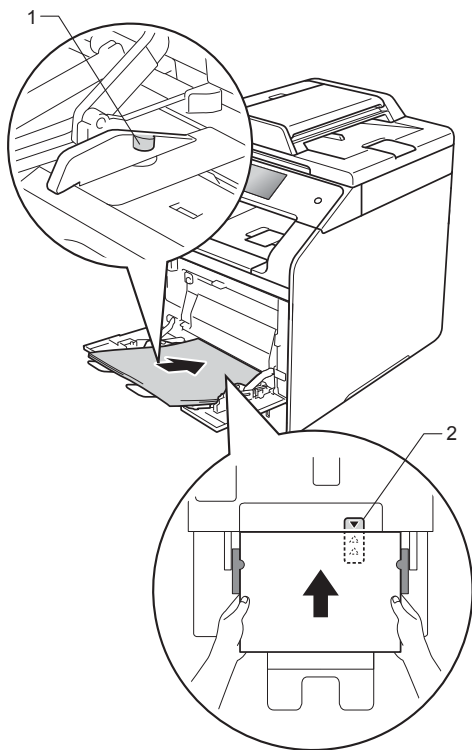
- 1 Nyissa ki a TC tálcat, és óvatosan engedje le.



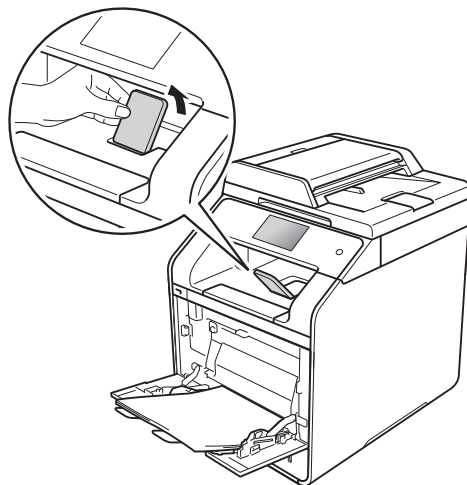
- 2 Húzza ki a TC tálca papírtartóját (1), majd hajtsa ki a fület (2).



- 3** Helyezzen papírt a TC tálcába, és győződjön meg arról, hogy:
- A papírszint a maximális jelzés (1) alatt van-e.
 - A papír felső széle a ▲ és ▼ nyilak (2) között található-e.
 - A nyomtatandó oldalnak felfelé kell néznie, és az elülső élének (a papír tetejének) kell elől lennie.
 - A helyes lapadagolás érdekében ellenőrizze, hogy az oldalsó papírvezetők hozzáérnek-e a papír széleihez.



- 4** Emelje fel a támasztófület, hogy megakadályozza a papír kicsúszását a kimeneti tálcáról, vagy távolítsa el azonnal a papírt, amint az kijön a készülékből.



- 5** Küldje a nyomtatási feladatot a készülékre.

MEGJEGYZÉS

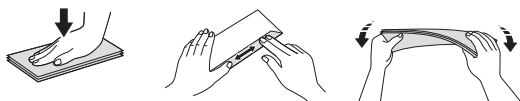
Ha fényes papírt használ, a papírelakadás elkerülése érdekében egyszerre csak egy lapot helyezzen a TC tálcába.

Nyomatás a TC tálcából adagolt vastag papírra, címkékre és borítékokra

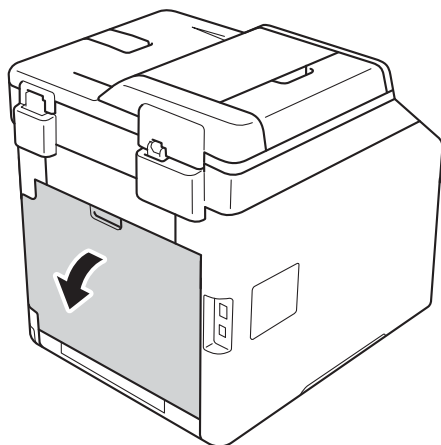
Amikor a hátsó fedél (a felfelé néző nyomatok kimeneti tálcája) le van húzva, akkor a készülék papírútja egyenes a TC tálcától a készülék hátsó részéig. Használja ezt a papíradagolót és kimeneti módszert, ha vastag papírra, címkékre vagy borítékokra akar nyomtatni. (Az ajánlott papír kiválasztásához lásd *Használható papír és más nyomtatási médiumok*

- rész a(z) 31. oldalon és *Borítékok*
- rész a(z) 34. oldalon.)

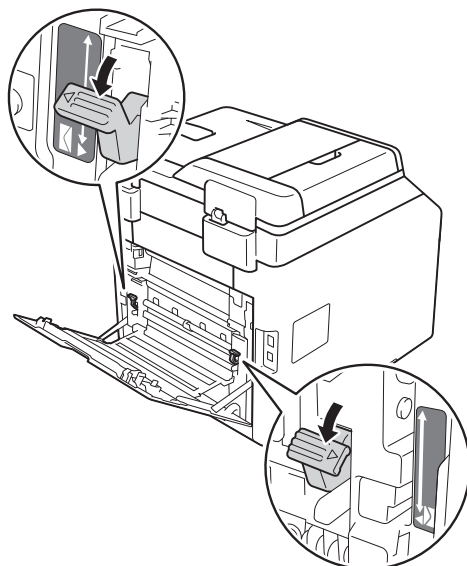
Adagolás előtt nyomja le a borítékok oldalát és sarkait, hogy azok a lehető legjobban kismuljanak.



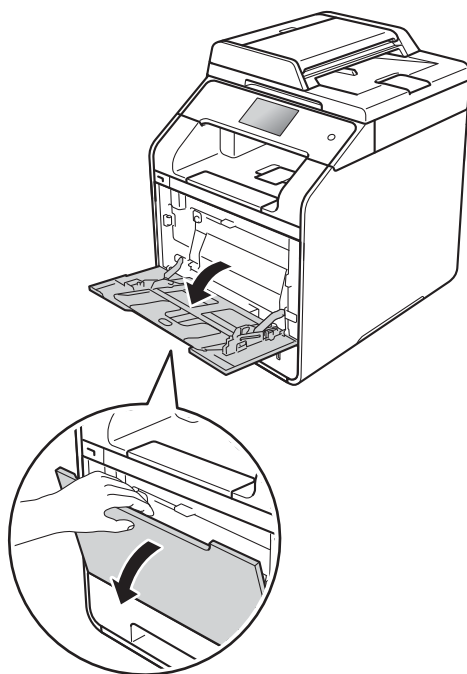
- 1 Nyissa fel a hátsó fedelet (a felfelé néző nyomatok kimeneti tálcáját).



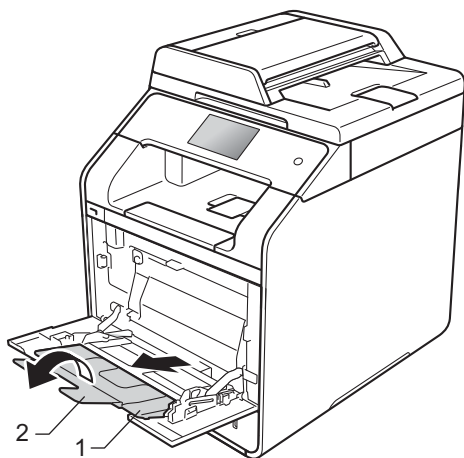
- 2 (Csak borítékok nyomtatásához)
Az alábbi ábrán bemutatottak szerint húzza le a két szürke kart, egyet a bal oldalon és egyet a jobb oldalon.



- 3 Nyissa ki a TC tálcát, és óvatosan engedje le.

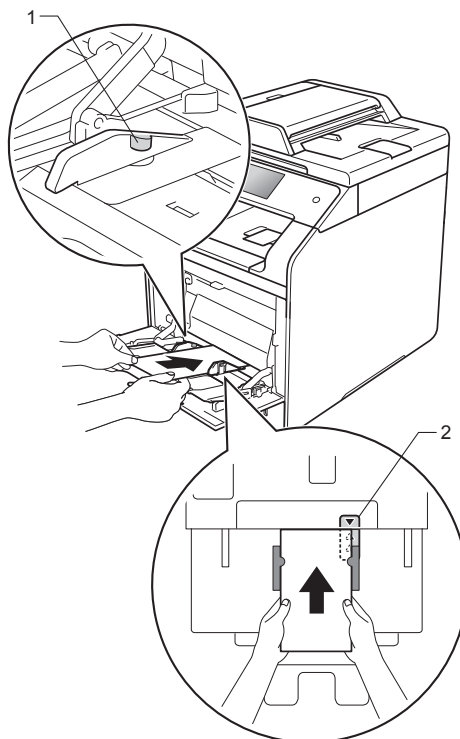


- 4 Húzza ki a TC tálcá papírtartóját (1), majd hajtsa ki a fület (2).



- 5 Helyezzen papírt, címkéket vagy borítékokat a TC tálcába. Győződjön meg arról, hogy:

- A TC tálcába helyezett borítékok száma nem haladja-e meg a hármat.
- A papírok, címkék vagy borítékok szintje a maximális jelzés (1) alatt van-e.
- A papír felső széle a ▲ és ▼ nyilak (2) között található-e.
- A nyomtatandó oldalnak felfelé kell néznie.



- 6 Küldje a nyomtatási feladatot a készülékre.

MEGJEGYZÉS

- Amint az egyes borítékok nyomtatása elkészül, távolítsa el azokat. Ha a borítékok felhalmozódnak, az elakadást vagy gyűrődést okozhat.
- Ha a nyomtatás során a borítékok vagy a vastag papírok foltosak lesznek, állítsa a(z) **Médiatípus** beállítást **Vastag Borítékok** vagy **Vastagabb Papír** értékre a rögzítési hőmérséklet növeléséhez.
- Ha a nyomtatás után a borítékok gyűröttek, olvassa el a következő részt: *A nyomtatási minőség javítása* >> részt a(z) 126. oldalon.
- Ha a nyomtatás során a vastag papír meghajlik, egyszerre csak egy lapot töltsön a TC tálcába.
- A gyártó által lezárt borítékszélek legyenek biztonságosan zártak.
- A boríték minden oldalának megfelelően hajtogatottnak kell lennie ráncok vagy gyűrődések nélkül.

- 7 (Csak borítékok nyomtatásához)
Amikor végzett a nyomtatással, állítsa vissza a(z) ❷. lépésben lehúzott két szürke kart az eredeti helyzetbe.

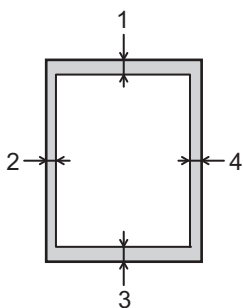
- 8 Zárja le a hátsó fedelet (a felfelé néző nyomatok kimeneti tálcáját).

MEGJEGYZÉS

- Másolatok 2 oldalas nyomtatásához lásd a(z) Kibővített használati útmutatót.
 - Számítógép használatával történő 2 oldalas nyomtatáshoz lásd a(z) Szoftver és hálózati használati útmutatót.
-

Nem szkennelhető és nem nyomtatható területek

A táblázat számai a maximális nem szkennelhető és nem nyomtatható területeket mutatják. Ezen területek a papírmérettől és a használt alkalmazás beállításaitól függően változnak.



Használat	Dokumentum méret	Fent (1) Lent (3)	Bal oldalt (2) Jobb oldalt (4)
Másolás* * egyetlen másolat vagy egy az egyben másolás	Letter	4 mm	4 mm
	A4	4 mm	3 mm
	Legal	4 mm	4 mm
Szkennelés	Letter	3 mm	3 mm
	A4	3 mm	3 mm
	Legal (ADF)	Körülbelül 3 mm	Körülbelül 3 mm
Nyomtatás	Letter	4,2 mm	4,2 mm
	A4	4,2 mm	4,2 mm
	Legal	4,2 mm	4,2 mm

Papírbeállítások



Papírméret

Amikor módosítja a tálcában levő papír méretét, a papírméret beállítását is módosítani kell, hogy a készülék a dokumentumot illeszteni tudja az oldalra.

Az alábbi papírméreteket használhatja.

Másolatok nyomtatása esetén:

A4, Letter, Legal, Executive, B5(JIS), A5, A5 L (hosszú él), A6 és Folio (215,9 × 330,2 mm)

- 1 Nyomja meg a  gombot.
- 2 Nyomja meg a(z) Tálcabeállítás gombot.
- 3 Nyomja meg a(z) Papírméret gombot.
- 4 Nyomja meg a(z) Többcélú tálca, 1. tálca vagy 2. tálca¹ gombot.
- 5 Pöccintsen felfelé vagy lefelé, vagy nyomja meg a(z) ▲ vagy ▼ gombot a(z) A4, Letter, B5 (JIS), B5 (ISO)², A5, A5 (Hosszú él)³, A6³, Executive, Legal, Folio, 3"x5"², Com-10², Monarch², C5², DL² megjelenítéséhez, majd nyomja meg a kívánt opciót.
- 6 Nyomja meg a  gombot.



¹ A(z) 2. tálca csak akkor jelenik meg, ha az opcionális alsó tálca be van helyezve.

² Csak Többcélú tálca

³ Csak Többcélú tálca és 1. tálca

Papírtípus

A legjobb nyomtatási minőség érdekében állítsa be a készüléket a használt papírtípushoz.

- 1 Nyomja meg a  gombot.
- 2 Nyomja meg a(z) Tálcabeállítás gombot.
- 3 Nyomja meg a(z) Papír típus gombot.
- 4 Nyomja meg a(z) Többcélú tálca, 1. tálca vagy 2. tálca¹ gombot.
- 5 Pöccintsen felfelé vagy lefelé, vagy nyomja meg a(z) ▲ vagy ▼ gombot a(z) Vékony, Sima Papír, Vastag², Vastagabb², Újrahaszn. Papír, Fűzött papír², Címke², Boríték², Vékony boríték², Vastag boríték², Fényes papír² megjelenítéséhez, majd nyomja meg a kívánt opciót.
- 6 Nyomja meg a  gombot.

¹ A(z) 2. tálca csak akkor jelenik meg, ha az opcionális alsó tálca be van helyezve.


² Csak Többcélú tálca

Tálca használata másolás módban

Kiválaszthatja, hogy melyik legyen az elsődleges tálca, amelyet a készülék másolatok nyomtatására használ.

Amikor a(z) Csak 1. tálca, Csak többcélú vagy Csak 2. tálca¹ lehetőséget választja, a készülék csak az adott tálcából húzza a papírt. Ha a kijelölt tálcából kifogyott a papír, a(z) Nincs papír üzenet jelenik meg az érintőképernyőn. Helyezze be a papírt az üres tálcaába.

A tálcabeállítás módosításához kövesse az alábbi utasításokat:

- 1 Nyomja meg a  gombot.
- 2 Nyomja meg a(z) Tálcabeállítás gombot.
- 3 Nyomja meg a(z) Tálca használat: Másolás gombot.
- 4 Pöccintsen felfelé vagy lefelé, vagy nyomja meg a(z) ▲ vagy ▼ gombot a(z) Csak 1. tálca, Csak 2. tálca¹, Csak többcélú, TC>T1>T2¹, TC>T2>T1¹, T1>T2>TC¹ vagy T2>T1>TC¹ választásához, majd nyomja meg a kívánt opciót.
- 5 Nyomja meg a  gombot.



¹ A(z) Csak 2. tálca és T2 csak akkor jelenik meg, ha az opcionális alsó tálca be van helyezve.

MEGJEGYZÉS

- Amikor betölti a dokumentumokat az ADF-be és a kiválasztott opció TC>T1>T2, T1>T2>TC vagy T2>T1>TC, a készülék megkeresi a legjobban megfelelő méretű papírt tartalmazó tálcát, és abból húzza be a papírt. Ha egyetlen tálcában sincs megfelelő papír, a készülék a magasabb prioritású tálcából húzza be a papírt.
- Ha a szkennerveget használja, a dokumentum a magasabb prioritású tálcából kerül másolásra, még akkor is, ha az alkalmasabb papír egy másik tálcában található.

Tálca használata nyomtatás módban

Kiválaszthatja az alapértelmezett tálcát, amelyet a készülék számítógépről történő nyomtatáskor és közvetlen nyomtatáshoz használ.

- 1 Nyomja meg a  gombot.
- 2 Nyomja meg a(z) Tálcabeállítás gombot.
- 3 Pöccintsen felfelé vagy lefelé, vagy nyomja meg a(z) ▲ vagy ▼ gombot a(z) Tálcahaszn.: Nyomt. megjelenítéséhez.
- 4 Nyomja meg a(z) Tálcahaszn.: Nyomt. gombot.
- 5 Pöccintsen felfelé vagy lefelé, vagy nyomja meg a(z) ▲ vagy ▼ gombot a(z) Csak 1. tálca, Csak 2. tálca¹, Csak többcélú, TC>T1>T2¹, TC>T2>T1¹, T1>T2>TC¹ vagy T2>T1>TC¹ választásához, majd nyomja meg a kívánt opciót.
- 6 Nyomja meg a  gombot.

¹ A(z) Csak 2. tálca és T2 csak akkor jelenik meg, ha az opcionális alsó tálca be van helyezve.

Használható papír és más nyomtatási médiák

A nyomtatás minősége a használt papír típusától függően változhat.

A következő típusú nyomtatási médiák használhatók: normál papír, vékony papír, vastag papír, vastagabb papír, finom írópapír, újrahasznosított papír, címke, boríték, fényes papír (lásd a(z) *Nyomtatási média* ►► részt a(z) 186. oldalon).

A legjobb eredmény elérése érdekében kövesse az alábbi utasításokat:

- NE helyezzen különböző papírtípusokat egyszerre a papírtálcába, mivel az lapelakadást, illetve hibás adagolást okozhat.
- A megfelelő nyomtatáshoz ugyanazt a papírméretet kell választania a szoftveralkalmazásban, mint a tálcában levő papír mérete.
- Ne érintse meg a papír frissen nyomtatott felületét.
- Nagyobb mennyiségű papír beszerzése előtt kisebb mennyiséggel végezzen próbanyomtatást annak ellenőrzésére, hogy megfelelő-e a papír a készülékhez.
- *Lézerkészülékekhez* alkalmas címkéket használjon.

Javasolt papír és egyéb nyomtatási média

Papírtípus	Márka
Normál papír	Xerox Premier TCF 80 g/m ² Xerox Business 80 g/m ²
Újrahasznosított papír	Xerox Recycled Supreme 80 g/m ²
Címkék	Avery L7163 címke lézernyomtatóhoz
Borítékok	Antalis River sorozat (DL)
Fényes papír	Xerox Colotech+ Fényes bevonat 120 g/m ²

2

Papír típusa és mérete

A készülék a beszerelt standard tálcáról, valamint a többcélú tálcáról és az opcionális alsó tálcáról adagolja a papírt.

A nyomtató-illesztőprogramban és a kézikönyvben a papírtálcák elnevezése a következő:

Tálca és opcionális egység	Megnevezés
Többcélú tálca	TC tálca
Normál papírtálca	1. tálca
Opcionális alsó tálcaegység	2. tálca

Papírtálca-kapacitás

	Papírméret	Papírtípusok	Lapok száma
Többcélú tálca (TC tálca)	Szélesség: 76,2-215,9 mm Hosszúság: 127-355,6 mm	Normál papír, vékony papír, vastag papír, vastagabb papír, újrahasznosított papír, bankpostapapír, címke, boríték, vékony boríték, vastag boríték és fényes papír ²	legfeljebb 50 lap (80 g/m ²) 3 boríték 1 fényes papír
Normál papírtálca (1. tálca)	A4, Letter, Legal, B5 (JIS), Executive, A5, A5 (hosszú él), A6, Folio ¹	Normál papír, vékony papír és újrahasznosított papír	legfeljebb 250 lap (80 g/m ²)
Opcionális alsó tálca (2. tálca)	A4, Letter, Legal, B5 (JIS), Executive, A5, Folio ¹	Normál papír, vékony papír és újrahasznosított papír	legfeljebb 500 lap (80 g/m ²)

¹ Folio méret: 215,9 × 330,2 mm.

² A TC tálcába csak egy fényes lapot töltsön be.

Ajánlott papírspecifikációk

Az alábbi papírspecifikációk felelnek meg a készülékhez.

Alapsúly	75-90 g/m ²
Vastagság	80-110 μm
Durvaság	Magasabb mint 20 sec.
Merevség	90-150 cm ³ /100
Szállirány	Hosszanti
Fajlagos térfogati ellenállás	10e ⁹ -10e ¹¹ ohm
Fajlagos felszíni ellenállás	10e ⁹ -10e ¹² ohm-cm
Töltőanyag	CaCO ₃ (semleges)
Hamutartalom	23 tömeg% alatt
Világosság	Magasabb mint 80%
Fedőképesség	Magasabb mint 85%

- Másolatok készítésére lézer/LED készülékekhez alkalmas normál papírt használjon.
- Használjon 75-90 g/m² súlyú papírt.
- Használjon hosszanti szállirányú, semleges pH-értékű papírt, amelynek nedvességtartalma körülbelül 5%.
- Ezzel a készülékkel a DIN 19309 műszaki adatoknak megfelelő újrahasznosított papír használható.

Speciális papír kezelése és használata

A készülék kialakítása lehetővé teszi, hogy a legtöbb xerográfiai és finom írópapírtípussal jól működjön. Azonban előfordulhat, hogy bizonyos papírtípusok befolyásolják a nyomtatási minőséget és a kezelés megbízhatóságát. A megfelelő teljesítmény érdekében mindig próbálja ki mintákkal a hatást, mielőtt vásárolna. Tárolja a papírt az eredeti csomagolásban, és tartsa lezárva. Vigyázzon, hogy a papír ne gyűrődjön meg, és óvja azt a nedvesség, közvetlen napfény és hő káros hatásaitól.

Néhány fontos irányelv papír választásához:

- NE használjon tintasugaras papírt, mert papírelakadást vagy károsodást okozhat.
- Az előnyomtatott papíron csak olyan tinta lehet, amely ellenáll a készülék beégetési folyamata során alkalmazott 200 °C-os hőmérsékletnek.
- Ha bankpostapapírt, durva felületű papírt vagy gyűrődött vagy ráncos papírt használ, a papír leromlott teljesítményt mutathat.

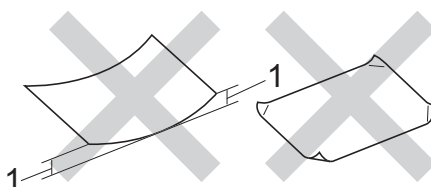
Kerülendő papírtípusok

FONTOS

Bizonyos papírtípusok nem nyújtanak elég jó teljesítményt, vagy akár a készülék károsodását is okozhatják.

NE használjon olyan papírt:

- amely erősen mintázott
- amely nagyon sima vagy fényes
- amely hullámos vagy felgyűrődött



1 A 2 mm-es vagy nagyobb hullámosodás elakadást okozhat.

- amely bevonatos vagy vegyileg felületkezelt
- amely sérült, gyűrött vagy behajtott
- amely túllépi az ebben az útmutatóban ajánlott súlyspecifikációt
- amelyen hajtókák, pántok, címkék, kapcsok vannak
- amely alacsony hőmérsékleten fixált festéket tartalmazó vagy hőnyomtatással készült fejlécekkel rendelkezik
- amely többretegű vagy indigó nélküli (szénmentes) többmásolatós papír
- amely tintasugaras nyomtatáshoz készült

A fent felsorolt papírtípusok károsíthatják a készüléket. Az ilyen károsodást semmilyen Brother-jótállás vagy szervizszerződés nem fedezi.

Borítékok

A készülék kialakítása lehetővé teszi, hogy a legtöbb borítékkal jól működjön. Azonban elképzelhető, hogy bizonyos borítékok az elkészítési módjuk miatt adagolási és nyomtatási minőség-problémákat okoznak. A borítékoknak egyenes, jól vasalt hajtásokkal kell rendelkezniük. A borítékok legyenek laposak, simák, ne pedig buggyosak vagy vékonyak. Olyan szállítótól szerezze be a borítékokat, aki megértette, hogy a borítékokat lézernyomtató készülékben fogja nyomtatni.

A borítékok csak a többcélú tálcából adagolhatók.

Ajánlatos tesztnyomtatást végezni a borítékkal, hogy ellenőrizni tudja a nyomtatási minőséget.

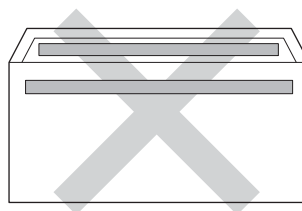
Kerülendő borítéktípusok

FONTOS

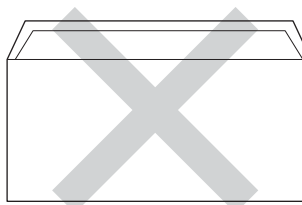
NE használjon olyan borítékot:

- amely sérült, felpödörödött, begyűrődött vagy szokatlan formájú
- amely túlzottan csillog, vagy mintázott
- amely kapcsokkal, patentokkal, csatokkal, zsinórokkal rendelkezik
- amely öntapadó lezárású
- amely buggyos szerkezetű
- amely nem élesen hajtott
- ami domborított (kiemelkedő írás)
- amelyre korábban már lézer- vagy LED-készülékkel nyomtattak
- amely belül előnyomtatott
- amelyet nem lehet szépen egymásra pakolni
- amely a specifikációkban meghatározott papírnál nehezebb papírból készült
- amelyet nem egyenes élek és derékszögek szegélyeznek

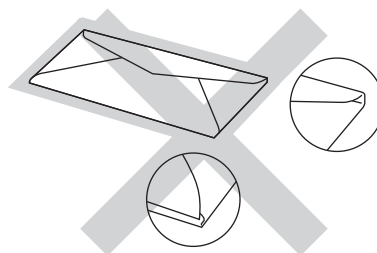
- amelyen ablakocskák, rések, lyukak, kivágások vagy perforációk vannak
- amely az alábbi ábrán látható módon ragasztós a felszínén



- amely az ábrán látható módon kettős füllel rendelkezik



- amely olyan ragasztófülekkel rendelkezik, amelyek a vásárláskor nincsenek lehajtvá
- amelynek minden oldala hajtogatott, ahogy az alábbi ábrán látható



Ha a fenti listában felsorolt borítékokat használja, károsodhat a készüléke. Elképzelhető, hogy az ilyen jellegű kár kívül esik minden Brother-jótállás vagy szervizszerződés hatályán.

Esetenként papíradagolási nehézségekbe ütközhet, amelyet a használt borítékok vastagsága, mérete vagy a lehajtható rész formája eredményez.

Címkék

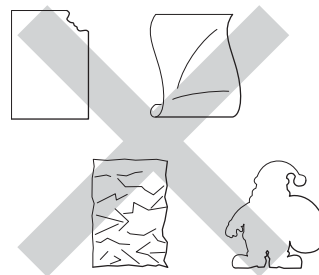
A készülék a legtöbb lézerkészülékhez tervezett címketípusra tud nyomtatni. A címkéknek akrilbázisú ragasztófelülettel kell rendelkezniük, mert ez az anyag stabilabb marad a beégetőműben fellépő magas hőmérsékleten. A ragasztónak a készülék semmilyen részével nem szabad érintkeznie, mert a címkeanyag hozzáragadhat a dobegységhez vagy a görgőkhöz, és elakadást vagy nyomtatásminőségi problémákat okozhat. A címkék között nem türemkedhet ki ragasztóanyag. A címkéknek a papír teljes hosszában és szélességében kell elhelyezkedniük. Ha üres területek vannak az íven, egyes címkék felpödörödhethetnek, ami komoly elakadást okozhat, vagy nyomtatási problémához vezethet.

A készülékben használt címkéknek ellen kell állniuk 200 °C hőmérsékletnek 0,1 másodperces időtartamig.

A címkék csak a többcélú tálcából adagolhatók.

Kerülendő címketípusok

Ne használjon olyan címkéket, amelyek sérültek, felpödörödtek, begyűrődtek vagy szokatlan formájúak.



FONTOS

- NE használjon részben használt címkeíveket. A használt hordozó tönkretelheti a készülékét.
- NE használjon újra vagy illesszen be olyan címkéket, amelyeket korábban használt, vagy amelyek lapjáról hiányzik néhány címke.
- A címkéket tartalmazó ív súlya nem haladhatja meg a jelen Használati útmutatóban megadott előírt értékeket. Előfordulhat, hogy az előírt értéket meghaladó adottságú címkék nem töltődnek be vagy nem nyomtatódnak ki helyesen, esetleg károsítják a készüléket.

Dokumentumok betöltése

Másolatokat készíthet és szkennelhet az ADF-ről (az automatikus dokumentumadagolóról) és a szkennер üvegéről.

Automatikus dokumentumadagoló (ADF) használata

Az ADF legfeljebb 35 lapot (DCP-L8400CDN) vagy 50 lapot (DCP-L8450CDW) tartalmazhat, és a lapokat egyenként adagolja. Normál 80 g/m² tömegű papír használatát javasoljuk, és mindig pörgesse végig a lapokat az ADF-be történő behelyezés előtt.

Támogatott dokumentumméretek

Hosszúság:	147,3-355,6 mm
Szélesség:	147,3-215,9 mm
Súly:	64-90 g/m ²

Dokumentumok betöltése

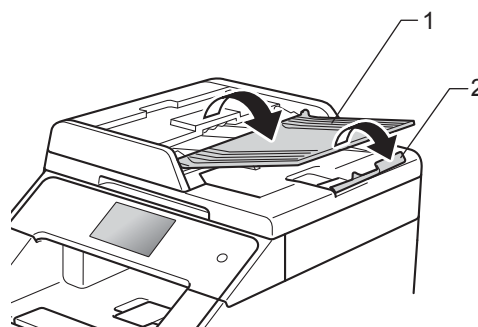
FONTOS

- NE hagyjon vastag dokumentumokat a szkennерüvegen. Ellenkező esetben az ADF-ben papírbegyűrődés történhet.
- NE használjon felpödörödött, gyűrött, hajtogatott, tépett, kapcsos, papírkapcsos, enyvezett vagy ragasztószalagos.
- NE használjon kartonpapírt, újságot vagy szövetet.
- A készülék károsodásának elkerülésére az ADF használata közben NE húzza a papírt adagolás közben.

MEGJEGYZÉS

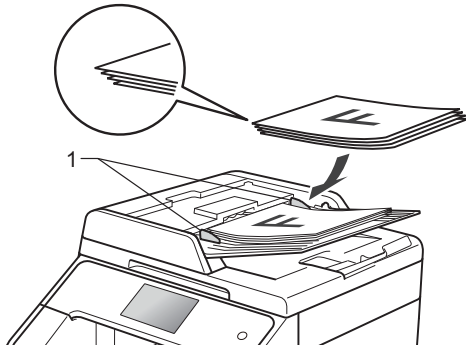
- Az ADF-hez nem megfelelő dokumentumok szkennelésével kapcsolatban lásd: *A szkennерüveg használata* ►► részt a(z) 37. oldalon.
- Az ADF könnyebben használható, ha többoldalas dokumentumot tölt be.
- Győződjön meg arról, hogy a folyékony hibajavítóval javított vagy tintával írt dokumentumok teljesen megszáradtak-e.

- 1 Hajtsa le az ADF dokumentumtartóját (1). Emelje fel és hajtsa le az ADF dokumentumkiadó papírtartó szárnyát (2).



- 2 Alaposan pörgesse át a lapokat.
- 3 Rendezze el lépcsőzetesen a dokumentumokat a beolvasandó oldalukkal *felé* és *felső élükkel előre* az ADF-be, amíg az érintőképernyőn meg nem jelenik a(z) ADF kész üzenet, és érzi, hogy a legfelső lap eléri az adagológörgöket.

- 4 Igazítsa az (1) papírvetetőket úgy, hogy illeszkedjenek a dokumentum szélességéhez.



MEGJEGYZÉS

Nem szabványos méretű dokumentumok szkenneléséhez lásd: *A szkennерüveg használata* ►► részt a(z) 37. oldalon.

A szkennерüveg használata

A szkennерüveget könyv lapjainak egyesével történő másolására vagy szkennelésére használhatja.

Támogatott dokumentumméretek

Hosszúság:	(DCP-L8400CDN) Max. 297,0 mm (DCP-L8450CDW) Max. 355,6 mm
Szélesség:	Max. 215,9 mm
Súly:	Max. 2,0 kg

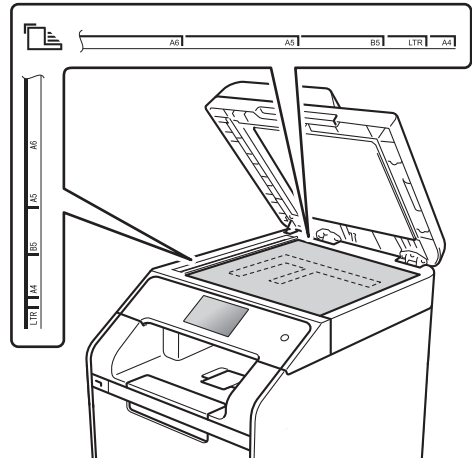
Dokumentumok betöltése

MEGJEGYZÉS

A szkennерüveg használatához az ADF-nek üresnek kell lennie.

- 1 Emelje fel a dokumentumfedelelet.

- 2 A bal oldali és a felső dokumentumvezető használatával helyezze a dokumentumot *lefelé* fordítva a bal felső sarokba a szkennерüvegben.



3

- 3 Zárja vissza a dokumentumfedelelet.

FONTOS

Ha a dokumentum egy könyv vagy más vastag tárgy, ne csapja rá vagy ne nyomja rá a dokumentumfedelelet.

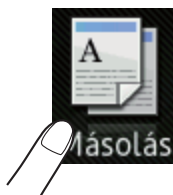
4

Másolatok készítése

Másolás

A következő lépések az egyszerű másolás műveletet magyarázzák el.

- 1 Tegye a következők egyikét a dokumentum betöltéséhez:
 - Helyezze a dokumentumot a *nyomtatott oldalával felfelé* az ADF-be (lásd *Automatikus dokumentumadagoló (ADF) használata* >> részt a(z) 36. oldalon).
 - A dokumentumot a *nyomtatott oldalával lefelé* tegye a szkennervegre (lásd *A szkennerveg használata* >> részt a(z) 37. oldalon).
- 2 Nyomja meg a(z) **Másolás** gombot az érintőképernyőn.



- Az érintőképernyőn az alábbi ablak jelenik meg.




1 Példányszám

A számgombokkal adhatja meg a másolatok számát.

- 3 Több másolat esetén adja meg a kétjegyű számot (maximum 99).
- 4 Nyomja meg a(z) **Színes indítás** vagy a(z) **Mono indítás** gombot.

Másolás leállítása


A másolás leállításához nyomja meg a  gombot.

Előre megadott másolási beállítások

A készüléken már megadott különböző beállításokkal másolhat, ha egyszerűen megnyomja azokat.

A következő előre megadott beállítások érhetők el.

- Fogadás
- Normál
- 2az1-ben (ID)
- 2az1
- Kétoldalas (1⇒2)
- Kétoldalas (2⇒2) (DCP-L8450CDW)
- Papírtakarékos

- 1 Helyezze be a dokumentumot.
- 2 Nyomja meg a  (Másolás) gombot.
- 3 Pöccintsen jobbra vagy balra a(z) Fogadás, Normál, 2az1-ben (ID), 2az1, Kétoldalas (1⇒2), Kétoldalas (2⇒2) vagy Papírtakarékos megjelenítéséhez, és nyomja meg a kívánt beállítást.
- 4 Adja meg a kívánt példányszámot.

- 5 Válasszon az alábbi lehetőségek közül:
 - További beállítások módosításához folytassa a(z) 6. lépéssel.
 - Amikor befejezte a beállítások módosítását, folytassa a(z) 10. lépéssel.
- 6 Nyomja meg a(z) **Beáll-k** gombot.
- 7 Pöccintsen felfelé vagy lefelé, vagy nyomja meg a(z) **▲** vagy **▼** gombot az elérhető beállítások megjelenítéséhez, majd nyomja meg a kívánt beállítást.
- 8 Pöccintsen felfelé vagy lefelé, vagy nyomja meg a(z) **▲** vagy **▼** gombot az elérhető opciók megjelenítéséhez, majd nyomja meg az új lehetőséget. Ismételje meg a(z) 7. és 8. lépést minden kívánt beállítás esetében.

MEGJEGYZÉS

Ha parancsikonként szeretné menteni a beállításokat, nyomja meg a(z) **Ment pik-ént** lehetőséget.

- 9 Nyomja meg a(z) **OK** gombot.
- 10 Nyomja meg a(z) **Színes indítás** vagy a(z) **Mono indítás** gombot.

Másolási beállítások és opciók

A következő másolási beállításokat módosíthatja.

(Használati útmutató)

Az alábbi beállítások módosításával kapcsolatban lásd: *Papírbeállítások* >> részt a(z) 29. oldalon.

- Tálcabeállítás (Papírméret és papírtípus)
- Tálca használat: Másolás

Nyomja meg a(z) **Másolás**, majd a(z) **Beáll-k** gombot. Pöccintsen felfelé vagy lefelé, vagy nyomja meg a(z) **▲** vagy **▼** gombot a másolási beállítások végiggörgetéséhez. Amikor a kívánt beállítás megjelenik, nyomja meg, és válassza ki az opciót. Amikor befejezte az opciók módosítását, nyomja meg a(z) **OK** gombot.

(Kibővített használati útmutató)

A következő beállítások módosítására vonatkozó további információkért

>> Kibővített használati útmutató:

- Minőség
- Nagyítás/Kicsinyítés
- Kétoldalas másolás
- Tálca:
- Telítettség
- Kontraszt
- Gyűjt/rendez
- Oldal beáll.
- 2az1-ben (ID)
- Színbeállítás
- Kétoldalas másolás oldalelrend. (DCP-L8450CDW)
- Háttérszín eltávolítása
- Ment pik-ént

5

Nyomtatás USB flash meghajtóról vagy háttértárral rendelkező digitális fényképezőgépről

A közvetlen nyomtatás funkcióval nincs szüksége számítógépre a nyomtatáshoz. Egyszerűen úgy nyomtathat, hogy bedugja az USB flash meghajtót a készülék közvetlen USB- interfészébe. Egy USB háttértárként használható fényképezőgéphez is csatlakozhat, és közvetlenül nyomtathat.

Az alábbi műszaki adatokkal rendelkező USB flash meghajtókat használhatja:

USB osztály	USB háttértár osztály
USB háttértár alosztály	SCSI vagy SFF-8070i
Átviteli protokoll	Csak tömeges átvitel
Formátum ¹	FAT12/FAT16/FAT32
Szektorméret	Max. 4096 bájt
Titkosítás	A titkosított eszközök nem támogatottak.

¹ Az NTFS formátum nem támogatott.

MEGJEGYZÉS

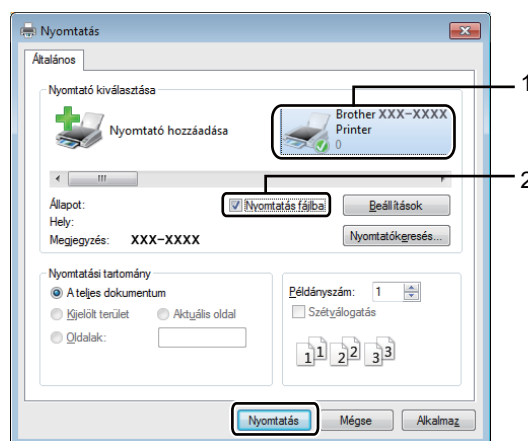
- Elképzelhető, hogy néhány USB flash meghajtó nem működik a készülékkel.
- Ha a fényképezőgép PictBridge üzemmódban van, arról nem nyomtathat. Tekintse meg a fényképezőgéphez mellékelt dokumentációt a PictBridge módról a háttértár módra váltáshoz.

PRN fájl létrehozása közvetlen nyomtatáshoz

MEGJEGYZÉS

Az ebben a szakaszban ismertetett képernyők az adott alkalmazástól és az operációs rendszertől függően eltérőek lehetnek.

- 1 Valamelyik alkalmazás menüsorában kattintson a(z) **Fájl** menüre, majd a(z) **Nyomtatás** menüpontra.
- 2 Válassza a(z) **Brother DCP-XXXX** (1) elemet, és jelölje be a(z) **Nyomtatás fájlba** jelölőnégyzetet (2). Kattintson a(z) **Nyomtatás** elemre.



- 3 Válassza ki azt a mappát, amelybe a fájlt menteni szeretné, és ha a program rákérdez, írja be a fájlnevet. Ha csak egy fájlnev megadását kéri a számítógép, a könyvtár nevének megadásával akkor is megadhatja a mentésre használni kívánt mappát. Például:
C:\Temp\Fájlnev.prn
Ha a számítógéphez USB flash meghajtó van csatlakoztatva, közvetlenül arra is mentheti a fájlt.

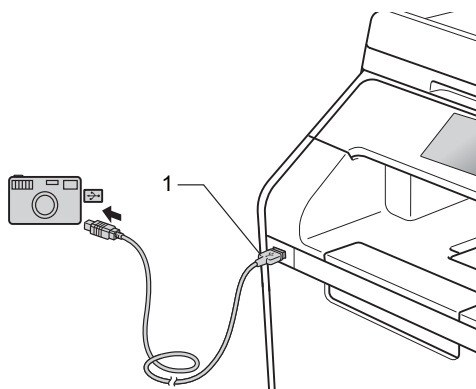
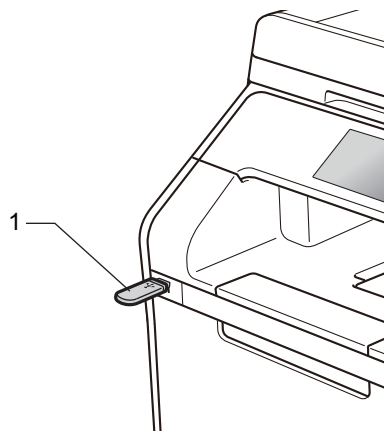
Nyomtatás közvetlenül az USB flash meghajtóról vagy háttértárral rendelkező digitális fényképezőgépről

MEGJEGYZÉS

- Ellenőrizze, hogy be van-e kapcsolva a digitális fényképezőgép.
- A digitális fényképezőgépet a PictBridge módról háttértár üzemmódra kell állítani.

- 1 Csatlakoztassa az USB flash meghajtót vagy a digitális fényképezőgépet a készülék elején található közvetlen USB interfészhez (1).

Az érintőképernyő automatikusan megjeleníti az USB menüt annak megerősítésére, hogy az USB eszköz csatlakoztatása megfelelő.



5

MEGJEGYZÉS

- Ha hiba történik, az USB menü nem jelenik meg az érintőképernyőn.
- Amikor a készülék mély alvó üzemmódban van, az érintőképernyő nem jelenít meg információt akkor sem, ha csatlakoztatja az USB flash memóriameghajtót a közvetlen USB interfészhez. Nyomja meg az érintőképernyőt a készülék felébresztéséhez.
- A készülék károsodásának elkerülése érdekében NE csatlakoztasson digitális fényképezőgépen és USB flash meghajtón kívül más eszközt a közvetlen USB interfészhez.

- 2 Nyomja meg a(z) **Közvetlen nyomtatás gombot**.

MEGJEGYZÉS

Ha a készülék Secure Function Lock Be állapotra lett beállítva, előfordulhat, hogy nem fér hozzá a közvetlen nyomtatáshoz (►► Kibővített használati útmutató).

- 3 Pöccintsen felfelé vagy lefelé, vagy nyomja meg a(z) ▲ vagy ▼ gombot a kívánt mappanév és fájlnev kiválasztásához.
Ha kiválasztotta a mappanevet, pöccintsen felfelé vagy lefelé, vagy nyomja meg a(z) ▲ vagy ▼ gombot a kívánt fájlnev kiválasztásához.

MEGJEGYZÉS

Ha ki akarja nyomtatni a fájlok indexét, nyomja meg a(z) **Index nyomt. gombot** az érintőképernyőn. Nyomja le a(z) **Színes indítás** vagy a(z) **Mono indítás gombot** a nyomtatás megkezdéséhez.

- 4 Válasszon az alábbi lehetőségek közül:
- Nyomja meg a(z) **Nyomt. beáll-ok gombot**, ha azokat módosítani akarja. Ugorjon a(z) 5. lépésre.
 - Ha az aktuális beállításokon nem kíván módosítani, ugorjon a(z) 8. lépésre.

- 5 Pöccintsen felfelé vagy lefelé, vagy nyomja meg a(z) ▲ vagy ▼ gombot a kívánt beállítás megjelenítéséhez.

- 6 Nyomja meg a kívánt opciót.

MEGJEGYZÉS

- A következő beállításokat választhatja:

Papír típus

Papírméret

Több oldal

Elrendezés

Kétoldalas

Leválogatás

Tálca:

Nyomt. Minőség

PDF opció

- A fájl típusától függően előfordulhat, hogy beállítások nem jelennek meg.

- 7 Válasszon az alábbi lehetőségek közül:
- Egy másik beállítás módosításához ismételje meg a(z) 5. lépést.
 - Ha nem szeretne megváltoztatni más beállításokat, nyomja meg a(z) **OK gombot**, és folytassa a(z) 8. lépéssel.

- 8 Az érintőpanel használatával adja meg a kívánt példányszámot.

- 9 Nyomja le a(z) **Színes indítás** vagy a(z) **Mono indítás gombot** a nyomtatás megkezdéséhez.


FONTOS

NE távolítsa el az USB flash meghajtót vagy a digitális fényképezőgépet a közvetlen USB interfészből, amíg a nyomtatás be nem fejeződött.

- 10 Nyomja meg a  gombot.

Alapbeállítások módosítása közvetlen nyomtatáshoz

Módosíthatja a közvetlen nyomtatás alapbeállításait.

- 1 Csatlakoztassa az USB flash meghajtót vagy a digitális fényképezőgépet a közvetlen USB interfészhez a készülék elején.
- 2 Nyomja meg a(z) **Közvetlen nyomtatás** gombot.
- 3 Nyomja meg a(z) **Alap beáll.** gombot.
- 4 Pöccintsen felfelé vagy lefelé, vagy nyomja meg a(z) **▲** vagy **▼** gombot a kívánt beállítás megjelenítéséhez. Nyomja meg a beállítást.
- 5 Nyomja meg a kívánt új opciót.
- 6 Ismétlje meg a(z) **4.** és **5.** lépést minden módosítani kívánt beállítás esetében.
- 7 Nyomja meg a(z) **OK** gombot.
- 8 Nyomja meg a  gombot.

Dokumentum nyomtatása

A készülék dokumentumot tud fogadni a számítógépről, és azt ki tudja nyomtatni. A számítógépről végzett nyomtatáshoz telepítenie kell a nyomtató-illesztőprogramot.

(A nyomtató-illesztőprogram beállításaiával kapcsolatos további információért
➤➤ Szoftver és hálózati használati útmutató.)

- 1 Telepítse a Brother nyomtató-illesztőprogramot a CD-ROM lemezről vagy a <http://solutions.brother.com/> címen található Brother Solutions Center szolgáltatásból, (➤➤ Gyors telepítési útmutató).
- 2 Az alkalmazásban kattintson a Nyomtatás parancsra.
- 3 Válassza ki a készülék nevét a(z) **Nyomtatás** párbeszédpanelen, és kattintson a(z) **Tulajdonságok** gombra (vagy a(z) **Beállítások** gombra, a használt alkalmazástól függően).
- 4 Válassza ki a módosítani kívánt beállításokat a(z) **Tulajdonságok** párbeszédpanelen, majd kattintson a(z) **OK** gombra.
 - Papírméret
 - Oldalbeállítás
 - Másolatok
 - Médiatípus
 - Nyomtatási Minőség
 - Színes / Fekete-fehér
 - Dokumentumtípus
 - Összetett Oldal
 - Kétoldalas / Brosúra
 - Papírforrás

- 5 Kattintson a(z) **Nyomtatás** gombra a nyomtatás megkezdéséhez.

Szkennelés előtt

A készülék szkennerként való használatához telepítsen szkennert illesztőprogramot. Ha a készülék hálózaton működik, konfigurálja azt egy TCP/IP-címmel.

- Telepítse a szkennert illesztőprogramokat a CD-ROM lemezről vagy a <http://solutions.brother.com/> címen található Brother Solutions Center szolgáltatásból, (▶▶ Gyors telepítési útmutató).
- Ha a hálózati szkennelés nem működik, konfigurálja a készüléket TCP/IP-címmel (▶▶ Szoftver és hálózati használati útmutató).

Dokumentum szkennelése PDF-fájlként a ControlCenter4 (Windows®) segítségével

(Macintosh esetén ►► Szoftver és hálózati használati útmutató.)

MEGJEGYZÉS

A számítógépen megjelenő képernyők a modelltől függően eltérőek lehetnek.


A ControlCenter4 egy szoftver segédprogram, amellyel gyorsan és könnyen elérheti a leggyakrabban használt alkalmazásokat. A ControlCenter4 szoftver használatával nem szükséges kézzel elindítani bizonyos alkalmazásokat.

1 Töltse be a dokumentumot (lásd: *Dokumentumok betöltése* ►► rész a(z) 36. oldalon).


2 Kövesse a használt operációs rendszerre vonatkozó utasításokat.

- (Windows® XP, Windows Vista® és Windows® 7 esetén)

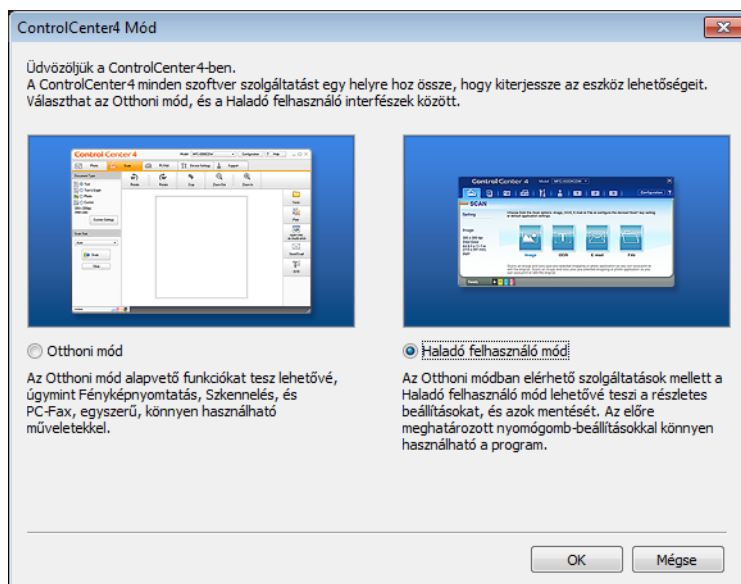
Nyissa meg a ControlCenter4 segédprogramot a  (Start) > **Minden program** >

Brother >  **Brother Utilities** menüelemre történő kattintással. Kattintson a legördülő listára, és válassza ki a készülék nevét (ha még nincs kiválasztva). Kattintson a(z) **SZKEN** lehetőségre a bal oldali navigációs sávban, majd kattintson a(z) **ControlCenter4** elemre. Megnyílik a ControlCenter4 alkalmazás.

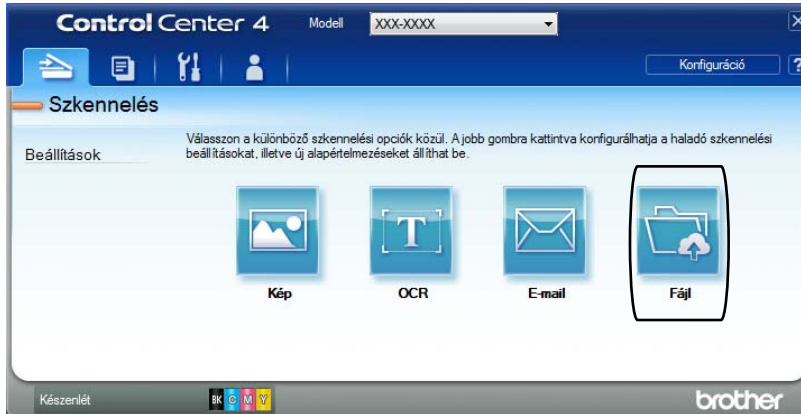
- (Windows® 8 esetén)

Kattintson a  (**Brother Utilities**) elemre, majd kattintson a legördülő listára, és válassza ki a modell nevét (ha még nincs kiválasztva). Kattintson a bal oldali navigációs sáv **SZKEN** gombjára, majd kattintson a(z) **ControlCenter4** gombra. Megnyílik a ControlCenter4 alkalmazás.

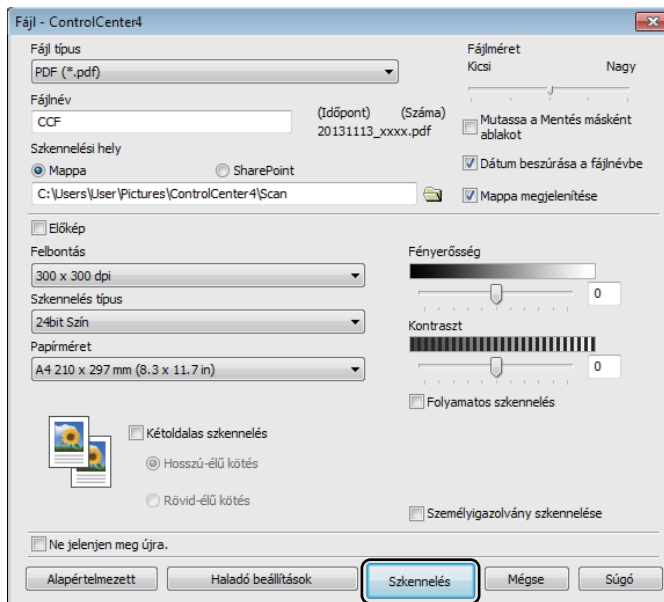
3 Ha megjelenik a ControlCenter4 mód képernyője, válassza a(z) **Haladó felhasználó mód** lehetőséget, majd kattintson a(z) **OK** gombra.



- 4 Ellenőrizze, hogy a használni kívánt készülék van-e kiválasztva a(z) **Modell** legördülő listából.
- 5 Kattintson a(z) **Fájl** elemre.




- 6 Nyomja meg a(z) **Szkennelés** gombot. A készülék elindítja a szkennelési folyamatot. A szkennelt adatok mentésére kiválasztott mappa automatikusan megnyílik.



Dokumentum szkennelése PDF-fájlként az érintőképernyő használatával

- 1 Töltse be a dokumentumot (lásd: *Dokumentumok betöltése* ►► részt a(z) 36. oldalon).
- 2 Nyomja meg a(z) *Szkennel* gombot.



- 3 Pöccintsen jobbra vagy balra a(z) *Fájlba megjelenítéséhez*.
A  ikon az érintőképernyő közepén jelenik meg, kékkel kiemelve.
- 4 Nyomja meg a(z) *OK* gombot.
Amikor a készülék hálózathoz kapcsolódik, nyomja meg a számítógép nevét.
Válasszon az alábbi lehetőségek közül:
 - Ha az alapbeállításokat szeretné használni, a(z) **8.** lépéssel folytassa.
 - Ha az alapbeállításokat szeretné módosítani, a(z) **5.** lépéssel folytassa.
- 5 Nyomja meg a(z) *Beáll-k* elemet. A(z) *Szkennelési beállítások elem* *Beállítás az eszközön elemre* változik.
- 6 Szükség szerint adja meg a(z) *Kétold. szken*¹, *Szkennelés típusa*, *Felbontás*, *Fájltípus*, *Szkennel Méret és Háttérszín eltávolítása* *beállításait*.
- 7 Nyomja meg a(z) *OK* gombot.
- 8 Nyomja meg a(z) *Indítás* gombot.
A készülék elindítja a szkennelési folyamatot.

¹ DCP-L8450CDW

MEGJEGYZÉS

A következő szkennelési módok érhetők el.

- USB-re
- hálózatba (Windows®)
- FTP/SFTP-re
- Email Szerv.
- E-mail-be
- Képbe
- OCR-ba
- Fájlba
- WS szkennelés¹ (Webszolgáltatás szkennelés)

¹ Csak Windows® (Windows Vista® SP2 vagy újabb, Windows® 7 és Windows® 8)
(►► Szoftver és hálózati használati útmutató.)

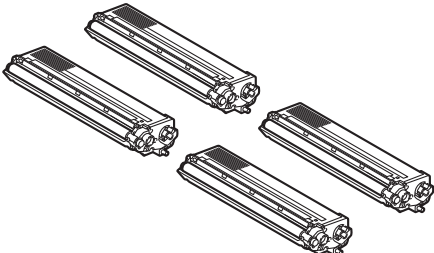
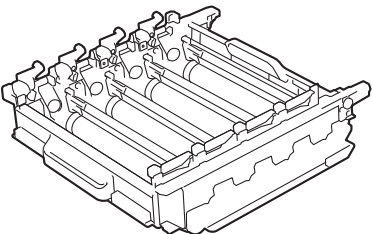
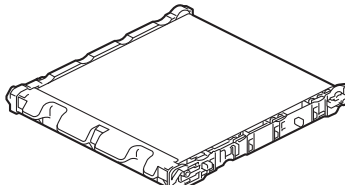
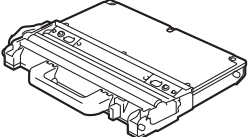
Kellékanyagok cseréje

Ha a készülék azt jelzi, hogy valamelyik kellékanyag élettartama lejárt, azt ki kell cserélnie. A következő kellékanyagokat saját maga is kicserélheti:

A nem Brother kellékanyagok használata befolyásolhatja a nyomtatási minőséget, a hardver teljesítményét, és a készülék megbízhatóságát.

MEGJEGYZÉS

A dobegység és a festékkazetta két különálló kellékanyag. Győződjön meg arról, hogy mindkettő beszerelésre került. Ha a festékkazetta a dobegység nélkül lett a készülékbe helyezve, a(z) *Dobegység !* üzenet jelenthet meg.

Festékkazetta	Dobegység
<p>Lásd a(z) <i>Festékkazetták cseréje</i> ►► részt a(z) 54. oldalon.</p> <p>Modellnév: TN-321BK, TN-321C, TN-321M, TN-321Y, TN-326BK, TN-326C, TN-326M, TN-326Y, TN-329BK¹, TN-329C¹, TN-329M¹, TN-329Y¹</p> <p>¹ Elérhető a DCP-L8450CDW készülékhez.</p>	<p>Lásd <i>Dobegység cseréje</i> ►► részt a(z) 59. oldalon.</p> <p>Modellnév: DR-321CL</p>
	
Szíjegység	Hulladékfesték-kazetta
<p>Lásd a(z) <i>Szíjegység cseréje</i> ►► részt a(z) 66. oldalon.</p> <p>Modellnév: BU-320CL</p>	<p>Lásd a(z) <i>Hulladékfesték-kazetta cseréje</i> ►► részt a(z) 71. oldalon.</p> <p>Modellnév: WT-320CL</p>
	

A táblázatban látható üzenetek jelennek meg az érintőképernyőn. Ezek az üzenetek olyan speciális figyelmeztetések, amelyek az egyes kellékanyagok cseréjére szólítanak fel még azelőtt, hogy azok elérnék élettartamuk végét. A kellemetlenségek elkerülésére javasolt a tartalék kellékanyagok beszerzése, mielőtt a készülék abbahagyná a nyomtatást.

Érintőképernyő üzenetei	Előkészítendő kellékanyag	Körülbelüli élettartam	Hogyan kell a cserét elvégezni	Modellnév
Kevés festék: X	Festékkazetta X = BK, C, M, Y BK = Fekete C = Cián M = Magenta Y = Sárga	<Fekete> 2 500 oldal ^{1 2 5} 4 000 oldal ^{1 2 6} 6 000 oldal ^{1 2 7} <Cián, Magenta, Sárga> 1 500 oldal ^{1 2 5} 3 500 oldal ^{1 2 6} 6 000 oldal ^{1 2 7}	Lásd a(z) 54. oldal.	TN-321BK ⁵ , TN-321C ⁵ , TN-321M ⁵ , TN-321Y ⁵ , TN-326BK ⁶ , TN-326C ⁶ , TN-326M ⁶ , TN-326Y ⁶ , TN-329BK ⁷ , TN-329C ⁷ , TN-329M ⁷ , TN-329Y ⁷
Dobegység hamarosan elhasználódik	Dobegység	25 000 oldal ^{1 3 4}	Lásd a(z) 59. oldal.	DR-321CL
Továbbítóegység vége	Szíjegység	50 000 oldal ^{1 8}	Lásd a(z) 66. oldal.	BU-320CL
H. fest.-t. vége	Hulladékfesték-kazetta	50 000 oldal ¹	Lásd a(z) 71. oldal.	WT-320CL

¹ A4 vagy Letter méretű egyoldalas lapok.

² A kazetták hozzátétőleges kapacitása az ISO/IEC 19798 szabvány alapján lett meghatározva.

³ Feladatonként 1 lap.

⁴ A dob élettartama becsült érték, és a használat típusától függően változhat.

⁵ Szabványos festékkazetta.

⁶ Nagy kapacitású festékkazetta.

⁷ Szuper nagy kapacitású festékkazetta.

⁸ Feladatonként 5 lap.

Rendszeresen tisztítania kell a készüléket, és cserélnie kell a kellékanyagokat, amikor a táblázatban látható üzenetek jelennek meg az érintőképernyőn.

Érintőképernyő üzenetei	Cserélendő kellékanyag	Körülbelüli élettartam	Hogyan kell a cserét elvégezni	Modellnév
Cserélje ki a tonerkazettát	Festékkazetta Az érintőképernyőn megjelenik a kicserélendő festékkazetta színe. BK = Fekete C = Cián M = Magenta Y = Sárga	<Fekete> 2 500 oldal ^{1 2 5} 4 000 oldal ^{1 2 6} 6 000 oldal ^{1 2 7} <Cián, Magenta, Sárga> 1 500 oldal ^{1 2 5} 3 500 oldal ^{1 2 6} 6 000 oldal ^{1 2 7}	Lásd a(z) 54. oldal.	TN-321BK ⁵ , TN-321C ⁵ , TN-321M ⁵ , TN-321Y ⁵ , TN-326BK ⁶ , TN-326C ⁶ , TN-326M ⁶ , TN-326Y ⁶ , TN-329BK ⁷ , TN-329C ⁷ , TN-329M ⁷ , TN-329Y ⁷
Dob cseréje	Dobegység	25 000 oldal ^{1 3 4}	Lásd a(z) 59. oldal.	DR-321CL
Dob leállása	Dobegység			
Papírtovábbító egység cseréje	Szíjegység	50 000 oldal ^{1 8}	Lásd a(z) 66. oldal.	BU-320CL
A HF tartály cseréje	Hulladékfestékkazetta	50 000 oldal ¹	Lásd a(z) 71. oldal.	WT-320CL
Cserélje a beégetőt	Beégetőmű	100 000 oldal ¹	Lépjen kapcsolatba a Brother ügyfélszolgálattal vagy a helyi Brother kereskedővel a beégetőmű cseréje érdekében.	
Cserélje ki a PF készlet MP-t	Lapadagoló készlet	50 000 oldal ¹	Lépjen kapcsolatba a Brother ügyfélszolgálattal vagy a helyi Brother kereskedővel a lapadagoló készlet cseréje érdekében.	
Cserélje ki a PF készlet1-et	Lapadagoló készlet	100 000 oldal ¹		
Cserélje ki a PF készlet2-t	Lapadagoló készlet	100 000 oldal ¹		
Cserélje ki a lézert	Lézeres egység	100 000 oldal ¹	Lépjen kapcsolatba a Brother ügyfélszolgálattal vagy a helyi Brother kereskedővel a lézer egység cseréje érdekében.	

- 1 A4 vagy Letter méretű egyoldalas lapok.
- 2 A kazetták hozzávetőleges kapacitása az ISO/IEC 19798 szabvány alapján lett meghatározva.
- 3 Feladatonként 1 lap.
- 4 A dob élettartama becsült érték, és a használat típusától függően változhat.
- 5 Szabványos festékkazetta.
- 6 Nagy kapacitású festékkazetta.
- 7 Szuper nagy kapacitású festékkazetta.
- 8 Feladatonként 5 lap.

MEGJEGYZÉS

- A <http://www.brother.com/original/index.html> címen talál utasításokat az elhasznált kellékanyagok visszajuttatására a Brother újrahasznosítási programba. Ha úgy dönt, hogy nem küldi vissza az elhasznált kellékanyagokat, azokat a helyi előírásoknak megfelelően selejtezze le, elkülönítve a háztartási hulladéktól. Ha kérdése van, lépjen kapcsolatba a helyi hulladékkezeléssel foglalkozó hivatallal (➤➤ Termékbiztonsági útmutató).
 - Javasoljuk hogy a használt kellékanyagokat papírra helyezze arra az esetre, ha a bennük levő anyag véletlenül kiborulna vagy kiszóródna.
 - Ha nem az ajánlottal azonos papírtípust használ, a kellékanyagok és a készülék alkatrészeinek élettartama csökkenhet.
 - Az egyes festékkazetták tervezett élettartama az ISO/ICE 19798 szabványon alapul. A csere gyakorisága változik a nyomtatási mennyiségtől, az oldalak fedettségétől, a használt média típusától, és a készülék ki-/bekapcsolásától függően.
 - A festékkazetták kivételével a kellékanyagok cseréjének gyakorisága változik a nyomtatási mennyiségtől, a használt média típusaitól és a készülék ki- és bekapcsolásától függően.
-

Festékkazetták cseréje

Modellnév: TN-321BK¹, TN-321C¹, TN-321M¹, TN-321Y¹, TN-326BK², TN-326C², TN-326M², TN-326Y², TN-329BK³, TN-329C³, TN-329M³, TN-329Y³

A normál festékkazetták körülbelül 2500 oldalt⁴ (fekete) vagy körülbelül 1500 oldalt⁴ (cián, magenta, sárga) képesek nyomtatni. A nagy kapacitású festékkazetták körülbelül 4000 oldalt⁴ (fekete) vagy körülbelül 3500 oldalt⁴ (cián, magenta, sárga) képesek nyomtatni. A szuper nagy kapacitású festékkazetták körülbelül 6000 oldalt képesek nyomtatni⁴ (fekete, cián, magenta, sárga). A tényleges oldalszám a dokumentumok átlagos típusától függ.

Ha egy festékkazetta kezd kifogyni, az érintőképernyő a(z) **Toner kevés** üzenetet jeleníti meg.

A készülékhez adott festékkazettákat körülbelül 2500 oldal⁴ (fekete) vagy 1500 oldal⁴ (cián, magenta, sárga) kinyomtatása után ki kell cserélni.

¹ Szabványos festékkazetta

² Nagy kapacitású festékkazetta

³ Szuper nagy kapacitású festékkazetta

⁴ A kazetták hozzávetőleges kapacitása az ISO/IEC 19798 szabvány alapján lett meghatározva.

MEGJEGYZÉS

- A festék hátralevő élettartamának jelzése a nyomtatott dokumentumok típusától és az ügyfél használatától függ.
- Érdemes már akkor készenlétbe helyezni egy új festékkazettát, amikor megjelenik a kijelzőn a(z) **Toner kevés** figyelmeztető üzenet.
- A jó minőségű nyomtatás biztosítására javasoljuk, hogy csak eredeti Brother festékkazettákat használjon. Ha festékkazettát kíván vásárolni, forduljon a Brother ügyfélszolgálatához vagy a helyi Brother kereskedőhöz.
- Érdemes a festékkazetta cseréjekor megtisztítani a készüléket (lásd *A készülék tisztítása és ellenőrzése* >> részt a(z) 78. oldalon).
- NE csomagolja ki az új festékkazettát, amíg nem áll készen a készülékbe való behelyezésére.

Kevés festék: X

Ha az érintőképernyőn a(z) **Kevés festék: X** üzenet látható, vásároljon új, az érintőképernyőn jelzett színű festékkazettát, és helyezze azt készenlétbe, mielőtt a(z) Cserélje ki a tonerkazettát üzenet megjelenne.

Cserélje ki a tonerkazettát

Ha az érintőképernyőn a(z) **Cserélje ki a tonerkazettát** üzenet látható, a készülék leállítja a nyomtatást, amíg ki nem cseréli a festékkazettát.

Az érintőképernyő jelzi a kicserélendő festékkazetta színét (BK = Fekete, C = Cián, M = Magenta, Y = Sárga).

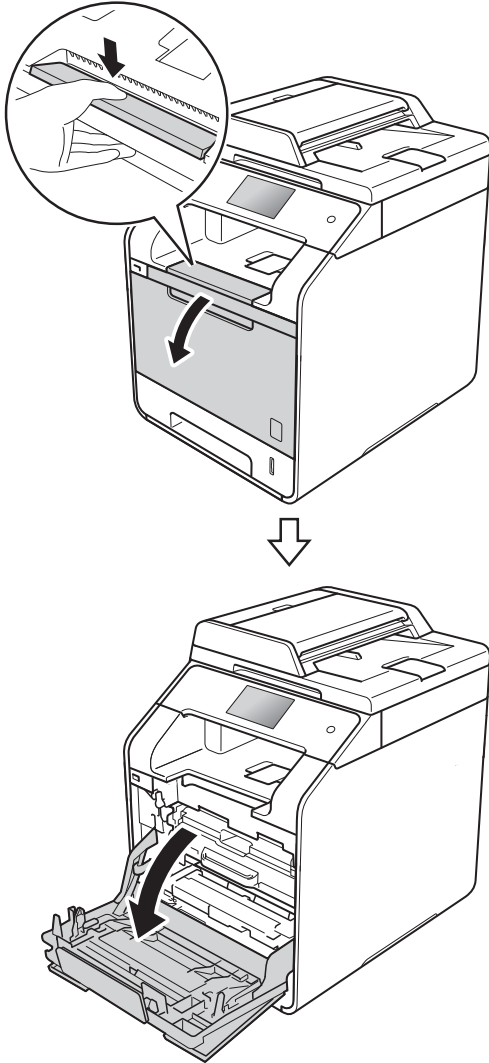
Egy új eredeti Brother festékkazetta behelyezését követően eltűnik a festékkazetta cseréjére felszólító üzenet.

MEGJEGYZÉS

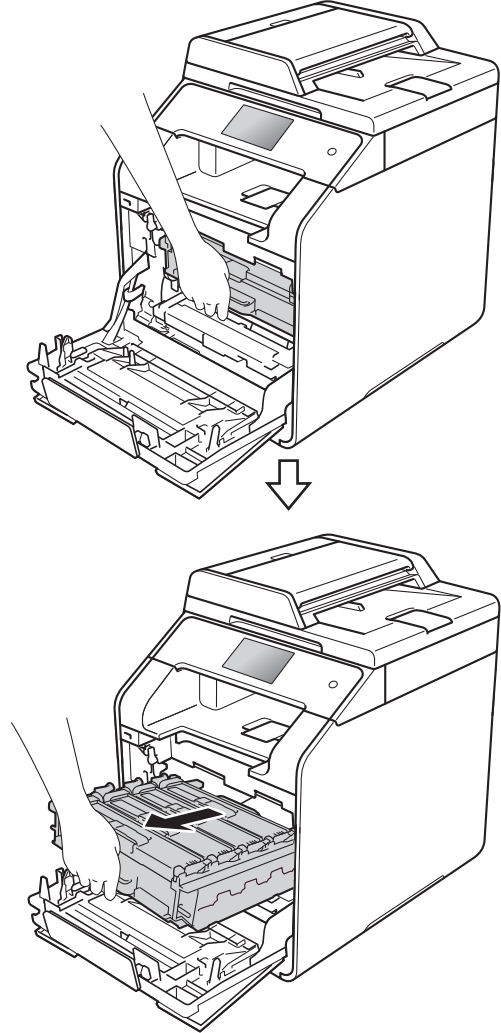
A festékkazetta élettartamának számítására vonatkozó információkért lásd *Fontos információk a festékkazetták élettartamával kapcsolatban* >> részt a(z) 195. oldalon.

Festékkazetták cseréje

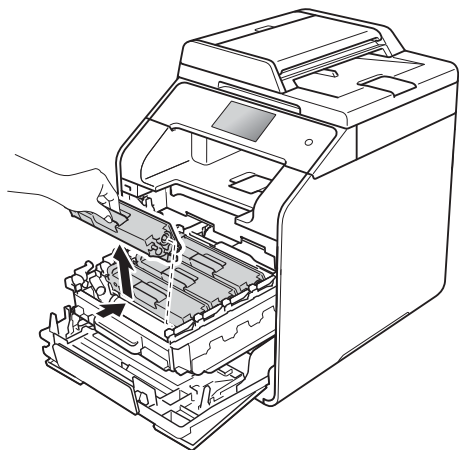
- 1 Győződjön meg arról, hogy a készülék be van kapcsolva.
- 2 Nyomja meg az előlap nyitó gombját, és nyissa ki az előlapot.



- 3 Fogja meg a dobegység kék fogantyúját. Húzza ki a dobegységet ütközésig.



- 4 Fogja meg a festékkazetta fogantyúját, és óvatosan tolja a készülék felé, amíg ki nem oldódik. Majd húzza ki a dobegységéből. Ismételje meg az eljárást minden festékkazetta esetében.



⚠ FIGYELEM



- A festékkazettát NE dobja tűzbe. Felrobbanhat, és sérülést okozhat.
- NE használjon semmilyen gyúlékony anyagot, aeroszolt, illetve alkoholt vagy ammóniát tartalmazó szerves oldószert/folyadékot a készülék belsejének vagy külső részének tisztításához. Ez tüzet vagy elektromos áramütést okozhat. Helyette kizárólag száraz, szálmentes törleröngyöt használjon.

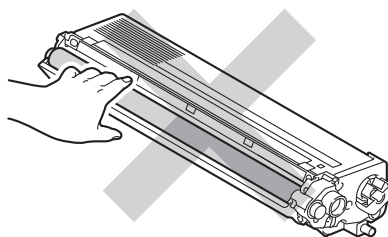
(>> Termékbiztonsági útmutató)



FONTOS

- Óvatosan bánjon a festékkazettával. Ha a keze vagy a ruhája festékporrall szennyeződik, azonnal törölje le vagy mossa le hideg vízzel.
- A nyomtatási problémák elkerülése érdekében NE érintse meg az alábbi illusztrációkon sötéttel ábrázolt részeket.

<Festékkazetta>



- Javasoljuk, hogy a festékkazettát tiszta, sima, vízszintes, stabil felületre tegye, és eldobható papírt helyezzen alá arra az esetre, ha a festék véletlenül kiborulna vagy kiszóródna.

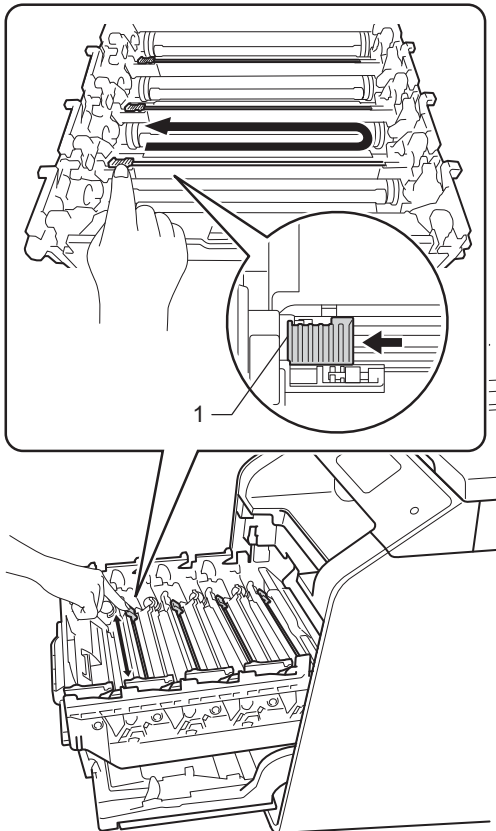
MEGJEGYZÉS

- Gondosan zárja el a használt festékkazettát egy zacskóban, hogy ne szóródjon ki belőle a festékpórr.
- A <http://www.brother.com/original/index.html> címen talál utasításokat az elhasznált kellékanyagok visszajuttatására a Brother újrahasznosítási programba. Ha úgy dönt, hogy nem küldi vissza az elhasznált kellékanyagokat, azokat a helyi előírásoknak megfelelően selejtezze le, elkülönítve a háztartási hulladéktól. Ha kérdése van, lépjen kapcsolatba a helyi hulladékkezeléssel foglalkozó hivatallal (>> Termékbiztonsági útmutató).

- 5 Tisztítsa le a koronaszálat a dobegységben úgy, hogy a kék fület néhányszor finoman jobbról balra és balról jobbra csúsztatja.

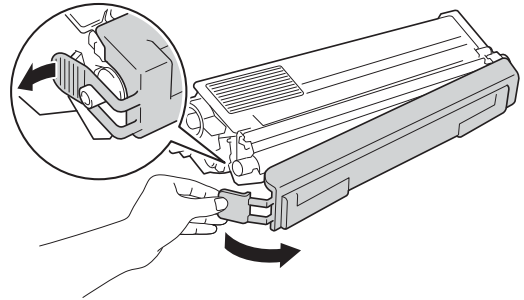
FONTOS

A fület helyezze vissza kiindulási helyzetébe (1). Ha ezt elmulasztja, akkor a nyomtatott oldalakon függőleges csíkok jelenhetnek meg.



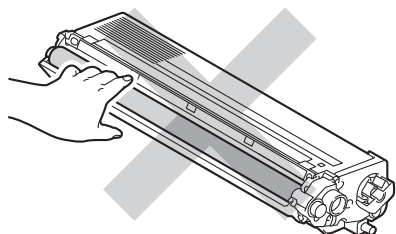
- 6 Ismétlje meg a(z) 5. lépést a további három koronaszál megtisztításához.

- 7 Csomagolja ki az új festékkazettát, majd húzza le a védőburkolatot.

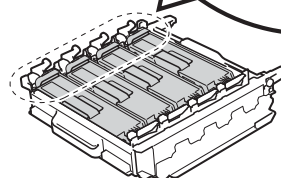
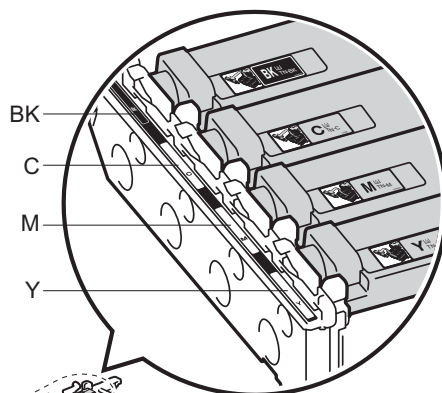
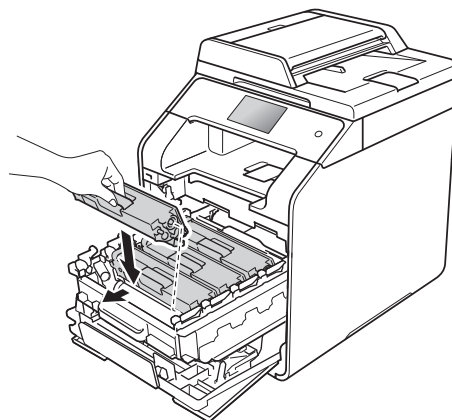


FONTOS

- A festékkazettát közvetlenül a készülékbe történő behelyezés előtt csomagolja ki. Ha sokáig hagyja kibontva a festékkazettát, akkor csökken a festék élettartama.
- Ha a kicsomagolt dobegység közvetlen napfénynek (vagy hosszabb ideig lámpafénynek) van kitéve, az egység károsodhat.
- A Brother készülékeket adott műszaki paramétereket teljesítő festékek használatára tervezték, és az eredeti Brother festékkazettákkal nyújtanak optimális teljesítményt. A Brother nem tudja garantálni a festék vagy a kazetta optimális teljesítményét, ha más specifikációjú festéket vagy festékkazettát használ. Ezért a Brother azt javasolja, hogy kizárólag eredeti Brother-festékkazettát helyezzen a nyomtatóba, és ne töltsön fel a kiürült kazettát másfajta festékkel. A jótállás nem vonatkozik a dobegység vagy a készülék egyéb alkatrészei olyan károsodásának javítására, amely azért keletkezett, mert a használt, nem eredeti Brother márkájú festékkazetták nem illenek a készülékbe, vagy mert a festék nem alkalmas a készülékben való használatra.
- Helyezze az új festékkazettát a dobegységbe közvetlenül azután, hogy eltávolította annak védőborítását. A nyomtatás minőségével kapcsolatos problémák elkerülése érdekében NE érintse meg az ábrákon jelzett részeit.



- 8 Fogja meg a festékkazetta fogantyúját, és csúsztassa a kazettát a dobegységbe, majd óvatosan húzza maga felé, amíg az a helyére nem kattant. Ügyeljen rá, hogy a festékkazetta színe megegyezzen a dobegységen lévő címke színével. Ismétlje meg az eljárást minden festékkazetta esetében.

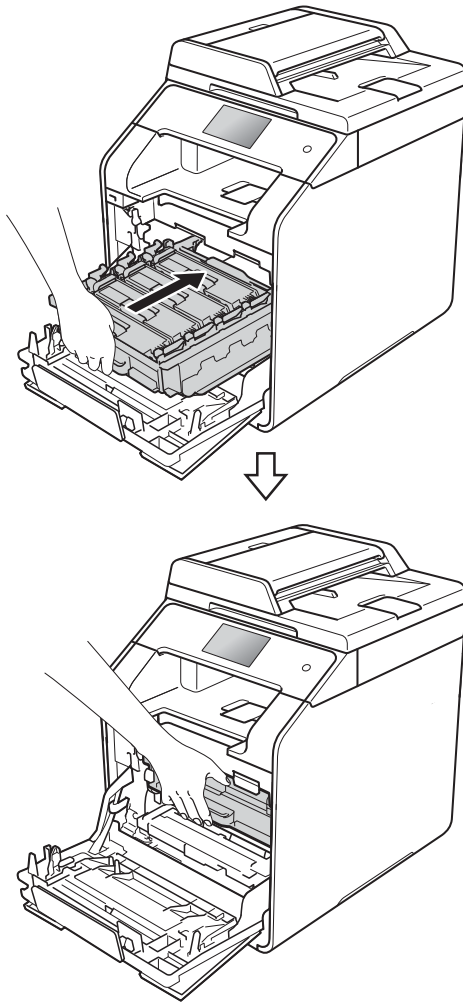


BK = Fekete, C = Cián,
M = Magenta, Y = Sárga

MEGJEGYZÉS

Ellenőrizze, hogy megfelelően helyezte-e be a festékkazettát, ellenkező esetben az elválhat a dobegységtől.

- 9 Nyomja be ütközésig a dobegységet.



- 10 Zárja le a készülék előlapját.

MEGJEGYZÉS

A festékkazetta cseréje után **NE** kapcsolja ki a készüléket, és ne nyissa ki az előlő fedelelet, amíg az érintőképernyőn el nem tűnik a(z) *Kérem, várjon.* üzenet, és a készülék vissza nem áll Üzemkész módba.

Dobegység cseréje

Modellnév: DR-321CL

Egy új dobegység körülbelül 25 000 A4 vagy Letter méretű egyoldalas lapot képes nyomtatni.¹

¹ A dob élettartama becslött érték, és a használat típusától függően változhat.

FONTOS

Az optimális teljesítmény elérése érdekében csak eredeti Brother-dobegységeket és eredeti Brother-festékkazettákat használjon. Más gyártóktól származó dobegység vagy festékkazetta használata csökkentheti nem csak a nyomtatási minőséget, de a készülék élettartamát is. Lehet, hogy a jótállás nem vonatkozik olyan problémákra, amelyeket harmadik féltől származó dobegység vagy festékegység használata okoz.

Dobegység !

A koronaszálakat papírpór vagy festék vonja be. Tisztítsa meg a koronaszálakat a négy dobban (lásd *A koronaszálak tisztítása* ►► részt a(z) 86. oldalon).

Ha megtisztította a koronaszálakat, de a(z) *Dobegység !* hibaüzenet még mindig látható az érintőképernyőn, akkor a dobegység élettartama hamarosan lejár. Cserélje ki a dobegységet egy új készletre.

Dob vége

A dobegység névleges élettartama hamarosan lejár, és cserét igényel. Javasoljuk, hogy tartson készletben egy eredeti Brother dobegységet a telepítéshez. Vásároljon egy új dobegységet (DR-321CL), és tartsa azt készletben, mielőtt a Dobcsere üzenet megjelenik.

Dob cseréje

A dobegység túllépte a névleges élettartamát. Cserélje ki a dobegységet egy újra. Javasoljuk, hogy eredeti Brother dobegységet helyezzen be.

Amikor kicseréli a dobegységet egy újra, a dobegység számlálóját le kell nulláznia. Az erre vonatkozó útmutatást az új dobegység dobozában találja.

Dob leállása

Nem tudjuk garantálni a nyomtatás minőségét. Cserélje ki a dobegységet egy újra. Javasoljuk, hogy eredeti Brother dobegységet helyezzen be.

Amikor kicseréli a dobegységet egy újra, a dobegység számlálóját le kell nulláznia. Az erre vonatkozó útmutatást az új dobegység dobozában találja.

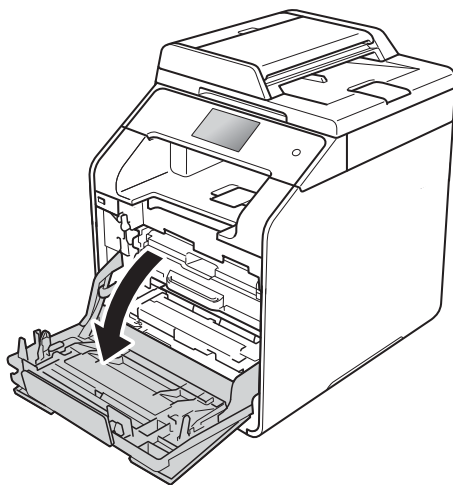
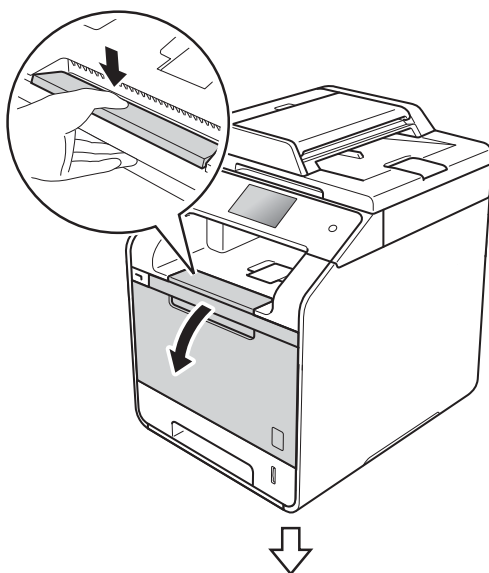
A dobegység cseréje

FONTOS

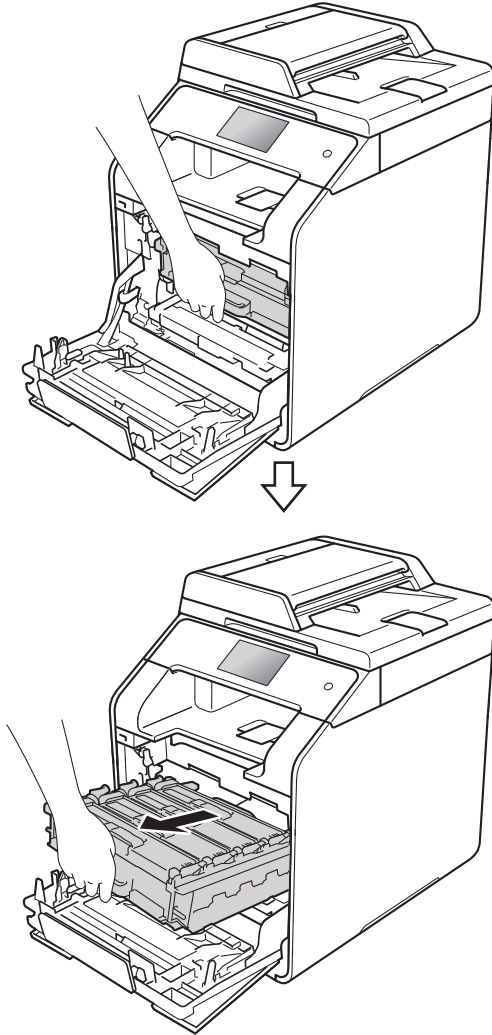
- A dobegység kivételekor óvatosan kezelje azt, mert festék lehet benne. Ha a festék a kezére vagy a ruhájára szóródik, azonnal törölje le, vagy mossa le hideg vízzel.
- Amikor dobegységet cserél, mindig tisztítsa meg a készülék belsejét (lásd *A készülék tisztítása és ellenőrzése* >> részt a(z) 78. oldalon).
- NE csomagolja ki az új dobegységet, amíg nem áll készen a készülékbe való behelyezésére. A közvetlen napfény (vagy a hosszú ideig tartó szobai világítás) károsíthatja a dobegységet.

- 1 Győződjön meg arról, hogy a készülék be van kapcsolva.

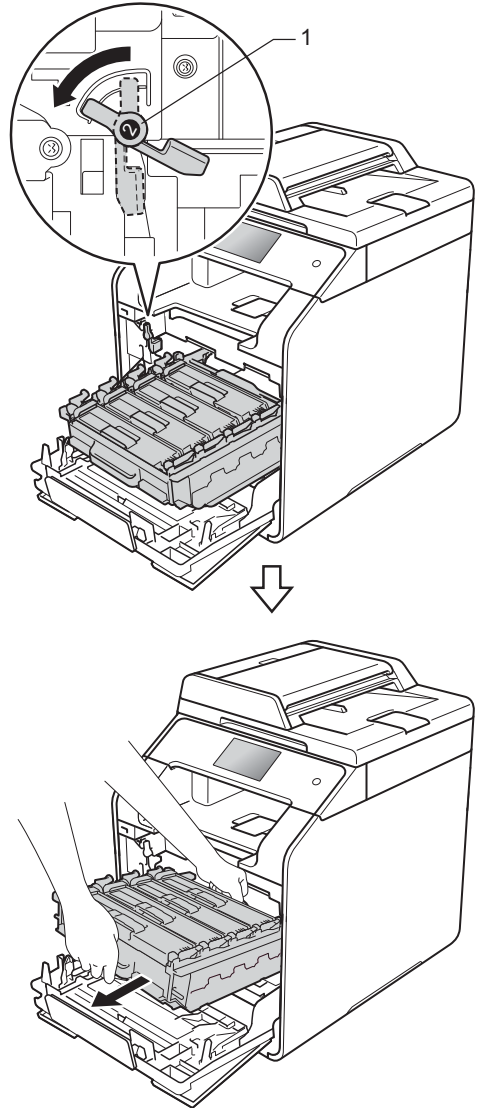
- 2 Nyomja meg az előlap nyitógombját, és nyissa ki az előlapot.



- 3 Fogja meg a dobegység kék fogantyúját. Húzza ki a dobegységet ütközésig.

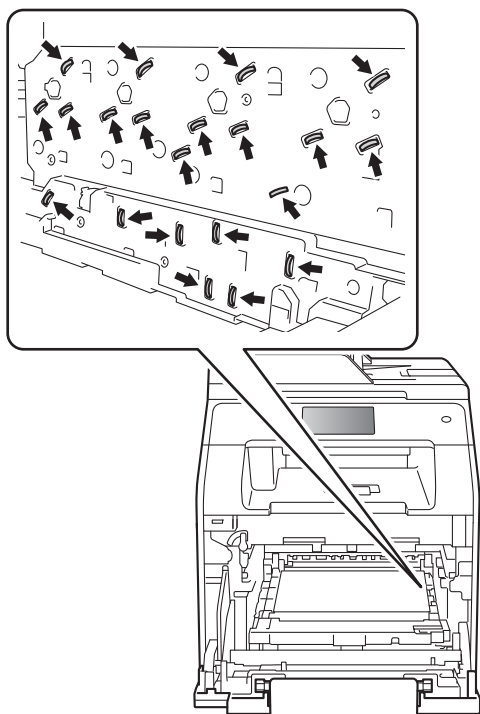


- 4 A készülék bal oldalán található kék zárókart (1) forgassa az óramutató járásával ellentétes irányba a kioldási pozícióig. A dobegység kék fogantyúit tartva emelje fel a dobegység elejét, és vegye ki a készülékből.

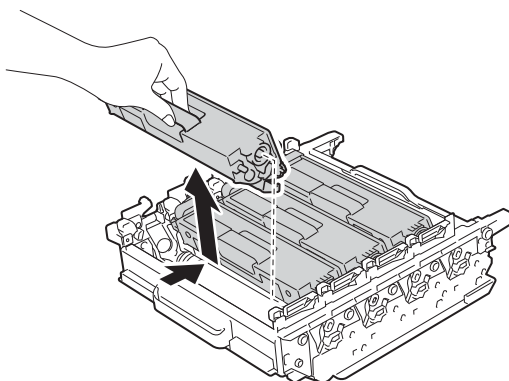


FONTOS

- Javasoljuk hogy a dobegységet tiszta, sima felületre tegye, és alá eldobható papírt helyezzen arra az esetre, ha a festék véletlenül kiborulna vagy kiszóródna.
- A statikus elektromosság okozta károk elkerülése érdekében NE érjen az alábbi illusztráción látható elektródákhoz.



- 5 Fogja meg a festékkazetta fogantyúját, és finoman húzza előre a kireteszeléshez. Azután húzza ki a dobegységéből. Ismételje meg az eljárást minden festékkazetta esetében.



⚠ FIGYELEM



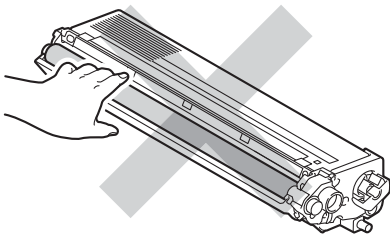
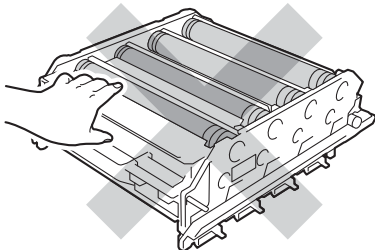
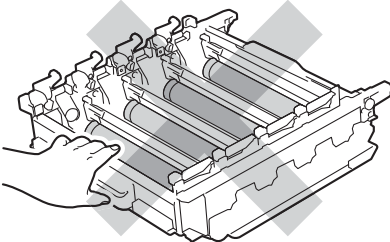
- A festékkazettát NE dobja tűzbe. Felrobbanhat, és sérülést okozhat.
- NE használjon semmilyen gyúlékony anyagot, aeroszolt, illetve alkoholt vagy ammóniát tartalmazó szerves oldószert/folyadékot a készülék belsejének vagy külső részének tisztításához. Ez tüzet vagy elektromos áramütést okozhat. Helyette kizárólag száraz, szálmentes törlőrongyot használjon.

(>> Termékbiztonsági útmutató)



FONTOS

- Óvatosan bánjon a festékkazettával. Ha a keze vagy a ruhája festékporral szennyeződik, azonnal törölje le vagy mossa le hideg vízzel.
- A nyomtatási problémák elkerülése érdekében NE érintse meg az alábbi illusztrációkon sötéttel ábrázolt részeket.

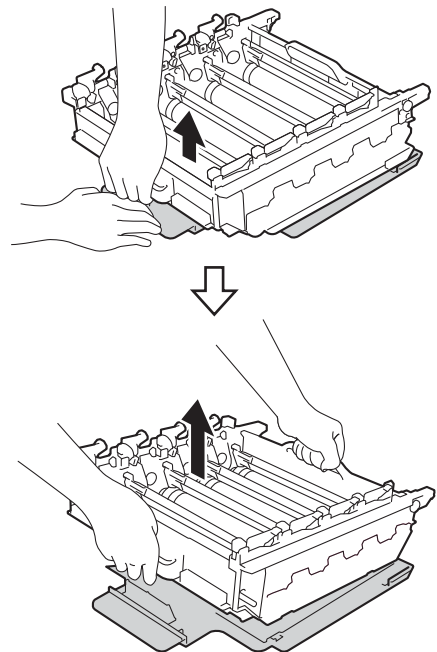
<Festékkazetta>**<Dobegység>**

- Javasoljuk, hogy a festékkazettát tiszta, sima, vízszintes, stabil felületre tegye, és eldobható papírt helyezzen alá arra az esetre, ha a festék véletlenül kiberulna vagy kiszóródna.

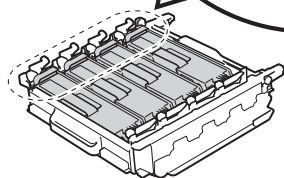
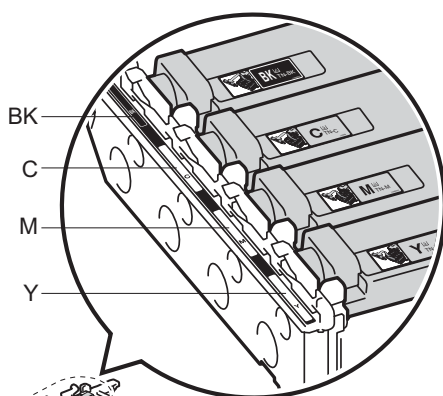
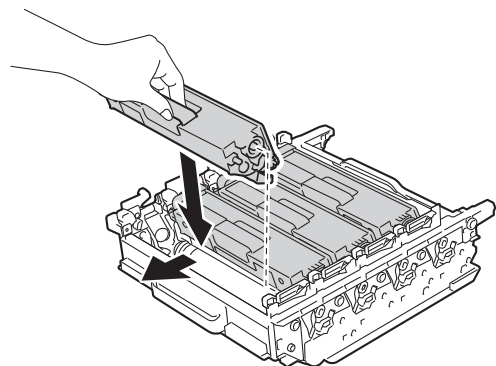
MEGJEGYZÉS

- Gondosan zárja le a használt dobegységet egy tasakba, hogy a dobegységből ne szóródjon ki a festékpor.
- A <http://www.brother.com/original/index.html> címen talál utasításokat az elhasznált kellékanyagok visszajuttatására a Brother újrahasznosítási programba. Ha úgy dönt, hogy nem küldi vissza az elhasznált kellékanyagokat, azokat a helyi előírásoknak megfelelően selejtezze le, elkülönítve a háztartási hulladéktól. Ha kérdése van, lépjen kapcsolatba a helyi hulladékkezeléssel foglalkozó hivatallal (►► Termékbiztonsági útmutató).

- 6 Csomagolja ki az új dobegységet, és távolítsa el a védőborítást.



- 7 Fogja meg a festékkazetta fogantyúját, és csúsztassa be azt a dobegység megfelelő színű részébe, amíg a helyére nem kattann.

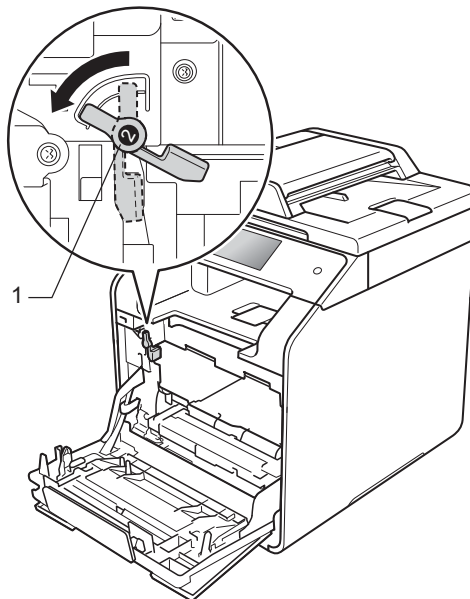


BK = Fekete, C = Cián,
M = Magenta, Y = Sárga

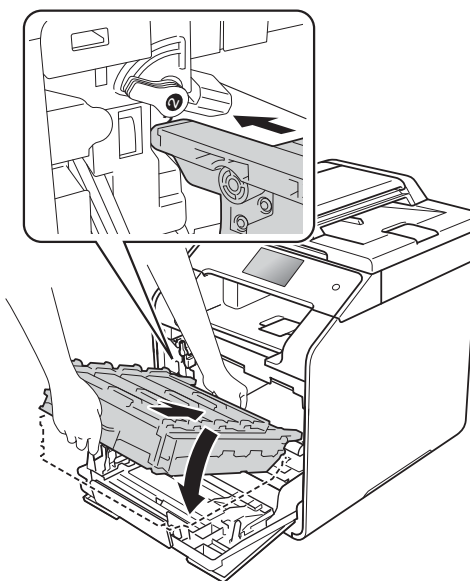
MEGJEGYZÉS

Ellenőrizze, hogy megfelelően helyezte-e be a festékkazettát, ellenkező esetben az elválhat a dobegységtől.

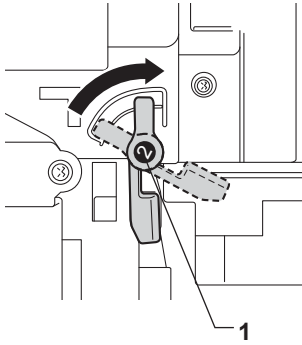
- 8 Ellenőrizze, hogy a kék zárókar (1) a kioldási helyzetben van-e, ahogyan az az illusztráción látható.



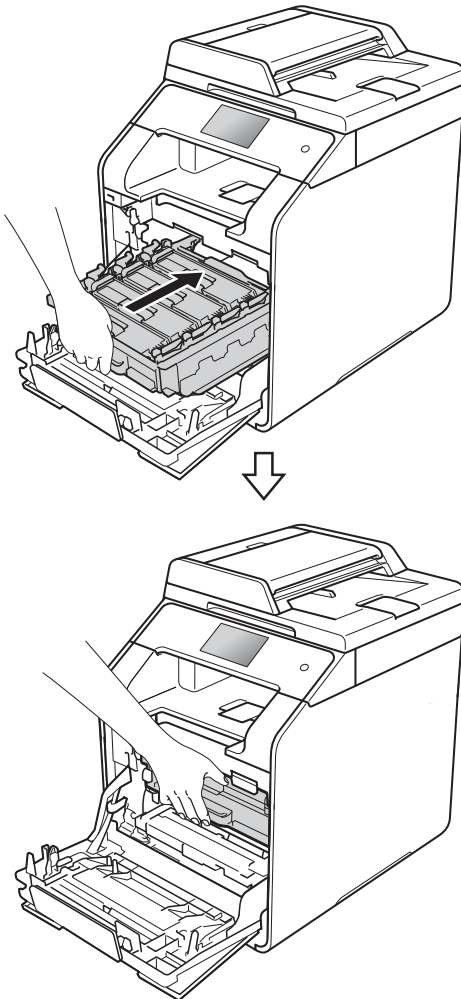
- 9 Óvatosan csúsztassa be a dobegységet a készülékbe, amíg az meg nem áll a kék zárókarnál.



- 10 Forgassa a kék zárókart (1) az óramutató járásával egyező irányba a zárolási pozícióig.



- 11 Nyomja be ütközésig a dobegységet.



- 12 Zárja le a készülék előlapját.
- 13 Amikor kicseréli a dobegységet egy újra, a dobegység számlálóját le kell nullázni. Az erre vonatkozó útmutatást az új dobegység dobozában találja.

Szíjegység cseréje

Modellnév: BU-320CL

Egy új szíjegység körülbelül 50 000 (5 oldal/feladat) A4 vagy Letter méretű egyoldalas lap nyomtatására alkalmas. ¹

¹ A szíjegység élettartama becslött érték, és a használat típusától függően változhat.

Továbbítóegység vége

Ha az érintőképernyőn a(z) Továbbítóegység vége üzenet olvasható, akkor a szíjegység élettartama a végéhez közelít. Vásároljon új szíjegységet, és tartsa azt készenlétben, mielőtt a(z)

Papírtovábbító egység cseréje üzenet megjelenik. A szíjegység cseréjével kapcsolatban lásd *A szíjegység cseréje* >> részt a(z) 66. oldalon.

Papírtovábbító egység cseréje

Ha a(z) Papírtovábbító egység cseréje üzenet jelenik meg az érintőképernyőn, ki kell cserélnie a szíjegységet.

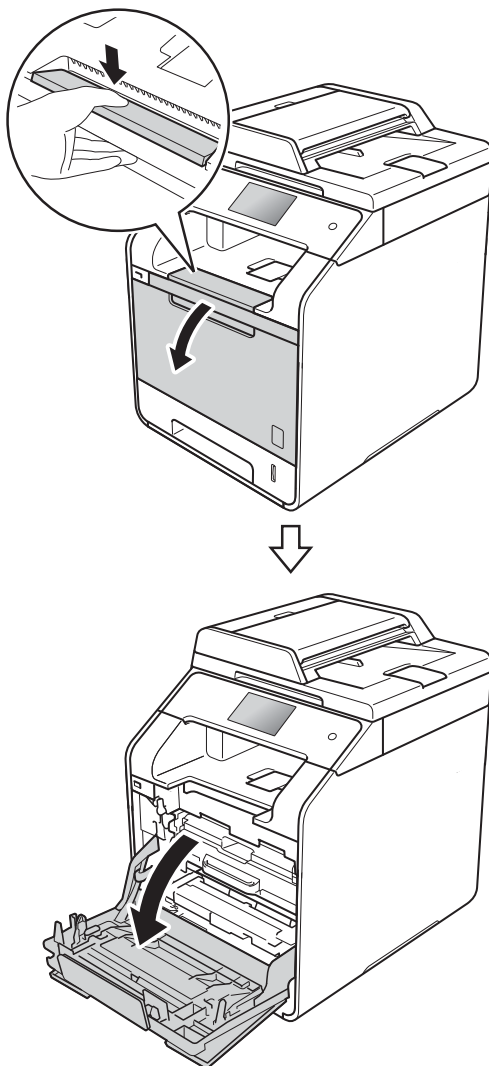
A szíjegység cseréjekor nullázza le a szíjegység számlálóját. Az erre vonatkozó útmutatást az új szíjegység dobozában találja.

FONTOS

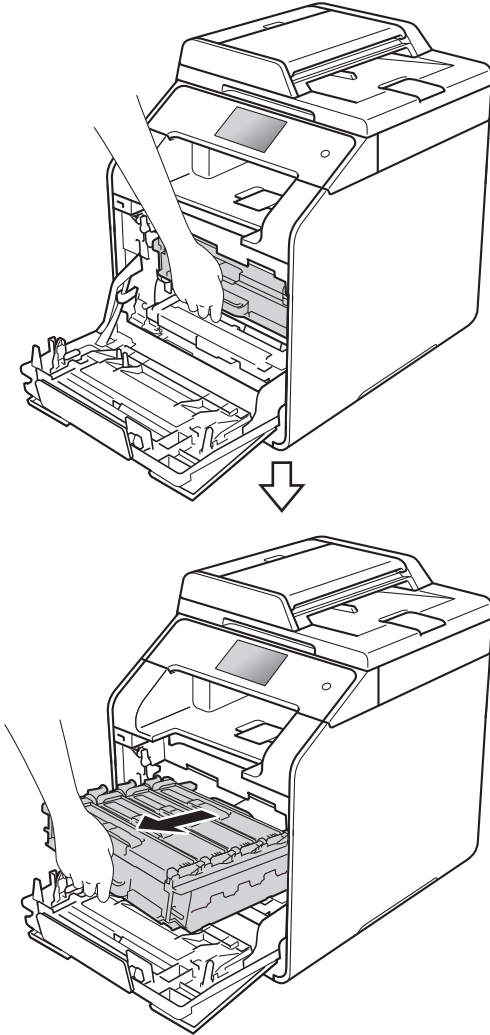
- NE érintse meg a szíjegység felületét. Ha megérinti, romolhat a nyomtatás minősége.
- A szíjegység helytelen kezeléséből fakadó sérülések érvényteleníthetik a jóállást.

A szíjegység cseréje

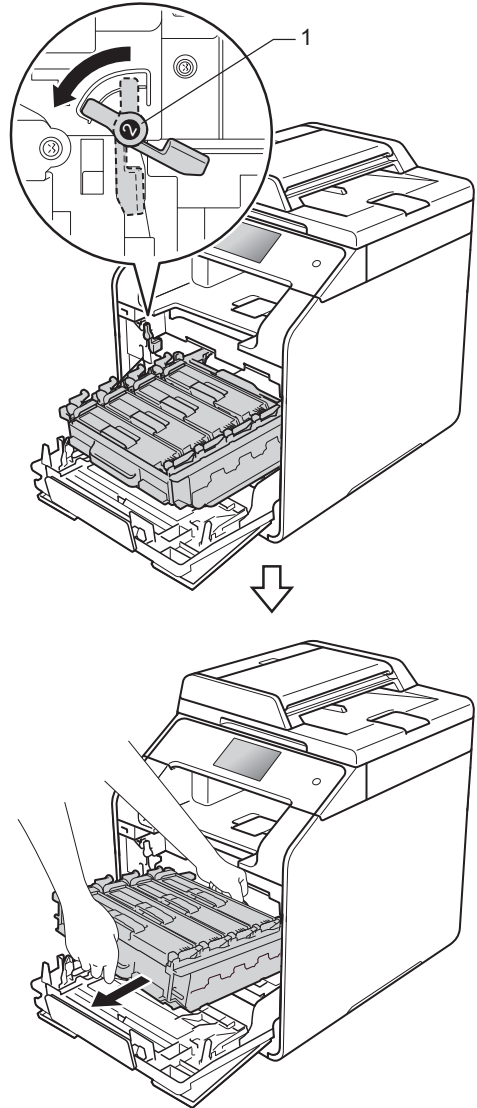
- 1 Győződjön meg arról, hogy a készülék be van kapcsolva.
- 2 Nyomja meg az előlap nyitó gombját, és nyissa ki az előlapot.



- 3 Fogja meg a dobegység kék fogantyúját. Húzza ki a dobegységet ütközésig.

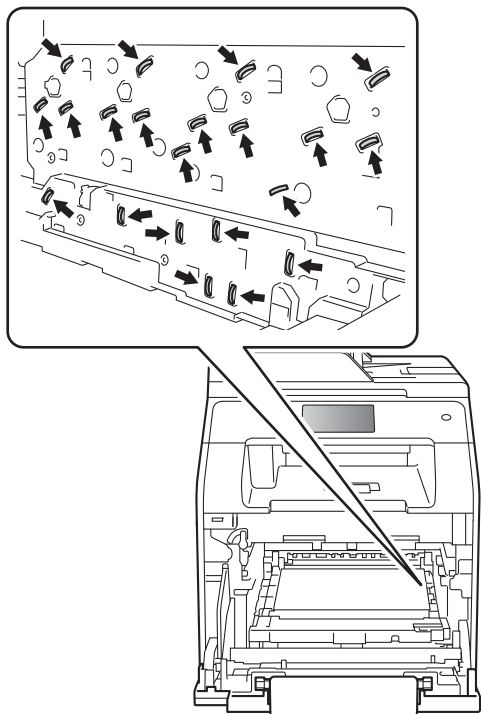


- 4 A készülék bal oldalán található kék zárókart (1) forgassa az óramutató járásával ellentétes irányba a kioldási pozícióig. A dobegység kék fogantyúit tartva emelje fel a dobegység elejét, és vegye ki a készülékből.

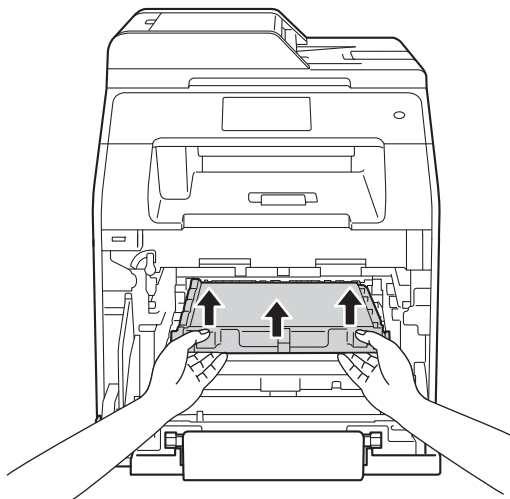


FONTOS

- Javasoljuk hogy a dobegységet tiszta, sima felületre tegye, és alá eldobható papírt helyezzen arra az esetre, ha a festék véletlenül kiborulna vagy kiszóródna.
- A statikus elektromosság okozta károk elkerülése érdekében NE érjen az alábbi illusztráción látható elektródákhoz.

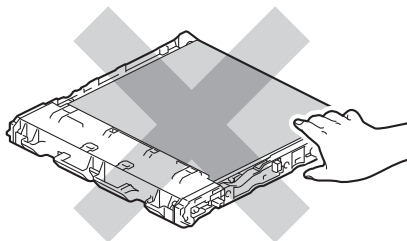
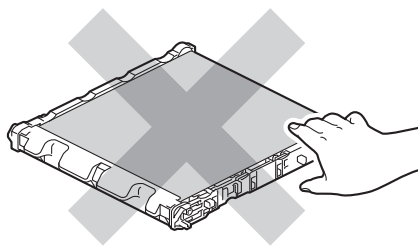


- 5 Fogja meg két kézzel a szíjgység kék fogantyúját és emelje fel a szíjgységet, majd húzza ki.

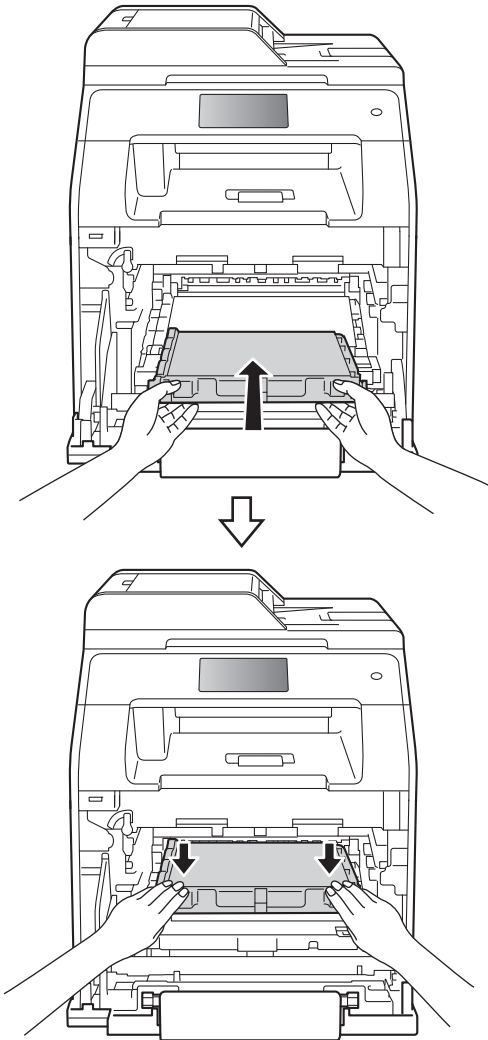


FONTOS

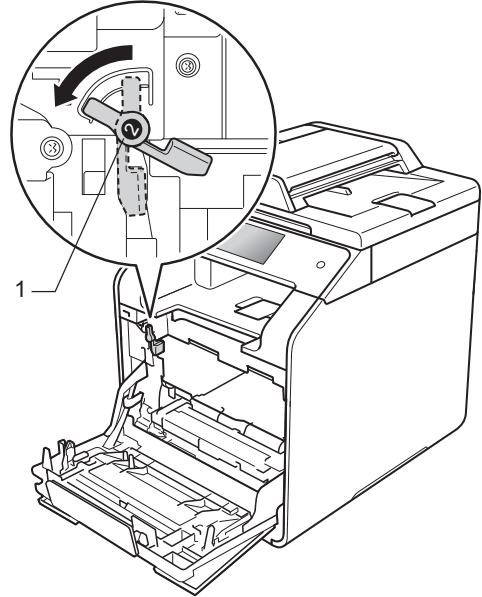
A nyomtatási problémák elkerülése érdekében NE érintse meg az alábbi illusztrációkon sötéttel ábrázolt részeket.



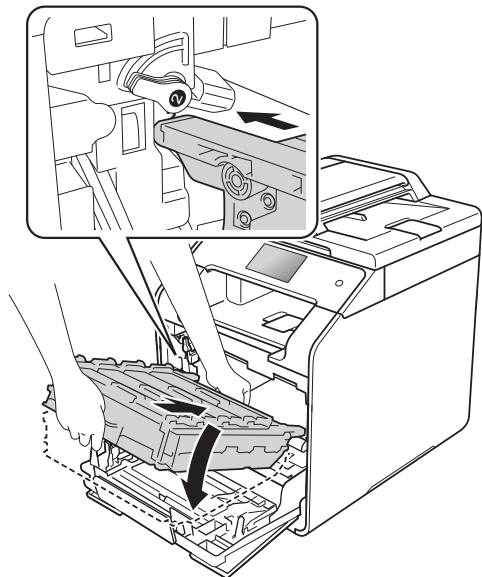
- 6** Csomagolja ki az új szíjgységet, és azt helyezze be a készülékbe. Ügyeljen rá, hogy a szíjgység vízszintes legyen, és stabilan illeszkedjen a helyére.



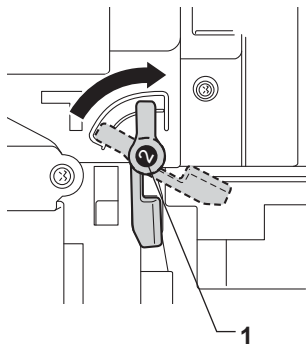
- 7** Ellenőrizze, hogy a kék zárókar (1) a kioldási helyzetben van-e, ahogyan az az illusztráción látható.



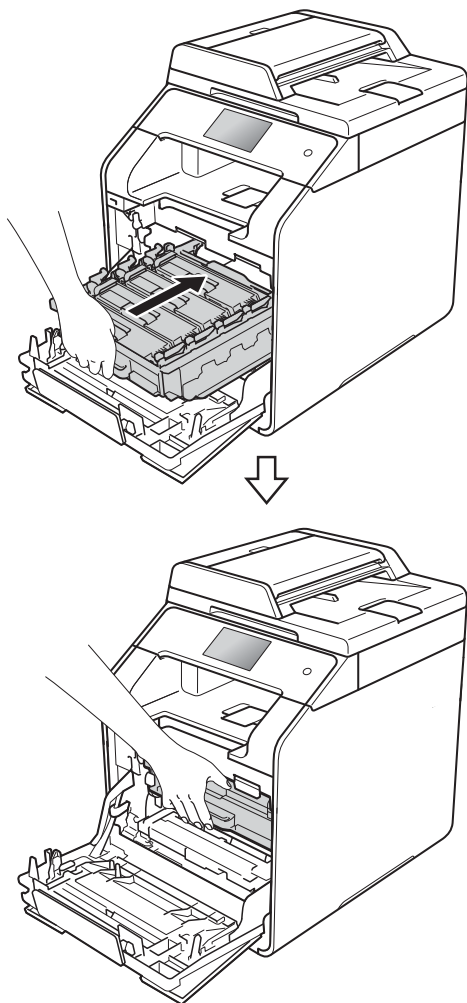
- 8** Óvatosan csúsztassa be a dobegységet a készülékbe, amíg az meg nem áll a kék zárókarnál.



- 9 Forgassa a kék zárókart (1) az óramutató járásával egyező irányba a zárolási pozícióig.



- 10 Nyomja be ütközésig a dobegységet.



- 11 Zárja le a készülék előlapját.
- 12 A szíjegység cseréjekor alaphelyzetbe kell állítania a szíjegység számlálóját. Az erre vonatkozó útmutatást az új szíjegység dobozában találja.

Hulladékfesték-kazetta cseréje

Modellnév: WT-320CL

A hulladékfesték-kazetta élettartama körülbelül 50 000 A4 vagy Letter méretű egyoldalas lap. ¹

¹ A hulladékfesték-kazetta élettartama becsült érték, és a használat típusától függően változhat.

H.fest.-t. vége

Ha az érintőképernyőn a(z) H.fest.-t. vége üzenet olvasható, akkor a hulladékfesték-kazetta élettartama a végéhez közelít. Vásároljon új hulladékfesték-kazettát, és tartsa azt készenlétben, mielőtt a(z) A HF tartály cseréje üzenet megjelenik.

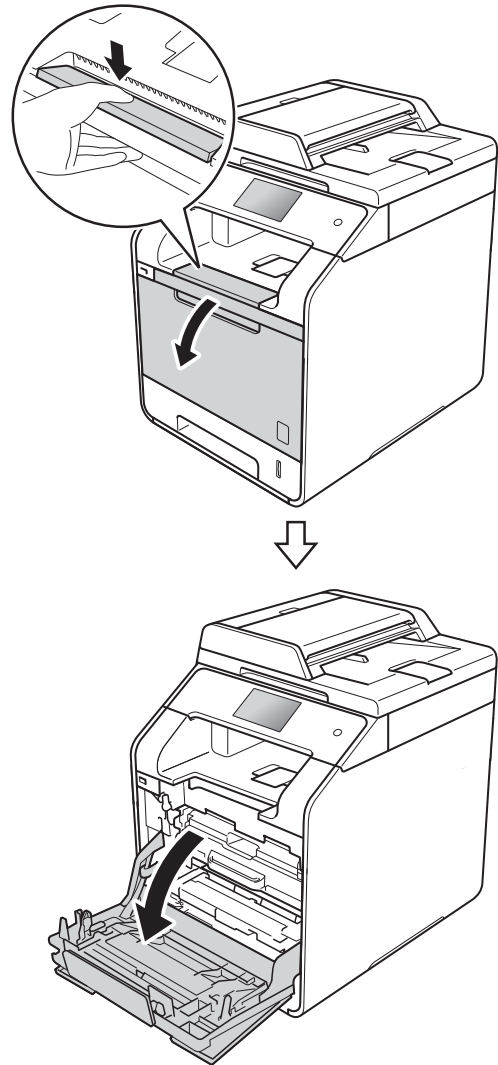
A HF tartály cseréje

Ha a(z) A HF tartály cseréje üzenet jelenik meg az érintőképernyőn, ki kell cserélnie a hulladékfesték-kazettát.

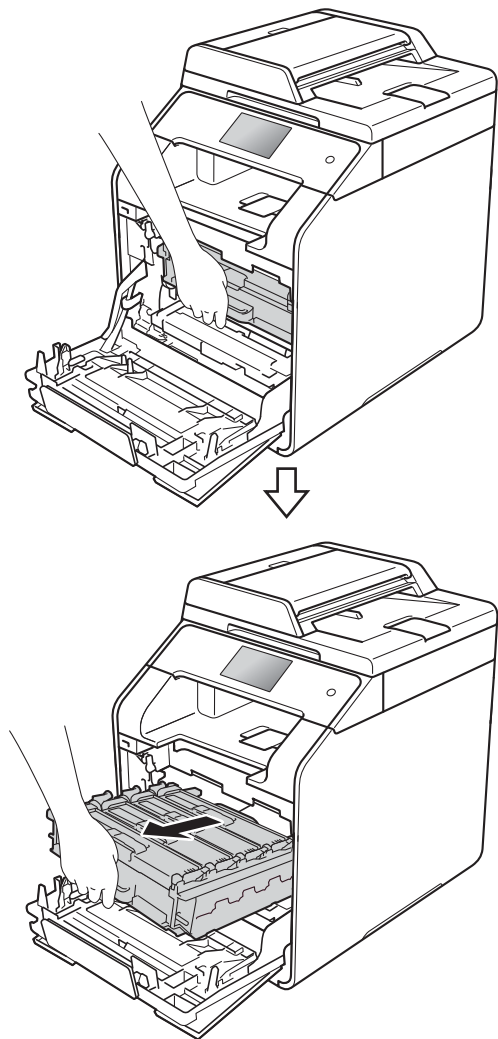
A hulladékfesték-kazetta cseréje

1 Győződjön meg arról, hogy a készülék be van kapcsolva.

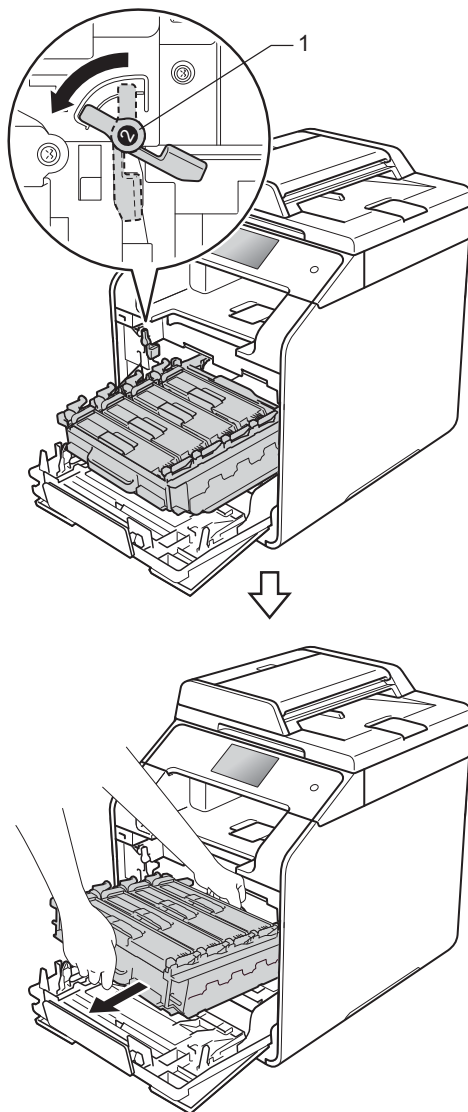
2 Nyomja meg az előlap nyitó gombját, és nyissa ki az előlapot.



- 3 Fogja meg a dobegység kék fogantyúját. Húzza ki a dobegységet ütközésig.

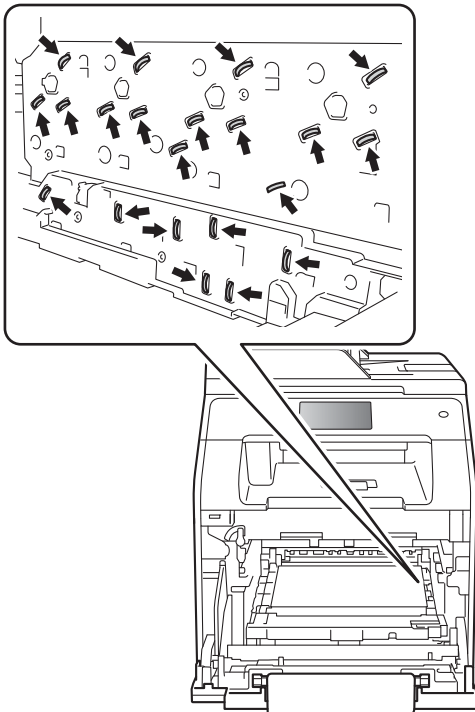


- 4 A készülék bal oldalán található kék zárókart (1) forgassa az óramutató járásával ellentétes irányba a kioldási pozícióig. A dobegység kék fogantyúit tartva emelje fel a dobegység elejét, és vegye ki a készülékből.

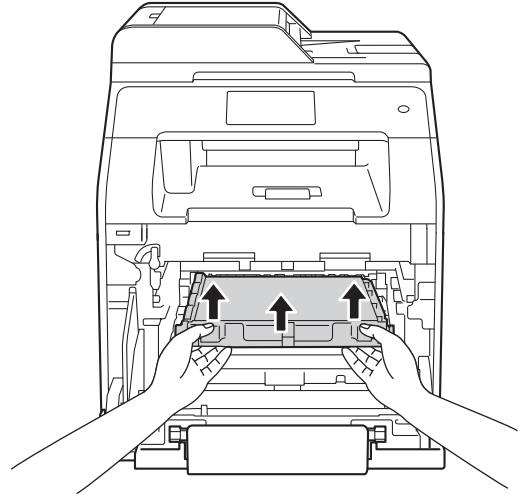


FONTOS

- Javasoljuk hogy a dobegységet tiszta, sima felületre tegye, és alá eldobható papírt helyezzen arra az esetre, ha a festék véletlenül kiburolna vagy kiszóródna.
- A statikus elektromosság okozta károk elkerülése érdekében NE érjen az alábbi illusztráción látható elektródákhoz.

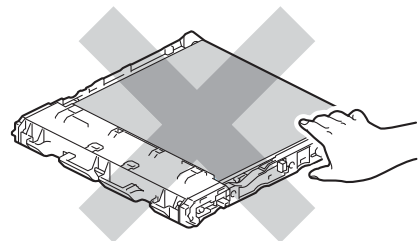
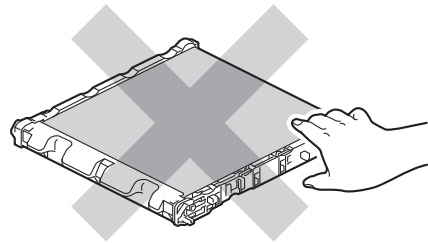


- 5 Fogja meg két kézzel a szíjegység kék fogantyúját és emelje fel a szíjegységet, majd húzza ki.

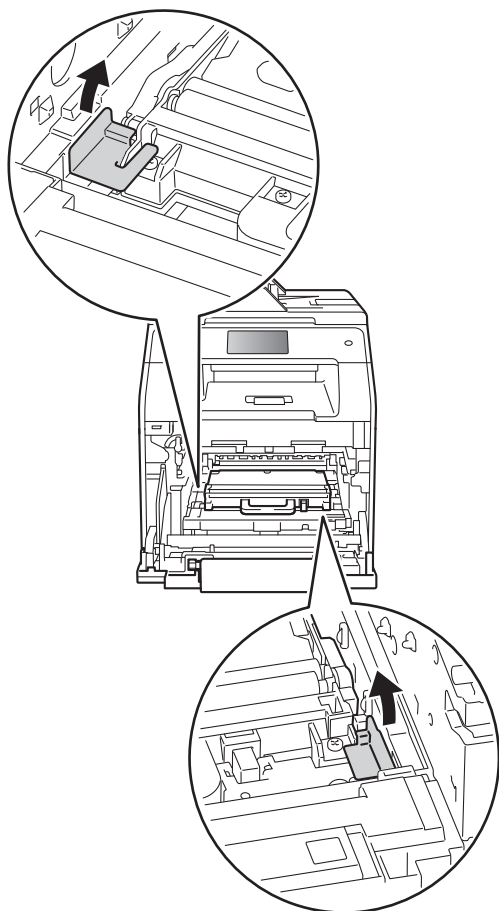
**FONTOS**

A nyomtatási problémák elkerülése érdekében NE érintse meg az alábbi illusztrációkon sötéttel ábrázolt részeket.

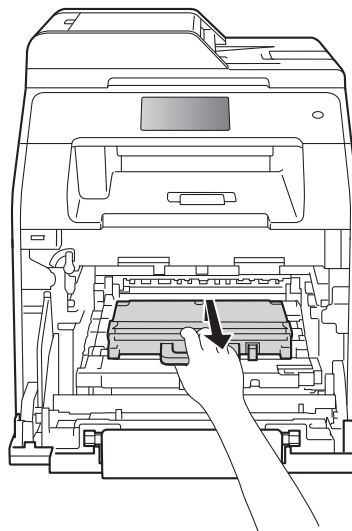
A



- 6 Távolítsa el a két narancssárga csomagolóanyagot, és dobja ki.



- 7 Fogja meg a hulladékfesték-kazetta kék fogantyúját, és vegye ki a hulladékfesték-kazettát a készülékből.



FONTOS

NE használja többször a hulladékfesték-kazettát.

MEGJEGYZÉS

Ez a lépés csak akkor szükséges, amikor először cseréli a hulladékfesték-kazettát, de nem szükséges a csere hulladékfesték-kazetta kicserélése esetében. A narancssárga csomagolóanyag a gyárban kerül a csomagba, hogy védje a készüléket a szállítás alatt.

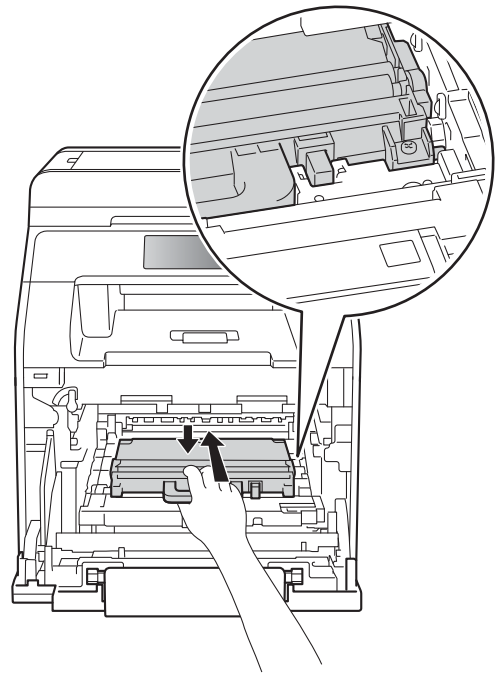
! FIGYELEM

- NE dobja tűzbe a hulladékfesték-kazettát. Felrobbanhat, és sérülést okozhat.
- NE használjon semmilyen gyúlékony anyagot, aeroszolt, illetve alkoholt vagy ammóniát tartalmazó szerves oldószert/folyadékot a készülék belsejének vagy külső részének tisztításához. Ez tüzet vagy elektromos áramütést okozhat. Helyette kizárólag száraz, szálmentes törlőrongyot használjon.

(>> Termékbiztonsági útmutató)



- 8 Csomagolja ki az új hulladékfesték-kazettát, és a kék fogantyú használatával helyezze be azt a készülékbe. Ügyeljen rá, hogy a hulladékfesték-kazetta vízszintes legyen, és stabilan illeszkedjen a helyére.

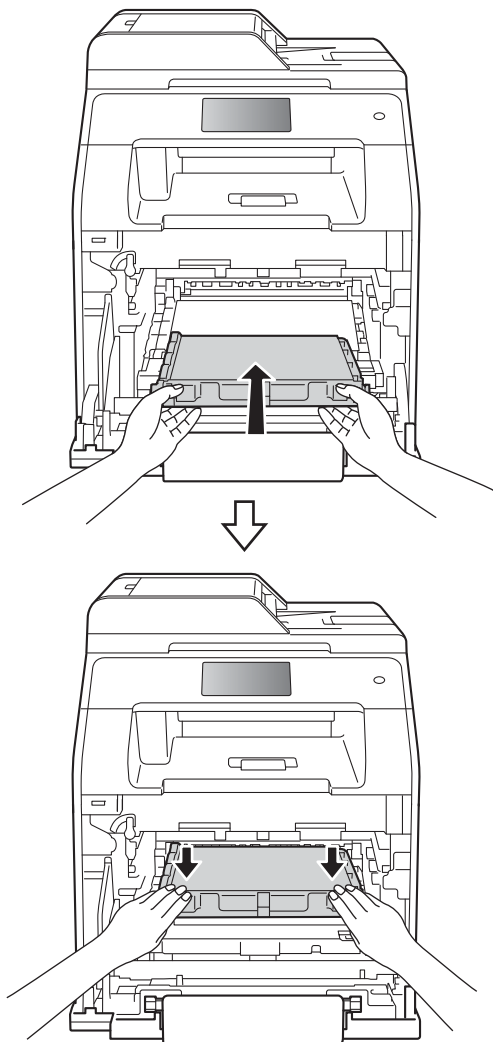


A

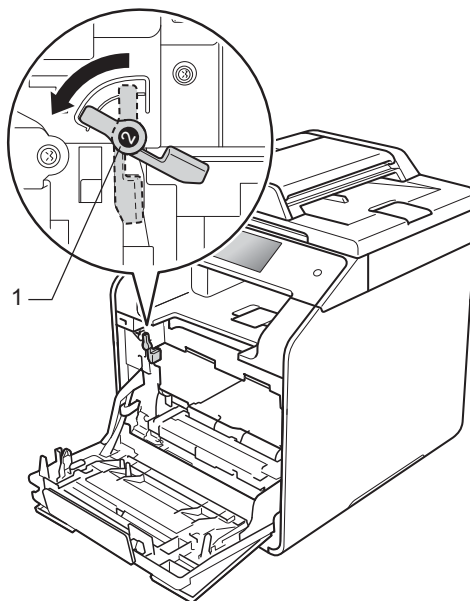
MEGJEGYZÉS

- Gondosan zárja el a hulladékfesték-kazettát egy megfelelő zacskóban, hogy ne szóródjon ki belőle a festékpó.
- A helyi rendeleteknek megfelelően selejtezze ki a hulladékfesték-kazettát, elkülönítve azt a háztartási hulladéktól. Ha bármilyen kérdése van, hívja a helyi hulladékgazdálkodási hivatalt.

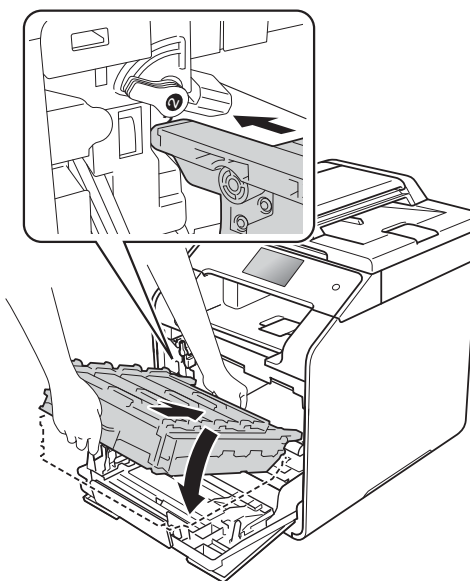
- 9 Csúsztassa vissza a szíjegységet a készülékbe. Ügyeljen rá, hogy a szíjegység vízszintes legyen, és stabilan illeszkedjen a helyére.



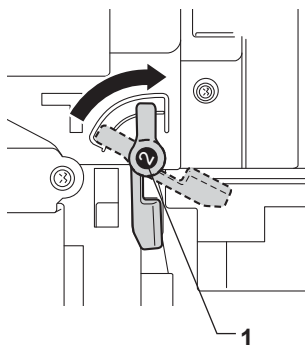
- 10 Ellenőrizze, hogy a kék zárókar (1) a kioldási helyzetben van-e, ahogyan az az illusztráción látható.



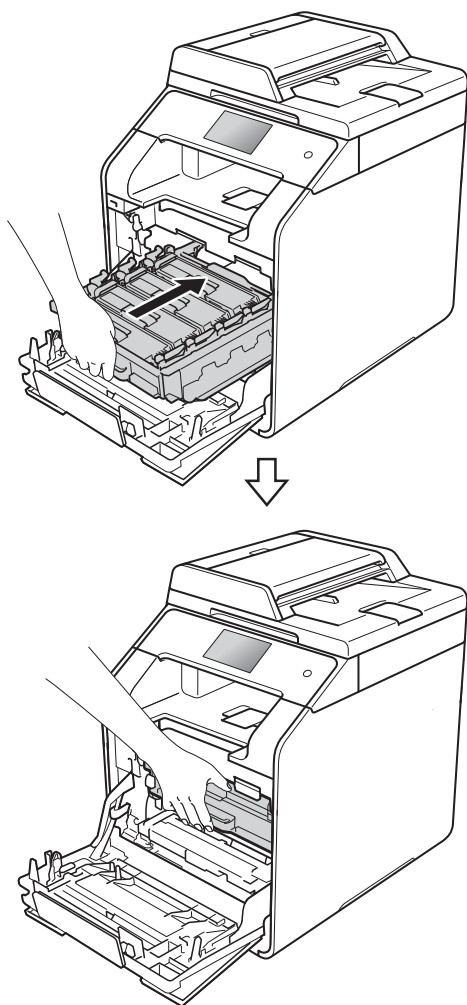
- 11 Óvatosan csúsztassa be a dobegységet a készülékbe, amíg az meg nem áll a kék zárókarnál.



- 12 Forgassa a kék zárókart (1) az óramutató járásával egyező irányba a zárolási pozícióig.



- 13 Nyomja be ütközésig a dobegységet.



A készülék tisztítása és ellenőrzése

Rendszeresen tisztítsa meg a készülék külsejét és belsejét száraz, szálmentes törlőronggyal. Ha kicseréli a festékkazettát vagy a dobegységet, mindig tisztítsa meg a készülék belsejét. Ha a nyomtatott oldalakat a festék összekoszolja, tisztítsa meg a készülék belsejét egy száraz, szálmentes törlőronggyal.

FIGYELEM



- A festékkazettát NE dobja tűzbe. Felrobbanhat, és sérülést okozhat.
- NE használjon semmilyen gyúlékony anyagot, aeroszolt, illetve alkoholt vagy ammóniát tartalmazó szerves oldószert/folyadékot a készülék belsejének vagy külső részének tisztításához. Ez tüzet vagy elektromos áramütést okozhat. Helyette kizárólag száraz, szálmentes törlőrongyot használjon.

(>> Termékbiztonsági útmutató)



FONTOS


- Semleges tisztítószerrel használjon. Az illékony folyadékokkal (például hígítóval vagy benzinnel) végzett tisztítás károsítja a készülék felületét.
- NE használjon ammóniát tartalmazó tisztítószerrel.
- A vezérlőpult tisztításához NE használjon izopropil alkoholt. Megrepsztheti a panelt.

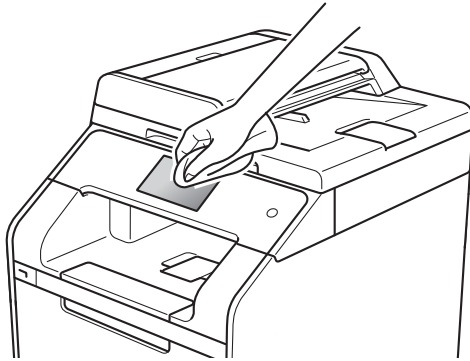
A készülék külsejének tisztítása

FONTOS

NE használjon folyadék állagú tisztítót (ideértve az etanolt is).


Az érintőképernyő tisztítása

- 1 Tartsa lenyomva a  gombot a készülék kikapcsolásához.
- 2 Tisztítsa meg az érintőképernyőt egy száraz, szálmentes törlőronggyal.

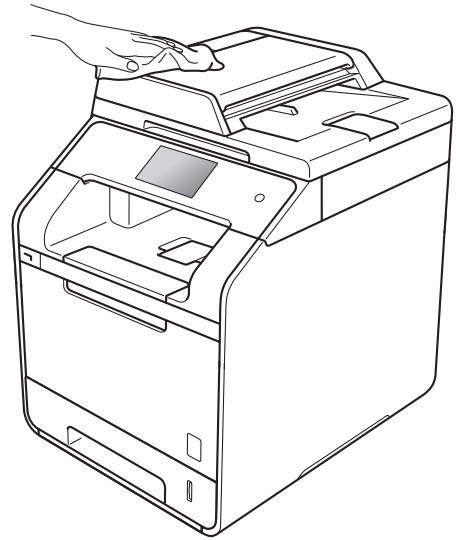


- 3 Kapcsolja be a készüléket.

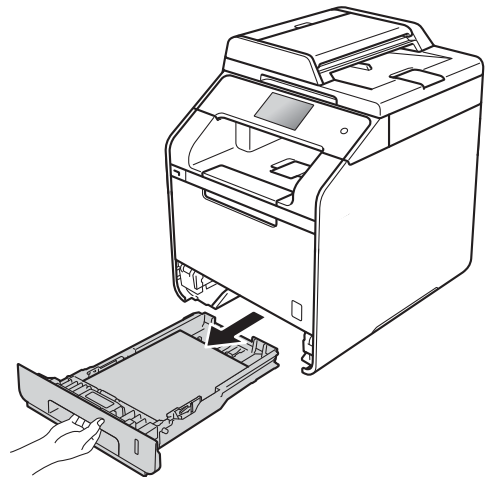
A készülék külsejének tisztítása

- 1 Tartsa lenyomva a  gombot a készülék kikapcsolásához.

- 2 Törölje le a port a készülék külsejéről egy száraz, szálmentes törlőronggyal.

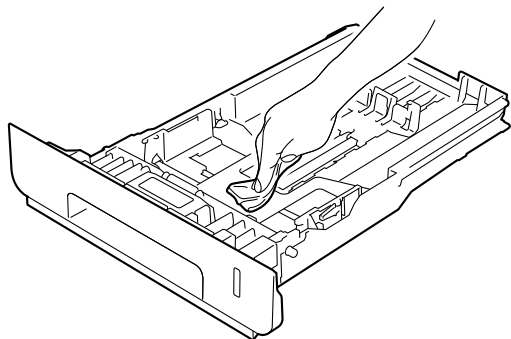


- 3 A papírtálcát húzza ki teljesen a készülékből.



- 4 Ha papír van a papírtálcában, vegye ki.
- 5 Távolítsa el mindent, ami a papírtálca belsejében esetleg megakadt.


- 6 Törölje le a port a papírtálca külsejéről és belsejéről egy száraz, szálmentes törlőronggyal.



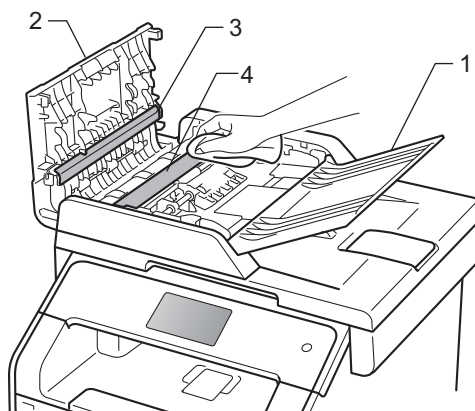
- 7 Töltse fel papírral, majd helyezze vissza stabilan a papírtálcát a készülékbe.

- 8 Kapcsolja be a készüléket.

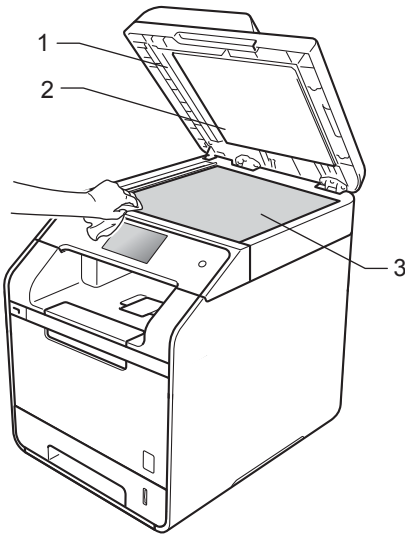
A szkennerveg tisztítása

- 1 Tartsa lenyomva a  gombot a készülék kikapcsolásához.

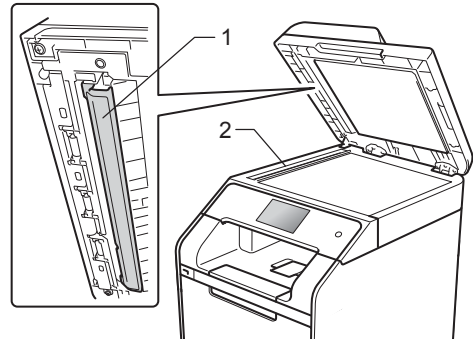
- 2 (DCP-L8450CDW)
Hajtsa ki az ADF dokumentumtartót (1), majd nyissa fel az ADF fedelét (2).
Tisztítsa meg a fehér rudat (3) és az alatta található szkennerveg-szalagot (4) egy puha, szálmentes, vízzel enyhén megnedvesített törlőronggyal.
Zárja le az ADF fedelet (2) és hajtsa be az ADF dokumentumtartót (1).



- 3 Emelje fel a dokumentumfedelelet (1). Tisztítsa meg a fehér műanyag felületet (2) és az alatta található szkennerrüveget (3) egy puha, szálmentes, vízzel enyhén megnedvesített törlőronggyal.



- 4 Az ADF egységben tisztítsa meg a fehér rudat (1) és az alatta található szkennerrüveg-szalagot (2) egy puha, szálmentes, vízzel enyhén megnedvesített törlőronggyal.




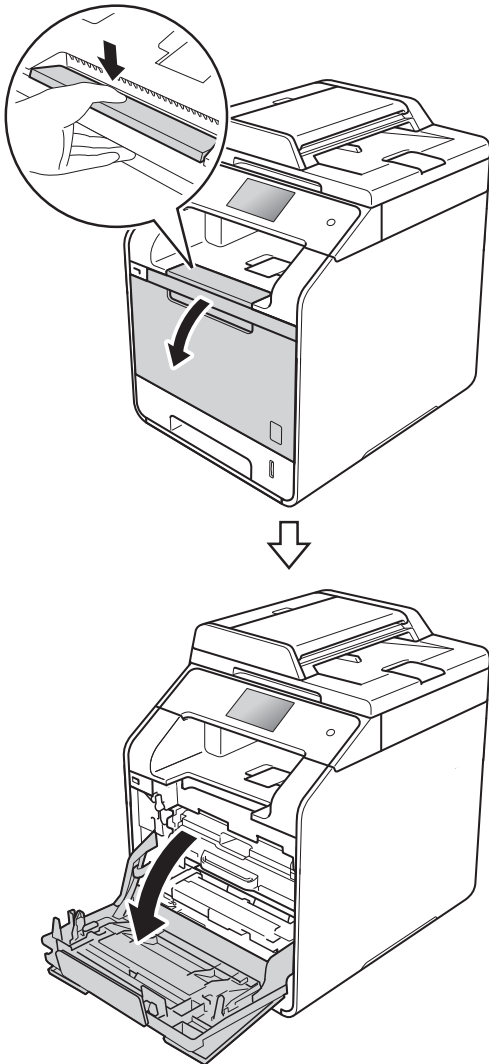
MEGJEGYZÉS

A szkennerrüveg és a szkennerrüveg-szalag puha, szálmentes, vízzel enyhén megnedvesített törlőronggyal történő megtisztítása mellett húzza végig ujjhegyét az üvegen, hogy nem érez-e rajta valamit. Ha szennyeződést vagy törmelékeket érez, az adott részre koncentrálni tisztítsa meg újra az üveget. Előfordulhat, hogy háromszor-négyszer meg kell ismételnie a tisztítási folyamatot. Ellenőrzésképpen minden tisztítás után készítsen egy másolatot.

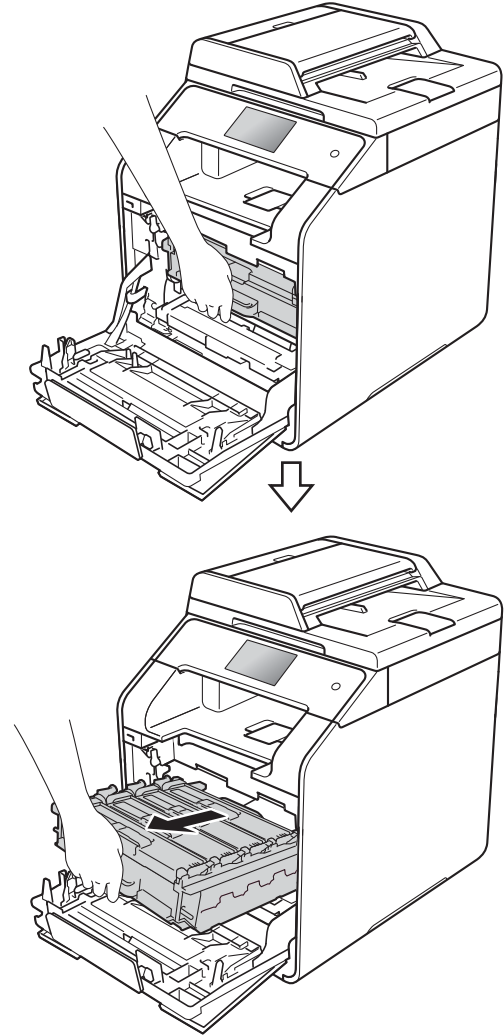
- 5 Zárja vissza a dokumentumfedelelet.
6 Kapcsolja be a készüléket.

A lézerskenner-ablakok tisztítása

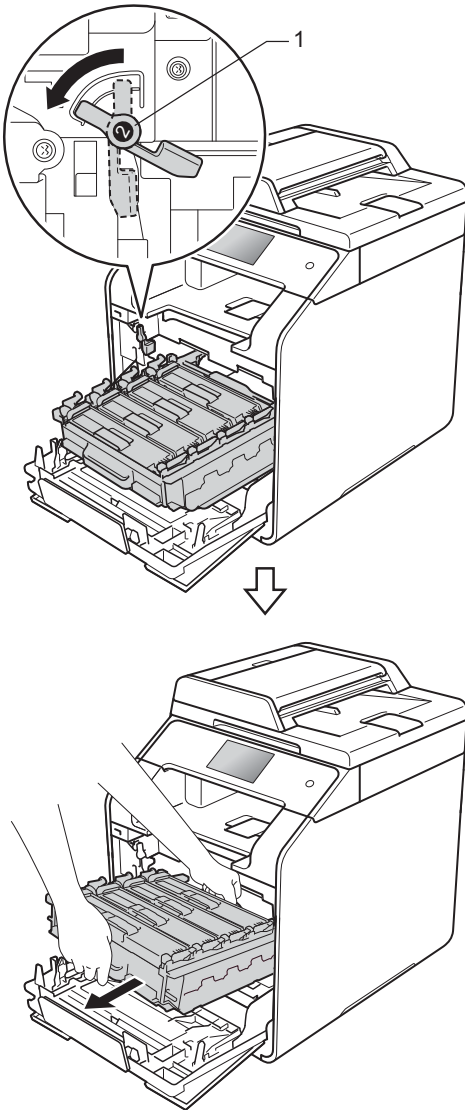
- 1 Tartsa lenyomva a  gombot a készülék kikapcsolásához.
- 2 Nyomja meg az előlap nyitó gombját, és nyissa ki az előlapot.



- 3 Fogja meg a dobegység kék fogantyúját. Húzza ki a dobegységet ütközésig.

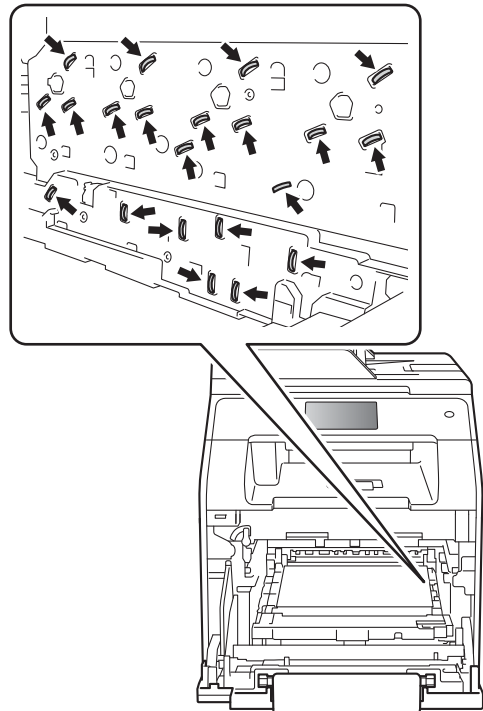


- 4 A készülék bal oldalán található kék zárókart (1) forgassa az óramutató járásával ellentétes irányba a kioldási pozícióig. A dobegység kék fogantyúját tartva emelje fel a dobegység elejét, és vegye ki a készülékből.



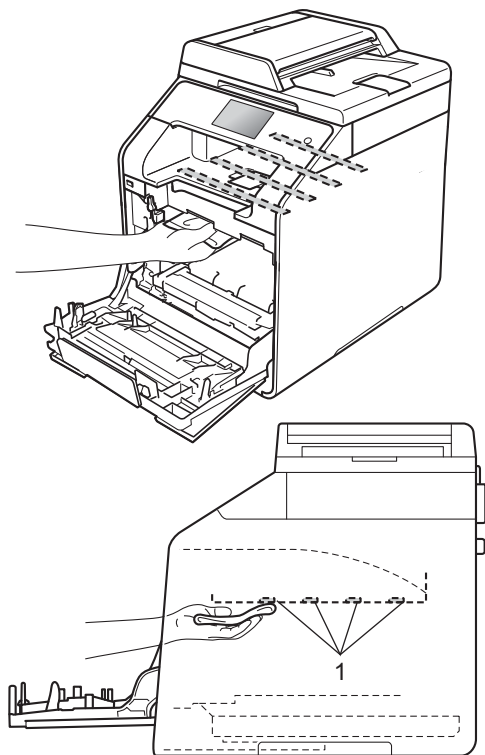
FONTOS

- Javasoljuk hogy a dobegységet tiszta, sima felületre tegye, és alá eldobható papírt helyezzen arra az esetre, ha a festék véletlenül kiborulna vagy kiszóródna.
- A statikus elektromosság okozta károk elkerülése érdekében NE érjen az alábbi illusztráción látható elektródákhoz.

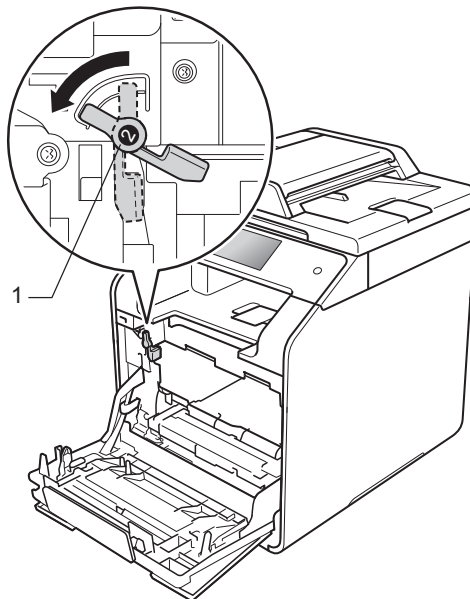


- A dobegységet mindig a fogantyúkat használva szállítsa. NE a dobegység oldalát fogja meg.

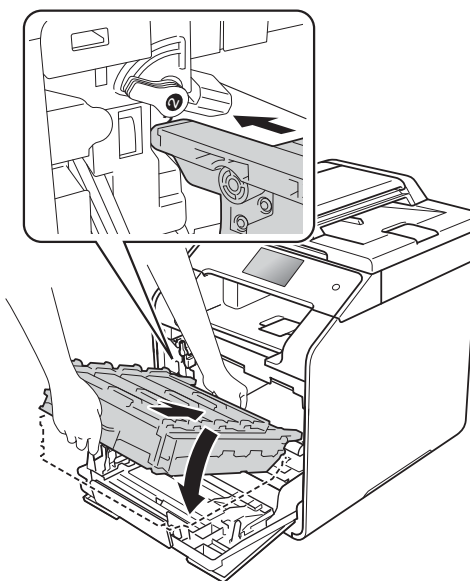
- 5 Törölje meg a négy szkenneralakot (1) száraz, szálmentes törlőronggyal.



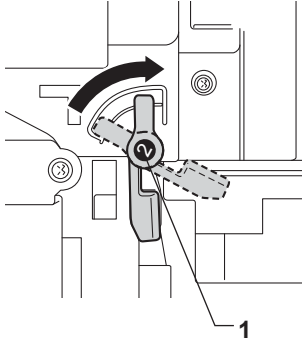
- 6 Ellenőrizze, hogy a kék zárókar (1) a kioldási helyzetben van-e, ahogyan az az illusztráción látható.



- 7 Óvatosan csúsztassa be a dobegységet a készülékbe, amíg az meg nem áll a kék zárókarnál.



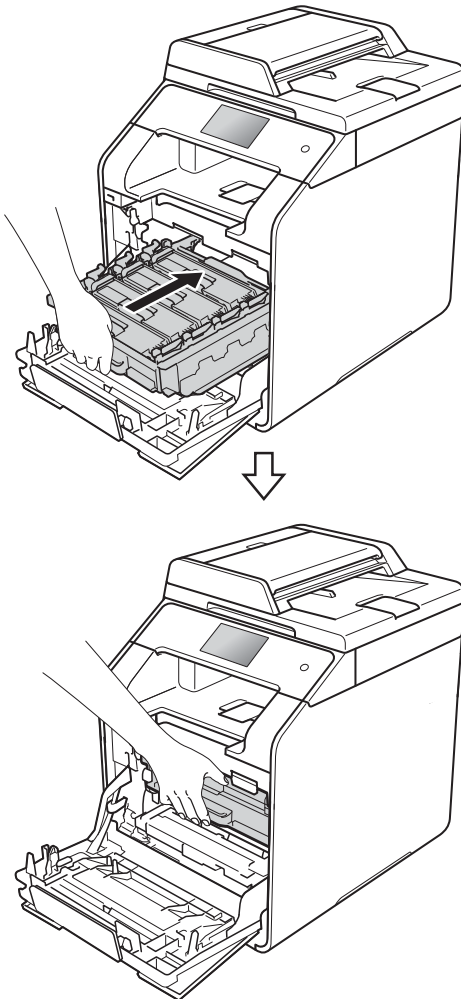
- 8 Forgassa a kék zárókart (1) az óramutató járásával egyező irányba a zárolási pozícióig.



- 10 Zárja le a készülék előlapját.

- 11 Kapcsolja be a készüléket.

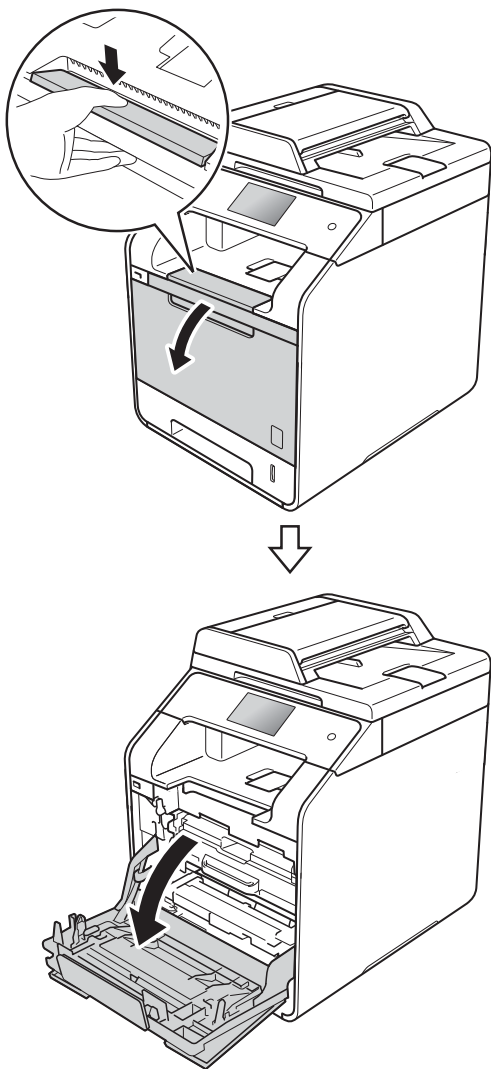
- 9 Nyomja be ütközésig a dobegységet.



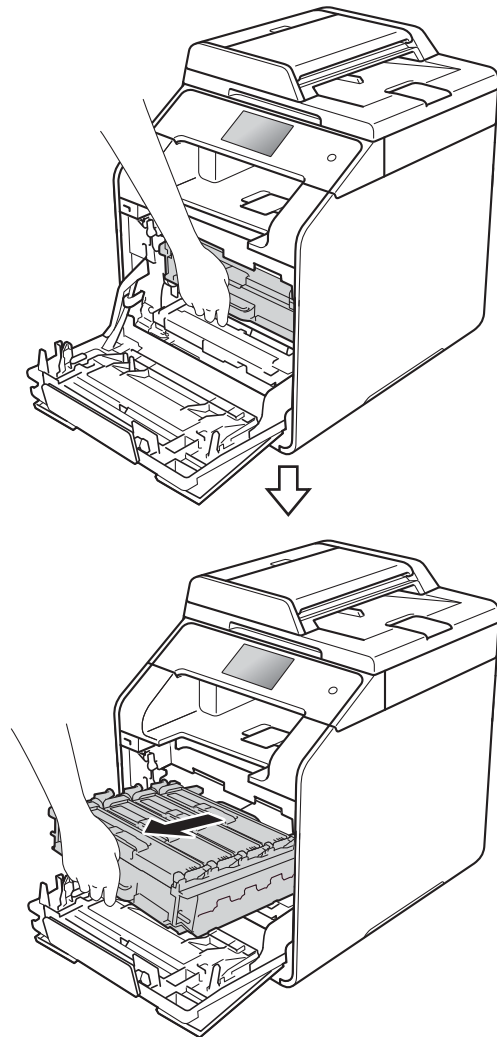
A koronaszálak tisztítása

Ha problémái adódnak a nyomtatás minőségével, vagy az érintőképernyőn a(z) *Dobegység !* üzenet jelenik meg, tisztítsa meg a koronaszálakat az alábbiak szerint:

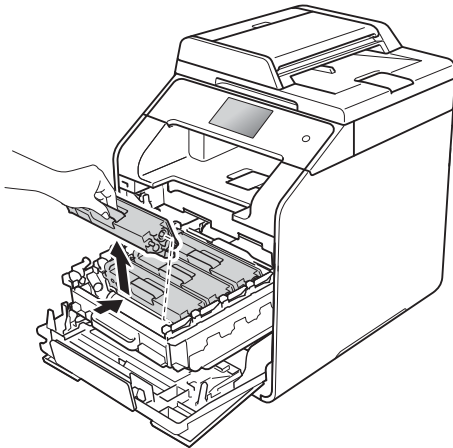
- 1 Győződjön meg róla, hogy a készülék be van kapcsolva.
- 2 Nyomja meg az előlap nyitó gombját, és nyissa ki az előlapot.



- 3 Fogja meg a dobegység kék fogantyúját. Húzza ki a dobegységet ütközésig.



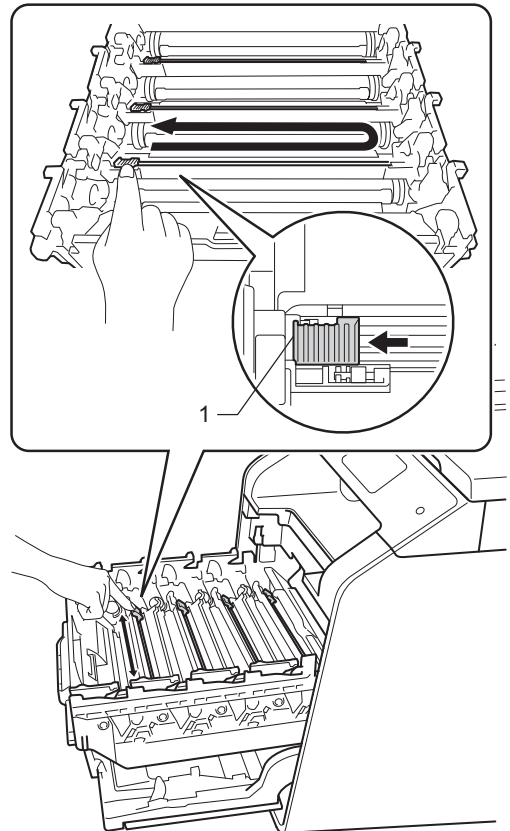
- 4 Fogja meg a festékkazetta fogantyúját, és óvatosan tolja a készülék felé, amíg ki nem oldódik. Majd húzza ki a dobegységből. Ismételje meg az eljárást minden festékkazetta esetében.



FONTOS

- Javasoljuk, hogy a festékkazettát egy eldobható papírra vagy törlerongyra helyezze arra az esetre, ha a festék véletlenül kiborulna vagy kiszóródna.
- Óvatosan bánjon a festékkazettával. Ha a keze vagy a ruhája festékporral szennyeződik, azonnal törölje le vagy mossa le hideg vízzel.

- 5 Tisztítsa le a koronaszálat a dobegységben úgy, hogy a kék fület néhányszor finoman jobbról balra és balról jobbra csúsztatja.

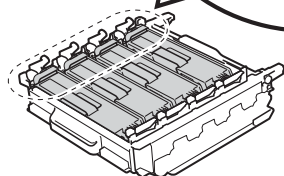
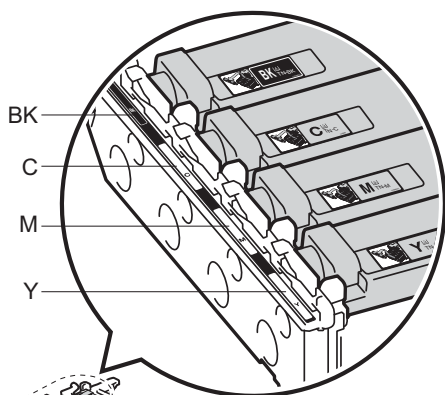
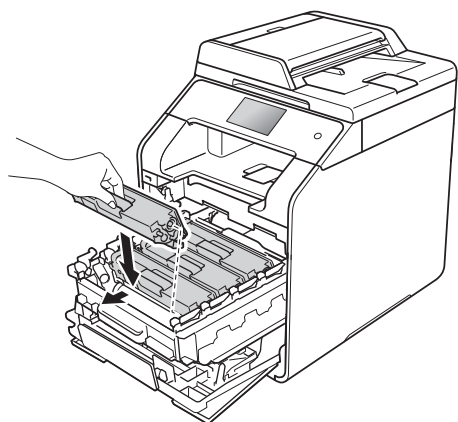


MEGJEGYZÉS

A fület helyezze vissza kiindulási helyzetébe (1). Ha ezt elmulasztja, akkor a nyomtatott oldalakon függőleges csíkok jelenhetnek meg.

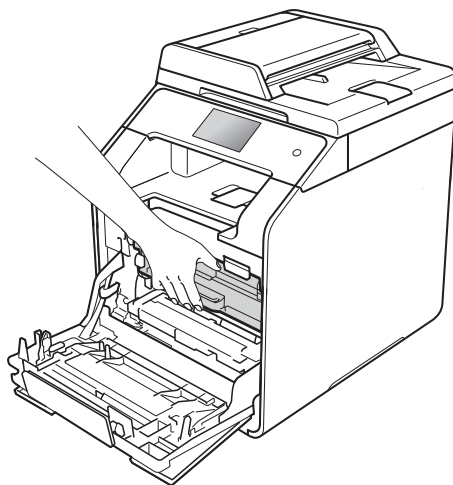
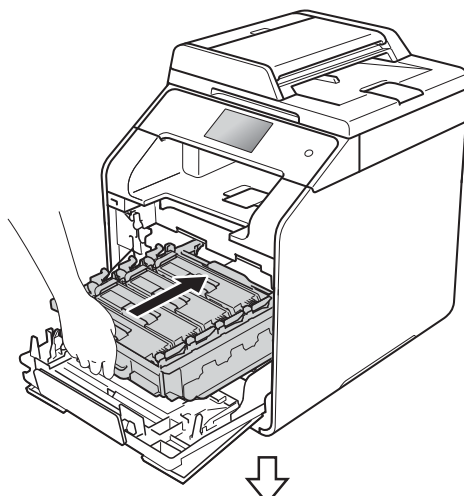
- 6 Ismételje meg a(z) 5. lépést a további három koronaszál megtisztításához.

- 7 Fogja meg a festékkazetta fogantyúját, és csúsztassa a kazettát a dobegységbe, majd óvatosan húzza maga felé, amíg az a helyére nem kattán. Ügyeljen rá, hogy a festékkazetta színe megegyezzen a dobegységen lévő címke színével. Ismételje meg az eljárást minden festékkazetta esetében.



BK = Fekete, C = Cián,
M = Magenta, Y= Sárga




- 8 Nyomja be ütkezésig a dobegységet.



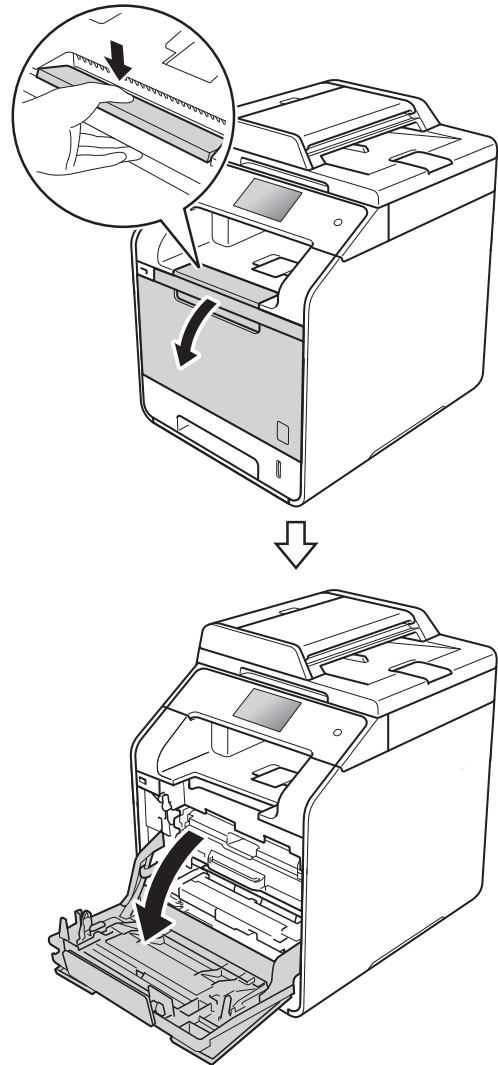
- 9 Zárja le a készülék előlapját.

A dobegység tisztítása

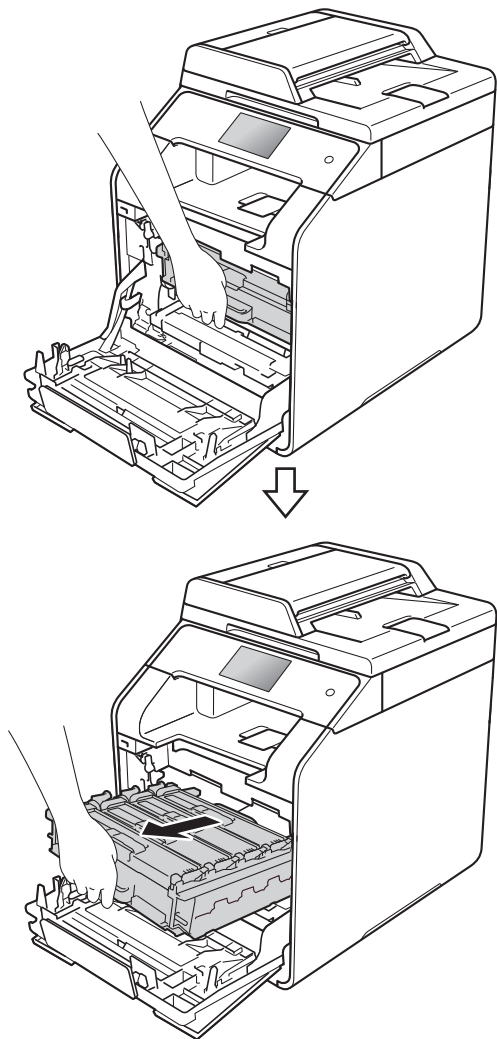
Ha a nyomatokon 94 mm-enként foltok jelennek meg, akkor kövesse az alábbi lépéseket a probléma megoldásához.

- 1 Ellenőrizze, hogy a készülék készenléti üzemmódban van-e.
- 2 Nyomja meg a  gombot.
- 3 Nyomja meg a(z) Minden beáll gombot.
- 4 Pöccintsen felfelé vagy lefelé, vagy nyomja meg a(z) ▲ vagy ▼ gombot a(z) Jelent.nyomt. megjelenítéséhez.
- 5 Nyomja meg a(z) Jelent.nyomt. gombot.
- 6 Pöccintsen felfelé vagy lefelé, vagy nyomja meg a(z) ▲ vagy ▼ gombot a(z) Dob pontnyomtatás megjelenítéséhez.
- 7 Nyomja meg a(z) Dob pontnyomtatás gombot.
- 8 A készüléken a(z) Nyomja meg az [OK] gombot üzenet jelenik meg. Nyomja meg a(z) OK gombot.
- 9 A készülék kinyomtatja a Dobpont ellenőrző lapot. Ezután nyomja meg a  gombot.
- 10 Tartsa lenyomva a  gombot a készülék kikapcsolásához.

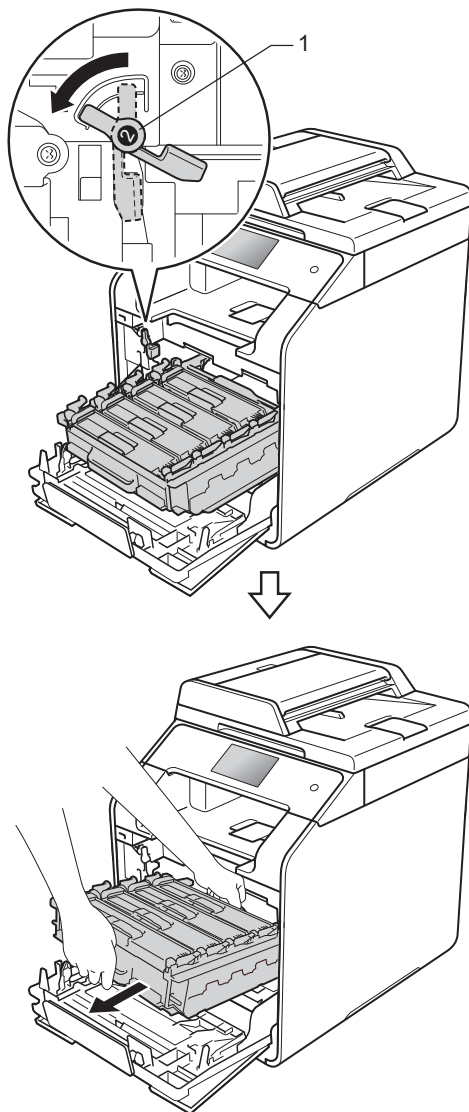
- 11 Nyomja meg az előlap nyitó gombját, és nyissa ki az előlapot.



- 12 Fogja meg a dobegység kék fogantyúját. Húzza ki a dobegységet ütközésig.

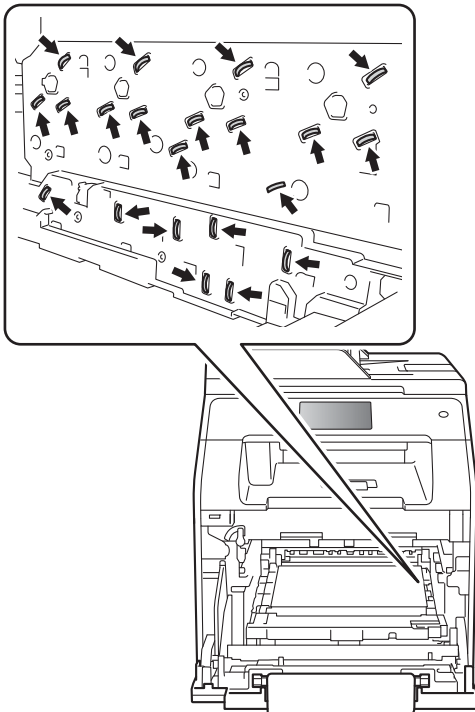


- 13 A készülék bal oldalán található kék zárókart (1) forgassa az óramutató járásával ellentétes irányba a kioldási pozícióig. A dobegység kék fogantyúit tartva emelje fel a dobegység elejét, és vegye ki a készülékből.



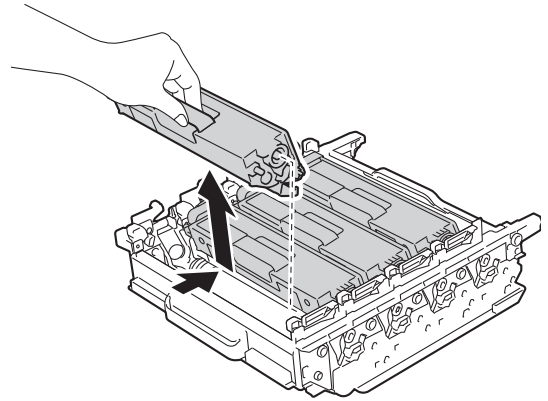
FONTOS

- Javasoljuk, hogy a dobegységet egy eldobható papírra vagy törlerongyra helyezze arra az esetre, ha a festék véletlenül kiborulna vagy kiszóródna.
- A statikus elektromosság okozta károk elkerülése érdekében NE érjen az alábbi illusztráción látható elektródákhoz.



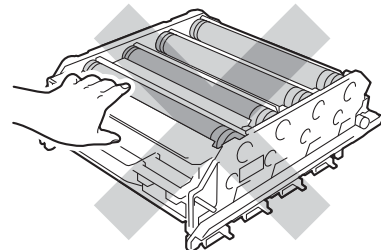
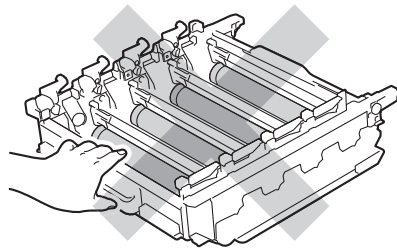
- A dobegységet mindig a fogantyút használva szállítsa. NE a dobegység oldalát fogja meg.

- 14 Fogja meg a festékkazetta fogantyúját, és óvatosan tolja előre, amíg a kazetta ki nem oldódik. Majd húzza ki a dobegységből. Ismételje meg az eljárást minden festékkazetta esetében.

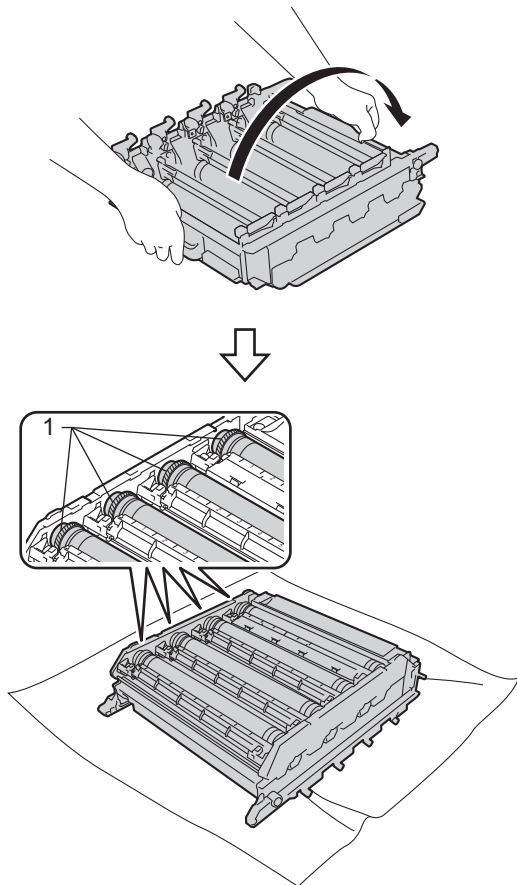
**FONTOS**

- Óvatosan bánjon a festékkazettákkal. Ha a keze vagy a ruhája festékkazettával szennyeződik, azonnal törölje le vagy mossa le hideg vízzel.
- A nyomtatási problémák elkerülése érdekében NE érintse meg az alábbi illusztrációkon sötéttel ábrázolt részeket.

<Dobegység>



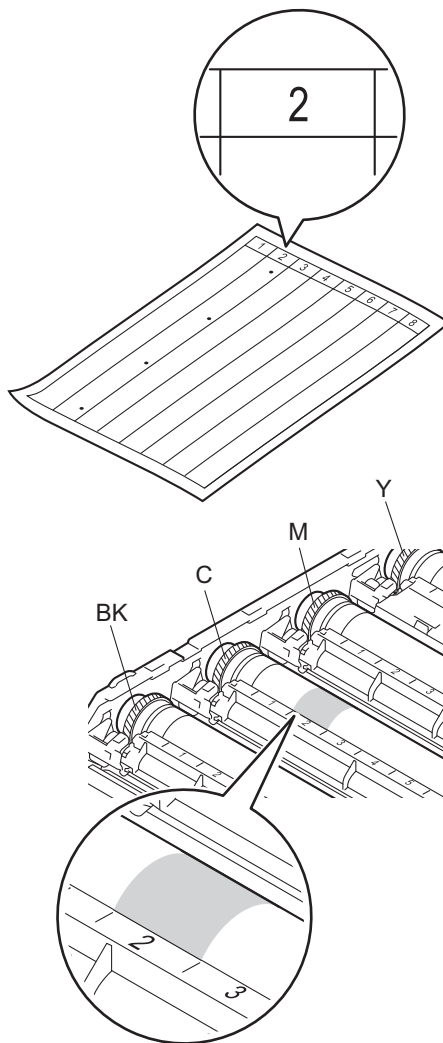
- 15** Fordítsa meg a dobegységet a kék fogantyúknál fogva. Győződjön meg arról, hogy a dobegység fogaskerekei (1) a bal oldalon vannak-e.



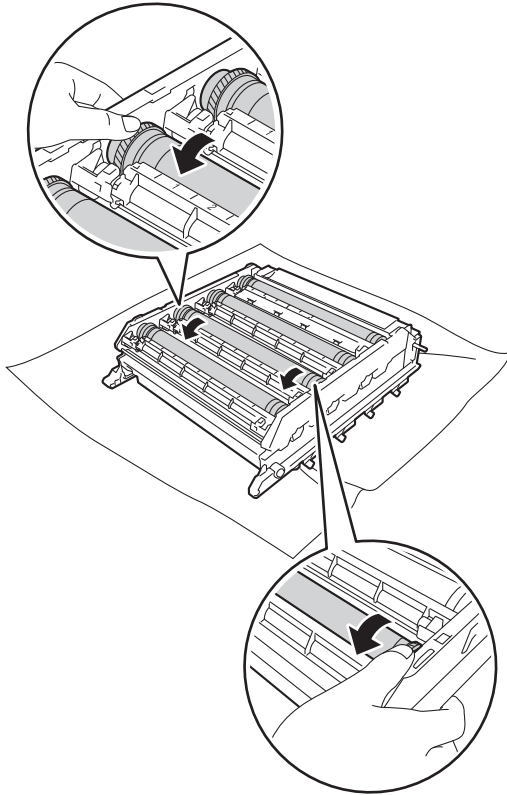
- 16** Ellenőrizze a dobpont ellenőrző lapot a következő problémák szempontjából:

- Pontszín probléma: A kinyomtatott pontok színe annak a dobnak a színe, amelyet meg kell tisztítani.
- Pont helye: A lapon nyolc számozott oszlop látható. A nyomtatott pontot tartalmazó oszlop száma jelzi a pont pozícióját a dobn.

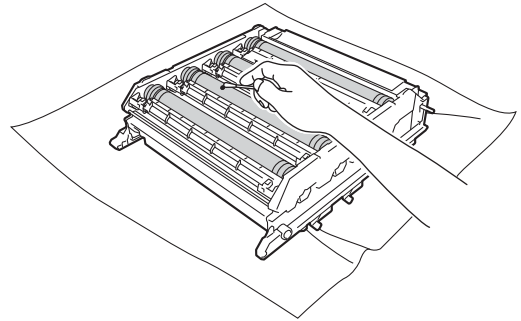
- 17** A folt megkereséséhez használja a dobgyörgő melletti számozott jelölőket. Az ellenőrzőlap 2. oszlopában lévő cian színű pont például azt jelenti, hogy folt van a cian színű dob „2” jelölésű területén.



- 18 Miután kiválasztotta a dobot, egyik kezét tegye a dob fogaskerekére, és a dob másik végén a másik kezét tegye a szélére, majd forgassa a dobot lassan maga felé, miközben nézi a gyanús terület felületét.



- 19 Ha megtalálta a foltot a dobon, amely megfelel a dobpont ellenőrző lapnak, óvatosan törölje le a dob felületéről a foltot egy pamut törlőruhával.

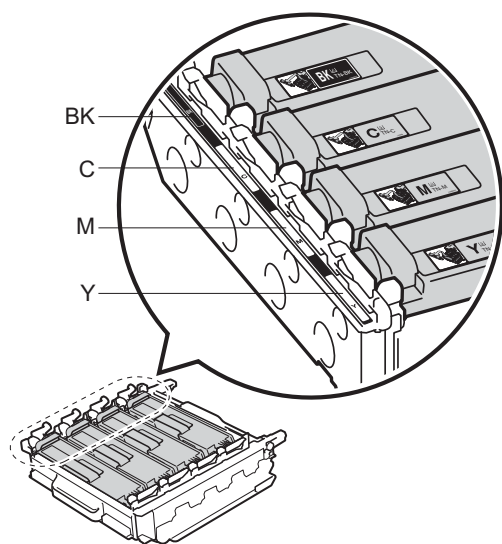
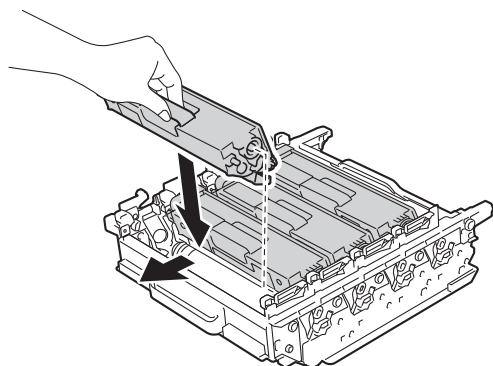


A

FONTOS

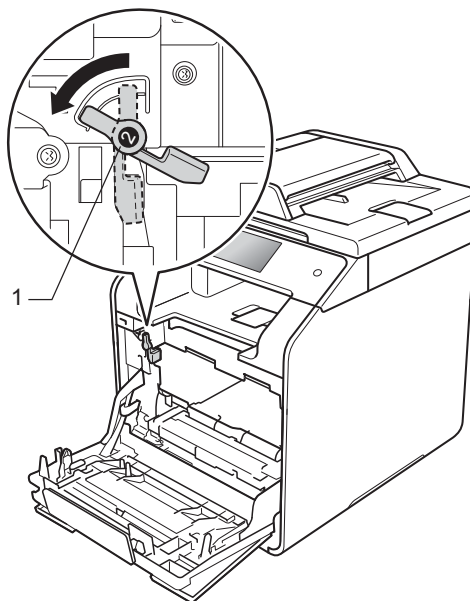
- A nyomtatásminőségi problémák elkerülése érdekében NE érintse meg a dobegység felületét puszta kézzel.
- NE használjon éles tárgyat vagy folyadékot a fényérzékeny dob felszínének tisztítására.

- 20 Fogja meg a festékkazetta fogantyúját, és csúsztassa a festékkazettát a dobegységbe, majd óvatosan húzza maga felé, amíg nem hallja, hogy az a helyére kattant. Ügyeljen rá, hogy a festékkazetta színe megegyezzen a dobegységen lévő címke színével. Ismételje meg az eljárást minden festékkazetta esetében.

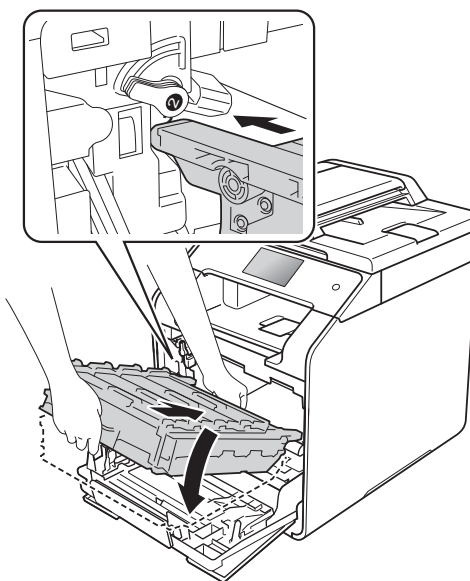


BK = Fekete, C = Cián,
M = Magenta, Y = Sárga

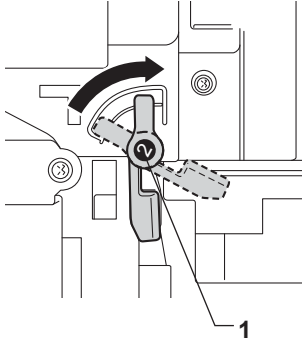
- 21 Ellenőrizze, hogy a kék zárókar (1) a kioldási helyzetben van-e, ahogyan az az illusztráción látható.



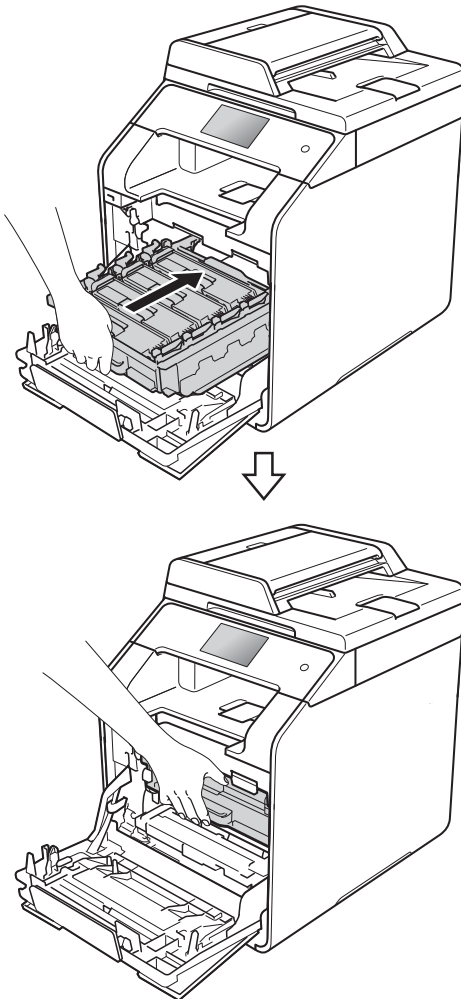
- 22 Óvatosan csúsztassa be a dobegységet a készülékbe, amíg az meg nem áll a kék zárókarnál.



- 23 Forgassa a kék zárókart (1) az óramutató járásával egyező irányba a zárolási pozícióig.



- 24 Nyomja be ütközésig a dobegységet.




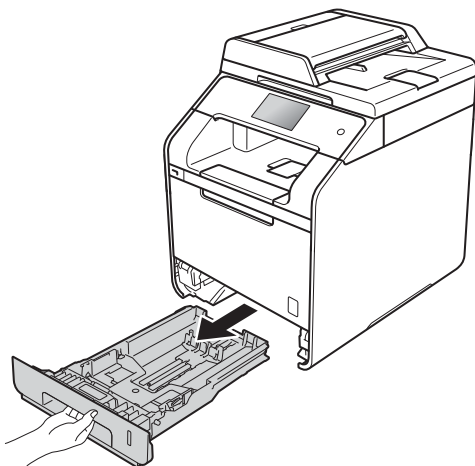
- 25 Zárja le a készülék előlapját.
26 Kapcsolja be a készüléket, és végezzen egy próbanyomatást.

Papírbehúzó görgők tisztítása

A papírbehúzó görgő rendszeres tisztításával megelőzheti a papírelakadásokat a papír megfelelő adagolásának biztosításával.

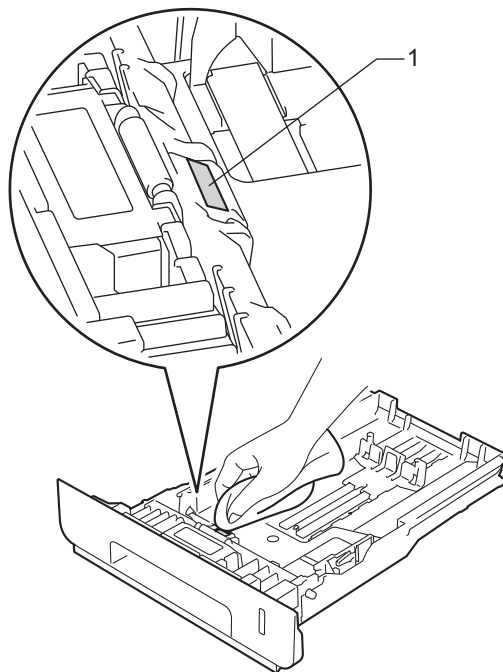
Ha papíradagolási problémái vannak, akkor tisztítsa meg a behúzó görgőket az alábbiak szerint:

- 1 Tartsa lenyomva a  gombot a készülék kikapcsolásához.
- 2 A papírtálcát húzza ki teljesen a készülékből.

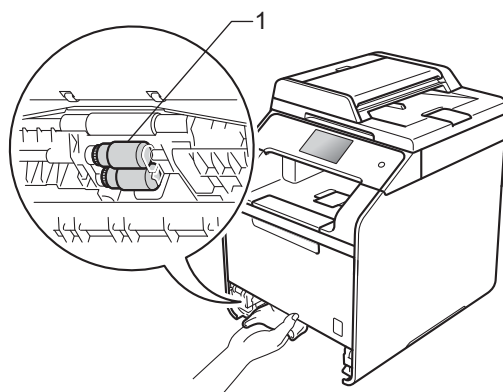


- 3 Ha papír van a papírtálcában, vegye ki.
- 4 Távolítsa el mindent, ami a papírtálca belsejében esetleg megakadt.

- 5 Egy jól kicsavart, langyos vízzel megnedvesített, szálmentes törlerönggyel törölje le a szétválasztó párnát (1) a papírtálcán a por eltávolítása érdekében.



- 6 Törölje le a két behúzó görgőt (1) a készülék belsejében a por eltávolítása érdekében.



- 7 Töltse fel papírral, helyezze vissza, és határozottan tegye vissza a papírtálcát készülékbe.
- 8 Kapcsolja be a készüléket.

Színkalibráció

Az egyes színek kimeneti denzitása változhat a készülék környezetétől, például a hőmérséklettől és a páratartalomtól függően. A kalibrálás segít a szín denzitásának javításában.

- 1 Nyomja meg a  gombot.
- 2 Nyomja meg a(z) **Kalibrálás** gombot.
- 3 Nyomja meg a(z) **Kalibrálás** gombot.
- 4 Nyomja meg a(z) **Igen** gombot a megerősítéshez.
- 5 A készüléken a(z) **Elkészült** üzenet jelenik meg.
- 6 Nyomja meg a  gombot.

A kalibrálási paramétereket visszaállíthatja a gyári alapbeállításokra.

- 1 Nyomja meg a  gombot.
- 2 Nyomja meg a(z) **Kalibrálás** gombot.
- 3 Nyomja meg a(z) **Újraindít** gombot.
- 4 Nyomja meg a(z) **Igen** gombot a megerősítéshez.
- 5 A készüléken a(z) **Elkészült** üzenet jelenik meg.
- 6 Nyomja meg a  gombot.

MEGJEGYZÉS

- Ha egy hibaüzenet jelenik meg, akkor nyomja meg a(z) **OK** gombot, és próbálja újra.

(Bővebben lásd a(z) *Hiba- és karbantartási üzenetek* >> részt a(z) 100. oldalon.)

- Ha a Windows® nyomtató-illesztőprogramot használja, az illesztőprogram automatikusan betölti a kalibrálási adatokat, ha a(z) **Kalibrációs adatok használata** és a(z) **Eszközadatok automatikus lekérése** egyaránt kijelölésre került. Ezek a beállítások alapértelmezetten engedélyezettek. (>> Szoftver és hálózati használati útmutató).
- Ha a Macintosh nyomtató-illesztőprogramot használja, a kalibrálást a Status Monitor használatával kell végrehajtania. Nyissa meg a Status Monitor alkalmazást, majd jelölje ki a(z) **Color Calibration** (Színkalibráció) funkciót a(z) **Control** (Vezérlés) menüből (>> Szoftver és hálózati használati útmutató).

Színillesztés

Ha a képek vagy színes részek egyszínű területei cián, magenta vagy sárga szegélyűek, az automatikus illesztési funkcióval korrigálhatja a problémát.

- 1 Nyomja meg a  gombot.
- 2 Nyomja meg a(z) `Regisztráció` gombot.
- 3 Nyomja meg a(z) `Igen` gombot a megerősítéshez.
- 4 A készüléken a(z) `Elkészült üzenet` jelenik meg.
- 5 Nyomja meg a  gombot.

Automatikus javítás

Beállíthatja, ha a színekorrekció (Színkalibráció és Színillesztés) automatikusan történik. Az alapértelmezett beállítás a(z) `Be`. A színekorrekció folyamat elhasznál egy kevés festéket.

- 1 Nyomja meg a  gombot.
- 2 Nyomja meg a(z) `Minden beáll` gombot.
- 3 Nyomja meg a(z) `Nyomtató` gombot.
- 4 Pöccintsen felfelé vagy lefelé, vagy nyomja meg a(z) `▲` vagy `▼` gombot a(z) `Színekorrekció megjelenítéséhez`.
- 5 Nyomja meg a(z) `Színekorrekció` gombot.
- 6 Nyomja meg a(z) `Auto javítás` gombot.
- 7 Nyomja meg a(z) `Be` vagy a(z) `Ki` gombot.
- 8 Nyomja meg a  gombot.

Ha úgy véli, nem működik megfelelően a készülék, tekintse meg először az alábbi elemeket, és kövesse a hibakeresésre vonatkozó tanácsokat.

A legtöbb problémát önállóan is meg tudja oldani. Ha további segítségre van szüksége, a Brother Solutions Center a legfrissebb GYIK-kel és hibaelhárítási ötletekkel további támogatást nyújt.

Látogassa meg a <http://solutions.brother.com/> címet.

A probléma azonosítása

Először ellenőrizze, hogy:

- A készülék hálózati tápkábele megfelelően van csatlakoztatva, és a készülék be van kapcsolva. Ha a készülék nem kapcsol be a hálózati tápkábel csatlakoztatása után, olvassa el a(z) *Egyéb problémák* >> részt a(z) 125. oldalon.
- Valamennyi védőalkatrész el van távolítva.
- A papírtálcába megfelelően van behelyezve a papír.
- Az interfészkábelek megfelelően vannak csatlakoztatva a készülékhez és a számítógéphez, vagy a vezeték nélküli kapcsolat be van állítva mind a készüléken, mind a számítógépen.
- Érintőképernyő üzenetei.

(Lásd a(z) *Hiba- és karbantartási üzenetek* >> részt a(z) 100. oldalon.)

Ha a problémát a fenti ellenőrzésekkel nem oldotta meg, azonosítsa a problémát, majd ugorjon az alább javasolt oldalra.

Papírkezelési és nyomtatási problémák:

- *Nyomtatási problémák* >> részt a(z) 120. oldalon
- *Papírkezelési problémák* >> részt a(z) 122. oldalon

Másolási problémák:

- *Másolási problémák* >> részt a(z) 122. oldalon

Szkennelési problémák:

- *Szkennelési problémák* >> részt a(z) 123. oldalon

Szoftveres és hálózati problémák:

- *Szoftverproblémák* >> részt a(z) 123. oldalon
- *Hálózati problémák* >> részt a(z) 124. oldalon

Hiba- és karbantartási üzenetek

Mint minden kifinomult irodai terméknél, itt is előfordulhatnak hibák, és a kellékanyagokat cserélni kell. Ha ez történik, a készülék azonosítja a hibát vagy a szükséges karbantartási műveletet, és megjeleníti a megfelelő üzenetet. A táblázat a leggyakrabban előforduló hiba- és karbantartási üzeneteket tartalmazza.


A legtöbb hibát és a rendszeres karbantartást maga a felhasználó is javíthatja, illetve elvégezheti. Ha további segítségre van szüksége, a Brother Solutions Center webhelyen a legújabb GYIK-válaszokat és hibakeresési tanácsokat olvashatja:

Látogassa meg a <http://solutions.brother.com/> címet.

MEGJEGYZÉS



Az érintőképernyőn megjelenő nevek a következők.

- Többcélú tálca: Kézi adagoló
- Normál papírtálca: Csak 1.
- Opcionális alsó tálca: Csak 2.



Hibaüzenet	Ok	Elhárítás
1. tálca elakadás Tálca2 elakadás	A papír elakadt a készülék papírtálcájában.	Lásd a(z) <i>A papír elakadt az 1. vagy 2. papírtálcában</i> >> részt a(z) 112. oldalon.
2. tálca hiba	Az opcionális alsó tálca nincs megfelelően behelyezve.	Helyezze be újra az opcionális alsó tálcát.
A HF tartály cseréje	Ideje kicserélni a hulladékfesték-kazettát.	Cserélje ki a hulladékfesték-kazettát (lásd <i>Hulladékfesték-kazetta cseréje</i> >> részt a(z) 71. oldalon).
A tető nyitva.	Nincs teljesen lezárva a készülék előlapja.	Zárja le a készülék előlapját.
	A beégetőmű fedele nincs megfelelően bezárva, vagy papírelakadás történt a készülék hátulsó részében a készülék bekapcsolásakor.	<ul style="list-style-type: none">■ Zárja le a beégetőmű fedelét, amely a készülék hátlapján belül található.■ Ellenőrizze, hogy a papír nincs-e elakadva a készülék hátuljában, a beégetőegység fedele mögött, majd zárja be a beégetőegység fedelét, és nyomja meg a(z) <i>Indítás</i> gombot (lásd <i>A papír a készülék hátsó részében akadt el</i> >> részt a(z) 113. oldalon).
	Az ADF fedél nincs teljesen lezárva.	Zárja le a készülék ADF fedelét.
Az ADF fedél nyitva van egy dokumentum betöltésekor.	Zárja le az ADF fedelét, majd nyomja meg a  gombot.	

Hibaüzenet	Ok	Elhárítás
Az érintőképernyő inicializál. sikertelen	Az inicializálás befejezése előtt megnyomta az érintőképernyőt.	Győződjön meg arról, hogy semmi nem ér az érintőképernyőhöz.
	Előfordulhat, hogy szennyeződés található az érintőképernyő alsó része és annak kerete között.	Helyezzen egy kemény papírlapot az érintőképernyő alsó része és annak kerete közé, majd csúsztassa azt előre és hátra a szennyeződés kitolásához.
Az USB írásvédett	Az USB flash meghajtó védőkapcsolója be van kapcsolva.	Kapcsolja ki az USB flash meghajtó védőkapcsolóját.
Bejelentkezési hiba	A készülék nem fér hozzá a kiszolgálón található nyomtatási naplófájllhoz.	Lépjen kapcsolatba a rendszergazdával a Nyomtatási napló tárolása a hálózaton funkció beállításainak ellenőrzéséhez. További információkért ►► Szoftver és hálózati használati útmutató.
Belépés tiltva	A használni kívánt funkciót a Secure Function Lock letiltotta.	Forduljon a rendszergazdához a Secure Function Lock beállításainak ellenőrzésére.
Cserélje a beégetőt	Ideje kicserélni a beégetőművet.	Lépjen kapcsolatba a Brother ügyfélszolgálattal vagy a helyi Brother kereskedővel a beégetőmű cseréje érdekében.
Cserélje ki a lézert	Cserélje ki a lézeres egységet.	Lépjen kapcsolatba a Brother ügyfélszolgálattal vagy a helyi Brother kereskedővel a lézer egység cseréje érdekében.
Cserélje ki a PF készlet MP-t Cserélje ki a PF készlet1-et Cserélje ki a PF készlet2-t	Cserélje ki a papíradagoló szettet.	Lépjen kapcsolatba a Brother ügyfélszolgálattal vagy a helyi Brother kereskedővel a lapadagoló készlet cseréje érdekében.
Cserélje ki a tonerkazettát ¹ ¹ Az érintőképernyő jelzi a kicserélendő festékkazetta színét BK = Fekete, C = Cián, M = Magenta, Y = Sárga.	A festékkazetta élettartama a végéhez közeledik. A készülék minden nyomtatási műveletet abbahagy.	Cserélje ki az érintőképernyőn jelzett szín festékkazettáját (lásd <i>Festékkazetták cseréje</i> ►► részt a(z) 54. oldalon).


Hibaüzenet	Ok	Elhárítás
DIMM Error	<ul style="list-style-type: none"> ■ A DIMM helytelenül van behelyezve. ■ A DIMM törött. ■ A DIMM nem felel meg az előírt műszaki követelményeknek. 	<ul style="list-style-type: none"> ■ Kapcsolja ki a készüléket, és húzza ki a tápvezetéket. Vegye ki a DIMM-et. (►► Kibővített használati útmutató) ■ Erősítse meg, hogy a DIMM megfelel az előírt követelményeknek. (►► Kibővített használati útmutató) ■ Helyezze vissza megfelelően a DIMM-et. Várjon néhány másodpercig, dugja be a tápkábelt, majd kapcsolja be ismét a készüléket. ■ Ha a hibaüzenet újra megjelenik, cserélje ki a DIMM-et egy újra. (►► Kibővített használati útmutató)
Dob cseréje	<p>Ideje kicserélni a dobegységet.</p> <p>Az új dob beszerelésekor nem lett alaphelyzetbe állítva a dobegység számlálója.</p>	<p>Cserélje ki a dobegységet (lásd <i>Dobegység cseréje</i> ►► részt a(z) 59. oldalon).</p> <p>Állítsa alaphelyzetbe a dob számlálóját az új dobegységgel kapott utasításokat követve.</p>
Dob leállása	Ideje kicserélni a dobegységet.	Cserélje ki a dobegységet (lásd <i>A dobegység cseréje</i> ►► részt a(z) 60. oldalon).
Dobegység !	<p>Meg kell tisztítani a dobegység koronaszálait.</p> <p>A dobegység helytelenül van behelyezve.</p>	<p>Tisztítsa meg mind a négy koronaszálat a dobegység belsejében a kék fül csúsztatásával (lásd <i>A koronaszálak tisztítása</i> ►► részt a(z) 86. oldalon).</p> <p>Vegye ki a dobegységet, vegye ki a festékkazettákat a dobegységből, majd helyezze vissza azokat a dobegységbe. Szerelje vissza a dobegységet a készülékbe.</p>
Dobegység hamarosan elhasználódik	A dobegység élettartama hamarosan lejár.	Rendeljen egy új dobegységet, mielőtt a(z) <i>Dob cseréje</i> üzenet megjelenik.
Dobegység nincs	A dobegység helytelenül van behelyezve.	Szerelje vissza a dobegységet (lásd a lépéseket itt: <i>A dobegység cseréje</i> ►► részt a(z) 60. oldalon).
Elakadás: belső	A papír elakadt a készülék belsejében.	Lásd a(z) <i>A papír a készülék belsejében akadt el</i> ►► részt a(z) 115. oldalon.
Elakadás: hátul	A papír elakadt a készülék hátsó részében.	Lásd a(z) <i>A papír a készülék hátsó részében akadt el</i> ►► részt a(z) 113. oldalon.
Elakadt kétoldalas	A papír elakadt a papírtálca vagy a beégetőmű alatt.	Lásd a(z) <i>A papír elakadt a papírtálca alatt</i> ►► részt a(z) 118. oldalon.
Fájlt átnevezni	Már van egy ugyanolyan nevű fájl az USB flash meghajtón, mint amilyen néven a fájl menteni próbálja.	Módosítsa az USB flash meghajtón levő fájl vagy a menteni próbált fájl fájlnevét.



Hibaüzenet	Ok	Elhárítás
Festékkazetta hiba	Egy vagy több festékkazetta nincs megfelelően behelyezve.	Húzza ki a dobegységet. Vegye ki az összes festékkazettát, majd helyezze vissza azokat a dobegységekbe.
H.fest.-t. vége	A hulladékfesték-kazetta az élettartama végéhez közelít.	Vásároljon egy új hulladékfesték-kazettát, mielőtt a(z) A HF tartály cseréje üzenet megjelenne.
Hozzáférési hiba	Az eszközt eltávolították a közvetlen USB interfészről az adatfeldolgozás során.	Nyomja meg a  gombot. Helyezze be újra az eszközt, és próbáljon meg nyomtatni közvetlen nyomtatással.
Hűtés Várjon egy darabig.	Túl forró a dobegység vagy a festékkazetta. A készülék szünetelteti az aktuális nyomtatási feladatot, és átkapcsol hűtési üzemmódba. A hűtési üzemmód alatt hallható a hűtőventilátor, miközben az érintőképernyőn a(z) Hűtés és a(z) Várjon egy darabig. üzenet jelenik meg.	Ellenőrizze, hogy a ventilátor hallhatóan működik-e, és nem zárja-e el valami a levegőkibocsátó nyílást. Ha a ventilátor forog, távolítsa el minden akadályt a levegőkibocsátó nyílástól, majd hagyja a készüléket bekapcsolva, de ne használja néhány percig. Ha a ventilátor nem forog, húzza ki a készüléket néhány percre a hálózathoz, majd csatlakoztassa ismét.
Kalibráció sikertelen.	A kalibráció nem sikerült.	Nyomja meg a(z) OK gombot, és próbálkozzon újra. ■ Nyomja meg és tartsa lenyomva a  gombot a készülék kikapcsolásához. Várjon pár másodpercet, majd kapcsolja be újra a készüléket. Ismételje meg a színekalkalibrálást az érintőképernyő vagy a nyomtató-illesztőprogram segítségével (lásd Színekalkalibráció >> részt a(z) 97. oldalon). ■ Helyezzen be egy új szíjegyiséget (lásd Szíjegyiség cseréje >> részt a(z) 66. oldalon). ■ Ha a probléma továbbra is fennáll, akkor lépjen kapcsolatba a Brother ügyfélszolgálattal vagy a helyi Brother kereskedővel.
Kazetta hiba	A festékkazetta rosszul lett behelyezve.	Húzza ki a dobegységet, vegye ki az érintőképernyőn jelzett színű festékkazettát, majd helyezze azt vissza a dobegységbe. Helyezze vissza a dobegységet a készülékbe. Ha a probléma továbbra is fennáll, akkor lépjen kapcsolatba a Brother ügyfélszolgálattal vagy a helyi Brother kereskedővel.

Hibaüzenet	Ok	Elhárítás
<p>Kevés festék:X¹</p> <p>¹ Az (X) annak a festékkazettának a színét jelzi, amelynek az élettartama a végéhez közelít BK = Fekete, C = Cián, M = Magenta, Y = Sárga.</p>	<p>Ha az érintőképernyőn a(z) Toner kevés üzenet jelenik meg, a nyomtatás lehetséges, azonban a készülék tájékoztatja, hogy a festékkazetta élettartama hamarosan lejár.</p>	<p>Rendeljen új festékkazettát az érintőképernyőn jelzett színhez, hogy az kéznél legyen a cseréhez, amikor a(z) Cserélje ki a tonerkazettát üzenet megjelenik az érintőképernyőn.</p>
<p>Kétoldalas letiltva</p>	<p>A készülék hátlapja nincs teljesen bezárva.</p>	<p>Zárja be a készülék hátsó fedelét, amíg az a zárt helyzetben nem rögzül.</p>
<p>Kétoldalas letiltva</p> <p>Papír újratöltés után nyomja meg a [Újrapróbál] gombot.</p>	<p>Noha a papírtálcában levő papír mérete megegyezik a vezérlőpultól vagy a nyomtató-illesztőprogramban kiválasztott papírmérettel, a készülék abbahagyta a nyomtatást, amikor a tálcában egy további, eltérő méretű papírral szembesült.</p>	<p>Győződjön meg arról, hogy a papírtálcá csak a vezérlőpulton vagy a nyomtató-illesztőprogramban kiválasztott méretű papírt tartalmazza, majd nyomja meg a(z) Színes indítás vagy Mono indítás gombot.</p>
	<p>A papírtálcá kihúzásra került, mielőtt a készülék befejezte volna a nyomtatást a papír mindkét oldalán.</p>	<p>Helyezze vissza a papírtálcát, és nyomja meg a(z) Színes indítás vagy Mono indítás gombot.</p>
<p>Kicsi a papír</p>	<p>A nyomtató-illesztőprogramban megadott papírméret túl kicsi ahhoz, hogy a készülék a nyomtatott oldallal lefelé fordított nyomatok kimeneti tálcájára juttassa el azt.</p>	<p>Nyissa ki a hátsó fedelet (a hátsó kimeneti tálcát), hogy a nyomtatott lap azon át távozhasson a nyomtatott oldallal felfelé fordított nyomatok kimeneti tálcájára, majd nyomja meg a(z) Újrapróbál gombot.</p>
<p>Korlát túllépése</p>	<p>Túllépte a kinyomtatható oldalak maximális számát. A nyomtatási feladat törölve lesz.</p>	<p>Forduljon a rendszergazdához a Secure Function Lock beállításainak ellenőrzésére.</p>

Hibaüzenet	Ok	Elhárítás
Memória megtelt	Megtelt a készülék memóriája.	<p>Másolási művelet folyamatban</p> <p>Válasszon az alábbi lehetőségek közül:</p> <ul style="list-style-type: none"> ■ Nyomja meg a(z) <i>Részleges nyomtatás</i> vagy <i>Kilépés</i> gombot a szkennelt oldalak másolásához. ■ Nyomja meg a  gombot, és várja meg, amíg a folyamatban lévő műveletek befejeződnek, majd próbálkozzon újra. ■ Adjon hozzá opcionális memóriát (➤➤ Kibővített használati útmutató). <p>Nyomatási művelet folyamatban</p> <p>Válasszon az alábbi lehetőségek közül:</p> <ul style="list-style-type: none"> ■ Csökkentse a nyomtatási felbontást (➤➤ Szoftver és hálózati használati útmutató). ■ Adjon hozzá opcionális memóriát (➤➤ Kibővített használati útmutató).
Méret hiba	A nyomtató-illesztőprogramban megadott papírméretet a megadott tálca nem támogatja.	Válasszon olyan papírméretet, amelyet az egyes tálcák támogatnak (lásd <i>Papír típusa és mérete</i> ➤➤ részt a(z) 31. oldalon).
Méret hiba kétoldalas	A nyomtató-illesztőprogramban és az érintőképernyő menüjében meghatározott papírméret nem érhető el az automatikus 2 oldalas nyomtatáshoz.	Nyomja meg a  gombot. Válasszon olyan papírméretet, amelyet a 2 oldalas nyomtatás támogat. Az automatikus 2 oldalas nyomtatáshoz használható papírméret A4.
	A tálcában található papír nem megfelelő méretű, és nem áll rendelkezésre automatikus 2 oldalas nyomtatáshoz.	Helyezzen a tálcába megfelelő méretű papírt, és állítsa be a papírméretet a tálca számára (lásd a(z) <i>Papírméret</i> ➤➤ részt a(z) 29. oldalon). Az automatikus 2 oldalas nyomtatáshoz használható papírméret A4.
MP tálca elakadás	A papír elakadt a készülék többcélu tálcájában.	Lásd a(z) <i>A papír elakadt a többcélu tálcában</i> ➤➤ részt a(z) 111. oldalon.
Nem használható	Nem támogatott vagy titkosított USB eszköz vagy USB flash meghajtó lett csatlakoztatva a közvetlen USB interfészhez.	Húzza ki az eszközt a közvetlen USB interfészből (a támogatott USB flash meghajtók műszaki adatait lásd itt: <i>Nyomtatás USB flash meghajtóról vagy háttértárral rendelkező digitális fényképezőgépről</i> ➤➤ részt a(z) 40. oldalon).

Hibaüzenet	Ok	Elhárítás
Nem használható Távolítsa el a készüléket. Kapcsolja ki majd be a készüléket.	Hibás USB eszköz vagy egy nagy energiafogyasztású USB eszköz van csatlakoztatva a közvetlen USB interfészhez.	Húzza ki az eszközt a közvetlen USB interfészből. Nyomja meg és tartsa lenyomva a  gombot a készülék kikapcsolásához, majd kapcsolja be újra.
Nem megfelelő méret.	A tálcában található papír nem a megfelelő méretű.	Válasszon az alábbi lehetőségek közül: <ul style="list-style-type: none"> ■ Tegyen a papírtálcába ugyanolyan méretű papírt, mint amelyet a nyomtató-illesztőprogramban kiválasztott, majd nyomja meg a(z) <i>Indítás</i> gombot. ■ Az illesztőprogramban válasszon olyan méretű papírt, mint amelyet a jelzett papírtálcába töltött.
Nincs elhasznált toner	A hulladékfesték-kazetta nincs megfelelően behelyezve.	Helyezze be újra a hulladékfesték-kazettát (lásd a lépéseket itt: <i>Hulladékfesték-kazetta cseréje</i> >> részt a(z) 71. oldalon).
Nincs engedély	A színes dokumentumok nyomtatását a Secure Function Lock korlátozza. A nyomtatási feladat törölve lesz.	Forduljon a rendszergazdához a Secure Function Lock beállításainak ellenőrzésére.
Nincs festék	Az érintőképernyőn jelzett színű festékkazetta nincs megfelelően behelyezve.	Vegye ki a dobegységet, vegye ki az érintőképernyőn jelzett színű festékkazettát a dobegységéből, majd helyezze vissza a festékkazettát a dobegységbe. Szerelje vissza a dobegységet a készülékbe. Ha a probléma továbbra is fennáll, cserélje ki a festékkazettát (lásd <i>Festékkazetták cseréje</i> >> részt a(z) 54. oldalon).
Nincs HUB támogatás	Egy USB hub eszköz van csatlakoztatva a közvetlen USB interfészhez.	Távolítsa az USB hub eszközt a közvetlen USB interfészről.
Nincs papír	A készülék papírtálcájáról kifogyott a papír, vagy rosszul lett a papírtálcára helyezve.	Válasszon az alábbi lehetőségek közül: <ul style="list-style-type: none"> ■ Helyezzen ismét papírt a papírtálcára. Ellenőrizze, hogy a papírvezetők a megfelelő mérethez vannak-e beállítva. ■ Vegye ki a papírt, és helyezze vissza újra. Ellenőrizze, hogy a papírvezetők a megfelelő mérethez vannak-e beállítva. ■ Ha a probléma nem oldódott meg, lehetséges, hogy a papírbehúzó görgőt meg kell tisztítani. Tisztítsa meg a papírbehúzó görgőt. (Lásd <i>Papírbehúzó görgők tisztítása</i> >> részt a(z) 96. oldalon)
Nincs papírtovábbító egység	A szíjegység nincs megfelelően behelyezve.	Szerelje vissza a szíjegységet (lásd a lépéseket itt: <i>Szíjegység cseréje</i> >> részt a(z) 66. oldalon).

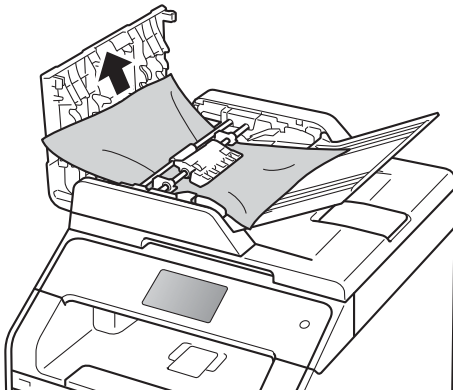
Hibaüzenet	Ok	Elhárítás
Nincs tálca	Az érintőképernyőn jelzett papírtálca nincs behelyezve, vagy nem megfelelően van behelyezve.	Helyezze vissza az érintőképernyőn jelzett papírtalcát.
Nyomtatás nem lehetséges XX	Mechanikai probléma.	Válasszon az alábbi lehetőségek közül: <ul style="list-style-type: none"> ■ Nyomja meg és tartsa lenyomva a  gombot a készülék kikapcsolásához, várjon pár percet, majd kapcsolja be újra. ■ Ha a probléma továbbra is fennáll, akkor lépjen kapcsolatba a Brother ügyfélszolgálatával.
Nyomtatási adat megtelt	Megtelt a készülék memóriája.	<ul style="list-style-type: none"> ■ Nyomja meg a  gombot, és törölje a korábban tárolt védett nyomtatási feladatokat. ■ Adjon hozzá opcionális memóriát (►► Kibővített használati útmutató).
Önellenzés	<p>A beégetőmű hőmérséklete nem emelkedik a megfelelő értékre a megadott időn belül.</p> <p>A beégetőmű túlhevült.</p>	Nyomja meg és tartsa lenyomva a  gombot a készülék kikapcsolásához, várjon pár másodpercet, majd kapcsolja be újra. Hagyja a készüléket tétlen állapotban bekapcsolva 15 percig.
Papírelakadás	A dokumentum nem megfelelően lett behelyezve vagy adagolva, vagy az automatikus lapadagolóról (ADF) szkennelt dokumentum túl hosszú.	Lásd <i>A dokumentum az ADF egység felső részén akadt el</i> ►► részt a(z) 109. oldalon vagy <i>Automatikus dokumentumadagoló (ADF) használata</i> ►► részt a(z) 36. oldalon.
Papírtovábbító egység cseréje	Ideje kicserélni a szíjegységet.	Cserélje ki a szíjegységet (lásd <i>Szíjegység cseréje</i> ►► részt a(z) 66. oldalon).
Páralecsapódás	Az egyik probléma, ami ezt a hibát okozhatja, az az, hogy a helyiség hőmérsékletének megváltozása után a készülék belsejében páralecsapódás alakulhat ki.	Hagyja bekapcsolva a készüléket. Teljesen nyissa ki az előlapot, és várjon 30 percet. Majd kapcsolja ki a készüléket, és zárja be az előlapot. Kapcsolja be újra a készüléket.

Hibaüzenet	Ok	Elhárítás
Regisztráció sikertelen.	A illesztés sikertelen volt.	<p>Nyomja meg a(z) OK gombot, és próbálkozzon újra.</p> <ul style="list-style-type: none"> ■ Nyomja meg és tartsa lenyomva a  gombot a készülék kikapcsolásához. Várjon pár másodpercet, majd újra kapcsolja be a készüléket. Hajtsa végre az automatikus színillesztést az érintőképernyő segítségével (lásd <i>Színillesztés</i> >> részt a(z) 98. oldalon). ■ Helyezzen be egy új szíjegységet (lásd <i>Szíjegység cseréje</i> >> részt a(z) 66. oldalon). ■ Ha a probléma továbbra is fennáll, akkor lépjen kapcsolatba a Brother ügyfélszolgálattal.
Rövid a papír	A tálcában lévő papír hossza túl rövid ahhoz, hogy a készülék a nyomtatott oldallal lefelé fordított nyomatok kimeneti tálcájára juttassa el azt.	Nyissa fel a hátsó fedelet (a lapokat nyomtatott oldalukkal felfelé tároló kimeneti tálcát), hogy a nyomtatott lap a nyomtatott oldallal felfelé fordított nyomatok kimeneti tálcájára távozhasson. Vegye ki a nyomtatott lapokat, majd nyomja meg a(z) Újrapróbál gombot.
Szkenelés nem lehetséges	A dokumentum túl hosszú a 2 oldalas szkenneléshez.	Nyomja meg a  gombot. A megfelelő méretű papírt használja a 2 oldalas szkenneléshez (lásd <i>Nyomatási média</i> >> részt a(z) 186. oldalon).
	Mechanikai probléma.	<ul style="list-style-type: none"> ■ Nyomja meg és tartsa lenyomva a  gombot a készülék kikapcsolásához, majd kapcsolja be újra. ■ Ha a probléma továbbra is fennáll, akkor lépjen kapcsolatba a Brother ügyfélszolgálattal.
Továbbítóegység vége	A szíjegység élettartama hamarosan lejár.	Vásároljon egy új szíjegységet, mielőtt a(z) Papírtovábbító egység cseréje üzenet megjelenik.
Túl sok fájl	Túl sok fájl van az USB flash meghajtón.	Csökkentse az USB flash meghajtón található fájlok számát.


Dokumentum-elakadások

A dokumentum az ADF egység felső részén akadt el

- 1 Vegye ki az ADF-ből az összes nem elakadt papírt.
- 2 Nyissa fel az ADF fedelét.
- 3 Balra húzza ki az elakadt dokumentumot.

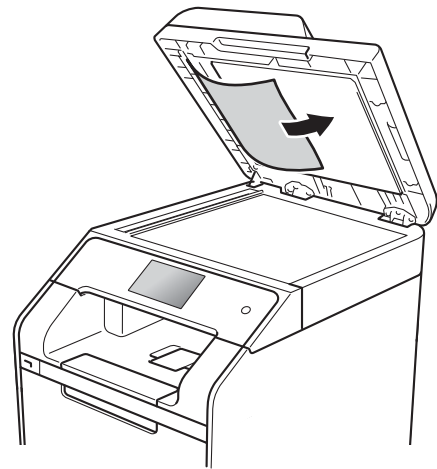


Ha a dokumentum elszakad, a jövőbeni elakadások megelőzése érdekében győződjön meg arról, hogy minden kis papírdarabot eltávolított.


- 4 Zárja be az ADF fedelét.
- 5 Nyomja meg a  gombot.

A dokumentum a dokumentumfedél alatt akadt el

- 1 Vegye ki az ADF-ből az összes nem elakadt papírt.
- 2 Emelje fel a dokumentumfedelelet.
- 3 Jobbra húzza ki az elakadt dokumentumot.

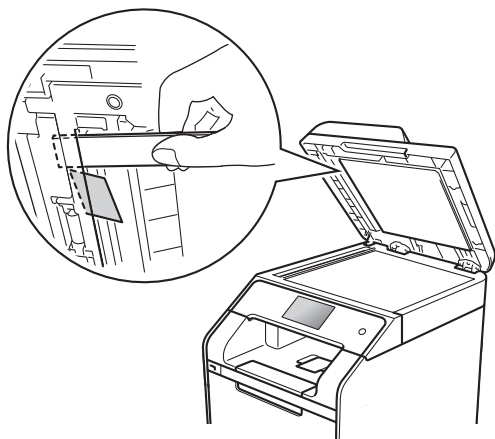



Ha a dokumentum elszakad, a jövőbeni elakadások megelőzése érdekében győződjön meg arról, hogy minden kis papírdarabot eltávolított.

- 4 Zárja vissza a dokumentumfedelelet.
- 5 Nyomja meg a  gombot.

Az ADF egységben elakadt kis dokumentumok eltávolítása

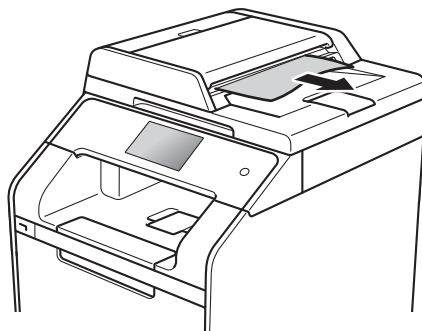
- 1 Emelje fel a dokumentumfedelelet.
- 2 Helyezzen egy kis darab merev papírt, például kartonpapírt az automatikus lapadagolóba, hogy kitolja a kis papírdarabokat.




- 3 Zárja vissza a dokumentumfedelelet.
- 4 Nyomja meg a  gombot.

A papír a kimeneti tálcánál akadt el

- 1 Vegye ki az ADF-ből az összes nem elakadt papírt.
- 2 Jobbra húzza ki az elakadt dokumentumot.



- 3 Nyomja meg a  gombot.

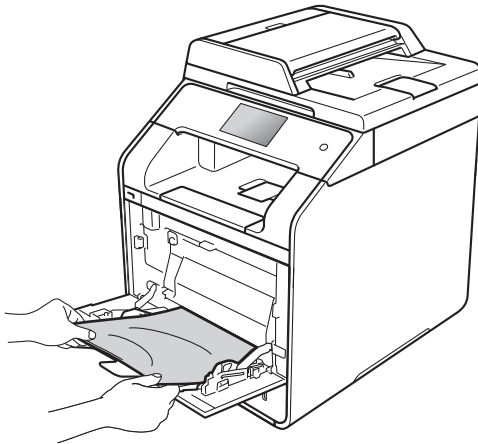
Papírelakadások

Új papír hozzáadásakor mindig vegye ki az összes maradék lapot a papírtálcából, és igazítsa meg a köteget. Ez segít megelőzni, hogy a készülék egyszerre több papírlapot adagoljon, és megakadályozza a papírelakadást.

A papír elakadt a többcélyú tálcában

Ha az érintőképernyőn a(z) MP tálcá elakadás üzenet jelenik meg, kövesse az alábbi lépéseket:

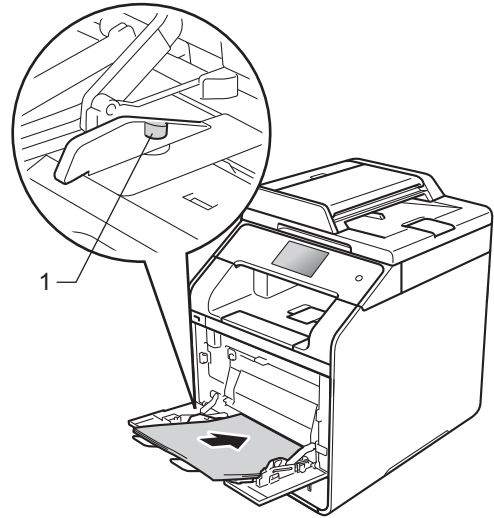
- 1 Vegye ki a papírt a TC tálcából.
- 2 Távolítsa el minden beszorult papírt a TC tálcából és a környékéről.



- 3 Pörgesse át a papírköteget, majd tegye vissza a TC tálcába.



- 4 Ha papírt tölt a TC tálcába, győződjön meg arról, hogy a papír mindig a tálcá két oldalán található maximális papírmagasság vezetőök (1) alatt maradjon.

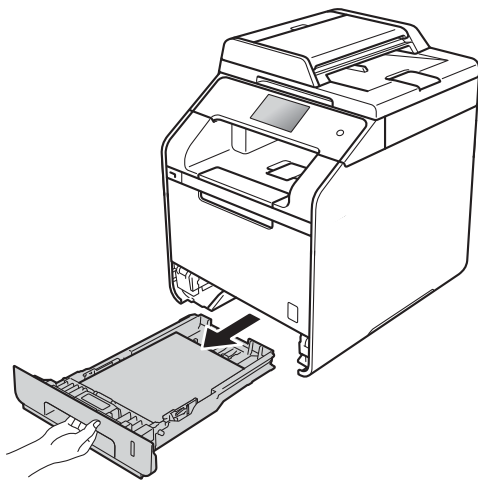


- 5 A nyomtatás folytatásához nyomja meg a(z) Ismét gombot.

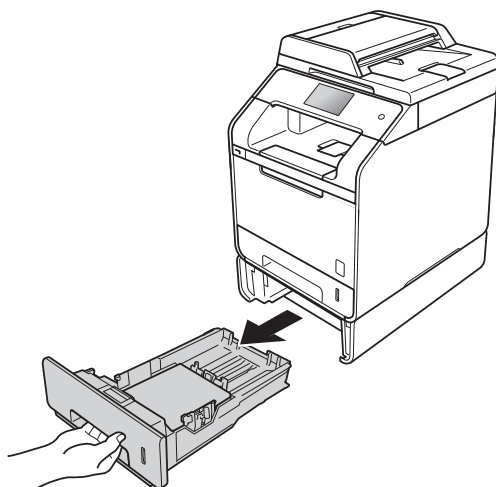
A papír elakadt az 1. vagy 2. papírtálcában

Ha az érintőképernyő a(z) 1. tálca elakadás, vagy a(z) Tálca2 elakadás üzenetet jeleníti meg, kövesse az alábbi lépéseket:

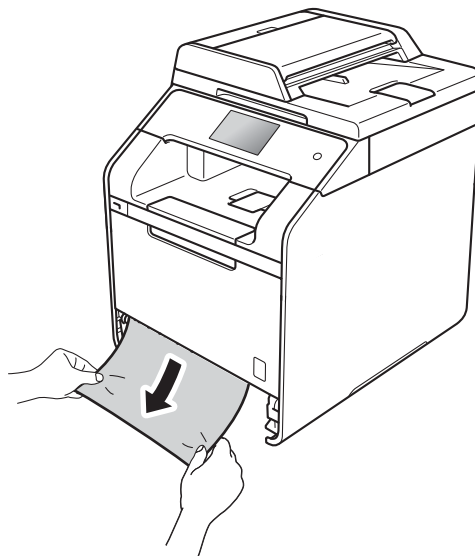
- 1 A papírtálcát húzza ki teljesen a készülékből.
1. tálca elakadás üzenet esetén:



Tálca2 elakadás üzenet esetén:



- 2 Mindkét kezével fogja meg és lassan húzza ki a beszorult papírt.



MEGJEGYZÉS

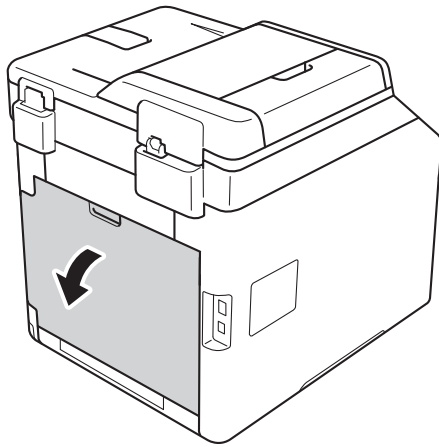
Ha lefelé húzza, könnyebben eltávolíthatja az elakadt papírt.

- 3 Győződjön meg arról, hogy a papír a papírtálca maximum papírjelzése (▼▼▼) alatt van-e. Miközben nyomva tartja a papírvezetők kék kioldókarját, csúsztassa a papírvezetőket, hogy azok illeszkedjenek a papír méretéhez. Ügyeljen arra, hogy a vezetők szorosan illeszkedjenek a vágatokba.
- 4 Helyezze vissza határozottan a papírtálcát a készülékbe.

A papír a készülék hátsó részében akadt el

Ha az érintőképernyőn a(z) **Elakadás: hátul** üzenet jelenik meg, kövesse az alábbi lépéseket:

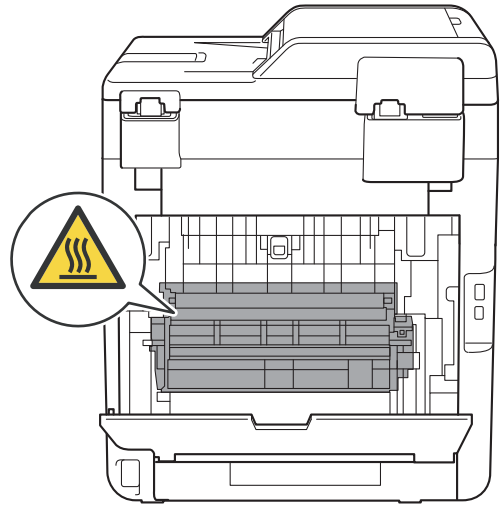
- 1 Hagyja bekapcsolva a készüléket 10 percig, hogy a belső ventilátor lehűtse a készülék nagyon forró alkatrészeit.
- 2 Nyissa ki a hátlapot.



FIGYELEM

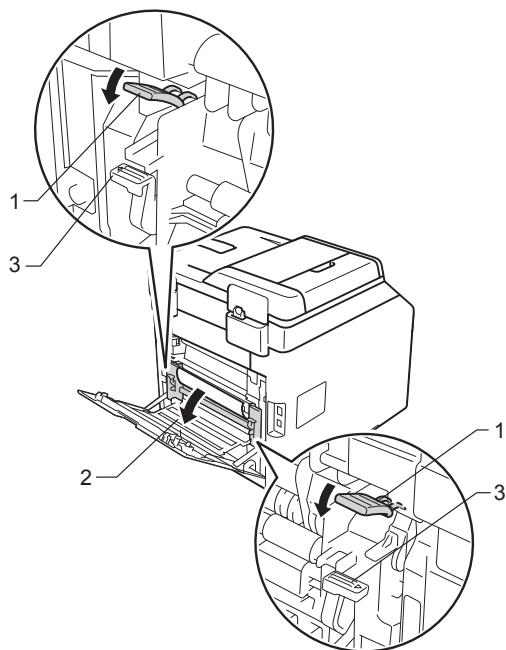
 **Forró felület**

Közvetlenül a készülék használata után néhány belső alkatrész különösen forró. Várja meg, amíg a készülék lehűl, mielőtt annak belső alkatrészeit megérintené.



B

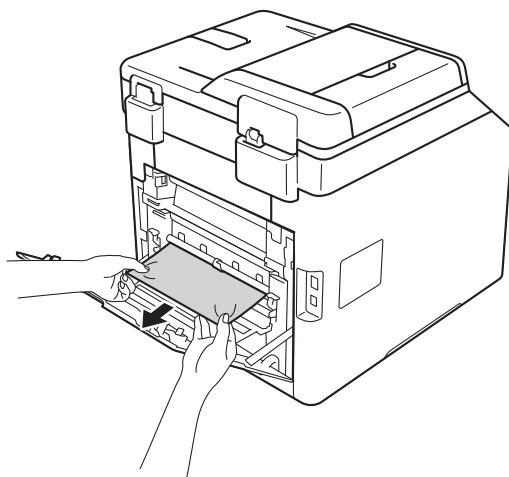
- 3 A bal és jobb oldalon található kék füleket (1) húzza le a beégetőmű fedelének (2) kioldásához.



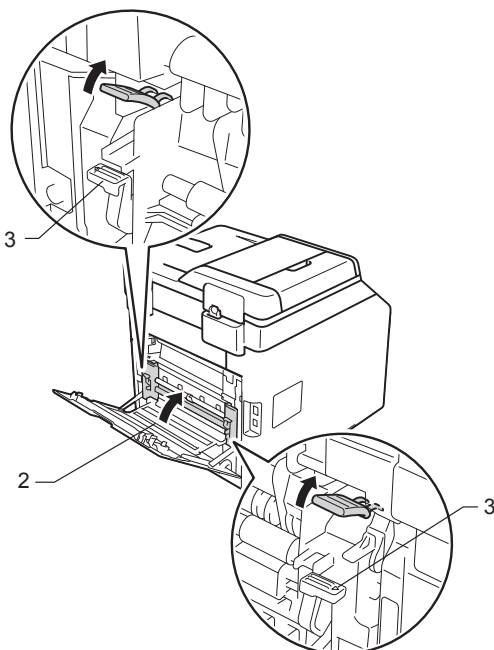
MEGJEGYZÉS

Ha a hátlapon belüli borítékkarok (3) le vannak húzva a boríték pozícióba, húzza fel azokat az eredeti pozícióba, mielőtt lefelé húzza a kék füleket (1).

- 4 Mindkét kézzel óvatosan húzza ki az elakadt papírt a beégetőműből.



- 5 Zárja be a beégető fedelét (2).



MEGJEGYZÉS

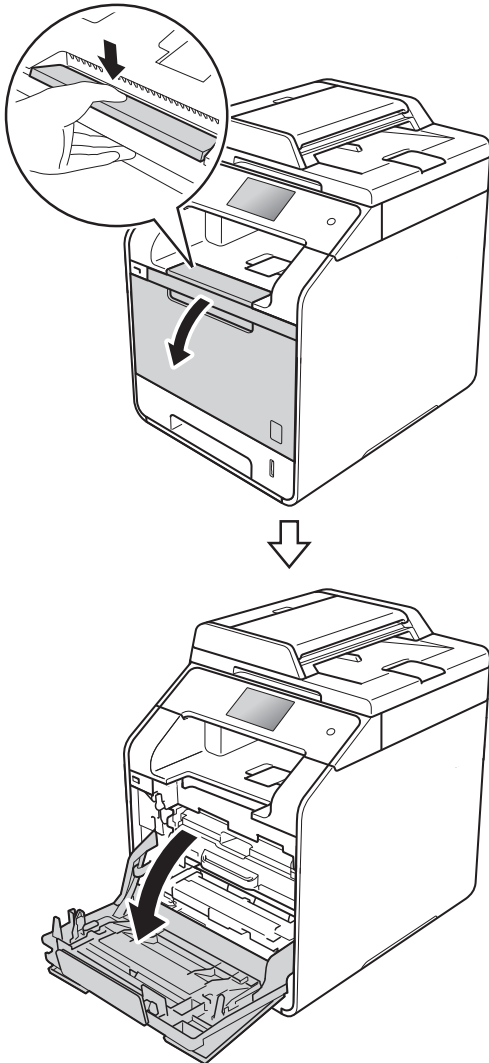
Ha borítékokra nyomtat, húzza le a borítékkarokat (3) a boríték pozícióba, mielőtt lezárja a hátlapot.

- 6 Teljesen zárja vissza a hátlapot.

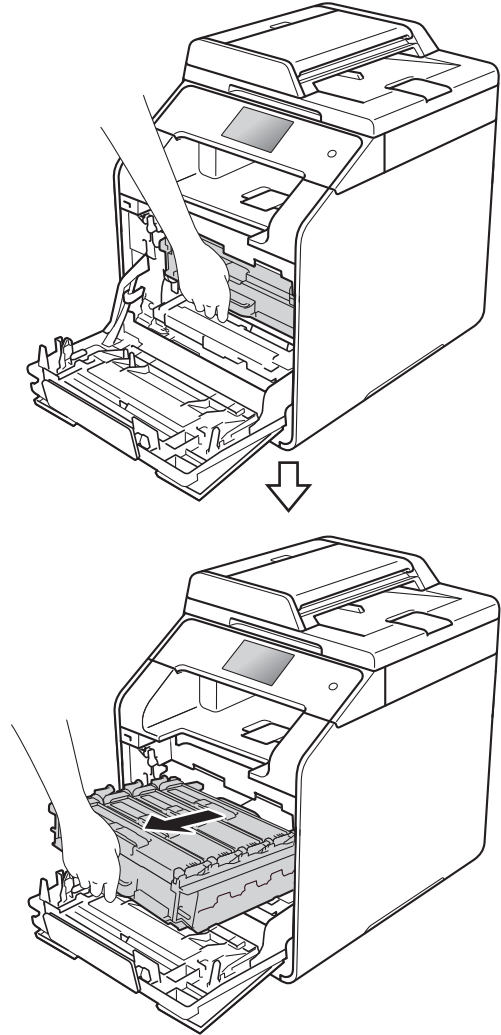
A papír a készülék belsejében akadt el

Ha az érintőképernyőn a(z) Elakadás: belső üzenet jelenik meg, kövesse az alábbi lépéseket:

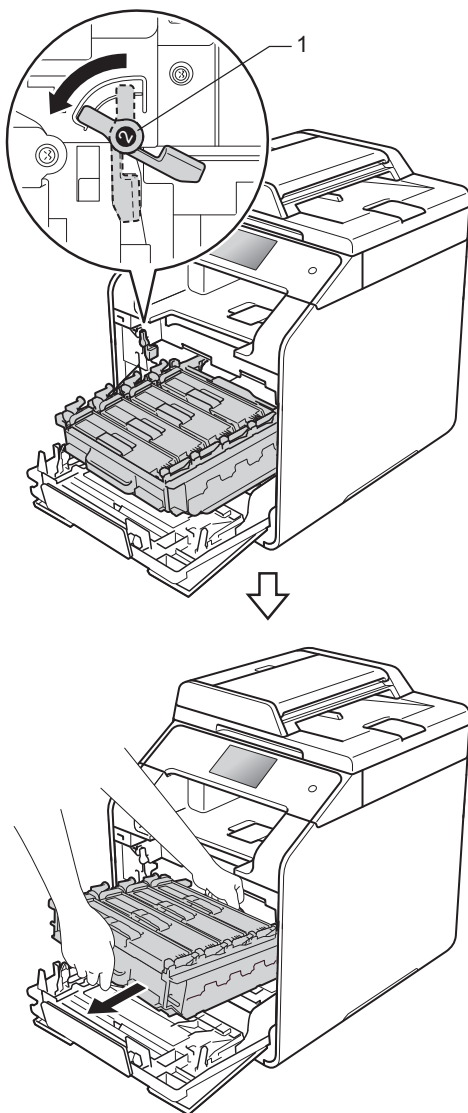
- 1 Nyomja meg az előlap nyitógombját, és nyissa ki az előlapot.



- 2 Fogja meg a dobegység kék fogantyúját. Húzza ki a dobegységet ütközésig.

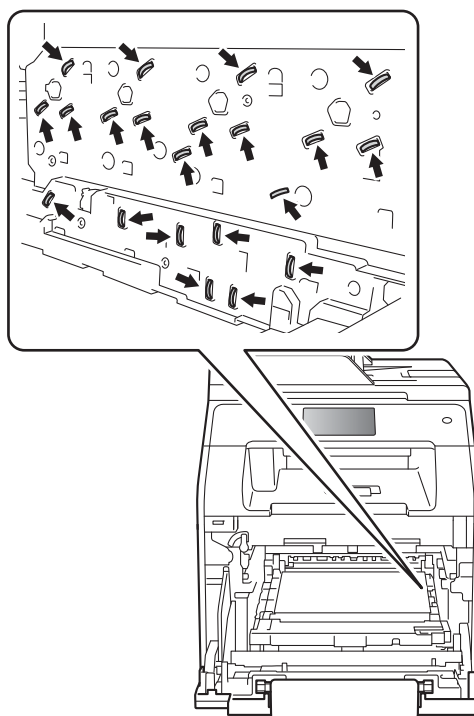


- 3 A készülék bal oldalán található kék zárókart (1) forgassa az óramutató járásával ellentétes irányba a kioldási pozícióig. A dobegység kék fogantyúit tartva emelje fel a dobegység elejét, és vegye ki a készülékből.

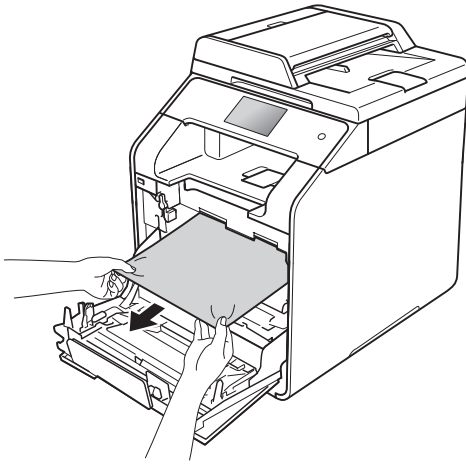


FONTOS

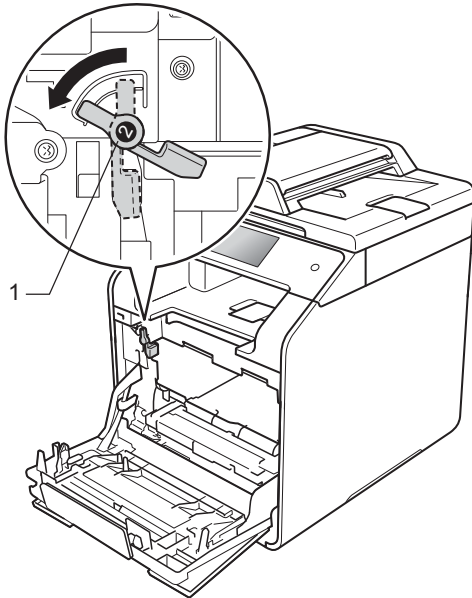
- Javasoljuk, hogy a dobegységet egy eldobható papírra vagy törlerongyra helyezze arra az esetre, ha a festék véletlenül kiborulna vagy kiszóródna.
- A statikus elektromosság okozta károk elkerülése érdekében NE érjen az alábbi illusztráción látható elektródákhoz.



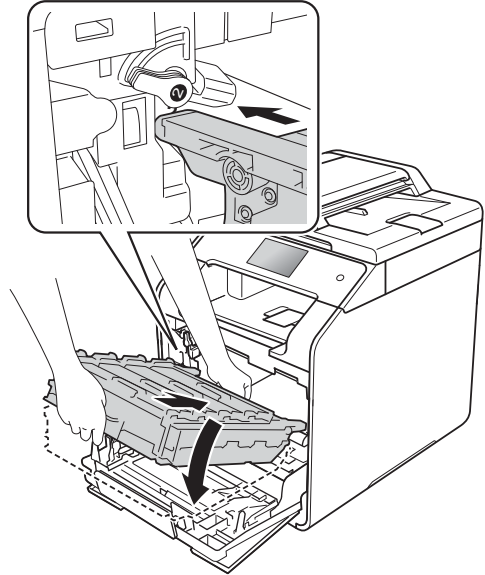
- 4 Húzza ki lassan az elakadt papírt.



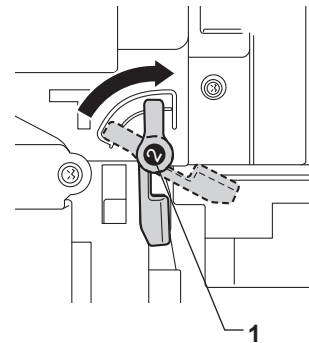
- 5 Ellenőrizze, hogy a kék zárókar (1) a kioldási helyzetben van-e, ahogyan az az illusztráción látható.



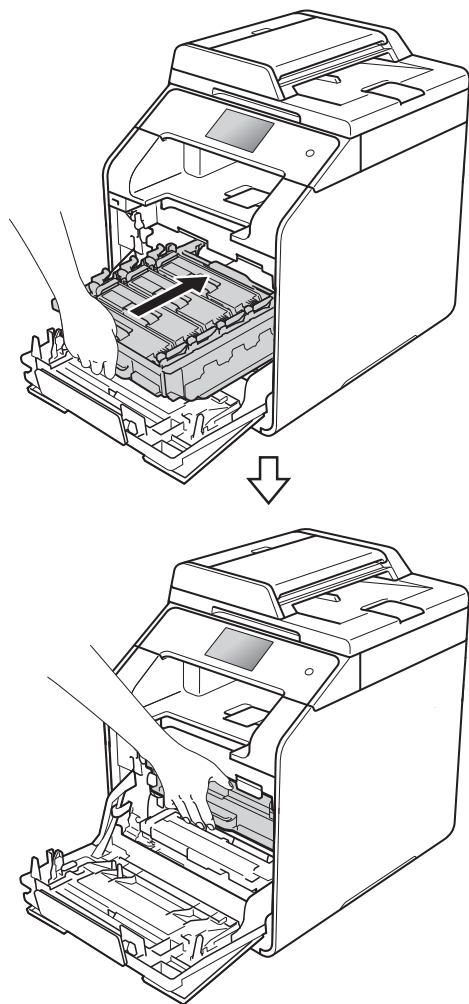
- 6 Óvatosan csúsztassa be a dobegységet a készülékbe, amíg az meg nem áll a kék zárókarnál.



- 7 Forgassa a kék zárókart (1) az óramutató járásával egyező irányba a zárolási pozícióig.



- 8 Nyomja be ütközésig a dobegységet.



- 9 Zárja le a készülék előlapját.

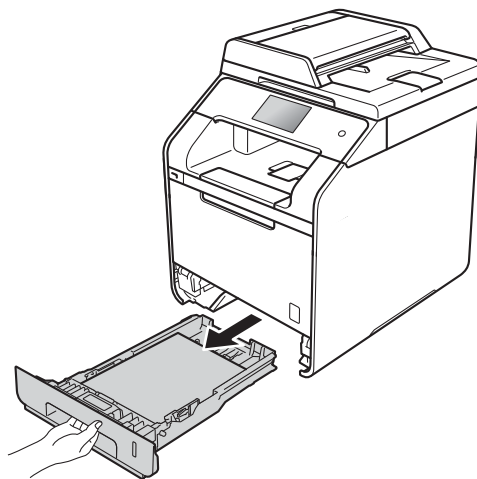
MEGJEGYZÉS

Ha kikapcsolja a készüléket, miközben a(z) **Elakadás**: belső üzenet látható az érintőképernyőn, a készülék hiányos adatokat fog nyomtatni a számítógépről, amikor az be van kapcsolva. Mielőtt bekapcsolja a készüléket, törölje a feladatot a számítógép nyomtatási várólistájából.

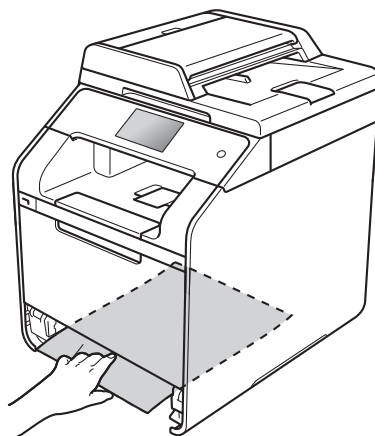
A papír elakadt a papírtálca alatt

Ha az érintőképernyőn a(z) **Elakadt** kétoldalas üzenet jelenik meg, kövesse az alábbi lépéseket:

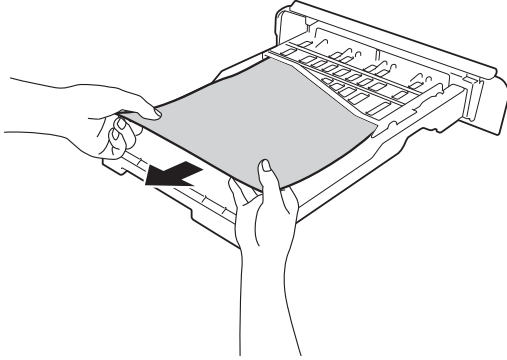
- 1 Hagyja bekapcsolva a készüléket 10 percig, hogy a belső ventilátor lehűtse a készülék nagyon forró alkatrészeit.
- 2 A papírtálcát húzza ki teljesen a készülékből.



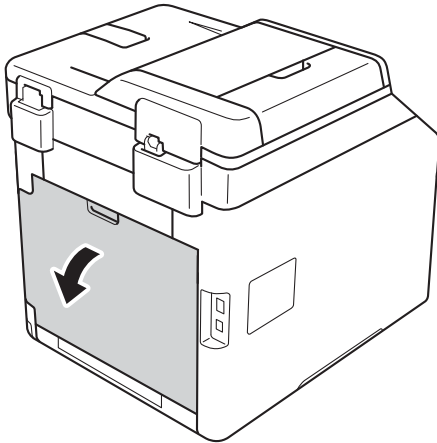
- 3 Győződjön meg arról, hogy az elakadt papír nem a készülék belsejében van-e.



- 4 Ha nem akadt el papír a készülék belsejében, ellenőrizze a papírtálca alatti részt.



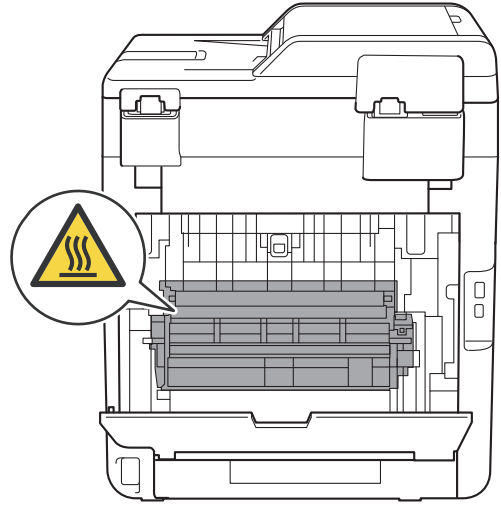
- 5 Ha nem akadt el papír a papírtálcában, nyissa ki a hátlapot.



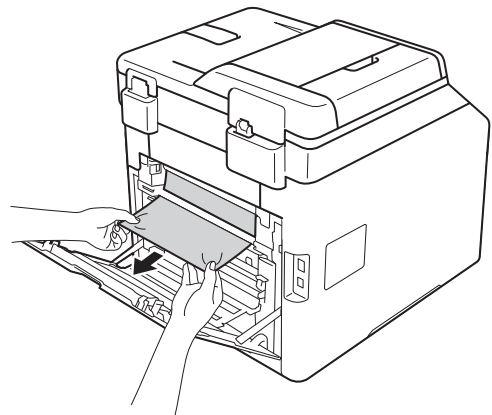
! FIGYELEM

⚠ Forró felület

Közvetlenül a készülék használata után néhány belső alkatrész különösen forró. Várja meg, amíg a készülék lehűl, mielőtt annak belső alkatrészeit megérintené.



- 6 Mindkét kézzel óvatosan húzza ki az elakadt papírt a készülék hátuljából.



- 7 Zárja be a hátlapot, hogy az a zárt helyzetben rögzüljön.
- 8 Helyezze vissza határozottan a papírtálcát a készülékbe.



Ha problémát tapasztal a készülékkel

FONTOS



- Műszaki segítségért hívja fel a Brother ügyfélszolgálatát vagy a helyi Brother kereskedőt.
- Ha úgy véli, nem működik megfelelően a készülék, tekintse meg a következő táblázatot, és kövesse a hibaelhárítási tanácsokat. A legtöbb problémát önállóan is meg tudja oldani.
- Ha további segítségre van szüksége, a Brother Solutions Center a legfrissebb GYIK-kel és hibaelhárítási ötletekkel további támogatást nyújt.

Látogassa meg a <http://solutions.brother.com/> címet.

Nyomatási problémák

Probléma	Javaslatok
A készülék nem nyomtat.	<p>Ellenőrizze, hogy a megfelelő nyomtató-illesztőprogram van-e telepítve és kiválasztva.</p> <p>Ellenőrizze, hogy az érintőképernyőn nem jelent-e meg hibaüzenet (lásd <i>Hiba- és karbantartási üzenetek</i> >>> részt a(z) 100. oldalon).</p> <p>Ellenőrizze, hogy a készülék online módban van-e: (Windows® 7 és Windows Server® 2008 R2)</p> <p>Kattintson a  (Start) gomb > Eszközök és nyomtatók menüelemre. Kattintson jobb gombbal a(z) Brother DCP-XXXX elemre, és kattintson a(z) Aktuális nyomtatási feladatok megtekintése lehetőségre. A menüsávon kattintson a(z) Nyomtató elemre. Győződjön meg arról, hogy a(z) Kapcsolat nélküli használat elem törölve van-e.</p> <p>(Windows Vista® és Windows Server® 2008)</p> <p>Kattintson a  (Start) gombra, majd a(z) > Vezérlőpult > Hardver és hang > Nyomtatók menüelemre. Kattintson jobb gombbal a(z) Brother DCP-XXXX elemre. Győződjön meg arról, hogy A nyomtató használata online módban elem nem szerepel a listában. Ha szerepel a listában, kattintson erre az opcióra az illesztőprogram online állapotra történő beállításához.</p> <p>(Windows® XP és Windows Server® 2003)</p> <p>Kattintson a(z) Start gomb > Nyomtatók és faxok elemre. Kattintson jobb gombbal a(z) Brother DCP-XXXX elemre. Győződjön meg arról, hogy a(z) A nyomtató használata online módban elem nem szerepel a listában. Ha szerepel a listában, kattintson erre az opcióra az illesztőprogram online állapotra történő beállításához.</p> <p>(Windows® 8 és Windows Server® 2012)</p> <p>Mozgassa az egeret az asztal jobb alsó sarkába. Amikor megjelenik a menüsor, kattintson a(z) Beállítások > Vezérlőpult elemre. A Hardver és hang (Hardver) csoportban kattintson a(z) Eszközök és nyomtatók megtekintése elemre. Kattintson jobb gombbal a(z) Brother DCP-XXXX > Aktuális nyomtatási feladatok megtekintése lehetőségre. Ha megjelennek a nyomtató-illesztőprogram opciók, válassza ki a használt nyomtató-illesztőprogramot. Kattintson a(z) Nyomtató ikonra a menüsávon, és győződjön meg arról, hogy a(z) Kapcsolat nélküli használat lehetőség nincs bejelölve.</p> <p>(Windows Server® 2012 R2)</p> <p>Kattintson a(z) Vezérlőpult elemre a(z) Kezdőképernyő képernyőn. A Hardver csoportban kattintson a(z) Eszközök és nyomtatók megtekintése elemre. Kattintson jobb gombbal a(z) Brother DCP-XXXX > Aktuális nyomtatási feladatok megtekintése lehetőségre. Ha megjelennek a nyomtató-illesztőprogram opciók, válassza ki a használt nyomtató-illesztőprogramot. Kattintson a(z) Nyomtató ikonra a menüsávon, és győződjön meg arról, hogy a(z) Kapcsolat nélküli használat lehetőség nincs bejelölve.</p> <p>Forduljon a rendszergazdához a Secure Function Lock beállításainak ellenőrzésére.</p>

Nyomatási problémák (folytatás)

Probléma	Javaslatok
A készülék nem nyomtat, vagy abbahagyta a nyomtatást.	Nyomja meg a  gombot. A készülék megszakítja a nyomtatási feladatot, majd törli azt a memóriából. A nyomtatás hiányos.
A fejlécek vagy láblécek csak akkor látszanak, ha a dokumentumot a képernyőn jeleníti meg, a kinyomtatott oldalon nem.	Az oldal felső és alsó részén nem nyomtatható terület van. Állítsa be a felső és az alsó margót a dokumentumában úgy, hogy ezt lehetővé tegye (lásd <i>Nem szkennelhető és nem nyomtatható területek</i> ►► részt a(z) 28. oldalon).
A készülék váratlanul nyomtatni kezd, vagy összefüggéstelen karakterhalmazt nyomtat.	A nyomtatási feladatok megszakításához nyomja meg a  gombot. Ellenőrizze, hogy a használt alkalmazás úgy van-e beállítva, hogy együttműködhessen a készülékkel.
A készülék az első néhány oldalt helyesen nyomtatja, majd néhány oldalról hiányoznak szövegrészek.	Ellenőrizze, hogy az alkalmazás nyomtatási beállításai elérhetők-e a készülék nyomtató-illesztőprogramjában. A számítógép nem ismeri fel a készülék bemeneti pufferének teljes jelét. Győződjön meg arról, hogy megfelelően csatlakoztatta-e az interfész kábelt (►► Gyors telepítési útmutató).
A készülék akkor sem nyomtat a papír mindkét oldalára, ha a nyomtató-illesztőprogramban beállította a 2 oldalas nyomtatást.	Ellenőrizze a papírméret beállítását a nyomtató-illesztőprogramban. Az A4 (60-105 g/m ²) papírméretet kell választania.
A készülék nem jeleníti meg az USB menüt, ha USB flash meghajtót csatlakoztat a közvetlen USB interfészhez.	Amikor a készülék Mély alvás üzemmódban van, nem ébred fel még akkor sem, ha USB flash meghajtót csatlakoztat a közvetlen USB interfészhez. Nyomja meg az érintőképernyőt a készülék felébresztéséhez.
„Oldalelrendezés” nyomtatás nem végezhető.	Ellenőrizze, hogy az alkalmazásban és a nyomtató-illesztőprogramban ugyanúgy van-e beállítva a papírméret.
A nyomtatás túl lassú.	Próbálkozzon a nyomtató-illesztőprogram beállításainak módosításával. Minél nagyobb a felbontás, annál tovább tart az adatok feldolgozása, küldése és kinyomtatása. Ha a készülék Csendes üzemmódban van, a nyomtatás lassabb. Ellenőrizze a Csendes mód beállítását (►► Kibővített használati útmutató).
A készülék nem nyomtat az Adobe® Illustrator® programból.	Próbálja meg csökkenteni a nyomtatási felbontást (►► Szoftver és hálózati használati útmutató).
Gyenge a nyomtatás minősége.	Lásd a(z) <i>A nyomtatási minőség javítása</i> ►► részt a(z) 126. oldalon.

Papírkezelési problémák

Probléma	Javaslatok
A készülék nem adagol papírt.	Ha az érintőképernyőn papírelakadásra figyelmeztető üzenet jelenik meg és a probléma továbbra is fennáll, lásd <i>Hiba- és karbantartási üzenetek</i> >> részt a(z) 100. oldalon.
	Ha a papírtálcá üres, töltsön be új köteg papírt a papírtálcába.
	Ha van papír a papírtálcában, ellenőrizze, hogy a lapok egyenesen állnak-e. Ha a papír meggömbült, simítsa ki. Sokszor hasznos lehet, ha kiveszi a papírt, megfordítja a köteget, és úgy teszi vissza a papírtálcába.
	Tegyen kevesebb lapot a tálcára, majd próbálja meg újra a műveletet.
	Győződjön meg arról, hogy a(z) MP Tálcá nincs-e kiválasztva a(z) Papírforrás elemhez a nyomtató-illesztőprogramban.
	Tisztítsa meg a papírbehúzó görgőket (lásd <i>Papírbehúzó görgők tisztítása</i> >> részt a(z) 96. oldalon).
A készülék a TC tálcából nem adagolja a lapokat.	Győződjön meg arról, hogy a(z) MP Tálcá van-e kiválasztva a nyomtató-illesztőprogramban.
	Alaposan pörgesse át a lapokat, majd helyezze vissza azokat a tálcába.
Hogyan nyomtathatók borítékokat?	A TC tálcába egyszerre három borítékot tölthet. Az alkalmazást a használt borítékméretre kell beállítani. Ezt általában az alkalmazás Oldalbeállítás vagy Dokumentumbeállítások menüjében teheti meg (további információért lásd az alkalmazás kézikönyvét).

Másolási problémák

Probléma	Javaslatok
Nem lehet másolni.	Győződjön meg arról, hogy a(z) Másolás gombot nyomta-e meg, és a készülék Másolás üzemmódban van-e (lásd <i>Másolás</i> >> részt a(z) 38. oldalon).
	Forduljon a rendszergazdához a Secure Function Lock beállításainak ellenőrzésére.
Függőleges fekete vonal jelenik meg a másolatokon.	A másolatokon megjelenő fekete függőleges vonalakat általában a szkennervegre kenődött hibajavító folyadék vagy szennyeződés okozza, vagy a koronaszálak elszennyeződtek. Tisztítsa meg az üvegszalagot és a szkennerveget, valamint a fehér rudat és a felettük található fehér műanyag felületet (lásd <i>A szkennerveg tisztítása</i> >> részt a(z) 80. oldalon és <i>A koronaszálak tisztítása</i> >> részt a(z) 86. oldalon).
A másolatok üresek.	Győződjön meg arról, hogy a dokumentumot megfelelően töltötte-e be (lásd <i>Automatikus dokumentumadagoló (ADF) használata</i> >> részt a(z) 36. oldalon vagy <i>A szkennerveg használata</i> >> részt a(z) 37. oldalon).


Szkennelési problémák

Probléma	Javaslatok
<p>TWAIN vagy WIA hiba jelenik meg a szkennelés megkezdésekor. (Windows®)</p>	<p>Győződjön meg arról, hogy elsődleges forrásként a Brother TWAIN vagy WIA illesztőprogram van-e kiválasztva a szkennelési alkalmazásban. Például a Nuance™ PaperPort™ 12SE esetében kattintson a(z) Asztal > Szkennelési beállítások > Kijelölés elemre a Brother TWAIN/WIA illesztőprogram kiválasztásához.</p>
<p>TWAIN vagy ICA hibák jelennek meg a szkennelés megkezdésekor. (Macintosh)</p>	<p>Győződjön meg arról, hogy elsődleges forrásként a Brother TWAIN illesztőprogram van-e kiválasztva. A PageManager alkalmazásban kattintson a(z) File (Fájl) > Select Source (Forrás kiválasztása) elemre, majd válassza a Brother TWAIN illesztőprogramot.</p> <p>A Macintosh ICA szkennelő-illesztőprogrammal is szkennelhet dokumentumokat (►► Szoftver és hálózati használati útmutató).</p>
<p>Az OCR (optikai karakterfelismerés) funkció nem működik.</p>	<p>Próbálja meg növelni a lapolvasás felbontását. (Macintosh)</p> <p>A Presto! PageManager alkalmazást használat előtt le kell tölteni és telepíteni kell. További utasításokért lásd <i>Brother támogatás elérése (Macintosh)</i> ►► részt a(z) 5. oldalon.</p>
<p>Nem működik a hálózati szkennelés.</p>	<p>Lásd <i>Hálózati problémák</i> ►► részt a(z) 124. oldalon.</p>
<p>Nem lehet szkennelni.</p>	<p>Forduljon a rendszergazdához a Secure Function Lock beállításainak ellenőrzésére.</p>





Szoftverproblémák

Probléma	Javaslatok
<p>Nem lehet telepíteni a szoftvert vagy nem lehet nyomtatni.</p>	<p>(Csak Windows®)</p> <p>Futtassa a(z) MFL-Pro Suite javítás programot a CD-ROM-ról. Ez a program helyreállítja és újratelepíti a szoftvert.</p>

Hálózati problémák

Probléma	Javaslatok
Nem lehet hálózaton keresztül nyomtatni és szkennelni a szoftvertelepítés befejezése után.	Amikor megjelenik a <i>Nem lehet nyomtatni a hálózatba kötött nyomtatóra.</i> képernyő, kövesse a képernyőn megjelenő utasításokat. Ha a probléma nem oldódott meg, >>> Szoftver és hálózati használati útmutató.
A hálózati szkennelés funkció nem működik.	<p>(Windows® és Macintosh)</p> <p>Előfordulhat, hogy a tűzfalbeállítások miatt a hálózati szkennelés funkció nem működik. Módosítsa vagy tiltsa le a tűzfalbeállításokat. A hálózati szkennelés engedélyezéséhez be kell állítani a harmadik féltől származó biztonsági/tűzfalszoftvert. Adja hozzá az 54925-ös portot a hálózati szkenneléshez az alábbi információk megadásával:</p> <ul style="list-style-type: none"> ■ A Név mezőben: Adja meg a kívánt leírást, például: Brother NetScan. ■ A Port száma mezőben: Adja meg a következőt: „54925”. ■ A Protokoll mezőben: Győződjön meg arról, hogy az UDP van-e kiválasztva. <p>Tekintse meg a harmadik féltől származó biztonsági/tűzfalszoftverhez kapott kézikönyvet, vagy forduljon a szoftvergyártóhoz.</p> <p>További információkat a http://solutions.brother.com/ címen található GYIK oldalon és a hibakeresési javaslatok között talál.</p> <p>(Macintosh)</p> <p>Válassza ki újra a készülékét a Modell helyi menü Device Selector (Eszköz kiválasztó) ablakából, a ControlCenter2 fő képernyőjén.</p>
A Brother-szoftver nem telepíthető.	<p>(Windows®)</p> <p>Ha a biztonsági szoftver figyelmeztetése megjelenik a számítógép képernyőjén a telepítés során, módosítsa a biztonsági szoftver beállításait, hogy az engedélyezze a Brother-termék telepítőprogramjának vagy egyéb programjainak futtatását.</p> <p>(Macintosh)</p> <p>Amennyiben kémprogram-elhárító vagy vírusirtó biztonsági szoftver tűzfal funkcióját használja, azt ideiglenesen tiltsa le, majd telepítse a Brother szoftvert.</p>
Nem lehet kapcsolódni a vezeték nélküli hálózathoz. (DCP-L8450CDW)	<p>A(z) WLAN jelentés használatával vizsgálja ki a problémát. Nyomja meg a(z)  , Minden beáll, Jelent.nyomt., WLAN jelentés gombokat, majd nyomja meg a(z) OK (>>> Szoftver és hálózati használati útmutató) gombot.</p>


Egyéb problémák

Probléma	Javaslatok
A készülék nem kapcsol be.	<p>Az áramellátásban bekövetkező nem kívánatos események (pl. villámlás vagy áramingadozás) beindíthatják a készülék belső védelmi mechanizmusait. Nyomja meg és tartsa lenyomva a  gombot a készülék kikapcsolásához, majd húzza ki a hálózati tápkábelt. Várjon tíz percet, majd dugja be a hálózati tápkábelt és a  gomb megnyomásával kapcsolja be a készüléket.</p> <p>Ha a probléma továbbra is fennáll, és árammegszakítót használ, válassza le azt, ellenőrizve ezzel, hogy nem az okozza-e a problémát. Dugja be a készülék hálózati tápkábelét közvetlenül egy másik, tudottan működő fali elektromos csatlakozóaljzatba. Ha a készülék még mindig nem kap tápellátást, próbáljon ki egy másik tápkábelt.</p>
A készülék nem tudja kinyomtatni a bináris kódot tartalmazó EPS-adatokat a BR-Script3 nyomtató-illesztőprogrammal.	<p>(Windows®) Az EPS-adatok nyomtatásához tegye a következőt:</p> <p>1 Windows® 7 és Windows Server® 2008 R2: Kattintson a  (Start) gombra > Eszközök és nyomtatók. Windows Vista® és Windows Server® 2008: Kattintson a  (Start) gomb > Vezérlőpult > Hardver és hang > Nyomtatók elemre. Windows® XP és Windows Server® 2003: Kattintson a(z) Start gombra > Nyomtatók és faxok. Windows® 8 és Windows Server® 2012: Mozdítsa az egérmutatót az asztal jobb alsó sarkába. Amikor megjelenik a menüsor, kattintson a(z) Beállítások > Vezérlőpult elemre. A Hardver és hang¹ csoportban kattintson a(z) Eszközök és nyomtatók megtekintése elemre. Windows Server® 2012 R2: Kattintson a(z) Vezérlőpult elemre a(z) Kezdőképernyő képernyőn. A Hardver csoportban kattintson a(z) Eszközök és nyomtatók megtekintése elemre.</p> <p>2 Kattintson a jobb gombbal a(z) Brother DCP-XXXX BR-Script3 ikonra, és jelölje ki a(z) Nyomtató tulajdonságai² elemet.</p> <p>3 Az Eszközbeállítások fülön válassza a(z) TBCP lehetőséget (Címkézett bináris kommunikációs protokoll) a(z) Kimeneti protokoll területen.</p> <p>(Macintosh) Ha a készülék egy USB-interfészsel felszerelt számítógéphez csatlakozik, nem tudja kinyomtatni a bináris kódot tartalmazó EPS-adatokat. Az EPS-adatokat egy hálózaton keresztül nyomtathatja ki a készüléken. A BR-Script3 nyomtató-illesztőprogram hálózaton keresztül történő telepítésével kapcsolatban látogasson el a Brother Solutions Center webhelyre a http://solutions.brother.com/ címen.</p>

¹ Windows Server® 2012 és Windows Server® 2012 R2: **Hardver**.

² Windows® XP, Windows Vista®, Windows Server® 2003 és Windows Server® 2008: **Tulajdonságok**.

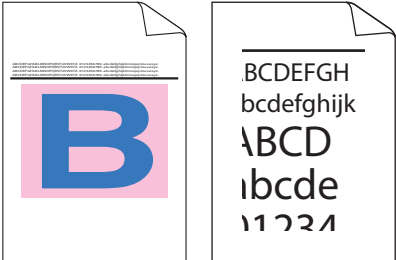
A nyomtatási minőség javítása

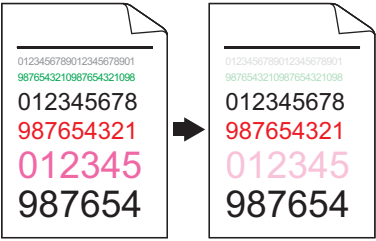

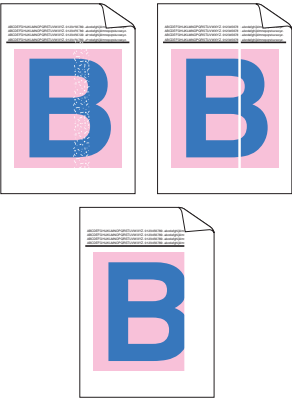
A nyomtatás minőségével kapcsolatos problémák esetén először nyomtasson tesztoldalt ( Minden beáll, Nyomtató, Nyomtatási opciók, Tesztnyomtatás). Ha a kinyomtatott tesztoldal rendben van, akkor a hiba valószínűleg nem a készülékben van. Ellenőrizze az interfész kábel csatlakozásait, és nyomtasson ki egy eltérő dokumentumot. Ha a készüléken nyomtatott nyomat vagy a tesztoldal minőségi problémákat mutat, akkor először a következő lépéseket. Ha ezután továbbra is probléma van a nyomtatás minőségével, ellenőrizze az alábbi táblázatot, és kövesse az ajánlott lépéseket.

MEGJEGYZÉS

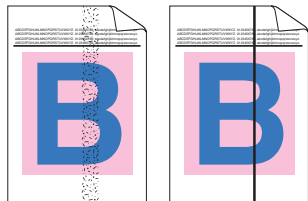
A Brother nem javasolja az eredeti Brother-festékkazettáktól eltérő kazetták használatát, vagy a használt kazetták újratöltését más forrásokból származó festékekkel.

- 1 A legjobb nyomtatási minőségű elérésére a javasolt papír használatát ajánljuk. Győződjön meg arról, hogy olyan papírt használ-e, amely megfelel az előírásainknak (lásd *Használható papír és más nyomtatási médiák* >> részt a(z) 31. oldalon).
- 2 Győződjön meg róla, hogy a dobegység és a festékkazetták megfelelően vannak beszerelve.

Példák gyenge nyomtatási minőségre	Javaslat
 <p>A sorok egymásba érnek, vízszintes vonalak láthatók, vagy a felső, alsó, jobb vagy bal oldali margóhoz közeli karaktereket nem nyomtatja ki a készülék</p>	<ul style="list-style-type: none">■ Módosítsa a margókat az alkalmazásban, és nyomtassa ki újra a dokumentumot.

Példák gyenge nyomtatási minőségre	Javaslat
 <p data-bbox="144 585 546 668">Az eredeti dokumentum színes betűi és vékony betűi elmosódottak a másolaton</p>	<ul style="list-style-type: none"> <li data-bbox="580 295 1227 378">■ Válassza a(z) <i>Szöveg</i> vagy a(z) <i>Fogadás</i> lehetőséget a másolási minőség beállításáiban (➤➤ Kibővített használati útmutató). <li data-bbox="580 392 1094 450">■ Állítsa be a másolat denzitását és kontrasztját (➤➤ Kibővített használati útmutató).
 <p data-bbox="179 1006 515 1064">A színek halványak vagy homályosak az egész papíron</p>	<ul style="list-style-type: none"> <li data-bbox="580 687 1232 765">■ Hajtsa végre a kalibrálást az érintőképernyő vagy a nyomtató-illesztőprogram segítségével (lásd <i>Színkalibráció</i> ➤➤ részt a(z) 97. oldalon). <li data-bbox="580 778 1208 836">■ Ha másol, állítsa be a másolat denzitását és kontrasztját (➤➤ Kibővített használati útmutató). <li data-bbox="580 850 1197 933">■ Győződjön meg arról, hogy a festéktakarékos mód az érintőképernyőn vagy a nyomtató-illesztőprogramban ki van-e kapcsolva. <li data-bbox="580 946 1232 1068">■ Győződjön meg arról, hogy az illesztőprogramban beállított médiatípus megfelel-e a használt papírtípusnak (lásd <i>Használható papír és más nyomtatási médiák</i> ➤➤ részt a(z) 31. oldalon). <li data-bbox="580 1081 1149 1110">■ Óvatosan rázza meg mind a négy festékkazettákat. <li data-bbox="580 1124 1204 1207">■ A lézerszkennerek ablakait törölje meg egy száraz, szőszmentes, puha törlőronggyal (lásd <i>A lézerszkennerek ablakok tisztítása</i> ➤➤ részt a(z) 82. oldalon).
 <p data-bbox="168 1676 525 1734">Függőleges fehér vonalak vagy vastagabb csíkok az oldalon</p>	<ul style="list-style-type: none"> <li data-bbox="580 1228 1204 1311">■ A lézerszkennerek ablakait törölje meg egy száraz, szőszmentes, puha törlőronggyal (lásd <i>A lézerszkennerek ablakok tisztítása</i> ➤➤ részt a(z) 82. oldalon). <li data-bbox="580 1325 1197 1408">■ A szkennerveg-szalagot törölje meg egy száraz, szőszmentes, puha törlőronggyal (lásd <i>A szkennerveg tisztítása</i> ➤➤ részt a(z) 80. oldalon). <li data-bbox="580 1421 1232 1543">■ Győződjön meg arról, hogy nem került-e idegen anyag, például papírfoszlány, öntapadós jegyzet vagy szennyeződés a készülék belsejébe vagy a dobegység és a festékkazetta környékére.

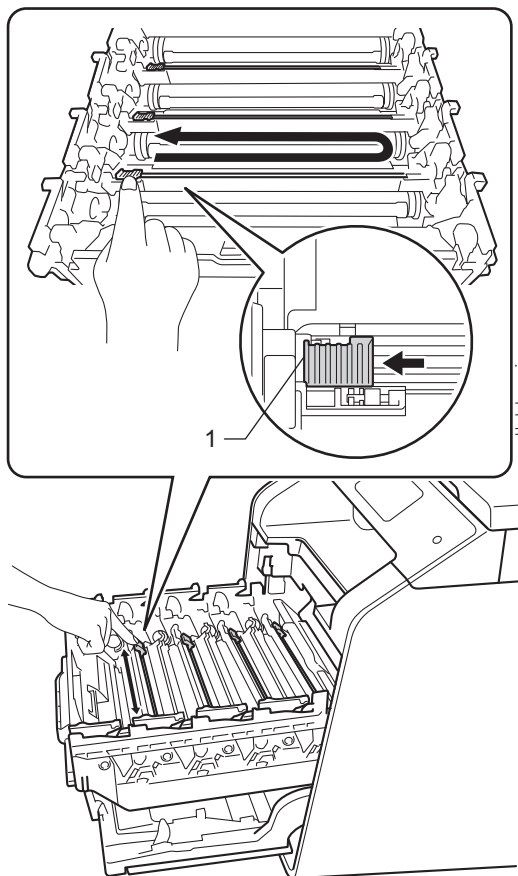
Példák gyenge nyomtatási minőségre



Függőleges színes vonalak vagy vastagabb csíkok az oldalon

javaslat

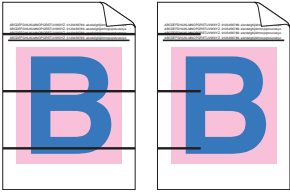

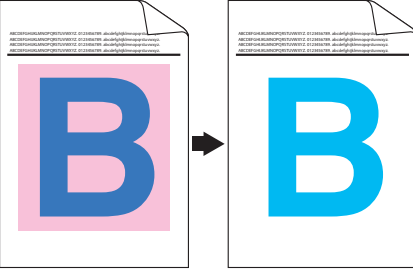
- A szkennerrüveg-szalagot törölje meg egy *száraz, szőszmentes, puha törlőronggyal* (lásd *A szkennerrüveg tisztítása* >> részt a(z) 80. oldalon).
- Tisztítsa meg mind a négy koronaszálát (színenként egy) a dobegységben a kék fül elcsúsztatásával (lásd *A koronaszálak tisztítása* >> részt a(z) 86. oldalon).
- Győződjön meg arról, hogy a koronaszál kék füle a kiindulási pozícióban (1) van-e.

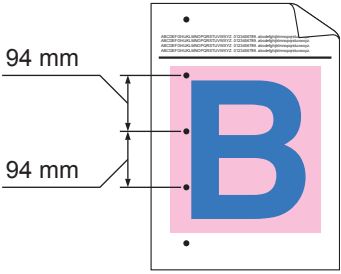
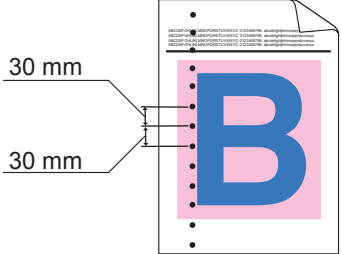



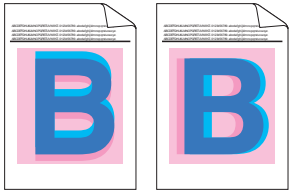
- Cserélje ki azt a festékkazettát, amelyik a csík vagy sáv színével azonos (lásd *Festékkazetták cseréje* >> részt a(z) 55. oldalon).


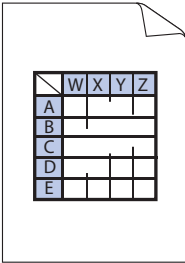
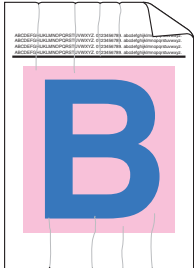
A festékkazetta színének azonosításához keresse fel a <http://solutions.brother.com/> webhelyen található GYIK-et és hibakeresési tippeket.

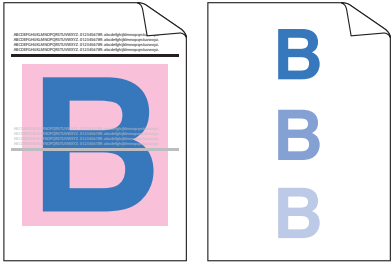
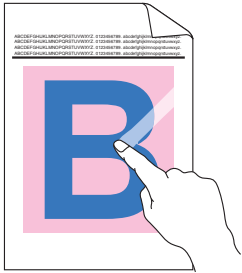
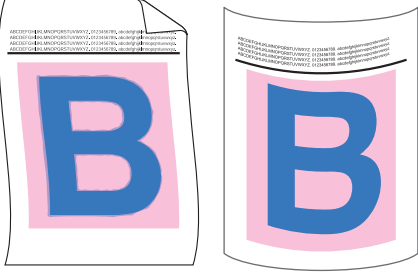
- Helyezzen be egy új dobegységet (lásd *A dobegység cseréje* >> részt a(z) 60. oldalon).

Példák gyenge nyomtatási minőségre	Javaslat
 <p data-bbox="185 537 510 595">Vízszintes színes vonalak az oldalon</p>	<ul style="list-style-type: none"> <li data-bbox="580 295 1230 411">■ Ha színes vonalak jelennek meg 30 mm intervallumonként, azonosítsa a problémát okozó színt, és cserélje ki a vonal színével megegyező festékkazettát (lásd <i>Festékkazetták cseréje</i> >> részt a(z) 55. oldalon). <li data-bbox="607 421 1216 508">A festékkazetta színének azonosításához keresse fel a http://solutions.brother.com/ webhelyen található GYIK-et és hibakeresési tippeket. <li data-bbox="580 527 1230 604">■ Ha színes vonalak jelennek meg 94 mm intervallumonként, helyezzen be egy új dobegységet (lásd <i>A dobegység cseréje</i> >> részt a(z) 60. oldalon).
 <p data-bbox="198 952 496 1010">Fehér foltok vagy hiányos nyomtatás</p>	<ul style="list-style-type: none"> <li data-bbox="580 624 1230 739">■ Győződjön meg arról, hogy az illesztőprogramban beállított médiatípus megfelel-e a használt papírtípusnak (lásd <i>Használható papír és más nyomtatási médiák</i> >> részt a(z) 31. oldalon). <li data-bbox="580 749 1230 865">■ Ellenőrizze a készülék környezetét. Bizonyos körülmények, például a magas páratartalom okozhat festékhányos nyomtatást (>> Termékbiztonsági útmutató). <li data-bbox="580 875 1230 991">■ Ha a probléma nem szűnik meg néhány oldal nyomtatása után, idegen anyag, például ragasztóanyag kerülhetett egy címkéről a dob felületére (lásd <i>A dobegység tisztítása</i> >> részt a(z) 89. oldalon). <li data-bbox="580 1010 1175 1068">■ Helyezzen be egy új dobegységet (lásd <i>A dobegység cseréje</i> >> részt a(z) 60. oldalon).
 <p data-bbox="185 1406 510 1464">Üres oldal vagy néhány szín hiányzik</p>	<ul style="list-style-type: none"> <li data-bbox="580 1078 1162 1164">■ Azonosítsa a problémát okozó színt, és cserélje ki a festékkazettát (lásd <i>Festékkazetták cseréje</i> >> részt a(z) 55. oldalon). <li data-bbox="607 1174 1216 1261">A festékkazetta színének azonosításához keresse fel a http://solutions.brother.com/ webhelyen található GYIK-et és hibakeresési tippeket. <li data-bbox="580 1280 1175 1338">■ Helyezzen be egy új dobegységet (lásd <i>A dobegység cseréje</i> >> részt a(z) 60. oldalon).

Példák gyenge nyomtatási minőségre	Javaslat
 <p data-bbox="157 614 477 643">Színes foltok 94 mm-enként</p>	<ul style="list-style-type: none"> <li data-bbox="551 295 1181 440">■ Ha a probléma nem szűnik meg néhány üres oldal nyomtatása után, idegen anyag, például ragasztóanyag kerülhetett egy címkéről a dob felületére. Tisztítsa meg a dobegységet (lásd: <i>A dobegység tisztítása</i> >> részt a(z) 89. oldalon). <li data-bbox="551 452 1144 510">■ Helyezzen be egy új dobegységet (lásd <i>A dobegység cseréje</i> >> részt a(z) 60. oldalon).
 <p data-bbox="157 967 477 996">Színes foltok 30 mm-enként</p>	<ul style="list-style-type: none"> <li data-bbox="551 662 1130 749">■ Azonosítsa a problémát okozó színt, és cserélje ki a festékkazettát (lásd <i>Festékkazetták cseréje</i> >> részt a(z) 55. oldalon). <p data-bbox="577 761 1185 848">A festékkazetta színének azonosításához keresse fel a http://solutions.brother.com/ webhelyen található GYIK-et és hibakeresési tippeket.</p>
 <p data-bbox="124 1335 511 1363">Festékszóródás vagy festékfoltok</p>	<ul style="list-style-type: none"> <li data-bbox="551 1010 1195 1097">■ Ellenőrizze a készülék környezetét. A magas páratartalom vagy hőmérséklet például ilyen jellegű nyomtatási hibát okozhat. <li data-bbox="551 1108 1130 1195">■ Azonosítsa a problémát okozó színt, és cserélje ki a festékkazettát (lásd <i>Festékkazetták cseréje</i> >> részt a(z) 55. oldalon). <p data-bbox="577 1207 1185 1294">A festékkazetta színének azonosításához keresse fel a http://solutions.brother.com/ webhelyen található GYIK-et és hibakeresési tippeket.</p> <ul style="list-style-type: none"> <li data-bbox="551 1306 1144 1363">■ Helyezzen be egy új dobegységet (lásd <i>A dobegység cseréje</i> >> részt a(z) 60. oldalon).

Példák gyenge nyomtatási minőségre	Javaslat
<p>A nyomtatott oldalak színe nem olyan, mint amelyet várt</p>	<ul style="list-style-type: none"> ■ A szín denzitásának javítása érdekében kalibrálja a színeket először az érintőképernyő, majd a nyomtató-illesztőprogram segítségével (lásd <i>Színkalibráció</i> >> részt a(z) 97. oldalon). ■ A színek nyomtatási pozíciója módosítható az élesebb szegélyek érdekében. Ehhez hajtson végre színillesztést az érintőképernyő segítségével (lásd <i>Színillesztés</i> >> részt a(z) 98. oldalon). ■ Ha másol, állítsa be a másolat denzitását és kontrasztját (>> Kibővített használati útmutató). ■ Győződjön meg arról, hogy a festéktakarékos mód az érintőképernyőn vagy a nyomtató-illesztőprogramban ki van-e kapcsolva (>> Szoftver és hálózati használati útmutató). ■ Ha a nyomtatás gyenge minőségű, törölje a(z) Tökéletes Szürke Szín jelölőnégyzet jelölését a nyomtató-illesztőprogramban (>> Szoftver és hálózati használati útmutató). ■ Ha a fekete részek nyomtatási minősége nem olyan, mint amelyet várt, jelölje be a(z) Fekete nyomtatás erősítése jelölőnégyzetet a nyomtató-illesztőprogramban (>> Szoftver és hálózati használati útmutató). ■ Azonosítsa a problémát okozó színt, és cserélje ki a festékkazettát (lásd <i>Festékkazetták cseréje</i> >> részt a(z) 55. oldalon). <p>A festékkazetta színének azonosításához keresse fel a http://solutions.brother.com/ webhelyen található GYIK-et és hibakeresési tippeket.</p> <ul style="list-style-type: none"> ■ Helyezzen be egy új dobegységet (lásd <i>A dobegység cseréje</i> >> részt a(z) 60. oldalon).
<div style="text-align: center;">  </div> <p style="text-align: center;">Színek téves illesztése</p>	<ul style="list-style-type: none"> ■ Helyezze a készüléket stabil, vízszintes felületre. ■ Hajtsa végre a színillesztést az érintőképernyő segítségével (lásd <i>Színillesztés</i> >> részt a(z) 98. oldalon). ■ Helyezzen be egy új dobegységet (lásd <i>A dobegység cseréje</i> >> részt a(z) 60. oldalon). ■ Helyezzen be egy új szíjegységet (lásd <i>A szíjegység cseréje</i> >> részt a(z) 66. oldalon).

Példák gyenge nyomtatási minőségre	Javaslat
 <p data-bbox="138 620 495 672">Periodikus egyenetlen denzitás jelenik meg az oldalon</p>	<ul style="list-style-type: none"> ■ Hajtsa végre a kalibrálást az érintőképernyő vagy a nyomtató-illesztőprogram segítségével (lásd <i>Színkalibráció</i> >> részt a(z) 97. oldalon). ■ Ha másol, állítsa be a másolat denzitását és kontrasztját (>> Kibővített használati útmutató). ■ Törölje a(z) Tökéletes Szürke Szín jelölőnégyzet jelölését a nyomtató-illesztőprogramban. (>> Szoftver és hálózati használati útmutató.) ■ Azonosítsa a problémát okozó színt, és cserélje ki a festékkazettát (lásd <i>Festékkazetták cseréje</i> >> részt a(z) 55. oldalon). <p data-bbox="577 668 1185 749">A festékkazetta színének azonosításához keresse fel a http://solutions.brother.com/ webhelyen található GYIK-et és hibakeresési tippeket.</p> <ul style="list-style-type: none"> ■ Helyezzen be egy új dobegységet (lásd <i>A dobegység cseréje</i> >> részt a(z) 60. oldalon).
 <p data-bbox="166 1155 467 1207">Hiányzó vékony vonalak a képekben</p>	<ul style="list-style-type: none"> ■ Győződjön meg arról, hogy a festéktakarékos mód az érintőképernyőn vagy a nyomtató-illesztőprogramban ki van-e kapcsolva (>> Szoftver és hálózati használati útmutató). ■ Módosítsa a nyomtatási felbontást.
 <p data-bbox="248 1547 385 1574">Gyűrődések</p>	<ul style="list-style-type: none"> ■ Győződjön meg arról, hogy a hátsó fedél megfelelően zárva van. ■ Győződjön meg arról, hogy a hátlapon belül levő két szürke kar a felső helyzetben van-e. ■ Győződjön meg arról, hogy az illesztőprogramban beállított médiatípus megfelel-e a használt papírtípusnak (lásd <i>Használható papír és más nyomtatási médiák</i> >> részt a(z) 31. oldalon).

Példák gyenge nyomtatási minőségre	Javaslat
 <p data-bbox="282 620 412 649" style="text-align: center;">Szellemkép</p>	<ul style="list-style-type: none"> ■ Ellenőrizze a készülék környezetét. A körülmények, például az alacsony páratartalom és alacsony hőmérséklet okozhatják ezt a nyomtatási problémát (➤➤ Termékbiztonsági útmutató). ■ Győződjön meg arról, hogy az illesztőprogramban beállított médiatípus megfelel-e a használt papírtípusnak (lásd <i>Használható papír és más nyomtatási médiák</i> ➤➤ részt a(z) 31. oldalon). ■ Győződjön meg arról, hogy a hátlapon belül levő két szürke kar a felső helyzetben van-e. ■ Helyezzen be egy új dobegységet (lásd <i>A dobegység cseréje</i> ➤➤ részt a(z) 60. oldalon).
 <p data-bbox="220 1029 474 1058" style="text-align: center;">Gyenge festékrögzés</p>	<ul style="list-style-type: none"> ■ Győződjön meg arról, hogy a hátlapon belül levő két szürke kar a felső helyzetben van-e. ■ Győződjön meg arról, hogy az illesztőprogramban beállított médiatípus megfelel-e a használt papírtípusnak (lásd <i>Használható papír és más nyomtatási médiák</i> ➤➤ részt a(z) 31. oldalon). ■ Válassza a(z) Javított festék rögzítés módot a nyomtató-illesztőprogramban (➤➤ Szoftver és hálózati használati útmutató). <p data-bbox="607 996 1236 1108">Ha ez a beállítás nem javítja kellően a nyomtatás minőségét, állítsa át a nyomtató-illesztőprogram Médiatípus beállítását egy vastag beállításra. Boríték nyomtatásakor a médiatípus beállításánál válassza a(z) Vastag Borítékok lehetőséget.</p>
 <p data-bbox="203 1450 491 1479" style="text-align: center;">Görbe vagy hullámos lap</p>	<ul style="list-style-type: none"> ■ Válassza a(z) Csökkentett papírgyűrődés módot a nyomtató-illesztőprogramban (➤➤ Szoftver és hálózati használati útmutató). <p data-bbox="607 1224 1236 1278">Ha nem oldódik meg a probléma, a médiatípus beállításánál válassza a(z) Sima Papír lehetőséget.</p> <p data-bbox="607 1296 1236 1350">Boríték nyomtatásakor a médiatípus beállításánál válassza a(z) Vékony Borítékok lehetőséget.</p> <ul style="list-style-type: none"> ■ Ha ritkán használja a készüléket, akkor előfordulhat, hogy a papír túl hosszú ideje van a papírtálcában. Fordítsa meg a papírköteget a papírtálcában. Pörgesse át a papírköteget, majd 180°-al fordítsa el a papírt a papírtálcában. ■ A papírt olyan helyen tárolja, ahol nincs kitéve magas hőmérsékletnek vagy erős páratartalomnak. ■ Nyissa ki a hátlapot (a lapokat nyomtatott oldalukkal felfelé tároló kimeneti tálcát), hogy a nyomtatott papír a nyomtatott oldallal felfelé fordított nyomtatott kimeneti tálcájára juthasson.

Példák gyenge nyomtatási minőségre



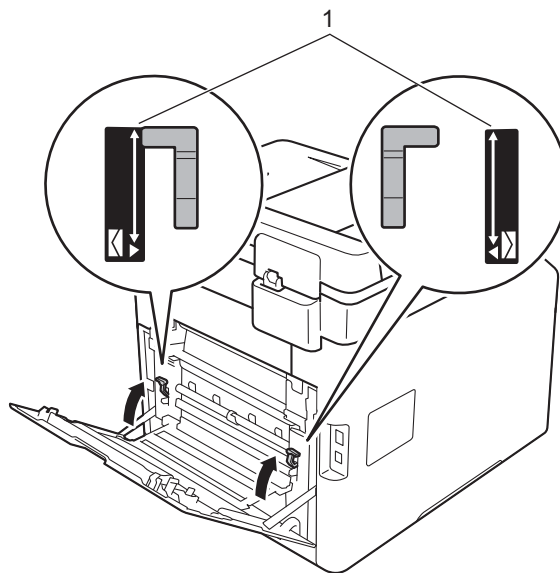
Borítékgyűrődések

Javaolat

- Borítékok nyomtatásakor ellenőrizze, hogy a borítékkarok a hátsó fedél belsejében le vannak hajtva a borítékpozícióba (lásd: *Papír betöltése a többcélú tálcába (TC tálca)* >> részt a(z) 23. oldalon).

MEGJEGYZÉS

Amikor befejezte a nyomtatást, nyissa fel a hátsó fedelet, és húzza fel a két szürke kart eredeti helyzetébe (1) ütközésig.




- Ha gyűrődések történnek, amikor a borítékkarok a borítékpozícióban vannak, nyitott hátsó fedéllel nyomtasson, és egyszerre csak egy borítékot adagoljon a TC tálcáról.

Készülékinformációk


A sorozatszám ellenőrzése


A készülék sorozatszámát az érintőképernyőn nézheti meg.

- 1 Nyomja meg a  gombot.
- 2 Nyomja meg a(z) Minden beáll gombot.
- 3 Pöccintsen felfelé vagy lefelé, vagy nyomja meg a(z) ▲ vagy ▼ gombot a(z) Gép információ megjelenítéséhez.
- 4 Nyomja meg a(z) Gép információ gombot.
- 5 Nyomja meg a(z) Gyári szám gombot.
- 6 Az érintőképernyő megjeleníti a készülék sorozatszámát.
- 7 Nyomja meg a  gombot.

A belső vezérlőprogram verziójának ellenőrzése

A készülék belső vezérlőprogramjának verzióját az érintőképernyőn nézheti meg.

- 1 Nyomja meg a  gombot.
- 2 Nyomja meg a(z) Minden beáll gombot.
- 3 Pöccintsen felfelé vagy lefelé, vagy nyomja meg a(z) ▲ vagy ▼ gombot a(z) Gép információ megjelenítéséhez.
- 4 Nyomja meg a(z) Gép információ gombot.
- 5 Nyomja meg a(z) Firmware verzió gombot.

- 6 Az érintőképernyő megjeleníti a készülék belső vezérlőprogramjának verzióját.
- 7 Nyomja meg a  gombot.

Visszaállítási műveletek

A következő visszaállítási funkciók állnak rendelkezésre:

1 Készülék visszaállítása

A készüléket részlegesen visszaállíthatja a gyári beállításokra. A visszaállításra *nem* kerül beállítások a Címjegyzék, a Beállítási zár, a Secure Function Lock és a Hálózati beállítások.

2 Hálózat

Visszaállíthatja a belső nyomtatókiszolgálót a gyári beállításokra csupán a hálózati információk (például a jelszó és az IP-cím) visszaállításával.

3 Minden beáll

A készülék összes beállítását gyorsan visszaállíthatja a gyári alapértékre.

4 Gyári visszaáll.


Ez a művelet a készülék összes beállítását visszaállítja a gyári alapértékre. A(z) Gyári visszaáll. több időt vesz igénybe, mint a(z) Minden beáll.

A Brother nyomatékosan javasolja ennek a műveletnek a végrehajtását, amikor a készüléket kicseréltézi.

MEGJEGYZÉS


Húzza ki az interfészkábelt a(z) Hálózat, Minden beáll vagy a(z) Gyári visszaáll. kiválasztása előtt.

A készülék visszaállítása

- 1 Nyomja meg a  gombot.
- 2 Nyomja meg a(z) Minden beáll gombot.
- 3 Pöccintsen felfelé vagy lefelé, vagy nyomja meg a(z) ▲ vagy ▼ gombot a(z) Alapbeáll. megjelenítéséhez.
- 4 Nyomja meg a(z) Alapbeáll. gombot.
- 5 Nyomja meg a(z) Újraindít gombot.
- 6 Nyomja meg a(z) Készülék visszaállítása, Hálózat, Minden beáll vagy Gyári visszaáll. gombot.
- 7 Tegye az alábbiak valamelyikét:
 - A beállítások alaphelyzetbe állításához nyomja meg a(z) Igen gombot, és ugorjon a(z) 8. lépéshez.
 - Ha módosítások nélkül kíván kilépni, akkor nyomja meg a(z) Nem gombot, és ugorjon a(z) 9. lépéshez.
- 8 A rendszer felszólítja a készülék újraindítására. Tegye az alábbiak valamelyikét:
 - A készülék újraindításához nyomja meg a(z) Igen gombot 2 másodpercig. A készülék elkezd az újraindítást.
 - Ha a készülék újraindítása nélkül kíván kilépni, akkor nyomja meg a(z) Nem gombot. Ugorjon a(z) 9. lépésre.


MEGJEGYZÉS

Ha nem indítja újra a készüléket, a visszaállítás nem fejeződik be, és a beállítások változatlanok maradnak.

- 9 Nyomja meg a  gombot.

MEGJEGYZÉS

A hálózati beállításokat is visszaállíthatja

a , Minden beáll, Hálózat, Hálózat törlés gombok megnyomásával.

A beállítási táblázatok használata

Nyomja meg az érintőképernyő és az érintőpanel gombjait a beállítani kívánt beállítások és opciók kiválasztásához, amint azok megjelennek az érintőképernyőn.






Nézze meg a lépésenkénti beállítási táblázatokat és funkció táblázatokat az összes elérhető választáshoz az egyes beállítások és funkciók esetén. Ezekkel a táblázatokkal gyorsan állíthatja be a készüléken a kívánt beállításokat.


Beállítási táblázatok

A beállítási táblázatok segítenek megérteni a készülék programjaiban található menübeállításokat és opciókat. A gyári beállítások félkövéren vannak szedve és csillaggal vannak jelölve.



(Beállít-ok)

1. szint	2. szint	3. szint	Opciók	Leírás	Lásd oldalszám
 (Dátum & Idő)	Dátum	—	—	A dátum és idő hozzáadása az érintőképernyőn.	20
	Idő	—	—		
	Nyári időszámítás	—	Be* Ki	Automatikus átváltás nyári időszámításra.	Lásd a(z) ◆.
	Időzóna	—	UTCXXX:XX	Az aktuális országhoz tartozó időzóna beállítása.	
 (Toner)	Lásd a(z) <i>Festék</i> >>> részt a(z) 173. oldalon.			Hozzáférés a(z) Toner menühöz.	173
Hálózat	Vezetékes LAN	Lásd a(z) <i>Vezetékes LAN</i> >>> részt a(z) 147. oldalon.		Hozzáférés a Vezetékes LAN beállítások menüihez.	147
	WLAN (DCP-L8450CDW)	Lásd a(z) <i>WLAN</i> >>> részt a(z) 149. oldalon.		Hozzáférés a WLAN beállítások menüihez.	149
Közvetlen Wi-Fi (DCP-L8450CDW)	Lásd a(z) <i>Közvetlen Wi-Fi</i> >>> részt a(z) 151. oldalon.			Hozzáférés a Wi-Fi Direct beállítások menüihez.	151
 (Sípolás)	—	—	Ki Halk* Közép Hangos	Hozzáférés a hangjelzés hangerőbeállító menüjéhez.	20
Kiinduló beáll. (DCP-L8400CDN)	—	—	Kiindulás* Több1 Több2	Az érintőpanel Kezdőlap  gombjának megnyomásakor megjelenő képernyő beállítása.	12
◆ Kibővített használati útmutató					
 A gyári beállítások félkövéren vannak szedve és csillaggal vannak jelölve.					


1. szint	2. szint	3. szint	Opciók	Leírás	Lásd oldalszám
Tálcabeállítás	Papír típus	Többcélú tálca	Vékony Sima Papír* Vastag Vastagabb Újrahaszn. Papír Fűzött papír Címke Boríték Vékony boríték Vastag boríték Fényes papír	A papírtálcán lévő papír típusának beállítása.	29
		1. tálca	Vékony Sima Papír* Újrahaszn. Papír		
		2. tálca (Ez a menü csak akkor jelenik meg, ha beszerelte a 2. tálcát.)	Vékony Sima Papír* Újrahaszn. Papír		
	Papírméret	Többcélú tálca	A4* Letter B5 (JIS) B5 (ISO) A5 A5 (Hosszú él) A6 Executive Legal Folio 3"x5" Com-10 Monarch C5 DL	A papírtálcán lévő papír méretének beállítása.	29
◆ Kibővített használati útmutató					
 A gyári beállítások félkövéren vannak szedve és csillaggal vannak jelölve.					

1. szint	2. szint	3. szint	Opciók	Leírás	Lásd oldalszám
Tálcabeállítás (folytatás)	Papírméret (folytatás)	1. tálca	A4* Letter B5 (JIS) A5 A5 (Hosszú él) A6 Executive Legal Folio	A papírtálcán lévő papír méretének beállítása.	29
		2. tálca (Ez a menü csak akkor jelenik meg, ha beszerelte a 2. tálcát.)	A4* Letter B5 (JIS) A5 Executive Legal Folio		
	Ellenőrizze a méretet	—	Be* Ki	Válassza ki, hogy megjelenjen-e az üzenet, amely felkéri annak ellenőrzésére, hogy a készülékbe töltött papír mérete és a készülék Papírméret beállítása megegyezik-e.	

◆ Kibővített használati útmutató





A gyári beállítások félkövéren vannak szedve és csillaggal vannak jelölve.

1. szint	2. szint	3. szint	Opciók	Leírás	Lásd oldalszám
Tálcabeállítás (folytatás)	Tálca használat: Másolás	—	Csak 1. tálca Csak 2. tálca Csak többcélú TC>T1>T2* TC>T2>T1 T1>T2>TC T2>T1>TC (A Csak 2. tálca és a(z) T2 csak akkor jelenik meg, ha beszerelte a 2. tálcát.)	Kiválasztja a Másolás vagy Nyomtatás módban használandó tálcát.	30
	Tálcahaszn.: Nyomt.	—	Csak 1. tálca Csak 2. tálca Csak többcélú TC>T1>T2* TC>T2>T1 T1>T2>TC T2>T1>TC (A Csak 2. tálca és a(z) T2 csak akkor jelenik meg, ha beszerelte a 2. tálcát.)		30
Minden beáll	Lásd a(z) <i>Minden beáll</i> ►► részt a(z) 142. oldalon.		Válassza ki az alapbeállításokat.		142
◆ Kibővített használati útmutató					
 A gyári beállítások félkövéren vannak szedve és csillaggal vannak jelölve.					



Minden beáll

1. szint	2. szint	3. szint	4. szint	Opciók	Leírás	Lásd oldalszám
Ált. beáll.	Adagoló beállítása	Papír típus	Többcélú tálca	Vékony Sima Papír* Vastag Vastagabb Újrahaszn. Papír Fűzött papír Címke Boríték Vékony boríték Vastag boríték Fényes papír	A papírtálcán lévő papír típusának beállítása.	29
			1. tálca	Vékony Sima Papír* Újrahaszn. Papír		
			2. tálca	Vékony Sima Papír* Újrahaszn. Papír		
◆ Speciális Használati útmutató						
 A gyári beállítások félkövéren vannak szedve és csillaggal vannak jelölve.						


1. szint	2. szint	3. szint	4. szint	Opciók	Leírás	Lásd oldalszám
Ált. beáll. (folytatás)	Adagoló beállítása (folytatás)	Papírméret	Többcélú tálca	A4* Letter B5 (JIS) B5 (ISO) A5 A5 (Hosszú él) A6 Executive Legal Folio 3"x5" Com-10 Monarch C5 DL	A papírtálcan lévő papír méretének beállítása.	29
			1. tálca	A4* Letter B5 (JIS) A5 A5 (Hosszú él) A6 Executive Legal Folio		
			2. tálca	A4* Letter B5 (JIS) A5 Executive Legal Folio		
◆ Speciális Használati útmutató						
 A gyári beállítások félkövéren vannak szedve és csillaggal vannak jelölve.						

1. szint	2. szint	3. szint	4. szint	Opciók	Leírás	Lásd oldalszám
Ált. beáll. (folytatás)	Adagoló beállítása (folytatás)	Ellenőrizze a méretet	—	Be* Ki	Válassza ki, hogy megjelenjen-e az üzenet, amely felkéri annak ellenőrzésére, hogy a készülékbe töltött papír mérete és a készülék Papírméret beállítása megegyezik-e.	29
		Tálca használat: Másolás	—	Csak 1. tálca Csak 2. tálca Csak többcélú TC>T1>T2* TC>T2>T1 T1>T2>TC T2>T1>TC (A Csak 2. tálca és a(z) T2 csak akkor jelenik meg, ha beszerelte a 2. tálcat.)	Kiválasztja a Másolás vagy Nyomtatás módban használandó tálcat.	30
		Tálcahaszn.: Nyomt.	—	Csak 1. tálca Csak 2. tálca Csak többcélú TC>T1>T2* TC>T2>T1 T1>T2>TC T2>T1>TC (A Csak 2. tálca és a(z) T2 csak akkor jelenik meg, ha beszerelte a 2. tálcat.)		30
	Hangerősség	Sípolás	—	Ki Halk* Közép Hangos	Hangjelzés hangerejének beállítása.	20
LCD Beáll.	Hátsóvilágítás		—	Világos* Közép Sötét	Az érintőképernyő háttérvilágítási fényerejének beállítása.	Lásd a(z) ♦.
		Dim Időzítő	—	Ki* 10Mp. 20Mp. 30Mp.	Annak beállítása, hogy az érintőképernyő háttérvilágítása meddig világít az utolsó gombnyomás után.	

♦ Speciális Használati útmutató



A gyári beállítások félkövéren vannak szedve és csillaggal vannak jelölve.

1. szint	2. szint	3. szint	4. szint	Opciók	Leírás	Lásd oldalszám
Ált. beáll. (folytatás)	Gombbeállítások	Kiindulási gomb beállításai	—	Kiindulás* Több1 Több2	Az érintőpanel Kezdőlap  gombjának megnyomásakor megjelenő képernyő beállítása.	12
	Ökológia	Festéktakarékos	—	Be Ki*	Az adott festékkazettával kinyomtatható oldalak számának növelése. Ha a készülék Festéktakarékos Be állapotra lett beállítva, a(z) Csendes mód nem állítható Be állapotra.	Lásd a(z) ◆.
		Alvó mód ideje	—	A tartomány modelltől függően változik. 3 Min*	Energiamegtakarítás.	
		Csendes mód	—	Be Ki*	Csökkenti a nyomtatás zaját. Ha a készülék Csendes mód Be állapotra lett beállítva, a(z) Festéktakarékos nem állítható Be állapotra.	
		Auto. kikapcsolás	—	Ki 1óra* 2óra 4óra 8óra	Beállítja az órák számát, amennyit a készülék Mély alvó üzemmódban marad, mielőtt kikapcsol.	
Zár beállítása	Jelszó megadás	—	Ell.:	Annak megakadályozása, hogy illetéktelen felhasználók módosíthassák a készülék beállításait.	Lásd a(z) ◆.	
		Zár Ki→Be	—			—
Parancsikon-beállítások	(Válasszon parancsikon gombot.)	Parancsikon nevének szerkesztése	—	—	A parancsikon nevének módosítása.	19
		Töröl	—	—	A parancsikon törlése.	19

◆ Speciális Használati útmutató




A gyári beállítások félkövéren vannak szedve és csillaggal vannak jelölve.

1. szint	2. szint	3. szint	4. szint	Opciók	Leírás	Lásd oldalszám
Nyomtató	Emuláció	—	—	Auto* HP LaserJet BR-Script 3	Az emuláció módjának kiválasztása.	Lásd a(z) +.
	Nyomtatási opciók	Belső betűtípus	—	HP LaserJet BR-Script 3	A készülék belső betűtípuslistájának nyomtatása.	
		Tesztnyomtatás	—	—	Tesztoldal nyomtatása.	
	Kétoldalas	—	—	Ki* Hosszú old Rövid old	2 oldalas nyomtatás engedélyezése vagy letiltása és a hosszú oldal vagy a rövid oldal kiválasztása.	
	Auto folytatás	—	—	Be* Ki	Válassza ezt a beállítást, ha azt akarja, hogy a készülék javítsa a papírméretből fakadó hibákat, és a tálcán lévő papírt használja.	
	Színes nyomtatás	—	—	Auto* Szín Fekete-fehér	Színes vagy fekete-fehér nyomtatás kiválasztása. Ha a(z) Auto lehetőséget választja, a készülék kiválasztja a dokumentumhoz legmegfelelőbb opciót (színes vagy fekete-fehér).	
	Nyomtató visszaállítása	—	—	Igen Nem	Visszaállítja a nyomtató beállításait a gyári beállításokra.	
	Szinkorrekció	Kalibrálás	Kalibrálás	Igen Nem	A szín denzitásának beállítása.	97
Újraindít			Igen Nem	A színek kalibrálási értékeinek visszaállítása a gyári beállításokra.		
Regisztráció		—	Igen Nem	Az egyes színek nyomtatási pozíciójának beállítása.	98	
Auto javítás		—	Be* Ki	Annak kiválasztása, hogy el kell-e végezni a színek kalibrálását és illesztését.		

+ Szoftver és hálózati használati útmutató



A gyári beállítások félkövéren vannak szedve és csillaggal vannak jelölve.

1. szint	2. szint	3. szint	4. szint	5. szint	Opciók	Leírás	
Hálózat +	Vezetékes LAN	TCP/IP	Bootolás módja	—	Auto* Statikus RARP BOOTP DHCP	A legmegfelelőbb bootolási mód kiválasztása.	
			(IP-indítási próbálkozások)			3* [00000-32767]	Megadja a készülék IP-cím beszerzési kísérleteinek számát, amikor a(z) Bootolás módja beállítása a(z) Statikus kivételével bármi.
			IP cím	—	[000-255]. [000-255]. [000-255]. [000-255]	Adja meg az IP-címet.	
			Alhálózmászk	—	[000-255]. [000-255]. [000-255]. [000-255]	Adja meg az alhálózati maszkot.	
			Átjáró	—	[000-255]. [000-255]. [000-255]. [000-255]	Adja meg az átjáró címét.	
			Csomópont név	—	BRNXXXXXXXXXX XXX	Adja meg a csomópontnevet (legfeljebb 32 karakter).	
			WINS konfiguráció	—	Auto* Statikus	A WINS konfigurációs mód kiválasztása.	
			WINS szerver	Elsődleges	[000-255]. [000-255]. [000-255]. [000-255]	Az elsődleges vagy másodlagos WINS-kiszolgáló IP-címének megadása.	
Másodlagos	[000-255]. [000-255]. [000-255]. [000-255]						
<p>+ Szoftver és hálózati használati útmutató</p> <p>● Látogasson el a Brother Solutions Center webhelyére a http://solutions.brother.com/ címen a(z) Webes csatlakozáshoz útmutató letöltéséhez.</p>							
 A gyári beállítások félkövéren vannak szedve és csillaggal vannak jelölve.							


1. szint	2. szint	3. szint	4. szint	5. szint	Opciók	Leírás
Hálózat + (folytatás)	Vezetékes LAN (folytatás)	TCP/IP (folytatás)	DNS szerver	Elsődleges	[000-255]. [000-255]. [000-255]. [000-255]	Az elsődleges vagy másodlagos DNS-kiszolgáló IP-címének megadása.
				Másodlagos	[000-255]. [000-255]. [000-255]. [000-255]	
			APIPA	—	Be* Ki	Az IP-cím automatikus kiosztása a helyi kötésű címtartományból.
		IPv6	—	Be Ki*	Az IPv6 protokoll engedélyezése vagy letiltása. Ha az IPv6 protokollt kívánja használni, akkor látogassa meg a http://solutions.brother.com/ weboldalt a további információkért.	
		Ethernet	—	—	Auto* 100B-FD 100B-HD 10B-FD 10B-HD	Az Ethernet csatlakozási mód kiválasztása.
		Vezetékes állapot	—	—	Aktív 100B-FD Aktív 100B-HD Aktív 10B-FD Aktív 10B-HD Inaktív Vezetékes KI	Láthatja az aktuális vezetékes állapotot.
		MAC cím	—	—	—	A készülék MAC-címének megtekintése.
		Alapértelmezett beállítás	—	—	Igen Nem	A vezetékes hálózati beállítás visszaállítása a gyári beállításra.
		Vezetékes engedélyezve (DCP-L8450CDW)	—	—	Be* Ki	A vezetékes LAN kézi engedélyezése vagy letiltása.

+ Szoftver és hálózati használati útmutató

● Látogasson el a Brother Solutions Center webhelyére a <http://solutions.brother.com/> címen a(z) Webes csatlakozáshoz útmutató letöltéséhez.



A gyári beállítások félkövéren vannak szedve és csillaggal vannak jelölve.

1. szint	2. szint	3. szint	4. szint	5. szint	Opciók	Leírás
Hálózat + (folytatás)	WLAN (DCP-L8450CDW)	TCP/IP	Bootolás módja	—	Auto* Statikus RARP BOOTP DHCP	A legmegfelelőbb bootolási mód kiválasztása.
			(IP-indítási próbálkozások)	—	3* [00000-32767]	Megadja a készülék IP-cím beszerzési kísérleteinek számát, amikor a(z) Bootolás módja beállítása a(z) Statikus kivételével bármi.
			IP cím	—	[000-255]. [000-255]. [000-255]. [000-255]	Adja meg az IP-címet.
			Alhálóz. maszk	—	[000-255]. [000-255]. [000-255]. [000-255]	Adja meg az alhálózati maszkot.
			Átjáró	—	[000-255]. [000-255]. [000-255]. [000-255]	Adja meg az átjáró címét.
			Csomópont név	—	BRWXXXXXXXXXX XXX	Adja meg a csomópontnevet (legfeljebb 32 karakter).
			WINS konfiguráció	—	Auto* Statikus	A WINS konfigurációs mód kiválasztása.
			WINS szerver	Elsődleges	[000-255]. [000-255]. [000-255]. [000-255]	Az elsődleges vagy másodlagos WINS-kiszolgáló IP-címének megadása.
Másodlagos	[000-255]. [000-255]. [000-255]. [000-255]					
<p>+ Szoftver és hálózati használati útmutató</p> <p>● Látogasson el a Brother Solutions Center webhelyére a http://solutions.brother.com/ címen a(z) Webes csatlakozáshoz útmutató letöltéséhez.</p>						
<p> A gyári beállítások félkövéren vannak szedve és csillaggal vannak jelölve.</p>						


1. szint	2. szint	3. szint	4. szint	5. szint	Opciók	Leírás
Hálózat + (folytatás)	WLAN (DCP-L8450CDW) (folytatás)	TCP/IP (folytatás)	DNS szerver	Elsődleges	[000-255]. [000-255]. [000-255]. [000-255]	Az elsődleges vagy másodlagos DNS-kiszolgáló IP-címének megadása.
				Másodlagos	[000-255]. [000-255]. [000-255]. [000-255]	
			APIPA	—	Be* Ki	Az IP-cím automatikus kiosztása a helyi kötésű címtartományból.
		IPv6	—	Be Ki*	Az IPv6 protokoll engedélyezése vagy letiltása. Ha az IPv6 protokollt kívánja használni, akkor látogassa meg a http://solutions.brother.com/ weboldalt a további információkért.	
		WLAN Asszisztens	—	—	—	(Csak Windows®) A vezeték nélküli hálózati beállításokat a Brother CD-ROM használatával konfigurálhatja.
		Telep.Varázsló	—	—	—	Konfigurálhatja a belső nyomtatókiszolgálót.
		WPS/AOSS	—	—	—	A vezeték nélküli hálózati beállításokat az egyetlen gombnyomásos módszerrel konfigurálhatja.
WPS PIN-kóddal	—	—	—	A vezeték nélküli hálózati beállításokat a WPS és egy PIN-kód segítségével konfigurálhatja.		

+ Szoftver és hálózati használati útmutató

● Látogasson el a Brother Solutions Center webhelyére a <http://solutions.brother.com/> címen a(z) Webes csatlakozáshoz útmutató letöltéséhez.



A gyári beállítások félkövérén vannak szedve és csillaggal vannak jelölve.

1. szint	2. szint	3. szint	4. szint	5. szint	Opciók	Leírás
Hálózat + (folytatás)	WLAN (DCP-L8450CDW) (folytatás)	WLAN állapot	Állapot	—	Aktív (11b) Aktív (11g) Aktív (11n) Vezetékes LAN aktív WLAN ki AOSS aktív Kapcs. sikertelen	Láthatja a vezeték nélküli hálózat aktuális állapotát.
			Jelzés	—	erős közepes gyenge nincs	Láthatja a vezeték nélküli hálózat aktuális jelerősségét.
			SSID	—	—	Láthatja az aktuális SSID értékét.
			Párbeszéd Mód	—	Ad-hoc Infrastruktúra Nincs	Láthatja az aktuális kommunikációs módot.
		MAC cím	—	—	—	A készülék MAC-címének megtekintése.
		Alapértel mezett beállítás	—	—	Igen Nem	A vezeték nélküli hálózati beállítások visszaállítása gyári beállításra.
		WLAN eng.	—	—	Be Ki*	A vezeték nélküli LAN kézi engedélyezése vagy letiltása.
	Közvetlen Wi-Fi (DCP-L8450CDW)	Nyomógomb	—	—	—	Az egyetlen gombnyomással egyszerűen konfigurálhatja a Wi-Fi Direct hálózat beállításait.
			PIN kód	—	—	—
	<p>+ Szoftver és hálózati használati útmutató</p> <p>● Látogasson el a Brother Solutions Center webhelyére a http://solutions.brother.com/ címen a(z) Webes csatlakozáshoz útmutató letöltéséhez.</p>					
<p> A gyári beállítások félkövérrel vannak szedve és csillaggal vannak jelölve.</p>						


1. szint	2. szint	3. szint	4. szint	5. szint	Opciók	Leírás	
Hálózat + (folytatás)	Közvetlen Wi-Fi (DCP-L8450CDW) (folytatás)	Kézi	—	—	—	Manuálisan konfigurálhatja a Wi-Fi Direct hálózat beállításait.	
		Csoporttulajdonos	—	—	Be Ki	A készülék beállítása Csoport tulajdonosként.	
		Eszközinformáció	Eszköznév	—	—	—	Megjeleníti a készülék eszköznevét.
			SSID	—	—	(Saját SSID) (Másik fél SSID azonosítójához kapcsolódva) Nincs csatlakoztatva	A Csoport tulajdonos SSID azonosítójának megtekintése. Amikor a készülék nincs csatlakoztatva, az érintőképernyőn a(z) Nincs csatlakoztatva üzenet jelenik meg.
			IP cím	—	—	—	Láthatja a készülék aktuális IP-címét.
		Állapotinformáció	Állapot	—	—	CS/T aktív (**) Kliens aktív Nincs csatlakoztatva Ki Vezetékes LAN aktív ** = az eszközök száma	Láthatja a Wi-Fi Direct hálózat aktuális állapotát.
			Jelzés	—	—	erős közepes gyenge nincs	Láthatja a Wi-Fi Direct hálózat aktuális jelerősségét. Amikor a készüléke tölti be a Csoport tulajdonos szerepét, az érintőképernyőn mindig a(z) erős üzenet jelenik meg.
I/F engedélyezése	—	—	—	Be Ki*	A Wi-Fi Direct kapcsolat engedélyezése vagy letiltása.		


+ Szoftver és hálózati használati útmutató


● Látogasson el a Brother Solutions Center webhelyére a <http://solutions.brother.com/> címen a(z) Webes csatlakozáshoz útmutató letöltéséhez.





A gyári beállítások félkövérén vannak szedve és csillaggal vannak jelölve.

1. szint	2. szint	3. szint	4. szint	5. szint	Opciók	Leírás	
Hálózat + (folytatás)	E-mail (DCP-L8400CDN csak a Szkenelés e-mail kiszolgálóra funkció letöltése után támogatott.)	Email cím	—	—	—	Adja meg az e-mail címet (legfeljebb 60 karakter).	
		Szerver beállítása	SMTP	Szerver	[000-255]. [000-255]. [000-255]. [000-255]	Megnevezés	Adja meg az SMTP-kiszolgáló címet vagy nevét (legfeljebb 64 karakter).
				Port	25*	[1-65535]	Adja meg az SMTP-portszámot.
				SMTP engedély	Nincs megadva*	SMTP-ENG	Az e-mail értesítés biztonsági módjának kiválasztása.
				SSL/TLS	Nincs megadva*	SSL TLS	E-mail küldése vagy fogadása SSL/TLS-kommunikációt igénylő e-mail kiszolgálón keresztül.
				Ellenőrizze a tanúsítványt	Be Ki*	SMTP-kiszolgálói tanúsítvány automatikus megerősítése.	
		Levél küldés	Tárgy	—	Scan to E-mail Server Job*	Az e-mailhez csatolt tárgy megjelenítése.	
			Max. Méret	—	Be Ki*	Az e-mailben továbbított dokumentumok méretének korlátozása.	
			Értesítés	—	Be Ki*	Értesítési üzenetek küldése.	
		<p>+ Szoftver és hálózati használati útmutató</p> <p>● Látogasson el a Brother Solutions Center webhelyére a http://solutions.brother.com/ címen a(z) Webes csatlakozáshoz útmutató letöltéséhez.</p>					
<p> A gyári beállítások félkövéren vannak szedve és csillaggal vannak jelölve.</p>							

1. szint	2. szint	3. szint	4. szint	5. szint	Opciók	Leírás
Hálózat + (folytatás)	Web Connect beállítások ●	Proxy beáll.	Proxy kapcsolat	—	Be Ki*	Módosíthatja a webkapcsolat beállításait.
			Cím	—	—	
			Port	—	8080*	
			Felhasználói név	—	—	
			Jelszó	—	—	
	Biztonság	IPsec	—	—	Be Ki*	IPsec engedélyezése vagy letiltása.
	Hálózat törlés	—	—	—	Igen Nem	Az összes hálózati beállítás visszaállítása a gyári beállításokra.
<p>+ Szoftver és hálózati használati útmutató</p> <p>● Látogasson el a Brother Solutions Center webhelyére a http://solutions.brother.com/ címen a(z) Webes csatlakozáshoz útmutató letöltéséhez.</p>						
<p> A gyári beállítások félkövéren vannak szedve és csillaggal vannak jelölve.</p>						

1. szint	2. szint	3. szint	Opciók	Leírás	Lásd oldalszám
Jelent.nyomt.	Címjegyzék (DCP-L8400CDN csak a Szkenelés e-mail kiszolgálóra funkció letöltése után támogatott.)	—	—	A címjegyzékben tárolt nevek és számok listázása.	Lásd a(z) ◆.
	Naplójelentés (DCP-L8400CDN csak a Szkenelés e-mail kiszolgálóra funkció letöltése után támogatott.)	—	—	Az utolsó 200 kimenő e-mail adatainak listázása.	
	Felhasz. Beáll.	—	—	A beállítások listázása.	
	Nyomtató beállítások	—	—	A nyomtatóbeállítások listázása.	
	Hálózati konfiguráció	—	—	A hálózati beállítások listázása.	
	Dob pontnyomatás	—	—	A dobpont ellenőrző lap kinyomatása.	89
	WLAN jelentés (DCP-L8450CDW)	—	—	A vezeték nélküli helyi hálózati kapcsolat diagnosztikai eredményének kinyomatása.	Lásd a(z) +.
◆ Speciális Használati útmutató					
+ Szoftver és hálózati használati útmutató					
 A gyári beállítások félkövéren vannak szedve és csillaggal vannak jelölve.					

1. szint	2. szint	3. szint	Opciók	Leírás	Lásd oldalszám
Gép információ	Gyári szám	—	—	A készülék sorozatszámának ellenőrzése.	135
	Firmware verzió	Main verzió	—	A készülék belső vezérlőprogram verziójának ellenőrzése.	135
		Állapotinfó.	—		
		Sub2 verzió	—		
		Sub4 verzió	—		
	Lapszám	Összes	Színes Fekete-fehér	A készülék élettartama során nyomtatott színes vagy monokróm oldalak teljes számának ellenőrzése.	Lásd a(z) ◆.
		Lista	Színes Fekete-fehér		
		Másolás	Színes Fekete-fehér		
		Nyomtatás	Színes Fekete-fehér		
	Alkatrészek élettartama	Dobegység	—	Egy készülék-alkatrésze hátralévő élettartamának ellenőrzése.	
		Papírtovábbító egység	—		
		Beégetőegység	—		
		Lézer egység	—		
		PF készlet MP	—		
		PF készlet 1	—		
PF készlet 2		—			
Menü visszaállítása (Csak akkor jelenik meg, ha a dobegység vagy a szíjgység túllépte névleges élettartamát.)	Dobegység	—	A dobegység élettartamának alaphelyzetbe állítása. A dobegység cseréjekor jelenik meg.	65	
	Papírtovábbító egység	—	A szíjgység élettartamának alaphelyzetbe állítása. A szíjgység cseréjekor jelenik meg.	70	
◆ Kibővített használati útmutató					
 A gyári beállítások félkövéren vannak szedve és csillaggal vannak jelölve.					

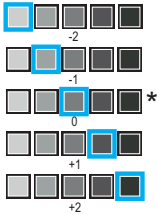
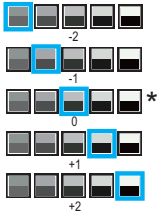

1. szint	2. szint	3. szint	Opciók	Leírás	Lásd oldalszám
Alapbeáll.	Dátum & Idő	Dátum	—	A dátum és idő hozzáadása az érintőképernyőn.	20
		Idő	—		
		Nyári időszámítás	Be* Ki	Automatikus átváltás nyári időszámításra.	Lásd a(z) ◆.
		Időzóna	UTCXXX:XX	Az aktuális országhoz tartozó időzóna beállítása.	
	Újraindít	Készülék visszaállítása	Igen Nem	A készülék beállításainak visszaállítása a gyári beállításokra a hálózati beállítások és a címjegyzék kivételével.	135
		Hálózat	Igen Nem	Az összes hálózati beállítás visszaállítása a gyári beállításokra.	
		Minden beáll	Igen Nem	A készülék összes beállításának visszaállítása a gyári alapértékekre.	
		Gyári visszaáll.	Igen Nem	A készülék összes beállításának visszaállítása a gyári alapértékekre. Végezze el ezt a műveletet, amikor kiselejtezi a készüléket.	
	Helyi nyelv	—	(Válassza ki a nyelvet)	Az érintőképernyő nyelvének módosítása az adott ország nyelvére.	Lásd a(z) ‡.
	◆ Kibővített használati útmutató				
‡ Gyors telepítési útmutató					
 A gyári beállítások félkövéren vannak szedve és csillaggal vannak jelölve.					

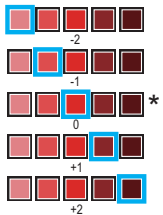
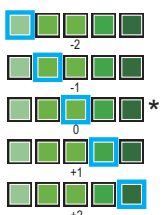
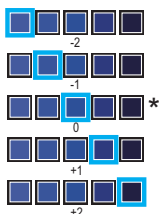

Funkciótáblázatok



Másolás

1. szint	2. szint	3. szint	Opciók	Leírás	Lásd oldalszám
Mono indítás	—	—	—	Monokróm másolat készítése.	—
Színes indítás	—	—	—	Színes másolat készítése.	
Fogadás Normál 2az1-ben (ID) 2az1 Kétoldalas (1⇒2) Kétoldalas (2⇒2) (DCP-L8450CDW) Papirtakarékos	—	—	—	A kívánt beállítások kiválasztása az előzetesen beállított elemekből.	38
Beáll-k	Minőség	—	Auto* Szöveg Fotó Fogadás (Amikor a(z) 2az1-ben (ID) lehetőséget választja a(z) Oldal beáll. elemben) Auto* Világosabb	A dokumentumtípus másolási felbontásának kiválasztása.	Lásd a(z) ◆.
	Nagyítás/Kicsinyítés	100%*	—	—	
		Nagyítás	200% 141% A5⇒A4 104% EXE⇒LTR	A következő másolat nagyítási arányának kiválasztása.	
◆ Kibővített használati útmutató					
 A gyári beállítások félkövéren vannak szedve és csillaggal vannak jelölve.					

1. szint	2. szint	3. szint	Opciók	Leírás	Lásd oldalszám
Beáll-k (folytatás)	Nagyítás/Kicsinyítés (folytatás)	Kicsinyítés	97% LTR⇒A4 94% A4⇒LTR 91% teljes oldal 85% LTR⇒EXE 83% LGL⇒A4 78% LGL⇒LTR 70% A4⇒A5 50%	A következő másolat kicsinyítési arányának kiválasztása.	Lásd a(z) ◆.
		Egyéni (25-400%)	—	Kiválaszthatja a következő másolat nagyítási vagy kicsinyítési arányát.	
	Telítettség	—		A másolatok denzitásának beállítása. Amikor a(z) 2az1-ben (ID) lehetőséget választja ki az előzetesen beállított elemekből, az alapértelmezett beállítás +1.	
	Kontraszt	—		Másolatok kontrasztjának beállítása.	
	Gyűjt/rendez	—	Gyűjt* Rendez	Több másolat kötegelése vagy leválogatása.	
	Oldal beáll.	—	Ki (1az1-ben)* 2az1-ben (Á) 2az1-ben (F) 2az1-ben (ID) 4az1-ben (Á) 4az1-ben (F)	N az 1-ben és 2 az 1-ben igazolvány másolatok készítése.	
◆ Kibővített használati útmutató					
 A gyári beállítások félkövéren vannak szedve és csillaggal vannak jelölve.					

1. szint	2. szint	3. szint	Opciók	Leírás	Lásd oldalszám
Beáll-k (folytatás)	Szinbeállítás	Vörös		A vörös szín beállítása másolatokhoz.	Lásd a(z) ◆.
		Zöld		A zöld szín beállítása másolatokhoz.	
		Kék		A kék szín beállítása másolatokhoz.	
	Kétoldalas másolás (DCP-L8400CDN)	—	Ki* Egyold.⇒Kétold. Hosszú oldali hajtás Egyold.⇒Kétold. Rövid oldali hajtás	2 oldalas másolás engedélyezése vagy letiltása és a hosszú oldal vagy a rövid oldal kiválasztása.	
	Kétoldalas másolás (DCP-L8450CDW)	—	Ki* Kétold.⇒Kétold. Egyold.⇒Kétold. Hosszú oldali hajtás Kétold.⇒Egyold. Hosszú oldali hajtás Egyold.⇒Kétold. Rövid oldali hajtás Kétold.⇒Egyold. Rövid oldali hajtás		
◆ Kibővített használati útmutató					
 A gyári beállítások félkövéren vannak szedve és csillaggal vannak jelölve.					

1. szint	2. szint	3. szint	Opciók	Leírás	Lásd oldalszám
Beáll-k (folytatás)	Kétoldalas másolás oldalelrend. (DCP-L8450CDW)	—	(H)él⇒(H)él* (H)él⇒(R)él (R)él⇒(H)él (R)él⇒(R)él	Oldalkép opció kiválasztása, amikor kétoldalas N az 1-ben másolatokat készít egy kétoldalas dokumentumból.	Lásd a(z) ◆.
	Tálca:	—	Csak 1. tálca Csak 2. tálca Csak többcélú TC>T1>T2* TC>T2>T1 T1>T2>TC T2>T1>TC (A Csak 2. tálca és a(z) T2 csak akkor jelenik meg, ha beszerelte a 2. tálcát.)	Kiválasztja a másolás módban használandó tálcát.	
	Háttérszín eltávolítása	—	Ki* Alacsony Közepes Magas	Az eltávolított háttérszín mennyiségének módosítása.	
	Ment pik-ént	—	Minőség Nagyítás/Kicsinyítés Telítettség Kontraszt Gyűjt/rendez Oldal beáll. Vörös Zöld Kék Kétoldalas másolás Kétoldalas másolás oldalelrend. (DCP-L8450CDW) Tálca: Háttérszín eltávolítása	Az aktuális beállítások hozzáadása parancsiként.	

◆ Kibővített használati útmutató



A gyári beállítások félkövéren vannak szedve és csillaggal vannak jelölve.




Szkennelés

1. szint	2. szint	3. szint	Opciók	Leírás	Lásd oldalszám
OCR-ba	(Számítógép kiválasztása)	Beáll-k	Lásd a(z) <i>Opciók (OCR-re)</i> >> részt a(z) 164. oldalon.		Lásd a(z) +.
		Ment pik-ént	(Számítógép kiválasztása)	Az aktuális beállítások hozzáadása parancsikonként.	
		Indítás	—	Szkenelés indítása.	
Fájlba	(Számítógép kiválasztása)	Beáll-k	Lásd a(z) <i>Opciók (fájlba, képbe és E-mail-be)</i> >> részt a(z) 165. oldalon.		
		Ment pik-ént	(Számítógép kiválasztása)	Az aktuális beállítások hozzáadása parancsikonként.	
		Indítás	—	Szkenelés indítása.	
Képbe	(Számítógép kiválasztása)	Beáll-k	Lásd a(z) <i>Opciók (fájlba, képbe és E-mail-be)</i> >> részt a(z) 165. oldalon.		
		Ment pik-ént	(Számítógép kiválasztása)	Az aktuális beállítások hozzáadása parancsikonként.	
		Indítás	—	Szkenelés indítása.	
USB-re	Beáll-k	Lásd a(z) <i>Opciók (USB-re)</i> >> részt a(z) 166. oldalon.			
	Ment pik-ént	—	Kétold. szken (DCP-L8450CDW) Szkenelés típusa Felbontás Fájltípus Szkennerüveg mérete Fájlnév Fájlméret Háttérszín eltávolítása	Az aktuális beállítások hozzáadása parancsikonként.	
	Indítás	—	—	Szkenelés indítása.	
E-mail-be	(Számítógép kiválasztása)	Beáll-k	Lásd a(z) <i>Opciók (fájlba, képbe és E-mail-be)</i> >> részt a(z) 165. oldalon.		
		Ment pik-ént	(Számítógép kiválasztása)	Az aktuális beállítások hozzáadása parancsikonként.	
		Indítás	—	Szkenelés indítása.	


+ Szóftver és hálózati használati útmutató




A gyári beállítások félkövérén vannak szedve és csillaggal vannak jelölve.

1. szint	2. szint	3. szint	Opciók	Leírás	Lásd oldalszám
Email Szerv. (DCP-L8400CDN csak a Szkennelés e-mail kiszolgálóra funkció letöltése után támogatott.)	Címjegyz.	—	—	A címzett címének kiválasztása a címjegyzékből.	Lásd a(z) +.
	Kézi	—	—	A címzett címének kézi megadása.	
	OK	Beáll-k	Lásd a(z) <i>Opciók (Email Szerv.)</i> >> részt a(z) 169. oldalon.		
		Ment pik-ént	Cím Kétold. szken (DCP-L8450CDW) Szkennelés típusa Felbontás Fájltípus Szkennerveg mérete Fájlméret	Az aktuális beállítások hozzáadása parancsiként.	
	Indítás	—	Szkennelés indítása.		
FTP/SFTP-re	(Profil neve)	Beáll-k	Lásd a(z) <i>Opciók (FTP-/SFTP-re és hálózatra)</i> >> részt a(z) 171. oldalon.		
		Ment pik-ént	(Profil neve)	Az aktuális beállítások hozzáadása parancsiként.	
		Indítás	—	Szkennelés indítása.	
hálózatba	(Profil neve)	Beáll-k	Lásd a(z) <i>Opciók (FTP-/SFTP-re és hálózatra)</i> >> részt a(z) 171. oldalon.		
		Ment pik-ént	(Profil neve)	Az aktuális beállítások hozzáadása parancsiként.	
		Indítás	—	Szkennelés indítása.	
WS szkennelés (Akkor jelenik meg, ha telepítette a szkennelés-illesztőprogramot a hálózathoz kapcsolódó készülékhez a webszolgáltatások révén.)	Szkennel	—	—	Adatok szkennelése a webszolgáltatás protokolljának segítségével.	
	Szkenn. e-mailhez	—	—		
	Szkennelés fax.	—	—		
	Szkennelés nyomt.	—	—		
+ Szoftver és hálózati használati útmutató					
 A gyári beállítások félkövérén vannak szedve és csillaggal vannak jelölve.					


Opciók (OCR-re)


1. szint	2. szint	Opciók	Leírás	Lásd oldalszám
Beáll-k	Kétold. szken (DCP-L8450CDW)	Ki* Kétoldalas szken. : Hosszú oldal Kétoldalas szken. : Rövid oldal	A 2 oldalas szkennelési mód kiválasztása.	Lásd a(z) +.
	Szkennelési beállítások	Beállítás az eszközön Beállítás számítógépről*	A beállítások érintőképernyővel végzett módosításához válassza a(z) Beállítás az eszközön lehetőséget.	
	Szkennelés típusa (Akkor jelenik meg, amikor a(z) szkennelési beállítások beállítása Beállítás az eszközön.)	Színes Szürke Fekete-fehér*	A dokumentum szkennelési típusának kiválasztása.	
	Felbontás (Akkor jelenik meg, amikor a(z) szkennelési beállítások beállítása Beállítás az eszközön.)	100 dpi 200 dpi* 300 dpi 600 dpi	A dokumentum szkennelési felbontásának kiválasztása.	
	Fájltípus (Akkor jelenik meg, amikor a(z) szkennelési beállítások beállítása Beállítás az eszközön.)	Szöveg* HTML RTF	A dokumentum fájlformátumának kiválasztása.	
	Szkennel Méret (Akkor jelenik meg, amikor a(z) szkennelési beállítások beállítása Beállítás az eszközön.)	A4* Letter Legal	A dokumentum szkennelési méretének kiválasztása.	
	+Szoftver és hálózati használati útmutató			
 A gyári beállítások félkövéren vannak szedve és csillaggal vannak jelölve.				


Opciók (fájlba, képbe és E-mail-be)

1. szint	2. szint	Opciók	Leírás	Lásd oldalszám
Beáll-k	Kétold. szken (DCP-L8450CDW)	Ki* Kétoldalas szken. : Hosszú oldal Kétoldalas szken. : Rövid oldal	A 2 oldalas szkennelési mód kiválasztása.	Lásd a(z) +.
	Szkennelési beállítások	Beállítás az eszközön Beállítás számítógépről*	A beállítások érintőképernyővel végzett módosításához válassza a(z) Beállítás az eszközön lehetőséget.	
	Szkennelés típusa (Akkor jelenik meg, amikor a(z) Szkennelési beállítások beállítása Beállítás az eszközön.)	Színes* Szürke Fekete-fehér	A dokumentum szkennelési típusának kiválasztása.	
	Felbontás (Akkor jelenik meg, amikor a(z) Szkennelési beállítások beállítása Beállítás az eszközön.)	100 dpi 200 dpi* 300 dpi 600 dpi	A dokumentum szkennelési felbontásának kiválasztása.	
	Fájltípus (Akkor jelenik meg, amikor a(z) Szkennelési beállítások beállítása Beállítás az eszközön.)	(Amikor a(z) Színes vagy Szürke lehetőséget választja a(z) Szkennelés típusa elemében) PDF* JPEG (Amikor a(z) Fekete-fehér lehetőséget választja a(z) Szkennelés típusa elemében) PDF* TIFF	A dokumentum fájlformátumának kiválasztása.	
	Szkennel Méret (Akkor jelenik meg, amikor a(z) Szkennelési beállítások beállítása Beállítás az eszközön.)	A4* Letter Legal	A dokumentum szkennelési méretének kiválasztása.	
	Háttérszín eltávolítása (Akkor jelenik meg, amikor a(z) Szkennelési beállítások beállítása Beállítás az eszközön.)	Ki* Alacsony Közepes Magas	Az eltávolított háttérszín mennyiségének módosítása. Ez a funkció monokróm szkennelés esetén nem áll rendelkezésre.	
	+Szoftver és hálózati használati útmutató			
 A gyári beállítások félkövéren vannak szedve és csillaggal vannak jelölve.				


Opciók (USB-re)

1. szint	2. szint	Opciók	Leírás	Lásd oldalszám
Beáll-k	Kétold. szken (DCP-L8450CDW)	Ki* Kétoldalas szken. : Hosszú oldal Kétoldalas szken. : Rövid oldal	A 2 oldalas szkennelési mód kiválasztása.	Lásd a(z) +.
	Szkennelés típusa	Színes* Szürke Fekete-fehér	A dokumentum szkennelési típusának kiválasztása.	
	Felbontás	(Amikor a(z) Színes lehetőséget választja a(z) Szkennelés típusa elemében) 100 dpi 200 dpi* 300 dpi 600 dpi Auto (Amikor a(z) Szürke lehetőséget választja a(z) Szkennelés típusa elemében) 100 dpi 200 dpi* 300 dpi Auto (Amikor a(z) Fekete-fehér lehetőséget választja a(z) Szkennelés típusa elemében) 200 dpi* 300 dpi 200x100	A dokumentum szkennelési felbontásának kiválasztása.	
+ Szoftver és hálózati használati útmutató				
 A gyári beállítások félkövéren vannak szedve és csillaggal vannak jelölve.				

1. szint	2. szint	Opciók	Leírás	Lásd oldalszám
Beáll-k (folytatás)	Fájltípus	(Amikor a(z) Színes vagy Szürke lehetőséget választja a(z) Szkennelés típusa elemben) PDF* JPEG PDF/A Biztonságos PDF Aláírt PDF XPS (Amikor a(z) Fekete-fehér lehetőséget választja a(z) Szkennelés típusa elemben) PDF* PDF/A Biztonságos PDF Aláírt PDF TIFF	A dokumentum fájlformátumának kiválasztása.	Lásd a(z) +.
	Szkennerüveg mérete	A4* Letter Legal/Folio (DCP-L8450CDW)	Letter, Legal vagy Folio méretű dokumentum szkenneléséhez módosítania kell a szkennerüveg méretbeállítását.	
	Fájlnév	XXXXXX (Dátum és év)	Adjon meg egy fájlnévet a szkennelt adatoknak.	
	Fájlméret	Kicsi Közepes* Nagy	A színes vagy szürkeárnyaltos szkennelés fájl méretének kiválasztása.	
	Háttérszín eltávolítása	Ki* Alacsony Közepes Magas	Az eltávolított háttérszín mennyiségének módosítása.	
+ Szoftver és hálózati használati útmutató				
 A gyári beállítások félkövéren vannak szedve és csillaggal vannak jelölve.				

1. szint	2. szint	Opciók	Leírás	Lásd oldalszám
Beáll-k (folytatás)	Új alapért.beáll	Kétold. szken (DCP-L8450CDW) Szkenelés típusa Felbontás Fájltípus Szkennerüveg mérete Fájlméret Háttérszín eltávolítása	A szkennelési beállítások mentése alapértelmezett beállításokként.	Lásd a(z) +.
	Gyári visszaáll.	Igen Nem	Az összes módosított szkennelési beállítás visszaállítása a gyári beállításokra.	
+ Szoftver és hálózati használati útmutató				
 A gyári beállítások félkövéren vannak szedve és csillaggal vannak jelölve.				

Opciók (Email Szerv.)

1. szint	2. szint	Opciók	Leírás	Lásd oldalszám
Beáll-k	Kétold. szken (DCP-L8450CDW)	Ki* Kétoldalas szken. : Hosszú oldal Kétoldalas szken. : Rövid oldal	A 2 oldalas szkennelési mód kiválasztása.	Lásd a(z) +.
	Szkennelés típusa	Színes* Szürke Fekete-fehér	A dokumentum szkennelési típusának kiválasztása.	
	Felbontás	(Amikor a(z) Színes lehetőséget választja a(z) Szkennelés típusa elemében) 100 dpi 200 dpi* 300 dpi 600 dpi Auto (Amikor a(z) Szürke lehetőséget választja a(z) Szkennelés típusa elemében) 100 dpi 200 dpi* 300 dpi Auto (Amikor a(z) Fekete-fehér lehetőséget választja a(z) Szkennelés típusa elemében) 200 dpi* 300 dpi 200x100	A dokumentum szkennelési felbontásának kiválasztása.	
+ Szoftver és hálózati használati útmutató				
 A gyári beállítások félkövéren vannak szedve és csillaggal vannak jelölve.				


1. szint	2. szint	Opciók	Leírás	Lásd oldalszám
Beáll-k (folytatás)	Fájltípus	(Amikor a(z) Színes vagy Szürke lehetőséget választja a(z) Szkennelés típusa elemben) PDF* JPEG PDF/A Biztonságos PDF Aláírt PDF XPS (Amikor a(z) Fekete-fehér lehetőséget választja a(z) Szkennelés típusa elemben) PDF* PDF/A Biztonságos PDF Aláírt PDF TIFF	A dokumentum fájlformátumának kiválasztása.	Lásd a(z) +.
	Szkennerüveg mérete	A4* Letter Legal/Folio (DCP-L8450CDW)	Letter, Legal vagy Folio méretű dokumentum szkenneléséhez módosítania kell a szkennerüveg méretbeállítását.	
	Fájlméret	Kicsi Közepes* Nagy	A színes vagy szürkeárnyalatos szkennelés fájl méretének kiválasztása.	
	Új alapért.beáll	Kétold. szken (DCP-L8450CDW) Szkennelés típusa Felbontás Fájltípus Szkennerüveg mérete Fájlméret	A szkennelési beállítások mentése alapértelmezett beállításokként.	
	Gyári visszaáll.	Igen Nem	Az összes módosított szkennelési beállítás visszaállítása a gyári beállításokra.	

+ Szoftver és hálózati használati útmutató



A gyári beállítások félkövéren vannak szedve és csillaggal vannak jelölve.

Opciók (FTP-/SFTP-re és hálózatra)

1. szint	2. szint	Opciók	Leírás	Lásd oldalszám
Beáll-k	Kétold. szken (DCP-L8450CDW)	Ki* Kétoldalas szken. : Hosszú oldal Kétoldalas szken. : Rövid oldal	A 2 oldalas szkennelési mód kiválasztása.	Lásd a(z) +.
	Szkennelés típusa	Színes* Szürke Fekete-fehér	A dokumentum szkennelési típusának kiválasztása.	
	Felbontás	(Amikor a(z) Színes lehetőséget választja a(z) Szkennelés típusa elemében) 100 dpi 200 dpi* 300 dpi 600 dpi Auto (Amikor a(z) Szürke lehetőséget választja a(z) Szkennelés típusa elemében) 100 dpi 200 dpi* 300 dpi Auto (Amikor a(z) Fekete-fehér lehetőséget választja a(z) Szkennelés típusa elemében) 200 dpi* 300 dpi 200x100	A dokumentum szkennelési felbontásának és fájlformátumának kiválasztása.	
+ Szoftver és hálózati használati útmutató				
 A gyári beállítások félkövéren vannak szedve és csillaggal vannak jelölve.				


1. szint	2. szint	Opciók	Leírás	Lásd oldalszám
Beáll-k (folytatás)	Fájltípus	(Amikor a(z) Színes vagy Szürke lehetőséget választja a(z) Szkennelés típusa elemben) PDF* JPEG PDF/A Biztonságos PDF Aláírt PDF XPS (Amikor a(z) Fekete-fehér lehetőséget választja a(z) Szkennelés típusa elemben) PDF* PDF/A Biztonságos PDF Aláírt PDF TIFF	A dokumentum szkennelési felbontásának és fájlformátumának kiválasztása.	Lásd a(z) +.
	Szkennerüveg mérete	A4* Letter Legal/Folio (DCP-L8450CDW)	Letter, Legal vagy Folio méretű dokumentum szkenneléséhez módosítania kell a szkennerüveg méretbeállítását.	
	Fájlnév	BRNXXXXXXXXXXXX* Estimate Report Order sheet Contract sheet Check Receipt <Kézi>	Előre beállított fájlnevek kiválasztása. Ha a(z) <Kézi> lehetőséget választotta, tetszés szerint nevezheti el a fájlt. Az „XXXXXXXXXXXX” a készülék MAC-címe/Ethernet-címe.	
	Fájlméret	Kicsi Közepes* Nagy	A színes vagy szürkeárnyaltos szkennelés fájlméretének kiválasztása.	
	Háttérszín eltávolítása	Ki* Alacsony Közepes Magas	Az eltávolított háttérszín mennyiségének módosítása.	
Felhasználói név	—	A felhasználónév megadása.		

+ Szoftver és hálózati használati útmutató




A gyári beállítások félkövéren vannak szedve és csillaggal vannak jelölve.


Festék

1. szint	2. szint	Opciók	Leírás	Lásd oldalszám
Toner élettartama	—	—	Az egyes színek körülbelüli maradék festék-élettartamának megtekintése.	Lásd a(z) ◆.
Tesztnyomtatás	—	—	A tesztoldal kinyomtatása.	
Kalibrálás	Kalibrálás	Igen Nem	A szín denzitásának beállítása, vagy a kalibrálás visszaállítása a gyári beállításokra.	97
	Újraindít	Igen Nem		
Regisztráció	—	Igen Nem	Minden egyes szín nyomtatási pozíciójának automatikus beállítása.	98
◆ Kibővített használati útmutató				
 A gyári beállítások félkövéren vannak szedve és csillaggal vannak jelölve.				



Wi-Fi beállítás(DCP-L8450CDW)



1. szint	2. szint	Opciók	Leírás	Lásd oldalszám
Telep. Varázsló	—	—	A belső nyomtatókiszolgáló beállítása.	Lásd a(z) +.
WPS/AOSS	—	—	A vezeték nélküli hálózat beállításainak egyszerű konfigurálása az egyetlen gombnyomós módszerrel.	
WLAN Asszisztens	—	—	(Csak Windows®) A vezeték nélküli hálózati beállításokat a Brother CD-ROM használatával konfigurálhatja.	
+ Szoftver és hálózati használati útmutató				
 A gyári beállítások félkövéren vannak szedve és csillaggal vannak jelölve.				




Parancsi.

Parancsikonok


1. szint	2. szint	3. szint	Opciók	Leírás	Lásd oldalszám
Parancsikon hozzáadása	Másolás	Fogadás	Lásd a(z) <i>Másolás</i> >>> részt a(z) 158. oldalon.	A kívánt beállítások kiválasztása az előzetesen beállított elemekből.	13
		Normál			
		2az1-ben (ID)			
		2az1			
		Kétoldalas (1→2)			
		Kétoldalas (2→2) (DCP-L8450CDW)			
		Papírtakarékos			
	Szkennel	Fájlba	(Számítógép kiválasztása)	Fekete-fehér vagy színes dokumentum szkennelése a számítógépre.	14
		OCR-ba	(Számítógép kiválasztása)	Szöveges dokumentum átalakítása szerkeszthető szövegfájlá.	14
		Képbe	(Számítógép kiválasztása)	Színes kép szkennelése grafikai alkalmazásba.	14
USB-re		Kétold. szken (DCP-L8450CDW) Szkennelés típusa Felbontás Fájltípus Szkennerrüveg mérete Fájlnév Fájlméret Háttérszín eltávolítása	Dokumentumok szkennelése USB flash meghajtóra.	14	
E-mail-be	(Számítógép kiválasztása)	Fekete-fehér vagy színes dokumentum szkennelése e-mail alkalmazásba.	14		
 A gyári beállítások félkövéren vannak szedve és csillaggal vannak jelölve.					

1. szint	2. szint	3. szint	Opciók	Leírás	Lásd oldalszám
Parancsikon hozzáadása (folytatás)	Szkennel (folytatás)	Email Szerv. (DCP-L8400CDN csak a Szkennelés e-mail kiszolgálóra funkció letöltése után támogatott.)	Cím Kétold. szken (DCP-L8450CDW) Szkennelés típusa Felbontás Fájl típus Szkennerüveg mérete Fájl méret	Fekete-fehér vagy színes dokumentum szkennelésére e-mail kiszolgálóra.	14
		hálózatba	(Profil neve)	Szkennelt adatok küldése a helyi hálózaton vagy az interneten található CIFS-kiszolgálóra.	14
		FTP/SFTP-re	(Profil neve)	Szkennelt adatok küldése FTP-n vagy SFTP-n keresztül.	14
	Web	Skydrive®	—	A Brother készülék csatlakoztatása egy internetszolgáltatáshoz.	16
		Box	—		
		Picasa Web Albums™	—	Lehet, hogy a dokumentum kiadása óta a szolgáltató hozzáadott	
		Google Drive™	—		
		Flickr®	—		
		Facebook	—	webszolgáltatásokat és/vagy módosította a szolgáltatások neveit.	
		Evernote®	—	Keresse fel a Brother Solutions Center webhelyét a(z) Webes csatlakozáshoz útmutató letöltéséhez a http://solutions.brother.com/ címen.	
Dropbox	—				
Alkalmazások	JegyzetSzkennelés	—	Lehet, hogy a dokumentum kiadása óta a szolgáltató hozzáadott alkalmazásokat, és/vagy módosította az alkalmazások neveit. Keresse fel a Brother Solutions Center webhelyét a(z) Webes csatlakozáshoz útmutató letöltéséhez a http://solutions.brother.com/ címen.	17	
	Körvonal&Szkennelés	—			
	Körvonal&Másolás	—			
 (Válassza ki az Átnevezni/Törölni kívánt parancsikont)	(Válasszon parancsikont gombot.)	Parancsikon nevének szerkesztése	—	A parancsikon nevének módosítása.	19
		Töröl	—	A parancsikon törlése.	19
 A gyári beállítások félkövéren vannak szedve és csillaggal vannak jelölve.					


Web (Több1 képernyő)

1. szint	2. szint	Opciók	Leírás	Lásd oldalszám
Skydrive®	—	—	A Brother készülék csatlakoztatása egy internetszolgáltatáshoz.	Lásd a(z) ●.
Box	—	—		
Picasa Web Albums™	—	—		
Google Drive™	—	—		
Flickr®	—	—		
Facebook	—	—		
Evernote®	—	—		
Dropbox	—	—		
<p>● Látogasson el a Brother Solutions Center webhelyére a http://solutions.brother.com/ címen a(z) Webes csatlakozáshoz útmutató letöltéséhez.</p>				
<p> A gyári beállítások félkövéren vannak szedve és csillaggal vannak jelölve.</p>				

Alkalmaz. (Több1 képernyő)

1. szint	2. szint	Opciók	Leírás	Lásd oldalszám
JegyzetSzkennelés	—	—	A Brother készülék csatlakoztatása a Brother alkalmazásokhoz az interneten keresztül.	Lásd a(z) ●.
Körvonal&Szkennelés	—	—		
Körvonal&Másolás	—	—		
<p>● Látogasson el a Brother Solutions Center webhelyére a http://solutions.brother.com/ címen a(z) Webes csatlakozáshoz útmutató letöltéséhez.</p>				
<p> A gyári beállítások félkövéren vannak szedve és csillaggal vannak jelölve.</p>				

USB (Több2 képernyő)


1. szint	2. szint	3. szint	4. szint	Opciók	Leírás	Lásd oldalszám
Szkenn. : USB	Lásd a(z) <i>USB-re</i> ►► részt a(z) 162. oldalon					Lásd a(z) +.
Közvetlen nyomatás	(Fájl kiválasztása)	Nyomt.beál l-ok (Nyomatok száma (001-999))	Papír típus	Vékony Sima Papír* Vastag Vastagabb Újrahaszn. Papír Fűzött papír Címke Boríték Vékony boríték Vastag boríték Fényes papír	Állítsa be a nyomtatási médiát az USB flash meghajtóról végzett közvetlen nyomtatáshoz.	41
			Papírméret	A4* Letter B5 (JIS) B5 (ISO) A5 A5 (Hosszú él) A6 Executive Legal Folio 3"x5" Com-10 Monarch C5 DL		Állítsa be az USB flash meghajtóról történő közvetlen nyomtatás papírméretét.
+ Szoftver és hálózati használati útmutató						
 A gyári beállítások félkövéren vannak szedve és csillaggal vannak jelölve.						

1. szint	2. szint	3. szint	4. szint	Opciók	Leírás	Lásd oldalszám
Közvetlen nyomtatás (folytatás)	(Fájl kiválasztása) (folytatás)	Nyomt.beáll-ok (Nyomatok száma (001-999)) (folytatás)	Több oldal	1az1-ben* 2az1-ben 4az1-ben 9az1-ben 16az1-ben 25az1-ben 1 2x2 oldalon 1 3x3 oldalon 1 4x4 oldalon 1 5x5 oldalon	Állítsa be az elrendezést az USB flash meghajtóról történő közvetlen nyomtatás esetén.	41
			Elrendezés	Állókép* Fekvőkép	Állítsa be az oldaltájolást az USB flash meghajtóról történő közvetlen nyomtatás esetén.	41
			Kétoldalas	Ki* Hosszú old Rövid old	A 2 oldalas nyomtatás formátumának kiválasztása közvetlenül USB flash meghajtóról történő nyomtatáskor.	41
			Leválogatás	Be* Ki	Engedélyezze vagy tiltsa le az oldalszétválogatást USB flash meghajtóról végzett közvetlen nyomtatás esetén.	41
			Tálca:	Auto* Csak többcélú Csak 1. tálca Csak 2. tálca (A(z) Csak 2. tálca csak akkor jelenik meg, ha beszerelte a 2. tálcát.)	Válassza ki azt a tálcát, amelyet az USB flash meghajtóról történő közvetlen nyomtatáshoz akar használni.	41
			Nyomt. Minőség	Normál* Finom	Állítsa be a nyomtatási minőséget USB Flash meghajtóról történő közvetlen nyomtatás esetén.	41
			PDF opció	Dokumentum* Dok. és jelölések Dok. és bélyegzők	Azon USB közvetlen nyomtatási beállítás megadása, hogy a PDF-fájlban található megjegyzéseket (korrektúra) vagy bélyegeket kinyomtassa-e a szöveggel együtt.	41

+ Szoftver és hálózati használati útmutató



A gyári beállítások félkövérén vannak szedve és csillaggal vannak jelölve.

1. szint	2. szint	3. szint	4. szint	Opciók	Leírás	Lásd oldalszám
Közvetlen nyomtatás	Index nyomt.	—	—	—	Bélyegképoldal nyomtatása.	41
(folytatás)	Alap beáll.	Papír típus	—	Vékony Sima Papír* Vastag Vastagabb Újrahaszn. Papír Fűzött papír Címke Boríték Vékony boríték Vastag boríték Fényes papír	Az alapértelmezett médiatípus beállítása az USB flash meghajtóról végzett közvetlen nyomtatáskor.	43
		Papírméret	—	A4* Letter B5 (JIS) B5 (ISO) A5 A5 (Hosszú él) A6 Executive Legal Folio 3"x5" Com-10 Monarch C5 DL	Az alapértelmezett papírméret beállítása az USB flash meghajtóról történő közvetlen nyomtatáskor.	43
+ Szoftver és hálózati használati útmutató						
 A gyári beállítások félkövéren vannak szedve és csillaggal vannak jelölve.						

1. szint	2. szint	3. szint	4. szint	Opciók	Leírás	Lásd oldalszám
Közvetlen nyomtatás (folytatás)	Alap beáll. (folytatás)	Több oldal	—	1az1-ben* 2az1-ben 4az1-ben 9az1-ben 16az1-ben 25az1-ben 1 2x2 oldalon 1 3x3 oldalon 1 4x4 oldalon 1 5x5 oldalon	Az alapértelmezett lapstílus beállítása több lapnak az USB flash meghajtóról történő közvetlen nyomtatásakor.	43
		Elrendezés	—	Állókép* Fekvőkép	Az alapértelmezett oldaltájolás beállítása az USB flash meghajtóról történő közvetlen nyomtatásakor.	43
		Leválogatás	—	Be* Ki	Az alapértelmezett oldalszétválogatás engedélyezése vagy letiltása az USB flash meghajtóról történő közvetlen nyomtatásakor.	43
		Nyomt. Minőség	—	Normál* Finom	Az alapértelmezett nyomtatási minőség beállítása az USB flash meghajtóról történő közvetlen nyomtatásakor.	43
		PDF opció	—	Dokumentum* Dok. és jelölések Dok. és bélyegzők	Azon USB közvetlen nyomtatási beállítás megadása, hogy a PDF-fájlban található megjegyzéseket (korrektúra) vagy bélyegeket kinyomtassa-e a szöveggel együtt.	43
		Index-nyomtatás	—	Egyszerű* Részletes	Az alapértelmezett indexnyomtatási opció beállítása egyszerű vagy részletes formátumra.	43

+ Szoftver és hálózati használati útmutató




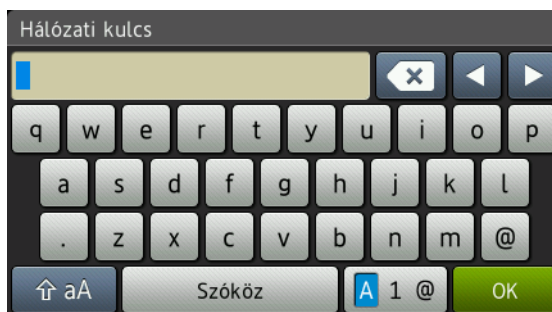
A gyári beállítások félkövéren vannak szedve és csillaggal vannak jelölve.

Szövegbevitel

Amikor szöveget kell bevinnie a készülékbe, a billentyűzet megjelenik az érintőképernyőn.

Nyomja meg a  gombot a betűk, számok és speciális karakterek közötti váltáshoz.


Nyomja meg a  gombot a kis- és nagybetűk közötti váltáshoz.




Szóköz beszúrása

Szóköz beírásához nyomja meg a(z) Szóköz vagy a(z) ► gombot.

Javítás

Ha helytelen karaktert adott meg és módosítani kívánja azt, a nyíl gombokkal mozgassa a kurzort a helytelen karakter alá. Nyomja meg a  gombot, majd írja be a megfelelő karaktert. Ezen kívül lehetőség van betűk beszúrására is - ehhez helyezze a kurzort a kívánt pozícióra, majd írja be a karaktert.

Ha a képernyőn nem jelenik meg a(z) ◀ gomb, nyomja meg többször a  gombot, amíg ki nem törölte a helytelen karaktert. Adja meg a megfelelő karaktereket.

MEGJEGYZÉS

- A rendelkezésre álló karakterek országtól függően eltérhetnek.
- A billentyűzet kiosztása a megadott beállításoktól függően eltérhet.

Általános

Modell		DCP-L8400CDN	DCP-L8450CDW
Nyomtató típusa		Lézer	
Nyomatási mód		Elektro-fotografikus lézernyomtató (egyutas)	
Memóriakapacitás	Normál	256 MB	
	Opcionális	1 foglalat: DDR2 SO-DIMM (144 érintkezős), legfeljebb 256 MB	
LCD (folyadékkristályos kijelző)		93,4 mm-es (3,7 hüvelykes) TFT színes LCD érintőképernyő ¹ és érintőpanel	123,2 mm-es (4,85 hüvelykes) TFT színes LCD érintőképernyős LCD ¹ és érintőpanel
Áramforrás		220-240 V váltakozó feszültség, 50/60 Hz	
Energiafogyasztás ² (átlag)	Csúcs	Kb. 1200 W	
	Nyomatás	Kb. 565 W 25 °C-on	
	Nyomatás (Csendes mód)	Kb. 355 W 25 °C-on	
	Másolás	Kb. 565 W 25 °C-on	
	Másolás (Csendes mód)	Kb. 355 W 25 °C-on	
	Üzemkész	Kb. 65 W 25 °C-on	
	Alvó	Kb. 9,5 W	
	Mély alvás	Kb. 1,7 W	
Kikapcsolva ^{3 4}		Kb. 0,04 W	
Méretek		DCP-L8400CDN	

Modell	DCP-L8400CDN	DCP-L8450CDW
	DCP-L8450CDW	
Súly (kellékanyagokkal)	29,0 kg	30,2 kg

¹ Átlósan mérve.

² USB kapcsolatok számítógéppel.

³ Az IEC 62301 Edition 2.0 szabvány szerint mérve.

⁴ Az energiafelvétel a használati környezettől és az alkatrészek elhasználódásától függően változhat.

Modell		DCP-L8400CDN	DCP-L8450CDW	
Zajszint	Hangnyomás	Nyomtatás	LpAm = 55 dB (A)	LpAm = 56 dB (A)
		Nyomtatás (Csendes mód)	LpAm = 52 dB (A)	LpAm = 53 dB (A)
		Üzemkész	LpAm = 28 dB (A)	
	Hangerő	Másolás ^{1 2} (Színes)	LWad = 6,73 B (A)	LWad = 6,71 B (A)
		Másolás ^{1 2} (Monokróm)	LWad = 6,70 B (A)	LWad = 6,71 B (A)
		Nyomtatás (Csendes mód)	LWad = 6,40 B (A)	LWad = 6,36 B (A)
		Üzemkész ^{1 2}	LWad = 4,05 B (A)	
Hőmérséklet		Működés közben	10-32 °C	
		Tárolás	0-40 °C	
Páratartalom		Működés közben	20-80% (páralecsapódás nélkül)	
		Tárolás	10-90% (páralecsapódás nélkül)	
ADF (automatikus dokumentumadagoló)		Max. 35 oldal	Max. 50 oldal	
		A legjobb eredményért javasoljuk: Hőmérséklet: 20-30 °C Páratartalom: 50% - 70% Papír: 80 g/m ²		

¹ A mérés a RAL-UZ171 szerinti módszernek megfelelően történt.

² A(z) LWad > 6,30 B (A) értékkel rendelkező irodai készülékek nem alkalmasak olyan helyiségben való használatra, ahol nagy koncentrációt igénylő munkát végeznek. Az ilyen készülékeket külön helyiségben kell elhelyezni az általuk keltett zaj miatt.

Dokumentumméret

Modell		DCP-L8400CDN	DCP-L8450CDW
Dokumentumméret (1 oldalas)	ADF szélessége	147,3-215,9 mm	
	ADF hosszúsága	147,3-355,6 mm	
	Szkennerüveg szélessége	Max. 215,9 mm	
	Szkennerüveg hosszúsága	Max. 297,0 mm	Max. 355,6 mm
Dokumentumméret (2 oldalas)	ADF szélessége	—	147,3-215,9 mm
	ADF hosszúsága	—	147,3-355,6 mm

Nyomtatási média

Modell		DCP-L8400CDN	DCP-L8450CDW
Papírbemenet	1. papírtálca (normál)	Papírtípus	Normál papír, vékony papír, újrahasznosított papír
		Papírméret	A4, Letter, B5 (JIS), A5, A5 (hosszú oldal), A6, Executive, Legal, Folio
		Papírsúly	60-105 g/m ²
		Maximális papírkapacitás	Legfeljebb 250 lap 80 g/m ² tömegű normál papír
	Többcélú tálca (TC tálca)	Papírtípus	Normál papír, vékony papír, vastag papír, vastagabb papír, újrahasznosított papír, bankpostapapír, címke, boríték, vékony boríték, vastag boríték, fényes papír
		Papírméret	Szélesség: 76,2-215,9 mm Hosszúság: 127,0-355,6 mm
		Papírsúly	60-163 g/m ²
		Maximális papírkapacitás	Legfeljebb 50 darab 80 g/m ² súlyú normál papír
	2. papírtálca (opcionális)	Papírtípus	Normál papír, vékony papír, újrahasznosított papír
		Papírméret	A4, Letter, B5 (JIS), A5, Executive, Legal, Folio
		Papírsúly	60-105 g/m ²
		Maximális papírkapacitás	Legfeljebb 500 lap 80 g/m ² tömegű normál papír
Papírkimenet ¹	Nyomatott oldallal lefelé fordított nyomatok kimeneti gyűjtőtálcája	Legfeljebb 150 darab 80 g/m ² súlyú normál papír (lefelé nézve érkeznek a lefelé néző nyomatok kimeneti papírtálcájára)	
	Nyomatott oldallal felfelé fordított nyomatok kimeneti gyűjtőtálcája	Egy lap (felfelé nézve érkezik a felfelé néző nyomatok kimeneti gyűjtőtálcájára)	
2 oldalas	Automatikus 2 oldalas nyomtatás	Papírtípus	Normál papír, vékony papír, újrahasznosított papír, fényes papír
		Papírméret	A4
		Papírsúly	60-105 g/m ²

¹ A címkék esetén ajánlatos azonnal eltávolítani a kinyomtatott papírokat a kimeneti papírtálcáról az elkenődés elkerülése érdekében.

Másolás

Modell		DCP-L8400CDN	DCP-L8450CDW
Másolási szélesség		Max. 210 mm	
Automatikus 2 oldalas másolás		—	Igen (ADF-ből)
Több másolat		Legfeljebb 99 oldalt rak egymásra, vagy válogat le	
Kicsinyítés/nagyítás		25-400% (1%-os lépésenként)	
Felbontás		Max. 1200 × 600 dpi	
Első másolat elkészítési ideje ¹	Fekete-fehér	Kevesebb mint 18 másodperc 23 °C / 230 V mellett	
	Színes	Kevesebb mint 20 másodperc 23 °C / 230 V mellett	

¹ Üzemkész módból és normál tálcával.

Szkenner

Modell		DCP-L8400CDN	DCP-L8450CDW
Színes / Mono		Igen / Igen	
TWAIN kompatibilis		Igen (Windows® XP/ Windows Vista® / Windows® 7 / Windows® 8 / Mac OS X v10.7.5 / 10.8.x / 10.9.x ¹)	
WIA kompatibilis		Igen (Windows® XP / Windows Vista® / Windows® 7 / Windows® 8)	
ICA kompatibilis		Igen (Mac OS X v10.7.5 / 10.8.x / 10.9.x)	
Színmélység	Színes	48 bites színes feldolgozás (bemenet) 24 bites színes feldolgozás (kimenet)	
	Szürkeárnyalat	16 bites színes feldolgozás (bemenet) 8 bites színes feldolgozás (kimenet)	
Felbontás		Max. 19 200 × 19 200 dpi (interpolált) ² Max. 1200 × 2400 dpi (optikai) ² (a szkennervegről) Max. 1200 × 600 dpi (optikai) ² (az ADF-ből)	
Szkennelési szélesség		Max. 210 mm	
Automatikus 2 oldalas szkennelés		—	Igen (ADF-ből)

¹ A használt OS X legújabb illesztőprogram-frissítéseiért látogasson el a <http://solutions.brother.com/> webhelyre.

² Max. 1200 × 1200 dpi felbontású szkennelés a WIA illesztőprogrammal Windows® XP, Windows Vista®, Windows® 7 és Windows® 8 operációs rendszeren (akár 19 200 × 19 200 dpi is választható a szkennер segédprogrammal).

Nyomtató

Modell		DCP-L8400CDN	DCP-L8450CDW
Automatikus 2 oldalas nyomtatás		Igen	
Emulációk		PCL6, BR-Script3 (PostScript® 3™)	
Felbontás		600 × 600 dpi 2400 dpi (2400 × 600) minőségű	
Nyomtatási sebesség (2 oldalas)	Fekete-fehér	Max. 14 oldal/perc (max. 7 oldal/perc) (A4 méret) ¹	
	Színes	Max. 14 oldal/perc (max. 7 oldal/perc) (A4 méret) ¹	
Nyomtatási sebesség	Fekete-fehér	Max. 28 oldal/perc (A4 méret) ¹	Max. 30 oldal/perc (A4 méret) ¹
	Színes	Max. 28 oldal/perc (A4 méret) ¹	Max. 30 oldal/perc (A4 méret) ¹
Első oldal nyomtatási ideje ²	Fekete-fehér	Kevesebb mint 15 másodperc 23 °C / 230 V mellett	
	Színes	Kevesebb mint 15 másodperc 23 °C / 230 V mellett	

¹ A nyomtatási sebesség változhat a nyomtatott dokumentum típusától függően.

² Üzemkész módból és normál tálcával.

Interfészek

Modell	DCP-L8400CDN	DCP-L8450CDW
USB	Nagy sebességű USB 2.0 ^{1 2} Ajánlott olyan USB 2.0 kábelt (A/B típust) használni, amely nem hosszabb 2,0 méternél.	
Ethernet ³	10BASE-T / 100BASE-TX 5-ös kategóriájú (vagy nagyobb átviteli sebességű), egyenes bekötésű, csavart érpáru kábelt használjon.	
Vezeték nélküli LAN ³	—	IEEE 802.11b/g/n (infrastruktúra mód/ad-hoc mód) IEEE 802.11g (Wi-Fi Direct)

¹ Készüléke Hi-Speed USB 2.0 interfésszel rendelkezik. A készülék csatlakoztatható olyan számítógéphez is, amely USB 1.1 interfésszel rendelkezik.

² Más gyártók USB-portjait a rendszer nem támogatja.

³ A részletes hálózati műszaki adatokkal kapcsolatban lásd a(z) *Hálózat* ►► részt a(z) 191. oldalon, valamint Szoftver és hálózati használati útmutató.

Hálózat

MEGJEGYZÉS

A hálózati műszaki adatokkal kapcsolatos további információkért ►► Szoftver és hálózati használati útmutató.

Modell		DCP-L8400CDN	DCP-L8450CDW
LAN		A készüléket hálózathoz csatlakoztathatja a hálózati nyomtatáshoz és a hálózati szkenneléshez ¹ . A Brother BRAdmin Light ^{2 3} hálózatkezelő szoftver is a csomag részét képezi.	
Protokollok	IPv4	ARP, RARP, BOOTP, DHCP, APIPA (Auto IP), WINS/NetBIOS névfeloldás, DNS feloldó, mDNS, LLMNR válaszadó, LPR/LPD, Egyéni Raw Port/Port 9100, SMTP-ügyfél, IPP/IPPS, FTP-ügyfél és -kiszolgáló, CIFS-ügyfél, TELNET-kiszolgáló, SNMPv1/v2c/v3, HTTP/HTTPS-kiszolgáló, TFTP-ügyfél és -kiszolgáló, ICMP, Web Services (nyomtatás/szkennelés), SNMP-ügyfél, LDAP ⁴	
	IPv6	NDP, RA, DNS feloldó, mDNS, LLMNR válaszadó, LPR/LPD, Egyéni Raw Port/Port 9100, IPP/IPPS, FTP-ügyfél és -kiszolgáló, CIFS-ügyfél, TELNET-kiszolgáló, SNMPv1/v2c/v3, HTTP/HTTPS-kiszolgáló, TFTP-ügyfél és -kiszolgáló, SMTP ügyfél, ICMPv6, SNMP-ügyfél, Web Services (nyomtatás/szkennelés), LDAP ⁴	
Biztonsági protokollok	Vezetékes	SMTP-AUTH, SSL/TLS (IPPS, HTTPS, SMTP), SNMP v3, 802.1x (EAP-MD5, EAP-FAST, PEAP, EAP-TLS, EAP-TTLS), Kerberos, IPsec	
	Vezeték nélküli	—	SMTP-AUTH, SSL/TLS (IPPS, HTTPS, SMTP), SNMP v3, 802.1x (LEAP, EAP-FAST, PEAP, EAP-TLS, EAP-TTLS), Kerberos, IPsec
Vezeték nélküli hálózati biztonság		—	WEP 64/128 bit, WPA-PSK (TKIP/AES), WPA2-PSK (AES)
Vezeték nélküli hálózat beállítását támogató segédprogram	AOSS™	—	Igen
	WPS	—	Igen

¹ Lásd a(z) *Számítógép-követelmények* ►► részt a(z) 193. oldalon.

² (Windows®) A Brother BRAdmin Light a készülékhez mellékelt CD-ROM lemezen érhető el.
(Macintosh) A Brother BRAdmin Light letöltésként érhető el a következő címen: <http://solutions.brother.com/>

³ (Windows®) Amennyiben fejlettebb készülékkezelésre van szüksége, használja a legújabb Brother BRAdmin Professional segédprogram verziót, amely a <http://solutions.brother.com/> címről tölthető le.

⁴ DCP-L8400CDN csak a Szkennelés e-mail kiszolgálóra funkció letöltése után támogatott.

Közvetlen nyomtatás funkció

Modell	DCP-L8400CDN	DCP-L8450CDW
Kompatibilitás	PDF 1.7 verzió ¹ , JPEG, Exif+JPEG, PRN (Brother nyomtató-illesztőprogrammal létrehozott), TIFF (Brother MFC vagy DCP modellekkel szkennelt), XPS 1.0 verzió	
Interfész	Közvetlen USB interfész	

¹ JBIG2 képfájlt, JPEG2000 képfájlt vagy írásvetítőkópia-fájlt tartalmazó PDF-adatok nem támogatottak.

Számítógép-követelmények

Számítógépes platform és operációs rendszer verzió		Számítógép-interfész			Processzor	A telepítéshez szükséges lemezterület	
		USB ²	10/100Base-TX (Ethernet)	Vezeték nélküli 802.11b/g/n		Illesztőprogramok részére	Alkalmazások részére
Windows® operációs rendszer	Windows® XP Home ^{1 3} Windows® XP Professional ^{1 3}	Nyomatás Szkenelés			32 bites (x86) vagy 64 bites (x64) processzor	150 MB	500 MB
	Windows® XP Professional x64 Edition ^{1 3}				64 bites (x64) processzor		
	Windows Vista® ^{1 3}				32 bites (x86) vagy 64 bites (x64) processzor	500 MB	1,2 GB
	Windows® 7 ^{1 3}					650 MB	1,2 GB
	Windows® 8 ^{1 3}						
Windows® operációs rendszer	Windows Server® 2003	N/A	Nyomatás		32 bites (x86) vagy 64 bites (x64) processzor	50 MB	N/A
	Windows Server® 2003 x64 Edition				64 bites (x64) processzor		
	Windows Server® 2008				32 bites (x86) vagy 64 bites (x64) processzor		
	Windows Server® 2008 R2						
	Windows Server® 2012				64 bites (x64) processzor		
	Windows Server® 2012 R2						
Macintosh operációs rendszer	Mac OS X v10.7.5	Nyomatás Szkenelés			Intel® processzor	80 MB	400 MB
	OS X v10.8.x						
	OS X v10.9.x						

¹ WIA, 1200 x 1200 felbontáshoz. Brother szkennelő segédprogrammal megnövelhető 19 200 x 19 200 dpi-re.

² Más gyártók USB-portjait a rendszer nem támogatja.

³ A Nuance™ PaperPort™ 12SE a Windows® XP Home (SP3 vagy újabb), a Windows® XP Professional (SP3 vagy újabb), a Windows® XP Professional x64 Edition (SP2 vagy újabb), a Windows Vista® (SP2 vagy újabb), a Windows® 7 és a Windows® 8 rendszert támogatja.

A legújabb illesztőprogram-frissítésekért látogassa meg a <http://solutions.brother.com/> weboldalt.

Az összes védjegy, márka és terméknév a megfelelő vállalatok tulajdona.

Kellékanyagok

Modell			DCP-L8400CDN	DCP-L8450CDW	Modellnév	
Festékka- zetta	A dobozban	Fekete	Kb. 2 500 db A4-es vagy Letter oldal ¹		—	
		Cián Magenta Sárga	Kb. 1 500 db A4-es vagy Letter oldal ¹		—	
	Normál	Fekete	Kb. 2 500 db A4-es vagy Letter oldal ¹		TN-321BK	
		Cián Magenta Sárga	Kb. 1 500 db A4-es vagy Letter oldal ¹		TN-321C TN-321M TN-321Y	
		Fekete	Kb. 4 000 db A4-es vagy Letter oldal ¹		TN-326BK	
	Nagy kapacitású	Cián Magenta Sárga	Kb. 3 500 db A4-es vagy Letter oldal ¹		TN-326C TN-326M TN-326Y	
		Szupernagy kapacitású	Fekete Cián Magenta Sárga	—	Kb. 6 000 db A4-es vagy Letter oldal ¹	TN-329BK TN-329C TN-329M TN-329Y
	Dobegység			Kb. 25 000 A4 vagy Letter méretű oldal (1 oldal/feladat) ²		DR-321CL
	Szíjegyység			Kb. 50 000 A4 vagy Letter méretű oldal (5 oldal/feladat) ³		BU-320CL
	Hulladékfesték-kazetta			Kb. 50 000 db A4-es vagy Letter oldal ⁴		WT-320CL

¹ A kazetták hozzávetőleges kapacitása az ISO/IEC 19798 szabvány alapján lett meghatározva.

² A dob élettartama becslött érték, és a használat típusától függően változhat.

³ A szalag élettartama körülbelüli érték, és a használat típusától függően változhat.

⁴ A hulladékfesték-kazetta élettartama becslött érték, és a használat típusától függően változhat.

Fontos információk a festékkazetták élettartamával kapcsolatban

Színes/Fekete-fehér beállítás az illesztőprogramban

A Színes/Fekete-fehér beállítást a következőképpen módosíthatja az illesztőprogramban:

■ Automatikus

A készülék ellenőrzi, hogy a dokumentum színes-e. Ha a dokumentumban bárhol színes tartalmat észlel, akkor az egész dokumentumot a színes kazetták használatával nyomtatja ki. Más szóval a dokumentumban található árnyalatokat a festékek keverésével állítja elő, ami növeli az oldalon használt festék sűrűségét. Ha a készülék nem érzékel színeket, akkor a dokumentumot egy színben nyomtatja ki.

A készülék alapbeállítása a(z) **Automatikus**.

MEGJEGYZÉS

A készülék színérzékelője nagyon érzékeny, ezért a megfakult fekete szöveget vagy a fehértől eltérő hátteret színesnek érzékelheti. Ha tudja, hogy a dokumentum fekete-fehér, és szeretne takarékoskodni a színes festékekkel, válassza a(z) **Fekete-fehér** módot.

■ Színes

Attól függetlenül, hogy a dokumentum tartalmaz-e színeket vagy csak monokróm, a készülék a színes kazetták felhasználásával nyomtatja ki a dokumentumot.

■ Fekete-fehér

Akkor válassza ezt a módot, ha a dokumentum csak fekete vagy szürkeárnyalatos szöveget és/vagy objektumokat tartalmaz. Ha a dokumentum színes, a fekete-fehér nyomtatási üzemmód kiválasztása esetén a nyomtatás 256 szintű szürkeárnyalatban történik, a fekete festék használatával.

MEGJEGYZÉS

Ha a cían, magenta vagy sárga festék kifogy egy színes dokumentum nyomtatása során, a nyomtatási feladat nem fejezhető be. Ekkor törölheti a nyomtatási feladatot, majd újra elindíthatja **Fekete-fehér** üzemmódban, feltéve, hogy a fekete festék még nem fogyott ki.

A nyomtató-illesztőprogram beállításaiival kapcsolatos további információkért ►► Szoftver és hálózati használati útmutató.

Festékkazetta élettartama

Ez a termék a következő módszerekkel állapítja meg a festékkazetták élettartamát:

- A kép elkészítéséhez szükséges különböző színű pontok megszámlálásával

■ Az előhívó görgő fordulatainak megszámlálásával

Ez a termék rendelkezik egy olyan funkcióval, amely megszámlolja az egyes dokumentumok nyomtatásához szükséges különböző színű pontokat, valamint az egyes festékkazetták előhívó görgőinek fordulatait. Ha bármelyik fenti érték eléri a felső határértéket, a nyomtatás leáll. A felső korlát úgy van beállítva, hogy az meghaladja azoknak a pontoknak és fordulatoknak a számát, amelyek ahhoz szükségesek, hogy a kazetta egyenletesen teljesítse névleges oldalhozamát. Ennek a funkciónak a célja a gyenge nyomtatási minőség és a készülék károsodásának megelőzése.

Kétféle üzenet jelezheti, ha a festék eléri élettartama végét vagy ahhoz közelít: `Toner kevés` és `Cserélje ki a tonerkazettát`.

A `Toner kevés` akkor jelenik meg az LCD-kijelzőn, ha az előhívó görgő képpontjainak vagy fordulatainak száma közelít a maximális értékhez. A `Cserélje ki a tonerkazettát` akkor jelenik meg az LCD-kijelzőn, ha az előhívó görgő képpontjainak vagy fordulatainak száma eléri a maximális értéket.

Színkorrekció

Az előhívó görgő nem csak akkor forog, amikor normál művelet (például nyomtatás és másolás) történik, hanem akkor is, amikor a készülék beállításokat például Színkalibrációt vagy Színillesztést végez.

■ Színkalibráció (a szín denzitásának beállítása)

A stabil nyomtatási minőség eléréséhez szükséges, hogy az egyes festékkazetták denzitása állandó legyen. Ha a színek közti denzitás-egyensúly nem tartható meg, az árnyalat instabillá válik, és nem lesz lehetőség a pontos színvisszaadásra. A festék denzitásának változását okozhatják kémiai változások, amelyek hatással vannak a festék elektromos töltésére, az előhívó egység kopása, valamint az eszközben uralkodó hőmérséklet és páratartalom. Kalibráció során a készülék a szíjegységre nyomtatja a denzitásszint-beállítási tesztmintákat.

Kalibráció főként a következő esetekben történik:

- Amikor manuálisan választja ki a kalibrálást a kezelőpanelen vagy az illesztőprogramban. (Ha a szín denzitását javítani kell, végezzen kalibrálást.)
- Amikor egy használt festékkazettát újra cserélnék.
- Ha a nyomtató azt érzékeli, hogy a környezeti hőmérséklet és páratartalom megváltozott.
- Ha a nyomtató kinyomtatott egy adott számú oldalt.

■ Színillesztés (a színpozíció korrigálása)

Ebben az eszközben a dobegység és az előhívó egység a következő színekhez van előkészítve: fekete (K), sárga (Y), magenta (M) és cián (C). A négy színes kép egyetlen képpé áll össze, ezért színillesztési hibák történhetnek (vagyis előfordulhat, hogy a négy színes kép nem illeszkedik megfelelően). Illesztési hibák előfordulásakor a készülék a szíjegységre nyomtatja az illesztésjavító tesztmintákat.

Illesztés főként a következő esetekben történik:

- Amikor manuálisan választja ki az illesztést a kezelőpanelen. (Végezzen illesztést, ha egy színillesztési hibát ki kell javítani.)
- Ha a nyomtató kinyomtatott egy adott számú oldalt.

A

A készülék programozása	137
ADF (automatikus dokumentumadagoló) használat	36
Apple Macintosh >> Szoftver és hálózati használati útmutató.	

B

Beállítási táblázatok	138
Borítékok	31, 32, 34
Brother alkalmazások	17, 176

C

Címkék	23, 31, 32, 35
ControlCenter2 (Macintosh) >> Szoftver és hálózati használati útmutató.	
ControlCenter4 (Windows®) >> Szoftver és hálózati használati útmutató.	

CS

Csere dobegység	59
festékkazetták	54
hulladékfesték-kazetta	71
szíjegyység	66

D

Dobegység csere	59
tisztítás	86, 89
Dokumentum betöltés	36, 37
nyomtatása számítógépről	44
Dokumentum szkennelése számítógépre	45

F

Felbontás másolás	187
nyomtatás	189
szkennelés	188
Festékkazetta élettartama	195
Festékkazetták csere	54
Folio	29, 32

H

Hangerő, beállítás hangjelző	20
Hálózati nyomtatás >> Szoftver és hálózati használati útmutató. szkennelés >> Szoftver és hálózati használati útmutató.	
Hálózati csatlakozás	190
Hibakeresés	120
dokumentum-elakadás	109, 110
ha problémákat tapasztal hálózat	124
másolási minőség	122
nyomtatás	120
nyomtatási minőség	126
papírkezelés	122
szkennelés	123
szoftver	123
hibaüzenetek az érintőképernyőn	100
karbantartási üzenetek az érintőképernyőn	100
papírelakadás	111, 112, 113, 115, 118
Hibaüzenetek az érintőképernyőn	100
Memória megtelt	105
Nincs papír	106
Nyomtatás nem lehetséges XX	107
Szkennelés nem lehetséges XX	108
Hulladékfesték-kazetta csere	71

K

Karbantartás, rutin	78
csere	
dobegység	59
festékkazetták	54
hulladékfesték-kazetta	71
szíjegység	66
Kellékanyag	50, 51, 52
Kezdőlap	7
Készülékinformációk	
a készülék visszaállítása	136
belső vezérlőprogram verziója	135
sorozatszám	135
visszaállítási műveletek	135
Közvetlen nyomtatás	40, 41
műszaki adatok	192

L

LCD (folyadékkristályos kijelző)	
érintőképernyő	6
LCD érintőképernyő	
(folyadékkristályos kijelző)	137

M

Macintosh	
>> Szoftver és hálózati használati útmutató.	
Memória	182
Memória megtelt üzenet	105
Mégse	7
Méreték	182
Minőség	
nyomtatás	126
Mód, belépés	
szkenelés	48

N

Nuance™ PaperPort™ 12SE	
>> Szoftver és hálózati használati útmutató és a PaperPort™ 12SE alkalmazásban található Súly az útmutatók eléréséhez.	

NY

Nyomtatás	
felbontás	189
illesztőprogramok	189
minőség	126
műszaki adatok	189
problémák	120
>> Szoftver és hálózati használati útmutató.	

P

Papír	31
ajánlott	31, 32
betöltés módja	21
betöltése	
papírtálcába	21
többcélú tálcába (TC tálca)	23
méret	29, 31
típus	29, 31
Papírtálca	
kapacitás	32
Presto! PageManager	
>> Szoftver és hálózati használati útmutató és Súly a Presto! PageManager alkalmazásban.	

S

Sorozatszám	
megkeresés	
Lásd az elülső fedél belsejét	
Súly	
Beállítási táblázatok	138
Érintőképernyő üzenetei	137
Súly	183

SZ

Szíjegység	
csere	66
Szkenelés	
>> Szoftver és hálózati használati útmutató.	
Szkennerüveg	
használat	37
Szöveg, bevitel	181
Szürkeárnyalat	188

T

Tisztítás	
dobegység	89
koronaszálak	86
lézerszkennő-ablakok	82
szkenner	80

Ü

Üzem mód, belépés	
másolás	38

V

Vezeték nélküli hálózat	
>> Szoftver és hálózati használati útmutató.	
Vezérlőpult áttekintése	6
Vissza	7

W

Wi-Fi Direct™	11
Windows®	
>> Szoftver és hálózati használati útmutató.	

brother

Látogasson meg bennünket a világhálón
<http://www.brother.com/>

Ezek a készülékek kizárólag abban az országban használhatók, ahol azokat megvásárolták. A helyi Brother vállalatok vagy viszonteladók kizárólag az adott országban megvásárolt gépekhez nyújtanak műszaki támogatást.



www.brotherearth.com