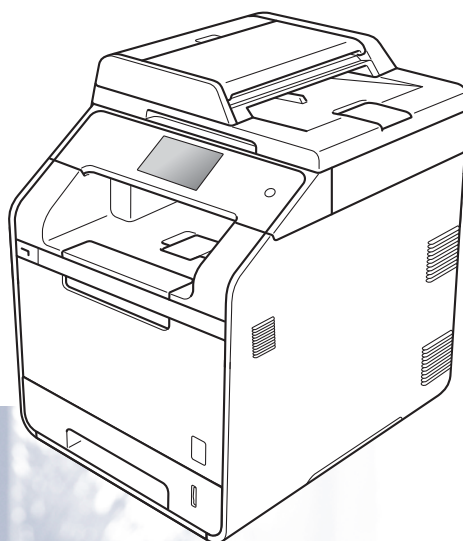


# Guida per utenti base

DCP-L8400CDN  
DCP-L8450CDW



Non tutti i modelli sono disponibili in tutti i paesi.

## **Per contattare il servizio assistenza clienti**

**Completare le seguenti informazioni a titolo di riferimento futuro:**

**Numero modello: DCP-L8400CDN / DCP-L8450CDW  
(cerchiare il numero modello)**

**Numero di serie:** <sup>1</sup> \_\_\_\_\_

**Data dell'acquisto:** \_\_\_\_\_

**Luogo dell'acquisto:** \_\_\_\_\_

**<sup>1</sup> Il numero di serie è posto sul retro dell'unità.  
Conservare la Guida dell'utente con la ricevuta della vendita quale documentazione permanente dell'acquisto, in caso di furti, incendi o servizi inerenti la garanzia.**

**Registrare il prodotto on-line all'indirizzo**

**<http://www.brother.com/registration/>**

# Guide dell'utente: dove le posso trovare?

Quale guida?	Contenuto	Posizione
<b>Guida di sicurezza prodotto</b>	Leggere per primo questo manuale. Leggere le istruzioni per la sicurezza prima di configurare la macchina. Consultare la Guida per i marchi registrati e le restrizioni di legge.	Stampato / Nella confezione
<b>Guida di installazione rapida</b>	Attenersi alle istruzioni per la configurazione dell'apparecchio e per l'installazione dei driver e del software per il sistema operativo e il tipo di connessione in uso.	Stampato / Nella confezione
<b>Guida per utenti base</b>	Consente di apprendere le operazioni di base per la copia, la scansione e la stampa diretta e le operazioni di sostituzione dei materiali di consumo. Consultare i suggerimenti per la risoluzione dei problemi.	(Windows®) File PDF / CD-ROM / Nella confezione  (Macintosh) File PDF / Brother Solutions Center <sup>1</sup>
<b>Guida per utenti avanzati</b>	Consente di apprendere le operazioni più avanzate: copia, funzionalità di protezione, stampa di report ed esecuzione della manutenzione di routine.	(Windows®) File PDF / CD-ROM / Nella confezione  (Macintosh) File PDF / Brother Solutions Center <sup>1</sup>
<b>Guida Software e Rete per l'utente</b>	Questa guida fornisce istruzioni su scansione, stampa e altre operazioni che possono essere eseguite collegando la macchina Brother a un computer. Si possono inoltre trovare informazioni utili sull'uso dell'utility Brother ControlCenter, sull'uso della macchina in un ambiente di rete e termini di uso frequente.	(Windows®) File HTML / CD-ROM / Nella confezione  (Macintosh) File HTML / Brother Solutions Center <sup>1</sup>
<b>Guida Google Cloud Print</b>	Questa guida fornisce dettagli su come configurare la macchina Brother in un account Google e utilizzare i servizi Google Cloud Print per la stampa su Internet.	File PDF / Brother Solutions Center <sup>1</sup>
<b>Guida alla stampa e alla scansione per dispositivi mobili per Brother iPrint&amp;Scan</b>	Questa guida contiene informazioni utili sulla stampa da dispositivi mobili e sulla scansione dalla macchina Brother ad un dispositivo mobile connesso su rete Wi-Fi.	File PDF / Brother Solutions Center <sup>1</sup>
<b>Guida all'utilizzo dei servizi web</b>	Questa guida fornisce dettagli su come configurare e utilizzare la macchina Brother per eseguire scansioni, caricare e visualizzare immagini e file sui siti Web che forniscono tali servizi.	File PDF / Brother Solutions Center <sup>1</sup>

<sup>1</sup> Visitare il sito <http://solutions.brother.com/>.

# Sommario

## (Guida per utenti base)

<b>1</b>	<b>Informazioni generali</b>	<b>1</b>
	Utilizzo della documentazione .....	1
	Simboli e disposizioni utilizzati nella documentazione .....	1
	Accesso alle utility Brother (Windows®) .....	2
	Accesso alla Guida per utenti avanzati e alla Guida Software e Rete per l'utente .....	3
	Visualizzazione della documentazione .....	3
	Come accedere alle Guide dell'utente per le funzioni avanzate .....	4
	Accesso al servizio di assistenza Brother (Windows®) .....	5
	Accesso al servizio di assistenza Brother (Macintosh) .....	5
	Descrizione pannello dei comandi .....	6
	Touchscreen LCD .....	8
	Impostazione della schermata Ready .....	12
	Operazioni di base .....	12
	Impostazioni dei collegamenti rapidi .....	13
	Aggiunta di collegamenti rapidi per la copia .....	13
	Aggiunta di collegamenti rapidi per la scansione .....	14
	Aggiunta di collegamenti rapidi Web Connect .....	16
	Aggiunta di collegamenti rapidi alle app .....	17
	Modifica dei collegamenti rapidi .....	17
	Modifica dei nomi dei collegamenti rapidi .....	18
	Eliminazione dei collegamenti rapidi .....	18
	Richiamo dei collegamenti rapidi .....	19
	Impostare la data e l'ora .....	19
	Impostazioni volume .....	20
	Volume del segnale acustico .....	20
<b>2</b>	<b>Caricamento della carta</b>	<b>21</b>
	Caricamento di carta e supporti di stampa .....	21
	Caricamento della carta nel vassoio standard e nel vassoio opzionale inferiore .....	21
	Caricamento della carta nel vassoio multifunzione (vassoio MP) .....	23
	Aree non digitalizzabili e non stampabili .....	28
	Impostazioni carta .....	29
	Formato carta .....	29
	Tipo carta .....	29
	Utilizzo del vassoio in modalità Copia .....	30
	Utilizzo del vassoio in modalità Stampa .....	30
	Carta e altri supporti di stampa accettati .....	31
	Carta e mezzi di stampa consigliati .....	31
	Tipo e formato carta .....	31
	Manipolazione e uso di carta speciale .....	33

<b>3</b>	<b>Caricamento di documenti</b>	<b>36</b>
	Come caricare i documenti .....	36
	Uso dell'alimentatore automatico documenti (ADF) .....	36
	Uso del piano dello scanner .....	37
<b>4</b>	<b>Riproduzione di copie</b>	<b>38</b>
	Come eseguire le copie .....	38
	Interruzione copia .....	38
	Copia impostazioni predefinite .....	38
	Impostazioni e opzioni di copia.....	39
<b>5</b>	<b>Stampa da un'unità di memoria flash USB o da una fotocamera digitale che supporta la memoria di massa</b>	<b>40</b>
	Creazione di un file PRN per la stampa diretta.....	40
	Stampa diretta da un'unità di memoria flash USB o da una fotocamera digitale che supporta Mass Storage .....	41
	Modifica delle impostazioni predefinite per la stampa diretta .....	43
<b>6</b>	<b>Come stampare da un computer</b>	<b>44</b>
	Stampa di un documento.....	44
<b>7</b>	<b>Come eseguire la scansione da un computer</b>	<b>45</b>
	Prima della scansione.....	45
	Scansione di un documento come file PDF mediante ControlCenter4 (Windows®).....	46
	Come eseguire la scansione di un documento come file PDF tramite il touchscreen .....	48
<b>A</b>	<b>Manutenzione ordinaria</b>	<b>50</b>
	Sostituzione dei materiali di consumo .....	50
	Sostituzione delle cartucce toner.....	54
	Sostituzione dell'unità tamburo.....	59
	Sostituzione del gruppo cinghia.....	66
	Sostituzione della vaschetta di recupero toner .....	71
	Pulizia e controllo della macchina.....	78
	Pulizia dell'esterno dell'apparecchio.....	79
	Pulizia del piano dello scanner .....	80
	Pulizia delle aperture dello scanner laser .....	82
	Pulizia dei fili corona.....	86
	Pulizia del gruppo tamburo.....	89
	Pulizia dei rulli di presa.....	96
	Calibrazione del colore .....	97
	Registrazione del colore .....	98
	Correzione automatica .....	98

<b>B</b>	<b>Risoluzione dei problemi</b>	<b>99</b>
	Identificazione del problema .....	99
	Messaggi di errore e manutenzione .....	100
	Documenti inceppati .....	108
	Documento inceppato nella parte superiore dell'alimentatore automatico .....	108
	Documento inceppato sotto al coperchio documenti .....	108
	Rimozione di documenti di piccole dimensioni inceppati nell'alimentatore automatico di documenti .....	109
	Documento inceppato nel vassoio di uscita .....	109
	Inceppamenti della carta.....	110
	La carta è inceppata nel vassoio multifunzione .....	110
	La carta è inceppata nel vassoio carta 1 o 2 .....	111
	Carta inceppata nella parte posteriore dell'apparecchio .....	112
	Carta inceppata all'interno dell'apparecchio .....	114
	La carta è inceppata sotto il vassoio carta .....	117
	Se si hanno difficoltà con l'apparecchio.....	119
	Miglioramento della qualità di stampa .....	124
	Informazioni sull'apparecchio .....	133
	Controllo del numero seriale.....	133
	Controllo della versione del firmware .....	133
	Operazioni di ripristino.....	133
	Come effettuare il ripristino dell'apparecchio.....	134
<b>C</b>	<b>Tabelle di funzionalità e impostazioni</b>	<b>135</b>
	Utilizzo delle tabelle delle impostazioni .....	135
	Tabelle delle impostazioni .....	136
	Tabelle delle funzionalità .....	159
	Digitazione testo .....	185
<b>D</b>	<b>Specifiche tecniche</b>	<b>186</b>
	Generale .....	186
	Dimensioni documento .....	189
	Supporti di stampa.....	190
	Copia .....	191
	Scanner .....	192
	Stampante .....	193
	Interfacce .....	194
	Rete .....	195
	Funzione Stampa diretta.....	196
	Requisiti del computer .....	197
	Materiali di consumo .....	198
	Informazioni importanti sulla durata della cartuccia toner.....	199
<b>E</b>	<b>Indice</b>	<b>201</b>

# Sommario

## (Guida per utenti avanzati)

È possibile visualizzare la Guida per utenti avanzati.

**Windows®:** file PDF / CD-ROM / Nella confezione

**Macintosh:** file PDF / Brother Solutions Center all'indirizzo  
<http://solutions.brother.com/>

La Guida per utenti avanzati descrive le seguenti funzionalità e operazioni.

### **1 Impostazione generale**

---

*Memorizzazione*  
*Impostazione della modalità di composizione a toni o a impulsi*  
*Ora legale automatica*  
*Impostazione del fuso orario*  
*Funzioni per l'ecologia*  
*Funzione modalità silenziosa*  
*Touchscreen*

### **2 Funzioni per la sicurezza**

---

*Secure Function Lock 3.0*  
*Autenticazione Active Directory*  
*IPSec*  
*Blocco delle impostazioni*  
*Limitazioni di composizione (solo modelli MFC)*

### **3 Invio di un fax (solo modelli MFC)**

---

*Opzioni di invio aggiuntive*  
*Operazioni di invio aggiuntive*

### **4 Ricezione di un fax (solo modelli MFC)**

---

*Opzioni di ricezione in memoria*  
*Recupero remoto*  
*Operazioni di ricezione aggiuntive*

### **5 Composizione e memorizzazione di numeri (solo modelli MFC)**

---

*Operazioni di composizione aggiuntive*  
*Altri metodi per memorizzare i numeri*

### **6 Stampa dei rapporti**

---

*Rapporti fax (solo modelli MFC)*  
*Rapporti*

### **7 Produzione di copie**

---

*Impostazioni di copia*

### **A Manutenzione ordinaria**

---

*Controllo della macchina*  
*Sostituzione dei componenti soggetti a manutenzione periodica*  
*Imballaggio e spedizione della macchina*

### **B Opzioni**

---

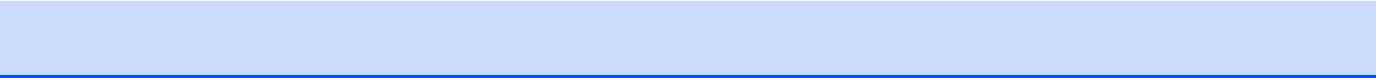
*Opzioni*  
*Vassoio carta opzionale (per DCP-L8400CDN, DCP-L8450CDW, MFC-L8650CDW e MFC-L8850CDW (LT-320CL)) (per MFC-L9550CDW (LT-325CL))*  
*Scheda di memoria*

### **C Glossario**

---

### **D Indice**

---





## Utilizzo della documentazione

Complimenti per l'acquisto dell'apparecchio Brother. Consultando la documentazione è possibile ottenere il massimo dal proprio apparecchio.

## Simboli e disposizioni utilizzati nella documentazione

Nella documentazione vengono utilizzati i simboli e le disposizioni che seguono.

### **AVVERTENZA**

AVVERTENZA indica una situazione potenzialmente pericolosa che, se non evitata, può causare la morte o lesioni gravi.

### **IMPORTANTE**

IMPORTANTE indica una situazione potenzialmente pericolosa che può causare danni alle cose o la perdita di funzionalità del prodotto.

### **NOTA**

Le note danno indicazioni su come affrontare una situazione che potrebbe presentarsi oppure suggerimenti sulla modalità di funzionamento dell'operazione al momento in esecuzione in abbinamento ad altre funzioni.



I segnali di pericolo di tipo elettrico avvertono della possibilità di scosse elettriche.



I segnali relativi al pericolo di incendio avvisano l'utente della possibilità che si sviluppi un incendio.



I segnali relativi alle superfici calde avvisano di non toccare le parti surriscaldate dell'apparecchio.



I segnali di divieto indicano azioni che non devono essere eseguite.

**Grassetto** Lo stile in grassetto identifica i numeri del tastierino del pannello tattile o sulla schermata del computer.

**Corsivo** Il corsivo evidenzia un punto importante o rimanda ad un argomento correlato.


**Courier New** Il font Courier New identifica i messaggi mostrati sul touchscreen della macchina.

Seguire tutte le avvertenze e le istruzioni riportate sul prodotto.


### **NOTA**

La maggior parte delle illustrazioni contenute in questa Guida dell'utente si riferiscono al modello DCP-L8400CDN.

## Accesso alle utility Brother (Windows®)

**Brother Utilities**  è un programma per il lancio di applicazioni che offre un comodo accesso a tutte le applicazioni Brother installate sul dispositivo.

1 (Windows® 7 / Windows Vista® / Windows® XP)



Fare clic sul menu  (**Fare clic per iniziare.**), selezionare **Tutti i programmi > Brother >**

 **Brother Utilities**

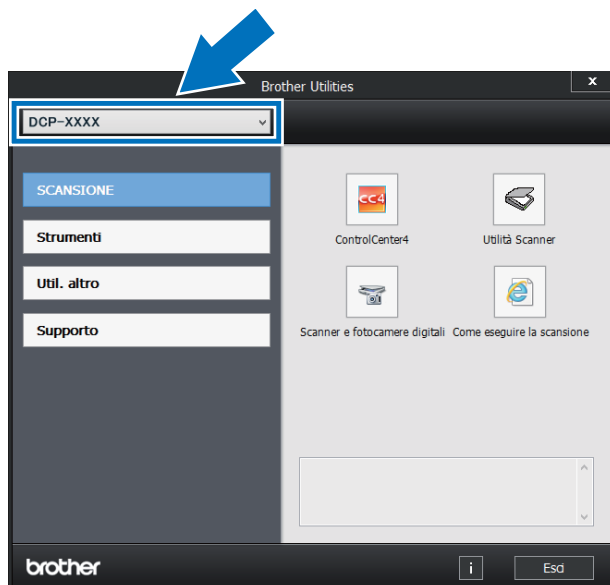
(Windows® 8)

Toccare o fare clic su  (**Brother Utilities**) sulla schermata iniziale o sul desktop.

(Windows® 8.1)

Spostare il mouse verso l'angolo in basso a sinistra della schermata **Start** e fare clic su  (se si usa un dispositivo touch, scorrere verso l'alto nella schermata **Start** per far apparire la schermata **App**). Quando appare la schermata **App**, toccare o fare clic su  (**Brother Utilities**).

2 Selezionare il dispositivo.



3 Scegliere l'operazione da utilizzare.

## Accesso alla Guida per utenti avanzati e alla Guida Software e Rete per l'utente

La Guida per utenti base non contiene tutte le informazioni relative alla macchina, quali l'utilizzo delle funzioni avanzate di copia, stampante, scanner e rete. Una volta pronti ad apprendere informazioni dettagliate su queste operazioni, leggere la **Guida per utenti avanzati** e la **Guida Software e Rete per l'utente** sul CD-ROM.



### NOTA

**Macintosh:** La Guida per utenti avanzati e la Guida Software e Rete per l'utente sono disponibili sul Brother Solutions Center all'indirizzo <http://solutions.brother.com/>.

## Visualizzazione della documentazione


### Visualizzazione della documentazione (Windows®)

(Windows® 7 / Windows Vista® / Windows® XP)

Per visualizzare la documentazione, dal menu  (**Start**), selezionare **Tutti i programmi** > **Brother** >  **Brother Utilities**.

Fare clic sull'elenco a discesa e scegliere il nome del modello (se non è già selezionato). Fare clic su **Supporto** nella barra di navigazione sinistra, quindi fare clic su **Guida dell'utente**.

(Windows® 8)

Fare clic su  (**Brother Utilities**), quindi fare clic sull'elenco a discesa e scegliere il nome del modello (se non è già selezionato). Fare clic su **Supporto** nella barra di navigazione sinistra, quindi fare clic su **Guida dell'utente**.

Se non è stato installato il software, è possibile trovare la documentazione sul CD-ROM seguendo questi passaggi:

- 1 Accendere il computer. Inserire il CD-ROM nell'apposita unità.

### NOTA

Se non appare la schermata Brother, andare in **Computer (Risorse del computer)**. (Windows® 8: fare clic su



(Esplora file) sulla barra delle attività, quindi andare a **Computer (Questo PC)**.) Fare doppio clic sull'icona del CD-ROM, quindi doppio clic su **start.exe**.

- 2 Se compare la schermata con il nome del modello, fare clic sul nome del modello.
- 3 Se compare la schermata della lingua, fare clic sulla propria lingua. Viene visualizzato il menu principale del CD-ROM.



- 4 Fare clic su **Guida dell'utente**.
- 5 Fare clic su **Guida dell'utente sul CD-ROM**. Scegliere il proprio paese se viene visualizzata la schermata di selezione del paese. Scegliere la guida desiderata nell'elenco delle guide dell'utente visualizzato.

### Visualizzazione della documentazione (Macintosh)

È possibile visualizzare e scaricare le guide dell'utente dal Brother Solutions Center all'indirizzo: <http://solutions.brother.com/>.

Fare clic **Manuali** sulla pagina del modello per scaricare la documentazione.

## Come trovare le indicazioni per la scansione

Diverse sono le modalità per la scansione dei documenti. È possibile trovare le istruzioni nel modo seguente:

### Guida Software e Rete per l'utente

- *Scansione*
- *ControlCenter*
- *Scansione in rete*

### Guida rapida dell'utente Nuance™ PaperPort™ 12SE

#### (Windows®)

- È possibile visualizzare la Guida rapida dell'utente completa di Nuance™ PaperPort™ 12SE dalla scheda Guida dell'applicazione Nuance™ PaperPort™ 12SE.

### Presto! Guida dell'utente PageManager (Macintosh)

#### NOTA

Presto! PageManager deve essere scaricato e installato prima dell'uso (per ulteriori istruzioni vedere *Accesso al servizio di assistenza Brother (Macintosh)*)  
➤➤ pagina 5.

- È possibile visualizzare La Guida dell'utente completa di Presto! PageManager dalla sezione Help dell'applicazione Presto! PageManager.

## Come trovare le indicazioni per impostare la rete

La macchina può essere collegata a una rete wireless (DCP-L8450CDW) o cablata.

- Istruzioni di base per l'impostazione:  
(➤➤ Guida di installazione rapida.)
- Connessione a un punto di accesso o il router senza fili supporta Wi-Fi Protected Setup™ o AOSS™:  
(➤➤ Guida Software e Rete per l'utente.)
- Maggiori informazioni sulla configurazione di rete:  
(➤➤ Guida Software e Rete per l'utente.)

## Come accedere alle Guide dell'utente per le funzioni avanzate

È possibile visualizzare e scaricare queste Guide dal Brother Solutions Center:

<http://solutions.brother.com/>

Fare clic su **Manuali** nella pagina del proprio modello per scaricare la documentazione.

### Guida Google Cloud Print

Questa guida fornisce informazioni su come configurare la macchina Brother in un account Google e utilizzare i servizi Google Cloud Print™ per la stampa su Internet.

### Guida alla stampa e alla scansione per dispositivi mobili per Brother iPrint&Scan

Questa Guida contiene informazioni utili sulla stampa da dispositivi mobili e sulla scansione dalla macchina Brother ad un dispositivo mobile connesso su rete Wi-Fi.

### Guida all'utilizzo dei servizi web

Questa Guida fornisce informazioni su come configurare e utilizzare la macchina Brother per eseguire scansioni, caricare e visualizzare immagini e file sui siti Web che forniscono tali servizi.

## Accesso al servizio di assistenza Brother (Windows<sup>®</sup>)

È possibile trovare tutti i contatti necessari, ad esempio per l'assistenza sul Web (Brother Solutions Center), sul CD-ROM.

- Fare clic su **Assistenza Brother** sulla **Menu superiore**. Viene visualizzata la schermata del servizio di assistenza Brother.



- Per accedere al nostro sito Web (<http://www.brother.com/>), fare clic su **Pagina principale Brother**.
- Per le ultime novità e le informazioni di assistenza sul prodotto (<http://solutions.brother.com/>), fare clic su **Brother Solutions Center**.
- Per visitare il nostro sito Internet per cercare forniture Brother originali (<http://www.brother.com/original/>), fare clic su **Informazioni sui materiali di consumo**.
- Per accedere al Brother CreativeCenter (<http://www.brother.com/creativecenter/>) per progetti fotografici GRATUITI e download scaricabili, fare clic su **Brother CreativeCenter**.
- Per ritornare a **Menu superiore**, fare clic su **Indietro** se le operazioni sono terminate, fare clic su **Esci**.

## Accesso al servizio di assistenza Brother (Macintosh)

Sono disponibili tutti i contatti necessari, come ad esempio l'assistenza su web.

Visitare il Brother Solutions Center all'indirizzo <http://solutions.brother.com/>.

## Descrizione pannello dei comandi

DCP-L8400CDN ha uno schermo touchscreen LCD e un pannello tattile da 3,7 pollici (93,4 mm).  
DCP-L8450CDW ha un touchscreen LCD e un pannello tattile da 4,85 pollici (123,2 mm).



### NOTA




La figura del pannello di controllo si riferisce al modello DCP-L8450CDW.

#### 1 Touchscreen LCD (display a cristalli liquidi)


Questo è un touchscreen LCD. È possibile accedere ai menu e alle opzioni premendoli quando vengono visualizzati sullo schermo.




## 2 Touchpanel:

-  **Posteriore**  
Premere per tornare al livello del menu precedente.
-  **Home**  
Premere per tornare alla schermata Home. L'impostazione predefinita mostra la data e l'ora, tuttavia è possibile modificare l'impostazione predefinita della schermata Home (vedere *Impostazione della schermata Ready* >> pagina 12).
-  **Annulla**  
Premere per annullare un'operazione.
- **Tastierino numerico**  
Premere i numeri sul pannello tattile per inserire il numero di copie.

## 3 Alimentazione On/Off

Premere  per accendere il dispositivo.

Tenere premuto  per spegnere la macchina. Sul touchscreen LCD viene visualizzato *Spegnimento* e rimane attivo per alcuni secondi.

## 4 (DCP-L8450CDW)

La spia del Wi-Fi è accesa quando l'apparecchio Brother è collegato a un punto di accesso wireless.

## Touchscreen LCD

È possibile selezionare tre tipi di schermate per la schermata Home. Quando è visualizzata la schermata Home, è possibile modificare la schermata visualizzata sfogliando a destra o a sinistra o premendo ◀ o ▶.

Le schermate seguenti indicano lo stato delle macchine quando la stampante è inattiva.

	<p><b>Schermata Home</b></p> <p>La schermata Home visualizza la data e l'ora e consente l'accesso a copia, scansione, configurazione Wi-Fi <sup>1</sup>, livelli del toner, impostazioni e collegamenti rapidi.</p> <p>Quando viene visualizzata la schermata Home, la macchina è in modalità Ready. Quando la funzione Secure Function Lock <sup>2</sup> è attiva, viene visualizzata un'icona. Quando è abilitata l'autenticazione Active Directory <sup>2</sup>, il pannello di controllo della macchina viene bloccato.</p> <p>1 DCP-L8450CDW 2 &gt;&gt; Guida per utenti avanzati.</p>
	<p><b>Schermata Altro1</b></p> <p>La schermata Altro1 offre l'accesso alla schermata dei collegamenti rapidi e ad altre funzionalità, quali Stampa protetta, Web Shortcut e Apps.</p>
	<p><b>Schermata Altro2</b></p> <p>La schermata Altro2 consente di accedere alla schermata dei collegamenti rapidi e al menu USB.</p>



## NOTA

Per Scorrere rapidamente si intende un tipo di operazione dell'utente sul touchscreen, che viene eseguita passando il dito sullo schermo per visualizzare la pagina o l'elemento successivo.




### 1 Modalità:

- **Copia**  
Consente di accedere alla modalità Copia.
- **Scansione**  
Consente di accedere alla modalità Scansione.

### 2 (Configurazione Wi-Fi) (DCP-L8450CDW)

Se si utilizza una connessione wireless, la potenza corrente del segnale senza fili viene indicata con un intervallo compreso da una a quattro tacche nella schermata della Modalità Ready.



È possibile configurare con facilità le impostazioni wireless premendo  (per maggiori informazioni, ►► Guida Software e Rete per l'utente.)

### 3 (Toner)

Vedere la durata rimanente del toner.  
Premere per accedere al menu **Toner**.

## NOTA


La durata rimanente del toner dipende dai tipi di documenti stampati e dall'uso effettuato dal cliente.

### 4 (Impostaz.)

Premere per accedere alle impostazioni principali (per ulteriori informazioni, vedere *Schermata Impostazioni* ►► pagina 11).

### 5 **Data e ora**

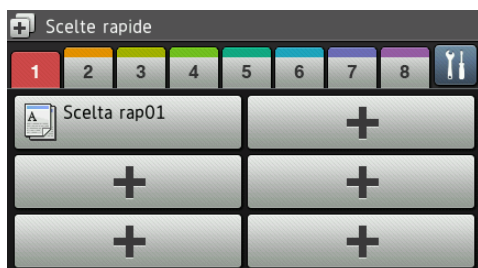
Vedere la data e l'ora impostate nella macchina.

6  Scorciatoie (Scorciatoie)

Premere per configurare i collegamenti rapidi.

È possibile eseguire rapidamente una copia, una scansione e collegarsi a un servizio web tramite le opzioni impostate come collegamenti rapidi.

**NOTA**



Sono disponibili otto schede di collegamenti rapidi. È possibile installare fino a sei collegamenti rapidi in ogni scheda. Saranno quindi disponibili 48 collegamenti rapidi.

7 **Protetto Stampa**

Consente di accedere al menu di stampa sicura.

8 **Web**

Premere per connettere la macchina Brother a un servizio internet (per ulteriori informazioni, >> Guida all'utilizzo dei servizi web).

9 **App**



Le app possono aver subito aggiunte e/o i nomi possono essere stati variati dal provider dopo la pubblicazione del presente documento (per ulteriori informazioni, >> Guida all'utilizzo dei servizi web).

10 **USB**

Premere per accedere ai menu di stampa diretta e Scansione su USB.

11 **Icona di avvertimento** 



L'icona di avvertimento  viene visualizzata in caso di errore o messaggio di manutenzione; premere **Dettagl** per visualizzare e premere  per tornare alla modalità Ready.

Per i dettagli, vedere *Messaggi di errore e manutenzione* >> pagina 100.


**NOTA**

- Questo prodotto adotta il font di ARPHIC TECHNOLOGY CO.,LTD.
- Sono utilizzati MascotCapsule UI Framework e MascotCapsule Tangible sviluppati da HI CORPORATION. MascotCapsule è un marchio registrato di HI CORPORATION in Giappone.



MASCOTCAPSULE

## Schermata Impostazioni

Il touchscreen visualizza le impostazioni della macchina quando si preme .

È possibile controllare e accedere alle impostazioni della macchina dalla seguente schermata.

(DCP-L8450CDW)



(DCP-L8400CDN)



### 1 Toner

Vedere la durata rimanente del toner.  
Premere per accedere al menu **Toner**.

### 2 Rete

Premere per configurare la connessione di rete.

(DCP-L8450CDW)

Se si utilizza una connessione wireless la potenza corrente del segnale senza fili viene indicata con un intervallo compreso da una a quattro tacche nella schermata.

### 3 (Data e Ora)

Vedere la data e l'ora.

Premere per accedere al menu **Data e Ora**.

### 4 BIP

Controllare il livello del volume del segnale acustico selezionato.

Premere per accedere all'impostazione del volume del segnale acustico.

### 5 Tutte le imp.

Premere per accedere al menu completo Impostazioni.

### 6 Imp. Vassoio

Vedere il formato carta selezionato. Prendere per modificare le informazioni del formato e del tipo di carta se necessario.


### 7 Wi-Fi Direct

(DCP-L8450CDW)

Premere per configurare la connessione di rete Wi-Fi Direct™.


### 8 Imp. Iniziali


(DCP-L8400CDN)

Premere per impostare la schermata che appare quando si preme .

## Impostazione della schermata Ready

Impostare la schermata Ready a Home, Altro1 o Altro2.

Quando la macchina è inattiva o si preme , il touchscreen torna alla schermata impostata.

1 Premere .

2 Premere Tutte le imp..

**NOTA**  
(DCP-L8400CDN)

È possibile inoltre premere Imp. Iniziali.

3 Scorrere rapidamente verso l'alto o verso il basso, oppure premere ▲ o ▼ per visualizzare Setup generale.

4 Premere Setup generale.

5 Scorrere rapidamente verso l'alto o verso il basso, oppure premere ▲ o ▼ per visualizzare Impostazioni pulsante.

6 Premere Impostazioni pulsante.

7 Premere Impostazioni pulsante Home.

8 Premere Home, Altro1 o Altro2.

9 Premere .  
La macchina accede alla schermata Home selezionata.


## Operazioni di base

Premere sul touchscreen per attivarlo. Per visualizzare e aprire tutti i menu o le opzioni a schermo, sfogliare a sinistra, a destra, verso l'alto o verso il basso o premere ◀▶ o ▲▼ per scorrere l'elenco.

### IMPORTANTE

NON premere il touchscreen con un oggetto appuntito, ad esempio una penna o uno stilo, onde evitare di danneggiare la macchina.

Nella procedura di seguito è descritto come cambiare un'impostazione dell'apparecchio. Nell'esempio, l'impostazione di retroilluminazione del touchscreen viene cambiata da Chiaro a Medio.

1 Premere .

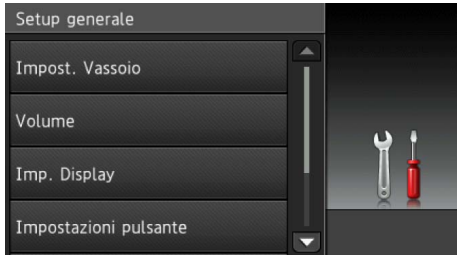
2 Premere Tutte le imp..

3 Scorrere rapidamente verso l'alto o verso il basso, oppure premere ▲ o ▼ per visualizzare Setup generale.



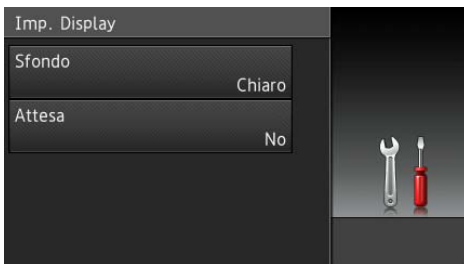
4 Premere Setup generale.

- 5 Scorrere rapidamente verso l'alto o verso il basso, oppure premere ▲ o ▼ per visualizzare Imp. Display.

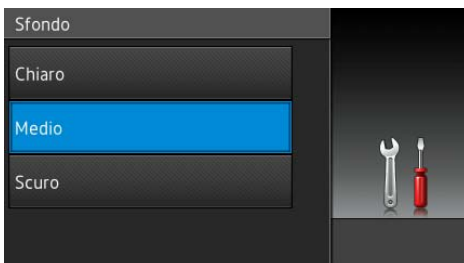


- 6 Premere Imp. Display.


- 7 Premere Sfondo.




- 8 Premere Medio.



## NOTA

Premere  per tornare al livello precedente.

- 9 Premere .



## Impostazioni dei collegamenti rapidi

È possibile aggiungere le impostazioni per copia, scansione e il collegamento a un servizio Web utilizzati con maggiore frequenza, impostandoli come collegamenti rapidi. In seguito sarà possibile richiamare e applicare tali impostazioni in maniera rapida e semplice. Si possono aggiungere fino a 48 collegamenti rapidi.

### Aggiunta di collegamenti rapidi per la copia

In un collegamento rapido per la copia è possibile includere le seguenti impostazioni:

- Qualità
- Ingrandimento/Riduzione
- Densità
- Contrasto
- Impila/Ordina
- Layout pagina
- Regolazione colore
- Copia fronte/retro
- Layout pagina copia fronte-retro (DCP-L8450CDW)
- Vassoio
- Rimuovi colore di sfondo

- 1 Premere  Scorciatoie.
- 2 Premere una scheda da 1 a 8.
- 3 Premere  se non è stato aggiunto un collegamento rapido.
- 4 Premere Copia.
- 5 Leggere le informazioni sul touchscreen e quindi confermarle premendo OK.

- 6 Scorrere verso l'alto o verso il basso, oppure premere ▲ o ▼ per visualizzare le impostazioni di copia predefinite, quindi premere sulla voce desiderata.
- 7 Scorrere rapidamente verso l'alto o verso il basso, oppure premere ▲ o ▼ per visualizzare le impostazioni disponibili e premere quella desiderata.
- 8 Scorrere rapidamente verso l'alto o verso il basso, oppure premere ▲ o ▼ per visualizzare le impostazioni disponibili e premere l'opzione desiderata.  
Ripetere le fasi 7 e 8 fino ad aver selezionato tutte le impostazioni per il collegamento rapido in questione.
- 9 Una volta terminata la modifica delle impostazioni, premere *Salva come Scelta rapida*.
- 10 Leggere e confermare l'elenco visualizzato di impostazioni selezionate e quindi premere *OK*.
- 11 Immettere un nome per il collegamento rapido tramite la tastiera sul touchscreen. (Per inserire caratteri, vedere *Digitazione testo* >> pagina 185.)  
Premere *OK*.
- 12 Premere *OK* per salvare il collegamento rapido.

## Aggiunta di collegamenti rapidi per la scansione

In un collegamento rapido per la scansione è possibile includere le seguenti impostazioni:

su USB

- Scans. fronte/retr (DCP-L8450CDW)
- Tipo scansione
- Risoluzione
- Tipo file
- Dimensioni area di scansione
- Nome file
- Dimensioni file
- Rimuovi colore di sfondo

a server e-mail (DCP-L8400CDN è supportato solo dopo il download del server Scansione su e-mail)



- Indirizzo
- Scans. fronte/retr (DCP-L8450CDW)
- Tipo scansione
- Risoluzione
- Tipo file
- Dimensioni area di scansione
- Dimensioni file

a OCR / a File / a Immagine / a E-mail

- PC Select

su FTP/SFTP / a Rete

- Nome profilo

- 1 Premere  Scorciatoie .
- 2 Premere una scheda da 1 a 8.
- 3 Premere  se non è stato aggiunto un collegamento rapido.
- 4 Premere Scansione.

- 5 Scorrere rapidamente verso l'alto o verso il basso, oppure premere ▲ o ▼ per visualizzare il tipo di scansione desiderato e premerlo.
- 6 Procedere nel modo seguente:
- Se è stato premuto su **USB**, leggere le informazioni sul touchscreen e premere **OK** per confermare. Passare al punto 9.
  - Se è stato premuto a **server e-mail**, leggere le informazioni sul touchscreen e premere **OK** per confermare. Passare al punto 7.
  - Se si preme a **OCR**, a **File**, a **Immagine** o a **E-mail**, leggere le informazioni sul touchscreen e premere **OK** per confermare. Passare al punto 8.
  - Se si preme su **FTP/SFTP** o a **Rete**, leggere le informazioni sul touchscreen e premere **OK** per confermare.
- Scorrere rapidamente verso l'alto o verso il basso, oppure premere ▲ o ▼ per visualizzare il nome del profilo e premerlo.
- Premere **OK** per confermare il nome del profilo selezionato. Passare al punto 14.

## NOTA

Per aggiungere un collegamento rapido per su **FTP/SFTP** e a **Rete** è necessario aver prima aggiunto il nome profilo.

- 7 Procedere nel modo seguente:
- Per immettere manualmente l'indirizzo di posta elettronica, premere **Manuale**. Immettere l'indirizzo di posta elettronica tramite la tastiera sul touchscreen. (per inserire le lettere più facilmente, vedere *Digitazione testo* >> pagina 185).
- Premere **OK**.
- Per immettere l'indirizzo di posta elettronica da **Rubrica**, premere **Rubrica**. Scorrere rapidamente verso l'alto o verso il basso, oppure premere ▲ o ▼ per visualizzare l'indirizzo di posta elettronica desiderato e premerlo.
- Premere **OK**.
- Dopo aver confermato l'indirizzo di posta elettronica immesso, premere **OK**. Passare al punto 9.

## NOTA

Per visualizzare l'elenco degli indirizzi immessi, premere il tasto **Dettagli**.

- 8 Procedere nel modo seguente:
- Quando la macchina è collegata al computer tramite **USB**:
 

Premere **OK** per confermare la selezione di **USB** come **Nome PC**. Passare al punto 14.
  - Quando la macchina è connessa a una rete:
 

Scorrere rapidamente verso l'alto o verso il basso, oppure premere ▲ o ▼ per visualizzare il nome **PC** e premerlo. Premere **OK** per confermare il nome **PC** selezionato. Passare al punto 14.
- 9 Premere **Opzioni**.
- 10 Scorrere rapidamente verso l'alto o verso il basso, oppure premere ▲ o ▼ per visualizzare le impostazioni disponibili e premere quella desiderata.
- 11 Scorrere rapidamente verso l'alto o verso il basso, oppure premere ▲ o ▼ per visualizzare le impostazioni disponibili e premere l'opzione desiderata.
- Ripetere le fasi 10 e 11 fino ad aver selezionato tutte le impostazioni per il collegamento rapido in questione.
- Premere **OK**.

- 12 Rivedere le impostazioni selezionate:
  - Se è necessario apportare ulteriori cambiamenti, ritornare al passo 9.
  - Premere `Salva come Scelta rapida` al termine delle modifiche.
- 13 Rivedere le impostazioni sul touchscreen e quindi premere `OK`.
- 14 Immettere un nome per il collegamento rapido tramite la tastiera sul touchscreen. (per inserire le lettere più facilmente, vedere *Digitazione testo* >> pagina 185).  
Premere `OK`.
- 15 Leggere le informazioni sul touchscreen e quindi premere `OK` per salvare il collegamento rapido.



## Aggiunta di collegamenti rapidi Web Connect

In un collegamento rapido Web Connect è possibile includere le impostazioni per i servizi seguenti:

- Skydrive®
- Box
- Picasa Web Albums™
- Google Drive™
- Flickr®
- Facebook
- Evernote®
- Dropbox

### NOTA

- I servizi Web possono aver subito aggiunte e/o i nomi possono essere stati variati dal provider dalla pubblicazione del documento.
- Per aggiungere un collegamento rapido Web Connect, occorre disporre di un account del servizio desiderato (per ulteriori informazioni, >> Guida all'utilizzo dei servizi web).

- 1 Premere  `Scorciatoie`.
- 2 Premere una scheda da 1 a 8.
- 3 Premere  se non è stato aggiunto un collegamento rapido.
- 4 Premere `Web`.
- 5 Se vengono visualizzate le informazioni relative alla connessione Internet, leggere le informazioni e confermarle premendo `OK`.

### NOTA

Occasionalmente, aggiornamenti o avvisi sulle funzioni della macchina verranno visualizzati sul touchscreen.

Leggere le informazioni e premere `OK`.

- 6 Scorrere rapidamente verso destra o verso sinistra, oppure premere `◀` o `▶` per visualizzare i servizi disponibili, quindi premere il servizio desiderato.
- 7 Premere sull'account.  
Se l'account richiede un codice PIN, immetterlo tramite la tastiera del touchscreen.  
Premere `OK`.
- 8 Premere la funzione desiderata.

### NOTA

Le funzioni che possono essere impostate variano in funzione del servizio selezionato.

- 9 Leggere e confermare l'elenco visualizzato di funzioni selezionate e quindi premere `OK`.
- 10 Immettere un nome per il collegamento rapido tramite la tastiera sul touchscreen. (Per l'inserimento di lettere, vedere *Digitazione testo* >> pagina 185.)  
Premere `OK`.
- 11 Premere `OK` per salvare il collegamento rapido.



## Aggiunta di collegamenti rapidi alle app

Le impostazioni per questi servizi possono essere inserite in un collegamento rapido alle app:

- NoteScan
- Contorno&Scansione
- Contorno&Copia

### NOTA

I servizi Web possono aver subito aggiunte e/o i nomi possono essere stati variati dal provider dalla pubblicazione del documento.

- 1 Premere  Scorciatoie .
- 2 Premere una scheda da 1 a 8.
- 3 Premere  se non è stato aggiunto un collegamento rapido.
- 4 Premere App.
- 5 Se vengono visualizzate le informazioni relative alla connessione Internet, leggere le informazioni e confermarle premendo OK.

### NOTA

Occasionalmente, aggiornamenti o avvisi sulle funzioni della macchina verranno visualizzati sul touchscreen.

Leggere le informazioni e premere OK.

- 6 Scorrere rapidamente verso destra o verso sinistra, oppure premere ◀ o ▶ per visualizzare le app disponibili, quindi premere l'app desiderata.
- 7 Premere sull'account.  
Se l'account richiede un codice PIN, immetterlo tramite la tastiera del touchscreen.  
Premere OK.

- 8 Premere la funzione desiderata.
- 9 Leggere e confermare l'elenco visualizzato di app selezionate, quindi premere OK.
- 10 Immettere un nome per il collegamento rapido tramite la tastiera sul touchscreen. (Per l'inserimento di lettere, vedere *Digitazione testo* >> pagina 185.)  
Premere OK.
- 11 Premere OK per salvare il collegamento rapido.


## Modifica dei collegamenti rapidi


È possibile modificare le impostazioni di un collegamento rapido.

### NOTA

Non è possibile modificare un collegamento rapido Web Connect. Per modificare il collegamento rapido, è necessario eliminarlo e aggiungerne uno nuovo.



(per ulteriori informazioni vedere *Eliminazione dei collegamenti rapidi* >> pagina 18 e *Aggiunta di collegamenti rapidi Web Connect* >> pagina 16).

- 1 Premere  Scorciatoie .
- 2 Premere una scheda da 1 a 8 per visualizzare il collegamento rapido da modificare.
- 3 Premere il collegamento rapido desiderato. Vengono visualizzate le informazioni per il collegamento rapido selezionato.
- 4 Modificare le impostazioni del collegamento rapido selezionato nel passo 3 (per ulteriori informazioni, vedere *Impostazioni dei collegamenti rapidi* >> pagina 13).


- 5 Una volta terminata la modifica delle impostazioni, premere **Salva come Scelta rapida**.
- 6 Premere **OK** per confermare.
- 7 Procedere nel modo seguente:
  - Per sovrascrivere un collegamento rapido, premere **Sì**. Passare al punto 9.
  - Se non si desidera sovrascrivere il collegamento rapido, premere **No** per immettere un nuovo nome. Passare al punto 8.
- 8 Per creare un nuovo collegamento rapido, tenere premuto  per eliminare il nome corrente e quindi immetterne uno nuovo tramite la tastiera sul touchscreen. (per inserire le lettere più facilmente, vedere *Digitazione testo* >> pagina 185). Premere **OK**.
- 9 Premere **OK** per confermare.


## Modifica dei nomi dei collegamenti rapidi

È possibile modificare il nome di un collegamento rapido.

- 1 Premere .
- 2 Premere una scheda da 1 a 8 per visualizzare il collegamento rapido desiderato.
- 3 Premere .

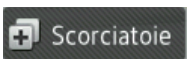

### NOTA

È possibile inoltre premere , Tutte le imp. e Impostazioni scelta rapida.


- 4 Premere il collegamento rapido desiderato.
- 5 Premere **Modifica nome scelta rapida**.
- 6 Per modificare il nome, tenere premuto  per eliminare il nome corrente e quindi immetterne uno nuovo tramite la tastiera sul touchscreen. (per inserire le lettere più facilmente, vedere *Digitazione testo* >> pagina 185). Premere **OK**.

## Eliminazione dei collegamenti rapidi

È possibile eliminare un collegamento rapido.

- 1 Premere .
- 2 Premere una scheda da 1 a 8 per visualizzare il collegamento rapido desiderato.
- 3 Premere .

### NOTA

È possibile inoltre premere , Tutte le imp. e Impostazioni scelta rapida.



- 4 Premere il collegamento rapido desiderato.
- 5 Premere **Cancellare** per eliminare il collegamento rapido selezionato nel passo 4.
- 6 Premere **Sì** per confermare.

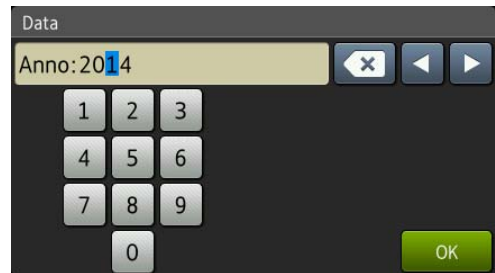
## Richiamo dei collegamenti rapidi

Le impostazioni dei collegamenti rapidi sono visualizzate nella schermata dei collegamenti rapidi. Per richiamare un collegamento rapido, basta premere sul relativo nome.


## Impostare la data e l'ora

Il touchscreen visualizza la data e l'ora.

- 1 Premere .
- 2 Premere .
- 3 Premere **Data**.
- 4 Inserire almeno due cifre dell'anno usando i numeri sul touchscreen, quindi premere **OK**.





(es. inserire 1, 4 per 2014.)

- 5 Inserire due cifre per il mese usando i numeri sul touchscreen, quindi premere **OK**.
- 6 Inserire due cifre per il giorno usando i numeri sul touchscreen, quindi premere **OK**.
- 7 Premere **Ora**.
- 8 Inserire l'ora in formato a 24 ore usando i numeri sul touchscreen, quindi premere **OK**.
- 9 Premere .

# Impostazioni volume

## Volume del segnale acustico

Se il segnale acustico è attivo, la macchina emetterà un suono quando l'utente preme un pulsante o commette un errore. È possibile selezionare il volume in un intervallo di livelli.

- 1 Premere .
- 2 Premere `Tutte le imp..`
- 3 Scorrere rapidamente verso l'alto o verso il basso, oppure premere ▲ o ▼ per visualizzare `Setup generale`.
- 4 Premere `Setup generale`.
- 5 Scorrere rapidamente verso l'alto o verso il basso, oppure premere ▲ o ▼ per visualizzare `Volume`.
- 6 Premere `Volume`.
- 7 Premere `Bip`.
- 8 Premere `No, Basso, Medio` o `Alto`.
- 9 Premere .

## Caricamento di carta e supporti di stampa

La macchina può alimentare la carta dal vassoio carta standard, dal vassoio multifunzione o dal vassoio opzionale inferiore.

### NOTA

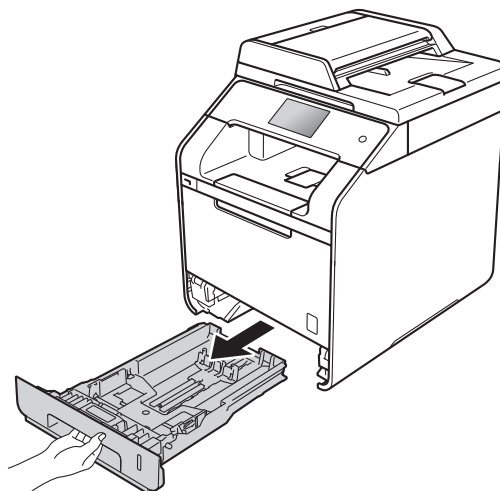
Se il software applicativo supporta la selezione del formato carta sul menu di stampa, è possibile selezionarlo attraverso il software. Se il software applicativo non supporta tale funzione, è possibile impostare il formato carta nel driver stampante oppure premendo i pulsanti sul touchscreen.

## Caricamento della carta nel vassoio standard e nel vassoio opzionale inferiore

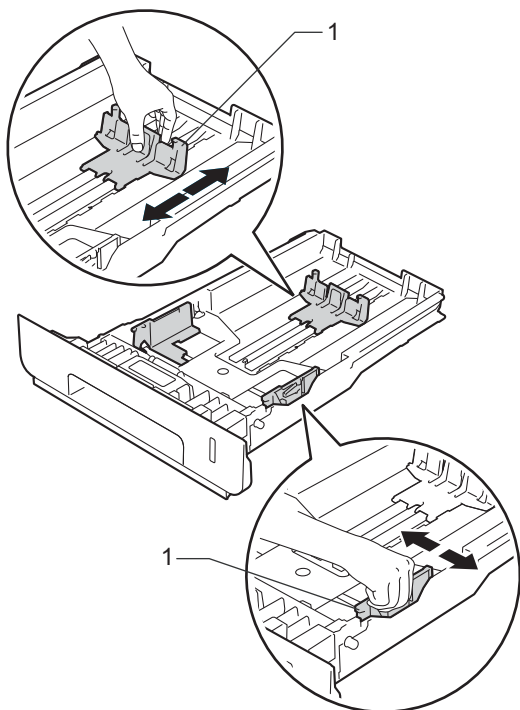
È possibile caricare fino a 250 fogli nel vassoio carta standard (Vassoio 1). È possibile caricare fino a 500 fogli nel vassoio opzionale inferiore (Vassoio 2). La carta può essere caricata fino alla tacca di altezza massima (▼▼▼) presente sul lato destro del vassoio carta (per la carta consigliata, vedere *Carta e altri supporti di stampa accettati* ►► pagina 31).

Stampa su carta normale, carta sottile o riciclata dal Vassoio 1 e Vassoio 2

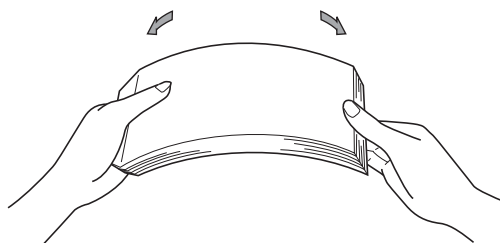
- 1 Estrarre completamente il vassoio carta dall'apparecchio.



- 2 Premere la leva di sblocco della guida laterale blu (1) e far scorrere le guide laterali adattandole alla carta caricata nel vassoio. Assicurarsi che le guide siano inserite nelle apposite fessure.

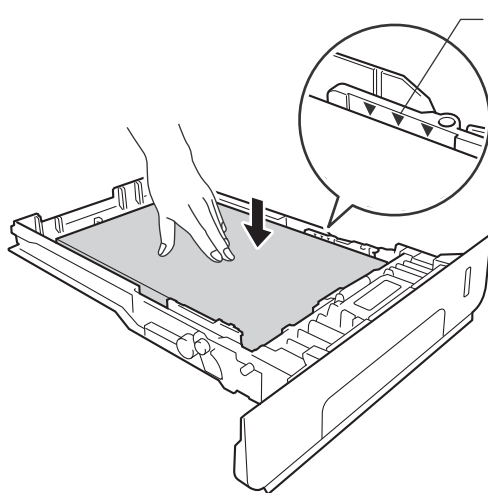


- 3 Smuovere la risma per evitare inceppamenti e difficoltà di inserimento.



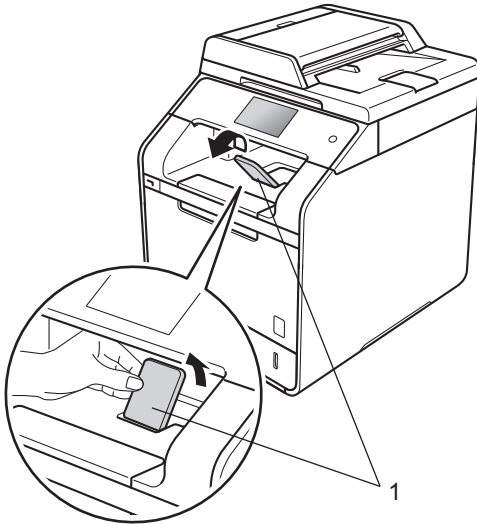
- 4 Caricare la carta nel vassoio e assicurarsi che:

- La carta è al di sotto della tacca di altezza massima della carta (▼▼▼) (1) e il riempimento eccessivo del vassoio della carta porta all'inceppamento della carta.
- Il lato di stampa sia rivolto verso il basso.
- Le guide laterali sono allineate ai bordi della carta (in modo da eseguire un'alimentazione corretta).



- 5 Inserire *con decisione* il vassoio della carta nell'apparecchio. Accertarsi che il vassoio sia inserito completamente nella macchina.

- 6 Sollevare il supporto ribaltabile (1) per evitare che la carta scivoli via dal vassoio di uscita con la pagina stampata rivolta verso il basso, oppure togliere ogni pagina non appena esce dall'apparecchio.



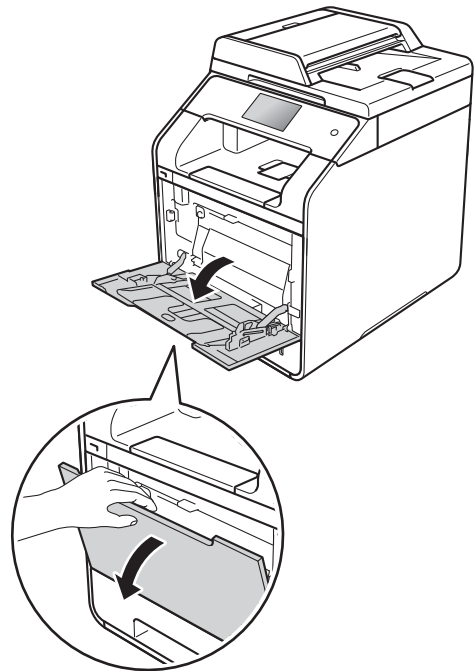
- 7 Inviare il processo di stampa alla macchina.

## Caricamento della carta nel vassoio multifunzione (vassoio MP)

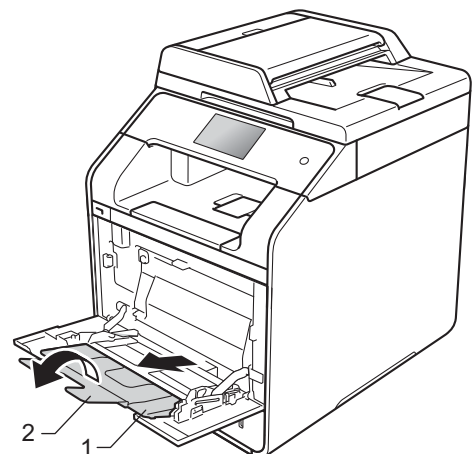
Nel vassoio multifunzione si possono caricare fino a tre buste, un foglio di carta lucida, altri supporti di stampa speciali o fino a 50 fogli di carta normale. Usare questo vassoio per stampare o copiare su carta spessa, carta per macchina da scrivere, etichette, buste o carta lucida. (Per la carta consigliata da usare, vedere *Carta e altri supporti di stampa accettati* ►► pagina 31).

## Stampa su carta normale, carta sottile, carta riciclata, carta per macchina da scrivere o carta lucida dal vassoio multifunzione

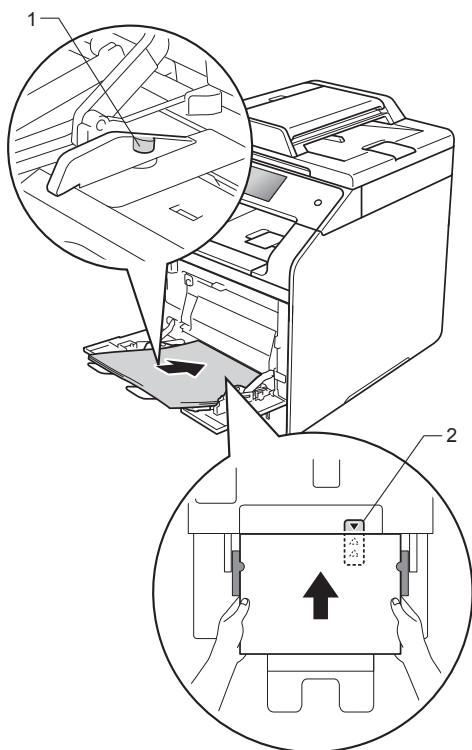
- 1 Aprire il vassoio multifunzione e abbassarlo delicatamente.



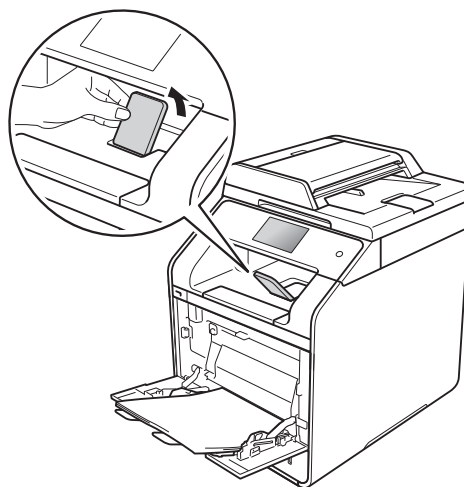
- 2 Estrarre il supporto del vassoio multifunzione (1) e estendere il supporto ribaltabile (2).



- 3** Caricare la carta nel vassoio multifunzione e assicurarsi che:
- La carta rimanga sotto la linguetta di altezza massima (1).
  - Il lato iniziale della carta (parte superiore del foglio) sia posizionato tra ▲ e le ▼ frecce (2).
  - Il lato di stampa deve essere rivolto verso l'alto inserito dal lato iniziale (parte superiore del foglio).
  - Le guide laterali siano allineate ai bordi della carta (in modo da eseguire un'alimentazione corretta).



- 4** Sollevare il supporto ribaltabile per evitare che la carta scivoli via dal vassoio di uscita con la pagina stampata rivolta verso il basso oppure togliere ogni pagina non appena esce dalla macchina.



- 5** Inviare il processo di stampa alla macchina.

## NOTA

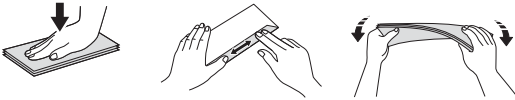
Quando si usa carta lucida, inserire un solo foglio per volta nel vassoio multifunzione per evitare inceppamenti.



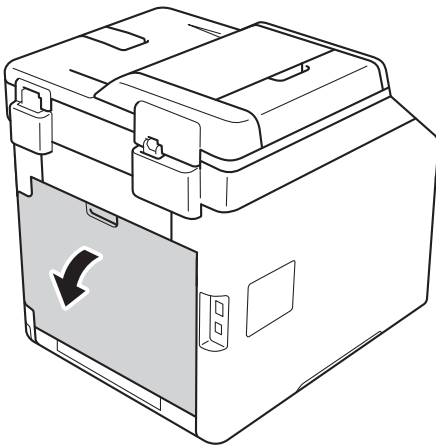
## Stampa su carta spessa, etichette e buste dal vassoio multifunzione

Quando si abbassa il coperchio posteriore (vassoio di uscita rivolto verso l'alto), la macchina prevede un percorso diretto della carta dal vassoio multifunzione al retro della macchina. Usare questo metodo di alimentazione e di uscita della carta per stampare su carta spessa, etichette o buste. (Per la carta consigliata da usare, vedere *Carta e altri supporti di stampa accettati* >> pagina 31 e *Buste* >> pagina 34.)

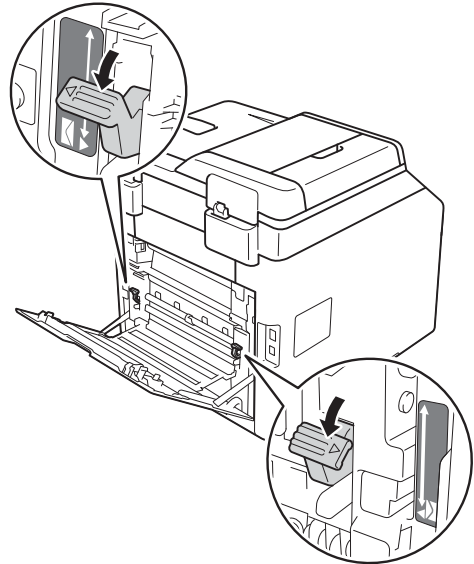
Prima di caricare, appiattare il più possibile gli angoli e i lati delle buste.



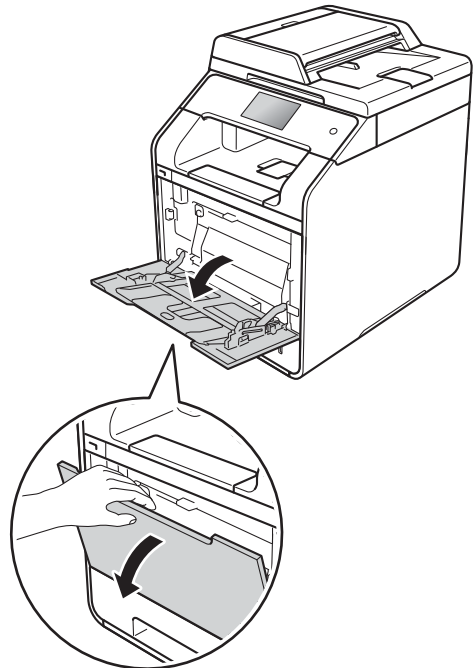
- 1 Aprire il coperchio posteriore (vassoio di uscita con la pagina stampata rivolta verso l'alto).



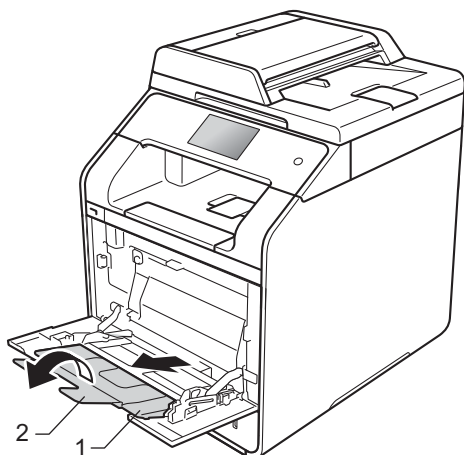
- 2 (solo per la stampa su buste)  
Abbassare le due leve grigie, una a sinistra e una a destra, verso se stessi come mostrato nella figura seguente.



- 3 Aprire il vassoio multifunzione e abbassarlo delicatamente.

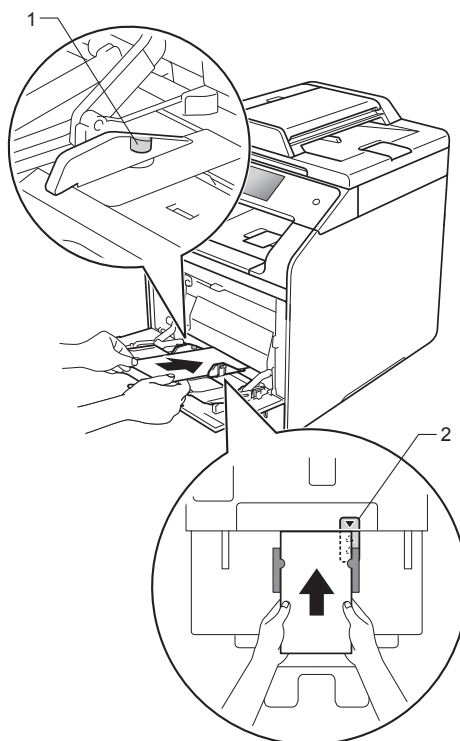


- 4 Estrarre il supporto del vassoio multifunzione (1) e estendere il supporto ribaltabile (2).



- 5 Caricare carta, etichette o buste nel vassoio multifunzione. Verificare che:

- Il numero di buste nel vassoio multifunzione non sia superiore a tre.
- La carta, le etichette o le buste rimangano sotto la linguetta di altezza massima (1).
- Il lato iniziale della carta (parte superiore del foglio) sia posizionato tra ▲ e le ▼ frecce (2).
- Il lato di stampa sia rivolto verso l'alto.



- 6 Inviare il processo di stampa alla macchina.

## NOTA

---

- Rimuovere ogni busta subito dopo la stampa. L'impilamento delle buste può causarne l'inzeppamento o l'arricciamento.
- Se le buste o la carta spessa si macchiano durante la stampa, impostare il **Tipo di supporto** a **Busta spessa** o **Carta più spessa** per aumentare la temperatura di fissaggio.
- Se le buste appaiono piegate dopo la stampa, vedere *Miglioramento della qualità di stampa* >> pagina 124.
- Se la carta spessa si arriccia durante la stampa, caricare un solo foglio per volta nel vassoio multifunzione.
- Le giunture delle buste sigillate dal produttore dovrebbero essere sicure.
- Tutti i lati della busta devono essere piegati adeguatamente senza pieghe o increspature.

- 
- 7 (solo per la stampa su buste)  
Una volta terminata la stampa, riportare nella posizione originale le due leve grigie abbassate al punto ②.
  - 8 Chiudere il coperchio posteriore (vassoio di uscita con la pagina stampata rivolta verso l'alto).

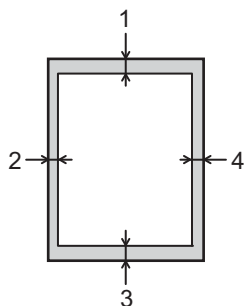
## NOTA

---

- Per la stampa fronte-retro delle copie, vedere Guida per utenti avanzati.
  - Per la stampa fronte-retro usando il computer, vedere Guida Software e Rete per l'utente.
-

## Aree non digitalizzabili e non stampabili

I valori riportati nella tabella indicano le massime aree non stampabili e in cui non è possibile eseguire la scansione. Tali aree possono variare a seconda del formato carta o delle impostazioni nell'applicazione in uso.



Utilizzo	Dimensioni documento	Superiore (1) Inferiore (3)	Sinistra (2) Destra (4)
Copia*  * un'unica copia oppure una copia 1 in 1	Letter	4 mm	4 mm
	A4	4 mm	3 mm
	Legal	4 mm	4 mm
Scansione	Letter	3 mm	3 mm
	A4	3 mm	3 mm
	Legal (ADF)	Circa 3 mm	Circa 3 mm
Stampa	Letter	4,2 mm	4,2 mm
	A4	4,2 mm	4,2 mm
	Legal	4,2 mm	4,2 mm

# Impostazioni carta



## Formato carta

Quando si modifica il formato della carta nel vassoio, sarà anche necessario modificare contemporaneamente l'impostazione per il formato della carta in maniera tale che l'apparecchio possa adattare il documento sulla pagina.

È possibile utilizzare i seguenti formati carta.

### Per stampare le copie:

A4, Letter, Legal, Executive, B5(JIS), A5, A5 L (lato lungo), A6 e Folio (215,9 mm × 330,2 mm)

- 1 Premere .
- 2 Premere Imp. Vassoio.
- 3 Premere Formato carta.
- 4 Premere Vassoio MU, Vassoio N. 1 o Vassoio N. 2<sup>1</sup>.
- 5 Scorrere rapidamente verso l'alto o verso il basso oppure premere ▲ o ▼ per visualizzare A4, Letter, B5 (JIS), B5 (ISO)<sup>2</sup>, A5, A5 (Lato lungo)<sup>3</sup>, A6<sup>3</sup>, Executive, Legal, Folio, 3"×5"<sup>2</sup>, Com-10<sup>2</sup>, Monarch<sup>2</sup>, C5<sup>2</sup>, DL<sup>2</sup> e premere l'opzione desiderata.
- 6 Premere .



<sup>1</sup> Vassoio N. 2 appare solo se è installato il vassoio opzionale inferiore.

<sup>2</sup> Solo Vassoio MU

<sup>3</sup> Solo Vassoio MU e Vassoio N. 1

## Tipo carta

Per ottenere la migliore qualità di stampa, impostare la macchina per il tipo di carta in uso.

- 1 Premere .
- 2 Premere Imp. Vassoio.
- 3 Premere Tipo carta.
- 4 Premere Vassoio MU, Vassoio N. 1 o Vassoio N. 2<sup>1</sup>.
- 5 Scorrere rapidamente verso l'alto o verso il basso oppure premere ▲ o ▼ per visualizzare Sottile, Carta normale, Spessa<sup>2</sup>, Più spessa<sup>2</sup>, Carta riciclata, Cartoncino<sup>2</sup>, Etichetta<sup>2</sup>, Busta<sup>2</sup>, Buste Sottile<sup>2</sup>, Buste Spessa<sup>2</sup>, Carta Lucida<sup>2</sup>, e premere l'opzione desiderata.
- 6 Premere .

<sup>1</sup> Vassoio N. 2 appare solo se è installato il vassoio opzionale inferiore.



<sup>2</sup> Solo Vassoio MU

## Utilizzo del vassoio in modalità Copia

È possibile modificare il vassoio prioritario utilizzato dalla macchina per stampare le copie.

Se si sceglie Solo superiore, Solo MU o Solo inferiore<sup>1</sup>, la macchina preleverà la carta solo da quel vassoio. Se termina la carta nel vassoio selezionato, sul touchscreen apparirà Manca carta. Inserire la carta nel vassoio vuoto.

Per modificare l'impostazione del vassoio, procedere come indicato di seguito:

- 1 Premere .
- 2 Premere Imp. Vassoio.
- 3 Premere Uso vassoio: Copia.
- 4 Scorrere rapidamente verso l'alto o verso il basso oppure premere ▲ o ▼ per scegliere Solo superiore, Solo inferiore<sup>1</sup>, Solo MU, MU>V1>V2<sup>1</sup>, MP>T2>T1<sup>1</sup>, V1>V2>MU<sup>1</sup> o T2>T1>MP<sup>1</sup> e premere l'opzione desiderata.
- 5 Premere .



<sup>1</sup> Solo inferiore e T2/V2 appaiono solo se è installato il vassoio opzionale inferiore.

### NOTA

- Quando si caricano i documenti nell'alimentatore automatico e si seleziona MU>V1>V2, V1>V2>MU o T2>T1>MP, la macchina cerca il vassoio con la carta più adatta da prelevare. Se nessun vassoio contiene carta adeguata, la macchina preleverà la carta dal vassoio con priorità maggiore.
- Quando si utilizza il piano dello scanner, il documento viene copiato dal vassoio a priorità maggiore anche se la carta più adatta si trova in un altro cassetto.

## Utilizzo del vassoio in modalità Stampa

È possibile modificare il vassoio predefinito utilizzato dalla macchina per stampare dal computer e per Stampa diretta.

- 1 Premere .
- 2 Premere Imp. Vassoio.
- 3 Scorrere rapidamente verso l'alto o verso il basso, oppure premere ▲ o ▼ per visualizzare Util.vassoio: Stampa.
- 4 Premere Util.vassoio: Stampa.
- 5 Scorrere rapidamente verso l'alto o verso il basso oppure premere ▲ o ▼ per scegliere Solo superiore, Solo inferiore<sup>1</sup>, Solo MU, MU>V1>V2<sup>1</sup>, MP>T2>T1<sup>1</sup>, V1>V2>MU<sup>1</sup> o T2>T1>MP<sup>1</sup> e premere l'opzione desiderata.
- 6 Premere .

<sup>1</sup> Solo inferiore e T2/V2 appaiono solo se è installato il vassoio opzionale inferiore.

## Carta e altri supporti di stampa accettati

La qualità di stampa cambia in base al tipo di carta che viene utilizzata.

È possibile utilizzare i seguenti tipi di supporti di stampa. carta normale, carta sottile, carta spessa, carta più spessa, carta per macchina da scrivere, carta riciclata, buste, etichette, carta lucida. (vedere *Supporti di stampa* >> pagina 190).

Per ottenere i migliori risultati, procedere secondo le seguenti istruzioni:

- NON caricare contemporaneamente tipi diversi di carta nel vassoio carta, poiché potrebbero verificarsi inceppamenti o errori di alimentazione.
- Per una stampa corretta è necessario scegliere nell'applicazione software lo stesso formato della carta nel vassoio.
- Evitare di toccare la superficie stampata della carta immediatamente dopo la stampa.
- Prima di acquistare grossi quantitativi di carta, provarne una piccola quantità per accertarne la compatibilità con la macchina.
- Utilizzare etichette adatte all'uso in macchine *laser*.

## Carta e mezzi di stampa consigliati

Tipo carta	Marca
Carta normale	Xerox Premier TCF da 80 g/m <sup>2</sup>
	Xerox Business da 80 g/m <sup>2</sup>
Carta Riciclata	Xerox Recycled Supreme 80 g/m <sup>2</sup>
Etichette	Avery laser L7163
Buste	Antalis River series (DL)
Carta lucida	Xerox Colotech+ Gloss Coated 120 g/m <sup>2</sup>

## Tipo e formato carta

La macchina alimenta la carta dal vassoio carta standard installato, dal vassoio multifunzione o dal vassoio opzionale inferiore.

**I nomi dei vassoi carta utilizzati nel driver stampante e nel presente manuale sono i seguenti:**

Vassoio e unità opzionale	Nome
Vassoio multifunzione	Vassoio multifunzione
Vassoio carta standard	Vassoio 1
Vassoio opzionale inferiore	Vassoio 2

## Capacità vassoio carta

	Formato carta	Tipi di carta	N° di fogli
Vassoio multifunzione (vassoio MP)	Larghezza: da 76,2 a 215,9 mm Lunghezza: da 127 a 355,6 mm	Carta normale, carta sottile, carta spessa, carta più spessa, carta riciclata, carta per macchina da scrivere, etichette, buste, buste sottili, buste spesse e carta lucida <sup>2</sup>	fino a 50 fogli (80 g/m <sup>2</sup> ) 3 buste 1 carta lucida
Vassoio carta standard (Vassoio 1)	A4, Letter, Legal, B5 (JIS), Executive, A5, A5 (lato lungo), A6, Folio <sup>1</sup>	Carta normale, carta sottile, carta riciclata	fino a 250 fogli (80 g/m <sup>2</sup> )
Vassoio opzionale inferiore (Vassoio 2)	A4, Letter, Legal, B5 (JIS), Executive, A5, Folio <sup>1</sup>	Carta normale, carta sottile, carta riciclata	fino a 500 fogli (80 g/m <sup>2</sup> )

<sup>1</sup> Il formato Folio è di 215,9 mm × 330,2 mm.

<sup>2</sup> Caricare un solo foglio di carta lucida nel vassoio multifunzione

## Specifiche carta consigliate

Con questa macchina è possibile utilizzare carta con le seguenti specifiche.

Peso di base	75-90 g/m <sup>2</sup>
Spessore	80-110 µm
Ruvidità	Altezza superiore a 20 sec.
Durezza	90-150 cm <sup>3</sup> /100
Direzione grana	Lunghezza grana
Resistività volume	10e <sup>9</sup> -10e <sup>11</sup> ohm
Resistività superficie	10e <sup>9</sup> -10e <sup>12</sup> ohm-cm
Carica	CaCO <sub>3</sub> (Neutra)
Contenuto cenere	Inferiore a 23 wt%
Luminosità	Superiore all'80%
Opacità	Superiore all'85%

- Utilizzare carta normale adatta alle stampanti laser/macchine LED per eseguire le copie.
- Utilizzare la carta compresa tra 75 e 90 g/m<sup>2</sup>.
- Utilizzare carta a grana lunga con valore Ph neutro e un contenuto di umidità intorno al 5%.
- L'apparecchio è in grado di utilizzare carta riciclata conforme alle specifiche DIN 19309.



## Manipolazione e uso di carta speciale

L'apparecchio è progettato per funzionare correttamente con la maggior parte dei tipi di carta xerografica e per macchina da scrivere. Tuttavia, alcune variabili relative alla carta possono avere effetti sulla qualità di stampa o sull'affidabilità di alimentazione. Prima dell'acquisto, provare sempre campioni di carta per accertarsi dell'effetto desiderato. Conservare la carta nell'imballaggio originale tenendolo chiuso. Conservare la carta in orizzontale e lontano da umidità, luce solare diretta e calore.

Quando si sceglie la carta, fare attenzione alle seguenti linee guida:

- NON usare carta per getto di inchiostro, poiché può provocare un inceppamento della carta o danneggiare l'apparecchio.
- La carta prestampata deve utilizzare un inchiostro in grado di sopportare la temperatura del processo di fusione dell'apparecchio di 200 °C.
- Se si usa carta per macchina da scrivere, carta con superficie ruvida o carta increspata o piegata, è possibile che la qualità di stampa riduca il suo effetto.

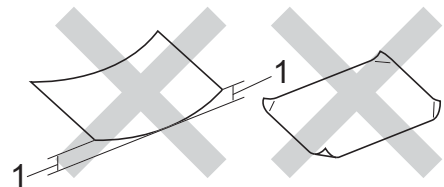
## Tipi di carta da evitare

### IMPORTANTE

Alcuni tipi di carta potrebbero dare risultati non soddisfacenti o causare danni all'apparecchio.

NON utilizzare carta:

- molto intessuta
- molto lucida o troppo liscia
- arricciata o deformata



**1 Un arricciamento di 2 mm o superiore può provocare inceppamenti.**

- patinata o chimica
- danneggiata, sgualcita o piegata
- che supera le caratteristiche consigliate relative al peso, indicate in questa guida
- con etichette o graffette
- con lettere intestate che utilizzano coloranti per basse temperature o termografia
- multisezione o autocopiante
- disegnata per stampa a getto di inchiostro

I tipi di carta sopra elencati potrebbero danneggiare l'apparecchio. Questo tipo di danno non è coperto dalla garanzia Brother o dal contratto di assistenza.

## Buste

La macchina è progettata per operare al meglio con la maggior parte delle buste. Tuttavia, alcune buste potrebbero presentare problemi di alimentazione e qualità di stampa per la procedura con cui sono realizzate. Le buste devono presentare i bordi con piegature diritte e ben marcate. Le buste devono essere appiattite e non slargate o di struttura fragile. Utilizzare solo buste di qualità presso rivenditori che ne prevedano l'utilizzo in una macchina laser.

Le buste possono essere alimentate solo dal vassoio multifunzione.

Si consiglia di stampare una busta di prova per verificare che i risultati di stampa siano quelli desiderati.

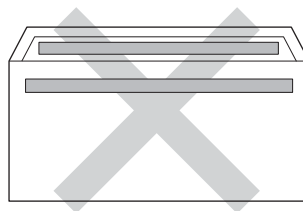
### Tipi di buste da evitare

#### IMPORTANTE

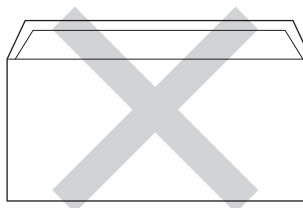
NON utilizzare buste:

- che risultano danneggiate, arricciate, sgualcite o di forma insolita
- molto lisce o intessute
- con fermagli, graffette, snap o cordicelle
- con chiusure autoadesive
- molto slargate
- che non sono piegate con precisione
- con elementi in rilievo
- che sono state già stampate in precedenza con un apparecchio laser o LED
- prestampate all'interno
- che non possono essere ben impilate l'una sull'altra
- fatte di carta più pesante rispetto a quanto indicato nelle specifiche dell'apparecchio
- con bordi non rettilinei o ben squadriati
- con aperture, fori, tagli o perforazioni

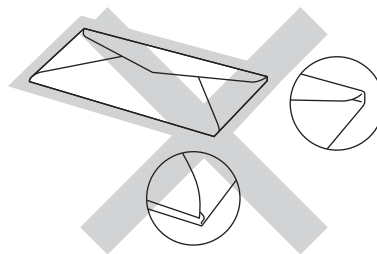
- con colla sulla superficie come indicato nella figura qui di seguito



- con doppi lembi come indicato nella figura qui di seguito



- con lembi adesivi che non sono stati piegati al momento dell'acquisto
- con ciascun lato piegato come indicato nella figura qui di seguito



L'utilizzo di questo tipo di buste potrebbe danneggiare l'apparecchio. Questo tipo di danno potrebbe non essere coperto dalla garanzia Brother o dal contratto di assistenza.

Occasionalmente, si possono verificare problemi con l'alimentazione della carta causati dallo spessore, dalle dimensioni e dalla forma ripiegata delle buste che si utilizzano.

## Etichette

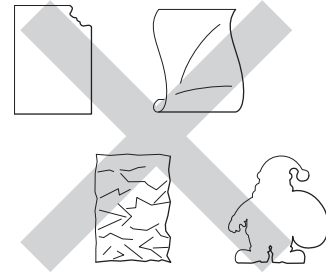
L'apparecchio è adatto per la stampa sulla maggior parte di etichette prodotte per l'uso con un apparecchio laser. Le etichette devono presentare un adesivo a base acrilica poiché questo tipo di materiale è più stabile alle alte temperature del gruppo fusore. Gli adesivi non devono venire a contatto con componenti dell'apparecchio poiché la colla delle etichette stampate potrebbe attaccarsi al gruppo tamburo o sui rulli e causare inceppamenti o problemi sulla qualità della stampa. Non devono sporgere fra un'etichetta e l'altra. Le etichette devono essere sistemate in modo da coprire l'intera lunghezza e larghezza del foglio. L'utilizzo di etichette con spaziature può causare il distacco dell'etichetta e provocare gravi inceppamenti o problemi di stampa.

Tutte le etichette utilizzate in questo apparecchio devono essere in grado di resistere ad una temperatura di 200 °C per un periodo di 0,1 secondi.

Le etichette possono essere alimentate solo dal vassoio multifunzione.

## Tipi di etichette da evitare

Non utilizzare etichette che risultano danneggiate, arricciate, sgualcite o di forma insolita.



## IMPORTANTE

- NON introdurre fogli di etichette parzialmente usati. Il Carrier sheet esposto potrebbe danneggiare l'apparecchio.
- Non riutilizzare o inserire etichette già utilizzate o in cui mancano etichette nel foglio.
- I fogli di etichette non devono superare i valori relativi alle caratteristiche tecniche sulla grammatura della carta descritte in questa Guida dell'utente. Le etichette che superano questa specifica potrebbero non essere alimentate o stampate correttamente, causando danni alla macchina.

## Come caricare i documenti

È possibile eseguire copie e scansioni dall'ADF (alimentatore automatico documenti) e dal piano dello scanner.

### Uso dell'alimentatore automatico documenti (ADF)

L'alimentatore automatico documenti (ADF) può contenere fino a 35 pagine (DCP-L8400CDN) o 50 pagine (DCP-L8450CDW) e introduce automaticamente i fogli nell'apparecchio uno ad uno. Raccomandiamo di usare carta standard da 80 g/m<sup>2</sup> e di smuovere sempre le pagine prima di introdurle nell'alimentatore automatico.

### Dimensioni supportate per i documenti

Lunghezza:	da 147,3 a 355,6 mm
Larghezza:	da 147,3 a 215,9 mm
Peso:	da 64 a 90 g/m <sup>2</sup>

### Come caricare i documenti

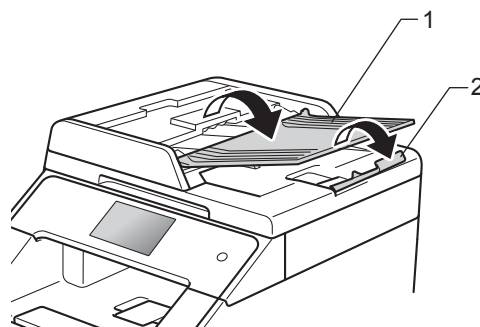
#### IMPORTANTE

- NON lasciare documenti spessi sul piano dello scanner. In caso contrario, la carta potrebbe incepparsi nell'alimentatore automatico.
- NON utilizzare fogli piegati, strappati, arricciati, attaccati con colla, nastro adesivo, punti di cucitrice o fermagli.
- NON introdurre cartone, fogli di giornale o stoffa.
- Per evitare di danneggiare l'apparecchio mentre è in funzione l'alimentatore automatico, NON tirare il documento durante la sua introduzione.

#### NOTA

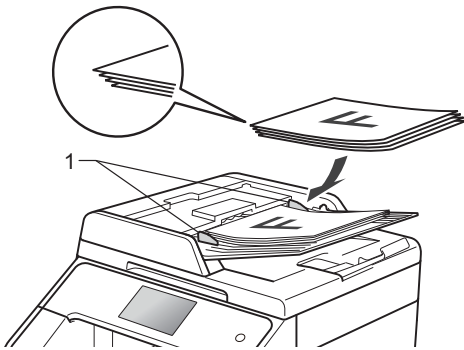
- Per eseguire la scansione di documenti non idonei per l'ADF, vedere *Uso del piano dello scanner* ►► pagina 37.
- È più facile utilizzare l'ADF se si deve caricare un documento di più pagine.
- Accertarsi che i documenti con il liquido di correzione o con inchiostro siano completamente asciutti.

- 1 Aprire il supporto dell'ADF (1). Sollevare e aprire il supporto ribaltabile uscita documenti dell'alimentatore automatico (2).



- 2 Smuovere bene le pagine.
- 3 Introdurre le pagine del documento sfalsate nell'ADF inserendole *dal margine superiore e con il lato stampato rivolto verso l'alto* fino a quando sul touchscreen non viene visualizzato **ADF pronto** e finché la pagina superiore non tocca i rulli di alimentazione.

- 4 Regolare le guide laterali (1) in base alla larghezza del documento.



### NOTA

Per eseguire la scansione di documenti non standard, consultare *Usa del piano dello scanner* ►► pagina 37.

## Usa del piano dello scanner

È possibile usare il piano dello scanner per copiare o analizzare pagine di un libro, una pagina per volta.

### Dimensioni supportate per i documenti

Lunghezza:	(DCP-L8400CDN) Fino a 297,0 mm (DCP-L8450CDW) Fino a 355,6 mm
Larghezza:	Fino a 215,9 mm
Peso:	Fino a 2,0 kg

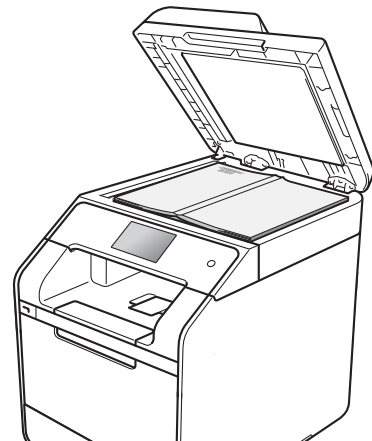
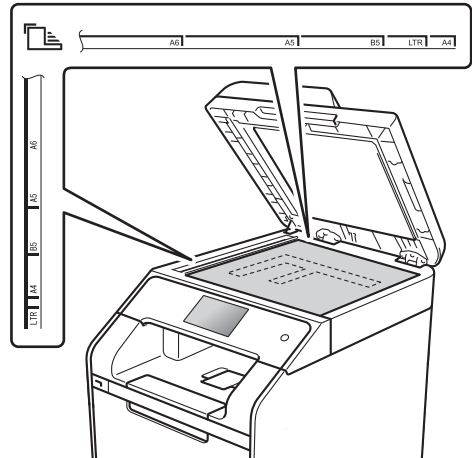
### Come caricare i documenti

#### NOTA

Per usare il piano dello scanner, l'alimentatore automatico deve essere vuoto.

- 1 Sollevare il coperchio documenti.

- 2 Usare le linee di riferimento del documento a sinistra e in alto per posizionare il documento con *il lato di stampa rivolto verso il basso* sull'angolo in alto a sinistra del piano dello scanner.



- 3 Chiudere il coperchio documenti.

### IMPORTANTE

Se il documento è un libro o è spesso, non spingere né premere su di esso.

# 4

## Riproduzione di copie

### Come eseguire le copie

Nei passaggi di seguito è descritta l'operazione di copia di base.

- 1 Eseguire una delle seguenti operazioni per caricare il documento:
  - Posizionare il documento *rivolto verso l'alto* nell'alimentatore automatico (vedere *Uso dell'alimentatore automatico documenti (ADF)* >> pagina 36).
  - Posizionare il documento con *il lato di stampa rivolto verso il basso* sul piano dello scanner (vedere *Uso del piano dello scanner* >> pagina 37).

- 2 Premere il pulsante **Copia** sul touchscreen.



- Sul touchscreen viene visualizzato:




#### 1 N. di copie

È possibile utilizzare la tastiera per inserire il numero di copie.

- 3 Per copie multiple, inserire il numero di due cifre (massimo 99).
- 4 Premere **Colore Inizio** o **Inizio B&N**.

### Interruzione copia


Per interrompere la copia, premere .

### Copia impostazioni predefinite

È possibile eseguire la copia con svariate informazioni già configurate nella macchina, premendoci semplicemente sopra.

Sono disponibili le seguenti impostazioni predefinite.

- Ricevuta
- Normale
- 2in1 (ID)
- 2in1
- Fron/retro (1⇒2)
- Fron/retro (2⇒2) (DCP-L8450CDW)
- Risparmio carta

- 1 Caricare il documento.
- 2 Premere  (**Copia**).
- 3 Scorrere rapidamente verso sinistra o destra per visualizzare **Ricevuta**, **Normale**, **2in1 (ID)**, **2in1**, **Fron/retro (1⇒2)**, **Fron/retro (2⇒2)** o **Risparmio carta** e premere il valore desiderato.
- 4 Immettere il numero di copie desiderato.
- 5 Procedere nel modo seguente:
  - Per modificare ulteriori impostazioni, passare al punto 6.
  - Dopo aver modificato le impostazioni, passare al punto 10.
- 6 Premere **Opzioni**.

- 7 Scorrere rapidamente verso l'alto o verso il basso, oppure premere ▲ o ▼ per visualizzare le impostazioni disponibili e premere quella desiderata.
- 8 Scorrere rapidamente verso l'alto o verso il basso, oppure premere ▲ o ▼ per visualizzare le opzioni disponibili e premere la nuova opzione. Ripetere i punti 7 e 8 per ciascuna impostazione desiderata.

## NOTA

Salvare le impostazioni come collegamento rapido, premendo `Salva come Scelta rapida`.

- 9 Premere `OK`.
- 10 Premere `Colore Inizio` o `Inizio B&N`.

## Impostazioni e opzioni di copia

È possibile modificare le seguenti impostazioni di copia.

### (Guida per utenti base)

Per informazioni sulla modifica delle seguenti impostazioni, vedere *Impostazioni carta* ►► pagina 29.

- Imp. Vassoio (formato e tipo di carta)
- Uso vassoio: Copia

Premere `Copia`, quindi premere `Opzioni`. Scorrere rapidamente verso l'alto o verso il basso, oppure premere ▲ o ▼ per scorrere tra le opzioni per la copia. Quando l'impostazione desiderata viene visualizzata, premerla e selezionare l'opzione. Una volta terminata la modifica delle opzioni, premere `OK`.

### (Guida per utenti avanzati)

Per ulteriori informazioni sulla modifica delle seguenti impostazioni, ►► Guida per utenti avanzati:

- Qualità
- Ingrandimento/Riduzione
- Copia fronte/retro
- Vassoio
- Densità
- Contrasto
- Impila/Ordina
- Layout pagina
- 2in1 (ID)
- Regolazione colore
- Layout pagina copia fronte-retro  
(DCP-L8450CDW)
- Rimuovi colore di sfondo
- Salva come Scelta rapida

# 5

## Stampa da un'unità di memoria flash USB o da una fotocamera digitale che supporta la memoria di massa

Con la Funzione di stampa diretta, non occorre un computer per stampare i dati. È possibile stampare collegando semplicemente l'unità di memoria flash USB all'interfaccia diretta USB della macchina. È inoltre possibile collegare una fotocamera impostata sulla modalità USB Mass Storage e stampare direttamente da essa.

È possibile utilizzare l'unità di memoria Flash USB che ha le seguenti specifiche:

Classe USB	Classe Memoria di massa USB
Classe secondaria memoria di massa USB	SCSI o SFF-8070i
Protocollo di trasferimento	Solo trasferimento volume
Formato <sup>1</sup>	FAT12/FAT16/FAT32
Formato settore	Max. 4.096 Byte
Crittografia	I dispositivi crittografati non sono supportati.

<sup>1</sup> Il formato NTFS non è supportato.

### NOTA

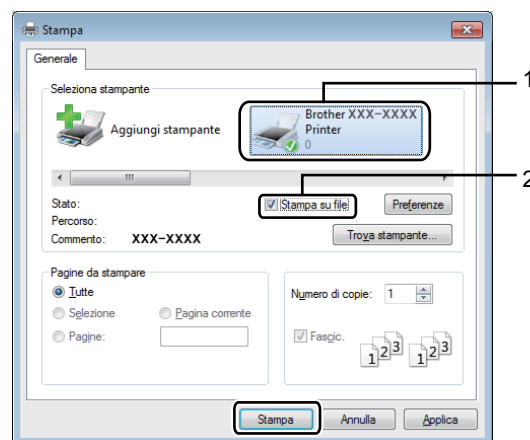
- Alcune unità di memoria Flash USB potrebbero non funzionare con l'apparecchio.
- Se la fotocamera è nella modalità PictBridge, la stampa non è consentita. Consultare la documentazione fornita con la fotocamera per informazioni su come passare dalla modalità PictBridge alla modalità Mass Storage.

## Creazione di un file PRN per la stampa diretta

### NOTA

Le schermate di questo paragrafo possono variare in base all'applicazione e al sistema operativo in uso.

- 1 Dalla barra dei menu di un'applicazione, fare clic su **File, Stampa**.
- 2 Scegliere **Brother DCP-XXXX** (1), quindi selezionare la casella **Stampa su file** (2). Fare clic su **Stampa**.



- 3 Selezionare la cartella in cui si desidera salvare il file ed immettere il nome del file richiesto. Se viene richiesto solo un nome file, è possibile specificare anche la cartella nella quale si desidera salvare il file inserendo il nome della directory. Ad esempio:  
C:\Temp\FileName.prn  
Se si connette un'unità di memoria flash USB al computer, è possibile salvare il file direttamente nell'unità di memoria flash USB.

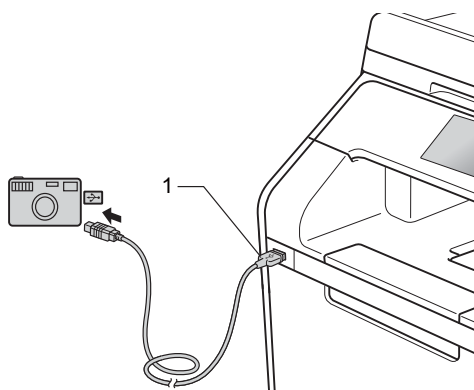
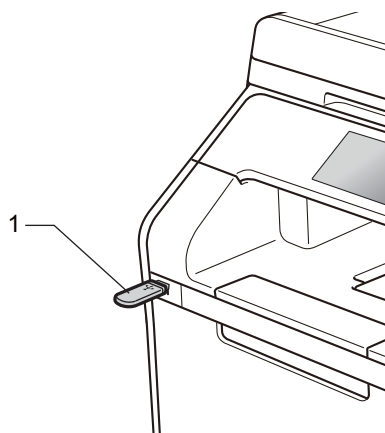


## Stampa diretta da un'unità di memoria flash USB o da una fotocamera digitale che supporta Mass Storage

### NOTA

- Accertarsi che la fotocamera digitale sia accesa.
- La fotocamera digitale deve essere impostata sulla modalità Mass Storage.

- 1 Collegare l'unità di memoria flash USB o la fotocamera digitale all'interfaccia diretta USB (1) sulla parte anteriore dell'apparecchio. Sul touchscreen viene automaticamente visualizzato il menu della memoria USB per confermare il corretto collegamento del dispositivo USB.



### NOTA

- Se si verifica un errore, il menu della memoria USB non verrà visualizzato sul touchscreen.
- Se la macchina è in modo riposo avanzato, sul touchscreen non vengono visualizzate informazioni nemmeno se si connette un'unità di memoria flash USB all'interfaccia diretta USB. Premere sul touchscreen per riattivare la macchina.
- Per evitare di danneggiare l'apparecchio, NON collegare dispositivi diversi dalla fotocamera digitale o dall'unità di memoria flash USB all'interfaccia diretta USB.

- 2 Premere Stampa diretta.

### NOTA

Se la macchina è impostata a Secure Function Lock, potrebbe non essere possibile accedere alla stampa diretta (►► Guida per utenti avanzati).

- 3 Scorrere rapidamente verso l'alto o verso il basso, oppure premere ▲ o ▼ per selezionare il nome della cartella e il nome file desiderato.  
Se è stato selezionato il nome della cartella, sfogliare verso l'alto o verso il basso, oppure premere ▲ o ▼ per selezionare il nome file desiderato.

## NOTA

Se si desidera stampare un indice dei file, premere `Stampa indice` sul touchscreen. Premere `Colore Inizio` o `Inizio B&N` per avviare la stampa.

- 4 Procedere nel modo seguente:
- Premere `Imp. stampa` per modificarle. Passare al punto 5.
  - Se non si desidera modificare le impostazioni correnti, andare al punto 8.

- 5 Scorrere rapidamente verso l'alto o verso il basso, oppure premere ▲ o ▼ per visualizzare l'impostazione desiderata.

- 6 Premere l'opzione desiderata.

## NOTA

- È possibile scegliere le seguenti opzioni:

Tipo carta

Formato carta

Pagine multiple

Orientamento

Fronte-retro

Fascicola

Vassoio

Qualità stampa

Opzione PDF

- In base al tipo di file, alcune impostazioni potrebbero non venire visualizzate.

- 7 Procedere nel modo seguente:
- Per modificare un'altra impostazione, ripetere il punto 5.
  - Se non si desidera modificare altre impostazioni, premere `OK` e passare al punto 8.

- 8 Immettere il numero di copie desiderato dal pannello tattile.

- 9 Premere `Colore Inizio` o `Inizio B&N` per avviare la stampa.

## IMPORTANTE


NON rimuovere l'unità di memoria flash USB o la fotocamera digitale dall'interfaccia diretta USB fino a quando l'apparecchio non ha terminato la stampa.

- 10 Premere .

## Modifica delle impostazioni predefinite per la stampa diretta

---

È possibile modificare le impostazioni predefinite per la stampa diretta.

- 1 Collegare l'unità di memoria flash USB o la fotocamera digitale all'interfaccia diretta USB sulla parte anteriore dell'apparecchio.
- 2 Premere **Stampa diretta**.
- 3 Premere **Imp. predef..**
- 4 Scorrere rapidamente verso l'alto o verso il basso, oppure premere ▲ o ▼ per visualizzare l'impostazione desiderata.  
Premere l'impostazione.
- 5 Premere la nuova opzione desiderata.
- 6 Ripetere i passaggi 4 e 5 per ciascuna impostazione da modificare.
- 7 Premere **OK**.
- 8 Premere .

## Stampa di un documento

L'apparecchio è in grado di ricevere un documento dal computer e stamparlo. Per stampare da un computer, è necessario installare il driver della stampante.

(per ulteriori informazioni sulle impostazioni del driver stampante, ►► Guida Software e Rete per l'utente)

- 1 Installare il driver stampante Brother dal CD-ROM o dal Brother Solutions Center all'indirizzo <http://solutions.brother.com/>, (►► Guida di installazione rapida).
- 2 Scegliere il comando di stampa dall'applicazione.
- 3 Scegliere il nome della macchina nella finestra di dialogo **Stampa** e fare clic su **Proprietà** (o **Preferenze**, a seconda dell'applicazione che si sta utilizzando).
- 4 Scegliere le impostazioni da modificare nella finestra di dialogo **Proprietà**, quindi fare clic su **OK**.
  - **Formato carta**
  - **Orientamento**
  - **Copie**
  - **Tipo di supporto**
  - **Qualità di stampa**
  - **Colore / Mono**
  - **Tipo di documento**
  - **Pagine multiple**
  - **Fronte/retro / Opuscolo**
  - **Origine carta**
- 5 Fare clic su **Stampa** per iniziare la stampa.

## Prima della scansione

Per utilizzare l'apparecchio come scanner è necessario installare un driver dello scanner. Se l'apparecchio è collegato in rete, configurarlo con un indirizzo TCP/IP.

- Installare i driver dello scanner dal CD-ROM o dal Brother Solutions Center all'indirizzo <http://solutions.brother.com/>, (➤➤ Guida di installazione rapida).
- Configurare l'apparecchio con un indirizzo TCP/IP se la scansione in rete non funziona (➤➤ Guida Software e Rete per l'utente).

# Scansione di un documento come file PDF mediante ControlCenter4 (Windows®)

(Per Macintosh, ►► Guida Software e Rete per l'utente.)

## NOTA



Le schermate visualizzate sul computer possono variare in base al modello.

ControlCenter4 è un'utility software che consente di accedere rapidamente e facilmente alle applicazioni usate più di frequente. Utilizzando ControlCenter4 non è più necessario lanciare manualmente le applicazioni specifiche.


1 Caricare il documento (vedere *Come caricare i documenti* ►► pagina 36).

2 Seguire le istruzioni in base al sistema operativo in uso.

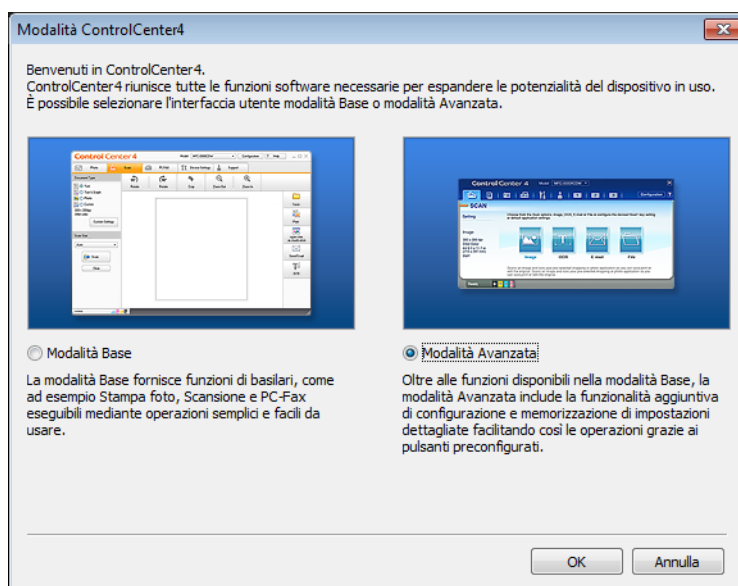
- (Windows® XP, Windows Vista® e Windows® 7)

Aprire ControlCenter4 facendo clic su  (**Start**) > **Tutti i programmi** > **Brother** >  **Brother Utilities**. Fare clic sull'elenco a discesa e scegliere il nome del modello (se non è già selezionato). Fare clic su **SCANSIONE** nella barra di navigazione a sinistra, quindi su **ControlCenter4**. Apparirà l'applicazione ControlCenter4.

- (Windows® 8)

Fare clic su  (**Brother Utilities**), quindi fare clic sull'elenco a discesa e scegliere il nome del modello (se non è già selezionato). Fare clic su **SCANSIONE** nella barra di navigazione sinistra, quindi fare clic su **ControlCenter4**. Viene aperta l'applicazione ControlCenter4.

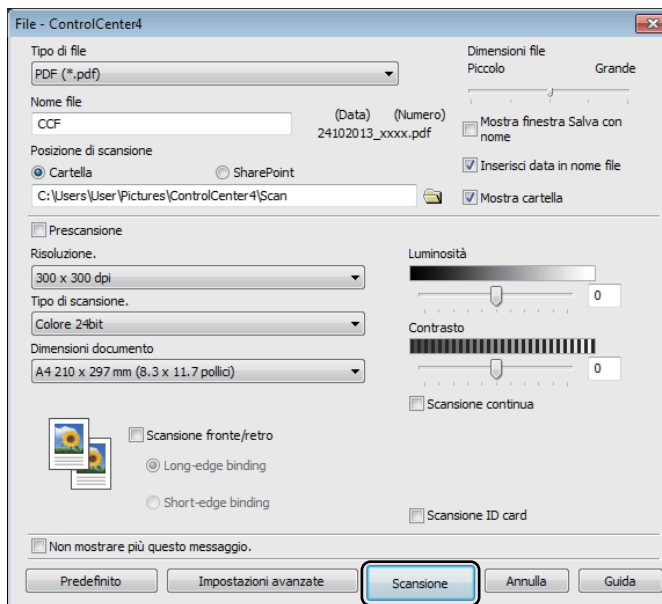
3 Se viene visualizzata la schermata Modalità ControlCenter4, selezionare **Modalità Avanzata** e quindi fare clic su **OK**.



- Assicurarsi di selezionare la macchina che si desidera utilizzare **Modello** dall'elenco a discesa.
- Fare clic su **File**.



- Premere **Scansione**.  
L'apparecchio inizia il processo di scansione. La cartella in cui vengono salvati i dati acquisiti tramite scanner si apre automaticamente.



## Come eseguire la scansione di un documento come file PDF tramite il touchscreen

- 1 Caricare il documento (vedere *Come caricare i documenti* ►► pagina 36).
- 2 Premere **Scansione**.



- 3 Scorrere rapidamente verso sinistra o destra per visualizzare a **File**.



viene visualizzato al centro del touchscreen evidenziato in blu.

- 4 Premere **OK**.  
Quando la macchina è connessa a una rete, premere sul nome del computer.  
Procedere nel modo seguente:

- Se si desidera utilizzare le impostazioni predefinite, passare al punto 8.
- Se si desidera modificare le impostazioni predefinite, passare al punto 5.

- 5 Premere **Opzioni. Imp. scansione** diventerà **Imposta a periferica**.

- 6 Scegliere le impostazioni per **Scans. fronte/retr**<sup>1</sup>, **Tipo scansione**, **Risoluzione**, **Tipo file**, **Formato** e **Rimuovi colore di sfondo** secondo le esigenze.

- 7 Premere **OK**.

- 8 Premere **Inizio**.  
L'apparecchio inizia il processo di scansione.

<sup>1</sup> DCP-L8450CDW



## NOTA

---

Sono disponibili le seguenti modalità di scansione.

- su USB
- a Rete (Windows®)
- su FTP/SFTP
- a server e-mail
- a E-mail
- a Immagine
- a OCR
- a File
- Scansione WS<sup>1</sup> (Scansione servizi Web)

---

<sup>1</sup> Solo Windows® (Windows Vista® SP2 o versione successiva, Windows® 7 e Windows® 8  
(►► Guida Software e Rete per l'utente.)

# A

## Manutenzione ordinaria

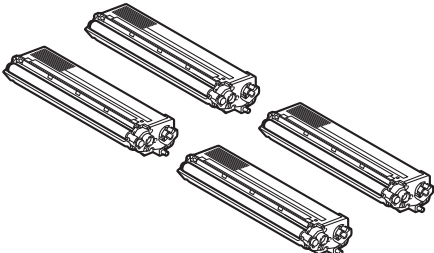
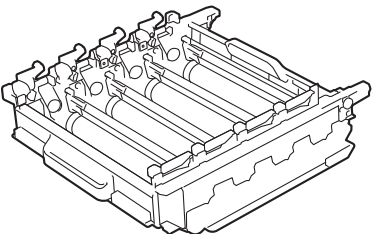
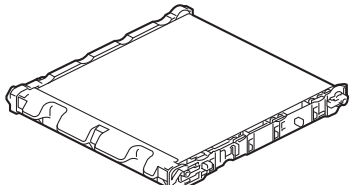
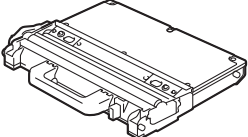
### Sostituzione dei materiali di consumo

Sostituire i materiali di consumo quando la macchina ne indica l'esaurimento. I seguenti materiali di consumo possono essere sostituiti dall'utente:

Materiali di consumo non prodotti da Brother potrebbero influire sulla qualità di stampa, sulle prestazioni dell'hardware e sull'affidabilità della macchina.

#### NOTA

Il gruppo tamburo e la cartuccia toner sono due materiali di consumo separati. Accertarsi che entrambi siano installati. Se la cartuccia toner viene inserita nella macchina senza il gruppo tamburo è possibile che sia visualizzato il messaggio *Tamburo !*.

Cartuccia toner	Unità tamburo
<p>Consultare <i>Sostituzione delle cartucce toner</i> &gt;&gt; pagina 54.</p> <p>Nome modello: TN-321BK, TN-321C, TN-321M, TN-321Y, TN-326BK, TN-326C, TN-326M, TN-326Y, TN-329BK <sup>1</sup>, TN-329C <sup>1</sup>, TN-329M <sup>1</sup>, TN-329Y <sup>1</sup></p> <p><sup>1</sup> Disponibile per DCP-L8450CDW</p>	<p>Vedere <i>Sostituzione dell'unità tamburo</i> &gt;&gt; pagina 59.</p> <p>Nome modello: DR-321CL</p>
	
Unità cinghia	Vaschetta di recupero toner
<p>Consultare <i>Sostituzione del gruppo cinghia</i> &gt;&gt; pagina 66.</p> <p>Nome modello: BU-320CL</p>	<p>Consultare <i>Sostituzione della vaschetta di recupero toner</i> &gt;&gt; pagina 71.</p> <p>Nome modello: WT-320CL</p>
	

I messaggi in tabella vengono visualizzati sul touchscreen. Questi messaggi forniscono avvertenze avanzate per sostituire i materiali di consumo prima del loro esaurimento. Per evitare inconvenienti, è consigliabile acquistare i materiali di consumo prima che la macchina smetta di funzionare.

Messaggi sul touchscreen	Materiale da preparare	Durata indicativa	Modalità di sostituzione	Nome modello
Toner in esaur. X	Cartuccia toner X = BK, C, M, Y BK = Nero C = Ciano M = Magenta Y = Giallo	<Nero> 2.500 pagine <sup>1 2 5</sup> 4.000 pagine <sup>1 2 6</sup> 4.000 pagine <sup>1 2 7</sup> <Ciano, Magenta, Giallo> 1.500 pagine <sup>1 2 5</sup> 3.500 pagine <sup>1 2 6</sup> 4.000 pagine <sup>1 2 7</sup>	Consultare pagina 54.	TN-321BK <sup>5</sup> , TN-321C <sup>5</sup> , TN-321M <sup>5</sup> , TN-321Y <sup>5</sup> , TN-326BK <sup>6</sup> , TN-326C <sup>6</sup> , TN-326M <sup>6</sup> , TN-326Y <sup>6</sup> , TN-329BK <sup>7</sup> , TN-329C <sup>7</sup> , TN-329M <sup>7</sup> , TN-329Y <sup>7</sup>
Esaurimento DR K	Unità tamburo	25.000 pagine <sup>1 3 4</sup>	Consultare pagina 59.	DR-321CL
Cinghia in es.	Unità cinghia	50.000 pagine <sup>1 8</sup>	Consultare pagina 66.	BU-320CL
Box WT a fine	Vaschetta di recupero toner	50.000 pagine <sup>1</sup>	Consultare pagina 71.	WT-320CL

- 1 Pagine su lato singolo in formato A4 o Letter.
- 2 La resa approssimativa per cartuccia è dichiarata in conformità a ISO/IEC 19798.
- 3 1 pagina per processo
- 4 La durata del tamburo è indicativa e può variare in base al tipo di utilizzo.
- 5 Cartuccia di toner standard
- 6 Cartuccia toner ad alta capacità
- 7 Cartuccia toner a capacità super alta
- 8 5 pagina per processo

Occorre pulire la macchina regolarmente e sostituire i materiali di consumo quando i messaggi in tabella vengono visualizzati sul touchscreen.

Messaggi sul touchscreen	Materiale da sostituire	Durata indicativa	Modalità di sostituzione	Nome modello
Sostituire toner	Cartuccia toner Il touchscreen mostra il colore della cartuccia toner da sostituire. BK = Nero C= Ciano M = Magenta Y = Giallo	<Nero> 2.500 pagine <sup>1 2 5</sup> 4.000 pagine <sup>1 2 6</sup> 4.000 pagine <sup>1 2 7</sup> <Ciano, Magenta, Giallo> 1.500 pagine <sup>1 2 5</sup> 3.500 pagine <sup>1 2 6</sup> 4.000 pagine <sup>1 2 7</sup>	Consultare pagina 54.	TN-321BK <sup>5</sup> , TN-321C <sup>5</sup> , TN-321M <sup>5</sup> , TN-321Y <sup>5</sup> , TN-326BK <sup>6</sup> , TN-326C <sup>6</sup> , TN-326M <sup>6</sup> , TN-326Y <sup>6</sup> , TN-329BK <sup>7</sup> , TN-329C <sup>7</sup> , TN-329M <sup>7</sup> , TN-329Y <sup>7</sup>
Sostituire il tamburo	Unità tamburo	25.000 pagine <sup>1 3 4</sup>	Consultare pagina 59.	DR-321CL
Arresto tamburo	Unità tamburo			
Sostituire la cinghia	Unità cinghia	50.000 pagine <sup>1 8</sup>	Consultare pagina 66.	BU-320CL
Sostituire vasch. toner scarto	Vaschetta di recupero toner	50.000 pagine <sup>1</sup>	Consultare pagina 71.	WT-320CL
Sost. fusore	Unità fusore	100.000 pagine <sup>1</sup>	Per un gruppo fusore di ricambio, rivolgersi al servizio Assistenza Clienti Brother o al distributore Brother di zona.	
Sost PF Kit MP	Kit PF	50.000 pagine <sup>1</sup>	Per sostituire il kit di alimentazione carta, rivolgersi al servizio Assistenza Clienti Brother o al distributore Brother di zona.	
Sost PF Kit1	Kit PF	100.000 pagine <sup>1</sup>		
Sost PF Kit2	Kit PF	100.000 pagine <sup>1</sup>		
Sost laser	Unità laser	100.000 pagine <sup>1</sup>	Per sostituire l'unità laser, rivolgersi al servizio Assistenza Clienti Brother o al distributore Brother di zona.	

<sup>1</sup> Pagine su lato singolo in formato A4 o Letter.

<sup>2</sup> La resa approssimativa per cartuccia è dichiarata in conformità a ISO/IEC 19798.

<sup>3</sup> 1 pagina per processo

<sup>4</sup> La durata del tamburo è indicativa e può variare in base al tipo di utilizzo.

<sup>5</sup> Cartuccia di toner standard

<sup>6</sup> Cartuccia toner ad alta capacità

<sup>7</sup> Cartuccia toner a capacità super alta

<sup>8</sup> 5 pagina per processo

**NOTA**

---

- Visitare il sito <http://www.brother.com/original/index.html> per le istruzioni sulla restituzione dei materiali di consumo usati nell'ambito del programma di raccolta Brother. Se non si desidera restituire gli articoli usati, smaltirli in conformità alla legislazione locale, tenendoli separati dai rifiuti domestici. In caso di domande, contattare l'ufficio per lo smaltimento dei rifiuti locale (►► Guida di sicurezza prodotto).
  - Consigliamo di porre i materiali di consumo usati su un pezzo di carta per evitare lo spargimento o la caduta accidentali del materiale all'interno.
  - Se si utilizzano tipi di carta diversi rispetto a quanto raccomandato, la durata dei materiali di consumo e dei componenti dell'apparecchio potrebbe ridursi.
  - La durata prevista di ciascuna cartuccia toner è basata sullo standard ISO/ICE 19798. Le frequenza di sostituzione avara in base al volume di stampa, alla percentuale di copertura, ai tipi di supporti usati, allo stato di accensione/spegnimento della macchina, ecc.
  - La frequenza di sostituzione dei materiali di consumo, a eccezione delle cartucce toner, varia in base al volume di stampa, ai tipi di supporti utilizzati e allo stato di accensione/spegnimento della macchina.
-

## Sostituzione delle cartucce toner

---

Nome modello: TN-321BK<sup>1</sup>, TN-321C<sup>1</sup>, TN-321M<sup>1</sup>, TN-321Y<sup>1</sup>, TN-326BK<sup>2</sup>, TN-326C<sup>2</sup>, TN-326M<sup>2</sup>, TN-326Y<sup>2</sup>, TN-329BK<sup>3</sup>, TN-329C<sup>3</sup>, TN-329M<sup>3</sup>, TN-329Y<sup>3</sup>

La cartuccia toner standard può stampare circa 2.500 pagine<sup>4</sup> (nero) o 1.500 pagine<sup>4</sup> (giallo, magenta, ciano). La cartuccia toner ad alta capacità può stampare circa 4.000 pagine<sup>4</sup> (nero) o 3.500 pagine<sup>4</sup> (ciano, magenta, giallo). La cartuccia toner a resa super alta consente di stampare circa 6.000 pagine<sup>4</sup> (nero, ciano, magenta, giallo). Il numero effettivo delle pagine varia a seconda del tipo medio di documento.

Quando una cartuccia toner sta per terminare, viene visualizzato sul touchscreen il messaggio `Toner insuff.`.

Le cartucce toner fornite con la macchina devono essere sostituite dopo circa 2.500 pagine<sup>4</sup> (nero) o circa 1.500 pagine<sup>4</sup> (ciano, magenta, giallo).

<sup>1</sup> Cartuccia di toner standard

<sup>2</sup> Cartuccia toner ad alta capacità

<sup>3</sup> Cartuccia toner a capacità super alta

<sup>4</sup> La resa approssimativa per cartuccia è dichiarata in conformità a ISO/IEC 19798.

## NOTA

---

- L'indicazione della durata rimanente del toner dipende dai tipi di documenti stampati e dall'uso effettuato dal cliente.
- È bene tenere una cartuccia toner di scorta, da sostituire quando compare il messaggio `Toner insuff.`.
- Per garantire una stampa di alta qualità, consigliamo di utilizzare solo cartucce toner Brother originali. Se si desidera acquistare le cartucce toner rivolgersi al servizio Assistenza clienti Brother o al distributore Brother di zona.
- È consigliabile pulire accuratamente la macchina ogni volta che si sostituisce la cartuccia di toner (vedere *Pulizia e controllo della macchina* >> pagina 78).
- NON disimballare la nuova cartuccia toner fino al momento dell'installazione.

## Toner in esaur. X

Se sul touchscreen viene visualizzato `Toner in esaur. X`, acquistare una nuova cartuccia toner per il colore indicato sul touchscreen e prepararla prima che venga visualizzato il messaggio `Sostituire toner`.

## Sostituire toner

Quando sul touchscreen viene visualizzato `Sostituire toner la macchina` interrompe la stampa fino alla sostituzione della cartuccia di toner.

Il touchscreen mostra il colore della cartuccia toner da sostituire. (BK=nero, C=ciano, M=magenta, Y=giallo).

Una cartuccia toner Brother originale nuova reimposta il messaggio di sostituzione del toner.

## NOTA

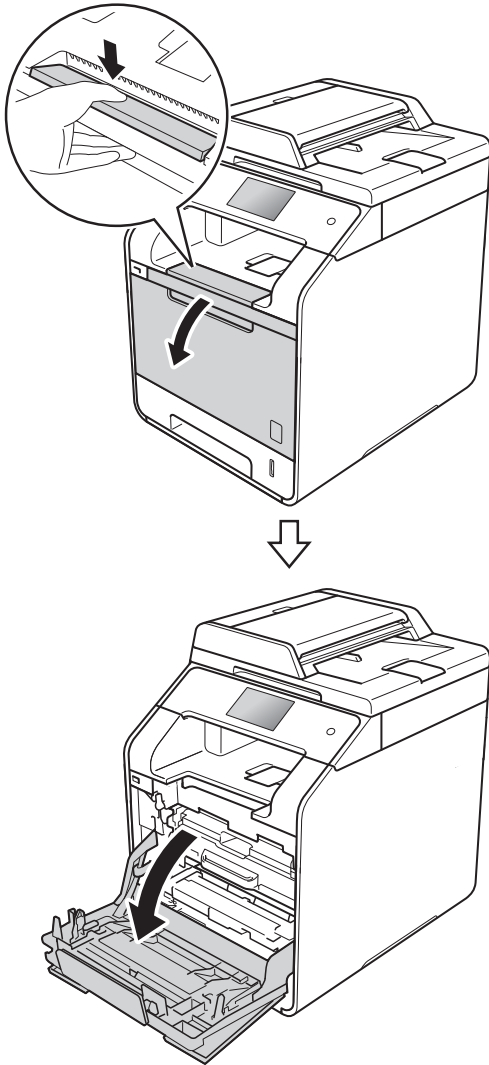
---

Per maggiori informazioni sul calcolo della durata della cartuccia toner, vedere *Informazioni importanti sulla durata della cartuccia toner* >> pagina 199.

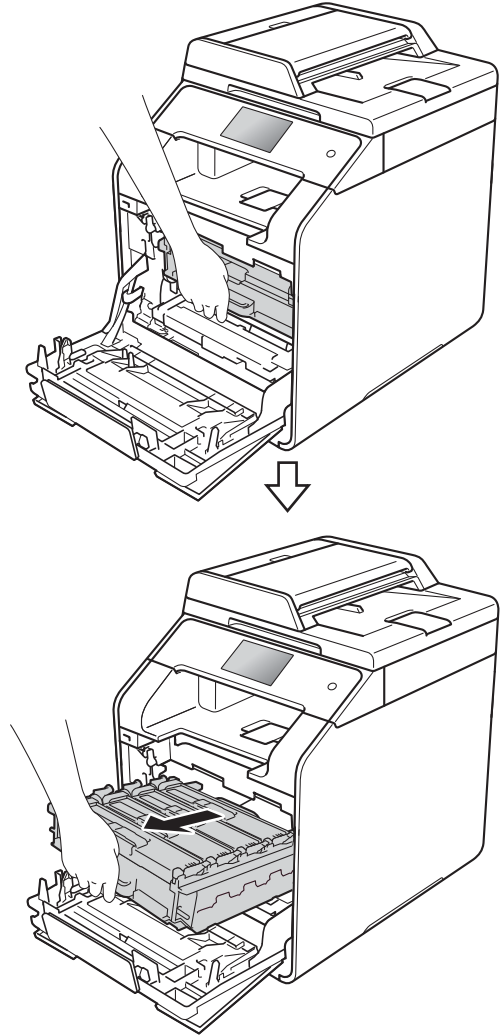
---

## Sostituzione delle cartucce toner

- 1 Accertarsi che la macchina sia accesa.
- 2 Premere il pulsante di sblocco del coperchio anteriore e aprire il coperchio anteriore.

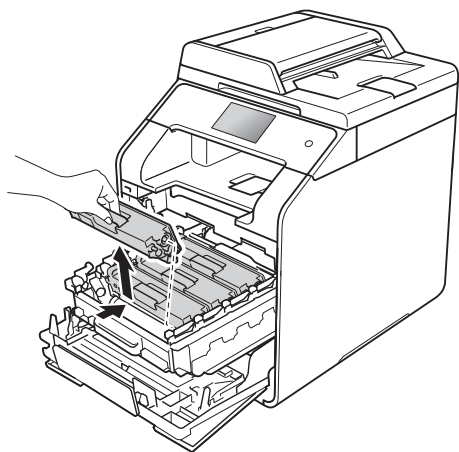


- 3 Afferrare la maniglia blu dell'unità tamburo. Estrarre l'unità tamburo finché non si blocca.



A

- 4 Tenere la maniglia della cartuccia toner e spingerla delicatamente verso la macchina per sbloccarla. Quindi estrarla dall'unità tamburo. Ripetere l'operazione per tutte le cartucce toner.



## ⚠ AVVERTENZA



- NON gettare le cartucce toner nel fuoco. Potrebbe esplodere e causare lesioni.
- NON utilizzare alcuna sostanza infiammabile, qualsiasi tipo di spray o solventi/liquidi organici contenenti alcol o ammoniaca per pulire le superfici interne o esterne della macchina. In questo modo potrebbe verificarsi un incendio o una scossa elettrica. Utilizzare, invece, solo un panno asciutto e privo di peli.

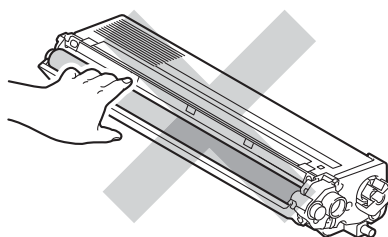
(>> Guida di sicurezza prodotto)



## IMPORTANTE

- Maneggiare con cura le cartucce toner. Pulire o rimuovere immediatamente con acqua fredda, dalle mani o dai vestiti, il toner che eventualmente esce dalla cartuccia.
- Per evitare problemi con la qualità della stampa, NON toccare mai le parti ombreggiate indicate nella figura.

### <Cartuccia toner>



- È consigliabile collocare la cartuccia di toner su una superficie piana, pulita e stabile, appoggiandola su un foglio di carta o su un panno nel caso si verificino fuoriuscite di toner.

## NOTA

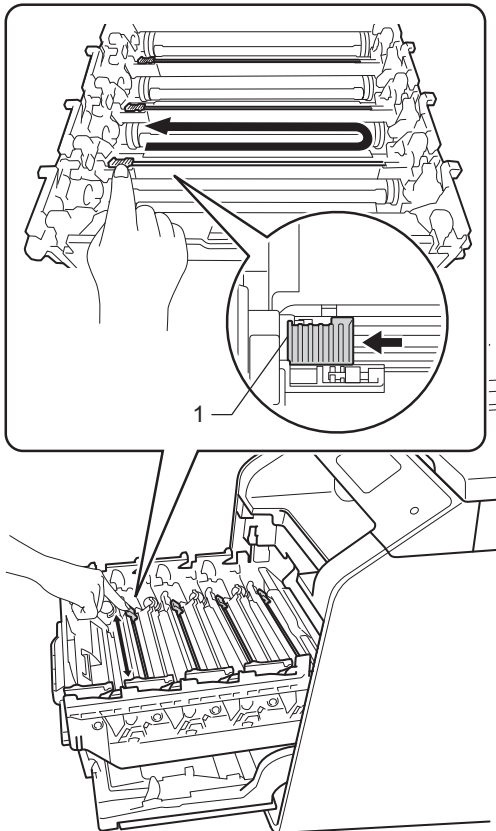
- Sigillare la cartuccia toner usata all'interno di un sacchetto onde evitare fuoriuscite di polvere di toner dalla cartuccia.
- Visitare il sito <http://www.brother.com/original/index.html> per le istruzioni sulla restituzione dei materiali di consumo usati nell'ambito del programma di raccolta Brother. Se non si desidera restituire gli articoli usati, smaltirli in conformità alla legislazione locale, tenendoli separati dai rifiuti domestici. In caso di domande, contattare l'ufficio per lo smaltimento dei rifiuti locale  
(>> Guida di sicurezza prodotto).



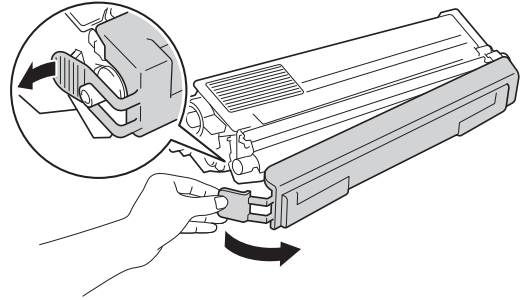
- 5 Pulire il filo corona all'interno del gruppo tamburo facendo scorrere la linguetta blu da sinistra a destra e da destra a sinistra parecchie volte.

### IMPORTANTE

Accertarsi di riposizionare la linguetta nella posizione iniziale (1). In caso contrario, le pagine stampate potrebbero contenere strisce verticali.

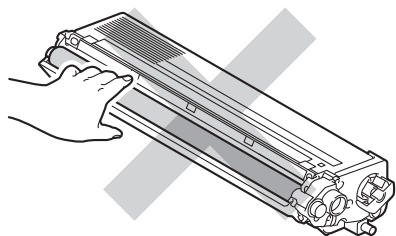


- 6 Ripetere il punto 5 per pulire i tre fili corona rimasti.
- 7 Disimballare la nuova cartuccia toner, quindi rimuovere il coperchio protettivo.

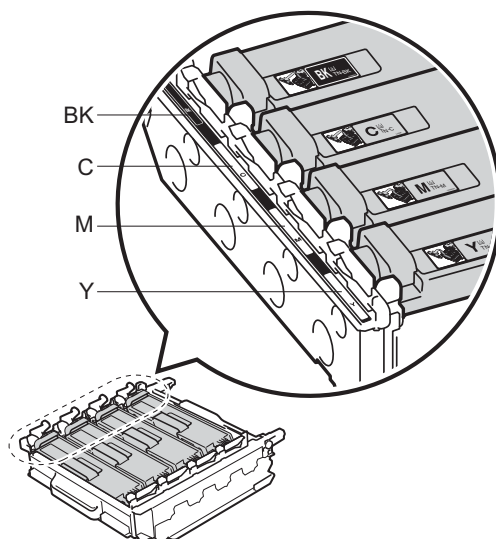
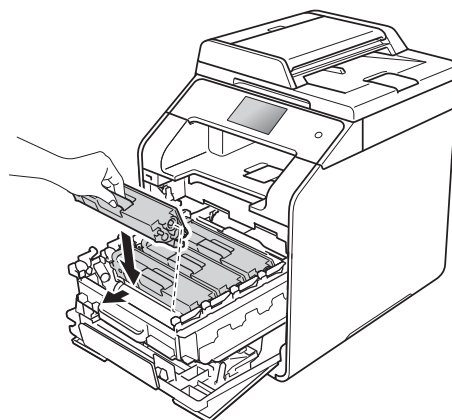


## IMPORTANTE

- Aprire la cartuccia toner subito prima di inserirla nella macchina. Se una cartuccia toner è lasciata fuori dalla confezione per un lungo periodo, la sua durata si riduce.
- Se un gruppo tamburo disimballato viene esposto alla luce diretta del sole o all'illuminazione ambiente per periodi prolungati, può subire danni.
- Le stampanti Brother sono progettate per funzionare con toner di una particolare specifica e offrono prestazioni ottimali se utilizzate con cartucce toner Brother originali. Brother non può garantire tale prestazione ottimale se vengono utilizzate cartucce toner o toner con diverse caratteristiche. Pertanto, Brother consiglia di non utilizzare per questo apparecchio cartucce diverse dalle originali Brother e di non rigenerare le cartucce vuote con toner proveniente da altre fonti. Nel caso in cui il gruppo tamburo o altre parti dell'apparecchio risultassero danneggiati dall'uso di toner o di cartucce toner diversi dai prodotti originali Brother, a causa dell'incompatibilità o della mancanza di idoneità di tali prodotti con questo apparecchio, qualsiasi riparazione necessaria non sarà coperta dalla garanzia.
- Inserire la nuova cartuccia toner nel gruppo tamburo subito dopo avere rimosso la copertura protettiva. Per evitare che la qualità della stampa risulti mediocre, **NON** toccare mai le parti ombreggiate nella figura.



- 8 Tenere la maniglia della cartuccia toner e far scorrere la cartuccia nell'unità tamburo, quindi tirarla delicatamente verso di sé fino a quando non risulta bloccata in posizione. Accertarsi di far corrispondere il colore della cartuccia toner con l'etichetta dello stesso colore sull'unità tamburo. Ripetere l'operazione per tutte le cartucce toner.

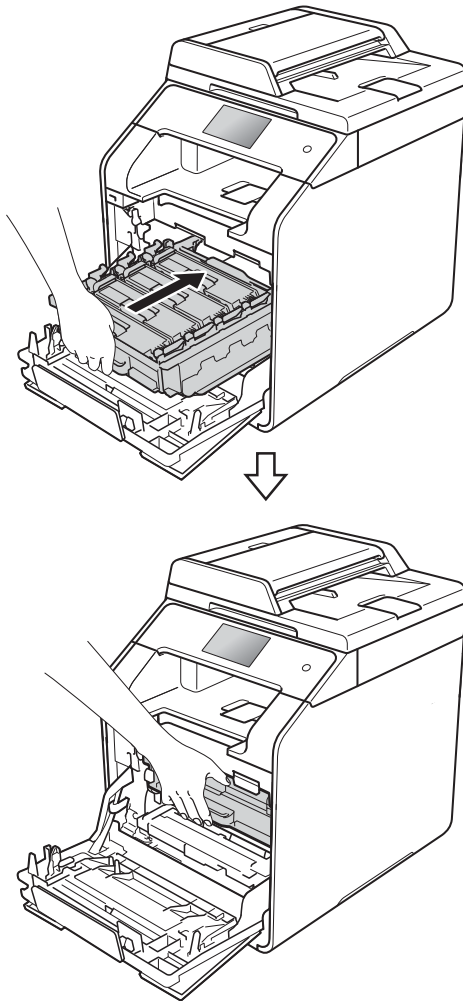


BK = Nero, C = Ciano,  
M = Magenta, Y = Giallo

## NOTA

Accertarsi di installare correttamente la cartuccia toner, altrimenti si può separare dal gruppo tamburo.

- 9 Spingere l'unità tamburo finché non si blocca.



- 10 Chiudere il coperchio anteriore della macchina.

## NOTA

Dopo avere sostituito una cartuccia toner, **NON** spegnere l'apparecchio o aprire il coperchio anteriore finché non scompare il messaggio *Attendere.* e il touchscreen non ritorna nella modalità *Ready.*

## Sostituzione dell'unità tamburo

Nome modello: DR-321CL

Un'unità tamburo nuova consente di stampare approssimativamente 25.000 pagine A4 o Letter su un lato solo. <sup>1</sup>

<sup>1</sup> La durata del tamburo è indicativa e può variare in base al tipo di utilizzo.

## IMPORTANTE

Per risultati di qualità superiore, usare solo gruppi tamburo e toner Brother originali. La stampa con un'unità tamburo o un toner di terze parti può ridurre non solo la qualità di stampa ma anche la qualità e la durata dello stesso apparecchio. La garanzia non copre i problemi causati dall'utilizzo di un'unità tamburo o di un toner di terze parti.

## Tamburo !

I fili corona sono rivestiti con polvere di carta o toner. Pulire i fili corona sui quattro tamburi (vedere *Pulizia dei fili corona* ►► pagina 86).

Se i fili corona sono stati puliti e **Tamburo !** l'errore è ancora presente sul touchscreen, il gruppo tamburo è al termine della vita utile. Sostituire l'unità tamburo con un nuovo set.

## Esaurimento DR K

L'unità tamburo sta per giungere al termine della durata prevista e necessita di sostituzione. Si consiglia di tenere a portata di mano un'unità tamburo Brother originale per l'installazione. Acquistare una nuova unità tamburo (DR-321CL) e tenerla a disposizione prima della comparsa del messaggio di sostituzione tamburo.

## Sostituire il tamburo

Il gruppo tamburo ha superato la propria durata prevista. Sostituire il gruppo tamburo con uno nuovo. Si consiglia di installare un gruppo tamburo Brother originale.

Quando si sostituisce il gruppo tamburo con uno nuovo, è necessario azzerare il contatore del tamburo. Istruzioni per questo tipo di operazione possono essere trovate all'interno o sulla confezione del nuovo gruppo tamburo.

## Arresto tamburo

Non è possibile garantire la qualità di stampa. Sostituire il gruppo tamburo con uno nuovo. Si consiglia di installare un gruppo tamburo Brother originale.

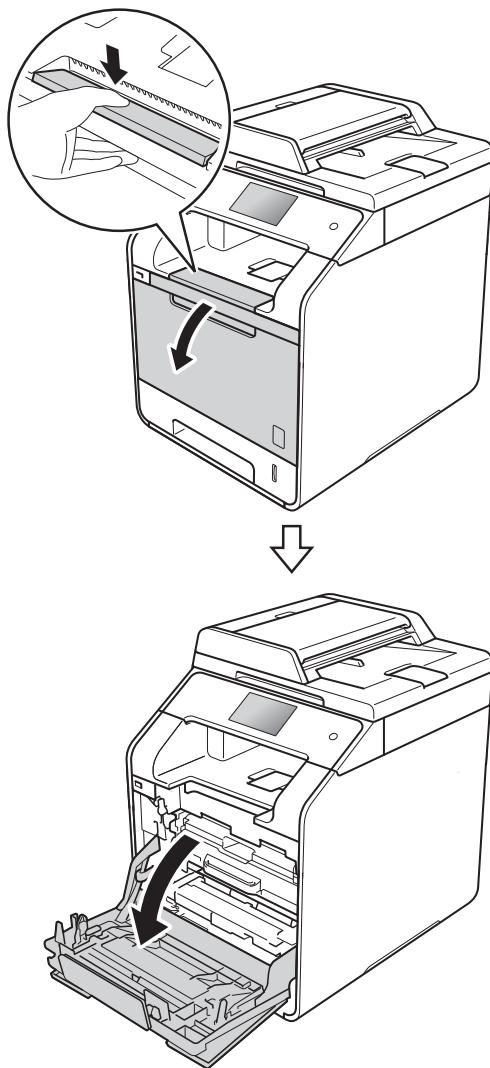
Quando si sostituisce il gruppo tamburo con uno nuovo, è necessario azzerare il contatore del tamburo. Istruzioni per questo tipo di operazione possono essere trovate all'interno o sulla confezione del nuovo gruppo tamburo.

## Sostituzione dell'unità tamburo

### IMPORTANTE

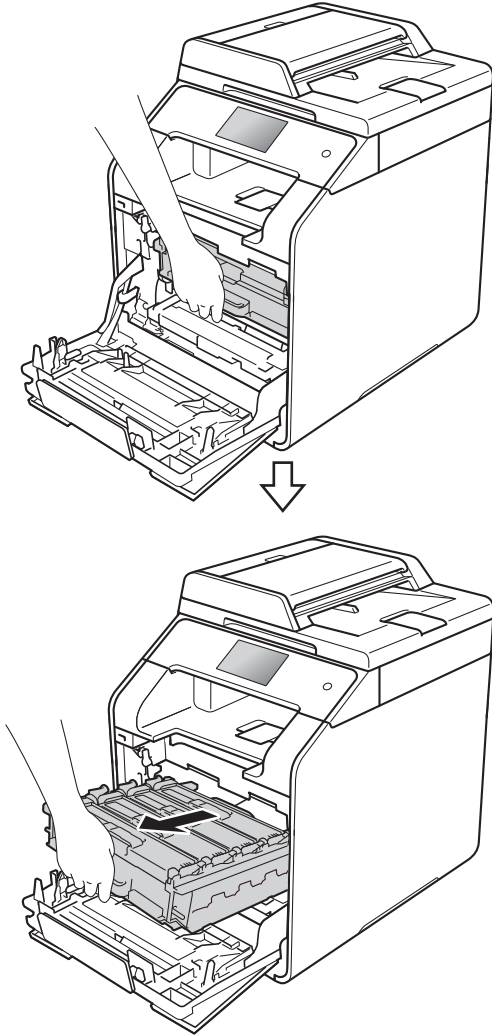
- Quando si smonta il gruppo tamburo, maneggiarlo con cura perché contiene toner. Pulire o rimuovere immediatamente con acqua fredda, dalle mani o dai vestiti, il toner che eventualmente esce dalla cartuccia.
- Ad ogni sostituzione del gruppo tamburo è necessario pulire l'interno della macchina (vedere *Pulizia e controllo della macchina* ►► pagina 78).
- NON disimballare il gruppo tamburo fino al momento dell'installazione. L'esposizione alla luce diretta solare o artificiale per periodi prolungati può danneggiare il gruppo tamburo.

- 2 Premere il pulsante di sblocco del coperchio anteriore e aprire il coperchio anteriore.

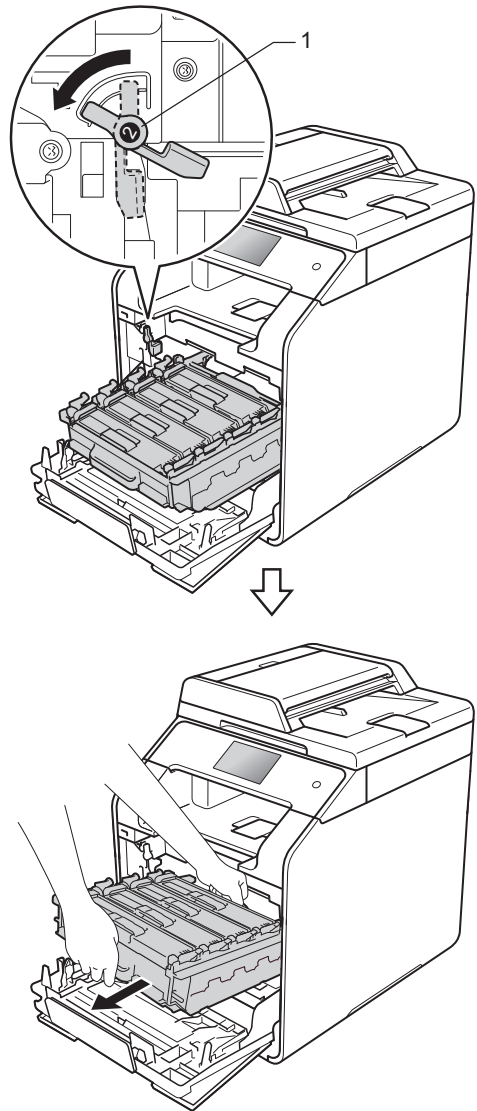


- 1 Accertarsi che la macchina sia accesa.

- 3 Afferrare la maniglia blu dell'unità tamburo. Estrarre l'unità tamburo finché non si blocca.

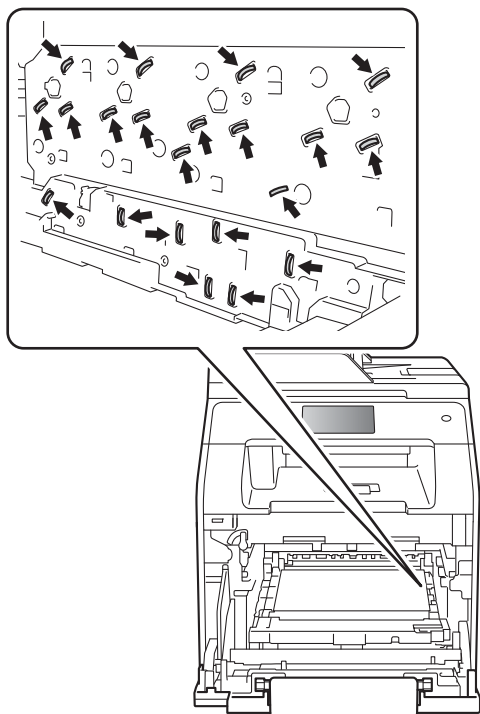


- 4 Ruotare la leva di bloccaggio blu (1), nella parte sinistra della macchina, in senso antiorario verso la posizione di sblocco. Tenendo le maniglie blu dell'unità tamburo, sollevare la parte anteriore dell'unità tamburo e rimuoverla dalla macchina.

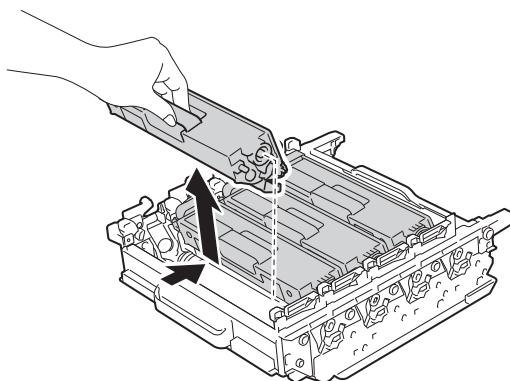


## IMPORTANTE

- È consigliabile collocare l'unità tamburo su una superficie piana e pulita, appoggiandola su un foglio di carta nel caso si verificano fuoriuscite di toner.
- Per evitare danni all'apparecchio a causa delle cariche statiche, NON toccare gli elettrodi indicati in figura.



- 5 Tenere la maniglia della cartuccia toner e spingerla delicatamente in avanti per sbloccarla. Quindi estrarla dall'unità tamburo. Ripetere l'operazione per tutte le cartucce toner.



## ⚠ AVVERTENZA



- NON gettare le cartucce toner nel fuoco. Potrebbe esplodere e causare lesioni.
- NON utilizzare alcuna sostanza infiammabile, qualsiasi tipo di spray o solventi/liquidi organici contenenti alcol o ammoniaca per pulire le superfici interne o esterne della macchina. In questo modo potrebbe verificarsi un incendio o una scossa elettrica. Utilizzare, invece, solo un panno asciutto e privo di peli.

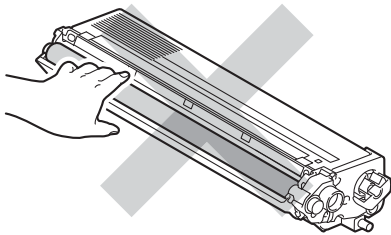
(>> Guida di sicurezza prodotto)



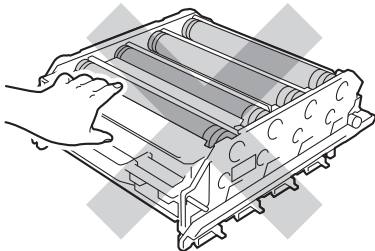
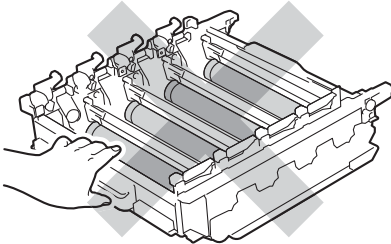
## IMPORTANTE

- Maneggiare con cura le cartucce toner. Pulire o rimuovere immediatamente con acqua fredda, dalle mani o dai vestiti, il toner che eventualmente esce dalla cartuccia.
- Per evitare problemi con la qualità della stampa, NON toccare mai le parti ombreggiate indicate nella figura.

### <Cartuccia toner>



### <Unità tamburo>

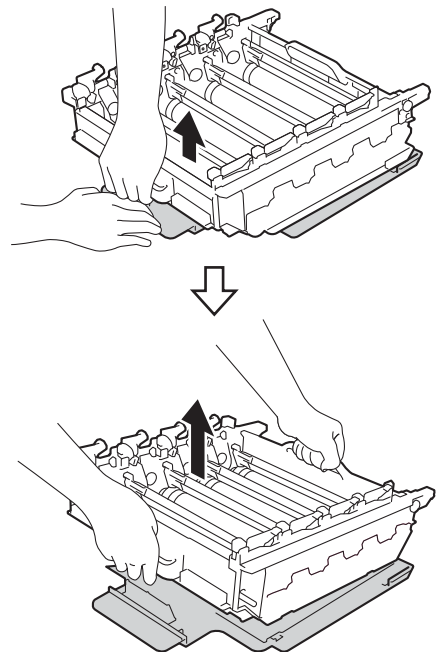


- È consigliabile collocare la cartuccia di toner su una superficie piana, pulita e stabile, appoggiandola su un foglio di carta o su un panno nel caso si verificano fuoriuscite di toner.

## NOTA

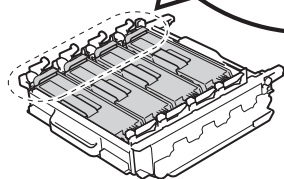
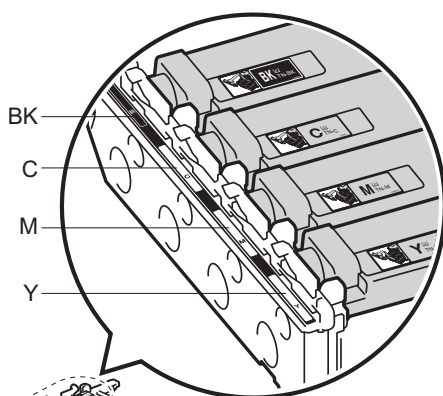
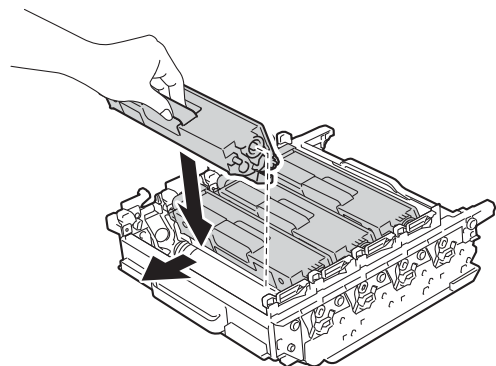
- Accertarsi di sigillare il gruppo tamburo utilizzato in un contenitore in modo che la polvere di toner non fuoriesca.
- Visitare il sito <http://www.brother.com/original/index.html> per le istruzioni sulla restituzione dei materiali di consumo usati nell'ambito del programma di raccolta Brother. Se non si desidera restituire gli articoli usati, smaltirli in conformità alla legislazione locale, tenendoli separati dai rifiuti domestici. In caso di domande, contattare l'ufficio per lo smaltimento dei rifiuti locale (►► Guida di sicurezza prodotto).

- 6 Disimballare l'unità tamburo nuova e rimuovere la copertura protettiva.



A

- 7 Tenere la maniglia della cartuccia toner e farla scorrere nella sezione di colore corrispondente fino a bloccarla in posizione.

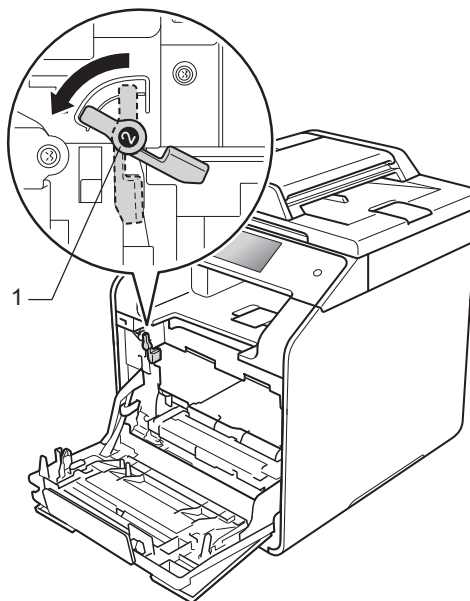


BK = Nero, C = Ciano,  
M = Magenta, Y = Giallo

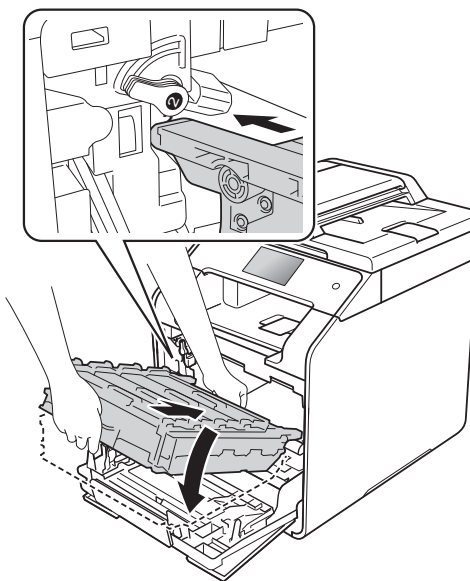
## NOTA

Accertarsi di installare correttamente la cartuccia toner, altrimenti si può separare dal gruppo tamburo.

- 8 Verificare che la leva di bloccaggio blu (1) si trovi in posizione di sblocco come mostrato in figura.

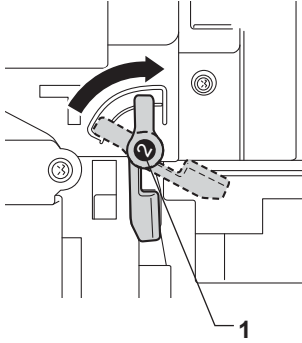


- 9 Far scorrere delicatamente l'unità tamburo nella macchina fino a bloccarla in corrispondenza della leva di bloccaggio blu.

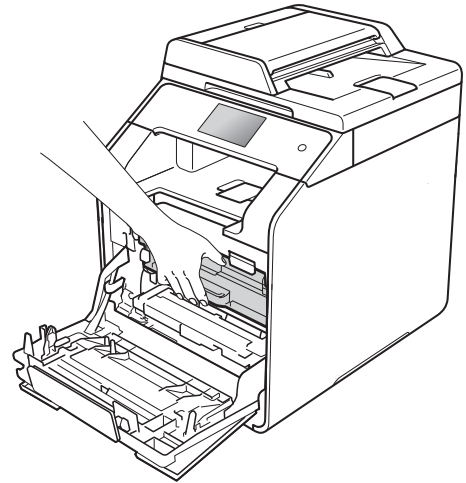
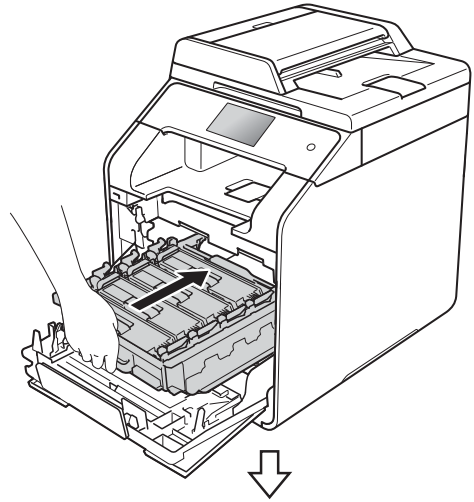




- 10 Ruotare la leva di bloccaggio blu (1) in senso orario verso la posizione di bloccaggio.



- 11 Spingere l'unità tamburo finché non si blocca.



- 12 Chiudere il coperchio anteriore della macchina.
- 13 Quando si sostituisce il gruppo tamburo con uno nuovo, è necessario azzerare il contatore del tamburo. Istruzioni per questo tipo di operazione possono essere trovate all'interno o sulla confezione del nuovo gruppo tamburo.

A

## Sostituzione del gruppo cinghia

Nome modello: BU-320CL

Una nuova unità cinghia può stampare circa 50.000 (5 pagine per processo) pagine in formato A4 o Letter su un solo lato.<sup>1</sup>

<sup>1</sup> La durata dell'unità cinghia è indicativa e può variare in base al tipo di utilizzo.

### Cinghia in es.

Se il touchscreen mostra *Cinghia in es.*, significa che il gruppo cinghia è prossimo all'esaurimento. Acquistare un nuovo gruppo cinghia e prepararlo prima di visualizzare un messaggio *Sost. cinghia*. Per sostituire il gruppo cinghia, vedere *Sostituzione dell'unità cinghia* ►► pagina 66.

### Sost.cinghia

Quando sul touchscreen appare il messaggio *Sost. cinghia*, è necessario sostituire il gruppo cinghia.

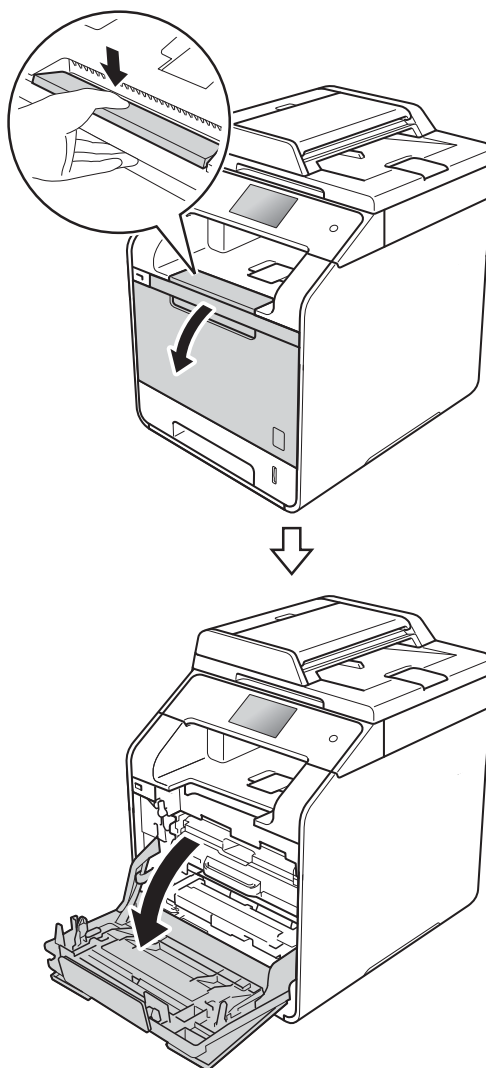
Quando si sostituisce il gruppo cinghia con uno nuovo, è necessario azzerare il contatore della cinghia. Istruzioni per questo tipo di operazione possono essere trovate all'interno o sulla confezione del nuovo gruppo cinghia.

### IMPORTANTE

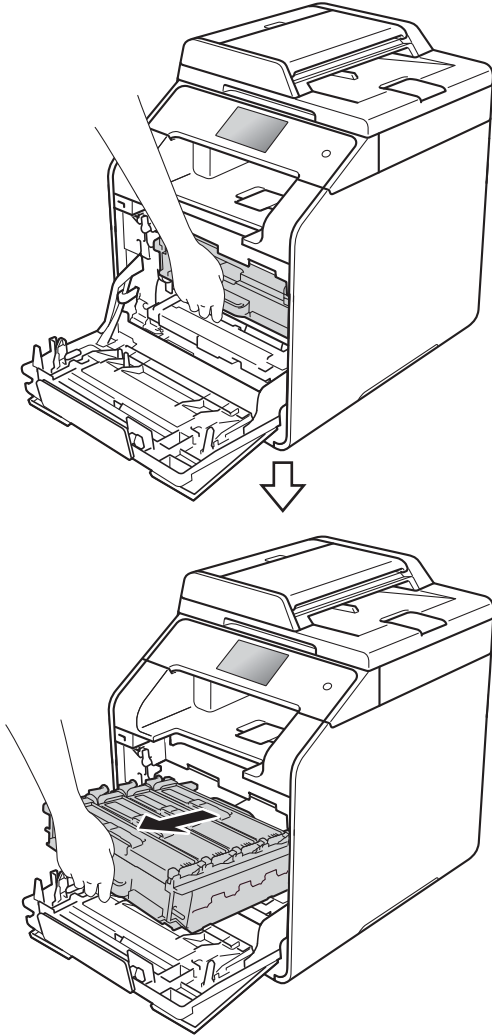
- NON toccare la superficie del gruppo cinghia. In caso contrario, potrebbe influire negativamente sulla qualità di stampa.
- I danni causati da un trattamento non corretto del gruppo cinghia possono rendere nulla la garanzia.

## Sostituzione dell'unità cinghia

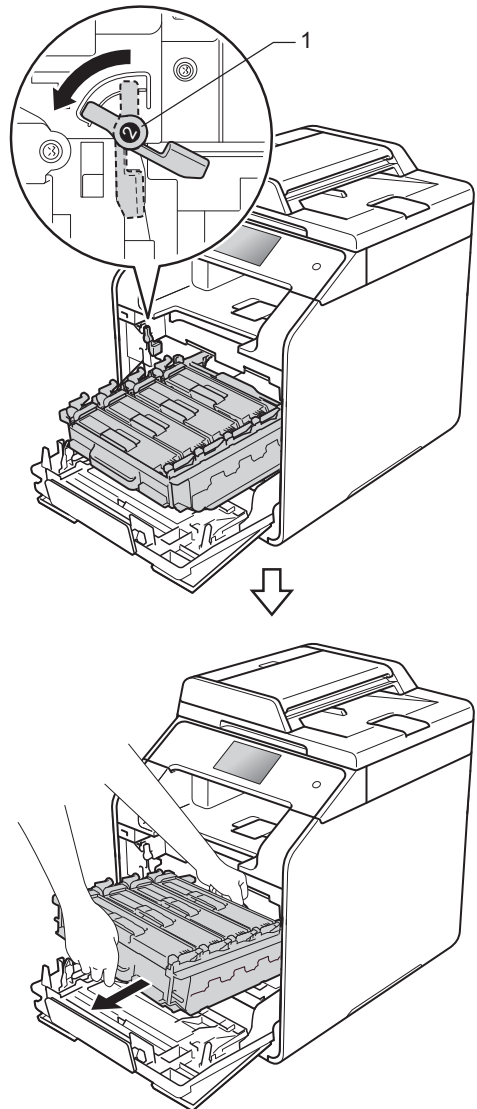
- 1 Accertarsi che la macchina sia accesa.
- 2 Premere il pulsante di sblocco del coperchio anteriore e aprire il coperchio anteriore.



- 3 Afferrare la maniglia blu dell'unità tamburo. Estrarre l'unità tamburo finché non si blocca.

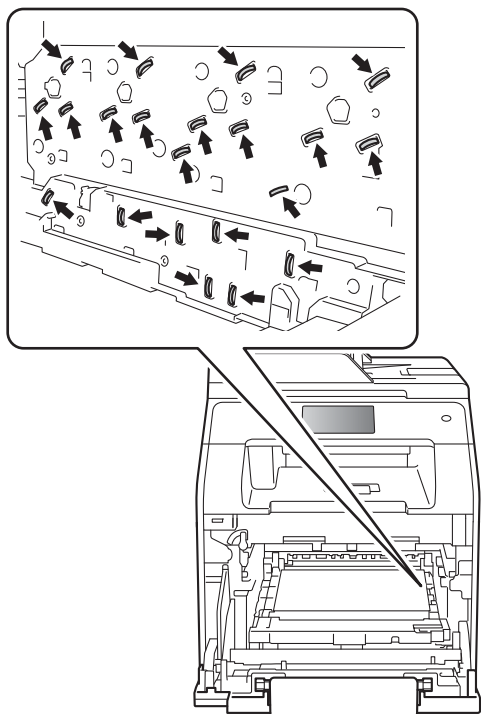


- 4 Ruotare la leva di bloccaggio blu (1), nella parte sinistra della macchina, in senso antiorario verso la posizione di sblocco. Tenendo le maniglie blu dell'unità tamburo, sollevare la parte anteriore dell'unità tamburo e rimuoverla dalla macchina.

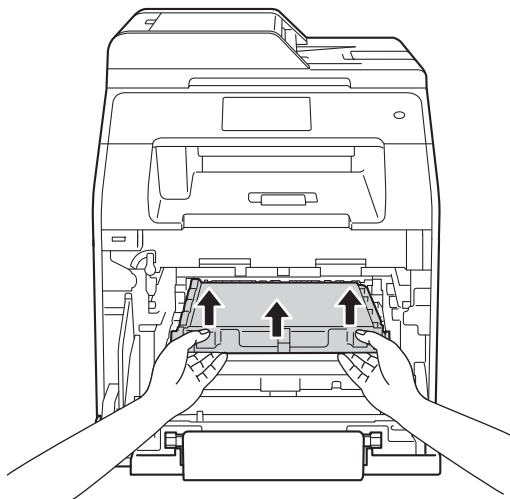


## IMPORTANTE

- È consigliabile collocare l'unità tamburo su una superficie piana e pulita, appoggiandola su un foglio di carta nel caso si verificano fuoriuscite di toner.
- Per evitare danni all'apparecchio a causa delle cariche statiche, NON toccare gli elettrodi indicati in figura.

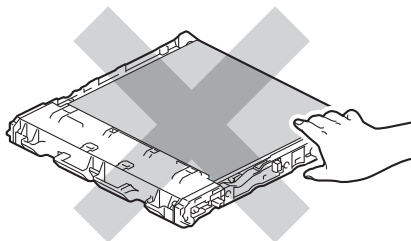
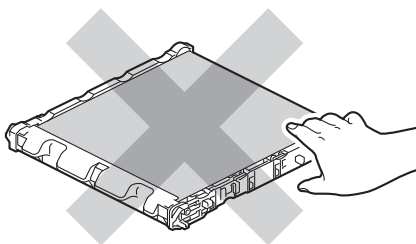


- 5 Afferrare la maniglia blu dell'unità cinghia con entrambe le mani e sollevare l'unità cinghia, quindi estrarla.

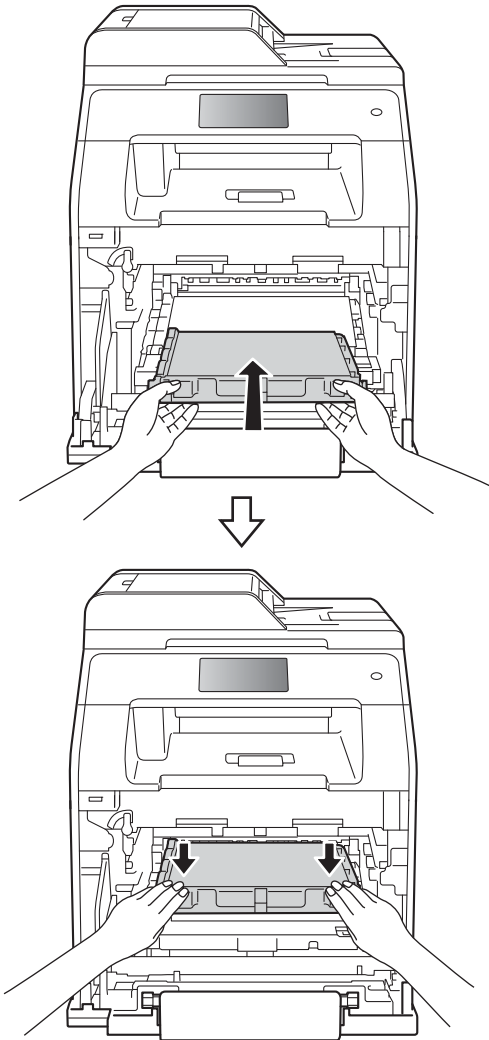


## IMPORTANTE

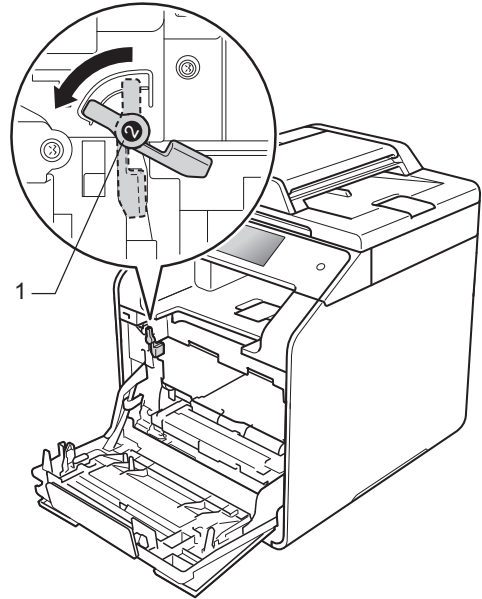
Per evitare problemi con la qualità della stampa, NON toccare mai le parti ombreggiate indicate nella figura.



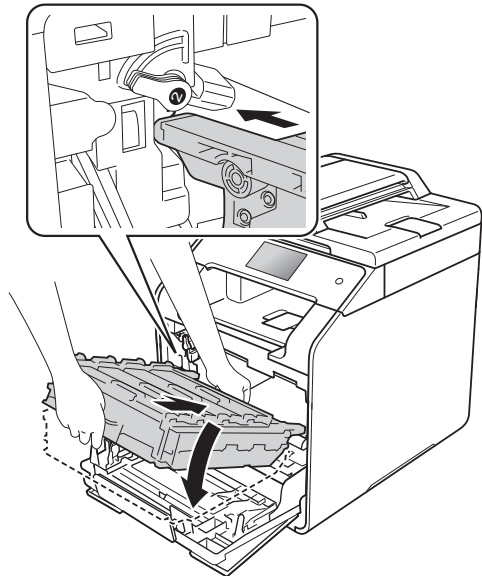
- 6** Aprire la nuova unità cinghia e installarla nella macchina. Assicurarsi che l'unità cinghia sia stabile e posizionata correttamente.



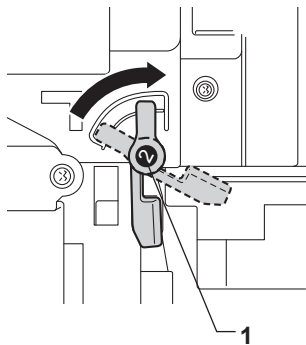
- 7** Verificare che la leva di bloccaggio blu (1) si trovi in posizione di sblocco come mostrato in figura.



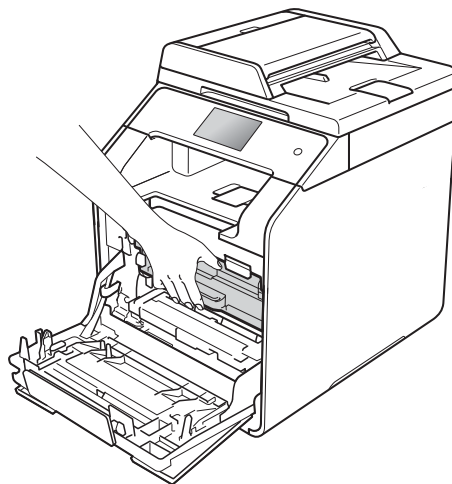
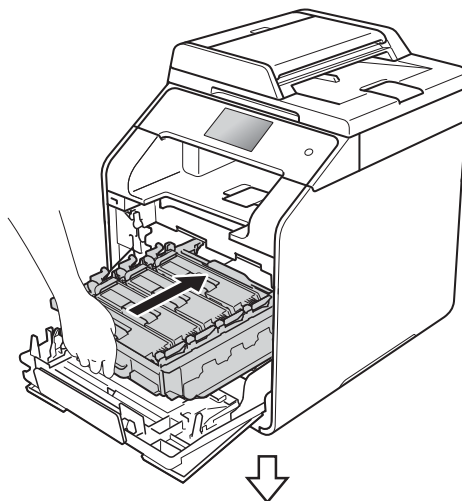
- 8** Far scorrere delicatamente l'unità tamburo nella macchina fino a bloccarla in corrispondenza della leva di bloccaggio blu.



- 9 Ruotare la leva di bloccaggio blu (1) in senso orario verso la posizione di bloccaggio.



- 10 Spingere l'unità tamburo finché non si blocca.



- 11 Chiudere il coperchio anteriore della macchina.
- 12 Quando si sostituisce il gruppo cinghia con uno nuovo, è necessario azzerare il contatore della cinghia. Istruzioni per questo tipo di operazione possono essere trovate all'interno o sulla confezione del nuovo gruppo cinghia.

## Sostituzione della vaschetta di recupero toner

Nome modello: WT-320CL

La durata di una vaschetta di recupero toner è pari a circa 50.000 pagine a un lato in formato A4 o Letter.<sup>1</sup>

<sup>1</sup> La durata della vaschetta di recupero toner è indicativa e può variare in base al tipo di utilizzo.

### Box WT a fine

Se sul touchscreen viene visualizzato **Box WT a fine**, significa che la vaschetta di recupero toner è prossima all'esaurimento. Acquistare una nuova vaschetta di recupero toner e predisporla prima di visualizzare un messaggio **Sostituire vasch.toner scarto**.

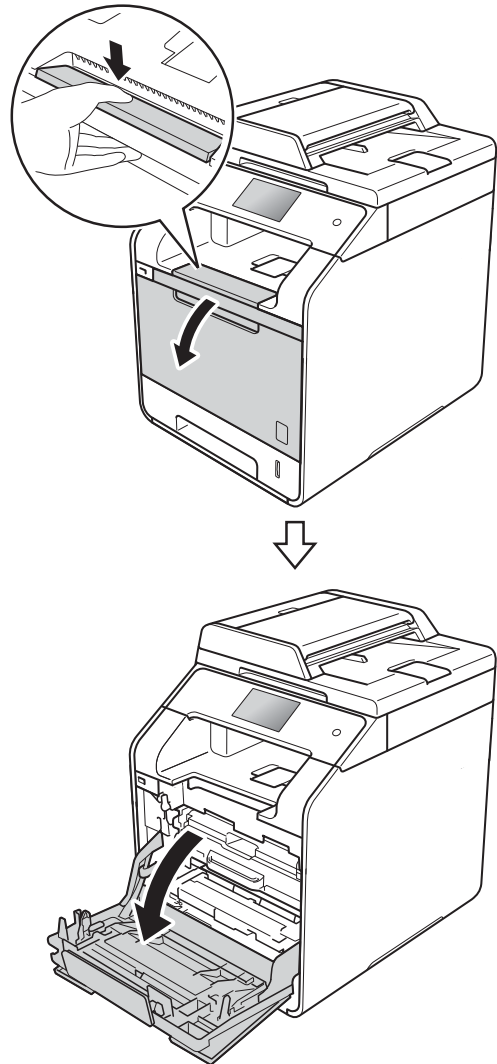
### Sostituire vasch.toner scarto

Quando il messaggio **Sostituire vasch.toner scarto** viene visualizzato sul touchscreen, occorre sostituire la vaschetta di recupero toner.

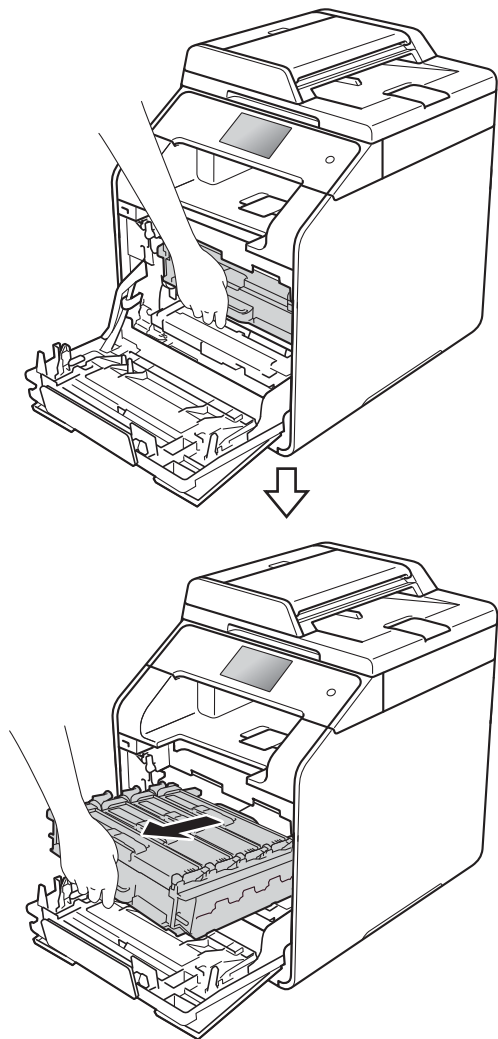
### Sostituzione della vaschetta di recupero toner

**1** Accertarsi che la macchina sia accesa.

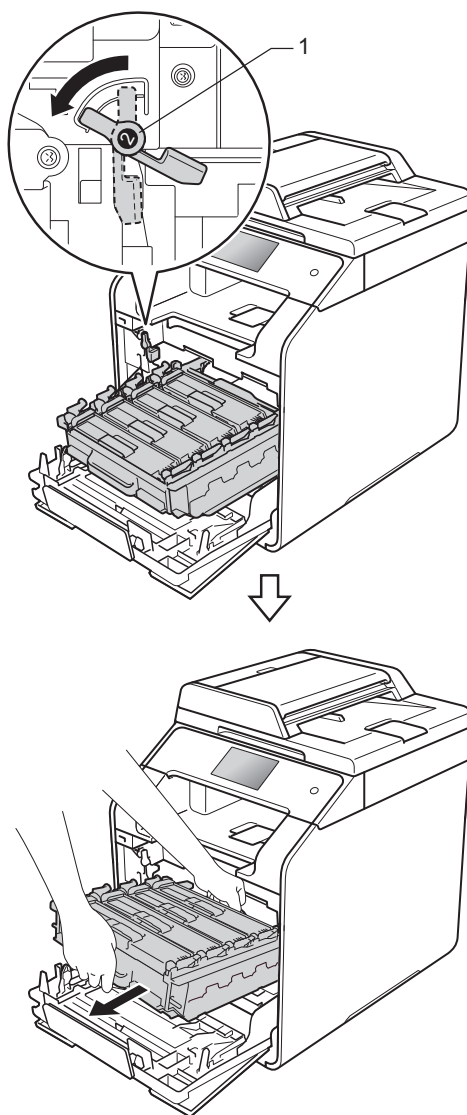
**2** Premere il pulsante di sblocco del coperchio anteriore e aprire il coperchio anteriore.



- 3 Afferrare la maniglia blu dell'unità tamburo. Estrarre l'unità tamburo finché non si blocca.



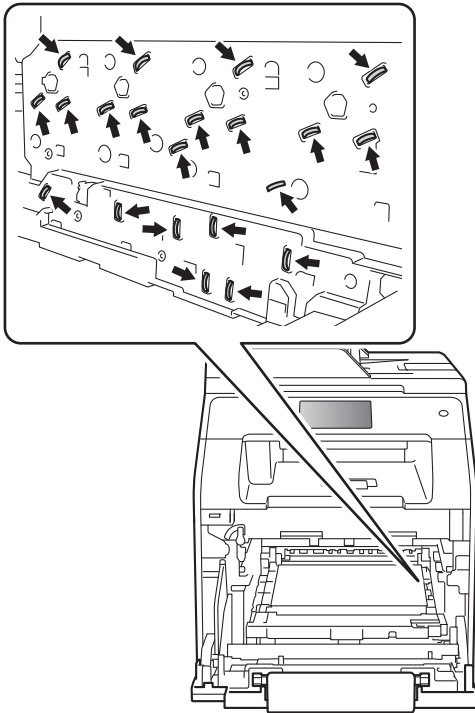
- 4 Ruotare la leva di bloccaggio blu (1), nella parte sinistra della macchina, in senso antiorario verso la posizione di sblocco. Tenendo le maniglie blu dell'unità tamburo, sollevare la parte anteriore dell'unità tamburo e rimuoverla dalla macchina.



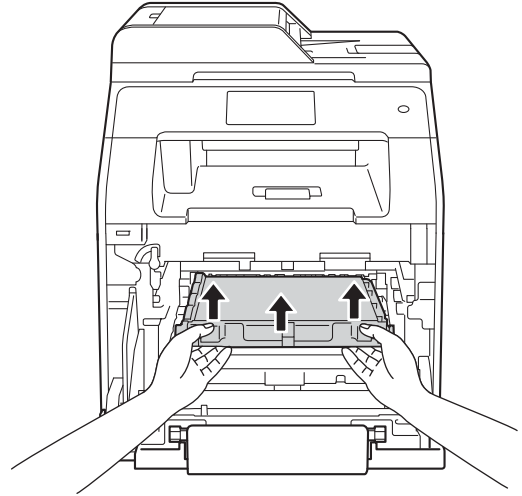


## IMPORTANTE

- È consigliabile collocare l'unità tamburo su una superficie piana e pulita, appoggiandola su un foglio di carta nel caso si verificano fuoriuscite di toner.
- Per evitare danni all'apparecchio a causa delle cariche statiche, NON toccare gli elettrodi indicati in figura.



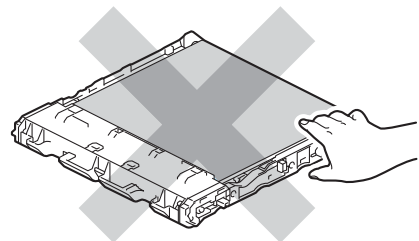
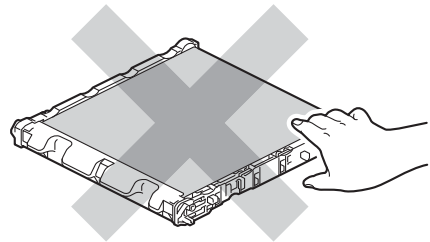
- 5 Afferrare la maniglia blu dell'unità cinghia con entrambe le mani e sollevare l'unità cinghia, quindi estrarla.



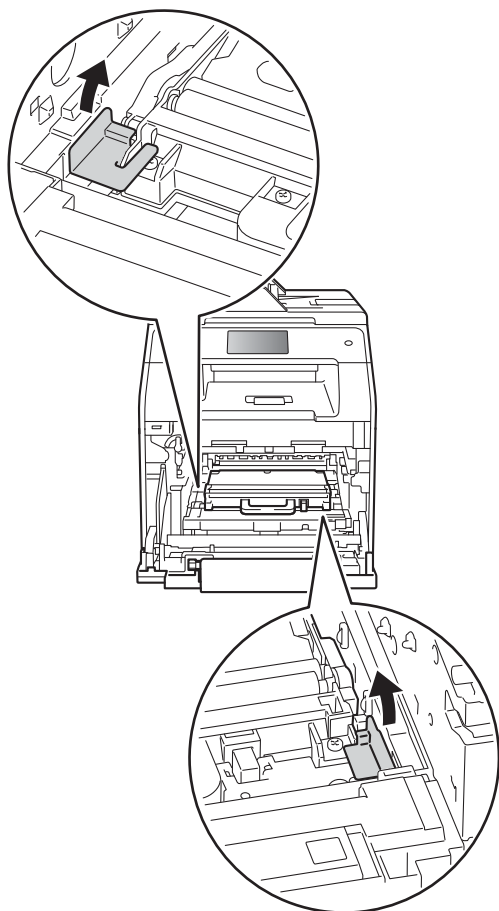
## IMPORTANTE

Per evitare problemi con la qualità della stampa, NON toccare mai le parti ombreggiate indicate nella figura.

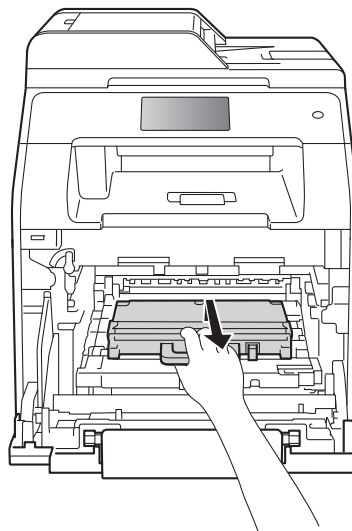
A



- 6 Rimuovere le due parti di materiale da imballaggio arancione ed eliminarle.



- 7 Afferrare la maniglia blu della vaschetta di recupero toner e rimuovere la vaschetta dalla macchina.



### IMPORTANTE

NON riutilizzare la vaschetta di recupero toner.

### NOTA

Questo passaggio è necessario soltanto quando si sostituisce la vaschetta di recupero toner per la prima volta e non è richiesto per la vaschetta di recupero toner sostitutiva. Le parti di imballaggio arancione sono installate in fabbrica per proteggere la macchina durante la spedizione.

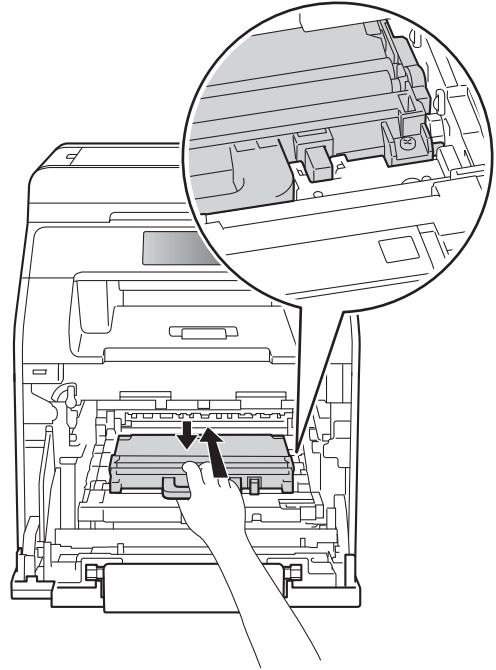
**⚠ AVVERTENZA**

- NON gettare la vaschetta di recupero toner nel fuoco. Potrebbe esplodere e causare lesioni.
- NON utilizzare alcuna sostanza infiammabile, qualsiasi tipo di spray o solventi/liquidi organici contenenti alcol o ammoniaca per pulire le superfici interne o esterne della macchina. In questo modo potrebbe verificarsi un incendio o una scossa elettrica. Utilizzare, invece, solo un panno asciutto e privo di peli.

(>> Guida di sicurezza prodotto)



- 8 Aprire la nuova vaschetta di recupero toner e installarla nella macchina usando la maniglia blu. Assicurarsi che la vaschetta di recupero toner sia stabile e posizionata correttamente.

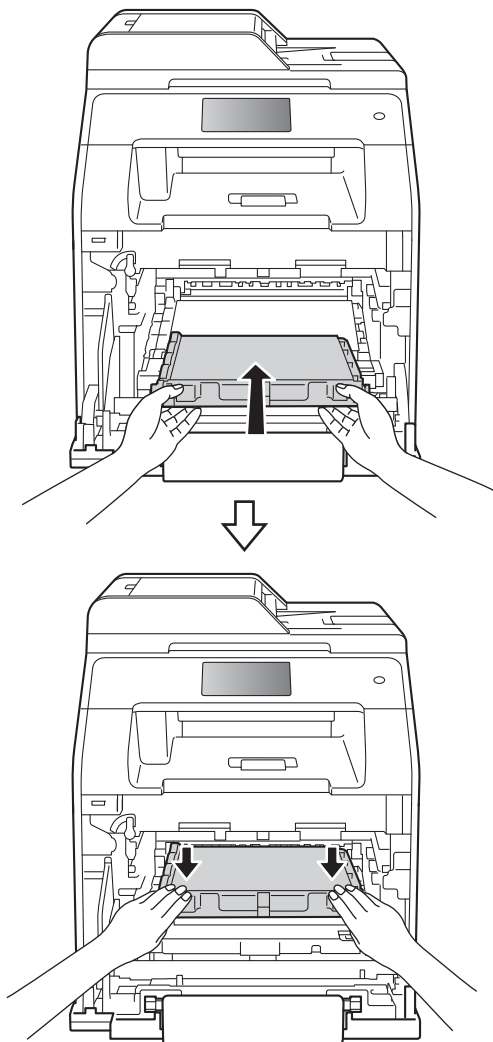


A

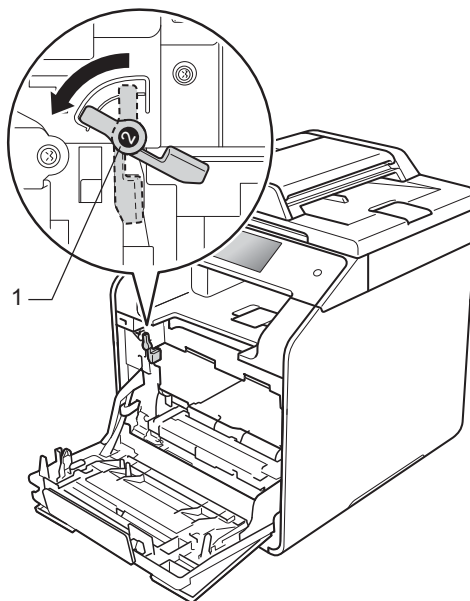
**NOTA**

- Sigillare la vaschetta di recupero toner all'interno di un sacchetto onde evitare fuoriuscite di polvere di toner dalla vaschetta di recupero toner.
- Smaltire la vaschetta di recupero toner in conformità alla legislazione locale, tenendola separata dai rifiuti domestici. In caso di domande, contattare l'ufficio per lo smaltimento dei rifiuti locale.

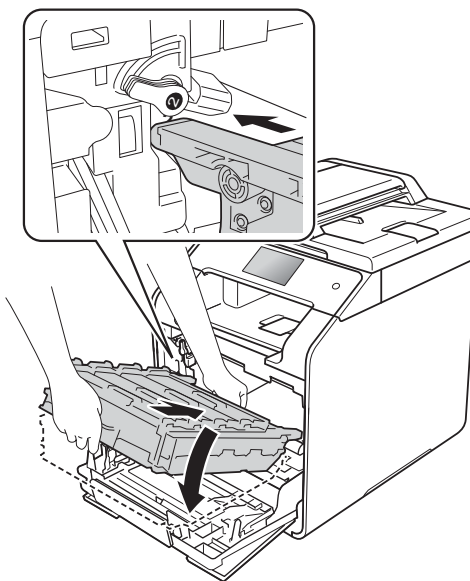
- 9 Far scorrere l'unità cinghia nuovamente nella macchina. Assicurarsi che l'unità cinghia sia stabile e posizionata correttamente.



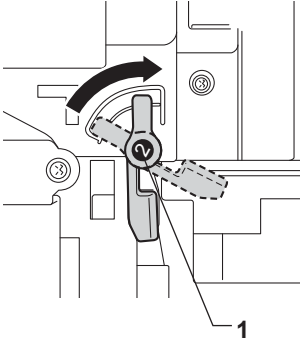
- 10 Verificare che la leva di bloccaggio blu (1) si trovi in posizione di sblocco come mostrato in figura.



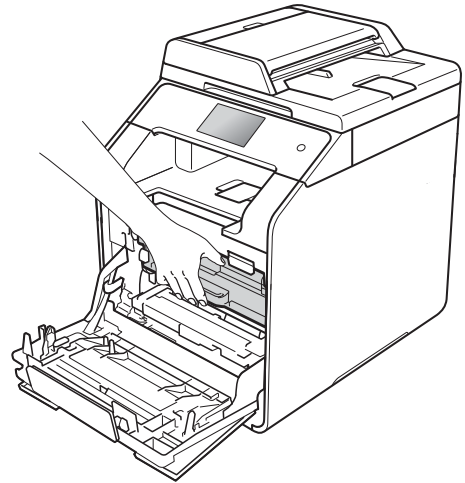
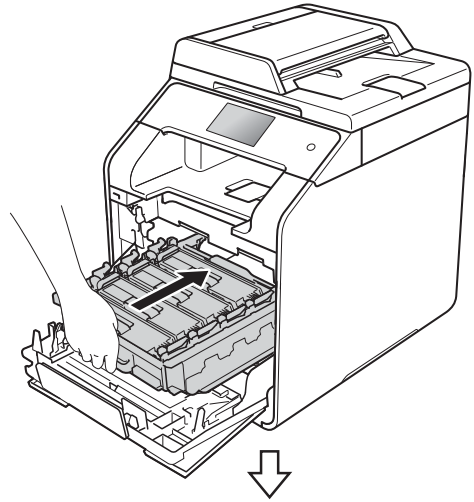
- 11 Far scorrere delicatamente l'unità tamburo nella macchina fino a bloccarla in corrispondenza della leva di bloccaggio blu.



- 12 Ruotare la leva di bloccaggio blu (1) in senso orario verso la posizione di bloccaggio.



- 13 Spingere l'unità tamburo finché non si blocca.



- 14 Chiudere il coperchio anteriore della macchina.

A

## Pulizia e controllo della macchina

Pulire l'interno e l'esterno della macchina con un panno asciutto e privo di peli. Quando si sostituisce la cartuccia toner o il gruppo tamburo, accertarsi di pulire l'interno dell'apparecchio. Se le pagine stampate sono macchiate con il toner, pulire l'interno della macchina con un panno asciutto e privo di peli.

### AVVERTENZA



- NON gettare le cartucce toner nel fuoco. Potrebbe esplodere e causare lesioni.
- NON utilizzare alcuna sostanza infiammabile, qualsiasi tipo di spray o solventi/liquidi organici contenenti alcol o ammoniaca per pulire le superfici interne o esterne della macchina. In questo modo potrebbe verificarsi un incendio o una scossa elettrica. Utilizzare, invece, solo un panno asciutto e privo di peli.

(>> Guida di sicurezza prodotto)



### IMPORTANTE


- Usare detergenti neutri. Se si esegue la pulizia con liquidi volatili come diluenti o benzene la superficie dell'apparecchio verrà danneggiata.
- NON usare detergenti che contengono ammoniaca.
- NON utilizzare alcol isopropilico per rimuovere lo sporco dal pannello di controllo. Può provocare lesioni al pannello.

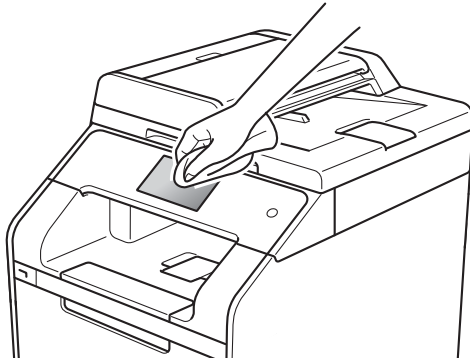
## Pulizia dell'esterno dell'apparecchio

### IMPORTANTE

NON utilizzare detergenti liquidi (incluso etanolo).

### Pulizia del touchscreen

- 1 Tenere premuto  per spegnere la macchina.
- 2 Pulire il touchscreen con un panno *asciutto*, privo di lanugine.

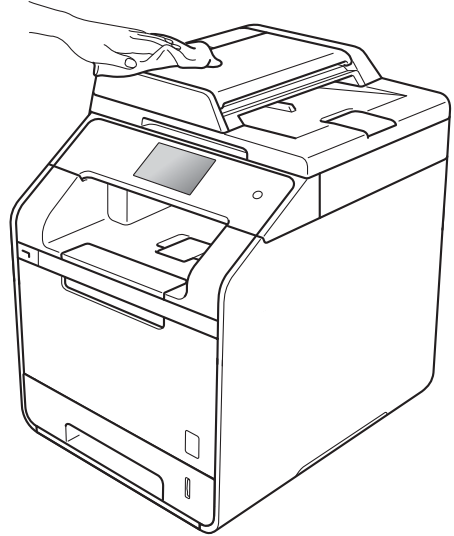


- 3 Accendere l'apparecchio.

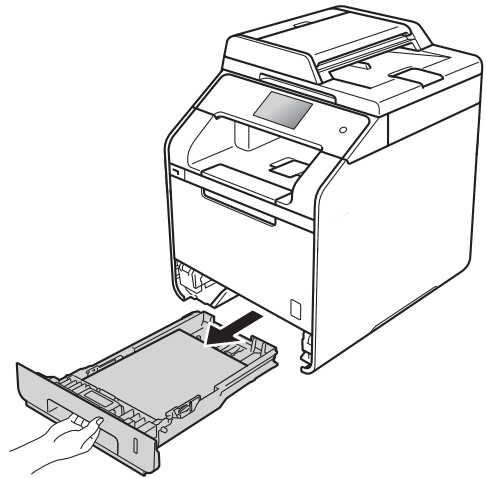
### Pulizia dell'esterno dell'apparecchio

- 1 Tenere premuto  per spegnere la macchina.

- 2 Pulire l'esterno della macchina con un panno asciutto e privo di peli ed eliminare la polvere.



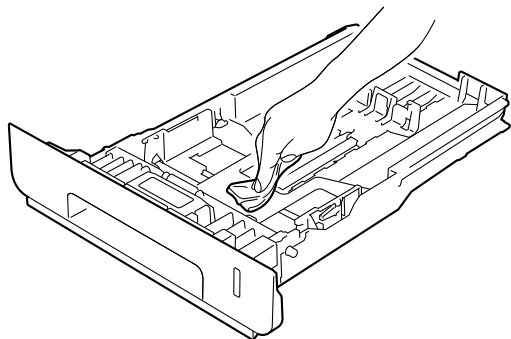
- 3 Estrarre completamente il vassoio carta dall'apparecchio.



- 4 Se il vassoio contiene della carta, rimuoverla.
- 5 Rimuovere eventuali oggetti incastrati nel vassoio carta.

A

- 6 Pulire l'interno e l'esterno del vassoio della carta con un panno asciutto e privo di peli ed eliminare la polvere.



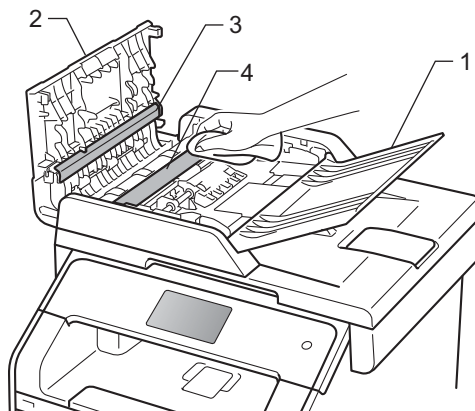
- 7 Ricaricare la carta e reinserire saldamente il vassoio della carta nell'apparecchio.

- 8 Accendere l'apparecchio.

## Pulizia del piano dello scanner

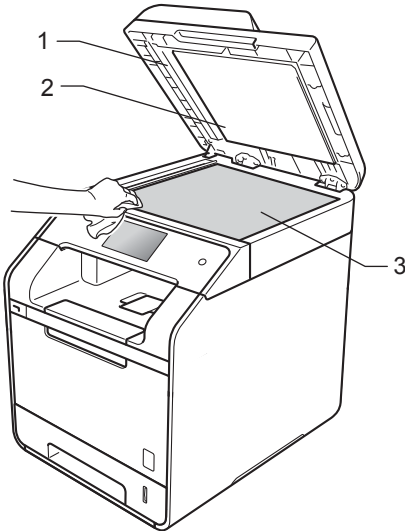
- 1 Tenere premuto  per spegnere la macchina.

- 2 (DCP-L8450CDW)  
Estendere il supporto dell'ADF (1), quindi aprire il coperchio dell'alimentatore ADF (2). Pulire la pellicola bianca (3) e la pellicola sul piano dello scanner (4) sottostante con un panno morbido privo di peli leggermente inumidito con acqua. Chiudere il coperchio dell'alimentatore ADF (2) e ripiegare il supporto dell'ADF (1).

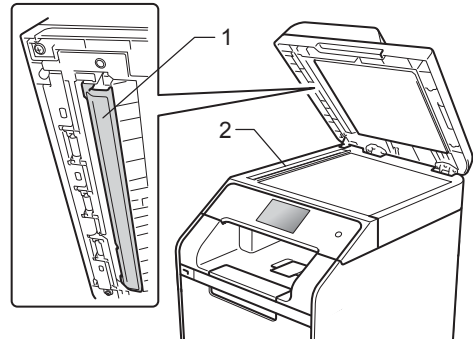




- 3 Sollevare il coperchio documenti (1). Pulire la superficie bianca in plastica (2) e il piano dello scanner (3) sotto di essa con un panno morbido privo di peli leggermente inumidito con acqua.



- 4 Nell'alimentatore automatico (ADF), pulire la pellicola bianca (1) e la striscia del piano dello scanner (2) sottostante con un panno privo di peli leggermente inumidito con acqua.




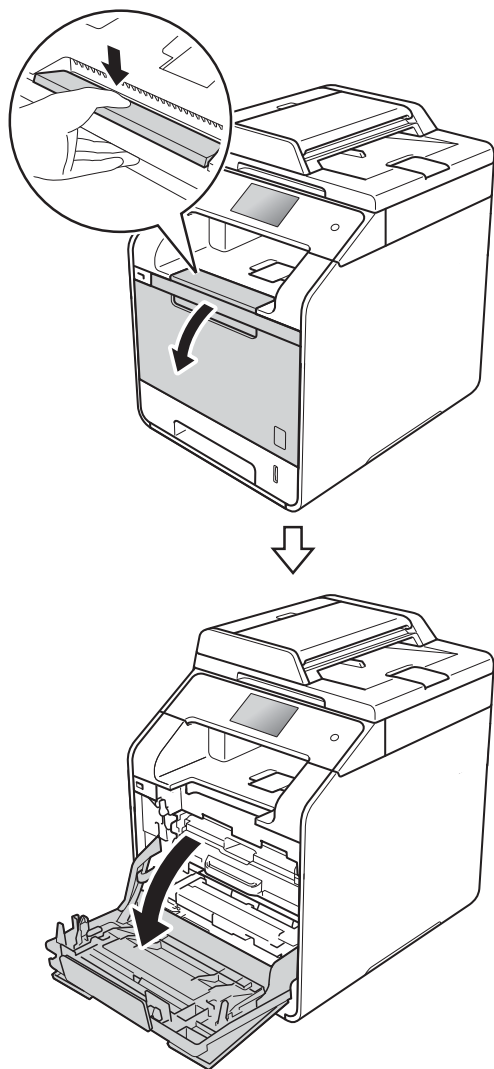
#### NOTA

Oltre a pulire il piano dello scanner e la striscia di vetro con un panno morbido e privo di peli leggermente inumidito di acqua, fare scorrere la punta delle dita sul vetro per verificare che sia pulita. Se si percepisce la presenza di sporcizia o frammenti, pulire di nuovo la striscia di vetro concentrandosi su tale area. Potrebbe essere necessario ripetere la procedura di pulizia per tre o quattro volte. Per testare, eseguire una copia dopo ogni pulizia.

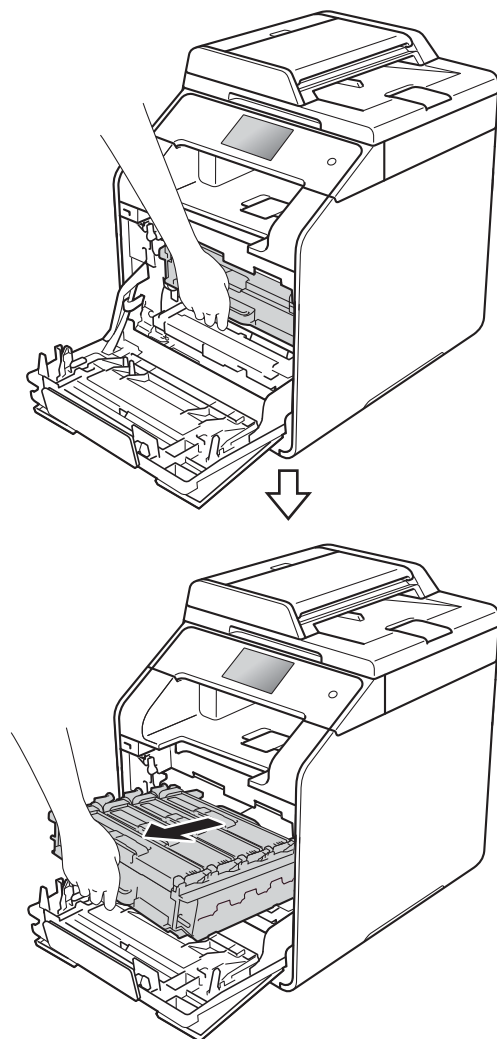
- 5 Chiudere il coperchio documenti.  
6 Accendere l'apparecchio.

## Pulizia delle aperture dello scanner laser

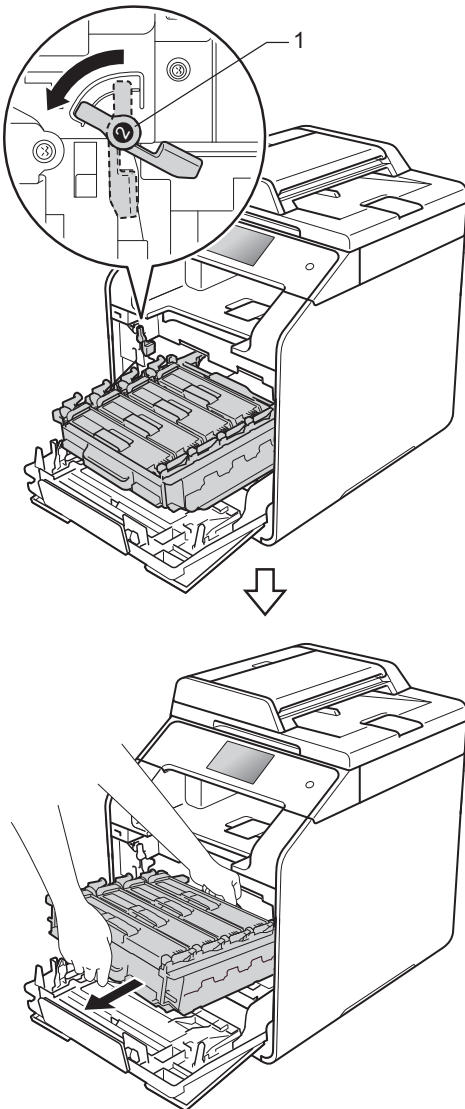
- 1 Tenere premuto  per spegnere la macchina.
- 2 Premere il pulsante di sblocco del coperchio anteriore e aprire il coperchio anteriore.



- 3 Afferrare la maniglia blu dell'unità tamburo. Estrarre l'unità tamburo finché non si blocca.

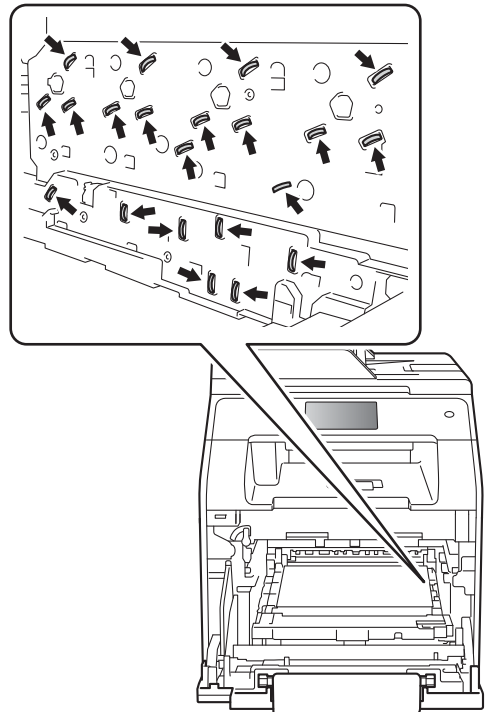


- 4 Ruotare la leva di bloccaggio blu (1), nella parte sinistra della macchina, in senso antiorario verso la posizione di sblocco. Tenendo le maniglie blu dell'unità tamburo, sollevare la parte anteriore dell'unità tamburo e rimuoverla dalla macchina.



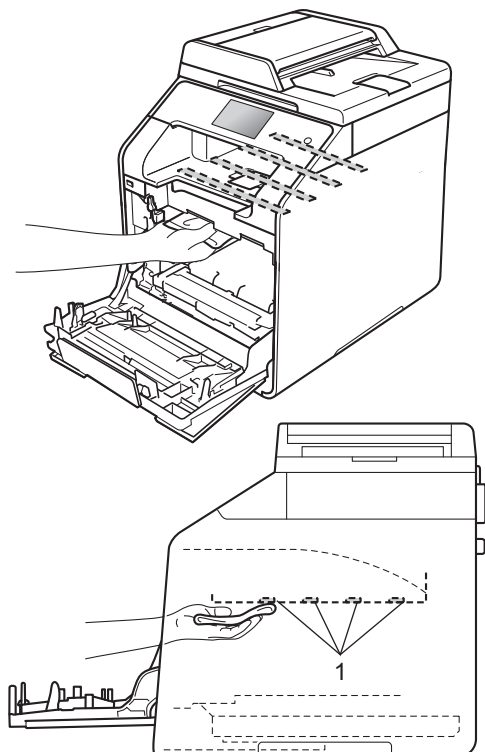
## IMPORTANTE

- È consigliabile collocare l'unità tamburo su una superficie piana e pulita, appoggiandola su un foglio di carta nel caso si verificano fuoriuscite di toner.
- Per evitare danni all'apparecchio a causa delle cariche statiche, NON toccare gli elettrodi indicati in figura.

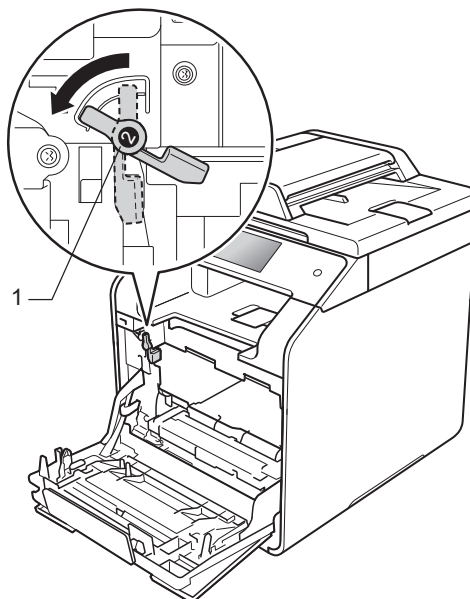


- Tenere le maniglie blu dell'unità tamburo durante il trasporto. NON tenere l'unità tamburo dai lati.

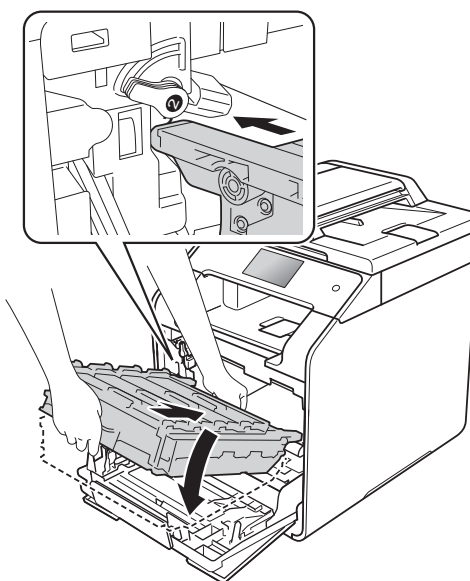
- 5** Pulire le quattro aperture dello scanner (1) con un panno asciutto e privo di lanugine.



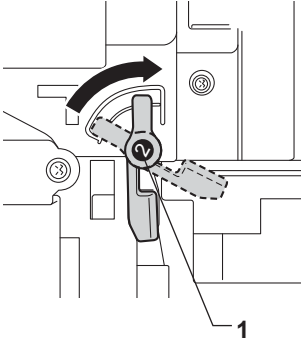
- 6** Verificare che la leva di bloccaggio blu (1) si trovi in posizione di sblocco come mostrato in figura.



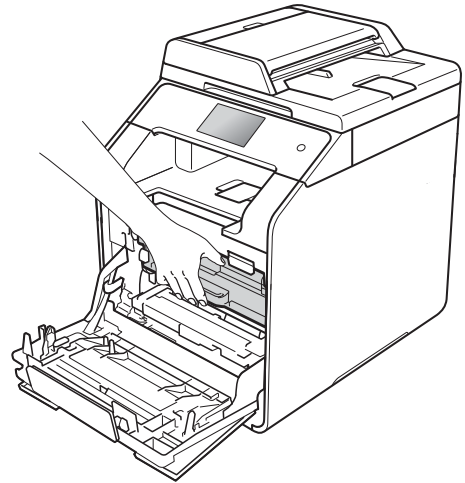
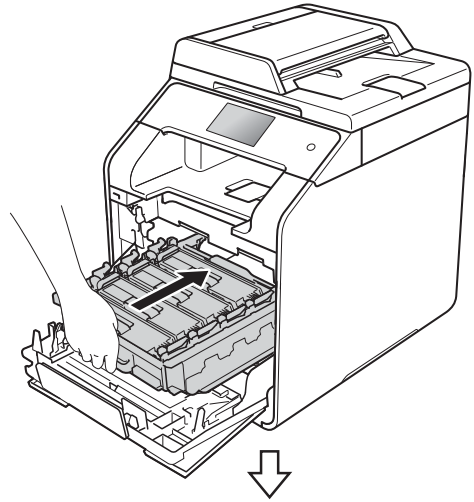
- 7** Far scorrere delicatamente l'unità tamburo nella macchina fino a bloccarla in corrispondenza della leva di bloccaggio blu.



- 8 Ruotare la leva di bloccaggio blu (1) in senso orario verso la posizione di bloccaggio.



- 9 Spingere l'unità tamburo finché non si blocca.

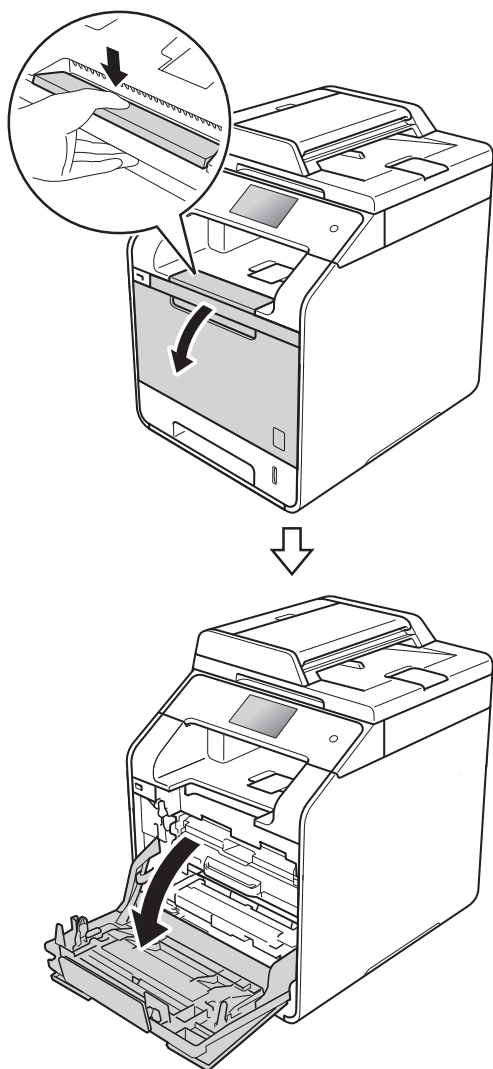


- 10 Chiudere il coperchio anteriore della macchina.
- 11 Accendere l'apparecchio.

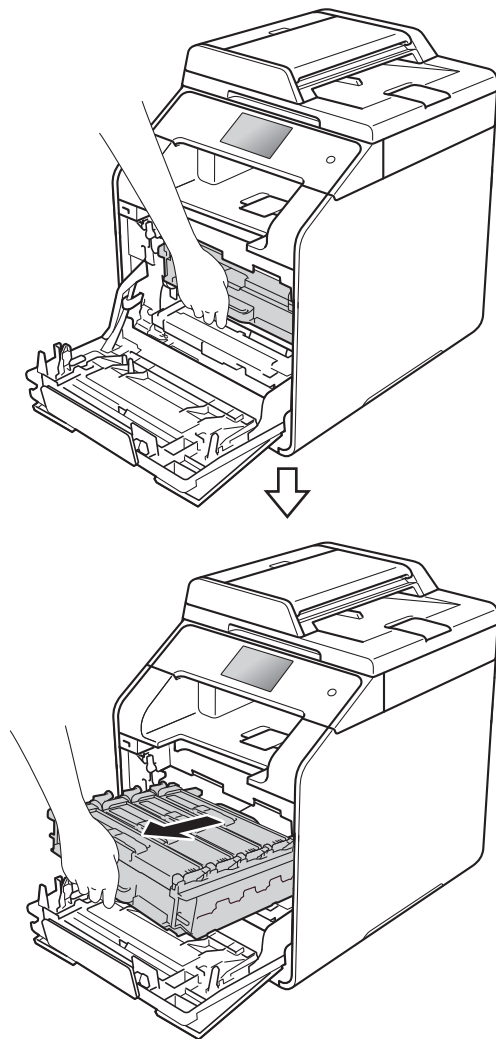
## Pulizia dei fili corona

In caso di problemi legati alla qualità di stampa o se sul touchscreen viene visualizzato **Tamburo !**, pulire i fili corona nel modo seguente:

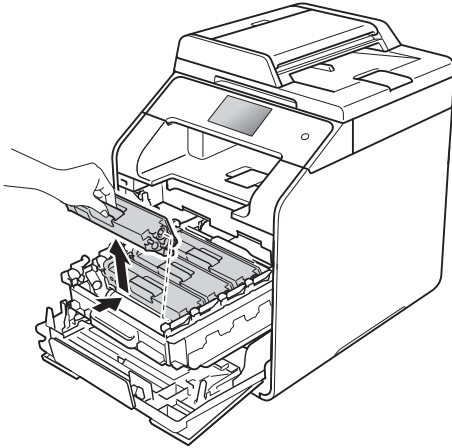
- 1 Accertarsi che la macchina sia accesa.
- 2 Premere il pulsante di sblocco del coperchio anteriore e aprire il coperchio anteriore.



- 3 Afferrare la maniglia blu dell'unità tamburo. Estrarre l'unità tamburo finché non si blocca.



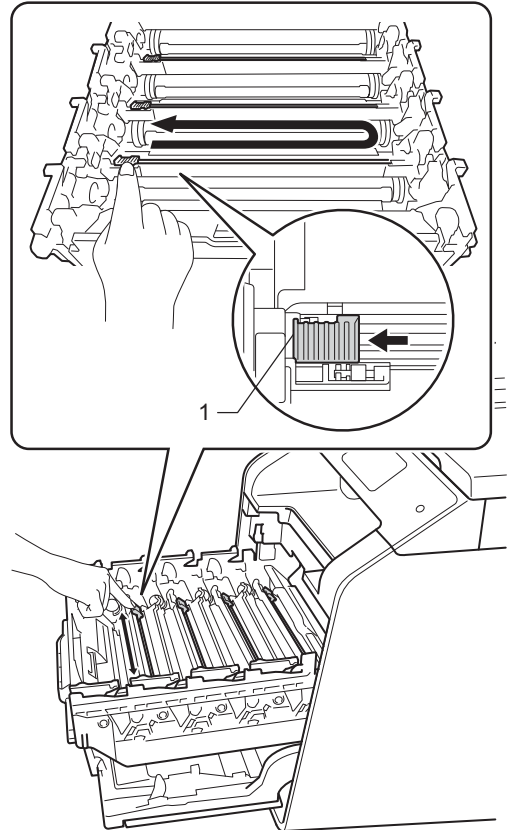
- 4 Tenere la maniglia della cartuccia toner e spingerla delicatamente verso la macchina per sbloccarla. Quindi estrarla dall'unità tamburo. Ripetere l'operazione per tutte le cartucce toner.



### IMPORTANTE

- È consigliabile collocare la cartuccia toner su un foglio di carta nel caso si verificano fuoriuscite di toner.
- Maneggiare con cura le cartucce toner. Pulire o rimuovere immediatamente con acqua fredda, dalle mani o dai vestiti, il toner che eventualmente esce dalla cartuccia.

- 5 Pulire il filo corona all'interno del gruppo tamburo facendo scorrere la linguetta blu da sinistra a destra e da destra a sinistra parecchie volte.

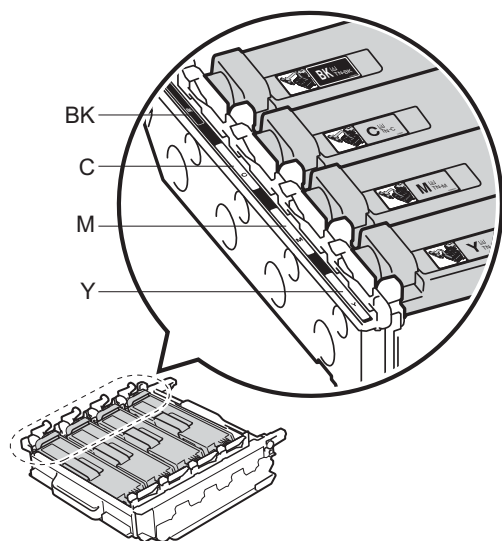
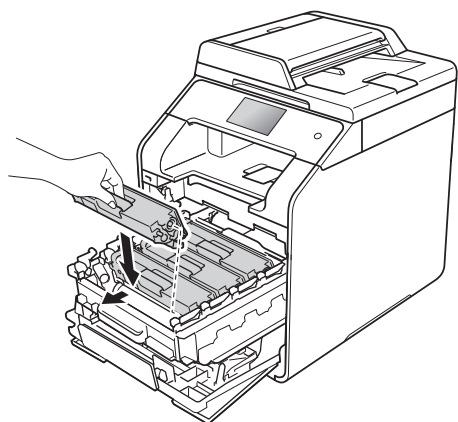


### NOTA

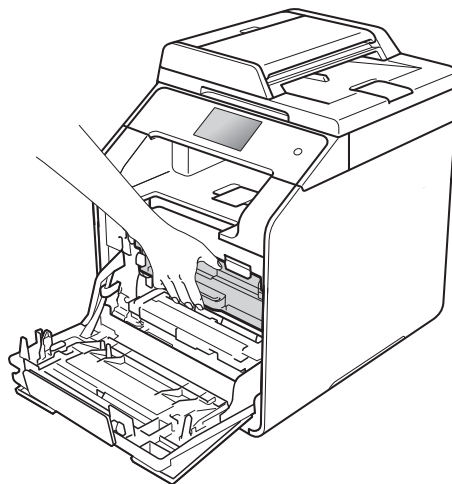
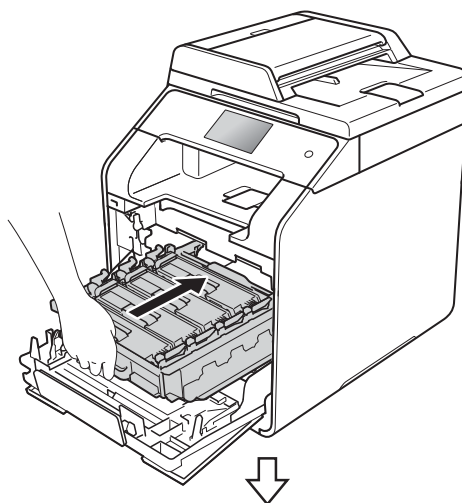
Accertarsi di riposizionare la linguetta nella posizione iniziale (1). In caso contrario, le pagine stampate potrebbero contenere strisce verticali.

- 6 Ripetere il punto 5 per pulire i tre fili corona rimasti.

- 7 Tenere la maniglia della cartuccia toner e far scorrere la cartuccia nell'unità tamburo, quindi tirarla delicatamente verso di sé fino a quando non risulta bloccata in posizione. Accertarsi di far corrispondere il colore della cartuccia toner con l'etichetta dello stesso colore sull'unità tamburo. Ripetere l'operazione per tutte le cartucce toner.



- 8 Spingere l'unità tamburo finché non si blocca.






- 9 Chiudere il coperchio anteriore della macchina.

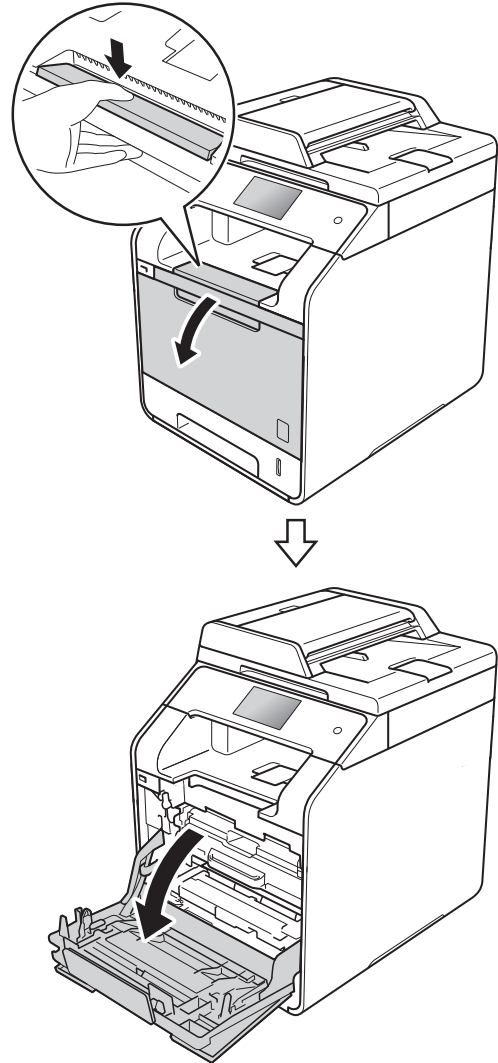


## Pulizia del gruppo tamburo

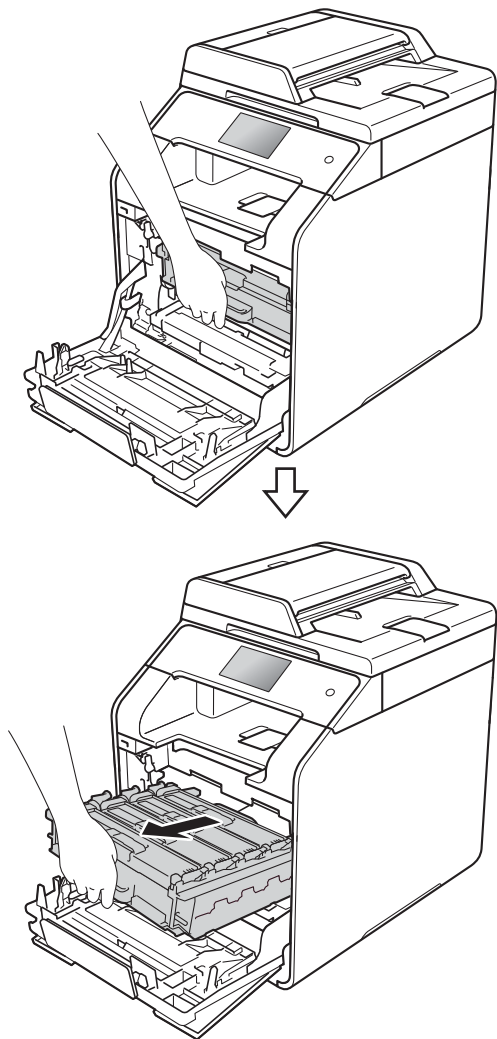
Se la stampa riporta punti colorati ogni 94 mm, procedere nel modo seguente per risolvere il problema.

- 1 Controllare che l'apparecchio si trovi in modalità Ready.
- 2 Premere .
- 3 Premere `Tutte le imp..`
- 4 Scorrere rapidamente verso l'alto o verso il basso, oppure premere ▲ o ▼ per visualizzare `Stamp.rapporto.`
- 5 Premere `Stamp.rapporto.`
- 6 Scorrere rapidamente verso l'alto o verso il basso, oppure premere ▲ o ▼ per visualizzare `Stampa punti Tamburo.`
- 7 Premere `Stampa punti Tamburo.`
- 8 L'apparecchio visualizza `Premere [OK].`  
Premere `OK.`
- 9 La macchina esegue la stampa del foglio di controllo dei punti del tamburo. Premere quindi .
- 10 Tenere premuto  per spegnere la macchina.

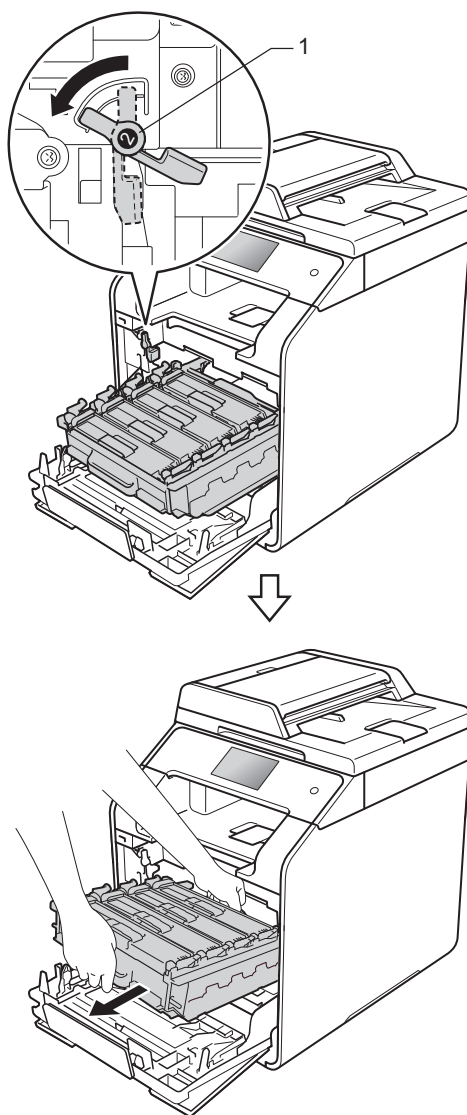
- 11 Premere il pulsante di sblocco del coperchio anteriore e aprire il coperchio anteriore.



- 12 Afferrare la maniglia blu dell'unità tamburo. Estrarre l'unità tamburo finché non si blocca.

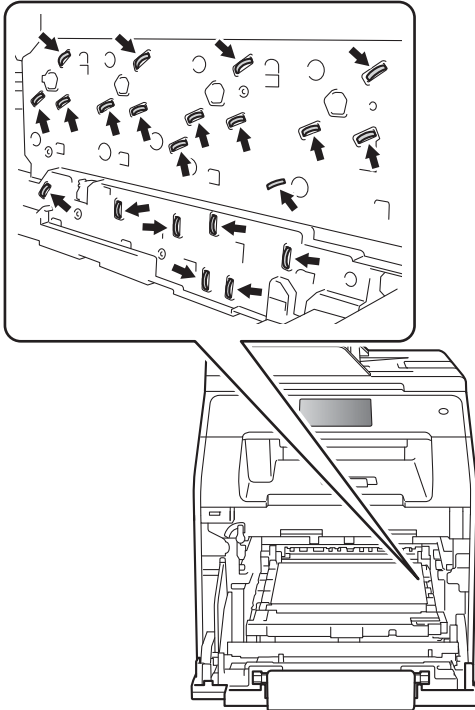


- 13 Ruotare la leva di bloccaggio blu (1), nella parte sinistra della macchina, in senso antiorario verso la posizione di sblocco. Tenendo le maniglie blu dell'unità tamburo, sollevare la parte anteriore dell'unità tamburo e rimuoverla dalla macchina.



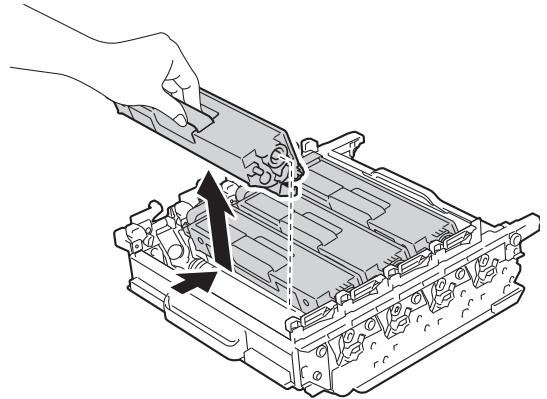
## IMPORTANTE

- È consigliabile collocare l'unità tamburo su un foglio di carta nel caso si verificano fuoriuscite di toner.
- Per evitare danni all'apparecchio a causa delle cariche statiche, NON toccare gli elettrodi indicati in figura.



- Tenere le maniglie blu dell'unità tamburo durante il trasporto. NON tenere l'unità tamburo dai lati.

- 14 Tenere la maniglia della cartuccia toner e spingerla delicatamente avanti per sbloccarla. Quindi estrarla dall'unità tamburo. Ripetere l'operazione per tutte le cartucce toner.

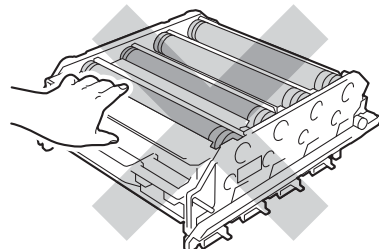
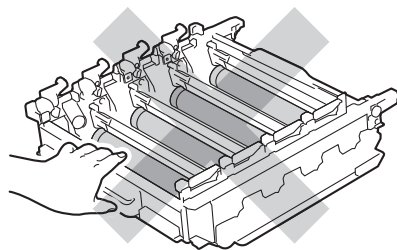


## IMPORTANTE

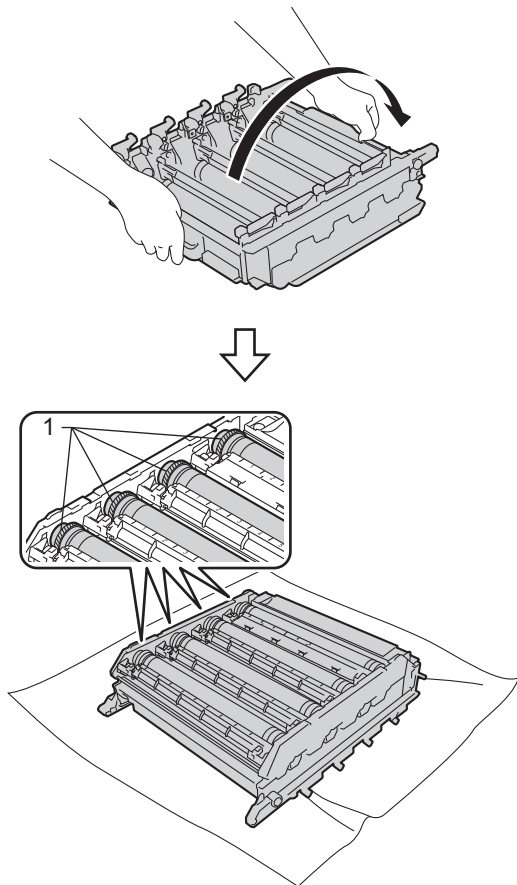
- Maneggiare con cura le cartucce toner. Pulire o rimuovere immediatamente con acqua fredda, dalle mani o dai vestiti, il toner che eventualmente esce dalla cartuccia.
- Per evitare problemi con la qualità della stampa, NON toccare mai le parti ombreggiate indicate nella figura.

A

### <Unità tamburo>



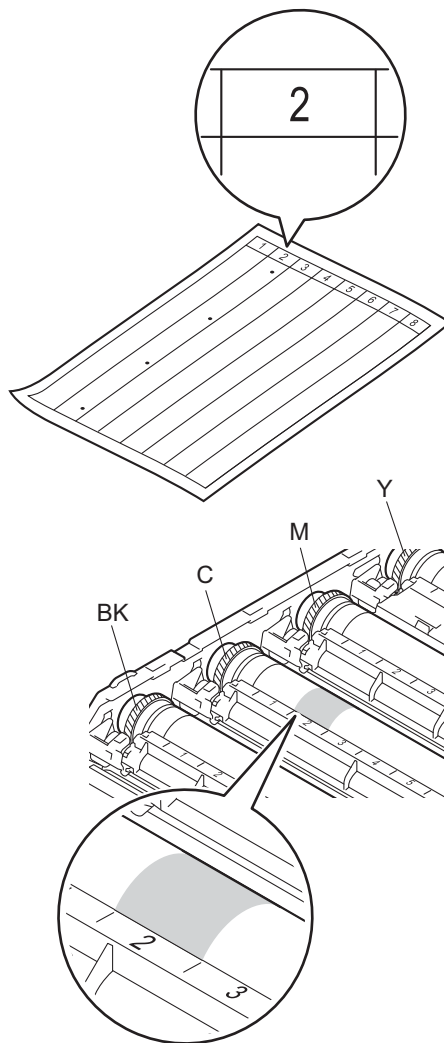
- 15 Capovolgere l'unità tamburo tenendo le maniglie blu. Accertarsi che gli ingranaggi dell'unità tamburo (1) si trovino sul lato sinistro.



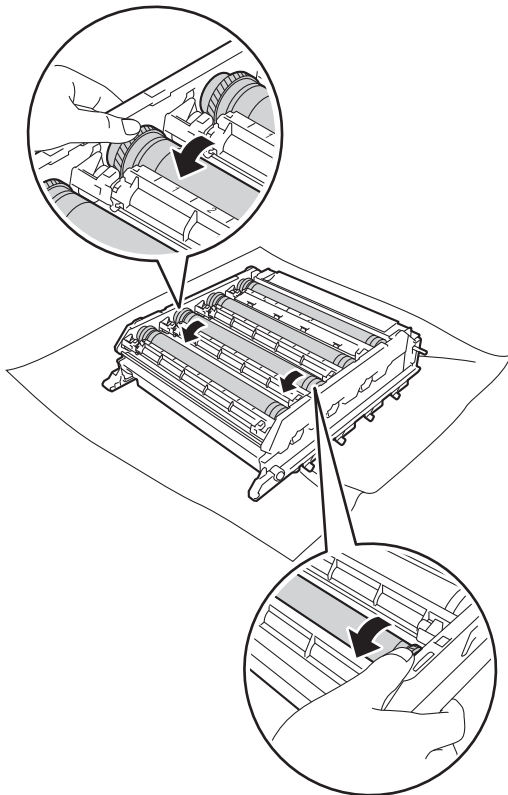
- 16 Verificare se sul foglio di controllo dei punti del tamburo emergono i seguenti problemi:

- Problema di colore dei punti: il colore dei punti stampati corrisponde al colore del tamburo da pulire.
- Posizione dei punti: il foglio è suddiviso in otto colonne numerate. Il numero della colonna con il punto stampato è utilizzato per individuare la posizione del punto sul tamburo.

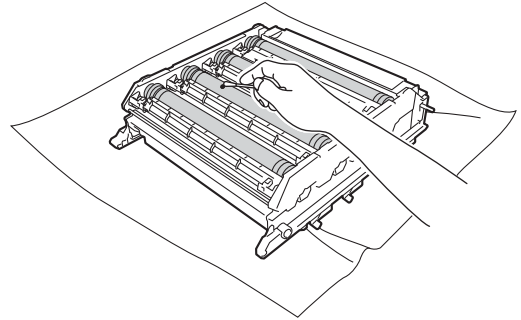
- 17 Utilizzare gli indicatori numerati accanto al rullo del tamburo per trovare il segno relativo. Ad esempio, un punto ciano nella colonna 2 sul foglio di controllo indica che è presente un segno sul tamburo del ciano nella zona "2".



- 18 Una volta selezionato il tamburo, posizionare una mano sull'ingranaggio del tamburo e l'altra all'estremità del tamburo stesso, quindi ruotare lentamente il tamburo verso se stessi controllando la superficie della zona sospetta.



- 19 Una volta individuato sul tamburo il segno corrispondente al foglio di controllo dei punti del tamburo, pulire delicatamente la superficie del tamburo con un batuffolo di cotone fino a eliminare il segno dalla superficie.

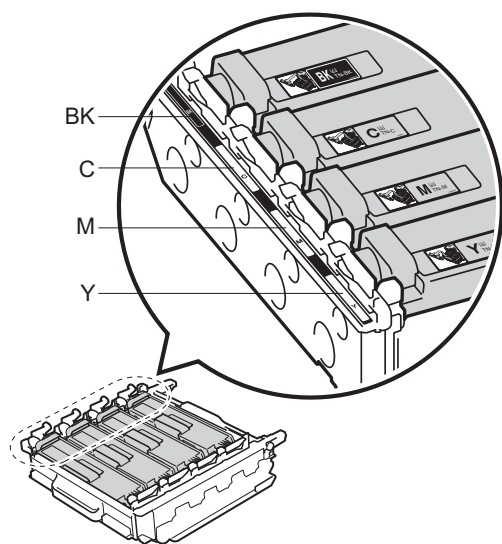
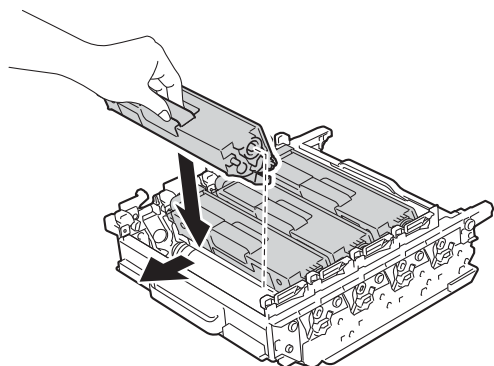


A

## IMPORTANTE

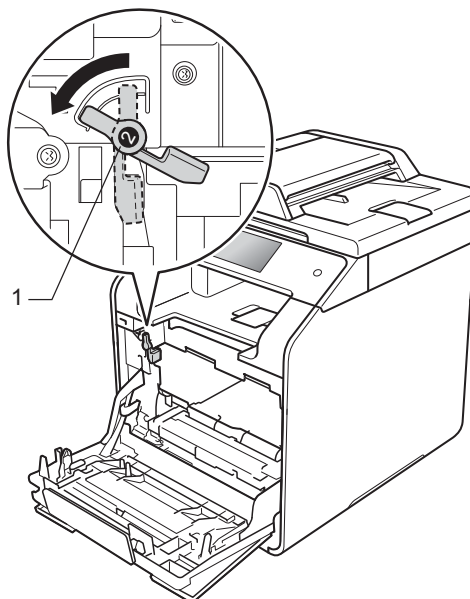
- Per evitare problemi con la qualità di stampa, **NON** toccare la superficie dell'unità tamburo con le mani nude.
- **NON** pulire la superficie del tamburo fotosensibile con un oggetto appuntito o liquidi di alcun genere.

- 20 Tenere la maniglia della cartuccia toner e far scorrere la cartuccia nell'unità tamburo, quindi tirarla delicatamente verso di sé fino a quando non risulta bloccata in posizione. Accertarsi di far corrispondere il colore della cartuccia toner con la stessa etichetta del colore sull'unità tamburo. Ripetere l'operazione per tutte le cartucce toner.

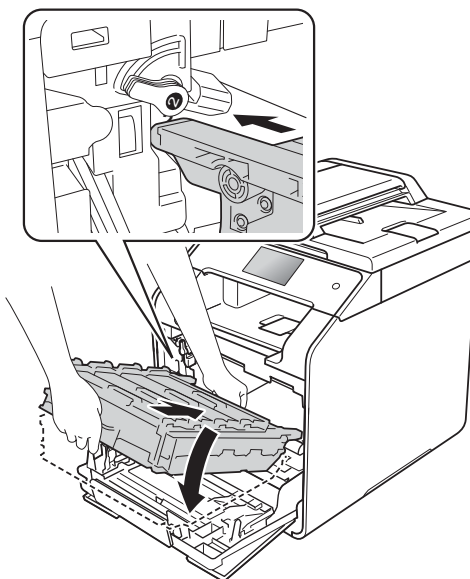


BK = Nero, C = Ciano,  
M = Magenta, Y = Giallo

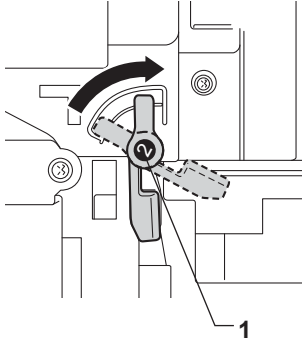
- 21 Verificare che la leva di bloccaggio blu (1) si trovi in posizione di sblocco come mostrato in figura.



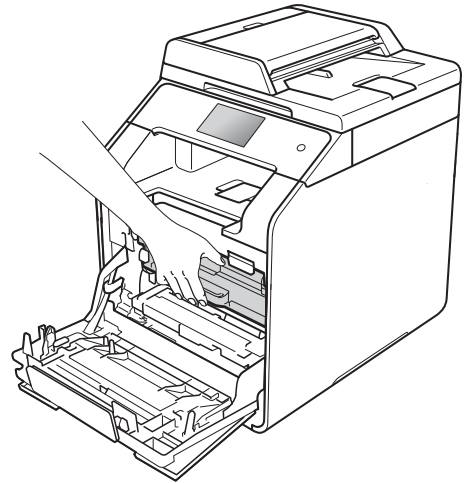
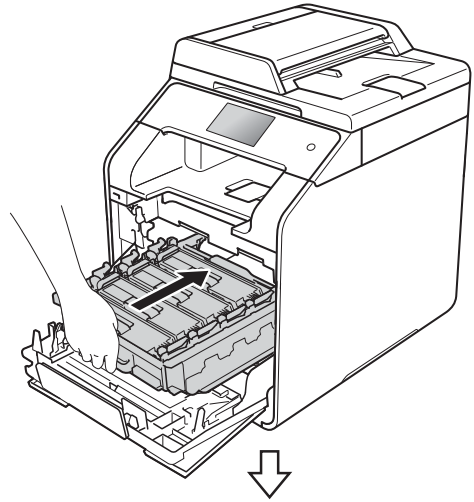
- 22 Far scorrere delicatamente l'unità tamburo nella macchina fino a bloccarla in corrispondenza della leva di bloccaggio blu.



- 23 Ruotare la leva di bloccaggio blu (1) in senso orario verso la posizione di bloccaggio.



- 24 Spingere l'unità tamburo finché non si blocca.




- 25 Chiudere il coperchio anteriore della macchina.
- 26 Avviare l'apparecchio ed eseguire una stampa di prova.

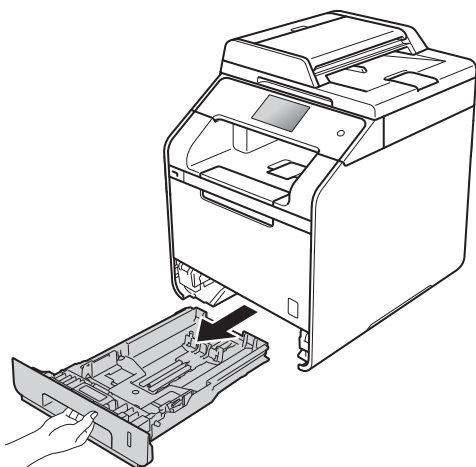
A

## Pulizia dei rulli di presa

Pulire periodicamente il rullo di presa può evitare gli inceppamenti garantendo una corretta alimentazione della carta.

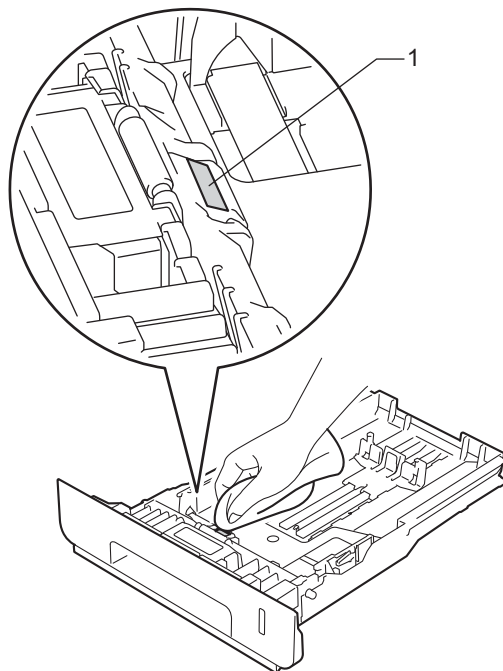
In caso di problemi con l'alimentazione della carta, pulire i rulli di presa carta nel modo seguente:

- 1 Tenere premuto  per spegnere la macchina.
- 2 Estrarre completamente il vassoio carta dall'apparecchio.

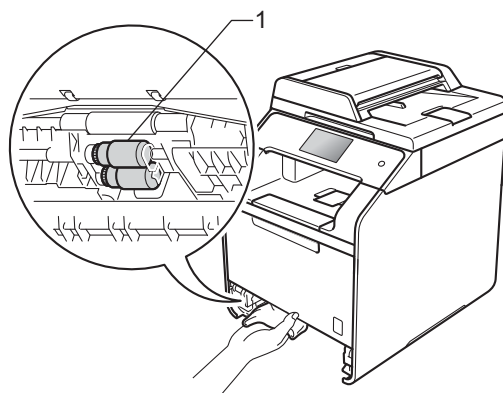


- 3 Se il vassoio contiene della carta, rimuoverla.
- 4 Rimuovere eventuali oggetti incastrati nel vassoio carta.

- 5 Torcere accuratamente un panno che non lasci residui, immerso in acqua tiepida, quindi utilizzarlo per pulire il cuscinetto separatore (1) del vassoio carta al fine di rimuovere la polvere.



- 6 Pulire i due rulli di presa (1) all'interno dell'apparecchio per rimuovere la polvere.




- 7 Ricaricare la carta e reinserire il vassoio carta nella macchina.
- 8 Accendere l'apparecchio.



## Calibrazione del colore

La densità in uscita per ciascun colore può variare in base all'ambiente in cui si trova la macchina, come ad esempio la temperatura e l'umidità. La calibrazione consente di ottimizzare la densità del colore.

- 1 Premere .
- 2 Premere **Taratura**.
- 3 Premere **Tarare**.
- 4 Premere **Sì** per confermare.
- 5 L'apparecchio visualizza **Completato**.
- 6 Premere .

È possibile reimpostare i parametri di calibrazione impostati in fabbrica.

- 1 Premere .
- 2 Premere **Taratura**.
- 3 Premere **Resettare**.
- 4 Premere **Sì** per confermare.
- 5 L'apparecchio visualizza **Completato**.
- 6 Premere .


## NOTA

- Se viene visualizzato un messaggio d'errore, premere **OK** e riprovare.  
(Per ulteriori informazioni, vedere *Messaggi di errore e manutenzione* >> pagina 100.)
- Per stampare con il driver stampante di Windows®, il driver recupera automaticamente i dati di calibrazione se le opzioni **Utilizzo dati calibrazione e Ottieni dati periferica automaticamente** sono attivate. Queste impostazioni sono abilitate per impostazione predefinita. (>> Guida Software e Rete per l'utente).
- Se si utilizza il driver stampante Macintosh, eseguire la calibrazione usando il Status Monitor. Aprire il Status Monitor e selezionare **Calibrazione colore** dal menu **Controllo** (>> Guida Software e Rete per l'utente).

## Registrazione del colore

---



Se le aree di colore compatto o immagini riportano frange di colore ciano, magenta o giallo, è possibile utilizzare la funzione di registrazione automatica per correggere il problema.

- 1 Premere .
- 2 Premere `Registrazione`.
- 3 Premere `Sì` per confermare.
- 4 L'apparecchio visualizza `Completato`.
- 5 Premere .

## Correzione automatica

---

È possibile definire se la correzione del colore (Calibrazione colore e Registrazione colore) avviene automaticamente. L'impostazione predefinita è `Sì`. Il processo di correzione del colore consuma una certa quantità di toner.

- 1 Premere .
- 2 Premere `Tutte le imp..`
- 3 Premere `Stampante`.
- 4 Scorrere rapidamente verso l'alto o verso il basso, oppure premere `▲` o `▼` per visualizzare `Correzione colore`.
- 5 Premere `Correzione colore`.
- 6 Premere `Correzione automatica`.
- 7 Premere `Sì` o `No`.
- 8 Premere .

Se si pensa ci sia un problema con l'apparecchio, controllare innanzitutto le voci riportate di seguito e valutare i suggerimenti su come risolvere il problema.

È possibile eliminare la maggior parte degli inconvenienti personalmente. Se si desidera aiuto, il Brother Solutions Center fornisce le FAQ (domande più frequenti) e i consigli per la risoluzione dei problemi.

Visitare il sito <http://solutions.brother.com/>.

## Identificazione del problema

Prima di tutto, verificare quanto segue:

- Il cavo di alimentazione della macchina è collegato correttamente e la macchina è accesa. Se la macchina non si accende dopo avere collegato il cavo di alimentazione, vedere *Altre difficoltà* >> pagina 123.
- Tutte le parti protettive sono state rimosse.
- La carta è inserita correttamente nel vassoio carta.
- I cavi di interfaccia sono stati saldamente connessi all'apparecchio e al computer oppure la connessione senza fili è impostata sia sull'apparecchio che sul computer.
- Messaggi sul touchscreen  
(Consultare *Messaggi di errore e manutenzione* >> pagina 100.)

Se il problema non è stato risolto effettuando i controlli sopra descritti, identificare il problema e consultare la pagina indicata di seguito.

Problemi con l'alimentazione della carta e la stampa:

- *Problemi di stampa* >> pagina 119
- *Problemi con l'alimentazione della carta* >> pagina 120

Problemi con la copiatura:

- *Difficoltà di copia* >> pagina 121

Problemi con la scansione:

- *Problemi di scansione* >> pagina 121

Problemi con il software e la rete:

- *Problemi di software* >> pagina 122
- *Problemi con la rete* >> pagina 122

# Messaggi di errore e manutenzione

Come in qualsiasi prodotto per ufficio ricercato possono verificarsi errori ed è possibile che sia necessario sostituire i materiali di consumo. In questo caso, la macchina individua l'errore o la manutenzione ordinaria necessaria e mostra il messaggio appropriato. La tabella seguente contiene i messaggi d'errore e di manutenzione più comuni.


È possibile eliminare la maggior parte degli errori ed eseguire autonomamente la manutenzione ordinaria. Se si desidera ricevere maggiore aiuto, il Brother Solutions Center fornisce le FAQ (domande più frequenti) e i consigli più recenti per la risoluzione dei problemi:



Visitare il sito <http://solutions.brother.com/>.



## NOTA


Di seguito sono indicati i nomi del touchscreen.




- Vassoio multifunzione: `vass MU`
- Vassoio carta standard: `Vassoio1`
- Vassoio opzionale inferiore: `Vassoio2`

Messaggio d'errore	Causa	Azione correttiva
Accesso negato	La funzione da utilizzare è limitata da Secure Function Lock.	Rivolgersi all'amministratore per verificare le impostazioni del Secure Function Lock.
Arresto tamburo	Occorre sostituire il gruppo tamburo.	Sostituire l'unità tamburo, (vedere <i>Sostituzione dell'unità tamburo</i> >> pagina 60).
Auto-diagnostica	La temperatura del gruppo di fusione non raggiunge la temperatura specificata nel tempo previsto. Il gruppo fusore è troppo caldo.	Tenere premuto  per spegnere la macchina, attendere alcuni secondi, quindi riaccenderla. Lasciare l'apparecchio acceso e inattivo per 15 minuti.
Box WT a fine	La vaschetta di recupero toner è prossima all'esaurimento.	Acquistare una nuova vaschetta prima di visualizzare un messaggio <code>Sostituire vasch.toner</code> scarto.
Carta corta	La carta nel vassoio presenta una lunghezza che l'apparecchio non è in grado di inviare al vassoio d'uscita con facciata stampata verso il basso.	Aprire il coperchio posteriore (vassoio d'uscita con facciata stampata verso l'alto) per far uscire la pagina stampata sul vassoio di uscita rivolta verso l'alto. Rimuovere le pagine stampate e premere <code>Inizio</code> .
Carta piccola	Il formato carta specificato nel driver stampante è troppo piccolo perché la macchina possa inviare i fogli al vassoio d'uscita con facciata stampata verso il basso.	Aprire il coperchio posteriore (vassoio di uscita posteriore) per far uscire la carta stampata nel vassoio di uscita con la pagina stampata rivolta verso l'alto, quindi premere <code>Riprova</code> .
Cinghia in es.	Il gruppo cinghia è vicino al termine della propria durata utile.	Acquistare un nuovo gruppo cinghia prima di visualizzare un messaggio <code>Sost.cinghia</code> .

Messaggio d'errore	Causa	Azione correttiva
Condensa	Uno dei problemi causati da questo errore è la formazione di condensa all'interno della macchina dopo una variazione di temperatura ambiente.	Lasciare accesa la macchina. Attendere 30 minuti con il coperchio anteriore aperto. Quindi spegnere la macchina, chiudere il coperchio e riaccendere la macchina.
Controlla doc	Il documento non è stato inserito o alimentato correttamente, o un documento proveniente dall'ADF era troppo lungo.	Consultare <i>Documento inceppato nella parte superiore dell'alimentatore automatico</i> >> pagina 108 o <i>Uso dell'alimentatore automatico documenti (ADF)</i> >> pagina 36.
Coperchio aperto	Il coperchio anteriore non è chiuso completamente.	Chiudere il coperchio anteriore della macchina.
	Il coperchio del fusore non è chiuso completamente, oppure la carta è inceppata nella parte posteriore dell'apparecchio all'accensione dell'alimentazione.	<ul style="list-style-type: none"> <li>■ Chiudere il coperchio del fusore posto all'interno del coperchio posteriore della macchina.</li> <li>■ Accertarsi che all'interno del retro della macchina non ci sia della carta inceppata, quindi chiudere il coperchio fusore e premere <b>Inizio</b> (vedere <i>Carta inceppata nella parte posteriore dell'apparecchio</i> &gt;&gt; pagina 112).</li> </ul>
	Il coperchio dell'alimentatore ADF non è chiuso completamente.	Chiudere il coperchio dell'alimentatore ADF.
	Il coperchio dell'alimentatore ADF è aperto durante il caricamento di un documento.	Chiudere il coperchio dell'alimentatore automatico dell'apparecchio, quindi premere  .
Dati di stampa pieni	La memoria dell'apparecchio è piena.	<ul style="list-style-type: none"> <li>■ Premere  e cancellare i processi di stampa protetti precedentemente memorizzati.</li> <li>■ Aggiungere memoria opzionale (&gt;&gt; Guida per utenti avanzati).</li> </ul>
DIMM Error	<ul style="list-style-type: none"> <li>■ Il DIMM non è installato correttamente.</li> <li>■ Il DIMM è rotto.</li> <li>■ Il DIMM non soddisfa le specifiche richieste.</li> </ul>	<ul style="list-style-type: none"> <li>■ Spegnere la macchina e scollegare il cavo di alimentazione. Rimuovere il DIMM. (&gt;&gt; Guida per utenti avanzati)</li> <li>■ Verificare che il DIMM soddisfi le specifiche richieste. (&gt;&gt; Guida per utenti avanzati)</li> <li>■ Reinstallare correttamente il DIMM. Attendere alcuni secondi, collegare il cavo di alimentazione e riaccendere la macchina.</li> <li>■ Se questo messaggio di errore riappare, sostituire il DIMM con uno nuovo. (&gt;&gt; Guida per utenti avanzati)</li> </ul>


Messaggio d'errore	Causa	Azione correttiva
Disp. inutilizz.	All'interfaccia diretta USB è collegato un dispositivo USB o un'unità di memoria flash USB non supportato/cifrato.	Scollegare il dispositivo dall'interfaccia diretta USB (vedere le specifiche tecniche per le unità di memoria USB supportate in <i>Stampa da un'unità di memoria flash USB o da una fotocamera digitale che supporta la memoria di massa</i> >> pagina 40).
Disp. inutilizz. Rimuovere il dispositivo. Spegnerne e riaccendere.	L'interfaccia diretta USB è stata collegata ad un dispositivo USB non funzionante o ad alto consumo energetico.	Scollegare il dispositivo dall'interfaccia diretta USB. Tenere premuto  per spegnere la macchina, quindi riaccenderla.
Err. accesso Reg	L'apparecchio non riesce ad accedere al registro di stampa sul server.	Rivolgersi all'amministratore per verificare le impostazioni della funzione Memorizza registro di stampa in rete.  Per ulteriori informazioni, >> Guida Software e Rete per l'utente.
Errata corrispondenza formato	La carta nel vassoio non è del formato corretto.	Procedere nel modo seguente: <ul style="list-style-type: none"> <li>■ Inserire nel vassoio carta lo stesso formato di carta selezionato nel driver stampante e premere <i>Inizio</i>.</li> <li>■ Nel driver stampante selezionare il formato carta caricato nel vassoio carta indicato.</li> </ul>
Errore cartuccia	La cartuccia toner non è inserita correttamente.	Estrarre l'unità tamburo, togliere la cartuccia toner del colore indicato sul touchscreen, quindi rimetterla nell'unità tamburo. Reinserire l'unità tamburo nella macchina.  Se il problema persiste, contattare il servizio Assistenza Clienti Brother o il Distributore Brother di zona.
Errore di accesso	Il dispositivo è stato rimosso dall'interfaccia diretta USB durante l'elaborazione dei dati.	Premere  Inserire nuovamente il dispositivo e tentare di stampare con Stampa diretta.
Errore dim. fronte-retro	Il formato carta definito nel driver stampante e nel menu del touchscreen non è disponibile per la stampa fronte-retro automatica.	Premere  Scegliere un formato carta supportato dalla stampa fronte-retro.  Il formato carta utilizzabile per la stampa fronte-retro automatica è A4.
	La carta nel vassoio non è del formato corretto e non è utilizzabile per la stampa fronte-retro automatica.	Caricare il formato carta corretto per il vassoio e impostare il formato carta nel vassoio (vedere <i>Formato carta</i> >> pagina 29).  Il formato carta utilizzabile per la stampa fronte-retro automatica è A4.
Errore form.	Il formato carta definito nel driver stampante non è supportato dal vassoio definito.	Scegliere un formato carta che sia supportato da ciascun vassoio (vedere <i>Tipo e formato carta</i> >> pagina 31.)

Messaggio d'errore	Causa	Azione correttiva
Errore taratura.	Calibrazione non riuscita.	<p>Premere <b>OK</b> e riprovare.</p> <ul style="list-style-type: none"> <li>■ Tenere premuto  per spegnere la macchina.</li> </ul> <p>Attendere alcuni secondi, quindi riaccendere la macchina.</p> <p>Eseguire nuovamente la calibrazione colore tramite il touchscreen o il driver stampante (vedere <i>Calibrazione del colore</i> &gt;&gt; pagina 97).</p> <ul style="list-style-type: none"> <li>■ Installare un nuovo gruppo cinghia (vedere <i>Sostituzione del gruppo cinghia</i> &gt;&gt; pagina 66).</li> <li>■ Se il problema persiste, contattare il servizio Assistenza Clienti Brother o il Distributore Brother di zona.</li> </ul>
Errore toner	Una o più cartucce toner non sono installate correttamente.	Estrarre l'unità tamburo. Rimuovere tutte le cartucce toner, quindi reinserirle nell'unità tamburo.
Errore vassoio 2	Il vassoio opzionale inferiore non è installato correttamente.	Reinstallare il vassoio opzionale inferiore.
Esaurimento DR K	L'unità tamburo è prossima all'esaurimento.	Ordinare una nuova unità tamburo prima di ricevere il messaggio <i>Sostituire il tamburo</i> .
Fronte-retro disabilitato	Il coperchio posteriore della macchina non è completamente chiuso.	Chiudere il coperchio posteriore della macchina fino a quando non si blocca in posizione chiusa.
Fronte-retro disabilitato	Anche se il formato carta nel vassoio carta corrisponde a quello selezionato nel pannello di controllo o nel driver stampante, la macchina ha interrotto la stampa quando nel vassoio ha rilevato un altro formato di carta differente.	Verificare che il vassoio carta contenga solo il formato carta selezionato nel pannello di controllo o nel driver stampante, quindi premere <b>Colore Inizio</b> o <b>Inizio B&amp;N</b> .
Ricaricare carta, e premere [Riprova].	Il vassoio carta è stato estratto prima che la macchina avesse completato la stampa su entrambi i lati della carta.	Reinstallare il vassoio carta e premere <b>Colore Inizio</b> o <b>Inizio B&amp;N</b> .

Messaggio d'errore	Causa	Azione correttiva
Impossibile eseguire la scansione	Il documento è troppo lungo per la scansione fronte-retro.	Premere  Utilizzare un formato carta adatto per la scansione fronte-retro (vedere <i>Supporti di stampa</i> >> pagina 190).
	L'apparecchio presenta un problema meccanico.	<ul style="list-style-type: none"> <li>■ Tenere premuto  per spegnere la macchina, quindi riaccenderla.</li> <li>■ Se il problema persiste, contattare il servizio Assistenza clienti Brother per ricevere supporto.</li> </ul>
Impossibile stampare XX	L'apparecchio presenta un problema meccanico.	<p>Procedere nel modo seguente:</p> <ul style="list-style-type: none"> <li>■ Tenere premuto  per spegnere la macchina, attendere alcuni secondi, quindi riaccenderla.</li> <li>■ Se il problema persiste, contattare il servizio Assistenza clienti Brother per ricevere supporto.</li> </ul>
incepp. Fronte-retro	La carta è inceppata sotto il vassoio carta o nell'unità fusore.	Consultare <i>La carta è inceppata sotto il vassoio carta</i> >> pagina 117.
Inceppamento interno	La carta è inceppata all'interno dell'apparecchio.	Consultare <i>Carta inceppata all'interno dell'apparecchio</i> >> pagina 114.
Inceppamento posteriore	La carta è inceppata nella parte posteriore dell'apparecchio.	Consultare <i>Carta inceppata nella parte posteriore dell'apparecchio</i> >> pagina 112.
Inceppamento1 Vass2 incepp.	La carta è inceppata nel vassoio della carta dell'apparecchio.	Consultare <i>La carta è inceppata nel vassoio carta 1 o 2</i> >> pagina 111.
Inizializzaz. touchscreen non riuscita	Il touchscreen è stato premuto prima del completamento dell'inizializzazione all'accensione.	Accertarsi che niente tocchi o poggi sul touchscreen.
	Lo sporco può rimanere accumulato tra la parte inferiore e il telaio del touchscreen.	Inserire un pezzo di carta rigida tra la parte inferiore e il telaio del touchscreen e farlo scorrere avanti e indietro per far fuoriuscire lo sporco.
Limite superato	È stato superato il numero di pagine che è possibile stampare. L'operazione di stampa viene annullata.	Rivolgersi all'amministratore per verificare le impostazioni del Secure Function Lock.
Manca autorizzazione	La stampa dei documenti a colori è limitata da Secure Function Lock. L'operazione di stampa viene annullata.	Rivolgersi all'amministratore per verificare le impostazioni del Secure Function Lock.



Messaggio d'errore	Causa	Azione correttiva
Manca carta	La macchina ha esaurito la carta o la carta non è caricata correttamente nel vassoio carta.	Procedere nel modo seguente: <ul style="list-style-type: none"> <li>■ Rifornire la carta nel vassoio carta. Accertarsi di avere posizionato correttamente le guide laterali.</li> <li>■ Rimuovere la carta e ricaricarla. Accertarsi di avere posizionato correttamente le guide laterali.</li> <li>■ Se il problema non viene risolto, può essere necessario pulire il rullo di presa carta. Pulire il rullo di presa carta. (Vedere <i>Pulizia dei rulli di presa</i> &gt;&gt; pagina 96)</li> </ul>
Manca Gruppo cinghia	Il gruppo cinghia non è stato installato correttamente.	Reinstallare l'unità cinghia, (vedere passaggi in <i>Sostituzione del gruppo cinghia</i> >> pagina 66).
Manca supporto HUB	Un dispositivo hub USB è collegato all'interfaccia diretta USB.	Scollegare il dispositivo hub USB dall'interfaccia diretta USB.
Manca toner	La cartuccia toner per il colore indicato sul touchscreen non è installata correttamente.	Rimuovere l'unità tamburo, rimuovere la cartuccia toner del colore indicato sul touchscreen dall'unità tamburo e reinstallare la cartuccia toner nell'unità tamburo. Reinstallare l'unità tamburo nella macchina. Se il problema persiste, sostituire la cartuccia di toner (vedere <i>Sostituzione delle cartucce toner</i> >> pagina 54).
Manca Vassoio	Il vassoio carta indicato sul touchscreen non è installato o non è installato correttamente.	Reinstallare il vassoio carta indicato sul touchscreen.
Memoria esaurita	La memoria dell'apparecchio è piena.	<p><b>Operazione di copia in corso</b></p> Procedere nel modo seguente: <ul style="list-style-type: none"> <li>■ Premere <i>Stampa parziale</i> o <i>Esci</i> per copiare le pagine sottoposte a scansione.</li> <li>■ Premere  e attendere finché le altre operazioni in corso sono terminate, poi provare di nuovo.</li> <li>■ Aggiungere memoria opzionale (&gt;&gt; Guida per utenti avanzati).</li> </ul> <p><b>Operazione di stampa in corso</b></p> Procedere nel modo seguente: <ul style="list-style-type: none"> <li>■ Ridurre la risoluzione di stampa (&gt;&gt; Guida Software e Rete per l'utente).</li> <li>■ Aggiungere memoria opzionale (&gt;&gt; Guida per utenti avanzati).</li> </ul>

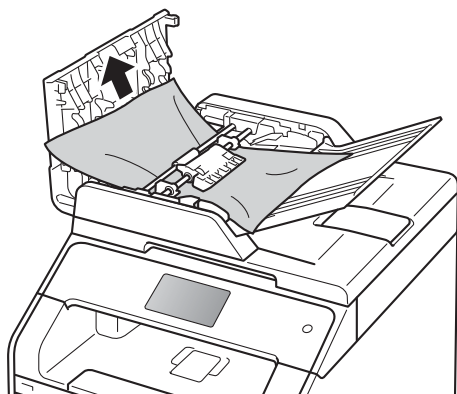
Messaggio d'errore	Causa	Azione correttiva
Protezione USB in scrittura	L'interruttore di protezione dell'unità di memoria Flash USB è attivo.	Disattivare l'interruttore di protezione dell'unità di memoria Flash USB.
Raffreddamento Attendere.	La temperatura del gruppo tamburo o della cartuccia toner è troppo elevata. L'apparecchio arresterà l'operazione di stampa corrente ed entrerà in modalità di raffreddamento. Durante la modalità di raffreddamento, si percepisce il rumore della ventola di raffreddamento in funzione mentre sul touchscreen viene visualizzato Raffreddamento e Attendere..	Accertarsi che sia possibile percepire il rumore della ventola che gira nell'apparecchio e che l'uscita di scarico non sia bloccata da qualcosa.  Se la ventola sta girando, rimuovere gli eventuali ostacoli che circondano l'uscita di scarico e quindi lasciare l'apparecchio acceso ma non in uso per alcuni minuti.  Se la ventola non gira, scollegare l'apparecchio per alcuni minuti dalla fonte di alimentazione e quindi ricollegarlo.
Registrazione non riuscita.	Registrazione non riuscita.	Premere OK e riprovare.  ■ Tenere premuto  per spegnere la macchina.  Attendere alcuni secondi, quindi riaccenderlo.  Eeguire la registrazione automatica del colore tramite il touchscreen (vedere <i>Registrazione del colore</i> >> pagina 98).  ■ Installare un nuovo gruppo cinghia (vedere <i>Sostituzione del gruppo cinghia</i> >> pagina 66).  ■ Se il problema persiste, contattare il servizio Assistenza clienti Brother.
Rinomina file	Sull'unità di memoria Flash USB esiste già un file con lo stesso nome del file che si sta tentando di salvare.	Modificare il nome del file dell'unità di memoria Flash USB oppure del file che si sta tentando di salvare.
Sost laser	Occorre sostituire l'unità laser.	Per sostituire l'unità laser, rivolgersi al servizio Assistenza Clienti Brother o al distributore Brother di zona.
Sost PF Kit MP Sost PF Kit1 Sost PF Kit2	Occorre sostituire il kit PF.	Per sostituire il kit di alimentazione carta, rivolgersi al servizio Assistenza Clienti Brother o al distributore Brother di zona.
Sost. fusore	Occorre sostituire il gruppo fusore.	Per un gruppo fusore di ricambio, rivolgersi al servizio Assistenza Clienti Brother o al distributore Brother di zona.

Messaggio d'errore	Causa	Azione correttiva
Sostituire il tamburo	Occorre sostituire il gruppo tamburo.	Sostituire l'unità tamburo (vedere <i>Sostituzione dell'unità tamburo</i> >> pagina 59).
	Il contatore del gruppo tamburo non è stato azzerato quando è stato installato un nuovo tamburo.	Azzerare il contatore dell'unità tamburo seguendo le istruzioni contenute nell'unità tamburo.
Sostituire la cinghia	Occorre sostituire il gruppo cinghia.	Sostituire il gruppo cinghia (vedere <i>Sostituzione del gruppo cinghia</i> >> pagina 66).
Sostituire toner <sup>1</sup> <sup>1</sup> Il touchscreen mostra il colore della cartuccia toner da sostituire. BK=Nero, C=Ciano, M=Magenta, Y=Giallo	La cartuccia toner è prossima all'esaurimento. L'apparecchio arresta tutte le operazioni di stampa.	Sostituire la cartuccia toner per il colore indicato sul touchscreen (vedere <i>Sostituzione delle cartucce toner</i> >> pagina 54).
Sostituire vasch.toner scarto	Occorre sostituire la vaschetta di recupero toner.	Sostituire la vaschetta di recupero toner (vedere <i>Sostituzione della vaschetta di recupero toner</i> >> pagina 71).
Tamburo !	I fili corona dell'unità tamburo devono essere puliti.	Pulire tutti i quattro fili corona all'interno dell'unità tamburo facendo scorrere la linguetta blu (vedere <i>Pulizia dei fili corona</i> >> pagina 86).
	L'unità tamburo non è installata correttamente.	Rimuovere l'unità tamburo, rimuovere le cartucce toner dall'unità tamburo e reinstallare le cartucce toner nell'unità tamburo. Reinstallare l'unità tamburo nella macchina.
Tamburo assente	L'unità tamburo non è installata correttamente.	Reinstallare l'unità tamburo, (vedere passaggi in <i>Sostituzione dell'unità tamburo</i> >> pagina 60).
Toner di scarto assente	La vaschetta di recupero toner non è stata installata correttamente.	Reinstallare la vaschetta di recupero toner, (vedere passaggi in <i>Sostituzione della vaschetta di recupero toner</i> >> pagina 71).
Toner in esaur.X <sup>1</sup> <sup>1</sup> (X) indica il colore della cartuccia toner prossima all'esaurimento. BK=Nero, C=Ciano, M=Magenta, Y=Giallo	Se sul touchscreen viene visualizzato <i>Toner insuff.</i> è ancora possibile stampare; la macchina segnala però che la cartuccia toner è quasi a fine vita.	Ordinare una nuova cartuccia toner per il colore indicato sul touchscreen, per averne a disposizione una quando sul touchscreen viene visualizzato <i>Sostituire toner</i> .
Troppi file	Sull'unità di memoria Flash USB sono memorizzati troppi file.	Ridurre il numero dei file memorizzati sull'unità di memoria Flash USB.
Vass. MP incepp.	La carta è inceppata nel vassoio multifunzione della macchina.	Consultare <i>La carta è inceppata nel vassoio multifunzione</i> >> pagina 110.


## Documenti inceppati

### Documento inceppato nella parte superiore dell'alimentatore automatico

- 1 Rimuovere la carta non inceppata dall'alimentatore.
- 2 Aprire il coperchio dell'alimentatore ADF.
- 3 Tirare il documento inceppato verso sinistra.

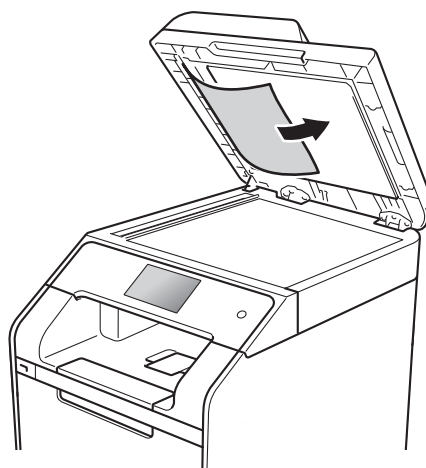


Se il documento si strappa o si lacera, rimuovere tutti i frammenti di carta per evitare futuri inceppamenti.


- 4 Chiudere il coperchio dell'alimentatore ADF.
- 5 Premere .

### Documento inceppato sotto al coperchio documenti

- 1 Rimuovere la carta non inceppata dall'alimentatore.
- 2 Sollevare il coperchio documenti.
- 3 Tirare il documento inceppato verso destra.

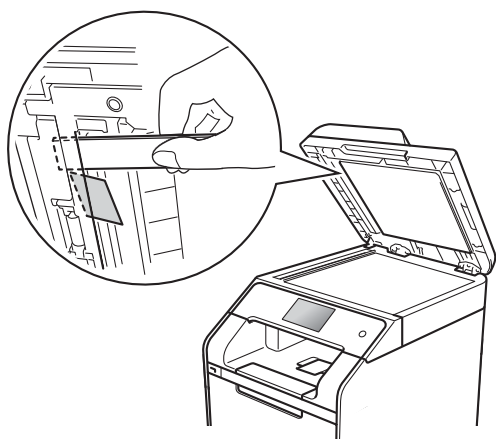



Se il documento si strappa o si lacera, rimuovere tutti i frammenti di carta per evitare futuri inceppamenti.

- 4 Chiudere il coperchio documenti.
- 5 Premere .

## Rimozione di documenti di piccole dimensioni inceppati nell'alimentatore automatico di documenti

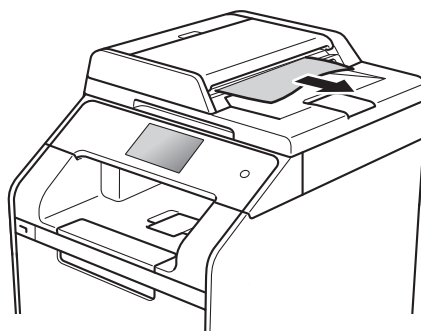
- 1 Sollevare il coperchio documenti.
- 2 Inserire un pezzo di carta rigida, ad esempio un cartoncino, nell'alimentatore ADF per spingere fuori i pezzetti di carta.




- 3 Chiudere il coperchio documenti.
- 4 Premere .

## Documento inceppato nel vassoio di uscita

- 1 Rimuovere la carta non inceppata dall'alimentatore.
- 2 Tirare il documento inceppato verso destra.



- 3 Premere .

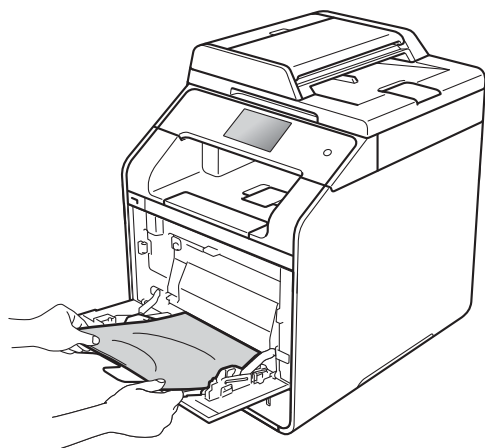
## Inceppamenti della carta

Rimuovere sempre la carta rimanente dal vassoio e allineare la risma se si aggiunge della carta. In questo modo, si evita che più fogli vengano prelevati contemporaneamente all'interno della macchina e che la carta si inceppi.

### La carta è inceppata nel vassoio multifunzione

Se sul touchscreen viene visualizzato *Vass. MP incepp.*, procedere come segue:

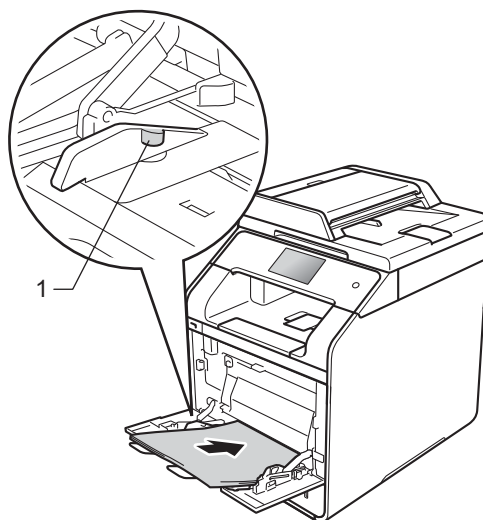
- 1 Rimuovere la carta dal vassoio multifunzione.
- 2 Rimuovere la carta inceppata all'interno e intorno al vassoio multifunzione.



- 3 Smazzare la risma di carta e reinserirla nel vassoio multifunzione.



- 4 Durante il caricamento della carta nel vassoio multifunzione, verificare che la carta rimanga sotto le guide di altezza massima (1) su entrambi i lati del vassoio.

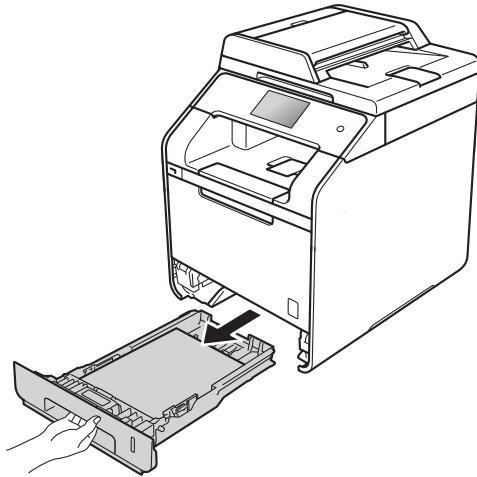


- 5 Premere *Riprova* per riprendere la stampa.

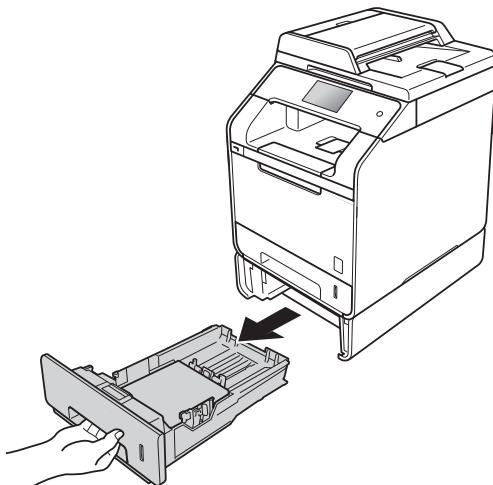
## La carta è inceppata nel vassoio carta 1 o 2

Se sul touchscreen viene visualizzato **Inceppamento1 o Vass2 incepp.**, procedere come segue:

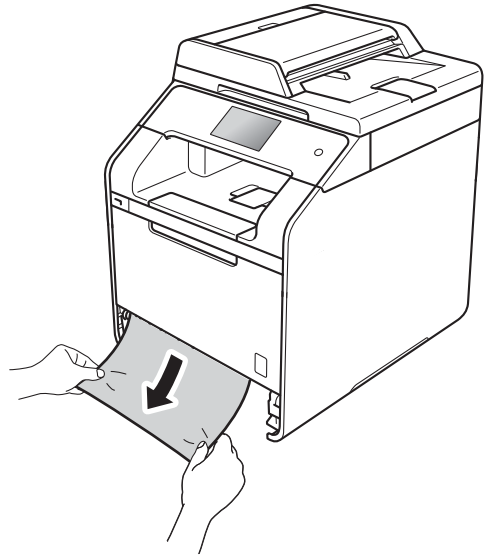
- 1 Estrarre completamente il vassoio carta dall'apparecchio.  
Per **Inceppamento1**:



Per **Vass2 incepp.**:



- 2 Utilizzare entrambe le mani per estrarre lentamente la carta inceppata.



### NOTA

Se si estrae la carta inceppata verso il basso, è possibile rimuovere la carta più facilmente.

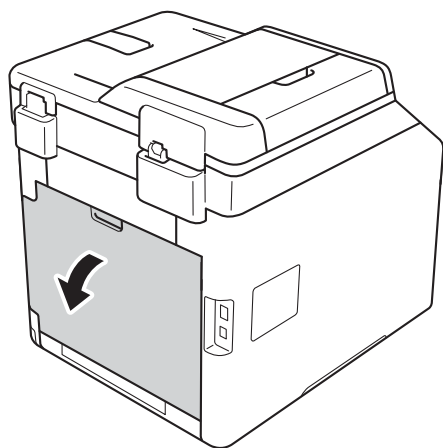
- 3 Assicurarsi che la carta sia al di sotto della tacca di altezza massima della carta (▼▼▼) del vassoio carta. Tenendo premuta la rispettiva leva blu di sblocco, far scorrere le guide laterali per adattarle al formato carta. Assicurarsi che le guide siano inserite nelle apposite fessure.
- 4 Inserire con decisione il vassoio della carta nell'apparecchio.

B

## Carta inceppata nella parte posteriore dell'apparecchio

Se sul touchscreen viene visualizzato *Inceppamento posteriore*, procedere come segue:

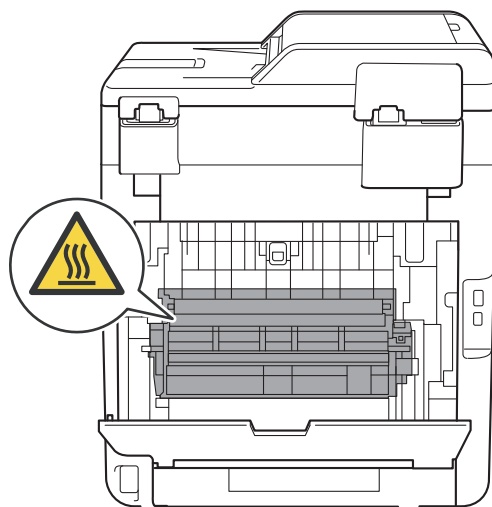
- 1 Lasciare acceso l'apparecchio per 10 minuti in modo che la ventola interna raffreddi le parti molto calde.
- 2 Aprire il coperchio posteriore.



## ⚠ AVVERTENZA

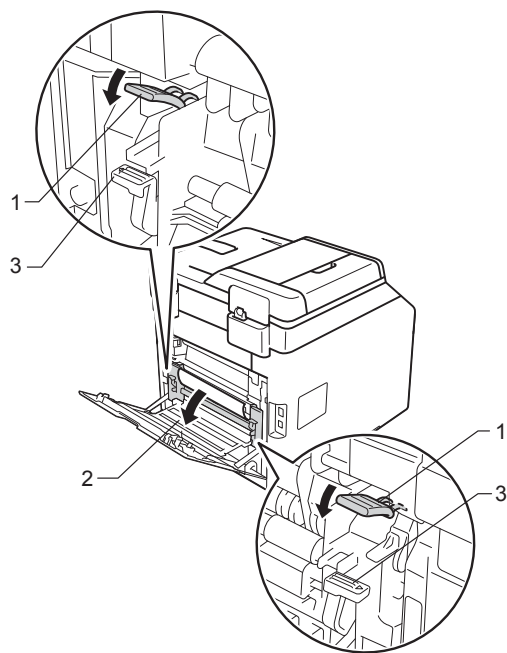
### ⚠ SUPERFICIE CALDA

Dopo l'utilizzo della macchina, alcune parti interne risultano bollenti. Attendere che la macchina si raffreddi prima di toccare le parti interne.





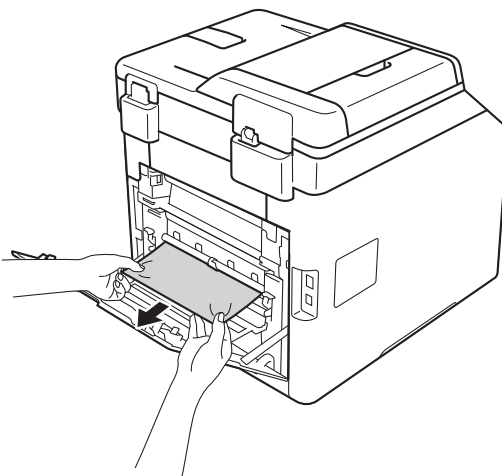
- 3 Abbassare le linguette blu (1) sui lati sinistro e destro per sbloccare il coperchio del fusore (2).



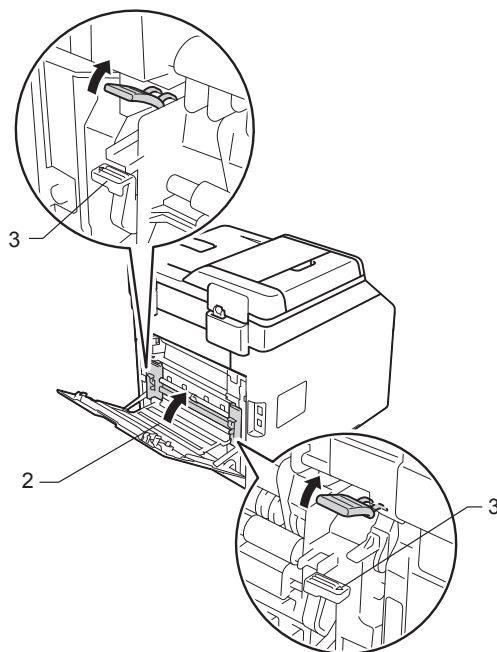
### NOTA

Se le leve delle buste (3) nel coperchio posteriore vengono abbassate nella posizione appropriata, sollevarle nella posizione originale prima di abbassare le linguette blu (1).

- 4 Con entrambe le mani estrarre con attenzione la carta inceppata dal gruppo fusore.



- 5 Chiudere il coperchio del fusore (2).



### NOTA

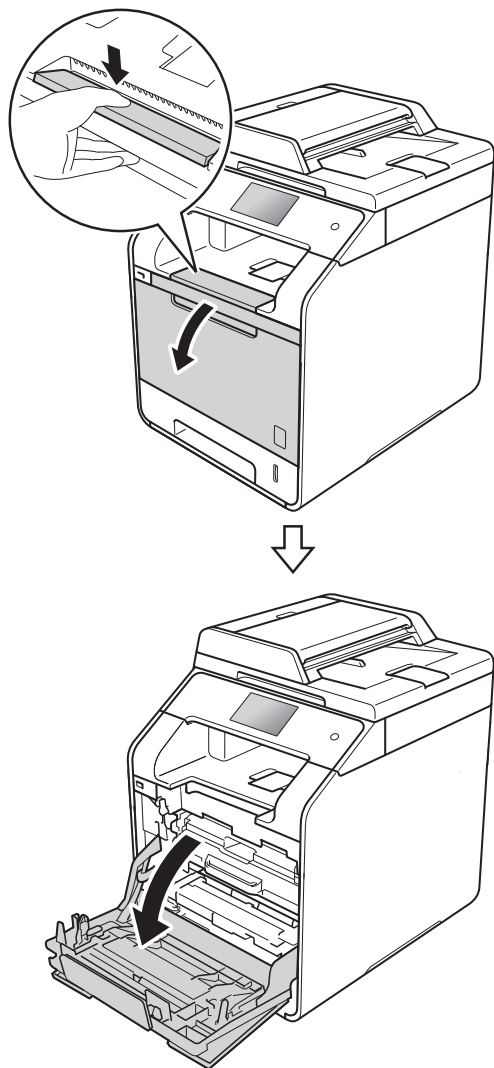
Se si stampa sulle buste, abbassare nuovamente le leve delle buste (3) nella posizione appropriata prima di chiudere il coperchio posteriore.

- 6 Chiudere il coperchio posteriore.

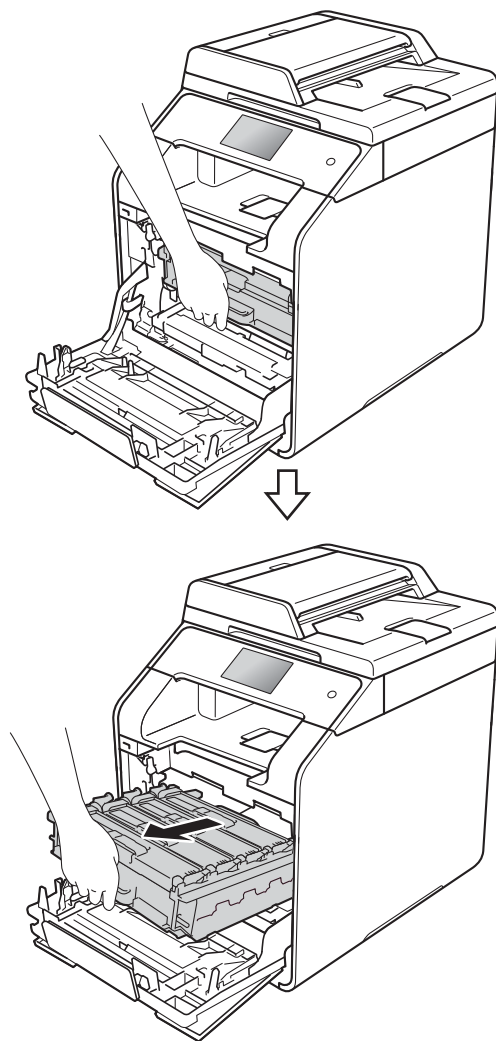
## Carta inceppata all'interno dell'apparecchio

Se sul touchscreen viene visualizzato *Inceppamento interno*, procedere come segue:

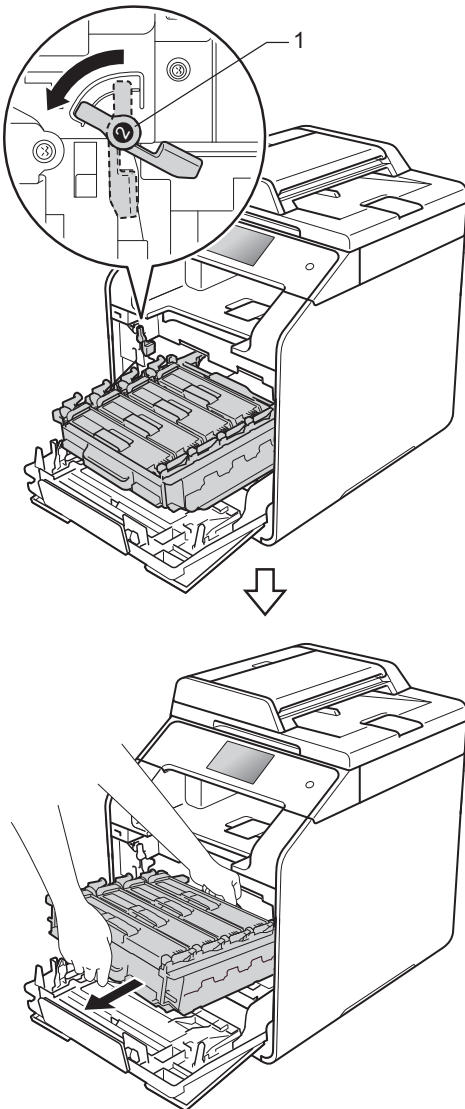
- 1 Premere il pulsante di sblocco del coperchio anteriore e aprire il coperchio anteriore.



- 2 Afferrare la maniglia blu dell'unità tamburo. Estrarre l'unità tamburo finché non si blocca.

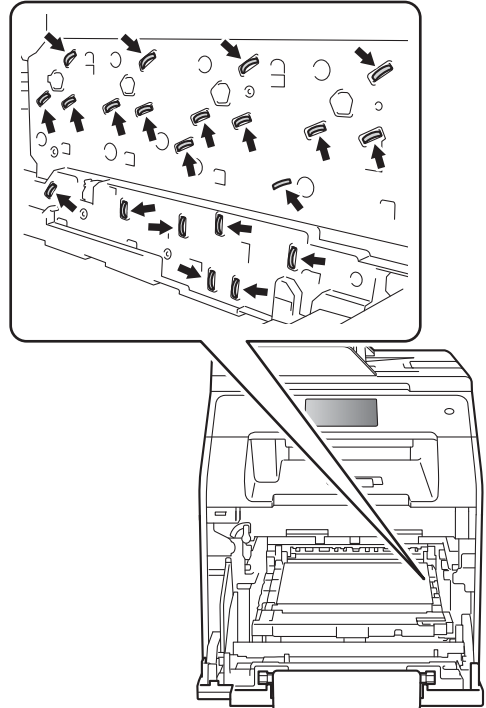


- 3 Ruotare la leva di bloccaggio blu (1), nella parte sinistra della macchina, in senso antiorario verso la posizione di sblocco. Tenendo le maniglie blu dell'unità tamburo, sollevare la parte anteriore dell'unità tamburo e rimuoverla dalla macchina.

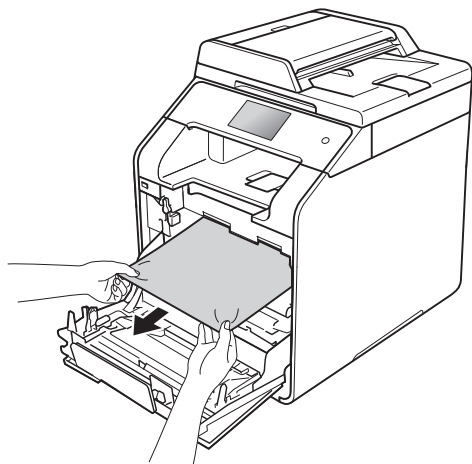


## IMPORTANTE

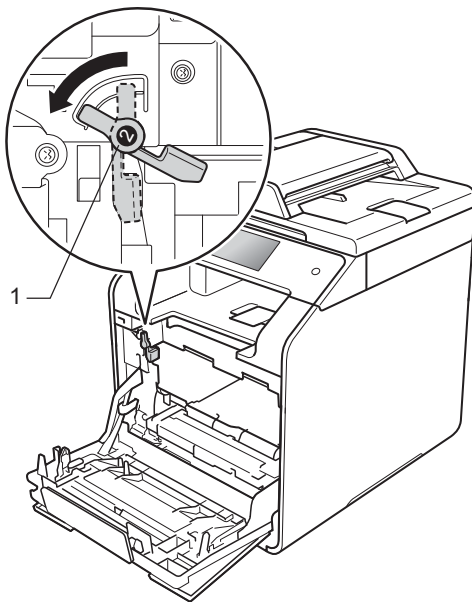
- È consigliabile collocare l'unità tamburo su un foglio di carta nel caso si verificano fuoriuscite di toner.
- Per evitare danni all'apparecchio a causa delle cariche statiche, NON toccare gli elettrodi indicati in figura.



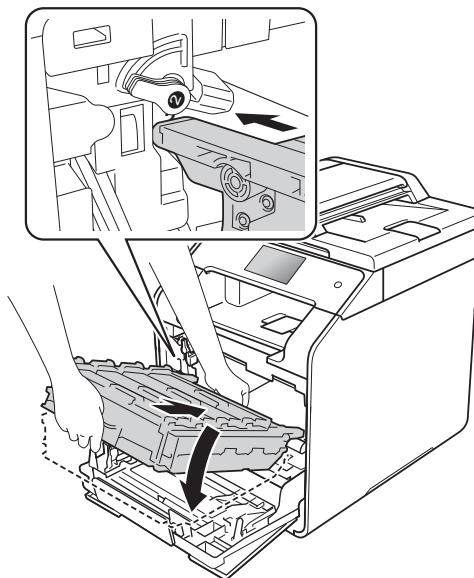
- 4 Estrarre lentamente la carta inceppata.



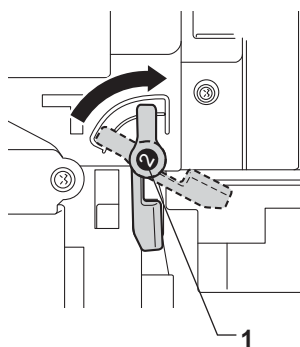
- 5 Verificare che la leva di bloccaggio blu (1) si trovi in posizione di sblocco come mostrato in figura.



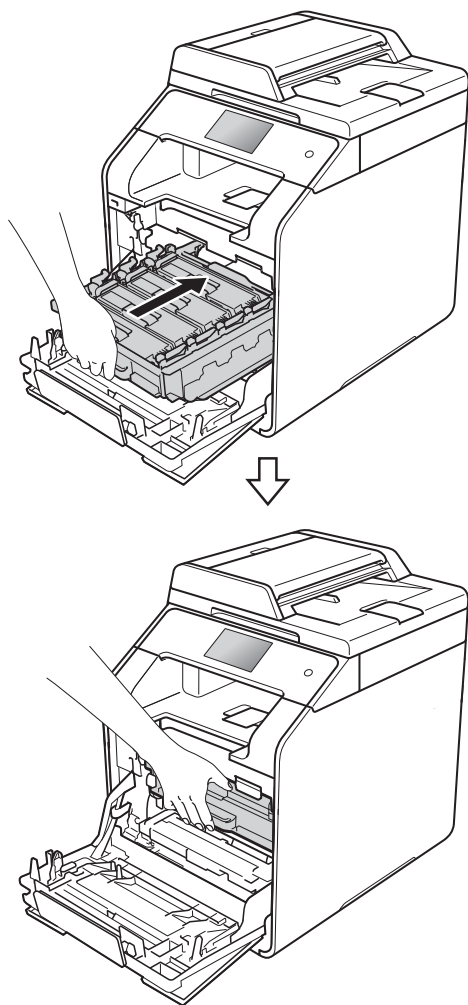
- 6 Far scorrere delicatamente l'unità tamburo nella macchina fino a bloccarla in corrispondenza della leva di bloccaggio blu.



- 7 Ruotare la leva di bloccaggio blu (1) in senso orario verso la posizione di bloccaggio.



- 8 Spingere l'unità tamburo finché non si blocca.



- 9 Chiudere il coperchio anteriore della macchina.

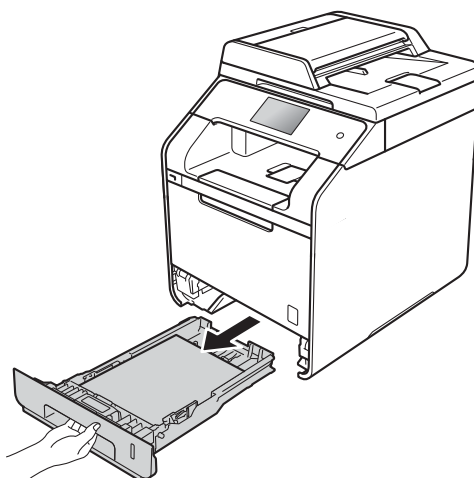
### NOTA

Se la macchina viene spenta mentre **Inceppamento interno** è sul touchscreen, alla riaccensione verranno stampati dati incompleti dal computer. Prima di accendere la macchina, eliminare il lavoro dallo spooler di stampa del computer.

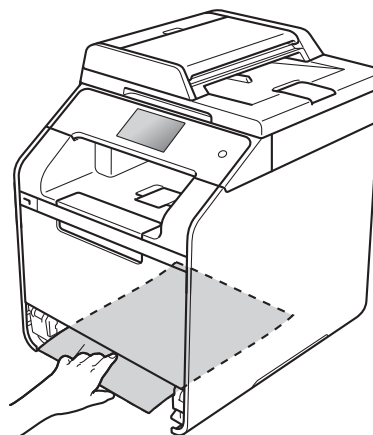
## La carta è inceppata sotto il vassoio carta

Se sul touchscreen viene visualizzato **incepp. Fronte-retro**, procedere come segue:

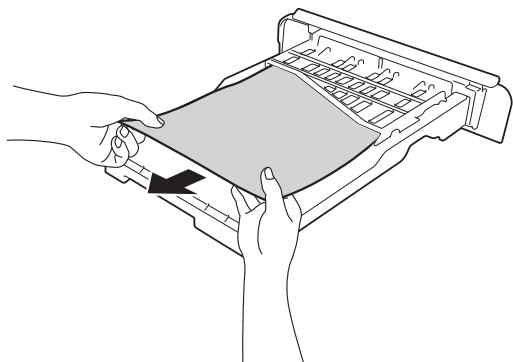
- 1 Lasciare acceso l'apparecchio per 10 minuti in modo che la ventola interna raffreddi le parti molto calde.
- 2 Estrarre completamente il vassoio carta dall'apparecchio.



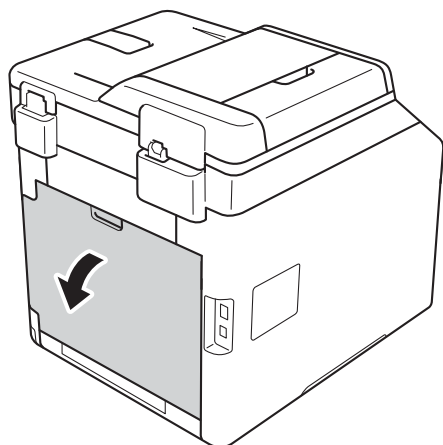
- 3 Assicurarsi che la carta inceppata non rimanga all'interno della macchina.



- 4 Se non è presente carta inceppata nell'apparecchio, controllare sotto il vassoio carta.



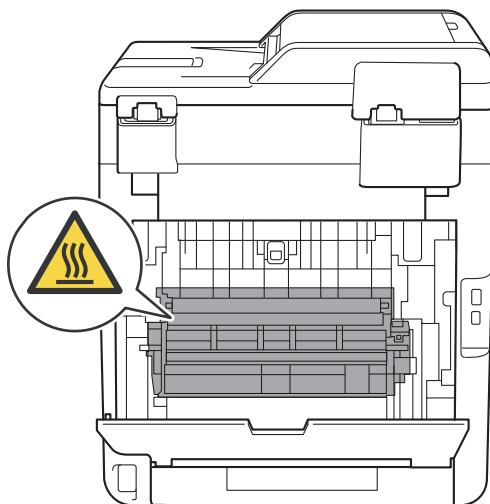
- 5 Se la carta non è inceppata nel vassoio carta, aprire il coperchio posteriore.



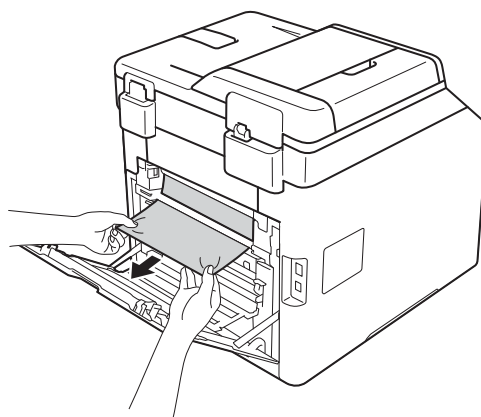
## ! AVVERTENZA

### ! SUPERFICIE CALDA

Dopo l'utilizzo della macchina, alcune parti interne risultano bollenti. Attendere che la macchina si raffreddi prima di toccare le parti interne.



- 6 Con entrambe le mani estrarre con attenzione la carta inceppata dal retro della macchina.



- 7 Chiudere il coperchio posteriore fino a quando non si blocca in posizione chiusa.
- 8 Inserire con decisione il vassoio della carta nell'apparecchio.



# Se si hanno difficoltà con l'apparecchio

## IMPORTANTE



- Per ottenere assistenza tecnica chiamare il servizio assistenza clienti Brother o il distributore Brother locale.
- Se si pensa ci sia un problema con la macchina, controllare il grafico riportato di seguito e valutare i suggerimenti su come risolvere il problema. È possibile eliminare la maggior parte degli inconvenienti personalmente.
- Se si desidera aiuto, il Brother Solutions Center fornisce le FAQ (domande più frequenti) e i consigli per la risoluzione dei problemi.

Visitare il sito <http://solutions.brother.com/>.

## Problemi di stampa

Problema	Suggerimenti
Non viene eseguita la stampa.	Verificare che sia stato installato e scelto il driver stampante corretto.
	Controllare se sul touchscreen è mostrato un messaggio di errore (vedere <i>Messaggi di errore e manutenzione</i> >> pagina 100).
	Verificare che la macchina sia online: (Windows® 7 e Windows Server® 2008 R2) Fare clic sul pulsante  ( <b>Start</b> ) > <b>Dispositivi e stampanti</b> . Fare clic con il pulsante destro del mouse su <b>Brother DCP-XXXX</b> e fare clic su <b>Visualizza stampa in corso</b> . Fare clic su <b>Stampante</b> nella barra dei menu. Verificare che <b>Usa stampante offline</b> scompaia.
	(Windows Vista® e Windows Server® 2008:) Fare clic sul pulsante  ( <b>Start</b> ) > <b>Pannello di controllo</b> > <b>Hardware e suoni</b> > <b>Stampanti</b> . Fare clic con il pulsante destro del mouse su <b>Brother DCP-XXXX</b> . Verificare che <b>Utilizza la stampante in linea</b> non sia elencato. Se elencato, fare clic su questa opzione per impostare il driver online.
	(Windows® XP e Windows Server® 2003) Fare clic sul pulsante <b>Start</b> > <b>Stampanti e fax</b> . Fare clic con il pulsante destro del mouse su <b>Brother DCP-XXXX</b> . Verificare che <b>Utilizza la stampante in linea</b> non sia elencato. Se elencato, fare clic su questa opzione per impostare il driver online.
(Windows® 8 e Windows Server® 2012) Spostare il mouse nell'angolo in basso a destra del desktop. Quando compare la barra dei menu, fare clic su <b>Impostazioni</b> > <b>Pannello di controllo</b> . Nel gruppo <b>Hardware e suoni</b> (Hardware), fare clic su <b>Dispositivi e stampanti</b> . Fare clic con il tasto destro del mouse su <b>Brother DCP-XXXX</b> > <b>Visualizza stampa in corso</b> . Se compaiono le opzioni del driver della stampante, selezionare il driver della stampante. Fare clic su <b>Stampante</b> nella barra dei menu e verificare che <b>Usa stampante offline</b> non sia selezionato.	
(Windows Server® 2012 R2) Fare clic su <b>Pannello di controllo</b> nella schermata <b>Start</b> . Nel gruppo <b>Hardware</b> , fare clic su <b>Visualizza dispositivi e stampanti</b> . Fare clic con il tasto destro del mouse su <b>Brother DCP-XXXX</b> > <b>Visualizza stampa in corso</b> . Se compaiono le opzioni del driver della stampante, selezionare il driver della stampante. Fare clic su <b>Stampante</b> nella barra dei menu e verificare che <b>Usa stampante non in linea</b> non sia selezionato.	
	Rivolgersi all'amministratore per verificare le impostazioni del Secure Function Lock.

## Problemi di stampa (Continua)

Problema	Suggerimenti
L'apparecchio non stampa o ha interrotto la stampa.	Premere  . L'apparecchio annulla il processo di stampa e lo rimuove dalla memoria. La stampa può risultare incompleta.
Le intestazioni o i piè di pagina del documento vengono visualizzati, ma non stampati.	Sulla parte superiore e su quella inferiore è presente un'area sulla quale non è possibile stampare. Regolare i margini superiore e inferiore nel documento in base a questa impostazione (vedere <i>Aree non digitalizzabili e non stampabili</i> ►► pagina 28).
L'apparecchio stampa inaspettatamente o stampa materiale privo di senso.	Premere  per annullare le operazioni di stampa. Controllare le impostazioni nell'applicazione per verificare che siano adatte per lavorare con la macchina.
La macchina stampa correttamente le prime pagine, poi vi sono pagine con del testo mancante.	Controllare le impostazioni nell'applicazione per verificare che siano adatte per lavorare con la macchina. Il computer non riconosce completamente il segnale della memoria di ingresso della macchina. Assicurarsi di aver collegato correttamente il cavo di interfaccia (►► Guida di installazione rapida).
La macchina non stampa su entrambi i lati del foglio quando l'impostazione del driver stampante è fronte-retro.	Controllare l'impostazione di formato carta nel driver stampante. Selezionare A4 (da 60 a 105 g/m <sup>2</sup> ).
La macchina non visualizza il menu USB quando all'interfaccia diretta USB è collegata un'unità di memoria flash USB.	Se la macchina è in riposo avanzato, non si riattiva nemmeno se si connette un'unità di memoria flash USB all'interfaccia diretta USB. Premere sul touchscreen per riattivare la macchina.
Non è possibile eseguire la stampa "Layout di pagina".	Verificare che le impostazioni del formato carta nell'applicazione corrispondano a quelle del driver della stampante.
La velocità di stampa è troppo bassa.	Provare a modificare l'impostazione del driver della stampante. La risoluzione più elevata richiede tempi più lunghi per l'elaborazione, l'invio e la stampa dei dati. Se la macchina è in modalità silenziosa, la velocità di stampa sarà più lenta. Controllare l'impostazione della modalità silenziosa (►► Guida per utenti avanzati).
L'apparecchio non stampa da Adobe® Illustrator®.	Provare a ridurre la risoluzione di stampa (►► Guida Software e Rete per l'utente).
La stampa è di qualità scadente	Consultare <i>Miglioramento della qualità di stampa</i> ►► pagina 124.

## Problemi con l'alimentazione della carta

Problema	Suggerimenti
L'apparecchio non carica la carta.	Se sul touchscreen viene visualizzato un messaggio di Inceppamento carta e i problemi persistono, consultare <i>Messaggi di errore e manutenzione</i> ►► pagina 100. Se il vassoio carta è vuoto, caricare una nuova risma di carta nel vassoio carta. Se c'è carta nel vassoio, accertarsi che sia ben allineata. Se la carta è arricciata, appiattirla. A volte è utile rimuovere la carta, capovolgere la risma e reinserirla nel vassoio carta. Controllare la quantità di carta nel vassoio e riprovare. Accertarsi di non aver selezionato <b>Vassoio MU</b> per <b>Origine carta</b> nel driver stampante. Pulire i rulli di presa (vedere <i>Pulizia dei rulli di presa</i> ►► pagina 96).



## Problemi con l'alimentazione della carta (Continua)

Problema	Suggerimenti
La macchina non alimenta la carta dal vassoio multifunzione.	Accertarsi di aver selezionato <b>Vassoio MU</b> nel driver stampante. Smazzare bene la carta e reinserirla nel vassoio.
Come si esegue la stampa delle buste?	Caricare tre buste per volta nel vassoio multifunzione. L'applicazione deve essere impostata per stampare con le dimensioni della busta in uso. Di solito l'operazione viene eseguita nel menu di impostazione della pagina o del documento dell'applicazione (per ulteriori informazioni, consultare il manuale dell'applicazione).

## Difficoltà di copia

Problema	Suggerimenti
Non è possibile eseguire una copia.	Accertarsi di avere premuto <b>Copia</b> e che la macchina sia in modalità Copia (vedere <i>Come eseguire le copie</i> >> pagina 38). Rivolgersi all'amministratore per verificare le impostazioni del Secure Function Lock.
Sulle copie appare una linea nera verticale.	Le linee nere verticali sulle copie sono generalmente provocate dalla presenza di sporco o liquido di correzione sul piano dello scanner, oppure dai fili corona sporchi. Pulire il piano dello scanner e il piano dello scanner e anche la pellicola bianca e la superficie bianca in plastica soprastanti (vedere <i>Pulizia del piano dello scanner</i> >> pagina 80 e <i>Pulizia dei fili corona</i> >> pagina 86).
Le copie sono bianche.	Accertarsi di stare caricando il documento in modo corretto (vedere <i>Uso dell'alimentatore automatico documenti (ADF)</i> >> pagina 36 o <i>Uso del piano dello scanner</i> >> pagina 37).


## Problemi di scansione

Problema	Suggerimenti
Compaiono errori TWAIN o WIA quando si avvia la scansione. (Windows®)	Assicurarsi che il driver TWAIN o WIA Brother sia selezionato come sorgente primaria nell'applicazione di scansione. Ad esempio, in Nuance™ PaperPort™ 12SE, fare clic su <b>Desktop &gt; Impostazioni di digitalizzazione &gt; Seleziona...</b> per scegliere il driver Brother TWAIN/WIA.
Compaiono errori TWAIN o ICA quando si avvia la scansione. (Macintosh)	Assicurarsi che il driver TWAIN Brother sia selezionato come sorgente primaria. In PageManager, fare clic su <b>File &gt; Seleziona origine</b> e scegliere il driver Brother TWAIN. Il Macintosh può inoltre effettuare la scansione di documenti con il driver per scanner ICA (>> Guida Software e Rete per l'utente).
OCR non funziona.	Cercare di aumentare la risoluzione di scansione. (Macintosh) Presto! PageManager deve essere scaricato e installato prima dell'uso. Per ulteriori informazioni, consultare <i>Accesso al servizio di assistenza Brother (Macintosh)</i> >> pagina 5.
La scansione in rete non funziona.	vedere <i>Problemi con la rete</i> >> pagina 122.
Non è possibile eseguire una scansione.	Rivolgersi all'amministratore per verificare le impostazioni del Secure Function Lock.





## Problemi di software

Problema	Suggerimenti
Non è possibile installare il software o stampare.	<p><b>(solo Windows®)</b></p> <p>Eseguire il programma <b>Ripristina MFL-Pro Suite</b> sul CD-ROM. Questo programma ripara e reinstalla il software.</p>

## Problemi con la rete

Problema	Suggerimenti
Non è possibile stampare ed eseguire scansioni su una rete dopo aver completato l'installazione del software.	<p>Quando viene visualizzata la schermata <i>Impossibile stampare sulla stampante di rete.</i>, seguire le istruzioni indicate sullo schermo.</p> <p>Se il problema persiste, &gt;&gt; Guida Software e Rete per l'utente.</p>
La funzione di scansione in rete non funziona.	<p><b>(Windows® e Macintosh)</b></p> <p>La funzione di scansione della rete potrebbe non funzionare a causa delle impostazioni firewall. Modificare o disabilitare le funzioni firewall. È necessario impostare il software firewall o di protezione di terze parti per consentire la scansione in rete. Per aggiungere la porta 54925 per la scansione in rete, immettere le informazioni di seguito:</p> <ul style="list-style-type: none"> <li>■ In Nome: immettere un'eventuale descrizione, ad esempio Brother NetScan.</li> <li>■ In Numero porta: immettere 54925.</li> <li>■ In Protocollo: verificare che UDP sia selezionato.</li> </ul> <p>Consultare il manuale di istruzioni in dotazione con il software firewall o di protezione di terze parti, oppure rivolgersi al produttore del software.</p> <p>Per ulteriori informazioni, è possibile leggere le FAQ e i suggerimenti per la risoluzione dei problemi sul sito Web <a href="http://solutions.brother.com/">http://solutions.brother.com/</a>.</p> <p><b>(Macintosh)</b></p> <p>Selezionare nuovamente la macchina nella finestra <b>Device Selector</b> dal menu pop-up Modello nella schermata principale di <b>ControlCenter2</b>.</p>
Non è possibile installare il software Brother.	<p><b>(Windows®)</b></p> <p>Se durante l'installazione compare l'avviso del software di protezione sullo schermo del computer, modificare le impostazioni del software di protezione per consentire al programma di impostazione Brother o ad altri programmi di funzionare.</p> <p><b>(Macintosh)</b></p> <p>Se si utilizza una funzione firewall del software anti-spyware o antivirus, disattivarla temporaneamente, quindi installare il software Brother.</p>
Impossibile collegarsi alla rete senza fili. (DCP-L8450CDW)	<p>Esaminare il problema utilizzando <b>Rapporto WLAN</b>. Premere  , Tutte le imp., Stamp.rapporto, Rapporto WLAN quindi premere OK (&gt;&gt; Guida Software e Rete per l'utente).</p>

## Altre difficoltà

Problema	Suggerimenti
L'apparecchio non si accende.	<p>Condizioni sfavorevoli sulla connessione elettrica (come ad esempio fulmini o un picco temporaneo di tensione) possono aver azionato i meccanismi di sicurezza interni alla macchina. Premere e tenere premuto  per disattivare la macchina e scollegare il cavo di alimentazione. Attendere per dieci minuti, quindi collegare il cavo di alimentazione e premere  per accendere la macchina.</p> <p>Se il problema persiste e se si utilizza un interruttore di corrente, disconnetterlo per verificare che non sia la causa del problema. Inserire il cavo di alimentazione della macchina direttamente in un'altra presa elettrica sicuramente funzionante. Se il problema persiste, provare a utilizzare un diverso cavo di alimentazione.</p>
L'apparecchio non riesce a stampare dati EPS che includono dati binari con il driver della stampante BR-Script3.	<p><b>(Windows®)</b> Per stampare i dati EPS, procedere nel modo seguente:</p> <p><b>1</b> Windows® 7 e Windows Server® 2008 R2: Fare clic sul pulsante  (<b>Start</b>) &gt; <b>Dispositivi e stampanti</b>.</p> <p>Windows Vista® e Windows Server® 2008: Fare clic sul pulsante  (<b>Start</b>) &gt; <b>Pannello di controllo &gt; Hardware e suoni &gt; Stampanti</b>.</p> <p>Windows® XP e Windows Server® 2003: Fare clic sul pulsante <b>Start &gt; Stampanti e fax</b>.</p> <p>Windows® 8 e Windows Server® 2012: Spostare il mouse nell'angolo in basso a destra del desktop. Quando compare la barra dei menu, fare clic su <b>Impostazioni &gt; Pannello di controllo</b>. Nel gruppo <b>Hardware e suoni</b><sup>1</sup>, fare clic su <b>Dispositivi e stampanti</b>.</p> <p>Windows Server® 2012 R2: Fare clic su <b>Pannello di controllo</b> sulla schermata <b>Start</b>. Nel gruppo <b>Hardware</b>, fare clic su <b>Visualizza dispositivi e stampanti</b>.</p> <p><b>2</b> Fare clic con il pulsante destro del mouse sull'icona Brother DCP-XXXX BR-Script3 e selezionare <b>Proprietà stampante</b><sup>2</sup>.</p> <p><b>3</b> Dalla scheda <b>Impostazioni dispositivo</b>, scegliere <b>TBCP</b> (Tagged Binary Communication Protocol, protocollo di comunicazione binario tagged) in <b>Protocollo di output</b>.</p> <p><b>(Macintosh)</b> Se la macchina è collegata a un computer con un'interfaccia USB non è possibile stampare dati EPS che includono dati binari. È possibile stampare i dati EPS sulla macchina attraverso una rete. Per installare il driver stampante BR-Script3 in rete, visitare il Brother Solutions Center all'indirizzo <a href="http://solutions.brother.com/">http://solutions.brother.com/</a>.</p>

<sup>1</sup> Windows Server® 2012 e Windows Server® 2012 R2: **Hardware**.

<sup>2</sup> Windows® XP, Windows Vista®, Windows Server® 2003 e Windows Server® 2008: **Proprietà**.

# Miglioramento della qualità di stampa

Se si riscontra un problema di qualità di stampa, stampare prima una pagina di prova (  ,

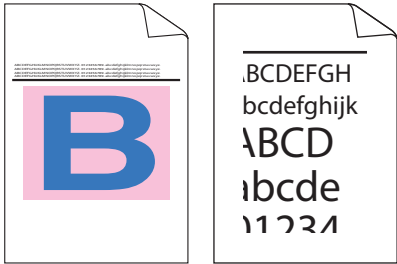
Tutte le imp., Stampante, Opzioni di stampa, Test di stampa). Se la copia prodotta è di buona qualità, probabilmente il problema riscontrato non dipende dall'apparecchio.

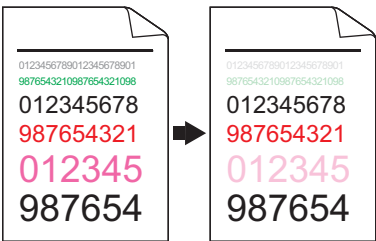

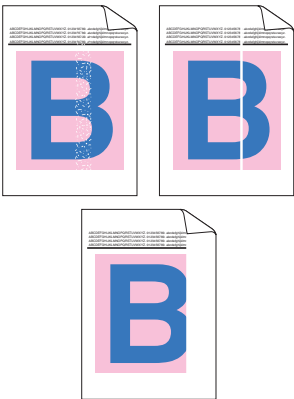
Controllare i collegamenti del cavo di interfaccia o provare a stampare un altro documento. Se la copia prodotta o la pagina di prova emessa dall'apparecchio presenta un problema di qualità, verificare prima di tutto i seguenti passaggi. Quindi, se si hanno ancora problemi di qualità, controllare il grafico sotto e seguire le raccomandazioni.

## NOTA

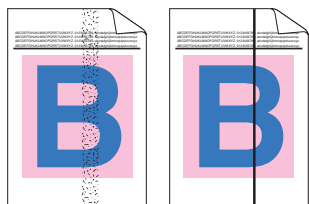
Brother consiglia di non utilizzare cartucce diverse dalle originali Brother e di non rigenerare le cartucce vuote con toner proveniente da altre fonti.

- 1 Per ottenere la qualità migliore, suggeriamo di utilizzare la carta consigliata. Verificare di utilizzare carta che soddisfi le specifiche (vedere *Carta e altri supporti di stampa accettati* >> pagina 31).
- 2 Verificare che l'unità tamburo e le cartucce toner siano installati correttamente.

Esempi di qualità scadente	Suggerimenti
 <p>Le pagine stampate sono compresse, compaiono strisce orizzontali o i caratteri nei margini superiore, inferiore, destro o sinistro sono tagliati</p>	<ul style="list-style-type: none"><li>■ Regolare i margini di stampa sull'applicazione e ristampare il documento.</li></ul>

Esempi di qualità scadente	Suggerimenti
 <p><b>Le lettere colorate e quelle sottili nel documento originale non sono chiare nella copia</b></p>	<ul style="list-style-type: none"> <li>■ Scegliere <b>Testo</b> o <b>Ricevuta</b> nell'impostazione di qualità della copia (►► Guida per utenti avanzati).</li> <li>■ Regolare l'intensità e il contrasto (►► Guida per utenti avanzati).</li> </ul>
 <p><b>I colori sono sbiaditi o poco nitidi sull'intera pagina</b></p>	<ul style="list-style-type: none"> <li>■ Eseguire la calibrazione tramite il pannello dei comandi o il driver stampante (vedere <i>Calibrazione del colore</i> ►► pagina 97).</li> <li>■ Regolare l'intensità e il contrasto della copia in esecuzione (►► Guida per utenti avanzati).</li> <li>■ Accertarsi che la modalità di risparmio toner sia disattivata sul touchscreen o del driver stampante.</li> <li>■ Verificare che le impostazioni del tipo di supporto nel driver corrisponda al tipo di carta utilizzato (vedere <i>Carta e altri supporti di stampa accettati</i> ►► pagina 31).</li> <li>■ Scuotere delicatamente tutte e quattro le cartucce toner.</li> <li>■ Pulire le aperture dello scanner laser con un panno soffice asciutto e privo di lanugine (vedere <i>Pulizia delle aperture dello scanner laser</i> ►► pagina 82).</li> </ul>
 <p><b>Linee o strisce bianche verticalmente lungo la pagina</b></p>	<ul style="list-style-type: none"> <li>■ Pulire le aperture dello scanner laser con un panno soffice asciutto e privo di lanugine (vedere <i>Pulizia delle aperture dello scanner laser</i> ►► pagina 82).</li> <li>■ Pulire il piano dello scanner con panno morbido asciutto e privo di lanugine (vedere <i>Pulizia del piano dello scanner</i> ►► pagina 80).</li> <li>■ Assicurarsi che nella macchina e intorno al gruppo del tamburo e della cartuccia toner non vi siano corpi estranei quali pezzi di carta, foglietti adesivi o polvere.</li> </ul>

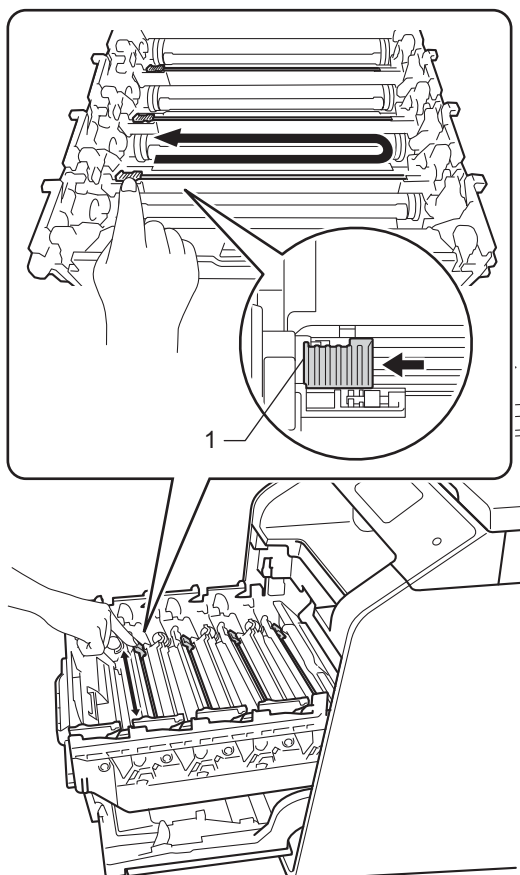
## Esempi di qualità scadente



Strisce o striature colorate lungo la pagina

## Suggerimenti

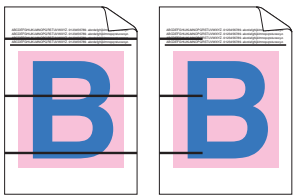

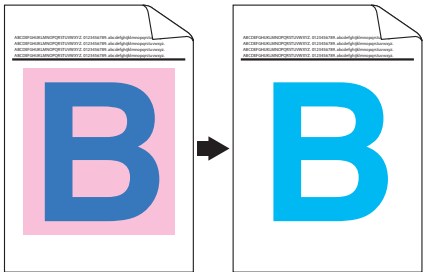
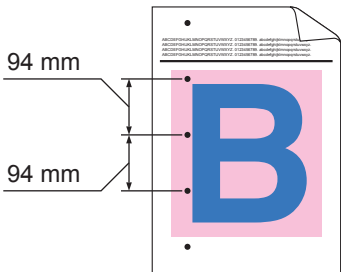
- Pulire il piano dello scanner con panno morbido *asciutto* e privo di lanugine (vedere *Pulizia del piano dello scanner* >> pagina 80).
- Pulire tutti e quattro i fili corona (uno per ogni colore) all'interno dell'unità tamburo facendo scorrere la linguetta blu (vedere *Pulizia dei fili corona* >> pagina 86).
- Assicurarsi che la linguetta blu del filo corona sia nella posizione iniziale (1).

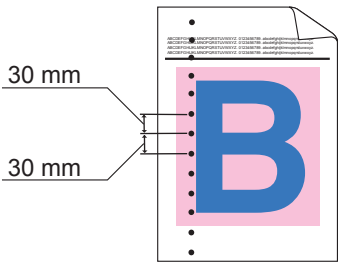



- Sostituire la cartuccia toner che corrisponde al colore della striscia o della linea (vedere *Sostituzione delle cartucce toner* >> pagina 55).

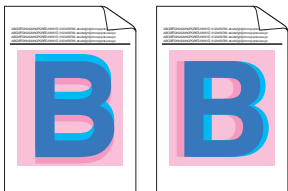
Per individuare il colore della cartuccia toner, visitare il sito <http://solutions.brother.com/> per visualizzare le domande frequenti e i consigli per la risoluzione dei problemi.


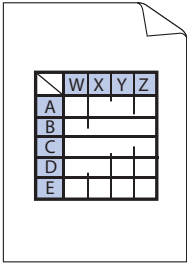
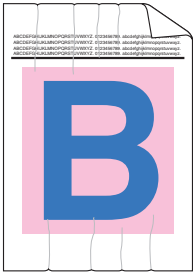
- Installare una nuova unità tamburo (vedere *Sostituzione dell'unità tamburo* >> pagina 60).

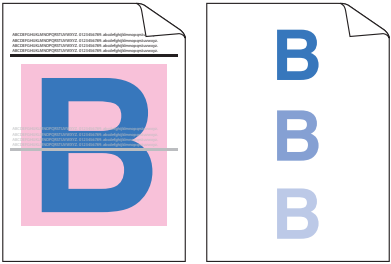
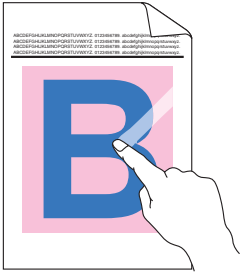
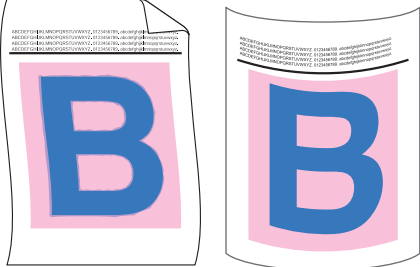
Esempi di qualità scadente	Suggerimenti
 <p><b>Righe colorate lungo la pagina</b></p>	<ul style="list-style-type: none"> <li>■ Se appaiono righe colorate a intervalli di 30 mm, identificare il colore che causa il problema e sostituire la cartuccia toner corrispondente al colore della riga (vedere <i>Sostituzione delle cartucce toner</i> &gt;&gt; pagina 55).</li> <li>Per individuare il colore della cartuccia toner, visitare il sito <a href="http://solutions.brother.com/">http://solutions.brother.com/</a> per visualizzare le domande frequenti e i consigli per la risoluzione dei problemi.</li> <li>■ Se appaiono righe colorate a intervalli di 94 mm, inserire una nuova unità tamburo (vedere <i>Sostituzione dell'unità tamburo</i> &gt;&gt; pagina 60).</li> </ul>
 <p><b>Stampa con punti bianchi o con vuoti</b></p>	<ul style="list-style-type: none"> <li>■ Verificare che le impostazioni del tipo di supporto nel driver corrisponda al tipo di carta utilizzato (vedere <i>Carta e altri supporti di stampa accettati</i> &gt;&gt; pagina 31).</li> <li>■ Controllare l'ambiente dell'apparecchio. Condizioni quali umidità elevata possono causare la presenza di stampe con vuoti (&gt;&gt; Guida di sicurezza prodotto).</li> <li>■ Se il problema non viene risolto dopo la stampa di qualche pagina, è possibile che sulla superficie del gruppo tamburo sia attaccato materiale estraneo, ad esempio colla da un'etichetta (vedere <i>Pulizia del gruppo tamburo</i> &gt;&gt; pagina 89).</li> <li>■ Installare una nuova unità tamburo (vedere <i>Sostituzione dell'unità tamburo</i> &gt;&gt; pagina 60).</li> </ul>
 <p><b>Pagina vuota o colori mancanti</b></p>	<ul style="list-style-type: none"> <li>■ Individuare il colore che causa il problema e inserire una nuova cartuccia toner (vedere <i>Sostituzione delle cartucce toner</i> &gt;&gt; pagina 55).</li> <li>Per individuare il colore della cartuccia toner, visitare il sito <a href="http://solutions.brother.com/">http://solutions.brother.com/</a> per visualizzare le domande frequenti e i consigli per la risoluzione dei problemi.</li> <li>■ Installare una nuova unità tamburo (vedere <i>Sostituzione dell'unità tamburo</i> &gt;&gt; pagina 60).</li> </ul>
 <p><b>Punti colorati ogni 94 mm</b></p>	<ul style="list-style-type: none"> <li>■ Se il problema non viene risolto dopo la stampa di qualche pagina vuota, è possibile che sulla superficie del gruppo tamburo si sia attaccato materiale estraneo, ad esempio colla da un'etichetta. Pulire il gruppo tamburo (vedere <i>Pulizia del gruppo tamburo</i> &gt;&gt; pagina 89).</li> <li>■ Installare una nuova unità tamburo (vedere <i>Sostituzione dell'unità tamburo</i> &gt;&gt; pagina 60).</li> </ul>

Esempi di qualità scadente	Suggerimenti
 <p data-bbox="175 575 470 604"><b>Punti colorati ogni 30 mm</b></p>	<ul style="list-style-type: none"> <li data-bbox="563 266 1199 349">■ Individuare il colore che causa il problema e inserire una nuova cartuccia toner (vedere <i>Sostituzione delle cartucce toner</i> &gt;&gt; pagina 55).</li> </ul> <p data-bbox="588 365 1208 448">Per individuare il colore della cartuccia toner, visitare il sito <a href="http://solutions.brother.com/">http://solutions.brother.com/</a> per visualizzare le domande frequenti e i consigli per la risoluzione dei problemi.</p>
 <p data-bbox="124 942 522 991"><b>Spargimento di toner o macchie di toner</b></p>	<ul style="list-style-type: none"> <li data-bbox="563 618 1185 701">■ Controllare l'ambiente dell'apparecchio. Condizioni quali umidità e temperature elevate possono causare questo problema di qualità di stampa.</li> <li data-bbox="563 716 1199 799">■ Individuare il colore che causa il problema e inserire una nuova cartuccia toner (vedere <i>Sostituzione delle cartucce toner</i> &gt;&gt; pagina 55).</li> </ul> <p data-bbox="588 815 1208 898">Per individuare il colore della cartuccia toner, visitare il sito <a href="http://solutions.brother.com/">http://solutions.brother.com/</a> per visualizzare le domande frequenti e i consigli per la risoluzione dei problemi.</p> <ul style="list-style-type: none"> <li data-bbox="563 913 1185 971">■ Installare una nuova unità tamburo (vedere <i>Sostituzione dell'unità tamburo</i> &gt;&gt; pagina 60).</li> </ul>



Esempi di qualità scadente	Suggerimenti
<p data-bbox="155 266 552 320"><b>Il colore delle stampe non è quello desiderato</b></p>	<ul style="list-style-type: none"> <li data-bbox="594 266 1216 349">■ Per migliorare la densità di colore, calibrare i colori utilizzando prima il touchscreen e poi il driver stampante (vedere <i>Calibrazione del colore</i> ►► pagina 97).</li> <li data-bbox="594 365 1249 479">■ Per regolare la posizione di stampa dei colori per margini più nitidi, eseguire una registrazione dei colori tramite il touchscreen (vedere <i>Registrazione del colore</i> ►► pagina 98).</li> <li data-bbox="594 494 1240 548">■ Regolare l'intensità e il contrasto della copia in esecuzione (►► Guida per utenti avanzati).</li> <li data-bbox="594 564 1249 647">■ Accertarsi che la modalità di risparmio toner sia disattivata sul touchscreen o del driver stampante (►► Guida Software e Rete per l'utente).</li> <li data-bbox="594 662 1249 745">■ Se la qualità di stampa è scarsa, deselezionare la casella di controllo <b>Migliora colore grigio</b> nel driver stampante (►► Guida Software e Rete per l'utente).</li> <li data-bbox="594 761 1249 875">■ Se la qualità di stampa della porzione nera non è quella desiderata, selezionare la casella di controllo <b>Migliora stampa in nero</b> del driver stampante (►► Guida Software e Rete per l'utente).</li> <li data-bbox="594 890 1229 973">■ Individuare il colore che causa il problema e inserire una nuova cartuccia toner (vedere <i>Sostituzione delle cartucce toner</i> ►► pagina 55).</li> </ul> <p data-bbox="618 989 1240 1072">Per individuare il colore della cartuccia toner, visitare il sito <a href="http://solutions.brother.com/">http://solutions.brother.com/</a> per visualizzare le domande frequenti e i consigli per la risoluzione dei problemi.</p> <ul style="list-style-type: none"> <li data-bbox="594 1087 1212 1141">■ Installare una nuova unità tamburo (vedere <i>Sostituzione dell'unità tamburo</i> ►► pagina 60).</li> </ul>
<div data-bbox="209 1190 495 1379" style="text-align: center;">  </div> <p data-bbox="179 1408 529 1437"><b>Registrazione errata del colore</b></p>	<ul style="list-style-type: none"> <li data-bbox="594 1170 1222 1224">■ Assicurarsi che l'apparecchio sia su una superficie piana resistente.</li> <li data-bbox="594 1240 1229 1294">■ Eseguire la registrazione del colore tramite il touchscreen (vedere <i>Registrazione del colore</i> ►► pagina 98).</li> <li data-bbox="594 1309 1212 1363">■ Installare una nuova unità tamburo (vedere <i>Sostituzione dell'unità tamburo</i> ►► pagina 60).</li> <li data-bbox="594 1379 1212 1433">■ Installare un nuovo gruppo cinghia (vedere <i>Sostituzione dell'unità cinghia</i> ►► pagina 66).</li> </ul>

Esempi di qualità scadente	Suggerimenti
 <p data-bbox="141 587 504 643"><b>Periodicamente lungo la pagina appare una densità irregolare</b></p>	<ul style="list-style-type: none"> <li>■ Eseguire la calibrazione tramite il pannello dei comandi o il driver stampante (vedere <i>Calibrazione del colore</i> &gt;&gt; pagina 97).</li> <li>■ Regolare l'intensità e il contrasto della copia in esecuzione (&gt;&gt; Guida per utenti avanzati).</li> <li>■ Deselezionare la casella di controllo <b>Migliora colore grigio</b> nel driver stampante. (&gt;&gt; Guida Software e Rete per l'utente.)</li> <li>■ Individuare il colore che causa il problema e inserire una nuova cartuccia toner (vedere <i>Sostituzione delle cartucce toner</i> &gt;&gt; pagina 55). Per individuare il colore della cartuccia toner, visitare il sito <a href="http://solutions.brother.com/">http://solutions.brother.com/</a> per visualizzare le domande frequenti e i consigli per la risoluzione dei problemi.</li> <li>■ Installare una nuova unità tamburo (vedere <i>Sostituzione dell'unità tamburo</i> &gt;&gt; pagina 60).</li> </ul>
 <p data-bbox="113 1122 532 1151"><b>Perdita di linee sottili nelle immagini</b></p>	<ul style="list-style-type: none"> <li>■ Accertarsi che la modalità di risparmio toner sia disattivata sul touchscreen o del driver stampante (&gt;&gt; Guida Software e Rete per l'utente).</li> <li>■ Modificare la risoluzione di stampa.</li> </ul>
 <p data-bbox="285 1489 360 1512"><b>Grinze</b></p>	<ul style="list-style-type: none"> <li>■ Accertarsi che il coperchio posteriore sia chiuso in modo adeguato.</li> <li>■ Accertarsi che due leve grigie all'interno del coperchio posteriore siano sollevate.</li> <li>■ Verificare che le impostazioni del tipo di supporto nel driver corrisponda al tipo di carta utilizzato (vedere <i>Carta e altri supporti di stampa accettati</i> &gt;&gt; pagina 31).</li> </ul>

Esempi di qualità scadente	Suggerimenti
 <p data-bbox="241 591 467 620"><b>Immagine fantasma</b></p>	<ul style="list-style-type: none"> <li>■ Controllare l'ambiente dell'apparecchio. Condizioni quali temperature secche e basse possono provocare questo problema di qualità della stampa (►► Guida di sicurezza prodotto).</li> <li>■ Verificare che le impostazioni del tipo di supporto nel driver corrisponda al tipo di carta utilizzato (vedere <i>Carta e altri supporti di stampa accettati</i> ►► pagina 31).</li> <li>■ Accertarsi che due leve grigie all'interno del coperchio posteriore siano sollevate.</li> <li>■ Installare una nuova unità tamburo (vedere <i>Sostituzione dell'unità tamburo</i> ►► pagina 60).</li> </ul>
 <p data-bbox="255 971 454 1000"><b>Fissaggio scarso</b></p>	<ul style="list-style-type: none"> <li>■ Accertarsi che due leve grigie all'interno del coperchio posteriore siano sollevate.</li> <li>■ Verificare che le impostazioni del tipo di supporto nel driver corrisponda al tipo di carta utilizzato (vedere <i>Carta e altri supporti di stampa accettati</i> ►► pagina 31).</li> <li>■ Scegliere la modalità <b>Migliora fissaggio toner</b> nel driver stampante (►► Guida Software e Rete per l'utente).</li> </ul> <p data-bbox="618 880 1251 1020">Se questa opzione non consente un miglioramento sufficiente, scegliere uno spessore inferiore in <b>Tipo di supporto</b> nel driver della stampante. Se si esegue la stampa di una busta, selezionare <b>Busta spessa</b> nell'impostazione del tipo di supporto.</p>
 <p data-bbox="193 1363 515 1392"><b>Foglio arricciato o ondulato</b></p>	<ul style="list-style-type: none"> <li>■ Scegliere la modalità <b>Riduci arricciamento carta</b> nel driver stampante (►► Guida Software e Rete per l'utente).</li> </ul> <p data-bbox="618 1107 1251 1164">Se il problema non viene risolto, selezionare <b>Carta normale</b> nell'impostazione del tipo di supporto.</p> <p data-bbox="618 1180 1251 1238">Se si esegue la stampa di una busta, selezionare <b>Busta sottile</b> nell'impostazione del tipo di supporto.</p> <ul style="list-style-type: none"> <li>■ Se non si usa spesso l'apparecchio, la carta può essere rimasta troppo a lungo nel vassoio. Ribaltare la risma di carta nel vassoio. Inoltre, smuovere la risma e ruotarla di 180° nel vassoio.</li> <li>■ Conservare la carta in un luogo non esposto ad alte temperature e a umidità elevata.</li> <li>■ Aprire il coperchio posteriore (vassoio d'uscita con facciata stampata verso l'alto) per far uscire la pagina stampata sul vassoio di uscita rivolta verso l'alto.</li> </ul>

## Esempi di qualità scadente



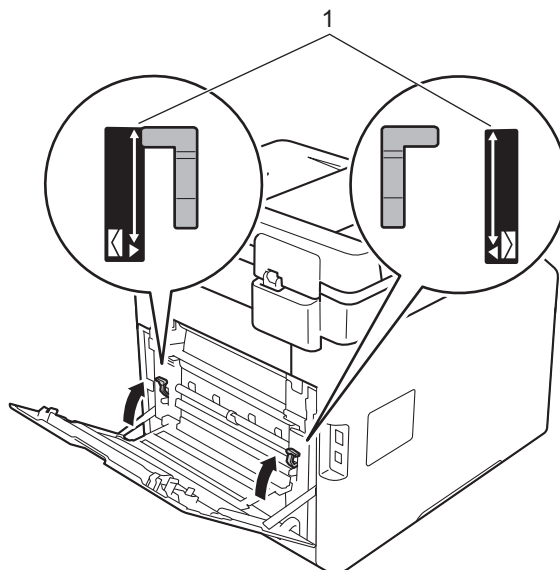
Piegature delle buste

## Suggerimenti

- Assicurarsi che le leve delle buste nel coperchio posteriore siano abbassate nella posizione appropriata quando vengono stampate le buste (vedere *Caricamento della carta nel vassoio multifunzione (vassoio MP)* ►► pagina 23).

## NOTA

Una volta terminata la stampa, aprire il coperchio posteriore e riportare nella posizione originale le due leve grigie (1) sollevandole finché non si fermano.





- Se si verificano increspature dovute alle leve delle buste nella posizione appropriata, stampare con il coperchio posteriore aperto e inserire una busta per volta dal vassoio multifunzione.

## Informazioni sull'apparecchio



### Controllo del numero seriale

Il numero seriale della macchina viene mostrato sul touchscreen.

- 1 Premere .
- 2 Premere `Tutte le imp..`
- 3 Scorrere rapidamente verso l'alto o verso il basso, oppure premere ▲ o ▼ per visualizzare `Info. macchina.`
- 4 Premere `Info. macchina.`
- 5 Premere `N. di Serie.`
- 6 Il touchscreen visualizza il numero seriale della macchina.
- 7 Premere .

### Controllo della versione del firmware

La versione del firmware della macchina è indicata sul touchscreen.

- 1 Premere .
- 2 Premere `Tutte le imp..`
- 3 Scorrere rapidamente verso l'alto o verso il basso, oppure premere ▲ o ▼ per visualizzare `Info. macchina.`
- 4 Premere `Info. macchina.`
- 5 Premere `Versione firmware.`
- 6 Il touchscreen visualizza il numero di firmware della macchina.
- 7 Premere .

## Operazioni di ripristino

Sono disponibili le seguenti funzioni di ripristino:


- 1 `Reset macch.`  
È possibile reimpostare parzialmente la macchina ai valori impostati in fabbrica. Le impostazioni che *non* possono essere ripristinate sono Rubrica, Blocco impostazioni, Secure Function Lock e le impostazioni di rete.
- 2 `Rete`  
È possibile ripristinare le impostazioni predefinite del server di stampa interno ripristinando solo le informazioni di rete (es. password e indirizzo IP).
- 3 `Tutte le imp.`  
È possibile reimpostare velocemente tutte le impostazioni della macchina alle impostazioni predefinite di fabbrica.
- 4 `Ripristina pred.`  
Questa operazione ripristina *tutte* le impostazioni della macchina ai valori predefiniti di fabbrica. `Ripristina pred.` impiega più tempo di `Tutte le imp..`  
Brother consiglia caldamente di eseguire questa operazione quando l'apparecchio viene smaltito.

### NOTA

Scollegare il cavo di interfaccia prima di selezionare `Rete`, `Tutte le imp. 0` o `Ripristina pred..`

## Come effettuare il ripristino dell'apparecchio

---

- 1 Premere .
- 2 Premere Tutte le imp..
- 3 Scorrere rapidamente verso l'alto o verso il basso, oppure premere ▲ o ▼ per visualizzare Imp.iniziale.
- 4 Premere Imp.iniziale.
- 5 Premere Resettare.
- 6 Premere Reset macch., Rete, Tutte le imp. o Ripristina pred..
- 7 Procedere nel modo seguente;
  - Per ripristinare le impostazioni premere Sì e passare al punto 8.
  - Per uscire dalla procedura senza apportare modifiche, premere No e passare al punto 9.
- 8 Verrà richiesto di riavviare l'apparecchio. Procedere nel modo seguente;
  - Per riavviare l'apparecchio, premere per 2 secondi Sì. L'apparecchio inizia ad eseguire il riavvio.
  - Per uscire dalla procedura senza riavviare l'apparecchio, premere No. Passare al punto 9.

### NOTA

---


Se non si riavvia la macchina, il reset non terminerà e le impostazioni non verranno modificate.

---

- 9 Premere .

### NOTA

---

È possibile anche ripristinare le impostazioni di rete premendo , Tutte le imp., Rete, Resett. rete.

---

## Utilizzo delle tabelle delle impostazioni

Premere i pulsanti Touchscreen e Touchpanel per scegliere le impostazioni e le opzioni da configurare quando appaiono sul touchscreen.

Consultare le tabelle delle impostazioni e delle funzionalità passo passo in modo che sia possibile visualizzare a colpo d'occhio tutte le selezioni disponibili per ciascuna impostazione e funzione. È possibile utilizzare tali tabelle per configurare rapidamente le impostazioni preferite nella macchina.

# Tablelle delle impostazioni


Le tablelle delle impostazioni consentono di comprendere le impostazioni e opzioni dei menu disponibili nei programmi della macchina. Le impostazioni di fabbrica sono indicate in grassetto con un asterisco.





(Impostaz.)

Livello 1	Livello 2	Livello 3	Opzioni	Descrizioni	Vedere a pagina
 (Data e Ora)	Data	—	—	Aggiungere la data e l'ora sul touchscreen.	19
	Ora	—	—		
	Giorno automatico	—	<b>Si*</b> No	Passare automaticamente all'ora legale estiva.	Consultare ◆.
	Fuso orario	—	UTCXXX:XX	Impostare il fuso orario del proprio paese.	
 (Toner)	Consultare <i>Toner</i> >> pagina 176.			Per accedere ai menu <i>Toner</i> .	176
Rete	Cablato LAN	Consultare <i>Cablato LAN</i> >> pagina 146.		Accedere ai menu dell'impostazione Wired LAN.	146
	WLAN (DCP-L8450CDW)	Consultare <i>WLAN</i> >> pagina 148.		Accedere ai menu dell'impostazione WLAN.	148
Wi-Fi Direct (DCP-L8450CDW)	Consultare <i>Wi-Fi Direct</i> >> pagina 151.			Accedere ai menu dell'impostazione Wi-Fi Direct.	151
 (Bip)	—	—	No <b>Basso*</b> Medio Alto	Accedere al menu dell'impostazione del volume del segnale acustico.	20
Imp. Iniziali (DCP-L8400CDN)	—	—	<b>Home*</b> Altro1 Altro2	Impostare la schermata visualizzata quando si preme Home sul pannello tattile.	12
◆ Guida per utenti avanzati					
Le impostazioni di fabbrica sono indicate in grassetto con un asterisco.					




Livello 1	Livello 2	Livello 3	Opzioni	Descrizioni	Vedere a pagina
Imp. Vassoio	Tipo carta	Vassoio MU	Sottile <b>Carta normale*</b> Spessa Più spessa Carta riciclata Cartoncino Etichetta Busta Buste Sottile Buste Spessa Carta Lucida	Impostare il tipo di carta per il vassoio carta.	29
		Vassoio N. 1	Sottile <b>Carta normale*</b> Carta riciclata		
Vassoio N. 2 (Questo menu appare solo se si dispone del Vassoio 2.)		Sottile <b>Carta normale*</b> Carta riciclata			
	Formato carta	Vassoio MU	<b>A4*</b> Letter B5 (JIS) B5 (ISO) A5 A5 (Lato lungo) A6 Executive Legal Folio 3"x5" Com-10 Monarch C5 DL	Impostare il formato carta nel vassoio carta.	29
◆ Guida per utenti avanzati					
 Le impostazioni di fabbrica sono indicate in grassetto con un asterisco.					


Livello 1	Livello 2	Livello 3	Opzioni	Descrizioni	Vedere a pagina
Imp. Vassoio (segue)	Formato carta (segue)	Vassoio N. 1	<b>A4*</b> Letter B5 (JIS) A5 A5 (Lato lungo) A6 Executive Legal Folio	Impostare il formato carta nel vassoio carta.	29
		Vassoio N. 2 (Questo menu appare solo se si dispone del Vassoio 2.)	<b>A4*</b> Letter B5 (JIS) A5 Executive Legal Folio		
	Controllare formato	—	<b>Si*</b> No	Stabilire se visualizzare il messaggio per verificare il formato della carta nella macchina e la corrispondenza delle impostazioni Formato carta della macchina.	
◆ Guida per utenti avanzati					
 Le impostazioni di fabbrica sono indicate in grassetto con un asterisco.					

Livello 1	Livello 2	Livello 3	Opzioni	Descrizioni	Vedere a pagina
Imp. Vassoio (segue)	Uso vassoio: Copia	—	Solo superiore Solo inferiore Solo MU <b>MU&gt;V1&gt;V2*</b> MP>T2>T1 V1>V2>MU T2>T1>MP (Solo inferiore e T2/V2 appaiono solo se è installato il Vassoio 2.)	Selezionare il vassoio che verrà utilizzato per la modalità Copia o Stampa.	30
	Util.vassoio: Stampa	—	Solo superiore Solo inferiore Solo MU <b>MU&gt;V1&gt;V2*</b> MP>T2>T1 V1>V2>MU T2>T1>MP (Solo inferiore e T2/V2 appaiono solo se è installato il Vassoio 2.)		30
Tutte le imp.	Consultare <i>Tutte le imp.</i> >> pagina 140.			Selezionare le impostazioni predefinite.	140
◆ Guida per utenti avanzati					
 Le impostazioni di fabbrica sono indicate in grassetto con un asterisco.					





## Tutte le imp.

Livello 1	Livello 2	Livello 3	Livello 4	Opzioni	Descrizioni	Vedere a pagina
Setup generale	Impost. Vassoio	Tipo carta	Vassoio MU	Sottile <b>Carta normale*</b> Spessa Più spessa Carta riciclata Cartoncino Etichetta Busta Buste Sottile Buste Spessa Carta Lucida	Impostare il tipo di carta per il vassoio carta.	29
			Vassoio N. 1	Sottile <b>Carta normale*</b> Carta riciclata		
			Vassoio N. 2	Sottile <b>Carta normale*</b> Carta riciclata		
◆ Avanzato Guida dell'utente						
 Le impostazioni di fabbrica sono indicate in grassetto con un asterisco.						


Livello 1	Livello 2	Livello 3	Livello 4	Opzioni	Descrizioni	Vedere a pagina
Setup generale (segue)	Imp. Vassoio (segue)	Formato carta	Vassoio MU	<b>A4*</b> Letter B5 (JIS) B5 (ISO) A5 A5 (Lato lungo) A6 Executive Legal Folio 3"x5" Com-10 Monarch C5 DL	Impostare il formato carta nel vassoio carta.	29
			Vassoio N. 1	<b>A4*</b> Letter B5 (JIS) A5 A5 (Lato lungo) A6 Executive Legal Folio		
◆ Avanzato Guida dell'utente						
 Le impostazioni di fabbrica sono indicate in grassetto con un asterisco.						

C

Livello 1	Livello 2	Livello 3	Livello 4	Opzioni	Descrizioni	Vedere a pagina
Setup generale (segue)	Imp. Vassoio (segue)	Formato carta (segue)	Vassoio N. 2	<b>A4*</b> Letter B5 (JIS) A5 Executive Legal Folio	Impostare il formato carta nel vassoio carta.	29
		Controllare formato	—	<b>Si*</b> No	Stabilire se visualizzare il messaggio per verificare il formato della carta nella macchina e la corrispondenza delle impostazioni Formato carta della macchina.	
		Uso vassoio: Copia	—	Solo superiore Solo inferiore Solo MU <b>MU&gt;V1&gt;V2*</b> MP>T2>T1 V1>V2>MU T2>T1>MP  (Solo inferiore e T2/V2 appaiono solo se è installato il Vassoio 2.)	Selezionare il vassoio che verrà utilizzato per la modalità Copia o Stampa.	30
◆ Avanzato Guida dell'utente						
 Le impostazioni di fabbrica sono indicate in grassetto con un asterisco.						

Livello 1	Livello 2	Livello 3	Livello 4	Opzioni	Descrizioni	Vedere a pagina
Setup generale (segue)	Imp. Vassoio (segue)	Util.vassoio: Stampa	—	Solo superiore Solo inferiore Solo MU <b>MU&gt;V1&gt;V2*</b> MP>T2>T1 V1>V2>MU T2>T1>MP  (Solo inferiore e T2/V2 appaiono solo se è installato il Vassoio 2.)	Selezionare il vassoio che verrà utilizzato per la modalità Copia o Stampa.	30
	Volume	Bip	—	No <b>Basso*</b> Medio Alto	Regolare il volume del segnale acustico.	20
	Imp. Display	Sfondo	—	<b>Chiaro*</b> Medio Scuro	Regolare la luminosità della retroilluminazione del touchscreen.	Consultare ◆.
		Attesa	—	<b>No*</b> 10Sec. 20Sec. 30Sec.	È possibile impostare la durata della retroilluminazione del touchscreen dopo la pressione dell'ultimo pulsante.	
Impostazioni pulsante	Impostazioni pulsante Home	—	<b>Home*</b> Altro1 Altro2	Impostare la schermata visualizzata quando si preme Home (🏠) sul pannello tattile.	12	
◆ Avanzato Guida dell'utente						
 Le impostazioni di fabbrica sono indicate in grassetto con un asterisco.						

C

Livello 1	Livello 2	Livello 3	Livello 4	Opzioni	Descrizioni	Vedere a pagina
Setup generale (segue)	Ecologia	Risparmio toner	—	Si No*	Aumentare la resa pagine della cartuccia toner.  Se la macchina è impostata a Risparmio toner Si, non è possibile impostare Modalità silenziosa a Si.	Consultare ◆.
		Tempo inattività	—	L'intervallo varia in base al modello. <b>3 Min.*</b>	Risparmiare energia.	Consultare ◆.
		Modalità silenziosa		Si No*	Diminuire il rumore di stampa.  Se la macchina è impostata a Modalità silenziosa Si, non è possibile impostare Risparmio toner a Si.	
		Spegnimento autom.	—	No <b>1ora*</b> 2ore 4ore 8ore	Impostare il numero di ore in cui la macchina rimarrà in modalità riposo avanzato prima di spegnersi.	
	Blocco impostazioni	Imp. password		Verifica:	Impedire ad utenti non autorizzati di modificare le impostazioni dell'apparecchio.	Consultare ◆.
	Blocco No⇒Si					
Impostazioni scelta rapida	(selezionare un pulsante per il collegamento rapido).	Modifica nome scelta rapida	—	—	Modificare il nome del collegamento rapido.	18
		Cancellare	—	—	Eliminare il collegamento rapido.	18
◆ Avanzato Guida dell'utente						
 Le impostazioni di fabbrica sono indicate in grassetto con un asterisco.						



Livello 1	Livello 2	Livello 3	Livello 4	Opzioni	Descrizioni	Vedere a pagina
Stampante	Emulazione	—	—	<b>Auto*</b> HP LaserJet BR-Script 3	Seleziona la modalità di emulazione.	Consultare +.
	Opzioni di stampa	Carattere interno	—	HP LaserJet BR-Script 3	Stampare un elenco dei font interni dell'apparecchio.	
		Test di stampa	—	—	Stampare la pagina di prova.	
	Fronte-retro	—	—	<b>No*</b> Lato lungo Lato corto	Abilitare o disabilitare la stampa fronte-retro e scegliere il lato lungo o il lato corto.	
	Continua auto	—	—	<b>Si*</b> No	Selezionare questa impostazione se si desidera che la macchina risolva gli errori del formato carta e utilizzi la carta nel vassoio.	Consultare +.
	Colore di uscita	—	—	<b>Auto*</b> Colore Bianco e nero	Selezionare i documenti stampati a colori o in bianco e nero. Se si sceglie Auto, la macchina seleziona un'opzione adatta per il documento (a colori o bianco e nero).	
	Ripristinare stampante	—	—	Si No	Ripristinare le impostazioni stampante ai valori predefiniti.	
	Correzione colore	Taratura	Tarare	Si No	Regolare la densità del colore.	97
Si No				Riporta la calibrazione del colore ai valori predefiniti.		
Registrazione		—	Si No	Regolare la posizione di stampa di ogni colore.	98	
Correzione automatica		—	<b>Si*</b> No	Scegliere se eseguire la calibrazione e la registrazione del colore.		

+ Guida Software e Rete per l'utente



Le impostazioni di fabbrica sono indicate in grassetto con un asterisco.


Livello 1	Livello 2	Livello 3	Livello 4	Livello 5	Opzioni	Descrizioni
Rete +	Cablato LAN	TCP/IP	Metodo avvio	—	Auto* Statico RARP BOOTP DHCP	Scegliere il metodo BOOT più adeguato alle proprie esigenze.
			(Tentativi Boot IP)		3* [00000-32767]	Specificare il numero di tentativi che la macchina effettua per ottenere un indirizzo IP con qualsiasi impostazione di Metodo avvio ad eccezione di Statico.
			Indirizzo IP	—	[000-255]. [000-255]. [000-255]. [000-255]	Inserire l'indirizzo IP.
			Subnet mask	—	[000-255]. [000-255]. [000-255]. [000-255]	Inserire la Subnet mask.
			Gateway	—	[000-255]. [000-255]. [000-255]. [000-255]	Inserire l'indirizzo del Gateway.
			Nome nodo	—	BRNXXXXXXXXXX XX	Inserire il nome del Nodo (fino a 32 caratteri).
			Configurazione WINS	—	Auto* Statico	Scegliere la modalità di configurazione WINS.
Server WINS	Primario	[000-255]. [000-255]. [000-255]. [000-255]	Specificare l'indirizzo IP del server WINS primario o secondario.			
	Secondario	[000-255]. [000-255]. [000-255]. [000-255]				

+ Guida Software e Rete per l'utente


● Visitare il Brother Solutions Center per scaricare Guida all'utilizzo dei servizi web all'indirizzo <http://solutions.brother.com/>.





Le impostazioni di fabbrica sono indicate in grassetto con un asterisco.


Livello 1	Livello 2	Livello 3	Livello 4	Livello 5	Opzioni	Descrizioni
Rete + (segue)	Cablato LAN (segue)	TCP/IP (segue)	Server DNS	Primario	[000-255]. [000-255]. [000-255]. [000-255]	Specificare l'indirizzo IP del server DNS primario o secondario.
				Secondario	[000-255]. [000-255]. [000-255]. [000-255]	
			APIPA	—	Si* No	Assegna automaticamente l'indirizzo IP dall'intervallo di indirizzi IP riservati.
			Menu IPv6	—	Si No*	Attivare o disattivare il protocollo IPv6. Se si desidera utilizzare il protocollo IPv6, visitare <a href="http://solutions.brother.com/">http://solutions.brother.com/</a> per ulteriori informazioni.
		Ethernet	—	—	Auto* 100B-FD 100B-HD 10B-FD 10B-HD	Scegliere la modalità di collegamento Ethernet.
		Stato Cablato	—	—	Active 100B-FD Active 100B-HD Active 10B-FD Active 10B-HD Inattivo Cablato disattivato	È possibile vedere lo stato cablato corrente.
		Indirizzo MAC	—	—	—	Consente di mostrare l'indirizzo MAC della macchina.
<p>+ Guida Software e Rete per l'utente</p> <p>● Visitare il Brother Solutions Center per scaricare Guida all'utilizzo dei servizi web all'indirizzo <a href="http://solutions.brother.com/">http://solutions.brother.com/</a>.</p>						
<p> Le impostazioni di fabbrica sono indicate in grassetto con un asterisco.</p>						

C

Livello 1	Livello 2	Livello 3	Livello 4	Livello 5	Opzioni	Descrizioni	
Rete + (segue)	Cablato LAN (segue)	Imposta su predefinito	—	—	Si No	Ripristinare le impostazioni della rete cablata all'impostazione predefinita.	
		Abilitazione cablato (DCP-L8450CDW)	—	—	Si* No	Attivare o disattivare manualmente la rete LAN.	
	WLAN (DCP-L8450CDW)	TCP/IP	Metodo avvio	—	—	Auto* Statico RARP BOOTP DHCP	Scegliere il metodo BOOT più adeguato alle proprie esigenze.
			(Tentativi Boot IP)	—	—	3* [00000-32767]	Specificare il numero di tentativi che la macchina effettua per ottenere un indirizzo IP con qualsiasi impostazione di Metodo avvio ad eccezione di Statico.
			Indirizzo IP	—	—	[000-255]. [000-255]. [000-255]. [000-255]	Inserire l'indirizzo IP.
			Subnet mask	—	—	[000-255]. [000-255]. [000-255]. [000-255]	Inserire la Subnet mask.
			Gateway	—	—	[000-255]. [000-255]. [000-255]. [000-255]	Inserire l'indirizzo del Gateway.
			Nome nodo	—	—	BRWXXXXXXXXXX XX	Inserire il nome del Nodo (fino a 32 caratteri).
Configurazione WINS	—	—	Auto* Statico	Scegliere la modalità di configurazione WINS.			
<p>+ Guida Software e Rete per l'utente</p> <p>● Visitare il Brother Solutions Center per scaricare Guida all'utilizzo dei servizi web all'indirizzo <a href="http://solutions.brother.com/">http://solutions.brother.com/</a>.</p>							
<p> Le impostazioni di fabbrica sono indicate in grassetto con un asterisco.</p>							

Livello 1	Livello 2	Livello 3	Livello 4	Livello 5	Opzioni	Descrizioni	
Rete + (segue)	WLAN (DCP-L8450CDW) (segue)	TCP/IP (segue)	Server WINS	Primario	[000-255]. [000-255]. [000-255]. [000-255]	Specificare l'indirizzo IP del server WINS primario o secondario.	
				Secondario	[000-255]. [000-255]. [000-255]. [000-255]		
			Server DNS	Primario	[000-255]. [000-255]. [000-255]. [000-255]	Specificare l'indirizzo IP del server DNS primario o secondario.	
				Secondario	[000-255]. [000-255]. [000-255]. [000-255]		
			APIPA	—	Si* No	Assegna automaticamente l'indirizzo IP dall'intervallo di indirizzi IP riservati.	
			Menu IPv6	—	Si No*	Attivare o disattivare il protocollo IPv6. Se si desidera utilizzare il protocollo IPv6, visitare <a href="http://solutions.brother.com/">http://solutions. brother.com/</a> per ulteriori informazioni.	
			Assist. WLAN	—	—	—	(solo Windows®) È possibile configurare le impostazioni della rete wireless usando il CD-ROM Brother.
			Imp. guidata	—	—	—	È possibile configurare il server di stampa interno.
<p>+ Guida Software e Rete per l'utente</p> <p>● Visitare il Brother Solutions Center per scaricare Guida all'utilizzo dei servizi web all'indirizzo <a href="http://solutions.brother.com/">http://solutions.brother.com/</a>.</p>							
<p> Le impostazioni di fabbrica sono indicate in grassetto con un asterisco.</p>							

Livello 1	Livello 2	Livello 3	Livello 4	Livello 5	Opzioni	Descrizioni	
Rete + (segue)	WLAN (DCP-L8450CDW) (segue)	WPS/AOSS	—	—	—	È possibile configurare con facilità le impostazioni della rete senza fili utilizzando il metodo di configurazione tasti a pressione.	
		WPS con PIN	—	—	—	È possibile configurare facilmente le proprie impostazioni di rete wireless utilizzando WPS con un codice PIN.	
		Stato WLAN	Stato	—	Attiva (11b) Attiva (11g) Attivo(11n) LAN cablata attiva WLAN disattivata AOSS attivo Errore connessione	È possibile vedere lo stato corrente della rete wireless.	
				Segnale	—	forte medio debole ness.	È possibile vedere la potenza del segnale corrente della rete wireless.
				SSID	—	—	È possibile vedere l'SSID corrente.
		Stato WLAN (segue)	Modalità Com.	—	Ad-hoc Infrastruttura Nessuno	È possibile vedere la modalità di Comunicazione corrente.	
		Indirizzo MAC	—	—	—	Consente di mostrare l'indirizzo MAC della macchina.	
<p>+ Guida Software e Rete per l'utente</p> <p>● Visitare il Brother Solutions Center per scaricare Guida all'utilizzo dei servizi web all'indirizzo <a href="http://solutions.brother.com/">http://solutions.brother.com/</a>.</p>							
<p> Le impostazioni di fabbrica sono indicate in grassetto con un asterisco.</p>							

Livello 1	Livello 2	Livello 3	Livello 4	Livello 5	Opzioni	Descrizioni	
Rete + (segue)	<b>WLAN</b> (DCP-L8450CDW) (segue)	<b>Imposta su predefinito</b>	—	—	Si No	Ripristinare le impostazioni di rete wireless ai valori predefiniti di fabbrica.	
		<b>Menu abil. WLAN</b>	—	—	Si <b>No*</b>	Attivare o disattivare manualmente la rete LAN wireless.	
	<b>Wi-Fi Direct</b> (DCP-L8450CDW)	<b>Interruttore</b>	—	—	—	È possibile configurare facilmente le impostazioni di rete WiFi Direct utilizzando il metodo del pulsante singolo.	
		<b>Codice PIN</b>	—	—	—	È possibile configurare facilmente le proprie impostazioni di rete WiFi Direct utilizzando WPS con un codice PIN.	
		<b>Manuale</b>	—	—	—	È possibile configurare manualmente le impostazioni di rete Wi-Fi Direct.	
		<b>Proprietario gruppo</b>	—	—	Si No	Impostare la macchina come Proprietario gruppo.	
	<p>+ Guida Software e Rete per l'utente</p> <p>● Visitare il Brother Solutions Center per scaricare Guida all'utilizzo dei servizi web all'indirizzo <a href="http://solutions.brother.com/">http://solutions.brother.com/</a>.</p>						
	<p> Le impostazioni di fabbrica sono indicate in grassetto con un asterisco.</p>						

Livello 1	Livello 2	Livello 3	Livello 4	Livello 5	Opzioni	Descrizioni
Rete + (segue)	Wi-Fi Direct (DCP-L8450CDW) (segue)	Informazioni sul dispositivo	Nome disp.	—	—	È possibile verificare il nome dispositivo dell'apparecchio.
			SSID	—	(Mio SSID) (SSID altra parte collegata) Non connesso	Mostrare l'SSID del Proprietario gruppo. Quando l'apparecchio non è connesso, sul touchscreen viene visualizzato Non connesso.
			Indirizzo IP	—	—	È possibile verificare l'indirizzo IP corrente dell'apparecchio.
		Informazioni sullo stato	Stato	—	P/G attivo(**) Client attivo Non connesso No LAN cablata attiva ** = il numero di dispositivi	È possibile vedere lo stato corrente della rete Wi-Fi Direct.
			Segnale	—	forte medio debole ness.	È possibile verificare la potenza corrente del segnale della rete Wi-Fi Direct. Se l'apparecchio agisce come proprietario gruppo, sul touchscreen viene sempre visualizzato forte.
		Abilita I/F	—	—	Sì No*	Consente di attivare o disattivare la connessione Wi-Fi Direct.


+ Guida Software e Rete per l'utente


● Visitare il Brother Solutions Center per scaricare Guida all'utilizzo dei servizi web all'indirizzo <http://solutions.brother.com/>.





Le impostazioni di fabbrica sono indicate in grassetto con un asterisco.




Livello 1	Livello 2	Livello 3	Livello 4	Livello 5	Opzioni	Descrizioni
Rete + (segue)	E-mail (DCP-L8400CDN è supportato solo dopo il download del server Scansione su e-mail)	Indirizzo Mail	—	—	—	Inserire l'indirizzo e-mail (fino a 60 caratteri).
		Configura server	SMTP	Server	[000-255]. [000-255]. [000-255]. [000-255] Nome	Inserire l'indirizzo del server SMTP o il nome (fino a 64 caratteri).
				Porta	25* [1-65535]	Inserire il numero della porta SMTP.
				Aut. per SMTP	Nessuno* SMTP-AUT	Selezionare il metodo per la sicurezza per la notifica di E-mail.
				SSL/TLS	Nessuno* SSL TLS	Inviare o ricevere un'e-mail mediante un server e-mail che richiede la trasmissione SSL/TLS protetta.
Verifica cert.	Sì No*	Verifica automaticamente il certificato del server SMTP.				
<p>+ Guida Software e Rete per l'utente</p> <p>● Visitare il Brother Solutions Center per scaricare Guida all'utilizzo dei servizi web all'indirizzo <a href="http://solutions.brother.com/">http://solutions.brother.com/</a>.</p>						
<p> Le impostazioni di fabbrica sono indicate in grassetto con un asterisco.</p>						


Livello 1	Livello 2	Livello 3	Livello 4	Livello 5	Opzioni	Descrizioni
Rete + (segue)	E-mail (DCP-L8400CDN è supportato solo dopo il download del server Scansione su e-mail) (segue)	Setup mail TX	Sender subject	—	Scan to E-mail Server Job*	Visualizzare l'oggetto allegato all'e-mail.
			Dim. limite	—	Sì No*	Limitare le dimensioni dei documenti e-mail.
			Notifica	—	Sì No*	Inviare i messaggi di notifica.
<p>+ Guida Software e Rete per l'utente</p> <p>● Visitare il Brother Solutions Center per scaricare Guida all'utilizzo dei servizi web all'indirizzo <a href="http://solutions.brother.com/">http://solutions.brother.com/</a>.</p>						
<p> Le impostazioni di fabbrica sono indicate in grassetto con un asterisco.</p>						

Livello 1	Livello 2	Livello 3	Livello 4	Livello 5	Opzioni	Descrizioni
Rete + (segue)	Impostazioni connessione web  ●	Impost. proxy	Conness. proxy	—	Si No*	È possibile modificare le impostazioni di connessione Web.
			Indirizzo	—	—	
			Porta	—	8080*	
			Nome utente	—	—	
			Password	—	—	
	Protezione	IPsec	—	—	Si No*	Abilitare o disabilitare Ipsec.
	Resett. rete	—	—	—	Si No	Ripristina tutte le impostazioni di rete ai valori di fabbrica.
<p>+ Guida Software e Rete per l'utente</p> <p>● Visitare il Brother Solutions Center per scaricare Guida all'utilizzo dei servizi web all'indirizzo <a href="http://solutions.brother.com/">http://solutions.brother.com/</a>.</p>						
<p> Le impostazioni di fabbrica sono indicate in grassetto con un asterisco.</p>						

Livello 1	Livello 2	Livello 3	Opzioni	Descrizioni	Vedere a pagina
Stamp.rapporto	<b>Rubrica</b> (DCP-L8400CDN è supportato solo dopo il download del server Scansione su e-mail.)	—	—	Elencare i nomi e i numeri memorizzati in rubrica.	Consultare ◆.
	<b>Rapporto giornale</b> (DCP-L8400CDN è supportato solo dopo il download del server Scansione su e-mail.)	—	—	Elencare i dati delle ultime 200 e-mail in uscita.	
	<b>Imp.utente</b>	—	—	Elencare le impostazioni.	
	<b>Imp stampante</b>	—	—	Elencare le impostazioni stampante.	
	<b>Configurazione rete</b>	—	—	Elencare le impostazioni di rete.	
	<b>Stampa punti Tamburo</b>	—	—	Stampare il foglio di controllo dei punti del tamburo.	89
	<b>Rapporto WLAN</b> (DCP-L8450CDW)	—	—	Stampare il risultato della diagnosi della connettività LAN wireless.	Consultare +.
◆ Avanzato Guida dell'utente + Guida Software e Rete per l'utente					
 Le impostazioni di fabbrica sono indicate in grassetto con un asterisco.					

Livello 1	Livello 2	Livello 3	Opzioni	Descrizioni	Vedere a pagina
Info. macchina	N. di Serie	—	—	Verificare il numero seriale dell'apparecchio.	133
	Versione firmware	Versione Main	—	Verificare la versione del firmware della macchina.	133
		Versione Sub1	—		
		Versione Sub2	—		
		Versione Sub4	—		
	Contatore pag.	Totale	Colore Bianco e nero	Verificare il numero totale di pagine in bianco e nero o a colori stampate dalla macchina.	Consultare ◆.
		Elenco	Colore Bianco e nero		
		Copia	Colore Bianco e nero		
		Stampa	Colore Bianco e nero		
	Durata dei pezzi	Tamburo	—	Verificare la durata rimanente di un componente.	
		Gruppo Cinghia	—		
		Fusore	—		
		Unità laser	—		
		PF Kit MP	—		
		PF Kit 2	—		
Ripristinare menu (Appare solo quando l'unità tamburo o cinghia ha superato la durata prevista.)	Tamburo	—	Azzerare la durata dell'unità tamburo. Appare quando si sostituisce l'unità tamburo.	65	
	Gruppo Cinghia	—	Azzerare la durata dell'unità cinghia. Appare quando si sostituisce l'unità cinghia.	70	
◆ Guida per utenti avanzati					
	Le impostazioni di fabbrica sono indicate in grassetto con un asterisco.				


C

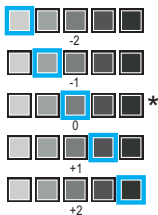

Livello 1	Livello 2	Livello 3	Opzioni	Descrizioni	Vedere a pagina
Imp.iniziale	Data e Ora	Data	—	Aggiungere la data e l'ora sul touchscreen.	19
		Ora	—		
		<b>Giorno automatico</b>	<b>Si*</b> No	Passare automaticamente all'ora legale estiva.	Consultare ◆.
		<b>Fuso orario</b>	UTCXXX:XX	Impostare il fuso orario del proprio paese.	
	Resettable	<b>Reset macch.</b>	Si No	Ripristinare le impostazioni della macchina ai valori di fabbrica, ad eccezione delle impostazioni di rete e della rubrica.	133
		<b>Rete</b>	Si No	Reimpostare tutte le impostazioni di rete ai valori di fabbrica.	
		<b>Tutte le imp.</b>	Si No	Ripristinare velocemente tutte le impostazioni della macchina ai valori predefiniti.	
		<b>Ripristina pred.</b>	Si No	Reimpostare <i>tutte</i> le impostazioni della macchina ai valori predefiniti. Eseguire questa operazione quando si smaltisce la macchina.	
	<b>Lingua locale</b>	—	(scegliere la lingua)	Consente di cambiare la lingua del touchscreen.	Consultare ‡.
◆ Guida per utenti avanzati					
‡ Guida di installazione rapida					
 Le impostazioni di fabbrica sono indicate in grassetto con un asterisco.					

# Tabelle delle funzionalità



## Copia

Livello 1	Livello 2	Livello 3	Opzioni	Descrizioni	Vedere a pagina
Inizio B&N	—	—	—	Eseguire una copia monocromatica.	—
Colore Inizio	—	—	—	Eseguire una copia a colori.	
Ricevuta Normale 2in1 (ID) 2in1 Fron/retro (1⇒2) Fron/retro (2⇒2) (DCP-L8450CDW) Risparmio carta	—	—	—	Selezionare le impostazioni desiderate dalle voci preimpostate.	38
Opzioni	Qualità	—	<b>Auto*</b> Testo Foto Ricevuta (quando si seleziona 2in1 (ID) in Layout pagina) <b>Auto*</b> Più chiaro	Scegliere la risoluzione delle copie per il tipo di documento prescelto.	Consultare ◆.
	Ingrandimento/ Riduzione	100%*	—	—	
		Ingrandimento	200% 141% A5⇒A4 104% EXE⇒LTR	Scegliere la percentuale di ingrandimento per la copia successiva.	
◆ Guida per utenti avanzati					
 Le impostazioni di fabbrica sono indicate in grassetto con un asterisco.					

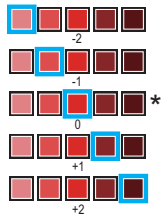
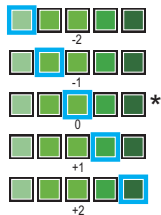
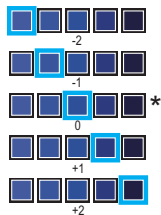

Livello 1	Livello 2	Livello 3	Opzioni	Descrizioni	Vedere a pagina
Opzioni (segue)	Ingrandimento/ Riduzione (segue)	Riduzione	97% LTR→A4 94% A4→LTR 91% Pag. compl. 85% LTR→EXE 83% LGL→A4 78% LGL→LTR 70% A4→A5 50%	Scegliere la percentuale di rimpicciolimento per la copia successiva.	Consultare ◆.
		Personalizzato (25%-400%)	—	È possibile scegliere la percentuale di ingrandimento o di riduzione per la copia successiva.	
	Densità	—		Regolare la densità per le copie.  Se si sceglie 2in1 (ID) dalle voci preimpostate, l'impostazione predefinita è +1.	
	Contrasto	—		Regolare il contrasto delle copie.	
	Impila/Ordina	—	Impila* Ordina	Scegliere di impilare o ordinare copie multiple.	
	Layout pagina	—	No (1in1)* 2in1 (P) 2in1 (L) 2in1 (ID) 4in1 (P) 4in1 (L)	Eseguire copie dei documenti d'identità N su 1 e 2 su 1.	

◆ Guida per utenti avanzati





Le impostazioni di fabbrica sono indicate in grassetto con un asterisco.



Livello 1	Livello 2	Livello 3	Opzioni	Descrizioni	Vedere a pagina
Opzioni (segue)	Regolazione colore	Rosso		Regolare il colore rosso delle copie.	Consultare <b>◆</b> .
		Verde		Regolare il colore verde delle copie.	
		Blu		Regolare il colore blu delle copie.	
	Copia fronte/retro (DCP-L8400CDN)	—	<b>No*</b> Capovolg. lato lungo 1 lato⇒2 lati  Capovolg. lato corto 1 lato⇒2 lati	Abilitare o disabilitare la copia fronte-retro e scegliere il lato lungo o il lato corto.	
◆ Guida per utenti avanzati					
 Le impostazioni di fabbrica sono indicate in grassetto con un asterisco.					


C


Livello 1	Livello 2	Livello 3	Opzioni	Descrizioni	Vedere a pagina
Opzioni (segue)	<b>Copia fronte/retro</b> (DCP-L8450CDW)	—	<b>No*</b> 2 lati⇒2 lati Capovolg. lato lungo 1 lato⇒2 lati Capovolg. lato lungo 2 lati⇒1 lato Capovolg. lato corto 1 lato⇒2 lati Capovolg. lato corto 2 lati⇒1 lato		Consultare ◆.
	<b>Layout pagina copia fronte-retro</b> (DCP-L8450CDW)	—	<b>Lat. lungo⇒Lat. lungo*</b> Lat. lungo⇒Lat. corto Lat. corto⇒Lat. lungo Lat. corto⇒Lat. corto	Scegliere un'opzione di layout pagina quando si producono N copie fronte-retro su 1 da un documento fronte-retro.	
	<b>Vassoio</b>	—	Solo superiore Solo inferiore Solo MU <b>MU&gt;V1&gt;V2*</b> MP>T2>T1 V1>V2>MU T2>T1>MP (Solo inferiore e T2/V2 appaiono solo se è installato il Vassoio 2.)	Selezionare il vassoio che verrà utilizzato per la modalità Copia.	
	<b>Rimuovi colore di sfondo</b>	—	<b>No*</b> Basso Medio Alto	Modificare la quantità di colore di sfondo rimossa.	
◆ Guida per utenti avanzati					
 Le impostazioni di fabbrica sono indicate in grassetto con un asterisco.					


Livello 1	Livello 2	Livello 3	Opzioni	Descrizioni	Vedere a pagina
Opzioni (segue)	Salva come Scelta rapida	—	Qualità Ingrandimento/Riduzione Densità Contrasto Impila/Ordina Layout pagina Rosso Verde Blu Copia fronte/retro Layout pagina copia fronte-retro (DCP-L8450CDW) Vassoio Rimuovi colore di sfondo	Aggiungere le impostazioni correnti come collegamento rapido.	Consultare ◆.
◆ Guida per utenti avanzati					
 Le impostazioni di fabbrica sono indicate in grassetto con un asterisco.					




## Scansione

Livello 1	Livello 2	Livello 3	Opzioni	Descrizioni	Vedere a pagina
a OCR	(PC Select)	Opzioni	Consultare <i>Opzioni (su OCR)</i> >> pagina 167.		Consultare +.
		Salva come Scelta rapida	(PC Select)	Aggiungere le impostazioni correnti come collegamento rapido.	
		Inizio	—	Avviare la scansione.	
a File	(PC Select)	Opzioni	Consultare <i>Opzioni (su file, su immagine o su e-mail)</i> >> pagina 168.		
		Salva come Scelta rapida	(PC Select)	Aggiungere le impostazioni correnti come collegamento rapido.	
		Inizio	—	Avviare la scansione.	
a Immagine	(PC Select)	Opzioni	Consultare <i>Opzioni (su file, su immagine o su e-mail)</i> >> pagina 168.		
		Salva come Scelta rapida	(PC Select)	Aggiungere le impostazioni correnti come collegamento rapido.	
		Inizio	—	Avviare la scansione.	
su USB	Opzioni	Consultare <i>Opzioni (su USB)</i> >> pagina 169.			
	Salva come Scelta rapida	—	Scans. fronte/retr (DCP-L8450CDW) Tipo scansione Risoluzione Tipo file Dimensioni area di scansione Nome file Dimensioni file Rimuovi colore di sfondo	Aggiungere le impostazioni correnti come collegamento rapido.	
	Inizio	—	—	Avviare la scansione.	
+ Guida Software e Rete per l'utente					
 Le impostazioni di fabbrica sono indicate in grassetto con un asterisco.					


Livello 1	Livello 2	Livello 3	Opzioni	Descrizioni	Vedere a pagina
a E-mail	(PC Select)	Opzioni	Consultare <i>Opzioni (su file, su immagine o su e-mail)</i> >> pagina 168.		Consultare +.
		Salva come Scelta rapida	(PC Select)	Aggiungere le impostazioni correnti come collegamento rapido.	
		Inizio	—	Avviare la scansione.	
a server e-mail  (DCP-L8400CDN è supportato solo dopo il download del server Scansione su e-mail)	Rubrica	—	—	Selezionare l'indirizzo del destinatario dalla rubrica.	
	Manuale	—	—	Inserire manualmente l'indirizzo del destinatario.	
	OK	Opzioni	Consultare <i>Opzioni (su server e-mail)</i> >> pagina 172.		
		Salva come Scelta rapida	Indirizzo Scans. fronte/retr (DCP-L8450CDW) Tipo scansione Risoluzione Tipo file Dimensioni area di scansione Dimensioni file	Aggiungere le impostazioni correnti come collegamento rapido.	
		Inizio	—	Avviare la scansione.	
su FTP/SFTP	(Nome profilo)	Opzioni	Consultare <i>Opzioni (su FTP/SFTP e su rete)</i> >> pagina 174.		
		Salva come Scelta rapida	(Nome profilo)	Aggiungere le impostazioni correnti come collegamento rapido.	
		Inizio	—	Avviare la scansione.	
a Rete	(Nome profilo)	Opzioni	Consultare <i>Opzioni (su FTP/SFTP e su rete)</i> >> pagina 174.		
		Salva come Scelta rapida	(Nome profilo)	Aggiungere le impostazioni correnti come collegamento rapido.	
		Inizio	—	Avviare la scansione.	
+ Guida Software e Rete per l'utente					
 Le impostazioni di fabbrica sono indicate in grassetto con un asterisco.					

Livello 1	Livello 2	Livello 3	Opzioni	Descrizioni	Vedere a pagina
Scansione WS (Appare se è stato installato il driver dello scanner per la macchina collegata in rete tramite servizi Web.)	Scansione	—	—	Eeguire la scansione dei dati tramite il protocollo di servizio Web.	Consultare +.
	Digit. per pos.el.	—	—		
	Digitaliz. per fax	—	—		
	Digit. per stampa	—	—		
+ Guida Software e Rete per l'utente					
 Le impostazioni di fabbrica sono indicate in grassetto con un asterisco.					

## Opzioni (su OCR)


Livello 1	Livello 2	Opzioni	Descrizioni	Vedere a pagina
Opzioni	<b>Scans. fronte/retr</b> (DCP-L8450CDW)	<b>Off*</b>  Scans. fronte/retro: lato lungo  Scans. fronte/retro: lato corto	Scegliere la modalità di scansione fronte-retro.	Consultare +.
	<b>Imp. scansione</b>	Imposta a periferica  <b>Imposta da computer*</b>	Per modificare le impostazioni tramite il touchscreen, selezionare Imposta a periferica.	
	<b>Tipo scansione</b> (Appare quando Imp. scansione è impostato a Imposta a periferica.)	Colore  Grigio  <b>Bianco e nero*</b>	Scegliere il tipo di scansione per il documento.	
	<b>Risoluzione</b> (Appare quando Imp. scansione è impostato a Imposta a periferica.)	100 dpi  <b>200 dpi*</b>  300 dpi  600 dpi	Scegliere la risoluzione di scansione per il documento.	
	<b>Tipo file</b> (Appare quando Imp. scansione è impostato a Imposta a periferica.)	<b>Testo*</b>  HTML  RTF	Scegliere il formato file per il documento	
	<b>Formato</b> (Appare quando Imp. scansione è impostato a Imposta a periferica.)	<b>A4*</b>  Letter  Legal	Scegliere il formato di scansione per il documento.	
	+Guida Software e Rete per l'utente			
 Le impostazioni di fabbrica sono indicate in grassetto con un asterisco.				

## Opzioni (su file, su immagine o su e-mail)

Livello 1	Livello 2	Opzioni	Descrizioni	Vedere a pagina
Opzioni	<b>Scans. fronte/retr</b> (DCP-L8450CDW)	<b>Off*</b>  Scans. fronte/retro: lato lungo  Scans. fronte/retro: lato corto	Scegliere la modalità di scansione fronte-retro.	Consultare <b>+</b> .
	<b>Imp. scansione</b>	Imposta a periferica <b>Imposta da computer*</b>	Per modificare le impostazioni tramite il touchscreen, selezionare Imposta a periferica.	
	<b>Tipo scansione</b> (Appare quando Imp. scansione è impostato a Imposta a periferica.)	<b>Colore*</b>  Grigio  Bianco e nero	Scegliere il tipo di scansione per il documento.	
	<b>Risoluzione</b> (Appare quando Imp. scansione è impostato a Imposta a periferica.)	100 dpi <b>200 dpi*</b> 300 dpi 600 dpi	Scegliere la risoluzione di scansione per il documento.	
	<b>Tipo file</b> (Appare quando Imp. scansione è impostato a Imposta a periferica.)	(quando si seleziona <b>Colore</b> o Grigio in Tipo scansione) <b>PDF*</b> JPEG  (quando si seleziona <b>Bianco e nero</b> in Tipo scansione) <b>PDF*</b> TIFF	Scegliere il formato file per il documento.	
	<b>Formato</b> (Appare quando Imp. scansione è impostato a Imposta a periferica.)	<b>A4*</b>  Letter  Legal	Scegliere il formato di scansione per il documento.	
	<b>Rimuovi colore di sfondo</b> (Appare quando Imp. scansione è impostato a Imposta a periferica.)	<b>No*</b>  Basso  Medio  Alto	Modificare la quantità di colore di sfondo rimossa.  Questa funzione non è disponibile per la scansione in bianco e nero.	
	+Guida Software e Rete per l'utente			
	Le impostazioni di fabbrica sono indicate in grassetto con un asterisco.			



## Opzioni (su USB)


Livello 1	Livello 2	Opzioni	Descrizioni	Vedere a pagina
Opzioni	Scans. fronte/retr (DCP-L8450CDW)	<b>Off*</b> Scans. fronte/retro: lato lungo Scans. fronte/retro: lato corto	Scegliere la modalità di scansione fronte-retro.	Consultare +.
	Tipo scansione	<b>Colore*</b> Grigio Bianco e nero	Scegliere il tipo di scansione per il documento.	
	Risoluzione	(quando si seleziona <b>Colore</b> in Tipo scansione) 100 dpi <b>200 dpi*</b> 300 dpi 600 dpi Auto  (quando si seleziona <b>Grigio</b> in Tipo scansione) 100 dpi <b>200 dpi*</b> 300 dpi Auto  (quando si seleziona <b>Bianco e nero</b> in Tipo scansione) <b>200 dpi*</b> 300 dpi 200x100	Scegliere la risoluzione di scansione per il documento.	
+ Guida Software e Rete per l'utente				
 Le impostazioni di fabbrica sono indicate in grassetto con un asterisco.				

Livello 1	Livello 2	Opzioni	Descrizioni	Vedere a pagina
Opzioni (segue)	Tipo file	(quando si seleziona Colore o Grigio in Tipo scansione)  <b>PDF*</b>  JPEG  PDF/A  Proteggi PDF  PDF firmato  XPS  (quando si seleziona Bianco e nero in Tipo scansione)  <b>PDF*</b>  PDF/A  Proteggi PDF  PDF firmato  TIFF	Scegliere il formato file per il documento.	Consultare +.
	Dimensioni area di scansione	<b>A4*</b>  Letter  Legal/Folio  (DCP-L8450CDW)	Per eseguire la scansione di un documento in formato Letter, Legal o Folio, è necessario modificare l'impostazione delle dimensioni del piano di scansione.	
	Nome file	XXXXXX (Data e anno)	Immettere il nome per i dati analizzati.	
	Dimensioni file	Piccola  <b>Medio*</b>  Grande	Scegliere le dimensioni del file per la scansione a colori o in scala di grigi.	
	Rimuovi colore di sfondo	<b>No*</b>  Basso  Medio  Alto	Modificare la quantità di colore di sfondo rimossa.	


+ Guida Software e Rete per l'utente



Le impostazioni di fabbrica sono indicate in grassetto con un asterisco.

Livello 1	Livello 2	Opzioni	Descrizioni	Vedere a pagina
Opzioni (segue)	<b>Imp. nuovo pred.</b>	Scans. fronte/retr (DCP-L8450CDW)  Tipo scansione  Risoluzione  Tipo file  Dimensioni area di scansione  Dimensioni file  Rimuovi colore di sfondo	Salvare le impostazioni di scansione come predefinite.	Consultare <b>+</b> .
	<b>Ripristina pred.</b>	Sì  No	Ripristinare tutte le impostazioni di scansione ai valori di fabbrica predefiniti.	
<b>+ Guida Software e Rete per l'utente</b>				
 Le impostazioni di fabbrica sono indicate in grassetto con un asterisco.				

## Opzioni (su server e-mail)

Livello 1	Livello 2	Opzioni	Descrizioni	Vedere a pagina
Opzioni	Scans. fronte/retr (DCP-L8450CDW)	<b>Off*</b>  Scans. fronte/retro: lato lungo  Scans. fronte/retro: lato corto	Scegliere la modalità di scansione fronte-retro.	Consultare <b>+</b> .
	<b>Tipo scansione</b>	<b>Colore*</b>  Grigio  Bianco e nero	Scegliere il tipo di scansione per il documento.	
	<b>Risoluzione</b>	(quando si seleziona <b>Colore</b> in Tipo scansione)  100 dpi <b>200 dpi*</b> 300 dpi 600 dpi Auto  (quando si seleziona <b>Grigio</b> in Tipo scansione)  100 dpi <b>200 dpi*</b> 300 dpi Auto  (quando si seleziona <b>Bianco e nero</b> in Tipo scansione)  <b>200 dpi*</b> 300 dpi 200x100	Scegliere la risoluzione di scansione per il documento.	
+ Guida Software e Rete per l'utente				
 Le impostazioni di fabbrica sono indicate in grassetto con un asterisco.				


Livello 1	Livello 2	Opzioni	Descrizioni	Vedere a pagina
Opzioni (segue)	Tipo file	(quando si seleziona <b>Colore</b> o <b>Grigio</b> in Tipo scansione) <b>PDF*</b> JPEG PDF/A Proteggi PDF PDF firmato XPS  (quando si seleziona <b>Bianco</b> e <b>nero</b> in Tipo scansione) <b>PDF*</b> PDF/A Proteggi PDF PDF firmato TIFF	Scegliere il formato file per il documento.	Consultare <b>+</b> .
	Dimensioni area di scansione	<b>A4*</b> Letter Legal/Folio (DCP-L8450CDW)	Per eseguire la scansione di un documento in formato Letter, Legal o Folio, è necessario modificare l'impostazione delle dimensioni del piano di scansione.	
	Dimensioni file	Piccola <b>Medio*</b> Grande	Scegliere le dimensioni del file per la scansione a colori o in scala di grigi.	
	Imp. nuovo pred.	Scans. fronte/retr (DCP-L8450CDW) Tipo scansione Risoluzione Tipo file Dimensioni area di scansione Dimensioni file	Salvare le impostazioni di scansione come predefinite.	
	Ripristina pred.	Sì No	Ripristinare tutte le impostazioni di scansione ai valori di fabbrica predefiniti.	

+ Guida Software e Rete per l'utente



Le impostazioni di fabbrica sono indicate in grassetto con un asterisco.

## Opzioni (su FTP/SFTP e su rete)

Livello 1	Livello 2	Opzioni	Descrizioni	Vedere a pagina
Opzioni	Scans . fronte/retr (DCP-L8450CDW)	<b>Off*</b> Scans. fronte/retro: lato lungo  Scans. fronte/retro: lato corto	Scegliere la modalità di scansione fronte-retro.	Consultare +.
	Tipo scansione	<b>Colore*</b> Grigio Bianco e nero	Scegliere il tipo di scansione per il documento.	
	Risoluzione	(quando si seleziona <b>Colore</b> in Tipo scansione) 100 dpi <b>200 dpi*</b> 300 dpi 600 dpi Auto  (quando si seleziona <b>Grigio</b> in Tipo scansione) 100 dpi <b>200 dpi*</b> 300 dpi Auto  (quando si seleziona <b>Bianco e nero</b> in Tipo scansione) <b>200 dpi*</b> 300 dpi 200x100	Scegliere la risoluzione di scansione e il formato di file del documento.	
+ Guida Software e Rete per l'utente				
 Le impostazioni di fabbrica sono indicate in grassetto con un asterisco.				

Livello 1	Livello 2	Opzioni	Descrizioni	Vedere a pagina
Opzioni (segue)	Tipo file	(quando si seleziona <b>Colore</b> o <b>Grigio</b> in Tipo scansione) <b>PDF*</b> JPEG PDF/A Proteggi PDF PDF firmato XPS  (quando si seleziona <b>Bianco e nero</b> in Tipo scansione) <b>PDF*</b> PDF/A Proteggi PDF PDF firmato TIFF	Scegliere la risoluzione di scansione e il formato di file del documento.	Consultare <b>+</b> .
	Dimensioni area di scansione	<b>A4*</b> Letter Legal/Folio (DCP-L8450CDW)	Per eseguire la scansione di un documento in formato Letter, Legal o Folio, è necessario modificare l'impostazione delle dimensioni del piano di scansione.	
	Nome file	<b>BRNXXXXXXXXXXXX*</b> Estimate Report Modulo d'ordine Contract sheet Controlla Ricevuta <Manuale>	Scegliere nomi file predefiniti. Se si sceglie <Manuale>, è possibile assegnare il nome desiderato al file.  "XXXXXXXXXXXX" è l'indirizzo MAC/Ethernet della macchina.	
	Dimensioni file	Piccola <b>Medio*</b> Grande	Scegliere le dimensioni del file per la scansione a colori o in scala di grigi.	
	Rimuovi colore di sfondo	<b>No*</b> Basso Medio Alto	Modificare la quantità di colore di sfondo rimossa.	
	Nome utente	—	Immettere il nome utente.	




+ Guida Software e Rete per l'utente



Le impostazioni di fabbrica sono indicate in grassetto con un asterisco.






## Toner

Livello 1	Livello 2	Opzioni	Descrizioni	Vedere a pagina
Durata toner	—	—	Visualizzare la quantità approssimativa di toner residuo per ciascun colore.	Consultare  .
Test di stampa	—	—	Stampare la pagina di prova.	
Taratura	Tarare	Sì No	Regolare la densità del colore o reimpostare la calibrazione alle impostazioni predefinite.	97
	Resettare	Sì No		
Registrazione	—	Sì No	Regolare automaticamente la posizione di stampa di ogni colore.	98
 Guida per utenti avanzati				
 Le impostazioni di fabbrica sono indicate in grassetto con un asterisco.				






## Configurazione Wi-Fi (DCP-L8450CDW)

Livello 1	Livello 2	Opzioni	Descrizioni	Vedere a pagina
Imp. guidata	—	—	Configurare il server di stampa interno.	Consultare  .
WPS/AOSS	—	—	Configurare con facilità le impostazioni della rete wireless utilizzando il metodo di configurazione tasti a pressione.	
Assist. WLAN	—	—	(solo Windows®) È possibile configurare le impostazioni della rete wireless usando il CD-ROM Brother.	
 Guida Software e Rete per l'utente				
 Le impostazioni di fabbrica sono indicate in grassetto con un asterisco.				




 Scorciatoie **Collegamenti rapidi**


Livello 1	Livello 2	Livello 3	Opzioni	Descrizioni	Vedere a pagina
Aggiungi scelta rapida	Copia	Ricevuta	Consultare <i>Copia</i> >>> pagina 159.	Selezionare le impostazioni desiderate dalle voci preimpostate.	13
		Normale			
		2in1 (ID)			
		2in1			
		Fron/retro (1⇒2)			
		Fron/retro (2⇒2) (DCP-L8450CDW)			
		Risparmio carta			
	Scansione	a File	(PC Select)	Eseguire la scansione di un documento in bianco e nero o a colori nel computer.	14
		a OCR	(PC Select)	Convertire il documento di testo in un file di testo modificabile.	14
		a Immagine	(PC Select)	Eseguire la scansione di un'immagine a colori nell'applicazione di grafica.	14
su USB		Scans. fron/retr (DCP-L8450CDW)  Tipo scansione Risoluzione Tipo file Dimensioni area di scansione Nome file Dimensioni file Rimuovi colore di sfondo	Eseguire la scansione di documenti in un'unità di memoria flash USB.	14	
a E-mail		(PC Select)	Eseguire la scansione di un documento in bianco e nero o a colori nell'applicazione e-mail.	14	
 Le impostazioni di fabbrica sono indicate in grassetto con un asterisco.					

Livello 1	Livello 2	Livello 3	Opzioni	Descrizioni	Vedere a pagina
<b>Aggiungi scelta rapida</b> (segue)	<b>Scansione</b> (segue)	<b>a server e-mail</b> (DCP-L8400CDN è supportato solo dopo il download del server Scansione su e-mail.)	Indirizzo Scans. fronte/retr (DCP-L8450CDW)  Tipo scansione  Risoluzione  Tipo file  Dimensioni area di scansione  Dimensioni file	Eseguire la scansione di un documento in bianco e nero o a colori nel server e-mail.	14
		<b>a Rete</b>	(Nome profilo)	Inviare i dati acquisiti su un server CIFS sulla rete locale o su Internet.	14
		<b>su FTP/SFTP</b>	(Nome profilo)	Inviare i dati acquisiti tramite FTP o SFTP.	14
	<b>Web</b>	Skydrive®	—	Connettere una macchina Brother ad un servizio Internet.  I servizi Web possono aver subito aggiunte e/o i nomi possono essere stati variati dal provider dalla pubblicazione del documento.  Visitare il Brother Solutions Center per scaricare Guida all'utilizzo dei servizi web all'indirizzo <a href="http://solutions.brother.com/">http://solutions.brother.com/</a> .	16
		Box	—		
		Picasa Web Albums™	—		
		Google Drive™	—		
		Flickr®	—		
		Facebook	—		
		Evernote®	—		
Dropbox	—				
<b>App</b>	NoteScan	—	Le app possono aver subito aggiunte e/o i nomi possono essere stati variati dal provider dalla pubblicazione del documento.  Visitare il Brother Solutions Center per scaricare Guida all'utilizzo dei servizi web all'indirizzo <a href="http://solutions.brother.com/">http://solutions.brother.com/</a> .	17	
	Contorno&Scansione	—			
	Contorno&Copia	—			
 <b>Seleziona Scelta rapida da rinominare/eliminare</b>	(selezionare un pulsante per il collegamento rapido).	Modifica nome scelta rapida	—	Modificare il nome del collegamento rapido.	18
		Cancellare	—	Eliminare il collegamento rapido.	18
 Le impostazioni di fabbrica sono indicate in grassetto con un asterisco.					


**Web (schermata Altro1)**


Livello 1	Livello 2	Opzioni	Descrizioni	Vedere a pagina
Skydrive®	—	—	Connettere una macchina Brother ad un servizio Internet.	Consultare ●.
Box	—	—		
Picasa Web Albums™	—	—		
Google Drive™	—	—		
Flickr®	—	—		
Facebook	—	—		
Evernote®	—	—		
Dropbox	—	—		
● Visitare il Brother Solutions Center per scaricare Guida all'utilizzo dei servizi web all'indirizzo <a href="http://solutions.brother.com/">http://solutions.brother.com/</a> .				
 Le impostazioni di fabbrica sono indicate in grassetto con un asterisco.				

**App (schermata Altro1)**

Livello 1	Livello 2	Opzioni	Descrizioni	Vedere a pagina
NoteScan	—	—	Consente di connettere una macchina Brother al servizio Brother su Internet.	Consultare ●.
Contorno&Scansione	—	—		
Contorno&Copia	—	—		
● Visitare il Brother Solutions Center per scaricare Guida all'utilizzo dei servizi web all'indirizzo <a href="http://solutions.brother.com/">http://solutions.brother.com/</a> .				
 Le impostazioni di fabbrica sono indicate in grassetto con un asterisco.				

## USB (schermata Altro2)

Livello 1	Livello 2	Livello 3	Livello 4	Opzioni	Descrizioni	Vedere a pagina
Scans. su USB	Vedere su USB >> pagina 164					Consultare +.
Stampa diretta	(Selezionare file)	Imp. stampa (N. di stampe (001-999))	Tipo carta	Sottile <b>Carta normale*</b> Spessa Più spessa Carta riciclata Cartoncino Etichetta Busta Buste Sottile Buste Spessa Carta Lucida	Impostare il tipo di supporto di stampa durante la stampa diretta dall'unità di memoria Flash USB.	41
			Formato carta	<b>A4*</b> Letter B5 (JIS) B5 (ISO) A5 A5 (Lato lungo) A6 Executive Legal Folio 3"x5" Com-10 Monarch C5 DL		Impostare le dimensioni della carta durante la stampa diretta dall'unità di memoria flash USB.
+ Guida Software e Rete per l'utente						
 Le impostazioni di fabbrica sono indicate in grassetto con un asterisco.						

Livello 1	Livello 2	Livello 3	Livello 4	Opzioni	Descrizioni	Vedere a pagina
<b>Stampa diretta</b> (segue)	(Selezionare file) (segue)	<b>Imp. stampa</b> (N. di stampe (001-999)) (segue)	<b>Pagine multiple</b>	<b>1in1*</b> 2in1 4in1 9in1 16in1 25in1 1 in 2x2 pagine 1 in 3x3 pagine 1 in 4x4 pagine 1 in 5x5 pagine	Impostare il layout pagina durante la stampa di più pagine direttamente dall'unità di memoria Flash USB.	41
			<b>Orientamento</b>	<b>Verticale*</b> Orizzontale	Impostare l'orientamento pagina durante la stampa diretta dall'unità di memoria Flash USB.	41
			<b>Fronte-retro</b>	<b>No*</b> Lato lungo Lato corto	Scegliere il formato di stampa fronte-retro durante la stampa diretta dall'unità di memoria Flash USB.	41
			<b>Fascicola</b>	<b>Sì*</b> No	Attivare o disattivare la fascicolazione durante la stampa diretta dall'unità di memoria Flash USB.	41
+ Guida Software e Rete per l'utente						
 Le impostazioni di fabbrica sono indicate in grassetto con un asterisco.						

Livello 1	Livello 2	Livello 3	Livello 4	Opzioni	Descrizioni	Vedere a pagina
Stampa diretta (segue)	(Selezionare file) (segue)	Imp. stampa (N. di stampe (001-999)) (segue)	Vassoio	<b>Auto*</b> Solo MU Solo superiore Solo inferiore (Solo inferiore appare solo se è installato il Vassoio 2.)	Selezionare il vassoio che verrà utilizzato per la stampa direttamente dall'unità di memoria Flash USB.	41
			Qualità stampa	<b>Normale*</b> Fine	Impostare l'opzione di qualità di stampa durante la stampa diretta dall'unità di memoria Flash USB.	41
			Opzione PDF	<b>Documento*</b> Doc/Annotazioni Doc/Stampigliatura	Configurare l'impostazione per la stampa diretta USB se stampare oltre al testo anche i commenti (marcature) o i timbri nel file PDF.	41
Stampa indice	—	—	—	—	Stampare la pagina della miniatura.	41
Imp. predef.	—	Tipo carta	—	Sottile <b>Carta normale*</b> Spessa Più spessa Carta riciclata Cartoncino Etichetta Busta Buste Sottile Buste Spessa Carta Lucida	Impostare il tipo di supporto predefinito durante la stampa diretta dall'unità di memoria Flash USB.	43

† Guida Software e Rete per l'utente



Le impostazioni di fabbrica sono indicate in grassetto con un asterisco.

Livello 1	Livello 2	Livello 3	Livello 4	Opzioni	Descrizioni	Vedere a pagina
<b>Stampa diretta</b> (segue)	<b>Imp. predef.</b> (segue)	<b>Formato carta</b>	—	<b>A4*</b> Letter B5 (JIS) B5 (ISO) A5 A5 (Lato lungo) A6 Executive Legal Folio 3"x5" Com-10 Monarch C5 DL	Impostare il formato carta predefinito durante la stampa diretta dall'unità di memoria Flash USB.	43
		<b>Pagine multiple</b>	—	<b>1in1*</b> 2in1 4in1 9in1 16in1 25in1 1 in 2x2 pagine 1 in 3x3 pagine 1 in 4x4 pagine 1 in 5x5 pagine	Impostare lo stile predefinito di pagina durante la stampa di più pagine direttamente dall'unità di memoria Flash USB.	43
		<b>Orientamento</b>	—	<b>Verticale*</b> Orizzontale	Impostare l'orientamento predefinito pagina durante la stampa diretta dall'unità di memoria Flash USB.	43

+ Guida Software e Rete per l'utente



Le impostazioni di fabbrica sono indicate in grassetto con un asterisco.

Livello 1	Livello 2	Livello 3	Livello 4	Opzioni	Descrizioni	Vedere a pagina
Stampa diretta (segue)	Imp. predef. (segue)	Fascicola	—	<b>Si*</b> No	Attivare o disattivare la fascicolazione predefinita durante la stampa diretta dall'unità di memoria Flash USB.	43
		Qualità stampa	—	<b>Normale*</b> Fine	Impostare l'opzione predefinita di qualità di stampa durante la stampa diretta dall'unità di memoria Flash USB.	43
		Opzione PDF	—	<b>Documento*</b> Doc/Annotazioni Doc/Stampigliatura	Configurare l'impostazione predefinita per la stampa diretta USB se stampare oltre al testo anche i commenti (marcature) o i timbri nel file PDF.	43
		Stampa l'indice	—	<b>Semplice*</b> Dettagli	Impostare l'opzione predefinita di stampa dell'indice, il formato normale o i particolari.	43

+ Guida Software e Rete per l'utente




Le impostazioni di fabbrica sono indicate in grassetto con un asterisco.



## Digitazione testo

Quando è necessario digitare il testo sulla macchina, la tastiera viene visualizzata sul touchscreen.

Premere  per alternare lettere, numeri e caratteri speciali.


Premere  per passare dalle lettere minuscole alle maiuscole e viceversa.




### Inserimento di spazi

Per inserire uno spazio, premere **Spazio** o ►.

### Correzioni

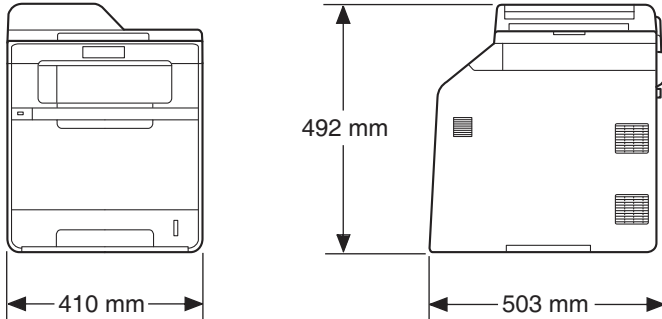
Per modificare un carattere inserito per sbaglio, utilizzare i pulsanti freccia per portare il cursore sotto il carattere errato. Premere , quindi immettere il carattere corretto. È inoltre possibile inserire lettere spostando il cursore e immettendo un carattere.

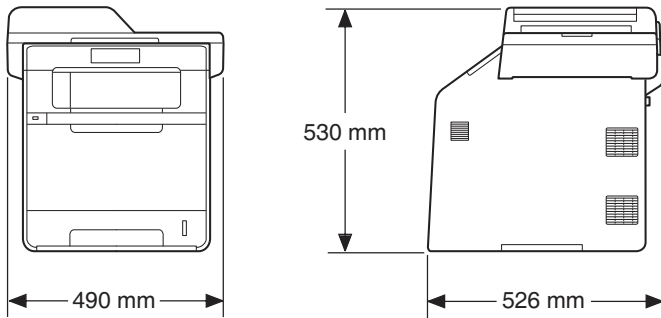
Se sulla schermata non viene visualizzato ◀, premere ripetutamente  fino a cancellare il carattere non corretto. Inserire i caratteri corretti.

### NOTA

- I caratteri disponibili potrebbero variare a seconda del paese.
- La disposizione della tastiera può variare in base alle impostazioni che si stanno inserendo.

## Generale

Modello		DCP-L8400CDN	DCP-L8450CDW
Tipo di stampante		Laser	
Metodo di stampa		Stampante laser elettrofotografica (passaggio singolo)	
Capacità della memoria	Standard	256 MB	
	Opzionale	1 slot: DDR2 SO-DIMM (144 pin) fino a 256 MB	
LCD (display a cristalli liquidi)		Touchscreen LCD TFT a colori da 3,7 pollici (93,4 mm) <sup>1</sup> e pannello tattile	Touchscreen LCD TFT a colori da 4,85 pollici (123,2 mm) <sup>1</sup> e pannello tattile
Alimentazione		220 - 240 V AC 50/60 Hz	
Consumo energetico <sup>2</sup> (medio)	Picco	Circa 1200 W	
	Stampa	Circa 565 W a 25 °C	
	Stampa (Modalità silenziosa)	Circa 355 W a 25 °C	
	Copia	Circa 565 W a 25 °C	
	Copia (Modalità silenziosa)	Circa 355 W a 25 °C	
	Ready	Circa 65 W a 25 °C	
	Riposo	Circa 9,5 W	
	Riposo avanzato	Circa 1,7 W	
	Spenta <sup>3 4</sup>	Circa 0,04 W	
Ingombro		DCP-L8400CDN 	

Modello	DCP-L8400CDN	DCP-L8450CDW
	<p data-bbox="594 266 782 289">DCP-L8450CDW</p> 	
<b>Pesi (con materiali di consumo)</b>	29,0 kg	30,2 kg

- 1 Misura in diagonale
- 2 Collegamenti USB al computer
- 3 Misurato secondo IEC 62301 Edizione 2.0
- 4 Il consumo energetico varia leggermente in funzione dell'ambiente di utilizzo o dell'usura delle parti.

Modello		DCP-L8400CDN	DCP-L8450CDW	
Livello di rumore	Pressione sonora	Stampa	LpAm = 55dB (A)	LpAm = 56dB (A)
		Stampa (Modalità silenziosa)	LpAm = 52dB (A)	LpAm = 53dB (A)
		Ready	LpAm = 28dB (A)	
	Potenza sonora	Copia <sup>1 2</sup> (colore)	LWAd = 6,73 B (A)	LWAd = 6,71 B (A)
		Copia <sup>1 2</sup> (in bianco e nero)	LWAd = 6,70 B (A)	LWAd = 6,71 B (A)
		Stampa (Modalità silenziosa)	LWAd = 6,40 B (A)	LWAd = 6,36 B (A)
		Ready <sup>1 2</sup>	LWAd = 4,05 B (A)	
Temperatura		In funzione	Da 10 a 32 °C	
		A riposo	Da 0 a 40 °C	
Umidità		In funzione	Da 20 a 80% (senza condensa)	
		A riposo	Da 10 a 90% (senza condensa)	
ADF (alimentatore automatico documenti)		Fino a 35 pagine	Fino a 50 pagine	
		Per ottenere i migliori risultati, consigliamo: Temperatura: da 20 a 30 °C Umidità: da 50% a 70% Carta: 80 g/m <sup>2</sup>		

<sup>1</sup> Misurato in conformità al metodo descritto nella RAL-UZ171.

<sup>2</sup> L'attrezzatura da ufficio con LWAd > 6,30 B (A) non è adatta per l'uso in camere dove le persone richiedono alti livelli di concentrazione. Tali componenti devono essere posizionati in ambienti separati a causa della loro emissione acustica elevata.

## Dimensioni documento

Modello		DCP-L8400CDN	DCP-L8450CDW
<b>Dimensioni Documento (su lato singolo)</b>	Larghezza ADF	da 147,3 a 215,9 mm	
	Lunghezza ADF	da 147,3 a 355,6 mm	
	Larghezza piano scanner	Max. 215,9 mm	
	Lunghezza piano scanner	Max. 297,0 mm	Max. 355,6 mm
<b>Dimensioni documento (fronte-retro)</b>	Larghezza ADF	da 147,3 a 215,9 mm	
	Lunghezza ADF	da 147,3 a 355,6 mm	

## Supporti di stampa

Modello			DCP-L8400CDN	DCP-L8450CDW
<b>Ingresso carta</b>	Vassoio carta 1 (Standard)	Tipo carta	Carta normale, Carta sottile, Carta riciclata	
		Formato carta	A4, Letter, B5 (JIS), A5, A5 (lato lungo), A6, Executive, Legal, Folio	
		Grammatura carta	Da 60 a 105 g/m <sup>2</sup>	
		Capacità max. carta	Fino a 250 fogli da 80 g/m <sup>2</sup> Carta normale	
	Vassoio multifunzione (vassoio MP)	Tipo carta	Carta normale, carta sottile, carta spessa, carta più spessa, carta riciclata, carta per macchina da scrivere, etichette, buste, buste sottili, buste spesse, carta lucida	
		Formato carta	Larghezza: da 76,2 a 215,9 mm Lunghezza: da 127,0 a 355,6 mm	
		Grammatura carta	Da 60 a 163 g/m <sup>2</sup>	
		Capacità max. carta	Fino a 50 fogli di carta normale da 80 g/m <sup>2</sup>	
	Vassoio carta 2 (Opzionale)	Tipo carta	Carta normale, Carta sottile, Carta riciclata	
		Formato carta	A4, Letter, B5 (JIS), A5, Executive, Legal, Folio	
		Grammatura carta	Da 60 a 105 g/m <sup>2</sup>	
		Capacità max. carta	Fino a 500 fogli di carta normale da 80 g/m <sup>2</sup>	
<b>Uscita carta</b> <sup>1</sup>	Vassoio d'uscita con facciata stampata verso il basso	Fino a 150 fogli di carta normale da 80 g/m <sup>2</sup> (consegna a faccia in giù nel vassoio d'uscita con facciata stampata verso il basso)		
	Vassoio d'uscita con facciata stampata verso l'alto	Un foglio (consegna a faccia in su nel vassoio di uscita con facciata stampata verso l'alto)		
<b>Fronte-retro</b>	Stampa automatica fronte-retro	Tipo carta	Carta normale, carta sottile, carta riciclata, carta lucida	
		Formato carta	A4	
		Grammatura carta	Da 60 a 105 g/m <sup>2</sup>	

<sup>1</sup> Per le etichette, consigliamo di rimuovere le pagine stampate dal vassoio di uscita della carta subito dopo l'uscita dall'apparecchio per evitare la possibilità di provocare macchie.

# Copia

Modello		DCP-L8400CDN	DCP-L8450CDW
Larghezza copia		Max. 210 mm	
Copia automatica fronte-retro		—	Sì (dall'ADF)
Copie multiple		Fino a 99 pagine impilate o ordinate	
Riduzione/Ingrandimento		25% a 400% (con incrementi di 1%)	
Risoluzione		Fino a 1200 × 600 dpi	
Tempo di riproduzione della prima copia <sup>1</sup>	In bianco e nero	Meno di 18 secondi a 23 °C / 230 V	
	Colore	Meno di 20 secondi a 23 °C / 230 V	

<sup>1</sup> Dalla modalità Ready e con il vassoio standard.

# Scanner

Modello		DCP-L8400CDN	DCP-L8450CDW
Colore/Mono		Sì/Sì	
Conformità TWAIN		Sì (Windows® XP/ Windows Vista® / Windows® 7 / Windows® 8 / Mac OS X v10.7.5 / 10.8.x / 10.9.x <sup>1</sup> )	
Conformità WIA		Sì (Windows® XP / Windows Vista® / Windows® 7 / Windows® 8)	
Conformità ICA		Sì (Mac OS X v10.7.5 / 10.8.x / 10.9.x)	
Profondità dei colori	Colore	elaborazione colore 48 bit (ingresso) elaborazione colore 24 bit (uscita)	
	Scala di grigi	elaborazione colore 16 bit (ingresso) elaborazione colore 8 bit (uscita)	
Risoluzione		Massimo 19200 × 19200 dpi (interpolata) <sup>2</sup> Fino a 1200 × 2400 dpi (ottica) <sup>2</sup> (dal piano dello scanner) Fino a 1200 × 600 dpi (ottica) <sup>2</sup> (dall'alimentatore automatico)	
Larghezza scansione		Max. 210 mm	
Scansione automatica fronte-retro		—	Sì (dall'ADF)

<sup>1</sup> Per gli ultimi aggiornamenti per i driver per la versione di OS X in uso, visitare il sito <http://solutions.brother.com/>.

<sup>2</sup> Scansione massima 1200 × 1200 dpi con driver WIA in Windows® XP, Windows Vista®, Windows® 7 e Windows® 8 (è possibile scegliere una risoluzione fino a 19200 × 19200 dpi con l'utilità per lo scanner).



# Stampante

Modello		DCP-L8400CDN	DCP-L8450CDW
Stampa automatica fronte-retro		Sì	
Emulazioni		PCL6, BR-Script3 (PostScript® 3™)	
Risoluzione		qualità 600 × 600 dpi 2400 dpi (2400 × 600)	
Velocità di stampa (fronte-retro)	In bianco e nero	Fino a 14 lati/minuto (fino a 7 fogli/minuto) (formato A4) <sup>1</sup>	
	Colore	Fino a 14 lati/minuto (fino a 7 fogli/minuto) (formato A4) <sup>1</sup>	
Velocità di stampa	In bianco e nero	Fino a 28 pagine/minuto (formato A4) <sup>1</sup>	Fino a 30 pagine/minuto (formato A4) <sup>1</sup>
	Colore	Fino a 28 pagine/minuto (formato A4) <sup>1</sup>	Fino a 30 pagine/minuto (formato A4) <sup>1</sup>
Tempo di riproduzione della prima stampa <sup>2</sup>	In bianco e nero	Meno di 15 secondi a 23 °C / 230 V	
	Colore	Meno di 15 secondi a 23 °C / 230 V	

<sup>1</sup> La velocità di stampa può variare in base al tipo di documento da stampare.

<sup>2</sup> Dalla modalità Ready e con il vassoio standard.

# Interfacce

Modello	DCP-L8400CDN	DCP-L8450CDW
<b>USB</b>	Hi-Speed USB 2.0 <sup>1 2</sup> Si consiglia di utilizzare un cavo USB 2.0 (Tipo A/B) non più lungo di 2,0 metri.	
<b>Ethernet</b> <sup>3</sup>	10BASE-T / 100BASE-TX Utilizzare un doppino intrecciato lineare di categoria 5 (o superiore).	
<b>LAN wireless</b> <sup>3</sup>	—	IEEE 802.11b/g/n (modalità infrastruttura/modalità ad-hoc) IEEE 802.11g (Wi-Fi Direct)

<sup>1</sup> L'apparecchio ha un'interfaccia USB 2.0 Hi-Speed. L'apparecchio può essere connesso anche ad un computer con interfaccia USB 1.1.

<sup>2</sup> Le porte USB di un fornitore terzo non sono supportate.

<sup>3</sup> Per le specifiche di rete dettagliate, vedere *Rete* ►► pagina 195 e Guida Software e Rete per l'utente.

# Rete

## NOTA

Per ulteriori informazioni sulle specifiche di rete, ►► Guida Software e Rete per l'utente.

Modello		DCP-L8400CDN	DCP-L8450CDW
LAN		È possibile collegare la macchina a una rete per stampa in rete, scansione in rete e impostazione remota <sup>1</sup> .  Il software di gestione della rete Brother BRAdmin Light <sup>2 3</sup> è in dotazione.	
Protocolli	IPv4	ARP, RARP, BOOTP, DHCP, APIPA(Auto IP), nome risoluzione WINS/NetBIOS, resolver DNS, mDNS, responder LLMNR, LPR/LPD, Custom Raw Port/Port9100, client SMTP, IPP/IPPS, client e server FTP, client CIFS, server TELNET, SNMPv1/v2c/v3, server HTTP/HTTPS, client e server TFTP, ICMP, servizi Web (stampa/scansione), client Sntp, LDAP <sup>4</sup>	
	IPv6	NDP, RA, resolver DNS, mDNS, responder LLMNR, LPR/LPD, Custom Raw Port/Port9100, IPP/IPPS, client e server FTP, client CIFS, server TELNET, SNMPv1/v2c/v3, server HTTP/HTTPS, client e server TFTP, client SMTP, ICMPv6, client Sntp, servizi Web (stampa/scansione), LDAP <sup>4</sup>	
Protocolli di protezione	Cablata	SMTP-AUTH, SSL/TLS (IPPS, HTTPS, SMTP), SNMP v3, 802.1x (EAP-MD5, EAP-FAST, PEAP, EAP-TLS, EAP-TTLS), Kerberos, IPsec	
	Wireless	—	SMTP-AUTH, SSL/TLS (IPPS, HTTPS, SMTP), SNMP v3, 802.1x (LEAP, EAP-FAST, PEAP, EAP-TLS, EAP-TTLS), Kerberos, IPsec
Protezione della rete wireless		—	WEP 64/128 bit, WPA-PSK (TKIP/AES), WPA2-PSK (AES)
Utilità di supporto per la configurazione della rete wireless	AOSS™	—	Sì
	WPS	—	Sì

<sup>1</sup> Consultare *Requisiti del computer* ►► pagina 197.

<sup>2</sup> (Windows®) Brother BRAdmin Light è disponibile sul CD-ROM fornito con la macchina.  
(Macintosh) Brother BRAdmin Light è disponibile per il download dal sito <http://solutions.brother.com/>.

<sup>3</sup> (Windows®) Per una gestione più avanzata della macchina, utilizzare la versione più recente dell'utilità Brother BRAdmin Professional disponibile per il download dal sito <http://solutions.brother.com/>.

<sup>4</sup> DCP-L8400CDN è supportato solo dopo il download del server Scansione su e-mail.

## Funzione Stampa diretta

Modello	DCP-L8400CDN	DCP-L8450CDW
Compatibilità	PDF versione 1.7 <sup>1</sup> , JPEG, Exif + JPEG, PRN (creato dal driver stampante Brother), TIFF (analizzato da tutti i modelli Brother MFC o DCP), XPS versione 1.0	
Interfaccia	Interfaccia diretta USB	

<sup>1</sup> I dati PDF che comprendono un file immagine JBIG2, un file immagine JPEG2000 o un file di trasparenza non sono supportati.

## Requisiti del computer

Piattaforma computer e versione sistema operativo		Interfaccia PC			Processore	Spazio disco rigido da installare		
		USB <sup>2</sup>	10/100 Base-TX (Ethernet)	Wireless 802.11b/g/n		Per driver	Per applicazioni	
Sistema operativo Windows <sup>®</sup>	Windows <sup>®</sup> XP Home <sup>1 3</sup> Windows <sup>®</sup> XP Professional <sup>1 3</sup>	Stampa Scansione			processore a 32 bit (x86) o 64 bit (x64)	150 MB	500 MB	
	Windows <sup>®</sup> XP Professional x64 Edition <sup>1 3</sup>				processore a 64 bit (x64)			
	Windows Vista <sup>®</sup> <sup>1 3</sup>				processore a 32 bit (x86) o 64 bit (x64)	500 MB	1,2 GB	
	Windows <sup>®</sup> 7 <sup>1 3</sup>					650 MB	1,2 GB	
	Windows <sup>®</sup> 8 <sup>1 3</sup>							
	Windows Server <sup>®</sup> 2003	N/D	Stampa			processore a 32 bit (x86) o 64 bit (x64)	50 MB	N/D
	Windows Server <sup>®</sup> 2003 x64 Edition					processore a 64 bit (x64)		
	Windows Server <sup>®</sup> 2008					processore a 32 bit (x86) o 64 bit (x64)		
	Windows Server <sup>®</sup> 2008 R2					processore a 64 bit (x64)		
Windows Server <sup>®</sup> 2012								
Windows Server <sup>®</sup> 2012 R2								
Sistema operativo Macintosh	Mac OS X v10.7.5	Stampa			Processore Intel <sup>®</sup>	80 MB	400 MB	
	OS X v10.8.x	Scansione						
	OS X v10.9.x							

<sup>1</sup> Per WIA, risoluzione 1200 x 1200. L'Utilità Scanner Brother consente un miglioramento fino a 19200 x 19200 dpi.

<sup>2</sup> Le porte USB di un fornitore terzo non sono supportate.

<sup>3</sup> Nuance<sup>™</sup> PaperPort<sup>™</sup> 12SE supporta Windows<sup>®</sup> XP Home (SP3 o versioni successive), Windows<sup>®</sup> XP Professional (SP3 o versioni successive), Windows<sup>®</sup> XP Professional x64 Edition (SP2 o versioni successive), Windows Vista<sup>®</sup> (SP2 o versioni successive), Windows<sup>®</sup> 7 e Windows<sup>®</sup> 8.

Per gli ultimi aggiornamenti dei driver, visitare il sito all'indirizzo <http://solutions.brother.com/>.

Tutti gli altri marchi commerciali e nomi di prodotti appartengono ai rispettivi proprietari.

## Materiali di consumo

Modello			DCP-L8400CDN	DCP-L8450CDW	Nome modello	
Cartuccia toner	Nella confezione	Nero	Circa 2.500 pagine A4 o Letter <sup>1</sup>		—	
		Ciano Magenta Giallo	Circa 1.500 pagine A4 o Letter <sup>1</sup>		—	
		Standard	Nero	Circa 2.500 pagine A4 o Letter <sup>1</sup>		TN-321BK
	Ciano Magenta Giallo		Circa 1.500 pagine A4 o Letter <sup>1</sup>		TN-321C TN-321M TN-321Y	
	Ad alta capacità		Nero	Circa 4.000 pagine A4 o Letter <sup>1</sup>		TN-326BK
		Ciano Magenta Giallo	Circa 3.500 pagine A4 o Letter <sup>1</sup>		TN-326C TN-326M TN-326Y	
		Capacità super alta	Nero	—	Circa 6.000 pagine A4 o Letter <sup>1</sup>	TN-329BK
	Ciano			TN-329C		
	Magenta Giallo			TN-329M TN-329Y		
	<b>Unità tamburo</b>			Circa 25.000 pagine A4 o Letter (1 pagina per processo) <sup>2</sup>		DR-321CL
	<b>Unità cinghia</b>			Circa 50.000 pagine in formato A4 o Letter (5 pagine/processo) <sup>3</sup>		BU-320CL
	<b>Vaschetta di recupero toner</b>			Circa 50.000 pagine A4 o Letter <sup>4</sup>		WT-320CL

<sup>1</sup> La resa approssimativa per cartuccia è dichiarata in conformità a ISO/IEC 19798.

<sup>2</sup> La durata del tamburo è indicativa e può variare in base al tipo di utilizzo.

<sup>3</sup> La durata della cinghia è indicativa e può variare in base al tipo di utilizzo.

<sup>4</sup> La durata della vaschetta di recupero toner è indicativa e può variare in base al tipo di utilizzo.

# Informazioni importanti sulla durata della cartuccia toner

## Impostazione Colore/Mono sul driver stampante

È possibile modificare le impostazioni Colore/Mono nel driver stampante come segue:

### ■ Automatico

La macchina controlla la presenza di colore nel documento. Se viene rilevato del colore in una parte qualunque del documento, l'intero documento verrà stampato usando le cartucce colore. In altre parole, miscelerà alcuni toner per ottenere tutte le tonalità rilevate nel documento, aumentando la densità del toner applicata alla pagina. Se non viene rilevato alcun colore, il documento verrà stampato in modalità monocromatica.

L'impostazione predefinita della macchina è **Automatico**.

## NOTA

---

Il sensore del colore della macchina è molto sensibile e può percepire un testo nero sbiadito o uno sfondo bianco sporco come colore. Se si è certi che il documento è in bianco e nero e si vuole risparmiare il toner a colori, selezionare la modalità **Mono**.

---

### ■ Colore

Sia che il documento contenga colore o sia monocromatico, la macchina lo stamperà usando le cartucce a colori.

### ■ Mono

Selezionare questa modalità se il documento contiene solo testo e/o oggetti in bianco e nero e in scala di grigio. Se il documento contiene del colore, questa modalità lo stampa in 256 livelli di grigio usando il toner nero.

## NOTA

---

In caso di esaurimento del toner ciano, magenta o giallo durante la stampa di un documento a colori, il processo di stampa non verrà completato. È possibile stampare il processo di stampa e riavviarlo in modalità **Mono**, a condizione che il toner nero sia disponibile.

---

Per maggiori informazioni sulle impostazioni del driver stampante, ►► Guida Software e Rete per l'utente.

## Durata della cartuccia toner

Questo prodotto rileva la durata delle cartucce toner usando i due metodi seguenti:

- **Rilevamento tramite conteggio dei punti di ciascun colore necessari per creare l'immagine**

## ■ Rilevamento tramite conteggio delle rotazioni del rullo sviluppatore

Questo prodotto ha una funzione che conta i punti di ciascun colore utilizzato per stampare ogni documento e le rotazioni del rullo sviluppatore della cartuccia toner. L'operazione di stampa verrà interrotta al raggiungimento di uno dei limiti massimi. Il limite massimo è impostato oltre il numero di punti e rotazioni necessari affinché la cartuccia funzioni conformemente alla resa di pagine prevista. Questa funzione ha lo scopo di ridurre il rischio di una scarsa qualità di stampa e danni alla macchina.

Vi sono due messaggi che indicano quando il toner sta per esaurirsi o è terminato: *Toner insuff.* e *Sostituire toner*.

*Toner insuff.* appare sull'LCD quando il numero di punti o rotazioni del rullo sviluppatore si avvicina al valore massimo; *Sostituire toner* appare sull'LCD quando il numero di punti o rotazioni del rullo sviluppatore raggiunge il valore massimo.

## Correzione del colore

Il numero di rotazioni del rullo sviluppatore contato può non essere riferito solo alle normali operazioni, come stampa e copia, ma anche alle regolazioni della macchina, come Calibrazione colore e Registrazione colore.

### ■ Calibrazione colore (regolazione della densità del colore)

Per ottenere una qualità di stampa stabile, la densità di ciascuna cartuccia toner deve essere mantenuta a un valore fisso. Se non è possibile mantenere un equilibrio di densità tra i colori, il colore diverrà instabile rendendo impossibile una riproduzione accurata del colore. La densità del toner può cambiare a causa di variazioni chimiche del toner che ne influenzano la carica elettrica, del deterioramento dell'unità sviluppatore e di livelli di temperatura e umidità nel dispositivo. Durante la calibrazione, sull'unità cinghia vengono stampati i modelli di test di regolazione del livello di densità.

La calibrazione viene principalmente eseguita:

- Quando l'utente seleziona manualmente la calibrazione dal pannello operativo o dal driver stampante.  
(Eeguire la calibrazione per aumentare la densità del colore.)
- Quando si installa una nuova cartuccia toner.
- Quando la stampante rileva variazioni della temperatura e dell'umidità ambientale.
- Al raggiungimento di un determinato numero di pagine stampate.

### ■ Registrazione colore (correzione della posizione del colore)

In questo dispositivo, l'unità tamburo e l'unità sviluppatore sono preparate rispettivamente per nero (K), giallo (Y), magenta (M) e ciano (C). Quattro immagini a colori vengono combinate in un'unica immagine, pertanto possono verificarsi degli errori di registrazione del colore (cioè, modalità di allineamento delle quattro immagini a colori). Quando si verificano errori di registrazione, sull'unità cinghia vengono stampati i modelli di test di correzione registrazione.

La registrazione viene principalmente eseguita:

- Quando l'utente seleziona manualmente la registrazione dal pannello operativo.  
(Eeguire la registrazione quando è necessario correggere un errore di registrazione del colore).
- Al raggiungimento di un determinato numero di pagine stampate.



**A**

ADF (alimentatore automatico documenti)	
Utilizzo .....	36
Annulla .....	7
Apple Macintosh	
➤➤ Guida Software e Rete per l'utente.	

**B**

Brother	
App .....	17, 179
Buste .....	31, 32, 34

**C**

Capacità	
vassoio carta .....	32
Carta .....	31
come caricare	
in un vassoio multifunzione	
(vassoio MP) .....	23
come caricarla .....	21
nel vassoio carta .....	21
consigliata .....	31, 32
formato .....	29, 31
tipo .....	29, 31
Cartucce toner	
sostituzione .....	54
Connettività di rete .....	194
ControlCenter2 (Macintosh)	
➤➤ Guida Software e Rete per l'utente.	
ControlCenter4 (Windows®)	
➤➤ Guida Software e Rete per l'utente.	

**D**

Descrizione pannello dei comandi .....	6
Direct print .....	40
Documento	
come caricarla .....	36, 37
Durata della cartuccia toner .....	199

**E**

Eeguire la scansione di un documento	
da un computer .....	45
Etichette .....	23, 31, 32, 35

**F**

Folio .....	29, 32
-------------	--------

**G**

Guida	
messaggi sul touchscreen .....	135
Tabelle delle impostazioni .....	136

**H**

Home .....	7
------------	---

**I**

Impostazione remota	
➤➤ Guida Software e Rete per l'utente.	
Informazioni sulla macchina	
come ripristinare la macchina .....	134
numero seriale .....	133
operazioni di ripristino .....	133
versione firmware .....	133
Ingombro .....	186

**L**

LCD (display a cristalli liquidi)	
touchscreen .....	135

## M

---

Macintosh	
>> Guida Software e Rete per l'utente.	
Manutenzione, di routine	
sostituzione	
unità tamburo .....	59
Manutenzione, ordinaria .....	78
sostituzione	
cartucce toner .....	54
Gruppo cinghia .....	66
Vaschetta di recupero toner .....	71
Materiali di consumo .....	50, 51, 52
Memoria .....	186
Messaggi di errore sul touchscreen .....	100
Carta assente .....	105
Impossibile eseguire la scansione .....	104
Impossibile stampare XX .....	104
Memoria esaurita .....	105
Messaggio di memoria esaurita .....	105
Modalità, accesso	
copia .....	38
Modalità, inserimento	
scansione .....	48

## N

---

Nuance™ PaperPort™ 12SE	
>> Guida Software e Rete per l'utente e Help nell'applicazione PaperPort™ 12SE per accedere alle Guide rapide.	
Numero di serie	
come trovarlo	
Vedere all'interno del coperchio anteriore	

## P

---

Pesi .....	187
Piano dello scanner	
Utilizzo .....	37
Posteriore .....	7
Presto! PageManager	
>> Guida Software e Rete per l'utente e Help nell'applicazione Presto! PageManager.	
Programmazione della macchina .....	135
Pulizia	
aperture dello scanner laser .....	82
Fili corona .....	86
Gruppo tamburo .....	89
scanner .....	80

## Q

---

Qualità	
Stampa .....	124

## R

Rete	
Scansione	
>>> Guida Software e Rete per l'utente.	
Stampa	
>>> Guida Software e Rete per l'utente.	
Rete wireless	
>>> Guida Software e Rete per l'utente.	
Risoluzione	
copia	191
scansione	192
stampa	193
Risoluzione dei problemi	119
documento inceppato	108, 109
in caso di difficoltà	
Gestione carta	120
Qualità della copia	121
Qualità di stampa	124
Rete	122
Scansione	121
Software	122
Stampa	119
inceppamento della	
carta	110, 111, 112, 114, 117
messaggi di errore sul touchscreen	100
messaggi di manutenzione	
sul touchscreen	100

## S

Scala di grigi	192
Scansione	
>>> Guida Software e Rete per l'utente.	
Sostituzione	
unità tamburo	59
sostituzione	
cartucce toner	54
Gruppo cinghia	66
Vaschetta di recupero toner	71
Stampa	
difficoltà	119
documento da computer	44
driver	193
qualità	124
risoluzione	193
specifiche	193
>>> Guida Software e Rete per l'utente.	
Stampa diretta	41
specifiche	196

## T

Tabelle delle impostazioni	136
Testo, digitazione	185
Touchscreen LCD	
(display a cristalli liquidi)	6

## U

Unità cinghia	
sostituzione	66
Unità tamburo	
Pulizia	86, 89
sostituzione	59

## V

Vaschetta di recupero toner	
sostituzione	71
Volume, impostazione	
segnale acustico	20

## W

Wi-Fi Direct™	11
Windows®	
>>> Guida Software e Rete per l'utente.	

# brother

**Visitare il sito Web**  
**<http://www.brother.com/>**

L'utilizzo delle macchine è autorizzato esclusivamente nel paese di acquisto. Le società Brother locali o altri rivenditori forniranno assistenza soltanto per gli apparecchi acquistati nei rispettivi paesi.



[www.brotherearth.com](http://www.brotherearth.com)