

Разопаковане на устройството и проверка на компонентите

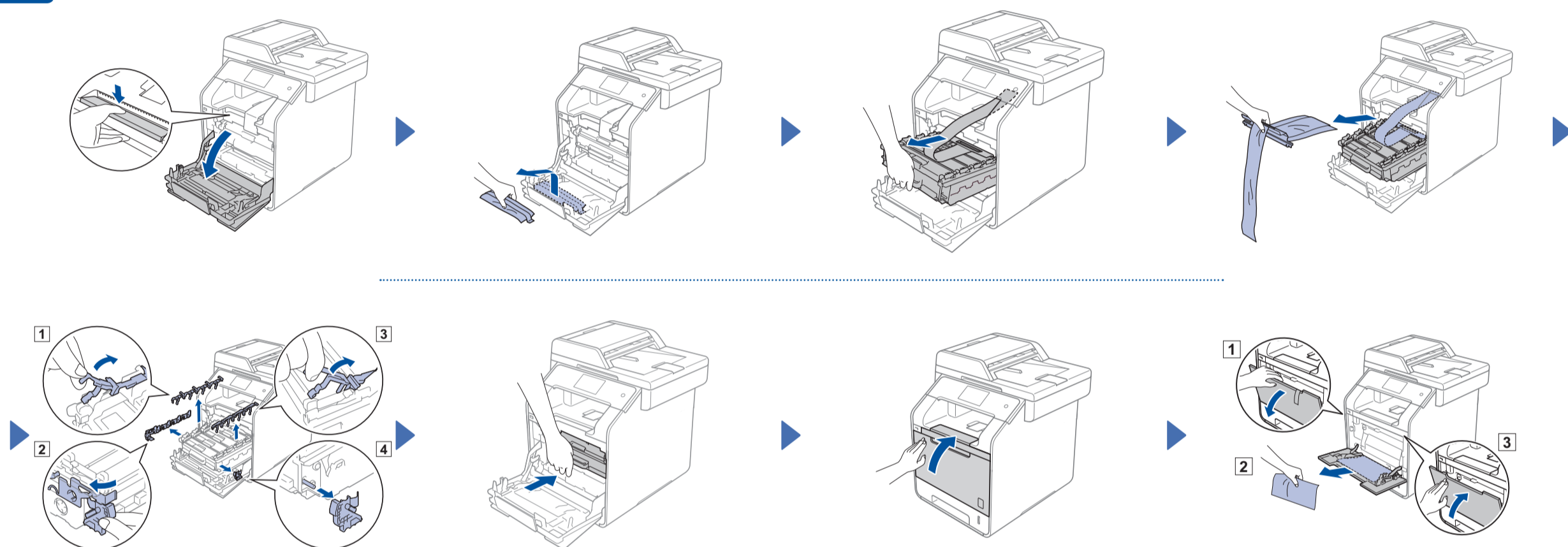


Първо прочетете "Ръководство за безопасност" и след това "Ръководство за бързо инсталиране" за правилната процедура за инсталиране.

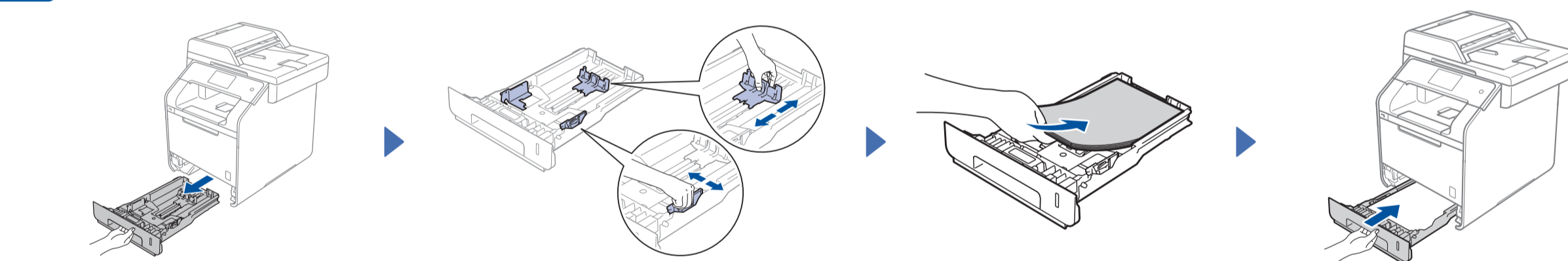
ЗАБЕЛЕЖКА:

- Компонентите в кашона и щепселът на захранващия кабел може да са различни в зависимост от вашата страна.
 - Илюстрациите в това "Ръководство за бързо инсталиране" са на базата на MFC-L8850CDW.
 - Трябва да закупите правилния интерфейс кабел за интерфейса, който искате да използвате:
- USB кабел**
Препоръчваме да използвате кабел USB 2.0 (тип A/B), който е не по-дълъг от 2 метра.
- Мрежов кабел**
Използвайте прав кабел усукана двойка Категория 5 (или по-висока) за 10BASE-T или 100BASE-TX Fast Ethernet мрежа.

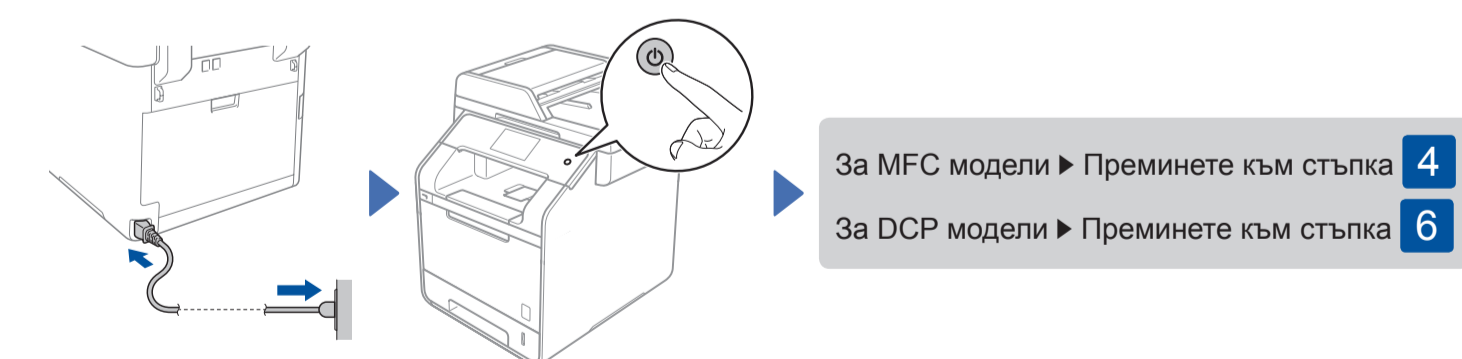
1 Отстранете опаковъчния материал от устройството



2 Заредете хартия в тавата за хартия



3 Включете захранващия кабел и устройството



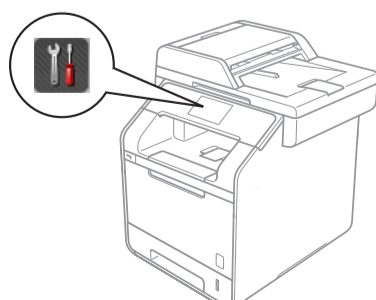
За MFC модели ▶ Преминете към стъпка **4**
За DCP модели ▶ Преминете към стъпка **6**

4 Изберете вашата страна (за MFC модели)

- След включване на устройството сензорният екран показва списък на страните, от които можете да изберете. Плъзнете нагоре или надолу или натиснете ▲ или ▼, за да се покаже страната ви, и я натиснете. Натиснете OK.
- Сензорният екран ви подканва да потвърдите селекцията. Ако сензорният екран покаже правилната страна, натиснете Yes (Да). —ИЛИ— Натиснете No (Не), за да се върнете на стъпка 1 и да изберете отново страната.

5 Изберете вашия език (за MFC модели) (ако е необходимо)

- Натиснете > All Settings (Всички настр.) > Initial Setup (Инициал. настр.) > Local Language (Локален език)
- Натиснете вашия език.
- Натиснете .

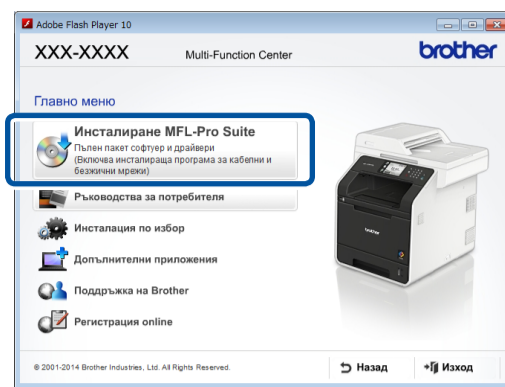
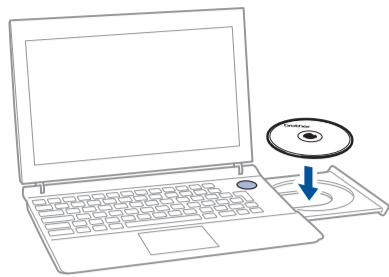


6 Изберете вашия език (за DCP модели)

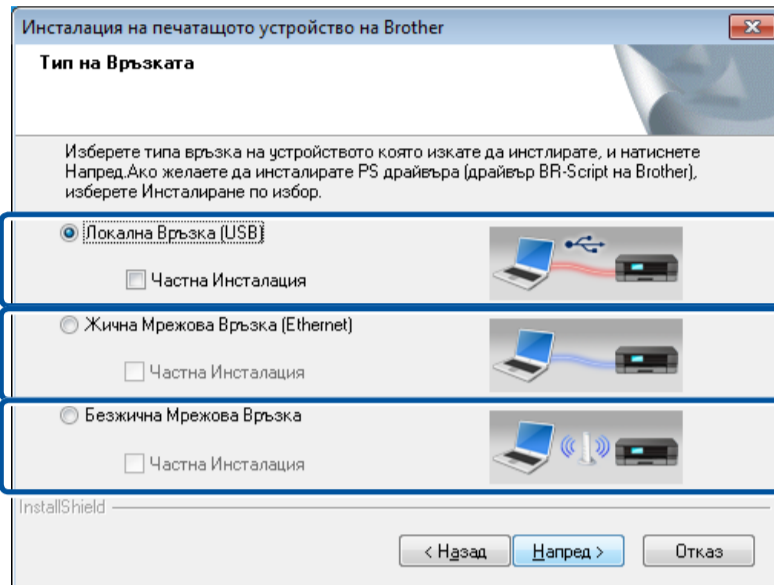
- След като включите устройството, сензорният екран показва списък на езиците, от които можете да изберете. Плъзнете нагоре или надолу или натиснете ▲ или ▼, за да се покаже вашият език, след което го натиснете. Натиснете OK.
- Сензорният екран ви подканва да потвърдите селекцията. Ако сензорният екран покаже правилния език, натиснете Yes (Да). —ИЛИ— Натиснете No (Не), за да се върнете на стъпка 1 и да изберете отново езика.

ЗАБЕЛЕЖКА:

Ако сте задали грешен език, можете да го промените от бутона на сензорния екран.
(, All Settings (Всички настр.), Initial Setup (Инициал. настр.), Local Language (Локален език))



Следвайте инструкциите на екрана, докато се появи екран **Тип на връзката**.



При USB връзка

При кабелна мрежова връзка
Първо свържете мрежовия кабел.

При безжична мрежова връзка

Следвайте инструкциите на екрана, за да продължите инсталацията.

Готово

ЗАБЕЛЕЖКА:

Ако връзката е неуспешна, повторете тази стъпка.



Безжична Мрежова Връзка



[Препоръчителна]
Временно използвайте USB кабел за лесна настройка.

[Опция]
Изберете, ако нямате USB кабел.

Следвайте инструкциите на екрана, за да продължите инсталацията.

Готово

ЗАБЕЛЕЖКА:

Ако връзката е неуспешна, повторете тази стъпка.



Конфигуриране без използване на компактдиска (Windows® без CD-ROM устройство или Macintosh)

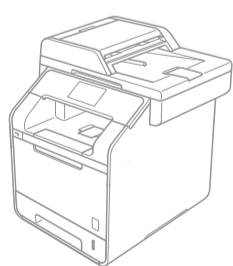
Свалете пълния пакет с драйвери и софтуер от Brother Solutions Center.
(За Windows®) solutions.brother.com/windows
(За Macintosh) solutions.brother.com/mac



Печат от мобилно устройство

Разпечатвайте от вашите мобилни устройства, като използвате нашето безплатно приложение "Brother iPrint&Scan".

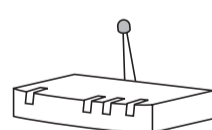
1. Свържете устройството и точката за достъп до безжична LAN мрежа/маршрутизатора от контролния панел на устройството.



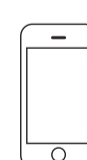
Натиснете **WiFi**.



Натиснете **Setup Wizard** (Помощ. за настр.).



Натиснете **Yes (Да)**, за да активирате WLAN.



Изберете посочения SSID и след това въведете мрежовия ключ.

2. Свалете "Brother iPrint&Scan", за да започнете да използвате устройството си с мобилни устройства.
solutions.brother.com/ips

Готово