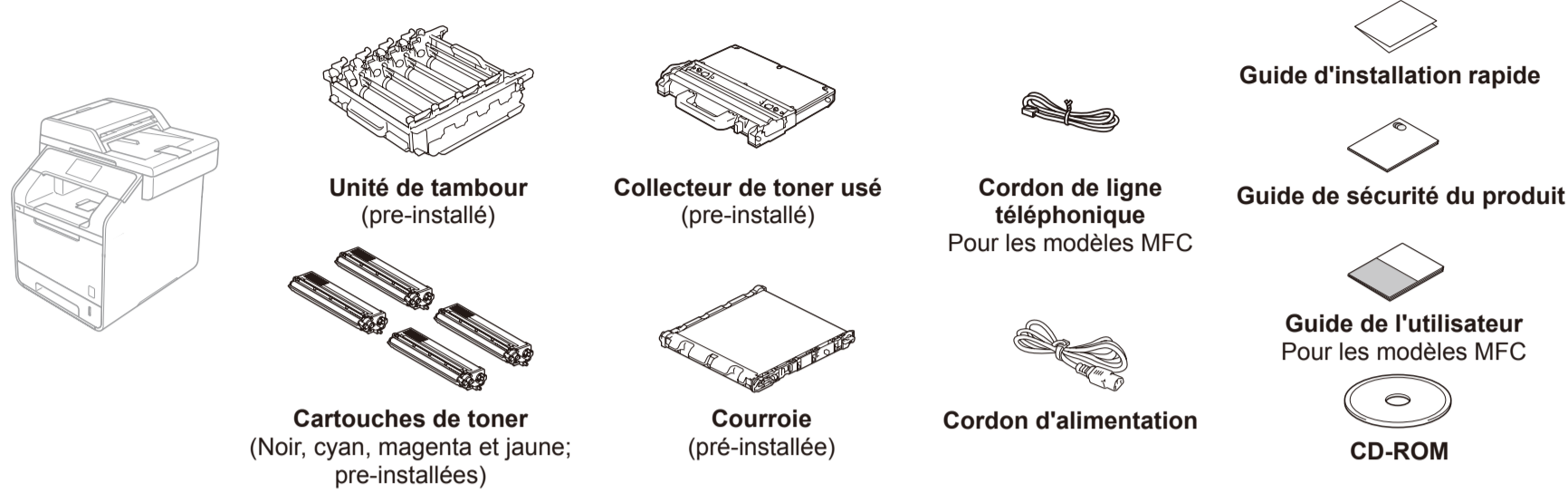


## Déballez l'appareil et vérifiez ses composantes



Lisez d'abord le Guide de sécurité du produit, puis le Guide d'installation rapide pour connaître la procédure d'installation adéquate.

### REMARQUE :

- Les composants compris dans la boîte et la prise du cordon d'alimentation peuvent être différents selon votre pays.
- Les illustrations dans ce Guide d'installation rapide sont basées d'après le modèle MFC-L8850CDW.
- Vous devez acheter le câble d'interface correspondant à l'interface dont vous souhaitez vous servir :

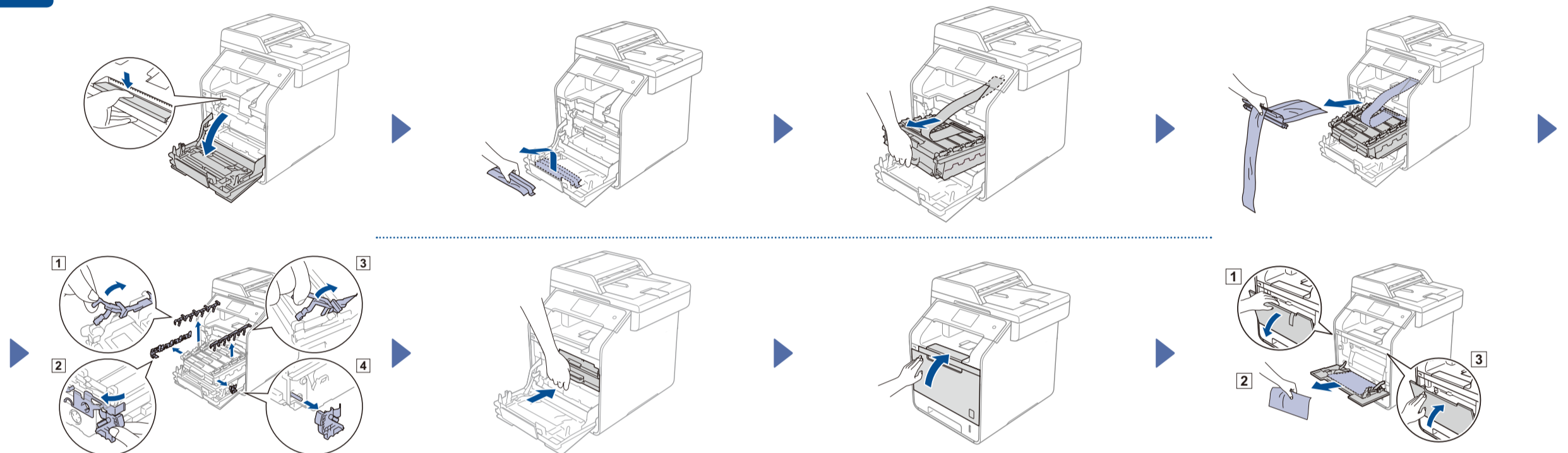
#### Câble USB

Nous vous recommandons d'utiliser un câble USB 2.0 (type A/B) dont la longueur ne dépasse pas 6 pieds (2 mètres).

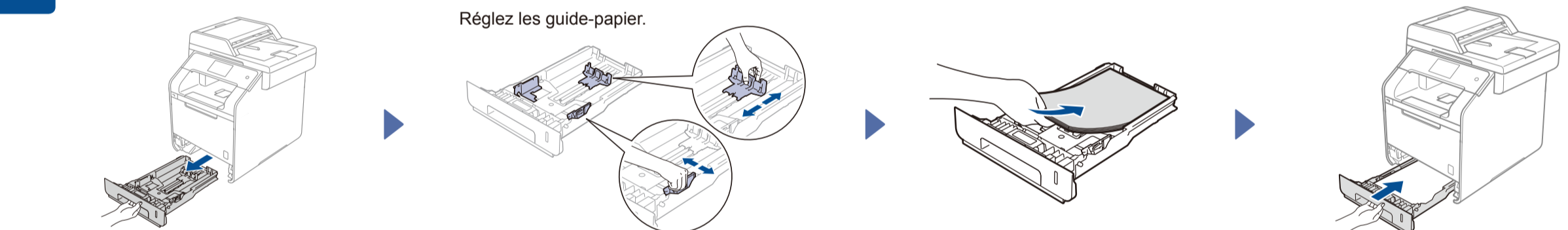
#### Câble réseau

Utilisez un câble à paires torsadées de Catégorie 5 (ou une version ultérieure) pour le réseau Ethernet rapide 10BASE-T ou 100BASE-TX.

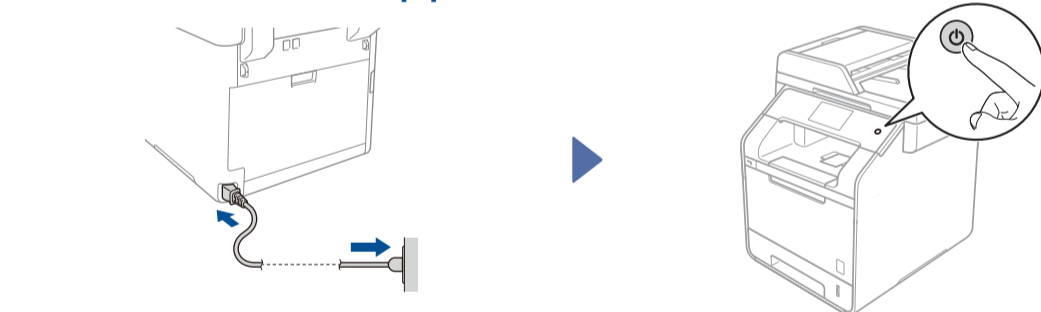
## 1 Enlevez le matériel d'emballage de l'appareil



## 2 Chargez des feuilles dans le bac

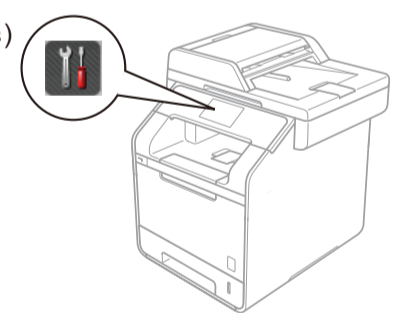


## 3 Branchez le cordon d'alimentation et démarrez l'appareil



## 4 Choisissez votre langue (pour les modèles MFC)

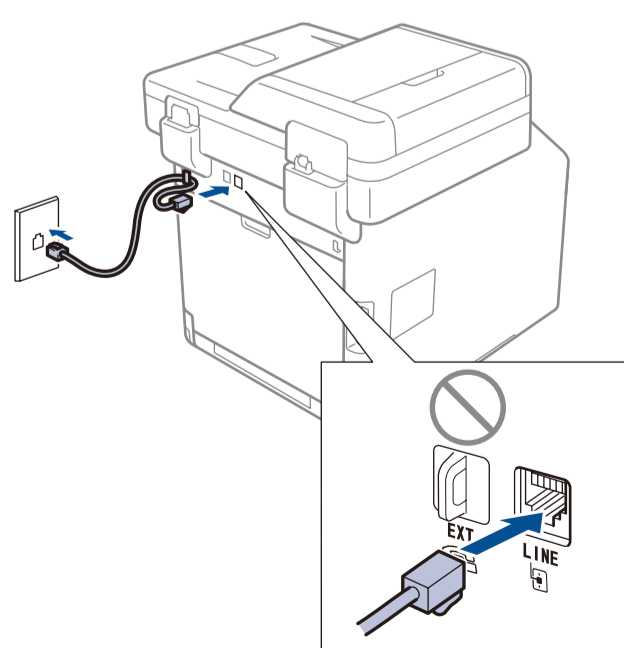
1. Appuyez sur **⏏** > All Settings (Tous réglages) > Initial Setup (Réglage init.) > Local Language (Langue locale)
2. Appuyez sur votre langue.
3. Appuyez sur **⏏**.



## 5 Configurez l'appareil pour la télécopie (pour les modèles MFC)

Si vous ne prévoyez pas d'utiliser la fonction de télécopie de cet appareil, passez à l'étape 6.

Branchez le cordon de ligne téléphonique



### Réglage de la date et de l'heure

Appuyez sur **⏏** > **🕒**

#### Date

1. Appuyez sur Date.
2. Entrez les deux derniers chiffres de l'année en utilisant les chiffres de l'écran tactile, puis appuyez sur OK.
3. Entrez les deux chiffres du mois en utilisant l'écran tactile, puis appuyez sur OK.
4. Entrez les deux chiffres du jour en utilisant l'écran tactile, puis appuyez sur OK.

#### Type d'horloge

1. Appuyez sur Clock Type (Type d'horloge).
2. Appuyez sur 12h Clock (horloge 12 h) ou 24h Clock (horloge 24 h).

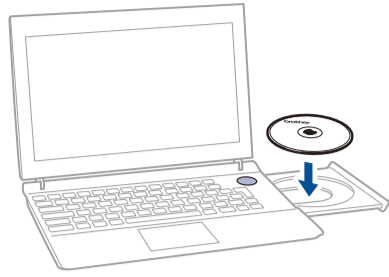
#### Heure

1. Appuyez sur Time (Heure).
2. Entrez les deux chiffres pour l'heure à l'aide de l'écran tactile. (horloge 12h uniquement)  
Appuyez sur **AM/PM** pour sélectionner AM ou PM.
3. Appuyez sur OK.
4. Appuyez sur **⏏**.

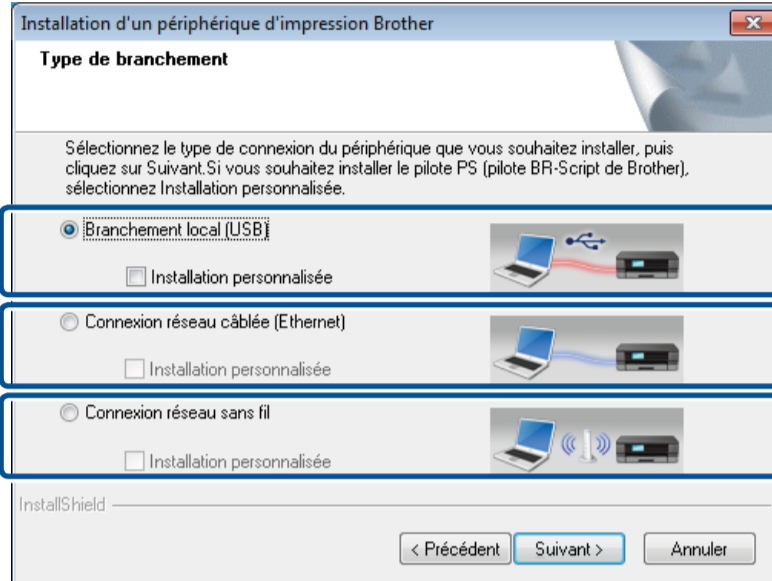
### REMARQUE :

- Pour configurer l'appareil pour la télécopie, consultez le *Guide de l'utilisateur*.
- Votre appareil est programmé pour recevoir les télécopies automatiquement. Pour changer ce mode par défaut, consultez le *Guide de l'utilisateur*.





Suivez les instructions à l'écran jusqu'à ce que l'écran **Type de branchement** s'affiche.



Pour la connexion USB

Pour la connexion au réseau câblé  
Connectez d'abord un câble réseau.

Pour la connexion au réseau sans fil

Suivez les instructions à l'écran pour poursuivre l'installation.

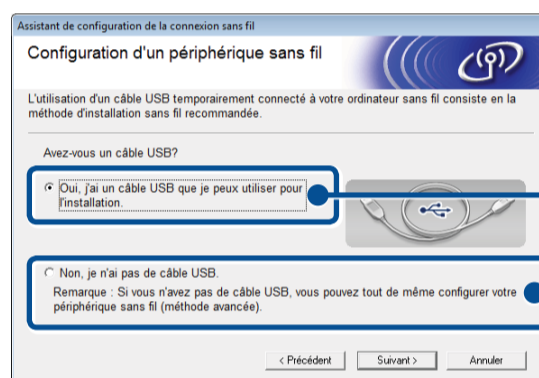
**Terminer**

**REMARQUE :**

Si la connexion ne se produit pas, recommencez cette étape.



### Connexion au réseau sans fil



**[Recommandé]**  
Servez-vous temporairement d'un câble USB pour une installation facile.

**[Option]**  
Sélectionnez si vous n'avez pas de câble USB.

Suivez les instructions à l'écran pour poursuivre l'installation.

**Terminer**

**REMARQUE :**

Si la connexion ne se produit pas, recommencez cette étape.



## Configuration sans CD-ROM (Windows® sans lecteur CD-ROM ou Macintosh)

Téléchargez le pilote et le logiciel à partir du Centre de solutions Brother (Brother Solutions Center).  
(Pour Windows®) [solutions.brother.com/windows](http://solutions.brother.com/windows)  
(Pour Macintosh) [solutions.brother.com/mac](http://solutions.brother.com/mac)



## Imprimez en vous servant de votre appareil mobile

Imprimez à partir de vos appareils mobiles avec notre application gratuite « Brother iPrint&Scan ».

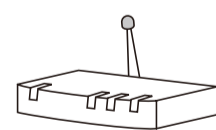
1. Connectez l'appareil et le point d'accès/routeur sans fil du réseau local à partir de l'écran tactile de l'appareil.



Appuyez sur **WiFi**.



Appuyez sur **Setup Wizard** (Assist config.).



Appuyez sur **Yes (Oui)** pour permettre l'accès au réseau local sans fil.



Sélectionnez le SSID spécifié, puis saisissez le code réseau.

2. Téléchargez « Brother iPrint&Scan » pour commencer à utiliser votre appareil avec des appareils mobiles.  
[solutions.brother.com/ips](http://solutions.brother.com/ips)

**Terminer**