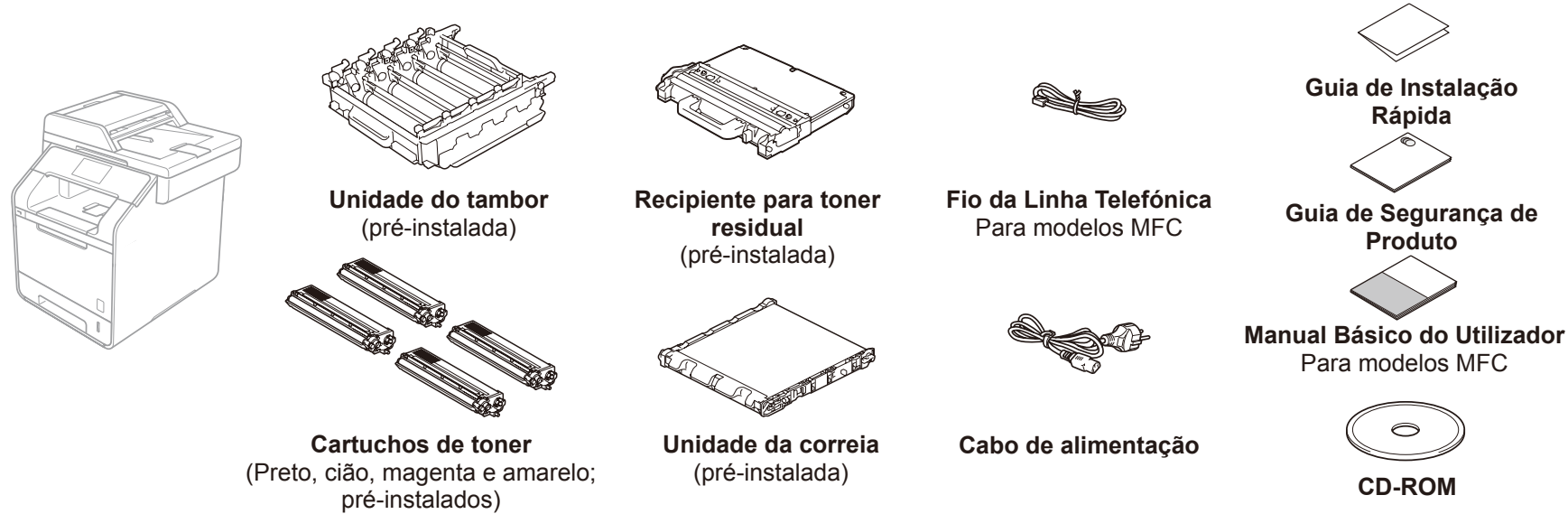


Desembale o equipamento e verifique os componentes

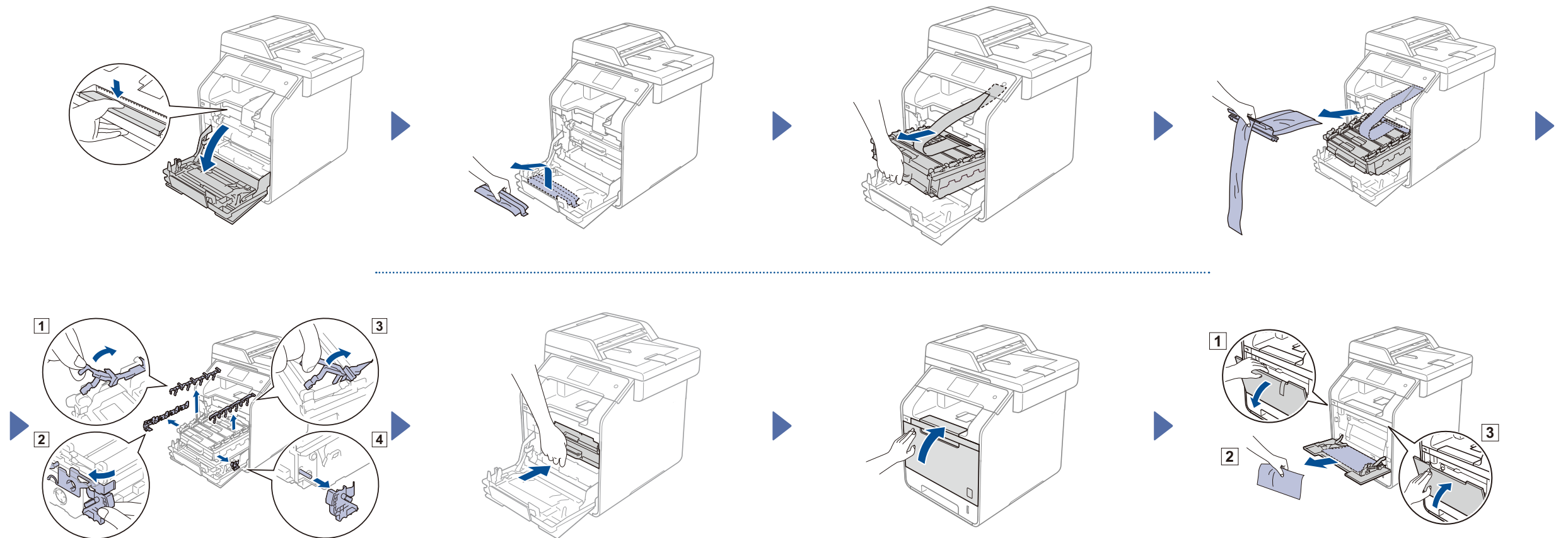


Leia primeiro o Guia de Segurança de Produto e depois leia este Guia de Instalação Rápida para obter informações sobre o procedimento de instalação correto.

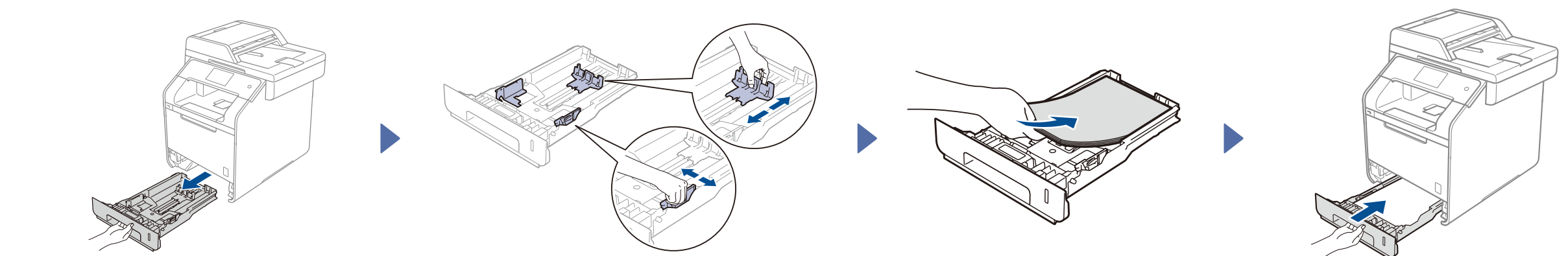
NOTA:

- Os componentes incluídos na caixa e a ligação da ficha de alimentação CA podem variar em função do seu país.
 - As ilustrações neste Guia de Instalação Rápida baseiam-se no modelo MFC-L8850CDW.
 - Deve comprar um cabo de interface adequado para a interface que pretende:
- Cabo USB**
Recomendamos a utilização de um cabo USB 2.0 (Tipo A/B) com um comprimento não superior a 2 metros.
- Cabo de rede**
Utilize um cabo direto de par entrançado de categoria 5 (ou superior) para rede Ethernet rápida 10BASE-T ou 100BASE-TX.

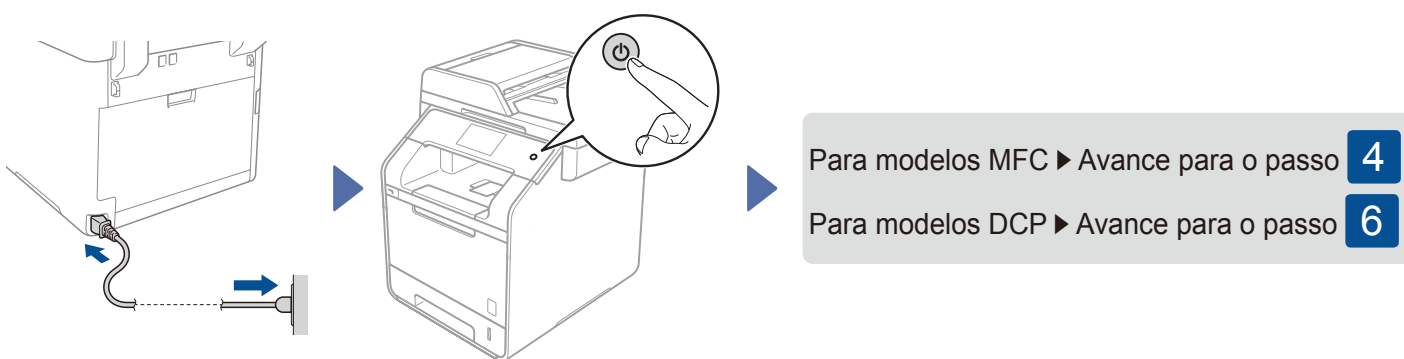
1 Remova o material de embalagem do equipamento



2 Colocar papel na gaveta do papel



3 Ligar o cabo de alimentação e ligar o equipamento



4 Selecione o seu país (para modelos MFC)

- Depois de ligar o equipamento, o ecrã táctil mostra a lista de países que pode seleccionar. Deslize para cima ou para baixo, ou prima ▲ ou ▼ para indicar o seu país e prima OK.
- O ecrã táctil pede-lhe para confirmar a sua selecção. Se o ecrã táctil mostrar o país correcto, prima Yes (Sim).
—OU—
Prima No (Não) para voltar ao passo 1 para escolher novamente o país.

5 Selecionar o seu idioma (para modelos MFC)

- Deslize para cima ou para baixo, ou prima ▲ ou ▼ para indicar o seu idioma e prima OK.
- O ecrã táctil pede-lhe para confirmar a sua selecção. Se o ecrã táctil mostrar o idioma correcto, prima Yes (Sim).
—OU—
Prima No (Não) para voltar ao passo 1 para escolher novamente o idioma.

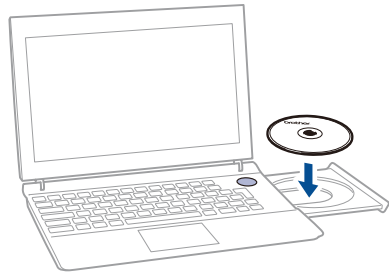
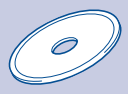
6 Selecionar o seu idioma (para modelos DCP)

- Depois de ligar o equipamento, o ecrã táctil indica a lista de idiomas que pode seleccionar. Deslize para cima ou para baixo, ou prima ▲ ou ▼ para indicar o seu idioma e prima OK.
- O ecrã táctil pede-lhe para confirmar a sua selecção. Se o ecrã táctil mostrar o idioma correcto, prima Yes (Sim).
—OU—
Prima No (Não) para voltar ao passo 1 para escolher novamente o idioma.

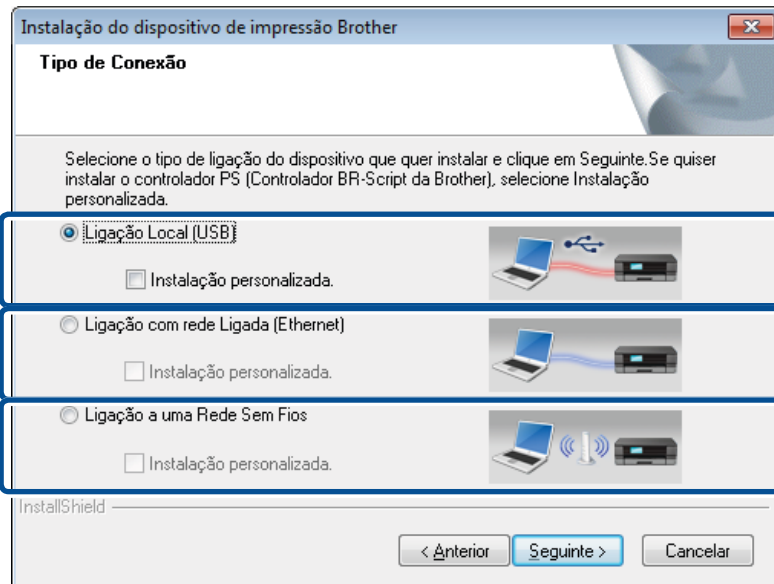
NOTA:

Se tiver definido o idioma incorreto, pode alterar o idioma a partir do botão **Y** no ecrã táctil. (**Y**, All Settings (Defin. todas), Initial Setup (Conf.inicial), Local Language (Idioma local))





Siga as instruções no ecrã até aparecer o ecrã **Tipo de Conexão**.



Pata ligação USB

Para ligação a rede com fios
Ligue primeiro um cabo de rede.

Para ligação a rede sem fios

Siga as instruções no ecrã para continuar a instalação.

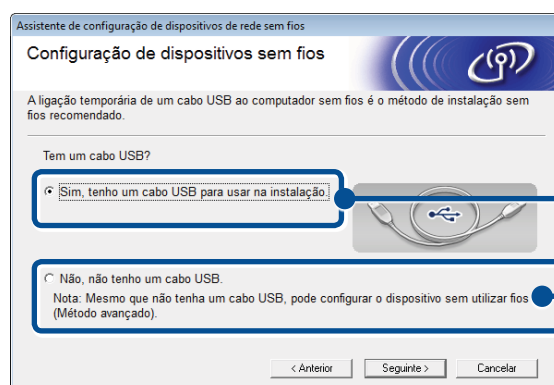
Terminar

NOTA:

Se a ligação não for bem-sucedida, repita este passo.



Ligação a uma Rede Sem Fios



[Recomendado]
Utilize temporariamente um cabo USB para fácil instalação.

[Opção]
Selecione se não tem um cabo USB.

Siga as instruções no ecrã para continuar a instalação.

Terminar

NOTA:

Se a ligação não for bem-sucedida, repita este passo.



Configuração sem utilizar o CD-ROM (Windows® sem unidade CD-ROM ou Macintosh)

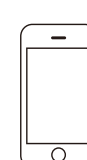
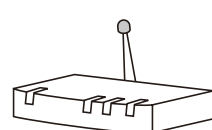
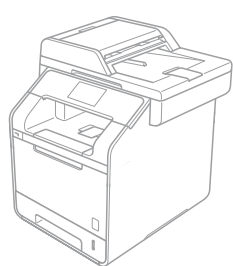
Descarregue o controlador completo e o pacote de software a partir do Brother Solutions Center.
(Para Windows®) solutions.brother.com/windows
(Para Macintosh) solutions.brother.com/mac



Imprimir através do seu dispositivo móvel

Imprima a partir de dispositivos móveis utilizando a nossa aplicação gratuita "Brother iPrint&Scan".

1. Ligue o dispositivo e o ponto de acesso LAN sem fios/router a partir do ecrã táctil do equipamento.



Prima WiFi

Prima Setup Wizard (Assis.Configur).

Prima Yes (Sim) para ativar WLAN.

Selecione o SSID especificado e depois introduza a chave de rede.

2. Descarregue o "Brother iPrint&Scan" para começar a utilizar o seu equipamento com dispositivos móveis. solutions.brother.com/ips

Terminar