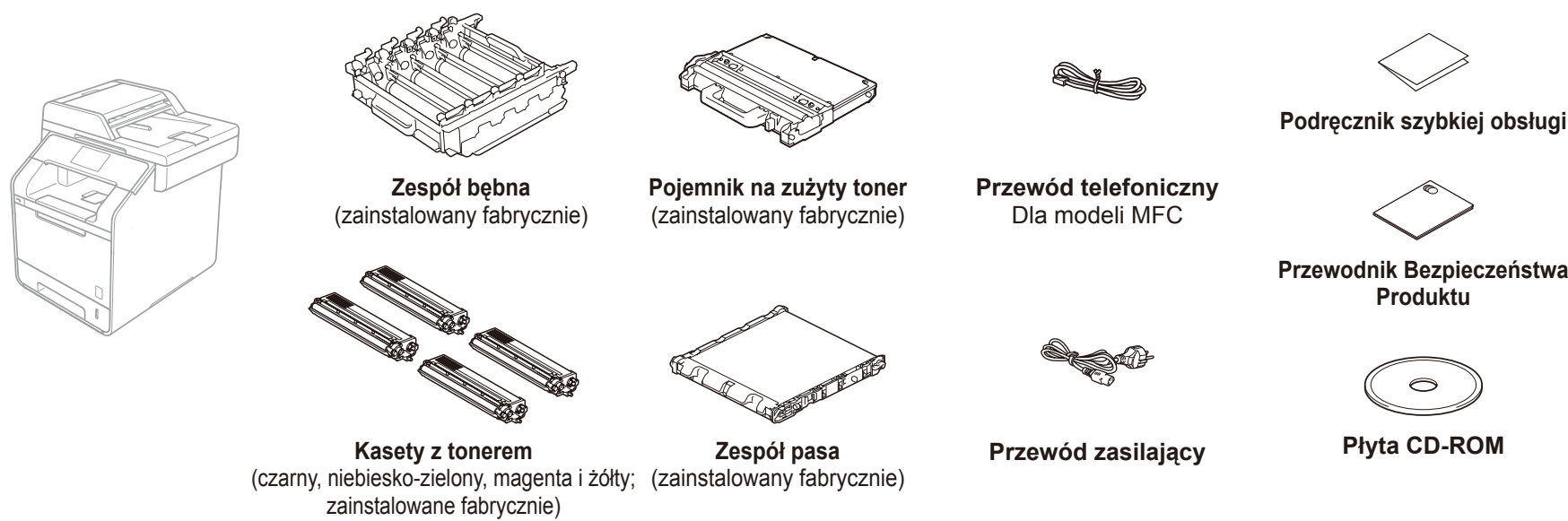


## Rozpakuj urządzenie i sprawdź zawartość opakowania

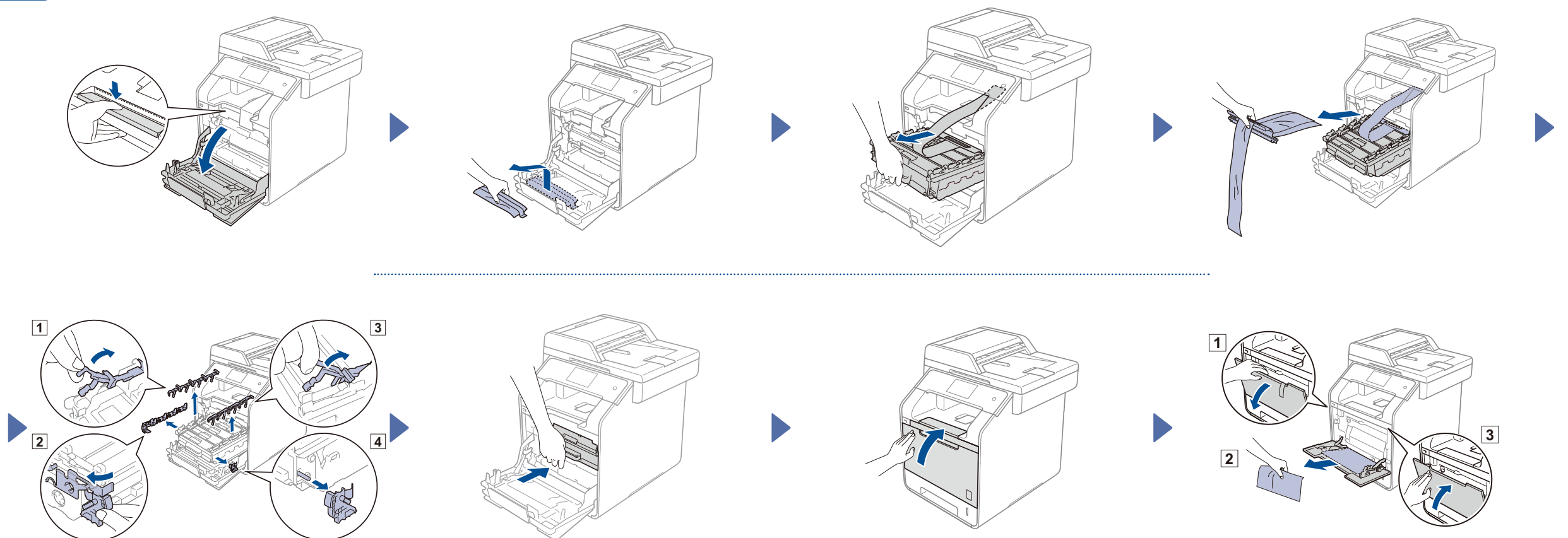


W pierwszej kolejności należy przeczytać Przewodnik Bezpieczeństwa Produktu, a następnie zapoznać się z Podręcznikiem szybkiej obsługi, aby uzyskać informacje na temat prawidłowej procedury instalacji.

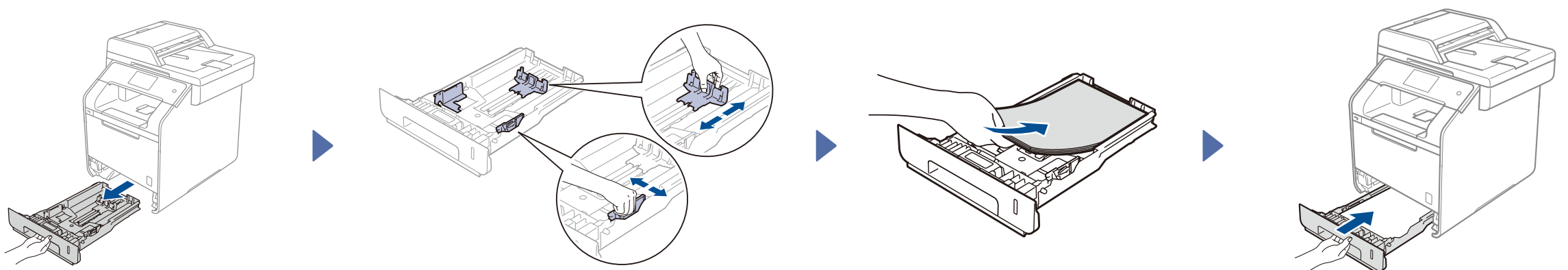
### INFORMACJA:

- Podzespoły znajdujące się w opakowaniu oraz złącze wtyczki sieciowej mogą się różnić w zależności od kraju.
- Ilustracje w niniejszym Podręczniku szybkiej obsługi przedstawiają model MFC-L8850CDW.
- Należy zakupić odpowiedni przewód interfejsu dla interfejsu, który ma być używany:
  - Kabel USB**  
Zaleca się korzystanie z kabla USB 2.0 (typu A/B) o długości nie przekraczającej 2 metrów.
  - Kabel sieciowy**  
Musi to być kabel skrętkowy kategorii 5 (lub wyższej) do sieci Fast Ethernet 10BASE-T lub 100BASE-TX.

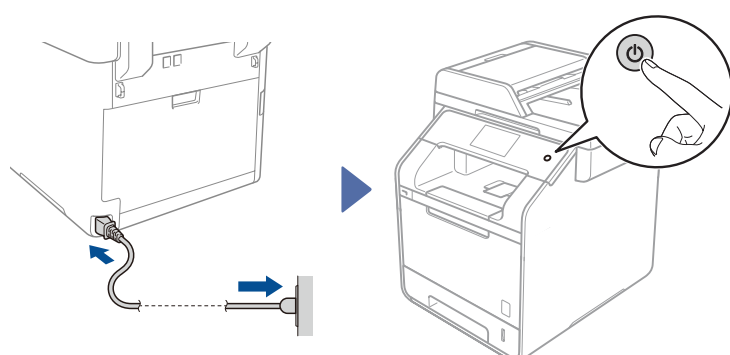
## 1 Usuń elementy opakowania urządzenia



## 2 Załaduj papier do tacy papieru



## 3 Podłącz przewód zasilania i włącz urządzenie



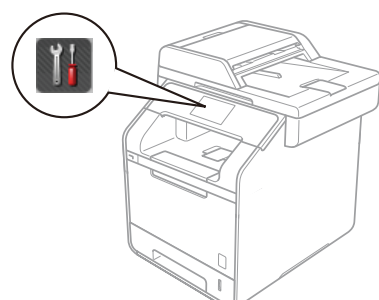
W przypadku modeli MFC ▶ Przejdź do kroku **4**  
W przypadku modeli DCP ▶ Przejdź do kroku **6**

## 4 Wybierz kraj (dla modeli MFC)

- Po włączeniu urządzenia na ekranie dotykowym zostanie wyświetlona lista krajów do wyboru. Przesuwaj palcem w górę lub w dół, bądź naciskaj przycisk ▲ lub ▼, aby wyświetlić swój kraj, a następnie naciśnij go. Naciśnij OK.
- Na ekranie dotykowym zostanie wyświetlone polecenie potwierdzenia wyboru. Jeśli kraj wyświetlony na ekranie dotykowym jest prawidłowy, naciśnij Yes (TAK).  
—LUB—  
Naciśnij No (NIE), aby powrócić do kroku 1 i wybrać kraj ponownie.

## 5 Wybierz język (dla modeli MFC) (w razie potrzeby)

- Naciśnij > All Settings (Ustawienia) > Initial Setup (Wstępne ustaw.) > Local Language (Miejskowy jęz.)
- Naciśnij wybrany język.
- Naciśnij .



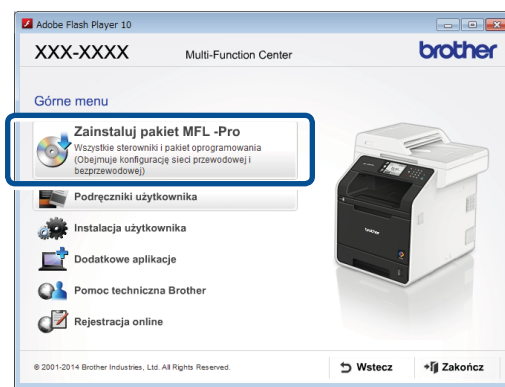
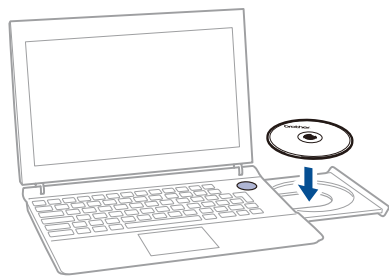
## 6 Wybierz język (dla modeli DCP)

- Po włączeniu urządzenia na ekranie dotykowym zostanie wyświetlona lista języków do wyboru. Przesuwaj palcem w górę lub w dół, bądź naciskaj ▲ lub ▼, aby wyświetlić swój język, a następnie naciśnij go. Naciśnij OK.
- Na ekranie dotykowym zostanie wyświetlone polecenie potwierdzenia wyboru. Jeśli język wyświetlony na ekranie dotykowym jest prawidłowy, naciśnij Yes (Tak).  
—LUB—  
Naciśnij No (Nie), aby powrócić do kroku 1 i wybrać język ponownie.

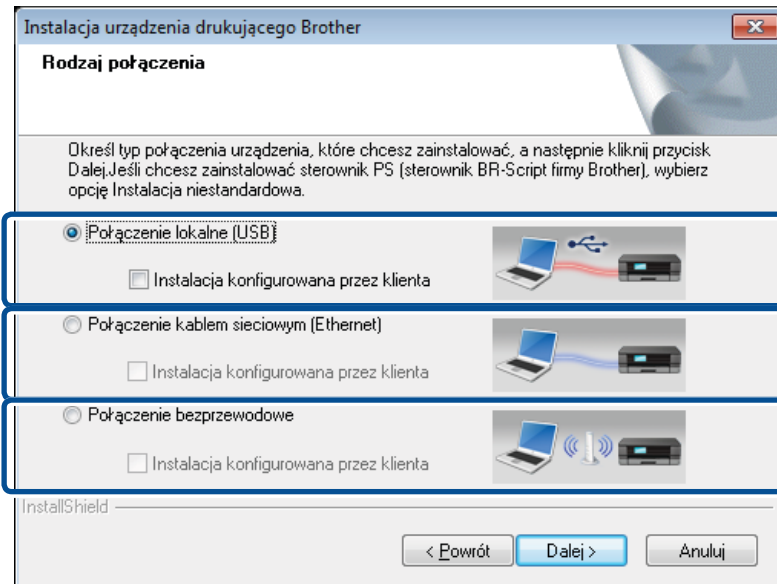
### INFORMACJA:

Jeśli ustawiony został nieprawidłowy język, można go zmienić za pomocą przycisku na ekranie dotykowym. (All Settings (Ustawienia), Initial Setup (Wstępne ustaw.), Local Language (Miejskowy jęz.))





Wykonuj instrukcje wyświetlane na ekranie aż do wyświetlenia ekranu **Rodzaj połączenia**.



W przypadku połączenia USB

W przypadku połączenia z siecią przewodową  
Podłącz najpierw kabel sieciowy.

W przypadku połączenia z siecią bezprzewodową

Postępuj zgodnie z instrukcjami wyświetlanymi na ekranie, aby kontynuować instalowanie.

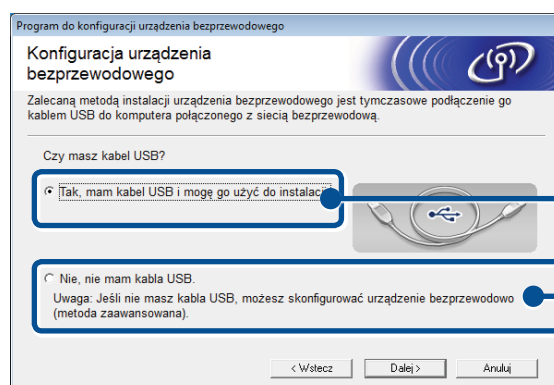
**Zakończ**

### INFORMACJA:

Jeżeli nie uda się nawiązać połączenia, powtórz ten krok.



## Połączenie z siecią bezprzewodową



**[Zalecane]**  
Aby ułatwić konfigurację, tymczasowo korzystaj z kabla USB.

**[Opcja]**  
Wybierz, jeżeli nie masz kabla USB.

Postępuj zgodnie z instrukcjami wyświetlanymi na ekranie, aby kontynuować instalowanie.

**Zakończ**

### INFORMACJA:

Jeżeli nie uda się nawiązać połączenia, powtórz ten krok.



## Konfiguracja bez użycia płyty CD-ROM (komputer z systemem Windows® bez napędu CD-ROM lub Macintosh)

Pobierz pełny sterownik oraz pakiet oprogramowania ze strony Brother Solutions Center.

(Dla systemu Windows®) [solutions.brother.com/windows](http://solutions.brother.com/windows)

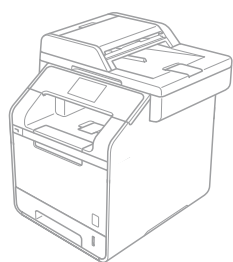
(Dla systemu Macintosh) [solutions.brother.com/mac](http://solutions.brother.com/mac)



## Drukowanie za pomocą urządzenia mobilnego

Drukuj z urządzeń mobilnych, korzystając z naszej bezpłatnej aplikacji „Brother iPrint&Scan”.

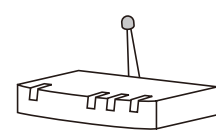
1. Połącz urządzenie z routerem/punktem dostępu bezprzewodowej sieci LAN przy użyciu ekranu dotykowego urządzenia.



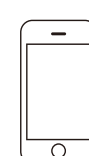
Naciśnij **WiFi**.



Naciśnij **Setup Wizard** (Kreator konf.)



Naciśnij **Yes (Tak)**, aby włączyć sieć WLAN.



Zaznacz określony SSID, a następnie wprowadź Klucz sieciowy.

2. Pobierz aplikację „Brother iPrint&Scan”, aby rozpocząć obsługę przy użyciu urządzeń mobilnych.  
[solutions.brother.com/ips](http://solutions.brother.com/ips)

**Zakończ**